

ТИПОВЫЕ КОНСТРУКЦИИ, ИЗДЕЛИЯ И УЗЛЫ ЗДАНИИ И СООРУЖЕНИИ

СЕРИЯ 1.450.3-3

СТАЛЬНЫЕ ЛЕСТНИЦЫ, ПЛОЩАДКИ,
СТРЕМЯНКИ И ОГРАЖДЕНИЯ

ВЫПУСК 1

КОНСТРУКЦИИ ИЗ ХОЛОДНОГНУТЫХ
ПРОФИЛЕЙ
ЧЕРТЕЖИ КМД

*Часть 1
Стр. 1-99*

ТИПОВЫЕ КОНСТРУКЦИИ, ИЗДЕЛИЯ И УЗЛЫ ЗДАНИЙ И СООРУЖЕНИЙ

СЕРИЯ 1.450.3-3

СТАЛЬНЫЕ ЛЕСТНИЦЫ, ПЛОЩАДКИ
СТРЕМЯНКИ И ОГРАЖДЕНИЯ

ВЫПУСК 1

КОНСТРУКЦИИ ИЗ ХОЛОДНОГНУТЫХ
ПРОФИЛЕЙ

ЧЕРТЕЖИ КМД

Разработаны
ВГПКИ Гипроспецлегконструкция
Гл. инженер института
Гл. конструктор проекта
ГПИ Укрпроектстальконструкция
Гл. инженер проекта

В.И. Шилоб
В.В. Ефимов
Ю.Ф. Шеверницкий

В.И. Шилоб
В.В. Ефимов
Ю.Ф. Шеверницкий

Утверждены
Постановлением Госстроя СССР
от 09.08.84 № 133
Введены в действие с
01.11.84

Обозначение	Наименование	Стр.
1.450.3-3.1 0.0.0.0	Техническое описание	5
1.450.3-3.1 1.1.1.0.0	Марш лестничный МЛХШ 45	7
1.450.3-3.1 1.1.1.0.2	Уголок опорный	10
1.450.3-3.1 1.1.1.0.0 СБ	Марш лестничный МЛХШ 45 Сборочный чертеж	11
1.450.3-3.1 1.1.1.1.0	Косоур	13
1.450.3-3.1 1.1.1.1.0 СБ	Косоур. Сборочный чертеж	14
1.450.3-3.1 1.1.1.1.1	Косоур	15
1.450.3-3.1 1.1.1.1.2	Ребро	16
1.450.3-3.1 1.1.1.1.3	Планка опорная	16
1.450.3-3.1 1.1.1.0.1	Ступень	17
1.450.3-3.1 1.1.1.2.0	Косоур	19
1.450.3-3.1 1.1.1.2.0 СБ	Косоур. Сборочный чертеж	20
1.450.3-3.1 1.1.1.2.1	Косоур	21
1.450.3-3.1 1.1.2.0.0	Марш лестничный МЛХФ 45	22
1.450.3-3.1 1.1.2.0.1	Ступень	24
1.450.3-3.1 1.1.2.0.0 СБ	Марш лестничный МЛХФ 45 Сборочный чертеж	25
1.450.3-3.1 1.1.3.0.0	Марш лестничный МЛХРВ 45	27
1.450.3-3.1 1.1.3.0.0 СБ	Марш лестничный МЛХРВ 45 Сборочный чертеж	29
1.450.3-3.1 1.1.3.1.0	Косоур	31
1.450.3-3.1 1.1.3.1.0 СБ	Косоур. Сборочный чертеж	33
1.450.3-3.1 1.1.3.1.1	Косоур	35
1.450.3-3.1 1.1.3.2.0	Косоур	36
1.450.3-3.1 1.1.3.2.0 СБ	Косоур. Сборочный чертеж	38
1.450.3-3.1 1.1.3.2.1	Косоур	40
1.450.3-3.1 1.1.3.3.0	Ступень	41
1.450.3-3.1 1.1.3.3.0 СБ	Ступень. Сборочный чертеж	42

Обозначение	Наименование	Стр.
1.450.3-3.1 1.1.4.0.0	Марш лестничный МЛХРБ 45	43
1.450.3-3.1 1.1.4.0.1	Уголок опорный	45
1.450.3-3.1 1.1.4.0.0 СБ	Марш лестничный МЛХРБ 45 Сборочный чертеж	46
1.450.3-3.1 1.1.4.1.0	Косоур	48
1.450.3-3.1 1.1.4.1.0	Косоур. Сборочный чертеж	49
1.450.3-3.1 1.1.4.1.1	Планка опорная	50
1.450.3-3.1 1.1.4.1.2	Ребро	50
1.450.3-3.1 1.1.4.1.3	Косоур	51
1.450.3-3.1 1.1.4.2.0	Косоур	52
1.450.3-3.1 1.1.4.2.0 СБ	Косоур. Сборочный чертеж	53
1.450.3-3.1 1.1.4.2.1	Косоур	54
1.450.3-3.1 1.2.1.0.0	Марш лестничный МЛХШ 60	55
1.450.3-3.1 1.2.1.0.0 СБ	Марш лестничный МЛХШ 60 Сборочный чертеж	59
1.450.3-3.1 1.2.1.1.0	Косоур	61
1.450.3-3.1 1.2.1.1.1	Планка опорная	62
1.450.3-3.1 1.2.1.1.0 СБ	Косоур. Сборочный чертеж	63
1.450.3-3.1 1.2.1.1.2	Косоур	64
1.450.3-3.1 1.2.1.2.0	Косоур	65
1.450.3-3.1 1.2.1.2.0 СБ	Косоур. Сборочный чертеж	66
1.450.3-3.1 1.2.1.2.1	Косоур	67
1.450.3-3.1 1.2.2.0.0	Марш лестничный МЛХФ 60	68

		1.450.3-3.1 0.0.0.0.0	
Учб.	Кашкинов	Исх.	22.09
Н.контр.	Девушкова	Исх.	22.09
Рук. пр.	Галимов	Исх.	22.09
Пров.	Исаакова	Исх.	22.09
Корр.	Кульменко	Исх.	22.09

Содержание

Этадия	Лист	Листов
Р	1	3

Испроследлеканстру цц

Обозначение	Наименование	Стр.
1.450.3-3.1 1.2.2.0.0 СБ	Марш лестничный МЛХФ 60	
	Сборочный чертеж	70
1.450.3-3.1 1.2.3.0.0	Марш лестничный МЛХРВ 60	72
1.450.3-3.1 1.2.3.0.0 СБ	Марш лестничный МЛХРВ 60	
	Сборочный чертеж	75
1.450.3-3.1 1.2.3.1.0	Косоур	77
1.450.3-3.1 1.2.3.1.0 СБ	Косоур. Сборочный чертеж	79
1.450.3-3.1 1.2.3.1.1	Косоур	81
1.450.3-3.1 1.2.3.2.0	Косоур	82
1.450.3-3.1 1.2.3.2.0 СБ	Косоур. Сборочный чертеж	84
1.450.3-3.1 1.2.3.2.1	Косоур	86
1.450.3-3.1 1.2.4.0.0	Марш лестничный МЛХРБ 60	87
1.450.3-3.1 1.2.4.0.0 СБ	Марш лестничный МЛХРБ 60	
	Сборочный чертеж	91
1.450.3-3.1 1.2.4.1.0	Косоур	93
1.450.3-3.1 1.2.4.1.1	Планка опорная	94
1.450.3-3.1 1.2.4.1.0 СБ	Косоур. Сборочный чертеж	95
1.450.3-3.1 1.2.4.1.2	Косоур	96
1.450.3-3.1 1.2.4.2.0	Косоур	97
1.450.3-3.1 1.2.4.2.0 СБ	Косоур. Сборочный чертеж	98
1.450.3-3.1 1.2.4.2.1	Косоур	99
1.450.3-3.1 2.1.1.0.0	Площадка ПМХШ	100
1.450.3-3.1 2.1.1.0.0 СБ	Площадка ПМХШ	
	Сборочный чертеж	105
1.450.3-3.1 2.1.1.1.0	Балка	108
1.450.3-3.1 2.1.1.1.0 СБ	Балка. Сборочный чертеж	109
1.450.3-3.1 2.1.1.1.1	Ребро	110
1.450.3-3.1 2.1.1.1.2	Балка	110
1.450.3-3.1 2.1.2.0.0	Площадка ПМХРВ	112

Обозначение	Наименование	Стр.
1.450.3-3.1 2.1.2.0.0 СБ	Площадка ПМХРВ	
	Сборочный чертеж	117
1.450.3-3.1 2.1.2.1.0	Балка	120
1.450.3-3.1 2.1.2.1.0 СБ	Балка. Сборочный чертеж	123
1.450.3-3.1 2.1.2.0.1	Скоба	124
1.450.3-3.1 2.1.2.1.1	Балка	124
1.450.3-3.1 2.1.3.0.0	Площадка ПМХРБ	126
1.450.3-3.1 2.1.3.0.1	Скоба	130
1.450.3-3.1 2.1.3.0.0 СБ	Площадка ПМХРБ	
	Сборочный чертеж	131
1.450.3-3.1 2.1.3.1.0	Балка	134
1.450.3-3.1 2.1.3.1.0 СБ	Балка. Сборочный чертеж	137
1.450.3-3.1 2.1.3.1.1	Ребро	138
1.450.3-3.1 2.1.3.1.2	Балка	138
1.450.3-3.1 2.1.4.0.0	Площадка ПМХФ	140
1.450.3-3.1 2.1.4.0.0 СБ	Площадка ПМХФ	
	Сборочный чертеж	146
1.450.3-3.1 2.1.4.1.0	Балка	149
1.450.3-3.1 2.1.4.1.0 СБ	Балка. Сборочный чертеж	150
1.450.3-3.1 2.1.4.1.1	Балка	151
1.450.3-3.1 2.1.5.0.0	Площадка ПМ2ХФ; ПМ3ХФ	152
1.450.3-3.1 2.1.5.0.0 СБ	Площадка ПМ2ХФ; ПМ3ХФ	
	Сборочный чертеж	153
1.450.3-3.1 2.1.5.0.1	Ребро	154
1.450.3-3.1 2.1.5.0.2	Элемент окантовочный	154
1.450.3-3.1 2.1.5.0.3	Настил	155
1.450.3-3.1 3.1.0.1.0	Стремянка СХ	156

1.450.3-3.1 00.0.0.0

Итого
2

Обозначение	Наименование	Стр.
1450.3-31 3.1.0.15	Плита	158
1450.3-31 3.1.0.10СБ	Стремянка СХ	
	Сборочный чертеж	159
1450.3-31 3.1.0.11	Стойка	161
1450.3-31 3.1.0.12	Стойка	162
1450.3-31 3.1.0.13	Углок	163
1450.3-31 3.1.0.14	Углок	163
1450.3-31 4.1.1.0	Ограждение лестничного марша	
	ОГ МЛХ45 и ОГ МЛХ45	164
1450.3-31 4.1.1.10СБ	Ограждение лестничного марша	
	ОГ МЛХ45 и ОГ МЛХ45	
	Сборочный чертеж	166
1450.3-31 4.1.1.11	Стойка	168
1450.3-31 4.1.1.20	Ограждение лестничного марша	
	ОГ МЛХ 2545 и ОГ МЛХ 2545	169
1450.3-31 4.1.2.0СБ	Ограждение лестничного марша	
	ОГ МЛХ 2545 и ОГ МЛХ 2545	
	Сборочный чертеж	172
1450.3-31 4.1.1.21	Элемент бартовой	174
1450.3-31 4.1.2.10	Ограждение лестничного марша	
	ОГ МЛХ60 и ОГ МЛХ60	175
1450.3-31 4.1.2.10СБ	Ограждение лестничного марша	
	ОГ МЛХ60 и ОГ МЛХ60	
	Сборочный чертеж	178
1450.3-31 4.1.2.20	Ограждение лестничного марша	
	ОГ МЛХ 2560 и ОГ МЛХ 2560	180
1450.3-31 4.1.2.20СБ	Ограждение лестничного марша	
	ОГ МЛХ 2560 и ОГ МЛХ 2560	
	Сборочный чертеж	183

Обозначение	Наименование	Стр.
1450.3-31 5.1.0.1.0	Ограждение площадок ОПМХ 25	185
1450.3-31 5.1.0.10СБ	Ограждение площадок ОПМХ 25	
	Сборочный чертеж	190
1450.3-31 5.1.0.1.1	Стойка	192
1450.3-31 6.1.0.1.1	Пояс	192
1450.3-31 5.1.0.2.0	Ограждение перекрытий	
	ОГ ПБХ 25 и ОГ ПБХ 25	193
1450.3-31 5.1.0.20СБ	Ограждение перекрытий	
	ОГ ПБХ 25 и ОГ ПБХ 25	
	Сборочный чертеж	194
1450.3-31 6.1.0.1.0	Ограждение стремянок ОС	195
1450.3-31 6.1.0.10СБ	Ограждение стремянок ОС	
	Сборочный чертеж	197
1450.3-31 7.1.0.0.0	Комплект монтажных частей	198
1450.3-31 7.1.0.1.2	Ступень	201
1450.3-31 7.1.0.1.0	Монтажный элемент МХ	202
1450.3-31 7.1.0.10СБ	Монтажный элемент МХ	
	Сборочный чертеж	203
1450.3-31 7.1.0.1.1	Щекл	204
1450.3-31 7.1.0.0.1	Дополнительный элемент ДХ	205
1450.3-31 7.1.0.0.3	Дополнительный элемент ДХ	205
1450.3-31 7.1.0.0.2	Дополнительный элемент	206
1450.3-31 7.1.0.0.4	Дополнительный элемент ДХ	207
1450.3-31 7.1.0.0.5	Дополнительный элемент ДХ	208
1450.3-31 7.1.0.0.6	Дополнительный элемент ДХ	209
1450.3-31 7.1.0.0.7	Дополнительный элемент ДХ	210

1450.3-31 0.0.0.0

Лист

3

Настоящее техническое описание распространяется на стальные маршевые лестницы, площадки, стремянки и ограждения к ним, разработанные в соответствии с требованиями СНиП II-23-81.

1. Назначение и область применения

Стальные лестницы, площадки, стремянки и ограждения к ним предназначены для применения в производственных зданиях и сооружениях, возводимых и эксплуатируемых в районах с расчетной температурой минус 65°C и выше со взрывобезопасными категориями производства.

2. Технические данные

2.1. Лестницы маршевые выполнены с углом наклона 45° и 60°.

2.2. Конструкции лестниц маршевых и прямоугольных переходных площадок рассчитаны на действие нормативных временных нагрузок 200, 300 и 400 кгс/м².

2.3. Комплект конструкций выполнен из холодногнутых профилей.

1450.3-3.1 0.0.0.0.0.0

Техническое описание

Листов 4

Исполнительная конструкция

2.4. Серия предусматривает применение ступеней маршевых лестниц и настилов прямоугольных площадок двух типов:

1- сплошные из рифленной стали (Ф)

2- решетчатые, исполненные:

Ш- из штампованных элементов

Р- из полос на ребра и круглой стали типа "ВИСП" (РВ) и

"Батайск" (РБ);

С- из полос на ребра в одном направлении;

В- из прасечно-вытяжной стали.

3. Технические требования

3.1. Конструкции должны изготавливаться в соответствии с требованиями ГОСТ 23120-78, и настоящей серии.

3.2. Материал конструкций: В ст 3 кл 2- для районов строительства с расчетной температурой наружного воздуха минус 40°C и выше; В ст 3 кл 5- для районов строительства с расчетной температурой наружного воздуха ниже минус 40°C до минус 65°C включительно.

3.3. Комплект конструкций должен иметь защитное покрытие: оцинкован в один слой грунтовкой ГФ-021 по ТУ 6-10-1642-77 и ГОСТ 25129-82 для конструкций,

1450.3-3.1 0.0.0.0.0.0

Лист 2

эксплуатируемых при расчетных температурах наружного воздуха минус 40°С и выше или огрунтован в один слой грунтовкой ГФ-017 по ТУ 16-10-1185-76 для конструкций, эксплуатируемых при расчетных температурах наружного воздуха минус 65°С и выше. Окончательная окраска комплекта конструкций должна производиться на монтажной площадке по пятому классу покрытий по ГОСТ 9.032-74 и в соответствии с условиями эксплуатации по СН и П II-28-73.

3.4. Перед нанесением защитного покрытия поверхности конструкций должны быть очищены в соответствии с требованиями ГОСТ 9.025-74 и СН и П II-28-73.

4. Комплектность, правила приемки, методы контроля, упаковка, транспортирование и хранение

4.1. Комплектность, правила прием-

1.450.3-3.1 0.0.0.0.0.0 3

ки, методы контроля, упаковка, транспортирование и хранение определяются требованиями ГОСТ 23120-78.

5. Маркировка

Маркировку конструкций производить в местах указанных на чертежах при помощи трафарета черной эмалью НЦ-184 по ГОСТ 18335-83, шрифтом ПУ-15 по ГОСТ 2930-62.

1.450.3-3.1 0.0.0.0.0.0 4

Формат Зона	Поз	Обозначение	Наименование	кол.	Приме- чание
			<u>Документация</u>		
A3		1.450.3-31 1.11.0.0 СБ	Сборочный чертеж		

Формат Зона	Для исполнения 1 с порядковым номером	Обозначение	кол.	Приме- чание
		<u>Переменные данные</u>		
		<u>Сборочные единицы</u>		
		Поз.1 Косоур		
A4	-00...-02	1.450.3-31 1.11.1.0	1	
	-03...-05		-01 1	
	-06...-08		-02 1	
	-09...-11		-03 1	
	-12...-14		-04 1	
	-15...-17		-05 1	
	-18...-20		-06 1	
	-21...-23		-07 1	
	-24...-26		-08 1	

1.450.3-31 1.11.0.0

Марш лестничный
МЛХШ 45

Листов 1
Р 1 7
Сборочные инструкции

Копировал Тарасова Формат А4

Формат Зона	Для исполнения 1 с порядковым номером	Обозначение	кол.	Приме- чание
		Поз.1 Косоур		
A4	-27...-29	1.450.3-31 1.11.1.0-09	1	
	-30...-32		-10 1	
	-33...-35		-11 1	
	-36...-38		-12 1	
	-39...-41		-13 1	
		Поз.2 Косоур		
A4	-00...-02	1.450.3-31 1.11.2.0	1	
	-03...-05		-01 1	
	-06...-08		-02 1	
	-09...-11		-03 1	
	-12...-14		-04 1	
	-15...-17		-05 1	
	-18...-20		-06 1	
	-21...-23		-07 1	
	-24...-26		-08 1	
	-27...-29		-09 1	
	-30...-32		-10 1	
	-33...-35		-11 1	
	-36...-38		-12 1	
	-39...-41		-13 1	

1.450.3-31 1.11.0.0

Копировал Тарасова Формат А4

Узел: Лестничная площадка

Исполн.	Зона	Для исполнения 1 с порядковым номером	Обозначение	кол.	Примечание
			<u>Детали</u>		
		Поз.3	Ступень		
A3	-00		1.450.3-31 1.1.1.0.1	2	
	-01			2	
	-02			2	
	-21			2	
	-22			2	
	-23			2	
	-03		1.450.3-31 1.1.1.0.1	5	
	-04			5	
	-05			5	
	-24			5	
	-25			5	
	-26			5	
	-06		1.450.3-31 1.1.1.0.1	8	
	-07			8	
	-08			8	
	-27			8	
	-28			8	
	-29			8	
				Исст	
1.450.3-31 1.1.1.0.0				3	

Копировал Тарасова Формат А4

Исполн.	Зона	Для исполнения 1 с порядковым номером	Обозначение	кол.	Примечание
		Поз.3	Ступень		
A3	-09		1.450.3-31 1.1.1.0.1	11	
	-10			11	
	-11			11	
	-30			11	
	-31			11	
	-32			11	
	-12		1.450.3-31 1.1.1.0.1	14	
	-13			14	
	-14			14	
	-33			14	
	-34			14	
	-35			14	
	-15		1.450.3-31 1.1.1.0.1	17	
	-16			17	
	-17			17	
	-36			17	
	-37			17	
	-38			17	
	-18		1.450.3-31 1.1.1.0.1	20	
	-19			20	
	-20			20	
	-39			20	
				Исст	
1.450.3-31 1.1.1.0.0				4	

Исполн. Тарасова

Копировал Тарасова Формат А4

Индекс Зона	Для исполнения с порядковым номером	Обозначение	кол.	Приме- чание
	Поз. 3	Ступень		
А3	-40	1.450.3-3.1 1.1.1.01-04	20	
	-41		20	
	Поз. 4	Уголок оларный		
А4	-00;-03;-06;-09;-12; -15;-18; -01;-04;-07;-10;-13; -16;-19 -02;-05;-08;-11;-14; -17;-20 -21;-24;-27;-30;-33; -36;-39; -22;-25;-28;-31;-34; -37;-40 -23;-26;-29;-32;-35; -38;-41	1.450.3-3.1 1.1.1.0.2	1	
			-01	1
			-02	1
			-03	1
			-04	1
			-05	1
	<u>Стандартные изделия</u>			
	Поз. 5 Болт М12 × 30.58.019ГОСТ 7798-70			
	-00...-02;-21...-23			8
	-03...-05;-24...-26			20
	-06...-08;-27...-29			32

1.450.3-3.1 1.1.1.0.0

лист

5

Индекс Зона	Для исполнения с порядковым номером	Обозначение	кол.	Приме- чание
	Поз. 5 Болт М12 × 30.58.019ГОСТ 7798-70			
	-09...-11;-30...-32			44
	-12...-14;-33...-35			56
	-15...-17;-36...-38			68
	-18...-20;-39...-41			80
	Поз. 6 Гайка М12.5.019ГОСТ 5915-70			
	-00...-02;-21...-23			8
	-03...-05;-24...-26			20
	-06...-08;-27...-29			32
	-09...-11;-30...-32			44
	-12...-14;-33...-35			56
	-15...-17;-36...-38			68
	-18...-20;-39...-41			80
	Поз. 7 Шайба 12.65ГО19ГОСТ 6402-70			
	-00...-02;-21...-23			8
	-03...-05;-24...-26			20
	-06...-08;-27...-29			32
	-09...-11;-30...-32			44
	-12...-14;-33...-35			56
	-15...-17;-36...-38			68
	-18...-20;-39...-41			80
	БТП Б.О. ПАКЕТНО Инд. № 16493			

1.450.3-3.1 1.1.1.0.0

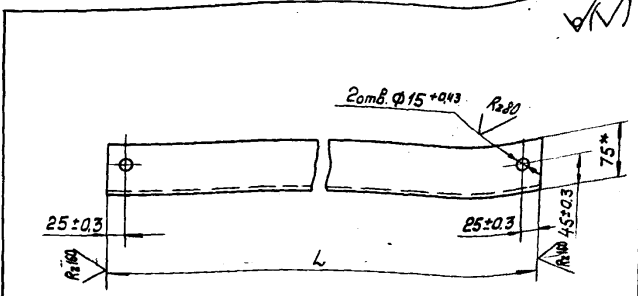
лист

6

Угловые болты и гайки

Индекс зоны

Обозначение	Для исполнения 1 с порядковым номером	Обозначение	Кол.	Примечание
	Пов. 8 Шайба	12.01.019 ГОСТ 11371-78		
	-00...-02; -21...-23		8	
	-03...-05; -24...-26		20	
	-06...-08; -27...-29		32	
	-09...-11; -30...-32		44	
	-12...-14; -33...-35		56	
	-15...-17; -36...-38		68	
	-18...-20; -39...-41		80	



Обозначение	L, мм	Материал	Масса, кг
1.450.3-3.1	1.1.10.2	600±0.9	4,1
-01	800±1,0	Уголок 6-75×75-6 ГОСТ 8509-72 ВСтЗ кн2 ГОСТ 535-79	5,5
-02	1000±1,1		6,88
-03	600±0,9		4,1
-04	800±1,0	Уголок 6-75×75-6 ГОСТ 8509-72 ВСтЗ кн1 ГОСТ 535-79	5,5
-05	1000±1,1		6,88

* Размер для справок

1.450.3-3.1		1.1.10.2	
Уголок опорный		Сталь	Масса
		Р	См. табл. 1:5
		Лист	Листов 1
См. таблицу		Испроسةекокококококо	
Исполн	Черкова	Ин. Упр.	Проект
Рис.	Ершов	Ин. Упр.	Проект
Проф.	Агапова	Ин. Упр.	Проект
Реценз.	Кочанова	Ин. Упр.	Проект
19931-02 11		Копировал Тарасова	

Изд. 1. Гос. ... Угол. Шайба. 1.1.10.2

Изд. 1. Гос. ... Угол. Шайба. 1.1.10.2

Основное исполнение, не имеющее порядкового номера, обозначено "00."

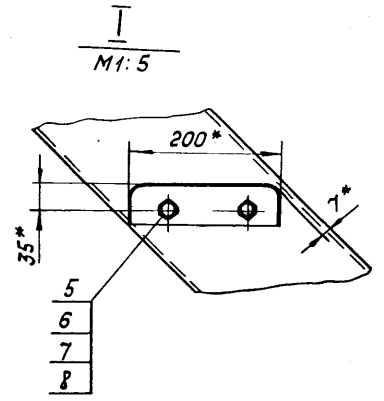
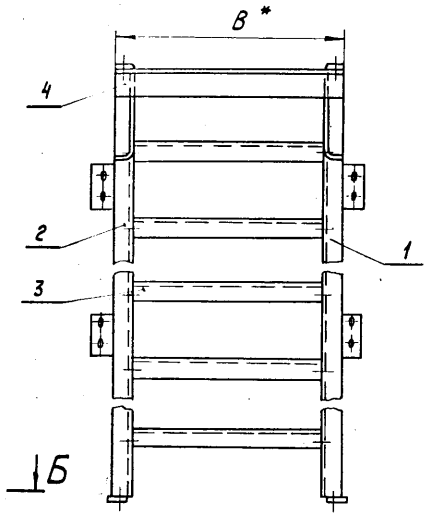
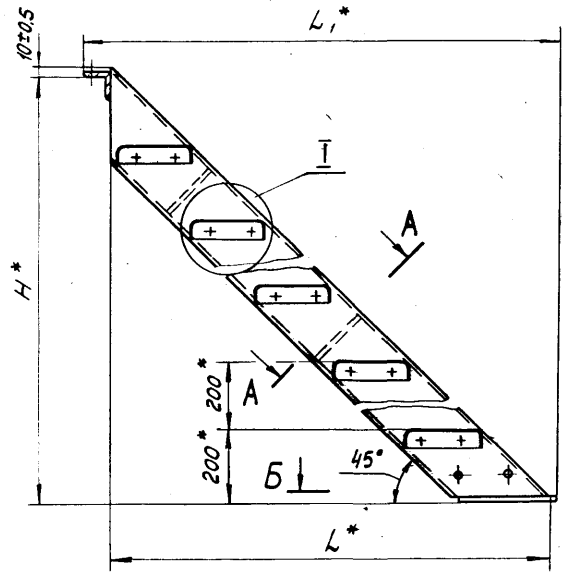
1.450.3-3.1 1.1.10.0

Копировал Тарасова

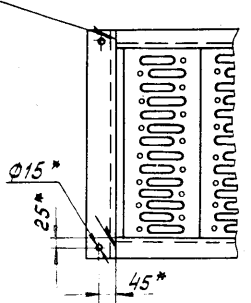
Формат А4

Копировал Тарасова

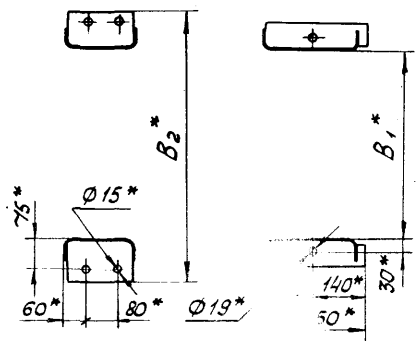
Формат А4



ГОСТ 14771-76-Т1-УЛ-Д4



A-A повернуто B-B



- 1.* Размеры для справок.
2. Неуказанные предельные отклонения размеров по ГОСТ 23120-78.
3. Покрытие: Грунтовка ГФ-021 ТУ 6-10-1642-77, У, 6/1 (для исполнений - 00...-20), грунтовка ГФ-017 ОСТ 6-10-428-79, У, 6/1 (для исполнений - 21...-41), эмаль ПФ-133, серая, ГОСТ 926-82, У, 6/1, два слоя.
4. Маркировку выполнять по ГОСТ 23120-78.

Таблицу исполнений см. на листе 2.

					1450.3-31	1.1.1.0.0 СБ
					Марш лестничный МЛХШ 45	Статус р
					Сборочный чертёж	Масштаб 1:10
Утв.	Кашкина	Экз.	Розет			Лист 1
Н.контр.	Чиркова	Э.Ш.	Розет			Листов 2
Рук.пр.	Ефимова	Э.Ш.	Розет			
Проб.	Агапова	Э.Ш.	Розет			
Разраб.	Борзынова	Э.Ш.	Розет			Гипроспецэкономконструкция

Обозначение	Марка	Обозначение	Марка	H,* мм	B,* мм	B ₁ * мм	B ₂ * мм	L,* мм	L ₁ , мм	Масса, кг	
1.450.3-3.1	1.1.1.0.0	МЛХШ45-6.6	1.450.3-3.1 1.1.1.0.0-21	МЛХШ45-6.6С	600	600	500	—	604	690	22.0
	-01	МЛХШ45-6.8	-22	МЛХШ45-6.8С		800	700	—			24.9
	-02	МЛХШ45-6.10	-23	МЛХШ45-6.10С		1000	900	—			27.8
	-03	МЛХШ45-12.6	-24	МЛХШ45-12.6С	1200	600	500	708	1204	1290	45.8
	-04	МЛХШ45-12.8	-25	МЛХШ45-12.8С		800	700	908			50.9
	-05	МЛХШ45-12.10	-26	МЛХШ45-12.10С		1000	900	1008			56.3
	-06	МЛХШ45-18.6	-27	МЛХШ45-18.6С	1800	600	500	708	1804	1890	68.5
	-07	МЛХШ45-18.8	-28	МЛХШ45-18.8С		800	700	908			76.0
	-08	МЛХШ45-18.10	-29	МЛХШ45-18.10С		1000	900	1008			83.7
	-09	МЛХШ45-24.6	-30	МЛХШ45-24.6С	2400	600	500	708	2404	2490	91.3
	-10	МЛХШ45-24.8	-31	МЛХШ45-24.8С		800	700	908			101.1
	-11	МЛХШ45-24.10	-32	МЛХШ45-24.10С		1000	900	1008			111.2
	-12	МЛХШ45-30.6	-33	МЛХШ45-30.6С	3000	600	500	708	3004	3090	114.1
	-13	МЛХШ45-30.8	-34	МЛХШ45-30.8С		800	700	908			126.1
	-14	МЛХШ45-30.10	-35	МЛХШ45-30.10С		1000	900	1008			138.6
	-15	МЛХШ45-36.6	-36	МЛХШ45-36.6С	3600	600	500	708	3604	3690	136.9
	-16	МЛХШ45-36.8	-37	МЛХШ45-36.8С		800	700	908			151.2
	-17	МЛХШ45-36.10	-38	МЛХШ45-36.10С		1000	900	1008			166.0
	-18	МЛХШ45-42.6	-39	МЛХШ45-36.6С	4200	600	500	708	4204	4290	158.7
	-19	МЛХШ45-42.8	-40	МЛХШ45-36.8С		800	700	908			176.3
	-20	МЛХШ45-42.10	-41	МЛХШ45-36.10С		1000	900	1008			193.5

1.450.3-3.1 1.1.1.0.0 СБ

Ил. 1

Формат Зона	Поз.	Обозначение	Наименование	Кол.	Приме- чание
			Документация		
A3		1.450.3-3.1 1.1.1.1.0СБ	Сборочный чертеж		

Для исполнения с порядковым номером		Обозначение	Кол.	Приме- чание
		<u>Переменные</u>	<u>данные</u>	
		<u>Детали</u>		
		Поз.1 Косоур		
A3	-00	1.450.3-3.1 1.1.1.1	1	
	-01		-01 1	
	-02		-02 1	
	-03		-03 1	
	-04		-04 1	
	-05		-05 1	
	-06		-06 1	
	-07		-07 1	
	-08		-08 1	

1.450.3-3.1 1.1.1.1.0

Косоур

Итв. Кашкинов Ю.И. 16.02.84
 Н.контр. Чиркова И.И. 16.02.84
 Рук.пр. Ефимов В.И. 16.02.84
 Пров. Агалова И.И. 16.02.84
 Разрб. Цветкова З.И. 16.02.84

Стадия Лист Листов

Р 1 2

Гипрпроектконструкция

Формат Зона	Для исполнения с порядковым номером	Обозначение	Кол.	Приме- чание
		Поз.1 Косоур		
A3	-09	1.450.3-3.1 1.1.1.1.1 - 09	1	
	-10		-10 1	
	-11		-11 1	
	-12		-12 1	
	-13		-13 1	
		Поз.2 Ребро		
A4	-01	1.450.3-3.1 1.1.1.1.2	2	
	-08		-01 2	
	-02	1.1.1.1.2	3	
	-09		-01 3	
	-03	1.1.1.1.2	4	
	-10		-01 4	
	-04	1.1.1.1.2	5	
	-11		-01 5	
	-05	1.1.1.1.2	6	
	-12		-01 6	
	-06	1.1.1.1.2	7	
	-13		-01 7	
		Поз.3 Планка опорная		
A4	-00...-06	1.450.3-3.1 1.1.1.1.3	1	
	-07...-13		-01 1	

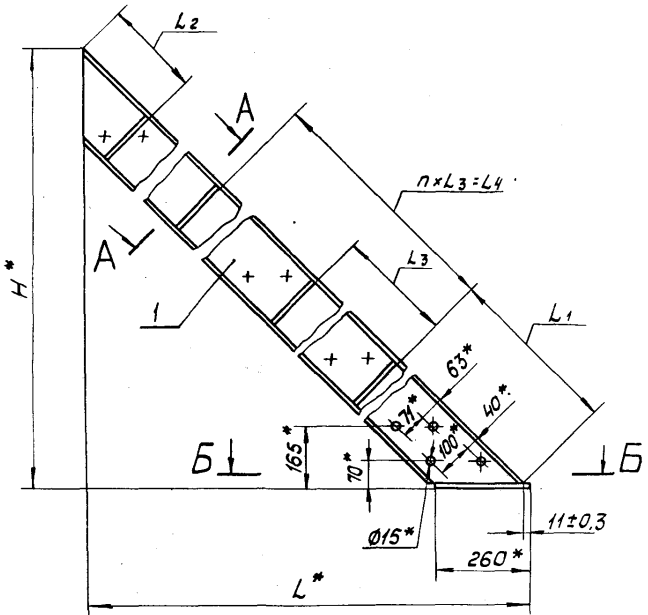
1.450.3-3.1 1.1.1.1.0

Лист

2

Итв. Кашкинов Ю.И. 16.02.84

Размеры в мм

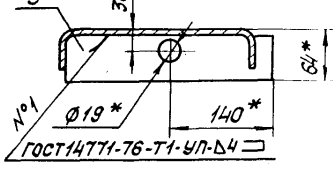
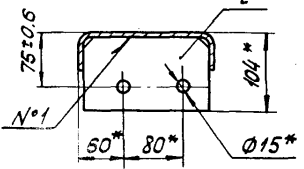


Обозначение	H*	L*	L ₁	L ₂	L ₃	L ₄	n	Масса, кг
1.450.3-31 1.1.1.1.0	610	615	—	—	—	—	—	6,31
-01	1210	1215						14,34
-02	1810	1815				790	1	21,87
-03	2410	2415				1580	2	29,41
-04	3010	3015	949	257	790	2370	3	36,93
-05	3610	3615				3160	4	44,46
-06	4210	4215				3950	5	52,01
-07	610	615	—	—	—	—	—	6,31
-08	1210	1215						14,34
-09	1810	1815				790	1	21,87
-10	2410	2415				1580	2	29,41
-11	3010	3015	949	257	790	2370	3	36,93
-12	3610	3615				3160	4	44,46
-13	4210	4215				3950	5	52,01

- 1.* Размеры для справок.
2. Неуказанные предельные отклонения размеров по ГОСТ 23120-78.

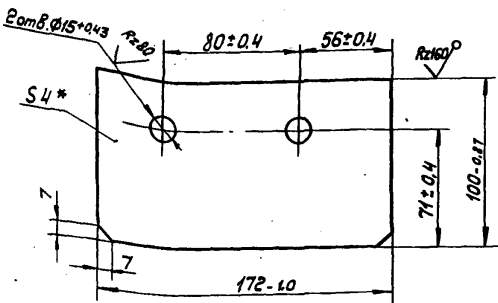
A-A повернуто
M1:5

B-B
M1:5



1.450.3-31		1.1.1.1.0 СБ	
Косоур		Сталь	Масса
Сборочный чертёж		Р	См. табл. 1:10
Утв. Кошкинов		Лист	Листов
Н. контр. Чиркова		Типоследица № 9	
Рук. пр. Ефимов		19931-02 15	
Пров. Аглова		Клиповал Тарасов	
Разраб. Барынова		Формат А3	

Инж. Л. Лавин, Лавин, и болго баримжл.

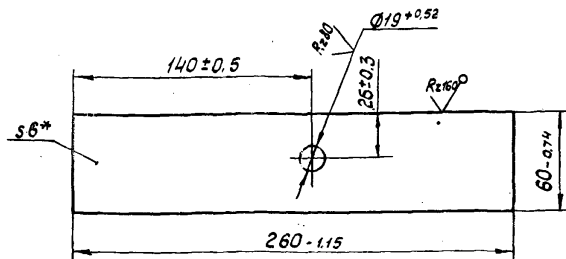


Обозначение	Материал
1.450.3-3.1 1.1.1.1.2	Лист Б-ПН-4ГОСТ19903-74 ВСт3кп2ГОСТ14637-79
-01	Лист Б-ПН-4ГОСТ19903-74 ВСт3кп2ГОСТ14637-79

* Размер для справок

1.450.3-3.1 1.1.1.1.2			
Ребро			
Таблица	Масса	Насыщенность	
Р	0,507	1:2	
Лист	Листов 1		
См. таблицу			
Гипроспецлегконструкция			
Н.контр. Чиркова	И.Уш.	В.Лев.П.	И.О.Р.П.
Рук.пр. Египов	И.Уш.	В.Лев.П.	И.О.Р.П.
Прод. Агапова	И.Уш.	В.Лев.П.	И.О.Р.П.
Разраб. Хрисанова	И.Уш.	В.Лев.П.	И.О.Р.П.

Копировал Тарасова Формат А4

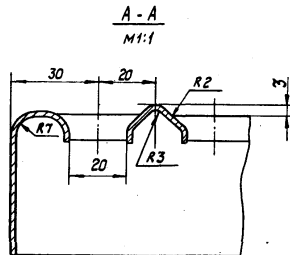
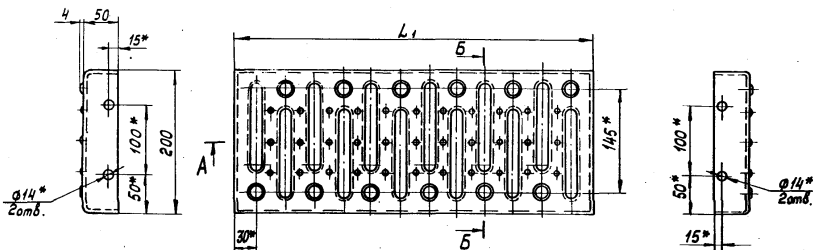


Обозначение	Материал
1.450.3-3.1 1.1.1.1.3	Лист Б-ПН-6ГОСТ19903-74 ВСт3кп2ГОСТ14637-79
-01	Лист Б-ПН-6ГОСТ19903-74 ВСт3кп2ГОСТ14637-79

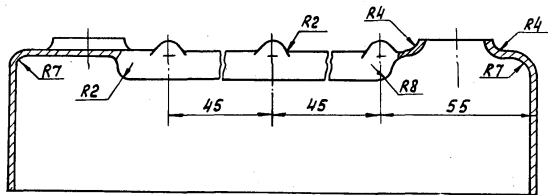
* Размер для справок

1.450.3-3.1 1.1.1.1.3			
Планка опорная			
Таблица	Масса	Насыщенность	
Р	0,72	1:2	
Лист	Листов 1		
См. таблицу			
Гипроспецлегконструкция			
Н.контр. Чиркова	И.Уш.	В.Лев.П.	И.О.Р.П.
Рук.пр. Египов	И.Уш.	В.Лев.П.	И.О.Р.П.
Прод. Агапова	И.Уш.	В.Лев.П.	И.О.Р.П.
Разраб. Хрисанова	И.Уш.	В.Лев.П.	И.О.Р.П.

Копировал Тарасова 19931-02 19 Формат А4



Б-Б повернуто
M1:1



1.* Размеры для справок.

2. Неуказанные предельные отклонения размеров - по СМв.

Таблицу исполнения см. на листе 2

		1.450.3-3.1		1.1.1.0.1	
		Ступень		Стадия	Масса
				Р	См. табл.
				Лист 1	Листов 2
		См. таблицу		Гипроспецтехконструкция	
И.контр.	Чиркова	И.контр.	Байма	И.контр.	И.контр.
Руч.пр.	Лапина	Руч.пр.	Иванов	Руч.пр.	Иванов
Проб.	Лапина	Проб.	Иванов	Проб.	Иванов
Разраб.	Хрисанова	Разраб.	Иванов	Разраб.	Иванов

Формат Зона	Поз.	Обозначение	Наименование	Кол.	Приме- чание
			<u>Документация</u>		
43		1.450.3.-3.1 1.1.1.2.0СБ	Сборочный чертёж		

Для исполнения с порядковым номером		Обозначение	Кол.	Приме- чание
<u>Переменные данные</u>				

<u>Детали</u>				
Поз.1 Ребра				

44	-01	1.450.3-3.1 1.1.1.1.2	2	
	-08		-01	2
	-02	1.450.3-3.1 1.1.1.1.2	3	
	-09		-01	3
	-03	1.450.3-3.1 1.1.1.1.2	4	
	-10		-01	4
	-04	1.450.3-3.1 1.1.1.1.2	5	
	-11		-01	5
	-05	1.450.3-3.1 1.1.1.1.2	6	

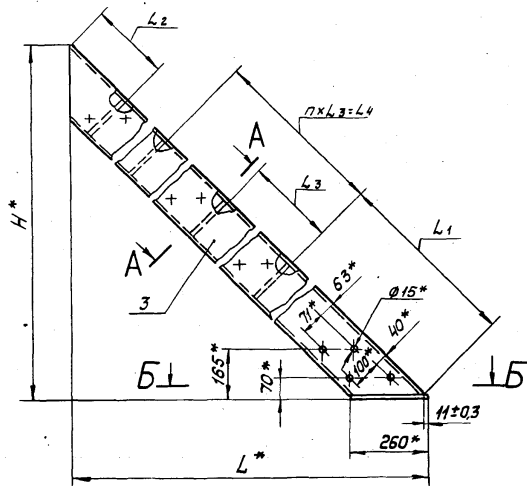
1.450.3-3.1 1.1.1.2.0		Косоур	
УТВ. Кашкин С.К.	Кол. 2	Лист 1	Листов 2
Н.Конт. Чиркова М.И.	1.1.1.2	Р	1 2
Рук.пр. Ефилов В.С.	1.1.1.2	Гипростроительконструкция	
Пров. Агапова Г.С.	1.1.1.2		
Разреш. Цветкова В.И.	1.1.1.2		

Формат Зона	Для исполнения с порядковым номером	Обозначение	Кол.	Приме- чание
Поз.1 Ребра				
44	-12	1.450.3-3.1 1.1.1.1.2-01	6	
	-06	1.450.3-3.1 1.1.1.1.2	7	
	-13		-01	7
Поз.2 Планка опорная				
44	-00...-06	1.450.3-3.1 1.1.1.1.3	1	
	-07...-13		-01	1
Поз.3 Косоур				
43	-00	1.450.3-3.1 1.1.1.2.1	1	
	-01		-01	1
	-02		-02	1
	-03		-03	1
	-04		-04	1
	-05		-05	1
	-06		-06	1
	-07		-07	1
	-08		-08	1
	-09		-09	1
	-10		-10	1
	-11		-11	1
	-12		-12	1
	-13		-13	1

Имя, Фамилия, Подпись и дата (Зона, номер)

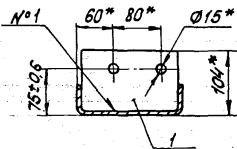
1.450.3-3.1 1.1.1.2.0	Итого 2
-----------------------	---------

Размеры в мм

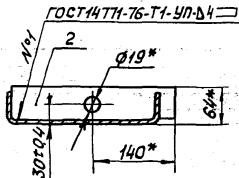


Обозначение	H*	L*	L ₁	L ₂	L ₃	L ₄	n	Масса кг
1.450.3-31	1.1.1.20	610	615	-	-	-	-	6,31
-01	1210	1215						14,34
-02	1810	1815				790	1	21,87
-03	2410	2415				1580	2	29,41
-04	3010	3015	949	257	790	2370	3	36,93
-05	3610	3615				3160	4	44,46
-06	4210	4215				3950	5	52,01
-07	610	615	-	-	-	-	-	6,31
-08	1210	1215				-	-	14,34
-09	1810	1815				790	1	21,87
-10	2410	2415				1580	2	29,41
-11	3010	3015	949	257	790	2370	3	36,93
-12	3610	3615				3160	4	44,46
-13	4210	4215				3960	5	52,01

A-A
M1:5



B-B
M1:5

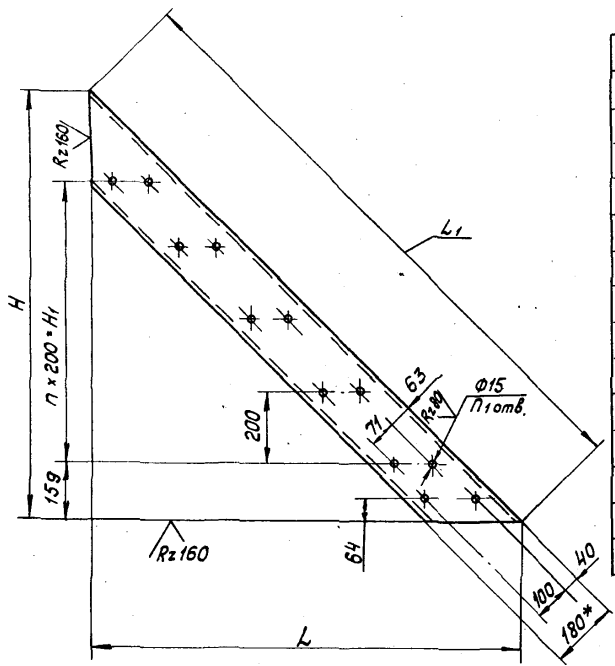


1.* Размеры для справок.

2. Неуказанные предельные отклонения размеров - по ГОСТ 23120-78.

		1.450.3-31	1.1.1.2.0 СБ
		Косоур	Станд. Масса
		Сборочный чертеж	СМ. 1:10
Утв. Кашкин	Маш. 2017		Лист 1
Н.контр. Чуркова	Маш. 2017		Листов 1
Рук. пр. Ермав	Маш. 2017		
Проб. Давала	Маш. 2017		
Разраб. Барышева	Маш. 2017		

✓(✓)



Размеры в мм

Обозначение	H	H ₁	L	L ₁	n	n ₁	Материал	Масса, кг
1450.3-3.1 1.1.1.2.1	604±0,9	200	604±0,9	855	1	6	Швеллер 180×50×4 ГОСТ 8278-75 Ст3сп2 ГОСТ 11474-76	5,58
-01	1204±1,2	800	1204±1,2	1703	4	12		12,6
-02	1804±1,5	1400	1804±1,5	2551	7	18		19,62
-03	2404±1,7	2000	2404±1,7	3400	10	24		26,65
-04	3004±2,0	2600	3004±2,0	4249	13	30		33,67
-05	3604±2,2	3200	3604±2,2	5097	16	36		40,69
-06	4204±2,5	3800	4204±2,5	5946	19	42		47,72
-07	604±0,9	200	604±0,9	855	1	6	Швеллер 180×50×4 ГОСТ 8278-75 Ст3сп2 ГОСТ 11474-76	5,58
-08	1204±1,2	800	1204±1,2	1703	4	12		12,6
-09	1804±1,5	1400	1804±1,5	2551	7	18		19,62
-10	2404±1,7	2000	2404±1,7	3400	10	24		26,65
-11	3004±2,0	2600	3004±2,0	4249	13	30		33,67
-12	3604±2,2	3200	3604±2,2	5097	16	36		40,69
-13	4204±2,5	3800	4204±2,5	5946	19	42		47,72

1.*Размер для справок.
2. Неуказанные предельные отклонения размеров - по ГОСТ 23120-78.

		1450.3-3.1 1.1.1.2.1	
		Косоур	Станд. Масса
			р См. табл. 1:10
И.контр. Чиркова	С.контр. Мель	См. таблицу	Лист Листов 1
Рук. пр. Ермаков	Мель		Исполнительская
Проб. Афанасьев	Мель		
Контрол. Христенко	Мель		

Формат Зона	Поз.	Обозначение	Наименование	Кол.	Приме- чание
			<u>Документация</u>		
A3	1450.3-31	1.1.2.0.0.СБ	Сборочный чертеж		

Формат Зона	Для исполнения ¹ с порядковым номером	Обозначение	Кол.	Приме- чание
	<u>Переменные</u>	<u>данные</u>		
	<u>Сборочные</u>	<u>единицы</u>		
	Поз.1	Косоур		
A4	-00...-02	1.450.3-31	1.1.1.1.0	1
	-03...-05		-01	1
	-06...-08		-02	1
	-09...-11		-03	1
	-12...-14		-04	1
	-15...-17		-05	1
	-18...-20		-06	1
	-21...-23		-07	1
	-24...-26		-08	1

1.450.3-31 1.1.2.0.0

Утв.	Кашкинов	И.И.	1993
Н.контр.	Чукова	И.И.	1993
Рук.пр.	Климов	И.И.	1993
Посред.	Азопова	И.И.	1993
Исполн.	Цветкова	И.И.	1993

Марш лестничный
МЛХФ 45
Исполнение конструкции
Копировал Тарасова
Формат А4

Формат Зона	Для исполнения ¹ с порядковым номером	Обозначение	Кол.	Приме- чание
	Поз.1	Косоур		
A4	-27...-29	1.450.3-31	1.1.1.1.0-09	1
	-30...-32		-10	1
	-33...-35		-11	1
	-36...-38		-12	1
	-39...-41		-13	1
	Поз.2	Косоур		
A4	-00...-02	1.450.3-31	1.1.1.2.0	1
	-03...-05		-01	1
	-06...-08		-02	1
	-09...-11		-03	1
	-12...-14		-04	1
	-15...-17		-05	1
	-18...-20		-06	1
	-21...-23		-07	1
	-24...-26		-08	1
	27... 29		-09	1
	-30...-32		-10	1
	-33...-35		-11	1
	-36...-38		-12	1
	-39...-41		-13	1

Утв. Исполн. Подп. и дата Исполн.

1.450.3-31 1.1.2.0.0

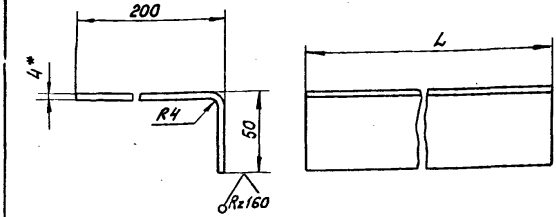
Формат Зона	Для исполнения ¹ с порядковым номером	Обозначение	Кол.	Приме- чание
		<u>Детали</u>		
		Поз. 3 Ступень		
А4	-00	1.450.3-3.1 1.1.2.0.1	2	
	-01		-01 2	
	-02		-02 2	
	-21		-03 2	
	-22		-04 2	
	-23		-05 2	
	-03	1.450.3-3.1 1.1.2.0.1	5	
	-04		-01 5	
	-05		-02 5	
	-24		-03 5	
	-25		-04 5	
	-26		-05 5	
	-06	1.450.3-3.1 1.1.2.0.1	8	
	-07		-01 8	
	-08		-02 8	
	-27		-03 8	
	-28		-04 8	
	-29		-05 8	
	-09	1.450.3-3.1 1.1.2.0.1	11	
	-10		-01 11	
1.450.3-3.1 1.1.2.0.0			Итого 3	

Итого листов в зоне и зона в формате А4

Формат Зона	Для исполнения ¹ с порядковым номером	Обозначение	Кол.	Приме- чание
		Поз.3 Ступень		
А4	-11	1.450.3-3.1 1.1.2.0.1-02	11	
	-30		-03 11	
	-31		-04 11	
	-32		-05 11	
	-12	1.450.3-3.1 1.1.2.0.1	14	
	-13		-01 14	
	-14		-02 14	
	-33		-03 14	
	-34		-04 14	
	-35		-05 14	
	-15	1.450.3-3.1 1.1.2.0.1	17	
	-16		-01 17	
	-17		-02 17	
	-36		-03 17	
	-37		-04 17	
	-38		-05 17	
	-18	1.450.3-3.1 1.1.2.0.1	20	
	-19		-01 20	
	-20		-02 20	
	-39		-03 20	
	-40		-04 20	
	-41		-05 20	
1.450.3-3.1 1.1.2.0.0			Итого 4	

Итого листов в зоне и зона в формате А4

Для исполнения ¹ с порядковым номером	Обозначение	Приме- чание
Поз. 4	Уголок опорный	
А4 -00; -03; -06; -09;		
-12; -15; -18	1.450.3-31 1.1.0.2	1
-01; -04; -07; -10;		
-13; -16; -19		-01 1
-02; -05; -08; -11;		
-14; -17; -20		-02 1
-21; -24; -27; -30;		
-33; -36; -39		-03 1
-22; -25; -28; -31;		
-34; -37; -40		-04 1
-23; -26; -29; -32;		
-35; -38; -41		-05 1
¹ Основное исполнение, не имеющее порядкового номера, обозначено „00.“		
1.450.3-31	1.1.0.0	5



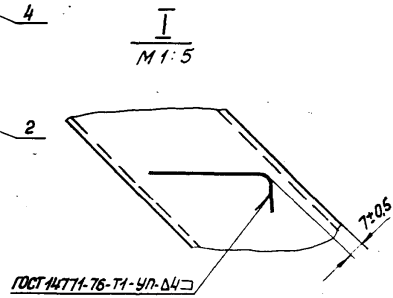
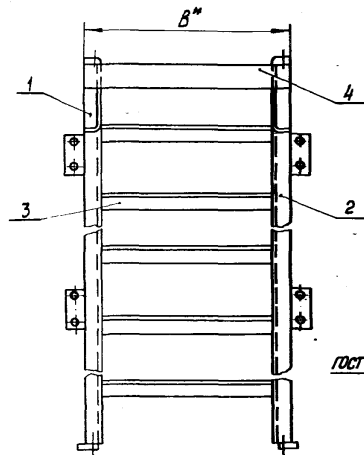
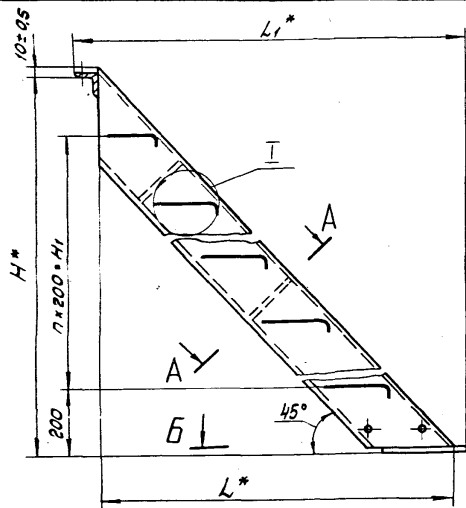
Обозначение	L, мм	Материал	Масса, кг
1.450.3-31 1.1.2.01	500	Лист ромб-ПН-40	4,16
-01	700	БСт3кпГОСТ8568-77	5,8
-02	900		7,5
-03	500	Лист ромб-ПН-40	4,16
-04	700	БСт3кпГОСТ8568-77	5,8
-05	900		7,5

1.*Размер для справок
2. Неуказанные предельные отклонения размеров - по СМ7.

Лист № 1 из 1. Подл. и дата. Взам. инв.

1.450.3-31		1.1.2.01	
Степень		Листов	Масса
		ρ	См. табл. 1:2
См. таблицу		Лист	Листов 1
		Контроль изготовления	
19931-02 25		Капирава Тарасова	

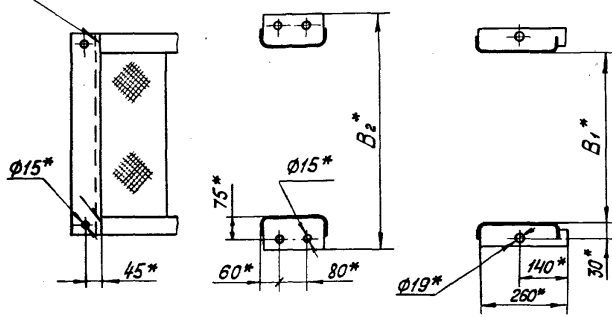
Шкала 1:1. Подл. и дата. Взам. инв.



ГОСТ 14771-76-Т1-УП-Д4

A-A повернуто

Б-Б



- 1.* Размеры для справок.
2. Неуказанные предельные отклонения размеров по ГОСТ 23120-78.
3. Покрытие: грунтовка ГФ-021 ТУ 6-10-1642-77, 6/1 (для исполнений 00 ÷ 20) или ГФ-017 ОСТ 6-10-428-79, 6/1 (для исполнений 21 ÷ 41), эмаль ПФ-133, серая, ГОСТ 926-82, 6/1, два слоя.
4. Маркировку выпалывать по ГОСТ 23120-78.

Таблицу исполнений см. на листе 2.

		1.450.3-31		1.1.2.0.0СБ	
		Марш лестничный		Ступня Масса (масса)	
		МЛХФ 45		Р С.м. табл. —	
		Сборочный чертеж		Лист 1 Листов 2	
Утв. Кашкина И.И.		Исполн. Чиркова И.И.		Ипроект. Легатская И.И.	
Н.контр. Дик по		Проект. Легатская И.И.		Ипроект. Легатская И.И.	
Проект. Легатская И.И.		Исполн. Чиркова И.И.		Ипроект. Легатская И.И.	
Исполн. Чиркова И.И.		Исполн. Чиркова И.И.		Ипроект. Легатская И.И.	

Обозначение		Марка	Обозначение		Марка	H, [*] мм	H ₁ мм	B [*] мм	B ₁ [*] мм	B ₂ [*] мм	L [*] мм	L ₁ [*] мм	n	Масса, кг
1.450.3-31	1.1.2.00	МЛХФ45-6.6	1.450.3-31	1.1.2.00-21	МЛХФ45-6.6С	600	200	600	500	—	604	690	1	25,5
	-01	МЛХФ45-6.8	-22	МЛХФ45-6.8С	800			700	—	30,0				
	-02	МЛХФ45-6.10	-23	МЛХФ45-6.10С	1000			900	—	35,0				
	-03	МЛХФ45-12.6	-24	МЛХФ45-12.6С	1200	800	600	500	708	1204	1290	4	54,0	
	-04	МЛХФ45-12.8	-25	МЛХФ45-12.8С			800	700	908				64,0	
	-05	МЛХФ45-12.10	-26	МЛХФ45-12.10С			1000	900	1108				74,0	
	-06	МЛХФ45-18.6	-27	МЛХФ45-18.6С	1800	1400	600	500	708	1804	1890	7	82,0	
	-07	МЛХФ45-18.8	-28	МЛХФ45-18.8С			800	700	908				96,5	
	-08	МЛХФ45-18.10	-29	МЛХФ45-18.10С			1000	900	1108				112,0	
	-09	МЛХФ45-24.6	-30	МЛХФ45-24.6С	2400	2000	600	500	708	2404	2490	10	110,0	
	-10	МЛХФ45-24.8	-31	МЛХФ45-24.8С			800	700	908				129,5	
	-11	МЛХФ45-24.10	-32	МЛХФ45-24.10С			1000	900	1108				149,5	
	-12	МЛХФ45-30.6	-33	МЛХФ45-30.6С	3000	2600	600	500	708	3004	3090	13	137,5	
	-13	МЛХФ45-30.8	-34	МЛХФ45-30.8С			800	700	908				162,0	
	-14	МЛХФ45-30.10	-35	МЛХФ45-30.10С			1000	900	1108				187,5	
	-15	МЛХФ45-36.6	-36	МЛХФ45-36.6С	3600	3200	600	500	708	3604	3690	16	165,4	
	-16	МЛХФ45-36.8	-37	МЛХФ45-36.8С			800	700	908				195,0	
	-17	МЛХФ45-36.10	-38	МЛХФ45-36.10С			1000	900	1108				225,5	
	-18	МЛХФ45-42.6	-39	МЛХФ45-42.6С	4200	3800	600	500	708	4204	4290	19	194,0	
	-19	МЛХФ45-42.8	-40	МЛХФ45-42.8С			800	700	908				228,0	
	-20	МЛХФ45-42.10	-41	МЛХФ45-42.10С			1000	900	1108				263,5	

1.450.3-31 1.1.2.00СБ

Формат Зона	Поз.	Обозначение	Наименование	кол.	Приме- чание
			<u>Документация</u>		
A3		1450.3-31 1.1.3.0.0 СБ	Сборочный чертеж		

Формат Зона	Для исполнения ¹ с порядковым номером	Обозначение	кол.	Приме- чание
		<u>Переменные данные</u>		
		<u>Сборочные единицы</u>		
		Поз. 1 Косоур		
A4	-00...-02	1450.3-31 1.1.3.1.C	1	
	-03...-05		-01	1
	-06...-08		-02	1
	-09...-11		-03	1
	-12...-14		-04	1
	-15...-17		-05	1
	-18...-20		-06	1
	-21...-23		-07	1
	-24...-26		-08	1

1.450.3-31 1.1.3.0.0

Уч. Кашкин В.И. Машин. 1450.3-31
 И.контр. Туркова В.И. Машин. 1450.3-31
 Рук.пр. Ефимов В.И. Машин. 1450.3-31
 Проверка Запорова В.И. Машин. 1450.3-31
 Издатель Цветкова В.И. Машин. 1450.3-31

Марш лестничный
 МЛХРВ 45

Студия Лист Листов
 Р 1 4

Бюроспецизажпроектирования

Формат А4

Формат Зона	Для исполнения ¹ с порядковым номером	Обозначение	кол.	Приме- чание
		Поз. 1 Косоур		
A4	-27...-29	1450.3-31 1.1.3.1.0-09	1	
	-30...-32		-10	1
	-33...-35		-11	1
	-36...-38		-12	1
	-39...-41		-13	1
		Поз. 2 Косоур		
A4	-00...-02	1450.3-31 1.1.3.2.0	1	
	-03...-05		-01	1
	-06...-08		-02	1
	-09...-11		-03	1
	-12...-14		-04	1
	-15...-17		-05	1
	-18...-20		-06	1
	-21...-23		-07	1
	-24...-26		-08	1
	-27...-29		-09	1
	-30...-32		-10	1
	-33...-35		-11	1
	-36...-38		-12	1
	-39...-41		-13	1

1.450.3-31 1.1.3.0.0

УЧ. Л. № техн. Лист. и дата. Формат. инд. А

Лист № 1 из 1 листа. Вид и дата: 14.03.2012 г.

Состояние Зона	Для исполнения ¹ с порядковым номером	Обозначение	Кол.	Примечание
	Поз. 3	Ступень		
А4	-00	1450.3-3.1 1.1.3.3.0	2	
	-01		-01 2	
	-02		-02 2	
	-21		-03 2	
	-22		-04 2	
	-23		-05 2	
	-03	1450.3-3.1 1.1.3.3.0	5	
	-04		-01 5	
	-05		-02 5	
	-24		-03 5	
	-25		-04 5	
	-26		-05 5	
	-06	1450.3-3.1 1.1.3.3.0	8	
	-07		-01 8	
	-08		-02 8	
	-27		-03 8	
	-28		-04 8	
	-29		-05 8	
	-09	1450.3-3.1 1.1.3.3.0	11	
	-10		-01 11	
	-11		-02 11	
	-30		-03 11	
	-31		-04 11	
	-32		-05 11	
	-12	1450.3-3.1 1.1.3.3.0	14	
	-13		-01 14	
	-14		-02 14	
	-33		-03 14	
	-34		-04 14	

1450.3-3.1 1.1.3.0.0 Лист
3

Копировал Тарасова Формат А 4

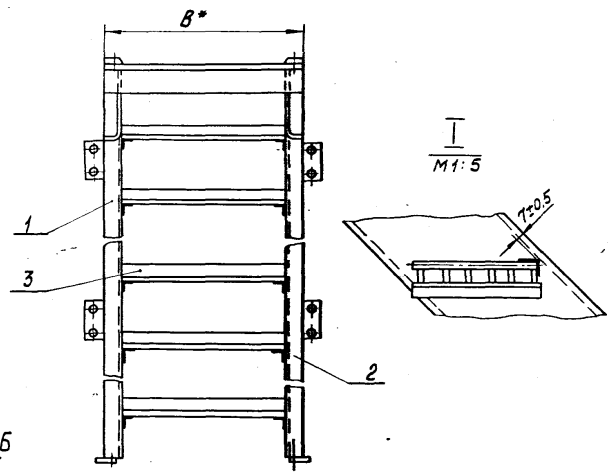
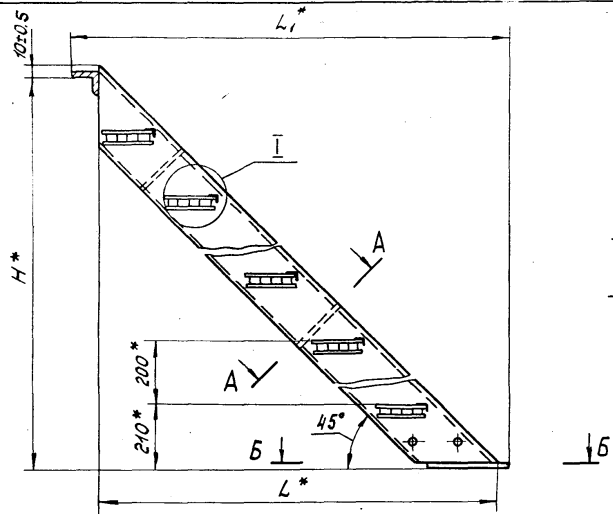
№ 1

Лист № 1 из 1 листа. Вид и дата: 14.03.2012 г.

Состояние Зона	Для исполнения ¹ с порядковым номером	Обозначение	Кол.	Примечание
	Поз. 3	Ступень		
А4	-35	1450.3-3.1 1.1.3.3.0-05	14	
	-15	1450.3-3.1 1.1.3.3.0	17	
	-16		-01 17	
	-17		-02 17	
	-36		-03 17	
	-37		-04 17	
	-38		-05 17	
	-18	1450.3-3.1 1.1.3.3.0	20	
	-19		-01 20	
	-20		-02 20	
	-39		-03 20	
	-40		-04 20	
	-41		-05 20	
	<u>Детали</u>			
	Поз. 4	Уголок опорный		
А4	-00; -03; -06; -09; -12; -15; -18	1450.3-3.1 1.1.1.0.2	1	
	-01; -04; -07; -10; -13; -16; -19		-01 1	
	-02; -05; -08; -11; -14; -17; -20		-02 1	
	-21; -24; -27; -30; -33; -36; -39		-03 1	
	-22; -25; -28; -31; -34; -37; -40		-04 1	
	-23; -26; -29; -32; -35; -38; -41		-05 1	
	¹ Основное исполнение, не имеющее порядкового номера, обозначено „00.“			

1450.3-3.1 1.1.3.0.0 Лист
3

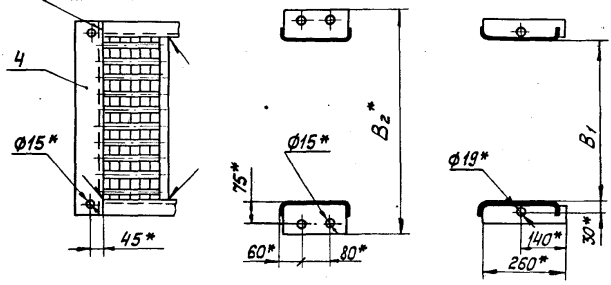
Копировал Тарасова Формат А 4



1. * Размеры для сборки.
2. Неуказанные предельные отклонения размеров по ГОСТ 23120-78.
3. Покрытие: грунтотка ГР-021ТУ-Б-10-1642-71У, 6/1 (для исполнения-00...-20) или ГР-011 ОСТБ-10-428-79У, 6/1 (для исполнения-21...-41), эмаль ГР-133 серая, ГОСТ 926-82, У, 6/1, два слоя.
4. Маркировку выполнять по ГОСТ 23120-78.

ГОСТ 14771-76-Т1-УП-Д4

A-A повернуто
Б-Б



Таблицу исполнений см. на листе 2.

БТП Ф.О.С.И.И.И.
Инв. № 16492

		1.450.3-31		11.3.0.0 СБ	
		Марш лестничный МЛХРВ 45 Сборочный чертёж			
Учб.	Кашкина	И.И.	И.И.	И.И.	И.И.
И.контр.	Чиркова	И.И.	И.И.	И.И.	И.И.
Чук. пр.	Степанов	И.И.	И.И.	И.И.	И.И.
Проб.	Агапова	И.И.	И.И.	И.И.	И.И.
Разраб.	Мельникова	И.И.	И.И.	И.И.	И.И.
Р	См. табл.	Лист 1	Листов 2	Масса	—
Испроسةианструкция					

Обозначение		Марка	Обозначение		Марка	H, *	B, *	B ₁ ,	B ₂ *,	L, *	L ₁ ,	Масса,
						мм	мм	мм	мм	мм ²	мм	кг
1.4503-31	1.1.300	МЛХРВ 45-66	1.4503-31	1.1.3.0.0-21	МЛХРВ 45-6.6С	600	600	500	—	604	690	22,0
	-01	МЛХРВ 45-6.8		-22	МЛХРВ 45-6.8С		800	700	—			25,0
	-02	МЛХРВ 45-6.10		-23	МЛХРВ 45-6.10С		1000	900	—			27,5
	-03	МЛХРВ 45-12.6		-24	МЛХРВ 45-12.6С	1200	600	500	708	1204	1290	46,0
	-04	МЛХРВ 45-12.8		-25	МЛХРВ 45-12.8С		800	700	908			52,0
	-05	МЛХРВ 45-12.10		-26	МЛХРВ 45-12.10С		1000	900	1108			57,5
	-06	МЛХРВ 45-18.6		-27	МЛХРВ 45-18.6С	1800	600	500	708	1804	1890	69,0
	-07	МЛХРВ 45-18.8		-28	МЛХРВ 45-18.8С		800	700	908			78,0
	-08	МЛХРВ 45-18.10		-29	МЛХРВ 45-18.10С		1000	900	1108			85,5
	-09	МЛХРВ 45-24.6		-30	МЛХРВ 45-24.6С	2400	600	500	708	2404	2490	92,0
	-10	МЛХРВ 45-24.8		-31	МЛХРВ 45-24.8С		800	700	908			103,5
	-11	МЛХРВ 45-24.10		-32	МЛХРВ 45-24.10С		1000	900	1108			114,0
	-12	МЛХРВ 45-30.6		-33	МЛХРВ 45-30.6С	3000	600	500	708	3004	3090	115,0
	-13	МЛХРВ 45-30.8		-34	МЛХРВ 45-30.8С		800	700	908			129,0
	-14	МЛХРВ 45-30.10		-35	МЛХРВ 45-30.10С		1000	900	1108			142,0
	-15	МЛХРВ 45-36.6		-36	МЛХРВ 45-36.6С	3600	600	500	708	3604	3690	138,0
	-16	МЛХРВ 45-36.8		-37	МЛХРВ 45-36.8С		800	700	908			155,0
	-17	МЛХРВ 45-36.10		-38	МЛХРВ 45-36.10С		1000	900	1108			170,0
	-18	МЛХРВ 45-42.6		-39	МЛХРВ 45-42.6С	4200	600	500	708	4204	4290	161,0
	-19	МЛХРВ 45-42.8		-40	МЛХРВ 45-42.8С		800	700	908			182,0
	-20	МЛХРВ 45-42.10		-41	МЛХРВ 45-42.10С		1000	900	1108			198,0

1.4503-31 1.1.3.0.0СБ

Лк 1
2

Министерство обороны СССР

Формат Зона	Поз.	Обозначение	Наименование	Кол.	Приме- чание
			<u>Документация</u>		
		1450.3-3.1	1.1.3.10СБ	Сборочный чертеж	

Формат Зона	Для исполнения ¹ с порядковым номером	Обозначение	Кол.	Приме- чание
		<u>Переменные данные</u>		
		<u>Детали</u>		
		Поз.1 Ребро		
A4	-01	1450.3-3.1	1.1.1.2	2
	-08		-01	2
	-02	1450.3-3.1	1.1.1.2	3
	-09		-01	3
	-03	1450.3-3.1	1.1.1.2	4
	-10		-01	4
	-04	1450.3-3.1	1.1.1.2	5
	-11		-01	5

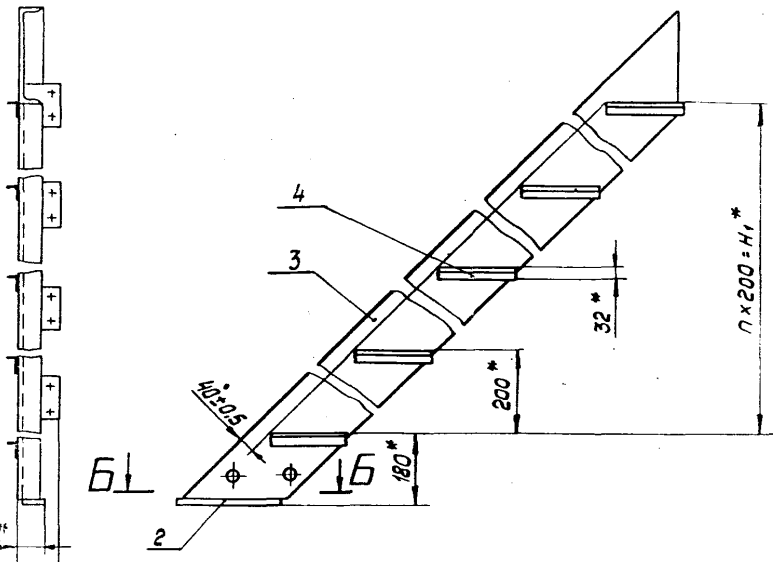
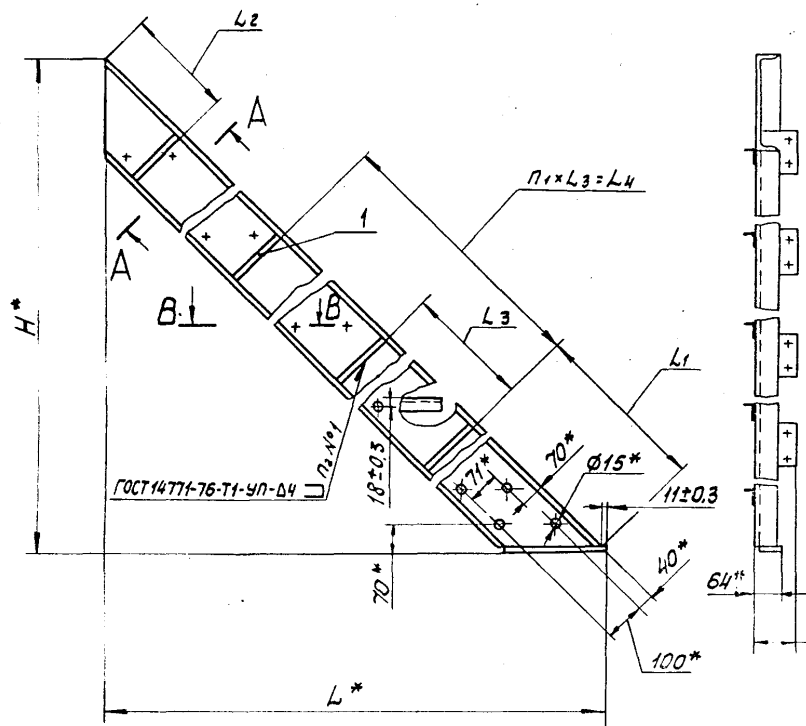
		1450.3-3.1		1.1.3.10	
Итв.	Кашкинов	Лист	Листов		
Никитин	Чукова	Р	1	4	
Рук. пр.	Ефимова	Испроделконструкция			
Писовен	Запова				
Козлов	Варзынова				
Калинина Тарасова			Формат А4		

Формат Зона	Для исполнения ¹ с порядковым номером	Обозначение	Кол.	Приме- чание
		Поз.1 Ребро		
A4	-05	1450.3-3.1	1.1.1.2	6
	-12		-01	6
	-06	1450.3-3.1	1.1.1.2	7
	-13		-01	7
		Поз.2 Планка опорная		
A4	-00...-06	1450.3-3.1	1.1.1.3	1
			-01	1
		Поз.3 Косоур		
A3	-00	1450.3-3.1	1.1.3.11	1
	-01		-01	1
	-02		-02	1
	-03		-03	1
	-04		-04	1
	-05		-05	1
	-06		-06	1
	-07		-07	1
	-08		-08	1
	-09		-09	1

		1450.3-3.1		1.1.3.10	
Итв.	Кашкинов	Лист	Листов		
Никитин	Чукова	Р	1	4	
Рук. пр.	Ефимова	Испроделконструкция			
Писовен	Запова				
Козлов	Варзынова				
Калинина Тарасова			Формат А4		

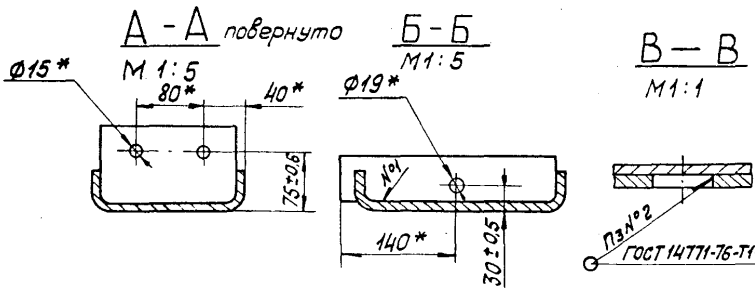
Итв. Кашкинов, Лист 1 из 4, 1450.3-3.1

Итв. Кашкинов, Лист 1 из 4, 1450.3-3.1



- 1. Сварку дет. поз 3 и 4 допускается выполнять по ГОСТ 14776-79-Т1-УП-Д4.
- 2. * Размеры для справок.
- 3. Неуказанные предельные отклонения размеров - по ГОСТ 23120-78.

Таблицу исполнений см. на листе 2.



		1.450.3-3.1		1.1.31.0СБ		
Косоур Сборочный чертеж				Сталь	Масса	Масштаб
				Р	См. мод.	1:10
				Лист 1	Листов 2	
Типоспециалконструкция						
Утв.	Колынов	Чиркова	1.1.31.0СБ			
Н.контр.	Чиркова	1.1.31.0СБ				
Рук.пр.	Ефимов	1.1.31.0СБ				
Прок.	Агалева	1.1.31.0СБ				
Разр.	Борознова	1.1.31.0СБ				
1983-11-31 Косоур Тарасова						
Формат А3						

Утвержден в дата 1983-11-31

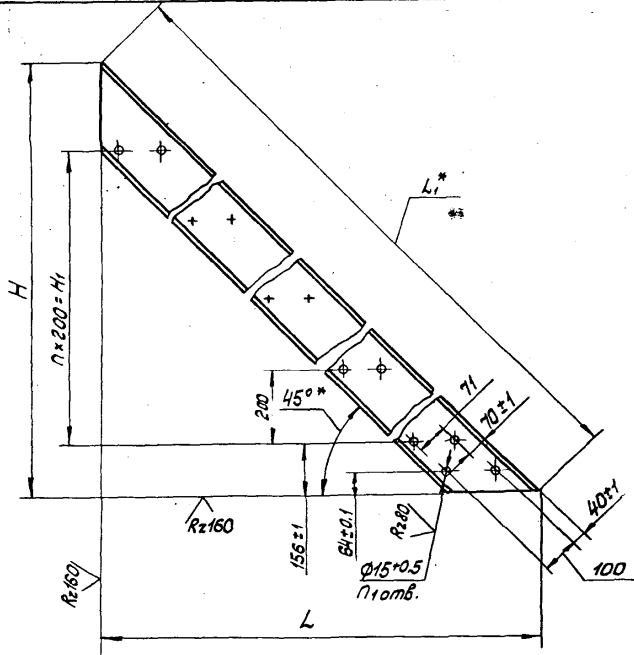
Размеры в мм

Обозначение	H*	H ₁ *	L*	L ₁	L ₂	L ₃	L ₄	n	n ₁	n ₂	n ₃	Масса, кг	
1.450.3-31	1.13.1.0	610	200	615	—	—	—	—	1	—	1	4	6,69
-01	1210	800	1215	949	257	790	—	4	—	3	10	15,29	
-02	1810	1400	1815				790	7	1	4	16	23,39	
-03	2410	2000	2415				1580	10	2	5	22	31,5	
-04	3010	2600	3015				2370	13	3	6	28	39,59	
-05	3610	3200	3615				3160	16	4	7	34	47,69	
-06	4210	3800	4215				3950	19	5	8	40	55,8	
-07	610	200	615				—	—	—	—	1	—	1
-08	1210	800	1215	949	257	790	—	4	—	3	10	15,29	
-09	1810	1400	1815				790	7	1	4	16	23,39	
-10	2410	2000	2415				1580	10	2	5	22	31,5	
-11	3010	2600	3015				2370	13	3	6	28	39,59	
-12	3610	3200	3615				3160	16	4	7	34	47,69	
-13	4210	3800	4215				3950	19	5	8	40	55,8	

1.450.3-31

1.13.1.0.05

Лист
2



Размеры в мм

✓(✓)

Обозначение	H	H ₁	L	L ₁ *	n	n ₁	Материал	Масса, кг	
1.450.3-3.1	1.1.3.1.1	604±0,9	200	604±0,9	855	1	6	5,58	
-01	4204±1,2	800	4204±1,2	1703	4	12	Швеллер 180x50x4 ГОСТ 8278-75 8 Ст 3 кл 2 ГОСТ 14774-76	12,6	
-02	1804±1,5	1400	1804±1,5	2551	7	18		19,62	
-03	2404±1,7	2000	2404±1,7	3400	10	24		26,65	
-04	3004±2,0	2600	3004±2,0	4249	13	30		33,67	
-05	3504±2,2	3200	3504±2,2	5097	16	36		40,69	
-06	4204±2,5	3800	4204±2,5	5946	19	42		47,72	
-07	604±0,9	200	604±0,9	855	1	6		5,58	
-08	4204±1,2	800	4204±1,2	1703	4	12		12,6	
-09	1804±1,5	1400	1804±1,5	2551	7	18		Швеллер 180x50x4 ГОСТ 8278-75 8 Ст 3 кл 2 ГОСТ 14774-76	19,62
-10	2404±1,7	2000	2404±1,7	3400	10	24		26,65	
-11	3004±2,0	2600	3004±2,0	4249	13	30		33,67	
-12	3504±2,2	3200	3504±2,2	5097	16	36		40,69	
-13	4204±2,5	3800	4204±2,5	5946	19	42		47,72	

1.* Размеры для справок.
2. Неуказанные предельные отклонения размеров - по ГОСТ 23120-78.

УТВЕРЖДЕНО

		1.450.3-3.1		1.1.3.1.1	
		Косоур		Стадия	Масса
				р	См. табл.
		См. таблицу		Лист	Листов
					1
Н. контр.	Чиркова	Э. Чиркова	Роль		
Рук. пр.	Ефимов	Ефимов	1:0281		
Пров.	Агапова	Агапова	1:0281		
Изобр.	Борзюмова	Борзюмова	1:0281		
		19931-02	36	Кришвал Тарасова	
				Формат А3	

Формат Зона	№з.	Обозначение	Наименование	Кол.	Приме- чание
			<u>Документация</u>		
А3		1.450.3-3.1 1.1.3.2.0СБ	Сборочный чертеж		

Формат Зона	Для исполнения ¹ с порядковым номером	Обозначение	Кол.	Приме- чание
		<u>Переменные данные</u>		
		<u>Детали</u>		
	Поз.1	Ребро		
А4	-01	1.450.3-3.1 1.1.1.2	2	
	-08		-01 2	
	-02	1.450.3-3.1 1.1.1.2	3	
	-09		-01 3	
	-03	1.450.3-3.1 1.1.1.2	4	
	-10		-01 4	
	-04	1.450.3-3.1 1.1.1.2	5	
	-11		-01 5	

1.450.3-3.1 1.1.3.2.0		Листов	
Косоур		Р	4
		Бираслеулек конструкция	

Копировал Тарасова Формат А4

Формат Зона	Для исполнения ¹ с порядковым номером	Обозначение	Кол.	Приме- чание
	Поз.1	Ребро		
А4	-05	1.450.3-3.1 1.1.1.2	6	
	-12		-01 6	
	-06	1.450.3-3.1 1.1.1.2	7	
	-13		-01 7	
	Поз.2	Планка опорная		
А4	-00...-06	1.450.3-3.1 1.1.1.3	1	
	-07...-13		-01 1	
	Поз.3	Косоур		
А3	-00	1.450.3-3.1 1.1.3.2.1	1	
	-01		-01 1	
	-02		-02 1	
	-03		-03 1	
	-04		-04 1	
	-05		-05 1	
	-06		-06 1	
	-07		-07 1	
	-08		-08 1	
	-09		-09 1	

1.450.3-3.1 Листы и детали

1.450.3-3.1 1.1.3.2.0		Лист
		2

Копировал Тарасова 19931-02 37 Формат А4

Вариант Зона	Для исполнения ¹ с порядковым номером	Обозначение	Кол.	Приме- чание
	Поз.3	Косоур		
А3	-10	1.450.3-3.1 1.1.3.21-10	1	
	-11		1	
	-12		1	
	-13		1	
	Поз.4	Опоры		
	Узелок	32x25x2,5 ГОСТ 19772-74		
		В Ст 3 кл 2 ГОСТ 11474-76		
		L = 185 В7		
Б4	-00	1.450.3-3.1 1.1.3.2.2	2	
	-01	1.450.3-3.1 1.1.3.2.2	5	
	-02	1.450.3-3.1 1.1.3.2.2	8	
	-03	1.450.3-3.1 1.1.3.2.2	11	
	-04	1.450.3-3.1 1.1.3.2.2	14	
	-05	1.450.3-3.1 1.1.3.2.2	17	
	-06	1.450.3-3.1 1.1.3.2.2	20	
	Узелок	32x25x2,5 ГОСТ 19772-74		
		В Ст 3 кл 2 ГОСТ 11474-76		
		L = 185 В7		
Б1	-07	1.450.3-3.1 1.1.3.2.2-01	2	
	-08	1.450.3-3.1 1.1.3.2.2-01	5	

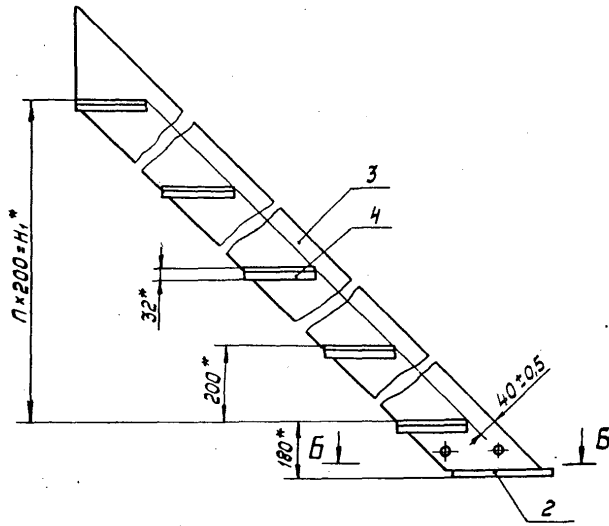
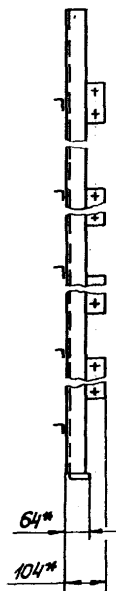
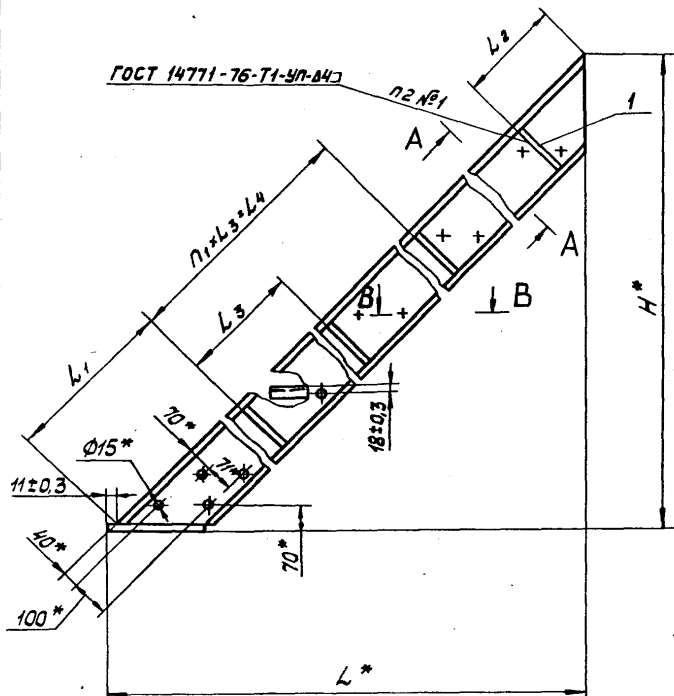
1.450.3-3.1 1.1.3.2.0

Лист
3

Вариант Зона	Для исполнения ¹ с порядковым номером	Обозначение	Кол.	Приме- чание
	Поз.4	Опоры		
	Узелок	32x25x2,5 ГОСТ 19772-74		
		В Ст 3 кл 2 ГОСТ 11474-76		
		L = 185 В7		
Б4	-09	1.450.3-3.1 1.1.3.2.2-01	8	
	-10	1.450.3-3.1 1.1.3.2.2-01	11	
	-11	1.450.3-3.1 1.1.3.2.2-01	14	
	-12	1.450.3-3.1 1.1.3.2.2-01	17	
	-13	1.450.3-3.1 1.1.3.2.2-01	20	
1 Основное исполнение, не имеющее порядкового номера, обозначено „00.“				

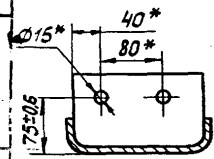
1.450.3-3.1 1.1.3.2.0

Лист
4

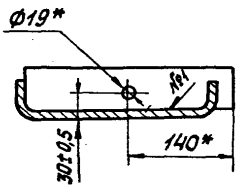


1. Сварку дет. поз. 3 и 4 допускается выполнять по ГОСТ 14776-79 - Т1-УП-Δ4.
2. * Размеры для справок.
3. Неуказанные предельные отклонения размеров - по ГОСТ 23120-78.

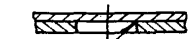
A - A повернуто
M 1:5



B - B
M 1:5



B - B
M 1:1



ГОСТ 14771-76-T1-УП-Δ4

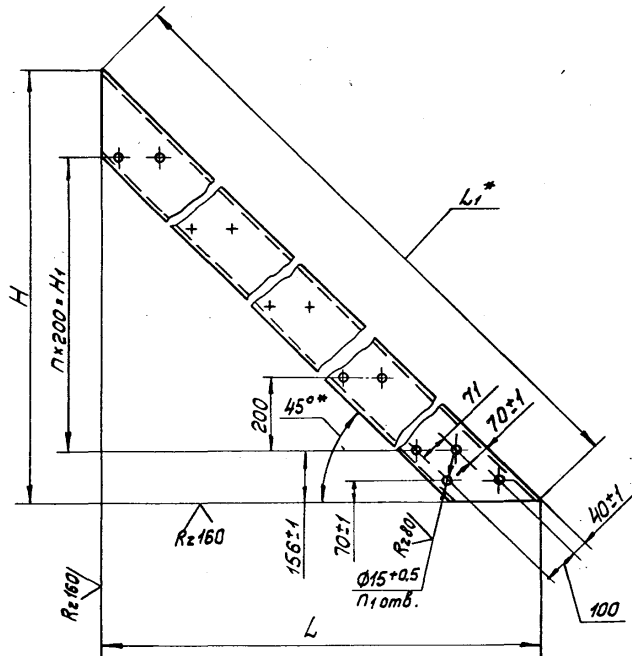
Таблицу исполнений см. на листе 2.

		1.4503-31 1.1.3.2.0 СБ.	
		Косоур	
		Сборочный чертеж	
Утв.	Кашкин	Дата	27.11.84
Н.контр.	Чиркова	В.чир	22.02.85
Рук.пр.	Ефимов	В.Ефим	22.02.85
Пров.	Аглова	В.Агл	22.02.85
Разраб.	Борзунова	В.Борз	16.02.85
Стадия	Р	Масса табл.	1:10
Лист	1	Листов	2
Типоспециалконструкция			

Размеры в мм

Обозначение	H*	H ₁ *	L*	L ₁	L ₂	L ₃	L ₄	П	П ₁	П ₂	П ₃	Масса, кг	
1.450.3-3.1 1.1.3.2.0	610	200	615	—	—	—	—	1	—	1	4	6,69	
-01	1210	800	1215	949	257	740	—	4	—	3	10	15,29	
-02	1810	1400	1815					790	7	1	4	16	23,39
-03	2410	2000	2415					1580	10	2	5	22	31,5
-04	3010	2600	3015					2370	13	3	6	28	39,59
-05	3610	3200	3615					3160	16	4	7	34	47,69
-06	4210	3800	4215					3950	19	5	8	40	55,8
-07	610	200	615					—	—	—	—	1	—
-08	1210	800	1215	949	257	790	—	4	—	3	10	15,29	
-09	1810	1400	1815					790	7	1	4	16	23,39
-10	2410	2000	2415					1580	10	2	5	22	31,5
-11	3010	2600	3015					2370	13	3	6	28	39,59
-12	3610	3200	3615					3160	16	4	7	34	47,69
-13	4210	3800	4215					3950	19	5	8	40	55,8

✓ (✓)



Размеры в мм

Обозначение	H	H ₁	L	L ₁ [*]	p	p ₁	Материал	Масса, кг
1.450.3-3.1 1.1.3.2.1	604±0,9	200	604±0,9	855	1	6		5,58
-01	1204±1,2	800	1204±1,2	1703	4	12		12,6
-02	1804±1,5	1400	1804±1,5	2551	7	18	Швеллер	19,62
-03	2404±1,7	2000	2404±1,7	3400	10	24	180×50×4 ГОСТ 8272-75 ВСтЗкп2 ГОСТ 11474-76	26,65
-04	3004±2,0	2600	3004±2,0	4249	13	30		33,67
-05	3604±2,2	3200	3604±2,2	5097	16	36		40,69
-06	4204±2,5	3800	4204±2,5	5946	19	42		47,72
-07	604±0,9	200	604±0,9	855	1	6		5,58
-08	1204±1,2	800	1204±1,2	1703	4	12		12,6
-09	1804±1,5	1400	1804±1,5	2551	7	18	Швеллер	19,62
-10	2404±1,7	2000	2404±1,7	3400	10	24	180×50×4 ГОСТ 8272-75 ВСтЗкп2 ГОСТ 11474-76	26,65
-11	3004±2,0	2600	3004±2,0	4249	13	30		33,67
-12	3604±2,2	3200	3604±2,2	5097	16	36		40,69
-13	4204±2,5	3800	4204±2,5	5946	19	42		47,72

1.* Размеры для справок
2. Неуказанные предельные отклонения размеров по ГОСТ 23120-78.

		1.450.3-3.1 1.1.3.2.1	
		Косоур	
Сталь	Масса	Масштаб	
р	С.м. табл.	1:10	
		Лист	
		Листов 1	
Н.контр. Циркова	И.Сур.	Лист	
Рис. Д.А.Филимо	И.Сур.	Листов 1	
Проб. И.З.А.А.А.	И.Сур.	Лист	
Разраб. Барзуба	И.Сур.	Листов 1	
		С.м. таблицы	
		Иллюстрация	

Экземпляр	Зона	Поз.	Обозначение	Наименование	Кол.	Примечание
				Документация		
13			1.450.3-3.1 1.13.3.0СБ	Оборачный чертеж		

Экземпляр	Зона	Для исполнения ¹ с порядковым номером	Обозначение	Кол.	Примечание
			<u>Переменные данные</u>		
			<u>Детали</u>		
		Поз.1	Обрамление		
		Уголок 25x25x2,5	ГОСТ 19771-74		
		ВСт.Зкп	2ГОСТ 11474-76		
			L = 500 В7		
БН		-00	1.450.3-3.1 1.13.3.1	1	0,49кг
			L = 700 В7		
		-01	1.450.3-3.1 1.13.3.1-01	1	0,69кг
			L = 900 В7		
		-02	1.450.3-3.1 1.13.3.1-02	1	0,88кг

1.450.3-3.1- 1.13.3.0

Исполн.	Кашкина	Исп.	20.02.74	Стр.	1	Лист	1	Листов	2
Контр.	Чиркова	Чек.							
К. пр.	С. Шимов	С. пр.							
Проект.	А. Я. Яков	С. пр.							
Исполн.	К. Шестова	С. пр.							

Ступень

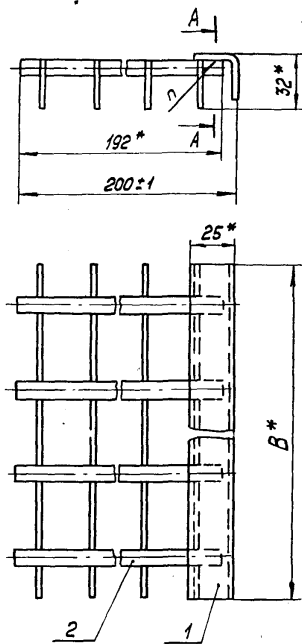
Стор. 1 2
Лист 1 2
Всего листов 2

Экземпляр	Зона	Для исполнения ¹ с порядковым номером	Обозначение	Кол.	Примечание
		Поз.1	Обрамление		
		Уголок 25x25x2,5	ГОСТ 19771-74		
		ВСт.Зкп	2ГОСТ 11474-76		
			L = 500 В7		
БН		-03	1.450.3-3.1 1.13.3.1-03	1	0,49кг
			L = 700 В7		
		-04	1.450.3-3.1 1.13.3.1-04	1	0,69кг
			L = 900 В7		
		-05	1.450.3-3.1 1.13.3.1-05	1	0,88кг
			<u>Прочие изделия</u>		
		Поз.2	Настил решетчатый		
			сварной типа „ВИСП”		
			ТУ 36-2370-82		
		-00	Р1	1	
		-01	Р6	1	
		-02	Р11	1	
		-03	Р1,2	1	
		-04	Р6,2	1	
		-05	Р11,2	1	

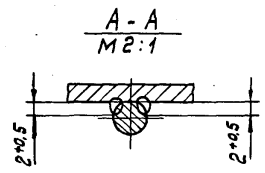
¹Основное исполнение, не имеющее порядкового номера, обозначено „00.”

1.450.3-3.1 1.13.3.0

Экз. 1.450.3-3.1-1.13.3.0



Обозначение	B*, мм	n	Масса, кг	
1.450.3-3.1	1.133.0	500	18	2,19
-01	700	26		3,09
-02	900	34		3,88
-03	500	18		2,19
-04	700	26		3,09
-05	900	34		3,88



1. Сварные швы выполнять в среде углекислого газа.
2. * Размеры для справок.

Дата: 1993.02.02

		1.450.3-3.1		1.133.0 СБ	
Стулень Сборочный чертеж				Стуля	Масса
				р	См. табл.
Утв.	Е.И.Мов	И.И.Мов	И.И.Мов	Лист	Листов
И.контр.	И.И.Мов	И.И.Мов	И.И.Мов		
Диз. пр.	Е.И.Мов	И.И.Мов	И.И.Мов		
Проект.	И.И.Мов	И.И.Мов	И.И.Мов		
Дизайн.	И.И.Мов	И.И.Мов	И.И.Мов		

Формат Зона	Поз	Обозначение	Наименование	Кол.	Приме- чание
			Документация		
13	1450.3-3.1	1.14.0.0СБ	Сборочный чертеж		

Формат Зона	Для исполнения 1 с порядковым номером	Обозначение	Кол.	Приме- чание
		<u>Переменные данные</u>		
		<u>Сборочные единицы</u>		
	Поз.1	Косоур		
А4	-00...-02	1450.3-3.1 1.14.1.0	1	
	-03...-05	-01	1	
	-06...-08	-02	1	
	-09...-11	-03	1	
	-12...-14	-04	1	
	-15...-17	-05	1	
	-18...-20	-06	1	
	-21...-23	-07	1	
	-24...-26	-08	1	

1450.3-3.1 1.14.0.0

Учб. Кашкина
Н.Контр. Чиркова
Рук. пр. Египтов
Провер. Агапова
Мастр Цветкова

Марш лестничный
МЛХРБ45

Листов 5
Лист 1
Лист 5
Испроспелегконструкция

Копировал Тарасова Формат А4

Формат Зона	Для исполнения 1 с порядковым номером	Обозначение	Кол.	Приме- чание
	Поз.1	Косоур		
А4	-27...-29	1450.3-3.1 1.14.1.0-09	1	
	-30...-32	-10	1	
	-33...-35	-11	1	
	-36...-38	-12	1	
	-39...-41	-13	1	
	Поз.2	Косоур		
А4	-00...-02	1450.3-3.1 1.14.2.0	1	
	-03...-05	-01	1	
	-06...-08	-02	1	
	-09...-11	-03	1	
	-12...-14	-04	1	
	-15...-17	-05	1	
	-18...-20	-06	1	
	-21...-23	-07	1	
	-24...-26	-08	1	
	-27...-29	-09	1	
	-30...-32	-10	1	
	-33...-35	-11	1	
	-36...-38	-12	1	
	-39...-41	-13	1	

Исп. Листов 11 всего 13

1450.3-3.1 1.14.0.0

Лист 2

19931-02 44

Копировал Тарасова Формат А4

Формат Зона	Для исполнения 1 с порядковым номером	Обозначение	Кол.	Приме- чание
		<u>Детали</u>		
	Поз. 3	<u>Уголок опорный</u>		
ИЧ	-00; -03; -06; -09; -12; -15; -18	1.450.3-3.1 1.14.0.1	1	
	-01; -04; -07; -10; -13; -16; -19		-01	1
	-02; -05; -08; -11; -14; -17; -20		-02	1
	-21; -24; -27; -30; -33; -36; -39		-03	1
	-22; -25; -28; -31; -34 -37; -40		-04	1
	-23; -26; -29; -32; -35; -38; -41		-05	1
		<u>Стандартные изделия</u>		
	Поз. 4 Болт М12×30.58.019ГОСТ 7798-70			
	-00...-02; -21...-23		8	
	-03...-05; -24...-26		20	
	-06...-08; -27...-29		32	
	-09...-11; -30...-32		44	
	-12...-14; -33...-35		56	
	-15...-17; -36...-38		68	
	-18...-20; -39...-41		80	
	Поз. 5 Гайка М12.5.019ГОСТ 5915-70			
	-00...-02; -21...-23			
	-03...-05; -24...-26			

1.450.3-3.1 1.14.0.0

Лист
3

Копировал Тарасова Фламмат АЧ

Формат Зона	Для исполнения 1 с порядковым номером	Обозначение	Кол.	Приме- чание
	Поз. 5 Гайка М12.5.019 ГОСТ 7798-70			
	-06...-08; -27...-29		32	
	-09...-11; -30...-32		44	
	-12...-14; -33...-35		56	
	-15...-17; -36...-38		68	
	-18...-20; -39...-41		80	
	Поз. 6 Шайба 12.65Г.019ГОСТ 6402-70			
	-00...-02; -21...-23		8	
	-03...-05; -24...-26		20	
	-06...-08; -27...-29		32	
	-09...-11; -30...-32		44	
	-12...-14; -33...-35		56	
	-15...-17; -36...-38		68	
	-18...-20; -39...-41		80	
	Поз. 7 Шайба 12.01.019ГОСТ 11371-78			
	-00...-02; -21...-23		8	
	-03...-05; -24...-26		20	
	-06...-08; -27...-29		32	
	-09...-11; -30...-32		44	
	-12...-14; -33...-35		56	
	-15...-17; -36...-38		68	
	-18...-20; -39...-41		80	
		<u>Прочие изделия</u>		
	Поз. 8 Ступенька ТУ36-2044-77 СР-1			
	-00; -21		2	
	-03; -24		5	

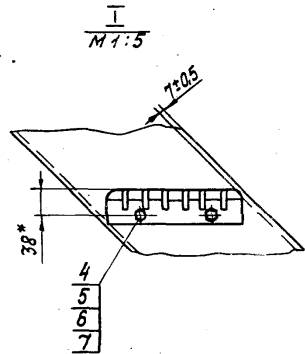
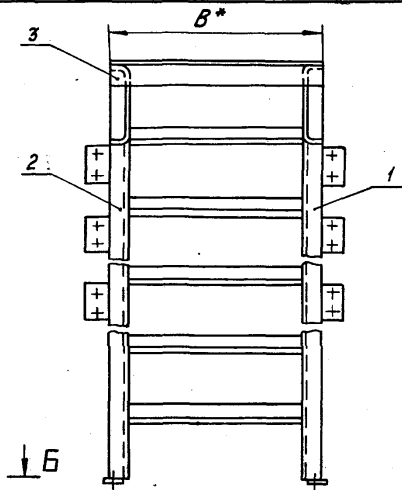
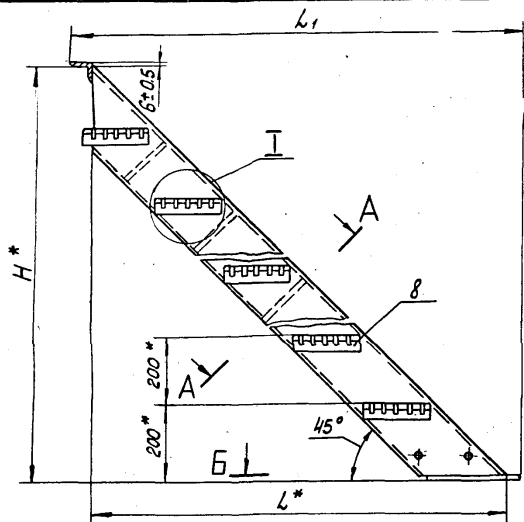
1.450.3-3.1 1.14.0.0

Лист
4

19931-02 45 Копировал Тарасова Фламмат АЧ

Информация о работе

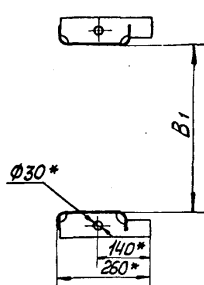
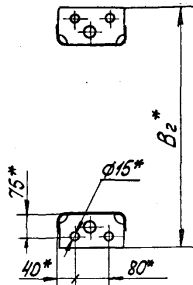
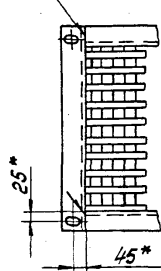
Информация о работе



ГОСТ 14771-76-Т1-УП-Д4

A-A повернуто

B-B



1.* Размеры для справок.

2. Неуказанные предельные отклонения размеров по ГОСТ 23120-78.

3. Покрытие: Грунтовка ГФ-021Т46-10-1642-77, 6/1 (для исполнений 00±20) или ГФ-017 ОСТ 6-10-428-79, 6/1 (для исполнений 21±41), эмаль ПФ-133, серая ГОСТ 326-82, 6/1, два слоя

4. Маркировку выполнять по ГОСТ 23120-78

Таблицу исполнений см. на листе 2

				1.450.3-31 1.14.0.0СБ	
				Марш лестничный	
				МЛХРБ 45	
				Сборочный чертеж	
И.контр.	Колкин	В.И.	В.И.	Лист 1	Листов 2
И.контр.	Чиркова	Л.И.	Л.И.	Р	См. табл.
И.контр.	Филиппов	В.И.	В.И.	Лист 1	Листов 2
И.контр.	Агапова	Л.И.	Л.И.	Исполнение	
И.контр.	Мельникова	Л.И.	Л.И.	Исполнение	

19931-02 47

Копировал Тарасова

Формат А5

Лист 1 из 2

Обозначение		Марка	Обозначение		Марка	H*, мм	B*, мм	B ₁ , мм	B ₂ *, мм	L*, мм	L ₁ , мм	Масса, кг
1.450.3-3.1	1.1.4.0.0	МЛХРБ45-6.6	1.450.3-3.1	1.1.4.0.0-21	МЛХРБ45-6.6С	600	600	500	708	594	675	26,4
	-01	МЛХРБ45-6.8		-22	МЛХРБ45-6.8С		800	700	908			29,9
	-02	МЛХРБ45-6.10		-23	МЛХРБ45-6.10С		1000	900	1108			33,3
	-03	МЛХРБ45-12.6		-24	МЛХРБ45-12.6С	1200	600	500	708	1194	1275	56,6
	-04	МЛХРБ45-12.8		-25	МЛХРБ45-12.8С		800	700	900			63,5
	-05	МЛХРБ45-12.10		-26	МЛХРБ45-12.10С		1000	900	1108			69,9
	-06	МЛХРБ45-18.6		-27	МЛХРБ45-18.6С	1800	600	500	708	1794	1875	86,0
	-07	МЛХРБ45-18.8		-28	МЛХРБ45-18.8С		800	700	908			96,2
	-08	МЛХРБ45-18.10		-29	МЛХРБ45-18.10С		1000	900	1108			105,6
	-09	МЛХРБ45-24.6		-30	МЛХРБ45-24.6С	2400	600	500	708	2394	2475	111,0
	-10	МЛХРБ45-24.8		-31	МЛХРБ45-24.8С		800	700	908			128,8
	-11	МЛХРБ45-24.10		-32	МЛХРБ45-24.10С		1000	900	1108			141,3
	-12	МЛХРБ45-30.6		-33	МЛХРБ45-30.6С	3000	600	500	708	2994	3075	144,5
	-13	МЛХРБ45-30.8		-34	МЛХРБ45-30.8С		800	700	908			161,6
	-14	МЛХРБ45-30.10		-35	МЛХРБ45-30.10С		1000	900	1108			177,1
	-15	МЛХРБ45-36.6		-36	МЛХРБ45-36.6С	3600	600	500	708	3594	3675	173,7
	-16	МЛХРБ45-36.8		-37	МЛХРБ45-36.8С		800	700	908			192,9
	-17	МЛХРБ45-36.10		-38	МЛХРБ45-36.10С		1000	900	1108			212,4
	-18	МЛХРБ45-42.6		-39	МЛХРБ45-42.6С	4200	600	500	708	4194	4275	203,0
	-19	МЛХРБ45-42.8		-40	МЛХРБ45-42.8С		800	700	908			226,5
	-20	МЛХРБ45-42.10		-41	МЛХРБ45-42.10С		1000	900	1108			248,2

1.450.3-3.1

1.1.4.0.0СБ

Лист

2

Формат Зона	Поз.	Обозначение	Наименование	Кол.	Приме- чание
			<u>Документация</u>		
A3		1.450.3-3.1 1.1.4.1.0СБ	Сборочный чертеж		

Формат Зона	Для исполнения с порядковым номером	Обозначение	Кол.	Приме- чание
	<u>Переменные</u>	<u>данные</u>		
	<u>Детали</u>			
	Поз.1	Планка опорная		
A4	-00...-06	1.450.3-3.1 1.1.4.1.1	1	
	-07...-13		-01 1	
	Поз.2	Ребро		
	-01	1.450.3-3.1 1.1.4.1.2	2	
	-08		-01 2	
	-02	1.450.3-3.1 1.1.4.1.2	3	
	-09		-01 3	

1.450.3-3.1 1.1.4.1.0

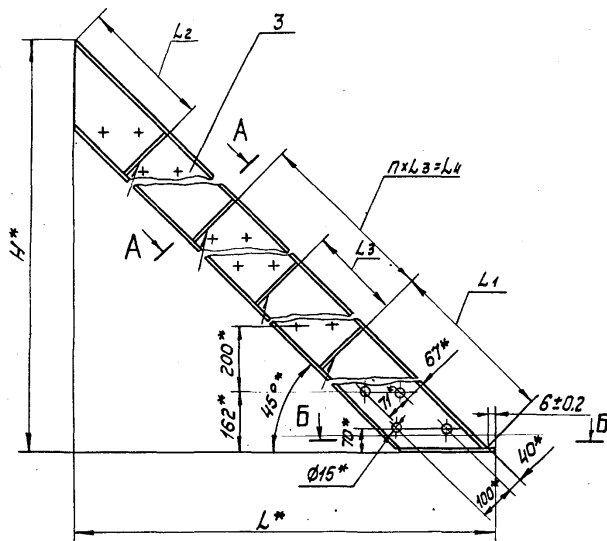
Косоур

Итого	Кашкинов	Иванов	Завис
Н. контр.	Чиркова	И. Чирк.	Рез. Р.
Рук. пр.	Ершов	И. Ерш.	И. Ерш.
Проект.	Агапова	И. Агап.	И. Агап.
Разраб.	Цветкова	И. Цвет.	И. Цвет.

Формат Зона	Для исполнения с порядковым номером	Обозначение	Кол.	Приме- чание
	Поз.2	Ребро		
A4	-03	1.450.3-3.1 1.1.4.1.2	4	
	-10		-01 4	
	-04	1.450.3-3.1 1.1.4.1.2	5	
	-11		-01 5	
	-05	1.450.3-3.1 1.1.4.1.2	6	
	-12		-01 6	
	-06	1.450.3-3.1 1.1.4.1.2	7	
	-13		-01 7	
	Поз.3	Косоур		
A3	-00	1.450.3-3.1 1.1.4.1.3	1	
	-01		-01 1	
	-02		-02 1	
	-03		-03 1	
	-04		-04 1	
	-05		-05 1	
	-06		-06 1	
	-07		-07 1	
	-08		-08 1	
	-09		-09 1	
	-10		-10 1	
	-11		-11 1	
	-12		-12 1	
	-13		-13 1	

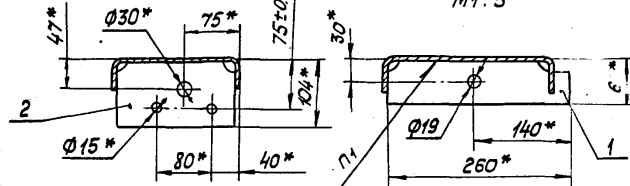
1.450.3-3.1 1.1.4.1.0

Лист
2



A-A повернуто
M1:5

B-B
M1:5



ГОСТ 14771-76-T1-5П-Δ4

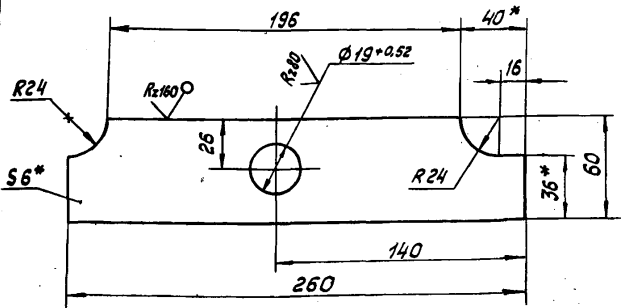
Размеры в мм

Обозначение	H*	L*	L ₁	L ₂	L ₃	L ₄	n	n ₁	Масса, кг
1.450.3-3.1 1.1.4.1.0	600	600	-	-	-	-	-	1	7,6
-01	1200	1200						3	17,5
-02	1800	1800						4	27,0
-03	2400	2400	949	250	790	1580	2	5	36,4
-04	3000	3000				2370	3	6	45,9
-05	3600	3600				3160	4	7	55,2
-06	4200	4200				3950	5	8	64,7
-07	600	600	-	-	-	-	-	1	7,6
-08	1200	1200						3	17,5
-09	1800	1800						4	27,0
-10	2400	2400	949	250	790	1580	2	5	36,4
-11	3000	3000				2370	3	6	45,9
-12	3600	3600				3160	4	7	55,2
-13	4200	4200				3950	5	8	64,7

1.* Размеры для справок.

2. Неуказанные предельные отклонения размеров - по ГОСТ 23120-78.

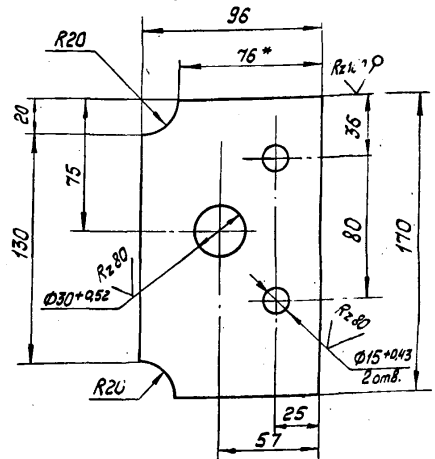
		1.450.3-3.1 1.1.4.1.0 СБ	
		Косоур Сборочный чертёж	
Утв.	Калинина	Масштаб	1:10
И. контр.	Муркова	Р	См. табл.
Дик. пр.	Е. Тимова	Лист	Листов 1
Проб.	А. Гапова	Исполнение конструкции	
Разраб.	Хасанова	Лист 1 из 1	



Обозначение	Материал
1.450.3-3.1	1.1.4.1.1 Лист 6-НН-4ГОСТ19903-74 ВСт3сп3ГОСТ14637-79
	-01 Лист 6-НН-4ГОСТ19903-74 ВСт3сп3ГОСТ14637-79

- * Размеры для справок.
- Неуказанные предельные отклонения размеров: валов - по В7, остальных - по СМ7.

		1.450.3-3.1	1.1.4.1.1			
		Планка опорная		Сталь	Масса	Масштаб
				Р	0,64	1:2
				Лист	Листов 1	
		См. таблицу		Испроسةц: Легконструкция		
И.контр. Чиркова		И.контр. Чиркова		19.02.89		
Рук. пр. Ефимов		Рук. пр. Ефимов		17.02.89		
Проб. Агапова		Проб. Агапова		17.02.89		
Изобр. Христанова		Изобр. Христанова		14.03.89		
		Копировала Тарасова		Формат А4		



Обозначение	Материал
1.450.3-3.1	1.1.4.1.2 Лист 6-НН-4ГОСТ19903-74 ВСт3сп3ГОСТ14637-79
	-01 Лист 6-НН-4ГОСТ19903-74 ВСт3сп3ГОСТ14637-79

- * Размеры для справок.
- Неуказанные предельные отклонения размеров: валов - по В7, остальных - по СМ7.

И.контр. Чиркова

		1.450.3-3.1	1.1.4.1.2			
		Ребро		Сталь	Масса	Масштаб
				Р	0,47	1:2
				Лист	Листов 1	
		См. таблицу		Испроسةц: Легконструкция		
И.контр. Чиркова		И.контр. Чиркова		19.02.89		
Рук. пр. Ефимов		Рук. пр. Ефимов		17.02.89		
Проб. Агапова		Проб. Агапова		17.02.89		
Изобр. Христанова		Изобр. Христанова		14.03.89		
		Копировала Тарасова		Формат А4		

Формат Зона	Лист	Обозначение	Наименование	кол.	Приме- чание
			<u>Документация</u>		
A3		1450.3-3.1 1.14.2.0СБ	Сборочный чертеж		

Формат Зона	Для исполнения с порядковым номером	Обозначение	кол.	Приме- чание
		<u>Переменные данные</u>		
		<u>Детали</u>		
		Поз.1 Планка опорная		
A4	-00...-06	1450.3-3.1 1.14.1.1	1	
	-07...-13		-01 1	
		Поз.2 Ребро		
A4	-01	1450.3-3.1 1.14.1.2	2	
	-08		-01 2	
	-02	1450.3-3.1 1.14.1.2	3	
	-09		-01 3	

1450.3-3.1 1.14.2.0

Косоур

Стадия	Лист	Листов
Р	1	2
Гипроспецтехинструкция		

Копировал Тарасова Формат А4

Формат Зона	Для исполнения с порядковым номером	Обозначение	кол.	Приме- чание
		Поз.2 Ребро		
A4	-03	1450.3-3.1 1.14.1.2	4	
	-10		-01 4	
	-04	1450.3-3.1 1.14.1.2	5	
	-11		-01 5	
	-05	1450.3-3.1 1.14.1.2	6	
	-12		-01 6	
	-06	1450.3-3.1 1.14.1.2	7	
	-13		-01 7	
		Поз.3 Косоур		
A3	-00	1450.3-3.1 1.14.2.1	1	
	-01		-01 1	
	-02		-02 1	
	-03		-03 1	
	-04		-04 1	
	-05		-05 1	
	-06		-06 1	
	-07		-07 1	
	-08		-08 1	
	-09		-09 1	
	-10		-10 1	
	-11		-11 1	
	-12		-12 1	
	-13		-13 1	

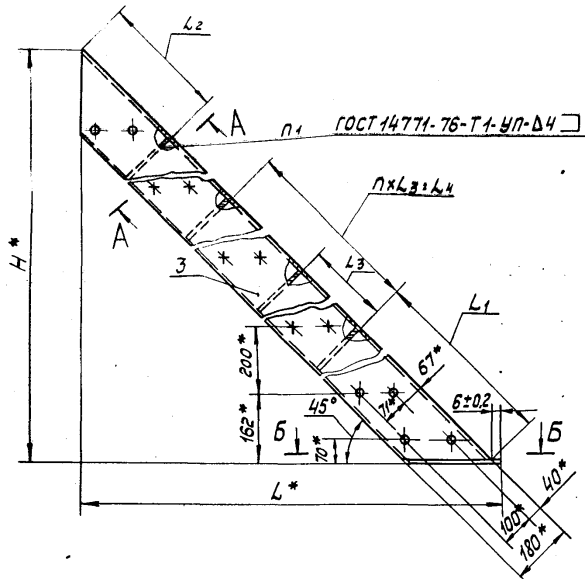
1450.3-3.1 1.14.2.0

Лист
2

19931-02 53 Копировал Тарасова Формат А4

И.В.Тарасова

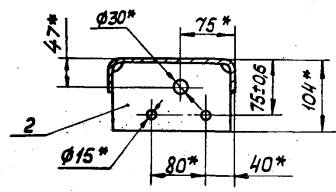
И.В.Тарасова



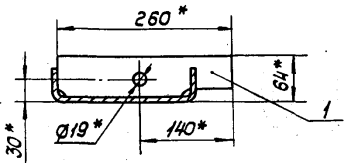
Размеры в мм

Обозначение	H*	L*	L ₁	L ₂	L ₃	L ₄	n	n ₁	Масса кг	
1.450.3-3.1	1.1.4.2.0	600	600	—	—	—	—	—	1	7.6
-01	1200	1200							3	17.5
-02	1800	1800							4	27.5
-03	2400	2400	949	250	790	1580	2	5	5	36.4
-04	3000	3000				2370	3	6	6	45.9
-05	3600	3600				3160	4	7	7	55.2
-06	4200	4200				3950	5	8	8	64.7
-07	600	600	—	—	—	—	—	—	1	7.6
-08	1200	1200							3	17.5
-09	1800	1800							4	27.5
-10	2400	2400	949	250	790	1580	2	5	5	36.4
-11	3000	3000				2370	3	6	6	45.9
-12	3600	3600				3160	4	7	7	55.2
-13	4200	4200				3950	5	8	8	64.7

А-А повернуто
М1:5



Б-Б
М1:5



- 1.* Размеры для справок.
2. Неуказанные предельные отклонения размеров - по ГОСТ 23120-78

1.450.3-3.1		1.1.4.2.0 СБ	
Косоур			
Сборочный чертеж			
И.Колтор	Кашкина	Стаж	Масса
Инж. п.р.	Чиркова	См. табл.	—
Инж. п.р.	Ефимова	Лист	Листов 1
Инж. п.р.	Азимова	Гипроспецмонтаж	
Инж. п.р.	Хусанова	Стр. 1 из 1	

Формат Зона	Пов.	Обозначение	Наименование	кол.	Приме- чание
			<u>Документация</u>		
A3		1450.3-3.1 1.2.1.0.0СБ	Сборочный чертеж		

Формат Зона	Для исполнения 1 с порядковым номером	Обозначение	кол.	Приме- чание
	<u>Переменные</u>	<u>данные</u>		
	<u>Сборочные</u>	<u>единицы</u>		
	Поз.1	Косоур		
A4	-00;-01	1450.3-3.1 1.2.1.1.0	1	
	-02;-03		-01	1
	-04;-05		-02	1
	-06;-07		-03	1
	-08;-09		-04	1
	-10;-11		-05	1
	-12;-13		-06	1
	-14;-15		-07	1
	-16;-17		-08	1

1450.3-3.1 1.2.1.0.0

Учб. Кошкинов
И.контр. Чиркова
Рук.пр. Ефимов
Провер. Аглова
Взрзд. Шеткава

Марш лестничный
МЛХШ60

Листов 1
Р 1 9
Испр. Листов 0
Листов 0
Листов 0

Копировал Тарасова Формат А4

Формат Зона	Для исполнения 1 с порядковым номером	Обозначение	кол.	Приме- чание
	Поз.1	Косоур		
A4	-18;-19	1450.3-3.1 1.2.1.1.0-09	1	
	-20;-21		-10	1
	-22;-23		-11	1
	-24;-25		-12	1
	-26;-27		-13	1
	-28;-29		-14	1
	-30;-31		-15	1
	-32;-33		-16	1
	-34;-35		-17	1
	-36;-37		-18	1
	-38;-39		-19	1
	Поз.2	Косоур		
A4	-00;-01	1450.3-3.1 1.2.1.2.0	1	
	-02;-03		-01	1
	-04;-05		-02	1
	-06;-07		-03	1
	-08;-09		-04	1
	-10;-11		-05	1
	-12;-13		-06	1
	-14;-15		-07	1
	-16;-17		-08	1
	-18;-19		-09	1

1450.3-3.1 1.2.1.0.0

Копировал Тарасова Формат А4

Учб. Листов 1, Пов. в дата в формате

Учб. Листов 1, Пов. в дата в формате

Формат Зона	Для исполнения 1 с порядковым номером	Обозначение	Кол.	Приме- чание
	Поз.2	Косоур		
A4	-20;-21	1.450.3-3.1 1.2.1.2.0-10	1	
	-22;-23;		-11 1	
	-24;-25;		-12 1	
	-26;-27;		-13 1	
	-28;-29;		-14 1	
	-30;-31;		-15 1	
	-32;-33;		-16 1	
	-34;-35;		-17 1	
	-36;-37;		-18 1	
	-38;-39		-19 1	
	<u>Детали</u>			
	Поз.3	Ступень		
A3	-00	1.450.3-3.1 1.1.1.0.1	1	
	-01		-01 1	
	-20		-03 1	
	-21		-04 1	
	-02	1.450.3-3.1 1.1.1.0.1	3	
	-03		-01 3	
	-22		-03 3	
	-23		-04 3	
		1.450.3-3.1 1.2.1.0.0	3	

Копировал Тарасова Формат А4

Формат Зона	Для исполнения 1 с порядковым номером	Обозначение	Кол.	Приме- чание
	Поз.3	Ступень		
A3	-0/1	1.450.3-3.1 1.1.1.0.1	5	
	-05		-01 5	
	-24		-03 5	
	-25		-04 5	
	-06	1.450.3-3.1 1.1.1.0.1	7	
	-07		-01 7	
	-26		-03 7	
	-27		-04 7	
	-08	1.450.3-3.1 1.1.1.0.1	9	
	-09		-01 9	
	-28		-03 9	
	-29		-04 9	
	-10	1.450.3-3.1 1.1.1.0.1	11	
	-11		-01 11	
	-30		-03 11	
	-31		-04 11	
	-12	1.450.3-3.1 1.1.1.0.1	13	
	-13		-01 13	
	-32		-03 13	
	-33		-04 13	
	-14	1.450.3-3.1 1.1.1.0.1	15	
	-15		-01 15	
		1.450.3-3.1 1.2.1.0.0	3	

19931-02 57 Копировал Тарасова Формат А4

Уч. и гос. зап. и дата выдачи

Уч. и гос. зап. и дата выдачи

Столб	Для исполнения с порядковым номером	Обозначение	Кол.	Примечание
	Поз. 3	Ступень		
A3	-34	1.450.3-3.1 1.1.1.01-03	15	
	-35	-04	15	
	-16	1.450.3-3.1 1.1.1.0.1	17	
	-17	-01	17	
	-36	-03	17	
	-37	-04	17	
	-18	1.450.3-3.1 1.1.1.0.1	19	
	-19	-01	19	
	-38	-03	19	
	-39	-04	19	
	Поз. 4	Уголок опорный		
A4	-00; -02; -04; -06; -08;			
	-10; -12; -14; -16; -18	1.450.3-3.1 1.1.1.02	1	
	-01; -03; -05; -07; -09;			
	-11; -13; -15; -17; -19;	-01	1	
	-20; -22; -24; -26; -28			
	-30; -32; -34; -36; -38	-03	1	
	-21; -23; -25; -27; -29;			
	-31; -33; -35; -37; -39	-04	1	

1.450.3-3.1 1.2.1.0.0

Лист
5

Столб	Для исполнения с порядковым номером	Обозначение	Кол.	Примечание
	Поз. 5	Распорки		
	Уголок 40	40x40x3 ГОСТ 19771-74		
	Вст 3 кл 2	ГОСТ 11474-76		
		L = 600 B7		
B4	-14	1.450.3-3.1 1.2.1.0.1	7	
	-16	1.450.3-3.1 1.2.1.0.1	8	
	-18	1.450.3-3.1 1.2.1.0.1	9	
		L = 800 B7		
	-15	1.450.3-3.1 1.2.1.0.1-01	7	
	-17	1.450.3-3.1 1.2.1.0.1-01	8	
	-19	1.450.3-3.1 1.2.1.0.1-01	9	
	Уголок 40x40x3	ГОСТ 19771-74		
	Вст 3 кл 3	ГОСТ 11474-76		
		L = 600 B7		
	-34	1.450.3-3.1 1.2.1.0.1-02	7	
	-36	1.450.3-3.1 1.2.1.0.1-02	8	
	-38	1.450.3-3.1 1.2.1.0.1-02	9	
		L = 800 B7		
	-35	1.450.3-3.1 1.2.1.0.1-03	7	
	-37	1.450.3-3.1 1.2.1.0.1-03	8	
	-39	1.450.3-3.1 1.2.1.0.1-03	9	

1.450.3-3.1 1.2.1.0.0

Лист
6

Угол. Клад. Угол. и дата Угол. Угол.

Формат листа	Для исполнения 1 с порядковым номером	Обозначение	Кол.	Приме- чание
	<u>Стандартные</u>	<u>изделия</u>		
	Поз. 6 Болт М12х30.58.	019 ГОСТ 7798-70		
	-00;-01;-20;-21		4	
	-02;-03;-22;-23		12	
	-04;-05;-24;-25		20	
	-06;-07;-26;-27		28	
	-08;-09;-28;-29		36	
	-10;-11;-30;-31		44	
	-12;-13;-32;-33		52	
	-14;-15;-34;-35		60	
	-16;-17;-36;-37		68	
	-18;-19;-38;-39		76	
	Поз. 7 Шайба М12.5.019	ГОСТ 5915-70		
	-00;-01;-20;-21		4	
	-02;-03;-22;-23		12	
	-04;-05;-24;-25		20	
	-06;-07;-26;-27		28	
	-08;-09;-28;-29		36	
	-10;-11;-30;-31		44	
	-12;-13;-32;-33		52	
	-14;-15;-34;-35		60	
	-16;-17;-36;-37		68	
	-18;-19;-38;-39		76	
	Поз. 8 Шайба	12.65Г.019 ГОСТ 6402-70		
	-00;-01;-20;-21;		4	
	-02;-03;-22;-23		12	

1450.3-31 1.21.0.0

Лист
7

Копировал Тарасов Формат А4

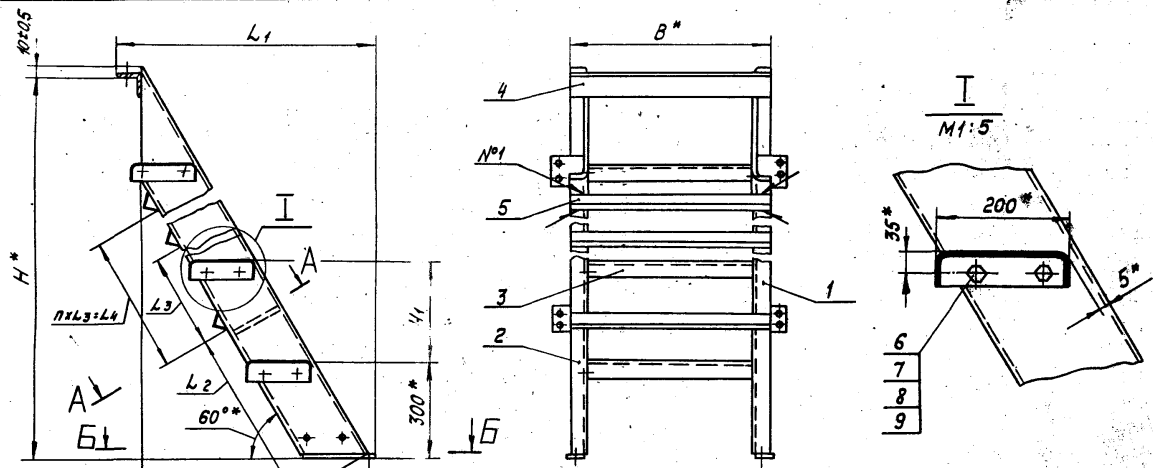
Формат листа	Для исполнения 1 с порядковым номером	Обозначение	Кол.	Приме- чание
	Поз. 8 Шайба 12.65Г.	019 ГОСТ 6402-70		
	-04;-05;-24;-25		20	
	-06;-07;-26;-27		28	
	-08;-09;-28;-29		36	
	-10;-11;-30;-31		44	
	-12;-13;-32;-33		52	
	-14;-15;-34;-35		60	
	-16;-17;-36;-37		68	
	-18;-19;-38;-39		76	
	Поз. 9 Шайба 12.01.019	ГОСТ 11371-78		
	-00;-01;-20;-21		4	
	-02;-03;-22;-23		12	
	-04;-05;-24;-25		20	
	-06;-07;-26;-27		28	
	-08;-09;-28;-29		36	
	-10;-11;-30;-31		44	
	-12;-13;-32;-33		52	
	-14;-15;-34;-35		60	
	-16;-17;-36;-37		68	
	-18;-19;-38;-39		76	
	'Основное исполнение, не имеющее порядкового номера, обозначено „00.“			

1450.3-31 1.21.0.0

Лист
7

1993-02 50 Копировал Тарасов Формат А4

Указ. ГОСТ 1450.3 и ГОСТ 1.21.0.0

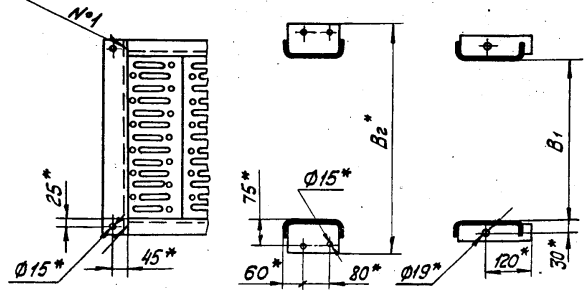


- 1.* Размеры для справок.
2. Неуказанные предельные отклонения размеров по ГОСТ 23120-78
3. Покрытие: Грунтовка ГФ-021 ТУ6-10-1642-71 У, 6/1 (для исполнений -00...-19); ГФ-017 ОСТ6-10-428-79 У, 6/1 (для исполнений -20...-39); эмаль ГФ-133, серая, ГОСТ 926-82 У, 6/1, два слоя.
4. Маркировку выполнять по ГОСТ 23120-78.

ГОСТ 14771-76-Т1-Уп-Д4

А-А повернуто

Б-Б



Таблицу исполнений см. на листе 2.

		1.4503-31		1.2.1.0.0 СБ	
		Марш лестничный МЛХШ 60			
		Сборочный чертёж			
Итв.	Кашкин	Иван	Иван	Иван	Иван
И.контр.	Чуркова	Иван	Иван	Иван	Иван
И.уч.пр.	Беримов	Иван	Иван	Иван	Иван
Проб.	Агапова	Иван	Иван	Иван	Иван
Разраб.	Бороздина	Иван	Иван	Иван	Иван
		Таблица Масса		Масштаб	
		Р		См. табл. 1:10	
		Лист 1		Листов 2	
		Гипроспецконструкция			

Размеры в мм.

Обозначение		Марка	Обозначение		Марка	H*	H ₁	B*	B ₁	B ₂ *	L*	L ₁	L ₂	L ₃	L ₄	И	Масса кг
1.450.3-31	1.2.1.0.0	МЛХШ60-6.6	1.450.3-31	1.2.1.0.0-20	МЛХШ60-6.6С		—	600	500	—			—	—	—	—	16,1
	-01	МЛХШ60-6.8		-21	МЛХШ60-6.8С	600	—	800	700	—	349	439	—	—	—	—	18,4
	-02	МЛХШ60-12.6		-22	МЛХШ60-12.6С			600	500	708			—	—	—	—	34,9
	-03	МЛХШ60-12.8		-23	МЛХШ60-12.8С	1200		800	700	908	696	1136	—	—	—	—	38,7
	-04	МЛХШ60-18.6		-24	МЛХШ60-18.6С			600	500	708			—	—	—	—	51,1
	-05	МЛХШ60-18.8		-25	МЛХШ60-18.8С	1800		800	700	908	1040	1432	—	—	—	—	50,9
	-06	МЛХШ60-24.6		-26	МЛХШ60-24.6С			600	500	708			—	—	—	—	69,1
	-07	МЛХШ60-24.8		-27	МЛХШ60-24.8С	2400		800	700	908	1389	1479	—	—	—	—	76,2
	-08	МЛХШ60-30.6		-28	МЛХШ60-30.6С			600	500	708			—	—	—	—	86,6
	-09	МЛХШ60-30.8		-29	МЛХШ60-30.8С	3000	300	800	700	908	1735	1825	—	—	—	—	95,3
	-10	МЛХШ60-36.6		-30	МЛХШ60-36.6С			600	500	708			—	—	—	—	104,5
	-11	МЛХШ60-36.8		-31	МЛХШ60-36.8С	3600		800	700	908	2081	2171	—	—	—	—	114,8
	-12	МЛХШ60-42.6		-32	МЛХШ60-42.6С			600	500	708			—	—	—	—	122,0
	-13	МЛХШ60-42.8		-33	МЛХШ60-42.8С	4200		800	700	908	2428	2518	—	—	—	—	134,0
	-14	МЛХШ60-48.6		-34	МЛХШ60-48.6С			600	500	708							147,2
	-15	МЛХШ60-48.8		-35	МЛХШ60-48.8С	4800		800	700	908	2774	2864			4152	6	163,3
	-16	МЛХШ60-54.6		-36	МЛХШ60-54.6С			600	500	708							155,9
	-17	МЛХШ60-54.8		-37	МЛХШ60-54.8С	5400		800	700	908	3121	3211	508	692	4844	7	182,4
	-18	МЛХШ60-60.6		-38	МЛХШ60-60.6С			600	500	708							184,6
	-19	МЛХШ60-60.8		-39	МЛХШ60-60.8С	6000		800	700	908	3467	3557			5536	8	204,6

1.450.3-31 1.2.1.0.0 С6

Илуст

Рисунки Знач.	Шрифт	Обозначение	Наименование	Кол.	Приме- чание
			<u>Документация</u>		
A3		1450.3-3.1 1.2.1.1.0СБ	Рабочий чертеж		

Рисунки Знач.	Для исполнения ¹ с порядковым номером	Обозначение	Кол.	Приме- чание
		<u>Переменные данные</u>		
		<u>Детали</u>		
	Поз.1	Ребро		
A4	-01; -02	1450.3-3.1 1.1.1.1.2	2	
	-11; -12		-01 2	
	-03	1450.3-3.1 1.1.1.1.2	3	
	-13		-01 3	
	-04	1450.3-3.1 1.1.1.1.2	4	
	-14		-01 4	
	-05	1450.3-3.1 1.1.1.1.2	5	
	-15		-01 5	

1450.3-3.1 1.2.1.1.0		Косоур		Лист	Листов
				Р	1 3
				Гипроспецлегконструкция	

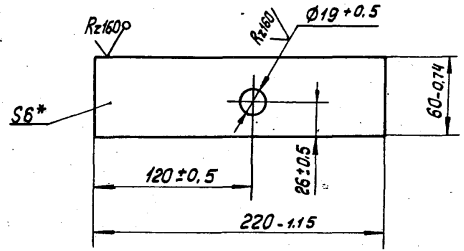
Рисунки Знач.	Для исполнения ¹ с порядковым номером	Обозначение	Кол.	Приме- чание
	Поз.1	Ребро		
A4	-06	1450.3-3.1 1.1.1.1.2	6	
	-16		-01 6	
	-07	1450.3-3.1 1.1.1.1.2	7	
	-17		-01 7	
	-08	1450.3-3.1 1.1.1.1.2	8	
	-18		-01 8	
	-09	1450.3-3.1 1.1.1.1.2	9	
	-19		-01 9	
	Поз.2	Планка опорная		
A4	-00...-09	1450.3-3.1 1.2.1.1.1	1	
	-10...-19		-01 1	
	Поз.3	Косоур		
A3	-00	1450.3-3.1 1.2.1.1.2	1	
	-01		-01 1	
	-02		-02 1	
	-03		-03 1	
	-04		-04 1	
	-05		-05 1	
	-06		-06 1	
	-07		-07 1	
	-08		-08 1	

Указ. шрифт, подл. и дата взамен шрифта

1450.3-3.1 1.2.1.1.0	Лист	2
----------------------	------	---

Порядковый номер	Для исполнения 1 с порядковым номером	Обозначение	Кол.	Примечание
	Поз. 3	Косоур		
А3	-09	1.450.3-31 1.2.1.1-09	1	
	-10		1	
	-11		1	
	-12		1	
	-13		1	
	-14		1	
	-15		1	
	-16		1	
	-17		1	
	-18		1	
	-19		1	
				Лист
1.450.3-31 1.2.1.1.0				3

1 Основное исполнение, не имеющее порядкового номера, обозначено, 00."



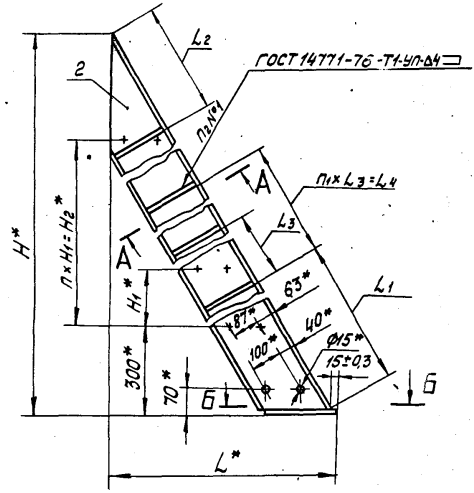
Обозначение	Материал
1.450.3-31 1.1.2.1.11	Лист Б-ПН-6 ГОСТ 19904-74 ВСтЗ кп2 ГОСТ 14637-79
-01	Лист Б-ПН-6 ГОСТ 19904-74 ВСтЗ кп5 ГОСТ 14637-79

* Размер для справок

Шкала: 1:2,5

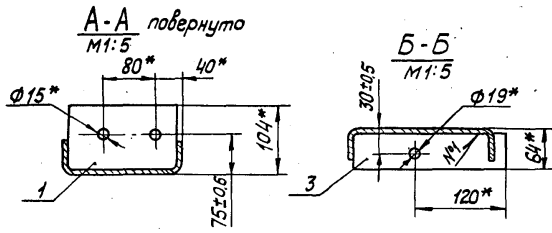
1.450.3-31	1.2.1.1.1	Лист	Масса	Масштаб
Планка опорная		Р	0.62	1:2,5
См. таблицу		Лист	Листов 1	
И.контр. Чиркова		Шкала: 1:2,5		
Рис. № 1		Лист 1		
Проб. Астахова		Лист 1		
Разраб. Корзунова		Лист 1		

Шкала: 1:2,5

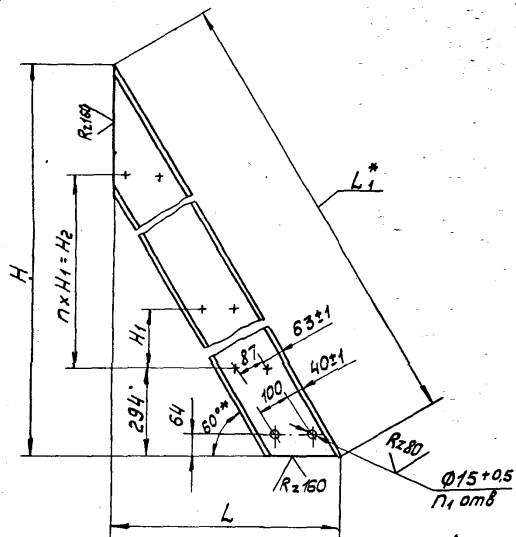


Обозначение	H*	H1*	H2*	L*	L1	L2	L3	L4	n	n1	n2	Масса, кг
1.450.3-3.1	1.211.0	610	-	364	-	-	-	-	-	-	-	4,7
-01	1210		600	711	916				2		3	11,5
-02	1810		1200	1057					4		3	17,2
-03	2410		1800	1404				700	6	1	4	23,5
-04	3010	300	2400	1750	1096	339	700	1400	8	2	5	29,8
-05	3610		3000	2096				2100	10	3	6	36,1
-06	4210		3600	2443				2800	12	4	7	42,3
-07	4810		4200	2789				3500	14	5	8	48,6
-08	5410		4800	3136	1100			4200	16	6	9	54,9
-09	6010		5400	3482				4900	18	7	10	61,1
-10	610	-	-	364	-	-	-	-	-	-	-	4,7
-11	1210		600	711	916				2		3	11,5
-12	1810		1200	1057					4		3	17,2
-13	2410		1800	1404				700	6	1	4	23,5
-14	3010	300	2400	1750	1096	339	700	1400	8	2	5	29,8
-15	3610		3000	2096				2100	10	3	6	36,1
-16	4210		3600	2443				2800	12	4	7	42,3
-17	4810		4200	2789				3500	14	5	8	48,6
-18	5410		4800	3136	1100			4200	16	6	9	54,9
-19	6010		5400	3482				4900	18	7	10	61,1

- * Размеры для справок.
- Неуказанные предельные отклонения размеров - по ГОСТ 23120-78.



1.450.3-3.1		1.2.1.1.0 СБ	
Косоур Сборочный чертёж		Сталь	Масса
		р	См. табл.
Лист		Листов 1	
Иркутск, Инженерная			



Размеры в мм

Обозначение	H	H ₁	H ₂	L	L ₁ *	n	n ₁	Материал	Масса кг	
1.450.3-31	1.2.1.2	610±0,9	-	-	345±0,7	698	-	4		4,01
-01	1210±1,2		600	696±1,0	1391	2	8	Швеллер 180x50x10 ГОСТ 8278-75 Ст3кп ГОСТ 14474-76	5,84	
-02	1810±1,5		1200	1042±1,2	2083	4	12		15,60	
-03	2410±1,7		1800	1389±1,3	2776	6	16		21,37	
-04	3010±2,0		2400	1735±1,5	3469	8	20		27,13	
-05	3610±2,2	300	3000	2081±1,7	4162	10	24		32,90	
-06	4210±2,5		3600	2428±1,7	4855	12	28		38,66	
-07	4810±2,5		4200	2774±2,0	5548	14	32		44,43	
-08	5410±2,7		4800	3121±2,0	6240	16	36		50,19	
-09	6010±2,7		5400	3467±2,2	6933	18	40		55,95	
-10	610±0,9	-	-	345±0,7	698	-	4		4,08	
-11	1210±1,2		600	696±1,0	1391	2	8		9,24	
-12	1810±1,5		1200	1042±1,2	2083	4	12		15,60	
-13	2410±1,7		1800	1389±1,3	2776	6	16		21,37	
-14	3010±2,0	300	2400	1735±1,5	3469	8	20		27,13	
-15	3610±2,2		3000	2081±1,7	4162	10	24		32,90	
-16	4210±2,5		3600	2428±1,7	4855	12	28		38,66	
-17	4810±2,5		4200	2774±2,0	5548	14	32		44,43	
-18	5410±2,7		4800	3121±2,0	6240	16	36		50,19	
-19	6010±2,7		5400	3467±2,2	6933	18	40		55,95	

1* - Размер для справок.

2. Неуказанные предельные отклонения размеров по ГОСТ 23120-78.

		1.450.3-31		1.2.1.2	
		Косоур			
		р		См. табл.	
		Лист		Листов 1	
Исполн	Чирсова	Инж.	М.А.Р.		
Сек.пр.	С.Фомов	Инж.	С.С.С.		
Пров.	А.А.Павлов	Инж.	А.А.П.		
Разреш.	Борзунов	Инж.	Б.А.Б.		
		См. таблицы			
		Литература: не указана			

Формат	Зона	Поз.	Обозначение	Наименование	Кол.	Примечание
				<u>Документация</u>		
A3			1.450.3-3.1 1.2.1.2.0.05	Сборочный чертеж		

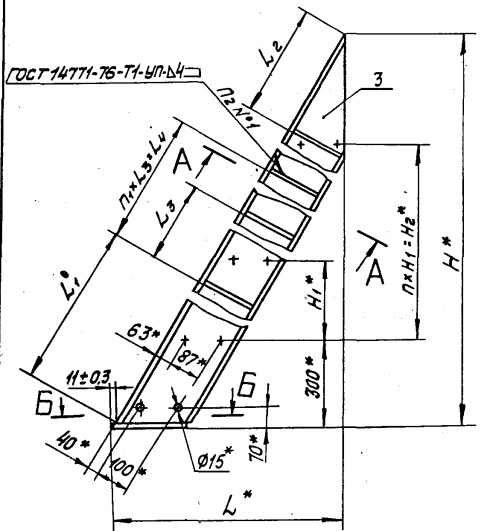
Формат	Зона	Для исполнения с порядковым номером	Обозначение	Кол.	Примечание
			<u>Переменные данные</u>		
			<u>Детали</u>		
			Поз.1 Ребро		
A4		-01;-02	1.450.3-3.1 1.1.1.2	2	
		-11;-12		-01 2	
		-03	1.450.3-3.1 1.1.1.2	3	
		-13		-01 3	
		-04	1.450.3-3.1 1.1.1.2	4	
		-14		-01 4	
		-05	1.450.3-3.1 1.1.1.2	5	
		-15		-01 5	
		-06	1.450.3-3.1 1.1.1.2	6	
		-16		-01 6	
		-07	1.450.3-3.1 1.1.1.2	7	
		-17		-01 7	
		-08	1.450.3-3.1 1.1.1.2	8	

1.450.3-3.1 1.2.1.2.0		
Чтв. Кашкина Л.Контр. Чиркова Рук.пр.Ефимов Провер.Авдолов Корректор.Борздинова	Итого 10000 10000 10000 10000 10000	Стандарт
		Лист 1
Косоур		Листов 2
Гипроспектрэлектротруба		

Формат	Зона	Для исполнения с порядковым номером	Обозначение	Кол.	Примечание
			Поз.1 Ребро		
A4		-18	1.450.3-3.1 1.1.1.2-01	8	
		-09	1.450.3-3.1 1.1.1.2	9	
		-19		-01 9	
			Поз.2 Планка опорная		
A4		-00...-09	1.450.3-3.1 1.2.1.1	1	
		-10...-19		-01 1	
			Поз.3 Косоур		
A3		-00	1.450.3-3.1 1.2.1.2	1	
		-01		-01 1	
		-02		-02 1	
		-03		-03 1	
		-04		-04 1	
		-05		-05 1	
		-06		-06 1	
		-07		-07 1	
		-08		-08 1	
		-09		-09 1	
		-10		-10 1	
		-11		-11 1	
		-12		-12 1	
		-13		-13 1	
		-14		-14 1	
		-15		-15 1	
		-16		-16 1	
		-17		-17 1	
		-18		-18 1	
		-19		-19 1	
Основное исполнение, не имеющее порядкового номера, обозначено "00"					

Чтв.Кашкина Л.Контр.Чиркова Рук.пр.Ефимов Провер.Авдолов Корректор.Борздинова

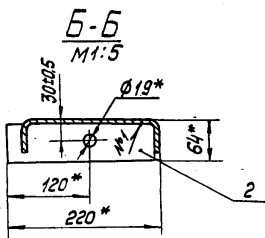
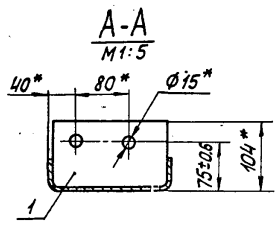
1.450.3-3.1 1.2.1.2.0	Лист 2
-----------------------	--------



Размеры в мм

Обозначение	H*	H1*	H2*	L*	L1	L2	L3	L4	n	n1	n2	Масса, кг
1.450.3-3.1 1.2.1.2.0	610	-	-	364	-	-	-	-	-	-	-	4,7
-01	1210			600	711	916				2	3	11,5
-02	1810			1200	1057					4	3	17,2
-03	2410			1800	1404			700	6	1	4	23,5
-04	3010			2400	1750			1400	8	2	5	29,8
-05	3610	300	3000	2096	1096	339	700	2100	10	3	6	36,1
-06	4210			3600	2443			2800	12	4	7	42,3
-07	4810			4200	2789			3500	14	5	8	48,6
-08	5410			4800	3136	1100		4200	16	6	9	54,9
-09	6010			5400	3482			4900	18	7	10	61,1
-10	610	-	-	364	-	-	-	-	-	-	-	4,7
-11	1210			600	711	916				2	3	11,5
-12	1810			1200	1057					4	3	17,2
-13	2410			1800	1404			700	6	1	4	23,5
-14	3010			2400	1750			1400	8	2	5	29,8
-15	3610	300	3000	2096	1096	339	700	2100	10	3	6	36,1
-16	4210			3600	2443			2800	12	4	7	42,3
-17	4810			4200	2789			3500	14	5	8	48,6
-18	5410			4800	3136	1100		4200	16	6	9	54,9
-19	6010			5400	3482			4900	18	7	10	61,1

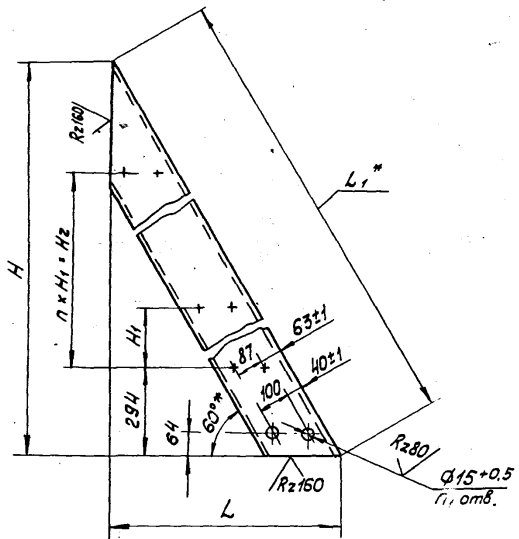
1.* Размеры для справок.
2. Неуказанные предельные отклонения размеров - по ГОСТ 23120-78.



		1.450.3-3.1	1.2.1.2.0 СБ
		Косоур	
		Сборочный чертеж	
Чтб.	Кожимов	Рисовал	Масштаб
И.Колта	Чиркова	С.С.С.С.	1:10
Лук.пр.	Ефимов	Проф.	См. табл.
Проф.	Аглова	Лист	Листов 1
Разработ.	Борзунова	Фирма	Строительная
19931-02	67	Косилов - Тарасова	Фирма АЗ

Размеры в мм.

Обозначение	H	H ₁	H ₂	L	L ₁ *	n	n ₁	Материал	Масса кг
1.450.3-3.1 1.2.1.2.1	610±0.9	-	-	349±0.7	698	-	4		4.08
-01	1210±1.2			600	696±1.0	1391	2	8	9.84
-02	1810±1.5			1200	1042±1.2	2083	4	12	Швеллер 15.60
-03	2410±1.7	300	1800	1389±1.3	2776	6	16	180×50×10 ГОСТ 8278-75 8Ст3сп ГОСТ 14774-76	21.37
-04	3010±2.0			2400	1735±1.5	3469	8	20	27.13
-05	3610±2.2			3000	2081±1.7	4162	10	24	32.90
-06	4210±2.5			3600	2428±1.7	4855	12	28	38.66
-07	4810±2.5			4200	2774±2.0	5548	14	32	44.43
-08	5410±2.7			4800	3121±2.0	6240	16	36	50.19
-09	6010±2.7			5400	3467±2.2	6933	18	40	55.95
-10	610±0.9	-	-	349±0.7	698	-	4		4.08
-11	1210±1.2			600	696±1.0	1391	2	8	Швеллер 9.84
-12	1810±1.5			1200	1042±1.2	2083	4	12	Швеллер 15.60
-13	2410±1.7	300	1800	1389±1.3	2776	6	16	180×50×10 ГОСТ 8278-75 8Ст3сп ГОСТ 14774-76	21.37
-14	3010±2.0			2400	1738±1.5	3469	8	20	27.13
-15	3610±2.2			3000	2081±1.7	4162	10	24	32.90
-16	4210±2.5			3600	2428±1.7	4855	12	28	38.66
-17	4810±2.5			4200	2774±2.0	5548	14	32	44.43
-18	5410±2.7			4800	3121±2.0	6240	16	36	50.19
-19	6010±2.7			5400	3467±2.2	6933	18	40	55.95



1.* Размер для справок.

2. Неуказанные предельные отклонения размеров - по ГОСТ 23120-78

1.450.3-3.1 1.2.1.2.1

Косор

Сталь	Масса	Масштаб
Р	См. табл.	1:10
Лист	Листов	8

См. таблицу

И.контр. Чиркова И.И. Инж. 19.02.88
Инж. п.р. Екимов В.В. 19.02.88
Пров. Астахова С.В. 14.02.88
Разраб. Воронина Ю.И. 14.02.88

Формат	Зона	Поя	Обозначение	Наименование	Кол.	Примечание
				<u>Документация</u>		
A3			1450.3-31 1.2.2.0.0СБ	Сборочный чертеж		

Формат	Зона	Для исполнения с порядковым номером	Обозначение	Кол.	Примечание
			<u>Переменные данные</u>		
			<u>Сборочные единицы</u>		
		Поз.1	Косоур		
A4		-00;-01	1450.3-31 1.2.1.1.0	1	
		-02;-03		-01	1
		-04;-05		-02	1
		-06;-07		-03	1
		-08;-09		-04	1
		-10;-11		-05	1
		-12;-13		-06	1
		-14;-15		-07	1
		-16;-17		-08	1
		-18;-19		-09	1
		-20;-21		-10	1
		-22;-23		-11	1
		-24;-25		-12	1

1450.3-31 1.2.2.0.0		
УТВ. Кашкина И.Косов	Исполн. Чиркова И.Ш.	Статус Лист Листов
Рук.пр. Егашов	Исполн. Агапова	Р 1 4
Провер. Борознова	Исполн. Косов	Испроделлегкостр.ус
Копировал Тарасова		Формат А4

Формат	Зона	Для исполнения с порядковым номером	Обозначение	Кол.	Примечание
		Поз.1	Косоур		
A4		-26;-27	1450.3-31 1.2.1.1.0-13	1	
		-28;-29		-14	1
		-30;-31		-15	1
		-32;-33		-16	1
		-34;-35		-17	1
		-36;-37		-18	1
		-38;-39		-19	1
		Поз.2	Косоур		
A4		-00;-01	1450.3-31 1.2.1.2.0	1	
		-02;-03		-01	1
		-04;-05		-02	1
		-06;-07		-03	1
		-08;-09		-04	1
		-10;-11		-05	1
		-12;-13		-06	1
		-14;-15		-07	1
		-16;-17		-08	1
		-18;-19		-09	1
		-20;-21		-10	1
		-22;-23		-11	1
		-24;-25		-12	1
		-26;-27		-13	1
		-28;-29		-14	1
		-30;-31		-15	1
		-32;-33		-16	1
		-34;-35		-17	1
		-36;-37		-18	1
		-38;-39		-19	1

Иск. и подп. Подп. и дата Иск. и подп.

1450.3-31 1.2.2.0.0	Иск. и подп. 2
Копировал Тарасова 19931-02 69 Формат А4	

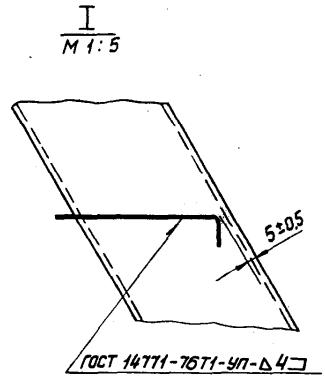
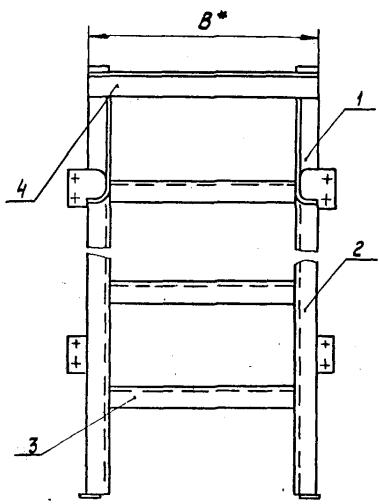
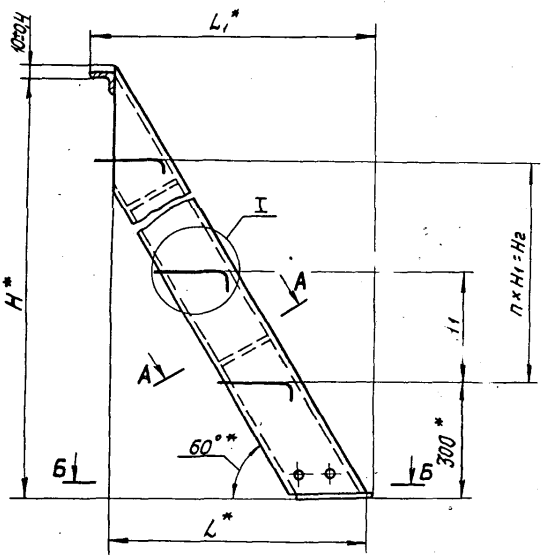
Формат листа	Для исполнения с порядковым номером	Обозначение	Кол.	Приме- чание
		<u>Детали</u>		
	Поз.3	Уголок опорный		
А4	-00;-02;-04;-06;-08;-10; -12;-14;-16;-18	1450.3-31 1.1.1.0.2	1	
	-01;-03;-05;-07;-09;-11; -13;-15;-17;-19		-01 1	
	-20;-22;-24;-26;-28;-30; -32;-34;-36;-38		-03 1	
	-21;-23;-25;-27;-29;-31; -33;-35;-37;-39		-04 1	
	Поз.4	Ступень		
А4	-00	1450.3-31 1.1.2.0.1	1	
	-01		-01 1	
	-20		-03 1	
	-21		-04 1	
	-02	1450.3-31 1.1.2.0.1	3	
	-03		-01 3	
	-22		-03 3	
	-23		-04 3	
	-04	1450.3-31 1.1.2.0.1	5	
	-05		-01 5	
	-24		-03 5	
	-25		-04 5	
	-06	1450.3-31 1.1.2.0.1	7	
	-07		-01 7	
	-26		-03 7	
	-27		-04 7	

1450.3-31 1.2.2.0.0 Лист
3

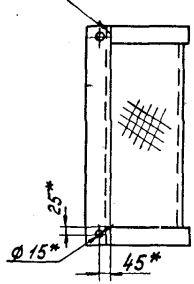
Формат листа	Для исполнения с порядковым номером	Обозначение	Кол.	Приме- чание
	Поз.4	Ступень		
А4	-08	1450.3-31 1.1.2.0.1	9	
	-09		-01 9	
	-28		-03 9	
	-29		-04 9	
	-10	1450.3-31 1.1.2.0.1	11	
	-11		-01 11	
	-30		-03 11	
	-31		-04 11	
	-12	1450.3-31 1.1.2.0.1	13	
	-13		-01 13	
	-32		-03 13	
	-33		-04 13	
	-14	1450.3-31 1.1.2.0.1	15	
	-15		-01 15	
	-34		-03 15	
	-35		-04 15	
	-16	1450.3-31 1.1.2.0.1	17	
	-17		-01 17	
	-36		-03 17	
	-37		-04 17	
	-18	1450.3-31 1.1.2.0.1	19	
	-19		-01 19	
	-38		-03 19	
	-39		-04 19	
	1 Основное исполнение, не имеющее порядкового номера, обозначено "00."			

1450.3-31 1.2.2.0.0 Лист
4

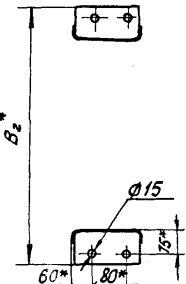
Листы в соответствии с листом 3 формата А4



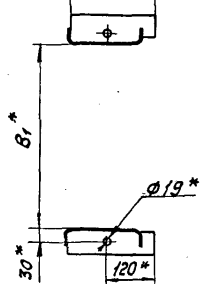
ГОСТ 14771-76-Т1-УП-Д4



А-А повернуто



Б-Б



- 1. Размеры для справок.
- 2. Неуказанные предельные отклонения размеров по ГОСТ 23120-78.
- 3. Покрытие: грунтровка ГФ-021ТУ6-10-1642-77, $\sqrt{6}/4$ (для исполнений -00...-19), ГФ-017 ОСТ 6-10-428-79, $\sqrt{6}/4$ (для исполнений -20...-39); эмаль ПФ-133, серая, ГОСТ 926-82, $\sqrt{6}/4$, два слоя.
- 4. Маркировку выполнять по ГОСТ 23120-78.

Таблицу исполнений см. на листе 2.

			1450.3-3.1	1.2.2.0.0СБ
			Марш лестничных	Сталь
			МЛХФ60	Масса
			Сборочный чертеж	См. табл.
				Наситоб
				1:10
				Лист 1
				Листов 1
				Цирспроектгеконстри

Размеры в мм

Обозначение	Марка	Обозначение	Марка	H*	H ₁	H ₂	B*	B ₁ *	B ₂ *	L*	L ₁ *	n	Масса, кг
1.450.3-3.1	1.2.20.0	МЛХФ60-6.6	1.450.3-3.1 · 1.2.20.0-20	МЛХФ60-6.6С	600	—	600	500	—	353	439	—	15,0
-01		МЛХФ60-6.8	-21 МЛХФ60-6.8С				800	700					18,0
-02		МЛХФ60-12.6	-22 МЛХФ60-12.6С			600	600	500	708	700	765	2	32,5
-03		МЛХФ60-12.8	-23 МЛХФ60-12.8С				800	700	908				39,0
-04		МЛХФ60-18.6	-24 МЛХФ60-18.6С			1200	600	500	708	1046	1132	4	48,2
-05		МЛХФ60-18.8	-25 МЛХФ60-18.8С				800	700	908				58,0
-06		МЛХФ60-24.6	-26 МЛХФ60-24.6С			1800	600	500	708	1393	1479	6	65,0
-07		МЛХФ60-24.8	-27 МЛХФ60-24.8С				800	700	908				78,0
-08		МЛХФ60-30.6	-28 МЛХФ60-30.6С			2400	600	500	708				81,5
-09		МЛХФ60-30.8	-29 МЛХФ60-30.8С				800	700	908	1739	1825	8	98,0
-10		МЛХФ60-36.6	-30 МЛХФ60-36.6С			3000	600	500	708				98,0
-11		МЛХФ60-36.8	-31 МЛХФ60-36.8С				800	700	908	2085	2171	10	118,0
-12		МЛХФ60-42.6	-32 МЛХФ60-42.6С			4200	600	500	708				115,0
-13		МЛХФ60-42.8	-33 МЛХФ60-42.8С				800	700	908	2432	2518	12	138,0
-14		МЛХФ60-48.6	-34 МЛХФ60-48.6С			4800	600	500	708				131,5
-15		МЛХФ60-48.8	-35 МЛХФ60-48.8С				800	700	908	2778	2864	14	158,0
-16		МЛХФ60-54.6	-36 МЛХФ60-54.6С			5400	600	500	708				148,0
-17		МЛХФ60-54.8	-37 МЛХФ60-54.8С				800	700	908	3125	3211	16	178,0
-18		МЛХФ60-60.6	-38 МЛХФ60-60.6С			6000	600	500	708				165,0
-19		МЛХФ60-60.8	-39 МЛХФ60-60.8С				800	700	908	3471	3557	18	198,0

1.450.3-1 1.2.20.0СБ

№ п/п	№ документа	Обозначение	Наименование	Кол.	Примечание
			<u>Документация</u>		
43	1450.3-3.1	1.2.3.0.0СБ	Сборочный чертеж		

№ п/п	№ документа	Для исполнения с порядковым номером	Обозначение	Кол.	Примечание
			<u>Переменные данные</u>		
			<u>Сборочные единицы</u>		
		Поз.1	Ступень		
44	-00		1450.3-3.1 1.1.3.3.0	1	
	-01			-01 1	
	-20			-03 1	
	-21			-04 1	
	-02		1450.3-3.1 1.1.3.3.0	3	
	-03			-01 3	
	-22			-03 3	
	-23			-04 3	

1450.3-3.1 1.2.3.0.0

Итд. Кошкинов
 и контр. Чиркова
 Рук. п.б. С.Фимов
 Повер. Агапова
 Вассерман

Марш лестничный
 МЛХРВ 60

Специаль. листы
 1 6

Проектно-конструкция
 Формат 44

Копировал Терасова Формат 44

№ п/п	№ документа	Для исполнения с порядковым номером	Обозначение	Кол.	Примечание
		Поз.1	Ступень		
44	-04		1450.3-3.1 1.1.3.3.0	5	
	-05			-01 5	
	-24			-03 5	
	-25			-04 5	
	-06		1450.3-3.1 1.1.3.3.0	7	
	-07			-01 7	
	-26			-03 7	
	-27			-04 7	
	-08		1450.3-3.1 1.1.3.3.0	9	
	-09			-01 9	
	-28			-03 9	
	-29			-04 9	
	-10		1450.3-3.1 1.1.3.3.0	11	
	-11			-01 11	
	-30			-03 11	
	-31			-04 11	
	-12		1450.3-3.1 1.1.3.3.0	13	
	-13			-01 13	
	-32			-03 13	
	-33			-04 13	
	-14		1450.3-3.1 1.1.3.3.0	15	
	-15			-01 15	

1450.3-3.1 1.2.3.0.0

№ п/п, № документа, Дата, Формат, и др.

19931-02 73 Копировал Терасова Формат 44

Для исполнения с порядковым номером		Обозначение	Кол.	Примечание
Поз.1		Ступень		
А4	-34	1450.3-3.1	11.3.30-03	15
	-35		-04	15
	-16	1450.3-3.1	11.3.30	17
	-17		-01	17
	-36		-03	17
	-37		-04	17
	-18	1450.3-3.1	11.3.30	19
	-19		-01	19
	-38		-03	19
	-39		-04	19
Поз.2		Косоур		
А4	-00;-01	1450.3-3.1	1.2.3.1.0	1
	-02;-03		-01	1
	-04;-05		-02	1
	-06;-07		-03	1
	-08;-09		-04	1
	-10;-11		-05	1
	-12;-13		-06	1
	-14;-15		-07	1
	-16;-17		-08	1
	-18;-19		-09	1
	-20;-21		-10	1
		1450.3-3.1	1.2.3.0.0	3

Для исполнения с порядковым номером		Обозначение	Кол.	Примечание
Поз.2		Косоур		
А4	-22;-23	1450.3-3.1	1.2.3.1.0-11	1
	-24;-25		-12	1
	-26;-27		-13	1
	-28;-29		-14	1
	-30;-31		-15	1
	-32;-33		-16	1
	-34;-35		-17	1
	-36;-37		-18	1
	-38;-39		-19	1
Поз.3		Косоур		
А4	-00;-01	1450.3-3.1	1.2.3.2.0	1
	-02;-03		-01	1
	-04;-05		-02	1
	-06;-07		-03	1
	-08;-09		-04	1
	-10;-11		-05	1
	-12;-13		-06	1
	-14;-15		-07	1
	-16;-17		-08	1
	-18;-19		-09	1
	-20;-21		-10	1
	-22;-23		-11	1
		1450.3-3.1	1.2.3.0.0	4

Л-1170/01. Подл. и дата 1950.М.ШН/45

Формат Зона	Для исполнения ¹ с порядковым номером	Обозначение	Кол.	Полное наименование
	Поз. 3	Косоур		
А4	-24;-25	1450.3-31 1.2.3.2.0-12	1	
	-26;-27		-13	1
	-28;-29		-14	1
	-30;-31		-15	1
	-32;-33;		-16	1
	-34;-35;		-17	1
	-36;-37;		-18	1
	-38;-39		-19	1
	<u>Детали</u>			
	Поз. 4 Уголок опорный			
А4	-00;-02;-04;-06;-08;			
	-10;-12;-14;-16;-18;	1450.3-31 1.1.1.0.2	1	
	-01;-03;-05;-07;-09;			
	-11;-13;-15;-17;-19		-01	1
	-20;-22;-24;-26;-28;			
	-30;-32;-34;-36;-38;		-03	1
	-21;-23;-25;-27;-29;			
	-31;-33;-35;-37;-39		-04	1

1450.3-31 1.2.3.0.0

Лист
5

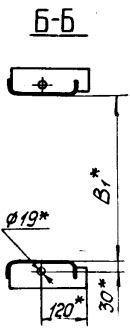
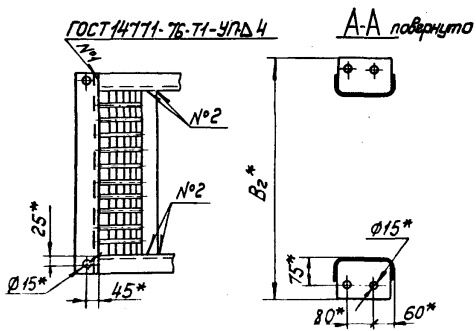
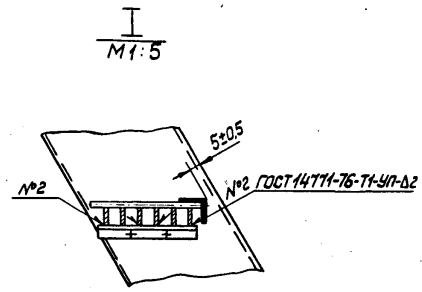
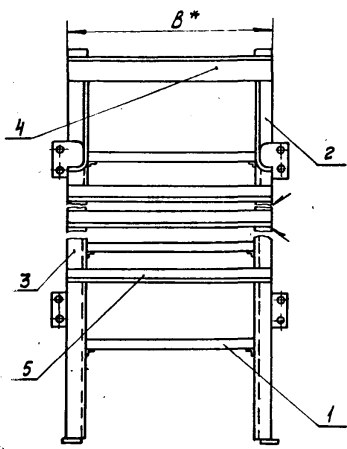
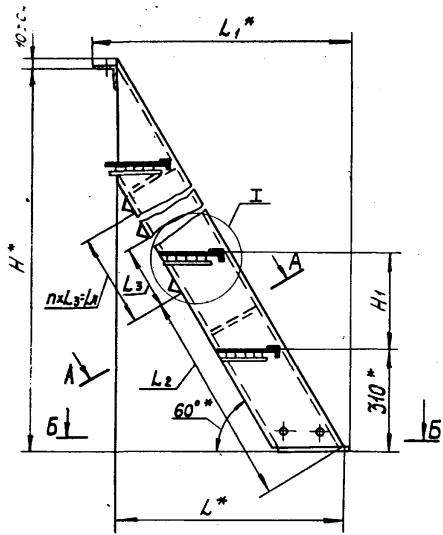
Калиновка Тарасова Формат А4

Формат Зона	Для исполнения ¹ с порядковым номером	Обозначение	Кол.	Приме- чание
	Поз. 5	Распорки		
	Уголок 40x40x3	Гост 19771-74		
	ВСтЗ кл 2	Гост 11474-76		
		L = 600 В7		
Б4	-14	1450.3-3.1 1.2.3.0.1	7	
	-16	1450.3-3.1 1.2.3.0.1	8	
	-18	1450.3-3.1 1.2.3.0.1	9	
		L = 800 В7		
	-15	1450.3-3.1 1.2.3.0.1-01	7	
	-17	1450.3-3.1 1.2.3.0.1-01	8	
	-19	1450.3-3.1 2.3.0.1-01	9	
	Уголок 40x40 x3	Гост 19771-74		
	ВСтЗ	сплГост 11474-76		
		L = 600 В7		
	-34	1450.3-3.1 1.2.3.0.1-02	7	
	-36	1450.3-3.1 1.2.3.0.1-02	8	
	-38	1450.3-3.1 1.2.3.0.1-02	9	
		L = 800 В7		
	-35	1450.3-3.1 1.2.3.0.1-03	7	
	-37	1450.3-3.1 1.2.3.0.1-03	8	
	-39	1450.3-3.1 1.2.3.0.1-03	5	
	¹ Основное исполнение, не имеющее порядкового номера, обозначено, "00."			

1450.3-31 1.2.3.0.0

19931-02 75

Калиновка Тарасова Формат А4



1. * Размеры для справок.
2. Неуказанные предельные отклонения размеров по ГОСТ 23120-78
3. Посытиие: Грунтовка ГФ-021 УБ-10-1642-Т1 У.6/1 (для исполнений -00...19) или ГФ-017 ОСТБ-10-428-79 У.6/1 (для исполнений -20...39); эмаль ГФ-133, серая ГОСТ 926-82 У. 6/1, два слоя.
4. Маркировку выполнять по ГОСТ 23120-78.

Таблицу исполнений см. на листе 2.

		14503-31	1.23.00СБ
		Марш лестничной	Листов
		МЛХРВ 60	См. табл. 1:10
		Сборочный чертеж	Лист 1 Листов 2
Утв.	Кашкин В.И.	Инженер	Копировала Тарасова Формат А3
Начерт.	Чиркова Л.А.	Инженер	
Рис. пр.	Сидоров С.И.	Инженер	
Пров.	Акс.ова	Инженер	
Разраб.	Маркелова	Инженер	

Размеры в мм

Обозначение		Марка	Обозначение		Марка	H*	H ₁	B*	B ₁ *	B ₂ *	L*	L ₁ *	L ₂	L ₃	L ₄	n	Масса, кг		
450.3-3.1	1.2.3.00	МЛХРВ60-6.6	1.450.3-3.1	1.2.3.00-20	МЛХРВ60-6.6С	600	—	600	500	—	348	438	—	—	—	—	15,0		
	-01	МЛХРВ60-6.8		-21	МЛХРВ60-6.8С		—	800	700	—								18,5	
	-02	МЛХРВ60-12.6		-22	МЛХРВ60-12.6С	1200		600	500	708	696	786	—	—	—	—	35,0		
	-03	МЛХРВ60-12.8		-23	МЛХРВ60-12.8С			800	700	908									
	-04	МЛХРВ60-18.6		-24	МЛХРВ60-18.6С	1800		600	500	708	1042	1132	—	—	—	—	52,0		
	-05	МЛХРВ60-18.8		-25	МЛХРВ60-18.8С			800	700	908									
	-06	МЛХРВ60-24.6		-26	МЛХРВ60-24.6С	2400		600	500	708	1389	1479	—	—	—	—	70,0		
	-07	МЛХРВ60-24.8		-27	МЛХРВ60-24.8С			800	700	908									
	-08	МЛХРВ60-30.6		-28	МЛХРВ60-30.6С	3000	300	600	500	708	1735	1825	—	—	—	—	87,5		
	-09	МЛХРВ60-30.8		-29	МЛХРВ60-30.8С				800	700			908						
	-10	МЛХРВ60-36.6		-30	МЛХРВ60-36.6С	3600		600	500	708	2081	2171	—	—	—	—	105,0		
	-11	МЛХРВ60-36.8		-31	МЛХРВ60-36.8С			800	700	908									
	-12	МЛХРВ60-42.6		-32	МЛХРВ60-42.6С	4200		600	500	708	2428	2518	—	—	—	—	123,0		
	-13	МЛХРВ60-42.8		-33	МЛХРВ60-42.8С			800	700	908									
	-14	МЛХРВ60-48.6		-34	МЛХРВ60-48.6С	4800		600	500	708	2774	2864				4452	6	148,5	
	-15	МЛХРВ60-48.8		-35	МЛХРВ60-48.8С			800	700	908									
	-16	МЛХРВ60-54.6		-36	МЛХРВ60-54.6С	5400		600	500	708	3121	3211	508	692			4844	7	167,0
	-17	МЛХРВ60-54.8		-37	МЛХРВ60-54.8С			800	700	908									
	-18	МЛХРВ60-60.6		-38	МЛХРВ60-60.6С	6000		600	500	708	3467	3557					5536	8	186,0
	-19	МЛХРВ60-60.8		-39	МЛХРВ60-60.8С			800	700	908									

1.450.3-3.1 1.2.3.00СБ 2

Формат	Зона	Поз	Обозначение	Наименование	Кол	Приме- чание
				<u>Документация</u>		
A3			1.450.3-3.1 1.2.3.1.0.СБ	Сборочный чертеж		

Формат	Зона	Для исполнения с порядковым номером	Обозначение	Кол	Приме- чание
			<u>Переменные данные</u>		
			<u>Детали</u>		
			<u>Поз. 1 Ребро</u>		
A4		-01; -02	1.450.3-3.1 1.1.1.1.2	2	
		-11; -12		-01 2	
		-03	1.450.3-3.1 1.1.1.1.2	3	
		-13		-01 3	
		-04	1.450.3-3.1 1.1.1.1.2	4	
		-14		-01 4	
		-05	1.450.3-3.1 1.1.1.1.2	5	
		-15		-01 5	

1.450.3-3.1 1.2.3.1.0

Косоур

Лист	Лист	Листов
Р	1	4
Контроль изготовления		

Копировал Тарасова Формат А4

Формат	Зона	Для исполнения с порядковым номером	Обозначение	Кол	Приме- чание
			<u>Поз. 1 Ребро</u>		
A4		-06	1.450.3-3.1 1.1.1.1.2	6	
		-16		-01 6	
		-07	1.450.3-3.1 1.1.1.1.2	7	
		-17		-01 7	
		-08	1.450.3-3.1 1.1.1.1.2	8	
		-18		-01 8	
		-09	1.450.3-3.1 1.1.1.1.2	9	
		-19		-01 9	
			<u>Поз. 2 Планка опорная</u>		
A4		-00...-09	1.450.3-3.1 1.2.1.1.1	1	
		-10...-19		-01 1	
			<u>Поз. 3 Косоур</u>		
A4		-00	1.450.3-3.1 1.2.3.1.1	1	
		-01		-01 1	
		-02		-02 1	
		-03		-03 1	
		-04		-04 1	
		-05		-05 1	
		-06		-06 1	
		-07		-07 1	
		-08		-08 1	

1.450.3-3.1 1.2.3.1.0

Лист 2

1993-02 78

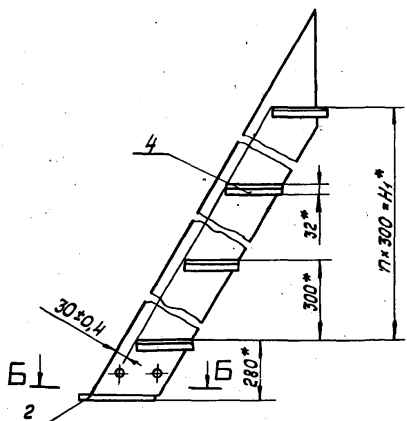
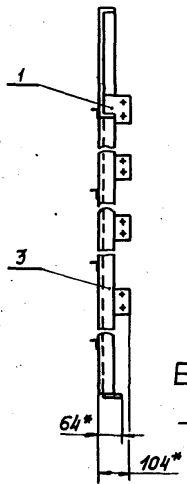
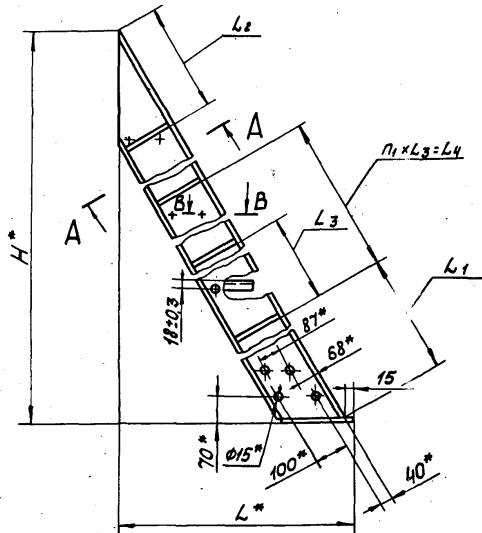
Копировал Тарасова

Формат А4

ИЗМЕНЕНИЯ ПОДПИСАНЫ И ДАТЫ ВВЕДЕНИЯ

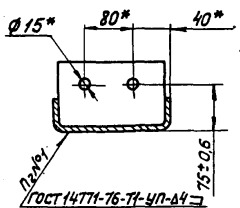
Формат Зона	Для исполнения с порядковым номером	Обозначение	Кол.	Приме- чание
	Поз. 3	Косоур		
А4	-09	1.450.3-3.1 1.2.3.11-09	1	
	-10		1	
	-11		1	
	-12		1	
	-13		1	
	-14		1	
	-15		1	
	-16		1	
	-17		1	
	-18		1	
	-19		1	
	Поз. 4 Опоры			
	Угелок 32x25x2,5 ГОСТ 19772-74			
	ВСт 3 кп2 ГОСТ 11474-76			
	L=185В7			
Б4	-00;	1.450.3-3.1 1.2.3.1.2	1	
	-01;	1.450.3-3.1 1.2.3.1.2	3	
	-02;	1.450.3-3.1 1.2.3.1.2	5	
	-03;	1.450.3-3.1 1.2.3.1.2	7	
	-04	1.450.3-3.1 1.2.3.1.2	9	
	-05	1.450.3-3.1 1.2.3.1.2	11	
	-06	1.450.3-3.1 1.2.3.1.2	13	
		1.450.3-3.1 1.1.2.3.1.0		Лист 3

Формат Зона	Для исполнения с порядковым номером	Обозначение	Кол.	Приме- чание
	Поз. 4	Опоры		
Б4	-07	1.450.3-3.1 1.2.3.1.2	15	
	-08	1.450.3-3.1 1.2.3.1.2	17	
	-09	1.450.3-3.1 1.2.3.1.2	19	
	Угелок 32x25x2,5 ГОСТ 19772-74			
	ВСт 3 кп2 ГОСТ 11474-76			
	L=185В7			
	-10	1.450.3-3.1 1.2.3.1.2-01	1	
	-11	1.450.3-3.1 1.2.3.1.2-01	3	
	-12	1.450.3-3.1 1.2.3.1.2-01	5	
	-13	1.450.3-3.1 1.2.3.1.2-01	1	
	-14	1.450.3-3.1 1.2.3.1.2-01	9	
	-15	1.450.3-3.1 1.2.3.1.2-01	11	
	-16	1.450.3-3.1 1.2.3.1.2-01	13	
	-17	1.450.3-3.1 1.2.3.1.2-01	15	
	-18	1.450.3-3.1 1.2.3.1.2-01	17	
	-19	1.450.3-3.1 1.2.3.1.2-01	19	
		Основное исполнение, не имеющее порядкового номера, обозначено "00."		
		1.450.3-3.1 1.2.3.1.0		Лист

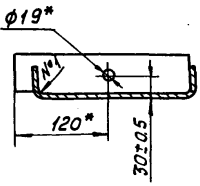


1. Сварку дет. поз 3и4 допускается выполнять по ГОСТ 14776-79-Т1-УП-Д4.
- 2* Размеры для справок.
3. Неуказанные предельные отклонения размеров - по ГОСТ 23120-78

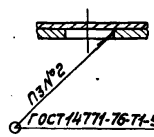
A-A повернуть
M1:5



B-B
M1:5



B-B
M1:1



Таблицу испытаний см. на листе 2

		1450.3-31	1.23.1.0СБ
		Косоур	Таблицы Масса Массовод
		Сборочный чертёж	Р См. табл. № 1-10
			Лист 1 Листов 2
			Классификация
Исполн.	Кашкина	17.02.79	
Контр.	Чиркова	17.02.79	
Друк.пр.	Ефимова	17.02.79	
Пров.	Азатова	17.02.79	
Наряд.	Ювлин	17.02.79	

Размеры в мм.

Обозначение	H*	H ₁ *	L*	L ₁	L ₂	L ₃	L ₄	П	П ₁	П ₂	П ₃	Масса, кг	
1.450.3-31 1.2.3.10	610	—	363	—	—	—	—	—	—	1	2	4,85	
-01	1210	600	711	916	339	700	—	—	2	—	3	6	12,01
-02	1810	1200	1057	1096			—	—	4	—	3	10	18,12
-03	2410	1800	1404				700	6	1	4	14	24,76	
-04	3010	2400	1750				1400	8	2	5	18	31,39	
-05	3610	3000	2096				2100	10	3	6	22	38,01	
-06	4210	3600	2443				2800	12	4	7	26	44,64	
-07	4810	4200	2789				3500	14	5	8	30	51,27	
-08	5410	4800	3136				4200	16	6	9	34	57,91	
-09	6010	5400	3482				4900	18	7	10	38	64,52	
-10	610	—	363				—	—	—	—	—	1	2
-11	1210	600	711	916	339	700	—	—	2	—	3	6	12,01
-12	1810	1200	1057	1096			—	—	4	—	3	10	18,12
-13	2410	1800	1404				700	6	1	4	14	24,76	
-14	3010	2400	1750				1400	8	2	5	18	31,39	
-15	3610	3000	2096				2100	10	3	6	22	38,01	
-16	4210	3600	2443				2800	12	4	7	26	44,64	
-17	4810	4200	2789				3500	14	5	8	30	51,27	
-18	5410	4800	3136				4200	16	6	9	34	57,91	
-19	6010	5400	3482				4900	18	7	10	38	64,52	

1.450.3-31

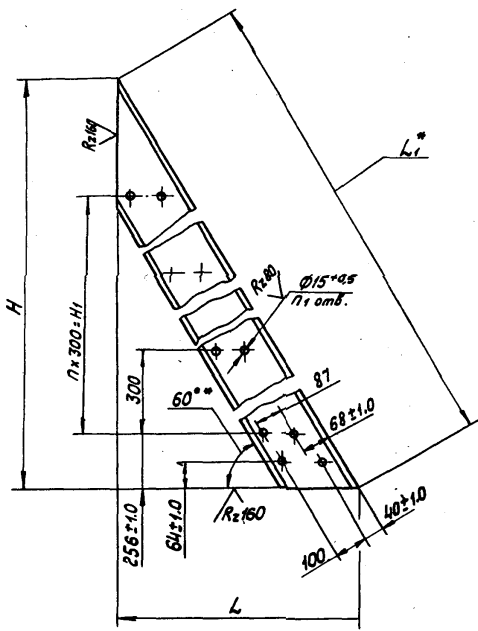
1.2.3.10СБ

Лист
2

✓(✓)

Размеры в мм

Обозначение	H	H ₁	L	L ₁ *	n	n ₁	Материал	Масса, кг
1.450.3-3.1 1.2.3.1.1	604±0,5	—	348±0,7	696	—	4	Швеллер 180×50×4 ГОСТ 8278-82 Ст3сп ГОСТ 14474-76	4,04
-01	1204±1,2	600	696±1,0	1392	2	8		9,81
-02	1804±1,5	1200	1042±1,2	2084	4	12		15,54
-03	2404±1,7	1800	1389±1,3	2778	6	16		21,29
-04	3004±2,0	2400	1735±1,5	3470	8	20		27,03
-05	3604±2,2	3000	2081±1,7	4162	10	24		32,76
-06	4204±2,5	3600	2428±1,7	4856	12	28		38,51
-07	4804±2,5	4200	2774±2,0	5548	14	32		44,25
-08	5404±2,7	4800	3121±2,0	6242	16	36		50,0
-09	6004±2,7	5400	3467±2,2	6934	18	40		55,73
-10	604±0,5	—	348±0,7	696	—	4	Швеллер 180×50×4 ГОСТ 8278-82 Ст3сп ГОСТ 14474-76	4,04
-11	1204±1,2	600	696±1,0	1392	2	8		9,81
-12	1804±1,5	1200	1042±1,2	2084	4	12		15,54
-13	2404±1,7	1800	1389±1,3	2778	6	16		21,29
-14	3004±2,0	2400	1735±1,5	3470	8	20		27,03
-15	3604±2,2	3000	2081±1,7	4162	10	24		32,76
-16	4204±2,5	3600	2428±1,7	4856	12	28		38,51
-17	4804±2,5	4200	2774±2,0	5548	14	32		44,25
-18	5404±2,7	4800	3121±2,0	6242	16	36		50,0
-19	6004±2,7	5400	3467±2,2	6934	18	40	55,73	



1.* Размеры для справок.

2. Неуказанные предельные отклонения размеров по ГОСТ 23120-78.

1.450.3-3.1		1.2.3.1.1	
Косоур		Услов.	Масштаб
		р	См. табл. 1:10
Исполн. Чиркова З. В.		Лист	Листов 1
Руч. пр. Ефимов		Типоспелеконтструкция	
Проб. Левада			
Корр. Чиркова			

Формат Зона	Поз.	Обозначение	Наименование	Кол.	Приме- чание
			<u>Документация</u>		
A3		1.450.3-3.1 1.2.3.2.0СБ	Сборочный чертёж		

Формат Зона	Для исполнения 1 с порядковым номером	Обозначение	Кол.	Приме- чание
		<u>Переменные данные</u>		
		<u>Детали</u>		
		<u>Поз.1 Ребро</u>		
A4	-01-02	1.450.3-3.1 1.1.1.1.2	2	
	-11;-12		-01 2	
	-03	1.450.3-3.1 1.1.1.1.2	3	
	-13		-01 3	
	-04	1.450.3-3.1 1.1.1.1.2	4	
	-14		-01 4	
	-05	1.450.3-3.1 1.1.1.1.2	5	
	-15		-01 5	

		1.450.3-3.1 1.2.3.2.0			
Итого	Кашкина	Всего	20.02.97	Страниц	Лист
и контр.	Чуркова	Ф.Чур.	20.02.97	2	1
Фак.пр.	Ершов	Ф.Ерш.	12.03.97		4
Пробер	Израва	Ф.Изра.	12.03.97	Гипроспецтехинструкция	
Разраб.	Цветкова	Ф.Цвет.	12.03.97		

Копировал Тарасова Формат А4

Формат Зона	Для исполнения 1 с порядковым номером	Обозначение	Кол.	Приме- чание
		<u>Поз.1 Ребро</u>		
A4	-06	1.450.3-3.1 1.1.1.1.2	6	
	-16		-01 6	
	-07	1.450.3-3.1 1.1.1.1.2	7	
	-17		-01 7	
	-08	1.450.3-3.1 1.1.1.1.2	8	
	-18		-01 8	
	-09	1.450.3-3.1 1.1.1.1.2	9	
	-19		-01 9	
		<u>Поз.2 Планка опорная</u>		
A4	-00...-09	1.450.3-3.1 1.2.1.1.1	1	
	-10...-19		-01 1	
		<u>Поз.3 Косоур</u>		
A3	-00	1.450.3-3.1 1.2.3.2.1	1	
	-01		-01 1	
	-02		-02 1	
	-03		-03 1	
	-04		-04 1	
	-05		-05 1	
	-06		-06 1	
	-07		-07 1	
	-08		-08 1	

Итого всего листов 83

1.450.3-3.1	1.2.3.2.0
-------------	-----------

Формат Зона	Для исполнения 1 с порядковым номером	Обозначение	Кол.	Приме- чание
	Поз. 3	Косоур		
А4	-09	1450.3-3.1 1.2.3.21-09	1	
	-10		1	-10
	-11		1	-11
	-12		1	-12
	-13		1	13
	-14		1	14
	-15		1	15
	-16		1	16
	-17		1	17
	-18		1	18
	-19		1	19
	Поз. 4	Опоры		
	Уголок 32 × 25 × 2,5 ГОСТ 19772-74			
	В Ст. 3 кп 2 ГОСТ 11474-76			
	L = 185 В7			
Б4	-00	1450.3-3.1 1.2.3.2.2	1	
	-01	1450.3-3.1 1.2.3.2.2	3	
	-02	1450.3-3.1 1.2.3.2.2	5	
	-03	1450.3-3.1 1.2.3.2.2	7	
	-04	1450.3-3.1 1.2.3.2.2	9	
	-05	1450.3-3.1 1.2.3.2.2	11	
	-06	1450.3-3.1 1.2.3.2.2	13	
	1450.3-3.1 1.2.3.2.0		3	

Копировал Тарасова

Формат А4

Формат Зона	Для исполнения 1 с порядковым номером	Обозначение	Кол.	Приме- чание
	Поз. 4	Опоры		
Б4	-07	1450.3-3.1 1.2.3.2.2	15	
	-08	1450.3-3.1 1.2.3.2.2	17	
	-09	1450.3-3.1 1.2.3.2.2	19	
	Уголок 32 × 25 × 2,5 ГОСТ 19772-74			
	В Ст. 3 кп 5 ГОСТ 11474-76			
	L = 185 В7			
	-10	1450.3-3.1 1.2.3.2.2-01	1	
	-11	1450.3-3.1 1.2.3.2.2-01	3	
	-12	1450.3-3.1 1.2.3.2.2-01	5	
	-13	1450.3-3.1 1.2.3.2.2-01	7	
	-14	1450.3-3.1 1.2.3.2.2-01	9	
	-15	1450.3-3.1 1.2.3.2.2-01	11	
	-16	1450.3-3.1 1.2.3.2.2-01	13	
	-17	1450.3-3.1 1.2.3.2.2-01	15	
	-18	1450.3-3.1 1.2.3.2.2-01	17	
	-19	1450.3-3.1 1.2.3.2.2-01	19	
	1 Основное исполнение, не имеющее порядкового номера, обозначено „00.“			
	1450.3-3.1 1.2.3.2.0		4	

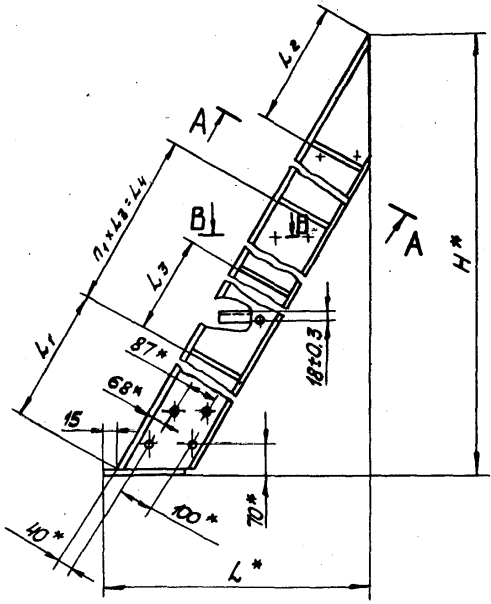
19931-02 84

Копировал Тарасова

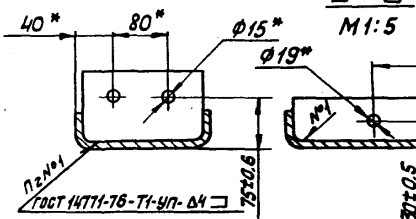
Формат А4

ИМЛЛ Госпл. Госпл. и Восток ЦВКМ. ИМЛЛ

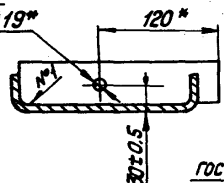
ИМЛЛ Госпл. Госпл. и Восток ЦВКМ. ИМЛЛ



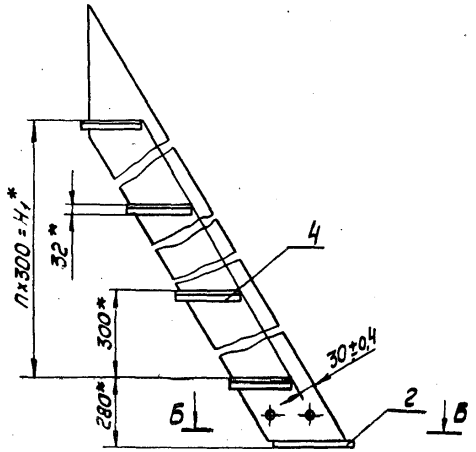
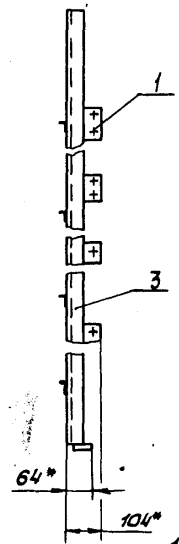
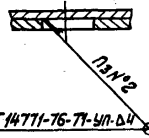
A-A повернуто
M1:5



B-B
M1:5



B-B
M1:1



1. Сварку дет. поз. 3и4 допускается выполнять по ГОСТ 14776-79-Т1-УП-Д4
- 2* Размеры для справок.
3. Неуказанные предельные отклонения размеров - по ГОСТ 23120-78

Таблицу исполнений см. на листе 2

		1450.3-31	1.2.3.2.0 СБ
		Косоур	Таблицы Масса Веситов
		Сборочный чертеж	Р См. табл. 1:10
		Ишт. Башкиров	Лист 1 Листов 2
		И.конт. Чиркова	Исполнительная
		Рук. пр. Батимов	
		Проб. Агапова	
		Разоб. Юдин	

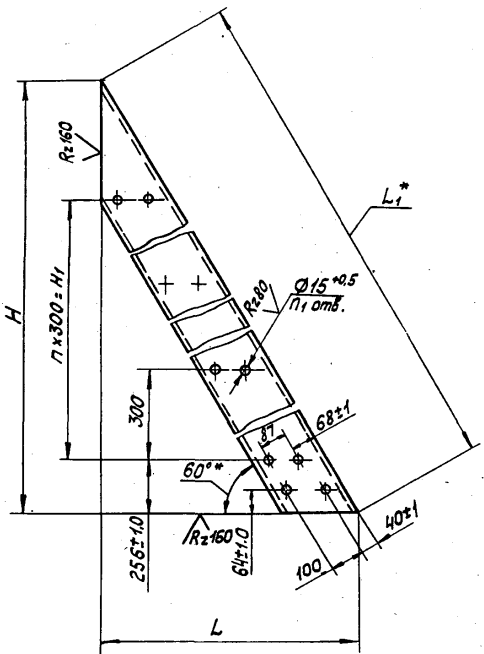
Размеры в мм

Обозначение	H*	H*	L*	L1	L2	L3	L4	n	n1	n2	n3	Масса, кг	
1.450.3-3.1 1.23.2.0	610	—	363	—	—	—	—	—	—	1	2	4,85	
-01	1210	600	711	916			—	—	2	—	3	6	12,01
-02	1810	1200	1057				—	—	4	—	3	10	18,12
-03	2410	1800	1404				700	6	1	4	14	24,76	
-04	3010	2400	1750	1096	339	700	1400	8	2	5	18	31,39	
-05	3610	3000	2096				2100	10	3	6	22	38,01	
-06	4210	3600	2443				2800	12	4	7	26	44,64	
-07	4810	4200	2789				3500	14	5	8	30	51,27	
-08	5410	4800	3136	1103			4200	16	6	9	34	57,91	
-09	6010	5400	3482				4900	18	7	10	38	64,52	
-10	610	—	363	—	—	—	—	—	—	1	2	4,85	
-11	1210	600	711	916			—	—	2	—	3	6	12,01
-12	1810	1200	1057				—	—	4	—	3	10	18,12
-13	2410	1800	1404				700	6	1	4	14	24,76	
-14	3010	2400	1750	1096	339	700	1400	8	2	5	18	31,39	
-15	3610	3000	2096				2100	10	3	6	22	38,01	
-16	4210	3600	2443				2800	12	4	7	26	44,64	
-17	4810	4200	2789				3500	14	5	8	30	51,27	
-18	5410	4800	3136	1103			4200	16	6	9	34	57,91	
-19	6010	5400	3482				4900	18	7	10	38	64,52	

1.450.3-3.1 1.23.2.0СБ Иуст
2

Размеры в мм

Обозначение	H	H ₁	L	L ₁ *	n	n ₁	Материал	Масса кг	
1.450.3-3.1 12.32.1	604±0,9	—	348±0,7	696	—	4	Швеллер 180×50×4ГОСТ 8278-75 ВСтЗкп2ГОСТ 14474-76	4,04	
-01	1204±1,2	600	696±1,0	1392	2	8		9,81	
-02	1804±1,5	1200	1042±1,2	2084	4	12		15,5	
-03	2404±1,7	1800	1389±1,3	2778	6	16		21,29	
-04	3004±2,0	2400	1735±1,5	3470	8	20		27,03	
-05	3604±2,2	3000	2081±1,7	4162	10	24		32,76	
-06	4204±2,5	3600	2428±1,7	4856	12	28		38,51	
-07	4804±2,5	4200	2774±2,0	5548	14	32		44,25	
-08	5404±2,7	4800	3121±2,0	6242	16	36		50,0	
-09	6004±2,7	5400	3467±2,2	6934	18	40		55,73	
-10	604±0,9	—	348±0,7	696	—	4		Швеллер 180×50×4ГОСТ 8278-75 ВСтЗкп5ГОСТ 14474-76	4,04
-11	1204±1,2	600	696±1,0	1392	2	8			9,81
-12	1804±1,5	1200	1042±1,2	2084	4	12			15,54
-13	2404±1,7	1800	1389±1,3	2778	6	16			21,29
-14	3004±2,0	2400	1735±1,5	3470	8	20			27,03
-15	3604±2,2	3000	2081±1,7	4162	10	24			32,76
-16	4204±2,5	3600	2428±1,7	4856	12	28			38,51
-17	4804±2,5	4200	2774±2,0	5548	14	32			44,25
-18	5404±2,7	4800	3121±2,0	6242	16	36			50,0
-19	6004±2,7	5400	3467±2,2	6934	18	40	55,73		



1. * Размеры для справок.
2. Неуказанные предельные отклонения размеров по ГОСТ 23120-78

		1.450.3-3.1 12.32.1	
		Косоур	
Исполн	Чертеж	Стр.	Масштаб
Рис. №	Экз. №	Р	См. табл. 1:10
Проф.	Автомоб.	Лист	Листов 1
		См. таблицу	
		Спроектировал	

Формат Зона	Поз.	Обозначение	Наименование	Кол.	Приме- чание
			<u>Документация</u>		
А3		1450.3-31 1.24.0.0 СБ	Сборочный чертеж		

Формат Зона	Для исполнения 1 с порядковым номером	Обозначение	Кол.	Приме- чание
	<u>Переменные</u>	<u>данные</u>		
	<u>Сборочные</u>	<u>единицы</u>		
	Поз.1	Косоур		
А4	-00;-01	1450.3-31 1.24.1.0	1	
	-02;-03		-01	1
	-04;-05		-02	1
	-06;-07		-03	1
	-08;-09		-04	1
	-10;-11		-05	1
	-12;-13		-06	1
	-14;-15		-07	1
	-16;-17		-08	1

		1450.3-31 1.24.0.0			
Учв.	Кашкина	Т.Каш	Ф.02.4	Студия	Лист
Н.Каш	Чиркова	А.Чир	Ф.02.8	Лист	Листов
Рук.пр.	Сиримов	С.Сир	Ф.02.1	8	8
Пробер	Аглова	С.Агл	Ф.02.1		
Разраб.	Шветкова	В.Шв	Ф.02.1		
Марш лестничный			Ипроспектегконтструкция		
МЛХРБ 60					
Копировал Тарасова			Формат А4		

Формат Зона	Для исполнения 1 с порядковым номером	Обозначение	Кол.	Приме- чание
	Поз.1	Косоур		
А4	-18;-19	1450.3-31 1.24.1.0-09	1	
	-20;-21		-10	1
	-22;-23		-11	1
	-24;-25		-12	1
	-26;-27		-13	1
	-28;-29		-14	1
	-30;-31		-15	1
	-32;-33		-16	1
	-34;-35		-17	1
	-36;-37		-18	1
	-38;-39		-19	1
	Поз.2	Косоур		
А4	-00;-01	1450.3-31 1.24.2.0	1	
	-02;-03		-01	1
	-04;-05		-02	1
	-06;-07		-03	1
	-08;-09		-04	1
	-10;-11		-05	1
	-12;-13		-06	1
	-14;-15		-07	1
	-16;-17		-08	1
	-18;-19		-09	1

Учв. и дата
взв. инст.

1450.3-31	1.24.0.0	Лист	2
-----------	----------	------	---

Формат Зонт	Для исполнения с порядковым номером	Обозначение	кол.	приме- чание
	Поз.2	Косоур		
A4	-20;-21	1450.3-31 1.2.4.2.0-10	1	
	-22;-23		-11	1
	-24;-25		-12	1
	-26;-27		-13	1
	-28;-29		-14	1
	-30;-31		-15	1
	-32;-33		-16	1
	-34;-35		-17	1
	-36;-37		-18	1
	-38;-39		-19	1
	<u>Детали</u>			
	Поз.3	Уголок опорный		
A4	-00;-02;-04;-06;-08			
	-10;-12;-14;-16;-18	1450.3-3.1 1.1.4.0.1	1	
	-01;-03;-05;-07;-09			
	-11;-13;-15;-17;-19		-01	1
	-20;-22;-24;-26;-28			
	-30;-32;-34;-36;-38		-03	1
	-21;-23;-25;-27;-29			
	-31;-33;-35;-37;-39		-04	1
		1450.3-3.1 1.2.4.0.0		3

Копирова Я. Тарасова Формат А4

Формат Зонт	Для исполнения с порядковым номером	Обозначение	кол.	приме- чание
	Поз.4	Связи		
	Уголок Б-40	40x40 ГОСТ 8509-72		
	В Ст 3 кл 2	ГОСТ 535-78		
		L=600 B1		
B4	-14	1450.3-3.1 1.2.4.0.1	7	
	-16	1450.3-3.1 1.2.4.0.1	8	
	-18	1450.3-3.1 1.2.4.0.1	9	
		L=800 B1		
	-15	1450.3-3.1 1.2.4.0.1-01	7	
	-17	1450.3-3.1 1.2.4.0.1-01	8	
	-19	1450.3-3.1 1.2.4.0.1-01	9	
	Уголок Б-40	40x40 ГОСТ 8509-72		
	В Ст 3 кл 5	ГОСТ 535-78		
		L=600 B1		
	-34	1450.3-3.1 1.2.4.0.1-02	7	
	-36	1450.3-3.1 1.2.4.0.1-02	8	
	-38	1450.3-3.1 1.2.4.0.1-02	9	
		L=800 L7		
	-35	1450.3-3.1 1.2.4.0.1-03	7	
	-37	1450.3-3.1 1.2.4.0.1-03	8	
	-39	1450.3-3.1 1.2.4.0.1-03	9	
		1450.3-3.1 1.2.4.0.0		3

31-02 89 Копирова Я. Тарасова Формат А4

Формат Зв./Д	Для исполнения ¹ с порядковым номером	Обозначение	Кол.	Приме- чание
	<u>Стандартные изделия</u>			
	Поз.5 Болт М12	х30.58.019ГОСТ 7798-70		
	-00;-01;-20;-21		4	
	-02;-03;-22;-23		12	
	-04;-05;-24;-25		20	
	-06;-07;-26;-27		28	
	-08;-09;-28;-29		36	
	-10;-11;-30;-31		44	
	-12;-13;-32;-33		52	
	-14;-15;-34;-35		60	
	-16;-17;-36;-37		68	
	-18;-19;-38;-39		76	
	Поз.6 Гайка М12	5.019ГОСТ 5915-70		
	-00;-01;-20;-21		4	
	-02;-03;-22;-23		12	
	-04;-05;-24;-25		20	
	-06;-07;-26;-27		28	
	-08;-09;-28;-29		36	
	-10;-11;-30;-31		44	
	-12;-13;-32;-33		52	
	-14;-15;-34;-35		60	

Исполнение в виде 1.450.3-31

Формат Зв./Д	Для исполнения ¹ с порядковым номером	Обозначение	Кол.	Приме- чание
	Поз.6 Гайка М12	12.5.019ГОСТ 5915-70		
	-16;-17;-36;-37		68	
	-18;-19;-38;-39		76	
	Поз.7 Шайба 12	65Г.019ГОСТ 6402-70		
	-00;-01;-20;-21		4	
	-02;-03;-22;-23		12	
	-04;-05;-24;-25		20	
	-06;-07;-26;-27		28	
	-08;-09;-28;-29		36	
	-10;-11;-30;-31		44	
	-12;-13;-32;-33		52	
	-14;-15;-34;-35		60	
	-16;-17;-36;-37		68	
	-18;-19;-38;-39		76	
	Поз.8 Шайба 12	01.019ГОСТ 11371-78		
	-00;-01;-20;-21		4	
	-02;-03;-22;-23		12	
	-04;-05;-24;-25		20	
	-06;-07;-26;-27		28	
	-08;-09;-28;-29		36	
	-10;-11;-30;-31		44	
	-12;-13;-32;-33		52	

1.450.3-31 1.2.4.0.0

1.450.3-31 1.2.4.0.0

Длина Зона	Для исполнения 1 с порядковым номером	Обозначение	Кол.	Приме- чание
	<i>Поз. 8 Шайба</i>	12.001.019гостнзтн-78		
	-14; -15; -34; -35		60	
	-16; -17; -36; -37		68	
	-18; -19; -38; -39		76	
	<u>Прочие изделия</u>			
	<i>Поз. 9 Ступень</i>	ТУ 36-2044-77		
		СР-1		
	-00; -20		1	
	-02; -22		3	
	-04; -24		5	
	-06; -26		7	
	-08; -28		9	
	-10; -30		11	
	-12; -32		13	
	-14; -34		15	
	-16; -36		17	
	-18; -38		19	
		СР-2		
	-01; -21		1	
	-03; -23		3	
	-05; -25		5	
	-07; -27		7	

1.450.3-3.1 1.2.4.0.0 Лист
7

Копировал Тарасова Формат А4

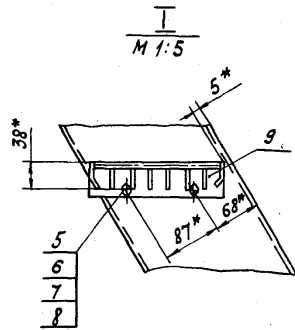
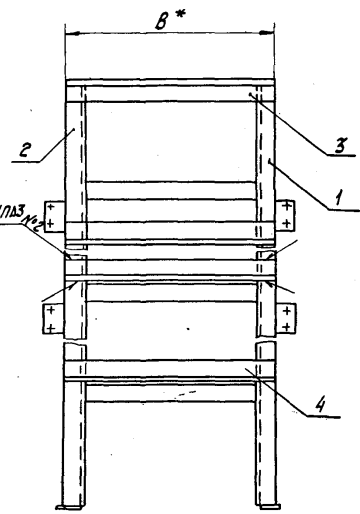
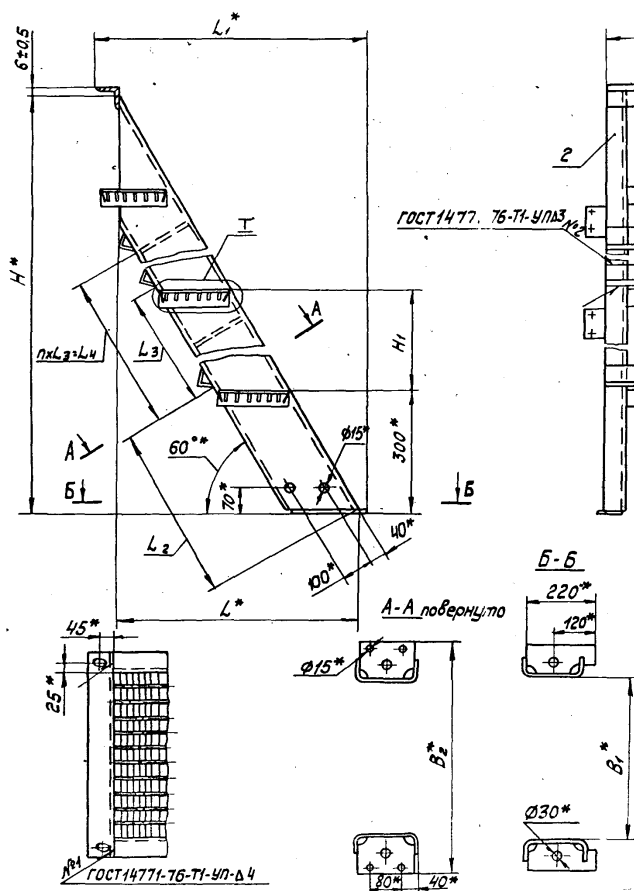
Одн. лист, подл. и долл. 1/32мм шрифт

Длина Зона	Для исполнения 1 с порядковым номером	Обозначение	Кол.	Приме- чание
	<i>Поз. 9 Ступень</i>	ТУ 36-2044-77		
		СР-2		
	-09; -29;			9
	-11; -31.			11
	-13 -33			13
	-15; -35			15
	-17; -37			17
	-19; -39			19

1 Основное исполнение, не имеющее порядкового номера, обозначено "00."

1.450.3-3.1 1.2.4.0.0 Лист
8

19931-02 91 Копировал Тарасова Формат А4



- 1.* Размеры для справок.
 2. Неуказанные предельные отклонения размеров по ГОСТ 23120-78
 3. Покрытие: грунтотка ГФ-021 ТУ6-10-1642-Т1, У, Б/1 (для исполнений-00...-19) или ГФ-017 ОСТ 6-10-428-79, У, Б/1 (для исполнений-20...-39), эмаль ПФ-133 серая ГОСТ 926-82, У, Б/1, два слоя.
 4. Маркировку выполнять по ГОСТ 23120-78.
- Таблицу исполнений см. на листе 2

				1.450.3-3.1	1.2.4.0.0 СБ	
				Марш лестничный МЛХРБ60		
				Сборочный чертеж		
				Склад	Масса	Масштаб
				Р	см, табл.	1:10
				Лист 1	Листов 2	
				Испроделлегконструкция		
Утв.	Колесников	С.М.	20.02.92			
Н. контр.	Чиркова	В.В.	06.01.92			
Рук. пр.	Ефимова	В.В.	17.12.91			
Проф.	Авалова	В.В.	17.12.91			
Разраб.	Моржева	В.В.	17.12.91			

Размеры в мм

Обозначение	Марка	* Обозначение	Марка	H*	H1	B	B1	B2	L*	L1	L2	L3	L4	n	Масса кг
1450.3-3.1 12.4.00	МЛХР560-6.6	1450.3-3.1 12.4.0.0-20	МЛХР560-6.6С	600	—	600	500	708	346	436	—	—	—	—	17,1
-01	МЛХР560-6.8	-21	МЛХР560-6.8С	600	—	800	700	908	—	—	—	—	—	—	19,6
-02	МЛХР560-12.6	-22	МЛХР560-12.6С	1200	—	600	500	708	692	782	—	—	—	—	37,4
-03	МЛХР560-12.8	-23	МЛХР560-12.8С	1200	—	800	700	908	—	—	—	—	—	—	42,4
-04	МЛХР560-18.6	-24	МЛХР560-18.6С	1800	—	600	500	708	—	—	—	—	—	—	55,7
-05	МЛХР560-18.8	-25	МЛХР560-18.8С	1800	—	800	700	908	1039	1129	—	—	—	—	62,7
-06	МЛХР560-24.6	-26	МЛХР560-24.6С	2400	—	600	500	708	—	—	—	—	—	—	74,7
-07	МЛХР560-24.8	-27	МЛХР560-24.8С	2400	—	800	700	908	1385	1475	—	—	—	—	83,8
-08	МЛХР560-30.6	-28	МЛХР560-30.6С	3000	300	600	500	708	—	—	—	—	—	—	99,9
-09	МЛХР560-30.8	-29	МЛХР560-30.8С	3000	300	800	700	908	1732	1822	—	—	—	—	111,2
-10	МЛХР560-36.6	-30	МЛХР560-36.6С	3600	—	600	500	708	—	—	—	—	—	—	113,9
-11	МЛХР560-36.8	-31	МЛХР560-36.8С	3600	—	800	700	908	2077	2167	—	—	—	—	127,6
-12	МЛХР560-42.6	-32	МЛХР560-42.6С	4200	—	600	500	708	—	—	—	—	—	—	133,3
-13	МЛХР560-42.8	-33	МЛХР560-42.8С	4200	—	800	700	908	2423	2513	—	—	—	—	149,1
-14	МЛХР560-48.6	-34	МЛХР560-48.6С	4800	—	600	500	708	—	—	—	—	—	—	161,0
-15	МЛХР560-48.8	-35	МЛХР560-48.8С	4800	—	800	700	908	2770	2860	—	—	4152	6	181,6
-16	МЛХР560-54.6	-36	МЛХР560-54.6С	5400	—	600	500	708	—	—	—	—	—	—	181,5
-17	МЛХР560-54.8	-37	МЛХР560-54.8С	5400	—	800	700	908	3116	3206	508	692	4844	7	204,7
-18	МЛХР560-60.6	-38	МЛХР560-60.6С	6000	—	600	500	708	—	—	—	—	—	—	202,0
-19	МЛХР560-60.8	-39	МЛХР560-60.8С	6000	—	800	700	908	3462	3552	—	—	5536	8	227,9

МЛХР560С в 12-ти и 14-ти МЛХР560С

Формат Зона	Поз	Обозначение	Наименование	Кол.	Приме- чание
			<u>Документация</u>		
А3		1.450.3-3.1 1.2.4.1.0 СБ	Сборочный чертеж		

Формат Зона	Для исполнения с порядковым номером	Обозначение	Кол.	Приме- чание
		<u>Переменные данные</u>		
		<u>Детали</u>		
		Поз. 1 Ребро		
А4	-01;-02;	1.450.3-3.1 1.1.4.1.2	2	
	-11;-12	-01	2	
	-03	1.450.3-3.1 1.1.4.1.2	3	
	-13	-01	3	
	-04	1.450.3-3.1 1.1.4.1.2	4	
	-14	-01	4	
	-05	1.450.3-3.1 1.1.4.1.2	5	
	-15	-01	5	

1.450.3-3.1 1.2.4.1.0

Косоур

Листов 1 3

Типоспеллегжиснардация

Формат

Формат Зона	с порядковым	Обозначение	Кол.	Приме- чание
	Поз. 1	Ребро		
А4	-06	1.450.3-3.1 1.1.4.1.2	6	
	-16	-01	6	
	-07	1.450.3-3.1 1.1.4.1.2	7	
	-17	-01	7	
	-08	1.450.3-3.1 1.1.4.1.2	8	
	-18	-01	8	
	-09	1.450.3-3.1 1.1.4.1.2	9	
	-19	-01	9	
	Поз. 2 Планка	опорная		
А4	-00...-09	1.450.3-3.1 1.2.4.1.1	1	
	-10...-19	-01	1	
	Поз. 3	Косоур		
А3	-00	1.450.3-3.1 1.2.4.1.2	1	
	-01	-01	1	
	-02	-02	1	
	-03	-03	1	
	-04	-04	1	
	-05	-05	1	
	-06	-06	1	
	-07	-07	1	
	-08	-08	1	

1.450.3-3.1 1.2.4.1.0

Лист

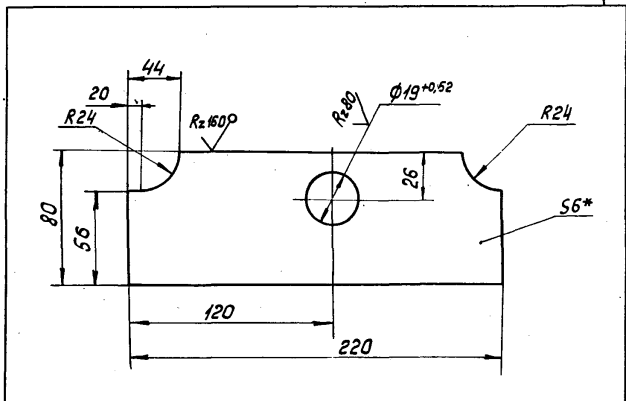
2

19931-02 94

Калировава Талслова

Формат А4

Формат Зона	Для исполнения 1 с порядковым номером	Обозначение	Кол.	Приме- чание
	Поз. 3	Косоур		
13	-09	1.450.3-3.1 1.2.4.1.2-09	1	
	-10		1	
	-11		1	
	-12		1	
	-13		1	
	-14		1	
	-15		1	
	-16		1	
	-17		1	
	-18		1	
	-19		1	
* Основное исполнение, не имеющее порядкового номера, обозначено "00."				
		1.450.3-3.1 1.2.4.1.0	3	



Обозначение	Материал
1.450.3-3.1 1.2.4.1.1	Лист 6-ЛН-6ГОСТ 19903-74 ВСтЗкл 2ГОСТ 14637-79
-01	Лист 6-ЛН-6ГОСТ 19903-74 ВСтЗкл 5ГОСТ 14637-79

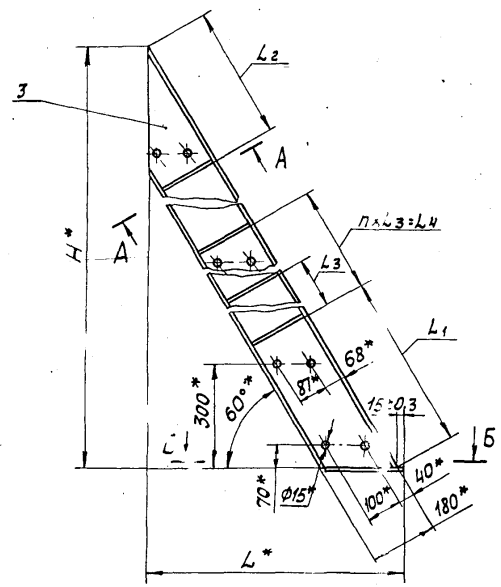
- *Размер для справок.
- Неуказанные предельные отклонения размеров валов - по В7, остальных - по СМ7.

Вид изометрический

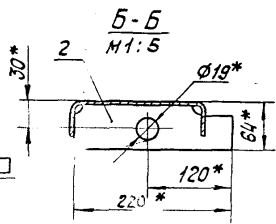
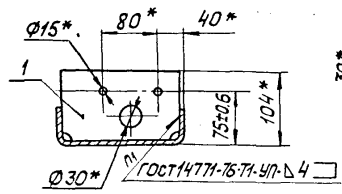
		1.450.3-3.1 1.2.4.1.1	
Планка опорная		Лист	Листов
См. таблицы		Р	1:2
И.контр. Широкова И.И. Чер. И.И.И.И.		Испр. лист № 1	
Ч.к. по Ефимов В.В. 1993		Лист 3	
И.зав. Агапова А.А. 1993		Лист 3	
И.зав. Харсанова У.А. 1993		Лист 3	
19931-02 95		Клишова Т.А. 1993	

Цифр. подл. Тр. и дата Взам. инв.

Размеры в мм



A-A повернуто
M1:5

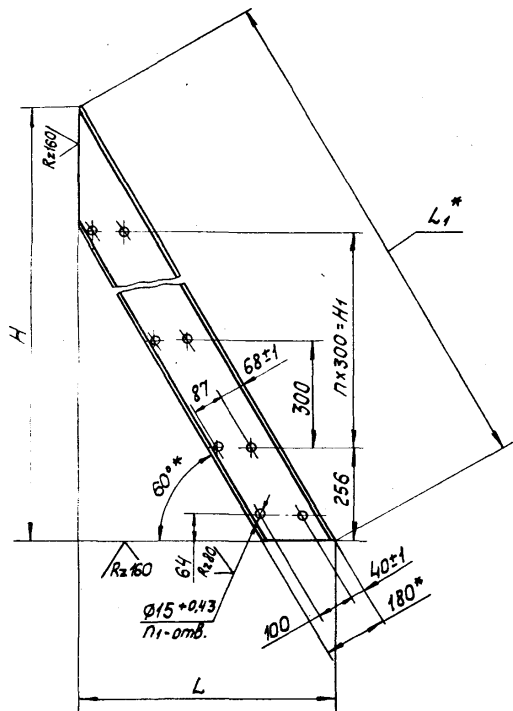


Обозначение	H*	L*	L1	L2	L3	L4	n	n1	Масса кг			
1.450.3-3.1	1.24.1.0	600	361	—	—	—	—	1	4,7			
-01	1200	707	916	1096	330	700	—	—	3	11,4		
-02	1800	1054	—				—	—	3	17,1		
-03	2400	1400	—				—	—	4	23,3		
-04	3000	1747	—				—	—	1400	2	5	32,2
-05	3600	2092	—				—	—	2100	3	6	35,8
-06	4200	2438	—				—	—	2800	4	7	42,0
-07	4800	2785	—				—	—	3500	5	8	48,2
-08	5400	3131	—				—	—	4200	6	9	54,4
-09	6000	3477	—				—	—	4900	7	10	60,6
-10	600	361	—				—	—	—	—	1	4,7
-11	1200	707	916	1096	330	700	—	—	3	11,4		
-12	1800	1054	—				—	—	3	17,1		
-13	2400	1400	—				—	—	4	23,3		
-14	3000	1747	—				—	—	1400	2	5	32,2
-15	3600	2092	—				—	—	2100	3	6	35,8
-16	4200	2438	—				—	—	2800	4	7	42,0
-17	4800	2785	—				—	—	3500	5	8	48,2
-18	5400	3131	—				—	—	4200	6	9	54,4
-19	6000	3477	—				—	—	4900	7	10	60,6

- 1.* Размеры для справок.
2. Неуказанные предельные отклонения размеров - по ГОСТ 23120-78.

		1.450.3-3.1		1.24.1.0СБ	
		Косур		Сталь	Масса
				Р	См. табл.
		Сборочный чертеж		Лист	Листов 1
				Гипроспелекконструкция	

Утв. Кашкина
Н.Колта
Лук. пр.
Проф. Адамова
Разраб. Ушакова



Обозначение	H	H ₁	L	L ₁ [*]	n	n ₁	Материал	Масса, кг
1.450.3-3.1	594±0,9	—	346±0,7	686	—	4	Швеллер 180×50×4ГОСТ8278-83 ВСтЗкп2ГОСТ1474-76	3,96
-01	1194±1,2	600	692±1,0	1379	2	8		9,7
-02	1794±1,5	1200	1039±1,2	2072	4	12		15,44
-03	2394±1,7	1800	1385±1,3	2764	6	16		21,18
-04	2994±2,0	2400	1731±1,5	3457	8	20		26,92
-05	3594±2,2	3000	2077±1,7	4150	10	24		32,67
-06	4194±2,5	3600	2423±1,7	4843	12	28		38,41
-07	4794±2,5	4200	2770±2,0	5536	14	32		44,15
-08	5394±2,7	4800	3116±2,0	6228	16	36		49,89
-09	5994±2,7	5400	3462±2,2	6922	18	40		55,64
-10	594±0,9	—	346±0,7	686	—	4	Швеллер 180×50×4ГОСТ8278-83 ВСтЗкп2ГОСТ1474-76	3,96
-11	1194±1,2	600	692±1,0	1379	2	8		9,7
-12	1794±1,5	1200	1039±1,2	2072	4	12		15,44
-13	2394±1,7	1800	1385±1,3	2764	6	16		21,18
-14	2994±2,0	2400	1731±1,5	3457	8	20		26,92
-15	3594±2,2	3000	2077±1,7	4150	10	24		32,67
-16	4194±2,5	3600	2423±1,7	4843	12	28		38,41
-17	4794±2,5	4200	2770±2,0	5536	14	32		44,15
-18	5394±2,7	4800	3116±2,0	6228	16	36		49,89
-19	5994±2,7	5400	3462±2,2	6922	18	40	55,64	

1.* Размеры для справок.

2. Неуказанные предельные отклонения размеров
- по ГОСТ 23120-78.

1.450.3-3.1		1.2.4.1.2	
Д	См. табл.	Масса	Масса
		табл.	табл.
Косоур		Лист	Листов
См. таблицу		Группа	Листов

Формат	Зона	Поз.	Обозначение	Наименование	кол.	Примечание
				<u>Документация</u>		
A3			1.450.3-3.1 1.2.4.2.0 СБ	Сборочный чертеж		

Формат	Зона	Для исполнения с порядковым номером	Обозначение	кол.	Примечание
			<u>Переменные данные</u>		
			<u>Детали</u>		
			Поз.1 Ребро		
A4		-01;-02	1.450.3-3.1 1.1.4.1.2	2	
		-11;-12	-01	2	
		-03	1.450.3-3.1 1.1.4.1.2	3	
		-13	-01	3	
		-04	1.450.3-3.1 1.1.4.1.2	4	
		-14	-01	4	
		-05	1.450.3-3.1 1.1.4.1.2	5	
		-15	-01	5	
		-06	1.450.3-3.1 1.1.4.1.2	6	
		-16	-01	6	
		-07	1.450.3-3.1 1.1.4.1.2	7	
		-17	-01	7	
		-08	1.450.3-3.1 1.1.4.1.2	8	

1.450.3-3.1 1.2.4.2.0		Косоур	
Учт.	Кашкина	Лист	20 из 27
И.контр.	Циркова	Ч.Ч.	№ 01.Р
Дук.пр.	Единов	Лист	11 из 11
Провер.	Аглова	Лист	11 из 11
Разраб.	Горюнов	Лист	16 из 18
		Станд. Лист	Листов
		Р	1 2
		Инпроектдизеконструкция	

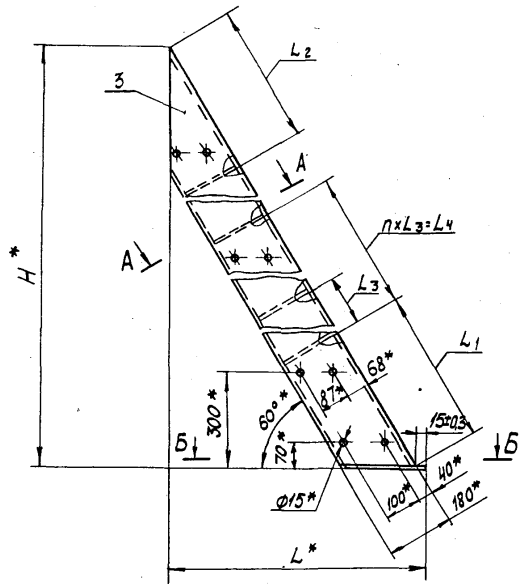
Формат	Зона	Для исполнения с порядковым номером	Обозначение	кол.	Примечание
			Поз.1 Ребро		
A4		-18	1.450.3-3.1 1.1.4.1.2-01	8	
		-09	1.450.3-3.1 1.1.4.1.2	9	
		-19	-01	9	
			Поз.2 Планка опорная		
A4		-00...-09	1.450.3-3.1 1.2.4.1.2	1	
		-10...-19	-01	1	
			Поз.3 Косоур		
A3		-00	1.450.3-3.1 1.2.4.2.1	1	
		-01	-01	1	
		-02	-02	1	
		-03	-03	1	
		-04	-04	1	
		-05	-05	1	
		-06	-06	1	
		-07	-07	1	
		-08	-08	1	
		-09	-09	1	
		-10	-10	1	
		-11	-11	1	
		-12	-12	1	
		-13	-13	1	
		-14	-14	1	
		-15	-15	1	
		-16	-16	1	
		-17	-17	1	
		-18	-18	1	
		-19	-19	1	

Удлин. лист. Подп. и дата. Удлин. лист.

1.450.3-3.1 1.2.4.2.0	Косоур	Лист	2
-----------------------	--------	------	---

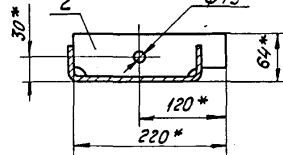
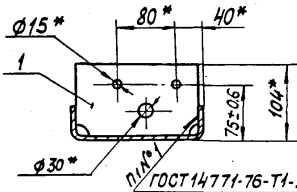
Размеры в мм

Обозначение	H*	L*	L ₁	L ₂	L ₃	L ₄	n	n ₁	Масса, кг		
1.450.3-3.1	1.24.20	600	361	—	—	—	—	1	4,7		
	-01	1200	707	916	330	700	—	—	3		
	-02	1800	1054	—			—	—	3	17,1	
	-03	2400	1400	—			—	—	4	23,3	
	-04	3000	1747	—			—	1400	2	5	32,2
	-05	3600	2092	1096			—	2100	3	6	35,8
	-06	4200	2438	—			—	2800	4	7	42,0
	-07	4800	2785	—			—	3500	5	8	48,2
	-08	5400	3131	—			—	4200	6	9	54,4
	-09	6000	3477	—			—	4900	7	10	60,6
	-10	600	361	—			—	—	—	—	1
	-11	1200	707	916	330	700	—	—	3		
	-12	1800	1054	—			—	—	—	3	17,1
	-13	2400	1400	—			—	—	—	4	23,3
	-14	3000	1747	—			—	1400	2	5	32,2
	-15	3600	2092	1096			—	2100	3	6	35,8
	-16	4200	2438	—			—	2800	4	7	42,0
	-17	4800	2785	—			—	3500	5	8	48,2
	-18	5400	3131	—			—	4200	6	9	54,4
	-19	6000	3477	—			—	4900	7	10	60,6



A-A повернуто
M1:5

Б-Б
M1:5

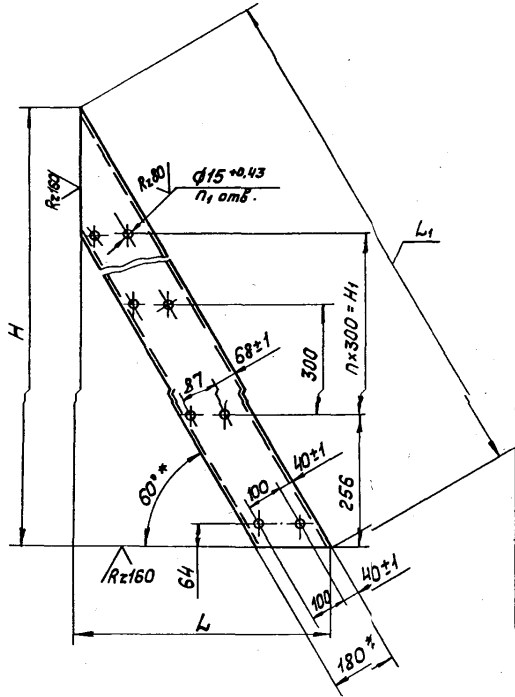


1* Размеры для справок.
2. Неуказанные предельные отклонения размеров
- по ГОСТ 23120-78.

		1.450.3-3.1	1.24.20СБ
Косоур			
Сборочный чертеж			
Утв.	Кашкина	См.	Масштаб
Н.контр.	Уркова	См.	1:10
Рук.пр.	Ефимов	См.	
Пров.	Агялова	См.	
Инв.	Хрисанова	См.	
Лист	1	Листов	1
Ипроектлегкострой			

Лист 1 из 1 Лист 1

Размеры в мм



Обозначение	H	H ₁	L	L ₁	n	n ₁	Материал	Масса, кг
1.450.3-3.1	1.24.2.1	594±0,8	-	346±0,7	686	-	4	3,96
-01	1194±1,2	600	692±1,0	1379	2	8	Швеллер 180×50×4ГОСТ8278-75 8СмЗснГОСТ11474-76	9,7
-02	1794±1,5	1200	1039±1,2	2072	4	12		15,44
-03	2394±1,7	1800	1385±1,3	2764	6	16		21,18
-04	2994±2,0	2400	1731±1,5	3457	8	20		26,92
-05	3594±2,2	3000	2077±1,7	4150	10	24		32,67
-06	4194±2,5	3600	2423±1,7	4843	12	28		38,41
-07	4794±2,5	4200	2770±2,0	5536	14	32		44,15
-08	5394±2,7	4800	3116±2,0	6228	16	36		49,89
-09	5994±2,7	5400	3462±2,2	6922	18	40		55,64
-10	594±0,8	-	346±0,7	686	-	4		Швеллер 180×50×4ГОСТ8278-75 8СмЗснГОСТ11474-76
-11	1194±1,2	600	692±1,0	1379	2	8	9,7	
-12	1794±1,5	1200	1039±1,2	2072	4	12	15,44	
-13	2394±1,7	1800	1385±1,3	2764	6	16	21,18	
-14	2994±2,0	2400	1731±1,5	3457	8	20	26,92	
-15	3594±2,2	3000	2077±1,7	4150	10	24	32,67	
-16	4194±2,5	3600	2423±1,7	4843	12	28	38,41	
-17	4794±2,5	4200	2770±2,0	5536	14	32	44,15	
-18	5394±2,7	4800	3116±2,0	6228	16	36	49,89	
-19	5994±2,7	5400	3462±2,2	6922	18	40	55,64	

- * Размеры для справок.
- Неуказанные предельные отклонения размеров - по ГОСТ 23120-78.

						1.450.3-3.1	1.2.4.2.1		
						Косоур	Сталь	Масса	Масса
							Р	См.	—
							Лист	Листов	
Н.контр.	Чиркова	И.Цы	В.С.Л.	В.С.Л.		См. таблицу	Шпроектирование		
Рук.пр.	Ермилов	В.С.Л.	В.С.Л.	В.С.Л.					
Проект.	Асапова	В.С.Л.	В.С.Л.	В.С.Л.					
Разработ.	Косымова	В.С.Л.	В.С.Л.	В.С.Л.					