

ТИПОВЫЕ КОНСТРУКЦИИ, ИЗДЕЛИЯ И УЗЛЫ ЗДАНИЙ И СООРУЖЕНИЙ

СЕРИЯ 3.503.1-81

ПРОЛЕТНЫЕ СТРОЕНИЯ СБОРНЫЕ ЖЕЛЕЗОБЕТОННЫЕ
ДЛИНОЙ 12, 15, 18, 21, 24 и 33м ИЗ БАЛОК ДВУТАВРОВОГО СЕЧЕНИЯ
С ПРЕДВАРИТЕЛЬНО НАПРЯГАЕМОЙ АРМАТУРОЙ
ДЛЯ МОСТОВ И ПУТЕПРОВОДОВ
РАСПОЛОЖЕННЫХ НА АВТОМОБИЛЬНЫХ ДОРОГАХ ОБЩЕГО ПОЛЬЗОВАНИЯ
НА УЛИЦАХ И ДОРОГАХ В ГОРОДАХ

ВЫПУСК 5-5 доп.2

БАЛКИ ПРОЛЕТНОГО СТРОЕНИЯ ДЛИНОЙ 24м
ЦЕЛЬНОПЕРЕВОЗИМЫЕ, АРМИРОВАННЫЕ ПУЧКАМИ
ИЗ 4 СТАЛЬНЫХ КАНАТОВ К7 ДИАМЕТРОМ 15мм,
НАТЯГИВАЕМЫМИ НА УПОРЫ

РАБОЧИЕ ЧЕРТЕЖИ.

Инв. N 32030-М

ТИПОВЫЕ КОНСТРУКЦИИ, ИЗДЕЛИЯ И УЗЛЫ ЗДАНИЙ И СООРУЖЕНИЙ

СЕРИЯ 3.503.1-81

ПРОЛЕТНЫЕ СТРОЕНИЯ СБОРНЫЕ ЖЕЛЕЗОБЕТОННЫЕ
ДЛИНОЙ 12, 15, 18, 21, 24 и 33м ИЗ БАЛОК ДВУТАВРОВОГО СЕЧЕНИЯ
С ПРЕДВАРИТЕЛЬНО НАПРЯГАЕМОЙ АРМАТУРОЙ
ДЛЯ МОСТОВ И ПУТЕПРОВОДОВ
РАСПОЛОЖЕННЫХ НА АВТОМОБИЛЬНЫХ ДОРОГАХ ОБЩЕГО ПОЛЬЗОВАНИЯ
НА УЛИЦАХ И ДОРОГАХ В ГОРОДАХ

ВЫПУСК 5-5 доп.2

БАЛКИ ПРОЛЕТНОГО СТРОЕНИЯ ДЛИНОЙ 24м
ЦЕЛЬНОПЕРЕВОЗИМЫЕ, АРМИРОВАННЫЕ ПУЧКАМИ
ИЗ 4 СТАЛЬНЫХ КАНАТОВ К7 ДИАМЕТРОМ 15мм,
НАТЯГИВАЕМЫМИ НА УПОРЫ

РАБОЧИЕ ЧЕРТЕЖИ.

Разработаны институтом "Совздорпроект"

Главный инженер института




В. Д. Браславский

Главный инженер проекта

В. И. Маркин

Обозначение документа	Наименование	Стр.
3.503.1-81.5-5доп2	Содержание	3
3.5.3.1-81.5-5-ТТдоп2	Технические требования	5
3.503.1-81.5-5-25	Расчетные листы	7
3.503.1-81.5-5-26	Балка пролетного строения Б 2400.174.120-ТК7, Б 2400.194.120-ТК7	11
3.503.1-81.5-5-27	Напрягаемая арматура. Пучки из канатов К7	12
3.503.1-81.5-5-28	Балка пролетного строения Б 2400.140.120-ТК7, Б 2400.180.120-ТК7	13
3.503.1-81.5-5-29	Балка пролетного строения Б 2400.174.120-ТК7, Б 2400.194.120-ТК7 изготавливаемая в опалубке типового проекта инв. N 384/46	14
3.503.1-81.5-5-30	Балка пролетного строения Б 2400.140.120-ТК7, Б 2400.180.120-ТК7 изготавливаемая в опалубке типового проекта инв. N 384/46	14
3.503.1-81.5-5-31	Балка пролетного строения ОБ 2400.174.120-ТК7, ОБ 2400.194.120-ТК7 (опытная балка)	15
3.503.1-81.5-5-32	Напрягаемая арматура. Пучки из 4 канатов К7 диаметром 15 мм без устройства анкеров	17
3.503.1-81.5-5-33	Ребро балки. Ненапрягаемая арматура класса А-III	18
3.503.1-81.5-5-34	Ребро балки. Ненапрягаемая арматура класса АII	18
3.503.1-81.5-5-35	Балка пролетного строения ОБ 2400.140.120-ТК7, ОБ 2400.180.120-ТК7 (опытная балка)	19
3.503.1-81.5-5-36	Балка пролетного строения ОБ 2400.174.120-ТК7, ОБ 2400.194.120-ТК7 (опытная балка изготавливаемая в опалубке типового проекта инв. N 384/46)	19

Обозначение документа	Наименование	Стр.
3.503.1-81.5-5-37	Ребро балки. Ненапрягаемая арматура класса А-III	20
3.503.1-81.5-5-38	Ребро балки. Ненапрягаемая арматура класса АII	20
3.503.1-81.5-5-39	Балка пролетного строения ОБ 2400.174.120-ТК7, ОБ 2400.194.120-ТК7 (опытная балка изготавливаемая в опалубке типового проекта инв. N 384/46)	21
3.503.1-81.5-5-40	Пучки из 4 канатов К7 диаметром 15мм	22
3.503.1-81.5-5-41	Пучки из 4 канатов К7 диаметром 15мм без устройства анкеров	23
3.503.1-81.5-5-42	Узел I	24
3.503.1-81.5-5-43	Каркас анкера	24
3.503.1-81.5-5-44	Звездочка	25
3.503.1-81.5-5-45	Стержень-фиксатор	25
3.503.1-81.5-5-46	Крестовина	26
3.503.1-81.5-5-47	Спираль	26
3.503.1-81.5-5-48	Каркас нижнего пояса К15-...-4	27
3.503.1-81.5-5-49РС	Ведомость расхода стали Армирование пучками из канатов К7 и ненапрягаемой арматурой А-III	28
3.503.1-81.5-5-50РС	Ведомость расхода стали Армирование пучками из канатов К7 и ненапрягаемой арматурой А-II	29

Инв. № подл. 32030-Н-3	Взам. инв. №
	Подпись и дата

Н. контр.	Прохоров	<i>Handwritten signature</i>	23.04.90
Нач. ОИС	Постовой	<i>Handwritten signature</i>	23.04.90
ГЛ. спец.	Прохоров	<i>Handwritten signature</i>	23.04.90
ГИП	Маркин	<i>Handwritten signature</i>	23.04.90
Нач. груп.	Старова	<i>Handwritten signature</i>	23.04.90
Инж. I кат.	Хазова	<i>Handwritten signature</i>	23.04.90
Инж. ОАП	Гавриленкова	<i>Handwritten signature</i>	23.04.90

3.503.1-81.5-5доп2

Содержание

Стадия	Лист	Листов
Р	1	2

СОЮЗДОРПРОЕКТ

Формат А3

32030-М

3

Обозначение документа	Наименование	Стр.
3.503.1-81.5-5-51PC	Ведомость расхода стали Армирование пучками из канатов К7 и ненапрягаемой арматурой А-III (опытная балка)	30
3.503.1-81.5-5-52PC	Ведомость расхода стали Армирование пучками из канатов К7 и ненапрягаемой арматурой А-II (опытная балка)	31
3.503.1-81.5-5-53PC	Ведомость расхода стали Армирование пучками из канатов К7 и ненапрягаемой арматурой А-III (изготовление балок в опалубке типового проекта инв. N 384/46)	32
3.503.1-81.5-5-54PC	Ведомость расхода стали Армирование пучками из канатов К7 и ненапрягаемой арматурой А-II (изготовление балок в опалубке типового проекта инв. N 384/46)	33
3.503.1-81.5-5-55PC	Ведомость расхода стали Армирование пучками из канатов К7 и ненапрягаемой арматурой А-III (опытная балка изготавливаемая в опалубке типового проекта инв. N 384/46)	34

Обозначение документа	Наименование	Стр.
3.503.1-81.5-5-56PC	Ведомость расхода стали Армирование пучками из канатов К7 и ненапрягаемой арматурой А-II (опытная балка изготавливаемая в опалубке типового проекта инв. N 384/46)	35

Инд. № подл. 32030-М-4	Подпись и дата	Взам. инв. №
---------------------------	----------------	--------------

3.503.1-81.5-5доп2

Лист

2

Формат А3

32030-М

4

Настоящие рабочие чертежи разработаны в дополнение к чертежам серии 3.503.1-81 Выпуск 5-5 (инв.н 1318/12) и Выпуск 5-5 доп (инв.н 31880-М) с учетом разработок по теме К-УС-86.00.02.03 (309 К-УС-79) на основании письма ПО "Мостожелезобетонконструкция" №115/06-5-4 от 30.11.89г.

Выпуск 5-5 доп включает себя рабочие чертежи балок длиной 24м, цельноперевозимых, армированных пучками из 4 стальных канатов К7 диаметром 15 мм.

Балки изготовленные по настоящим чертежам взаимозаменяемы с балками по Выпуску 5-5

В проект включена конструкция балок в опалубке балок типового проекта серии 3.503-12 инв.н 384/46, а также балки для опытного применения, армированные пучками из 4 стальных канатов К7 диаметром 15 мм без устройства анкеров.

Технические требования по изготовлению балок принять по Выпуску 5-5 (документ 3.503.1-81.5-5-ТТ) с учетом настоящих требований (для балок изготавливаемых в опалубке типового проекта серии 3.503-12 инв.н 384/46 - по Выпуску 5-5 доп, инв.н 31880-М документ 3.503.1-81.5-5-ТТ доп) и ТУ 35-1842-88.

Контролируемое усилие, передаточная прочность бетона (прочность бетона в момент передачи усилия обхвата на бетон) и прочие характеристики балки даны в табл.6.

Отпускная прочность бетона должна быть не менее указанной в табл.7 и зависит от величины консольного свеса балки при складировании, перевозке и монтаже балок.

При перевозке балок с величиной свеса, не указанной в табл.7, отпускная прочность бетона определяется по интерполяции.

Таблица 6

Температурная зона (влажность воздуха)	Натяжение пучков			Контролируемое напряжение в арматуре после ее натяжения		Передаточная прочность бетона	Выгиб балки после передачи усилия обхвата на бетон (в середине пролета)
	Начальное напряжение в арматуре, σ_p	Усилие в пучке	Вытяжка при натяжении с двух сторон	после заанкеривания, $\sigma_{с01}$	через 2 дня, $\sigma_{с02}$		
				МПа	кН		
1,2,3,4 и 5 ($\geq 40\%$)	862	487,9	62x2	835.5	815.5	75% В35	29
6,7 и 8 ($< 40\%$)	895	506,6	64x2	868.5	845.2	78% В35	31
1 кН=0.10197тс			1МПа=10.197тс/см ²				

Марка балок состоит из трех групп обозначений, разделенных дефисом, например Б 2400.174.120-ТК7АIII-3.

1-ая группа

Буква Б - балка, тип конструкции, ОБ - опытная балка

2400 - длина, см

140.174.180.194 - ширина верхней плиты балки по бетону, см

120 - высота балки, см

2-ая группа

T-1,2,3,4,5,6,7,8 - температурные зоны, согласно табл.1 (Вып. 5-5)

К7 - вид напрягаемой арматуры

АIII или АII - класс ненапрягаемой арматуры

3.503.1-81.5-5-ТТ доп 2				Технические требования			СОЮЗДОРПРОЕКТ		
И.контр.	И.м.ОИС	Гл. спец.	ГИП	И.м.зр.пл.	СТАДИЯ	ЛИСТ	ЛИСТОВ		
Прохоров	Постовой	Прохоров	Маркин	Старова	Р	1	2		
23.07.96	23.07.96	23.07.96	23.07.96	23.07.96					

Формат А3

32030-М

5

И.м.н. подл. 32030-М-5
Подпись и дата
Взам. инв. н.

3-я группа

1,2,3,4,5,6,7 - наличие и положение закладных изделий для крепления элементов мостового полотна, в соответствии с рисунками на опалубочных чертежах балок.

Таблица 7

Влажность	Температурная зона	Класс бетона по прочности на сжатие	Минимальная отпускная прочность в % от проектной прочности		Величина консольного свеса балки, и при отпускной прочности бетона				
			при положительной температуре	при отрицательной температуре (замораживания)	75%	80%	83%	90%	100%
							через 7 дн.	через 16 дн.	через 28 дн.
≥ 40%	1,2,4	B35	75	75	0.3	1.55	2.51	2.65	2.80
	3,5			100**					
	1,2,4	B40*	75	75	2.27	2.39	2.65	2.78	2.95
	3,5			100**					
< 40%	6,7,8	B35	78	78	0.30	0.88	2.45	2.57	2.74
		B40*	75	75	1.60	2.47	2.59	2.70	2.89

* Рационально изготавливать балки из бетона класса B40 при необходимости перевозки в более ранние сроки (с большим консольным свесом при меньшем значении отпускной прочности)

** Конструкции, изготовленные из бетона с применением комплексных воздухововлекающих (газообразующих) и пластифицирующих добавок, допускается замораживать при прочности 75%.

Определение начального напряжения $\sigma_p^{зав}$

При определении начального напряжения в арматуре σ_p потери от деформации анкеров приняты из расчета 2мм на каждый анкер, что соответствует 26,5 МПа. Для погашения технологических потерь напряжения (в анкерах более 2мм, деформация стержня, от перепада температуры при пропаривании, потери в домкратах) σ_p необходимо увеличить на сумму этих потерь, при этом $\sigma_p^{зав} \leq 1076$ МПа. Остальные пояснения по напряжению арматуры см. Технические требования выпуска 5-5.

Сводная таблица основных конструктивных особенностей балок в зависимости от температурных зон.

Таблица 8

Средняя температура наиболее холодного месяца		минус 20°C и выше			ниже минус 20°C	
		минус 30°C и выше	ниже минус 30°C до минус 40°C включительно	ниже минус 40°C	ниже минус 30°C до минус 40°C включительно	ниже минус 40°C
Влажность ≥ 40%	Номер температурной зоны	1	2	3	4	5
	Армирование ненапрягаемой арматурой	в соответствии с табл.2 Выпуска 5-5				
	Марка бетона по морозостойкости	F200	F200	F200	F300	F300
	Начальное напряжение в напрягаемой арматуре (табл.6) σ_p	862	862	862	862	862
Влажность < 40%	Номер температурной зоны	6	7	-	8	-
	Армирование ненапрягаемой арматурой	в соответствии с табл.2 Выпуска 5-5				
	Марка бетона по морозостойкости	F200	F200	-	F300	-
	Начальное напряжение в напрягаемой арматуре (табл.6) σ_p	895	895	-	895	-

Напрягаемая арматура

В качестве напрягаемой арматуры приняты пучки из четырех стальных канатов К7 диаметром 15мм по ГОСТ13840-68*

При армировании одной балки предусматривать канаты с одинаковым шагом свивки.

Резать канаты рекомендуется механическим способом, электродуговая резка запрещается

Взам. инв. N
Подпись и дата
Инв. N подл.
32030-М-6

3.503.1-81.5-5-ТТ доп.2 Лист 2.

У С И Л И Я В Б А Л К Е

Длина, высота, армиро- вание балки	Группа предела- ного состоя- ния	Рас- чет- ная балка	Сечение "Х"	Постоянная нагрузка						Временная нагрузка						Суммарное усилие приня- тое в расчете					
				Собственный вес балки		Однозначива- ние балки про- летного строения		Прочая постоянная нагрузка		Первый случай воздействия АК		Второй случай воздействия АК		НК-80				Максимальное усилие приня- тое в расчете			
				М	Q	М	Q	М	Q	М	Q	М	Q	М	Q			М	Q	М	Q
				кН·м	кН	кН·м	кН	кН·м	кН	кН·м	кН	кН·м	кН	кН·м	кН			кН·м	кН	кН·м	кН
24 м h = 1.2 м Напря- гаемая арматура 8 пучков из 4-х канатов К-7φ15	Вторая группа	П Р О М Е Ж У Т О Ч Н А Я	l/2 = 11.7	911	0	252	0	567	0	1476	0	—	—	—	—	1476	0	3206	0		
			7.4	780	57	216	16	485	36	1234	158	—	—	—	—	1234	158	2715	267		
			6.2	712	73	196	20	442	46	1167	173	—	—	—	—	1167	173	2517	312		
			5.0	615	89	169	25	381	56	1009	189	—	—	—	—	1009	189	2174	359		
			4.2	536	99	148	28	332	62	885	199	—	—	—	—	885	199	1901	388		
			3.8	495	107	136	29	307	66	818	206	—	—	—	—	818	206	1756	408		
			3.4	450	115	125	31	281	69	752	213	—	—	—	—	752	213	1608	428		
			2.2	281	138	86	35	193	79	527	234	—	—	—	—	527	234	1087	486		
	1.25		191	156	52	39	117	87	325	251	—	—	—	—	325	251	685	533			
	опора		0	175	0	43	0	97	0	276	—	—	—	—	0	276	0	591	—		
	l/2 = 11.7		1003	0	277	0	793	0	2131	0	—	—	1706	—	2131	0	4204	0	—	—	
	7.4		858	63	238	17	678	48	1782	224	—	—	—	—	1782	224	3556	352	—	—	
	6.2		783	80	216	22	618	61	1685	245	—	—	—	—	1685	245	3302	408	—	—	
	5.0		677	98	186	27	532	75	1457	268	—	—	—	—	1457	268	2852	468	—	—	
	4.2		590	109	163	30	464	83	1278	282	—	—	—	—	1278	282	2495	504	—	—	
	3.8		545	118	150	32	429	88	1181	292	—	—	—	—	1181	292	2305	530	—	—	
3.4	495	127	138	34	393	92	1086	302	—	—	—	—	1086	302	2112	555	—	—			
2.2	309	152	95	39	270	105	761	332	—	—	—	—	761	332	1435	628	—	—			
1.25	210	171	57	42	163	116	469	356	—	—	—	—	469	356	899	685	—	—			
опора	0	192	0	47	0	136	0	398	—	—	—	—	417	0	417	0	792	—			

Имя, Подпись и дата
32030-М-7

Расстояние между балками $a = 2.40$ м
 $1 \text{ кН} = 0.102 \text{ тс}$
 $1 \text{ кН·м} = 0.102 \text{ тс·м}$

Н. КОНТР.	ПРОХОРОВ	<i>Лидия</i>	23.01.92
НАЧ. ДИС.	ПОСТОВОЙ	<i>Лидия</i>	23.01.92
ГЛА. СПЕЦ.	ПРОХОРОВ	<i>Лидия</i>	23.01.92
ГИП	МАРКИН	<i>Лидия</i>	23.01.92
НАЧ. ГРУП.	СТАРОВА	<i>Лидия</i>	23.01.92
ИНЖ. Т. КАТ.	ЧУПРИНО	<i>Лидия</i>	23.01.92
ИНЖ. Т. К.	ХАЗОВА	<i>Лидия</i>	23.01.92

3.503.1-81.5-5-25

РАСЧЕТНЫЕ ЛИСТЫ

Стадия	Лист	Листов
Р	1	4
СОЮЗДОРПРОЕКТ		

Формат А3

РАСЧЕТ ПО ПРЕДЕЛЬНЫМ СОСТОЯНИЯМ ПЕРВОЙ ГРУППЫ — ПРОЧНОСТЬ ПО ИЗГИБАЮЩЕМУ МОМЕНТУ БАЛОК

Длина, высота, арматурованные балки	Расчетная балка	Сечение X	ХАРАКТЕРИСТИКА БЕТОННОГО СЕЧЕНИЯ						R _p /R _s	R _b	D _p /a _s	h ₀	A _p /A _s	A _p /A _s с учетом коэффициента α ₀₆	Высота сжатой зоны бетона X	ξ = X/h ₀ ≤ ξ _y	ОПРЕДЕЛЕНИЕ ξ _y					M ^{пред.}	M ^т															
			Высота сечения	Ширина стенки	Ширина верхнего пояса	Расчетная ширина верхнего пояса	Высота верхнего пояса	Расчетная высота верхнего пояса									β _p	β _t	β ₂	ω	ξ _y																	
																								h	b	b _п	b' _f	h _п	h' _f									
м	м	м	м	м	м	м	МПа	МПа	м	м	10 ⁻³ м ²	10 ⁻³ м ²	м	—	МПа	МПа	МПа	—	—	кН·м	кН·м																	
24 м h = 1.2 м напрягаемая арматура 8 пучков из 4-х канатов к-7 φ 15	Н	l/2 = 11.7	1.2	0.16	2.40	2.40	0.15	0.15	1025	18	0.13	1.07	4.52	4.50	0.111	0.104	700	533	500	0.85	0.68	4727	4204															
		7.4															—	—	—	—	—	4727	3556															
		6.2															—	—	—	—	—	4121	3302															
		5.0															—	—	—	—	—	4121	2852															
		3.8															0.173	—	—	—	—	2922	2305															
		3.4															0.187	—	—	—	—	2922	2112															
		2.2															0.227	—	—	—	—	1680	1435															
		1.25															0.26	—	—	—	—	1680	899															
		С															l/2 = 11.7	1.2	0.16	2.40	2.40	0.15	0.15	1025	16.2	0.13	1.07	4.52	4.50	0.119	0.111	—	—	—	—	—	4678	4204
		И															l/2 = 11.7	1.2	0.16	2.24	2.24	0.15	0.15	1025	15.3	0.13	1.07	4.52	4.50	0.135	0.126	—	—	—	—	—	—	4641
Ноп.	1.25	1.2	0.26	2.40	2.40	0.15	0.15	1025/265	18	0.213/0.098	0.98	0.85/0.616	0.841/0.616	0.024	0.025	—	—	—	—	—	—	1025	899															

Кратковременный выгиб от сил предварительного напряжения и собственного веса

Температурная зона	Марка балки	Выгиб мм
T = 1, 2, 3, 4, 5	Б 2400. 140. 120-ТК7	29.8
	Б 2400. 174. 120-ТК7	28.6
	Б 2400. 180. 120-ТК7	28.6
	Б 2400. 194. 120-ТК7	28.6
T = 6, 7, 8	Б 2400. 140. 120-ТК7	31.6
	Б 2400. 174. 120-ТК7	30.6
	Б 2400. 180. 120-ТК7	30.4
	Б 2400. 194. 120-ТК7	30.6

Н - балка, эксплуатируемая в районах со средней температурой наружного воздуха наиболее холодной пятидневки выше минус 40°C (нормальная зона)
 С - то же, для районов со средней температурой ниже минус 40°C (северная зона)
 И - крайняя балка, эксплуатируемая в подрайоне IV А и не защищенная от солнечной радиации
 Ноп - опытная балка, эксплуатируемая в районах со средней температурой наружного воздуха наиболее холодной пятидневки выше минус 40°C (нормальная зона)

1 кН·м = 0,102 тс·м
 1 МПа = 10,2 кгс/см²

3.503.1-81.5-5-25

Лист 2

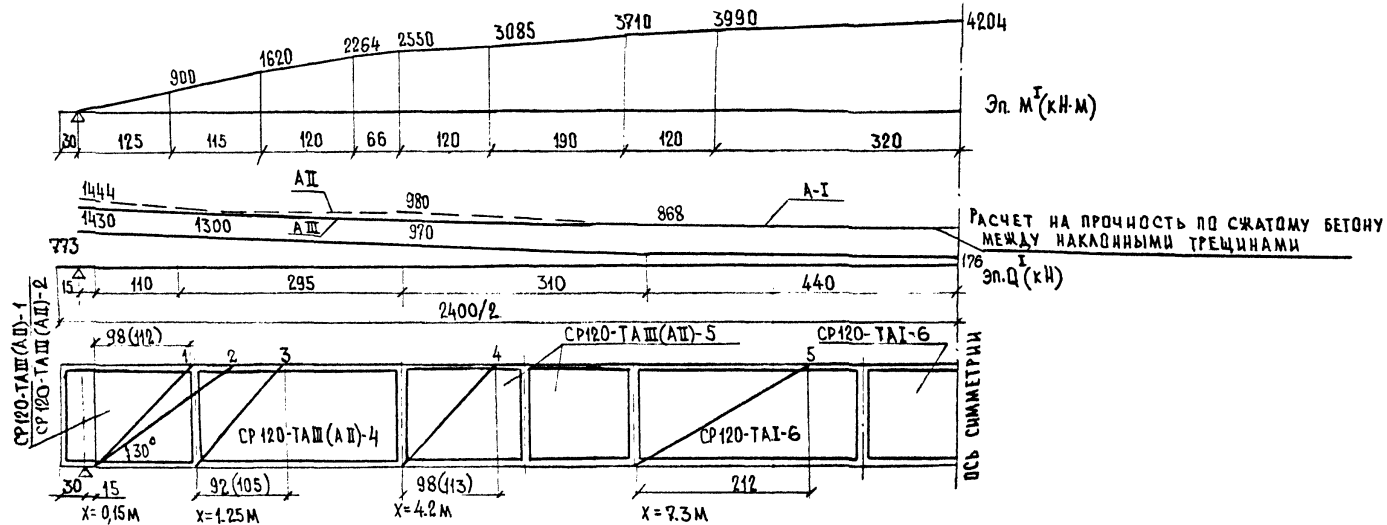
Имя, Подпись и дата Взам. инв. № 32030-И-8

Формат А3

32030-М

8

РАСЧЕТ ПО ПРЕДЕЛЬНЫМ СОСТОЯНИЯМ ПЕРВОЙ ГРУППЫ — ПРОЧНОСТЬ НАКЛОННЫХ СЕЧЕНИЙ БАЛКИ



Эп. M^I (кН·м)

РАСЧЕТ НА ПРОЧНОСТЬ ПО СЖАТОМУ БЕТОНУ МЕЖДУ НАКЛОННЫМИ ТРЕЩИНАМИ

Эп. Q^I (кН)

РАСЧЕТ СЕЧЕНИЙ НАКЛОННЫХ К ПРОДОЛЬНОЙ ОСИ ЭЛЕМЕНТА НА ДЕЙСТВИЕ ПОПЕРЕЧНОЙ СИЛЫ

ВАРИАНТ АРМИРОВАНИЯ БАЛКИ	СЕЧЕНИЕ X	N	N	C ≤ 2h	НЕ НАПРЯГАЕМЫЕ ВЕРТИКАЛЬНЫЕ ХОМУТЫ			δ	h ₀	Q _w = max R _{sw} A _{sw} / n _s (max = 0,8)	Q _b = 2R _{bt} b h ₀ ² / c НЕ БОЛЕЕ 0,5 Q ^I	Q _{прел.} = Q _w + Q _b	Q ^I в сеч. X + C
					ПРОФИЛ АСВ	ПЛОЩАДЬ А _{sw}	ШАГ ХОМУТОВ S _w						
	м	см	мм	см ²	см	шт.	см	см	кН	кН	кН	кН	
А-III	0.15	1	98	φ12AIII	2.262	10	6	26	98.7	385	6307354	739	708
	1.25	3	92	φ12AIII	2.262	10	6	22.8	98.7	385	5897325	710	650
	4.2	4	98	φ10AIII	1.57	10	6	16	105.2	268	4387245	513	489
	7.3	5	212	φ8AI	0.99	20	9	16	107	153	2047151	303	302
А-II	0.15	1	112	φ12AII	2.262	10	8	25.8	98.7	391	5527350	741	700
	1.25	3	105	φ12AII	2.262	10	7	22.6	98.7	342	5117323	665	645
	4.2	4	113	φ10AII	1.57	10	8	16	105.2	271	3827241	510	481

1 кН = 0.102 тс
1 кН·м = 0.102 тс·м
ВСЕ РАЗМЕРЫ В СМ

Изм. № подл. 32030-М-9
Взам. инв. №
Подпись и дата

3.503.1-81.5-5-25
Лист 3

Формат А3

32030-М 9

СТАДИЯ ПРЕДВАРИТЕЛЬНОГО НАПРЯЖЕНИЯ, ПЕРЕВОЗКИ И МОНТАЖА

ДЛИНА, ВЫСОТА, АРМИРОВАНИЕ БАЛКИ	ТЕМПЕРАТУРНЫЕ ЗОНЫ, Т°	КЛАСС БЕТОНА (КОЭФФИЦИЕНТ ПРИ 100%)	РАСЧЕТНАЯ ШИРИНА ПЛАТЫ М	СЕЧЕНИЕ "Х"	A _p 10 ⁻³ М ²	D _p М	ГЕОМЕТРИЧЕСКИЕ ХАРАКТЕРИСТИКИ ПРИВЕДЕННОГО СЕЧЕНИЯ				НАЧАЛЬНОЕ НАПРЯЖЕНИЕ Б _p МПа	Σ G _{пот.} = 0.5G ₁ + G ₃ МПа	N _p кН	M _p кН·М	G _B ^I МПа	G _H ^I МПа	R _{Bp} 0.8R _{Bt,sez} R _{Bmc1} к-коэффициент	С УЧЕТОМ ПОТЕРЬ ОТ БЫСТРОНАТЕКАЮЩЕЙ ПОЛЗУЩЕСТИ				
							I _{Azed} 10 ⁻³ М ²	I _{Jzed} 10 ⁻³ М ⁴	МОМЕНТЫ СОПРОТИВЛЕНИЯ									I _{Zp} М	G _B ^I МПа	G _H ^I МПа	G _B ^I МПа	G _H ^I МПа
									W _{zed} ^{IB} 10 ⁻³ М ³	W _{zed} ^{IH} 10 ⁻³ М ³												
24 м h = 1.2 м НАПРЯГАЕМАЯ АРМАТУРА 8 ПУЧКОВ ИЗ 4-х КАНАТОВ К-7 φ 15	6, 7, 8	B35 (K=2.94м)	1,40	l/2 = 11.7	4.52	0.13	561.6	106.5	204.7	156.6	0.553	895	49.79	3820	2101	0.99	14.4	B 27.3 - 1.22 15.31 (K=0.30м)	16.75	1.06	14.0	
				7.4	4.52	0.13	561.6	106.5	204.7	156.6	0.553			3820	2113	0.29	15.31		17.68	0.36	14.89	
				6.2	3.96	0.14	558.7	106.9	207.98	155.8	0.546			3347	1825	0.62	13.15		15.13	0.67	12.84	
				5.0	3.96	0.14	558.7	106.9	207.98	155.8	0.546			3345	1826	0.17	13.8		15.64	0.22	13.45	
				4.2	3.31	0.148	555.4	105.5	206.54	153.2	0.541			2798	1514	0.3	11.42		12.92	0.33	11.19	
				3.8	2.83	0.16	563.0	105.0	207.0	151.5	0.533			2392	1275	0.48	9.4		10.54	0.51	9.24	
				3.4	2.83	0.16	561.3	103.7	207.8	147.9	0.541			2392	1294	0.2	9.97		11.22	0.23	9.79	
				2.2	1.7	0.213	591.6	103.9	207.88	148.5	0.487			1437	698	0.41	5.24		5.68	0.42	5.19	
				1.25	1.7	0.213	617.6	105.7	210.5	151.4	0.485			1437	697	-0.075	5.67		6.03	-0.075	5.62	
				ОПОРА	—	—	604.6	100.3	—	—	—			—	—	—	—		—	—	—	—
1, 2, 3, 4, 5	B35 (K=2.8м)	1,40	l/2 = 11.7	4.52	0.13	561.6	106.5	204.7	156.6	0.553	862	46.5	3686	2038	1.05	13.76	B 26.25 - 1.17 14.75 (K=0.30м)	16.05	1.12	13.37		
			4.2	3.31	0.146	555.4	105.5	206.54	153.2	0.541			2699	1460	0.38	10.89		12.58	0.42	10.68		

СТАДИЯ ЭКСПЛУАТАЦИИ

ТЕМПЕРАТУРНЫЕ ЗОНЫ, Т°	РАСЧЕТНАЯ ШИРИНА ПЛАТЫ М	СЕЧЕНИЕ "Х" М	ГЕОМЕТРИЧЕСКИЕ ХАРАКТЕРИСТИКИ ПРИВЕДЕННОГО СЕЧЕНИЯ				Σ G _{пот.} = 0.5G ₁ + G ₂ + G ₃ МПа	N _{пот.} кН	M _{пот.} кН·М	ТОЛЬКО ОТ ПОСТОЯННЫХ НАГРУЗОК		ОТ ВСЕЙ ПОСТОЯННОЙ И ВРЕМЕННОЙ НАГРУЗОК					НОРМАЛЬНАЯ ТРЕЩИНА σ _t ≤ 0.015	СЕЧЕНИЕ ПО НИЗУ ВЕРХНЕГО ВУТА			
			I _{Azed} 10 ⁻³ М ²	I _{Jzed} 10 ⁻³ М ⁴	МОМЕНТЫ СОПРОТИВЛЕНИЯ					I _{Zp} М	G _B ^{II} ≤ R _{Bmc2}	G _H ^{II} ≥ 1.6	G _B ^{III} ≤ R _{Bmc2}	G _H ^{III} ≤ R _{Bt,sez}	1,4R _{Bt,sez} R _{Bmc2}	σ _t ≤ 3.74		G _{mc} ≤ 16.7	G _{mt} ≤ 1.7	МАКСИМАЛЬНАЯ ТРЕЩИНА, σ _t	
					W _{zed} ^{II} 10 ⁻³ М ³	W _{zed} ^{III} 10 ⁻³ М ³															σ _B ^{III} ≤ R _{Bmc2}
6, 7, 8	2,40	l/2 = 11.7	711.6	131.4	309.9	169.4	0.646	128.3	580.1	374.7	4.52	6.02	9.3	-2.70	2.73 16.7	0.005	—	—	—	—	
		7.4	711.6	131.4	309.9	169.4	0.646	133.6	604.1	390.2	3.39	7.5	7.51	-0.04		—	—	—	—	—	
		6.2	708.7	130.0	308.8	166.9	0.639	124.6	493.5	315.3	3.37	6.34	7.15	-0.65		—	—	—	—	—	
		5.0	708.7	130.0	308.8	166.9	0.639	126.7	501.8	320.7	3.17	6.58	6.44	0.54		—	—	—	—	—	
		4.2	703.3	127.6	306.8	162.8	0.636	116.9	386.9	246.1	2.38	6.12	5.27	0.68		—	2.6	4.99	-1.22	0.012	
		3.8	713	127.5	306.7	162.6	0.624	107.4	303.9	189.7	2.36	4.85	5.03	-0.18		—	—	—	—	—	
		3.4	709.5	124.5	305.2	157.2	0.632	109.4	309.5	195.6	1.95	5.48	4.41	0.7		—	—	—	—	—	
		2.2	740.5	125.6	304.1	159.6	0.574	88.5	150.4	86.3	1.54	2.66	3.27	-0.64		—	—	—	—	—	
		1.25	766.5	127.4	304.9	162.9	0.569	90.88	118	67.0	0.62	4.0	1.67	2.0		—	—	—	—	—	
		ОПОРА	—	123.0	308.3	153.6	—	—	—	—	—	—	—	—		—	—	2.4	3.48	-1.63	0.013
1, 2, 3, 4, 5	2,40	l/2 = 11.7	711.6	131.4	309.9	169.4	0.646	101.69	459.6	296.9	4.49	6.01	9.25	-2.70	—	—	—	—	—	—	
		4.2	703.3	127.6	306.8	162.8	0.636	92.74	307	193.7	2.41	6.04	5.3	0.6		—	2.6	4.95	-1.25	0.012	

1 кН·М = 0.102 тс·м
1 МПа = 10.2 кгс/см²

3.503.1-81.5-5-25

4

ФОРМАТ А3

32030-М

10

Име. № подл. Подпись и дата Взам. № 32030-М-10

Схема армирования напрягаемой арматурой

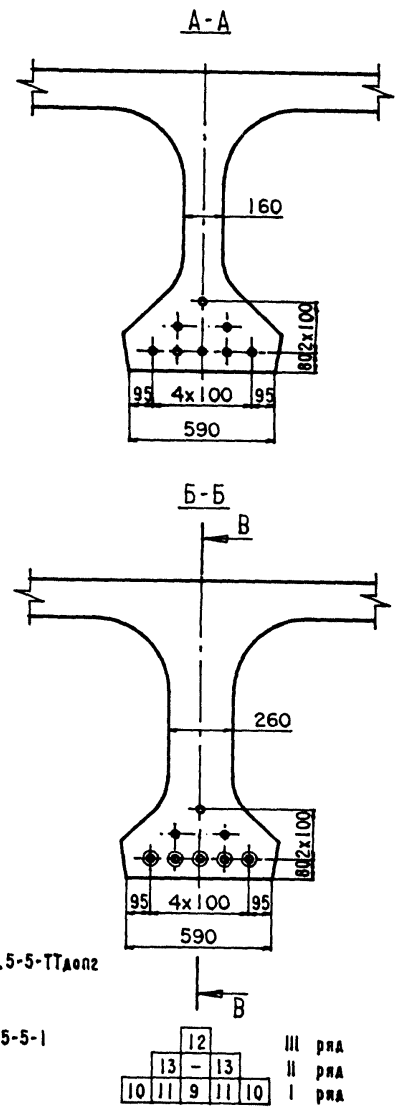
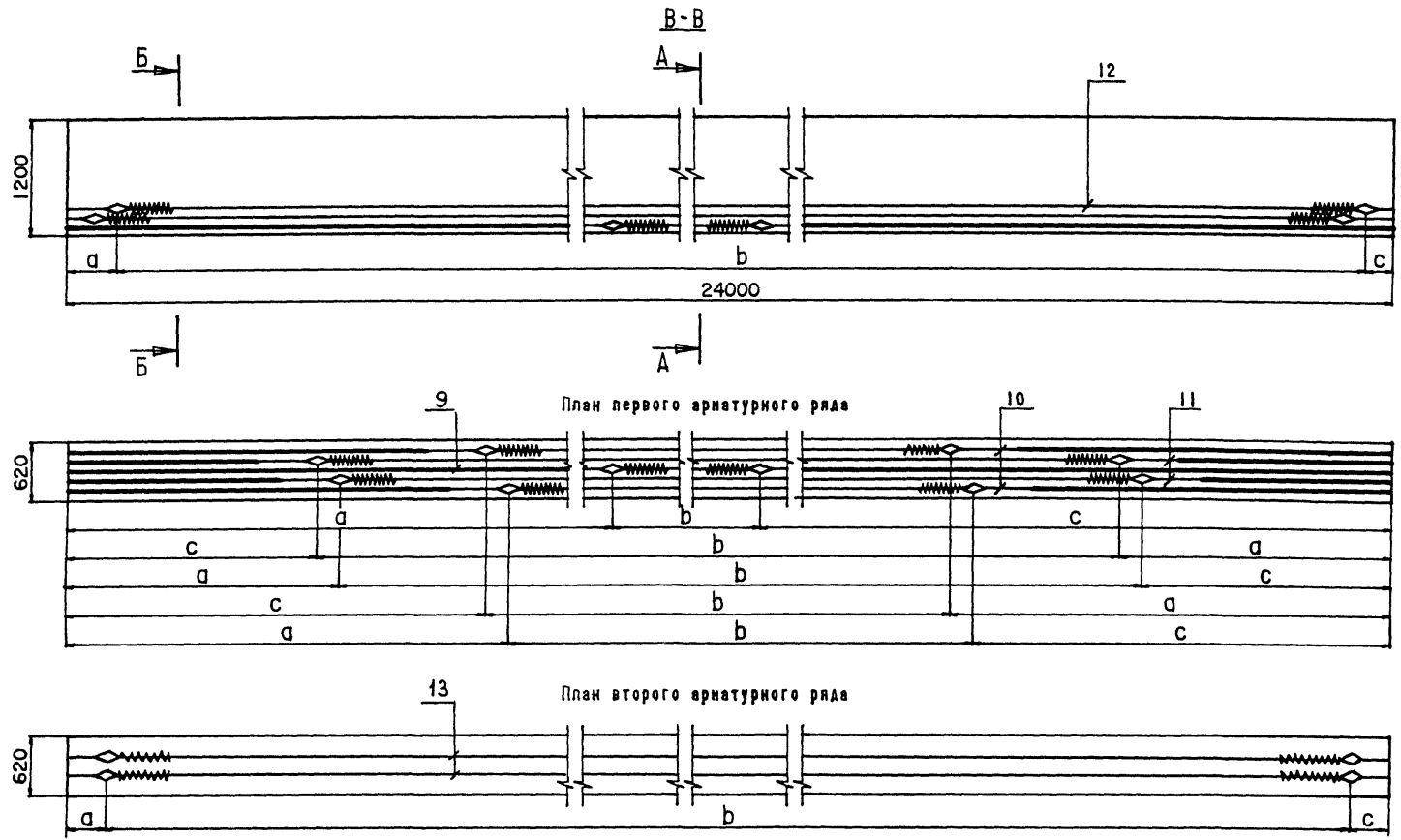


Таблица 1

Поз.	Марка пучка	До натяжения			После натяжения					
		a	b	c	для темпер. зон 1, 2, 3, 4, 5			для темпер. зон 6, 7 и 8		
					a	b	c	a	b	c
9	H24-TK7-1	6530	10940	6530	6502	10996	6502	6501	10998	6501
10	H24-TK7-2	4260	15720	4020	4219	15801	3980	4218	15804	3978
11	H24-TK7-3	2670	18900	2430	2621	18998	2381	2620	19000	2380
12	H24-TK7-4	525	23160	315	465	23280	255	463	23284	253
13	H24-TK7-5	420	23160	420	360	23280	360	358	23284	358

Технические требования см. 3.503.1-81.5-5-ТТ и 3.503.1-81.5-5-ТТдопг
 Опалубочный чертеж см. 3.503.1-81.5-5-1Ф4.
 Схему армирования ненапрягаемой арматурой см. 3.503.1-81.5-5-1
 Ведомость спецификация см. лист 2
 Изоляция пучков 32.0 пог. м.

Н. контр.	Прохоров	<i>[Signature]</i>	23.04.90
Нач. ОИС	Постовой	<i>[Signature]</i>	23.04.90
Гл. спец.	Прохоров	<i>[Signature]</i>	23.04.90
ГИП	Маркин	<i>[Signature]</i>	23.04.90
Нач. груп.	Старова	<i>[Signature]</i>	23.04.90
Инж. I кат.	Хазова	<i>[Signature]</i>	23.04.90
Инж. ОАП	Гавриленкова	<i>[Signature]</i>	23.04.90

3.503.1-81.5-5-26
 Балка пролетного строения
 Б 2400.174.120-TK7
 Б 2400.194.120-TK7

Страна	Лист	Листов
Р	1	2
СОЮЗДОРПРОЕКТ		

Мир. N подл. 32030-Н-11
 Подпись и дата
 Взам. инв. N

Формат А3

32030-М 11

Ивл.№ подл.	Подпись и дата	Взял. ивл.№
32030-М-12		

Номер строки	Наименование	Для исполнения				Обозначение документа
		1	2	3	4	
1	Изделие закладное болки Б 2400.174.120, Б 2400.194.120					3.503.1-81.5-5- 2
2	Напрягаемая арматура. Пучки из стальных канатов К7.					3.503.1-81.5-5-27
3	Плита болки Б 2400.174.120. Не напрягаемая арматура класса А-III.					3.503.1-81.5-5- 4
4	Плита болки Б 2400.174.120. Не напрягаемая арматура класса А-II.					3.503.1-81.5-5- 5
5	Плита болки Б 2400.194.120. Не напрягаемая арматура класса А-III.					3.503.1-81.5-5- 6
6	Плита болки Б 2400.194.120. Не напрягаемая арматура класса А-II.					3.503.1-81.5-5- 7
7	Ребро болки. Не напрягаемая арматура класса А-III.					3.503.1-81.5-5- 8
8	Ребро болки. Не напрягаемая арматура класса А-II.					3.503.1-81.5-5- 9

Таблица 2

Номер исполнения	Марка болки
1	Б 2400.174.120-ТК7А III - I (2...5)
2	Б 2400.174.120-ТК7А II - I (2...5)
3	Б 2400.194.120-ТК7А III - I (2...5)
4	Б 2400.194.120-ТК7А II - I (2...5)

3.503.1-81.5-5-26

Лист

2

Формат А4

И.контр.	Прохоров	<i>Прохоров</i>	23.07.90
Нач.ОИС	Постовой	<i>Постовой</i>	23.07.90
ГЛ. спец.	Прохоров	<i>Прохоров</i>	23.07.90
ГИП	Маркин	<i>Маркин</i>	23.07.90
Нач.груп	Старова	<i>Старова</i>	23.07.90
Инж. I кат.	Хазова	<i>Хазова</i>	23.07.90
Инж. ОАП	Гавриленкова	<i>Гавриленкова</i>	23.07.90

3.503.1-81.5-5-27

Напрягаемая арматура
Пучки из канатов К7

Страниц	Лист	Листов
Р		1
СОЮЗДОРПРОЕКТ		

Поз.	Наименование	Кол.	Обозначение документа	Масса ед., кг.
9	Пучок арматурный Н24-ТК7- 1	1	3.503.1-81.5-5-40	118.7
10	Н24-ТК7- 2	2	-40	118.7
11	Н24-ТК7- 3	2	-40	118.7
12	Н24-ТК7- 4	1	-40	118.7
13	Н24-ТК7- 5	2	-40	118.7

Формат А4

32030-М

12

12

Инд.№ подл.	Подпись и дата	Взв. инв.№
32030-М-13		

Номер строки	Наименование	Для исполнения				Обозначение документа
		1	2	3	4	
1	Напрягаемая арматура. Пучки из стальных канатов К7	X	X	X	X	3.503.1-81.5-5-27
2	Ребро балки. Ненапрягаемая арматура класса А-III.	X	X	X	X	3.503.1-81.5-5-8
3	Ребро балки. Ненапрягаемая арматура класса АII.	X	X	X	X	3.503.1-81.5-5-9
4	Изделие закладное балки Б 2400.140.120, Б 2400.180.120	X	X	X	X	3.503.1-81.5-5-11
5	Плита балки Б 2400.140.120. Ненапрягаемая арматура класса А-III.	X	X	X	X	3.503.1-81.5-5-12
6	Плита балки Б 2400.140.120. Ненапрягаемая арматура класса А-II.	X	X	X	X	3.503.1-81.5-5-13
7	Плита балки Б 2400.180.120. Ненапрягаемая арматура класса А-III.	X	X	X	X	3.503.1-81.5-5-14
8	Плита балки Б 2400.180.120. Ненапрягаемая арматура класса А-II.	X	X	X	X	3.503.1-81.5-5-15

Таблица 2

Номер строки	Марка балки
1	Б 2400.140.120-ТК7АIII-1(2...7)
2	Б 2400.140.120-ТК7АII-1(2...7)
3	Б 2400.180.120-ТК7АIII-1(2...7)
4	Б 2400.180.120-ТК7АII-1(2...7)

Опалубочный чертеж см. 3.503.1-81.5-5-1004 (вып. 5-5)

Схему армирования напрягаемой арматурой см. 3.503.1-81.5-5-26

Схему армирования ненапрягаемой арматурой см. 3.503.1-81.5-5-1 (вып. 5-5) и 3.503.1-81.5-5-10 (вып. 5-5)

Технические требования см. 3.503.1-81.5-5-ТТ (вып. 5-5), 3.503.1-81.5-5-ТТдоп2

Н.контр.	Прохоров	<i>[подпись]</i>	23.07.90
Нач.ОИС	Постовой	<i>[подпись]</i>	23.07.90
ГЛ. спец.	Прохоров	<i>[подпись]</i>	23.07.90
ГИП	Маркин	<i>[подпись]</i>	23.07.90
Нач. груп	Старова	<i>[подпись]</i>	23.07.90
Инв.кат.	Хазова	<i>[подпись]</i>	23.07.90
Инж.ОАП	Гавриленкова	<i>[подпись]</i>	23.07.90

3.503.1-81.5-5-28

Балка пролетного строения
Б 2400.140.120-ТК7
Б 2400.180.120-ТК7

Стандия	Лист	Листов
Р		1
СОЮЗДОРПРОЕКТ		

Формат А4

Формат А4

32030-М

13

13

Инв.№ подл.	Подпись и дата	Взам.инв.№
32030-М-14		

Номер строки	Наименование	Для исполнения				Обозначение документа
		1	2	3	4	
1	Изделие закладное балки Б 2400.174.120, Б 2400.194.120	X	X	X	X	3.503.1-81.5-5-2
2	Напрягаемая арматура. Пучки из стальных канатов К7.	X	X	X	X	3.503.1-81.5-5-27
3	Плита балки Б 2400.174.120. Ненапрягаемая арматура класса А-III.	X	X	X	X	3.503.1-81.5-5-4
4	Плита балки Б 2400.174.120. Ненапрягаемая арматура класса А-II.	X	X	X	X	3.503.1-81.5-5-5
5	Плита балки Б 2400.194.120. Ненапрягаемая арматура класса А-III.	X	X	X	X	3.503.1-81.5-5-6
6	Плита балки Б 2400.194.120. Ненапрягаемая арматура класса А-II.	X	X	X	X	3.503.1-81.5-5-7
7	Ребро балки. Ненапрягаемая арматура класса А-III.	X	X	X	X	3.503.1-81.5-5-19
8	Ребро балки. Ненапрягаемая арматура класса А-II.	X	X	X	X	3.503.1-81.5-5-20

Таблица 2

Номер испол.меня	Марка балки
1	Б 2400.174.120-ТК7АIII-1(2...5)
2	Б 2400.174.120-ТК7АII-1(2...5)
3	Б 2400.194.120-ТК7АIII-1(2...5)
4	Б 2400.194.120-ТК7АII-1(2...5)

Опалубочный чертеж см. 3.503.1-81.5-5-104 (вып. 5-5), 3.503.1-81.5-5-1804 (вып. 5-5) доп инв. № 31880-М)
 Схему армирования напрягаемой арматурой см. 3.503.1-81.5-5-26
 Схему армирования ненапрягаемой арматурой см. 3.503.1-81.5-5-1 (вып. 5-5) и 3.503.1-81.5-5-18 (вып. 5-5) доп инв. № 31880-М)
 Технические требования см. 3.503.1-81.5-5-ТТ (вып. 5-5), 3.503.1-81.5-5-ТТ доп и 3.503.1-81.5-5-ТТ доп2

И.контр.	Прохоров	<i>Прохоров</i>	23.07.90
Нач.ОИС	Постовой	<i>Постовой</i>	23.07.90
ГЛ.спец.	Прохоров	<i>Прохоров</i>	23.07.90
ГИП	Маркин	<i>Маркин</i>	23.07.90
Нач.груп	Старова	<i>Старова</i>	23.07.90
Инж.кат.	Хазова	<i>Хазова</i>	23.07.90
Инж.ОАП	Гавриленкова	<i>Гавриленкова</i>	23.07.90

3.503.1-81.5-5-29

Балка пролетного строения Б2400.174(194).120-ТК7 изготавливаемая в опалубке тип. проекта инв. № 384/46

Страниц	Лист	Листов
Р		1

СОЮЗДОРПРОЕКТ

Формат А4

Номер строки	Наименование	Для исполнения				Обозначение документа
		1	2	3	4	
1	Напрягаемая арматура. Пучки из стальных канатов К7	X	X	X	X	3.503.1-81.5-5-27
2	Ребро балки. Ненапрягаемая арматура класса А-III.	X	X	X	X	3.503.1-81.5-5-19
3	Ребро балки. Ненапрягаемая арматура класса А-II.	X	X	X	X	3.503.1-81.5-5-20
4	Изделие закладное балки Б 2400.140.120, Б 2400.180.120	X	X	X	X	3.503.1-81.5-5-11
5	Плита балки Б 2400.140.120. Ненапрягаемая арматура класса А-III.	X	X	X	X	3.503.1-81.8-5-12
6	Плита балки Б 2400.140.120. Ненапрягаемая арматура класса А-II.	X	X	X	X	3.503.1-81.5-5-13
7	Плита балки Б 2400.180.120. Ненапрягаемая арматура класса А-III.	X	X	X	X	3.503.1-81.5-5-14
8	Плита балки Б 2400.180.120. Ненапрягаемая арматура класса А-II.	X	X	X	X	3.503.1-81.5-5-15

Таблица 2

Номер испол.меня	Марка балки
1	Б 2400.140.120-ТК7АIII-1(2...7)
2	Б 2400.140.120-ТК7АII-1(2...7)
3	Б 2400.180.120-ТК7АIII-1(2...7)
4	Б 2400.180.120-ТК7АII-1(2...7)

Опалубочный чертеж см. 3.503.1-81.5-5-1004 (вып. 5-5), 3.503.1-81.5-5-2104 (вып. 5-5) доп инв. № 31880-М)
 Схему армирования напрягаемой арматурой см. 3.503.1-81.5-5-26
 Схему армирования ненапрягаемой арматурой см. 3.503.1-81.5-5-1 (вып. 5-5), 3.503.1-81.5-5-18 (вып. 5-5) доп инв. № 31880-М) и 3.503.1-81.5-5-10 (вып. 5-5)
 Технические требования см. 3.503.1-81.5-5-ТТ (вып. 5-5), 3.503.1-81.5-5-ТТ доп и 3.503.1-81.5-5-ТТ доп2

И.контр.	Прохоров	<i>Прохоров</i>	23.07.90
Нач.ОИС	Постовой	<i>Постовой</i>	23.07.90
ГЛ.спец.	Прохоров	<i>Прохоров</i>	23.07.90
ГИП	Маркин	<i>Маркин</i>	23.07.90
Нач.груп	Старова	<i>Старова</i>	23.07.90
Инж.кат.	Хазова	<i>Хазова</i>	23.07.90
Инж.ОАП	Гавриленкова	<i>Гавриленкова</i>	23.07.90

3.503.1-81.5-5-30

Балка пролетного строения Б 2400.140(180).120-ТК7 изготавливаемая в опалубке тип. проекта инв. № 384/46

Страниц	Лист	Листов
Р		1

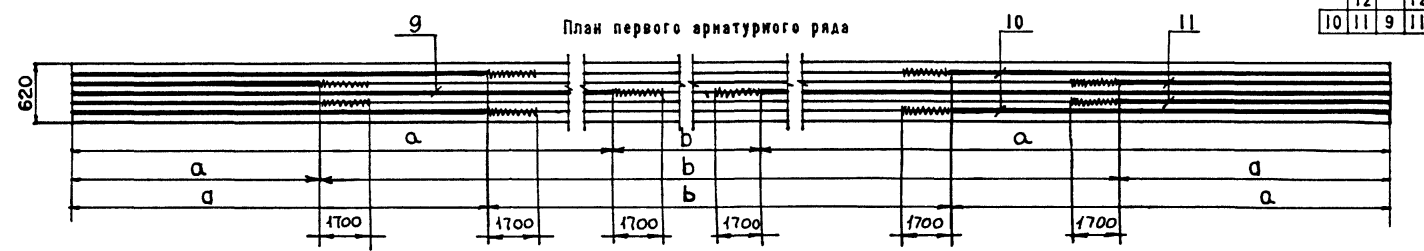
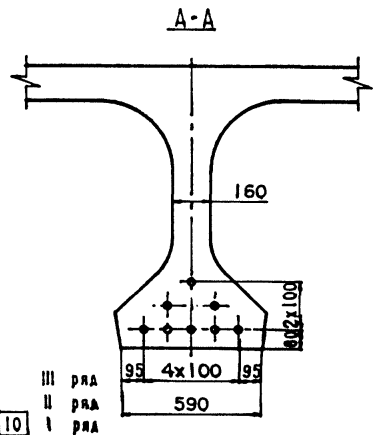
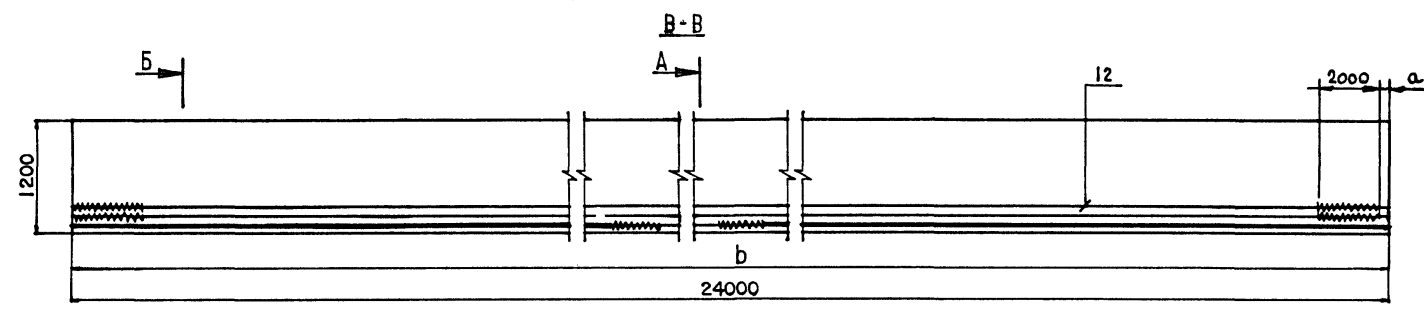
СОЮЗДОРПРОЕКТ

Формат А4

32030-М
14

14

Схема армирования напрягаемой арматурой



12	III ряд
12 - 12	II ряд
10 11 9 11 10	I ряд

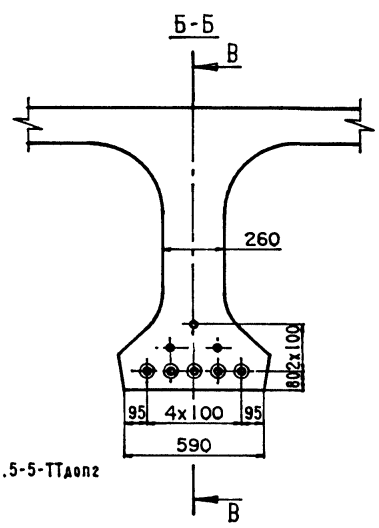


Таблица 1

Поз.	Марка пучка	До натяжения		После натяжения			
		a	b	для температур зон 1,2,3,4,5		для температур зон 6,7 и 8	
9	H24-TK7-1	5405	13190	5371	13258	5370	13260
10	H24-TK7-2	3015	17970	2969	18062	2967	18066
11	H24-TK7-3	1425	21150	1370	21260	1368	21264
12	H24-TK7-4	-	-	35	23930	35	23930

Технические требования см. 3.503.1-81.5-5-ТТ и 3.503.1-81.5-5-ТТдоп
 Опалубочный чертеж см. 3.503.1-81.5-5-104.
 Ведомость спецификации см. лист 3
 Изоляция пучков 27,8 пог. м.

Согласовано институтом "Созддорник"
 Зав. ОИС [Signature] Саканский Ю.Н.
 Зав. лаб. ТСМ [Signature] Пономарев А.П.

3.503.1-81.5-5-31

Имя, И. подп. 32030-Н-15
 Подпись и дата
 Взам. инв. Н

Н. контр.	Прохоров	[Signature]	23.04.90
Нач. ОИС	Постовой	[Signature]	23.04.90
Гл. спец.	Прохоров	[Signature]	23.04.90
ГИП	Маркин	[Signature]	23.04.90
Нач. груп	Старова	[Signature]	23.04.90
Инж. I кат	Хазова	[Signature]	23.04.90
Инж. ОАП	Гавриленкова	[Signature]	23.04.90

Балка пролетного строения
 ОБ 2400.174.120-ТК7
 ОБ 2400.194.120-ТК7
 (опытная балка)

Стация	Лист	Листов
Р	1	3

СОЮЗДОРПРОЕКТ

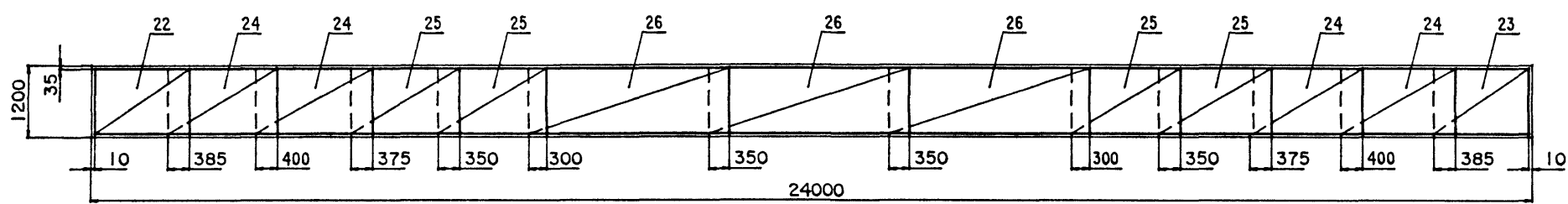
Формат А3

32030-М 15

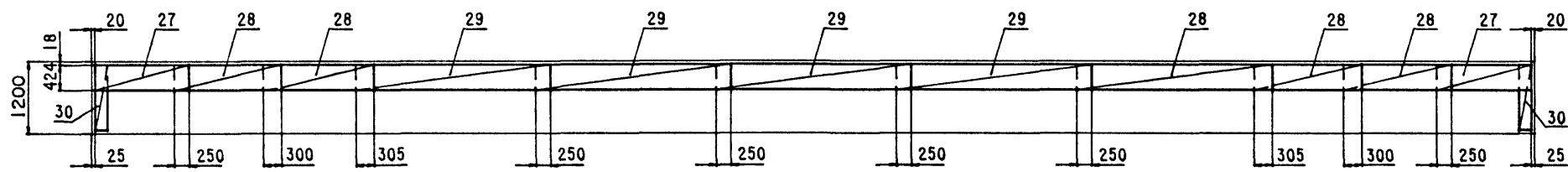
Схема армирования балки ненапрягаемой арматурой

М-М

Сетки ребра



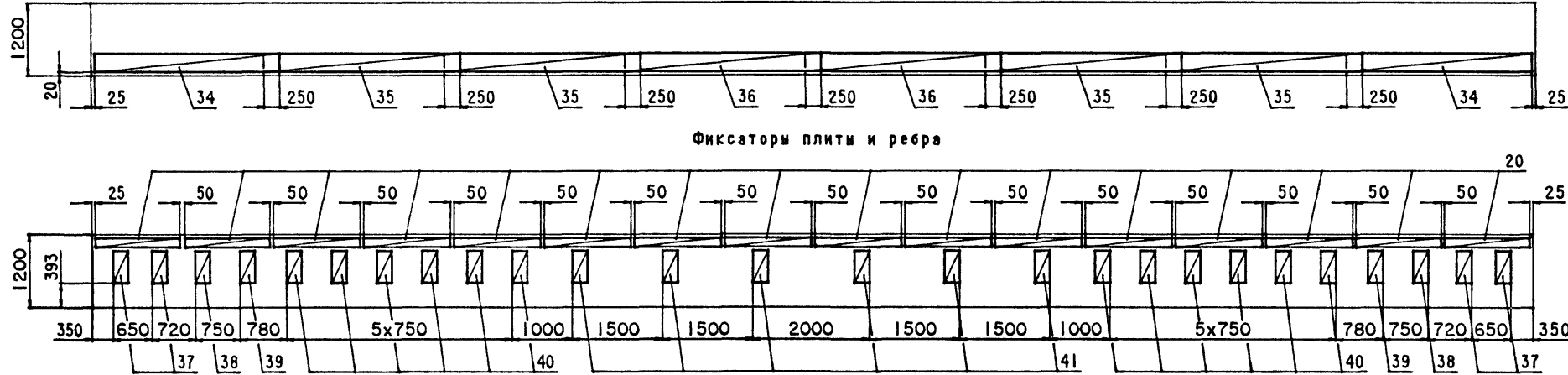
Сетки втулов и торцов



Каркасы нижнего пояса



Фиксаторы плиты и ребра



Схему армирования ненапрягаемой арматуры верхней плиты балки
см. 3.503.1-81.5-5-1 лист 2

3.503.1-81.5-5-31

Формат А3

32030-М

Лист
2

16

Инв. № подл.	32030-М-16
Подпись и дата	
Взам. инв. №	

Имя, И. подп.	Подпись и дата	Взам. инв. №
32030-М-17		

Номер строки	Наименование	Для исполнения				Обозначение документа
		1	2	3	4	
1	Изделие закладное болты ОБ 2400.174.120. ОБ 2400.194.120	X	X	X	X	3.503.1-81.5-5-2
2	Напрягаемая арматура. Пучки из стальных канатов К7.	X	X	X	X	3.503.1-81.5-5-32
3	Плита болты ОБ 2400.174.120. Ненапрягаемая арматура класса А-III.	X	X	X	X	3.503.1-81.5-5-4
4	Плита болты ОБ 2400.174.120. Ненапрягаемая арматура класса А-II.	X	X	X	X	3.503.1-81.5-5-5
5	Плита болты ОБ 2400.194.120. Ненапрягаемая арматура класса А-III.	X	X	X	X	3.503.1-81.5-5-6
6	Плита болты ОБ 2400.194.120. Ненапрягаемая арматура класса А-II.	X	X	X	X	3.503.1-81.5-5-7
7	Ребро болты. Ненапрягаемая арматура класса А-III.	X	X	X	X	3.503.1-81.5-5-33
8	Ребро болты. Ненапрягаемая арматура класса А-II.	X	X	X	X	3.503.1-81.5-5-34

Таблица 2

Номер исполнения	Марка болты
1	ОБ 2400.174.120-ТК7А III - I (2...5)
2	ОБ 2400.174.120-ТК7А II - I (2...5)
3	ОБ 2400.194.120-ТК7А III - I (2...5)
4	ОБ 2400.194.120-ТК7А II - I (2...5)

3.503.1-81.5-5-31

Лист 3

Формат А4

Н.контр.	Прохоров	<i>[Подпись]</i>	23.07.90
Нач.ОИС	Постовой	<i>[Подпись]</i>	23.07.90
ГЛ. спец.	Прохоров	<i>[Подпись]</i>	23.07.90
ГИП	Маркин	<i>[Подпись]</i>	23.07.90
Нач.груп	Старова	<i>[Подпись]</i>	23.07.90
Инж. I кат.	Хазова	<i>[Подпись]</i>	23.07.90
Инж. ОАП	Гаврипенкова	<i>[Подпись]</i>	23.07.90

3.503.1-81.5-5-32

Напрягаемая арматура
Пучки из канатов К7
без устройства анкеров

Стадия	Лист	Листов
Р		1
СОЮЗДОРПРОЕКТ		

Формат А4

32030-М

17

Поз.	Наименование	Кол.	Обозначение документа	Масса ед., кг.
9	Пучок арматурный Н24-ТК7- 1	1	3.503.1-81.5-5-41	119.6
10	Н24-ТК7- 2	2	-41	119.6
11	Н24-ТК7- 3	2	-41	119.6
12	Н24-ТК7- 4	3	-41	120.4

№ п.п.	Наименование	Кол.	Обозначение документа	Масса ед., кг.
22	Сетка ребра СР120-ТАШ-1	2	3.503.1-81.6-1-21	21.2
23	СР120-ТАШ-2	2	-22	21.2
24	СР120-ТАШ-7	8	-26	28.8
25	СР120-ТАШ-5	8	-28	15.4
26	СР120-ТА1-6	6	-29	12.2
27	Сетка вута СВ-ТА1-1	4	-30	2.7
28	СВ-ТА1-2	8	-30	2.8
29	СВ-ТА1-3	10	-30	3.4
30	Сетка торца СТ120-ТАШ	2	-31	4.0
31	Каркас К-ТАШ-1	2	-32	9.8
32	К-ТАШ-2	4	-33	14.2
33	К-ТАШ-3	3	-33	10.0
34	К15-ТАШ-4	2	3.503.1-81.5-5-48	38,2
35	К15-ТАШ-2	4	3.503.1-81.6-1-37	21.5
36	К15-ТАШ-3	2	-37	15.1
37	Фиксатор Ф120-ТА1-1	4	-42	1.2
38	Ф120-ТА1-2	2	-42	1.1
39	Ф120-ТА1-3	2	-42	1.0
40	Ф120-ТА1-4	12	-42	1.0
41	Ф120-ТА1-5	6	-42	1.0

Инв. № подл. 32030-М-18	Подпись и дата	Взам. инв. №	3.503.1-81.5-5-33		
			Н.контр. Прохоров	<i>Handwritten</i>	23.04.90
Инв. № подл. 32030-М-18	Подпись и дата	Взам. инв. №	3.503.1-81.5-5-33		
			Нач.ОИС Постовой	<i>Handwritten</i>	23.04.90
			Гл. спец. Прохоров	<i>Handwritten</i>	23.04.90
			ГИП Наркин	<i>Handwritten</i>	23.04.90
			Нач. групп. Старова	<i>Handwritten</i>	23.04.90
Инж. I кат. Хазова	<i>Handwritten</i>	23.04.90			
Инж. ОАП Гавриленкова	<i>Handwritten</i>	23.04.90			
Ребро балки Ненапрягаемая арматура класса А-III			Стандия	Лист	Листов
			Р		1
			СОЮЗДОРПРОЕКТ		

Формат А4

№ п.п.	Наименование	Кол.	Обозначение документа	Масса ед., кг.
22	Сетка ребра СР120-ТАII-1	2	3.503.1-81.6-1-21	21.2
23	СР120-ТАII-2	2	-22	21.2
24	СР120-ТАII-7	8	-26	28.8
25	СР120-ТАII-5	8	-28	15.4
26	СР120-ТА1-6	6	-29	12.2
27	Сетка вута СВ-ТА1-1	4	-30	2.7
28	СВ-ТА1-2	8	-30	2.8
29	СВ-ТА1-3	10	-30	3.4
30	Сетка торца СТ120-ТАII	2	-31	4.0
31	Каркас К-ТАII-1	2	-32	9.8
32	К-ТАII-2	4	-33	19.6
33	К-ТАII-3	3	-33	12.9
34	К15-ТАII-4	2	3.503.1-81.5-5-48	44,1
35	К15-ТАII-2	4	3.503.1-81.6-1-37	29.3
36	К15-ТАII-3	2	-37	19.2
37	Фиксатор Ф120-ТА1-1	4	-42	1.2
38	Ф120-ТА1-2	2	-42	1.1
39	Ф120-ТА1-3	2	-42	1.0
40	Ф120-ТА1-4	12	-42	1.0
41	Ф120-ТА1-5	6	-42	1.0

Н.контр. Прохоров	<i>Handwritten</i>	23.04.90	3.503.1-81.5-5-34		
			Нач.ОИС Постовой	<i>Handwritten</i>	23.04.90
Нач.ОИС Постовой	<i>Handwritten</i>	23.04.90	3.503.1-81.5-5-34		
			Гл. спец. Прохоров	<i>Handwritten</i>	23.04.90
			ГИП Наркин	<i>Handwritten</i>	23.04.90
			Нач. групп. Старова	<i>Handwritten</i>	23.04.90
			Инж. I кат. Хазова	<i>Handwritten</i>	23.04.90
Инж. ОАП Гавриленкова	<i>Handwritten</i>	23.04.90			
Ребро балки Ненапрягаемая арматура класса А-II			Стандия	Лист	Листов
			Р		1
			СОЮЗДОРПРОЕКТ		

Формат А4

32030-М

18

Инв. N подл.	Подпись и дата	Взам. инв. N
32030-М-19		

Номер строки	Наименование	Для исполнения				Обозначение документа
		1	2	3	4	
1	Напрягаемая арматура. Пучки из стальных канатов К7	X	X	X	X	3.503.1-81.5-5-32
2	Ребро балки. Ненапрягаемая арматура класса А-III.	X	X	X	X	3.503.1-81.5-5-8
3	Ребро балки. Ненапрягаемая арматура класса А-II.	X	X	X	X	3.503.1-81.5-5-9
4	Изделие закладное балки ОБ2400.140.120, ОБ 2400.180.120	X	X	X	X	3.503.1-81.5-5-11
5	Плита балки ОБ 2400.140.120. Ненапрягаемая арматура класса А-III.	X	X	X	X	3.503.1-81.5-5-12
6	Плита балки ОБ 2400.140.120. Ненапрягаемая арматура класса А-II.	X	X	X	X	3.503.1-81.5-5-13
7	Плита балки ОБ 2400.180.120. Ненапрягаемая арматура класса А-III.	X	X	X	X	3.503.1-81.5-5-14
8	Плита балки ОБ 2400.180.120. Ненапрягаемая арматура класса А-II.	X	X	X	X	3.503.1-81.5-5-15

Таблица 2

Номер исполнения	Марка балки
1	ОБ 2400.140.120-ТК7АIII-1(2...7)
2	ОБ 2400.140.120-ТК7АII-1(2...7)
3	ОБ 2400.180.120-ТК7АIII-1(2...7)
4	ОБ 2400.180.120-ТК7АII-1(2...7)

Опублочный чертёж см. 3.503.1-81.5-5-1004 (вып. 5-5)
Схему армирования напрягаемой арматурой см. 3.503.1-81.5-5-31
Схему армирования ненапрягаемой арматурой см. 3.503.1-81.5-5-10 (вып. 5-5) и 3.503.1-81.5-5-31 лист 2
Технические требования см. 3.503.1-81.5-5-ТТ (вып. 5-5), 3.503.1-81.5-5-ТТдоп

Н.контр.	Прохоров	<i>Handwritten signature</i>	21.07.90
Нач.ОИС	Пестовая	<i>Handwritten signature</i>	23.07.90
ГЛ. спец.	Прохоров	<i>Handwritten signature</i>	23.07.90
ГИП	Маркин	<i>Handwritten signature</i>	23.07.90
Нач. групп	Старова	<i>Handwritten signature</i>	23.07.90
Инж. I кат.	Хазова	<i>Handwritten signature</i>	23.07.90
Инж. ОАП	Гавриленкова	<i>Handwritten signature</i>	23.07.90

3.503.1-81.5-5-35

Балка пролетного строения
ОБ 2400.140.120-ТК7
ОБ 2400.180.120-ТК7
(опытная балка)

Стация	Лист	Листов
Р		1

СОЮЗДОРПРОЕКТ

Формат А4

Номер строки	Наименование	Для исполнения				Обозначение документа
		1	2	3	4	
1	Изделие закладное балки ОБ 2400.174.120, ОБ 2400.194.120	X	X	X	X	3.503.1-81.5-5-2
2	Напрягаемая арматура. Пучки из стальных канатов К7.	X	X	X	X	3.503.1-81.5-5-32
3	Плита балки ОБ 2400.174.120. Ненапрягаемая арматура класса А-III.	X	X	X	X	3.503.1-81.5-5-4
4	Плита балки ОБ 2400.174.120. Ненапрягаемая арматура класса А-II.	X	X	X	X	3.503.1-81.5-5-5
5	Плита балки ОБ 2400.194.120. Ненапрягаемая арматура класса А-III.	X	X	X	X	3.503.1-81.5-5-6
6	Плита балки ОБ 2400.194.120. Ненапрягаемая арматура класса А-II.	X	X	X	X	3.503.1-81.5-5-7
7	Ребро балки. Ненапрягаемая арматура класса А-III.	X	X	X	X	3.503.1-81.5-5-37
8	Ребро балки. Ненапрягаемая арматура класса А-II.	X	X	X	X	3.503.1-81.5-5-38

Таблица 2

Номер исполнения	Марка балки
1	ОБ 2400.174.120-ТК7АIII-1(2...5)
2	ОБ 2400.174.120-ТК7АII-1(2...5)
3	ОБ 2400.194.120-ТК7АIII-1(2...5)
4	ОБ 2400.194.120-ТК7АII-1(2...5)

Опублочный чертёж см. 3.503.1-81.5-5-1804 (вып. 5-5доп инв. N 31880-Н)
Схему армирования напрягаемой арматурой см. 3.503.1-81.5-5-31
Схему армирования ненапрягаемой арматурой см. 3.503.1-81.5-5-1 (вып. 5-5) и 3.503.1-81.5-5-31 лист 2
Технические требования см. 3.503.1-81.5-5-ТТ (вып. 5-5), 3.503.1-81.5-5-ТТдоп и 3.503.1-81.5-5-ТТдоп2

Н.контр.	Прохоров	<i>Handwritten signature</i>	21.07.90
Нач.ОИС	Пестовая	<i>Handwritten signature</i>	23.07.90
ГЛ. спец.	Прохоров	<i>Handwritten signature</i>	23.07.90
ГИП	Маркин	<i>Handwritten signature</i>	23.07.90
Нач. групп	Старова	<i>Handwritten signature</i>	23.07.90
Инж. I кат.	Хазова	<i>Handwritten signature</i>	23.07.90
Инж. ОАП	Гавриленкова	<i>Handwritten signature</i>	23.07.90

3.503.1-81.5-5-36

Балка пролетного строения
ОБ 2400.174(194).120-ТК7
(оп. балка изгот. в опалуб.
тип. проекта инв. N 384/46)

Стация	Лист	Листов
Р		1

СОЮЗДОРПРОЕКТ

Формат А4

32030-М
19

19

Поз.	Наименование	Кол.	Обозначение документа	Масса ед., кг.
22	Сетка ребра СР120-ТАIII-1	2	3.503.1-81.6-1-21	21.2
23	СР120-ТАIII-2	2	-22	21.2
24	СР120-ТАIII-7	8	3.503.1-81.5-5-22	28.8
25	СР120-ТАIII-5	8	3.503.1-81.6-1-28	15.4
26	СР120-ТАI-6	6	-29	12.2
27	Сетка вута СВ-ТАI-1	4	-30	2.7
28	СВ-ТАI-2	8	-30	2.8
29	СВ-ТАI-3	10	-30	3.4
30	Сетка торца СТ120-ТАIII	2	-31	4.0
31	Каркас К-ТАIII-1	2	-32	9.8
32	К-ТАIII-2	4	-33	14.2
33	К-ТАIII-3	3	-33	10.0
34	К15-ТАIII-4	2	3.503.1-81.5-5-48	38.2
35	К15-ТАIII-2	4	3.503.1-81.6-1-37	21.5
36	К15-ТАIII-3	2	-37	15.1
37	Фиксатор Ф120-ТАI-1	4	-42	1.2
38	Ф120-ТАI-2	2	-42	1.1
39	Ф120-ТАI-3	2	-42	1.0
40	Ф120-ТАI-4	12	-42	1.0
41	Ф120-ТАI-5	6	-42	1.0

Поз.	Наименование	Кол.	Обозначение документа	Масса ед., кг.
22	Сетка ребра СР120-ТАII-1	2	3.503.1-81.6-1-21	21.2
23	СР120-ТАII-2	2	-22	21.2
24	СР120-ТАII-7	8	3.503.1-81.5-5-22	28.8
25	СР120-ТАII-5	8	3.503.1-81.6-1-28	15.4
26	СР120-ТАI-6	6	-29	12.2
27	Сетка вута СВ-ТАI-1	4	-30	2.7
28	СВ-ТАI-2	8	-30	2.8
29	СВ-ТАI-3	10	-30	3.4
30	Сетка торца СТ120-ТАII	2	-31	4.0
31	Каркас К-ТАII-1	2	-32	9.8
32	К-ТАII-2	4	-33	19.6
33	К-ТАII-3	3	-33	12.9
34	К15-ТАII-4	2	3.503.1-81.5-5-48	44.1
35	К15-ТАII-2	4	3.503.1-81.6-1-37	29.3
36	К15-ТАII-3	2	-37	19.2
37	Фиксатор Ф120-ТАI-1	4	-42	1.2
38	Ф120-ТАI-2	2	-42	1.1
39	Ф120-ТАI-3	2	-42	1.0
40	Ф120-ТАI-4	12	-42	1.0
41	Ф120-ТАI-5	6	-42	1.0

Инв. № подл. 32030-Н-20
 Подпись и дата
 Взам. инв. №

Н.контр.	Прохоров	<i>Прохоров</i>	23.04.90	3.503.1-81.5-5-37		
Нач.ОИС	Постовой	<i>Постовой</i>	23.04.90			
Гл. спец.	Прохоров	<i>Прохоров</i>	23.04.90	Страница	Лист	Листов
ГИП	Маркин	<i>Маркин</i>	23.04.90	Р		
Нач.груп.	Старова	<i>Старова</i>	23.04.90	Ребро балки Ненапрягаемая арматура класса А-III СОЮЗДОРПРОЕКТ		
Инж. I кат.	Хазова	<i>Хазова</i>	23.04.90			
Инж. ОАП	Гавриленкова	<i>Гавриленкова</i>	23.04.90			

Формат А4

Н.контр.	Прохоров	<i>Прохоров</i>	23.04.90	3.503.1-81.5-5-38		
Нач.ОИС	Постовой	<i>Постовой</i>	23.04.90			
Гл. спец.	Прохоров	<i>Прохоров</i>	23.04.90	Страница	Лист	Листов
ГИП	Маркин	<i>Маркин</i>	23.04.90	Р		
Нач.груп.	Старова	<i>Старова</i>	23.04.90	Ребро балки Ненапрягаемая арматура класса А-II СОЮЗДОРПРОЕКТ		
Инж. I кат.	Хазова	<i>Хазова</i>	23.04.90			
Инж. ОАП	Гавриленкова	<i>Гавриленкова</i>	23.04.90			

Формат А4

Инв. N подл.	Подпись и дата	Взв. инв. N
32030-М-21		

Номер строки	Наименование	Для исполнения				Обозначение документа
		1	2	3	4	
1	Напрягаемая арматура. Пучки из стальных канатов К7	X	X	X	X	3.503.1-81.5-5-32
2	Ребро балки. Ненапрягаемая арматура класса А-III.	X	X	X	X	3.503.1-81.5-5-37
3	Ребро балки. Ненапрягаемая арматура класса АII.	X	X	X	X	3.503.1-81.5-5-38
4	Изделие закладное балки ОБ 2400.140.120. ОБ 2400.180.120	X	X	X	X	3.503.1-81.5-5-11
5	Плита балки ОБ 2400.140.120. Ненапрягаемая арматура класса А-III.	X	X	X	X	3.503.1-81.5-5-12
6	Плита балки ОБ 2400.140.120. Ненапрягаемая арматура класса А-II.	X	X	X	X	3.503.1-81.5-5-13
7	Плита балки ОБ 2400.180.120. Ненапрягаемая арматура класса А-III.	X	X	X	X	3.503.1-81.5-5-14
8	Плита балки ОБ 2400.180.120. Ненапрягаемая арматура класса А-II.	X	X	X	X	3.503.1-81.5-5-15

Таблица 2

Номер исполнения	Марка балки
1	ОБ 2400.140.120-ТК7АIII-1(2...7)
2	ОБ 2400.140.120-ТК7АII-1(2...7)
3	ОБ 2400.180.120-ТК7АIII-1(2...7)
4	ОБ 2400.180.120-ТК7АII-1(2...7)

Опалубочный чертеж см. 3.503.1-81.5-5-1004 (вып. 5-5) и 3.503.1-81.5-5-2104
 Схему армирования напрягаемой арматурой см. 3.503.1-81.5-5-31
 Схему армирования ненапрягаемой арматурой см.
 3.503.1-81.5-5-31 лист 2 и 3.503.1-81.5-5-10 (вып. 5-5)
 Технические требования см. 3.503.1-81.5-5-ТТ (вып. 5-5), 3.503.1-81.5-5-ТТдоп2

Н.контр.	Прохоров	<i>Прохоров</i>	21.04.90
Нач.ОИС	Постовой	<i>Постовой</i>	23.04.90
ГЛ. спец.	Прохоров	<i>Прохоров</i>	23.04.90
ГИП	Маркин	<i>Маркин</i>	23.04.90
Нач.груп	Старова	<i>Старова</i>	23.04.90
Инж.кат.	Хазова	<i>Хазова</i>	23.04.90
Инж.ОАП	Гавриленкова	<i>Гавриленкова</i>	23.04.90

3.503.1-81.5-5-39

Балка пролетного строения
 ОБ 2400.140(180).120-ТК7
 (оп. балка изгот. в опалуб.
 тип. проекта инв. N 384/46)

Стандия	Лист	Листов
Р		1

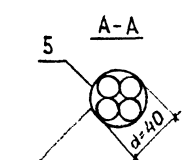
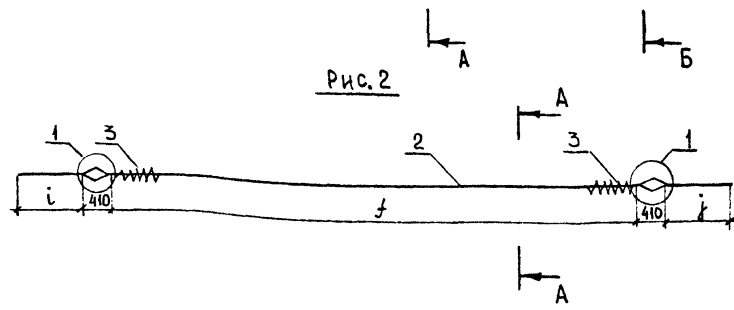
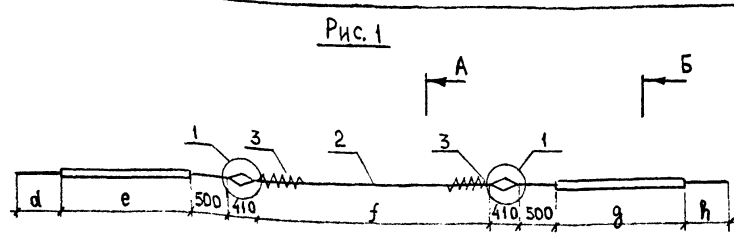
СОЮЗДОРПРОЕКТ

Формат А4

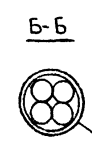
Формат А4

32030-М
21

21



Обмотка пучка вязальной проволокой $\phi 1,5 \div 2,0$ мм 5-ю витками через $1,5 \div 2,0$ м по длине



Обмотка плотной промасленной бумагой по битумной мастике, либо паклей (мешковинной), пропитанной битумом.

МАРКА ПУЧКА	Рис.	РАЗМЕРЫ, мм						
		d	e	f	g	h	i	j
H24-K7-1	1	675	5750	10550	5750	675	—	—
H24-K7-2		675	3480	15310	3240	675	—	—
H24-K7-3		675	1890	18490	1650	675	—	—
H24-K7-4	2	—	—	22750	—	—	920	710
H24-K7-5		—	—	22750	—	—	815	815

МАРКА ПУЧКА	ПОЗ.	НАИМЕНОВАНИЕ	КОЛ.	ОБОЗНАЧЕНИЕ ДОКУМЕНТА	МАССА ЕД., КГ	МАССА ПУЧКА КГ
H24-K7-1(2÷5)	1	КАРКАС АНКЕРА	2	З.503.1-81.5-5-43	1,1	118,7
	2	КАНАТ 4 ϕ 15 K7	1	ГОСТ13840-68	114,1	
	3	СПИРАЛЬ СП-1	2	З.503.1-81.5-5-47	0,78	
	4	СКРУТКА $\phi 4 \times 1, \ell=1260$	4	ГОСТ6727-80	0,125	
	5	ВЯЗАЛЬН ПРОВО. $\phi 2, \ell=700$	17	ГОСТ3282-74	0,0373	

Шифр докум. 32030-М-22

Подпись и дата Взам. инв. №

Технические требования см 3.503.1-81.6-1-ТТ.
Узел №1 см. 3.503.1-81.5-5-42

Н.КОНТ.Р	ПРОХОРОВ	<i>Лит</i>	26.07.90
НАЧ. ОИС	ПОСТОВОЙ	<i>Лит</i>	26.07.90
ГЛ. СПЕЦ.	ПРОХОРОВ	<i>Лит</i>	26.07.90
ГИП	МАРКИН	<i>Лит</i>	26.07.90
НАЧ. ГРУП.	СТАРОВА	<i>Лит</i>	26.07.90
ИНЖ. КАТ	ХАЗОВА	<i>Лит</i>	26.07.90
ИНЖ. КАТ	ЧУДРИНА	<i>Лит</i>	26.07.90

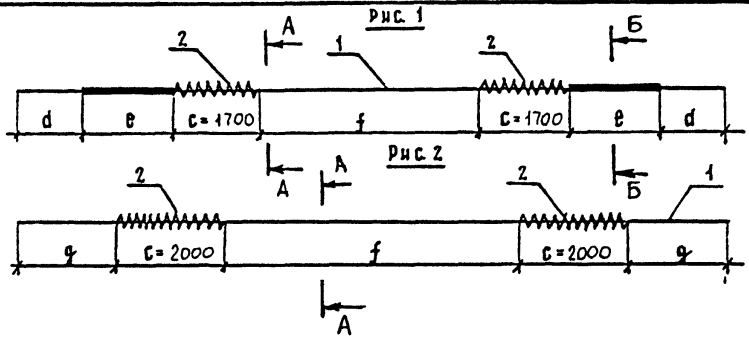
Пучки из 4 канатов
K-7 диаметром 15мм

СТАДИЯ	ЛИСТ	ЛИСТОВ
Р		1

СОЮЗДОРПРОЕКТ

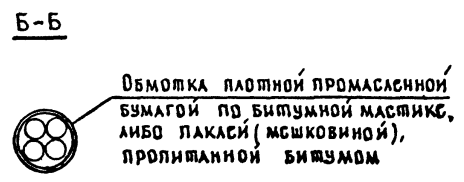
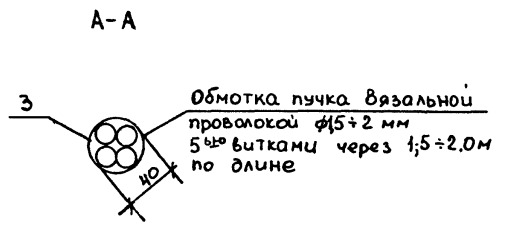
Формат А3

32030-М 22



МАРКА	ПОЗ	НАИМЕНОВАНИЕ	КОЛ	МАССА ЕД., КГ	МАССА, КГ
Н24-К7-1	1	КАНАТЫ 4φ15 К7; l = 25200	1	114.1	119,6
	-2	СПИРАЛЬ СП-2	2	2,58	
	-3	Вяз. пров. φ2, l = 700	17	0.0173	
Н24-К7-4	1	КАНАТЫ 4φ15 К7; l = 25200	1	114.1	120,4
	2	СПИРАЛЬ СП-3	2	3,00	
	3	Вяз. пров. φ2, l = 700	17	0.0173	

МАРКА	Рис.	РАЗМЕРЫ, ММ			
		d	e	f	g
Н24-К7-1	1	675	5330	9790	—
Н24-К7-2		675	2940	14570	—
Н24-К7-3		675	1350	17750	—
Н24-К7-4	2	—	—	19800	700



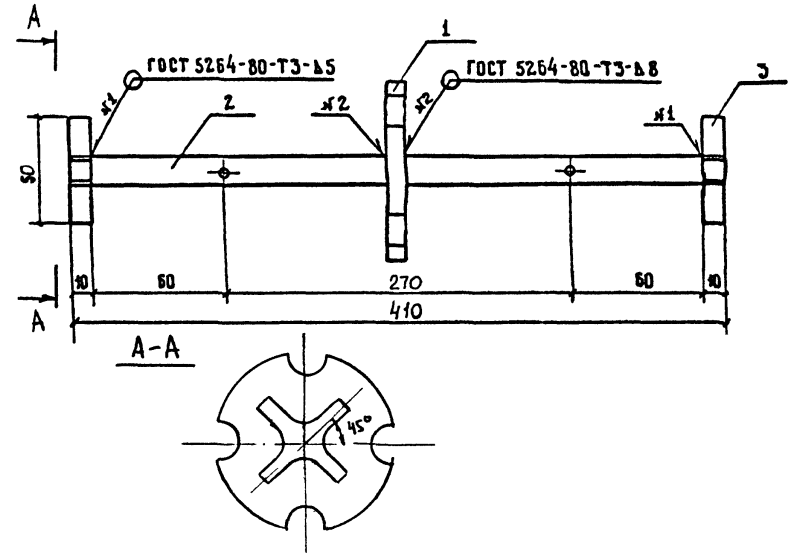
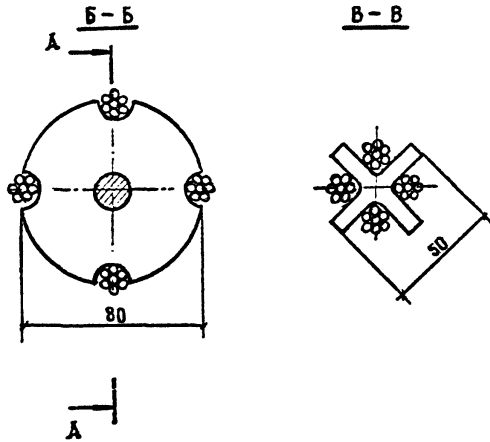
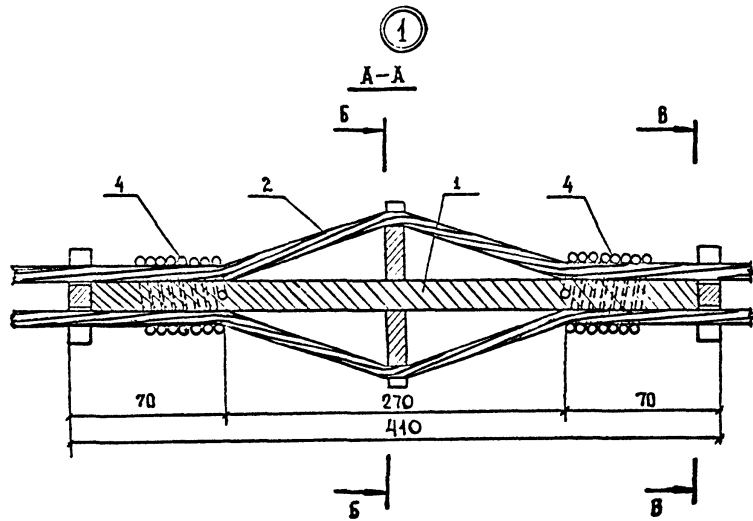
Технические требования см. 3.503.1-81.6-1-ТТ
СП-2, СП-3 см. 3.503.1-81.5-5-47

Инв. № подл. 32030-М-23
Подпись к авто Вяз. инв. №

Н. КОНТР.	Прохоров	<i>Handwritten</i>	23.07.94	3.503.1-81.5-5-41	Пучки из 4 канатов К-7 диаметром 15 мм без устройства анкеров	СТАДИЯ	ЛИСТ	ЛИСТОВ
НАЧ. ДИС.	Постовой	<i>Handwritten</i>	23.07.94			Р		1
ГЛ. СПЕЦ.	Прохоров	<i>Handwritten</i>	23.07.94			СОЮЗДОРПРОЕКТ		
ГЛ. И.	Маркин	<i>Handwritten</i>	23.07.94					
НАЧ. ГРУП.	Старова	<i>Handwritten</i>	23.07.94					
Инж. I кат.	Филимонова	<i>Handwritten</i>	23.07.94					
Инж. II кат.	Сорокин	<i>Handwritten</i>	23.07.94					

Формат А3

32030-М 23



ПОЗ.	НАИМЕНОВАНИЕ	КОЛ.	ОБОЗНАЧЕНИЕ ДОКУМЕНТА	МАССА ЕД., КГ	МАССА, КГ
1	ЗВЕЗДОЧКА	1	3.503.1-81.5-5-44	0,33	1,1
2	СТЕРЖЕНЬ - ФИКСАТОР	1	- 45	0,62	
3	КРЕСТОВИНА	2	- 46	0,06	

ВЫРЕЗЫ В ЗВЕЗДОЧКЕ (ПОЗ. 1) И ЛУЧИ КРЕСТОВИНЫ (ПОЗ. 3) СМЕЩЕНЫ НА 45°

Имя, И. подп. 32030-М-24
 Подпись и дата Взам. инв. №

Н. КОНТР	Прохоров	<i>Handwritten</i>	23.01.90
НАЧ. ОИС	Постовой	<i>Handwritten</i>	23.01.90
ГЛА СПЕЦ.	Прохоров	<i>Handwritten</i>	23.01.90
ГИП	Маркин	<i>Handwritten</i>	23.01.90
НАЧ. ГРУП	Старова	<i>Handwritten</i>	23.01.90
ИНЖ I КАТ	Филимонова	<i>Handwritten</i>	23.01.90
ИНЖ III КАТ	Сорокин	<i>Handwritten</i>	23.01.90

3.503.1-81.5-5-42

Узел 1

Стадия	Лист	Листов
Р		1
Союздорпроект		

Н. КОНТР	Прохоров	<i>Handwritten</i>	23.01.90
НАЧ. ОИС	Постовой	<i>Handwritten</i>	23.01.90
ГЛА СПЕЦ.	Прохоров	<i>Handwritten</i>	23.01.90
ГИП	Маркин	<i>Handwritten</i>	23.01.90
НАЧ. ГРУП	Старова	<i>Handwritten</i>	23.01.90
ИНЖ I КАТ	Филимонова	<i>Handwritten</i>	23.01.90
ИНЖ III КАТ	Сорокин	<i>Handwritten</i>	23.01.90

3.503.1-81.5-5-43

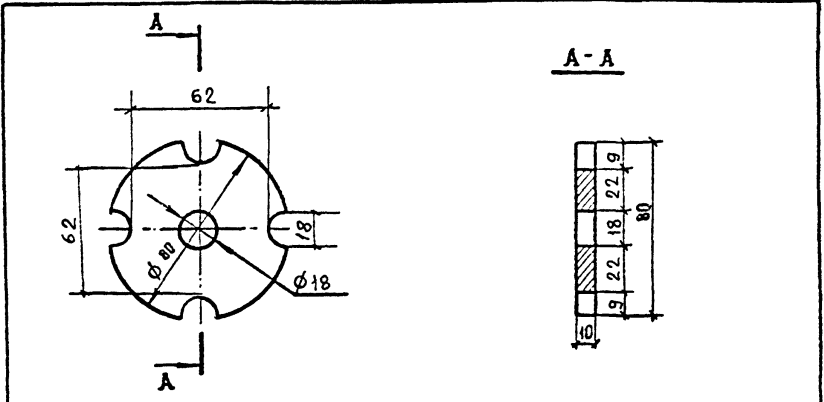
КАРКАС АНКЕРА

Стадия	Лист	Листов
Р		1
Союздорпроект		

Формат А3

32030-М

24

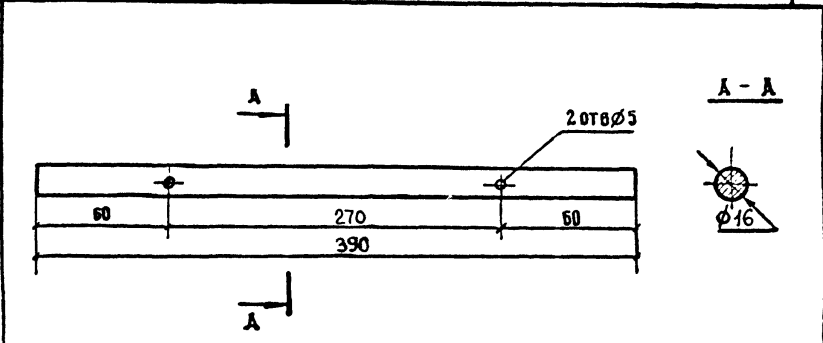


* МАССА В ЗАГОТОВКЕ - 0,50кг.

3. 503.1-81.5-5-44

				3. 503.1-81.5-5-44		
				СТАДИЯ	МАССА	МАСШТАБ
Н. КОНТР	Прохоров	<i>Игорь</i>	23.04.90	Р	0,33*	-
НАЧ. ОИС	ПОСТОВОЙ	<i>Игорь</i>	23.04.90			
ГА СПЕЦ.	Прохоров	<i>Игорь</i>	23.04.90	АНСТ АНСТОВ 1		
ГИП	МАРКИН	<i>Игорь</i>	23.04.90			
Наз. груп	Старова	<i>Игорь</i>	23.04.90	СОЮЗДОРПРОЕКТ		
Инд. Кат	Филимонова	<i>Игорь</i>	23.04.90			
Инд. Кат	Сорокин	<i>Игорь</i>	23.04.90	-10x80 ГОСТ 103-76*, L=80		
				МАРКИ СТАЛИ СМ. 3.503.1-81.5-1-ТТ		

ФОРМАТ А4

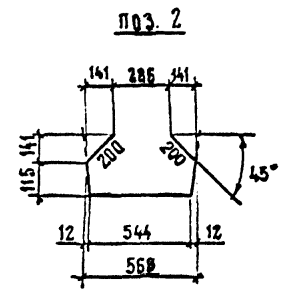
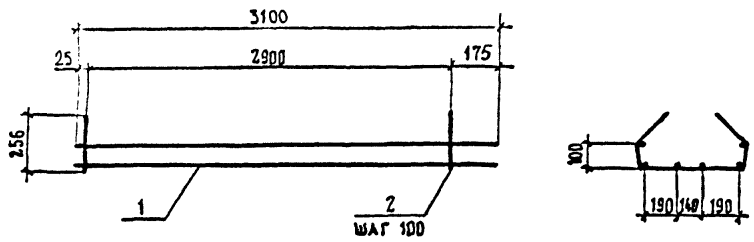


3. 503.1-81.5-5-45

				3. 503.1-81.5-5-45		
				СТАДИЯ	МАССА	МАСШТАБ
Н. КОНТР	Прохоров	<i>Игорь</i>	23.04.90	Р	0,62	-
НАЧ. ОИС	ПОСТОВОЙ	<i>Игорь</i>	23.04.90			
ГА СПЕЦ.	Прохоров	<i>Игорь</i>	23.04.90	АНСТ АНСТОВ 1		
ГИП	МАРКИН	<i>Игорь</i>	23.04.90			
Наз. груп	Старова	<i>Игорь</i>	23.04.90	СОЮЗДОРПРОЕКТ		
Инд. Кат	Филимонова	<i>Игорь</i>	23.04.90			
Инд. Кат	Сорокин	<i>Игорь</i>	23.04.90	Ø16 А I ГОСТ 5781-82*, L=270		
				МАРКИ СТАЛИ СМ. 3.503.1-81.5-1-ТТ		

ФОРМАТ А3

32030-М | 25



МАРКА КАРКАСА	ПОЗ.	НАИМЕНОВАНИЕ	КОЛ	МАССА ЕДИНИЦЫ, КГ	МАССА КАРКАСА, КГ
К15-ТАШ-4	1	∅14АII L=3100	6	3,75	44,1
	2	10АШ L=1175	30	0,72	
К15-ТАШ-4	1	∅12АIII L=3100	6	2,76	38,2
	2	10АШ L=1175	30	0,72	

ГОСТ на сортамент и марки стали см. 3.503.1-81.6-1-ТТ

Изм. № подл.	32030-М-27	Подпись и дата	Взам. инв. №	3.503.1-81.5-5-48
		И.контр.	Проخورов	
		Нач. отд.	Постовой	23.01.90
		Гл. спец.	Проخورов	23.01.90
		Гип	Маркин	23.01.90
		Нах. груп.	Старова	23.01.90
		Инж. I кат.	Филимонова	23.01.90
		Инж. III кат.	Сорокин	23.01.90

КАРКАСЫ
К15-ТАШ-4, К15-ТАШ-4
СТАДИЯ ЛИСТ ЛИСТОВ
Р 1
СОЮЗДОРПРОЕКТ

ФОРМАТ А4

Формат А3

32030-М | 27

Марка элемента	Напрягаемая арматура, кг	Вязальная проволока, кг	Изделия арматурные										Изделия закладные и анкеры										Общий расход, кг				
			Арматура класса, кг										Арматура класса, кг											Прокат, кг			
			А-I					А-III					Всего, кг	В-I	А-I				А-III					ГОСТ сн. 3.503.1-81.5-5-ТТ			ГОСТ 8732-78
			ГОСТ 5781-82					ГОСТ 5781-82							ГОСТ 6727-80	ГОСТ 5781-82				ГОСТ 5781-82				ГОСТ сн. 3.503.1-81.5-5-ТТ			
ГОСТ 13840-68	ГОСТ 3282-74	ГОСТ 5781-82		ГОСТ 5781-82			Всего, кг	ГОСТ 6727-80	ГОСТ 5781-82				ГОСТ 5781-82				ГОСТ сн. 3.503.1-81.5-5-ТТ			ГОСТ 8732-78							
Ø 15	Ø 2	Ø 6	Ø 8	Итого	Ø 8	Ø 10			Ø 12	Итого	Ø 4	Ø 6	Ø 16	Итого	Ø 10	Ø 12	Ø 20	Итого	Ø 10		Ø 20	Итого	Ø 102x6				
Б 2400.140.120-ТК7А III -1	912.8	2.4	67.2	369.0	436.2	120.4	594.6	728.7	1443.7	1879.9	4.0	12.5	9.9	22.4	1.3	2.8	5.0	9.1	22.9	50.9	73.8	7.4	116.7	2911.8			
Б 2400.140.120-ТК7А III-2(3,4)	912.8	2.4	67.2	369.0	436.2	120.4	594.6	733.2	1448.2	1884.4	4.0	12.5	9.9	22.4	1.3	2.8	18.3	22.4	22.9	233.5	256.4	7.4	312.6	3112.2			
Б 2400.140.120-ТК7А III-5(6,7)	912.8	2.4	67.2	369.0	436.2	120.4	594.6	728.7	1443.7	1879.9	4.0	34.7	9.9	44.6	1.3	135.0	5.0	141.3	22.9	50.9	73.8	7.4	271.1	3068.2			
Б 2400.174.120-ТК7А III-1	912.8	2.4	67.2	397.6	464.8	120.4	550.4	650.5	1321.3	1786.1	4.0	12.5	9.9	22.4	1.3	2.8	5.0	9.1	22.9	50.9	73.8	7.4	116.7	2818.0			
Б 2400.174.120-ТК7А III-2	912.8	2.4	67.2	397.6	464.8	120.4	550.4	650.5	1321.3	1786.1	4.0	12.5	9.9	22.4	7.8	2.8	18.3	28.9	108.4	254.7	363.1	7.4	425.8	3127.1			
Б 2400.174.120-ТК7А III-3	912.8	2.4	67.2	397.6	464.8	120.4	550.4	655.0	1325.8	1790.6	4.0	12.5	9.9	22.4	4.2	2.8	18.3	25.3	58.3	233.5	291.8	7.4	350.9	3056.7			
Б 2400.174.120-ТК7А III-4	912.8	2.4	67.2	397.6	464.8	120.4	550.4	650.5	1321.3	1786.1	4.0	34.7	9.9	44.6	7.8	135.0	5.0	147.8	108.4	50.9	159.3	7.4	363.1	3064.4			
Б 2400.174.120-ТК7А III-5	912.8	2.4	67.2	397.6	464.8	120.4	550.4	650.5	1321.3	1786.1	4.0	34.7	9.9	44.6	4.2	135.0	5.0	144.2	58.3	50.9	109.2	7.4	309.4	3010.7			
Б 2400.180.120-ТК7А III-1	912.8	2.4	67.2	397.6	464.8	120.4	676.8	814.9	1612.1	2076.9	4.0	12.5	9.9	22.4	1.3	2.8	5.0	9.1	22.9	50.9	73.8	7.4	116.7	3108.8			
Б 2400.180.120-ТК7А III-2(3,4)	912.8	2.4	67.2	397.6	464.8	120.4	676.8	819.4	1616.6	2081.4	4.0	12.5	9.9	22.4	1.3	2.8	18.3	22.4	22.9	233.5	256.4	7.4	312.6	3309.2			
Б 2400.180.120-ТК7А III-5(6,7)	912.8	2.4	67.2	397.6	464.8	120.4	676.8	814.9	1612.1	2076.9	4.0	34.7	9.9	44.6	1.3	135.0	5.0	141.3	22.9	50.9	73.8	7.4	271.1	3263.2			
Б 2400.194.120-ТК7А III-1	912.8	2.4	67.2	411.9	479.1	120.4	592.7	693.9	1407.0	1886.1	4.0	12.5	9.9	22.4	1.3	2.8	5.0	9.1	22.9	50.9	73.8	7.4	116.7	2918.0			
Б 2400.194.120-ТК7А III-2	912.8	2.4	67.2	411.9	479.1	120.4	592.7	693.9	1407.0	1886.1	4.0	12.5	9.9	22.4	7.8	2.8	18.3	28.9	108.4	254.7	363.1	7.4	425.8	3227.1			
Б 2400.194.120-ТК7А III-3	912.8	2.4	67.2	411.9	479.1	120.4	592.7	698.4	1411.5	1890.6	4.0	12.5	9.9	22.4	4.2	2.8	18.3	25.3	58.3	233.5	291.8	7.4	350.9	3156.7			
Б 2400.194.120-ТК7А III-4	912.8	2.4	67.2	411.9	479.1	120.4	592.7	693.9	1407.0	1886.1	4.0	34.7	9.9	44.6	7.8	135.0	5.0	147.8	108.4	50.9	159.3	7.4	363.1	3164.4			
Б 2400.194.120-ТК7А III-5	912.8	2.4	67.2	411.9	479.1	120.4	592.7	693.9	1407.0	1886.1	4.0	34.7	9.9	44.6	4.2	135.0	5.0	144.2	58.3	50.9	109.2	7.4	309.4	3110.7			

Марки стали сн. 3.503.1-81.5-5-ТТ таб.2 (внв.5-5)

3.503.1-81.5-5-49РС

Н.контр.	Прохоров	<i>[подпись]</i>	23.01.90
Нач.ОИС	Постовой	<i>[подпись]</i>	23.01.90
Гл. спец.	Прохоров	<i>[подпись]</i>	23.01.90
ГИП	Маркин	<i>[подпись]</i>	23.01.90
Нач. груп.	Старова	<i>[подпись]</i>	23.01.90
Инв. Кат.	Чулпина	<i>[подпись]</i>	23.01.90
Инв. ОАП	Гавриленкова	<i>[подпись]</i>	23.01.90

Ведомость расхода стали Арматур. канат. К7 и ненапряг. арматурой класса А-III

Стация	Лист	Листов
Р		1
СОЮЗДОРПРОЕКТ		

Ивв. N подл. 32030-Н-28

Подпись и дата

Взам. инв. N

Формат А3

Марка элемента	Напрягаемая арматура, кг	Вязальная проволока, кг	Изделия арматурные								Всего, кг	Изделия закладные и анкеры												Всего, кг	Общий расход, кг		
			Арматура класса, кг									Арматура класса, кг						Прокат, кг									
			А-I				А-II					В-I		А-I				А-II				ГОСТ сн. 3.503.1-81.5-5-ТТ					
			ГОСТ 5781-82°				ГОСТ 5781-82°					ГОСТ 6727-80°		ГОСТ 5781-82°				ГОСТ 5781-82°				ГОСТ сн. 3.503.1-81.5-5-ТТ					
ГОСТ 13840-68	ГОСТ 3282-74°	ГОСТ 5781-82°	ГОСТ 5781-82°				ГОСТ 6727-80°	ГОСТ 5781-82°				ГОСТ 5781-82°				ГОСТ сн. 3.503.1-81.5-5-ТТ				ГОСТ 8732-78°							
Ø 15	Ø 2	Ø 6	Ø 8	Итого	Ø 10	Ø 12	Ø 14	Итого	Ø 4	Ø 6	Ø 16	Итого	Ø 10	Ø 12	Ø 22	Итого	Ø 10	Ø 20	Итого	Ø 102x6							
Б 2400.140.120-ТК7А II-1	912.8	2.4	67.2	369.0	436.2	370.9	870.7	615.0	1856.6	2292.8	4.0	12.5	9.9	22.4	1.3	2.8	6.0	10.1	22.9	50.9	73.8	7.4	117.7	3325.7			
Б 2400.140.120-ТК7А II-2(3,4)	912.8	2.4	67.2	369.0	436.2	370.9	875.2	615.0	1861.1	2297.3	4.0	12.5	9.9	22.4	1.3	2.8	22.2	26.3	22.9	233.5	256.4	7.4	316.5	3529.0			
Б 2400.140.120-ТК7А II-5(6,7)	912.8	2.4	67.2	369.0	436.2	370.9	870.7	615.0	1856.6	2292.8	4.0	34.7	9.9	44.6	1.3	135.0	6.0	142.3	22.9	50.9	73.8	7.4	272.1	3480.1			
Б 2400.174.120-ТК7А II-1	912.8	2.4	67.2	397.6	464.8	370.5	809.2	508.2	1688.3	2153.1	4.0	12.5	9.9	22.4	1.3	2.8	6.0	10.1	22.9	50.9	73.8	7.4	117.7	3186.0			
Б 2400.174.120-ТК7А II-2	912.8	2.4	67.2	397.6	464.8	370.9	809.2	508.2	1688.3	2153.1	4.0	12.5	9.9	22.4	7.8	2.8	22.2	32.8	108.4	254.7	363.1	7.4	429.7	3498.0			
Б 2400.174.120-ТК7А II-3	912.8	2.4	67.2	397.6	464.8	370.9	813.7	508.2	1692.8	2157.6	4.0	12.5	9.9	22.4	4.2	2.8	22.2	29.2	58.3	233.5	291.8	7.4	354.8	3427.6			
Б 2400.174.120-ТК7А II-4	912.8	2.4	67.2	397.6	464.8	370.9	809.2	508.2	1688.3	2153.1	4.0	34.7	9.9	44.6	7.8	135.0	6.0	148.8	108.4	50.9	159.3	7.4	364.1	3432.4			
Б 2400.174.120-ТК7А II-5	912.8	2.4	67.2	397.6	464.8	370.9	809.2	508.2	1688.3	2153.1	4.0	34.7	9.9	44.6	4.2	135.0	6.0	145.2	58.3	50.9	109.2	7.4	310.4	3378.7			
Б 2400.180.120-ТК7А II-1	912.8	2.4	67.2	397.6	464.8	370.9	990.4	735.6	2096.9	2561.7	4.0	12.5	9.9	22.4	1.3	2.8	6.0	10.1	22.9	50.9	73.8	7.4	117.7	3594.6			
Б 2400.180.120-ТК7А II-2(3,4)	912.8	2.4	67.2	397.6	464.8	370.9	994.9	735.6	2101.4	2566.2	4.0	12.5	9.9	22.4	1.3	2.8	22.2	26.3	22.9	233.5	256.4	7.4	316.5	3797.9			
Б 2400.180.120-ТК7А II-5(6,7)	912.8	2.4	67.2	397.6	464.8	370.9	990.4	735.6	2096.9	2561.7	4.0	34.7	9.9	44.6	1.3	135.0	6.0	142.3	22.9	50.9	73.8	7.4	272.1	3749.0			
Б 2400.194.120-ТК7А II-1	912.8	2.4	67.2	411.9	479.1	370.5	869.3	569.8	1810.0	2289.1	4.0	12.5	9.9	22.4	1.3	2.8	6.0	10.1	22.9	50.9	73.8	7.4	117.7	3322.0			
Б 2400.194.120-ТК7А II-2	912.8	2.4	67.2	411.9	479.1	370.9	869.3	569.8	1810.0	2289.1	4.0	12.5	9.9	22.4	7.8	2.8	22.2	32.8	108.4	254.7	363.1	7.4	429.7	3634.0			
Б 2400.194.120-ТК7А II-3	912.8	2.4	67.2	411.9	479.1	370.9	873.8	569.8	1814.5	2293.6	4.0	12.5	9.9	22.4	4.2	2.8	22.2	29.2	58.3	233.5	291.8	7.4	354.8	3563.5			
Б 2400.194.120-ТК7А II-4	912.8	2.4	67.2	411.9	479.1	370.9	869.3	569.8	1810.0	2289.1	4.0	34.7	9.9	44.6	7.8	135.0	6.0	148.8	108.4	50.9	159.3	7.4	364.1	3568.4			
Б 2400.194.120-ТК7А II-5	912.8	2.4	67.2	411.9	479.1	370.9	869.3	569.8	1810.0	2289.1	4.0	34.7	9.9	44.6	4.2	135.0	6.0	145.2	58.3	50.9	109.2	7.4	310.4	3514.7			

Инв. № подл. 32030-М-29
 Подпись и дата
 Взам. инв. №

Марки стали сн. 3.503.1-81.5-5-ТТ таб.2 (инв.5-5)

Н.контр.	Прохоров	<i>[Подпись]</i>	23.04.90	3.503.1-81.5-5-50РС
Нач.ОИС	Постовая	<i>[Подпись]</i>	23.04.90	
Гл.спец.	Прохоров	<i>[Подпись]</i>	23.04.90	Ведомость расхода стали Армир. канатами К7 и ненапряг. арматурой класса А-II
ГИП	Маркин	<i>[Подпись]</i>	23.04.90	
Нач.груп.	Старова	<i>[Подпись]</i>	23.04.90	
Инж.кат.	Чуприна	<i>[Подпись]</i>	23.04.90	
Инж.ОАП	Гавриленкова	<i>[Подпись]</i>	23.04.90	

Стадия	Лист	Листов
Р		1
СОЮЗДОРПРОЕКТ		

Формат А3

32030-М 29

Марка элемента	Напрягаемая арматура, кг	Вязальная проволока, кг	Изделия арматурные								Изделия закладные и анкеры												Всего, кг	Общий расход, кг
			Арматура класса, кг								Арматура класса, кг								Прокат, кг					
			A-I				A-III				A-I				A-III				ГОСТ сн. 3.503.1-81.5-5-ТТ					
			ГОСТ 5781-82 *				ГОСТ 5781-82 *				ГОСТ 5781-82 *				ГОСТ 5781-82 *				ГОСТ 8732-78 *					
			Ø 15	Ø 2	Ø 6	Ø 8	Итого	Ø 8	Ø 10	Ø 12	Итого	-	Ø 6	-	-	Ø 10	Ø 12	Ø 20	Итого	Ø 10	Ø 20	Итого		
0Б 2400.140.120-ТК7А III-1	912.8	2.4	67.2	354.3	421.5	120.4	594.6	761.8	1476.8	1898.3	-	43.8	-	-	1.3	2.8	5.0	9.1	15.7	50.9	66.6	7.4	126.9	2940.4
0Б 2400.140.120-ТК7А III-2(3,4)	912.8	2.4	67.2	354.3	421.5	120.4	594.6	766.3	1481.3	1902.8	-	43.8	-	-	1.3	2.8	18.3	22.4	15.7	233.5	249.2	7.4	322.8	3140.8
0Б 2400.140.120-ТК7А III-5(6,7)	912.8	2.4	67.2	354.3	421.5	120.4	594.6	761.8	1476.8	1899.3	-	66.0	-	-	1.3	135.0	5.0	141.3	15.7	50.9	66.6	7.4	281.3	3094.8
0Б 2400.174.120-ТК7А III-1	912.8	2.4	67.2	382.9	450.1	120.4	550.4	683.6	1354.4	1804.5	-	43.8	-	-	1.3	2.8	5.0	9.1	15.7	50.9	66.6	7.4	126.9	2846.6
0Б 2400.174.120-ТК7А III-2	912.8	2.4	67.2	382.9	450.1	120.4	550.4	683.6	1354.4	1804.5	-	43.8	-	-	7.8	2.8	18.3	28.9	101.2	254.7	355.9	7.4	436.0	3155.7
0Б 2400.174.120-ТК7А III-3	912.8	2.4	67.2	382.9	450.1	120.4	550.4	688.1	1358.9	1809.0	-	43.8	-	-	4.2	2.8	18.3	25.3	51.1	233.5	284.6	7.4	361.1	3085.3
0Б 2400.174.120-ТК7А III-4	912.8	2.4	67.2	382.9	450.1	120.4	550.4	683.6	1354.4	1804.5	-	66.0	-	-	7.8	135.0	5.0	147.8	101.2	50.9	152.1	7.4	373.3	3093.0
0Б 2400.174.120-ТК7А III-5	912.8	2.4	67.2	382.9	450.1	120.4	550.4	683.6	1354.4	1804.5	-	66.0	-	-	4.2	135.0	5.0	144.2	51.1	50.9	102.0	7.4	319.6	3039.3
0Б 2400.180.120-ТК7А III-1	912.8	2.4	67.2	382.9	450.1	120.4	676.8	848.0	1645.2	2095.3	-	43.8	-	-	1.3	2.8	5.0	9.1	15.7	50.9	66.6	7.4	126.9	3137.4
0Б 2400.180.120-ТК7А III-2(3,4)	912.8	2.4	67.2	382.9	450.1	120.4	676.8	852.5	1649.7	2099.8	-	43.8	-	-	1.3	2.8	18.3	22.4	15.7	233.5	249.2	7.4	322.8	3337.8
0Б 2400.180.120-ТК7А III-5(6,7)	912.8	2.4	67.2	382.9	450.1	120.4	676.8	848.0	1645.2	2095.3	-	66.0	-	-	1.3	135.0	5.0	141.3	15.7	50.9	66.6	7.4	281.3	3291.8
0Б 2400.194.120-ТК7А III-1	912.8	2.4	67.2	397.2	464.4	120.4	592.7	727.0	1440.1	1904.5	-	43.8	-	-	1.3	2.8	5.0	9.1	15.7	50.9	66.6	7.4	126.9	2946.6
0Б 2400.194.120-ТК7А III-2	912.8	2.4	67.2	397.2	464.4	120.4	592.7	727.0	1440.1	1904.5	-	43.8	-	-	7.8	2.8	18.3	28.9	101.2	254.7	355.9	7.4	436.0	3255.7
0Б 2400.194.120-ТК7А III-3	912.8	2.4	67.2	397.2	464.4	120.4	592.7	731.5	1444.6	1908.0	-	43.8	-	-	4.2	2.8	18.3	25.3	51.1	233.5	284.6	7.4	361.1	3185.3
0Б 2400.194.120-ТК7А III-4	912.8	2.4	67.2	397.2	464.4	120.4	592.7	727.0	1440.1	1904.5	-	66.0	-	-	7.8	135.0	5.0	147.8	101.2	50.9	152.1	7.4	373.3	3193.0
0Б 2400.194.120-ТК7А III-5	912.8	2.4	67.2	397.2	464.4	120.4	592.7	727.0	1440.1	1904.5	-	66.0	-	-	4.2	135.0	5.0	144.2	51.1	50.9	102.0	7.4	319.6	3139.3

Марки стали сн. 3.503.1-81.5-5-ТТ таб.2 (виш.5-5)

Имя, инв. №
32030-М-30

Подпись и дата

Взам. инв. №

Н.контр.	Прохоров	<i>Прохоров</i>	23.04.90
Нач.ОИС	Постовой	<i>Постовой</i>	23.04.90
Гл. спец.	Прохоров	<i>Прохоров</i>	23.04.90
ГИП	Маркин	<i>Маркин</i>	23.04.90
Нач. групп.	Старова	<i>Старова</i>	23.04.90
Инж. I кат.	Хазова	<i>Хазова</i>	23.04.90
Инж. ОАП	Гавриленкова	<i>Гавриленкова</i>	23.04.90

3.503.1-81.5-5-51 РС				
Ведомость расхода стали		Стация	Лист	Листов
Армир. канат, К7 и ненапряг. арматурой класса А-III (опытная балка)		Р		1
СОЮЗДОРПРОЕКТ				

Формат А3

32030-М 30

Марка элемента	Напрягаемая арматура, кг	Вязальная проволока, кг	Изделия арматурные								Всего, кг	Изделия закладные и анкеры												Всего, кг	Общий расход, кг
			Арматура класса, кг									Арматура класса, кг						Прокат, кг							
			А-I				А-II					А-I			А-II			ГОСТ сн. 3.503.1-81.5-5-ТТ				ГОСТ 8732-78 Ø102x6			
			ГОСТ 5781-82*				ГОСТ 5781-82*					ГОСТ 5781-82*			ГОСТ 5781-82*			ГОСТ сн. 3.503.1-81.5-5-ТТ							
			Ø 15	Ø 2	Ø 6	Ø 8	Итого	Ø 10	Ø 12	Ø 14		Итого	-	Ø 6	-	-	Ø 10	Ø 12	Ø 22	Итого	Ø 10		Ø 20		
0Б 2400.140.120-ТК7А II-1	912.8	2.4	67.2	354.3	421.5	370.9	870.7	660.0	1901.6	2323.1	-	43.8	-	-	1.3	2.8	6.0	10.1	15.7	50.9	66.6	7.4	127.9	3366.2	
0Б 2400.140.120-ТК7А II-2(3,4)	912.8	2.4	67.2	354.3	421.5	370.9	875.2	660.0	1906.1	2327.6	-	43.8	-	-	1.3	2.8	22.2	26.3	15.7	233.5	249.2	7.4	326.7	3569.5	
0Б 2400.140.120-ТК7А II-5(6,7)	912.8	2.4	67.2	354.3	421.5	370.9	870.7	660.0	1901.6	2323.1	-	66.0	-	-	1.3	135.0	6.0	142.3	15.7	50.9	66.6	7.4	282.3	3520.6	
0Б 2400.174.120-ТК7А II-1	912.8	2.4	67.2	382.9	450.1	370.5	809.2	553.2	1733.3	2183.4	-	43.8	-	-	1.3	2.8	6.0	10.1	15.7	50.9	66.6	7.4	127.9	3226.5	
0Б 2400.174.120-ТК7А II-2	912.8	2.4	67.2	382.9	450.1	370.9	809.2	553.2	1733.3	2183.4	-	43.8	-	-	7.8	2.8	22.2	32.8	101.2	254.7	355.9	7.4	439.9	3538.5	
0Б 2400.174.120-ТК7А II-3	912.8	2.4	67.2	382.9	450.1	370.9	813.7	553.2	1737.8	2187.9	-	43.8	-	-	4.2	2.8	22.2	29.2	51.1	233.5	284.6	7.4	365.0	3468.1	
0Б 2400.174.120-ТК7А II-4	912.8	2.4	67.2	382.9	450.1	370.9	809.2	553.2	1733.3	2183.4	-	66.0	-	-	7.8	135.0	6.0	148.8	101.2	50.9	152.1	7.4	374.3	3472.9	
0Б 2400.174.120-ТК7А II-5	912.8	2.4	67.2	382.9	450.1	370.9	809.2	553.2	1733.3	2183.4	-	66.0	-	-	4.2	135.0	6.0	145.2	51.1	50.9	102.0	7.4	320.6	3419.2	
0Б 2400.180.120-ТК7А II-1	912.8	2.4	67.2	382.9	450.1	370.9	990.4	780.6	2141.9	2592.0	-	43.8	-	-	1.3	2.8	6.0	10.1	15.7	50.9	66.6	7.4	127.9	3635.1	
0Б 2400.180.120-ТК7А II-2(3,4)	912.8	2.4	67.2	382.9	450.1	370.9	994.9	780.6	2146.4	2596.5	-	43.8	-	-	1.3	2.8	22.2	26.3	15.7	233.5	249.2	7.4	326.7	3838.4	
0Б 2400.180.120-ТК7А II-5(6,7)	912.8	2.4	67.2	382.9	450.1	370.9	990.4	780.6	2141.9	2592.0	-	66.0	-	-	1.3	135.0	6.0	142.3	15.7	50.9	66.6	7.4	282.3	3789.5	
0Б 2400.194.120-ТК7А II-1	912.8	2.4	67.2	397.2	464.4	370.5	869.3	614.8	1855.0	2319.4	-	43.8	-	-	1.3	2.8	6.0	10.1	15.7	50.9	66.6	7.4	127.9	3362.5	
0Б 2400.194.120-ТК7А II-2	912.8	2.4	67.2	397.2	464.4	370.9	869.3	614.8	1855.0	2319.4	-	43.8	-	-	7.8	2.8	22.2	32.8	101.2	254.7	355.9	7.4	439.9	3674.5	
0Б 2400.194.120-ТК7А II-3	912.8	2.4	67.2	397.2	464.4	370.9	873.8	614.8	1859.5	2323.9	-	43.8	-	-	4.2	2.8	22.2	29.2	51.1	233.5	284.6	7.4	365.0	3604.1	
0Б 2400.194.120-ТК7А II-4	912.8	2.4	67.2	397.2	464.4	370.9	869.3	614.8	1855.0	2319.4	-	66.0	-	-	7.8	135.0	6.0	148.8	101.2	50.9	152.1	7.4	374.3	3608.9	
0Б 2400.194.120-ТК7А II-5	912.8	2.4	67.2	397.2	464.4	370.9	869.3	614.8	1855.0	2319.4	-	66.0	-	-	4.2	135.0	6.0	145.2	51.1	50.9	102.0	7.4	320.6	3555.2	

Марки стали см 3.503.1-81.5-5-ТТ табл.2

Изм. № подл. 32030-М-31
Подпись и дата
Взам. инв. №

Н.контр.	Прохоров	<i>Прохоров</i>	23.04.90
Нач.ОИС	Постовой	<i>Постовой</i>	23.04.90
Гл. спец.	Прохоров	<i>Прохоров</i>	23.04.90
ГИП	Маркин	<i>Маркин</i>	23.04.90
Нач.груп.	Старова	<i>Старова</i>	23.04.90
Инж.кат.	Хазова	<i>Хазова</i>	23.04.90
Инж.ОАП	Гавриленкова	<i>Гавриленкова</i>	23.04.90

3.503.1-81.5-5-52РС

Ведомость расхода стали Арм. канатами К7 и ненапряг. арматурой класса А-II (опытная балка)

Стадия	Лист	Листов
Р		
СОЮЗДОРПРОЕКТ		

Фернат АЗ

32030-М 31

Марка элемента	Напрягаемая арматура, кг	Вязальная проволока, кг	Изделия арматурные								Всего, кг	Изделия закладные и анкеры												Всего, кг	Общий расход, кг
			Арматура класса, кг									Арматура класса, кг						Прокат, кг							
			А-I				А-III					В-I		А-I		А-III				ГОСТ сн. 3.503.1-81.5-5-ТТ			ГОСТ 8732-78		
			ГОСТ 5781-82 *				ГОСТ 5781-82 *					ГОСТ 6727-80 *		ГОСТ 5781-82 *		ГОСТ 5781-82 *				ГОСТ сн. 3.503.1-81.5-5-ТТ					
			ГОСТ 13840-68	ГОСТ 3282-74 *	Ø 15	Ø 2	Ø 6	Ø 8	Итого	Ø 8		Ø 10	Ø 12	Итого	Ø 4	Ø 6	Ø 16	Итого	Ø 10	Ø 12	Ø 20	Итого	Б 10		
Б 2400.140.120-ТК7А III -1	912.8	2.4	67.2	369.0	436.2	120.4	594.6	775.9	1490.9	1927.1	4.0	12.5	9.9	22.4	1.3	2.8	5.0	9.1	22.9	50.9	73.8	7.4	116.7	2959.0	
Б 2400.140.120-ТК7А III-2(3,4)	912.8	2.4	67.2	369.0	436.2	120.4	594.6	780.4	1495.4	1931.6	4.0	12.5	9.9	22.4	1.3	2.8	18.3	22.4	22.9	233.5	256.4	7.4	312.6	3159.4	
Б 2400.140.120-ТК7А III-5(6,7)	912.8	2.4	67.2	369.0	436.2	120.4	594.6	775.9	1490.9	1927.1	4.0	34.7	9.9	44.6	1.3	135.0	5.0	141.3	22.9	50.9	73.8	7.4	271.1	3113.4	
Б 2400.174.120-ТК7А III-1	912.8	2.4	67.2	397.6	464.8	120.4	550.4	697.7	1368.5	1833.3	4.0	12.5	9.9	22.4	1.3	2.8	5.0	9.1	22.9	50.9	73.8	7.4	116.7	2865.2	
Б 2400.174.120-ТК7А III-2	912.8	2.4	67.2	397.6	464.8	120.4	550.4	697.7	1368.5	1833.3	4.0	12.5	9.9	22.4	7.8	2.8	18.3	28.9	108.4	254.7	363.1	7.4	425.8	3174.3	
Б 2400.174.120-ТК7А III-3	912.8	2.4	67.2	397.6	464.8	120.4	550.4	702.2	1373.0	1837.8	4.0	12.5	9.9	22.4	4.2	2.8	18.3	25.3	58.3	233.5	291.8	7.4	350.9	3103.9	
Б 2400.174.120-ТК7А III-4	912.8	2.4	67.2	397.6	464.8	120.4	550.4	697.7	1368.5	1833.3	4.0	34.7	9.9	44.6	7.8	135.0	5.0	147.8	108.4	50.9	159.3	7.4	363.1	3111.6	
Б 2400.174.120-ТК7А III-5	912.8	2.4	67.2	397.6	464.8	120.4	550.4	697.7	1368.5	1833.3	4.0	34.7	9.9	44.6	4.2	135.0	5.0	144.2	58.3	50.9	109.2	7.4	309.4	3057.9	
Б 2400.180.120-ТК7А III-1	912.8	2.4	67.2	397.6	464.8	120.4	676.8	862.1	1659.3	2124.1	4.0	12.5	9.9	22.4	1.3	2.8	5.0	9.1	22.9	50.9	73.8	7.4	116.7	3156.0	
Б 2400.180.120-ТК7А III-2(3,4)	912.8	2.4	67.2	397.6	464.8	120.4	676.8	866.6	1663.8	2128.6	4.0	12.5	9.9	22.4	1.3	2.8	18.3	22.4	22.9	233.5	256.4	7.4	312.6	3356.4	
Б 2400.180.120-ТК7А III-5(6,7)	912.8	2.4	67.2	397.6	464.8	120.4	676.8	862.1	1659.3	2124.1	4.0	34.7	9.9	44.6	1.3	135.0	5.0	141.3	22.9	50.9	73.8	7.4	271.1	3310.4	
Б 2400.194.120-ТК7А III-1	912.8	2.4	67.2	411.9	479.1	120.4	592.7	741.1	1454.2	1933.3	4.0	12.5	9.9	22.4	1.3	2.8	5.0	9.1	22.9	50.9	73.8	7.4	116.7	2965.2	
Б 2400.194.120-ТК7А III-2	912.8	2.4	67.2	411.9	479.1	120.4	592.7	741.1	1454.2	1933.3	4.0	12.5	9.9	22.4	7.8	2.8	18.3	28.9	108.4	254.7	363.1	7.4	425.8	3274.3	
Б 2400.194.120-ТК7А III-3	912.8	2.4	67.2	411.9	479.1	120.4	592.7	745.6	1458.7	1937.8	4.0	12.5	9.9	22.4	4.2	2.8	18.3	25.3	58.3	233.5	291.8	7.4	350.9	3203.9	
Б 2400.194.120-ТК7А III-4	912.8	2.4	67.2	411.9	479.1	120.4	592.7	741.1	1454.2	1933.3	4.0	34.7	9.9	44.6	7.8	135.0	5.0	147.8	108.4	50.9	159.3	7.4	363.1	3211.6	
Б 2400.194.120-ТК7А III-5	912.8	2.4	67.2	411.9	479.1	120.4	592.7	741.1	1454.2	1933.3	4.0	34.7	9.9	44.6	4.2	135.0	5.0	144.2	58.3	50.9	109.2	7.4	309.4	3157.9	

Марка стали сн. 3.503.1-81.5-5-ТТ таб.2 (инв.5-5)

Инд. N подл. 32030-М-32
 Подпись и дата
 Вяз. инв. N

Н. контр.	Прохоров	<i>Handwritten</i>	23.04.90	3.503.1-81.5-5-53РС
Нач. ОИС	Постовой	<i>Handwritten</i>	23.04.90	
Гл. спец.	Прохоров	<i>Handwritten</i>	23.04.90	
ГИП	Маркин	<i>Handwritten</i>	23.04.90	
Нач. груп.	Старова	<i>Handwritten</i>	23.04.90	
Инж. I кат.	Чуприна	<i>Handwritten</i>	23.04.90	Ведомость расхода стали Армир. канат. К7 и ненапряг. арматурой класса А-III (изгот. балок в опалубке тип. проекта инв. N 384/46)
Инж. ОАП	Гавриленкова	<i>Handwritten</i>	23.04.90	

Стандия Лист Листов
 Р | | |
 СОУЗДОРПРОЕКТ

Формат А3

32030-М 32

Марка элемента	Напрягаемая арматура, кг		Изделия арматурные							Изделия закладные и анкеры													Всего, кг	Общий расход, кг		
	К7	Вязальная проволока, кг	Арматура класса, кг							Арматура класса, кг							Прокат, кг									
			A-I			A-II				Всего, кг	B-I			A-I				A-II				Всего, кг				
			ГОСТ 5781-82 °			ГОСТ 5781-82 °					ГОСТ 6727-80 °	ГОСТ 5781-82 °			ГОСТ 5781-82 °				ГОСТ сн. 3.503.1-81.5-5-ТТ						ГОСТ 8732-78 °	
			Ø 15	Ø 2	Ø 6	Ø 8	Итого	Ø 10	Ø 12			Ø 14	Итого	Ø 4	Ø 6	Ø 16	Итого	Ø 10	Ø 12	Ø 22	Итого					Ø 10
Б 2400.140.120-ТК7А II-1	912.8	2.4	67.2	369.0	436.2	370.9	917.9	615.0	1903.8	2340.0	4.0	12.5	9.9	22.4	1.3	2.8	6.0	10.1	22.9	50.9	73.8	7.4	117.7	3372.9		
Б 2400.140.120-ТК7А II-2(3,4)	912.8	2.4	67.2	369.0	436.2	370.9	922.4	615.0	1908.3	2344.5	4.0	12.5	9.9	22.4	1.3	2.8	22.2	26.3	22.9	233.5	256.4	7.4	316.5	3576.2		
Б 2400.140.120-ТК7А II-5(6,7)	912.8	2.4	67.2	369.0	436.2	370.9	917.9	615.0	1903.8	2340.0	4.0	34.7	9.9	44.6	1.3	135.0	6.0	142.3	22.9	50.9	73.8	7.4	272.1	3527.3		
Б 2400.174.120-ТК7А II-1	912.8	2.4	67.2	397.6	464.8	370.9	856.4	508.2	1735.5	2200.3	4.0	12.5	9.9	22.4	1.3	2.8	6.0	10.1	22.9	50.9	73.8	7.4	117.7	3233.2		
Б 2400.174.120-ТК7А II-2	912.8	2.4	67.2	397.6	464.8	370.9	856.4	508.2	1735.5	2200.3	4.0	12.5	9.9	22.4	7.8	2.8	22.2	32.8	108.4	254.7	363.1	7.4	429.7	3545.2		
Б 2400.174.120-ТК7А II-3	912.8	2.4	67.2	397.6	464.8	370.9	860.9	508.2	1740.0	2204.8	4.0	12.5	9.9	22.4	4.2	2.8	22.2	29.2	58.3	233.5	291.8	7.4	354.8	3474.8		
Б 2400.174.120-ТК7А II-4	912.8	2.4	67.2	397.6	464.8	370.9	856.4	508.2	1735.5	2200.3	4.0	34.7	9.9	44.6	7.8	135.0	6.0	148.8	108.4	50.9	159.3	7.4	364.1	3479.6		
Б 2400.174.120-ТК7А II-5	912.8	2.4	67.2	397.6	464.8	370.9	856.4	508.2	1735.5	2200.3	4.0	34.7	9.9	44.6	4.2	135.0	6.0	145.2	58.3	50.9	109.2	7.4	310.4	3425.9		
Б 2400.180.120-ТК7А II-1	912.8	2.4	67.2	397.6	464.8	370.9	1037.6	735.6	2144.1	2608.9	4.0	12.5	9.9	22.4	1.3	2.8	6.0	10.1	22.9	50.9	73.8	7.4	117.7	3641.8		
Б 2400.180.120-ТК7А II-2(3,4)	912.8	2.4	67.2	397.6	464.8	370.9	1042.1	735.6	2148.6	2613.4	4.0	12.5	9.9	22.4	1.3	2.8	22.2	26.3	22.9	233.5	256.4	7.4	316.5	3845.1		
Б 2400.180.120-ТК7А II-5(6,7)	912.8	2.4	67.2	397.6	464.8	370.9	1037.6	735.6	2144.1	2608.9	4.0	34.7	9.9	44.6	1.3	135.0	6.0	142.3	22.9	50.9	73.8	7.4	272.1	3796.2		
Б 2400.194.120-ТК7А II-1	912.8	2.4	67.2	411.9	479.1	370.9	916.5	569.8	1857.2	2336.3	4.0	12.5	9.9	22.4	1.3	2.8	6.0	10.1	22.9	50.9	73.8	7.4	117.7	3369.2		
Б 2400.194.120-ТК7А II-2	912.8	2.4	67.2	411.9	479.1	370.9	916.5	569.8	1857.2	2336.3	4.0	12.5	9.9	22.4	7.8	2.8	22.2	32.8	108.4	254.7	363.1	7.4	429.7	3681.2		
Б 2400.194.120-ТК7А II-3	912.8	2.4	67.2	411.9	479.1	370.9	921.0	569.8	1861.7	2340.8	4.0	12.5	9.9	22.4	4.2	2.8	22.2	29.2	58.3	233.5	291.8	7.4	354.8	3610.8		
Б 2400.194.120-ТК7А II-4	912.8	2.4	67.2	411.9	479.1	370.9	916.5	569.8	1857.2	2336.3	4.0	34.7	9.9	44.6	7.8	135.0	6.0	148.8	108.4	50.9	159.3	7.4	364.1	3615.6		
Б 2400.194.120-ТК7А II-5	912.8	2.4	67.2	411.9	479.1	370.9	916.5	569.8	1857.2	2336.3	4.0	34.7	9.9	44.6	4.2	135.0	6.0	145.2	58.3	50.9	109.2	7.4	310.4	3564.9		

Марки стали сн. 3.503.1-81.5-5-ТТ табл.2 (вкл.5-5)

Изм. № подл. 32030-М-33
Возм. инв. №
Подпись и дата

Н.контр.	Прохоров	<i>[Подпись]</i>	23.09.90	3.503.1-81.5-5-54РС
Нач.ОИС	Постовая	<i>[Подпись]</i>	23.09.90	
Гл. спец.	Прохоров	<i>[Подпись]</i>	23.09.90	
ГИП	Маркин	<i>[Подпись]</i>	23.09.90	
Нач. груп.	Стерова	<i>[Подпись]</i>	23.09.90	
Инж. I кат.	Чуприна	<i>[Подпись]</i>	23.09.90	Ведомость расхода стали Армир. канатами К7 и ненапряг. арматурой класса А-II (изготов. балок в опалубке тип. проекта инв. N 384/46)
Инж. ОАП	Гавриленкова	<i>[Подпись]</i>	23.09.90	

Стадия	Лист	Листов
Р		

СОЮЗДОРПРОЕКТ

Формат А3

Марка элемента	Напрягаемая арматура, кг	Вязальная проволока, кг	Изделия арматурные								Изделия закладные и анкеры												Общий расход, кг		
			Арматура класса, кг								Арматура класса, кг														
			A-I				A-III				Всего, кг	A-I						A-III						Всего, кг	
			ГОСТ 5781-82 *				ГОСТ 5781-82 *					ГОСТ 5781-82 *						ГОСТ 5781-82 *							
ГОСТ 13840-68	ГОСТ 3282-74	ГОСТ 5781-82 *	ГОСТ 5781-82 *				ГОСТ 5781-82 *						ГОСТ 5781-82 *						ГОСТ 8732-78						
Ø 15	Ø 2	Ø 6	Ø 8	Итого	Ø 8	Ø 10	Ø 12	Итого	-	Ø 6	-	-	Ø 10	Ø 12	Ø 20	Итого	Ø 10	Ø 20	Итого	Ø 102x6					
0Б 2400.140.120-ТК7А III-1	912.8	2.4	67.2	354.3	421.5	120.4	594.6	809.0	1524.0	1945.5	-	43.8	-	-	1.3	2.8	5.0	9.1	15.7	50.9	66.6	7.4	126.9	2987.6	
0Б 2400.140.120-ТК7А III-2(3,4)	912.8	2.4	67.2	354.3	421.5	120.4	594.6	813.5	1528.5	1950.0	-	43.8	-	-	1.3	2.8	18.3	22.4	15.7	233.5	249.2	7.4	322.8	3188.0	
0Б 2400.140.120-ТК7А III-5(6,7)	912.8	2.4	67.2	354.3	421.5	120.4	594.6	809.0	1524.0	1945.5	-	66.0	-	-	1.3	135.0	5.0	141.3	15.7	50.9	66.6	7.4	281.3	3142.0	
0Б 2400.174.120-ТК7А III-1	912.8	2.4	67.2	382.9	450.1	120.4	550.4	730.8	1401.6	1851.7	-	43.8	-	-	1.3	2.8	5.0	9.1	15.7	50.9	66.6	7.4	126.9	2893.8	
0Б 2400.174.120-ТК7А III-2	912.8	2.4	67.2	382.9	450.1	120.4	550.4	730.8	1401.6	1851.7	-	43.8	-	-	7.8	2.8	18.3	28.9	101.2	254.7	355.9	7.4	436.0	3202.9	
0Б 2400.174.120-ТК7А III-3	912.8	2.4	67.2	382.9	450.1	120.4	550.4	735.3	1406.1	1856.2	-	43.8	-	-	4.2	2.8	18.3	25.3	51.1	233.5	284.6	7.4	361.1	3132.5	
0Б 2400.174.120-ТК7А III-4	912.8	2.4	67.2	382.9	450.1	120.4	550.4	730.8	1401.6	1851.7	-	66.0	-	-	7.8	135.0	5.0	147.8	101.2	50.9	152.1	7.4	373.3	3140.2	
0Б 2400.174.120-ТК7А III-5	912.8	2.4	67.2	382.9	450.1	120.4	550.4	730.8	1401.6	1851.7	-	66.0	-	-	4.2	135.0	5.0	144.2	51.1	50.9	102.0	7.4	319.6	3086.5	
0Б 2400.180.120-ТК7А III-1	912.8	2.4	67.2	382.9	450.1	120.4	676.8	895.2	1692.4	2142.5	-	43.8	-	-	1.3	2.8	5.0	9.1	15.7	50.9	66.6	7.4	126.9	3184.6	
0Б 2400.180.120-ТК7А III-2(3,4)	912.8	2.4	67.2	382.9	450.1	120.4	676.8	899.7	1696.9	2147.0	-	43.8	-	-	1.3	2.8	18.3	22.4	15.7	233.5	249.2	7.4	322.8	3385.0	
0Б 2400.180.120-ТК7А III-5(6,7)	912.8	2.4	67.2	382.9	450.1	120.4	676.8	895.2	1692.4	2142.5	-	66.0	-	-	1.3	135.0	5.0	141.3	15.7	50.9	66.6	7.4	281.3	3339.0	
0Б 2400.194.120-ТК7А III-1	912.8	2.4	67.2	397.2	464.4	120.4	592.7	774.2	1487.3	1951.7	-	43.8	-	-	1.3	2.8	5.0	9.1	15.7	50.9	66.6	7.4	126.9	2993.8	
0Б 2400.194.120-ТК7А III-2	912.8	2.4	67.2	397.2	464.4	120.4	592.7	774.2	1487.3	1951.7	-	43.8	-	-	7.8	2.8	18.3	28.9	101.2	254.7	355.9	7.4	436.0	3302.9	
0Б 2400.194.120-ТК7А III-3	912.8	2.4	67.2	397.2	464.4	120.4	592.7	778.7	1491.8	1956.2	-	43.8	-	-	4.2	2.8	18.3	25.3	51.1	233.5	284.6	7.4	361.1	3232.5	
0Б 2400.194.120-ТК7А III-4	912.8	2.4	67.2	397.2	464.4	120.4	592.7	774.2	1487.3	1951.7	-	66.0	-	-	7.8	135.0	5.0	147.8	101.2	50.9	152.1	7.4	373.3	3240.2	
0Б 2400.194.120-ТК7А III-5	912.8	2.4	67.2	397.2	464.4	120.4	592.7	774.2	1487.3	1951.7	-	66.0	-	-	4.2	135.0	5.0	144.2	51.1	50.9	102.0	7.4	319.6	3186.5	

Марки стали см. 3.503.1-81.5-5-ТТ таб.2 (инв.5-5)

Ив. № подл. 32030-М-34

Подпись и дата

Вяз. инв. №

Н.контр.	Прохоров	<i>Иван</i>	23.04.94	3.503.1-81.5-5-55PC
Нач.ОИС	Постовая	<i>Иван</i>	23.04.94	
Гл. спец.	Прохоров	<i>Иван</i>	23.04.94	
ГИП	Маркин	<i>Иван</i>	23.04.94	
Нач. групп.	Старова	<i>Иван</i>	23.04.94	
Инж. I кат.	Хазова	<i>Иван</i>	23.04.94	Ведомость расхода стали Арм. канат. К7 и ненапряг. арматурой класса А-III (опыт. балки изгот. в опалубке тип. проекта инв. № 384/46)
Инж. ОАП	Гавриленкова	<i>Иван</i>	23.04.94	

Страница Р Лист I Листов I
СОЮЗДОРПРОЕКТ

Формат А3

Марка элемента	Напрягаемая арматура, кг	Вязальная проволока, кг	Изделия арматурные								Всего, кг	Изделия закладные и анкеры												Всего, кг	Общая расход, кг
			Арматура класса, кг									Арматура класса, кг						Прокат, кг							
			А-I				А-II					А-I			А-II			ГОСТ сн. 3.503.1-81.5-5-ТТ			ГОСТ 8732-78*				
			ГОСТ 5781-82*				ГОСТ 5781-82*					ГОСТ 5781-82*			ГОСТ 5781-82*			ГОСТ сн. 3.503.1-81.5-5-ТТ			ГОСТ 8732-78*				
			ГОСТ 13840-68	ГОСТ 3282-74*	ГОСТ 5781-82*	ГОСТ 5781-82*	ГОСТ 5781-82*	ГОСТ 5781-82*	ГОСТ 5781-82*	ГОСТ 5781-82*		ГОСТ 5781-82*	ГОСТ 5781-82*	ГОСТ 5781-82*	ГОСТ 5781-82*	ГОСТ 5781-82*	ГОСТ сн. 3.503.1-81.5-5-ТТ	ГОСТ сн. 3.503.1-81.5-5-ТТ	ГОСТ сн. 3.503.1-81.5-5-ТТ	ГОСТ 8732-78*	ГОСТ 8732-78*	ГОСТ 8732-78*			
Ø 15	Ø 2	Ø 6	Ø 8	Итого	Ø 10	Ø 12	Ø 14	Итого	-	Ø 6	-	-	Ø 10	Ø 12	Ø 22	Итого	Ø 10	Ø 20	Итого	Ø 102x6					
0Б 2400.140.120-ТК7А II-1	912.8	2.4	67.2	354.3	421.5	370.9	917.9	660.0	1948.8	2370.3	-	43.8	-	-	1.3	2.8	6.0	10.1	15.7	50.9	66.6	7.4	127.9	3413.4	
0Б 2400.140.120-ТК7А II-2(3,4)	912.8	2.4	67.2	354.3	421.5	370.9	922.4	660.0	1953.3	2374.8	-	43.8	-	-	1.3	2.8	22.2	26.3	15.7	233.5	249.2	7.4	326.7	3616.7	
0Б 2400.140.120-ТК7А II-5(6,7)	912.8	2.4	67.2	354.3	421.5	370.9	917.9	660.0	1948.8	2370.3	-	66.0	-	-	1.3	135.0	6.0	142.3	15.7	50.9	66.6	7.4	282.3	3567.8	
0Б 2400.174.120-ТК7А II-1	912.8	2.4	67.2	382.9	450.1	370.9	856.4	553.2	1780.5	2230.6	-	43.8	-	-	1.3	2.8	6.0	10.1	15.7	50.9	66.6	7.4	127.9	3273.7	
0Б 2400.174.120-ТК7А II-2	912.8	2.4	67.2	382.9	450.1	370.9	856.4	553.2	1780.5	2230.6	-	43.8	-	-	7.8	2.8	22.2	32.8	101.2	254.7	355.9	7.4	439.9	3585.7	
0Б 2400.174.120-ТК7А II-3	912.8	2.4	67.2	382.9	450.1	370.9	860.9	553.2	1785.0	2235.1	-	43.8	-	-	4.2	2.8	22.2	29.2	51.1	233.5	284.6	7.4	365.0	3515.3	
0Б 2400.174.120-ТК7А II-4	912.8	2.4	67.2	382.9	450.1	370.9	856.4	553.2	1780.5	2230.6	-	66.0	-	-	7.8	135.0	6.0	148.8	101.2	50.9	152.1	7.4	374.3	3520.1	
0Б 2400.174.120-ТК7А II-5	912.8	2.4	67.2	382.9	450.1	370.9	856.4	553.2	1780.5	2230.6	-	66.0	-	-	4.2	135.0	6.0	145.2	51.1	50.9	102.0	7.4	320.6	3466.4	
0Б 2400.180.120-ТК7А II-1	912.8	2.4	67.2	382.9	450.1	370.9	1037.6	780.6	2189.1	2639.2	-	43.8	-	-	1.3	2.8	6.0	10.1	15.7	50.9	66.6	7.4	127.9	3682.3	
0Б 2400.180.120-ТК7А II-2(3,4)	912.8	2.4	67.2	382.9	450.1	370.9	1042.1	780.6	2193.6	2643.7	-	43.8	-	-	1.3	2.8	22.2	26.3	15.7	233.5	249.2	7.4	326.7	3885.6	
0Б 2400.180.120-ТК7А II-5(6,7)	912.8	2.4	67.2	382.9	450.1	370.9	1037.6	780.6	2189.1	2639.2	-	66.0	-	-	1.3	135.0	6.0	142.3	15.7	50.9	66.6	7.4	282.3	3836.7	
0Б 2400.194.120-ТК7А II-1	912.8	2.4	67.2	397.2	464.4	370.9	916.5	614.8	1912.2	2366.6	-	43.8	-	-	1.3	2.8	6.0	10.1	15.7	50.9	66.6	7.4	127.9	3409.7	
0Б 2400.194.120-ТК7А II-2	912.8	2.4	67.2	397.2	464.4	370.9	916.5	614.8	1912.2	2366.6	-	43.8	-	-	7.8	2.8	22.2	32.8	101.2	254.7	355.9	7.4	439.9	3721.7	
0Б 2400.194.120-ТК7А II-3	912.8	2.4	67.2	397.2	464.4	370.9	921.0	614.8	1906.7	2371.1	-	43.8	-	-	4.2	2.8	22.2	29.2	51.1	233.5	284.6	7.4	365.0	3651.3	
0Б 2400.194.120-ТК7А II-4	912.8	2.4	67.2	397.2	464.4	370.9	916.5	614.8	1912.2	2366.6	-	66.0	-	-	7.8	135.0	6.0	148.8	101.2	50.9	152.1	7.4	374.3	3656.1	
0Б 2400.194.120-ТК7А II-5	912.8	2.4	67.2	397.2	464.4	370.9	916.5	614.8	1912.2	2366.6	-	66.0	-	-	4.2	135.0	6.0	145.2	51.1	50.9	102.0	7.4	320.6	3602.4	

Марки стали сн. 3.503.1-81.5-5-ТТ табл.2 (вип.5-5)

Име. N подл. 32030-М-35
 Подпись и дата
 Взам. инв. N

Н.контр.	Прохоров	<i>[Подпись]</i>	23.04.90	3.503.1-81.5-5-56РС
Нач.ОИС	Постовой	<i>[Подпись]</i>	23.04.90	
Гл. спец.	Прохоров	<i>[Подпись]</i>	23.04.90	Ведомость расхода стали Арм. канатами К7 и ненапряг. арматурой класса А-II (опытн. балки изгот. в опалубке тип. проекта инв. N 384/46)
ГИП	Маркин	<i>[Подпись]</i>	23.04.90	
Нач. групп.	Старова	<i>[Подпись]</i>	23.04.90	
Инж. I кат.	Хазова	<i>[Подпись]</i>	23.04.90	
Инж. ОАП	Гавриленкова	<i>[Подпись]</i>	23.04.90	

Стация	Лист	Листов
Р		1
СОЮЗДОРПРОЕКТ		

Формат А3