

**ТИПОВОЙ ПРОЕКТ**

**212 - 1 - 375 с.86**

**ДЕТСКИЕ ЯСЛИ-САД НА 6 ГРУПП  
/140 МЕСТ/**

**В КОНСТРУКЦИЯХ СЕРИИ 1.020.1-2с**

**АЛЬБОМ-1**

**АС.1-1 АРХИТЕКТУРНО-СТРОИТЕЛЬНЫЕ РЕШЕНИЯ**

**ТХ.1-1 ТЕХНОЛОГИЯ**

ТИПОВОЙ ПРОЕКТ

212 - 1 - 375 с. 86

ДЕТСКИЕ ЯСЛИ-САД НА 6 ГРУПП  
/140 МЕСТ/

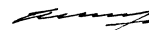

В КОНСТРУКЦИЯХ СЕРИИ 1.020.1-2с

АЛЬБОМ-1

АС.1-1 АРХИТЕКТУРНО-СТРОИТЕЛЬНЫЕ РЕШЕНИЯ  
ТХ.1-1 ТЕХНОЛОГИЯ

РАЗРАБОТАН ИНСТИТУТОМ  
ТАШЗНИИЭП

ГЛАВНЫЙ ИНЖЕНЕР ИНСТИТУТА  
ГЛАВНЫЙ АРХИТЕКТОР ПРОЕКТА

  
К.А. МУХАМЕДШИН  
  
А.Н. ШМАКОВ

ПРОЕКТ  
УТВЕРЖДЕН ГОСГРАЖДАНСТРОЕМ  
ПРИКАЗ № 238 ОТ 30.08.1982 г.  
РАБОЧИЕ ЧЕРТЕЖИ ВВЕДЕНЫ  
В ДЕЙСТВИЕ ТАШЗНИИЭП  
ПРИКАЗ № 16-П ОТ 25.06.1986 г.

Типовой проект

«Детские ясли-сад на 6 групп (140 мест) в конструкциях серии 1.020.1-20»

Разработан ТашЗНИИЭП (700000 Ташкент п/я 108)

Проект утвержден Государственным комитетом по гражданскому строительству и архитектуре при Госстрое СССР (приказ № 238 от 30 августа 1982 г.)

Введен в действие ТашЗНИИЭП (приказ № 16-П от 25.06.1986 г.)

Авторский коллектив

Авторы проекта:

архитектор Шмаков А.Н.

инженер-конструктор Сирот С.Ш.

Авторы разделов проекта:

архитекторы

Саидов С.

инженеры-конструкторы: Хуснидинов Ш.

инженер ОВ Берзон Е.И.

инженер ВК Каюмова Ф.Г.

инженер Э Глазкова Т.

инженер СС Якрамова А.

инженер ТП Тилебаева М.

инженер СТ Баратов З.

При участии:

инженеры-конструкторы:

Фельдман Л.

инженер ОВ Авельсгольц З.З.

Сафарова О.А.

инженер ВК Осташевская А.Я.

инженер Э Ким А.А.

Общая характеристика

Область применения типового проекта

детские ясли-сад на 6 групп (140 мест) в конструкциях 1.020.1-20 IV климатический район с обычными грунтами для районов с сейсмичностью 9 баллов (основное решение) с расчетной температурой наружного воздуха минус 20°C, с нормативной снеговой нагрузкой 0.69 кПа (70 кгс/м²) и нормативным скоростным напором ветра 0.44 кПа (45 кгс/м²).

Расчетные значения характеристик грунтов

коэффициентов безопасности, условий работы основания

приняты в проекте по условному грунту:

Грунты несколько, однородные, непучинистые  
грунтовые воды отсутствуют

Объемная масса грунта:

- ниже подошвы фундаментов  $\rho = 1800 \text{ кг/м}^3$ ;

- выше подошвы фундаментов  $\rho = 1700 \text{ кг/м}^3$ ;

удельный вес грунта ниже подошвы фундаментов  $\gamma = 2300 \text{ кг/м}^3$

Угол внутреннего трения для расчета основания  $\varphi = 20^\circ$

Удельное сцепление  $c = 11.0 \text{ кПа (10.1 кгс/см}^2)$ ;

Модуль деформации  $E = 19 \text{ МПа (190 кгс/см}^2)$

Коэффициент Пуассона грунта  $\mu = 0.32$

При строительстве в сейсмических районах принимать коэффициент условий работы основания  $m_c = 1.1$

- коэффициент надежности работы основания  $K_n = 1.15$

В проекте предусмотрены следующие варианты:

конструктивные для районов сейсмичностью 9 и 8 баллов;

Отопление и вентиляция для температур  $-10^\circ$ ;  $-15^\circ\text{C}$ ; ограждающих конструкций для температуры минус  $-10^\circ\text{C}$ , с теплоносителем  $95^\circ - 70^\circ\text{C}$ ; перегородок каркасных и гипсокартонных листов панельной сборки (возможна замена гипсокартонных листов на гипсоволокнистые листы, письмо Госгражданстроя И МК-7-4559 от 18.12.85г)

Характеристика здания

Класс здания - II

Степень огнестойкости - II

Класс ответственности здания - I.

Конструктивные решения и указания по возведению здания. Здание двухэтажное, каркасно-панельное, в конструкциях серии 1.020.1-20.

Каркас запроектирован по рамной схеме в поперечном направлении, а в продольном направлении по рамно-связевой схеме. Все рамы поперечного направления, а также продольные наружные пристенные рамы приняты жесткими узлами, воспринимающими опорные изгибающие моменты от всех видов воздействий, а продольные средние рамы с шарнирными узлами.

Каркас здания не рассчитан на восприятие усилий от неравномерной осадки фундаментов.

Производство строительно-монтажных работ выполнять по СНиПам производства и приемки работ: III-15-76, III-16-80,

III-17-78, III-18-75, III-19-76, III-20-74, III-21-73, III-8.14-72 и ППР.

Сварку выполнять по СНиП III-21-75 и инструкции СН 393-78

Монтаж элементов каркаса производить в соответствии с указаниями альбома серии 1.020.1-20 выпуск 0-4. Работы и отделочные работы выполнять только после устройства кровли и прокладки всех коммуникаций.

При производстве строительно-монтажных работ строго выполнять правила техники безопасности согласно СНиП III-4-80.

Защита металлических соединений от коррозии.

Антикоррозийную защиту сварных соединений, оцинкованные заводных и монтажных деталей производить в соответствии со СНиП III-23-76.

Инженерное оборудование.

Здание оборудуется водопроводом и канализацией к городским сетям, отоплением от наружных тепловых сетей, электрооснащением, устройством связи от городских сетей. Водосток-организованный, внутренний с выпуском на откос.

Указания по привязке

1. В зависимости от конкретных результатов инженерно-геологических исследований площадки строительства, необходимо произвести расчет оснований и фундаментов в соответствии со СНиП II-15-74. По фактическим условиям, чертежи фундаментов и подпольных каналов подлежат переработке.

2. Привязываемые листы данного альбома корректируются в зависимости от конкретных условий и действующих глав СНиП. Листы примерных решений заменяются новыми в зависимости от расчетной температуры наружного воздуха, толщина слоя утеплителя принимается по таблице утеплителя АС.1-1 л.4.

3. Привязанный проект должен иметь подтверждающую подпись главного инженера проекта, осуществлявшего привязку.

|                       |                  |                      |  |
|-----------------------|------------------|----------------------|--|
|                       |                  | Привязан             |  |
|                       |                  |                      |  |
| ИЗБ. №                |                  |                      |  |
|                       |                  | 212-1-375с.86-АС.1-1 |  |
| И.КОНТ.               | В.МЕННИКОВ       | 05.86                |  |
| И.ОТД.                | П.С.С.С.С.С.С.С. | 05.86                |  |
| П.СПЕЦ.               | Л.В.И.И.         | 05.86                |  |
| П.П.                  | Ш.М.А.В.         | 05.86                | Детские ясли-сад на 6 групп (140 мест) в конструкциях серии 1.020.1-20 |
| П.П.                  | С.И.Р.О.Т.       | 05.86                |  |
| П.П.                  | С.И.Р.О.Т.       | 05.86                |  |
| П.П.                  | С.И.Р.О.Т.       | 05.86                |  |
| Общие данные (начало) |                  | ТашЗНИИЭП Ташкент    |  |

Альбом 1. 212-1-375с.86-АС.1-1

ИЗБ. № 212-1-375с.86-АС.1-1

Ведомость рабочих чертежей

Альбом 1.  
212-1-375с.86 -АС.1-1

| Лист | Наименование  | Примечание |
|------|---|------------|
| 1    | Общие данные (начало)   |            |
| 2    | Общие данные (продолжение)  |            |
| 3    | Общие данные (продолжение)  |            |
| 4    | Общие данные (окончание)  |            |
| 5    | Схема расположения элементов фундаментов в осях 1-7 (А-Е). Таблица расчетных нагрузок по обрезу фундамента.               |            |
| 6    | Фундаменты монолитные. Планы. Сечения.  |            |
| 7    | Спецификации арматурных элементов фундаментов, подбетонки, фундаментов монолитных ФМ 13, 9, 8 и 7 баллоб.                 |            |
| 8    | Спецификация фундаментов монолитных ФМ 3... ФМ 12, 9, 8 баллоб.   |            |
| 9    | Спецификация фундаментов ФМ 3... ФМ 10 7 баллоб. Ведомость расхода стали на монолитные фундаменты ФМ 1... ФМ 10 на здание |            |
| 10   | Балки и участки монолитные цоколя БЦМ1, БЦМ2, БЦМ3  |            |
| 11   | Крыльца 1...3. Веранда ясельной группы. Узлы 1... 11  |            |
| 12   | План подпольных каналов. Сечения 1-1; 14-14.  |            |
| 13   | Спецификации арматурного элемента и плит монолитных перекрытий подпольного канала.  |            |
| 14   | Спецификация плит монолитных перекрытий. ведомость расхода стали на ПМ, перекид подпол каналов.                           |            |
| 15   | Схемы расположения колонн и ригелей.  |            |
| 16   | Спецификации сборных железобетонных колонн, ригелей, узлов 9, 8, 7 баллоб.  |            |
| 17   | План 1 этажа экспликация помещений. Фрагмент 1  |            |
| 18   | План 2 этажа экспликация помещений  |            |
| 19   | Планы и экспликация полов. Сечения 1-1. Ведомость отделки помещений. Фрагмент плана.                                      |            |
| 20   | Разрез 1-1. Фрагменты фасада 3, 4. Спецификац. на монолитные сердечники   |            |
| 21   | Спецификация арматурных элементов монолит. сердечников и монолитного узла I Спецификация на монолит. узлы                 |            |
| 22   | Фасады ведомость отделки фасадов.   |            |
| 23   | Спецификация перегородок. Подшивной потолок технического помещения. Узлы  |            |
| 24   | Ленточный стол АС1, АС2, Узлы. Спецификации   |            |
| 25   | Схемы расположения панелей стен. Спецификац.  |            |

| Лист | Наименование   | Примечание |
|------|--|------------|
|      | типовых узлов и металл. элементов. Узлов   |            |
| 26   | Стены. Узлы I-III. Спецификации узлов. ведомость расхода стали на узлы стен здания.                    |            |
| 27   | Спецификация стеновых панелей.   |            |
| 28   | Стены из кирпича. Армирование. Узлы. Спецификации монолитных сердечников и перемычек.                  |            |
| 29   | Спецификация монолитных перемычек. ведомость расхода стали. Узлы А, Б. Ведомость расхода стали на узлы |            |
| 30   | Спецификация на монолитные узлы "А", "Б" кирпичные участки стен. Спецификация.                         |            |
| 31   | Металлическая лестница Л1, План. Сечения. Фундаменты ФМ 6; ФМ 7.                                       |            |
| 32   | Спецификация Л1; ФМ 6; ФМ 7. ведомость расхода стали на металлическую лестницу и фундаменты.           |            |
| 33   | Схемы расположения плит перекрытий. Спецификация. Экспликация отверстий.                               |            |
| 34   | План кровли. Фундаменты под вентиляторы монолитные ФВМ1, ФВМ2. Спецификация арматурн изделий           |            |
| 35   | Спецификации арматурного изделия, металлического зонта. Ведомость расхода стали                        |            |
| 36   | Развертка вентиляционных блоков. Подшивной потолок. Узлы 1+2   |            |
| 37   | Фрагменты фасада. Узлы I+II  |            |
| 38   | Ограждение остекленных дверей. Экран самузлов ЭС1; ЭС2; Ограждение отопительных приборов ОП-1; ОП-2.   |            |
| 39   | Спецификация элементов заполнения проемов.   |            |

Состав проектной документации.

| Обозначение           | Наименование                        | Примечание |
|-----------------------|-------------------------------------|------------|
|                       | <u>Основные комплекты</u>           |            |
|                       | <u>Альбом 1</u>                     |            |
| 212-1-375с.86 -АС.1-1 | Архитектурно-строительные решения   |            |
| -ТХ.1-1               | Технология                          |            |
|                       | <u>Альбом 2</u>                     |            |
| -ОВ.1-1               | Отопление и вентиляция              |            |
| -ВК.1-1               | Внутренние водопровод и канализация |            |
| -Э.1-1                | Электрооборудование                 |            |
| -А.1-1                | Автоматика                          |            |
| -СС.1-1               | Связь и сигнализация                |            |
|                       | <u>Прилагаемые документы</u>        |            |
|                       | <u>Альбом 3</u>                     |            |
| -ИЖ.1                 | Изделия железобетонные              |            |
| -ИМ.1                 | Изделия металлические               |            |
| -ИД.1                 | Изделия деревянные                  |            |
|                       | <u>Альбом 4</u>                     |            |
| -СМ.1                 | Смета                               |            |
|                       | <u>Альбом 5</u>                     |            |
| -ВМ.1                 | Ведомости потребности в материалах  |            |
|                       | <u>Альбом 6</u>                     |            |
| -СО.1                 | Спецификации оборудования           |            |

Ведомость ссылочных документов (начало)

| Обозначение               | Наименование  | Примечание |
|---------------------------|---|------------|
| Серия ИЮЗ-03А Альб. 71-64 | Металлические изделия   |            |
| ТУ 7104 УзССР - 82        | Ставня-жалюзи распашная пластмассов.  |            |
| ТП. 820-9                 | Малые архитектурные формы   |            |
| ТП. 310-4-1               | Элементы благоустройства участков, дошкольных детских учреждений школ и школ интернатов |            |
| Серия 1.245-1             | Унифицированные подвесные потолки.  |            |
| Вып. 0                    | Материалы для проектирования  |            |
| Вып. 1                    | Облицовки из улучшенной гипсовой сухой штукатурки.                                      |            |

212-1-375с.86- АС.1-1

привязан

|         |             |      |       |  |           |         |         |
|---------|-------------|------|-------|--|-----------|---------|---------|
| И.КОНТА | Левин       | И.И. | 05.86 | Детские ясли-сад № 6 групп (140 мест) 6 конструкторских серий 1.020.1-2с | Студия    | Лист    | Листа 6 |
| НОУДПМ  | Турсунбоева | И.И. | 05.86 |  |           |         |         |
| П.спец. | Левин       | И.И. | 05.86 |  |           |         |         |
| ТАП     | Шмаков      | И.И. | 05.86 |  |           |         |         |
| ГМП     | Сирот       | И.И. | 05.86 |  |           |         |         |
| Разреш. | Сидоров     | И.И. | 05.86 | Общие данные (продолжение)   | ТашЗНИИЭП | Ташкент |         |
| И.И.И.  | Шмаков      | И.И. | 05.86 |  |           |         |         |

Ведомость ссылочных документов

Альбом 1

212-1-375с.86-АС.1-1

Имя, фамилия, Подпись и дата

| Обозначение       | Наименование   | Примеч. |
|-------------------|--|---------|
| Серия 1.020.1-2с. | Конструкции каркаса межвидового применения многоэтажных общественных зданий, производственных и вспомогательных зданий промышленных предприятий для строительства в районах сейсмичностью 7, 8 и 9 баллов. |         |
| Вып. 0-0          | Состав серии. Общие указания. Номенклатура изделий.  |         |
| Вып. 0-1          | Указания по применению изделий.  |         |
| Вып. 0-3          | Указания по заводской технологии изготовления изделий.   |         |
| Вып. 0-4          | Указания по монтажу каркаса  |         |
| Вып. 2-5          | Колонны сечением 400x400мм для зданий с высотой этажа 3,3 м.   |         |
| Вып. 2-6          | Колонны сечением 400x400мм для зданий с высотой этажа 3,3 м. Пространственные каркасы.   |         |
| Вып. 2-15         | Колонны, сечением 400x400мм 3злы   |         |
| Вып. 2-16         | Колонны, сечением 400x400мм Арматурные и закладные изделия   |         |
| Вып. 3-1          | Ригели для опирания многопустотных плит перекрытий.  |         |
| Вып. 3-3          | Ригели. Арматурные и закладные изделия.  |         |
| Вып. 6-1          | Монтажные узлы.  |         |
| Вып. 7-1          | Изделия соединительные стальные.   |         |
| Серия 1.020.1/83  | Конструкции каркаса межвидового применения для многоэтажных общественных зданий, производственных и вспомогательных зданий промышленных предприятий.   |         |
| Вып. 1-1          | Фундаменты сборные железобетонные для колонн сечением 300x300 и 400x400мм. Рабочие чертежи.  |         |

| Обозначение     | Наименование   | Примеч. |
|-----------------|--|---------|
| Серия 1.030.1-1 | Стены наружные из однослойных панелей для каркасных общественных зданий, производственных и вспомогательных предприятий.   |         |
| Вып. 0-0        | Состав серии. Общие указания по применению изделий. Номенклатура изделий. Рабочие чертежи.   |         |
| Вып. 0-1        | Материалы для проектирования стен многоэтажных зданий с высотой этажей 2,8(3,0); 3,3; 3,6 и 4,2 м. Рабочие чертежи. Ведомость расхода материалов. Рабочие чертежи. |         |
| Вып. 1-1        | Панели из легких и ячеистых бетонов. Рабочие чертежи.  |         |
| Вып. 1-2        | Панели из легких и ячеистых бетонов. Пространственные каркасы. Рабочие чертежи.  |         |
| Вып. 1-3        | Панели из легких и ячеистых бетонов. Арматурные и закладные изделия. Рабочие чертежи.  |         |
| Вып. 3-1        | Монтажные узлы стен многоэтажных зданий с высотой этажей 2,8(3,0); 3,3, 3,6; 4,2 м. Рабочие чертежи.   |         |
| Вып. 4-1        | Изделия соединительные стальные. Рабочие чертежи.  |         |
| Серия 1.041.1-2 | Сборные железобетонные многопустотные плиты перекрытий многоэтажных общественных зданий и производственных и вспомогательных                                       |         |

| Обозначение      | Наименование  | Примеч. |
|------------------|---|---------|
|                  | зданий промышленных предприятий.  |         |
| Вып. 4           | Плиты длиной 5850, 6850 и 8650 мм с предварительно напрягаемой арматурой из стали класса А-III и А-IV из тяжелого и легкого бетонов. Арматурные и закладные изделия. РЧ.  |         |
| Вып. 1           | Тоже длиной 6650 мм. Рабочие чертежи.   |         |
| Вып. 6           | Сантехнические плиты длиной 5850, 6850 и 8650 мм с предварительно напрягаемой арматурой из стали класса А-III и А-IV и длиной 2650 мм с арматурой из стали класса А-III из тяжелого и легкого бетонов. Рабочие чертежи. |         |
| Серия 1.050.1-2  | Сборные железобетонные марши, площадки и проступы для многоэтажных общественных зданий, вспомогательных и производственных зданий промышленных предприятий.   |         |
| Вып. 1           | Лестничные марши, площадки и проступы. Рабочие чертежи.   |         |
| Серия 2.260.1    | Детали покрытий общественных зданий.  |         |
| Вып. 4           | Бесчердачные небентилируемые покрытия каркасно-панельных зданий.  |         |
| Серия 1.231.9-7  | Панели перегородок гипсобетонные  |         |
| Вып. 2           | Детали стен и перегородок общественных зданий   |         |
| Серия 2.230.1    | Детали стен и перегородок общественных зданий   |         |
| Вып. 5, 7, 2 и 5 | 1. 136-2 Доски подоконные деревянные для жилых и общественных зданий  |         |
|                  | 1. 136-10 Двери деревянные внутренние для жилых и общественных зданий   |         |

212-1-375с.86-АС.1-1

|          |            |      |       |   |                    |      |        |
|----------|------------|------|-------|---|--------------------|------|--------|
| И.контр  | Лебун      | И.р. | 05.86 | Детские ясли-сад на 6 групп (140 мест) в конструкциях серии 1.020.1-2с. | Студия             | Лист | Листов |
| И.опеч   | Лебун      | И.р. | 05.86 |   |                    |      |        |
| Г.П      | Шмаков     | И.р. | 05.86 |   |                    |      |        |
| Г.П      | Сирот      | И.р. | 05.86 |   |                    |      |        |
| Рук.г.р. | Хуситдинов | И.р. | 05.86 |   |                    |      |        |
| Ректор   | Кулматов   | И.р. | 05.86 | Общие данные (продолжение)  | Таш ЗНУУЭП Ташкент |      |        |

привязка

|         |  |  |  |
|---------|--|--|--|
| ин.в.п. |  |  |  |
|---------|--|--|--|

Ведомость спецификации Альбом -

| Обозначение           | Наименование  | Примечан. |
|-----------------------|---|-----------|
| 1.136-12 вып.1        | Унифицированные деревянные рамы для жилых и общественных зданий                   |           |
| 1.050.1-2 вып.2       | Металлические ограждения лестниц общественных зданий                              |           |
| 1.231.9-8 вып.1       | Перегородки ползementeной сборки из гипсокартонных листов для общественных зданий |           |
| 2.244-1 вып.4         | Детали полов общественных зданий  |           |
| 2.236-2 вып.1         | Детали примыкания оконных и дверных блоков в общественных зданиях                 |           |
| 5.904-4               | Двери для венткамер   |           |
| 1-236-6 вып.1 ч.1 и 2 | Окна и балконные двери общественных зданий  |           |
| 1.136.5-19            | Дверные блоки, входные и служебные для жилых и общественных зданий                |           |
| 3.006.1-2/82          | Сборные железобетонные каналы и тоннели из лотковых элементов:                    |           |
| вып.1-2               | Рабочие чертежи железобетонных изделий (лотковые элементы)                        |           |
| вып.2-2               | Рабочие чертежи железобетонных изделий (плиты, опорные подушки)                   |           |

| Лист    | Наименование   | Примечан. |
|---------|--|-----------|
| 5       | Спецификации ввода и сборных чокальных панелей                           |           |
| 7       | Спецификация арматурных элементов фундаментов                            |           |
| 8       | Спецификации сборных и сборно-монолитных фунда-тов                       |           |
| 9, 10   | Спецификации фундаментов монолитных ФМЗ. ФМЗ 12 (48,76м)                 |           |
| 11      | Спецификации арматурных элементов и чокальных мон. балок                 |           |
| 12      | Спецификация элементов и раскрас матер. на крыльца и входы               |           |
| 13      | Спецификация сборных ж.б. лотковых эл-тов и плит перекр. п.к.            |           |
| 14, 15  | Спецификации арматурного элемента и плит перекрытий п.к.                 |           |
| 17      | Спецификации сборных ж.б. колонн, ригелей и узлов                        |           |
| 21, 22  | Спецификации на монолитные обрамления проемов и узлов                    |           |
| 24, 25  | Спецификации перегородок, элементов лестницы и ленточного стола          |           |
| 26, 27  | Спецификации типовых узлов и узлов I... VII                              |           |
| 28...31 | Спецификации стеновых панелей, монолитных сердечников, перемычек и узлов |           |
| 33, 34  | Спецификации ил, финз, финч, плит перекрытия и покрытия                  |           |
| 35      | Спецификации арматурного изделия кровли                                  |           |
| 38, 39  | Спецификации элементов экранов, санузлов и заполнения проемов            |           |

Ведомость объемов сборных железобетонных конструкций.

| Наименование группы элементов конструкций | код.   | кол. м <sup>3</sup> | Примечание |
|---|--------|---------------------|------------|
| 1 Блоки фундаментов                       | 581100 |                     |            |
| 2 Лотки                                   |        |                     |            |
| 3 Плиты перекрытия каналов                | 584200 |                     |            |
| 4 Колонны                                 | 582100 |                     |            |
| 5 Ригели                                  | 582500 |                     |            |
| 6 Плиты перекрытия                        | 584200 |                     |            |
| 7 Плиты покрытий                          | 584100 |                     |            |
| 8 Панели стеновые наружные                | 583100 |                     |            |
| 9 Элементы лестниц                        | 589100 |                     |            |
| 10 Вентблоки                              |        | 14                  |            |

Ведомость основных технико-экономических показателей

| Наименование                        | Ед. измер.     | по проекту | по привязке |
|-------------------------------------|----------------|------------|-------------|
| 1 Строительный объем здания         | м <sup>3</sup> | 4778,5     |             |
| 2 Площадь застройки                 | м <sup>2</sup> | 725,0      |             |
| 3 Общая площадь                     | м <sup>2</sup> | 1292,6     |             |
| 4 Полезная площадь                  | м <sup>2</sup> | 1192,4     |             |
| 5 Рабочая площадь                   | м <sup>2</sup> | 1100,9     |             |
| 6 Общая сметная стоимость           | тыс. руб.      | 213,87     |             |
| 7 в том числе:                      |                |            |             |
| Строительно-монтажных работ         | тыс. руб.      | 160,04     |             |
| Оборудования                        | тыс. руб.      | 53,83      |             |
| 8 Стоимость 1 м <sup>3</sup> здания | руб.           | 44,76      |             |
| 9 Стоимость 1 мест <sup>3</sup> .   | руб.           | 1527,64    |             |

Характеристика площадки строительства

Климатический район  
 Расчетная зимняя температура  
 Нормативная снеговая нагрузка  
 Характеристики грунтов и ссылка на организацию проводившую инженерно-геологические изыскания.

Схема привязки

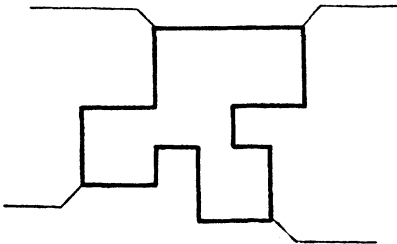
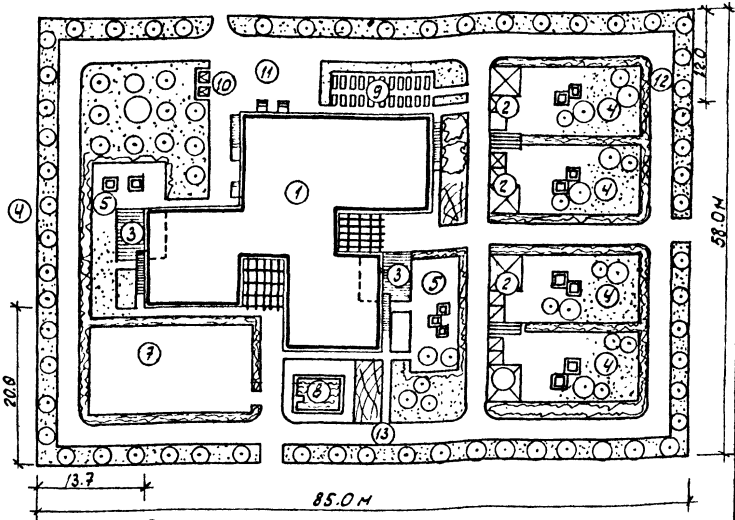


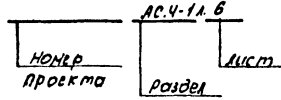
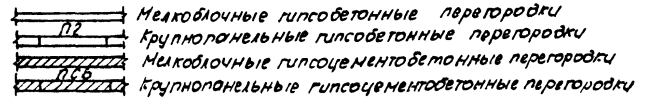
Схема генплана



Экспликация по генплану.

1. Детские ясли-сад на 6 групп /140 мест — 742,6 м<sup>2</sup>
2. Теневой навес дошкольных групп т.п. 310.4.1.тип 1.А — 156,4 м<sup>2</sup>
3. Теневой навес ясельных групп — 80,0 м<sup>2</sup>
4. Групповая площадка детей дошкольного возраста — 720,0 м<sup>2</sup>
5. Групповая площадка детей ясельного возраста — 300,0 м<sup>2</sup>
6. Сад — 255,0 м<sup>2</sup>
7. Физкультурная площадка — 251,0 м<sup>2</sup>
8. Плясательный бассейн т.п. 320-23 в.с.-1 — 32,0 м<sup>2</sup>
9. Огород, ягодник — 60,0 м<sup>2</sup>
10. Баки для мусора — 102 м<sup>2</sup>
11. Хоздвор — 318,0 м<sup>2</sup>
12. Кольцевая дорожка — 508 м<sup>2</sup>
13. Дорожки, площадки — 286 п.м.
14. Ограждение участка.

Условные обозначения



№ табл. по плану, табл. и подраз.

Таблица 1

| Ограничивающие конструкции | Материал   | толщина в мм, при расчетной зимн. температуре |       | Примечание |
|----------------------------|--|---|-------|------------|
|                            |  | -10°С   | -20°С |            |
| Утеплитель кровли          | Плиты из ячеистых бетонов ρ=400 кг/м <sup>3</sup> , ГОСТ 3742-76 | 80  | 120   |            |
| Наружные стены             | Сборные керамзитобетонные панели ρ=800 кг/м <sup>3</sup>         | 250   | 300   |            |

Привязан

инв. №

| 212-1-375с.86-АС.1-1 |          |      |       |   |  |  |  |            |  |
|----------------------|----------|------|-------|---|--|--|--|------------|--|
| И.с.с.с.             | Левин    | В.Л. | 05.88 |   |  |  |  |            |  |
| Нач.пр.              | Сидорова | Л.М. | 05.88 |   |  |  |  |            |  |
| Проект.              | Левин    | М.М. | 05.88 |   |  |  |  |            |  |
| Г.Л.П.               | Шмаков   | И.И. | 05.88 |   |  |  |  |            |  |
| Г.И.П.               | Сидорова | Л.М. | 05.88 |   |  |  |  |            |  |
| Разработ.            | Шмаков   | И.И. | 05.88 |   |  |  |  |            |  |
| Сам.разр.            | Сидорова | Л.М. | 05.88 |   |  |  |  |            |  |
|                      |          |      |       | Детские ясли-сад на 6 групп /140 мест/6 констр. цехи серии 1.020.1-2с |  |  |  | табл. лист |  |
|                      |          |      |       | Общие данные (окончание)  |  |  |  | ТашЗНИИЭП  |  |
|                      |          |      |       |   |  |  |  | Таш.ж.м.п. |  |

212-1-375с.86-АС.1-1 Амбон I

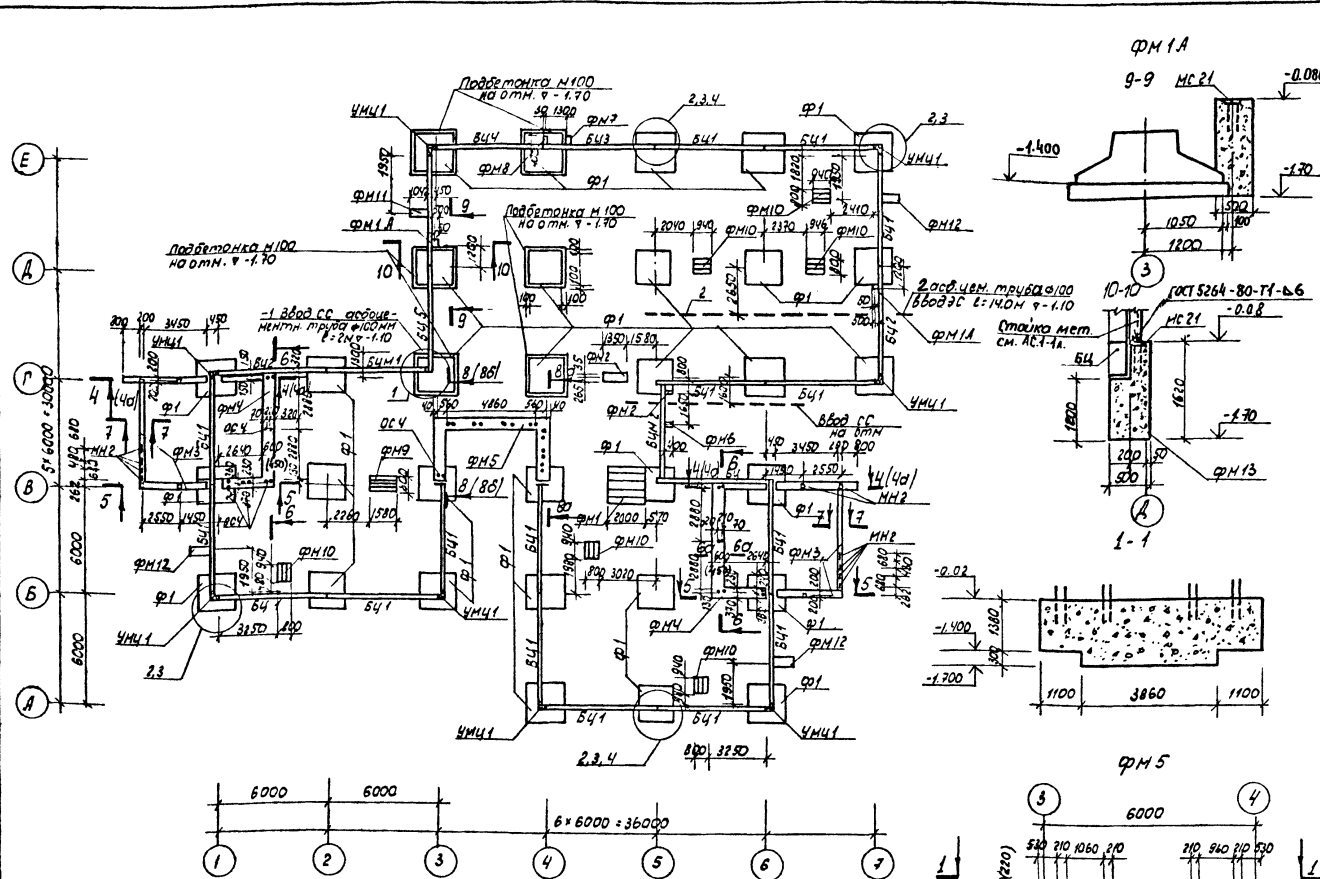


Таблица расчетных нагрузок по обрезу фундаментов

| По оси  | В осях | Основное сочетание |        |       | 9 баллов |        |       | 8 баллов |        |       | 7 баллов |        |       |
|---------|--------|--------------------|--------|-------|----------|--------|-------|----------|--------|-------|----------|--------|-------|
|         |        | N, кН              | M, кНм | Q, кН | N, кН    | M, кНм | Q, кН | N, кН    | M, кНм | Q, кН | N, кН    | M, кНм | Q, кН |
| 1,3,4,7 | А,Б,Г  | 339.3              | 2.0    | 1.6   | 353.3    | 176.1  | 78.7  | 353.3    | 92.0   | 44.0  | 353.3    | 49.0   | 28.0  |
| 1,7     | В,Д    | 548.3              | 2.6    | 2.1   | 445.1    | 201.0  | 99.2  | 445.1    | 115.0  | 53.0  | 445.1    | 63.0   | 31.0  |
| 1,7     | Г,Е    | 371.0              | 5.8    | 4.9   | 213.6    | 172.5  | 76.0  | 213.6    | 91.0   | 43.0  | 213.6    | 42.0   | 28.0  |
| А       | 4,Б    | 381.3              | 7.0    | 5.8   | 401.2    | 181.0  | 82.2  | 401.2    | 94.0   | 46.0  | 401.2    | 50.0   | 29.0  |
| Б       | 6      | 538.6              | 2.7    | 2.4   | 463.6    | 200.0  | 98.0  | 463.6    | 114.0  | 52.0  | 463.6    | 62.0   | 30.0  |
| В       | 6      | 373.0              | 1.7    | 1.5   | 319.7    | 195.0  | 94.0  | 319.7    | 110    | 50.0  | 319.7    | 49.0   | 29.0  |
| Г       | 6      | 518.9              | 5.3    | 4.4   | 439.0    | 199.0  | 97.0  | 439.0    | 113.0  | 51.0  | 439.0    | 61.0   | 30.0  |
| Д       | 6      | 680.0              | 2.0    | 1.6   | 573.1    | 201.0  | 98.0  | 573.1    | 115.0  | 53.0  | 573.1    | 63.0   | 31.0  |
| Е       | 6      | 475.0              | 9.4    | 8.0   | 476.2    | 183.2  | 84.2  | 476.2    | 95.0   | 47.0  | 476.2    | 51.0   | 29.0  |

Спецификация сборных фундаментов

| Марка, поз. | Обозначение             | Наименование    | кол. | Масса ед.кг | Примечание |
|-------------|-------------------------|-----------------|------|-------------|------------|
|             |                         | <u>9 баллов</u> |      |             |            |
| ФЧ          | 1.020-1/83.1-1 6.0.0-02 | 2 ФЧ 9-2        | 32   | 5300        |            |
|             |                         | <u>8 баллов</u> |      |             |            |
| ФЧ          | 1.020-1/83.1-1 5.0.0-03 | 2 ФЧ 8-2        | 32   | 4000        |            |
|             |                         | <u>7 баллов</u> |      |             |            |
| ФЧ          | 1.020-1/83.1-1 5.0.0-01 | 2 ФЧ 5-2        | 32   | 3000        |            |

Спецификация ввода

| Марка поз. | Обозначение             | Наименование             | кол. | Примечания |
|------------|-------------------------|--------------------------|------|------------|
|            | 212-1-375с.86-АС.1-1 А5 | <u>Ввод сс</u>           |      |            |
|            |                         | <u>Сборочные единицы</u> |      |            |
| 1          | ГОСТ 1839-72            | Труба асбоцементная      | 1    |            |
|            |                         | φ100 мм, L=2.00 м        |      |            |
|            |                         | <u>Ввод эс</u>           |      |            |
|            |                         | <u>Сборочные единицы</u> |      |            |
| 2          |                         | Труба асбоцементная      | 2    |            |
|            |                         | φ100 мм, L=1.00 м        |      |            |

Спецификация сборных цокольных панелей

| Марка, поз. | Обозначение         | Наименование          | кол. | Масса ед.кг. | Примечание |
|-------------|---------------------|-----------------------|------|--------------|------------|
| БЧ1         | 1.030.1-1.1-1 78-04 | БЧ 60.5. 2.5 - 1 - 1  | 16   | 1040         |            |
| БЧ2         | ижд.1.00-40         | БЧ 60.5. 2.5 - 1 - 1а | 3    |              |            |
| БЧ3         | -01                 | -1б                   | 1    |              |            |
| БЧ4         | -02                 | -1б                   | 1    |              |            |
| БЧ5         | -03                 | -1г                   | 1    |              |            |
| БЧ6         | -04                 | -1б                   | 1    |              |            |

Спецификация узлов

| Марка, поз. | Обозначение     | Наименование | кол. | Масса ед.кг. | Примечание |
|-------------|-----------------|--------------|------|--------------|------------|
| 1           | 1.030.1-1 6.3-1 | Узел 53      | 1    |              |            |
| 2           | "               | Узел 52      | 35   |              |            |
| 3           | "               | Узел 60      | 35   |              |            |
| 4           | "               | Узел 29      |      |              |            |

Примечания:  
 1. Выпуски для сердечников ФЧ, ФМ даны на листе АС.1-1.А.5.  
 2. Выпуски для анкеровки кладки даны на листе АС.1-1.А.6.  
 3. Фундаменты ФМ1, ФМ12 см. лист АС.1-1.А.31.  
 4. Фундаменты ФМ4 и ФМ5 шириной 600 мм даны для t=-20°C, а шириной (450) для t=-10°C и t=-15°C.

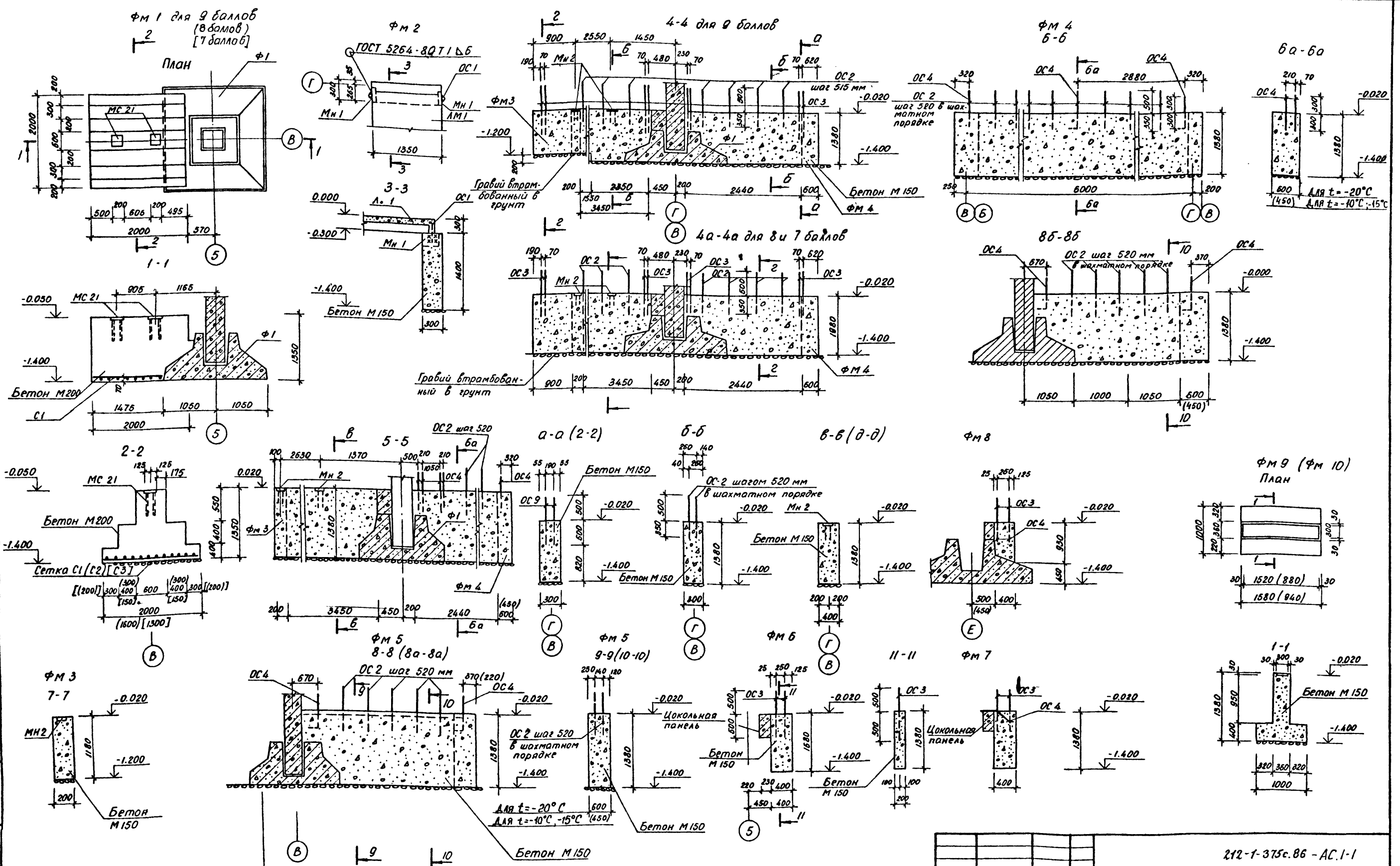
212-1-375с.86-АС.1-1

|           |           |       |   |        |      |        |
|-----------|-----------|-------|---|--------|------|--------|
| И.контр.  | Левин     | 05.84 | Детские ясли-сад на 6 групп (140 мест) в конструкции 2-го этажа (1020.1-2с) | Статус | Лист | Листов |
| И.проект. | Чиркунова | 05.84 |   |        |      |        |
| П.связ.   | Левин     | 05.84 |   |        |      |        |
| П.ИП      | Сирот     | 05.84 |   |        |      |        |
| П.ИП      | Шнаков    | 05.84 | Схема расположения элементов фундаментов в осях 1-7/А-Е)                    | р      | 5    |        |
| И.контр.  | Исмаилов  | 05.84 | Таблица расчетных нагрузок по обрезу фундаментов                            |        |      |        |
| И.контр.  | Фельдман  | 05.84 |   |        |      |        |

Таш 3НУУЭП Ташкент



212-1-375с.86-АС.1-1 Альбом 1



**Примечание**  
 Данный лист читать вместе  
 с листом АС.1-1.7

|                        |             |          |  |                           |
|------------------------|-------------|----------|--|---------------------------|
| 212-1-375с.86 - АС.1-1 |             |          |  |                           |
| Н.контр                | Левин       | 05.86    | Детские ясли-сад на<br>в групп (140 мест) в кон-<br>струкциях серии 1.020.1-2с | Стадия Лист Листов<br>Р 6 |
| Ист. АИМ-2             | Турсунбаева | 05.86    |  |                           |
| Гл. спец.              | Левин       | 05.86    |  |                           |
| ГИП                    | Сирот       | 05.86    |  |                           |
| ГАП                    | Шмаков      | 05.86    |  |                           |
| Рук.гр.                | Хуснидинов  | 05.86    | Фундаменты монолитные.<br>Планы, сечения                                       | ТашЗНИИЭП<br>Ташкент      |
| Инв.н                  | Разраб      | Фельдман |  |                           |

Копировала Блинова Формат А2

Инв. н. подл. Подпись и дата владения







212-1-375с.86-АС.1-1 Альбом 1

Продолжение спецификаций

| Формат | Зона | Поз. | Обозначение              | Наименование           | Кол.           | Примечание |
|--------|------|------|--------------------------|------------------------|----------------|------------|
| A2     |      |      | 212-1-375с.86-АС.1-1 л.6 | ФМ 8 - шт. 1           |                |            |
|        |      |      |                          | Сборочные единицы      |                |            |
| A2     |      |      | АС.1-1 л.7 -05           | Отдельный стержень ОС3 | 2              | 0.90 кг    |
|        |      |      | -06                      | ОС4                    | 1              | 0.64 кг    |
|        |      |      |                          | Материалы              |                |            |
|        |      |      |                          | Бетон М 150            | м <sup>3</sup> | 0.08       |
| A2     |      |      | АС.1-1 л.6               | ФМ 9 - шт. 1           |                |            |
|        |      |      |                          | Материалы              |                |            |
|        |      |      |                          | Бетон М 150            | м <sup>3</sup> | 1.16       |
| A2     |      |      | л.6                      | ФМ 10 - шт. 6          |                |            |
|        |      |      |                          | Материалы              |                |            |
|        |      |      |                          | Бетон М 150            | м <sup>3</sup> | 0.71       |

Спецификация фундаментов монолитных ФМ1... ФМ10 (7 баллов)

| Формат | Зона | Поз. | Обозначение              | Наименование           | Кол.           | Примечание |
|--------|------|------|--------------------------|------------------------|----------------|------------|
|        |      |      |                          | Документация           |                |            |
| A2     |      |      | 212-1-375с.86-АС.1-1 л.6 | Сборочный чертеж       |                |            |
| A2     |      |      | -6                       | ФМ1 - шт. 1            |                |            |
|        |      |      |                          | Сборочные единицы      |                |            |
| A2     |      |      | АС.1-1 л.7 -02           | Сетка арматурная С3    | 1              | 9.74 кг    |
| A3     |      |      | 1.020.1-2с.7-1           | Изделие закладное МС21 | 2              | 4.69 кг    |
|        |      |      |                          | Материалы              |                |            |
|        |      |      |                          | Бетон М 150            | м <sup>3</sup> | 1.45       |
| A2     |      |      | АС.1-1 л.6               | ФМ 2 - шт. 1           |                |            |
|        |      |      |                          | Сборочные единицы      |                |            |
| A2     |      |      | АС.1-1 л.7 -07           | Изделие закладное МН1  | 2              | 1.44 кг    |
|        |      |      | -03                      | Отдельный стержень ОС1 | 2              | 0.142 кг   |
|        |      |      |                          | Материалы              |                |            |
|        |      |      |                          | Бетон М 150            | м <sup>3</sup> | 0.57       |
| A2     |      |      | АС.1-1 л.6               | ФМ 3 - шт. 2           |                |            |
|        |      |      |                          | Сборочные единицы      |                |            |
| A2     |      |      | АС.1-1 л.7 -04           | Отдельный стержень ОС2 | 6              | 0.34 кг    |
|        |      |      | -05                      | ОС3                    | 4              | 0.90 кг    |
|        |      |      | -08                      | Изделие закладное МН2  | 4              | 2.19 кг    |
|        |      |      |                          | Материалы              |                |            |
|        |      |      |                          | Бетон М 150            | м <sup>3</sup> | 5.52       |

Продолжение спецификаций

| Формат | Зона | Поз. | Обозначение              | Наименование             | Кол.           | Примечание |
|--------|------|------|--------------------------|--------------------------|----------------|------------|
| A2     |      |      | 212-1-375с.86-АС.1-1 л.6 | ФМ 4 - шт. 2             |                |            |
|        |      |      |                          | Сборочные единицы        |                |            |
| A2     |      |      | АС.1-1 л.7 -04           | Отдельный стержень ОС2   | 20             | 0.34 кг    |
|        |      |      | -06                      | ОС4                      | 14             | 0.90 кг    |
|        |      |      |                          | Материалы                |                |            |
|        |      |      |                          | Бетон М 150 t=20°C       | м <sup>3</sup> | 7.54       |
|        |      |      |                          | Бетон М150 t=10°C и 15°C | м <sup>3</sup> | 5.24       |
| A2     |      |      | АС.1-1 л.6               | ФМ 5 - шт. 1             |                |            |
|        |      |      |                          | Сборочные единицы        |                |            |
| A2     |      |      | АС.1-1 л.7 -04           | Отдельный стержень ОС2   | 10             | 0.19 кг    |
|        |      |      | -06                      | ОС4                      | 16             | 0.64 кг    |
|        |      |      |                          | Материалы                |                |            |
|        |      |      |                          | Бетон М 150 t=20°C       | м <sup>3</sup> | 9.43       |
|        |      |      |                          | Бетон М150 t=10°C и 15°C | м <sup>3</sup> | 6.94       |
| A2     |      |      | АС.1-1 л.6               | ФМ 6 - шт. 1             |                |            |
|        |      |      |                          | Сборочные единицы        |                |            |
| A2     |      |      | АС.1-1 л.7 -05           | Отдельный стержень ОС3   | 2              | 0.90 кг    |
|        |      |      |                          | Материалы                |                |            |
|        |      |      |                          | Бетон М 150              | м <sup>3</sup> | 0.11       |

Продолжение спецификаций

| Формат | Зона | Поз. | Обозначение              | Наименование           | Кол.           | Примечание |
|--------|------|------|--------------------------|------------------------|----------------|------------|
| A2     |      |      | 212-1-375с.86-АС.1-1 л.6 | ФМ 7 шт. 2             |                |            |
|        |      |      |                          | Сборочные единицы      |                |            |
| A2     |      |      | АС.1-1 л.7 -05           | Отдельный стержень ОС3 | 2              | 0.90 кг    |
|        |      |      | -06                      | ОС4                    | 1              | 0.64 кг    |
|        |      |      |                          | Материалы              |                |            |
|        |      |      |                          | Бетон М 150            | м <sup>3</sup> | 0.12       |
| A2     |      |      | АС.1-1 л.6               | ФМ 8 - шт. 1           |                |            |
|        |      |      |                          | Сборочные единицы      |                |            |
| A2     |      |      | АС.1-1 л.7 -05           | Отдельный стержень ОС3 | 2              | 0.90 кг    |
|        |      |      | -06                      | ОС4                    | 1              | 0.64 кг    |
|        |      |      |                          | Материалы              |                |            |
|        |      |      |                          | Бетон М 150            | м <sup>3</sup> | 0.08       |
| A2     |      |      | АС.1-1 л.6               | ФМ 9 - шт. 1           |                |            |
|        |      |      |                          | Материалы              |                |            |
|        |      |      |                          | Бетон М 150            | м <sup>3</sup> | 1.16       |
| A2     |      |      | -л.6                     | ФМ 10 - шт. 6          |                |            |
|        |      |      |                          | Материалы              |                |            |
|        |      |      |                          | Бетон М 150            | м <sup>3</sup> | 0.71       |

Ведомость расхода стали на монолитные фундаменты ФМ1а,1... ФМ10 на здание, кг (9,8,7 баллов)

| Марка                      | Изделия арматурные |       |       |      |       |       |     |       | Изделия закладные |       |       |       |              |         |         |       | Общий расход |              |        |
|----------------------------|--------------------|-------|-------|------|-------|-------|-----|-------|-------------------|-------|-------|-------|--------------|---------|---------|-------|--------------|--------------|--------|
|                            | Арматура класса    |       |       |      |       |       |     |       | Арматура класса   |       |       |       | Прокат марки |         |         |       |              |              |        |
|                            | A I                |       |       |      | A III |       |     |       | A-II              |       | A-III |       | В ст 3 кп 2  |         |         |       |              |              |        |
|                            | ГОСТ 5781-82*      |       |       |      |       |       |     |       | ГОСТ 5781-82*     |       |       |       |              |         |         |       |              | ГОСТ 103-76* |        |
|                            | φ6                 | φ12   | Итого | φ8   | φ10   | φ12   | φ14 | Итого | φ12               | Итого | φ10   | Итого | -10×80       | -10×110 | -10×250 | Итого | Всего        |              |        |
| 9 баллов<br>ФМ1а,1... ФМ10 | 11.78              | 43.48 | 55.26 | -    | -     | 29.24 | -   | 29.24 | 84.5              | 10.24 | 10.24 | 3.67  | 3.67         | 2.26    | 7.28    | 15.72 | 25.26        | 39.17        | 123.67 |
| 8 баллов<br>ФМ1а,1... ФМ10 | 11.78              | 44.50 | 56.28 | -    | 20.90 | 0.29  | -   | 21.19 | 77.47             | 10.24 | 10.24 | 3.67  | 3.67         | 2.26    | 7.28    | 15.72 | 25.26        | 39.17        | 116.64 |
| 7 баллов<br>ФМ1а,1... ФМ10 | 11.78              | 44.50 | 56.28 | 9.74 | -     | 0.29  | -   | 10.03 | 66.31             | 10.24 | 10.24 | 3.67  | 3.67         | 2.26    | 7.28    | 15.72 | 25.26        | 39.17        | 105.43 |

Шифр и дата проверки и даты

212-1-375с.86-АС.1-1

|                       |       |  |  |
|-----------------------|-------|--|--|
| Н.контр. Лебин        | 05.26 |  |  |
| Нач.АПМ-2 Гурсунбаева | 05.26 |  |  |
| Гл. спец. Лебин       | 05.26 |  |  |
| ГИП Сирот             | 05.26 |  |  |
| ГАП Шмаков            | 05.26 |  |  |
| Рук. гр. Худитдинов   | 05.26 |  |  |
| Разраб. Фельдман      | 05.26 |  |  |

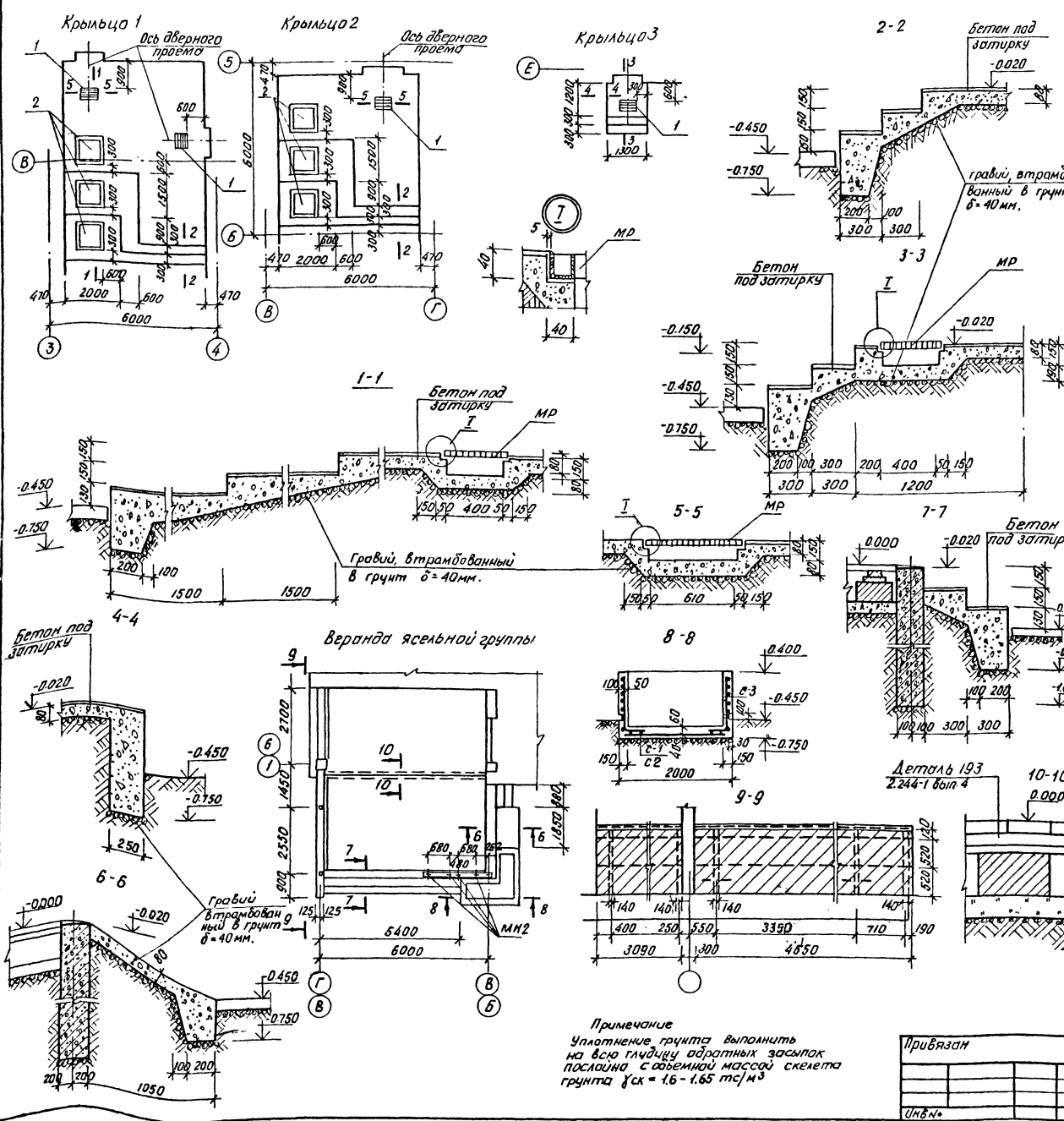
Детские ясли-сад на 6 групп (140 мест) в конструкциях серии 1.020.1-2с

Стадия: Лист 9

ТашЭНИИЭП Ташкент



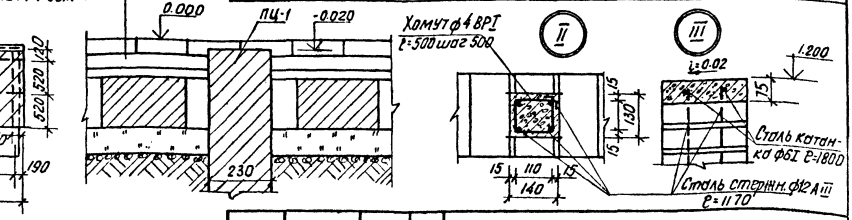
212-Г-375С.86 - АС.Г-1 Алюбом 1



Спецификация элементов и расхода материалов на крыльцо и веранды

| Марка поз | Обозначение                | Наименование              | Кол. | Масса ед. кг       | Примеч. |
|-----------|----------------------------|---------------------------|------|--------------------|---------|
|           | 212-Г-375С.86-АС.Г-1.А.11  | Крыльцо 1                 |      |                    |         |
|           |                            | Сборочные единицы         |      |                    |         |
| 1         | Ш-03-03; альб Г-1-64, А.15 | Металлическая решетка     | 2    | 12.71              |         |
| 2         | ГП 320-9                   | Цветочница ЦГ (h=650мм)   | 3    |                    |         |
|           |                            | Материал                  |      |                    |         |
|           |                            | Бетон М100                |      | 6.2м <sup>3</sup>  |         |
|           | А.11                       | Крыльцо 2                 |      |                    |         |
|           |                            | Сборочные единицы         |      |                    |         |
| 1         | Ш-03-03; альб Г-1-64, А.15 | Металлическая решетка МР  | 1    | 12.71              |         |
| 2         | ГП 320-9                   | Цветочница ЦГ (h=650мм)   | 3    |                    |         |
|           |                            | Материал                  |      |                    |         |
|           |                            | Бетон М100                |      | 5.3м <sup>3</sup>  |         |
|           | А.11                       | Крыльцо 3 (шт)            | 1    |                    |         |
|           |                            | Сборочные единицы         |      |                    |         |
| 1         | Ш-03-03; альб Г-1-64, А.15 | Металлическая решетка МР  | 1    | 12.71              |         |
|           |                            | Материал                  |      |                    |         |
|           |                            | Бетон М100                |      | 1.95м <sup>3</sup> |         |
|           |                            | Веранда ясельной группы   |      |                    |         |
|           |                            | Сборочные единицы         |      |                    |         |
| 3         | ГОСТ 8478-81               | Сетка С-1 E=1920          | 1    | 3.9кг              |         |
| 4         | "                          | Сетка С-2 E=1000          | 1    | 1.95кг             |         |
| 5         | "                          | Сетка С-3 E=8000          | 1    | 15.60кг            |         |
| 6         |                            | Труба dn=33.5 E=150       | 6    | 1.8кг              |         |
| 7         |                            | Сталь стержневая ф12х16   | 15   | 15.6кг             |         |
| 8         |                            | Хомут ф4 ВР1 E=500        | 24   | 1.2кг              |         |
| 9         |                            | Сталь котанка ф8х1 E=1800 | 6    | 10.3кг             |         |
|           |                            | Материал                  |      |                    |         |
|           |                            | Бетон М100                |      | 1.91м <sup>3</sup> |         |
|           |                            | Кирпич лицевой            | 780  |                    |         |
|           |                            | Цемент-песчаный ррм50     |      | 0.47м <sup>3</sup> |         |
|           |                            | Бетон М200                |      | 0.23м <sup>3</sup> |         |

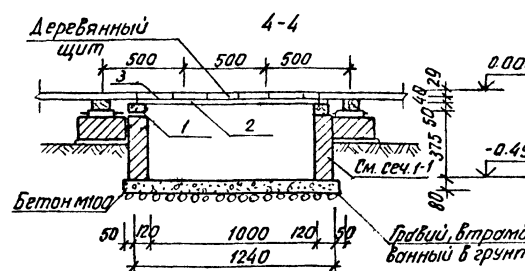
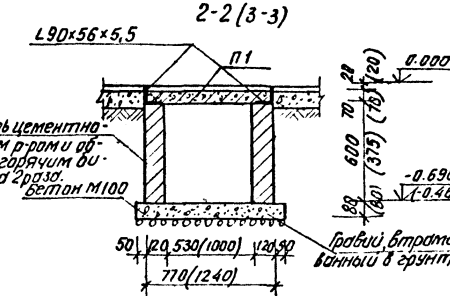
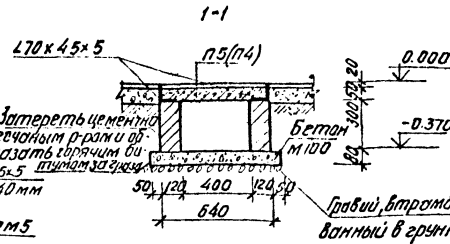
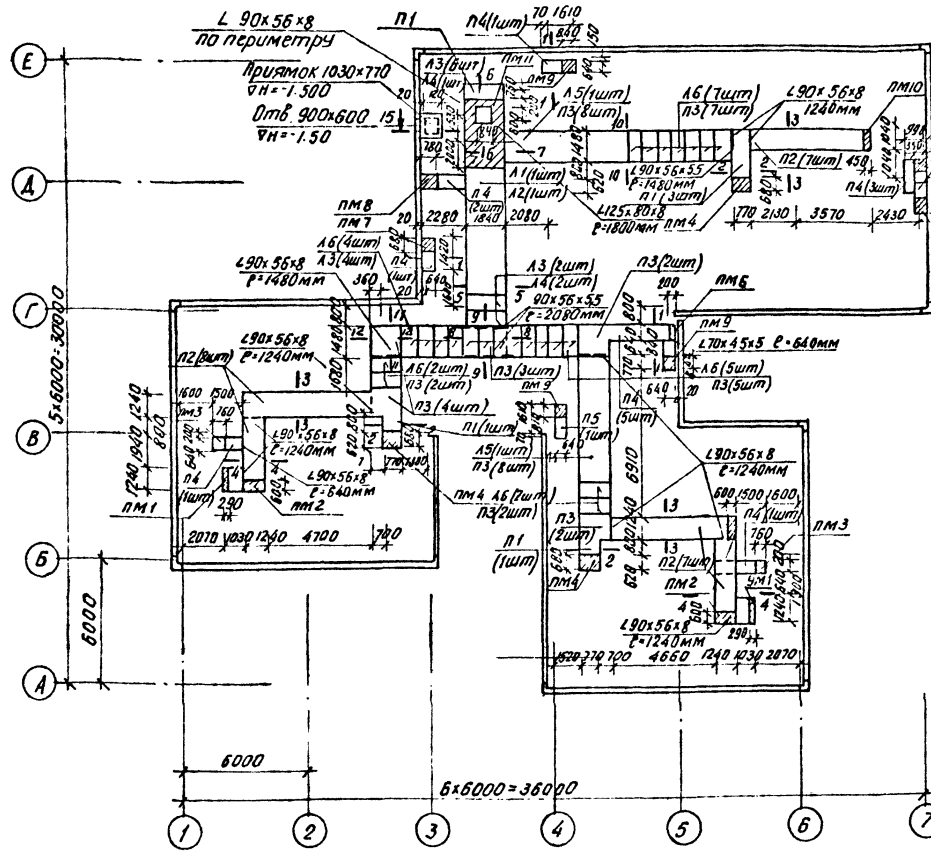
**Примечание**  
Уплотнение грунта выполнить на всю площадь обратных засылок послойно с помощью массы скелета грунта  $\gamma_{ск} = 1.6 - 1.65 \text{ тс/м}^3$



212-Г-375С.86 - АС.Г-1

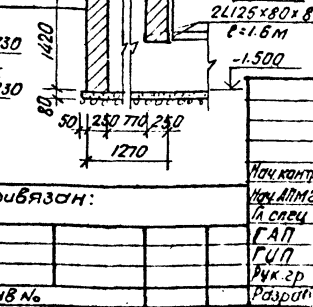
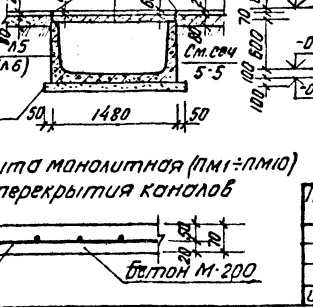
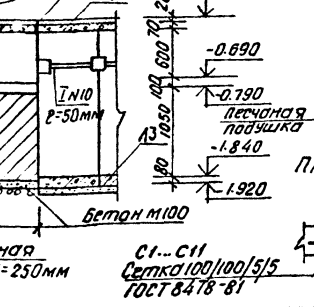
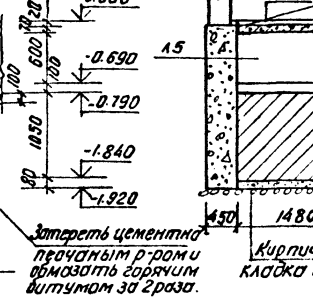
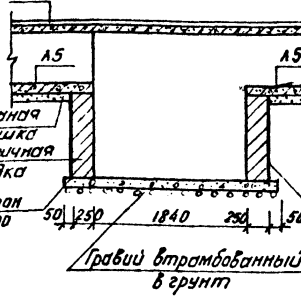
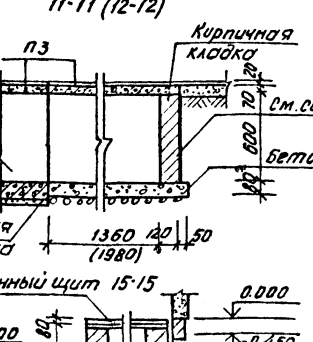
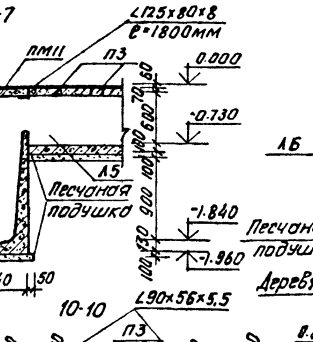
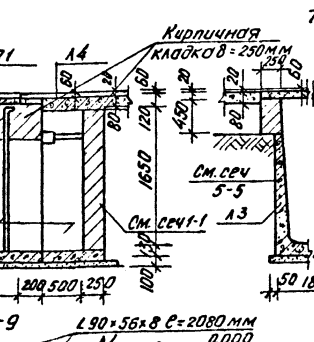
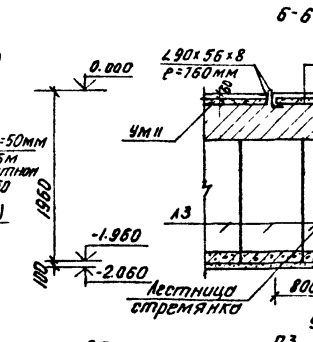
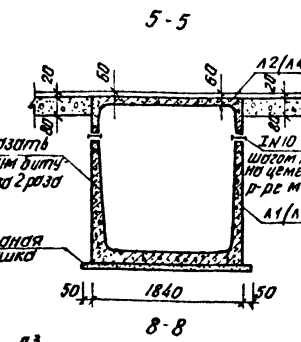
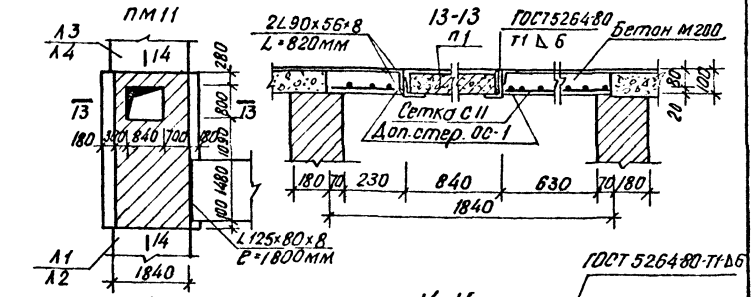
| Привязан | Исполн | Медиа | Лист | Масштаб | Детские ясли-сад на беруши (140 мест) в конструкциях серии 10201-2с | Страна | Лист | Масштаб |
|----------|--------|-------|------|---------|---|--------|------|---------|
| ИМБ*     | ИМБ*   | ИМБ*  | ИМБ* | ИМБ*    | Крыльцо 1-3, Веранда ясельной группы. Узлы 1-11                     | Р      | 11   | Ташкент |

План подпольных каналов



Спецификация сборных железобетонных лотковых элементов и плит перекрытий подпольных каналов.

| Марка поз                                   | Обозначение             | Наименование | Кол | Масса, кг | Примечание |
|---|-------------------------|--------------|-----|-----------|------------|
| <b>Лотковые элементы подпольных каналов</b> |                         |              |     |           |            |
| Л1  | Серия 3.006-2 ВП-1 А.17 | Л17-3        | 1   | 7500      |            |
| Л2  | "                       | Л.68         | 1   | 4650      |            |
| Л3  | "                       | Л.71         | 8   | 950       |            |
| Л4  | "                       | Л.68         | 3   | 580       |            |
| Л5  | "                       | Л.11         | 2   | 3600      |            |
| Л6  | "                       | Л.65         | 20  | 450       |            |
| <b>Плиты перекрытия подпольных каналов</b>  |                         |              |     |           |            |
| п1  | Серия 3.006-2 ВП-2 А.32 | п5д-8б       | 6   | 100       |            |
| п2  | "                       | А.34         | 22  | 150       |            |
| п3  | "                       | А.36         | 44  | 190       |            |
| п4  | "                       | А.3          | 15  | 50        |            |



212-1-375с. 86-АС.1-1

|             |       |       |
|-------------|-------|-------|
| Исполнитель | Левин | 05.11 |
| Проверенный | Левин | 05.11 |
| Сметчик     | Левин | 05.11 |
| Инженер     | Левин | 05.11 |
| Архитектор  | Левин | 05.11 |
| Привязан:   | Левин | 05.11 |
| Инв. №      | Левин | 05.11 |

детские ясли-сад по 6 групп (140 мест) в конструкторских сериях 1.020.1-2с  
План подпольных каналов сечения 1-1/14-14

Лист 12 из 12  
Ташкент

Лист № 12 из 12. Подпись и дата: Левин 05.11



Спецификация арматурного элемента

| Формат | Вид | Поз. | Обозначение                       | Наименование         | Кол. | Примечание |
|--------|-----|------|-----------------------------------|----------------------|------|------------|
| Б4     |     |      | ГОСТ 8478-81 100/100/15/5<br>1300 | Сетка арматурная С1  |      |            |
|        | 1   |      | ГОСТ 8727-80                      | φ5 Вр.I L=1220 мм    | 3    | 0,56 кг    |
|        | 2   |      | "                                 | φ5 Вр.I L=270 мм     | 13   | 0,54 кг    |
|        |     |      |                                   | Итого:               |      | 1,1 кг     |
| Б4     |     |      | ГОСТ 8478-81 — " —                | Сетка арматурная С-2 |      |            |
|        | 1   |      | ГОСТ 8727-80                      | φ5 Вр.I L=1220 мм    | 6    | 1,12 кг    |
|        | 3   |      | "                                 | φ5 Вр.I L=580 мм     | 13   | 1,16 кг    |
|        |     |      |                                   | Итого:               |      | 2,28 кг    |
| Б4     |     |      | ГОСТ 8478-81 100/100/15/5<br>1300 | Сетка арматурная С-3 |      |            |
|        | 4   |      | ГОСТ 8727-80                      | φ5 Вр.I L=740 мм     | 7    | 0,78 кг    |
|        | 5   |      | "                                 | φ5 Вр.I L=820 мм     | 8    | 0,78 кг    |
|        |     |      |                                   | Итого:               |      | 1,54 кг    |
| Б4     |     |      | ГОСТ 8478-81 — " —                | Сетка арматурная С4  |      |            |
|        | 6   |      | ГОСТ-8727-80                      | φ5 Вр.I L=750 мм     | 7    | 0,81 кг    |
|        | 7   |      | "                                 | φ5 Вр.I L=680 мм     | 8    | 0,81 кг    |
|        |     |      |                                   | Итого:               |      | 1,62 кг    |
| Б4     |     |      | ГОСТ 8478-81 — " —                | Сетка арматурная С5  |      |            |
|        | 5   |      | ГОСТ 8727-80                      | φ5 Вр.I L=820 мм     | 4    | 0,38 кг    |
|        | 8   |      | "                                 | φ5 Вр.I L=380 мм     | 7    | 0,38 кг    |
|        |     |      |                                   | Итого:               |      | 0,74 кг    |
| Б4     |     |      | ГОСТ 8478-81 — " —                | Сетка арматурная С6  |      |            |
|        | 5   |      | ГОСТ 8727-80                      | φ5 Вр.I L=820 мм     | 2    | 0,19 кг    |
|        | 9   |      | "                                 | φ5 Вр.I L=180 мм     | 7    | 0,19 кг    |
|        |     |      |                                   | Итого:               |      | 0,38 кг    |
| Б4     |     |      | ГОСТ 8478-81 — " —                | Сетка арматурная С7  |      |            |
|        | 7   |      | ГОСТ 8727-80                      | φ5 Вр.I L=660 мм     | 7    | 0,71 кг    |
|        | 5   |      | "                                 | φ5 Вр.I L=820 мм     | 7    | 0,87 кг    |
|        |     |      |                                   | Итого:               |      | 1,38 кг    |
| Б4     |     |      | ГОСТ 8478-81 — " —                | Сетка арматурная С8  |      |            |
|        | 8   |      | ГОСТ 8727-80                      | φ5 Вр.I L=750 мм     | 7    | 0,81 кг    |
|        | 5   |      | "                                 | φ5 Вр.I L=820 мм     | 8    | 0,78 кг    |
|        |     |      |                                   | Итого:               |      | 1,57 кг    |
| Б4     |     |      | ГОСТ 8478-81 — " —                | Сетка арматурная С9  |      |            |
|        | 10  |      | ГОСТ 8727-80                      | φ5 Вр.I L=820 мм     | 7    | 0,88 кг    |
|        | 5   |      | "                                 | φ5 Вр.I L=820 мм     | 9    | 0,88 кг    |
|        |     |      |                                   | Итого:               |      | 1,74 кг    |

Продолжение таблицы

| Формат | Вид | Поз. | Обозначение                       | Наименование         | Кол. | Примечание |
|--------|-----|------|-----------------------------------|----------------------|------|------------|
| Б4     |     |      | ГОСТ 8478-81 100/100/5/5<br>1300  | Сетка арматурная С10 |      |            |
|        | 1   |      | ГОСТ 8727-80                      | φ5 Вр.I L=1220 мм    | 5    | 0,94 кг    |
|        | 11  |      | "                                 | φ5 Вр.I L=430 мм     | 13   | 0,88 кг    |
|        |     |      |                                   | Итого:               |      | 1,80 кг    |
| Б4     |     |      | ГОСТ 8478-81 100/100/15/5<br>2300 | Сетка арматурная С11 |      |            |
|        | 12  |      | ГОСТ 8727-80                      | φ5 Вр.I L=3730 мм    | 19   | 10,9 кг    |
|        | 13  |      | "                                 | φ5 Вр.I L=1820 мм    | 38   | 10,85 кг   |
|        |     |      |                                   | Итого:               |      | 21,55      |
|        |     |      |                                   | Отдельные стержни    |      |            |
| Б4     |     | 14   | ГОСТ 5781-82*                     | ОС1 φ10 АШ L=1800 мм | 1    | 0,8 кг     |
|        |     | 15   | "                                 | ОС2 φ10 АШ L=1200 мм | 1    | 0,74 кг    |

Спецификация подпольных каналов

| Формат | Вид | Поз. | Обозначение            | Наименование                    | Кол.     | Примечание |
|--------|-----|------|------------------------|---------------------------------|----------|------------|
| А2     |     |      | 212-1-375с.86-АС1-1.12 | бетонное дно из б М100м³        | 5,8      |            |
|        |     |      | Л.12                   | Песчаная подготовка, м³         | 7,3      |            |
|        |     |      | Л.12                   | Гравий втрамбов. в грунт м³     | 2,9      |            |
|        |     |      | Л.12                   | Кирпичные стенки δ:120мм м³     | 4,9      |            |
|        |     |      |                        | Материалы                       |          |            |
|        |     |      |                        | Кирпич М100 тыс шт.             | 1,97     |            |
|        |     |      |                        | Цементно-песчаный рр М50м³      | 1,2      |            |
|        |     |      |                        | Кирпичные стенки δ:250мм м³     | 4,4      |            |
|        |     |      |                        | Материалы                       |          |            |
|        |     |      |                        | Кирпич М100 тыс шт.             | 1,76     |            |
|        |     |      |                        | Цементно-песчаный рр М50        | 1,1      |            |
| А2     |     |      | Л.12                   | Перекрытие                      |          |            |
|        |     |      |                        | Материалы                       |          |            |
| Б4     |     |      | ГОСТ 8510-22*          | L 70 x 45 x 5                   | п.п 1440 | 63,57 кг   |
|        |     |      | "                      | L 90 x 56 x 8                   | п.п 1968 | 172,80 кг  |
|        |     |      | "                      | L 90 x 56 x 5,5                 | п.п 984  | 605,9 кг   |
|        |     |      | "                      | L 125 x 80 x 8                  | п.п 49   | 54,2 кг    |
|        |     |      | ГОСТ 8239-72*          | Т N 10                          | п.п 2,2  | 20,8 кг    |
| 1      |     |      |                        | Деревянный щит. бр.к. 50x100 м² |          | 0,07       |
| 2      |     |      |                        | Доска 40x130 мм, L:1000; м³     |          | 0,04       |
| 3      |     |      |                        | Доска 29x130 мм L:1000; м³      |          | 0,03       |

Спецификация монолитного участка перекрытия подпольного канала

| Формат | Вид | Поз. | Обозначение             | Наименование         | Кол.     | Примечание |
|--------|-----|------|-------------------------|----------------------|----------|------------|
| А2     |     |      | 212-1-375с.86-АС 1-1.12 | П.М 1- шт. 2         |          |            |
|        |     |      |                         | Оборочные единицы    |          |            |
| А2     |     | 1    | Л.13                    | Сетка арматурная С-1 | 1        | 1,10 кг    |
|        |     |      |                         | Материалы            |          |            |
|        |     |      |                         | Бетон М 200          | м³ 0,025 |            |
| А2     |     |      | Л.12                    | П.М 2- шт. 3         |          |            |
|        |     |      |                         | Оборочные единицы    |          |            |
| А2     |     | 2    | Л.13                    | Сетка арматурная С2  | 1        | 2,28 кг    |
|        |     |      |                         | Материал             |          |            |
|        |     |      |                         | Бетон М 200          | м³ 0,052 |            |
| А2     |     |      | Л.12                    | П.М 3- шт. 2         |          |            |
|        |     |      |                         | Оборочные единицы    |          |            |
| А2     |     | 3    | Л.13                    | Сетка арматурная С-3 | 1        | 1,54 кг    |
|        |     |      |                         | Материалы            |          |            |
|        |     |      |                         | Бетон М 200          | м³ 0,024 |            |
| А2     |     |      | Л.12                    | П.М 4- шт. 3         |          |            |
|        |     |      |                         | Оборочные единицы    |          |            |
| А2     |     | 4    | Л.13                    | Сетка арматурная С4  | 1        | 1,62 кг    |
|        |     |      |                         | Материалы            |          |            |
|        |     |      |                         | Бетон М 200          | м³ 0,111 |            |

Привязан

|        |  |
|--------|--|
| Инд. № |  |
|--------|--|

|                      |            |      |       |                                 |                    |
|----------------------|------------|------|-------|---------------------------------|--------------------|
| 212-1-375с.86-АС 1-1 |            |      |       |                                 |                    |
| Нар. конт.           | Левин      | В.И. | 05.81 |                                 |                    |
| И.конт.              | Турсунбево | А.К. | 35.81 | Детские Аспи-сад на 6           | Студия Лист Листов |
| Гл. спец.            | Левин      | М.В. | 06.81 | группы (140 мест) в конструк    |                    |
| Г.АП                 | Штаков     | В.В. | 07.81 | циях серии 1.020.1-2с           | Р 13               |
| Г.И.П                | Сулрат     | А.В. | 08.81 |                                 |                    |
| Руч. гр.             | Хуснидиль  | И.С. | 08.81 | по спецификации арматурного эле | Таш ЗНУЭП          |
| Гл. зр.об.           | Фелидан    | Л.В. | 08.81 | мента и плит монолитных пере    | г. Ташкент         |
|                      |            |      |       | крытий подпольного канала       |                    |

Копировал Машкова

Формат А2

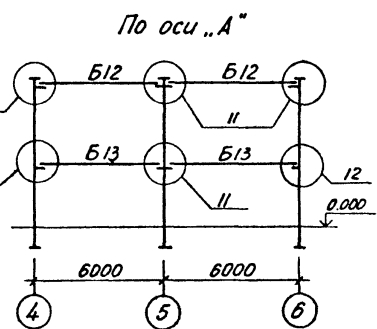
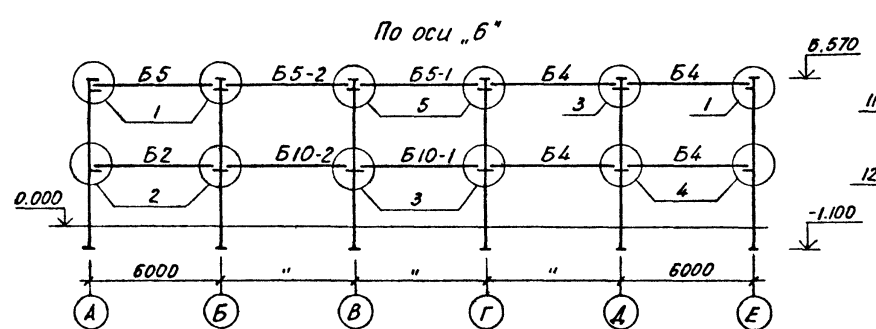
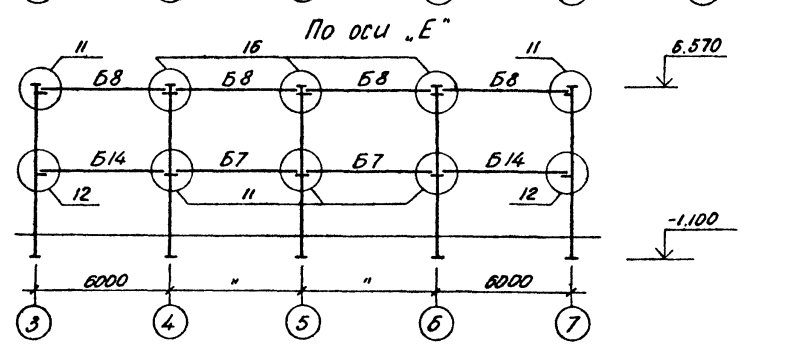
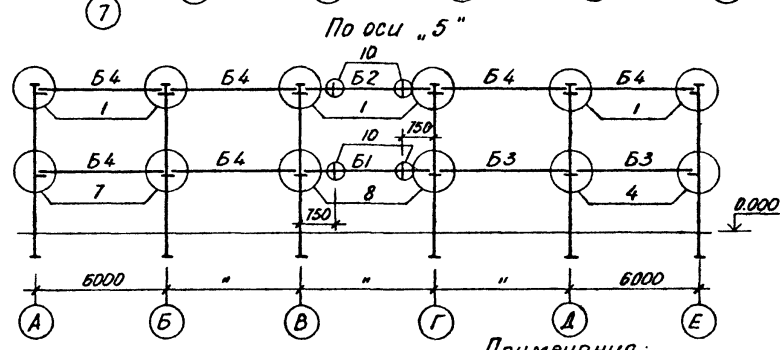
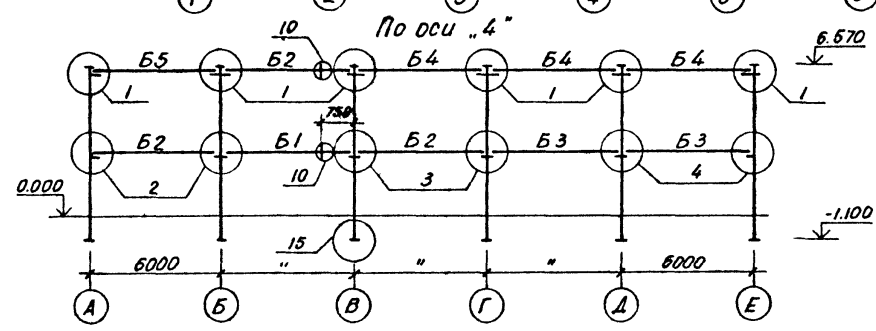
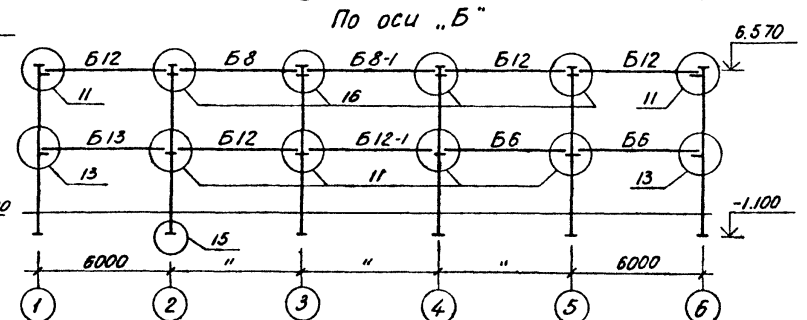
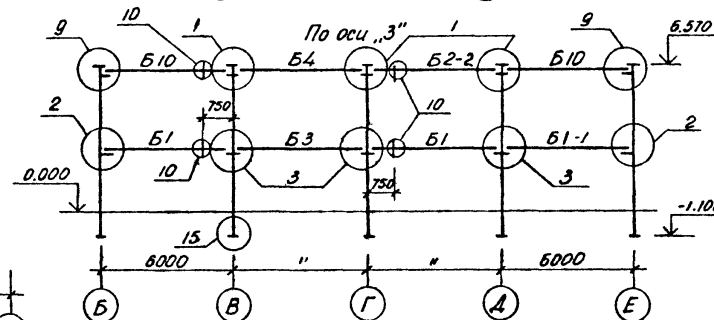
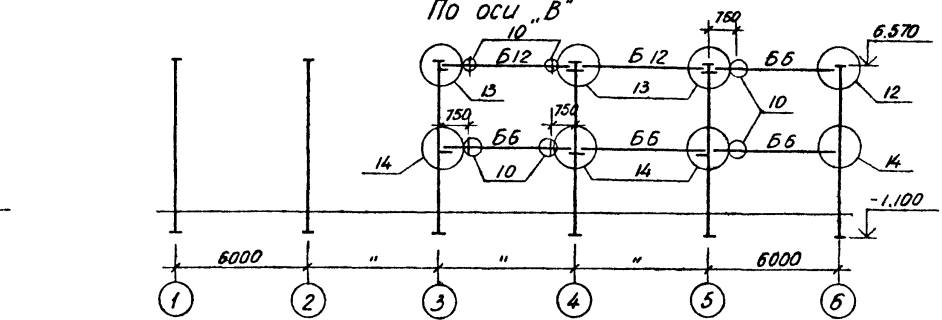
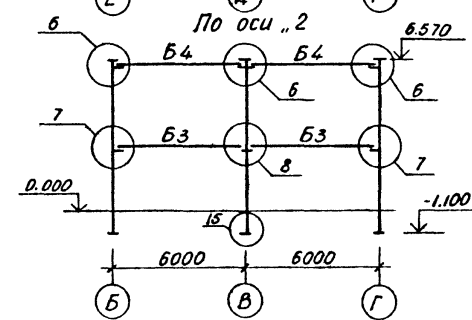
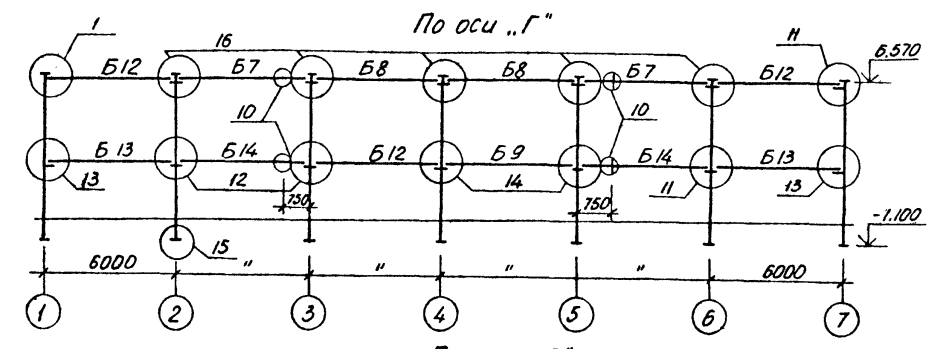
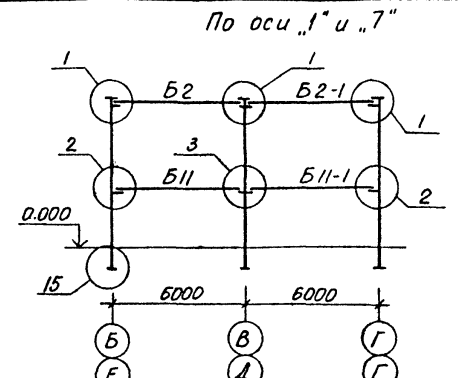
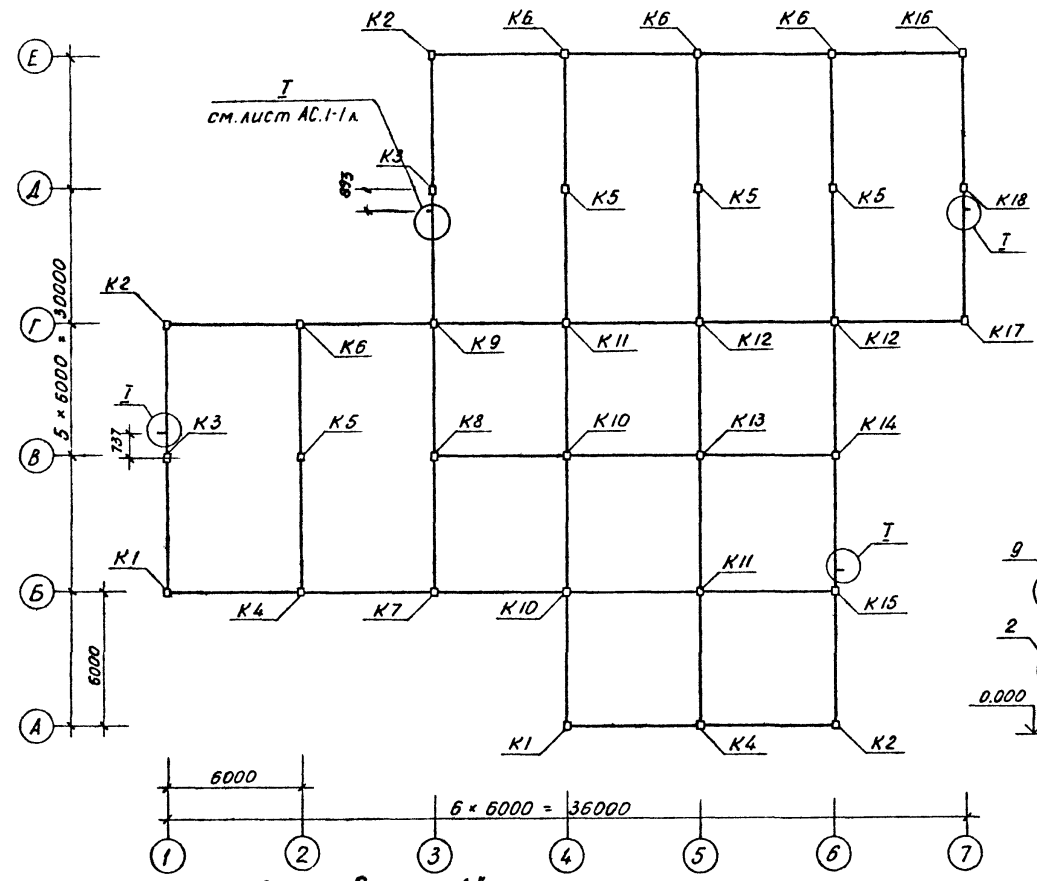
212-1-375с.86-АС.1-1 Лобовик 1

Инд. № подлинника и дата изготовления





Альбом 1  
212-1-375с.86-АС.1-1



Примечания:  
1. В спецификации сборных ж.б. ригелей учтено общее количество ригелей на здание. Ригели обозначенные на схемах с дополнительным цифровым индексом (Б5-1) даны в альбоме 3 стр. 3 настоящего проекта.

2. Данный лист читать с листами АС.1-1 л. 14, л. 15
3. Каркас здания рассчитан для работы в районах с повторяемостью землетрясений 2 на 9, 8 и 7 баллов.
4. В узлах „10“ устанавливается изделие соединительное МС20(шт.20) см. док. 1.020.1-2с. 7-1 для навески стеновых панелей см. 1.020.1-1.3-1.36 узел 69

|  |             |                      |       |
|--|-------------|----------------------|-------|
| 212-1-375с.86-АС.1-1   |             |                      |       |
| И.контр.   | Лебик       | В.В.В.               | 05.86 |
| Маш.АММ-2  | Турсунбаева | В.В.В.               | 05.86 |
| И. спец.   | Лебик       | В.В.В.               | 05.86 |
| ГАП  | Шмаков      | В.В.В.               | 05.86 |
| ГИП  | Сирот       | В.В.В.               | 05.86 |
| Разраб   | Хуситдинов  | В.В.В.               | 05.86 |
| Провер.  | Сирот       | В.В.В.               | 05.86 |
| И.н.н.   |             |                      |       |
| Детские ясли-сад на 6 групп (140 мест) в конструкциях серии 1.020.1-2с |             | Стадия               | Лист  |
| Схемы расположения колонн и ригелей                                    |             | Р                    | 15    |
|  |             | ТашЗНИИЭП<br>Ташкент |       |

И.н.н. Лебик, Подпись и дата Взам. инв. №

212-1-375с.86-АС.1-1 Альбом 1

Спецификация с/

| Марка поз       | Обозначение            | Наименование   | Кол | Масса ед, кг | Примечание |
|-----------------|------------------------|----------------|-----|--------------|------------|
| <b>9 баллов</b> |                        |                |     |              |            |
| K1              | ИЖ1-00.00-00           | 5КБ33.77-3-С1  | 2   | 3067         |            |
| K2              | -01                    | 5КБ33.77-3-СН1 | 3   | "            |            |
| K3              | -02                    | 1КБ33.77-3-С1  | 2   | "            |            |
| K4              | -03                    | 4КБ33.77-3-С1  | 2   | "            |            |
| K5              | 1.020.1-2с. 2-5 097-01 | 1КБ33.77-2-С   | 4   | "            |            |
| K6              | ИЖ1-00.00-04           | 4КБ33.77-3-С2  | 4   | "            |            |
| K7              | ИЖ1-01.00-00           | 4КБ33.77-3-С3  | 1   | "            |            |
| K8              | -01                    | 3КБ33.77-3-С1  | 1   | "            |            |
| K9              | -02                    | 2КБ33.77-3-С1  | 1   | "            |            |
| K10             | -03                    | 2КБ33.77-3-С2  | 2   | "            |            |
| K11             | 1.020.1-2с. 2-5 099-01 | 2КБ33.77-2-С   | 2   | "            |            |
| K12             | ИЖ1-01.00-04           | 2КБ33.77-3-С3  | 2   | "            |            |
| K13             | ИЖ1-02.00-00           | 2КБ33.77-3-С4  | 1   | "            |            |
| K14             | -01                    | 3КБ33.77-3-С2  | 1   | "            |            |
| K15             | -02                    | 3КБ33.77-2-С3  | 1   | "            |            |
| K16             | ИЖ1-00.00-05           | 5КБ33.77-3-С2  | 1   | "            |            |
| K17             | ИЖ1-02.00-03           | 5КБ33.77-3-СН2 | 1   | "            |            |
| K18             | ИЖ1-00.00-06           | 1КБ33.77-3-С3  | 1   | "            |            |
| <b>8 баллов</b> |                        |                |     |              |            |
| K1              | ИЖ1-00.10-00           | 5КБ33.77-2-С1  | 2   | 3067         |            |
| K2              | -01                    | 5КБ33.77-1-СН1 | 3   | "            |            |
| K3              | -02                    | 1КБ33.77-1-С1  | 2   | "            |            |
| K4              | -03                    | 4КБ33.77-2-С1  | 2   | "            |            |
| K5              | 1.020.1-2с. 2-5 097    | 1КБ33.77-1-С   | 4   | "            |            |
| K6              | ИЖ1-00.10-04           | 4КБ33.77-2-С2  | 4   | "            |            |
| K7              | ИЖ1-01.10-00           | 4КБ33.77-1-С3  | 1   | "            |            |
| K8              | -01                    | 3КБ33.77-2-С1  | 1   | "            |            |
| K9              | -02                    | 2КБ33.77-1-С1  | 1   | "            |            |
| K10             | -03                    | 2КБ33.77-2-С2  | 2   | "            |            |
| K11             | 1.020.1-2с. 2-5 099    | 2КБ33.77-1-С   | 2   | "            |            |
| K12             | ИЖ1-01.10-04           | 2КБ33.77-2-С3  | 2   | "            |            |
| K13             | ИЖ1-02.10-00           | 2КБ33.77-1-С4  | 1   | "            |            |
| K14             | -01                    | 3КБ33.77-1-С2  | 1   | "            |            |
| K15             | -02                    | 3КБ33.77-1-С3  | 1   | "            |            |
| K16             | ИЖ1-00.10-05           | 5КБ33.77-2-С2  | 1   | "            |            |
| K17             | ИЖ1-02.10-03           | 5КБ33.77-2-СН2 | 1   | "            |            |
| K18             | ИЖ1-00.10-06           | 1КБ33.77-1-С3  | 1   | "            |            |
| <b>7 баллов</b> |                        |                |     |              |            |
| K1              | ИЖ1-00.20-00           | 5КБ33.77-1-С1  | 2   | 3067         |            |
| K2              | -01                    | 5КБ33.77-1-СН1 | 3   | "            |            |
| K3              | -02                    | 1КБ33.77-1-С1  | 2   | "            |            |
| K4              | -03                    | 4КБ33.77-1-С1  | 2   | "            |            |
| K5              | 1.020.1-2с. 2-5 097    | 1КБ33.77-1-С   | 4   | "            |            |
| K6              | ИЖ1-00.20-04           | 4КБ33.77-1-С2  | 4   | "            |            |

Продолжение спецификации

| Марка поз. | Обозначение         | Наименование   | Кол | Масса ед, кг | Примечание |
|------------|---------------------|----------------|-----|--------------|------------|
| K7         | ИЖ1-01.20-00        | 4КБ33-77-1-С3  | 1   | 3067         |            |
| K8         | -01                 | 3КБ33.77-1-С1  | 1   | "            |            |
| K9         | -02                 | 2КБ33.77-1-С1  | 1   | "            |            |
| K10        | -03                 | 2КБ33.77-1-С2  | 2   | "            |            |
| K11        | 1.020.1-2с. 2-5 099 | 2КБ33.77-1-С   | 2   | "            |            |
| K12        | ИЖ1-01.20-04        | 2КБ33.77-1-С3  | 2   | "            |            |
| K13        | ИЖ1-02.20-00        | 2КБ33.77-1-С4  | 1   | "            |            |
| K14        | -01                 | 3КБ33.77-1-С2  | 1   | "            |            |
| K15        | -02                 | 3КБ33.77-1-С3  | 1   | "            |            |
| K16        | ИЖ1-00.20-05        | 5КБ33.77-1-С2  | 1   | "            |            |
| K17        | ИЖ1-02.20-03        | 5КБ33-77-1-СН2 | 1   | "            |            |
| K18        | ИЖ1-00.20-06        | 1КБ33.77-1-С3  | 1   | "            |            |

Спецификация сборных железобетонных ригелей

| Марка поз | Обозначение           | Наименование | Кол-во |     |     | Масса ед, кг | Примечание |
|-----------|-----------------------|--------------|--------|-----|-----|--------------|------------|
|           |                       |              | вдол   | вдм | вбм |              |            |
| B1        | 1.020.1-2с. 3-1 05-02 | 1Р4-53-3-С   | 7      | 4   | 4   | 2000         |            |
| B2        | -01                   | 1Р4-53-2-С   | 10     | 12  | 11  | 2000         |            |
| B3        | 02-02                 | 2Р4-53-4-С   | 7      | 7   | 7   | 2200         |            |
| B4        | 02-01                 | 2Р4-53-3-С   | 15     | 15  | 15  | 2200         |            |
| B5        | 05                    | 1Р4-53-1-С   | 4      | 5   | 6   | 2000         |            |
| B6        | 13-02                 | РП4-53-3-С   | 6      | 6   | 6   | 1800         |            |
| B7        | -01                   | РП4-53-2-С   | 4      | 4   | 4   | 1800         |            |
| B8        | 13                    | РП4-53-1-С   | 8      | 8   | 8   | 1800         |            |
| B9        | 09                    | РП4-53-3-С   | 1      | 1   | 1   | 2000         |            |
| B10       | 05-01                 | 1Р4-53-2-С   | 4      | -   | -   | 2000         |            |
|           | 05                    | 1Р4-53-1-С   | -      | 4   | 4   | 2000         |            |
| B11       | -02                   | 1Р4-53-3-С   | 2      | -   | -   | 2000         |            |
|           | -01                   | 1Р4-53-2-С   | -      | 2   | 2   | 2000         |            |
| B12       | 13-01                 | РП4-53-2-С   | 12     | -   | -   | 1800         |            |
|           | 13                    | РП4-53-1-С   | -      | 12  | 12  | 1800         |            |
| B13       | -02                   | РП4-53-3-С   | 5      | -   | -   | 1800         |            |
|           | -01                   | РП4-53-2-С   | -      | 5   | -   | 1800         |            |
|           | 13                    | РП4-53-1-С   | -      | -   | 5   | 1800         |            |
| B14       | -02                   | РП4-53-3-С   | 4      | -   | -   | 1800         |            |
|           | -01                   | РП4-53-2-С   | -      | 4   | 4   | 1800         |            |

Спецификация узлов на 9,8 баллов

| Марка поз       | Обозначение           | Наименование | Кол | Масса ед, кг | Примечание |
|-----------------|-----------------------|--------------|-----|--------------|------------|
| <b>9 баллов</b> |                       |              |     |              |            |
| 1               | 1.020.1-2с. 6-1 06-01 | 3-22         | 34  |              |            |
| 2               | -03                   | 3-24         | 10  |              |            |
| 3               | -02                   | 3-23         | 18  |              |            |
| 4               | -03                   | 3-24         | 9   |              |            |
| 5               | 06                    | 3-21         | 4   |              |            |
| 6               | -01                   | 3-22         | 4   |              |            |
| 7               | -03                   | 3-24         | 5   |              |            |
| 8               | -02                   | 3-23         | 5   |              |            |
| 9               | -02                   | 3-23         | 2   |              |            |
| 10              | 1.030.1-1. 3-1 36     | Узел 69      |     |              |            |
| 11              | 1.020.1-2с. 6-1 09-01 | 3-82         | 28  |              |            |
| 12              | -02                   | 3-83         | 9   |              |            |
| 13              | -02                   | 3-83         | 9   |              |            |
| 14              | -03                   | 3-84         | 10  |              |            |
| 15              | 01                    | 1-1          | 32  |              |            |
| 16              | 09                    | 3-81         | 24  |              |            |
| <b>8 баллов</b> |                       |              |     |              |            |
| 1               | 1.020.1-2с. 6-1 06    | 3-21         | 34  |              |            |
| 2               | -01                   | 3-22         | 10  |              |            |
| 3               | -01                   | 3-22         | 18  |              |            |
| 4               | -02                   | 3-23         | 9   |              |            |
| 5               | 06                    | 3-21         | 4   |              |            |
| 6               | -01                   | 3-22         | 4   |              |            |
| 7               | -01                   | 3-22         | 5   |              |            |
| 8               | -01                   | 3-22         | 5   |              |            |
| 9               | 06                    | 3-21         | 2   |              |            |
| 10              | 1.030.1-1. 3-1 36     | Узел 69      |     |              |            |
| 11              | 1.020.1-2с. 6-1 09    | 3-81         | 28  |              |            |
| 12              | -01                   | 3-82         | 9   |              |            |
| 13              | -01                   | 3-82         | 9   |              |            |
| 14              | -02                   | 3-83         | 10  |              |            |
| 15              | 01                    | 1-1          | 32  |              |            |
| 16              | 09                    | 3-81         | 24  |              |            |

Примечание

Спецификацию узлов на 7 баллов см. лист АС-1 л. 14

212-1-375с.86-АС.1-1

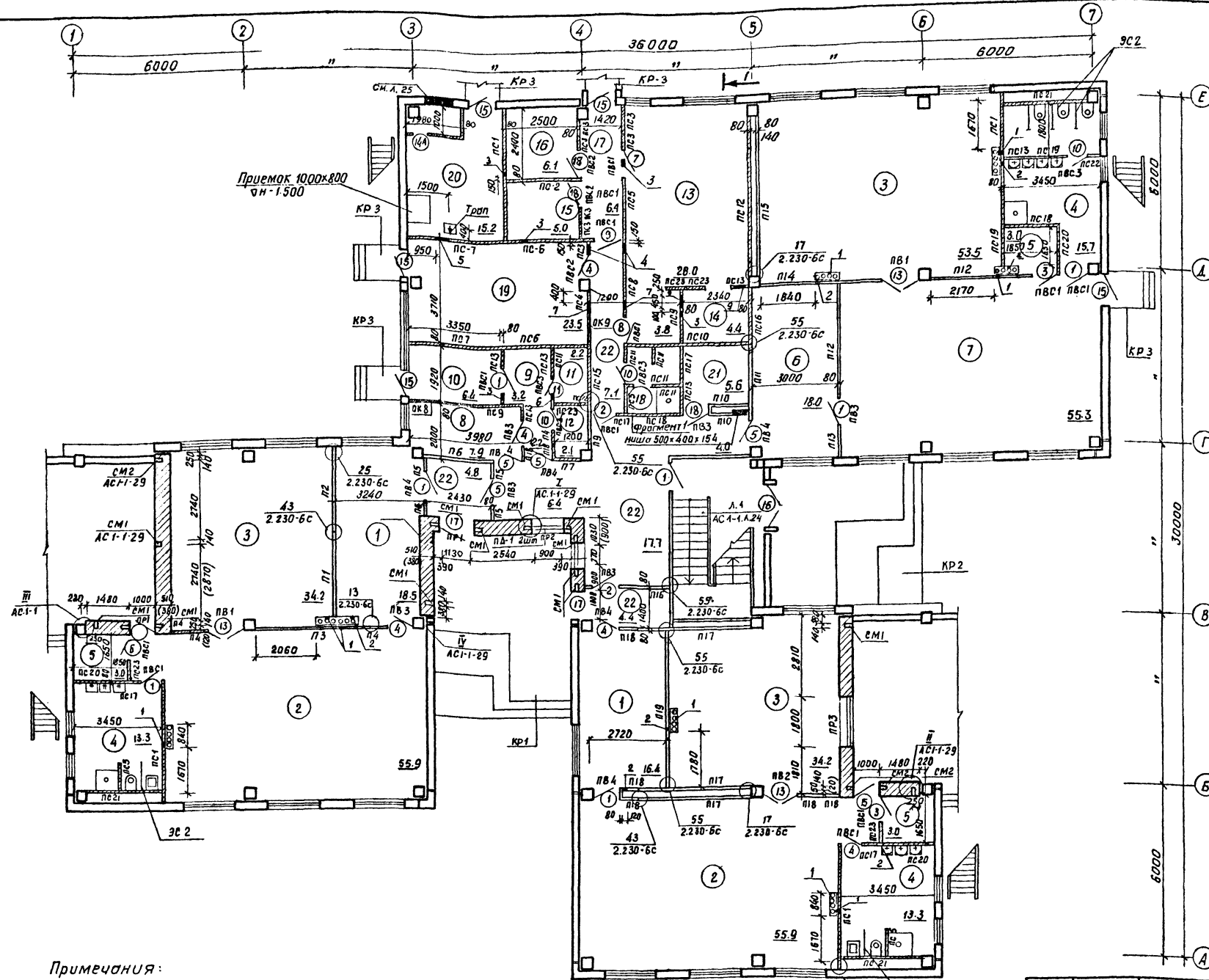
212-1-375с.86-АС.1-1 Альбом 1

Привязан

|          |        |        |       |   |                   |
|----------|--------|--------|-------|---|-------------------|
| И.контр  | Левин  | В.В.В. | 05.84 |   |                   |
| И.спец   | Левин  | В.В.В. | 05.84 | Детские ясли-сад на 6 групп (140 мест) в конст. функции в верш 1.020.1-2с | Лист 16           |
| И.проект | Шмаков | В.В.В. | 05.84 |   |                   |
| И.проект | Сирот  | В.В.В. | 05.84 | Спецификации сборных железобетонных колонн, ригелей, узлов, 9,8 баллов.   | ТашЗНИИЭП Ташкент |
| И.проект | Сирот  | В.В.В. | 05.84 |   |                   |

212-1-375с.86-АС.1-1 Альбом 1

СОЗДАТЕЛЕМ  
Сектор 08. Б.И.Ш.И.И.  
Сектор ВК. К.И.И.И.И.  
Сектор 3. К.И.И.И.И.



| Но-мер по плану | Наименование  | Площадь м <sup>2</sup> |
|-----------------|---|------------------------|
| 1               | Приемная  | 34.9                   |
| 2               | Иеральная   | 11.8                   |
| 3               | Спальня   | 121.9                  |
| 4               | Туалетная   | 42.3                   |
| 5               | Бухгалтерная  | 9.0                    |
| 6               | Раздевальная  | 18.0                   |
| 7               | Групповая   | 55.3                   |
| 8               | Медицинская комната                                 | 7.9                    |
| 9               | Приемная изолятора                                  | 3.2                    |
| 10              | Палата  | 6.4                    |
| 11              | Туалетная изолятора                                 | 2.2                    |
| 12              | Помещение для приготовления дезинфицирующих средств | 2.1                    |
| 13              | Кухня с раздаточной, заготовочный цех               | 28.0                   |
| 14              | Маячная кухонной посуды                             | 4.4                    |
| 15              | Кладовая сухих продуктов                            | 5.0                    |
| 16              | Кладовая овощей                                     | 6.1                    |
| 17              | Тамбур  | 6.4                    |
| 18              | Уборная для персонала, душевая                      | 4.5                    |
| 19              | Стиральная, гладильная                              | 23.5                   |
| 20              | Техническое помещение                               | 15.2                   |
| 21              | Электрощитовая                                      | 5.6                    |
| 22              | Коридор, тамбур                                     | 44.4                   |

**Примечания:**

1. Крепление перегородок принять по альбому серии 2.230-6с. В.1
2. Данный лист читать с листами АС.1-1.23
3. ведомость отделки помещений см АС.1-1.19
4. Крыльца КР1-КР3 см альбом АС.1-1.1.11
5. Стены ленточной клеткой выполнять из гипсовых плит армированные сталью ф6А1 в каждом горизонтальном шве.

212-1-375с.86-АС.1-1

| Привязан             |        | Детские ясли-сад на 6 групп (140 мест) в конст-рукциях серии 1020.1-2с |                                      | Лист | Листов |
|----------------------|--------|--|--------------------------------------|------|--------|
| Нар. конст.          | Лебун  | Д.И.И.И.И.   | План 1 этажа. Экспликация помещений. | Р    | 17     |
| Нач. АИМ. Э.И.И.И.И. | Лебун  | Д.И.И.И.И.   |                                      |      |        |
| А.И.И.И.И.           | Лебун  | Д.И.И.И.И.   |                                      |      |        |
| Г.А.И.               | Шмаков | Д.И.И.И.И.   |                                      |      |        |
| Г.И.И.               | Сурат  | Д.И.И.И.И.   |                                      |      |        |
| Разраб.              | Сурат  | Д.И.И.И.И.   |                                      |      |        |
| Провер.              | Шмаков | Д.И.И.И.И.   | Таш.ЗНИИЭП Ташкент                   |      |        |

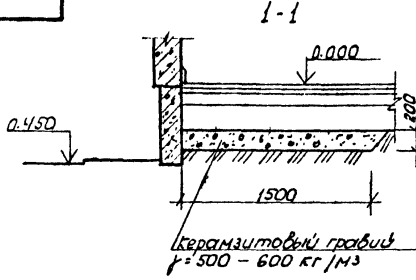
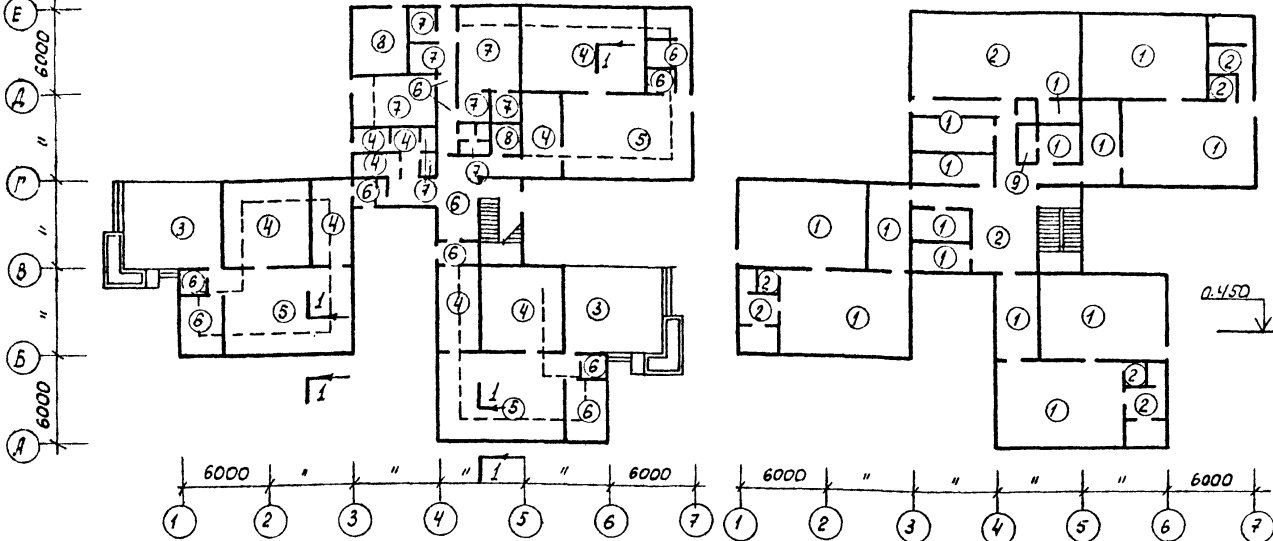


212-1-375с.86-А.С.1-1 Альбом 1

Планы полов 1 этажа

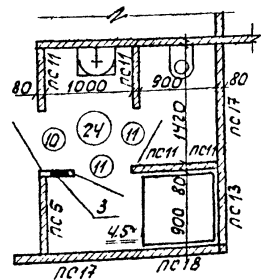
Планы полов 2 этажа

Экспликация полов



Ведомость отделки помещений

Фрагмент плана



| Наименование или номер помещения              | Потолок |                     | Стены или перегородки |   | Отделка низа стен или перегородок (панель) |                                 |           | Примечание   |
|---|---------|---------------------|-----------------------|---|--|---------------------------------|-----------|--|
|   | Площадь | Вид отделки         | Площадь               | Вид отделки   | Площадь                                    | Вид отделки                     | Высота мм |  |
| 1, 2, 3, 6, 7, 23, 24, 25, 28, 30, 32, 33, 35 |         | Клеевая окраска     |                       | Улучшенная силикатная окраска на высоту H=2,7м, выше до потолка клеевая окраска |  |                                 |           |  |
| 4, 5, 11, 26, 27                              |         | Известковая окраска |                       | Силикатная окраска на высоту H=2,7м, выше до потолка известковая окраска        |  | Облицовка глазурованной плиткой | 1500      |  |
| 8, 9, 10                                      |         | Клеевая окраска     |                       | Улучшенная силикатная окраска на высоту H=2,7м, выше до потолка клеевая окраска |  | Масляная окраска                | 1500      | Учтывальника и мойки облицовка стены глазурованной плиткой на высоту h=1,5м по ширине 1,0м |
| 12, 13, 14, 18, 19, 36                        |         | Известковая окраска |                       | Известковая окраска   |  | Облицовка глазурованной плиткой |           |  |
| 15, 16, 17, 20, 21, 37                        |         |                     |                       |   |  |                                 |           |  |
| 22, 31, 38                                    |         | Клеевая окраска     |                       | Улучшенная силикатная окраска на высоту H=2,7м, выше до потолка клеевая окраска |  | Масляная окраска                | 1500      |  |
| лестница                                      |         | Клеевая окраска     |                       |   |  | Масляная окраска                | 1500      |  |

| Номер помещения по проекту         | Тип пола по проекту | Схема пола или номер узла по проекту | Элементы пола и их толщина  | Площадь пола м² |
|------------------------------------|---------------------|--------------------------------------|---|-----------------|
| 23, 24, 25, 29, 30, 32, 33, 34, 35 | 1                   | 56<br>2.244-1 Вып.Ч                  | Покрытие-линолеум с теплозвукоизоляционным слоем ГОСТ 18108-72-6 мм   | 444,6           |
| 26, 27, 28, 31                     | 2                   | 104<br>2.244-1 Вып.Ч                 | Покрытие-плиты поливинилхлоридные - 2 мм  | 171,6           |
| Веранда ясел. групп                | 3                   | 193<br>2.244-1 Вып.Ч                 | Покрытие-доски ГОСТ 82-42-75-37 мм  | 89,8            |
| 1, 3, 6, 8, 9, 10                  | 4                   | 222<br>2.244-1 Вып.Ч                 | Покрытие-линолеум с теплозвукоизоляционным слоем ГОСТ 18108-72-6 мм   | 198,2           |
| 2; 7;                              | 5                   |                                      | Покрытие-линолеум поливинилхлоридный на тканевой основе ГОСТ 7254-6.6-2.5 мм<br>Прокладка-быстротвердеющая частика на водостойкой вяжущей - 1 мм<br>Многослойная древесно-стружечная плита ПЗ ГОСТ 10632-77 8-19 мм лага 100x50 (пролет 500)<br>Прокладка из доски 150x25x200 по 2 слоям толщ<br>Кирпичный столбик 75x250x250 на цементном растворе М-25<br>Подстилающий слой-бетон 100-80 мм<br>Грунт основания с транзитивным щебнем. | 167,1           |
| 4, 5, 22                           | 6                   | 235<br>2.244-1 Вып.Ч                 | Покрытие-плиты поливинилхлоридные - 2 мм  | 96,7            |
| 13, 14, 15, 16, 17, 18, 19, 22     | 7                   | 250<br>2.244-1 Вып.Ч                 | Покрытие-керамические плитки ГОСТ 6787-69-10 мм   | 88,1            |
| 20, 21.                            | 8                   | 245<br>2.244-1 Вып.Ч                 | Покрытие-бетон М-200 - 20 мм  | 21,3            |
| 36                                 | 9                   | 127<br>2.244-1 Вып.Ч                 | Покрытие-керамическая плитка 6787-69-10 мм  | 20              |

Примечания.

1. Предусмотреть утепление пола в зоне примыкания к наружным стенам в спальнях, прикладных, раздевалных, медицинской комнате, туалетных, буфетных, кухни, стиральной и гладильной по сечению 1-1.
2. Штукатурки окон и остекленных дверей окрасить масляной краской (цвет - коричневый)
3. Плинтусы окрасить масляной краской в цвет пола.
4. Металлические ограждения лестницы окрасить масляной краской за 2 раза (цвет - черный).

|                       |           |      |       |  |  |  |  |      |        |
|-----------------------|-----------|------|-------|--|--|--|--|------|--------|
| 212-1-375с 86-А.С.1-1 |           |      |       |  |  |  |  |      |        |
| И.контр.              | Лебин     | В.И. | 05.84 |  |  |  |  |      |        |
| Нач. отд.             | Урунбаева | В.И. | 05.84 |  |  |  |  |      |        |
| Гл. спец.             | Лебин     | В.И. | 05.84 |  |  |  |  |      |        |
| Гл. п.                | Шмаков    | В.И. | 05.84 |  |  |  |  |      |        |
| Гл. п.                | Сират     | В.И. | 05.84 |  |  |  |  |      |        |
| разраб.               | Шмаков    | В.И. | 05.84 |  |  |  |  |      |        |
| И.О.Н.                | Сидоров   | В.И. | 05.84 |  |  |  |  |      |        |
|                       |           |      |       |  |  |  | Детские ясли-сад на групповая                            | Лист | Листов |
|                       |           |      |       |  |  |  | (140 мест) в конструкциях                                | р    | 19     |
|                       |           |      |       |  |  |  | серии 1.020.1-20   |      |        |
|                       |           |      |       |  |  |  | Планы и экспликация полов.                               |      |        |
|                       |           |      |       |  |  |  | Сечение 1-1. Ведомость отделки помещений. Фрагмент плана |      |        |
|                       |           |      |       |  |  |  | Таш ЗНУЭП  |      |        |
|                       |           |      |       |  |  |  | Ташкент  |      |        |

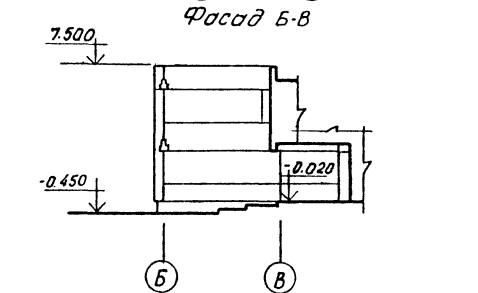
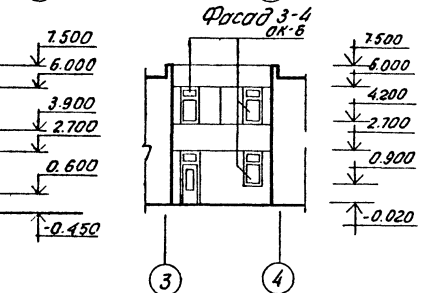
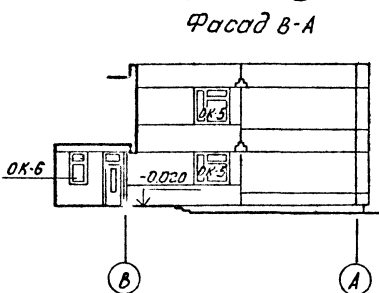
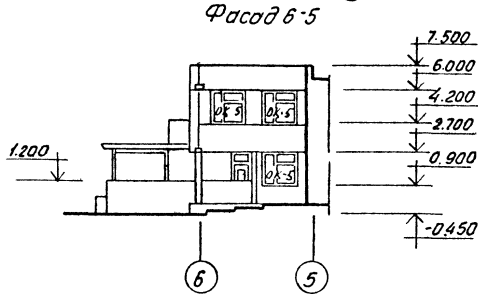
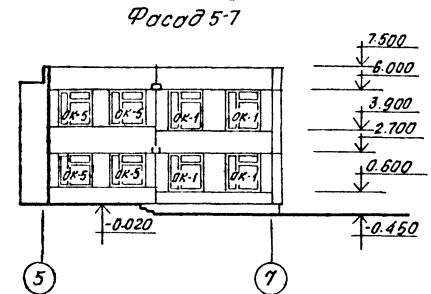
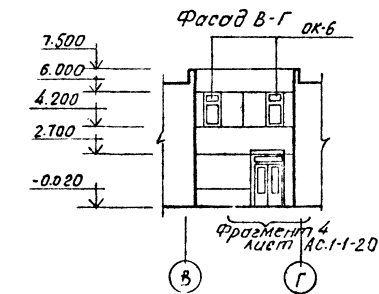
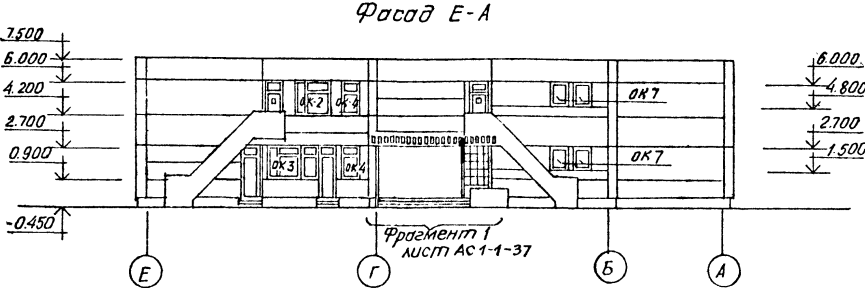
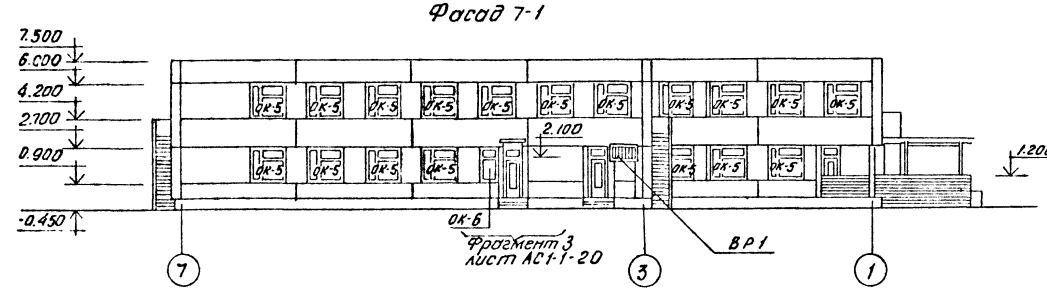
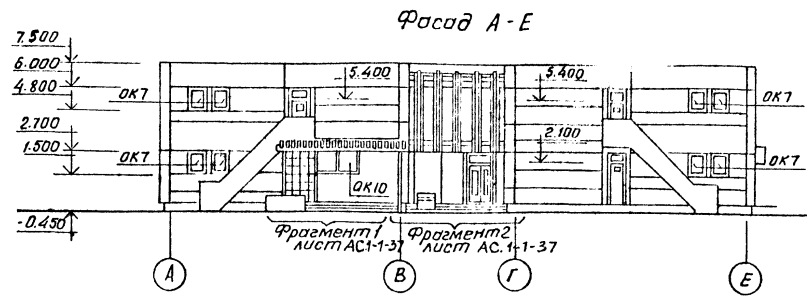
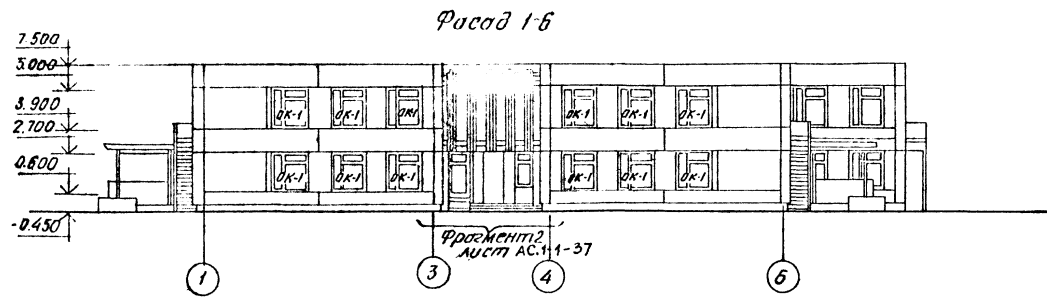








212-1-375с.86-АС.1-1 Рабочий



Ведомость отделки фасадов

| Фасад | Элементы                                      | Площадь м <sup>2</sup> | Вид отделки   | Цвет  |
|-------|---|------------------------|---|-------|
|       | Цокольные панели                              |                        | Облицовка керамической плиткой типа "Кабричик" в заводских условиях   |       |
|       | Стеновые панели                               |                        | Фактурный слой Штукатурка с мраморной крошкой под смыв на цветных цементях выполняется в заводских условиях | Белый |
|       | Кирпичные участки монолитные заделки          |                        | Штукатурка с мраморной крошкой под смыв под фактуру стеновых панелей  |       |
|       | Окна  |                        | Эмалевая окраска за 2 раз в заводских условиях  |       |
|       | Двери   |                        | Покрыть бесцветным водостойким лаком  |       |
|       | Ограждение лестничной площадки цементный лист |                        | Масляная окраска  |       |
|       | Металлическое ограждение лестницы ВР1         |                        | Окраска - Кузбаслаком   |       |

212-1-375с.86-АС.1-1

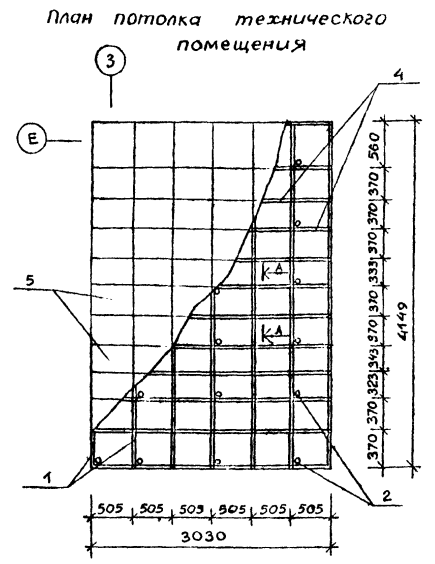
| Привязан |          |         |       | Выдан   | Лист      | Листов  |
|----------|----------|---------|-------|---|-----------|---------|
| И.контр. | Левин    | К.Левин | 05.88 | Детские ясли-сад на 6 групп (140 мест) в конструкциях серии 1020.1-2с | р         | 22      |
| И.опра.  | Турчинов | К.Левин | 25.88 |   |           |         |
| И.спец.  | Левин    | К.Левин | 25.88 |   |           |         |
| Г.АП     | Шмаков   | И.Ильин | 05.16 |   |           |         |
| Г.ИП     | Курят    | И.Ильин | 25.16 |   |           |         |
| Разраб.  | Левин    | И.Ильин | 05.88 | Фасады. Ведомость отделки фасадов.                                    | ТашЗНИИЭП | Ташкент |
| И.нв.к.  | Провер   | И.Ильин | 05.88 |   |           |         |

212-1-375с.86-АС.1-1

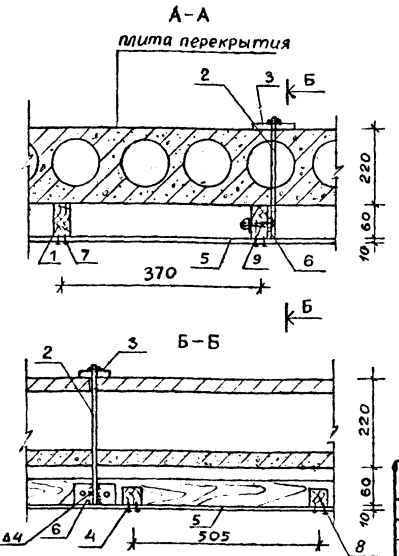
Шифр по плану, материал и дата изготовления

| Марка поз | Обозначение | Наименование       | Этаж |    |          | Масса ед, кг | Примечание |
|-----------|-------------|--------------------|------|----|----------|--------------|------------|
|           |             |                    | 1    | 2  | всего 20 |              |            |
| п1        |             | пг 29,8.30.8-5Б    | 1    | 1  | 2        |              |            |
| п2        |             | пг 29,8.30.8-5Г-2  | 1    | 1  | 2        |              |            |
| п3        |             | пг 40,6.30.8-5Г    | 1    | 1  | 2        |              |            |
| п4        |             | пг 62-30.8-5Г      | 4    | 4  | 8        |              |            |
| п5        |             | пг 4,7.30.8-5Г     | 4    | 1  | 5        |              |            |
| п6        |             | пг 25,6.28.8-5Г    | 1    | -  | 1        |              |            |
| п7        |             | пг 8,2.28.8-5Г     | 1    | -  | 1        |              |            |
| п8        |             | пг 9,2.30.8-5Г-1   | -    | 3  | 3        |              |            |
| п9        |             | пг 16,6.28.8-5Г    | 1    | -  | 1        |              |            |
| п10       |             | пг 14,2.30.8-5Г    | 2    | -  | 2        |              |            |
| п11       |             | пг 26,6.28.8-5Г    | 1    | 1  | 2        |              |            |
| п12       |             | пг 37,2.30.8-5Г    | 2    | 2  | 4        |              |            |
| п13       |             | пг 13,7.30.8-5Г-1  | 1    | 3  | 4        |              |            |
| п14       |             | пг 42,6.30.8-5Г    | 1    | 1  | 2        |              |            |
| п15       |             | пг 55,6.28.8-5Г    | 1    | 2  | 3        |              |            |
| п16       |             | пг 17,8.30.8-5Г    | 1    | 2  | 3        |              |            |
| п17       |             | пг 40,6.28.8-5Г    | 3    | 6  | 9        |              |            |
| п18       |             | пг 6,2.28.8-5Г     | 7    | 10 | 17       |              |            |
| п19       |             | пг 55,6.30.8-5Г    | 1    | -  | 1        |              |            |
| п20       |             | пг 38,2.30.8-5Г    | -    | 2  | 2        |              |            |
| п21       |             | пг 31,3.30.8-5Г-2  | -    | 4  | 4        |              |            |
| п22       |             | пг 20,3.30.8-5Г    | -    | 2  | 2        |              |            |
| п23       |             | пг 16,6.30.8-5Г    | -    | 2  | 2        |              |            |
| пс1       |             | пг 843,4.30.8-5Г-2 | 4    | 1  | 5        |              |            |
| пс2       |             | пг 826,6.30.8-5Г-2 | -    | -  | -        |              |            |
| пс3       |             | пг 5,7.28.8-5Г     | 8    | -  | 8        |              |            |
| пс4       |             | пг 6,2.28.8-5Г     | 1    | -  | 1        |              |            |
| пс5       |             | пг 9,2.30.8-5Г     | 4    | 5  | 9        |              |            |
| пс6       |             | пг 830,8.30.8-5Г-1 | 2    | -  | 1        |              |            |
| пс7       |             | пг 831,3.30.8-5Г-2 | 2    | -  | 2        |              |            |
| пс8       |             | пг 38,2.30.8-5Г    | 1    | -  | 1        |              |            |
| пс9       |             | пг 17,8.30.8-5Г    | 2    | 1  | 3        |              |            |
| пс10      |             | пг 43,4.30.8-5Г    | 1    | -  | 1        |              |            |
| пс11      |             | пг 5,7.30.8-5Г     | 5    | 1  | 6        |              |            |
| пс12      |             | пг 55,6.28.8-5Г    | 1    | -  | 1        |              |            |
| пс13      |             | пг 62.30.8-5Г      | 7    | 2  | 9        |              |            |
| пс14      |             | пг 15,2.30.8-5Г    | -    | 2  | 2        |              |            |
| пс15      |             | пг 19,8.28.8-5Г    | 1    | -  | 1        |              |            |
| пс16      |             | пг 20,3.28.8-5Г    | 1    | -  | 1        |              |            |
| пс17      |             | пг 4,7.30.8-5Г     | 5    | 5  | 10       |              |            |
| пс18      |             | пг 18.6.30.8-5Г    | 2    | 1  | 3        |              |            |
| пс19      |             | пг 16,6.30.8-5Г    | 1    | 3  | 4        |              |            |
| пс20      |             | пг 20,3.30.8-5Г-2  | 3    | 3  | 6        |              |            |

| Марка поз. | Обозначение | Наименование      | Этаж |   |          | Масса ед, кг |
|------------|-------------|-------------------|------|---|----------|--------------|
|            |             |                   | 1    | 2 | всего 20 |              |
| пс21       | 1.231.9-7.2 | пг 29,8.30.8-5Г   | 3    | 4 | 7        |              |
| пс22       |             | пг 4,7.28.8-5Г    | 2    | 3 | 5        |              |
| пс23       |             | пг 7,2.30.8-5Г    | 5    | 1 | 6        |              |
| пс24       |             | пг 20,3.30.8-5Г   | -    | 2 | 2        |              |
| пс25       |             | пг 29,8.28.8-5Г   | -    | 1 | 1        |              |
| пс26       |             | пг 17,8.30.8-5Г-1 | -    | 1 | 1        |              |
| пв1        | 1.231.9-7.1 | пг 13,9.8-5Г      | 2    | 3 | 5        |              |
| пв2        | 1.231.9-7.2 | пг 12,9.7-5Г      | 1    | 1 | 2        |              |
| пв3        | 1.231.9-7.1 | пг 9,9.8-5Г       | 5    | 6 | 11       |              |
| пв4        | 1.231.9-7.2 | пг 8,9.7.8-5Г     | 6    | 6 | 12       |              |
| пвс1       | 1.231.9-7.1 | пг 9,9.8-5Г       | 10   | 4 | 14       |              |
| пвс2       | 1.231.9-7.2 | пг 8,9.7.8-5Г     | 2    | 2 | 4        |              |
| пвс3       | 1.231.9-7.1 | пг 7,9.8-5Г       | 4    | 7 | 11       |              |



Мелкоблочные перегородки  
 Гипсобетонные 104,6 м<sup>2</sup>  
 Гипсоцементбетонные 20,0 м<sup>2</sup>  
 Вариант проекта: перегородки поэлементной сборки из гипскартонных листов 4.49,8 м<sup>2</sup>



Расход материалов на подшивного потолка технического помещения

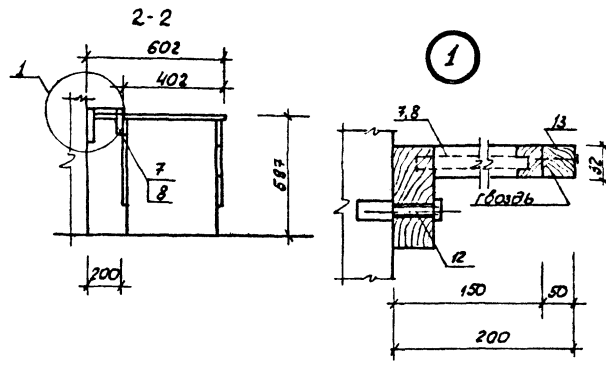
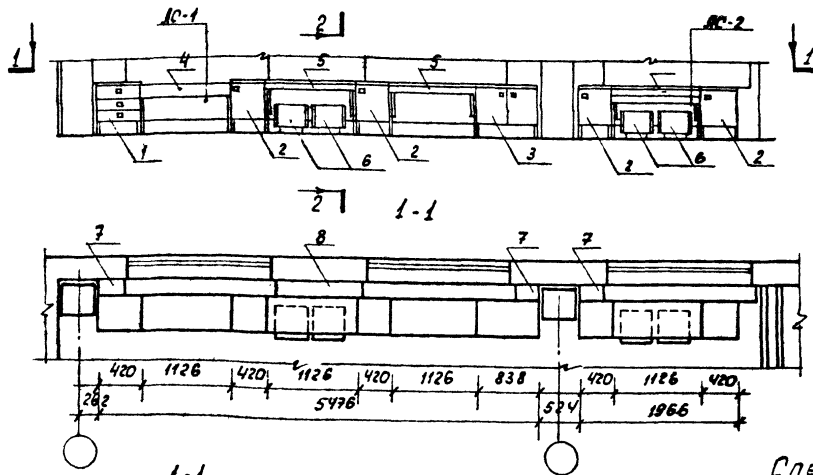
| Марка поз | Обозначение   | Наименование        | Кол. | Масса ед, кг | Примечание          |
|-----------|---------------|---------------------|------|--------------|---------------------|
| 1         | Гост 8486-66* | Брусек 40x60 l=4350 | 7    |              |                     |
| 2         | Гост 5781-82* | Анкер ф10АГ l=340   | 24   | 0,21         |                     |
| 3         |               | - 50x4 l=100        | 24   | 0,06         |                     |
| 4         | Гост 8488-66* | Брусек 40x40 l=505  | 72   |              |                     |
| 5         |               | Плита АГШ 370x505   |      |              | 13,5 м <sup>2</sup> |
| 6         | Гост 103-76*  | Полоса 50x4 l=100   | 24   | 0,16         |                     |
| 7         |               | Гвозди 60 мм        |      |              | 4 кг                |
| 8         |               | Гвозди 30 мм        |      |              | 2 кг                |
| 9         | Гост 7798-70  | Болт с гайками М6   | 48   |              |                     |

212-1-375с.86-АС.1-1

|         |               |       |  |                              |
|---------|---------------|-------|--|------------------------------|
| Прибыль | Ч.konto Левин | 25.80 | Детский Ясли-сад на березовых аллеях в конструкторских сериях 1.020.1-2с<br>Спецификация перегородок, подшивной потолок технического помещения. Узлы | Р 23<br>ТашЗНУСЭП<br>Ташкент |
|         | Э.Алиев       | 25.78 |  |                              |
|         | М.Оле         | 25.81 |  |                              |
|         | ГАП Шмаков    | 25.80 |  |                              |
|         | ГУП Сират     | 25.81 |  |                              |

ГОСТ 5264-80-Н144

Схема расположения ленточного стола ЛС1, ЛС2

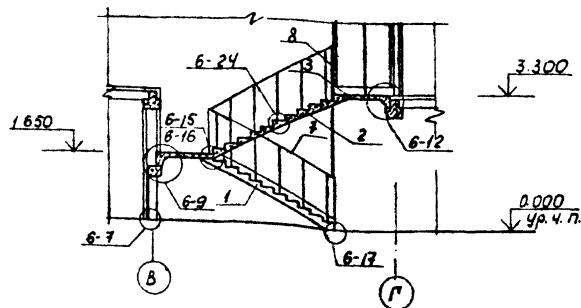


Спецификация элементов на ленточный стол ЛС1, ЛС2

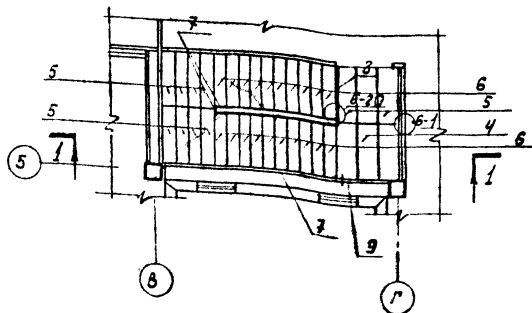
| Марка, поз. | Обозначение            | Наименование                                | Кол. | Масса, кг | Примечание |
|-------------|------------------------|---|------|-----------|------------|
|             |                        | Ленточный стол ЛС1 (6шт)                    |      |           |            |
|             |                        | Сборочные единицы                           |      |           |            |
| 1           | 1.272.9-5.1-2.1.0.0.00 | Тумба малая с ящиком                        | 1    | 12.65     |            |
| 2           | 1.272.9-5.1-2.2.0.0.00 | Тумба малая с полками                       | 2    | 14.18     |            |
| 3           | 1.272.9-5.1-2.3.0.0.00 | Тумба большая                               | 1    | 24.66     |            |
| 4           | 1.272.9-5.1-2.4.0.0.00 | Секция - подставка для утолка живой природы | 1    | 17.90     |            |
| 5           | 1.272.9-5.1-2.5.0.0.00 | Секция стола с регулируемыми параметрами    | 1    | 19.56     |            |
| 6           | 1.272.9-5.1-2.6.0.0.00 | Ящик выкатной                               | 2    | 9.95      |            |
| 7           | 1.272.9-5.1-2.0.0.1.00 | Ограждение отопительной системы (навесное)  | 2    | 1.20      |            |
| 8           | 1.272.9-5.1-2.0.0.1.02 | Ограждение отопительной системы (навесное)  | 1    | 3.73      |            |
| 9           |                        | Болт М8х70-011 ГОСТ 7803-8                  | 12   |           |            |
| 10          |                        | Шайба 8 ГОСТ 11371-78                       | 12   |           |            |
| 11          |                        | Гайка колпачковая 1-МВ ГОСТ 11860-78        | 12   |           |            |
| 12          |                        | Дюбель к 435                                | 6    |           |            |
| 13          |                        | Брусек 100х50х32 ГОСТ 2695-7                | 2    |           |            |
|             |                        | Ленточный стол ЛС-2 (6шт)                   |      |           |            |
|             |                        | Сборочные единицы                           |      |           |            |
| 2           | 1.272.9-5.1-2.2.0.0.00 | Тумба малая с полками                       | 2    | 14.18     |            |
| 5           | 1.272.9-5.1-2.5.0.0.00 | Секция стола с регулируемыми параметрами    | 1    | 19.56     |            |
| 6           | 1.272.9-5.1-2.6.0.0.00 | Ящик выкатной                               | 2    | 9.95      |            |
| 7           | 1.272.9-5.1-2.0.0.1.00 | Ограждение отопительной системы навесное    | 1    | 1.20      |            |
| 9           |                        | Болт М8х70-011 ГОСТ 7803-80                 | 12   |           |            |
| 10          |                        | Шайба 8 ГОСТ 11371-78                       | 12   |           |            |
| 11          |                        | Гайка колпачковая 1-МВ ГОСТ 11860-78        | 12   |           |            |
| 12          |                        | Дюбель к 435                                | 2    |           |            |
| 13          |                        | Брусек 50х50х32 ГОСТ 2695-71                | 1    |           |            |

Спецификация элементов на лестницу Л1

| Марка, поз.                | Обозначение       | Наименование       | Кол. | Масса, кг | Примечание |
|----------------------------|-------------------|--------------------|------|-----------|------------|
| 1                          | 1.050.1-2 вып.1   | ЛМП 57.11.17-5-13С | 1    |           |            |
| 2                          | 1.050.1-2 вып.1   | ЛМП 57.11.17-5-2С  | 1    |           |            |
| 3                          | 1.050.1-2 вып.1   | ЛПП 14.12В-С       | 1    |           |            |
| 4                          | 1.050.1-2 вып.1   | 2ЛН 14.5           | 2    |           |            |
| 5                          | 1.050.1-2 вып.1   | 2ЛН 14.3           | 12   |           |            |
| 6                          | 1.050.1-2 вып.1   | 1ЛН 13.3           | 20   |           |            |
| 7                          | 1.050.1-2 вып.2   | ОМ 17-5            | 3    |           |            |
| 8                          | 1.050.1-2 вып.2   | ОМВ 14-5           | 1    |           |            |
| 9                          | 1.050.1-2 вып.2   | ОП 12-5            | 2    |           |            |
| 10                         | 1.050.1-2 вып.1   | ЛР 14              |      |           |            |
| Спецификация типовых узлов |                   |                    |      |           |            |
| 6-1                        | 1.020.1-2С 6-1 32 | Узел 6-1           | 1    |           |            |
| 6-7                        |                   | Узел 6-7           | 4    |           |            |
| 6-9                        |                   | Узел 6-9           | 4    |           |            |
| 6-12                       |                   | Узел 6-12          | 2    |           |            |
| 6-15                       |                   | Узел 6-15          | 1    |           |            |
| 6-16                       |                   | Узел 6-16          | 1    |           |            |
| 6-17                       |                   | Узел 6-17          | 1    |           |            |
| 6-20                       |                   | Узел 6-20          | 2    |           |            |
| 6-24                       |                   | Узел 6-24          | 12   |           |            |
| 6-18                       |                   | Узел 6-18          | 2    |           |            |



Лестница Л1



Примечание:

Привязку ленточных столов ЛС1, ЛС2 см. фрагменты планов лист ТХ.1-1-2

212-1-375с.86-ЛС.1-1

Привязан

|           |             |       |  |  |  |  |
|-----------|-------------|-------|--|--|--|--|
| И.контр.  | Левин       | 05.88 |  |  |  |  |
| И.нач.пр. | Турсунбаева | 05.86 |  |  |  |  |
| И.проект. | Левин       | 05.86 |  |  |  |  |
| И.АП      | Ишмаков     | 01.87 |  |  |  |  |
| И.ИП      | Сирот       | 01.86 |  |  |  |  |
| И.разраб. | Саидов      | 01.86 |  |  |  |  |
| И.И.В.№   |             |       |  |  |  |  |

Детские ясли-сад на 6 групп (140 мест) в конструкциях серии 1020.1-2С ленточный стол ЛС1, ЛС2 лестница Л1. Узлы спецификации

Таш ЗНУШЭП Ташкент

212-1-375с.86-ЛС.1-1

И.контр. Левин 05.88











212-1-375с.86-АС.1-1. Алюбом 1

Таблица исполнений арматурных элементов

| Обозначение            | Марка | Рис. | Размеры, мм |     |    | Масса, кг |         |
|------------------------|-------|------|-------------|-----|----|-----------|---------|
|                        |       |      | л           | в   | п  |           |         |
| 212-1-375с.86-АС.1л.28 | КР1   | 1    | 3000        | -   | 13 | 200       | 5,79кг  |
| -01                    | КР2   | 1    | 2700        | -   | 12 | 160       | 5,45кг  |
| -02                    | ОС1   | 2    | 1000        | 20  | -  | -         | 0,23 кг |
| -03                    | ОС2   | 3    | 1700        | -   | -  | -         | 2,69 кг |
| -04                    | ОС3   | 3    | 2500        | -   | -  | -         | 3,95 кг |
| -05                    | МН1   | 5    | 1000        | 50  | -  | -         | 2,36 кг |
| -06                    | МН2   | 4    | 150         | 240 | -  | -         | 1,70 кг |

Спецификация монолитных сердечников и армирование кирпичных стен

| Формат зона              | Поз. | Обозначение            | Наименование                 | кол. | Примечание          |
|--------------------------|------|------------------------|------------------------------|------|---------------------|
| <u>Документация</u>      |      |                        |                              |      |                     |
| A2                       |      | 212-1-375с.86-АС.1л.17 | Сборочный чертеж             |      |                     |
| A2                       |      | -28                    | Сердечник монолитный ШМ-шк18 |      |                     |
| <u>Сборочные единицы</u> |      |                        |                              |      |                     |
| A2                       |      | -28                    | Каркас КР1                   | 1    | 5,79 кг             |
| A2                       |      | -06                    | Изделие закладное МН2        | 1    | 1,70 кг             |
| <u>Материалы</u>         |      |                        |                              |      |                     |
| Бетон М150               |      |                        |                              |      | 0,11 м <sup>3</sup> |
| A2                       |      | -28                    | Сердечник монолитный ШМ-шк4  |      |                     |
| <u>Сборочные единицы</u> |      |                        |                              |      |                     |
| A2                       |      | -01                    | Каркас КР2                   | 1    | 5,45 кг             |
| A2                       |      | -06                    | Изделие закладное МН2        | 1    | 1,70 кг             |
| <u>Материалы</u>         |      |                        |                              |      |                     |
| Бетон М150               |      |                        |                              |      | 0,10 м <sup>3</sup> |

Продолжение спецификации

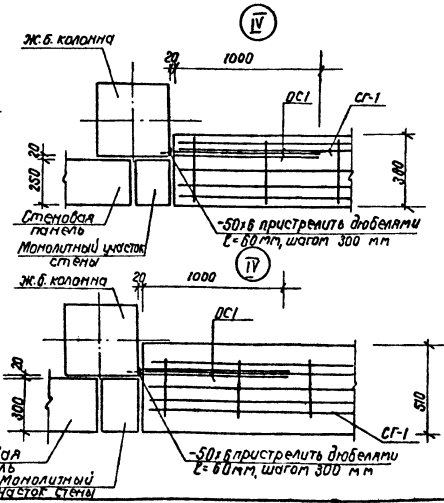
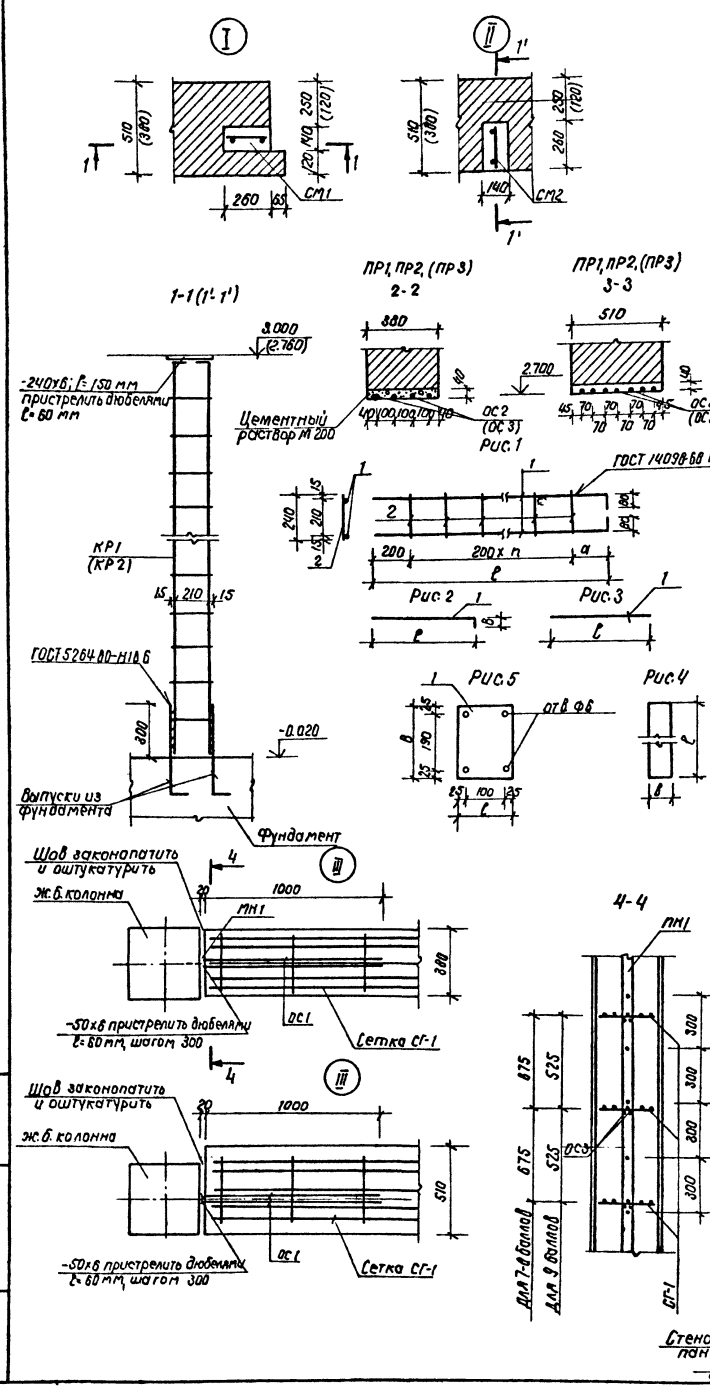
| Формат зона              | Поз. | Обозначение              | Наименование               | кол.  | Примечание              |                      |
|--------------------------|------|--------------------------|----------------------------|-------|-------------------------|----------------------|
|                          |      | 212-1-375с.86-АС.1-1л.28 | Армирование кирпичных стен |       |                         |                      |
| <u>Сборочные единицы</u> |      |                          |                            |       |                         |                      |
| A2                       |      | -05                      | Изделие закладное МН1      | 1     | 2,36 кг                 |                      |
| A2                       |      | -02                      | Отдельный стержень ОС1     | 24/80 | 0,23 кг                 |                      |
| A4                       |      | 2.130-6с.1.00.20         | Сетка арматурная Ш1        | 20/89 | 0,75 кг                 |                      |
| <u>Материалы</u>         |      |                          |                            |       |                         |                      |
| для t = -20°C            |      |                          |                            |       | Стены кирпичные δ=510мм | 33,5 м <sup>3</sup>  |
| для t = -10°C и -15°C    |      |                          |                            |       | Стены кирпичные δ=380мм | 25,1 м <sup>3*</sup> |

Спецификация монолитных перемычек при толщине стены 510 мм.

| Формат зона              | Поз. | Обозначение            | Наименование            | кол. | Примечание          |
|--------------------------|------|------------------------|-------------------------|------|---------------------|
| <u>Документация</u>      |      |                        |                         |      |                     |
| A2                       |      | 212-1-375с.86-АС.1л.17 | Сборочный чертеж        |      |                     |
| <u>Сборочные единицы</u> |      |                        |                         |      |                     |
| A2                       |      | -АС.1л.28              | Перемычка ПР1(ПР2) шт.1 |      |                     |
| A2                       |      | -03                    | Отдельный стержень ОС2  | 7    | 2,69 кг             |
| <u>Материалы</u>         |      |                        |                         |      |                     |
| Цементный раствор М200   |      |                        |                         |      | 0,03 м <sup>3</sup> |
| A2                       |      | -АС.1л.28              | Перемычка ПР3- шт.1     |      |                     |
| <u>Сборочные единицы</u> |      |                        |                         |      |                     |
| A2                       |      | -04                    | Отдельный стержень ОС3  | 7    | 3,95 кг             |
| <u>Материалы</u>         |      |                        |                         |      |                     |
| Цементный раствор М200   |      |                        |                         |      | 0,05 м <sup>3</sup> |

Примечания:

1. Данный лист смотреть совместно с листами АС.1-1-18,
- 2.\* Объем кладки при толщине стены 380 мм.
3. В спецификации монолитных сердечников и армирование кирпичных стен в скобках даны расходы на ви 7 баллов.
4. Стены кирпичные выполняются II категории с нормальным сцеплением -180 кПа 7 R<sub>с</sub> ≥ 120 кПа (1,2 кгс/см<sup>2</sup>) из полнотелого кирпича марки не ниже 75 на стесанных цементных растворах марки не ниже 50.



212-1-375с.86-АС.1-1

| Приказ | Материал    | Место   | Дата  | Лист | Листов |
|--------|-------------|---------|-------|------|--------|
|        | Лесин       | Ташкент | 05.86 | Р    | 28     |
|        | Лесин       | Ташкент | 05.86 |      |        |
|        | Шмаков      | Ташкент | 05.86 |      |        |
|        | Сирот       | Ташкент | 05.86 |      |        |
|        | Шахназарова | Ташкент | 05.86 |      |        |







Спецификация арматурных элементов на Л1, ФМ11 и ФМ12.

Продолжение спецификации

Спецификация арматурных элементов

212-1-375с.86-АС.1-1 ЛАБОМ 1

| Формат | Зона            | Получ | Обозначение                  | Наименование                  | Кол  | Примечание        |
|--------|-----------------|-------|------------------------------|-------------------------------|------|-------------------|
|        |                 |       | 212-1-375с.86-АС.1-1 Л.32    | Металлическая лестница        | шт 4 |                   |
|        |                 |       |                              | Сборочные единицы             |      |                   |
|        |                 |       |                              | Сталь горячекатанная ШВЕДЯРДИ |      |                   |
|        | 1               |       | EN20 ГОСТ 8240-72* (R=116мм) | " R=116мм                     | 1    | 21,50кг (20,60кг) |
|        | 2               |       | EN16 "                       | R=464,8мм                     | 2    | 66,00кг           |
|        | 3               |       | EN16 "                       | R=700мм                       | 1    | 11,75кг           |
|        | 4               |       | EN16 "                       | R=714мм                       | 1    | 10,14кг           |
|        | 5               |       | EN16 "                       | R=650мм                       | 1    | 9,230кг           |
|        | 6               |       | EN16 "                       | R=1450мм                      | 1    | 20,60кг           |
|        | 7               |       | EN5 "                        | R=100мм                       | 1    | 0,50              |
|        |                 |       |                              | Сталь прокатная челобая       |      |                   |
|        | 8               |       | L40x4 ГОСТ 8509-81 R=620     | " R=620                       | 3    | 1,50кг            |
|        | 9               |       | L40x4 " R=550мм              | " R=550мм                     | 4    | 1,60кг            |
|        | 10              |       | L40x4 " R=48,48мм            | " R=48,48мм                   | 2    | 11,73кг           |
|        | 10 <sup>a</sup> |       | L20x3 " R=7500 мм            | " R=7500 мм                   | 2    | 6,68кг            |
|        |                 |       |                              | Сталь прокатная челобая       |      |                   |
|        | 11              |       | L45x28x3 ГОСТ 8510-81 R=7500 | " R=7500                      | 3    | 12,60кг           |
|        |                 |       |                              | Сталь прокатная полобая       |      |                   |
|        | 12              |       | -32x20 ГОСТ 103-76 R=1495мм  | " R=1495мм                    | 12   | 7,50кг            |
|        | 13              |       | -40x6 " R=140мм              | " R=140мм                     | 12   | 0,26кг            |
|        | 14              |       | -200x10 " R=300мм            | " R=300мм                     | 2    | 4,71кг            |
|        | 15              |       | -100x8 " R=185мм             | " R=185мм                     | 3    | 1,16кг            |
|        | 16              |       | -200x10 " R=270мм            | " R=270мм                     | 2    | 4,34кг            |
|        |                 |       |                              | -30x4 " R=7500                | -    | -                 |

| Формат | Зона | Получ | Обозначение                | Наименование                | Кол                 | Примечание          |
|--------|------|-------|----------------------------|-----------------------------|---------------------|---------------------|
|        | 17   |       | Ф18АІ ГОСТ 5781-82 R=450   | " R=450                     | 2                   | 0,90кг              |
|        | 18   |       | ГОСТ 3262-75*              | Труба ст.дн-33,5; R=7500мм  | 2                   | 21,83кг             |
|        |      |       | 212-1-252с.83-УЖ1-00-03    | Изделие закладное МНЗ       | 1                   | 4,84кг              |
|        |      |       | 212-1-375с.86-АС.0-1-11    | " " МН2                     | 1                   | 1,44кг              |
|        |      |       | ГОСТ 7798-70*              | Болты R=30мм                | 45                  | 0,05кг              |
|        |      |       |                            | Материалы                   |                     |                     |
|        | 18a  |       | ГОСТ 18124-73              | Плоская оцинкованная 8-10мм | 1                   | 18,80               |
|        |      |       |                            | Плиты плоские               |                     |                     |
|        | 19   |       | 212-1-252с.83-УЖ1-04-00    | ПП1                         | М <sup>3</sup> 2    | 0,021               |
|        | 20   |       |                            | ПП2                         | М <sup>3</sup> 17   | 0,007               |
|        |      |       | 212-1-375с.86-АС.1-1 Л.32  | ФМ11- шт 1                  |                     |                     |
|        |      |       |                            | Сборочные единицы           |                     |                     |
|        |      |       | ГОСТ 8478-81               | Сетка арматурная С1         |                     |                     |
|        | 21   |       | Ф5ВрІ ГОСТ 6727-80 R=100   | " R=100                     | 7                   | 1,19кг              |
|        | 22   |       | Ф8АІІІ ГОСТ 5781-82 R=1280 | " R=1280                    | 7                   | 3,54кг              |
|        |      |       |                            | Материалы                   |                     |                     |
|        |      |       |                            | Бетон М150                  | М <sup>3</sup> 1,08 | 1,36 м <sup>3</sup> |
|        |      |       |                            | ФМ12 - шт 3                 |                     |                     |
|        |      |       |                            | Сборочные единицы           |                     |                     |
|        |      |       |                            | Сетка арматурная С1         | 14                  | 4,73кг              |
|        |      |       |                            | Материалы                   |                     |                     |
|        |      |       |                            | Бетон М150                  | М <sup>3</sup>      | 1,97                |

| Формат | Зона | Получ | Обозначение                 | Наименование          | Кол | Примечание |
|--------|------|-------|-----------------------------|-----------------------|-----|------------|
|        |      |       | 212-1-375с.86-АС.1-1 Л.32   | Изделие закладное МНЗ |     |            |
|        |      |       |                             | Детали                |     |            |
|        | 1    |       | -10x160 ГОСТ 103-76 R=160   | " R=160               | 2   | 2,01кг     |
|        | 2    |       | Ф12АІІІ ГОСТ 5781-82* R=280 | " R=280               | 4   | 0,24кг     |

Ведомость расхода стали на фундаменты

| Марка элемента | Изделия арматурные |       |              |       | Всего |
|----------------|--------------------|-------|--------------|-------|-------|
|                | Арматура класса    |       |              |       |       |
|                | А-III              |       | ВрІ          |       |       |
|                | ГОСТ 5781-82*      |       | ГОСТ 6727-80 |       |       |
|                | Ф8                 | Итого | Ф5           | Итого |       |
| ФМ11           | 3,54               | 3,54  | 1,19         | 1,19  | 4,73  |
| ФМ12           | 10,62              | 10,62 | 3,57         | 3,57  | 14,19 |

Ведомость расхода стали на металлические лестницы здания.

| Марка элемента | Изделия арматурные |               | Изделия монтажные |        |              |        |             |        |               |          |             |         | Изделия закладные |       |              |       | Труба стальная |      | Всего |       |        |       |       |         |       |        |         |
|----------------|--------------------|---------------|-------------------|--------|--------------|--------|-------------|--------|---------------|----------|-------------|---------|-------------------|-------|--------------|-------|----------------|------|-------|-------|--------|-------|-------|---------|-------|--------|---------|
|                | Арматура класса    |               | Прокат марки      |        |              |        |             |        |               |          |             |         | Арматура класса   |       | Прокат марки |       |                |      |       |       |        |       |       |         |       |        |         |
|                | АІ                 |               | В ст.3 кл 2       |        |              |        |             |        |               |          |             |         | АІ                |       | АІІ          |       | В ст.8 кл 2    |      |       |       |        |       |       |         |       |        |         |
|                | ГОСТ 5781-82*      | ГОСТ 8240-72* | ГОСТ 8509-81      |        | ГОСТ 8510-81 |        | ГОСТ 103-76 |        | ГОСТ 5781-82* |          | ГОСТ 103-76 |         | ГОСТ 3262-70*     |       |              |       |                |      |       |       |        |       |       |         |       |        |         |
|                | Ф18                | Итого         | EN20              | EN16   | EN5          | Итого  | L20x3       | L40x4  | Итого         | L45x28x3 | Итого       | -200x10 | -100x8            | -40x6 | -32x20       | Итого | Ф18            | Ф12  | Ф10   | Итого | 150x10 | 80x10 | Итого | дн-33,5 | Итого |        |         |
| Л1             | 7,2                | 7,2           | 86,00             | 736,92 | 2,00         | 824,92 | 53,40       | 137,64 | 190,84        | 151,2    | 151,2       | 72,40   | 13,92             | 12,48 | 360,0        | 458,8 | 7,20           | 3,84 | 125   | 12,29 | 16,08  | 4,52  | 20,60 | 174,64  |       | 174,64 | 1833,30 |

Примечание:

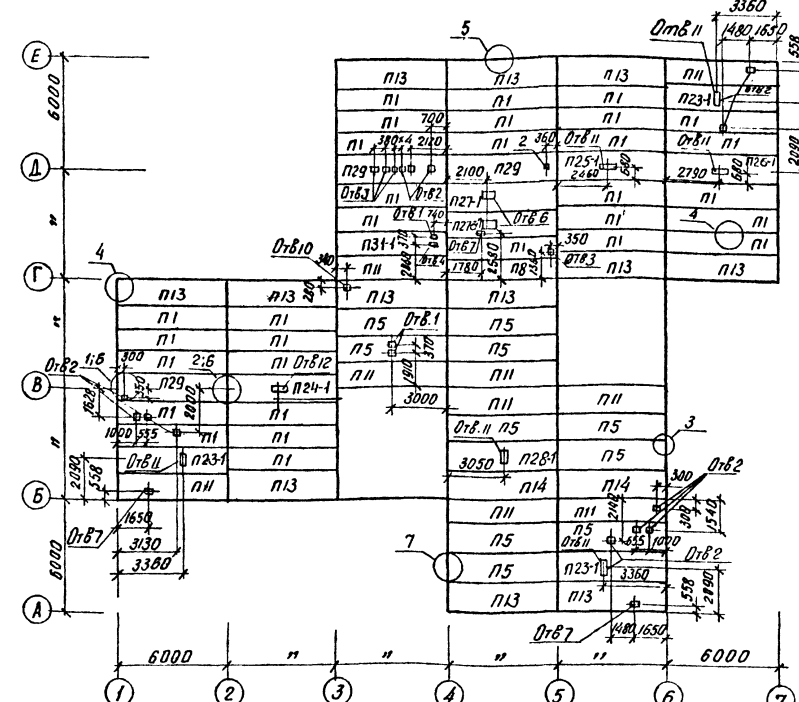
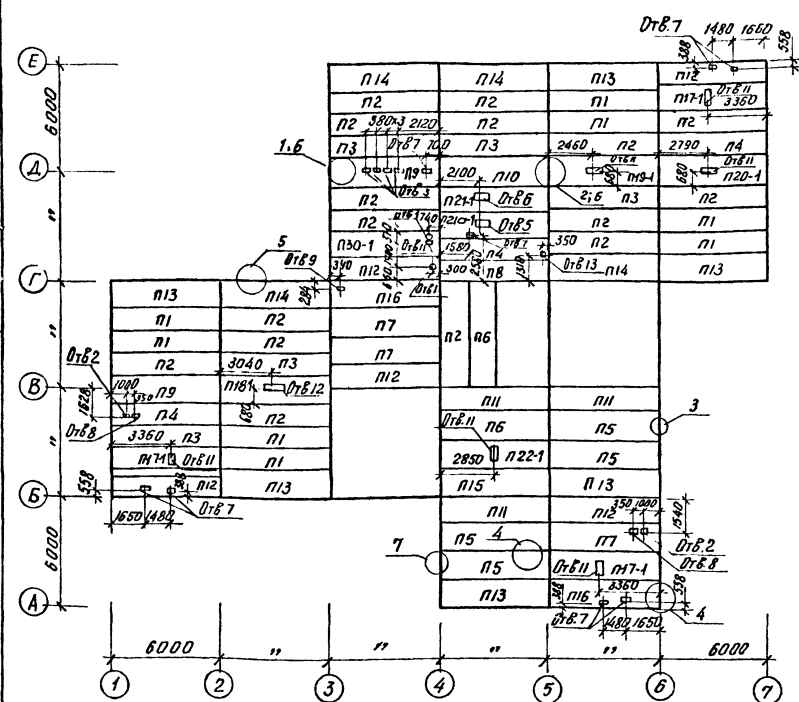
В спецификации арматурных элементов на Л1 ФМ11 и ФМ12 поз.1 размеры даны для стен толщиной 250мм в скобках, а без скобок - для стен толщиной 300мм.

| 212-1-375с.86-АС.1-1  |             |               |       |  |  |  |  |  |  |  |
|---|-------------|---------------|-------|--|--|--|--|--|--|--|
| Иоч.конт  | Левин       | Л.Левин       | 05.86 |  |  |  |  |  |  |  |
| Иач.ИММ   | Ирсунов     | Ирсунов       | 05.86 |  |  |  |  |  |  |  |
| Л.ст.ц  | Левин       | Л.Левин       | 05.86 |  |  |  |  |  |  |  |
| ГУП   | Сирот       | Л.Сирот       | 05.86 |  |  |  |  |  |  |  |
| ГАП   | Шмаков      | Л.Шмаков      | 05.86 |  |  |  |  |  |  |  |
| Рук.гр  | Хисматуллин | Л.Хисматуллин | 05.86 |  |  |  |  |  |  |  |
| Разраб  | Федотов     | Л.Федотов     | 05.86 |  |  |  |  |  |  |  |
| Детские ясли-сад на 6 групп / 140 мест / 6 конст.рукциях серии 1.020.1-2е |             |               |       |  |  |  |  |  |  |  |
| Спецификация Л1, ФМ12   |             |               |       |  |  |  |  |  |  |  |
| Ведомость расхода стали на металлические лестницы фундаментов             |             |               |       |  |  |  |  |  |  |  |
| Таш.ЗНУУЭП  |             |               |       |  |  |  |  |  |  |  |
| Т.И.Кен.  |             |               |       |  |  |  |  |  |  |  |

Шиб. № табл. Материалы и детали. В.Зинн. 06.86.

Схемы расположения плит перекрытия над 1 этажом

Схемы расположения плит перекрытия над II этажом



Экспликация отверстий

| Тип отв. | Размеры, мм | Углы, мм | Назначение |
|----------|-------------|----------|------------|
|          | В           | Н        |            |
| 1        | 120         | 120      | ОВ         |
| 2        | 150         | 150      | ОВ; ВК     |
| 3        | 140         | 250      | "          |
| 4        | 250         | 300      | "          |
| 5        | 400         | 800      | "          |
| 6        | 600         | 800      | "          |
| 7        | 150         | 200      | ВК         |
| 8        | 150         | 300      | ВК         |
| 9        | 40          | 100      | СС         |
| 10       | 40          | 40       | СС         |
| 11       | 320         | 880      | ОВ         |
| 12       | 320         | 1540     | ОВ         |
| 13       | 150         | 100      | 30         |

Примечания:  
 1. Плиты перекрытий с индексом и в конце наименования изготавливаются с угловыми подрезками согласно указаний по применению изделий альбома серии 1.020.1-2с вып. 0-1 пункт 5.13.

Спецификация плит перекрытия и покрытия

| Марка поз | Обозначение        | Наименование         | Кол | Масса, ед.кг | Примечание |
|-----------|--------------------|----------------------|-----|--------------|------------|
| П1        | 1.0411-2.1.100 -21 | ПК56.12-4АТУ(АУ)Т    | 39  | 2000         |            |
| П2        | -22                | ПК56.12-7АТУ(АУ)Т    | 16  | "            |            |
| П3        | -07                | ПК56.12-9АТУ(АУ)Т    | 5   | "            |            |
| П4        | -08                | ПК56.12-11АТУ(АУ)Т   | 3   | "            |            |
| П5        | 1.300 -26          | ПК56.15-4АТУ(АУ)Т    | 14  | 2600         |            |
| П6        | -08                | ПК56.15-8АТУ(АУ)Т    | 2   | "            |            |
| П7        | -09                | ПК56.15-11АТУ(АУ)Т   | 3   | "            |            |
| П8        | 1.600 -04          | ПК56.9-10АТУ(АУ)Т    | 2   | 1700         |            |
| П9        | 1.500 -09          | ПК56.15-11АТУ(АУ)Т-3 | 2   | 2600         |            |
| П10       | -10                | ПК56.15-13АТУ(АУ)Т-3 | 1   | "            |            |
| П11       | 1.100 -21          | ПК56.12-4АТУ(АУ)Т-И  | 12  | 2000         |            |
| П12       | -07                | ПК56.12-9АТУ(АУ)Т-И  | 5   | "            |            |
| П13       | 1.300 -26          | ПК56.15-4АТУ(АУ)Т-И  | 18  | 2600         |            |
| П14       | -27                | ПК56.15-7АТУ(АУ)Т-И  | 6   | "            |            |
| П15       | -08                | ПК56.15-8АТУ(АУ)Т-И  | 1   | "            |            |
| П16       | -09                | ПК56.15-11АТУ(АУ)Т-И | 2   | "            |            |
| П17-1     | УЖС - 00           | ПРС56.15-10АТУТ-1    | 3   | 2890         |            |
| П18-1     | - 01               | ПРС56.15-10АТУТ-2    | 1   | "            |            |

Продолжение спецификации

| Марка поз | Обозначение        | Наименование        | Кол | Масса, ед.кг | Примечание |
|-----------|--------------------|---------------------|-----|--------------|------------|
| П19-1     | -02                | ПРС56.15-10АТУТ-3   | 1   | 2890         |            |
| П20-1     | -03                | ПРС56.15-10АТУТ-4   | 1   | "            |            |
| П21-1     | -04                | ПРС56.15-10АТУТ-5   | 1   | "            |            |
| П21а-1    | -05                | ПРС56.15-10АТУТ-6   | 1   | "            |            |
| П22-1     | -06                | ПРС56.15-10АТУТ-7   | 1   | "            |            |
| П23-1     | -07                | ПРС56.15-6АТУТ-1    | 3   | "            |            |
| П24-1     | -08                | ПРС56.15-6АТУТ-2    | 1   | "            |            |
| П25-1     | -09                | ПРС56.15-6АТУТ-3    | 1   | "            |            |
| П26-1     | -10                | ПРС56.15-6АТУТ-4    | 1   | "            |            |
| П27-1     | -11                | ПРС56.15-6АТУТ-5    | 1   | "            |            |
| П27а-1    | -12                | ПРС56.15-6АТУТ-6    | 1   | "            |            |
| П28-1     | -13                | ПРС56.15-6АТУТ-7    | 1   | "            |            |
| П29       | 1.0411-2.1.500 -06 | ПК56.15-4АТУ(АУ)Т-3 | 3   | "            |            |
| П30-1     | УЖС -14            | ПРС56.15-10АТУТ-8   | 1   | "            |            |
| П31-1     | -15                | ПРС56.15-6АТУТ-8    | 1   | "            |            |

Спецификация узлов перекрытия и покрытий

| Марка поз | Обозначение       | Наименование | Кол | Масса, ед.кг | Примечание |
|-----------|-------------------|--------------|-----|--------------|------------|
| 1         | 1.020.1-2а.6-1.27 | Узел 5-1     | 9   | "            | шт         |
| 2         | -02               | 5-3          | 9   | "            | шт         |
| 3         | 6-1.29            | 5-5          | 268 | "            | шт         |
| 4         | 30                | 5-7          | 763 | "            | п.м        |
| 5         | -02               | 5-9          | 158 | "            | п.м        |
| 6         | -05               | 5-12         | 30  | "            | шт         |
| 7         | -07               | 5-14         | 342 | "            | п.м        |

2. Плиты перекрытий с дополнительным индексом в конце марки (-1) даны в альбоме 3 настоящего проекта.

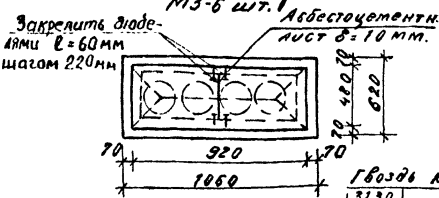
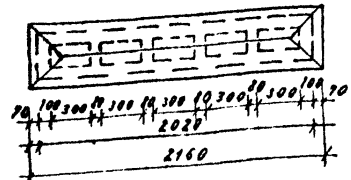
212-1-375с.86-АС.1-1

|                  |            |   |            |       |
|------------------|------------|---|------------|-------|
| И.контр. Левин   | М.д. 05.84 | Детские ясли-сад на 6 групп (140 мест) комит-рцияух серии 1.020.1-2с    | Углуб. лут | Лутав |
| И.контр. Куропат | М.д. 05.84 |   |            |       |
| И.спец. Левин    | М.д. 05.84 | Схемы расположения плит перекрытия. Спецификация. Экспликация отверстий | Р          | 33    |
| Г.АП. Куропат    | М.д. 05.84 |   |            |       |
| Д.к.гр. Шмаков   | М.д. 05.84 | Таш ЗНУУЭП  | Ташкент    |       |
| Разр.б. Хасанов  | М.д. 05.84 |   |            |       |

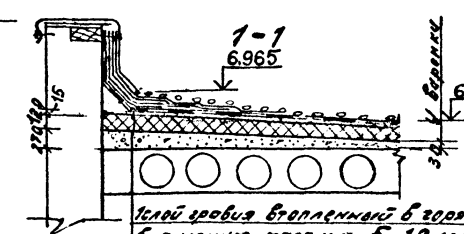
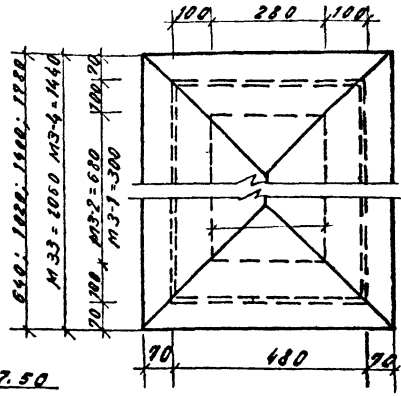
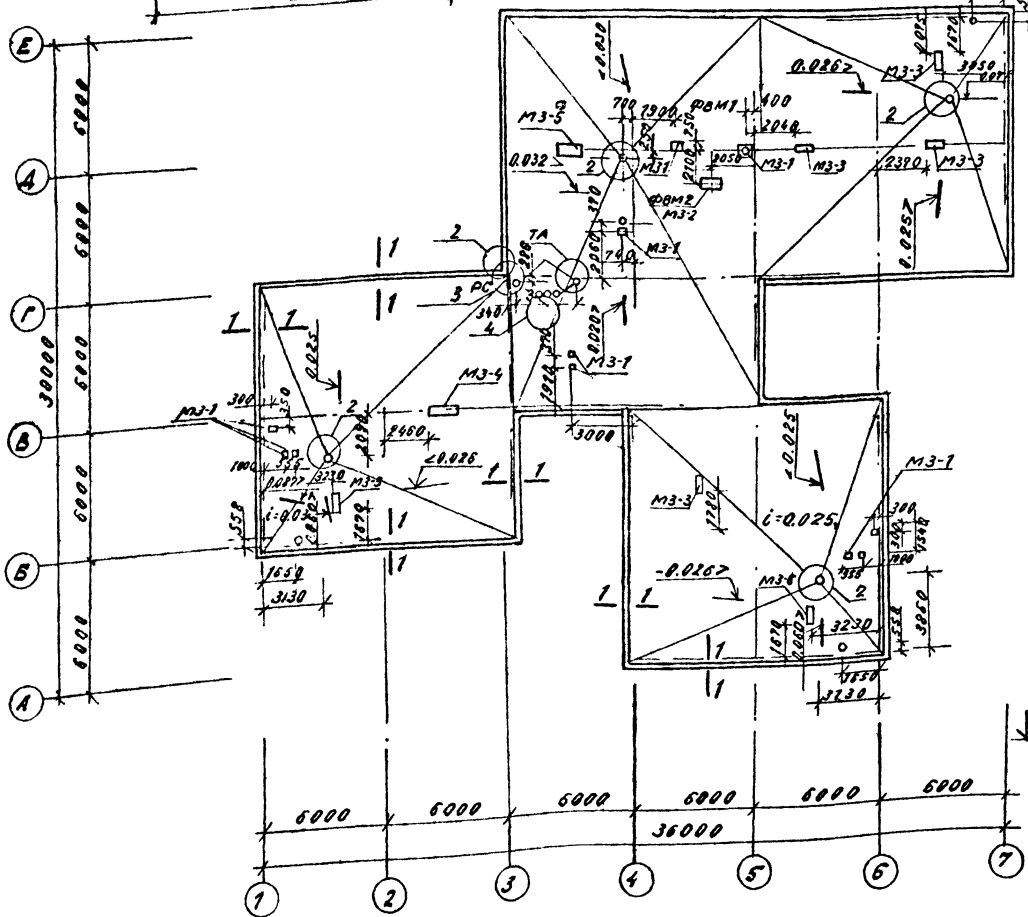
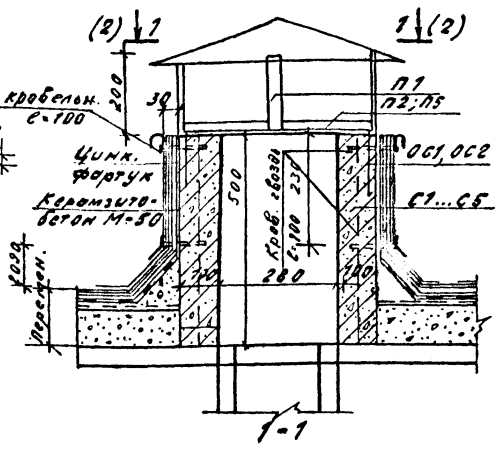


212-1-375с.86 - АС.1-1

МЗ-5 шт. 1  
2-2



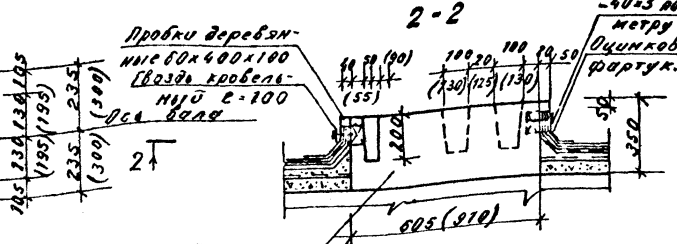
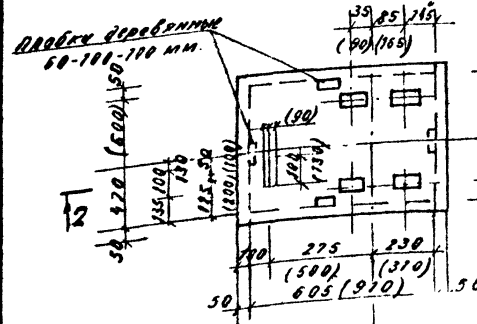
Металлический зонт МЗ-1, МЗ-2, МЗ-3, МЗ-4, МЗ-5, МЗ-6 (шт. 1) (шт. 1) (шт. 1)



Спецификация арматурного изделия кровли.

| Поз. | Обозначение  | Наименование                          | Кол. | Примечание |
|------|--------------|---------------------------------------|------|------------|
| 1    | ГОСТ 5781-82 | Отдельный стержень ф 6 АIII с-130 мм. | 1    | 0,03 кг.   |
| 2    |              | Отдельный стержень ф 6 АIII с-180 мм. | 1    | 0,04 кг.   |
| 3    | ГОСТ 103-76  | Пластина П1 -30x4 с-230 мм.           | 1    | 0,22 кг.   |
| 4    | ГОСТ 103-76  | Пластина П2 -30x4 с-1920 мм.          | 1    | 1,8 кг.    |
| 5    |              | Пластина П3 -30x4 с-2880 мм.          | 1    | 2,52 кг.   |
| 6    |              | Пластина П4 -30x4 с-3440 мм.          | 1    | 3,2 кг.    |
| 7    |              | Пластина П5 -30x4 с-4200 мм.          | 1    | 4,0 кг.    |
| 8    |              | Пластина П6 -30x4 с-5000 мм.          | 1    | 4,8 кг.    |
| 9    | ГОСТ 8478-81 | Сетка арматурная ф 3 Вр.I с-1920 мм.  | 3    | 0,32 кг.   |
|      | ГОСТ 6727-80 | ф 3 Вр.I с-480 мм.                    | 8    | 0,2 кг.    |
|      |              | Итого:                                |      | 0,52 кг.   |
| 10   | ГОСТ 8478-81 | Сетка арматурная ф 3 Вр.I с-2880 мм.  | 3    | 0,44 кг.   |
|      | ГОСТ 6727-80 | ф 3 Вр.I с-480 мм.                    | 11   | 0,27 кг.   |
|      |              | Итого:                                |      | 0,71 кг.   |

ФВМ 1 (ФВМ-2) шт. 1 (шт. 1)



Слой кровли вогнутый в горячую битумную мастыку б=10 мм.  
Слой вогнутого рубероида на горячей битумной мастыке.  
Цементно-песчаная стяжка с-р. М100 б=15 мм.  
Уплотнитель из листовых бетона б=400 кгс/м<sup>3</sup>  
Засыпка для уклона из керамзитового гравия с-800 кгс/м<sup>3</sup>  
Слой поверхности на горячей битумной мастыке.  
Плита покрытия.

Примечание.  
Данный лист читать в листе АС.1-1А.35

212-1-375с.86 - АС 1-1

| Имя       | Подпись     | Дата  | Детские ясли-сад на 60 мест (110 мест) в г. Ташкенте | Лист | Листов |
|-----------|-------------|-------|--|------|--------|
| М. Контр. | Левин П.    | 05.86 | Детские ясли-сад на 60 мест (110 мест) в г. Ташкенте | Р    | 34     |
| Исполн.   | Шухратов Р. | 05.86 |  |      |        |
| Инженер   | Левин П.    | 05.86 |  |      |        |
| ГАП       | Шухратов Р. | 05.86 |  |      |        |
| ГАП       | Шухратов Р. | 05.86 |  |      |        |
| Инженер   | Шухратов Р. | 05.86 |  |      |        |



Продолжение таблицы

| Формат<br>Зона | Поз. | Обозначение                                     | Наименование        | Кол. | Приме-<br>чание |
|----------------|------|---|---------------------|------|-----------------|
| Б4             | 11   | ГОСТ 8478-81 <sup>200/250/3/3</sup><br>в. 900/2 | Сетка арматурная С3 |      |                 |
|                |      | ГОСТ 6727-80                                    | φ3 Вр I r=3440 мм   | 3    | 0.57 кг         |
|                |      | " "   | φ3 Вр I r=450 мм    | 14   | 0.35 кг         |
|                |      |   | Итого               |      | 0.92 кг         |
| Б4             | 12   | ГОСТ 8478-81 <sup>200/250/3/3</sup><br>в. 900/2 | Сетка арматурная С4 |      |                 |
|                |      | ГОСТ 6727-80                                    | φ3 Вр I r=4200 мм   | 3    | 0.7 кг          |
|                |      | " "   | φ3 Вр I r=450 мм    | 17   | 0.42 кг         |
|                |      |   | Итого               |      | 1.12 кг         |
| Б4             | 13   | ГОСТ 8478-81 <sup>200/250/3/3</sup><br>в. 900/2 | Сетка арматурная С5 |      |                 |
|                |      | ГОСТ 6727-80                                    | φ3 Вр I r=5000 мм   | 3    | 0.78 кг         |
|                |      | " "   | φ3 Вр I r=450 мм    | 21   | 0.47 кг         |
|                |      |   | Итого               |      | 12.5 кг         |

Спецификация металлического зонтика

| Формат<br>Зона | Поз. | Обозначение               | Наименование           | Кол.                | Приме-<br>чание |
|----------------|------|---------------------------|------------------------|---------------------|-----------------|
| А2             |      | 212-1-375с.86-АС.1-1.а.34 | МЗ-1 (шт.11)           |                     |                 |
|                |      |                           | Сборочные единицы      |                     |                 |
| А2             | 1    | а.34                      | Сетка арматурная С1    | 1                   | 0.52 кг         |
| А2             | 2    |                           | Отдельный стержень ОС1 | 4                   | 0.03 кг         |
| А2             | 3    |                           | Пластина П1            | 4                   | 0.22 кг         |
| А2             | 4    |                           | Пластина П2            | 1                   | 1.8 кг          |
|                |      |                           | Материал               |                     |                 |
|                |      |                           | Лист δ-1 мм            | м <sup>2</sup> 0.45 | 3.6 кг          |
|                |      |                           | Керамзитобетон М50     | м <sup>3</sup> 0.08 |                 |
| А2             |      | а.34                      | МЗ-2 (шт.1)            |                     |                 |
|                |      |                           | Сборочные единицы      |                     |                 |
| А2             | 10   | а.34                      | Сетка арматурная С2    | 1                   | 0.71 кг         |
| А2             | 2    |                           | Отдельный стержень ОС2 | 4                   | 0.04 кг         |
| А2             | 3    |                           | Пластина П1            | 4                   | 0.22 кг         |
| А2             | 5    |                           | Пластина П3            | 1                   | 2.52 кг         |
|                |      |                           | Материал               |                     |                 |
|                |      |                           | Лист δ-1 мм            | м <sup>2</sup> 0.68 | 5.44 кг         |
|                |      |                           | Керамзитобетон М50     | м <sup>3</sup> 0.12 |                 |

Продолжение таблицы

| Формат<br>Зона | Поз. | Обозначение               | Наименование           | Кол.                | Приме-<br>чание |
|----------------|------|---------------------------|------------------------|---------------------|-----------------|
| А2             |      | 212-1-375с.86-АС.1-1.а.34 | МЗ-3 (шт.5)            |                     |                 |
|                |      |                           | Сборочные единицы      |                     |                 |
| А2             | 11   | а.35                      | Сетка арматурная С3    | 1                   | 0.92 кг         |
| А2             | 2    | а.34                      | Отдельный стержень ОС2 | 4                   | 0.04 кг         |
| А2             | 3    | а.34                      | Пластина П1            | 4                   | 0.22 кг         |
|                | 6    |                           | Пластина П4            | 1                   | 3.20 кг         |
|                |      |                           | Материал               |                     |                 |
|                |      |                           | Лист δ-1 мм            | м <sup>2</sup> 0.92 | 7.36 кг         |
|                |      |                           | Керамзитобетон М50     | м <sup>3</sup> 0.16 |                 |
| А2             |      | а.34                      | МЗ-4 (шт.1)            |                     |                 |
|                |      |                           | Сборочные единицы      |                     |                 |
| А2             | 12   | а.35                      | Сетка арматурная С4    | 1                   | 1.12 кг         |
| А2             | 2    | а.34                      | Отдельный стержень ОС2 | 4                   | 0.04 кг         |
| А2             | 3    | а.34                      | Пластина П1            | 4                   | 0.22 кг         |
|                | 7    |                           | Пластина П5            | 1                   | 4.0 кг          |
|                |      |                           | Материал               |                     |                 |
|                |      |                           | Лист δ-1 мм            | м <sup>2</sup> 1.13 | 9.2 кг          |
|                |      |                           | Керамзитобетон М50     | м <sup>3</sup> 0.19 |                 |
| А2             |      | а.34                      | МЗ-5 (шт.1)            |                     |                 |
|                |      |                           | Сборочные единицы      |                     |                 |
| А2             | 13   | а.35                      | Сетка арматурная С5    | 1                   | 1.26 кг         |
|                |      |                           | Отдельный стержень ОС2 | 6                   | 0.04            |
|                | 2    |                           | Пластина П1            | 6                   | 0.22 кг         |
|                | 8    |                           | Пластина П6            | 1                   | 4.8 кг          |
|                |      |                           | Материал               |                     |                 |
|                |      |                           | Лист δ-1 мм            | м <sup>2</sup> 1.37 | 10.80 кг        |
|                |      |                           | Керамзитобетон М50     | м <sup>3</sup> 0.27 |                 |

Ведомость расхода стали на металлические зонты здания, кг

| Формат<br>Зона | Поз. | Обозначение               | Наименование                 | Кол.                | Приме-<br>чание |
|----------------|------|---------------------------|------------------------------|---------------------|-----------------|
| А2             |      | 212-1-375с.86-АС.1-1.а.34 | МЗ-6 (шт.1)                  |                     |                 |
|                |      |                           | Сборочные единицы            |                     |                 |
| А2             | 11   | а.35                      | Сетка арматурная С3          | 1                   |                 |
| А2             | 2    | а.34                      | Отдельный стержень ОС2       | 4                   | 0.04 кг         |
|                | 3    | а.34                      | Пластина П1                  | 4                   | 0.22 кг         |
|                | 6    |                           | Пластина П4                  | 1                   | 3.20 кг         |
|                |      |                           | Материал                     |                     |                 |
|                |      |                           | Лист δ-1 мм                  | м <sup>2</sup> 0.92 | 7.36 кг         |
|                |      |                           | Абестоцементный лист δ-10 мм | 0.30                |                 |
|                |      |                           | Керамзитобетон М50           | м <sup>3</sup> 0.16 |                 |

Спецификация узлов кровли

| Марка<br>поз. | Обозначение       | Наименование | Кол. | Масса<br>ед. кг | Приме-<br>чание |
|---------------|-------------------|--------------|------|-----------------|-----------------|
| 1             | 2.260-1. В-4 а.19 | Деталь 16    | 13   |                 |                 |
| 2             | а.20              | Деталь 17    | 4    |                 |                 |
| 3             | а.21              | Деталь 18    | 2    |                 |                 |
| 4             | а.15              | Деталь 12    | 4    |                 |                 |

Ведомость расхода стали на металлические зонты здания, кг

| Марка        | Арматура класса |       | Прокат марки |       | Всего |       |
|--------------|-----------------|-------|--------------|-------|-------|-------|
|              | А III           | Вр I  | Вст 3        | кп 2  |       |       |
|              | ГОСТ 5781-82    |       | ГОСТ 103-76  |       |       |       |
|              | φ6              | Итого | φ3           | Итого | -30+4 | Итого |
| МЗ-1... МЗ-6 | 2.68            | 2.68  | 13.40        | 13.40 | 64.28 | 64.28 |

212-1-375с.86-АС.1-1 Амьдом I

Указ. и табл. Подпись и дата (вместе с инв. л.)

Привязан

|                      |            |      |       |
|----------------------|------------|------|-------|
| 212-1-375с.86-АС.1-1 |            |      |       |
| Н.контр.             | Левин      | В.В. | 05.86 |
| Маш.ЛПМ-2            | Гуромбаева | В.В. | 05.86 |
| Гл. спец.            | Левин      | В.В. | 05.86 |
| ГАП                  | Шмаков     | В.В. | 05.86 |
| ГИП                  | Сурот      | В.В. | 05.86 |
| Рук. зр.             | Луситдинов | В.В. | 05.86 |
| Разраб.              | Хуситдинов | В.В. | 05.86 |

Детские ясли-сад на 6 групп (140 мест) в конструкциях серии 1.020.1-2с

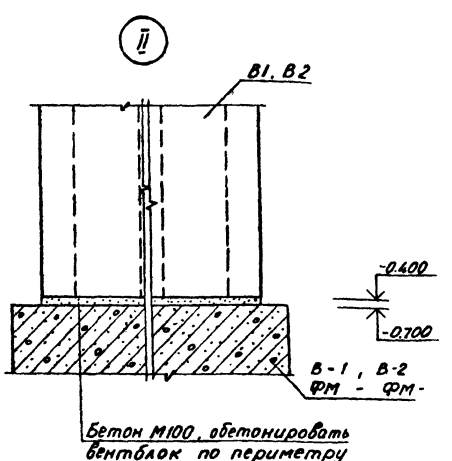
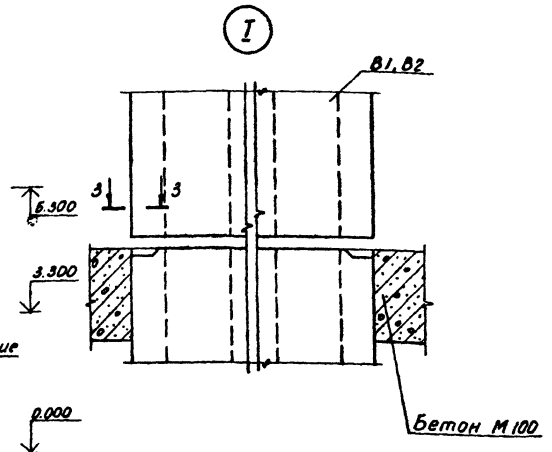
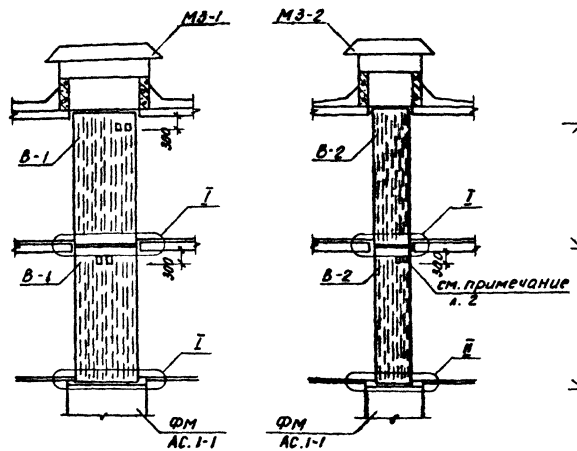
Спецификация арматурного изделия, металлического зонтика

Ведомость расхода стали

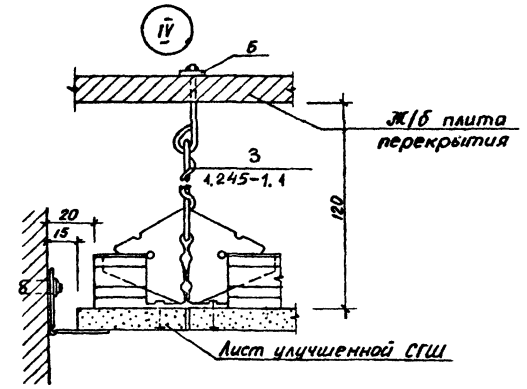
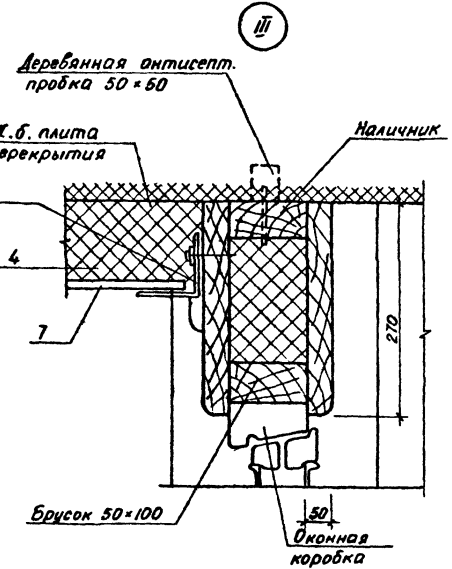
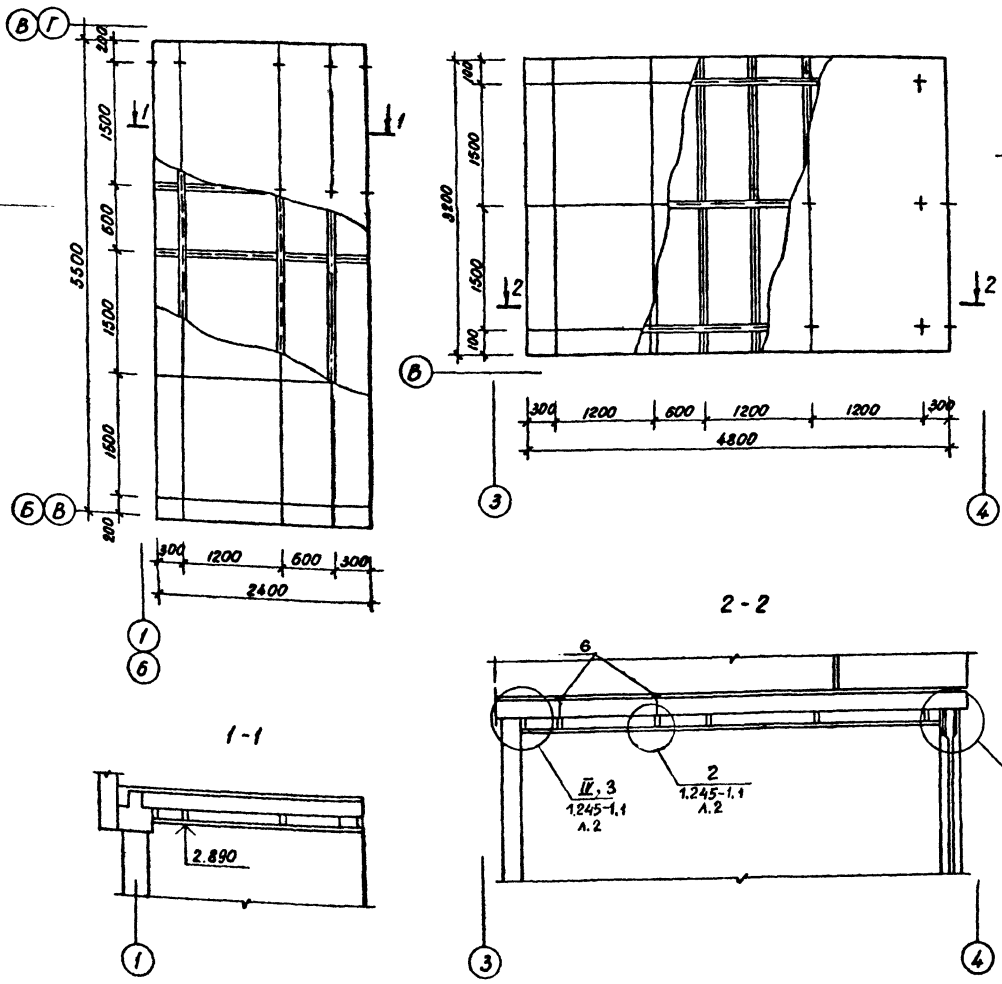
ТашЗНИИЭП Ташкент

Копировала Блинова

Развертки вентблоков



План металлического каркаса подшивных потолков



| Марка поз.                                  | Обозначение        | Наименование            | Кол. | Масса фд. кг | Примечание          |
|---|--------------------|-------------------------|------|--------------|---------------------|
| Вентиляционные блоки                        |                    |                         |      |              |                     |
| 1   | 1.034.1-1 вып. 1   | В 15.33                 | 1    | 2189         |                     |
| 2   | 1.034.1-1 вып. 1   | В 8.33                  | 6    | 1135         |                     |
| Соединительный элемент                      |                    |                         |      |              |                     |
| 3   | 1.030.1-1 вып. 4-1 | Т 7                     | 56   |              |                     |
| Подшивной потолок                           |                    |                         |      |              |                     |
| 4   | ГОСТ 9573-82       | Минераловатные плиты    |      |              | 6.10 м <sup>3</sup> |
|   |                    | δ=75 кг ρ=1000 б=140 мм |      |              |                     |
| 5   | 5181-75            | Анкер φ 6 А I ρ=320 мм  | 50   | 0.07         |                     |
| 6   | ГОСТ 103-76        | - 50 x 4 ρ=70 мм        |      |              |                     |
| 7   | 1.245-1            | Лист улучшенной ГВЛ     |      |              | 43.5 м <sup>2</sup> |
|   |                    | 1200 x 1500 x 14        |      |              |                     |
| Для варианта с расчетной температурой -15°C |                    |                         |      |              |                     |
| 6   | 5181-75            | Анкер φ 6 А I ρ=320 мм  | 50   | 0.07         |                     |
|   | ГОСТ 9573-82       | Минераловатные плиты    |      |              | 2.64 м <sup>3</sup> |
|   |                    | δ=75 ρ=1000 б=100 мм    |      |              |                     |
| Для варианта с расчетной температурой -10°C |                    |                         |      |              |                     |
|   | ГОСТ 9573-82       | Минераловатные плиты    |      |              | 3.33 м <sup>3</sup> |
|   |                    | δ=75 ρ=1000 б=80 мм     |      |              |                     |
| 5   | 5181-75            | Анкер φ 6 А I ρ=320     | 50   | 0.07         |                     |

- Примечания:
1. Вентиляционные блоки устанавливать по слою цементного раствора М-100.
  2. Отверстия в вентблоках под вентиляционные решетки пробивать «по месту», в соответствии с листами раздела 0В.1-1
  3. Швы прошпаклевать, асбестоцементные листы окрасить масляной краской за 2 раза (цвет - светло-коричневый).
  4. Для варианта с расчетной температурой -10°C позиции 3 ÷ 5.
  5. Расход материалов на устройство подвесного потолка принят в целом по зданию.
  6. Расход дополнительных материалов и узлов 2 см. серии 1.245-1 вып. 0

|                      |             |          |       |  |                    |
|----------------------|-------------|----------|-------|--|--------------------|
| 212-1-375с.86-АС.1-1 |             |          |       |  |                    |
| Н. контр.            | Лебин       | К. Левин | 05.88 |  |                    |
| Нач. АИМ-2           | Турсунбаева | К. Левин | 05.88 | Детские ясли-сад на 6 групп (140 мест) | Студия Лист Листов |
| Гл. спец.            | Лебин       | К. Левин | 05.88 | в конструкции серии 1.020.1-2с         | Р 36               |
| ГАП                  | Шмаков      | К. Левин | 05.88 |  |                    |
| ГИП                  | Сирот       | К. Левин | 05.88 | Развертка вентиляционных               | ТашЗНИИЭП          |
| Разраб.              | Саидов      | К. Левин | 05.88 | блоков. Потолок подшивной              | Ташкент            |
| Провер.              | Шмаков      | К. Левин | 05.88 | Узлы 1 ÷ IV.                           |                    |

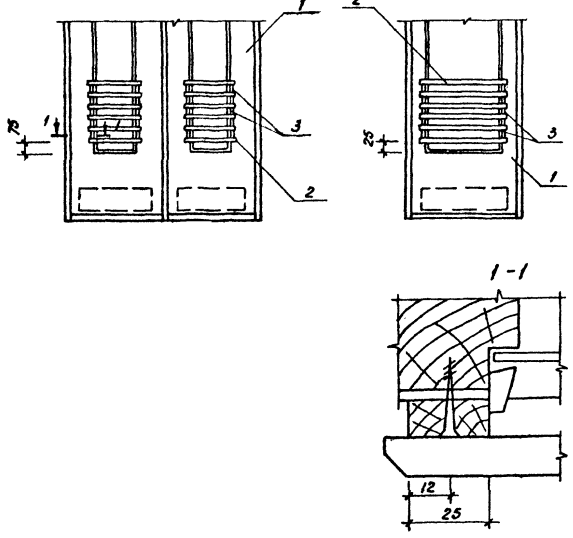
Альбом 1

Шиб. и подв. потолки и детали. Вентиляц. бл.



212-1-375с.86-АС.1-1  
Альбом 1

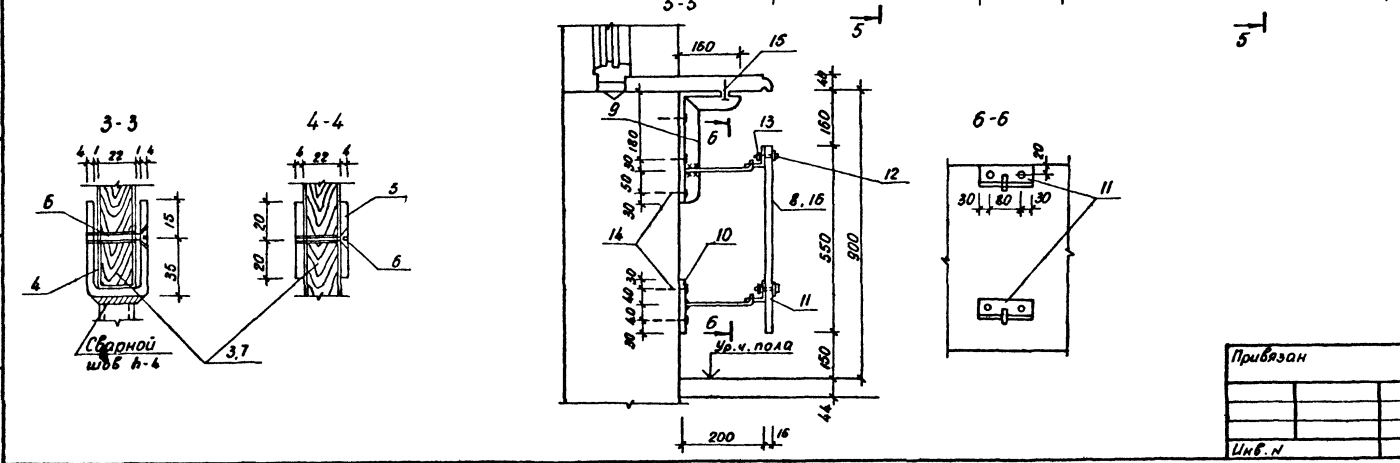
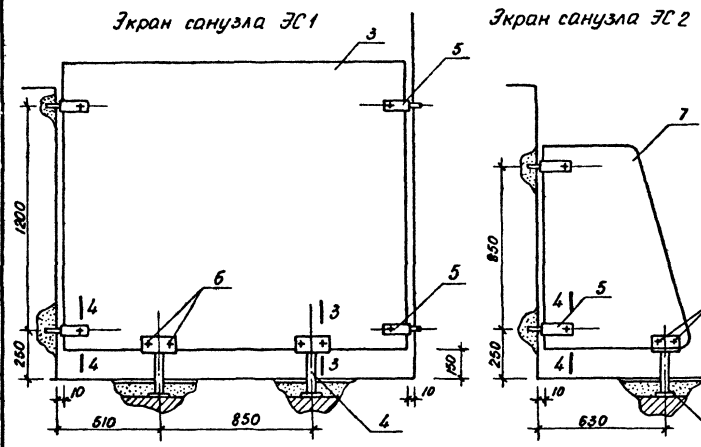
ДН 23-7.7-11Б (ДО 21-13-1)      ДН 20-9-4Б-1 (ДО 21-9-1)



| Марка позиции | Обозначение  | Наименование           | Кол. | Масса ед. кг | Примечание |
|---------------|--------------|------------------------|------|--------------|------------|
|               |              | <u>ДН 20-9-4Б-1</u>    |      |              |            |
|               |              | Сборочные единицы      |      |              |            |
| 1             | 1.136-11     | ДН 20-9-4Б             | 1    |              |            |
| 2             | ЦД.1-00-13   | ОР-1                   | 2    |              |            |
| 3             | ГОСТ 145-80  | Шуруп 1-4×35           | 12   |              |            |
|               |              | <u>ДН 23-7.7-11Б-1</u> |      |              |            |
|               |              | Сборочные единицы      |      |              |            |
| 1             | 1.136-11     | ДН 23-7.7-11Б          | 1    |              |            |
| 2             | -ЦД.1-00-13  | ОР1                    | 4    |              |            |
| 3             | ГОСТ 1145-80 | Шуруп 1-4×35           | 24   |              |            |
|               |              | <u>ДО 21-9-1</u>       |      |              |            |
|               |              | Сборочные единицы      |      |              |            |
| 1             | 1.136-10     | ДО 21-9                | 1    |              |            |
| 2             | -ЦД.1-00-15  | ОР 3                   | 2    |              |            |
| 3             | ГОСТ 1145-80 | Шуруп 1-4×35           | 12   |              |            |
|               |              | <u>ДО 21-13-1</u>      |      |              |            |
|               |              | Сборочные единицы      |      |              |            |
| 1             | 1.136-10     | ДО 21-13-1             | 1    |              |            |
| 2             | -ЦД.1-00-14  | ОР 2                   | 4    |              |            |
| 3             | ГОСТ 1145-80 | Шуруп 1-4×35           | 24   |              |            |

Спецификация элементов экранов санузлов ЭС1, ЭС2 и ограждений отопительных приборов ОП1, ОП2

| Марка позиции | Обозначение   | Наименование                    | Кол. | Масса ед. кг | Примечание |
|---------------|---------------|---------------------------------|------|--------------|------------|
|               |               | <u>Экран санузла ЭС1</u>        |      |              |            |
|               |               | Сборочные единицы               |      |              |            |
| 3             | ЦД.1-00-01    | Щит Щ1                          | 1    |              |            |
| 4             | ЦД.1-00-08    | Опора ОП1                       | 2    |              |            |
| 5             | ИМ.1-00-07    | Скоба СК1                       | 4    |              |            |
| 6             | ГОСТ 17473-74 | Винт                            | 8    |              |            |
|               |               | <u>Экран санузла ЭС2</u>        |      |              |            |
|               |               | Сборочные единицы               |      |              |            |
| 7             | ЦД.1-00-02    | Щит Щ2                          | 1    |              |            |
| 4             | ИМ.1-00-08    | Опора ОП1                       | 1    |              |            |
| 5             | ИМ.1-00-07    | Скоба СК1                       | 2    |              |            |
| 6             | ГОСТ 17473-74 | Винт                            | 4    |              |            |
|               |               | <u>ОП-1</u>                     |      |              |            |
|               |               | Сборочные единицы               |      |              |            |
| 8             | ЦД.1-00-03    | Плита древесно-стружечная Щит 3 | 1    |              |            |
| 9             | ИМ.1-00-04    | Кронштейн Кр1                   | 2    |              |            |
| 10            | -05           | Кронштейн Кр2                   | 2    |              |            |
| 11            | -06           | Навес L50×5 P-140               | 4    |              |            |
| 12            | ГОСТ 7801-72  | Болт 2М6×35.36                  | 8    |              |            |
| 13            | ГОСТ 5515-70  | Гайка                           | 8    |              |            |
| 14            |               | Дюбель                          | 10   |              |            |
| 15            | ГОСТ 1144-80  | Шуруп 1-4×25                    | 2    |              |            |
|               |               | <u>ОП2</u>                      |      |              |            |
|               |               | Сборочные единицы               |      |              |            |
| 16            | ЦД.1-00-04    | Древесно-стружечная плита Щит 4 | 1    |              |            |
| 9             | ИМ.1-00-04    | Кронштейн Кр1                   | 3    |              |            |
| 10            | -05           | Кронштейн Кр2                   | 3    |              |            |
| 11            | -06           | Навес L50×5 P-140               | 6    |              |            |
| 12            | ГОСТ 7801-72  | Болт 2М6×35.36                  | 12   |              |            |
| 13            | ГОСТ 5515-70  | Гайка                           | 12   |              |            |
| 14            |               | Дюбель                          |      |              |            |
| 15            | ГОСТ 1144-80  | Шуруп 1-4×25                    | 3    |              |            |



Примечание  
Металлические элементы окрасить масляной краской за 2 раза (цвет - черный)

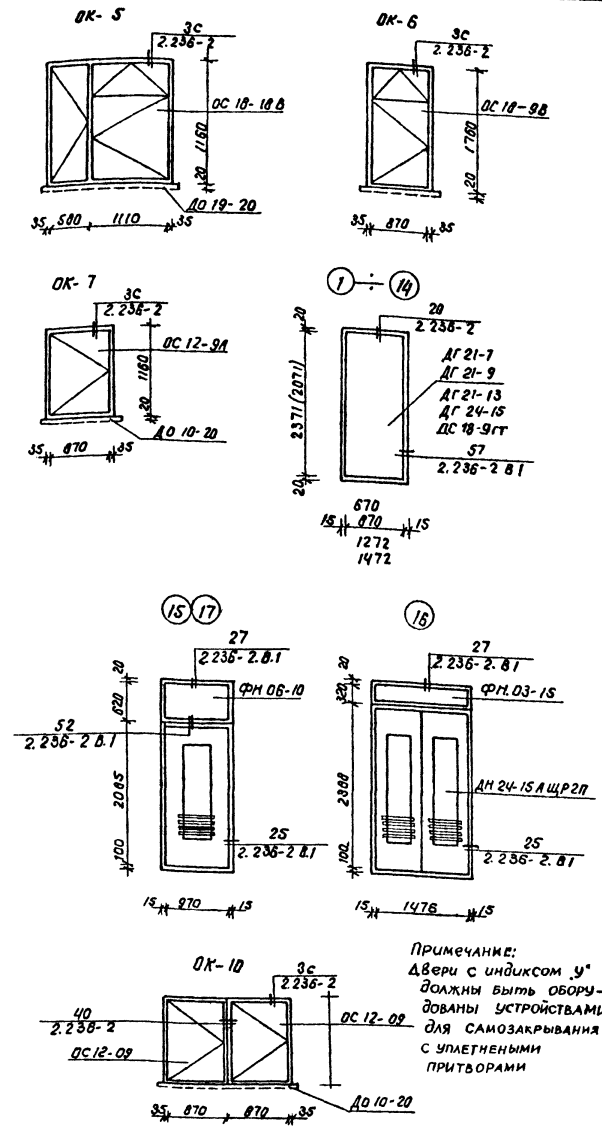
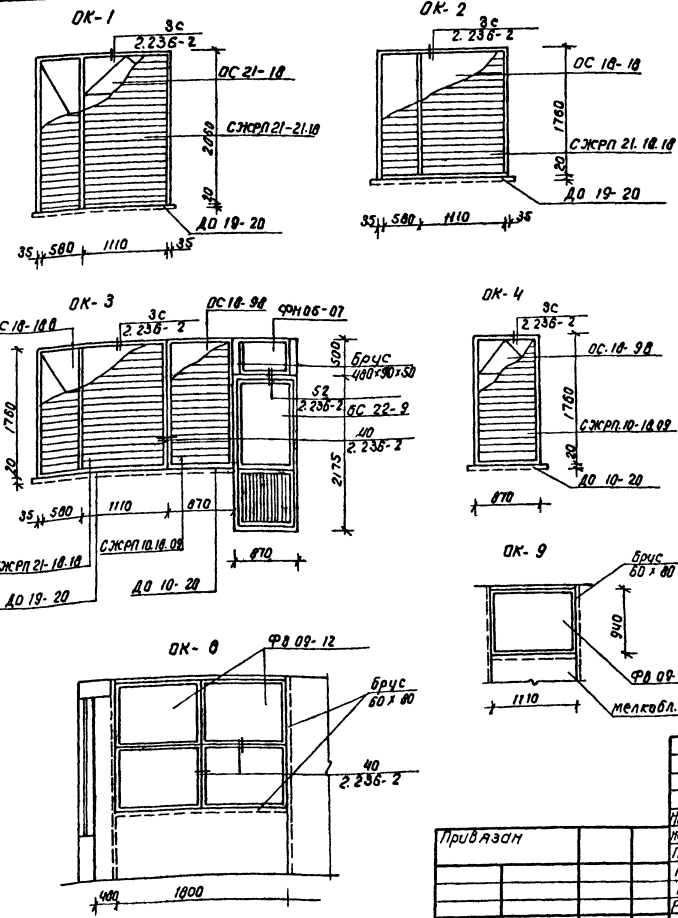
|   |             |       |                        |      |        |
|---|-------------|-------|------------------------|------|--------|
| 212-1-375с.86 АС.1-1  |             |       |                        |      |        |
| Н. контр.   | Лебин       | 15.86 |                        |      |        |
| Ист. АПМ-2  | Турсунбаева | 05.86 |                        |      |        |
| Тл. спец.   | Лебин       | 05.86 |                        |      |        |
| ГАП   | Шмаков      | 05.86 |                        |      |        |
| ГИП   | Сирот       | 05.86 |                        |      |        |
| Разраб.   | Шмаков      | 05.86 |                        |      |        |
| И.н.в.  |             |       |                        |      |        |
| Привязан  |             |       |                        |      |        |
| Детские ясли-сад на 6 групп (140 мест) в кон-струкциях серии 1.020.1-2с                           |             |       | Этадия                 | Лист | Листов |
|   |             |       | Р                      | 38   |        |
| Ограждение остекленных дверей Экраны санузлов ЭС1, ЭС2. Ограждение отопительных приборов ОП1, ОП2 |             |       | Таш ЗНИЦЭП<br>Ташмамат |      |        |

Спецификация элементов заполнения проемов

Листов 1  
212-1-375с.86-АС 1-1

| Марка поз | Обозначение  | Наименование                | Количество |   |       | Примеч. |
|-----------|--------------|-----------------------------|------------|---|-------|---------|
|           |              |                             | 1          | 2 | Всего |         |
| 1         | 1.136-10     | Дверной блок ДД 21-9        | 6          | 8 | 14    |         |
| 2         |              | Дверной блок ДД 21-9ч       | 2          | - | 2     |         |
| 3         | 1.136-10     | Дверной блок ДД 21-9П       | 2          | 3 | 5     |         |
| 4         | 1.136-10     | Дверной блок ДД 21-9Л       | 5          | 3 | 8     |         |
| 5         |              | Дверной блок ДД 21-9Лч      | 4          | - | 4     |         |
| 6         | 1.136-10     | Дверной блок ДД 21-9ЛП      | 1          | 1 | 2     |         |
| 7         |              | Дверной блок ДГ 21-9        | 4          | - | 4     |         |
| 8         | 1.136-10     | Дверной блок ДГ 21-9Л       | 1          | 2 | 3     |         |
| 9         |              | Дверной блок ДГ 21-9ЛП      | 1          | - | 1     |         |
| 10        |              | Дверной блок ДГ 21-7        | 3          | 3 | 6     |         |
| 11        |              | Дверной блок ДГ 21-7Л       | 1          | 2 | 3     |         |
| 12        | 1.136-10     | Дверной блок ДГ 21-7П       | 2          | 2 | 4     |         |
| 13        |              | Дверной блок ДД 21-13       | 3          | 3 | 6     |         |
| 14        |              | Дверной блок ДГ 24-15       | 1          | 1 | 2     |         |
| 14А       | 5.904-4      | Дверной блок ДГ 24-15С      | 1          | 1 | 2     |         |
| 15        | 1.136.5-19   | Дверной блок ДН 21-10ЩР 2П  | 6          | 2 | 10    |         |
|           |              | ФМ 06-10                    | 6          | 2 | 10    |         |
| 16        | 1.136.5-19   | Дверной блок ДН 24-15АЩР 2П | 1          | 1 | 2     |         |
|           |              | ФМ 08-15                    | 1          | 1 | 2     |         |
| 17        | 1.136.5-19   | Дверной блок ДН 21-10ЩР 2ПЛ | 3          | 2 | 3     |         |
|           |              | ФМ 06-10                    | 3          | 2 | 3     |         |
| 18        | 1.136.5-19   | Дверной блок ДС 18-9ГТ      | 8          | 3 | 8     |         |
| ОК-1      | 1.136.5-16   | Оконный блок ОС 21-18       | 8          | 8 | 16    |         |
|           | 1.136-2      | Подоконная доска ДД 19-20   | 8          | 8 | 16    |         |
|           |              | СЖРП 21-21.18               | 8          | 8 | 16    |         |
| ОК-2      |              | Оконный блок ОС 18-18       | 1          | 1 | 2     |         |
|           |              | Подоконная доска ДД 19-20   | 1          | 1 | 2     |         |
|           |              | СЖРП 21-18.18               | 1          | 1 | 2     |         |
|           | 1.136.5.5-16 | Оконный блок ОС 18-9В       | 1          | 1 | 2     |         |
|           |              | БС 22-9                     | 1          | 1 | 2     |         |
| ОК-3      |              | ФМ 05-07                    | 1          | 1 | 2     |         |
|           |              | ДД 19-20                    | 1          | 1 | 2     |         |
|           |              | ДД 10-20                    | 1          | 1 | 2     |         |
|           |              | СЖРП 21-18.18               | 1          | 1 | 2     |         |
|           |              | СЖРП 10-18.09               | 1          | 1 | 2     |         |
|           |              | Брус 480x90x50              | 2          | 2 | 4     |         |
| ОК-4      |              | Оконный блок ОС 18-9В       | 1          | 1 | 2     |         |
|           |              | ДД 10-20                    | 1          | 1 | 2     |         |
|           |              | СЖРП 10-18.09               | 1          | 1 | 2     |         |

| Марка поз | Обозначение    | Наименование           | Количество |    |       | Примеч. |
|-----------|----------------|------------------------|------------|----|-------|---------|
|           |                |                        | 1          | 2  | Всего |         |
| ОК-5      | 1.236-6 В.1    | Оконный блок ОС 18-18В | 10         | 15 | 25    |         |
|           |                | ДД 19-20               | 10         | 15 | 25    |         |
| ОК-6      | 1.236-6 В.1    | Оконный блок ОС 18-9В  | 3          | 2  | 5     |         |
|           |                | ДД 10-20               | 3          | 2  | 5     |         |
| ОК-7      | 1.136.5-16 В.1 | Оконный блок ОС 12-9А  | 6          | 6  | 14    |         |
|           |                | ДД 10-20               | 6          | 6  | 14    |         |
| ОК-8      | 1.136-12 В.1   | Фрамуга ФВ 09-12       | 5          | -  | 5     |         |
|           |                | Брус 60x80x8000        | -          | -  | 1     |         |
| ОК-9      | 1.136-12 В.1   | Фрамуга ФВ 09-12       | 1          | -  | 1     |         |
|           |                | Брус 60x80x7000        | -          | -  | 1     |         |
| ОК-10     | 1.136.5-16 Ч.1 | Оконный блок ОС 12-9   | 2          | -  | 2     |         |
|           |                | ДД 10-20               | 2          | -  | 2     |         |



Примечание:  
Двери с индексом 'ч'  
должны быть оборудованы устройствами для самозакрывания с уплотненными притворами

|                      |  |                       |
|----------------------|--|-----------------------|
| 212-1-375с.86-АС 1-1 |  |                       |
| Нар. контр. Левин    | В.И. 05.86   |                       |
| Исполн. Гурьева      | В.И. 05.86   |                       |
| Пл. спец. Левин      | В.И. 05.86   |                       |
| Г.А.В. Шмаков        | В.И. 05.86   |                       |
| Г.И.П. Сураев        | В.И. 05.86   |                       |
| Арх. В.И. Сураев     | В.И. 05.86   |                       |
| Привязан             | детские ясли сад на Бр. Став. (140 мест) в конструкциях серии 1.020.1-2с | Лист 39               |
| И.И. №               | Спецификация элементов заполнения проемов                                | Таш ЗНИУЭП г. Ташкент |

212-1-375с.86-ТХ.1-1. Албом 1

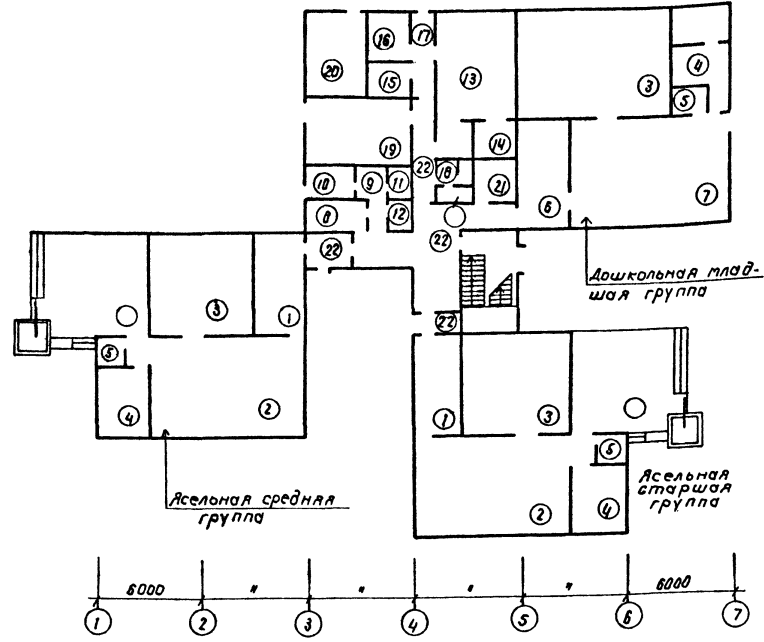
| Лист | Наименование  | Примечания |
|------|---|------------|
| 1    | Общие данные. Схема этажей<br>Экспликация помещений         |            |
| 2    | Фрагменты планов 1 и 2 этажа<br>с расстановкой оборудования |            |

**Общая характеристика**

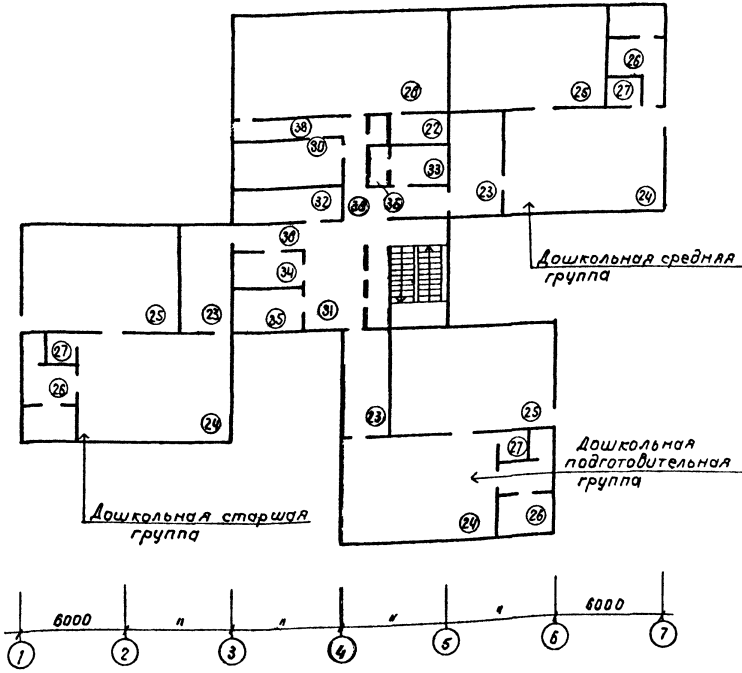
Планировочная структура детского ясли-сада основана на четком делении помещений на функциональные группы. В состав входят два ясельные группы (средняя и старшая) четыре дошкольные группы (младшая, средняя, старшая и подготовительная), административно-хозяйственные помещения, изолятор и пищеблок.

Штат по пищеблоку - 4 чел., по прачечной - 4 чел.  
Количество блюд - 840; количества белья - 40 кг в смену  
Оборудование кухни - на электрическом обогреве.

**1 этаж**



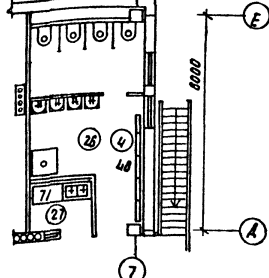
**2 этаж**



**Экспликация помещений**

| № по плану | Наименование  | Площадь м <sup>2</sup> |
|------------|---|------------------------|
| 1          | Приемная  |                        |
| 2          | Игровая   |                        |
| 3          | Спальня   |                        |
| 4          | Туалетная   |                        |
| 5          | Бухфетная   |                        |
| 6          | Раздевальная  |                        |
| 7          | Групповая   |                        |
| 8          | Медицинская комната                                 |                        |
| 9          | Приемная изолятора                                  |                        |
| 10         | Палата  |                        |
| 11         | Туалетная изолятора                                 |                        |
| 12         | Помещение для приготовления дезинфицирующих средств |                        |
| 13         | Кухня с раздаточной<br>заготовочный цех             |                        |
| 14         | Моечная кухонной посуды                             |                        |

**Фрагмент в осях Д-Е'  
для дошкольной группы**



| № по плану | Наименование                                      | Площадь м <sup>2</sup> |
|------------|---|------------------------|
| 15         | Кладовая сухих продуктов                          |                        |
| 16         | Кладовая овощей                                   |                        |
| 17         | Тамбур  |                        |
| 18         | Уборная для персонала<br>Душевая                  |                        |
| 19         | Стиральная, гладильная                            |                        |
| 20         | Техническое помещение                             |                        |
| 21         | Электрощитовая                                    |                        |
| 22         | коридор, тамбур                                   |                        |
| 23         | Раздевальная                                      |                        |
| 24         | Групповая   |                        |
| 25         | Спальня   |                        |
| 26         | Туалетная   |                        |
| 27         | Бухфетная   |                        |
| 28         | Зал для музыкальных и<br>гимнастических занятий   |                        |
| 29         | Кладовая для хранения<br>фрагментарного инвентаря |                        |
| 30         | Методический кабинет                              |                        |
| 31         | Холл  |                        |
| 32         | Кабинет заведующего                               |                        |
| 33         | Кабинет персонала (гардеробная)                   |                        |
| 34         | Хозяйственная кладовая                            |                        |
| 35         | Кладовая чистого белья                            |                        |
| 36         | Душевая   |                        |
| 37         | Техническое помещение                             |                        |
| 38         | Коридор   |                        |

Условные обозначения и дата: 20.01.86

Настоящий проект выполнен в соответствии с действующими нормами и правилами  
 Главный архитектор проекта Ш. Ш. Ш. / Ш. Ш. Ш.  
 Главный инженер проекта Ш. Ш. Ш. / Ш. Ш. Ш.  
 Привязка настоящего типового проекта выполнена в соответствии с действующими нормами и правилами.  
 Главный инженер проекта привязки 198 г.

|   |   |
|---|---|
| Привязан  |   |
| Инв. №:   |   |
| 212-1-375с.86-ТХ.1-1.   |   |
| П.контр. <input checked="" type="checkbox"/><br>Нач. Апп. <input checked="" type="checkbox"/><br>Гл. спец. <input checked="" type="checkbox"/><br>ГАП <input checked="" type="checkbox"/><br>ГИП <input checked="" type="checkbox"/><br>Разраб. <input checked="" type="checkbox"/> | Детские ясли-сад на 6 групп (140 мест)<br>Общиё данные, Схема этажей, Экспликация помещений |
| Стадия: Лист 1 из 2   | Таш ЗНУЭП г.Ташкент   |