

ТИПОВОЙ ПРОЕКТ
407-3-444.87

РАСПРЕДЕЛИТЕЛЬНЫЙ ПУНКТ 10(6) кВ
СОВМЕЩЕННЫЙ С ТРАНСФОРМАТОРНОЙ ПОДСТАНЦИЕЙ 10(6)/0,4 кВ
ДЛЯ ГОРОДСКИХ ЭЛЕКТРИЧЕСКИХ СЕТЕЙ
ТИП II РПК-2ТМ1

Альбом II
СОСТАВ ПРОЕКТА

- Альбом I. Архитектурно-строительные решения. Отопление и вентиляция.
- Альбом II. Строительные изделия.
- Альбом III. Электротехническая часть и опросные листы с оборудованием на переменном оперативном токе.
- Альбом IV. Электротехническая часть и опросные листы с оборудованием на выпрямленном оперативном токе.
(из типового проекта № 407-3-445.87)

- Альбом V. Электросиловое оборудование.
- Альбом VI. Спецификации оборудования.
- Альбом VII. Сметы.
- Альбом VIII. Ведомости потребности в материалах.

РАЗРАБОТАН
Ивановским отделением института
Гипрокоммунэнерго

МЖХХ РСФСР

Главный инженер отделения

Главный инженер проекта




А. Вайнштейн

В. Красин

Утвержден и введен в действие
Минжилкомхоз РСФСР
Приказ № 1-ТД от 19 января 1987 г.

						Привязан	
Ивл. №							

Обозначение	Наименование	Стр.
	Содержание альбома	
ТП 407-3-444.87- АСИ.ТУ	Технические условия	2
- АСИ.П1	Плита П1 (ПТ 12.5-11.9А)	3
- АСИ.МН4	Изделие закладное МН4	
- АСИ.С1	Сетка С1	4
- АСИ.МН1	Изделие закладное МН1	
- АСИ.МН2	Изделие закладное МН2	5
- АСИ.МС2	Изделие соединительное МС2	
- АСИ.МН3	Изделие закладное МН3	6
- АСИ.МН5	Изделие закладное МН5	
- АСИ.МН10	Изделие закладное МН10	7
- АСИ.ВЖ1	Вентиляционная жалюзийная решетка ВЖ1	
- АСИ.ВЖ4	Вентиляционная жалюзийная решетка ВЖ4	8
- АСИ.ВЖ2	Вентиляционная жалюзийная решетка ВЖ2	
- АСИ.ВЖ3	Вентиляционная жалюзийная решетка ВЖ3	9
- АСИ.Щ1,Щ2	Щиты Щ1,Щ2	10
- АСИ.ВЖ	Ворота ВЖ	
- АСИ.ВК1	Коробка борот ВК1	11
- АСИ.ПВА	Полотно Борот ПВА	
- АСИ.ПВЛ	Полотно Борот ПВЛ	12
- АСИ.ЩД	Щит деревянный ЩД1	
- АСИ.КЩ1	Коробка щита КЩ1	13
- АСИ.ПЩ1	Полотно щита Щ1	14

Приблизан

Ил.б.л

ТП 407-3-444.87 АСИ.00

Содержание альбома

Лист Лист Листов
 1 2 3
 4 5 6 7 8 9 10 11 12 13 14 15 16 17 18 19 20 21 22 23 24 25 26 27 28 29 30 31 32 33 34 35 36 37 38 39 40 41 42 43 44 45 46 47 48 49 50 51 52 53 54 55 56 57 58 59 60 61 62 63 64 65 66 67 68 69 70 71 72 73 74 75 76 77 78 79 80 81 82 83 84 85 86 87 88 89 90 91 92 93 94 95 96 97 98 99 100
 101 102 103 104 105 106 107 108 109 110 111 112 113 114 115 116 117 118 119 120 121 122 123 124 125 126 127 128 129 130 131 132 133 134 135 136 137 138 139 140 141 142 143 144 145 146 147 148 149 150 151 152 153 154 155 156 157 158 159 160 161 162 163 164 165 166 167 168 169 170 171 172 173 174 175 176 177 178 179 180 181 182 183 184 185 186 187 188 189 190 191 192 193 194 195 196 197 198 199 200
 201 202 203 204 205 206 207 208 209 210 211 212 213 214 215 216 217 218 219 220 221 222 223 224 225 226 227 228 229 230 231 232 233 234 235 236 237 238 239 240 241 242 243 244 245 246 247 248 249 250 251 252 253 254 255 256 257 258 259 260 261 262 263 264 265 266 267 268 269 270 271 272 273 274 275 276 277 278 279 280 281 282 283 284 285 286 287 288 289 290 291 292 293 294 295 296 297 298 299 300
 301 302 303 304 305 306 307 308 309 310 311 312 313 314 315 316 317 318 319 320 321 322 323 324 325 326 327 328 329 330 331 332 333 334 335 336 337 338 339 340 341 342 343 344 345 346 347 348 349 350 351 352 353 354 355 356 357 358 359 360 361 362 363 364 365 366 367 368 369 370 371 372 373 374 375 376 377 378 379 380 381 382 383 384 385 386 387 388 389 390 391 392 393 394 395 396 397 398 399 400
 401 402 403 404 405 406 407 408 409 410 411 412 413 414 415 416 417 418 419 420 421 422 423 424 425 426 427 428 429 430 431 432 433 434 435 436 437 438 439 440 441 442 443 444 445 446 447 448 449 450 451 452 453 454 455 456 457 458 459 460 461 462 463 464 465 466 467 468 469 470 471 472 473 474 475 476 477 478 479 480 481 482 483 484 485 486 487 488 489 490 491 492 493 494 495 496 497 498 499 500
 501 502 503 504 505 506 507 508 509 510 511 512 513 514 515 516 517 518 519 520 521 522 523 524 525 526 527 528 529 530 531 532 533 534 535 536 537 538 539 540 541 542 543 544 545 546 547 548 549 550 551 552 553 554 555 556 557 558 559 560 561 562 563 564 565 566 567 568 569 570 571 572 573 574 575 576 577 578 579 580 581 582 583 584 585 586 587 588 589 590 591 592 593 594 595 596 597 598 599 600
 601 602 603 604 605 606 607 608 609 610 611 612 613 614 615 616 617 618 619 620 621 622 623 624 625 626 627 628 629 630 631 632 633 634 635 636 637 638 639 640 641 642 643 644 645 646 647 648 649 650 651 652 653 654 655 656 657 658 659 660 661 662 663 664 665 666 667 668 669 670 671 672 673 674 675 676 677 678 679 680 681 682 683 684 685 686 687 688 689 690 691 692 693 694 695 696 697 698 699 700
 701 702 703 704 705 706 707 708 709 710 711 712 713 714 715 716 717 718 719 720 721 722 723 724 725 726 727 728 729 730 731 732 733 734 735 736 737 738 739 740 741 742 743 744 745 746 747 748 749 750 751 752 753 754 755 756 757 758 759 760 761 762 763 764 765 766 767 768 769 770 771 772 773 774 775 776 777 778 779 780 781 782 783 784 785 786 787 788 789 790 791 792 793 794 795 796 797 798 799 800
 801 802 803 804 805 806 807 808 809 810 811 812 813 814 815 816 817 818 819 820 821 822 823 824 825 826 827 828 829 830 831 832 833 834 835 836 837 838 839 840 841 842 843 844 845 846 847 848 849 850 851 852 853 854 855 856 857 858 859 860 861 862 863 864 865 866 867 868 869 870 871 872 873 874 875 876 877 878 879 880 881 882 883 884 885 886 887 888 889 890 891 892 893 894 895 896 897 898 899 900
 901 902 903 904 905 906 907 908 909 910 911 912 913 914 915 916 917 918 919 920 921 922 923 924 925 926 927 928 929 930 931 932 933 934 935 936 937 938 939 940 941 942 943 944 945 946 947 948 949 950 951 952 953 954 955 956 957 958 959 960 961 962 963 964 965 966 967 968 969 970 971 972 973 974 975 976 977 978 979 980 981 982 983 984 985 986 987 988 989 990 991 992 993 994 995 996 997 998 999 1000

Формат А4

Альбом содержит рабочие чертежи индивидуальных железобетонных, металлических и деревянных изделий, выполненных с учетом действующих типовых и унифицированных решений.

Железобетонные изделия

Техническое описание, требования и перечень нормативных документов см. типовую серию 1.243.1-4. Панели отличаются от типовых размерами и наличием отверстий для прохода коммуникаций.

Металлические изделия

Изготовление сварных сеток следует производить контактно-точечной сваркой. Требования по изготовлению сеток см. СН 393-78.

Для изготовления соединительных и закладных деталей, жалюзийных решеток и щитов применять ручную сварку электродной марки Э-42 по ГОСТ 9465-79. Типы сварных швов по ГОСТ 5264-80.

Требования по изготовлению закладных и соединительных деталей см. пластмассовые заготовки тип. серии 3400-6/76.

Необетонируемые поверхности закладных и соединительных деталей покрыть антикоррозийной защитой в виде цинковой металлизации толщиной 120 ÷ 150 мкм.

Жалюзийные решетки грунтуют одним слоем ГФ-021с последующей окраской двумя слоями эмалей ПФ-133.

Деревянные изделия

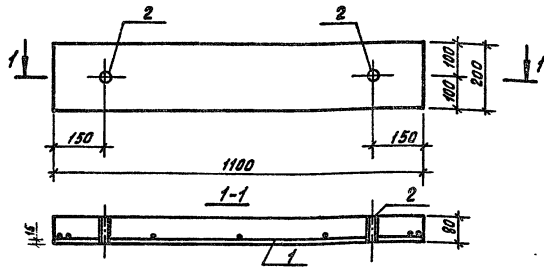
Все деревянные изделия подвергнуть глубокой пропитке антипиренами и обработать антисептиками.

Приблизан

Ил.б.л

ТП 407-3-444.87 АСИ.ТУ

Технические условия



Ведомость расхода стали на элемент, кг

Марка элемента	Изделия арматурные			Изделия закладные				Итого	Итого	
	Арматура класса		всего	Арматура класса		Прокат марки				всего
	Вр I			А-I		в ст3 кл2				
	ГОСТ 6727-80		ГОСТ 5781-82*		ГОСТ 10704-76					
φ 4	Итого	φ 8	Итого	Труба φ 102	Итого					
П 1	0,422	0,422	0,422	0,2	0,2	2,8	2,8	3,0	3,422	

Формат листа	Лист	Обозначение	Наименование	Кол.	Примечание
			<u>Документация</u>		
		1.243.1-4-000.70	Техническое описание		
		ТП 407-3-44487. АСИ.ТУ	Технические условия		
			<u>Сборочные единицы</u>		
А4	1	ТП 407-3-44487 АСИ.с1	Сетка с1	1	
			<u>Изделия закладные</u>		
А4	2	ТП 407-3-44487 АСИ.МН4	МН4	2	
			<u>Материалы</u>		
			Бетон класса В 12,5 м ³	0,018	

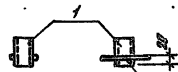
Указанная площадь, объемы и веса указаны

Приказ

	ГИП Красим	Иванов
	Нач. отд. Строительн.	Иванов
	И.контр. Халмудов	Иванов
	Рук. эк. Халмудов	Иванов
	Исполн. Халмудов	Иванов

ТП 407-3-44487 АСИ.П1		
Плита П1 (ПТ 12,5 -11,9 А)	Сталь	Масса
	Р	1:10
	Лист 1 Листов 3	
	Минжилкомхоз РСФСР ГИПРОКОМ ЭНЕРГО Ивановское отделение	

Типовой проект 407-3-444.87
Альбом II



ГОСТ 14098-85-КС-Р

Формат Экз.	Лист	Обозначение	Наименование	Кол.	Примечание
			Документация		
		ТП 407-3-444.87 АСИ.ТУ	Технические условия		
			Детали		
Б4	1	МН4.1	Привязка фланца ГОСТ 10705-80* в соответствии с ГОСТ 10705-80	1	1,4 кг
Б4	2	2	Фланц ГОСТ 5781-82* e=120	2	0,05

Привязки

Инв. N

ТП 407-3-444.87 - АСИ МН4

Изделие закладное
МН4

Стандия Масса Массовый

Р 15кг

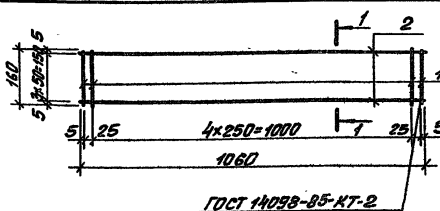
Листов Листов

Минжилкомхоз РСФСР
ГИПРОКОММУНЭНЕРГО
Ижевское отделение

Формат А4

ГИП Краевин Ижевск
Иж. отд. Стрелков Ф-1
И. комп. Халичанин И.И.
Рук. зр. Халичанин И.И.
Исполн. Шенгеровская С.В.

4



ГОСТ 14098-85-КТ-2

Формат Экз.	Лист	Обозначение	Наименование	Кол.	Примечание
			Документация		
		ТП 407-3-444.87 АСИ.ТУ	Технические условия		
			Детали		
			Фланц ГОСТ 6727-80		
Б4	1	с1.1	e=1060	4	0,104кг
Б4	2	-1	e=160	7	0,016кг

Привязки

Инв. N

ТП 407-3-444.87 - АСИ С1

Сетка С1

Стандия Масса Массовый

Р 0,420кг

Листов Листов

Минжилкомхоз РСФСР
ГИПРОКОММУНЭНЕРГО
Ижевское отделение

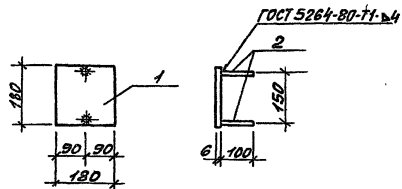
25581-82 5

Копирова Шинкина

Формат А4

Инв. N лист. Проверка и дата. Взам. инв. N

Таловой проект 407-3-444.87 Альбом II



Кол-во	Этаж	Пл.з.	Обозначение	Наименование	Кол.	Примечание
				Документация		
			ТП407-3-444.87 АСИ.У	Технические условия		
				Детали		
54	1		МН1.1	Полоса 180x6 ГОСТ 103-76* Вет.закл. ГОСТ 536-74* e=100	1	1,53кг
54	2		2	Ф8А2 ГОСТ 5781-82* e=100	2	0,04кг

Приблизан

Инв.л.

ТП 407-3-444.87 АСИ.МН1

Изделие закладное
МН 1

Станд. Масса Условн.

P 1.61

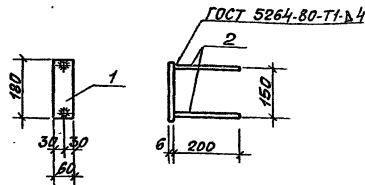
Лист Листов

Минималкопоз. резерв
ГИПРОКОММУНАЭНЕРГО
Ивановская область

Формат А4

Имя, Инициалы, Подпись и дата. Визы инженера

Г.И.П. Крассин В.И.Иванов
Инж. отдел Строительный В-7
И.Контр. Канчалиш М.И.
С.И.К.З.Д. Канчалиш М.И.
Исполн. Канчалиш М.И.



Кол-во	Этаж	Пл.з.	Обозначение	Наименование	Кол.	Примечание
				Документация		
			ТП407-3-444.87 АСИ.У	Технические условия		
				Детали		
54	1		МН2.1	Полоса 180x6 ГОСТ 103-76* Вет.закл. ГОСТ 536-74* e=60	1	0,51кг
54	2		2	Ф8А2 ГОСТ 5781-82* e=200	2	0,079кг

Приблизан

Инв.л.

ТП 407-3-444.87 АСИ.МН2

Изделие закладное
МН-2

Станд. Масса Условн.

P 0,67кг

Лист Листов

Минималкопоз. резерв
ГИПРОКОММУНАЭНЕРГО
Ивановская область

25561-02

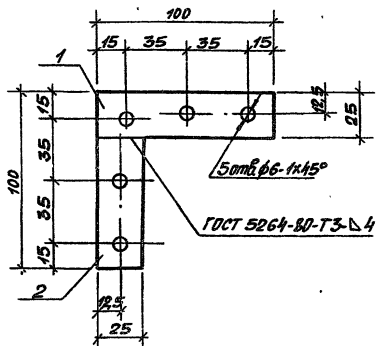
6

Копирова В.И.Иванова

Формат А4

Имя, Инициалы, Подпись и дата. Визы инженера

Г.И.П. Крассин В.И.Иванов
Инж. отдел Строительный В-7
И.Контр. Канчалиш М.И.
С.И.К.З.Д. Канчалиш М.И.
Исполн. Канчалиш М.И.



Формат	Вклад	Лист	Обозначение	Наименование	Кол.	Примечание
				Документация		
			ТП 407-3-444.87 АСИ.ТУ	Технические условия		
				Детали		
Б4	1		МС2.1	Полоса 1x15 ГОСТ 103-78 ГОСТ 5264-80-T3-D4 В=100	1	0,08кг
Б4	2		-1	С=75	1	0,07кг

Имя и подпись Проектанта и Дата

Имя и подпись Проектанта и Дата	Имя и подпись	Имя и подпись
	Г.П. Ковсин	И.И. Шихина
	Нач. отд. Строительн.	Инж. А.А. Сидорова
	Н.Коллеж. Халиуллин	Инж. А.А. Сидорова
	Сек. гр. Халиуллин	Инж. А.А. Сидорова
	Исполн. Сидорова	Инж. А.А. Сидорова

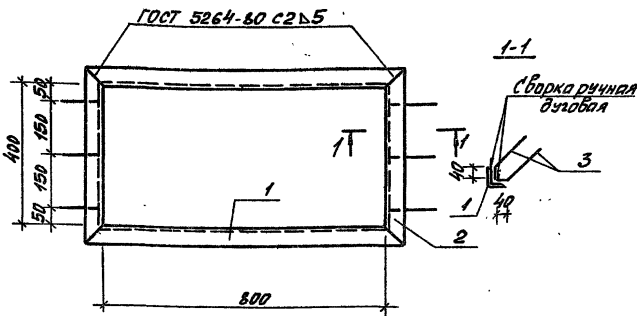
Приказ	
Имя	Дата
Имя	Дата
Имя	Дата
Имя	Дата

-АСИ.МС2

Изделие соединительное
МС2

Сталь	Масса	Листов
Р	0,15	1
Лист	Листов	
Минжилкомхоз Респ. Татарстан	ИПРРОК ОМ УН ЭНЕРГО	
Ижевское отделение		

Формат А4



Формат	Вклад	Лист	Обозначение	Наименование	Кол.	Примечание
				Документация		
			ТП 407-3-444.87 АСИ.ТУ	Технические условия		
				Детали		
				Уточн. 150x150x5 ГОСТ 5264-80 ГОСТ 5264-80-T3-D4		
Б4	1		МН3.1	С=900	2	3,30кг
Б4	2		-1	С=500	2	1,89кг
Б4	3		2	Ф10А Ш ГОСТ 5781-82 С=200	12	0,19кг

Имя и подпись Проектанта и Дата

Имя и подпись Проектанта и Дата	Имя и подпись	Имя и подпись
	Г.П. Ковсин	И.И. Шихина
	Нач. отд. Строительн.	Инж. А.А. Сидорова
	Н.Коллеж. Халиуллин	Инж. А.А. Сидорова
	Сек. гр. Халиуллин	Инж. А.А. Сидорова
	Исполн. Сидорова	Инж. А.А. Сидорова

Приказ	
Имя	Дата
Имя	Дата
Имя	Дата
Имя	Дата

ТП 407-3-444.87 -АСИ.МН3

Изделие закладное
МН3

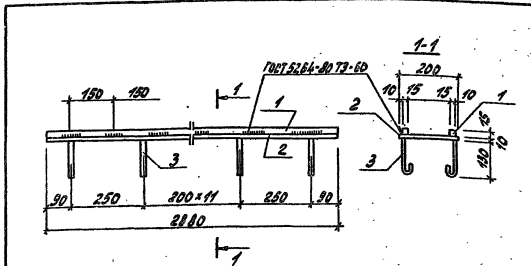
Сталь	Масса	Листов
Р	12,72кг	1
Лист	Листов	
Минжилкомхоз Респ. Татарстан	ИПРРОК ОМ УН ЭНЕРГО	
Ижевское отделение		

Копировал Шихина

25561-02 7

Формат А4

Типовой проект №1800М I
407-3-444.87



Кол-во	Зона	Лист	Обозначение	Наименование	Кол.	Примечание
				Документация		
			ТП 407-3-444.87 АСИ.ТУ	Технические условия		
				Детали		
54	1		МН5.1	Формы $\phi 12$ ГОСТ 5918-70* R-2800	2	5,1 кг
54	2		2	Гайка М12 ГОСТ 5918-70* R-2800	1	4,52 кг
54	3		3	Шайба 12 ГОСТ 11371-78 R-2800	14	0,24 кг

Привязан

ЦНБ.И

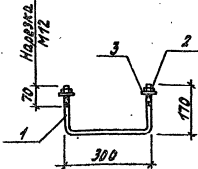
ТП 407-3-444.87 -АСИ-МН 5

Изделие закладное
МН 5

Сталь Масса МПахитл
р 58,82

Лист Листов 7
Минимум листов 7
Максимум листов 7
Среднее значение 7

Формат А4



Кол-во	Зона	Лист	Обозначение	Наименование	Кол.	Примечание
				Документация		
			ТП 407-3-444.87 АСИ.ТУ	Технические условия		
				Детали		
54	1		МН10.1	$\phi 12$ ГОСТ 2590-70* R-640	1	0,56 кг
54	2		2	Стандартные изделия		
54	2		2	Гайка М12 ГОСТ 5918-70*	2	0,05 кг
54	3		3	Шайба 12 ГОСТ 11371-78	2	0,02 кг

Привязан

ЦНБ.И

ТП 407-3-444.87 -АСИ-МН 10

Изделие закладное
МН 10

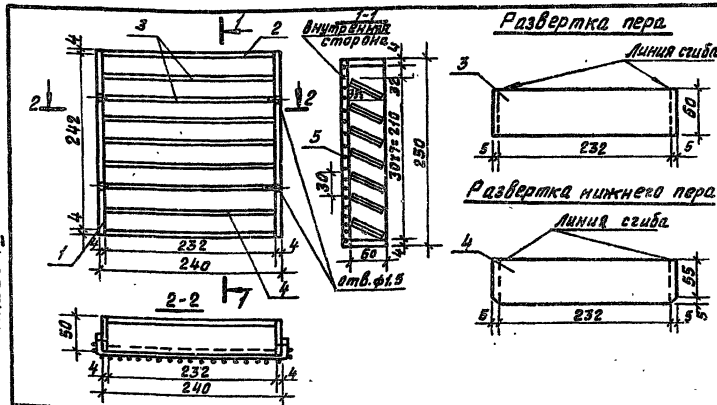
Сталь Масса МПахитл
р 0,56 кг

Лист Листов 7
Минимум листов 7
Максимум листов 7
Среднее значение 7

Копировал Троицкая

Формат А4

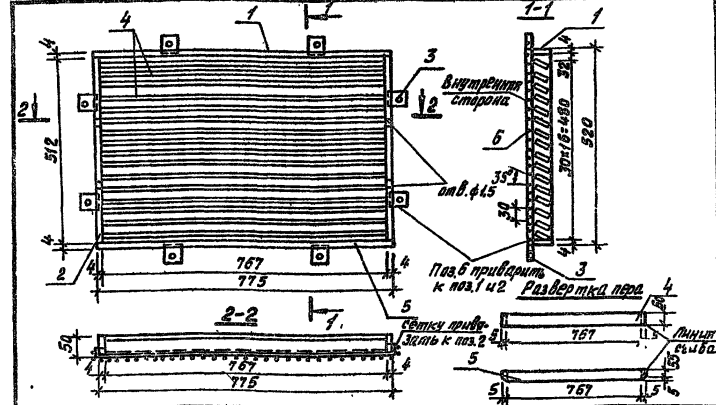
Тиловой проект 407-3-444.87
Альбом II



Формат	Зона	Поз.	Обозначение	Наименование	Кол.	Примечание
			ТП 407-3-444.87 АСИ.ТУ	Документация		
				Технические условия		
				Детали		
Б4	1		АСИ. ВЖ 1.1	504 ГОСТ 103-76 ^н Полоса ВСТЗкп1 ГОСТ 535-79 ^н Р-232	2	0,39 кг
Б4	2		-1	Р = 252	2	0,36 кг
Б4	3		2	504,6 ГОСТ 103-76 ^н Полоса ВСТЗкп1 ГОСТ 535-79 ^н Р-242	7	0,2 кг
Б4	4		-1	Р-242	1	0,2 кг
Б4	5		3	Сетка Р-10-12 ГОСТ 5336-80 отл. 1	1	0,22 кг

Инв. № подл.	Подпись и дата	Взам. инв. №	Привязан		
			Инв. №		
			ТП 407-3-444.87 - АСИ. ВЖ 1		
			Вентиляционная жалюзийная решетка ВЖ 1		
			Станд.	Масса	Масштаб
			Р	332 кг	1:5
			Лист	Листов	
			Минжилкомхоз РСФСР		
			ГИПРОКОММУНЭНЕРГО		
			Ивановское отделение		
ГНП	Красин	И.И.И.			
И.И.И.	Стрежнев	И.И.И.			
И.И.И.	Халицкая	И.И.И.			
Рик. зр.	Халицкая	И.И.И.			
Исполн.	Халицкая	И.И.И.			

Формат А4

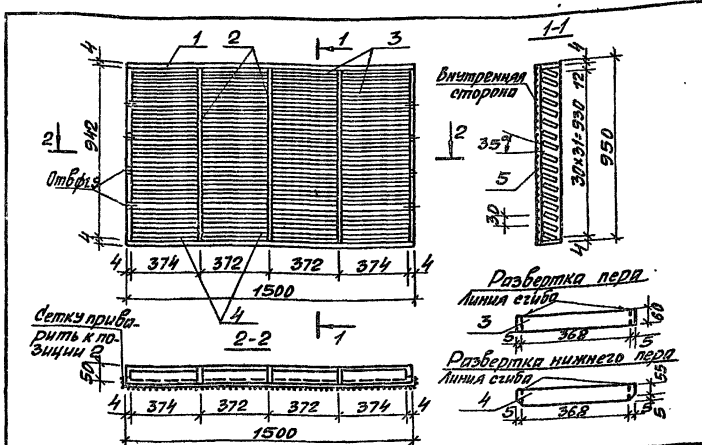


Формат	Зона	Поз.	Обозначение	Наименование	Кол.	Примечание
				Детали		
				Полоса ВСТЗкп1 ГОСТ 535-79 ^н		
Б4	1		ТП 407-3-444.87 АСИ. ВЖ 4.1	Р = 775	2	1,2 кг
Б4	2		-1	Р = 512	2	0,8 кг
Б4	3		-2	Р = 50	8	0,08 кг
Б4	4		2	504,6 ГОСТ 103-76 ^н Полоса ВСТЗкп1 ГОСТ 535-79 ^н Р-777	16	0,6
Б4	5		-1	Р-777	1	0,6
Б4	6		3	Сетка Р-10-12 ГОСТ 5336-80 отл. 1	1	1,1 кг

Инв. № подл.	Подпись и дата	Взам. инв. №	Привязан		
			Инв. №		
			ТП 407-3-444.87 - АСИ. ВЖ 4		
			Вентиляционная жалюзийная решетка ВЖ 4		
			Станд.	Масса	Масштаб
			Р	15,94 кг	1:10, 1:20
			Лист	Листов	
			Минжилкомхоз РСФСР		
			ГИПРОКОММУНЭНЕРГО		
			Ивановское отделение		
ГНП	Красин	И.И.И.			
И.И.И.	Стрежнев	И.И.И.			
И.И.И.	Халицкая	И.И.И.			
Рик. зр.	Халицкая	И.И.И.			
Исполн.	Халицкая	И.И.И.			

Копировал Большакова

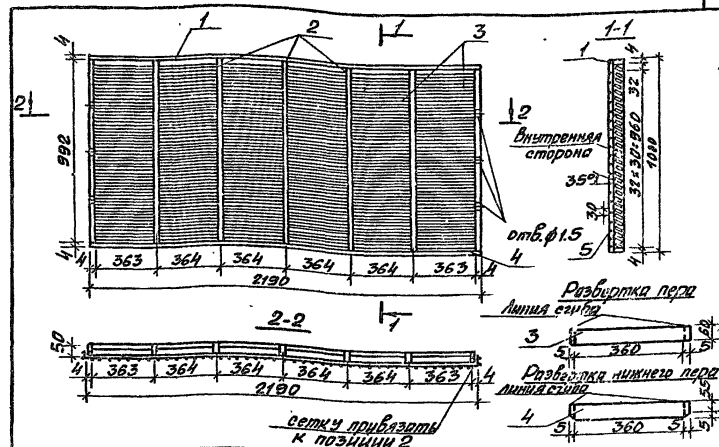
Формат А4



Формат	Зона	Поз.	Обозначение	Наименование	Кол.	Примечание
				Детали		
				Полоса 60x16 ГОСТ 103-76*		
				6x3-3x12 ГОСТ 535-79*		
Б4		1	ТП407-3-444.87 АСИ.ВЖ2.1	С=1500	2	2,4кг
Б4		2	-1	С=942	6	1,5кг
Б4		3	2	Полоса 60x16 ГОСТ 103-76 С=378	155	0,3кг
Б4		4	-1	С=378	4	0,3кг
Б4		5	3	Сетка Р-10-12 ГОСТ 5336-80 1,5	1	3,5кг

Привязан		
Инв. N		
ТП 407-3-444.87 - АСИ.ВЖ2		
Вентиляционная жалюзийная решетка ВЖ 2		
Станд.	Масса	Масштаб
Р	64,0кг	1:10; 1:20
Лист	Листов 1	
Минжилкомхоз РСФСР		
ГИПРОКОММУНЭНЕРГО		
Иркутское отделение		

Формат А4



Формат	Зона	Поз.	Обозначение	Наименование	Кол.	Примечание
				Детали		
				Полоса 60x16 ГОСТ 103-76*		
				6x3-3x12 ГОСТ 535-79*		
Б4		1	ТП407-3-444.87 АСИ.ВЖ3.1	С=2190	2	3,4кг
Б4		2	-1	С=992	7	1,6кг
Б4		3	2	Полоса 60x16 ГОСТ 103-76 С=370	192	0,3кг
Б4		4	-1	С=370	6	0,3кг
Б4		5	3	Сетка Р-10-12 ГОСТ 5336-80 2,0	1	4,84кг

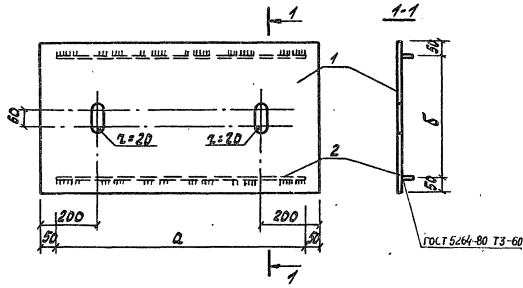
Привязан		
Инв. N		
ТП 407-3-444.87 - АСИ.ВЖ3		
Вентиляционная жалюзийная решетка ВЖ-3		
Станд.	Масса	Масштаб
Р	82,2кг	1:10; 1:20
Лист	Листов 1	
Минжилкомхоз РСФСР		
ГИПРОКОММУНЭНЕРГО		
Иркутское отделение		

Копировал Шинкина

25561-02 10

Формат А4

Типовой проект 407-3-44487
Льбом II



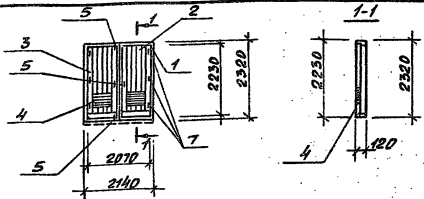
Кол-во штук	Обозначение	Наименование	Кол-во на исполнение		Приме- чание
			ц1	ц2	
		<u>Документация</u>			
	ТП 407-3-44487 АСИ.ТУ	Технические условия			
		<u>Детали</u>			
1	ТП 407-3-44487 АСИ.Ц1,Ц2	Плита ГОСТ 8558-77* Рис. 1 ГОСТ 524-80 Т3-60			
	-01	980×530	1		26,1 кг
	02	1020×550		1	28,12 кг
2		Плоск. ГОСТ 203-76 ГОСТ 1242-76 ГОСТ 524-80 Т3-60			
	03	ℓ=880	2		1,66 кг
	04	ℓ=980	2		1,73 кг

Обозначение	Марка	Размеры, мм		Масса, кг
		а	б	
ТП 407-3-44487 АСИ.Ц1	ц1	880	430	27,78
-01	ц2	980	450	28,85

И. П. К. 1980. Издание и выпуск 1980 г.

Привязан				ТП 407-3-44487	-АСИ. Ц1, Ц2	Станд. Масса	Масса	Масса
				Цитыг	ц1, ц2	Р	29,42	31,58
				Г.И.П.	Красин	К.И.И.И.		
				И.П.А.	Степанов	А.С.С.		
				И.С.А.	В.И.И.И.И.	В.С.С.		
				Р.И.С.	Х.А.И.И.И.	И.С.С.		
				Ц.О.П.	И.С.С.С.С.	С.С.С.		

Копировал Троицкая Я
25.01-82 II
Формат А4



Формат	Этаж	Поз.	Обозначение	Наименование	Кол.	Примечание
				<u>Документация</u>		
			ГОСТ 475-78	Двери деревянные		
				Общие технические условия		
			ГОСТ 14624-84	Двери деревянные для зданий промышленных предприятий		
				Сборочные единицы		
А4	1	ТП407-3-444.87	АСИ.ВК1	Коробка ворот	1	
А4	2		АСИ.ВПА	Полотно ворот ВПА	1	
А4	3		АСИ.ВПП	Полотно ворот ВПП	1	
А4	4		АСИ.ВК4	Централизованная механизация ремонта ВК4	2	
Б4	5			Шпингалет	2	По нап. катюре
Б4	6			Рычга	4	забода
Б4	7			Петля	6	изгото- бителя

Приблязан

ИЧБ.Н

ТП407-3-444.87 - АСИ.В1Ж

Ворота В1Ж

Стандарт Масса Маштаб

Р

Лист Листов

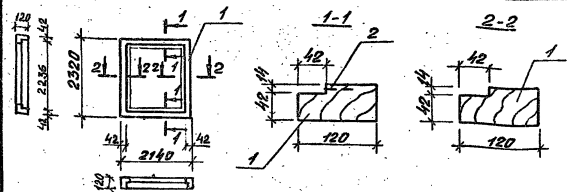
Миншишковоэ РСФСР

ГИПРОСЭНЕРГ

Ивановская область

Формат А4

Гипс, Красин, Шинкина
Лич. отп. Шинкина
И. комп. Шинкина
ЭЖ. эр. Шинкина
Исп. И. Шинкина



Формат	Этаж	Поз.	Обозначение	Наименование	Кол.	Примечание
				<u>Документация</u>		
			ГОСТ 475-78	Двери деревянные		
				Общие технические условия		
			ГОСТ 14624-84	Двери деревянные для зданий промышленных предприятий		
				Детали		
Б4	1			Дер. брусок 120х56 ГОСТ 8486-68	1 шт.	
Б4	2			Полоса 4х4 ГОСТ 103-76* Вет. эл. ГОСТ 535-79	4 шт.	

Приблязан

ИЧБ.Н

ТП407-3-444.87 - АСИ.ВК1

Коробка ворот ВК1

Стандарт Масса Маштаб

Р

Лист Листов

Миншишковоэ РСФСР

ГИПРОСЭНЕРГ

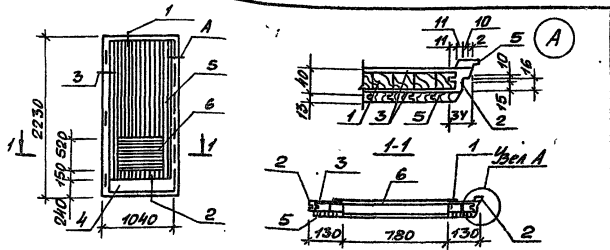
Ивановская область

Формат А4

Гипс, Красин, Шинкина
Лич. отп. Шинкина
И. комп. Шинкина
ЭЖ. эр. Шинкина
Исп. И. Шинкина

Копировал Шинкина

25561-02 12



Код	Символ	Проз	Обозначение	Наименование	Кол.	Примечание
			ГОСТ 475-78	Документация		
				Двери деревянные		
			ГОСТ 14624-84	Общие технические условия		
				Двери деревянные для зданий промышленных предприятий		
				Детали		
Б4	1			Дер. калиброванная рейка 32	2 шт	
Б4	2			Дер. брусок 40x40 ГОСТ 8486-56	8 шт	
Б4	3			ДВП (2700x1200x4) ГОСТ 4528-74	4 шт	
Б4	4			Пластика 3-Эн 596x220 ГОСТ 5590-76	2	
Б4	5			Уплотнитель тип 20-13 ГОСТ 8242-75	53 м	
А4	6		АСИ.ВЖУ	Вентиляционная изоляционная решетка ВЖ-4	1	

Приблизно

Инт. N

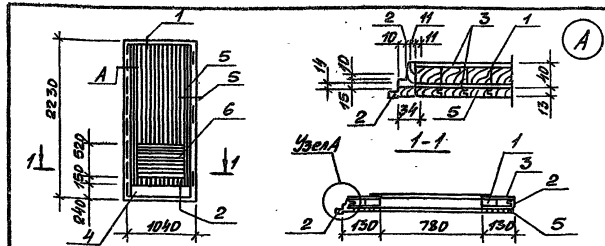
ТП 407-3-444.87 - АСИ.ПВА

Полотно ворот ПВА

Стальной	Массив	Массив	Лист	Листов 1
Р			Мини-микс	РЭСР
			ГИПРОКОНСТРУКЦИОННО-ЭНЕРГ	Иркутское отделение

Формат А4

Лист N 12
Полотно и створка ворот



Код	Символ	Проз	Обозначение	Наименование	Кол.	Примечание
			ГОСТ 475-78	Документация		
				Двери деревянные		
			ГОСТ 14624-84	Общие технические условия		
				Двери деревянные для зданий промышленных предприятий		
				Детали		
Б4	1			Дер. калиброванная рейка 32	2 шт	
Б4	2			Дер. брусок 40x40 ГОСТ 8486-56	8 шт	
Б4	3			ДВП (2700x1200x4) ГОСТ 4528-74	4 шт	
Б4	4			Пластика 3-Эн 596x220 ГОСТ 5590-76	2	
Б4	5			Уплотнитель тип 20-13 ГОСТ 8242-75	60 м	
А4	6		АСИ.ВЖУ	Вентиляционная изоляционная решетка ВЖ-4	1	

Приблизно

Инт. N

ТП 407-3-444.87 - АСИ.ПВП

Полотно ворот ПВП

Стальной	Массив	Массив	Лист	Листов 1
Р			Мини-микс	РЭСР
			ГИПРОКОНСТРУКЦИОННО-ЭНЕРГ	Иркутское отделение

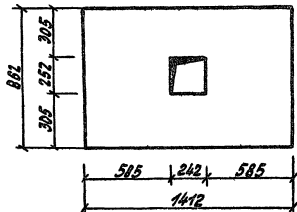
Калибробал Шинкина

2564-02.13

Формат А4

Лист N 12
Полотно и створка ворот

Типовой проект 407-3-444.87
Альбом II



Шифр материала, наименование и количество

Привязан

УРБ. N

ТП407-3-444.87 -АСИ.Щ1

Полотно щита Щ1

Плита древесностружечная
S=20мм, ГОСТ 10632-77*

Стадия Масса Масштаб

Р 1:20

Лист А1/стой

Инженер-проектировщик
С.П. КОКОШНИН
Исполнитель
И.С. КОКОШНИН

формат А4