

ТИПОВОЙ ПРОЕКТ  
503-7-12.88

РЕМОНТНАЯ МАСТЕРСКАЯ НА 90 УСЛОВНЫХ РЕМОНТОВ В ГОД  
КОМПЛЕКСА ЗДАНИЙ И СООРУЖЕНИЙ ОСНОВНОГО ЗВЕНА  
ДОРОЖНОЙ СЛУЖБЫ

АЛЬБОМ 4

А. Автоматизация  
С.С.Связь и сигнализация

СТР. 3-21

СТР. 22-42

23537/04

ТИПОВОЙ ПРОЕКТ  
503-7-12.88

РЕМОНТНАЯ МАСТЕРСКАЯ НА 90 УСЛОВНЫХ РЕМОНТОВ В ГОД  
КОМПЛЕКСА ЗДАНИЙ И СООРУЖЕНИЙ ОСНОВНОГО ЗВЕНА  
ДОРОЖНОЙ СЛУЖБЫ

АЛЬБОМ 4

ПЕРЕЧЕНЬ АЛЬБОМОВ

АЛЬБОМ 1	ПЗ	Пояснительная записка
	ТХ	Технология производства
	АР	Архитектурные решения
АЛЬБОМ 2	КЖ	Конструкции железобетонные
	КМ	Конструкции металлические
АЛЬБОМ 3	ОВ	Отопление и вентиляция
	ВК	Внутренний водопровод и канализация
	ЗМ	Силовое электрооборудование
АЛЬБОМ 4	ЭО	Электроосвещение
	А	Автоматизация
	СС	Связь и сигнализация
АЛЬБОМ 5	КЖИ	Строительные изделия
АЛЬБОМ 6	АН	Задание заводу-изготовителю
АЛЬБОМ 7	СО	Спецификации оборудования
АЛЬБОМ 8	ВМ	Ведомости потребности в материалах
АЛЬБОМ 9	С	Сметы
АЛЬБОМ 10		Проектная документация по переводу помещений для занятий в подвале на режим ПРУ

**РАЗРАБОТАН:**

Государственным проектным институтом „Союздорпроект“

Главный инженер института *В.Р. Сиаков* В.Р. Сиаков

Главный инженер проекта *Н.В. Чубоксарова* Н.В. Чубоксарова

УТВЕРЖДЕН Минтрансстроем СССР

Приказ от 27.10. 1988 г. № АВ-640

ВВЕДЕН В ДЕЙСТВИЕ Государственным проектным институтом  
„Союздорпроект“

Приказ от 28.10. 1988 г. № 251пр

СОДЕРЖАНИЕ АЛЬБОМА №4

Альбом № 503-Т-12.88

№№ листов	Наименование листа	Стр.	№№ листов	Наименование листа	Стр.	№№ листов	Наименование листа	Стр.
	Титульный лист	1				9	План пожарной сигнализации на отм. 0.000	30
	Содержание альбома	2				10	План пожарной сигнализации на отм. 4.200.	
							Экспликация. М-б 1:100.	31
	Автоматизация (А)						Административно-бытовая часть.	
1	Общие данные.	3		Административно-бытовая часть		11	Блокировка двери Д-1 и окна О-1	
2	Приточная система. Тип 1. Схема функциональная	4	16	Приточная система П8 ÷ П11. План расположения на отм. 0.000 и на отм. - 2.570.	18		Схемы электрические соединений	32
3	Приточная система. Тип 2. Схема функциональная	5	17	Приточная система П8 - П11. План расположения дистанционных постов управления.	19	12	Блокировка двери Д-2. Схема электрическая соединений	33
4	Приточная система. Тип 1.2. Схема электрическая принципиальная (начало)	6	18	Электрозадвижка 304ч 906 БР на канализационном трубопроводе. Схема электрическая принципиальная.	20	13	Схема пожарно-охранной сигнализации. Схема распределения боксов в шкафу ШРП-300.	34
5	Приточная система Тип 1. Схема электрическая принципиальная (окончание)	7	19	Электрозадвижка 304ч 906 БР на канализационном трубопроводе. Монтажная схема. ящика управления	21	14	Схема подключения лучей охранной сигнализации в концентратор "Топаз" на 30 лучей	35
6	Приточная система. Тип 1.2. Схема электрическая принципиальная регулирования.	8		Схема подключения. План расположения		15	Схема подключения лучей пожарной сигнализации в концентратор "ППС-3" на 20 лучей.	36
7	Приточная система. Тип 1. Схема соединений внешних проводов (начало).	9		Связь и сигнализация (СС)		16	Устройства связи. Схемы. Планы размещения оборудования в помещении вахтера и комнате связи. Спецификация. Оборудование	37
8	Приточная система. Тип 2. Схема соединений внешних проводов (начало)	10	1	Общие данные	22	17	Планы пожарно-охранной сигнализации подвала и 1 этаж.	38
9	Приточная система. Тип 1.2. Схема соединений внешних проводов (окончание).	11		Производственная часть		18	Планы пожарно-охранной сигнализации 2 и 3 этажей.	39
	Производственная часть.		2	Схемы телефонизации, электрочасофикации и радиофикации.	23	19	Телефонизация, радиофикация часофикация. План 1 этажа. Схемы.	40
10	Приточные системы П1-П3. План расположения.	12	3	Схемы охранной и пожарной сигнализации	24	20	Телефонизация. Радиофикация. Часофикация. Планы 2 и 3 этажей.	41
11	Приточные системы П4-П7. План расположения.	13	4	Экспликация элементов запорных проемов	24	21	Телефонизация и радиофикация подвала. План М 1:100	
12	Автоматический ввод резервного вентилятора приточной системы П2. Схема электрическая принципиальная.	14	5	Блокировка окна датчиками ДМК. Узел №1. 0-1	25		Схема радиофикации подвала	42
13	Автоматический ввод резервного вентилятора приточной системы П2. Ящик управления Я 5125 и протяжная коробка	15	6	Блокировка окна датчиками ДМК-П2 и ДМК Узел №2. 0-2	26			
14	Автоматический ввод резервного вентилятора схема электрическая принципиальная	16	7	Блокировка двери конечными выключателями ВП-15-21А-211-54У2. Узел №3 (Д-1)	27			
15	Автоматический ввод резервного вентилятора ящик управления Я 5115 и коробка протяжная монтажная схема	17	8	Блокировка ворот (двери) В-1, Д-2 конечными выключателями ВП-15-21А-211-54У2. Узел №4.	28			
				План внутренних слаботоковых устройств на отм. 0.000 М-б: 1:100	29			

И в. н. л. подв. и дата (взм или в)

**ВЕДОМОСТЬ РАБОЧИХ ЧЕРТЕЖЕЙ ОСНОВНОГО КОМПЛЕКТА**

Альбом 4

Лист	НАИМЕНОВАНИЕ	ПРИМЕЧАНИЕ
1	Общие данные	
2	Приточная система тип 1. Схема функциональная	
3	Приточная система тип 2. Схема функциональная	
4	Приточная система тип 1,2. Схема электрическая принципиальная (начало)	
5	Приточная система тип 1. Схема электрическая принципиальная (окончание)	
6	Приточная система тип 1,2. Схема электрическая принципиальная регулирования	
7	Приточная система тип 1. Схема соединений внешних проводок (начало)	
8	Приточная система тип 2. Схема соединений внешних проводок (начало)	
9	Приточная система тип 1,2. Схема соединений внешних проводок (окончание)	
<b>Производственная часть</b>		
10	Приточные системы П1-П3. План расположения	
11	Приточные системы П4-П7. План расположения	
12	Автоматический ввод резервного вентилятора приточной системы П2. Схема электрическая принципиальная	
13	Автоматический ввод резервного вентилятора приточной системы П2. Ящик управления Я5125 и протяжная коробка. Монтажные схемы	
14	Автоматический ввод резервного вентилятора. Схема электрическая принципиальная	
15	Автоматический ввод резервного вентилятора. Ящик управления Я5115 и коробка протяжная. Монтажная схема	

Лист	НАИМЕНОВАНИЕ	ПРИМЕЧАНИЕ
<b>Административно-бытовая часть</b>		
16	Приточные системы П8-П11. План расположения на $\nabla \psi 0.00$ и $\psi -2.570$	
17	Приточные системы П8-П11. План расположения дистанционных постов управления	
18	Электроаппаратура ЭОЧ 906 бр на канализационном трубопроводе. Схема электрическая принципиальная	
19	Электроаппаратура ЭОЧ 906 бр канализационном трубопроводе. Монтажная схема ящика управления. Схема подключения. План расположения	

**Настоящим проектом предусматривается:**

1. Автоматизация приточных установок двух типов:  
 Тип 1 - Установка с электронагревателем клапана наружного воздуха;  
 Тип 2 - без электронагревателя  
 К типу 1 относятся системы: П1; П2; П3; П4; П5; П6; П7 и П11  
 К типу 2 - П8; П9 и П10.
2. Автоматический ввод резервного вентилятора приточной системы П2.
3. Автоматический ввод резервного вентилятора вытяжной системы (В1 и В2)

Описание работы приточных систем дано на соответствующих чертежах функциональных схем. Размещение комплектных щитов управления и автоматизации, разводка кабелей выполнены в соответствии с принципиальными схемами управления.

**ВЕДОМОСТЬ ССЫЛОЧНЫХ И ПРИЛАГАЕМЫХ ДОКУМЕНТОВ**

Обозначение	Наименование	Примечание
<b>ССЫЛОЧНЫЕ ДОКУМЕНТЫ</b>		
Группа 7. Сборник 51	Приборы для измерения и регулирования температуры. Установка на монтажные чертежи технологических трубопроводах и оборудовании	
Группа 7 Сборник 70	Приборы для измерения и регулирования температуры. Установка на стене	
<b>ПРИЛАГАЕМЫЕ ДОКУМЕНТЫ</b>		
	Задание заводу-изготовителю	
	главмонтажавтоматика	
АТХ.СО	Спецификация оборудования	
	основного комплекта марки А	

**УКАЗАНИЯ ПО ПРИВЯЗКЕ**

При привязке проекта выбирается:

1. Тип приточной системы
2. Температура внутреннего воздуха в обслуживаемых помещениях.

**УСЛОВНЫЕ ОБОЗНАЧЕНИЯ**

- АВ — Ящик управления силовой
- АД — Щит автоматизации
- АН — пост управления
- Заполняется при привязке проекта
- ≠ — функциональная принадлежность элементов схемы

Имя и подья подписать и дату взыск. Имя. №

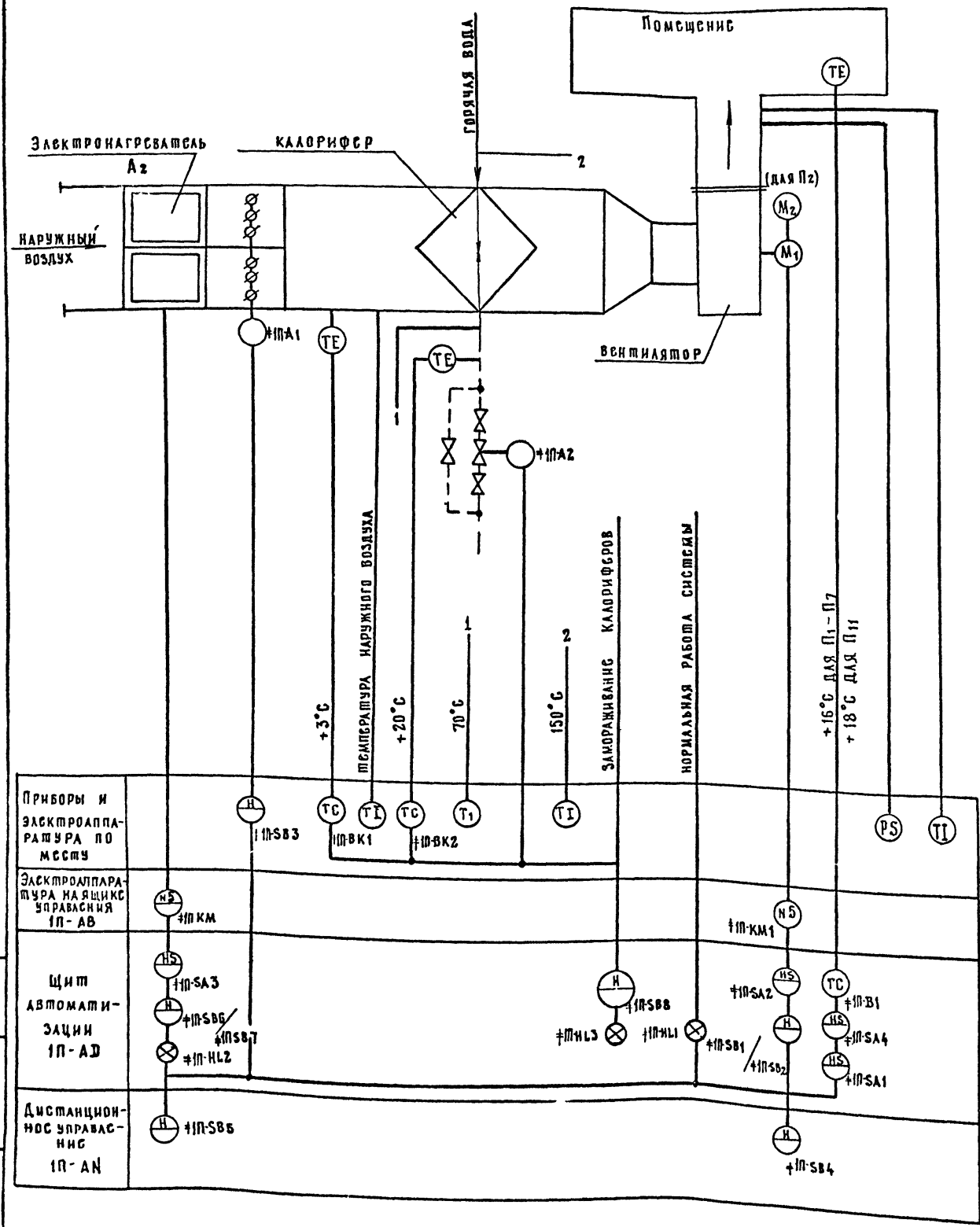
Типовой проект разработан в соответствии с действующими нормами и правилами и предусматривает мероприятия, обеспечивающие взрывопожарную и пожарную безопасность при эксплуатации здания.

Главный инженер проекта: *Чубоксарова* - Н.В. Чубоксарова

Имя		Дата		Привязан	
<b>503-7-12.88-А ТХ</b>					
Комплекс зданий и сооружений основного звена дорожной службы					
И. КОНТР.	Сучков	09.09.94	Ремонтная мастерская на 90	Стадия	Лист
Г. И. П.	Чубоксарова	09.09.94	условных ремонтов в год	РП	1 19
НАЧ. ОТД.	Дроханов	09.09.94			
ГЛА. СПЕЦ. ЗА.	Сучков	09.09.94			
РУК. БРИГ.	Левкова	09.09.94	Общие данные	СОЮЗДОРПРОЕКТ	
ИНЖЕНЕР	Смирнова	09.09.94		г. Москва	

Альбом 4

Схема подбора приборов и датчиков

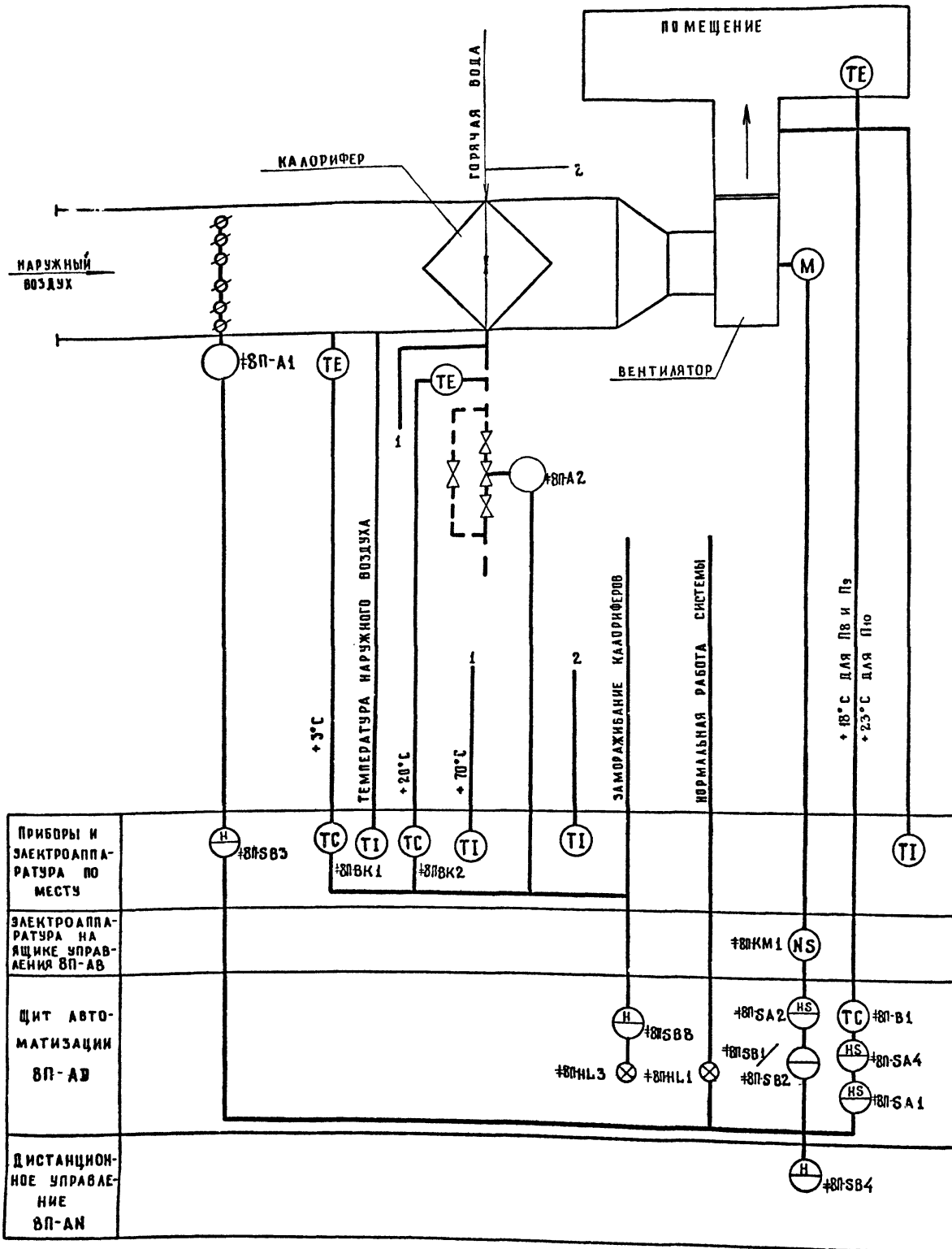


Схемой предусматривается:

1. Местное управление электродвигателями приточных вентиляторов со щитов автоматизации, установленных в венткамерах. Дистанционное управление приточного вентилятора П1 из помещения краскоприготовительного отделения, П2 - из тамбура, П3 - из отделения ремонта топливной и гидро-аппаратуры, П4, П5 - из подкрасочного отделения, П6 - из разборочно-сборочного отделения, П7 - из отделения ремонта электрооборудования и аккумуляторов, П11 - из класса занятий ГО подвала административно-бытовой части (см. листы АТХ-10, АТХ-19)
2. Управление электронагревателем и клапаном наружного воздуха, связанного с электродвигателем приточного вентилятора.
3. Регулирование температуры приточного воздуха в помещении путем воздействия на исполнительный механизм клапана на теплоноситель.
4. Защита калорифера от замораживания при работающей и неработающей системе и автоматический 3-х минутный прогрев калорифера перед включением вентилятора.
5. Автоматическое подключение системы регулирования при включении вентилятора.
6. Аварийное отключение приточного вентилятора при срабатывании защиты от замораживания.
7. Сигнализация нормальной работы приточной системы.
8. Местное управление электронагревателем
9. Для приточной системы П2 - автоматический ввод резервного вентилятора. Схема выполнена для приточной системы П1 и применима для П2, П3, П4, П5, П6, П7, П11 с заменой индекса IP в маркировке проводов и приборов на индекс, соответствующий номеру системы.

				503-7-12.88-АТХ	
				Комплекс зданий и сооружений основного звена дорожной службы	
Привязан:	И.контр ГИП	Сучков Чубоксарова	В.С.	10.09.88	Ремонтная мастерская на 90 условных ремонтов в год
		Ларханов	В.В.	10.09.88	Стадия инст
		Гаснецал	Сучков	10.09.88	Листов
		Рухберг	Асвкова	10.09.88	Приточная система тип 1
Инв. н		Инженер	Смирнова	10.09.88	СХЕМА ФУНКЦИОНАЛЬНАЯ

АЛББ0М 4



СХЕМОЙ ПРЕДУСМАТРИВАЕТСЯ:

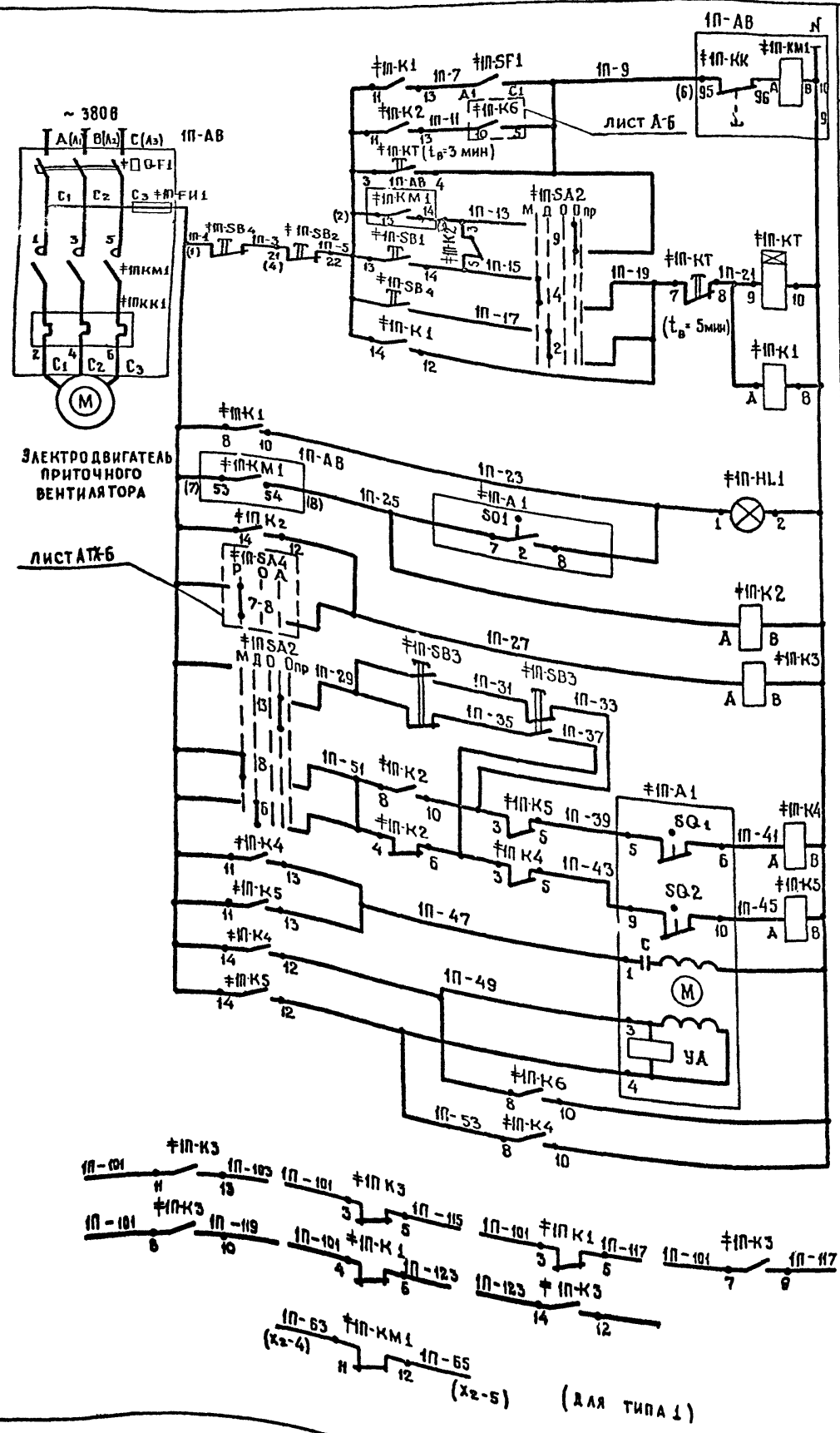
1. МЕСТНОЕ УПРАВЛЕНИЕ ЭЛЕКТРОДВИГАТЕЛЯМИ ПРИТОЧНЫХ ВЕНТИЛЯТОРОВ СО ЩИТОВ АВТОМАТИЗАЦИИ, УСТАНОВЛЕННЫХ В ВЕНТКАМЕРЕ, И ДИСТАНЦИОННОЕ УПРАВЛЕНИЕ Пв ИЗ БУФЕТА, П9 И П10 ИЗ КОМНАТЫ ВАХТЕРА. (СМ. ЛИСТ А ТХ.19)
  2. УПРАВЛЕНИЕ КЛАПАНОМ НАРУЖНОГО ВОЗДУХА, СБЛОКИРОВАННОГО С ЭЛЕКТРОДВИГАТЕЛЕМ ПРИТОЧНОГО ВЕНТИЛЯТОРА.
  3. РЕГУЛИРОВАНИЕ ТЕМПЕРАТУРЫ ПРИТОЧНОГО ВОЗДУХА В ПОМЕЩЕНИИ ПУТЕМ ВОЗДЕЙСТВИЯ НА ИСПОЛНИТЕЛЬНЫЙ МЕХАНИЗМ КЛАПАНА НА ТЕПЛОНОСИТЕЛЕ.
  4. ЗАЩИТА КАЛОРИФЕРА ОТ ЗАМОРАЖИВАНИЯ ПРИ РАБОТАЮЩЕЙ И НЕРАБОТАЮЩЕЙ СИСТЕМЕ И АВТОМАТИЧЕСКИЙ 3<sup>х</sup> МИНУТНЫЙ ПРОГРЕВ КАЛОРИФЕРА ПЕРЕД ВКЛЮЧЕНИЕМ ВЕНТИЛЯТОРА.
  5. АВТОМАТИЧЕСКОЕ ПОДКЛЮЧЕНИЕ СИСТЕМЫ РЕГУЛИРОВАНИЯ ПРИ ВКЛЮЧЕНИИ ВЕНТИЛЯТОРА.
  6. АВАРИЙНОЕ ОТКЛЮЧЕНИЕ ПРИТОЧНОГО ВЕНТИЛЯТОРА ПРИ СРАБАТЫВАНИИ ЗАЩИТЫ ОТ ЗАМОРАЖИВАНИЯ.
  7. СИГНАЛИЗАЦИЯ НОРМАЛЬНОЙ РАБОТЫ ПРИТОЧНОЙ СИСТЕМЫ.
- СХЕМА ВЫПОЛНЕНА ДЛЯ ПРИТОЧНОЙ СИСТЕМЫ Пв И ПРИМЕНИМА ДЛЯ П9 И П10 С ЗАМЕНОЙ ИНДЕКСА 8П В МАРКИРОВКЕ ПРОВОДОВ И ПРИБОРОВ НА ИНДЕКС, СООТВЕТСТВУЮЩИЙ НОМЕРУ СИСТЕМЫ.

ЛИСТ № 0001 ИМЕТСЯ И ДАТА ВСТАВКИ № 0001

				503-7-12-88-А ТХ				
				КОМПЛЕКС ЗДАНИЙ И СООРУЖЕНИЙ ОСНОВНОГО ЭТЭМА ДОРОЖНОЙ СЛУЖБЫ				
ПРИВЯЗАН		Н. КДНТР	Сучков	02.03.88	РЕМОНТНАЯ МАСТЕРСКАЯ НА 90	СТАДИЯ	ЛИСТ	ЛИСТОВ
		ГИП	Чубоксарова	02.04.88	УСЛОВНЫХ РЕМОНТОВ В ГОД.	рп	3	
		НАЧ. ОТД.	ДРОХАНОВ	02.05.88				
		РА. СПЕЦ. ЗА	Сучков	02.05.88				
		РУК. БРИГ.	Левкова	02.05.88	ПРИТОЧНАЯ СИСТЕМА ТИП 2.	СОЮЗДОРПРОЕКТ		
		ИНЖЕНЕР	Смирнова	02.05.88	СХЕМА ФУНКЦИОНАЛЬНАЯ	г. МОСКВА		

КОПИРОВАЛ: 92

ФОРМАТ А2



ВКЛЮЧЕНИЕ СИСТЕМЫ В ЛЕТНЕМ РЕЖИМЕ

АВТОМАТИЧЕСКОЕ УПРАВЛЕНИЕ В РАБОЧЕМ РЕЖИМЕ

3<sup>х</sup> МИНУТНЫЙ ПРОГРЕВ В ЗИМНЕМ РЕЖИМЕ

РУЧНОЕ ОПРОБОВАНИЕ

МЕСТНОЕ УПРАВЛЕНИЕ СО ЩИТА АВТОМАТИЗАЦИИ

ДИСТАНЦИОННОЕ УПРАВЛЕНИЕ

УПРАВЛЕНИЕ ЭЛЕКТРОДВИГАТЕЛЕМ ПРИТОНЧНОГО ВЕНТИЛЯТОРА

УПРАВЛЕНИЕ ИСПОЛНИТЕЛЬНЫМ МЕХАНИЗМОМ КЛАПАНА НАРУЖНОГО ВОЗДУХА

РЕЛЕ ПРОМЕЖУТОЧНОЕ

РУЧНОЕ ОПРОБОВАНИЕ

ОТКРЫТИЕ

ЗАКРЫТИЕ

ОБОТКА ВОЗБУЖДЕНИЯ

ОБОТКА УПРАВЛЕНИЯ

КОНТАКТЫ В СХЕМУ РЕГУЛИРОВАНИЯ АТХ-6

КОНТАКТЫ В СХЕМУ УПРАВЛЕНИЯ ЭЛЕКТРО НАГРЕВАТЕЛЕМ АТХ-5 (ДЛЯ ТИПА 1)

ПОС. ОБОЗНАЧЕНИЕ	НАИМЕНОВАНИЕ	КОЛ.	ПРИМЕЧАНИЕ
<b>ЩИТ АВТОМАТИЗАЦИИ 1П-АВ</b>			
ФП-СА2	ПЕРЕКЛЮЧАТЕЛЬ УНИВЕРСАЛЬНЫЙ УП5314-Л254 ~ 220В	1	
ФП-СФ1	ВЫКЛЮЧАТЕЛЬ ПАКЕТНЫЙ ОДНОПОЛЮСНЫЙ ПВ1-10; ~ 220В ИСП. 1	1	
ФП-СВ1	КНОПКА КЕОИУ3 ИСП. 2 ЧЕРНЫЙ „ПУСК“	1	
ФП-СВ2	КНОПКА КЕОИУ3 ИСП. 2 КРАСНЫЙ „СТОП“	1	
ФП-К1...	РЕЛЕ ПРОМЕЖУТОЧНОЕ РПУ-2М-3642.0436	5	
ФП-КТ	РЕЛЕ ВС-10-33; ~ 220В	1	
ФП-НЛ1	СВЕТСИГНАЛЬНОЕ УСТРОЙСТВО АС1201392 ~ 220В	1	
<b>ЯЩИК УПРАВЛЕНИЯ 1П-АВ (СЕРИИ Я5100)</b>			
ФП-ОФ1	ВЫКЛЮЧАТЕЛЬ АВТОМАТИЧЕСКИЙ	1	ПО ДОКУМЕНТАЦИИ МАРКИ 06
ФП-КМ1	ПУСКАТЕЛЬ МАГНИТНЫЙ		
ФП-КК1	РЕЛЕ ТЕПЛОЕ		
ФП-ФИ1	ПРЕДОХРАНИТЕЛЬ		
<b>АППАРАТУРА ПО МЕСТУ</b>			
ФП-СВ3	ПОСТ УПРАВЛЕНИЯ КНОПЧНЫЙ ПКЕ 222-243	1	ДЛЯ КРАСКОПРИГОТОВИТЕЛЬНОГО И ОКРАСНОГО ОТДЕЛЕНИЯ
ФП-СВ4	ПОСТ УПРАВЛЕНИЯ КНОПЧНЫЙ ПКЕ 222-243	1	КВ-92 ТЕХД II В 42
ФП-А1	ИСПОЛНИТЕЛЬНЫЙ МЕХАНИЗМ МЭ0; ~ 220В	1	ПО ДОКУМЕНТАЦИИ

1. СХЕМА ВЫПОЛНЕНА ДЛЯ ПРИТОНЧНОЙ СИСТЕМЫ П1 И ПРИМЕНИМА ДЛЯ П2, П3, П4, П5, П6, П7, П8, П9, П10, П11 С ЗАМЕНОЙ ИНДЕКСА П1 В МАРКИРОВКЕ ПРОВОДОВ И ПРИБОРОВ НА ИНДЕКСЕ, СООТВЕТСТВУЮЩЕЙ НОМЕРУ СИСТЕМЫ

<b>503-7-12.88-А ТХ</b>			
КОМПЛЕКС ЗДАНИЙ И СООРУЖЕНИЙ ОСНОВНОГО ЗВЕНА ДОРОЖНОЙ СЛУЖБЫ			
Н. КОНТР	СУЧКОВ	09.09.88	РЕМОНТНАЯ МАСТЕРСКАЯ НА СТАДИИ
РИП	ЧУБОКСАРОВ	09.09.88	90 УСЛОВНЫХ РЕМОНТОВ В ГОД
НАЧ. ОТД	ДРОХАНОВ	09.09.88	Р.П. 4
ГА СПЕЦ ЗА	СУЧКОВ	09.09.88	ПРИТОНЧНАЯ СИСТЕМА ТИПА П1 И П2 СХЕМА ЭЛЕКТРИЧЕСКАЯ ПРИНЦИПИАЛЬНАЯ (НАЧАЛО)
РУК. БРИГ	ЛЕВКОВА	09.09.88	
ИНЖЕНЕР	СМИРНОВА	09.09.88	СОЮЗДОРПРОЕКТ Г. МОСКВА

ПРИВЯЗАН	Н. КОНТР	СУЧКОВ	09.09.88
	РИП	ЧУБОКСАРОВ	09.09.88
	НАЧ. ОТД	ДРОХАНОВ	09.09.88
	ГА СПЕЦ ЗА	СУЧКОВ	09.09.88
	РУК. БРИГ	ЛЕВКОВА	09.09.88
ИНВ. №	ИНЖЕНЕР	СМИРНОВА	09.09.88

АВВВВВ 4

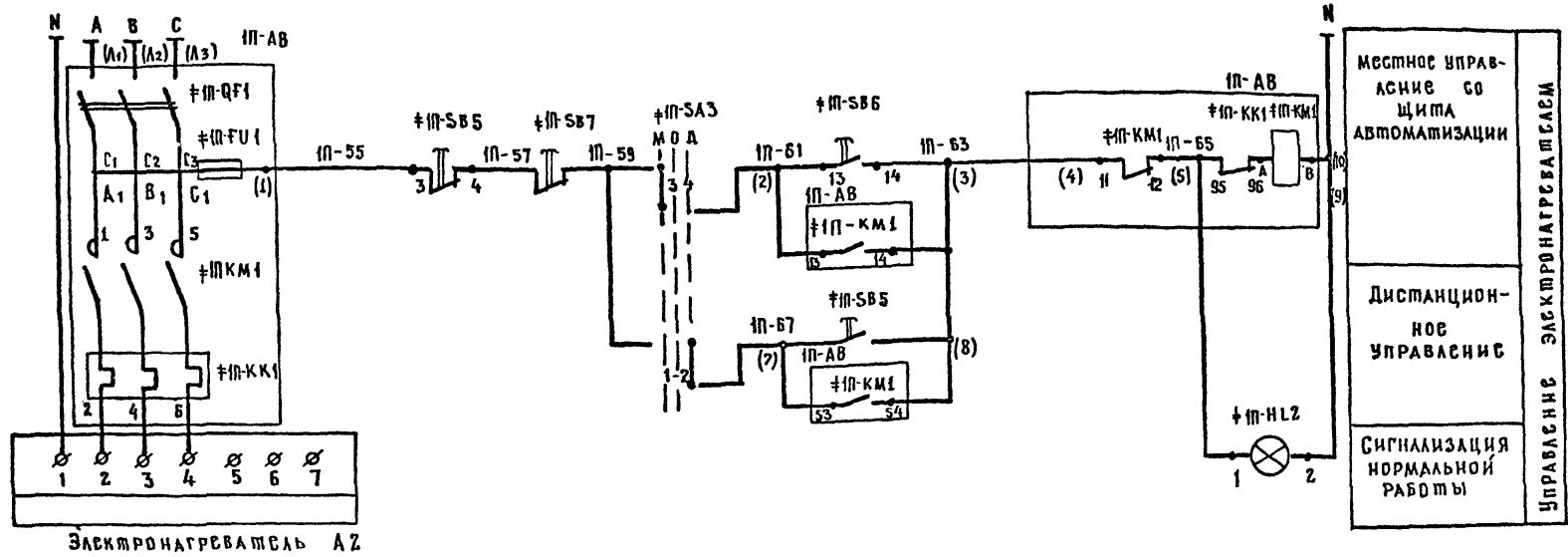


ДИАГРАММА РАБОТЫ КОНТАКТОВ

ИЗБИРАТЕЛЬ УПРАВЛЕНИЯ

†П-СА2  
УП 5314 - А 254

НОМЕР СЕКЦИИ	НОМЕР КОНТАКТА	ПОЛОЖЕНИЕ РУКОЯТКИ								
		-90°		-45°		0°		+45°		+90°
		А	В	А	В	А	В	А	В	
I	1									
I	2									
II	3									
II	4									
III	5									
III	6									
IV	7									
IV	8									
V	9									
V	10									
VI	11									
VI	12									
VII	13									
VII	14									
VIII	15									
VIII	16									

РАСЧ ВРЕМЕНИ

†П-КТ  
8С-10-33

НОМЕР КОНТАКТА	ОБОЗНАЧЕНИЕ КОНТАКТА	ВЫДЕРЖКА ВРЕМЕНИ		
		3 СЕК.	3 МНН.	5 МНН.
КТ	1			
КТ	2			

Исполнительный механизм †П-А1

МЭО

ПОЛОЖЕНИЕ ВОЗДУШНОГО КАПАНА	ПОЛОЖЕНИЕ ВОЗДУШНОГО КАПАНА	
	Откр.	Закр.
SD1	1	
SD1	2	
SD2	1	
SD2	2	

†П-СА3  
УП 5311 - С 23

НОМЕР СЕКЦИИ	НОМЕР КОНТАКТА	ПОЛОЖЕНИЕ РУКОЯТКИ				
		-45°		0°		+45°
		А	В	А	В	
I	1					
I	2					
II	3					
II	4					

НАИМЕНОВАНИЕ	КОЛ.	ПРИМЕЧАНИЕ
Щит автоматизации †П-АД		
†П-СА3	1	Переключатель универсальный УП5311-С23; ~ 220 В
†П-SB6	1	Кнопка КЕ011У3; исп. 2
†П-SB7	1	Черный "пуск"
†П-НЛ2	1	Светосигнальное устройство АС 12 Д13У2
Ящик управления †П-АВ (серия Я5114)		
†П-QF1	1	Выключатель автоматический
†П-КМ1		Пускатель магнитный
†П-КК1		Реле тепловое
†П-FU1		Предохранитель
Аппаратура по месту		
†П-SB5	1	Пост управления кнопочный ДЛЯ КРАСКОПИРОВОЧНО-ТЕПЛОГО ОКРАСЧОНОГО ОТДЕЛЕНИЯ КУ-921 Ехд IIB42

1. Схема выполнена для приточной системы П1 и применима для П2, П3, П4, П5, П6, П7, П8 с заменой индекса †П в маркировке проводов и приборов на индекс, соответствующий номеру системы.
2. Для приточных систем П1 и П2 предохранитель †П-FU1 отсутствует.
3. В скобках указана маркировка клеммника X1 и X2 шкафа Я5114.

503-7-12.88-А ТХ

КОМПАСКС ЗДАНИЙ И СООРУЖЕНИЙ ОСНОВНОГО ЗВЕНА ДОРОЖНОЙ СЛУЖБЫ			
И.КОНТР.	Сучков	10.09.88	Ремонтная мастерская на 90
ГИП	Чубоксаров	10.09.88	условных ремонтов в год.
НАЧ.ОТД.	Дороханов	10.09.88	
ГЛ.СПЕЦ	Сучков	10.09.88	Приточная система тип 1
РУК.БРИГ.	Леекова	10.09.88	Схема электрическая
ИНЖЕНЕР	Смирнова	10.09.88	принципиальная (окончание)

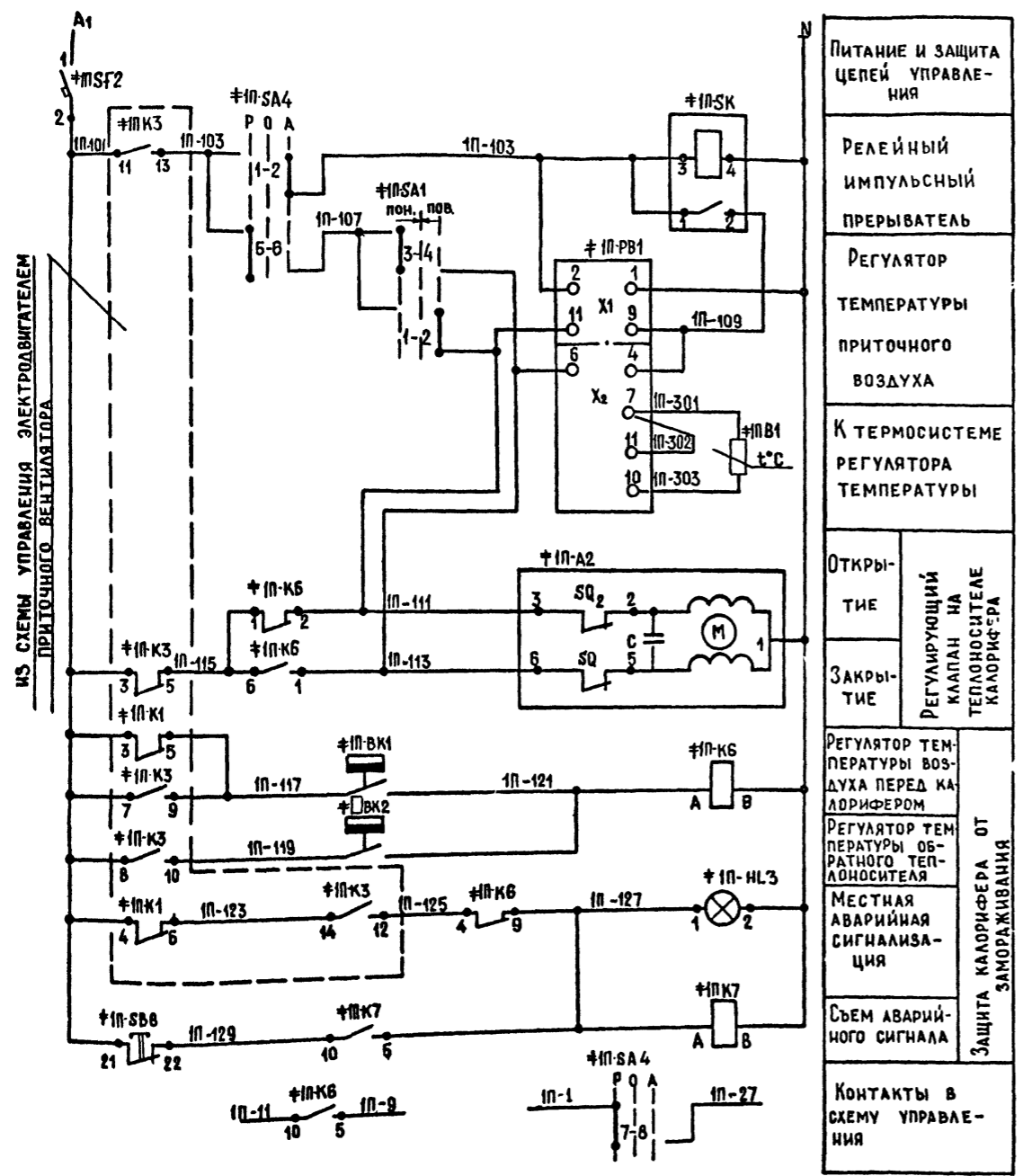
Копировал: Д.С.М.

Формат А2

ИНВ. ПЛОД ПОДПИСЬ И ДАТА ЗАМ. ШИ. В.

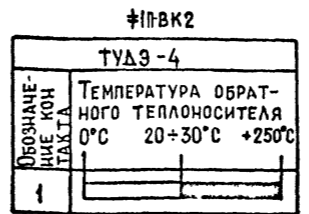
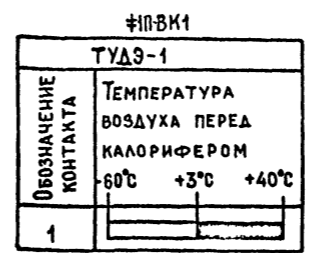


А Б В Ж 4



ДИАГРАММЫ РАБОТЫ КОНТАКТОВ

РЕГУЛЯТОРЫ ТЕМПЕРАТУРЫ



ИЗБИРАТЕЛИ УПРАВЛЕНИЯ

№IP-S1 1

УП5311 - А23

НОМЕР СЕКЦИИ	НОМЕР КОНТАКТА	ПОЛОЖЕНИЕ РУКОЯТКИ		
		ПОНИЖИТЬ	ОТКРЫТЬ	ПОВЫСИТЬ
1	1	А	П	А
1	2	А	П	А
1	3	А	П	А
1	4	А	П	А

№IP-SA4

УП5312 - С29

НОМЕР СЕКЦИИ	НОМЕР КОНТАКТА	ПОЛОЖЕНИЕ РУКОЯТКИ		
		РУЧ.	ОТКА	АВТ.
1	1	А	П	А
1	2	А	П	А
1	3	А	П	А
1	4	А	П	А
1	5	А	П	А
1	6	А	П	А
1	7	А	П	А
1	8	А	П	А

Поз. ОБОЗНАЧЕНИЕ	НАИМЕНОВАНИЕ	Кол.	ПРИМЕЧАНИЕ
<u>ЩИТ АВТОМАТИЗАЦИИ И-АД</u>			
№IP-SF2	ВЫКЛЮЧАТЕЛЬ АВТОМАТИЧЕСКИЙ АБ3-М; I <sub>н</sub> = 1А; I <sub>отс</sub> = 1,3 I <sub>н</sub>	1	
№IP-SA1	ПЕРЕКЛЮЧАТЕЛЬ УНИВЕРСАЛЬНЫЙ УП5311-А23; ~ 220 в	1	
№IP-SA4	ПЕРЕКЛЮЧАТЕЛЬ УНИВЕРСАЛЬНЫЙ УП53 12 - С29; ~ 220 в	1	
№IP-SB8	КНОПКА КЕО 11 УЗ; исп 2; Б/Н; КРАСНЫЙ	1	
№IP-K6	РЕЛЕ ПРОМЕЖУТОЧНОЕ РПУ-2М-36220УЗ	2	
№IP-K7	~ 220 в; 2×2Р		
№IP-SK	РЕГУЛИРУЕМЫЙ ИМПУЛЬСНЫЙ ПРЕРЫВАТЕЛЬ РИП - 2М; ~ 220В	1	
№IP-PB1	РЕГУЛЯТОР ТЕМПЕРАТУРЫ ЭЛЕКТРИЧЕСКИЙ 3 <sup>х</sup> ПОЗИЦИОННЫЙ ТЭ4ПЗ; Гр 50м; 0-40°С; ~ 220В	1	ДАТЧИК - ТСМ-0879-01
№IP-НЛ3	СВЕТСИГНАЛЬНОЕ УСТРОЙСТВО АС 12011У2; ~ 220В	1	
<u>АППАРАТУРА ПО МЕСТУ</u>			
№IP-BK1	РЕГУЛЯТОР ТЕМПЕРАТУРЫ ДИЛАТОМЕТРИЧЕСКИЙ ЭЛЕКТРИЧЕСКИЙ ТУ ДЭ -1; -60°С + 40°С; ~ 220В	1	
№IP-BK2	РЕГУЛЯТОР ТЕМПЕРАТУРЫ ДИЛАТОМЕТРИЧЕСКИЙ ЭЛЕКТРИЧЕСКИЙ ТУДЭ -4; 0° ÷ 250°С; ~ 220В	1	
№IP-A2	ИСПОЛНИТЕЛЬНЫЙ МЕХАНИЗМ М90 - 0,63; ~ 220В	1	ПО ДОКУМЕНТАЦИИ МАРКИ 0В
№IP-B1	ТЕРМОПРЕОБРАЗОВАТЕЛЬ СОПРОТИВЛЕНИЯ МЕДНЫЙ ТСМ-0879 ГРАДУИРОВКА 50М	1	

Количество аппаратуры и приборов в перечне дано для одной приточной системы

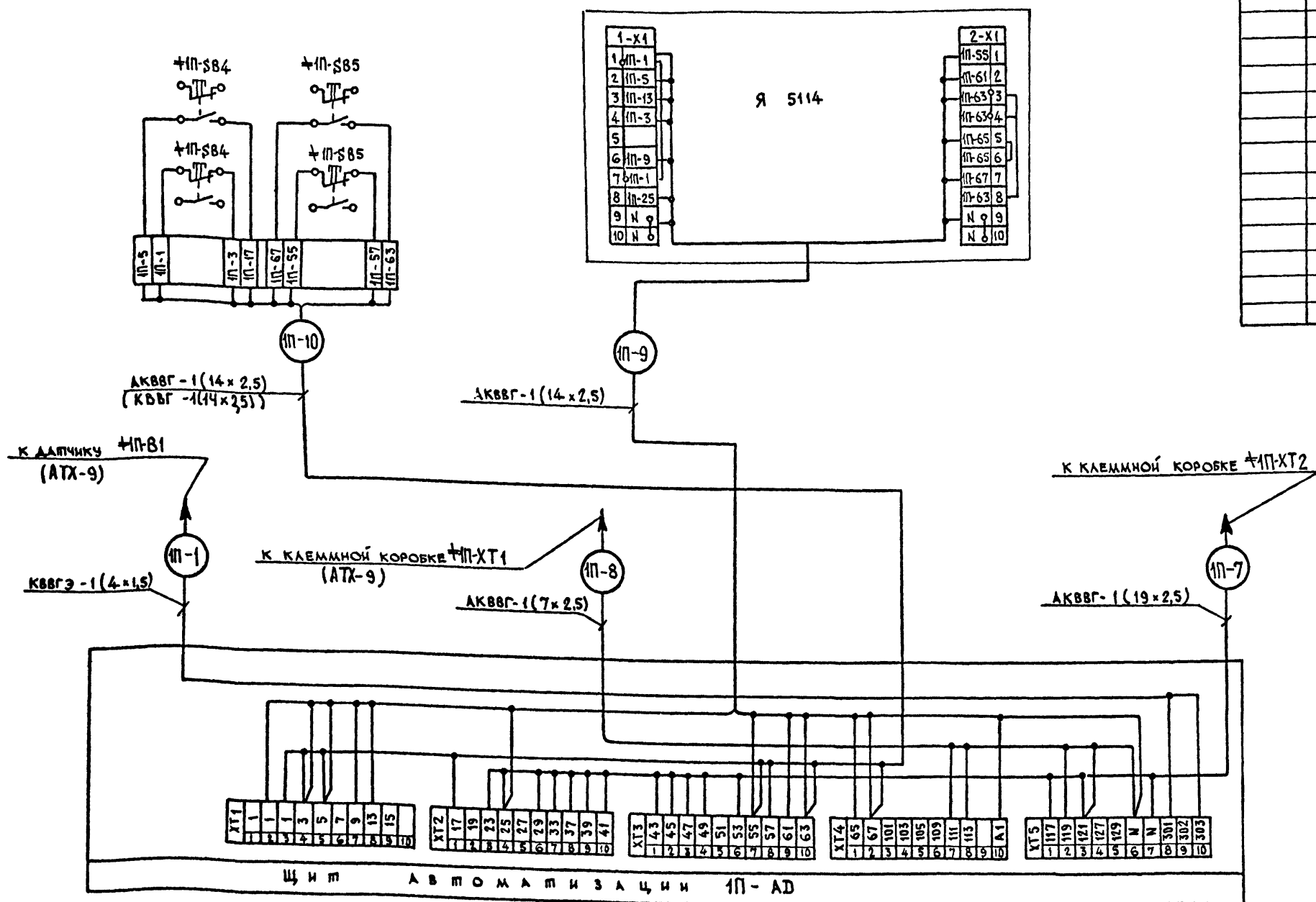
<b>503-7-12.86-А ТХ</b>			
КОМПЛЕКС ЗДАНИЙ И СООРУЖЕНИЙ ОСНОВНОГО ЗВЕНА ДОРОЖНОЙ СЛУЖБЫ			
И.КОНТР.	Сучков	10.09.86	РЕМОНТНАЯ МАСТЕРСКАЯ НА 90 УСЛОВНЫХ РЕМОНТОВ В ГОД
ТИП	ЧУБОКСАРОВА	10.09.86	
НАЧ.ОТД.	ДРОХАНОВ	10.09.86	
АСПЕЦ.ЭЛ.	Сучков	10.09.86	ПРИТОЧНАЯ СИСТЕМА ТИП1; ТИП2
РУК.БРИГ.	ЛЕВКОВА	10.09.86	СХЕМА ЭЛЕКТРИЧЕСКАЯ ПРИНЦИПИАЛЬНАЯ РЕГУЛИРОВАНИЯ
ИНЖЕНЕР	СМИРНОВА	10.09.86	
СТАДИЯ	Лист	Листов	СОЮЗДОРПРОЕКТ г. Москва
	РП	6	

ПРИТОЧНАЯ СИСТЕМА ТИП I

НАИМЕНОВАНИЕ ПАРАМЕТРА И МЕСТО ОТБОРА ИМПУЛЬСА	ДИСТАНЦИОННОЕ УПРАВЛЕНИЕ И СИГНАЛИЗАЦИЯ	ЯЩИК УПРАВЛЕНИЯ МЕСТО УСТАНОВКИ СМ. В КОМПЛЕКТЕ МАРКИ ЭМ	
	ПОСТ УПРАВЛЕНИЯ И СИГНАЛИЗАЦИИ	ЭЛЕКТРОНАГРЕВАТЕЛЬ	ЭЛЕКТРОДВИГАТЕЛЬ ПРИТОЧНОГО ВЕНТИЛЯТОРА
ОБОЗНАЧЕНИЕ ЧЕРТ. УСТАНОВКИ			
ПОЗИЦИЯ	1П-АН	1П-ЯУ	

Поз. ОБОЗНАЧЕНИЕ	НАИМЕНОВАНИЕ	КОЛ.	ПРИМЕЧАНИЕ
	КОРОБКИ СОЕДИНИТЕЛЬНЫЕ		
	КСК-8	8	шт.
	КС-20	8	шт.
	КАБЕЛЬ КОНТРОЛЬНЫЙ С МЕДНЫМИ ЖИЛАМИ БЕЗ ЗАЩИТНОГО ПОКРОВА В ОБЩЕМ ЭКРАНЕ		
	КВВГЭ 4x1,5	60	м
	КВВГ 14x2,5	45	м (для П1, П2, П4, П5)
	КВВГ 2x2,5	6	м (для П2)
	КАБЕЛЬ КОНТРОЛЬНЫЙ АЛЮМИНОВЫМИ ЖИЛАМИ БЕЗ ЗАЩИТНОГО ПОКРОВА		м
	АКВВГ 4x2,5	55	м
	АКВВГ 7x2,5	40	м
	АКВВГ 14x2,5	100	м
	АКВВГ 19x2,5	55	м
	ТРУБА ЛЕГКАЯ ЦИНКОВАНАЯ С ПОЛНОСТЬЮ СПЛОЩЕННЫМ ГРАТОМ М-Н-2,5x2,8	90	м

Альбом 4



1. КОЛИЧЕСТВО КАБЕЛЬНЫХ ИЗДЕЛИЙ И МАТЕРИАЛОВ ДАНО В СПЕЦИФИКАЦИИ ДЛЯ ПРИТОЧНОЙ СИСТЕМЫ П1-П7 И П11.
2. В ЯЩИКЕ Я5114 КНОПКИ УПРАВЛЕНИЯ КЕ011УЗ ОТКЛЮЧАЮТСЯ ОТ КЛЕММНИКА.
3. В СКОБКАХ УКАЗАНЫ КАБЕЛИ ДЛЯ П1, П2, П4, П5.

Имя, дата, подпись, дата, виза, инв.

тп 503-7-12.88-АТХ

КОМПЛЕКС ЗДАНИЙ И СООРУЖЕНИЙ ОСНОВНОГО ЗВЕНА ДОРОЖНОЙ СЛУЖБЫ

ПРИВЯЗАН:	И.КОНТР. СУЧКОВ	02.09.88	РЕМОНТНАЯ МАСТЕРСКАЯ НА 90 УСЛОВНЫХ РЕМОНТОВ В ГОД	СТАДИЯ	ЛИСТ	ЛИСТОВ
	ГИП ЧУБОКСАРОВА	02.09.88				
	НАЧ.ОМД ДРОХАНОВ	02.09.88				
	П.СПЕЦ.ЭЛ. СУЧКОВ	02.09.88				
ИНЖ.БРИГ. ЛЕВКОВА	02.09.88					
ИНЖЕНЕР СМЕРНОВА	02.09.88					

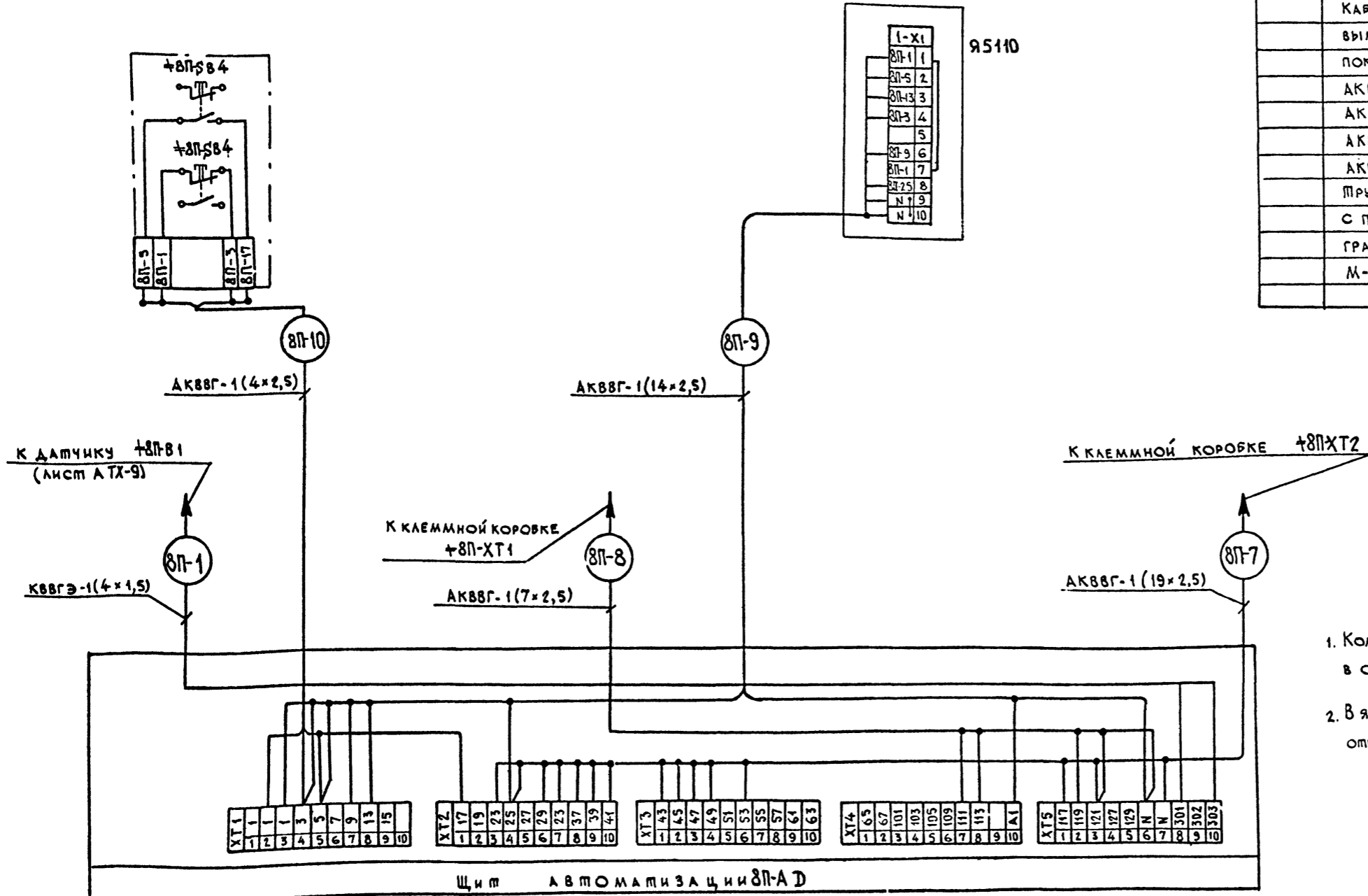
СОЮЗДОРПРОЕКТ г. МОСКВА

Приточная система тип 2

Наименование параметра и место отбора импульса	Дистанционное управление и сигнализация	Ящик управления Я5110
	Пост управления и сигнализации	Место установки см. комплект марки ЭМ
Обозначение черт. установки		Электродвигатель приточного вентилятора
Позиция	8П-Ан	8П-Ав

Поз. Обозначение	Наименование	Кол.	Примечание
	Коробки соединительные		
	КСК-8	3	
	КС-20	3	
	Кабель контрольный с медными жилами без защитного покрова		
	в общем экране		
	КВВГЭ 4×1,5	10	
	Кабели контрольные с алюминиевыми жилами без защитного покрова		
	АКВВГ 4×2,5	77	
	АКВВГ 7×2,5	12	
	АКВВГ 14×2,5	16	
	АКВВГ 19×2,5	15	
	Труба легкая неоцинкованная с полностью сплюснутым графом		
	М-Н-25×2,8	20	

Альбом 4



- Количество кабельных изделий и материалов дано в спецификации общее для приточных систем П8, П9 и П10.
- В ящике управления Я5110 кнопки управления КЕ011У3 отключить от клеммника.

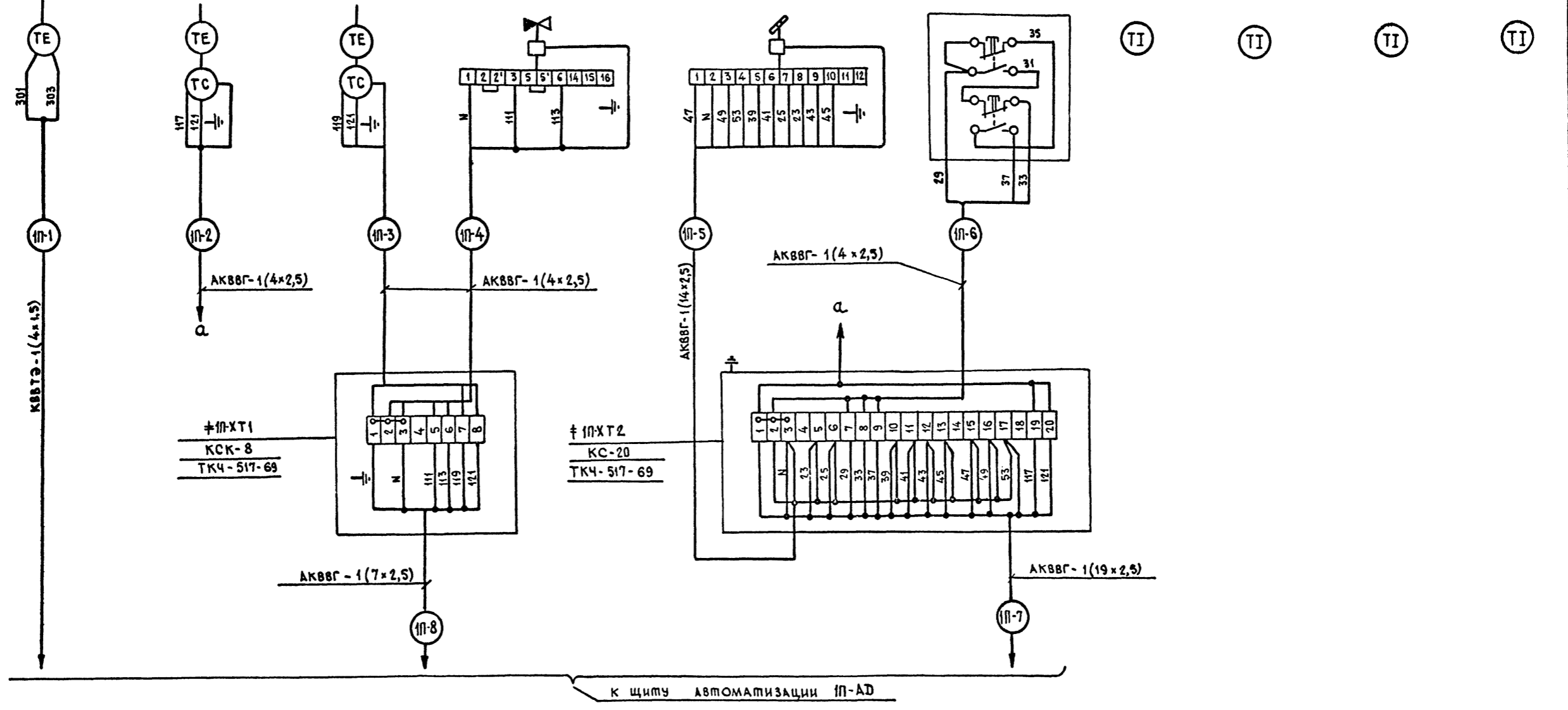
Имя и должность подписавшего и дата

503-7-12.88-АТХ			
Комплекс зданий и сооружений основного звена дорожной службы			
Привязан:	И.контр. Сучков	09.09.88	Ремонтная мастерская на 90 условных ремонтов в год.
	ГИП Чубоксарова	09.09.88	
	Мач.отд. Дроханов	09.09.88	
	Л.спец.э. Сучков	09.09.88	Приточная система тип 2
	Рук.бриг. Левкова	09.09.88	Схема соединения внешних проводов (продолжение)
И.м.н.	Инженер Смирнова	09.09.88	
Стадия	Лист	Листов	
РП	8		
			СОЮЗДОРПРОЕКТ г. Москва

### ПРИТОЧНАЯ СИСТЕМА Тип 1 и Тип 2

ТЕМПЕРАТУРА

Наименование параметра и место отбора импульса	ТЕМПЕРАТУРА									
	Приточный воздух	ПереД калорифером	Трубопровод обратного теплоносителя	воздушный клапан наружного воздуха	Кнопка опробования воздушного клапана	ПереД калорифером	Трубопровод горячей воды	Трубопровод обратного теплоносителя	Приточный воздуховод	
	воздух		вода			воздух		вода		воздух
Обозначение черт. установки	ТМЧ-Б1-73	ТМЧ-172-87	ТМЧ-172-87	В комплекте марки 08	В комплекте марки 08	—	ТМЧ-142-87	ТМЧ-144-87	ТМЧ-142-87	
Позиция	†П-В1	†П-ВК1	†П-ВК2	†П-А2	†П-А1	†П-ВБ3				



АА 560М 4

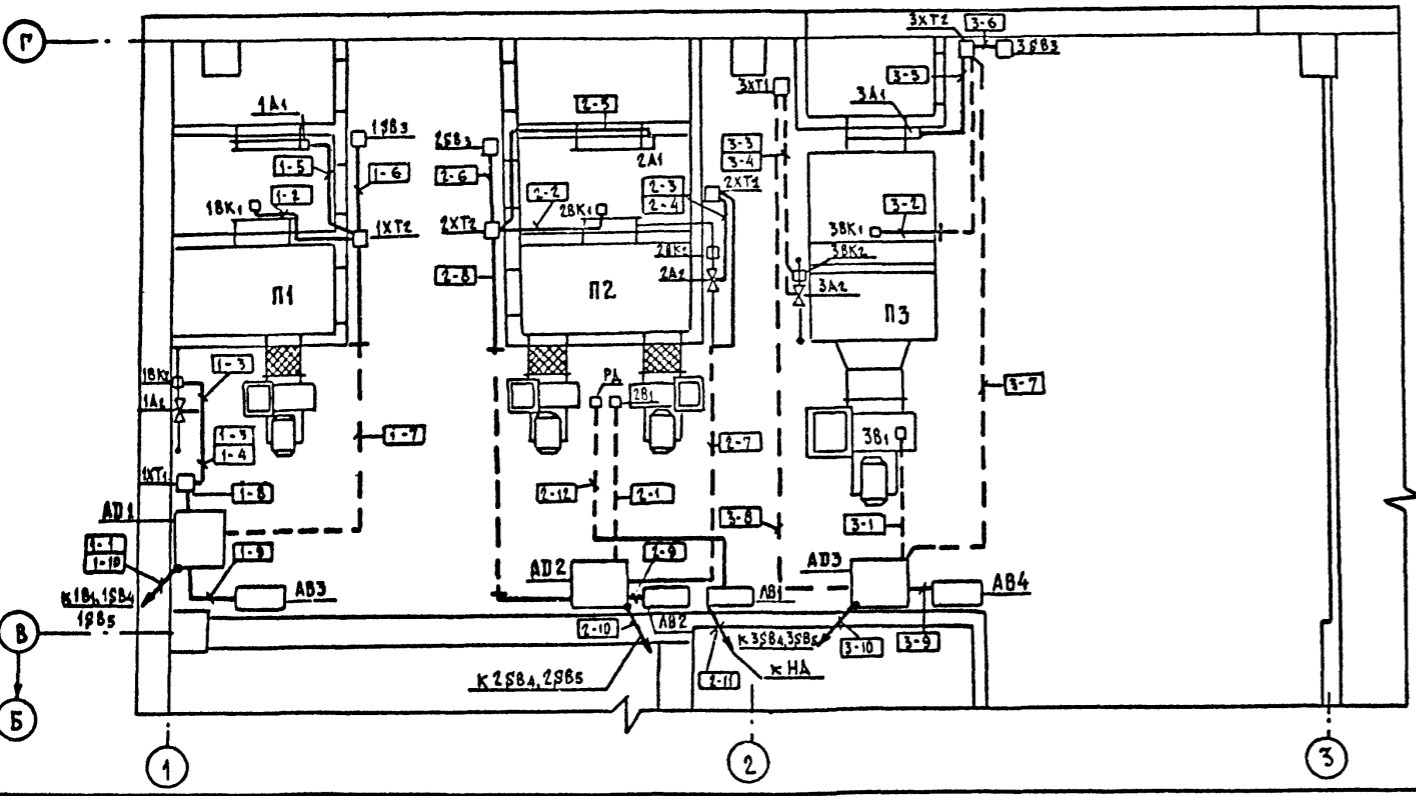
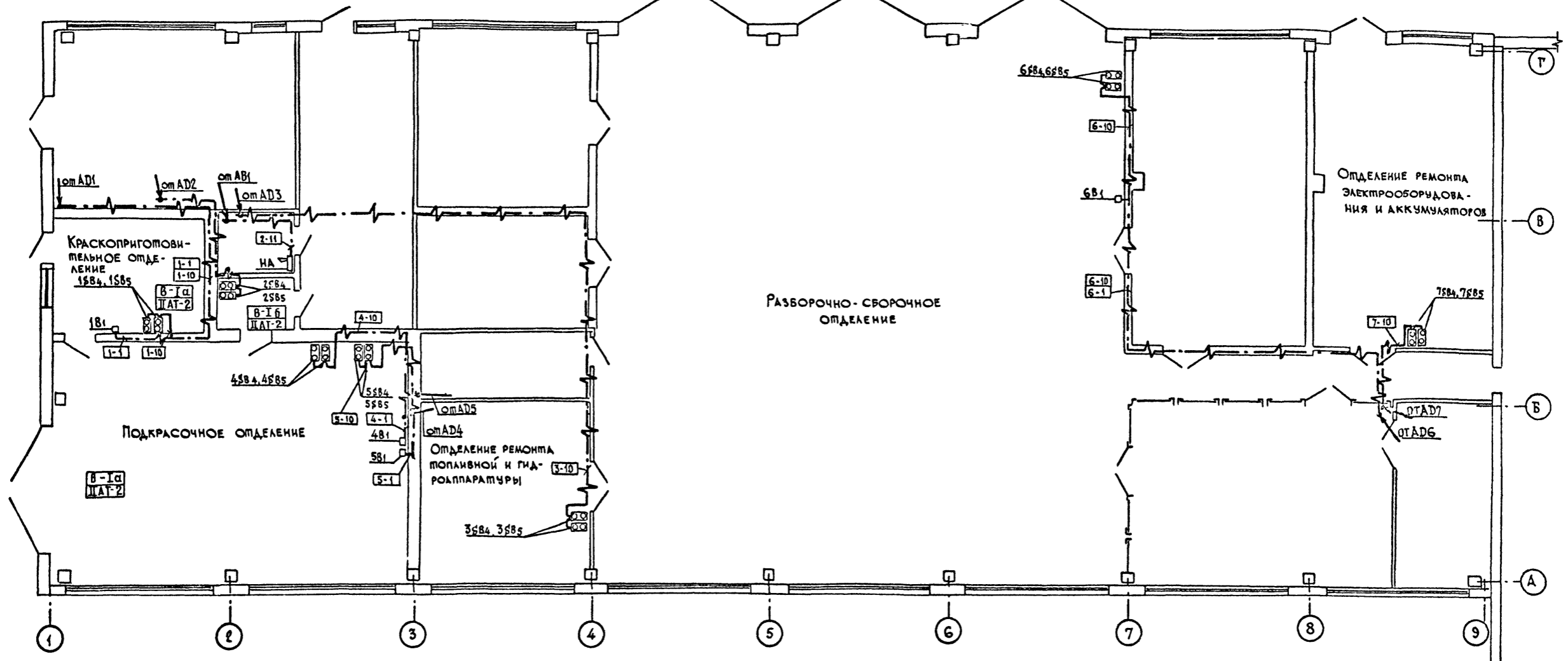
ИНВ. № КОД И ДИАГ. КОД И ДИАГ. КОД И ДИАГ.

503-7-12.88-А ТХ		КОМПЛЕКС ЗДАНИЙ И СООРУЖЕНИЙ ОСНОВНОГО ЗВЕНА ДОРЖОЙ СЛУЖБЫ		
Н.компр. ГИП	Сучков Чубоксарова	10.09.88	РЕМОНТНАЯ МАСТЕРСКАЯ НА 90 УСЛОВНЫХ РЕМОНТОВ В ГОД.	СТАДИЯ ЛИСТ ЛИСТОВ
Нач. ОМД	ДРОХАНОВ	10.09.88		Р.П. 9
Рук. Бриг. Инженер	Сучков Левкова Смирнова	10.09.88	ПРИТОЧНАЯ СИСТЕМА ТИП-1и ТИП-2 СХЕМА СОЕДИНЕНИЙ ВНЕШНИХ ПРОВОДОК (ОКОНЧАНИЕ)	СОЮЗДОРПРОЕКТ г. МОСКВА

КОПИРОВАЛ

ФО МАТ А2

АВБОМ 4



УСЛОВНЫЕ ОБОЗНАЧЕНИЯ

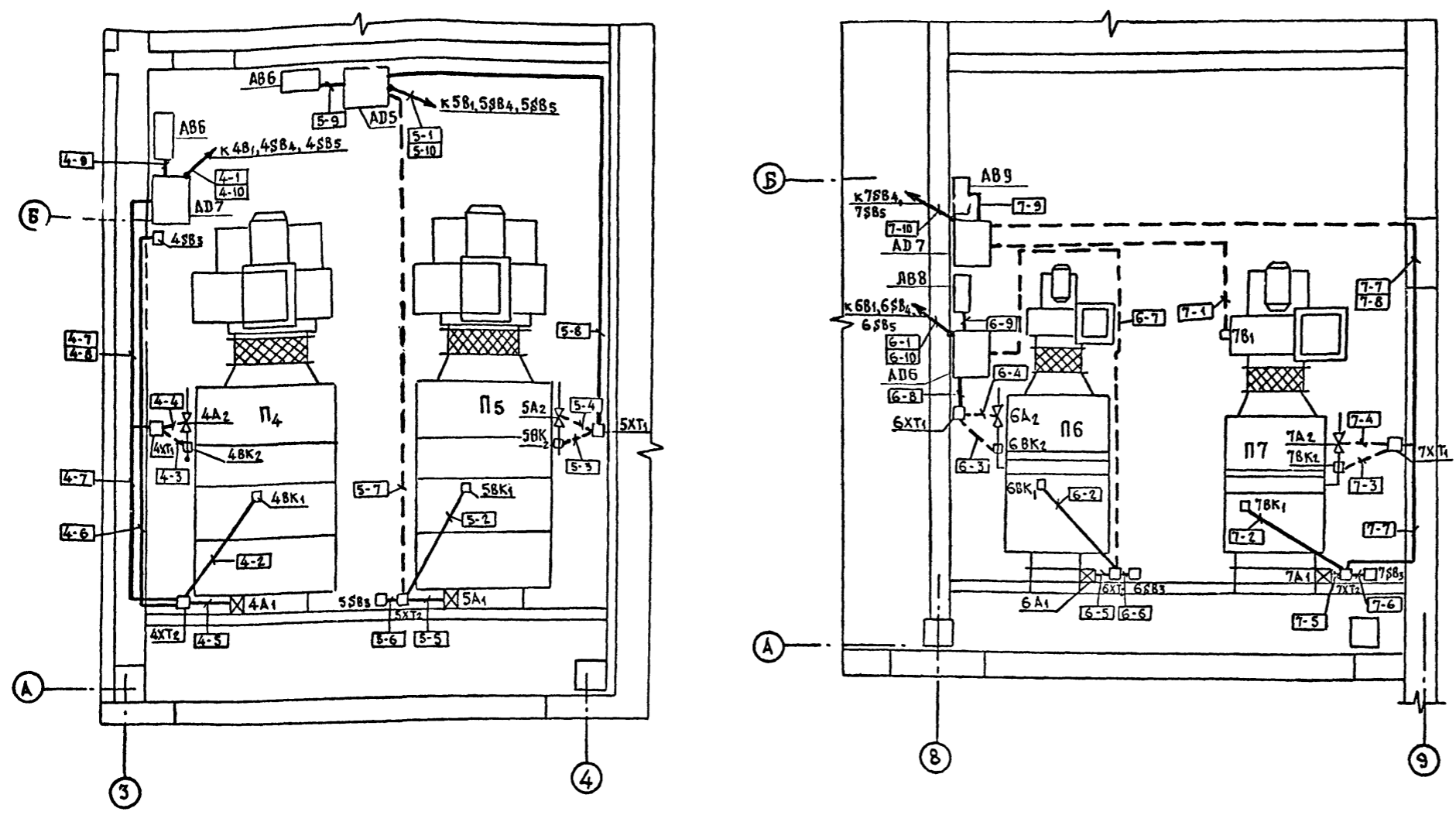
--- ОПУСКАЮЩАЯ ПРОКЛАДКА ЦЕПИ УПРАВЛЕНИЯ.

--- ПРОВОДКА В ТРУБЕ, ПРОКЛАДЫВАЕМОЙ ПОД ПЕРЕКРЫТИЕМ

ИЗВ. №: ВОЛ. ПОЛИНСЬ И Д. ВРА. (СЗАН. ИВ. №)

<b>503-7-12.88-А ТХ</b>			
КОМПЛЕКС ЗДАНИЙ И СООРУЖЕНИЙ ОСНОВНОГО ЗВЕНА ДОРОЖНОЙ СЛУЖБЫ			
ПРИБЯЗАН:	И. КОМПР. СУЧКОВ	10.09.88	РЕМОНТНАЯ МАСТЕРСКАЯ НА 90 УСЛОВНЫХ РЕМОНТОВ В ГОД. ПРОИЗВОДСТВЕННАЯ ЧАСТЬ.
	ГМП ЧУБОКСАРОВА	10.09.88	
	НАЧ. ОМД. ДРОХАНОВ	10.09.88	
	ГЛ. СПЕЦ. ЗЛ. СУЧКОВ	10.09.88	
	РУК. БРИГ. ЛЕВКОВА	10.09.88	
ИНВ. №	ИНЖЕНЕР СМИРНОВА	10.07.88	ПРИТОЧНЫЕ СИСТЕМЫ П1-П3. ПЛАН РАСПОЛОЖЕНИЯ.
			СОЮЗДОРПРОЕКТ г. МОСКВА
			СТАЛЬНАЯ Лист 10 Листов
			Р.П.
			КОПИРОВАЛ
			ФОРМАТ А2

АА650М 4



1. Чертежи АТХ-8 и АТХ-9 выполнены на основании строительных и сантехнических частей проекта.
2. Позиции монтируемых приборов и аппаратуры, а также нумерация кабелей соответствуют схемам соединений внешних проводов - листы АТХ-7, АТХ-9
3. Установка и привязка щитов силового оборудования - документация марки ЭМ.
4. Крепление кабелей и труб, прокладываемых по строительным конструкциям выполнить скобами и монтажной полосой с шагом не более 800 мм.
5. Монтаж приборов и средств автоматизации выполнить согласно СНиП 3.05.07.85
6. Над полкой линии - выноски позиций монтажных материалов и изделий, в прямоугольниках указаны номера кабелей и труб.
7. Номера кабелей, идущих от АВ1 к датчику Р5 и звонку НА см. лист АТХ-12.

Таблица применяемости и длин трасс

Номер систем	Индекс систем	Номера щитов автоматизации	Номера ящиков управления вентиляторов	Номера ящиков управления нагревателей	Номера клеммных коробок	Номера трасс											
						Длина трасс (кабеля / трубы)											
						1-1	1-2	1-3	1-4	1-5	1-6	1-7	1-8	1-9	1-10	1-11	1-12
П1	1	AD1	AB3	AB3	#1XT1	1-1	1-2	1-3	1-4	1-5	1-6	1-7	1-8	1-9	1-10	1-11	1-12
						16	2	2	1	2	1	5/4	1	1	14	-	-
П2	2	AD2	AB2	AB2	#2XT1	2-1	2-2	2-3	2-4	2-5	2-6	2-7	2-8	2-9	2-10	2-11	2-12
						2/2	1	1	1	3	1	5/3	5/3	1	6	6	4/2
П3	3	AD3	AB4	AB4	#3XT1	3-1	3-2	3-3	3-4	3-5	3-6	3-7	3-8	3-9	3-10	3-11	3-12
						2/2	3/2	3/3	3/3	1	1	6/6	6/6	1	26	-	-
П4	4	AD4	AB6	AB6	#4XT1	4-1	4-2	4-3	4-4	4-5	4-6	4-7	4-8	4-9	4-10	4-11	4-12
						5	2	1/1	1/1	1	6	7	4	1	9	-	-
П5	5	AD5	AB7	AB7	#5XT1	5-1	5-2	5-3	5-4	5-5	5-6	5-7	5-8	5-9	5-10	5-11	5-12
						7	2	1/1	1/1	1	1	7/7	7	1	12	-	-
П6	6	AD6	AB8	AB8	#6XT1	6-1	6-2	6-3	6-4	6-5	6-6	6-7	6-8	6-9	6-10	6-11	6-12
						20	2	1/1	1/1	1	1	8/8	1	1	25	-	-
П7	7	AD7	AB9	AB9	#7XT1	7-1	7-2	7-3	7-4	7-5	7-6	7-7	7-8	7-9	7-10	7-11	7-12
						5/5	2	1/1	1/1	1	1	12/6	9/6	1	9	-	-

Позиция	Обозначение	Наименование	Кол.	Примечание
1		Полоса перфорированная ПП-30	85	
2		Скоба двухлапковая CD-27	270	

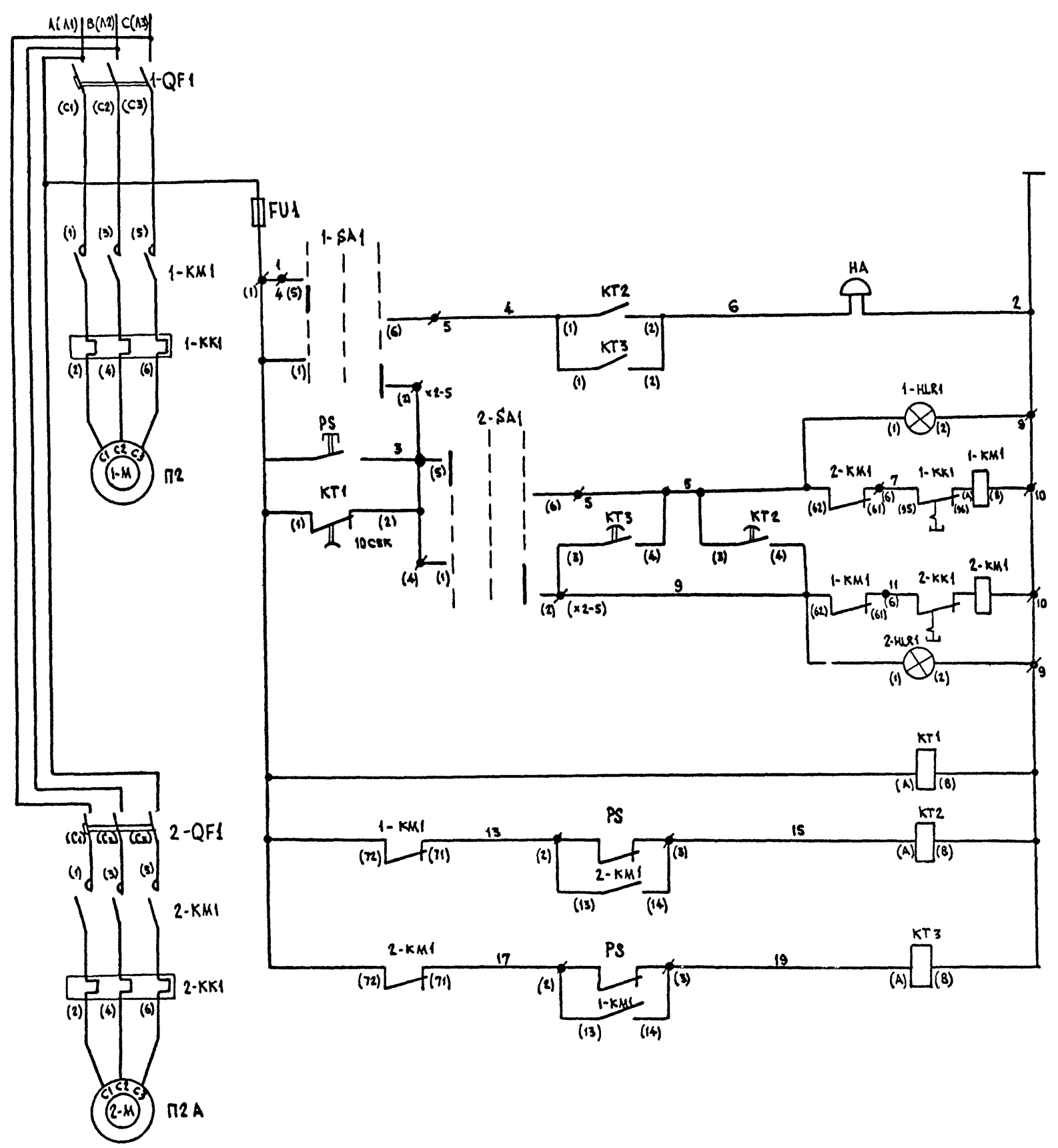
Привязан:

503-7-12.88-А ТХ					
Комплекс зданий и сооружений основного звена дорожной службы					
Н.контр.	Сучков	10.09.88	Ремонтная мастерская на 90	Стандия	Лист
Гип	Чубоксарова	10.09.88	условных ремонтов в год.	Р.П.	11
Нач.отд.	Дроханов	10.09.88	Производственная часть.		
И.спец.эл.	Сучков	10.09.88	Приточные системы П4-П7	Союздорпроект	
Рук.бриг.	Левкова	10.09.88	План расположения.	г. Москва	
Инженер	Смирнова	10.09.88			

Копировала

Формат А2

Альбом 4



ЗВУКОВАЯ СИГНАЛИЗАЦИЯ ВКЛЮЧЕНИЯ РЕЗЕРВНОГО ВЕНТИЛЯТОРА ПРИТОЧНОЙ СИСТЕМЫ ПЗ

РУЧНОЕ ВКЛЮЧЕНИЕ ВЕНТИЛЯТОРА ПРИТОЧНОЙ СИСТЕМЫ ПЗ

СВЕТОВАЯ СИГНАЛИЗАЦИЯ ВКЛЮЧЕНИЯ ВЕНТИЛЯТОРА ПРИТОЧНОЙ СИСТЕМЫ ПЗ

ВКЛЮЧЕНИЕ ВЕНТИЛЯТОРА ПРИТОЧНОЙ СИСТЕМЫ ПЗ

АВТОМАТИЧЕСКИЙ ВВОД РЕЗЕРВНОГО ВЕНТИЛЯТОРА

ВКЛЮЧЕНИЕ ВЕНТИЛЯТОРА ПРИТОЧНОЙ СИСТЕМЫ ПЗА

СВЕТОВАЯ СИГНАЛИЗАЦИЯ ВКЛЮЧЕНИЯ ПРИТОЧНОЙ СИСТЕМЫ ПЗА

ЦЕПЬ АВТОМАТИЧЕСКОГО ВКЛЮЧЕНИЯ РЕЗЕРВНОГО ВЕНТИЛЯТОРА ПРИТОЧНОЙ СИСТЕМЫ ПЗА

ЦЕПЬ АВТОМАТИЧЕСКОГО ВКЛЮЧЕНИЯ ВЕНТИЛЯТОРА ПРИТОЧНОЙ СИСТЕМЫ ПЗ

ОБОЗНАЧЕНИЕ	НАИМЕНОВАНИЕ	КОЛ.	ПРИМЕЧАНИЕ
<b>ЯЩИК УПРАВЛЕНИЯ Я 5115-2474УХЛ4</b>			
1-QF1	ВЫКЛЮЧАТЕЛЬ АВТОМАТИЧЕСКИЙ АЕ 2026-	2	
2-QF1			
1-KM1	ПУСКАТЕЛЬ МАГНИТНЫЙ ПМА-121002 С ПРИСТАВКОЙ ПКА-22	2	
2-KM1			
1-HLR1	АРМАТУРА СИГНАЛЬНАЯ АМЕ-321221У2	2	
2-HLR1			
1-SA1	ПЕРЕКЛЮЧАТЕЛЬ ПКУЗ-14С-У3 СХ.2001	2	
2-SA1			
FU1	ПРЕДОХРАНИТЕЛЬ		
KT1	РЕЛЕ ВРЕМЕНИ КОМБИНИРОВАННОЕ РКВ 11-33-111-4ХЛ4	1	УСТАНАВЛИВАЕТСЯ В ПРОТЯЖНОЙ КОРОБКЕ
KT2	РЕЛЕ ВРЕМЕНИ КОМБИНИРОВАННОЕ РКВ 11-33-122-4ХЛ4	2	К654У4
KT3			
<b>АППАРАТУРА ПО МЕСТУ</b>			
PS	ДАТЧИК РЕЛЕ ПОТОКА ВОЗДУХА ТИПА ДРПВ-2 ТУ 25-02 080753-78	1	
HA	ЗВОНОК ПЕРЕМЕННОГО ТОКА ЗВП-220	1	

СХЕМОЙ ПРЕДУСМАТРИВАЕТСЯ ВКЛЮЧЕНИЕ ОСНОВНОГО И АВТОМАТИЧЕСКИЙ ВВОД РЕЗЕРВНОГО ВЕНТИЛЯТОРА ПРИТОЧНОЙ СИСТЕМЫ ПЗ. ДЛЯ ЭТОГО В СХЕМУ УПРАВЛЕНИЯ ДОПОЛНИТЕЛЬНО ВВЕДЕНЫ РЕЛЕ ВРЕМЕНИ, КОТОРЫЕ УСТАНАВЛИВАЮТСЯ В ПРОТЯЖНОЙ КОРОБКЕ ПО МЕСТУ. ПЕРЕМОНТАЖ В ЯЩИКЕ УПРАВЛЕНИЯ ПРОИЗВОДИТСЯ СОГЛАСНО ДАННОЙ СХЕМЕ.

ДИАГРАММА ЗАМЫКАНИЙ ПКУЗ-14С-У3 (СХ. 2001)

СОЕДИН. КОМП.	СПОСОБ ФУ. РАДИИ		
	ПОЛОЖЕНИЕ РУК	-45°	0
1-2			х
3-4			х
5-6	х		
7-8	х		

\* КОНТАКТЫ НЕ ИСПОЛЬЗУЮТСЯ

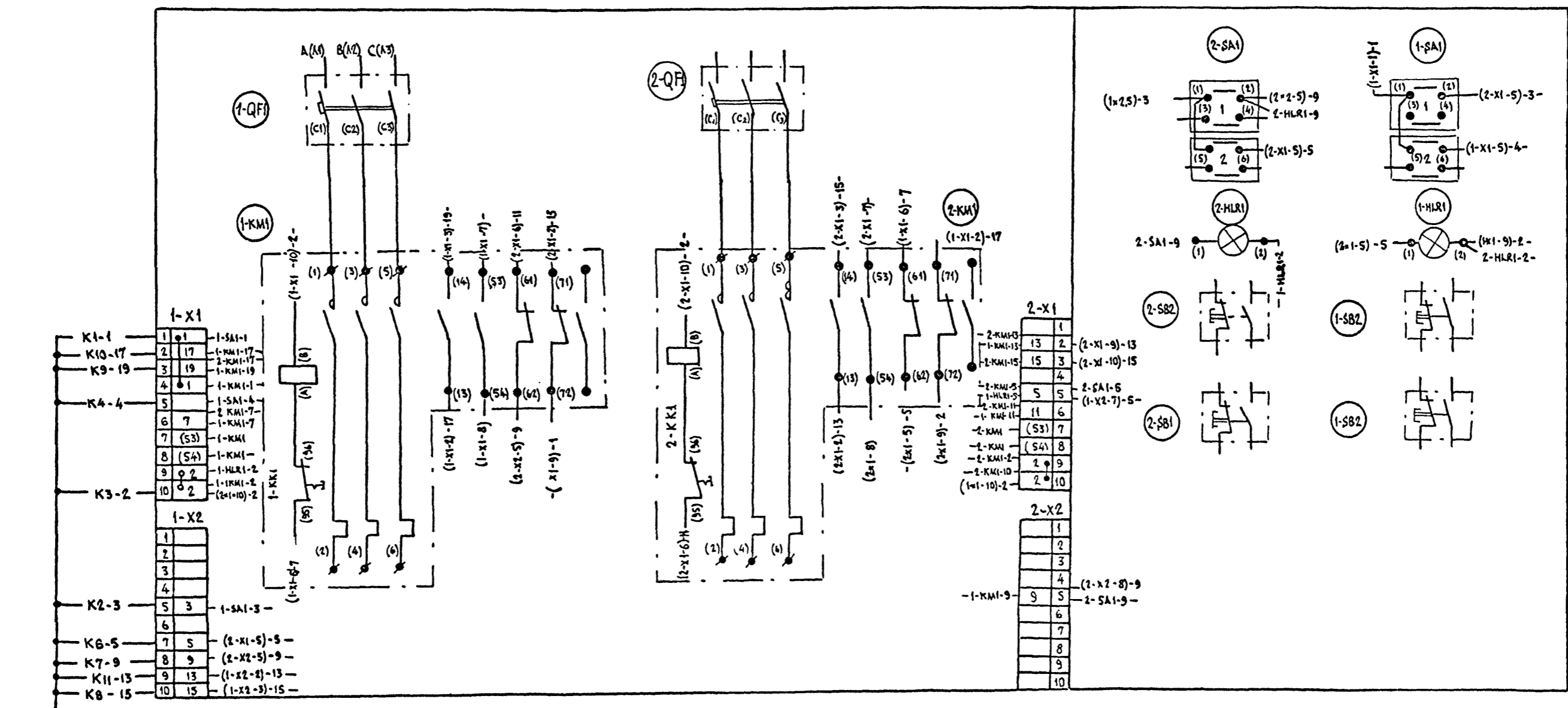
503-7-12.88 - АТХ				
КОМПЛЕКС ЗДАНИЙ И СООРУЖЕНИЙ ОСНОВНОГО ЗВЕНА ДОРОЖНОЙ СЛУЖБЫ				
И.КОНТР.	Сучков	09.09.88	Ремонтная мастерская на 90 условных ремонтов в год. Производственная часть.	Страница
ГИП	Чубоксарова	09.09.88		Лист
НАЧ.ОМД	Дроханов	09.09.88	Автоматический ввод резервного вентилятора приточной системы ПЗ	Листов
ДИСПЕЦ.ЗА	Сучков	09.09.88	СХЕМА ЭЛЕКТРИЧЕСКАЯ ПРИНЦИПИАЛЬНАЯ	12
РЧК.БРИС.	Левкоза	09.09.88		СОЮЗДОРПРОЕКТ г. Москва

ИНВ. № ПОДЛ. ПОДПИСЬ И ДАТА ВЗЛ. ИНВ. №

ЯЩИК УПРАВЛЕНИЯ

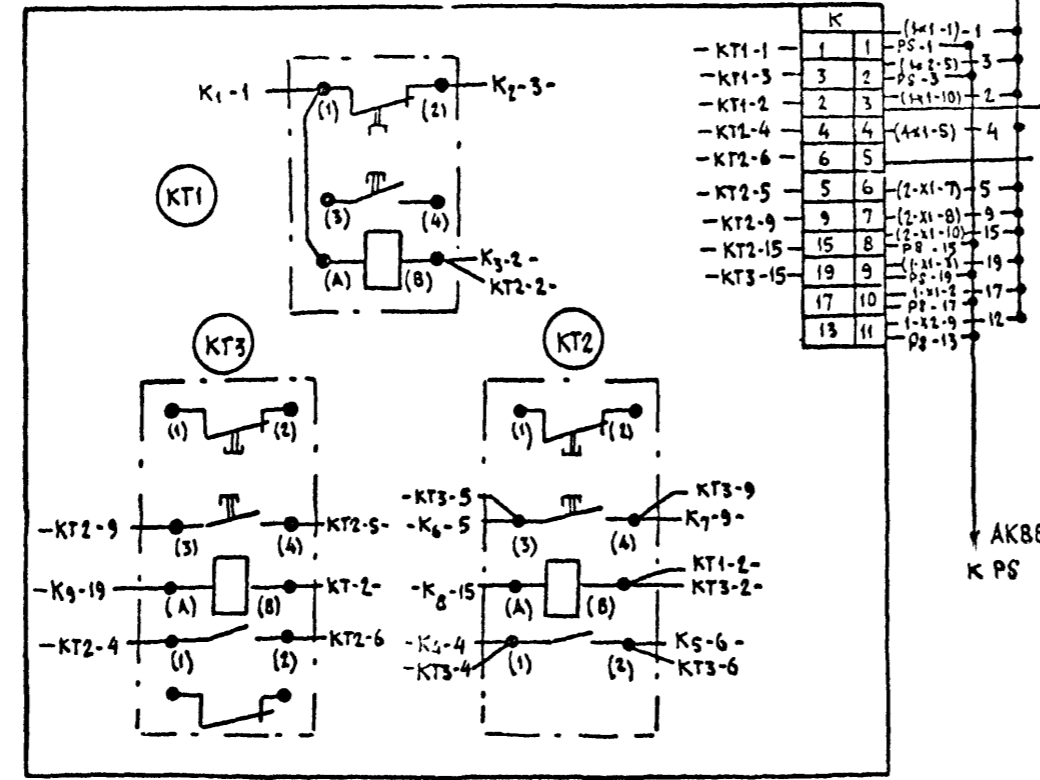
Вид СЕРЕДИ

ДВЕРЬ ЯЩИКА УПРАВЛЕНИЕ. Вид со стороны МОНТАЖА



КОРОбКА ПРОТЯЖНАЯ

К КОРОбКЕ ПРОТЯЖНОЙ ПВ2-10(1x2,5)



К ЯЩИКУ УПРАВЛЕНИЯ ПВ2-10(1x2,5)

НА2 }  
НА6 } → К ЗВОНКУ НА

КВВГ 7x2,5  
К PS

- В ящике управления произвести перемонтаж, согласно данному чертёму. Кнопки управления 1-5В1; 1-5В2; 2-5В1; 2-5В2 - отключить от клеммников 1-Х1 и 2-Х1. Монтаж производить проводом ПВ2 1x2,5.
- Монтаж в коробке протяжной производить согласно данному чертёму. Монтаж производить проводом ПВ2 1x2,5.
- От ящика управления к коробке протяжной прокладывается провод ПВ2-10(1x2,5).
- От коробки протяжной к звонку "НА" прокладывается кабель АВВГ 2x2,5.
- От коробки протяжной к датчику реле потока прокладывается кабель АКВВГ 7x2,5.

503-7-12.88-А ТХ					
КОМПЛЕКС ЗДАНИЙ И СООРУЖЕНИЙ ОСНОВНОГО ЗВЕНА ДОРОЖНОЙ СЛУЖБЫ					
ПРИБЯЗАН	Н. КОМП. Сучков	09.09.88	РЕМОНТНАЯ МАСТЕРСКАЯ НА 90 УСЛОВНЫХ РЕМОНТОВ В ГОД. ПРОИЗВОДСТВЕННАЯ ЧАСТЬ	СТАДИЯ	ЛИСТ
	ГИП Чубоксарова	09.09.88		рп	13
	НАЧ. ОТА ДРОХАНОВ	09.09.88	АВТОМАТИЧЕСКИЙ ВВОД РЕЗЕРВНОГО ВЕНТИЛЯТОРА ПРИТОЧНОЙ СИСТЕМЫ	СОЮЗДОПРОЕКТ	
	ГЛ. СПЕЦ. Сучков	09.09.88	ЯЩИК УПРАВЛЕНИЯ И ПРОТЯЖНАЯ КОРОБКА. МОНТАЖНЫЕ СХЕМЫ.	г. Москва	
ИНВ. №	Руч. БРИГ. ЛЕВКОВА	09.09.88			

Альбом 4

Имя, Фамилия, Подпись и Дата  
Взам. Инв. №



АЛЬБОМ 4

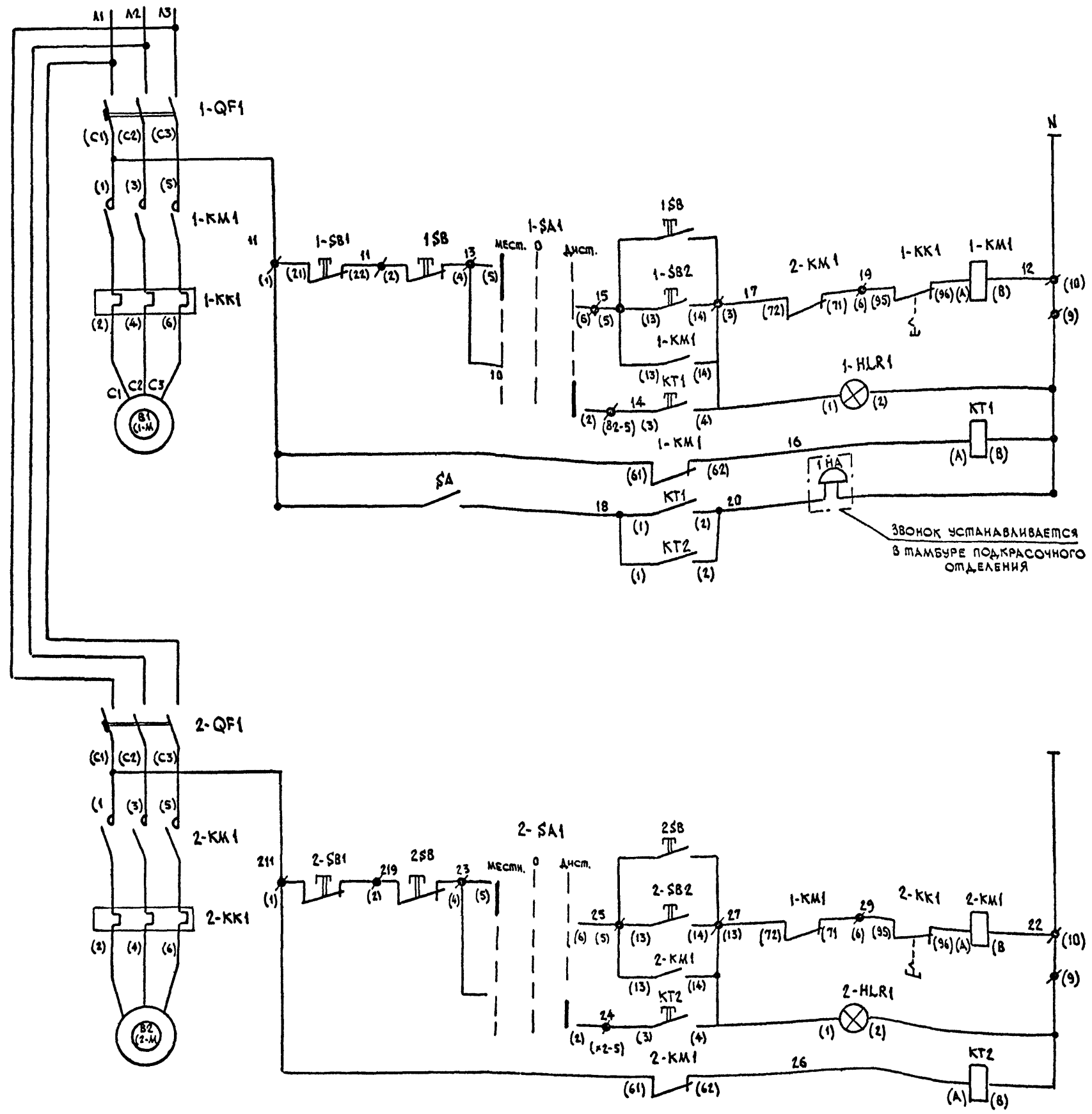


ДИАГРАММА ЗАМЫКАНИЙ  
ПКУЗ-14С-73 (сх. 2001)

Соединение	Способ фиксации	Положение рукоятки	Комп.
1-2	-45°	0	-45°
3-4			
5-6	X		
7-8	X		
МАРК	Z	0(-)	1

\* КОНТАКТЫ НЕ ИСПОЛЗУЮТСЯ

ДИСТАНЦИОННОЕ ВКЛЮЧЕНИЕ В1	
ВКЛЮЧЕНИЕ ОСНОВНОГО ВЕНТИЛЯТОРА	В1
	МЕСТНОЕ
РЕЛЕ ВКЛЮЧЕНИЯ РЕЗЕРВНОГО ВЕНТИЛЯТОРА	В1
	В2
ДИСТАНЦИОННОЕ ВКЛЮЧЕНИЕ В2	
ВКЛЮЧЕНИЕ РЕЗЕРВНОГО ВЕНТИЛЯТОРА	В1
	МЕСТНОЕ
РЕЛЕ ВКЛЮЧЕНИЯ ОСНОВНОГО ВЕНТИЛЯТОРА	

Обозначение	Наименование	Кол.	Примечание
ЯЩИК УПРАВЛЕНИЯ ДВУХФИДЕРНЫЙ (Я5115-24-74)			
1-QF1	ВЫКЛЮЧАТЕЛЬ АВТОМАТИЧЕСКИЙ АЕ 2026	2	
2-QF1			
1-КМ1	ПУСКАТЕЛЬ МАГНИТНЫЙ ПМА-121002 С ПРИСТАВКОЙ ПКА-22	2	ПО СПЕЦИФИКАЦИИ ЭЖ
2-КМ1			
1-НЛР1	АРМАТУРА СИГНАЛЬНАЯ АМЕ 321221 У2	2	
2-НЛР1			
1-SB1; 1-SB2	КНОПКА УПРАВЛЕНИЯ КЕО1143 исп.2	4	
2-SB1; 2-SB2			
1-СА1	ПЕРЕКЛЮЧАТЕЛЬ ПКУЗ-14С-У3 сх. 2001	2	
2-СА1			
КОРОВКА ПРОТЯЖНАЯ К654 У1			
СА	ШУМБЛЕР ТВ1-1	1	
КТ1	РЕЛЕ ВРЕМЕНИ КОМБИНИРОВАННОЕ РКВ11-32-121 С ВЫДЕРЖКОЙ ВРЕМЕНИ 30 СЕК (ПО СХ. А*)	2	
КТ2			
АППАРАТУРА ПО ЛИСТУ			
1НА	ЗВОНОК ПЕРЕМЕННОГО ТОКА 38П-220	1	ТАМБУР ПОДКРАСОЧНОГО ОТДЕЛЕНИЯ
1SB	ПОСТ УПРАВЛЕНИЯ КНОПОЧНЫЙ ПКЕ 212-2У3	2	ЩИТОВАЯ ПОДКРАСОЧНОГО ОТДЕЛЕНИЯ
2SB			

СХЕМОЙ ПРЕДУСМАТРИВАЕТСЯ АВТОМАТИЧЕСКИЙ ВВОД РЕЗЕРВНОГО ВЕНТИЛЯТОРА В СЛУЧАЕ ВЫХОДА ИЗ СТРОЯ ОСНОВНОГО. ДЛЯ ЭТОГО В СХЕМУ УПРАВЛЕНИЯ ДОПОЛНИТЕЛЬНО ВВЕДЕНА РЕЛЕ ВРЕМЕНИ, КОТОРЫЕ УСТАНОВЛЮЮТСЯ В ПРОТЯЖНОЙ КОРОБКЕ ПО МЕСТУ. ПЕРЕМОНТАЖ В ЯЩИКЕ УПРАВЛЕНИЯ ПРОИЗВОДИТСЯ СОГЛАСНО ДАННОЙ СХЕМЕ.

503-7-12-88-АТХ			
КОМПЛЕКС ЗДАНИЙ И СООРУЖЕНИЙ ОСНОВНОГО ЗВЕНА ДОРОЖНОЙ СЛУЖБЫ			
Н. КОНТР.	Сучков	09.09.88	РЕМОНТНАЯ МАСТЕРСКАЯ НА 90 УСЛОВНЫХ РЕМОНТОВ В ГОД. ПРОИЗВОДСТВЕННАЯ ЧАСТЬ
НАЧ. ОТД.	ДРОХАНОВ	03.09.88	АВТОМАТИЧЕСКИЙ ВВОД РЕЗЕРВНОГО ВЕНТИЛЯТОРА В2. СХЕМА ЭЛЕКТРИЧЕСКАЯ ПРИНЦИПИАЛЬНАЯ
П. СПЕЦ. ЗА.	Сучков	03.09.88	
РУК. БРИГ.	ЛЕВКОВА	07.03.88	
СТАДИЯ	ЛИСТ	ЛИСТОВ	
РП	14		
СОЮЗДОРПРОЕКТ			г. МОСКВА

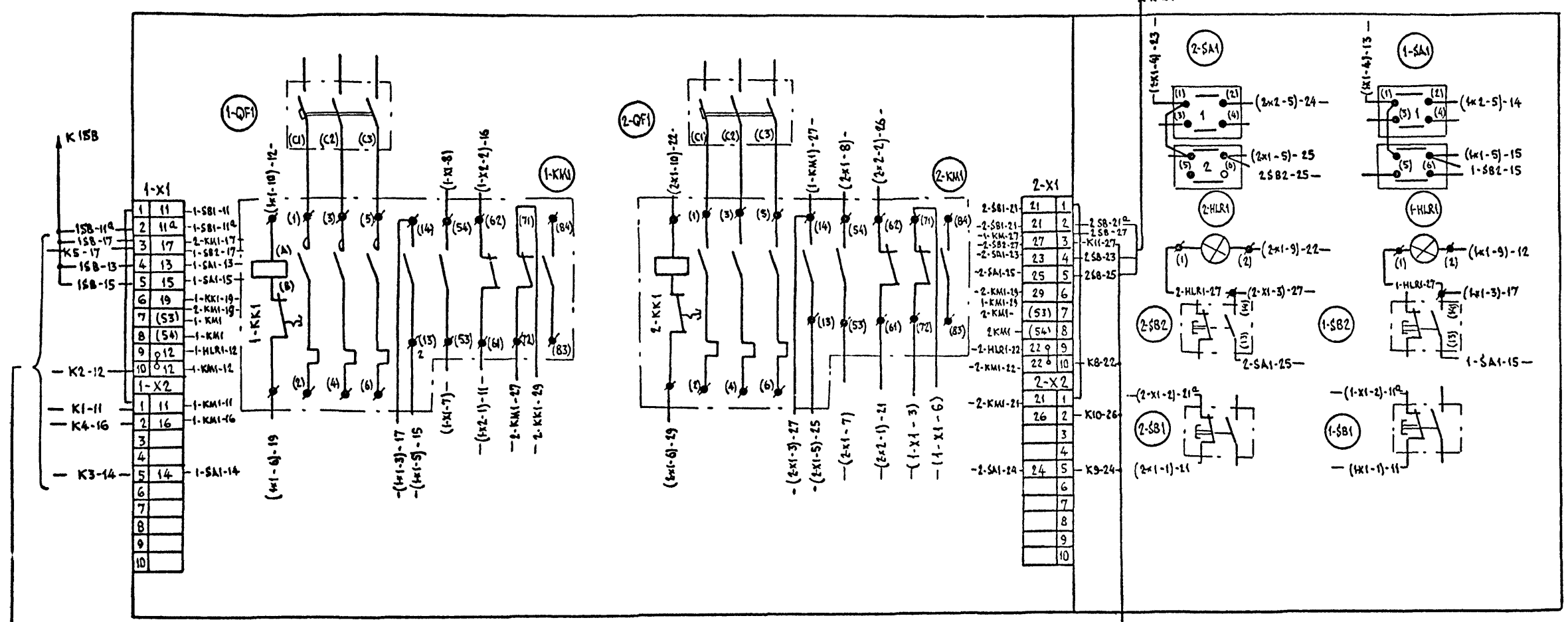
ИЗМ. № ПОДПИСЬ И ДАТА

ЯЩИК УПРАВЛЕНИЯ Я5115

ВИД СПЕРЕДИ

ДВЕРЬ ЯЩИКА УПРАВЛЕНИЯ. ВИД СО СТОРОНЫ МОНТАНА

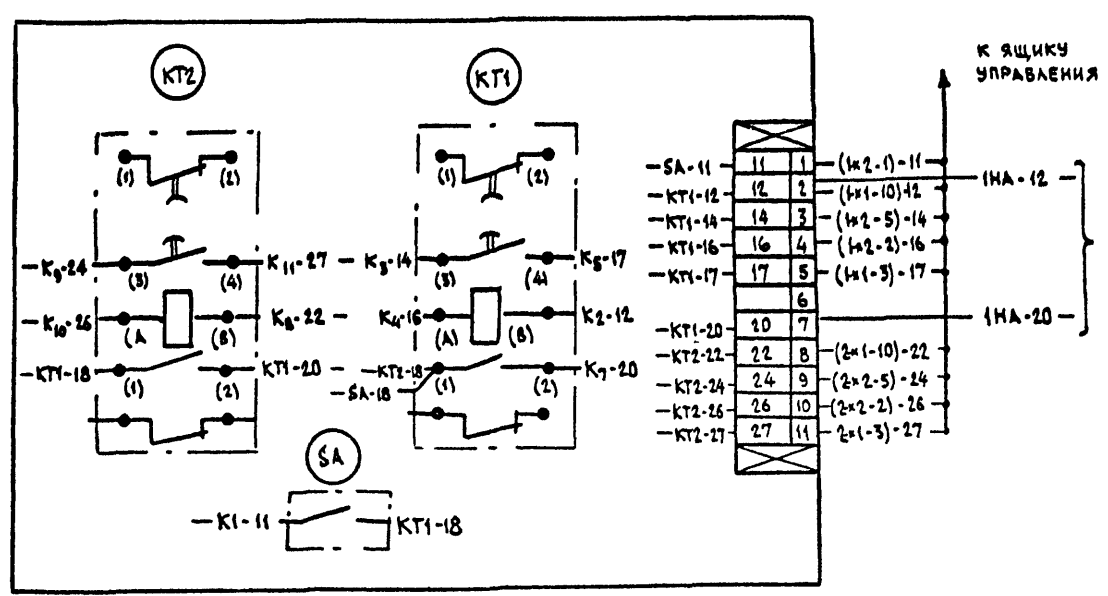
Альбом 4



К КОРОВКЕ ПРОТЯЖНОЙ ПБ2-10 (1x2,5)

К КОРОВКЕ ПРОТЯЖНОЙ ПБ2-10 (1x2,5)

КОРОВКА ПРОТЯЖНАЯ



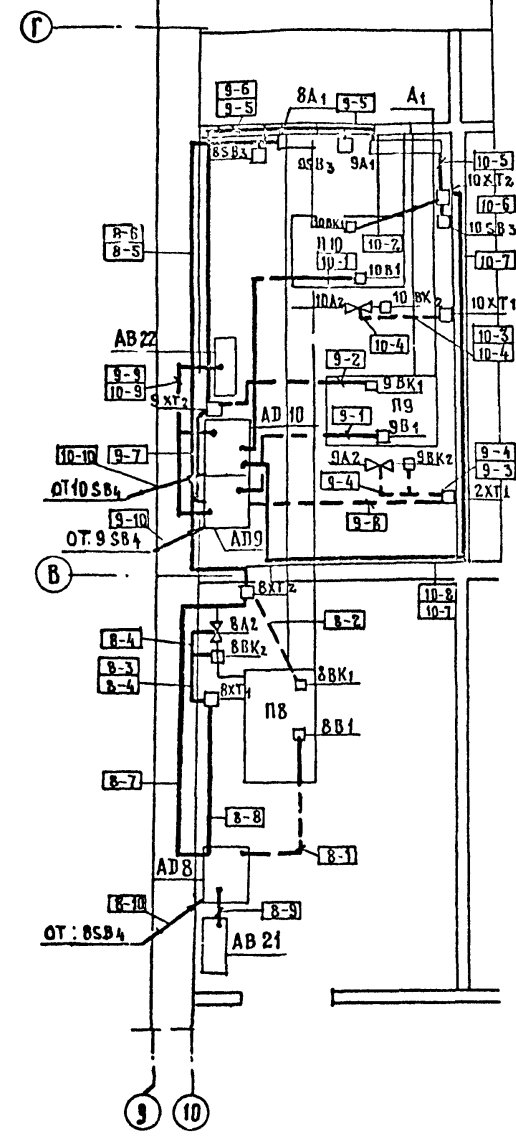
К ЗВОНКУ ИНА, УСТАНОВЛЕННОМУ В ТАМБУРЕ ПОДКРАСНОГО ОТДЕЛЕНИЯ КВВГ2x2,5

1. В ящике управления произвести ремонтный согласно данному чертену. Ремонтный производить проводом ПБ2 1x2,5
2. Коробка протяжная устанавливается рядом с ящиком управления по месту.
3. Монтаж в коробке протяжной произвести согласно данному чертену. Монтаж производить проводом ПБ2 1x2,5.
4. От ящика управления к постам управления кнопочным 15В и 25В прокладываются кабели АВВГ 4x2,5 2x7м.
5. От коробки протяжной к звонку ИНА прокладывается кабель АВВГ 2x2,5 7м.
6. От коробки протяжной к ящику управления прокладывается провод ПБ2-10 (1x2,5).

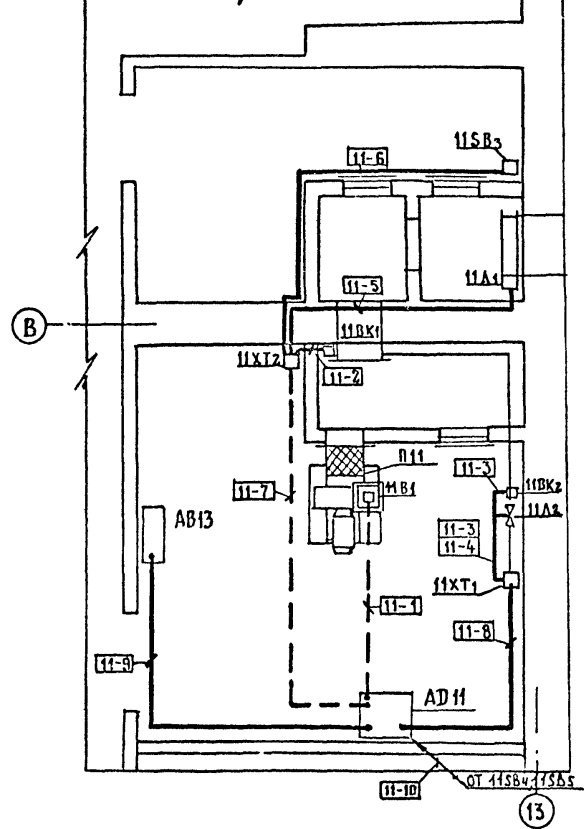
Инв. № подл. Подпись и дата. Взам. инв. №

503-7-12.88-А IX				
КОМПЛЕКС ЗАДАНИЙ И СООРУЖЕНИЙ ОСНОВНОГО ЗВЕНА ДОРОЖНОЙ СЛУЖБЫ				
Привязан:	И.контр.	Сучков	03.09.88	Ремонтная мастерская на 90 условных ремонтов в год.
	ГИП	Чубоксарова	03.09.88	Производственная часть
	Нач. отд.	Дроханов	03.09.88	Автоматический ввод резервного вентилятора ВЗ. ЯЩИК УПРАВЛЕНИЯ И КОРОБКА ПРОТЯЖНАЯ.
	Гл. спец. эл.	Сучков	03.09.88	МОНТАЖНАЯ СХЕМА
	Рук. бриг.	Левкова	03.09.88	
				Сладкая
				Лист
				Листов
				Р.П.
				15
				СОЮЗДОРПРОЕКТ
				г. Москва

ПЛАН НА У.0.00



ПОДВАЛ У - 2,57



1. Данный чертёж выполнен на основании строительных и сантехнических частей проекта.
2. Положения монтируемых приборов и аппаратуры, а также нумерация кабелей соответствуют схемам соединений внешних проводок-листы АТХ-6, АТХ-7
3. Установка и привязка щитов силового оборудования - документация марки ЭМ.
4. Крепление кабелей и труб, прокладываемых по строительным конструкциям выполнять скобами и монтажной полосой с шагом не более 800 мм.
5. Монтаж приборов и средств автоматизации выполнять согласно СНиП.3.05.07.85
6. Над полкой линии-выноски позиций монтажных материалов и изделий, в прямоугольниках указаны номера кабелей и труб.

ТАБЛИЦА ПРИМЕНИМОСТИ И ДЛИН ТРАСС.

НОМЕР СИСТЕМЫ	ИНДЕКС СИСТЕМЫ	НОМЕР ЩИТОВ АВТОМАТИЗАЦИИ	НОМЕР ЯЩИКОВ УПРАВЛЕНИЯ И СИГНАЛИЗАЦИИ	НОМЕР ЯЩИКОВ УПРАВЛЕНИЯ НАГРЕВАТЕЛЕМ	НОМЕР КАБЕЛЬНЫХ КОРБОКОВ	НОМЕР ТРАСС										
						ДЛИНА ТРАСС										
						8-1	8-2	8-3	8-4	8-5	8-6	8-7	8-8	8-9	8-10	
П8	8	АД8	АВ21		+8ХТ1	8-1	8-2	8-3	8-4	8-5	8-6	8-7	8-8	8-9	8-10	
						2/2	2/2	1	1	7	7	4	2	1	17	
П9	9	АД9	АВ22		+9ХТ1	9-1	9-2	9-3	9-4	9-5	9-6	9-7	9-8	9-9	9-10	
						3/2	2/2	1/1	1/1	5	5	2	3/3	1	18	
П10	10	АД10	АВ22		+10ХТ1	10-1	10-2	10-3	10-4	10-5	10-6	10-7	10-8	10-9	10-10	
						4/1	1/1	1/1	1/1	1	1	8	7	1	18	
П11	11	АД11	АВ13	АВ13	+11ХТ1	11-1	11-2	11-3	11-4	11-5	11-6	11-7	11-8	11-9	11-10	
						3/3	1	2	1	3	5	5/5	3	5	9	

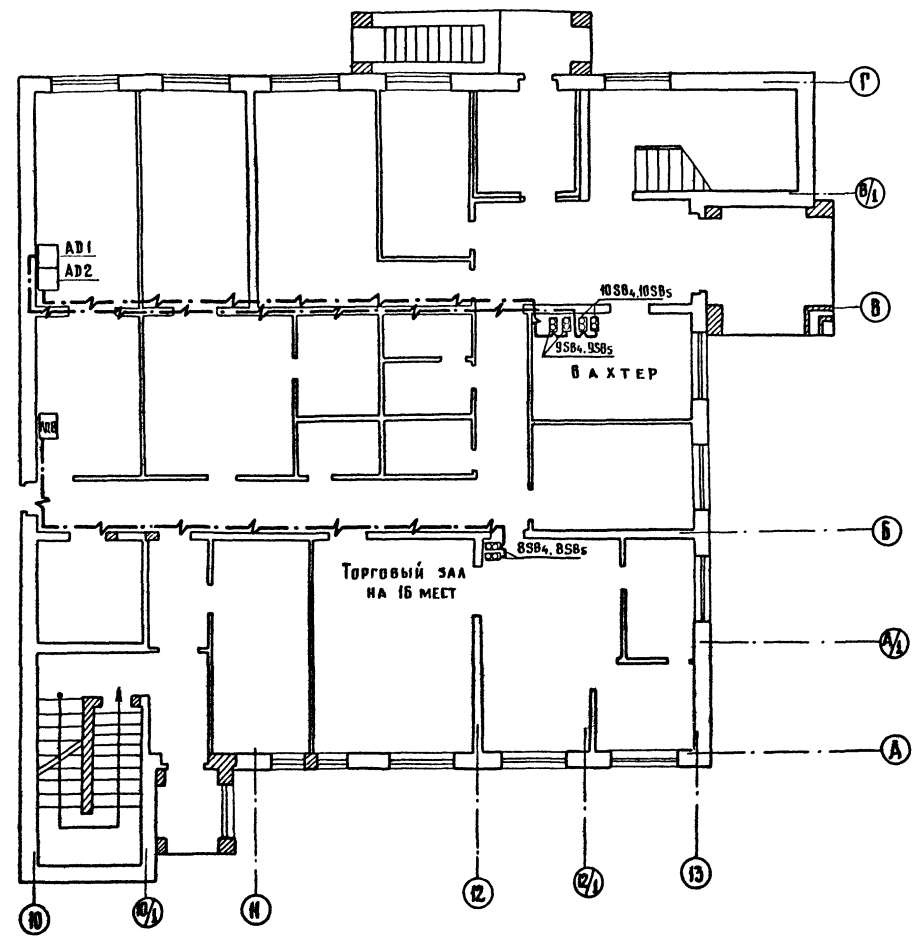
Позиция	Обозначение	Наименование	Кол	Примеч
1		Полоса перфорированная ПП30	45	
2		Скоба двухлапковая СД-27	145	

503-7-12.88 - А ТХ				
Комплекс зданий и сооружений основного звена дорожной службы				
ПРИВЯЗАН:	Н.КОНТР	Сучков	10.09.88	Ремонтная мастерская на 90
	ГИП	Чубоксарова	10.09.88	условных ремонтов в год.
	НАЧ.ОТД.	ДРОХАНОВ	10.09.88	Административно-бытовая часть
	ГА СПЕЦ.Э	Сучков	10.09.88	Приточные системы П8-П11
	РУК.БРИГ	Левкова	10.09.88	ПЛАН РАСПОЛОЖЕНИЯ НА ОМ.0.00
	ИНЖЕНЕР	Смирнова	10.09.88	И НА ОМ. - 2.57
				Студия Лист Листов
				РЛ 16
				Союздорпроект г. Москва

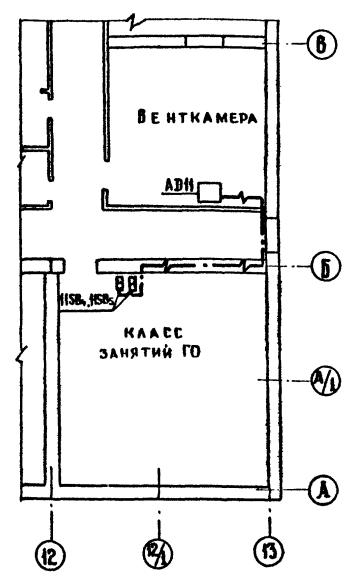
АЛБ60М4

ИНВ. № ПОДА ПОДПИСЬ И ДАТА ВЗСАМ ШИ.И.

ПЛАН I<sup>го</sup> ЭТАЖА



ПЛАН ПОДВАЛА



УСЛОВНЫЕ ОБОЗНАЧЕНИЯ:

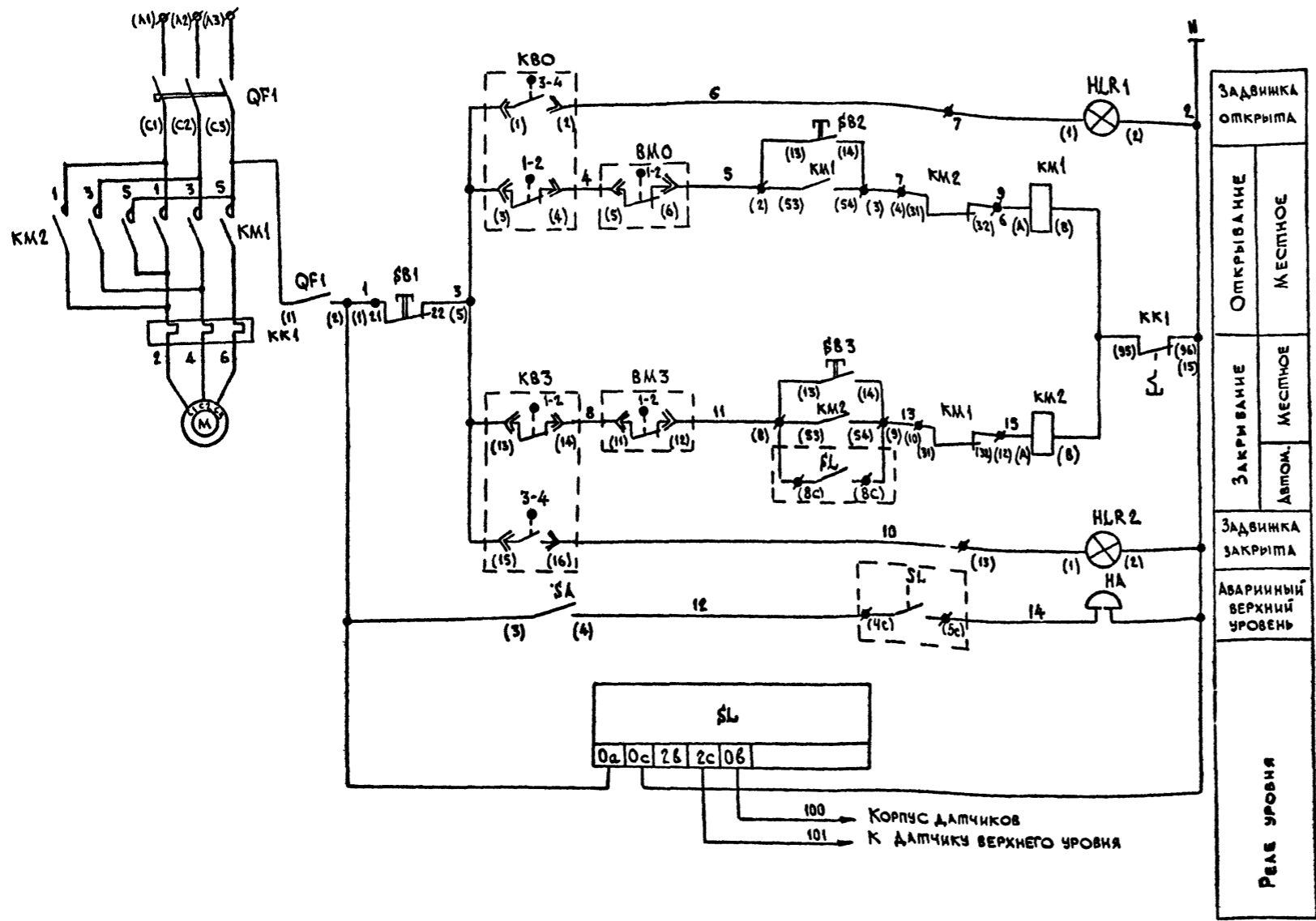
---+--- КАБЕЛЬ, ПРОЛОЖЕННЫЙ ПО СТЕНЕ

АЛБОМ 4

ИМ. И ДАТА ПОДПИСИ И ДАТА ВСТАВКИ

<b>503 - 7 - 12. 88 - А ТХ</b>					
КОМПЛЕКС ЗДАНИЙ И СООРУЖЕНИЙ ОСНОВНОГО ЭТАПА ДОРОЖНОЙ СЕТЬЮ					
ПРИВЯЗАН:	И. КВНТР.	СЗЧКОВ	КОЛЛ.	РЕМОНТНАЯ МАСТЕРСКАЯ НА 90	СТАДИОН ДИСТУ
	ГНП	ЧЕБОКАРОВА	КОЛЛ.	УСЛОВНЫХ РЕМОНТОВ В ГОД.	АКТОВ
	НАЧ. ОТД.	ДРОХАНОВ	КОЛЛ.	АДМИНИСТРАТИВНО-БЫТОВАЯ ЧАСТЬ	ИП 17
	РА СРЕД. ЗА	СЗЧКОВ	КОЛЛ.	ПРИТОЧНЫЕ СИСТЕМЫ Пв-Пн	СОУЗДОРПРОЕКТ Г. МОСКВА
	РАК. БРНГ	АЕВКОВА	КОЛЛ.	ПЛАН РАСПОЛОЖЕНИЯ ДИСТАНЦИОННЫХ ПУКТОВ УПРАВЛЕНИЯ	
ИМ. И	ИНЖЕНЕР	СМИРНОВА	КОЛЛ.		

Альбом 4



ОБОЗНАЧЕНИЕ	НАИМЕНОВАНИЕ	КОЛ.	ПРИМЕЧАНИЯ
ЯЩИК УПРАВЛЕНИЯ (Я 54-10-1874)			
КМ1 КМ2	ПУСКАТЕЛЬ МАГНИТНЫЙ ПМА-162102	1	
QF1	ВЫКЛЮЧАТЕЛЬ АВТОМАТИЧЕСКИЙ АЕ 2026	1	по спецификации ЭМ
HL R1 HL R2	АРМАТУРА СИГНАЛЬНАЯ АМЕ-32122192	2	
БВ1 БВ2 БВ3	КНОПКА УПРАВЛЕНИЯ КЕО 1193	3	
SA	ПУМБЛЕР ТВ1-1	1	УСТАНОВИВАЕТСЯ ВНОВЬ В ЯЩИКЕ УПР.
АППАРАТУРА ПО МЕСТУ			
SL	РЕГУЛЯТОР-СИГНАЛИЗАТОР УРОВНЯ ЭРСУ-4	1	
HA	ЗВОНК ПЕРЕМЕННОГО ТОКА ЗВП-220	1	
ВМ0 ВМ3	МИКРОПЕРЕКЛЮЧАТЕЛИ		КОМПЛЕКТНО С ЭЛЕКТРОПРИВОДОМ ЗАДВИЖКИ
КВ0 КВ3	МИКРОПЕРЕКЛЮЧАТЕЛИ		304 906 БР по спецификации ВК

СХЕМОЙ ПРЕДУСМАТРИВАЕТСЯ:

1. ОТКРЫТИЕ ЗАДВИЖКИ ВРУЧНУЮ.
2. ЗАКРЫТИЕ ЗАДВИЖКИ:
  - а). ВРУЧНУЮ
  - б). АВТОМАТИЧЕСКОЕ В ЗАВИСИМОСТИ ОТ УРОВНЯ СТОКОВ В ТРУБОПРОВОДЕ.
3. СИГНАЛИЗАЦИЯ ПОЛОЖЕНИЯ ЗАДВИЖКИ И АВАРИЙНОГО ПОВЫШЕНИЯ УРОВНЯ.

ДИАГРАММА ЗАМЫКАНИЯ  
 КОНТАКПОВ КОНЕЧНЫХ ВЫКЛЮЧАТЕЛЕЙ ЭЛЕКТРОПРИВОДА ЗАДВИЖКИ 304906БР

ОБОЗНАЧЕНИЕ	КОМПАКТЫ	ПОЛОЖЕНИЕ ЗАДВИЖКИ		
		ОТКРЫТО	ПРОМЕЖУТОЧНОЕ	ЗАКРЫТО
КВ0	1-2			
	3-4			
КВ3	1-2			
	3-4			
ВМ0	1-2			
	3-4			
ВМ3	1-2			
	3-4			

ВМ0 - ВЫКЛЮЧАТЕЛЬ МУФТЫ ОТКРЫТИЯ  
 ВМ3 - ВЫКЛЮЧАТЕЛЬ МУФТЫ ЗАКРЫТИЯ

**503-7-12-88 АТХ**

КОМПЛЕКС ЗДАНИЙ И СООРУЖЕНИЙ ОСНОВНОГО ЗВЕНА ДОРОЖНОЙ СЛУЖБЫ

РЕМОНТНАЯ МАСТЕРСКАЯ НА 90 УСЛОВНЫХ РЕМОНТОВ В ГОД.

Административно-вышшая часть

ЭЛЕКТРОЗАДВИЖКА НА КАНАЛИЗАЦИОННОМ ТРУБОПРОВОДЕ. СХЕМА ЭЛЕКТРИЧЕСКАЯ ПРИНЦИПИАЛЬНАЯ.

И. КОМП. СУЧКОВ  
 ГИП ЧУБОКСАРОВА  
 И. КОМП. ДРОХАНОВ  
 АСПЕЦ. ИН. СУЧКОВ  
 РИ. В. РИС. ЛЕВКОВА

09.09.88  
 09.09.88  
 09.09.88  
 09.09.88

Страница Лист Листов  
 РП 18

СОЮЗДОРПРОЕКТ  
 г. Москва

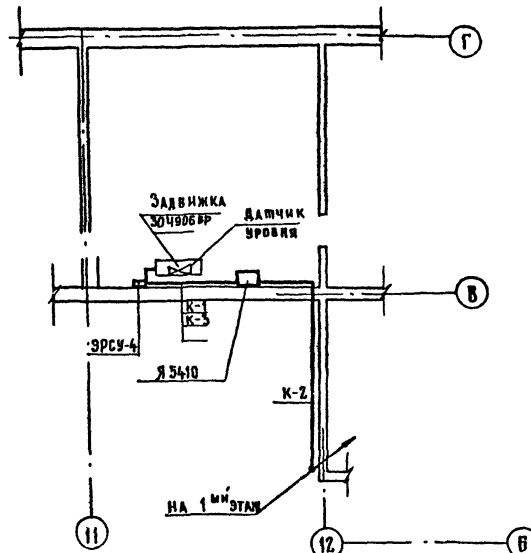
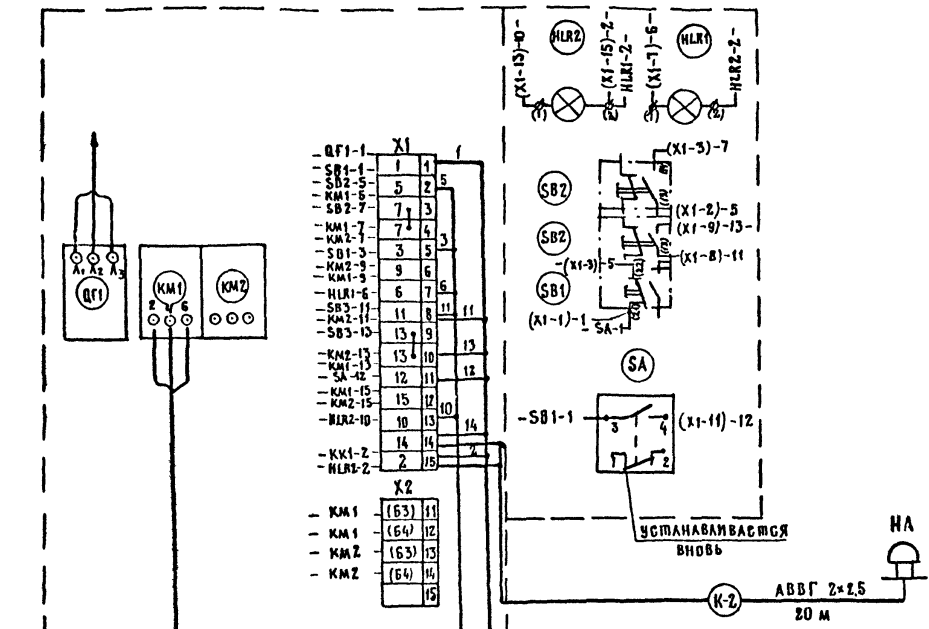
Имя и год. Подпись и дата. Взам. Инв. №

АВ (Я5410-1874)

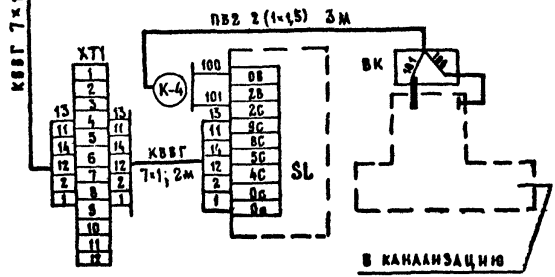
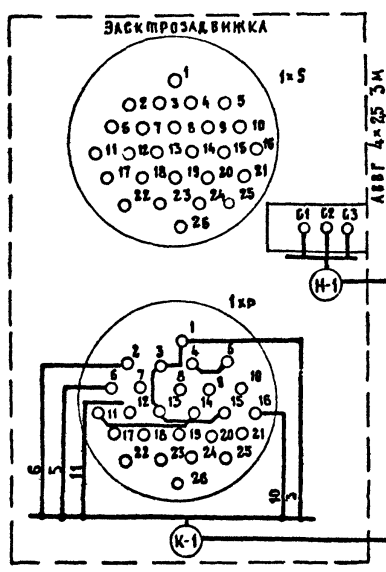
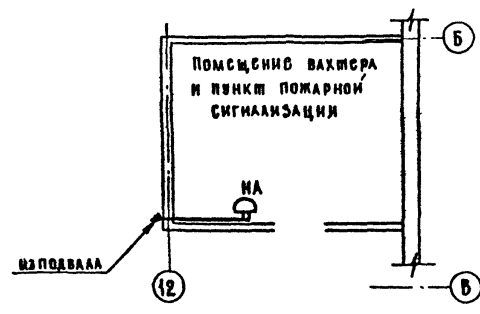
ПЛАН НА ↓ -1.25 (ПОДВАЛ)

ОБОЗНАЧЕНИЕ	НАИМЕНОВАНИЕ	КОЛ.	ПРИМЕЧАНИЕ
КВВГ	Контрольный кабель с медными жилами с изоляцией и оболочкой из поливинилхлоридного пластика сеч. 7х1	6м	
АВВГ	Кабель с алюминиевыми жилами с поливинилхлоридной изоляцией и оболочкой сеч. 4х2,5	3м	
АВВГ	То же, сеч. 2х2,5	20м	
ПВ2	Провод с медной жилой с поливинилхлоридной изоляцией, гибкий сеч. 1х1,5	6м	
АКВВГ	Контрольный кабель с алюминиевыми жилами с изоляцией и оболочкой из поливинилхлоридного пластика сеч. 7х1	3м	
ХТ1	Коробка клеммная на 12 клемм.	1	
У994	Коробка протяжная	1	

Альбом 4



ПЛАН НА ↓ 1.050 (1-й этаж)



1. Тумблер установить дополнительно на дверце ящика управления, как указано на данном чертеже. В табличке выполнить надпись "Звонок - вшка - вка".
2. Звонок "НА" установить в проходной, а вахтера по месту.
3. Ремонтная мастерская в ящике управления Я5410 выполнить согласно данному чертежу и принципиальной схеме.

ИМЯ И ПОДА ПОДПИСЬ И ДАТА ВЗАИМНОВ

<b>503-7-12-88А ТХ</b>			
Комплекс зданий и сооружений основного звена дорожной службы.			
ПРИВЯЗАН		РЕМОНТНАЯ МАСТЕРСКАЯ НА ОБЪЕКТАХ ОСНОВНЫХ РЕМОНТОВ В ГОД	
И.КОНТР.	Сучков	01.09.88	СТАВНИ АИСТ АИСТОВ
ГИР	Чубоксаров	01.09.88	РН 19
НАЧ.ОТЭС	Дроханов	01.09.88	СОЮЗДОРПРОЕКТ Г. МОСКВА
НАС.СПЕЦ.А	Сучков	01.09.88	
РУК.БРИГ.	Асвова	01.09.88	
КОПИРОВАЛ И.А.			

Ведомость рабочих чертежей основного комплекта

Лист	Наименование	Примечание	Лист	Наименование	Примечание
1	Общие данные			Схема распределения боксов в шкафу ШРП-300	
<u>Производственная часть</u>					
2	Схемы телефонизации, электрочасофикации и радиофикации		14	Схема подключения лучей охранной сигнализации в концентратор "Топаз" на 30 лучей.	
3	Схемы пожарной и охранной сигнализации.		15	Схема подключения лучей пожарной сигнализации в концентратор ППС-3 на 20 лучей.	
	Экспликация элементов заполнения проемов		16	Устройства связи. Схемы. Планы размещения оборудования в помещении вахтера и	
4	Блокировка окна датчиками ДМК. Узел №1			комнате связи. Спецификация оборудования.	
5	Блокировка окна датчиками ДМК-П2 и ДМК.Узел №2		17	Планы пожаро-охранной сигнализации	
6	Блокировка двери конечными выключателями ВП-15-21А-211-54У2.В. Узел №3			подвала и 1 этажа.	
7	Блокировка ворот (двери) конечными выключателями ВП-15-21А-211-54У2.В. Узел №4.		18	Планы пожаро-охранной сигнализации 2 и 3 этажей	
8	План внутренних слаботоковых устройств на отп. 0.000. М-Б: 1:100		19	Телефонизация, радиофикация, часофикация.	
9	План пожарной сигнализации на отп. 0.000.		20	Телефонизация, радиофикация, часофикация.	
10	План пожарной сигнализации на отп. 4.200. М-Б 1:100.			Планы 2 и 3 этажей.	

Ведомость ссылачных и прилагаемых документов

Обозначение	Наименование	Примечание
	<u>Прилагаемые документы</u>	
СС. СД	Спецификация оборудования и материалов основного комплекта марки СС	
СС. ВМ	Ведомость потребности в материалах основного комплекта марки СС	

Телефонизация ремонтной мастерской предусматривается от УЛТСК 50/200 емкостью 50 нм, установленной в комнате связи административно-бытовой части.

Радиофикация осуществляется от радиотрансляционной установки 100У101, установленной в комнате связи, с возможностью переключения на городскую радиотрансляционную сеть.

Электрочасофикация предусматривается от первичных электрочасов ПЧМЗ-26Р. Р24-012, установленных в комнате связи (административно-бытовая часть).

Пожаро-охранная сигнализация запроектирована в соответствии со СН и П 2.04.09-84 и "Правилами производства и приемки работ, установок охранной, пожарной и охранно-пожарной сигнализации ВСН 25-09.68-85" перечисленных зданий и помещений, учреждений, организаций и предприятий МТС, подлежащих оборудованию автоматической пожарной и охранной сигнализацией.

Для возможности отключения вентиляции при пожаре предусматривается установка реле РПУЗ-31202-УЗД включаемого в параллельные контакты АСПТ соответствующих лучей концентратора ППС-3, установленного в помещении вахтера административно-бытовой части.

Лучи охранной сигнализации включаются в концентратор "Топаз", установленный также у вахтера.

В помещении подкрасочного отделения (производственная часть) датчики пожарной сигнализации и трубная проводка к ним крепятся по металлическому каркасу подвесного потолка на отп. +5.400 м. Жила "земля" первого извещателя присоединить к трубной проводке.

Проводка к извещателям ИПР защищается винипластовой трубой диаметром 25 мм до отп. +2.500

В административно-бытовой части проводка часофикации, телефонизации, радиофикации выполняется скрыто под слоем штукатурки.

В соответствии с ГОСТом 464-79 и ГОСТ 12.2.003-74 сс БТ для защиты оборудования связи от опасных напряжений и токов предусматривается контур заземления сопротивлением не более 8 ом для суглинистого грунта, с R=80 ом.ж. Количество эастродов из угловой стали 50x50x5 длиной 2,5 м различных друг от друга на расстоянии 5 м равно 4 шт.

Количество эастродов уточняется при привязке проекта в зависимости от грунта.

В разделе пожарной сигнализации приняты следующие условные обозначения:

- — коробка проходная с уплотнением КПА-25У5
- ▣ — коробка треугольная ответвительная КТВ-25У5
- ▢ — извещатель пожарный взрывобезопасный
- ▣ — извещатель пожарный тепловой.
- ▣ — извещатель пожарный ручной.

АЛБ 50 М 4

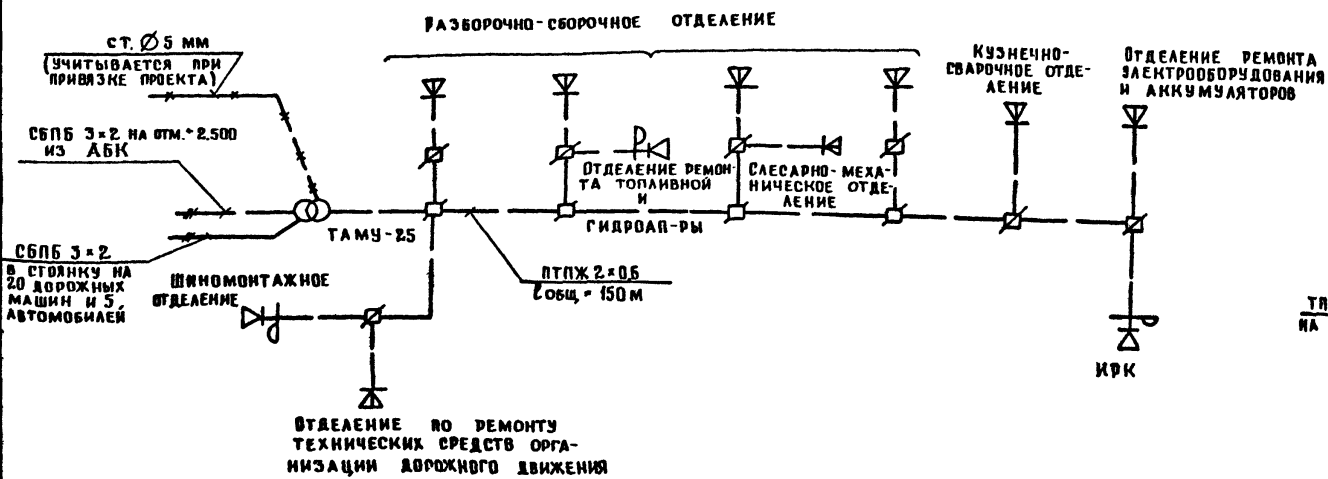
ЛИСТ № ПОДА ПОДПИСЬ И ДАТА ВЗАМ. ИЛИ В.И.

Проект разработан в соответствии с действующими нормами и правилами с соблюдением мероприятий, обеспечивающих взрывопожаробезопасность при эксплуатации здания (сооружения)

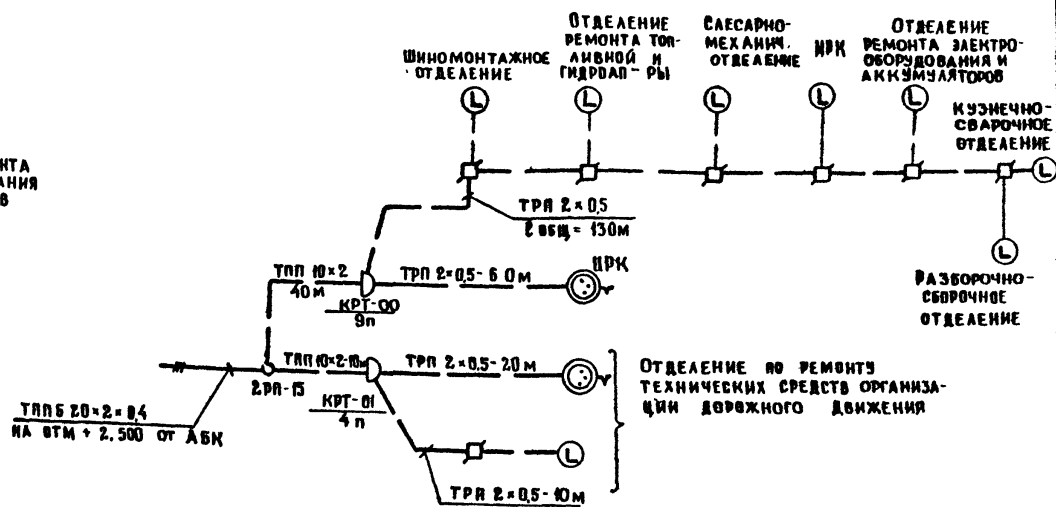
Гл. инженер проекта *Чубоксарова Н.В.*

Привязка:		
Или в:		
503-7-12.88-СС		
Комплекс зданий и сооружений основного здания дорожной службы		
И.контр. Федорова	Р.контр. Федорова	12.08.88
Г.И.П. Чубоксарова	Р.И.П. Чубоксарова	12.08.88
Нач.отд. Громов	С.отд. Громов	12.08.88
Гл. спец. Семчукова	С.спец. Семчукова	12.08.88
Рук.гр. Погорелова	Р.рук.гр. Погорелова	12.08.88
Инженер Илюпанова	Инженер Илюпанова	12.08.88
Общие данные		Гипропротрансстрой г. Москва

**СХЕМА РАДИОФИКАЦИИ**



**СХЕМА ТЕЛЕФОНИЗАЦИИ И ЭЛЕКТРОЧАСОФИКАЦИИ**

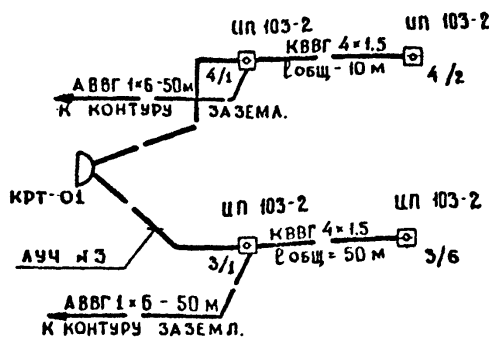
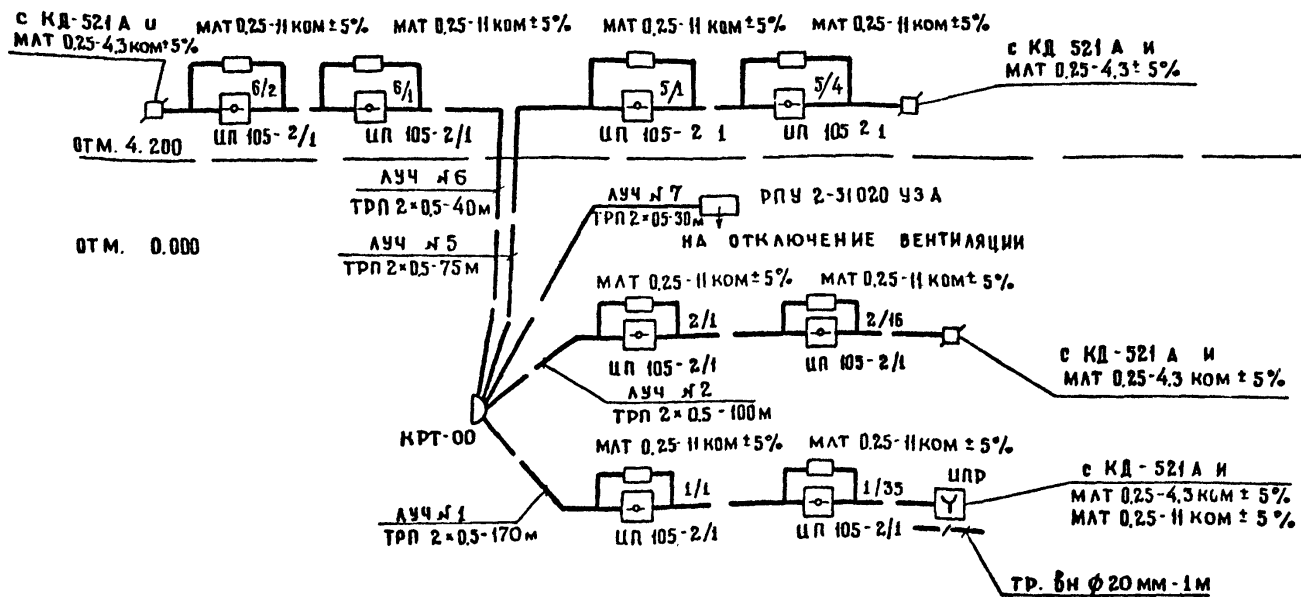


ИМВ и ВОЛЕ ПОДПИСЬ И ДАТА ВЗАМ. ИМВ. П.

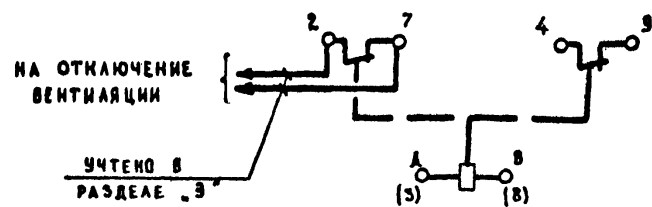
				<b>503-7-12.88 - СС</b>		
				КОМПЛЕКС ЗНАНИЙ И СОБИРАЕМЫЙ ОСНОВНОГО ЗВЕНА ДОРОЖНОЙ СЛУЖБЫ		
ПРИВЯЗАН				НОРМ. КОП.	ФЕДОРОВА	25.07.88
				ГИП	ЧУБОКСАРОВА	25.07.88
				НАЧ. ОТД.	ГРОМОВ	25.07.88
				ГА. СПЕЦ.	СЕМЧУКОВА	25.07.88
				РУК. ГР.	ПОГОРЕЛОВА	25.07.88
ИМВ. П.				СТ. ИНЖ.	ГЕЗЕНЦЕВ	25.07.88
				РЕМОНТНАЯ МАСТЕРСКАЯ НА 40 УСЛОВНЫХ РЕМОНТОВ В ГОД ПРОИЗВОДСТВЕННАЯ ЧАСТЬ		СТАДИИ
				СХЕМЫ ТЕЛЕФОНИЗАЦИИ, ЭЛЕКТРОЧАСОФИКАЦИИ И РАДИОФИКАЦИИ		ДИСТ
				ГИДРОПРОМТРАНССТРОЙ		ДИСТОВ
				КОПИРОВАЛ <i>С<sub>2</sub></i>		П.Р. 2
				ФОРМАТ А2		



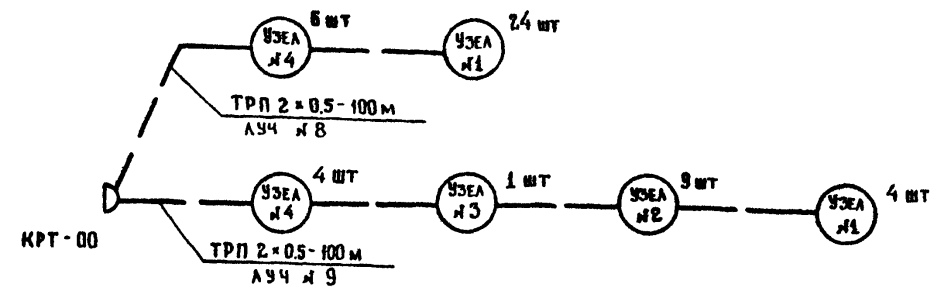
**СХЕМА ПОЖАРНОЙ СИГНАЛИЗАЦИИ**



**СХЕМА ВКЛЮЧЕНИЯ РЕЛЕ РПЧ-2 - 31020 УЗА**



**СХЕМА ОХРАННОЙ СИГНАЛИЗАЦИИ**



**ЭКСПЛИКАЦИЯ ЭЛЕМЕНТОВ ЗАПОЛНЕНИЯ ПРОЕМОВ**

ОБОЗНАЧЕНИЕ	НАИМЕНОВАНИЕ	КОЛ	ПРИМЕЧАНИЕ
УЗЕЛ №1	ОКНО ОДНОСВОРЧАТОЕ ГЛУХОЕ	25	В-1
УЗЕЛ №2	ОКНО ДВУСВОРЧАТОЕ ОТКРЫВАЮЩЕЕСЯ	9	В-2
УЗЕЛ №3	ДВЕРЬ ОДНОПОЛЬНАЯ МЕТАЛЛИЧЕСКАЯ	1	Д-1
УЗЕЛ №4	ДВЕРЬ ДВУПОЛЬНАЯ МЕТАЛЛИЧЕСКАЯ	7	Д-2
	ВОРОТА РАСПЯНЫЕ МЕТАЛЛИЧЕСКИЕ	3	В-1

ИМЯ И ПОДПИСЬ ВОЗВРАЩАЮЩИЙ ДАТА ВВЕДЕНИЯ В ЭЛЕМЕНТЫ

				503-7-12.88-СС			
				КОМПЛЕКС ЗДАНИЙ И СООРУЖЕНИЙ ОСНОВНОГО ЗВЕНА ДОРОЖНОЙ СЛУЖБЫ			
ИМЯ И ПОДПИСЬ	НОРМ КОМП	ФЕДОРОВА	12.10.88	РЕМОНТНАЯ МАСТЕРСКАЯ НА 90 УСЛОВНЫХ РЕМОНТОВ В ГОД. ПРОИЗВОДСТВЕННАЯ ЧАСТЬ	СТАДИЯ	ЛИСТ	ЛИСТОВ
	ГИП	ЧУБОКСАРОВ	12.10.88		Р.П.	3	
	НАЧ ОТД	ГРОМОВ	12.10.88				
	ГА СПЕЦ	СЕМЧУКОВА	12.10.88	СХЕМЫ ПОЖАРНОЙ И ОХРАННОЙ СИГНАЛИЗАЦИИ. ЭКСПЛИКАЦИЯ ЭЛЕМЕНТОВ ЗАПОЛНЕНИЯ ПРОЕМОВ	ГИПРОПРОМТРАНССТРОЙ		
	РУК. ГР	ПОГОРЕЛОВА	12.10.88		Г. МОСКВА		
	СТ. ИНЖ	ГЕЗЕНЦОВИ	12.10.88				
				КОПИРОВАЛ:			
					ФОРМАТ А2		

Узел блокировки окна Узел №1 0-1

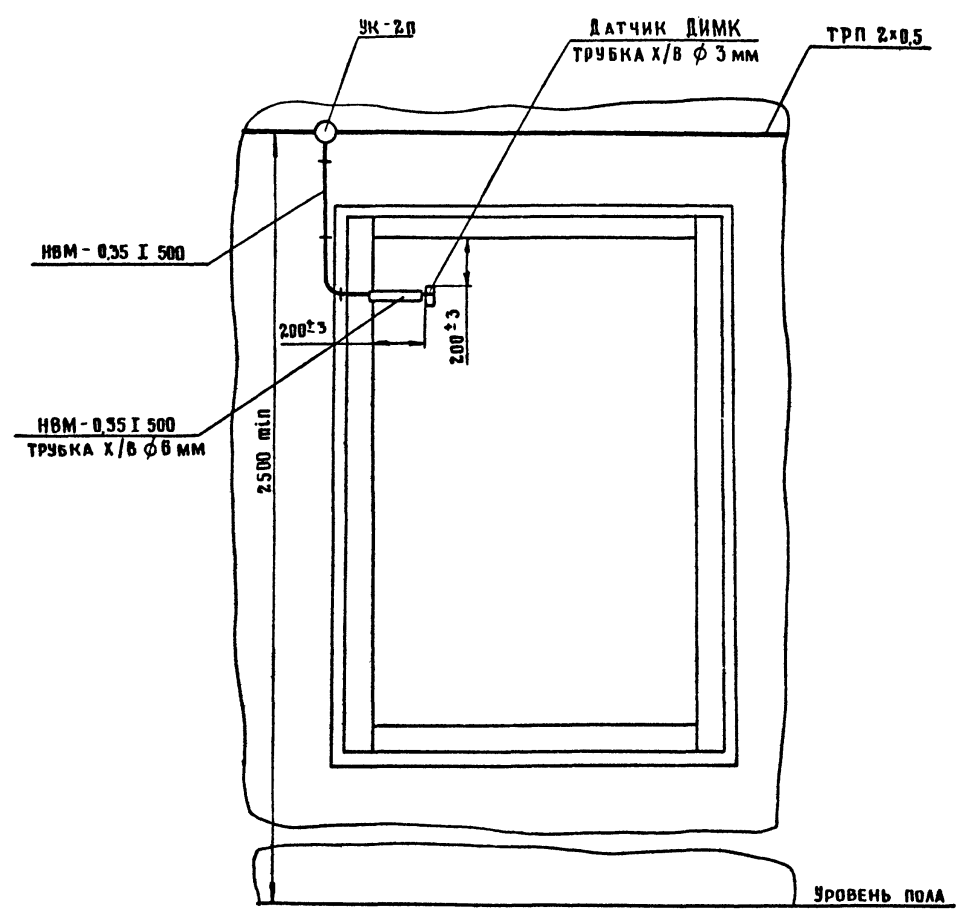
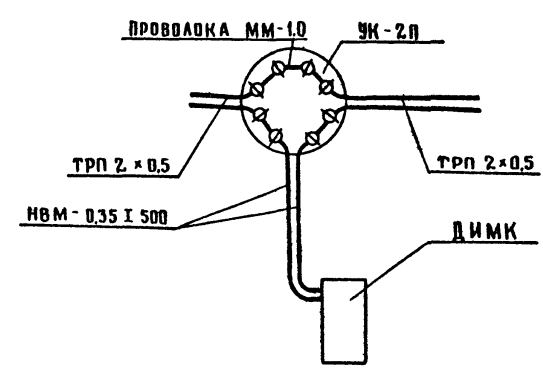


СХЕМА ЭЛЕКТРИЧЕСКАЯ СОЕДИНЕНИЙ



НА МЕСТА СОЕДИНЕНИЯ ДАТЧИКА ДИМК С ПРОВОДОМ  
НВМ-0,35 I 500 НАДЕТЬ ТРУБКУ Ø 3 мм

АЛБ 60 М 4

ИМБ И ПОДА. ПОДВИСЬ И ДАТА ВЗАИМ. ИМБ И

				503-7-12.08-СС				
				КОМПЛЕКС ЗДАНИЙ И СООРУЖЕНИЙ ОСНОВНОГО ЗВЕНА ДОРОЖНОЙ СЛУЖБЫ				
ПРИВЯЗАН	И. КОНТР ГИП	ФЕДОРОВА ЧУБОНСАРОВ	<i>Фед</i> <i>Чуб</i>	20.01 20.08	РЕМОНТНАЯ МАСТЕРСКАЯ НА 90 УСЛОВНЫХ РЕМОНТОВ В ГОР. ПРОИЗВОДСТВЕННАЯ ЧАСТЬ	СТАДИИ РР	ЛИСТ 4	ЛИСТОВ
	НАЧ. ОТД.	ГРОМОВ	<i>Сед</i>	12.08	БЛОКИРОВКА ОКНА ДАТЧИКАМИ ДИМК. УЗЕЛ №1 0-1	ГИПРОПРОМТРАНССТРОЙ г. Москва		
	РА. СПЕЦ.	СЕМЧКОВА	<i>Сед</i>	12.08				
	РУК. ГР.	ПОГОРЕЛОВА	<i>Сед</i>	12.08				
ИМБ И	СТ. ИНЖ.	ГЕЗЕНЦЕВ	<i>Гез</i>	12.08				

УЗЕЛ БЛОКИРОВКИ ОКНА. УЗЕЛ №2 0-2

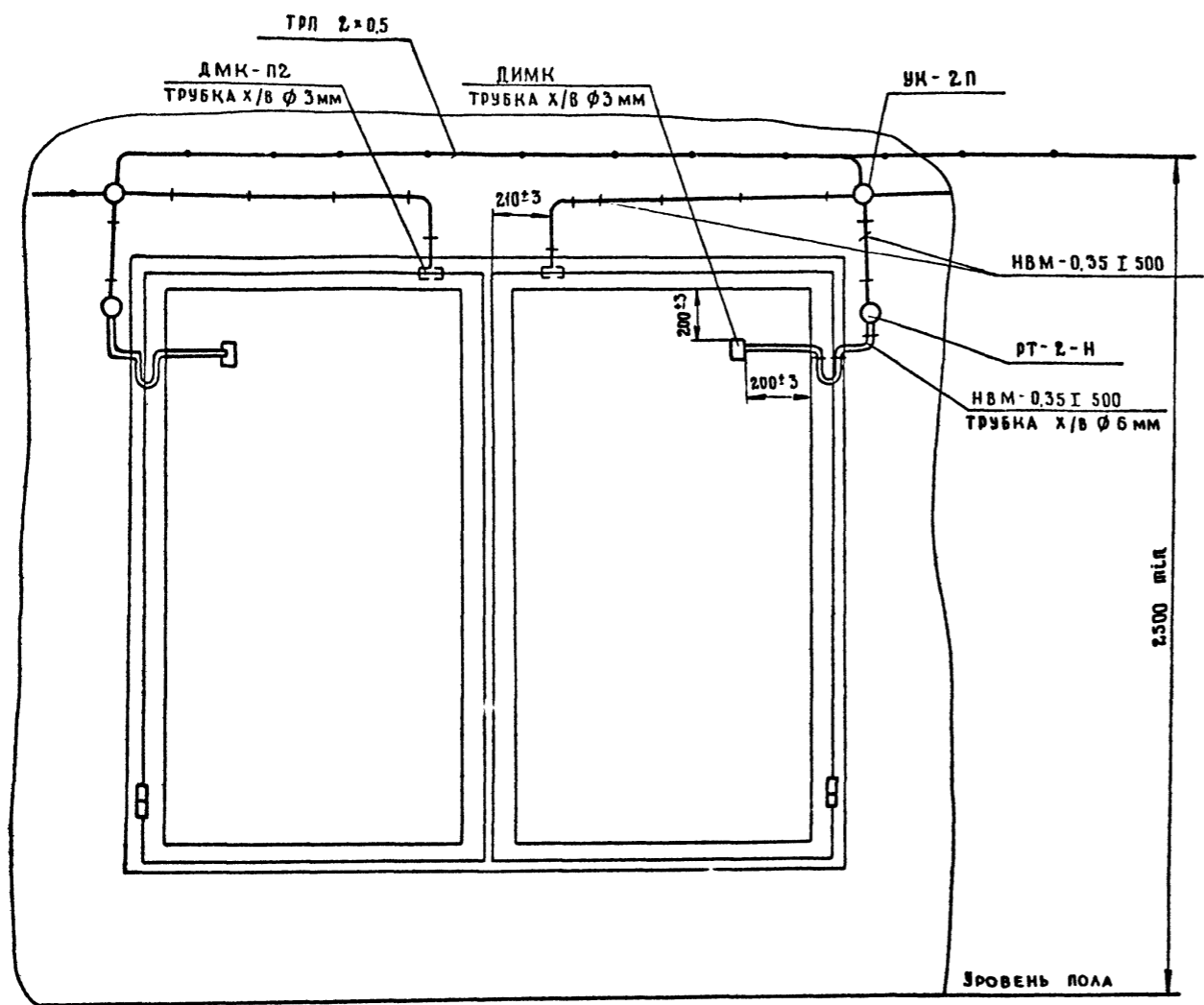
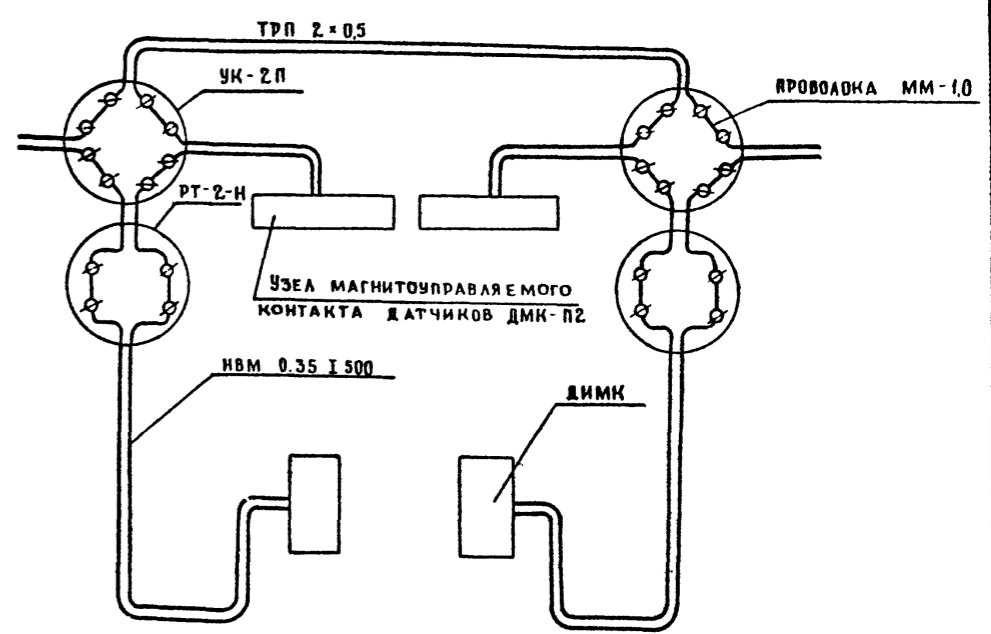


СХЕМА ЭЛЕКТРИЧЕСКАЯ СОЕДИНЕНИЙ



НА МЕСТА СВЕДЕНИЯ ДАТЧИКОВ ДМК-П2 И ДИМК С ПРОВОДОМ НВМ-0.35 I 500 НАДЕТЬ ТРУБКУ Х/В Ø 3 мм

Л 1650 М 4

ИЗМ. ПОДП. ПОДПИСЬ И ДАТА ВОЗМ. ИЗОБ. И

							903-7-12.88-88		
							КОМПЛЕКС ЗДАНИЙ И СООРУЖЕНИЙ ОСНОВНОГО ЭТЕНА ДОРОЖНОЙ СЛУЖБЫ		
ПРИВЯЗАН	НОР. КОНТ.	ФЕДОРОВА	<i>Глу</i>	2.10.88	РЕМОНТНАЯ МАСТЕРСКАЯ НА 90 УСЛОВНЫХ РЕМОНТОВ В ГОД ПРОИЗВОДСТВЕННАЯ ЧАСТЬ	СТАДИЯ	ЛИСТ	ЛИСТОВ	
	ГИП	ЧУБОКСАРОВА	<i>Чуб</i>	12.10.88		Р.Н.	5		
	НАЧ. ОТД.	ГРОМОВ	<i>Слу</i>	12.10.88	БЛОКИРОВКА ОКНА ДАТЧИКАМИ ДМК-П2 И ДИМК УЗЕЛ №2 0-2	ГИПРОПРОМТРАНССТРОЙ			
	РАС. СПЕЦ	СЕМЧУКОВА	<i>Сем</i>	12.10.88					
	РУК. ГР.	ПОГОРЕЛОВА	<i>Пог</i>	12.10.88					
ИЗМ. И	СТ. ИНЖ.	ГЕЗЕНЦЕВ	<i>Гез</i>	12.10.88					

УЗЕЛ БЛОКИРОВКИ ДВЕРИ Д-1 УЗЕЛ №3

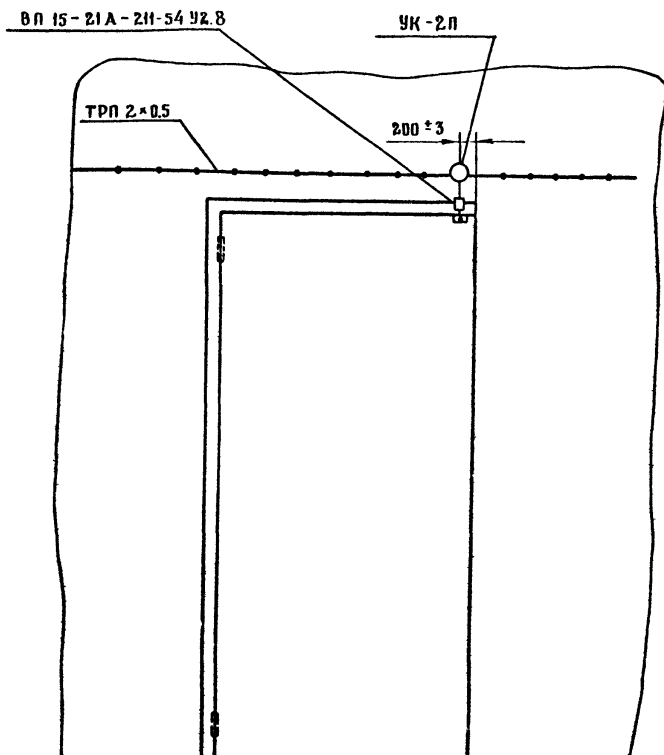
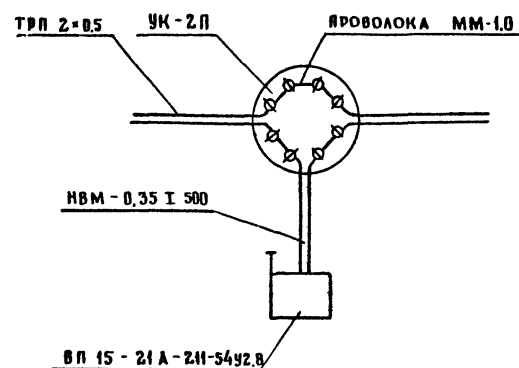


СХЕМА ЭЛЕКТРИЧЕСКАЯ СОЕДИНЕНИЙ



ИИВ - И ВЕР. КОЛОНКА И ДАТА ВСТАВ. ИИВ.7

				503-7-12.88 - СС						
				КОМПЛЕКС ЗАДАНИЙ И СООРУЖЕНИЙ ОСНОВНОГО ЗВЕНА ДОРОЖНОЙ СЛУЖБЫ						
ПРИВЯЗАН				НОР. КОНТР. ФЕДОРОВА	<i>Фед</i>	21.01	РЕМОНТНАЯ МАСТЕРСКАЯ НА 90 УСЛОВНЫХ РЕМОНТОВ В ГОД ПРОИЗВОДСТВЕННАЯ ЧАСТЬ	СТАДИИ	АНСТ	АНСТОВ
				РИП ЧУБОКСАРОВА	<i>Чуб</i>	21.01		Р.Я.	6	
				НАЧ. ОТД. ГРОМОВ	<i>Гром</i>	21.01				
				ГА СПЕЦ. СЕМЧУКОВА	<i>Сем</i>	21.01	БЛОКИРОВКА ДВЕРИ КОНЕЧНЫМ ИЛИ ВЫКЛЮЧАТЕЛЕМ!			
				РУК. ГР. ПОГОРЕЛОВА	<i>Пог</i>	21.01	ВП-15-21А-2И-54У2.УЗЛ №3 (Д-1)			
				СТ. ИНЖ. ГЕЗЕНЦЕВ	<i>Гез</i>	21.01				
ИИВ. И										

КОПИРОВАЛ И-

ФОРМАТ А2

АЛБСМ 4

Узел блокировки ворот (двери) В-1, Д-2. Узел № 4

АЛБ 60 М 4

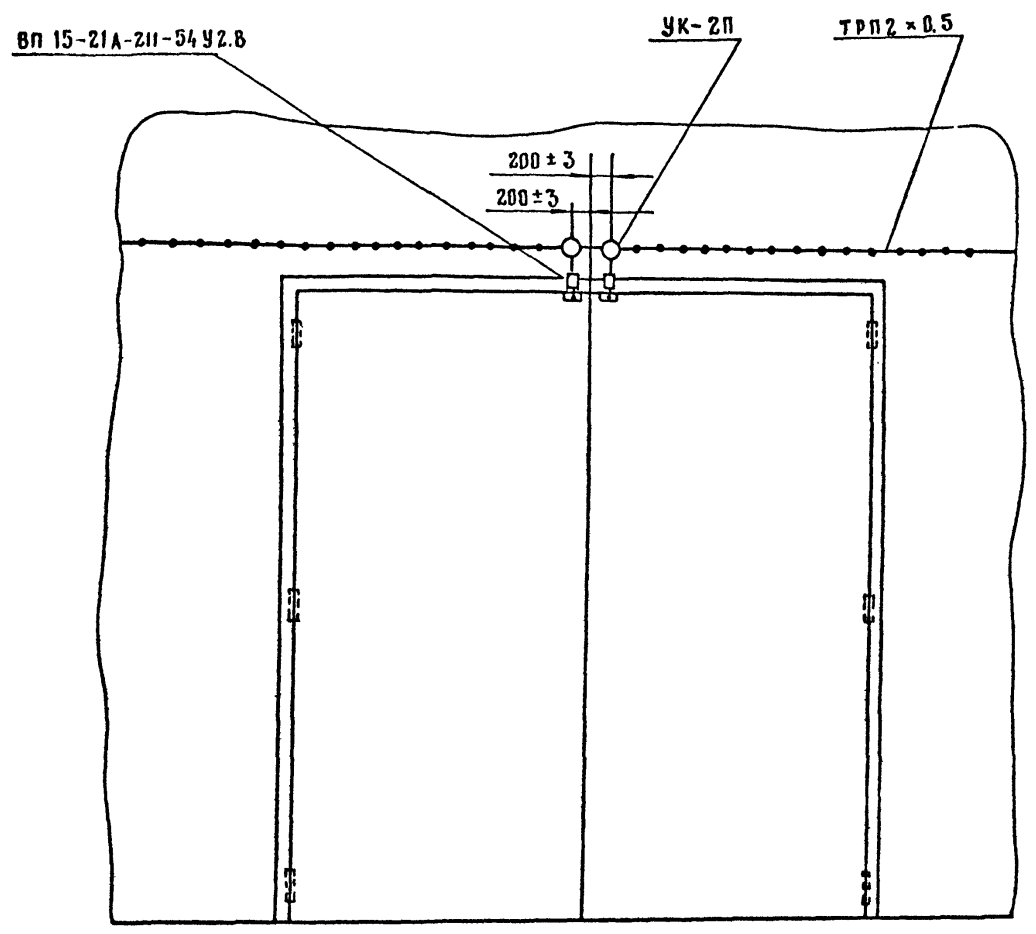
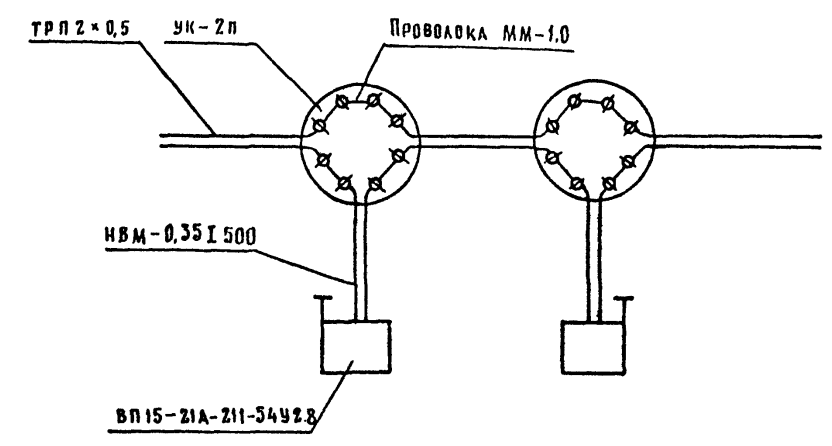


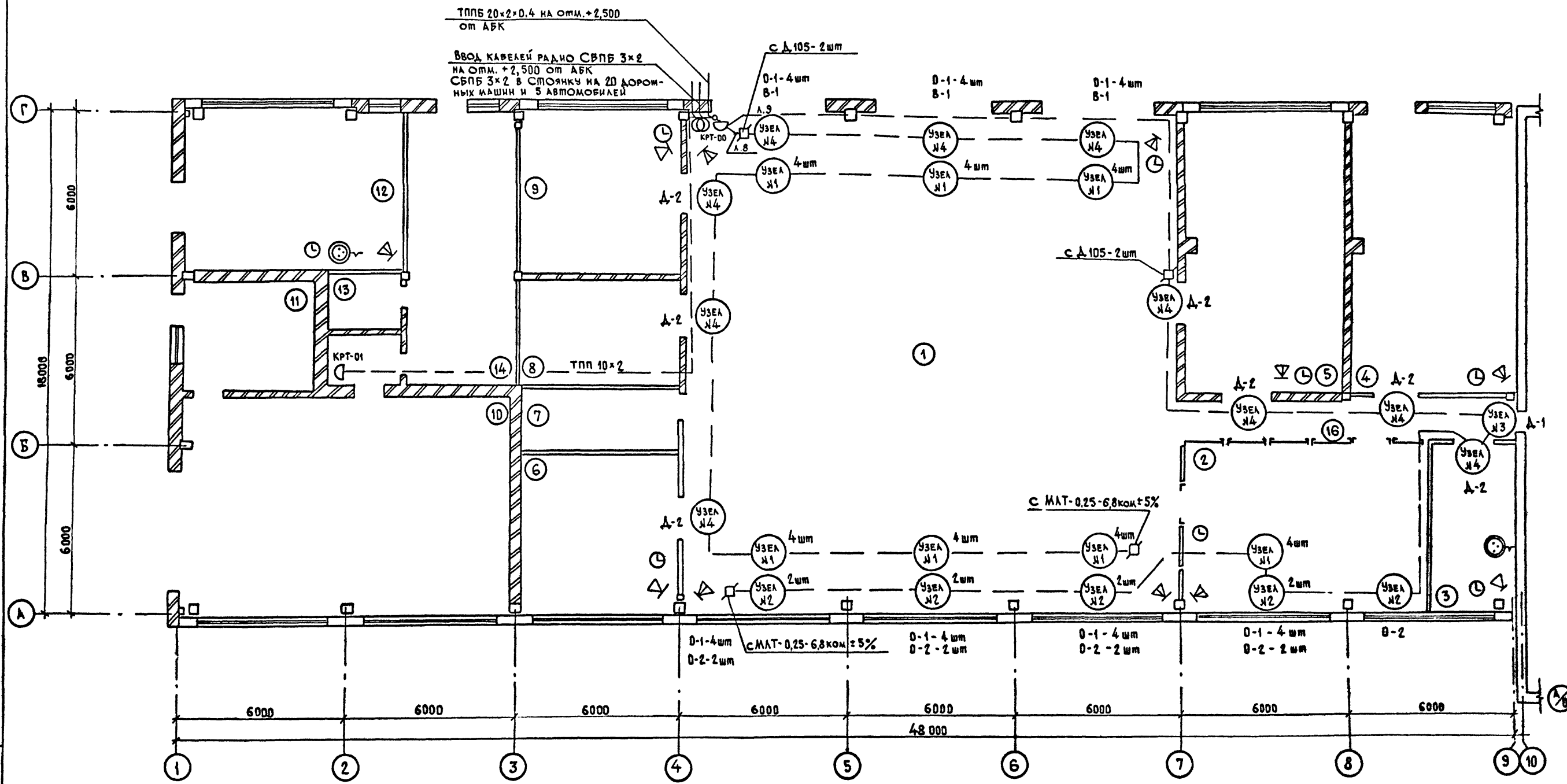
СХЕМА ЭЛЕКТРИЧЕСКАЯ СОЕДИНЕНИЙ



ИЗВ. № ПОДА ПОДПИСЬ И ДАТА ВЗАИМНО

				503-7-12.88-СС	
				КОМПЛЕКС ЗДАНИЙ И СОРУЖЕНИЙ ОСНОВНОГО ЗВЕНА ДОРОЖНОЙ СЛУЖБЫ	
ПРИВЯЗАН	Н. КОНТР.	ФЕДОРОВА	Рез	12.08	Ремонтная мастерская на 90
	ГИП	ЧУБОКСАРОВА	Уд. Служ	12.08	условных ремонтов в год.
	НАЧ. ОТД.	ГРОМОВ	Служ	12.08	ПРОИЗВОДСТВЕННАЯ ЧАСТЬ
	ГЛ. СПЕЦ.	СЕМЧКОВА	Служ	12.08	Блокировка ворот (двери) В-1, Д-2
	РУК. ГР.	ПОГОРЕЛОВА	Служ	12.08	конечными выключателями
ИНВ. №	СТ. ИНЖ.	ГЕЗЕНЦЕВ	Рез	12.08	ВП 15-21А-211-54У2.8. Узел № 4
				Копировал: [Signature]	
				Формат А2	

АЛБ 00 М 4

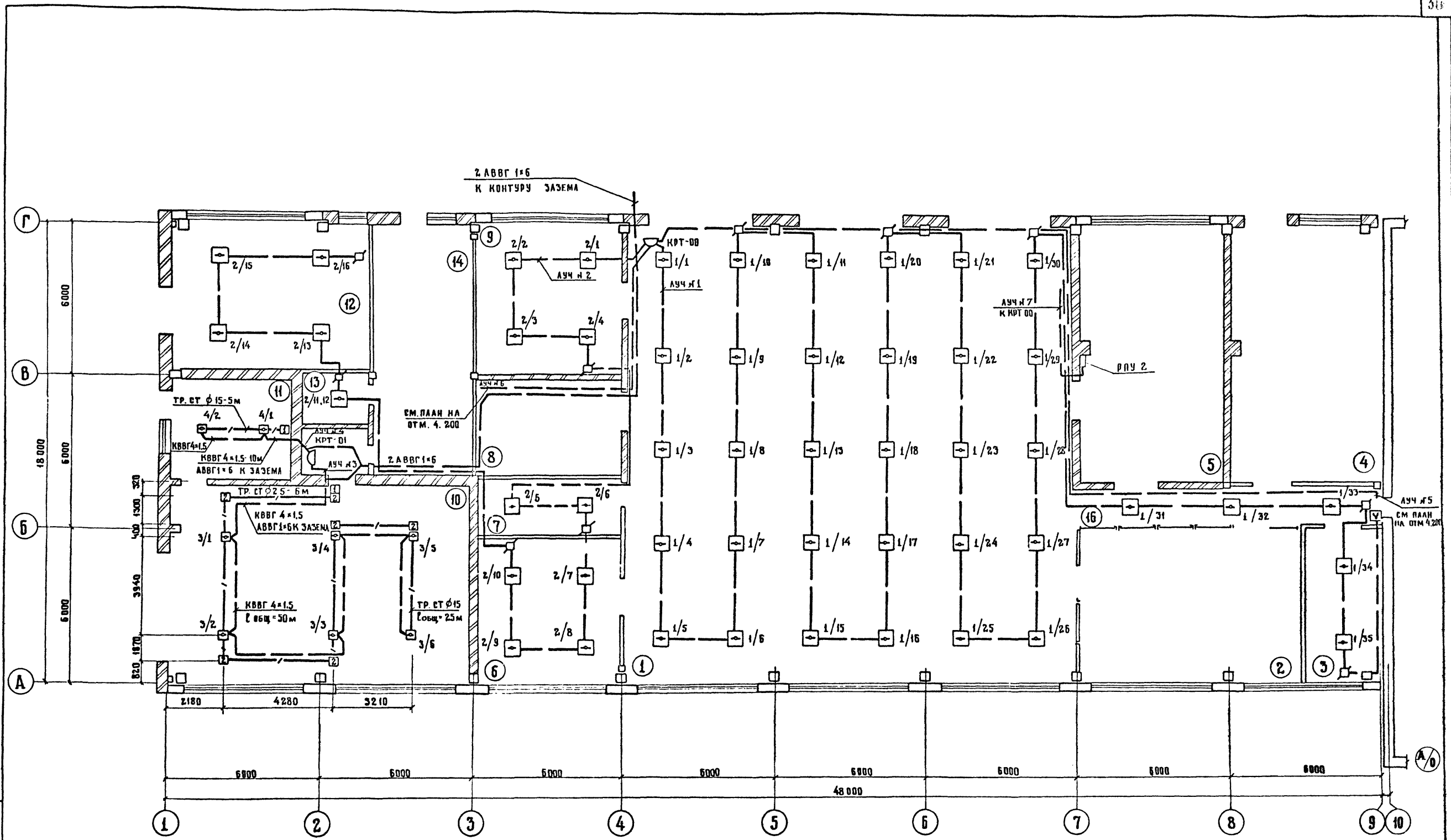


ИЗМ. № ПОДПИСЬ И ДАТА ВЗЛА ИИВ. №

				<b>583-7-12.88-СС</b>	
		КОМПЛЕКС ЗДАНИЙ И СООРУЖЕНИЙ ОСНОВНОГО ЗВЕНА ДОРОЖНОЙ СЛУЖБЫ			
ПРИВЯЗКА	И. КОМПР.	ФЕДОРОВА	<i>Фед</i>	12/08	РЕМОНТНАЯ МАСТЕРСКАЯ НА 90 УСЛОВНЫХ РЕМОНТОВ В ГОД
	ГЛАВ. ОПЕД.	ЧЕБОКСАРОВА	<i>Чбо</i>	12/08	ПРОИЗВОДСТВЕННАЯ ЧАСТЬ
	НАЧ. ОПЕД.	ГРОМОВ	<i>Гром</i>	12/08	
	ГЛАВ. СПЕЦ.	СЕМЧУКОВА	<i>Сем</i>	12/08	ПЛАН ВНУТРЕННИХ СЛАБОТОЧНЫХ УСТРОЙСТВ НА ОТМ. 0.000
	РУК. ГР.	ПОГОРЕЛОВА	<i>Пог</i>	12/08	М-В: 1:100
	СТ. ИНЖ.	ГЕЗЕНЦЕВА	<i>Гез</i>	12/08	
				ФОРМАТ А2	

Копировал: Гумач

АЛБГОМ 4

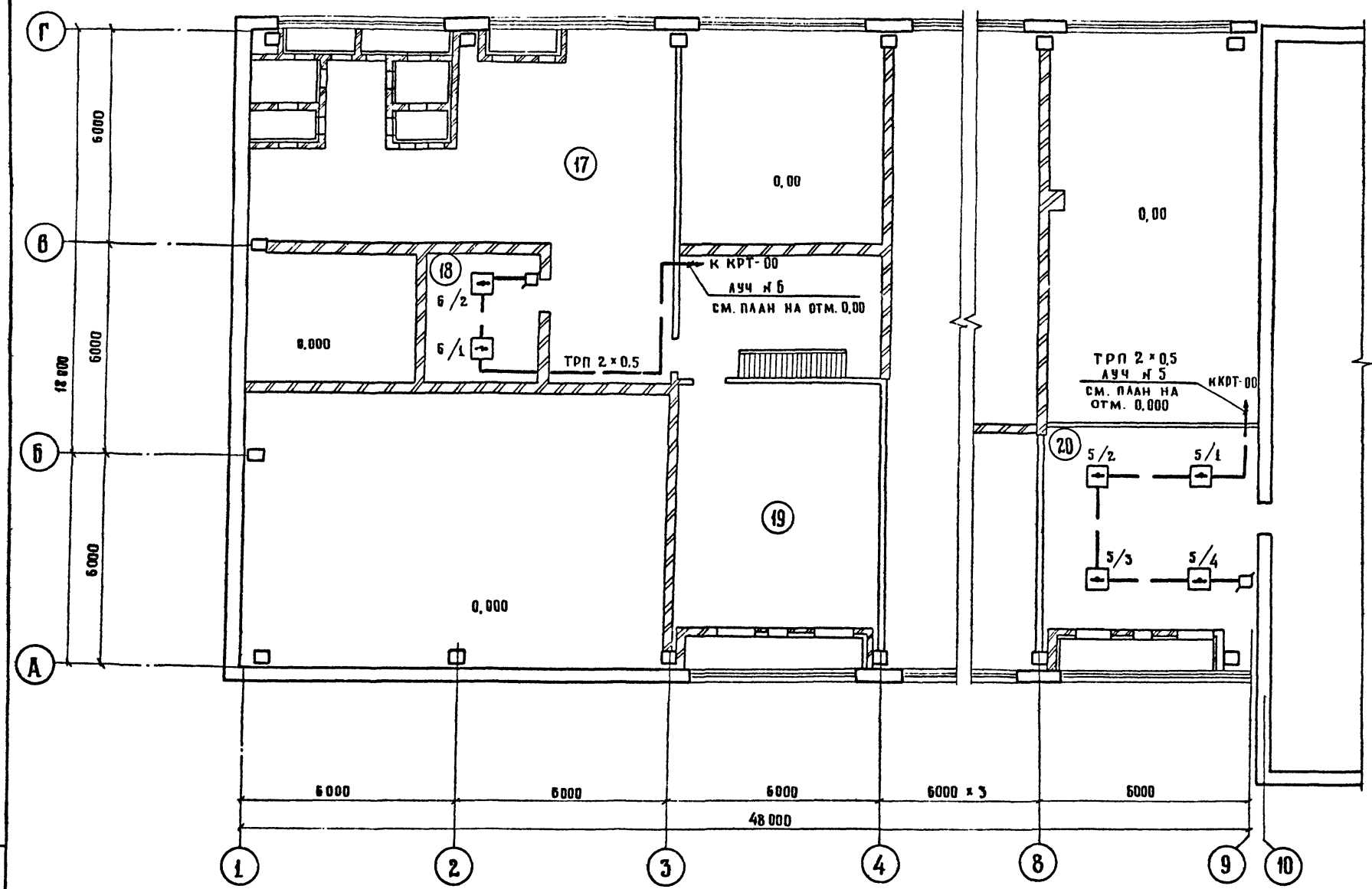


№ и ИМЯ ПРОЕКТА И ДАТА ВСТАВКИ

<b>503 - 7 - 12. 88 - СС</b>					
КОМПЛЕКС ЗДАНИЙ И СООРУЖЕНИЙ ОСНОВНОГО ЗВЕНА ДОРОЖНОЙ СЛУЖБЫ					
ВРИЯЗАН	НОРМ. КОМП.	ФЕДОРОВА	<i>Фед</i>	12.08	РЕМОНТНАЯ МАСТЕРСКАЯ НА 50 УСЛОВНЫХ РЕМОНТОВ В ГОД ПРОИЗВОДИТЕЛЬНАЯ ЧАСТЬ
	ГИП	ЧУБОКСАРОВА	<i>Чуб</i>	12.08	
	НАЧ. ОТД.	ГРОМОВ	<i>Гром</i>	12.08	
	РУК. ГР.	БЕМЧУКОВА	<i>Бем</i>	12.08	
ИНВ. №	СТ. ИНЖ.	ПОГОРЕЛОВА ГЕЗЕНЦЕВ	<i>Пог</i> <i>Гез</i>	12.08 12.08	ПЛАН ПОЖАРНОЙ СИГНАЛИЗАЦИИ НА ВТМ. 0.000
					СТАНЦИЯ АИСТ Р. Я. 9
					ГИПРОПРОМТРАНССТРОЙ Г. МОСКВА

ЭКСПЛИКАЦИЯ ПОМЕЩЕНИЙ

А 1660М 4



НОМЕР ПО ПЛАНУ	НА ИМЕНОВАНИЕ	ПЛОЩАДЬ М²	КАТЕГОРИЯ ПРОИЗВОДСТВА ПО ВЗРЫВНО-ПОЖАРНОЙ И ПОЖАРНОЙ ОПАСНОСТИ
1	РАЗБОРОЧНО-СБОРОЧНОЕ ОТДЕЛЕНИЕ	319,10	В
2	СЛЕСАРНО-МЕХАНИЧЕСКОЕ ОТДЕЛ.	55,10	Д
3	ИРК	18,50	В
4	ОТДЕЛЕНИЕ РЕМОНТА ЗАЭЛЕКТРОБОРУДОВАНИЯ И АККУМУЛЯТОРОВ	59,50	Д
5	КУЗНЕЧНО-СВАРОЧНОЕ ОТДЕЛЕНИЕ	58,80	Г
6	ОТДЕЛЕНИЕ РЕМОНТА ТОПЛИВНОЙ И ГИДРОАППАРАТУРЫ		В
7	КОМПРЕССОРНАЯ	12,20	Д
8	СКЛАД МАСЛА	21,10	В
9	ШИНОМОНТАЖНОЕ ОТДЕЛЕНИЕ	34,70	В
10	ПОДКРАСОЧНОЕ ОТДЕЛЕНИЕ	92,70	А
11	КРАСКОПРИГОТОВИТЕЛЬНОЕ ОТДЕЛ.	18,70	А
12	ОТДЕЛЕНИЕ ПО РЕМОНТУ ТЕХНИЧЕСКИХ СРЕДСТВ ОРГАНИЗАЦИИ ДОРОЖНОГО ДВИЖЕНИЯ	46,70	В
13	ЩИТОВАЯ	5,20	В
14	РЕАГЕНТНАЯ	37,80	Д
15	ТАМБУР	4,5	
16	КОРИДОР	19,6	
<b>ОТМ. 4.200</b>			
17	ПРИТОЧНАЯ ВЕНТКАМЕРА	85,50	
18	ВЫТЯЖНАЯ ВЕНТКАМЕРА	11,20	
19	ПРИТОЧНАЯ ВЕНТКАМЕРА	48,00	
20	ПРИТОЧНО-ВЫТЯЖНАЯ ВЕНТКАМЕРА	46,20	

ИЗМЕНЕНИЯ В ДАТУ ВЗАИМНОУ

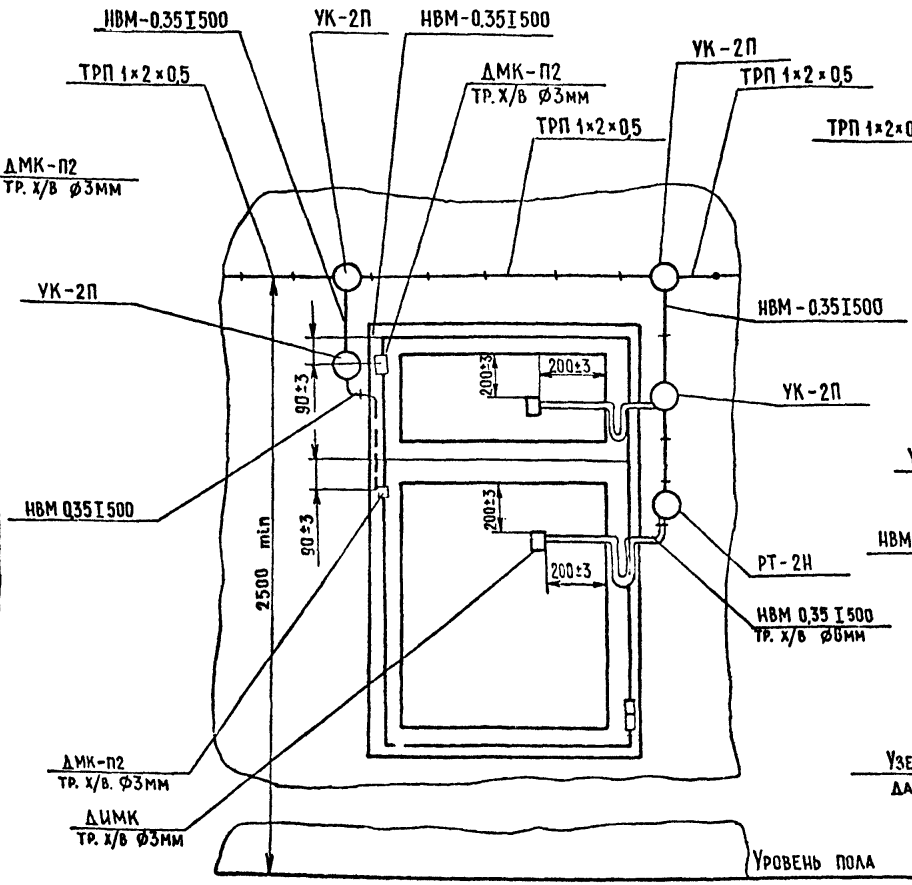
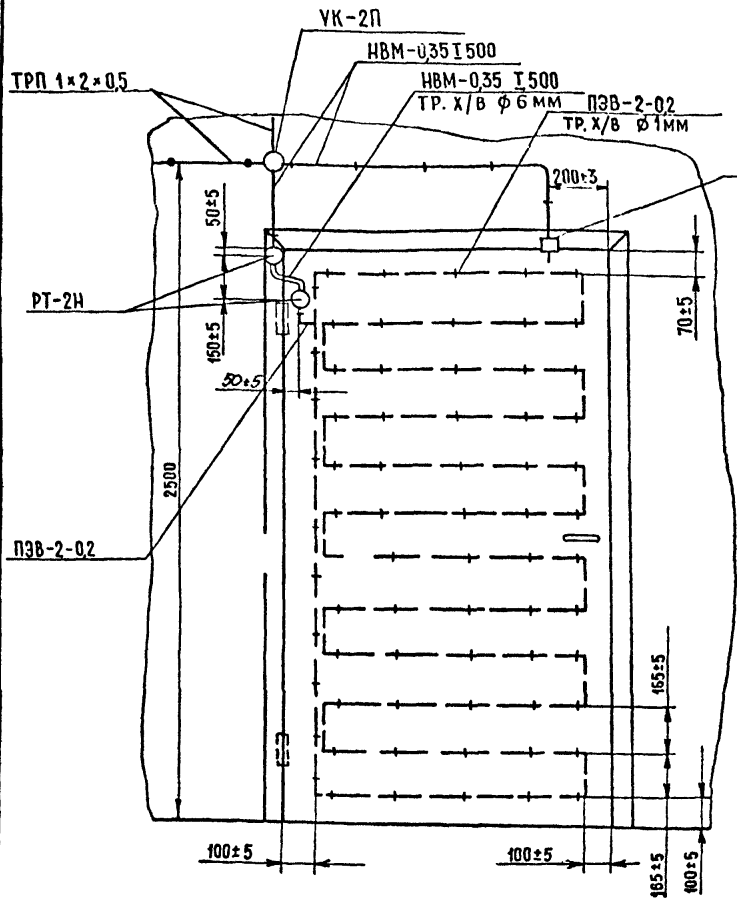
				<b>503 - 7 - 12. 88 - СС</b>			
				КОМПЛЕКС ЗДАНИЙ СОУРУЖЕНИЙ ОСНОВНОГО ЗВЕНА ДОРОЖНОЙ СЛУЖБЫ			
ПРИВЯЗАН	НОРМ. КОНТ. ФЕДОРОВА	Рез	21.08	РЕМОНТНАЯ МАСТЕРСКАЯ НА 90 УСЛОВНЫХ РЕМОНТОВ В ГОД	СТАДИЯ	ЛИСТ	ЛИСТОВ
	ГИП ЧУБОКСАРОВА	Виз	21.08	ПРОИЗВОДСТВЕННАЯ ЧАСТЬ	Р.П.	10	
	НАЧ. ОТД. ГРОМОВ	Сев	21.08				
	ГА СПЕЦ. СЕМЧУКОВА	Сев	21.08	ПЛАН ПОЖАРНОЙ СИГНАЛИЗАЦИИ НА ОТМ. 4.200	ГИПРОПРОМТРАНССТРОЙ г. Москва		
	РУК. ГР. ПОГОРЕЛОВА	Сев	21.08	ЭКСПЛИКАЦИЯ М-Б 1:100			
ИНВ. И	СТ. ИНЖ. ГЕЗЕНЦЕВ	Виз	21.08				



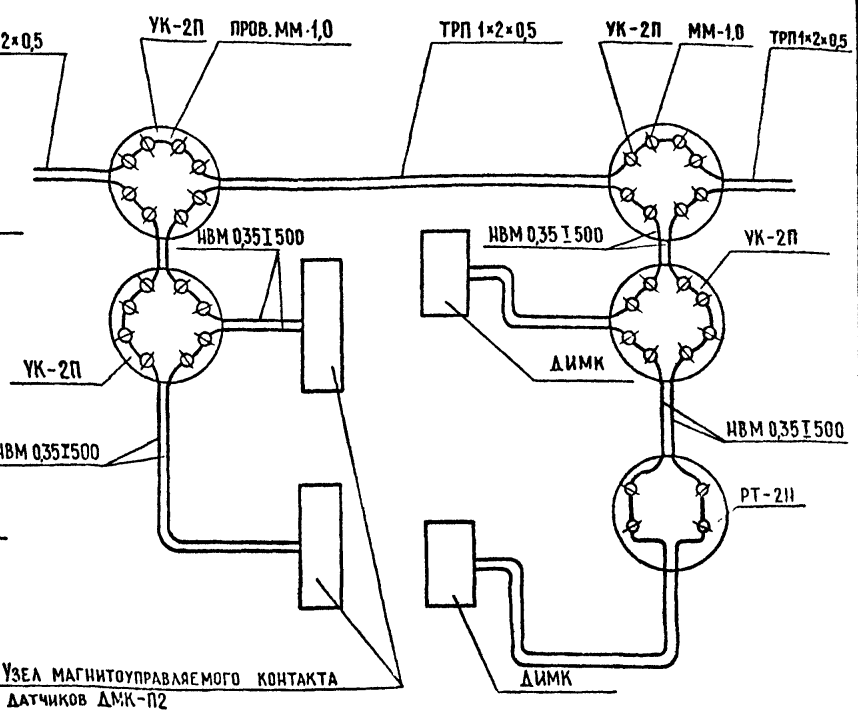
### Блокировка ДВЕРИ Д-1 датчиком ДМК-П2 и проводом ПЭВ (Уз.2)

### Блокировка ОКНА 0-1 датчиками ДИМК и ДМК-П2 (Уз.1)

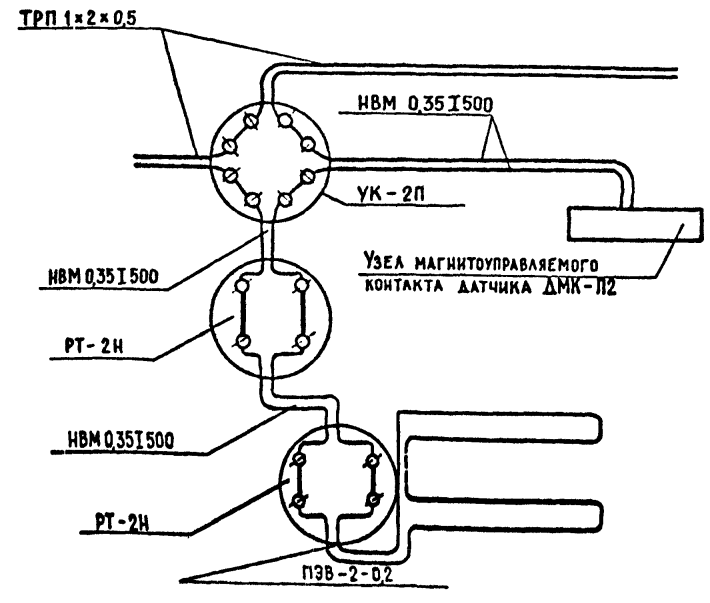
АЛББОМ 4



### СХЕМА ЭЛЕКТРИЧЕСКАЯ СОЕДИНЕНИЙ (Уз.1)



### СХЕМА ЭЛЕКТРИЧЕСКАЯ СОЕДИНЕНИЙ (Уз.2)



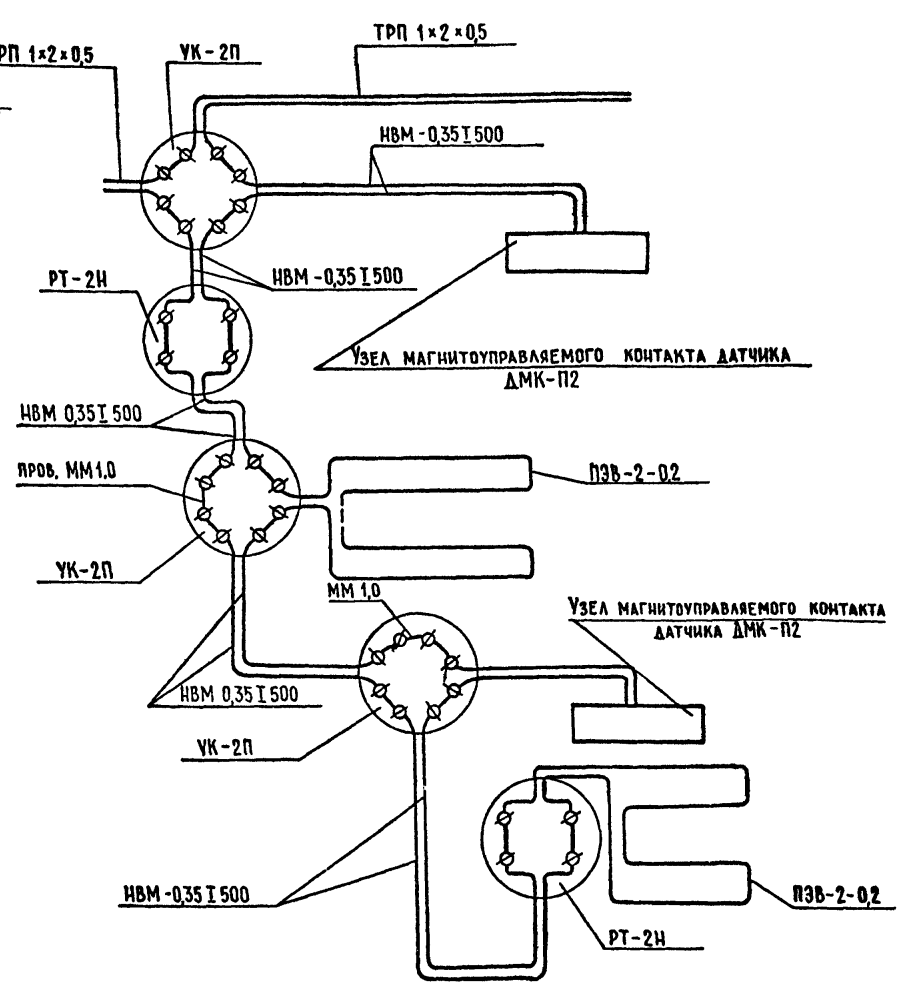
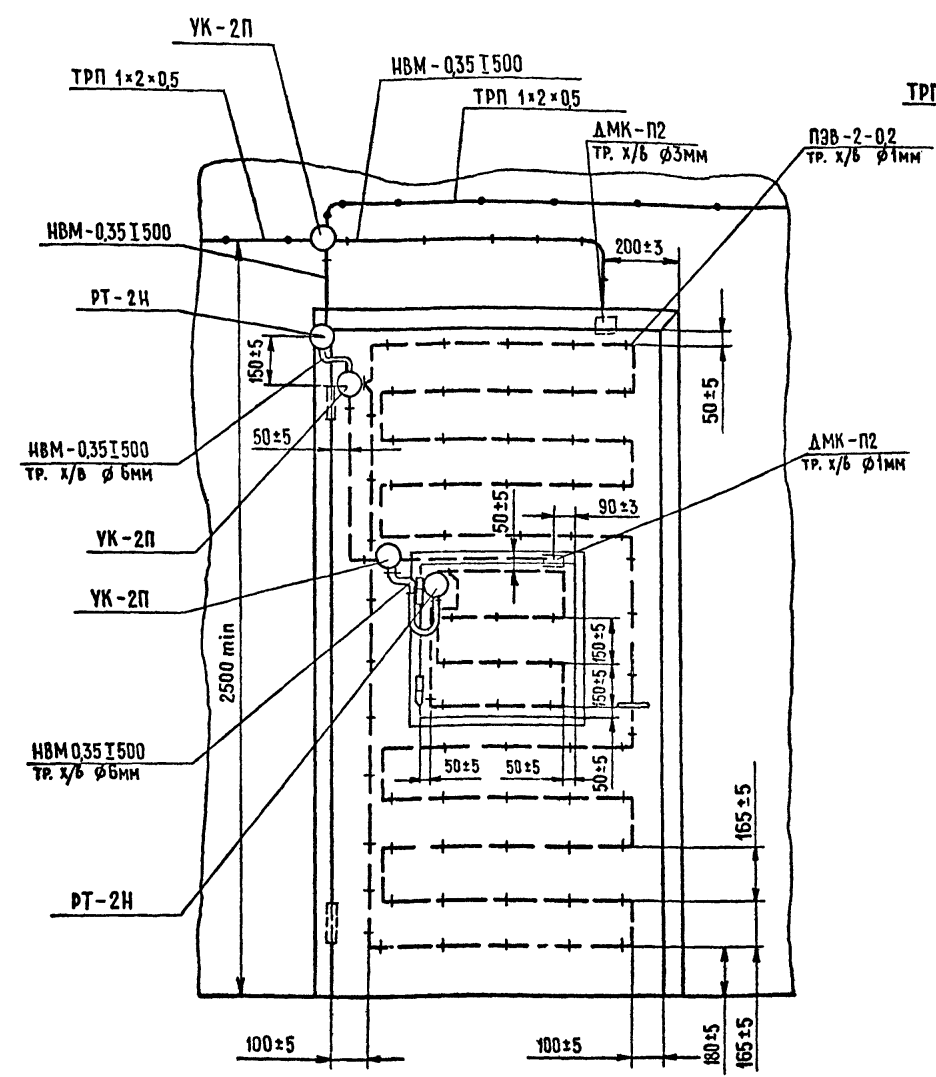
1. На места соединения датчиков с проводом надеть хлорвиниловые трубки  $\phi$  3 мм.
2. На чертеже показана блокировка открывающегося правого окна. Блокировка левого окна - зеркальное отражение правого.

ФОРМ. № ЛЮД.Л. Подпись и дата. ВЗЛМ, ИНВ. №

							503 - 7 - 12.88 - СС			
							Комплекс зданий и сооружений основного звена дорожной службы.			
Привязан	И. КОНТ. ГИП	ФЕДОРОВА	См	12.01.88	Ремонтная мастерская на 90 условных ремонтов в год.	Стандарт	Лист	Листов		
	НАЧ. ОТД.	ГРОМОВ	См	12.01.88	Административно-бытовая часть	Р	11			
	Л. СПЕЦ.	СЕМЧУКОВА	См	12.01.88	Блокировка двери Д-1 и окна 0-1. Схемы электрические соединений.	ГИПРОПРОМТРАНССТРОЙ г. МОСКВА				
	РУК. ГР.	ПОГОРЕЛОВА	См	12.01.88						
Инв. №	Инженер	МИЛОВАНОВА	См	12.01.88						

БЛОКИРОВКА ДВЕРИ Д-2 ДАТЧИКАМИ ДМК-П2 И ПРОВОДОМ ПЭВ-02

СХЕМА ЭЛЕКТРИЧЕСКАЯ СОЕДИНЕНИЙ (Уз.3)



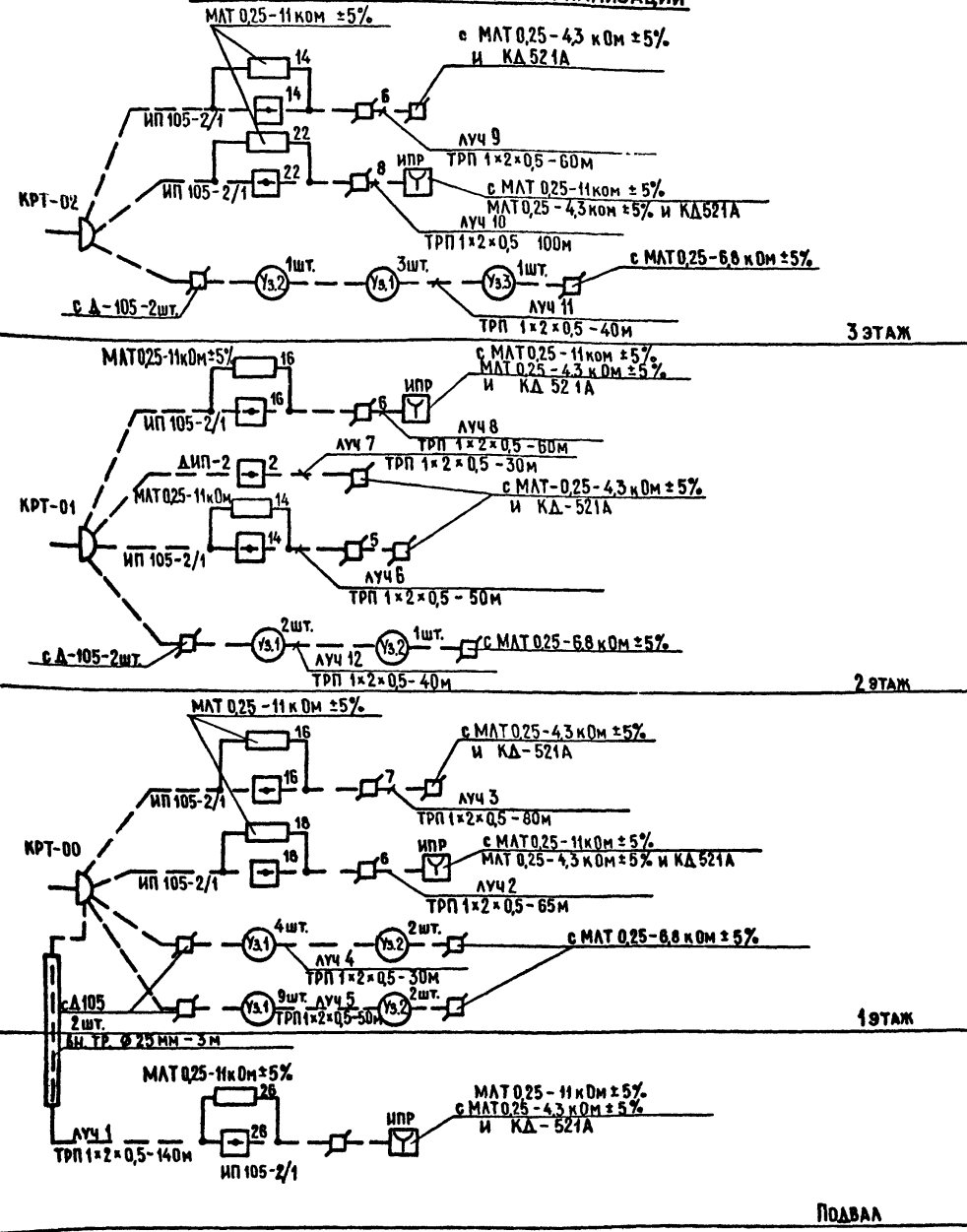
1. ПЕРЕД БЛОКИРОВКОЙ ДВЕРИ МЕТАЛЛИЧЕСКИЙ ЛИСТ ОБШИВКИ СНЯТЬ.
2. ДЛЯ ВЫВОДА ПРОВОДОВ ПЭВ И НВМ НА ВНУТРЕННЮЮ ПОВЕРХНОСТЬ ДВЕРИ В МЕТАЛЛИЧЕСКОМ ЛИСТЕ ОБШИВКИ СДЕЛАТЬ ОТВЕРСТИЯ Ø5мм. ОСТРЫЕ КРОМКИ В ОТВЕРСТИЯХ ПРИТУПИТЬ С ДВУХ СТОРОН.
3. ПОСЛЕ МОНТАЖА ДАТЧИКОВ В МЕТАЛЛИЧЕСКУЮ ОБШИВКУ УДАЛИТЬ НА РАССТОЯНИИ 25мм ПО ПЕРИМЕТРУ ПАЗА ДАТЧИКА.
4. НА МЕСТА СОЕДИНЕНИЯ ДАТЧИКА ДМК-П2 С ПРОВОДОМ НВМ НАДЕТЬ ТРУБКУ Ø3мм.

А 1650 М 4

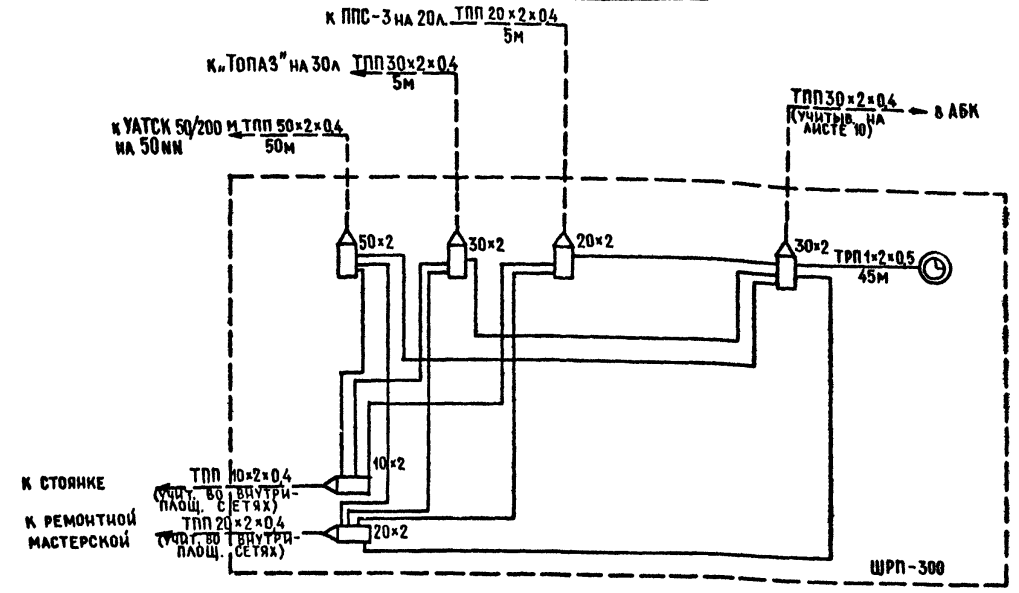
ИЗМ. № ПОДАК. ПОДПИСЬ И ДАТА. ВЗНЕС. ИЛИ №

						503-7-12.86.-СС						
						КОМПЛЕКС ЗДАНИЙ И СООРУЖЕНИЙ ОСНОВНОГО ЗВЕНА ДОРОЖНОЙ СЛУЖБЫ						
ПРИБЯЗАН						И. КОНТР. ФЕДОРОВА	Рем	12.88	РЕМОНТНАЯ МАСТЕРСКАЯ НА 90 УСЛОВНЫХ РЕМОНТОВ В ГОД	СТАДИЯ	ЛИСТ	ЛИСТОВ
						НАЧ. ОТД. ГРОМОВ	Сев	12.88	АДМИНИСТРАТИВНО-БЫТОВАЯ ЧАСТЬ	Р	12	
						ГЛ. СПЕЦ. СЕМЧУКОВА	Сев	12.88	БЛОКИРОВКА ДВЕРИ Д-2. СХЕМА ЭЛЕКТРИЧЕСКАЯ СОЕДИНЕНИЙ	ГИПРОПРОМТРАНССТРОЙ		
						РУК. ГР. ПОГОРЕЛОВА	Сев	12.88	г. Москва			
						ИНЖЕНЕР МИЛОВАНОВА	Мур	12.10.88				

**СХЕМА ПОЖАРНО-ОХРАННОЙ СИГНАЛИЗАЦИИ**



**РАСПРЕДЕЛЕНИЕ БОКСОВ БКТ В ШРП-300**



КРОССИРОВКИ В ШКАФУ ШРП ВЫПОЛНЯЮТСЯ ПРОВОДОМ ПКСВ

Л А Б О Р А Т

ИЗМ. № ПОЛ.А. ПОДПИСЬ И ДАТА ИСЗАН. ИЛИВ. №

503-7-12.88-СС								
КОМПЛЕКС ЗДАНИЙ И СООРУЖЕНИЙ ОСНОВНОГО ЗВЕНА ДОРОЖНОЙ СЛУЖБЫ								
ПРОВЕРКА	И.КОНТР.	ФЕДОРОВА	С.В.	20/08	РЕМОНТНАЯ МАСТЕРСКАЯ 90 УСЛОВНЫХ РЕМОНТОВ В ГОД. АДМИНИСТРАТИВНО-БЫТОВАЯ ЧАСТЬ.	СТАДИЯ	ЛИСТ	ЛИСТОВ
		И.МОНТ.	ЧУБОВСАРОВА	Т.В.		22/08	Р	13
ИЗМ. №	И.СПЕЦ.	СЕМЧУКОВА	С.В.	22/08	СХЕМА ПОЖАРНО-ОХРАННОЙ СИГНАЛИЗАЦИИ. СХЕМА РАСПРЕДЕЛЕНИЯ БОКСОВ В ШКАФУ ШРП-300	ГИПРОМТРАНССТРОЙ Г. МОСКВА		
		И.УК.ГР.	ПОГОРЕЛОВА	С.В.				

СХЕМА ПОДКЛЮЧЕНИЯ ЛУЧЕЙ ОХРАНОЙ СИГНАЛИЗАЦИИ В КОНЦЕНТРАТОР „ТОПАЗ-30“

А-1

А-2

Административно-бытовой корпус  
луч. №4 I ЭТАЖ  
(отдел кадров, медпункт)  
То же луч №5 I ЭТАЖ  
(подсобная, моченная, раздаточная,  
торговый зал на 16 мест  
То же луч №12 II ЭТАЖ  
(комната связи)  
То же луч №11 III ЭТАЖ  
(бухгалтерия, касса)

Ремонтная мастерская на 90 условных  
ремонтных мест  
луч №8  
(помещение №1)  
То же луч №9  
(помещения: №1, №5, №4, №16, №3, №2)

ХР-10		ХР-13	
кон.	цепь	цепь	кон.
1	Шлейф А-1	АСПТ-1	1
2	Шлейф Б-1	-25,5В Аккумулятор-24В	2
3	Шлейф А-2	АСПТ-2	3
4	Шлейф Б-2	-25,5В Аккумулятор-24В	4
5	Шлейф А-3	АСПТ-3	5
6	Шлейф Б-3	-25,5В Аккумулятор-24В	6
7	Шлейф А-4	АСПТ-4	7
8	Шлейф Б-4	-25,5В Аккумулятор-24В	8

ХР-11		ХР-14	
кон.	цепь	цепь	кон.
1	Шлейф А-5	АСПТ-5	1
2	Шлейф Б-5	Аккумулятор-24В	2
3	Шлейф А-6	АСПТ-6	3
4	Шлейф Б-6	-25,5В Аккумулятор-24В	4
5	Шлейф А-7	АСПТ-7	5
6	Шлейф Б-7	-25,5В Аккумулятор-24В	6
7	Шлейф А-8	АСПТ-8	7
8	Шлейф Б-8	-25,5В Аккумулятор-24В	8

ХР-12		ХР-15	
кон.	цепь	цепь	кон.
1	Шлейф А-9	АСПТ-9	1
2	Шлейф Б-9	-25,5В Аккумулятор-24В	2
3	Шлейф А-10	АСПТ-10	3
4	Шлейф Б-10	-25,5В Аккумулятор-24В	4

ХР-9	
кон.	цепь
1	Рел. Пожар 1
2	Рел. Пожар 2
3	Звонок 1
4	Звонок 2
5	Звонок 1 сигн. А1
6	Сигн лам 2
7	Дверной кон 1
8	Дверной кон. 2

ХР6	
цепь	кон.
Питание ячеек	1
Имитатор 1	2
Блокир. Авария	3
Шина А	4
Имитатор 2	5
Звуковой сгн.	6
Выход. Пожар	7
Блокир. Выхода	8

ХР-8	
кон.	цепь
1	Рел. Пожар 3
2	~220 В
3	~220 В
4	Аккумулятор +24 В
5	Рел. Авария 1
6	Рел. Авария 2
7	Рел. Тревога 1
8	Рел. Тревога 2

ХР-7	
цепь	кон.
+9,1 В	1
Выход. Авария	2
+15,6 В	3
Инвертор	4
Выход. Тревога	5
Имитатор 3	6
-25,5 В; Аккумулятор-24В	7
+25,5 В	8

Стоянка на 20 дорожных машин  
и 5 автомобилей  
(стоянка)  
То же  
(стоянка)  
То же  
(стоянка)  
То же  
(отделение мойки машин)

То же  
(склад агрегатов и запчастей)

ХР-18		ХР-18	
кон.	цепь	цепь	кон.
1	Шлейф А-1	АСПТ-1	1
2	Шлейф Б-1	-25,5В Аккумулятор-24В	2
3	Шлейф А-2	АСПТ-2	3
4	Шлейф Б-2	-25,5В Аккумулятор-24В	4
5	Шлейф А-3	АСПТ-3	5
6	Шлейф Б-3	-25,5В Аккумулятор-24В	6
7	Шлейф А-4	АСПТ-4	7
8	Шлейф Б-4	-25,5В Аккумулятор-24В	8

ХР-14		ХР-19	
кон.	цепь	цепь	кон.
1	Шлейф А-5	АСПТ-5	1
2	Шлейф Б-5	-25,5В Аккумулятор-24В	2
3	Шлейф А-6	АСПТ-6	3
4	Шлейф Б-6	-25,5В Аккумулятор-24В	4
5	Шлейф А-7	АСПТ-7	5
6	Шлейф Б-7	-25,5В Аккумулятор-24В	6
7	Шлейф А-8	АСПТ-8	7
8	Шлейф Б-8	-25,5В Аккумулятор-24В	8

ХР-15		ХР-20	
кон.	цепь	цепь	кон.
1	Шлейф А-9	АСПТ-9	1
2	Шлейф Б-9	-25,5В Аккумулятор-24В	2
3	Шлейф А-10	АСПТ-10	3
4	Шлейф Б-10	-25,5В Аккумулятор-24В	4
5	Шлейф А-11	АСПТ-11	5
6	Шлейф Б-11	-25,5В Аккумулятор-24В	6
7	Шлейф А-12	АСПТ-12	7
8	Шлейф Б-12	-25,5В Аккумулятор-24В	8

ХР-16		ХР-21	
кон.	цепь	цепь	кон.
1	Шлейф А-13	АСПТ-13	1
2	Шлейф Б-13	-25,5В Аккумулятор-24В	2
3	Шлейф А-14	АСПТ-14	3
4	Шлейф Б-14	-25,5В Аккумулятор-24В	4
5	Шлейф А-15	АСПТ-15	5
6	Шлейф Б-15	-25,5В Аккумулятор-24В	6
7	Шлейф А-16	АСПТ-16	7
8	Шлейф Б-16	-25,5В Аккумулятор-24В	8

ХР-17		ХР-22	
кон.	цепь	цепь	кон.
1	Шлейф А-17	АСПТ-17	1
2	Шлейф Б-17	-25,5В Аккумулятор-24В	2
3	Шлейф А-18	АСПТ-18	3
4	Шлейф Б-18	-25,5В Аккумулятор-24В	4
5	Шлейф А-19	АСПТ-19	5
6	Шлейф Б-19	-25,5В Аккумулятор-24В	6
7	Шлейф А-20	АСПТ-20	7
8	Шлейф Б-20	-25,5В Аккумулятор-24В	8

ХР-11		ХР-12	
кон.	цепь	цепь	кон.
1	Питание ячеек	+9,1 В	1
2	Имитатор 1	Выход. Авария	2
3	Блокир. Авария	+15,6 В	3
4	Шина А	Инвертор	4
5	Имитатор 2	Выход. Тревога	5
6	Звуковой сгн.	Имитатор	6
7	Выход. Пожар	-25,5В Аккумулятор-24В	7
8	Блокир. Выхода		8

К выносным  
устройствам  
сигнализации

Лист 4

Инв. № подл. Подпись и дата. Взам. инв. №

505 - 7-12.88-СС

Комплекс зданий и сооружений основного  
звена дорожной службы

И.контр. Федорова	Дем. 20/81	Ремонтная мастерская на 90 условных ремонтных мест Административно-бытовая часть	Страницы	Лист	Листов
Гип Чубоксаров	М. 20/81				
Нач. отд. Громов	С. 20/81				
ГАСПЕЦ. Семчуква	С. 20/81				
Рук. гр. Логурова	С. 20/81	Схема подключения лучей охранной сигнализации в концентратор „ТОПАЗ“ на 30 лучей	Гипропротранстрой	Лист	Листов
Ст. инж. Резенцев	М. 20/81				

Ф. Москва

БАЗОВОЕ УСТРОЙСТВО  
ХТ1

НАИМЕНОВАНИЕ СООРУЖЕНИЙ	ЦЕПЬ	КОЛ.
АДМИНИСТРАТИВНО-БЫТОВОЙ КОРПУС ПОДВАЛ ШАЕЙФ №1	- Линия 1	1
	+ Линия 1	3
ТО ЖЕ	- Линия 11	2
	+ Линия 11	4
I ЭТАЖ ШАЕЙФ №2	- Линия 2	5
	+ Линия 2	7
ТО ЖЕ	- Линия 12	6
	+ Линия 12	8
II ЭТАЖ ШАЕЙФ №6	- Линия 3	9
	+ Линия 3	11
ТО ЖЕ	- Линия 13	10
	+ Линия 13	12
III ЭТАЖ ШАЕЙФ №9	- Линия 4	13
	+ Линия 4	15
ТО ЖЕ	- Линия 14	14
	+ Линия 14	16
РЕЗЕРВ	- Линия 5	17
	+ Линия 5	19
РЕЗЕРВ	- Линия 15	18
	+ Линия 15	20

ХТ3

НАИМЕНОВАНИЯ СООРУЖЕНИЙ	ЦЕЛЬ	КОЛ.
АДМИНИСТРАТИВНО-БЫТОВОЙ КОРПУС	- АСПТ 1	1
	+ АСПТ 1	3
ТО ЖЕ	- АСПТ 11	2
	+ АСПТ 11	4
ТО ЖЕ	- АСПТ 2	5
	+ АСПТ 2	7
ТО ЖЕ	- АСПТ 12	6
	+ АСПТ 12	8
ТО ЖЕ	- АСПТ 3	9
	+ АСПТ 3	11
ТО ЖЕ	- АСПТ 13	10
	+ АСПТ 13	12
ТО ЖЕ	- АСПТ 4	13
	+ АСПТ 4	15
ТО ЖЕ	- АСПТ 14	14
	+ АСПТ 14	16
ТО ЖЕ	- АСПТ 5	17
	+ АСПТ 5	19
ТО ЖЕ	- АСПТ 15	18
	+ АСПТ 15	20

ХТ2

НАИМЕНОВАНИЯ СООРУЖЕНИЙ	ЦЕПЬ	КОЛ.
РЕМОНТНАЯ МАСТЕРСКАЯ НА 90 УСЛОВ- НЫХ РЕМОНТОВ В ГОД ОТМ. 0.000 ШАЕЙФ №1	- Линия 6	1
	+ Линия 6	3
ТО ЖЕ	- Линия 16	2
	+ Линия 16	4
ОТМ. 0.000 ШАЕЙФ №2	- Линия 7	5
	+ Линия 7	7
ТО ЖЕ	- Линия 17	6
	+ Линия 17	8
ОТМ. 0.000 ШАЕЙФ №4	- Линия 8	9
	+ Линия 8	11
ТО ЖЕ	- Линия 18	10
	+ Линия 18	12
ОТМ. 4.200 ШАЕЙФ №5	- Линия 9	13
	+ Линия 9	15
ТО ЖЕ	- Линия 19	14
	+ Линия 19	16
ТО ЖЕ ШАЕЙФ №2	- Линия 10	17
	+ Линия 10	19
РЕЗЕРВ ШАЕЙФ №3	- Линия 20	18
	+ Линия 20	20

ХТ4

НАИМЕНОВАНИЯ СООРУЖЕНИЙ	ЦЕЛЬ	КОЛ.
РЕМОНТНАЯ МАСТЕРСКАЯ НА 90 УСЛОВНЫХ РЕМОНТОВ В ГОД	- АСПТ 6	1
	+ АСПТ 6	3
ТО ЖЕ	- АСПТ 16	2
	+ АСПТ 16	4
ТО ЖЕ	- АСПТ 7	5
	+ АСПТ 7	7
ТО ЖЕ	- АСПТ 17	6
	+ АСПТ 17	8
ТО ЖЕ	- АСПТ 8	9
	+ АСПТ 8	11
ТО ЖЕ	- АСПТ 18	10
	+ АСПТ 18	12
СТОЯНКА НА 20 ДОРОЖНЫХ МАШИН И 5 АВТОМОБИЛЕЙ	- АСПТ 9	13
	+ АСПТ 9	15
ТО ЖЕ	- АСПТ 19	14
	+ АСПТ 19	16
ТО ЖЕ	- АСПТ 10	17
	+ АСПТ 10	19
ТО ЖЕ	- АСПТ 20	18
	+ АСПТ 20	20

АЛБЮМ 4

ИНВ. № 1018  
МОНЕТ. В. ДАТА  
БЛАН. № 1

ТПП 20 × 2

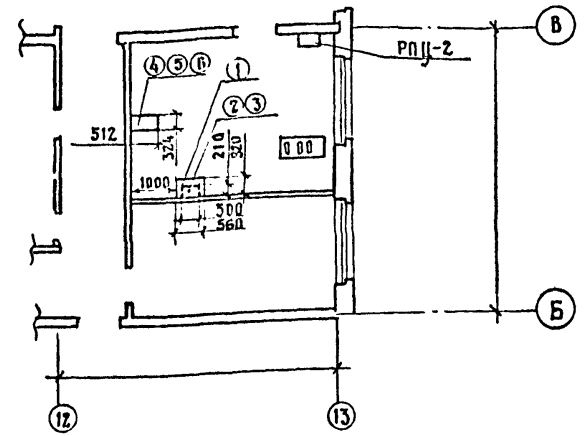
к. Б.Т. 20-2  
в. Ш.Р. - 300

				<b>503-7-12.88-СС</b>	
				КОМПЛЕКС ЗДАНИЙ И СООРУЖЕНИЙ ВЕЩНОГО ЗВЕНА ДОРОЖНОЙ СЛУЖБЫ	
НORM. КОЛ.	ФЕДОРОВ	Сев	20/08	РЕМОНТНАЯ МАСТЕРСКАЯ НА 90 УСЛОВНЫХ РЕМОНТОВ В ГОД	СТАДИЯ
ГИП	ЧУВКОСАРОВА	Сев	20/08	АДМИНИСТРАТИВНО-БЫТОВАЯ ЧАСТЬ	АНСТ
НАЧ. ОТД.	ГРОМОВ	Сев	20/08		АНСТОВ
ГА. СПЕЦ	СЕМЧУКОВА	Сев	20/08	СХЕМА ПОДКЛЮЧЕНИЯ АЗЧЕЙ	
ВУК. ГР.	ПОГОРЕЛОВА	Сев	20/08	ПОЖАРНОЙ СИГНАЛИЗАЦИИ В	ГИПРОПРОМТРАНССТРОЙ
СТ. ИЖ.	ГЕЗЕНЦЕВ	Сев	20/08	КОНЦЕНТРАТОР ПИС-3 НА	г. МОСКВА
				20 АЗЧЕЙ	
				КОМАНДА: Ф.М.	ФОРМАТ 12.

СПЕЦИФИКАЦИЯ ОБОРУДОВАНИЯ

Поз.	Обозначение	Наименование	Кол	Примеч.
	ТУ 25.09.051-81	Концентратор пожарный		
		сигнально-пусковой КСПП		В
1	019-20 60-2 на 20 линий ППС-3	а) устройство базовое	1	помещ.
	ТУ 25-05-2758-81	Концентратор приемо-		вахте-
		контрольный охранно-пожар-		ра
		ный на 30 зон КПКПП1041-301		
		"Топаз"	1	
2	"	а) устройство базовое	1	
3	"	б) блок линейный	1	
4	ТУ 32 ЦШ 807-78	Стойка выпрямителяи свсп <sup>24</sup> <sub>10</sub>	1	
5	ОЖО. 464. 042 ТУ	Конденсатор К-50-3А-50-200	24	на панели конденсаторов
6	ТУ 32 ЦШ - 231-76	Предохранитель бланковый 0,5А	2	
1	ЫЯО. 122 003 ТУ	Станция телефонная авто-		
		матическая блок на 50 нн		В
2	"	УАТСК - 50/200 м	1	комнатс
		то же, вводное устрой-		
		ство УАТСК - 50/200 м	1	связи
3	ТУ 32 ЦШ 560-76	Выпрямитель ВСП 60/6А	3	
4	ТУ 25-07-1302-77	Электрочасы первичные		
		ПЧМЗ-2БР-Р24-012	1	
5	Д 22. 032. 020 ТУ	Усиитель 100У101	1	
6	РАЗ. 842. 153 ТУ	Микрофон МД-201	1	на к-та 100У101
7	ТУ 5-663-4081-69	Магнитофон ТЕМБР-2	1	

План размещения оборудования в помещении вахтера м 1:100



План размещения оборудования на стене в помещении вахтера м 1:20

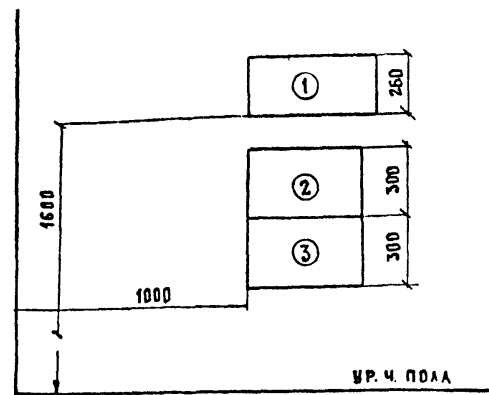


Схема кабельных соединений

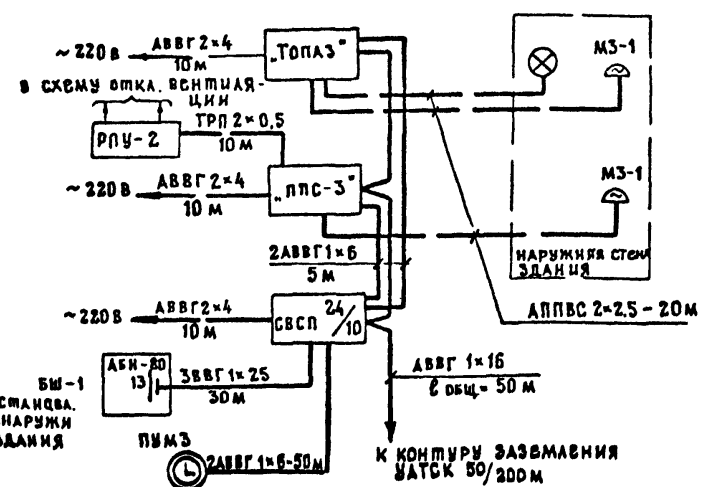
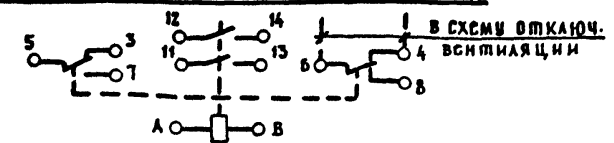
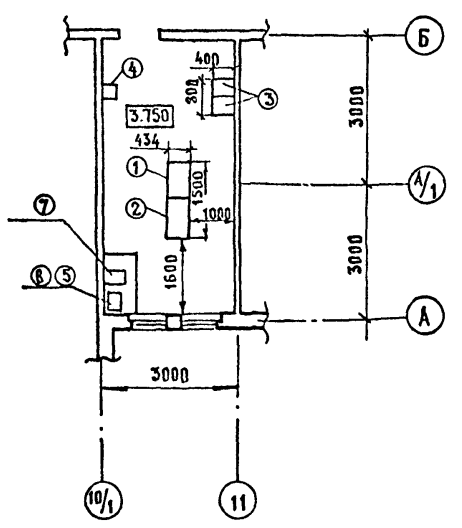


Схема включения реле РПУ-2-31202-УЗД



План размещения оборудования в комнате связи м 1:100



Функциональная схема УАТСК 50 200 емкостью 50 мм

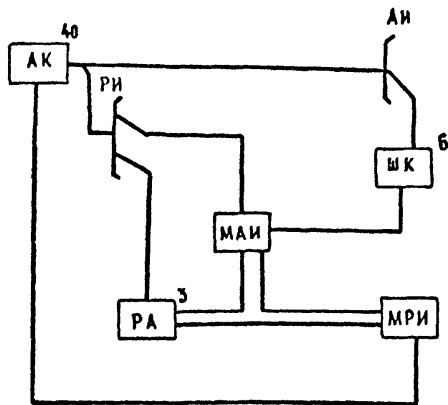
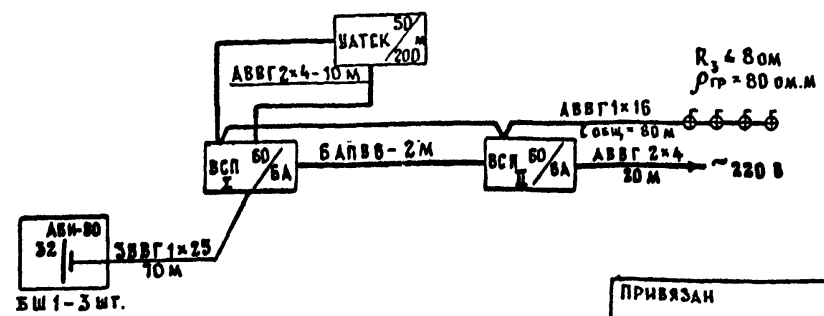


Схема электропитания УАТСК 50 200 м



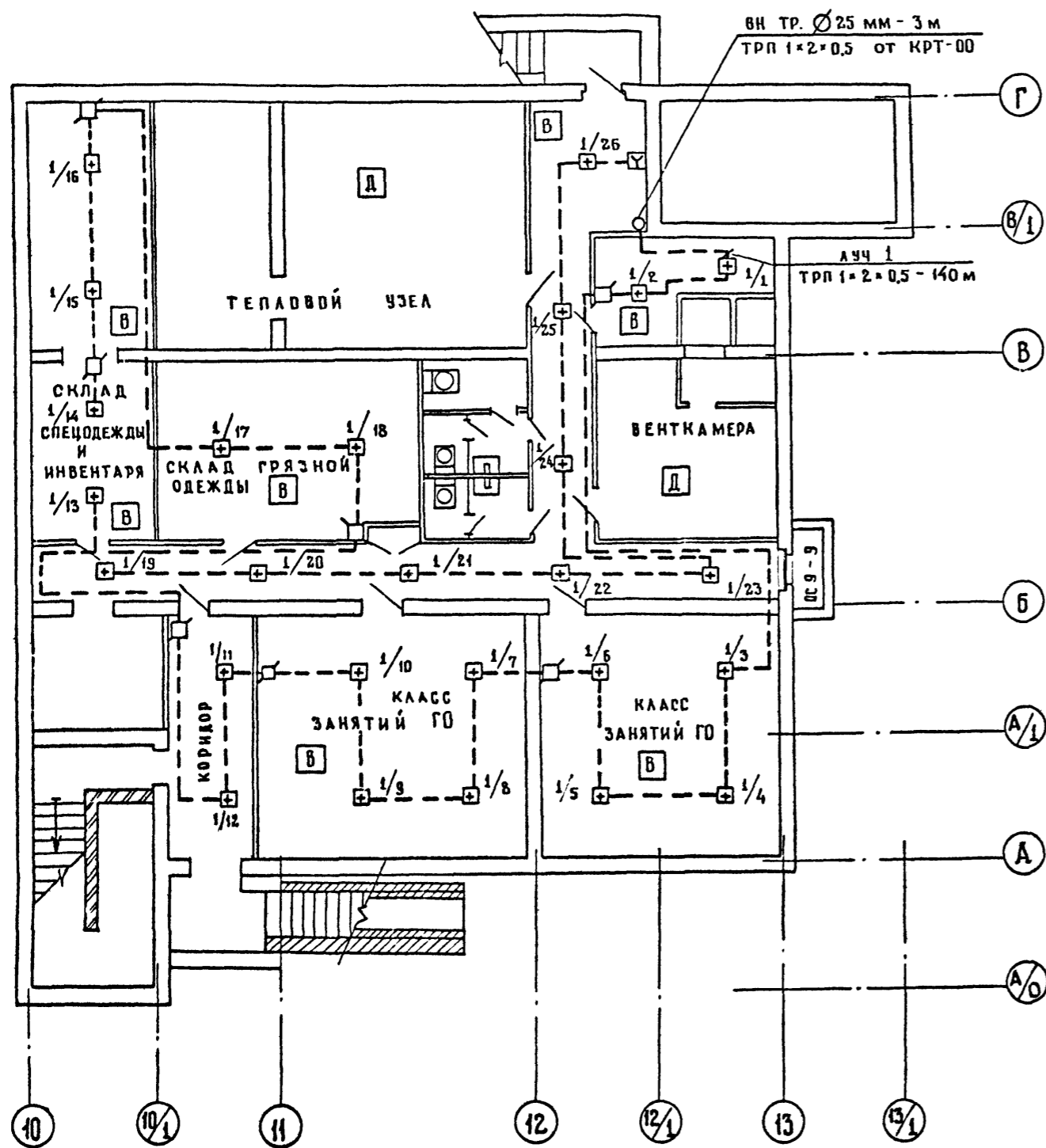
503-7-12.88-СС					
КОМПЛЕКС ЗДАНИЙ И СООРУЖЕНИЙ ОСНОВНОГО ЗВЕНА ДОРОЖНОЙ СЛУЖБЫ					
И.КОНТР.	ФЕДОРОВА	22.01	РЕМОНТНАЯ МАСТЕРСКАЯ НА 90	СТАДИЯ	ЛИСТ
ГИП	ЧУБОКАРОВ	22.01	УСЛОВНЫХ РЕМОНТОВ В ГОД	РП	16
НАЧ.ОТД.	ГРОМОВ	22.01	АДМИНИСТРАТИВНО-БЫТОВАЯ ЧАСТЬ		
ТАБ.СПС.	СЕМЧУКОВА	22.01	УСТРОЙСТВА СВЯЗИ. СХЕМЫ	ГИПРОПРОТРАН ССТРОИ	
РУК.ГР.	ПОГОРЕЛОВА	22.01	ПЛАНЫ РАЗМЕЩЕНИЯ ОБОРУДОВАНИЯ	Г. МОСКВА	
СТ.ИНЖ.	ГЕЗЕНЦЕВА	22.01	В ПОМЕЩЕНИИ ВАХТЕРА И КОМНАТЕ СВЯЗИ. СПЕЦИФИКАЦИЯ ОБОРУДОВАНИЯ		

А 660 м 4

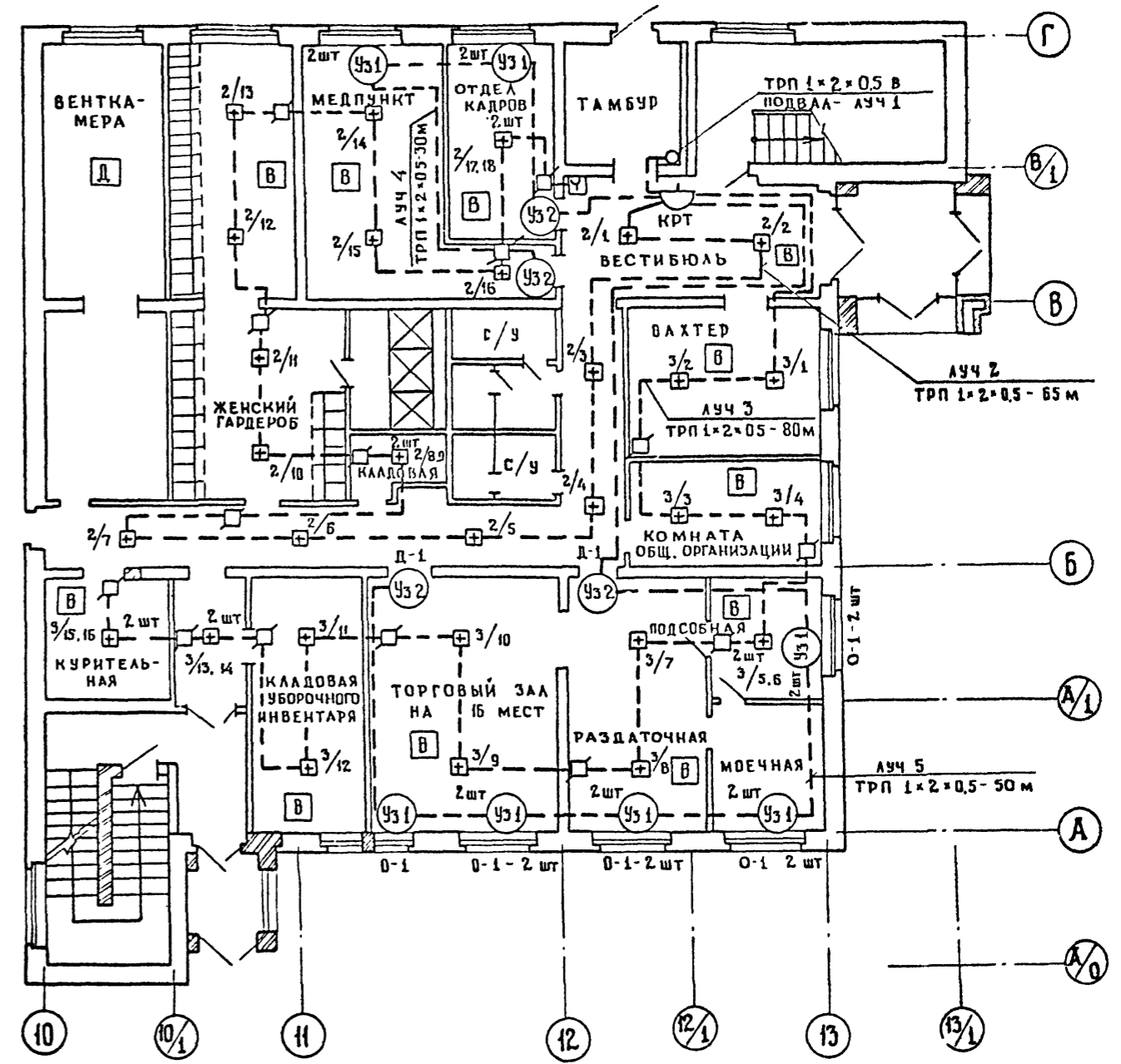
ИНВ. № ПОДА ПОДЛИСЬ В ВАХТЕРА ИЛИ В КОМНАТЕ СВЯЗИ

АА 650 М 4

ПЛАН ПОДВАЛА



ПЛАН 1 ЭТАЖА



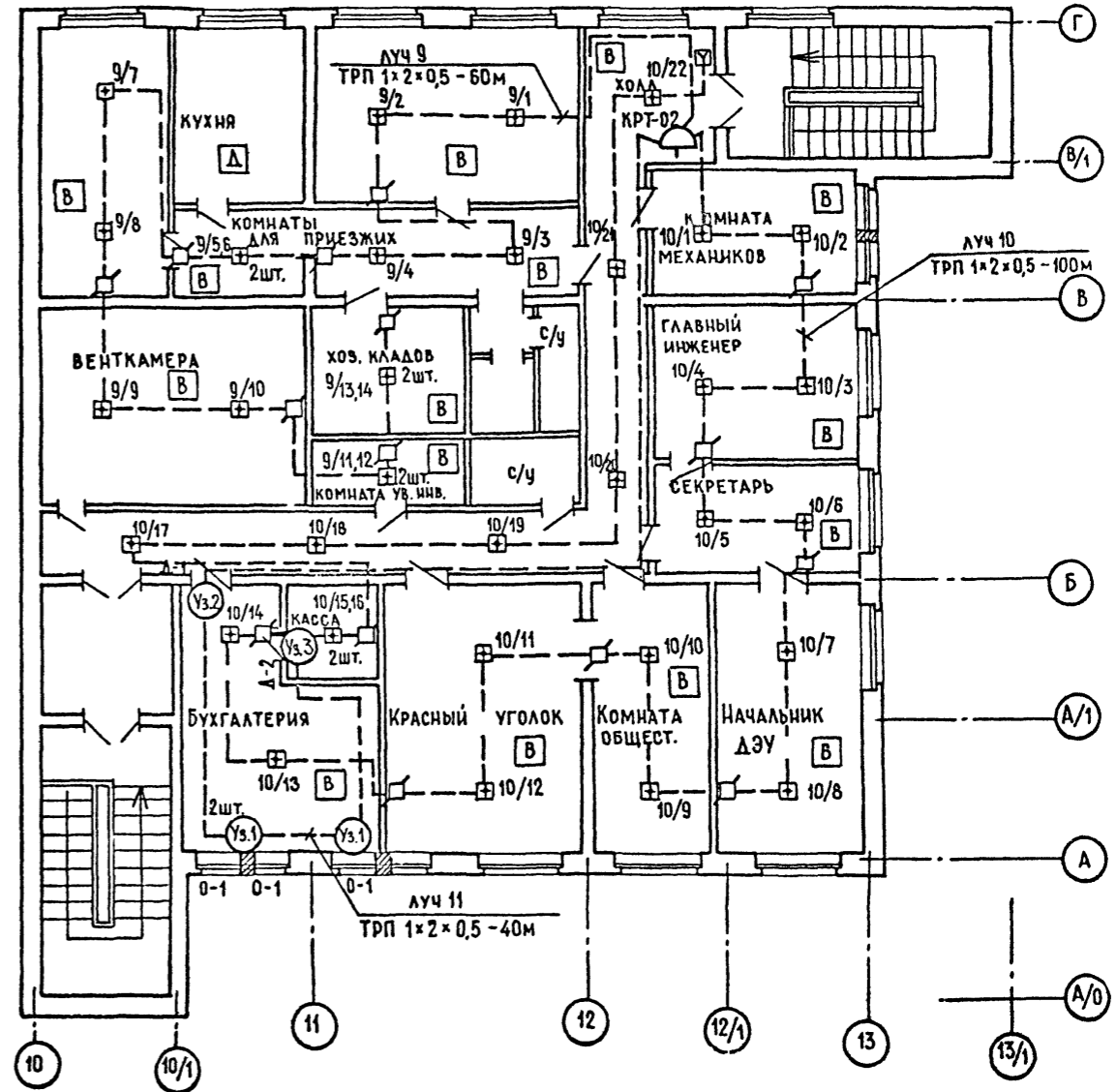
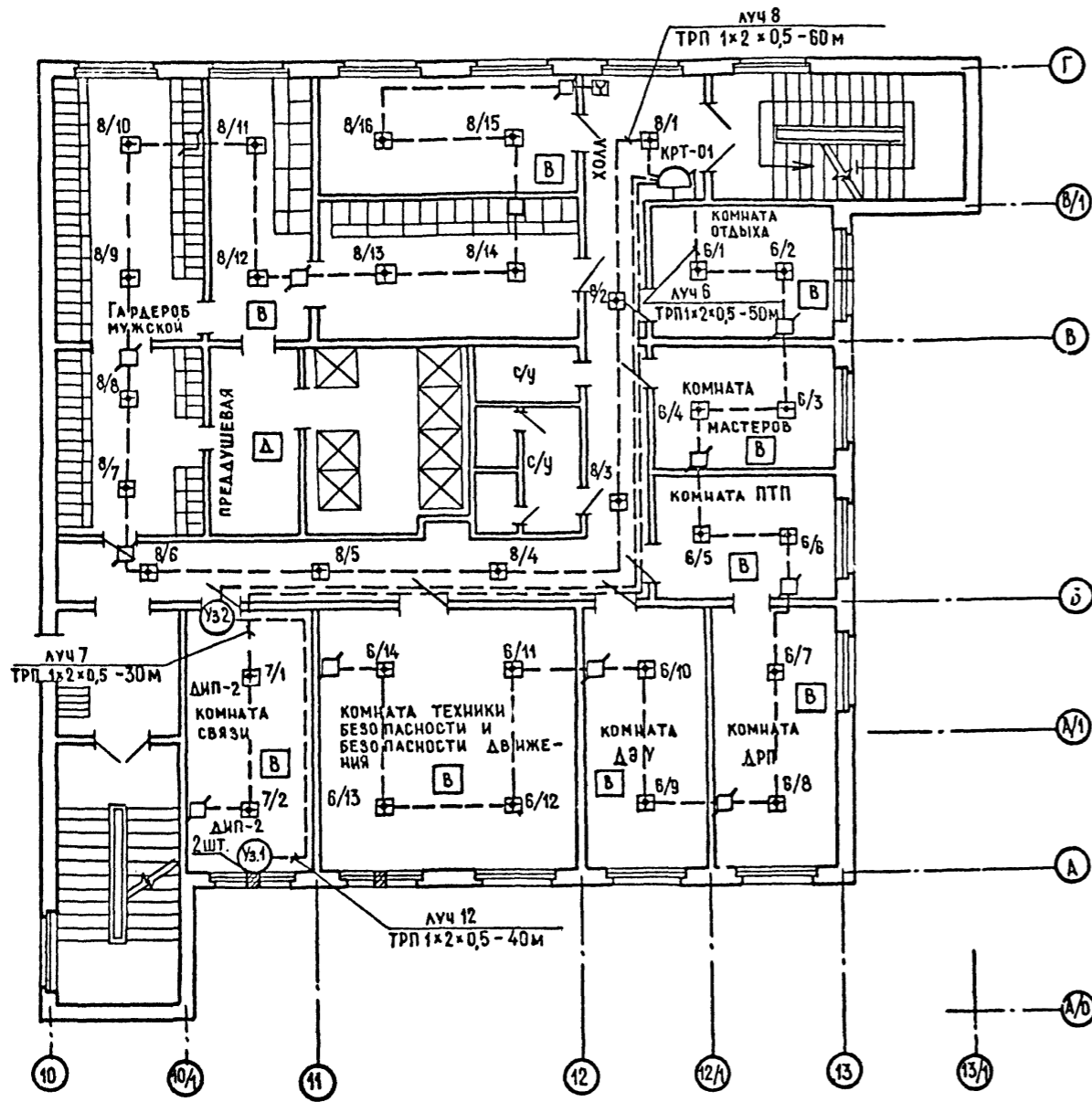
ИМЯ, ФАМИЛИЯ, КОЛ-ВО ЛИСТОВ И ДАТА ВЗАИМ. ИМБ. Ч.

503 - 7 - 12.88 - СС									
КОМПЛЕКС ЗДАНИИ И СООРУЖЕНИИ ОСНОВНОГО ЗВЕНА ДОРОЖНОЙ СЛУЖБЫ									
ПРИВЯЗАН	И КОНТР	ФЕДОРОВА	2/10/88	РЕМОНТНАЯ МАСТЕРСКАЯ НА 90	СТАДИЯ	ЛИСТ	ЛИСТОВ		
	ГИП	ЧУБОКСАРОВА	2/10/88	УСЛОВНЫХ РЕМОНТОВ В ГОД.	Д/П	17			
	НАЧ ОТД	ГРОМОВ	12/10/88	АДМИНИСТРАТИВНО-БЫТОВАЯ ЧАСТЬ					
	СА СПЕЦ	СЕМЧУКОВА	12/10/88	ПЛАНЫ ПОЖАРНО-ОХРАННОЙ					
	РУК ГР	ПОПОВА	12/10/88	СИГНАЛИЗАЦИИ ПОДВАЛА					
ИНВ Ч	ИНЖЕНЕР	МИЛОЗАНОВА	12/10/88	И 1 ЭТАЖА					ГИПРОПРОМТРАНССТРОЙ Г. МОСКВА

План 2 этажа

План 3 этажа

АЛБСМ 4



ИМБ ПРОДА. Подпись и печать автора проекта

503 - 7 - 12.88. - СС						
КОМПЛЕКС ЗДАНИЙ И СООРУЖЕНИЙ ОСНОВНОГО ЗВЕНА ДОРОЖНОЙ СЛУЖБЫ						
ПРИВЯЗАН	Н.КОНТР. ФЕДОРОВА	Рем	12.10.88	РЕМОНТНАЯ МАСТЕРСКАЯ НА 90 УСЛОВНЫХ РЕМОНТОВ В ГОД АДМИНИСТРАТИВНО-БЫТОВАЯ ЧАСТЬ	Стадия	Лист
	ГИП ЧУБОКСАРОВА	Чуб	12.10.88		Р/Л	18
	НАЧ.ОТД. ГРОМОВ	Сем	12.10.88			
	ГЛ.СПЕЦ. СЕМЧУКОВА	Сем	12.10.88	ПЛАНЫ ПОЖАРНО-ОХРАНОЙ СИГНАЛИЗАЦИИ 2 И 3 ЭТАЖЕЙ		
ИНВ. №	РУК. ГР. ПОГОРЕЛОВА	Фх	12.10.88		ГИПРОПРОМТРАНССТРОЙ г. МОСКВА	
	ИНЖЕНЕР МИЛОВАНОВА	Мил	12.10.88			

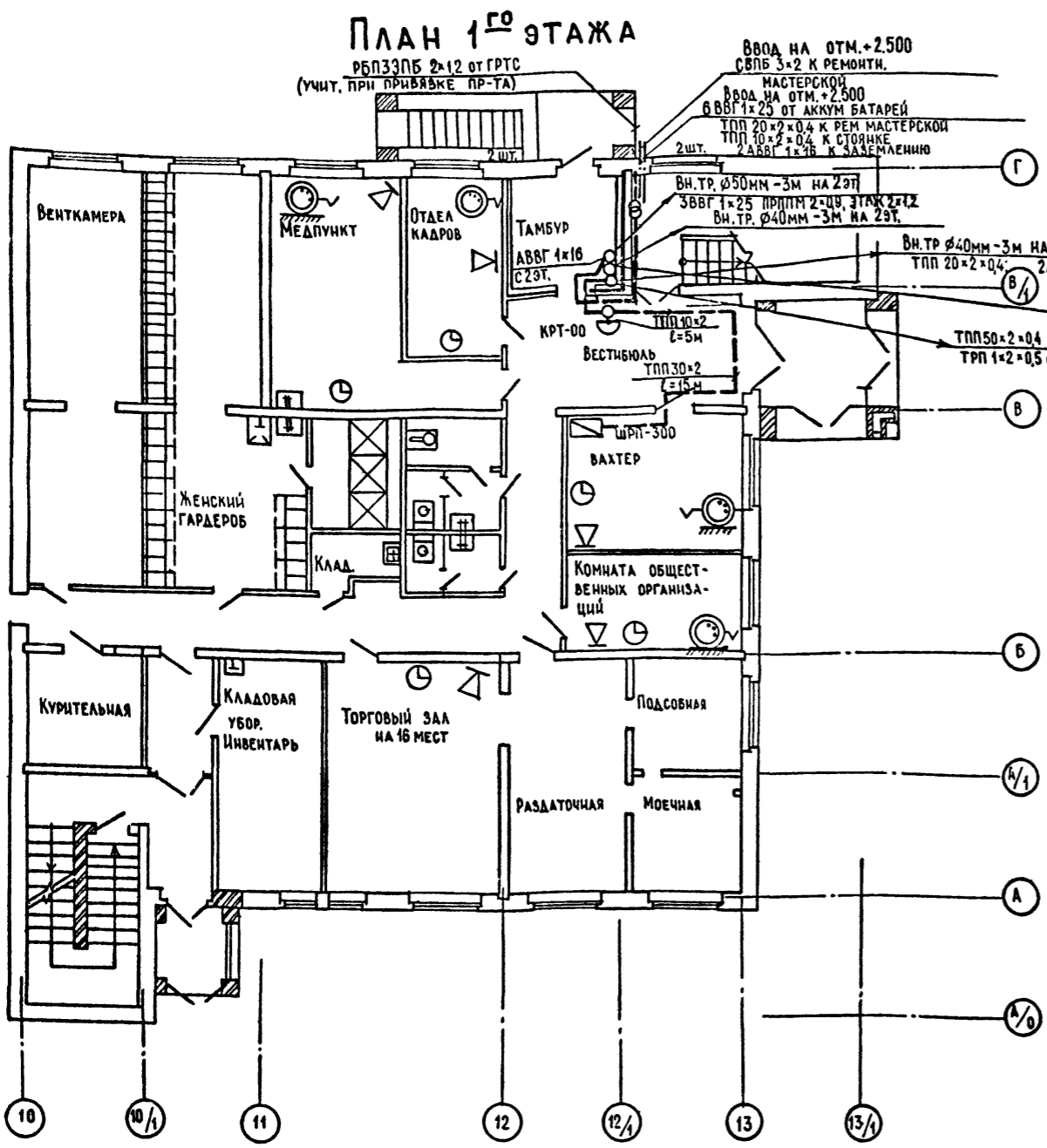
КОПИРОВАА Силь.

Формат А4

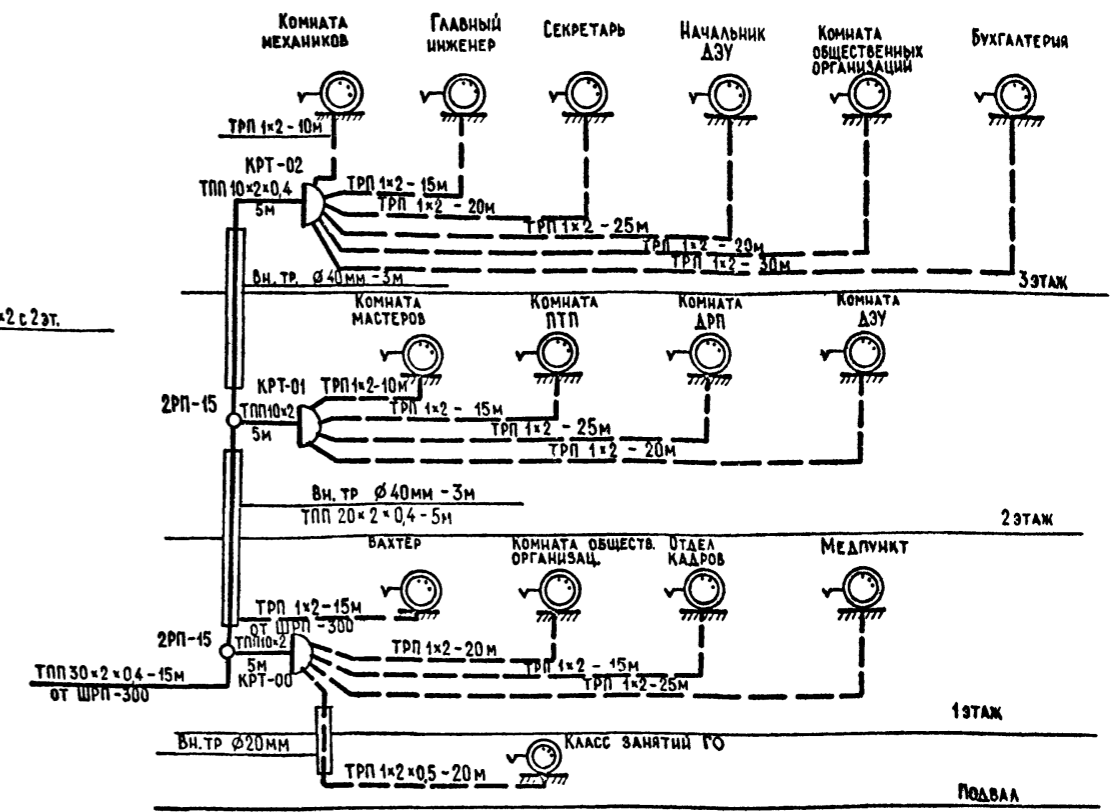


# ПЛАН 1<sup>ГО</sup> ЭТАЖА

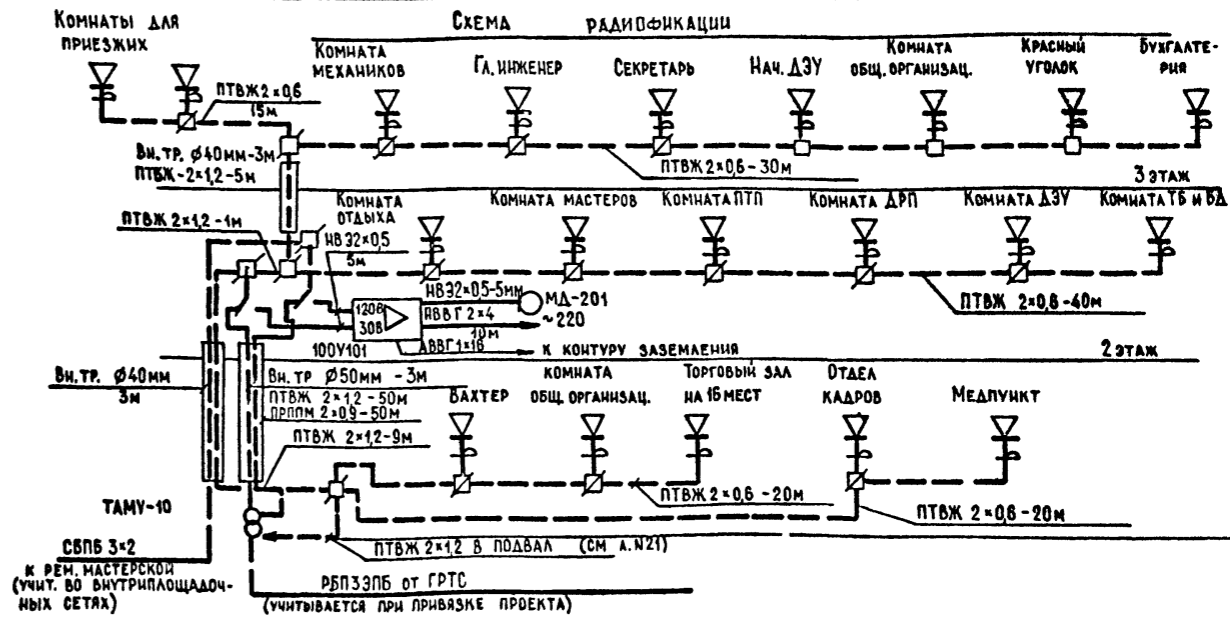
АВВБ 50М 4



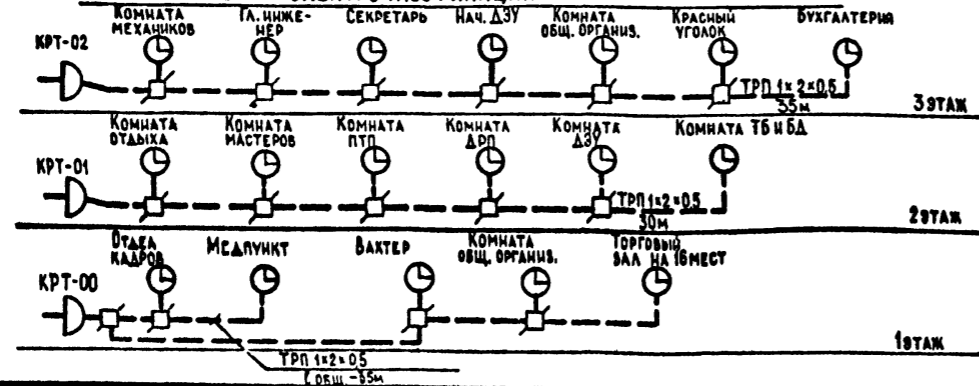
## СХЕМА ТЕЛЕФОНИЗАЦИИ



## СХЕМА РАДИОФИКАЦИИ



## СХЕМА ЭЛЕКТРОЧАСОФИКАЦИИ



503-7-12.88-СС

КОМПЛЕКС ЗДАНИЙ И СООРУЖЕНИЙ ОСНОВНОГО ЗВЕНА ДОРОЖНОЙ СЛУЖБЫ

РЕМОНТНАЯ МАСТЕРСКАЯ НА 90 УСЛОВНЫХ РЕМОНТОВ В ГОД АДМИНИСТРАТИВНО-БЫТОВАЯ ЧАСТЬ

ТЕЛЕФОНИЗАЦИЯ, РАДИОФИКАЦИЯ, ЧАСОФИКАЦИЯ ПЛАН 1 ЭТАЖА СХЕМЫ

СТАДИЯ	ЛИСТ	ЛИСТОВ
РП	19	

ПРИВЯЗАН	И.КОНТР.	ФЕДОРОВА	21.08.88	
	ГИП	ЧУБОКСАРОВА	21.08.88	
	НАЧ.ОТД.	ТРОМОВ	21.08.88	
	ГА СПЕЦ.	СЕМУЧКОВА	21.08.88	
	РУК. ГР.	ПОГОРЕЛОВА	21.08.88	
	ИНЖЕНЕР	МИХОВАНОВА	21.08.88	

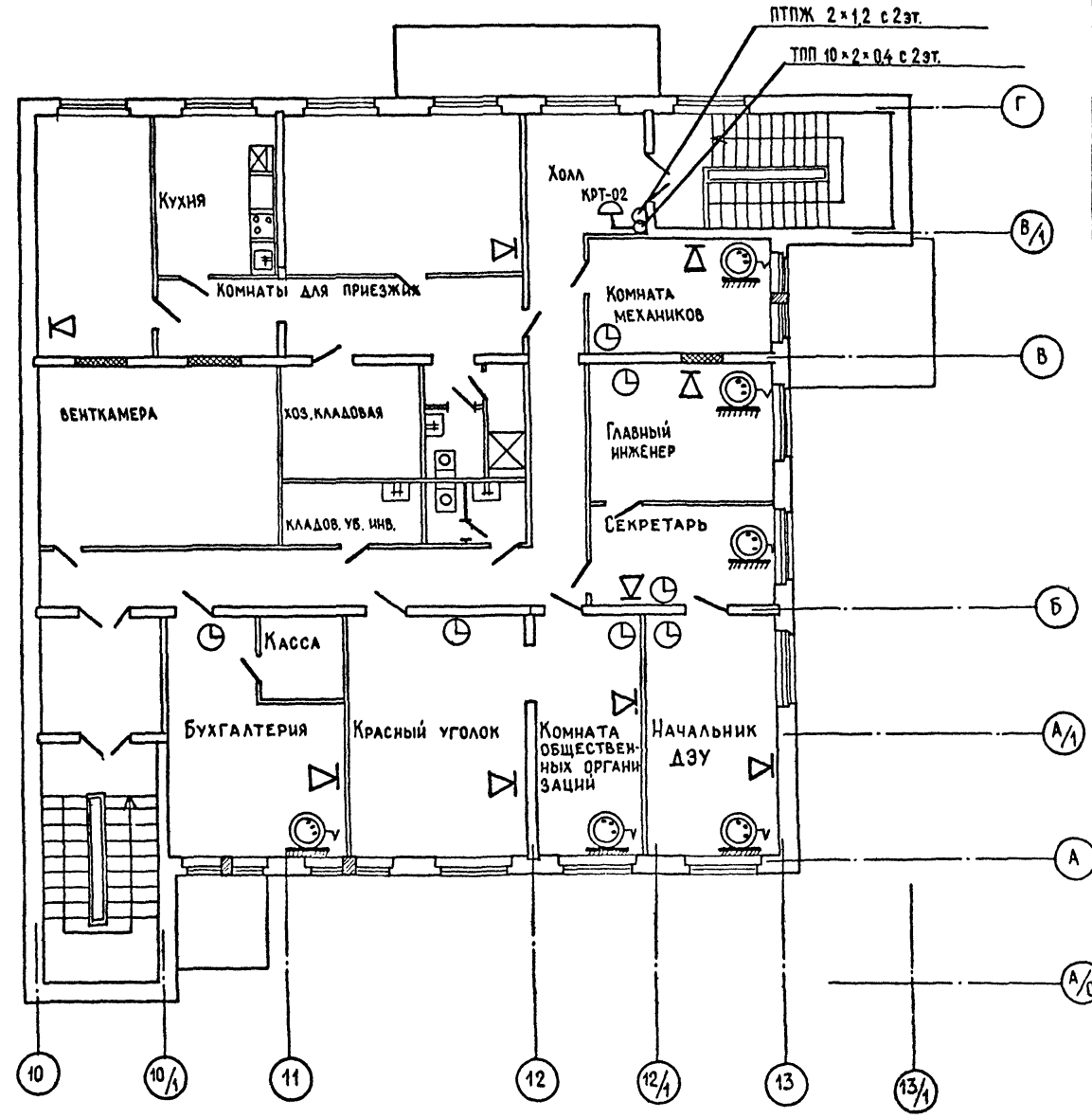
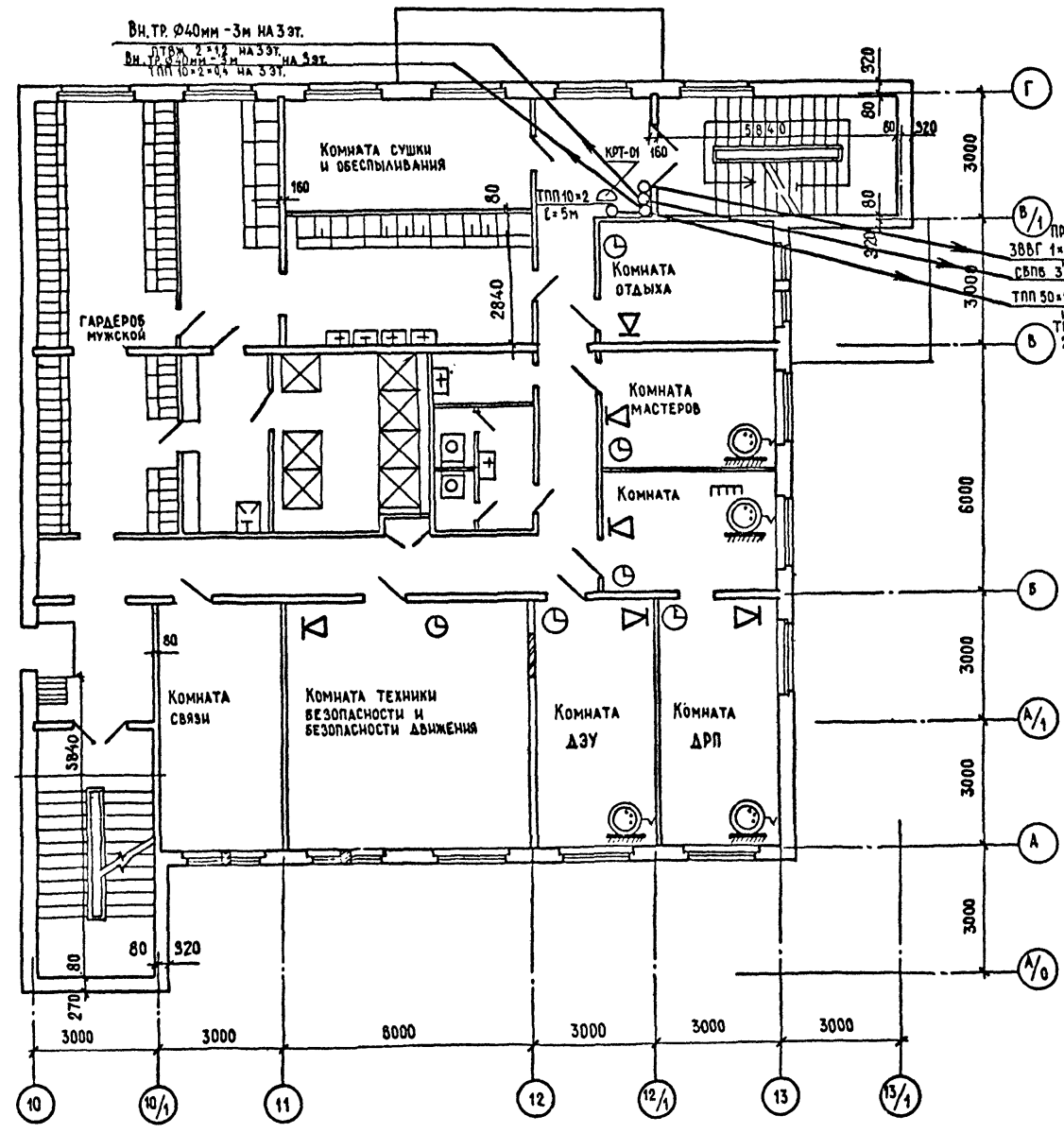
КОПИРОВАА Смыг

ФОРМАТ А2

### План 2-го этажа

### План 3-го этажа

ЛАНДОМ 4



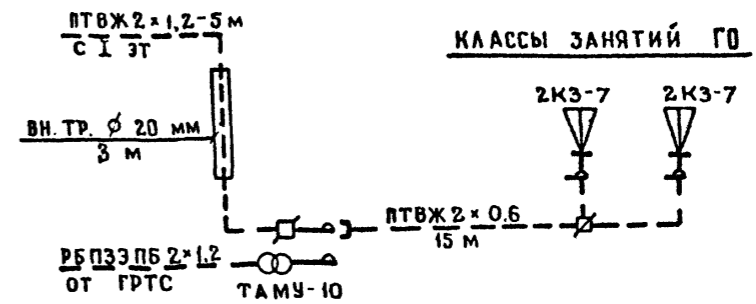
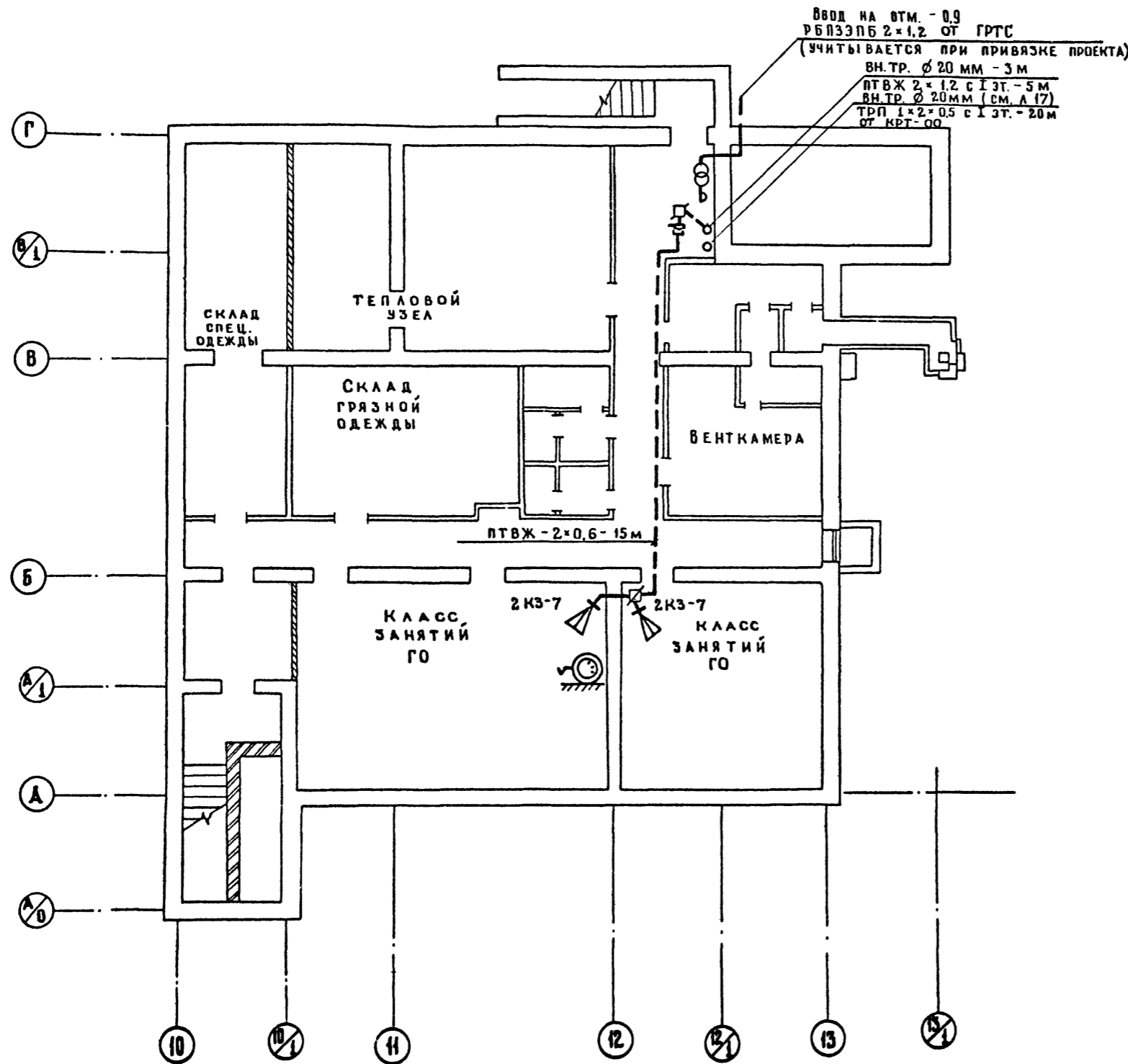
Имя и фамилия, подпись и дата, Взам. инв. №

503-7-12-88-СС					
Комплекс зданий и сооружений основного звена дорожной службы					
Привязан	И. КОНТР.	ФЕДОРОВА	Рем	21.03.88	РЕМОНТНАЯ МАСТЕРСКАЯ НА 90 УСЛОВНЫХ РЕМОНТОВ В ГОД.
	ГИП.	ЧУБОКСАРОВА	Упр. Д.	22.03.88	Административно-бытовая часть
	НАЧ. ОУД.	ГРОМОВ	Сей	22.03.88	
	Г.А. СПЕЦ.	СЕМЧУКОВА	Сей	22.03.88	Телефонизация, Радификация, Часофикация.
	РУК. ГР.	ПОГОРЕЛОВА	Сей	22.03.88	
Инов. №	ИНЖЕНЕР	МИЛОВАНОВА	Упр. Д.	22.03.88	Планы 2 и 3 этажей
					СТАДИЯ
					ЛИСТ
					ЛИСТОВ
					РП
					20
					ГИПРОПРОМТРАНССТРОЙ г. Москва

ПЛАН ПОДВАЛА

СХЕМА РАДИОФИКАЦИИ ПОДВАЛА

АА660 М 4



ИЗМ. В ПОДА ПОДПИСЬ И ДАТА ВЗН. ИИВ.М.

<b>503-7-12.88-СС</b>						
КОМПЛЕКС ЗДАНИЙ И СООРУЖЕНИЙ ОСНОВНОГО ЗВЕНА ДОРОЖНОЙ СЛУЖБЫ						
РЕМОНТНАЯ МАСТЕРСКАЯ НА 90 УСЛОВНЫХ РЕМОНТОВ В ГОД АДМИНИСТРАТИВНО-БЫТОВАЯ ЧАСТЬ				СТАДИЯ	ЛИСТ	ЛИСТОВ
				ДП	21	
ТЕЛЕФНИЗАЦИЯ И РАДИОФИКАЦИЯ ПОДВАЛА ПЛАН М 1:100 СХЕМА РАДИОФИКАЦИИ ПОДВАЛА				ГИПРОПРОМТРАНССТРОЙ Г. МОСКВА		
ПРИВЯЗАН	И. Контр.	Федорова	Федорова	22.08		
	Гип	Чубоксарова	Чубоксарова	22.08		
	Нач. отд.	Громов	Громов	22.08		
	Гл. спец.	Семчукова	Семчукова	22.08		
	Рук. гр.	Погорелова	Погорелова	22.08		
ИИВ. М	Инженер	Имаюбанова	Имаюбанова	22.08		