

ТИПОВОЙ ПРОЕКТ
289 - 7 - 1.90

**АВТОСТОЯНКИ ЛИЧНОГО ТРАНСПОРТА
ВМЕСТИМОСТЬЮ ДО 50 МАШИНОМЕСТ**

АЛЬБОМ II
ИЗДЕЛИЯ

Ц00661-02

ТИПОВОЙ ПРОЕКТ
289 - 7 - 1.90

**АВТОСТОЯНКИ ЛИЧНОГО ТРАНСПОРТА
ВМЕСТИМОСТЬЮ ДО 50 МАШИНОМЕСТ**

А Л Ь Б О М II
И З Д Е Л И Я

ЦНИИП ГРАДОСТРОИТЕЛЬСТВА
ГЛАВНЫЙ ИНЖЕНЕР ИНСТИТУТА *Мамин* Ю. Н. МАКСИМОВ
/ ГЛАВНЫЙ АРХИТЕКТОР ПРОЕКТА *Сев* А. А. НЕЧАЕВ

СОГЛАСОВАН ГОСКОМАРХИТЕКТУРЫ
ПИСЬМО № 1-9 от 5.01.89г.

СОДЕРЖАНИЕ АЛЬБОМА

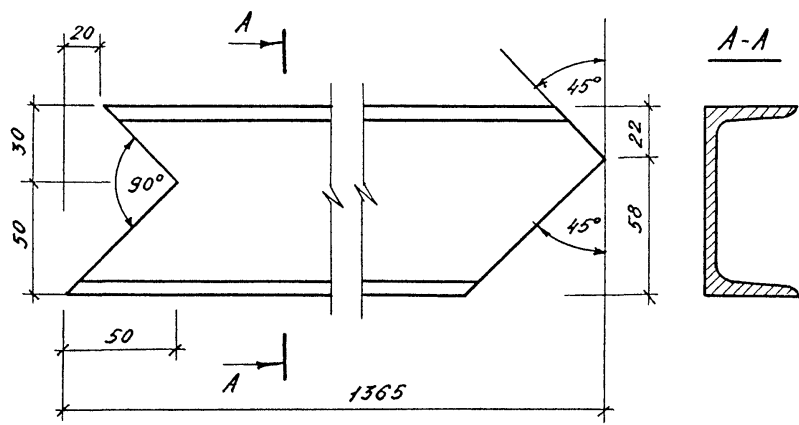
ОБОЗНАЧЕНИЕ	НАИМЕНОВАНИЕ	Стр.
289-7-1.90 ТУ	ТЕХНИЧЕСКИЕ УСЛОВИЯ	
289-7-1.90 АСЗ.И.01.00	ДЕТАЛЬ ЛЕСТНИЦЫ ЛД1, ЛД2	3
АСЗ.И.01.01	ШВЕЛЛЕР	4
АСЗ.И.01.02	УГОЛОК	5
АСЗ.И.02.00	ДВЕРЬ Д1	5
АСЗ.И.03.00	ОКНО О1	6
АСЗ.И.04.00	ОКНО О2	7
АСЗ.И.05.00	ДВЕРЦА ПРАВАЯ-Дпр. ДВЕРЦА ЛЕВАЯ-Дл.	8
АСБ.И.01.00	ДВЕРЬ МЕТАЛЛИЧЕСКАЯ Д1	9
АСБ.И.10.00	Створка ворот	10
АСБ.И.10.10	Петля П1	11
АСБ.И.10.20	ЗАЩЕЛКА	12
АСБ.И.10.25	ПЛАНКА	13
АСБ.И.10.20СБ	ЗАЩЕЛКА. СБОРОЧНЫЙ ЧЕРТЕЖ.	14
АСБ.И.10.21	РУКОЯТКА	15
АСБ.И.10.24	Ось	15

ОБОЗНАЧЕНИЕ	НАИМЕНОВАНИЕ	Стр.
289-7-1.90 АСТ.И.01.00	БАЛКА Б1	
АСТ.И.02.00	БАЛКА Б2	16
АСТ.И.03.00	БАЛКА Б3	17
АСТ.И.04.00	БАЛКА Б4	18
АСТ.И.06.00	РАСКОС Р1, Р2, Р3.	19
АСТ.И.06.00СБ	РАСКОС Р1, Р2, Р3. СБОРОЧНЫЙ ЧЕРТЕЖ	20
АСТ.И.07.00	ЛЕСТНИЦА МЕТАЛЛИЧЕСКАЯ ЛМ1.	21
АСТ.И.08.00	ДЕТАЛЬ М1.	23

т.п. 289-7-1.90 Альбом I

Лист № 10/11. Изданы в формате А3

М.П. 289-7-1.90 Альбом II



ПРИВЯЗАН:

289-7-1.90 АСЗ. Н. 01. 01.

Швеллер

СТАЛЬ	МАССА	МАСШТАБ
Р	9,6	1:2
Лист	Листов 1	

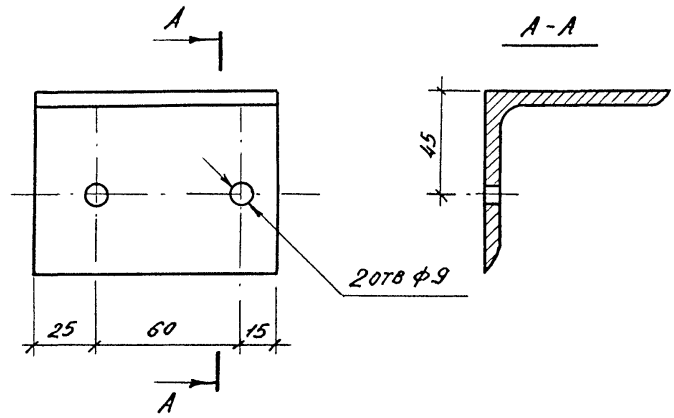
Швеллер 8 ГОСТ 8240-72
Ст.3, ГОСТ 535-88

ЦНИИПГРАДОСТРОИТЕЛЬСТВА

ФОРМАТ А 4

ИВ.№ ПОДЛ.	ПОДПИСЬ И ДАТА	ВЗЯМ. ИВ.№
И.КОНТР. ЛАЗОВСКАЯ	Лазовская	
ГЛ.ИНЖ.П. ЖЕЛЕЗНЯК	Железняк	
ГЛ.АРХ.ПР. НЕЧАЕВ	Нечаев	
Зав.Сект. АЛЕКСЕЕВА	Алексеева	

М.П. 289-7-1.90 Альбом II



ПРИВЯЗАН:

289-7-1.90 АСЗ. Н. 01. 02.

Уголок

СТАЛЬ	МАССА	МАСШТАБ
Р	0,6	1:2
Лист	Листов 1	

Уголок 75*75*5 ГОСТ 8509-72
Ст.3сп. ГОСТ 535-88

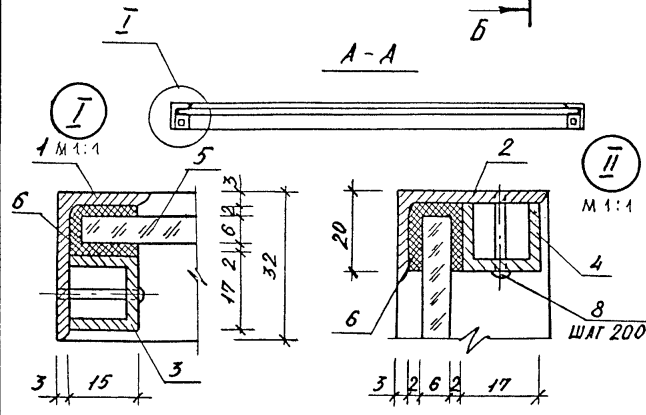
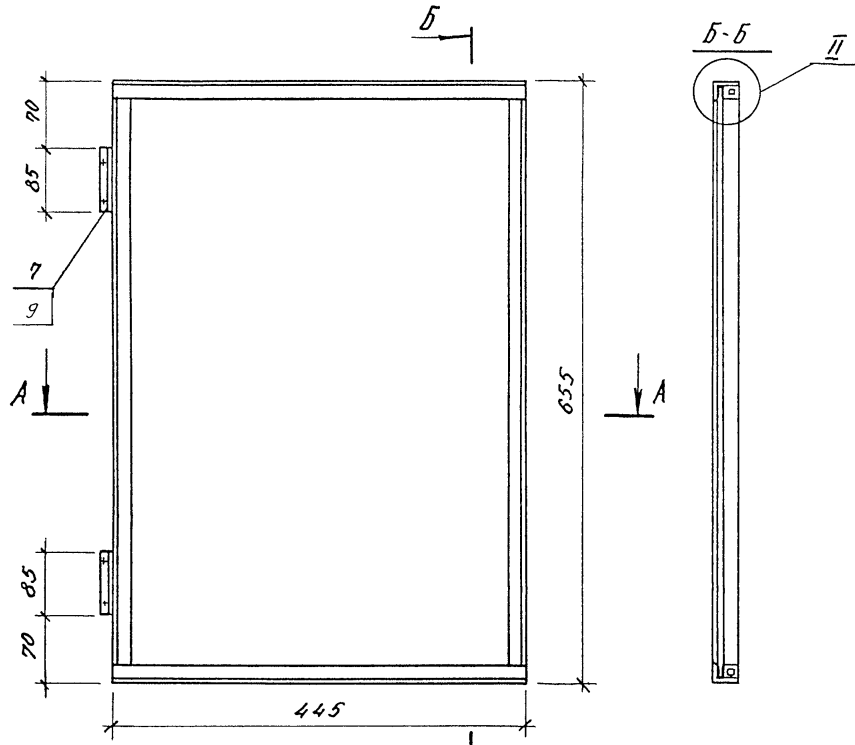
ЦНИИПГРАДОСТРОИТЕЛЬСТВА

КОПИРОВАЛ: [Signature]

ФОРМАТ А 4

ИВ.№ ПОДЛ.	ПОДПИСЬ И ДАТА	ВЗЯМ. ИВ.№
И.КОНТР. ЛАЗОВСКАЯ	Лазовская	
ГЛ.ИНЖ.ПР. ЖЕЛЕЗНЯК	Железняк	
ГЛ.АРХ.ПР. НЕЧАЕВ	Нечаев	
Зав.Сект. АЛЕКСЕЕВА	Алексеева	

М.П. 289-7-1.90 АА550М II



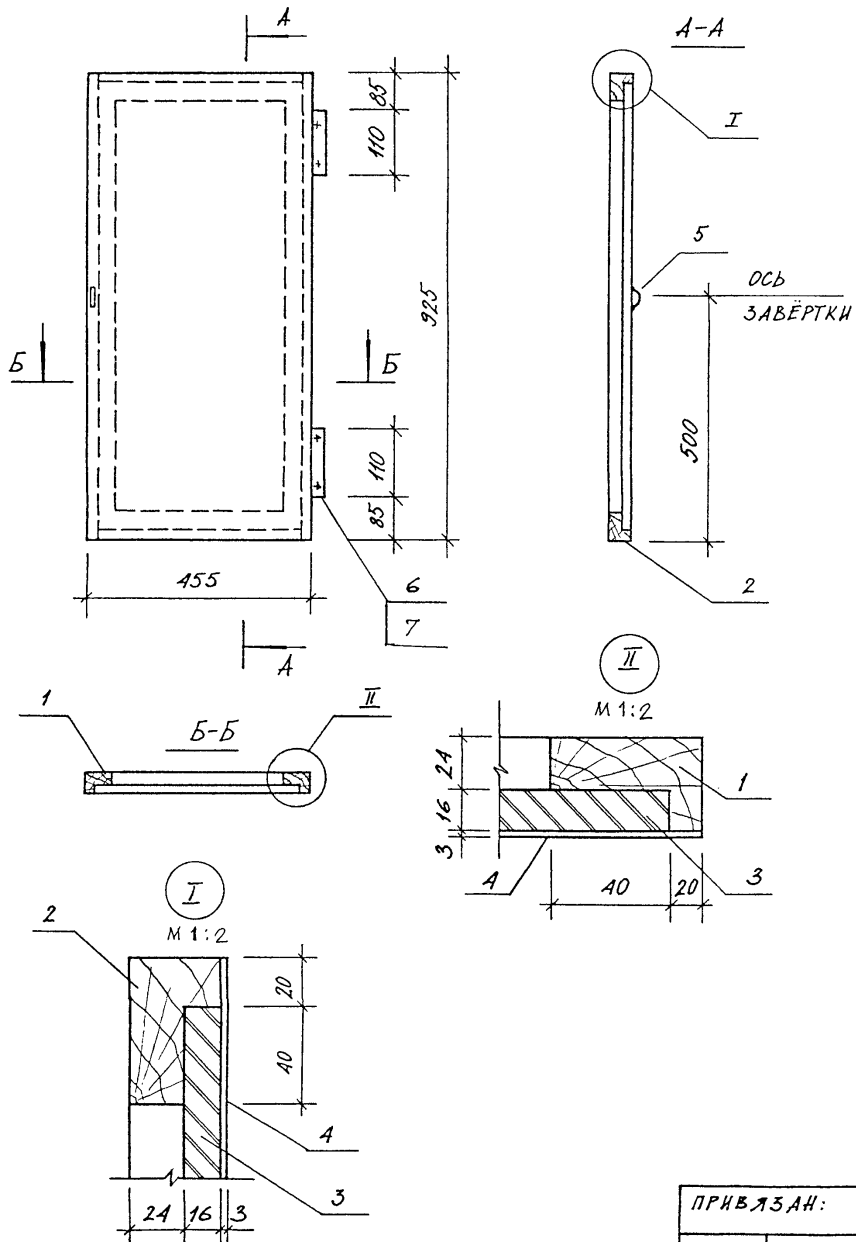
ФОРМАТ	ЗОНА	ПОЗ.	Обозначение	Наименование	Кол.	Примеч.
				<u>Документация</u>		
А3			289-7-1.90 ТУ	Технические условия		
				<u>АСТАЛ</u>		МАССА ЕД., КГ
Б4	1		289-7-1.90 АСЗ.И.04.01	УГОЛОК Б-32x20x3 ГОСТ 8510-86	2	0,72
				Ст.3сп ГОСТ 535-88 В-615	2	0,49
Б4	2		289-7-1.90 АСЗ.И.04.02	В-445	2	0,49
Б4	3		289-7-1.90 АСЗ.И.04.03	ПРОФИЛЬ АЛЮМИНИЕВЫЙ		
				И44009Т ГОСТ 13623-80 В-615	2	0,20
Б4	4		289-7-1.90 АСЗ.И.04.04	В-445	2	0,14
Б4	5		289-7-1.90 АСЗ.И.04.05	Стекло оконное ГОСТ ИИ-78		
				645 x 435 x 6	1	4,4
				<u>МАТЕРИАЛЫ</u>		
	6			ПЛАСТИНА I, ТМКЦ		
				2x36x2160 ГОСТ 7338-77	1	0,23
				<u>СТАНДАРТНЫЕ ИЗДЕЛИЯ</u>		
	7			ПН1-70А ГОСТ 5088-78	2	
	8			ВНТ 3x18-021 ГОСТ 10621-80	14	
	9			ЩУРЦП 1-4x25 ГОСТ 1145-80	12	

ИВ. № ПОДА ПОДЛИСЬ И ДАТА ВЗЯТИИ В РАБОТУ

ПРИВЯЗАН:			289-7-1.90 АСЗ.И.04.00			
И.КОНТР.	ЛАЗОВСКАЯ	Лазов	ОКНО 02	СТАДЯ	МАССА	МАСШТАБ
П.И.ИЖ.ПР.	ЖЕЛЗНЯК	Желз		Р	7,7	1:5
П.АРХ.ПР.	НОЧАВ	Ночав	АНСП	АНСПОВ 1		
ЗАВ.СЕКТ.	ЛАСКОРОВА	Ласк	ЦНИИР/ГРАДОСТРОИТЕЛЬСТВА			
ВРА.ИЖ.	ВЫШИНСКАЯ	Выш				

КОПИРОВАЛ: [Signature] ФОРМАТ А3

М.П. 289-7-1.90 МЛБММІ



ФОРМАТ	ЗОНА	ПОС.	ОБОЗНАЧЕНИЕ	НАИМЕНОВАНИЕ	КОЛ.	ПРИМЕЧАНИЕ
				<u>ДОКУМЕНТАЦИЯ</u>		
A3			289-7-1.90	ТУ ТЕХНИЧЕСКИЕ УСЛОВИЯ		
				<u>ДЕТАЛИ</u>		МАССА ЕД., КГ
				БРУСОК 40x60 СОСНА СОРТ 2 ГОСТ 8486-86 Е		
Б4	1		289-7-1.90 АСЗ.И. 05.01	ℓ = 925	2	1,1
Б4	2		289-7-1.90 АСЗ.И. 05.02	ℓ = 435	2	0,52
Б4	3		289-7-1.90 АСЗ.И. 05.03	П-3 Т ГОСТ 10632-89 890x880x16	1	7,5
Б4	4		289-7-1.90 АСЗ.И. 05.04	ДБСП-БМО-920x450x3 ГОСТ 9590-76	1	0,6
				<u>СТАНДАРТНЫЕ ИЗДЕЛИЯ</u>		
	5			ЗРА-1 ГОСТ 5090-86	1	
	6			ПН1-110П ГОСТ 5088-78	2	
	7			Шуруп 1-4x30 ГОСТ 1145-80	16	

АСЗ.И.05.00 - ИЗОБРАЖЕНО
АСЗ.И.05.00-01 - ЗЕРКАЛЬНОЕ ОТРАЖЕНИЕ

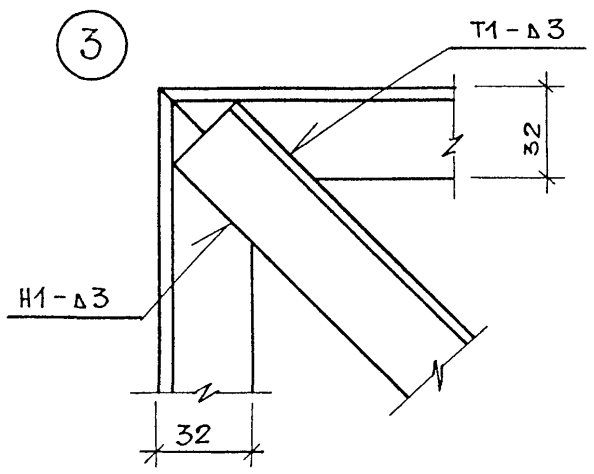
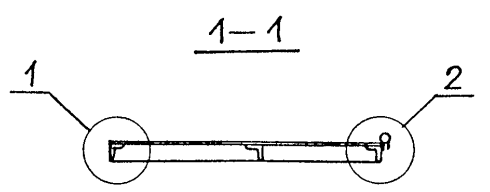
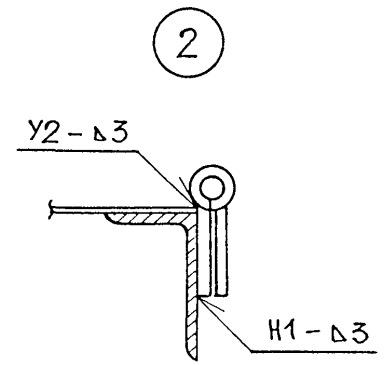
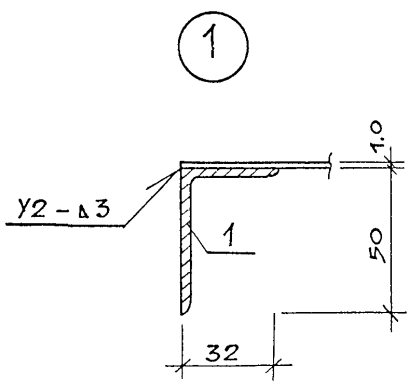
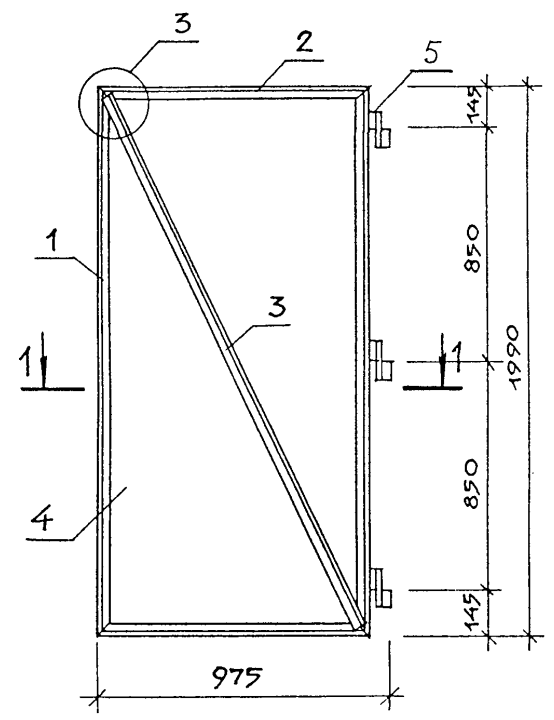
ИЗВ. № ПОДА ПОДПИСЬ И ДАТА БЗМ.ИЗВ. №

ПРИВЯЗАН:			289-7-1.90 АСЗ.И.05.00			
И.КОНТР.	ЛАЗОВСКАЯ	Лазов	ДВЕРЦА ПРАВАЯ - Д ПР ДВЕРЦА ЛЕВАЯ - Д Л	СТАДКА	МАССА	МАСШТАБ
ГЛ.ИИЖ.ПР.	ЖЕЛЕЗНЯК	Железняк		P	11,3	1:10
ГЛ.АРХ.ПР.	НЕЧАЕВ	Нечаев		ЛСТ		ЛСТОВ 1
З.ИВ.СЕКТА	АЛЕКСЕЕВА	Алексеева		ЦНИИП ГРАДОСТРОИТЕЛЬСТВА		
ВЕД.ИИЖ.	ВЫШИНСКАЯ	Вышинская				

КОПИРОВАЛ: [Signature]

ФОРМАТ А3

ш. п. 289-7-1.90 АЛБВОМ II



ФОРМАТ	ЗОНА	ПОЗ.	ОБОЗНАЧЕНИЕ	НАИМЕНОВАНИЕ	КОЛ.	ПРИМЕЧ.
				<u>ДОКУМЕНТАЦИЯ</u>		
А3			289-7-1.90 ТУ	ТЕХНИЧЕСКИЕ УСЛОВИЯ		
				<u>ДЕТАЛИ</u>		МАССА ЕД., КГ
				УГОЛОК 50x32x3 ГОСТ 8510-86 Ст.3 ГОСТ 535-88		
Б.Ч.		1	289-7-1.90 АС5.И.01.01	ℓ = 1990	2	3.6
Б.Ч.		2	289-7-1.90 АС5.И.01.02	ℓ = 975	2	1.8
Б.Ч.		3	289-7-1.90 АС5.И.01.03	ℓ = 2050	1	3.9
				Лист 1x975x1900 ГОСТ 19903-74 Ст.3 кл2 ГОСТ 5582-75	1	14.5
				<u>СТАНДАРТНЫЕ ИЗДЕЛИЯ</u>		
Б.Ч.		5		ПНЗ - 130 П ГОСТ 5088-78	3	

СВАРКУ ПРОИЗВОДИТЬ ПО ГОСТ 5264-80

ИНВ.№ ПОДЛ. ПОДПИСЬ И ДАТА ВЗАМЕН ИНВ.№

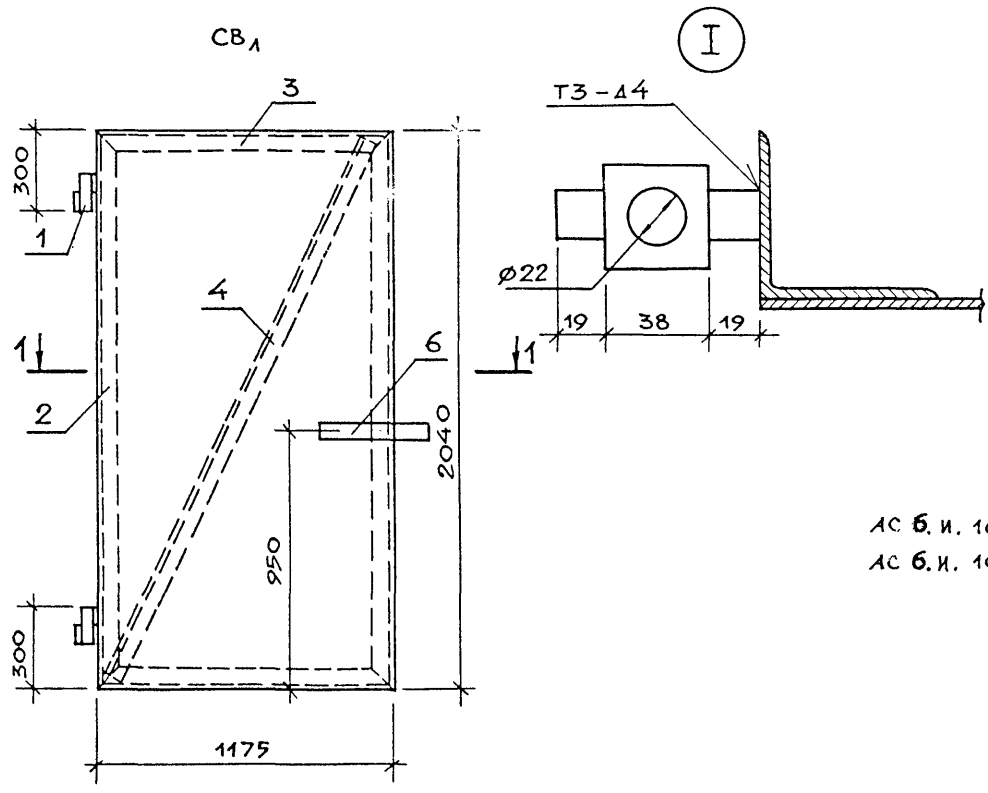
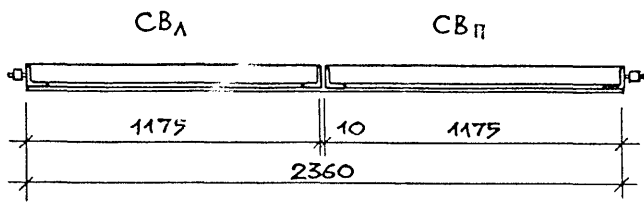
ПРИВЯЗАН:

289-7-1.90		АС5.И.01.00		
И.КОНТР.	ЛАЗОВСКАЯ	Лазов	Стадия	Масса
Гл.ИНЖ. ПР.	ЖЕЛЕЗНЯК	Железняк	Р	23.8
Гл.АРХ. ПР.	НЕЧАЕВ	Нечаев	Лист	Листов 1
Зав.СЕКТОРА	АЛЕКСЕЕВА	Алексеева		
ИНЖЕНЕР	ЛИСИЦЫНА	Лисицына		
ТЕХНИК	ГРОМОВА	Громова		
			ЩИТ ПГРАДОСТРОИТЕЛЬСТВА	

КОПИРОВАЛ: *СМ*

ФОРМАТ А3

СХЕМА УСТАНОВКИ ВОРОТ.



АС Б. И. 10.00 - ИЗОБРАЖЕНО
 АС Б. И. 10.00-01 - ЗЕРКАЛЬНОЕ
 ОТРАЖЕНИЕ

ФОРМАТ	ЗОНА	ПОЗ.	ОБОЗНАЧЕНИЕ	НАИМЕНОВАНИЕ	КОЛ.	ПРИМЕЧ.	
				<u>ДОКУМЕНТАЦИЯ</u>			
А3			289-7-1.90 ТУ	ТЕХНИЧЕСКИЕ УСЛОВИЯ			
				<u>СБОРОЧНЫЕ ЕДИНИЦЫ</u>			
А3	1		289-7-1.90 АСБ.И.10.10	ПЕТИЯ П1	2		
				<u>ДЕТАЛИ</u>		МАССА ЕД. КГ	
				Уголок 563x63x4 ГОСТ 8509-86 Ст.3 ГОСТ 535-88			
Б.Ч.	2		289-7-1.90 АСБ.И.10.01	ℓ = 2040	2	15.91	
Б.Ч.	3		289-7-1.90 АСБ.И.10.02	ℓ = 1175	2	9.17	
Б.Ч.	4		03	ℓ = 2510	1	9.77	
				Лист Б1.8x2040x1175 ГОСТ 19903-74 Ст.3 кп2 ГОСТ 5582-75	1	34.28	
			<u>ПЕРЕМЕННЫЕ ДАННЫЕ ДЛЯ ИСПОЛНЕНИЯ</u>				
				АС Б. И. 10.00			
				<u>СБОРОЧНЫЕ ЕДИНИЦЫ</u>			
А4	6		289-7-1.90 АСБ.И.10.20	ЗАЩЕЛКА	1		

ОБОЗНАЧЕНИЕ	МАРКА	МАССА, КГ
АС Б. И. 10.00	СВЛ	72.8
АС Б. И. 10.00-01	СВП	70.8

ИВ. № ПОДЛ. ПОДПИСЬ И ДАТЛА ВЗАМЕН ИКЕ. №

ПРИВЯЗАН:

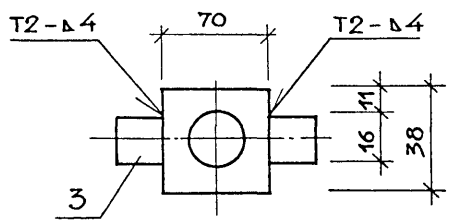
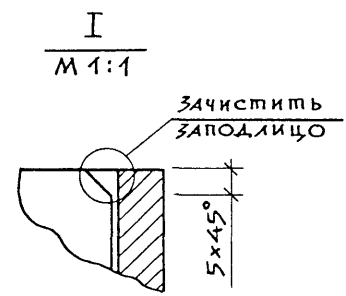
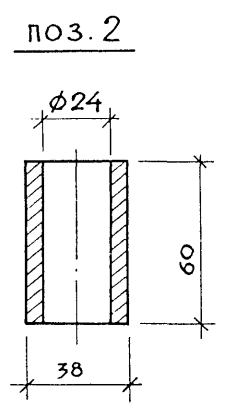
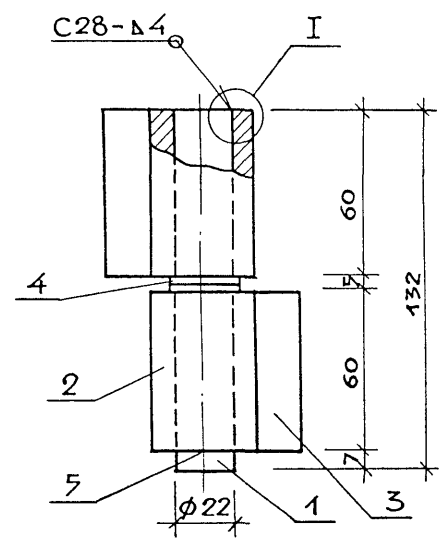
289-7-1.90		АСБ.И.10.00	
СТАДИЯ	МАССА	МАСШТАБ	
Р	СМ.ТАБЛ.	1:20	
Лист	Листов 1		
ЦНИИП градостроительства			

Н. КОНТР. ЛАЗОВСКАЯ *Лазов*
 И. ИНЖ. ПР. ЖЕЛЕЗНЯК *Железняк*
 ГЛ. АРХ. ПР. НЕЧАЕВ *Нечай*
 ЗДВ. СЕКП. АЛЕКСЕЕВА *Алексеева*
 ИНЖЕНЕР ЛИСИЦЫНА *Лисицына*
 ТЕХНИК ГРОМОВА *Громова*

КОПИРОВАЛ *Эвт*

ФОРМАТ А3

ш. п. 289-7-1.90 Альбом II



ФОРМАТ	ЗОНА	ПОЗ.	ОБОЗНАЧЕНИЕ	НАИМЕНОВАНИЕ	КОЛ.	ПРИМЕЧАН.
				<u>Документация</u>		
A3			289-7-1.90 ТУ	ТЕХНИЧЕСКИЕ УСЛОВИЯ		
				<u>Д Е Т А Л И</u>		МАССА ЕД. ЕД. КГ
Б.Ч.	1	289-7-1.90 АС 6. И. 10. 11	КРУГ	22 ГОСТ 2590 - 71 Ст. 3 ГОСТ 535-88		
				ℓ = 132	1	0.4
Б.Ч.	2	289-7-1.90 АС 6. И. 10. 12	КВАДРАТ	38 ГОСТ 2591 - 71 Ст. 3 ГОСТ 535-88		
				ℓ = 60	2	0.48
Б.Ч.	3	289-7-1.90 АС 6. И. 10. 13	КВАДРАТ	16 ГОСТ 2591 - 71 Ст. 3 ГОСТ 535-88		
				ℓ = 60	2	0.12
				<u>СТАНДАРТНЫЕ ИЗДЕЛИЯ</u>		
	4			ШАЙБА 22x2.5 ГОСТ 10450-78 Ст. 3 ГОСТ 535-88	2	
	5			ШПЛИНТ 3x30 ГОСТ 397-79	1	

СВАРКУ ПРОИЗВОДИТЬ ПО ГОСТ 5264-80.

Инв. № подл. Подпись и дата Взам. инв. №

ПРИВЯЗАН:

	И. КОНТР.	ЛАЗОВСКАЯ	<i>Лазов</i>
	Т. ИНЖ. ПР.	ЖЕЛЕЗНЯК	<i>Железняк</i>
	Т. АРХ. ПР.	НЕЧАЕВ	<i>Нечаев</i>
	Зав. сект.	АЛЕКСЕЕВА	<i>Алексеева</i>
	ИНЖЕНЕР	ЛИСИЦЫНА	<i>Лисицына</i>

289-7-1.90		АС 6. И. 10. 10	
ПЕТЛЯ П1	Стандия	МАССА	МАСШТАБ
	Р	1.64	1:2
		Лист	Листов 1
ЦНИИПГРАДОСТРОИТЕЛЬСТВА			

КОПИРОВАЛ: ЕМГ

ФОРМАТ А3

ФОРМАТ	ЗОНА	Поз.	ОБОЗНАЧЕНИЕ	НА ИМЕНОВАНИЕ	Кол.	ПРИМЕЧ.
				<u>ДОКУМЕНТАЦИЯ</u>		
A3			289-7-1.90 АСБ.И.10.20СБ	СБОРОЧНЫЙ ЧЕРТЕЖ		
				<u>ДЕТАЛИ</u>		МАССА ЕД. КГ
A4	1		289-7-1.90 АСБ.И.10.21	РУКОЯТКА	1	
B4	2		289-7-1.90 АСБ.И.10.22	ПРОУШИНА		
				Полоса 30x6 ГОСТ 103-76 ст.3 ГОСТ 535-88	2	0,1 кг
A4	3		289-7-1.90 АСБ.И.10.24	Ось	1	
A4	4		289-7-1.90 АСБ.И.10.25	Планка	1	
A4	5		-01	Планка	1	
A4	6		-02	Планка	1	
A4	7		-03	Планка	1	
A4	8		-04	Планка	1	
				<u>СТАНДАРТНЫЕ ИЗДЕЛИЯ</u>		
	9			Шайба 18 ГОСТ 10450-78	2	

ИЗВ. № ПОДАЛ.	ПОДАТЬ ИЛИ ДАТА	ВЗАМ. ИИВ. №	ПРИВЯЗАН:
289-7-1.90 АСБ.И. 10.20			
И. КОНТР. ЛАЗОВСКАЯ <i>Лазовс</i>		ЗАЩЕЛКА	СТАДИЯ
П. ИНЖ. ПР. НЕЛЕЗНЯК <i>Нелез</i>			Р
П. АРХ. ПР. НЕЧАЕВ <i>Нечаев</i>		ЛИСТ	МАССА
ЗАВ. СЕКТА АЛЕКСЕЕВА <i>Алексеев</i>			2,02
ИНЖЕНЕР АИСИЦЫНА <i>Аисицына</i>		ЛИСТОВ	МАСШТАБ
		1	
ЦНИИПГРАДОСТРОИТЕЛЬСТВА			

КОПИРОВАЛ *Громова* ФОРМАТ А4

Рис. 1

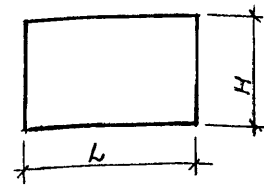


Рис. 2
ОСТАЛЬНОЕ СМ. РИС. 1

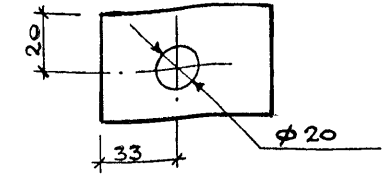
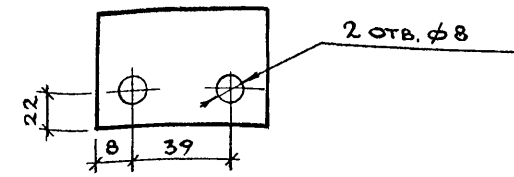


Рис. 3
ОСТАЛЬНОЕ СМ. РИС. 1

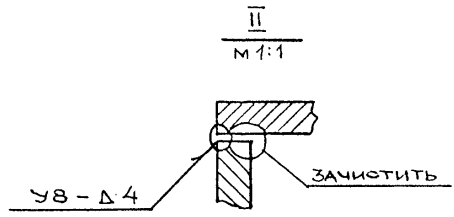
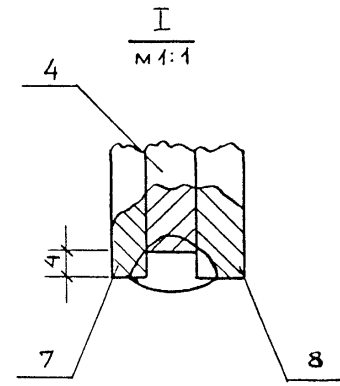
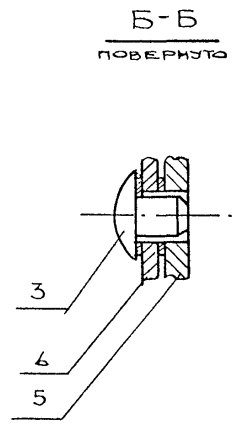
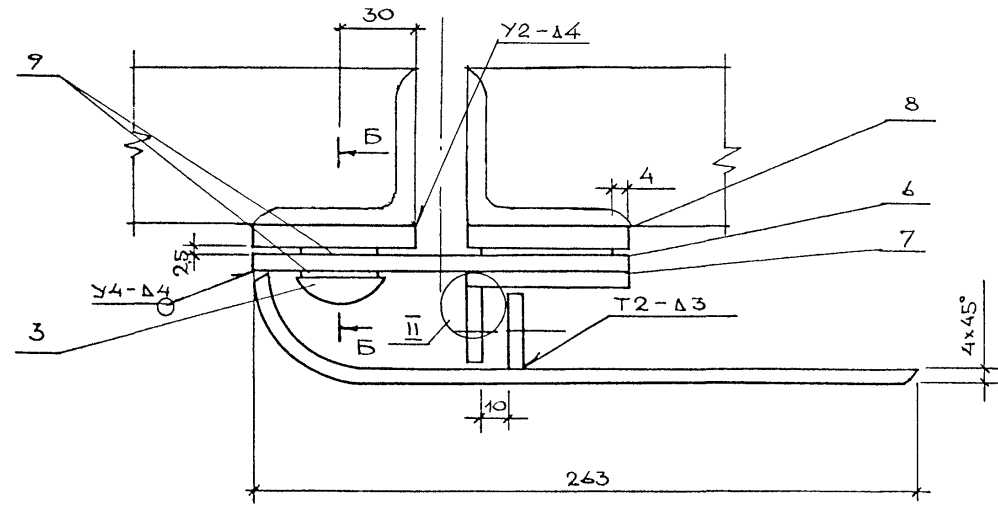
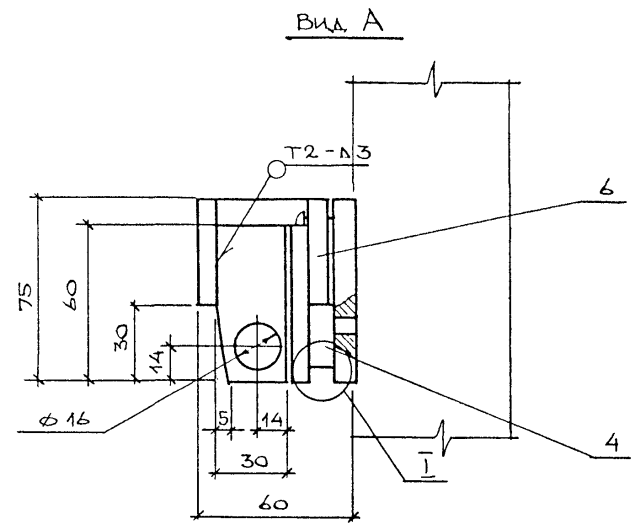
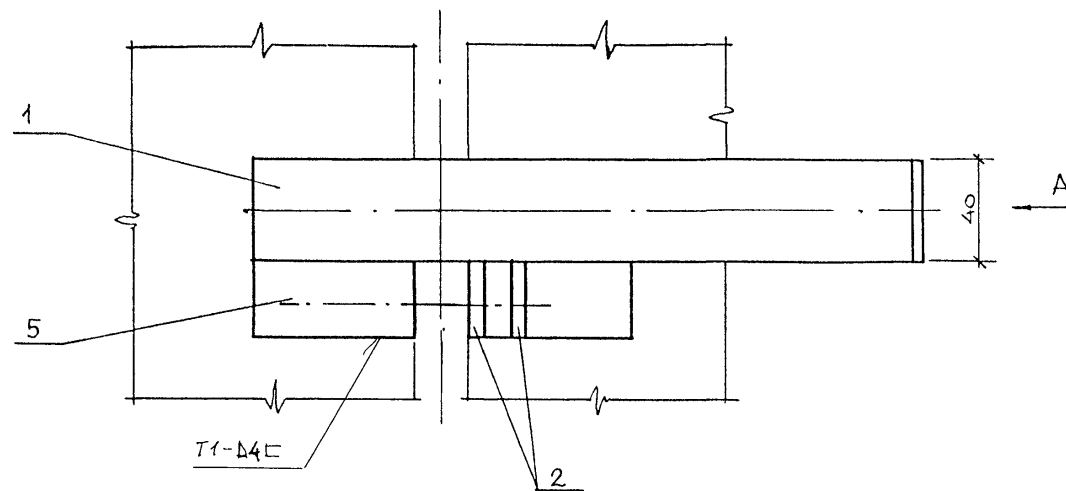


ОБОЗНАЧЕНИЕ	Рис.	L	H	МАТЕРИАЛ	МАССА КГ
289-7-1.90 АСБ.И.10.25	1	56	26	ПОЛОСА 56x8 ГОСТ 103-76 ст.3 ГОСТ 535-88	0,09
-01	2	63	75	ПОЛОСА 63x8 ГОСТ 103-76 ст.3 ГОСТ 535-88	0,27
-02	2	146	40	ПОЛОСА 40x6 ГОСТ 103-76 ст.3 ГОСТ 535-88	0,27
-03	1	63	60	ПОЛОСА 63x6 ГОСТ 103-76 ст.3 ГОСТ 535-88	0,24
-04	3	63	75	ПОЛОСА 63x8 ГОСТ 103-76 ст.3 ГОСТ 535-88	0,30

ИЗВ. № ПОДАЛ.	ПОДАТЬ ИЛИ ДАТА	ВЗАМ. ИИВ. №	ПРИВЯЗАН:
289-7-1.90 АСБ.И. 10.25			
И. КОНТР. ЛАЗОВСКАЯ <i>Лазовс</i>		ПЛАНКА	СТАДИЯ
П. ИНЖ. ПР. НЕЛЕЗНЯК <i>Нелез</i>			Р
П. АРХ. ПР. НЕЧАЕВ <i>Нечаев</i>		ЛИСТ	МАССА
ЗАВ. СЕКТА АЛЕКСЕЕВА <i>Алексеев</i>			СМ. ТАБЛ.
ИНЖЕНЕР АИСИЦЫНА <i>Аисицына</i>		ЛИСТОВ	МАСШТАБ
		1	
ЦНИИПГРАДОСТРОИТЕЛЬСТВА			

КОПИРОВАЛ *Громова* ФОРМАТ А4

Т.Р. 289-7-1.90 Альбом II



СВАРКА ПО ГОСТ 5264-80

ИНВ. № ТРАЛА, ПОДПИСЬ И ДАТА, ВЗАМ. ИНВ. №

Привязан:

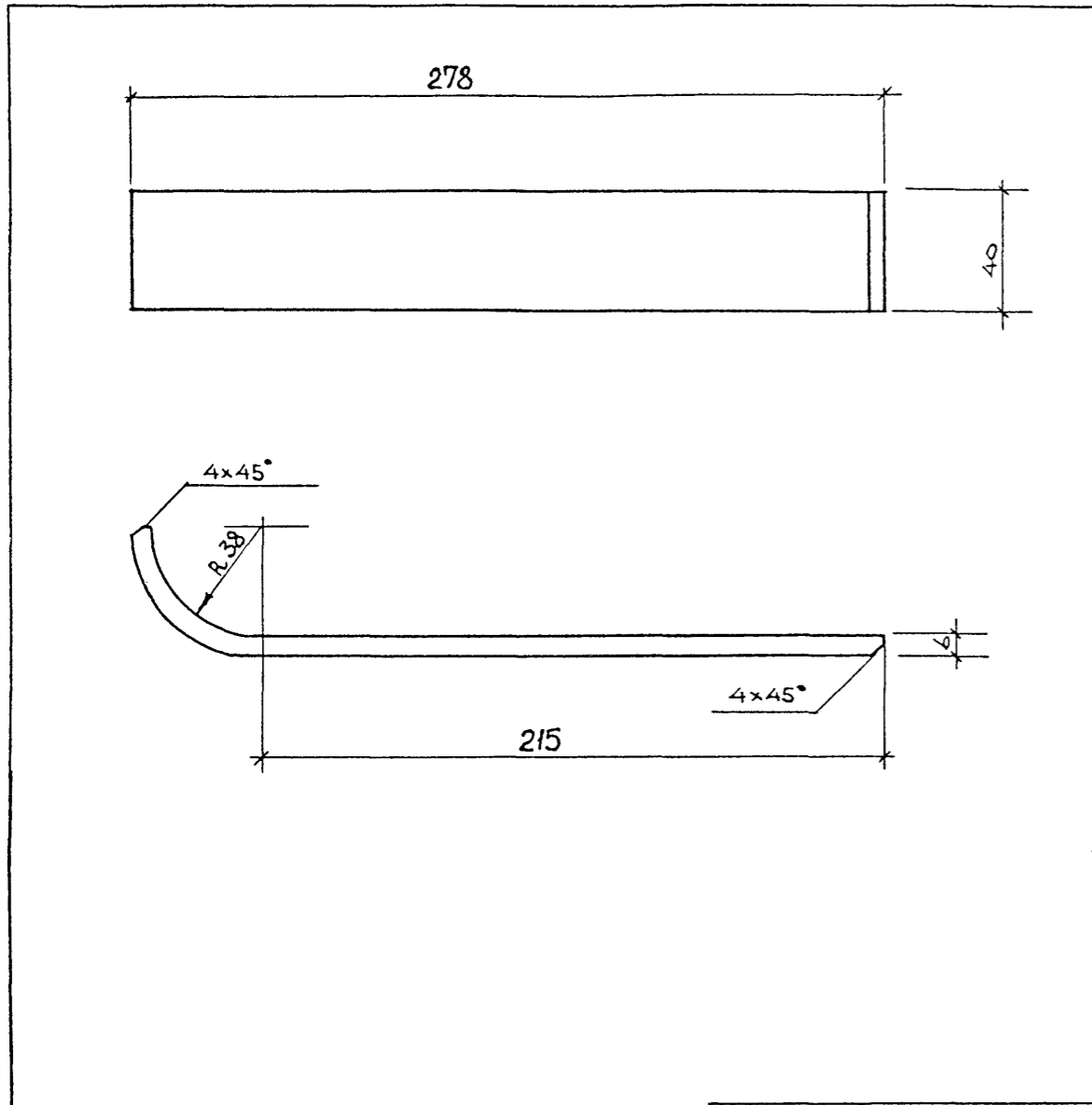
И.КОНТР.	ЛАЗОВСКАЯ	<i>Лазова</i>
ГЛ.ИНЖ.ПР.	МЕЛЕЗНЯК	<i>Мелезняк</i>
ГЛ.АРХ.ПР.	МЕЧАЕВ	<i>Мечев</i>
ЗАВ.СЕКТА	АЛЕКСЕЕВА	<i>Алексеева</i>
ИНЖЕНЕР	ЛИСИЦЫНА	<i>Лисицына</i>

289-7-1.90 АСБ.И.10.20 СБ		
СТАДИЯ	МАРСА	МАСШТАБ
Р	2.02	1:2
ЛИСТ		ЛИСТОВ 1
ЦНИИП ГРАДОСТРОИТЕЛЬСТВА		

КОПИРОВАЛ: *БЖЛ*

ФОРМАТ А3

т.п. 289-7-1.90 Альбом II



ПРИВЯЗАН:

289-7-1.90 АСБ.И.10.21

ИВ. № ПОДЛ. ПРОДЛ. И ДАТА							
ИВ. № ПОДЛ.	ИВ. № ПОДЛ.	ИВ. № ПОДЛ.	ИВ. № ПОДЛ.	ИВ. № ПОДЛ.	ИВ. № ПОДЛ.	ИВ. № ПОДЛ.	ИВ. № ПОДЛ.
И. КОНТР.	ЛАЗОВСКАЯ	<i>Лазовская</i>					
ГЛ. ИНЖ. ПР.	НЕЛЕЗНЯК	<i>Нелезняк</i>					
ГЛ. АРХ. ПР.	НЕЧАЕВ	<i>Нечаев</i>					
ЗАВ. СЕКТ.	АЛЕКСЕЕВА	<i>Алексеева</i>					
ИНЖЕНЕР	ЛИСИЦЫНА	<i>Лисицына</i>					

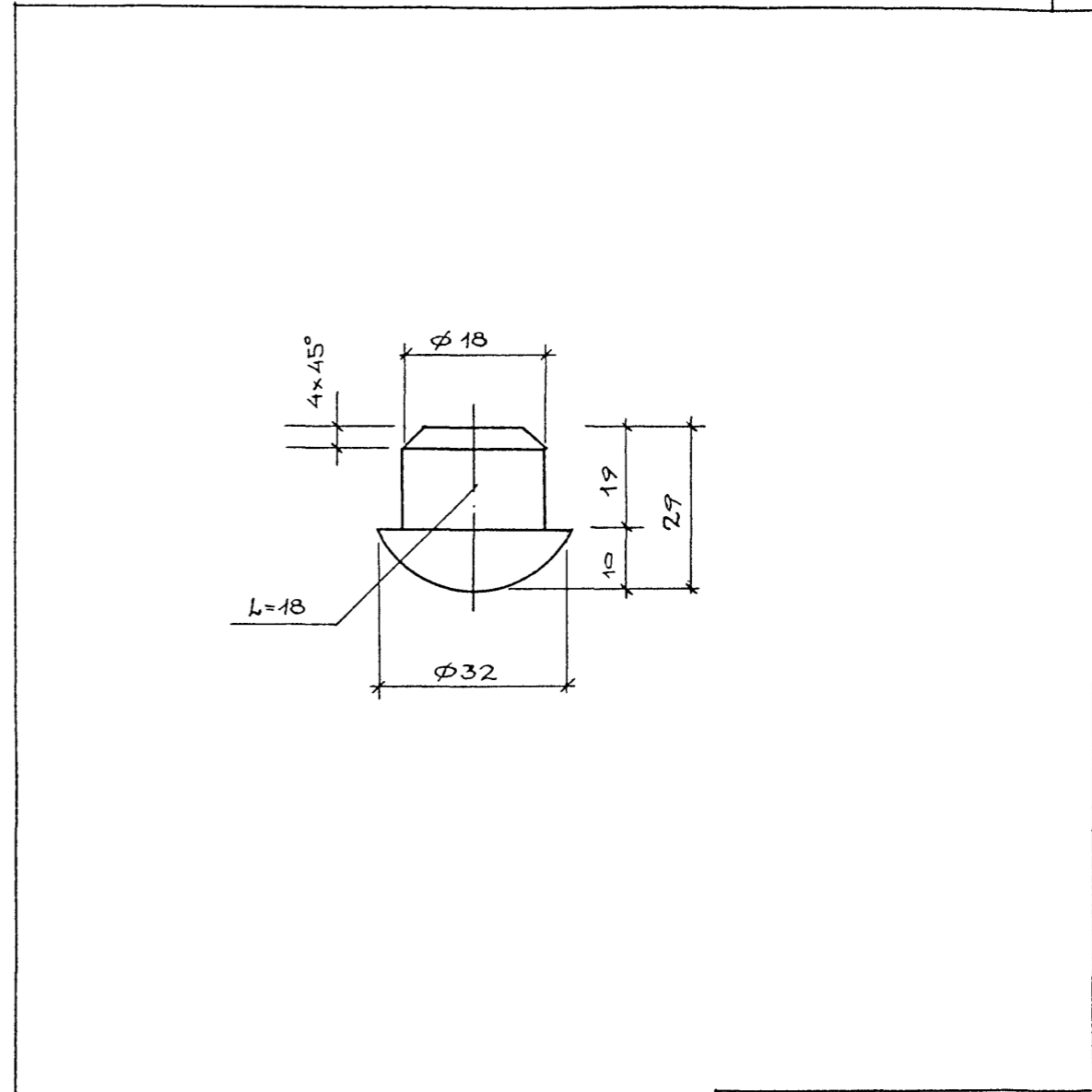
РУКОЯТКА

СТАДИЯ	МАССА	МАСШТАБ
Р	0.52	1:2
ЛИСТ	ЛИСТОВ 1	

ПОЛОСА 40x6 ГОСТ 103-76
СТ. 3 ГОСТ 535-88

ЦНИИПГРАДОСТРОИТЕЛЬСТВА

т.п. 289-7-1.90 Альбом II



ПРИВЯЗАН:

289-7-1.90 АСБ.И.10.24

ИВ. № ПОДЛ. ПРОДЛ. И ДАТА							
ИВ. № ПОДЛ.	ИВ. № ПОДЛ.	ИВ. № ПОДЛ.	ИВ. № ПОДЛ.	ИВ. № ПОДЛ.	ИВ. № ПОДЛ.	ИВ. № ПОДЛ.	ИВ. № ПОДЛ.
И. КОНТР.	ЛАЗОВСКАЯ	<i>Лазовская</i>					
ГЛ. ИНЖ. ПР.	НЕЛЕЗНЯК	<i>Нелезняк</i>					
ГЛ. АРХ. ПР.	НЕЧАЕВ	<i>Нечаев</i>					
ЗАВ. СЕКТ.	АЛЕКСЕЕВА	<i>Алексеева</i>					
ИНЖЕНЕР	ЛИСИЦЫНА	<i>Лисицына</i>					

Ось

СТАДИЯ	МАССА	МАСШТАБ
Р	0.20	1:1
ЛИСТ	ЛИСТОВ 1	

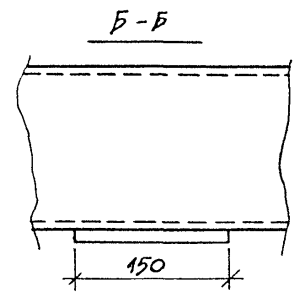
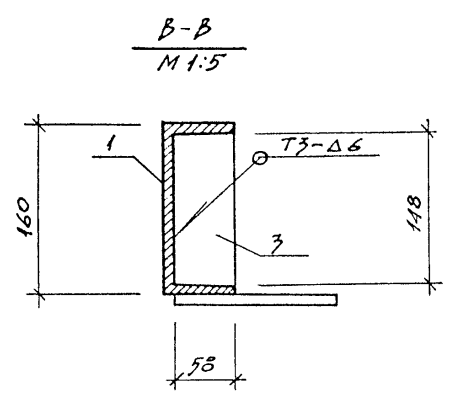
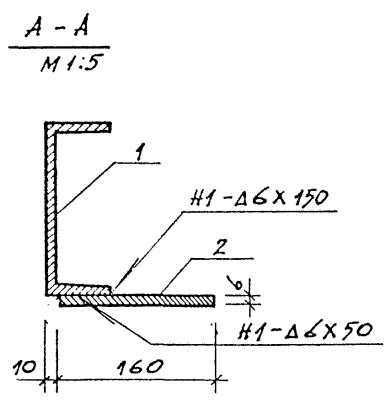
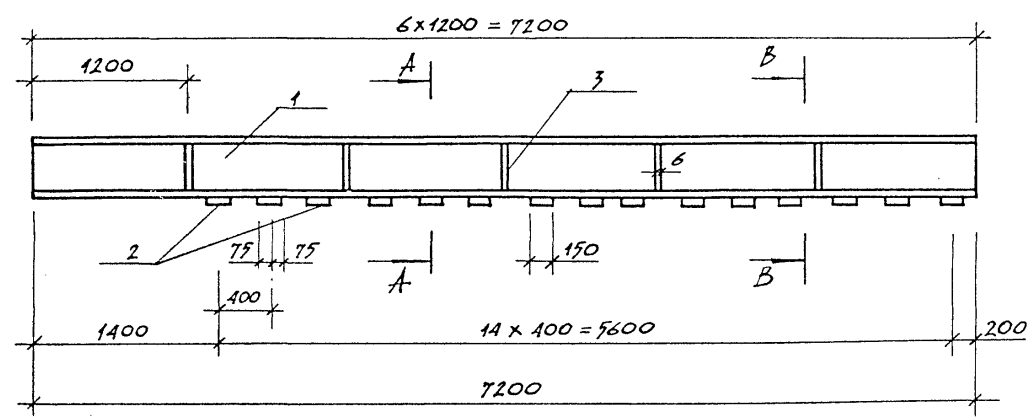
КРУГ 32 ГОСТ 2590-71
СТ. 3 ГОСТ 535-88

ЦНИИПГРАДОСТРОИТЕЛЬСТВА

КОПИРОВАЛ *Громова*

ФОРМАТ А 4

М.П. 289-7-1.90 АЛЬБОМ II



ФОРМАТ	ЗОНА	ПОЗ.	ОБОЗНАЧЕНИЕ	НАИМЕНОВАНИЕ	КОЛ.	ПРИМЕЧАНИЕ
				ДЕТАЛИ		МАССА ЕД., КГ
Б4	1		289-7-1.90 АСТ.Н.01.01	ШВЕЛЕР 16ГОСТ 8240-72 СТ. 3 ГОСТ 535-88	1	102,2
				ПОЛОСА ГОСТ 103-76 СТ. 3 ГОСТ 535-88		
Б4	2		289-7-1.90 АСТ.Н.01.02	6x150, L=160	15	1,1
Б4	3		289-7-1.90 АСТ.Н.01.03	6x150, L=148	5	0,4

СВАРКА ПО ГОСТ 5264-80

ЛИСТ № ПОСЛ. ПОСЛЕДНИЙ ЛИСТ ВЗРАТ. ЧИС. №

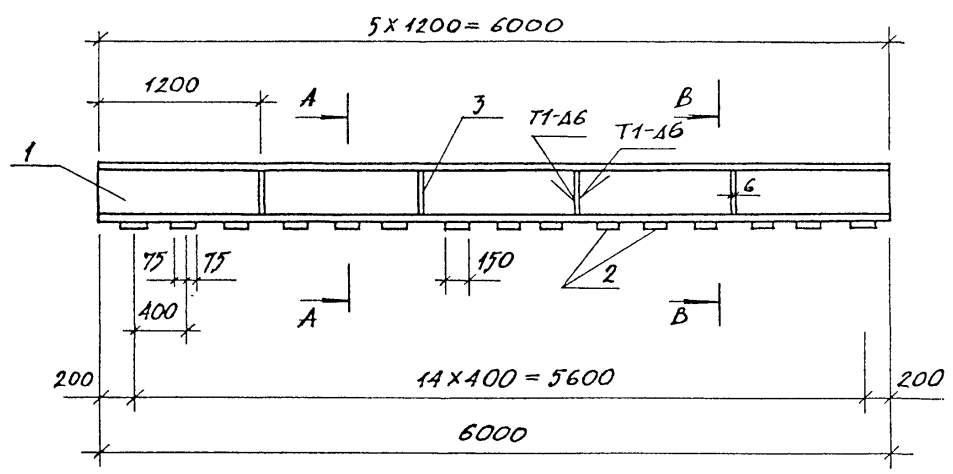
289-7-1.90 АСТ.Н.01.00				
БАЛКА Б1		СТАДИЯ	МАССА	МАСШТАБ
		Р	120,1	1:40
		ЛИСТ	ЛИСТОВ 1	
ЦНИИПГРАДОСТРОИТЕЛЬСТВА				

ПРИВЯЗАН				
Н. КОНТР.	ЛАЗОВСКАЯ	Лазовс		
ГЛ. ИНЖ. ПР.	ЖЕЛЕЗНЯК	Желез		
ГЛ. АРХ. ПР.	НЕЧАЕВ	Нечаев		
ЗАВ. СЕК.	АЛЕКСЕЕВА	Алексеева		
ВЕД. ИНЖ.	ЩУРНОК	Щурнок		

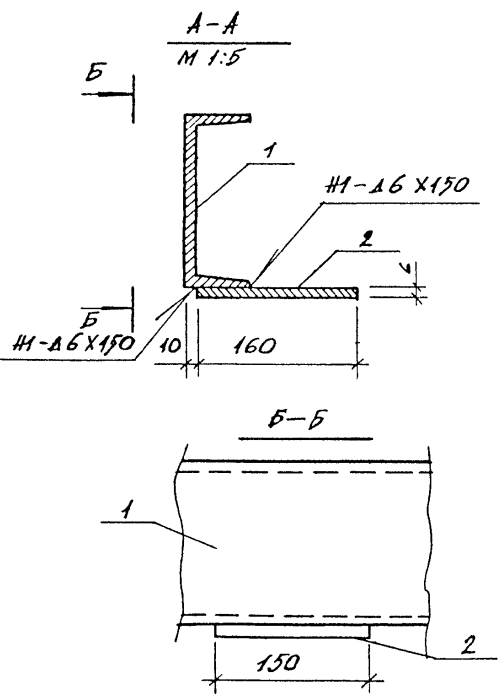
КОПИРОВАЛ: БЕЛОВА

ФОРМАТ А3

П.И. 289-7-1.90 ИЛГОМ II



ФОРМАТ	ЗОНА	ГОД.	ОБОЗНАЧЕНИЕ	НАИМЕНОВАНИЕ	КОЛ.	ПРИМЕЧАНИЕ
				ДЕТАЛИ		МАССА ЕД., КГ
Б4	1		289-7-1.90 АС 7. И. 02.01	ШВЕЛЕР 16ГОСТ 8240-72 СТ.3 ГОСТ 535-88		
				С = 6000	1	85,2
				ПОЛОСА ГОСТ 103-76 СТ.3 ГОСТ 535-88		
Б4	2		289-7-1.90 АС 7. И. 02.02	6x150, L=160	15	1,1
Б4	3		289-7-1.90 АС 7. И. 02.03	6x58, L=148	4	0,4



СВАРКА по ГОСТ 5264-80

ИМЬ. № ПОДЛ. ПОДПИСЬ И ДАТА ВЗАИМНЬ №

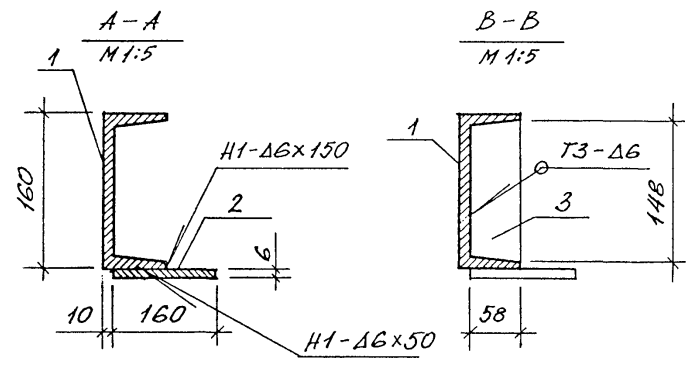
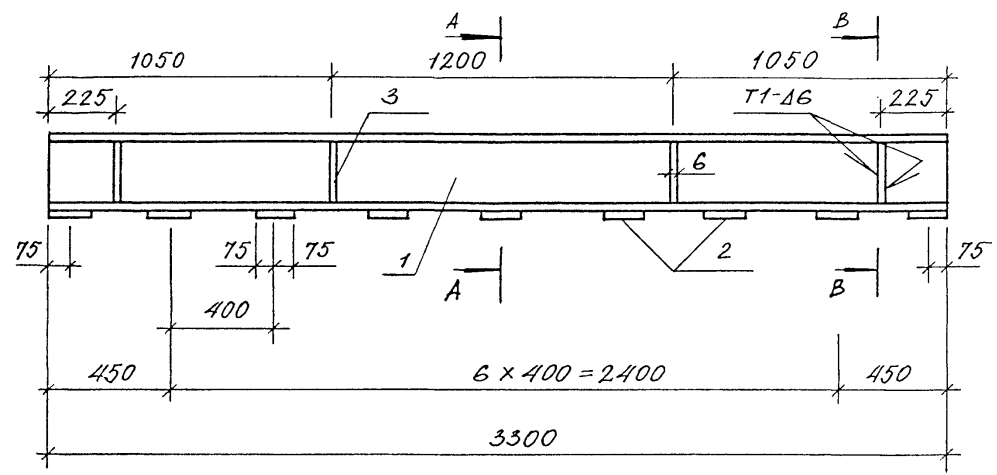
289-7-1.90 АС 7. И. 02.00			
БАЛКА Б2	СТАДЯ	МАССА	МАСШТАБ
	Р	103,3	1:40
	ЛИСТ	ЛИСТОВ 1	
ЦНИИПГРАДОСТРОИТЕЛЬСТВА			

ПРИВЯЗАН:	И. КОНТР.	ЛАЗОВСКАЯ	Лазовс
	ГЛ. ИНЖ. ПР.	ЖЕЛЕЗНЯК	Железняк
	ГЛ. АРХ. ПР.	НЕЧАЕВ	Нечаев
	ЗАВ. СЕКТ.	АЛЕКСЕЕВА	Алексеева
	ВЕД. ИНЖ.	ЩУРНОК	Щурнок

КОПИРОВАЛ: *Ботом*

ФОРМАТ А3

ш.п. 289-7-1.90 альбом II



СВАРКА ПО ГОСТ 5264-80

ФОРМАТ	ЗОНА	ГОС.	ОБОЗНАЧЕНИЕ	НАИМЕНОВАНИЕ	КОЛ.	ПРИМЕЧАНИЕ
				ДЕТАЛИ		МАССА ЕД., КГ
БЧ	1	289-7-1.90	АС 7. И. 03.01	ШВЕЛЛЕР 16 ГОСТ 8240-72 СТ.3 ГОСТ 535-88	1	46,9
				ПОЛОСА ГОСТ 103-76 СТ.3 ГОСТ 535-88		
БЧ	2	289-7-1.90	АС 7. И. 03.02	6x150, l=160	9	1,1
БЧ	3	289-7-1.90	АС 7. И. 03.03	6x58, l=148	1	0,4

ИМЯ, № ПОДА, ПОДПИСЬ И ДАТА

ИМЯ	№ ПОДА	ПОДПИСЬ	ДАТА

ПРИВЯЗАН:

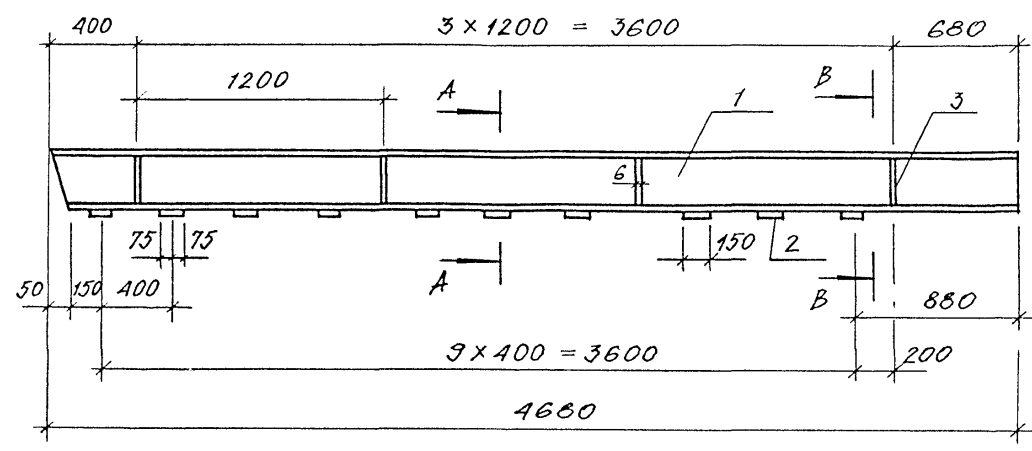
И. КОНТР.	ЛАЗОВСКАЯ	Лазовс
ГЛ. ИНЖ. ПР.	ЖЕЛЕЗЯК	Железяк
ГЛ. АРХ. ПР.	НЕУАЕВ	Неуаев
ЗАВ. СЕКТ.	АЛЕКСЕЕВ	Алексеев
ВЕД. ИНЖ.	ШУРЯНОК	Шурянок

289-7-1.90 АС 7. И. 03.00			
БАЛКА БЗ		СТАЛЬ	МАССА
		Р	58,1
		МАСШТАБ	1:40
		ЛИСТ	ЛИСТОВ 1
ЦНИИПГРАДОСТРОИТЕЛЬСТВА			

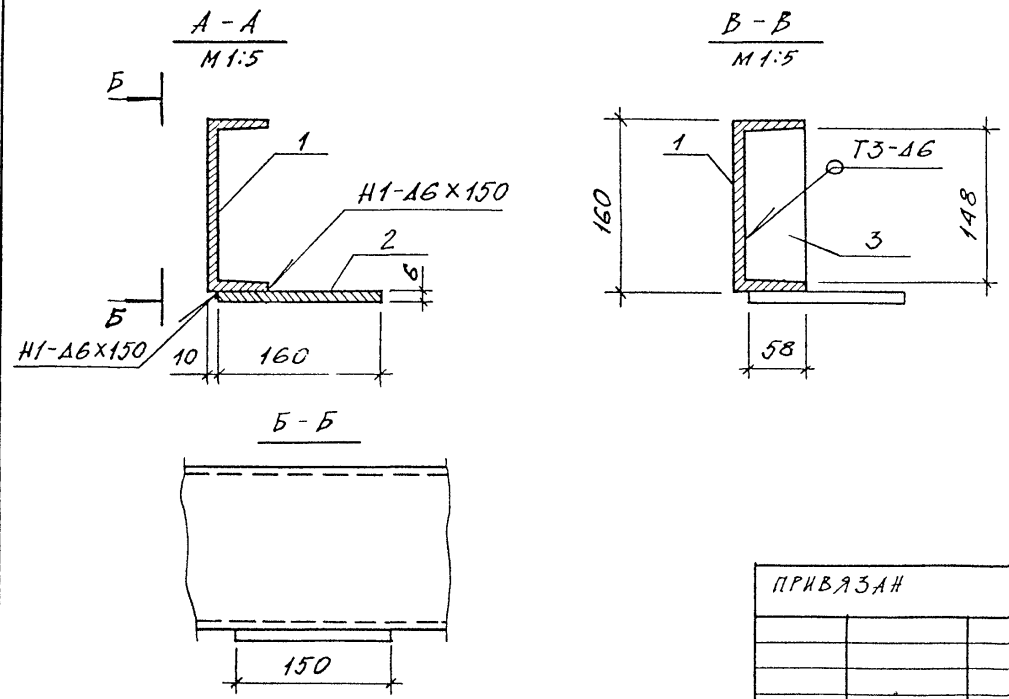
КОПИРОВАЛ: *Горюх*

ФОРМАТ А3

М.П. 289-7-1.90 АЛЬБОМ I



ФОРМАТ	КОЛ-ВО	ПОЗ.	ОБОЗНАЧЕНИЕ	НАИМЕНОВАНИЕ	КОЛ.	ПРИМЕЧАНИЕ
				<u>ДЕТАЛИ</u>		МАССА ЕД., КГ
Б4	1		289-7-1.90 АСТ. И. 04.01	16 ГОСТ 8240-72 ШВЕЛЛЕР		
				СТ.3 ГОСТ 535-88		
				С-4680	1	66,5
				ГОСТ 103-76		
				ПОЛОСА		
				СТ.3 ГОСТ 535-88		
Б4	2		289-7-1.90 АСТ. И. 04.02	6x150, С=160	10	1,1
Б4	3		289-7-1.90 АСТ. И. 04.03	6x58, С=148	4	0,4



СВАРКА ПО ГОСТ 5264-80

ИМЬ. № ПОДЛ. ПОДПИСЬ И ДАТА ВЗЛ. ИМЬ. №

ПРИВЯЗАН			289-7-1.90 АСТ. И. 04.00			
И. КОНТР.	ЛАЗОВСКАЯ	Лазовс	БАЛКА Б4	СТАДИЯ	МАССА	МАСШТАБ
ГЛ. ИНЖ. ПР.	ЖЕЛЕЗНЯК	Железняк		Р	79,1	1:40
ГЛ. АРХ. ПР.	НЕЧАЕВ	Нечаев		ЛИСТ	ЛИСТОВ 1	
ЗАВ. СЕК.	АЛЕКСЕЕВА	Алексеева		ЦНИИПГРАДОСТРОИТЕЛЬСТВА		
БЕД. ИНЖ.	ШУРНОК	Шурнок				

КОПИРОВАЛ: *Смирнов*

ФОРМАТ А3

Т.П. 289-7-1.90 Альбом I

ФОРМАТ	ЗОНА	ЛОЗ	ОБОЗНАЧЕНИЕ	НАИМЕНОВАНИЕ	КОЛ.	ПРИМЕЧАНИЕ
				<u>ДОКУМЕНТАЦИЯ</u>		
A3			ТУ	ТЕХНИЧЕСКИЕ УСЛОВИЯ		
A3			289-7-1.90 АСТ.И.06.00СБ	СБОРОЧНЫЙ ЧЕРТЕЖ		
				<u>ДЕТАЛИ</u>		
				<u>АСТ.И.06.00 (P1)</u>		МАССА БЛ. кг
A3	1		289-7-1.90 АСТ.И.06.01	Полоса 10x100 ГОСТ 103-76 Ст.3сп ГОСТ 535-88		
				ρ=200	1	
A3	2		289-7-1.90 АСТ.И.06.02	Труба 50x100x6 ГОСТ 8645-68 В10 ГОСТ 13663-86		
				ρ=1680	1	
				<u>АСТ.И.06.00-01 (P2)</u>		
A3	1		289-7-1.90 АСТ.И.06.01-01	Полоса 10x100 ГОСТ 103-76 Ст.3сп ГОСТ 535-88		
				ρ=200	1	
A3	2		289-7-1.90 АСТ.И.06.02-01	Труба 50x100x6 ГОСТ 8645-68 В10 ГОСТ 13663-86		
				ρ=1710	1	

ФОРМАТ	ЗОНА	ЛОЗ	ОБОЗНАЧЕНИЕ	НАИМЕНОВАНИЕ	КОЛ.	ПРИМЕЧАНИЕ
				<u>АСТ.06.00-02 (P3)</u>		
A3	1		289-7-1.90 АСТ.И.06.01-02	Полоса 10x100 ГОСТ 103-76 Ст.3сп ГОСТ 535-88		
				ρ=170	1	
A3	2		289-7-1.90 АСТ.И.06.02-02	Труба 50x100x6 ГОСТ 8645-68 В10 ГОСТ 13663-86		
				ρ=1380	1	

ИВЕНКО А. ПОДПИСЬ И ДАТА

ПРИВЯЗАН:

И.КОНТР.	ЛАЗОВСКАЯ	Лазов
ГИП	ЖЕЛЕЗНЯК	Железняк
У.Г.П.	НЕЧАЕВ	Нечай
ЗАВ.СЕРТ.	АЛЕКСЕЕВА	Алексеева
ВЕД.И.И.И.	ДУРНОК	Дурнок

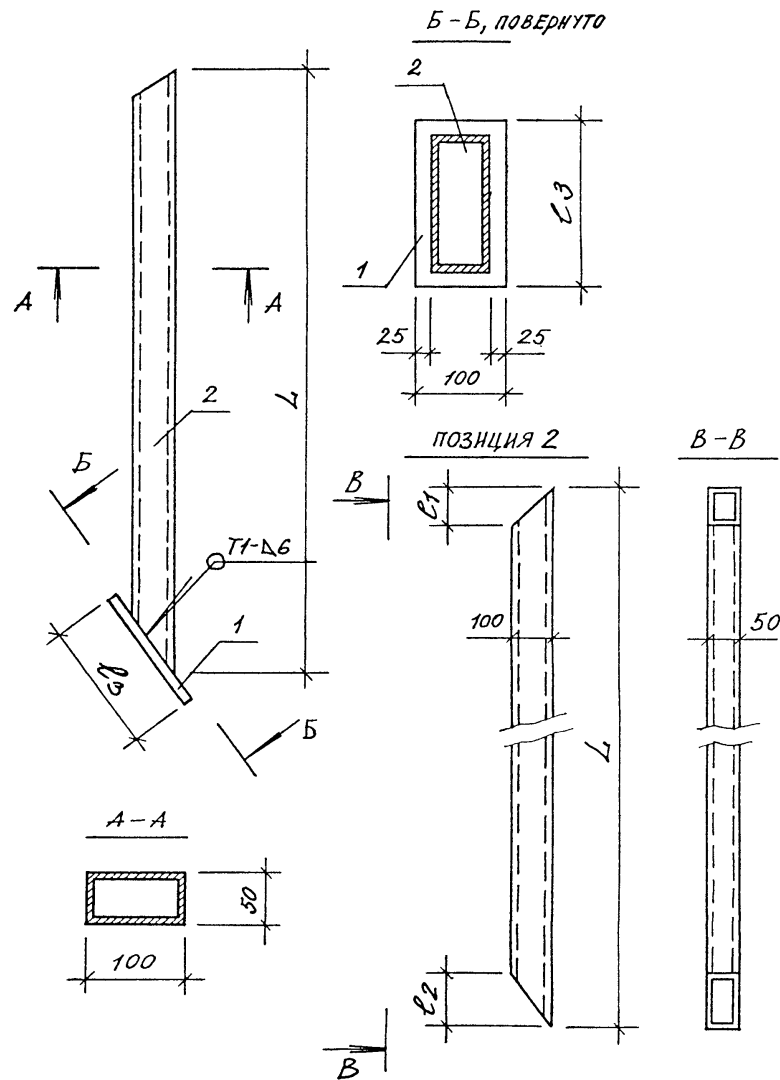
289-7-1.90 АСТ.И.06.00

РАСКОС P1, P2, P3.

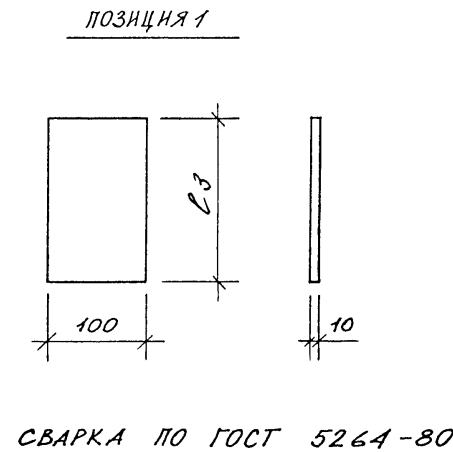
СТАДИЯ	ЛИСТ	ЛИСТОВ
P		1
ЦЕННИЙ ПРАДЛОСТРОИТЕЛЬСКИ		

м.п. 289-7-1.90 АИБСОМ.И

ИИБ № ПОДЛ. ПЛОДПНСЬ К ДАТА ВЪЗДМ. ИИБСР



ОБОЗНАЧЕНИЕ	МАРКА	РАЗМЕРЫ, ММ				МАССА	ПРИМЕЧАНИЕ
		L	C1	C2	C3		
289-7-1.90 АС7Н. 06.00	P1	1680	90	110	200	23,4	
-01	P2	1710	90	110	200	24,4	
-02	P3	1380	120	80	170	19,3	



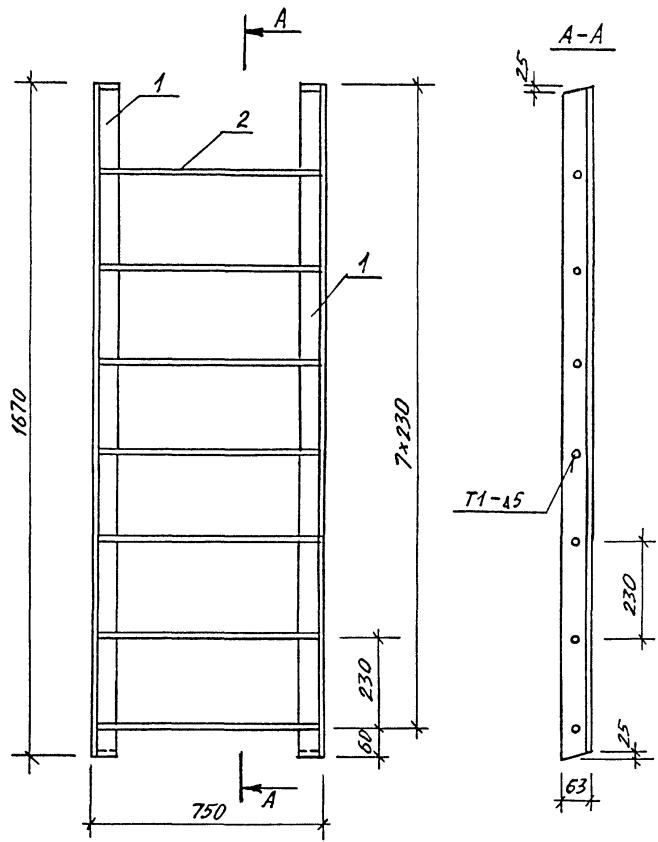
СВАРКА ПО ГОСТ 5264-80

ПРИВЯЗАН:

289-7-1.90 АС 7. И.06.00 СБ			СТАДИЯ	МАССА	МАСШТАБ
И. КОНТР.	ЛАЗОВСКАЯ	Лазовъ	P	СМ	ТАБА.
ГЛ. ИНЖ. ПР.	ЖЕЛЕЗНЯК	Железняк			
ГЛ. АРХ. ПР.	НЕЧАЕВ	Нечаев	Лист	Листов 1	
ЗАВ. СЕКТ.	АЛЕКСЕЕВА	Алексеева	ЦНИИПГРАДОСТРОИТЕЛЬСТВА		
ВЕД. ИНЖ.	ЩУРНЯК	Щурняк			

КОПИРОВАЛ: *Борис* ФОРМАТ А3

м.с. 289-7-1.90 Альбом I



КОЛ-ВО	КОЛ-ВО	КОЛ-ВО	ОБОЗНАЧЕНИЕ	НАИМЕНОВАНИЕ	КОЛ.	ПРИМЕЧАНИЕ
				<u>ДЕТАЛИ</u>		МАССА ЕД. КГ
54	1		289-7-1.90 АС7.И.07.01	УГОЛОК Б-63x63x4 ГОСТ 8509-88 СТ.3СА ГОСТ 535-88		
				R=1670	2	6,51
54	2		289-7-1.90 АС7.И.07.02	Ф20 А1 ГОСТ 5781-82		
				R=740	7	1,82

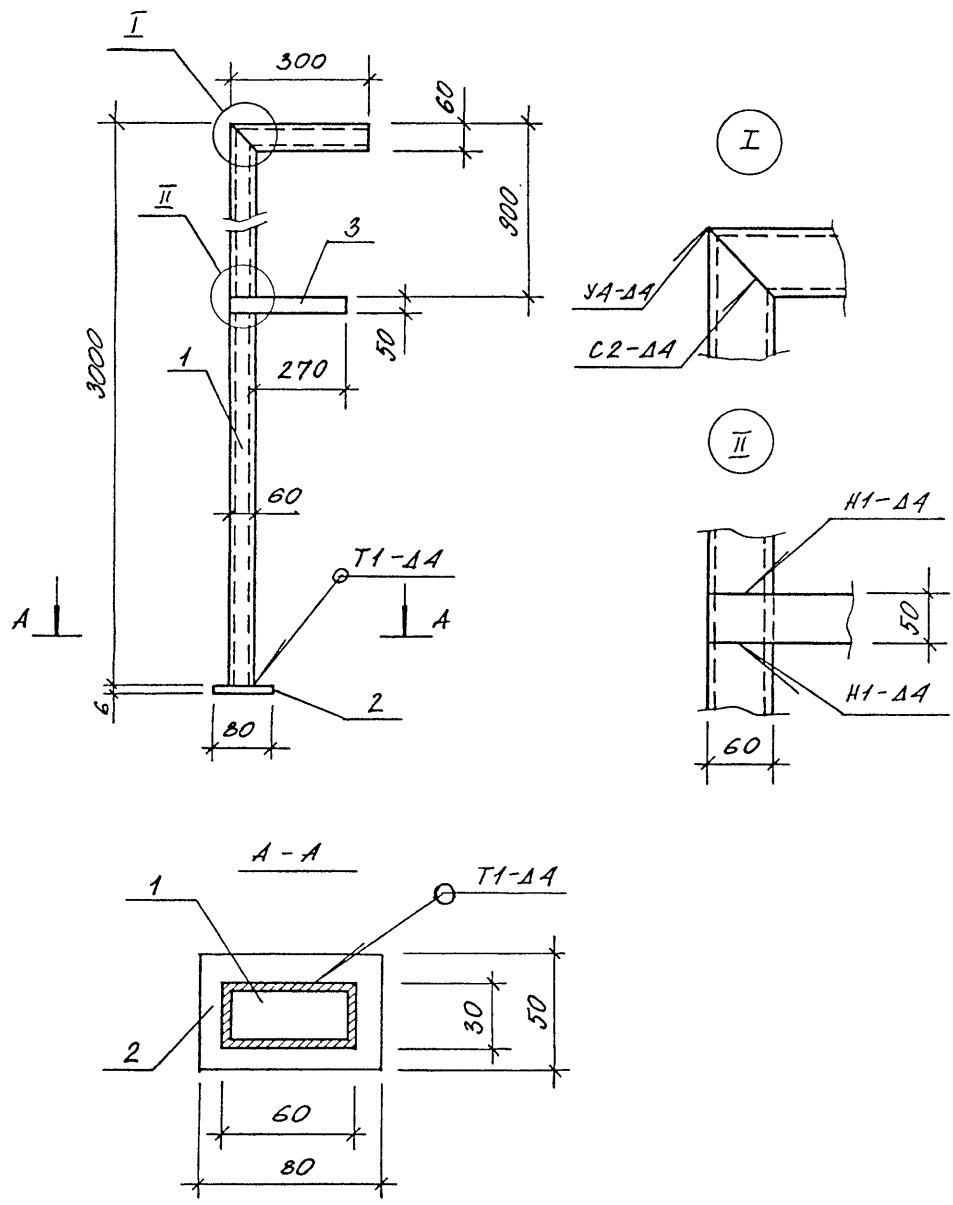
ИЗМ. И ПОДП. ПОДПИСЬ И ДАТА ВЗНМ. ИИКА

Привязан:

			289-7-1.90 АС7.И.07.00		
			СТАДИЯ	МАССА	МАСШТАБ
			Р	25,7	1:10
			ЛИСТ	ЛИСТОВ	
			ЦНИИПГрадостроительства		
И. КОНТР.	ЛАЗОВСКАЯ	<i>Лазовская</i>			
ГИП	ЖЕЛЕЗНЯК	<i>Железняк</i>			
ГАП	НЕЧАЕВ	<i>Нечаев</i>			
ЗАВ. СЕК.	АЛЕКСЕЕВ	<i>Алексеев</i>			
ВЕД. ИИИ	ЩУРНОК	<i>Щурнок</i>			

формат А3

Т.Л. 289-7-1.90 АЛЬБОМ II



ФОРМАТ	КОЛ-ВО	ПОЗ.	ОБОЗНАЧЕНИЕ	НАИМЕНОВАНИЕ	КОЛ.	ПРИМЕЧАНИЕ
				ДЕТАЛИ		МАССА ЕД., КГ
Б4	1		289-7-1.90 АС 7.И.08.01	ТРУБА 60x25x3 ГОСТ 8645-68 ГОСТ 13663-86		
				ℓ = 3300	1	12,3
Б4	2		289-7-1.90 АС 7.И.08.02	ПОЛОСА 6x50 ГОСТ 103-76 СТ.3 ГОСТ 535-88		
				ℓ = 80	1	0,2
Б4	3		289-7-1.90 АС 7.И.08.03	ПОЛОСА 6x50 ГОСТ 103-76 СТ.3 ГОСТ 535-88		
				ℓ = 330	1	0,8

СВАРКА ПО ГОСТ 5264-80

ИВ. № ПОДЛ. ПОЛПИСЬ И ДАТА ВЗАМ. ИВ. №

ПРИВЯЗАН:

И. КОНТР.	ЛАЗОВСКАЯ	<i>Лазов</i>
ГЛ. ИИЖ. ПР.	ЖЕЛЕЗНЯК	<i>Железняк</i>
ГЛ. АРХ. ПР.	НЕЧАЕВ	<i>Нечаев</i>
ЗАВ. СЕКТ.	АЛЕКСЕЕВА	<i>Алексеева</i>
ВЕД. ИИЖ.	ЩУРНЮК	<i>Щурнюк</i>

289-7-1.90 АС 7.И.08.00			
ДЕТАЛЬ М1	СТАДКА	МАССА	МАСШТАБ
	Р	13,4	1:20
	ЛИСТЫ	ЛИСТОВ 1	
ЦНИИПГРАДОСТРОИТЕЛЬСТВА			

КОПИРОВАЛ: *Копир*

ФОРМАТ А3
(24)