

ТИПОВОЙ ПРОЕКТ  
310-5-4

**МАЛЫЕ АРХИТЕКТУРНЫЕ ФОРМЫ И ЭЛЕМЕНТЫ  
БЛАГОУСТРОЙСТВА ЖИЛЫХ ЗОН МИКРОРАЙОНОВ.**

**АЛЬБОМ II**

АРХИТЕКТУРНО - СТРОИТЕЛЬНЫЕ РЕШЕНИЯ.

ИГРОВОЕ ОБОРУДОВАНИЕ ДЛЯ ДЕТЕЙ.

АС.

ТИПОВОЙ ПРОЕКТ  
310-5-4

# МАЛЫЕ АРХИТЕКТУРНЫЕ ФОРМЫ И ЭЛЕМЕНТЫ БЛАГОУСТРОЙСТВА ЖИЛЫХ ЗОН МИКРОРАЙОНОВ

## АЛЬБОМ II

СОСТАВ ПРОЕКТА:

	АЛЬБОМ 0	Номенклатура малых архитектурных форм и элементов благоустройства. Архитектурно-строительные решения.	
АС	АЛЬБОМ I	Навесы. Мебель. Физкультурное оборудование.	
АС	АЛЬБОМ II	Игровое оборудование для детей.	
АС	АЛЬБОМ III	Элементы благоустройства.	
	АЛЬБОМ IV	Изделия заводского изготовления.	} т.п. 310-4-1
КЖИ		Изделия бетонные и железобетонные.	
КМИ		Изделия металлические.	
КДИ		Изделия деревянные.	
	АЛЬБОМ V.85	Сметы на общестроительные и специальные работы. Выпуски СМ-1, СМ-2, СМ-3	

Разработан институтом „Белгоспроект“  
 Директор института *Г.И. Люпо.*  
 Главный архитектор проекта *З.Р. Вишневская.*  
 Главный инженер проекта *Л.З. Баршай.*

Утвержден Госстроем БССР  
 приказ №59 от 30.IV.1976г.  
 Введен в действие  
 институтом „Белгоспроект“  
 приказ №68 от 12.IV.1982г.

Список авторского коллектива

- Архитекторы: Вишневецкая Э.Р., Саурова В.В., Зданевич Л.И.,  
Бондарева И.В., Паланова Н.Б.
- Инженеры-конструкторы: Баршай Л.З., Березовский С.Л.,  
Рубина Р.Ш.
- Инженеры-сантехники: Пташкова В.И., Афонасенко Т.Л.,  
Вигдорчик А.И.
- Инженеры-сметчики: Кантарович Л.А., Кравчук Л.Н.,  
Наруцкая Е.И.

Ведомость ссылочных и прилагаемых документов

Обозначение	Наименование	Примечание
ГОСТ 24454-80Е	Пиломатериалы хвойных пород	
ГОСТ 3463-72*	Лесоматериалы круглые хвойных пород.	
ГОСТ 3282-75*	Трещины стальные водогазопроводные	
Альбом IV	Изделия заводского изготовления.	
КЖИ	Изделия бетонные и железобетонные	
КМИ	Изделия металлические	
КДИ	Изделия деревянные.	

Ведомость основных комплектов рабочих чертежей

Обозначение	Наименование	Примечание
Альбом 0	Наименования малых архитектурных форм и элементов благоустройства. Архитектурно-строительные решения	
Альбом I АС1	Навесы. Мебель. Физкультурное оборудование	
Альбом II АС2	Церковное оборудование для детей	
Альбом III АС3	Элементы благоустройства	
Альбом IV	Изделия заводского изготовления	
КЖИ	Изделия бетонные и железобетонные	
КМИ	Изделия металлические	
КДИ	Изделия деревянные	
Альбом V	Сметы на общестроит. и специальные работы	

Условные обозначения (марки малых архитектурных форм)

Тип I, II, III — формы одного функционального назначения, решенные в разных строительных материалах или конструкциях  
 А, Б, В — формы одного функционального назначения, решенные в одинаковых строительных материалах и конструкциях, разных габаритов

Марки изделий заводского изготовления см. Альбом IV.  
 МЖ — железобетонные элементы: МЖ-1 — корыччатые; МЖ-2 — алоновые; МЖ-3 — плоские  
 и округлые; ММ — металлические элементы  
 МД — деревянные элементы

Соответствие проекта действующим нормам и правилам удостоверяю

Главный инженер проекта: *Е.И. Баршай* Л.З.  
 Главный архитектор проекта: *Э.Р. Вишневецкая* Э.Р.

Гл. инж. ин.	Телеш	310-5-4	АС2		
Гл. арх. ин.	Патапов				
Зам. гл. ин.	Вигдорчик	Малые архитектурные формы и элементы благоустройства жилых зон микрорайонов	Стадия	Лист	Листов
Гл. кон. ин.	Герасимчик				
Гл. спец. т.п.	Гилько	Церковное оборудование для детей	Р	1	
Нач. АКМ-4	Кназар				
Гл. констр.	Михайловский	Общие данные (начало)	БЕЛГОСПРОЕКТ г. Минск		
Г.А.П.	Вишневецкая				
Г.И.П.	Баршай	Копировал Савченко	Формат		
Арх.	Зданевич				
Техник	Паланова				

Инв. № тех. пасп. Подпись и дата выдан инв. №

Лист	Наименование	Примечание
1	2	3
	Обложка	
	Титульный лист	
1	Общие данные (начало)	
2	Общие данные (продолжение)	
3	Общие данные (продолжение)	
4	Общие данные (окончание)	
5	Дворик песочный тип I. План. Разрез 1-1.	
6	Дворик песочный тип II. План. Разрез 1-1.	
7	Дворик песочный тип III. План. Сечение 1-1. Узел I	
8	Стенка тип I отбойная для мяча. План. Вид А-А. Разрез 1-1.	
9	Стенка тип II со скамьей. План. Вид А-А. Разрез 1-1. Узлы 1, 2, 3.	
10	Стенка тип III со шведской стенкой. План. Вид А-А. Разрез 1-1.	
11	Стенка тип IV для рисования. План. Вид А-А. Разрез 1-1. Узел I.	
12	Стенка тип V с кольцом. План. Вид А-А. Разрез 1-1.	
13	Стенка тип VI „А“ декоративная. План. Вид А-А. Разрез 1-1.	
14	Стенка тип VII „Б“ декоративная. План. Вид А-А. Разрез 1-1.	
15	Стенка тип VIII „В“ декоративная. План. Вид А-А. Разрез 1-1.	
16	Арки тип I, тип II, тип III. Общий вид. Разрез 1-1. Разрез 2-2.	
17	Арка с кольцом - мишенью. Общий вид. Разрез 1-1. Разрез 2-2.	
18	Арка - гимнастическая лестница. Общий вид. Разрез 1-1. Разрез 2-2.	
19	Арка - туннель. Общий вид. Разрез 1-1.	

1	2	3
	Разрез 2-2	
20	Горка - скат тип I. План	
21	Горка - скат тип I. Вид А-А. Разрез 1-1. Узел I	
22	Балансир тип I. План. Разрез 1-1.	
23	Балансир тип II. Балансир тип III. Балансир тип IV. Общий вид. Балансир тип III. Общий вид.	
24	Качалка - балансир тип I. План. Вид А-А. Разрез 1-1.	
25	Качели. Вид А-А. Вид Б-Б. Разрез 1-1. Узел I. Фрагмент разреза 2-2.	
26	Карусель тип I. Вид А-А. Вид Б-Б. Сечение 1-1.	
27	Карусель тип II. Вид А-А. Вид Б-Б. Сечение 1-1.	
28	Барабан. Вид А-А. Вид Б-Б. Вид В-В. Фрагмент. разреза 1-1. Фрагмент разреза 2-2	
29	Башня. Вид А-А. Вид Б-Б	
30	Горка - скат тип II А. Вид А-А. Вид Б-Б. Вид В-В. Разрез 1-1.	
31	Горка - скат тип II Б. Общий вид. Вид 1-1.	
32	Сетка для лазания тип I. Вид А-А. Вид Б-Б. Аксонометрия.	
33	Сетка для лазания тип II. Вид А-А. Вид Б-Б. Вид В-В. Аксонометрия.	
34	Брусья - лабиринт тип I. Общий вид. План.	
35	Брусья - лабиринт тип II. Общий вид. План	

инв. № табл. Подпись и дата Взам. инв. №

		310-5-4		АС 2			
Малые архитектурные формы и элементы благоустройства жилых зон микрорайона							
Нач. АИМ-4	КНЗЭР	29.04.81		Царское оборудование для детей	Стадия	Лист	Листов
Гл. констр.	Михайловский	29.03.81			Р	2	
ГАП	Вильневская	04.04.81					
ГИП	Боршай	04.05.81					
Арх.	Зданевич	04.05.81		Общие данные (продолжение)	БЕЛГОСПРОЕКТ г. Минск		
Техник	Поланова	04.05.81					

1	2	3
36	Брусья-лабиринт тип I и тип II. Планы фундаментов. Узел I. Узел II. Сечение 3-3.	
37	Качалка-балансир тип II. Вид А-А. План. Разрез 1-1	
38	Пирамида тип I-А. План. Вид А-А.	
39	Пирамида тип I-Б. План. Вид А-А.	
40	Пирамида тип I-В. План. Вид А-А.	
41	Помост тип I А, Б. Вид А-А. План.	
42	Помост тип II А, Б. Вид А-А. План.	
43	Домик. Вид А-А. План.	
44	Гарка-скат тип III А. Разрез 1-1. План. Вид А-А.	
45	Гарка-скат тип III А. Вид Б-Б. Вид В-В.	
46	Гарка-скат тип III-Б. Разрез 1-1. Вид А-А.	
47	Гарка-скат тип III-Б. Вид Б-Б. Вид В-В. Узлы 15, 16	
48	Уровни-подъемы тип I. План. Разрез 1-1.	
49	Уровни-подъемы тип I. Разрезы 2-2; 3-3, виды А-Б, Б-Б	
50	Мостик. Вид А-А. Вид Б-Б. Разрез 1-1.	
51	Мостик. Разрезы 2-2 ÷ 6-6.	
52	Мостик-рукоход. Вид А-А. Вид Б-Б.	
53	Мостик-рукоход. Разрезы 1-1, 2-2, 3-3.	
54	Игровой гимнастический комплекс тип I. План. Виды А-А, Б-Б. Разрез 1-1.	
55	Игровой гимнастический комплекс тип I. Монтажные узлы.	
56	Гарка из бревен. План. Вид А-А.	
57	Дворик песочный из бревен тип I. Вид А-А. Вид Б-Б. План.	
58	Дворик песочный из бревен тип II-А. План. Вид А-А. Сечение 1-1.	
59	Дворик песочный из бревен тип II-Б. План. Вид А-А.	
60	Амфитеатр. План. Разрез 1-1.	
61	Качалка-балансир тип III. Виды А-А, Б-Б. Разрезы 1-1, 2-2. Узел 1.	

1	2	3
62	Канат-качалка. План. Вид А-А.	
63	Пирамида тип II А. Вид А-А. Вид Б-Б. План. Узел 1. Сечение 1-1.	
64	Пирамида тип II-Б. План. Вид А-А. Вид Б-Б. Узел 1.	
65	Столбы для лазания тип I, тип II. План (тип I). План (тип II). Разрез 1-1. Разрез 2-2.	
66	Перекладки разновысокие. План. Вид 2-2.	
67	Перекладки параллельные. План. Вид А-А.	
68	Перекладки параллельные. Вид Б-Б. Разрез 1-1	
69	Мостик-балансир. Вид А-А. План. Вид Б-Б.	
70	Гарка-скат тип IV. Вид А-А. План.	
71	Качающийся мостик. Разрез 1-1. План.	
72	Качающийся мостик. Разрез 1-1. Узел А.	
73	Уровни-подъемы тип II. План. Разрез 1-1	
74	Уровни-подъемы тип II. Разрез 2-2. Сечение 3-3.	
75	Игровой гимнастический комплекс. тип II. План. Вид А-А.	

Или в подл. Подпись и дата. Взам. №

		310-5-4		АС 2	
Малые архитектурные формы и элементы благоустройства жилых зон микрорайонов.					
Нач. АКМ 4	Кнауэр	29.08.81	Игровое оборудование для детей.	Страниц	Листов
Гл. констр.	Михайловский	29.08.81		Р	3
ГАП	Вишневецкая	4.09.81			
ГИП	Баршай	4.09.81	Общие данные (продолжение)	БЕЛГОСПРОЕКТ г. Минск	

ИИВ. № 1131-3

Общие указания

В альбоме А-II для детей представлены архитектурно-строительные чертежи оборудования детских игровых площадок (ДИП) игровых комплексов (ДИК) и игровых городков (ДИГ).

Рекомендации по применению игрового оборудования для детей в жилых зонах микрорайонов, его распределение на площадках см. Альбом О.

Альбом предназначен проектным организациям и предприятиям изготовителям малых архитектурных форм.

Малые архитектурные формы, включенные в альбом, разработаны на стадии рабочих чертежей, состоят из сборных элементов (см. Альбом IV "Изделия заводского изготовления") рассчитаны на полносборное строительство. Перед серийным производством малые архитектурные формы проходят стадию заводской технологии, после чего опытные образцы испытываются в эксплуатации и согласовываются с авторами проектов.

При проектировании учитывались:

- габариты человека и групп людей в различных положениях с учетом возрастных особенностей.
- санитарно-гигиенические нормы эксплуатации оборудования.
- каталоги, проекты и рекомендации по типам и габаритам городской мебели и оборудования спортивных площадок (список литературы см. Альбом О)
- действующие строительные каталоги, номенклатура малых архитектурных форм и изделий принятая к изготовлению предприятиями Министерства промышленного строительства БССР.

В альбоме малые архитектурные формы распределены по группам в последовательности, отвечающей их назначению, конструктивным и технологическим признакам:

1. Игровое оборудование из железобетонных элементов (блоков, стенок, арок, панелей).

2. Игровое оборудование из металлических элементов.

3. Игровое оборудование из деревянных элементов (брусцов и бревен).

Наружная отделка

Цвет и тип отделки конкретной формы принимается авторами проекта привязки в соответствии с решением всего комплекса оборудования участка. Отделка должна гармонизировать с общим художественным решением окружающей застройки.

В проекте принята отделка поверхностей:

Железобетонных - шпателька и окраска в два слоя цветными эмалями КО.

Металлических - окраска цветными эмалями КО-174

Деревянных - непрозрачная отделка - грунтовка и окраска масляной краской.

- прозрачная отделка - зачистка поверхностей, пропитка олифой (попогретое состояние), покрытие водостойким лаком.

Для изменения натурального цвета древесины её обрабатывают перед грунтовкой олифой специальными растворами, которые изменяют цвет древесины, не скрывая её текстуру.

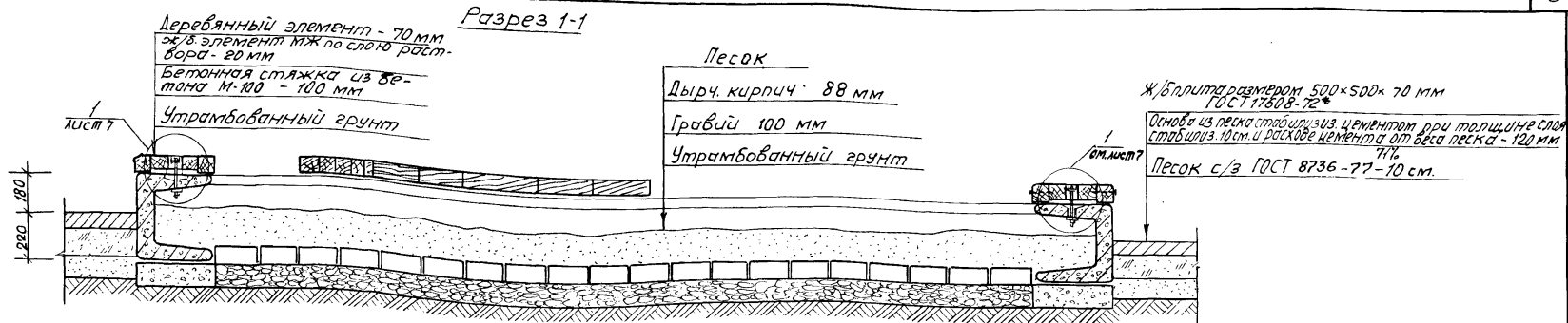
Инв. № альб. Подпись и дата. Выдан инв. №

инв. № 1131-3

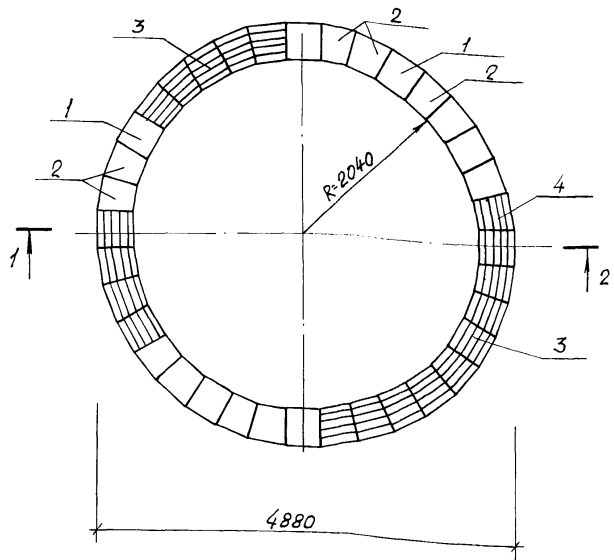
				310-5-4		АС 2	
				Малые архитектурные формы и элементы благоустройства жилых зон микрорайонов			
				Игровое оборудование для детей		Страниц	Лист
						р	4
				Общие данные (окончание)		БЕЛГОСПРОЕКТ	
						Г. Минск	

Копировал Савченко

Нач. АИМ-4	Князев	И	28.08.81
Ин. констр.	Михайловский	И	28.08.81
ГАП	Вилневская	И	28.08.81
ГИП	Баршай	И	28.08.81



**Общий вид**

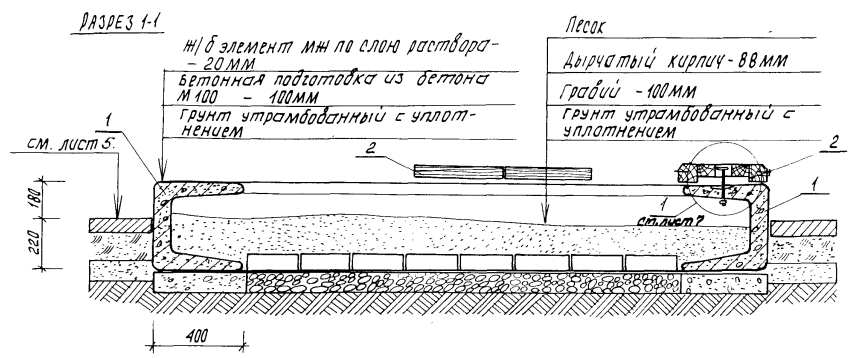


**Спецификация изделий на дворик песочный тип I**

Марка поз.	Обозначение	Наименование	Кол.	Масса ед. кг.	Примечание
1	КЖИ-01	Блок МЖ-1-1	12	75	
2	КЖИ-02	Блок МЖ-1-2	24	68	
3	КДИ-07	МД-1-8	6		0,0164 м <sup>3</sup>
4	КДИ-07	МД-1-7	13		0,0164 м <sup>3</sup>
6	ГОСТ 7801-81	Болт М12x200	19	0.1	
7	ГОСТ 11371-78	Шайба 12	38	0.004	
8	ГОСТ 5915-70 *	Гайка М12	19	0.02	

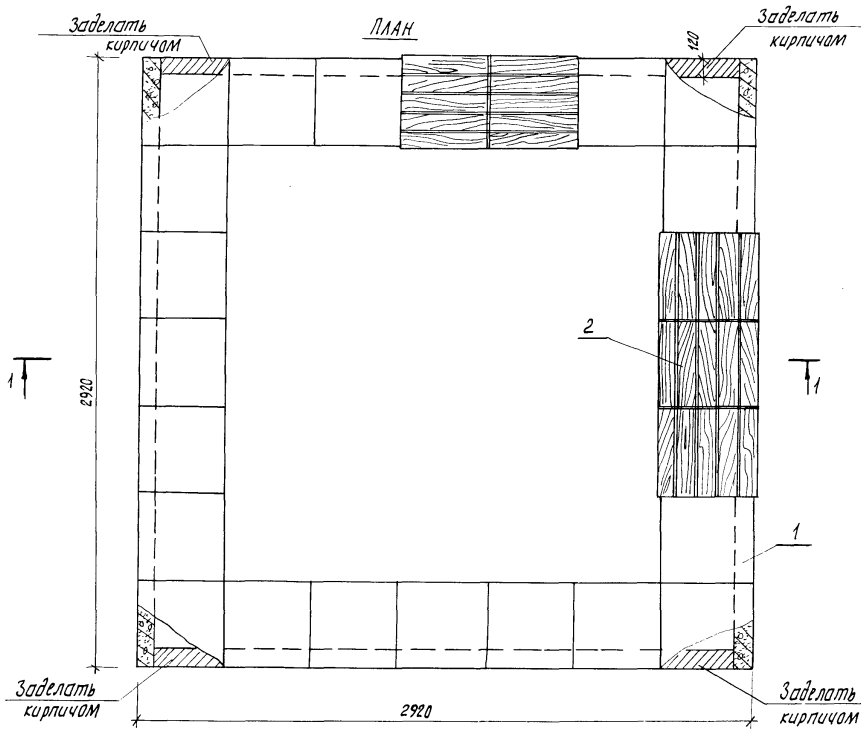
		310-5-4		АС2	
Малые архитектурные формы и элементы благоустройства жилых зон микрорайонов					
Науч. АКМУ Ч Кичаев	И.П.	29.08.84	Церковное оборудование для детей	Стадия	Лист
Гл. констр. Михайловский	И.П.	19.08.84		Р	5
ГЛП Вишневецкая	И.П.	4.08.84	Дворик песочный тип I		
ГМП Баршай	И.П.	4.08.84			
Рук.вр. Саурова	И.П.	4.08.84			
Техник Бондарева	И.П.	4.08.84	План: Разрез 1-1	БЕЛГОСПРОЕКТ г. Минск	

Инв. № подл. Подпись и дата. Взам. инв. №



Спецификация на дзорик песочный тип II

Марка поз.	Обозначение	Наименование	кол.	Масса ед.кг	Примечание
Сборочные единицы:					
1	КЖИ-01	Блок мн-1-1	24	75	
2	КДИ-07	МД-1-8	5		0,0164м³
6	ГОСТ 7801-81	Болт М12*200	5	0,1	
7	ГОСТ 11371-78	Шайба 12	10	0,004	
8	ГОСТ 5915-70*	Гайка М12	5	0,02	



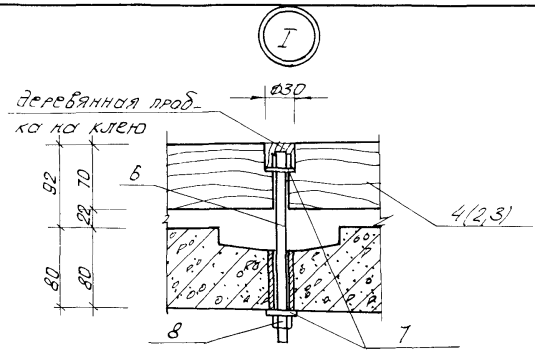
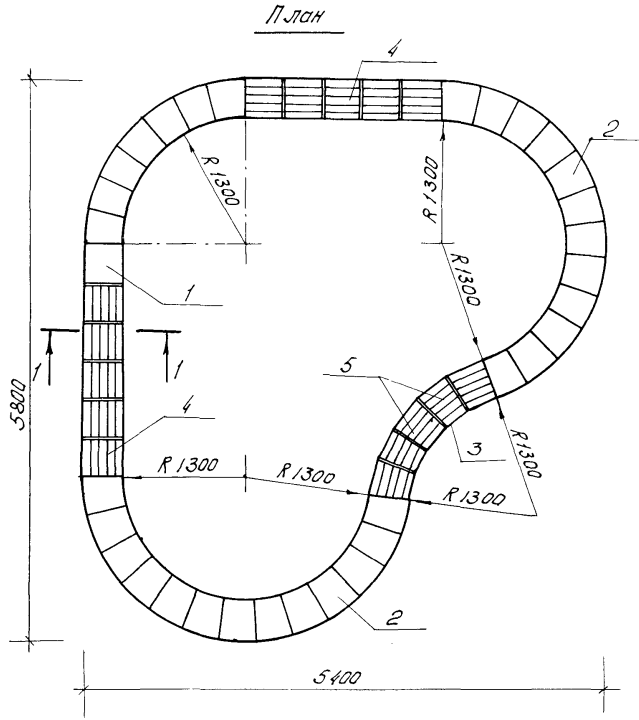
инв. № 11313

		310-5-4		АС2	
Малые архитектурные формы и элементы благоустройства жилых зон микрорайонов					
Церковное оборудование для детей				Стадия	Лист
Лазорик песочный тип II				Р	6
ПЛАН. РАЗРЕЗ 1-1.				БЕЛГОСПРОЕКТ г. Минск	

Инв. № подл. Подпись и дата

Копия инв. №

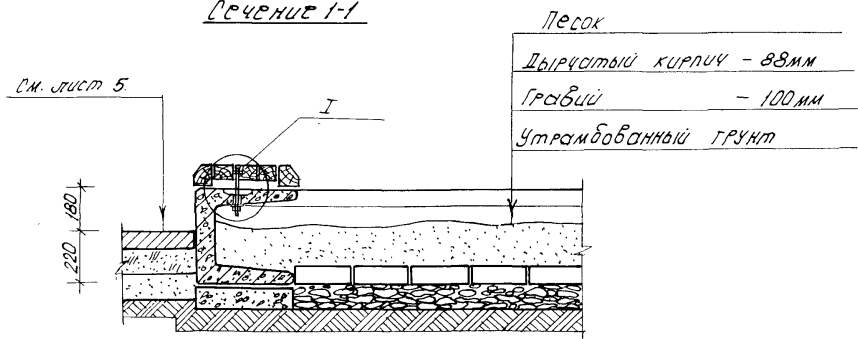




Спецификация на песочный дворик тип III

Марка поз.	Обозначение	Наименование	Кол.	Масса ед., кг.	Примечание
<u>Оборочные единицы:</u>					
1	КЖИ-01	МН-1-1	11	75	
2	КЖИ-02	МН-1-2	32	68	
3	КЖИ-03	МН-1-3	5	60	
4	КЖИ-07-02	МД-1-8	10		0,0164 м <sup>3</sup>
5	КЖИ-08	МД-1-9	5		0,039 м <sup>3</sup>
7	ГОСТ 11371-78	Шайба 12	30	0,004	
8	ГОСТ 5915-70 *	Гайка М12	15	0,02	
6	ГОСТ 7801-81	Болт М12*200	15	0,1	

Сечение I-I



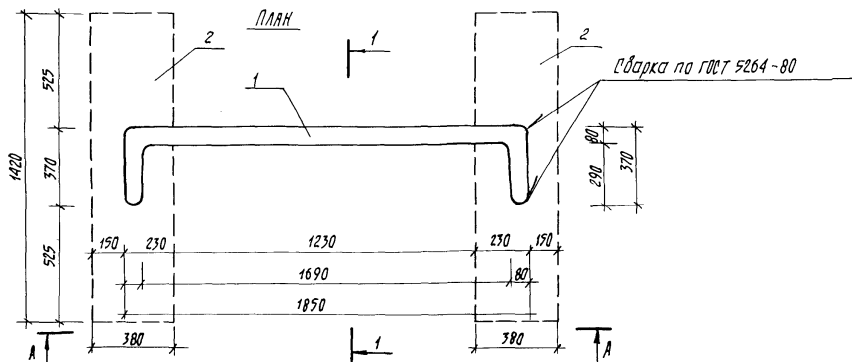
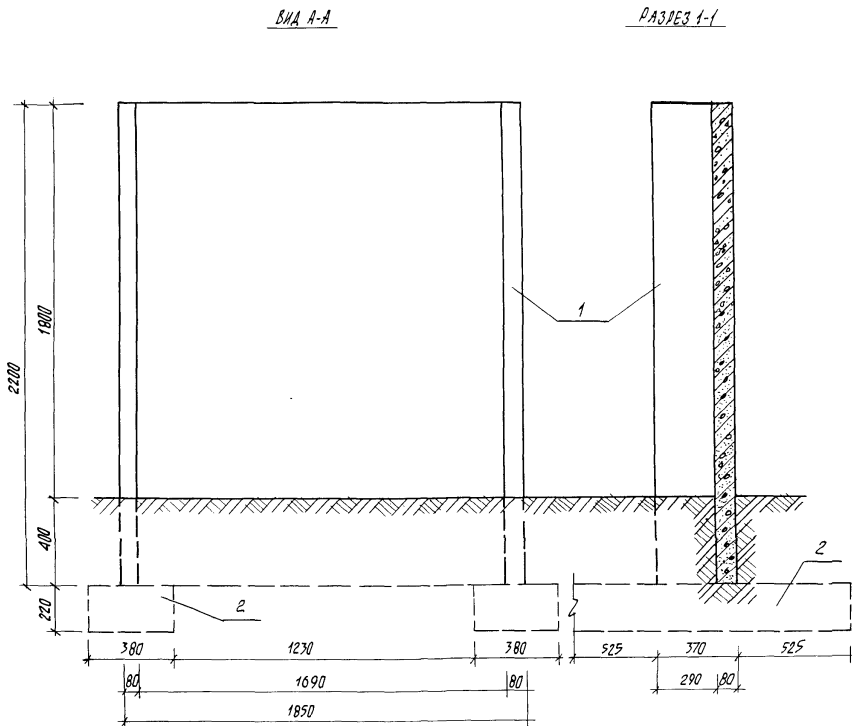
инв. и подв., подлинно и верно, взом. инв. №

инв. № 1131-3

		310-5-4		АС2	
Малые архитектурные формы и элементы благоустройства жилых зон микрорайонов					
Нач. ЯМ-4	Киселев	4.09.81	Царское оборудование для детей	Стадия	Лист
Гл. констр.	Михайловский	29.08.81		Р	7
ГЯП	Вилинская	29.09.81			
ГЛП	Баршай	4.09.81	Дворик песочный тип III План, Сечение I-I, Узел I	БЕЛГОСПРОЕКТ	
Рук. г.пр.к.	Савурова	4.09.81		г. Минск	
Техник	Бондарева	4.09.81	Формат 12		

СПЕЦИФИКАЦИЯ НА СТЕНКУ ТИП I ОТБойНУЮ ДЛЯ МЯЧА

Марка поз.	Обозначение	Наименование	Кол.	Масса ед.кг	Примечание
		Оборачивные единицы			
1	КЖИ-04	стенка МН-1-4	1	1090	
2	КЖИ-18	фундамент МН-3-4	2	295	

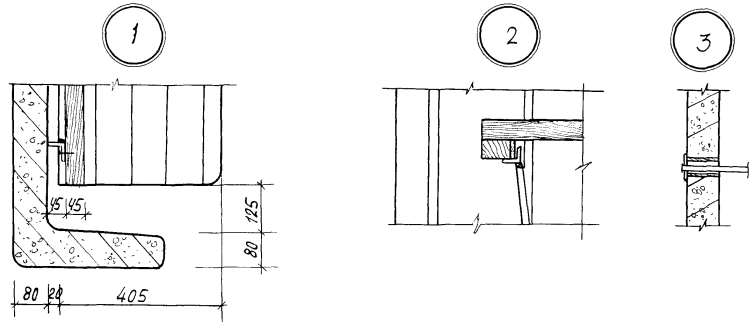
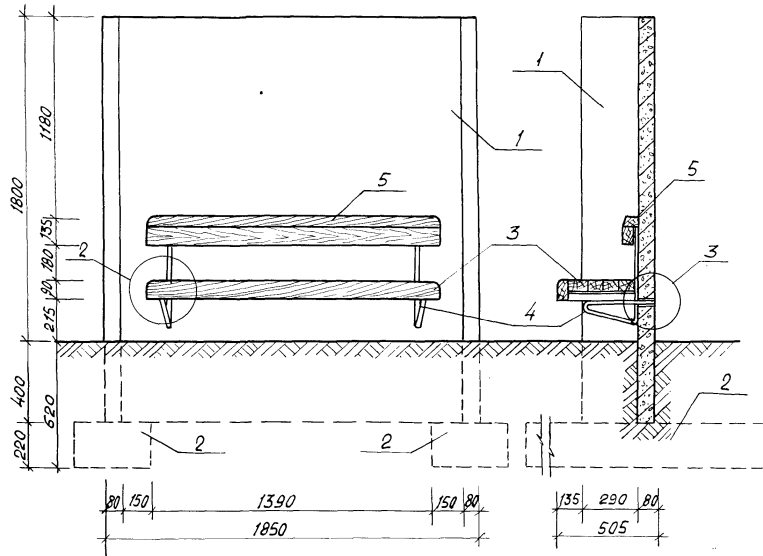


		310-5-4		AC2	
Малые архитектурные формы и элементы благоустройства жилых зон микрорайонов					
Нах. АКМ-4	Князев	29.09.81	Уровневое оборудование для детей.	Этадия	Лист
Гл. констр.	Михайловский	29.09.81		Р	8
ГАП	Вичневская	29.09.81	Стенка тип I отбойная для мяча. Вид А-А: План, Разрез 1-1	БЕЛГОСПРОЕКТ	
ГМП	Баршай	30.09.81		г. Минск	
Рук. гр.	Сацураба	30.09.81			
Техник	Бандарета	30.09.81			

Имя, инициалы, Подпись и дата, Исполнитель

Вид А-А

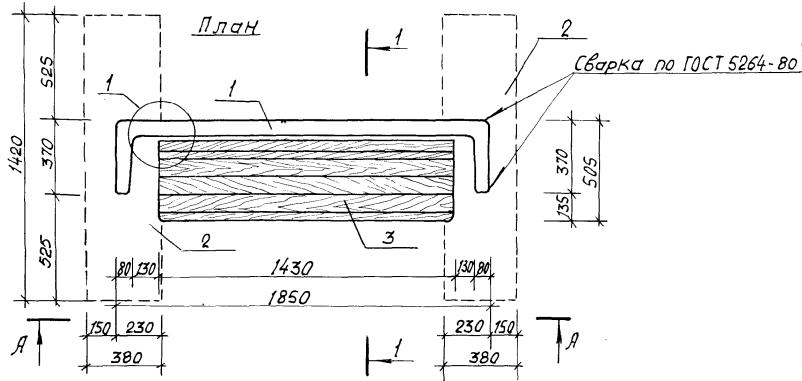
Разрез 1:1



Спецификация на стенку тип II со скамьей

Марка поз.	Обозначение	Наименование	Кол.	Масса ед.ке.	Примечание
Сборочные единицы:					
1	КЖИ-04	Стенка МЖ-1-4	1	1090	
2	КЖИ-18	фундамент МЖ-3-4	2	295	
3	КДИ-08	МД-1-9	1		0.039 м <sup>3</sup>
4	КМИ-46	Кронштейн для скамьи ММ-58	2	2.60	
5	КДИ-09	МД-1-10	1		0.012 м <sup>3</sup>

План

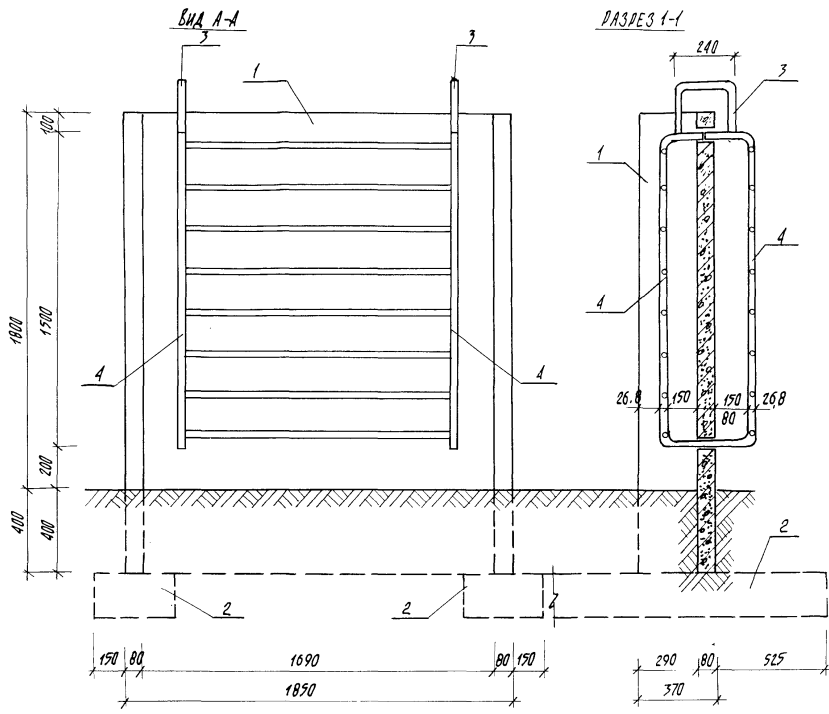


Шифр № подл. Видность и Ватта. Взам. инв. №

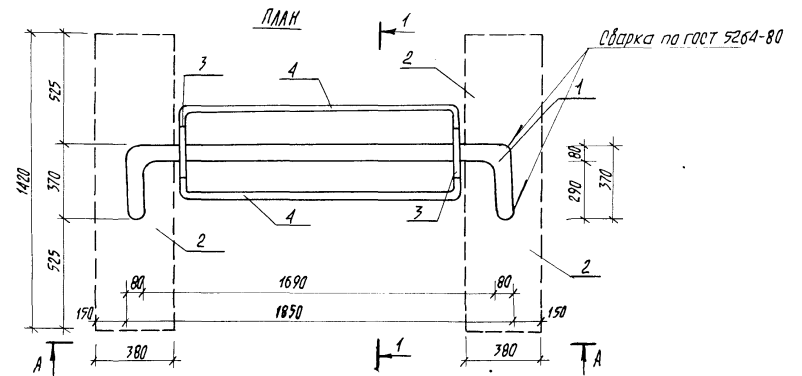
инв. № 1131-3

		310-5-4		АС2		
Малые архитектурные формы и элементы благоустройства жилых зон микрорайонов						
Нак. АКМ-4	Князур	22.02.81	Церковное оборудование для детей		Студия	Лист
Пл. констр.	Михайловский	22.02.81			Р	9
ГЛП	Вишневская	22.02.81	Стенка тип II со скамьей. План. Вид А-А. Разрез 1:1. ЧЗЛЫ 1, 2, 3.		БЕЛГОСПРОЕКТ г. Минск	
ГЛП	Баршай	22.02.81				
Вик. зр. арх.	Сазурова	22.02.81				
Техник	Бондарева	22.02.81				

СПЕЦИФИКАЦИЯ НА СТЕНКУ ТИП III со шведской стенкой



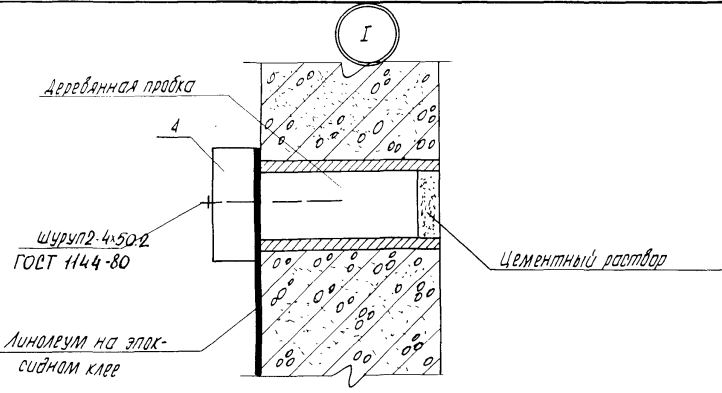
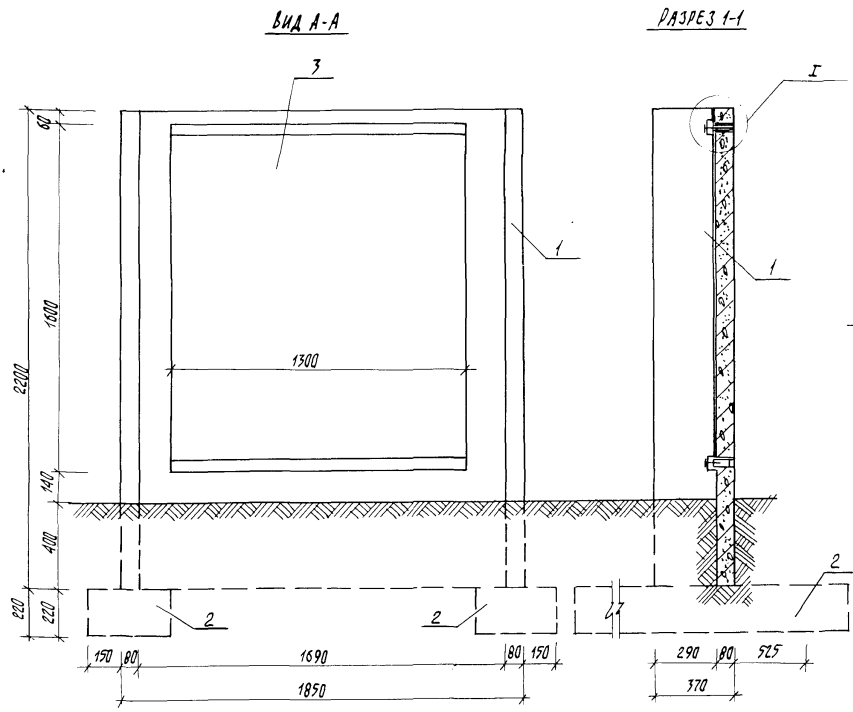
Марка поз.	Обозначение	Наименование	кол-во	Масса ед.кг	Примечание
Сборочные единицы:					
1	КЖИ-04	стенка мн-1-4	1	1090	
2	КЖИ-18	фундамент мн-3-4	2	295	
3	КМН-41.02	ММ-48	2	1.45	
4	КМН-41.01	ММ-47	2	25,5	



			310-5-4			АС2			
Малые архитектурные формы и элементы благоустройства мильных зон микрорайонов									
нач.АМ-4	Князур	29.08.81	Чертеж: оборудование для детей.	Станция	Лист	Листов			
гл. констр.	Михайловский	22.08.81		Р	10				
ГВП	Вишневецкая	4.09.81							
ГМП	Барыса	4.09.81							
рук.пр.	Сахарова	4.09.81	Стенка тип III со шведской стенкой. Вид А-А. План. Разрез 1-1.						
техник	Бандарета	16.09.81							

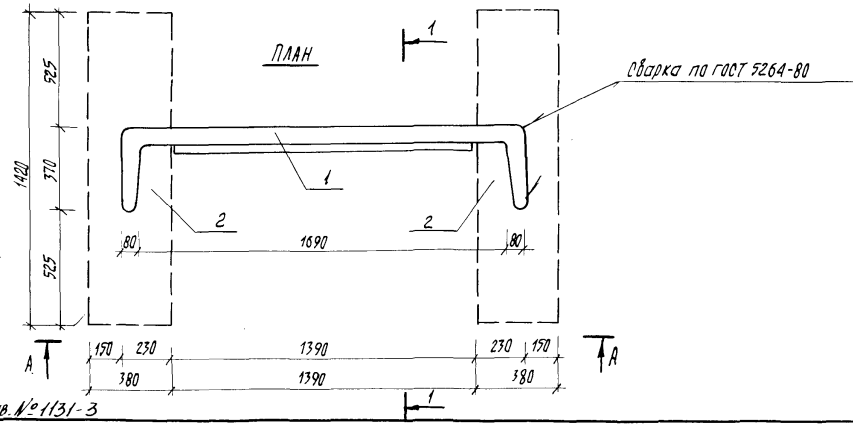
ИНВ. № 1131-7  
Материал и объем  
Безопасный вид №

БЕЛГОСПРОЕКТ  
Г. МИНСК



СПЕЦИФИКАЦИЯ НА СТЕНКУ ТИП IV ДЛЯ РИСОВАНИЯ

Марка поз.	Обозначение	Наименование	кол	Масса ед.кг	Примечание
		Сборочные единицы:			
1	КЖИ-04	стенка МН-1-4	1	1090	
2	КЖИ-18	фундамент МН-3-4	2	295	
3	ГОСТ 14632-79	линолеум на эпоксидном клее			2,10 м <sup>2</sup>
4	ГОСТ 24454-80Е	19x68, l=1300	2		0,0017 м <sup>3</sup>



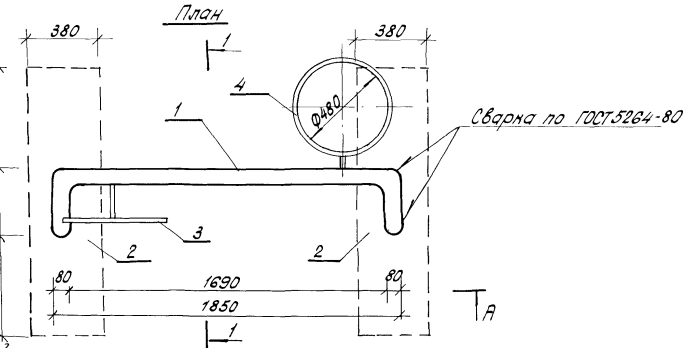
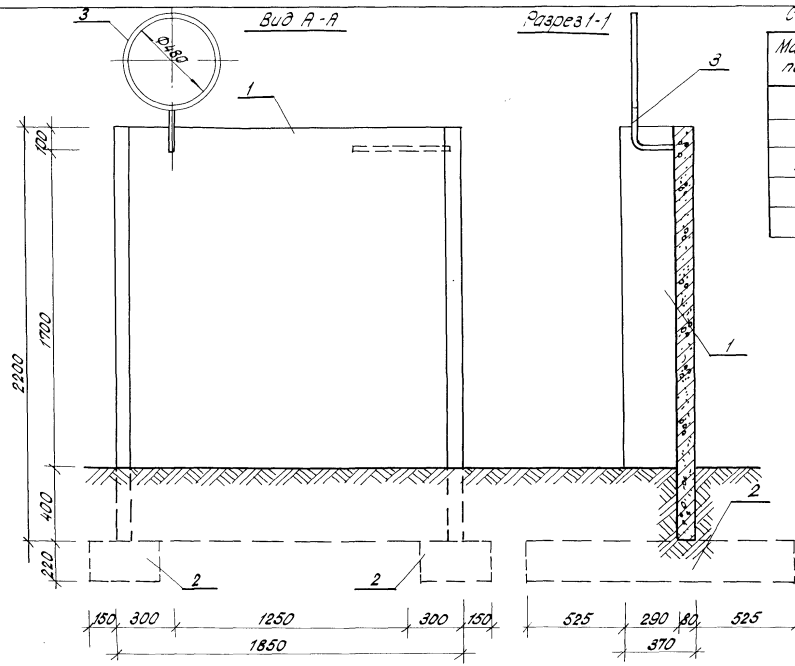
310-5-4			АС2		
Малые архитектурные формы и элементы благоустройства жилых зон микрорайонов					
Исх. АКМ-4	К.Н.С.У.Р.	29.09.81	Игровое оборудование для детей:	Стандия	Лист
Гл. констр.	Михайлюкевич	29.09.81		Р	11
ГЛП	Вичневская	29.09.81	Стенка типа IV для рисования. Вид А-А. План. Разрез 1-1.		
ГЛП	Барысай	29.09.81			
Рук. гр.	Сачурова	29.09.81			
Техник	Бондарева	29.09.81			БЕЛГОСПРОЕКТ г. МИНСК

Инд. № подл. Подпись и дата. Исполн. инд. №

Инд. № 1131-3

Спецификация на стенку тип V с кольцом.

Марка поз.	Обозначение	Наименование	кол.	Масса ед.м.	Прим.
<u>Сборочные единицы:</u>					
1	КЖИ-04	стенка МЖ-1-4	1	1090	
2	КЖИ-18	фундамент МЖ-3-4	2	295	
3	КММ-42.01	ММ-49	3	0.8	
4	КММ-42.01	ММ-50	1	0.7	



		310-5-4		АС2	
Малые архитектурные формы и элементы благоустройства жилых зон микрорайона					
		Цегловое оборудование для детей		Стадия	Лист
				Р	12
Исполн.	Маслобой	29.08.81	[Signature]		
Ст. конст.	Милаславский	29.08.81			
Г.АП	Вшневская	4.05.81	Стенка тип V с кольцом. Вид А-А, План, Разрез 1-1.		
ГИП	Баршак	4.08.81			
Рис. эр.	Саврова	4.05.81			
Инженер	Бондарева	4.05.81	БЕЛГОСПРОЕКТ г. Минск		

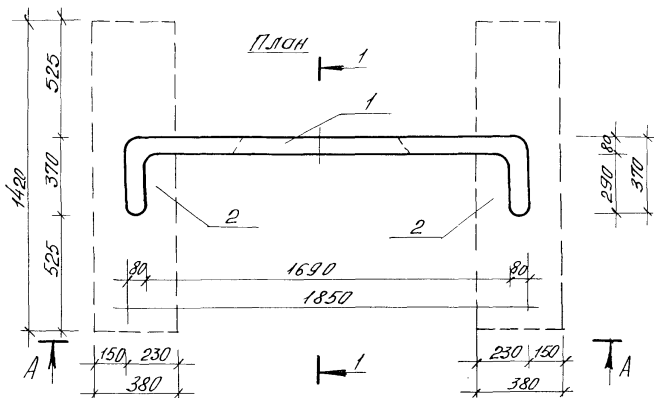
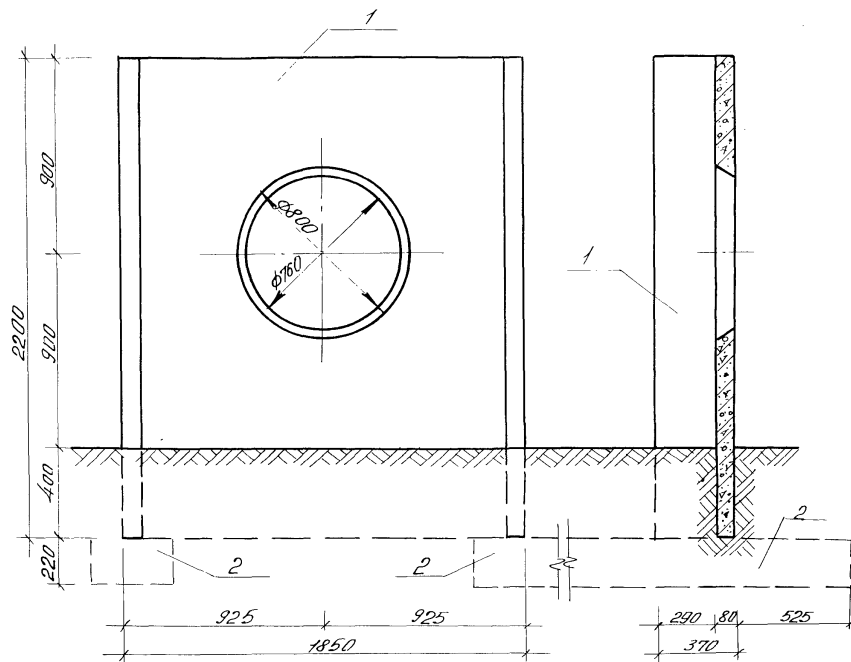
Лист II из III. Подпись и дата. Взам. инв. №.

инв. № 131-3

Формат 12

Вид А-А

Разрез 1-1



Спецификация на стенку тип В декоративную

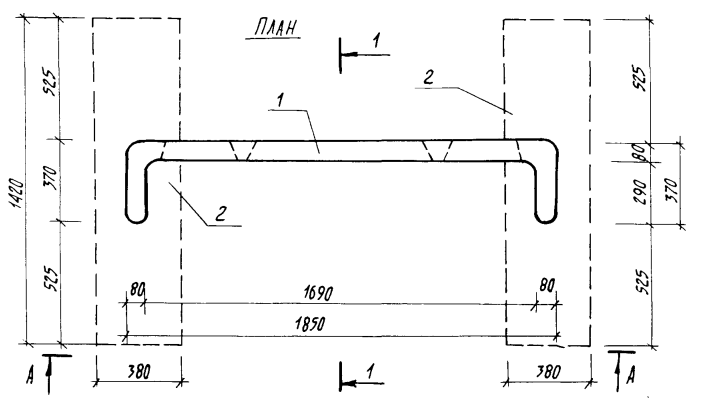
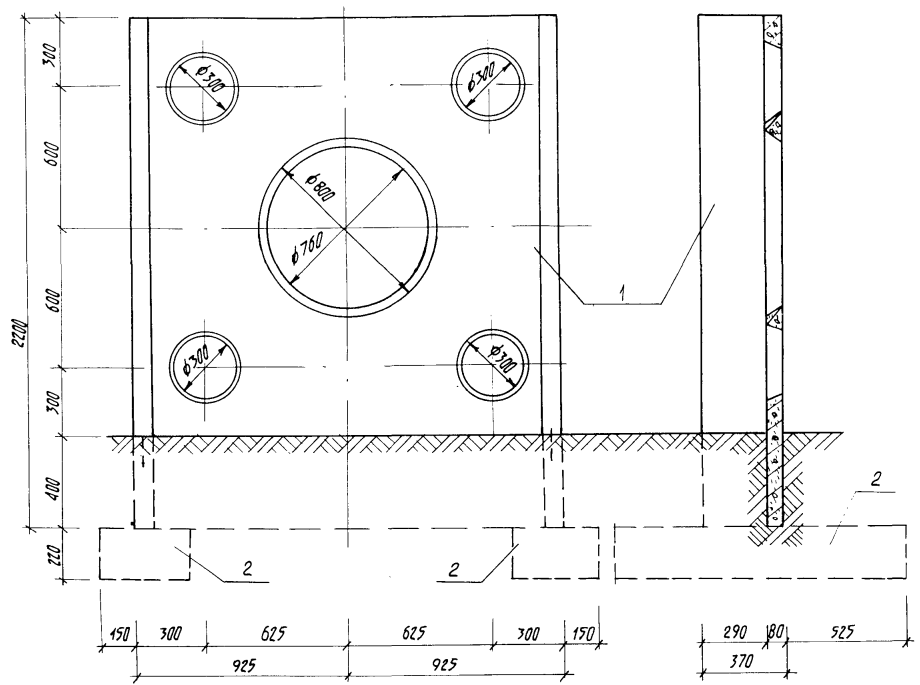
Марка поз.	Обозначение	Наименование	Кол.	Масса ед. кг	Примечание
Сборочные единицы:					
1	КЖИ-07	Стенка МН-1-15	1	715	
2	КЖИ-18	Фундамент МН-3-4	2	295	

Циф. и полн. План и детали Восток

		310-5-4		АС2	
		Малые архитектурные формы и элементы благоустройства ширины зон микрорайонов			
Исполн.	Князев	29.08.81	Церковное оборудование для детей		Стандия Лист Листов
Гл. констр.	Михайловский	28.08.81			
Г.А.П.	Витневская	28.08.81			
Г.И.П.	Варшав	29.08.81	Стенка тип В, А декоративная.		БЕЛГОСПРОЕКТ г. Минск
Инж.	Коминский	9.09.81			
Рук. гр.	Сочурова	4.09.81			
Техник	Бондарева	4.09.81	Вид А-А. План. Разрез 1-1		

Вид А-А

РАЗРЕЗ 1-1



СПЕЦИФИКАЦИЯ НА СТЕНКУ ТИП VI Б ДЕКОРАТИВНУЮ

Марка пос.	Обозначение	Наименование	кол.	Масса ед.кг	Примечание
Сборочные единицы:					
1	КЖИ-08	стенка мн-1-16	1	600	
2	КЖИ-18	фундамент мн-3-4	2	295	

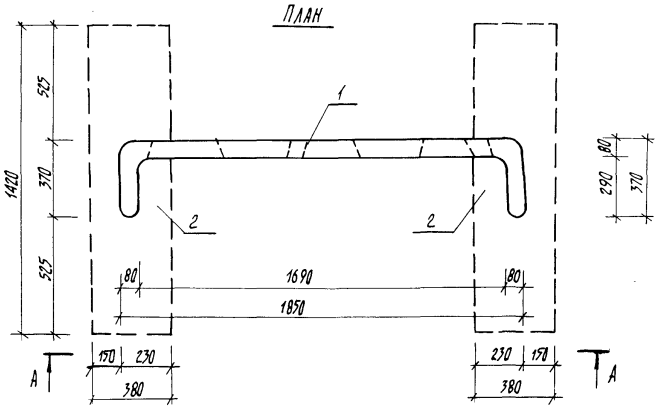
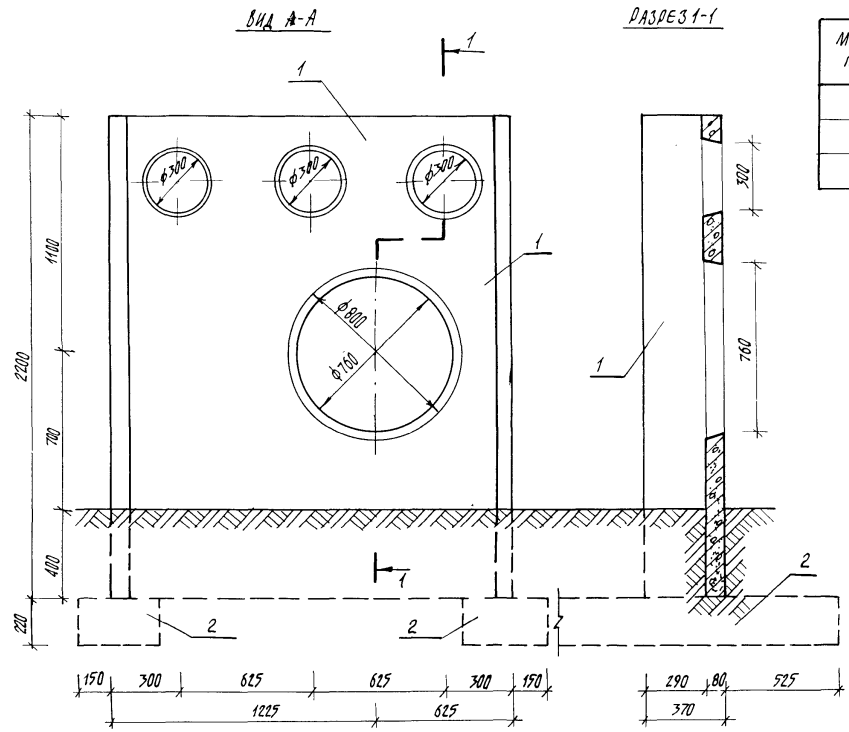
Инд. инв. подл. Подпись и дата взамен подл.-

		310-5-4		АС2	
Малые архитектурные формы и элементы благоустройства жилых зон микрорайона					
Исполн. АХМ-4	КНЗУАР	Исполн. ВЛЮС.В.	Церковное оборудование для детей		Стадия
ГЛ. КОНСТР.	Михайловский	ВЛЮС.В.			Р
ГЛП	Вичневская	ВЛЮС.В.	Стенка тип VI Б декоративная Вид А-А, План, Разрез 1-1		Лист
ГЛП	Барыса	ВЛЮС.В.			14
Рук. гр. арх.	Сачурова	ВЛЮС.В.			БЕЛГОСПРОЕКТ г. МИНСК
Техник	Бондарева	ВЛЮС.В.			



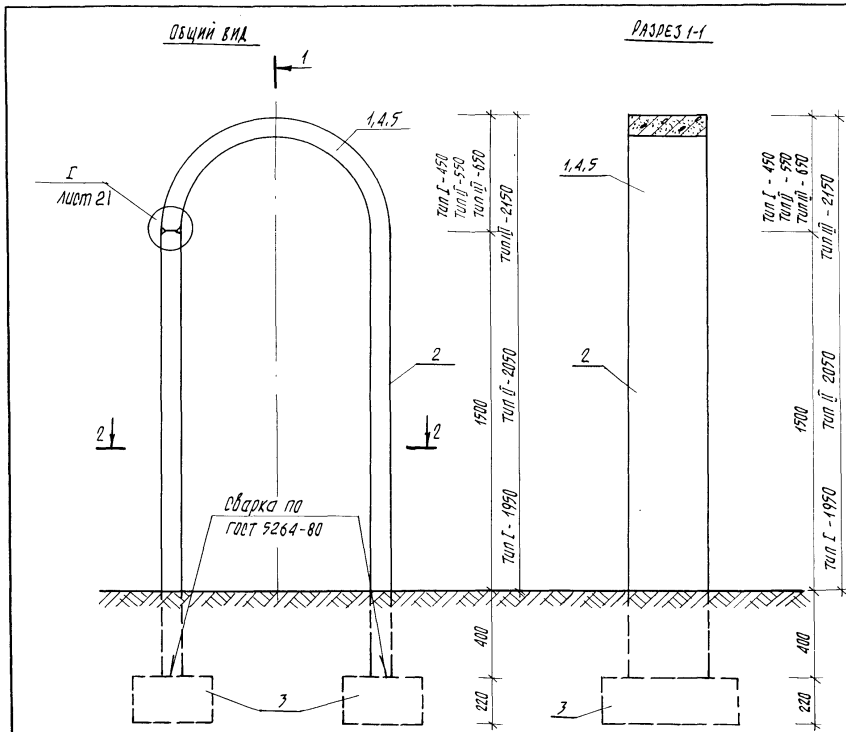
СПЕЦИФИКАЦИЯ НА СТЕНКУ ТИП VI.B ДЕКОРАТИВНУЮ

Марка поз.	Обозначение	Наименование	кол.	Масса ед. кг	Примечание
<u>Сборочные единицы:</u>					
1	КЖИ-09	стенка МН-1-17	1	650	
2	КЖИ-18	фундамент МН-3-4	2	295	



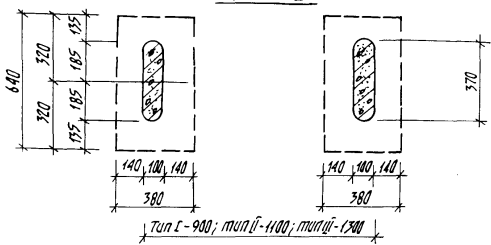
			310-5-4		АС2	
Малые архитектурные формы и элементы благоустройства жилых зон микрорайона						
Исх. АКМ-4	КНАУЗ	28.08.81	Угровое оборудование для детей		Стация	Лист
Гл. констр.	Михайлович	28.08.81			Р	15
ГМП	Вишневецкая	28.08.81	Стенка тип VI.B. Декоративная Вид А-А. План: Разрез 1-1.		БЕЛГОСПРОЕКТ г. МИНСК	
ГМП	Барский	28.08.81				
Уч. зр. арх.	Сачула	4.08.81				
Техник	Винярдэва	28.08.81				

Изм. № 001  
подпись и дата  
Исполнитель



100, Тип I - 100; Тип II - 900; Тип III - 100; 100;  
 Тип I - 900; Тип II - 1100; Тип III - 1300

РАЗРЕЗ 2-2



Тип I - 900; Тип II - 1100; Тип III - 1300

СПЕЦИФИКАЦИЯ НА АРКИ тип I, тип II, тип III

Марка поз.	Обозначение	наименование	кол.	Масса кв.кг	Примечание
<u>Сборочные единицы тип I:</u>					
1	КЖИ-10.01	арка МН-2-1	1	145	
2	КЖИ-16.02	панель МН-3-2	2	167	
3	КЖИ-20	фундамент МН-3-7	2	133	
<u>Сборочные единицы тип II:</u>					
4	КЖИ-11	арка МН-2-2	1	145	
2	КЖИ-16.02	панель МН-3-2	2	167	
3	КЖИ-20	фундамент МН-3-7	2	133	
<u>Сборочные единицы тип III:</u>					
5	КЖИ-12	арка МН-2-3	1	172	
2	КЖИ-16.02	панель МН-3-2	2	167	
3	КЖИ-20	фундамент МН-3-7	2	133	

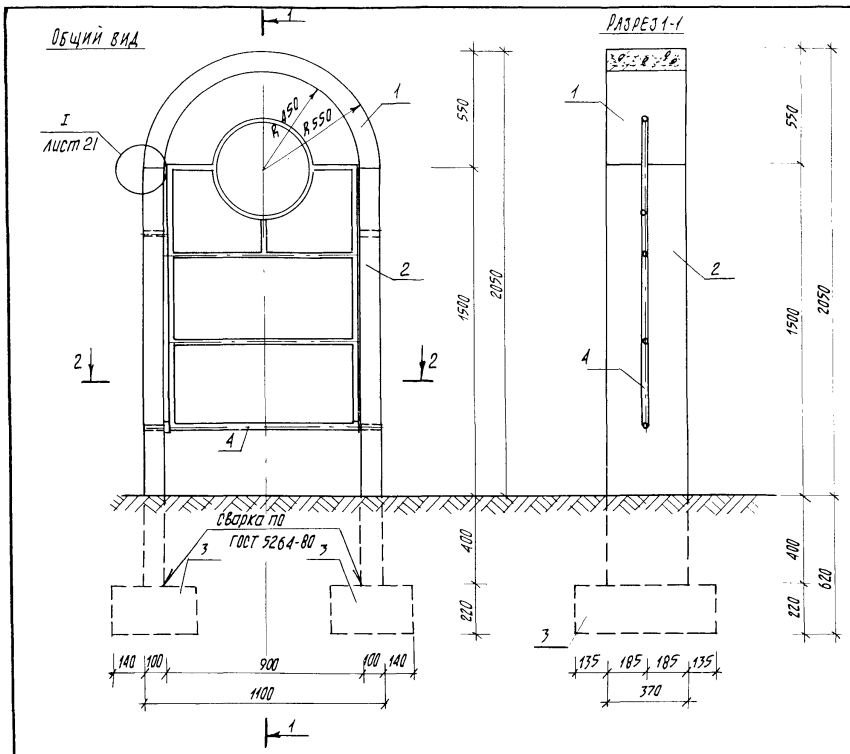
Инд. № инв. / Подпись и дата / Экземпляр инв. №

инв. № 1131-3

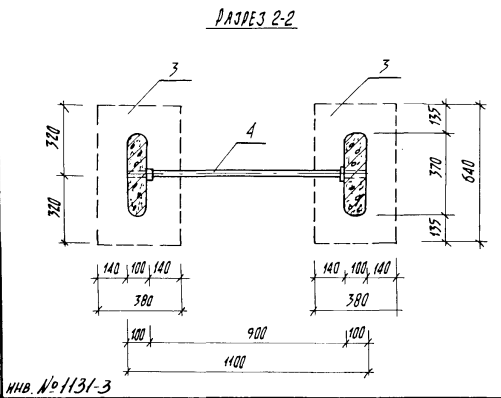
		310-5-4		АС2		
Малые архитектурные формы и элементы благоустройства жилых зон микрорайона						
Испол. АИМ-1	Князев	28.08.81	Первое оборудование для детей	Стация	Лист	
Гл. констр.	Михайловский	28.08.81		Р	16	Листов
ГАП	Вичневская	28.08.81				
ГАП	Барысей	28.08.81	Арки тип I, тип II, тип III Общий Вид. Разрез 1-1. Разрез 2-2	БЕЛГОСПРОЕКТ		
рук. пр.	Саурова	02.09.81		г. МИНСК		
тех. эк.	Бондарева	04.09.81	Формат 12			

СПЕЦИФИКАЦИЮ НА АРКУ С КОЛЬЦОМ-МИШЕНЬЮ

Марка поз.	Обозначение	Наименование	кол.	Масса ед. кг	Примечание
<i>Сборочные единицы:</i>					
1	КЖИ-11	арка мн-2-2	1	145	
2	КЖИ-16.02	панель мн-3-2	2	167	
3	КЖИ-20	фундамент мн-3-7	2	133	
4	КМИ-43.02	мм-52	1	10,07	



Изм. № подл. Подпись и дата



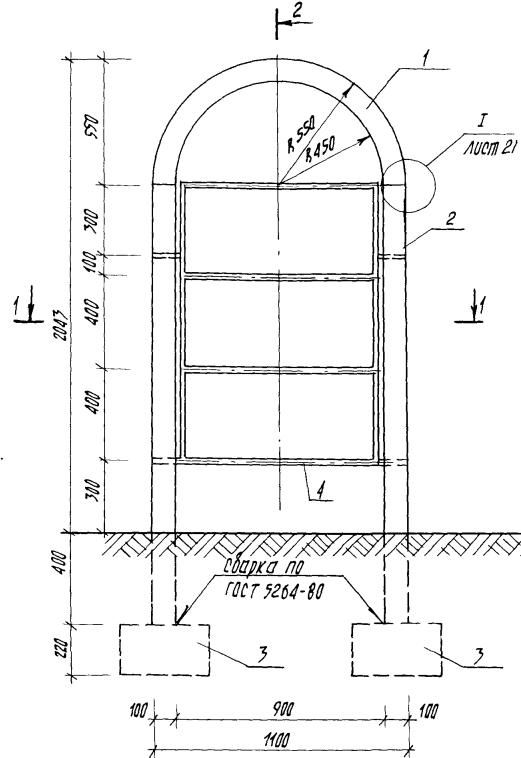
Изм. № 1131-3

		310-5-4		АС2	
Малые архитектурные формы и элементы благоустройства жилых зон микрорайонов					
Церковное оборудование для детей				Стандия	Лист
				Р	47
Нач. АХМ-4	Кнауэр	28.09.91			
Гл. констр.	Михайлович	28.09.91			
ГАП	Бичневская	28.09.91			
ГМП	Баршак	28.09.91			
Рук. гр. арх. техник	Сауроба	04.09.91	Арка с кольцом-мишенью		
	Бондарева	04.09.91	Общий вид Разрез 1-1. Разрез 2-2		
				БЕЛГОСПРОЕКТ г. МИНСК	

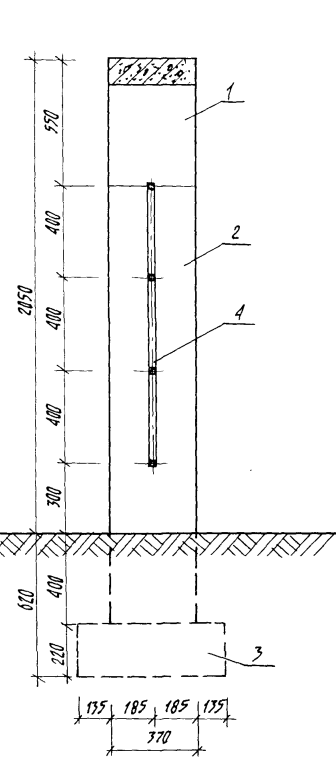
СПЕЦИФИКАЦИЯ ИЗДЕЛИЙ НА АРКУ-ГИМНАСТИЧЕСКУЮ ЛЕСТНИЦУ

марка поз.	обозначение	наименование	кол.	масса ед.кз	примечание
<u>сборочные единицы:</u>					
1	КЖИ-11	арка МН-2-2	1	145	
2	КЖИ-16.02	панель МН-3-2	2	167	
3	КЖИ-20	фундамент МН-3-7	2	133	
4	КМИ-43.01	ММ-51	1	8,76	

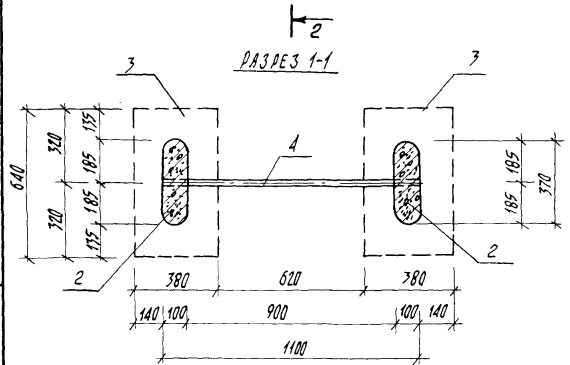
Общий вид



РАЗРЕЗ 2-2



РАЗРЕЗ 1-1



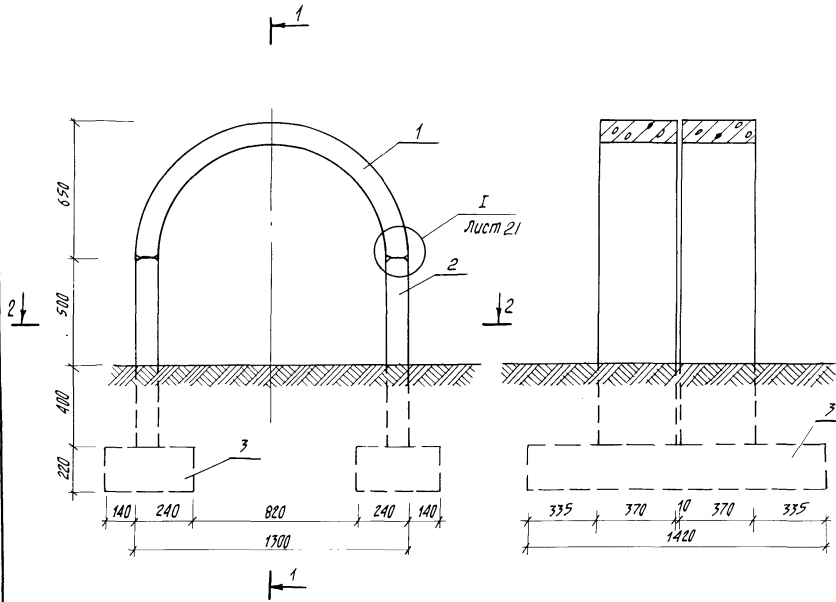
		310-5-4		АС2	
Малые архитектурные формы и элементы благоустройства жилых зон микрорайонов					
Исх. АКМ-4	КНДЧЭР	19.02.81	Угровое оборудование для детей	Лист	Листов
Гл. констр.	Михайловской	29.02.81		Р	18
ГЛП	Вичневская	29.02.81			
ГМП	Барышай	19.02.81	Арка-гимнастическая лестница		
Руч. эр. арх.	Сачарова	19.02.81	Общий вид, Разрез 1-1, Разрез 2-2		
ТЕХНИК	Бондарева	19.02.81			
				БЕЛГОСПРОЕКТ Г. МИНСК	

Имя, № подл. Платность и дата. Ссылки на листы.

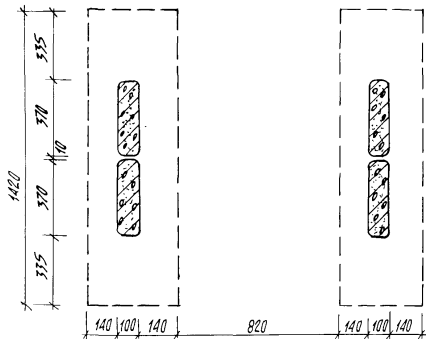
инв. № 1131-3

Общий вид

РАЗРЕЗ 1-1



РАЗРЕЗ 2-2



СПЕЦИФИКАЦИЯ НА ДРЖУ-ТУННЕЛЬ

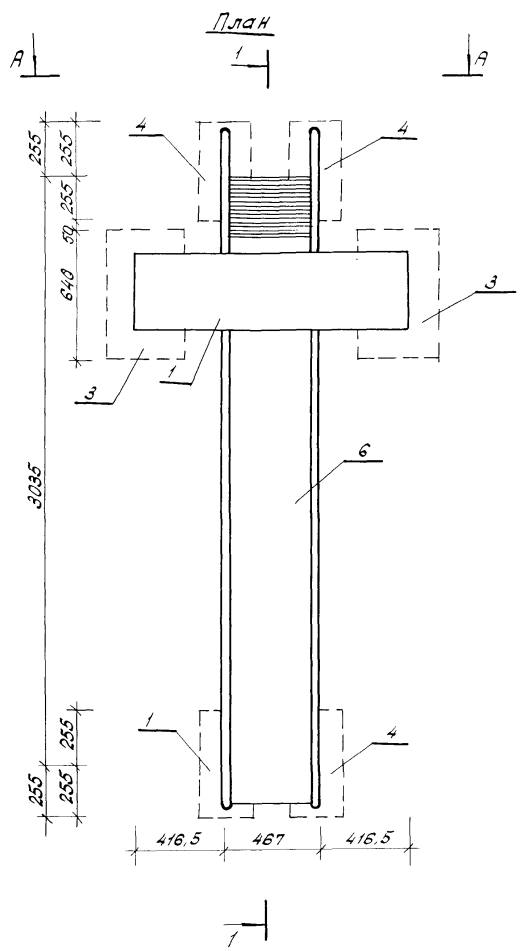
Марка поз.	Обозначение	Наименование	кол.	Масса вв. кг	Примечание
1	КЖИ-12	Арка МН-2-3	2	172	
2	КЖИ-16.01	панель МН-3-1	4	80	
3	КЖИ-18	фундамент МН-3-4	2	295	

Инв. № табл. Подпись и дата. Колорет табл. №

инв. № 1131-3

			310-5-4	АС2			
Малые архитектурные формы и элементы благоустройства жилых зон микрорайонов							
Нач. АКМ-1	Клещев	28.08.81	Первое оборудование для детей	Стандия	Лист	Листов	
гл. констр.	Михайлюкский	28.08.81		Р	19		
ГАП	Башмелевская	28.08.81					
ГМП	Борышай	28.08.81					
Рук. зр. отд.	Савурова	28.08.81	Арка-туннель	Общий вид. Разрез 1-1.			БЕЛГОСПРОЕКТ г. МИНСК
Техник	Бондарева	28.08.81	Разрез 2-2	Разрез 2-2			

Спецификация на горку-скам тип I



Марка поз.	Обозначение	Наименование	Мол.	Масса ед.изг.	Примечание
		<u>сборочные единицы:</u>			
1	КЖИ-12	орто МЖ-2-3	1	172	
2	КЖИ-17	панель МЖ-3-3	2	212	
3	КЖИ-20	Фундамент МЖ-3-7	2	133	
4	КЖИ-19	Фундамент МЖ-3-5	4	45	
5	ГОСТ 3262-75*	труба 20x2,5, л-1280	1	1,92	
6	КМИ-16	горка ММ-16	1	8136	

1. Смотреть с листом 21

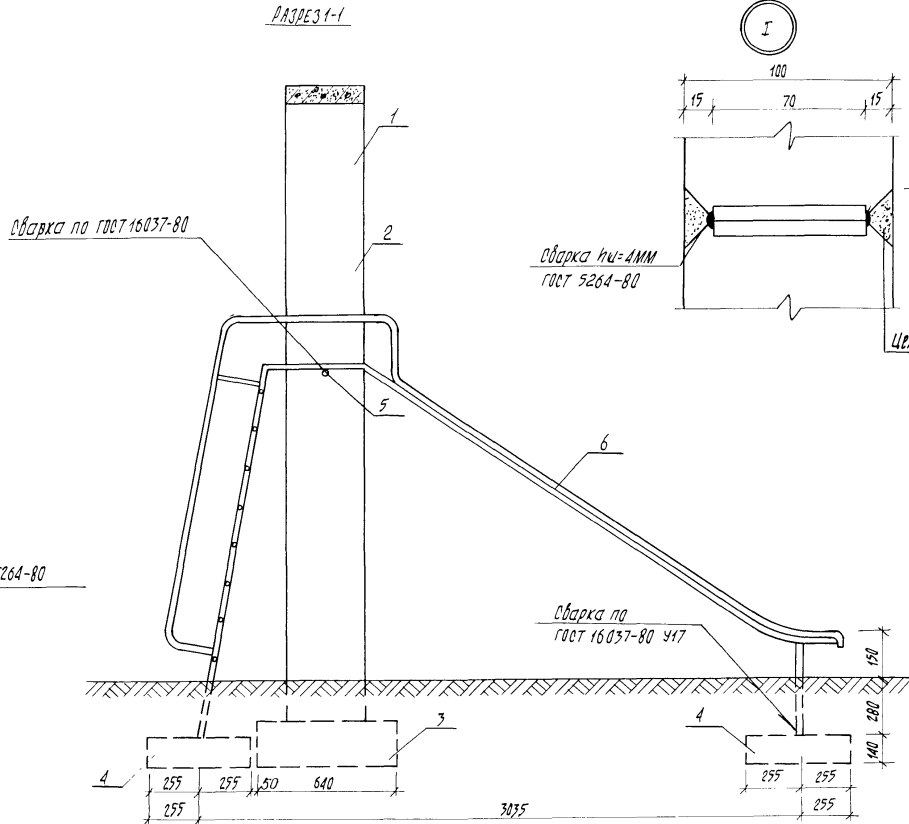
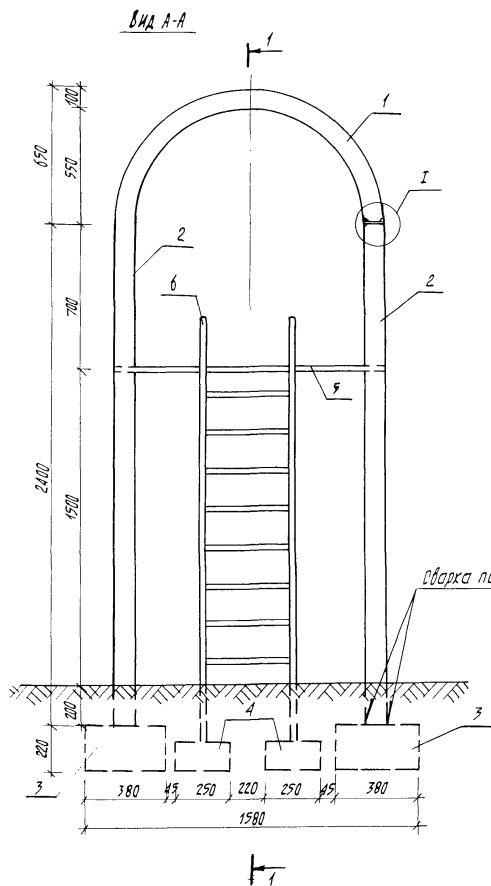
Шифр и подл. Подпись и дата

Взам. инв. л.

				310-5-4	АС2
				Малые архитектурные формы и элементы благоустройства жилых зон микрорайонов.	
Мач. РММ-4	Князев	28.08.81		Церковное оборудование для детей	Сталь
Ст. пост.	Михайловский	28.08.81			Р
Гип	Вишневецкая	28.08.81		Горка-скам тип-I план.	БЕЛГОСПРОЕКТ г. Минск
Гип. рф	Саурова	4.09.81			
Техник	Бондарева	4.09.81			

Ив. № 1131-3

Формат 12



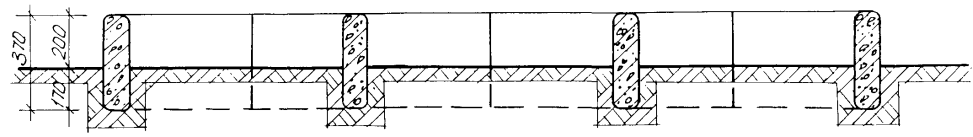
1. Смотреть с листом 20

		310-5-4		АС 2		
Малые архитектурные формы и элементы благоустройства нильных зон микрорайонов						
Исполн. АКМ-4	Книгуэр	28.08.81	Церковное оздоровительное для детей	Стадия	Лист	Листов
Гл. констр.	Михайлович	28.08.81		Р	21	
ГАП	Вишневецкая	28.08.81	Горняк-скульптор Ильяш Вид А-А. Разрез 1-1.	БЕЛГОСПРОЕКТ		
ГАП	Барыш	28.08.81		г. Минск		
Рук. гр. арт.	Цыбура	4.08.81				
Техник	Бондарева	4.08.81				

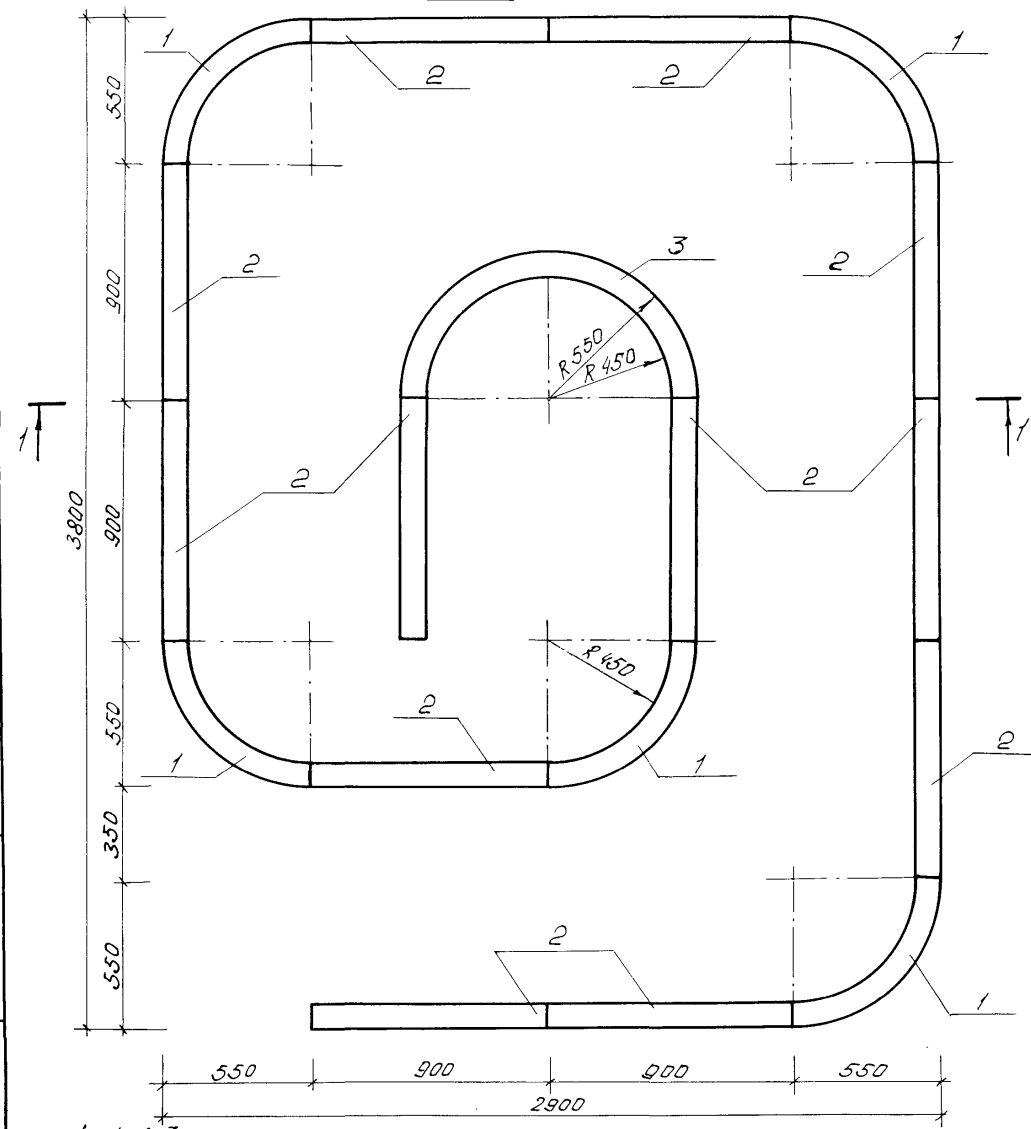
Всеполн. инв. №  
Полная дата  
Инв. №-появ.

ИНВ. № 1131-3

Разрез 1-1



План



Спецификация изделий на балансир Тип I

Марка поз.	Обозначение	Наименование	Кол.	Масса ед. кг.	Примечание
Оборачивные единицы:					
1	КЖИ-14	ползарка МН-2-5	5	73	
2	КЖИ-16.01	панель МН-3-1	12	80	
3	КЖИ-11	арка МН-2-2	1	145	

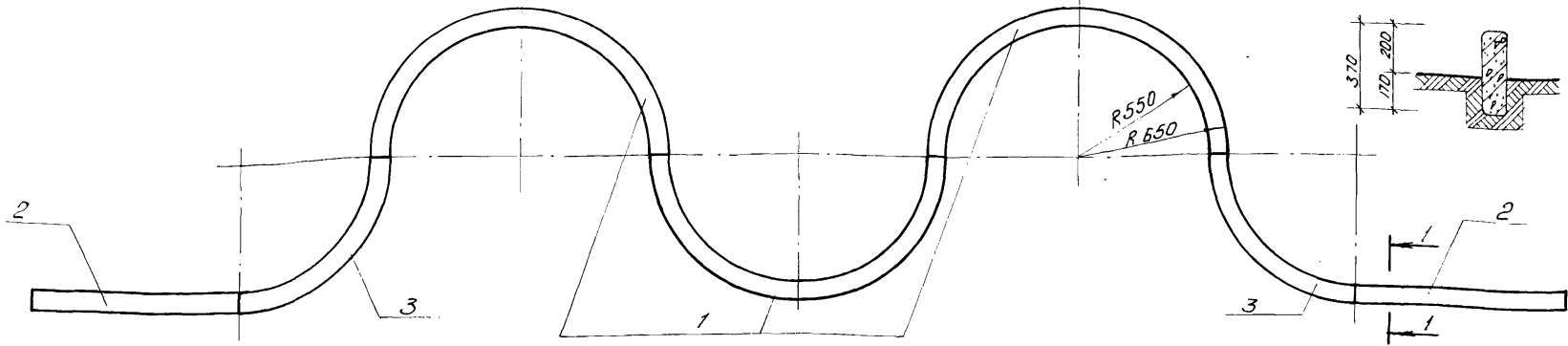
И.В. № подл. Подпись и дата Взам. инв. №

И.В. № 1131-3

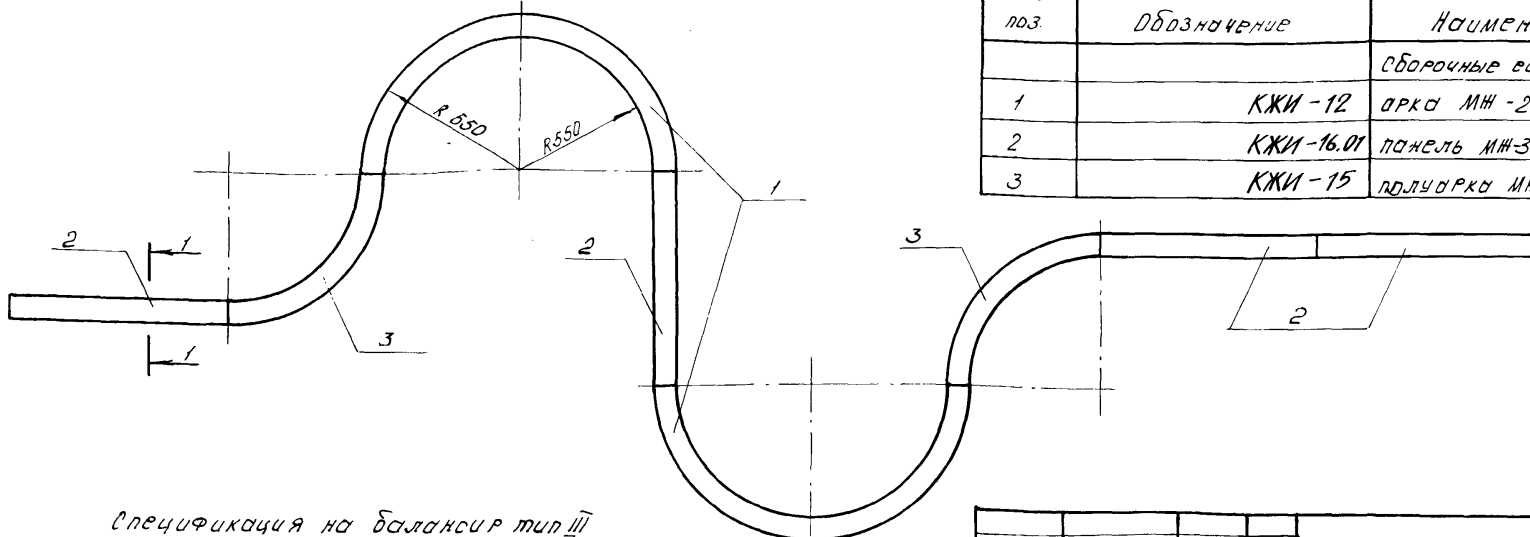
		310-5-4		АС2	
Малые архитектурные формы и элементы благоустройства жилых зон микрорайонов					
И.В. № подл.	Подпись и дата	Взам. инв. №	29.09.81	Стандия	Лист
Нач. ПКМ-1	Князев		29.09.81	р	22
Гл. констр.	Михайловский		23.09.81		
Г.И.П.	Вишневецкая		23.09.81		
Г.И.П.	Баршай		23.09.81		
Рук. гр.	Саврова		4.09.81		
Техник	Бондарев		4.09.81		
			Балансир тип I План. Разрез 1-1.		
			БЕЛГОСПРОЕКТ г. Минск		



Балансир тип II. Общий вид



Балансир тип III. Общий вид



Спецификация на балансир тип II

Марка поз.	Обозначение	Наименование	Кол.	Масса ед.кг	Примечание
		Сборочные единицы:			
1	КЖИ-12	арка МН-2-3	3	172	
2	КЖИ-16.01	панель МН-3-1	2	80	
3	КЖИ-15	получарка МН-2-б	2	73	

Спецификация на балансир тип III

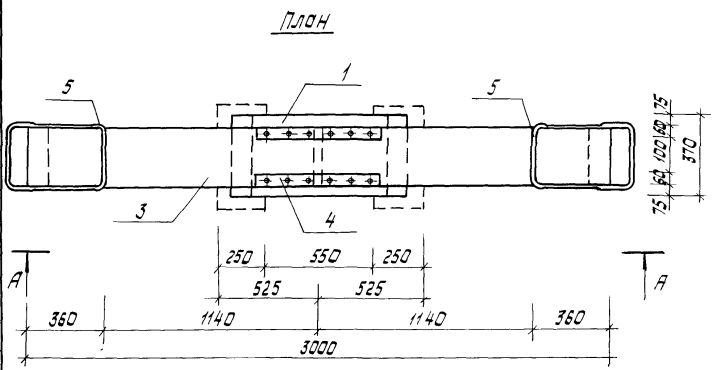
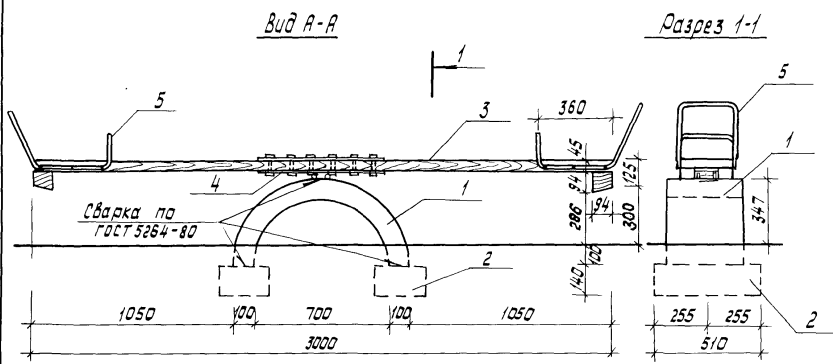
Марка поз.	Обозначение	Наименование	Кол.	Масса ед.кг	Примечание
		Сборочные единицы:			
1	КЖИ-12	арка МН-2-3	2	172	
2	КЖИ-16.01	панель МН-3-1	4	80	
3	КЖИ-15	получарка МН-2-б	2	73	

		310-5-4		АС2	
Малые архитектурные формы и элементы благоустройства жилых зон микрорайонов					
Церковное оборудование для детей				Статья	Лист
				Р	23
Иач. КЖИ-4	Князев	28.08.81	Балансир тип II. Общий вид Балансир тип III. Общий вид		
Гл. констр.	Михайловский	28.08.81			
Г.АП	Вишневецкая	28.08.81			
Г.ИП	Баршай	28.08.81			
Рук. г.р.арх.	Сауровы	28.08.81	БЕЛГОСПРОЕКТ г. Минск		
техник	Бондарева	28.08.81			

Шиф. № подл. Подпись и дата Взам. шиф. №

Спецификация на качалку-балансир тип I

Марка поз.	Обозначение	Наименование	Кол.	Масса ед. кг	Примечание
Сборочные единицы:					
1	кжи-10	Арка МЖ-2-1а	1	115.0	
2	кжи-19	Фундамент МЖ-3-5	2	45.0	
3	кди-10	МД-1-11	1		0,038 м <sup>3</sup>
4	кми-57	ММ-69	1	8.08	
5	кми-48	ММ-59	2	2.67	
ГОСТ 1144-80			12	0.006	



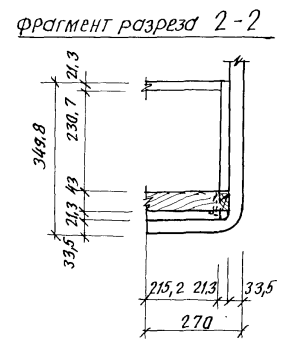
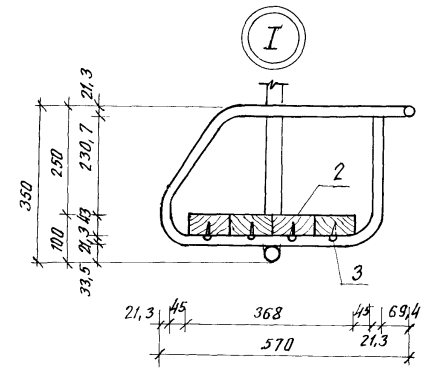
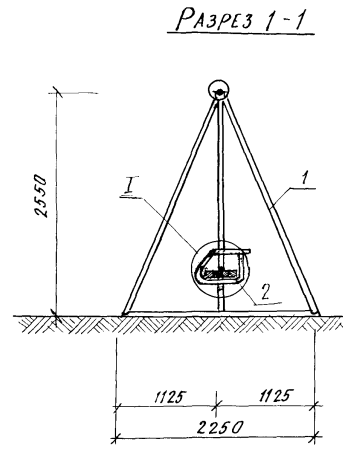
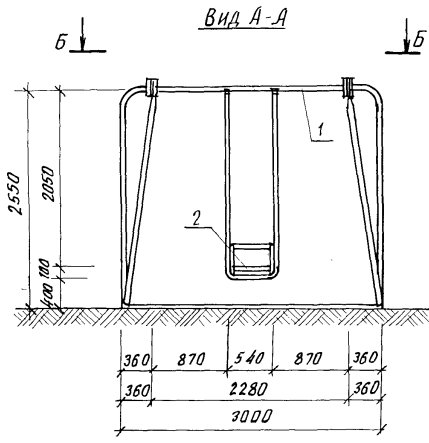
Шк. метод. Подпись и дата. Встанен шифр

инв. № 1131-3

		310-5-4		АС 2	
Нач. АКМ-4	Князев	28.08.81	Малые архитектурные формы и элементы благоустройства жилых зон микрорайонов		
гл. констр.	Михайловский	28.08.81			
ГАП	Вишневецкая	28.08.81	Угровое оборудование для ветвей		Лист
ГИП	Баршай	28.08.81			р
Рук. гр.	Сазарова	9.08.81	Качалка-балансир тип I		БЕЛГОСПРОЕКТ г. Минск
Арх.	Зданевич	9.08.81			
Техник	Бандарева	14.08.81			

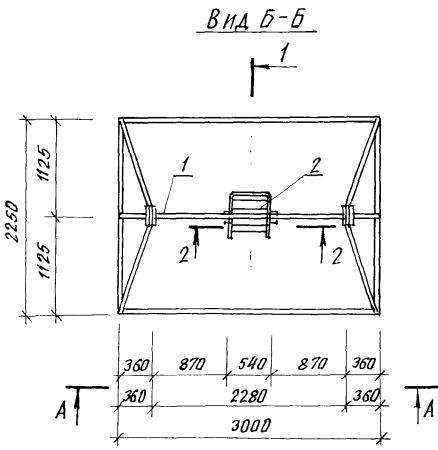
Копировал Савченко

Формат



СПЕЦИФИКАЦИЯ НА КАЧЕЛИ.

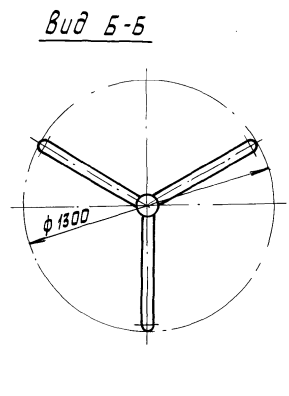
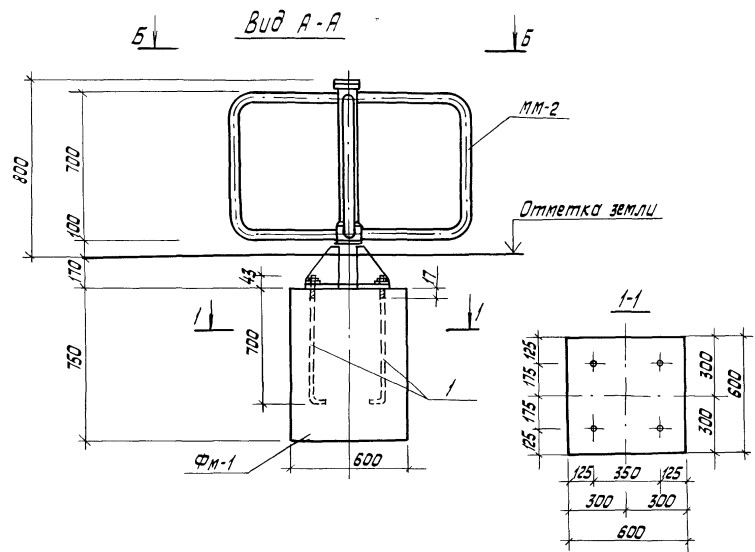
Марка поз.	Обозначение	Наименование	Кол.	Масса в. кг.	Примечание
<i>Сборочные единицы:</i>					
1	КМИ-01	Качели мм-1	1	11, 21	
2	ГОСТ 24454-80Е	43x92; L=450	4	0.0017	м <sup>3</sup>
3	ГОСТ 1144-80	шруп 1-6x60,2	8	0.012	



				310-5-4	АС 2
Малые архитектурные формы и элементы благоустройства жилых зон микрорайонов.					
Исч. АКМ-4	КНАУЭР	29.09.81	Царское оборудование для детей.	Стадия	Лист
ГЛ. констр.	Милославская	29.09.81		Р	25
ГАП	Вишневская	29.09.81			
ГИП	Баршай	29.09.81			
АРХ.	Зданевич	1.09.81	Качели. Виды А-А, Б-Б. Разрез 1-1. Узел I. Фрагмент разреза 2-2.	БЕЛГОСПРОЕКТ	
АРХ.	Палакарлова	1.09.81		г. Минск	

ИНВ. № 1131-3

Исх. № подл. Подпись и дата. Выявлен ст. л.



Спецификация изделий на карусель тип I

Марка поз.	Обозначение	Наименование	Кол.	Масса ед.кг	Примечание
		<i>Детали:</i>			
ММ-2	КМИ-02	ММ-2	1	65.00	
ФМ-1		Фундамент ФМ-1	1		

Спецификация на монолитный фундамент ФМ1

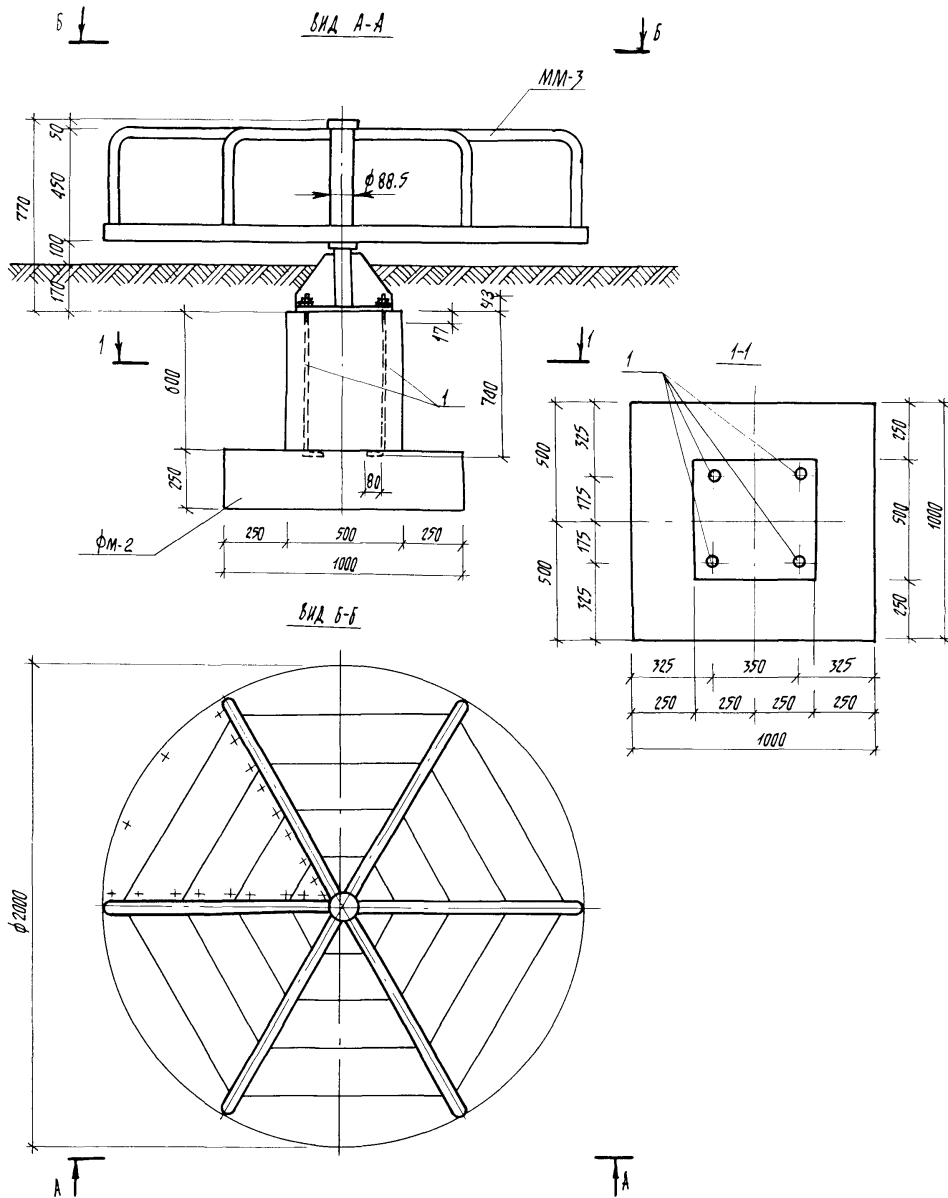
Формат зона	Поз.	Обозначение	Наименование	Кол.	Примечание
			<i>Детали:</i>		
54	1	Круг В 20 ГОСТ 2590-71* Ст 3 ГОСТ 535-79	Анкерный болт Ø=825	4	2.04 кг
			<i>Материал:</i>		
			Бетон М150		0.270 м³

1. ММ-2 установить на монолитный фундамент по слою цементного раствора Ø=15÷20 мм.

		310-5-4		АС2	
Малые архитектурные формы и элементы благоустройства жилых зон микрорайонов					
Нач.АКМ-4	Кначур	29.12.88	Игровое оборудование для детей	Стадия	Лист
Тп.констр.	Михайловский	29.12.88		Р	26
Г.А.П.	Вишневецкая	29.12.88			
Г.И.П.	Боршай	29.12.88			
И.И.Ж.	Котинский	29.12.88			
Тех.ник	Сталярובה	29.12.88	Карусель тип I. Вид А-А, Вид Б-Б. Сечение 1-1.	БЕЛГОСПРОЕКТ г. Минск	

Ш.В. Метод. Листы и дата встав. инв. №

инв. № 1131-3



СПЕЦИФИКАЦИЯ ИЗДЕЛИЙ НА КАРУСЕЛЬ ТИП II

Марка поз.	Обозначение	Наименование	кол.	Масса р/д, кг	Примечание
		<u>Детали:</u>			
ММ-3	КММ-03	ММ-3	1	147.30	
ФМ-2		фундамент ФМ-2	1		

СПЕЦИФИКАЦИЯ НА МОНОЛИТНЫЙ ФУНДАМЕНТ ФМ-2

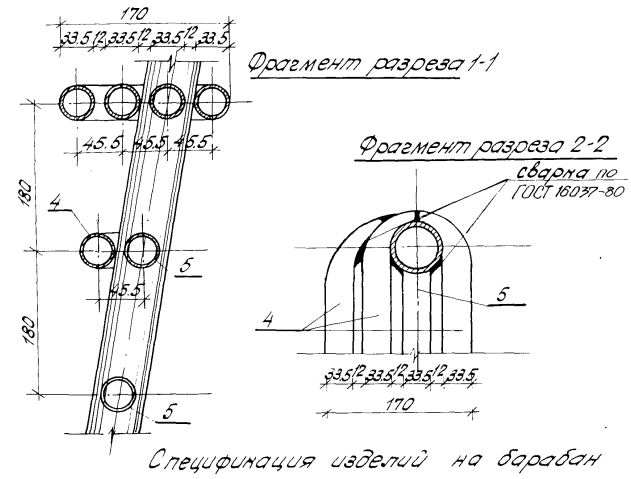
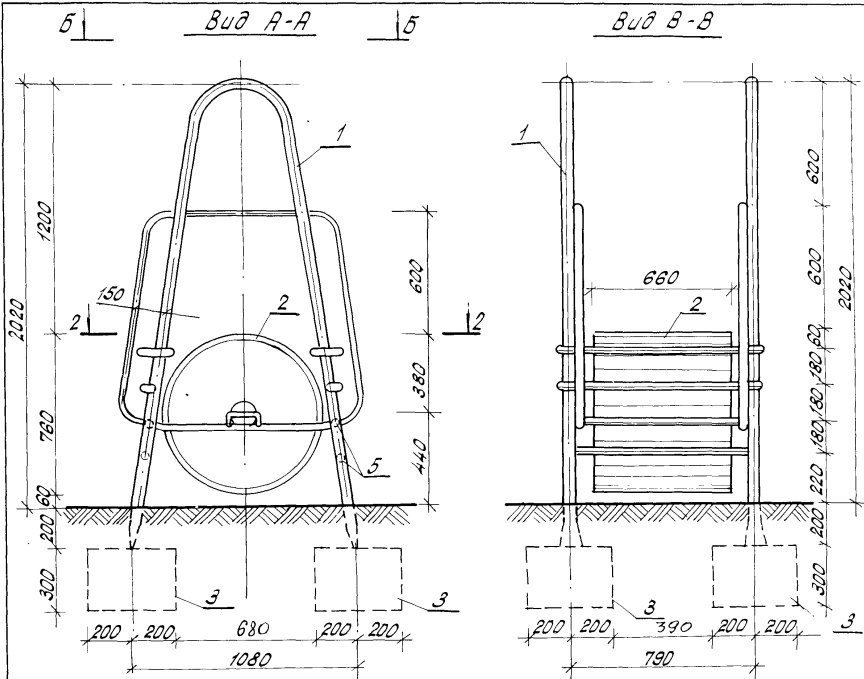
Формат	Зона	Поз.	Обозначение	Наименование	кол.	Примечание
				<u>Детали:</u>		
Б4		1	Круг $\varnothing 20$ ГОСТ 2590-71 * Ст 3 ГОСТ 535-79	анкерный болт $l=825$	4	2,04 кг
				<u>Материал:</u>		
				бетон М150		0.40 м <sup>3</sup>

1. ММ-3 Установить на монолитный фундамент по слою цементного раствора  $\delta=15 \div 20$  мм.

ИНВ. № 1131-3

Изм. №: подл. Подпись и дата  
Исполн. снбм

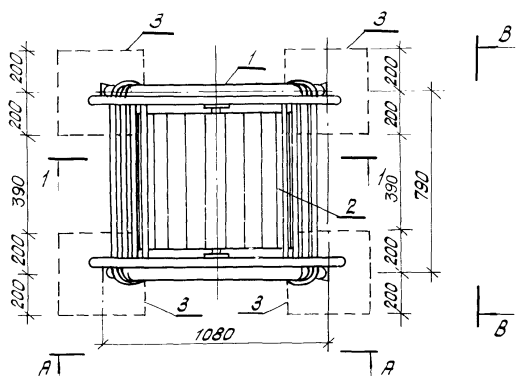
		310-5-4		АС2	
Малые архитектурные формы и элементы благоустройства жилых зон микрорайона					
Нач. АКМ-4	Кнгуэр	28.09.81	Угровое оборудование для детей	Стация	Лист
ГЛ. констр.	Михайловокий	28.09.81		Р	27
ГАП	Вишневецкая	18.08.81	Карусель тип II Вид А-А, Вид Б-Б, Сечение 1-1 Спецификация на монолитный фундамент ФМ-2.		
ГАП	Баршай	28.08.81			
Инж.	Каминский	1.09.81			
техник	Паланова	4.09.81			
				БЕЛГОСПРОЕКТ г. Минск	



Спецификация изделий на барабан

Марка поз.	Обозначение	Наименование	кол.	Масса ед.кг.	Примечания
<u>Сборочные единицы</u>					
1	КМИ-04	ММ-4	2	28.99	
2	КДИ-03	МД-1-3	1		
3	КЖИ-19	Фундамент МН-3-6	4	120	
4	ГОСТ 3262-75*	Труба 25 x 2,8; L=850	8	1.80	
5	ГОСТ 3262-75*	Труба 25 x 2,8; L=750	8	1.60	

Вид Б-Б

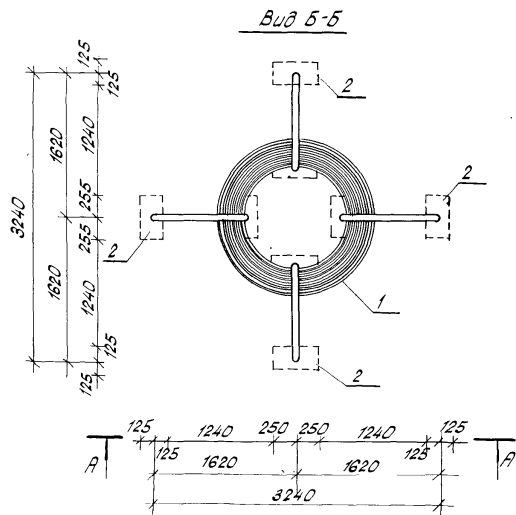
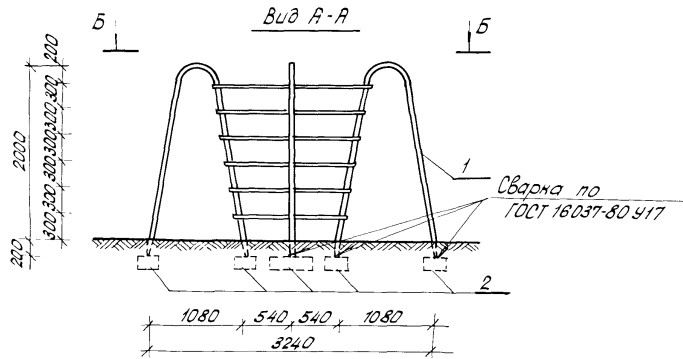


Ш.В. П. лав. Лавальс и Валта Взам. инв. №

И.В. № 1131-3

		310-5-4		АС 2	
Малые архитектурные формы и элементы благоустройства жилых зон микрорайонов.					
Церковное оборудование для детей				Стандия	Лист
				ТР	28
Нач. АИИ-4	И.И. Чоуэр	4509.81			
И.И. Чоуэр	Михайлович	2809.81			
И.И. Чоуэр	Зишневская	2809.81			
И.И. Чоуэр	Баршай	2809.81			
И.И. Чоуэр	Зданевич	408.81			
			Барабан, Вид А-А, Вид Б-Б, Вид В-В, Фрагмент разреза 1-1, Фрагмент разреза 2-2		
			БЕЛПОСТРОЕНТ г. Минск		

Формат 12



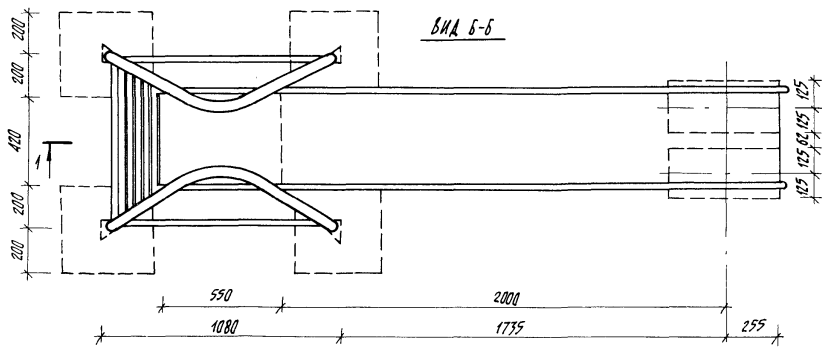
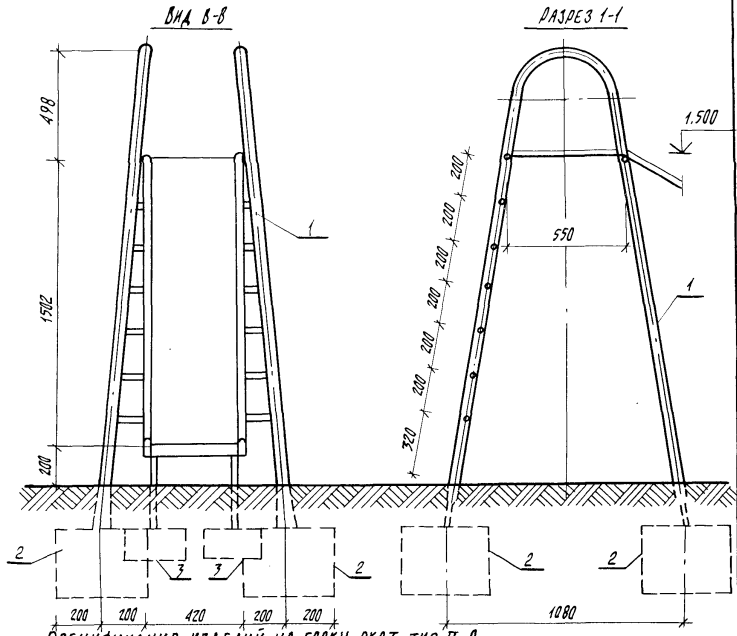
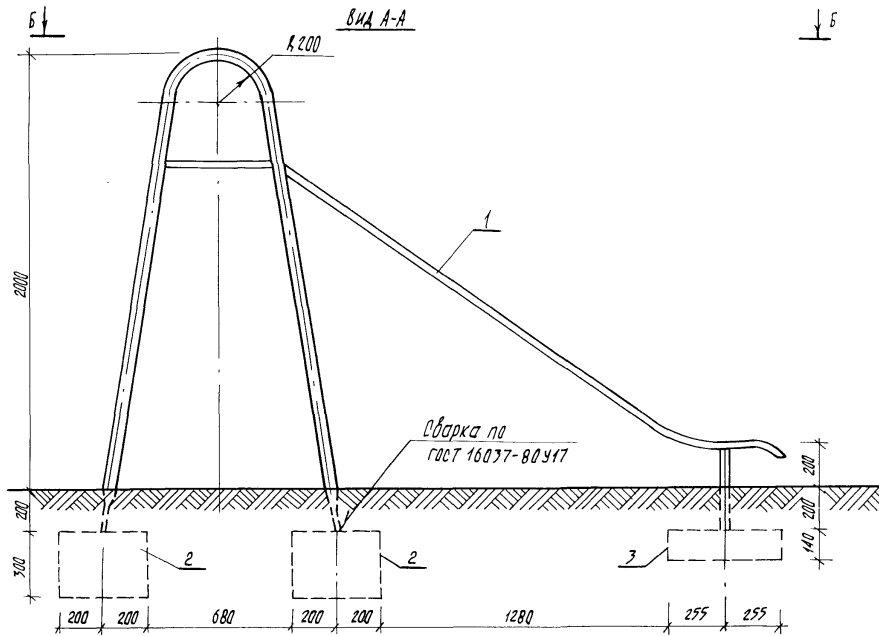
Спецификацию изделий на башню.

Марка поз.	Обозначение	Наименование	Кол.	Масса ед.мг.	Примечание
		<u>Сборочные единицы:</u>			
1	КМИ-09	башня ММ-9	1	136,88	
2	КЖИ-19	фундамент МЖ-3-5	8	45	

Шифр по вкл. Подпись и дата Взам. инв. №

инв. № 1131-3

		310-5-4		АС 2	
Малые архитектурные формы и элементы благоустройства жилых зон микрорайонов.					
Нач. РАМ-4	Иноцэр	29.08.81	Церковное оборудование для детей	Стадия	Лист
Гл. констр.	Михайлович	29.08.81		Р	29
ГЖИ	Вишневецкая	29.08.81	Башня: Вид А-А. Вид Б-Б.	БЕЛГОСПРОЕКТ	
ГЖИ	Баршай	29.08.81		г. Минск	
Арх.	Эдачевич	29.08.81			
Арх.	Политартова	29.08.81			



СПЕЦИФИКАЦИЯ ИЗДЕЛИЙ НА ГОРКУ-СКАТ ТИПА II-A

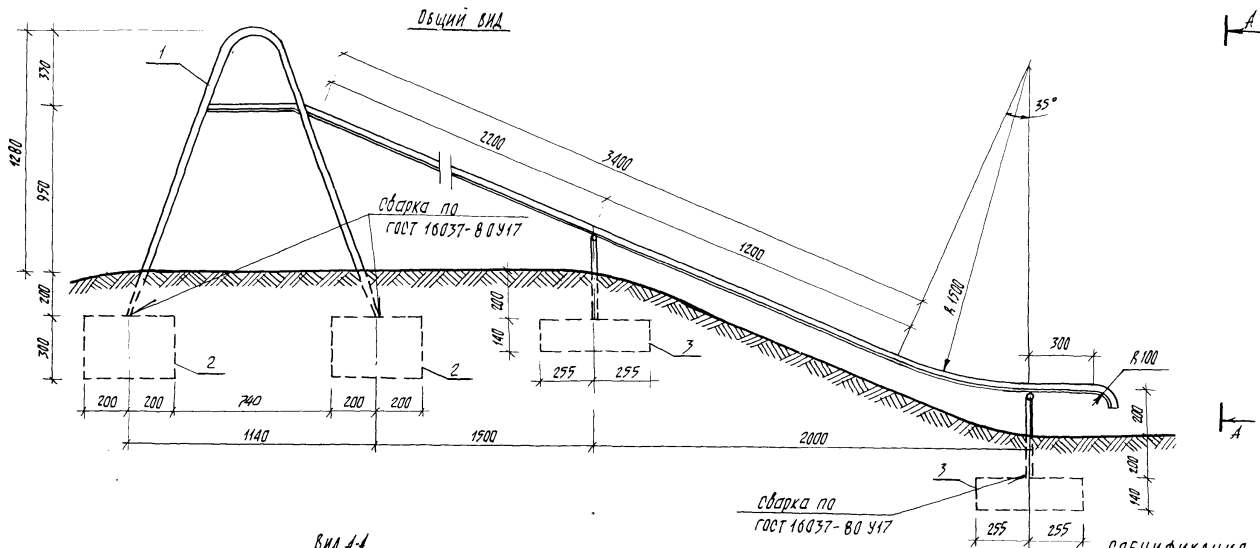
Марка поз.	Обозначение	Наименование	кол.	Масса ед.кз	Примечание
<i>Сборочные единицы:</i>					
1	КМИ-14	горка ММ-14	1	97,33	
2	КЖИ-19	фундамент МН-3-6	4	120	
3	КЖИ-19	фундамент МН-3-5	2	45	

		310-5-4		АС2	
Малые архитектурные формы и элементы благоустройства жилых зон микрорайона					
Церковное оборудование для детей				Стандия	Лист
				Р	30
Исполн.	Князур	29.08.81			
Гл. констр.	Михайловский	25.09.81			
ГАП	Вичневская	28.09.81			
ГМП	Баршай	28.09.81			
Арх.	Зданевич	28.09.81			
Техник	Паламар	4.09.81			
			Горка-скаат тип II-A Вид А-А, Вид Б-Б, Вид В-В Разрез 1-1		
			БЕЛГОСПРОЕКТ г. МИНСК		

Ивв. № 1131-3

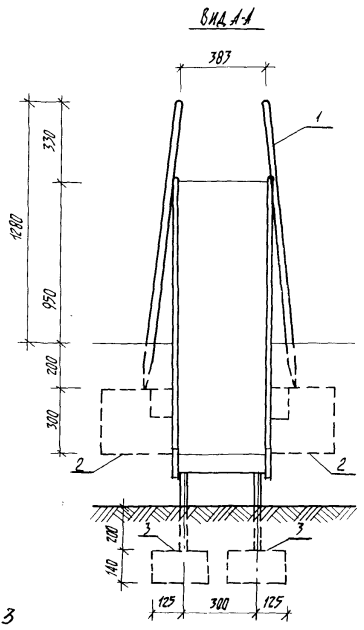
Инв. № 1131-3  
Лист 30 из 30  
Взам. инв. №





СПЕЦИФИКАЦИЯ ИЗДЕЛИЙ НА ГОРКУ-СКАТ ТИП Ц-Б

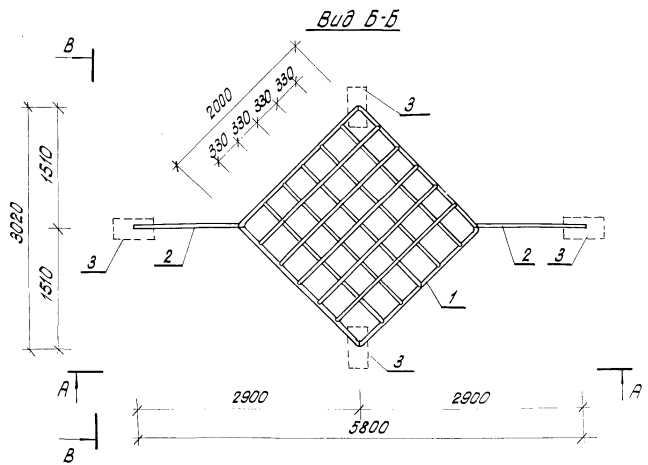
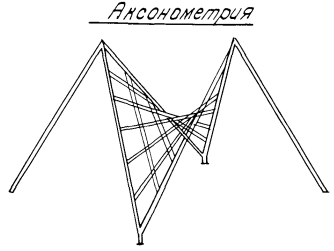
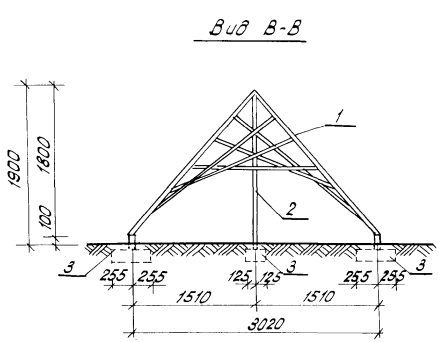
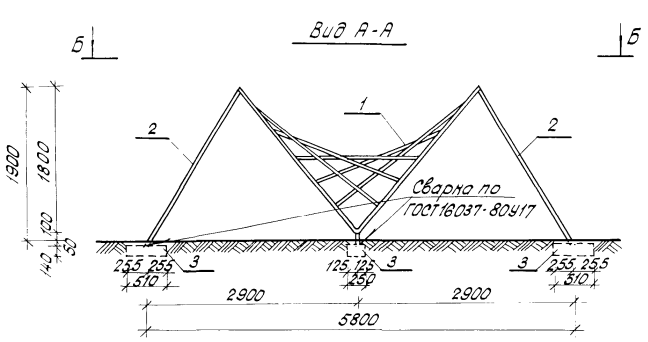
Марка пос.	Обозначение	Наименование	Кол.	Масса в кг	Примечание
		Сборочные единицы			
1	КМИ-15	горка ММ-15	1	92.78	
2	КЖИ-19	фундамент МЖ-3-6	4	120	
3	КЖИ-19	фундамент МЖ-3-5	4	45	



			310-5-4		АС2	
Малые архитектурные формы и элементы благоустройства жилых зон микрорайона						
Кач. АКМ-4	Книгуш	2909.81	Церовое облицовывание для детских	Статия	Лист	Листов
ГЛ. КОНСТР.	Михайлович	2909.81		1	31	
ГЛП	Вичендрас	2909.81	Горка-скат тип Ц-Б общий вид. Вид А-А	БЕЛГОСПРОЕКТ г. МИНСК		
ГЛП	Баршай	2909.81				
АРХ.	Зюченко	4099.81				
ТЕХНИК	Бандарева	4099.81				

Имя и фамилия  
Подпись и дата  
Всего листов

ИВВ. №1131-3



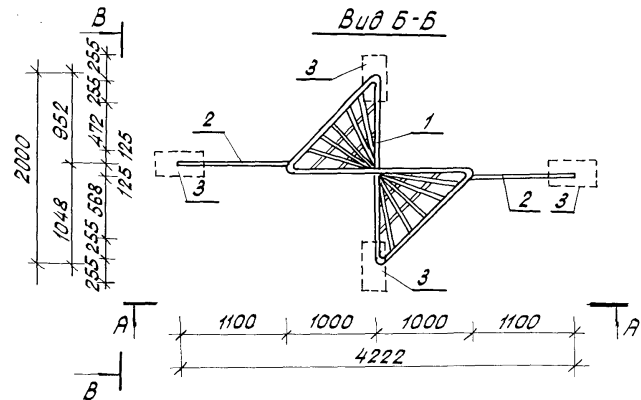
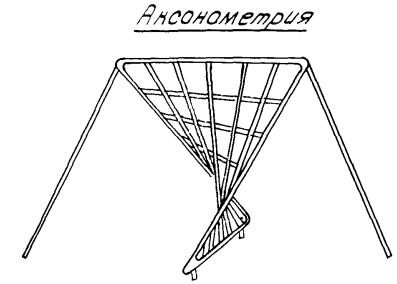
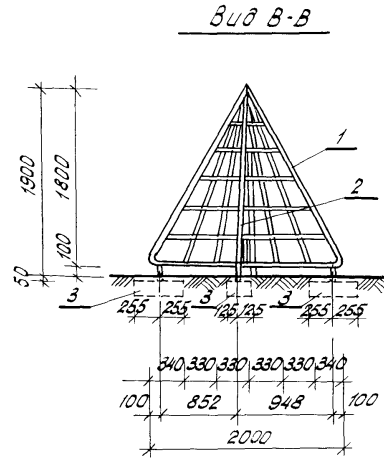
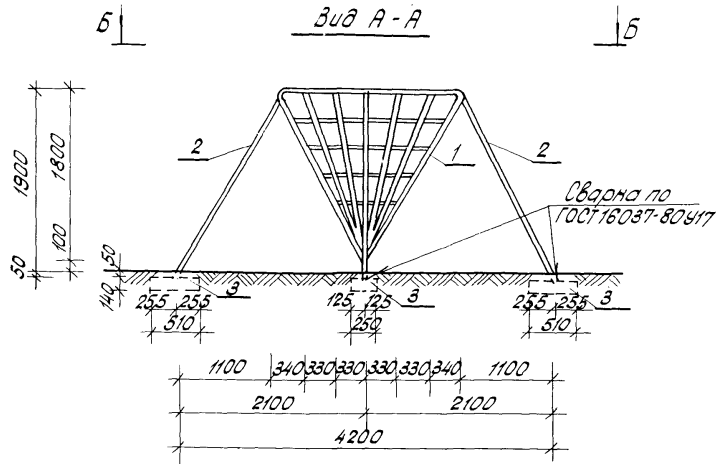
Спецификация изделий на сетку для лазанья тип I

Марка поз.	Обозначение	Наименование	Кол.	Масса ед.изг.	Примечание
		<u>Сборочные единицы</u>			
1	КМИ-29-01	ММ-31	1	81.1	
2	КМИ-29-02	ММ-32	2	10.39	
3	КЖИ-19	Фундамент МЖ-3-5	4	45	

		310-5-4		АС2		
Малые архитектурные формы и элементы благоустройства жилых зон микрорайонов.						
Нач. АИМ-4	Князев	29.08.91	Целовое оборудование для детей	Стадия	Лист	
Гл. конст.	Михайлович	28.08.91		Р	32	Листов
САП	Вишневецкая	28.08.91				
Г.ИИ	Баршай	28.08.91	Сетка для лазанья тип I			
Арх.	Зданевич	4.08.91	Вид А-А, Вид Б-Б, Вид В-В			
Арх.	Паличурова	4.08.91	Аксонметрия			
				БЕЛГОСПРОЕКТ		
				г. Минск		

Шиб. и табл. Подпись и дата Изв. инв. И

инв. № 1131-3



Спецификация изделий на сетку для лазания тип II

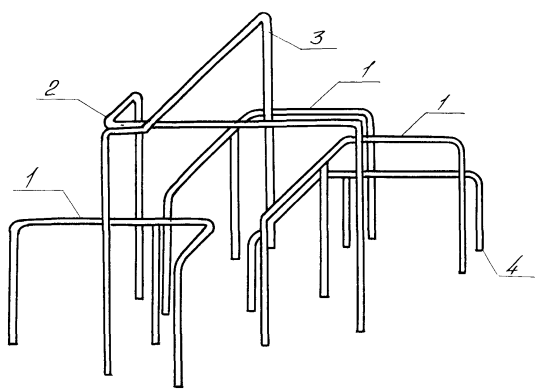
Марка поз.	Обозначение	Наименование	Мат.	Масса кв. м.	Примечание
<u>Оборочные единицы:</u>					
1	КМИ-28.01	ММ-29	1	69.22	
2	КМИ-28.02	ММ-30	2	9.74	
3	КЖИ-19	Фундамент МЖ-3-5	4	45	

		310-5-4		АС 2		
Малые архитектурные формы и элементы благоустройства жилых зон микрорайонов.						
Нач. АИМ-4	Кнауэр	29.08.81	Игровое оборудование для детей	Стадия	Лист	
Гл. конст.	Михайловский	29.08.81		Р	33	
САП	Вишневецкая	29.08.81				
ГИП	Баршай	29.08.81	Сетка для лазания тип II Вид А-А. Вид Б-Б. Вид В-В Аксонометрия.			
Арх.	Званевич	4.08.81				
Арх	Паликартова	4.08.81				
				БЕЛГОСПРОЕКТ г. Минск		

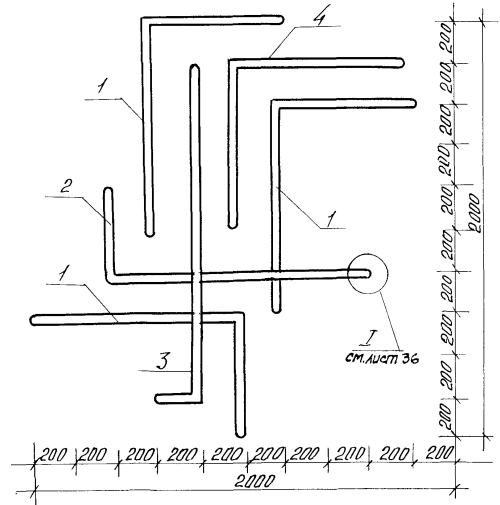
ИНВ. № 1131-3

Лист в подл. 1100х1500 мм и выше 163 шт. Лист 11

*Общий вид*



*План*



*Спецификация изделий на брусья лабиринт тип I*

Марка поз	Обозначение	Наименование	Кол	Масса ед кг	Примечание
<u>Сборочные единицы</u>					
1	КМИ-20.01	ММ-21	3	10,32	
2	КМИ-19.01	ММ-19	1	8,41	
3	КМИ-22	ММ-22	1	10,76	
4	КМИ-19.02	ММ-20	1	9,28	
<u>Детали:</u>					
		сетка 2100x2300 ГОСТ 8478-66	2	8,0	
<u>Материалы</u>					
		бетон М100		0,792А	

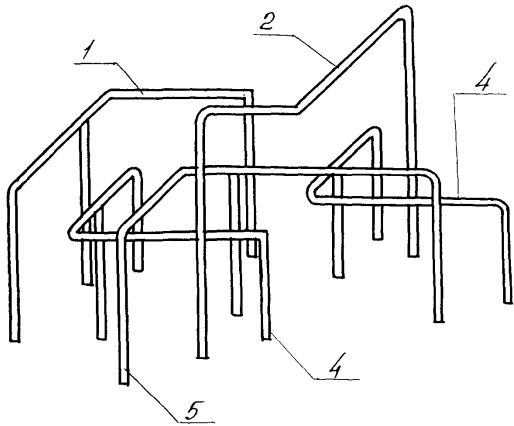
1. Монолитный фундамент см. лист 36

Инв. № 1131-3  
 Проект и констр. ВЗОН ЛНП № 1  
 Подпись и печать

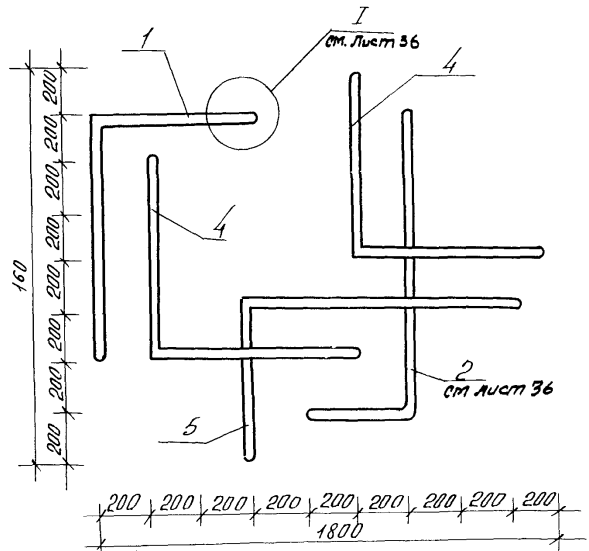
инв. № 1131-3

		310-5-4		АС2	
Малые архитектурные формы и элементы благоустройства жилых зон микрорайонов					
Исполн	Качар	29.08.81	Игровое оздоровление для детей	Стация	Лист
Гл. констр	Михайловский	28.08.81		Р	34
ГАП	Вишневецкая	28.08.81	Брусья-лабиринт тип I Общий вид. План.	БЕЛГОСПРОЕКТ г. Минск	
ГИП	Баршай	28.08.81			
Арх	Забоневич	28.08.81			
Техник	Полынова	29.08.81			

Общий вид



План



Спецификация изделий на брусья лабиринт тип II

Марка поз.	Обозначение	Наименование	кол	Масса ед.кг	Примечание
<u>Сборочные единицы:</u>					
1	КМИ-20.01	ММ-21	1	10,32	
2	КМИ-19.01	ММ-19	1	8,41	
4	КМИ-19.02	ММ-20	2	9,28	
5	КМИ-20.02	ММ-21Н	1	10,32	
<u>Детали:</u>					
		сетка 200/200/5/5 2100x1900 ГОСТ 847866	2	6,98	
<u>Материалы:</u>					
		бетон М100		0,65м <sup>3</sup>	

1. Монолитный фундамент см. лист 36

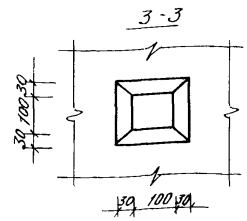
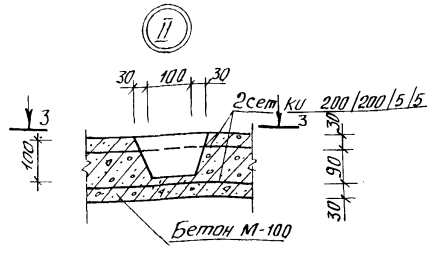
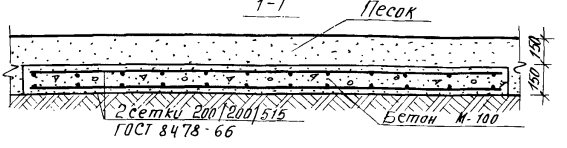
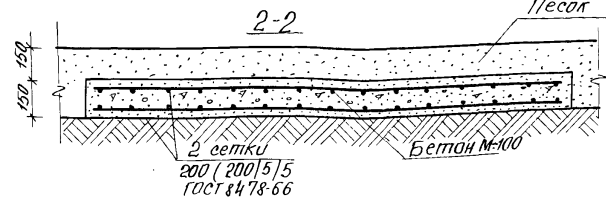
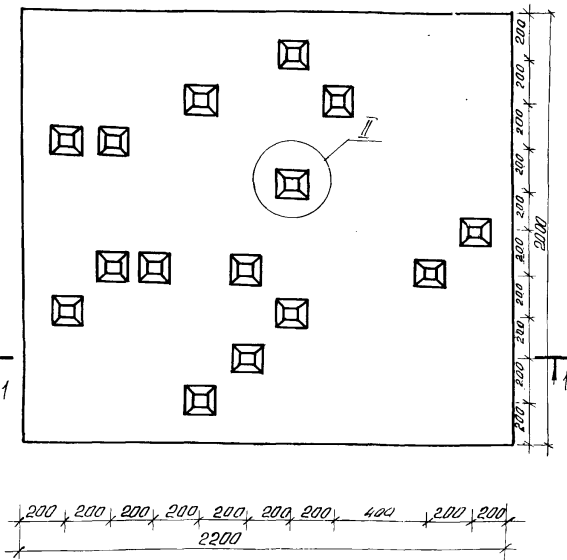
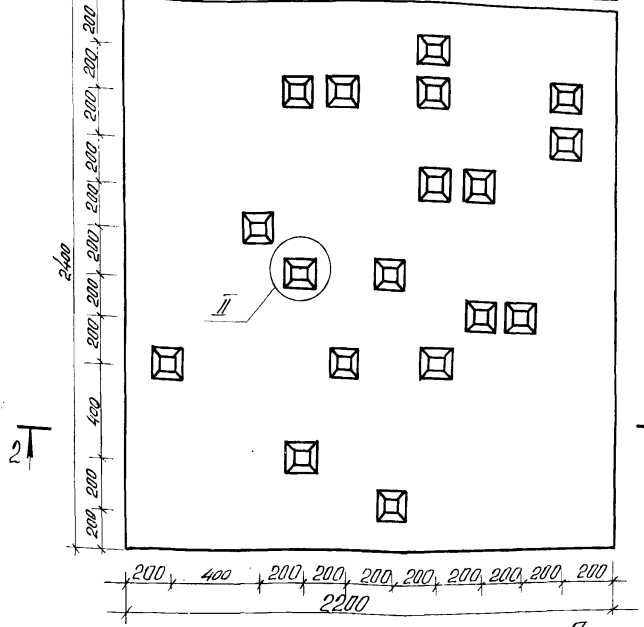
Инв. № 1131-3  
 Изд. № 1088  
 Материалы в фото  
 Взам. инв. №

инв. № 1131-3

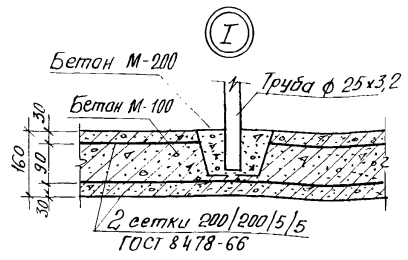
		310-5-4		АС2	
Малые архитектурные формы и элементы благоустройства жилых зон микрорайонов.					
Нач. АК-4	Князев	28.08.81	Центровое оборудование для детей	Стандия	Лист
Сл. констр.	Милайловский	28.08.81		Р	35
ГАП	Вуцкевичская	28.08.81			
ГИП	Баршай	28.08.81	Брусья лабиринт тип II Общий вид. План	БЕЛГОСПРОЕКТ г. Минск	
Арх.	Зданевич	28.08.81			
Техник	Ламанова	28.08.81			

План фундамента (лабиринт тип-I)

План фундамента (лабиринт тип-II)



1. Смотреть с листами 34, 35

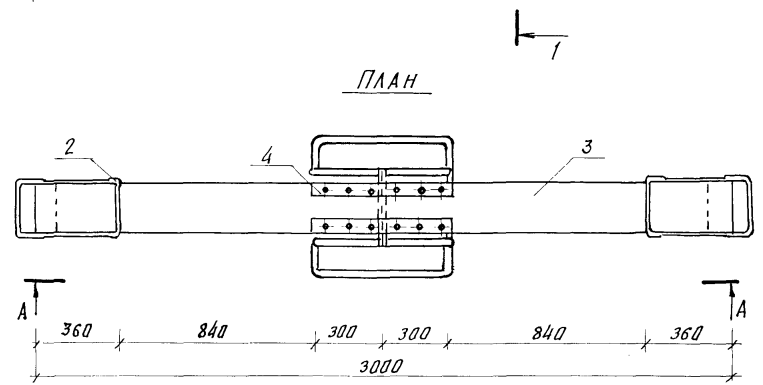
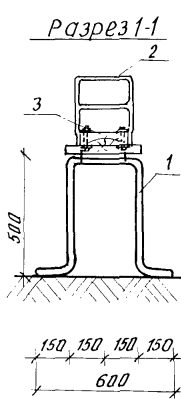
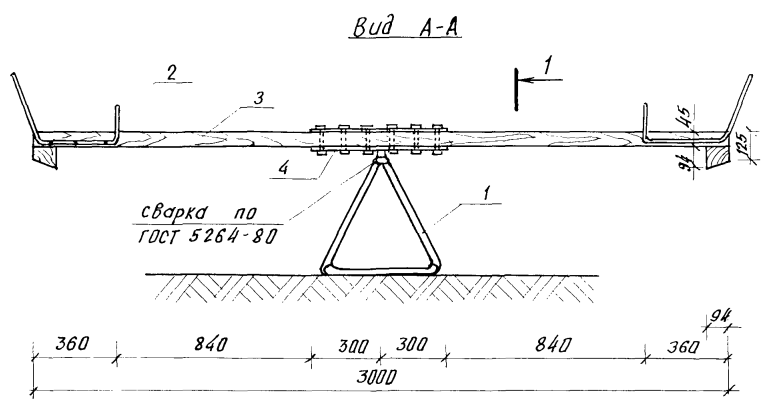


		310-5-4		АС2	
Малые архитектурные формы и элементы благоустройства жилых зон микрорайонов					
Игровое оборудование для детей				Стадия	Лист
				р	36
Изм. АКМ-4	К.И.А.У.Р.	25.08.81			
Гл. констр.	Михайловский	25.08.81			
ГАП	Вишневская	25.08.81			
ГИП	Баршай	25.08.81			
Арх.	Забелевич	25.08.81			
Техник	Палачова	25.08.81			
Борьба - Лабиринт тип I и II План фундамента Лабиринт тип I План фундамента Лабиринт тип II				БЕЛГОСПРОЕКТ г. Минск	

инв. № 1131-3

Формат I2

Цив. и тех. л. Проектная и констр. фирма «Минск»



СПЕЦИФИКАЦИЯ НА КАЧАЛКУ - БАЛАНСИР ТИП II

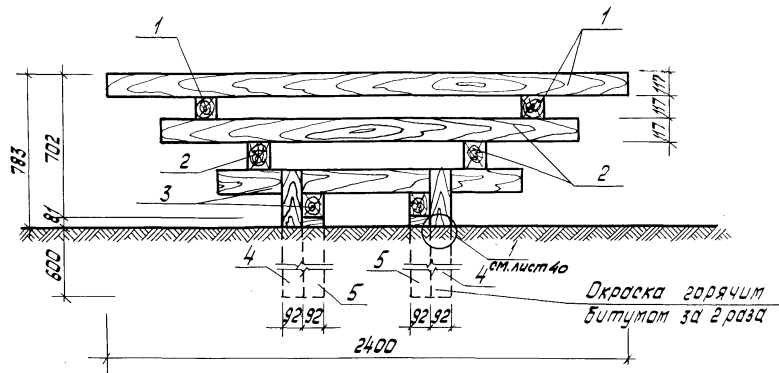
Марка поз.	Обозначение	Наименование	Кол.	Масса ед. кг.	Примечание
1	КМИ-47	ММ - 76	1		
2	КМИ-48	ММ - 59	2	2,67	
3	КДИ-10	МД - 1-11	1	0,3 м <sup>3</sup>	
4	КМИ-57	ММ - 69	1	8,08	
	ГОСТ 1144-80	шурп 1-4x50	12	0,006	

Ив. № подл. Подпись и дата. Времен. штамп №

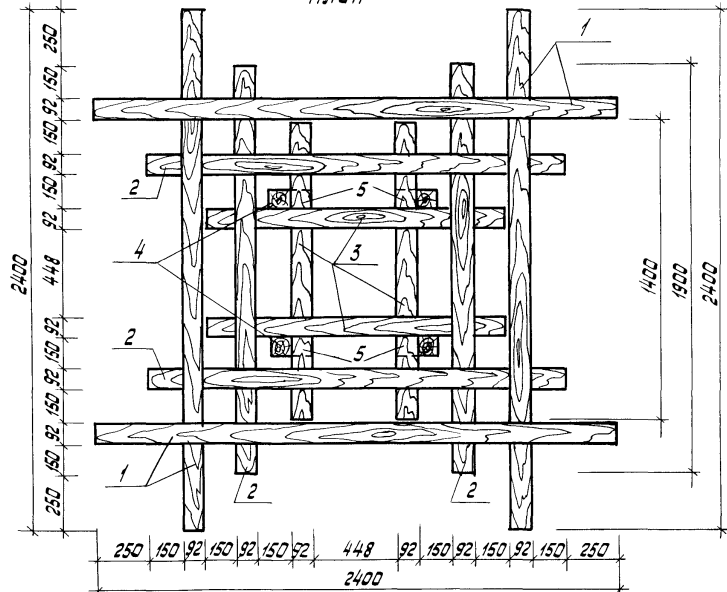
инв. № 1131-3

		310-5-4		АС2	
Малые архитектурные формы и элементы благоустройства жилых зон микрорайонов.					
Нач. АМД	Кназар	22.02.82	Уграве оборудование для детей.	Стадия	Лист
Гл. констр.	Михайловский	22.02.82		Р	37
ГАП	Вишневецкая	22.02.82			
ГНП	Баршай	22.02.82			
Арх.	Зданевич	22.02.82	Качалка-балансир тип II	БЕЛГОСПРОЕКТ г. Минск	
Арх.	Паликарлова	22.02.82	План. Вид А-А. Разрез 1-1		

Вид А-А



План



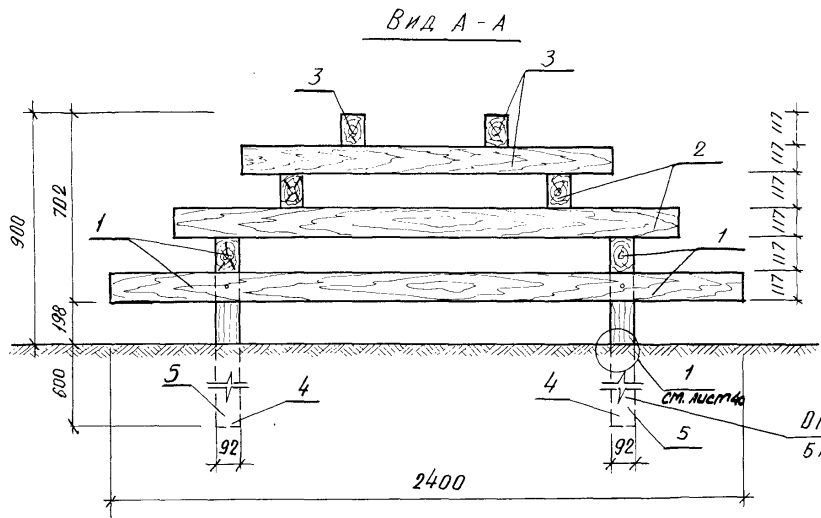
Спецификация на пирамиду тип I-A

Марка, поз.	Обозначение	Наименование	Кол.	Масса ед., кг	Примечание
		Сборочные единицы:			
1	ГОСТ 24454-80Е	92×117 ℓ=2400	4		0.03 м³
2	ГОСТ 24454-80Е	92×117 ℓ=1900	4		0.024 м³
3	ГОСТ 24454-80Е	92×117 ℓ=1400	4		0.018 м³
4	ГОСТ 24454-80Е	92×92 ℓ=915	4		0.009 м³
5	ГОСТ 24454-80Е	92×92 ℓ=681	4		0.007 м³
		Общий расход древесины			0.360 м³
	ГОСТ 4028-63*	Гвозди К5×150		3.0	Общая масса

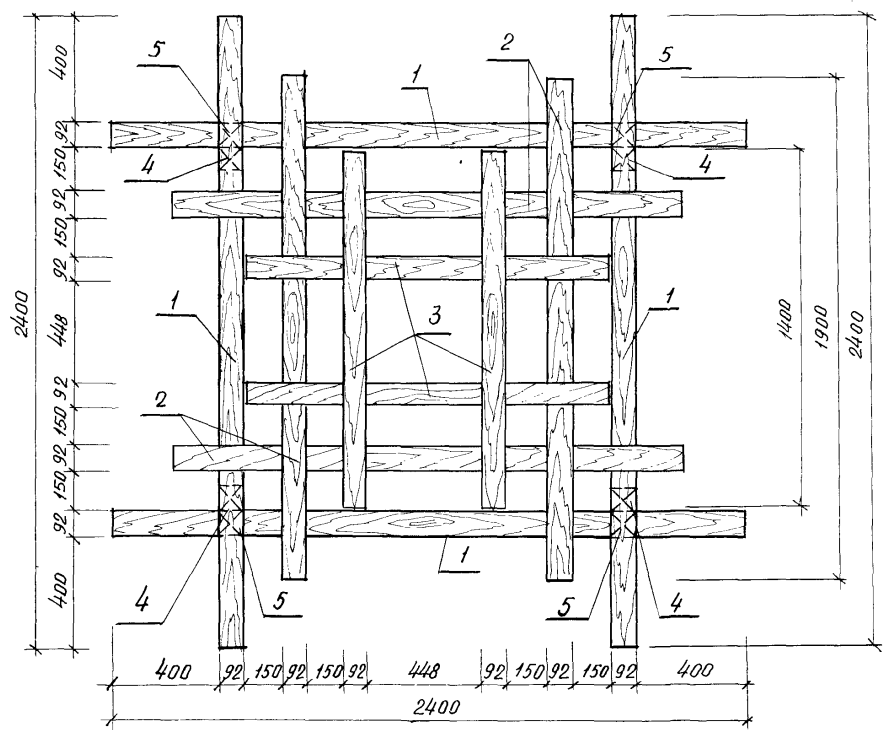
инв. № 1131-3  
Лист № 1 из 1  
Листов 38

		310-5-4		АС2	
		Малые архитектурные формы и элементы благоустройства жилых зон микрорайонов			
Инж. А.М. Ч.	Ключар	22.09.88	Церковное оборудование для ветвей	Лист	Листов
Пр. констр.	Михайлович	22.09.88		Р	38
Г.А. П.	Вишневецкая	22.09.88			
Г.И. П.	Баршай	22.09.88	Пирамида тип I-A		
Арх.	Зданевич	22.09.88	План. Вид А-А.		
Техник	Паланова	22.09.88		БЕЛГОСПРОЕКТ г. Минск	





ПЛАН



СПЕЦИФИКАЦИЯ НА ПИРАМИДУ ТИП I-B

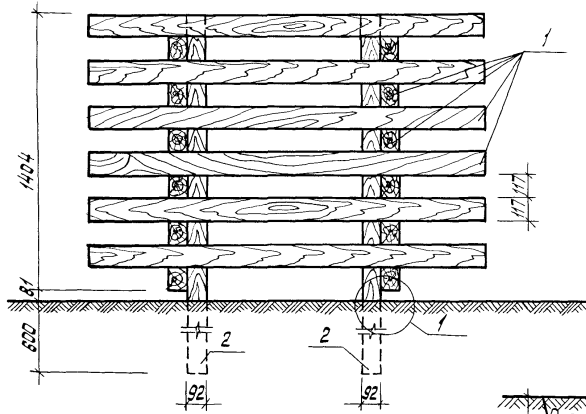
МАРКА ПОЗ	ОБОЗНАЧЕНИЕ	НАИМЕНОВАНИЕ	КОЛ.	МАССА ЕД., КГ	ПРИМЕЧАНИЕ
		СБОРОЧНЫЕ ЕДИНИЦЫ:			
1	ГОСТ 24454-80 Е	92 × 117, l = 2400	4		0,03 м³
2	ГОСТ 24454-80 Е	92 × 117, l = 1900	4		0,024 м³
3	ГОСТ 24454-80 Е	92 × 117, l = 1400	4		0,018 м³
4	ГОСТ 24454-80 Е	92 × 92, l = 915	4		0,009 м³
5	ГОСТ 24454-80 Е	92 × 92, l = 800	4		0,008 м³
		ОБЩИЙ РАСХОД ДРЕВЕСИНЫ —			0,360 м³
	ГОСТ 4028-63 *	ГВОЗДИ К 5 × 150		3,0	ОБЩАЯ МАССА

ИНВ. № ПОДА ПОДПИСЬ И ДАТА ВЗРАМЕН ИВ.М.

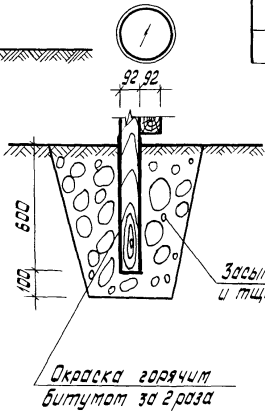
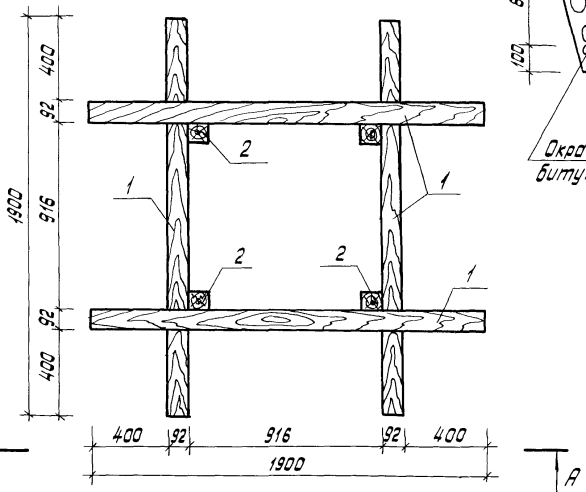
ИНВ. № 1131-3

310-5-4		AG-2	
МАЛЫЕ АРХИТЕКТУРНЫЕ ФОРМЫ И ЭЛЕМЕНТЫ БЛАГО-УСТРОЙСТВА ЖИЛЫХ ЗОН МИКРОРАЙОНОВ.			
ИЗДАТЕЛЬСТВО	НАЧАЛЬНИК	СТАДИЯ	ЛИСТ
НАЧ. АРХИТ. К. КНЯУЗ	29.09.81	Р	39
ГЛАВ. КОНСТ. МИХАЙЛОВСКИЙ	29.09.81	Церковное оборудование для детей	
ГЛАВ. ВИШНЕВСКАЯ	29.09.81	ПИРАМИДА ТИП I-B	
ГЛАВ. БАРШАЙ	29.09.81	ПЛАН. ВИД А-А.	
АРХИТЕКТ. ЗДАНЕВИЧ	4.09.81	БЕЛГОСПРОЕКТ	
ТЕХНИК. ПЯЛАНОВА	4.09.81	Г. МИНСК	

Вид А-А



План



Засыпать камнями и тщательно уплотнить

Окраска горячим битумом за гребень

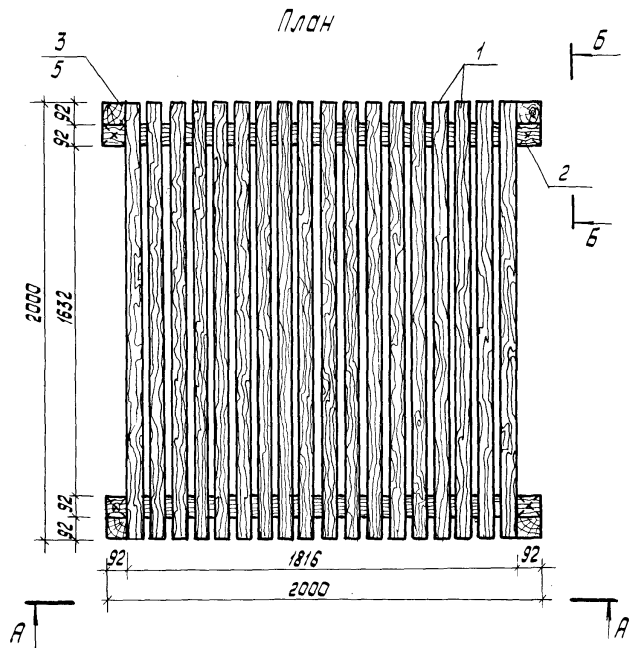
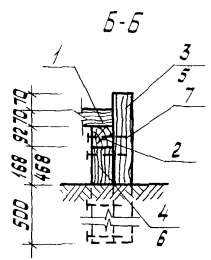
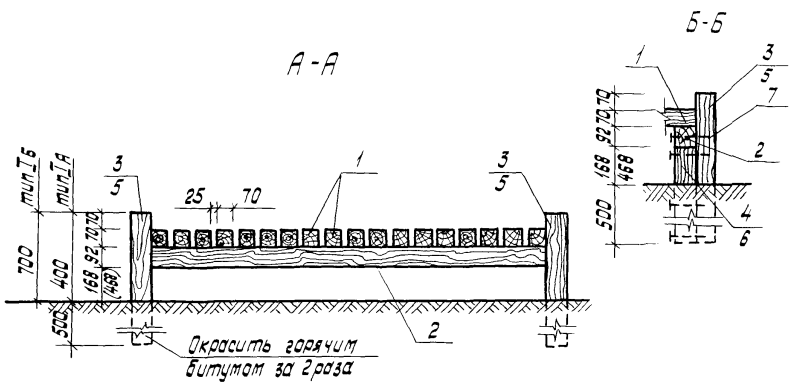
Спецификация на пирамиду тип Т-8

Марка, поз.	Обозначение	Наименование	Кол.	Масса ед, кг	Примечание
		Сборочные единицы			
1	ГОСТ 24454-80Е	92×117 L=1900	24		0,024 м³
2	ГОСТ 24454-80Е	92×92 L=2085	4		0,021 м³
		Общий расход древесины			0,69 м³
	ГОСТ 4028-63*	гвозди К5×150	80	1,80	общая масса

Имя, № подл. Подпись и дата. Взам. инв. №

инв. № 1131-3

		310-5-4		АС2	
Малые архитектурные формы и элементы благоустройства жилых зон микрорайонов					
Нач. АИМ	Кисчэр	29.09.91	Пирамида тип Т-8 План. Вид А-А. Узел 1.	Итадия	Лист
Л.контр.	Михайловский	29.09.91		Р	40
ГАП	Вишневецкая	29.09.91			
Г.П.	Баршай	29.09.91			
Арх.	Забаневич	29.09.91			
Техник	Поланова	29.09.91			
				БЕЛГОСПРОЕКТ г. Минск	



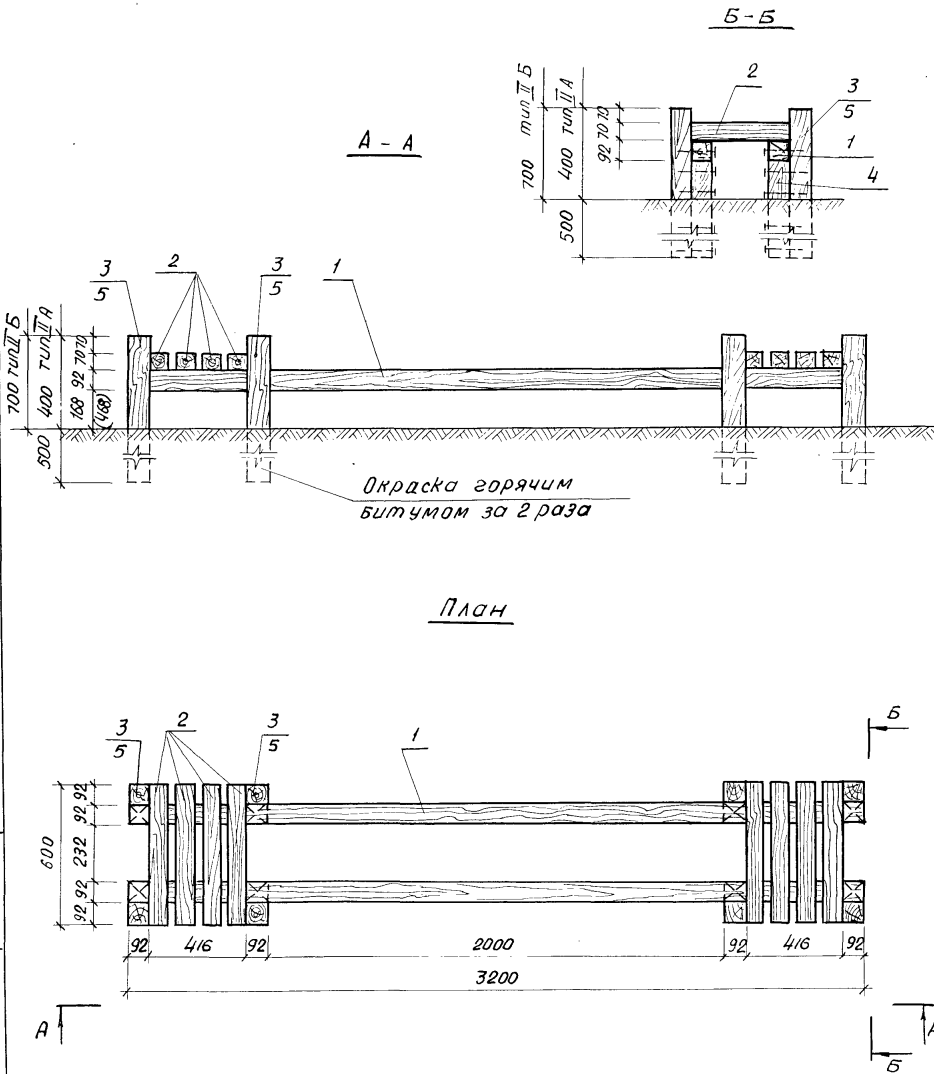
Спецификация на помост тип IА,Б

Марка поз.	Обозначение	Наименование	кол.	Масса ед., кг	Примечание
<u>Помост тип IА</u>					
<u>Сборочные единицы:</u>					
1	ГОСТ 24454-80Е	70x70 l=2000	18		0.0113 м³
2	ГОСТ 24454-80Е	92x92 l=2000	2		0.0200 м³
3	ГОСТ 24454-80Е	92x92 l=900	4		0.0090 м³
4	ГОСТ 24454-80Е	92x92 l=668	4		0.0067 м³
7	ГОСТ 4028-63*	Гвозди К5x150	20	0.448	Общая масса
8	ГОСТ 4028-63*	Гвозди К4x120	36	0.424	—
			Общий расход древесины:		0.3062 м³
<u>Помост тип IБ</u>					
<u>Сборочные единицы:</u>					
1	ГОСТ 24454-80Е	70x70 l=2000	18		0.0113 м³
2	ГОСТ 24454-80Е	92x92 l=2000	2		0.0200 м³
5	ГОСТ 24454-80Е	92x92 l=1200	4		0.0120 м³
6	ГОСТ 24454-80Е	92x92 l=968	4		0.0097 м³
7	ГОСТ 4028-63*	Гвозди К5x150	28	0.627	Общая масса
8	ГОСТ 4028-63*	Гвозди К4x120	36	0.424	—
			Общий расход древесины:		0.3302 м³

УНЧ, № подл. Подпись и дата. Восточный ИД

ИИВ. № 1131-3

			310-5-4		АС2			
Малые архитектурные формы и элементы благоустройства жилых зон микрорайонов								
Ил. Акм-4	кнзур		29.09.81	Игровое оборудование для детей		Стадия	Лист	Листов
Гл. констр.	Михайловский		29.09.81			Р	41	
ГАП	Вишневская		29.09.81	Помост тип IА,Б Пл.ч. Вид А-А, Вид Б-Б		БЕЛГОСПРОЕКТ г. Минск		
ГИП	Боршой		29.09.81					
Арх.	Зданевич		4.09.81					
Техник	Паланова		4.09.81					



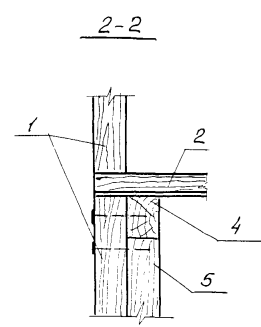
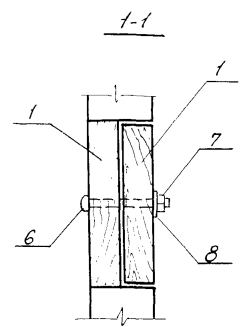
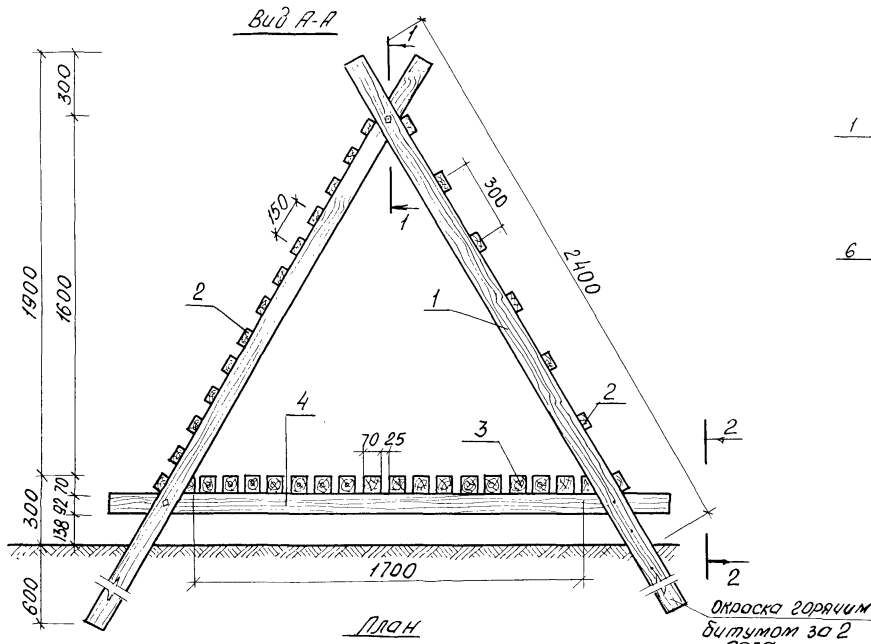
Спецификация на помост тип II А, Б

Марка поз.	Обозначение	Наименование	Кол.	Масса ед. кг	Примечание	
Помост тип II А						
Сборочные единицы:						
1	ГОСТ 24454-80 Е	92x92, l=3200	2		0.0320 м³	
2	ГОСТ 24454-80 Е	70x70, l=600	8		0.0034 м³	
3	ГОСТ 24454-80 Е	92x92, l=900	8		0.0090 м³	
4	ГОСТ 24454-80 Е	92x92, l=66.8	8		0.0067 м³	
7	ГОСТ 4028-63*	Гвозди К5x150	40	0.0224		
					Общий расход древесины	0.2258 м³
Помост тип II-Б						
Сборочные единицы:						
1	ГОСТ 24454-80 Е	92x92, l=3200	2		0.0320 м³	
2	ГОСТ 24454-80 Е	70x70, l=600	8		0.0034 м³	
5	ГОСТ 24454-80 Е	92x92, l=1200	8		0.0120 м³	
6	ГОСТ 24454-80 Е	92x92, l=968	8		0.0097 м³	
7	ГОСТ 4028-63*	Гвозди К5x150	48	0.0224		
					Общий расход древесины:	0.2648 м³

Инв. № подл. Подпись и дата. Взамен инв. №

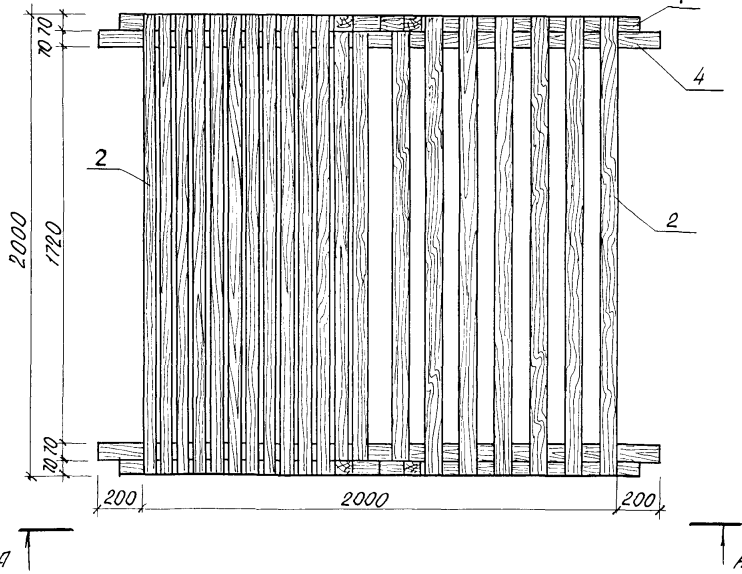
Ив. № 1131-3

		310-5-4		АС-2		
Малые архитектурные формы и элементы благоустройства жилых зон микрорайонов.						
Нач. АКМ-4	Кнауэр	29.09.81	Церковное оборудование для детей	Страница	Лист	
Гл. констр.	Михайловский	29.09.81		р	42	Листов
ГАП	Вишневецкая	29.09.81				
ГИП	Баршай	29.09.81				
Арх.	Зраниевич	4.09.81	Помост тип II А, Б		БЕЛГОСПРОЕКТ г. Минск	
Механик	Палачова	4.09.81	Вид А-А. План			



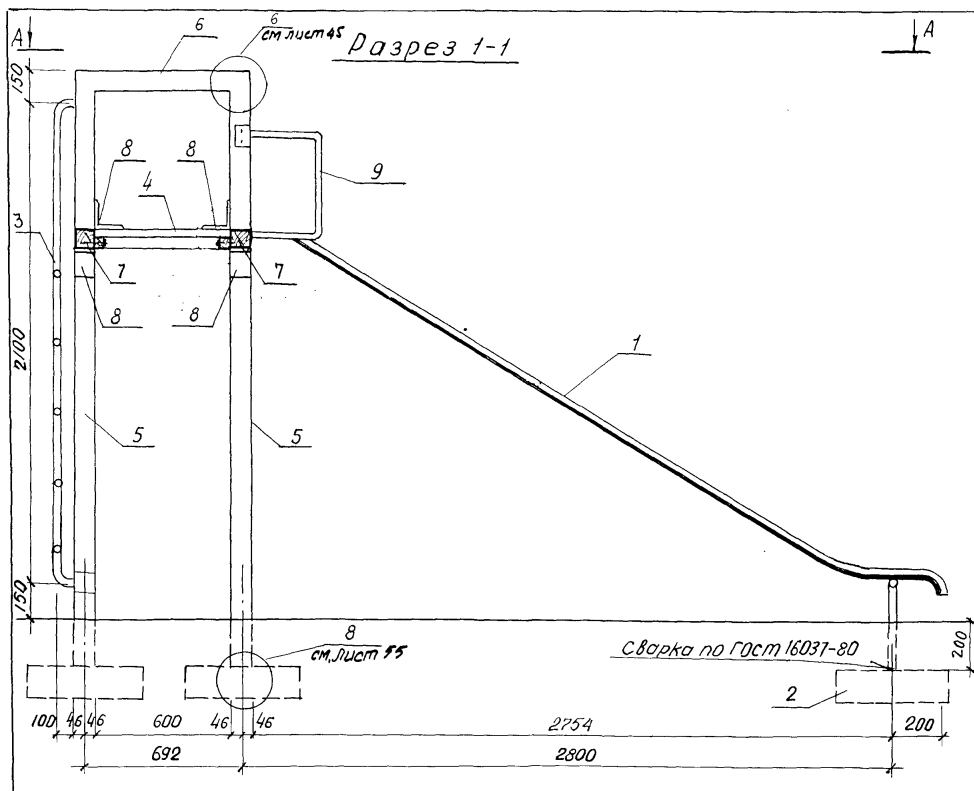
Спецификация на домик

Марка, поз.	Обозначение	Наименование	кол.	Масса ед. кг	Примечание
1	ГОСТ 24454-80Е	92x70 $l=3080$	4		0.0231 м <sup>3</sup>
2	ГОСТ 24454-80Е	70x43 $l=2000$	20		0.0075 м <sup>3</sup>
3	ГОСТ 24454-80Е	70x70 $l=2000$	18		0.0113 м <sup>3</sup>
4	ГОСТ 24454-80Е	92x70 $l=2400$	2		0.0180 м <sup>3</sup>
5	ГОСТ 24454-80Е	92x70 $l=860$	4		0.064 м <sup>3</sup>
Общий расход древесины:					0.5065 м <sup>3</sup>
6	ГОСТ 7801-81	Болт М10x90	2	0.057	
7	ГОСТ 5915-70*	Гайка М10	2	0.011	
8	ГОСТ 11371-78	Шайба М10	2	0.004	
9	ГОСТ 4028-63*	Гвозди К4x120	96	0.0118	



		310-5-4		АС-2		
Малые архитектурные формы и элементы благоустройства жилой зоны микрорайонов						
Исполнитель: Илюшэ		29.09.81		Царвое оборудование для детей		
Исполнитель: Михайловский		29.09.81				
ГРП: Вишняковская		28.09.81				
ГУП: Боршай		29.09.81				
Арх.: Званевич		4.09.81		Домик Виг А-А. План.		
Техник: Лаланова		4.09.81				
				Студия	Лист	Листов
				Р	43	
				БЕЛГОСПРОЕКТ г. Минск		

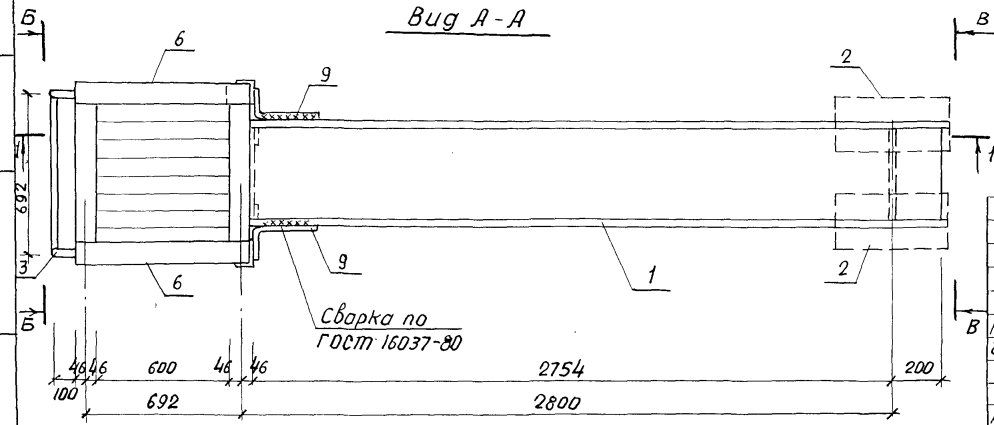
Цинк-цинк, подвеска и диаметр элементов мм



Спецификация на горку-скам тип III А

Марка поз.	Обозначение	Наименование	Кол.	Масса ед. кг.	Примечание
1	КМИ-17	Горка мм-17	1	66,90	
2	КЖ-18	Фундамент МЖ-3-5	6	45	
3	КМИ-64	ММ-80	1	13,02	
4	КАМ-22	МД-1-23	1		0,018 м³
5	20ст 24454-80Е	92 x 92, l=2600	4		0,026 м³
6	20ст 24454-80Е	92 x 92, l=784	2		0,008 м³
7	20ст 24454-80Е	92 x 92, l=600	4		0,006 м³
8	КМИ-66.02	ММ-83	8	1,4	
	20ст 7798-70*	болт М12x180 кл 2-011	4	0,148	
	20ст 7798-70*	болт М12x130 кл 2-011	44	0,132	
	20ст 103-76	полоса 8x90, l=300	8	1,70	
	20ст 5915-70*	гайка М12 кл 2-011	48	0,015	
	20ст 11371-78	шайба 12	48	0,006	
	20ст 1144-80	шуруп 2-6x80,2	8	0,015	
	20ст 1144-80	шуруп 2-4x50,2	20	0,004	
9	КМИ-82	ММ-106	2	2,84	

Вид А-А

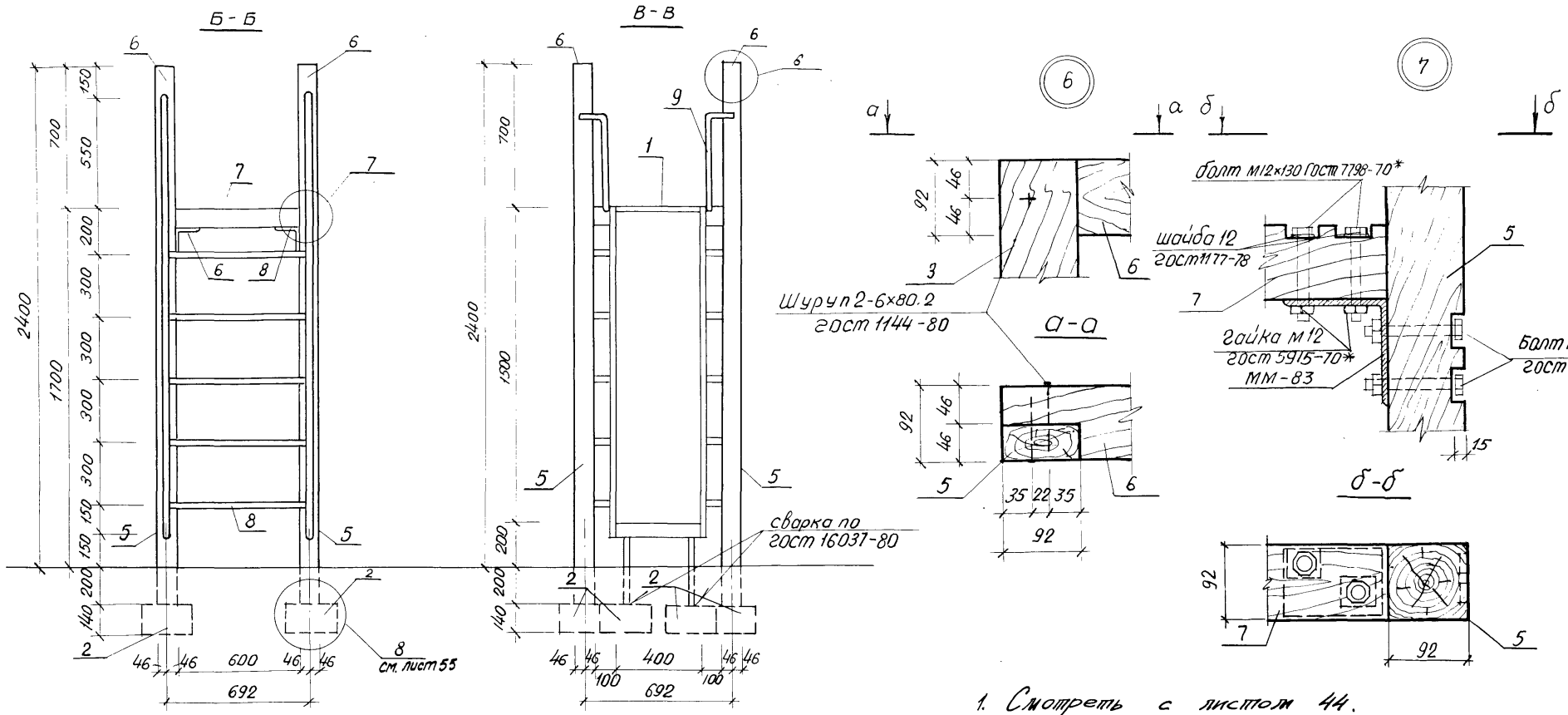


1. Смотреть с листом 45.

УИВ. № 10901. Подпись и дата  
Взамен УИВ. №

			310-5-4		АС 2	
Малые архитектурные формы и элементы благоустройства жилых зон микрорайонов						
Нач. АРМ-У	Кисоур	29.09.81	Царевое оборудование для детей	Р	44	Лист
Зл. констр.	Михайловский	29.09.81				
ГАП	Вишневецкая	29.09.81	Горка-скам. тип III А Разрез 1-1. План. Вид А-А	Лист	Листов	СТАДИЯ
ГИП	Баршан	29.09.81				
Арх.	Зяневич	29.09.81				
Техник	Поланова	29.09.81	БЕЛГОСПРОЕКТ		г. Минск	

ИНВ. № 1131-3

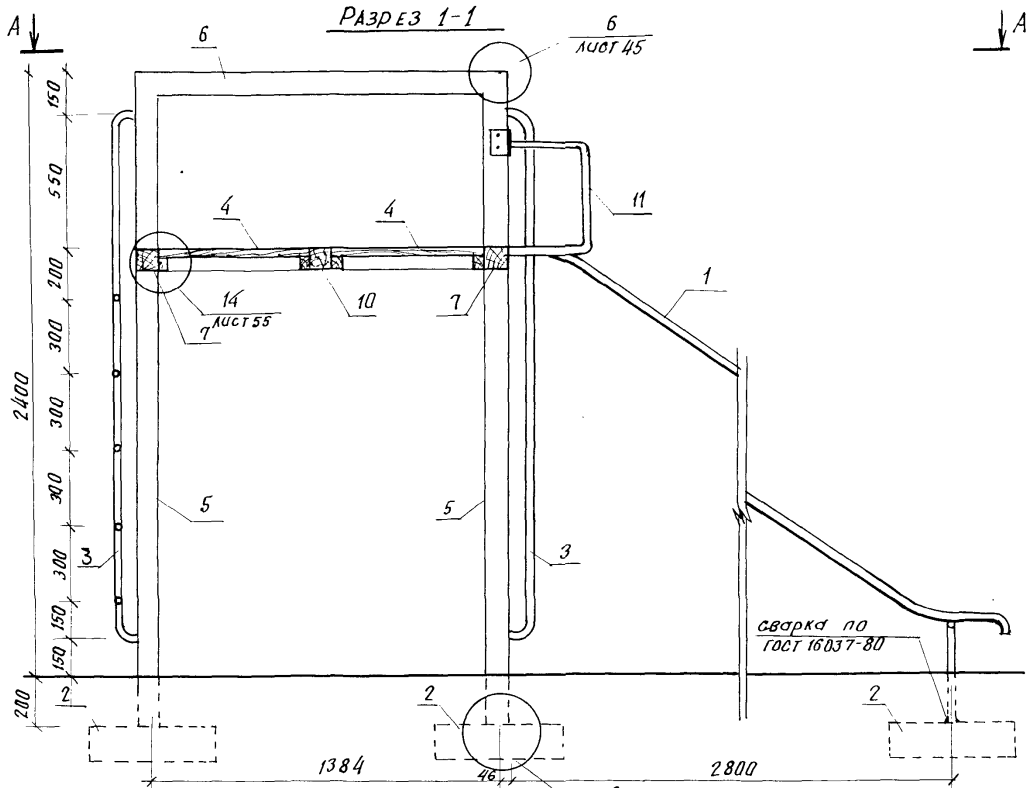


1. Смотреть с листом 44.

Лист № 0001. Подпись и дата. Изменений нет.

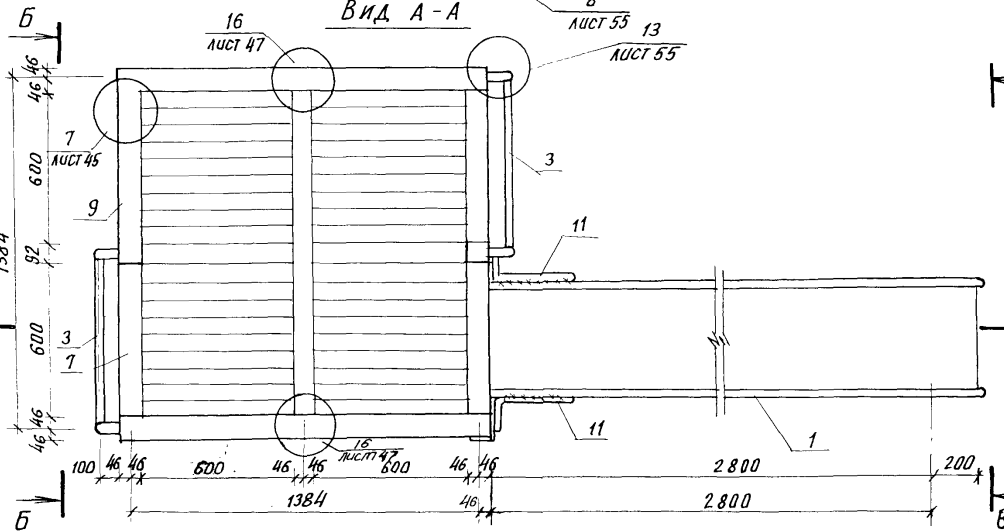
ИИВ. № 1131-3

		310-5-4		АС-2	
Малые архитектурные формы и элементы благоустройства в жилых зонах микрорайонов					
Нач. АКМ-4	Кнауэр	<i>[Signature]</i>	29.09.88	Игровое оборудование для детей	Стандия
Гл. констр.	Михайловский	<i>[Signature]</i>	29.09.88		Лист
ЭАП	Вишневская	<i>[Signature]</i>	29.09.88		45
ЭАП	Баршай	<i>[Signature]</i>	29.09.88		Листов
Ст. инж.	Рудино	<i>[Signature]</i>	4.09.88	Сорка-кот. тип III А вид Б-Б; вид В-В.	<b>БЕЛГОСПРОЕКТ</b> г. Минск
арх.	Зданевич	<i>[Signature]</i>	4.09.88		



СПЕЦИФИКАЦИЯ НА ГОРКУ-СКАТ ТИП ШБ

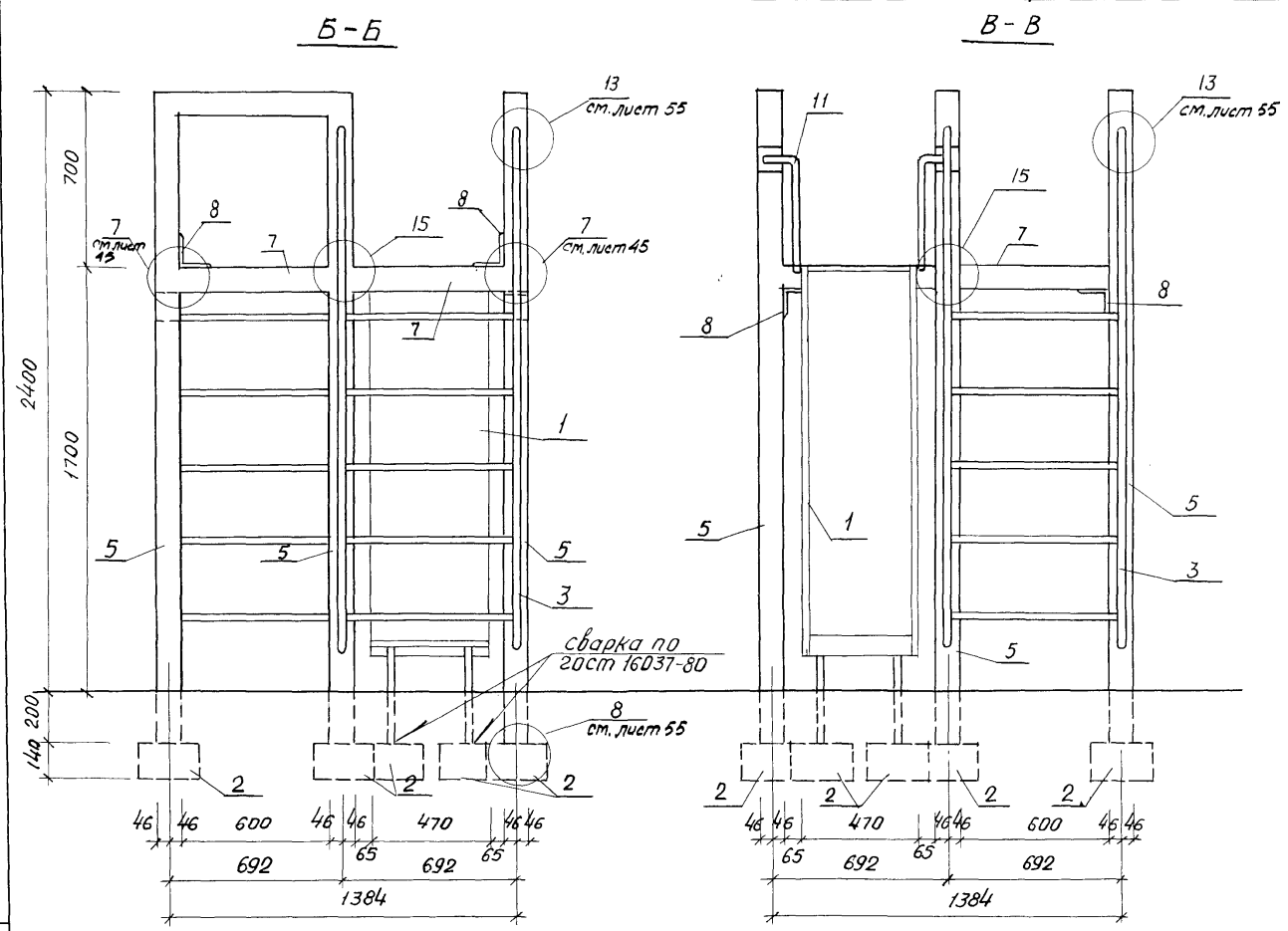
Марка поз.	Обозначение	Наименование	Кол.	Масса ед. кг.	Примечание
1	КМИ-17	Гарка мм-17	1	66,90	
2	КЖИ-19	фундамент МЖ-3-5	8	45	
3	КМИ-64	мм-80	2	13,02	
4	КДИ-23	МД-1-29	2		0,042м³
5	ГОСТ 24454-80Е	92x92 l=2600	6		0,026м³
6	ГОСТ 24454-80Е	92x92 l=1476	2		0,015м³
7	ГОСТ 24454-80Е	92x92 l=600	4		0,006м³
8	КМИ-66,02	мм-83	15	1,4	
9	ГОСТ 24454-80Е	92x92 l=692	1		0,007м³
10	ГОСТ 24454-80Е	92x92 l=1292	3		0,013м³
	ГОСТ 7798-70*	болт М12х180 кл2-011	12	0,148	
	ГОСТ 7798-70*	болт М12х130 кл2-011	76	0,132	
	ГОСТ 5915-70*	гайка М12 кл2-011	88	0,015	
	ГОСТ 11371-78	Шайба 12	84	0,006	
	ГОСТ 1144-80	Шурп 2-6х180.2	8	0,015	
	ГОСТ 1144-80	Шурп 2-4х50.2	32	0,004	
	ГОСТ 103-76	Полоса 8x90 l=300	8	1,70	
11	КМИ-82	мм-106	2	2,84	



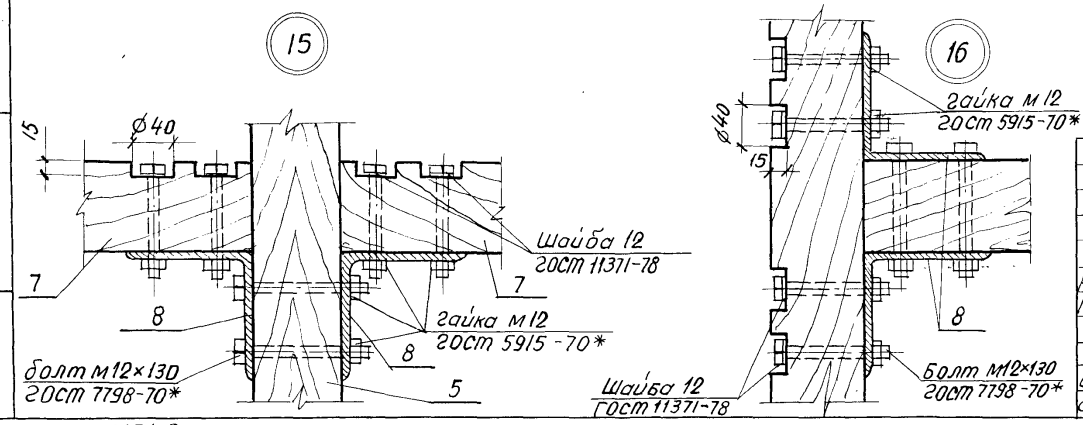
Шиб. № подл. Подпись и дата  
Взвм. шиб. №

		310-5-4		АС 2	
Малые архитектурные формы и элементы благоустройства жилых зон микрорайонов.					
Нач. АИМ-4	Кнаур	29.09.81	Царава абарудаванне для детей.	Стадия	Лист
Гл. констр.	Михайловский	29.09.81		Р	46
ГАП	Вишневская	29.09.81			
ГИП	Баршай	29.09.81			
Ст. инж.	Рубина	30.09.81	Горка-скат тип ШБ. Разрез 1-1. Вид А-А.	БЕЛГОСПРОЕКТ г. Минск	
Арх.	Зданевич	30.09.81		формат 12	





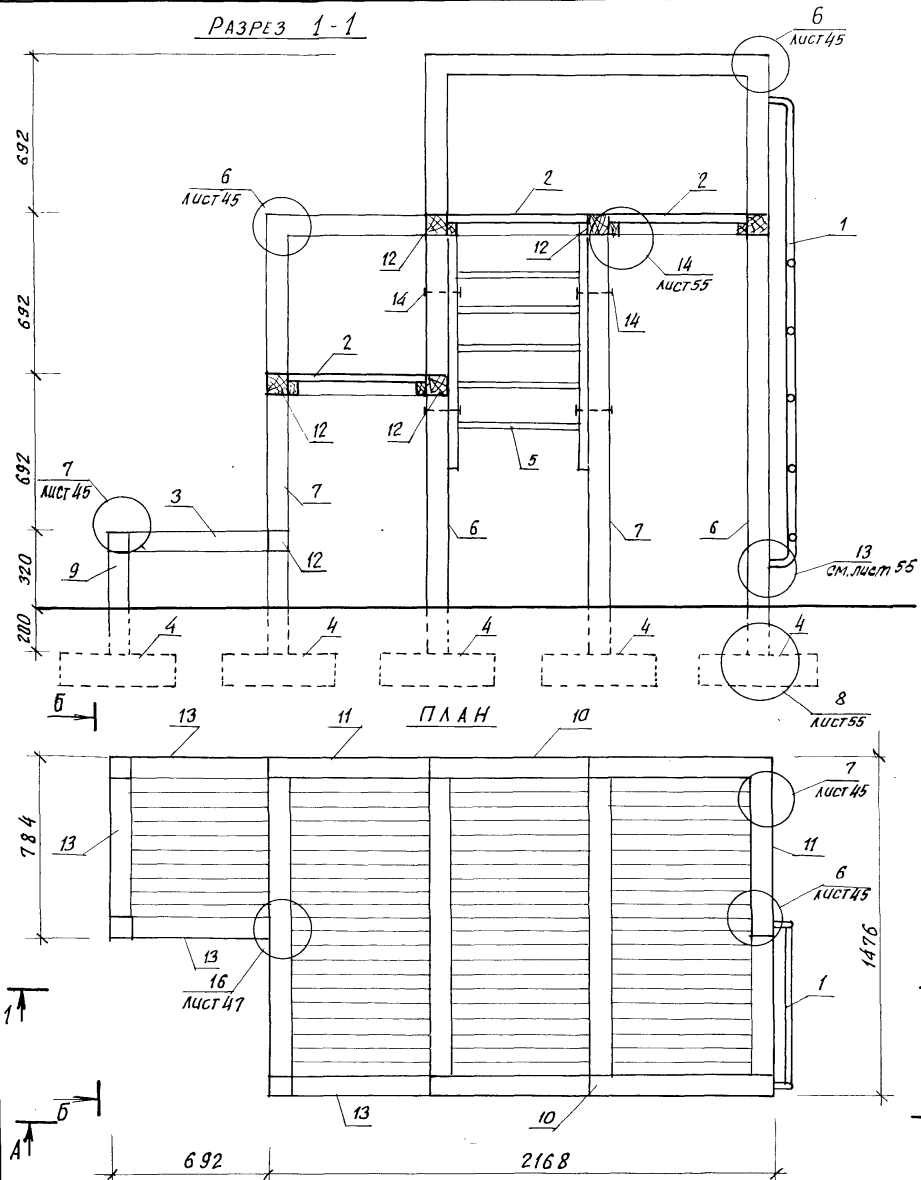
1. Смотреть с листом 46



		310-5-4		АС 2	
Малые архитектурные формы и элементы благоустройства жилых зон микрорайонов					
Нач. АРМ-4	Кначэр	29.09.81	Угровое оборудование для детей	Стадия	Лист
Гл. констр.	Михайловский	28.08.81		Р	47
ЭАП	Вишневецкая	29.08.81	Зорка - скат тип ШБ. Вид Б-Б, Вид В-В. Узлы 15, 16.	<b>БЕЛГОСПРОЕКТ</b> г. Минск	
ВУП	Баршай	28.08.81			
Ст. инж.	Рубина	29.08.81			
арх.	Зданевич	30.08.81			

Циф. № позн. Подпись и дата Взамен инв. №

РАЗРЕЗ 1-1



СПЕЦИФИКАЦИЯ НА УРОВНИ-ПОДЪЕМЫ ТИП I

Марка поз.	Обозначение	Наименование	Кол.	Масса ед. кг.	Примечание
1	КМИ-64	мм - 80	1	13,02	
2	КДИ-23	МД - 1-29	3		0,042 м³
3	КДИ-22	МД - 1-23	1		0,018 м³
4	КЖИ - 19	МЖ-3-5	11	45	
5	КДИ - 18	МД - 1-19	2		0,02 м³
6	ГОСТ 24454 - 80Е	92x92 ℓ = 2600	5		0,026 м³
7	ГОСТ 24454 - 80Е	92x92 ℓ = 1900	3		0,019
8	ГОСТ 24454 - 80Е	92x92 ℓ = 1200	1		0,012
9	ГОСТ 24454 - 80Е	92x92 ℓ = 520	2		0,0052
10	ГОСТ 24454 - 80Е	92x92 ℓ = 1476	2		0,015 м³
11	ГОСТ 24454 - 80Е	92x92 ℓ = 692	2		0,007 м³
12	ГОСТ 24454 - 80Е	92x92 ℓ = 1292	5		0,013 м³
13	ГОСТ 24454 - 80Е	92x92 ℓ = 600	13		0,006 м³
	ГОСТ 7798 - 70*	болт М12x180 кл2-011	22	0,148	
	ГОСТ 7798 - 70*	болт М12x130 кл2-011	124	0,132	
14	ГОСТ 7801-81	болт М12x140	8	0,120	
	ГОСТ 5915-70*	гайка М12 кл2-011	154	0,015	
	ГОСТ 11371-78	шайба 12	152	0,006	
	ГОСТ 1144-80	шуроп 2-6x180.2	10	0,015	
	ГОСТ 1144-80	шуроп 2-4x50.2	12	0,004	
	ГОСТ 103-76	полоса 8x90 ℓ=300	22	1,70	
	КМИ-66.02	мм - 83	33	1,4	

1. Смотреть с листом 49

ИНВ. № подл. Подпись и дата Взам. инв. №

ИНВ. № 1131-3

		310-5-4		АС II		
Малые архитектурные формы и элементы благоустройства жилых зон микрорайонов						
Нач. АКМ-4	Кнаур	29.09.81	Угровое оборудование для детей.	Стандия	Лист	
Гл. констр.	Михайловский	29.09.81		Р	48	
ГАП	Вишневская	29.09.81				
ГИП	Баршай	29.09.81				
Ст. инж.	Рубина	29.09.81	Уровни - подьемы тип I. План. Разрез 1-1.	БЕЛГОСПРОЕКТ г. Минск		
Арх.	Зданевич	4.09.81				

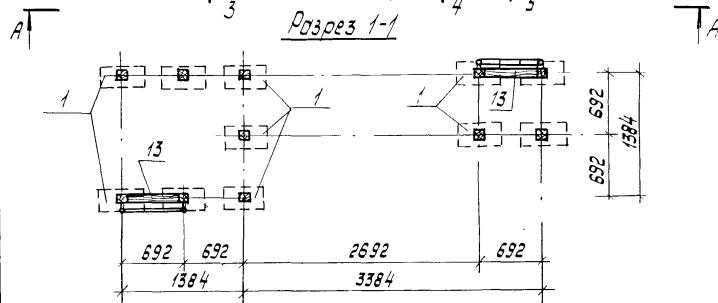
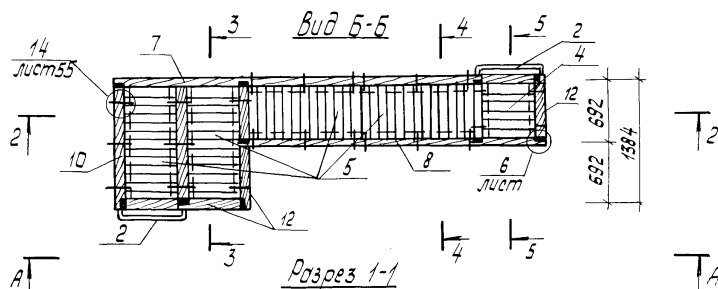
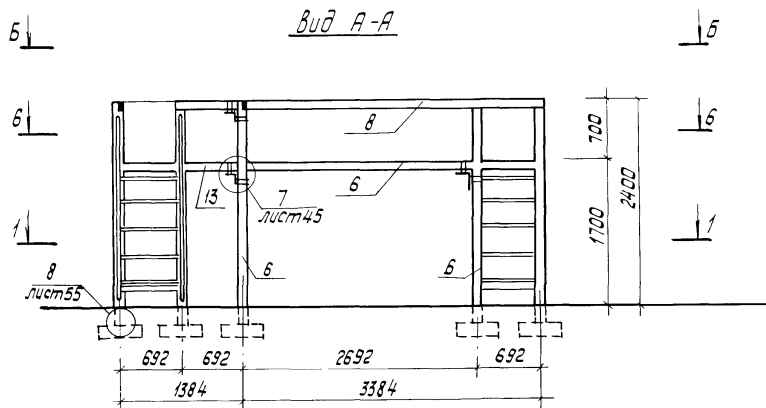


### Спецификация на мостик

Марка поз.	Обозначение	Наименование	Кол.	Масса ед. кг	Примеч.
1	КЖИ-19	Фундамент МЖ-3-5	11	45,0	
2	КМИ-64	ММ-80	2	13,02	
3	КМИ-66.02	ММ-83	30	1,4	
4	КДИ-22	МД-1-23	1		0,018 м <sup>3</sup>
5	КДИ-23	МД-1-29	4		0,042 м <sup>3</sup>
6	ГОСТ 24454-80 Е	92×92 ℓ=2600	12		0,026 м <sup>3</sup>
7	ГОСТ 24454-80 Е	92×92 ℓ=4168	1		0,042 м <sup>3</sup>
8	ГОСТ 24454-80 Е	92×92 ℓ=3476	1		0,035 м <sup>3</sup>
9	ГОСТ 24454-80 Е	92×92 ℓ=1900	1		0,019 м <sup>3</sup>
10	ГОСТ 24454-80 Е	92×92 ℓ=1384	1		0,014 м <sup>3</sup>
11	ГОСТ 24454-80 Е	92×92 ℓ=1292	3		0,013 м <sup>3</sup>
12	ГОСТ 24454-80 Е	92×92 ℓ=692	3		0,007 м <sup>3</sup>
13	ГОСТ 24454-80 Е	92×92 ℓ=600	10		0,006 м <sup>3</sup>
	ГОСТ 103-76	Полоса 8×90 ℓ=300	22	1,695	
	ГОСТ 7801-81	Болт М12×180	44	0,148	
	ГОСТ 7798-70*	Болт М12×130	126	0,132	
	ГОСТ 11371-78	Шайба 12	170	0,006	
	ГОСТ 5915-70*	Гайка М12	170	0,015	
	ГОСТ 1144-80	Шуруп 2-4×60,2	24	0,00506	
	ГОСТ 1144-80	Шуруп 2-6×80,2	22	0,01526	
	ГОСТ 7798-70*	Болт М12×260	3	0,2483	

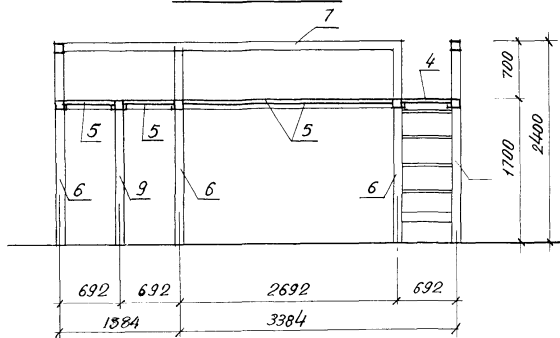
1. Смотреть с листом 51

			310-5-4	АС2
			Малые архитектурные формы и элементы благоустройства жилых зон микрорайонов	
Исх. АКМ-4	Кназар	2909.81	Первое оборудование для детей	Сталь
Гл. констр.	Михайловский	2908.81		Лист
ГАП	Вишневецкая	2908.81		Листов
ГИП	Баршай	2908.81		р
Инж.	Катинский	4.08.81	Мостик. Видов А-А, Б-Б Разрез 1-1.	БЕЛГОСПРОЕКТ г. Минск
Арх.	Званевич	4.09.81		

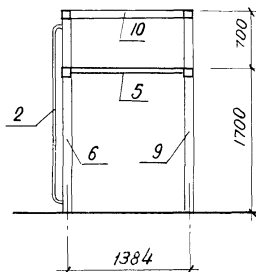


ИНВ. № 1131-3

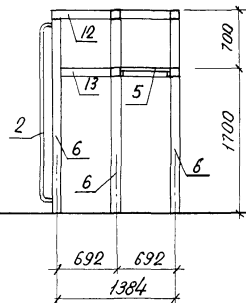
Разрез 2-2



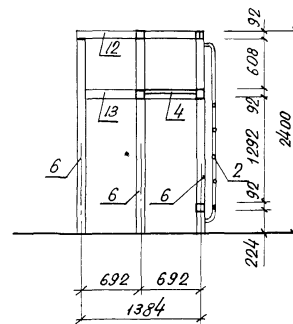
Разрез 3-3



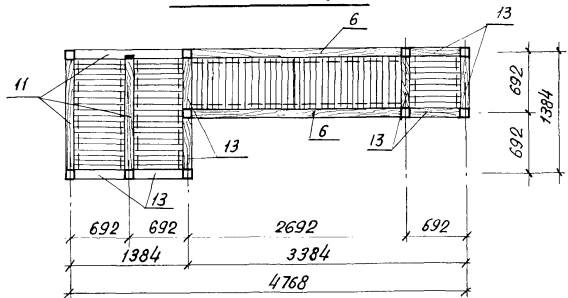
Разрез 4-4



Разрез 5-5



Разрез 6-6



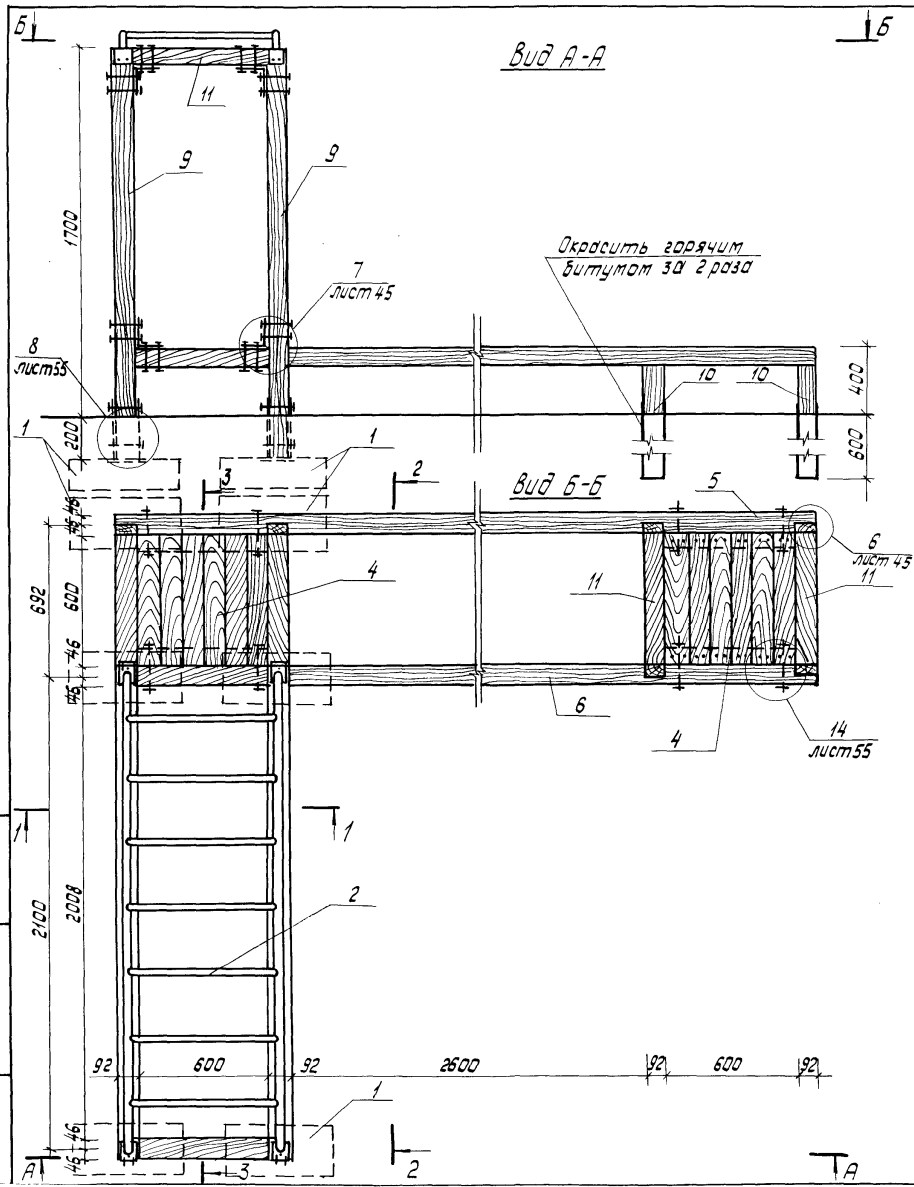
1. Смотреть с листом 50

				310-5-4		АС 2	
				Малые архитектурные формы и элементы благоустройства жилых зон микрорайонов			
Изд. АКМ-4		Иноуэр		Игровое оборудование для детей		Стадия	
Дл. констр.		Милайловский				Лист	Листов
ГАП		Вишневокая		Мостик.		Р	51
ГЛП		Баршай					
архитект.		Зданевич		Разрезы 2-2 ÷ 6-6		БЕЛГОСПРОЕКТ г. Минск	

Инд. № подл. Проект и дата. Владелец инв. №

инв. № 1131-3

Спецификация на мостик-рукоход

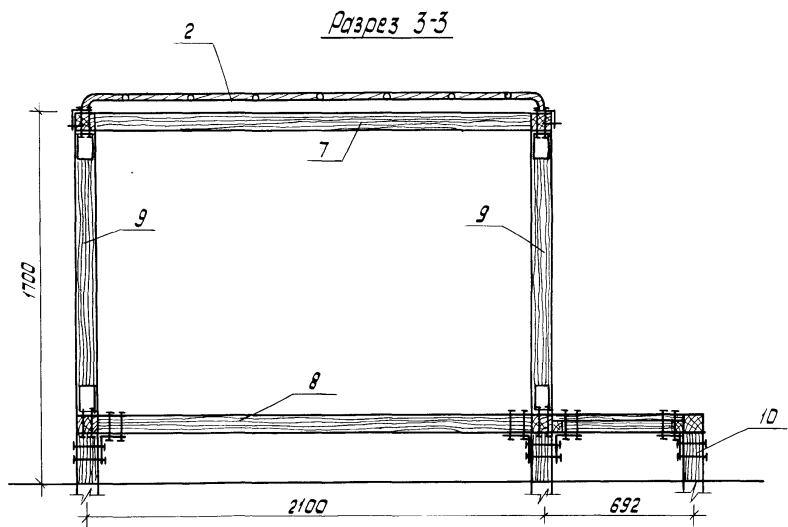
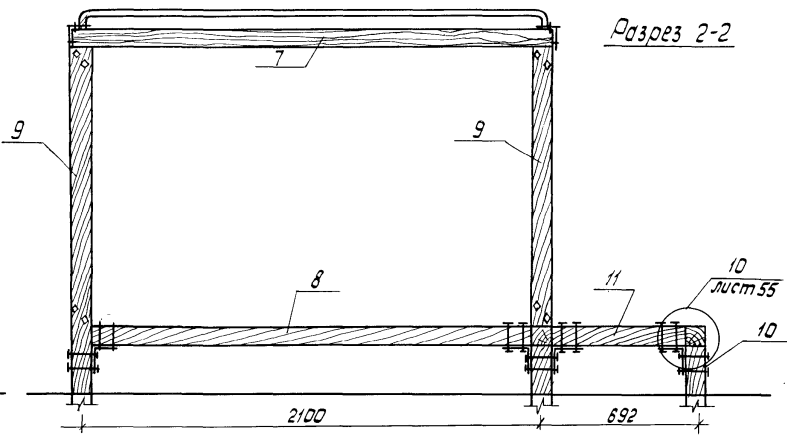
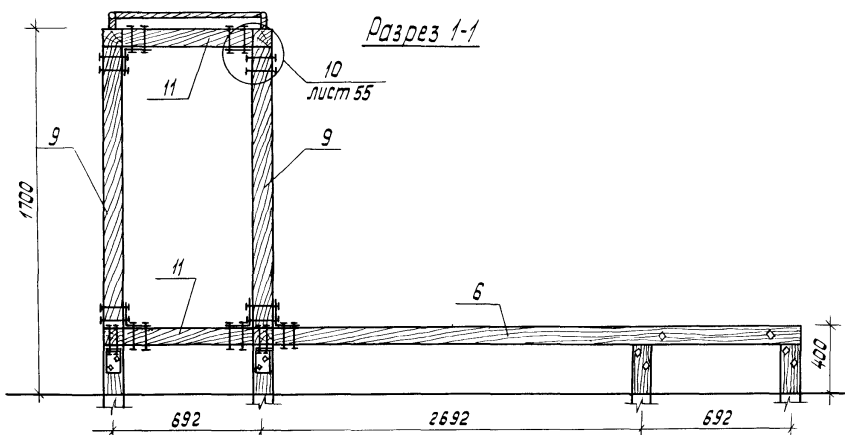


Марка поз.	Обозначение	Наименование	Кол.	Масса ед. кг.	Примеч.
1	КЖИ-19	Фундамент МЖ-3-5	6	45.0	
2	КМИ-65	ММ-81	1	15.02	
3	КМИ-66.02	ММ-83	21	1.40	
4	КДИ-22	МД-1-23	2		0.018 м³
5	ГОСТ 24454-80Е	92×92 ℓ=4168	1		0.042 м³
6	ГОСТ 24454-80Е	92×92 ℓ=3384	1		0.034 м³
7	ГОСТ 24454-80Е	92×92 ℓ=2192	2		0.022 м³
8	ГОСТ 24454-80Е	92×92 ℓ=2008	2		0.020 м³
9	ГОСТ 24454-80Е	92×92 ℓ=1900	4		0.019 м³
10	ГОСТ 24454-80Е	92×92 ℓ=1000	4		0.010 м³
11	ГОСТ 24454-80Е	92×92 ℓ=600	10		0.006 м³
	ГОСТ 7198-70*	Болт М12×130	84	0.132	
	ГОСТ 103-76	Полоса 8×90 ℓ=300	12	1.695	
	ГОСТ 5915-70*	Гайка М12	96	0.015	
	ГОСТ 11371-78	Шайба 12	96	0.006	
	ГОСТ 7801-81	Болт М12×180	12	0.148	
	ГОСТ 1144-80	Шуруп 2-4×60.2	12	0.00506	
	ГОСТ 1144-80	Шуруп 2-6×80.2	12	0.01526	

1. Смотреть с листом 53

Имя, № подл., Подпись и дата 8800. И.В.Ж.Е

				310-5-4		АС2	
				Малые архитектурные формы и элементы благоустройства жилых зон микрорайона			
Нач. АРМ-4	Ключев	29.08.81		Игровое оборудование для детей	Лист	Листов	
Л. констр.	Михайловский	29.09.81			Р	52	
ГАП	Вишневецкая	28.09.81					
Ст. инж.	Березовский	28.08.81					
Инж.	Каминский	1.09.81		Мостик-рукоход Вид А-А; Вид Б-Б		БЕЛГОСПРОЕКТ г. Минск	
Арх.	Зданевич	18.9.81					
Техник	Паланова	10.9.81					



1. Фундаменты условно не показаны (см. лист 52)

Шифр по ГОСТу, Подпись и дата. Временный штамп

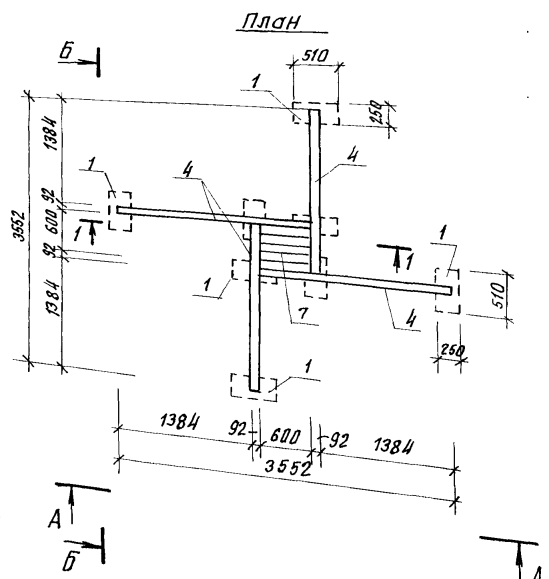
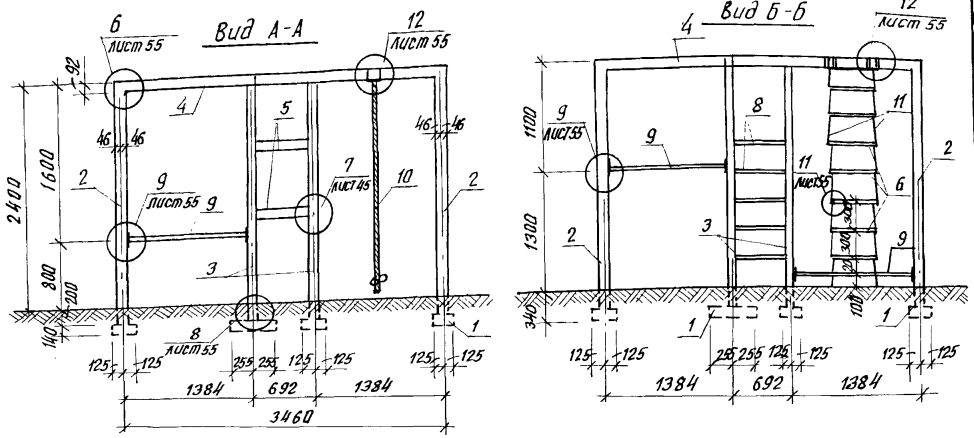
кнв. № 1131-3

				310-5-4		АС 2	
				Малые архитектурные формы и элементы благоустройства жилых зон микрорайонов			
Нач. АМ-4	Кнауэр	<i>[Signature]</i>	2008.11	Угровое оборудование для детей	Студия	Лист	Листов
Гл. констр.	Михайлавокий	<i>[Signature]</i>	2008.11		Р	53	
ГИП	Вишневаккая	<i>[Signature]</i>	2008.11	Мостик - рукоход.	БЕЛГОСПРОЕКТ г. Минск		
ГИП	Борашай	<i>[Signature]</i>	2008.11				
Ст. инж.	Бережовский	<i>[Signature]</i>	1.03.81				
Инж.	Катинский	<i>[Signature]</i>	1.09.81	Разрезы 1-1, 2-2, 3-3			
Арх.	Зданевич	<i>[Signature]</i>	1.09.81				

Копировал Савченко

Формат

Спецификация на игровой гимнастический комплекс тип I



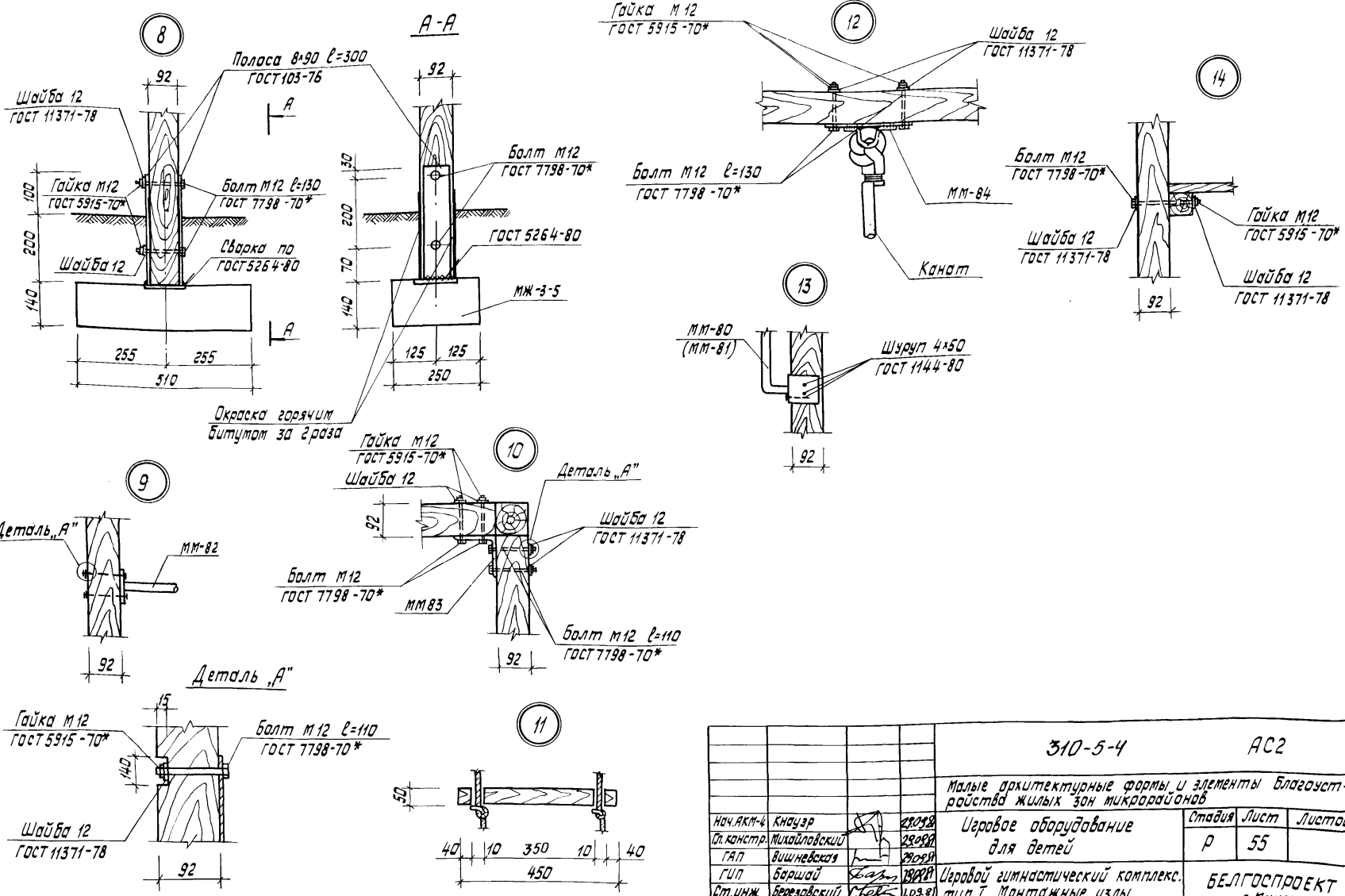
Марка, поз.	Обозначение	Наименование	Кол.	Масса ед, кг.	Примечание
1		КЖИ-19	МЖ-3-5		
2	ГОСТ 24454-80Е	92x92	ℓ = 2600	4	0,026 м³
3	ГОСТ 24454-80Е	92x92	ℓ = 2510	4	0,025 м³
4	ГОСТ 24454-80Е	92x92	ℓ = 2080	4	0,021 м³
5	ГОСТ 24454-80Е	92x92	ℓ = 600	6	0,006 м³
6	ГОСТ 9463-72 *	φ50	ℓ = 450	7	0,004 м³
7		КДИ-22	МА-1-23	1	
8		КМИ-64	ММ-80	1	14,46
9		КМИ-66.01	ММ-82	3	3,90
10	ГОСТ 10293-77	Канат КК 115 мм 920 ктеск 0б	2,80 м		
11	ГОСТ 10293-77	Канат КК 25 мм 45 ктеск 0б	5,0 м		
		КМИ-66.02	ММ-83	12	1,40
		КМИ-67	ММ-84	3	1,58
	ГОСТ 103-76	Полоса 8x90	ℓ = 300	16	1,70
	ГОСТ 7798-70*	Болт М12x130-011		7,20	общая масса
	ГОСТ 7798-70*	Болт М12x110-011		2,3	общая масса
	ГОСТ 7798-70*	Болт М12x180-011		2,13	общая масса
	ГОСТ 5915-70*	Гайка М12-011		1,54	общая масса
	ГОСТ 11371-78	Шайба 12-011		0,59	общая масса
	ГОСТ 1144-80	Шурп 1-4x60		0,07	общая масса
	ГОСТ 1144-80	Шурп 2-6x80.2		0,13	общая масса
	ГОСТ 4028-63*	Гвозди К 5,0x150		0,18	общая масса

Имя и подл. разработчик и дата

ИИВ № 1131-3

		310-5-4		АС 2	
Малые архитектурные формы и элементы благоустройства жилых зон микрорайонов.					
Нач. АКМ-4	Кнэуэр	29.08.81	Игровое оборудование для детей.	Стадия	Лист
Т. Канстр.	Михайловский	29.08.81		Р	54
ГАП	Вишневецкая	29.08.81			
Ст. инж.	Березовский	1.03.81	Игровой гимнастический комплекс тип I. План. Вид А-А, Б-Б. Разрез 1-1.	БЕЛГОСПРОЕКТ г. Минск	
Инж.	Дубиковская	1.03.81			
Арх.	Зданевич	1.03.81			





инв. № 1131-3

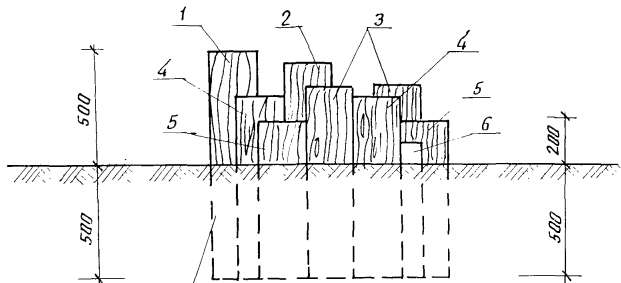
				310-5-4		АС2		
				Малые архитектурные формы и элементы благоустройства жилых зон микрорайонов				
Нач.АКМ-4	Князур	<i>[Signature]</i>	28.09.81	Церковное оборудование для детей		Стадия	Лист	Листов
Гл.контр.	Михайловский	<i>[Signature]</i>	28.09.81			Р	55	
ГЛАП	Вишневецкая	<i>[Signature]</i>	28.09.81	Церковной гимнастический комплекс тип I. Монтажные узлы		БЕЛГОСПРОЕКТ г.Минск		
ГУП	Баршай	<i>[Signature]</i>	28.09.81					
Ст.инж.	Березовский	<i>[Signature]</i>	1.03.81					
Инж.	Дыбикова	<i>[Signature]</i>	1.03.81					

ШНВ № 105/81. Подпись и дата. ШНВ № 105/81.

Спецификация на горку из бревен

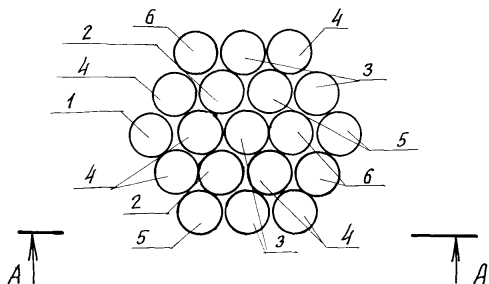
Марка поз.	Обозначение	Наименование	Кол.	Масса ед. кг	Примечание
<i>Сборочные единицы:</i>					
1.	ГОСТ 9463-72*	φ 200 ℓ = 1000	1		0,0314 м³
2.	ГОСТ 9463-72*	φ 200 ℓ = 950	2		0,0298 м³
3.	ГОСТ 9463-72*	φ 200 ℓ = 850	4		0,0267 м³
4.	ГОСТ 9463-72*	φ 200 ℓ = 800	6		0,0251 м³
5.	ГОСТ 9463-72*	φ 200 ℓ = 700	3		0,0220 м³
6.	ГОСТ 9463-72*	φ 200 ℓ = 600	3		0,0184 м³
<i>Общий расход древесины:</i>					0,4696 м³

Вид А-А



Окраска горячим битумом за 2 раза

План



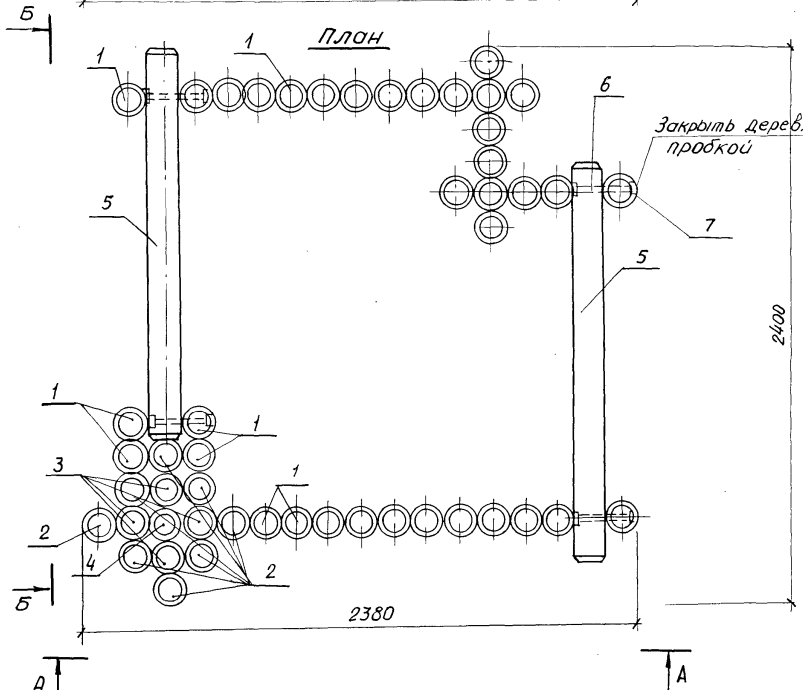
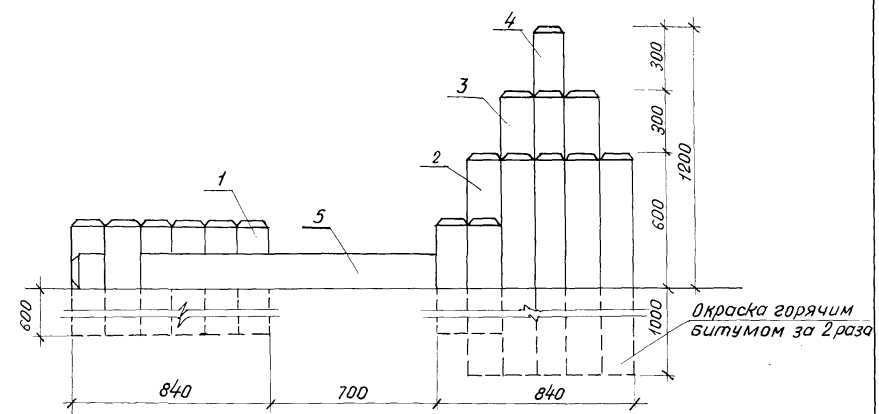
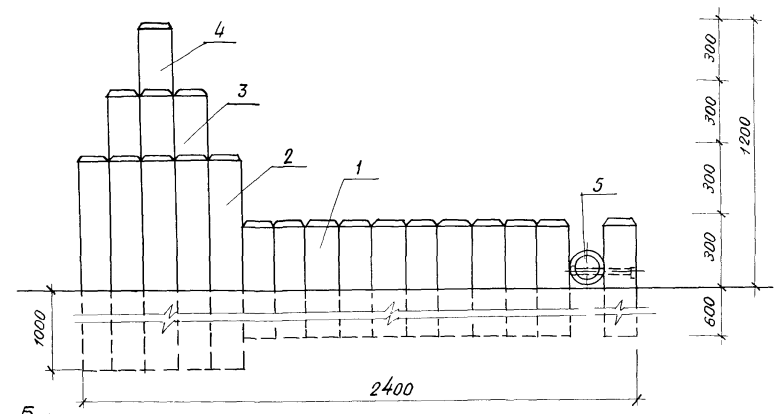
Лист № подл. Подпись и дата. Взамен инв. №

ИНВ. № 1131-3

		310-5-4		АС 2			
Малые архитектурные формы и элементы благоустройства жилых зон и микрорайонов.							
Нач. АКМ-4	Князур		29.08.81	Игровое оборудование для детей.	Стадия	Лист	Листов
Гл. констр.	Михайловский		29.08.81		Р	56	
ГАП	Вишневецкая		29.08.81	Горка из бревен. План. Вид А-А.	<b>БЕЛГОСПРОЕКТ</b> г. Минск		
ГИП	Баршай		29.08.81				
Арх.	Зданевич		4.09.81				
Техник	Бандарева		4.09.81				

Вид А-А

Вид Б-Б



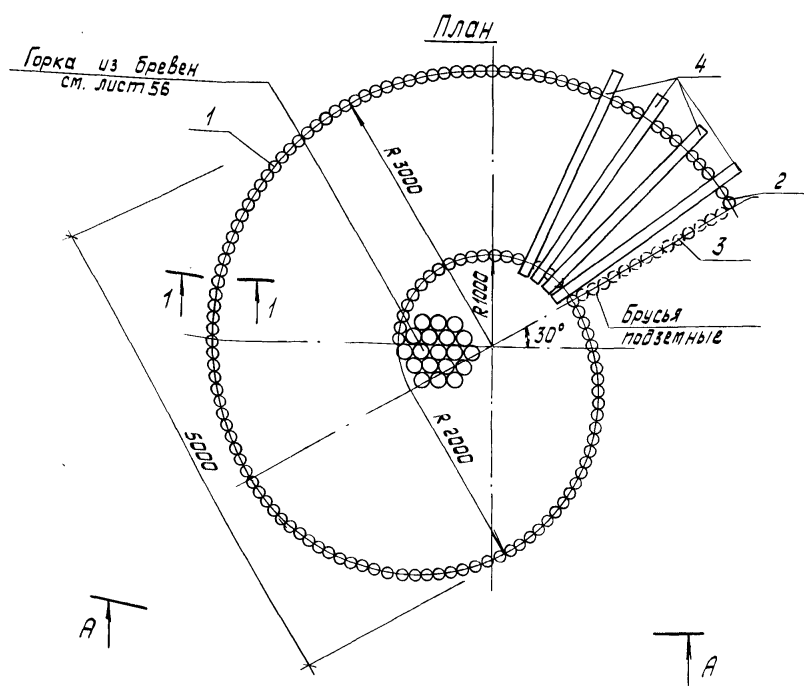
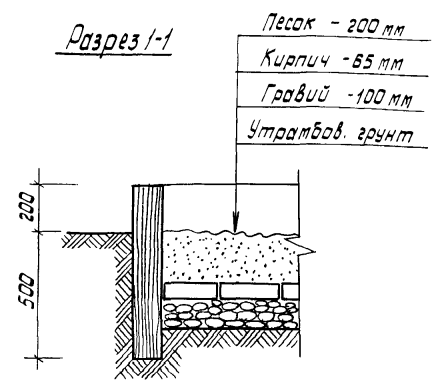
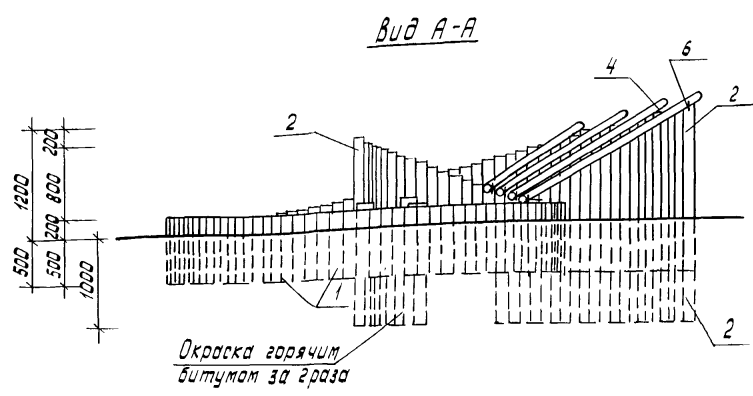
Спецификация на дворик песочный из бревен тип I

Марка поз.	Обозначение	Наименование	Кол	Масса ед, кг	Примечания
1	ГОСТ 9463-72*	φ 140, е = 900	35		0.0138 м³
2	ГОСТ 9463-72*	φ 140, е = 1600	8		0.0246 м³
3	ГОСТ 9463-72*	φ 140, е = 1900	4		0.0224 м³
4	ГОСТ 9463-72*	φ 140, е = 2200	1		0.0339 м³
5	ГОСТ 9463-72*	φ 140, е = 1700	2		0.0262 м³
6	ГОСТ 7798-70*	Болт М 12×260, кл 2-011	4	0.248	
7	ГОСТ 5915-70*	Гайка М 12, кл 2-011	4	0.016	

Цив. № 10000. Проект № 1131-3. Автор: В.А.М. Шибанов

Ив. № 1131-3

			310-5-4			АС 2			
Малые архитектурные формы и элементы благоустройства жилых зон микрорайонов									
Исполн.	К.И.Чур	28.08.81	Игровое оборудование для детей	Станция	Лист	Листов			
Зл. Констр.	Михайловский	28.08.81		р	57				
Г.И.П.	Вшиневская	28.08.81							
Арх.	Зданевич	28.08.81	Дворик песочный из бревен тип I. Вид А-А. Вид Б-Б. План					<b>БЕЛГОСПРОЕКТ</b> г. Минск	
Техник	Паланова	28.08.81							



Спецификация на дворик песочный из бревен тип П-А

Марка поз.	Обозначение	Наименование	Кол.	Масса ед. кг	Примечание
1	ГОСТ 9463-72*	φ 120 ℓ = 700	82		0.0079 м³
2	ГОСТ 9463-72*	φ 120 ℓ = 2200	30		0.0249 м³
3	ГОСТ 9463-72*	φ 120 ℓ = 500	14		0.0056 м³
4	ГОСТ 9463-72*	φ 120 ℓ = 2400	4		0.021 м³
5	ГОСТ 9463-72*	φ 120 ℓ = 1300	30		0.0147 м³
6	ТУ 205 БССР 150-75	Скаба φ 10 ℓ = 220	16	0.136	
	АС2 лист 56	Горка из бревен	1		0.4696 м³

1. Общие примечания см. лист 59.

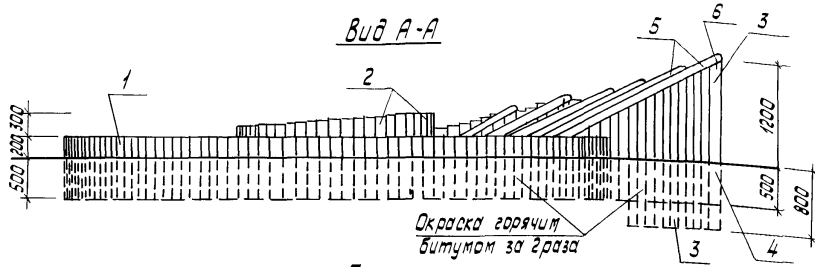
Лист № табл. 310-5-4  
Восток 51/1

ИНВ. № 1131-3

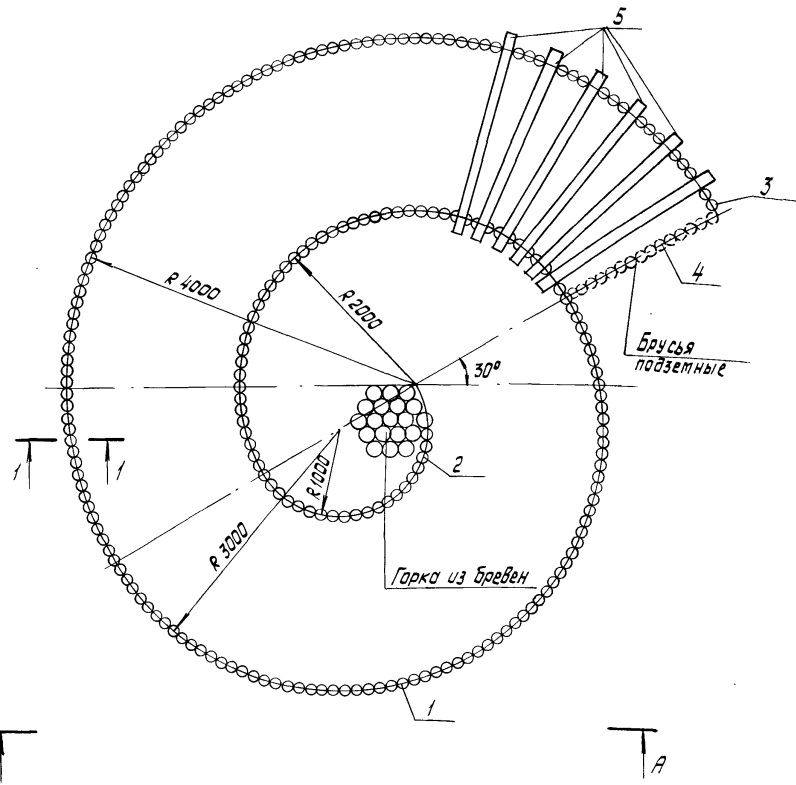
		310-5-4		АС2	
Малые архитектурные формы и элементы благоустройства жилых зон микрорайона					
Исх. АКМ-4	Кнауэр	29.08.81	Угровое оборудование для детей	Стадия	Лист
Гл. констр.	Михайловский	29.08.81		Р	58
ГЯ П	Вишневецкая	29.08.81	Дворик песочный из бревен тип П-А	Листов	
ГИП	Баршай	29.08.81			
Ярх.	Званович	4.08.81			
Техник	Паланова	4.08.81	План, Вид А-А, Разрез 1-1	БЕЛГОСПРОЕКТ г. Минск	

Копировал Савченко

Формат



План



Спецификация на дворик песочный из бревен тип II-Б

Марка поз.	Обозначение	Наименование	Кол.	Масса ед.кг	Примечание
1	ГОСТ 9463-72*	φ 120, ℓ=700	134		0.0079 м³
2	ГОСТ 9463-72*	φ 120, ℓ=1100	72		0.0124 м³
3	ГОСТ 9463-72*	φ 120, ℓ=2000	23		0.0226 м³
4	ГОСТ 9463-72*	φ 120, ℓ=500	15		0.0056 м³
5	ГОСТ 9463-72*	φ 120, ℓ=2400	6		0.027 м³
6	ТУ 205 БССР 150-75	Скаба φ10 ℓ=220	16	0.136	

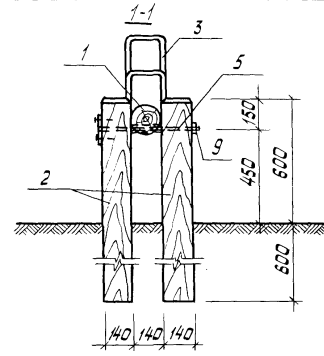
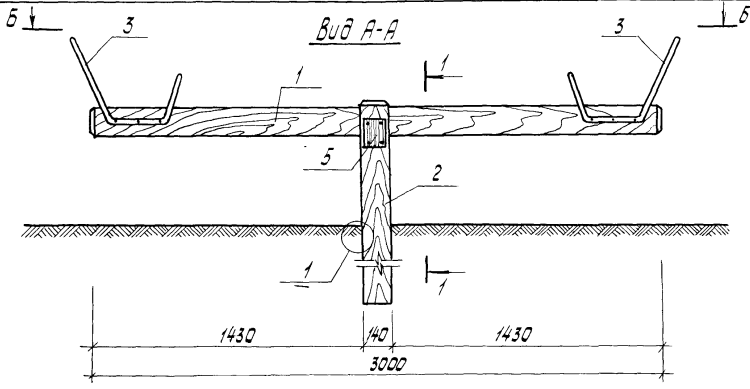
1. Подземную часть круглых бревен антисептировать и промазать горячим битумом.
2. Брусья пропитать горячей олифой.
3. Брусья сверху тщательно зачистить, острые края закруглить.
4. Разрез 1-1 смотри лист 58

Шифр по бл. Подпись и дата. Измен. шифр

ИНВ. № 1131-3

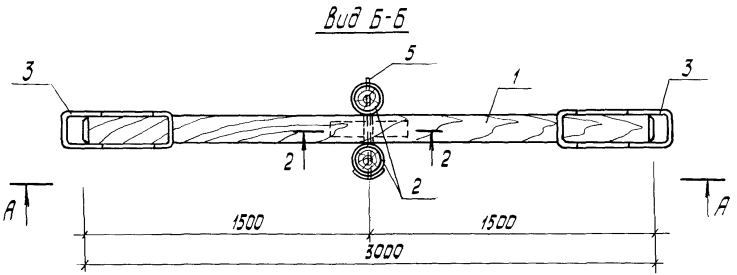
		310-5-4		АС 2	
Малые архитектурные формы и элементы благоустройства жилых зон микрорайонов					
Исполн.	Князев	280881	Церковное оборудование для детей	Италия	Лист
Гл. констр.	Михайловский	280881		Р	59
ГАП	Вишневецкая	280881	Дворик песочный из бревен тип II-Б. План. Вид А-А	БЕЛГОСПРОЕКТ	
Гип	Баршай	280891		г. Минск	
Арх.	Зданевич	40891		Формат	
Техник	Бондарева	40891	Копировал Савченко		



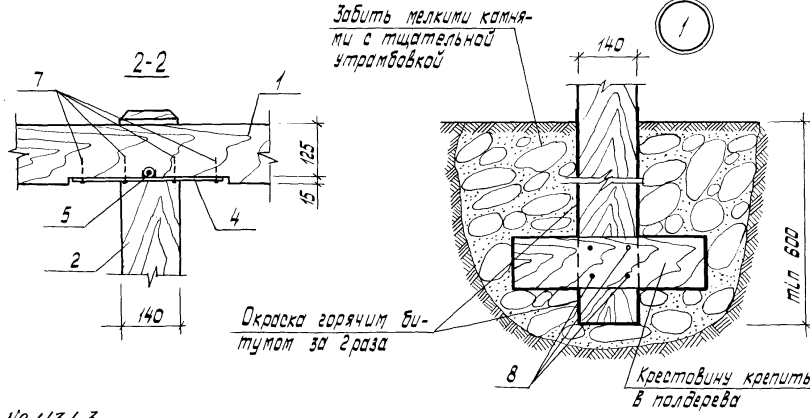


Спецификация на качалку-балансир тип III

Марка, поз.	Обозначение	Наименование	Кол.	Масса ед. кг	Примечание
		<u>Качалка-балансир тип III</u>			
1	КДИ-35	МД 2-8	1		0.048 м³
2	КДИ-34	МД 2-2	2		0.019 м³
3	КМИ-48	ММ-60	2	2.84	
4	КМИ-49.01	ММ-61	1	1.11	
5	КМИ-49.02	ММ-62	1	1.71	
6	ГОСТ 24454-80Е	Крестовина 75×125 ρ=480	2		0.005 м³
7	ГОСТ 1144-80	Шурупы 1-4×60	12	0.005	
8	ГОСТ 4028-63*	Гвозди К 4×100	4	0.010	
9	ГОСТ 5915-70*	Гайка М 20	1		



Забить мелкими камнями с тщательной утрамбовкой



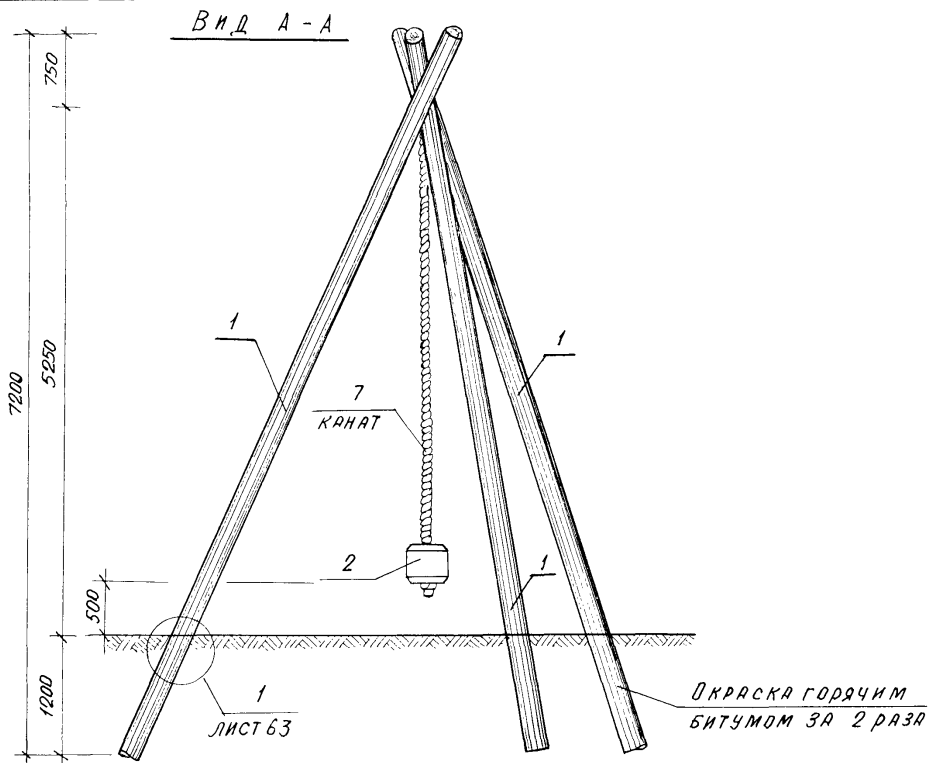
Окраска горячим битумом за 2 раза

Крестовину крепить в палдеревя

		310-5-4		АС 2	
Малые архитектурные формы и элементы благоустройства жилых зон микрорайонов					
Иж. инж. Кнозер	25.09.81	Игровое оборудование для детей	Стадия	Лист	Листов
Гл. констр. Михайловский	25.09.81		Р	61	
Иж. инж. Вишневецкая	25.09.81	Качалка-балансир тип III виды А-А, Б-Б. Разрезы 1-1, 2-2 Узел 1.	БЕЛГОСПРОЕКТ г. Минск		
Ст. инж. Березовский	4.09.81				
Иж. инж. Дубиковская	4.09.81				
Арх. Зданевич	4.09.81	Копировал Савченко Ф ормат			

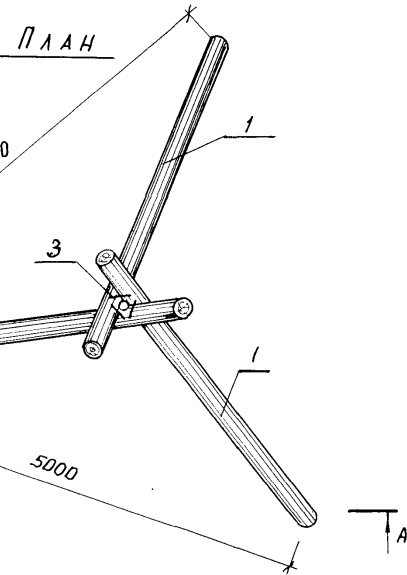
инв. № 1131-3

Шиб. № 1131-3, Листы 1-3, 4, 5, 6, 7, 8, 9, 10, 11, 12, 13, 14, 15, 16, 17, 18, 19, 20, 21, 22, 23, 24, 25, 26, 27, 28, 29, 30, 31, 32, 33, 34, 35, 36, 37, 38, 39, 40, 41, 42, 43, 44, 45, 46, 47, 48, 49, 50, 51, 52, 53, 54, 55, 56, 57, 58, 59, 60, 61, 62



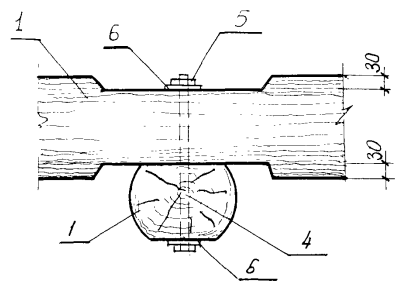
ЛИСТ 63

ОКРАСКА ГОРЯЧИМ БИТУМОМ ЗА 2 РАЗА



ИНВ. № 1131-3

КРЕПЛЕНИЕ БРЕВЕН



СПЕЦИФИКАЦИЯ НА КАНАТ-КАЧАЛКУ

МАРКА ПОЗ.	ОБОЗНАЧЕНИЕ	НАИМЕНОВАНИЕ	КОЛ.	МАССА ЕД. КГ	ПРИМЕЧАНИЕ
Сборочные единицы:					
1	ГОСТ 9463 - 72*	φ 200 , l = 8000	3		0,253 м <sup>3</sup>
2	ГОСТ 9463 - 72*	φ 400 , l = 400	1		0,0502 м <sup>3</sup>
3	ТУ 205 БССР 150-75	φ 10 , l = 300	3	0,185	
4	ГОСТ 7798-70*	БОЛТ М 16 × 300	3	0,509	
5	ГОСТ 5975-70*	ГАЙКА М 16	3	0,033	
6	ГОСТ 103 - 76	ПОЛОСА Ш 5-2 4x50 ИЗ СТ3кп ГОСТ 6422-76 , l = 50	6	0,079	
7	ГОСТ 10293-77	КК 115 мм 679 КТЕКС об.	1		6,200 м
Общий расход древесины:					0,810 м <sup>3</sup>

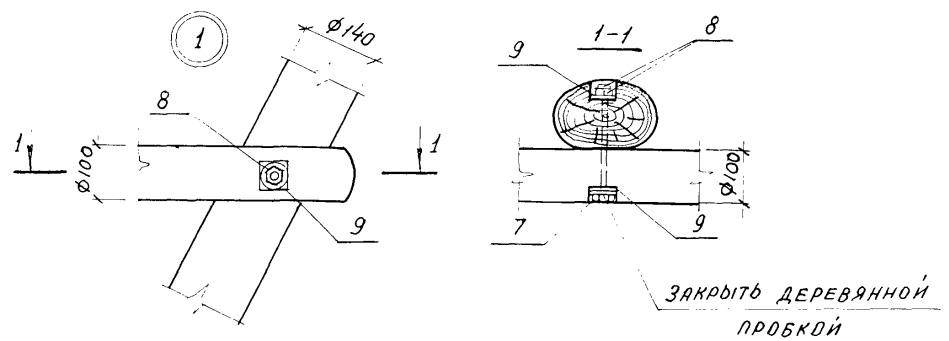
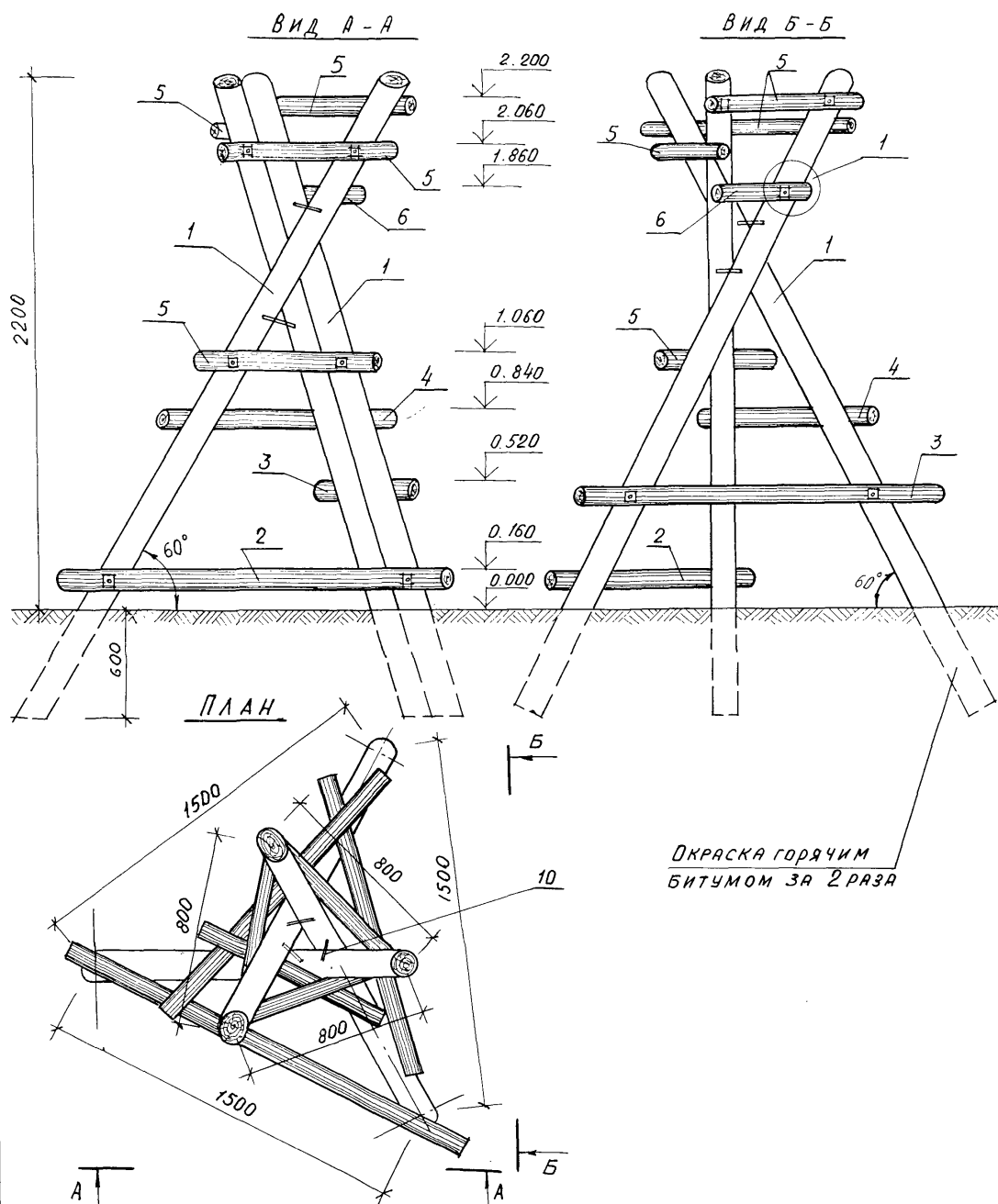
ИНВ. № ПОДР. ПОДПИСЬ И ДАТА

ВЗЯТ. ИНВ. №

		310-5-4		АС 2		
МАЛЫЕ АРХИТЕКТУРНЫЕ ФОРМЫ И ЭЛЕМЕНТЫ БЛАГОУСТРОЙСТВА ЖИЛЫХ ЗОН МИКРОРАЙОНОВ.						
НАЧ. АКМ-4	Князур	29.09.81	Угровое оборудование для детей	СТАДИЯ	Лист	
ГЛ. КОНСТР.	Михайловский	29.09.81		Р	62	Листов
ГАП	Вишневская	29.09.81				
ГИП	Баршай	29.09.81				
СТ. ИНЖ.	Березовский	29.09.81				
ИНЖ.	Китина	29.09.81	КАНАТ - КАЧАЛКА ПЛАН. ВИД А-А.		БЕЛГОСПРОЕКТ г. Минск	
АРХ.	Зданевич	4.09.81				

Копировал: Домбровская формат 12





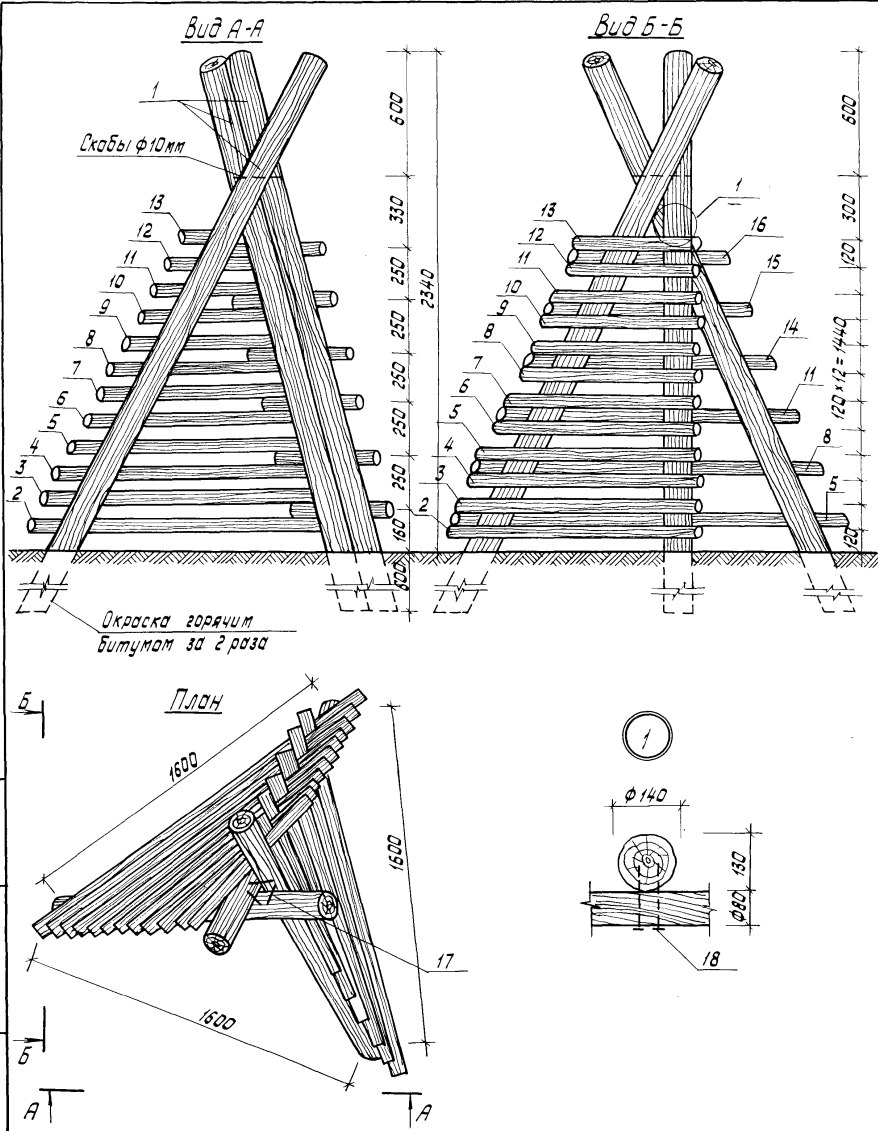
СПЕЦИФИКАЦИЯ ИЗДЕЛИЙ НА ПИРАМИДУ ТИП II А

МАРКА ПОЗ.	ОБЗНАЧЕНИЕ	НАИМЕНОВАНИЕ	КОЛ.	МАССА ЕД. КГ	ПРИМЕЧАНИЕ
1	ГОСТ 9463-72*	$\phi 140$ , $l=3350$	3		0,052 м <sup>3</sup>
2	ГОСТ 9463-72*	$\phi 100$ , $l=1800$	1		0,0141 м <sup>3</sup>
3	ГОСТ 9462-72*	$\phi 100$ , $l=1300$	1		0,01021 м <sup>3</sup>
4	ГОСТ 9463-72*	$\phi 100$ , $l=1200$	1		0,0094 м <sup>3</sup>
5	ГОСТ 9463-72*	$\phi 100$ , $l=700$	4		0,0055 м <sup>3</sup>
6	ГОСТ 9463-72*	$\phi 100$ , $l=500$	1		0,0039 м <sup>3</sup>
7	ГОСТ 7798-70*	БОЛТ М12×190	16	0,186	
8	ГОСТ 5915-70*	ГАЙКА М12	32	0,015	
9	ГОСТ 11371-78	ШАЙБА 12	32	0,0063	
10	ТУ 205 БССР 150-75	СКОБА $\phi 10$ , $l=150$	3	0,093	
11	ГОСТ 4028-63*	ГВОЗДИ 5×150		0,71	ОБЩАЯ МАССА
		Общий объем древесины:			0,218 м <sup>3</sup>

ИНВ. № ПОДА. ПОДПИСЬ И ДАТА. ВЗАМ. ИНВ. №

ИНВ. № 1131-3

		310-5-4		АС 2	
МАЛЫЕ АРХИТЕКТУРНЫЕ ФОРМЫ И ЭЛЕМЕНТЫ БЛАГОУСТРОЙСТВА ЖИЛЫХ ЗОН МИКРОРАЙОНОВ					
Нач. АКМ-4	Князур	29.08.81	Угровое оборудование для детей	Стандия	Лист
Гл. констр.	Михайловский	29.09.81		Р	63
	ГАП Вишневская	29.08.81	ПИРАМИДА ТИП II А. ВИД А-А, ВИД Б-Б. ПЛАН. УЗЕЛ 1. СЕЧЕНИЕ 1-1	БЕЛГОСПРОЕКТ Г. МИНСК	
	ГИП Баршай	29.08.81			
Арх.	Зданевич	10.09.81			
Техник	Лаланова	10.08.81			



Спецификация изделий на пирамиду тип II Б

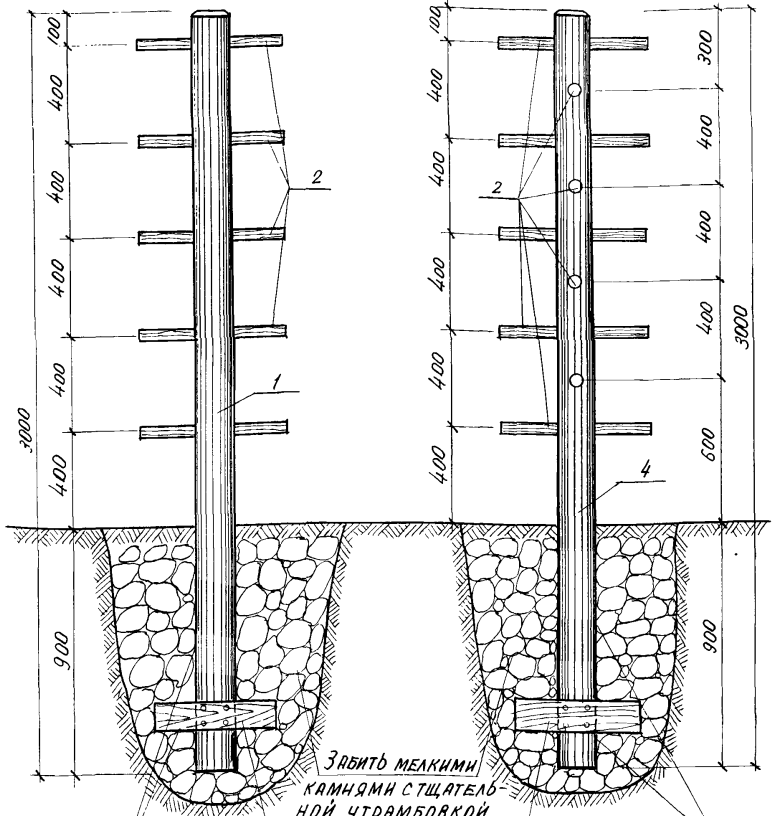
Марка поз	Обозначение	Наименование	Кол	Масса ед. кг.	Примечание
1	ГОСТ 9463-72*	φ 140 ℓ=3350	3		0.052 м³
2	ГОСТ 9463-72*	φ 80 ℓ=1950	1		0.0098 м³
3	ГОСТ 9463-72*	φ 80 ℓ=1900	1		0.0095 м³
4	ГОСТ 9463-72*	φ 80 ℓ=1850	1		0.0095 м³
5	ГОСТ 9463-72*	φ 80 ℓ=1800	2		0.0090 м³
6	ГОСТ 9463-72*	φ 80 ℓ=1750	1		0.0088 м³
7	ГОСТ 9463-72*	φ 80 ℓ=1700	1		0.0085 м³
8	ГОСТ 9463-72*	φ 80 ℓ=1650	2		0.0083 м³
9	ГОСТ 9463-72*	φ 80 ℓ=1600	1		0.0080 м³
10	ГОСТ 9463-72*	φ 80 ℓ=1550	1		0.0078 м³
11	ГОСТ 9463-72*	φ 80 ℓ=1500	2		0.0075 м³
12	ГОСТ 9463-72*	φ 80 ℓ=1450	1		0.0073 м³
13	ГОСТ 9463-72*	φ 80 ℓ=1400	1		0.0070 м³
14	ГОСТ 9463-72*	φ 80 ℓ=1250	1		0.0063 м³
15	ГОСТ 9463-72*	φ 80 ℓ=1100	1		0.0055 м³
16	ГОСТ 9463-72*	φ 80 ℓ=950	1		0.0048 м³
17	ТУ 205 БССР 150-75	Скоба φ 10 ℓ=150	6	0.093	
18	ГОСТ 4028-63*	Гвозди 5×150	0.8110		общая масса
		Общий объем древесины:			2.990 м³

		310-5-4		АС 2	
Малые архитектурные формы и элементы благоустройства жилых зон микрорайонов					
Нач. АКМ-4	Князев	29.09.91	Церковное оборудование для детей	Страниц	Лист
Гл. констр.	Михайлович	29.09.91		Р	64
Г.А.П.	Вишневская	29.09.91			
Г.И.П.	Баршай	29.09.91	Пирамида тип II Б. План Виды А-А, Б-Б. Узел 1.	БЕЛГОСПРОЕКТ	
Арх.	Зданевич	4.08.91		г. Минск	
Техник	Паламба	4.08.91	Копировал Савченко		

И.В. на подол. Подпись и дата. Издатель: ИИВ. №

РАЗРЕЗ 1-1

РАЗРЕЗ 2-2



СПЕЦИФИКАЦИЯ НА СТОЛБЫ ДЛЯ ЛАЗАНИЯ ТИП I, ТИП II

МАРКА ПОЗ.	ОБОЗНАЧЕНИЕ	НАИМЕНОВАНИЕ	КОЛ.	МАССА ЕД, КГ	ПРИМЕЧАНИЕ
<b>Столб для лазания тип I</b>					
1	КДИ-37	МД-2-10	1		0.060 м <sup>3</sup>
2	ГОСТ 9463-72*	φ 40, l=600	5		0.002 м <sup>3</sup>
3	ГОСТ 24454-80 Е	КРЕСТОВИНА 75x125, l=500	1		0.0047 м <sup>2</sup>
	ГОСТ 4028-63*	ГВОЗДИ К 4x100		0,20	ОБЩАЯ МАССА
<b>Столб для лазания тип II</b>					
4	КДИ-37	МД-2-11	1		0.060 м <sup>2</sup>
2	ГОСТ 9463-72*	φ 40, l=600	9		0.002 м <sup>3</sup>
3	ГОСТ 24454-80 Е	КРЕСТОВИНА 75x125, l=500	1		0.0047 м <sup>3</sup>
	ГОСТ 4028-63*	ГВОЗДИ К 4x100		0,25	ОБЩАЯ МАССА

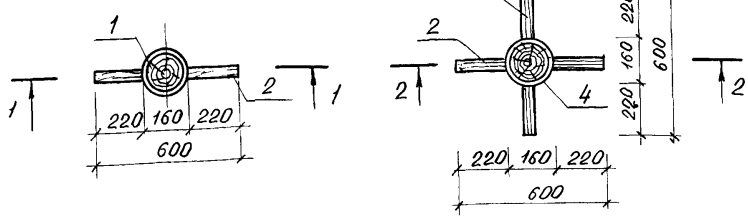
Окраска горячим битумом за 2 раза

Забить мелкими камнями тщательно утрамбовать

Окраска горячим битумом за 2 раза

ПЛАН (ТИП I)

ПЛАН (ТИП II)



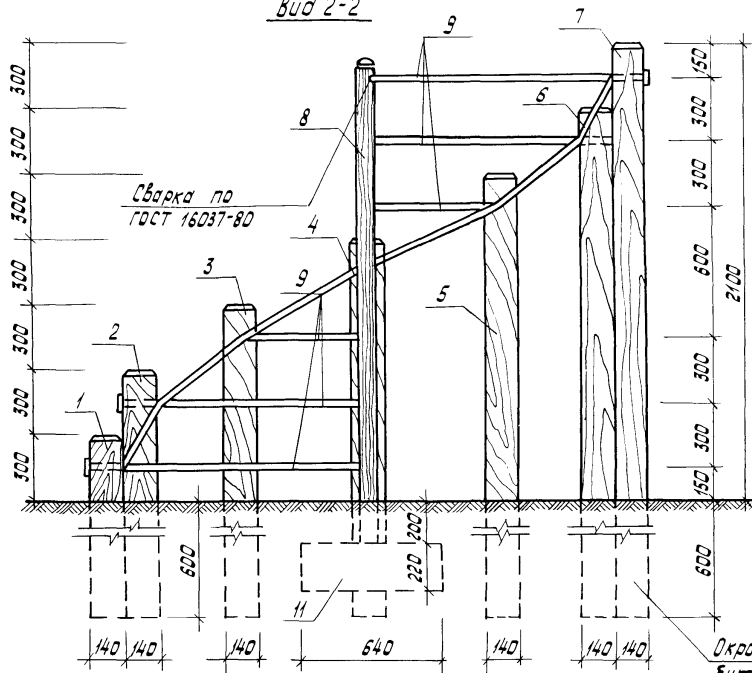
поз.3 крепить в полдерева

Инв. № подл. Подпись и дата. Взамен инв. №

ИНВ. №1131-3

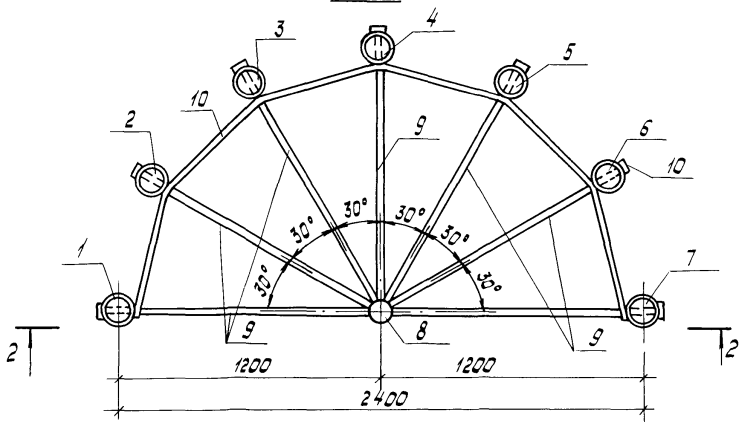
		310-5-4		АС-2	
Малые архитектурные формы и элементы благоустройства жилых зон микрорайонов.					
Нач. АРХИ	КНАЧЕР	28.08.81	Церковное оборудование для детей	Стадия	Лист
Стр. КОНСТР	Михайловский	28.08.81		Р	65
Г.А.П.	Вишневецкая	28.08.81	Столбы для лазания тип I, тип II. ПЛАН (ТИП I). ПЛАН (ТИП II). РАЗРЕЗ 1-1, РАЗРЕЗ 2-2.	<b>БЕЛГОСПРОЕКТ</b> г. Минск	
Г.И.П.	Баршай	28.08.81			
Арх.	Зданевич	4.08.81			
Техник	Паланова	19.08.81			

Вид 2-2



Окраска горячим битумом 3х2 раза

План



инв. №1131-3

Спецификация на перекладины разновысокие

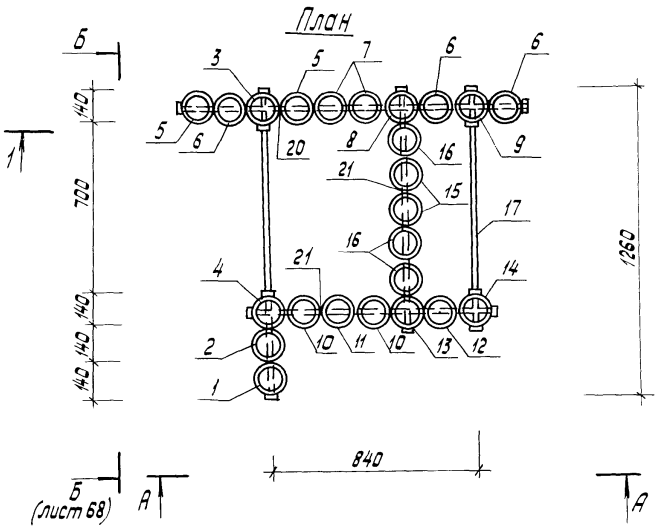
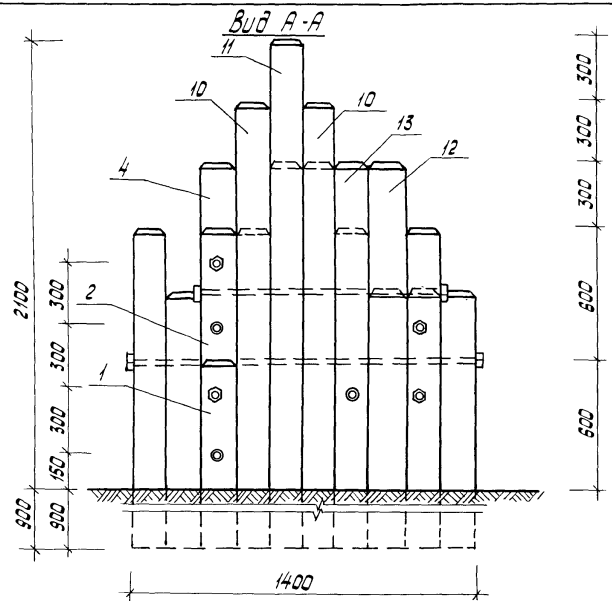
Марка, поз.	Обозначение	Наименование	Кол.	Масса ед, кг	Примечание
<u>Сборочные единицы:</u>					
1	КДИ-34	МД-2-1	1		0,014 м <sup>3</sup>
2	КДИ-34	МД-2-2	1		0,019 м <sup>3</sup>
3	КДИ-34	МД-2-3	1		0,023 м <sup>3</sup>
4	КДИ-34	МД-2-4	1		0,028 м <sup>3</sup>
5	КДИ-34	МД-2-5	1		0,032 м <sup>3</sup>
6	КДИ-34	МД-2-6	1		0,037 м <sup>3</sup>
7	КДИ-34	МД-2-7	1		0,042 м <sup>3</sup>
8	ГОСТ 10704 -76*	Труба 60x3,5 l=2250	1	10,98	
9	КМИ-85	ММ-107	7	1,94	
10	ГОСТ 10704 -76*	Труба 20x2 l=4000	1	3,55	
11	КЖИ-20	Фундамент МЖЗ-7	1	133,0	

инв. № по бл. Подпись и дата. Водитель шифра

			310-5-4		АС2	
Малые архитектурные формы и элементы благоустройства жилых зон микрорайонов						
Нач. АИМ-4	Князев	190891	Церковное оборудование для детей	Стадия	Лист	Листов
Гл. констр.	Михайловский	190991		Р	66	
ГАП	Вишневская	290981	Перекладины разновысокие План. Вид 2-2.	БЕЛГОСПРОЕКТ г. Минск		
Г.И.П.	Баяшай	290981				
Ст. инж.	Березовский	109.91				
Инж.	Дубиковская	10991				

Копировал Савченко

Формат



Спецификация на перекладины параллельные

Марка поз	Обозначение	Наименование	Кол.	Масса ед. кг	Примечание
1	КДИ-40	МД-2-16	1	0.0231	м <sup>3</sup>
2	КДИ-40	МД-2-17	1	0.0323	м <sup>3</sup>
3	КДИ-40	МД-2-18	1	0.0323	м <sup>3</sup>
4	КДИ-41	МД-2-19	1	0.0399	м <sup>3</sup>
5	КДИ-41	МД-2-20	2	0.0323	м <sup>3</sup>
6	КДИ-41	МД-2-21	3	0.0277	м <sup>3</sup>
7	КДИ-41	МД-2-22	2	0.0399	м <sup>3</sup>
8	КДИ-42	МД-2-23	1	0.0323	м <sup>3</sup>
9	КДИ-42	МД-2-24	1	0.0277	м <sup>3</sup>
10	КДИ-43	МД-2-25	2	0.0415	м <sup>3</sup>
11	КДИ-43	МД-2-26	1	0.0462	м <sup>3</sup>
12	КДИ-43	МД-2-27	1	0.0399	м <sup>3</sup>
13	КДИ-43	МД-2-28	1	0.0399	м <sup>3</sup>
14	КДИ-44	МД-2-29	1	0.0323	м <sup>3</sup>
15	КДИ-44	МД-2-30	2	0.0231	м <sup>3</sup>
16	КДИ-44	МД-2-31	3	0.0277	м <sup>3</sup>
17	КМИ-71.01	ММ-90	3	1.645	
18	КМИ-71.02	ММ-91	1	1.862	
19	КМИ-72.01	ММ-92	2	2.079	
20	КМИ-72.02	ММ-93	1	2.232	
21	КМИ-72.03	ММ-94	2	1.581	
22	ГОСТ 5915-70*	Гайка М24	18	0.107	

1. Смотреть с листом 68

			310-5-4	АС2
Нач. АКТ-4	Кназар	28.08.81	Малые архитектурные формы и элементы благоустройства жилых зон микрорайонов	
Г.п. констр.	Михайлацкий	28.08.81	Церковное оборудование для детей	Стадия
Г.п. констр.	Вишневская	28.08.81		Лист
Г.п. констр.	Варшай	28.08.81	Р	Листов
Ст. инж.	Березовский	28.08.81		67
Арх.	Зданевич	4.08.81	Перекладины параллельные	
Инж.	Китина	4.08.81	План. Вид А-А	
Техник	Бандарова	4.08.81	БЕЛГОСПРОЕКТ г. Минск	

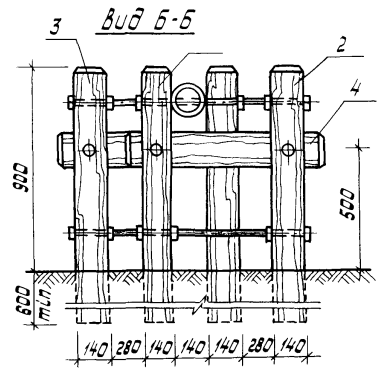
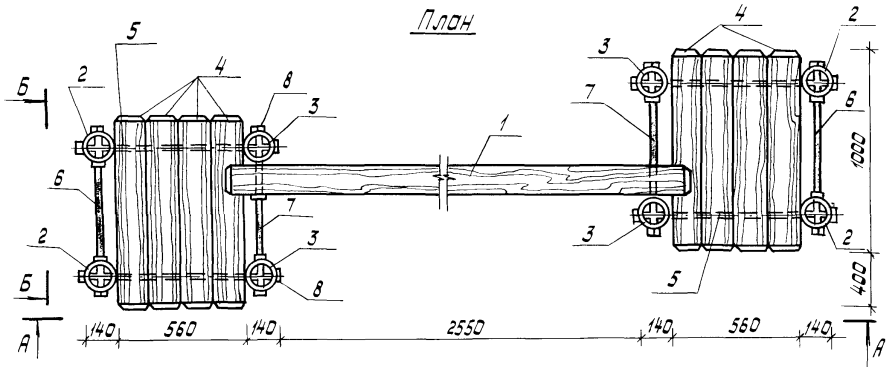
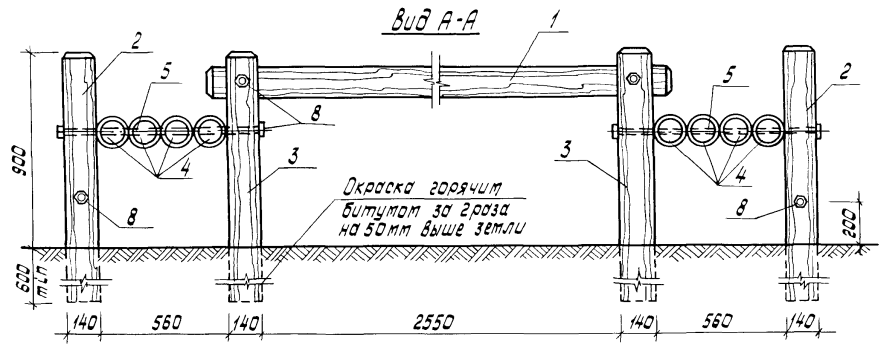
Инв. № 11.31-3

Инв. № 11.31-3

(лист 68)

1 (лист 68)





Спецификация на мостик-балансир

Марка поз.	Обозначение	Наименование	Кол.	Масса ед. кг	Примечание
Сборочные единицы:					
1	КДИ-38	МД-2-12	1		0,0460 м³
2	КДИ-39	МД-2-13	4		0,0231 м³
3	КДИ-39	МД-2-14	4		0,0231 м³
4	КДИ-38	МД-2-15	8		0,0154 м³
Общий расход древесины					0,3540 м³
5	КМИ-70.01	ММ-87	4	1,364	
6	КМИ-70.02	ММ-88	2	1,428	
7	КМИ-70.03	ММ-89	2	1,428	
8	ГОСТ 5915-70*	Гайка М24	16	0,107	

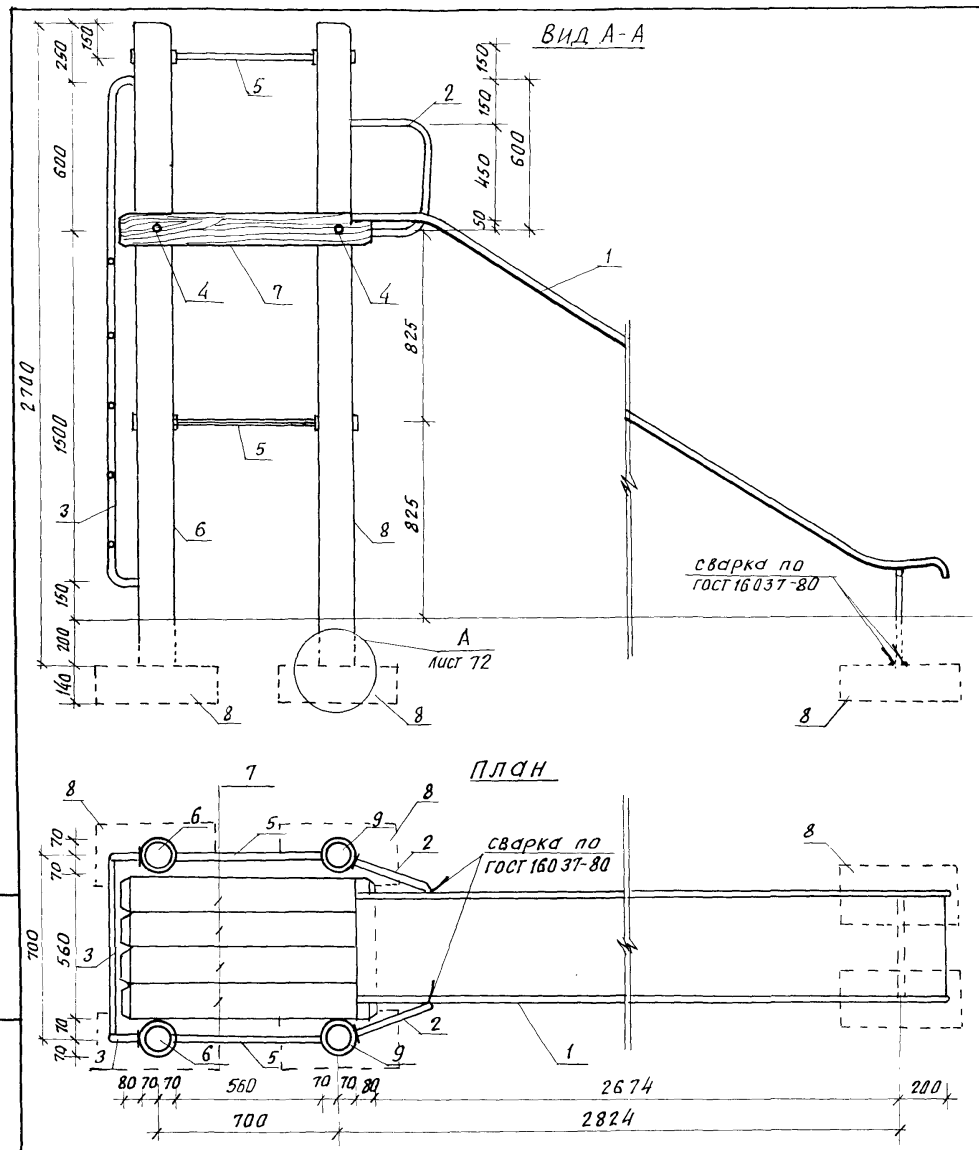
ИЗВ. № 1048. Подпись и дата. Измен. № 1/81

инв. № 1131-3

		310-5-4		АС2	
Малые архитектурные формы и элементы благоустройства жилых зон микрорайонов					
Нач. АИМ-4	Князур	29028	Церковное оборудование для детей	Стадия	Лист
Гл. констр.	Михайловский	29029		Р	69
ГАП	Вишневская	29029	Мостик-балансир. План. Вид А-А, Б-Б	БЕЛГОСПРОЕКТ г. Минск	
ГИП	Баршай	29028			
Арх.	Зданевич	40288			
Техник	Паланова	40288			

Копировал

формат



Спецификация на горку-скам тип IV

Марка поз.	Обозначение	Наименование	кол.	Масса ед, кг	Примечание
1	КМИ-17	ММ-17	1	66,90	
2	КМИ-69	ММ-86	2	2,04	
3	КМИ-64	ММ-80	1	13,02	
4	КМИ-7001	ММ-87	2	1,40	
5	КМИ-7002	ММ-88	4	1,46	
6	КДИ-45	МД-2-33	2		0,0415м³
7	КДИ-38	МД-2-15	4		0,0154м³
8	КЖИ-19	МЖ-3-5	6	45	
	ГОСТ 7798-70*	Болт М12х130 кл 2-011	8	0,132	
	ГОСТ 5915-70*	Гайка М12 кл 2-011	8	0,015	
	ГОСТ 11371-78	Шайба 12	8	0,006	
	ГОСТ 11371-78	Шайба 24	12	0,032	
	ГОСТ 5915-70*	Гайка М24 кл 2-011	12	0,107	
	ГОСТ 103-76	Полоса 8х90 l=300	8	1,70	
	ГОСТ 1144-80	Шуршп 2-4х50,2	32	0,004	
9	КДИ-36	МД-2-47	2		0,0415м³

Дата, подпись и дата  
 Имя, фамилия, должность

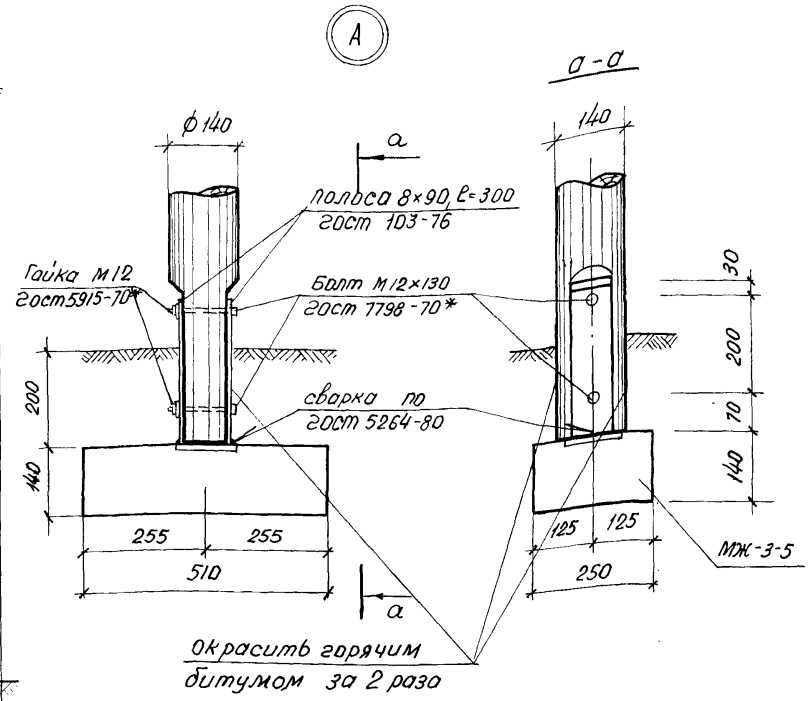
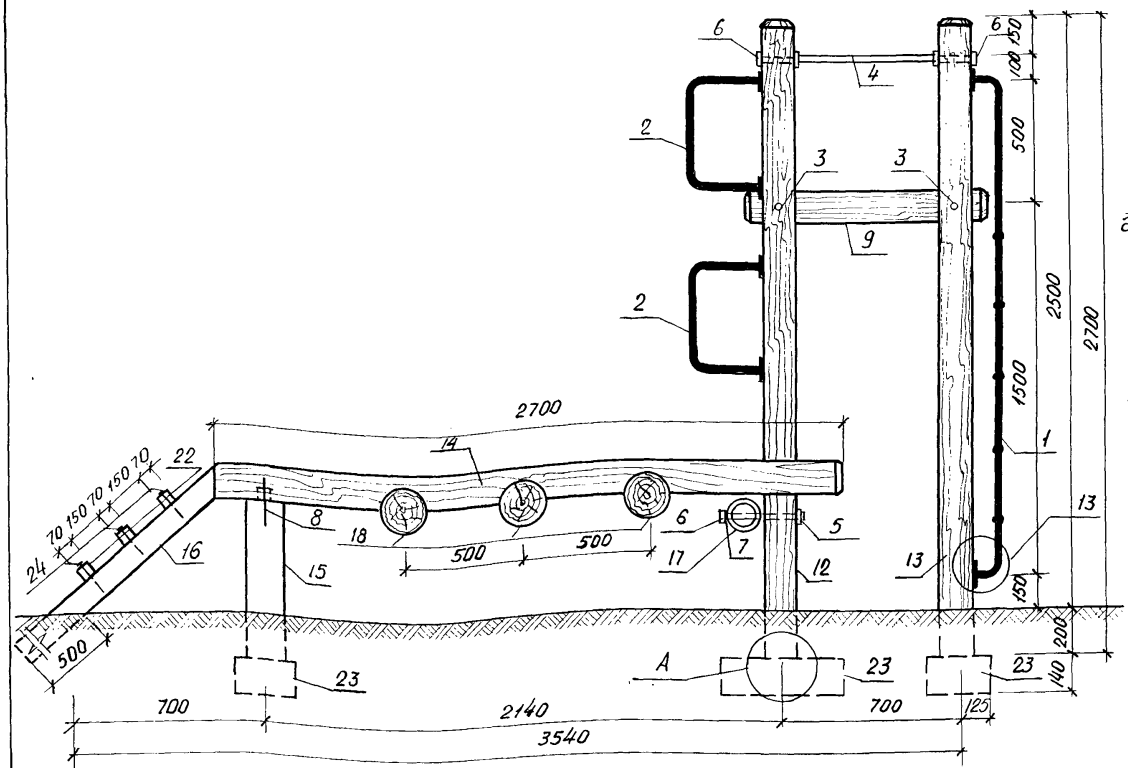
ИНВ. № 1131-3

		310-5-4		АС2	
Малые архитектурные формы и элементы благоустройства жилых зон микрорайонов.					
Исх. АКМ-4	Князур	28.09.81	Игравое оборудование для детей.	Стация	Лист
ГЛ-констр.	Михайловский	28.09.81		Р	70
ГАП	Вишневская	28.09.81			
ГИП	Баршай	28.09.81	Горка-скам тип IV Вид А-А. План.	БЕЛГОСПРОЕКТ г. Минск	
Ст. инж.	Рудина	4.09.81			
Арх.	Зданевич	4.09.81			





РАЗРЕЗ 2-2



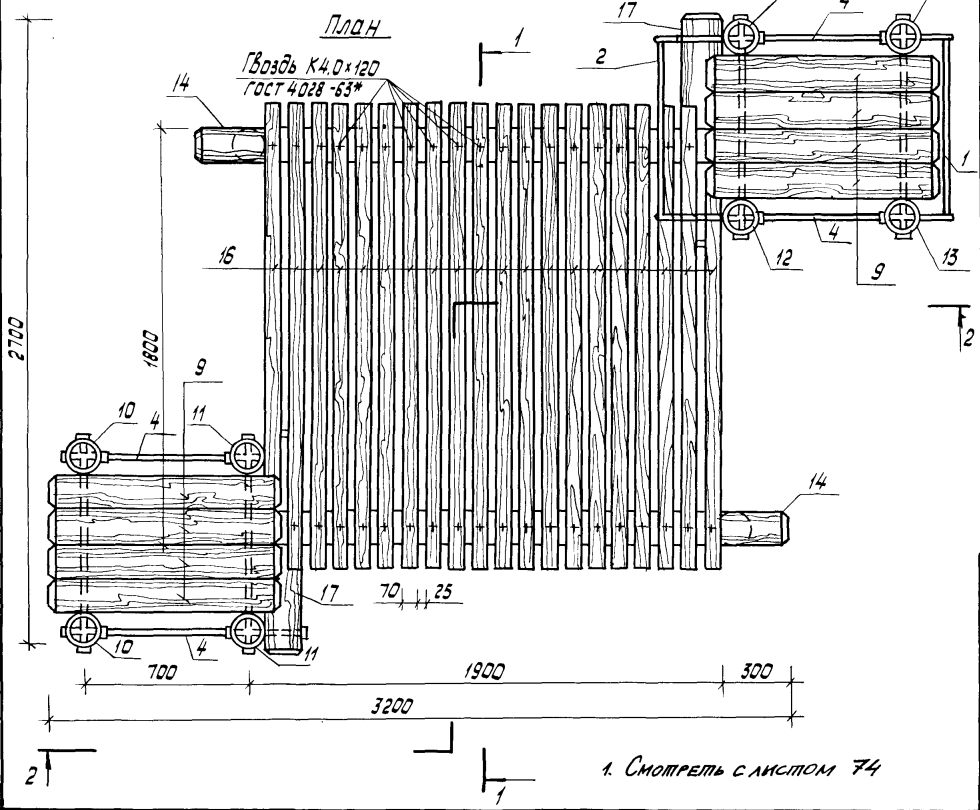
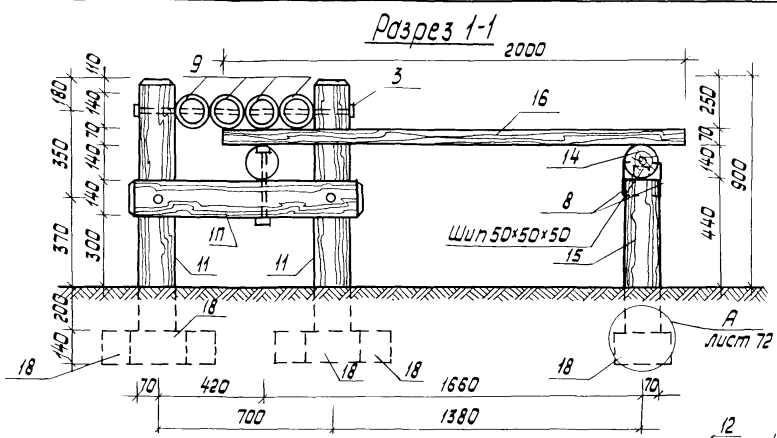
Продолжение спецификации на качающийся мостик

Марка поз	Обозначение	Наименование	Кол.	Масса ед. кг.	Примечание
24	ГОСТ 4028-63*	звездь К40x120			0,1 кг
	ГОСТ 7798-70*	болт М12x130 кл 2-011	20	0,132	
	ГОСТ 5915-70*	гайка М12 кл 2-011	20	0,015	
	ГОСТ 11371-78	шайба 12	20	0,006	
	ГОСТ 103-76	полоса 8x90, l=300	20	1,70	

инв. № 1131-3

				310-5-4		АС 2	
Малые архитектурные формы и элементы благоустройства жилых зон микрорайонов							
Нач. АКМ-4	Князев	2008.81		Угровое оборудование для детей	Этадия	Лист	Листов
Эл. констр.	Михайловский	2008.81					
ЭОП	Вишневокая	2008.81					
ЭОП	Баршала	2008.81					
Ст. инж. техник	Рубина	2008.81		Качающийся мостик. Разрез 2-2. Узел А.	БЕЛГОСПРОЕКТ г. МИНСК		
	Поланова	2008.81					

Шифр по подл. Партфель и форма Взамен листв. №2



Спецификация на урвни-подъёмы тип II

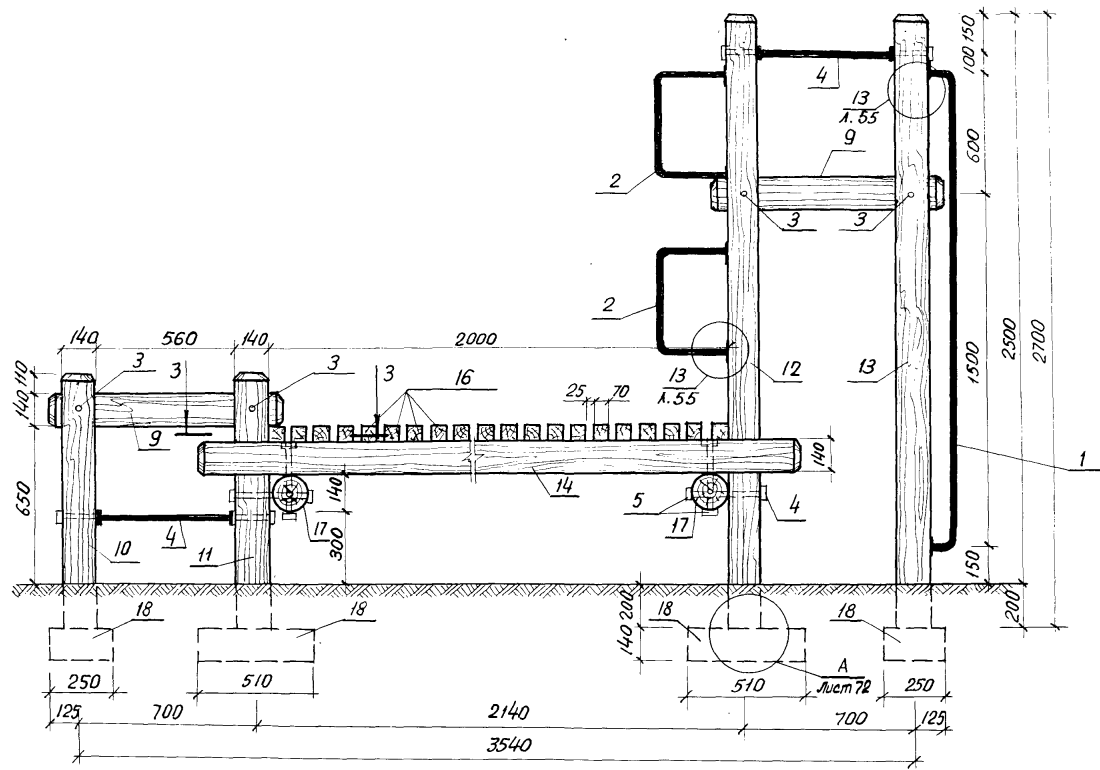
Марка поз.	Обозначение	Наименование	Кол.	Масса ед. кг	Примечание
1	КМИ-64	ММ-80	1	66.90	
2	КМИ-73	ММ-95	2	5.13	
3	КМИ-700	ММ-87	4	1.40	
4	КМИ-700	ММ-88	4	1.46	
5	ГОСТ 7798-70*	Болт М24x280 кл 2-011	6	1.113	
6	ГОСТ 5915-70*	Гайка М24 кл 2-011	22	0.107	
7	ГОСТ 11371-78	Шайба 24	28	0.032	
8	ТУ 205 БССР 150-75	Скоба ф10 л=400	4	0.247	
	ГОСТ 4028-63*	Гвоздь К 40x120			0.60 кг
9	КДИ-38	МД-2-15	8		0.0154 м <sup>3</sup>
10	КДИ-47	МД-2-39	2		0.0169 м <sup>3</sup>
11	КДИ-47	МД-2-40	2		0.0169 м <sup>3</sup>
12	КДИ-49	МД-2-43	2		0.0415 м <sup>3</sup>
13	КДИ-49	МД-2-44	2		0.0415 м <sup>3</sup>
14	КДИ-48	МД-2-41	2		0.040 м <sup>3</sup>
15	КДИ-49	МД-2-45	2		0.0106 м <sup>3</sup>
16	ГОСТ 24454-80Е	70x70 л=2000	20		0.011 м <sup>3</sup>
17	КДИ-48	МД-2-42	2		0.0154 м <sup>3</sup>
18	КЖИ-19	МЖ-3-5	10	45	
	ГОСТ 7798-70*	Болт М12x130 кл 2-011	20	0.132	
	ГОСТ 5915-70*	Гайка М12 кл 2-011	20	0.015	
	ГОСТ 11371-78	Шайба 12	20	0.006	
	ГОСТ 103-76	Полоса 8x90 л=300	20	1.70	
	ГОСТ 1144-80	Шуруп 2-4x50.2	48	0.004	

		310-5-4		АС 2	
Малые архитектурные формы и элементы благоустройства жилых зон микрорайонов					
Нач. Акт. 4	Кнауэр	29.09.80	Урвни-подъёмы для детей	Стация	Лист
Гл. констр.	Михайловский	29.09.80		Р	73
Г.А.П.	Вишневецкая	29.09.80	Урвни-подъёмы тип II План. Разрез 1-1	БЕЛГОСПРОЕКТ г. Минск	
Г.И.П.	Баршай	29.09.80			
От. инж.	Рубина	29.09.80			
Техник	Паланова	29.09.80	Копировал Савченко		Формат

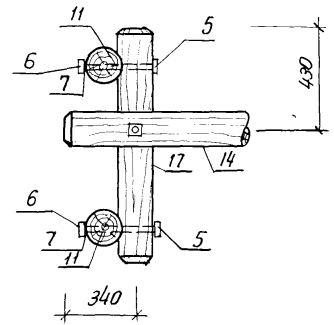
1. Смотреть с листом 74

Инв. № подл. Подпись и дата. Взам. инв. №

Разрез 2-2



Сечение 3-3



1. СМОТРЕТЬ С ЛИСТОМ 73

Шифр по плану: Подпись: И.Ф.И.о. Взам. инв. №

ИНВ. № 1131-3

		310-5-4		АС 2	
Малые архитектурные формы и элементы благоустройства жилых зон микрорайонов.					
Нач. АРМЧ	Кноузэр	29.08.88	29.08.88	Стация	Лист
Зл. констр.	Михайловский	29.08.88	29.08.88	Р	74
ЗАП	Вишневецкая	29.08.88	29.08.88		
ЗУП	Баршай	29.08.88	29.08.88	Уровни - подьемы, Тип II.	
Ст. инж.	Рубина	29.08.88	29.08.88	Разрез 2-2, сечение 3-3.	
Техник	Паланова	29.08.88	29.08.88	БЕЛГОСПРОЕКТ г. Минск	

