

МИНИСТЕРСТВО СТРОИТЕЛЬСТВА ПРЕДПРИЯТИЙ
НЕФТЯНОЙ И ГАЗОВОЙ ПРОМЫШЛЕННОСТИ

ВСЕСОЮЗНЫЙ НАУЧНО-ИССЛЕДОВАТЕЛЬСКИЙ ИНСТИТУТ
ПО СТРОИТЕЛЬСТВУ МАГИСТРАЛЬНЫХ ТРУБОПРОВОДОВ
ВНИИСТ

ИНСТРУКЦИЯ

ПО ТЕХНОЛОГИИ СВАРКИ
МАГИСТРАЛЬНЫХ ТРУБОПРОВОДОВ

ВСН 2-124-80

Миннефтегазстрой

Москва 1981

МИНИСТЕРСТВО СТРОИТЕЛЬСТВА ПРЕДПРИЯТИЙ
НЕФТЯНОЙ И ГАЗОВОЙ ПРОМЫШЛЕННОСТИ

ВСЕСОЮЗНЫЙ НАУЧНО-ИССЛЕДОВАТЕЛЬСКИЙ ИНСТИТУТ
ПО СТРОИТЕЛЬСТВУ МАГИСТРАЛЬНЫХ ТРУБОПРОВОДОВ
ВНИИСТ

инструкция

ПО ТЕХНОЛОГИИ СВАРКИ
МАГИСТРАЛЬНЫХ ТРУБОПРОВОДОВ

ВСН 2-124-80

Миннефтегазстрой

Москва 1981

Настоящая Инструкция регламентирует технологию сварки кольцевых соединений трубо в условиях строительства магистральных трубопроводов. Она разработана на основе исследовательских работ, проведенных во ВНИИСТе, а также анализа опыта сварки магистральных трубопроводов.

С выходом Инструкции отменяются следующие документы:

"Технологическая инструкция на сварочно-монтажные работы при строительстве газопроводов на высокое давление из труб диаметром 1420 мм из сталей повышенной прочности". ВСН 2-11-70 [1];

"Инструкция по сварке трубопроводов из дисперсионно-твердеющих сталей с нормативным пределом прочности до 60 кгс/мм² при температуре воздуха до минус 50°С" - ВСН 2-39-72 [2];

"Инструкция по технологии двусторонней автоматической сварки под слоем флюса труб диаметром 720-1420 мм на трубосварочных базах типа БТС" ВСН 2-43-74 [3];

"Руководство по технологии сварки термоупрочненных труб из сталей 17Г1С и 17Г2СФ с нормативным пределом прочности 60 кгс/мм²" Р 262-77 [4].

Инструкция разработана лабораториями сварки ВНИИСТа, раздел 11 "Контроль сварных соединений" разработан совместно с лабораториями контроля качества сварных соединений, раздел 13 "Техника безопасности и производственная санитария" составлен совместно с лабораторией охраны труда.

Раздел 9 "Автоматическая дуговая сварка труб порошковой проволокой с принудительным формированием шва" разработан совместно с ИЭС им.Патова и КФ СКБ Газстроймашина

Инструкция разработана под общим руководством зам.директора ВНИИСТа канд.техн.наук А.М.Зайцева и главного руководителя сварочного направления, зав.лабораторией д-ра техн.наук А.Г.Мазеля.

Инструкция составлена сотрудниками ВНИИСТа: кандидатами техн.наук А.С.Рахмановым, Е.П.Сбарской, В.Д.Гарлиньским, В.Ф.Чабуркиным, К.З.Жеичиным, И.А.Имеловой, Л.А.Гобаревым, Н.М.Егорчевым, Р.Р.Хакимьяновым, инженерами А.П.Ладжанским, М.Х.Хусановым, В.Д.Парамоновым, Л.Н.Ильиным. В работе над Инструкцией принимал участие инж. Ю.Ф.Лосев (Миннефтегазстрой).

Министерство строительства предприятий нефтяной и газовой промышленности (Миннефтегаз - строй)	Ведомственные отраслевые нормы	ВСН 2-124-80 Миннефтегаз-строй
	Инструкция по технологии сварки магистральных трубопроводов	Взамен ВСН 2-39-72 ВСН 2-11-70 ВСН 2-43-74

1. ОБЩИЕ ПОЛОЖЕНИЯ

1.1. Инструкция составлена в развитие 3-го раздела СНиП И-42-80 "Сборка, сварка и контроль сварных соединений" и регламентирует основные положения:

технологии ручной и автоматической дуговой сварки кольцевых стыков труб из малоуглеродистых и низколегированных трубных сталей;

контроля сварных соединений;

ремонта сварных соединений;

техники безопасности и производственной санитарии.

1.2. При выборе способа сварки предпочтение следует отдавать механизированным способам, направленным на:

улучшение условий труда сварщиков;

повышение производительности и снижение трудоемкости сборочно-сварочных операций;

обеспечение более высокого качества сварных соединений.

1.3. Настоящая инструкция распространяется на сварку кольцевых стыков труб, а также труб с деталями трубопроводов, запорной и распределительной арматурой магистральных трубопроводов диаметрами от 200 до 1420 мм с толщиной стенки от 5 до 26 мм, рассчитанных на рабочее давление не выше 75 кгс/мм².

1.4. Инструкция не распространяется на сварку трубопроводов специального назначения (аммиакопроводов, этиленопроводов, этанопроводов и т.д.), а также трубопроводов, предназначенных для транспорта коррозионно-активных продуктов.

Внесены лабораторной сварки ВНИИСТА	Утверждены 4/10 1980 г.	Срок введения 1/1 1981 г.
----------------------------------------	----------------------------	------------------------------

1.5. В соответствии с настоящей Инструкцией разрешается сваривать трубы:

а) бесшовные, электросварные прямошовные и спиральношовные;

б) из сталей с нормативным (регламентированным ТУ на поставку труб) значением временного сопротивления на разрыв до 60 кгс/мм^2 включительно;

в) из горячекатаных (в том числе с контролируемым концом проката), нормализованных и термически упроченных сталей;

г) из низкоуглеродистых и низколегированных сталей (в том числе микролегированных хотя бы одним из следующих легирующих элементов: ванадием, ниобием, титаном, молибденом, азотом или алюминием).

1.6. Инструкция регламентирует технологию:

ручной дуговой сварки корневого слоя, "горячего" прохода, заполняющих, облицовочного и подварочного слоев шва поворотных и неповоротных стыков труб;

односторонней и двусторонней автоматической сварки под флюсом;

автоматической подварки под флюсом корневого слоя шва поворотных стыков труб;

автоматической сварки в среде защитных газов неповоротных стыков труб;

автоматической сварки неповоротных стыков труб самозащитной порошковой проволокой с принудительным формированием корня шва.

1.7. Сварочно-монтажные работы разрешается выполнять при температуре окружающего воздуха не ниже минус 50°C , если нет других ограничений.

1.8. К прикватке и сварке стыков магистральных трубопроводов допускаются сварщики, имеющие соответствующие удостоверения и выполнившие сварку допусковых стыков, предусмотренных разделом 2 настоящей Инструкции.

Прикватку и сварку стыков запорной (распределительной) арматуры и деталей трубопроводов с трубами должны выполнять сварщики 6-го разряда.

2. КВАЛИФИКАЦИОННЫЕ ИСПЫТАНИЯ СВАРЩИКОВ

2.1. Независимо от наличия удостоверения сварщик должен сварить в соответствии с настоящей Инструкцией допускной стык или половину стыка (труб диаметром 1000 мм и более) той же группы диаметров (до 400 мм; от 400 до 1000 мм; более 1000 мм) и тем способом сварки, который ему предстоит использовать и в условиях, тождественных условиям сварки на трассе, если он:

- а) приступает впервые к сварке магистральных трубопроводов или имел перерыв в работе более трех месяцев;
- б) выполняет сварку труб из новых марок стали;
- в) применяет новые марки сварочных материалов;
- г) выполняет сварку труб с измененной формой разделки кромок;
- д) использует новые типы сварочного оборудования;
- е) переведен на сварку труб другой группы по диаметру.

Примечание. В случае если сварщик повторно переведен на сварку труб, на которых он ранее сварил допускной стык, то дополнительная проверка квалификации сварщика не требуется, если условия п.2.1 а,б,в,г,д настоящей Инструкции остались теми же.

2.1.1. Разрешается сварку допускного стыка выполнять силами бригады. В этом случае каждый сварщик бригады получает право выполнять сварку только того слоя шва, который был им сварен на допускном стыке.

2.1.2. В случае изменения состава бригады к работе в этой бригаде может быть допущен сварщик, получивший ранее право сварки данного слоя или всего шва.

2.1.3. При бригадном способе сварки допускного стыка сохраняются в силе требования, наложенные в п.2.1 настоящего раздела Инструкции.

2.2. Допускной стык должен быть подвергнут:

- а) визуальному осмотру и замерам параметров сварного шва в соответствии с требованиями пп. II.3 и II.4 настоящей Инструкции;
- б) радиографическому контролю в соответствии с требованиями п. II.6 Инструкции;
- в) механическим испытаниям по пп.2.4-2.10 Инструкции.

2.3. Если в результате визуального осмотра и обмера или при радиографическом контроле стык не удовлетворяет установленным требованиям, то выполняют повторные сварку и контроль двух других допусковых стыков. Если при повторном контроле получены неудовлетворительные результаты хотя бы по одному из стыков, то сварщик (или бригада сварщиков), сваривший допусковой стык, признается не выдержавшим испытаний.

2.4. Отбор образцов для механических испытаний осуществляют после того, как получены положительные результаты проверки по пп.2.2.а и 2.2.б. Схема вырезки образцов приведена на рис.1.

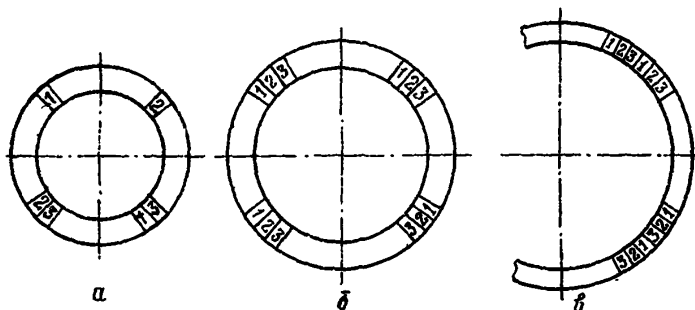


Рис.1. Схема вырезки образцов для механических испытаний сварных соединений труб диаметрами :

а - до 400 мм включительно; б - от 400 до 1000 мм; в - 1000 мм и более; 1 - образец для испытания на растяжение; 2 - образец для изгиба корнем шва наружу или на ребро; 3 - образец для изгиба корнем шва внутрь или на ребро

Примечание. В случае сварки поворотных стыков образцы вырезают равномерно по периметру стыка.

2.5. Механические испытания образцов, форма и размеры которых должны соответствовать данным рис.2,3 и табл.1,2, выполняют по ГОСТ 6996-66 "Сварные соединения. Методы определения механических свойств". Необходимое количество образцов для различных видов испытаний приведено в табл.3.

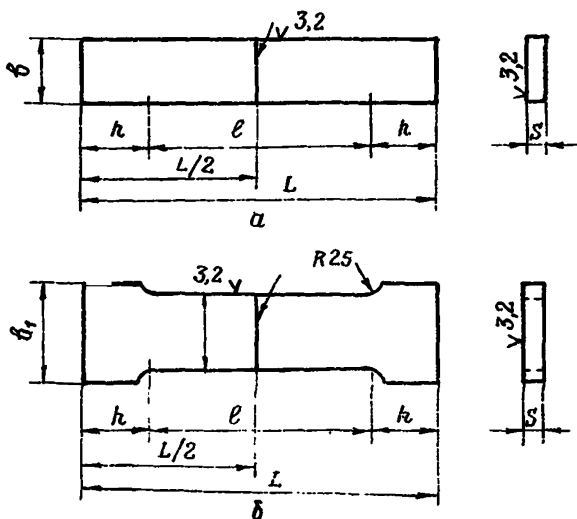


Рис.2. Эскизы образцов (а и б) для механических испытаний сварных соединений на растяжение (размеры даны в табл. I)

Таблица I
Размеры образцов для механических испытаний сварных соединений на растяжение (см. рис. 2)

Толщина основного металла (S), мм	Ширина рабочей части образца (δ), мм	Ширина захватной части образца (δ_1), мм	Длина рабочей части образца (l), мм	Общая длина образца (L), мм
До 6	$15 \pm 0,5$	25	50	$L = l \pm 2h$,
Более 6 до 10	$20 \pm 0,5$	30	60	где h - длина захватной части образца; уста-
Более 10 до 25	$25 \pm 0,5$	35	100	навливается в зависимости от
Более 25 до 50	$30 \pm 0,5$	40	160	конструкции испытательной машины

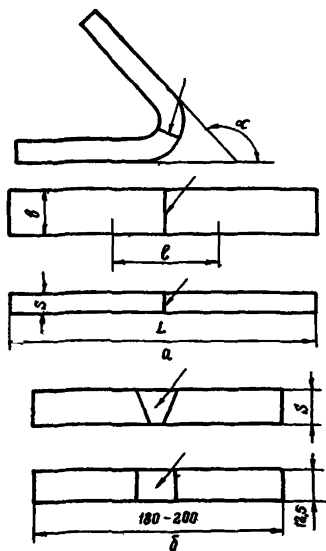


Рис.3. Эскизы образцов для механических испытаний сварных соединений на изгиб:

а - корнем шва наружу или внутрь; б - на ребро;
 ℓ - длина рабочей части образца, равная $0,3L$

Таблица 2
 Размеры сварных образцов для испытания на изгиб
 (см. рис.3)

Характеристика испытаний	Толщина основного металла (δ) мм	Ширина образца (θ) мм	Общая длина образца (L) мм	Расстояние между опорами, мм	Диаметр нагружающей оправки (D) мм
Изгиб корнем шва наружу или внутрь	До 12,5	1,5 но не менее 10	$2,5 + 80$	2,5	Определяет в соответствии с п. 2.6 настоящей Инструкции
Изгиб на ребро	12,5 и более	$12,5 \pm 0,2$	180-200	80	

Таблица 3

Необходимое количество образцов для механических испытаний допускного стыка

Наружный диаметр трубы, мм	Количество образцов				
	на растяжение	на изгиб с разболтанном корнем шва			Всего
		наружу	внутрь	на ребро	
Толщина стенки трубы до 12,5 мм включительно					
До 400	2	2	2	0	6
Свыше 400	4	4	4	0	12
Толщина стенки трубы свыше 12,5 мм					
До 400	2	0	0	4	6
Свыше 400	4	0	0	8	12

Таблица 4

Данные для выбора диаметра нагружающей оправки

Состояние вставки трубной стали	Временное сопротивление разрыву, кгс/мм	Вид испытания на изгиб	Диаметр нагружающей оправки (см, ГОСТ 6396.66)
Горьчечатаная, нормализованная	До 50	Корнем вна внутрь или наружу	25 ± 2 мм (S - толщина стенки трубы)
		На ребро	30 мм ± 2 мм
Горьчечатаная, нормализованная	Более 50 до 55	Корнем вна внутрь или наружу	35 ± 2 мм
		На ребро	40 ± 2 мм
Горьчечатаная, термически упроченная	От 55 до 60	Корнем вна внутрь или наружу	45 ± 2 мм
		На ребро	50 ± 2 мм

2.6. При испытании сварных образцов на изгиб диаметр нагружающей оправки подбирают в соответствии с табл.4.

2.7. Среднее арифметическое значение угла изгиба образцов должно быть не менее 120° , а минимальное значение - не менее 100° . При подсчете среднего значения все углы больше 150° принимаются равными 150° .

2.8. На разрыв испытывают образцы со снятым усилением. Временное сопротивление разрыву сварных образцов должно быть не меньше нормативного значения временного сопротивления разрыву металла труб.

Образцы следует испытывать при скорости нагружения не менее 15 мм/мин.

2.9. Если результаты испытаний образцов на растяжение или изгиб оказались ниже нормативных показателей, то разрешается провести повторные испытания на удвоенном количестве образцов, вырезанных из повторно сваренного допускового стыка. Если при повторном испытании получены неудовлетворительные результаты хотя бы по одному стыку, то сварщик (или бригада сварщиков), сваривший допусковой стык, признается не выдержавшим испытание.

2.10. Результаты испытаний допусковых стыков должны быть оформлены в соответствии с действующими нормами исполнительной производственной документации.

3. СВАРОЧНЫЕ МАТЕРИАЛЫ

3.1. Для сварки кольцевых стыков магистральных трубопроводов разрешено применять следующие сварочные материалы:

стучные электроды с целлюлозным или основным покрытием для ручной дуговой сварки поворотных и неповоротных стыков труб;

флюс и сварочную проволоку для автоматической сварки под флюсом поворотных стыков труб;

защитный газ и сварочную проволоку для автоматической газозащитной сварки неповоротных стыков труб;

самозащитную порошковую проволоку для автоматической сварки неповоротных стыков труб с принудительным формированием шва.

3.2. Для проведения сварочных работ допускается применение только тех марок электродов, флюсов, проволок, защитных газов, которые регламентированы настоящим разделом Инструкции.

Применение любой новой марки сварочных материалов разрешается только после получения положительных результатов их испытаний в соответствии с "Инструкцией на порядок выдачи рекомендаций по новым маркам отечественных и импортных сварочных материалов" [5].

Применение сварочных материалов без сертификата завода-изготовителя запрещается.

3.3. Сварочные материалы должны соответствовать требованиям следующих нормативных документов:

ГОСТ 9466-75 "Электроды покрытые металлические для ручной дуговой сварки сталей и наплавки. Классификация, размеры и общие технические требования";

ГОСТ 9087-69 "Флюсы сварочные плавные";

"Плавленый среднекремнистый флюс марки АН-47" [6];

ГОСТ 2246-70 "Проволока стальная сварочная";

ГОСТ 10157-73 "Аргон газообразный";

ГОСТ 8050-76 "Двуокись углерода газообразная и жидкая";

"Порошковая проволока ПШАН-19" [7].

3.4. В табл.5-8 приведены данные по назначению и области применения:

а) электродов для дуговой сварки труб из нормализованных и горячекатаных сталей (см.табл.5);

б) электродов для дуговой сварки термически упрочненных труб (см.табл.6);

в) сварочных материалов для автоматической сварки под флюсом поворотных стыков труб (см.табл.7);

г) сварочных материалов для автоматической газозащитной сварки неповоротных стыков труб (см.табл.8).

3.5. При автоматических способах сварки необходимо использовать проволоку с омедненным или специальным антикоррозионным покрытием.

Временно разрешается использовать обычные сварочные проволоки при условии предварительной механической обработки их поверхности для очистки от ржавчины, жировой смазки и грязи.

Электроды для дуговой сварки труб из нормализованных и горячекатаных сталей

Назначение	Электроды		Марка	Диаметр, мм	Трубы		
	по ГОСТ 9467-75	по ГОСТ 9467-75			Толщина стенки, мм	Нормативное значение временного сопротивления разрыву металла трубы, кгс/мм ²	Условия прокладки
	тип электродов	Вид покрытия					
Для сварки первого (корневого) шва из неповоротных стыков труб	Э-42	Ц	ВСЦ-4 Фосф Цель Флитвелд 5Н	3,0-3,25 4,0	5-8 7-26	До 55	Подземная
		Ц	ВСЦ-4 Фосф Цель Флитвелд 5Н	4,0	8-26	55-60 исключительно	То же
		Ц	ВСЦ-4А	3,0-3,25 4,0	5-8 7-26	55-60 исключительно	" "
Для сварки "горячего" прохода неповоротных стыков труб	Э-42	Ц	ВСЦ-4 Фосф Цель Флитвелд 5Н	4,0	5-26	До 55	Подземная
		Ц	ВСЦ-4А Фосф Цель Мо:	4,0	5-26	До 55	То же
		Ц	ВСЦ-4А Фосф Цель Флитвелд 5Н	4,0	7-26	55-60 исключительно	" "
		Ц	ВСЦ-4А Фосф-Цель Мо Нилд Арк 85Н	4,0	5-26	"	" "
		Б (основной)	ВСОС-50	4,0	5-26	"	Лабая

Для сварки и ремонта корневого слоя шва поворотных и неповоротных стыков труб	8-42 А	Б	УОНИ 13/45 (основной)	2,0-2,5 3,0-3,25	5-8 7-26	До 50 включительно	Любая
	8-50 А	Б	УОНИ 13/55 Гарант Фоск ЭВ 50	2,0-2,5 3,0-3,25	5-8 7-26	До 60 включительно	То же
Для подварки кануры труб	8-42 А	Б	УОНИ 13/45	3,0-4,0	5-26	До 50 включительно	" "
	8-50 А	Б	УОНИ 13/55 Гарант Фоск ЭВ 50	3,0-4,0	5-26	До 60 включительно	" "
Для сварки и ремонта заполняющих и облицовочных слоев шва (после "горячего" прохода электродами с цеолитным покрытием или после сварки корневого слоя электродами с оловянным покрытием)	8-42 А	Б	УОНИ 13/45	3,0-3,25 4,0-5,0	5-8 7-26	До 50 включительно До 55	" "
	8-50 А	Б	УОНИ 13/55 Гарант Фоск ЭВ 50	3,0-3,25 4,0-5,0	5-6 7-26	до 55	" "
	8-60 А	Б	УОНИ 13/45 ВСА-65У Зварс 8К Гарант КС	3,0-3,25 4,0-5,0	5-8 7-26	55-60 включительно	Любая

Примечания: 1. При наземной и надземной прокладках трубопроводов в районах многолетней мерзлоты следует применять специальные сварочные материалы.

2. Электроды диаметром 5 мм разрешается применять только для сварки верхней полукорневой труб.

3. При сварке труб с нормативным временным сопротивлением разрыву до 50 кг/мм² применять электроды УОНИ 13/45 предпочтительнее.

Таблица 6

Электроды для дуговой сварки термически упрочненных труб

Назначение	Электроды			Трубы			
	ИБ ГОСТ 9467-75		Марка	Диаметр, мм	Толщина стенки, мм	Нормативное значение временного сопротивления разрыву металла труб, кгс/мм ²	Условия прокладки
тип электродов	вид покрытий						
Для сварки первого (корневого) слоя ива неповоротных стыков труб	8-50	Ц (цельно-ложный)	ВСЦ-4А (ВСЦ-4, Фокс Цель)	3,0-4,0	7-15	60	Подземная
Для сварки "горячего" прохода неповоротных стыков труб	8-50	Ц	ВСЦ-4А Фокс Цель Мо Ивиль Арк 85П (ВСЦ-4, Фокс Цель)	3,0-4,0	7-15	60	То же
Для сварки и ремонта корневого слоя ива неповоротных стыков труб	8-50А	Б (основной)	УОНИ 13/55 Гарант Фокс ЕВ 50	2,0-2,5 3,0-3,25	7-8 7-15	60	Любая
Для подварки внутри трубы	8-50	Б	УОНИ 13/55 Гарант Фокс ЕВ 50	3,0-4,0	7-15	60	То же
Для сварки и ремонта заполняющих слоев ива неповоротных стыков труб	8-70А 8-60	Б	ВСФ-75 ВСФ-65 у Ивард-3К	4,0	7-15	60	" "

Примечание. Применение электродов, указанных без оскобок, предпочтительнее.

Таблица 7

Сварочные материалы для автоматической сварки под флюсом поворотных стыков труб

Способ сварки	Сочетание сварочных материалов		Характеристика свариваемых труб	Условия прокладки
	Марка флюса	Марка проволоки	Нормативное значение временного сопротивления разрыву, кгс/мм ²	
Односторонняя сварка по сваренному ручку корневому слою	АН-348А	СВ-08 СВ-08А СВ-08АА (СВ-08ГА)	До 50 включительно	Подземная
	АН-348АМ	(СВ-08ГА)		
	АН-47	СВ-08 СВ-08А СВ-08АА (СВ-08ГА)	До 50 включительно	Любая
	АН-348А	СВ-08ГА	Свыше 50 до 55	
	АН-348АМ			
	АН-47	СВ-08ГА	Свыше 50 до 55	Любая
	АН-47	СВ-08ХМ СВ-08МХ	55-60 включительно, в т.ч. термоупрочненных	
Двухсторонняя сварка	АН-348А АН-348АМ АН-47	СВ-08ГА	До 60 включительно	Подземная
	АН-47	СВ-08ХМ СВ-08МХ	До 60 включительно, в т.ч. термически упрочненных	

Примечания: 1. При автоматической сварке стыков труб с временным сопротивлением разрыву 55 кгс/мм² и выше по сваренному ручной дуговой сваркой корневому слою взамен флюса АН-47 допускается применение флюса АН-22 по ГОСТ 9087-69.

При автоматической сварке труб с нормативным временным сопротивлением разрыву до 50 кгс/мм² предпочтительнее применение проволоки СВ-08, СВ-08А, СВ-08АА.

2. При подварке корня шва автоматической сваркой под флюсом следует использовать те же самые материалы, которые рекомендованы для сварки заполняющих слоев.

Таблица 8

**Сварочные материалы для автоматической газо-
электрической сварки неповоротных стыков
труб**

Сочетание сварочных материалов			Область применения	
Защитный газ	Сварочная проволока		Нормативное значение временного сопротивления разрыву металла труб, кгс/мм ²	Слой шва
	Марка (тип)	Диаметр, мм		
Газовая смесь 70-75% углекислого газа и 25-30% аргона	Св-08ГС или	0,9	Менее 55	Внутренний корневой слой Наружный корневой слой
	Св-08Г2С Е70 J-2 по AWS A.5.18.69	1,0		
Углекислый газ	Св-08ГС или Св-08Г2С Е70 J-6 по AWS A.5.18.69	0,9		Заполняющий слой
Газовая смесь 70-75% углекислого газа и 25-30% аргона	Св-08Г2С	0,9-1,0	55-60	Внутренний корневой слой
	Е70 J-2 по AWS A.5.18.69			
Углекислый газ	Св-08Г2С Е70 J-6 по AWS A.5.18.69	0,9-1,0		Заполняющие слои

3.6. Сварочные проволоки, электроды, флюсы, порошковую проволоку следует хранить в помещениях, в которых приняты меры, предупреждающие увлажнение указанных материалов.

Сварочные электроды необходимо хранить при температуре не ниже +15°C.

Электроды и флюсы непосредственно перед сваркой должны быть прокалены (просушены) по режимам, приведенным в табл.9.

3.7. Сварочные материалы необходимо доставлять к месту производства работ только в количествах, обеспечивающих потребность одной смены. Оставшиеся неиспользованными флюсы и электроды перед применением их на следующий день следует вновь прокалить (просушить).

3.8. Сварочные материалы для сварки стыков труб с различным нормативным значением временного сопротивления разрыву устанавливаются в соответствии с табл.5-8:

при различных значениях толщины стенок стыкуемых труб по более прочной трубе;

при одинаковых значениях толщины стенок стыкуемых труб по менее прочной трубе.

Таблица 9

Условия прокалики (просушки) сварочных материалов

Сварочные материалы		Температура прокалики, °С	Время выдержки, ч
тип, марка	вид покрытия		
Электроды:			
Э-42, Э50	Ц (целлюлозный)	60-100	1,0
ЭА2А	Б (основной)	200-250	1,0
Э50А	Б	250-300	1,0
Э60, Э70	Б	300-350	1,0
Флюсы:			
АН-348А		250-300	1,5
АН-47		300-350	1,5
АН-22		450-500	2,0
Перошковая проволока ШАН-19		230-250	2,0

Примечание. Электроды с целлюлозным покрытием, доставленные к месту работ с неповрежденной герметической упаковкой (жестяных банках или картонных коробках с герметизирующей пленкой), разрешается использовать по назначению без предварительной сушки.

4. СБОРКА ТРУБ ПОД СВАРКУ

4.1. Допускается сборка и сварка труб, деталей трубопроводов и запорной (распределительной) арматуры, только если они соответствуют техническому проекту на строительство объекта и рабочим чертежам. Применение труб, деталей трубопроводов, запорной и распределительной арматуры без сертификатов запрещается.

4.2. Перед сборкой необходим визуальный осмотр поверхностей труб, деталей трубопроводов, запорной и распределительной арматуры.

Если обнаружены дефекты, то необходим соответствующий ремонт:

а) царапины, риски и задиры на трубах и деталях трубопроводов глубиной выше 0,2 мм, но не более 5% от толщины стенки устраняют шлифованием; при этом толщина стенки не должна быть выведена за пределы минусового допуска;

б) вмятины на концах труб глубиной до 3,5% от диаметра трубы исправляют с применением безударных разжимных устройств.

Правку вмятин на концах труб из сталей с нормативным значением временного сопротивления разрыву 55 кгс/мм² и более, независимо от температуры окружающего воздуха, и труб из менее прочных сталей при отрицательных температурах, следует выполнять с предварительным местным подогревом до 100–150°C;

предварительным местным подогревом до температуры 100–150°C;

в) дефектные торцы патрубков запорной и распределительной арматуры ремонту не подлежат; арматура, имеющая дефекты в патрубках, должна быть заменена на новую. Допускается ремонт патрубков арматуры, если это разрешено заводом-поставщиком;

г) забойны и задиры фасок глубиной до 5 мм ремонтируют с применением электродов с основным видом покрытия (см. табл. 5), при этом параметры подогрева устанавливают по данным п. 4.10.2;

д) трубы с царапинами, рисками и задирами глубиной более 5% от толщины стенки, вмятинами с глубиной, превышающей 3,5% от диаметра трубы, или с забойными и задирами фасок глубиной более 5 мм ремонту не подлежат, а дефектные участки труб обрезают.

4.3. Применяемые типы разделки кромок труб приведены на рис. 4.

Примечания: I. После газовой резки в монтажных условиях разделка кромок труб должна соответствовать рис. 4, а независимо от толщины стенки труб. В этом случае величина притупления установлена в пределах 2 ± 1 мм, а угол скоса 35° – 5° .

2. Приведенный на рис. 4, б размер B зависит от толщины стенки:

<u>Размер B, мм</u>	<u>Толщина стенки трубы, мм</u>
7	Более 15 до 19
8	Более 19 до 21,5
10	Более 21,5 до 26

3. В случае изменения формы заводской разделки кромок (рис. 4, а и б) для последующей автоматической сварки в среде защитных газов или двусторонней автоматической сварки под флюсом эта операция должна быть выполнена механическим способом непосредственно перед сваркой.

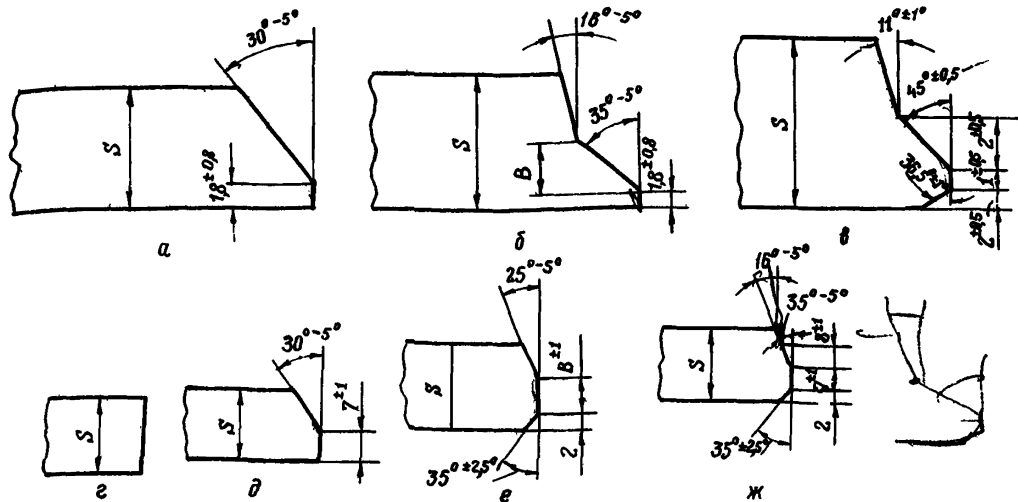


Рис. 4. Типы разделки кромок труб для ручной дуговой сварки, односторонней автоматической сварки под флюсом, автоматической дуговой сварки порошковой проволокой с принудительным формированием (а и б), для автоматической сварки в среде защитных газов (в), для двусторонней автоматической сварки под флюсом (г, д, е, ж):

а — для труб диаметром 200–1220 мм с толщиной стенки (S) до 16 мм; б — для труб диаметром 1020–1420 мм с толщиной стенки более 15 мм; в — для труб диаметром 1220–1420 мм с толщиной стенки более 10 мм; г — для труб диаметром не более 1020 мм с толщиной стенки 7,5–11,0 мм; д — для труб диаметром не более 820 мм с толщиной стенки 11,0–18,0 мм; е — для труб диаметром 720–820 мм с толщиной стенки 18 мм и более, а также для труб диаметром 1020–1420 мм с толщиной стенки более 21,0 мм; ж — для труб диаметром 1020–1420 мм с толщиной стенки 11,0–21,0 мм

4.4. Соединение разностенных труб, труб с деталями трубопроводов или труб с запорной и распределительной арматурой допускается при следующем соответствии:

<u>Разность толщин стыкуемых элементов, мм</u>	<u>Наибольшая толщина стенки стыкуемого элемента, мм</u>
Не более 2,5	Не более 12,0
Не более 3,0	Более 12,0

4.4.1. Соединение труб, труб с деталями или труб с запорной и распределительной арматурой с большей разностью толщин стенок осуществляют посредством сварки между стыкуемыми элементами переходников заводского изготовления или вставок из труб промежуточной толщины, длиной не менее 250 мм.

4.4.2. Допускается выполнять непосредственную сборку и сварку труб или труб с деталями трубопроводов при разности до 1,5 толщины при специальной подготовке торца более толстой трубы или детали (рис.5).

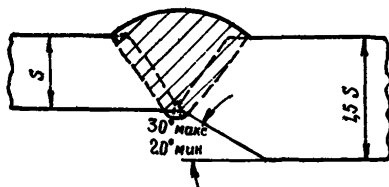


Рис.5. Подготовка для сварки торцов труб с разной толщиной стенки:

S - толщина стенки трубы

4.4.3. Непосредственное соединение труб с запорной и распределительной арматурой разрешается при условии, если толщина стыкуемого торца патрубка арматуры не превышает 1,5 толщины стенки трубы с подготовкой патрубка арматуры согласно рис.6. Указанная подготовка должна быть осуществлена заводом-поставщиком.

4.5. При сборке труб с одинаковой или различной нормативной толщиной стенки величина наружного смещения кромок не должна превышать 20% от минимальной (фактической) толщины стенки трубы, но не более:

3 мм в случае последующей ручной дуговой или автоматической сварки под флюсом;

2 мм в случае последующей автоматической газозащитной сварки.

4.6. Перед сборкой внутренняя полость труб должна быть освобождена от земли, снега и других загрязнений, а кромки и прилегающие к ним внутренняя и наружная поверхности труб - зачищены на ширину не менее 10 мм. При сборке под двустороннюю автоматическую сварку внутренняя поверхность труб необходимо зачистить на ширину не менее 15 мм.

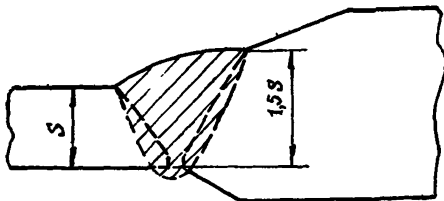


Рис.6. Подготовка для сварки торца патрубка запорной и распределительной арматуры:
5 - толщина стенки трубы

4.7. Сборку труб диаметром 530 мм и более необходимо выполнять на внутренних центраторах.

Сборку захлестов, а также других стыков (где применение внутренних центраторов технически невозможно) разрешается производить с помощью наружных центраторов независимо от диаметра труб.

4.8. Рекомендуемые величины зазоров в стыках при сборке приведены в табл.10.

4.9. Величина зазора при сборке стыков на трубосварочных базах зависит от способа и технологии выполнения подварочного слоя:

а) если подварку внутри трубы выполняют вручную, то ее следует осуществлять сразу после сварки корня шва, при этом стыки собирают с зазором, рекомендованным для ручной дуговой сварки электродами с основным покрытием;

б) если подварку внутри трубы выполняют автоматической сваркой под флюсом, то сборку стыка следует выполнять с зазором не менее 1,5 мм.

Таблица 10

Рекомендуемые величины зазоров в стыках

Способ сварки	Диаметр электрода или сварочной проволоки, мм	Величина зазора при толщине стенки труб, мм		
		до 8	8-10	10 и более
Ручная дуговая сварка электродами с основным покрытием	2,0-3,25	2,0-3,0	-	-
	3,0-3,25	-	2,5-3,5	3,0-3,5
Ручная дуговая сварка электродами с целлюлозным покрытием	3,0-3,25	1,5-2,0	-	-
	4,0	-	1,5-2,5	1,5-2,5
Двухсторонняя автоматическая сварка под флюсом	3,0-4,0	-	0-1,0	0-1,0
Автоматическая газо-электрическая сварка	0,9-1,0	Без зазора в верхней части периметра, с зазором 0,0-0,5 в нижней		

4.10. Непосредственно перед прихваткой и сваркой в ряде случаев вводит обязательные операции: просушку (или подогрев) кольцевыми нагревателями торцов труб и прилегающих к ним участков шириной не менее 150 мм.

4.10.1. Просушка торцов труб за счет их нагрева на температуру 20-50° обязательна:

а) при наличии влаги на трубах независимо от способа сварки и прочности основного металла;

б) при температуре окружающего воздуха ниже плюс 5°С в случае сварки труб с нормативным временем с сопротивлением разрыву 55 кгс/мм² и выше.

4.10.2. Предварительный подогрев выполняет перед прихваткой и ручной дуговой сваркой корневого слоя шва. Необходимость подогрева и его параметры определяют в зависимости от эквивалента углерода стали, толщин стенок стыкуемых труб, температуры окружающего воздуха, вида покрытия электродов по табл. II, 12.

4.10.3. Если по условиям пп. 4.10.1 и 4.10.2 необходимы и просушка и подогрев, то обязательной является только последняя операция.

4.10.4. Температуру подогрева свариваемых кромок нужно контролировать контактными термометрами, например, ТП-1, ТП-2 или термокарандашами (термокраской).

Температура предварительного подогрева при сварке корневого слоя
два электродами с фоновым видом покрытия

Эквивалент углерода металла труб, %	Температура предварительного подогрева (°C) при толщине стенки труб, мм																										
	до 10	10, II	11, I	12, II	13, I	14, I	15, I	16, I	17, I	18, I	19, I	20, I	21, I	22, I	23, I	24, I	25, I										
0,37-0,41								350	250	150	100	00															
0,42-0,46				350	250	00	100																				
0,47-0,51	100	00																									

Примечание. в таблице приняты обозначения:





- | | | | |
|-----------------------------------------------------------------------------------|-----------------------------------------------------------------------------------------------------------------|-----------------------------------------------------------------------------------|--------------------------------------------------------------------|
|  | - подогрев не требуется; |  | - подогрев до 100°C независимо от температуры окружающего воздуха; |
|  | - подогрев до 100°C при температуре окружающего воздуха, ниже указанной в левой части клетки (например, -10°C); |  | - подогрев до 150°C независимо от температуры окружающего воздуха; |

Таблица 12

Температура предварительного подогрева при сварке корневого слоя шва электродами с целлюлозным покрытием

Эквивалент углерода металла труб, %	Температура предварительного подогрева ($^{\circ}\text{C}$) при толщине стенки трубы, мм																													
	7,1	8,1	9,1	10,1	11,1	12,1	13,1	14,1	15,1	16,1	17,1	18,1	19,1	20,1	21,1	22,1	23,1	24,1	25,1	26,1	27,1	28,1	29,1	30,1	31,1	32,1	33,1	34,1	35,1	
0, 3																														
0, 36																														
0, 37- 0, 41																														
0, 42- 0, 46																														
0, 47- 0, 51																														

Примечание. В таблице приняты обозначения:

- | | | | |
|-----------------------------------------------------------------------------------|---------------------------------------------------------------------------------------------------------------|-----------------------------------------------------------------------------------|-------------------------------------------------------------------------------------|
|  | - подогрев не требуется; |  | - подогрев до $+100^{\circ}\text{C}$ независимо от температуры окружающего воздуха; |
|  | - подогрев до $+100^{\circ}\text{C}$ при температуре окружающего воздуха ниже указанной в левой части клетки; |  | - подогрев до $+150^{\circ}\text{C}$ независимо от температуры окружающего воздуха |
|  | - подогрев до $+200^{\circ}\text{C}$ независимо от температуры окружающего воздуха | | |

4.10.5. Замерять температуру следует на расстоянии 10-15 мм от торца трубы, который необходимо предварительно очистить металлической щеткой.

Если при замере температуры непосредственно перед сваркой будет обнаружено, что температура стыка оказалась ниже уста - новленной, согласно табл. II и I2, то необходим повторный нагрев.

4.10.6. Предварительный подогрев перед автоматической сваркой под флюсом или автоматической сваркой в среде защитных газов не производят.

4.10.7. Предварительный подогрев перед нанесением каждого последующего слоя шва после кернового не нужен за исключением случаев, указанных в п. 5.7.2, 8.9 и 8.10 настоящей Инструкции.

4.11. Величину эквивалентного углерода ($[C]_3$ %) можно определить по маркировке на конце трубы, по техническим условиям на поставку труб, либо подсчитать по фактическим данным химического состава стали, приведенным в сертификате завода-изготовителя, по формуле

$$[C]_3 = C + \frac{Mn}{6} + \frac{Cr + Mo + \sum(V + Nb + Ti)}{5} + \frac{Ni + Cu}{15} \quad (1)$$

где C, Mn, Cr, Mo, V, Nb, Ti, Cu - процентное содержание в трубной стали соответственно углерода, марганца, хрома, молибдена, ванадия, ниобия, титана, меди.

4.11.1. Эквивалент углерода низкоуглеродистой низколегированной кремне-марганцевистой стали марок I7ГС, I7ГГС, O9Г2С, IOГ2СI подсчитывают по сокращенной формуле

$$[C]_3 = C + \frac{Mn}{6} \quad (2)$$

где C и Mn - процентное содержание в трубной стали углерода и марганца.

4.11.2. Медь и никель, содержащиеся в стали как примеси в количествах не более 0,3% каждого элемента, при подсчете $[C]_3$ не учитывают.

4.11.3. Хром, содержащийся в стали даже в виде примеси, необходимо учитывать при определении значения эквивалента углерода.

4.11.4. В случае стыковки труб с разной величиной эквивалента углерода температуру предварительного подогрева выбирают по большему значению величин эквивалента углерода.

4.11.5. Расчетные значения эквивалента углерода следует округлять до сотых долей процента.

4.12. Температуру предварительного подогрева перед сваркой труб из различных марок стали или разнотенных труб, каждая из которых должна быть подогрета на различную температуру, устанавливают по ее максимальному значению.

4.13. С целью ограничения зоны разупрочнения максимальная температура подогрева термически упрочненных труб не должна превышать 250°C.

4.14. При сборке труб на внутренних центриаторах (за исключением сборки труб под двустороннюю автоматическую сварку под флюсом) прихватки ставить не рекомендуется.

Сборку под двустороннюю автоматическую сварку выполняют с помощью одной или двух прихваток, на режимах сварки первого наружного слоя шва, расположенных в соответствии с рис.7. Длина каждой прихватки должна быть не менее 200 мм.

4.15. При сборке стыков на наружных центриаторах количество прихваток, равномерно распределенных по периметру стыка, и их длина зависят от диаметра трубы и должны соответствовать табл.13.

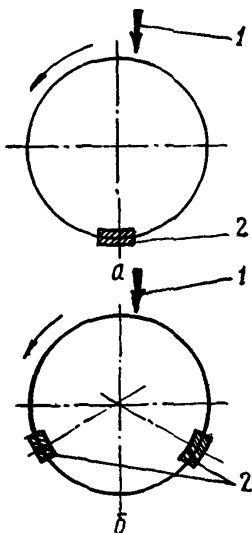


Рис.7. Расположение прихваток при сборке под двустороннюю автоматическую сварку под флюсом: а-сборка труб с помощью одной прихватки; б-сборка труб с помощью двух прихваток; 1-положение сварочной головки в начале сварки; 2-прихватка

Таблица 13

Диаметр стыка, мм	До 400	400-1000	1000-1400
	Ориентировочное количество прихваток не менее	2	3
Длина прихваток не менее, мм	30-50	60-100	100-200

4.16. Сборку и сварку стыков захлестов необходимо производить при минимальной суточной температуре воздуха.

5. РУЧНАЯ ЭЛЕКТРОДУГОВАЯ СВАРКА ТРУБ

5.1. Ручную дуговую сварку используют для выполнения: корневого слоя и горячего прохода электродами с целлюлозным покрытием неповоротных стыков труб;

корневого, заполняющих, облицовочного и подварочного слоев шва, электродами с основным покрытием, неповоротных и поворотных стыков труб;

корневого слоя шва на трубосварочных базах в поворотном положении для последующей односторонней автоматической сварки под флюсом;

ремонта сварных соединений и кромок труб.

5.2. Ручную дуговую сварку следует выполнять с применением электродов, указанных выше в п.3.4, а, б настоящей Инструкции.

5.3. Сварку первого, корневого, слоя шва электродами с целлюлозным покрытием ведут постоянным током обратной или прямой полярности, сварку "горячего" прохода - электродами с целлюлозным покрытием, а также сварку всех слоев шва - электродами с основным покрытием на постоянном токе обратной полярности.

Рекомендуемые значения сварочного тока приведены в табл. I4 и I5.

Таблица I4

Рекомендуемые значения сварочного тока при сварке электродами с основным видом покрытия способом "на подъем"

Диаметры электродов, мм	Сварочный ток (А) в зависимости от пространственного положения шва		
	нижнее	вертикальное	потолочное
2,0-2,5	50-70	30-50	40-50
3,0-3,25	100-130	100-130	90-110
4,0	170-200	160-180	150-180
5,0	210-250	180-200	-

5.4. Для обеспечения необходимого качества корневого слоя шва при применении электродов с целлюлозным покрытием сварку следует осуществлять методом "замочной скважины" (окна). В процессе сварки электросварщик, поддерживая угол наклона электрода в пределах 40-90°, постоянно должен вести окно за торцом электрода.

Таблица 15

Рекомендуемые значения сварочного тока при сварке электродами с целлюлозным и основным видом покрытия способом "на спуск"

Диаметры электродов, мм	Слой	Сварочный ток (А) в зависимости от пространственного положения, шва		
		нижнее	вертикальное	потолочное

Электроды с целлюлозным видом покрытия

3,0-3,25	I	90-110	90-110	80-100
4,0	I	120-160	120-160	100-140
4,0	II ("Горячий" проход)	150-180	150-170	140-170

Электроды с основным видом покрытия марки ВСФС

4,0	II ("Горячий" проход)	170-210	160-180	150-180
-----	--------------------------	---------	---------	---------

5.5. При вынужденных перерывах более 3 мин во время сварки первого корневого слоя шва необходимо поддерживать температуру торцов труб на уровне требуемой температуры предварительного подогрева.

Если это правило не соблюдено, то стык должен быть вырезан и заварен вновь.

5.6. После сварки корневого слоя шва обязательна его шлифовка абразивным инструментом до получения плоской поверхности.

5.7. "Горячий" проход является обязательной операцией, которую осуществляют непосредственно после сварки и шлифовки корневого слоя шва, выполненного с применением целлюлозных электродов.

"Горячий" проход выполняют с целью:
вылавки шлага из раскрытых карманов;
удаления любых дефектов корневого слоя шва;
равномерного распределения водорода по сечению сварного шва;

отжига закалочной структуры предыдущего слоя;
получения ровной подложки для наложения последующих слоев шва, сваренных электродами основного типа.

"Горячим" проходом считается только такой проход, кото- рый выполнен по неостывшему корневому слою шва электродами с целлюлозным видом покрытия или специальными низководородистыми электродами, обеспечивающими возможность сварки "на спуск".

5.7.1. Время между окончанием сварки первого слоя шва и началом выполнения "горячего" прохода не должно быть более 5 мин.

5.7.2. При вынужденных перерывах после сварки первого слоя шва более 5 мин необходимо поддерживать температуру торцов труб на уровне требуемой температуры предварительного подогрева.

5.7.3. Если несоблюдены требования п.5.7.2, то стык должен быть вырезан и заварен вновь.

5.7.4. Скорость сварки "горячего" прохода целлюлозными электродами - 18-20 м/ч, низководородистыми электродами - не менее 22 м/ч.

5.8. Перемещать внутренний центратор разрешается только после того, как полностью сварен корневой слой шва электродами с целлюлозным покрытием или 3/4 периметра стыка электродами с основным покрытием.

5.9. Сварной шов облицовочного слоя должен перекрывать основной металл в каждую сторону от шва на 2,5-3,5 мм и иметь усиление высотой 1-3 мм.

5.10. Стыки труб диаметром 1020 мм и более с нормативным пределом прочности 55 кгс/мм² и выше должны быть подварены изнутри электродами с основным покрытием.

5.10.1. Подварку поворотных стыков, а также стыков разностенных труб выполняют по всему периметру.

5.10.2. Подварку неповоротных стыков (в случае сварки корневого слоя электродами с основным покрытием) осуществляют на нижней четверти периметра и на участках стыка с непроваром.

5.10.3. Подварку неповоротных стыков (в случае сварки корневого слоя электродами с целлюлозным покрытием) необходимо производить только на участках стыка с непроваром протяженностью более 15 мм.

5.10.4. Если невозможна подварка изнутри трубы (стыки "захлестов", "катушек"), то величина непровара не должна превышать требований п.11.6.

5.10.5. Подварку выполняют перед началом сварки заполняющих слоев шва.

5.10.6. Запрещается производить подварку способом сварки "на спуск".

5.10.7. Подварочный слой должен иметь усиление высотой 1-3 мм и шириной 8-10 мм.

5.11. Чтобы предупредить образование дефектов между слоями перед наложением каждого последующего слоя шва, поверхность предыдущего шва должна быть очищена от шлака и брызг наплавленного металла. После окончания сварки поверхность облицовочного слоя шва также должна быть очищена от шлака и брызг.

5.12. Минимально допустимое количество слоев шва при ручной дуговой сварке указано в табл.16.

Таблица 16

Количество слоев шва при ручной дуговой сварке
стыков труб

Толщина стенки трубы, мм	Общее количество слоев шва при сварке корневого слоя шва электродами с разным видом покрытия	
	с целлюлозным	с основным
До 10	3	2
10-15	4	3
15-20	5	4
20-25	6	5

5.13. Сварные соединения разрешается оставлять незаконченными после окончания рабочего дня или остановке работ при условии, что количество выполненных слоев шва соответствует табл.17.

В случае невыполнения требований табл.17 стык должен быть вырезан и заварен вновь.

Таблица 17

Необходимое количество слоев шва при остановке работы

Толщина стенки трубы, мм	Необходимое количество слоев при сварке корневого слоя шва электродами с разным видом покрытия	
	с целлюлозным	с основным
5-8	Стык заваривается полностью	
8-15	3	2
Свыше 15	4	3

П р и м е ч а н и е . Количество слоев указано без учета подварочного слоя.

При возобновлении сварки незавершенного стыка труб он должен быть просушен в соответствии с требованиями п.4.10.1 настоящей Инструкции.

Сварные соединения захлестов оставлять незаконченными не разрешается.

6. ДВУСТОРОННЯЯ АВТОМАТИЧЕСКАЯ СВАРКА ПОД ФЛОСОМ ПОВОРОТНЫХ СТЫКОВ ТРУБ

6.1. Двустороннюю автоматическую сварку под флюсом поворотных стыков труб диаметрами 720-1420 мм выполняют на трубосварочных базах типа БТС.

6.2. Перед сваркой необходимо осуществить подготовительные операции в соответствии с разделом 4 настоящей Инструкции и обработку кромок по данным рис.4, г, д, е, ж.

6.3. В зависимости от типа применяемого оборудования последовательность наложения слоев шва может быть следующей:

сварка наружных слоев шва и последующая сварка внутреннего слоя;

сварка первого наружного слоя и последующая одновременная сварка второго наружного и внутреннего слоев шва.

6.4. Режимы сварки наружных и внутренних слоев шва малоуглеродистых и низколегированных горячекатаных и нормализованных сталей приведены в табл.18, а термически упроченных - в табл.19.

6.5. Рекомендуемое количество наружных слоев и ширина шва на последнем слое в зависимости от диаметра и толщины стенки труб приведены в табл.20; внутренний шов сваривают в один слой.

6.6. Величина усиления внутреннего и наружного шва должна находиться в пределах 1-3 мм.

6.7. Геометрические параметры швов, определяемые по макрошлифам в соответствии с п.11.4 настоящей Инструкции, должны соответствовать:

глубине проплавления внутреннего шва - не более 50% толщины стенки трубы (не более 7,0 мм);

отношению ширины шва к глубине проплавления - не менее 2,0;

величине перекрытия наружных и внутренних слоев - не менее 3,0 мм при толщине стенки трубы более 12 мм и не менее 2,0 мм при меньшей толщине стенки;

смещению осей наружных и внутренних слоев шва от условной оси стыка не должно превышать 1,0 мм.

6.8. Чтобы избежать образования трещин, запрещается освобождатьжимки центратора до полного завершения процесса сварки первого наружного слоя стыка.

6.9. Интервал времени между завершением первого наружного слоя шва и началом сварки внутреннего слоя не должен превышать:

1 ч при положительной температуре воздуха;

30 мин при температуре воздуха ниже нуля.

6.10. Если сварку выполняют при отрицательных температурах, то запрещается скатывать сваренную плеть на мокрый грунт или снег до тех пор, пока стык не остынет до температуры окружающей среды.

Таблица 18

Режимы двусторонней автоматической сварки под флюсом поворотных стыков труб различных диаметров

Диаметр трубы, мм	Толщина стенки, мм	Вид раз- дел- ки (по рис. 4)	Поряд- ковый номер слоя	Ток, А	Нап- ряже- ние, В	Ско- рость свар- ки, м/ч	Угол накло- на элект- рода впе- ред, град.	Сме- щение элект- рода с зенита (над- ра), мм
Наружная сварка								
720-820	7,5-II,0	4,г	I	550-700	42-46	35-45	До 30	30-50
720-820	II,0-18,0	4,а	I	550-650	42-46	30-40	До 30	30-35
			После- душные	600-700	44-48	35-40	До 30	20-40
720-820	18 и более	4,е	I	500-600	42-46	35-45	До 30	30-50
			После- душные	600-700	44-48	30-45	До 30	20-40
I020- I220	9,0-II,0	4,г	I	600-700	45-48	35-45	До 15	50-70
I020- I220	II,0-26,0	4,ж	I	700-800	44-46	40-50	До 15	50-70
I420	•		После- душные	700-800	45-48	35-45	До 15	40-60
I420	15,8-17,5	4,ж	I	900-950	44-46	50-55	До 15	60-80
			2	750-800	46-48	45-50	До 15	60-80
I420	17,5-20,5	4,ж	I	950-1000	45-47	48-50	До 30	40-60
			2	750-800	46-48	40-45	До 30	70-90
Внутренняя сварка								
720-I220	7,5 и более		I	600-700	42-46	35-45	До 10	15-20
I220-I420	15,8 и более		I	750-800	42-46	40-50	До 20	15-25

Примечания: I. Режимы приведены для сварки постоянным током обратной полярности электродной проволокой диаметром 3 мм при вылете электрода 40-50 мм.

2. При сварке труб с толщиной стенки 19 мм и более разрешается применять ток прямой полярности, при этом сварочный ток следует увеличить на 100 А, а скорость сварки установить по верхнему пределу диапазона скоростей настоящей таблицы.

3. Для получения равномерного шва во время прохождения прихваток при сварке первого слоя шва необходимо увеличивать скорость вращения трубы.

Таблица 19

Режимы двусторонней автоматической сварки под флюсом поворотных стыков труб из термически упроченных сталей

Диаметр трубы, мм	Толщи- на стенок, мм	Вид раз- делки (по рис.4)	Поряд- ковый номер слоя	Свароч- ный ток, А	Напря- жение, В	Ско- рость свар- ки, м/ч	Угол накло- на элект- рода вперед, град.	Смеще- ние элект- рода с зенита (надгра- д), мм
Наружная сварка								Против вращения трубы
820-1220	7,0-15,0	4,Г или 4,Д	I	570-620	42-46	40-45	До 30	
			2	620-670	44-48	45-50	До 30	30-50
Внутренняя сварка								По вра- щению трубы
			I	680-720	46-48	38-42	До 10	

Примечание. Режимы приведены для сварки по постоянному току обратной полярности электродной проволокой диаметром 3 мм при вылете электрода 40-50 мм.

Таблица 20

Рекомендуемое количество наружных слоев и ширина шва на последнем слое в зависимости от диаметра и толщины стенки труб

Диаметр трубы, мм	Толщина стенки трубы, мм	Минимальное чис- ло наружных слоев	Ширина на последнем слое, мм	
			наружного шва	внутреннего шва
720	7,5-11,5	1	18±3	18±3
	11,5-15,0	2	20±3	18±3
	15,0-17,5	3	20±3	18±3
	17,5-22,0	3	22±4	22±4
820	8,0-11,5	1	18±3	18±3
	11,5-15,0	2	20±3	18±3
	10,5-11,5	1	18±3	18±3
1020- 1220	11,5-17,5	2	18±3	18±3
	17,5-21,5	2		22±4
	21,5-22,0	3	22±4	22±4
	22,0-26,0	4	24±4	24±4

Диаметр трубы, мм	Толщина стенки трубы, мм	Минимальное число наружных слоев	Ширина на последнем слое, мм	
			наружного шва	внутреннего шва
I420	15,8-20,5	2	22 ^{±4}	22 ^{±4}
	20,5-24,0	3	24 ^{±4}	24 ^{±4}

7. ОДНОСТОРОННЯЯ АВТОМАТИЧЕСКАЯ СВАРКА ПОД ФЛОСОМ

7.1. При изготовлении секций труб выполняют следующие основные операции в соответствии с настоящей Инструкцией:

оборку труб под сварку (раздел 4);

сварку первого корневого слоя шва (ш.5.1-5.3; 5.5; 5.6);

ручную электродугую подварку корневого слоя шва (п.5.10; 5.10.1; 5.10.5-5.10.7) или автоматическую подварку корня шва под флюсом (п.7.2);

автоматическую сварку под флюсом заполняющих слоев шва в соответствии с данным разделом.

7.2. Автоматическую подварку корня шва под флюсом выполняют по всему периметру стыка проволокой диаметром 3 или 4 мм теми же материалами, которые рекомендуют для сварки заполняющих слоев, после сварки корневого слоя шва или после выполнения всех наружных слоев.

7.2.1. Если подварку осуществляют после сварки корневого слоя шва, то интервал времени между окончанием сварки корня шва и началом сварки подварочного слоя не должен превышать 40 мин.

7.2.2. Если подварку выполняют после завершения сварки наружных слоев шва, то интервал времени между окончанием сварки корня шва и началом выполнения подварочного слоя не должен превышать 1,5 ч.

7.2.3. Подварку стыков труб диаметрами I020-I420 мм из горячекатаных или нормализованных сталей следует выполнять в один слой на режимах, приведенных в табл.21, а из термически упроченных сталей - в табл.22.

Таблица 21

Режимы автоматической подварки под флюсом корневого слоя шва стыков труб из горячекатаных и нормализованных сталей

Схема выполнения подварки	Диаметр электродной проволоки, мм	Сварочный ток, А	Напряжение на дуге, В	Скорость сварки, м/ч	Вылет электрода, мм	Смещение с надкрас в направлении brazения трубы, мм
После сварки корня шва	3	450-500	45-47	25-28	До 30	30-35
	4	550-600	44-46	30-40	40-50	30-50
После завершения всех наружных слоев шва	3	550-600	45-47	30-35	До 30	30-50
	4	600-650	44-46	30-40	40-50	30-50

Примечание. Режимы приведены для сварки на постоянном токе обратной полярности при угле наклона электрода равном нулю.

7.2.4. Шов, полученный при автоматической подварке, должен иметь усиление не менее 1 и не более 2 мм, а ширину в пределах, указанных в табл.20, для внутреннего слоя шва.

7.2.5. Глубина проплавления при автоматической подварке не должна превышать 50% толщины стенки трубы, ис не более 7,0 мм, при этом отношение ширины шва к глубине проплавления должно быть не менее 2.

7.2.6. Смещение осей наружных и внутренних слоев шва от условной оси стыка не должно превышать $\pm 1,0$ мм.

7.2.7. Контроль параметров по пп.7.2.4 - 7.2.6 осуществляют на макрошлифах в соответствии с п.И.4.

7.3. Автоматическую сварку заполняющих слоев шва под флюсом применяют для соединения труб диаметром 325-1420 мм с толщиной стенки до 26 мм включительно. Допускается автоматическая сварка под флюсом труб диаметрами 218-273мм, режимы сварки которых приведены в инструкции по технологии сварки трубопроводов и технологического оборудования при монтаже насосных и компрессорных станций [8].

Режимы автоматической подварки под флюсом
корневого шва стыков труб из термически
упрочненных сталей

Схема выполне- ния подварки	Свароч- ный ток, А	Напряже- ние на дуге, В	Скорость сварки, м/ч	Вылет элект- рода, мм	Смещение с надгиря в на- правлении вращения трубы, мм
После сварки корня шва	380-420	45-47	30-36	До 30	30-50
После заверше- ния всех наруж- ных слоев шва	570-620	42-46	40-45		

П р и м е ч а н и я : I. Сварку следует выполнять электродной проволокой диаметром 3 мм на постоянном токе обратной полярности при угле наклона электрода равном нулю.

2. Подварку корня шва термически упрочненных сталей можно производить только при значениях погонной энергии не более 18 кДж/см.

Погонная энергия сварки (q/v) представляет собой количество тепла, вносимое дугой в металл на единицу длины шва, Дж/см.

Погонную энергию рассчитывают по формуле

$$q/v = \frac{0,36 \cdot \eta \cdot I_{св} U_d}{v_{св}} \quad (3)$$

где η - эффективный КПД дуги (для сварки под флюсом принимается равным $\eta = 0,8$);

$I_{св}$ - сварочный ток, А;

U_d - напряжение на дуге, В;

0,36 - коэффициент перевода размерности.

(пример расчета величины погонной энергии для режи-
ма, приведенного в верхней строке табл.22, по средним
значениям параметров сварки

$$q/v = \frac{0,36 \cdot 0,8 \cdot 400 \cdot 46}{35} = 16058 \text{ Дж/см} \approx 16 \text{ кДж/см.})$$

7.4. Режимы автоматической сварки заполняющих слоев шва труб из горячекатаных, нормализованных и термически упрочнен-
ных сталей приведены в табл.23.

7.4.I. Если рекомендуемые значения сварочного тока превы-
шают 600 А, то автоматическую сварку под флюсом целесообразно
выполнять током прямой полярности.

Режимы автоматической сварки под флюсом заполняющих слоев ива поворотных стыков труб различных диаметров

Диаметр труб, мм	Толщина стенки, мм	Диаметр электродной проволоки, мм	Слой	Сварочный ток, А	Напряжение, В	Скорость сварки, м/ч	Вылет электрода, мм	Смещение электрода с зенита, мм	Угол наклона электрода "вперед", град.
325	6	2	I	360-440	34-36	15-20	30-35	34-40	До 15
			2 и последующие	360-440	36-38	15-20	30-35	30-35	До 15
530	7-12,5	2	I	400-480	40-42	30-35	30-35	40-45	До 15
			2 и последующие		42-45		30-40	До 15	
	более 12,5	3	I	500-650	44-46	35-50	40-45	40-45	До 30
			2 и последующие	650-750	46-48	40-55	30-40	До 30	
720-820	7-12,5	2	I	400-480	42-45	35-40	30-35	60-80	До 15
			2 и последующие		46-48	38-40	40-50	До 15	
	более 12,5	3	I	550-650	44-46	35-50	40-45	40-60	До 15
			2 и последующие	680-750	46-48	40-55	30-40	До 15	
более 12,5	3	I	550-650	44-46	35-50	40-45	40-60	До 30	
		2 и последующие	680-750	46-48	40-55	30-40	До 30		

I020- I220	7-12,5	2	I	400-480	45-47	30-35	30-35	60-80	До 15
			2 и после- дующие	500-550	48-50	40-45		40-50	До 15
		3	I	580-650	46-48	50-60	40-45	60-80	До 15
			2 и после- дующие	680-750	48-50	50-55		40-60	До 15
4	I	900-1000	44-46	55-60	40-50	60-80	До 15		
	2	1100-1150	46-48	55-65	40-50	40-60	До 15		
I020- I220	Более 12,5	3	I	750-800	44-46	50-60	40-45	60-80	До 30
			2 и после- дующие	800-850	48-50	50-55		40-60	До 30
		4	I	900-1000	44-46	55-60	40-50	60-80	До 15
			2 и после- дующие	1100-1200	46-48	70-90	40-50	40-60	До 15
1420	9-16	3	Общице- зачный	1050-1150	46-48	55-60	40-50	40-60	До 15
			I	750-800	44-46	50-60	40-45	80-100	До 30
		4	2	800-850	46-48	50-60		40-80	До 30
			I	900-1000	44-46	55-60	40-50	80-100	До 15
2	1050-1150	46-48	50-60	40-50	40-80	До 15			

Диаметр труб, мм	Толщина стенки, мм	Диаметр электродной проволоки, мм	Слой	Сварочный ток, А	Напряжение, В	Скорость сварки, м/ч	Вылет электрода, мм	Смещение электрода с зенита, мм	Угол наклона электрода "вперед", град.
1420	Более 16	3	I	750-800	44-46	50-55	40-45	60-100	До 30
			2 и последующие	800-850	45-47	50-55			
			Облицовочный	850-900	46-48	45-50	40-45	40-80	До 30
			I	900-1000	44-46	50-55	40-50	80-100	До 15
			2 и последующие	1150-1200	46-48	70-90	40-50	60-80	До 15
			Облицовочный	1050-1150	46-48	50-55	40-50	40-80	До 15

Примечания: 1. Сварку следует выполнять на постоянном токе обратной полярности.
2. При сварке термически упрочненных труб запрещается применять сварочную проволоку диаметром 4,0 мм.

7.4.2. При переходе на прямую полярность после отработки режимов сварки необходимо сварить допусчной стык и испытать его в соответствии с разделом 2 настоящей Инструкции.

7.4.3. Автоматическую сварку током прямой полярности следует выполнять теми же сварочными материалами, которые применяются при сварке на обратной полярности.

7.4.4. При сварке на прямой полярности ток следует увеличить на 100 А, а скорость сварки установить по верхнему пределу диапазона скоростей, рекомендованных в табл.23, при этом все остальные параметры режима сварки, указанные в табл.23, оставить без изменения.

7.5. Число слоев (без учета подварочного слоя), выполненных автоматической сваркой под флюсом, зависит от толщины стенки труб и должно соответствовать:

<u>Толщина стенки трубы, мм</u>	<u>Число слоев шва</u>
До 16,5	Не менее 2
До 20,5	Не менее 3
Более 20,5	Не менее 4

7.6. Готовый шов должен иметь усиление высотой не менее I и не более 3 мм. Ширина сварного шва в зависимости от толщины стенки трубы и вида разделки кромок должна соответствовать данным табл.24.

Таблица 24

Ширина сварного шва в зависимости от толщины стенки трубы и вида разделки кромок

<u>Толщина стенки трубы, мм</u>	<u>Вид разделки кромок (см.рис.4)</u>	<u>Ширина сварного шва не более, мм</u>
7-8	4, а	14 ^{±4}
8-12	4, а	20 ^{±4}
12-16	4, а	24 ^{±4}
15-20,5	4, б	26 ^{±4}
20,5-28	4, б	32 ^{±4}
28-32	4, б	34 ^{±4}

8. АВТОМАТИЧЕСКАЯ ЭЛЕКТРОДУГОВАЯ СВАРКА ТРУБ В СРЕДЕ ЗАЩИТНЫХ ГАЗОВ

8.1. Автоматическую газозащитную сварку неповоротных стыков труб диаметром 1220-1420 мм выполняют на установках типа "Дуга". Разрешается сваривать стали металлургические, типы которых указаны в п.1.5 настоящей Инструкции.

Автоматическая газозащитная сварка включает следующие основные операции:

подготовку труб в соответствии с разделом 4 настоящей Инструкции;

**механическую обработку торцов труб по данным рис.4;
сборку и сварку внутреннего и наружного корневых слоев;
сварку заполняющих слоев шва;
подогрев перед сваркой облицовочного слоя;
сварку облицовочного слоя шва.**

8.2. Для повышения устойчивости горения дуги и стабильности процесса сварку внутреннего корневого слоя шва следует выполнять в смеси углекислого газа с аргоном (см.табл.8).

До начала работы с полным баллоном углекислоты необходимо в течение 1 мин его продуть, чтобы освободить от воздуха.

8.3. Свободный торец нитки трубопровода должен быть закрыт инвентарной заглушкой, чтобы предотвратить сдувание струи газа (при внутренней сварке).

8.4. Сварку всех наружных слоев шва следует выполнять только в условиях, при которых исключено попадание осадков на стык и обеспечена защита от ветра.

8.5. При газозащитной сварке неповоротных стыков труб принята следующая последовательность операций:

сварку наружного корневого слоя первым наружным автоматом начинают после того, как внутренними головками будут заварено по 200 мм корневого слоя шва на первом полупериметре;

сварку вторым наружным автоматом начинают после того, как на втором полупериметре стыка будет сварено 200 мм шва внутреннего корневого слоя.

8.6. Сварку всех наружных слоев шва выполняют одновременно двумя автоматами в направлении "сверху-вниз".

8.7. Сварку наружного корневого слоя шва необходимо начать не позднее, чем через 10 мин после начала сварки внутреннего корневого шва на соответствующем полуциркульном измерителе трубы.

При вынужденном перерыве сварки наружного корневого слоя необходим подогрев стыка до 150–200°C и далее, следует поддерживать эту температуру до возобновления процесса сварки.

8.8. Укладку конца трубы на лежку и перемещение центра трактора на очередную позицию сборки разрешается осуществлять только после окончания сварки наружного корневого слоя ("горячего" прохода).

Высота лежек должна обеспечивать расстояние не менее 600 мм от надира трубы до поверхности грунта для прохода сварочной головки.

8.9. Перед сваркой облицовочного слоя на трубах с эквивалентом углерода более 0,40% необходим подогрев стыка наружным кольцевым подогревателем до температуры 220–250°C.

8.10. При значении эквивалента углерода равном или менее 0,40% подогрев можно не производить, если температура стыка к началу сварки облицовочного слоя не менее 100°C.

8.11. Перед подогревом стыка следует установить экранирующее устройство для предохранения направляющего пояса от воздействия пламени.

Газовые горелки должны быть установлены на расстоянии 50–70 мм от стыка на трубе, свободной от направляющего пояса.

8.12. Режимы сварки всех слоев шва для труб диаметром 1420 мм с толщиной стенки 16,5 мм приведены в табл.25.

8.13. Рекомендуемое количество заполняющих слоев в зависимости от толщины стенки трубы указано в табл.26.

8.14. Амплитуду колебаний при сварке облицовочного шва выбирают из расчета перекрытия швом разделки по ширине на 1,5–2,0 мм в каждую сторону.

8.15. После сварки каждого слоя обязательна зачистка его поверхности металлическими щетками от шлака и брызг. В необходимых случаях потолочный участок наружных слоев шва обрабатывают абразивными кругами, чтобы получить ровную подложку для сварки последующих слоев.

Таблица 25

Режимы автоматической сварки в среде защитных газов неповоротных стыков труб диаметром 1420 мм с толщиной стенки 16,5 мм

Параметры режима сварки	Наименование слоя					
	внутренний корневой	наружный корневой	заполняющие			общезональный
			первый	второй	третий	
1	2	3	4	5	6	7
Скорость сварки, см/мин	60-75	48-80	25-35	25-35	25-35	25-35
Сварочный ток, А	190-210	220-240	220-240	190-210	180-200	170-190
Напряжение, В	20-22	22-24	22-24	20-22	20-22	19-21
Частота колебаний электрода, мин	-	-	130-150	110-130	110-130	110-130
Амплитуда колебаний, мм	-	-	4,0	5,6	6,3	8,1
Вылет электродной проволоки, мм	9	9	12	10	10	10
Состав защитной газовой среды, %:						
аргон	25	0	0	0	0	0
углекислый газ	75	100	100	100	100	100
Расход газовой среды, л/мин	40	30	30	30	30	30

Примечание. При сварке труб с большей толщиной стенки режимы сварки четвертого и последующих заполняющих слоев выбирают в соответствии с гр.6 настоящей таблицы, но увеличивают амплитуду колебаний.

8.16. Сварку в среде защитных газов ведут на постоянном токе обратной полярности.

8.17. Скорость подачи электродной проволоки (V_n , см/с) диаметром (d , см) с вылетом (l , см) для данных значений тока ($J_{св}$, А) электродной проволоки определяют по формуле

$$V_n = \frac{J_{св} (9,05 + 3,1 \cdot 10^{-3} \sqrt{J_{св}} \cdot \frac{l}{d})}{22608 d^2} \quad (4)$$

Таблица 26

Рекомендуемое количество заполняющих слоев при сварке труб с различной толщиной стенки

Толщина стенки трубы, мм	Количество заполняющих слоев
До 13 включительно	2
Свыше 13 до 16,5 включительно	3
Свыше 16,5 до 19,5 включительно	4
Свыше 19,5 до 26 включительно	5-6

8.18. Перекрывтия участков внутреннего корневого шва, сваренных внутренними сварочными головками, должно составлять на вертикальных и нижнем участках 20-40 мм. Перекрывтие участков внутреннего корневого шва в потолочной части стыка не превышающий I мм.

8.19. Рекомендуемая последовательность работы сварочных автоматов при наложении каждого слоя и расположение "замков" приведены на рис.8.

8.20. Места "замков" на наружных слоях должны быть смещены один относительно другого не менее, чем на 15 мм.

8.21. Режимы сварки внутреннего, корневого, слоя шва обеспечивают получение внутреннего валика шириной 5-10 мм с усилением 0-3 мм.

8.22. Усиление облицовочного слоя шва должно быть в пределах I-3 мм.

Допускается ослабление облицовочного шва на вертикальных участках в виде "седловина". Ослабление шва в центре "седловина" не должно быть ниже поверхности трубы.

8.23. Ширина облицовочного шва должна соответствовать данным, приведенным в табл.27.

Таблица 27

Ширина облицовочного слоя в зависимости от толщины стенки труб

Толщина стенки трубы, мм	Ширина облицовочного шва, мм
10,5-13,5	11,5 $\begin{smallmatrix} +2 \\ -1 \end{smallmatrix}$
15,2-16,5	13 $\begin{smallmatrix} +2 \\ -1 \end{smallmatrix}$
19,5	14 $\begin{smallmatrix} +2 \\ -1 \end{smallmatrix}$

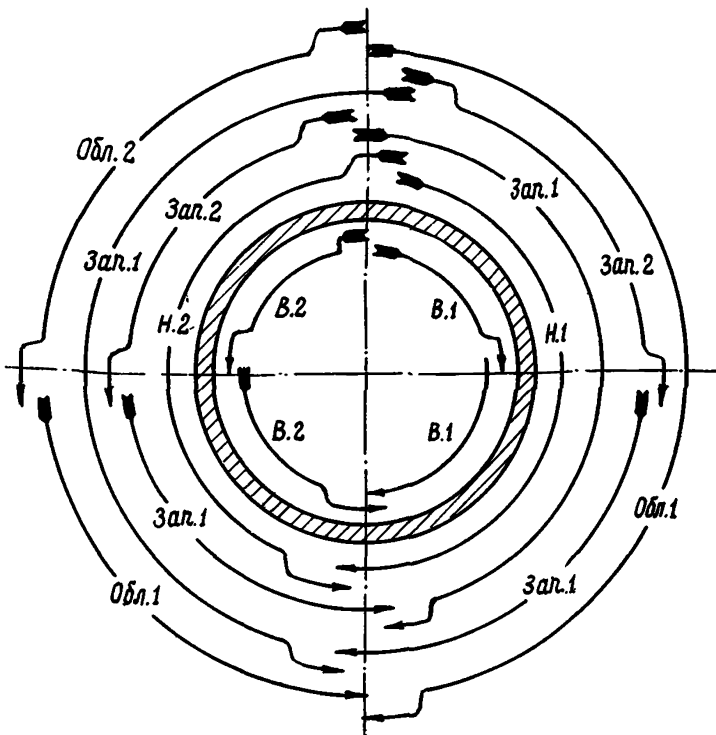


Рис.8. Последовательность наложения слоев при работе сварочных автоматов:

Н - наружный корневой слой; В - внутренний корневой слой; Зал - заполняющий слой; Обл - облицовочный слой (цифра после обозначения слоя указывает на очередность сварки данного участка в пределах слоя); —> - направление сварки

9. АВТОМАТИЧЕСКАЯ ДУГОВАЯ СВАРКА ТРУБ ПОРОШКОВОЙ ПРОВОЛОКОЙ С ПРИНУДИТЕЛЬНЫМ ФОРМИРОВАНИЕМ ШВА^Х

9.1. Автоматическую сварку порошковой проволокой труб диаметрами I220-I420 мм из нетермоупрочненных сталей с нормативным временным сопротивлением до 60 кгс/мм² осуществляют комплексами "Стык" с применением проволоки марки ППАН-19 диаметром 2,3 мм.

Сварку проводят по выполненному ручной дуговой сваркой корню шва, который после зачистки шлифовальной машинкой до получения ровной подложки должен иметь толщину 6-7 мм.

Сварку корня шва осуществляют двумя слоями электродами с целлюлозным покрытием, либо одним слоем электродами с основным покрытием в соответствии с разделом 5 настоящей Инструкции.

9.2. Техника сварки заключается в следующем. Порошковая проволока подается в плавильное пространство, ограниченное свариваемыми кромками поверхностью корневого слоя и формирующей ползуна.

После возбуждения дуги образуется сварочная ванна, состоящая из расплавленного основного и электродного металла, которая защищена от воздуха шлаком и газом, образующимися при плавлении сердечника порошковой проволоки.

По мере заполнения плавильного пространства сварочная головка перемещается с крайнего нижнего до крайнего верхнего положения стыка; скорость перемещения регулирует оператор.

В крайнем нижнем положении проволоку устанавливают по касательной к поверхности трубы над ползуном на минимальном расстоянии от его внутренней поверхности.

В процессе сварки проволока перемещается внутрь разделки, угол наклона ее увеличивается и составляет 30-40° в верхней четверти относительно касательной к поверхности трубы.

9.3. Автоматическую сварку порошковой проволокой выполняют двумя сварочными головками, расположенными с разных сторон свариваемого стыка. Обе сварочные головки начинают сварку одновременно по следующей схеме:

^Х Раздел 9 разработан при участии сотрудников института электросварки им. С.О.Лангана: И.К.Походня, В.Н.Дубовецкого, В.Н.Шлепакова, Л.Н.Орлова, А.Н.Кутового; КФ СКБ Газстроймашинна: М.Р.Униговского, В.С.Ротенфельда, В.В.Руссакова и ВНИИСТА: Д.Б.Капиноса, А.С.Козлова.

первой головкой сваривает участок шва в интервале 6-12 ч (при часовом кодировании пространственного положения сварки); второй головкой сначала сваривает участок шва в интервале 3-12 ч;

на маршевой скорости перемещает головку в положение 6 ч; сваривает оставшийся участок в интервале 6-3 ч.

Допускается начинать сварку второй головкой с положения 6 ч.

9.4. Для прохода формирующего ползуна перед сваркой на -ружное усиление продольного шва трубы должно быть снято до 0-0,5 мм на длине не менее 25 мм от кромки.

9.5. Высота лежек должна обеспечивать расстояние не менее 600 мм от надгир трубы до поверхности грунта для прохода сварочной головки, а расстояние плоскости торца до края опоры ≥ 2 м.

9.6. Автоматическую сварку неповоротных стыков по предварительно сваренному ручной сваркой корню шва выполняют:

за один проход при толщине стенки трубы до 14 мм;

за два прохода при большей толщине стенки на постоянном токе обратной полярности от источника тока с жесткой характеристикой на следующих режимах:

Электродная проволока, мм:

диаметр 2,3

вылет 40-50

Напряжение на дуге, В 26-30

Сварочный ток, А 300-450

Средняя скорость сварки, м/ч 13-20

9.7. При сварке в два прохода сварочная головка должна быть укомплектована сменными формирующими ползунами в соответствии с инструкцией по эксплуатации установки.

9.8. Сварку каждого прохода начинают с наведения в плавильном пространстве сварочной ванны, при этом дном колодца может являться вставка из малоуглеродистой стали, электродная проволока диаметром 8 мм или валик, выполненный ручной дуговой сваркой.

Начало шва зачищают шлифовальной машинкой.

9.9. Замки предыдущего и последующего слоев должны быть смещены один относительно другого на расстояние не менее 60 мм.

9.10. Перед выполнением каждого последующего прохода поверхность предыдущего шва тщательно зачищают от шлака, брызг и неровностей.

9.11. После окончания смены разрешается оставлять на ночь сварные стыки, выполненные не менее чем одним заполняющим слоем.

10. КЛЕЙМЕНИЕ СТЫКОВ И ПЛЕТЕЙ

10.1. Каждый стык должен иметь клеймо сварщика, выполняющего сварку. Если сварку одного стыка выполняют несколько сварщиков, то на каждом стыке должно быть проставлено столько клейм, сколько сварщиков в данной бригаде, или одно клеймо, присвоенное всей бригаде.

На каждой секции, сваренной на трубосварочной базе, обязательно с одного ее торца наносят порядковый номер.

10.2. На стыки труб с нормативным значением временного сопротивления разрыву до 55 кгс/мм^2 клейма наносят механическим способом или наплавкой. Стыки труб из стали с нормативным значением временного сопротивления разрыву 55 кгс/мм^2 и более маркируют несмываемой краской.

10.3. Клейма наносят на расстоянии 100–150 мм от стыка, а на неповоротных стыках их ставят в верхней полукружности трубы.

10.4. При клеймении наплавкой следует применять электроды с основным видом покрытия. Клейма не должны иметь подрезов больших, чем это допускается п.11.3 настоящей Инструкции.

11. КОНТРОЛЬ СВАРНЫХ СОЕДИНЕНИЙ

11.1. Сварные соединения линейной части магистральных трубопроводов подвергают:

а) систематическому операционному контролю в процессе сборки и сварки;

б) внешнему осмотру и замеру параметров сварных соединений, регламентированных настоящей Инструкцией;

в) неразрушающему контролю физическими методами.

II.2. Операционный контроль включает проверку:

а) соответствия труб и сварочных материалов требованиям проекта и технических условий на их поставку; использовать трубы, сварочные материалы, соединительные детали и запорную арматуру без сертификатов или паспортов запрещается;

б) качества сборки;

в) соответствия технологии сварки требованиям настоящей Инструкции.

II.3. Внешнему осмотру подвергают все стыки после их очистки от шлака, грязи и брызг наплавленного металла, при этом сварные соединения не должны иметь трещин, подрезов глубиной более 0,5 мм, недопустимых смещений кромок, не заправленных кратеров и выходящих на поверхность пор.

Усиление шва должно быть высотой 1-3 мм с плавным переходом к основному металлу.

Ширина облицовочного слоя шва должна соответствовать требованиям пп. 3.9, 6.5, 7.6, 8.23.

Усиление и ширина подварочного слоя шва должны соответствовать требованиям пп. 3.10.7, 6.6, 7.2.4.

II.4. При двусторонней и односторонней автоматической сварке под флюсом с автоматической подваркой корня шва через каждые 200 стыков измеряют параметры сварного шва. Для этого из сваренного стыка вырезают образец, из которого изготавливают макрошлиф. (Травление можно выполнять электролитом аккумуляторных батарей автомашин.)

по шлифу определяют:

а) смещение осей наружного и внутреннего швов от условной оси стыка:

положение условной оси стыка устанавливает по заданному расстоянию риски, нанесенной перед сваркой на заданном расстоянии от торца трубы по всему ее периметру;

смещение осей "С" наружных и внутренних слоев шва от условной оси стыка не должно превышать 1,0 мм;

б) глубину проплавления и ширину внутреннего шва (рис.9).

Глубина проплавления внутреннего шва не должна превышать 50% толщины стенки трубы (не более 7,0 мм), а отношение ширины внутреннего шва к глубине проплавления должно быть не менее 4,0;

в) величину перекрытия наружных и внутренних слоев шва, которая должна соответствовать требованиям п.6.7. Для определения величин перекрытия при сварке внутри оставляют не сваренным участок стыка длиной 300-400мм, из которого равномерно по длине вырезают три образца. Из этих образцов изготавливают шлифы и на них измеряют глубину проплавления при сварке снаружи. Величину перекрытия определяют как разность глубины проплавления наружного и внутреннего слоев шва.

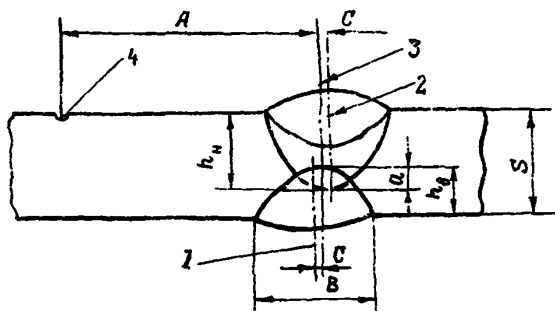


Рис.9. Макрошлиф образца из допускного и контрольного стыков:

1-ось внутреннего слоя шва; 2-ось первого наружного слоя шва; 3-ось стыка; 4-риска для определения условной оси стыка; S - толщина стенки трубы; A - расстояние риски от торца трубы; C - смещение осей наружных и внутреннего швов от условной оси стыка ($C = \pm 1$ мм); a - перекрытие наружного и внутреннего слоев ($a = h_g + h_n - S = 3$ мм); h_g - глубина проплавления внутреннего шва ($h_g \leq \frac{1}{2} S$, но не более 7 мм); h_n - глубина проплавления наружного шва; B - ширина внутреннего шва

11.5. Стыки, выполненные электродуговой сваркой после внешнего осмотра и устранения всех недопустимых наружных дефектов, подвергаются неразрушающему контролю в следующих объемах:

а) 100% стыков на участках трубопроводов категорий В и I, воздушных переходов, стыков захлестов, свариваемых катушек и арматур; контролируют радиографическим методом;

б) 100% стыков на участках трубопроводов II категории, из которых не менее 25% контролируют радиографическим методом, а остальные магнитографическим и ультразвуковым;

в) 100% стыков на участках трубопроводов III категории, из которых не менее 10% контролируют радиографическим методом, а остальные магнитографическим или ультразвуковым;

г) не менее 20% стыков на участках трубопроводов IV категории, из которых не менее 5% контролируют радиографическим методом, а остальные магнитографическим методом или ультразвуковым;

д) 100% стыков на участках трубопроводов IV категории при наземной и надземной прокладке, из которых не менее 10% контролируют радиографическим методом, а остальные магнитографическим или ультразвуковым.

Примечания: 1. В начальный период освоения технологии сварки до получения стабильного качества 100% стыков контролируют радиографическим методом независимо от категории трубопровода.

2. Контролю не подлежат сварные соединения труб и арматуры, выполненные заводами-поставщиками.

II.6. При контроле физическими методами годными считаются те сварные соединения, величина дефектов в которых не превышает размеров, приведенных в табл.28.

II.7. При неудовлетворительных результатах контроля хотя бы одного стыка трубопровода IV категории следует проверить тем же методом контроля (радиографическим, магнитографическим или ультразвуковым) дополнительно 25% стыков из числа тех, которые сварены с момента предыдущей проверки.

II.8. Радиографический контроль осуществляют в соответствии с ОСТ 102-51-79 "Контроль неразрушающий. Сварные соединения трубопроводной промышленности документация на скрытые работы при сооружениях магистральных трубопроводов".

Заключения, радиографические снимки, ферромагнитные ленты со стыков, подвергнутых неразрушающему контролю физическими методами, следует хранить в полевой лаборатории до сдачи трубопровода в эксплуатацию.

II.9. При ультразвуковом контроле сварных соединений трубопроводов следует руководствоваться:

ГОСТ I4782-76 "Ивы сварных соединений. Методы ультразвуковой дефектоскопии";

"Инструкцией по применению ультразвукового метода дефектоскопии для контроля качества сварных стыков трубопроводов при строительстве в различных климатических условиях" [9].

II.10. Магнитографический контроль должен быть выполнен в соответствии со следующими нормативными документами:

"Методикой магнитографического контроля сварных стыков трубопроводов" [10];

"Временным положением о применении магнитографической дефектоскопии для контроля качества сварных соединений" [11];

"Руководством по методам контроля качества сварных соединений металлических конструкций и трубопроводов, выполненных в строительстве" [12].

12. РЕМОНТ СВАРНЫХ СОЕДИНЕНИЙ

12.1. Сварные соединения разрешается ремонтировать, если в них имеются любые недопустимые дефекты (кроме трещины длиной более 50 мм) при условии, что суммарная длина участков ремонта не превышает $1/6$ периметра стыка.

Стыки, имеющие трещины длиной более 50 мм или суммарную протяженность участков дефектов более $1/6$ периметра стыка, необходимо вырезать.

12.2. Дефекты сварных соединений должны быть полностью удалены с помощью абразивных кругов или газовой резки с последующей зачисткой разделки до металлического блеска.

При ремонте стыка с трещиной длиной до 50 мм засверливают два отверстия на расстоянии не менее 30 мм от краев трещины с каждой стороны. Дефектный участок шлифуют полностью и заваривают вновь.

12.3. Ремонт стыков, которые выполнены любыми методами сварки, регламентированными настоящей Инструкцией, осуществляют ручной дуговой сваркой с использованием технологий и сварочных материалов, рекомендованных настоящей Инструкцией для сварки стыков труб из примененной стали.

12.4. Все отремонтированные участки должны быть проконтролированы визуально, просвечены рентгеновскими или гамма-лучами и удовлетворить требованиям настоящей Инструкции.

12.5. Повторный ремонт сварных соединений не допускается.

13. ТЕХНИКА БЕЗОПАСНОСТИ И ПРОИЗВОДСТВЕННАЯ САНИТАРИЯ

13.1. При выполнении сварочно-монтажных работ необходимо руководствоваться следующими нормативными документами:

СНПН В-А. II-70 "Техника безопасности в строительстве";

"Правилами техники безопасности при строительстве магистральных стальных трубопроводов" [13];

"Правилами техники безопасности и производственной санитарии при электросварочных работах" [14];

"Санитарными правилами при сварке, наплавке и резке металлов" [15];

ГОСТ 12.3.004-75 "ССБТ. Работы электросварочные. Общие требования безопасности";

ГОСТ 12.2.007.8-75 "ССБТ. Устройства электросварочные и для плазменной обработки. Требования безопасности".

13.2. К работам по электросварке могут быть допущены квалифицированные сварщики в возрасте не моложе 18 лет, которые прошли медицинское освидетельствование при приеме их на работу, сдали экзамен в объеме "Правил аттестации сварщиков" Госгортехнадзора СССР [16] и получили паспорт сварщика.

13.3. Каждый рабочий может быть допущен к работе только после того, как прошел:

вводный (общий) инструктаж по охране труда;

инструктаж по технике безопасности непосредственно на рабочем месте.

13.3.1. Инструктаж на рабочем месте необходимо проводить:

периодически, не реже одного раза в квартал;

при каждом изменении условий работы;

при совмещении профессий;

при переводе на другую работу;

в случаях нарушения правил инструкций по технике безопасности для данного вида работ.

13.3.2. К выполнению работ по строповке труб и других грузов могут быть допущены только рабочие, которые прошли курс обучения, сдали экзамены квалификационной комиссии и получили удостоверение строповщика.

13.4. Члены оборочно-сварочной бригады должны быть обеспечены удобной спецодеждой и спецобувью, не стесняющими движений, а также индивидуальными средствами защиты, в соответствии с действующими "Типовыми отраслевыми нормами бесплатной выдачи спецодежды, спецобуви и предохранительных приспособлений" [17].

13.5. В зимних условиях, чтобы рабочие могли обогреться, устанавливает перерывы в работе в соответствии с постановлением областных (краевых) Советов депутатов трудящихся.

В распоряжении бригад должны быть пункты обогрева (передвижные домики или другие помещения), которые перемещают вместе с бригадой сварщиков.

13.6. Такелажные приспособления (стропы, клещевые захваты и т.п.) следует подвергать техническому осмотру через каждые 10 дней. Результаты осмотра фиксируют в журнале учета и осмотра.

13.7. При монтаже, наладке и эксплуатации электроустановок необходимо руководствоваться:

"Правилами технической эксплуатации электроустановок потребителей и правилами техники безопасности при эксплуатации электроустановок потребителей" [18];

"Правилами устройства электроустановок" [19].

13.7.1. Передвижные электростанции, электросварочные агрегаты и другое электросварочное оборудование, не укомплектованные специальными отключающими устройствами, а также сварочные столы и стеллажи, должны быть надежно заземлены.

13.7.2. Перед началом работы необходимо особо тщательно проверять целостность электроизоляции всех проводов.

13.8. Очень опасна мелкая пыль стекловидного флюса, поэтому флюс следует просеивать на открытом воздухе. Рабочий должен выполнять эту операцию в рукавицах, в защитных очках и респираторе таким образом, чтобы на него не попадали пылевидные фракции флюса.

13.9. При прокатке флюса в пламенной печи необходимо соблюдать следующие условия:

печь должна быть расположена на расстоянии не менее 50 м от трубо сварочной базы;

для зажигания форсунок в печи следует первоначально открыть воздушный кран, а потом подать жидкое топливо;

во время подогрева фланца дверца печи должна быть закрыта. Наблюдать за огнем следует через отверстие (глазок);

вблизи печи необходимо иметь средства для тушения пожара (пенные огнетушители, ящики с песком, лопаты и др.);

13.10. Рабочие должны выполнять в защитных очках следующие операции:

очистку внутренней и наружной поверхности труб от грязи, снега, льда и от посторонних предметов;

обработку торцов труб и правку на них вмятин.

13.11. При очистке внутренней полости трубы ершом, установленным на штанге, запрещается находиться между трактором и торцом трубы.

13.12. При обработке кромок труб на станках необходимо выполнять требования техники безопасности, указанные в заводской инструкции по эксплуатации этих станков.

13.13. При стыковке труб на стеллажах запрещается держать руки в световом пространстве между торцами труб.

13.14. Перед автоматическим сбрасыванием готовой секции необходимо подавать звуковой сигнал.

13.15. Следует обозначить опасную зону на расстоянии 50 м в направлении скатывания секций. Находиться в этой зоне запрещается.

13.16. При сварке неповоротных стыков трубопровода следует по обе стороны стыка устанавливать страховочные опоры.

13.17. Плетя сваренных труб должны быть размещены на расстоянии не менее 1,5 м от бровки траншеи.

13.18. Подваривать шов ручной электродуговой сваркой разрешается внутри трубопровода диаметром 1020 мм и выше с обязательным соблюдением следующих требований по технике безопасности:

рабочий внутри трубопровода передвигается на тележке на расстоянии не более 36 м от торца трубопровода, во время пребывания рабочего внутри трубопровода электросварочный кабель должен быть обесточен;

рабочий должен пользоваться специальным защитным шлемом, под который подается свежий воздух. Без специального защитного шлема разрешается работать только в том случае, если применена принудительная вентиляция, при которой загрязненность воздуха вредными газами внутри трубопровода не превышает предельно допустимых концентраций (в мг/м³):

Окиси железа с примесью до 3% окислов марганца	6
Окиси железа с примесью фтористых и марганцевых соединений	4
Марганца (в пересчете на окись марганца).....	0,3
Окиси углерода	20
Солей фтористоводородистой кислоты (в пересчете на фтористый водород)	1,0;

скорость движения воздуха внутри трубопровода должна быть не менее 0,25 и не более 1,5 м/с. Администрация строительномонтажной организации обязана организовать периодические замеры концентраций вредных газов в воздушной среде;

у торца трубопровода должны постоянно находиться два рабочих для страховки, которые поддерживают сигнальную связь со сварщиком, работающим внутри трубопровода.

Если необходимо оказать помощь сварщику, находящемуся внутри трубопровода, страховый рабочий немедленно направляется внутрь трубопровода к рабочему месту, предварительно надев маску кислородного прибора;

освещение внутри трубопровода должно быть от источника питания напряжением не более 12 В;

электросварщику следует работать на резиновом коврике.

13.19. При электросварке и при работе с газопламенными подогревателями необходимо:

перед началом сварочных работ убедиться в исправности оборудования и вентиляционных устройств;

перед зажиганием дуги сварщик должен предупредить об этом работающих вместе с ним;

после сварки не следует дотрагиваться до сваренных деталей и частей сварочного оборудования, находящихся непосредственно около места сварки, чтобы не получить ожога;

газовые баллоны хранить в специальных помещениях или на специальных площадках, огражденных от посторонних лиц и имеющих предупредительные надписи;

транспортировку баллонов от места хранения к сварочному посту осуществлять на специальных тележках. Переносить баллоны необходимо вдвоем на специальных носилках;

перед установкой баллонов со сжатым или сжиженным газом на сварочный пост визуально осмотреть и убедиться в целостности корпуса баллона (отсутствие трещин) и в исправности вентиля; во время работы баллоны надежно закрепить, чтобы они не упали;

баллоны с горючими газами расположить на таком расстоянии, чтобы на них не попадали осыпки расплавленного металла;

пользоваться только специальными ключами для открывания и закрывания вентилей баллонов. Запрещается в этом случае применять любые ударные инструменты.

13.20. Неразрушающий контроль сварных стыков следует выполнять в соответствии со следующими нормативными документами:

"Основные санитарные правила работы с радиоактивными веществами и другими источниками ионизирующих излучений", ОСП-72 № 950-72 [20];

"Нормы радиационной безопасности", НРБ-76 [21];

"Правила безопасности при транспортировании радиоактивных веществ", ПБТРВ-73, № 1139-73 [22];

"Санитарные правила по радиоизотопной дефектоскопии", № 1171-74 [23];

"Инструкция по безопасному проведению работ при радиоизотопной дефектоскопии в организациях и на предприятиях миннефтегазстроя", ВИН 2-88-77 [24].

13.21. Для лиц, постоянно занятых просвечиванием, необходимо следить за тем, чтобы предельно допустимая доза облучения не превышала 0,1 бэр за 56-часовую рабочую неделю, поэтому должен быть:

организован общий и индивидуальный дозиметрический контроль с обязательной записью в журнале дозы облучения;

обеспечен свободный доступ подхода дефектоскописта к трубе и отхода от нее на безопасное расстояние.

П р и м е ч а н и е . В зоне радиационной опасности должны быть установлены предупредительные знаки, чтобы в этой зоне не могли находиться лица, непосредственно не связанные с просвечиванием.

13.22. Перед каждым включением дефектоскопа, работающего от сети переменного тока, дефектоскопист должен убедиться в наличии надежного заземления прибора медным проводом сечением не менее $2,5 \text{ мм}^2$.

13.23. Материалы, используемые дефектоскопистом (сосуды с контактирующей жидкостью, ветошь, бумагу и др.), необходимо хранить в металлических ящиках.

13.24. Лица, нарушившие правила техники безопасности, могут быть привлечены к ответственности в соответствии с КЗОТ и правилами внутреннего распорядка.

КРИТЕРИИ ОЦЕНКИ КАЧЕСТВА СВАРНЫХ СОЕДИНЕНИЙ

Тип дефекта	Условные обозначения	Схематическое изображение дефекта в сварном шве / на радиограмме		Допустимые размеры				Дополнительные требования
				одиночных дефектов		совокупности дефектов		
				длина	глубина	суммарная длина	суммарная глубина	
Поры	офортеская	Aa				20% от S при $\ell \geq 3xS$ 15% от S при $\ell \geq 2xS$ 10% от S при $\ell \geq 3xd$		Во всех случаях максимальный размер поры не должен превышать 2,7 мм
	удлиненная	Ab			До 2,7 мм			
	цепочка пор	Ac				10% от S при $\ell < 3xd$	Не более 30 мм на 500 мм сварного шва	
	скопление пор	Ad						
Неметаллические включения (шлаки)	компактные неметаллические включения (одиночные шлаки)	Ba				10% от S	Не более 1/6 периметра	
	удлиненные неметаллические включения	Bb			До 50 мм		Не более 50 мм на 350 мм сварного шва	
Непровары	непровар в корне шва	Da				10% от S, но не более 1 мм	1/6 периметра	В стыках трубопроводов в КИТО-ми и более, выполненных с применением подварки, непровары и косые швы не допускаются. При сварке плавящимися электродами стыки в КИТО-ми и более допускаются непровары длиной не более 15 мм на 350 мм сварного шва
	междуваликовый непровар (несплавление)	Db			До 50 мм		Не более 50 мм на 350 мм сварного шва	
	непровар по кромкам (несплавление)	Dc						
	непровар в впадине впадения	Dd						
Трещины	продольные	Ea						Не допускаются трещины любой глубины и протяженности
	поперечные	Eb						
Наружные дефекты	утяжки (провисы)	Fa			До 50 мм		Не более 50 мм на 350 мм сварного шва	
	подрезы	Fb				До 0,5 мм		
Дефект сборки	смещение кромок	Cm				До 20% от S		

- Примечания
- К цепочке дефектов относятся также дефекты, которые расположены на одной линии в количестве не менее трех с расстоянием между ними, меньшим трехкратного размера дефекта.
 - К скоплениям относятся дефекты с кучным расположением в количестве не менее трех с расстоянием между ними, меньшим трехкратного размера дефекта.
 - В таблице приняты следующие обозначения: S - толщина стенки трубы; ℓ - расстояние между соседними порами; d - максимальный размер поры.

ЛИТЕРАТУРА

1. Технологическая инструкция на сварочно-монтажные работы при строительстве газопроводов на высокое давление из труб диаметром 1420 мм из сталей повышенной прочности. ВСН 2-II-70. М., ВНИИСТ, 1971.
2. Инструкция по сварке трубопроводов из дисперсионно твердеющих сталей с нормативным пределом прочности до 60 кгс/мм^2 при температуре воздуха до минус 50°C . ВСН 2-39-72. М., ВНИИСТ, 1973.
3. Инструкция по технологии двусторонней автоматической сварки под слоем флюса труб диаметром 720-1420 мм на трубосварочных базах типа БТС. ВСН 2-43-74. М., ВНИИСТ, 1975.
4. Руководство по технологии сварки термоупрочненных труб из сталей 17Г1С и 17Г2СФ с нормативным пределом прочности 60 кгс/мм^2 . Р 262-77. М., ВНИИСТ, 1977.
5. Инструкция на порядок выдачи рекомендаций по новым маркам отечественных и импортных сварочных материалов. ВСН 2-100-77. М., ВНИИСТ, 1978.
6. ТУ 14-I-1353-75. Плавленный среднекерамический флюс марки АН-47. Киев, МЭС им.Патона, 1975.
7. ТУ 202-78. Порошковая проволока ПП-АН-19. Киев, МЭС им.Патона, 1978.
8. Инструкция по технологии сварки трубопроводов и технологического оборудования при монтаже насосных и компрессорных станций, в том числе в районах Западной Сибири и Крайнего Севера. ВСН 2-120-80. М., ВНИИСТ, 1980.
9. Инструкция по применению ультразвукового метода дефектоскопии для контроля качества сварных стыков трубопроводов при строительстве в различных климатических условиях. ВСН 2-47-74. М., ВНИИСТ, 1974.
10. Методика магнитографического контроля сварных стыков трубопроводов. М., ВНИИСТ, 1969.
11. Временное положение о применении магнитографической дефектоскопии для контроля качества сварных соединений (разработано Научн.Советом по проблеме "Новые процессы сварки и сварные конструкции") ГНТК СМ СССР. М., ВНИИСТ, 1971.

12. Руководство по методам контроля качества сварных соединений металлических конструкций трубопроводов, выполненных в строительстве. М., ЦНИИСК, 1977.

13. Правила техники безопасности при строительстве магистральных стальных трубопроводов. М., "Недра", 1972.

14. Правила техники безопасности и производственной санитарии при электросварочных работах. М., Машгиз, 1966.

15. Санитарные правила при сварке, наплавке и резке металлов. М. "Медицина", 1973.

16. Правила аттестации сварщиков. М., "Металлургия", 1971.

17. Типовые отраслевые нормы бесплатной выдачи спецодежды, спецобуви и предохранительных приспособлений. М. "Недра", 1971.

18. Правила технической эксплуатации электроустановок потребителей и правила техники безопасности при эксплуатации электроустановок потребителей. Днепропетровск, "Проминь", 1977.

19. Правила устройства электроустановок. М., Атомиздат, 1977.

20. Основные санитарные правила работы с радиоактивными веществами и другими источниками ионизирующих излучений. ОСП-72 № 950-72. М., "Атомиздат", 1973.

21. Нормы радиационной безопасности. НРБ-76. М., Атомиздат, 1978.

22. Правила безопасности при транспортировании радиоактивных веществ. ПБТРБ-73. № II39-73. М., Атомиздат, 1974.

23. Санитарные правила по радиоизотопной дефектоскопии. № II7I-74. М., Минздрав, 1975.

24. Инструкция по безопасному проведению работ при радиоизотопной дефектоскопии в организациях и на предприятиях Миннефтегазостроя. ВСН 2-88-77. М., ВНИИСТ, 1977.

СОДЕРЖАНИЕ

1. Общие положения	3
2. Квалификационные испытания сварщиков	5
3. Сварочные материалы	10
4. Сборка труб под сварку	17
5. Ручная электродуговая сварка труб	27
6. Двусторонняя автоматическая сварка под флюсом поворотных стыков труб	31
7. Односторонняя автоматическая сварка под флюсом	35
8. Автоматическая электродуговая сварка труб в среде защитных газов	42
Автоматическая дуговая сварка труб порошковой присадкой с принудительным формированием ява	47
10. Клеймение стыков и плетей	49
11. Контроль сварных соединений	49
12. Ремонт сварных соединений	53
13. Техника безопасности и производственная санитария...	54
Литература	60

Инструкция
по технологии сварки магистральных трубопроводов

ИСН 2-124-80
«Газификация»

Издание ВНИИСТА

Редактор Т.А.Разумовская
Корректор Г.Ф. Мельникова
Технический редактор Г.В.Берешева

Л- 78430	Подписано в печать 19/VI 1981 г.	Формат 60x84/16
Печ.л. 4,25	Уч.-изд.л. 3,5	Бум.л. 2,10
Тираж 1000 экз.	цена 35 к.	Заказ 33

Ротоприят ВНИИСТА