

ТИПОВЫЕ КОНСТРУКЦИИ, ИЗДЕЛИЯ И УЗЛЫ ЗДАНИЙ И СООРУЖЕНИЙ

СЕРИЯ 1.020-1/83

КОНСТРУКЦИИ КАРКАСА МЕЖВИДОВОГО ПРИМЕНЕНИЯ  
ДЛЯ МНОГОЭТАЖНЫХ ОБЩЕСТВЕННЫХ ЗДАНИЙ, ПРОИЗВОДСТВЕННЫХ И  
ВСПОМОГАТЕЛЬНЫХ ЗДАНИЙ ПРОМЫШЛЕННЫХ ПРЕДПРИЯТИЙ

ВЫПУСК 2-5

КОЛОННЫ СЕЧЕНИЕМ 400X400<sub>мм</sub>  
ДЛЯ ЗДАНИЙ С ВЫСОТОЙ ЭТАЖА 3,3 м

РАБОЧИЕ ЧЕРТЕЖИ

19835

ЦЕНА 1-75

ТИПОВЫЕ КОНСТРУКЦИИ, ИЗДЕЛИЯ И УЗЛЫ ЗДАНИЙ И СООРУЖЕНИЙ

СЕРИЯ 1.020 - 1/83

КОНСТРУКЦИИ КАРКАСА МЕЖВИДОВОГО ПРИМЕНЕНИЯ  
ДЛЯ МНОГОЭТАЖНЫХ ОБЩЕСТВЕННЫХ ЗДАНИЙ, ПРОИЗВОДСТВЕННЫХ И  
ВОСПОМОГАТЕЛЬНЫХ ЗДАНИЙ ПРОМЫШЛЕННЫХ ПРЕДПРИЯТИЙ

ВЫПУСК 2-5

КОЛОННЫ СЕЧЕНИЕМ 400X400 мм  
ДЛЯ ЗДАНИЙ С ВЫСОТОЙ ЭТАЖА 3,3 м

РАБОЧИЕ ЧЕРТЕЖИ

РАЗРАБОТАНЫ

ЦНИИЭП торгово-бытовых

зданий и туристских комплексов

ДИРЕКТОР ИН-ТА *В. Лепский*

НАЧ. ОТДЕЛА *Б. Вольнский*

ГЛ. ИНЖ. ПРОЕКТА *А. Колдашева*  
РУК. СЕКТОРА *В. Довганюк*

ЦНИИПРОМЗДАНИЙ

ГЛ. ИНЖ. ИН-ТА *В. Гранев*

НАЧ. ОТДЕЛА *Э. Кодыш*

НИИЖБ Госстроя СССР

ЗАМ. ДИРЕКТОРА ИН-ТА *Н. Корovin*

РУК. ЛАБОРАТОРИИ *А. Васильев*

ТИПРОСТРОММАШ

ГЛ. ИНЖЕНЕР ИН-ТА *В. Бузинов*

НАЧ. ТЕХНОЛОГ. ОТДЕЛА *Ю. Волконский*

ГЛ. ТЕХНОЛОГ ОТДЕЛА *Т. Заневская*  
АРМАТУРНЫХ РАБОТ

УТВЕРЖДЕНЫ Госстроем СССР

ПОСТАНОВЛЕНИЕ ОТ 13.07.1984 г. N 112

ВВЕДЕНЫ В ДЕЙСТВИЕ С 01.09.1984 г.

ОБОЗНАЧЕНИЕ	НАИМЕНОВАНИЕ	СТР.
1.020-1/83.2-5 00	СОДЕРЖАНИЕ	2
1.020-1/83.2-5 00 ТО	ТЕХНИЧЕСКОЕ ОПИСАНИЕ	5
1.020-1/83.2-5 01	КОЛОДЦА 1КВД 4.33-1.1	
- 01	" 1КВД 4.33-1.1	
- 02	" 1КВД 4.33-2.1	
- 03	" 1КВД 4.33-2.1	
- 04	" 1КВ 4.33-1	
- 05	" 1КВД 4.33-1.2	
- 06	" 1КВД 4.33-1.2	
- 07	" 1КВД 4.33-1.2	
- 08	" 1КВД 4.33-2.2	
- 09	" 1КВ 4.33-2	8
1.020-1/83.2-5 02	" 2КВД 4.33-1.1	
- 01	" 2КВД 4.33-1.1	
- 02	" 2КВД 4.33-2.1	
- 03	" 2КВД 4.33-2.1	
- 04	" 2КВ 4.33-1	10
1.020-1/83.2-5 03	" 3КВД 4.33-1.1	
- 01	" 3КВД 4.33-1.1	
- 02	" 3КВД 4.33-2.2	
- 03	" 3КВ 4.33-1	
- 04	" 3КВД 4.33-2.2	
- 05	" 3КВД 4.33-2.2	12
1.020-1/83.2-5 04	" 1КСД 4.33-1.1	
- 01	" 1КСО 4.33-1.1	
- 02	" 1КСД 4.33-2.1	
- 03	" 1КСО 4.33-2.1	
- 04	" 1КС 4.33-1	
- 05	" 1КСД 4.33-1.2	

1.020-1/83.2-5 00

СОДЕРЖАНИЕ

СТАДИЯ Лист Листов

Р 1 6

ЦНИИЭП

ТОРГОВО-  
СЫТОВЫЙ  
ЗАКАЗЫ И  
ТУРНИРНЫЕ  
КОМПЛЕКТЫ

ФОРМАТ А4

ОБОЗНАЧЕНИЕ	НАИМЕНОВАНИЕ	СТР.
1.020-1/83.2-5 04		
- 06	КОЛОДЦА 1КСО 4.33-1.2	
- 07	" 1КС1 4.33-2.2	
- 08	" 1КСО 4.33-2.2	
- 09	" 1КС 4.33-2	
- 10	" 1КСД 4.33-1.3	
- 11	" 1КСО 4.33-1.3	
- 12	" 1КСД 4.33-2.3	
- 13	" 1КСО 4.33-2.3	
- 14	" 1КС 4.33-3	
- 15	" 1КСД 4.33-1.4	
- 16	" 1КСО 4.33-1.4	
- 17	" 1КСД 4.33-2.4	
- 18	" 1КСО 4.33-2.4	
- 19	" 1КС 4.33-4	
- 20	" 1КСД 4.33-1.5	
- 21	" 1КСО 4.33-1.5	
- 22	" 1КСД 4.33-2.5	
- 23	" 1КСО 4.33-2.5	
- 24	" 1КС 4.33-5	14
1.020-1/83.2-5 05	" 3КСД 4.33-1.1	
- 01	" 3КСО 4.33-1.1	
- 02	" 3КС 4.33-1	
- 03	" 3КСД 4.33-1.2	
- 04	" 3КСО 4.33-1.2	
- 05	" 3КСО 4.33-2.2	
- 06	" 3КС 4.33-2	
- 07	" 3КСД 4.33-1.3	
- 08	" 3КСО 4.33-1.3	

1.020-1/83.2-5 00

Лист

2

19835 3

ФОРМАТ А4

Обозначение	Наименование	Стр.
1.020-1/83.2-5 05		
-09	Колодки ЗКСД 4.33-2.3	
-10	ЗКСО 4.33-2.3	
-11	ЗКС 4.33-3	
-12	ЗКСО 4.33-1.4	
-13	ЗКС 4.33-4	
-14	ЗКСД 4.33-1.5	
-15	ЗКСО 4.33-1.5	
-16	ЗКСД 4.33-2.6	
-17	ЗКСО 4.33-2.6	
-18	ЗКСД 4.33-1.7	
-19	ЗКСО 4.33-1.7	
-20	ЗКСД 4.33-1.8	
-21	ЗКСО 4.33-1.8	
-22	ЗКСД 4.33-2.8	
-23	ЗКСО 4.33-2.8	18
1.020-1/83.2-5 06	КНА 4.33-1.1	
-01	КНО 4.33-1.1	
-02	КНА 4.33-2.1	
-03	КНО 4.33-2.1	
-04	КН 4.33-1	
-05	КНА 4.33-1.2	
-06	КНО 4.33-1.2	
-07	КНА 4.33-2.2	
-08	КНО 4.33-2.2	
-09	КН 4.33-2	
-10	КНА 4.33-1.3	
-11	КНО 4.33-1.3	
-12	КНА 4.33-2.3	
-13	КНО 4.33-2.3	
-14	КН 4.33-3	
1.020-1/83.2-5 00		Лист 3

ОБЪЕДИН. ПОДП. ЗАКАЗ.

Обозначение	Наименование	Стр.
1.020-1/83.2-5 06		
-15	Колодки КНА 4.33-1.4	
-16	КНО 4.33-1.4	
-17	КНА 4.33-2.4	
-18	КНО 4.33-2.4	
-19	КН 4.33-4	
-20	КНА 4.33-1.5	
-21	КНО 4.33-1.5	
-22	КНА 4.33-2.5	
-23	КНО 4.33-2.5	
-24	КН 4.33-5	
-25	КНА 4.33-1.6	
-26	КНО 4.33-1.6	
-27	КНА 4.33-2.6	
-28	КНО 4.33-2.6	
-29	КН 4.33-6	
-30	КНА 4.33-2.7	
-31	КНО 4.33-2.7	21
1.020-1/83.2-5 07	ЗКСД 4.33-1.1	
-01	ЗКСО 4.33-1.1	
-02	ЗКН 4.33-1	
-03	ЗКСД 4.33-1.2	
-04	ЗКСО 4.33-1.2	
-05	ЗКСО 4.33-2.2	
-06	ЗКН 4.33-2.	
-07	ЗКСД 4.33-1.3	
-08	ЗКСО 4.33-1.3	
-09	ЗКН 4.33-2.3	
-10	ЗКСО 4.33-2.3	
-11	ЗКН 4.33-3	
-12	ЗКСО 4.33-1.4	
1.020-1/83.2-5 00		Лист 4

ОБЪЕДИН. ПОДП. ЗАКАЗ.

Обозначение	Наименование	Стр.
1.020-1 83.2-5 07		
- 13	Колодки ЗКН 4.33 - 4	
- 14	ЗКНД 4.33 - 1.5	
- 15	ЗКНО 4.33 - 1.5	
- 16	ЗКНО 4.33 - 1.6	
- 17	ЗКН 4.33 - 6	
- 18	ЗКНО 4.33 - 1.12	
- 19	ЗКН 4.33 - 12	
- 20	ЗКНД 4.33 - 2.7	
- 21	ЗКНО 4.33 - 2.7	
- 22	ЗКНО 4.33 - 2.9	
- 23	ЗКН 4.33 - 9	
- 24	ЗКНД 4.33 - 1.8	
- 25	ЗКНО 4.33 - 1.8	
- 26	ЗКНО 4.33 - 2.11	
- 27	ЗКН 4.33 - 11	
- 28	ЗКНД 4.33 - 2.14	
- 29	ЗКНО 4.33 - 2.14	
- 30	ЗКНД 4.33 - 2.17	
- 31	ЗКНО 4.33 - 2.17	
- 32	ЗКНО 4.33 - 1.10	
- 33	ЗКН 4.33 - 10	
- 34	ЗКНД 4.33 - 1.13	
- 35	ЗКНО 4.33 - 1.13	
- 36	ЗКНО 4.33 - 2.15	
- 37	ЗКН 4.33 - 15	
- 38	ЗКНД 4.33 - 1.16	
- 39	ЗКНО 4.33 - 1.16	
- 40	ЗКНД 4.33 - 1.18	
- 41	ЗКНО 4.33 - 1.18	
- 42	ЗКНД 4.33 - 1.19	
1.020 - 1   83. 2-5 00		Итого 5

Зав. цехом: Подп. в/цеха: В.И.Н.Н.Н.

Обозначение	Наименование	Стр.
1.020 - 1   83.2-5 07		
- 43	Колодки ЗКНО 4.33 - 1.19	
- 44	ЗКНД 4.33 - 2.19	
- 45	ЗКНО 4.33 - 2.19	25
1.020-1 83.2-5 00 ве	Выборка станка	31
1.020-1 83.2-5 009	Узел	39
1.020-1 83.2-5 001	Узел	43
1.020 - 1   83. 2-5 00		Итого 6

ВЫПУСК 2-5 СОДЕРЖИТ В СВОЕМ СОСТАВЕ КОЛОННЫ СЕЧЕНИЕМ 400×400 ДЛЯ ЗДАНИЙ С ВЫСОТОЙ ЭТАЖА 3.3 М

Номенклатура содержит следующие типы колонн: верхние (устанавливаемые в верхних этажах зданий); средние (устанавливаемые в средних этажах зданий); нижние (устанавливаемые в нижних этажах зданий).

В соответствии с положением колонн в каркасе здания (при примыкании к стенам, к диафрагмам жесткости и лестничным клеткам), предусмотрены двухконсольные, одноконсольные и бесконсольные колонны.

Расчет колонн выполнен в соответствии со СНиП II-21-75. Колонны относятся к 3<sup>ей</sup> категории трещиностойкости. Предел огнестойкости колонн - 2,5 часа СНиП II-A-5-70. (приложение 2).

### МАРКИРОВКА КОЛОНН

В соответствии с ГОСТ 23009-78 маркировка колонн:

① к ② ③ ④ ⑤ - ⑥ ⑦

где:

- ① количество этажей в колонне  
 К - наименование изделия - колонна  
 ② тип колонны в зависимости от ее положения по высоте здания.

ТИП КОЛОННЫ	ВЕРХНЯЯ	СРЕДНЯЯ	НИЖНЯЯ
ИНДЕКС МАРКИ	В	С	Н

- ③ тип колонны в зависимости от количества консолей

ТИП КОЛОННЫ	ДВУХКОНСОЛЬН.	ОДНОКОНСОЛЬН.	БЕСКОНСОЛЬН.
ИНДЕКС МАРКИ	Д	О	—

④ Тип колонны в зависимости от сечения колонны; для колонн сечением 400×400 мм - индекс 4

⑤ Высота этажа в дециметрах

⑥ Тип колонны по несущей способности консоли

НЕСУЩ. СПОСОБН. КОНСОЛИ ТС	21	33
ИНДЕКС МАРКИ	1	2

⑦ Условная марка по типу армирования ствола колонны в пределах одного типоразмера

ПРИМЕР:

ЗКСД 433-1.7

3 - ТРЕХЭТАЖНАЯ

К - КОЛОННА

С - СРЕДНЯЯ

Д - ДВУХКОНСОЛЬНАЯ

4 - СЕЧЕНИЕМ, 400 × 400 ММ

33 - С ВЫСОТОЙ ТИПОВОГО ЭТАЖА 3.3 М

1 - НЕСУЩАЯ СПОСОБНОСТЬ КОНСОЛИ 210ТС

7 - СЕДЬМОЙ ТИП АРМИРОВАНИЯ СТВОЛА СРЕДНИХ ТРЕХЭТАЖНЫХ КОЛОНН ДАННОЙ ВЫСОТЫ

Номенклатура изделий предусматривает колонны, имеющие основные закладные детали для крепления ригелей покрытий и перекрытий. Для крепления лестничных ригелей, диафрагм жесткости, поворотных ригелей, пристенных и связевых плит в торцевых рядах, для крепления лестничных маршей и стеновых панелей устанавливаются дополнительные закладные детали.

1. 020-1/83. 2-5 00Т0

		ТЕХНИЧЕСКОЕ ОПИСАНИЕ			СТADIЯ АНСТ АНСТОВ		
					Р	1	2
ИЗГОТ.	ВОЛЫНСКИЙ						
И. КОНТР.	ПРИГОРЕВ						
ГЛ. КОНСТ.	ШАЦ						
Г.И.П.	КОЛАДШЕВА						
Г.ОБВЕРНА	МИТЕЙКО						
					ЦНИИЗП		
					ТОРГОВО-ВЫПУСКОВЫЕ ЗАДАНИЯ И ТУРИСТСКИЙ КОМПЛЕКС		

В ябюме приведенны примеры установки дополнительных закладных деталей в рабочих чертежах колонн, разрабатываемых в конкретных проектах (см. документ 00У1).

Технические требования по изготовлению и приемке колонн смотри в выпуске 0-7. Указания по заводской технологии изготовления изделий.

Мероприятия по защите закладных деталей от коррозии должны быть указаны в конкретном проекте, в зависимости от условий эксплуатации зданий согласно СНиП II-28-73.

Указания по монтажу колонн приведены в выпуске 0-8 «Указания по монтажу каркаса.»

#### Складирование колонн.

Складирование колонн производится в зоне действия монтажного крана на спланированном и уплотненном основании в один ряд нац штыбел.

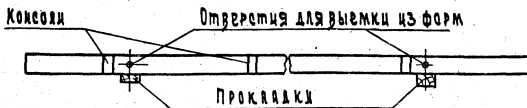
При укладке в один ряд высота подкладки должна составлять с учетом возможности катковки колонны не менее 200 мм. Расстояние между колоннами должно составлять 40-50 см.

При укладке в штыбел колонны должны опираться на прокладки высотой не менее 40 мм.

Высота штыбела не более 2 м.

Прокладки и подкладки должны располагаться под отверстиями предназначенными для выемки колонн из форм.

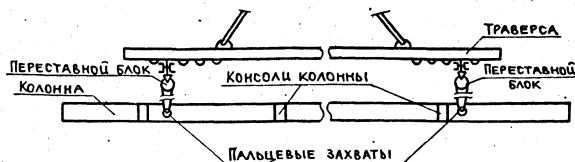
#### Схема складирования колонн.



#### Строповка колонн при разгрузке с транспортных средств.

Строповку колонн при разгрузке с транспортных средств производить с помощью балансиной траверсы и пальцевых захватов, пропускаемых в отверстия, служащие для выемки колонн из форм.

#### СХЕМА СТРОПОВКИ КОЛОНН ПРИ РАЗГРУЗКЕ И ПОГРУЗКЕ.



#### Транспортирование колонн.

Перевозка колонн производится автомобильным транспортом на автопоездах с прицепами и полуприцепами общего назначения или специализированными преимущественно в виде площадок с тягачами типа ЗИЛ-130В1; КАМАЗ-5410; МАЗ-504А или КРАЗ-258.

Рекомендуемые автотранспортные средства:

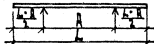
Длина колонн, мм	Марки транспортных средств
2500-5900	КАМАЗ-5320; КРАЗ-25Т; ОДАЗ-885; УРАО 906; ЗИЛ-130
9150-11650	УПР-12; Б-12; УПР-1212; ПЛ-1212; УПЛ-1412

1.020-1/83. 2-5 0070

Лист  
2

В процессе транспортирования колонны должны опираться на деревянные прокладки из бруса толщиной 200 мм, располагаемые в местах, указанных на схеме расположения опор.

Схема расположения опор



	Б	А
1	2550	1550
2	3300	2300
3	5050	3050
4	5850	3450
5	9150	5300
6	9900	5800
7	11650	6850

ИН.Б. И ПОДЛ. ВОЗ. ДУС. И ДАТ. ВЗЛ. АН. И. И. И.



ФОРМАТ	ЗОНА	ПОЗ.	ОБОЗНАЧЕНИЕ	НАИМЕНОВАНИЕ	КОП.	ПРИМЕЧАНИЕ
А3			1.020-1/83.2-5 01СВ	ДОКУМЕНТАЦИЯ		
			1.020-1/83.2-5 00ВС	СВОРОЧНЫЙ ЧЕРТЕЖ		
			1.020-1/83.2-5 00У	ВЫБОРКА СТАЛИ		
			1.020-1/83.2-5 00ТО	УЗЛЫ ОПАЛУВЧНЫЕ		
			ТЕХНИЧЕСКОЕ ОПИСАНИЕ			
			ПЕРЕМЕННЫЕ ДАННЫЕ	ДЛЯ ИСПОЛНЕНИЙ:		
А4	1	2	1.020-1/83.2-6 01	1.020-1/83.2-5 01 1КВД 4.33-1.1 СВОРОЧНЫЕ ЕДИНИЦЫ КАРКАС ПР. КП- I МАТЕРИАЛЫ БЕТОН ТЯЖЕЛЫЙ М300	1	0.43М3
			1.020-1/83.2-6 01-01	1.020-1/83.2-5 01-01 1КВО 4.33-1.1 СВОРОЧНЫЕ ЕДИНИЦЫ КАРКАС ПР. КП- 2 МАТЕРИАЛЫ БЕТОН ТЯЖЕЛЫЙ М300	1	0.42М3
А4	1	2	1.020-1/83.2-6 01-02	1.020-1/83.2-5 01-02 1КВД 4.33-2.1 СВОРОЧНЫЕ ЕДИНИЦЫ КАРКАС ПР. КП- 3 МАТЕРИАЛЫ БЕТОН ТЯЖЕЛЫЙ М300	1	0.43М3
			1.020-1/83.2-6 01-03	1.020-1/83.2-5 01-03 1КВО 4.33-2.1 СВОРОЧНЫЕ ЕДИНИЦЫ КАРКАС ПР. КП- 4 МАТЕРИАЛЫ БЕТОН ТЯЖЕЛЫЙ М300	1	0.42М3
А4	1	2	1.020-1/83.2-6 01-04	1.020-1/83.2-5 01-04 1КВ 4.33-1 СВОРОЧНЫЕ ЕДИНИЦЫ КАРКАС ПР. КП- 5 МАТЕРИАЛЫ БЕТОН ТЯЖЕЛЫЙ М300	1	0.41М3

НАЧ.ОТД.	БОЛЫНСКИЙ		1.020-1/83.2-5 01
Н.КОНТР.	Пригорев		
ГЛ.КОНСТР.	Шац		
ГИП	Миканорова		
РАЗРАБ.	СЛИВИНА		
ПРОВЕРИЛ	КОДАШЕВА		
ИСПОЛНИЛ	БОГДАНОВА		

КОЛОННА I. КВ  
 СТАДИЯ П Л И С Т  
 Р I 2  
 ЦНИИЭП

ФОРМАТ	ЗОНА	ПОЗ.	ОБОЗНАЧЕНИЕ	НАИМЕНОВАНИЕ	КОП.	ПРИМЕЧАНИЕ
А4	1	2	1.020-1/83.2-6 01-05	1.020-1/83.2-5 01-05 1КВД 4.33-1.2 СВОРОЧНЫЕ ЕДИНИЦЫ КАРКАС ПР. КП- 6 МАТЕРИАЛЫ БЕТОН ТЯЖЕЛЫЙ М400	1	0.43М3
			1.020-1/83.2-6 01-06	1.020-1/83.2-5 01-06 1КВО 4.33-1.2 СВОРОЧНЫЕ ЕДИНИЦЫ КАРКАС ПР. КП- 7 МАТЕРИАЛЫ БЕТОН ТЯЖЕЛЫЙ М400	1	0.42М3
А4	1	2	1.020-1/83.2-6 01-07	1.020-1/83.2-5 01-07 1КВД 4.33-2.2 СВОРОЧНЫЕ ЕДИНИЦЫ КАРКАС ПР. КП- 8 МАТЕРИАЛЫ БЕТОН ТЯЖЕЛЫЙ М400	1	0.43М3
			1.020-1/83.2-6 01-08	1.020-1/83.2-5 01-08 1КВО 4.33-2.2 СВОРОЧНЫЕ ЕДИНИЦЫ КАРКАС ПР. КП- 9 МАТЕРИАЛЫ БЕТОН ТЯЖЕЛЫЙ М400	1	0.42М3
А4	1	2	1.020-1/83.2-6 01-09	1.020-1/83.2-5 01-09 1КВ 4.33-2 СВОРОЧНЫЕ ЕДИНИЦЫ КАРКАС ПР. КП- 10 МАТЕРИАЛЫ БЕТОН ТЯЖЕЛЫЙ М400	1	0.41М3

ИМБ ИМПЛУД	ПОДПИСЬ И ДАТА	ВЗАИМНОВАН	1.020-1/83.2-5 01
ИМБ ИМПЛУД	ПОДПИСЬ И ДАТА	ВЗАИМНОВАН	

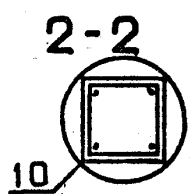
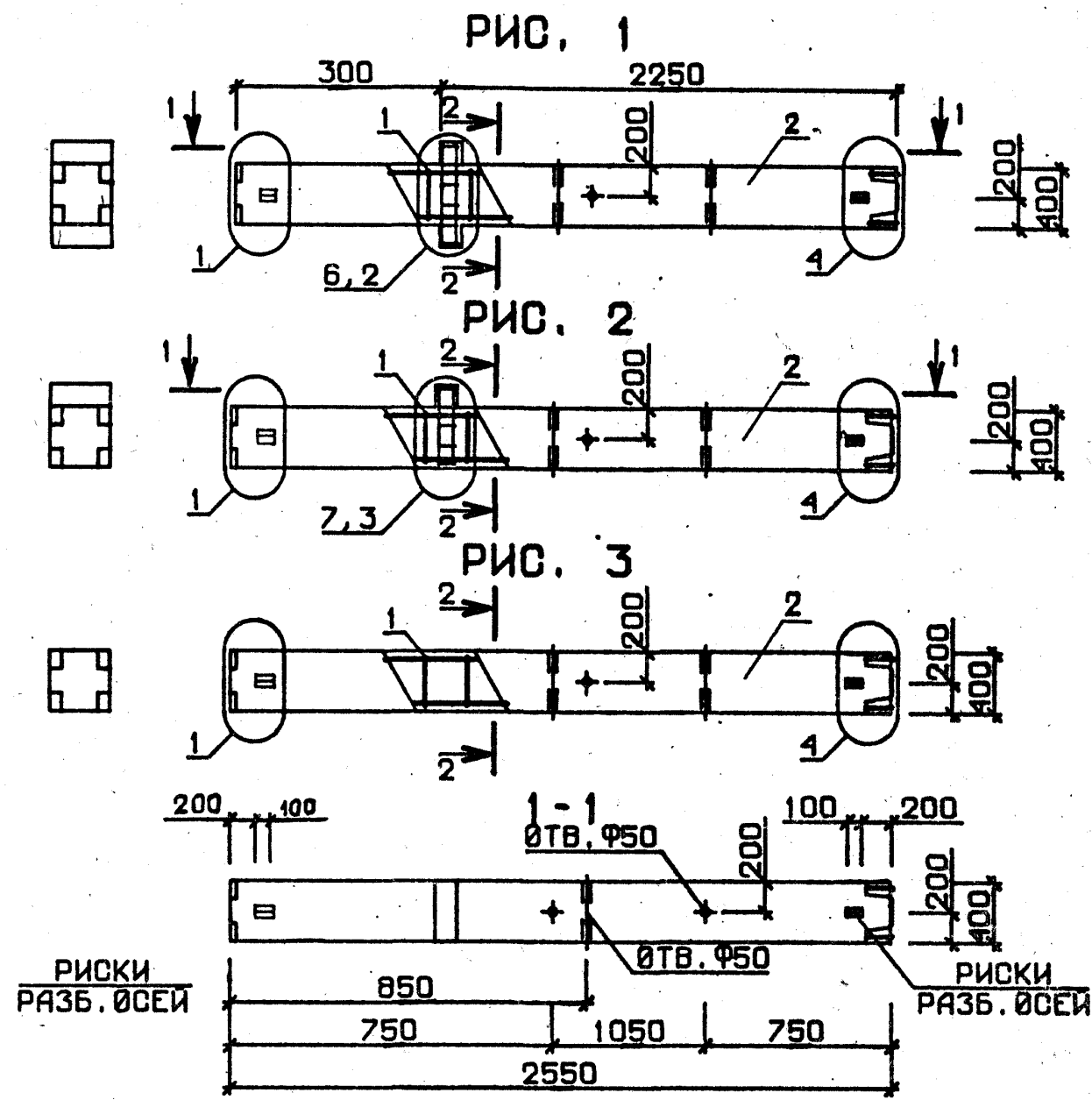
ЛИСТ 2

ЛИХВАРЬ

ОПЕРАТОР  
ТЛП КОРТ

ЭПВД  
КиевЗНИИЭП

ОБОЗНАЧЕНИЕ	МАРКА	РИС	МАССА, т
I.020-I/83.2-5 0I	ИКВД 4.33-I.I	I	I,08
-0I	ИКВО 4.33-I.I	2	I,05
-02	ИКВД 4.33-2.I	I	I,08
-03	ИКВО 4.33-2.I	2	I,05
-04	ИКВ 4.33-I	3	I,03
-05	ИКВД 4.33-I.2	I	I,08
-06	ИКВО 4.33-I.2	2	I,05
-07	ИКВД 4.33-2.2	I	I,08
-08	ИКВО 4.33-2.2	2	I,05
-09	ИКВ 4.33-2	3	I,03



№ УЗЛА	№ ДОКУМЕНТА
1	1.020-1/83.2-5 00У П 1
2	П 1
3	П 2
4	П 2
6	П 3
7	П 3
10	П 4

1.020-1/83.2-5 01 0Б		
НАЧ. ОТД	ВОЛЫНСКИЙ	<i>[Signature]</i>
НКОНТР	ПРИГОРЕВ	<i>[Signature]</i>
ГЛКОНСТР	ШАЦ	<i>[Signature]</i>
ГИП	КОЛДАШЕВА	<i>[Signature]</i>
РАЗРАБ.	СЛИБИНА	<i>[Signature]</i>
ПРОВЕРИЛ	НИКАНОРОВА	<i>[Signature]</i>
ИСПОЛНИЛ	БОГДАНОВА	<i>[Signature]</i>
КОЛОННА ИКВ		СТАДИЯ П
		МАССА СМ ТАБЛ
		МАСШТАБ
		ЛИСТ
		ЛИСТОВ 4
		ЦНИИЭП
		торгово-бытовых зданий и туристских комплексов

19835 10

ФОРМАТ А3

ФОРМАТ	ЗОНА	ПОЗ.	ОБОЗНАЧЕНИЕ	НАИМЕНОВАНИЕ	КОЛ.	ПРИМЕЧАНИЕ
А3			1.020-1/83.2-5 02СВ	ДОКУМЕНТАЦИЯ		
			1.020-1/83.2-5 00ВС	СБОРОЧНЫЙ ЧЕРТЕЖ		
			1.020-1/83.2-5 00У	ВЫБОРКА СТАЛИ		
			1.020-1/83.2-5 00ТО	УЗЛЫ ОПАЛУБОЧНЫЕ		
			ТЕХНИЧЕСКОЕ ОПИСАНИЕ			
			ПЕРЕМЕННЫЕ ДАННЫЕ	ДЛЯ ИСПОЛНЕНИЙ:		
А4	1	2	1.020-1/83.2-6 02	1.020-1/83.2-5 02	1	0.97м3
				2КВД 4.33-1.1		
				СБОРОЧНЫЕ ЕДИНИЦЫ		
				КАРКАС ПР. КП- II		
				МАТЕРИАЛЫ		
				БЕТОН ТЯЖЕЛЫЙ М300		
А4	1	2	1.020-1/83.2-6 02-01	1.020-1/83.2-5 02-01	1	0.95м3
				2КВО 4.33-1.1		
				СБОРОЧНЫЕ ЕДИНИЦЫ		
				КАРКАС ПР. КП- I2		
				МАТЕРИАЛЫ		
				БЕТОН ТЯЖЕЛЫЙ М300		
А4	1	2	1.020-1/83.2-6 02-02	1.020-1/83.2-5 02-02	1	0.97м3
				2КВД 4.33-2.1		
				СБОРОЧНЫЕ ЕДИНИЦЫ		
				КАРКАС ПР. КП- I3		
				МАТЕРИАЛЫ		
				БЕТОН ТЯЖЕЛЫЙ М300		
А4	1	2	1.020-1/83.2-6 02-03	1.020-1/83.2-5 02-03	1	0.95м3
				2КВО 4.33-2.1		
				СБОРОЧНЫЕ ЕДИНИЦЫ		
				КАРКАС ПР. КП- I4		
				МАТЕРИАЛЫ		
				БЕТОН ТЯЖЕЛЫЙ М300		
А4	1	2	1.020-1/83.2-6 02-04	1.020-1/83.2-5 02-04	1	0.94м3
				2КВ 4.33-1		
				СБОРОЧНЫЕ ЕДИНИЦЫ		
				КАРКАС ПР. КП- I5		
				МАТЕРИАЛЫ		
				БЕТОН ТЯЖЕЛЫЙ М300		
			1.020-1/83.2-5 02			
НАЧ.ОТД.	ВОЛЫНСКИЙ	<i>[Signature]</i>				
Н.КОНТР.	ПРИГОРЕВ	<i>[Signature]</i>				
ГЛ.КОНСТР.	ШАЦ	<i>[Signature]</i>				
ГИП	НИКАНОРОВА	<i>[Signature]</i>				
РАЗРАБ.	БОГДАНОВА	<i>[Signature]</i>				
ПРОВЕРИЛ	КОДАШЕВА	<i>[Signature]</i>				
ИСПОЛНИЛ	САВВИНА	<i>[Signature]</i>				
			КОЛОННА 2КВ	СТАДИЯ	ЛИСТ	ЛИСТОВ
				Р		I
			ЦНИИЭП	торгово-бытовых зданий и туристских комплексов		

ФОРМАТ	ЗОНА	ПОЗ.	ОБОЗНАЧЕНИЕ	НАИМЕНОВАНИЕ	КОЛ.	ПРИМЕЧАНИЕ
ОПЕРАТОР	ТЛП	КОРТ				
ЭПВЦ	Киев	ЭНИИЭП				
ВЗАИМНОВИМ						
ПОДПИСЬ И ДАТА						
ИМВ №ПОДЛ						
						ЛИСТ

ЭПВЦ  
КиевЗНИИЭП

ОПЕРАТОР  
ТЛП КОРТ

ИНВ. № ПОДЛ. ПОДПИСЬ И ДАТА ВЗАМ. ИНВ. №

РИС. 1

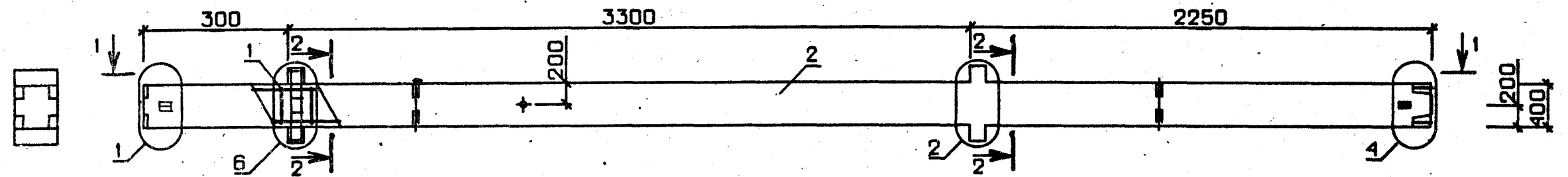


РИС. 2

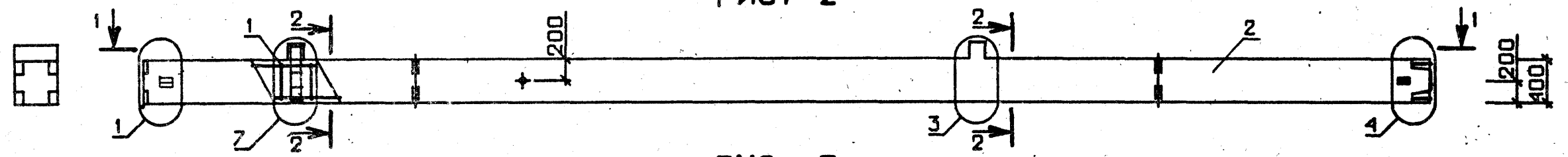
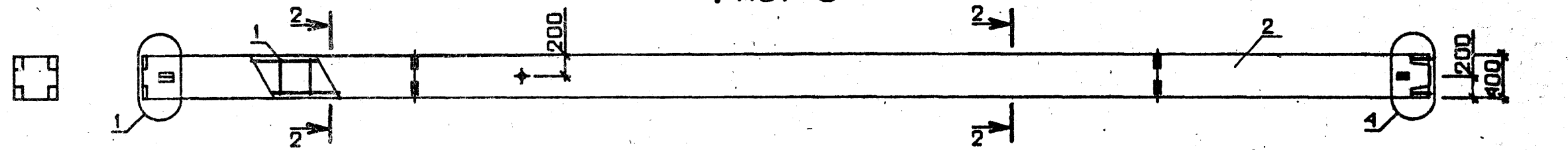
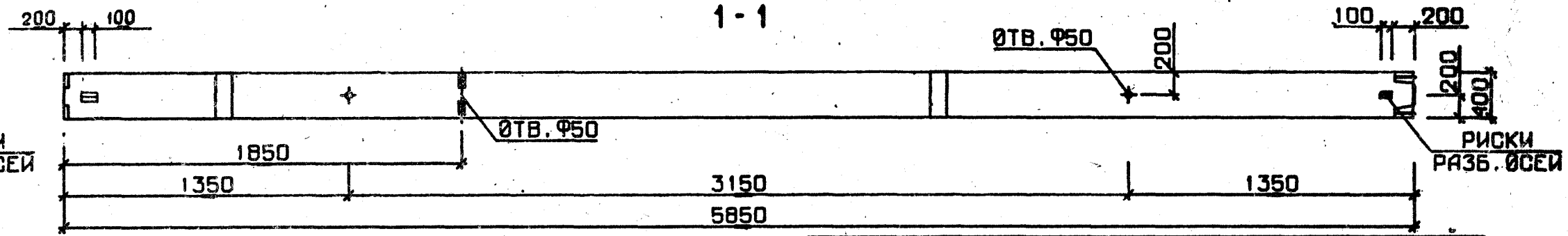


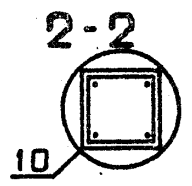
РИС. 3



1-1



№ ЧЗПА	№ ДОКУМЕНТА
1	1.020-1/83.2-5 00Ч П 1
2	П 1
3	П 2
4	П 2
6	П 3
7	П 3
10	П 4



ОБОЗНАЧЕНИЕ	МАРКА	РИС	МАССА, Т
1.020-1/83.2-5 02	2КВД 4.33-1.1	1	2,43
-01	2КВО 4.33-1.1	2	2,38
-02	2КВД 4.33-2.1	1	2,43
-03	2КВО 4.33-2.1	2	2,38
-04	2КВ 4.33-1	3	2,35

<b>1.020-1/83.2-5 02 СБ</b>					
НАЧ. ОТД. И.КОНТР. ГЛ.КОНСТР. ГИП. РАЗРАБ. ПРОВЕРИЛ. ИСПОЛНИЛ	ВОЛЫНСКИЙ ПРИГОРЬ ШАЦ КОДАШЕВА ЛАКЕЕВА НИКАНОРОВА БОГДАНОВА		СТАДИЯ	МАССА	МАСШТАБ
			Р	СМ ТАБЛ	
			ЛИСТ	ЛИСТОВ 4	
			ЦНИИЭП		
			торгово-бытовых зданий и туристских комплексов		

19835 12

ФОРМАТ А3

ФОРМАТ	ЗОНА	ПОЗ.	ОБОЗНАЧЕНИЕ	НАИМЕНОВАНИЕ	КОЛ.	ПРИМЕЧАНИЕ	
A3			1.020-1/83.2-5 03СВ	ДОКУМЕНТАЦИЯ			
A3			1.020-1/83.2-5 00ВС	СБОРОЧНЫЙ ЧЕРТЕЖ			
A3			1.020-1/83.2-5 00У	ВЫБОРКА СТАЛИ			
A3			1.020-1/83.2-5 00ТО	УЗЛЫ ОПАЛУБОЧНЫЕ			
				ТЕХНИЧЕСКОЕ ОПИСАНИЕ			
			ПЕРЕМЕННЫЕ ДАННЫЕ	ДЛЯ ИСПОЛНЕНИЙ:			
A4	1		1.020-1/83.2-6 03	1.020-1/83.2-5 03 ЭКВД 4.33-1.1 СБОРОЧНЫЕ ЕДИНИЦЫ	1		
	2			КАРКАС ПР. КП- I6 МАТЕРИАЛЫ БЕТОН ТЯЖЕЛЫЙ М300		1.52М3	
A4	1		1.020-1/83.2-6 03-01	1.020-1/83.2-5 03-01 ЭКВО 4.33-1.1 СБОРОЧНЫЕ ЕДИНИЦЫ	1		
	2			КАРКАС ПР. КП- I7 МАТЕРИАЛЫ БЕТОН ТЯЖЕЛЫЙ М300		1.49М3	
A4	1		1.020-1/83.2-6 03-02	1.020-1/83.2-5 03-02 ЭКВО 4.33-2.1 СБОРОЧНЫЕ ЕДИНИЦЫ	1		
	2			КАРКАС ПР. КП- I8 МАТЕРИАЛЫ БЕТОН ТЯЖЕЛЫЙ М300		1.49М3	
A4	1		1.020-1/83.2-6 03-03	1.020-1/83.2-5 03-03 ЭКВ 4.33-1 СБОРОЧНЫЕ ЕДИНИЦЫ	1		
	2			КАРКАС ПР. КП- I9 МАТЕРИАЛЫ БЕТОН ТЯЖЕЛЫЙ М300		1.46М3	
A4	1		1.020-1/83.2-6 03-04	1.020-1/83.2-5 03-04 ЭКВД 4.33-2.2 СБОРОЧНЫЕ ЕДИНИЦЫ	1		
	2			КАРКАС ПР. КП- 20 МАТЕРИАЛЫ БЕТОН ТЯЖЕЛЫЙ М400		1.52М3	
НАЧ.ОТД.	Вольнский		1.020-1/83 2-5 03				
Н.КОНТР.	Пригорев						
ГЛ.КОНСТР.	Шац		СТАДИЯ	ЛИСТ	ЛИСТОВ		
ГИП	Колдашьева		Р	I	2		
РАЗРАБ.	Славича		КОЛОННА ЭКВ				
ПРОВЕРИЛ	Никагорова		ЦНИИЭП				
ИСПОЛНИЛ	Богданова		торгово-бытовые зданий и туристских комплексов				

ФОРМАТ А4

ФОРМАТ	ЗОНА	ПОЗ.	ОБОЗНАЧЕНИЕ	НАИМЕНОВАНИЕ	КОЛ.	ПРИМЕЧАНИЕ	
A4	1		1.020-1/83 2-6 03-05	1.020-1/83.2-5 03-05 ЭКВО 4.33-2.2 СБОРОЧНЫЕ ЕДИНИЦЫ	1		
	2			КАРКАС ПР. КП- 2I МАТЕРИАЛЫ БЕТОН ТЯЖЕЛЫЙ М400		1.49М3	
НАЧ.ОТД.	Вольнский		1.020-1/83 2-5 03				
Н.КОНТР.	Пригорев						
ГЛ.КОНСТР.	Шац		СТАДИЯ	ЛИСТ	ЛИСТОВ		
ГИП	Колдашьева		Р	I	2		
РАЗРАБ.	Славича		КОЛОННА ЭКВ				
ПРОВЕРИЛ	Никагорова		ЦНИИЭП				
ИСПОЛНИЛ	Богданова		торгово-бытовые зданий и туристских комплексов				

ФОРМАТ А4

19835 13

ЛИХВАРЬ  
ОПЕРАТОР  
ТЛП КОРТ

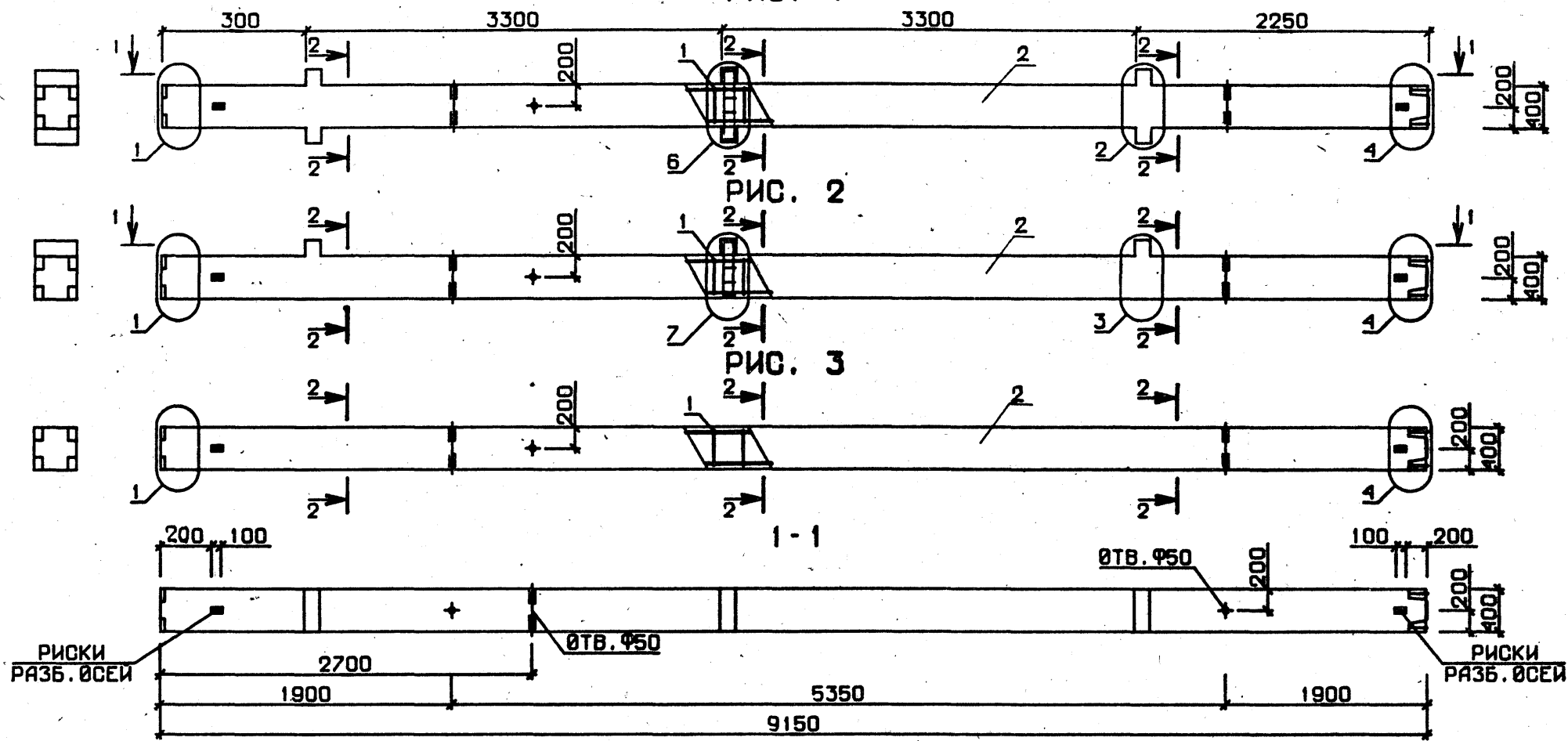
ЭПВЦ  
КиевЗНИИЭП

ВЗАМ. ИНВ. №

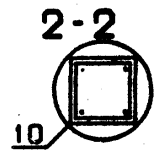
ПОДПИСЬ И ДАТА

ИНВ. № ПОДЛ.

РИС. 1



№ УЗЛА	№ ДОКУМЕНТА
1	1.020-1/83 2-5 00У П 1
2	П 1
3	П 2
4	П 2
6	П 3
7	П 3
10	П 4



1.020-1/83.2-5 03 06			
НАЧ. ОТД.	ВОЛЬСКИЙ		
И.КОНТР.	ПРИГОРЕВ		
ГЛ.КОНСТР.	ЩАЦ		
ГИП	КОДАШЕВА		
РАЗРАБ.	БОГДАНОВА		
ПРОВЕРИЛ	НИКАНОВА		
ИСПОЛНИЛ	ЛАКЕЕВА		
КОЛОННА ЖВ		СТАДИЯ	МАССА
		Р	СМ ТАБЛ
		ЛИСТ 1	ЛИСТОВ 2
		ЦНИИЭП	
		торгово-бытовых зданий и туристских комплексов	

1983 14

ФОРМАТ А3

ЭПВЦ  
КиевЗНИИЭП  
ОПЕРАТОР  
ТЛП КОРТ  
ЛИХВАРЬ

ОБОЗНАЧЕНИЕ	МАРКА	РИС	МАССА, Т
I.020-I/83.2-5 03	ЗКВД 4.33-I.I	I	3,80
-01	ЗКВО 4.33-I.I	2	3,73
-02	ЗКВО 4.33-2.I	2	3,73
-03	ЗКВ 4.33-I	3	3,65
-04	ЗКВД 4.33-2.2	I	3,80
-05	ЗКВО 4.33-2.2	2	3,73

I.020-I/83.2-5 03 СБ  
ЛИСТ  
2

ФОРМАТ	ЗОНА	ПОЗ.	ОБОЗНАЧЕНИЕ	НАИМЕНОВАНИЕ	КОЛ.	ПРИМЕЧАНИЕ
А3			1.020-1/83.2-5 04СВ	ДОКУМЕНТАЦИЯ СВОРОЧНЫЙ ЧЕРТЕЖ ВЫБОРКА СТАЛИ УЗЛЫ ОПАЛУБОЧНЫЕ ТЕХНИЧЕСКОЕ ОПИСАНИЕ		
А3			1.020-1/83.2-5 00ВС			
А3			1.020-1/83.2-5 00У			
А3			1.020-1/83.2-5 00ТО			
			ПЕРЕМЕННЫЕ ДАННЫЕ	ДЛЯ ИСПОЛНЕНИЙ:		
А4	1	2	1.020-1/83.2-6 04	1.020-1/83.2-5 04 1КСД 4.33-1.1 СВОРОЧНЫЕ ЕДИНИЦЫ КАРКАС ПР. КП- 22 МАТЕРИАЛЫ БЕТОН ТЯЖЕЛЫЙ М300	1	0.55м3
А4	1	2	1.020-1/83.2-6 04-01	1.020-1/83.2-5 04-01 1КСО 4.33-1.1 СВОРОЧНЫЕ ЕДИНИЦЫ КАРКАС ПР. КП- 23 МАТЕРИАЛЫ БЕТОН ТЯЖЕЛЫЙ М300	1	0.54м3
А4	1	2	1.020-1/83 2-6 04-02	1.020-1/83.2-5 04-02 1КСД 4.33-2.1 СВОРОЧНЫЕ ЕДИНИЦЫ КАРКАС ПР. КП- 24 МАТЕРИАЛЫ БЕТОН ТЯЖЕЛЫЙ М300	1	0.55м3
А4	1	2	1.020-1/83 2-6 04-03	1.020-1/83.2-5 04-03 1КСО 4.33-2.1 СВОРОЧНЫЕ ЕДИНИЦЫ КАРКАС ПР. КП- 25 МАТЕРИАЛЫ БЕТОН ТЯЖЕЛЫЙ М300	1	0.54м3
А4	1	2	1.020-1/83 2-6 04-04	1.020-1/83.2-5 04-04 1КС 4.33-1 СВОРОЧНЫЕ ЕДИНИЦЫ КАРКАС ПР. КП- 26 МАТЕРИАЛЫ БЕТОН ТЯЖЕЛЫЙ М300	1	0.53м3
			1.020-1/83.2-5 04			
НАЧ.ОТД.			ВОЛНЕННИЙ			
Н.КОНТР.			ПРИГОРЕВ			
СЛ.КОНСТР.			ШАЦ			
ТИП			НИКАНОВА			
РАЗРАБ.			АККЕЕВА			
ПРОВЕРИЛ			КОЛАШЕВА			
ИСПОЛНИЛ			БОГДАНОВА			
КОЛОННА ІКС				СТАДИЯ	ЛИСТ	ЛИСТОВ
				Р	І	4
				ЗНИИЭП		

Киев ЗНИИЭП ТЛП КОРТ	ФОРМАТ	ЗОНА	ПОЗ.	ОБОЗНАЧЕНИЕ	НАИМЕНОВАНИЕ	КОЛ	ПРИМЕЧАНИЕ	ЛИСТ
A4	1	1.020-1/83.2-6	04-05	1.020-1/83.2-5 04-05 1КСД 4.33-1.2 СВОРОЧНЫЕ ЕДИНИЦЫ КАРКАС ПР. КП-27 МАТЕРИАЛЫ БЕТОН ТЯЖЕЛЫЙ М400	1	0.55М3		
A4	1	1.020-1/83.2-6	04-06	1.020-1/83.2-5 04-06 1КСО 4.33-1.2 СВОРОЧНЫЕ ЕДИНИЦЫ КАРКАС ПР. КП-28 МАТЕРИАЛЫ БЕТОН ТЯЖЕЛЫЙ М400	1	0.54М3		
A4	1	1.020-1/83.2-6	04-07	1.020-1/83.2-5 04-07 1КСД 4.33-2.2 СВОРОЧНЫЕ ЕДИНИЦЫ КАРКАС ПР. КП-29 МАТЕРИАЛЫ БЕТОН ТЯЖЕЛЫЙ М400	1	0.55М3		
A4	1	1.020-1/83.2-6	04-08	1.020-1/83.2-5 04-08 1КСО 4.33-2.2 СВОРОЧНЫЕ ЕДИНИЦЫ КАРКАС ПР. КП-30 МАТЕРИАЛЫ БЕТОН ТЯЖЕЛЫЙ М400	1	0.54М3		
A4	1	1.020-1/83.2-6	04-09	1.020-1/83.2-5 04-09 1КС 4.33-2 СВОРОЧНЫЕ ЕДИНИЦЫ КАРКАС ПР. КП-31 МАТЕРИАЛЫ БЕТОН ТЯЖЕЛЫЙ М400	1	0.53М3		
A4	1	1.020-1/83.2-6	04-05	1.020-1/83.2-5 04-10 1КСД 4.33-1.3 СВОРОЧНЫЕ ЕДИНИЦЫ КАРКАС ПР. КП-27 МАТЕРИАЛЫ БЕТОН ТЯЖЕЛЫЙ М500	1	0.55М3		
A4	1	1.020-1/83.2-6	04-06	1.020-1/83.2-5 04-11 1КСО 4.33-1.3 СВОРОЧНЫЕ ЕДИНИЦЫ КАРКАС ПР. КП-28 МАТЕРИАЛЫ БЕТОН ТЯЖЕЛЫЙ М500	1	0.54М3		
							1.020-1/83.2-5 04	2

Киев ЗНИИЭП ТЛП КОРТ	ФОРМАТ	ЗОНА	ПОЗ.	ОБОЗНАЧЕНИЕ	НАИМЕНОВАНИЕ	КОЛ	ПРИМЕЧАНИЕ	ЛИСТ
A4	1	1.020-1/83.2-6	04-07	1.020-1/83.2-5 04-12 1КСД 4.33-2.3 СВОРОЧНЫЕ ЕДИНИЦЫ КАРКАС ПР. КП-29 МАТЕРИАЛЫ БЕТОН ТЯЖЕЛЫЙ М500	1	0.55М3		
A4	1	1.020-1/83.2-6	04-08	1.020-1/83.2-5 04-13 1КСО 4.33-2.3 СВОРОЧНЫЕ ЕДИНИЦЫ КАРКАС ПР. КП-30 МАТЕРИАЛЫ БЕТОН ТЯЖЕЛЫЙ М500	1	0.54М3		
A4	1	1.020-1/83.2-6	04-09	1.020-1/83.2-5 04-14 1КС 4.33-3 СВОРОЧНЫЕ ЕДИНИЦЫ КАРКАС ПР. КП-31 МАТЕРИАЛЫ БЕТОН ТЯЖЕЛЫЙ М500	1	0.53М3		
A4	1	1.020-1/83.2-6	04-10	1.020-1/83.2-5 04-15 1КСД 4.33-1.4 СВОРОЧНЫЕ ЕДИНИЦЫ КАРКАС ПР. КП-32 МАТЕРИАЛЫ БЕТОН ТЯЖЕЛЫЙ М500	1	0.55М3		
A4	1	1.020-1/83.2-6	04-11	1.020-1/83.2-5 04-16 1КСО 4.33-1.4 СВОРОЧНЫЕ ЕДИНИЦЫ КАРКАС ПР. КП-33 МАТЕРИАЛЫ БЕТОН ТЯЖЕЛЫЙ М500	1	0.54М3		
A4	1	1.020-1/83.2-6	04-12	1.020-1/83.2-5 04-17 1КСД 4.33-2.4 СВОРОЧНЫЕ ЕДИНИЦЫ КАРКАС ПР. КП-34 МАТЕРИАЛЫ БЕТОН ТЯЖЕЛЫЙ М500	1	0.55М3		
A4	1	1.020-1/83.2-6	04-13	1.020-1/83.2-5 04-18 1КСО 4.33-2.4 СВОРОЧНЫЕ ЕДИНИЦЫ КАРКАС ПР. КП-35 МАТЕРИАЛЫ БЕТОН ТЯЖЕЛЫЙ М500	1	0.54М3		
							1.020-1/83.2-5 04	3



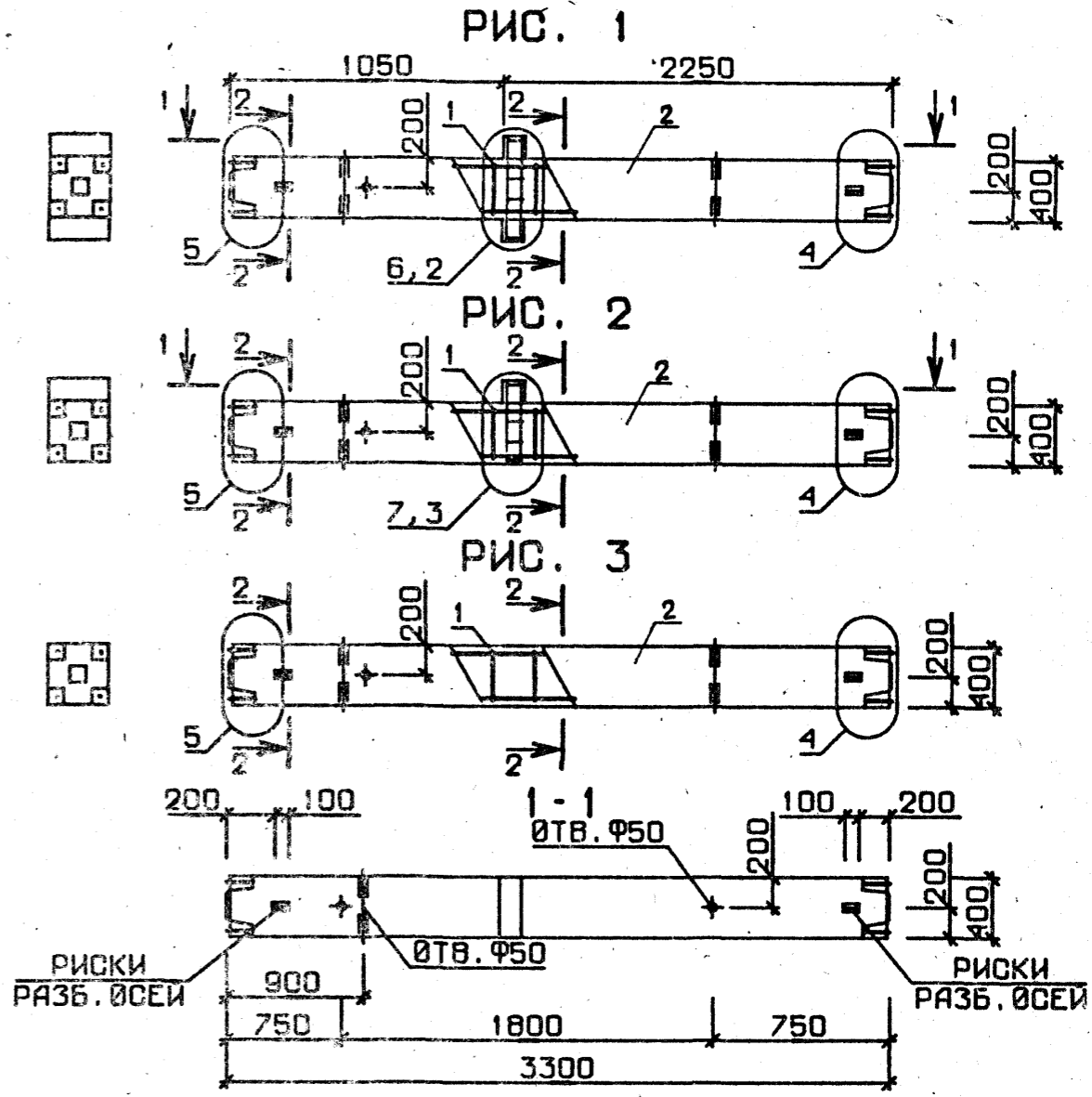
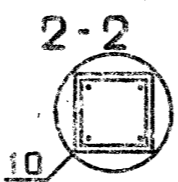
КВ № ПОДГ	ПОДПИСЬ И ДАТА	ВЗАИМЬ №	ОПЕРАТОР ТПП КОРТ			ОБОЗНАЧЕНИЕ	НАИМЕНОВАНИЕ	КОЛ	ПРИМЕЧАНИЕ
			САВЧЕНКО	Савченко	ОПЕРАТОР ТПП КОРТ				
А4	1	1.020-1/83.2-6 04-14	1	1.020-1/83.2-5 04-19 1КС 4.33-4 - СВОРОЧНЫЕ ЕДИНИЦЫ КАРКАС ПР. КП-36 МАТЕРИАЛЫ БЕТОН ТЯЖЕЛЫЙ М500	1		0.53М3		
			2						
А4	1	1.020-1/83.2-6 04-15	1	1.020-1/83.2-5 04-20 1КСД 4.33-1.5 СВОРОЧНЫЕ ЕДИНИЦЫ КАРКАС ПР. КП-37 МАТЕРИАЛЫ БЕТОН ТЯЖЕЛЫЙ М500	1		0.55М3		
			2						
А4	1	1.020-1/83.2-6 04-16	1	1.020-1/83.2-5 04-21 1КСО 4.33-1.5 СВОРОЧНЫЕ ЕДИНИЦЫ КАРКАС ПР. КП-38 МАТЕРИАЛЫ БЕТОН ТЯЖЕЛЫЙ М500	1		0.54М3		
			2						
А4	1	1.020-1/83.2-6 04-17	1	1.020-1/83.2-5 04-22 1КСД 4.33-2.5 СВОРОЧНЫЕ ЕДИНИЦЫ КАРКАС ПР. КП-39 МАТЕРИАЛЫ БЕТОН ТЯЖЕЛЫЙ М500	1		0.55М3		
			2						
А4	1	1.020-1/83.2-6 04-18	1	1.020-1/83.2-5 04-23 1КСО 4.33-2.5 СВОРОЧНЫЕ ЕДИНИЦЫ КАРКАС ПР. КП-40 МАТЕРИАЛЫ БЕТОН ТЯЖЕЛЫЙ М500	1		0.54М3		
			2						
А4	1	1.020-1/83.2-6 04-19	1	1.020-1/83.2-5 04-24 1КС 4.33-5 СВОРОЧНЫЕ ЕДИНИЦЫ КАРКАС ПР. КП-41 МАТЕРИАЛЫ БЕТОН ТЯЖЕЛЫЙ М500	1		0.53М3		
			2						
1.020-1/83.2-5 04								ЛИСТ 4	

КВ № ПОДГ	ПОДПИСЬ И ДАТА	ВЗАИМЬ №	ОПЕРАТОР ТПП КОРТ			ОБОЗНАЧЕНИЕ	НАИМЕНОВАНИЕ	КОЛ	ПРИМЕЧАНИЕ
			САВЧЕНКО	Савченко	ОПЕРАТОР ТПП КОРТ				
								ЛИСТ	

Классификация по КОС

ОБОЗНАЧЕНИЕ	МАРКА	РИС	МАССА, т
I.020-I/83.2-5 04	IKCD 4.33-I.1	I	1,38
-01	IKCO 4.33-I.1	2	1,35
-02	IKCD 4.33-2.1	I	1,38
-03	IKCO 4.33-2.1	2	1,35
-04	IKC 4.33-I	3	1,33
-05	IKCD 4.33-I.2	I	1,38
-06	IKCO 4.33-I.2	2	1,35
-07	IKCD 4.33-2.2	I	1,38
-08	IKCO 4.33-2.2	2	1,35
-09	IKC 4.33-2	3	1,33
-10	IKCD 4.33-I.3	I	1,38
-11	IKCO 4.33-I.3	2	1,35
-12	IKCD 4.33-2.3	I	1,38
-13	IKCO 4.33-2.3	2	1,35
-14	IKC 4.33-3	3	1,33
-15	IKCD 4.33-I.4	I	1,38
-16	IKCO 4.33-I.4	2	1,35
-17	IKCD 4.33-2.4	I	1,38
-18	IKCO 4.33-2.4	2	1,35
-19	IKC 4.33-4	3	1,33
-20	IKCD 4.33-I.5	I	1,38
-21	IKCO 4.33-I.5	2	1,35
-22	IKCD 4.33-2.5	I	1,38
-23	IKCO 4.33-2.5	2 </td <td>1,35</td>	1,35
-24	IKC 4.33-5	3	1,33

№ УЗЛА	№ ДОКУМЕНТА
2	1.020-1/83.2-5 004 п 1
3	п 2
4	п 2
5	п 2
6	п 3
7	п 3
10	п 4



1.020-1/83.2-5 04 СБ		
НАЧ. ОТД.	Волынский	
НКОНТР.	Пригорев	
ПР. КОНСТР.	Шац	
ГИП.	Никанорова	
РАЗРАБ.	Богданова	Богд
ПРОВЕРИЛ.	Колдашева	КМ
ИСПОЛНИЛ.	Сливина	С
КОЛОННА ИКС		СТАДИЯ
		Р
		МАССА
		СМ
		ТАБЛ
		ЛИСТ
		ЛИСТОВ 4
		ЦНИИЭП
		ТОРГОВО-БЫТОВЫХ ЗДАНИЙ И ТУРИСТСКИХ КОМПЛЕКСОВ

19835 18

ФОРМАТ А3

ЭПВЦ КиевЗНИИЭП	ОПЕРАТОР ТПП КОРТ	САВЧЕНКО Сав	ФОРМАТ	ЗОНА	ПОЗ.	ОБОЗНАЧЕНИЕ	НАИМЕНОВАНИЕ	КОЛ.	ПРИМЕ ЧАНИЕ
			А3	А3	А3				
						1.020-1/83.2-5 05СВ	ДОКУМЕНТАЦИЯ СВОРОЧНЫЙ ЧЕРТЕЖ		
						1.020-1/83.2-5 00ВС	ВЫБОРКА СТАЛИ		
						1.020-1/83.2-5 00У	УЗЛЫ ОПАЛУЕОЧНЫЕ		
						1.020-1/83.2-5 00ТО	ТЕХНИЧЕСКОЕ ОПИСАНИЕ		
						ПЕРЕМЕННЫЕ ДАННЫЕ	ДЛЯ ИСПОЛНЕНИЙ:		
А4	1					1.020-1/83.2-6 05	1.020-1/83.2-5 05 ЭКСД 4.33-1.1 СВОРОЧНЫЕ ЕДИНИЦЫ КАРКАС ПР. КП-42 МАТЕРИАЛЫ БЕТОН ТЯЖЕЛЫЙ М300	1	1.64М3
	2								
А4	1					1.020-1/83.2-6 05-01	1.020-1/83.2-5 05-01 ЭКСД 4.33-1.1 СВОРОЧНЫЕ ЕДИНИЦЫ КАРКАС ПР. КП-43 МАТЕРИАЛЫ БЕТОН ТЯЖЕЛЫЙ М300	1	1.61М3
	2								
А4	1					1.020-1/83.2-6 05-02	1.020-1/83.2-5 05-02 ЭКС 4.33-1 СВОРОЧНЫЕ ЕДИНИЦЫ КАРКАС ПР. КП-44 МАТЕРИАЛЫ БЕТОН ТЯЖЕЛЫЙ М300	1	1.58М3
	2								
А4	1					1.020-1/83.2-6 05-03	1.020-1/83.2-5 05-03 ЭКСД 4.33-1.2 СВОРОЧНЫЕ ЕДИНИЦЫ КАРКАС ПР. КП-45 МАТЕРИАЛЫ БЕТОН ТЯЖЕЛЫЙ М400	1	1.64М3
	2								
А4	1					1.020-1/83.2-6 05-04	1.020-1/83.2-5 05-04 ЭКСД 4.33-1.2 СВОРОЧНЫЕ ЕДИНИЦЫ КАРКАС ПР. КП-46 МАТЕРИАЛЫ БЕТОН ТЯЖЕЛЫЙ М400	1	1.61М3
	2								
			НАЧ.ОТД.	ВОЛЫНСКИЙ		1.020-1/83.2-5 05			
			Н.КОНТР.	Приговеь					
			ГЛ.КОНСТР.	Шац					
			ГИП	Никанорова					
			РАЗРАБ.	Лакеева					
			ПРОВЕРИЛ	Колдашева					
			ИСПОЛНИЛ	Саввина					
			СТАДИЯ	Р	ЛИСТ	І	ЛИСТОВ	4	
			КОЛОННА ЭКС			ЦНИИЭП			торгово-бытовых зданий и туристских комплексов

ЭПВЦ КиевЗНИИЭП	ОПЕРАТОР ТПП КОРТ	САВЧЕНКО Сав	ФОРМАТ	ЗОНА	ПОЗ.	ОБОЗНАЧЕНИЕ	НАИМЕНОВАНИЕ	КОЛ.	ПРИМЕ ЧАНИЕ	
			А4	А4	А4					
						1.020-1/83.2-6 05-05	1.020-1/83.2-5 05-05 ЭКСО 4.33-2.2 СВОРОЧНЫЕ ЕДИНИЦЫ КАРКАС ПР. КП-47 МАТЕРИАЛЫ БЕТОН ТЯЖЕЛЫЙ М400	1	1.61М3	
А4	1					1.020-1/83.2-6 05-06	1.020-1/83.2-5 05-06 ЭКС 4.33-2 СВОРОЧНЫЕ ЕДИНИЦЫ КАРКАС ПР. КП-48 МАТЕРИАЛЫ БЕТОН ТЯЖЕЛЫЙ М400	1	1.58М3	
	2									
А4	1					1.020-1/83.2-6 05-03	1.020-1/83.2-5 05-07 ЭКСД 4.33-1.3 СВОРОЧНЫЕ ЕДИНИЦЫ КАРКАС ПР. КП-45 МАТЕРИАЛЫ БЕТОН ТЯЖЕЛЫЙ М500	1	1.64М3	
	2									
А4	1					1.020-1/83.2-6 05-04	1.020-1/83.2-5 05-08 ЭКСО 4.33-1.3 СВОРОЧНЫЕ ЕДИНИЦЫ КАРКАС ПР. КП-46 МАТЕРИАЛЫ БЕТОН ТЯЖЕЛЫЙ М500	1	1.61М3	
	2									
А4	1					1.020-1/83.2-6 05-07	1.020-1/83.2-5 05-09 ЭКСД 4.33-2.3 СВОРОЧНЫЕ ЕДИНИЦЫ КАРКАС ПР. КП-49 МАТЕРИАЛЫ БЕТОН ТЯЖЕЛЫЙ М500	1	1.64М3	
	2									
А4	1					1.020-1/83.2-6 05-05	1.020-1/83.2-5 05-10 ЭКСО 4.33-2.3 СВОРОЧНЫЕ ЕДИНИЦЫ КАРКАС ПР. КП-47 МАТЕРИАЛЫ БЕТОН ТЯЖЕЛЫЙ М500	1	1.61М3	
	2									
А4	1					1.020-1/83.2-6 05-06	1.020-1/83.2-5 05-11 ЭКС 4.33-3 СВОРОЧНЫЕ ЕДИНИЦЫ КАРКАС ПР. КП-48 МАТЕРИАЛЫ БЕТОН ТЯЖЕЛЫЙ М500	1	1.58М3	
	2									
			1.020-1/83.2-5 05						ЛИСТ	2

19835 19

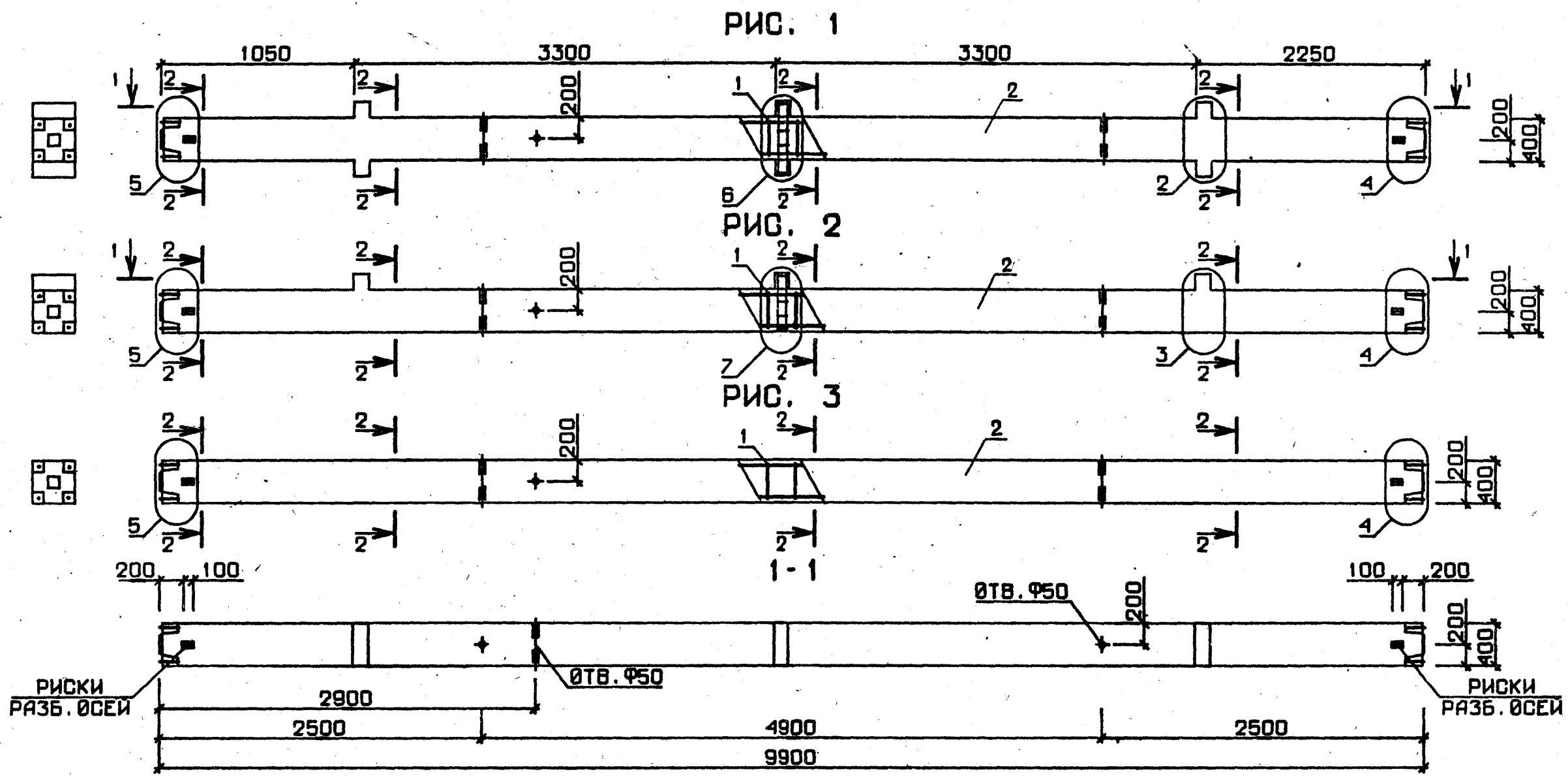
ЭПЦ Киев ЗНИИЭП	ТЛП	КОРТ	ФОРМАТ ЗОНА ПОЗ.	ОБОЗНАЧЕНИЕ	НАИМЕНОВАНИЕ	КОП	ПРИМЕ ЧАНИЕ	ЛИСТ
A4	1	2	1.020-1/83.2-6 05-08		1.020-1/83.2-5 05-12 ЗКСО 4.33-1.4 СБОРОЧНЫЕ ЕДИНИЦЫ КАРКАС ПР. КП-50 МАТЕРИАЛЫ БЕТОН ТЯЖЕЛЫЙ М500	1	1.61М3	
					2			
A4	1	2	1.020-1/83.2-6 05-09		1.020-1/83.2-5 05-13 ЗКС 4.33-4 СБОРОЧНЫЕ ЕДИНИЦЫ КАРКАС ПР. КП-51 МАТЕРИАЛЫ БЕТОН ТЯЖЕЛЫЙ М500	1	1.58М3	
					2			
A4	1	2	1.020-1/83.2-6 05-10		1.020-1/83.2-5 05-14 ЗКСД 4.33-1.5 СБОРОЧНЫЕ ЕДИНИЦЫ КАРКАС ПР. КП-52 МАТЕРИАЛЫ БЕТОН ТЯЖЕЛЫЙ М500	1	1.64М3	
					2			
A4	1	2	1.020-1/83.2-6 05-11		1.020-1/83.2-5 05-15 ЗКСО 4.33-1.5 СБОРОЧНЫЕ ЕДИНИЦЫ КАРКАС ПР. КП-53 МАТЕРИАЛЫ БЕТОН ТЯЖЕЛЫЙ М500	1	1.61М3	
					2			
A4	1	2	1.020-1/83.2-6 05-12		1.020-1/83.2-5 05-16 ЗКСД 4.33-2.6 СБОРОЧНЫЕ ЕДИНИЦЫ КАРКАС ПР. КП-54 МАТЕРИАЛЫ БЕТОН ТЯЖЕЛЫЙ М500	1	1.64М3	
					2			
A4	1	2	1.020-1/83.2-6 05-13		1.020-1/83.2-5 05-17 ЗКСО 4.33-2.6 СБОРОЧНЫЕ ЕДИНИЦЫ КАРКАС ПР. КП-55 МАТЕРИАЛЫ БЕТОН ТЯЖЕЛЫЙ М500	1	1.61М3	
					2			
A4	1	2	1.020-1/83.2-6 05-14		1.020-1/83.2-5 05-18 ЗКСД 4.33-1.7 СБОРОЧНЫЕ ЕДИНИЦЫ КАРКАС ПР. КП-56 МАТЕРИАЛЫ БЕТОН ТЯЖЕЛЫЙ М500	1	1.64М3	
					2			
1.020-1/83.2-5 05								3

ЭПЦ Киев ЗНИИЭП	Оператор ТЛП	КОРТ	ФОРМАТ ЗОНА ПОЗ.	ОБОЗНАЧЕНИЕ	НАИМЕНОВАНИЕ	КОП	ПРИМЕ ЧАНИЕ	ЛИСТ
A4	1	2	1.020-1/83.2-6 05-15		1.020-1/83.2-5 05-19 ЗКСО 4.33-1.7 СБОРОЧНЫЕ ЕДИНИЦЫ КАРКАС ПР. КП-57 МАТЕРИАЛЫ БЕТОН ТЯЖЕЛЫЙ М500	1	1.61М3	
					2			
A4	1	2	1.020-1/83.2-6 05-16		1.020-1/83.2-5 05-20 ЗКСД 4.33-1.8 СБОРОЧНЫЕ ЕДИНИЦЫ КАРКАС ПР. КП-58 МАТЕРИАЛЫ БЕТОН ТЯЖЕЛЫЙ М500	1	1.64М3	
					2			
A4	1	2	1.020-1/83.2-6 05-17		1.020-1/83.2-5 05-21 ЗКСО 4.33-1.8 СБОРОЧНЫЕ ЕДИНИЦЫ КАРКАС ПР. КП-59 МАТЕРИАЛЫ БЕТОН ТЯЖЕЛЫЙ М500	1	1.61М3	
					2			
A4	1	2	1.020-1/83.2-6 05-18		1.020-1/83.2-5 05-22 ЗКСД 4.33-2.8 СБОРОЧНЫЕ ЕДИНИЦЫ КАРКАС ПР. КП-60 МАТЕРИАЛЫ БЕТОН ТЯЖЕЛЫЙ М500	1	1.64М3	
					2			
A4	1	2	1.020-1/83.2-6 05-19		1.020-1/83.2-5 05-23 ЗКСО 4.33-2.8 СБОРОЧНЫЕ ЕДИНИЦЫ КАРКАС ПР. КП-61 МАТЕРИАЛЫ БЕТОН ТЯЖЕЛЫЙ М500	1	1.61М3	
					2			
1.020-1/83.2-5 05								4

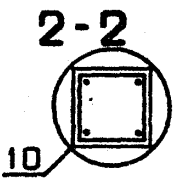
ЭПВЦ  
КиевЗНИИЭП

ОПЕРАТОР  
ТЛП КОРТ

№ИВ. №ПОДЛ. ПОДПИСЬ И ДАТА ВЗАМ. ИИВ. №



№ УЗЛА	№ ДОКУМЕНТА
2	1.020-1 2-5 009 П 1
3	П 2
4	П 2
5	П 2
6	П 3
7	П 3
10	П 4



1.020-1/83.2-5 05 СБ					
НАЧ. ОТД.	ВОЛЫНСКИЙ		СТАДИЯ	МАССА	МАСШТАБ
Н.КОНТР.	ПРИГОРЕВ		Р	СМ	
П.КОНСТР.	ШАЦ		ТАБЛ		
ГИП.	КОЛАШЕВА		ЛИСТ 1	ЛИСТОВ 2	
РАЗРАБ.	СЛАВИНА		ЦНИИЭП		
ПРОВЕРИЛ	НИКАНОРОВА	торгово-бытовых зданий и туристских комплексов			
ИСПОЛНИЛ	АДКЕЕВА				

19835 21

ФОРМАТ А 3

ОБОЗНАЧЕНИЕ	МАРКА	РИС	МАССА, Т
I.020-I/83.2-5 05	ЗКСД 4.33-I.I	I	4,10
-01	ЗКСО 4.33-I.I	2	4,03
-02	ЗКС 4.33-I	3	3,95
-03	ЗКСД 4.33-I.2	I	4,10
-04	ЗКСО 4.33-I.2	2	4,03
-05	ЗКСО 4.33-2.2	2	4,03
-06	ЗКС 4.33-2	3	3,95
-07	ЗКСД 4.33-I.3	I	4,10
-08	ЗКСО 4.33-I.3	2	4,03
-09	ЗКСД 4.33-2.3	I	4,10
-10	ЗКСО 4.33-2.3	2	4,03
-11	ЗКС 4.33-3	3	3,95
-12	ЗКСО 4.33-I.4	2	4,03
-13	ЗКС 4.33-4	3	3,95
-14	ЗКСД 4.33-I.5	I	4,10
-15	ЗКСО 4.33-I.5	2	4,03
-16	ЗКСД 4.33-2.6	I	4,10
-17	ЗКСО 4.33-2.6	2	4,03
-18	ЗКСД 4.33-I.7	I	4,10
-19	ЗКСО 4.33-I.7	2	4,03
-20	ЗКСД 4.33-I.8	I	4,10
-21	ЗКСО 4.33-I.8	2	4,03
-22	ЗКСД 4.33-2.8	I	4,10
-23	ЗКСО 4.33-2.8	2	4,03

I.020-I/83.2-5 05 СБ ЛИСТ  
2

ИНВ № ПОДЛ	ПОДПИСЬ И ДАТА	ВЗАМ. ИНВ №	ПОЗ	ЗОНА	ФОРМАТ	ОБОЗНАЧЕНИЕ	НАИМЕНОВАНИЕ	КОЛ.	ПРИМЕЧАНИЕ	СТАДИЯ		
										Р	И	С
						1.020-1/83.2-5 06СБ	ДОКУМЕНТАЦИЯ СБОРОЧНЫЙ ЧЕРТЕЖ ВЫБОРКА СТАЛИ УЗЛЫ ОПАЛУБОЧНЫЕ ТЕХНИЧЕСКОЕ ОПИСАНИЕ					
					1.020-1/83.2-5 00ВС							
					1.020-1/83.2-5 00У							
					1.020-1/83.2-5 00ТО							
						ПЕРЕМЕННЫЕ ДАННЫЕ	ДЛЯ ИСПОЛНЕНИЙ:					
			A4	1		1.020-1/83.2-6 06	1.020-1/83.2-5 06 1КНД 4.33-1.1 СБОРОЧНЫЕ ЕДИНИЦЫ КАРКАС ПР. КП-62 МАТЕРИАЛЫ БЕТОН ТЯЖЕЛЫЙ М300	1		0.84М3		
				2								
			A4	1		1.020-1/83.2-6 06-01	1.020-1/83.2-5 06-01 1КНО 4.33-1.1 СБОРОЧНЫЕ ЕДИНИЦЫ КАРКАС ПР. КП-63 МАТЕРИАЛЫ БЕТОН ТЯЖЕЛЫЙ М300	1		0.83М3		
				2								
			A4	1		1.020-1/83.2-6 06-02	1.020-1/83.2-5 06-02 1КНД 4.33-2.1 СБОРОЧНЫЕ ЕДИНИЦЫ КАРКАС ПР. КП-64 МАТЕРИАЛЫ БЕТОН ТЯЖЕЛЫЙ М300	1		0.84М3		
				2								
			A4	1		1.020-1/83.2-6 06-03	1.020-1/83.2-5 06-03 1КНО 4.33-2.1 СБОРОЧНЫЕ ЕДИНИЦЫ КАРКАС ПР. КП-65 МАТЕРИАЛЫ БЕТОН ТЯЖЕЛЫЙ М300	1		0.83М3		
				2								
			A4	1		1.020-1/83.2-6 06-04	1.020-1/83.2-5 06-04 1КН 4.33-1 СБОРОЧНЫЕ ЕДИНИЦЫ КАРКАС ПР. КП-66 МАТЕРИАЛЫ БЕТОН ТЯЖЕЛЫЙ М300	1		0.81М3		
				2								
1.020-1/83.2-5 06												
НАЧ.ОТД.		Вольинский										
Н.КОНТР.		Пригорев										
ГЛ.КОНСТР		Шац										
ГИП		Никанорова										
РАЗРАБ.		Саввина										
ПРОВЕРИЛ		Колдашева										
ИСПОЛНИЛ		Богданова										
КОЛОННА 1КН												
										СНИИЭП		
										торгово-бытовых зданий и туристских комплексов		

ИНВ № ПОДП	ПОДПИСЬ И ДАТА	ВЗАИМНВ №	ЭПВЦ Киев ЗНИИЭП	ОПЕРАТОР ТПП КОРТ	САВЧЕНКО Савченко	ФОРМАТ ЗОНА ПОЗ.	ОБОЗНАЧЕНИЕ	НАИМЕНОВАНИЕ	КОП	ПРИМЕ ЧАНИЕ	ЛИСТ
			A4	1	1.020-1/83.2-5 06-05	1КНД 4.33-1.2 СБОРОЧНЫЕ ЕДИНИЦЫ КАРКАС ПР. КП-67 МАТЕРИАЛЫ БЕТОН ТЯЖЕЛЫЙ М400	1	0.84М3			
			A4	2							
			A4	1	1.020-1/83.2-5 06-06	1КНО 4.33-1.2 СБОРОЧНЫЕ ЕДИНИЦЫ КАРКАС ПР. КП-68 МАТЕРИАЛЫ БЕТОН ТЯЖЕЛЫЙ М400	1	0.83М3			
			A4	2							
			A4	1	1.020-1/83.2-5 06-07	1КНД 4.33-2.2 СБОРОЧНЫЕ ЕДИНИЦЫ КАРКАС ПР. КП-69 МАТЕРИАЛЫ БЕТОН ТЯЖЕЛЫЙ М400	1	0.84М3			
			A4	2							
			A4	1	1.020-1/83.2-5 06-08	1КНО 4.33-2.2 СБОРОЧНЫЕ ЕДИНИЦЫ КАРКАС ПР. КП-70 МАТЕРИАЛЫ БЕТОН ТЯЖЕЛЫЙ М400	1	0.83М3			
			A4	2							
			A4	1	1.020-1/83.2-5 06-09	1КН 4.33-2 СБОРОЧНЫЕ ЕДИНИЦЫ КАРКАС ПР. КП-71 МАТЕРИАЛЫ БЕТОН ТЯЖЕЛЫЙ М400	1	0.81М3			
			A4	2							
			A4	1	1.020-1/83.2-5 06-10	1КНД 4.33-1.3 СБОРОЧНЫЕ ЕДИНИЦЫ КАРКАС ПР. КП-67 МАТЕРИАЛЫ БЕТОН ТЯЖЕЛЫЙ М500	1	0.84М3			
			A4	2							
			A4	1	1.020-1/83.2-5 06-11	1КНО 4.33-1.3 СБОРОЧНЫЕ ЕДИНИЦЫ КАРКАС ПР. КП-68 МАТЕРИАЛЫ БЕТОН ТЯЖЕЛЫЙ М500	1	0.83М3			
			A4	2							

1.020-1/83.2-5 06

2

ИНВ № ПОДП	ПОДПИСЬ И ДАТА	ВЗАИМНВ №	ЭПВЦ Киев ЗНИИЭП	ОПЕРАТОР ТПП КОРТ	САВЧЕНКО Савченко	ФОРМАТ ЗОНА ПОЗ.	ОБОЗНАЧЕНИЕ	НАИМЕНОВАНИЕ	КОП	ПРИМЕ ЧАНИЕ	ЛИСТ
			A4	1	1.020-1/83.2-5 06-12	1КНД-4.33-2.3 СБОРОЧНЫЕ ЕДИНИЦЫ КАРКАС ПР. КП-69 МАТЕРИАЛЫ БЕТОН ТЯЖЕЛЫЙ М500	1	0.84М3			
			A4	2							
			A4	1	1.020-1/83.2-5 06-13	1КНО 4.33-2.3 СБОРОЧНЫЕ ЕДИНИЦЫ КАРКАС ПР. КП-70 МАТЕРИАЛЫ БЕТОН ТЯЖЕЛЫЙ М500	1	0.83М3			
			A4	2							
			A4	1	1.020-1/83.2-5 06-14	1КН 4.33-3 СБОРОЧНЫЕ ЕДИНИЦЫ КАРКАС ПР. КП-71 МАТЕРИАЛЫ БЕТОН ТЯЖЕЛЫЙ М500	1	0.81М3			
			A4	2							
			A4	1	1.020-1/83.2-5 06-15	1КНД 4.33-1.4 СБОРОЧНЫЕ ЕДИНИЦЫ КАРКАС ПР. КП-72 МАТЕРИАЛЫ БЕТОН ТЯЖЕЛЫЙ М500	1	0.84М3			
			A4	2							
			A4	1	1.020-1/83.2-5 06-16	1КНО 4.33-1.4 СБОРОЧНЫЕ ЕДИНИЦЫ КАРКАС ПР. КП-73 МАТЕРИАЛЫ БЕТОН ТЯЖЕЛЫЙ М500	1	0.83М3			
			A4	2							
			A4	1	1.020-1/83.2-5 06-17	1КНД 4.33-2.4 СБОРОЧНЫЕ ЕДИНИЦЫ КАРКАС ПР. КП-74 МАТЕРИАЛЫ БЕТОН ТЯЖЕЛЫЙ М500	1	0.84М3			
			A4	2							
			A4	1	1.020-1/83.2-5 06-18	1КНО 4.33-2.4 СБОРОЧНЫЕ ЕДИНИЦЫ КАРКАС ПР. КП-75 МАТЕРИАЛЫ БЕТОН ТЯЖЕЛЫЙ М500	1	0.83М3			
			A4	2							

1.020-1/83.2-5 06

3

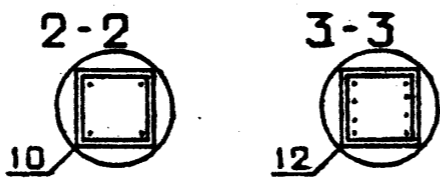
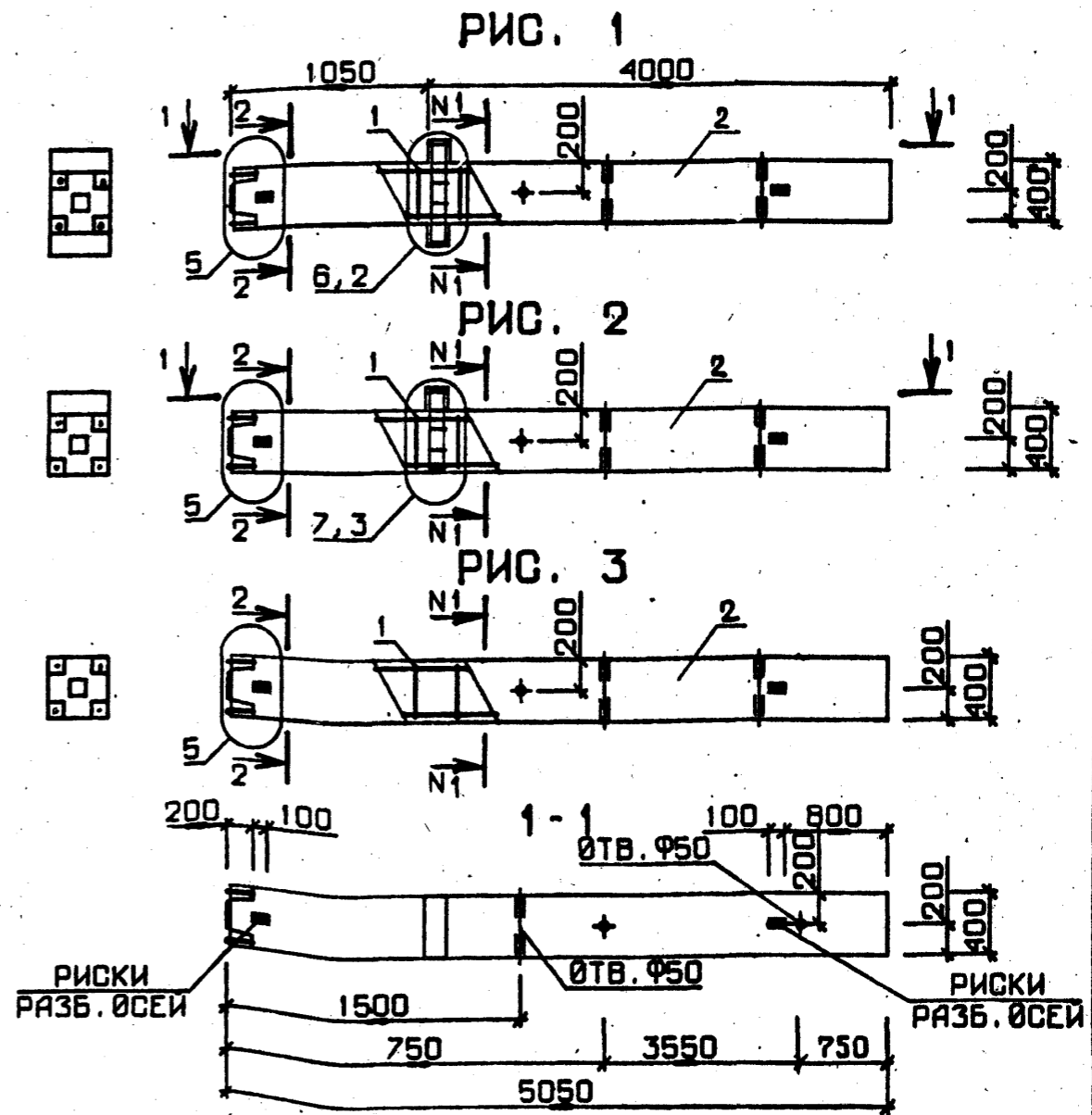
САВЧЕНКО ОПЕРАТОР ЭПВЦ Киев ЗНИИЭП	ФОРМАТ	ЗОНА	ПОЗ.	ОБОЗНАЧЕНИЕ	НАИМЕНОВАНИЕ	КОЛ	ПРИМЕ ЧАНИЕ		
								ТЛП	КОРТ
A4	-	1	1.020-1/83.2-6 06-14	1.020-1/83.2-5 06-19 1КН 4.33-4 СВОРОЧНЫЕ ЕДИНИЦЫ КАРКАС ПР. КП-76 МАТЕРИАЛЫ БЕТОН ТЯЖЕЛЫЙ М500	1	0.81М3			
							2		
A4	1	1.020-1/83.2-6 06-15	1.020-1/83.2-5 06-20 1КНД 4.33-1.5 СВОРОЧНЫЕ ЕДИНИЦЫ КАРКАС ПР. КП-77 МАТЕРИАЛЫ БЕТОН ТЯЖЕЛЫЙ М500	1	0.84М3				
						2			
A4	1	1.020-1/83.2-6 06-16	1.020-1/83.2-5 06-21 1КНО 4.33-1.5 СВОРОЧНЫЕ ЕДИНИЦЫ КАРКАС ПР. КП-78 МАТЕРИАЛЫ БЕТОН ТЯЖЕЛЫЙ М500	1	0.83М3				
						2			
A4	1	1.020-1/83.2-6 06-17	1.020-1/83.2-5 06-22 1КНД 4.33-2.5 СВОРОЧНЫЕ ЕДИНИЦЫ КАРКАС ПР. КП-79 МАТЕРИАЛЫ БЕТОН ТЯЖЕЛЫЙ М500	1	0.84М3				
						2			
A4	1	1.020-1/83.2-6 06-18	1.020-1/83.2-5 06-23 1КНО-4.33-2.5 СВОРОЧНЫЕ ЕДИНИЦЫ КАРКАС ПР. КП-80 МАТЕРИАЛЫ БЕТОН ТЯЖЕЛЫЙ М500	1	0.83М3				
						2			
A4	1	1.020-1/83.2-6 06-19	1.020-1/83.2-5 06-24 1КН 4.33-5 СВОРОЧНЫЕ ЕДИНИЦЫ КАРКАС ПР. КП-81 МАТЕРИАЛЫ БЕТОН ТЯЖЕЛЫЙ М500	1	0.81М3				
						2			
A4	1	1.020-1/83.2-6 07	1.020-1/83.2-5 06-25 1КНД 4.33-1.6 СВОРОЧНЫЕ ЕДИНИЦЫ КАРКАС ПР. КП-82 МАТЕРИАЛЫ БЕТОН ТЯЖЕЛЫЙ М500	1	0.84М3				
						2			
1.020-1/83.2-5 06							ЛИСТ		
							4		

САВЧЕНКО ОПЕРАТОР ЭПВЦ Киев ЗНИИЭП	ФОРМАТ	ЗОНА	ПОЗ.	ОБОЗНАЧЕНИЕ	НАИМЕНОВАНИЕ	КОЛ	ПРИМЕ ЧАНИЕ		
								ТЛП	КОРТ
A4	1	1.020-1/83.2-6 07-01	1.020-1/83.2-5 06-26 1КНО 4.33-1.6 СВОРОЧНЫЕ ЕДИНИЦЫ КАРКАС ПР. КП-83 МАТЕРИАЛЫ БЕТОН ТЯЖЕЛЫЙ М500	1	0.83М3				
						2			
A4	1	1.020-1/83.2-6 07-02	1.020-1/83.2-5 06-27 1КНД 4.33-2.6 СВОРОЧНЫЕ ЕДИНИЦЫ КАРКАС ПР. КП-84 МАТЕРИАЛЫ БЕТОН ТЯЖЕЛЫЙ М500	1	0.84М3				
						2			
A4	1	1.020-1/83.2-6 07-03	1.020-1/83.2-5 06-28 1КНО 4.33-2.6 СВОРОЧНЫЕ ЕДИНИЦЫ КАРКАС ПР. КП-85 МАТЕРИАЛЫ БЕТОН ТЯЖЕЛЫЙ М500	1	0.83М3				
						2			
A4	1	1.020-1/83.2-6 07-04	1.020-1/83.2-5 06-29 1КН 4.33-6 СВОРОЧНЫЕ ЕДИНИЦЫ КАРКАС ПР. КП-86 МАТЕРИАЛЫ БЕТОН ТЯЖЕЛЫЙ М500	1	0.81М3				
						2			
A4	1	1.020-1/83.2-6 07-05	1.020-1/83.2-5 06-30 1КНД 4.33-2.7 СВОРОЧНЫЕ ЕДИНИЦЫ КАРКАС ПР. КП-87 МАТЕРИАЛЫ БЕТОН ТЯЖЕЛЫЙ М500	1	0.84М3				
						2			
A4	1	1.020-1/83.2-6 07-06	1.020-1/83.2-5 06-31 1КНО 4.33-2.7 СВОРОЧНЫЕ ЕДИНИЦЫ КАРКАС ПР. КП-88 МАТЕРИАЛЫ БЕТОН ТЯЖЕЛЫЙ М500	1	0.83М3				
						2			
1.020-1/83.2-5 06							ЛИСТ		
							5		



ЛИХВАРЬ  
ОПЕРАТОР  
ЭПВЦ  
КиевЗНИИЭП  
ТЛП КОРТ

ОБОЗНАЧЕНИЕ	МАРКА	РИС	NI-NI	МАССА, Т
I.020-1/83.2-5 06	IKHД 4.33-1.1	I	2-2	2,10
-01	IKHO 4.33-1.1	2	2-2	2,08
-02	IKHД 4.33-2.1	2	2-2	2,10
-03	IKHO 4.33-2.1	3	2-2	2,08
-04	IKH 4.33-1	3	2-2	2,03
-05	IKHД 4.33-1.2	2	2-2	2,10
-06	IKHO 4.33-1.2	2	2-2	2,08
-07	IKHД 4.33-2.2	2	2-2	2,10
-08	IKHO 4.33-2.2	2	2-2	2,08
-09	IKH 4.33-2	3	2-2	2,03
-10	IKHД 4.33-1.3	2	2-2	2,10
-11	IKHO 4.33-1.3	2	2-2	2,08
-12	IKHД 4.33-2.3	2	2-2	2,10
-13	IKHO 4.33-2.3	3	2-2	2,08
-14	IKH 4.33-3	3	2-2	2,03
-15	IKHД 4.33-1.4	2	2-2	2,10
-16	IKHO 4.33-1.4	2	2-2	2,08
-17	IKHД 4.33-2.4	2	2-2	2,10
-18	IKHO 4.33-2.4	2	2-2	2,08
-19	IKH 4.33-4	3	2-2	2,03
-20	IKHД 4.33-1.5	2	2-2	2,10
-21	IKHO 4.33-1.5	2	2-2	2,08
-22	IKHД 4.33-2.5	2	2-2	2,10
-23	IKHO 4.33-2.5	2	2-2	2,08
-24	IKH 4.33-5	3	2-2	2,03
-25	IKHД 4.33-1.6	2	2-2	2,10
-26	IKHO 4.33-1.6	2	2-2	2,08
-27	IKHД 4.33-2.6	2	2-2	2,10
-28	IKHO 4.33-2.6	2	2-2	2,08
-29	IKH 4.33-6	3	2-2	2,03
-30	IKHД 4.33-2.7	2	2-2	2,10
-31	IKHO 4.33-2.7	2	2-2	2,08



№ УЗЛА	№ ДОКУМЕНТА
2	1.020-1/83 2-5 00У П 1
3	П 2
5	П 2
6	П 3
7	П 3
10	П 4
12	П 4

1.020-1/83.2-5 06 СБ		
НАЧ. ОТД.	Водвинский	СТАДИЯ Р МАССА СМ ТАБЛ МАСШТАБ ЛИСТ ЛИСТОВ 1 ЦНИИЭП торгово-бытовых зданий и туристских комплексов
Н.КОНТР.	Пригорев	
П.КОНСТР.	Щац	
ГИП	Колдашева	
РАЗРАБ.	Богданова	
ПРОВЕРИЛ	Никагорова	
ИСПОЛНИЛ	Саввина	

19835 25

ЦНИИЭП  
 Киевский филиал  
 ТЛП КОРТ  
 Савченко

ФОРМАТ	ЗОНА	ПОЗ.	ОБОЗНАЧЕНИЕ	НАИМЕНОВАНИЕ	КОЛ.	ПРИМЕЧАНИЕ
A3			1.020-1/83.2-5 07СВ	ДОКУМЕНТАЦИЯ		
A3			1.020-1/83.2-5 00ВС	СБОРОЧНЫЙ ЧЕРТЕЖ		
A3			1.020-1/83.2-5 00У	ВЫБОРКА СТАЛИ		
A3			1.020-1/83.2-5 00ТО	УЗЛЫ ОПАЛУВЧОНЕ		
				ТЕХНИЧЕСКОЕ ОПИСАНИЕ		
			ПЕРЕМЕННЫЕ ДАННЫЕ	ДЛЯ ИСПОЛНЕНИЙ:		
A4	1	2	1.020-1/83.2-6 08	1.020-1/83.2-5 07 ЭКНД 4.33-1.1 СБОРОЧНЫЕ ЕДИНИЦЫ КАРКАС ПР. КП-89 МАТЕРИАЛЫ БЕТОН ТЯЖЕЛЫЙ М300	1	1.92М3
A4	1	2	1.020-1/83.2-6 08-01	1.020-1/83.2-5 07-01 ЭКНД 4.33-1.1 СБОРОЧНЫЕ ЕДИНИЦЫ КАРКАС ПР. КП-90 МАТЕРИАЛЫ БЕТОН ТЯЖЕЛЫЙ М300	1	1.89М3
A4	1	2	1.020-1/83.2-6 08-02	1.020-1/83.2-5 07-02 ЭКНД 4.33-1 СБОРОЧНЫЕ ЕДИНИЦЫ КАРКАС ПР. КП-91 МАТЕРИАЛЫ БЕТОН ТЯЖЕЛЫЙ М300	1	1.86М3
A4	1	2	1.020-1/83.2-6 08-03	1.020-1/83.2-5 07-03 ЭКНД 4.33-1.2 СБОРОЧНЫЕ ЕДИНИЦЫ КАРКАС ПР. КП-92 МАТЕРИАЛЫ БЕТОН ТЯЖЕЛЫЙ М400	1	1.92М3
A4	1	2	1.020-1/83.2-6 08-04	1.020-1/83.2-5 07-04 ЭКНД 4.33-1.2 СБОРОЧНЫЕ ЕДИНИЦЫ КАРКАС ПР. КП-93 МАТЕРИАЛЫ БЕТОН ТЯЖЕЛЫЙ М400	1	1.89М3
			1.020-1/83.2-5 07			
НАЧ.ОТД.	Волынский					
Н.КОНТР.	Пригорев					
ГЛ.КОНСТР.	Щац					
ГИП	Никанорова					
РАЗРАБ.	Славина					
ПРОВЕРИЛ	Колдашова					
ИСПОЛНИЛ	Богданова					
			КОЛОННА ЭКН	СТАДИЯ	ЛИСТ	ЛИСТОВ
				Р	1	7
			ЦНИИЭП	торгово-бытовых зданий и туристских комплексов		

Савченко  
 ОПЕРАТОР  
 ТЛП КОРТ  
 ЭПВЦ  
 Киевский филиал

ФОРМАТ	ЗОНА	ПОЗ.	ОБОЗНАЧЕНИЕ	НАИМЕНОВАНИЕ	КОЛ.	ПРИМЕЧАНИЕ
A4	1	2	1.020-1/83.2-6 08-05	1.020-1/83.2-5 07-05 ЭКНД 4.33-2.2 СБОРОЧНЫЕ ЕДИНИЦЫ КАРКАС ПР. КП-94 МАТЕРИАЛЫ БЕТОН ТЯЖЕЛЫЙ М400	1	1.89М3
A4	1	2	1.020-1/83.2-6 08-06	1.020-1/83.2-5 07-06 ЭКНД 4.33-2 СБОРОЧНЫЕ ЕДИНИЦЫ КАРКАС ПР. КП-95 МАТЕРИАЛЫ БЕТОН ТЯЖЕЛЫЙ М400	1	1.86М3
A4	1	2	1.020-1/83.2-6 08-03	1.020-1/83.2-5 07-07 ЭКНД 4.33-1.3 СБОРОЧНЫЕ ЕДИНИЦЫ КАРКАС ПР. КП-92 МАТЕРИАЛЫ БЕТОН ТЯЖЕЛЫЙ М500	1	1.92М3
A4	1	2	1.020-1/83.2-6 08-04	1.020-1/83.2-5 07-08 ЭКНД 4.33-1.3 СБОРОЧНЫЕ ЕДИНИЦЫ КАРКАС ПР. КП-93 МАТЕРИАЛЫ БЕТОН ТЯЖЕЛЫЙ М500	1	1.89М3
A4	1	2	1.020-1/83.2-6 08-07	1.020-1/83.2-5 07-09 ЭКНД 4.33-2.3 СБОРОЧНЫЕ ЕДИНИЦЫ КАРКАС ПР. КП-96 МАТЕРИАЛЫ БЕТОН ТЯЖЕЛЫЙ М500	1	1.92М3
A4	1	2	1.020-1/83.2-6 08-05	1.020-1/83.2-5 07-10 ЭКНД 4.33-2.3 СБОРОЧНЫЕ ЕДИНИЦЫ КАРКАС ПР. КП-94 МАТЕРИАЛЫ БЕТОН ТЯЖЕЛЫЙ М500	1	1.89М3
A4	1	2	1.020-1/83.2-6 08-06	1.020-1/83.2-5 07-11 ЭКНД 4.33-3 СБОРОЧНЫЕ ЕДИНИЦЫ КАРКАС ПР. КП-95 МАТЕРИАЛЫ БЕТОН ТЯЖЕЛЫЙ М500	1	1.86М3
			1.020-1/83.2-5 07			
НАЧ.ОТД.	Волынский					
Н.КОНТР.	Пригорев					
ГЛ.КОНСТР.	Щац					
ГИП	Никанорова					
РАЗРАБ.	Славина					
ПРОВЕРИЛ	Колдашова					
ИСПОЛНИЛ	Богданова					
			КОЛОННА ЭКН	СТАДИЯ	ЛИСТ	ЛИСТОВ
				Р	1	7
			ЦНИИЭП	торгово-бытовых зданий и туристских комплексов		

ИНВ № ПОДЛ	ПОДПИСЬ И ДАТА	ВЗАИМ №	ЭПВЦ Киев ЗНИИЭП	ОПЕРАТОР ТПП КОРТ	САВЧЕНКО Севт	ФОРМАТ	ЗОНА	ПОЗ.	ОБОЗНАЧЕНИЕ	НАИМЕНОВАНИЕ	КОЛ	ПРИМЕЧАНИЕ	ЛИСТ
A4	1	1.020-1/83.2-6 09	1	1.020-1/83.2-5 07-12 ЗКНО 4.33-1.4 СБОРОЧНЫЕ ЕДИНИЦЫ КАРКАС ПР. КП-97 МАТЕРИАЛЫ БЕТОН ТЯЖЕЛЫЙ М500	1	1.89МЗ							
A4	2												
A4	1	1.020-1/83.2-6 09-01	1	1.020-1/83.2-5 07-13 ЗКН 4.33-4 СБОРОЧНЫЕ ЕДИНИЦЫ КАРКАС ПР. КП-98 МАТЕРИАЛЫ БЕТОН ТЯЖЕЛЫЙ М500	1	1.86МЗ							
A4	2												
A4	1	1.020-1/83.2-6 09-02	1	1.020-1/83.2-5 07-14 ЗКНД 4.33-1.5 СБОРОЧНЫЕ ЕДИНИЦЫ КАРКАС ПР. КП-99 МАТЕРИАЛЫ БЕТОН ТЯЖЕЛЫЙ М500	1	1.92МЗ							
A4	2												
A4	1	1.020-1/83.2-6 09-03	1	1.020-1/83.2-5 07-15 ЗКНО 4.33-1.5 СБОРОЧНЫЕ ЕДИНИЦЫ КАРКАС ПР. КП-100 МАТЕРИАЛЫ БЕТОН ТЯЖЕЛЫЙ М500	1	1.89МЗ							
A4	2												
A4	1	1.020-1/83.2-6 09-04	1	1.020-1/83.2-5 07-16 ЗКНО 4.33-1.6 СБОРОЧНЫЕ ЕДИНИЦЫ КАРКАС ПР. КП-101 МАТЕРИАЛЫ БЕТОН ТЯЖЕЛЫЙ М500	1	1.89МЗ							
A4	2												
A4	1	1.020-1/83.2-6 09-05	1	1.020-1/83.2-5 07-17 ЗКН 4.33-6 СБОРОЧНЫЕ ЕДИНИЦЫ КАРКАС ПР. КП-102 МАТЕРИАЛЫ БЕТОН ТЯЖЕЛЫЙ М500	1	1.86МЗ							
A4	2												
A4	1	1.020-1/83.2-6 09-06	1	1.020-1/83.2-5 07-18 ЗКНО 4.33-1.12 СБОРОЧНЫЕ ЕДИНИЦЫ КАРКАС ПР. КП-103 МАТЕРИАЛЫ БЕТОН ТЯЖЕЛЫЙ М500	1	1.89МЗ							
A4	2												
1.020-1/83.2-5 07												3	

ИНВ № ПОДЛ	ПОДПИСЬ И ДАТА	ВЗАИМ №	ЭПВЦ Киев ЗНИИЭП	ОПЕРАТОР ТПП КОРТ	САВЧЕНКО Севт	ФОРМАТ	ЗОНА	ПОЗ.	ОБОЗНАЧЕНИЕ	НАИМЕНОВАНИЕ	КОЛ	ПРИМЕЧАНИЕ	ЛИСТ
A4	1	1.020-1/83.2-6 09-07	1	1.020-1/83.2-5 07-19 ЗКН 4.33-12 СБОРОЧНЫЕ ЕДИНИЦЫ КАРКАС ПР. КП-104 МАТЕРИАЛЫ БЕТОН ТЯЖЕЛЫЙ М500	1	1.86МЗ							
A4	2												
A4	1	1.020-1/83.2-6 10	1	1.020-1/83.2-5 07-20 ЗКНД 4.33-2.7 СБОРОЧНЫЕ ЕДИНИЦЫ КАРКАС ПР. КП-105 МАТЕРИАЛЫ БЕТОН ТЯЖЕЛЫЙ М500	1	1.92МЗ							
A4	2												
A4	1	1.020-1/83.2-6 10-01	1	1.020-1/83.2-5 07-21 ЗКНО 4.33-2.7 СБОРОЧНЫЕ ЕДИНИЦЫ КАРКАС ПР. КП-106 МАТЕРИАЛЫ БЕТОН ТЯЖЕЛЫЙ М500	1	1.89МЗ							
A4	2												
A4	1	1.020-1/83.2-6 10-02	1	1.020-1/83.2-5 07-22 ЗКНО 4.33-2.9 СБОРОЧНЫЕ ЕДИНИЦЫ КАРКАС ПР. КП-107 МАТЕРИАЛЫ БЕТОН ТЯЖЕЛЫЙ М500	1	1.89МЗ							
A4	2												
A4	1	1.020-1/83.2-6 10-03	1	1.020-1/83.2-5 07-23 ЗКН 4.33-9 СБОРОЧНЫЕ ЕДИНИЦЫ КАРКАС ПР. КП-108 МАТЕРИАЛЫ БЕТОН ТЯЖЕЛЫЙ М500	1	1.86МЗ							
A4	2												
A4	1	1.020-1/83.2-6 11	1	1.020-1/83.2-5 07-24 ЗКНД 4.33-1.8 СБОРОЧНЫЕ ЕДИНИЦЫ КАРКАС ПР. КП-109 МАТЕРИАЛЫ БЕТОН ТЯЖЕЛЫЙ М500	1	1.92МЗ							
A4	2												
A4	1	1.020-1/83.2-6 11-01	1	1.020-1/83.2-5 07-25 ЗКНО 4.33-1.8 СБОРОЧНЫЕ ЕДИНИЦЫ КАРКАС ПР. КП-110 МАТЕРИАЛЫ БЕТОН ТЯЖЕЛЫЙ М500	1	1.89МЗ							
A4	2												
1.020-1/83.2-5 07												4	

К. инв. ЭНИИЭП	ТЛП КОРТ	Савченко	ФОРМАТ	ЗОНА	ПОЗ.	ОБОЗНАЧЕНИЕ	НАИМЕНОВАНИЕ	КОП	ПРИМЕЧАНИЕ
			А4	1	2				
А4	1	1.020-1/83.2-6 11-02				1.020-1/83.2-5 07-26 ЗКНО 4.33-2.11 СВОРОЧНЫЕ ЕДИНИЦЫ КАРКАС ПР. КП-III МАТЕРИАЛЫ БЕТОН ТЯЖЕЛЫЙ М500	1	1.89М3	
						1.020-1/83.2-5 07-27 ЗКН 4.33-11 СВОРОЧНЫЕ ЕДИНИЦЫ КАРКАС ПР. КП-II2 МАТЕРИАЛЫ БЕТОН ТЯЖЕЛЫЙ М500	1	1.86М3	
А4	1	1.020-1/83.2-6 11-03				1.020-1/83.2-5 07-28 ЗКНД 4.33-2.14 СВОРОЧНЫЕ ЕДИНИЦЫ КАРКАС ПР. КП-II3 МАТЕРИАЛЫ БЕТОН ТЯЖЕЛЫЙ М500	1	1.92М3	
						1.020-1/83.2-5 07-29 ЗКНО 4.33-2.14 СВОРОЧНЫЕ ЕДИНИЦЫ КАРКАС ПР. КП-II4 МАТЕРИАЛЫ БЕТОН ТЯЖЕЛЫЙ М500	1	1.89М3	
А4	1	1.020-1/83.2-6 11-04				1.020-1/83.2-5 07-30 ЗКНД 4.33-2.17 СВОРОЧНЫЕ ЕДИНИЦЫ КАРКАС ПР. КП-II5 МАТЕРИАЛЫ БЕТОН ТЯЖЕЛЫЙ М500	1	1.92М3	
						1.020-1/83.2-5 07-31 ЗКНО 4.33-2.17 СВОРОЧНЫЕ ЕДИНИЦЫ КАРКАС ПР. КП-II6 МАТЕРИАЛЫ БЕТОН ТЯЖЕЛЫЙ М500	1	1.89М3	
А4	1	1.020-1/83.2-6 11-05				1.020-1/83.2-5 07-32 ЗКНО 4.33-1.10 СВОРОЧНЫЕ ЕДИНИЦЫ КАРКАС ПР. КП-II7 МАТЕРИАЛЫ БЕТОН ТЯЖЕЛЫЙ М500	1	1.89М3	
1.020-1/83.2-5 07								ЛИСТ	5

ФОРМАТ А4

К. инв. ЭНИИЭП	ТЛП КОРТ	Савченко	ФОРМАТ	ЗОНА	ПОЗ.	ОБОЗНАЧЕНИЕ	НАИМЕНОВАНИЕ	КОП	ПРИМЕЧАНИЕ
			А4	1	2				
А4	1	1.020-1/83.2-6 12-01				1.020-1/83.2-5 07-33 ЗКН 4.33-10 СВОРОЧНЫЕ ЕДИНИЦЫ КАРКАС ПР. КП-II8 МАТЕРИАЛЫ БЕТОН ТЯЖЕЛЫЙ М500	1	1.86М3	
						1.020-1/83.2-5 07-34 ЗКНД 4.33-1.13 СВОРОЧНЫЕ ЕДИНИЦЫ КАРКАС ПР. КП-II9 МАТЕРИАЛЫ БЕТОН ТЯЖЕЛЫЙ М500	1	1.92М3	
А4	1	1.020-1/83.2-6 12-02				1.020-1/83.2-5 07-35 ЗКНО 4.33-1.13 СВОРОЧНЫЕ ЕДИНИЦЫ КАРКАС ПР. КП-I20 МАТЕРИАЛЫ БЕТОН ТЯЖЕЛЫЙ М500	1	1.89М3	
						1.020-1/83.2-5 07-36 ЗКНО 4.33-2.15 СВОРОЧНЫЕ ЕДИНИЦЫ КАРКАС ПР. КП-I21 МАТЕРИАЛЫ БЕТОН ТЯЖЕЛЫЙ М500	1	1.89М3	
А4	1	1.020-1/83.2-6 12-03				1.020-1/83.2-5 07-37 ЗКН 4.33-15 СВОРОЧНЫЕ ЕДИНИЦЫ КАРКАС ПР. КП-I22 МАТЕРИАЛЫ БЕТОН ТЯЖЕЛЫЙ М500	1	1.86М3	
						1.020-1/83.2-5 07-38 ЗКНД 4.33-1.16 СВОРОЧНЫЕ ЕДИНИЦЫ КАРКАС ПР. КП-I23 МАТЕРИАЛЫ БЕТОН ТЯЖЕЛЫЙ М500	1	1.92М3	
А4	1	1.020-1/83.2-6 12-04				1.020-1/83.2-5 07-39 ЗКНО 4.33-1.16 СВОРОЧНЫЕ ЕДИНИЦЫ КАРКАС ПР. КП-I24 МАТЕРИАЛЫ БЕТОН ТЯЖЕЛЫЙ М500	1	1.89М3	
1.020-1/83.2-5 07								ЛИСТ	6

19835 28

ФОРМАТ А4

ИНВ НОМЕР	ПОДПИСЬ И ДАТА	ВЗАИМНОВ №	ЭПВЦ Киев ЭНИИЭП	ОПЕРАТОР ТЛП КОРТ	САВЧЕНКО Сест	ФОРМАТ	ЗОНА	ПОЗ.	ОБОЗНАЧЕНИЕ	НАИМЕНОВАНИЕ	КОП.	ПРИМЕ ЧАНИЕ	ЛИСТ
A4	1	1.020-1/83.2-6 12-08							1.020-1/83.2-5 07-40 ЗКНД 4.33-1.18 СБОРОЧНЫЕ ЕДИНИЦЫ КАРКАС ПР. КП-125 МАТЕРИАЛЫ БЕТОН ТЯЖЕЛЫЙ М500	1	1.92М3		
A4	2												
A4	1	1.020-1/83.2-6 12-09							1.020-1/83.2-5 07-41 ЗКНД 4.33-1.18 СБОРОЧНЫЕ ЕДИНИЦЫ КАРКАС ПР. КП-126 МАТЕРИАЛЫ БЕТОН ТЯЖЕЛЫЙ М500	1	1.89М3		
A4	2												
A4	1	1.020-1/83.2-6 13							1.020-1/83.2-5 07-42 ЗКНД 4.33-1.19 СБОРОЧНЫЕ ЕДИНИЦЫ КАРКАС ПР. КП-127 МАТЕРИАЛЫ БЕТОН ТЯЖЕЛЫЙ М500	1	1.92М3		
A4	2												
A4	1	1.020-1/83.2-6 13-01							1.020-1/83.2-5 07-43 ЗКНД 4.33-1.19 СБОРОЧНЫЕ ЕДИНИЦЫ КАРКАС ПР. КП-128 МАТЕРИАЛЫ БЕТОН ТЯЖЕЛЫЙ М500	1	1.89М3		
A4	2												
A4	1	1.020-1/83.2-6 13-02							1.020-1/83.2-5 07-44 ЗКНД 4.33-2.19 СБОРОЧНЫЕ ЕДИНИЦЫ КАРКАС ПР. КП-129 МАТЕРИАЛЫ БЕТОН ТЯЖЕЛЫЙ М500	1	1.92М3		
A4	2												
A4	1	1.020-1/83.2-6 13-03							1.020-1/83.2-5 07-45 ЗКНД 4.33-2.19 СБОРОЧНЫЕ ЕДИНИЦЫ КАРКАС ПР. КП-130 МАТЕРИАЛЫ БЕТОН ТЯЖЕЛЫЙ М500	1	1.89М3		
A4	2												
											1.020-1/83.2-5 07		
												ЛИСТ	7

ИНВ НОМЕР	ПОДПИСЬ И ДАТА	ВЗАИМНОВ №	ЭПВЦ Киев ЭНИИЭП	ОПЕРАТОР ТЛП КОРТ	САВЧЕНКО Сест	ФОРМАТ	ЗОНА	ПОЗ.	ОБОЗНАЧЕНИЕ	НАИМЕНОВАНИЕ	КОП.	ПРИМЕ ЧАНИЕ	ЛИСТ	
													ЛИСТ	

РИС. 1

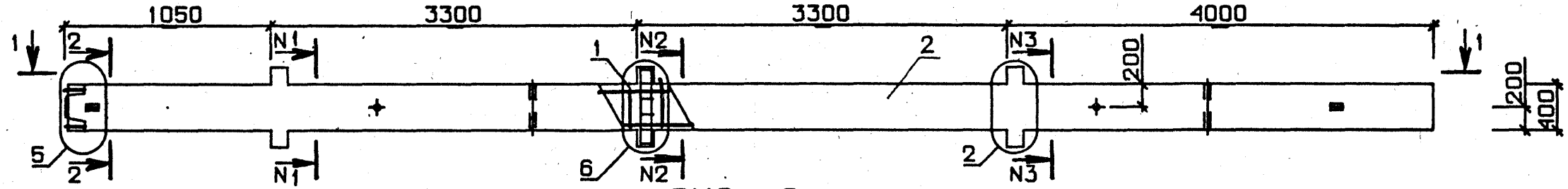


РИС. 2

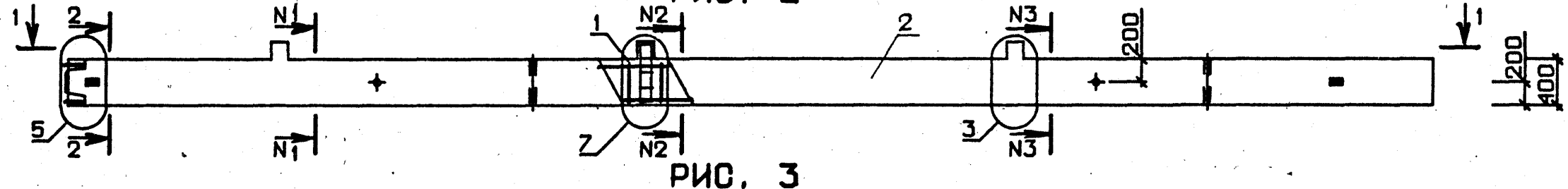
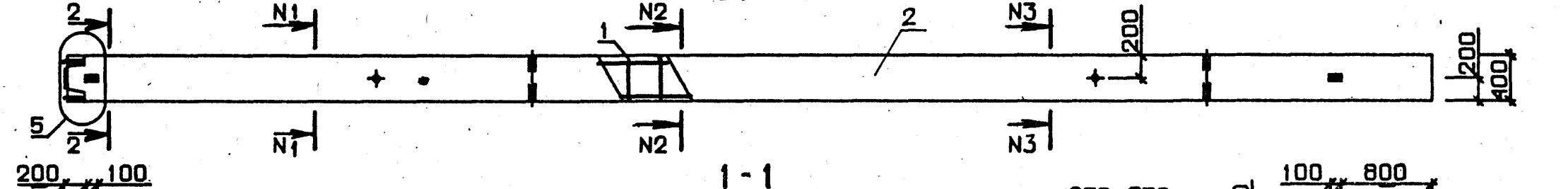
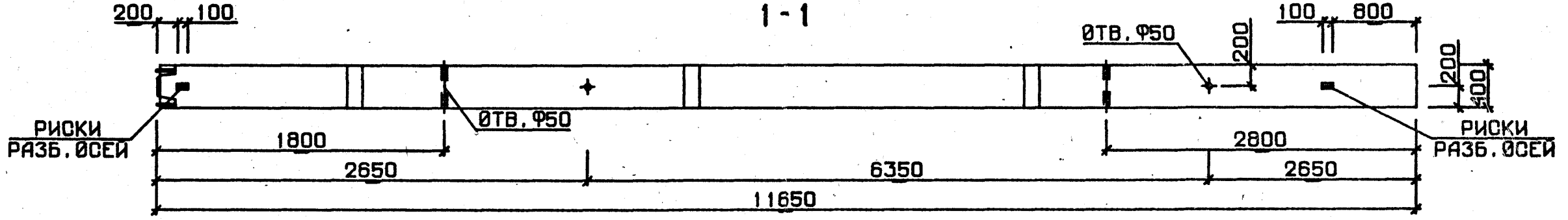


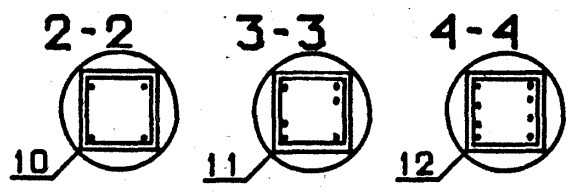
РИС. 3



1-1



№ УЗЛА	№ ДОКУМЕНТА
2	1.020-1/83. 2-5 00У П 1
3	П 2
5	П 2
6	П 3
7	П 3
10	П 4
11	П 4
12	П 4



1.020-1/83.2-5 07 СБ		
НАЧ. ОТД.	ВОЛЫНСКИЙ	СТАДИЯ Р МАССА СМ ТАБЛ МАСШТАБ ПИСТОВ 1 ПИСТОВ 2 ЦНИИЭП торгово-бытовых зданий и туристских комплексов
И.КОНТР.	ПРИГОРЕВ	
ГЛ.КОНСТР.	ШАЦ	
ГИП.	КОЛАШЕВА	
РАЗРАБ.	САИВИНА	
ПРОВЕРИЛ	НИКАНОРОВА	
ИСПОЛНИЛ	БОГДАНОВА	Б-009
КОЛОННА ЗКН		

ЭПВЦ / ЛИХВАРЬ  
КиевЗНИИЭП  
ОПЕРАТОР  
ТЛП КОРТ

ОБОЗНАЧЕНИЕ	МАРКА	РИС	№1-№1	№2-№2	№3-№3	МАССА, Т
I.020-I/83.2-5 07	ЗКНД 4.33-I.1	1	2-2	2-2	2-2	4,80
-01	ЗКНО 4.33-I.1	2	2-2	2-2	2-2	4,73
-02	ЗКН 4.33-I	3	2-2	2-2	2-2	4,65
-03	ЗКНД 4.33-I.2	1	2-2	2-2	2-2	4,80
-04	ЗКНО 4.33-I.2	2	2-2	2-2	2-2	4,73
-05	ЗКНО 4.33-2.2	2	2-2	2-2	2-2	4,73
-06	ЗКН 4.33-2	3	2-2	2-2	2-2	4,65
-07	ЗКНД 4.33-I.3	1	2-2	2-2	2-2	4,80
-08	ЗКНО 4.33-I.3	2	2-2	2-2	2-2	4,73
-09	ЗКНД 4.33-2.3	1	2-2	2-2	2-2	4,80
-10	ЗКНО 4.33-2.3	2	2-2	2-2	2-2	4,73
-11	ЗКН 4.33-3	3	2-2	2-2	2-2	4,65
-12	ЗКНО 4.33-I.4	2	2-2	2-2	4-4	4,73
-13	ЗКН 4.33-4	3	2-2	2-2	4-4	4,65
-14	ЗКНД 4.33-I.5	1	2-2	2-2	4-4	4,80
-15	ЗКНО 4.33-I.5	2	2-2	2-2	4-4	4,73
-16	ЗКНО 4.33-I.6	2	2-2	2-2	4-4	4,73
-17	ЗКН 4.33-6	3	2-2	2-2	4-4	4,65
-18	ЗКНО 4.33-I.12	2	2-2	2-2	4-4	4,73
-19	ЗКН 4.33-I2	3	2-2	2-2	4-4	4,65
-20	ЗКНД 4.33-2.7	1	2-2	2-2	4-4	4,80
-21	ЗКНО 4.33-2.7	2	2-2	2-2	4-4	4,73
-22	ЗКНО 4.33-2.9	2	2-2	2-2	4-4	4,73
-23	ЗКН 4.33-9	3	2-2	2-2	4-4	4,65
-24	ЗКНД 4.33-I.8	1	2-2	3-3	4-4	4,80
-25	ЗКНО 4.33-I.8	2	2-2	3-3	4-4	4,73
-26	ЗКНО 4.33-2.11	2	2-2	3-3	4-4	4,73
-27	ЗКН 4.33-II	3	2-2	3-3	4-4	4,65
-28	ЗКНД 4.33-2.14	1	2-2	3-3	4-4	4,80
-29	ЗКНО 4.33-2.14	2	2-2	3-3	4-4	4,73
-30	ЗКНД 4.33-2.17	1	2-2	3-3	4-4	4,80
-31	ЗКНО 4.33-2.17	2	2-2	3-3	4-4	4,73
-32	ЗКНО 4.33-I.10	2	2-2	3-3	4-4	4,73
-33	ЗКН 4.33-I0	3	2-2	3-3	4-4	4,65
-34	ЗКНД 4.33-I.13	1	2-2	3-3	4-4	4,80
-35	ЗКНО 4.33-I.13	2	2-2	3-3	4-4	4,73
-36	ЗКНО 4.33-2.15	2	2-2	3-3	4-4	4,73
-37	ЗКН 4.33-15	3	2-2	3-3	4-4	4,65
-38	ЗКНД 4.33-I.16	1	2-2	3-3	4-4	4,80
-39	ЗКНО 4.33-I.16	2	2-2	3-3	4-4	4,73
-40	ЗКНД 4.33-I.18	1	2-2	3-3	4-4	4,80
-41	ЗКНО 4.33-I.18	2	2-2	3-3	4-4	4,73
-42	ЗКНД 4.33-I.19	1	4-4	4-4	4-4	4,80
-43	ЗКНО 4.33-I.19	2	4-4	4-4	4-4	4,73
-44	ЗКНД 4.33-2.19	1	4-4	4-4	4-4	4,80
-45	ЗКНО 4.33-2.19	2	4-4	4-4	4-4	4,73

ИНВ. № ПОДП  
ПОДП. И ДАТА  
ВЗАМ. ИНВ. №

I.020-I/83.2-5 07 СБ  
ЛИСТ  
2

ЭПВЦ / ЛИХВАРЬ  
КиевЗНИИЭП  
ОПЕРАТОР  
ТЛП КОРТ

ИНВ. № ПОДП  
ПОДП. И ДАТА  
ВЗАМ. ИНВ. №

ЛИСТ

НАИМЕНОВАНИЕ	КОЛИЧЕСТВО НА МАРКУ																			
	1КВД 4.33- 1.1	1КВО 4.33- 1.1	1КВД 4.33- 2.1	1КВО 4.33- 2.1	1КВ 4 .33-1 1.2	1КВД 4.33- 1.2	1КВО 4.33- 1.2	1КВД 4.33- 2.2	1КВО 4.33- 2.2	1КВ 4 .33-2	2КВД 4.33- 1.1	2КВО 4.33- 1.1	2КВД 4.33- 2.1	2КВО 4.33- 2.1	2КВ 4 .33-1 1.1	3КВД 4.33- 1.1	3КВО 4.33- 1.1	3КВ 4 4.33- 2.1	3КВ 4 .33-1 1.1	3КВД 4.33- 2.2
МАССА СТАЛИ кг	57.12	51.44	61.82	55.08	42.07	61.95	56.27	66.66	59.92	46.91	109.2	97.82	118.6	105.1	79.09	161.2	144.2	155.1	116.1	180.2
АРМАТУРНЫЕ ИЗДЕЛИЯ	37.67	37.67	37.67	37.67	37.67	42.50	42.50	42.50	42.50	42.50	74.69	74.69	74.69	74.69	74.69	111.7	111.7	111.7	111.7	116.5
АРМАТУРНАЯ СТАЛЬ	37.67	37.67	37.67	37.67	37.67	42.50	42.50	42.50	42.50	42.50	74.69	74.69	74.69	74.69	74.69	111.7	111.7	111.7	111.7	116.5
КЛАСС А-I	3.045	3.045	3.045	3.045	3.045	3.045	3.045	3.045	3.045	3.045	6.439	6.439	6.439	6.439	6.439	9.833	9.833	9.833	9.833	9.833
Φ6 А-I ГОСТ 5781-82	3.045	3.045	3.045	3.045	3.045	3.045	3.045	3.045	3.045	3.045	6.439	6.439	6.439	6.439	6.439	9.833	9.833	9.833	9.833	9.833
КЛАСС А-III	34.62	34.62	34.62	34.62	34.62	39.46	39.46	39.46	39.46	39.46	68.25	68.25	68.25	68.25	68.25	101.9	101.9	101.9	101.9	106.7
Φ8 А-III ГОСТ 5781-82	8.594	8.594	8.594	8.594	8.594	-	-	-	-	-	8.594	8.594	8.594	8.594	8.594	8.594	8.594	8.594	8.594	8.594
Φ10 А-III ГОСТ 5781-82	1.073	1.073	1.073	1.073	1.073	14.50	14.50	14.50	14.50	14.50	2.146	2.146	2.146	2.146	2.146	3.218	3.218	3.218	3.218	16.65
Φ20 А-III ГОСТ 5781-82	24.96	24.96	24.96	24.96	24.96	24.96	24.96	24.96	24.96	24.96	57.51	57.51	57.51	57.51	57.51	90.06	90.06	90.06	90.06	90.06
ЗАКЛАДНЫЕ ИЗДЕЛИЯ	19.45	13.77	24.15	17.41	4.403	19.45	13.77	24.15	17.41	4.403	34.49	23.13	43.91	30.42	4.403	49.54	32.50	43.44	4.403	63.66
ПРОФИЛЬНАЯ СТАЛЬ	11.79	7.465	11.79	7.465	3.140	11.79	7.465	11.79	7.465	3.140	20.44	11.79	20.44	11.79	3.140	29.09	16.11	16.11	3.140	29.09
ПОЛОСОВАЯ	11.79	7.465	11.79	7.465	3.140	11.79	7.465	11.79	7.465	3.140	20.44	11.79	20.44	11.79	3.140	29.09	16.11	16.11	3.140	29.09
-10X70 ГОСТ 103-76	1.868	0.934	1.868	0.934	-	1.868	0.934	1.868	0.934	0.934	736	1.868	3.736	1.868	-	5.604	2.802	2.802	-	5.604
ВСТЗКП2 ГОСТ 380-71	1.868	0.934	1.868	0.934	-	1.868	0.934	1.868	0.934	0.934	736	1.868	3.736	1.868	-	5.604	2.802	2.802	-	5.604
-10X100 ГОСТ 103-76	3.140	3.140	3.140	3.140	3.140	3.140	3.140	3.140	3.140	3.140	3.140	3.140	3.140	3.140	3.140	3.140	3.140	3.140	3.140	3.140
ВСТЗКП2 ГОСТ 380-71	3.140	3.140	3.140	3.140	3.140	3.140	3.140	3.140	3.140	3.140	3.140	3.140	3.140	3.140	3.140	3.140	3.140	3.140	3.140	3.140
-10X120 ГОСТ 103-76	6.782	3.391	6.782	3.391	-	6.782	3.391	6.782	3.391	-	13.56	6.782	13.56	6.782	-	20.35	10.17	10.17	-	20.35
ВСТЗКП2 ГОСТ 380-71	6.782	3.391	6.782	3.391	-	6.782	3.391	6.782	3.391	-	13.56	6.782	13.56	6.782	-	20.35	10.17	10.17	-	20.35
АРМАТУРНАЯ СТАЛЬ	7.657	6.304	12.36	9.948	1.263	7.657	6.304	12.36	9.948	1.263	14.05	11.34	23.47	18.63	1.263	20.45	16.39	27.32	1.263	34.57
КЛАСС А-I	0.947	0.474	0.947	0.474	-	0.947	0.474	0.947	0.474	-	1.894	0.947	1.894	0.947	-	2.841	1.421	1.421	-	2.841
Φ8 А-I ГОСТ 5781-82	0.947	0.474	0.947	0.474	-	0.947	0.474	0.947	0.474	-	1.894	0.947	1.894	0.947	-	2.841	1.421	1.421	-	2.841
КЛАСС А-III	6.710	5.830	11.42	9.475	1.263	6.710	5.830	11.42	9.475	1.263	12.16	10.40	21.57	17.69	1.263	17.60	14.97	25.90	1.263	31.73
Φ10 А-III ГОСТ 5781-82	0.259	0.580	-	0.321	-	0.259	0.580	-	0.321	-	0.518	1.159	-	0.641	-	0.777	1.739	0.962	-	-
Φ12 А-III ГОСТ 5781-82	1.190	0.914	0.373	0.373	-	1.190	0.914	-	0.373	-	2.379	1.829	0.746	0.746	-	3.569	2.743	1.119	-	1.119
Φ16 А-III ГОСТ 5781-82	1.263	1.263	1.263	1.263	1.263	1.263	1.263	1.263	1.263	1.263	1.263	1.263	1.263	1.263	1.263	1.263	1.263	1.263	1.263	1.263
Φ20 А-III ГОСТ 5781-82	-	-	3.305	2.540	-	-	-	-	-	-	-	-	6.609	5.080	-	-	-	7.620	-	9.914
Φ22 А-III ГОСТ 5781-82	3.999	3.074	-	-	-	3.999	3.074	-	-	-	7.997	6.147	-	-	-	12.00	9.221	-	-	-
Φ28 А-III ГОСТ 5781-82	-	-	6.477	4.979	-	-	-	6.477	4.979	-	-	-	12.95	9.957	-	-	-	14.94	-	19.43

I.020-I/83 2-5 00BC

НАЧ.ОТД.	СИТНИК	<i>[Signature]</i>
Н.КОНТР.	ЕГУНОВ	<i>[Signature]</i>
ГЛ.СПЕЦ.	ПИНЧУК	<i>[Signature]</i>
ПРОВЕРИЛ	ПОПОВ	<i>[Signature]</i>
РАЗРАБ.	САВЧЕНКО	<i>[Signature]</i>

ВЫБОРКА СТАЛИ

СТАДИЯ	ЛИСТ	ЛИСТОВ
Р	1	8
ГОСГРАЖДАНСТРОЙ		
КиевЗНИИЭП		

ОПВЦ КиевЗНИИЭП  
 ОПЕРАТОР ТПП КОРТ  
 САВЧЕНКО

ИНВ.№ ПОДП  
 ПОДПИСЬ И ДАТА  
 ВЗАМ. ИНВ.№



К. инв. 3. НИИЭП | УЛП КОРТ С. 125

НАИМЕНОВАНИЕ	КОЛИЧЕСТВО НА МАРКУ																		
	ЭКВО 4.33- 2.2	1КСД 4.33- 1.1	1КСО 4.33- 1.1	1КСД 4.33- 2.1	1КСО 4.33- 2.1	1КС 4 .33-1	1КСД 4.33- 1.2	1КСО 4.33- 1.2	1КСД 4.33- 2.2	1КСО 4.33- 2.2	1КС 4 .33-2	1КСД 4.33- 1.3	1КСО 4.33- 1.3	1КСД 4.33- 2.3	1КСО 4.33- 2.3	1КС 4 .33-3	1КСД 4.33- 1.4	1КСО 4.33- 1.4	1КСД 4.33- 2.4

МАССА СТАЛИ кг	160.0	69.79	64.11	74.50	67.76	54.74	79.46	73.78	84.16	77.42	64.41	79.46	73.78	84.16	77.42	64.41	138.7	133.0	143.4	136.7
АРМАТУРНЫЕ ИЗДЕЛИЯ	116.5	54.74	54.74	54.74	54.74	54.74	64.41	64.41	64.41	64.41	64.41	64.41	64.41	64.41	64.41	64.41	123.7	123.7	123.7	123.7
АРМАТУРНАЯ СТАЛЬ	116.5	54.74	54.74	54.74	54.74	54.74	64.41	64.41	64.41	64.41	64.41	64.41	64.41	64.41	64.41	64.41	123.7	123.7	123.7	123.7
КЛАСС А-I	9.833	3.931	3.931	3.931	3.931	3.931	3.931	3.931	3.931	3.931	3.931	3.931	3.931	3.931	3.931	3.931	5.668	5.668	5.668	5.668
Φ6 А-I ГОСТ 5781-82	9.833	3.931	3.931	3.931	3.931	3.931	3.931	3.931	3.931	3.931	3.931	3.931	3.931	3.931	3.931	3.931	1.154	1.154	1.154	1.154
Φ8 А-I ГОСТ 5781-82	-	-	-	-	-	-	-	-	-	-	-	-	-	-	-	-	4.514	4.514	4.514	4.514
КЛАСС А-III	106.7	50.81	50.81	50.81	50.81	50.81	60.48	60.48	60.48	60.48	60.48	60.48	60.48	60.48	60.48	60.48	118.0	118.0	118.0	118.0
Φ8 А-III ГОСТ 5781-82	-	17.19	17.19	17.19	17.19	17.19	-	-	-	-	-	-	-	-	-	-	-	-	-	-
Φ10 А-III ГОСТ 5781-82	16.65	1.073	1.073	1.073	1.073	1.073	27.93	27.93	27.93	27.93	27.93	27.93	27.93	27.93	27.93	27.93	34.66	34.66	34.66	34.66
Φ20 А-III ГОСТ 5781-82	90.06	32.55	32.55	32.55	32.55	32.55	32.55	32.55	32.55	32.55	32.55	32.55	32.55	32.55	32.55	32.55	-	-	-	-
Φ32 А-III ГОСТ 5781-82	-	-	-	-	-	-	-	-	-	-	-	-	-	-	-	-	83.34	83.34	83.34	83.34
ЗАКЛАДНЫЕ ИЗДЕЛИЯ	43.44	15.04	9.366	19.75	13.01	-	15.04	9.366	19.75	13.01	-	15.04	9.366	19.75	13.01	-	15.04	9.366	19.75	13.01
ПРОФИЛЬНАЯ СТАЛЬ	16.11	8.650	4.325	8.650	4.325	-	8.650	4.325	8.650	4.325	-	8.650	4.325	8.650	4.325	-	8.650	4.325	8.650	4.325
ПОЛОСОВАЯ	16.11	8.650	4.325	8.650	4.325	-	8.650	4.325	8.650	4.325	-	8.650	4.325	8.650	4.325	-	8.650	4.325	8.650	4.325
-10X70 ГОСТ 103-76	2.802	1.868	0.934	1.868	0.934	-	1.868	0.934	1.868	0.934	-	1.868	0.934	1.868	0.9034	-	1.868	0.934	1.868	0.934
ВСТЭКП2 ГОСТ 380-71	-	-	-	-	-	-	-	-	-	-	-	-	-	-	-	-	-	-	-	-
-10X100 ГОСТ 103-76	3.140	-	-	-	-	-	-	-	-	-	-	-	-	-	-	-	-	-	-	-
ВСТЭКП2 ГОСТ 380-71	-	-	-	-	-	-	-	-	-	-	-	-	-	-	-	-	-	-	-	-
-10X120 ГОСТ 103-76	10.17	6.782	3.391	6.782	3.391	-	6.782	3.391	6.782	3.391	-	6.782	3.391	6.782	3.391	-	6.782	3.391	6.782	3.391
ВСТЭКП2 ГОСТ 380-71	27.32	6.394	5.041	11.10	8.686	-	6.394	5.041	11.10	8.686	-	6.394	5.041	11.10	8.686	-	6.394	5.041	11.10	8.686
АРМАТУРНАЯ СТАЛЬ	1.421	0.947	0.474	0.947	0.474	-	0.947	0.474	0.947	0.474	-	0.947	0.474	0.947	0.474	-	0.947	0.474	0.947	0.474
КЛАСС А-I	1.421	0.947	0.474	0.947	0.474	-	0.947	0.474	0.947	0.474	-	0.947	0.474	0.947	0.474	-	0.947	0.474	0.947	0.474
Φ8 А-I ГОСТ 5781-82	25.90	5.447	4.568	10.15	8.212	-	5.447	4.568	10.15	8.212	-	5.447	4.568	10.15	8.212	-	5.447	4.568	10.15	8.212
КЛАСС А-III	0.962	0.259	0.580	-	0.321	-	0.259	0.580	-	0.321	-	0.259	0.580	-	0.321	-	0.259	0.580	-	0.321
Φ10 А-III ГОСТ 5781-82	1.119	1.190	0.914	0.373	0.373	-	1.190	0.914	0.373	0.373	-	1.190	0.914	0.373	0.373	-	1.190	0.914	0.373	0.373
Φ12 А-III ГОСТ 5781-82	1.263	-	-	-	-	-	-	-	-	-	-	-	-	-	-	-	-	-	-	-
Φ16 А-III ГОСТ 5781-82	7.620	-	-	3.305	2.540	-	-	-	3.305	2.540	-	-	-	3.305	2.540	-	-	-	3.305	2.540
Φ20 А-III ГОСТ 5781-82	-	3.999	3.074	-	-	-	3.999	3.074	-	-	-	3.999	3.074	-	-	-	3.999	3.074	-	-
Φ22 А-III ГОСТ 5781-82	-	-	-	-	-	-	-	-	-	-	-	-	-	-	-	-	-	-	-	-
Φ28 А-III ГОСТ 5781-82	14.94	-	-	6.477	4.979	-	-	-	6.477	4.979	-	-	-	6.477	4.979	-	-	-	6.477	4.979

САВЧЕНКО  
 ОПЕРАТОР  
 ЭПВЦ  
 КиевЗНИИЭП  
 ВЗАМ ИИВ №  
 ИСПИТАНИЕ В ДАТА

НАИМЕНОВАНИЕ	КОЛИЧЕСТВО НА МАРКУ																				
	1КС 4 .33-4	1КСД 4.33-	1КСО 4.33-	1КСД 4.33-	1КСО 4.33-	1КС 4 .33-5	3КСД 4.33-	3КСО 4.33-	3КС 4 .33-1	3КСД 4.33-	3КСО 4.33-	3КСО 4.33-	3КС 4 .33-2	3КСД 4.33-	3КСО 4.33-	3КСД 4.33-	3КСО 4.33-	3КС 4 .33-3	3КСО 4.33-	3КС 4 .33-4	
МАССА СТАЛИ КГ	23.7	201.8	196.1	206.5	199.8	186.7	173.9														
АРМАТУРНЫЕ ИЗДЕЛИЯ	123.7	186.7	186.7	186.7	186.7	186.7	128.8	156.9	128.8	183.6	166.6	177.5	138.5	183.6	166.6	197.7	177.5	138.5	187.1	159.0	
АРМАТУРНАЯ СТАЛЬ	123.7	186.7	186.7	186.7	186.7	186.7	128.8	128.8	128.8	138.5	138.5	138.5	138.5	138.5	138.5	138.5	138.5	138.5	138.5	159.0	
КЛАСС А-I	5.668	8.405	8.405	8.405	8.405	8.405	10.72	128.8	128.8	138.5	138.5	138.5	138.5	138.5	138.5	138.5	138.5	138.5	138.5	159.0	
Φ6 А-I ГОСТ 5781-82	1.154	1.154	1.154	1.154	1.154	1.154	10.72	10.72	10.72	10.72	10.72	10.72	10.72	10.72	10.72	10.72	10.72	10.72	10.72	10.72	
Φ8 А-I ГОСТ 5781-82	4.514							10.72	10.72	10.72	10.72	10.72	10.72	10.72	10.72	10.72	10.72	10.72	10.72	10.72	
Φ10 А-I ГОСТ 5781-82		7.250	7.250	7.250	7.250	7.250															
КЛАСС А-III	118.0	178.3	178.3	178.3	178.3	178.3	118.1														
Φ8 А-III ГОСТ 5781-82	-	-	-	-	-	-	17.19	118.1	118.1	127.7	127.7	127.7	127.7	127.7	127.7	127.7	127.7	127.7	127.7	148.2	
Φ10 А-III ГОСТ 5781-82	34.66	48.13	48.13	48.13	48.13	48.13	3.218	17.19	17.19												
Φ20 А-III ГОСТ 5781-82	-	-	-	-	-	-	97.66	3.218	3.218	30.07	30.07	30.07	30.07	30.07	30.07	30.07	30.07	30.07	30.07	30.07	
Φ22 А-III ГОСТ 5781-82	-	-	-	-	-	-	-	97.66	97.66	97.66	97.66	97.66	97.66	97.66	97.66	97.66	97.66	97.66	97.66	97.66	
Φ32 А-III ГОСТ 5781-82	83.34							-	-	-	-	-	-	-	-	-	-	-	-	118.2	
Φ40 А-III ГОСТ 5781-82	-	130.2	130.2	130.2	130.2	130.2														118.2	
ЗАКЛАДНЫЕ ИЗДЕЛИЯ	-	15.04	9.366	19.75	13.01	-	45.13														
ПРОФИЛЬНАЯ СТАЛЬ	-	8.650	4.325	8.650	4.325	-	25.95	28.10	-	45.13	28.10	39.03	-	45.13	28.10	59.25	39.03	-	28.10		
ПОЛОСОВАЯ	-	8.650	4.325	8.650	4.325	-	25.95	12.97	-	25.95	12.97	12.97	-	25.95	12.97	25.95	12.97	-	12.97		
-10X70 ГОСТ 103-76	-	-	-	-	-	-	-	12.97	-	25.95	12.97	12.97	-	25.95	12.97	25.95	12.97	-	12.97		
ВСТЗКП2 ГОСТ 380-71	-	1.868	0.934	1.868	0.934	-	5.604														
-10X120 ГОСТ 103-76	-	-	-	-	-	-	-	2.802	-	5.604	2.802	2.802	-	5.604	2.802	5.604	2.802	-	2.802		
ВСТЗКП2 ГОСТ 380-71	-	6.782	3.391	6.782	3.391	-	20.35														
АРМАТУРНАЯ СТАЛЬ	-	6.394	5.041	11.10	8.686	-	19.18	10.17	-	20.35	10.17	10.17	-	20.35	10.17	20.35	10.17	-	10.17		
КЛАСС А-I	-	0.947	0.474	0.947	0.474	-	2.841	15.12	-	19.18	15.12	26.06	-	19.18	15.12	33.30	26.06	-	15.12		
Φ8 А-I ГОСТ 5781-82	-	0.947	0.474	0.947	0.474	-	2.841	1.421	-	2.841	1.421	1.421	-	2.841	1.421	2.841	1.421	-	1.421		
КЛАСС А-III	-	5.447	4.568	10.15	8.212	-	16.34	1.421	-	2.841	1.421	1.421	-	2.841	1.421	2.841	1.421	-	1.421		
Φ10 А-III ГОСТ 5781-82	-	0.259	0.580	-	0.321	-	0.777	13.70	-	16.34	13.70	24.64	-	16.34	13.70	30.46	24.64	-	13.70		
Φ12 А-III ГОСТ 5781-82	-	1.190	0.914	0.373	0.373	-	3.569	1.739	-	0.777	1.739	0.962	-	0.777	1.739	-	0.962	-	1.739		
Φ20 А-III ГОСТ 5781-82	-	-	-	3.305	2.540	-	-	2.743	-	3.569	2.743	1.119	-	3.569	2.743	1.119	1.119	-	2.743		
Φ22 А-III ГОСТ 5781-82	-	3.999	3.074	-	-	-	12.00	-	-	-	-	7.620	-	-	-	9.914	7.620	-	-		
Φ28 А-III ГОСТ 5781-82	-	-	-	6.477	4.979	-	-	9.221	-	12.00	9.221	-	-	12.00	9.221	-	-	-	-	9.221	
	-	-	-	-	-	-	-	-	-	-	-	14.94	-	-	-	19.43	14.94	-	-		

Классификация ТЛП КОРТ

НАИМЕНОВАНИЕ	КОЛИЧЕСТВО НА МАРКУ																				
	ЭКД	ЭКО	ЭКД	ЭКО	ЭКД	ЭКО	ЭКД	ЭКО	ЭКД	ЭКО	1КД	1КО	1КД	1КО	1КН 4	1КНД	1КНО	1КНД	1КНО	1КН 4	
	4.33-1.5	4.33-1.5	4.33-2.6	4.33-2.6	4.33-1.7	4.33-1.7	4.33-1.8	4.33-1.8	4.33-2.8	4.33-2.8	4.33-1.1	4.33-1.1	4.33-2.1	4.33-2.1	.33-1	4.33-1.2	4.33-1.2	4.33-2.2	4.33-2.2	.33-2	
МАССА СТАЛИ КГ	291.4	274.4	364.2	343.9	433.4	416.4	514.4	497.4	528.5	508.3	80.25	74.57	84.96	78.22	65.21	85.08	79.41	89.79	83.05	70.04	
АРМАТУРНЫЕ ИЗДЕЛИЯ	246.3	246.3	304.9	304.9	388.3	388.3	469.3	469.3	469.3	469.3	65.21	65.21	65.21	65.21	65.21	70.04	70.04	70.04	70.04	70.04	
АРМАТУРНАЯ СТАЛЬ	246.3	246.3	304.9	304.9	388.3	388.3	469.3	469.3	469.3	469.3	65.21	65.21	65.21	65.21	65.21	70.04	70.04	70.04	70.04	70.04	
КЛАСС А-I	18.08	18.08	18.08	18.08	28.34	28.34	28.34	28.34	28.34	28.34	5.822	5.822	5.822	5.822	5.822	5.822	5.822	5.822	5.822	5.822	
Φ6 А-I ГОСТ 5781-82	1.154	1.154	1.154	1.154	1.154	1.154	1.154	1.154	1.154	1.154	5.822	5.822	5.822	5.822	5.822	5.822	5.822	5.822	5.822	5.822	
Φ8 А-I ГОСТ 5781-82	16.93	16.93	16.93	16.93	-	-	-	-	-	-	-	-	-	-	-	-	-	-	-	-	
Φ10 А-I ГОСТ 5781-82	-	-	-	-	27.19	27.19	27.19	27.19	27.19	27.19	-	-	-	-	-	-	-	-	-	-	
КЛАСС А-III	228.2	228.2	286.8	286.8	360.0	360.0	440.9	440.9	440.9	440.9	59.38	59.38	59.38	59.38	59.38	64.22	64.22	64.22	64.22	64.22	
Φ8 А-III ГОСТ 5781-82	-	-	-	-	-	-	-	-	-	-	8.594	8.594	8.594	8.594	8.594	-	-	-	-	-	
Φ10 А-III ГОСТ 5781-82	36.81	36.81	36.81	36.81	43.54	43.54	50.27	50.27	50.27	50.27	1.073	1.073	1.073	1.073	1.073	14.50	14.50	14.50	14.50	14.50	
Φ20 А-III ГОСТ 5781-82	-	-	-	-	-	-	-	-	-	-	49.72	49.72	49.72	49.72	49.72	49.72	49.72	49.72	49.72	49.72	
Φ28 А-III ГОСТ 5781-82	191.4	191.4	-	-	-	-	-	-	-	-	-	-	-	-	-	-	-	-	-	-	
Φ32 А-III ГОСТ 5781-82	-	-	250.0	250.0	-	-	-	-	-	-	-	-	-	-	-	-	-	-	-	-	
Φ36 А-III ГОСТ 5781-82	-	-	-	-	316.4	316.4	-	-	-	-	-	-	-	-	-	-	-	-	-	-	
Φ40 А-III ГОСТ 5781-82	-	-	-	-	-	-	390.6	390.6	390.6	390.6	-	-	-	-	-	-	-	-	-	-	
ЗАКЛАДНЫЕ ИЗДЕЛИЯ	45.13	28.10	59.25	39.03	45.13	28.10	45.13	28.10	59.25	39.03	15.04	9.366	19.75	13.01	-	15.04	9.366	19.75	13.01	-	
ПРОФИЛЬНАЯ СТАЛЬ	25.95	12.97	25.95	12.97	25.95	12.97	25.95	12.97	25.95	12.97	8.650	4.325	8.650	4.325	-	8.650	4.325	8.650	4.325	-	
ПОЛОСОВАЯ	25.95	12.97	25.95	12.97	25.95	12.97	25.95	12.97	25.95	12.97	8.650	4.325	8.650	4.325	-	8.650	4.325	8.650	4.325	-	
-10Х75 ГОСТ 103-76	-	-	-	-	-	-	-	-	-	-	-	-	-	-	-	-	-	-	-	-	
ВСТЭК12 ГОСТ 380-71	5.604	2.802	5.604	2.802	5.604	2.802	5.604	2.802	5.604	2.802	1.868	0.934	1.868	0.934	-	1.868	0.934	1.868	0.934	-	
-10Х120 ГОСТ 103-76	-	-	-	-	-	-	-	-	-	-	-	-	-	-	-	-	-	-	-	-	
ВСТЭК12 ГОСТ 380-71	20.35	10.17	20.35	10.17	20.35	10.17	20.35	10.17	20.35	10.17	6.782	3.391	6.782	3.391	-	6.782	3.391	6.782	3.391	-	
АРМАТУРНАЯ СТАЛЬ	19.18	15.12	33.30	26.06	19.18	15.12	19.18	15.12	33.30	26.06	6.394	5.041	11.10	8.686	-	6.394	5.041	11.10	8.686	-	
КЛАСС А-I	2.841	1.421	2.841	1.421	2.841	1.421	2.841	1.421	2.841	1.421	0.947	0.474	0.947	0.474	-	0.947	0.474	0.947	0.474	-	
Φ8 А-I ГОСТ 5781-82	2.841	1.421	2.841	1.421	2.841	1.421	2.841	1.421	2.841	1.421	0.947	0.474	0.947	0.474	-	0.947	0.474	0.947	0.474	-	
КЛАСС А-III	16.34	13.70	30.46	24.64	16.34	13.70	16.34	13.70	30.46	24.64	5.447	4.568	10.15	8.212	-	5.447	4.568	10.15	8.212	-	
Φ10 А-III ГОСТ 5781-82	0.777	1.739	-	0.962	0.777	1.739	0.777	1.739	-	0.962	0.259	0.580	-	0.321	-	0.259	0.580	-	0.321	-	
Φ12 А-III ГОСТ 5781-82	3.569	2.743	1.119	1.119	3.569	2.743	3.569	2.743	-	-	-	-	-	-	1.190	0.914	-	0.373	0.373	-	
Φ20 А-III ГОСТ 5781-82	-	-	9.914	7.620	-	-	-	-	9.914	7.620	-	-	-	-	3.305	2.540	-	-	-	3.305	2.540
Φ22 А-III ГОСТ 5781-82	12.00	9.221	-	-	12.00	9.221	12.00	9.221	-	-	3.999	3.074	-	-	-	-	-	3.999	3.074	-	
Φ28 А-III ГОСТ 5781-82	-	-	19.43	14.94	-	-	-	-	19.43	14.94	-	-	6.477	4.979	-	-	-	6.477	4.979	-	

САВЦЕНО ОПЕРАТОР ЭПВЦ КиевЗНИИЭП	НАИМЕНОВАНИЕ	КОЛИЧЕСТВО НА МАРКУ																			
		1КНД 4.33- 1.3	1КНО 4.33- 1.3	1КНД 4.33- 2.3	1КНО 4.33- 2.3	1КН 4 .33-3	1КНД 4.33- 1.4	1КНО 4.33- 1.4	1КНД 4.33- 2.4	1КНО 4.33- 2.4	1КН 4 .33-4	1КНД 4.33- 1.5	1КНО 4.33- 1.5	1КНД 4.33- 2.5	1КНО 4.33- 2.5	1КН 4 .33-5	1КНД 4.33- 1.6	1КНО 4.33- 1.6	1КНД 4.33- 2.6	1КНО 4.33- 2.6	1КН 4 .33-6
	МАССА СТАЛИ кг	85.08	79.41	89.79	83.05	70.04	169.8	164.1	174.5	167.8	154.7	253.6	247.9	258.3	251.6	238.5	298.9	293.2	303.6	296.8	283.8
	АРМАТУРНЫЕ ИЗДЕЛИЯ	70.04	70.04	70.04	70.04	70.04	154.7	154.7	154.7	154.7	154.7	238.5	238.5	238.5	238.5	238.5	283.8	283.8	283.8	283.8	283.8
	АРМАТУРНАЯ СТАЛЬ	70.04	70.04	70.04	70.04	70.04	154.7	154.7	154.7	154.7	154.7	238.5	238.5	238.5	238.5	238.5	283.8	283.8	283.8	283.8	283.8
	КЛАСС А-I	5.822	5.822	5.822	5.822	5.822	9.605	9.605	9.605	9.605	9.605	15.08	15.08	15.08	15.08	15.08	15.08	15.08	15.08	15.08	15.08
	Φ6 А-I ГОСТ 5781-82	5.822	5.822	5.822	5.822	5.822	0.577	0.577	0.577	0.577	0.577	0.577	0.577	0.577	0.577	0.577	0.577	0.577	0.577	0.577	0.577
	Φ8 А-I ГОСТ 5781-82	-	-	-	-	-	9.028	9.028	9.028	9.028	9.028	-	-	-	-	-	-	-	-	-	-
	Φ10 А-I ГОСТ 5781-82	-	-	-	-	-	-	-	-	-	-	14.50	14.50	14.50	14.50	14.50	14.50	14.50	14.50	14.50	14.50
	КЛАСС А-III	64.22	64.22	64.22	64.22	64.22	145.1	145.1	145.1	145.1	145.1	223.5	223.5	223.5	223.5	223.5	268.7	268.7	268.7	268.7	268.7
	Φ10 А-III ГОСТ 5781-82	14.50	14.50	14.50	14.50	14.50	17.87	17.87	17.87	17.87	17.87	24.60	24.60	24.60	24.60	24.60	24.60	24.60	24.60	24.60	24.60
	Φ20 А-III ГОСТ 5781-82	49.72	49.72	49.72	49.72	49.72	-	-	-	-	-	-	-	-	-	-	45.28	45.28	45.28	45.28	45.28
	Φ32 А-III ГОСТ 5781-82	-	-	-	-	-	127.3	127.3	127.3	127.3	127.3	-	-	-	-	-	-	-	-	-	-
	Φ40 А-III ГОСТ 5781-82	-	-	-	-	-	-	-	-	-	-	198.9	198.9	198.9	198.9	198.9	198.9	198.9	198.9	198.9	198.9
	ЗАКЛАДНЫЕ ИЗДЕЛИЯ	15.04	9.366	19.75	13.01	-	15.04	9.366	19.75	13.01	-	15.04	9.366	19.75	13.01	-	15.04	9.366	19.75	13.01	-
	ПРОФИЛЬНАЯ СТАЛЬ	8.650	4.325	8.650	4.325	-	8.650	4.325	8.650	4.325	-	8.650	4.325	8.650	4.325	-	8.650	4.325	8.650	4.325	-
	ПОЛОСОВАЯ	8.650	4.325	8.650	4.325	-	8.650	4.325	8.650	4.325	-	8.650	4.325	8.650	4.325	-	8.650	4.325	8.650	4.325	-
	-10X70 ГОСТ 103-76	1.868	0.934	1.868	0.934	-	1.868	0.934	1.868	0.934	-	1.868	0.934	1.868	0.934	-	1.868	0.934	1.868	0.934	-
	ВСТЭКП2 ГОСТ 380-71	6.782	3.391	6.782	3.391	-	6.782	3.391	6.782	3.391	-	6.782	3.391	6.782	3.391	-	6.782	3.391	6.782	3.391	-
	-10X120 ГОСТ 103-76	6.394	5.041	11.10	8.686	-	6.394	5.041	11.10	8.686	-	6.394	5.041	11.10	8.686	-	6.394	5.041	11.10	8.686	-
	ВСТЭКП2 ГОСТ 380-71	0.947	0.474	0.947	0.474	-	0.947	0.474	0.947	0.474	-	0.947	0.474	0.947	0.474	-	0.947	0.474	0.947	0.474	-
	АРМАТУРНАЯ СТАЛЬ	0.947	0.474	0.947	0.474	-	0.947	0.474	0.947	0.474	-	0.947	0.474	0.947	0.474	-	0.947	0.474	0.947	0.474	-
	КЛАСС А-I	5.447	4.568	10.15	8.212	-	5.447	4.568	10.15	8.212	-	5.447	4.568	10.15	8.212	-	5.447	4.568	10.15	8.212	-
	Φ8 А-I ГОСТ 5781-82	0.259	0.580	-	0.321	-	0.259	0.580	-	0.321	-	0.259	0.580	-	0.321	-	0.259	0.580	-	0.321	-
	Φ10 А-III ГОСТ 5781-82	1.190	0.914	0.373	0.373	-	1.190	0.914	0.373	0.373	-	1.190	0.914	0.373	0.373	-	1.190	0.914	0.373	0.373	-
	Φ12 А-III ГОСТ 5781-82	-	-	3.305	2.540	-	-	-	3.305	2.540	-	-	-	3.305	2.540	-	-	-	3.305	2.540	-
	Φ20 А-III ГОСТ 5781-82	3.999	3.074	-	-	-	3.999	3.074	-	-	-	3.999	3.074	-	-	-	3.999	3.074	-	-	-
	Φ22 А-III ГОСТ 5781-82	-	-	6.477	4.979	-	-	-	6.477	4.979	-	-	-	6.477	4.979	-	-	-	6.477	4.979	-
	Φ28 А-III ГОСТ 5781-82	-	-	-	-	-	-	-	-	-	-	-	-	-	-	-	-	-	-	-	-

1.020-1/83 2-5 00BC

5

НАИМЕНОВАНИЕ	КОЛИЧЕСТВО НА МАРКУ																			
	1КНД	1КНО	3КНД	3КНО	3КН 4	3КНД	3КНО	3КНО	3КН 4	3КНД	3КНО	3КНД	3КНО	3КН 4	3КНО	3КН 4	3КНД	3КНО	3КНО	3КН 4
	4.33-2.7	4.33-2.7	4.33-1.1	4.33-1.1	.33-1	4.33-1.2	4.33-1.2	4.33-2.2	.33-2	4.33-1.3	4.33-1.3	4.33-2.3	4.33-2.3	.33-3	4.33-1.4	.33-4	4.33-1.5	4.33-1.5	4.33-1.6	.33-6
МАССА СТАЛИ КГ	374.2	367.5	184.4	167.3	139.2	189.2	172.2	183.1	144.1	189.2	172.2	203.3	183.1	144.1	201.2	173.1	234.5	217.5	251.1	223.0
АРМАТУРНЫЕ ИЗДЕЛИЯ	354.5	354.5	139.2	139.2	139.2	144.1	144.1	144.1	144.1	144.1	144.1	144.1	144.1	144.1	173.1	173.1	189.4	189.4	223.0	223.0
АРМАТУРНАЯ СТАЛЬ	354.5	354.5	139.2	139.2	139.2	144.1	144.1	144.1	144.1	144.1	144.1	144.1	144.1	144.1	173.1	173.1	189.4	189.4	223.0	223.0
КЛАСС А-I	15.08	15.08	12.61	12.61	12.61	12.61	12.61	12.61	12.61	12.61	12.61	12.61	12.61	12.61	12.61	12.61	12.61	12.61	12.61	12.61
Φ6 А-I ГОСТ 5781-82	0.577	0.577	12.61	12.61	12.61	12.61	12.61	12.61	12.61	12.61	12.61	12.61	12.61	12.61	12.61	12.61	12.61	12.61	12.61	12.61
Φ10 А-I ГОСТ 5781-82	14.50	14.50																		
КЛАСС А-III	339.4	339.4	126.6	126.6	126.6	131.5	131.5	131.5	131.5	131.5	131.5	131.5	131.5	131.5	131.5	160.4	160.4	176.7	176.7	210.4
Φ8 А-III ГОСТ 5781-82	-	-	8.594	8.594	8.594															
Φ10 А-III ГОСТ 5781-82	24.60	24.60	3.218	3.218	3.218	16.65	16.65	16.65	16.65	16.65	16.65	16.65	16.65	16.65	16.65	16.65	16.65	16.65	16.65	16.65
Φ16 А-III ГОСТ 5781-82	-	-	-	-	-	-	-	-	-	-	-	-	-	-	28.98	28.98				
Φ20 А-III ГОСТ 5781-82	-	-	114.8	114.8	114.8	114.8	114.8	114.8	114.8	114.8	114.8	114.8	114.8	114.8	114.8	114.8	160.1	160.1		
Φ22 А-III ГОСТ 5781-82	-	-	-	-	-	-	-	-	-	-	-	-	-	-	-	-	-	-	193.7	193.7
Φ32 А-III ГОСТ 5781-82	115.9	115.9																		
Φ40 А-III ГОСТ 5781-82	198.9	198.9																		
ЗАКЛАДНЫЕ ИЗДЕЛИЯ	19.75	13.01	45.13	28.10	-	45.13	28.10	39.03	-	45.13	28.10	59.25	39.03	-	28.10	-	45.13	28.10	28.10	
ПРОФИЛЬНАЯ СТАЛЬ	8.650	4.325	25.95	12.97	-	25.95	12.97	12.97	-	25.95	12.97	25.95	12.97	-	12.97	-	25.95	12.97	12.97	
ПОЛОСОВАЯ	8.650	4.325	25.95	12.97	-	25.95	12.97	12.97	-	25.95	12.97	25.95	12.97	-	12.97	-	25.95	12.97	12.97	
-10X70 ГОСТ 103-76																				
ВСТ3КП2 ГОСТ 380-71	1.868	0.934	5.604	2.802	-	5.604	2.802	2.802	-	5.604	2.802	5.604	2.802	-	2.802	-	5.604	2.802	2.802	
-10X120 ГОСТ 103-76																				
ВСТ3КП2 ГОСТ 380-71	6.782	3.391	20.35	10.17	-	20.35	10.17	10.17	-	20.35	10.17	20.35	10.17	-	10.17	-	20.35	10.17	10.17	
АРМАТУРНАЯ СТАЛЬ	11.10	8.686	19.18	15.12	-	19.18	15.12	26.06	-	19.18	15.12	33.30	26.06	-	15.12	-	19.18	15.12	15.12	
КЛАСС А-I	0.947	0.474	2.841	1.421	-	2.841	1.421	1.421	-	2.841	1.421	2.841	1.421	-	1.421	-	2.841	1.421	1.421	
Φ8 А-I ГОСТ 5781-82	0.947	0.474	2.841	1.421	-	2.841	1.421	1.421	-	2.841	1.421	2.841	1.421	-	1.421	-	2.841	1.421	1.421	
КЛАСС А-III	10.65	8.212	16.34	13.70	-	16.34	13.70	24.64	-	16.34	13.70	30.46	24.64	-	13.70	-	16.34	13.70	13.70	
Φ10 А-III ГОСТ 5781-82	-	0.321	0.777	1.739	-	0.777	1.739	0.962	-	0.777	1.739	-	0.962	-	1.739	-	0.777	1.739	1.739	
Φ12 А-III ГОСТ 5781-82	0.373	0.373	3.569	2.743	-	3.569	2.743	1.119	-	3.569	2.743	1.119	1.119	-	2.743	-	3.569	2.743	2.743	
Φ20 А-III ГОСТ 5781-82	3.305	2.540	-	-	-	-	-	7.620	-	-	-	9.914	7.620	-	-	-	-	-	-	
Φ22 А-III ГОСТ 5781-82	-	-	12.00	9.221	-	12.00	9.221	-	-	12.00	9.221	-	-	-	9.221	-	12.00	9.221	9.221	
Φ28 А-III ГОСТ 5781-82	6.477	4.979	-	-	-	-	-	14.94	-	-	-	19.43	14.94	-	-	-	-	-	-	

САВЧЕНКО  
ОПЕРАТОР  
ЭПВЦ  
КиевЭНИИЭП  
ТЛП КОРТ

ИЗДАНИЕ  
ПРОВЕРКА И ДАТА  
ВСТАВКА ИЛИ №

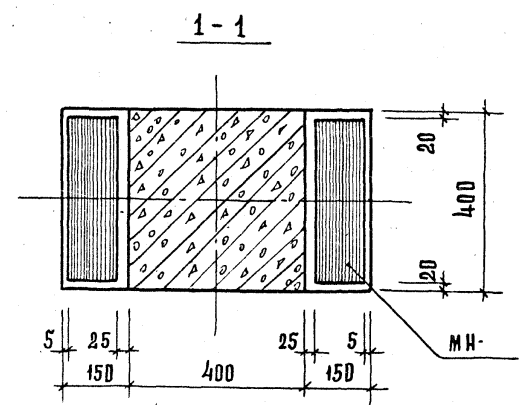
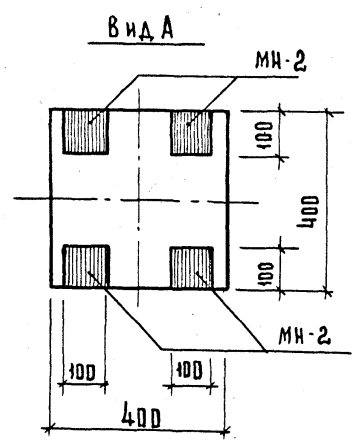
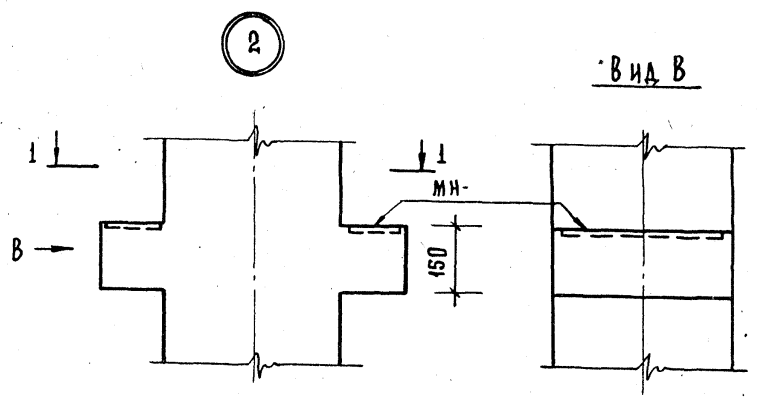
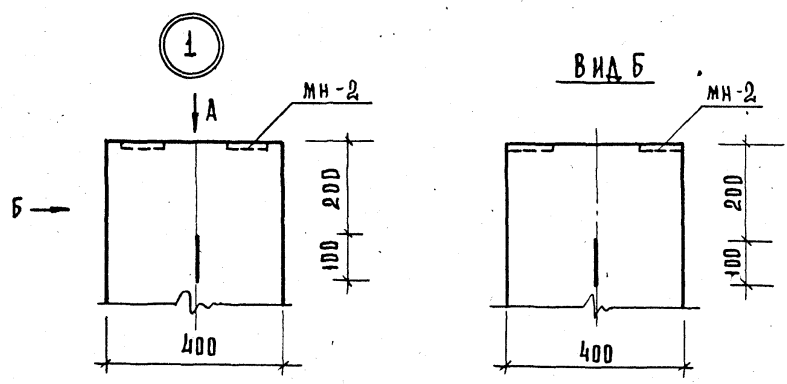
НАИМЕНОВАНИЕ	КОЛИЧЕСТВО НА МАРКУ																			
	ЭКНО 4.33- 1.12	ЭКН 4 .33-1 2	ЭКНД 4.33- 2.7	ЭКНО 4.33- 2.7	ЭКНО 4.33- 2.9	ЭКН 4 .33-9	ЭКНД 4.33- 1.8	ЭКНО 4.33- 1.8	ЭКНО 4.33- 2.11	ЭКН 4 .33-1 1	ЭКНД 4.33- 2.14	ЭКНО 4.33- 2.14	ЭКНД 4.33- 2.17	ЭКНО 4.33- 2.17	ЭКНО 4.33- 1.10	ЭКН 4 .33-1 0	ЭКНД 4.33- 1.13	ЭКНО 4.33- 1.13	ЭКНО 4.33- 2.15	ЭКН 4 .33-1 5
МАССА СТАЛИ КГ	487.5	459.4	296.2	276.0	282.1	243.0	316.8	299.7	371.7	332.7	465.7	445.5	650.7	630.5	342.9	314.8	469.8	452.8	532.6	493.6
АРМАТУРНЫЕ ИЗДЕЛИЯ	459.4	459.4	236.9	236.9	243.0	243.0	271.6	271.6	332.7	332.7	406.4	406.4	591.4	591.4	314.8	314.8	424.7	424.7	493.6	493.6
АРМАТУРНАЯ СТАЛЬ	459.4	459.4	236.9	236.9	243.0	243.0	271.6	271.6	332.7	332.7	406.4	406.4	591.4	591.4	314.8	314.8	424.7	424.7	493.6	493.6
КЛАСС А-I	35.02	35.02	16.70	16.70	16.70	16.70	19.51	19.51	19.51	19.51	28.75	28.75	31.25	31.25	22.58	22.58	22.02	22.02	22.02	22.02
Φ6 А-I ГОСТ 5781-82	0.577	0.577	7.673	7.673	7.673	7.673	4.279	4.279	4.279	4.279	4.279	4.279	4.279	4.279	0.577	0.577	0.577	0.577	0.577	0.577
Φ8 А-I ГОСТ 5781-82	-	-	9.028	9.028	9.028	9.028	15.23	15.23	15.23	15.23	-	-	6.207	6.207	22.01	22.01	21.44	21.44	21.44	21.44
Φ10 А-I ГОСТ 5781-82	34.44	34.44	-	-	-	-	-	-	-	-	24.47	24.47	24.47	24.47	-	-	-	-	-	-
КЛАСС А-III	424.4	424.4	220.2	220.2	226.3	226.3	252.1	252.1	313.2	313.2	377.7	377.7	560.2	560.2	292.2	292.2	402.6	402.6	471.5	471.5
Φ10 А-III ГОСТ 5781-82	23.38	23.38	16.65	16.65	16.65	16.65	16.65	16.65	16.65	16.65	16.65	16.65	20.01	20.01	16.65	16.65	20.01	20.01	20.01	20.01
Φ16 А-III ГОСТ 5781-82	28.98	28.98	-	-	-	-	-	-	-	-	-	-	-	-	-	-	-	-	-	-
Φ20 А-III ГОСТ 5781-82	-	-	114.8	114.8	-	-	114.8	114.8	-	-	114.8	114.8	-	-	-	-	-	-	-	-
Φ22 А-III ГОСТ 5781-82	-	-	-	-	138.9	138.9	-	-	138.9	138.9	-	-	-	-	-	-	-	-	-	-
Φ25 А-III ГОСТ 5781-82	-	-	-	-	70.75	70.75	-	-	-	-	-	-	-	-	275.6	275.6	-	-	-	-
Φ28 А-III ГОСТ 5781-82	-	-	88.75	88.75	-	-	120.6	120.6	-	-	-	-	-	-	-	-	225.1	225.1	-	-
Φ32 А-III ГОСТ 5781-82	-	-	-	-	-	-	-	-	157.6	157.6	-	-	294.0	294.0	-	-	157.6	157.6	451.5	451.5
Φ36 А-III ГОСТ 5781-82	372.0	372.0	-	-	-	-	-	-	-	-	-	-	-	-	-	-	-	-	-	-
Φ40 А-III ГОСТ 5781-82	-	-	-	-	-	-	-	-	-	-	246.2	246.2	246.2	246.2	-	-	-	-	-	-
ЗАКЛАДНЫЕ ИЗДЕЛИЯ	28.10	-	59.25	39.03	39.03	-	45.13	28.10	39.03	-	59.25	39.03	59.25	39.03	28.10	-	45.13	28.10	39.03	-
ПРОФИЛЬНАЯ СТАЛЬ	12.97	-	25.95	12.97	12.97	-	25.95	12.97	12.97	-	25.95	12.97	25.95	12.97	12.97	-	25.95	12.97	12.97	-
ПОЛОСОВАЯ	12.97	-	25.95	12.97	12.97	-	25.95	12.97	12.97	-	25.95	12.97	25.95	12.97	12.97	-	25.95	12.97	12.97	-
-10X70 ГОСТ 103-76	-	-	-	-	-	-	-	-	-	-	-	-	-	-	-	-	-	-	-	-
ВСТЭКП2 ГОСТ 380-71	2.802	-	5.604	2.802	2.802	-	5.604	2.802	2.802	-	5.604	2.802	5.604	2.802	2.802	-	5.604	2.802	2.802	-
-10X120 ГОСТ 103-76	-	-	-	-	-	-	-	-	-	-	-	-	-	-	-	-	-	-	-	-
ВСТЭКП2 ГОСТ 380-71	10.17	-	20.35	10.17	10.17	-	20.35	10.17	10.17	-	20.35	10.17	20.35	10.17	10.17	-	20.35	10.17	10.17	-
АРМАТУРНАЯ СТАЛЬ	15.12	-	33.30	26.06	26.06	-	19.18	15.12	26.06	-	33.30	26.06	33.30	26.06	15.12	-	19.18	15.12	26.06	-
КЛАСС А-I	1.421	-	2.841	1.421	1.421	-	2.841	1.421	1.421	-	2.841	1.421	2.841	1.421	1.421	-	2.841	1.421	1.421	-
Φ8 А-I ГОСТ 5781-82	1.421	-	2.841	1.421	1.421	-	2.841	1.421	1.421	-	2.841	1.421	2.841	1.421	1.421	-	2.841	1.421	1.421	-
КЛАСС А-III	13.70	-	30.46	24.64	24.64	-	16.34	13.70	24.64	-	30.46	24.64	30.46	24.64	13.70	-	16.34	13.70	24.64	-
Φ10 А-III ГОСТ 5781-82	1.739	-	0.962	0.962	-	-	0.777	1.739	0.962	-	-	0.962	-	0.962	1.739	-	0.777	1.739	0.962	-
Φ12 А-III ГОСТ 5781-82	2.743	-	1.119	1.119	1.119	-	3.569	2.743	1.119	-	1.119	1.119	1.119	1.119	2.743	-	3.569	2.743	1.119	-
Φ20 А-III ГОСТ 5781-82	-	-	9.914	7.620	7.620	-	-	-	7.620	-	9.914	7.620	9.914	7.620	-	-	-	-	7.620	-
Φ22 А-III ГОСТ 5781-82	9.221	-	-	-	-	-	12.00	9.221	-	-	-	-	-	9.221	-	-	12.00	9.221	-	-
Φ28 А-III ГОСТ 5781-82	-	-	19.43	14.94	14.94	-	-	-	14.94	-	19.43	14.94	19.43	14.94	-	-	-	-	14.94	-

1.020-1/83 2-5 0820

ОПЕРАТОР  
 ТПП КОРТ  
 КИЕВЩИНИЭП

НАИМЕНОВАНИЕ	КОЛИЧЕСТВО НА МАРКУ											
	ЗКНД	ЗКНО	ЗКНД	ЗКНО	ЗКНД	ЗКНО	ЗКНД	ЗКНО				
	4.33- 1.16	4.33- 1.16	4.33- 1.18	4.33- 1.18	4.33- 1.19	4.33- 1.19	4.33- 2.19	4.33- 2.19				

МАССА СТАЛИ КГ	596.2	579.2	723.8	706.7	1008	990.7	1022	1002				
АРМАТУРНЫЕ ИЗДЕЛИЯ	551.1	551.1	678.6	678.6	962.6	962.6	962.6	962.6				
АРМАТУРНАЯ СТАЛЬ	551.1	551.1	678.6	678.6	962.6	962.6	962.6	962.6				
КЛАСС А-I	35.02	35.02	35.02	35.02	35.02	35.02	35.02	35.02				
Φ6 А-I ГОСТ 5781-82	0.577	0.577	0.577	0.577	0.577	0.577	0.577	0.577				
Φ10 А-I ГОСТ 5781-82	34.44	34.44	34.44	34.44	34.44	34.44	34.44	34.44				
КЛАСС А-III	516.1	516.1	643.6	643.6	927.6	927.6	927.6	927.6				
Φ10 А-III ГОСТ 5781-82	23.38	23.38	26.75	26.75	26.75	26.75	26.75	26.75				
Φ28 А-III ГОСТ 5781-82	120.6	120.6										
Φ32 А-III ГОСТ 5781-82	-	-	157.6	157.6								
Φ36 А-III ГОСТ 5781-82	372.0	372.0										
Φ40 А-III ГОСТ 5781-82	-	-	459.3	459.3	900.8	900.8	900.8	900.8				
ЗАКЛАДНЫЕ ИЗДЕЛИЯ	45.13	28.10	45.13	28.10	45.13	28.10	59.25	39.03				
ПРОФИЛЬНАЯ СТАЛЬ	25.95	12.97	25.95	12.97	25.95	12.97	25.95	12.97				
ПОЛОСОВАЯ	25.95	12.97	25.95	12.97	25.95	12.97	25.95	12.97				
-10X70 ГОСТ 103-76												
ВСТ3КП2 ГОСТ 380-71	5.604	2.802	5.604	2.802	5.604	2.802	5.604	2.802				
-10X120 ГОСТ 103-76												
ВСТ3КП2 ГОСТ 380-71	20.35	10.17	20.35	10.17	20.35	10.17	20.35	10.17				
АРМАТУРНАЯ СТАЛЬ	19.18	15.12	19.18	15.12	19.18	15.12	33.30	26.06				
КЛАСС А-I	2.841	1.421	2.841	1.421	2.841	1.421	2.841	1.421				
Φ8 А-I ГОСТ 5781-82	2.841	1.421	2.841	1.421	2.841	1.421	2.841	1.421				
КЛАСС А-III	16.34	13.70	16.34	13.70	16.34	13.70	30.46	24.64				
Φ10 А-III ГОСТ 5781-82	0.777	1.739	0.777	1.739	0.777	1.739	-	0.962				
Φ12 А-III ГОСТ 5781-82	3.569	2.743	3.569	2.743	3.569	2.743	1.119	1.119				
Φ20 А-III ГОСТ 5781-82	-	-	-	-	-	-	9.914	7.620				
Φ22 А-III ГОСТ 5781-82	12.00	9.221	12.00	9.221	12.00	9.221						
Φ28 А-III ГОСТ 5781-82	-	-	-	-	-	-	19.43	14.94				



ИМ. И. ПОР. Д. ПОДПИСЬ И ДАТА ВЗЛ-ИНС-19

НАЧ. ОТД.	ВОЛЫНСКИЙ	<i>[Signature]</i>
И. КОНТР.	ПРИРОДОВ	<i>[Signature]</i>
ГЛ. КОНСТ.	ШАЦ	<i>[Signature]</i>
ГИП	НИКОДОРОВА	<i>[Signature]</i>
РАЗРАБ.	СЛИВИНА	<i>[Signature]</i>
ПРОВЕР.	КОДАШЕВА	<i>[Signature]</i>
ИСПОЛН.	СТЕПАНОВА	<i>[Signature]</i>

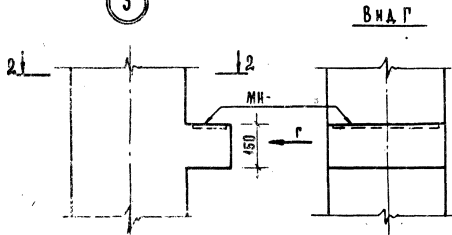
1. 020-1/83. 2-5 004

УЗЕЛ

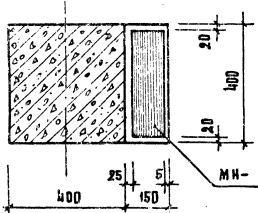
СТАДИЯ		ЛИСТ	ЛИСТОВ
Р	1	4	4
ЦНИИЭП			ТОРГОВО-БЫТОВОЙ ЗАДАЧА И ИСПЫТАТЕЛЬСКИЕ КОМПЛЕКСЫ



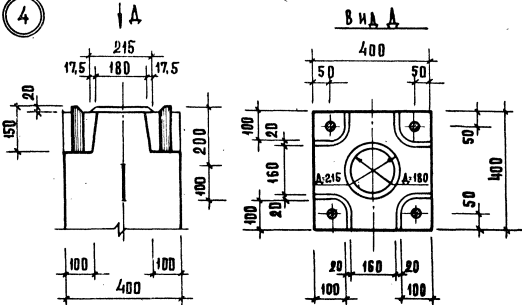
3



2-2

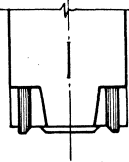


4



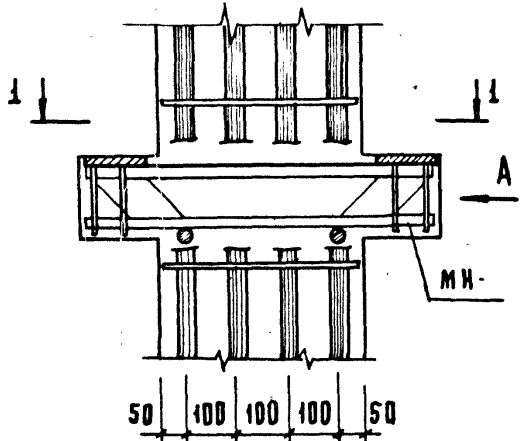
5

ЗЕРКАЛЬНОЕ ОТРАЖЕНИЕ  
ОСТАЛЬНОЕ СМ. ЧЕРА 4.

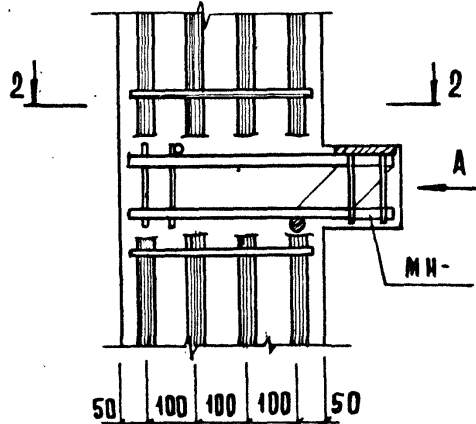


ИНВ. И ПОДП. ПОДАТЬ И ДАТА (ВЗН. И ВВ. И)

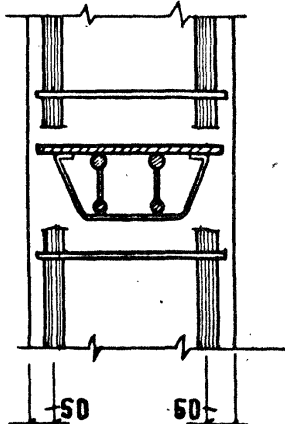
6



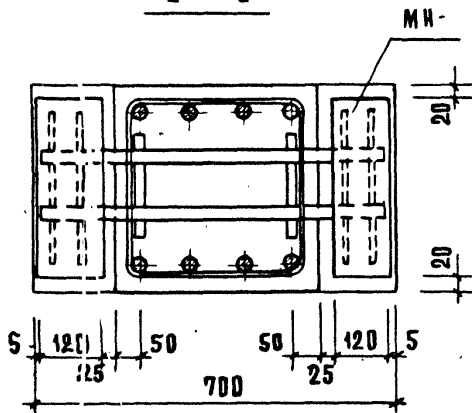
7



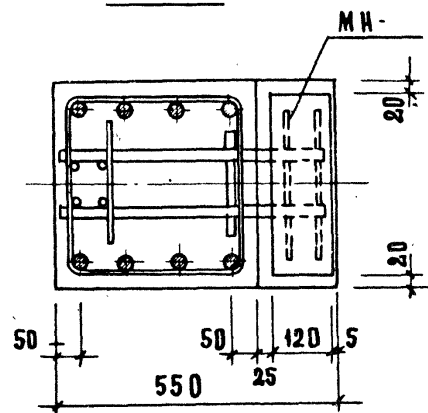
Вид А



1 - 1



2 - 2



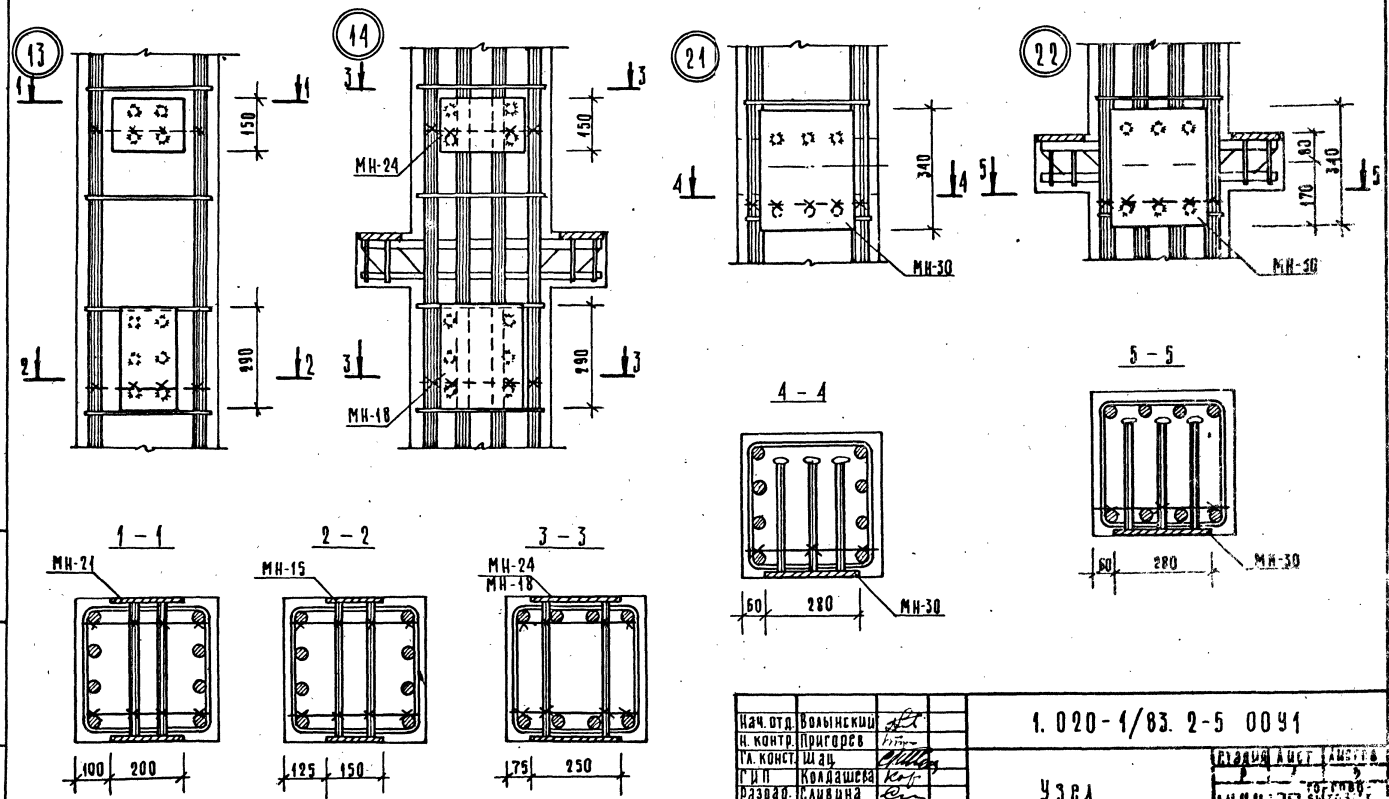
ШВ-Н ПОД П. ПОДЛИСЬ НАДАТА ВЗАМ ШВ-Н

1. 020 - 1/83. 2-5 004

ЛИСТ 3



Примеры установки дополнительных закладных изделий  
Для крепления диафрагм                                  Для крепления стеновых панелей



ЦНИИ ЖБИ, Госстрой и ГИИ ВЗРА, ИИИЖ

Нач. отд.	ВОЛЫНСКИЙ	<i>Л.П.</i>	
Н. контр.	ПРИГОРОВ	<i>Н.П.</i>	
Гл. конст.	ШАД	<i>Шад</i>	
Г. и П.	КОЛДАШЕВА	<i>Колд</i>	
Резерв.	САВВИНА	<i>Сав</i>	
Провер.	ЦИКНОВА	<i>Цик</i>	
Исполн.	СТЕПАНОВА	<i>Степ</i>	

1. 020-1/83. 2-5 0091

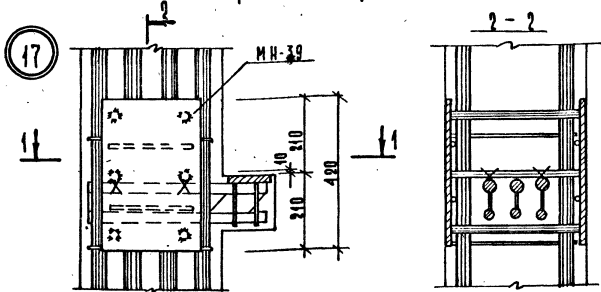
УЗСА

СТРОИТЕЛЬСТВО

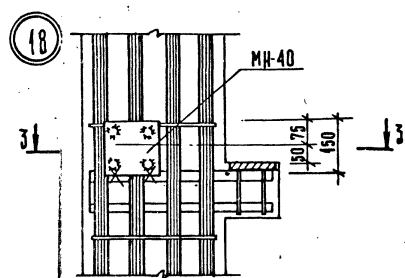
М. П.	И. П.	С. П.	К. П.	Л. П.

### Примеры установки дополнительных закладных изделий

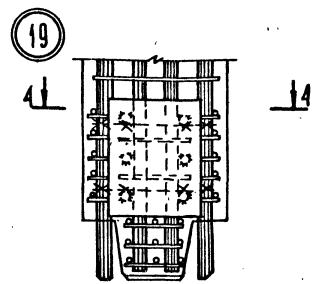
Для поворотного ригеля



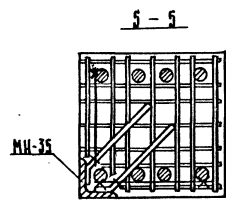
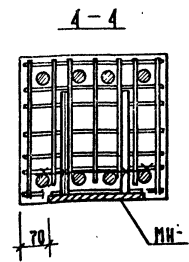
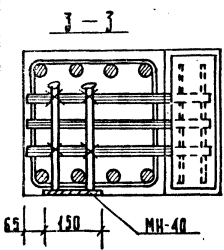
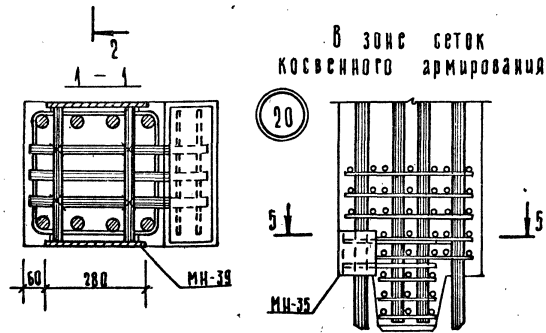
Для опорного столика  
крайней плиты



В зоне сеток  
косвенного армирования



В зоне сеток  
косвенного армирования



Дополнительные закладные изделия крепятся к пространственному каркасу с помощью вязальной проволоки.

1. 020-1/83. 2-5 0041

Лист  
2