

ТИПОВЫЕ КОНСТРУКЦИИ, ИЗДЕЛИЯ И УЗЛЫ ЗДАНИЙ И СООРУЖЕНИЙ

СЕРИЯ 1.020 - 1/83

КОНСТРУКЦИИ КАРКАСА МЕЖВИДОВОГО ПРИМЕНЕНИЯ  
ДЛЯ МНОГОЭТАЖНЫХ ОБЩЕСТВЕННЫХ ЗДАНИЙ, ПРОИЗВОДСТВЕННЫХ И  
ВСПОМОГАТЕЛЬНЫХ ЗДАНИЙ ПРОМЫШЛЕННЫХ ПРЕДПРИЯТИЙ

ВЫПУСК 3-8

РИГЕЛИ ВЫСОТОЙ 600мм ПРОЛОТОМ 3,0; 6,0 И 9,0м  
ДЛЯ СПИРАНИЯ МНОГОПУСТОТНЫХ ПЛИТ ПЕРЕКРЫТИЯ.  
ПРОСТРАНСТВЕННЫЕ КАРКАСЫ

РАБОЧИЕ ЧЕРТЕЖИ

19853

ЦЕНА 0-04

ТИПОВЫЕ КОНСТРУКЦИИ, ИЗДЕЛИЯ И УЗЛЫ ЗДАНИЙ И СООРУЖЕНИЙ

СЕРИЯ 1.020-1/83

КОНСТРУКЦИИ КАРКАСА МЕЖВИДОВОГО ПРИМЕНЕНИЯ  
ДЛЯ МНОГОЭТАЖНЫХ ОБЩЕСТВЕННЫХ ЗДАНИЙ, ПРОИЗВОДСТВЕННЫХ И  
ВОСПОМОГАТЕЛЬНЫХ ЗДАНИЙ ПРОМЫШЛЕННЫХ ПРЕДПРИЯТИЙ

ВЫПУСК 3-8

РИГЕЛИ ВЫСОТОЙ 600мм ПРОЛОТОМ 30; 60 И 90м  
ДЛЯ ОПИРАНИЯ МНОГОПУСТОТНЫХ ПЛИТ ПЕРЕКРЫТИЯ.  
ПРОСТРАНСТВЕННЫЕ КАРКАСЫ

РАБОЧИЕ ЧЕРТЕЖИ

РАЗРАБОТАНЫ

ЦНИИЭП ТОРГОВО-БЫТОВЫХ

ЗДАНИЙ И ТУРИСТСКИХ КОМПЛЕКСОВ  
ДИРЕКТОР ИН-ТА *В. ЛЕПОКИЙ*  
НАЧ. ОТДЕЛА *Б. ВОЛЫНСКИЙ*  
ГЛ. ИНЖ. ПРОЕКТА *И. ОСТРОВА*  
РУК. ЛАБОРАТОРИИ *А. СЕМЧЕНКОВ*

НИИСК ГОССТРОЯ

ДИРЕКТОР ИН-ТА *А. БУРАКАС*  
ЗАМ. ДИРЕКТОРА  
ПО НАУЧНОЙ РАБОТЕ *П. КРИВОШЕЕВ*  
ЗАВ. ЛАБОРАТ. *Б. КРВТУНОВ*  
ЗАВ. СЕКТОРОМ *А. ВАЛЬЧУК*

ЦНИИПРОМЗДАНИЯ

ГЛ. ИНЖЕНЕР ИН-ТА *В. ГРАНЕВ*  
НАЧ. ОТДЕЛА *Э. КОДЫШ*

НИИЖБ ГОССТРОЯ

ЗАМ. ДИРЕКТОРА ИН-ТА *Н. КОРВИН*  
РУК. ЛАБОРАТОРИИ *Т. БЕРДИЧЕВСКИЙ*  
ЗАВ. СЕКТОРОМ *А. ЗАЛЕСОВ*

ГИПРОСТРОММАШ

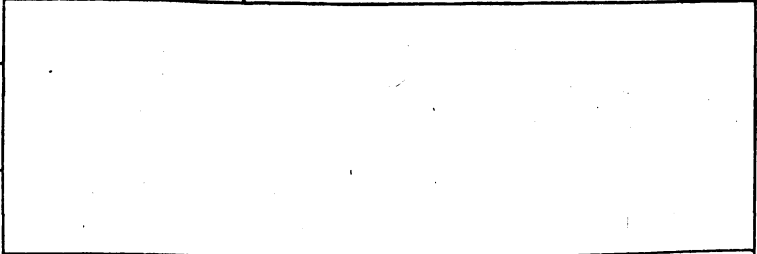
ГЛ. ИНЖЕНЕР ИН-ТА *В. БУЗИНОВ*  
ГЛ. ТЕХНОЛОГ ОТДЕЛА  
АРМАТУРНЫХ РАБОТ *Т. ЗАНЕВСКАЯ*

УТВЕРЖДЕНЫ ГОССТРОЕМ СССР

ПОСТАНОВЛЕНИЕ ОТ 13.07.1984г. №112

ВВЕДЕНЫ В ДЕЙСТВИЕ С 01.09.1984г.

ОБОЗНАЧЕНИЕ	НАИМЕНОВАНИЕ	СТР.
	СОДЕРЖАНИЕ	2
1.020-1/83.3-8 00Т0	ТЕХНИЧЕСКОЕ ОПИСАНИЕ	2
1.020-1/83.3-8 01	КАРКАС ПРОСТРАНСТВЕННЫЙ (КП-1 ÷ КП-4)	3
1.020-1/83.3-8 02	КАРКАС ПРОСТРАНСТВЕННЫЙ (КП-5 ÷ КП-7)	6
1.020-1/83.3-8 03	КАРКАС ПРОСТРАНСТВЕННЫЙ (КП-8 ÷ КП-11)	9
1.020-1/83.3-8 04	КАРКАС ПРОСТРАНСТВЕННЫЙ (КП-12 ÷ КП-14)	12
1.020-1/83.3-8 05	КАРКАС ПРОСТРАНСТВЕННЫЙ КП-15, КП-16	14
1.020-1/83.3-8 06	КАРКАС ПРОСТРАНСТВЕННЫЙ (КП-17 ÷ КП-19)	16
1.020-1/83.3-8 07	КАРКАС ПРОСТРАНСТВЕННЫЙ КП-20	18
1.020-1/83.3-8 08	КАРКАС ПРОСТРАНСТВЕННЫЙ КП-21	18



НАЧ. ОТД. ВОЛЫНСКИЙ	Л.И.	1.020-1/83.3-8 00	СТАДИЯ	ЛИСТ	ЛИСТОВ
И КОНТР. ПРИГОРЕВ	И.И.				
ГЛАВ. КОНСТ. ШАЦ	Ш.И.				
ГЛАВ. ОСТРОВА	О.И.				
РАЗРАБ. ЛУКИНА	Л.И.				
ПРОВЕР. ОСИНА	О.И.				
ИСПОЛН. МОСОВА	М.И.	СОДЕРЖАНИЕ		ЦНИИЭП	

НАСТОЯЩИЙ ВЫПУСК СОДЕРЖИТ РАБОЧЕ ЧЕРТЕЖИ ПРОСТРАНСТВЕННЫХ АРМАТУРНЫХ КАРКАСОВ РИТЕЛЕЙ С ВЫСОТОЙ СЕЧЕНИЯ 600 мм ПО ВЫПУСКУ Э-7, ПРЕДНАЗНАЧЕННЫХ ДЛЯ ОПИРАНИЯ МНОГОПУСТОТЫХ ПЛАН ПЕРЕКРЫТИЙ.

УКАЗАНИЯ ПО ИЗГОТОВЛЕНИЮ ПРОСТРАНСТВЕННЫХ КАРКАСОВ ПРИВЕДЕНЫ В ВЫПУСКЕ Д-7 „УКАЗАНИЯ ПО ЗАВОДСКОЙ ТЕХНОЛОГИИ ИЗГОТОВЛЕНИЯ ИЗДЕЛИЙ“

СБОРКА ПРОСТРАНСТВЕННЫХ КАРКАСОВ ДОЛЖНА ПРОИЗВОДИТЬСЯ В КОНДУКТОРАХ, ОБЕСПЕЧИВАЮЩИХ СТРОГУЮ ФИКСАЦИЮ ЗАКЛАДНЫХ ДЕТАЛЕЙ И ПЛОСКИХ АРМАТУРНЫХ ИЗДЕЛИЙ В ПРОЕКТНОМ ПОЛОЖЕНИИ СОЕДИНЕНИЯ ВЕРТИКАЛЬНЫХ АНКЕРОВ ЗАКЛАДНЫХ ДЕТАЛЕЙ С ВЕРХНИМИ ГОРИЗОНТАЛЬНЫМИ СТЕРЖНЯМИ ПЛОСКИХ КАРКАСОВ, А ТАКЖЕ КРЕПЛЕНИЕ ШПИЛЕК ОБЪЕДИНЯЮЩИХ ПЛОСКИЕ КАРКАСЫ В ПРОСТРАНСТВЕННЫЙ КАРКАС ПРОИЗВОДИТЬ КОНТАКТНОЙ ТОЧЕЧНОЙ СВАРКОЙ С ПОМОЩЬЮ СВАРОЧНЫХ КЛЕЩЕЙ. КРЕПЛЕНИЕ ОСТАЛЬНЫХ АРМАТУРНЫХ ИЗДЕЛИЙ ПРОИЗВОДИТЬ СООТВЕТСТВЕННО УКАЗАНИЯМ НА ЧЕРТЕЖАХ ЭЛЕКТРОДУГОВОЙ СВАРКОЙ ИЛИ ВЯЗАЛЬНОЙ ПРОВОДКОЙ.

СВАРКУ СОЕДИНЕНИЙ АРМАТУРНЫХ ИЗДЕЛИЙ ПРОИЗВОДИТЬ В СООТВЕТСТВИИ С ИНСТРУКЦИЕЙ СИЗ93-78.

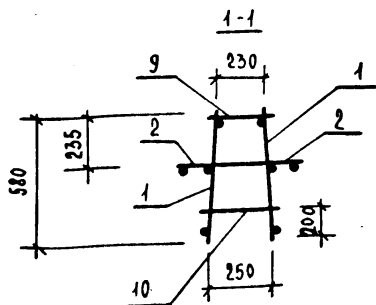
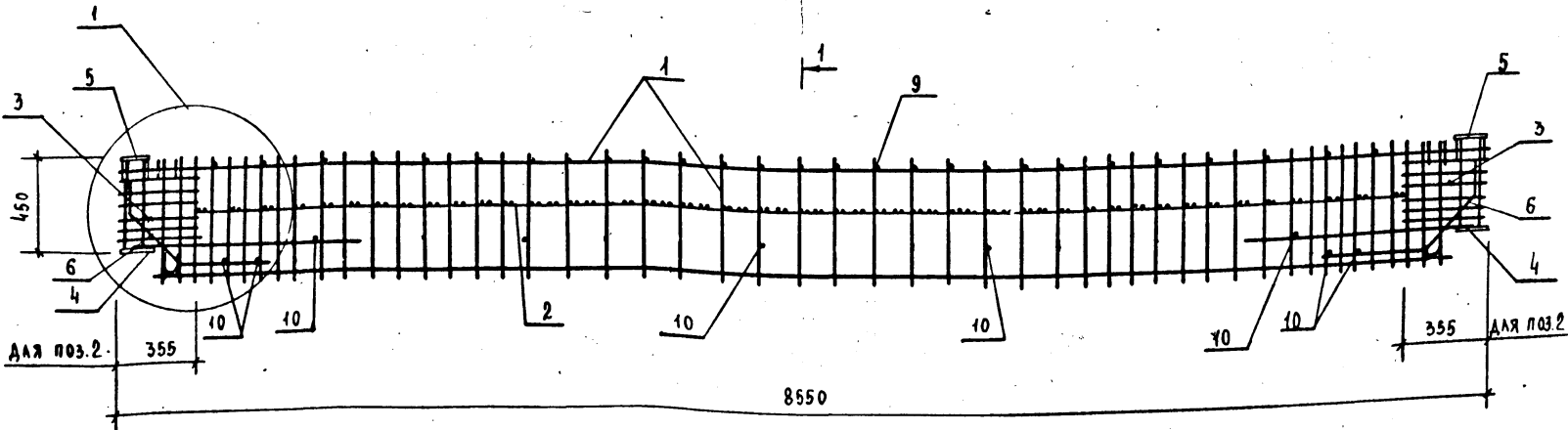
ПЕРЕЧЕНЬ ВЫПУСКОВ, ВХОДЯЩИХ В СОСТАВ СЕРИИ 1.020-1/83 ПРИВЕДЕН В ВЫПУСКЕ Д-0.

ИНВ. № ПОДЛ. И ДАТА ВЗАМ. ЦИИЭП

НАЧ. ОТД. ВОЛЫНСКИЙ	Л.И.	1.020-1/83.3-8 00Т0	СТАДИЯ	ЛИСТ	ЛИСТОВ
И КОНТР. ПРИГОРЕВ	И.И.				
ГЛАВ. КОНСТ. ШАЦ	Ш.И.				
ГЛАВ. ОСТРОВА	О.И.				
ГЛАВ. ОСИНА	О.И.				
ПРОВЕР. ВАСИЛЬЕВА	В.И.				
ИСПОЛН. МОСОВА	М.И.	ТЕХНИЧЕСКОЕ ОПИСАНИЕ		ЦНИИЭП	

ЭПВЦ КиевЗНИИЭП	ОПЕРАТОР ТЛП КОРТ	ГРИГОР 11/1983	ФОРМАТ	ЮН.	ПОЗ.	ОБОЗНАЧЕНИЕ	НАИМЕНОВАНИЕ	КОП	ПРИМЕ ЧАНИЕ
			А4	6	1.020-1/83.3-9 21-01				
A4						1.020-1/83.3-8 01СВ	ДОКУМЕНТАЦИЯ		
A4						1.020-1/83.3-8 0010	СБОРОЧНЫЙ ЧЕРТЕЖ ТЕХНИЧЕСКОЕ ОПИСАНИЕ		
ПЕРЕМЕННЫЕ ДАННЫЕ			ДЛЯ ИСПОЛНЕНИЙ:						
						1.020-1/83.3-8 01 КП-1			
СБОРОЧНЫЕ ЕДИНИЦЫ									
A4	1					1.020-1/83.3-9 02	КАРКАС ПЛОСКИЙ КР-1	2	
A4	2					1.020-1/83.3-9 10	СЕТКА	2	
A4	3					1.020-1/83.3-9 14	С-10	4	
							С-17		
A4	4					1.020-1/83.3-9 18-02	ИЗДЕЛИЕ ЗАКЛАДНОЕ	2	
A4	5					1.020-1/83 3-3 27	МН-3	2	
							МН-32		
ДЕТАЛИ									
СТЕРЖЕНЬ ГНУТЫЙ									
A4	6					1.020-1/83.3-9 21	СГ-1	4	
A4	7					1.020-1/83.3-9 23	СГ-6	8	
A4	8					1.020-1/83.3-9 29	СГ-18	4	
СТ.ОТД.ГОСТ 5781-82									
ВЧ	9					10.011.260	Φ10 А-I L=260	26	0.16КГ
ВЧ	10					10.011.310	Φ10 А-I L=310	9	0.19КГ
1.020-1/83.3-8 01-01 КП-2									
СБОРОЧНЫЕ ЕДИНИЦЫ									
A4	1					1.020-1/83.3-9 02-01	КАРКАС ПЛОСКИЙ КР-2	2	
A4	2					1.020-1/83.3-9 10	СЕТКА	2	
A4	3					1.020-1/83.3-9 14	С-10	4	
							С-17		
A4	4					1.020-1/83.3-9 18-03	ИЗДЕЛИЕ ЗАКЛАДНОЕ	2	
A4	5					1.020-1/83 3-3 27	МН-4	2	
							МН-32		
ДЕТАЛИ									
1.020-1/83.3-8 01									
НАЧОТД	ВОЛЫНСКИЙ								
Н.КОНТР	ПРИГОРЕВ								
ГЛ.КОНСТР	ШАЦ								
ГИП	ОСТРОВА								
РАЗРАБ	ЛУКИНА								
ПРОВЕРКА	ОСИНА								
ИСПОЛН	ПТИЦЫНА								
КАРКАС									
ПРОСТРАНСТВЕННЫЙ КП-									
ЦНИИЭП									
ГОС.УЧРЕЖДЕНИЕ УДМУРТСКОГО РАЙОНА КОМПЛЕКС.ОБ.									

ЭПВЦ КиевЗНИИЭП	ОПЕРАТОР ТЛП КОРТ	ГРИГОР 11/1983	ФОРМАТ	ЮН.	ПОЗ.	ОБОЗНАЧЕНИЕ	НАИМЕНОВАНИЕ	КОП	ПРИМЕ ЧАНИЕ
			А4	6	1.020-1/83.3-9 21-01				
A4						1.020-1/83.3-9 21-01	СТЕРЖЕНЬ ГНУТЫЙ	4	
A4						1.020-1/83.3-9 23-01	СГ-2	8	
A4						1.020-1/83.3-9 29-01	СГ-7	4	
							СГ-19		
СТ.ОТД.ГОСТ 5781-82									
ВЧ	9					12.011.260	Φ12 А-I L=260	26	0.23КГ
ВЧ	10					12.011.310	Φ12 А-I L=310	9	0.27КГ
1.020-1/83.3-8 01-02 КП-3									
СБОРОЧНЫЕ ЕДИНИЦЫ									
A4	1					1.020-1/83.3-9 02-02	КАРКАС ПЛОСКИЙ КР-3	2	
A4	2					1.020-1/83.3-9 10	СЕТКА	2	
A4	3					1.020-1/83.3-9 14	С-10	4	
							С-17		
A4	4					1.020-1/83.3-9 18-04	ИЗДЕЛИЕ ЗАКЛАДНОЕ	2	
A4	5					1.020-1/83 3-3 27	МН-5	2	
							МН-32		
ДЕТАЛИ									
СТЕРЖЕНЬ ГНУТЫЙ									
A4	6					1.020-1/83.3-9 21-01	СГ-2	4	
A4	7					1.020-1/83.3-9 23-01	СГ-7	8	
A4	8					1.020-1/83.3-9 29-01	СГ-19	4	
СТ.ОТД.ГОСТ 5781-82									
ВЧ	9					12.011.260	Φ12 А-I L=260	26	0.23КГ
ВЧ	10					12.011.310	Φ12 А-I L=310	9	0.27КГ
1.020-1/83.3-8 01-03 КП-4									
СБОРОЧНЫЕ ЕДИНИЦЫ									
A4	1					1.020-1/83.3-9 01	КАРКАС УКР.СБОРКИ	2	
A4	2					1.020-1/83.3-9 10-01	СКР-1	2	
A4	3					1.020-1/83.3-9 14	СЕТКА	4	
							С-17		
A4	4					1.020-1/83.3-9 18-05	ИЗДЕЛИЕ ЗАКЛАДНОЕ	2	
A4	5					1.020-1/83 3-3 27	МН-6	2	
							МН-32		
ДЕТАЛИ									
СТЕРЖЕНЬ ГНУТЫЙ									
A4	6					1.020-1/83.3-9 21-02	СГ-3	4	
A4	7					1.020-1/83.3-9 23-04	СГ-10	8	
A4	8					1.020-1/83.3-9 29-02	СГ-20	4	
СТ.ОТД.ГОСТ 5781-82									
ВЧ	9					14.011.260	Φ12 А-I L=260	26	0.31КГ
ВЧ	10					14.011.310	Φ12 А-I L=310	9	0.37КГ
1.020-1/83 3-3 01									
ЛИСТ									
2									



ОБОЗНАЧЕНИЕ	МАРКА	МАССА, кг
1 020-1/83. 3-8 01	КП-1	126,71
- 01	КП-2	194,50
- 02	КП-3	243,13
- 03	КП-4	339,89

- Каждая сетка полки (поз.2) может быть заменена двумя сетками соответствующей длины при сохранении шага поперечных стержней сеток (150 мм) и привязок их относительно хомутов и торца пространственного каркаса.
- Сетки полок могут не включаться в состав пространственного каркаса и устанавливаться при сборке арматурных изделий в форме. При этом сетки полок должны привязываться к хомутам пространственного каркаса

НАЧ ОПА	БОЛЫНСКИЙ	<i>В.И.</i>
Н КОНТР	ПРИГОРЕВ	<i>В.И.</i>
РА КОНСТ	ШАЦ	<i>В.И.</i>
РИП	ОСТРОВА	<i>В.И.</i>
РИП	ОСИНА	<i>В.И.</i>
РАЗРАБ	ЛУЖИНА	<i>В.И.</i>
ПРОВЕРИЛ	ОСТРОВА	<i>В.И.</i>
ИСПОЛН	ПТИЦЫНА	<i>В.И.</i>

1. 020-1/83. 3-8 01СБ

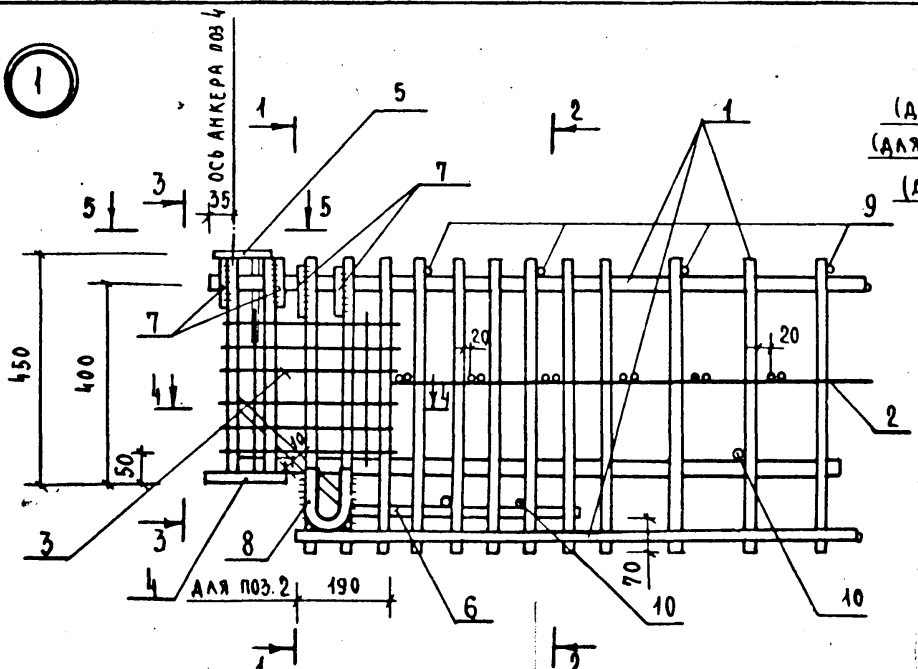
КАРКАС  
ПРОСТРАНСТВЕННЫЙ КП-  
СБОРОЧНЫЙ ЧЕРТЕЖ

СТАДИЯ	МАССА	МАСШТАБ
Р	СМ. ТАБЛ.	
Лист 1	Листов 2	
ЦНИИЭП		МОСКОВСКОЕ БЫТОВОЕ ЗДАНИЕ И ТЭРИТОРИАЛ КОМПЛЕКС

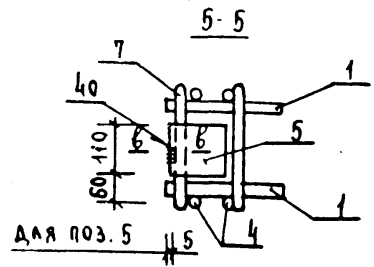
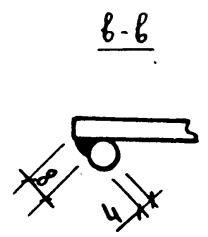
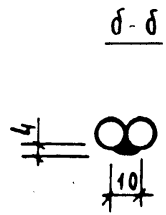
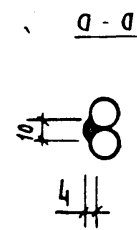
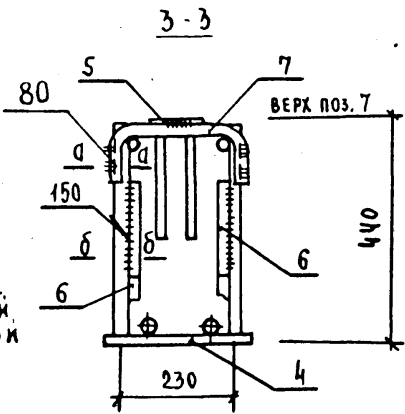
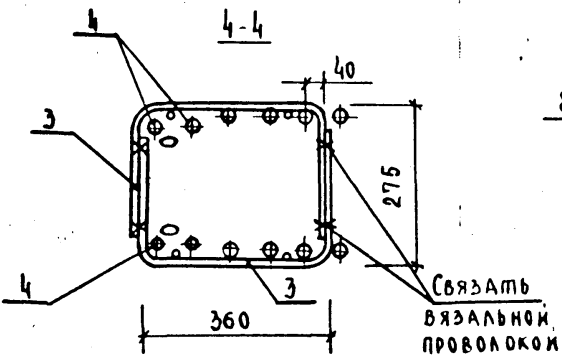
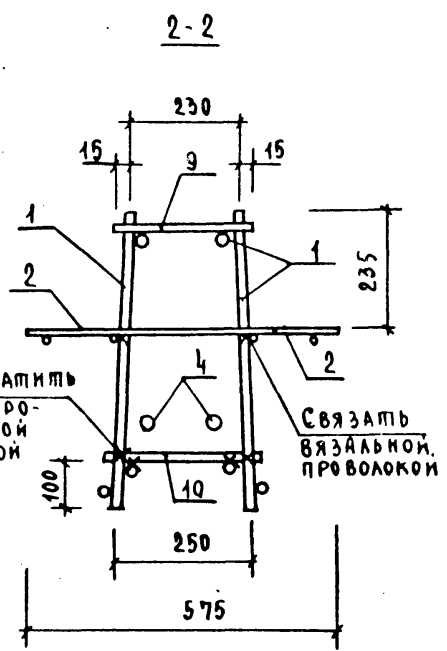
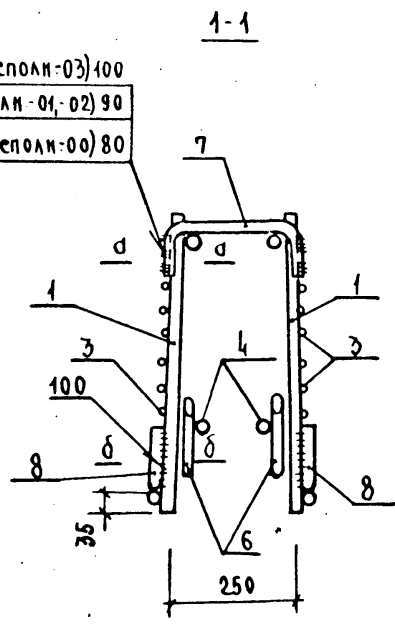
1985 5

ФОРМАТ А3

1



(для исполн-03) 100  
 (для исполн-01, 02) 90  
 (для исполн-00) 80



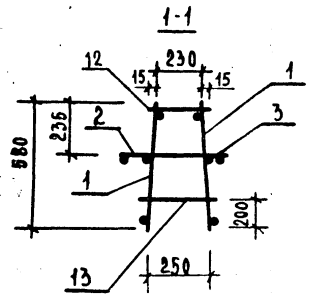
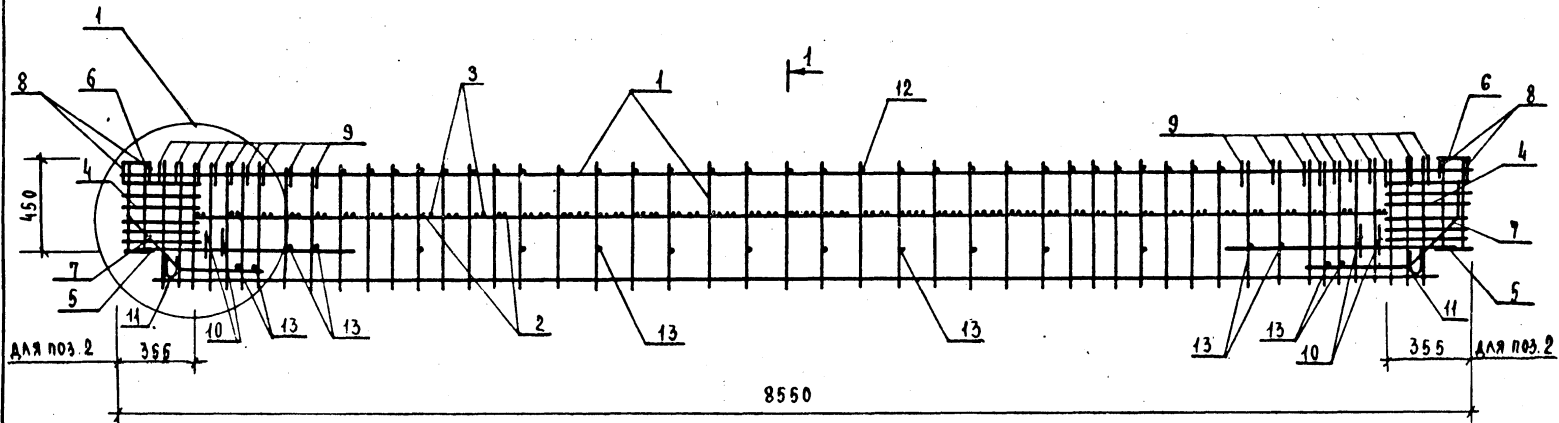
НА СЕЧЕНИИ 3-3 СЕТКА С-17 (ПОЗ. 3) УСЛОВНО НЕ ПОКАЗАНА.

1. 020 - 1/83.3-8 01СБ

Лист 2

ЭПВЦ КиевЗНИИЭП	ОПЕРАТОР ТЛП КОРТ	ГРИГОР Ukraine	ФОРМА	ЗОНА	ПОЗ	ОБОЗНАЧЕНИЕ	НАИМЕНОВАНИЕ	КОЛ	ПРИМЕЧАНИЕ	
			А4	А4	А4					
						ДОКУМЕНТАЦИЯ				
						1.020-1/83.3-8 02СВ	СБОРОЧНЫЙ ЧЕРТЕЖ			
						1.020-1/83.3-8 00ТС	ТЕХНИЧЕСКОЕ ОПИСАНИЕ			
						ПЕРЕМЕННЫЕ ДАННЫЕ	ДЛЯ ИСПОЛНЕНИЙ:			
						1.020-1/83.3-8 02				
						КП-5				
						СБОРОЧНЫЕ ЕДИНИЦЫ				
А4	1		1.020-1/83.3-9 03			КАРКАС ПЛОСКИЙ КР-5	2			
А4	2		1.020-1/83.3-9 10			СЕТКА	1			
А4	3		1.020-1/83.3-9 11			С-10	1			
А4	4		1.020-1/83.3-9 14			С-12	4			
А4	5		1.020-1/83.3-9 18-02			С-17	2			
А4	6		1.020-1/83.3-3 28			ИЗДЕЛИЕ ЗАКЛАДНОЕ	2			
						МН-3	2			
						МН-33				
						ДЕТАЛИ				
						СТЕРЖЕНЬ ГНУТЫЙ				
А4	7		1.020-1/83.3-9 21-01			СГ-2	4			
А4	8		1.020-1/83.3-9 23-04			СГ-10	4			
А4	9		1.020-1/83.3-9 23-01			СГ-7	19			
А4	10		1.020-1/83.3-9 23-01			СГ-7	4			
А4	11		1.020-1/83.3-9 29			СГ-18	4			
						СТ.ОТД.ГОСТ 5781-82				
БЧ	12		12.011.260			Φ12 А-I L=260	30	0.23КГ		
БЧ	13		12.011.310			Φ12 А-I L=310	18	0.27КГ		
						1.020-1/83.3-8 02-01				
						КП-6				
						СБОРОЧНЫЕ ЕДИНИЦЫ				
А4	1		1.020-1/83.3-9 03-01			КАРКАС ПЛОСКИЙ КР-6	2			
А4	2		1.020-1/83.3-9 10			СЕТКА	1			
А4	3		1.020-1/83.3-9 11			С-10	1			
А4	4		1.020-1/83.3-9 14			С-12	4			
А4	5		1.020-1/83.3-9 18-04			С-17	2			
А4	6		1.020-1/83.3-3 28			ИЗДЕЛИЕ ЗАКЛАДНОЕ	2			
						МН-5	2			
						МН-33	2			
						1.020-1/83.3-8 02				
						КАРКАС				
						ПРОСТРАНСТВЕННЫЙ КП-				
						СТАДИЯ	ЛИСТ	ЛИСТОВ		
						Р	1	2		
						КНИИЭП	торгово-бытовых зданий и туристских комплексов			
						1.020-1/83.3-8 02				
						ЛИСТ	2			

ЭПВЦ КиевЗНИИЭП	ОПЕРАТОР ТЛП КОРТ	ГРИГОР Ukraine	ФОРМА	ЗОНА	ПОЗ	ОБОЗНАЧЕНИЕ	НАИМЕНОВАНИЕ	КОЛ	ПРИМЕЧАНИЕ
			А4	А4	А4				
						ДЕТАЛИ			
						1.020-1/83.3-9 21-01	СТЕРЖЕНЬ ГНУТЫЙ		
А4	7		1.020-1/83.3-9 21-01			СГ-2	4		
А4	8		1.020-1/83.3-9 23-05			СГ-11	4		
А4	9		1.020-1/83.3-9 23-01			СГ-7	19		
А4	10		1.020-1/83.3-9 23-01			СГ-7	4		
А4	11		1.020-1/83.3-9 29-01			СГ-19	4		
						СТ.ОТД.ГОСТ 5781-82			
БЧ	12		12.011.260			Φ12 А-I L=260	30	0.23КГ	
БЧ	13		12.011.310			Φ12 А-I L=310	18	0.27КГ	
						1.020-1/83.3-8 02-02			
						КП-7			
						СБОРОЧНЫЕ ЕДИНИЦЫ			
А4	1		1.020-1/83.3-9 03-02			КАРКАС ПЛОСКИЙ КР-7	2		
А4	2		1.020-1/83.3-9 10-01			СЕТКА	1		
А4	3		1.020-1/83.3-9 11			С-11	1		
А4	4		1.020-1/83.3-9 14			С-12	4		
А4	5		1.020-1/83.3-9 18-05			С-17	2		
А4	6		1.020-1/83.3-3 28			ИЗДЕЛИЕ ЗАКЛАДНОЕ	2		
						МН-6	2		
						МН-33	2		
						ДЕТАЛИ			
						СТЕРЖЕНЬ ГНУТЫЙ			
А4	7		1.020-1/83.3-9 21-02			СГ-3	4		
А4	8		1.020-1/83.3-9 23-05			СГ-11	4		
А4	9		1.020-1/83.3-9 23-04			СГ-10	19		
А4	10		1.020-1/83.3-9 23-05			СГ-11	4		
А4	11		1.020-1/83.3-9 29-02			СГ-20	4		
						СТ.ОТД.ГОСТ 5781-82			
БЧ	12		14.011.260			Φ14 А-I L=260	30	0.31КГ	
БЧ	13		14.011.310			Φ14 А-I L=310	18	0.37КГ	
						1.020-1/83.3-8 02			
						ЛИСТ	2		



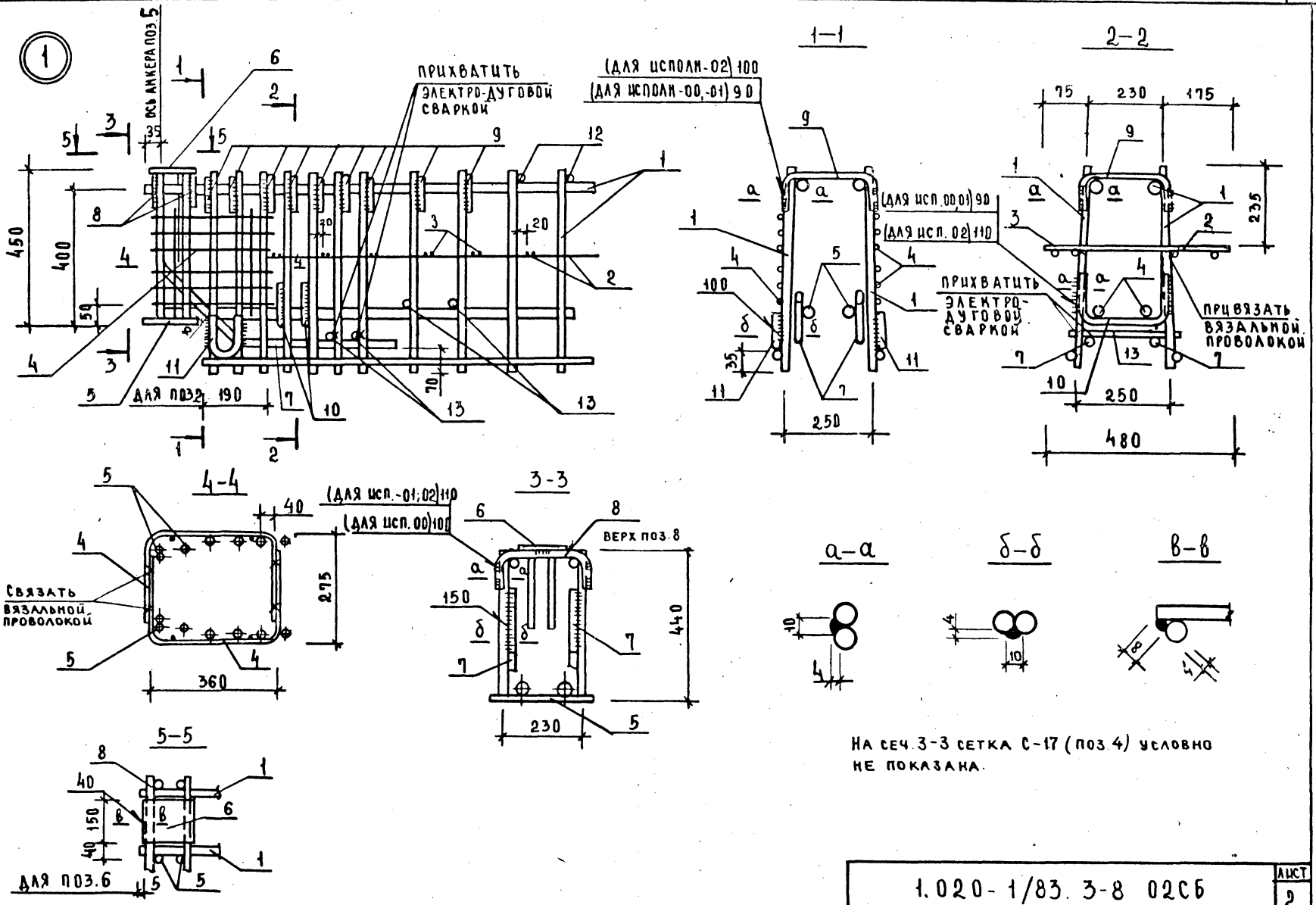
ОБОЗНАЧЕНИЕ	МАРКА	МАССА, КГ
1. 020-1/83. 3-8 02	КП-5	162,95
-01	КП-6	204,08
-02	КП-7	243,25

ПРИМЕЧАНИЯ см. 01сб лист 1.

1. 020-1/83. 3-8 02сб		
КАРКАС ПРОСТРАНСТВЕННЫЙ КП- СБОРОЧНЫЙ ЧЕРТЕЖ		СТАЛЬ МАССА МАСШТАБ
		Р СМ. ТАБ.
		ЛИСТ 1 / ЛИСТОВ 2
		ЦНИИЭП ПОРЯДОК ЗАДАНИЯ И КОМПЕТЕНЦИЯ

НАЧ. ОТД.	ВОДИНСКИЙ	<i>[Signature]</i>
И. КОНТР.	ПРИГОРЕВ	<i>[Signature]</i>
РА. КОНСТ.	ШАЦ	<i>[Signature]</i>
РИП	Острова	<i>[Signature]</i>
РИП	ОСИНА	<i>[Signature]</i>
ПРОВЕРКА	ВАСИЛЬЕВА	<i>[Signature]</i>
ИСПОЛНИЛ	ЛУКИНА	<i>[Signature]</i>





ИМВ. № ПОДА ПОДАПСЬ И АДРБЗАН ИМВ Н

1.020-1/83. 3-8 02С6

ЛИСТ
2







ИНВ № ПОДП	ПОДПИСЬ И ДАТА	ВЗАМ ИНВ №	ЭПВЦ КиевЗНИИЭП	ОПЕРАТОР ТЛП КОРТ	ГРИГОР Время	ФОРМА	ЗОНА	ПОЗ	ОБОЗНАЧЕНИЕ	НАИМЕНОВАНИЕ	КОЛ.	ПРИМЕЧАНИЕ
						А4	А4					
									ДОКУМЕНТАЦИЯ			
						А4			1.020-1/83.3-8 04СЕ	СБОРОЧНЫЙ ЧЕРТЕЖ		
						А4			1.020-1/83.3-8 00ТО	ТЕХНИЧЕСКОЕ ОПИСАНИЕ		
									ПЕРЕМЕННЫЕ ДАННЫЕ	ДЛЯ ИСПОЛНЕНИЙ:		
										1.020-1/83.3-8 04		
										КП-12		
									СБОРОЧНЫЕ ЕДИНИЦЫ			
						А4	1	1.020-1/83.3-9 01-05	КАРКАС УКР.СБОРКИ	СКР-6	2	
						А4	2	1.020-1/83.3-9 07-02	СЕТКА	С-3	1	
						А4	3	1.020-1/83.3-9 09-01	С-9	1		
						А4	4	1.020-1/83.3-9 18-01	ИЗДЕЛИЕ ЗАКЛАДНОЕ	МН-2	2	
						А4	5	1.020-1/83.3-3 28	МН-33	2		
									ДЕТАЛИ			
						А4	6	1.020-1/83.3-9 22	СТЕРЖЕНЬ ГНУТЫЙ	СГ-4	4	
						А4	7	1.020-1/83.3-9 23	СГ-6	34		
						А4	8	1.020-1/83.3-9 23-01	СГ-7	4		
						А4	9	1.020-1/83.3-9 25	СГ-13	2		
						ВЧ	10	10.011.260	СТ.ОТД.ГОСТ 5781-82	Φ10 А-I L=260	19	0.16КГ
						ВЧ	11	10.011.440	Φ10 А-I L=440	21	0.27КГ	
						ВЧ	12	18.013.60	Φ18 А-Ш L=60	4	0.12КГ	
									1.020-1/83.3-8 04-01			
									КП-13			
									СБОРОЧНЫЕ ЕДИНИЦЫ			
						А4	1	1.020-1/83.3-9 01-06	КАРКАС УКР.СБОРКИ	СКР-7	2	
						А4	2	1.020-1/83.3-9 07-02	СЕТКА	С-3	1	
						А4	3	1.020-1/83.3-9 09-04	С-9	1		
						А4	4	1.020-1/83.3-9 18-02	ИЗДЕЛИЕ ЗАКЛАДНОЕ	МН-3	2	
						А4	5	1.020-1/83.3-3 28	МН-33	2		
									1.020-1/83.3-8 04			
									КАРКАС			
									ПРОСТРАНСТВЕННЫЙ КП-			
									СТАДИЯ	ЛИСТ	ЛИСТОВ	
									Р	1	2	
									ЦНИИЭП	ТОРГОВО- БЫТОВЫХ ЗДАНИЙ И ТУРИСТСКИХ КОМПЛЕКСОВ		
									НАЧОТД	ВОЛЫНСКИЙ		
									НКОНТР	ПРИГОРЕВ		
									ГЛ.КОНСТР	ШАЦ		
									ГИП	ОСИНА		
									РАЗРАБ	ПТИЦЫНА		
									ПРОВЕРИЛ	ОСТРОВА		
									ИСПОЛНИЛ	ЛУКИНА		

ИНВ № ПОДП	ПОДПИСЬ И ДАТА	ВЗАМ ИНВ №	ЭПВЦ КиевЗНИИЭП	ОПЕРАТОР ТЛП КОРТ	ГРИГОР Время	ФОРМА	ЗОНА	ПОЗ	ОБОЗНАЧЕНИЕ	НАИМЕНОВАНИЕ	КОЛ.	ПРИМЕЧАНИЕ
						А4	А4					
									ДЕТАЛИ			
						А4	6	1.020-1/83.3-9 22-01	СТЕРЖЕНЬ ГНУТЫЙ	СГ-5	4	
						А4	7	1.020-1/83.3-9 23	СГ-6	34		
						А4	8	1.020-1/83.3-9 23-04	СГ-10	4		
						А4	9	1.020-1/83.3-9 25	СГ-13	2		
						ВЧ	10	10.011.260	СТ.ОТД.ГОСТ 5781-82	Φ10 А-I L=260	19	0.16КГ
						ВЧ	11	10.011.440	Φ10 А-I L=440	21	0.27КГ	
						ВЧ	12	22.013.60	Φ22 А-Ш L=60	4	0.18КГ	
									1.020-1/83.3-8 04-02			
									КП-14			
									СБОРОЧНЫЕ ЕДИНИЦЫ			
						А4	1	1.020-1/83.3-9 01-07	КАРКАС УКР.СБОРКИ	СКР-8	2	
						А4	2	1.020-1/83.3-9 07-03	СЕТКА	С-4	1	
						А4	3	1.020-1/83.3-9 09-01	С-9	1		
						А4	4	1.020-1/83.3-9 18-04	ИЗДЕЛИЕ ЗАКЛАДНОЕ	МН-5	2	
						А4	5	1.020-1/83.3-3 28	МН-33	2		
									ДЕТАЛИ			
						А4	6	1.020-1/83.3-9 22-01	СТЕРЖЕНЬ ГНУТЫЙ	СГ-5	4	
						А4	7	1.020-1/83.3-9 23-01	СГ-7	34		
						А4	8	1.020-1/83.3-9 23-05	СГ-11	4		
						А4	9	1.020-1/83.3-9 25	СГ-13	2		
						ВЧ	10	12.011.260	СТ.ОТД.ГОСТ 5781-82	Φ12 А-I L=260	19	0.23КГ
						ВЧ	11	12.011.440	Φ12 А-I L=440	21	0.39КГ	
						ВЧ	12	28.013.60	Φ28 А-Ш L=60	4	0.29КГ	
									1.020-1/83.3-8 04			
									КАРКАС			
									ПРОСТРАНСТВЕННЫЙ КП-			
									СТАДИЯ	ЛИСТ	ЛИСТОВ	
									Р	1	2	
									ЦНИИЭП	ТОРГОВО- БЫТОВЫХ ЗДАНИЙ И ТУРИСТСКИХ КОМПЛЕКСОВ		
									НАЧОТД	ВОЛЫНСКИЙ		
									НКОНТР	ПРИГОРЕВ		
									ГЛ.КОНСТР	ШАЦ		
									ГИП	ОСИНА		
									РАЗРАБ	ПТИЦЫНА		
									ПРОВЕРИЛ	ОСТРОВА		
									ИСПОЛНИЛ	ЛУКИНА		



ОПЕРАТОР ТЛП КОРТ	ФОРМАТ	ЗОНА	ПОЗ.	ОБОЗНАЧЕНИЕ	НАИМЕНОВАНИЕ	КОЛ.	ПРИМЕЧАНИЕ	ОПЕРАТОР ТЛП КОРТ	ФОРМАТ	ЗОНА	ПОЗ.	ОБОЗНАЧЕНИЕ	НАИМЕНОВАНИЕ	КОЛ.	ПРИМЕЧАНИЕ
	A4			1.020-1/83.3-8 05СВ	ДОКУМЕНТАЦИЯ				A4		6	1.020-1/83.3-9 23-02	СГ-8	34	
	A4			1.020-1/83.3-8 00ТО	СБОРОЧНЫЙ ЧЕРТЕЖ ТЕХНИЧЕСКОЕ ОПИСАНИЕ				A4		7	1.020-1/83.3-9 23-07	СГ-22	4	
				ПЕРЕМЕННЫЕ ДАННЫЕ	ДЛЯ ИСПОЛНЕНИЙ:				A4		8	1.020-1/83.3-9 26	СГ-14	2	
					1.020-1/83.3-8 05 КП-15				БЧ		9	12.011.210	СТ.ОТД.ГОСТ 5781-82	19	0.19КГ
					СБОРОЧНЫЕ ЕДИНИЦЫ				БЧ		10	12.011.340	Φ12 А-I L=210	21	0.30КГ
	A4	1		1.020-1/83.3-9 05-03	КАРКАС ПЛОСКИЙ КР-15	2			БЧ		11	28.013.60	Φ28 А-Ш L=60	4	0.29КГ
	A4	2		1.020-1/83.3-9 08-01	СЕТКА С-6	1									
	A4	3		1.020-1/83.3-9 19-01	ИЗДЕЛИЕ ЗАКЛАДНОЕ	2									
	A4	4		1.020-1/83.3-3 28	МН-8 МН-33	2									
					ДЕТАЛИ										
	A4	5		1.020-1/83.3-9 22-01	СТЕРЖЕНЬ ГНУТЫЙ	4									
	A4	6		1.020-1/83.3-9 23-02	СГ-5	4									
	A4	7		1.020-1/83.3-9 23-03	СГ-8	34									
	A4	8		1.020-1/83.3-9 26	СГ-9	4									
					СГ-14	2									
	БЧ	9		12.011.210	СТ.ОТД.ГОСТ 5781-82	19	0.19КГ								
	БЧ	10		12.011.340	Φ12 А-I L=210	21	0.30КГ								
	БЧ	11		28.013.60	Φ12 А-I L=340	21	0.30КГ								
					Φ28 А-Ш L=60	4	0.29КГ								
					1.020-1/83.3-8 05-01 КП-16										
					СБОРОЧНЫЕ ЕДИНИЦЫ										
	A4	1		1.020-1/83.3-9 01-07	КАРКАС УКР.СБОРКИ	2									
	A4	2		1.020-1/83.3-9 08-02	СКР-8	1									
	A4	3		1.020-1/83.3-9 19-02	СЕТКА С-7	1									
	A4	4		1.020-1/83.3-3 28	ИЗДЕЛИЕ ЗАКЛАДНОЕ	2									
					МН-9 МН-33	2									
					ДЕТАЛИ										
	A4	5		1.020-1/83.3-9 22-01	СТЕРЖЕНЬ ГНУТЫЙ	4									
					СГ-5	4									
					1.020-1/83.3-8 05										
					СБОРОЧНЫЕ ЕДИНИЦЫ										
	A4	1		1.020-1/83.3-9 01-07	КАРКАС УКР.СБОРКИ	2									
	A4	2		1.020-1/83.3-9 08-02	СКР-8	1									
	A4	3		1.020-1/83.3-9 19-02	СЕТКА С-7	1									
	A4	4		1.020-1/83.3-3 28	ИЗДЕЛИЕ ЗАКЛАДНОЕ	2									
					МН-9 МН-33	2									
					ДЕТАЛИ										
	A4	5		1.020-1/83.3-9 22-01	СТЕРЖЕНЬ ГНУТЫЙ	4									
					СГ-5	4									

ОПЕРАТОР ТЛП КОРТ	ФОРМАТ	ЗОНА	ПОЗ.	ОБОЗНАЧЕНИЕ	НАИМЕНОВАНИЕ	КОЛ.	ПРИМЕЧАНИЕ	ОПЕРАТОР ТЛП КОРТ	ФОРМАТ	ЗОНА	ПОЗ.	ОБОЗНАЧЕНИЕ	НАИМЕНОВАНИЕ	КОЛ.	ПРИМЕЧАНИЕ
	A4			1.020-1/83.3-8 05СВ	ДОКУМЕНТАЦИЯ				A4		6	1.020-1/83.3-9 23-02	СГ-8	34	
	A4			1.020-1/83.3-8 00ТО	СБОРОЧНЫЙ ЧЕРТЕЖ ТЕХНИЧЕСКОЕ ОПИСАНИЕ				A4		7	1.020-1/83.3-9 23-07	СГ-22	4	
				ПЕРЕМЕННЫЕ ДАННЫЕ	ДЛЯ ИСПОЛНЕНИЙ:				A4		8	1.020-1/83.3-9 26	СГ-14	2	
					1.020-1/83.3-8 05 КП-15				БЧ		9	12.011.210	СТ.ОТД.ГОСТ 5781-82	19	0.19КГ
					СБОРОЧНЫЕ ЕДИНИЦЫ				БЧ		10	12.011.340	Φ12 А-I L=210	21	0.30КГ
	A4	1		1.020-1/83.3-9 05-03	КАРКАС ПЛОСКИЙ КР-15	2			БЧ		11	28.013.60	Φ28 А-Ш L=60	4	0.29КГ
	A4	2		1.020-1/83.3-9 08-01	СЕТКА С-6	1									
	A4	3		1.020-1/83.3-9 19-01	ИЗДЕЛИЕ ЗАКЛАДНОЕ	2									
	A4	4		1.020-1/83.3-3 28	МН-8 МН-33	2									
					ДЕТАЛИ										
	A4	5		1.020-1/83.3-9 22-01	СТЕРЖЕНЬ ГНУТЫЙ	4									
	A4	6		1.020-1/83.3-9 23-02	СГ-5	4									
	A4	7		1.020-1/83.3-9 23-03	СГ-8	34									
	A4	8		1.020-1/83.3-9 26	СГ-9	4									
					СГ-14	2									
	БЧ	9		12.011.210	СТ.ОТД.ГОСТ 5781-82	19	0.19КГ								
	БЧ	10		12.011.340	Φ12 А-I L=210	21	0.30КГ								
	БЧ	11		28.013.60	Φ12 А-I L=340	21	0.30КГ								
					Φ28 А-Ш L=60	4	0.29КГ								
					1.020-1/83.3-8 05-01 КП-16										
					СБОРОЧНЫЕ ЕДИНИЦЫ										
	A4	1		1.020-1/83.3-9 01-07	КАРКАС УКР.СБОРКИ	2									
	A4	2		1.020-1/83.3-9 08-02	СКР-8	1									
	A4	3		1.020-1/83.3-9 19-02	СЕТКА С-7	1									
	A4	4		1.020-1/83.3-3 28	ИЗДЕЛИЕ ЗАКЛАДНОЕ	2									
					МН-9 МН-33	2									
					ДЕТАЛИ										
	A4	5		1.020-1/83.3-9 22-01	СТЕРЖЕНЬ ГНУТЫЙ	4									
					СГ-5	4									
					1.020-1/83.3-8 05										
					СБОРОЧНЫЕ ЕДИНИЦЫ										
	A4	1		1.020-1/83.3-9 01-07	КАРКАС УКР.СБОРКИ	2									
	A4	2		1.020-1/83.3-9 08-02	СКР-8	1									
	A4	3		1.020-1/83.3-9 19-02	СЕТКА С-7	1									
	A4	4		1.020-1/83.3-3 28	ИЗДЕЛИЕ ЗАКЛАДНОЕ	2									
					МН-9 МН-33	2									
					ДЕТАЛИ										
	A4	5		1.020-1/83.3-9 22-01	СТЕРЖЕНЬ ГНУТЫЙ	4									
					СГ-5	4									

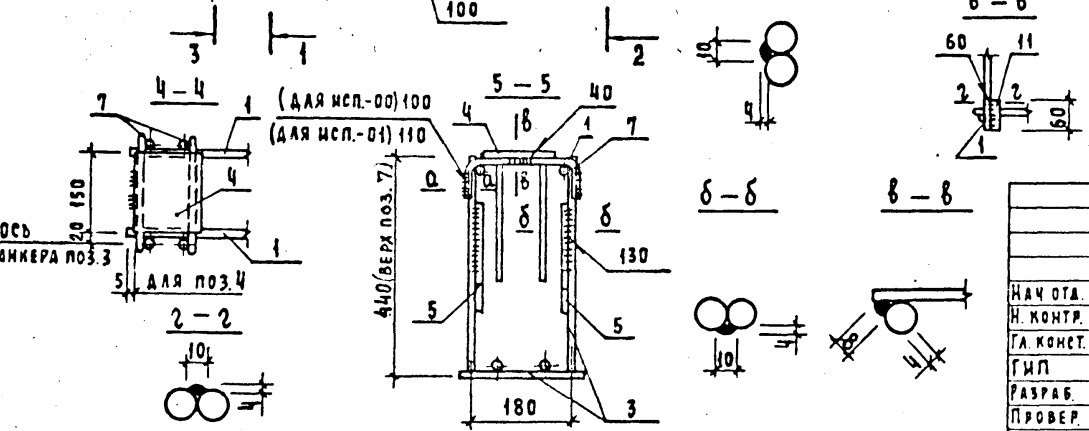
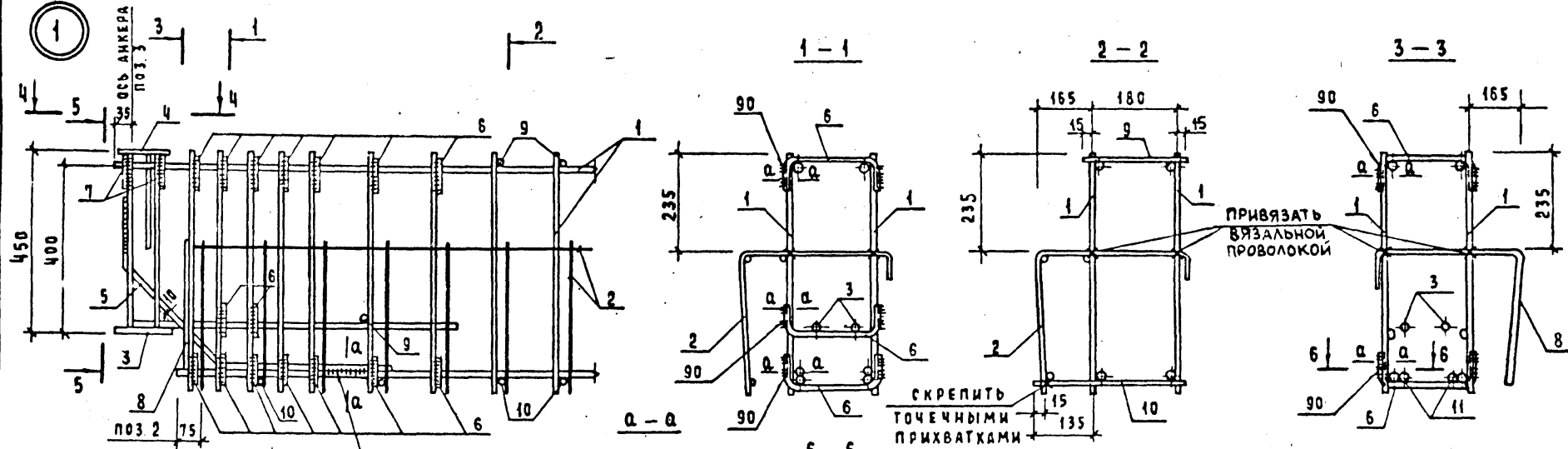
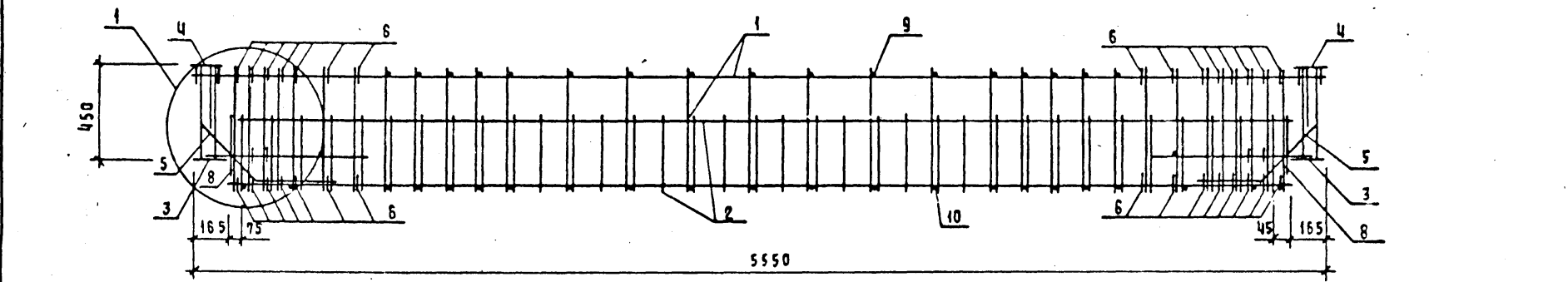
НАЧ ОТД	ВОЛЫНСКИЙ								
Н КОНТР	ПРИГОРЕВ								
ГЛ КОНСТР	ШАЦ								
ГИП	ОСТРОВА								
РАЗРАБ	НОСОВА								
ПРОВЕРИЛ	ОСИНА								
ИСПОЛНИЛ	ЛУКИНА								

НАЧ ОТД	ВОЛЫНСКИЙ								
Н КОНТР	ПРИГОРЕВ								
ГЛ КОНСТР	ШАЦ								
ГИП	ОСТРОВА								
РАЗРАБ	НОСОВА								
ПРОВЕРИЛ	ОСИНА								
ИСПОЛНИЛ	ЛУКИНА								

КАРКАС  
ПРОСТРАНСТВЕННЫЙ КП-  
ЦНИИЭП

1.020-1/83.3-8 05

Лист  
2



ОБОЗНАЧЕНИЕ	МАРКА	МАССА, КГ
1.020-1/83. 3-8 05	КП-15	164,29
-01	КП-16	195,86

1.020-1/83. 3-8 05СБ		СТАДИЯ	МАССА	МАСШТАБ
КАРКАС ПРОСТРАНСТВЕННЫЙ КП- СБОРОЧНЫЙ ЧЕРТЕЖ		Р	СМ. ТАБА.	
		ЛМЕТ	ЛМЕТОВ 1	
НАЧ. ОТД. ВОЛЫНСКИЙ Н. КОНТ. ПРИГОРОВ ГЛА. КОНСТ. ШАЦ ГИП. ОСИНА РАЗРАБ. ЛУКИНА ПРОВЕР. ОСТРОВА ИСПОМ. ПТИЦЫНА		ЦНИИЭП УСТРОЙСТВО ВЫСОТНЫХ ЗДАНИЙ И ТУРИСТСКИХ КОМПАККТОВ		

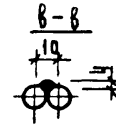
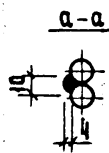
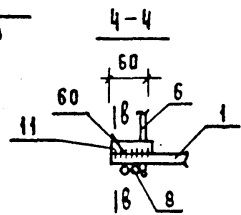
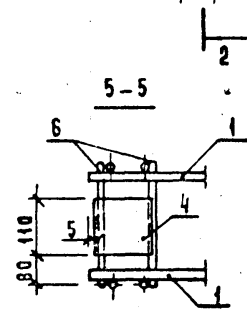
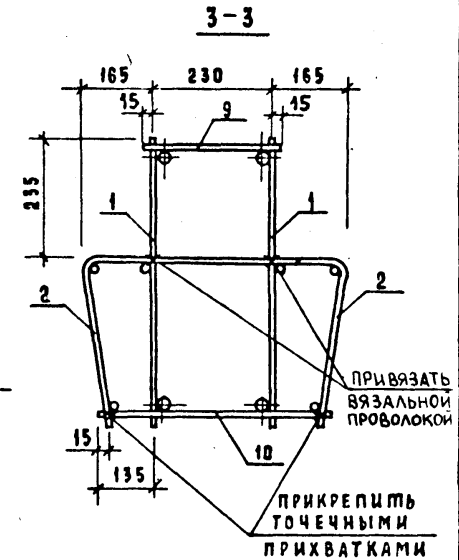
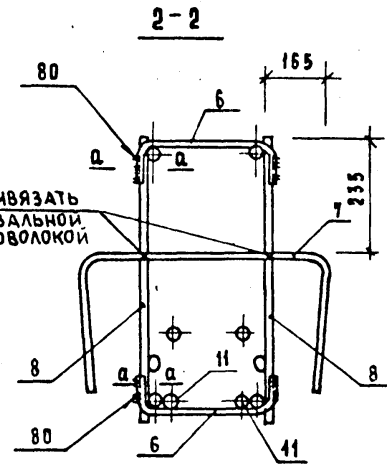
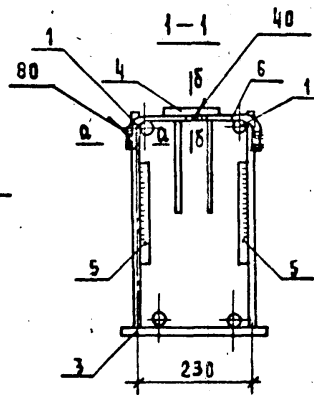
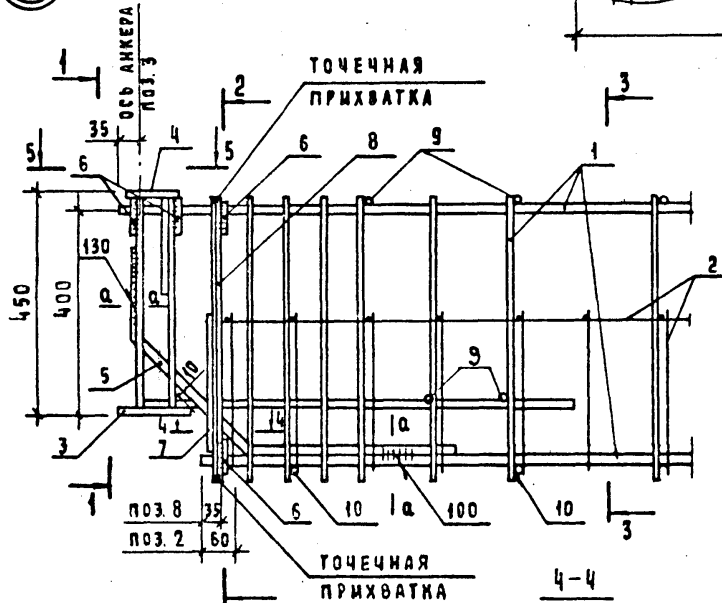
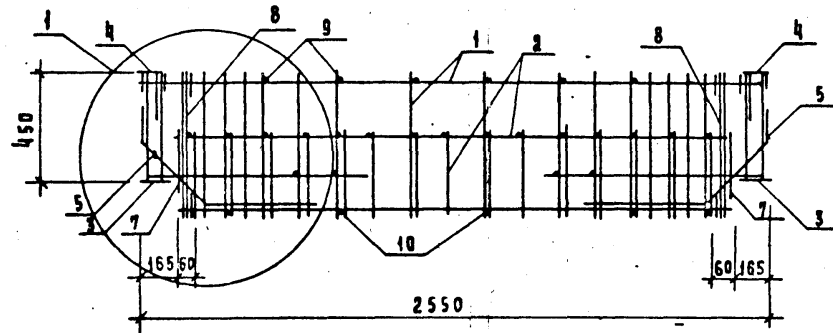
ПРОЕКТ ПУМА, ПУМАТИСКО И ДАТАВЗЕМ, ИВМ



ЭПВЦ КиевЗНИИЭП	ЭЛЕМЕНТ ТЛП КОРТ	ГРИГОР Учред	ФОРМАТ	ЗОНА	ПОЗ	ОБОЗНАЧЕНИЕ	НАИМЕНОВАНИЕ	КОЛ.	ПРИМЕЧАНИЕ
			А4	А4	А4				
ДОКУМЕНТАЦИЯ									
А4						1.020-1/83.3-8 06СВ	СБОРОЧНЫЙ ЧЕРТЕЖ		
А4						1.020-1/83.3-8 00ТО	ТЕХНИЧЕСКОЕ ОПИСАНИЕ		
ПЕРЕМЕННЫЕ ДАННЫЕ									
ДЛЯ ИСПОЛНЕНИЙ:									
1.020-1/83.3-8 06 КП-17									
СБОРОЧНЫЕ ЕДИНИЦЫ									
А4	1					1.020-1/83.3-9 06	КАРКАС ПЛОСКИЙ КР-16	2	
А4	2					1.020-1/83.3-9 07	СЕТКА С-1	2	
А4	3					1.020-1/83.3-9 18	ИЗДЕЛИЕ ЗАКЛАДНОЕ	2	
А4	4					1.020-1/83.3-3 27	МН-1 МН-32	2	
ДЕТАЛИ									
СТЕРЖЕНЬ ГНУТЫЙ									
А4	5					1.020-1/83.3-9 22	СГ-4	4	
А4	6					1.020-1/83.3-9 23	СГ-6	8	
А4	7					1.-20-1/83.3-9 24	СГ-12	2	
ВЧ	8					10.013.580	СТ.ОТД.ГОСТ 5781-82	4	0.36КГ
ВЧ	9					8.011.260	Ф10 А-Ш L=580	10	0.10КГ
ВЧ	10					8.011.500	Ф8 А-I L=260	5	0.20КГ
ВЧ	11					16.013.60	Ф8 А-I L=500 Ф16 А-Ш L=60	4	0.10КГ
1.020-1/83.3-8 06-01 КП-18									
СБОРОЧНЫЕ ЕДИНИЦЫ									
А4	1					1.020-1/83.3-9 06-01	КАРКАС ПЛОСКИЙ КР-17	2	
А4	2					1.020-1/83.3-9 07	СЕТКА С-1	2	
А4	3					1.020-1/83.3-9 18	ИЗДЕЛИЕ ЗАКЛАДНОЕ	2	
А4	4					1.020-1/83.3-3 27	МН-1 МН-32	2	
ДЕТАЛИ									
СТЕРЖЕНЬ ГНУТЫЙ									
А4	5					1.020-1/83.3-9 22	СГ-4	4	
А4	6					1.020-1/83.3-9 23	СГ-6	8	
1.020-1/83.3-8 06									
НАЧОТД	ВОЛЫНСКИЙ								
НКОНТР	ПРИГОРЕВ								
ГЛ.КОНСТР	ШАЦ								
ГИП	ОСИНА								
РАЗРАБ	НОСОВА								
ПРОВЕРИЛ	ОСТРОВА								
ИСПОЛНИЛ	ПТИЦЫНА								
КАРКАС ПРОСТРАНСТВЕННЫЙ КП-							СТАДИЯ	ЛИСТ	ЛИСТОВ
							Р	1	2
							ЦНИИЭП		торгово-бытовых зданий и туристских комплексов

ЭПВЦ КиевЗНИИЭП	ОПЕРАТОР ТЛП КОРТ	ГРИГОР Учред	ФОРМАТ	ЗОНА	ПОЗ	ОБОЗНАЧЕНИЕ	НАИМЕНОВАНИЕ	КОЛ.	ПРИМЕЧАНИЕ
			А4	А4	А4				
А4						1.-20-1/83.3-9 24	СГ-12	2	
ВЧ	8					10.013.580	СТ.ОТД.ГОСТ 5781-82	4	0.36КГ
ВЧ	9					8.011.260	Ф10 А-Ш L=580	10	0.10КГ
ВЧ	10					8.011.500	Ф8 А-I L=260	5	0.20КГ
ВЧ	11					18.013.60	Ф8 А-I L=500 Ф18 А-Ш L=60	4	0.12КГ
1.020-1/83.3-8 06-02 КП-19									
СБОРОЧНЫЕ ЕДИНИЦЫ									
А4	1					1.020-1/83.3-9 06-02	КАРКАС ПЛОСКИЙ КР-18	2	
А4	2					1.020-1/83.3-9 07-01	СЕТКА С-2	2	
А4	3					1.020-1/83.3-9 18-01	ИЗДЕЛИЕ ЗАКЛАДНОЕ	2	
А4	4					1.020-1/83.3-3 27	МН-2 МН-32	2	
ДЕТАЛИ									
СТЕРЖЕНЬ ГНУТЫЙ									
А4	5					1.020-1/83.3-9 22	СГ-4	4	
А4	6					1.020-1/83.3-9 23	СГ-6	8	
А4	7					1.-20-1/83.3-9 24	СГ-12	2	
ВЧ	8					10.013.580	СТ.ОТД.ГОСТ 5781-82	4	0.36КГ
ВЧ	9					8.011.260	Ф10 А-Ш L=580	10	0.10КГ
ВЧ	10					8.011.500	Ф8 А-I L=260	5	0.20КГ
ВЧ	11					20.013.60	Ф8 А-I L=500 Ф20 А-Ш L=60	4	0.15КГ
1.020-1/83.3-8 06									
							1.020-1/83.3-8 06		ЛИСТ
									2

1



Поз. 8 рекомендуется закрепить к крайнему хомуту каркаса (поз. 1) путем точечной прихватки перед приваркой скобы поз. 6.

ОБОЗНАЧЕНИЕ	МАРКА	МАССА, КГ
1.020-1/83. 3-8 08	КП-17	52,28
-01	КП-18	54,24
-02	КП-19	60,39

1.020-1/83. 3-8 06СБ

			КАРКАС ПРОСТРАНСТВЕННЫЙ КП-СБОРОЧНЫЙ ЧЕРТЕЖ		СТАДИЯ	МАССА	МАСШТАБ
НАЧ. ОТД.	ВОЛЫНСКИЙ	<i>Милос</i>	КАРКАС ПРОСТРАНСТВЕННЫЙ КП- СБОРОЧНЫЙ ЧЕРТЕЖ	Р	СМ. ТАБЛ.		
Н. КОНТР.	ПРИГОРОВ	<i>Милос</i>					
ГЛ. КОНСТ.	ШАЦ	<i>Милос</i>					
ГИП	ОСИНА	<i>Милос</i>					
РАЗРАБОТ.	НОСОВА	<i>Милос</i>					
ПРОВЕР.	ВАСИЛЬЕВА	<i>Милос</i>	АМСТ	АМСТОВ 1	ЦНИИЭП ТРУДОВО- ЭКОНОМИЧЕСКОЕ ЗАДАНИЕ И ТУРНИРСКИЕ НОМЕРЫ		
ИСПОЛН.	НОСОВА	<i>Милос</i>					

ИНВ № ПОДЛ	ИНВ № ПОДЛ	ПОДПИСЬ И ДАТА	ВЗАМ. ИНВ №	ОПЕРАТОР ЭПВЦ КиевЗНИИЭП	ФОРМАТ	ЗОНА	ПОЗ	ОБОЗНАЧЕНИЕ	НАИМЕНОВАНИЕ	КОП.	ПРИМЕ ЧАНИЕ	I.020-I/83.3-8 07					
												ГРИГОР	ЗНИИЭП	Формат			
A4								I.020-I/83.3-8 07СБ	ДОКУМЕНТАЦИЯ								
A4								I.020-I/83.3-8 00ТО	СБОРОЧНЫЙ ЧЕРТЕЖ ТЕХНИЧЕСКОЕ ОПИСАНИЕ								
A4	I						I.020-I/83.3-9 06-03	СБОРОЧНЫЕ ЕДИНИЦЫ	КАРКАС ПЛОСКИЙ КР-19	2							
A4	2						I.020-I/83.3-9 07-01	СЕТКА	С-2	1							
A4	3						I.020-I/83.3-9 09	С-8	С-8	1							
A4	4						I.020-I/83.3-9 18-01	ИЗДЕЛИЕ ЗАКЛАДНОЕ	МН-2	2							
A4	5						I.020-I/83.3-3 28	МН-33	МН-33	2							
A4	6						I.020-I/83.3-9 22	ДЕТАЛИ	СТЕРЖЕНЬ ГНУТЫЙ	4							
A4	7						I.020-I/83.3-9 23	СТ-4	СТ-4	26							
A4	8						I.020-I/83.3-9 23-01	СТ-6	СТ-6	4							
A4	9						I.020-I/83.3-9 25	СТ-7	СТ-7	4							
БЧ	10						10.011.260	СТ-13	СТ-13	2							
БЧ	11						10.011.440	СТ.ОТД.ГОСТ 5781-82	СТ.ОТД.ГОСТ 5781-82	8		0.160КГ					
БЧ	12						16.013.60	Ф10 А-1 L=260	Ф10 А-1 L=260	10		0.271КГ					
								Ф10 А-1 L=440	Ф10 А-1 L=440	4		0.095КГ					
								Ф16 А-III L=60	Ф16 А-III L=60	4							
				ПОДПИСЬ И ДАТА				I.020-I/83.3-8 07									
				ВЗАМ. ИНВ №													
				НАЧ ОТД				ВОЛЫНСКИЙ									
				Н КОНТР				ПРИГОРЕВ									
				ГЛ.КОНСТР				ШАЦ									
				ГИП				ОСТРОВА									
				РАЗРАБ				ЛУКИНА									
				ПРОВЕРИЛ				ОСИНА									
				ИСПОЛНИЛ				НОСОВА									
				СТАДИЯ				П									
				ЛИСТ													
				ЛИСТОВ													
				КАРКАС				ПРОСТРАНСТВЕННЫЙ КР-20									
				ЦНИИЭП				ТОРГОВО-БЫТОВЫХ ЗДАНИЙ И ТУРИСТСКИХ КОМПЛЕКСОВ									

ИНВ № ПОДЛ	ИНВ № ПОДЛ	ПОДПИСЬ И ДАТА	ВЗАМ. ИНВ №	ОПЕРАТОР ЭПВЦ КиевЗНИИЭП	ФОРМАТ	ЗОНА	ПОЗ	ОБОЗНАЧЕНИЕ	НАИМЕНОВАНИЕ	КОП.	ПРИМЕ ЧАНИЕ	I.020-I/83.3-8 08					
												ГРИГОР	ЗНИИЭП	Формат			
A4								I.020-I/83.3-8 08СБ	ДОКУМЕНТАЦИЯ								
A4								I.020-I/83.3-8 00ТО	СБОРОЧНЫЙ ЧЕРТЕЖ ТЕХНИЧЕСКОЕ ОПИСАНИЕ								
A4	I						I.020-I/83.3-9 06-03	СБОРОЧНЫЕ ЕДИНИЦЫ	КАРКАС ПЛОСКИЙ КР-19	2							
A4	2						I.020-I/83.3-9 08	СЕТКА С-5	СЕТКА С-5	1							
A4	3						I.020-I/83.3-9 19	ИЗДЕЛИЕ ЗАКЛАДНОЕ	МН-7	2							
A4	4						I.020-I/83.3-3 28	МН-33	МН-33	2							
A4	5						I.020-I/83.3-9 22	ДЕТАЛИ	СТЕРЖЕНЬ ГНУТЫЙ	4							
A4	6						I.020-I/83.3-9 23-06	СТ-4	СТ-4	26							
A4	7						I.020-I/83.3-9 23-02	СТ-21	СТ-21	4							
A4	8						I.020-I/83.3-9 26	СТ-8	СТ-8	4							
БЧ	9						10.011.210	СТ-14	СТ-14	2							
БЧ	10						10.011.340	СТ.ОТД.ГОСТ 5781-82	СТ.ОТД.ГОСТ 5781-82	8		0.130КГ					
БЧ	11						16.013.60	Ф10 А-1 L=210	Ф10 А-1 L=210	10		0.210КГ					
								Ф16 А-III L=60	Ф16 А-III L=60	4		0.095КГ					
				ПОДПИСЬ И ДАТА				I.020-I/83.3-8 08									
				ВЗАМ. ИНВ №													
				НАЧ ОТД				ВОЛЫНСКИЙ									
				Н КОНТР				ПРИГОРЕВ									
				ГЛ.КОНСТР				ШАЦ									
				ГИП				ОСТРОВА									
				РАЗРАБ				ЛУКИНА									
				ПРОВЕРИЛ				ОСИНА									
				ИСПОЛНИЛ				НОСОВА									
				СТАДИЯ				П									
				ЛИСТ													
				ЛИСТОВ													
				КАРКАС				ПРОСТРАНСТВЕННЫЙ КР-21									
				ЦНИИЭП				ТОРГОВО-БЫТОВЫХ ЗДАНИЙ И ТУРИСТСКИХ КОМПЛЕКСОВ									



