



типовой проект  
407-3-648.94

Трансформаторная подстанция  
с четырьмя кабельными вводами 10(6) кВ  
на два трансформатора мощностью до 2×630 кВА

тип К-42-630 М6

Альбом 1

СОСТАВ ПРОЕКТА

Альбом 1 ПЗ Пояснительная записка  
АС Архитектурно-строительные решения  
ЭП Электротехническая часть  
ЭПК Электромонтажные конструкции

Альбом 2 АСИ Строительные изделия  
Альбом 3 ЭП.СО Спецификация оборудования  
ЭП.ЛО Опросные листы  
Альбом 4 С Сметы

РАЗРАБОТАН  
Ивановским отделением института  
Гипрокоммунэнерго

Утвержден Минстроем России  
Письмо № 9-3-1/192 от 22.12.94  
Введен в действие Ивановским отделением  
института "Гипрокоммунэнерго"  
Приказ № 6 от 12.05.95

© гп цпп, 1996.

директор



Л. Комаров

Главный инженер проекта



Е. Осипов

				Привязан	
Ив. N					Листов

## СОДЕРЖАНИЕ АЛЬБОМА

Лист	Наименование	Страница
	Содержание альбома	2
1..4	Пояснительная записка	4
	Архитектурно-строительные решения – АС	
1	Общие данные ( начало )	8
2	Общие данные ( окончание )	9
3	План на отм. 0.000	10
4	Разрезы 1-1; 2-2	11
5	Фасады	12
6	План полов и кровли. Ведомость перемычек	13
7	Схема расположения фундаментов	14
8	Сечения 3-3 ... 6-6	15
9	Схема расположения кабельных каналов	16
10	Схема расположения плит покрытия кабельных каналов	17
11	Схема расположения закладных изделий	18
12	Схема расположения плит покрытия	19
13	Схема расположения горизонтальной диафрагмы	20

Лист	Наименование	Страница
	Электротехнические чертежи марки "ЭП"	
1	Общие данные ( начало )	21
2	Общие данные ( окончание )	22
3	Схема электрических соединений 10(6) кВ	23
4	Схема электрических соединений 0,4 кВ с АВР ( начало )	24
5	Схема электрических соединений 0,4 кВ с АВР ( окончание )	25
6	Схема электрических соединений 0,4 кВ без АВР ( начало )	26
7	Схема электрических соединений 0,4 кВ без АВР ( окончание )	27
8	План и разрезы ТП ( начало )	28
9	План и разрезы ТП ( продолжение )	29
10	План и разрезы ТП ( окончание )	30
11	План щита 0,4 кВ ( начало )	31
12	План щита 0,4 кВ ( окончание )	32
13	Узел силового трансформатора ( начало )	33
14	Узел силового трансформатора N1 ( продолжение )	34
15	Узел силового трансформатора N1 ( окончание )	35
16	Узел силового трансформатора N2 ( продолжение )	36
17	Узел силового трансформатора N2 ( окончание )	37

Содержание альбома расположено на двух листах

СОДЕРЖАНИЕ АЛЬБОМА (продолжение)

Лист	Наименование	Страница
18	Узел подключения шин к камере КСО-392	38
19	Электрическое освещение и отопление ( начало )	39
20	Электрическое освещение и отопление ( окончание )	40
21	Заземление и молниезащита ( начало )	41
22	Заземление и молниезащита ( окончание )	42
23	Журнал контрольных кабелей	43
24	Журнал силовых кабелей. План прокладки кабелей	44
25	РУ-10(6) кВ. Ввод трансформатор. отходящая линия. Схема электрическая принципиальная	45
26	Ввод 0,4 кВ трансформатора ( без АВР ). Схема электрическая принципиальная и ряды зажимов ( начало )	46
27	Ввод 0,4 кВ трансформатора ( без АВР ). Схема электрическая принципиальная и ряды зажимов ( окончание )	47
28	Ввод 0,4 кВ трансформатора ( два ввода с АВР ). Схема электрическая принципиальная ( начало )	48
29	Ввод 0,4 кВ трансформатора ( два ввода с АВР ). Схема электрическая принципиальная ( окончание )	49
30	Секционный автомат 0,4 кВ ( два ввода с АВР ). Схема электрическая принципиальная	50

Лист	Наименование	Страница
31	Секционный автомат 0,4 кВ ( два ввода с АВР ). Перечень аппаратуры	51
32	Трансформатор Т1 (Т2) Ряды зажимов на панелях ЩО-□ вводов	52
33	Секционный выключатель 0,4 кВ. Ряды зажимов на панелях ЩО-□	53
34	Автоматика обогрева. Схема электрическая принципиальная	54
	Прилагаемые документы марки "ЭПК"	
1	Ведомость изделий МЭЗ	55
2	Конструкция для крепления изоляторов Тип 1, 2, 3, 4 и 5	56
3	Плита проходная асбестоцементная	57
4	Барьер в камере трансформатора	58
5	Подставка изолирующая	59

Типовой проект  
407-3-648.94 Альбом 1

ИСХОДНЫЕ ДАННЫЕ

Настоящий типовый проект трансформаторной подстанции 10(6)/0,4 кВ типа К-42-630 М6 разработан взамен типового проекта N 407-3-517.88 типа К-42-630 М5 на основании задания на проектирование, утвержденного Госстроем России.

Корректировка произведена в связи с заменой оборудования напряжением 10(6) и 0,4 кВ, а также изменениями в ГОСТах и другой нормативно-технической документации

Типовой проект разработан для применения в районах со следующими природно-климатическими условиями:

- расчетная зимняя температура -20°С, -30°С (основной вариант), -40°С;
- скоростной напор ветра для I-го географического района;
- вес снегового покрова для III-го географического района;
- сейсмичность не выше 6 баллов;
- рельеф территории спокойный;
- грунты в основании фундаментов сухие, непучинистые, непросадочные со следующими нормативными характеристиками:  
φ<sup>н</sup>=28°, С<sup>н</sup>=0,002 МПа; E=14,7 МПа; γ=1,8 тс/м<sup>3</sup>;
- грунтовые воды отсутствуют.

ТП предназначена для электроснабжения коммунально-бытовых и промышленных потребителей.

ОБЪЕМНО-ПЛАНИРОВОЧНЫЕ И КОНСТРУКТИВНЫЕ РЕШЕНИЯ

В отдельно стоящем здании ТП размещаются: камеры силовых трансформаторов, помещение щита 0,4 кВ, помещение РУ-10(6) кВ.

Здание ТП одноэтажное с высотой до низа ограждающих конструкций 3,600 м, прямоугольное в плане с размерами в осях 5,71х8,8 м.

Здание ТП по степени ответственности относится ко II классу, по долговечности - ко II степени, по степени огнестойкости - II.

Здание ТП запроектировано с кирпичными несущими стенами. Стены выполнить из обыкновенного глиняного кирпича пластического прессования по ГОСТ 530-80 или силикатного кирпича по ГОСТ 379-79 марки 75 на растворе марки 50 с морозостойкостью для наружных стен Мрз 15.

При кладке кирпичных стен и перегородок должны быть установлены все закладные элементы. В дверных проемах заложить антисептированные деревянные пробки через 10 рядов кладки по высоте, но не менее двух с каждой стороны проема.

Фундаменты под стены выполнить из бетонных блоков по ГОСТ 13579-78\* с обязательной их привязкой. Монтаж блоков вести на цементном растворе М50. Монолитные участки фундаментов выполнить из бетона класса В 7,5.

Стальные и асбестоцементные трубы для подвода кабелей прокладывать в процессе возведения фундаментов под наблюдением электромонтажников. Стальные трубы покрыть битумным составом ( две части битума марки III и одна часть керосина ). На концах труб

поставить деревянные пробки.

Обратную засыпку фундаментов производить грунтом без включения строительного мусора и растительного грунта слоями 20-30 см с уплотнением грунта до γ<sub>ск</sub>=1,6 тс/м<sup>3</sup> До производства обратной засыпки должны быть выполнены все работы по укладке кабелей, магистрали заземления.

Гидроизоляцию на отм. -0.070 выполнить из цементно-песчаного раствора состава 1 : 2 толщиной 20 мм.

Плиты покрытия сборные железобетонные по серии 1141-1 вып.63 укладываются на цементный раствор марки 100. Швы между продольными ребрами плит заделать цементным раствором марки 200.

Перемычки сборные железобетонные по серии 1038.1-1 вып.1 укладывать на цементный раствор марки 50.

Кровлю выполнить из четырех слоев рубероида марки РКМ-350Б или РКМ-350В на антисептированной битумной мастике МБК-Х-65.

По периметру наружных стен выполнить асфальтовую отмостку шириной 750 мм по щебеночному основанию.

ОТДЕЛОЧНЫЕ РАБОТЫ

Кладку наружных стен вести с расшивкой швов и в подрезку изнутри. Наружные поверхности стен выполнить из отборного кирпича. Цветовая отделка фасадов здания выполняется при привязке проекта к местным условиям в зависимости и с учетом градостроительных задач и характера окружающей застройки, а также в соответствии с указаниями по проектированию цветовой отделки интерьеров производственных зданий промышленных предприятий ГОСТ 14202-69 и 12.4.026-76\*.

Внутренняя отделка помещений приведена на листе АС-2.

Откосы дверных, оконных и жалюзийных проемов оштукатурить цементным раствором и окрасить известковой краской.

Ив. N подл. Подпись и дата Взамен ив. N

					Привязан				
								Листов	
Ив. N									
					ТП 407-3-648.94 ПЗ				
Изм.	Кол.уч.	Лист	№ док	Подпись	Дата				
Нач. отд.		Осипов		<i>Осипов</i>					
Н. контр.									
Исполн.		Константинов		<i>Константинов</i>					
Исполн.		Курилова		<i>Курилова</i>					
						Пояснительная записка			
						Стадия	Лист	Листов	
						Р	1	4	
						ГИПРОКОММУНЭНЕРГЭС			
						Ивановское отделение			

Типовой проект  
407-3-648.94 Альбом 1

Столярные изделия должны быть окрашены масляной краской за 2 раза по заводской  
рунтовке.

Стальные изделия покрасить 2 слоями эмали ПФ-115 по слою грунта ГФ-021.

**ПРОТИВОПОЖАРНЫЕ МЕРОПРИЯТИЯ**

Двери во всех помещениях открываются по ходу эвакуации.

Противопожарные средства и инвентарь должны быть установлены в ТП в соответствии с местными инструкциями, согласованными органами Государственного пожарного надзора.

**УКАЗАНИЯ ПО ПРОИЗВОДСТВУ РАБОТ**

Проектом предусмотрено производство строительно-монтажных работ в летних условиях в соответствии с действующими нормативными документами по производству работ.

Монтаж сборных бетонных и железобетонных конструкций и кладку стен выполнить в соответствии со СНиП 3.03.01-87 "Несущие и ограждающие конструкции".

Кровельные работы и работы по устройству полов должны производиться в соответствии со СНиП 3.04.01-87 "Изоляционные и отделочные покрытия".

Антикоррозийную защиту конструкций выполнять в соответствии со СНиП 2.03.11-85 "Защита строительных конструкций от коррозии".

Все виды работ производить со СНиП III-4-80\* "Техника безопасности в строительстве".

**УКАЗАНИЯ ПО ПРОИЗВОДСТВУ РАБОТ В ЗИМНЕЕ ВРЕМЯ**

При производстве всех видов работ в зимнее время руководствоваться требованиями соответствующих разделов СНиП 3.04.01-87.

Производство работ в зимних условиях по чертежам, не имеющим корректив, не допускается. Все работы должны вестись в соответствии с "Проектом производства работ в зимних условиях". Лица, отвечающие за производство работ в зимнее время, должны быть ознакомлены сперечисленными СНиП и дополнительными указаниями организации, выполнившей привязку типовых проектных решений к местным условиям.

В проекте производства работ на возведение кирпичных стен должны быть проведены мероприятия, обеспечивающие устойчивость положения стен согласно СНиП 3.03.01-87.

**ПОСТАВКА**

Осуществляется комплектная поставка электрооборудования.

Поставщик: АО ТЯЖПРОМЭЛЕКТРОПРОЕКТ 105187, г. Москва, ул. Щербановская, 57А

Тел. (095) 369-93-17 Шальгин А.А.  
369-93-21 Новогрудский Ф.Д.

**ОТОПЛЕНИЕ И ВЕНТИЛЯЦИЯ**

Отопление ТП выполнено в виде технологического подогрева помещения РУ-10(6) кВ и только для расчетной зимней температуры наружного воздуха минус 40°С. Технологический подогрев необходим по условиям работы выключателей нагрузки, установленных в камерах КСО-392. Подогрев включается автоматически при снижении температуры внутри помещения РУ-10(6) кВ ниже минус 25°С.

Вентиляция камер трансформаторов проектируется естественная на основании СНиП II-58-75 п. 5.32 и ПУЭ-86 п. 4.2.102. Обмен воздуха осуществляется через жалюзийные решетки, расположенные в верхней и нижней зонах камер. Перепад между удаленным и приточным воздухом принят, согласно ПУЭ, равным 15°С. Для активного направления воздуха в верхней части камеры предусматривается горизонтальная диафрагма.

В остальных помещениях ТП вентиляция осуществляется через жалюзийные решетки, установленные в верхней зоне помещений. Приток воздуха в эти помещения осуществляется за счет инфильтрации через дверные проемы (смотри чертежи марки АС).

**СХЕМА ЭЛЕКТРИЧЕСКАЯ ПРИНЦИПИАЛЬНАЯ  
И ОБОРУДОВАНИЕ НА НАПРЯЖЕНИЕ 10(6) КВ**

На напряжении 10(6) кВ принята одинарная, секционированная на две секции двумя разъединителями, система сборных шин, к которой может быть присоединено до 4-х линий и два силовых трансформатора мощностью до 630 кВА.

Заземление каждой секции сборных шин предусматривается стационарными заземляющими ножами.

К установке в РУ-10(6) кВ приняты камеры КСО-392 (взамен снимаемых с производства камер серии КСО-386) с амплитудным значением сквозного тока короткого замыкания до 41 кА и проходной мощностью 11000 кВА при 10 кВ и 6500 кВА при 6 кВ.

Изм. №	Подпись и дата	Взамен инв. №

Привязан			
Инв. №			

Изм.	Подуч	Лист	№ док	Подпись	Дата	ТП 407-3-648.94 ПЗ	Лист
							2

Типовой проект  
407-3-648.94 Альбом 1

На напряжении 10(6) кВ предусматривается одна схема электрических соединений с установкой на вводах и отходящих линиях выключателей нагрузки, на силовых трансформаторах - выключателей нагрузки с предохранителями. Выключатели нагрузки в камерах КСО-392 приняты типа ВМП-Ю с номинальным током 630 А.

### СХЕМА ЭЛЕКТРИЧЕСКАЯ ПРИНЦИПИАЛЬНАЯ И ОБОРУДОВАНИЕ НА НАПРЯЖЕНИЕ 0,4 КВ

На напряжении 0,4 кВ принята одинарная, секционированная рубильником или автоматическим выключателем ( в зависимости от наличия или отсутствия АВР ) на две секции система сборных шин.

Питание секций шин осуществляется от силовых трансформаторов, подключаемых через автоматические выключатели к шпиту 0,4 кВ. Количество и нагрузка отходящих линий определяется конкретно при привязке проекта. Максимально возможное количество отходящих линий по заполнению щита, укомплектованного панелями ЩО-□-□ в случае установки панели наружного освещения, равно 20. Присоединение линий к шинам предусматривается через рубильники с предохранителями или автоматические выключатели.

Ощиповка на стороне 0,4 кВ силовых трансформаторов мощностью 630 кВА принимается с учетом перегрузки до 70-80% с проверкой на динамическую и термическую устойчивость при трехфазном коротком замыкании.

### ИЗМЕРЕНИЕ И УЧЕТ ЭЛЕКТРОЭНЕРГИИ

В ТП предусматриваются к установке следующие измерительные приборы:

1. Вольтметры на каждой секции шин 0,4 кВ.
2. Амперметры на стороне 0,4 кВ силовых трансформаторов.
3. Счетчики активной и реактивной энергии на стороне 0,4 кВ силовых трансформаторов ( только для ТП промышленных предприятий ).
4. Амперметры на отходящих линиях 0,4 кВ.

### АВТОМАТИКА

Автоматика в ТП предусматривается в следующем объеме:

1. Автоматическое отключение выключателя нагрузки ВМП-Ю при перегорании плавких вставок предохранителей 10(6) кВ в цепях силовых трансформаторов ( решается при привязке проекта ).
2. АВР на секционном автоматическом выключателе 0,4 кВ.
3. Автоматическое включение электропечей технологического подогрева.

Питание оперативных цепей принято от щитка освещения типа ЯДУ-8501 УЗ.

### ЭЛЕКТРООСВЕЩЕНИЕ И СИЛОВАЯ ЧАСТЬ

Во всех помещениях ТП принято рабочее освещение на напряжении 220 В. Ремонтное и переносное освещение выполнено на напряжении 36 В. Все освещение осуществляется лампами накаливания.

Для технологического подогрева камер КСО-392 при снижении температуры воздуха внутри помещения РУ-10(6) кВ ниже минус 25°С предусматривается установка 3-х электропечей типа ПЭТ-4 мощностью 1 кВт каждая.

Обогрев щитков учета электроэнергии осуществляется с помощью ламп накаливания напряжением 220 В.

Питание сети освещения принято от щитка освещения, а сети обогрева - от ящика управления, которые через переключатель могут быть подключены на один из выводов 0,4 кВ силовых трансформаторов.

### ЗАЕМПЕНИЕ И ЗАЩИТА ОТ ГРОЗОВЫХ ПЕРЕНАПРЯЖЕНИЙ

Заземляющее устройство ТП принято общим для напряжений 10(6) кВ и 0,4 кВ. Сопротивление заземляющего устройства должно соответствовать требованиям ПУЭ.

Заземляющее устройство выполняется углубленными заземлителями из полосовой стали, укладываемой на дно котлована по периметру фундамента здания ( смотри строительную часть проекта ). Глубинные заземлители связываются магистралью заземления, выполненной в проекте только внутри здания ТП, в двух местах.

В качестве заземляющего устройства должны быть использованы естественные заземлители.

Расчет заземляющего устройства производится при привязке проекта ТП к конкретным условиям и в случае, если сопротивление заземляющего устройства не удовлетворяет требованиям ПУЭ, необходимо выполнить дополнительное искусственное заземляющее устройство в виде замкнутого контура вокруг здания ТП.

Для защиты обмоток силовых трансформаторов от волн перенапряжений, приходящих с линий 0,4 кВ, при наличии кабельно-воздушных линий незкранируемых зданиями, в камерах трансформаторов на вводах 0,4 кВ устанавливаются вентильные разрядники РВН-0,5 МУ1.

Для защиты здания ТП от прямых ударов молнии в районах с числом грозовых часов в году более 20, на крыше здания ТП выполняется молниеприемная сетка ( смотри строительную часть проекта ), которая присоединяется к заземляющему устройству двумя спусками.

Привязан


Изм.	Колуч	Лист	№ док	Подпись	Дата

ТП 407-3-648.94 ПЗ

Лист  
3

Изм. № подл. Подпись и дата. Взамен ив. №

МЕРОПРИЯТИЯ ПО ТЕХНИКЕ БЕЗОПАСНОСТИ  
И ПРОТИВОПОЖАРНОЙ ТЕХНИКЕ

Мероприятия по технике безопасности предусмотрены в проекте в объеме действующих правил технической эксплуатации электроустановок потребителей. Для предотвращения неправильных операций при обслуживании и ремонте оборудования в РУ-10(6) кВ предусматриваются следующие мероприятия:

1. Механическая блокировка от ошибочных операций в пределах каждой камеры КСО выполняется заводом-изготовителем.  
-блокировка, не допускающая включение заземляющих ножей при включенных главных ножках выключателя нагрузки;  
-блокировка, не допускающая включение главных ножей при включенных заземляющих ножках выключателя нагрузки.
2. Проектом в ТП предусмотрена механическая блокировка разъединителей вводов и отходящих линий одноключевыми блокировочными замками МБГ-31. Для шинного моста ШНР2 блокировка шинного разъединителя с другими разъединителями своей секции осуществляется двухключевыми блокировочными замками МБГ-31 с секретами А<sub>2</sub>-А<sub>4</sub> и А<sub>1</sub>-А<sub>3</sub>, установленными на приводах разъединителей.  
Количество блок-замков в ТП определяется проектом и оговаривается опросным листом.
3. Окраска в красный цвет рукояток приводов заземляющих-ножей.

Проектом предусмотрен также комплект основных защитных средств по технике безопасности и противопожарной технике. Дополнительные защитные средства должны быть установлены в ТП в соответствии с местными инструкциями по технике безопасности и противопожарной технике.

Принятые в проекте технические решения и оборудование соответствуют новейшим достижениям науки и техники.

Основные технико-экономические показатели  
( в сравнении с аналогом )

NN п.п	Наименование показателей	Ед. измерения	По представленному проекту	По проекту-аналогу
1	Прходная мощность	кВА	1260	1260
2	Площадь застройки	м <sup>2</sup>	56.88	57.57
3	Общая площадь	м <sup>2</sup>	47.96	46.1
4	Строительный объем	м <sup>3</sup>	246.4	223.94
5	Общая стоимость строительства		19,47	
	в том числе:			
	строительно-монтажных работ	тыс. руб.	8.49	
	оборудования	тыс. руб.	10.98	
6	Построечные трудозатраты	чел.ч	-	1322.77
7	Расход основных строительных материалов			
7.1	Цемент, приведенный к марке М400	т	11,32	10,28
7.2	Сталь, приведенная к классам А-1 и Ст.3	т	1,72	1,54
7.3	Бетон и железобетон	м <sup>3</sup>	4,11	4,08
	в том числе:			
	монопитный		19,79	18,5
	сборный		21,31	22,58
7.4	Лесоматериалы, приведенные к круглому лесу	м <sup>3</sup>	8,02	
7.5	Кирпич	тыс.шт.	21,22	19,28
8	Эксплуатационные показатели			
8.1	Расход тепла и отопление	кВт	3	2
8.2	Потребная электрическая мощность	кВт	3,86	2,82

Привязан			
Инв. N			

Изм.	Колуч.	Лист	N док.	Подпись	Дата		



Ведомость рабочих чертежей основного комплекта марки "АС"

Лист	Наименование	Примечание
1	Общие данные ( начало )	
2	Общие данные ( окончание )	
3	План на отм. 0.000	
4	Разрезы 1-1, 2-2	
5	Фасады	
6	План полов и кровли. Ведомость перемычек	
7	Схема расположения фундаментов	
8	Сечения 3-3 ÷ 6-6	
9	Схема расположения кабельных каналов	
10	Схема расположения плит покрытия кабельных каналов	
11	Схема расположения закладных изделий	
12	Схема расположения плит покрытия	
13	Схема расположения горизонтальной диафрагмы	

Ведомость основных комплектов рабочих чертежей

Обозначение	Наименование	Примечание
АС	Архитектурно-строительные решения	
ЭП	Электротехническая часть	

Типовой проект разработан в соответствии с действующими нормами и правилами и предусматривает мероприятия, обеспечивающие пожарную безопасность при эксплуатации здания

Главный инженер проекта




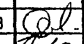
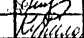

Е.Ф. Осипов

Ведомость спецификаций

Лист	Наименование	Примечание
3	Спецификация элементов заполнения проемов	
6	Спецификация перемычек	
7	Спецификация к схеме расположения фундаментов	
10	Спецификация к схемам расположенным на листах АС-8, АС-9	
11	Спецификация к схемам расположения закладных изделий	
12	Спецификация элементов к схеме расположения плит покрытия	
13	Спецификация к схеме расположения горизонтальной диафрагмы	

Указания по привязке проекта

- 1 Проектная организация, производящая привязку проекта, должна в соответствии с местными климатическими условиями внести в чертежи данного типового проекта необходимые коррективы и дополнения
- 2 Толщина наружных стен принимается в зависимости от расчетной зимней температуры наружного воздуха, согласно таблице приведенной на листе АС-3
- 3 В соответствии с применяемым в проекте типом трансформатора откорректировать размер ширины колеи ( ненужное зачеркнуть )
- 4 В наружных стенах трансформаторной подстанции возможна установка металлических дверей и ворот по серии 1436.3-19 в. 0, 1 с изменением размеров по ширине, которые, как правило, должны изготавливаться в заводских условиях. Для заземления створок металлических ворот и дверей предусмотреть гибкую перемычку между полотном ворот или дверей и металлическим заземлением коробки

				Привязан					
							Листов		
Изм. N									
							ТП 407-3-648.94 АС		
Изм.	Колуч	Лист	N док	Подпись	Дата				
Нач. отд.	Шустов					Трансформаторная подстанция с четырьмя кабельными вводами 10(6) кВ. Тип К-42-630 МБ			
Н. контр.						Стация	Лист	Листов	
Зав. гр.	Стрежнев					Р	1	13	
Исполн.	Бурова					Общие данные ( начало )			
Исполн.	Курипова					ГИПРОКОММУНЭНЕРГО Ивановское отделение			

Типовой проект  
407-3-648.94 Альбом 1

Ведомость ссылочных и прилагаемых документов

Обозначение	Наименование	Примечание
Ссылочные документы		
ГОСТ 24698-81	Двери деревянные наружные для жилых и общественных зданий	
ГОСТ 13579-78*	Блоки бетонные для стен подвалов	
ГОСТ 18124-75*	Листы асбестоцементные плоские	
1038.1-1 вып. 1	Перекрытия железобетонные для зданий с кирпичными стенами	
1141-1 вып. 63	Предварительно-напряженные панели с круглыми пустотами	
1400-15 вып. 1	Унифицированные закладные изделия для крепления технологических коммуникаций и устройств	
2.430-20 вып. 2	Узлы стен из кирпича одноэтажных зданий промышленных предприятий	
2.240-1 вып. 6	Детали перекрытий общественных зданий	
2.460-18 вып. 0,1	Узлы покрытия одноэтажных производственных зданий с рулонными кровлями и ж/б плитами	
3.006.1-8 вып. 2	Сборные ж/б каналы и тоннели из лотковых элементов	
1.2319-7	Панели перегородок гипсобетонные	
3.400.2-14.93	Унифицированные закладные детали сборных ж/б конструкций инженерных сооружений промышленных предприятий	
Прилагаемые документы		
407-3-648.94 АСИ	Строительные изделия	Альбом 2

Технико-экономические показатели для t° = -20°C, -30°C  
 Площадь застройки - 49,44 м<sup>2</sup>  
 Строительный объем - 189,9 м<sup>3</sup>

Технико-экономические показатели для t° = -40°C  
 Площадь застройки - 58,46 м<sup>2</sup>  
 Строительный объем - 223,0 м<sup>3</sup>

Ведомость объемов сборных бетонных и железобетонных конструкций по рабочим чертежам основного комплекта марки "АС"

N	Наименование группы элементов конструкций	Код	Кол. м <sup>3</sup>	Примечание
Данные для t° = -20°C, -30°C				
1	Блоки фундаментов	581 100	12,52	
2	Перекрычки	582 800	0,692	
3	Плиты покрытия	584 100	6,56	
4	Плиты перекрытия каналов	585 800	0,4	
Всего бетона и железобетона			20,17	
Данные для t° = -40°C				
1	Блоки фундаментов	581 100	15,5	
2	Перекрычки	582 800	11,48	
3	Плиты покрытия	584 100	6,56	
4	Плиты перекрытия каналов	585 800	0,4	
Всего бетона и железобетона			23,61	

Ведомость отделки помещений, площадь м<sup>2</sup>

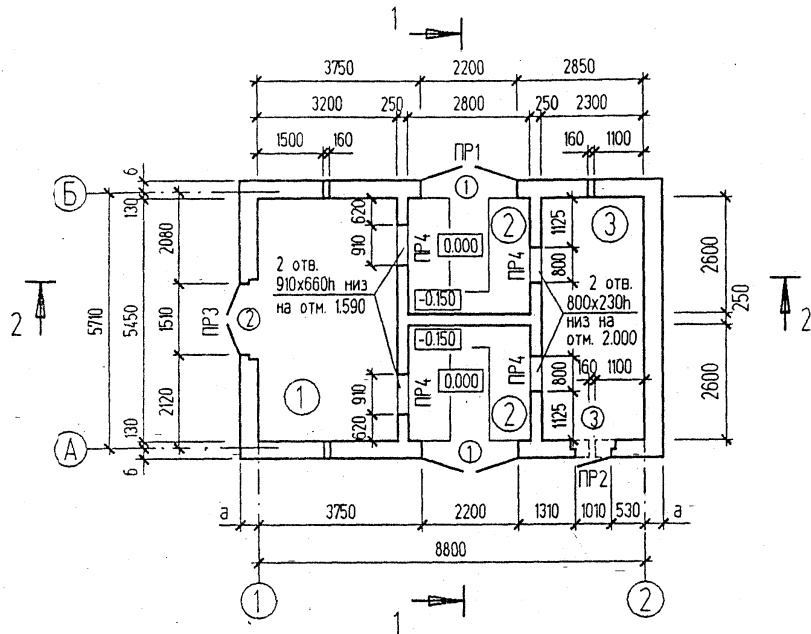
Наименование или номер помещения	Вид отделки элементов интерьеров				Примечание
	Потолок	Площадь	Стены или перегородки	Площадь	
1, 2, 3	Затирка Окраска силикатной краской	44,5	Затирка Окраска силикатной краской	174,8	

ТП 407-3-648.94 АС							
Изм.	Колуч	Лист	№ док	Подпись	Дата		
Нач. отд.	Шустов			<i>Шустов</i>			
Н. контр.							
Зав. гр.	Стрежнев			<i>Стрежнев</i>			
Исполн.	Бурова			<i>Бурова</i>			
Исполн.	Курилова			<i>Курилова</i>			
Трансформаторная подстанция с четырьмя кабельными вводами 10(6) кВ. Тип К-42-630 М6					Стадия Р	Лист 2	Листов
Общие данные (окончание)					ГИПРОКОММУНЭНЕРГО Ивановское отделение		

Привязан

Изм.	Колуч	Лист	№ док	Подпись	Дата
Изм. N					

План на отм. 0.000



ЭКСПЛИКАЦИЯ ПОМЕЩЕНИЙ

Номер помещения	Наименование	Площадь м <sup>2</sup>	Кат. помещ.
1	Помещение РУ-10(6) кВ	17,4	Д
2	Камера трансформатора	14,6	Д
3	Помещение РУ-0,4 кВ	12,5	Д

СПЕЦИФИКАЦИЯ ЭЛЕМЕНТОВ ЗАПОЛНЕНИЯ ПРОЕМОВ

Поз.	Обозначение	Наименование	Кол.	Масса ед. кг	Примечание
		Ворота			
1		ВЖ	2		2370
		Дверные блоки			
2	ГОСТ 24698-81	ДН24-15Г	1		2370
3	ГОСТ 24698-81	ДН24-10Г	1		2370
		Жалюзийные решетки			
	407-3-648.94-АС.И-ВЖ1 (ал.2)	ВЖ1	4		490
	- ВЖ2 (ал.2)	ВЖ2	2		680
	- ВЖ3 (ал.2)	ВЖ3	4		520

Температура	-20°	-30°	-40°
Привязка стены -а	250	250	380
Привязка стены -б	120	120	250

Привязан

Изм.	Колуч.	Лист № док	Подпись	Дата
Ив. N				

ТП 407-3-648.94 АС		
Стация	Лист	Листов
Р	3	
Гипрокоммунэнерго		
Ивановское отделение		







Гипсовый проект  
407-3-648.94 Альбом 1

Ведомость перемычек

Марка	Схема сечения	Марка	Схема сечения
Для t = -20°, -30°			
ПР1		ПР3	
		ПР4	
ПР2			
Для t = -40°			
ПР1		ПР3	
		ПР4	
ПР2			

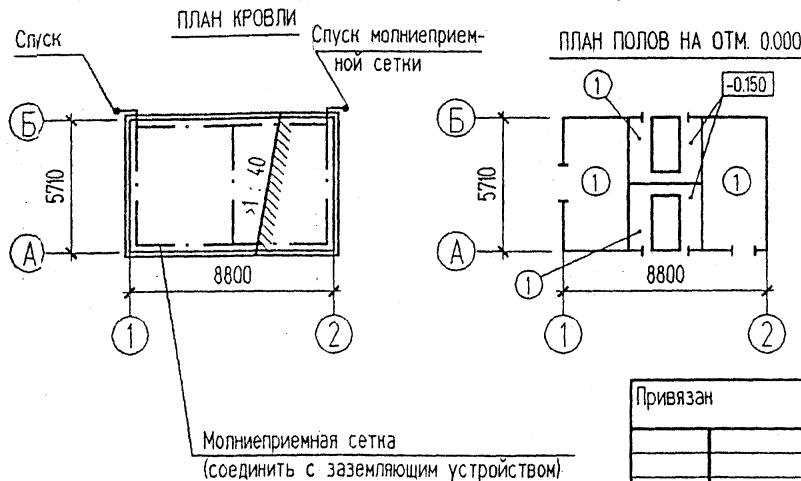
Спецификация перемычек

Марка	Обозначение	Наименование	Кол	Масса ед кг	Примечание
Для t = -20°, -30°					
1	1038.1-1 вып. 1	ЗПБ27-8	2	180	
2		2ПБ25-3л	6	103	
3		ЗПБ16-37л	1	102	
4		2ПБ13-1	9	54	
5		2ПБ19-3	2	81	
Для t = -40°					
1	1038.1-1 вып. 1	ЗПБ27-8	2	180	
2		2ПБ22-3л	10	103	
3		ЗПБ16-37л	1	102	
4		2ПБ13-1	10	54	
5		2ПБ19-3	3	81	

Экспликация полов

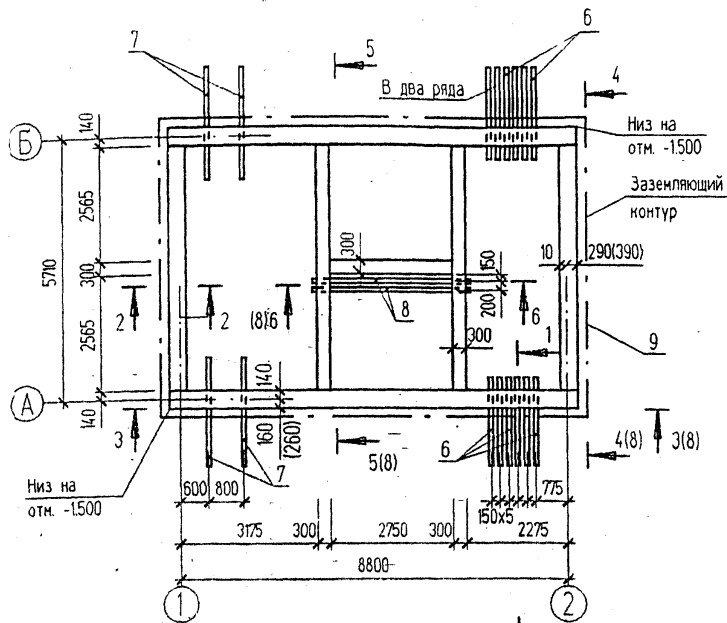
Номер помещения	Тип пола	Схема пола или тип пола по серии	Данные элементов пола (наименование, толщина, основание и др.), мм	Площадь пола, м <sup>2</sup>
1, 2, 3	1		Покрытие с железнением из цементно-песчаного раствора М200 - 20 мм. Подстилающий слой из бетона класса В7.5 - 100 мм Утрамбованный щебнем грунт	40,12

Молниеприемную сетку выполнить из арматуры ф 8А1. Расход арматуры ф 8А1 - 18,0 кг.



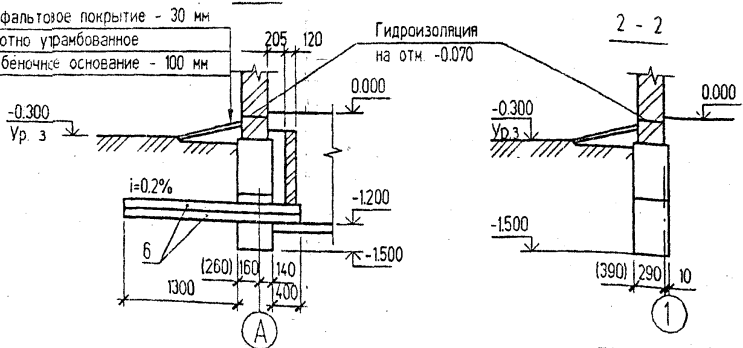
ТП 407-3-648.94 АС							
Изм.	Кол.уч.	Лист	№ док	Подпись	Дата		
Привязан				Трансформаторная подстанция с четырьмя кабельными вводами 10(6) кВ. Тип К-42-630 МБ	Стадия	Лист	Листов
Нач. отд.	Щустов			Р	6		
Н. контр.							
Зав. гр.	Стрежнев						
Исполн.	Телеповская						
Исполн.	Курилова						
Ив. N				План полов и кровли. Ведомость перемычек	ГИПРОКОММУНЭНЕРГО Ивановское отделение		

СХЕМА РАСПОЛОЖЕНИЯ ФУНДАМЕНТОВ



Асфальтовое покрытие - 30 мм  
Плотно утрамбованное  
щебеночное основание - 100 мм

Гидроизоляция  
на отм. -0.070



Спецификация к схеме расположения фундаментов

Поз.	Обозначение	Наименование	Кол.	Масса ед кг	Приме- чание
Данные для t = -20°C, -30°C					
		Бетонные блоки			
1	ГОСТ 13579-78*	ФБС 24.36-Т	24	970	
2	ГОСТ 13579-78*	ФБС 9.36-Т	19	350	
		Материалы			
		Бетон класса В 7.5	197		м <sup>3</sup>
Данные для t = -40°C					
1	ГОСТ 13579-78*	ФБС 24.36-Т	8	970	
2	ГОСТ 13579-78*	ФБС 9.36-Т	7	350	
3	ГОСТ 13579-78*	ФБС 24.46-Т	16	1300	
4	ГОСТ 13579-78*	ФБС 12.46-Т	2	640	
5	ГОСТ 13579-78*	ФБС 9.46-Т	10	470	
		Материалы			
		Бетон класса В 7.5	252		м <sup>3</sup>
		Изделия закладные			
	ГОСТ 1839-80*	Труба асбестоцементная			
6		Ду=100 мм. L=2100	24		
7		Ду=100 мм. L=2450	4		
8		Ду=100 мм. L=3600	2		
9		Полоса 4x40 ГОСТ 103-76* с235 ГОСТ 27772-88	317		мм

Размеры в скобках для t = -40°C

Типовой проект  
407-3-648.94 Альбом 1

Согласовано  
Нач. отд. ИЭ Осипов

Взамен инв. №  
Подпись и дата

Инв. № подл.

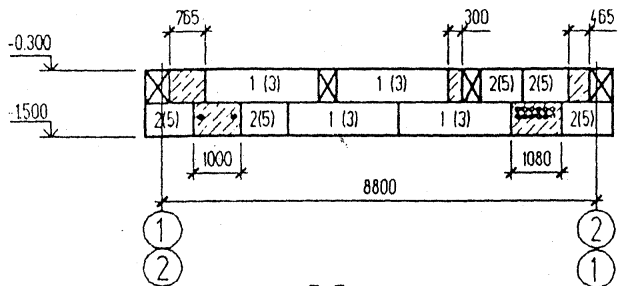
Привязан

Изм.	Колуч	Лист № док	Подпись	Дата
Нач. отд.	Шустов			
Н. контр.				
Зав. гр.	Стрежнев			
Исполн.	Козлова			
Исполн.	Курилова			

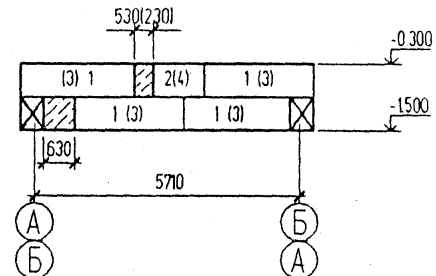
ТП 407-3-648.94 АС		
Трансформаторная подстанция с четырьмя кабельными вводами 10(6) кВ. Тип К-42-630 М6	Стадия Р	Лист 7
Схема расположения фундаментов	ГИПРОКОММУНЭНЕРГО Ивановское отделение	



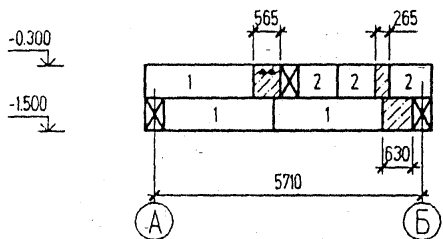
3-3



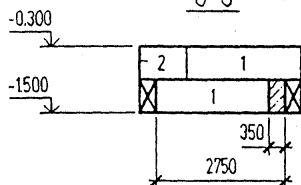
4-4



5-5



6-6



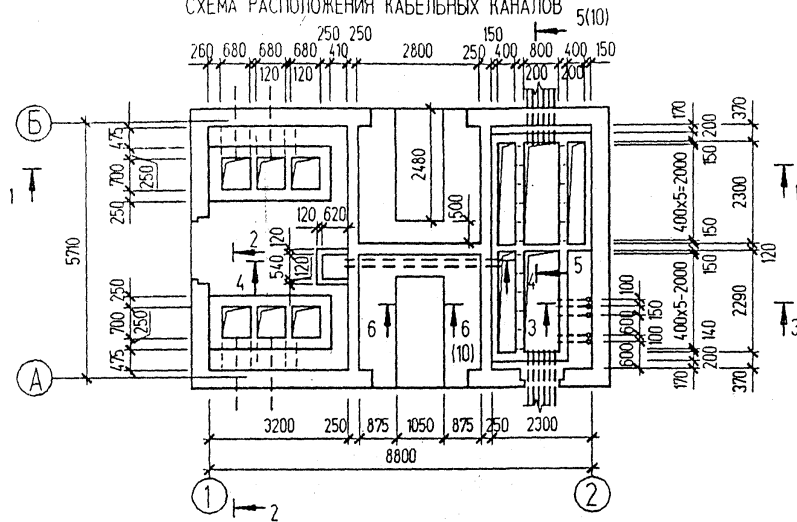
1. Данный лист см совместно с листом АС-7
2. Фундаментные блоки укладывать на щебеночную подготовку толщиной 50 мм или на выровненное песчаное основание ( при песчаных грунтах )
3. При засыпке котлована следует соблюдать осторожность во избежание повреждения ответвлений от заземлителя
4. Засыпку котлована производить только после укладки углубленного заземлителя и оформления соответствующего акта на скрытые работы с подписями электромонтажной, строительной и эксплуатирующей организаций
5. Данные в скобках для  $t^{\circ} = -40^{\circ}C$

Изм. N подл.	Подпись и дата	Взамен ив. N

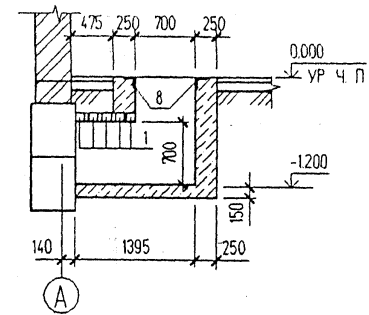
					ТП 407-3-648.94 АС								
Привязан					Изм.	Копуч	Лист N° док	Подпись	Дата	Трансформаторная подстанция с четырьмя кабельными вводами 10(6) кВ. Тип К-42-630 М6	Стадия	Лист	Листов
											Р	8	
					Нач. отд.	Шустов				Сечения 3-3 ÷ 6-6	ГИПРОКОММУНЭНЕРГО Ивановское отделение		
					Зав. гр.	Стрежнев							
					Исполн.	Козлова							
Ив. N					Исполн.	Курилова							

Имя, И. подп.	Подпись и дата	Взамен инв. №	Нач. отд. №2	Осигнов

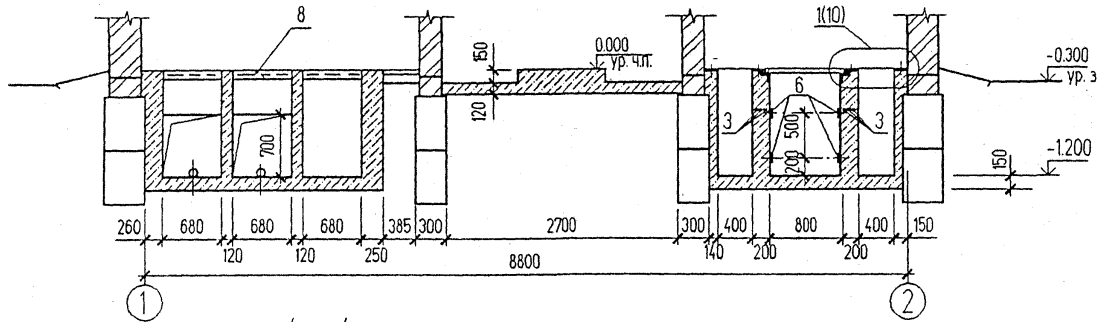
СХЕМА РАСПОЛОЖЕНИЯ КАБЕЛЬНЫХ КАНАЛОВ



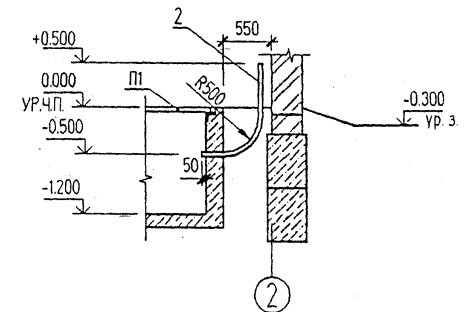
2 - 2



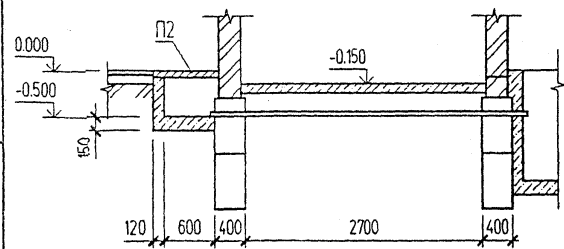
1 - 1



3 - 3



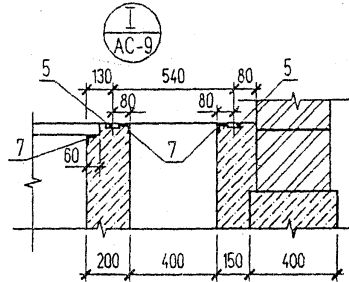
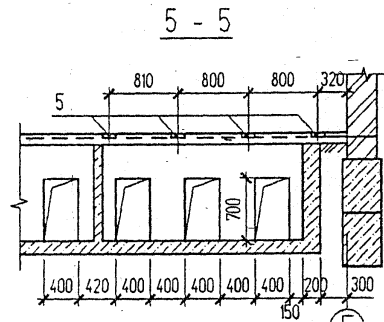
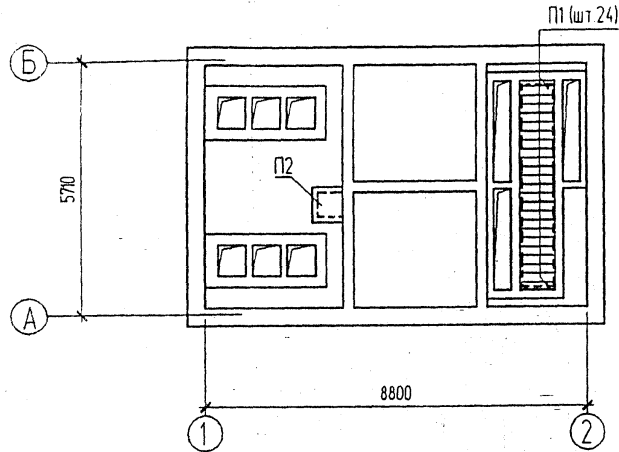
4 - 4



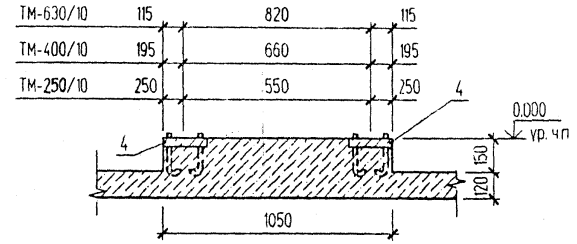
Привязан						ТП 407-3-648.94 АС		
Изм.	Копуч	Лист	№ док	Подпись	Дата	Трансформаторная подстанция с четырьмя кабельными вводами 10(6) кв. Тип К-42-630 М6		
						Стадия	Лист	Листов
						Р	9	
Исполн. Курилова						ГИПРОКОММУНЭНЕРГО		
Исполн. Бурова						Ивановское отделение		

Согласовано	
Изм. № подл.	Подпись и дата
Изм. № инв.	Взамен инв. №
Изм. № инв.	Взамен инв. №
Изм. № инв.	Взамен инв. №

СХЕМА РАСПОЛОЖЕНИЯ ПЛИТ ПОКРЫТИЯ КАБЕЛЬНЫХ КАНАЛОВ



6 - 6



Спецификация к схемам, расположенным на листах АС-9, АС-10

Поз.	Обозначение	Наименование	Кол.	Масса ед. - кг	Примечание
<u>Железобетонные элементы</u>					
П1	407-3-64894 АСИ-П1	Плита П1	24	36,4	
П2	3.006.1-8 вып. 2	Плита ПБд-5	1	100	
1	1.038.1-1 вып. 1	Перемычка ПБ 19-3	10	81	
<u>Детали</u>					
2		Труба 53x1,4 ГОСТ 10704-76 L=1380	5	2,46	
3		φ12 А1 ГОСТ 5781-82*	14,4	0,888	п.м.
<u>Материалы</u>					
	ГОСТ 25192-82	Бетон кл. В 7,5	12,0		м <sup>3</sup>

Изм.						ТП 407-3-64894 АС		
Колуч	Лист	№ док	Подпись	Дата				
Нач. отд.	Шустов		(подпись)		Трансформаторная подстанция с четырьмя кабельными вводами 10(16) кВ. Тип К-42-630 М6	Стадия	Лист	Листов
Н. контр.						Р	10	
Зав. гр.	Стрежнев		(подпись)			ГИПРОКОММУНЭНЕРГО Ивановское отделение		
Исполн.	Бурова		(подпись)					
Исполн.	Курилова		(подпись)					

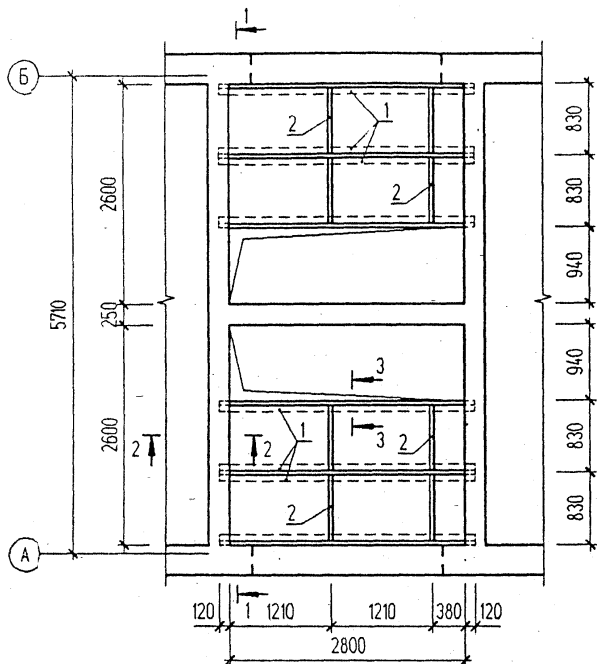
Привязан				
Изм. № подл.				
Изм. № инв.				



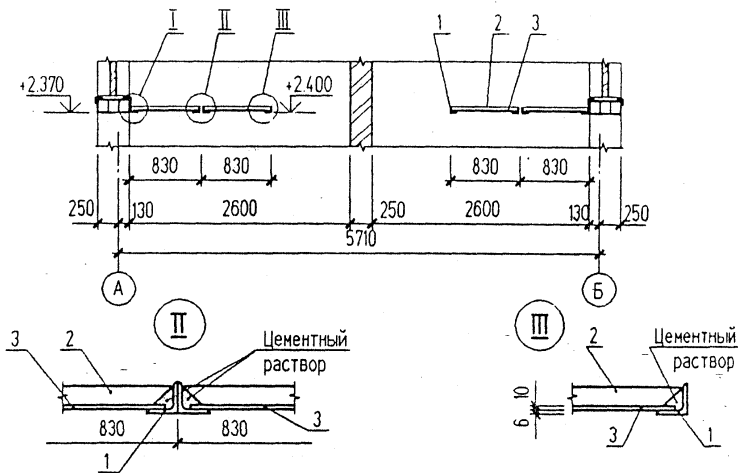


Типовой проект  
407-3-648.94 Альбом 1

Схема расположения горизонтальной диафрагмы



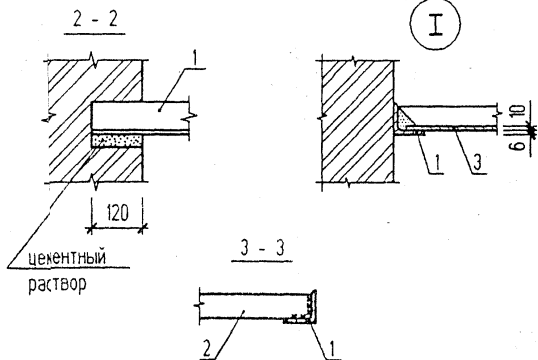
1-1



Спецификация к схеме расположения горизонтальной диафрагмы

Поз.	Обозначение	Наименование	Кол.	Масса ед. кг	Примечание
Детали					
1		Уголок 75x6 ГОСТ 8509-86 С235 ГОСТ 27772-88 L=3040	8	216	
2		Полоса 6x50 ГОСТ 103-76* Ст3 кп2 ГОСТ535-88* L=816	8	193	
3	ГОСТ 18124-75*	Листы асбестоцементные плоские ЛП-П 1,2x0,8x10	10	20,0	

Металлические элементы покрыть двумя слоями эмали ПФ 115 ГОСТ 10144-89 по слою грунта ГФ-021.



Ив. N подл. Подпись и дата Взам. инв. N

Привязан

Ив. N

Изм. Колуч. Лист № док. Подпись Дата

Нач. отд. Шустов  
Н. контр.  
Зав. гр. Стрежнев  
Исполн. Телелоровская  
Исполн. Курилова

Трансформаторная подстанция с четырьмя кабельными вводами 10(6) кВ. Тип К-42-630 М6

Схема расположения горизонтальной диафрагмы

Стадия Р Лист 13 Листов

ГИПРОКОММУНЭНЕРГО  
Ивановское отделение

ТП 407-3-648.94 АС

Ц.00274-01 21

Формат А3

Типовой проект  
 407-3-648.94 Альбом 1

Ведомость рабочих чертежей основного комплекта марки "ЭП"

Лист	Наименование	Примечание
1	Общие данные ( начало )	
2	Общие данные ( окончание )	
3	Схема электрических соединений 10(6) кВ	
4	Схема электрических соединений 0,4 кВ с АВР ( начало )	
5	Схема электрических соединений 0,4 кВ с АВР ( окончание )	
6	Схема электрических соединений 0,4 кВ без АВР ( начало )	
7	Схема электрических соединений 0,4 кВ без АВР ( окончание )	
8	План и разрезы ТП ( начало )	
9	План и разрезы ТП ( продолжение )	
10	План и разрезы ТП ( окончание )	
11	План щита 0,4 кВ ( начало )	
12	План щита 0,4 кВ ( окончание )	
13	Узел силового трансформатора ( начало )	
14	Узел силового трансформатора N 1 ( продолжение )	
15	Узел силового трансформатора N 1 ( окончание )	
16	Узел силового трансформатора N 2 ( продолжение )	
17	Узел силового трансформатора N 2 ( окончание )	
18	Узел подключения шин к камере КСО-392	
19	Электрическое освещение и отопление ( начало )	
20	Электрическое освещение и отопление ( окончание )	
21	Заземление и молниезащита ( начало )	
22	Заземление и молниезащита ( окончание )	
23	Журнал контрольных кабелей.	

Ведомость рабочих чертежей основного комплекта марки "ЭП"

Лист	Наименование	Примечание
24	Журнал силовых кабелей. План прокладки кабелей	
25	РУ-10(6) кВ. Ввод. трансформатор. отходящая линия. Схема электрическая принципиальная	
26	Ввод 0,4 кВ. трансформатора (без АВР). Схема электрическая принципиальная и ряды зажимов (начало)	
27	Ввод 0,4 кВ трансформатора (без АВР). Схема электрическая принципиальная и ряды зажимов (окончание)	
28	Ввод 0,4 кВ трансформатора (два ввода с АВР). Схема электрическая принципиальная (начало)	
29	Ввод 0,4 кВ трансформатора (два ввода с АВР). Схема электрическая принципиальная (окончание)	
30	Секционный автомат 0,4 кВ ( два ввода с АВР ). Схема электрическая принципиальная	
31	Секционный автомат 0,4 кВ (два ввода с АВР). Перечень аппаратуры	
32	Трансформатор Т1 (Т2). Ряды зажимов на панелях ЩО-□ вводов	
33	Секционный выключатель 0,4 кВ. Ряды зажимов на панелях ЩО-□	
34	Автоматика обогрева. Схема электрическая принципиальная	


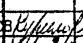
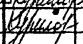
Ив. N, подл.    Подпись и дата    Взам. инв. N

Типовой проект разработан в соответствии с действующими нормами и правилами и предусматривает мероприятия, обеспечивающие пожарную безопасность при эксплуатации здания

Главный инженер проекта



Е.Ф. Осипов

				Привязан				
						Листов		
Ив. N								
				ТП 407-3-648.94 ЭП				
Изм.	Нолуч.	Лист	№ док.	Подпись	Дата			
Нач. отд.	Осипов					Трансформаторная подстанция с четырьмя кабельными вводами 10(6) кВ. Тип К-42-630 М6		
Н. контр.						Стадия	Лист	Листов
Исполн.	Константинов					Р	1	34
Исполн.	Курилова					Общие данные ( начало )		ГИПРОКОММУНЭНЕРГО Ивановское отделение

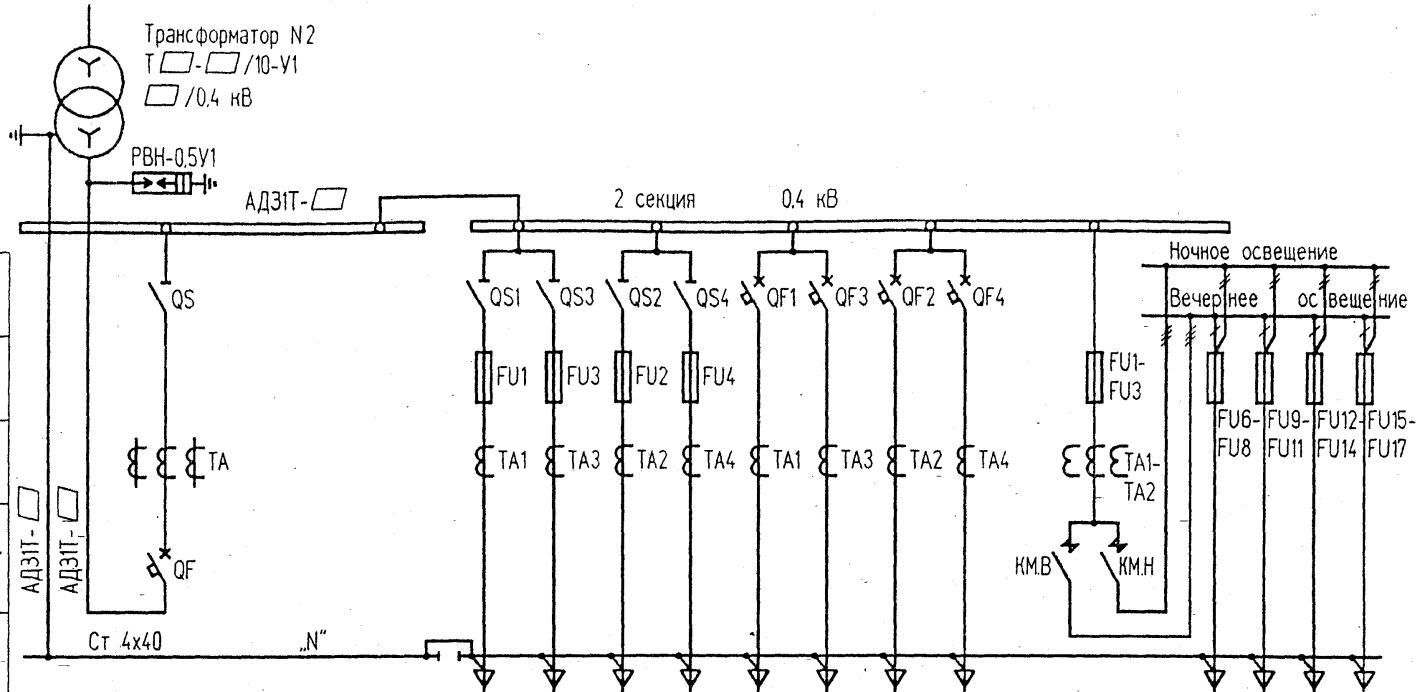








Типовый проект  
407-3-648.94 Альбом 1



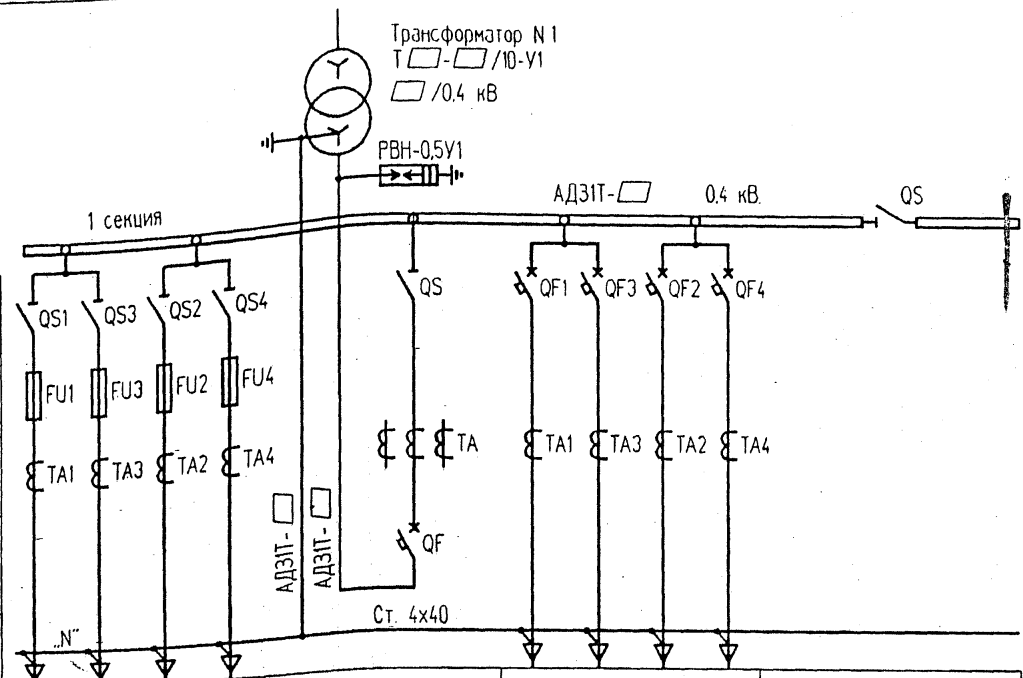
Разъединитель	QS
Предохранитель	FU1-FU4
Трансформатор тона	ТА1-ТА4
Автоматический выключатель, пускатель	QF
Марка и сечение нулевой жилы	Ст 4x40

Порядковый номер панели	5	6	7				8				9								
Тип панели	ЩО-УЗ	ЩО-УЗ	ЩО-УЗ				ЩО-УЗ				ЩО-УЗ								
Назначение панели	Ввод N 2	С аппаратурой АВР	Линейная				Линейная				Диспетч. управление ул. освещением								
Номинальный ток оборудования панели, А															100	60	60	60	60

Инв. N подл. Подпись и дата Взятен инв. N

Привязан										ТП 407-3-648.94 ЭП									
Изм. Коп.уч Лист N° док. Подпись Дата																			
Нач. отд. Осипов										Трансформаторная подстанция с четырьмя кабельными вводами 10(6) кВ. Тип К-42-630 М6									
Исполн. Константин										Схема электрических соединений 0,4 кВ с АВР (окончание)									
Исполн.										ГИПРОКОММУНЭНЕРГО Ивановское отделение									

Типовой проект  
407-3-648.94 Альбом 1



Обозначение	Наименование
QF	Выключатель автоматический ВА53
QF1-QF4	Выключатель автоматический ВА51
КМВ, КМН	Пускатель магнитный ПЛ-311
QS	Разъединитель РЕ-19
QS1-QS4 FU1-FU4	Разъединитель-предохранитель РПС
ТА	Трансформатор тока ТШН-0.66
ТА1-ТА4	Трансформатор тока Т-0.66

Разъединитель	QS1 QS3 QS2 QS4
Предохранитель	FU1 FU3 FU2 FU4
Трансформатор тока	ТА1 ТА3 ТА2 ТА4
Автоматический выключатель, пускатель	QF1 QF3 QF2 QF4
Марка и сечение нулевой жилы	Ст. 4x40

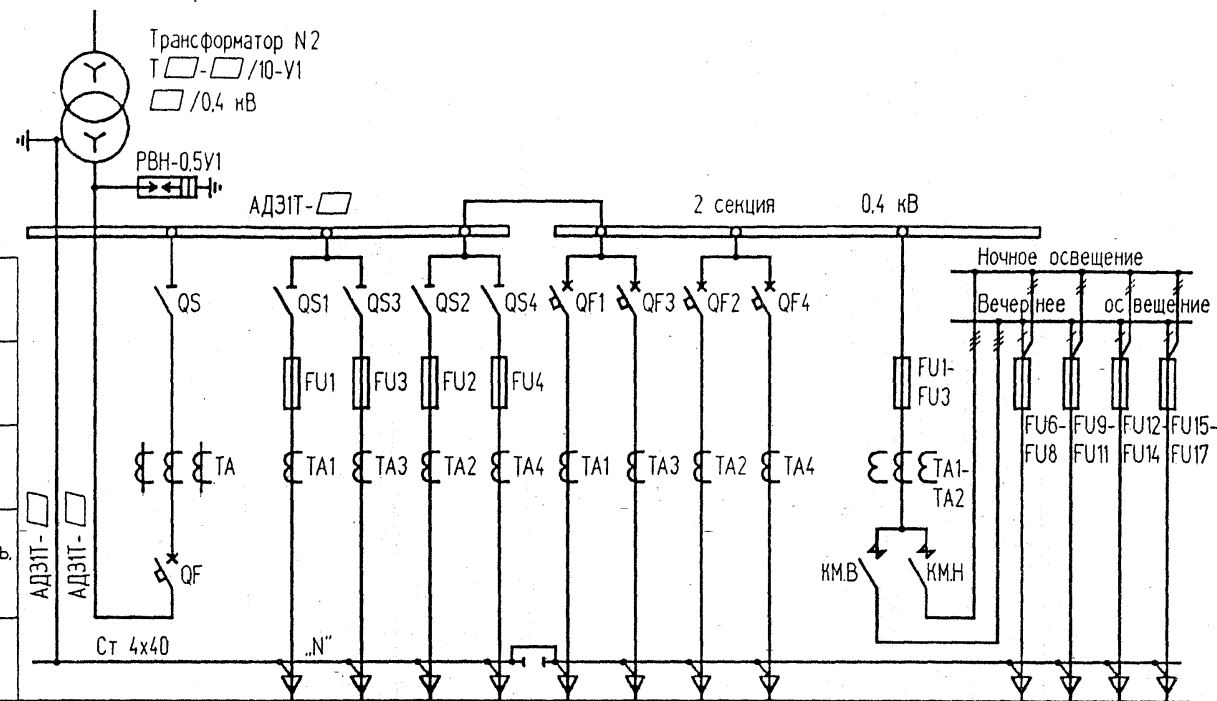
Порядковый номер панели	1	2	3	4
Тип панели	ЩО - УЗ	ЩО - УЗ	ЩО - УЗ	ЩО - УЗ
Назначение панели	Линейная	Ввод N 1	Линейная	Секционная с рубильником
Номинальный ток оборудования панели, А				

1 Таблица выбора ошиновки 0,4 кВ приведена на плане щита 0,4 кВ см. лист ЭП-11 и 12.

Имя, N подл. Подпись и дата

Изм.						ТП 407-3-648.94 ЭП											
Изм. №																	
Колуч																	
Лист № док																	
Подпись																	
Дата																	
Привязан						Трансформаторная подстанция с четырьмя кабельными вводами 10(6) кВ. Тип К-42-630 М6			Стадия			Лист			Листов		
Исполн.						Осипов			Р			6					
Исполн.						Константинов			ГИПРОКОММУНЭНЕРГО								
Исполн.						0,4 кВ без АВР (начало)						Ивановское отделение					

Типовой проект  
407-3-648.94 Альбом 1



Разъединитель	АДЭ1Т-□			
Предохранитель	FU1, FU2, FU3, FU4, FU5-FU15			
Трансформатор тока	TA1, TA2, TA3, TA4			
Автоматический выключатель, пускатель	QF, КМВ, КМН			
Марка и сечение нулевой жилы	Ст 4x40			
Порядковый номер панели	5	6		
Тип панели	ЩО □-□ У3	ЩО □-□ У3		
Назначение панели	Ввод N 2	Линейная		Диспетч. управление ул. освещением
Номинальный ток оборудования панели, А	□	□	□	100, 60, 60, 60, 60

Имя, N подл. | Подпись и дата | Взятая инв. N

Изм.				ТП 407-3-648.94 ЭП			
Копуч							
Лист № док							
Подпись							
Дата							
Привязан				Трансформаторная подстанция с четырьмя кабельными вводами 10(6) кВ. Тип К-42-630 М6			
Нач. отд.				Осипов			
Н. контр.				□			
Исполн.				Константинов			
Исполн.				□			
Инва. N				□			
Стадия	Лист	Листов					
Р	7						
ГИПРОКОММУНЭНЕРГО			Ивановское отделение				

Перечень камер РУ-10(6) кВ

Номер камеры по плану	Номенклатурное обозначение	Назначение камеры	Кол.	Примечание
1.2	КСО 392-□ УЗ	Трансформатор силовой	2	
3.4	КСО 392-□ УЗ	Отходящая линия	2	
5.6	КСО-392-□ УЗ	Ввод	2	

1. Нумерация камер КСО 392 в РУ-10(6) кВ на плане соответствует нумерации камер на схеме электрических соединений 10(6) кВ смотри лист ЭП-3.
2. Нумерация панелей ЩО в РУ-0,4 кВ на плане соответствует нумерации панелей на схеме электрических соединений 0,4 кВ для варианта с АВР смотри лист ЭП-4 и 5.
3. Площадки для входа в помещения ТП на плане условно не показаны
4. Щитки и ящик поз. 8-10 крепить к стене дюбелями с распорной гайкой на месте монтажа
5. Щитки учета трансформаторов поставляются комплектно с панелями ЩО

Поз.	Обозначение	Наименование	Кол	Масса ед. кг	Примечание
1		Камера сборная серии КСО 392	6		
2		Шинный мост ШМР2УЗ	1		
3		Панель торцовая для приводов разъединителей шинного моста	2		Комплектно с ШМР2УЗ
4		Панель торцовая	2		
5	лист ЭП-11.12	Щит 0,4 кВ	1		
6	лист ЭП-13-17	Узел силового трансформатора	2		
7	лист ЭП-18	Узел подключения шин к камере КСО-392	2		
8	ТУ16-536.683-81	Щиток осветительный ЯОУ-8501 УЗ	1		
9	ТУ34-1372-72	Щиток учета ЩО □-1-96УЗ	2		
10	ТУ16-536.042-76	Ящик управления ЯБ111К-2774 УХЛ4	1		
11	ГОСТ 19904-90	Лист Б-10х650х1900	2	9,7	
12	лист ЭПК-5	Подставка изолирующая	1		

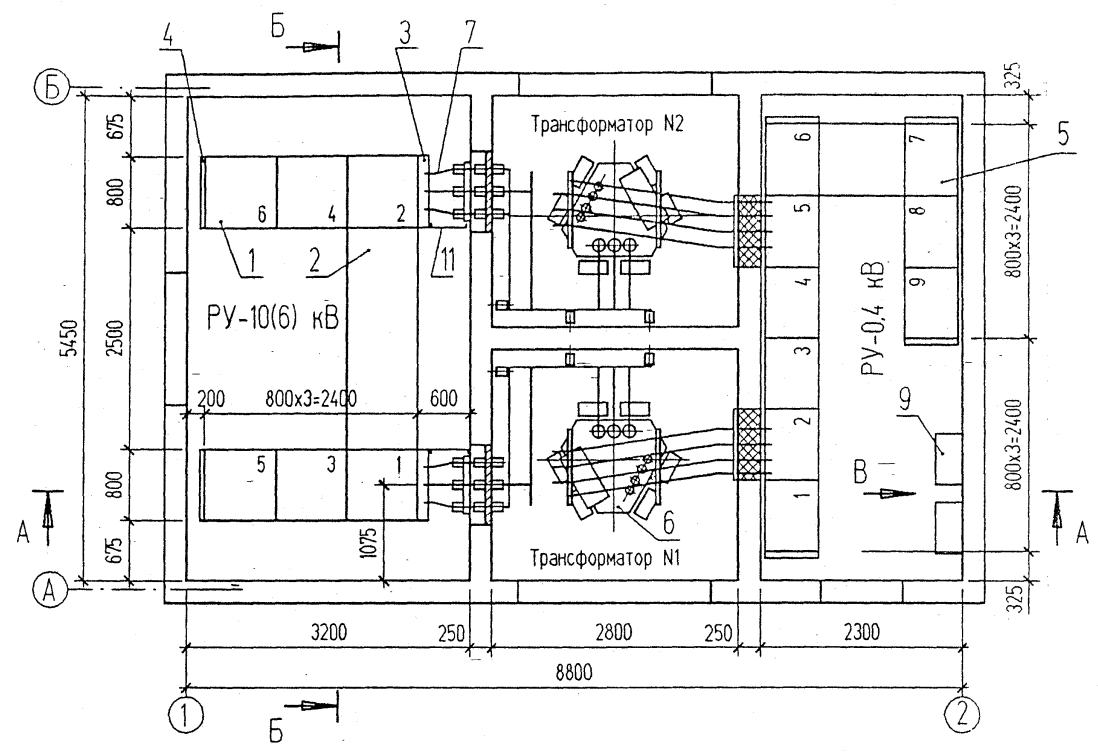
Изм. N	подп.	Подпись и дата	Взам. инв. N	Штукос

Привязан	Изм. N	подп.	Подпись и дата	Взам. инв. N

ТП 407-3-648.94 ЭП									
Изм.	Кол.уч.	Лист	№ док.	Подпись	Дата	Трансформаторная подстанция с четырьмя кабельными вводами 10(6) кВ. Тип К-42-630 М6	Стадия	Лист	Листов
Нач. отд.	Осипов			<i>Осипов</i>			Р	8	
Исполн.	Константинов			<i>Константинов</i>		План и разрезы ТП (начало)	ГИПРОКОММУНЭНЕРГО Ивановское отделение		
Исполн.									

ИПОВОИ проект  
407-3-648.94 Альбом 1

План



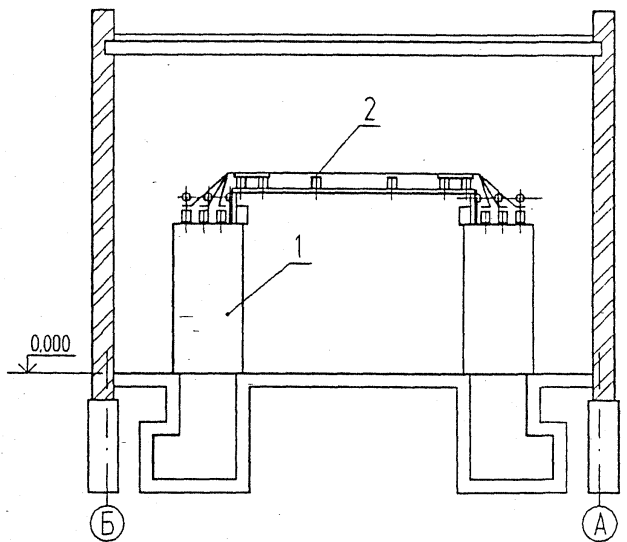
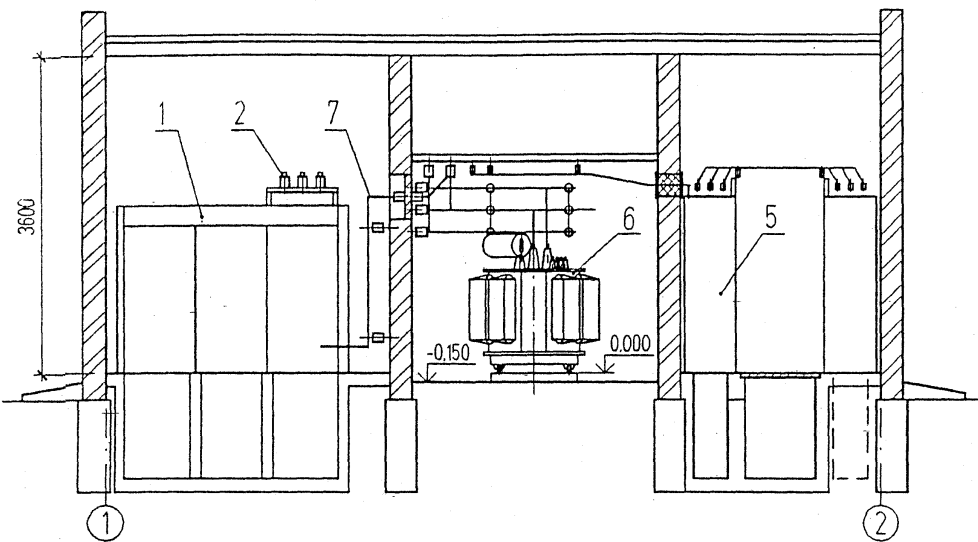
Инв. N подп.	Подпись и дата	Взам. инв. N
--------------	----------------	--------------

						ТП 407-3-648.94 ЭП									
Привязан						Изм.	Колуч	Лист	№ док	Подпись	Дата	Трансформаторная подстанция с четырьмя кабельными вводами 10(6) кВ. Тип К-42-630 М6	Стадия	Лист	Листов
						Нач. отд.	Осипов						Р	9	
						Исполн.	Константинов						ГИПРОКОММУНЭНЕРГО Ивановское отделение		
						Исполн.									
Инв. N						План и разрезы ТП (продолжение)									

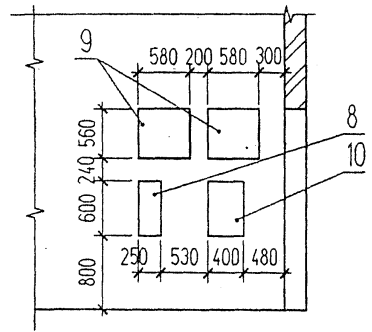
Илюзии проект  
407-3-648.94 Альбом 1

A-A

Б-Б



В



Ив. N подл. Подпись и дата. Взам. инв. N

						ТП 407-3-648.94 ЭП			
Привязан						Трансформаторная подстанция с четырьмя кабельными вводами 10(6) кВ. Тип К-42-630 МБ			
Изм. Колуч						Лист	№ док	Подпись	Дата
Нач. отд.						Осипов			
Н. контр.									
Исполн.						Константинов			
Исполн.									
Ив. N						План и разрезы ТП (окончание)			
						Стадия	Лист	Листов	
						Р	10		
						ГИПРОКОММУНЭНЕРГО Ивановское отделение			



Перечень панелей ЩО с АВР

Номер панели по плану	Тип панели для трансформатора		Наименование	Кол.	Примечание
	250-400 кВА	630 кВА			
2.5	ЩО □-□УЗ	ЩО □-□УЗ	Шинный ввод	2	
1.7	ЩО □-□УЗ	ЩО □-□УЗ	Линейная с предохранителями	2	
3.8	ЩО □-□УЗ	ЩО □-□УЗ	Линейная с автоматами	2	
4	ЩО □-□УЗ	ЩО □-□УЗ	Секционная	1	
6	ЩО □-□УЗ	ЩО □-□УЗ	С аппаратурой АВР	1	
9	ЩО □-□УЗ	ЩО □-□УЗ	Диспетчерское управление уличным освещением	1	

Перечень панелей ЩО без АВР

Номер панели по плану	Тип панели для трансформатора		Наименование	Кол.	Примечание
	250-400 кВА	630 кВА			
2.5	ЩО □-□УЗ	ЩО □-□УЗ	Шинный ввод	2	
1.6	ЩО □-□УЗ	ЩО □-□УЗ	Линейная с предохранителями	2	
3.7	ЩО □-□УЗ	ЩО □-□УЗ	Линейная с автоматами	2	
4	ЩО □-□УЗ	ЩО □-□УЗ	Секционная	1	
8	ЩО □-□УЗ	ЩО □-□УЗ	Диспетчерское управление уличным освещением	1	

Выбор ошиновки 0,4 кВ и шинодержателей

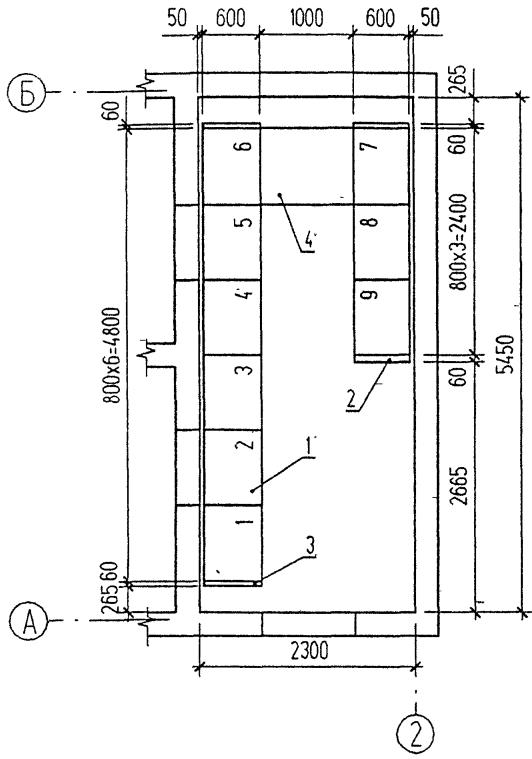
Мощность трансформатора, кВА	Сечение фазной шины АДЗІТ	Тип шинодержателей для варианта без АВР
250	5x50	ШП-1-375У1
400	6x80	ШП-1-375АУ1
630	8x100	ШП-1-375АУ1

Поз	Обозначение	Наименование	Кол		Масса ел кг	Примечание
			с АВР	без АВР		
1	ТУ 36-2670-84	Панель распределительных щитов ЩО □ УЗ	9	8		
2	ТУ 36-2670-84	Панель торцовая правая ЩО □-95 УЗ	2	3		
3	ТУ 36-2670-84	Панель торцовая левая ЩО □-95 УЗ	2	3		
4	ТУ 36-2670-84	Шинный мост 0,4 кВ	1	1		
5	ТУ36-107-80	Изолятор опорный К710У2	-	6	0,76	
6	ТУ16-522.112-74	Предохранитель ПРС-6x3У3 вставка ПВД1-4У3	2	2		
7	ТУ36-1434-82	Уголок К236У2 ( L=500 )	-	2		
8	ТУ36-2220-79	Шинодержатель ШП-1-□У1	-	6	□	
9	ГОСТ 15176-89Е	Шина алюминиевая АДЗІТ-□ ( фазная )	-	5		н
10	ГОСТ103-76*	Полоса 4x40		2	126	н

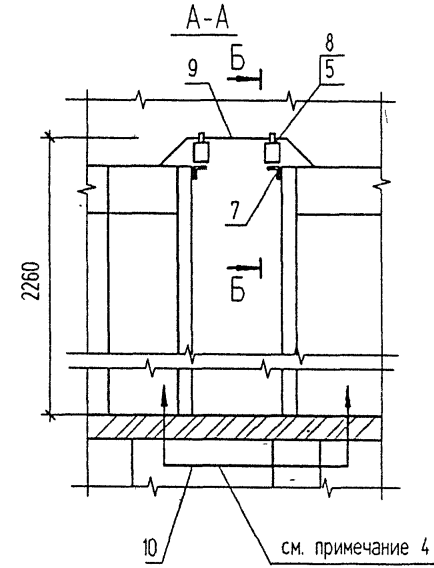
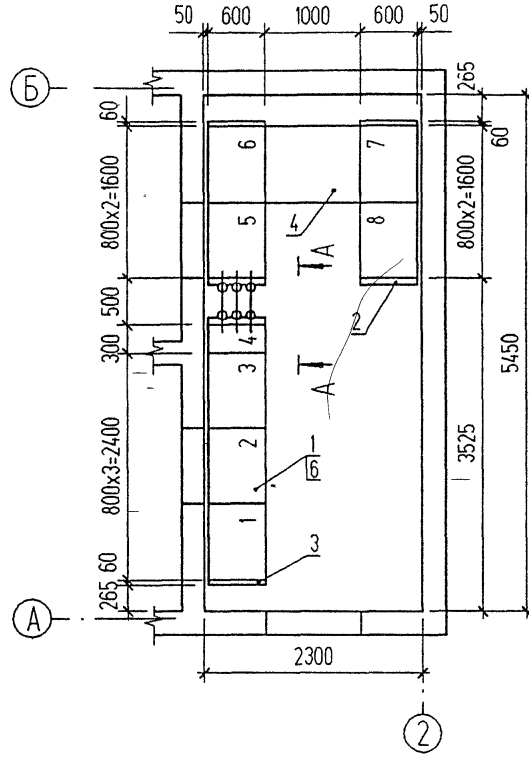
1. Нумерация панелей ЩО на плане соответствует нумерации панелей на схеме электрических соединений 0,4 кВ смотри лист ЭП-4-7.
2. Уголок поз. 7 для установки изоляторов крепить к торцевой панели при помощи эл. сварки
3. Предохранители ПРС-6x3У3 поз.6 установить в панелях N 2 и 5 по месту
4. Шина поз. 10 предназначена для соединения нулевых шин панелей

Изм. Колуч						Лист № док						Подпись						Дата																																									
ТП 407-3-648.94 ЭП																																																											
Нач. отд. Осипов												Исполн. Константин												Исполн.																																			
Привязан												Трансформаторная подстанция с четырьмя кабельными вводами 10(6) кВ. Тип К-42-630 М6												Стадия Р												Лист 11												Листов											
Ив. N												План щита 0,4 кВ ( начало )												ГИПРОКОММУНЭНЕРГО												Ивановское отделение																							

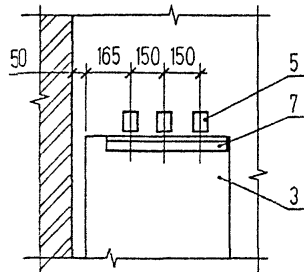
План щита 0,4 кВ с АВР



План щита 0,4 кВ без АВР



Б-Б



Ив. N подл.	Подпись и дата	Взят инв. N
-------------	----------------	-------------

						ТП 407-3-648.94 ЭП			
						Трансформаторная подстанция с четырьмя кабельными вводами 10(16) кВ. Тип К-42-630 М6			
						План щита 0,4 кВ (окончание)			
						ГИПРОКОММУНЭНЕРГО			
						Ивановское отделение			
Привязан	Изм.	Колуч	Лист	№ док	Подпись	Дата	Стадия	Лист	Листов
							Р	12	
Ив. N									

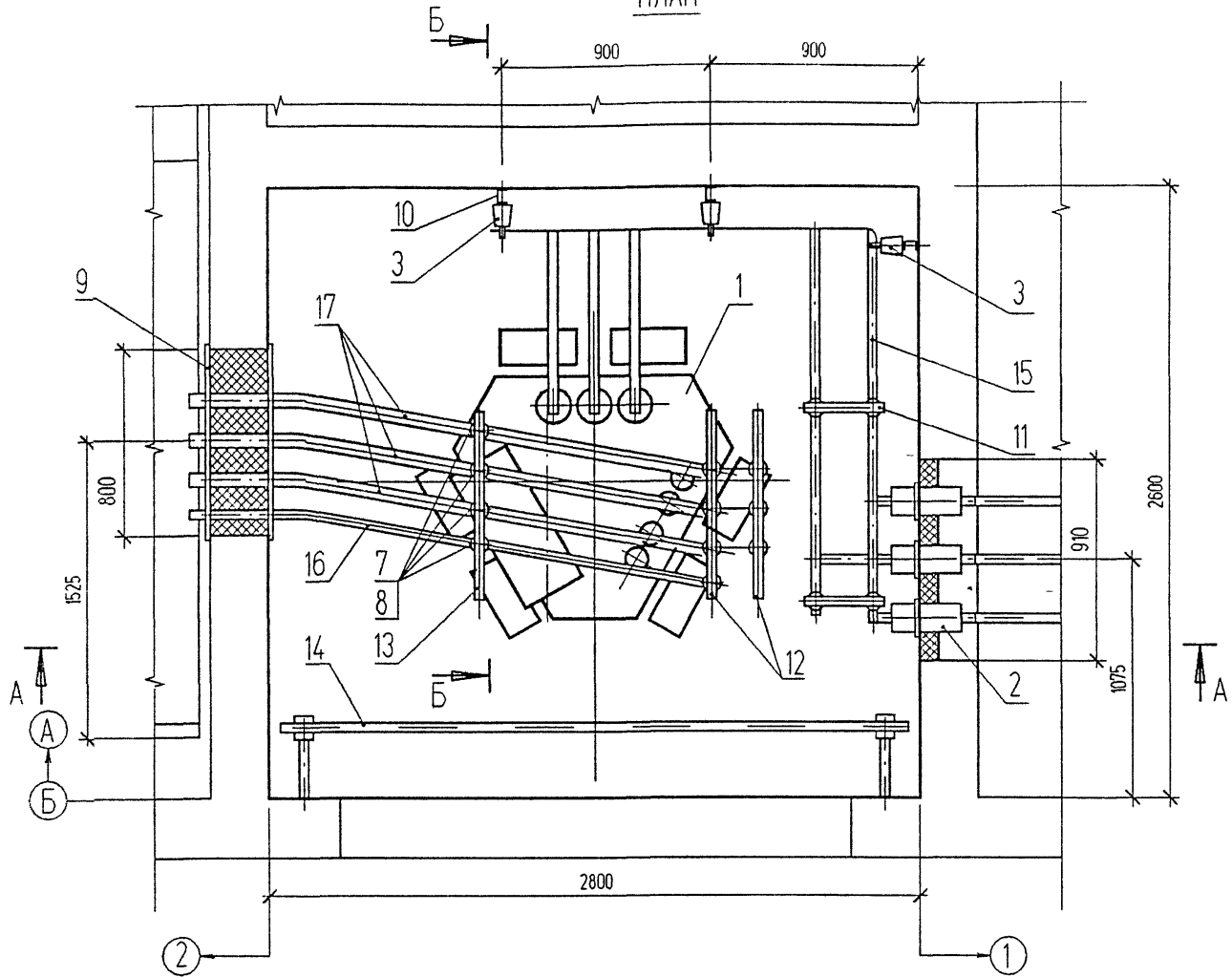




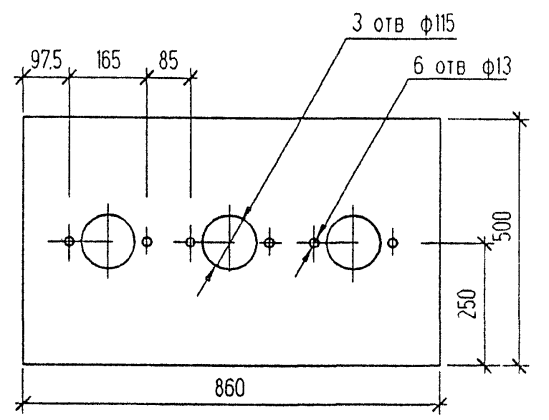


Ильмовой, проект  
407-3-64894 Альбом I

ПЛАН



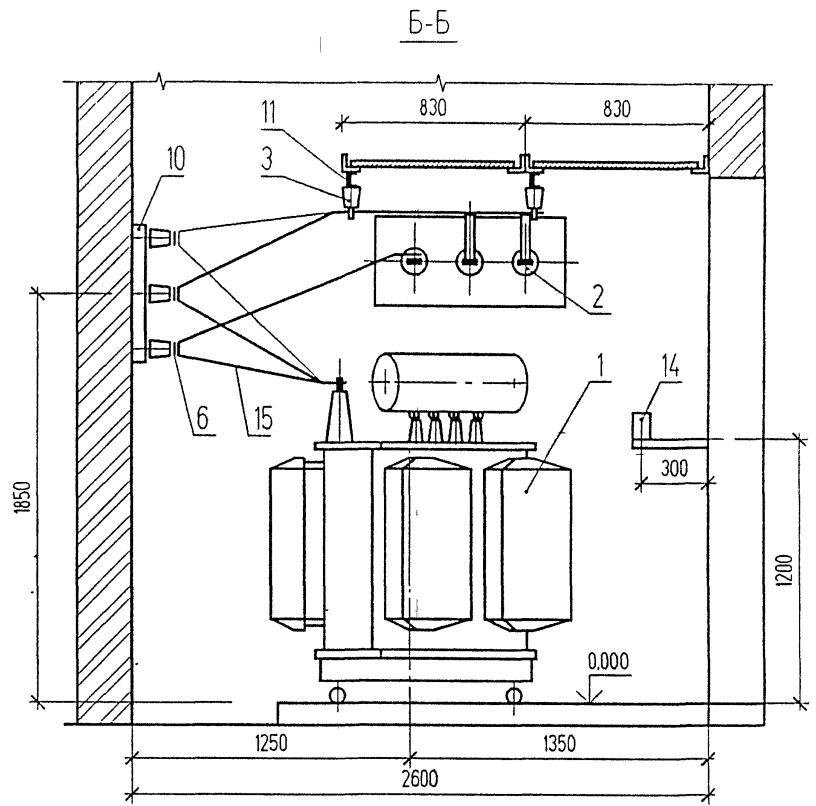
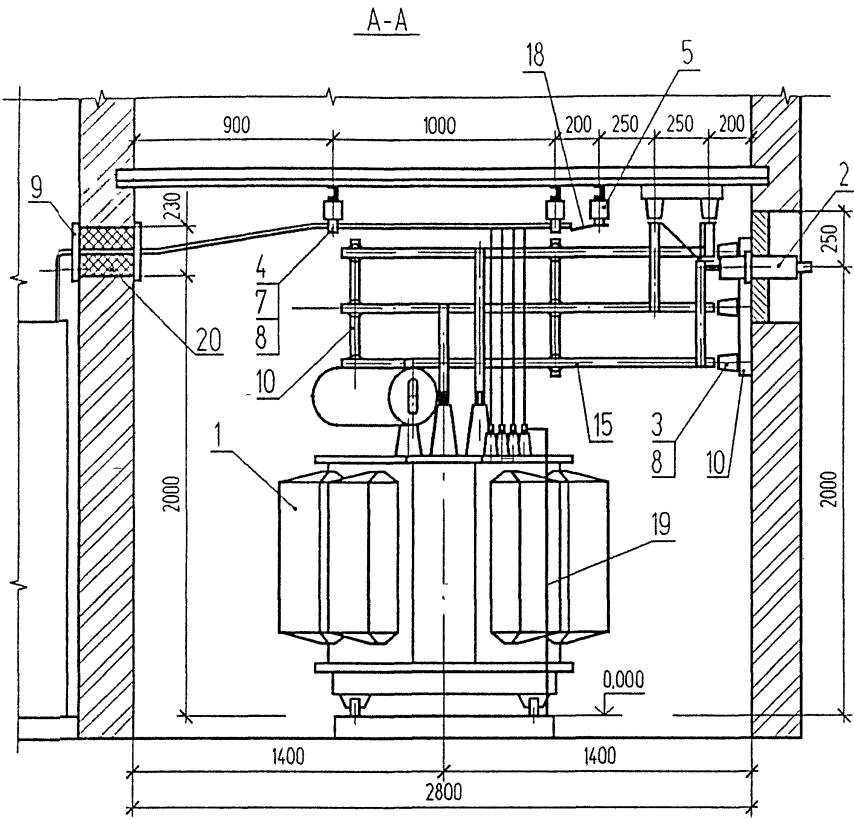
Разметка плиты под проходные изоляторы



Имя N подл	Подпись и дата	Взамин инв N

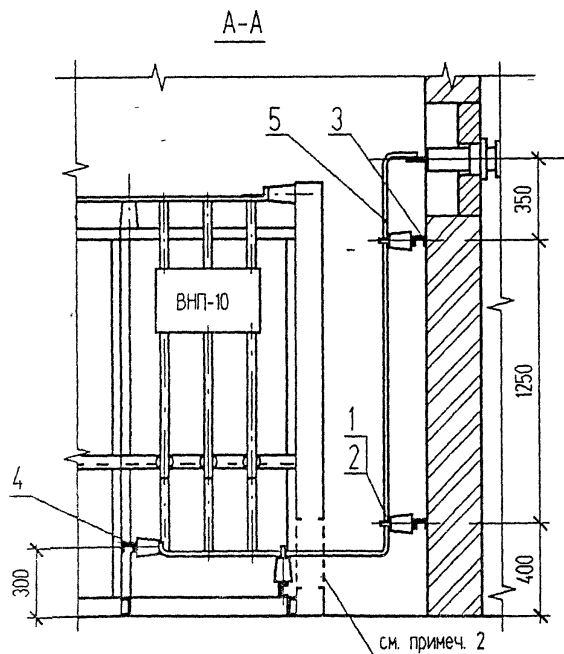
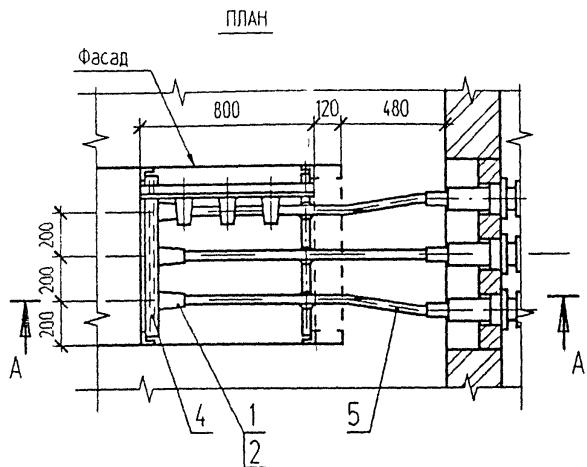
Привязан						ТП 407-3-648.94 ЭП		
Изм.	Копуч	Лист	№ док	Подпись	Дата	Трансформаторная подстанция с четырьмя кабельными вводами 10(16) кВ. Тип К-42-630 М6		
Нач отд	Осипов					Стадия	Лист	Листов
Н контр.						Р	16	
Исполн	Константинов					Узел силового трансформатора №2 (продолжение)		
Исполн	Курилова					ГИПРОКОММУНЭНЕРГО Ивановское отделение		
Имя N								

Типовой проект  
407-3-648 94 Альбом 1



Изм. N подп. Подпись и дата. Взячен инв. N

						ТП 407-3-648.94 ЭП								
Изм. Колуч						Лист N° док			Подпись			Дата		
Нач отд						Осипов			<i>(Signature)</i>					
Н контр														
Исполн						Константин			<i>(Signature)</i>			Трансформаторная подстанция с четырьмя кабельными вводами 10(6) кВ Тип К-42-630 М6		
Исполн						Курилова			<i>(Signature)</i>			Узел силового трансформатора N2 (окончание)		
Инва N												ГИПРОКОММУНЭНЕРГО Ивановское отделение		



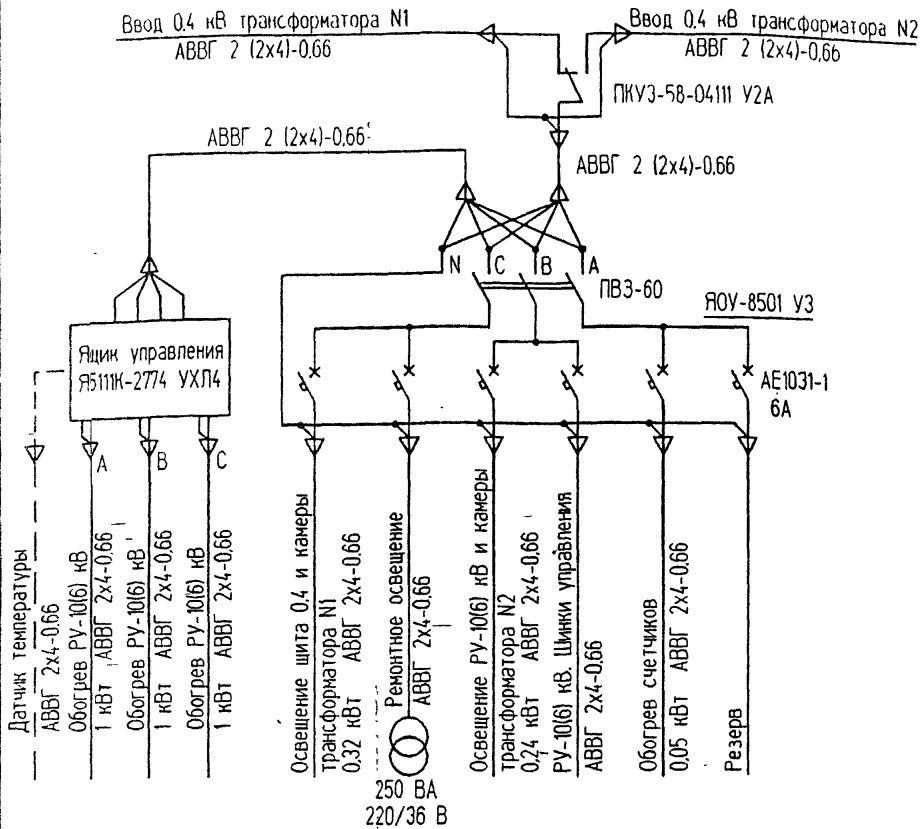
Поз	Обозначение	Наименование	Кол	Масса ед шт	Приме- чание
1	ГОСТ 19797-85* Е	Изолятор опорный ИО-□-3,75-IVЗ	12	14	
2	ТУ36-2220-79	Шинодержатель ШП-1-375У1	12	0,34	
3	лист ЭПК-2	Конструкция для крепления изоляторов Тип 1	2	155	
4	лист ЭПК-2	Конструкция для крепления изоляторов Тип 5	2	194	
5	ГОСТ 15176-89Е	Шина алюминиевая АД31Т-5х50	11		н
6	ГОСТ 7798-70. ГОСТ 11371-78*	Болт М12х25 с шайбой	12		для креп- поз 1

1. Проходные изоляторы учтены на узле силового трансформатора см лист ЭП-13
2. В торцевой панели приводов шинного моста выполнить по месту проем размером 700х300 (h) для прохода шин.
3. Конструкцию поз. 3 крепить к закладным деталям в стене, конструкцию поз. 4 крепить к металлоконструкции камеры электросваркой.
4. На чертеже показан узел подключения шин к камере N 1, подключение шин к камере N 2 выполнить в зеркальном изображении.

Ив. N подл. Подпись и дата  
Взячен инв. N

Изм.						ТП 407-3-648.94 ЭП		
Изм.	Колуч	Лист N док	Подпись	Дата				
Привязан	Нач. отд.	Осипов	<i>[Signature]</i>		Трансформаторная подстанция с четырьмя кабельными вводами 10(6) кВ. Тип К-42-630 МБ	Стадия	Лист	Листов
	Н. контр.					Р	18	
	Исполн.	Константинов	<i>[Signature]</i>		Узел подключения шин к камере КСО-392	ГИПРОКОММУ-ЭНЕРГО Ивановское отделение		
Ив. N	Исполн.	Курилова	<i>[Signature]</i>					





1. Напряжение сети рабочего освещения и отопления 380/220 В, напряжение ламп 220 В. Напряжение сети ремонтного освещения - 36 В.
2. Высота установки выключателей - 1,5 м, штепсельных розеток - 0,8 м, настенных патронов - 2,5 м.
3. Кожухи электрических печей соединить с магистралью заземления.
4. Обогрев РУ-10(6) кВ выполнить только для температуры наружного воздуха -40°C.
5. Установленная мощность собственных нужд ТП для температуры -20°, -30°C равна 0,86 кВт, для температуры -40°C - 3,86 кВт.

Поз	Обозначение	Наименование	Кол-во для		Масса ед. кг	Примеч.
			-20°	-30°-40°		
1	ТУ16-536.683-81	Щиток осветительный ЯОУ-8501 УЗ	1	1	15	Учтены на листе ЭП-8
2	ТУ16-536.042-76	Ящик управления Я5111 К-2774 УХЛ4	-	1	21	
3	ТУ16-642.046-86	Переключатель кулачковый ПКУЗ-58-С4111 У2А	1	1	10	
4	ТУ16-531.609-77	Печь электрическая ПЭТ-4	-	3	4,8	
5		Датчик температуры ДТКБ-48	-	1		
6	ТУ16-545.333-80	Светильник подвесной НСП21-100-001 УЗ	2	2	1,3	
7	ТУ16-545.132-77	Светильник переносный РВО-42	1	1	0,3	
8	ГОСТ 2746.1-88*Е	Патрон настенный Е27ФП-01 УХЛ4	6	6	0,07	
9	ТУ16-539.275-81	Выключатель 0-1-18-6/250 УХЛ4	4	4	0,13	
10	ГЖИК 434.434.040 ТУ	Розетка штепсельная РШ-Ц-2-0-63-6/220 УХЛ4	2	2		
11	ТУ36-631-84	Ящик ЯТП-0,25-23 УЗ 220/36 В	1	1		
12	ГОСТ 16442-80*	Кабель силовой АБВГ 2x4-0.66	75	135		м
13	ГОСТ 2239-79*	Лампа накаливания Б 230-240-25 ХЛ2	2	2		Щитки учета
14	ГОСТ 2239-79*	Лампа накаливания Б 230-240-60 ХЛ2	6	6		
15	ГОСТ 2239-79*	Лампа накаливания Б 230-240-100 ХЛ2	2	2		
16	ГОСТ 1182-77*	Лампа накаливания МО 40-25	1	1		
17	ГОСТ 14254-80*	Коробка ответвительная У195 МУХЛ2	10	10		

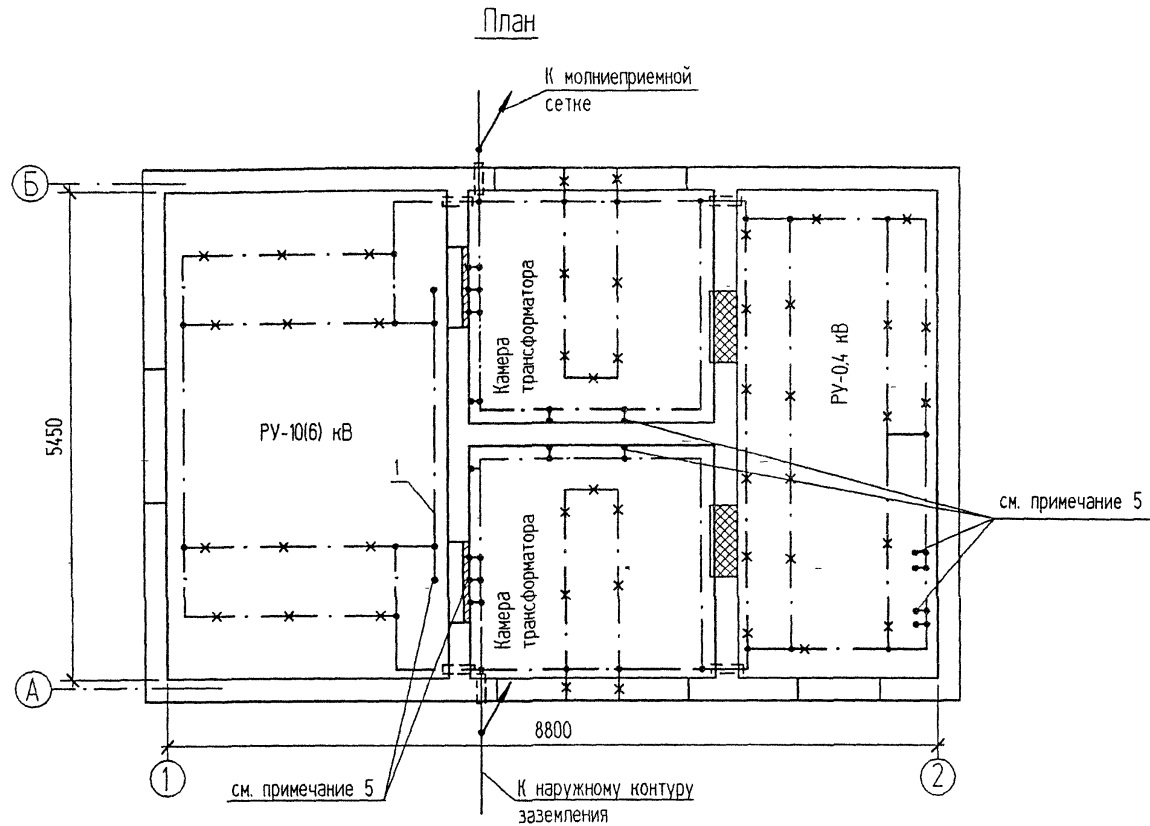
Изм. № подл. Подпись и дата. Взам. инв. №

Привязан	Изм.	Ноп.уч.	Лист	№ док.	Подпись	Дата
	Нач. отд.	Осипов				
	Н. контр.					
	Исполн.	Константинов				
	Исполн.					
Изм. №						

ТП 407-3-648.94 ЭП					
Трансформаторная подстанция с четырьмя кабельными вводами 10(6) кВ. Тип К-42-630 М6					
Ставя	Лист	Листов			
Р	19				
Электрическое освещение и отопление (начало)			ГИПРОКОММУНЭНЕРГО		
			Ивановское отделение		







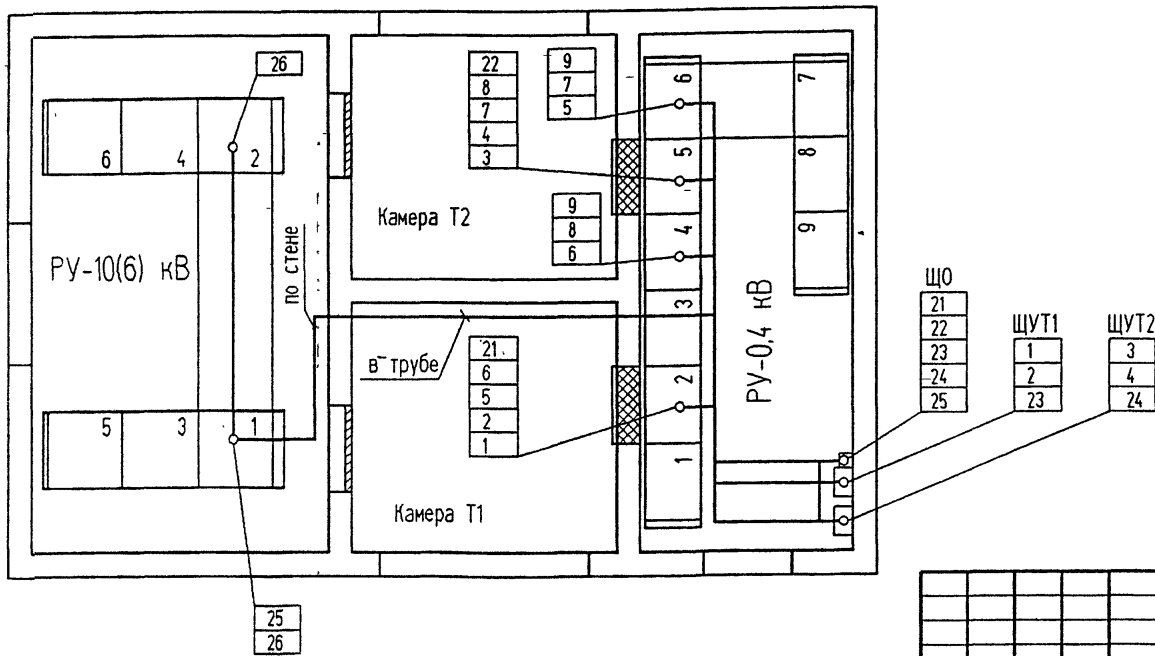
Ивл. N подл. Подпись и дата. Взяет ивл. N

ТП 407-3-648.94 ЭП						
Изм.	Копуч	Лист	№ док	Подпись	Дата	
Привязан	Нач. отд.	Осипов		<i>Osipov</i>		
	Н. контр.					
	Исполн.	Константинов				
	Исполн.	Курилова		<i>Kurilova</i>		
Ивл. N						
Трансформаторная подстанция с четырьмя кабельными вводами 10(6) кВ. Тип К-42-630 М6				Стадия	Лист	Листов
Заземление и молниезащита. (окончание)				Р	22	
				ГИПРОКОММУНЭНЕРГО Ивановское отделение		



Обозначение кабелей	Трасса		Кабель				
	Начало	Конец	по проекту			проложен	
			Марка	Коллич кабелей, число и сечение жил, напряжение	Длина, м	Марка	Коллич кабелей, число и сечение жил, напряжение
21	Щит 0,4 кВ Панель N2	Переключатель освещения	АВВГ	2(2×4)-0.66	2×10		
22	Щит 0,4 кВ. Панель N5.	Переключатель освещения	АВВГ	2(2×4)-0.66	2×16		
23	Щиток освещения	Щиток учета Т1	АВВГ	2×4-0.66	1		
24	Щиток освещения.	Щиток учета Т2.	АВВГ	2×4-0.66	2		
25	Щиток освещения.	РУ-10(6) кВ. Камера N1.	АВВГ	2×4-0.66	25		
26	РУ-10(6) кВ. Камера N2.	РУ-10(6) кВ. Камера N1.	АВВГ	2×4-0.66	10		

- 1 Перед нарезкой длины кабелей уточнить по месту
- 2 Кабели 23, 24 (обогрев щитков учета) прокладываются только при наличии учета со стороны 0,4 кВ трансформаторов Т1, Т2
- 3 Кабели в помещении щита 0,4 кВ прокладываются в канале и трубах, через камеру трансформатора - в трубах

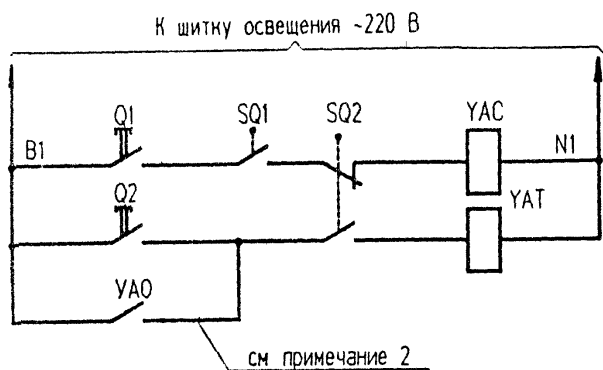


Сводка кабелей, длина в метрах

Число и сечение жил, напряжение	Марка		
	АВВГ	АВВГ	
2×4-0,66	87	90	
Вариант	без учета Эл. энергии	с учетом Эл. энергии	

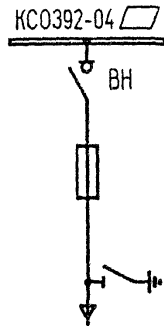
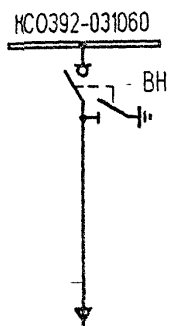
Ив. N подл. Подпись и дата Взячен инв. N

Изм.						ТП 407-3-648.94 ЭП					
Колуч.						Ивановское отделение					
Лист № док						Журнал силовых кабелей. План прокладки кабелей.					
Подпись						ГИПРОКОММУНЭНЕРГО					
Дата						Ивановское отделение					
Привязан						Ивановское отделение					
Нач. отд.						Ивановское отделение					
Н. контр.						Ивановское отделение					
Исполн.						Ивановское отделение					
Исполн.						Ивановское отделение					
Ив. N						Ивановское отделение					



Включение выключателя нагрузки	
кнопкой	Отключение выключателя нагрузки
при перегорании предохранителя	

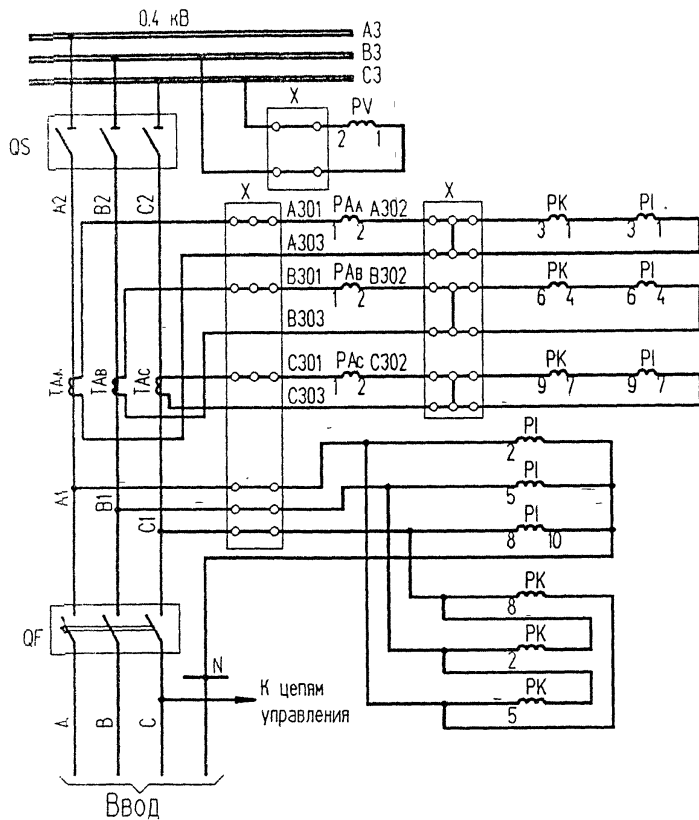
Поясняющие схемы



Позиц обознач.	Наименование	Кол	Примечание
Камера КСО-392			
SQ1	Блок-контакты положения привода выключателя	1	
SQ2	Блок-контакты положения выключателя	1	
Q1, Q2	Кнопки управления выключателем	2	
YAC	Электромагнит включения выключателя, ~220 В	1	
YAT	Электромагнит отключения выключателя, ~220 В	1	
YAO	Устройство автоматического отключения	1	см. примечание

- Настоящий чертёж составлен на основании каталога "Информэлектро" 02.64.02-88 "Камеры сборные одностороннего обслуживания серии КСО386.УЗ"
- Цель выполняется при заказе камер КСО392-04 с устройством автоматического отключения при перегорании плавкой вставки предохранителя.

ТП 407-3-648.94. ЭП					
Изм	Колуч	Лист	№ док	Подпись	Дата
Привязан					
Нач отд	Осипов,	Трансформаторная подстанция с четырьмя кабельными вводами 10(6) кВ. Тип К-42-630 М6 РУ-10(6) кВ Ввод трансформатор. отходящая линия. Схема электрическая принципиальная			
Н контр.					
Исполн	Константинов Курилова				
Иная N					
			Стадия	Лист	Листов
			Р	25	
			ГИПРОКОММУНЭНЕРГО Ивановское отделение		



Вольтметр

Токовые цепи

Цели напряжения

Цели измерительных приборов

Позиц обознач.	Наименование	Кол.	Примечание
Панель ЩО □ - □ У3 ввода N2(5)			
FU	Предохранитель ППТ-Ю, плавкая вставка Е27В1-6.3/380	1	
HL1	Арматура ~220 В, линза красная АС440 21 У2	1	
HL2	Арматура ~220 В, линза зеленая АС440 23 У2	1	
РАА, РАВ.			
РАс	Амперметр Э365, □/5, 50 Гц	3	
PV	Вольтметр Э365, 0..500 В, 50 Гц	1	
SA1	Переключатель УП5312-А56, 220 В	1	надпись "N41"(N42)
Х	Зажимы наборные У123.У2.1	37	
	ЗЩИ У2.1	9	
	МЗСН У2.1	3	
	КМ-5 У2.1	2	
Щиток учета ЩО- □ - □ ввода N1(N2)			
PI	Счетчик САЧУ-И672М, 380/220 В, 5 А, кл.2	1	
PK	Счетчик СРЧУ-И672М, 380 В, 5 А, кл.2	1	

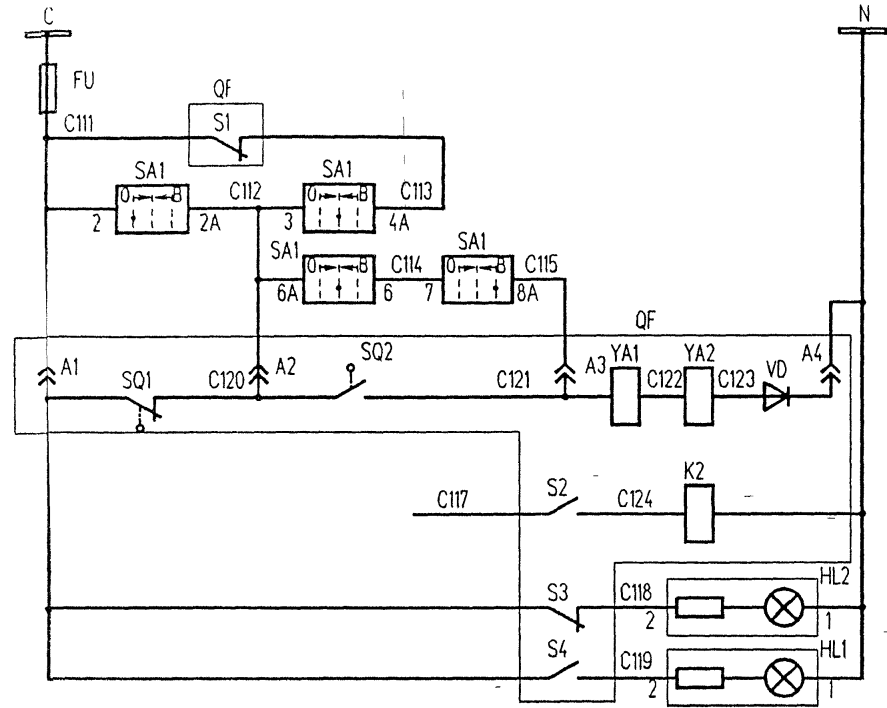
Изм. N подл. Подпись и дата. Взам. инв. N

- Чертеж составлен на основании схемы Э09.□.00.00.Э3.А ЦПКБ НПО "Электромонтаж"
- При отсутствии щитка учета на ряду зажимов установить перемычки 5-6, 8-9, 11-12.
- Номера кабелей в скобках относятся к вводу N2.

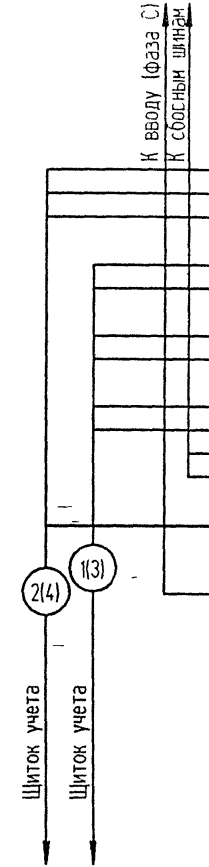
ТП 407-3-648.94 ЭП							
Изм	Исполн	Лист	№ док	Подпись	Дата		
	Нач. отд.	Осипов		<i>(Signature)</i>			
	Исполн	Константинов		<i>(Signature)</i>			
	Исполн	Хурипова		<i>(Signature)</i>			
Привязан	Трансформаторная подстанция с четырьмя кабельными вводами 10(6) кВ. Тип К-42-630 М6				Стадия	Лист	Листов
					Р	26	
Ив. N	Ввод 0,4 кВ трансформатора (без АВР). Схема электрическая принципиальная и ряды зажимов (начало).				ГИПРОКОММУНЭНЕРГО Ивановское отделение		



Исполн. проект  
407-3-648.94 Альбом 1



Защита цепей управления	Вкл	Откл	Сигнализация	Состояние выключателя
Включение ключом управления				
Цели управления электромагнитным приводом				
Цель отключения выключателя				

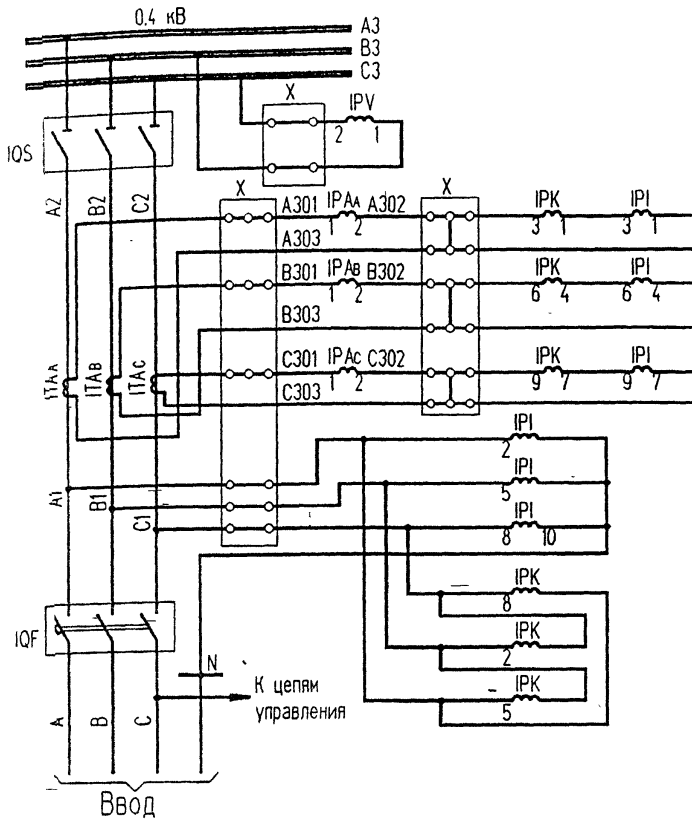


Ряд зажимов панели N2(5) ввода N1(2)

ХТ		
A1	1	ТА-А
B1	2	ТА-В
C1	3	ТА-С
A301	4	ТА-А РАА
A302	5	РАА
A303	6	ТА-А
B301	7	ТА-В РАВ
B302	8	РАВ
B303	9	ТА-В
C301	10	ТА-С РАС
C302	11	РАС
C303	12	ТА-С
B3	13	PV
C3	14	PV
	15	
N	16	
	17	QF
	18	HL1-1
C	19	FU
C111	20	FU
SA1	21	QF
C112 SA1	22	QF
	23	
C113 SA1	24	QF
C115 SA1	25	QF
	26	
	27	
C118 HL2	28	QF
C119 HL1	29	QF

Инь N подл	Подпись и дата	Взамен инь. N
------------	----------------	---------------

ТП 407-3-648.94 ЭП					
Изм	Колуч	Лист N°док	Подпись	Дата	
Привязан					Трансформаторная подстанция с четырьмя кабельными вводами 10(6) кВ. Тип К-42-630 МБ
Нач отд.	Осипов		<i>Осипов</i>		Стадия Р
Н контр					Лист 27
Исполн.	Константинов		<i>Константинов</i>		ГИПРОКОММУНЭНЕРГО Ивановское отделение
Исполн.	Курилова		<i>Курилова</i>		
Инь N					



1. Чертеж составлен на основании схемы Э09. □. 00.00.ЭЗ.2А ЦПКБ НПО "Электромонтаж".
2. Чертеж выполнен для Т1 и действителен для Т2. Для отличия цепей С11...С518 и аппаратов первого и второго вводов перед обозначением марки цепи и аппарата ставить I- для ввода 1, II- для ввода 2.

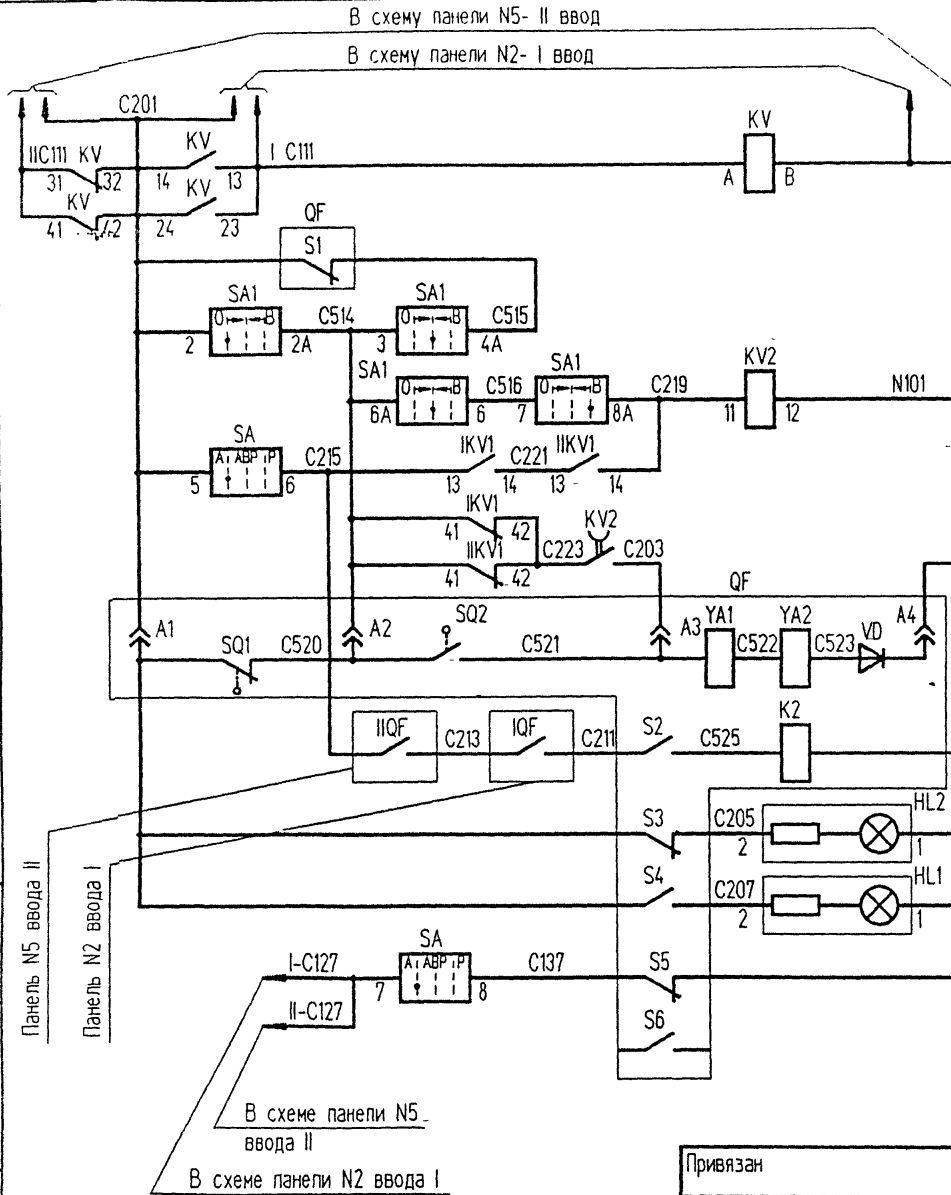
Вольтметр	Цели измерительных приборов
Токовые цепи	
Цели напряжения	

Позиц. обознач.	Наименование	Кол.	Примечание
Панель ЩО □ - □ В3 ввода N2(5)			
IIIIFU	Предохранитель ППТ-Ю, плавкая вставка Е27В1-6.3/380	1	
IIIIHL1	Арматура ~220 В, линза красная АС440 21 У2	1	
IIIIHL2	Арматура ~220 В, линза зеленая АС440 23 У2	1	
IIIIРАА.			
РАв. РАс	Амперметр Э365, □/5, 50 Гц	3	
IIIIIPV	Вольтметр Э365, 0..500 В, 50 Гц	1	
IIIIСА1	Переключатель УП5312-А56, 220 В	1	надпись "N41"("N42")
X	Зажимы наборные У123.У2.1	37	
	ЗШИ У2.1	9	
	МЗСН У2.1	3	
	КМ-5 У2.1	2	
Панель с аппаратурой АВР N6			
IIIIJKV3	Реле промежуточное РПЛ-2204, ~220 В, 50 Гц с пневмоприставкой ПВЛ-1104	2	
IIIIJKV4	Реле промежуточное РПЛ-2204, ~220 В, 50 Гц с пневмоприставкой ПВЛ-2104	2	
IIIIJKV1	Реле промежуточное РПЛ-2204, ~220 В, 50 Гц	2	
KV2	Реле промежуточное РП-256 УХЛ4	1	
SA	Переключатель универсальный УП 5314-И53	1	
Щиток учета ЩО- □ - □ ввода N1(N2)			
IIIIPI	Счетчик САЧУ-И672М, 380/220 В, 5 А, кл.2	1	
IIIIPK	Счетчик СРЧУ-И672М, 380 В, 5 А, кл.2	1	

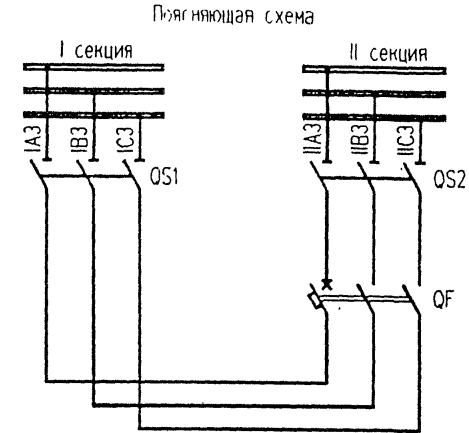
ТП 407-3-648.94 ЭП					
Изм.	Копуч	Лист	№ док	Подпись	Дата
Привязан				Нач. отд.	Осипов
				Н. контр.	
				Исполн.	Константинов
				Исполн.	Курилова
Ивл. N				Трансформаторная подстанция с четырьмя кабельными вводами 10(6) кВ. Тип К-42-630 М6	
				Ввод 0,4 кВ трансформатора (два ввода с АВР). Схема электрическая принципиальная (начало).	
			Стадия	Лист	Листов
			Р	28	
ГИПРОКОММУНЭНЕРГО Ивановское отделение					



407-3-648.94 Альбом 1



Реле переключения питания цепей управления
Включение ключом управления
Ограничение длительности импульса включения
Включение при АВР
Цели управления электромеханическим приводом
Откл. Вкл. Отказ. Вкл. Сигнализация положения выключателя
Отключение при АВР



1. Чертеж составлен на основании схемы Э09.73.00.00.33.1А ЦПКБ НПО "Электромонтаж".
2. Перечень аппаратуры см. лист ЭП-31.

Ивл. N подл. Подпись и дата Взъём инв. N

Панель N5 ввода II  
Панель N2 ввода I

Привязан					
Ивл. N					

Изм.						ТП 407-3-648.94 ЭП				
Копуч	Лист	№ док	Подпись	Дата		Нач. отд.	Осипов	Стадия	Лист	Листов
						Исполн.	Константинов	Р	30	
						Исполн.	Курилова	Трансформаторная подстанция с четырьмя кабельными вводами 10(6) кВ. Тип К-42-630 М6		
								Секционный автомат 0,4 кВ (два ввода с АВР). Схема электрическая принципиальная.		
								ГИПРОКОММУНЭНЕРГО		
								Ивановское отделение		

инвизи проект  
407-3-648.94 Альбом 1

Позиц обознач.	Наименование	Кол	Примечание
Панель ЩО <input type="checkbox"/> - <input type="checkbox"/> N4 секционная			
HL1	Арматура АС44021 УЗ, 220 В, светофильтр красный	1	
HL2	Арматура АС44023 УЗ: 220 В, светофильтр зеленый	1	
KV	Реле промежуточное РПЛ-2204; 220 В, 50 Гц	1	
QF	Выключатель ВА53-43-341830-20 УЗ	1	
SA1	Переключатель УП5312-А56, 220 В	1	
Панель ЩО <input type="checkbox"/> - <input type="checkbox"/> N6 с аппаратурой АВР			
IKV1, IKV1	Реле промежуточное РПЛ-2204; 220 В, 50 Гц	2	
KV2	Реле промежуточное РП-256 УХЛ4; 220 В	1	
SA1	Переключатель УП5314-И53-УЗ	1	

Привязан			
Инв. N			

ТП 407-3-648.94 ЭП

Изм.	Коп.уч	Лист № док	Подпись	Дата	
Нач. отд.	Ослов		<i>О.С.</i>		Трансформаторная подстанция с четырьмя кабельными вводами 10(6) кВ. Тип К-42-630 М6  Секционный автомат 0,4 кВ (два ввода САВР). Перечень аппаратуры.
Исполн.	Константинов		<i>Константинов</i>		
Исполн.	Кузилова		<i>Кузилова</i>		
Исполн.					
Ив. N подл.	Подпись и дата	Взамен инв. N	ГИПРОКОММУНЭНЕРГО Ивановское отделение		

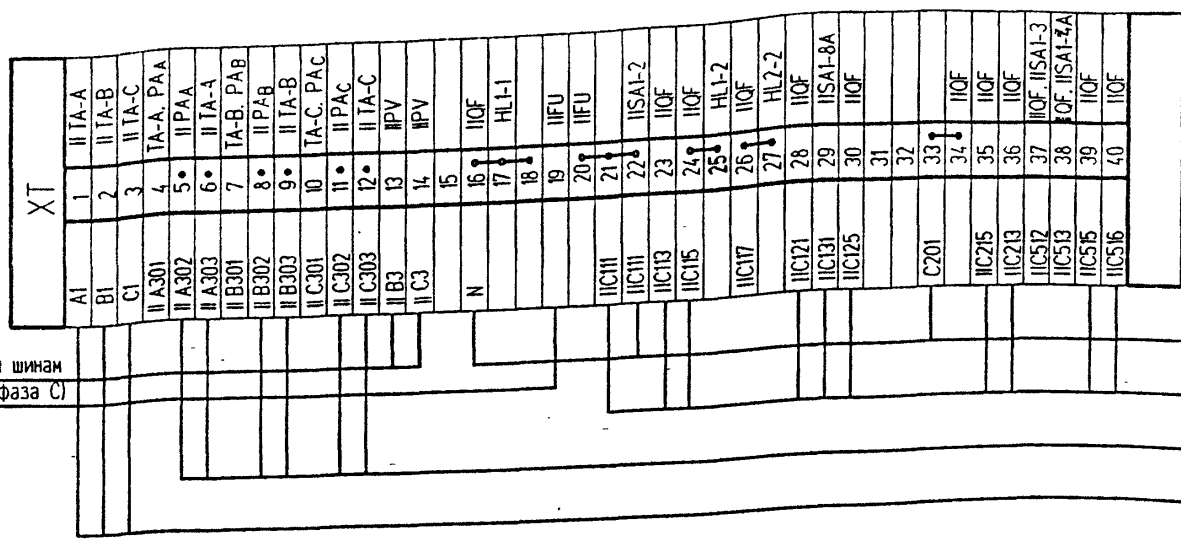
Формат А4

Ив. N подл.	Подпись и дата	Взамен инв. N
-------------	----------------	---------------

Линевой проект  
407-3-64894 Альбом I

Изм N подл.	Подпись и дата	Взамен инв. N

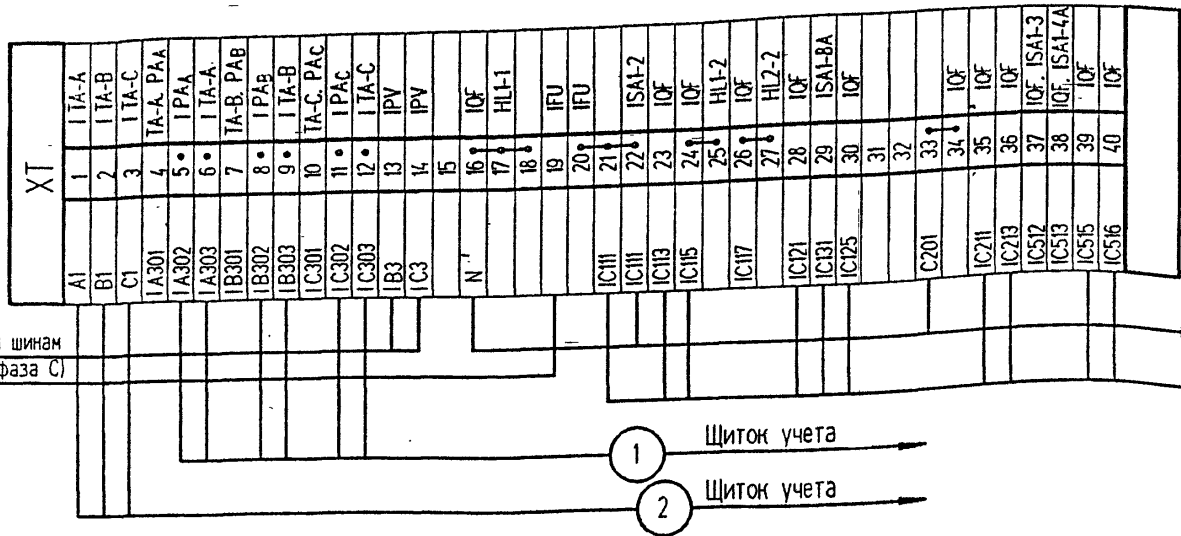
Ряд зажимов панели N5  
ввода II



К сборным шинам  
К вводу (фаза С)

- 8 Панель N4 секционного выключателя
- 7 Панель N6 АВР
- 3 Щиток учета
- 4 Щиток учета

Ряд зажимов панели N2  
ввода I



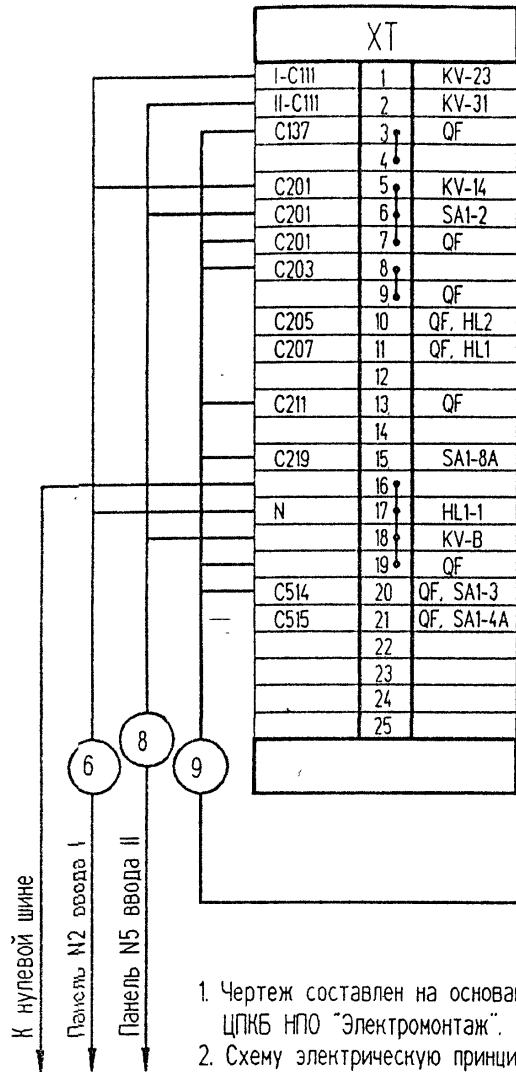
К сборным шинам  
К вводу (фаза С)

- 1 Щиток учета
- 2 Щиток учета
- 6 Панель N4 секционного выключателя
- 5 Панель N6 АВР

- Чертеж составлен на основании схемы ЭО9. 00.00.Э4.2А ЦПКБ НПО "Электромонтаж".
- Схему электрическую принципиальную см. лист ЭП-28, 29.

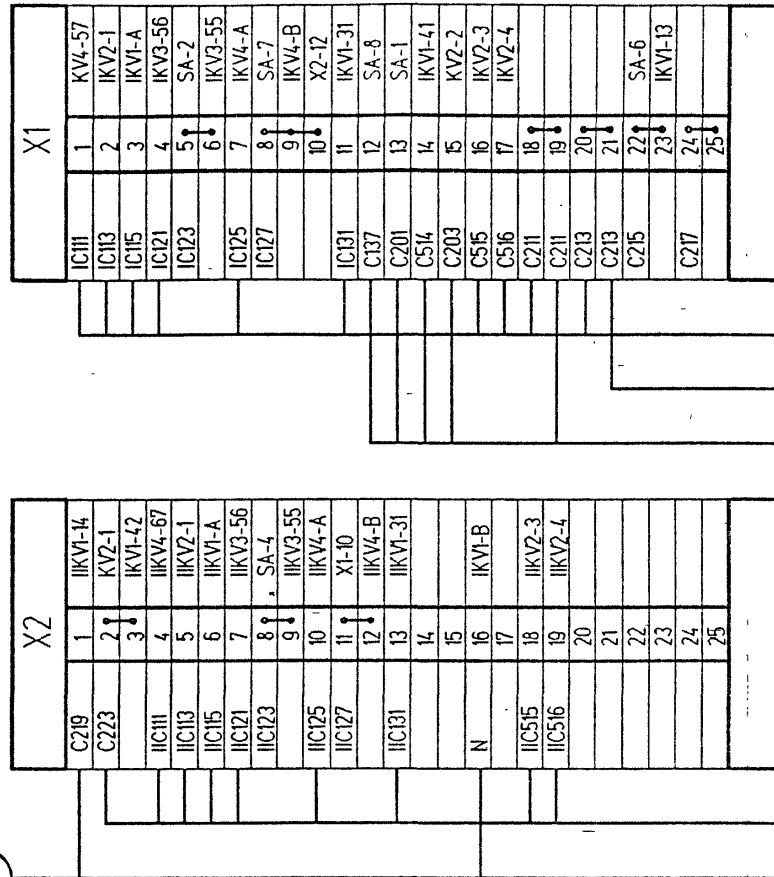
Привязан						ТП 407-3-648.94 ЭП		
Изм.	Получ.	Лист	№ док	Подпись	Дата	Трансформаторная подстанция с четырьмя кабельными вводами 10(6) кВ. Тип К-42-630 МБ		
Нач. отд.	Осипов					Стадия	Лист	Листов
Н. контр.						Р	32	
Исполн.	Константинов					Трансформатор Т1 (Т2). Ряды зажимов на панелях ЩО- вводов.		
Исполн.	Курилова					ГИПРОКОММУНЭНЕРГО Ивановское отделение		
Инв. N								

Ряд зажимов панели N4  
секционного выключателя



1. Чертеж составлен на основании схем Э09.38.00.00.34.1А, Э09.55.00.00.34.А ЦПКБ НПО "Электромонтаж".
2. Схему электрическую принципиальную см. лист ЭП-30.

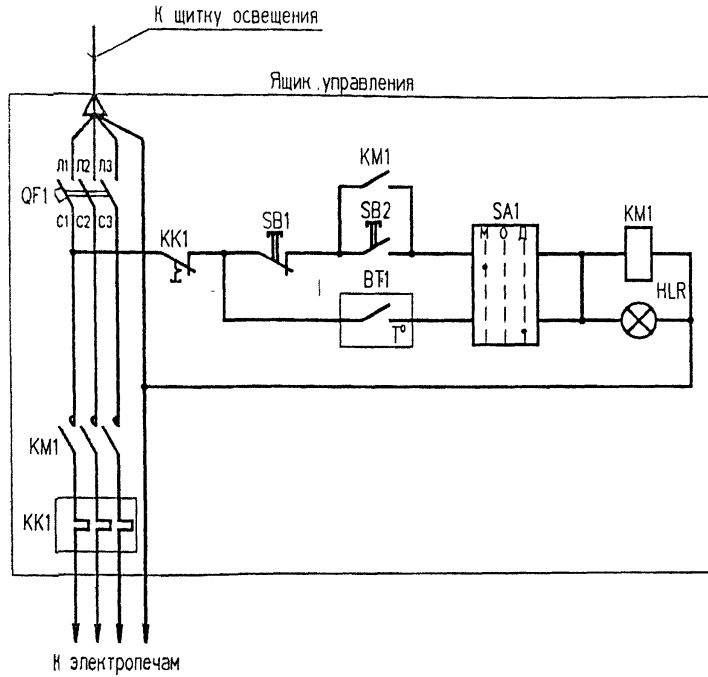
Ряды зажимов панели N6



Ив. N подп.	Подпись и дата	Взамен ив. N

ТП 407-3-648.94 ЭП						
Привязан			Изм.	Копуч	Лист	№ док
Нач. отд.			Осипов	<i>OS</i>		
Н. контр.						
Исполн.			Константинов	<i>Константинов</i>		
Исполн.			Курилова	<i>Курилова</i>		
Ив. N						
Трансформаторная подстанция с четырьмя кабельными вводами 10(6) кВ. Тип К-42-630 М6				Стадия	Лист	Листов
Секционный выключатель 0,4 кВ. Ряды зажимов на панелях ЩО-□				Р	33	
ГИПРОКОММУНЭНЕРГО Ивановское отделение						

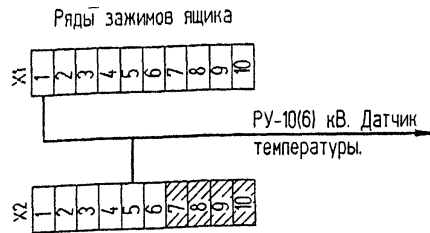
ИПОВОИ, проект  
407-3-648.94, Альбом 1



Ручное включение обогрева

Автоматическое включение обогрева и лампа "Обогрев включен"

Позиц обознач	Наименование	Кол	Примечание
РУ-10(6) кВ			
ВТ1	Датчик температуры ДТКБ-48. -30°...0°С	1	
Ящик управления Я5111 К-2774 УХЛ4			
QF1	Выключатель автоматический ВА51-25. 4.2А. 5.8А; 380В	1	
KM1	Пускатель магнитный ПМ12-010-200	1	
KK1	Реле тепловое РТТ-5	1	входит в состав KM1
SA1	Переключатель универсальный П2Т-1	1	
SB1	Кнопка управления КЕ 011У3, исп.2, красный	1	
SB2	Кнопка управления КЕ 011У3, исп.2, черный	1	
HLR1	Арматура АМЕ 3212212У2, ~220 В, светофильтр красный	1	



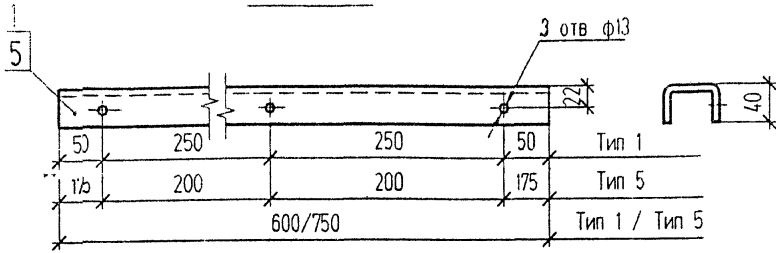
Инв. N подл. Подпись и дата В.Зачен инв. N

				ТП 407-3-648.94 ЭП		
Изм.	Копуч	Лист № док	Подпись	Дата		
Привязан	Нач. отд.	Осипов	<i>О.О.</i>		Трансформаторная подстанция с четырьмя кабельными вводами 10(6) кВ. Тип К-42-630 М6	Стадия Р
	Исполн.	Константинов	<i>Константинов</i>		Автоматика обогрева. Схема электрическая принципиальная	Лист 34
	Исполн.	Курилова	<i>Курилова</i>			
Инв. N					ГИПРОКОММУНЭНЕРГО Ивановское отделение	

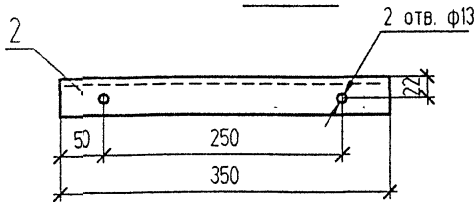




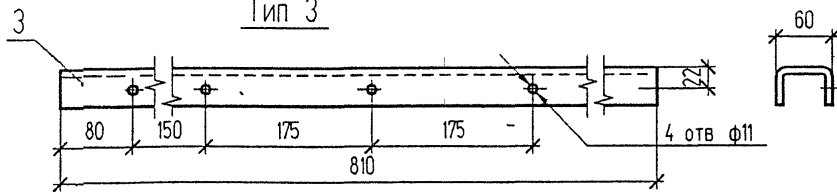
Тип 1 и 5



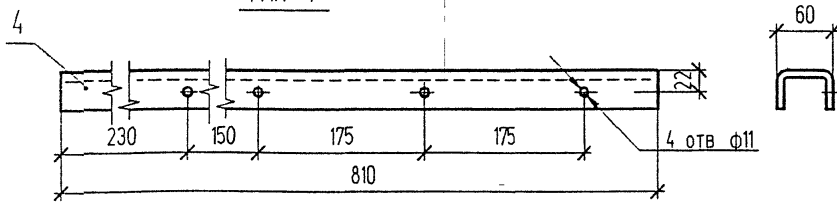
Тип 2



Тип 3



Тип 4



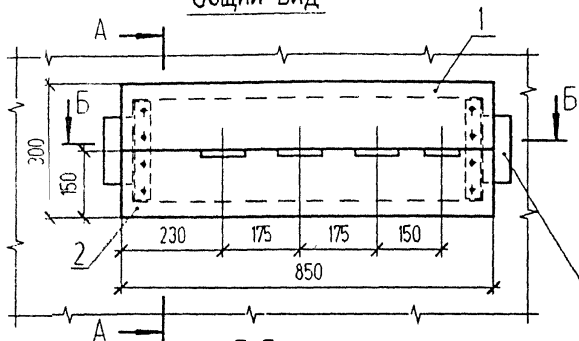
Поз	Обозначение	Наименование	Кол	Масса ед кг	Примечание
1	ГОСТ 8278-83*	Швеллер гнутый 60x40x2.5 L=600	1	155	Тип 1
2	ГОСТ 8278-83*	Швеллер гнутый 60x40x2.5 L=350	1	0,91	Тип 2
3	ГОСТ 8278-83*	Швеллер гнутый 60x40x2.5 L=810	1	2,1	Тип 3
4	ГОСТ 8278-83*	Швеллер гнутый 60x40x2.5 L=810	1	2,1	Тип 4
5	ГОСТ 8278-83*	Швеллер гнутый 60x40x2.5 L=750	1	1,94	Тип 5

1 Конструкцию окрасить эмалью ПФ-133 ГОСТ 926-82\* серого цвета

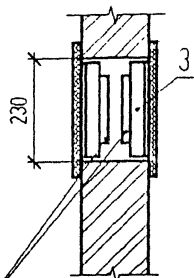
Изм. в. подл. Подпись и дата Взам. инв. N

ТП 407-3-648.94 ЭПК					
Изм	Коп.уч	Лист	№ док	Подпись	Дата
				<i>cal</i>	
Привязан				Трансформаторная подстанция с четырьмя кабельными вводами 10(6) кВ Тип К-42-630 М6	
Нач. отд	Осипов			Стадия	Лист
Н. контр.				Р	2
Исполн.	Константинов			ГИПРОКОММУНЭНЕРГО	
Исполн.	Курилова			Ивановское отделение	
Ивв N					

Общий вид

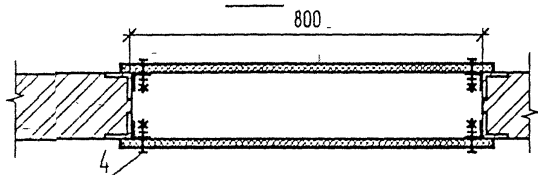


A-A

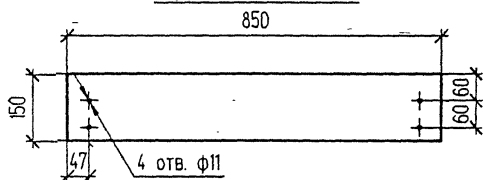


Закладная деталь

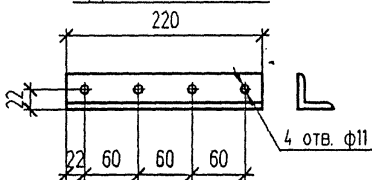
Б-Б



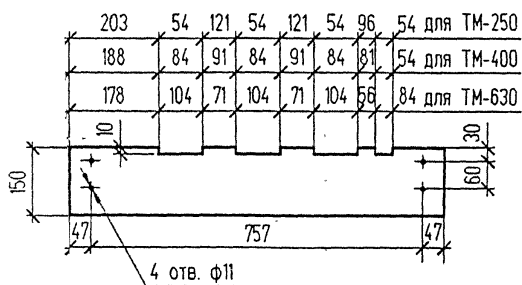
Деталь поз. 1



Деталь поз. 3



Деталь поз. 2



Поз.	Обозначение	Наименование	Кол.	Масса ед кг	Примечание
1	ГОСТ 4248-92	Доска АЦЭИД 400-85x15x2	2	5,6	
2	ГОСТ 4248-92	Доска АЦЭИД 400-85x15x2	2	5,6	
3	ГОСТ 19771-74*	Уголок 40x40x2,5 L=220	4	0,33	
4	ГОСТ 7798-70* ГОСТ 5915-70*ГОСТ 11371-78*	Болт М 10x40 с гайкой и двумя шайбами	16	0,04	

1. При установке плиты все щели уплотнить битумом
2. Шины в местах прохода через плиту обмотать локотканью или киперной лентой, пропитанной бакелитовым лаком или поливинилхлоридом
3. Плиту после механической обработки просушить, пропитать нефтяным дорожным битумом марки БН-60/90 ГОСТ22245-90 или каменноугольным леном ГОСТ1038-75\*
4. Уголки поз. 3 крепить электросваркой к закладным деталям проема на месте монтажа
5. На чертеже показан общий вид плиты для трансформатора N1 со стороны шита 0,4 кв, плиту для трансформатора N2 установить в зеркальном изображении

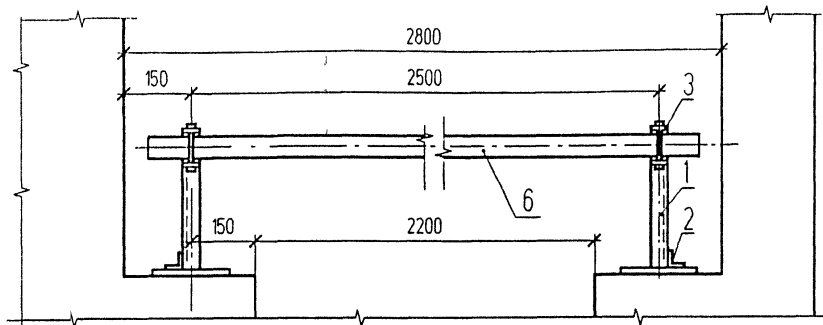
Инв. N подл. Подпись и дата

ТП 407-3-648.94 ЭПК

Привязан

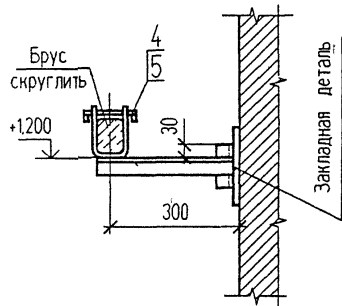
Изм.	Кол.уч.	Лист	№ док.	Подпись	Дата	Трансформаторная подстанция с четырьмя кабельными вводами 10(6) кВ Тип К-42-630 МБ	Стария	Лист	Листов
							Р	3	
Исполн. Константинов						Плита проходная асбестоцементная	ГИПРОКОММУНЭНЕРГО Ивановское отделение		
Исполн. Курилова									

Вид сверху

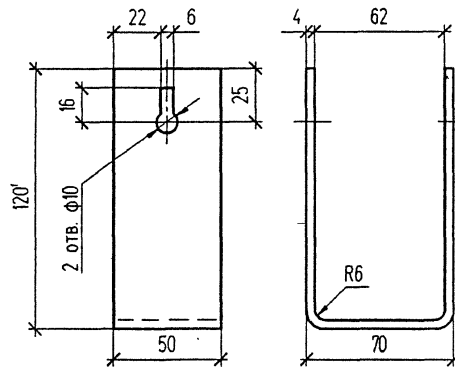


Поз.	Обозначение	Наименование	Кол.	Масса ед. кг	Примечание
1	ГОСТ 19771-74*	Уголок 40x40x2,5 L=330	2	0,49	
2	ГОСТ 19771-74*	Уголок 40x40x2,5 L=100	2	0,15	
3	ГОСТ 103-76*	Полоса Б-4x50 L=310	2	0,49	
4	ГОСТ 2590-88	Круг В8 L=75	2	0,03	
5		Проволока круглая Ф4. L=18	4	0,003	
6		Брус деревянный ( хвоя ) 80x60, L=2700	1	7,25	

A-A

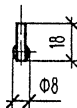
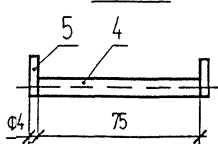


Деталь поз. 3



1. Брус изготовить из сухой древесины отборного сорта
2. Брус покрасить краской, металлоконструкции - эмалью ПФ-133 ГОСТ 926-82\* серого цвета
3. Металлические-детали барьера крепить электросваркой

Защелка



Привязан

Ив. N

Изм	Кол.уч	Лист	№ док.	Подпись	Дата
Нач. отд.				Осипов	02
Исполн.				Константинов	
Исполн.				Курилова	

ТП 407-3-648.94 ЭПК

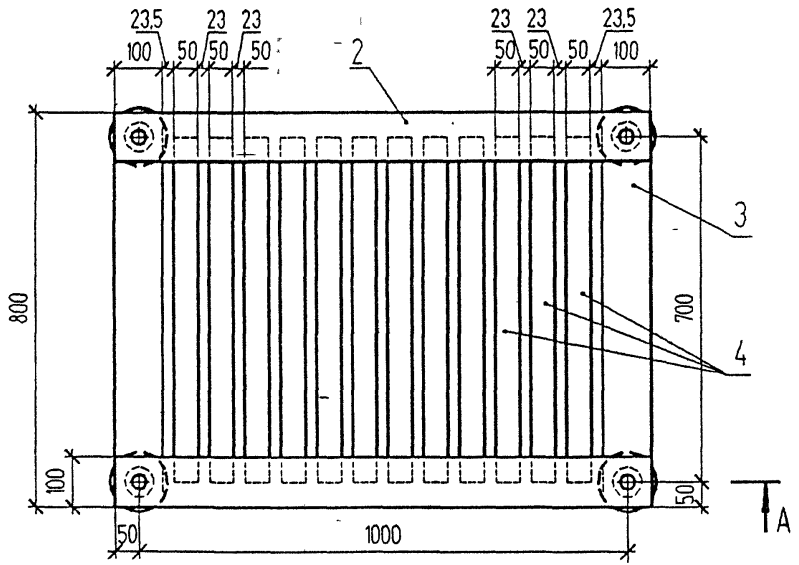
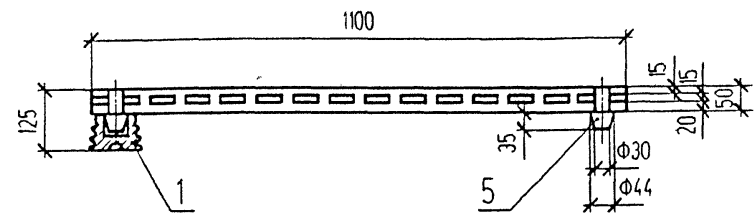
Трансформаторная подстанция с четырьмя кабельными вводами 10(6) кВ. Тип К-42-630 М6

Барьер в камере трансформатора

Стадия	Лист	Листов
Р	4	

ГИПРОКОММУНЭНЕРГО  
Ивановское отделение

A-A



Поз	Обозначение	Наименование	Кол	Масса ед кг	Прим. замеч
1	ГОСТ 5862-79**E	Изолятор СН-6У2	4	0,99	
2		Брус деревянный сеч. 50x100 мм, L=1100	2		
3		Брус деревянный сеч. 50x100 мм, L=800	2		
4		Брус деревянный сеч. 50x50 мм, L=700	12		
5		Шип деревянный ф44, L=85	4		

- 1 Деревянные бруски настила и рейки соединить на шипах и водостойком клее
- 2 Настил подставки окрасить масляной краской за два раза

Изм. N подл. Подпись и дата. Взам. инв. N

ТП 407-3-648.94 ЭПК					
Изм.	Кол.уч.	Лист	№ док.	Подпись	Дата
Привязан				Нач. отд.	Осипов
				Н. контр.	
				Исполн.	Константинов
				Исполн.	Курипова
Ив. N				Трансформаторная подстанция с четырьмя кабельными вводами 10(6) кВ. Тип К-42-630 М6	
				Подставка изолирующая	
				Стадия	Лист
				Р	5
				ГИПРОКОММУНЭНЕРГО Ивановское отделение	