

РАО "ЕЭС России"

Акционерное общество по проектированию сетевых
и энергетических объектов
ОАО "РОСЭП"

ЖЕЛЕЗОБЕТОННЫЕ ОПОРЫ ДЛЯ СОВМЕСТНОЙ ПОДВЕСКИ ЗАЩИЩЕННЫХ ПРОВОДОВ
ВЛ 10 кВ И САМОНЕСУЩИХ ИЗОЛИРОВАННЫХ ПРОВОДОВ ОДНОЦЕПНОЙ ВЛ 0,4 кВ.

Рабочие чертежи.

Арх. N 19.0157.

Генеральный директор

АО "РОСЭП"

В.И. Шевляков

Директор НИЦ

А.С. Лисковец

Главный инженер проекта

В.Ф. Гоголев

Москва 1999 г.

№ п/п	Обозначение	Наименование	Стр.
1	2	3	4
		Тема "Разработать предложения по применению опор с совместной подвеской защищенных проводов ВЛ напряжением 10 кВ и самонесущих изолированных проводов напряжением ВЛ 0,4 кВ".	
1	Л62-99 00 ПЗ	Пояснительная записка	4
		Чертежи	
2	Л62-99 01	Промежуточная опора ПБ10/0,4-1, ПБ10/0,4-2, ПБ10/0,4-3	9
3	Л62-99 02	Промежуточная опора ПБ10/0,4-4, ПБ10/0,4-5, ПБ10/0,4-6	11
4	Л62-99 03	Промежуточная опора ПБ10/0,4-7	13
5	Л62-99 04	Промежуточная опора ПБ10/0,4-8	15
6	Л62-99 05	Концевая (анкерная) опора КБ10/0,4-1(2), (АБ10/0,4-1(2), КБ10/0,4-3, (АБ10/0,4-3)	17
7	Л62-99 06	Угловая промежуточная опора УПБ10/0,4-1, УПБ10/0,4-2, УПБ10/0,4-3 на угол поворота ВЛ30°	22
8	Л62-99 07	Угловая промежуточная опора УПБ10/0,4-4, УПБ10/0,4-5, УПБ10/0,4-6 на угол поворота ВЛ60°	23
9	Л62-99 08	Концевая (анкерная) опора КБ10/0,4-4, (АБ10/0,4-4)	24
10	Л62-99 09	Угловая промежуточная опора УПБ10/0,4-7 на угол поворота ВЛ30°	28
11	Л62-99 10	Угловая промежуточная опора УПБ10/0,4-8 на угол поворота ВЛ60°	29
12	Л62-99 11	Угловая анкерная опора УАБ10/0,4-1, УАБ10/0,4-2, УАБ10/0,4-3 на угол поворота ВЛ 0-60°	30
		Л62-99 00 Д	
Инв. подл. Л62-99		Н. контр. Гоголев	
		Гип Гоголев	
		Гл. спец. Куликова	
		Инженер Федотова	
		Содержание.	Страниц Лист Листов 1 4
			АО "РОСЭП"

1	2	3	4
13	Л62-99 12	Угловая анкерная опора УАБ10/0,4-4 на угол поворота ВЛ 0-60	32
14	Л62-99 13	Угловая анкерная опора УАБ10/0,4-5, УАБ10/0,4-6, УАБ10/0,4-7 на угол поворота ВЛ90°	34
15	Л62-99 14	Угловая анкерная опора УАБ10/0,4-8 на угол поворота ВЛ90°	36
16	Л62-99 15	Ответственная анкерная опора ОАБ10/0,4-1, ОАБ10/0,4-2, ОАБ10/0,4-3	38
17	Л62-99 16	Ответственная анкерная опора ОАБ10/0,4-4, ОАБ10/0,4-5, ОАБ10/0,4-6	41
18	Л62-99 17	Ответственная анкерная опора ОАБ10/0,4-7	44
19	Л62-99 18	Ответственная анкерная опора ОАБ10/0,4-8	47
20	Л62-99 19	Ответственная угловая анкерная опора ОУАБ10/0,4-1, ОУАБ10/0,4-2, ОУАБ10/0,4-3, на угол поворота ВЛ 0-60°	50
21	Л62-99 20	Ответственная угловая анкерная опора ОУАБ10/0,4-4 на угол поворота ВЛ 0-60°	53
22	Л62-99 21	Ответственная угловая анкерная опора ОУАБ10/0,4-5, ОУАБ10/0,4-6, ОУАБ10/0,4-7 на угол поворота ВЛ 60-90°	56
23	Л62-99 22	Ответственная угловая анкерная опора ОУАБ10/0,4-8 на угол поворота ВЛ 60-90°	59
24	Л62-99 1. 00	Подвеска натяжная изолирующая	62
Инв. подл. Л62-99		Л62-99 00 д	Лист 2

1	2	3	4
		Металлические конструкции	
25	Л62-99 00 Т0	Техническое описание Т0	63
26	Л62-99 01.01	Оголовок ОГ56, ОГ56-М	64
27	Л62-99 01.05	Хомут Х51, Х51-М	64
28	Л62-99 02.01	Оголовок ОГ56, ОГ56-М	65
29	Л62-99 02.01-01	Штырь Шs-26	65
30	Л62-99 06.01	Оголовок ОГ60, ОГ60-М	66
31	Л62-99 07.01	Оголовок ОГ61, ОГ61-М	67
32	Л62-99 06.01-01	Оголовок ОГ60, ОГ60-М. Деталь 1	68
33	Л62-99 07.01-01	Оголовок ОГ61, ОГ61-М. Деталь 1	68
34	Л62-99 06.01-02	Оголовок ОГ60, ОГ60-М, ОГ61, ОГ61-М. Деталь 2.	69
35	Л62-99 19.04	Болт Б50	69
36	Л62-99 11.02	Траверса ТМ73, ТМ73-М6 ТМ83, ТМ83-М	70
37	Л62-99 05.02	Траверса ТМ77, ТМ77-М	71
38	Л62-99 05.03	Траверсы ТМ78, ТМ78-М, ТМ78а, ТМ78а-М	72
39	Л62-99 06.02	Траверса ТМ80, ТМ80-М	73
40	Л62-99 06.02а	Траверса ТМ80а, ТМ80а-М	73
41	Л62-99 11.03	Траверса ТМ81, ТМ81-М	74
42	Л62-99 01.02	Траверса ТМ83а, ТМ83а-М	75
43	Л62-99 01.03	Траверса ТМ836, ТМ836-М	76
44	Л62-99 19-01	Траверса ТМ85, ТМ85-М	77
45			
46	Л62-99 05.05	Заземляющий проводник ЭП76, ЭП76-М ЭП79, ЭП79-М	76
47	Л62-99 19.03	Заземляющий проводник ЭП78, ЭП78-М	76
Л62-99 00 Д			Лист 3

Имя и подл
Л62-99
Подпись и дата
Взаминв.Н

1	2	3	4
48	Л62-99 05.01	Крепление подкоса У52, У52-М	79
49	Л62-99 01.04	Кронштейн КС12	80
50	Л62-99 05.04	Накладка ОГ52, ОГ52-м	81
51	Л62-99 05.06	Хомут Х53, Х53-М	81
52	Л62-99 00.2	Ригальный анкер РАж-1	82
53	Л62-99 00.3	Крепление анкера Г50, Г50-М	82
Л62-99 00 Д			Лист 4

Имя и подл
Л62-99
Подпись и дата
Взаминв.Н

ПОЯСНИТЕЛЬНАЯ ЗАПИСКА

1. Общая часть.

1.1. Альбом содержит разработанные по договору N25 от 05.04.99 г. с РАО "ЕЭС России" задание 3.9. рабочие чертежи железобетонных опор для совместной подвески защищенных проводов ВЛ 10 кВ и изолированных проводов низкого напряжения, сооружаемых в неосвоенной и освоенной местности на базе стоек марок СВ110 и С112, утвержденных для применения РАО "ЕЭС России" (протокол N 11-02 от 15.06.95 г.).

Опоры на базе стоек С112 обеспечивают механическую надежность ВЛ согласно рекомендациям МЭК на уровне принятом в промышленно развитых странах Европы и Америки и позволяют избежать каскадного разрушения опор при воздействии на ВЛ гололедно-ветровых нагрузок.

1.2. Рассмотренная область применения опор включает:

- нормируемые ПУЭ, издание шестое, 1-У районы по скоростному напору ветра и 1-1У и особый районы по гололеду с нормируемыми гл. 2.5. расчетными нагрузками для опор со стойками С112 аналогичные РКУ с фактическими повышенными расчетными нагрузками повторяемостью не чаще один раз в 50 лет;
- районы с расчетной температурой наружного воздуха равной:
 - а) максимальная - плюс 40°С; б) минимальная - минус 40°С;
 - в) при гололеде - минус 5°С; г) среднегодовая - 0°С;
- районы с условиями работы стоек при попеременном замораживании и оттаивании в водонасыщенном состоянии грунтов и в условиях эпизодического водонасыщения;
- районы строительства с неагрессивной, слабоагрессивной, среднеагрессивной и сильноагрессивной средами. Физическое состояние сред: газообразное, твердое и жидкое;
- районы с сейсмичностью площадки строительства до девяти баллов включительно;
- районы с редкой и умеренной плоской проводов.

1.3. При применении опор следует учитывать указанные в п. 1.2. условия эксплуатации и в зависимости от них в проектной документации на ВЛ следует указывать типы исполнений стоек марки С112 по ТУ 5863-009-00113557-95, марки СВ110 по ТУ 5863-002-00113557-94 и исполнение стальных деталей согласно техническому описанию ТО.

Разработанные в настоящем проекте детали опор могут применяться при расчетной температуре наружного воздуха (средней температуре наиболее холодной пятидневки района строительства согласно СНиП 2.01.01-82) до минус 55°С для железобетонных изделий и до минус 50°С для стальных деталей.

Стальные детали, показанные на чертежах проекта, предусмотрены для применения в районах с расчетной температурой воздуха до минус 40°С включительно.

1.4. На основании опыта эксплуатации защищенных проводов в зарубежных странах расположение защищенных проводов принято на оголовке с горизонтальным расстоянием между проводами 450-500 мм и их расположение на опоре соответствует требованиям ПУ ВЛЭ 6,20 кВ.

Крепление изолированного провода (СИП) выполнено на крюке, его расположение соответствует требованиям ПУ ВЛИ до 1 кВ, 1997 г.

Воздушные изоляционные состояния между токоведущими частями и заземленными элементами опор, а также между проводами ВЛ в местах их пересечения между собой соответствуют требованиям пп. 2.5.72 и 2.5.73 ПУЭ-98.

1.5. Расчеты опор и проводов выполнены по методу предельных состояний для сочетания климатических условий, указанных в п. 1.2, с использованием следующих нормативных документов:

- Правила устройства электроустановок (ПУЭ-98);
- ПУ ВЛЭ 6,20 кВ;
- ПУ ВЛИ до 1 кВ, 1997 г.;
- Строительные нормы и правила (СНИП), главы 2.02.01-83, 2.03.01-85 11-23-81 и 2.03.01-84;
- Руководство по проектированию опор и фундаментов линий электропередач, распределительных устройств подстанций напряжением выше 1 кВ, разделы 1, 2, 3, 4 и 6;
- Методические указания по расчету проводов методом предельных состояний, утвержденные Минэнерго СССР (протокол N 99 от 26.04.96 г.) и откорректированные АО "РОСЭП" с учетом требований проекта ПУЭ, издание седьмое.

Требования по расчету стоек в аварийном режиме на повышенные расчетные нагрузки согласно ПУЭ-98 учтены только при разработке стоек марки С112.

1.6. Нормируемые ПУЭ нагрузки определены на основании указаний:

- Правил устройства электроустановок (ПУЭ-98), издание шестое, переработанное и дополненное;
- СНиП 2.01.07-85 "Нагрузки и воздействия".

При проектировании ВЛ рекомендуется уточнять фактические расчетные нагрузки для данных РКУ на основе "Методических указаний по расчету климатических нагрузок на ВЛ и построению региональных карт с повторяемостью один раз в 25 лет", утвержденных Главэлектросетью Минэнерго СССР 30.11.90 г. или других разработанных ВНИИЭ указаний. Уточненные фактические расчетные нагрузки позволяют определить соответствующий РКУ, нормируемый ПУЭ-98, и принять величины расчетных расчетов по данным таблицы 1 настоящего проекта.

Величины нормируемых расчетных нагрузок для различных РКУ по ПУЭ-98 приведены в таблице 6 пояснительной записки.

При наличии региональных карт, разработанных по приведенным выше методическим указаниям, фактические расчетные нагрузки могут определяться с их использованием.

1.7. Прогибы верхнего торца стоек определялись по схеме однопролетной балки с консолью по разработанной авторами проекта и согласованной НИИЖБ (письмо N 27/1-5254 от 25.11.83 г.) формуле:

$$f = \frac{q^2}{6n^2} \left[6 \sum_{i=1}^{n-1} \frac{1}{\rho_i} + (3i_2 - 1) \frac{1}{\rho_0} \right] + \frac{al}{3} \cdot \frac{1}{\rho_0}$$

М.В.Н. подл. Подпись и дата Взам.инв. № 162-99

Н.контр.	Гоголев	Гоголев	62-99 00 ПЗ	Стадия	Лист	Листов
						6
ГИП	Гоголев	Гоголев		Пояснительная записка.		
Инженер	Федотова	Федотова				АО "РОСЭП"

где $\frac{1}{\rho_i}$ - полная величина кривизны элемента в сечении "С" от нагрузки, при которой определяется прогиб;
 $\frac{1}{\rho_0}$ - то же в сечении на опоре у консоли;
 n - четное число равных участков (в расчете принято 6), на которые разбивается консоль;
 a - расстояние между опорами;
 f - прогиб в месте приложения силы;
 l - длина вылета консольной части стойки от ближайшей опоры до точки приложения силы.

1.8. Шифры опор составлены из двух частей, соответственно указывающих:

а) вид, материал опоры и напряжение ВЛ;

б) типоразмер опоры.

Например: **ОАБ10/0,4-1** - ответвительная анкерная опора, железобетонная, для совместной подвески проводов ВЛ 0,4 и 10 кВ, первый типоразмер.

2. Провода, расчетные пролеты и изоляторы.

2.1. Предложения по применению опор разработаны с учетом подвески проводов "PAS-SYSTEM" марки "SAX" сечением **50, 70, 95 и 120 мм** и СИП сечением 3x50+70+35 и 3x70+95+35 по ТУ НОКИА КАБЕЛЬ АО. Возможно применение аналогичных проводов СИП-1(а), СИП-2(а) и СИП-3, изготавливаемых ОАО "Севкабель" с использованием термообработанного алюминиевого сплава.

Максимальное расчетное тяжение в защищенном проводе ограничено величиной 450 кг и в изолированном проводе (СИП) - величиной 700 кг, которые обусловлены прочностью опор анкерного типа.

2.2. Расчетные пролеты для опор в РКУ с нормируемыми ПУЭ-98 расчетными нагрузками приведены в таблице 1.

Таблица 1

Марка провода	Нормативный скоростной напор ветра, дН/м ²		
	40 ± 80		
	Нормативная толщина стенки гололеда, мм		
	5 - 10	15	20
SAX50 СИП*)	45	40	35
SAX70 СИП	45	40	35
SAX95 СИП	40	35	35
SAX120 СИП	40	35	30

*) на ВЛ 0,4 кВ предусмотрена подвеска самонесущего изолированного провода (СИП) сечением 3x50+70+35 и 3x70+95+35 по ТУ НОКИА КАБЕЛЬ АО.

2.3. Принимаемые в проекте расчетные параметры для определения расчетных пролетов из условия прочности опор со стойками С112 позволяют обеспечить надежность их работы на уровне, принятом в промышленно развитых зарубежных странах Западной Европы, Америки, Канады.

2.4. Крепление защищенных проводов на опорах анкерного типа предусмотрено на натяжных изолирующих подвесах (черт. Л62-99 00.1), шлейфов и проводов на промежуточных опорах на штыревых изоляторах марки SDJ37 по каталогу фирмы ENSTO или на изоляторах марки ШФ20-Г по ТУ 34-13-11214, последние из которых рекомендуются для опытного применения.

Крепление изолированных проводов предусмотрено на промежуточных опорах с помощью поддерживающих зажимов марки SO 14.1, на опорах анкерного типа - с помощью зажимов SO 470, SO 95 и SO 113 по каталогу фирмы ENSTO.

Для подвески СИП ВЛ 0,4 кВ могут применяться на промежуточных опорах подвесные (поддерживающие) зажимы марки ПН1 (для неизолированных жил), на опорах анкерного типа натяжные роликовые зажимы НР-25-95 по каталогу ЗАО "ВЗВА".

2.5. Крепление изоляторов ШФ20-Г на штырях выполнять с помощью колпачков К-9 по ГОСТ 18380-80 или "кабалки".

2.6. Крепление защищенных проводов к штыревым изоляторам рекомендуется выполнять при помощи спиральной пружинной вязки (LT 50, 70, 95 и 120), шлейфов - с помощью обычной вязки.

2.7. Для соединения проводов шлейфов следует использовать зажимы марки ПА, указанные в таблице 1 на листе 3 черт. Л62-99 05

3. Конструкции опор.

3.1. При разработке чертежей рассмотрены железобетонные опоры на базе усиленных предварительно напряженных вибрированных стоек марок С112 и СВ110-2. Рабочие чертежи стоек С112 даны в альбоме арх. N 14.0063, стоек СВ110-2 в альбоме арх. N 11.0463.

3.2. Промежуточные опоры разработаны одностоечной конструкции, опоры анкерного типа - подкосной конструкции, позволяющей выполнять их сборку и установку в пробуренные котлованы укрупненными монтажными блоками, состоящими из стойки и подкоса с установленными деталями опор.

На вершине стойки устанавливаются траверсы, обеспечивающие горизонтальное расположение защищенных проводов, в ниже крепления подкоса устанавливается траверса с крюками для крепления самонесущих изолированных проводов.

3.3. Рекомендации по области применения опор даны в таблице 5.

3.4. Требования к материалам элементов опор в зависимости от температурных условий, степени агрессивного воздействия среды и других условий эксплуатации приведены для стальных деталей в техническом описании Т0 и для железобетонных деталей в ТУ 5863-009-00113557-95 и ТУ 5863-002-00113557-94.

3.5. Монтаж опор предусматривается в соответствии с требованиями СНиП 3.05.06-85 по сборочным чертежам опор, где даны схемы разработки котлованов, отдельные узлы, показано расположение деталей и болтов.

4. Заземление опор

4.1. Для заземления опор на стойке в верхней ее части предусмотрен заземляющий проводник, в нижней части - заземляющий выпуск. Заземляющие устройства привариваются к заземляющему выпуску на стойке.

Траверсы и другие стальные элементы опор должны иметь электрическое соединение с заземляющим проводником. Конструктивное выполнение элементов показано на чертежах опор.

Соединение заземляющих деталей на опорах должно выполняться в соответствии с требованиями ГОСТ 10434-82 "Соединения контактные, электрические. Общие технические требования" сваркой или относящимися ко второму классу болтовыми соединениями.

4.2. Заземляющее устройство должно выполняться согласно указаниям типового проекта 3.407-150 "Заземляющие устройства опор ВЛ 0,38, 6-10, 20 и 35 кВ", а также глава 2.5. ПУЭ.

5. Закрепление опор в грунте.

5.1. В настоящем проекте предусматриваются способы закрепления опор в песчаных и глинистых грунтах в пробуренных котлованах диаметром 450 - 1200 мм. При этом учтена возможность использования местного грунта для засыпки пазух котлованов и его влияния на деформативность оснований.

5.2. Рекомендации по закреплению опор даны для грунтов, классифицируемых СНиП 2.02.01-83 по физико-механическим характеристикам.

Способы закрепления опор разработаны для указанных грунтов, обобщенные в отдельные группы. Физико-механические характеристики которых для промежуточных опор даны в таблице 2, для опор анкерного типа - в таблице 3.

5.3. При использовании грунтов в качестве обратной засыпки прочностные и деформационные характеристики приняты на основании указаний РУП 3041тм-Т2 при условии уплотнения грунта с доведением объемного веса до 17 т/м^3 .

5.4. При толщине почвенного слоя менее 0,3 м закрепление промежуточных опор следует выполнять в соответствии с рекомендациями таблицы 2.

Закрепление опор анкерного типа (подкосных) в грунтах, приведенных в таблице 3, выполняется:

- в грунтах группы I без установки в основании анкерных устройств при выполнении требований п. 5.7. настоящей ПЗ,
- в грунтах группы II и при установке опор в грунтах группы I без соблюдения требований п. 5.7. ПЗ - с использованием анкерных устройств согласно рекомендациям серии 3.407.1-143 для условий подвеса на ВЛ проводов при $T_p = 900 \text{ кгс}$ (см. таблицу II ПЗ 3.407.1-143) или серии 4.407-253; при этом выбор плит производится с учетом действующих в основании опор сил от расчетных тяжений в проводах, приведенных в табл.4.

Для закрепления опор в грунтах рекомендуется использовать также унифицированные ригельные устройства, конструктивное выполнение закрепляющей опоры с помощью которых дано на л.4 и 5 черт. Л62-99 05. Следует иметь в виду, что несущая способность грунтов при установке ригельного анкера с тягой и плит марки П-4 по серии 4.407-253 близка по величине, а по условию деформативности грунта ригельный анкер допускает большую в 1,3 раза расчетную выдергивающую силу.

Рекомендации по закреплению опор анкерного типа даны для условий, когда грунты ниже дна котлована в пределах 0,5 м имеют физико-механические характеристики не менее прочные по сравнению с указанными в табл. 3.

Таблица 3.

Группа грунтов	Характеристики грунтов классифицируемых СНиП 2.02.01-83
I	Пески гравелистые, крупные, средней крупности и мелкие с коэффициентом пористости $e \leq 0,65$. Пески пылеватые при $e \leq 0,55$. Супеси при $0 \leq J_L \leq 0,25$ и $e \leq 0,55$. Суглинки при $J_L \leq 0,5$ и $e \leq 0,65$. Глины при $J_L \leq 0,5$ и $e \leq 0,65$.
II	Пески мелкие при $0,65 \leq e \leq 0,75$. Пески пылеватые при $0,55 \leq e \leq 0,75$. Супеси при $0 \leq J_L \leq 0,25$ и $0,55 \leq e \leq 0,65$. Супеси при $0,5 \leq J_L \leq 0,75$ и $0,65 \leq e \leq 1,05$. Глины при $0 \leq J_L \leq 0,5$ и $0,85 \leq e \leq 1,05$. Глины при $0,5 \leq J_L \leq 0,75$ и $0,65 \leq e \leq 1,05$.

Дополнительные данные по физико-механическим характеристикам грунтов следует принимать по серии 4.407-253.

5.5. Способы закрепления опор в более слабых грунтах (илы, затерфованные и др.), в структурных грунтах, в грунтовых условиях с большой толщиной почвенно-растительного слоя, регулярно обрабатываемого вспашкой, и в районах с интенсивными атмосферными осадками в настоящем проекте не рассмотрены. В этих случаях способы закрепления опор должны приниматься на основании данных дополнительных выполняемых расчетов и специальных конструктивных решений.

Расчет закреплений в районах с интенсивными атмосферными осадками должен выполняться с использованием характеристик грунтов, определяемых с учетом режима осадков и возможных колебаний уровня грунтовых вод.

5.6. При использовании рекомендаций по способам закрепления опор в грунте необходимо иметь в виду следующее:

- а) не допускается применения для обратной засыпки растительного мерзлого и переувлажненного атмосферными осадками глинистого грунта, в этом случае засыпка котлованов должна выполняться гравийно-песчаной смесью;

б) расчетная несущая способность и деформативность оснований имеет место только при тщательном уплотнении грунта обратной засыпки (с доведением его объемного веса до 1,7 т/м³), которое достигается трамбованием грунта слоями 20-25 см с помощью ручных трамбовок массой 5-8 кг с диаметром плиты 35-40 мм или механическим способом с помощью головки бура;

в) необходимо тщательное уплотнение грунта на дне котлована.

5.7. В целях повышения несущей способности, снижения деформативности и проверки несущей способности оснований опор анкерного типа необходимо выполнять сборку опор в соответствии с нижеследующими указаниями.

Подкосные опоры монтируются на пикете в процессе установки в грунт ее отдельных монтажных блоков с выполнением следующих технологических операций:

1. Выполняется показанный на монтажных схемах цилиндрический котлован и стойка с закрепленным на ней на расстоянии 600 мм от вершины тросом устанавливается в грунт с отклонением вершины на 0,3-0,35 м от вертикали в сторону от подкоса (от подкоса N1 и на 0,25-0,3 м к подкосу N2 на угловой анкерной опоре); котлован заполняется грунтом с послойным до 0,35 м уплотнением трамбовками.

2. Выполняется ступенчатый котлован подкос (N1 при двух подкосах) со стальным узлом крепления на вершине устанавливается в грунт и выполняется предварительная затяжка гаек узла с обеспечением зазора до 3 мм между стойкой и упором узла; котлован заполняется грунтом послойно (до 1,2 м первый слой и далее до 0,5 м) с уплотнением

3. Подкос N2 устанавливается аналогично, но с закреплением узла затяжкой гаек до проектной величины.

4. Выполняется нагружение опоры тросом с помощью буровой машины в направлении подкоса (подкоса N1 при двух подкосах) усилием примерно 0,4 т с обеспечением перемещения узла крепления подкоса до проектного положения, которое заранее обозначается на стойке специальной меткой; образовавшиеся щели заполняются грунтом с уплотнением трамбовками. Затем нагрузка снимается.

5. Выполняется крепление подкоса на стойке затяжкой гаек узла до проектной величины и производится вторичное нагружение опоры последовательно в направлении подкоса N1 усилием до 1т и подкоса N2 усилием до 0,8т; образовавшиеся щели заполняются грунтом с уплотнением трамбовками.

Нагрузка выдерживается до прекращения деформации грунта, но не менее 5 мин. Загружения опоры следует прекращать при усилии менее 1,0т, если на растянутой грани стойки образовались волосяные трещины. Если при достижении контрольных нагрузок деформации продолжают и вершина стойки отклоняется от вертикали более 250 мм, необходимо на стойке и подкосе устанавливать ригельные анкеры как показано на листах 3 и 4 черт. Л62-99 08 или другие устройства согласно рекомендациям серии 4.407-253.

Исключение представляет анкерная опора, установка которой выполняется аналогично угловой анкерной опоре, только с одним подкосом N2.

5.8. Закрепление в грунте опор анкерного типа принято в соответствии с рекомендациями темы N 1981 эрх. N 9.0375, разработанной Сельэнергопроектом при участии ПО "Союзтехэнерго" и НИИОСП, и

результатами расчетов по указаниям "Руководства по проектированию опор и фундаментов линий электропередачи и распределительных устройств подстанций" (N 3041ТМ-Т2, раздел 6). Проверка несущей способности и деформативности оснований промежуточных опор выполнена по вышеуказанному "Руководству..." для условий работы опор в грунте естественного сложения.

Влияние на деформативность основания грунта обратной засыпки при безригельном закреплении промежуточных опор учтено введением повышающего коэффициента $K_1 = 2,5$ на максимально допустимый вышеуказанным "Руководством..." угол поворота стоек в грунте.

При определении величины вышеуказанного коэффициента учтены рекомендации ПО "Союзтехэнерго". В расчетах принято пропорциональное изменение угла поворота стоек в зависимости от величины действующего опрокидывающего момента.

Таблица 2.

N N групп грунтов**)	ПБ10/0,4-1 ПБ10/0,4-2 ПБ10/0,4-3			ПБ10/0,4-4 ПБ10/0,4-5 ПБ10/0,4-6			ПБ10/0,4-7 ПБ10/0,4-8		
	Характеристика грунта ^{*)}								
			Коэффициент e	Консистенция J _L			Способ закрепления		
1	e ≤ 0,65			-			h ₃ = 2,2 м		
	0,45 ≤ e ≤ 0,65			-			h ₃ = 2,5 м		
2	0,65 ≤ e ≤ 0,75			-			h ₃ = 2,5 м и ригель P-1		
	0,45 ≤ e ≤ 0,65			0 ≤ J _L ≤ 0,25			h ₃ = 2,5 м		
3	0,45 ≤ e ≤ 0,75			0,25 ≤ J _L ≤ 0,75			h ₃ = 2,5 м		
	0,45 ≤ e ≤ 0,95			0 ≤ J _L ≤ 0,50			h ₃ = 2,5 м		
4	0,65 ≤ e ≤ 0,75			0,5 ≤ J _L ≤ 0,75			h ₃ = 2,5 м		
	0,55 ≤ e ≤ 1,05			0 ≤ J _L ≤ 0,50			h ₃ = 2,5 м		
5	0,65 ≤ e ≤ 0,75			0,5 ≤ J _L ≤ 0,75			h ₃ = 2,5 м		
	0,75 ≤ e ≤ 0,95			0,5 ≤ J _L ≤ 0,75			h ₃ = 2,5 м и ригель P-1		

- 1*) Дополнительные данные по физико-механическим характеристикам грунтов принимать по серии 4.407-253.
 2) Ригели устанавливать на глубину 0,3 м от дневной поверхности грунта до верха ригеля, располагая ригель вдоль оси ВЛ.
 3) Для крепления ригелей к стойке применять хомут

***) Наименование грунтов в группах.

- 1 - пески гравелистые и крупные; пески средней крупности;
 2 - пески мелкие и пылеватые;
 3 - супеси;
 4 - суглинки;
 5 - глина.

Инв. подл. Л62-99
 Подпись и дата В.Зак.ИВ.Н

Таблица 4.

Марка опоры	Расчетные вдавливающие N_p и выдергивающие F_p усилия в основании опор анкерного типа ВЛ 10 кВ.						
	Угол поворота ВЛ на опоре α , град.	Усилия, кН					
		Стойка		Подкос N1		Подкос N2	
		N_p	F_p	N_p	F_p	N_p	F_p
Угловая промежуточная УПБ10/0,4-1 УПБ10/0,4-2. УПБ10/0,4-3. УПБ10/0,4-7	30	-	10	33	-	-	-
Анкерная АБ10/0,4- АБ10/0,4-2. АБ10/0,4-3.АБ10/0,4-4	-	38	8	31	21	-	-
Угловая промежуточная УПБ10/0,4-4. УПБ10/0,4-5. УПБ10/0,4-6. УПБ10/0,4-8	60	-	22	47	-	-	-
Концевая КБ10/0,4-1.КБ10/0,4-2. КБ10/0,4-3.КБ10/0,4-4	-	-	22	47	-	-	-
Ответственная анкерная ОАБ10/0,4-1 ОАБ10/0,4-2. ОАБ10/0,4-3 ОАБ10/0,4-4. ОАБ10/0,4-5	-	-	27	53	-	-	-
Угловая анкерная УАБ10/0,4-1. УАБ10/0,4-2 УАБ10/0,4-3. УАБ10/0,4-4	30 60	40 26	23 26	32 50	- -	25 19	28 29
Угловая анкерная УАБ10/0,4-5. УАБ10/0,4-6. УАБ10/0,4-7. УАБ10/0,4-8	90	15	27	66	-	11	28
Ответственная угловая анкерная ОУАБ10/0,4-1. ОУАБ10/0,4-2. ОУАБ10/0,4-3. ОУАБ10/0,4-4	30 60	65 51	- -	- -	20 7	33 -	23 20

Продолжение таблицы N4.

Ответственная угловая анкерная ОУАБ10/0,4-5. ОУАБ10/0,4-6. ОУАБ10/0,4-7. ОУАБ10/0,4-8	90	36	0,5	6	-	26	16

ИНВ. подл. Подпись и дата
Л62-99

Рекомендуемая область применения опор ВЛ 10/0.4 кВ со стойками С112-2(3,4) и СВ110-1(2,3).

Нагрузки на провода ВЛ, рассчитанные по ПУЭ-98.

Таблица 5

Нормативный РКУ по ветру (скоростной напор ветра $q_{max}^H, \frac{ддН}{м^2}$)	Нормативный РКУ по гололеду (толщина стенки гололеда $b_H, мм$)	Применение стоек		
		Предпочтительное	Допустимое	
			Менее экономичное	Менее надежное
I-II (40)	I (5)	С112-3	-	СВ110-3
	II (10)	С112-3	-	СВ110-3
	III (15)	С112-2	СВ110-2	СВ110-2
	IV (20)	С112-4	-	С112-2
III (50)	I (5)	С112-3	-	СВ110-2
	II (10)	С112-3	-	СВ110-2
	III (15)	С112-2	С112-3	С112-3
	IV (20)	С112-4	-	С112-2
IV (65)	I (5)	С112-2	С112-3	С112-3
	II (10)	С112-2	-	С112-3
	III (15)	С112-4	-	С112-2
	IV (20)	С112-4	-	С112-2
V (80)	I (5)	С112-4	-	С112-2
	II (10)	С112-4	-	С112-2
	III (15)	С112-4	-	-
	IV (20)	С112-4	-	-

Примечание: рекомендации разработаны акционерным обществом "РОСЭП" по отношению к ВЛ с длиной расчетных пролетов, указанной в настоящем проекте.

Таблица 6

Районы погололеду, $(b_H, мм)$	по ветру $(q_{max}^H, \frac{ддН}{м^2})$	Максимальный расчетный скоростной напор ветра $(q_{max}^H, \frac{ддН}{м^2})$	Расчетное давление ветра на 1п.м. провода диаметром 10 мм при гололеде $p_{5p}^{10}, кг/м$	Масса гололеда на 1п.м. провода диаметром 10 мм, кг/м	
				Нормативная p_{2H}^{10}	Расчетная p_{2p}^{10}
1-II (5-10)	I-II (40)	48	0,51	0,565	1,13
	III (50)	60	0,63		
	IV (65)	78	0,82		
	V (80)	96	1,01		
	VI (100)	120	1,26		
III (15)	VII (125)	150	1,58	1,06	2,12
	III (50)	60	0,94		
	IV (65)	78	1,09		
	V (80)	96	1,34		
	VI (100)	120	1,68		
IV (20)	VII (125)	150	2,1	1,7	3,39
	III (50)	60	1,18		
	IV (65)	78	1,36		
	V (80)	96	1,68		
	VI (100)	120	2,1		
особый (25)	VII (125)	150	2,62	2,47	4,95
	III (50)	60	1,41		
	IV (65)	78	1,64		
	V (80)	96	2,02		
	VI (100)	120	2,52		

Единичная нагрузка от давления ветра P_{5p}^{10} определена по формуле:

$$P_{5p}^{10} = d \cdot \sin^2 \gamma \cdot q_r \cdot C_{x, np} \cdot (10 + 2b_H) \cdot 10^{-3}, кг;$$

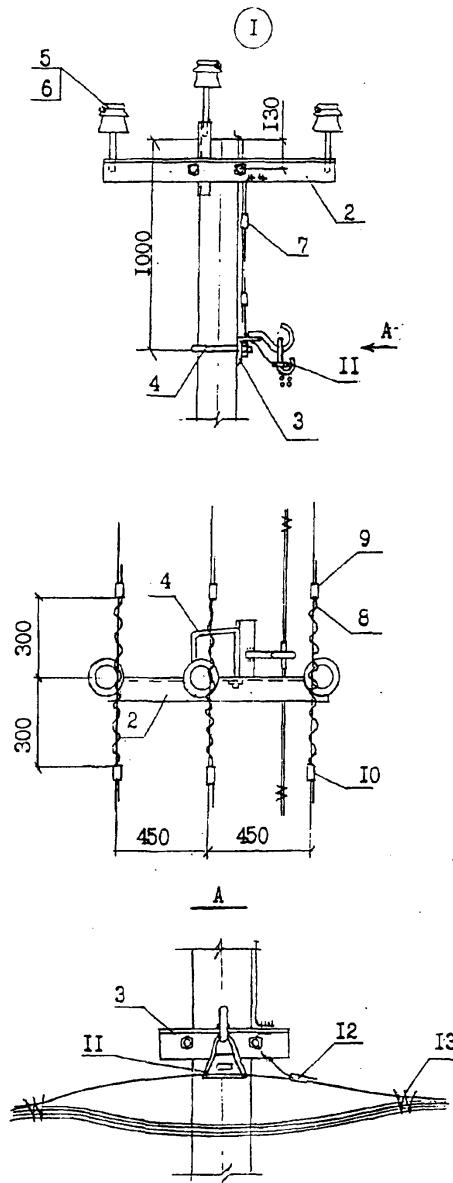
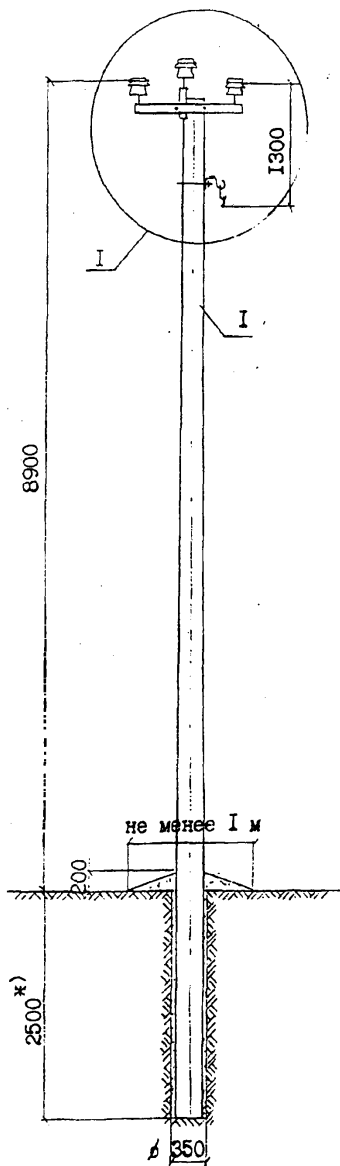
Единичные нагрузки от массы гололеда P_{2H}^{10} и P_{2p}^{10} определены по формуле:

$$P_{2p}^{10} = P_{2H}^{10} \cdot K_{np} = 0,9 \pi \cdot b_H \cdot (10 + b_H) \cdot 10^{-3}, кг/м,$$

где K_B и K_{np} - коэффициенты перегрузки нормируемые ПУЭ, издание 6, переработанное и дополненное;

b_H - нормативная толщина стенки гололеда, мм.

Инв.№ подл. Подпись и дата. Взаиминв.№
Л62-99

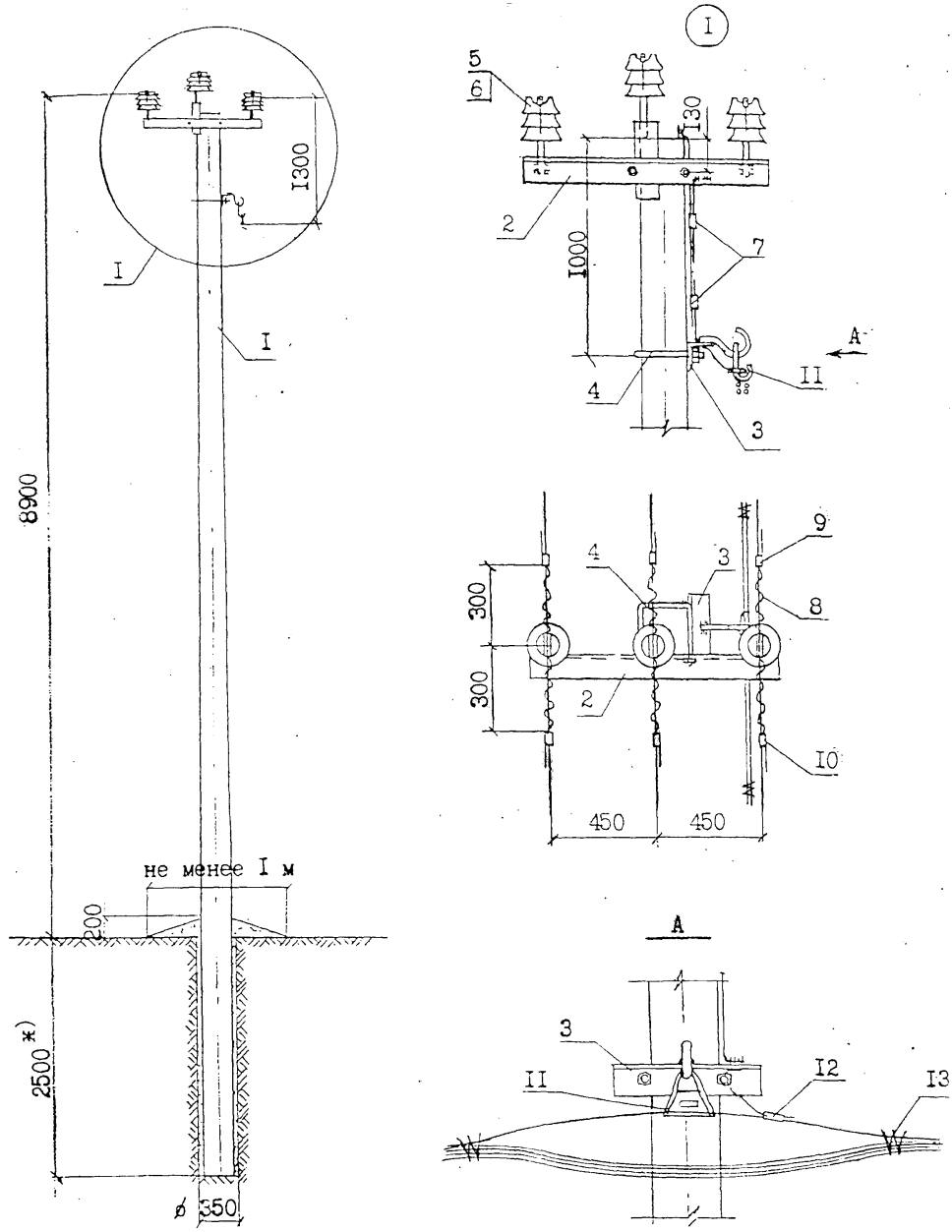


1. Момент затяжки болта не менее 15 кгс.м. Закрепление гаек от самоотвертывания производить закерниванием резьбы на глубину не менее 3 мм.
2. На линии с двухсторонним питанием устанавливаются дугозащитные устройства 5Е 20.1 и 5Е 20.2 по обе стороны от изолятора. На линии с односторонним питанием устанавливается только дугозащитное устройство 5Е 20.2 в сторону конца линии.
3. Закрепление опоры в грунте выполняется в соответствии с рекомендациями раздела 5 пояснительной записки.
4. Заземление нулевого провода допускается выполнять с помощью отрезка подвешенного троса (нулевой жилы СИПа), выполнив его соединение с заземляющим проводником стойки зажимом 5Л 4.21 и другого конца с хомутом поз. 4, зажав его с помощью гайки между двумя шайбами 60х60х6.

Инв. подл. Подпись и дата. Взам. инв. № 162-99

* допускается уменьшать заглубление опоры в грунт согласно рекомендациям табл. 2 пояснительной записки.

формат	зона	поз.	Обозначение	Наименование	Кол.	Примеч.
				Опора ПБ10/0,4-I(2,3)		
	I	1	ТУ 5863-009-00113557-95	Стойка СИИ2-I(2,4)	1	
		2		Оголовок ОГ56	1	16,3кг
		3		Траверса ТМ83а	1	2,85кг
		4		Хомут Х51	2	2,2 кг
		5	ТУ 34-13-11214-87	Изолятор ИИ 20.1	3	п.2.4.ПЗ
		6	ТУ 35.2036-90	Колпачок К-9	3	п.2.5.ПЗ
		7	ТУ 34-13-10273-88	Зажим ПС-2-I	2	
		8	Каталог фирмы ENSTO	Спиральная пружинная вязка ЛТ(50,70,95,120)	6	
		9	Каталог фирмы ENSTO	Дугозащитное устройство 5Е 20.1	3	1,4кг
		10	Каталог фирмы ENSTO	Дугозащитное устройство 5Е 20.2	3	1,65кг
		11	Каталог фирмы ENSTO	Зажим поддерживающий 50 14.1	1	0,235кг
		12	Каталог фирмы ENSTO	Зажим 5Л 4.2 (+5Р15)	1	0,125кг
		13	Каталог фирмы ENSTO	Скрепляющая лента	2	
Л62-99 01						
Н.контр.	Гоголев	ИИ		Промежуточная опора ПБ10/0,4-1, ПБ10/0,4-2, ПБ10/0,4-3.	Стадия Лист/Листов	
ГИП	Гоголев	ИИ			1 / 3	
Инженер	Федотова	ИИ			АО "РОСЭП"	



1. Момент затяжки болта не менее 15 кгс.м. Закрепление гаек от самостёртывания производить закерниванием резьбы на глубину не менее 3 мм.
2. На линии с двухсторонним питанием устанавливаются дугозащитные устройства SE 20.1 и SE 20.2 по обе стороны от изолятора. На линии с односторонним питанием устанавливается только дугозащитное устройство SE 20.2 в сторону конца линии.
3. Закрепление опоры в грунте выполняется в соответствии с рекомендациями раздела 5 пояснительной записки.
4. Заземление нулевого провода допускается выполнять с помощью отрезка подвешенного троса (нулевой жилы СИПа), выполнив его соединение с заземляющим проводником стойки зажимом SL4.2I и другого конца с хомутом поз.4, зажав его с помощью гайки между двумя шайбами 60x60x6.

формат	зона	поз.	Обозначение	Наименование	Кол.	Примеч.
				Опора ПБ10/0,4-4(5,6)		
	I		TU 5863-009-00II3557-95	Стойка СИ2-I(2,4)	I	
		2		Оголовок ОГз56	I	18,5кг
		3		Траверса ТМ83а	I	2,85кг
		4		Хомут Х5I	2	2,2 кг
		5	TU 34-I3-II2I4-87	Изолятор ШФ20	3	п.2.4.ПЗ
		6	TU 35.2036-90	Колпачок К-9	3	п.2.5.ПЗ
		7	TU 34-I3-I0273-86	Зажим ПС-2-I	2	
		8	Каталог фирмы ENSTO	Спиральная пружинная вязка LT(50,70,95,120)	6	
		9	Каталог фирмы ENSTO	Дугозащитное устройство SE 20.1	3	I,4кг
		10	Каталог фирмы ENSTO	Дугозащитное устройство SE 20.2	3	I,65кг
		II	Каталог фирмы ENSTO	Зажим поддерживающий SO I4.I	I	0,235кг
		I2	Каталог фирмы ENSTO	Зажим SL4.2 (+5PI5)	I	0,125кг
		I3	Каталог фирмы ENSTO	Скрепляющая лента	2	

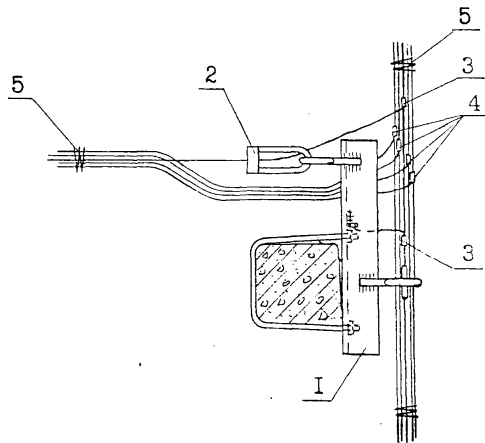
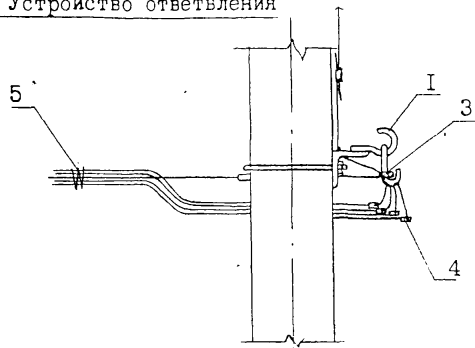
Л62-99 02

*) допускается уменьшать заглубление опоры в грунт согласно рекомендациям табл. 2 пояснительной записки.

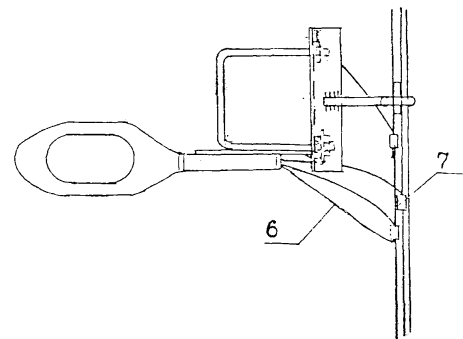
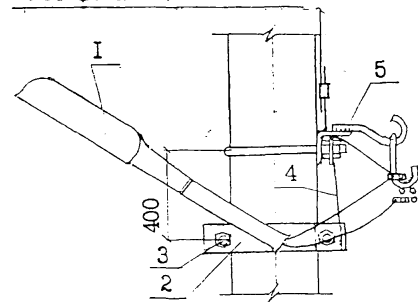
Инв. подл. Подпись и дата. Взам. инв. Л62-99

Н.контр.	Гоголев	ГГГССС	Промежуточная опора ПБ10/0,4-4, ПБ10/0,4-5, ПБ10/0,4-6.	Стадия	Лист	Листов
ГИП	Гоголев	ГГГССС			I	3
Инженер	Федотова	ФФФССС		АО "РОСЭП"		

Устройство ответвления



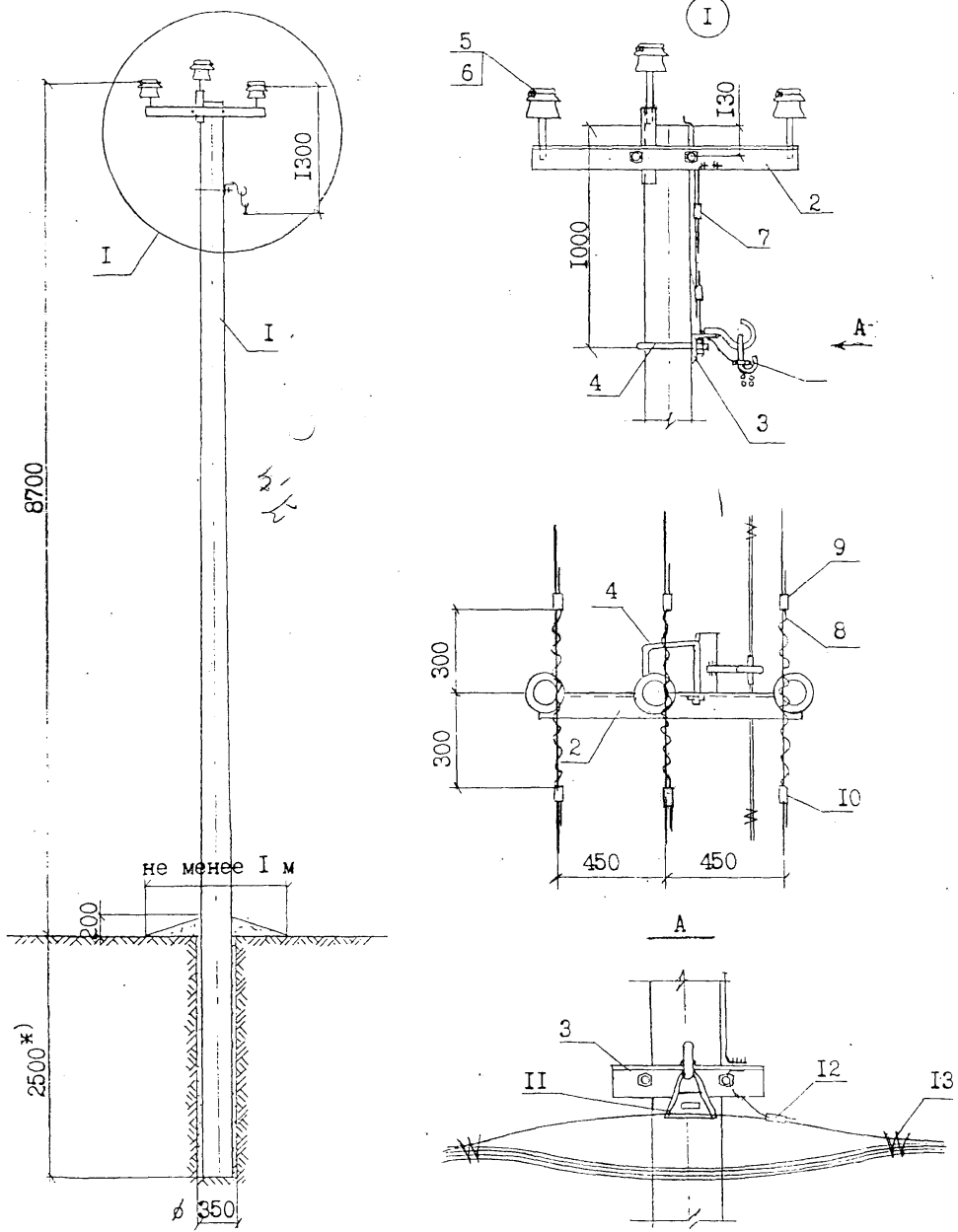
Установка светильника



Инв. № подл. и дата 162-99	Подпись и дата Взам. инв. №	формат	зона	поз.	Обозначение	Наименование	Кол.	Примеч.
				I		Траверса ТМ836	1	5,1кг
				2	Каталог фирмы ENSTO	Зажим SO	1	
				3	Каталог фирмы ENSTO	Зажим SL4.2I	2	0,25кг
				4	Каталог фирмы ENSTO	Зажим ответвительн. SLII. II	4	0,46кг
				5	Каталог фирмы ENSTO	Скрепляющая лента	1	
							Лист	
							162-99 02	2

Инв. № подл. и дата 162-99	Подпись и дата Взам. инв. №	формат	зона	поз.	Обозначение	Наименование	Кол.	Примеч.
				I	ОСТ 16-0535.047-79	Светильник НКУ-01-200/Д23-01-У1	1	
				2		Кронштейн КСИ2	1	2,1кг
				3		Хомут Х51	1	1,1кг
				4		Заземляющий проводник ЗП79	1	0,45кг
				5	ГОСТ 5915-70 ^х	Гайка 2М16.5	1	0,03кг
				6	ГОСТ 20520-80	Провод изолированный ПРГ 1х1,5		4,0м
				7	Каталог фирмы ENSTO	Зажим SL4.2 (+SPI5)	3	0,375кг
							Лист	
							162-99 02	3

ИНВ. подл. Подпись и дата. Взам. инв. № 162-99



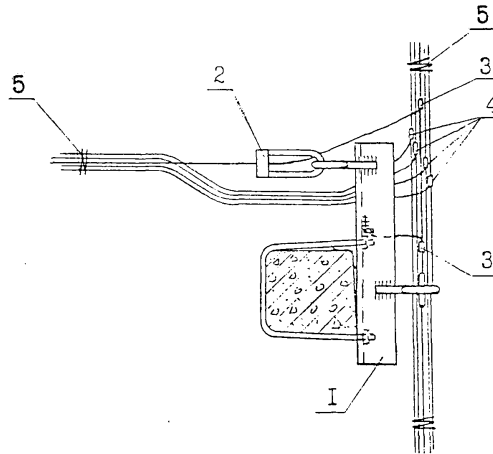
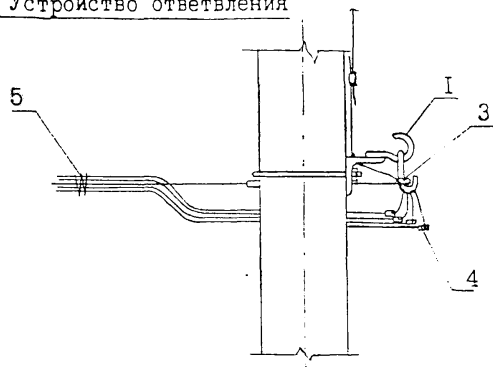
1. Момент затяжки болта не менее 15 кгс.м. Закрепление гаек от саморывывания производить закерниванием резьбы на глубину не менее 3 мм.
2. На линии с двухсторонним питанием устанавливаются дугозащитные устройства SE 20.1 и SE 20.2 по обе стороны от изолятора. На линии с односторонним питанием устанавливается только дугозащитное устройство SE 20.2 в сторону конца линии.
3. Закрепление опоры в грунте выполняется в соответствии с рекомендациями раздела 5 пояснительной записки.
4. Земление нулевого провода допускается выполнять с помощью отрезка подвесного троса (нулевой жилы СИПа), выполнив его соединение с заземляющим проводником стойки зажимом SL4.2I и другого конца с хомутом поз.4, зажав его с помощью гайки между двумя шайбами 60x60x6.

формат	зона	поз.	Обозначение	Наименование	Кол.	Примеч.
				Опора ПБИ0/0,4-7		
	I	1	ТУ 5863-002-00113557-94	Стойка СВ110-2	1	
		2		Оголовок ОР56	1	18,3кг
✓		3		Траверса ТМ83а	1	2,85кг
✓		4		Хомут Х5I	2	2,2 кг
		5	ТУ 34-13-11214-87	Изолятор	3	п.2.4.ПЗ
		6	ТУ 35.2036-90	Колпачок	3	п.2.5.ПЗ
✓		7	ТУ 34-13-10273-88	Зажим ПС-2-I	2	
		8	Каталог фирмы ENSTO	Спиральная пружинная вязка LT(50,70,95,120)	6	
		9	Каталог фирмы ENSTO	Дугозащитное устройство SE 20.1	3	1,4кг
		10	Каталог фирмы ENSTO	Дугозащитное устройство SE 20.2	3	1,65кг
✓		11	Каталог фирмы ENSTO	Зажим поддерживающий S0 I4.I	1	0,235кг
✓		12	Каталог фирмы ENSTO	Зажим SL4.2 (+SPI5)	1	0,125кг
✓		13	Каталог фирмы ENSTO	Скрепляющая лента	2	

*) допускается уменьшать заглубление опоры в грунт согласно рекомендациями табл. 2 пояснительной записки.

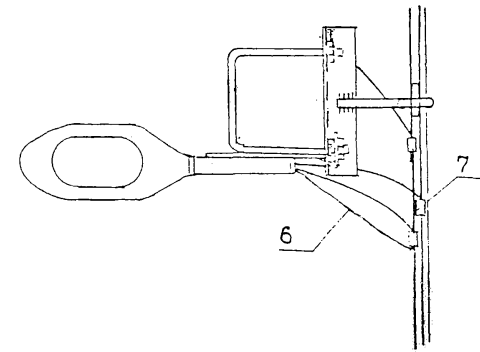
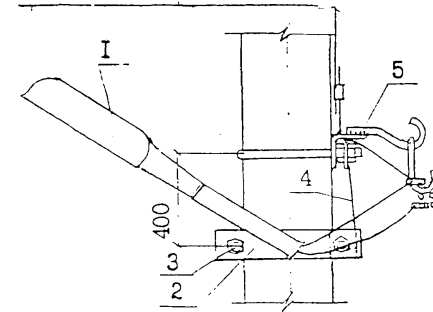
			Л62-99 03			
Н.контр.	Гоголев	16.05.99	Промежуточная опора ПБИ0/0,4-7.	Стадия	Лист	Листов
ГИП	Гоголев	16.05.99		1	3	
Гл. спец. Инженер	Куликова Федотова	16.05.99		АО "РОСЭП"		

Устройство ответвления

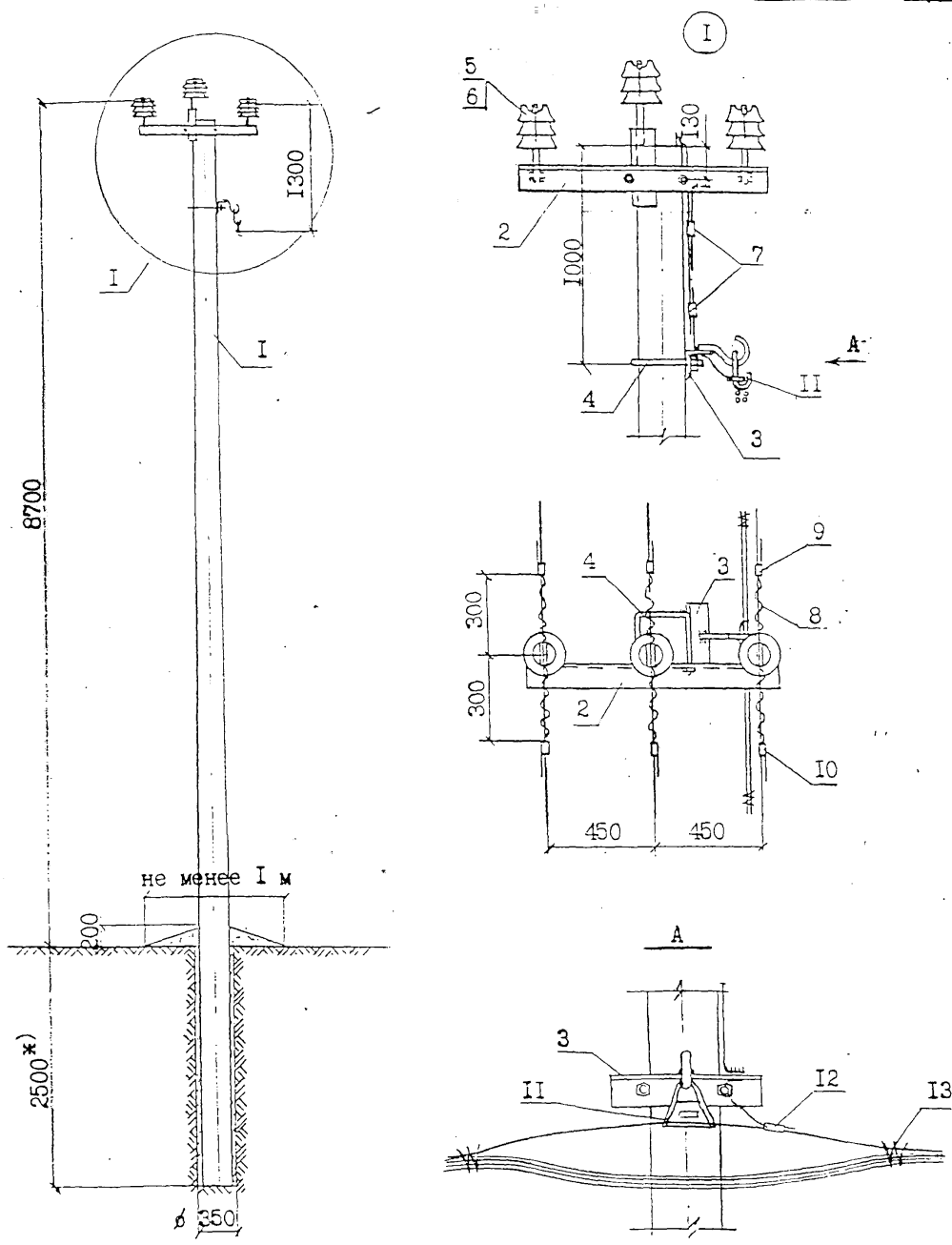


Инв. №	подл.	Дата	Подпись и дата	Взаим. инв. №		
Л62-99						
формат	зона	поз.	Обозначение	Наименование	Кол.	Примеч.
		1		Траверса ТМЭ36	1	5,1кг
		2	Каталог фирмы ENSTO	Зажим SO	1	
		3	Каталог фирмы ENSTO	Зажим SL4.2I	2	0,25кг
		4	Каталог фирмы ENSTO	Зажим ответвител.н. SLII.II	4	0,46кг
		5	Каталог фирмы ENSTO	Скрепляющая лента	1	
					Лист	2
					Л62-99 03	

Установка светильника



Инв. №	подл.	Дата	Подпись и дата	Взаим. инв. №		
Л62-99						
формат	зона	поз.	Обозначение	Наименование	Кол.	Примеч.
		1	ОСТ I6-0535.047-79	Светильник НКУ-01-200/Д23-01-У1	1	
		2		Кронштейн КС12	1	2,1кг
		3		Хомут Х51	1	1,1кг
		4		Заземляющий проводник ЗП79	1	0,45кг
		5	ГОСТ 5915-70 ^х	Гайка 2М16.5	1	0,03кг
		6	ГОСТ 20520-80	Провод изолированный ПИГ 1х1,5		4,0м
		7	Каталог фирмы ENSTO	Зажим SL4.2 (+SP15)	3	0,375кг
					Лист	3
					Л62-99 03	



1. Момент затяжки болта не менее 15 кгс.м. Закрепление гаек от самоотвёртывания производить закерниванием резьбы на глубину не менее 3 мм.
2. На линии с двухсторонним питанием устанавливаются дугозащитные устройства SE 20.1 и SE 20.2 по обе стороны от изолятора. На линии с односторонним питанием устанавливается только дугозащитное устройство SE 20.2 в сторону конца линии.
3. Закрепление опоры в грунте выполняется в соответствии с рекомендациями раздела 5 пояснительной записки.
4. Заземление нулевого провода допускается выполнять с помощью отрезка подвесного троса (нулевой жилы СИПа), выполнив его соединение с заземляющим проводником стойки зажимом 5Л4.21 и другого конца с хомутом поз. 4, зажав его с помощью гайки между двумя шайбами 60х60х6.

Формат	зона	поз.	Обозначение	Наименование	Кол.	Примеч.
				Опора ПБИО/0,4-8		
		I	ТУ 5863-002-00113557-94	Стойка СВНЮ-2	I	
		2		Оголовок ОГз56	I	16,5кг
		3		Траверса ТМЗз	I	2,85кг
		4		Хомут Х51	2	2,2 кг
		5	ТУ 34-13-11214-87	Изолятор	3	п.2.4.ПЗ
		6	ТУ 35.2036-90	Колпачок	3	п.2.5.ПЗ
		7	ТУ 34-13-10273-88	Зажим ПС-2-1	2	
		8	Каталог фирмы ENSTO	Спиральная пружинная вязка ЛТ(50,70,95,120)	6	
		9	Каталог фирмы ENSTO	Дугозащитное устройство SE 20.1	3	1,4кг
		10	Каталог фирмы ENSTO	Дугозащитное устройство SE 20.2	3	1,65кг
		II	Каталог фирмы ENSTO	Зажим поддерживающий 50 I4.1	I	0,235кг
		I2	Каталог фирмы ENSTO	Зажим 5Л4.2 (+SPI5)	I	0,125кг
		I3	Каталог фирмы ENSTO	Скрепляющая лента	2	

Л62-99 04

Н.контр. Гоголев
 ГИП Гоголев
 Т.л.спец. Куликова
 Инженер Федотова

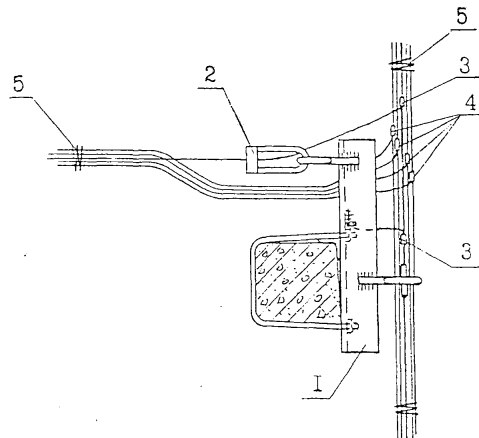
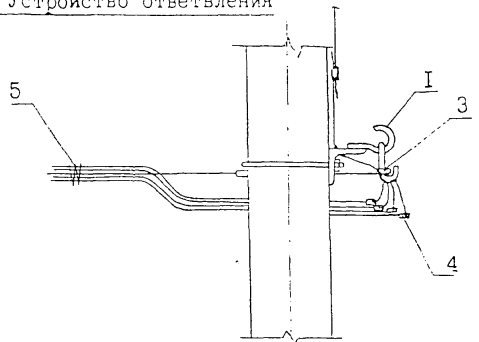
Промежуточная опора
 ПБИО/0,4-8.

Стадия Лист Листов
 I 3
 АО "РОСЭП"

* допускается уменьшать заглубление опоры в грунт согласно рекомендациям табл. 2 пояснительной записки.

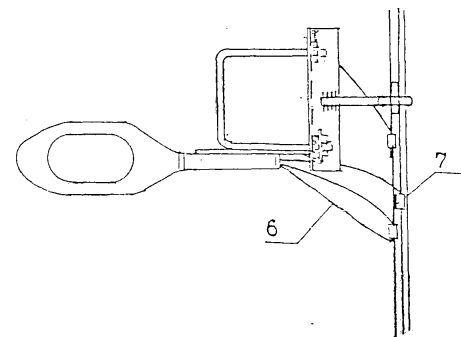
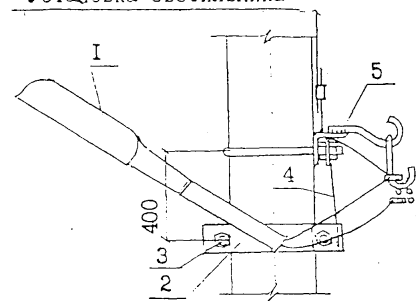
Инв. подл. 162-99
 Подпись и дата. Взам. инв.

Устройство ответвления



Инв. № подл. 162-99	Подпись и дата Взаим. инв. №	формат	зона	поз.	Обозначение	Наименование	Кол.	Примеч.
				I		Траверса ТМ836	I	5,1кг
				2	Каталог фирмы ENSTO	Зажим SO	I	
				3	Каталог фирмы ENSTO	Зажим SL4.2I	2	0,25кг
				4	Каталог фирмы ENSTO	Зажим ответвительн. SLII.II	4	0,46кг
				5	Каталог фирмы ENSTO	Скрепляющая лента	I	
162-99 04							Лист	2

Установка светильника



Инв. № подл.
162-99

Инв. № подл. 162-99	Подпись и дата Взаим. инв. №	формат	зона	поз.	Обозначение	Наименование	Кол.	Примеч.
				I	ОСТ 16-0535.047-79	Светильник НКУ-01-200/Д23-01-У1	I	
				2		Кронштейн КС12	I	2,1кг
				3		Хомут Х51	I	1,1кг
				4		Заземляющий проводник ЗП79	I	0,45кг
				5	ГОСТ 5915-70 ^x	Гайка 2М16.5	I	0,03кг
				6	ГОСТ 20520-80	Провод изолированный ПРГ IxI,5		4,0м
				7	Каталог фирмы ENSTO	Зажим SL4.2 (+SPI5)	3	0,375кг
162-99 04							Лист	3

1. Момент затяжки болта не менее 15 кгс.м. Закрепление гаек от самоотвёртывания производить закерниванием резьбы на глубину не менее 3мм.
2. Закрепление опоры в грунте производить в соответствии с указаниями раздела 5 пояснительной записки.

Продолжение см. на листе 2.

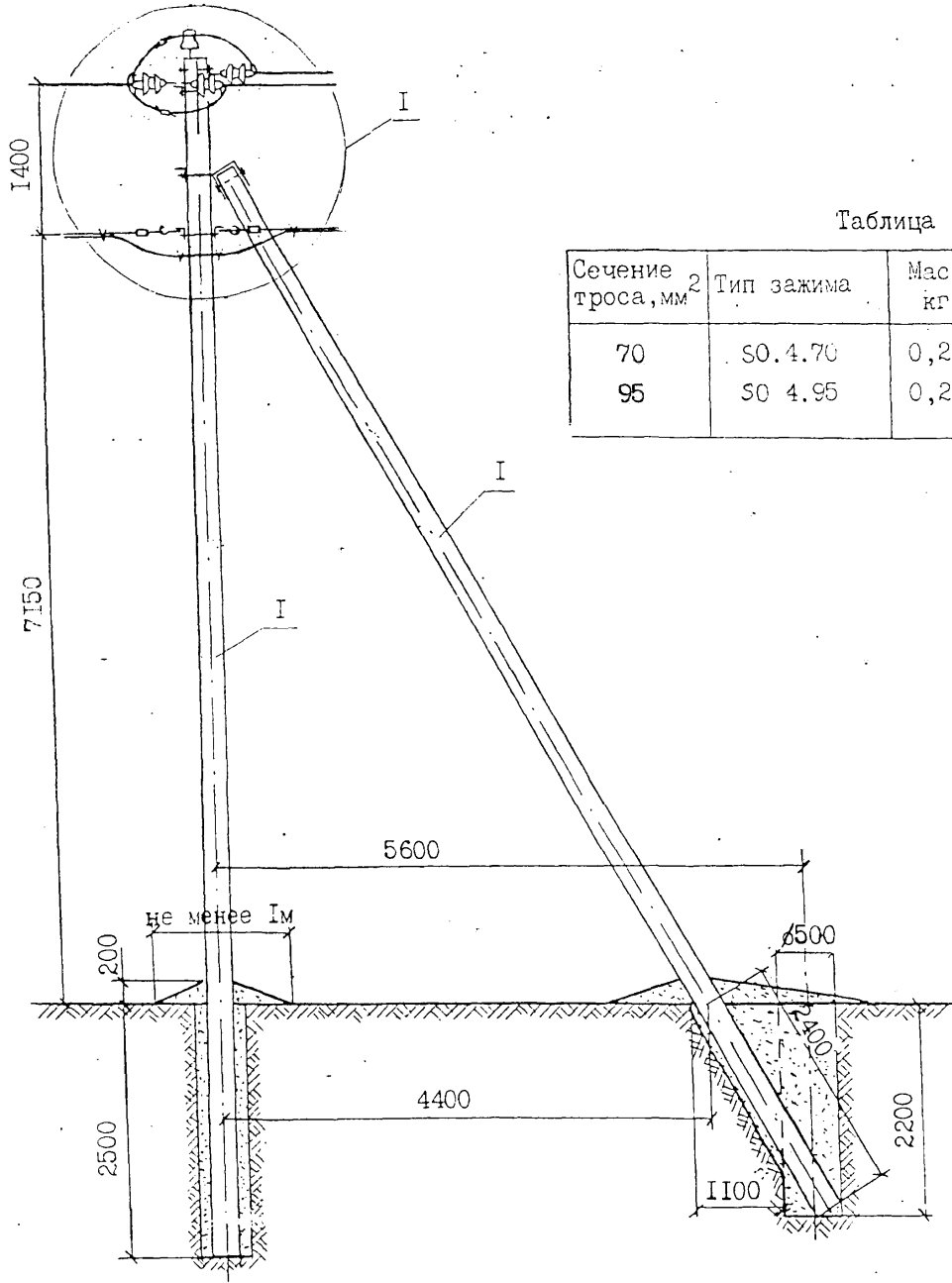


Таблица I

Сечение троса, мм ²	Тип зажима	Масса, кг
70	SO.4.70	0,228
95	SO 4.95	0,225

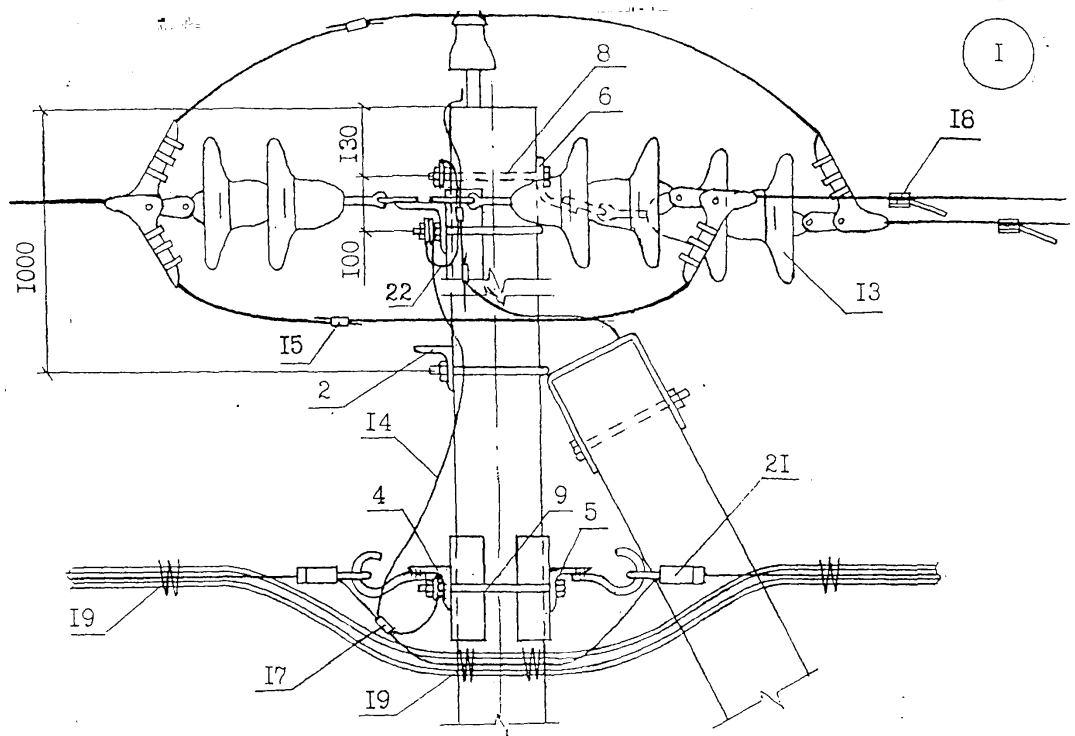
Формат	Зона	Поз.	Обозначение	Наименование	Кол.	Примеч.
Опора КВ10/0,4-1(2,3), (АВ10/0,4-1(2,3))						
		I	ТУ5863-009-00113557-95	Стойка СИИ2-1.(2,4)	2	
		I	ТУ5863-009-00113557-95	Стойка СИИ2-2	2	
		2	Л62-99 05.01	Крепление подкоса У52	1	7,0 кг
		3	05.02	Траверса ТМ77	1	17,2кг
		4	05.03	Траверса ТМ78	1	4,7 кг
		5	05.03	Траверса ТМ78а	1	4,7 кг
		6	05.04	Накладка СИ52	1	1,52кг
		7	01.05	Хомут Х51	2	2,2кг
		8	ГОСТ 7796-70 ^X	Болт М16х220.46	1	0,38кг
		9	ГОСТ 7796-70 ^X	Болт М16х260.46	2	0,85кг
		10	ГОСТ 6915-70 ^X	Гайка 2М16.5	7	0,21кг
		II		Изолятор	1	п.2.4.ПЗ
		12	ТУ 34-09-11232-87	Колпачок	1	п.2.5.ПЗ
		13	Л62-99 00.1	Натяжная изолир. подвеска	6	
		14	Л62-99 05.05	Заземляющий проводник ЗП76	1	0,67кг
		15		Зажим ПА	3	л.3,табл.
		16	ТУ 34-13-10273-88	Зажим ИС-2-1	2	
		17	Каталог EN5TC	Зажим SL 4.2I	1	0,125кг
		18	Каталог EN5TC	Дугозащитное устр-во SE 20.1	3	1,4 кг
		22	Л62-99 05.05	Заземляющий проводник ЗП76а	1	0,6 кг
		19	Каталог EN5TC	Скрепляющая лента	4	
		20		Вязальная проволока		2,2 п.м
		21	Каталог EN5TC	Зажим SO	2	см.табл. I

Н. контр Гоголев

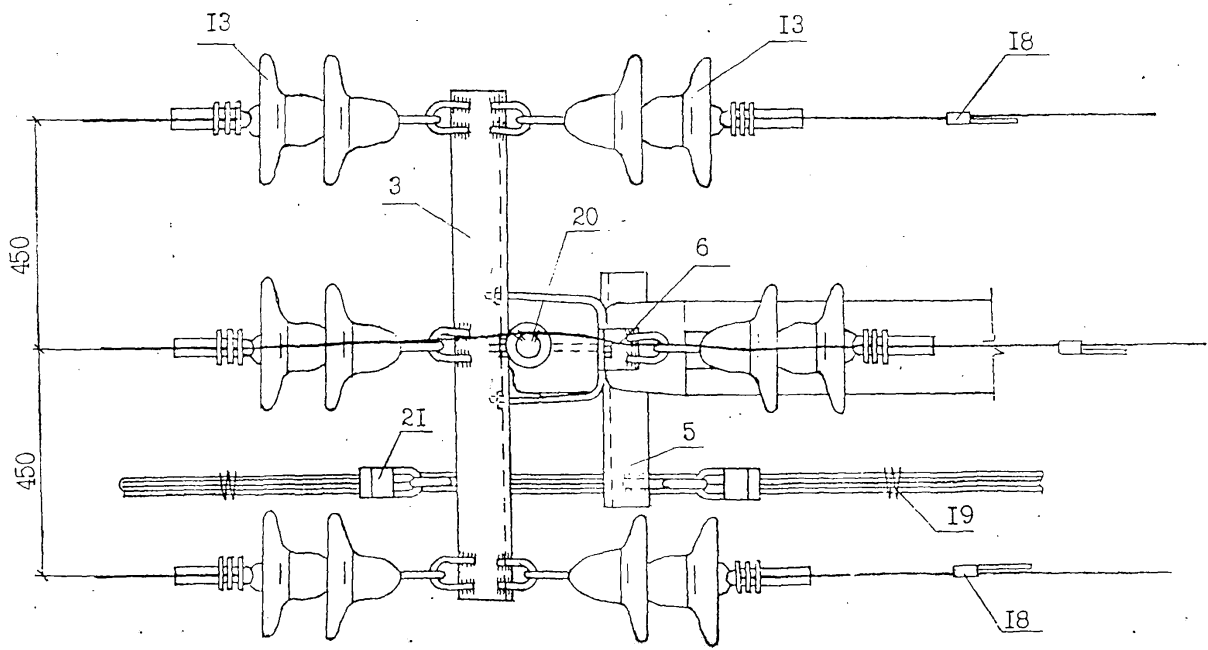
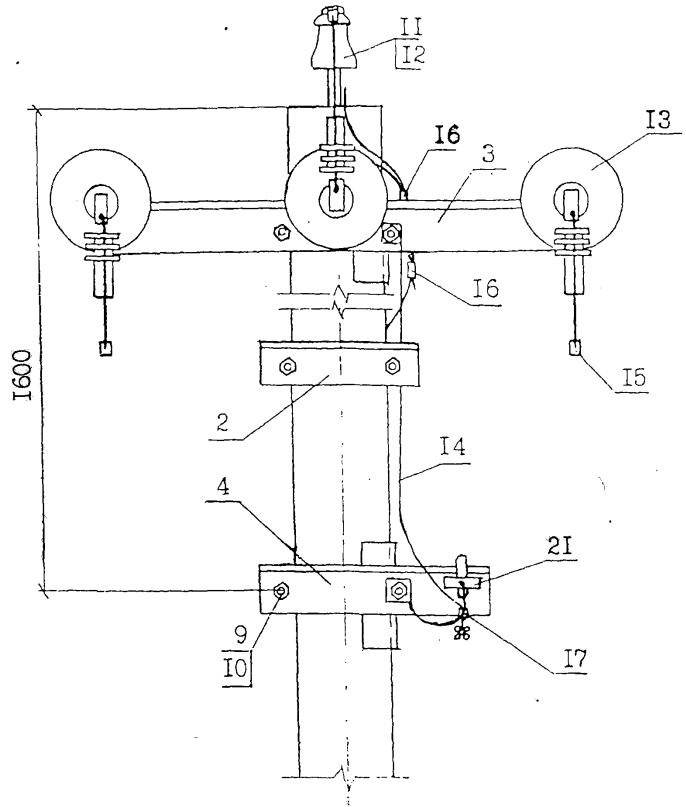
Л62-99 05

Инв. № подл. Л62-99
Подпись и дата
Взам. инв. №

ГПИ	Гоголев	И.С.	Концевая (Анкерная) опора КВ10/0,4-1 (АВ10/0,4-1), КВ10/0,4-2 (АВ10/0,4-2), КВ10/0,4-3 (АВ10/0,4-3).	Стация	Лист	Листов
Инженер	Федотов	И.И.			1	5
				АО "РОСЭП"		



I

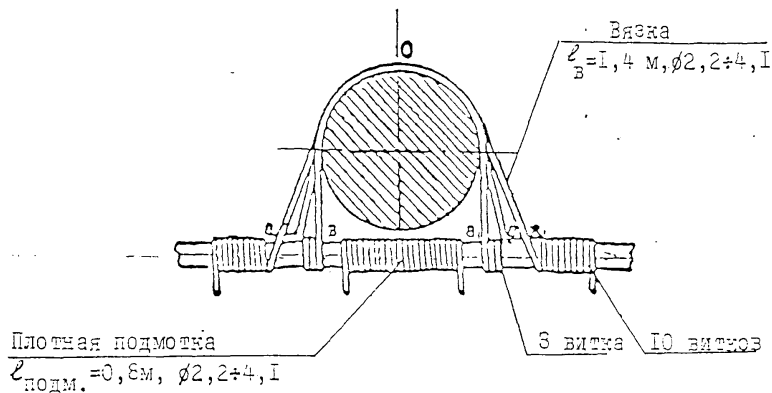


3. На концевой опоре детали крепления проводов к опоре допускается устанавливать только со стороны подкоса. При этом траверса ТМ78а должна крепиться к стойке на хомуте Х51.
4. В местах установок зажимов ПА поз. 15 изоляция на проводах снимается.
5. Для заземления нулевого провода допускается заменять проводник ЗП76 на подвесной трос (на нулевую жилу СИПа) с заземляющим проводником стойки зажимом SL 4.21 и другого конца с болтом поз. 9, зажав его между двумя шайбами 60х60х6.
6. Указанные в таблице I пояснительной записки расчётные пролёты для района по гололёду с $\delta_{нл} = 15$ и 20 мм сокращать на 5% при смежных опорах анкерного типа с высотой подвески СИП менее 7,3 м.

№в.подл. Подпись и дата Взам. инв. №
 162-99

Крепление проводов всех марок на штырьвых изоляторах опор ВЛ 6-10 кВ
в I - У ветровых районах и I - IУ районах по гололёду

С помощью проволочной вязки



Последовательность операций при креплении проводов:

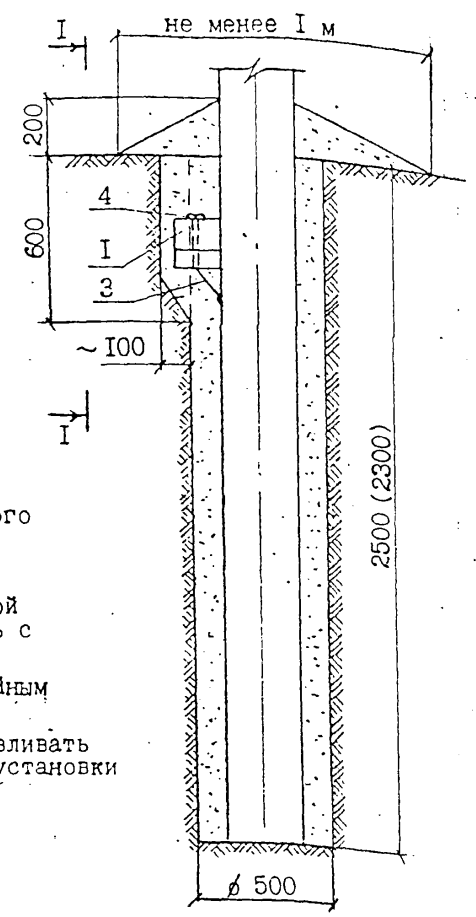
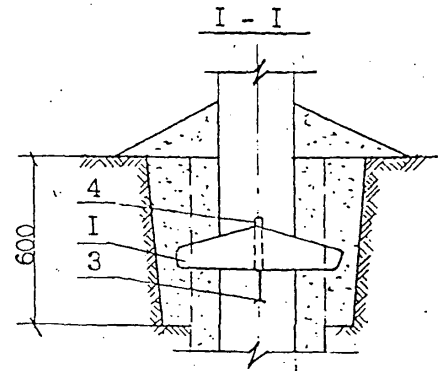
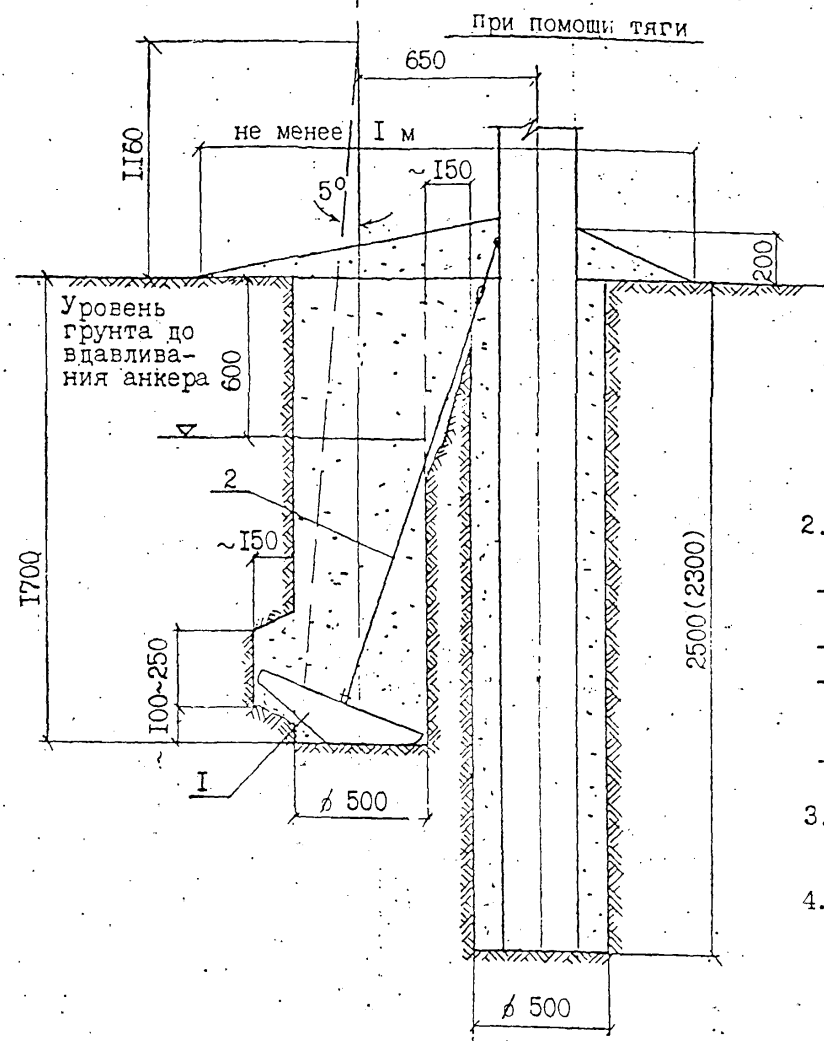
1. Подмотка провода в месте его контакта с изолятором.
2. Вязка провода начинается от точки "О", соответствующей середине вязальной проволоки. Правый конец её следует по линии "а", закрепляется тремя витками на проводе, далее олодует по линии "а", и закрепляется на левой стороне провода. Левый конец вязальной проволоки следует аналогично по линии "в" и "в".

Выбор марки зажима по ТУ34-13.10273-88

Марка зажима	Марка провода
ПА-1-1	SAX50
ПА-2-2	SAX70, SAX95
ПА-3-2	SAX120

Закрепление стойки в котловане

при помощи хомута



2. При установке ригельного анкера на стойке с помощью хомута необходимо:
 - выполнить доработку котлована для обеспечения проектного положения анкера,
 - закрепить хомут на стойке,
 - установить ригельный анкер на хомуте (с предварительной подсыпкой до плотной его посадки на грунт) и закрепить с помощью клина поз.4. (входит в комплект Х53),
 - произвести обратную засыпку котлована грунтом с послойным его уплотнением.
3. Для крепления тяги анкера необходимо на стойке устанавливать дополнительную петлю на расстоянии 2,6 м. Требование установки этой петли должно указываться в заказе на стойки.
4. Размеры в скобках даны для опор ОУАБ-10.

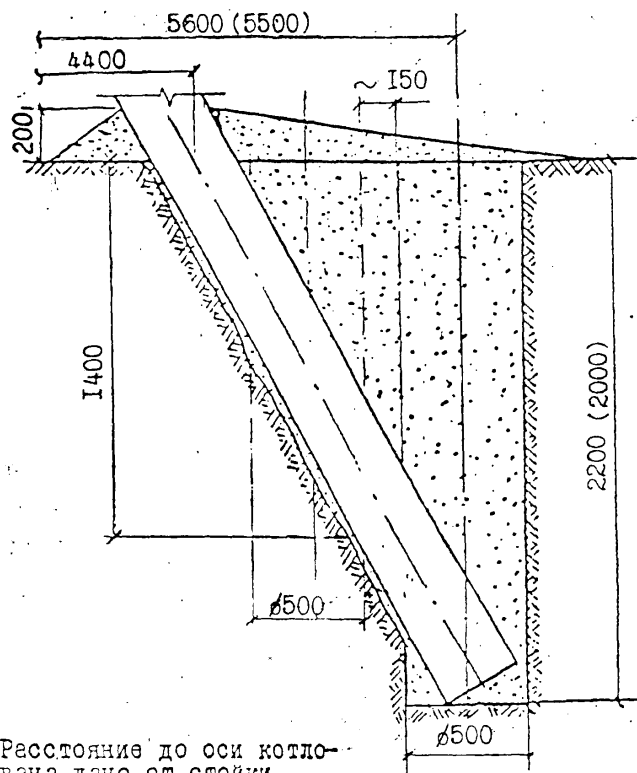
- I. При установке ригельного анкера на стойке с помощью тяги необходимо:
 - выполнить доработку котлована приподняв бур. примерно на 200 мм и отклонив его в сторону на ~5°,
 - установить анкер в котловане,
 - выполнить доработку котлована для обеспечения проектного положения тяги поз. 2,
 - закрепить тягу на стойке,
 - произвести обратную засыпку грунтом котлована до уровня ниже поверхности земли на 600 мм,
 - произвести вдавливание анкера до рабочего положения передаточной детали давления на грунт обратной засыпки с помощью бура,
 - произвести заполнение котлована грунтом и уплотнить его с помощью бура.

ФОРМАТ	ЗОНА	ПОЗ.	Обозначение	Наименование	Кол.	Примеч.
Закрепление ригельного анкера с помощью тяги						
		I		Ригельный анкер РАж-I	I	
		2		Крепление анкера Г50	I	2,26кг
Закрепление ригельного анкера с помощью хомута						
		I		Ригельный анкер РАж-I	I	
		3		Хомут Х53	I	0,97кг

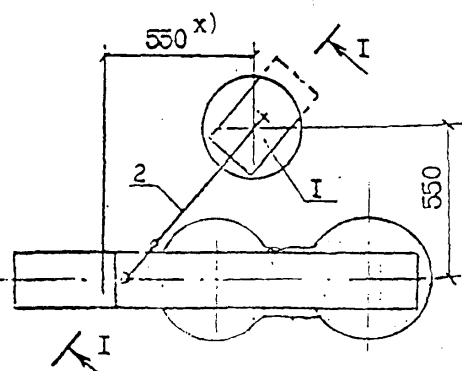
Иные подл. Подпись и дата. Взам. инв. № Л62-99

Закрепление подкоса в котловане:

при помощи тяги



x) Расстояние до оси котлована дано от стойки на уровне поверхности грунта.

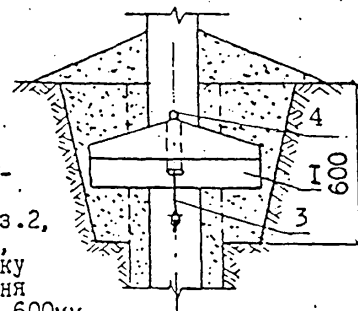


1. Разработка показанного на чертеже котлована возможна буровыми машинами со шнеком или перовой головкой. При наличии машины с перовой головкой котлован меньшей глубины может не выполняться, а грунт до наклонной плоскости котлована удаляться наклонным бурением.
2. Установка подкоса в пробуренный одиночный наклонный котлован не допускается, т.к. при этом резко уменьшается несущая способность опоры.

3. При установке ригельного анкера на подкосе с помощью тяги необходимо:

- выполнить доработку котлована, приподняв бур примерно на 200 мм и отклонив его в сторону на 5°;
- установить анкер в котловане;
- выполнить доработку котлована для обеспечения проектного положения тяги поз.2;
- закрепить тягу на подкосе;
- произвести обратную засыпку грунтом котлована до уровня ниже поверхности земли на 600 мм;
- произвести вдавливание анкера до рабочего положения передачей давления на грунт обратной засыпки с помощью бура;
- произвести заполнение котлована грунтом с послойным его уплотнением с помощью бура.

II - II

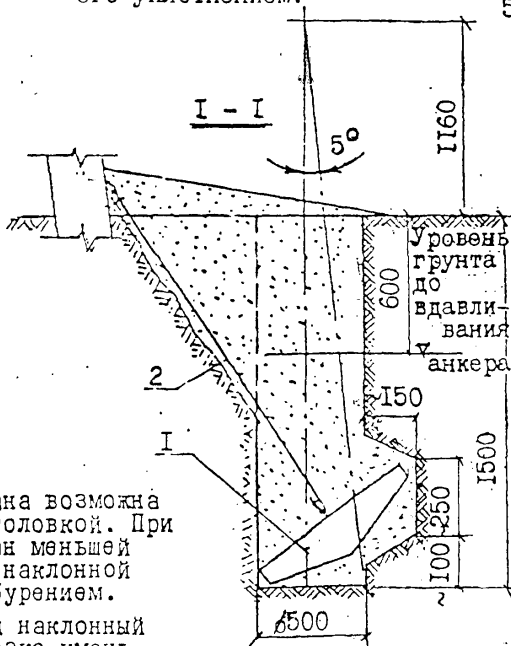
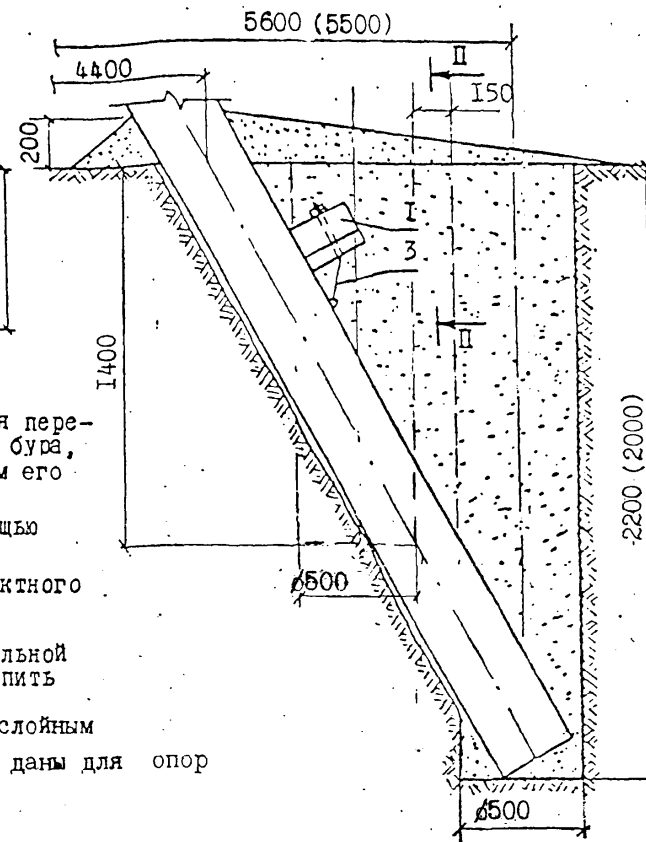


4. При установке ригельного анкера на подкосе с помощью хомута необходимо:

- выполнить доработку котлована для обеспечения проектного положения анкера;
- закрепить хомут на подкосе;
- установить ригельный анкер на хомуте (с предварительной подсыпкой до плотной его посадки на грунт) и закрепить с помощью клина, поз.4, (входит в комплект X-53);
- произвести обратную засыпку котлована грунтом с послойным его уплотнением.

5. Размеры в скобках даны для опор ОУАВ-10.

при помощи хомута



формат	зона	поз.	Обозначение	Наименование	Кол.	Примеч.
Закрепление ригельного анкера с помощью тяги						
		1		Ригельный анкер РАж-1	1	
		2		Крепление анкера Г50	1	2,26кг
Закрепление ригельного анкера с помощью хомута						
		1		Ригельный анкер РАж-1	1	
		3		Хомут X53	1	0,97кг

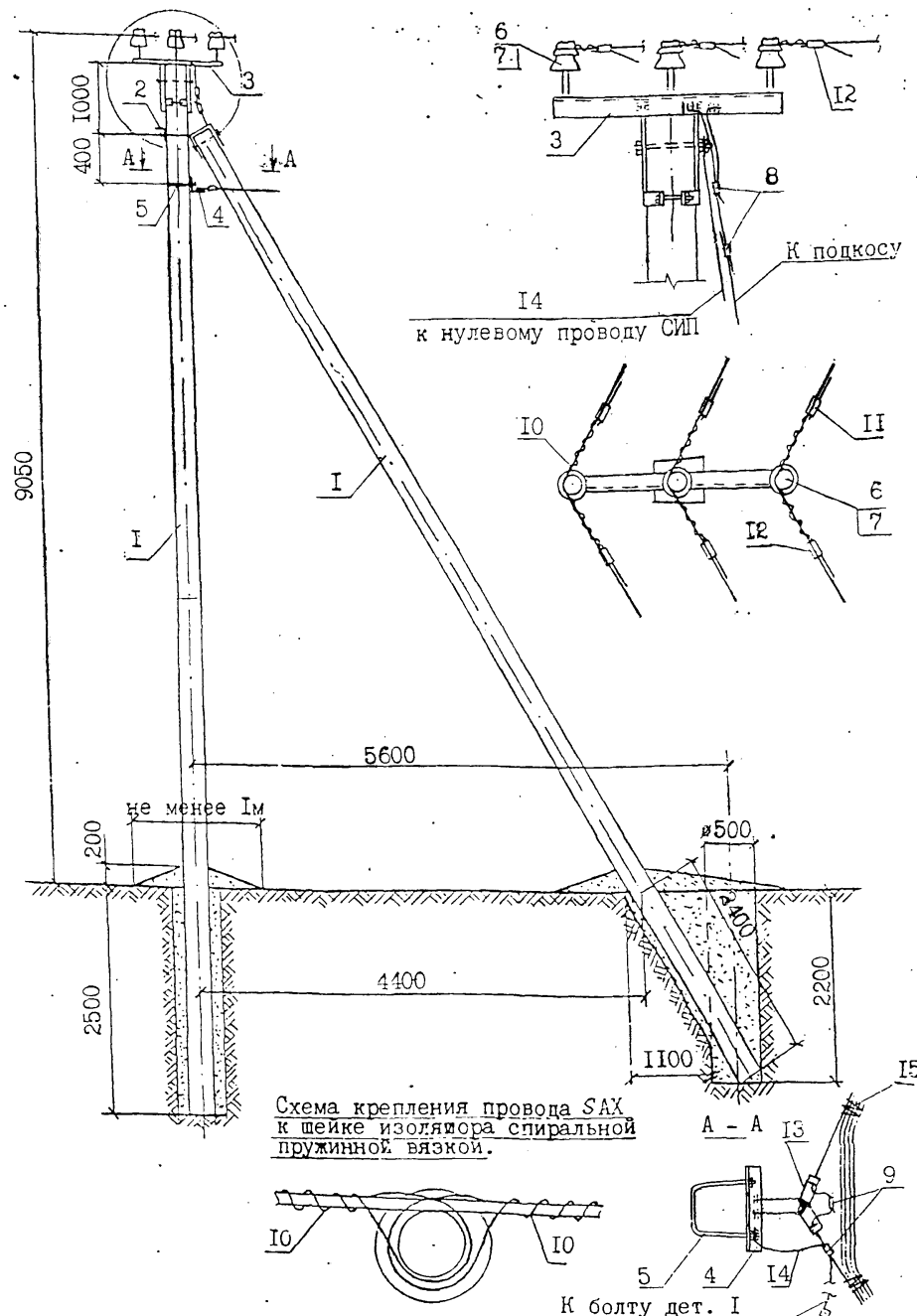


Схема крепления провода САР к шейке изолятора спиральной пружинной вязкой.

1. Момент затяжки болта не менее 15 кгс.м. Закрепление гаек от самоотвертывания производить закерниванием резьбы на глубину не менее 3 мм.
2. Допустимые условия заземления нулевого провода см. примечания на черт. Л62-98 05 лист 2, п. 5.
3. Закрепление опоры в грунте выполняется в соответствии с указаниями раздела 5 пояснительной записки.

Формат	зона	поз.	Обозначение	Наименование	Кол.	Примеч.
				Опора УПБЮ/0,4-1(2,3)		
		I	ТУ 5863-009-00113557-95	Стойка СИИ2-1 (2,4)	2	
		3	Л62-99 05.01	Крепление подкоса У52	1	7,0кг
		3	06.01	Оголовок ОГ60	1	30,3кг
		4	06.02	Траверса ТМ80	1	2,56кг
		5	01.05	Хомут Х51	1	1,1кг
		6		Изолятор	3	п.2.4.ПЗ
		7		Колпачок	3	п.2.5.ПЗ
		8	ТУ 34-13-10273-88	Зажим ПС-2-1	2	
		9	Каталог ENSTO	Зажим SL 4.2I	2	0,25кг
		10	Каталог ENSTO	Спиральная пружинная вязка LT50(70,95,120)	6	0,5кг
		11	Каталог ENSTO	Дугозащитное устройство SE 20.1	3	1,4кг
		12	Каталог ENSTO	Дугозащитное устройство SE 20.2	3	1,65кг
		13	Каталог ENSTO	Зажим SO	2	Л62-98 05 табл. I
		14	Л62-05.05	Заземляющий проводник ЗП76	1	0,67кг
		15	Каталог ENSTO	Скрепляющая лента	2	

И.контр	Гоголев			Л62-99 06
Гип	Гоголев			Угловая промежуточная опора УПБЮ/0,4-1, УПБЮ/0,4-2, УПБЮ/0,4-3 на угол поворота ВЛ 30°
д. спец	Куликова			Статья Лист Листов
Инженер	Чедотова			АО "РОСЭП"

Инв. № подл. Подпись и дата Взам. инв. №
Л62-99

1. Момент затяжки болта не менее 15 кгс.м. Закрепление гаек от самоотвертывания производить закерниванием резьбы на глубину не менее 3мм.
2. Закрепление опоры в грунте производить в соответствии с указаниями раздела 5 пояснительной записки.

Прополжение см. на листе 2.

Инв. № подл. Подпись и дата
Л62-99

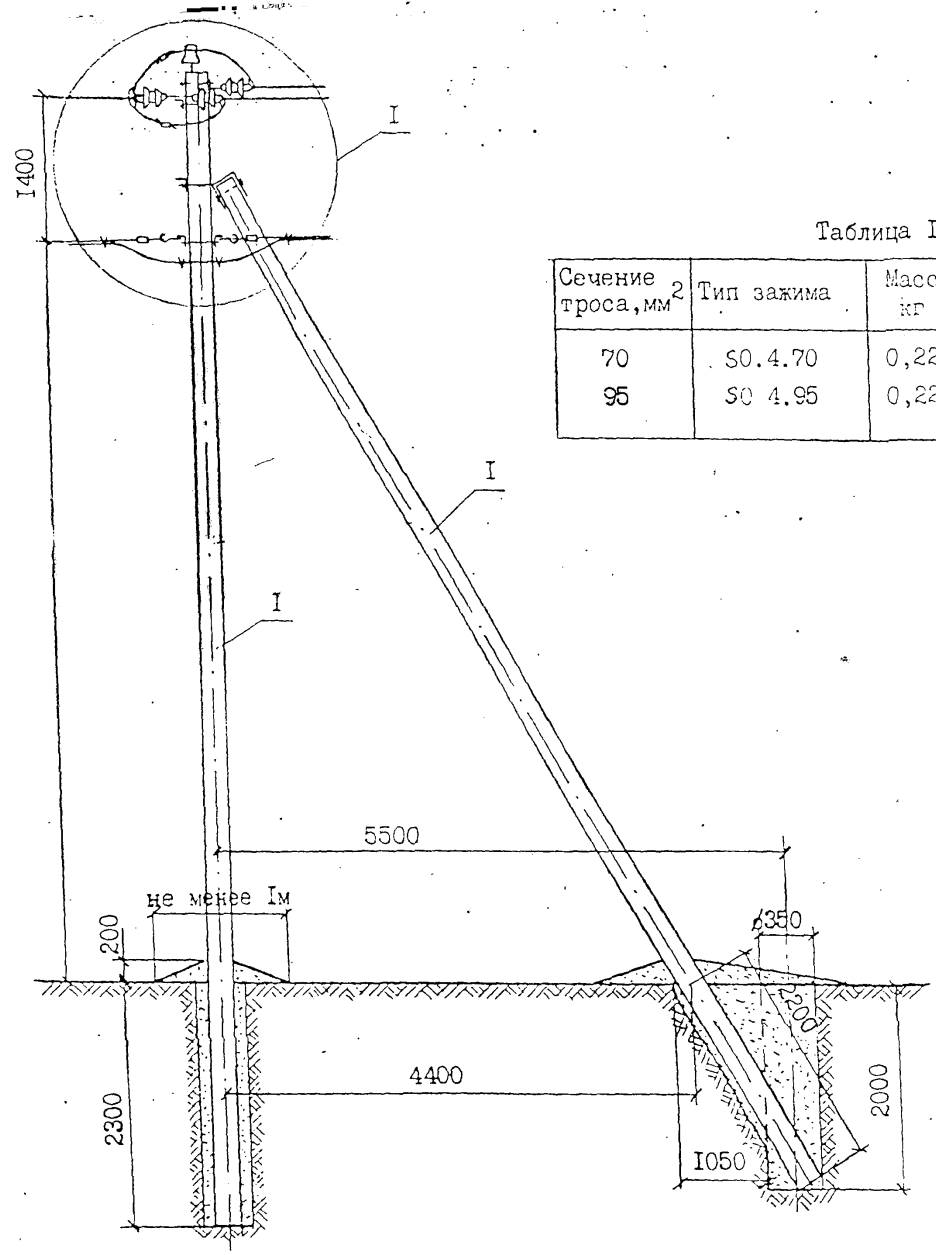
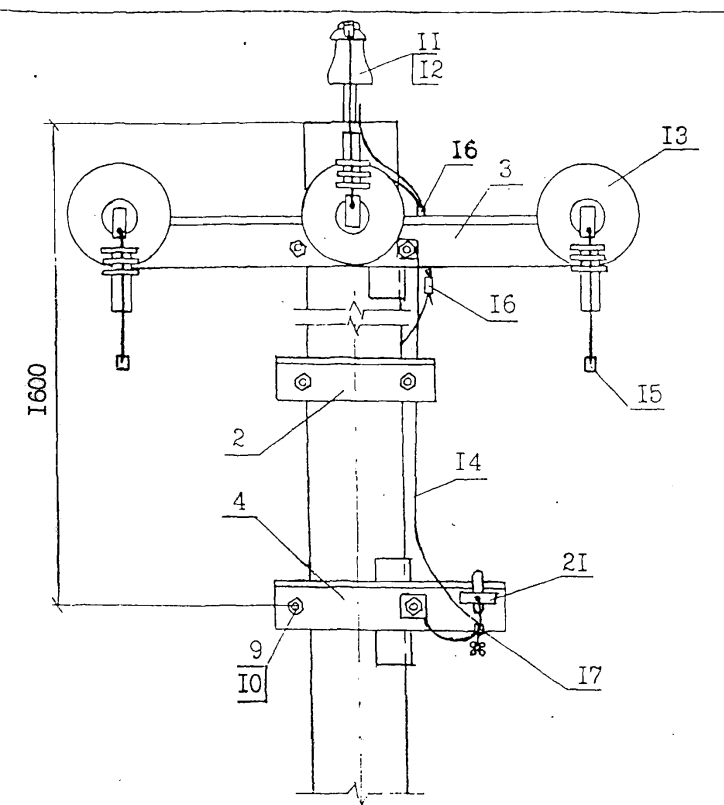
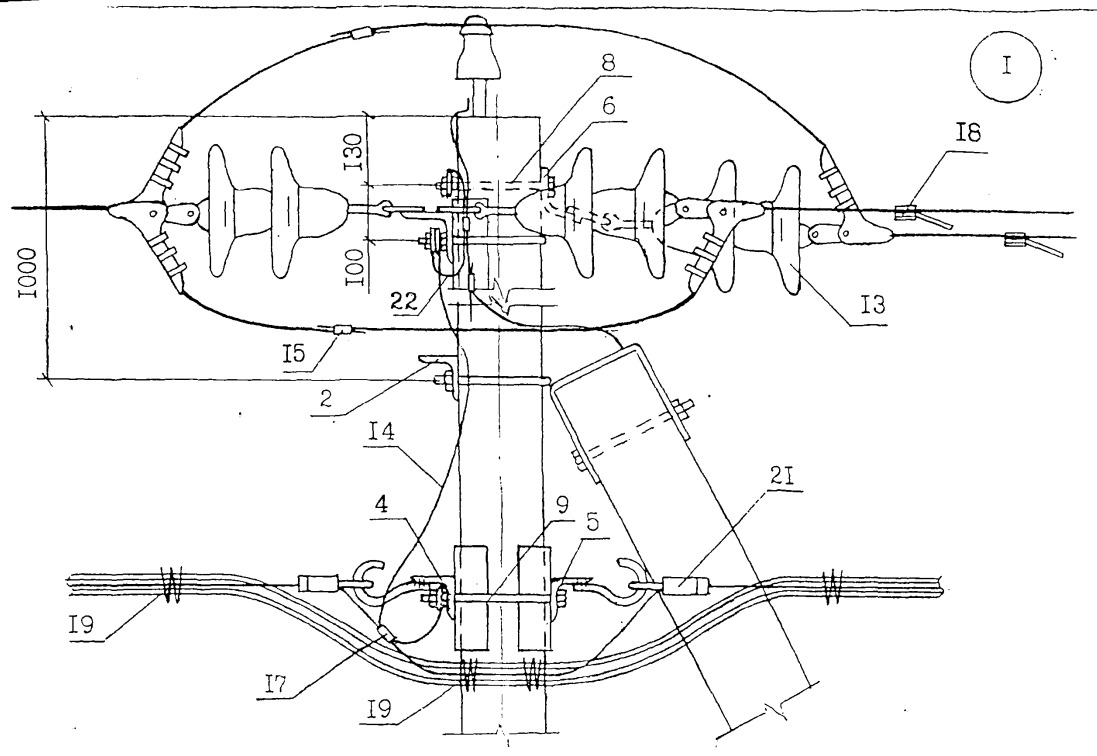


Таблица I

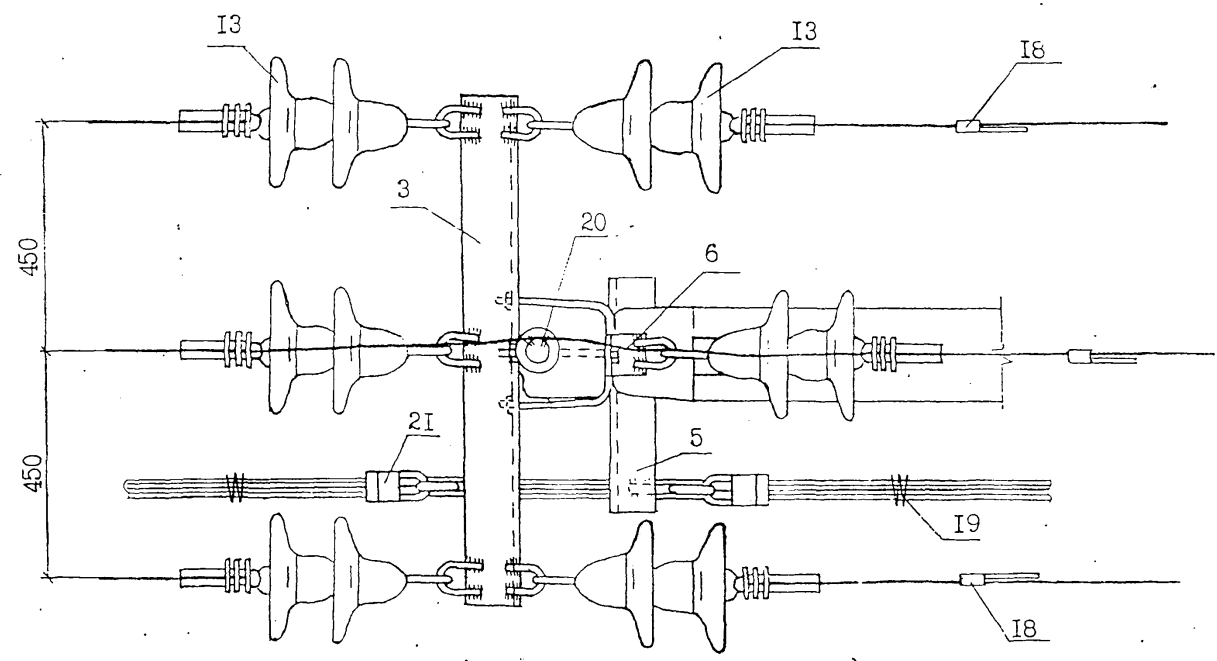
Сечение троса, мм ²	Тип зажима	Масса, кг
70	SO.4.70	0,228
95	SO.4.95	0,225

формат	зона	поз.	Обозначение	Наименование	Кол.	Примеч.
Опора КВ10/0,4-4 (АВ10/0,4-4)						
		I	ТУ5863-002-00113557-94	Стойка СВ110-2	2	
		2	Л62-99 05.01	Крепление подкоса У52	I	7,0 кг
		3	05.02	Траверса ТМ77	I	17,2кг
		4	05.03	Траверса ТМ78	I	4,7 кг
		5	05.03-01	Траверса ТМ78а	I	4,7 кг
		6	05.04	Накладка СГ52	I	1,52кг
		7	01.05	Хомут Х51	2	2,2кг
		8	ГОСТ 7796-70 ^X	Болт М16х220.46	I	0,36кг
		9	ГОСТ 7796-70 ^X	Болт М16х260.46	2	0,85кг
		10	ГОСТ 6915-70 ^X	Гайка 2М16.5	7	0,21кг
		11		Изолятор	I	п.2.4.ПЗ
		12	ТУ 34-09-11232-67	Колпачок	I	п.2.5.ПЗ
		13	Л62-99 00.1	Натяжная изолир. подвеска	6	
		14	Л62-99 05.05	Баземляющий проводник ЗП76	I	0,67кг
		15		Зажим ПА	3	Л62-99 05 п.3, табл.
		16	ТУ 34-13-10273-88	Зажим ПС-2-1	2	
		17	Каталог EN5TO	Зажим SL 4.2I	I	0,125кг
		18	Каталог EN5TO	Дугозащитное устр-во SE 20.1	3	1,4кг
		22	Л62-99 05.05	Заземляющий проводник ЗП76а	I	0,6 кг
		19	Каталог EN5TO	Скрепляющая лента	4	
		20		Вязальная проволока		2,2 п.м
		21	Каталог EN5TO	Зажим SO	2	см.табл. I

И.контр	Гоголев					
Л62-99 08						
Гип	Гоголев			Концевая (Анкерная) опора	Стация	Лист Листов
Сл. спец	Куликова			КВ10/0,4-4	I	4
Инженер	Федотова			(АВ10/0,4-4).	АО "РОСЭП"	



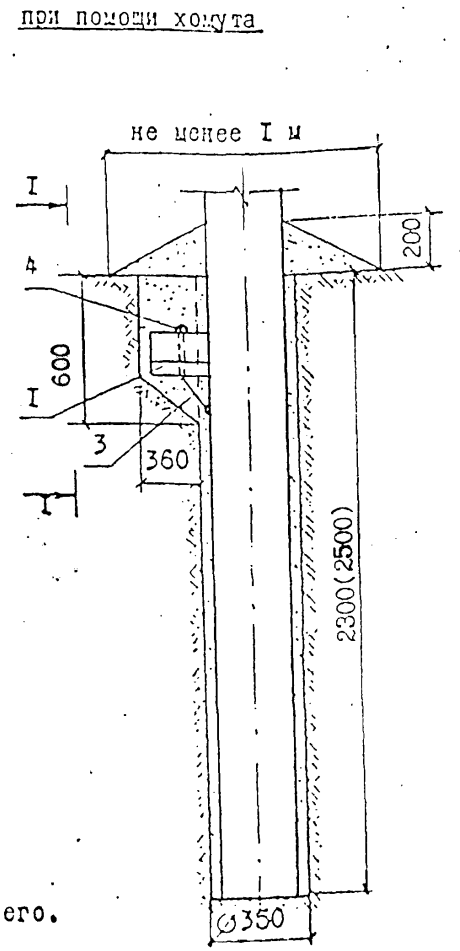
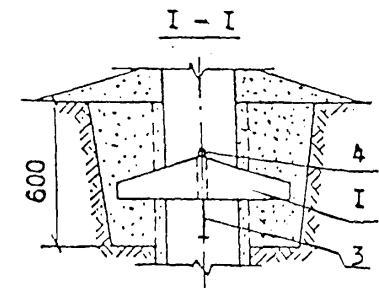
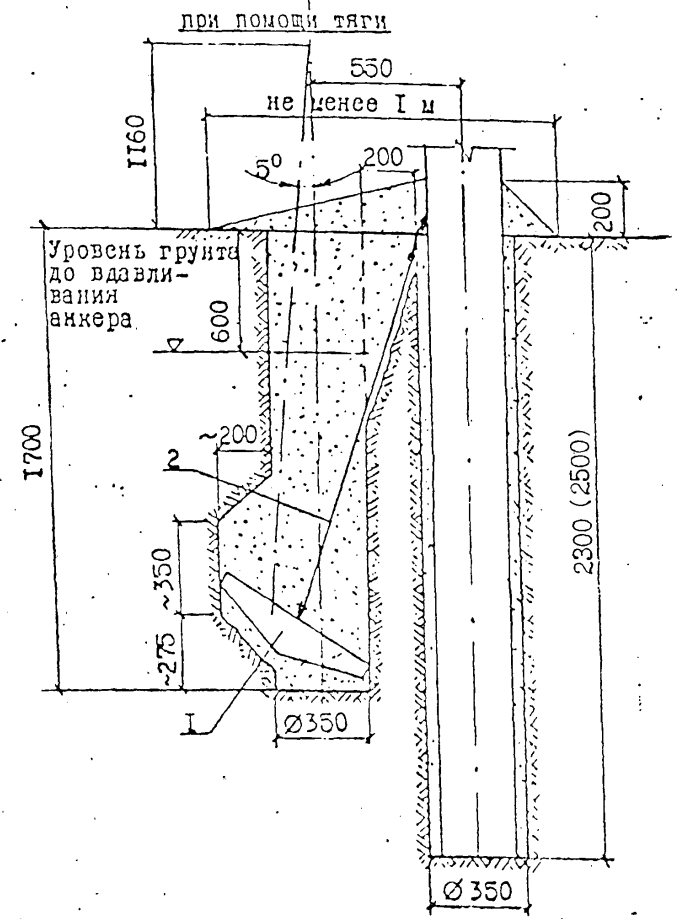
I



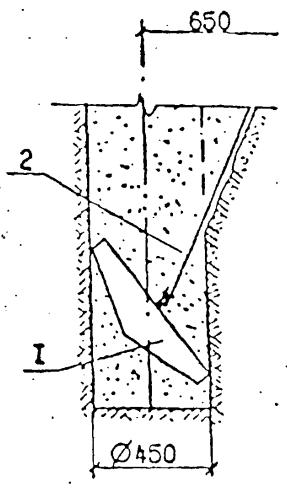
- 3. На концевой опоре детали крепления проводов к опоре допускается устанавливать только со стороны подкоса. При этом траверса ТМ78а должна крепиться к стойке на хомуте Х51.
- 4. В местах установок зажимов ПА поз. 15 изоляция на проводах снимается.
- 5. Для заземления нулевого провода допускается заменять проводник ЗП76 на подвесной трос (на нулевую жилу СИПа) с заземляющим проводником стойки зажимом SL 4.21 и другого конца с болтом поз. 9, зажав его между двумя шайбами 60x60x6.
- 6. Указанные в таблице I пояснительной записки расчётные пролёты для района по гололёду с $\delta = 15$ и 20 мм сокращать на 5% при смежных опорах $H_{анкерного}$ типа с высотой подвески СИП менее 7,3 м.

Подпись и дата Взам. инв. №
 Л162-99

Закрепление стойки в котловане:



1. При установке ригельного анкера на стойке с помощью тяги необходимо:
 - для котлована $\varnothing 350$ мм выполнить его доработку, приподняв бур примерно на 300 мм и отклонив его в сторону на 5° .
 - установить анкер в котловане,
 - выполнить доработку котлована для обеспечения проектного положения тяги поз. 2,
 - закрепить тягу на стойке,
 - произвести обратную засыпку грунта котлована до уровня ниже поверхности земли на 600 мм,
 - произвести вдавливание анкера до рабочего положения передачей давления на грунт обратной засыпки с помощью бура,
 - произвести заполнение котлована грунтом и уплотнить его с помощью бура.
2. При установке ригельного анкера на стойке с помощью хомута необходимо:
 - выполнить доработку котлована для обеспечения проектного положения анкера,
 - закрепить хомут на стойке,
 - установить ригельный анкер на хомуте (с предварительной подсыпкой до плотной его посадки на грунт) и закрепить с помощью клина, поз. 4,
 - произвести обратную засыпку котлована грунтом и уплотнить его.



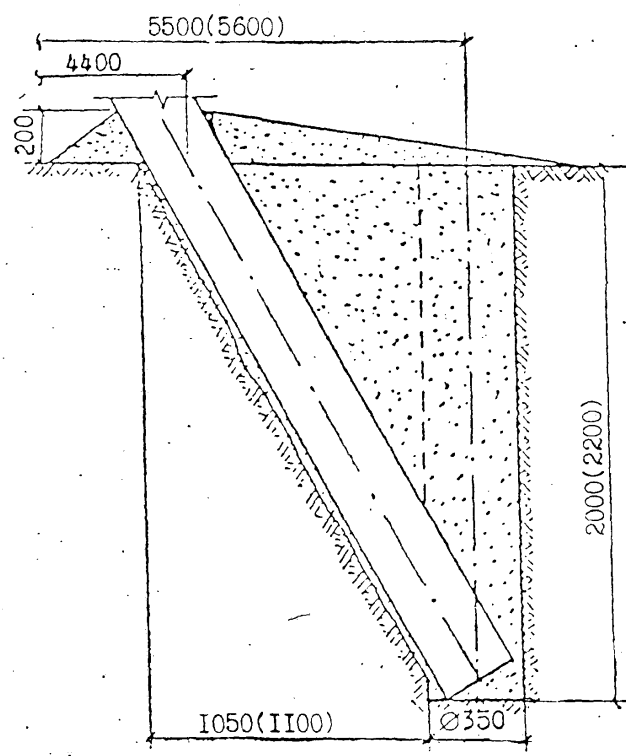
3. Для крепления тяги анкера необходимо на стойке устанавливать дополнительную петлю на расстоянии 2,6 м. Требование установки этой петли должно указываться в заказе на стойки.

Длина	Зона	Поз.	Обозначение	Наименование	Кол.	Примеч.
Закрепление ригельного анкера с помощью тяги						
		I		Ригельный анкер РАж-I	I	
		2		Крепление анкера П50	I	2,26кг
Закрепление ригельного анкера с помощью хомута						
		I		Ригельный анкер РАж-I	I	
		3		Хомут Х53	I	0,97кг

Лист № подл. Подпись и дата Взам. инв. № 1.62-99

Закрепление подкоса в котловане:

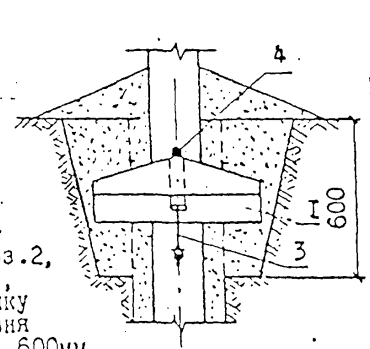
при помощи тяги



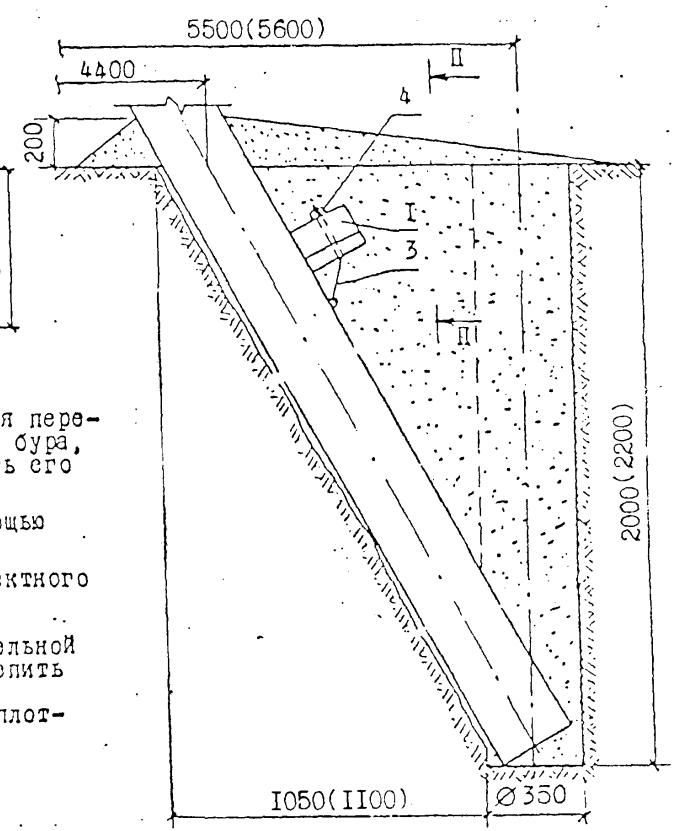
I. При установке ригельного анкера на подкосе с помощью тяги необходимо:

- для котлована 350 мм выполнить его доработку, приподняв бур примерно на 300 мм и отклонив его в сторону на
- установить анкер в котловане,
- выполнить доработку котлована для обеспечения проектного положения тяги поз.2,
- закрепить тягу на подкосе,
- произвести обратную засыпку грунтом котлована до уровня ниже поверхности земли на 600мм,
- произвести вдавливание анкера до рабочего положения передачей давления на грунт обратной засыпки с помощью бура,
- произвести заполнение котлована грунтом и уплотнить его с помощью бура,

II - II

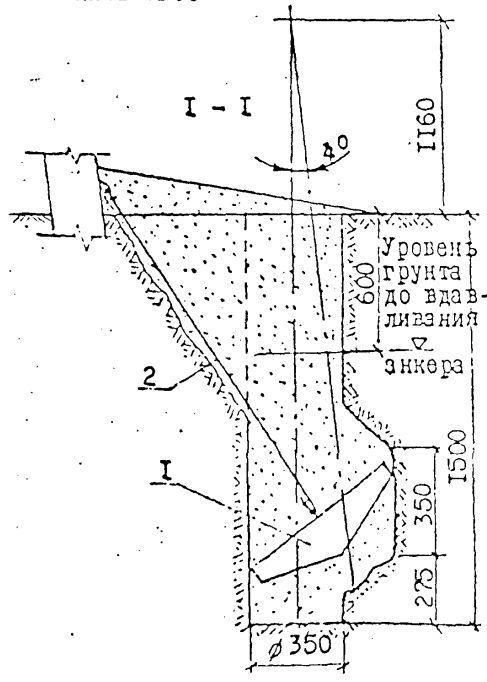
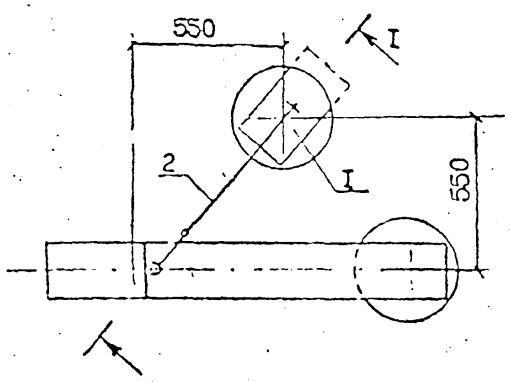


при помощи хомута



2. При установке ригельного анкера на подкосе с помощью хомута необходимо:

- выполнить доработку котлована для обеспечения проектного положения анкера,
- закрепить хомут на подкосе,
- установить ригельный анкер на хомуте (с предварительной подсилкой до плотной его посадки на грунт) и закрепить с помощью клина, поз.4,
- произвести обратную засыпку котлована грунтом и уплотнить его.



формат	зона	поз.	Обозначение	Наименование	Кол.	Примеч.
Закрепление ригельного анкера с помощью тяги						
		I		Ригельный анкер РАж-I	I	
		2		Крепление анкера Г50	I	2,26кг
Закрепление ригельного анкера с помощью хомута						
		I		Ригельный анкер РАж-I	I	
		3		Хомут Х53	I	0,97кг

Книжка подл. Польза и авто. Взам. инв. № Д62-99

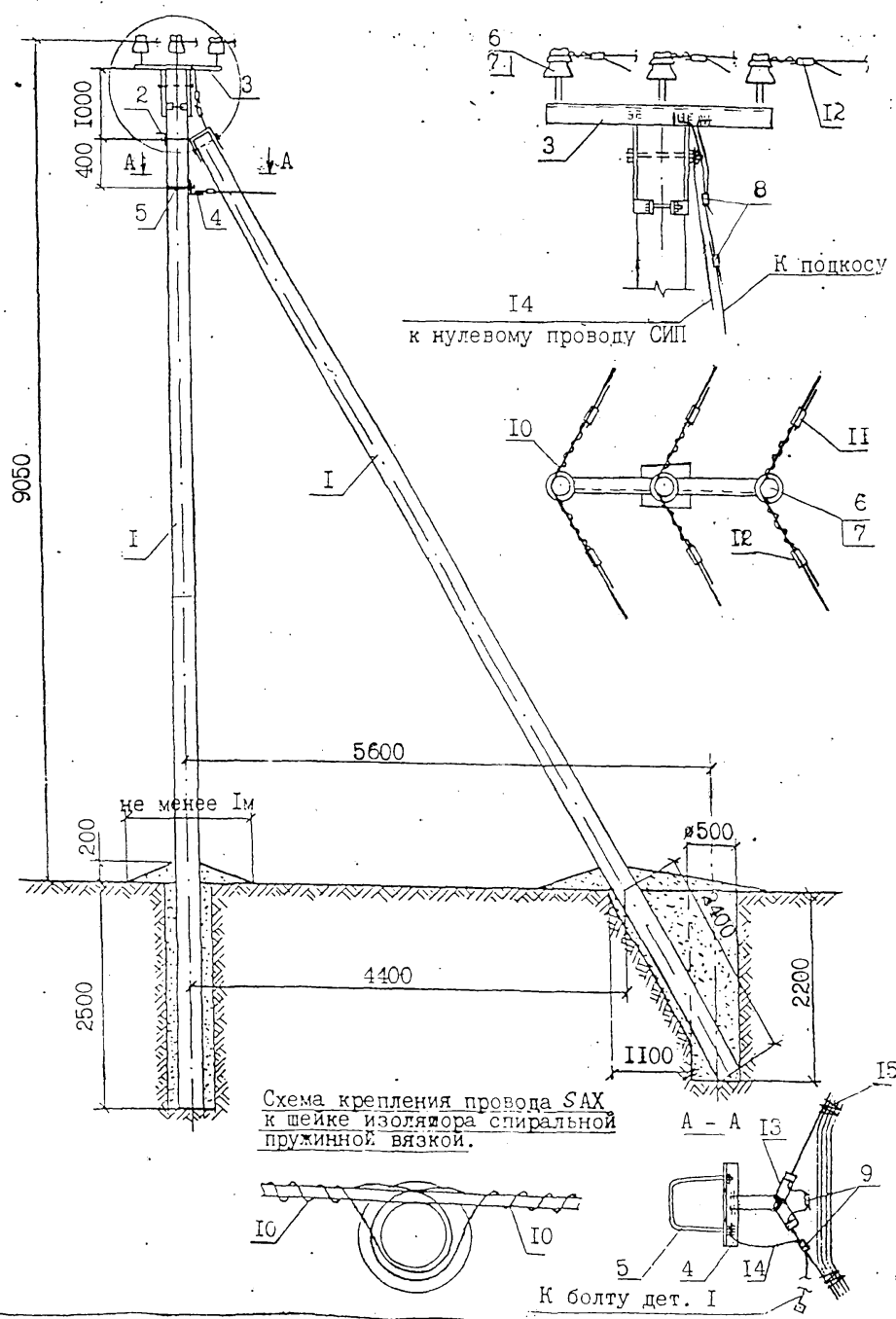


Схема крепления провода SАХ к шейке изолятора спиральной пружинной вязкой.

1. Момент затяжки болта не менее 15 кгс.м. Закрепление гаек от самоотвертывания производить закерниванием резьбы на глубину не менее 3 мм.
2. Допустимые условия заземления нулевого провода см. примечания на черт. Л62-98 05 лист 2, п. 5.
3. Закрепление опоры в грунте выполняется в соответствии с указаниями раздела 5 пояснительной записки.

формат	зона	поз.	Обозначение	Наименование	Кол.	Примеч.
				Опора УПБ10/0,4-7		
		I	TU 5863-002-00II3557-94	Стойка СВ110-2	2	
		3	Л62-99 05.01	Крепление подкоса У52	1	7,0кг
		3	06.01	Оголовок ОГ60	1	30,3кг
		4	06.02	Траверса ТМ80	1	2,56кг
		5	01.05	Хомут Х51	1	1,1кг
		6		Изолятор	3	п.2.4.ПЗ
		7		Колпачок	3	п.2.5.ПЗ
		8	TU 34-12-10273-88	Зажим ПС-2-1	2	
		9	Каталог ENSTO	Зажим SL 4.2I	2	0,25кг
		10	Каталог ENSTO	Спиральная пружинная вязка LT50(70,95,120)	6	0,5кг
		11	Каталог ENSTO	Дугозащитное устройство SE 20.1	3	1,4кг
		12	Каталог ENSTO	Дугозащитное устройство SE 20.2	3	1,65кг
		13	Каталог ENSTO	Зажим S0	2	Л62-98,05 табл.1
		14	Л62-05.05	Заземляющий проводник ЗП76	1	0,67кг
		15	Каталог ENSTO	Скрепляющая лента	2	

Н.контр Гоголев
 ГИП Гоголев
 л.спец Куликова
 Инженер Федотова

Л62-99 09
 Угловая промежуточная
 УПБ10/0,4-7
 на угол поворота ВЛ 30°
 Стадия Лист Листов
 АО "РОСЭП"

Инд. № подл. Подпись и дата
 Взам. индр. №
 Л62-99

1. Момент затяжки болта не менее 15 кгс.м. Закрепление гаек от самоотвёртывания производить закерниванием резьбы на глубину не менее 3 мм.
2. Допустимые условия заземления нулевого провода см. примечания на черт. Л62-98 05 лист 2, п. 5.
3. Закрепление опоры в грунте выполняется в соответствии с указаниями раздела 5 пояснительной записки.

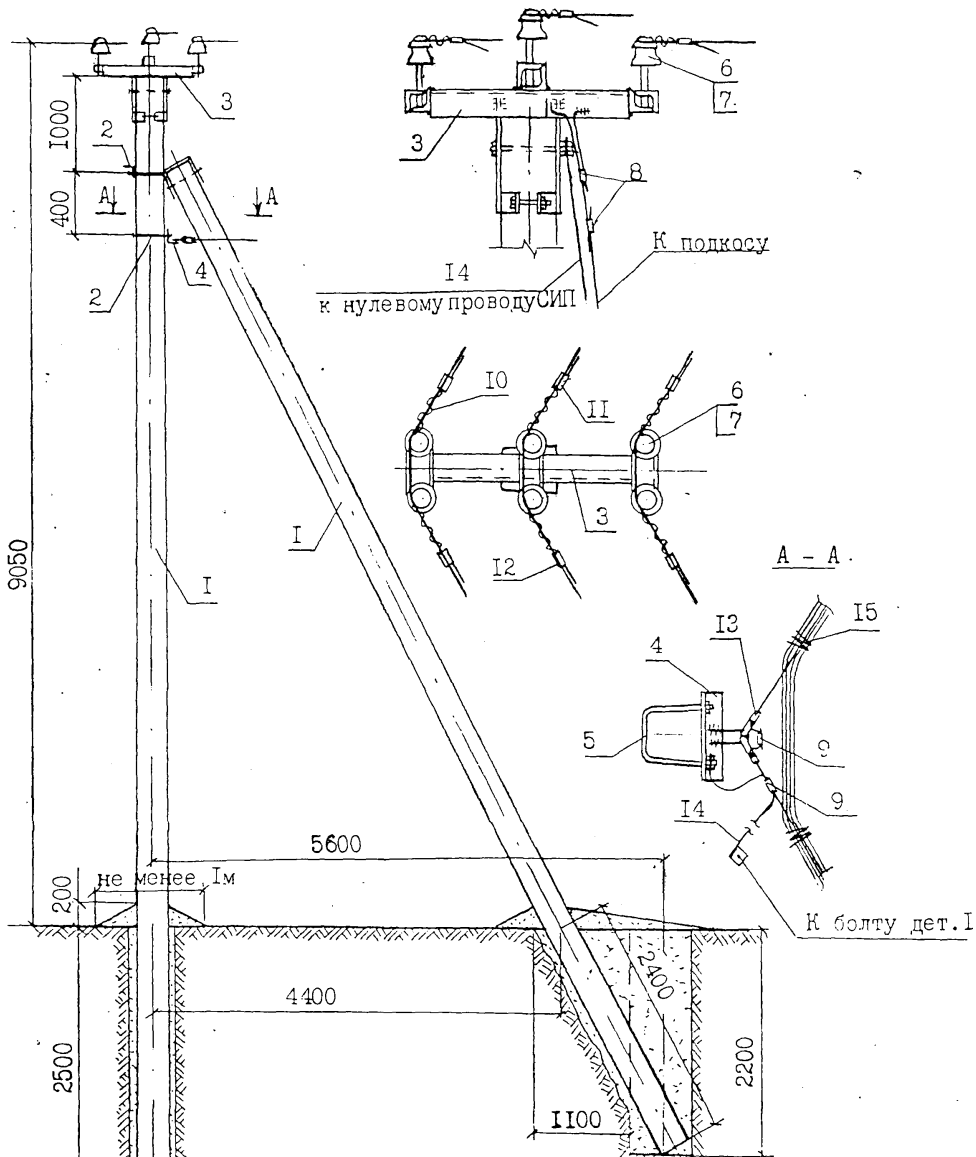
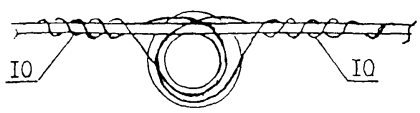


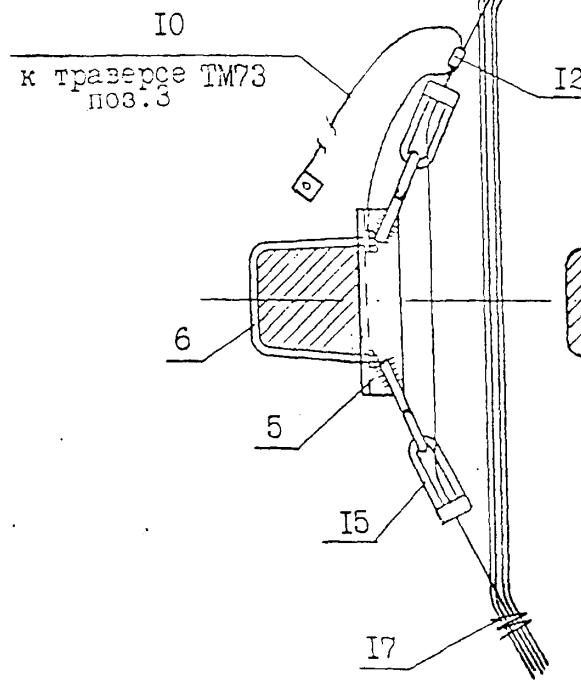
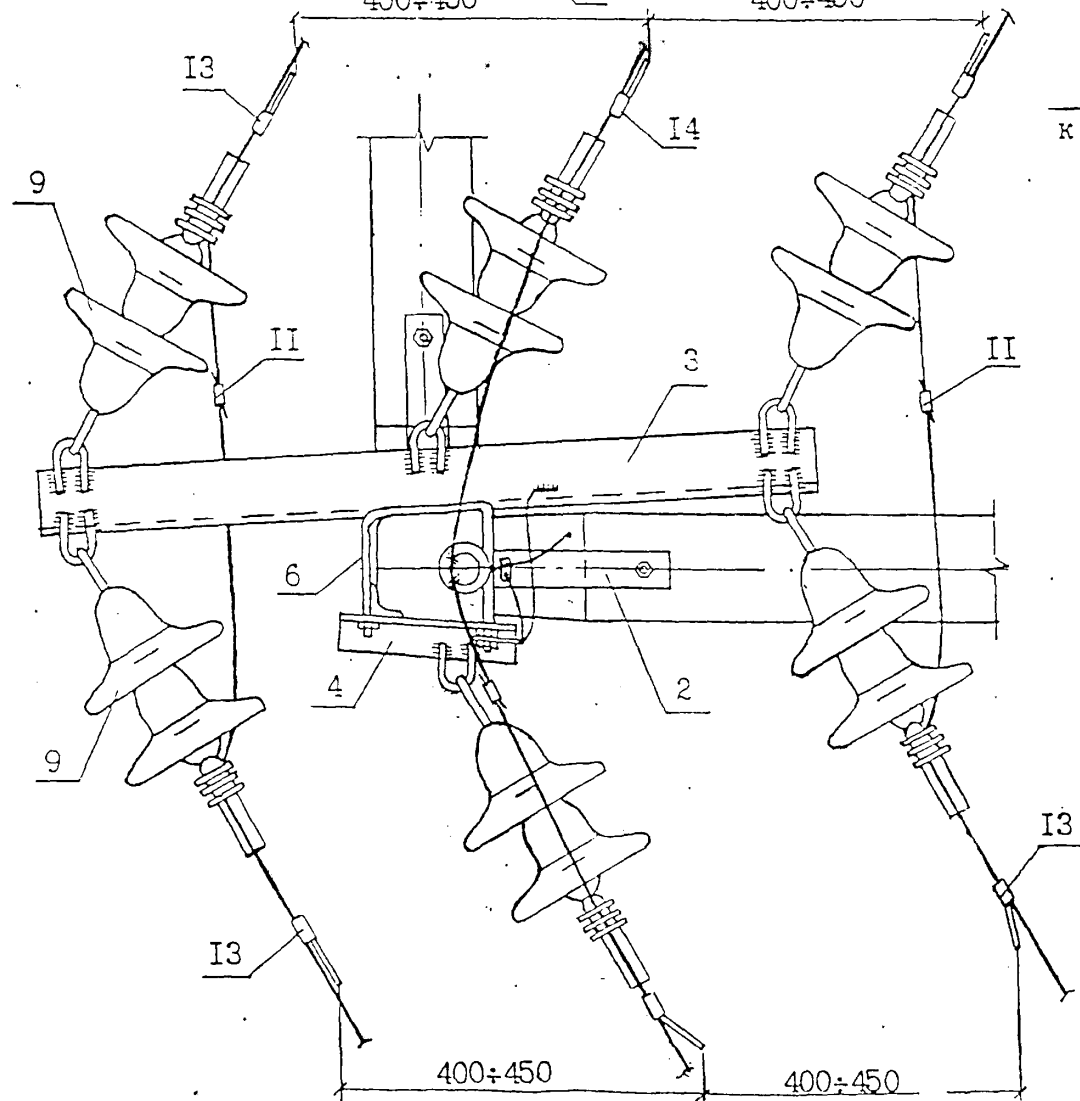
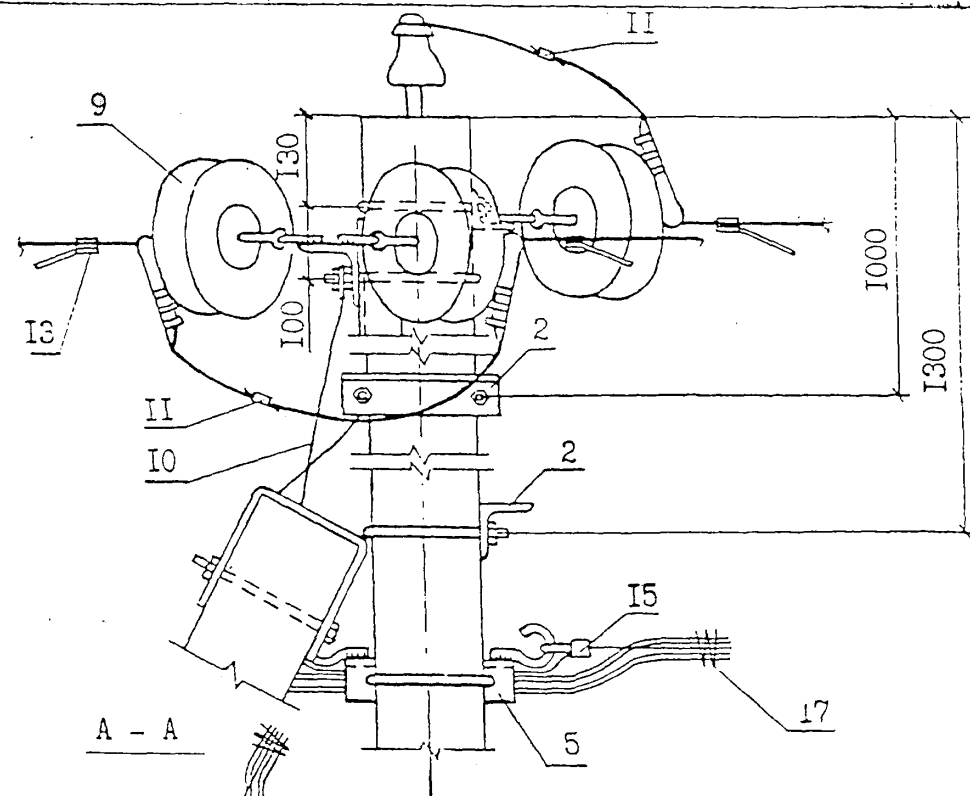
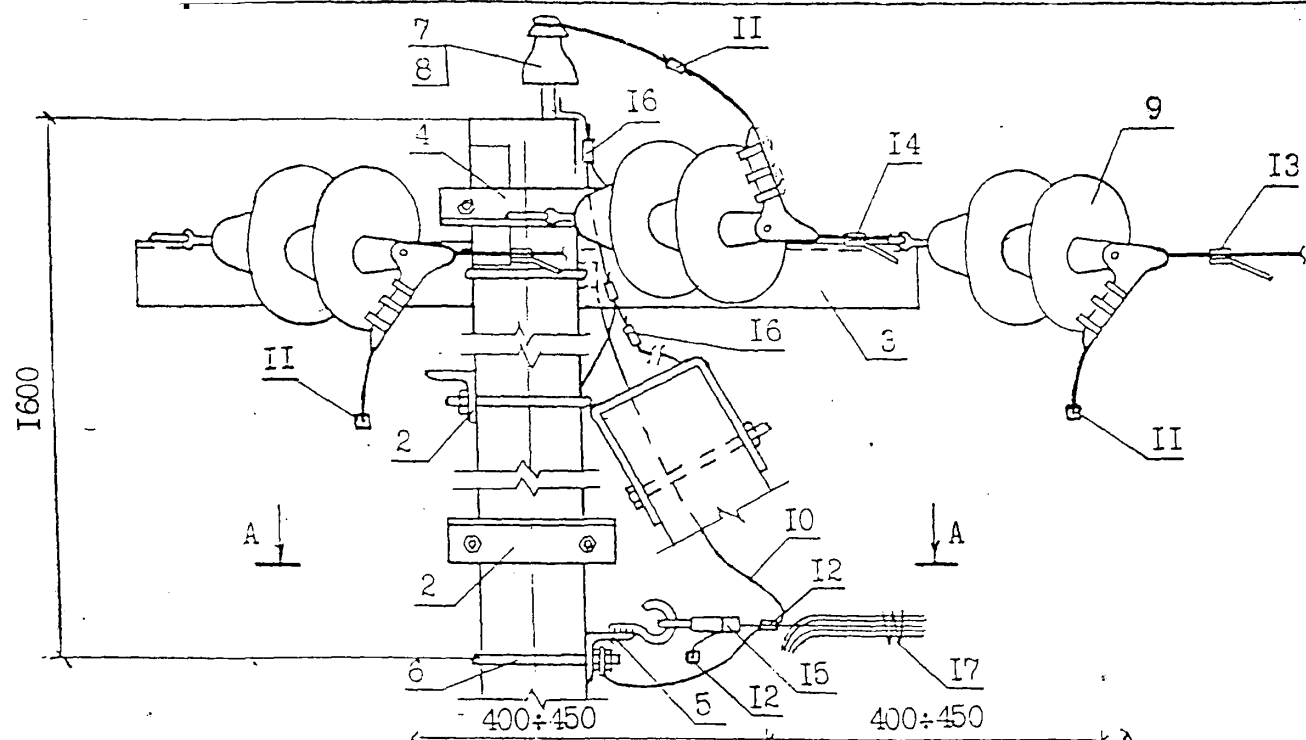
Схема крепления провода САХ к шейке изолятора спиральной пружинной вязкой.



формат	зона	поз.	Обозначение	Наименование	Кол.	Примеч.
				Опора УПБ10/0,4-6		
		I	ТУ5862-002-00113557-94	Стойка СВ110-2	2	
		2	Л62-99 05.01	Крепление подкоса У52	1	7,0кг
		3	07.01	Оголовок ОП61	1	43,6кг
		4	06.02	Траверса ТМ60	1	2,56кг
		5	01.05	Хомут Х51	1	1,1кг
		6		Изолятор	6	п.2.4.ПЗ
		7		Колпачок	6	п.2.5.ПЗ
		8	ТУ 34-12-10273-88	Зажим ПС-2-1	2	
		9	Каталог ENSTO	Зажим SL 4.2I	2	0,25кг
		10	Каталог ENSTO	Спиральная пружинная вязка LT50(70,95,120)	6	0,5кг
		11	Каталог ENSTO	Дугозащитное устройство SE 20.1	3	1,4кг
		12	Каталог ENSTO	Дугозащитное устройство SE 20.2	3	1,65кг
		13	Каталог ENSTO	Зажим 50	2	Л62-98 05 табл. I
		14	Л62-99 05.05	Заземляющий проводник ЗП76	1	0,67кг
		15	Каталог ENSTO	Скрепляющая лента	2	

Л62-99 10			
Н.контр.	Гоголев		
ГМП	Гоголев		
Гл. спец.	Куликова		
Инженер	Рецотова		
		Угловая промежуточная опора УПБ10/0,4-6 на угол поворота ВЛ 60°	Стадия: Лист: Листов:
			АО "РОСЭП"

Л62-99



4. В местах установки зажимов ПА поз. II изоляция на проводах снимается.

Изм. № подл. Подпись и дата
Взам. инв. №
Л62-99

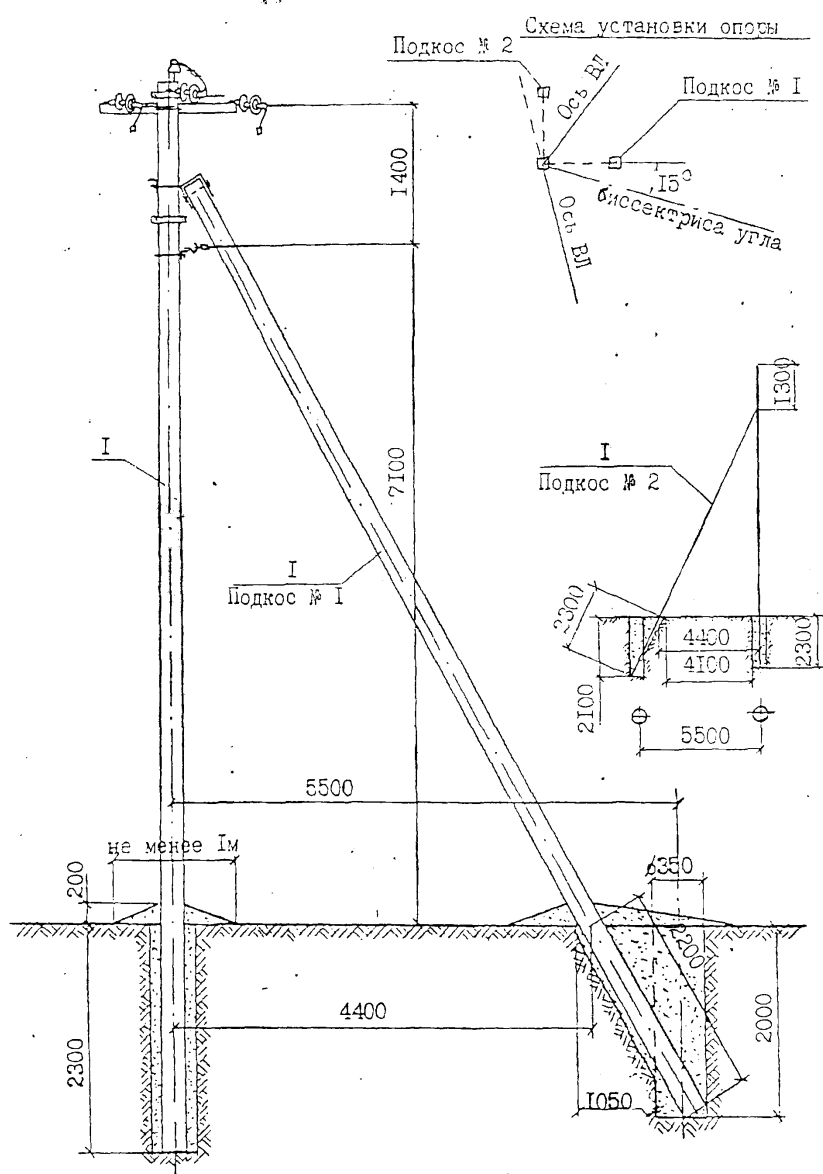


Схема установки опоры
Подкос № 2
Ось ВЛ
Подкос № 1
15°
Ось ВЛ
биссектриса угла

1. Момент затяжки болта не менее 15 кгс.м. Закрепление гаек от самоотвёртывания производить закерниванием резьбы на глубину не менее 3мм.
2. Марку штыревых изоляторов и колпачков принимать согласно указанию пп. 2.5 и 2.6 пояснительной записки.
3. Спираль дугозащитного устройства поз. 14 условно не показана.

Продолжение см. на листе 2.

формат	зона	поз.	Обозначение	Наименование	Кол.	Примеч.
			Опора УАВ10/0,4-4			
		I	ТУ 5663-002-00113557-94	Стойка СВ110-2	3	
		2		Крепление подкоса У52	2	14,0 кг
		3		Траверса ТМ 73	1	19,8кг
		4		Траверса ТМ60 а	1	2,56 кг
		✓ 5		Траверса ТМ61	1	3,5 кг
		✓ 6		Хомут Х51	3	3,3 кг
		7		Изолятор	1	п.2.3 ПЗ
		8		Колпачок		
		9		Натяжная изолирующ.подвеска 6		
		✓ 10		Заземляющий проводник ЗП76	1	0,67 кг
		11		Зажим ПА	3	162-99 05 п.3, табл.
		✓ 12	Каталог ENSTO	Зажим SL 4.2I	1	0,125кг
		13	Каталог ENSTO	Дугозащитное устройство		
				SE 20.1	4	2,2 кг
		14	Каталог ENSTO	Дугозащитное устройство		
				SE 20.2	2	1,1 кг
		✓ 15		Зажим SO	2	
		16	ТУ 34-13-10273-88	Зажим ПС-2-1	3	
		✓ 17	Каталог ENSTO	Скрепляющая лента	2	
		18		Вязальная проволока		2,2 п.м
		✓ 19	ГОСТ 5915-70*	Гайка 2М16.5	3	0,1 кг

Инв. № подл. 162-99
Подпись и дата
Взам. инв. №

И.контр Гоголев

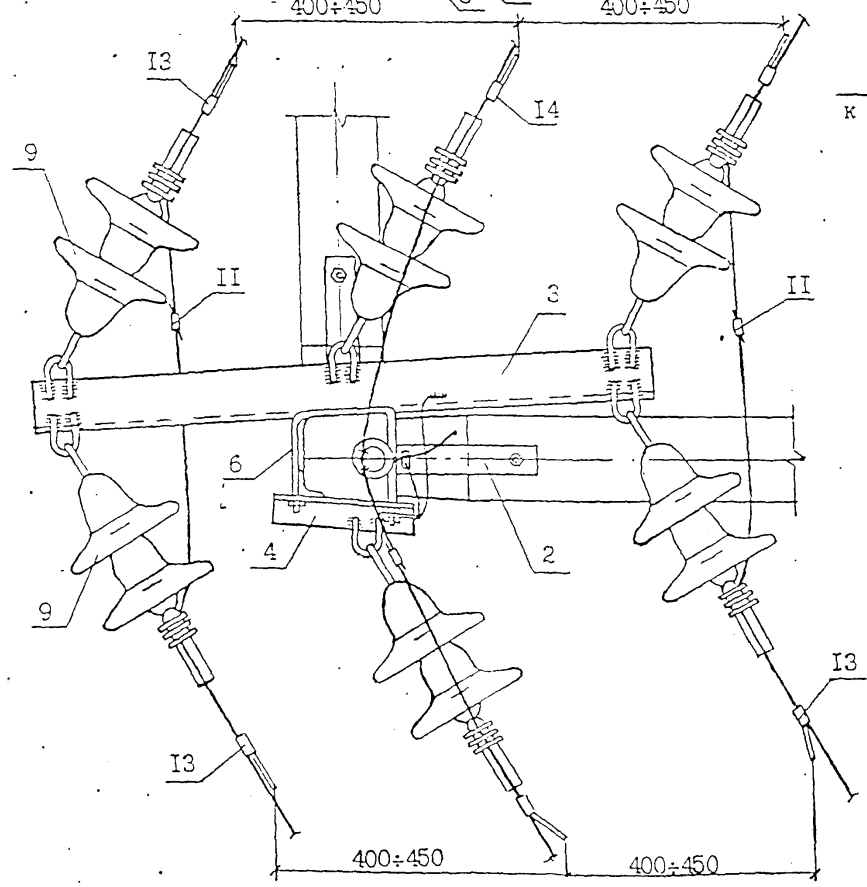
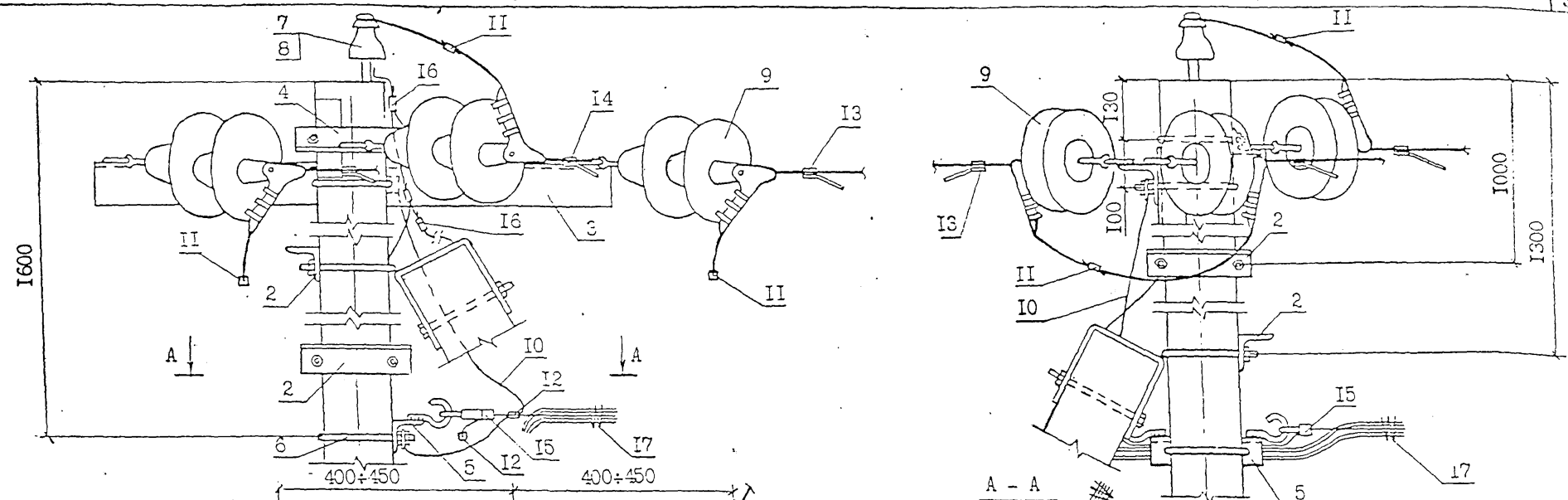
162-99 12

Угловая анкерная опора
УАВ10/0,4-4 на угол
поворота ВЛ $0 \div 60^\circ$

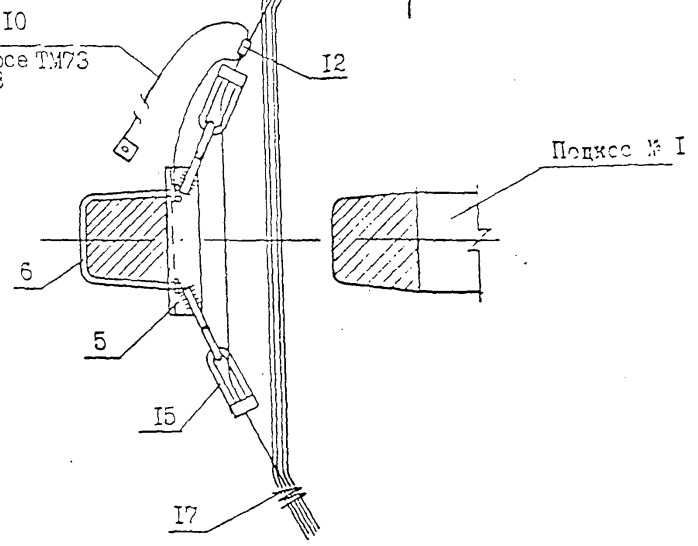
Стация Лист листов
I

АО "РОСЭП"

ГИП Гоголев
сл. спец. Куликова
Инженер Федотова

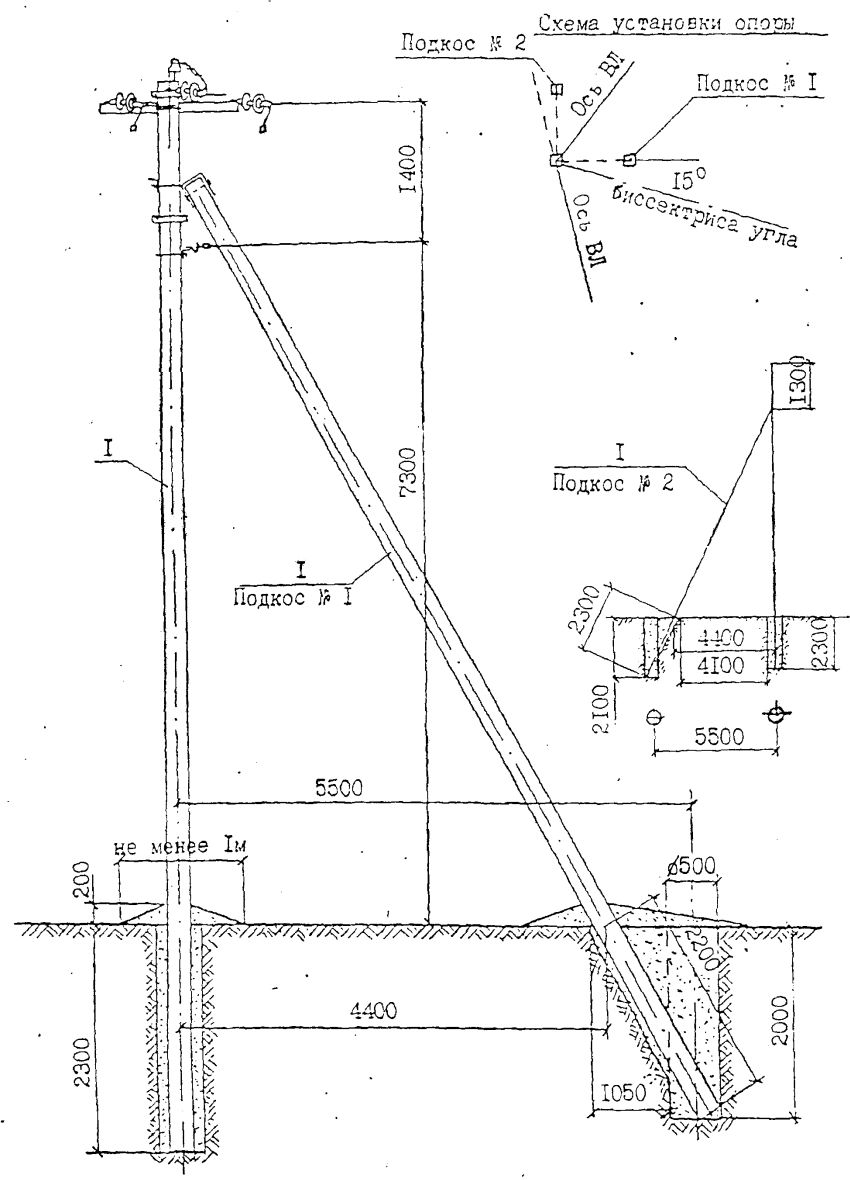


10
к траверсе ТМ73
поз.3



- 4. В местах установки зажимов ПА поз. II изоляция на проводах снимается.
- 5. Указанные в таблице I пояснительной записки расчётные пролёты для района по гололёду с $\delta = 15$ и 20 мм сокращать на 5% при смежных опорах анкерного типа с высотой подвески СИП менее 7,3 м.

Инв. № подл. Подпись и дата
Л62-99



1. Момент затяжки болта не менее 15 кгс.м. Закрепление гаек от самоотвёртывания производить закерниванием резьбы на глубину не менее 3мм.
2. Марку штыревых изоляторов и колпачков принимать согласно указанию пп. 2.5 и 2.6 пояснительной записки.
3. Спираль дугозащитного устройства поз. 14 условно не показана.

Продолжение см. на листе 2.

формат	зона	поз.	Обозначение	Наименование	Кол.	Примеч.
Опора УАВ10/0,4-5(6,7)						
		I	ТУ 5863-009-00113557-95	Стойка СИИ2-I(2,4)	3	
		2		Крепление подкоса У52	2	14,0 кг
		3		Траверса ТМ83	1	23,5 кг
		4		Траверса ТМ60а	1	2,56 кг
		5		Траверса ТМ81	1	3,5 кг
		6		Хомут Х51	3	3,3 кг
		7		Изолятор	1	п.2.3 ПЗ
		8		Колпачок		
		9		Натяжная изолирующ.подвеска	6	
		10		Заземляющий проводник ЗП76	1	0,67 кг
		II		Зажим ПА	3	Д62-99 СБ л.3, табл.
		I2	Каталог ENSTO	Зажим SL 4.2I	1	0,125кг
		I3	Каталог ENSTO	Дугозащитное устройство		
				SE 20.1	4	2,2 кг
		I4	Каталог ENSTO	Дугозащитное устройство		
				SE 20.2	2	1,1 кг
		I5		Зажим SO	2	
		I6	ТУ 34-16-10273-88	Зажим ПС-2-1	3	
		I7	Каталог ENSTO	Скрепляющая лента	2	
		I8		Вязальная проволока		2,2 п.м
		I9	ГОСТ 5915*	Гайка 2М16	3	0,1 кг

Инв. № подл. Подпись и дата Взам. инв. № Д62-99

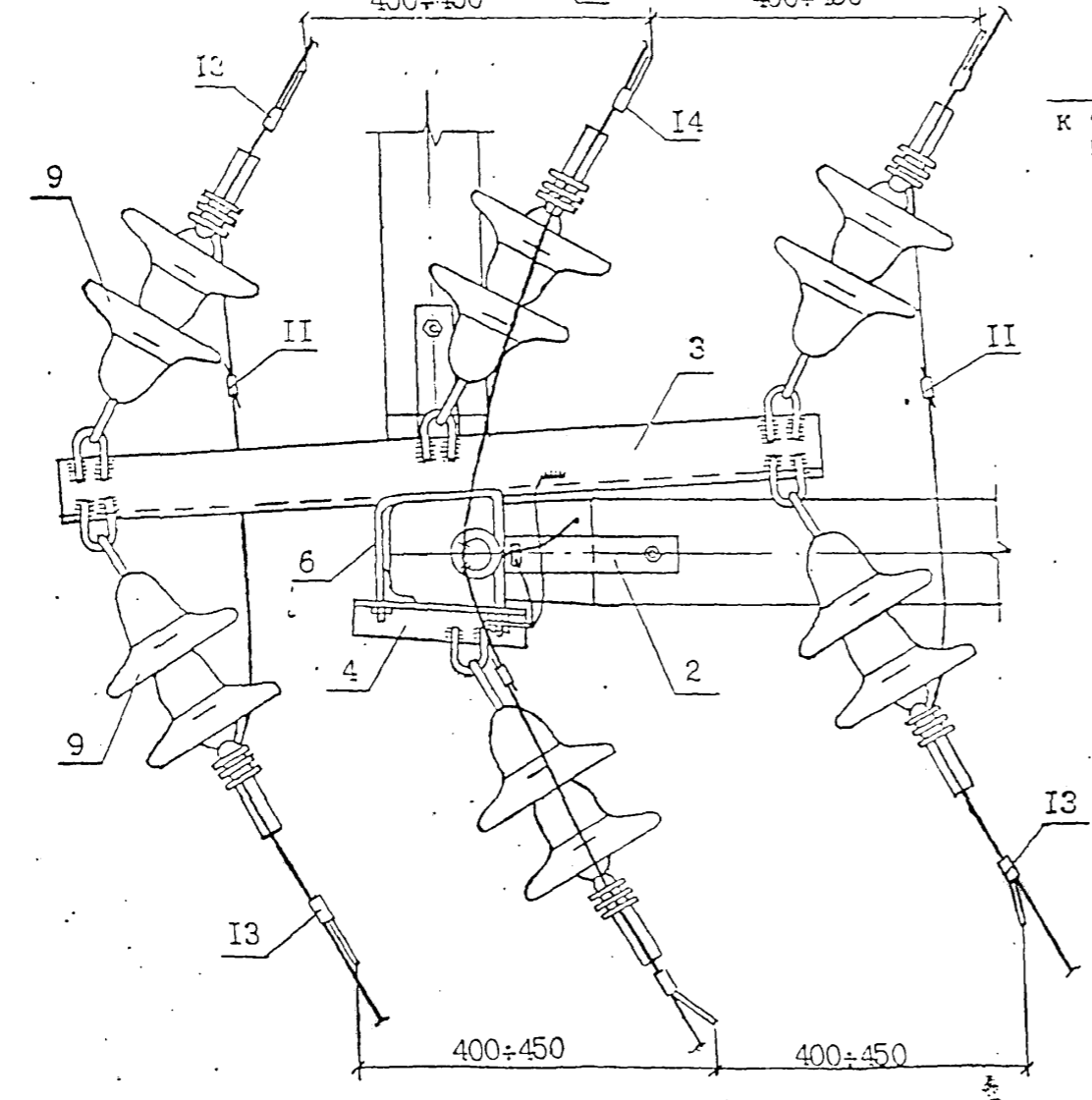
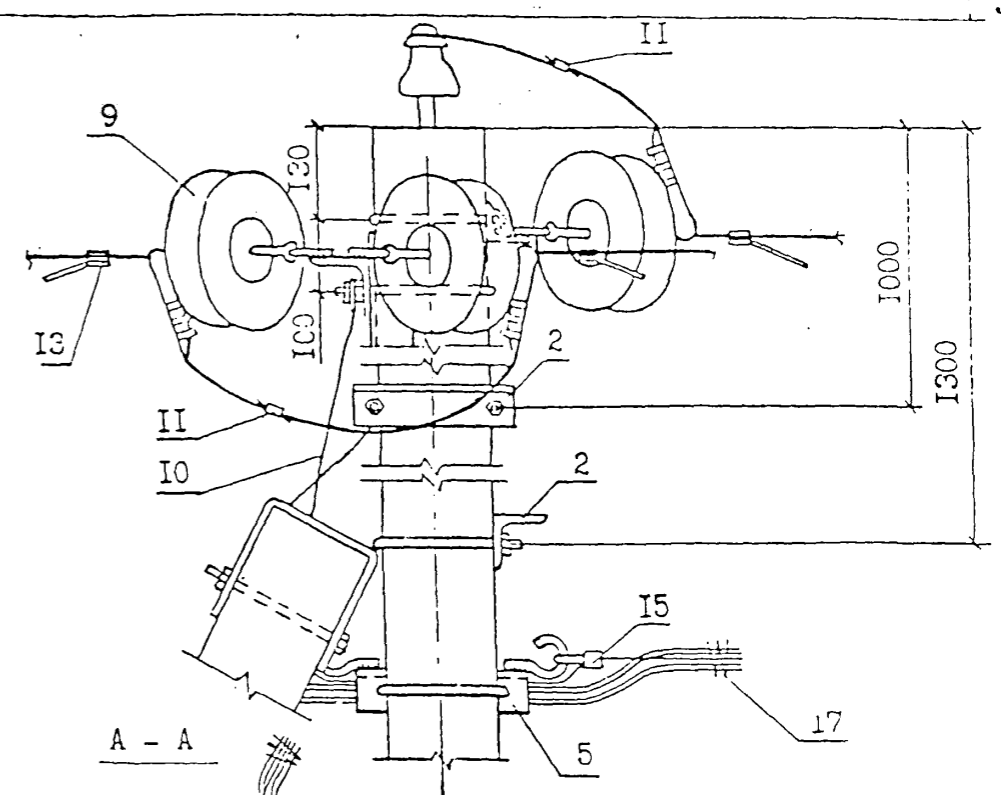
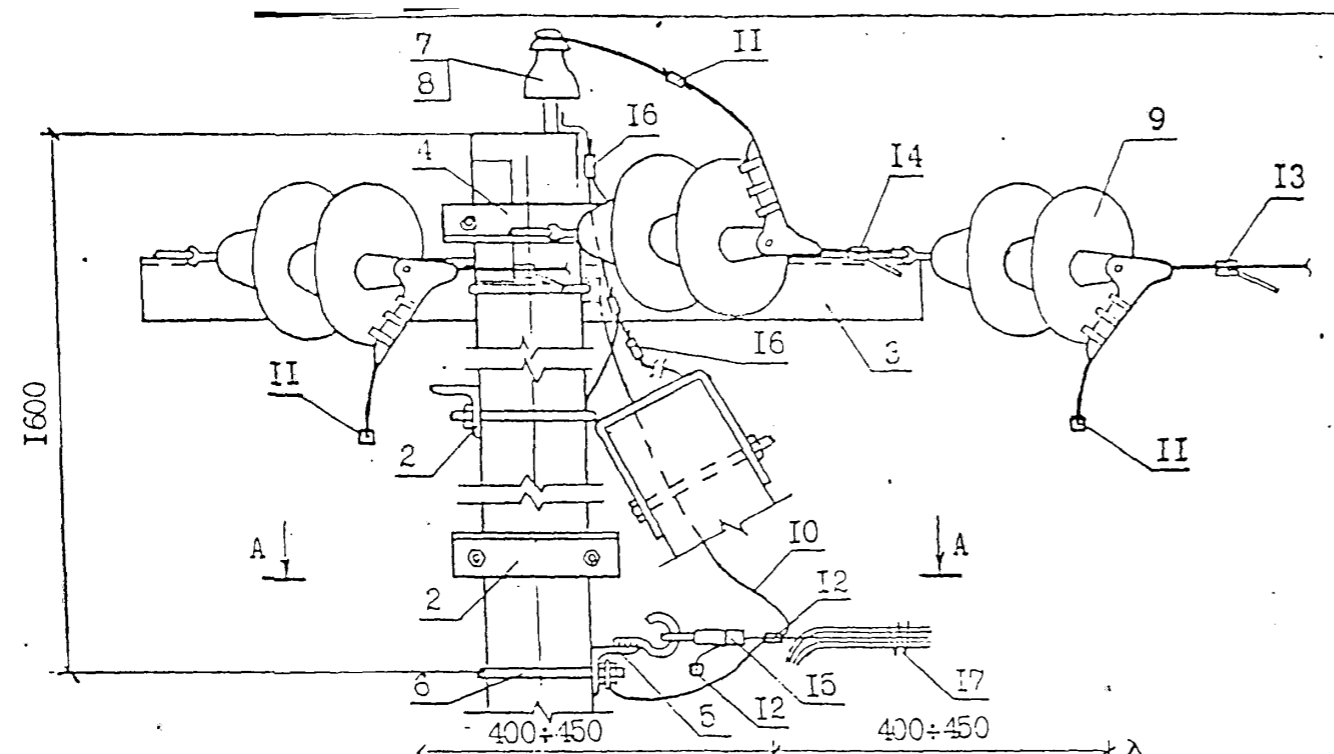
И.контр Гоголев

Д62-99 I3

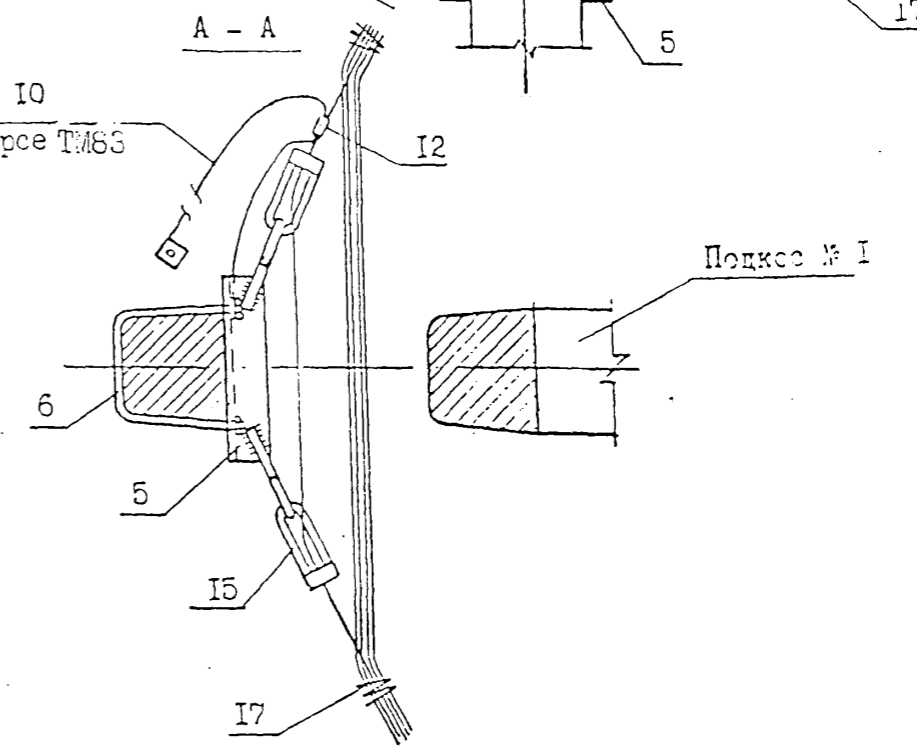
Угловая анкерная опора УАВ10/0,4-5, УАВ10/0,4-6, УАВ10/0,4-7 на угол поворота ВЛ 90°.

ГИП Гоголев
Сл. спец Куликова
Инженер Федотова

Стадия Лист листов
I 2
АО "РОСЭП"



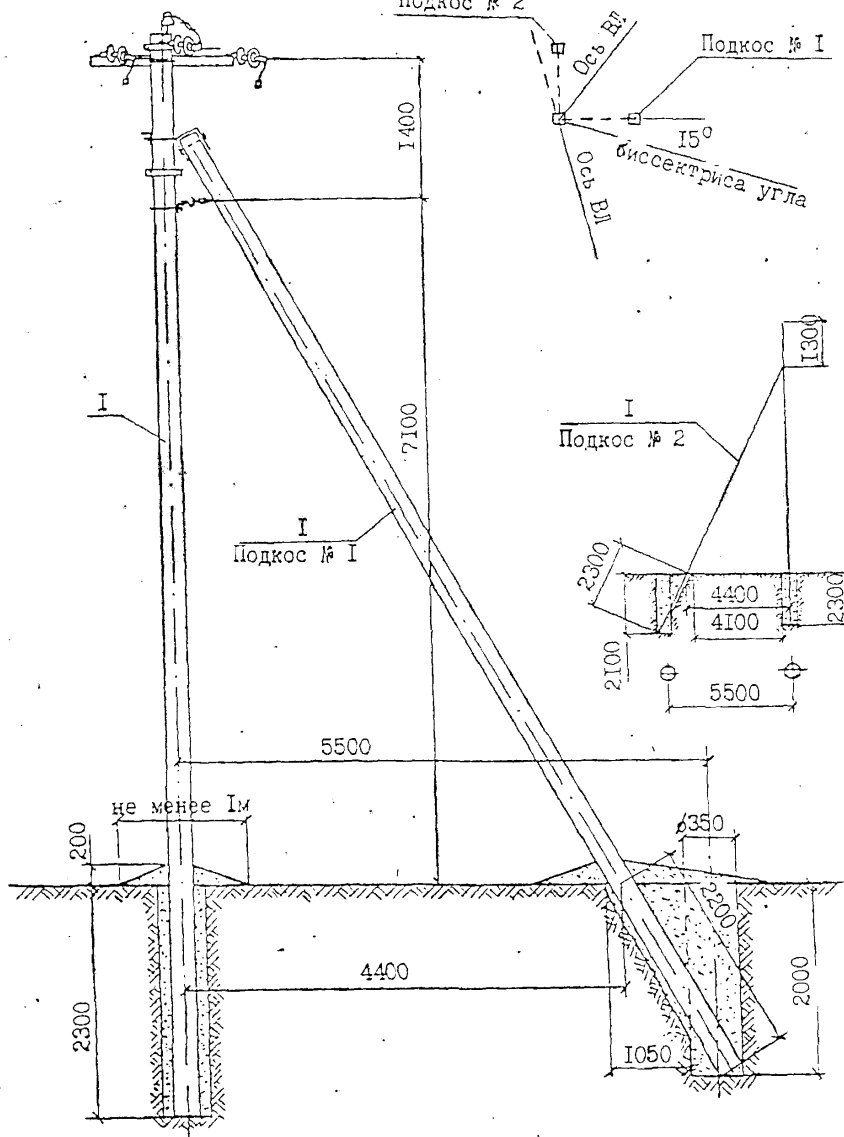
10
к траверсе ТМ63
прз. 3



4. В местах установки зажимов ПА поз. II изоляция на проводах снимается.

Инв. № подл. Подпись и дата
Л62-99

Схема установки опоры



1. Момент затяжки болта не менее 15 кгс.м. Закрепление гаек от самоотвертывания производить закерниванием резьбы на глубину не менее 3мм.
2. Марку штыревых изоляторов и колпачков принимать согласно указанию пп. 2.5 и 2.6 пояснительной записки.
3. Спираль дугозащитного устройства поз. I4 условно не показана.

Продолжение см. на листе 2.

формат	зона	поз.	Обозначение	Наименование	Кол.	Примеч.
Опора УАБИО/0,4-8						
		I	ТУ 5863-002-00113557-94	Стойка СВ110-2	3	
		2		Крепление подкоса У52	2	14,0 кг
		3		Траверса ТМ83	1	23,5кг
		4		Траверса ТМ60а	1	2,56 кг
		5		Траверса ТМ61	1	3,5 кг
		6		Хомут Х51	3	3,3 кг
		7		Изолятор	1	п.2.3 ПЗ
		8		Колпачок		
		9		Натяжная изолирующ.подвеска	6	
		10		Заземляющий проводник ЗП78	1	0,67 кг
		II		Зажим ПА	3	162-99.05 п.3,табл.
		I2	Каталог ENSTO	Зажим СБ 4.2I	1	0,125кг
		I3	Каталог ENSTO	Дугозащитное устройство		
				SE 20.1	4	2,2 кг
		I4	Каталог ENSTO	Дугозащитное устройство		
				SE 20.2	2	1,1 кг
		15		Зажим SO	2	
		I6	ТУ 34-13-10273-88	Зажим ПС-2-I	3	
		I7	Каталог ENSTO	Скрепляющая лента	2	
		18		Вязальная проволока		2,2 п.м
		I9	ГОСТ 5915-70*	Гайка 2М16	3	0,1 кг

Н.контр Гоголев

162-99-14

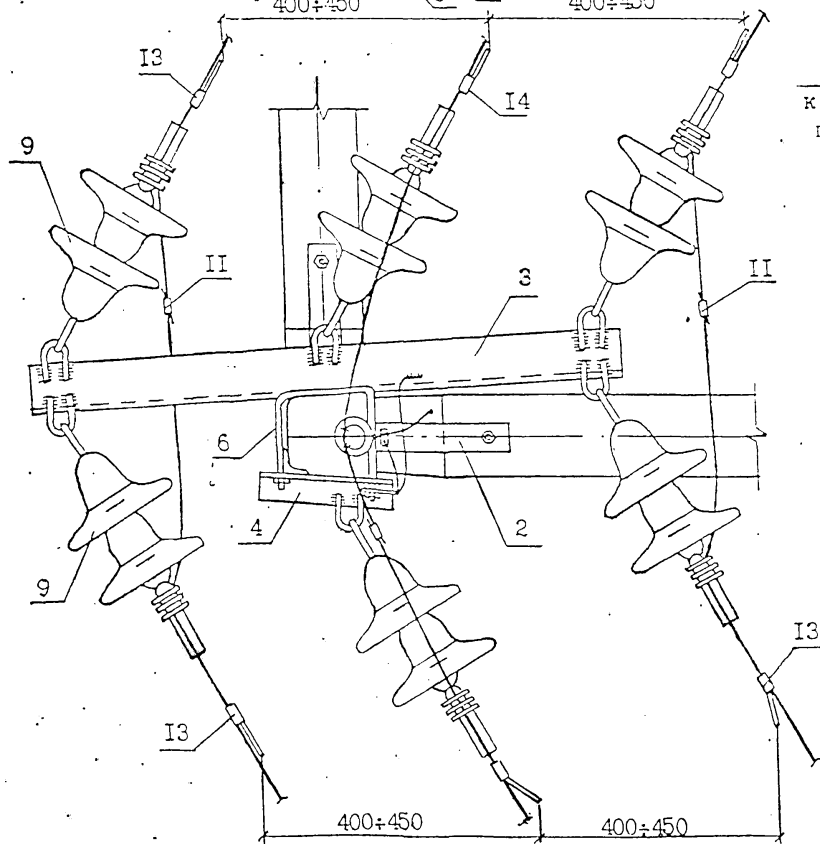
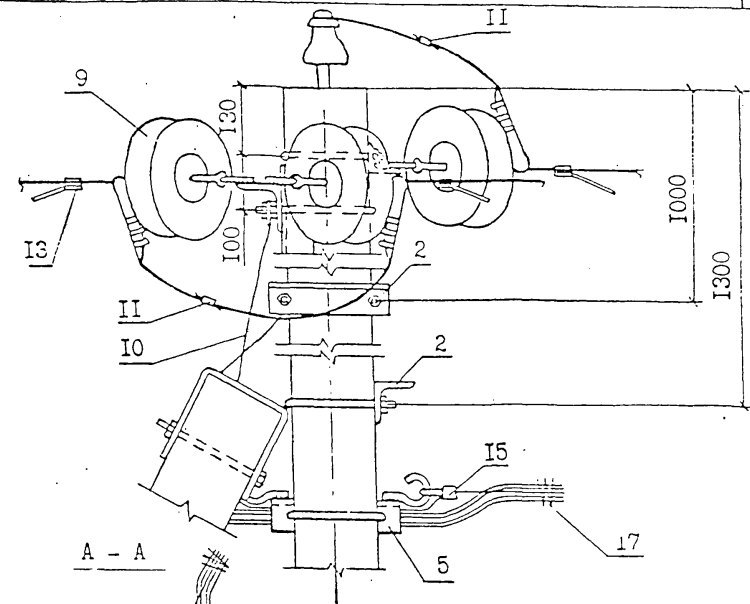
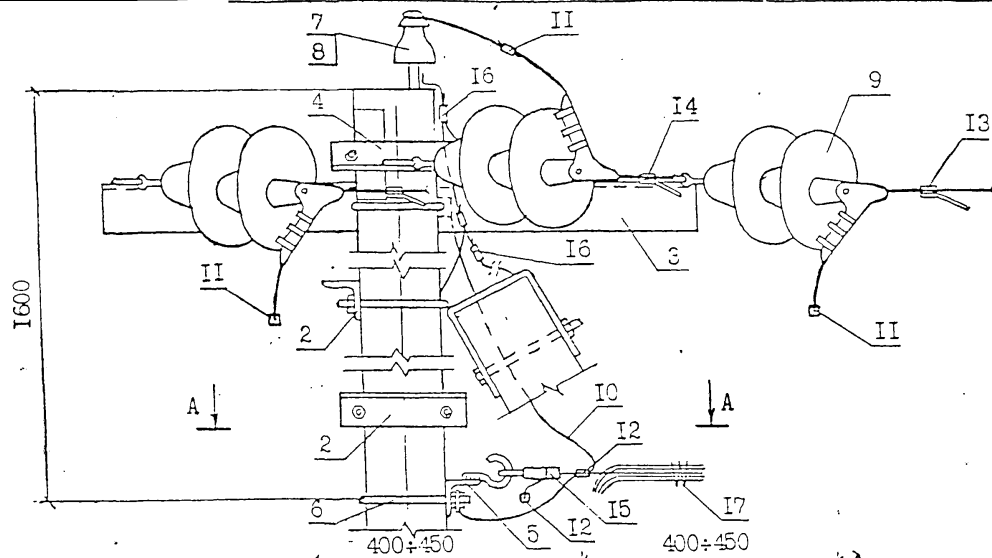
ГИП Гоголев
 Гл.спец Куликова
 Инженер Федотова

Угловая анкерная опора
 УАБИО/0,4-8 на угол
 поворота ВЛ 90°

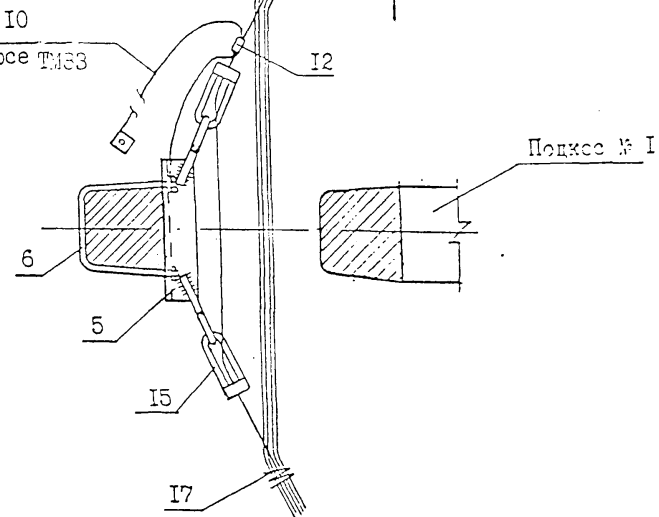
Страниц	лист	листов
	I	2

АО "ГОСЭП"

Инв.№ подл. Подпись и дата. Изм. инв. №
 162-99



10
к траверсе ТМ33
поз.3



4. В местах установки зажимов ПА поз. II изоляция на проводах снимается.

5. Указанные в таблице I пояснительной записки расчётные пролёты для района по гололёду с $h = 15$ и 20 мм сокращать на 5% при смежных опорах анкерного типа с высотой подвески СИП менее 7,3 м.

1. Момент затяжки болта не менее 15 кгс.м. Закрепление гаек от самоотвертывания производить закерчиванием резьбы на глубину не менее 3 мм.
 2. Закрепление опоры в грунте выполняется в соответствии с рекомендациями раздела 5 пояснительной записки.
- Продолжение см. на листе 2.

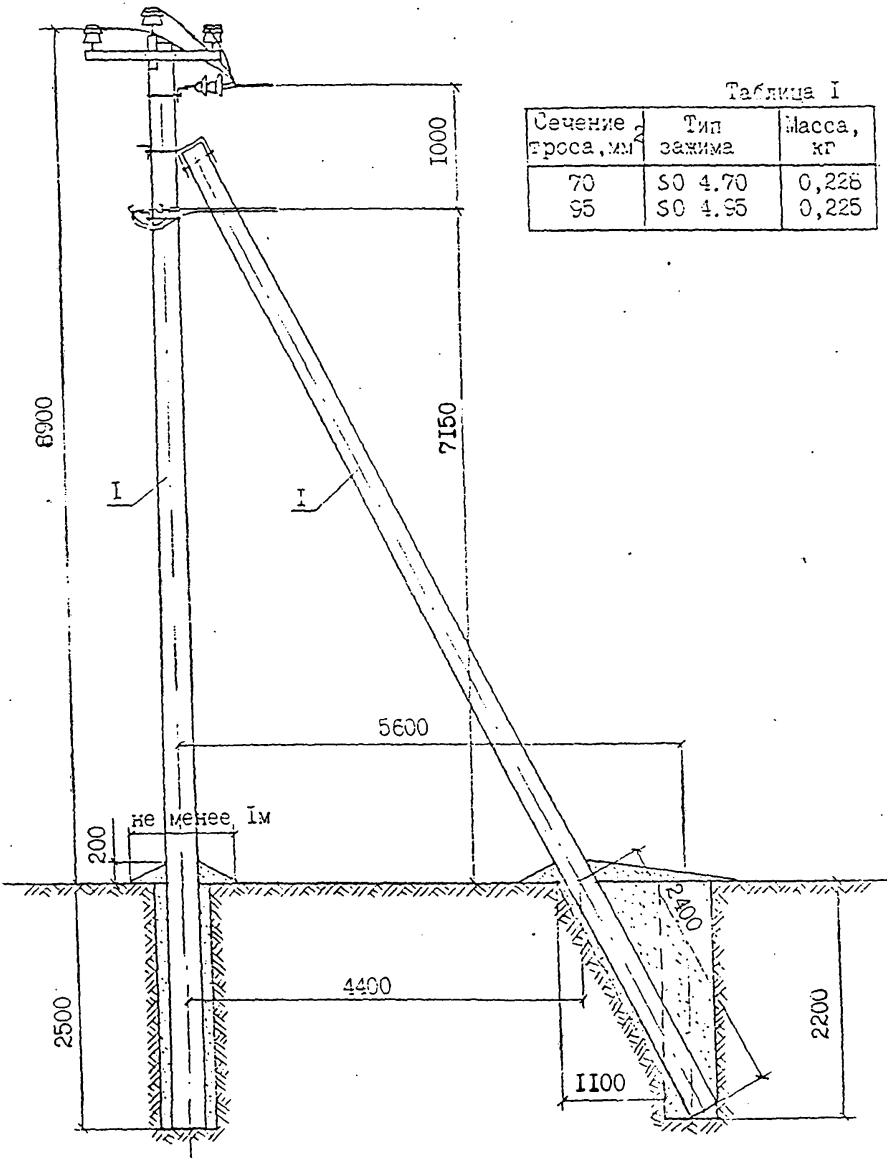


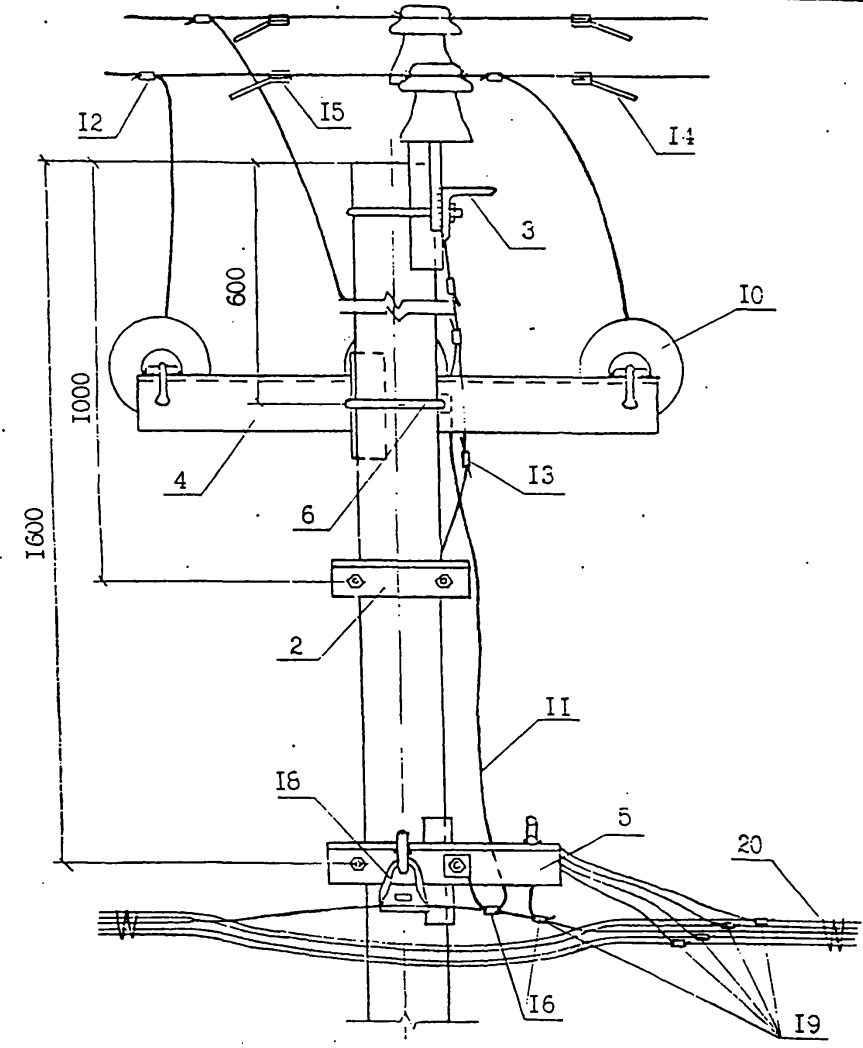
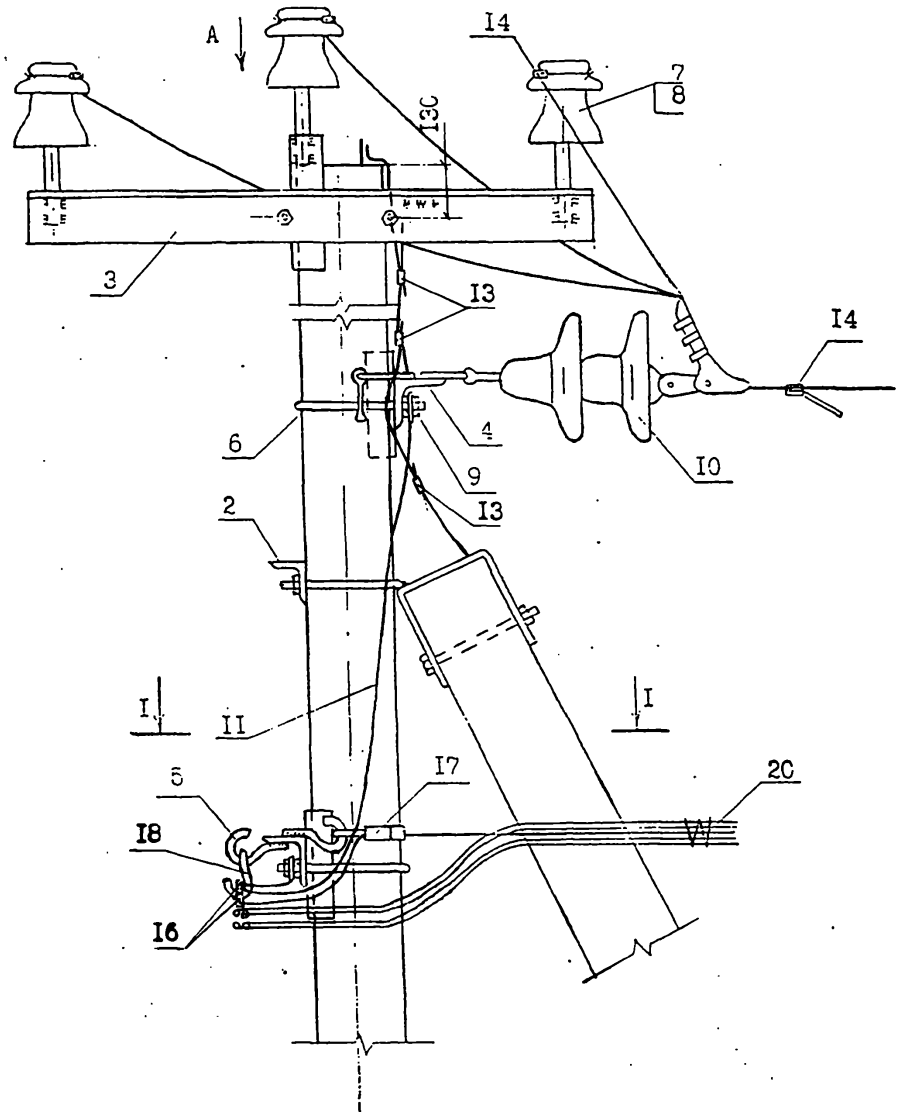
Таблица I

Сечение троса, мм	Тип зажима	Масса, кг
70	SO 4.70	0,228
95	SO 4.95	0,225

формат	зона	поз.	Обозначение	Наименование	Кол.	Примеч.
				Опора ОАВ10/0,4-I(2,3)		
		I	ТУ 5663-009-С0113557-95	Стойка СИ2-I(2,4)	2	
		2		Крепление подкоса У52	1	7,0кг
		3		Оголовок СГ 56	1	18,3кг
		4		Траверса ТМ77	1	17,2кг
		5		Траверса ТМ85	1	5,7кг
		6		Хомут Х51	3	3,3кг
		7		Изолятор	3	2.4.ПЗ
		8	ТУ 34-09-11232-87	Колпачок	3	2.5.ПЗ
		9	ГОСТ 5915-70	Гайка 2М16.5	2	0,06кг
		10	Л62-99 С0.1	Натяжная изолир. подвеска	3	
		11		Саземляющий проводник ЗП76	1	0,67кг
		12		Зажим ПА	3	Л62-99 С0.1 г.5, табл.
		13	ТУ 34-13-10273-86	Зажим РС-2-I	3	
		14	Каталог фирмы ENSTO	Дугозащитное устройство SE 20.1	6	2,8кг
		15	Каталог фирмы ENSTO	Дугозащитное устройство SE 20.2	3	1,65кг
		16	Каталог фирмы ENSTO	Зажим SL 4.2I	1	0,125кг
		17	Каталог фирмы ENSTO	Зажим SO	1	см. табл. I
		18	Каталог фирмы ENSTO	Зажим поддерживающий SO I4.1	1	0,24кг
		19	Каталог фирмы ENSTO	Зажим ответвления SL II. II	5	0,58кг
		20	Каталог фирмы ENSTO	Скрепляющая лента	3	
		21		Вязальная проволока		6,6п.м

Л62-99
Инв. № подл.
Подпись и дата
Взам. инв. №

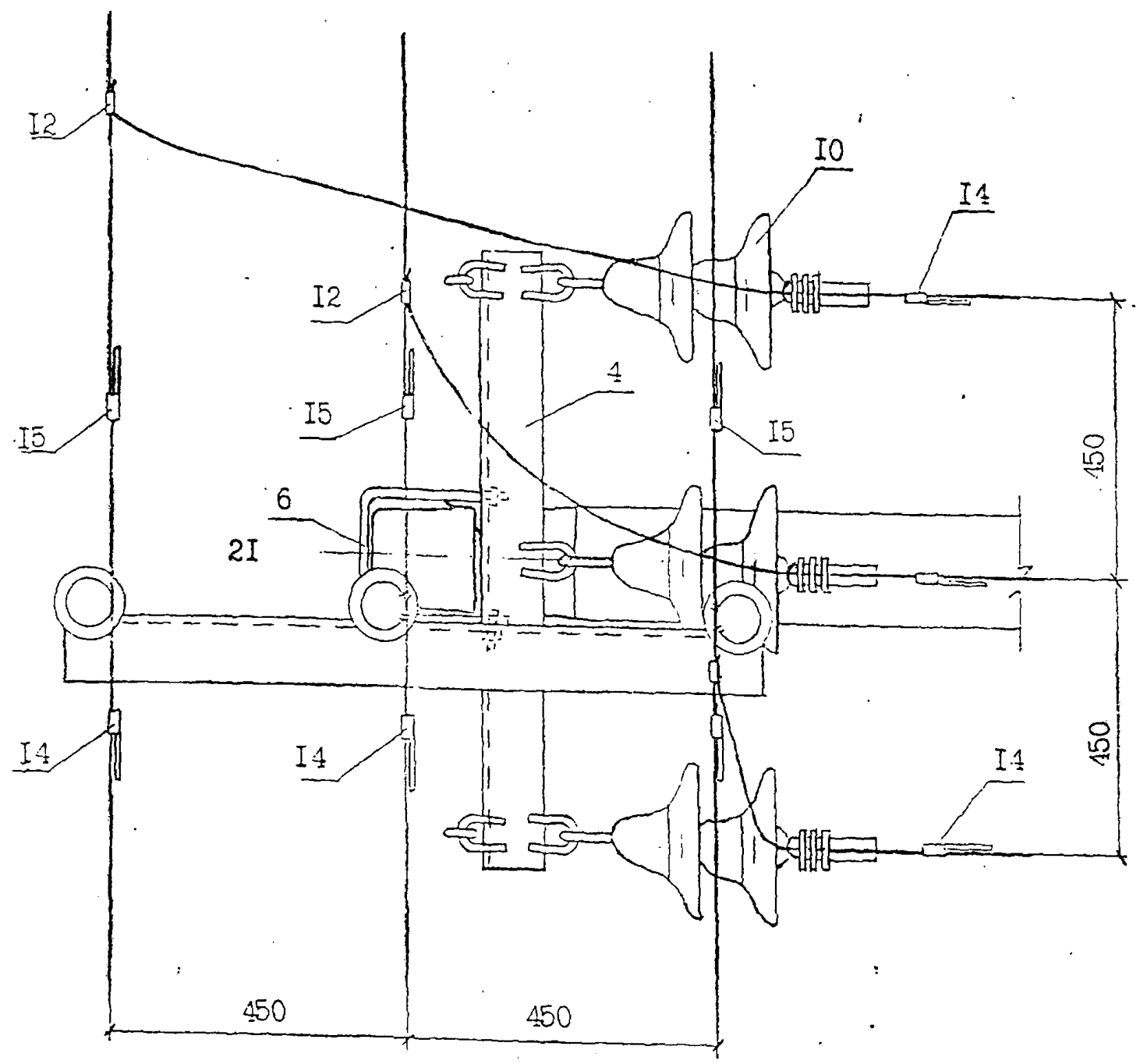
Н.контр.	Гоголев	Ужас	Л62-99 I5	Ответственная анкерная опора	Стация	Лист	Листов
ТИП	Гоголев	Ужас			I	5	
л. спец.	Куликова	Купина			АО "РОСЭП"		
Инженер	Бедотова	Д.В.Иван			ОАВ10/0,4-1, ОАВ10/0,4-2 ОАВ10/0,4-3		



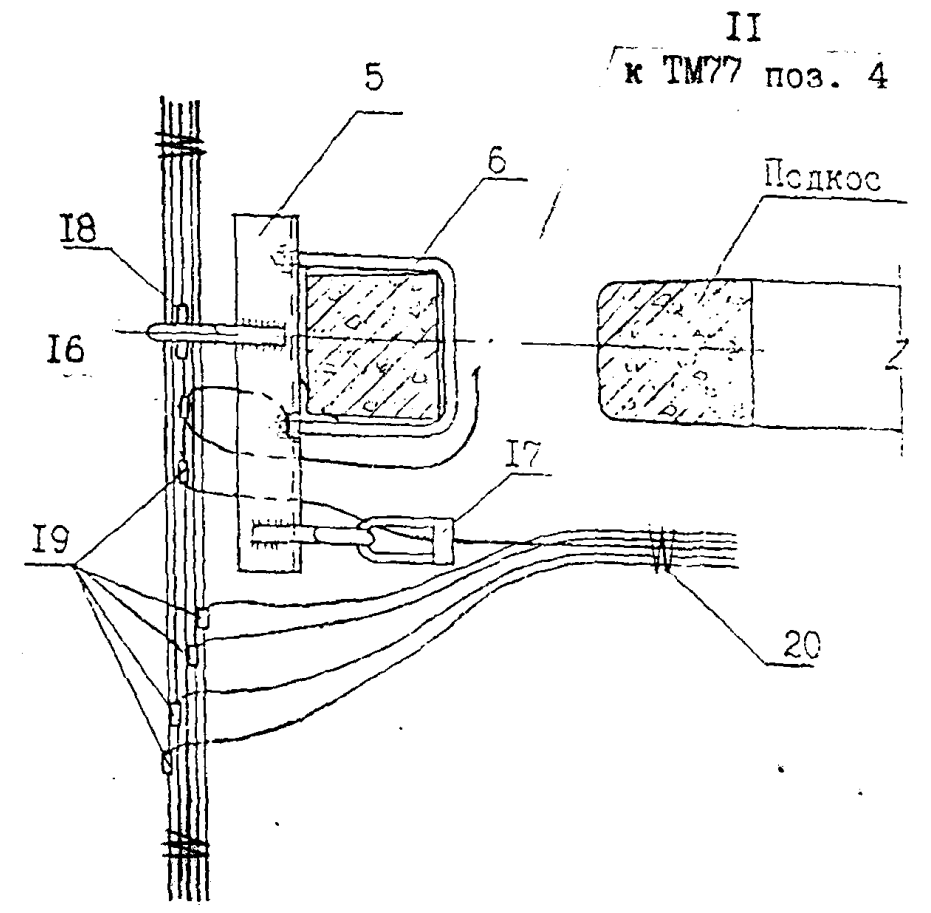
- 3. Для заземления нулевого провода допускается заменять проводник ЗП76 на подвесной трос (на нулевую жилу СИПа), выполнив его соединение с заземляющим проводником стойки зажимом SL4.21 и другого конца с хомутом поз.6, зажав его с помощью гайки между двумя шайбами 60x60x6.
- 4. Вид А и разрез I-I см. на листе 3 данного чертежа.
- 5. Спираль дугозащитного устройства поз.15 условно не показана.

зв. № подл. Погнись и дата Взам. инв. №
Л62-99

Вид А



I - I



II
к ТМ77 поз. 4

№ подл. Подпись и дата
Л62-99

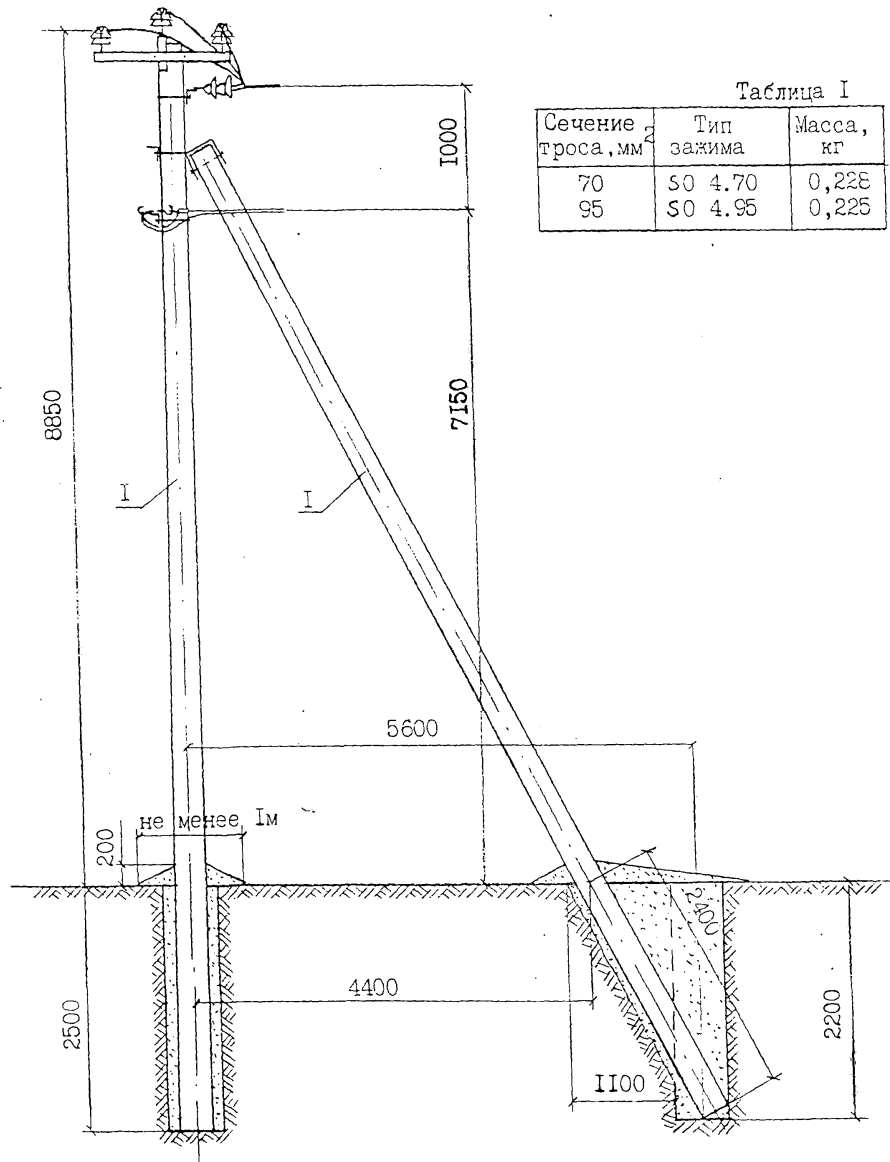


Таблица I

Сечение троса, мм	Тип зажима	Масса, кг
70	SO 4.70	0,228
95	SO 4.95	0,225

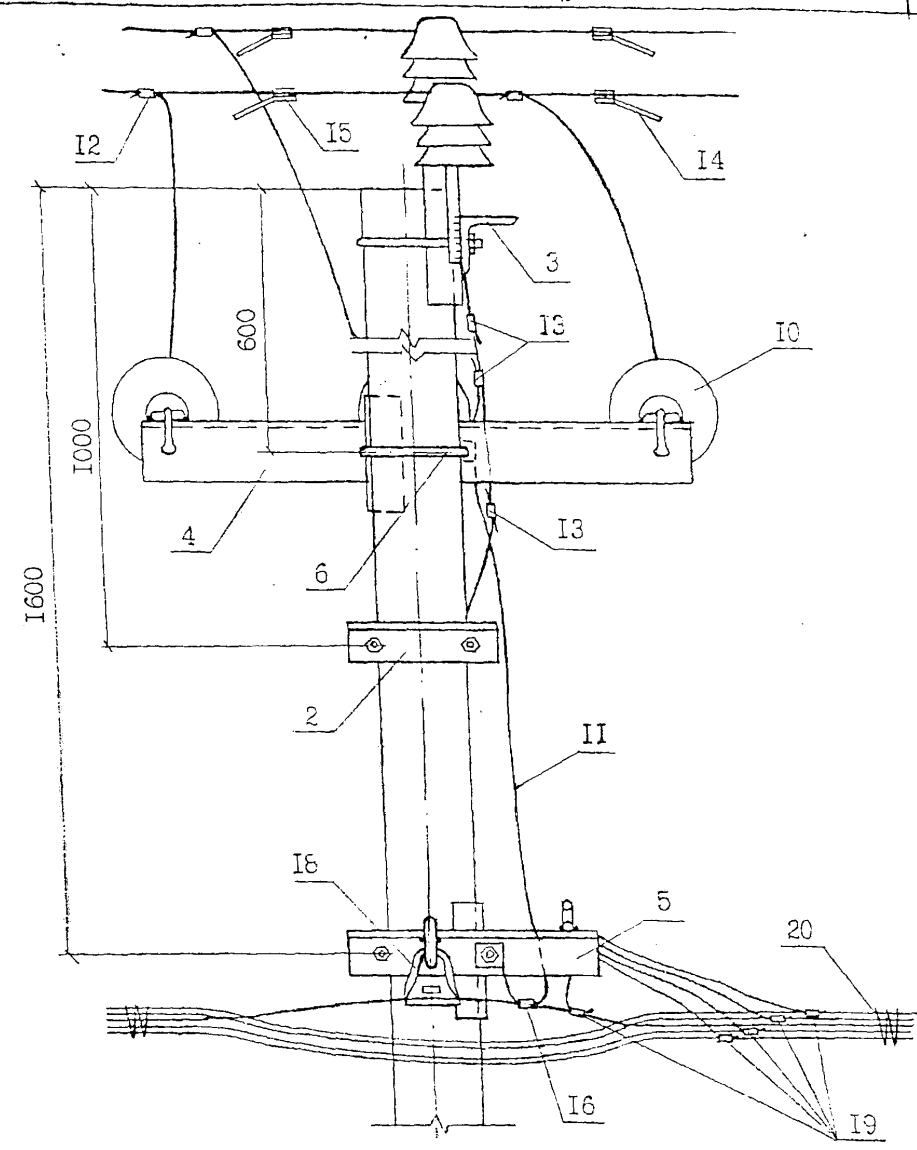
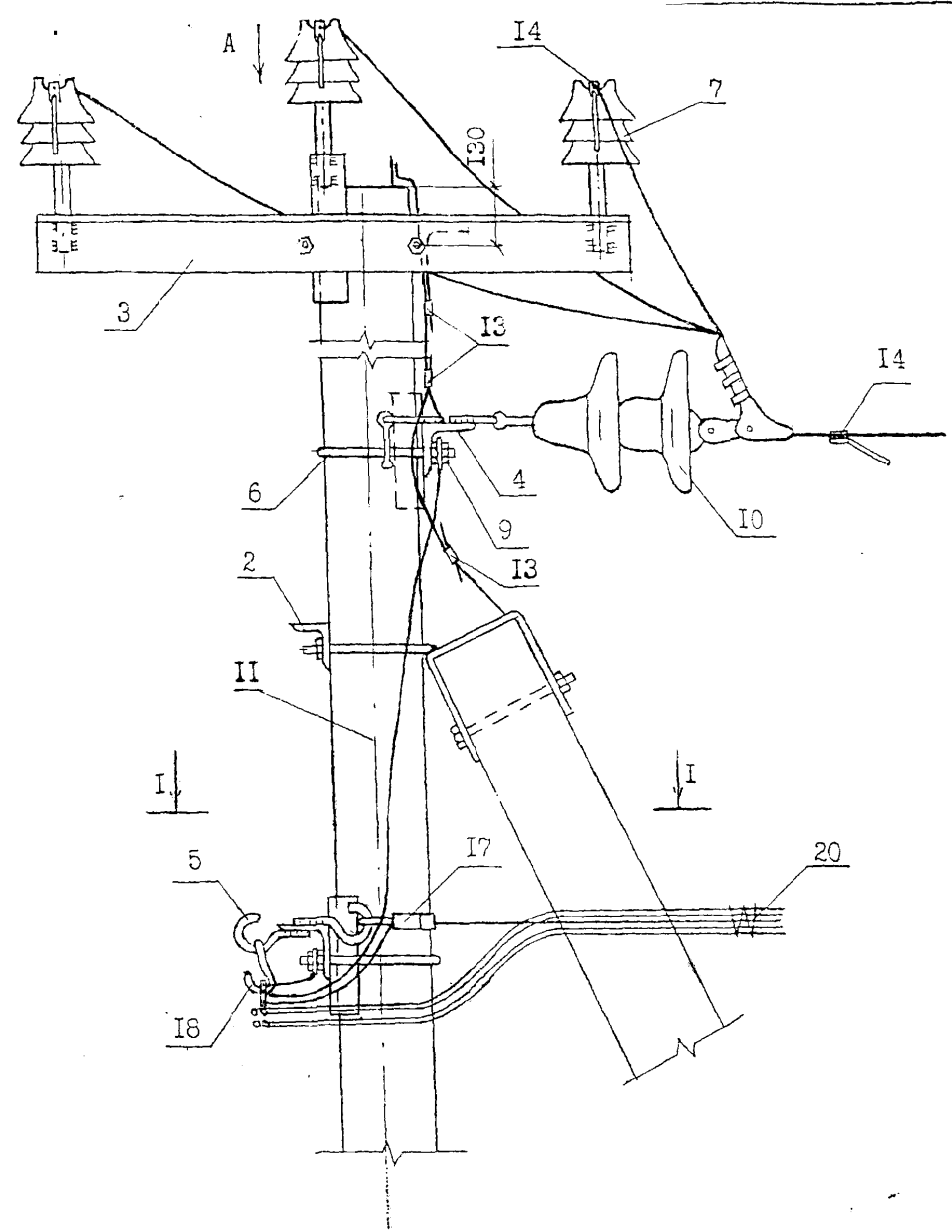
1. Момент затяжки болта не менее 15 кгс.м. Закрепление гаек от самоотвертывания производить закерниванием резьбы на глубину не менее 3 мм.
2. Закрепление опоры в грунте выполняется в соответствии с рекомендациями раздела 5 пояснительной записки.

Продолжение см. на листе 2.

формат	зона	поз.	Обозначение	Наименование	Кол.	Примеч.
				Опора ОАВ10/0,4-4(5,6)		
		I	TU 5863-009-00II3557-95	Стяжка СИИ2-I (2,4)	2	
		2		Крепление подкоса У52	I	7,0кг
		3		Оголовок ОГ556	I	18,3кг
		4		Траверса ТМ77	I	17,2кг
		5		Траверса ТМ85	I	5,7кг
		6		Хомут Х51	3	3,3кг
		7	Каталог фирмы ENSTO	Изолятор	3	п.2.4.ПЗ
		8	TU 34-09-II232-87	Колпачок	3	п.2.5.ПЗ
		9	ГОСТ 5915-70	Гайка 2М16.5	2	0,06кг
		10	Л32-99 00.1	Натяжная изолир.подвеска	3	
		11		Заземляющий проводник ЗП76	I	0,67кг
		12		Зажим ПА	3	Л62-99 05 л.3, табл.
		13	TU 34-13-10273-88	Зажим ПС-2-I	3	
		14	Каталог фирмы ENSTO	Дугозащитное устройство		
				SE 20.1	6	2,8кг
		15	Каталог фирмы ENSTO	Дугозащитное устройство		
				SE 20.2	3	I, 65кг
		16	Каталог фирмы ENSTO	Зажим SL 4.2I	I	0,125кг
		17	Каталог фирмы ENSTO	Зажим SO	I	см. табл. I
		18	Каталог фирмы ENSTO	Зажим поддерживающий SO I4. I	I	0,24кг
		19	Каталог фирмы ENSTO	Зажим ответвления SL II. II	5	0,58кг
		20	Каталог фирмы ENSTO	Скрепляющая лента	3	

Л62-9916

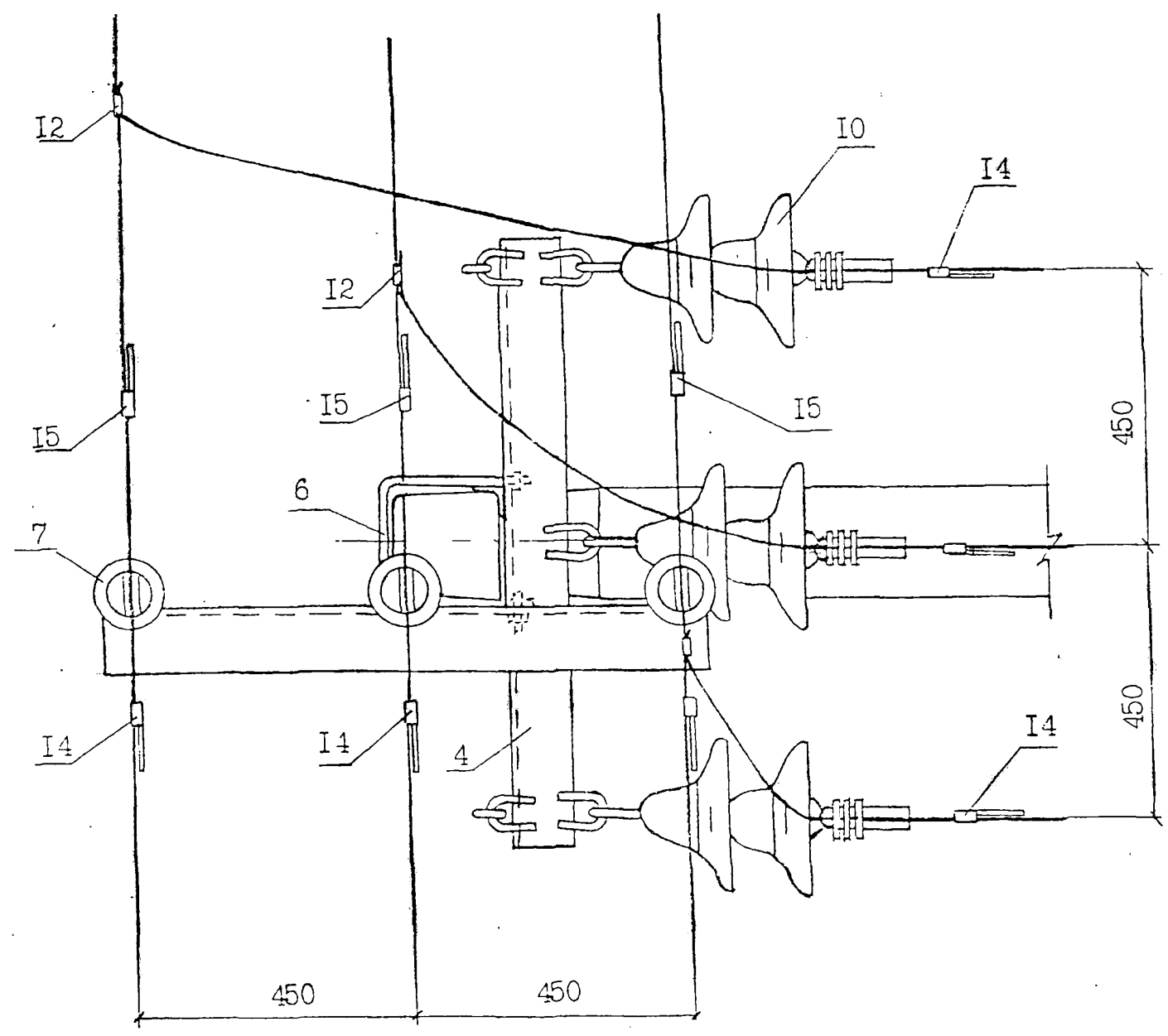
Н.контр.	Гоголев	<i>Гоголев</i>					
ГИП	Гоголев	<i>Гоголев</i>					
Гл. спец.	Куликова	<i>Куликова</i>					
Инженер	Бедотова	<i>Бедотова</i>					
				Ответственная анкерная опора ОАВ10/0,4-4, ОАВ10/0,4-5, ОАВ10/0,4-6	Стация	Лист	Листов
					I	3	
					АО "РОСАЭП"		



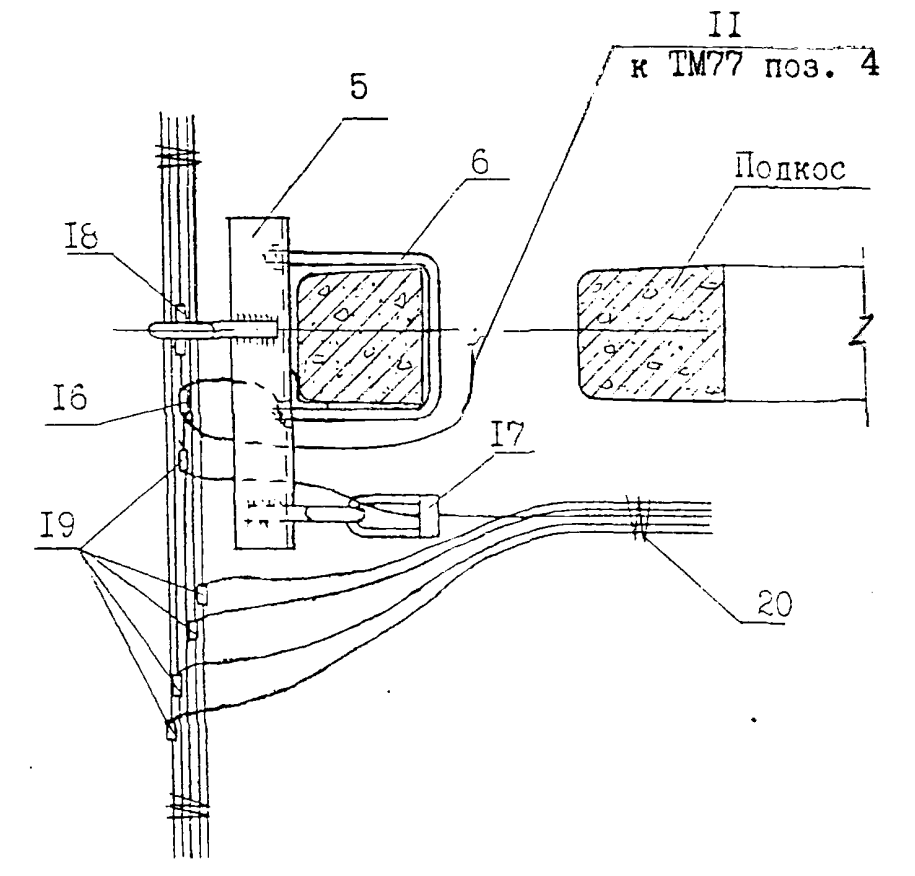
- 3. Вид А и разрез I-I см. на листе 3 данного чертежа.
- 4. Спираль дугозащитного устройства поз. 15 условно не показана.
- 5. Для заземления нулевого провода допускается заменять проводник ЗП76 на подвесной трос (на нулевую жилу СИПа), выполнив его соединение с заземляющим проводником стойки зажимом 5Л4.21 и другого конца с хомутом поз.6, зажав его с помощью гайки между двумя шайбами 60х60х6.

Инв. № подл. Подпись и дата Взам. инв. №
Л62-99

Вид А



I - I



Инв. № подл. Подпись и дата. Взам. инв. №
 Л62-99

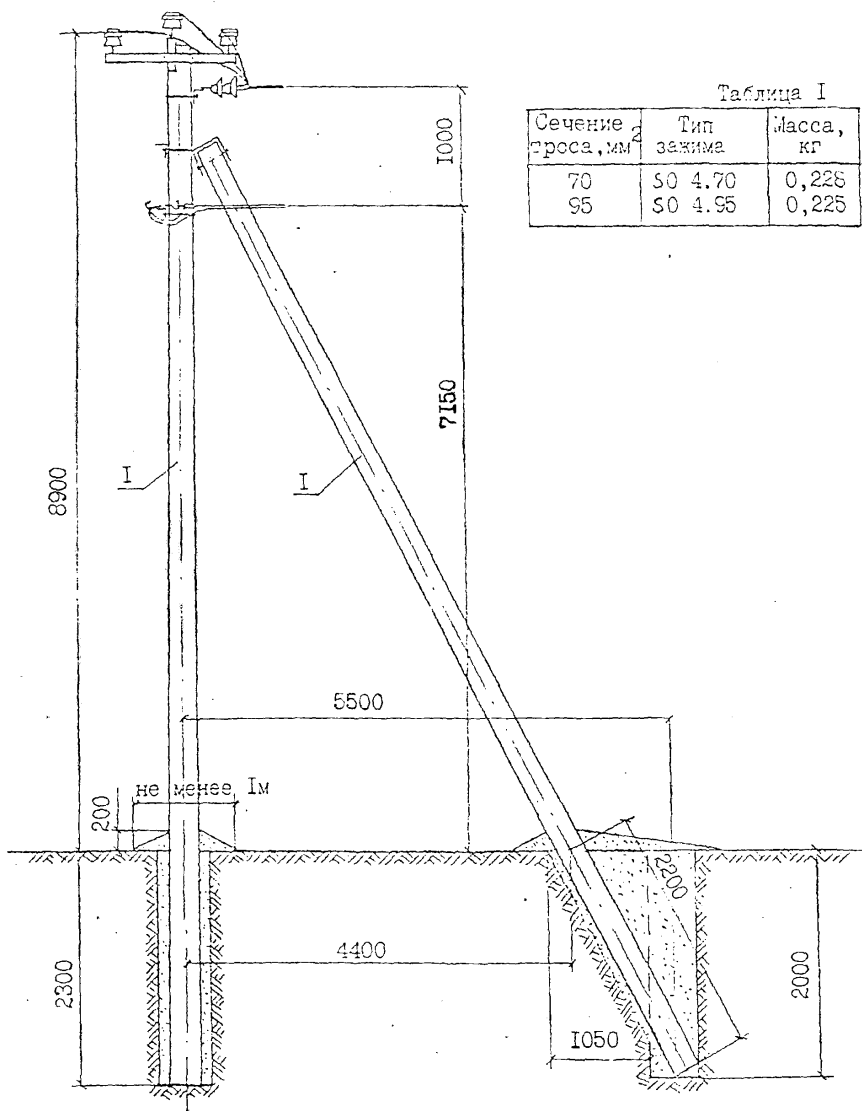


Таблица I

Сечение троса, мм	Тип зажима	Масса, кг
70	SO 4.70	0,228
95	SO 4.95	0,225

1. Момент затяжки болта не менее 15 кгс.м. Закрепление гаек от самоотвращения производить закерниванием резьбы на глубину не менее 3 мм.
 2. Закрепление опоры в грунте выполняется в соответствии с рекомендациями раздела 5 пояснительной записки.
- Продолжение см. на листе 2.

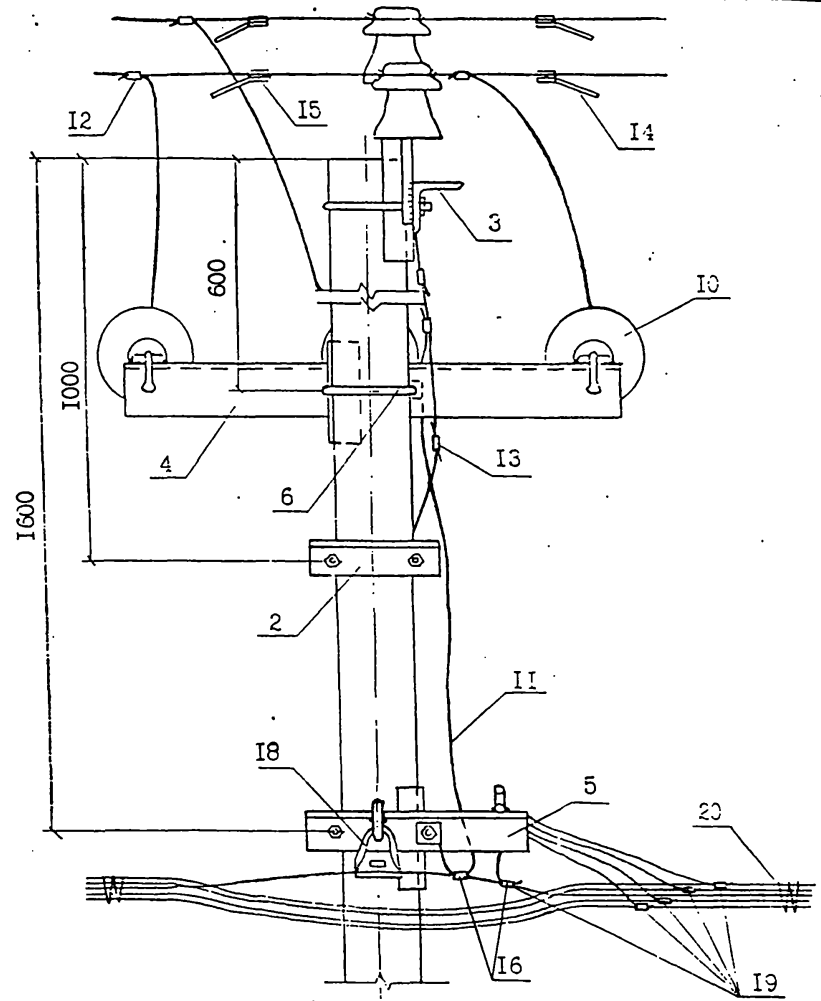
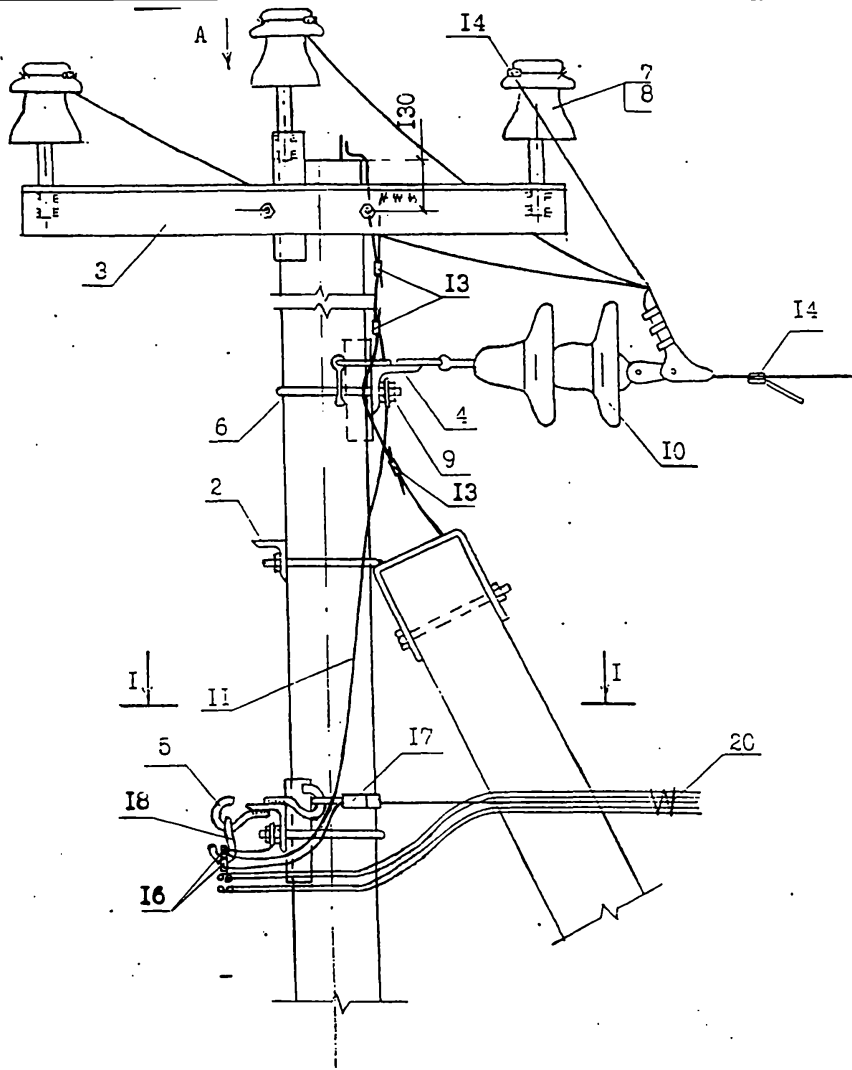
Обозначение	Наименование	Кол.	Примеч.
Опора ОАВ10/0,4-7			
I	ТУ 5863-002-00113557-94	2	Стойка СВ110-2
2		I	Крепление подкоса У52 7,0кг
3		I	Оголовок ОГ 56 18,3кг
4		I	Траверса ТМ77 17,2кг
5		I	Траверса ТМ65 5,7кг
6		3	Хомут Х51 3,3кг
7		3	Изолятор п.2.4.ПЗ
8	ТУ 34-09-11232-67	3	Колпачок п.2.5.ПЗ
9	ГОСТ 5915-70	2	Гайка 2М16.5 0,06кг
10	Л62-99 00.1	3	Натяжная изолир.подвеска
11		I	Заземляющий проводник ЗП76 0,67кг
12		3	Зажим ПА Л62-9905 Л.3, табл.
13	ТУ 34-13-10273-88	3	Зажим ПС-2-1
14	Каталог фирмы ENSTO	6	Дугозащитное устройство SE 20.1 2,8кг
15	Каталог фирмы ENSTO	3	Дугозащитное устройство SE 20.2 1,65кг
16	Каталог фирмы ENSTO	I	Зажим SL 4.2I 0,125кг
17	Каталог фирмы ENSTO	I	Зажим SO см.табл. I
18	Каталог фирмы ENSTO	I	Зажим поддерживающий SO I4.I 0,24кг
19	Каталог фирмы ENSTO	5	Зажим ответвления SL II. II 0,58кг
20	Каталог фирмы ENSTO	3	Скрепляющая лента
21			Вязальная проволока 6,6п.м

инв. № подл. Подпись и дата
Л62-99

Н.контр. Гоголев
ГИП Гоголев
Сл. спец. Куликова
Инженер Федотова

Л62-99 I7
Ответственная анкерная опора ОАВ10/0,4-7

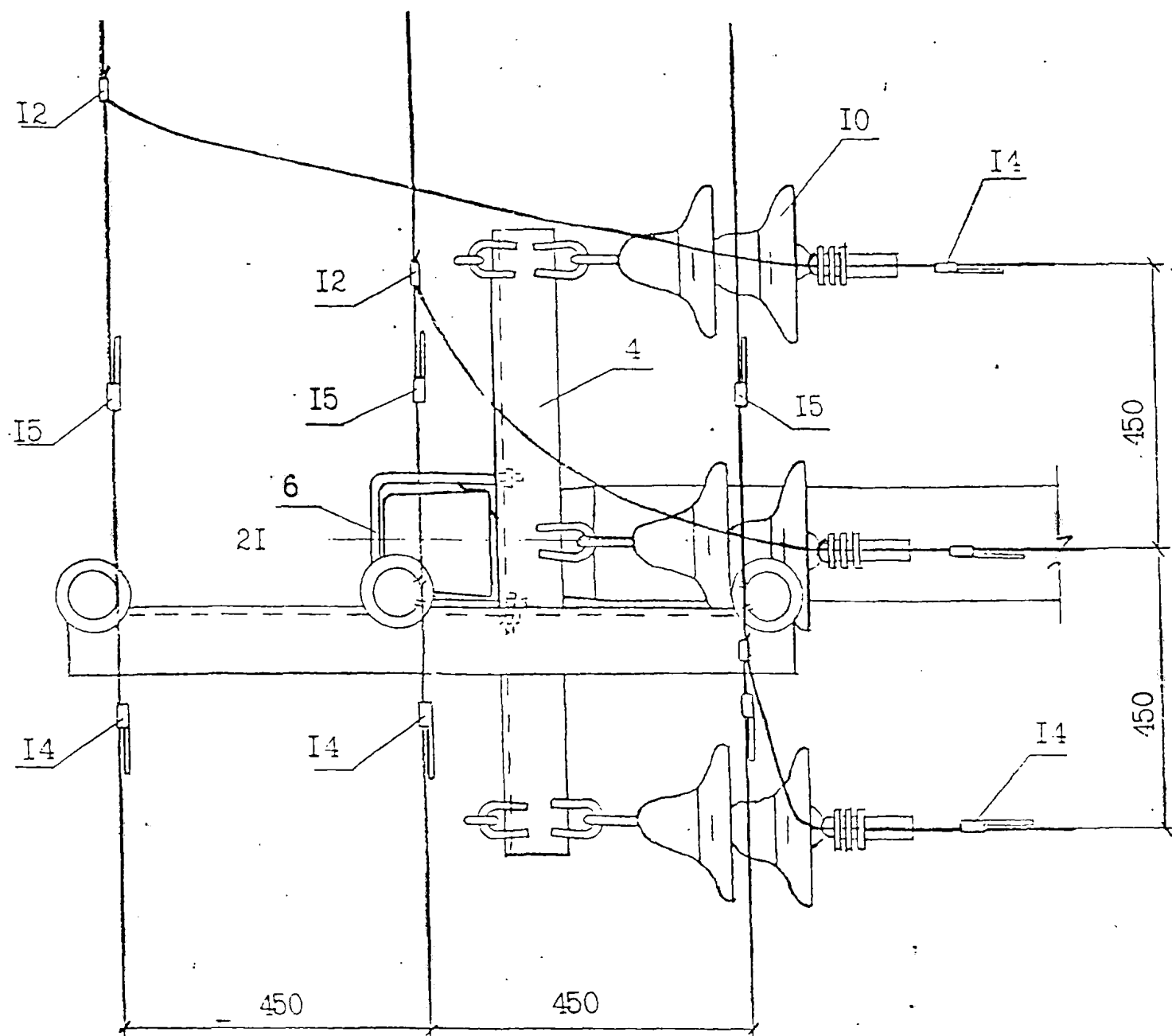
Статья Лист Листов
I 3
АС. "РОСЭЛ"



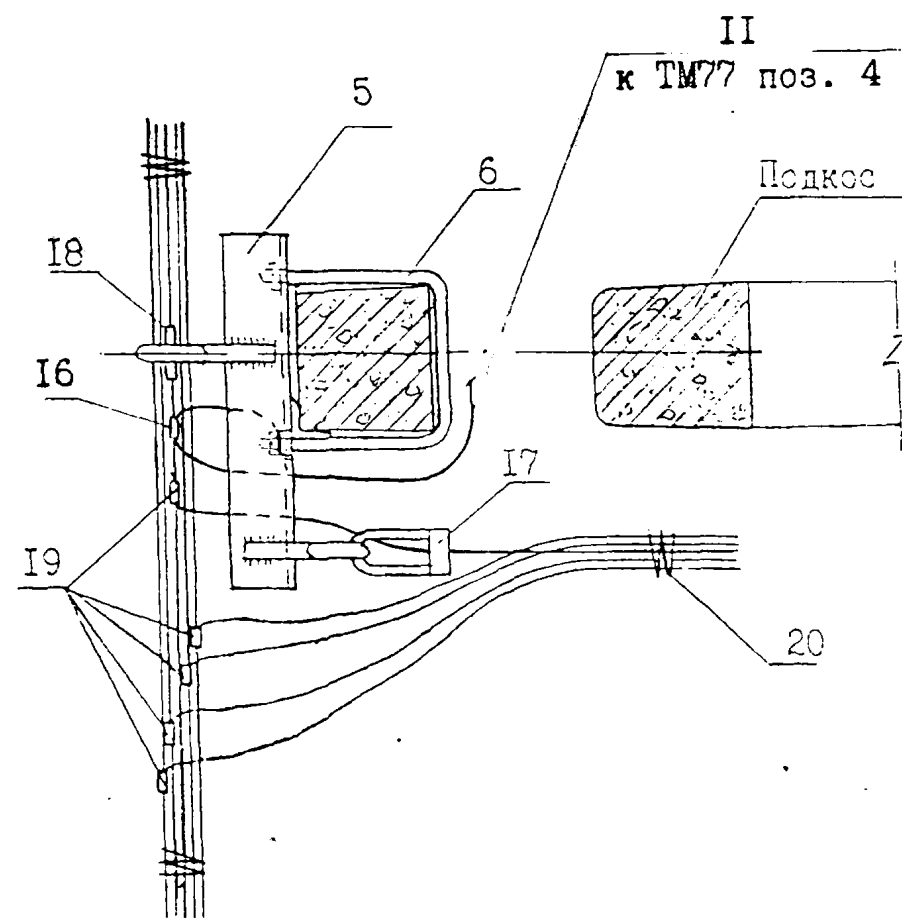
- 3. Для заземления нулевого провода допускается заменять проводник ЗП76 на подвесной трос (на нулевую жилу СИПа), выполнив его соединение с заземляющим проводником стойки зажимом SL 4.21 и другого конца с хомутом поз. 6, зажав его с помощью гайки между двумя шайбами 60x60x6.
- 4. Вид А и разрез I-I см. на листе 3 данного чертежа.
- 5. Спираль дугозащитного устройства поз. 15 условно не показана.

№ подл. Подпись и дата. Изм. инв. №
Л62-99

Вид А



I - I



№в.№ подл. Подпись и дата
 Л62-99
 Взам. инв. №

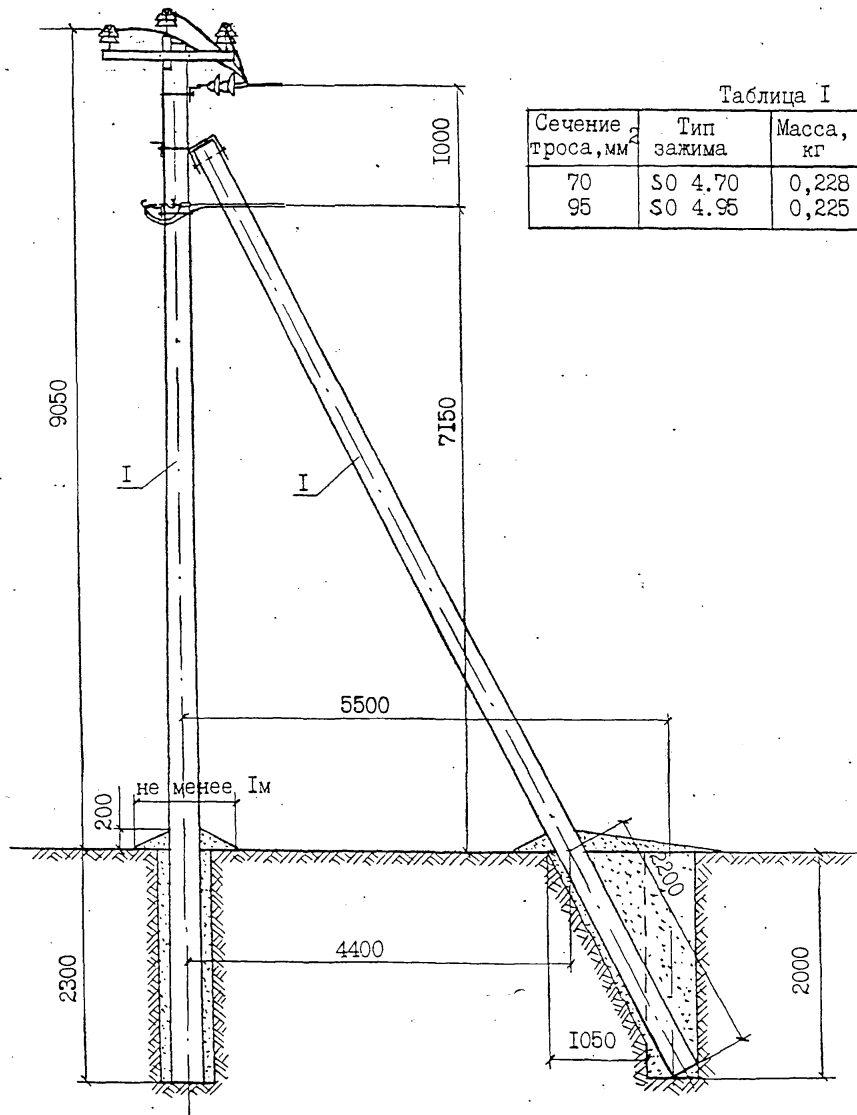


Таблица I

Сечение троса, мм	Тип зажима	Масса, кг
70	SO 4.70	0,228
95	SO 4.95	0,225

- Момент затяжки болта не менее 15 кгс.м. Закрепление гаек от самоотвёртывания производить закерниванием резьбы на глубину не менее 3 мм.
- Закрепление опоры в грунте выполняется в соответствии с рекомендациями раздела 5 пояснительной записки.

Продолжение см. на листе 2.

формат	зона	поз.	Обозначение	Наименование	Кол.	Примеч.
				Опора ОАБ10/0,4-8		
		I	ТУ 5863-002-00113557-94	Стойка СВ110-2	2	
		2		Крепление подкоса У52	1	7,0кг
		3		Оголовок ОГ556	1	18,3кг
		4		Траверса ТМ77	1	17,2кг
		5		Траверса ТМ65	1	5,7кг
		6		Хомут Х51	3	3,3кг
		7	Каталог фирмы ENSTO	Изолятор	3	п.2.4.ПЗ
		8	ТУ 34-09-11232-87	Колпачок	3	п.2.5.ПЗ
		9	ГОСТ 5915-70	Гайка 2М16.5	2	0,06кг
		10	Л62-99 00.1	Натяжная изолир.подвеска	3	
		11		Заземляющий проводник ЗП76	1	0,67кг
		12		Зажим ПА	3	Л62-99 05 л.3, табл.
		13	ТУ 34-13-10273-88	Зажим ПС-2-1	3	
		14	Каталог фирмы ENSTO	Дугозащитное устройство		
				SE 20.1	6	2,8кг
		15	Каталог фирмы ENSTO	Дугозащитное устройство		
				SE 20.2	3	1,65кг
		16	Каталог фирмы ENSTO	Зажим SL 4.2I	1	0,125кг
		17	Каталог фирмы ENSTO	Зажим SO	1	см. табл. I
		18	Каталог фирмы ENSTO	Зажим поддерживающий SOI4.1	1	0,24кг
		19	Каталог фирмы ENSTO	Зажим отвления SL II. II	5	0,58кг
		20	Каталог фирмы ENSTO	Скрепляющая лента	3	

Н.контр. Гоголев *Гоголев*Г.ИП Гоголев *Гоголев*Гл. спец. Куликова *Куликова*Инженер Федотова *Федотова*

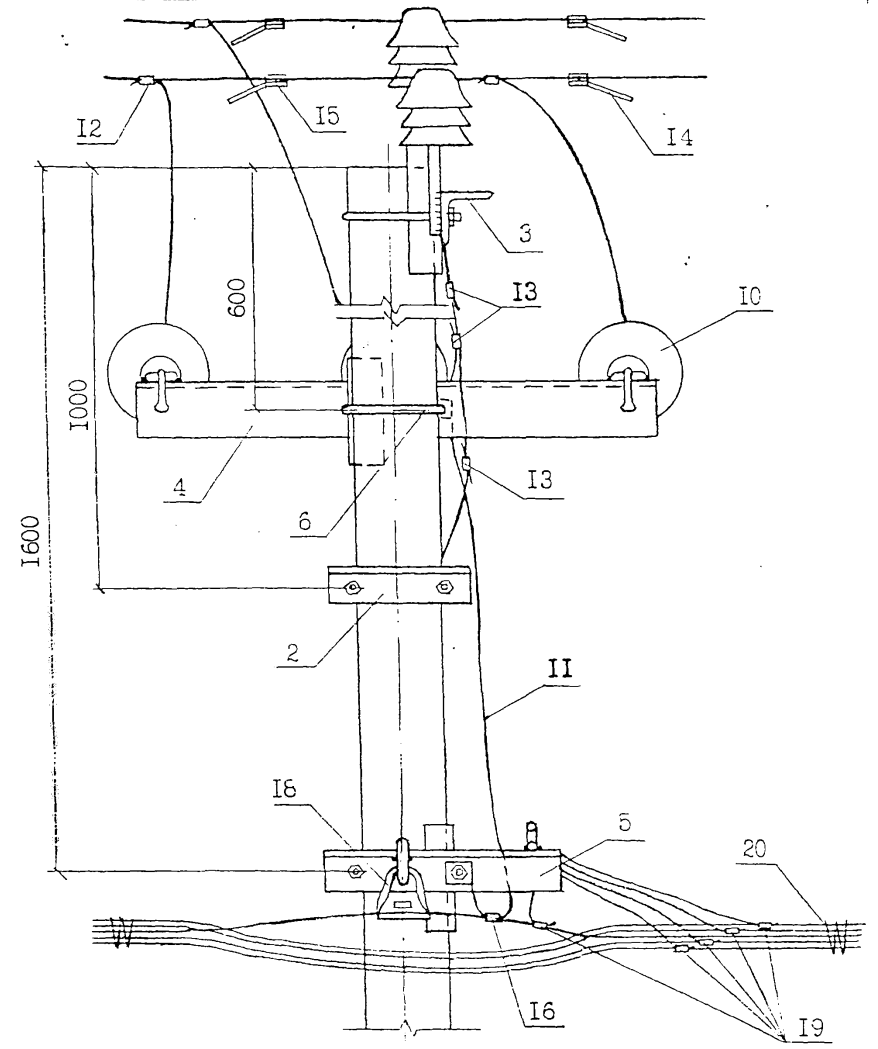
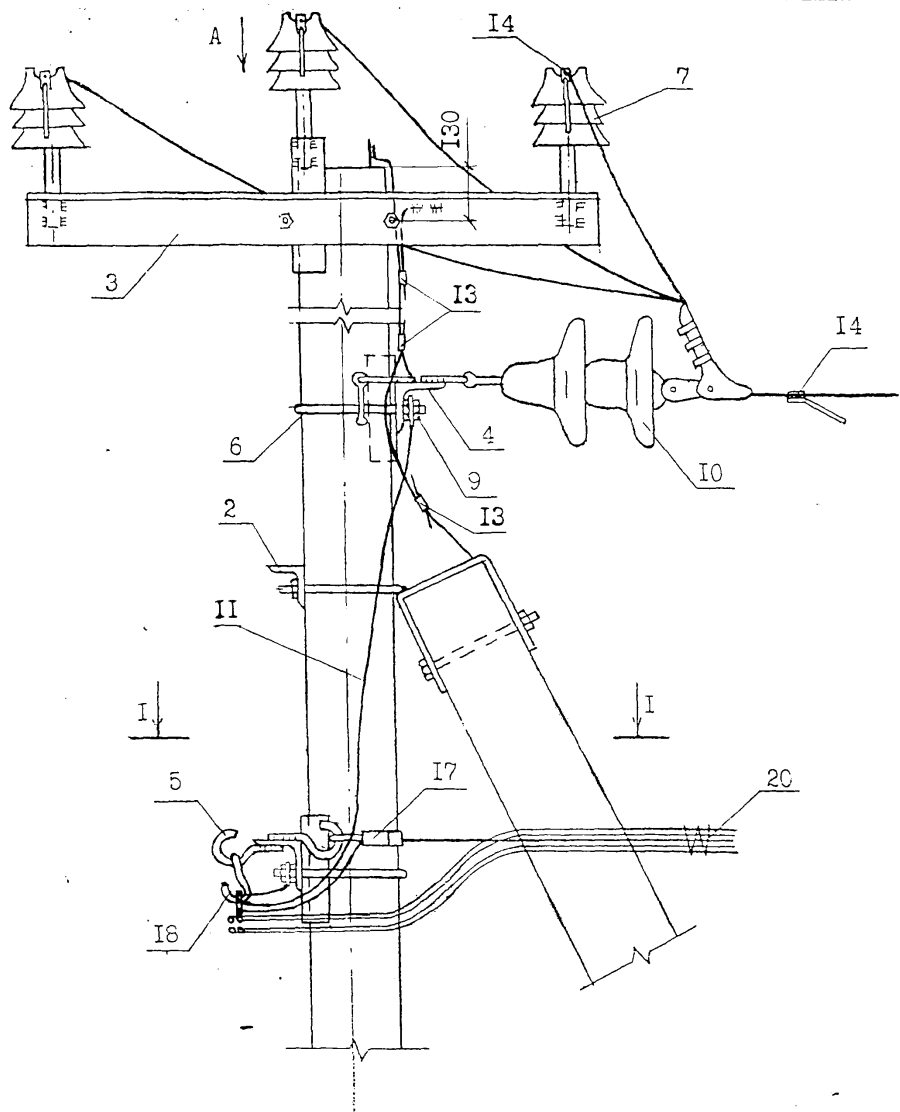
Л62-99 18

Ответственная
анкерная опора
ОАБ10/0,4-8.

Стация Лист Листов

I 3

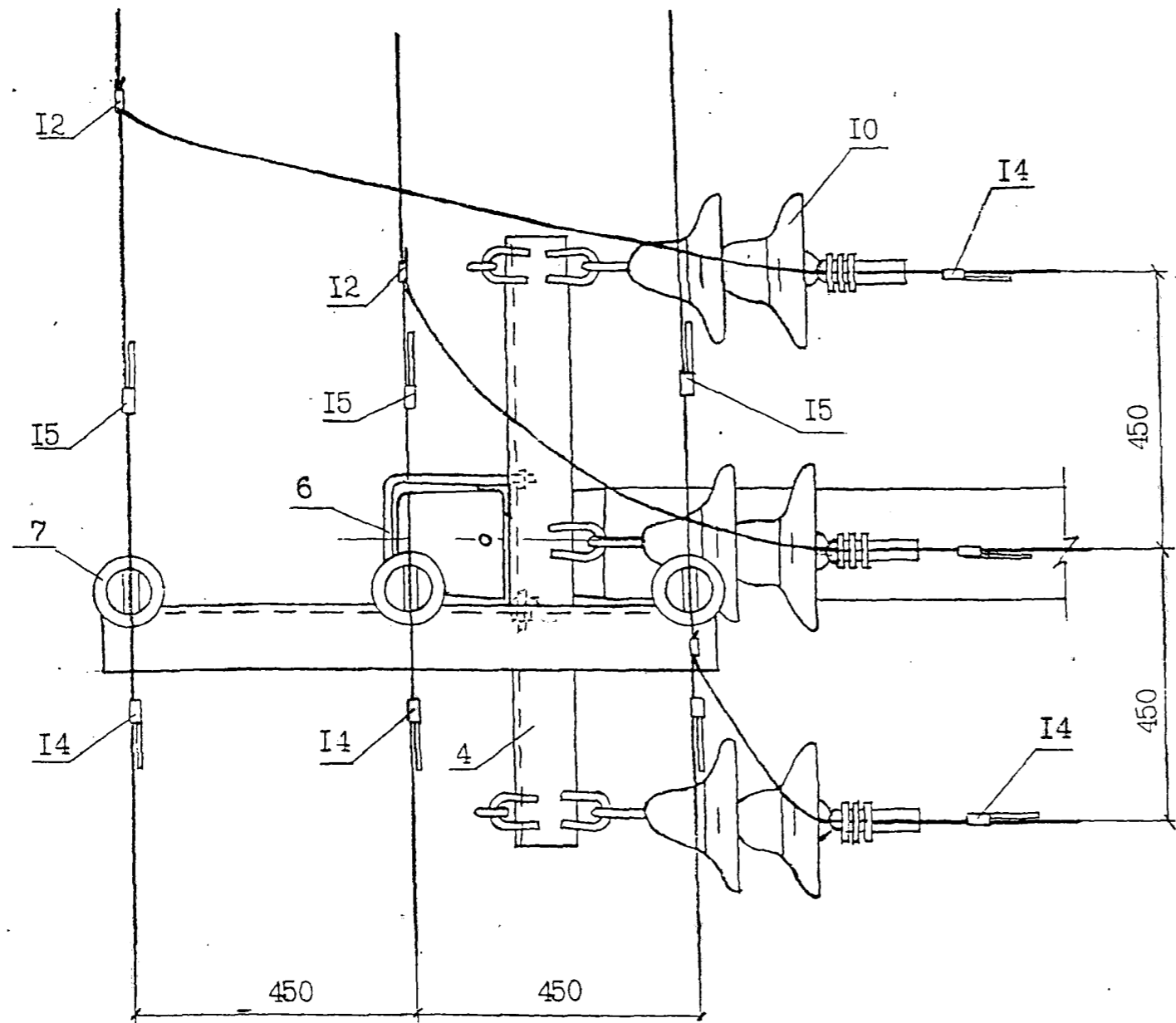
АО "РОСЭП"



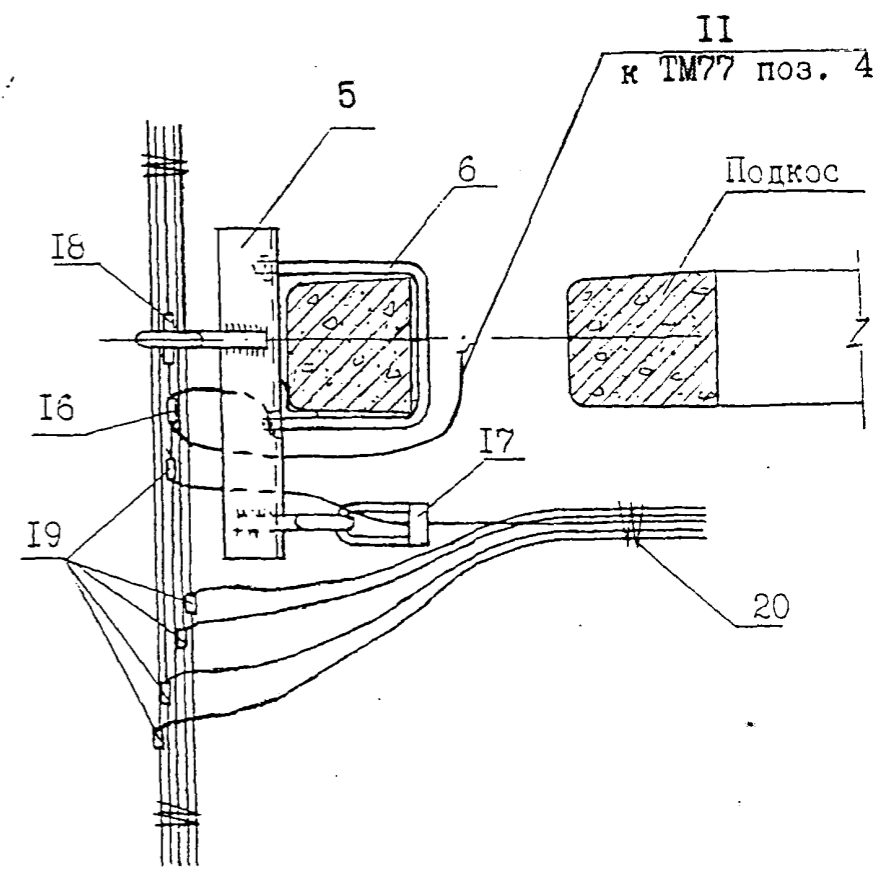
- 3. Вид А и разрез I-I см. на листе 3 данного чертежа.
- 4. Спираль дугозащитного устройства поз. 15 условно не показана.
- 5. Для заземления нулевого провода допускается заменять проводник ЗП76 на подвесной трос (на нулевую жилу СИПа), выполнив его соединение с заземляющим проводником стойки зажимом SL4.2I и другого конца с хомутом поз.6, зажав его с помощью гайки между двумя шайбами 60x60x6.

Лист № 162-99

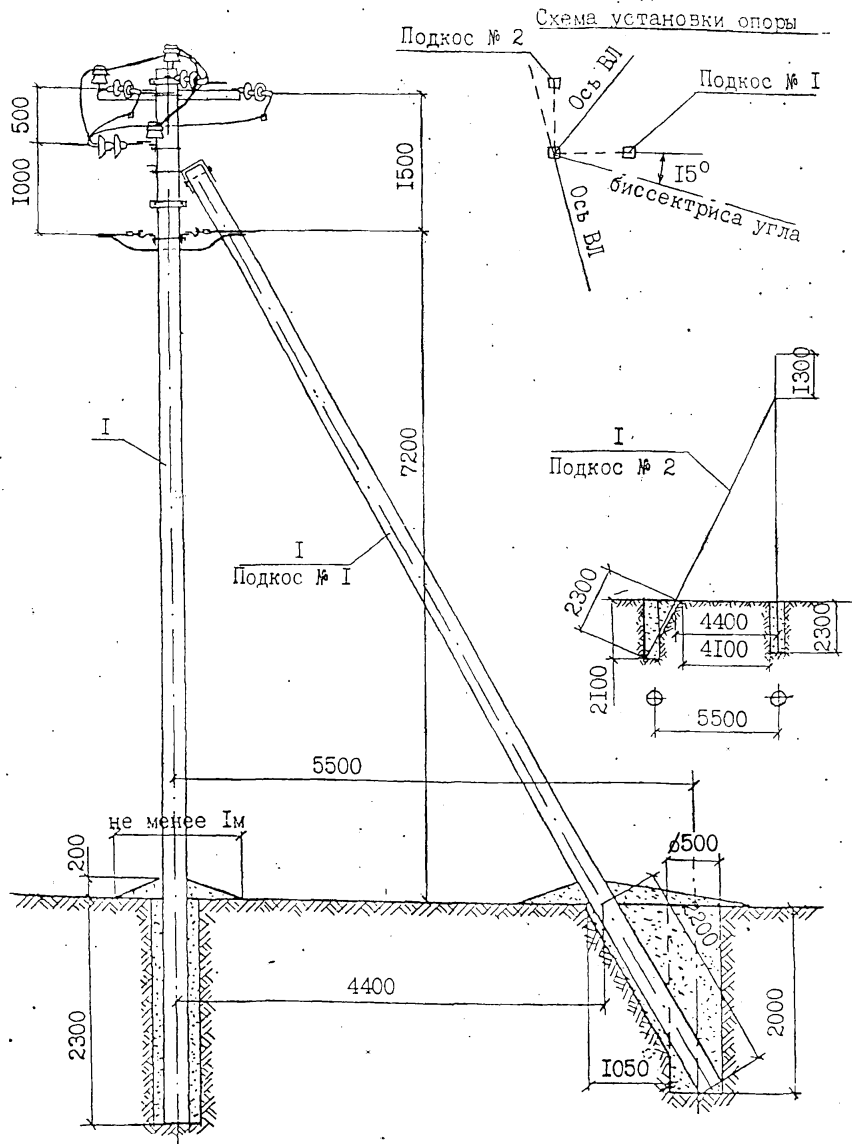
Вид А



I - I



Инв. № подл. Подпись и дата
 162-99



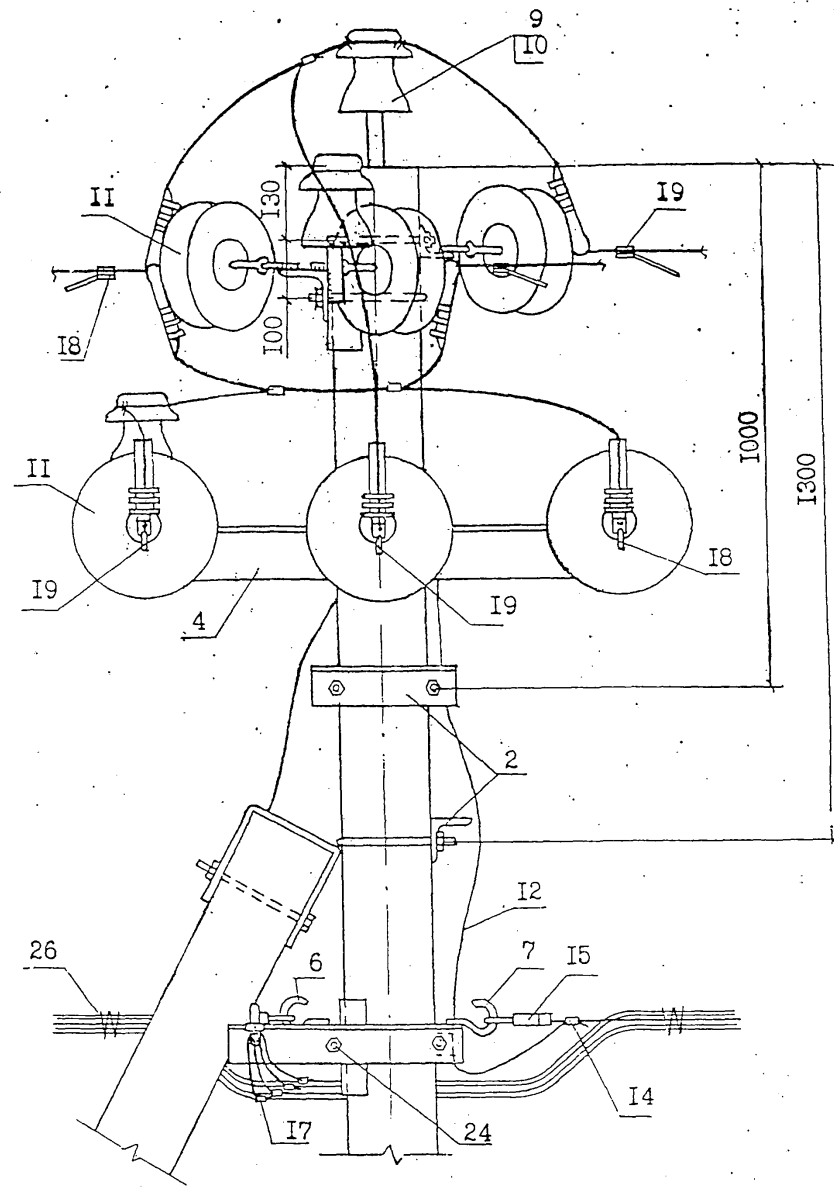
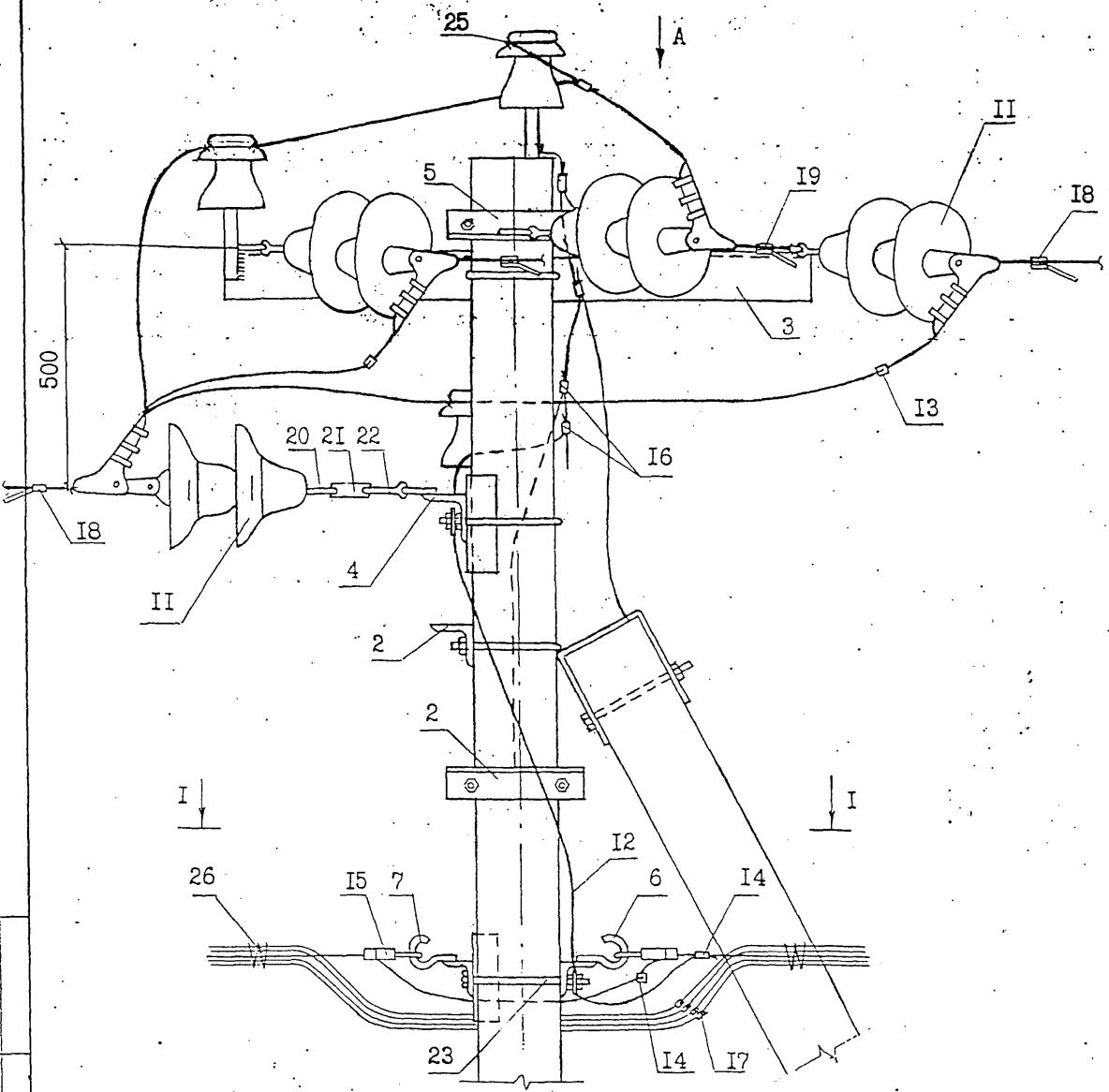
Обозначение	Наименование	Кол.	Примеч.	
Опора ОУАВ10/0,4-1(2,3)				
I	ТУ 5863-009-00113557-95 Стойка СИ2-1(2,4)	3		
2	Крепление подкоса У52	2	14,0кг	
3	Траверса ТМ73	1	19,8кг	
4	Траверса ТМ77	1	17,2кг	
5	Траверса ТМ80а	1	3,7кг	
6	Траверса ТМ81	1	3,3 кг	
7	Траверса 78а	1	4,7 кг	
8	Хомут Х51	3	3,3 кг	
9	Изолятор	3	п.2.3.ПЗ	
10	Колпачок	3	п.2.5.ПЗ	
11	Натяжная изолирующ.подвеска	9		
12	Заземляющий проводник ЗП78	1	0,62кг	
13	Зажим ПА	3	162-9905 л.3, таб.3	
14	Каталог ENSTO	Зажим SL 4.2I	2	0,25кг
15	Каталог ENSTO	Зажим SO	3	
16		Зажим ПС-2-1	4	
17	Каталог ENSTO	Зажим ответит. SL II.II	4	0,46кг
18	Каталог ENSTO	Дугозащитное устройство SE 20.1	5	2,75кг
19	Каталог ENSTO	Дугозащитное устр-во SE 20.2	4	2,2кг
27	Л62-99 01.01	Штырь	2	2,2кг
20	ТУ 34-13-10272-88	Серьга СРС-7-16	3	0,96кг
21	ГОСТ 2728-82	Звено промежуточное ПР1-7-1	3	1,5 кг
22	ТУ 34-13-11420-89	Скоба СК-7-1А	3	1,17кг
23		Болт Б50	2	0,88кг
24	ГОСТ 5915-70*	Гайка 2М16	5	0,17кг
25		Вязальная проволока		
26		Скрепляющая лента	3	

1. Момент затяжки болта не менее 15 кгс.м. Закрепление гаек от самоотвёртывания производить закерниванием резьбы на глубину не менее 3 мм.
2. Спираль дугозащитного устройства поз. 19 условно не показана.

Продолжение см. на листе 2.

Л62-99 19		Л62-99 19	Л62-99 19
Н.контр. Гоголев	Г.ИП. Гоголев	Инженер Федотова	АО "РОСЭП" Москва 1999г.
Ответственная угловая анкерная опора ОУАВ10/0,4-1, ОУАВ10/0,4-2, ОУАВ10/0,4-3 на угол поворота ВЛ 0+60°		Стадия Лист Листов	I 1 3

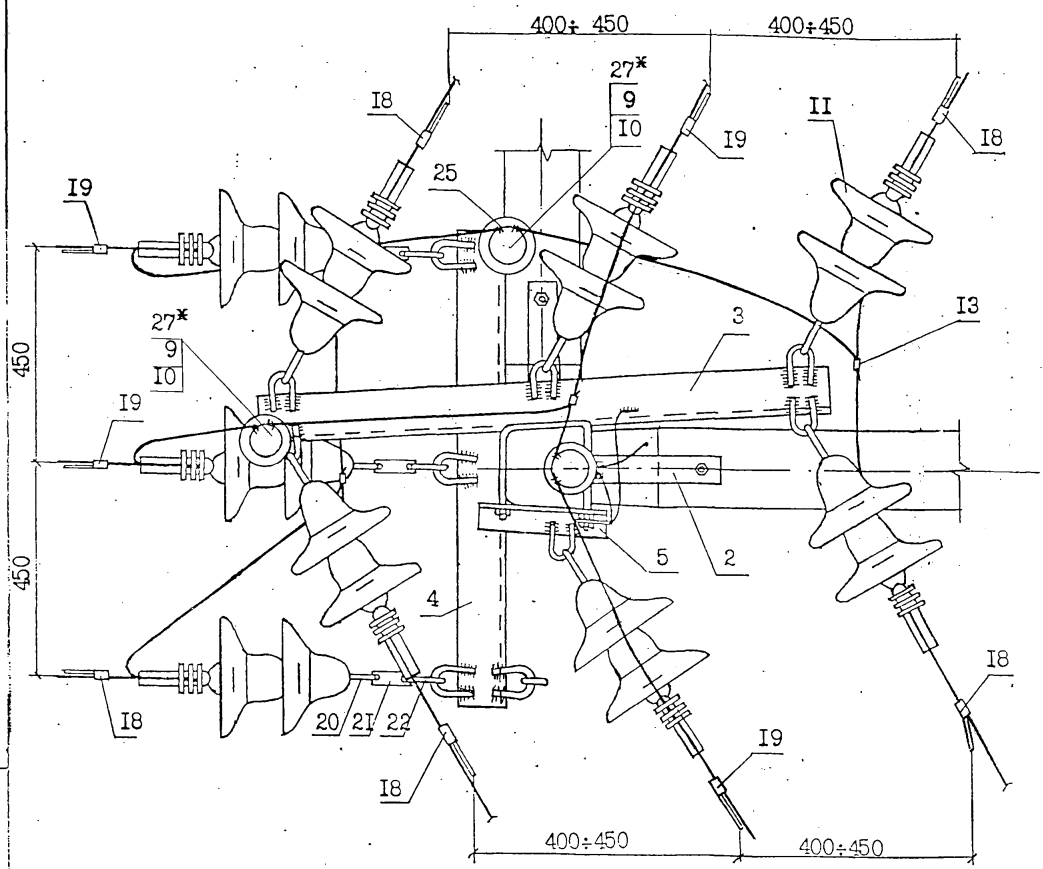
Л62-99



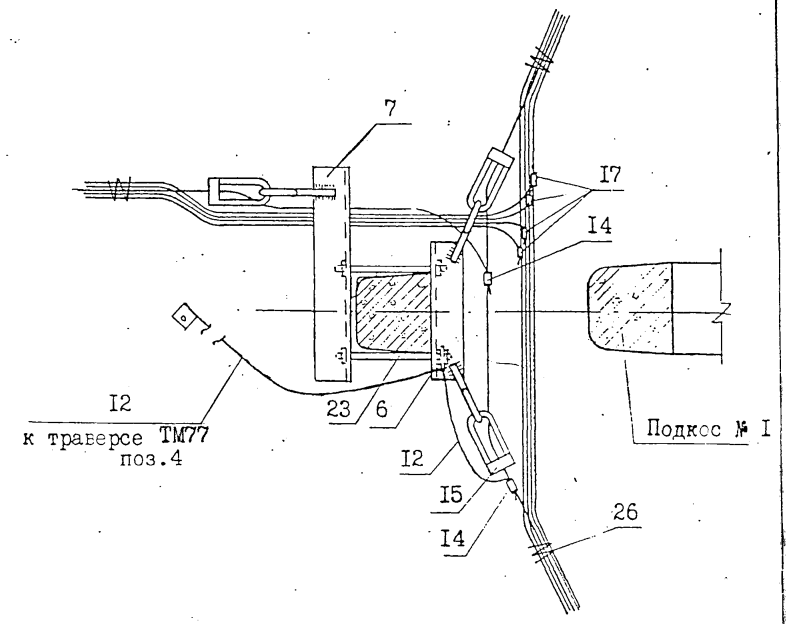
3. В местах установки зажимов ПА поз. 13 изоляция на проводах снимается.
4. Для заземления нулевого провода допускается заменять проводник ЗП78 на подвесной трос (на нулевую жилу СИПа), соединив его с заземляющим проводником стойки зажимом SL4.21, а другой конец с болтом поз.23, зажав его между двумя шайбами 60x60x6.
5. Закрепление опоры в грунте производить в соответствии с указаниями раздела 5 пояснительной записки.
6. Вид А и разрез I-I см. на листе 3 данного чертежа.

Лист 162-99

Вид А



I - I



* Для крепления изоляторов у края траверс ТМ73 и ТМ77 приварить штыри поз. 27 (см. черт. Л62-99 01.01, поз. 3) согласно данному чертежу.

Инв. № подл. Л62-99
 Подпись и дата
 Взам. инв. №

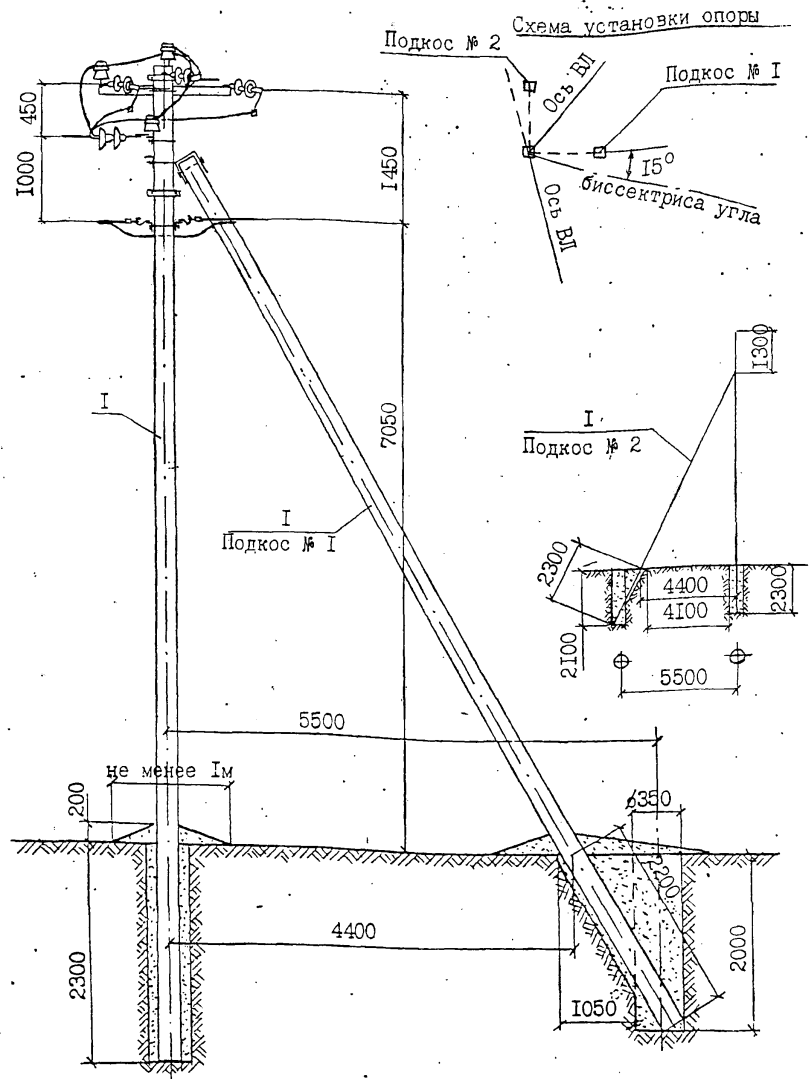


Схема установки опоры

Подкос № 2

Подкос № 1

Подкос № 1

Подкос № 2

не менее 1м

1. Момент затяжки болта не менее 15 кгс.м. Закрепление гаек от самоотвёртывания производить закерниванием резьбы на глубину не менее 3 мм.
2. Спираль дугозащитного устройства поз. 19 условно не показана.

Продолжение см. на листе 2.

Обозначение	Наименование	Кол.	Примеч	
Опора ОУАВЮ/0,4-4				
I	ТУ 5863-002-00113557-94 Стойка СВЮ0-2	3		
2	Крепление подкоса У52	2	14,0кг	
3	Траверса ТМ73	1	19,8кг	
4	Траверса ТМ77	1	17,2кг	
5	Траверса ТМ80а	1	3,7 кг	
6	Траверса ТМ81	1	3,3 кг	
7	Траверса 78а	1	4,7 кг	
8	Хомут Х51	3	3,3 кг	
9	Изолятор	3	п.2.3.ПЗ	
10	Колпачок	3	п.2.5.ПЗ	
11	Натяжная изолирующ.подвеска	9		
12	Заземляющий проводник ЗП78	1	0,62кг	
13	Зажим ПА	3	162-99 05 л.3 таб.1	
14	Каталог ENSTO	Зажим SL 4.2I	2	0,25кг
15	Каталог ENSTO	Зажим SO	3	
16	ТУ 34-13-10273-88	Зажим ПС-2-I	4	
17	Каталог ENSTO	Зажим ответит. SL II.II	4	0,46кг
18	Каталог ENSTO	Дугозащитное устройство SE 20.I	5	2,75кг
19	Каталог ENSTO	Дугозащитное устр-во SE 20.2	4	2,2 кг
27	Л62-99 01.01	Штырь	2	2,26кг
20	ТУ 34-13-10272-88	Серьга СРС-7-16	3	0,96кг
21	ГОСТ 2728-82	Звено промежуточное ПРТ-7-1	3	1,5 кг
22	ТУ 34-13-11420-89	Скоба СК-7-1А	3	1,17кг
23		Болт Б50	2	0,88кг
24	ГОСТ 5915-70*	Гайка 2М16	5	0,17кг
25		Вязальная проволока		
26		Скрепляющая лента	3	

162-99 20

Н.контр. Гоголев

ГИП Гоголев

Т.л. спец. Куликова

Инженер Федотова

Ответственная угловая анкерная опора

ОУАВЮ/0,4-4

на угол поворота ВП 0+60°

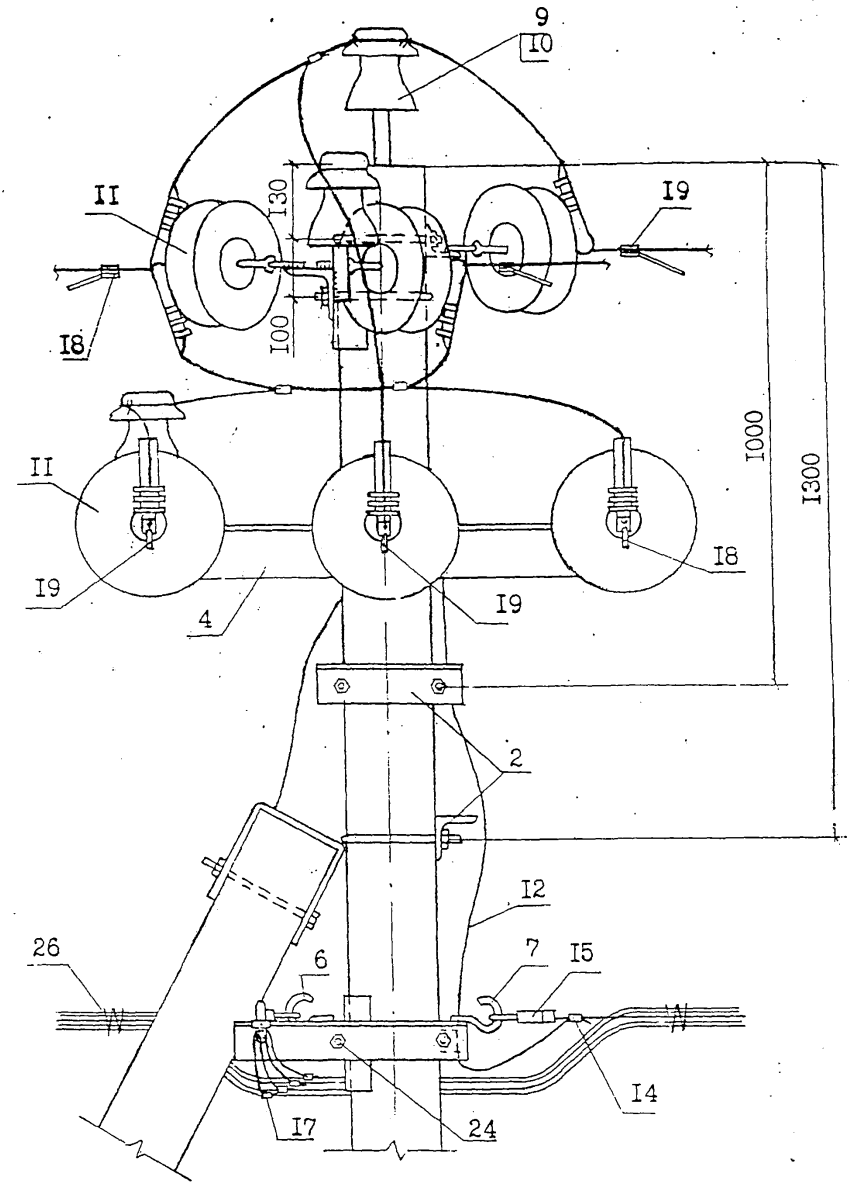
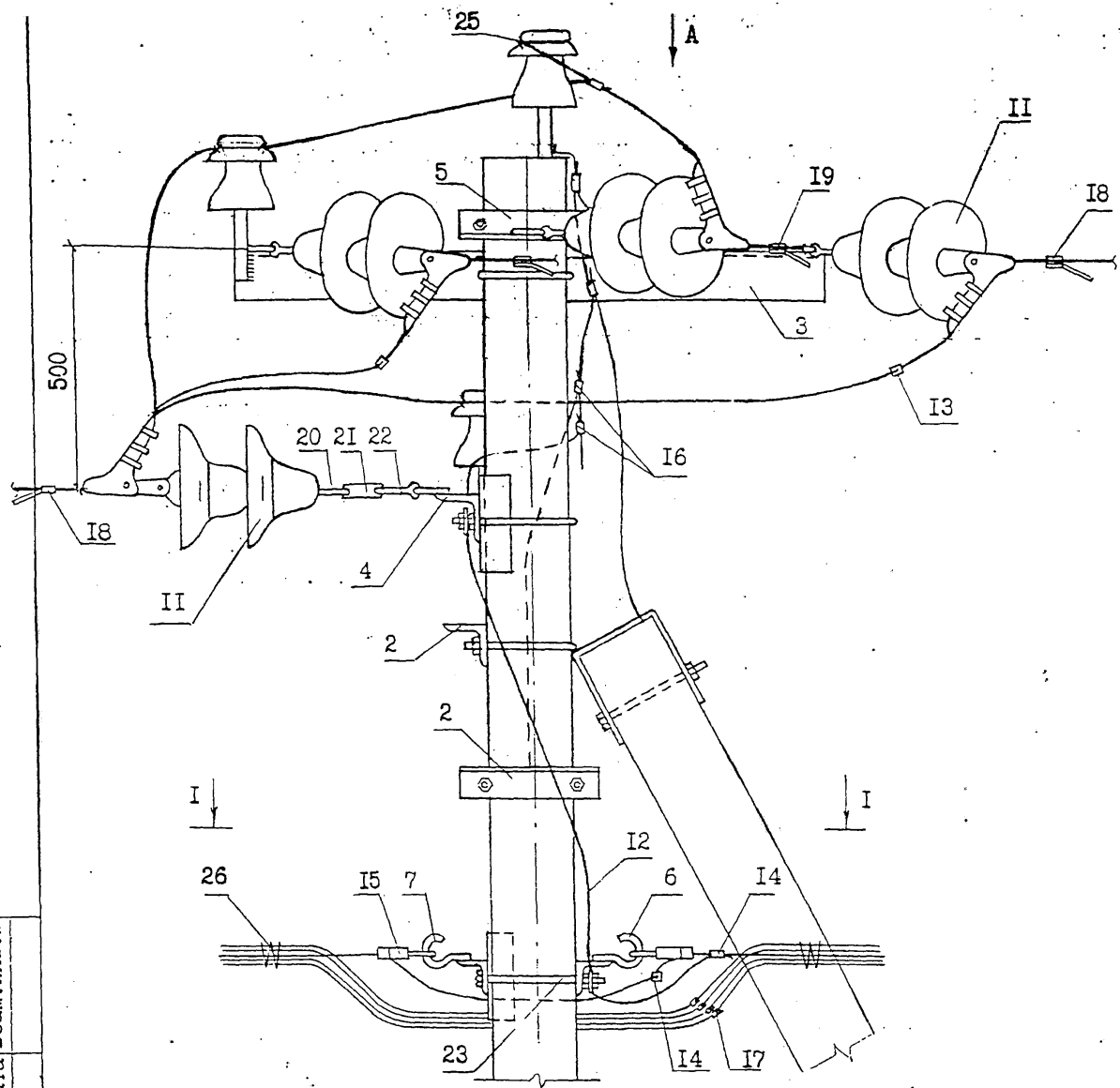
Стадия Лист Листов

I 3

АО "РОСЭП"

Москва 1999г.

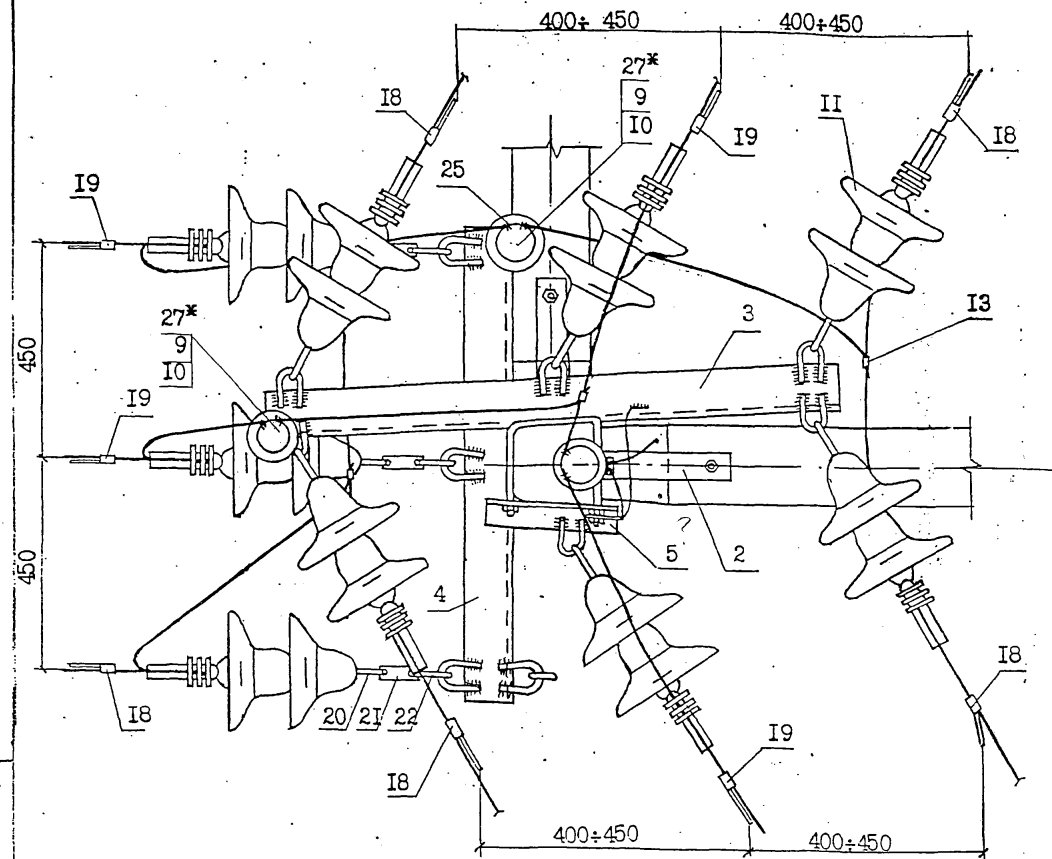
Л62-99



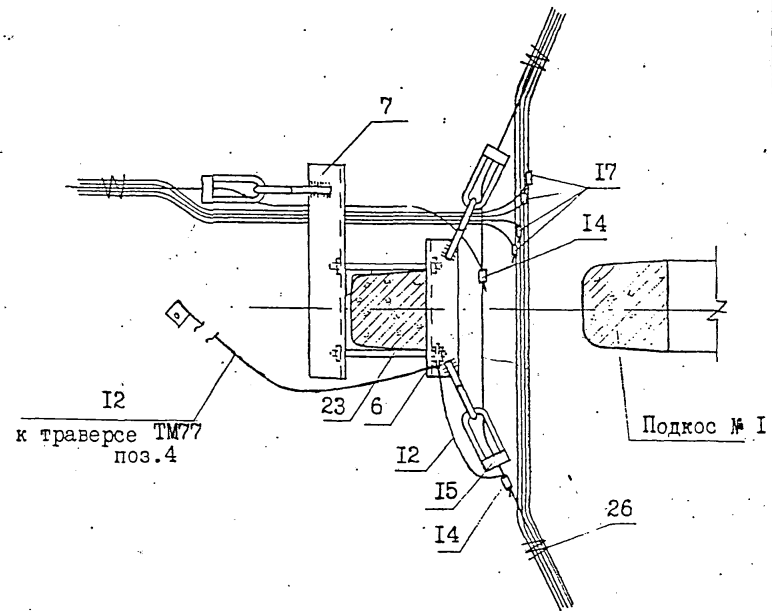
3. В местах установки зажимов ПА поз. 13 изоляция на проводах снимается.
4. Для заземления нулевого провода допускается заменять проводник ЗП78 на подвесной трос (на нулевую жилу СИПа), соединив его с заземляющим проводником стойки зажимом Ш4.21, а другой конец с болтом поз.23, зажав его между двумя шайбами 60x60x6.
5. Закрепление опоры в грунте производить в соответствии с указаниями раздела 5 пояснительной записки.
6. Вид А и разрез I-I см. на листе 3 данного чертежа.

инв. № подл., подпись и дата взам. инв. №
Л62-99

Вид А

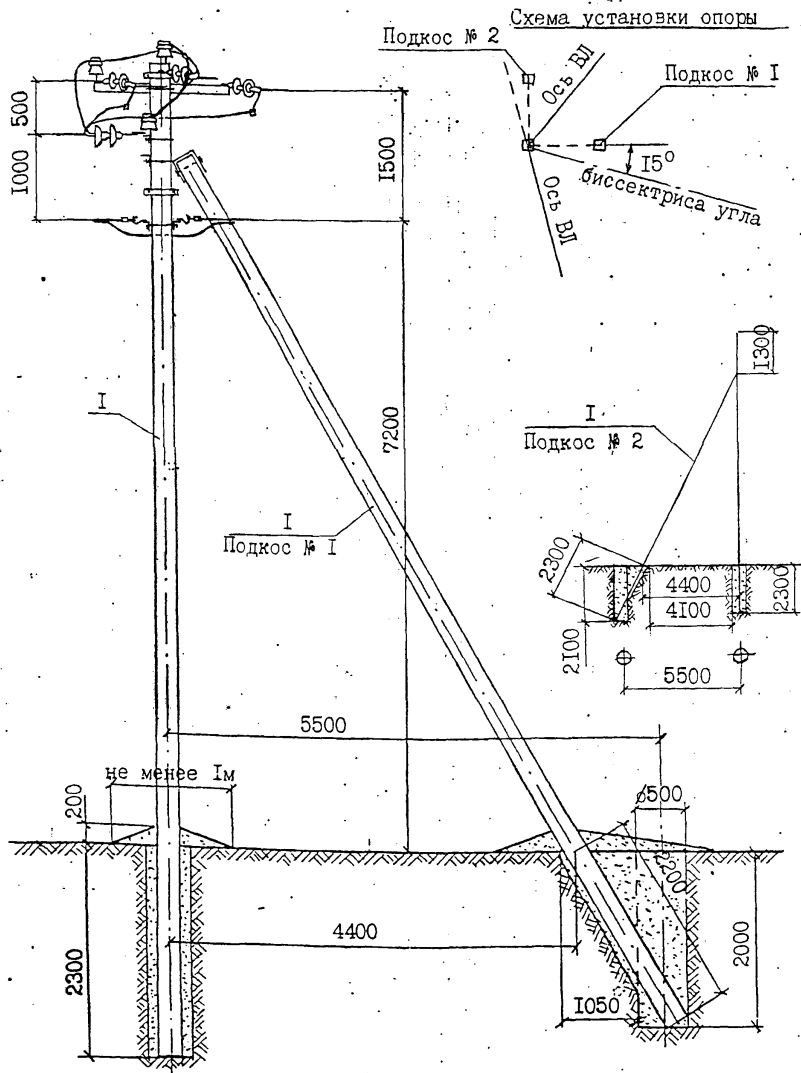


I - I



* Для крепления изоляторов у края траверс ТМ73 и ТМ77 приварить штыри поз. 27 (см. черт. Л62-99 01.01, поз. 3) согласно данному чертежу.

Инв. № подл. Подпись и дата. Взам. инв. №
Л62-99



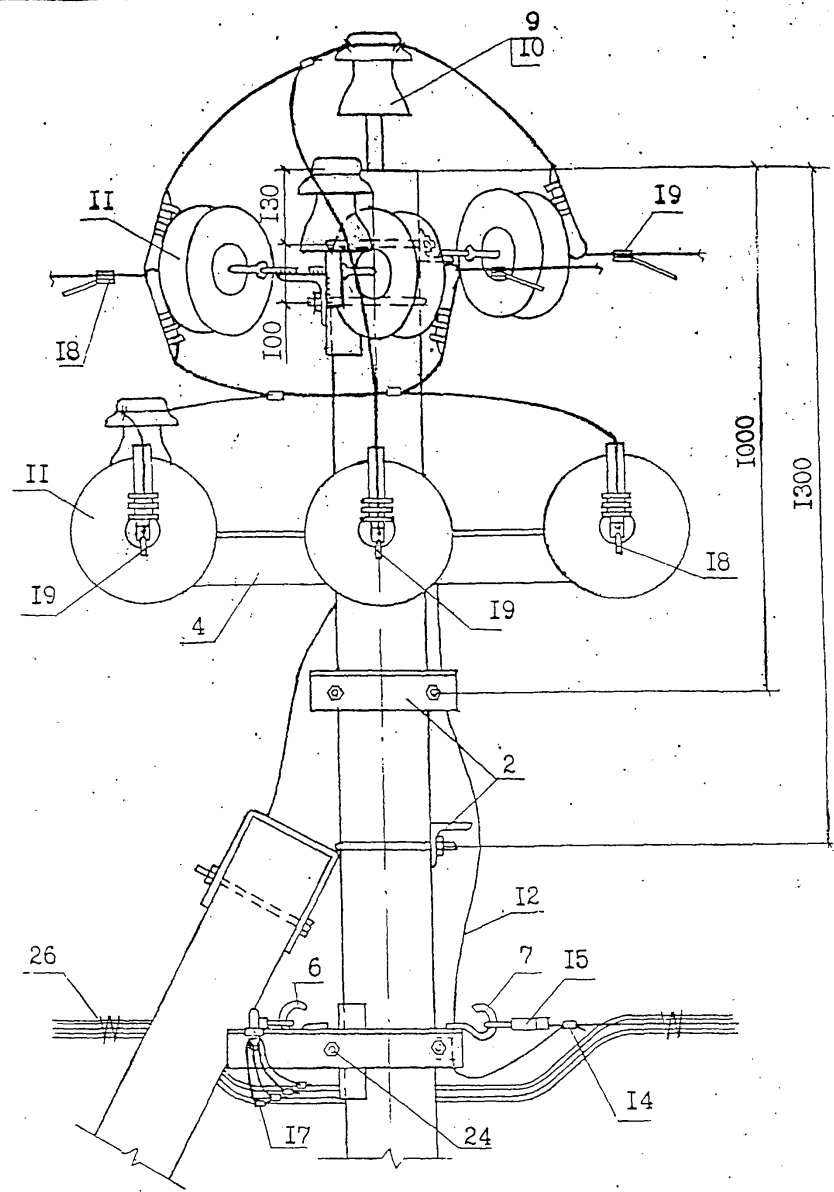
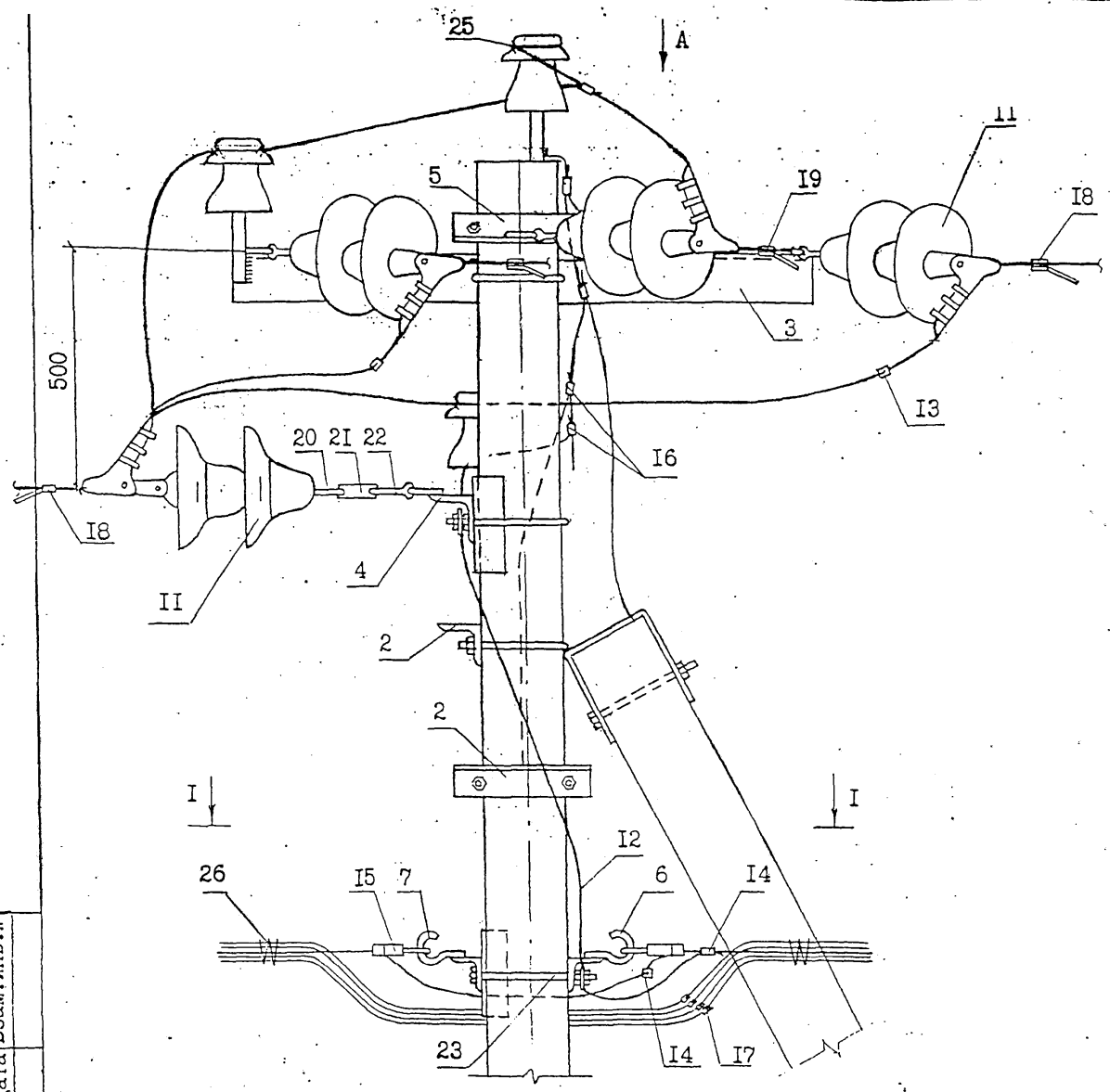
1. Момент затяжки болта не менее 15 кгс.м. Закрепление гаек от самоотвертывания производить закерниванием резьбы на глубину не менее 3 мм.
2. Спираль дугозащитного устройства поз. 19 условно не показана.

Продолжение см. на листе 2.

Обозначение	Наименование	Кол.	Примеч	
<u>Опора ОУАВЮ/0,4-5(6,7)</u>				
I	ТУ 5863-009-00113557-95 Стойка СИИ2-I(2,4)	3		
2	Крепление подкоса У52	2	14,0кг	
3	Траверса ТМ83	1	23,5кг	
4	Траверса ТМ77	1	17,2кг	
5	Траверса ТМ80 а	1	3,7кг	
6	Траверса ТМ81	1	3,3 кг	
7	Траверса ТМ78а	1	4,7 кг	
8	Хомут Х51	3	3,3 кг	
9	Изолятор	3	п.2.3.ПЗ	
10	Колпачок	3	п.2.5.ПЗ	
II	Натяжная изолирующ.подвеска	9		
I2	Заземляющий проводник ЗП78	1	0,62кг	
I3	Зажим ПА	3	162-9905 л.3, табл	
I4	Каталог ENSTO	Зажим SL 4.2I	2	0,25кг
I5	Каталог ENSTO	Зажим SO	3	
I6	ТУ 34-13-10273-86	Зажим ПС-2-I	4	
I7	Каталог ENSTO	Зажим ответвит. SL II.II	4	0,46кг
I8	Каталог ENSTO	Дугозащитное устройство SE 20.I	5	2,75кг
I9	Каталог ENSTO	Дугозащитное устр-во SE 20.2	4	2,2кг
27	Л62-99 01.01	Штырь	2	2,28кг
20	ТУ 34-13-10272-88	Серьга СРС-7-16	3	0,96кг
21	ГОСТ 2728-82	Звено промежуточное ПРТ-7-I	3	1,5 кг
22	ТУ 34-13-II420-89	Скоба СК-7-IA	3	1,17кг
23		Болт Б50	2	0,88кг
24	ГОСТ 5915-70*	Гайка 2М16	5	0,17кг
25		Вязальная проволока		
26		Скрепляющая лента	3	

Л62-99 21

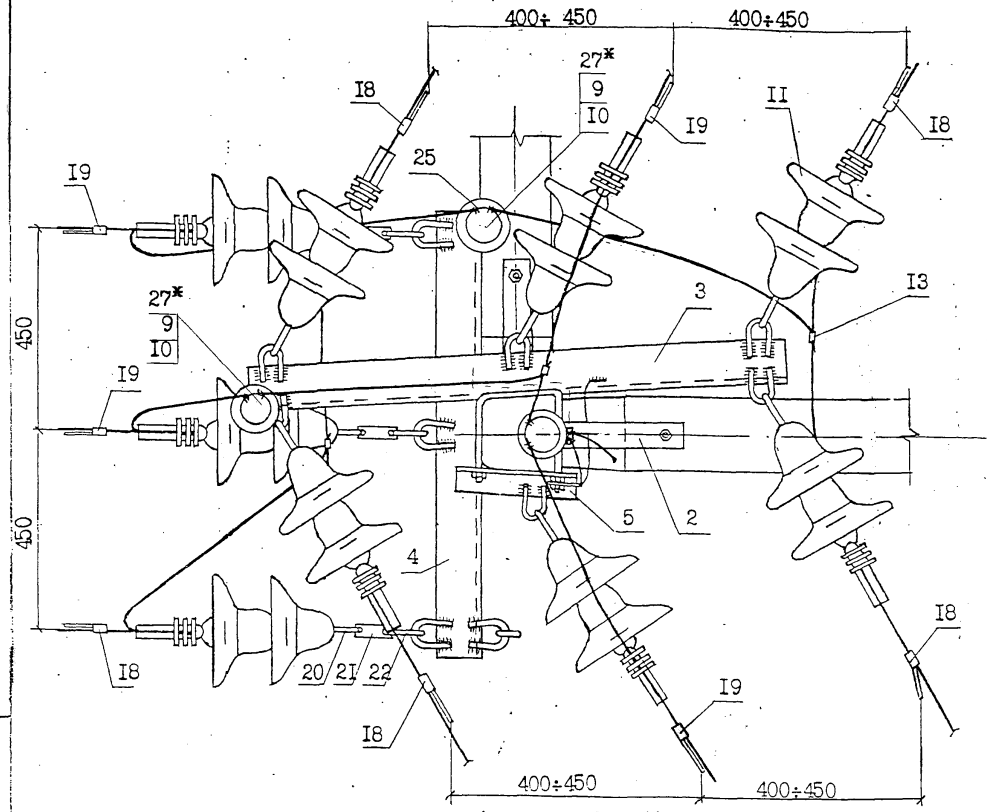
Н.контр.	Гоголев				
ГИП	Гоголев				
Гл.спец.	Куликова				
Инженер	Федотова				
		Л62-99 21			
		Ответственная угловая анкерная опора ОУАВЮ/0,4-5, ОУАВЮ/0,4-6 ОУАВЮ/0,4-7 на угол поворота ВЛ 60°±90		Стадия Лист Листов 1 3	
		АО "РОСЭН" Москва 1999г.			



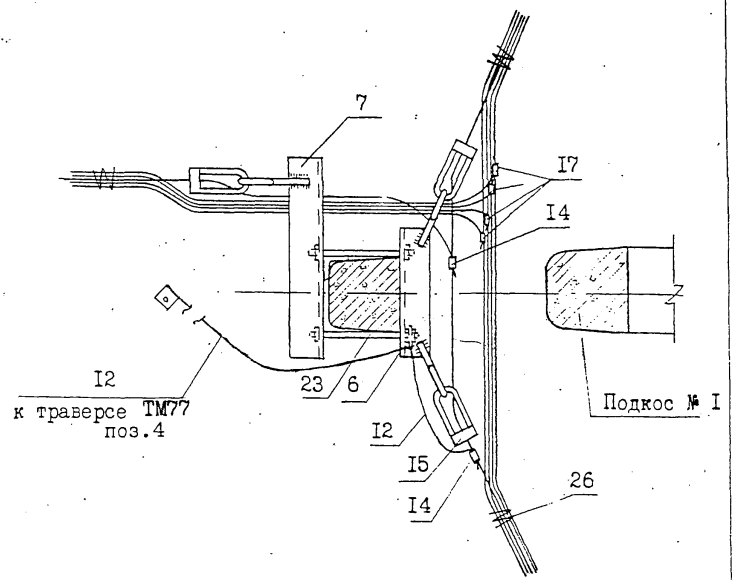
3. В местах установки зажимов ПА поз. 13 изоляция на проводах снимается.
4. Для заземления нулевого провода допускается заменять проводник ЗП78 на подвесной трос (на нулевую жилу СИПа), соединив его с заземляющим проводником стойки зажимом Ш4.21, а другой конец с болтом поз.23, зажав его между двумя шайбами 60х60х6.
5. Закрепление опоры в грунте производить в соответствии с указаниями раздела 5 пояснительной записки.
6. Вид А и разрез I-I см. на листе 3 данного чертежа.

Инв. № подл. Подпись и дата. Взам. инв. № 162-99

Вид А

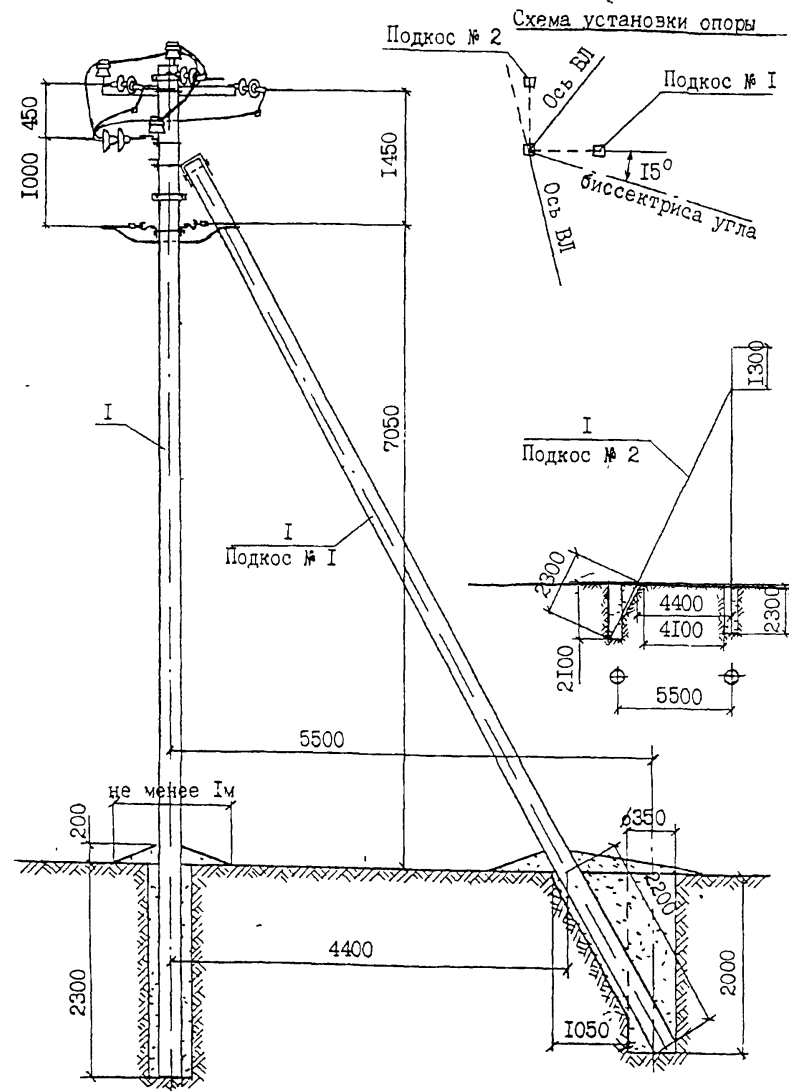


I - I



* Для крепления изоляторов у края траверс ТМ63 и ТМ77 приварить штыри поз. 27 (см. черт. Л62-99 01.01, поз. 3) согласно данному чертежу.

Инв. № подл. Подпись и дата. Взам. инв. №
Л62-99



1. Момент затяжки болта не менее 15 кгс.м. Закрепление гаек от самоотвёртывания производить закерниванием резьбы на глубину не менее 3 мм.
2. Спираль дугозащитного устройства поз. 19 условно не показана.

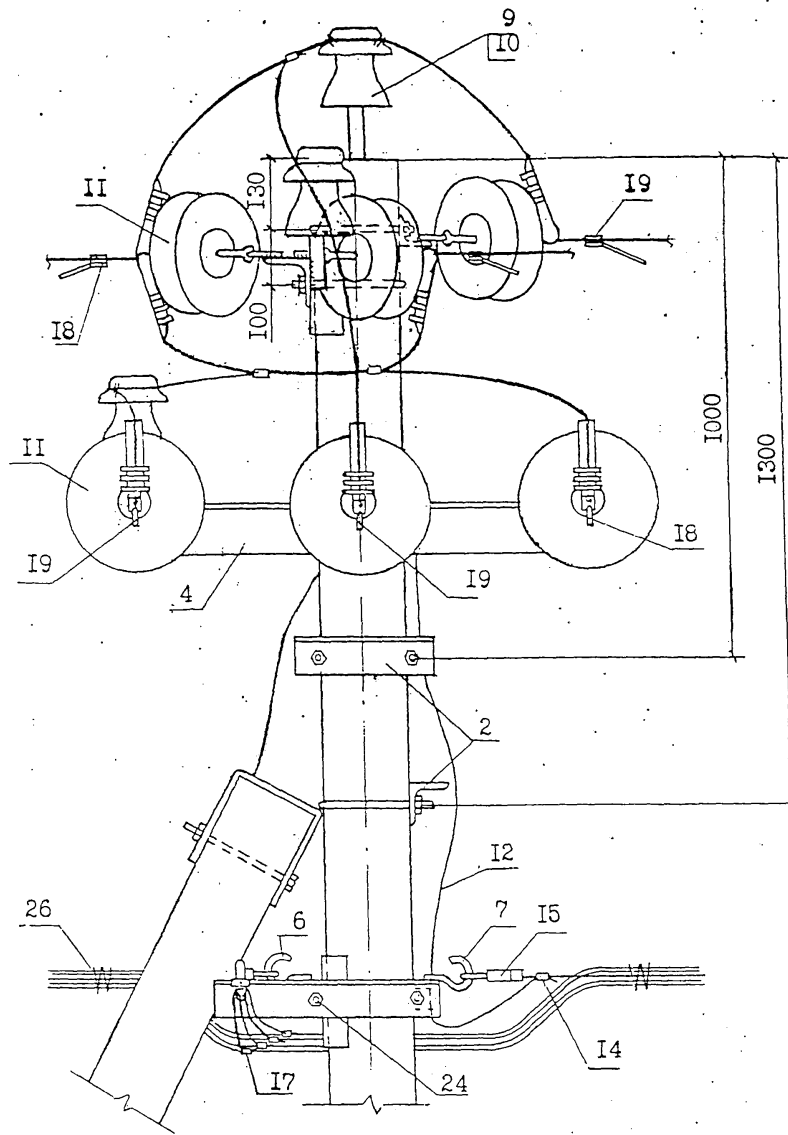
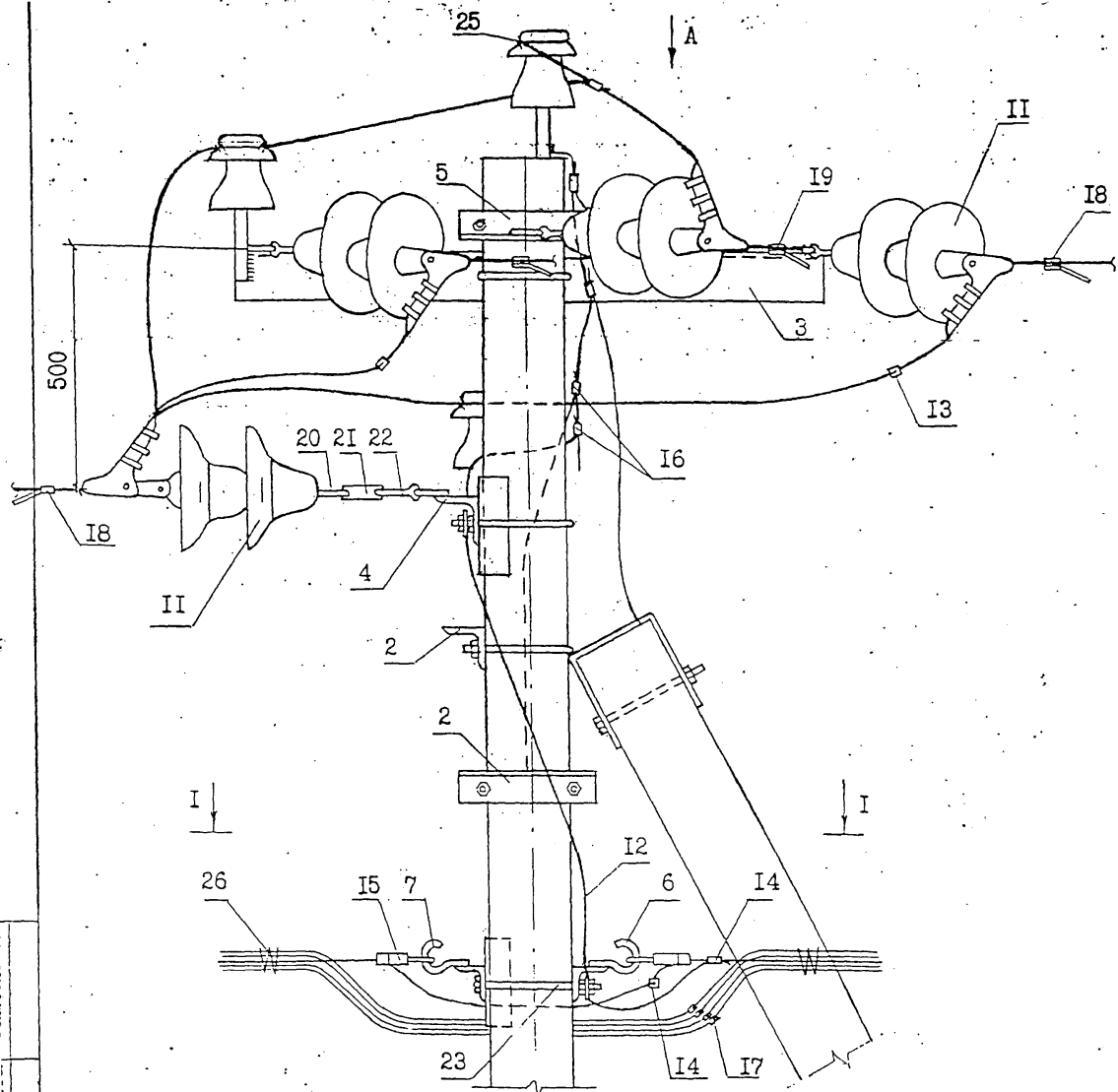
Продолжение см. на листе 2.

Обозначение	Наименование	Кол.	Примеч
Опора ОУАВ10/0,4-8			
1	ТУ 5863-002-00113557-94 Стойка СВ110-2	3	
2	Крепление подкоса У52	2	14,0кг
3	Траверса ТМ63	1	23,5кг
4	Траверса ТМ77	1	17,2кг
5	Траверса ТМ80а	1	3,7 кг
6	Траверса ТМ81	1	3,3 кг
7	Траверса ТМ78а	1	4,7 кг
8	Хомут Х51	3	3,3 кг
9	Изолятор	3	п.2.3.ПС
10	Колпачок	3	п.2.5.ПС
11	Натяжная изолирующ.подвеска	9	
12	Заземляющий проводник ЗП78	1	0,62кг
13	Зажим ПА	3	л.3, таб.162-9901
14	Каталог EN5TO	Зажим SL 4.2I	2 0,25кг
15	Каталог EN5TO	Зажим SO	3
16	ТУ 34-13-10273-68	Зажим ПС-2-1	4
17	Каталог EN5TO	Зажим ответвит. SL II. II	4 0,46кг
18	Каталог EN5TO	Дугозащитное устройство SE 20. I	5 2,75кг
19	Каталог EN5TO	Дугозащитное устр-во SE 20.2	4 2,2 кг
27	Л62-99 01.01	Штырь	2 2,26кг
20	ТУ 34-13-10272-88	Серьга СРС-7-16	3 0,96кг
21	ГОСТ 2728-82	Звено промежуточное ПРТ-7-1	3 1,5 кг
22	ТУ 34-13-11420-89	Скоба СК-7-1А	3 1,17кг
23		Болт В50	2 0,88кг
24	ГОСТ 5915-70*	Гайка 2М16	5 0,17кг
25		Вязальная проволока	
26		Скрепляющая лента	3

Л62-99 22

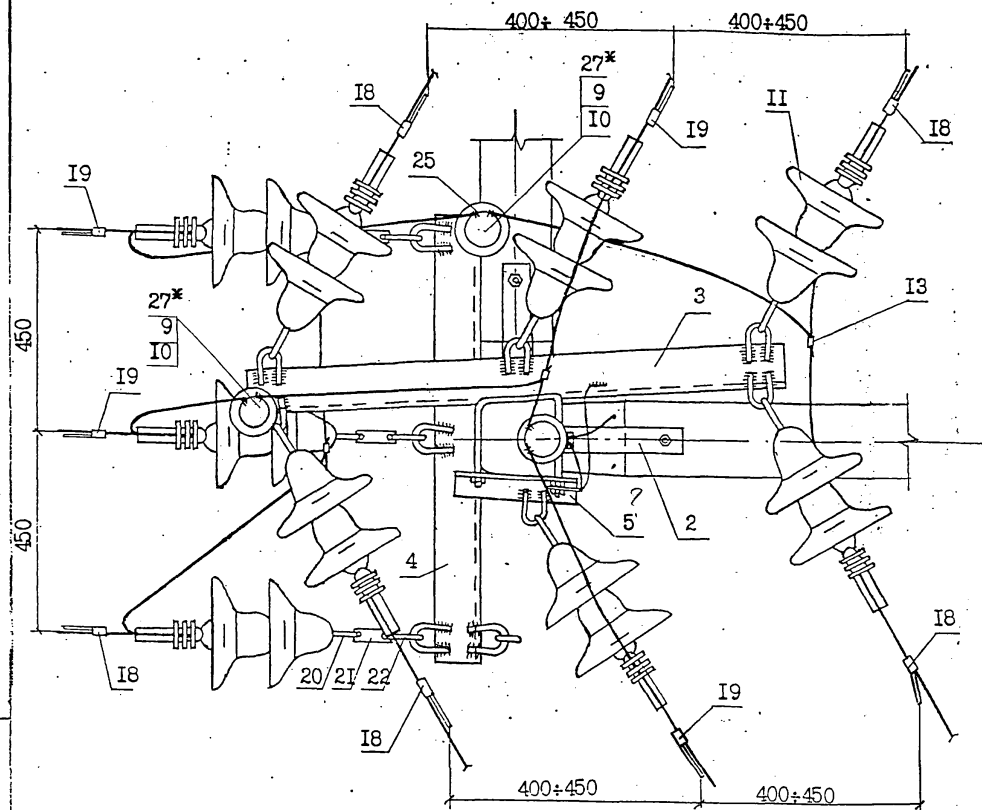
Н.контр. Гоголев	Ответвительная угловая анкерная опора	Страницы	Листы
ГИП Гоголев	ОУАВ10/0,4-8	1	3
Л. спец. Куликова	на угол поворота ВЛ 60-90°	АО "РОСЭП" Москва 1999г.	
Инженер Федотова			

Л62-99

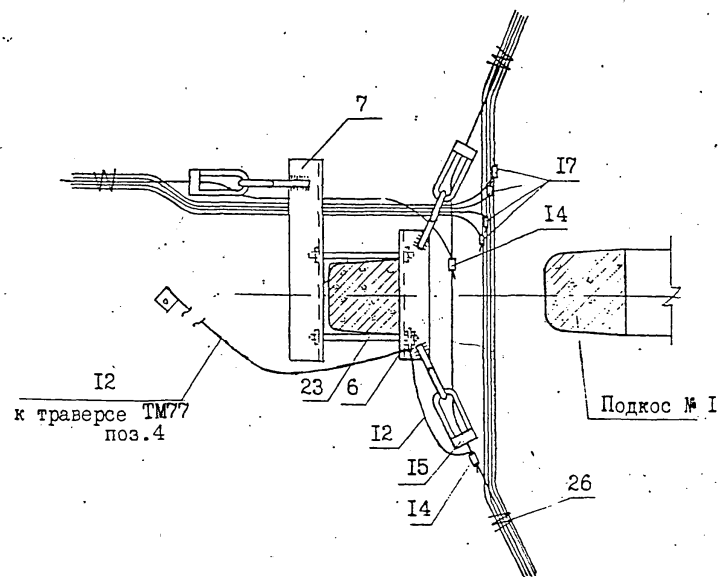


3. В местах установки зажимов ПА поз. 13 изоляция на проводах снимается.
4. Для заземления нулевого провода допускается заменять проводник ЗП78 на подвесной трос (на нулевую жилу СИПа), соединив его с заземляющим проводником стойки зажимом Ш4.21, а другой конец с болтом поз.23; зажав его между двумя шайбами 60x60x6.
5. Закрепление опоры в грунте производить в соответствии с указаниями раздела 5 пояснительной записки.
6. Вид А и разрез I-I см. на листе 3 данного чертежа.

Вид А



I - I



* Для крепления изоляторов у края траверс ТМ83 и ТМ77 приварить штыри поз. 27 (см. черт. Л62-99 01.01, поз. 3) согласно данному чертежу.

Зажимы натяжные

Таблица I

Типоразмер зажима	НТД	Масса ед., кг	Марка и сечение провода
НБ-2-6	ТУ	1,85	SAX 50*, SAX 70*, SAX 95, SAX 120
НБ-2-7	34 И3.ИИ310-88	2,3	

* в зажимах устанавливать дополнительные прокладки

Длина натяжных изолирующих подвесок

Таблица 2

Типоразмер зажима	ПЭ70-В ТУ34-27-10960-85			ПС70-Д ТУ34-27-10674-84			Примеч.
	h, мм	H, мм	масса изол. кг	h, мм	H, мм	масса изол. кг	
НБ-2-6	146	606	4,8	127	568	3,5	Рис. I
НБ-2-7		735			747		Рис. 2

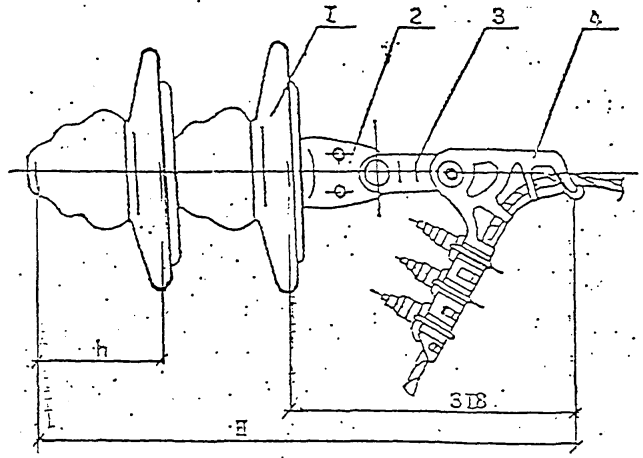


Рис. I

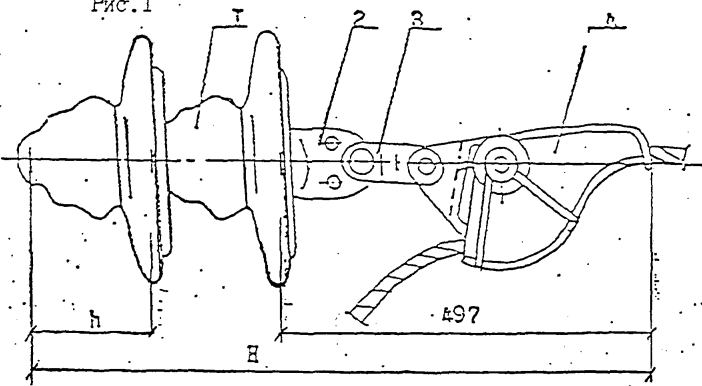


Рис. 2

Поз.	Обозначение	Наименование	Кол.	Масса ед., кг	Примеч.
Стандартные изделия					
I		Изолятор подвесной	2	<input type="checkbox"/>	См. табл. 2
2	ТУ34-13-11309-88	Ушко однолапчатое У1-7-16	1	1,1	
3	ТУ34-13-11124-88	Звено промежуточное трёхлапчатое ПРТ-7	1	0,5	
4	ТУ34 И3.ИИ310-88	Зажим натяжной болтовой, заклинивающийся	1	<input type="checkbox"/>	См. табл. I

Н. контро. Гоголев

Л56-97 00.1

ГИП Гоголев
л. специалист
Инженер Смирнова

Подвеска натяжная
изолирующая

Страница Лист Листов

АО "РОСЭП"

Информ. подл. Подпись и дата
Л56-97

1. Стальные детали для железобетонных опор запроектированы из сталей марок, указанных в табл. I в зависимости от расчётных зимних температур наружного воздуха в соответствии с требованиями "Руководства по проектированию опор и фундаментов линий электропередачи и распределительных устройств подстанций напряжением выше I кВ", раздел 3 (Стальные конструкции, № 3534тм-т2) и СНиП-П-23-81.

2. Болты применять класса 4.6.
 3. Марки стальных деталей составлены из букв и цифр. Буквы в начале марки обозначают название детали и напряжение ВЛ, в конце марки - исполнение для климатических зон и агрессивных сред, цифры - типоразмер детали.
 Например: ОГ56-М - оголовок для ВЛ 6-10 кВ, типоразмер 56, для районов с температурой до минус 50°C.

Таблица I.

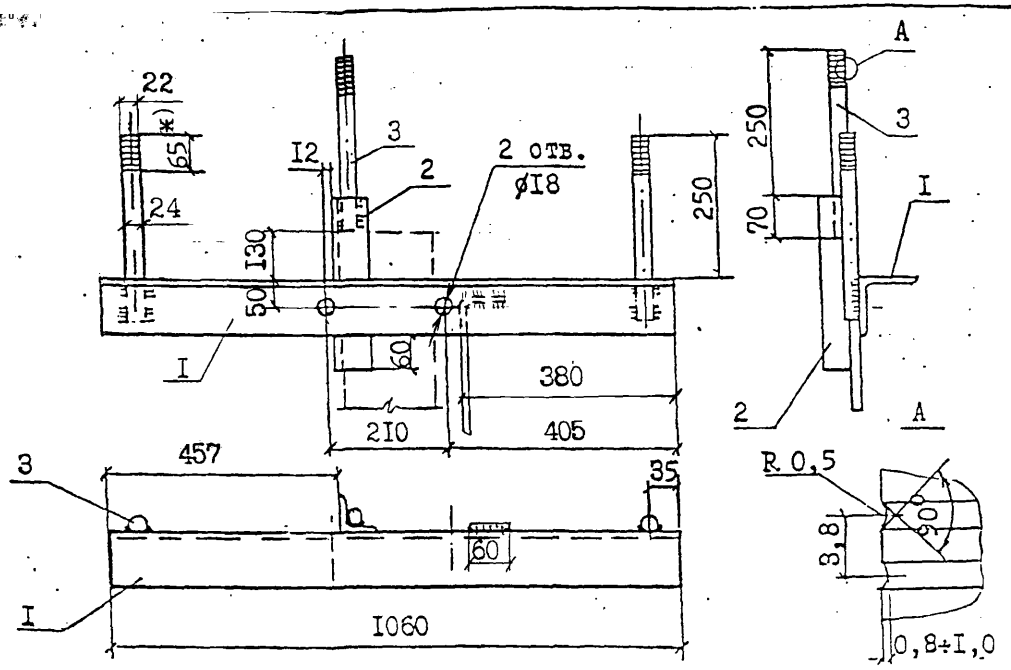
Расчётная зимняя температура наружного воздуха по СНиП-П-23-81	Марка стали	Толщина листового, сортового или фасонного проката, мм	Обозначение стандарта
$t \geq -40^\circ\text{C}$	ВСтЗпс5 ВСтЗсп5	5-10 5-40/сорт/	ГОСТ 380-88** ТУ I4-I-3023-80
	ВСтЗпс6-I		
	ВСтЗсп5-I	5-20/лист/ 5-30/фасон/	
	ВСтЗпс6-I	5-20/лист/ 5-30/фасон/	
$-40^\circ > t \geq -50^\circ$	ОГ2 грI и 2	5-10	ГОСТ I928I-89** ГОСТ I9282-89**
	ОГ2С гр. I ОГ2С гр. I	5-20/лист/ 5-30/фасон/	
	ОГ2	5-10	
	ЮГ2СI	5-100/сорт/	
	ОГ2С	5-32/сорт/	

На чертежах указаны марки стали для районов с расчётной зимней температурой не ниже минус 40°C.

4. Защита конструкций, предназначенных для эксплуатации в агрессивных средах, должна выполняться согласно указаниям СНиП 2.03.II-85.
 Способ защиты от коррозии должен быть установлен проектной документацией и указан в заказе на изготовление.
 5. Изготовление стальных конструкций производить в соответствии с ТУ 34 I2.II397-89 и ТУ 3449-002-00II3557-97.

Инв. № подл. 162-99
Подпись и дата
Взам. инв. №

Н. контр.	Гоголев	А.С.М.	Л62-99 00.00 ТО		
			Стация	Лист	Листов
ГИП	Гоголев	А.С.М.	Металлические конструкции		
Сл. спец.	Куликсва	К.П.П.	Техническое описание ТО.		
Инженер	Зедотова	В.В.В.	АО "РОСЭП"		



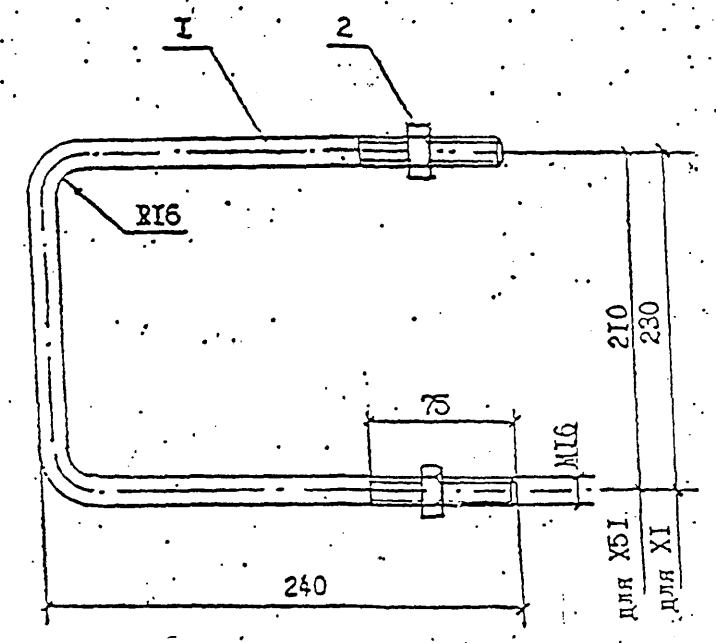
1. Сварку производить электродом Э42А ГОСТ 9467-75, высота шва 5 мм.
 2. Защиту от коррозии и выбор марки стали производить в соответствии с техническим описанием Т0.
 3. Для изготовления оголовка ОГ56-М применять сталь в соответствии с таблицей I технического описания Т0 для расчётных температур ниже минус 40°С.
- ж) накатка может выполняться по ТУ 34 49-002-00113557-98.

формат	зона	поз.	Обозначение	Наименование	Кол.	Примеч.
		1		Уголок 100x100x8 ГОСТ 8509-86 Л=1060 ВСт3пс5 ГОСТ 535-88	1	13,0 кг
		2		Уголок 63x63x5 ГОСТ 8509-86 Л=335 ВСт3пс5 ГОСТ 535-88	1	1,5 кг
		3		Круг В24 ГОСТ 2590-88 Л=320 ВСт3пс5 ГОСТ 535-88	3	3,42 кг
		4		Заземл. проводник Ø10, Л=250	1	0,16 кг
				Сварные швы		0,2 кг

Л62-99 01.01

И.контр.	Горогов	И.И.	Сголовок ОГ56, ОГ56-М	Стадия	Масса	Масштаб
Нач.отд.					18,3	
ГИП	Горогов			Лист	Листов	
Гл.сп.	Куликова			АО "РОСЭП"		
Инженер	Федотова					

И.в. № подл. Подпись и дата. Взам. инв. № Л62-99



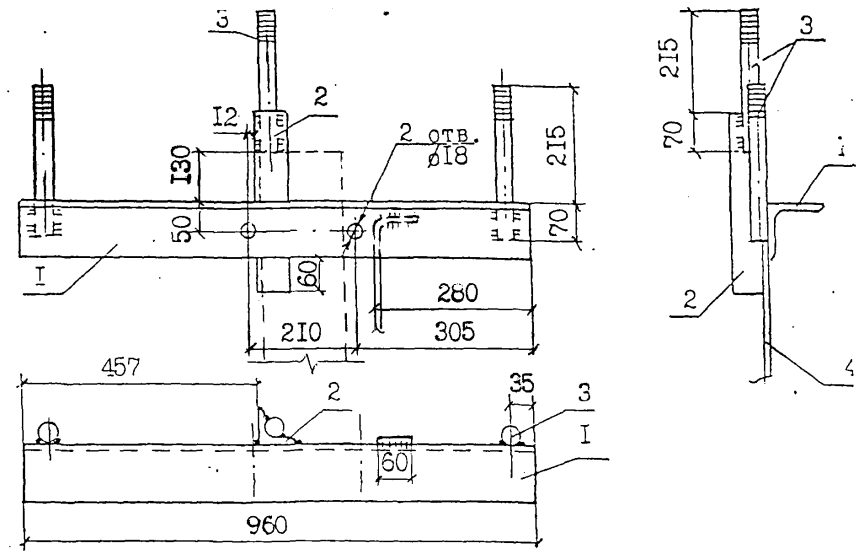
1. Для изготовления хомутов Х51-М и XI-М применять сталь в соответствии с табл. I технического описания Т0 для расчётных температур ниже минус 40°.
2. Защиту от коррозии выполнять в соответствии с техническим описанием Т0.

формат	зона	поз.	Обозначение	Наименование	Кол. на		Примеч.
					Х51	XI	
		1		Круг В16 ГОСТ 2590-88 Л=660 ВСт3пс5 ГОСТ 535-88	1	-	1,04 кг
		1		Круг В16 ГОСТ 2590-88 Л=680 ВСт3пс5 ГОСТ 535-88	-	1	1,11 кг
		2	ГОСТ 5915-70	Гайка 2М16,5	2	2	0,06 кг

Л62-99 01.05

И.в. № подл. Подпись и дата. Взам. инв. № Л62-99

И.контр.	Горогов	И.И.	Хомуты Х51, Х51-М, XI, XI-М.	Стадия	Масса	Масштаб
ГИП	Горогов					1,1
Гл.сп.	Куликова			Лист	Листов	
Инженер	Федотова			АО "РОСЭП"		



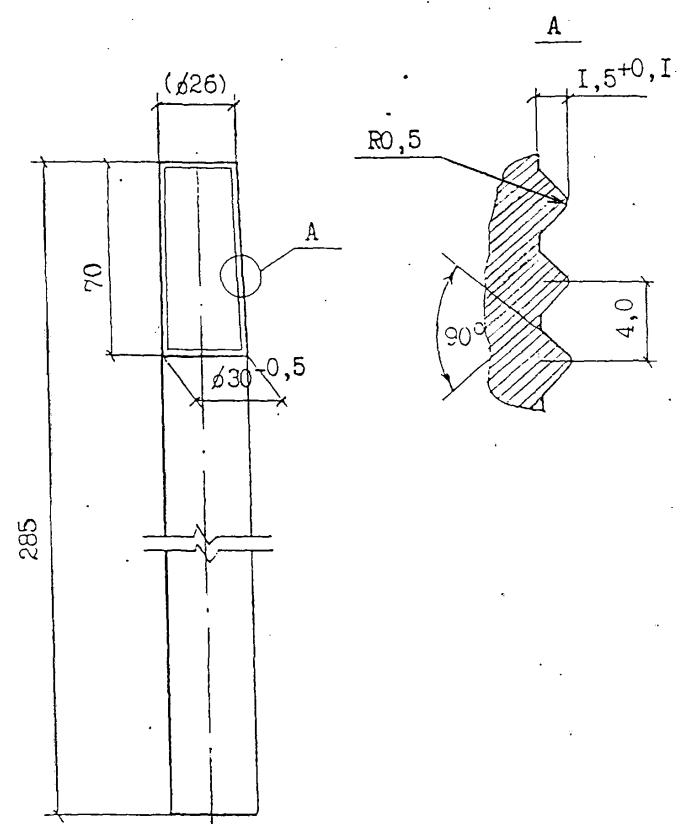
1. Сварку производить электродом Э42А ГОСТ 9467-75, высота шва 5 мм.
2. Защиту от коррозии и выбор марки стали производить в соответствии с техническим описанием ТО.
3. Для изготовления оголовка ОГз 56-М применять сталь в соответствии с таблицей I технического описания ТО для расчётных температур ниже минус 40°С.

формат	зона	поз.	Обозначение	Наименование	Кол.	Примеч.
		1		Уголок 100x100x8 ГОСТ 8509-86 ВстЗпсБ ГОСТ 535-88 L=960	1	11,8кг
		2		Уголок 63x63x5 ГОСТ 8509-86 ВстЗпсБ ГОСТ 535-88 L=335	1	1,6кг
		3	Л62-99 02.01-01	Штырь Шs-26	3	4,74кг
		4		Заземл.проводник Ø10, L=250	1	0,16кг
				Сварные швы		0,2кг
Л62-99 02.01						
п. контр.			Гоголев			
Г.И.П.			Гоголев			
Гл. спец.			Куликсва			
Инженер			Федотова <i>Defr</i>			
				Оголовок ОГз 56, ОГз 56-М.	Стадия	Масса
					18,5	Мксштаб
				Лист	Листов	
				АО "РОСЭП"		

Инв. № подл. Л62-99

Подпись и дата

Взам. инв. №



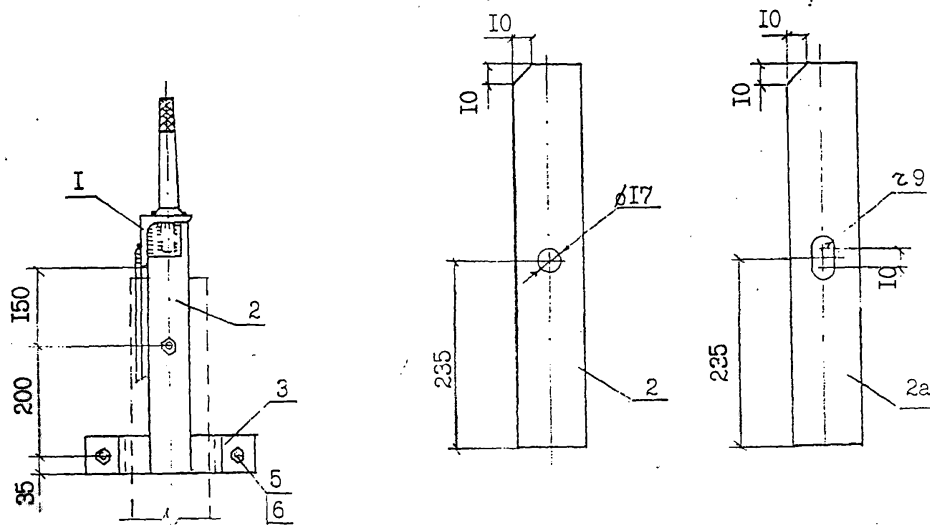
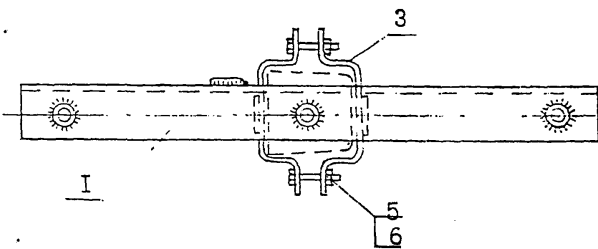
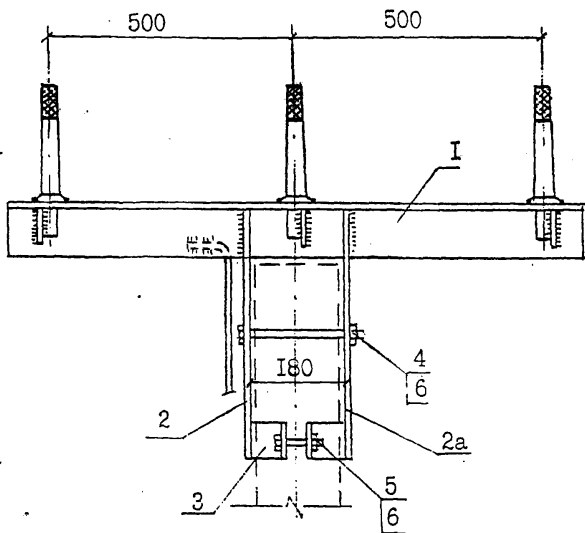
Инв. № подл.	Подпись и дата	Взам. инв. №	Обозначение	Наименование	Кол.	Примеч.
			Л62-99 02.01-01	Штырь Шs-26	3	4,74кг
Л62-99 02.01						
п. контр.			Гоголев			
Г.И.П.			Гоголев			
Гл. спец.			Куликова			
Инженер			Федотова <i>Defr</i>			
				Оголовок ОГз 56, ОГз 56-М.	Стадия	Масса
					18,5	Мксштаб
				Лист	Листов	
				АО "РОСЭП"		

Инв. № подл.

Подпись и дата

Взам. инв. №

В30 ГОСТ 2590-88
Круг ВстЗпсБ ГОСТ 535-88
L=285

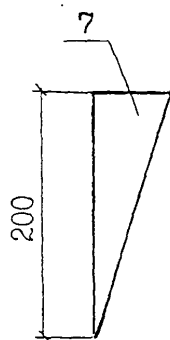
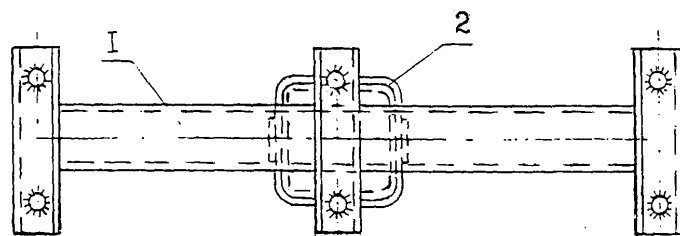
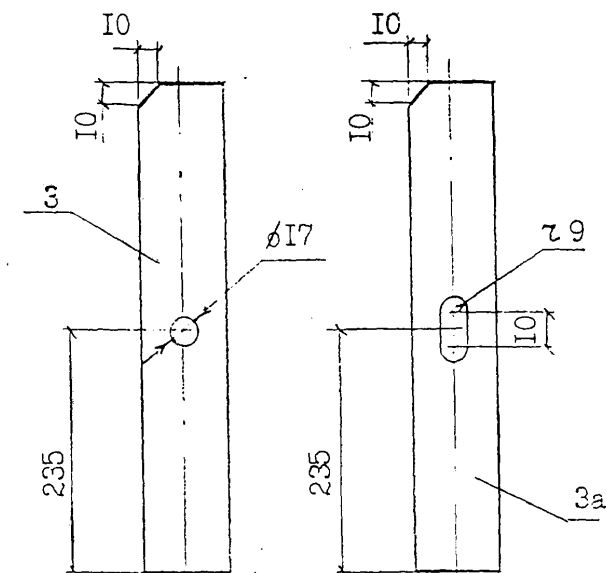
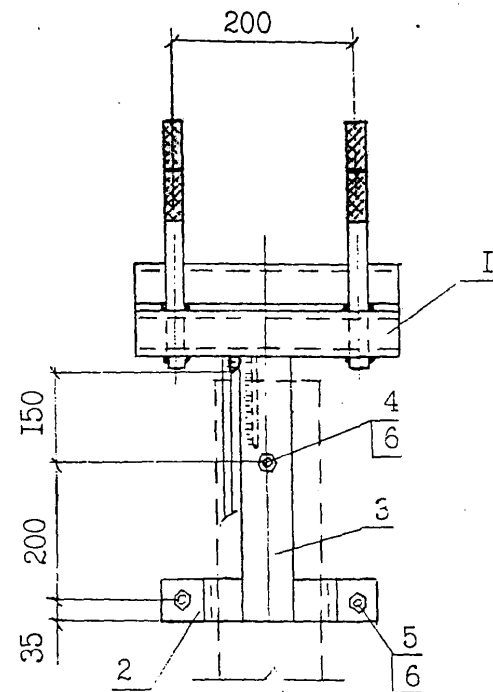
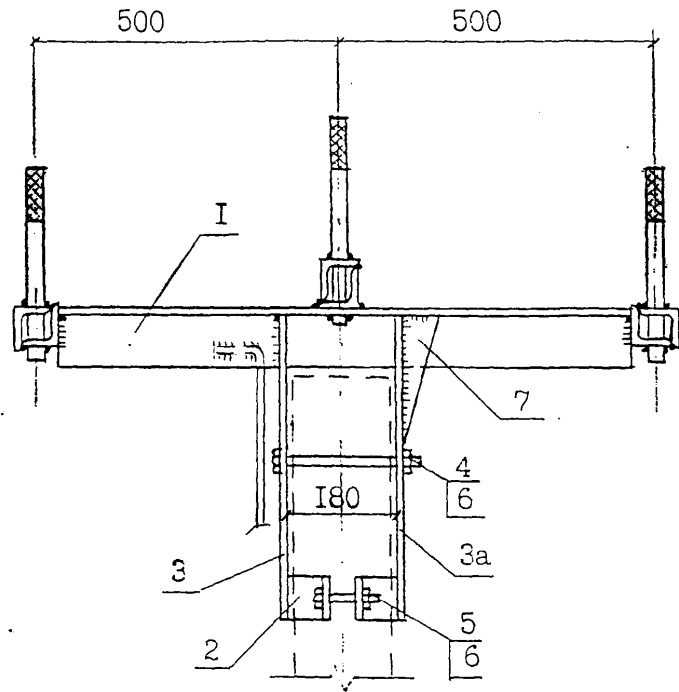


1. Защиту от коррозии и выбор марки стали производить в соответствии с техническим описанием ТО.
2. Для изготовления оголовка ОГ60-М применять сталь в соответствии с табл. I технического описания ТО для расчётных температур ниже минус 40°C.
3. Сварку производить электродом Э42А ГОСТ 9467-75, высота шва 5 мм.

формат	зона	поз.	Обозначение	Наименование	Кол.	Примеч.
		I	Л62-99 06.01-01	Деталь I	I	2I,7кг
		2		Полоса Б8х80 ГОСТ 103-75 ВСтЗпсб ГОСТ 535-68 L=485	I	2,43кг
		2a			I	2,43кг
		3	Л62-99 06.01-02	Деталь 2	4	2,56 кг
		4	ГОСТ 7796-70 ^X	Болт М16х220.46	I	0,38 кг
		5	ГОСТ 7796-70 ^X	Болт М16х75.46	2	0,3 кг
		6	ГОСТ 5915-70	Гайка 2М16	3	0,099кг
				Сварные швы		0,3 кг
				Л62-99 06.01		
				Оголовок ОГ60, ОГ60-М	Стация	Масса 30,3 Масштаб
					Лист	Листов
						АО "РОСЭП"

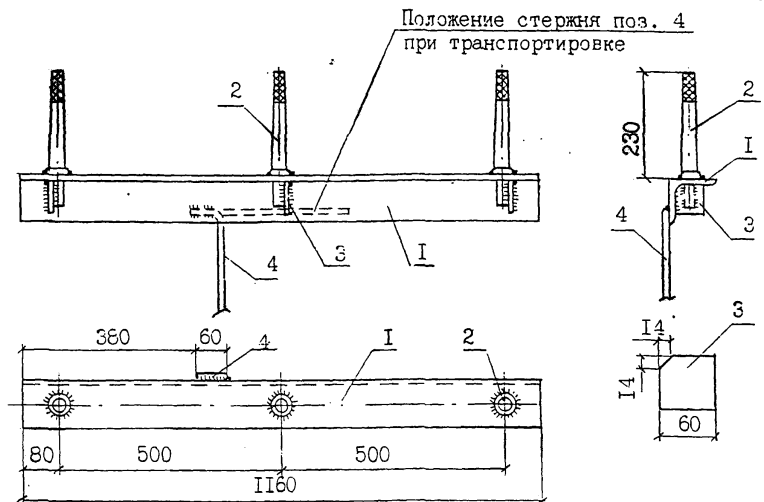
Инв. № подл. Подпись и дата
Взам. инв. №
Л62-99

Н. контр. Гоголев
Гип Гоголев
Гл. спец Кликсова
Инженер Федотова *M. Fedotova*

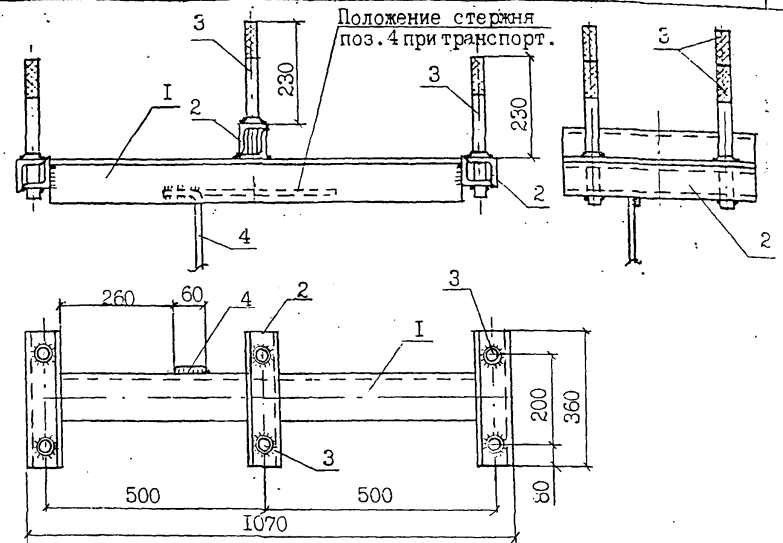


1. Защиту от коррозии и выбор марки стали производить в соответствии с техническим описанием ТО.
2. Для изготовления оголовка ОГ 61-М применять сталь в соответствии с табл. 1 технического описания ТО для расчётных температур ниже минус 40°C.
3. Сварку производить электродом Э42А ГОСТ 9467-75, высота шва 5 мм.

Формат	Зона	Поз.	Обозначение	Наименование	Кол.	Примеч.
		1	Л62-99 07.01-01	Деталь 1	1	34,7кг
		2	Л62-99 07.01-02	Деталь 2	4	2,56кг
		3		Полоса $B8 \times E0$ ГОСТ 103-76 ВСтЗпс5 ГОСТ 535-88 $L = 485$	1	2,43кг
		3a			1	2,42кг
		4	ГОСТ 7796-70 ^X	Болт М16х220.46	1	0,38кг
		5	ГОСТ 7796-70 ^X	Болт М16х75.46	2	0,3кг
		6	ГОСТ 5915-70	Гайка 2М16	3	0,099кг
		7		Полоса $B6 \times E0$ ГОСТ 103-76 ВСтЗпс5 ГОСТ 535-88 $L = 200$	1	0,28кг
						0,43кг
				Сварные швы		
Л62-99 07.01						
Н.контр. Гоголев				Оголовок ОГ 61, ОГ 61-М.	Стадия	Масса
Инж. Гоголев						43,6
Гл. спец. Куликова						
Инженер Федотова					Лист	Листов



1. Сварку производить электродом Э42А ГОСТ 9467-75, высота шва 5 мм.
 2. Накатку на штыре выполнять по ТУ 3449-002-00113557-97.



1. Сварку производить электродом Э42А ГОСТ 9467-75, высота шва 5 мм.
 2. Накатку на штыре выполнять по ТУ 3449-002-00113557-97.

формат	зона	поз.	Обозначение	Наименование	Кол.	Примеч.
		1		Уголок 100x100x6 ГОСТ 8509-86 ВСтЗпс5 ГОСТ 535-88 L=1160	1	15,4кг
		2		Штырь Ш-24-С-70	3	5,4кг
		3		Полоса 66x60 ГОСТ 103-76 ВСтЗпс5 ГОСТ 535-88 L=60	3	0,51кг
		4		Заземл.проводник Ø10 L=300	1	0,2кг
				Сварные швы		0,2кг

Л62-99 06.01-01

Н.контр.	Гоголев	Оголовок ОГ60, ОГ60-М	Стадия	Масса	Масштаб
ГИП	Гоголев	Деталь I.		21,7	
л. спец.	Куликова		Лист		Листов
Инженер	Зедотова		АО "РОСЭП"		

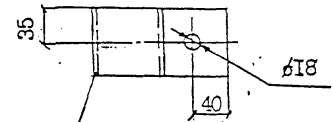
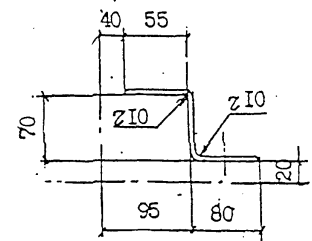
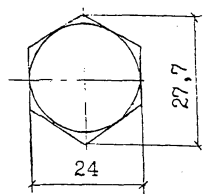
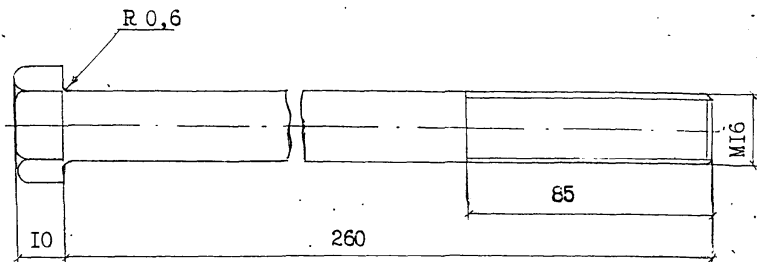
формат	зона	поз.	Обозначение	Наименование	Кол.	Примеч.
		1		Уголок 100x100x8 ГОСТ 8509-86 ВСтЗпс5 ГОСТ 535-88 L=935	1	11,5кг
		2		Уголок 63x63x6 ГОСТ 8509-86 ВСтЗпс5 ГОСТ 535-88 L=360	6	12,4кг
		3		Штырь Ш-24-С-70	6	10,8кг
		4		Заземл.проводник Ø10 L=300	1	0,2кг
				Сварные швы		0,3кг

Л62-99 07.01-01

Н.контр.	Гоголев	Оголовок ОГ61, ОГ61-М	Стадия	Масса	Масштаб
ГИП	Гоголев	Деталь I.		34,7	
л. спец.	Куликова		Лист		Листов
Инженер	Зедотова		АО "РОСЭП"		

Инв. № подл. Подпись и дата. Взам. инв. № Л62-99

Инв. № подл. Подпись и дата. Взам. инв. № Л62-99



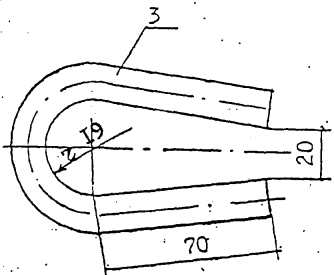
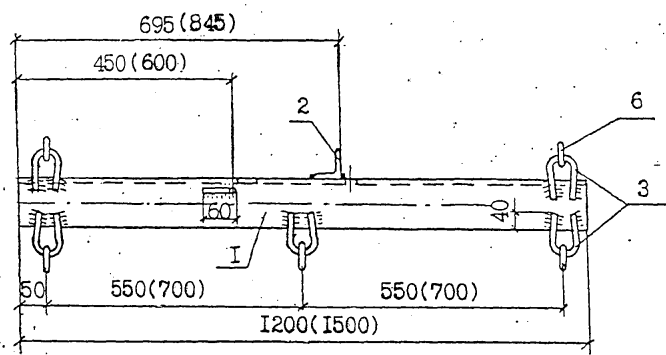
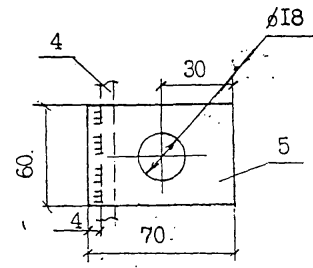
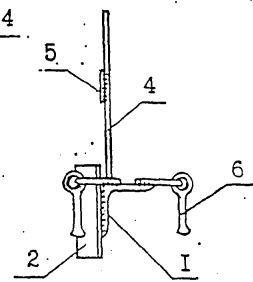
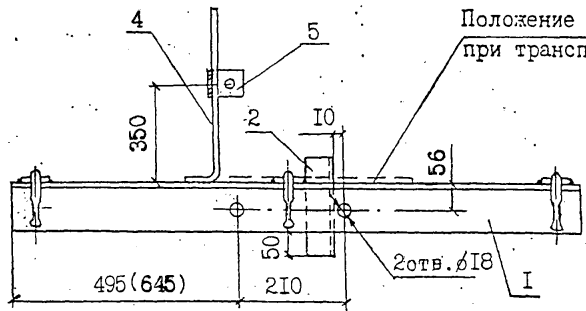
Разделить кромку под шов т9 ГОСТ 5264-80

Инв. № подл. Подпись и дата. Взам. инв. №

		Л62-99 19.04	
Н.контр.	Гоголев	Болт Б50	Стадия
ГИП	Гоголев		Масса
Инж. спец.	Куликова	0,44	Масштаб
Инженер	Федотова	Лист	Листов
		Болт 2М16 х 260.46	АО "РОСЭП"

Инв. № подл. Подпись и дата. Взам. инв. №

Формат	зона	поз.	Обозначение	Наименование	Кол.	Примеч.
			Деталь 2	Полсага В6х70 ГОСТ 103-76 Ст 3пс5 ГОСТ 535-88 h = 195	1	0,64 кв
		Л62-99 06.01-02				
Н.контр.	Гоголев	Оголовок ОГ60, ОГ60-М ОГ61, ОГ61-М. Деталь 2	Стадия			
ГИП	Гоголев		Масса			
Инж. спец.	Куликова	0,64	Масштаб			
Инженер	Федотова	Лист	Листов			
		АО "РОСЭП"				



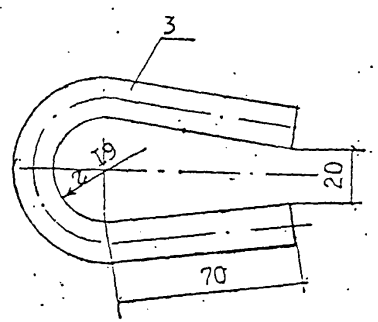
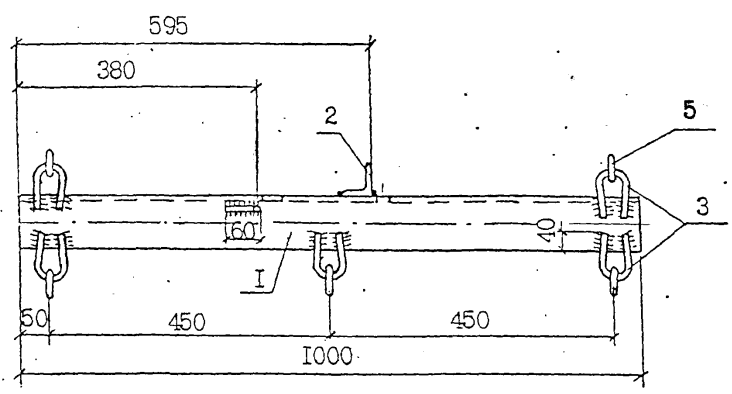
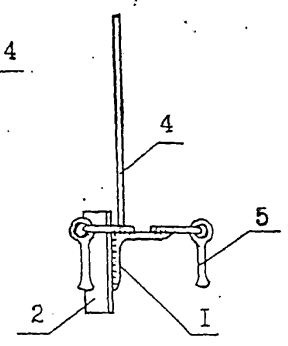
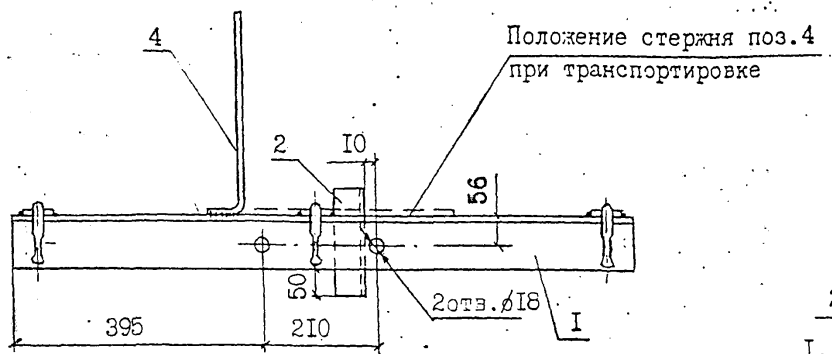
1. Антикоррозийную защиту и выбор марки стали производить в соответствии с техническим описанием Т0.
2. Для изготовления траверсы ТМ73-М, ТМ83-М применять сталь в соответствии с табл. I Т0 для расчётных температур ниже минус 40⁰С.
3. Сварку производить электродом Э42 ГОСТ 9467-75, высота шва 5 мм. Серьга СРС заводится в петлю поз. 3 до приварки.
4. Размеры в скобках даны для траверсы ТМ83.

	Наименование	Обозначение	Кол.	Примеч.
I		Уголок 100x100x8 ГОСТ 8509-86 ВСт3пс5 ГОСТ 535-88 L = 1200 (1500)	I	14,7кг (18,4) кг
2		Уголок 63x63x5 ГОСТ 8509-86 ВСт3пс5 ГОСТ 535-88 L = 200	I	0,96кг
3		Круг В16 ГОСТ 2590-88 ВСт3пс5 ГОСТ 535-88 L = 240	5	1,9кг
4		Круг В10 ГОСТ 2590-88 ВСт3пс5 ГОСТ 535-88 L = 600	I	0,3 кг
5		Полоса 4x60-В ГОСТ 103-76 Ст3пс5 ГОСТ 535-88 L = 70	I	0,08кг
6	ТУ 34-13-10272-88	Серьга СРС-7-16	5	1,7 кг
		Сварные швы		0,2 кг

Л62-99 II.02

Н.контр.	Гоголев	Траверса ТМ73, ТМ73-М, ТМ83, ТМ83-М .	Стадия	Масштаб
ГИП	Гоголев		19,8	23,5
Гл. спец.	Куликова		лист	листов
Инженер	Федотова		АО "РОСЭП"	

Инв. № подл. Л62-99
Подпись и дата /Взам. инв. №



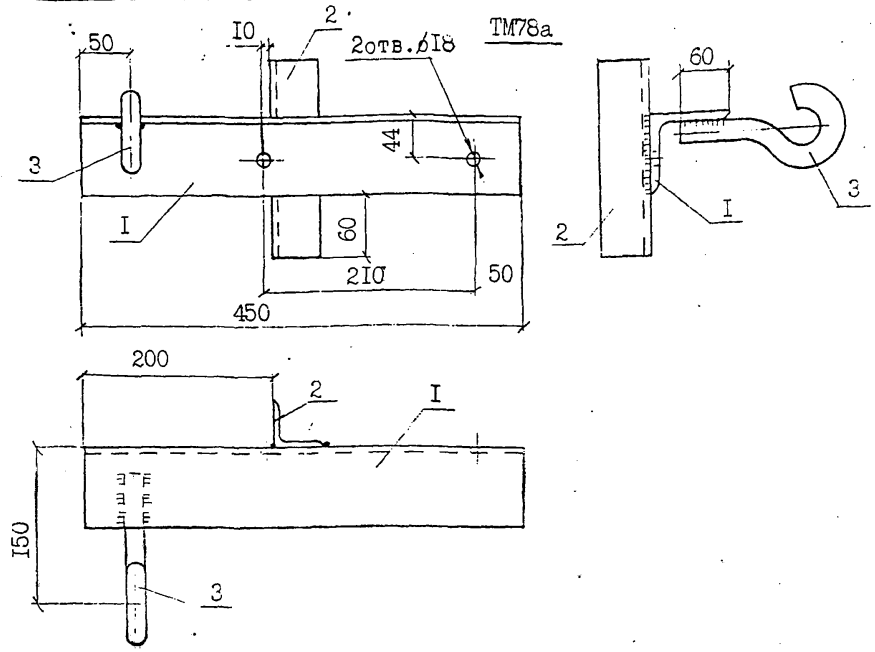
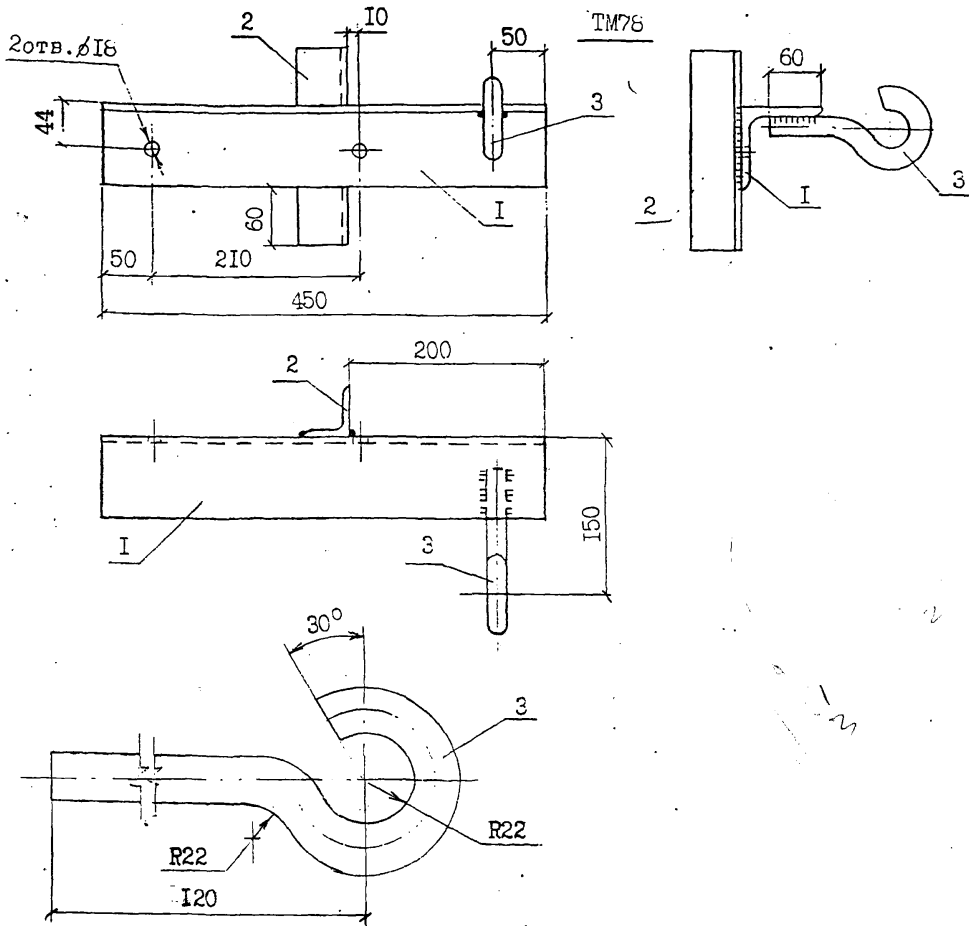
1. Антикоррозийную защиту и выбор марки стали производить в соответствии с техническим описанием ТО.
2. Для изготовления траверсы ТМ77-М применять сталь в соответствии с табл. I ТО для расчётных температур ниже минус 40°C.
3. Сварку производить электродом Э42 ГОСТ 9467-75, высота шва 5 мм. Серьга СРС заводится в петлю поз. 3 до приварки.

Формат	зона	поз.	Наименование	Обозначение	Кол.	Примеч.
		1	Уголок	100x100x8 ГОСТ 8509-86 ВСт3пс5 ГОСТ 535-88 L = 1000	1	12,25кг
		2	Уголок	63x63x5 ГОСТ 8509-86 ВСт3пс5 ГОСТ 535-88 L = 200	1	0,96кг
		3	Круг	В16 ГОСТ 2590-88 ВСт3пс5 ГОСТ 535-88 L = 240	5	1,9кг
		4	Круг	В10 ГОСТ 2590-88 ВСт3пс5 ГОСТ 535-88 L = 500	1	0,3кг
		5	ТУ 34-13-10272-88	Серьга СРС-7-16	5	1,7 кг
				Сварные швы		0,2 кг

Л62-99 05.02

Н.контр.	Гоголев			Траверса ТМ77, ТМ77-М.	Стадия	Масса	Масштаб
ГИП	Гогслев					17,2	
л. спец.	Куликова	<i>Куликова</i>			Лист	Листов	
Инженер	Федотова	<i>Федотова</i>			АО "РОСЭЛ"		

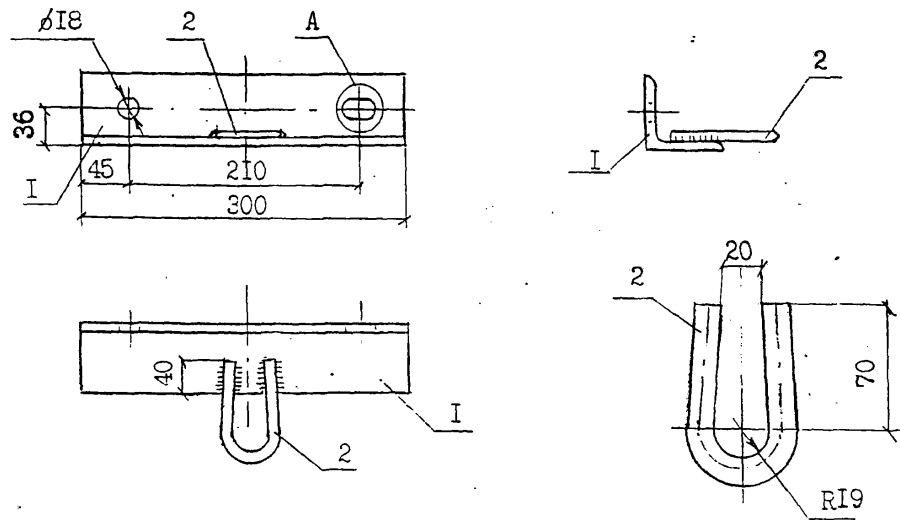
Инв. № подл. Подпись и дата Взам. инв. №
Л62-99



1. Защиту от коррозии и выбор марки стали производить в соответствии с техническим описанием Т0.
2. Для изготовления траверс ТМ76-М и ТМ78а-М применять сталь в соответствии с табл. I технического описания Т0 для расчётных температур ниже минус 40°С.
3. Сварку производить электродом Э42А ГОСТ 9467-75, высота шва 5 мм.

форма	зона	поз.	Обозначение	Наименование	Кол.	Примеч.
		I		Уголок 80x80x6 ГОСТ 8509-86 л = 450 ВСтЗпс5 ГОСТ 535-88	I	3,3 кг
		2		Уголок 50x50x5 ГОСТ 8509-86 л = 200 ВСтЗпс5 ГОСТ 535-88	I	0,75кг
		3		Круг В22 ГОСТ 2590-86 л = 240 ВСтЗпс5 ГОСТ 535-88	I	0,72кг
				Сварные швы		0,05кг
Л62-99 05.03						
Н.контр.			Гоголев			
ГИП			Гоголев			
Гл. спец.			Куликова			
Инженер			Федотова			
				Траверсы ТМ76, ТМ78-М и ТМ78а, ТМ78а-М.	Стадия Масса Масштаб	
					4,7	
				Лист	Листов	
АО "РОСАП"						

Л62-99



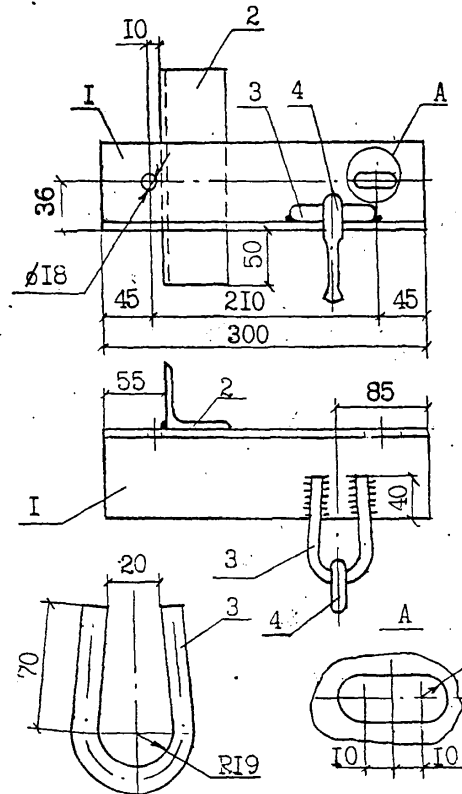
1. Антикоррозийную защиту и выбор марки стали производить в соответствии с техническим описанием Т0.
2. Для изготовления траверсы ТМ80-М применять сталь в соответствии с табл. I технического описания Т0 для расчётных температур ниже минус 40°C.
3. Сварку производить электродом Э42А ГОСТ 9467-75, высота шва 5 мм.

формат	зона	поз.	Обозначение	Наименование	Кол.	Примеч.
		I		Уголок 70x70x6 ГОСТ 8509-86 ВСтЗпс5 ГОСТ 535-88 L=300	I	I,94кг
		2		Круг В16 ГОСТ 2590-88 ВСтЗпс5 ГОСТ 535-88 L=240	I	0,38 кг
				Сварные швы		0,02кг

Л62-99 06.02

Н.контр.	Гоголев	Стадия	Масса	Масштаб
Г.И.И.	Гоголев		2,34	
Гл. спец.	Куликова			
Инженер	Федотова	Лист		Листов
			АО "РОСЭП"	

инв. № подл. Подпись и дата | инв. № | Л62-99



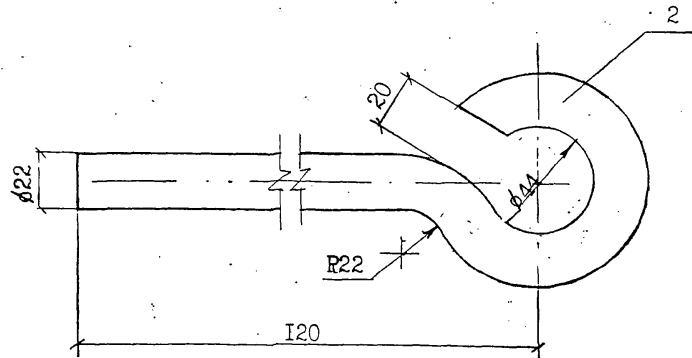
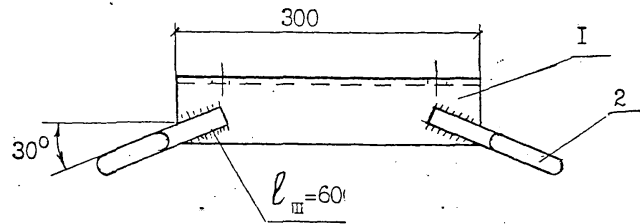
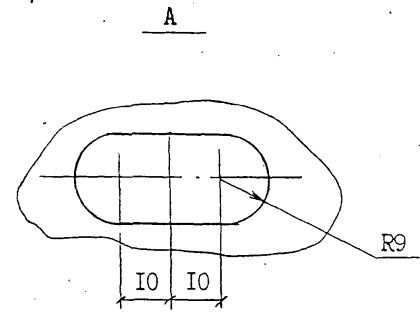
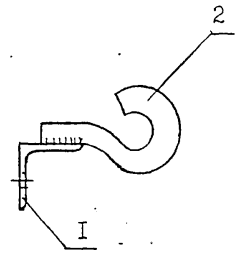
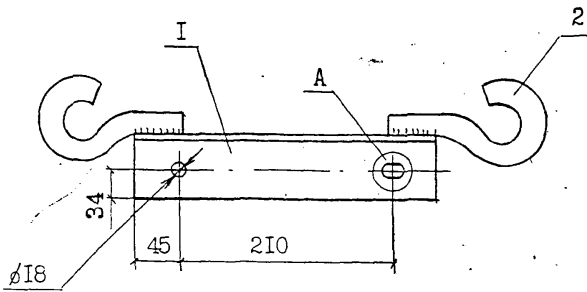
1. Антикоррозийную защиту и выбор марки стали производить в соответствии с техническим описанием Т0.
2. Для изготовления траверсы ТМ80-М применять сталь в соответствии с табл. I технического описания Т0 для расчётных температур ниже минус 40°C.
3. Серьга СРС заводится в петлю поз. 3 до приварки, сварку производить электродом Э42А ГОСТ 9467-75, высота шва 5 мм.

формат	зона	поз.	Обозначение	Наименование	Кол.	Примеч.
		I		Уголок 70x70x6 ГОСТ8509-86 ВСтЗпс5 ГОСТ 535-88 L= 300	I	I,94кг
		2		Уголок 63x63x5 ГОСТ 8509-86 ВСтЗпс5 ГОСТ535-88 L=200	I	0,96 кг
		3		Круг В16 ГОСТ 2590-88 ВСтЗпс5 ГОСТ 535-88 L=240	I	0,38 кг
		4	ТУ 34-13-10272-88	Серьга СРС-7-16	I	0,34 кг
				Сварные швы		0,04кг

Л62-99 06.02а

Н.контр.	Гоголев	Стадия	Масса	Масштаб
Г.И.И.	Гоголев		3,7	
Гл. спец.	Куликова			
Инженер	Федотова	Лист		Листов
			АО "РОСЭП"	

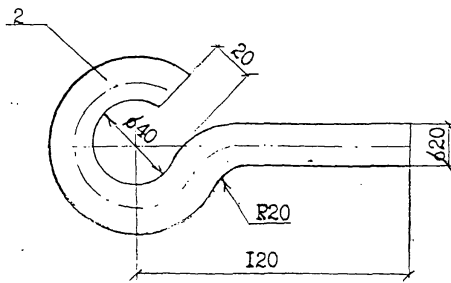
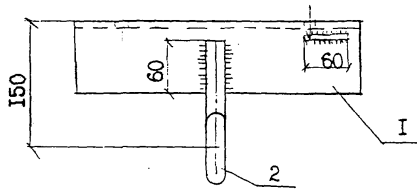
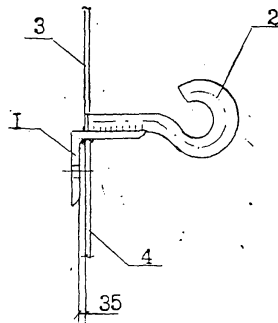
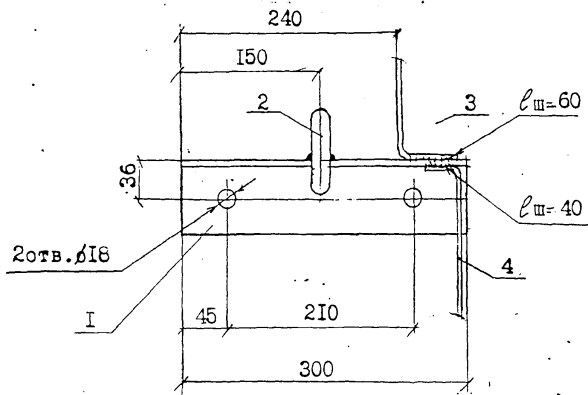
инв. № подл. Подпись и дата | инв. № | Л62-99



1. Антикоррозийную защиту и выбор марки стали производить в соответствии с техническим описанием Т0.
2. Для изготовления траверсы ТМ81-М применять сталь в соответствии с табл. I технического описания Т0 для расчётных температур ниже минус 40°С.
3. Сварку производить электродом Э42А ГОСТ 9467-75, высота шва 5 мм.

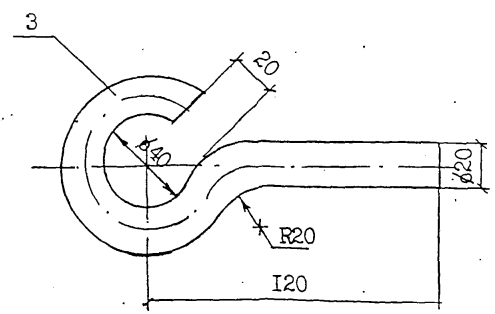
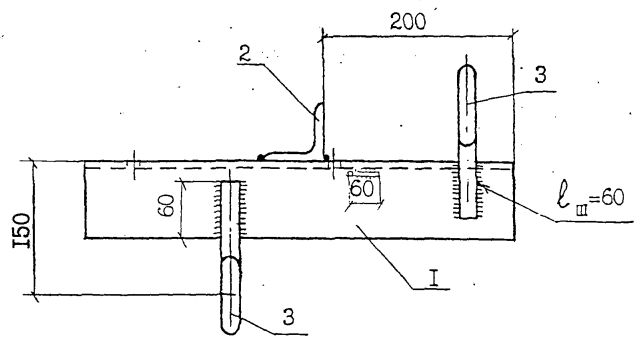
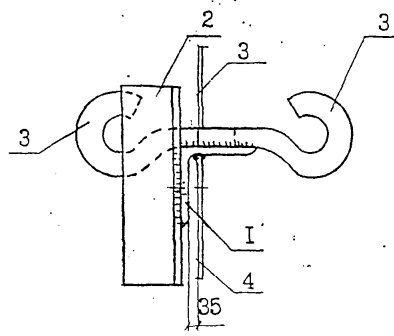
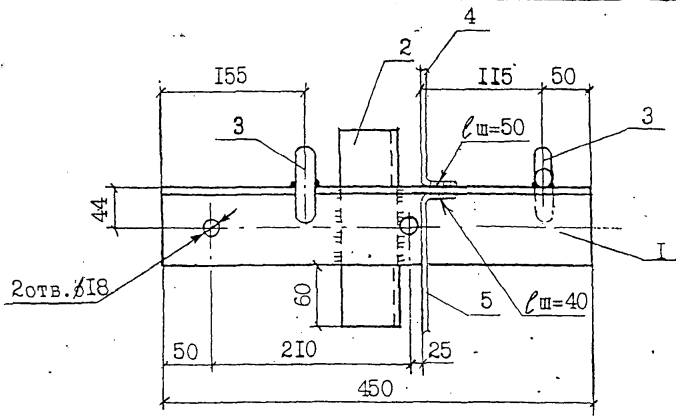
формат	зона	поз.	Обозначение	Наименование	Кол.	Примеч.
		1		Уголок 70x70x6 ГОСТ8509-86 ВСт3пс5 ГОСТ 535-88 L=300	1	1,94кг
		2		Круг В22 ГОСТ 2590-88 ВСт3пс5 ГОСТ 535-88 L=260	2	1,55кг
				Сварные швы		0,03кг
Н. контр.				Гоголев	162-99 II.03	
Г.ИП				Гоголев	Стадия	Масса
Л. спец.				Куликова		Масштаб
Инженер				Федотова		3,5
					Лист	Листов
АО "РОСЭП"						

Днев. № подл. Подпись и дата. Взам. инв. №
 162-99



1. Антикоррозионную защиту и выбор марки стали производить в соответствии с техническим описанием ТО.
2. Для изготовления траверсы ТМ83а-М применять сталь в соответствии с табл. I технического описания ТО для расчётных температур ниже минус 40°С.
3. Сварку производить электродом Э42А ГОСТ 9467-75, высота шва 5мм.

формат	зона	поз.	Наименование	Обозначение	Кол.	Примеч.
		I		Уголок 70x70x6 ГОСТ 8509-86 ВСт3пс5 ГОСТ 535-88 ∠=300	I	2,0кг
		2		Круг В20 ГОСТ 2590-88 ВСт3пс5 ГОСТ 535-88 ∠=260	I	0,6кг
		3		Круг В10 ГОСТ 2590-88 ВСт3пс5 ГОСТ 535-88 ∠=250	I	0,16кг
		4		Круг В6 ГОСТ 2590-88 ВСт3пс5 ГОСТ 535-88 ∠=250 Сварные швы	I	0,06кг 0,03кг
Л62-99 01.02						
Н.контр.	Гоголев					
ГИП	Гоголев					
Инженер	Смирнова			Траверса ТМ83а, ТМ83а-М	Сталь	Масса 2,65 Масштаб
					Лист	Листов
АО "РОСЭП"						

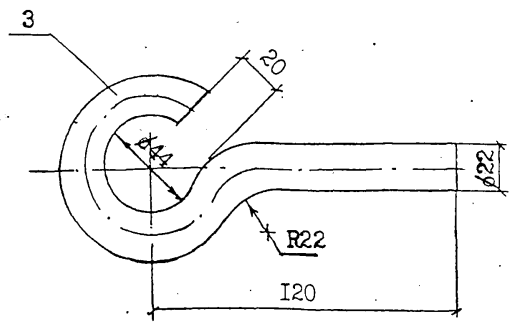
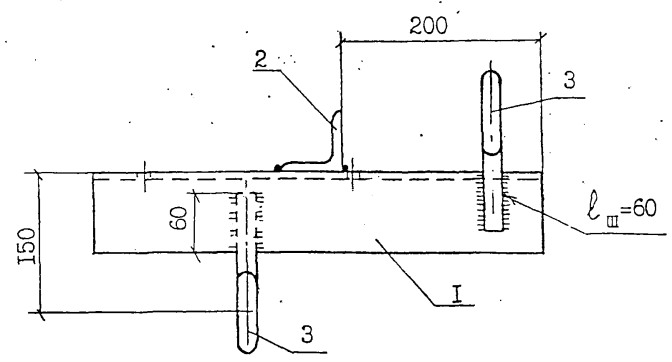
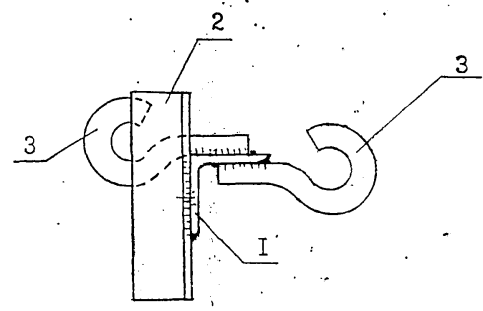
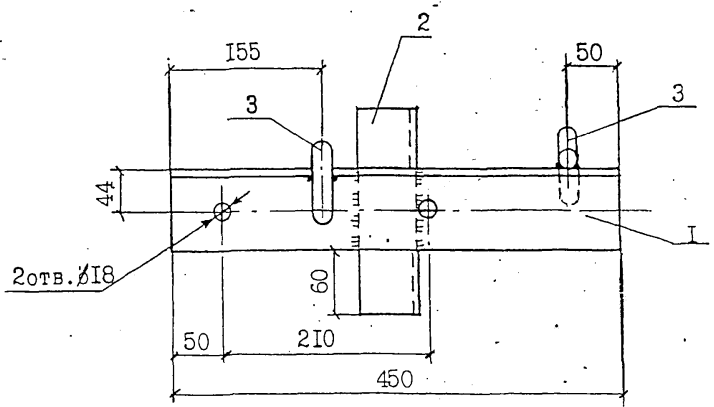


1. Антикоррозионную защиту и выбор марки стали производить в соответствии с техническим описанием Т0.
2. Для изготовления траверсы ТМ836-М применять сталь в соответствии с табл. 1 технического описания Т0 для расчётных температур ниже минус 40°С.
3. Сварку производить электродом Э42А ГОСТ 9467-75, высота шва 5 мм.

Формат	зона	поз.	Наименование	Обозначение	Кол.	Примеч.
		1	Уголок	70x70x6 ГОСТ 8509-86 ВСт3пс5 ГОСТ 535-88 $\lambda = 450$	1	2,9 кг
		2	Уголок	50x50x5 ГОСТ 8509-86 ВСт3пс5 ГОСТ 535-88 $\lambda = 200$	1	0,75 кг
		3	Круг	В20 ГОСТ 2590-88 ВСт3пс5 ГОСТ 535-88 $\lambda = 260$	2	1,2 кг
		4	Заземл.проводник	$\phi 10, \lambda = 250$	1	0,16кг
		5	Заземл.проводник	$\phi 6, \lambda = 250$	1	0,06кг

Л62-99 01.03			
Н.контр.	Гоголев	<i>Гоголев</i>	
ГИП	Гоголев	<i>Гоголев</i>	
Гл.спец.	Куликова	<i>Куликова</i>	
Инженер	Федотова	<i>Федотова</i>	
Траверса ТМ836, ТМ836-М			Стадия Масса Масштаб
			5, I
Лист		Листов	
до "РОСАП"			

Инв. № подл. Подпись и дата
Л62-99

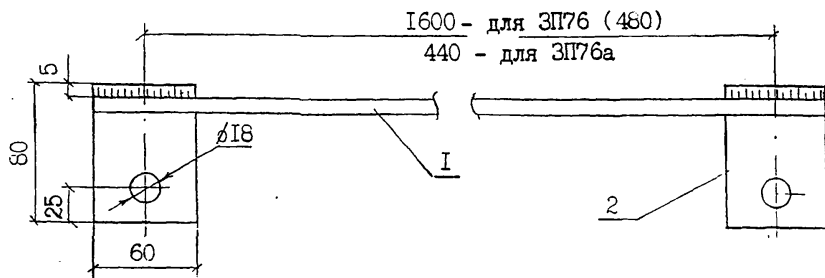


1. Антикоррозийную защиту и выбор марки стали производить в соответствии с техническим описанием ТО.
2. Для изготовления траверсы ТМ85-М применять сталь в соответствии с табл. I технического описания ТО для расчётных температур ниже минус 40°C.
3. Сварку производить электродом Э42А ГОСТ 9467-75, высота шва 5 мм.

Формат	Зона	Поз.	Наименование	Обозначение	Кол.	Примеч.
		1	Уголок L=450	50x80x6 ГОСТ 8509-86 ВСт3пс5 ГОСТ 535-88	1	3,3 кг
		2	Уголок L=200	50x50x5 ГОСТ 8509-86 ВСт3пс5 ГОСТ 535-88	1	0,75 кг
		3	Круг L=260	В22 ГОСТ 2590-88 ВСт3пс5 ГОСТ 535-88	2	1,56кг
			Сварные швы	-		0,05кг

Н.контр. Гоголев			Л62-99 01.03			
ГИП	Гоголев		Траверса ТМ85, ТМ85-М.	Стадия	Масса	Масштаб
Гл. спец.	Куликова				5,7	
Инженер	Федотова			Лист	Листов	
АО "РОСЭП"						

Инв. № подл. Подпись и дата. Взам. инв. №
Л62-99

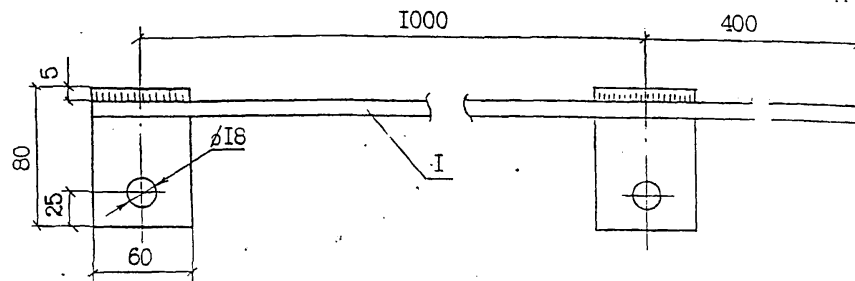


1. Для изготовления марки ЗП76-М, ЗП76а-М применять сталь в соответствии с табл. I технического описания Т0 для расчётных температур ниже минус 40°C.
2. Антикоррозийную защиту и выбор марки стали производить в соответствии с техническим описанием Т0.
3. Сварку производить электродом Э42А ГОСТ 9467-75, высота шва 5 мм.
4. Размеры в скобках даны для ЗП79.

Обозначение	Наименование	Кол. на		Примеч.
		ЗП76	ЗП76а	
I	Круг В6 ГОСТ 2590-88 ВСт3пс5 ГОСТ 535-88 L=1600 (540)	I	-	0,36кг (0,1кг)
I	Круг В10 ГОСТ 2590-88 ВСт3пс5 ГОСТ 535-88 L=500	-	I	0,3 кг
2	Полоса Б4х60 ГОСТ 103-76 ВСт3пс5 ГОСТ 535-88 L=80	2	2	0,3 кг
	Сварные швы			0,01кг

Л62-99 05.05

И. контр.	И.И.	Инженер	Лист	Листов
Гоголев	Гоголев	Федотова		
Заземляющий проводник ЗП76, ЗП76-М, ЗП76а, ЗП76а-М ЗП79, ЗП79-М.			Лист Листов	
			АО "РОСЭП"	



1. Для изготовления марки ЗП78-М применять сталь в соответствии с табл. I технического описания Т0 для расчётных температур ниже минус 40°C.
2. Антикоррозийную защиту и выбор марки стали производить в соответствии с техническим описанием Т0.
3. Сварку производить электродом Э42А ГОСТ 9467-75, высота шва 5 мм.

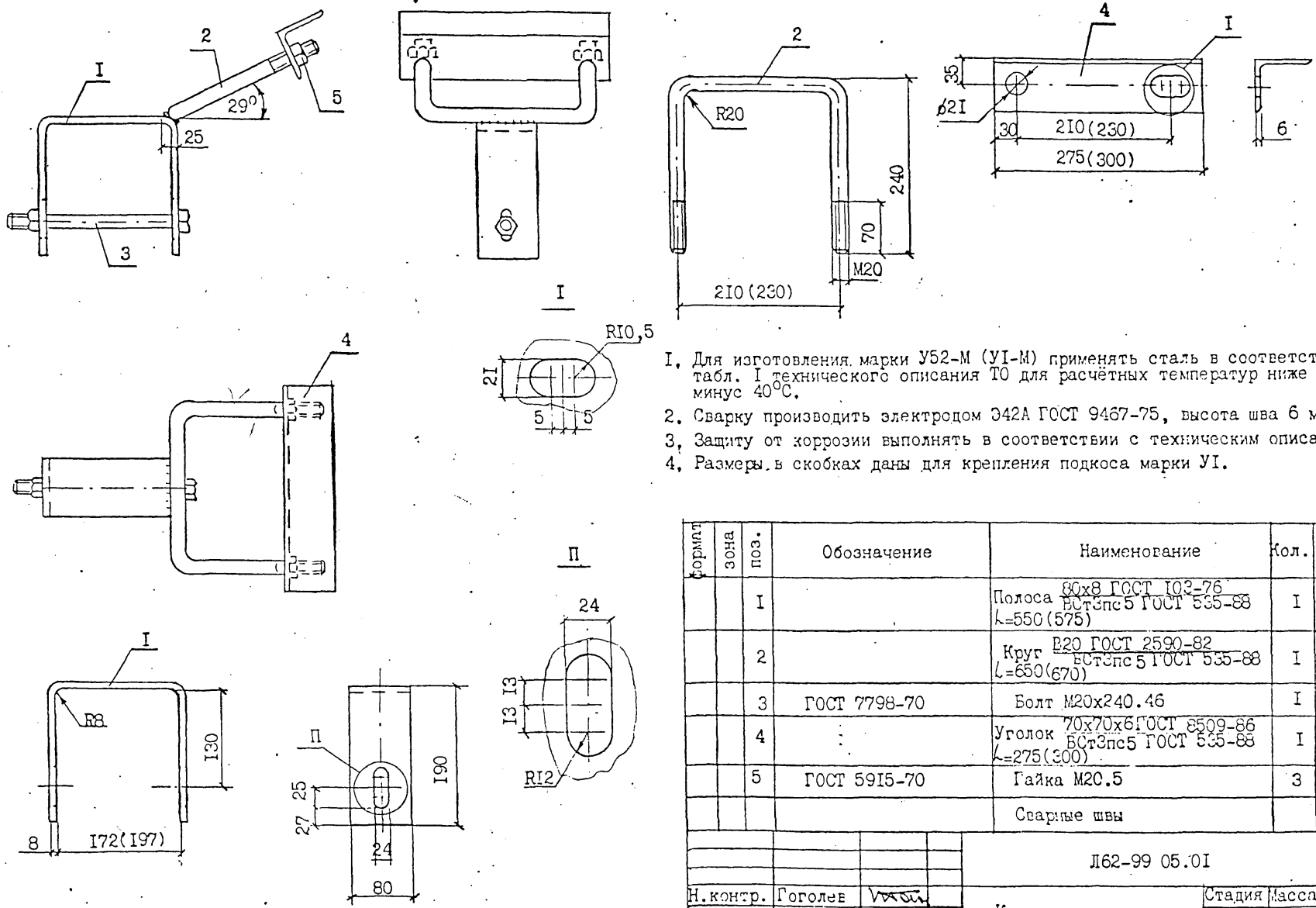
формат	зона	поз.	Обозначение	Наименование	Кол.	Примеч.
		I		Круг В6 ГОСТ 2590-88 ВСт3пс5 ГОСТ 535-88 L=1400	I	0,31кг
		2		Полоса Б4х60 ГОСТ 103-76 ВСт3пс5 ГОСТ 535-88 L=80	2	0,3кг
				Сварные швы		0,01кг

Л62-99 19.03

И. контр.	И.И.	Инженер	Лист	Листов
Гоголев	Гоголев	Куликова		
Заземляющий проводник ЗП78, ЗП78-М.			Лист Листов	
			АО "РОСЭП"	

Инв. № подл. Подпись и дата
Л62-99

Инв. № подл. Подпись и дата

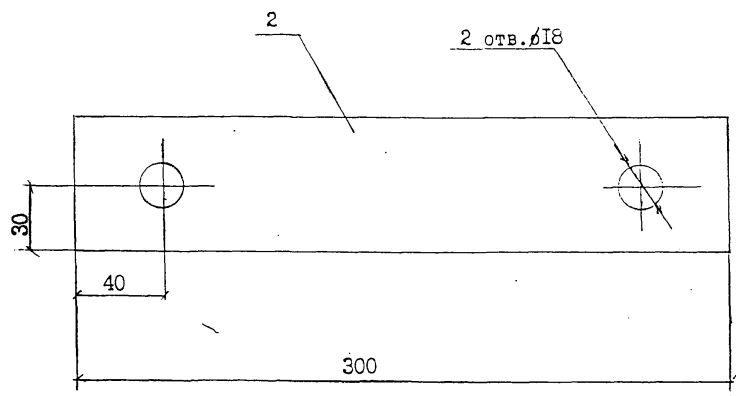
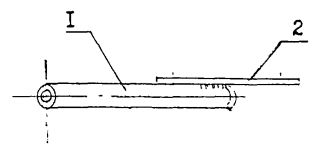
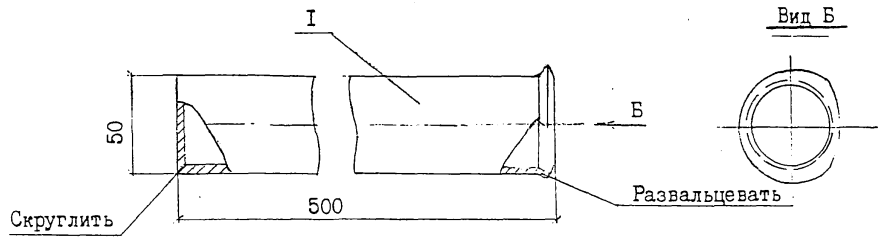
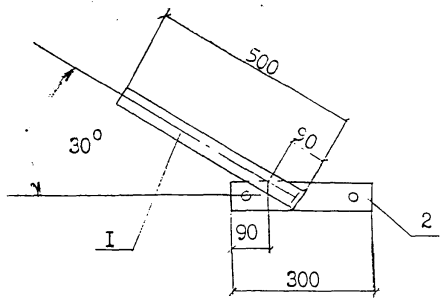


1. Для изготовления марки У52-М (У1-М) применять сталь в соответствии с табл. I технического описания Т0 для расчётных температур ниже минус 40°С.
2. Сварку производить электродом Э42А ГОСТ 9467-75, высота шва 6 мм.
3. Защиту от коррозии выполнять в соответствии с техническим описанием Т0.
4. Размеры в скобках даны для крепления подкоса марки У1.

Формат	зона	поз.	Обозначение	Наименование	Кол.	Примеч.
		1		Полоса 80x8 ГОСТ 103-76 вст.пс 5 ГОСТ 535-88 L=550(575)	1	2,76кг (2,8кг)
		2		Круг В20 ГОСТ 2590-82 вст.пс 5 ГОСТ 535-88 L=650(670)	1	1,6кг (1,8кг)
		3	ГОСТ 7798-70	Болт М20х240.46	1	0,7кг
		4		Уголок 70x70x6 ГОСТ 8509-86 вст.пс 5 ГОСТ 535-88 L=275(300)	1	1,76кг (1,92кг)
		5	ГОСТ 5915-70	Гайка М20.5	3	0,2кг
				Сварные швы		0,07кг

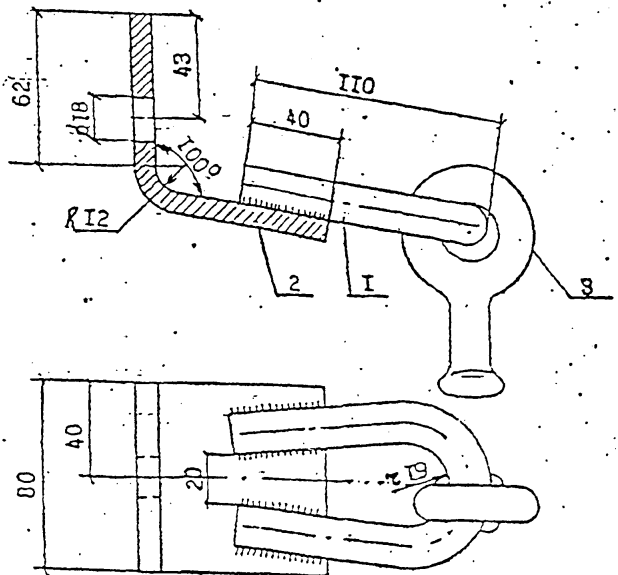
Инв. № подл. Подпись и дата. Взам. инв. №
Л62-99

			Л62-99 05.01			
Н.контр.	Гоголев	<i>В.А.Г.</i>	Крепление подкоса У52, У52-М, У1, У1-М	Стадия	Масса	Масштаб
ГИП	Гоголев	<i>В.А.Г.</i>			7,0	
Гл. спец.	Куликова	<i>К.В.К.</i>			7,3	
Инженер	Федотова	<i>Н.Ф.Ф.</i>		Лист	Листов	
			АО "РОСЭП"			



форма	зона	поз.	Обозначение	Наименование	Кол.	Примеч.	
		1	ГОСТ 10704-76	Труба 50x2x500	1	1,19кг	
		2		Полоса 6x60-В ГОСТ 103-76 ВСт3пс5 ГОСТ 535-88 L=300	1	0,85кг	
				Сварные швы		0,06кг	
Л62-99 01.04							
Н.контр.	Гоголев		ГАС	Кронштейн КС12	Стадия	Масса	Масштаб
ГИП	Гоголев					2,1	
Инженер	Смирнова				Лист	Листов	
					АО "РОСЭП"		

Имя подл. Подпись и дата. Взам инв. №
Л62-99



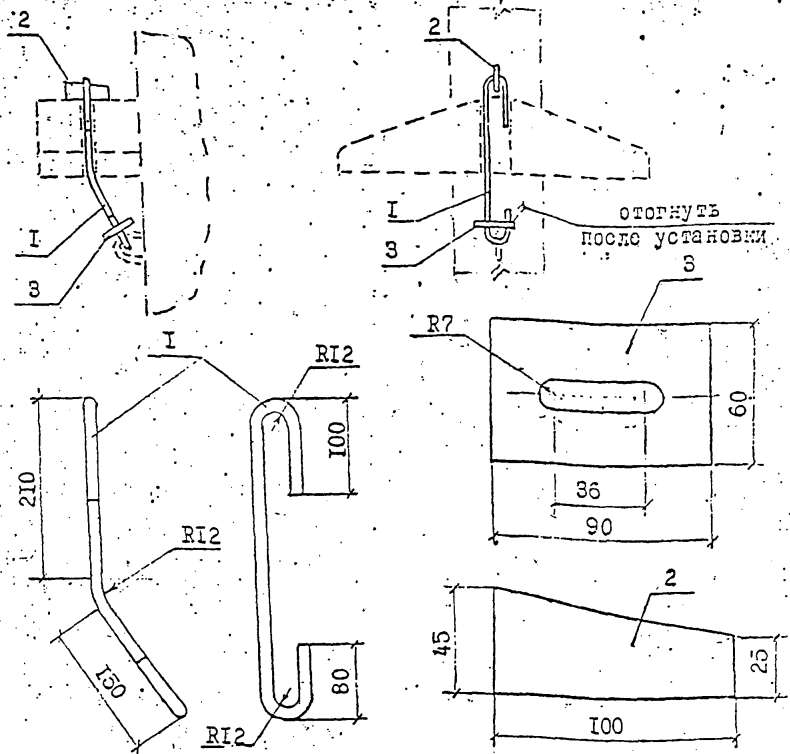
1. Серьга СРС заводится в петлю поз. I до приварки, высота шва 5 мм
2. Для изготовления накладки ОГ52-М применять сталь в соответствии с табл. I технического описания ТО для расчётных температур ниже минус 40°С.

Обозначение	Наименование	Кол.	Примеч.
1	Круг $\varnothing 16$ ГОСТ 2590-88 ВСт3пс5 ГОСТ 535-88 $l=240$	1	0,38кг
2	Полоса 8x80 ГОСТ 103-76 ВСт3пс5 ГОСТ 535-88 $l=150$	1	0,76кг
3	ТУ 34-13-10272-88 Серьга СРС-7-16	1	0,34кг
	Сварные швы		0,04кг

Л62-99 05.04

л. контр.	Гоголев	Стация	Масса	Масштаб
ГЛП	Гоголев		1,52	
л. спец.	Куликова			
Инженер	Федотова	Лист	Листов	
		АО "РОСЭП"		

И.п.к. подл. Подпись и дата Выход нум. Л62-99

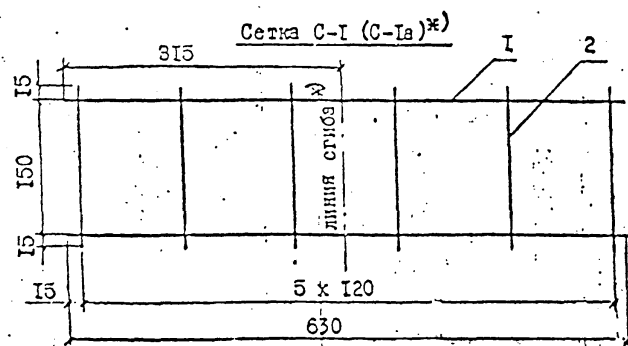
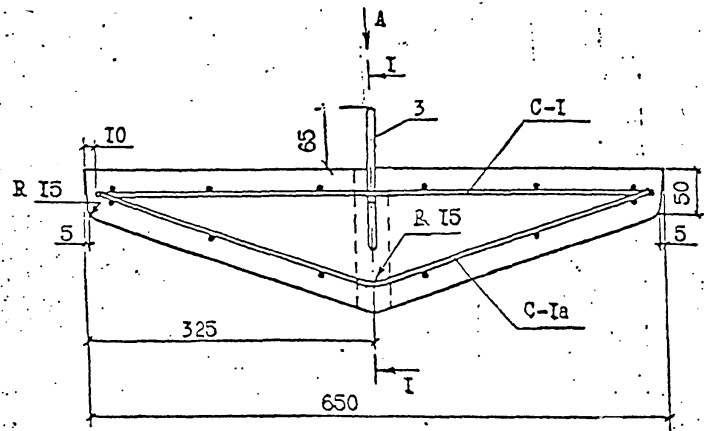


Обозначение	Наименование	Кол.	Масса, кг.
1	Круг I2-B ГОСТ 2590-88 Ст3пс5 ГОСТ 535-88 $l=560$	1	0,5
2	Полоса 8x100-Б ГОСТ 103-76 Ст3пс5 ГОСТ 535-88 $l=45$	1	0,22
3	Полоса 6x60-Б ГОСТ 103-76 Ст-3пс5 ГОСТ 535-88 $l=90$	1	0,25

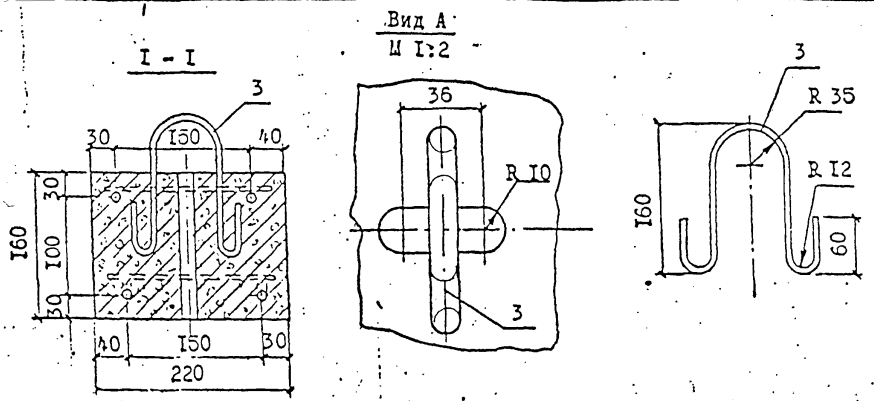
Л62-99 05.06

л. контр.	Гоголев	Стация	Масса	Масштаб
	Гоголев		0,97	
л. спец.	Куликова			
Инженер	Смирнова	Лист	Листов	
		АО "РОСЭП"		

И.п.к. подл. Подпись и дата Выход нум. Л61-98



Выборка стали на один элемент, кг						
Или Элемент	Арматурная сталь					Всего привед. к стали A1
	ГОСТ 5781-81		4В1	Итого	Всего	
	10A1	12A1				
PAx-I	1,56	0,44	0,22	2,22	2,22	2,3



1. Сетки связываются между собой в местах пересечения продольной арматуры.
 2*) Сгиб выполнять в сетках C-Ia.

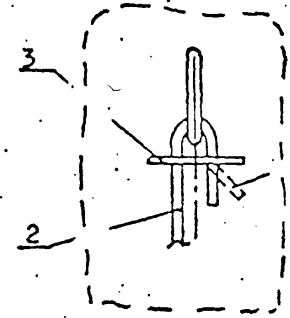
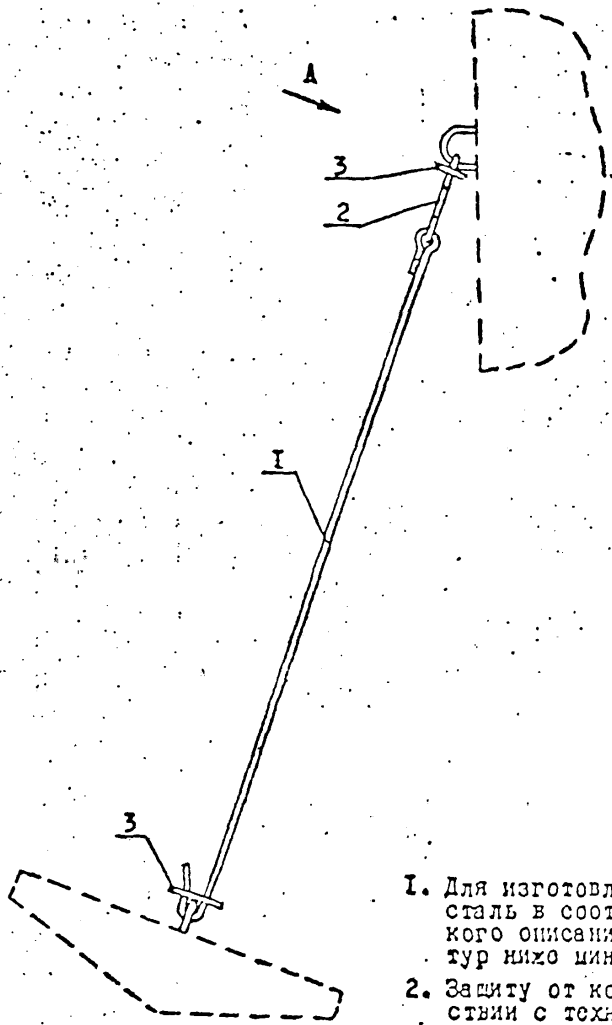
Формат	Зона	Поз.	Обозначение	Наименование	Кол.	Примеч.
				Детали		
				Сетка C-I (C-Ia)		
		1	10A1	ГОСТ 5781-81, L = 630	2	0,388 кг
		2	4В1	ГОСТ 6727-80, L = 180	5	0,018 кг
		3	Потля	12A1 ГОСТ 5781-81, L = 500	1	0,44 кг
				Материалы		
				Бетон класса В25		0,015 м³
				Электроды 3/2		0,3 кг

162-99 00.2

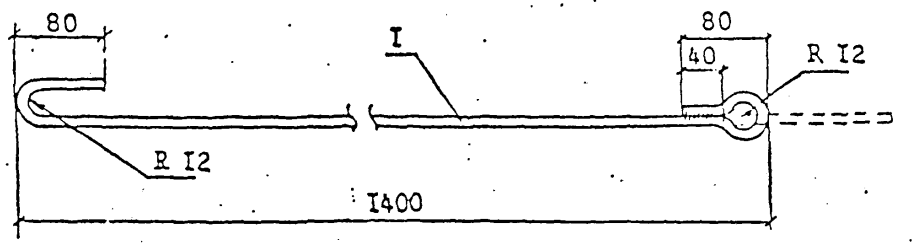
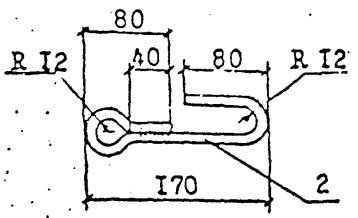
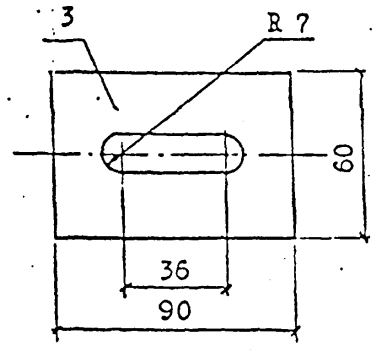
Исполн.	Провер.	Судит	Рисовал	Стекло	Масло	Масштаб
И.И.И.	И.И.И.	И.И.И.	И.И.И.			
Ригольный анкер PAx-I					38,0	
				Лист	Листов	
АО "РОСЭП"						

162-99
 162-99
 162-99

Вид А
М 1:5



ОТОГНУТЬ
после установки



1. Для изготовления марки Г50-М принимать сталь в соответствии с табл. I технического описания Т0 для расчётных температур ниже минус 40°С.
2. Защиту от коррозии выполнять в соответствии с техническим описанием Т0.
3. Сварку деталей поз. I и 2 выполнять двухсторонним швом электродом ЭА2А ГОСТ 9487-75, высота шва 5 мм, длина шва 40 мм. Сварку детали поз. I производить после заводского её в деталь поз. 2.

Коркат	Зона	Поз.	Обозначение	Наименование	Кол.	Примеч.
		I		Круг В12 ГОСТ 2590-88 ВСтЗпс6 ГОСТ 535-88	I	1,43 кг L = 1600
		2		Круг В12 ГОСТ 2590-88 ВСтЗпс6 ГОСТ 535-88	I	0,33 кг L = 375
		3		Полоса Б6х60 ГОСТ 103-76 ВСтЗпс6 ГОСТ 535-88	2	0,25 кг L = 90

Л62-99 00.3

И. контр.	Горохов	И. спец.	Куликов	Кропильные анкеры Г50 Г50-М	Сталь	Масса	Масштаб
Нач. отд.	Куликов					2,26	
Гип	Горохов				Лист	Листов	
И. спец.	Куликов				АО "РОСЭП" Москва		

Изм. № подл. Подпись и дата
Л62-99