
ФЕДЕРАЛЬНОЕ АГЕНТСТВО

ПО ТЕХНИЧЕСКОМУ РЕГУЛИРОВАНИЮ И МЕТРОЛОГИИ



НАЦИОНАЛЬНЫЙ
СТАНДАРТ
РОССИЙСКОЙ
ФЕДЕРАЦИИ

ГОСТ Р МЭК
60332-2-1—
2007

**Испытания электрических и оптических кабелей
в условиях воздействия пламени**

Часть 2-1

**ИСПЫТАНИЕ НА НЕРАСПРОСТРАНЕНИЕ
ГОРЕНИЯ ОДИНОЧНОГО ВЕРТИКАЛЬНО
РАСПОЛОЖЕННОГО ИЗОЛИРОВАННОГО
ПРОВОДА ИЛИ КАБЕЛЯ НЕБОЛЬШИХ
РАЗМЕРОВ. ИСПЫТАТЕЛЬНОЕ
ОБОРУДОВАНИЕ**

IEC 60332-2-1:2004

Tests on electric and optical fibre cables under fire conditions —
Part 2-1: Test for vertical flame propagation for a single small insulated wire
or cable — Apparatus
(IDT)

Издание официальное

Б3 11—2006/285



Москва
Стандартинформ
2008

Предисловие

Цели и принципы стандартизации в Российской Федерации установлены Федеральным законом от 27 декабря 2002 г. № 184-ФЗ «О техническом регулировании», а правила применения национальных стандартов Российской Федерации — ГОСТ Р 1.0—2004 «Стандартизация в Российской Федерации. Основные положения»

Сведения о стандарте

1 ПОДГОТОВЛЕН Открытым акционерным обществом «Всероссийский научно-исследовательский, проектно-конструкторский и технологический институт кабельной промышленности» (ОАО «ВНИИКП») на основе собственного аутентичного перевода стандарта, указанного в пункте 4

2 ВНЕСЕН Техническим комитетом по стандартизации ТК 46 «Кабельные изделия»

3 УТВЕРЖДЕН И ВВЕДЕН В ДЕЙСТВИЕ Приказом Федерального агентства по техническому регулированию и метрологии от 21 ноября 2007 г. № 325-ст

4 Настоящий стандарт идентичен международному стандарту МЭК 60332-2-1:2004 «Испытания электрических и оптических кабелей в условиях воздействия пламени. Часть 2-1. Испытание на нераспространение горения одиночного вертикально расположенного изолированного провода или кабеля небольших размеров. Испытательное оборудование» (IEC 60332-2-1:2004 «Tests on electric and optical fibre cables under fire conditions — Part 2-1: Test for vertical flame propagation for a single small insulated wire or cable — Apparatus»)

5 ВЗАМЕН ГОСТ Р МЭК 332-2—96 в части испытательного оборудования

Информация об изменениях к настоящему стандарту публикуется в ежегодном издаваемом информационном указателе «Национальные стандарты», а текст изменений и поправок — в ежемесячно издаваемых информационных указателях «Национальные стандарты». В случае пересмотра (замены) или отмены настоящего стандарта соответствующее уведомление будет опубликовано в ежемесячно издаваемом информационном указателе «Национальные стандарты». Соответствующая информация, уведомление и тексты размещаются также в информационной системе общего пользования — на официальном сайте Федерального агентства по техническому регулированию и метрологии в сети Интернет

© Стандартиформ, 2008

Настоящий стандарт не может быть полностью или частично воспроизведен, тиражирован и распространен в качестве официального издания без разрешения Федерального агентства по техническому регулированию и метрологии

Содержание

1 Область применения	1
2 Нормативные ссылки	1
3 Термины и определения	1
4 Испытательное оборудование	1
4.1 Составные части оборудования	1
4.2 Металлическая камера	2
4.3 Источник зажигания	2
4.4 Помещение для испытания	3
Библиография	3

НАЦИОНАЛЬНЫЙ СТАНДАРТ РОССИЙСКОЙ ФЕДЕРАЦИИ

Испытания электрических и оптических кабелей в условиях воздействия пламени

Часть 2-1

ИСПЫТАНИЕ НА НЕРАСПРОСТРАНЕНИЕ ГОРЕНИЯ ОДИНОЧНОГО
ВЕРТИКАЛЬНО РАСПОЛОЖЕННОГО ИЗОЛИРОВАННОГО ПРОВОДА ИЛИ КАБЕЛЯ
НЕБОЛЬШИХ РАЗМЕРОВ. ИСПЫТАТЕЛЬНОЕ ОБОРУДОВАНИЕ

Tests on electric and optical fibre cables under fire conditions. Part 2-1. Test for vertical flame propagation for a single small insulated wire or cable. Apparatus

Дата введения — 2008—07—01

1 Область применения

Настоящий стандарт устанавливает требования к испытательному оборудованию, применяемому при проведении испытания на нераспространение горения одиночного вертикально расположенного небольшого размера электрического изолированного провода или кабеля или оптического кабеля в условиях воздействия пламени.

Порядок проведения испытания и рекомендуемые требования по оценке его результатов (приложение А) приведены в МЭК 60332-2-2.

2 Нормативные ссылки

В настоящем стандарте использована нормативная ссылка на следующий международный стандарт:

МЭК 60695-4:1993* Испытания на пожаробезопасность. Часть 4. Терминология, относящаяся к испытаниям на огнестойкость

3 Термины и определения

В настоящем стандарте применен следующий термин с соответствующим определением:
3.1

источник зажигания (ignition source): Источник энергии, вызывающий горение. [МЭК 60695-4:1993, статья 2.76]

4 Испытательное оборудование

4.1 Составные части оборудования

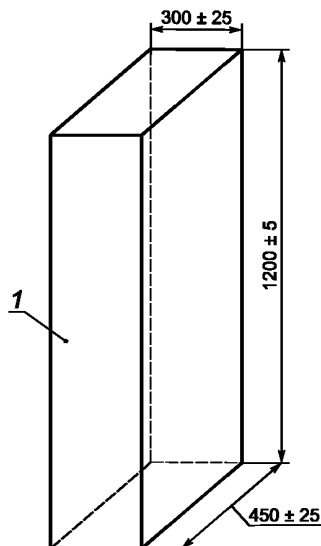
Испытательное оборудование состоит из следующих частей:

- a) металлической камеры (4.2);
- b) источника зажигания (4.3);
- c) помещения для испытания (4.4).

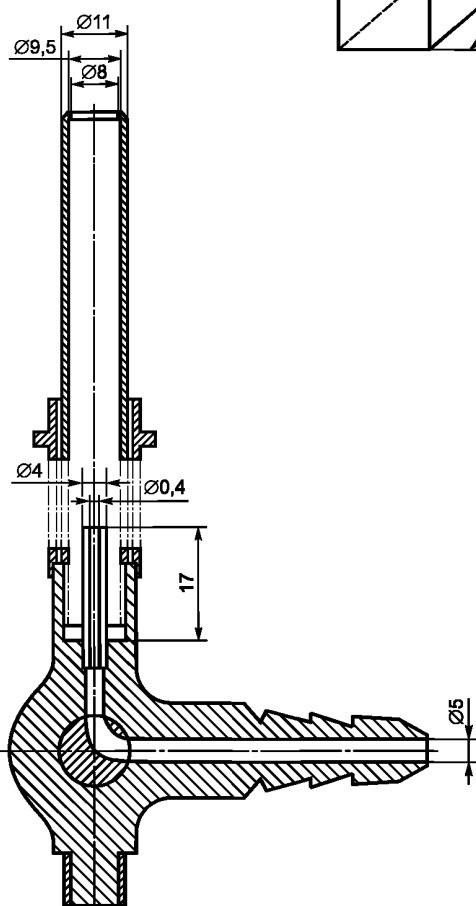
* Действует МЭК 60695-4:2005 «Испытания на пожаробезопасность. Часть 4. Терминология, относящаяся к испытаниям на огнестойкость электротехнических изделий».

4.2 Металлическая камера

Испытательная камера (рисунок 1) представляет собой металлическую камеру без передней стенки высотой (1200 ± 25) мм, шириной (300 ± 25) мм и глубиной (450 ± 25) мм. Верх и дно камеры должны быть закрытыми.



1 — открытая передняя сторона
(все остальные стороны закрыты)
Рисунок 1 — Испытательная камера



Предельные отклонения размеров — $\pm 5\%$
Рисунок 2 — Конструкция и размеры пропановой горелки (диффузионное пламя)

4.3 Источник зажигания

Источником зажигания должна быть пропановая горелка по рисунку 2.

Примечание — Если горелка не соответствует рисунку 2, можно применить насадку, чтобы диаметр сопла горелки составлял 8 мм.

В горелке в качестве топлива должен использоваться технический пропан, более 95%*, и давать светящееся пламя при вертикальном положении сопла горелки и перекрытом доступе воздуха. Расход газа регулируют так, чтобы длина светящегося пламени была (125 ± 25) мм (рисунок 3).

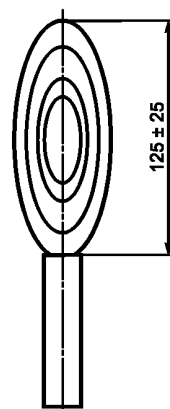


Рисунок 3 — Светящееся пламя

* Допускается использовать смесь пропан-бутан.

4.4 Помещение для испытания

Испытательную камеру и источник зажигания размещают в помещении, в котором нет сквозняков, но имеются системы удаления токсичных газов, выделяемых при горении. В помещении, где проводят испытание, должна поддерживаться температура $(23 \pm 10) ^\circ\text{C}$.

Примечание 1 — Если в качестве закрытого помещения без сквозняков используют обычный вытяжной шкаф, то он должен иметь устройство отключения, позволяющее работать при выключенном вытяжном вентиляторе. Некоторые вытяжные шкафы не оборудуют таким устройством.

Примечание 2 — При проведении испытания в вытяжном шкафу рекомендуются следующие операции, обеспечивающие безопасность работы:

- a) выключить вытяжной вентилятор, наглухо закрыть выходное отверстие;
- b) опустить переднюю дверцу вытяжного шкафа, оставив такой зазор, чтобы можно было установить горелку в требуемом положении;
- c) убедиться в безопасности работы оператора;
- d) не перемещать дверцу вытяжного шкафа во время испытания;
- e) в конце испытания перед открытием дверцы вытяжной шкаф следует полностью проветрить.

Библиография

- МЭК 60332-2-2:2004 Испытания электрических и оптических кабелей в условиях воздействия пламени. Часть 2-2. Испытание на нераспространение горения одиночного вертикально расположенного изолированного провода или кабеля небольших размеров. Проведение испытания диффузионным пламенем (IEC 60332-2-2:2004 Tests on electric and optical fibre cables under fire conditions — Part 2-2: Test for vertical flame propagation for a single small insulated wire or cable — Procedure for diffusion flame)

Ключевые слова: электрические провода и кабели; оптические кабели, не распространяющие горение; испытательная камера; источник зажигания

Редактор *Л.И. Нахимова*
Технический редактор *Н.С. Гришанова*
Корректор *В.И. Варенцова*
Компьютерная верстка *В.И. Грищенко*

Сдано в набор 18.01.2008. Подписано в печать 06.02.2008. Формат 60x84¹/₈. Бумага офсетная. Гарнитура Ариал.
Печать офсетная. Усл. печ. л. 0,93. Уч.-изд. л. 0,50. Тираж 142 экз. Зак. 62.

ФГУП «СТАНДАРТИНФОРМ», 123995 Москва, Гранатный пер., 4.
www.gostinfo.ru info@gostinfo.ru
Набрано во ФГУП «СТАНДАРТИНФОРМ» на ПЭВМ
Отпечатано в филиале ФГУП «СТАНДАРТИНФОРМ» — тип. «Московский печатник», 105062 Москва, Лялин пер., 6