

ТИПОВЫЕ СТРОИТЕЛЬНЫЕ КОНСТРУКЦИИ, ИЗДЕЛИЯ И УЗЛЫ
СЕРИЯ 5.905-28.08

**ДЫМОВЫЕ И ВЕНТИЛЯЦИОННЫЕ КАНАЛЫ
ИЗ АСБЕСТОЦЕМЕНТНЫХ ТРУБ
ГАЗИФИЦИРУЕМЫХ ПОМЕЩЕНИЙ**

ВЫПУСК 1
РАБОЧИЕ ЧЕРТЕЖИ

ТИПОВЫЕ СТРОИТЕЛЬНЫЕ КОНСТРУКЦИИ, ИЗДЕЛИЯ И УЗЛЫ
СЕРИЯ 5.905-28.08



ДЫМОВЫЕ И ВЕНТИЛЯЦИОННЫЕ КАНАЛЫ ИЗ АСБЕСТОЦЕМЕНТНЫХ ТРУБ ГАЗИФИЦИРУЕМЫХ ПОМЕЩЕНИЙ

ВЫПУСК 1

РАБОЧИЕ ЧЕРТЕЖИ

РАЗРАБОТАНЫ
ОАО СПКБ «ГАЗПРОЕКТ» - БТЦ

Генеральный директор *Т. С. Гетман* Т. С. Гетман

Главный инженер СПКБ *В. М. Панасенко* В. М. Панасенко

Главный инженер проекта *Л. М. Корж* Л. М. Корж



Утверждены приказом ОАО «Росгазификация»

№ 1 от 21 января 2008 года

Введены в действие

ОАО СПКБ «Газпроект» - БТЦ

приказ № 08 от 15 января 2008 года

Содержание

Серия 5.905-28.08 вып. 1

Инв. N подл. Подпись и дата
Инв. N дубл. Подпись и дата
Взам инв. N Инв. N дубл. Подпись и дата

Обозначение	Наименование	Страница
5.905-28.08.1-ПЗ	Пояснительная записка	6
5.905-28.08.1-1	Одноэтажное здание. Дымовой и вентиля-	
	ционные каналы с выходом через перекрытие	9
5.905-28.08.1-2	Одноэтажное здание. Вентиляционный	
	канал с выходом через перекрытие	10
5.905-28.08.1-3	Одноэтажное здание. Дымовой канал	
	с выходом через перекрытие	11
5.905-28.08.1-4	Одноэтажное здание с цокольным (под-	
	вальным) этажом. Дымовой и вентиляцион-	
	ный каналы с выходом через перекрытие	12
5.905-28.08.1-5	Одноэтажное здание с цокольным (под-	
	вальным) этажом. Вентиляционный канал	
	с выходом через перекрытие	13
5.905-28.08.1-6	Одноэтажное здание с цокольным (под-	
	вальным) этажом. Дымовой канал с	
	выходом через перекрытие	14
5.905-28.08.1-7	Двухэтажное здание. Дымовой и вентиля-	
	ционные каналы с выходом через перекрытие	15
5.905-28.08.1-8	Двухэтажное здание. Вентиляционный	
	канал с выходом через перекрытие	16
5.905-28.08.1-9	Двухэтажное здание. Дымовой канал	
	с выходом через перекрытие	17
5.905-28.08.1-10	Двухэтажное здание с цокольным (под-	
	вальным) этажом. Дымовой и вентиляцион-	
	ный каналы с выходом через перекрытие	18
5.905-28.08.1-11	Двухэтажное здание с цокольным (под-	
	вальным) этажом. Вентиляционный канал	
	с выходом через перекрытие	19
5.905-28.08.1-12	Двухэтажное здание с цокольным (под-	
	вальным) этажом. Дымовой канал с	

продолжение

Обозначение	Наименование	Страница
	выходом через перекрытие	20
5.905-28.08.1-13	Одноэтажное здание. Дымовой и вентиля-	
	ционные каналы с выходом через стену	21
5.905-28.08.1-14	Одноэтажное здание. Вентиляционный	
	канал с выходом через стену	22
5.905-28.08.1-15	Одноэтажное здание. Дымовой канал	
	с выходом через стену	23
5.905-28.08.1-16	Двухэтажное здание. Дымовой и вентиля-	
	ционные каналы с выходом через стену	24
5.905-28.08.1-17	Двухэтажное здание. Вентиляционный	
	канал с выходом через стену	25
5.905-28.08.1-18	Двухэтажное здание. Дымовой канал	
	с выходом через стену	26
5.905-28.08.1-19	Одноэтажное здание. Дымовой и вентиля-	
	ционные каналы с выходом через стену из	
	сгораемых материалов	27
5.905-28.08.1-20	Одноэтажное здание. Вентиляционный	
	канал с выходом через стену из сгораемых	
	материалов	28
5.905-28.08.1-21	Одноэтажное здание. Дымовой канал с	
	выходом через стену из сгораемых	
	материалов	29

Изм.	Лист	N докум.	Подпись	Дата
Разраб.		Василенко	<i>[Подпись]</i>	11.07
Разраб.		Тарасенко	<i>[Подпись]</i>	11.07
Пров.		Крючков	<i>[Подпись]</i>	11.07
Н. контр.		Панасенко	<i>[Подпись]</i>	11.07
Утв.		Корж	<i>[Подпись]</i>	11.07

5.905-28.08.1-С

Содержание

Лит.	Лист	Листов
	1	4

СПКБ
"Газпроект"

Копировал

Формат А3

ПРОДОЛЖЕНИЕ

Обозначение	Наименование	Страница
5.905-28.08.1-22	Узел 1	30
5.905-28.08.1-23	Узел 2	31
5.905-28.08.1-24	Узел 3	32
5.905-28.08.1-25	Узел 4	33
5.905-28.08.1-26	Узел 5	34
5.905-28.08.1-27	Узел 6	35
5.905-28.08.1-28	Узел 7	36
5.905-28.08.1-29	Узел 8	37
5.905-28.08.1-30	Узел 9	38
5.905-28.08.1-31	Узел 10	39
5.905-28.08.1-32	Узел 11	40
5.905-28.08.1-33	Узел 12	41
5.905-28.08.1-34	Узел 13	42
5.905-28.08.1-35	Узел 14	43
5.905-28.08.1-36	Узел 15	44
5.905-28.08.1-37	Узел 16	45
5.905-28.08.1-38	Узел 17	46
5.905-28.08.1-39	Высота оголовка каналов над кровлей.	
	Узел стыковки асбестоцементных труб.	
	Узел 18	47
5.905-28.08.1-40	Узел 19	48
5.905-28.08.1-41	Узел 20	49
5.905-28.08.1-42	Узел 21	50
5.905-28.08.1-43	Узел 22	51
5.905-28.08.1-44	Узел 23	52
5.905-28.08.1-45	Узел прохода через кровлю вентиляци-	
	онного и дымового каналов	53
5.905-28.08.1-46	Узел прохода через кровлю вентиляци-	
	онного и дымового каналов	54
5.905-28.08.1-47	Узел прохода через кровлю вентиляци-	
	онного и дымового каналов	55

ПРОДОЛЖЕНИЕ

Обозначение	Наименование	Страница
5.905-28.08.1-48.00СБ	Решетка вентиляционная. Сборочный чертёж	56
5.905-28.08.1-48.00	Решетка вентиляционная	57
5.905-28.08.1-48.01.00	Цилиндр	57
5.905-28.08.1-49.00СБ	Песочница. Сборочный чертёж	58
5.905-28.08.1-49.00	Песочница	59
5.905-28.08.1-49.01.00	Корпус	60
5.905-28.08.1-49.02.00	Дно	60
5.905-28.08.1-49.03.00	Труба	61
5.905-28.08.1-49.04.00СБ	Опорная конструкция. Сборочный чертёж	62
5.905-28.08.1-49.04.00	Опорная конструкция	62
5.905-28.08.1-50.00СБ	Тройник. Сборочный чертёж	63
5.905-28.08.1-50.00	Тройник	64
5.905-28.08.1-50.01.00	Труба	64
5.905-28.08.1-50.02.00	Труба	65
5.905-28.08.1-51.00СБ	Заглушка. Сборочный чертёж	66
5.905-28.08.1-51.00	Заглушка	67
5.905-28.08.1-51.01.00	Цилиндр	67
5.905-28.08.1-51.02	Рукоятка	68
5.905-28.08.1-52.00СБ	Хомут на асбестоцементные трубы.	
	Сборочный чертёж	69
5.905-28.08.1-52.00	Хомут на асбестоцементные трубы.	69
5.905-28.08.1-52.01.00	Полухомут	70
5.905-28.08.1-53.00СБ	Изолятор для дымовой трубы. Сборочный чертёж	71
5.905-28.08.1-53.00	Изолятор для дымовой трубы.	72
5.905-28.08.1-53.01.00	Корпус	73
5.905-28.08.1-53.02.00	Дно	73

Серия 5.905-28.08 вып. 1

Изм. N подл. Подпись и дата
Изм. N подл. Подпись и дата
Изм. N подл. Подпись и дата
Изм. N подл. Подпись и дата

Изм.	Лист	N докум.	Подпись	Дата

5.905-28.08.1-С

Лист
2

Копировал

Формат А4

ПРОДОЛЖЕНИЕ

Обозначение	Наименование	Страница
5.905-28.08.1-53.03.00	Труба	74
5.905-28.08.1-54.00СВ	Фартук для двух труб. Сборочный чертеж	75
5.905-28.08.1-54.00	Фартук для двух труб	76
5.905-28.08.1-54.01.00	Ограждающий лист	76
5.905-28.08.1-54.02.00	Гильза	77
5.905-28.08.1-55.00	Футляр	78
5.905-28.08.1-56.00	Опора	78
5.905-28.08.1-57.00СВ	Опорная конструкция. Сборочный чертеж	79
5.905-28.08.1-57.00	Опорная конструкция	80
5.905-28.08.1-57.01.00	Швеллер	81
5.905-28.08.1-57.02.00	Уголок	81
5.905-28.08.1-57.03.00	Полухомут	82
5.905-28.08.1-58.00СВ	Опорная конструкция. Сборочный чертеж	83
5.905-28.08.1-58.00	Опорная конструкция	84
5.905-28.08.1-58.01.00	Швеллер	85
5.905-28.08.1-59.00СВ	Гильза. Сборочный чертеж	86
5.905-28.08.1-59.00	Гильза	87
5.905-28.08.1-59.01.00	Дно	88
5.905-28.08.1-60.00СВ	Песочница. Сборочный чертеж	89
5.905-28.08.1-60.00	Песочница	90
5.905-28.08.1-60.01.00	Корпус	91
5.905-28.08.1-60.02.00	Дно	91
5.905-28.08.1-60.03.00	Опорная конструкция	92
5.905-28.08.1-61.00СВ	Гильза для вентиляционной трубы	
	Сборочный чертеж	93
5.905-28.08.1-61.00	Гильза для вентиляционной трубы	94
5.905-28.08.1-61.01.00	Корпус	95
5.905-28.08.1-61.02.00	Дно	95
5.905-28.08.1-61.03.00СВ	Опорная конструкция. Сборочный чертеж	96
5.905-28.08.1-61.03.00	Опорная конструкция	96
5.905-28.08.1-62.00	Фартук для одной трубы	97

Серия 5.905-28.08 вып. 1

Инв. N подл. Подпись и дата
Инв. N дубл. Подпись и дата
Инв. N инв. Возм инв. N инв. Подпись и дата

ПРОДОЛЖЕНИЕ

Обозначение	Наименование	Страница
5.905-28.08.1-63.00	Футляр	97
5.905-28.08.1-64.00СВ	Песочница для дымовой трубы	
	Сборочный чертеж	98
5.905-28.08.1-64.00	Песочница для дымовой трубы	99
5.905-28.08.1-64.01.00СВ	Опорная конструкция. Сборочный чертеж	100
5.905-28.08.1-64.01.00	Опорная конструкция	100
5.905-28.08.1-65.00СВ	Гильза для вентиляционной трубы	
	Сборочный чертеж	101
5.905-28.08.1-65.00	Гильза для вентиляционной трубы	102
5.905-28.08.1-65.01.00	Корпус	103
5.905-28.08.1-65.02.00	Опорная конструкция	103
5.905-28.08.1-66.00СВ	Гильза для вентиляционной трубы	
	Сборочный чертеж	104
5.905-28.08.1-66.00	Гильза для вентиляционной трубы	105
5.905-28.08.1-67.00СВ	Песочница. Сборочный чертеж	106
5.905-28.08.1-67.00	Песочница	107
5.905-28.08.1-67.01.00	Корпус	108
5.905-28.08.1-67.02.00	Опорная конструкция	108
5.905-28.08.1-68.00СВ	Гильза для дымовой трубы	
	Сборочный чертеж	109
5.905-28.08.1-68.00	Гильза для дымовой трубы	110
5.905-28.08.1-69.00	Колено	111
5.905-28.08.1-70.00	Патрубок	112
5.905-28.08.1-71.00СВ	Кронштейн для вентиляционного и дымового	
	каналов. Сборочный чертеж	113
5.905-28.08.1-71.00	Кронштейн для вентиляционного и дымового	
	каналов	114

Изм. Лист N докум. Подпись Дата

5.905-28.08.1-С

Лист
3

Копировал

Формат А4

Пояснительная записка

1 Общая часть

1.1 Рабочие чертежи типовой документации 'Дымовые и вентиляционные каналы из асбестоцементных труб газифицируемых помещений' серии 5.905-28.08 вып.1 разработаны взамен серии 5.905-28.04.

1.2 Рабочие чертежи выполнены с учетом опыта проектирования, строительства, эксплуатации здания и сооружения и на основании следующих нормативных документов:

- СНиП 42-01-2002 'Газораспределительные системы';
- ПБ 12-529-03 'Правила безопасности систем газораспределения и газопотребления';
- СНиП 2.01.07-85* 'Нагрузки и воздействия';
- СНиП 21-01-97* 'Пожарная безопасность здания и сооружения';
- СНиП II-7-81* 'Строительство в сейсмических районах';
- СНиП 23-01-99* 'Строительная климатология';
- СНиП 23-02-2003 'Тепловая защита зданий';
- СНиП 2.08.02-89* 'Общественные здания и сооружения';
- СНиП 31-05-2003 'Общественные здания административного назначения';
- СНиП 31-03-2001 'Производственные здания';
- СНиП 2.09.04-87* 'Административные и бытовые здания';
- СНиП 41-01-2003 'Отопление, вентиляция и кондиционирование';
- СНиП II-22-81* 'Каменные и армокаменные конструкции';
- СНиП 31-02-2001 'Дома жилые многоквартирные';
- Правила производства трубо-печных работ. Москва. 2002г.

1.3 Технические решения, принятые в рабочих чертежах, соответствуют требованиям экологических, санитарно-гигиенических, противопожарных и других норм, действующих на территории Российской Федерации, и обеспечивают безопасную для жизни и здоровья людей эксплуатацию объекта при соблюдении предусмотренных рабочими чертежами мероприятия.

2 Назначение и область применения

2.1 Рабочие чертежи настоящей типовой документации применяются при проектировании, строительстве и эксплуатации дымовых и вентиляционных каналов газифицируемых помещений, зданий и сооружений (дома жилые, жилые здания, общественные здания и сооружения, производственные здания, административные и бытовые здания) при установке бытовых теплогенераторов, при сейсмичности не более 9 баллов, для районов с расчетной температурой наружного воздуха не ниже минус 40°C. Для районов с расчетной температурой наружного воздуха ниже минус 40°C рекомендуется при проектировании применять устройство каналов во внутренних стенах.

3 Технические требования к изготовлению

3.1 Для каналов применять асбестоцементные трубы без осколов и трещин по ГОСТу 1839-80* (Гигиенические нормативы ГН2.1.2/2.2.1.1009-00).

3.2 Расстояние от соединительной дымоотводящей трубы до потолка из негорючих материалов следует принимать не менее 50мм, до деревянных оштукатуренных потолков - не менее 250мм. Допускается уменьшение указанного расстояния с 250 до 100мм при условии обивки деревянного оштукатуренного потолка кровельной сталью по листу асбеста толщиной 3мм. Обивка должна выступать за габариты дымоотводящей трубы на 150мм с каждой стороны.

Серия 5.905-28.08 вып. 1

Инв. N подл.	Подпись и дата
Взам инв. N	Инв. N дубл.
Подпись и дата	Подпись и дата

				5.905-28.08.1-ПЗ			
Изм. Лист	N докум.	Подпись	Дата	Пояснительная записка	Лит.	Лист	Листов
Разраб.	Василенко	<i>Василенко</i>	11.07			1	3
Разраб.	Тарасенко	<i>Тарасенко</i>	11.07				
Пров.	Крючков	<i>Крючков</i>	11.07				
Н. контр.	Панасенко	<i>Панасенко</i>	11.07				
Утв.	Корж	<i>Корж</i>	11.07				
				СПКБ "Газпроект"			

Копировал

Формат А3

4 Рекомендации по проектированию

4.1 При выборе каналов площадь сечения дымохода не должна быть меньше площади патрубка газового прибора, присоединенного к дымоходу. Вентиляционный канал сечением Ду150 обеспечивает 3-х кратный воздухообмен в помещениях объемом до 14м³, сечением Ду200 - до 26м³, сечением Ду300 - до 58м³.

4.2 Длину и диаметр асбестоцементных труб дымовых и вентиляционных каналов определить при проектировании расчет на разряжение в дымоходе согласно паспорта (инструкции по эксплуатации) теплопроизводительностью газового прибора до 100 кВт, в соответствии с чертежом 5.905-28.08.1-39 и заложить в спецификацию.

Поз.	Обозначение	Наименование	Кол.	Масса ед., кг	Примечание
1	с. 5.905-28.08.1-1	Дымовой канал Ду200 L=5000	1		
2	с. 5.905-28.08.1-1	Вентканал Ду150 L=5000	1		

4.3 Расположение дымовых и вентиляционных каналов уточнить при проектировании.

5 Рекомендации по приемке в эксплуатацию

5.1 Первичная проверка каналов проводится специализированной организацией с участием представителя заказчика с целью приемки каналов в эксплуатацию согласно требованиям Правил технической эксплуатации и требования безопасности труда в газовом хозяйстве РФ.

При осмотре дымовых каналов проверяют:

- соответствие материала каналов требованиям проекта;
- толщину стенок каналов;
- соответствие принятого сечения каналов тепловой мощности агрегата;
- порядок присоединения аппаратов к дымоходу;
- конструктивное исполнение и размеры разделок и отступок;
- способы защиты сгораемых (трудносгораемых) конструкций от возгорания;

- наличие устройства для чистки каналов;
- исправность оголовка и возвышение его относительно конька и зоны ветрового подпора;
- защиту оголовка от атмосферных осадков;
- отсутствие засоров в каналах;
- плотность и обособленность каналов;
- наличие необходимой тяги.

5.2 Наличие засоров дымовых и вентиляционных каналов посторонними предметами выявляют путем опускания на веревке металлического шара диаметром 80-110мм через устье каналов. При опускании шара следует соблюдать осторожность, чтобы не повредить стенки канала. Свободное перемещение шара свидетельствует об отсутствии засоров.

5.3 Дымовые каналы на плотность проверяют задымлением канала путем сжигания материала, дающего большое количество дыма (опилки, ветошь). Устье задымленного канала плотно закрывают. Появление продуктов горения на чердаке, в отапливаемых помещениях или в рядом расположенных вентиляционных каналах, свидетельствует о недостаточной плотности дымового канала.

5.4 Обособленность дымового канала от соседних дымовых или вентиляционных каналов проверяется также методом задымления обособленного канала. Появление дыма в смежных с дымоходом каналах свидетельствует о неособленности или неплотности дымохода.

5.5 Наличие тяги в дымовых каналах определяется с помощью узкой полоски тонкой бумаги, подносимой к смотровому отверстию топки. Отклонение бумаги в сторону топки свидетельствует о наличии тяги.

Изм.	Лист	N докум.	Подпись	Дата

5.905-28.08.1-ПЗ

Лист
2

Копировал

Формат А4

Серия 5.905-28.08 вып. 1

Инд. N подл. Подпись и дата
Инд. N дубл. Подпись и дата
Инд. N инв. Подпись и дата

Серия 5.905-28.08 вып. 1

5.6 При первичной проверке дымовых каналов следует измерить разряжение в дымовом канале, которое должно быть в пределах от 3 до 30 Па (от 0,3 до 3,0 мм вод. ст.).

Величину разряжения в каналах измеряют жидкостным микроманометром с пределом измерения от 0 до 16 мм вод. ст. (0-157 Па) и допустимой погрешностью +1% или другими приборами, позволяющими измерить значения разряжения.

5.7 При осмотре вентиляционных каналов следует проверить:

- соответствие их устройства и использованных материалов;
- соответствие их размеров требованиям проекта;
- соответствие засорения в каналах;
- наличие тяги в каналах.

5.8 Наличие тяги в вентиляционном канале проверяется листом тонкой бумаги, который прикладывается к вентиляционной решетке. При достаточной тяге в канале лист бумаги плотно прилегает к решетке и самостоятельно удерживается в таком положении.

5.9 Результаты первичной проверки оформляются актом первичного обследования технического состояния дымовых и вентиляционных каналов.

6 Рекомендации по эксплуатации

6.1 Дымовые и вентиляционные каналы должны проходить периодические проверки в следующие сроки:

- перед отопительным сезоном - дымоходы сезонно работающих газовых приборов и аппаратов;
- не реже 1 раза в три месяца - дымоходы кирпичные;
- не реже 1 раза в 12 месяцев - дымоходы асбестоцементные, а также вентиляционные каналы.

Кроме того, в зимнее время не реже 1 раза в месяц, а в районах северной климатической зоны не реже 2 раз в месяц необходимо производить осмотр оголовков дымоходов с целью предотвращения обмерзания и закупорки устьев дымоходов.

6.3 Очистку дымовых каналов от сажи и вентиляционных от пыли выполняют трубоочистной тройкой с жесткой волосяной щеткой, а перекидных рукавов и патрубков - веником. Качество очистки проверяют путем контрольного опускания трубоочистной тройки. Свободное перемещение тройки и количество сажи в основании дымохода не более 2-3-х трубоочистных ковшей свидетельствуют о качественной очистке.

6.4 Очистку дымовых и вентиляционных каналов от засоров или завалов осуществляют методом проталкивания или разборки. Прежде всего определяют засорение это или завал. Если после 3-4 ударов металлическим шаром длина веревки, на которой опускают шар, увеличивается, то можно предположить, что это засорение канала. Засорение устраняют путем проталкивания предметов, вызвавших засор, шаром или шестом. Завал полностью перекрывает сечение канала, не поддается проталкиванию и чаще всего устраняется путем вскрытия стенок канала и разборки завала вручную через проем. После устранения завала выполняется повторная проверка шаром и заделывается проем в стенках канала.

6.5 Результаты периодической проверки и очистки дымовых и вентиляционных каналов оформляются актом в двух экземплярах.

6.6 Ответственность за исправное состояние дымовых и вентиляционных каналов возлагается на владельца или представителя эксплуатирующей организации.

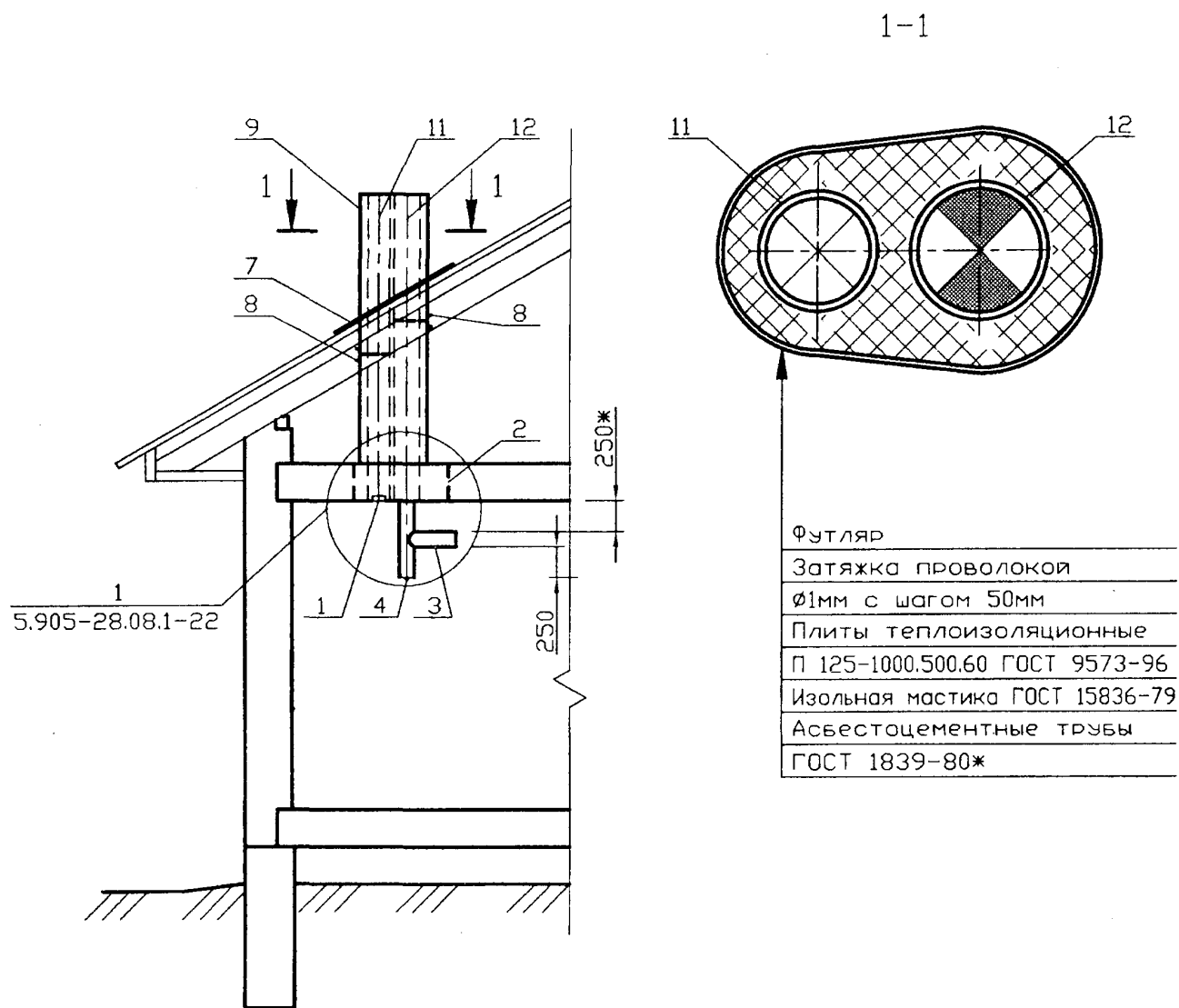
Инв. N подл. Подпись и дата
Взам инв. N Инв. N дубл. Подпись и дата

Изм.	Лист	N докум.	Подпись	Дата	5.905-28.08.1-ПЗ	Лист
						3

Копировал

Формат А4

Спецификация элементов каналов



Поз.	Обозначение	Наименование	Кол.	Примечание
<u>Сборочные единицы</u>				
1	5.905-28.08.1-48.00СБ	Решетка вентиляционная	1	
2	5.905-28.08.1-49.00СБ	Песочница	1	
3	5.905-28.08.1-50.00СБ	Тройник	1	
4	5.905-28.08.1-51.00СБ	Заглушка	1	
5	5.905-28.08.1-52.00СБ	Хомут	1	
6	5.905-28.08.1-52.00СБ	Хомут	1	
7	5.905-28.08.1-54.00СБ	Фартук	1	
8	5.905-28.08.1-57.00СБ	Опорная конструкция	2	
<u>Детали</u>				
9	5.905-28.08.1-55.00	Футляр	1	
10	5.905-28.08.1-56	Опора	2	
11	5.905-28.08.1-УД	БНТ Ду ГОСТ 1839-80*	1	
12	5.905-28.08.1-УД	БНТ Ду ГОСТ 1839-80*	1	

Обозначение	Условный проход асбестоцементной трубы Ду, мм
5.905-28.08.1-УД	150
-01	200
-02	300

1 * Размер для справок
 2 Тройник поз.3 выбирать по месту в соответствии с площадью патрубка газового прибора, присоединяемого к дымоходу

5.905-28.08.1-1								
Изм.	Лист	№ докум.	Подпись	Дата	Одноэтажное здание Дымовой и вентиляционный каналы с выходом через перекрытие	Лит.	Масса	Масштаб
Разраб.	Василенко		<i>Василенко</i>	11.07				
Разраб.	Тарасенко		<i>Тарасенко</i>	11.07				
Пров.	Крючков		<i>Крючков</i>	11.07		Лист	Листов 1	
Н. контр.	Панасенко		<i>Панасенко</i>	11.07		СПКБ "Газпроект"		
Утв.	Корж		<i>Корж</i>	11.07				

Копировал

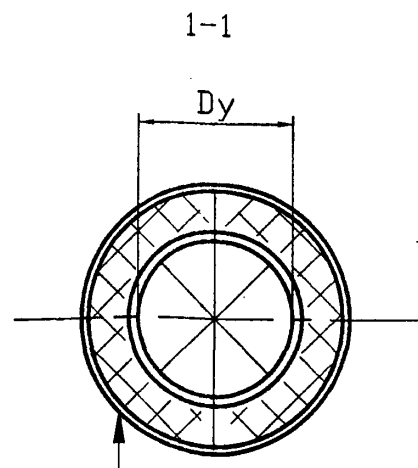
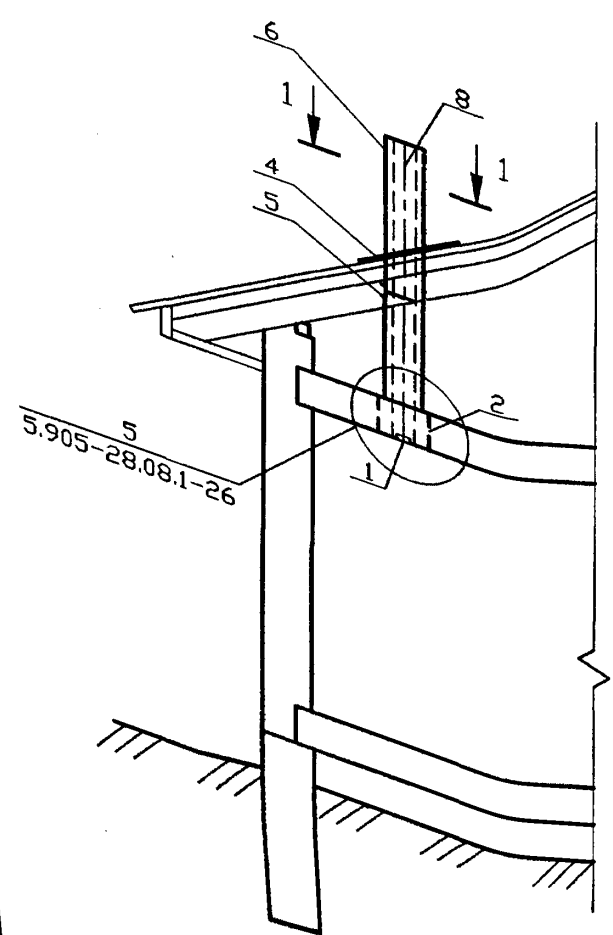
Формат А3

Серия 5.905-28.08 вып. 1

Инд. № инв. и дата
Взам инв. № инв. № дубл. Подпись и дата

Серия 5.905-28.08 вып. 1

Спецификация элементов каналов



- Футляр
- Затяжка проволокой
- Ø1мм с шагом 50мм
- Плиты теплоизоляционные
- П 125-1000.500.60 ГОСТ 9573-96
- Изольная мастика ГОСТ 15836-79
- Асбестоцементные трубы
- ГОСТ 1839-80*

Поз.	Обозначение	Наименование	Кол.	Примечание
Сборочные единицы				
1	5.905-28.08.1-48.00СБ	Решетка вентиляционная	1	
2	5.905-28.08.1-61.00СБ	Гильза	1	
3	5.905-28.08.1-52.00СБ	Хомут	1	
4	5.905-28.08.1-62.00СБ	Фартук	1	
5	5.905-28.08.1-57.00СБ	Опорная конструкция	2	
Детали				
6	5.905-28.08.1-63.00	Футляр	1	
7	5.905-28.08.1-56	Опора	2	
8	5.905-28.08.1-УД	БНТ Ду ГОСТ 1839-80*	1	

Инв. N подл. Подпись и дата
Взам инв. N Инв. N дубл. Подпись и дата

Обозначение	Условный проход асбестоцементной трубы Ду, мм
5.905-28.08.1-УД	150
-01	200
-02	300

				5.905-28.08.1-2				
Изм.	Лист	N докум.	Подпись	Дата	Одноэтажное здание Вентиляционный канал с выходом через перекрытие	Лит.	Масса	Масштаб
Разраб.	Василенко		<i>[Signature]</i>	11.07				
Разраб.	Тарасенко		<i>[Signature]</i>	11.07				
Пров.	Крючков		<i>[Signature]</i>	11.07				
Н. контр.	Панасенко		<i>[Signature]</i>	11.07		Лист	Листов 1	
Утв.	Корж		<i>[Signature]</i>	11.07		СПКБ "Газпроект"		

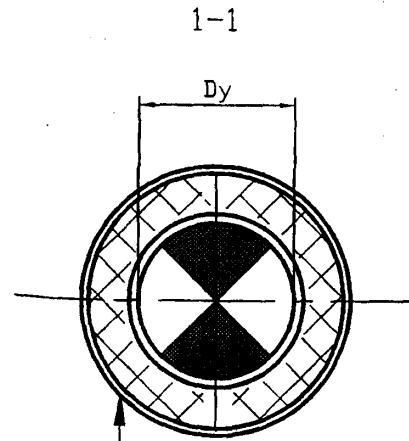
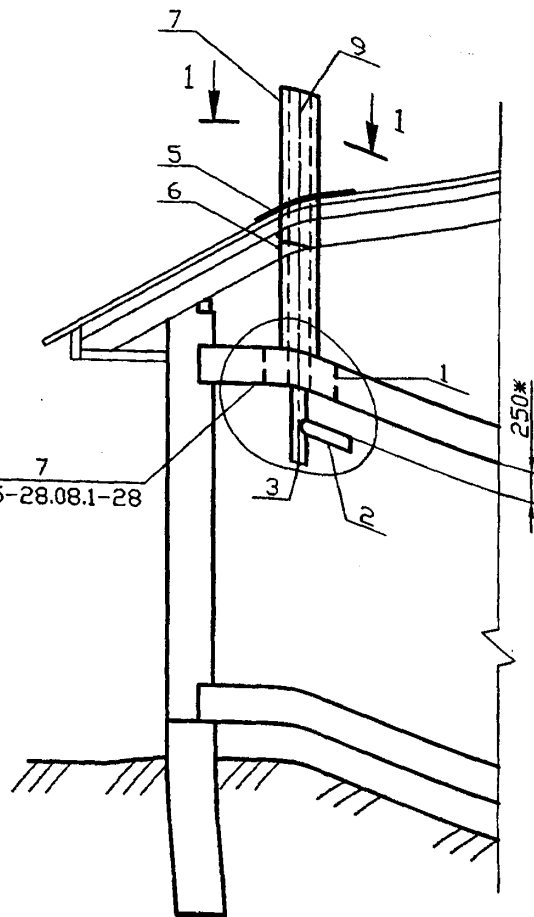
Копировал

Формат А3

Спецификация элементов каналов

Поз.	Обозначение	Наименование	Кол.	Примечание
<u>Сборочные единицы</u>				
1	5.905-28.08.1-64.00СБ	Песочница	1	
2	5.905-28.08.1-50.00СБ	Тройник	1	
3	5.905-28.08.1-51.00СБ	Заглушка	1	
4	5.905-28.08.1-52.00СБ	Хомут	1	
5	5.905-28.08.1-62.00СБ	Фартук	1	
6	5.905-28.08.1-57.00СБ	Опорная конструкция	2	
<u>Детали</u>				
7	5.905-28.08.1-63.00	Футляр	1	
8	5.905-28.08.1-56	Опора	2	
9	5.905-28.08.1-УД	БНТ Ду ГОСТ 1839-80*	1	

Серия 5.905-28.08 вып. 1



- Футляр
- Затяжка проволокой
- Ø1мм с шагом 50мм
- Плиты теплоизоляционные
- П 125-1000.500.60 ГОСТ 9573-96
- Изоляная мастика ГОСТ 15836-79
- Асбестоцементные трубы
- ГОСТ 1839-80*

7
5.905-28.08.1-28

1 * Размер для справок
2 Тройник поз.3 выбирать по месту в соответствии с площадью патрубка газового прибора, присоединяемого к дымоходу

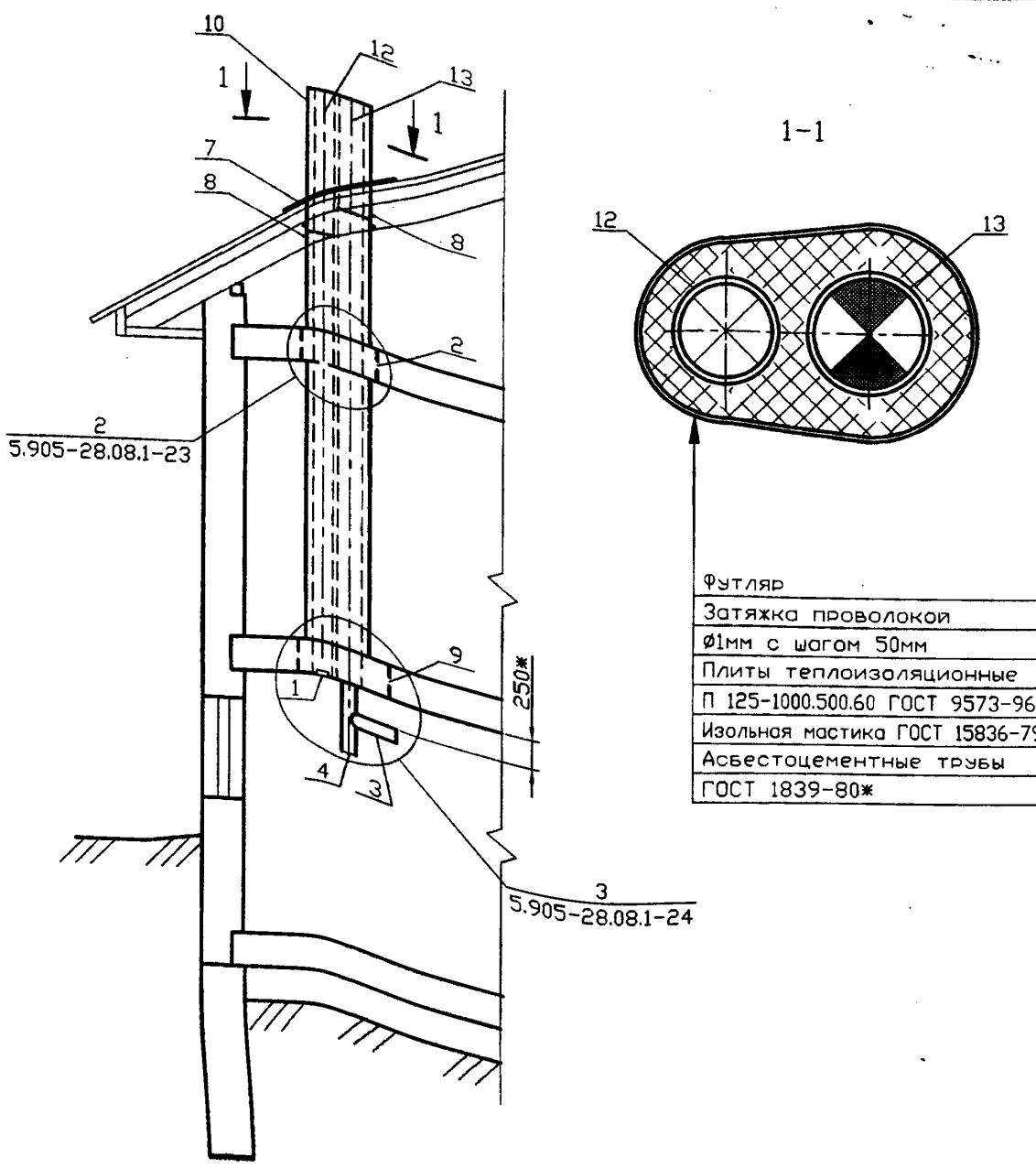
Обозначение	Условный проход асбестоцементной трубы Ду, мм.
5.905-28.08.1-УД	150
-01	200
-02	300

5.905-28.08.1-3								
Изм.	Лист	N докум.	Подпись	Дата	Одноэтажное здание Дымовой канал с выходом через перекрытие	Лит.	Масса	Масштаб
Разраб.	Василенко		<i>[Signature]</i>	11.07				
Разраб.	Тарасенко		<i>[Signature]</i>	11.07				
Пров.	Крючков		<i>[Signature]</i>	11.07		Лист	Листов 1	
Н. контр.	Понасенко		<i>[Signature]</i>	11.07		СПКБ "Газпроект"		
Утв.	Корж		<i>[Signature]</i>	11.07				

Инд. N подл. Подпись и дата
Взам инв. N Инв. N дубл. Подпись и дата

Спецификация элементов каналов

Поз.	Обозначение	Наименование	Кол.	Примечание
Сборочные единицы				
1	5.905-28.08.1-48.00СВ	Решетка вентиляционная	1	
2	5.905-28.08.1-59.00СВ	Гильза	1	
3	5.905-28.08.1-50.00СВ	Тройник	1	
4	5.905-28.08.1-51.00СВ	Заглушка	1	
5	5.905-28.08.1-52.00СВ	Хомут	1	
6	5.905-28.08.1-52.00СВ	Хомут	1	
7	5.905-28.08.1-54.00СВ	Фартук	1	
8	5.905-28.08.1-57.00СВ	Опорная конструкция	2	
9	5.905-28.08.1-60.00СВ	Песочница	1	
Детали				
10	5.905-28.08.1-55.00	Футляр	1	
11	5.905-28.08.1-56	Опора	2	
12	5.905-28.08.1-УД	БНТ Ду ГОСТ 1839-80ж	1	
13	5.905-28.08.1-УД	БНТ Ду ГОСТ 1839-80ж	1	



1 * Размер для справок
2 Тройник поз.3 выбирать по месту в соответствии с площадью патрубка газового прибора, присоединяемого к дымоходу

Обозначение	Условный проход асбестоцементной трубы Ду, мм
5.905-28.08.1-УД	150
-01	200
-02	300

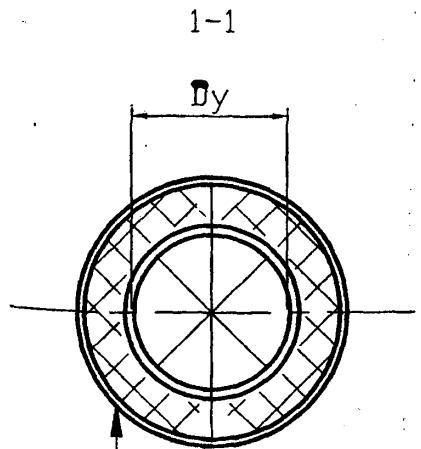
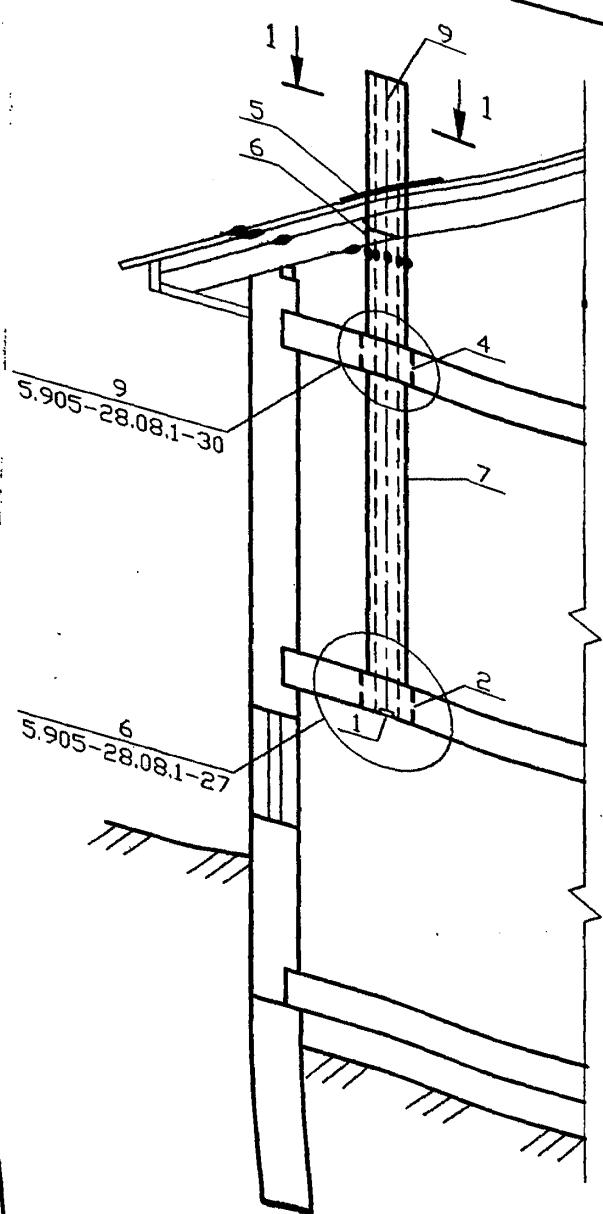
				5.905-28.08.1-4				
Изм.	Лист	№ докум.	Подпись	Дата	Одноэтажное здание с цокольным (подвальным) этажом Дымовой и вентиляционные каналы с выходом через перекрытие	Лит.	Масса	Масштаб
	Разраб.	Василенко	<i>[Signature]</i>	11.07				
	Разраб.	Тарасенко	<i>[Signature]</i>	11.07				
	Пров.	Крючков	<i>[Signature]</i>	11.07				
	Н. контр.	Панасенко	<i>[Signature]</i>	11.07				
	Утв.	Корж	<i>[Signature]</i>	11.07				
						Лист	Листов 1	
						СПКБ "Газпроект"		

Копировал

Формат А3

Серия 5.905-28.08 выг. 1

Имя, № подл. Подпись и дата / Имя, № инв. Подпись и дата / Имя, № инв. Подпись и дата



- Футляр
- Затяжка проволокой
- Ø1мм с шагом 50мм
- Плиты теплоизоляционные П 125-1000.500.60 ГОСТ 9573-96
- Изоляная мастика ГОСТ 15836-79
- Асбестоцементные трубы ГОСТ 1839-80ж

Обозначение	Условный проход асбестоцементной трубы Dy, мм
5.905-28.08.1-УД	150
-01	200
-02	300

Спецификация элементов каналов

Поз.	Обозначение	Наименование	Кол.	Примечание
<u>Сборочные единицы</u>				
1	5.905-28.08.1-48.00СВ	Решетка вентиляционная	1	
2	5.905-28.08.1-65.00СВ	Гильза	1	
3	5.905-28.08.1-52.00СВ	Хомут	1	
4	5.905-28.08.1-66.00СВ	Гильза	1	
5	5.905-28.08.1-62.00СВ	Фартук	1	
6	5.905-28.08.1-57.00СВ	Опорная конструкция	2	
<u>Детали</u>				
7	5.905-28.08.1-63.00	Футляр	1	
8	5.905-28.08.1-56	Опора	2	
9	5.905-28.08.1-УД	БНТ Dy ГОСТ 1839-80ж	1	

Серия 5.905-28.08 вып. 1

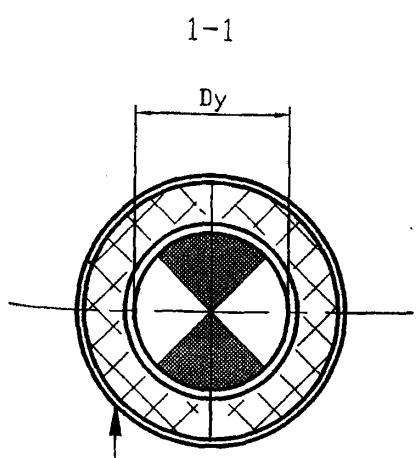
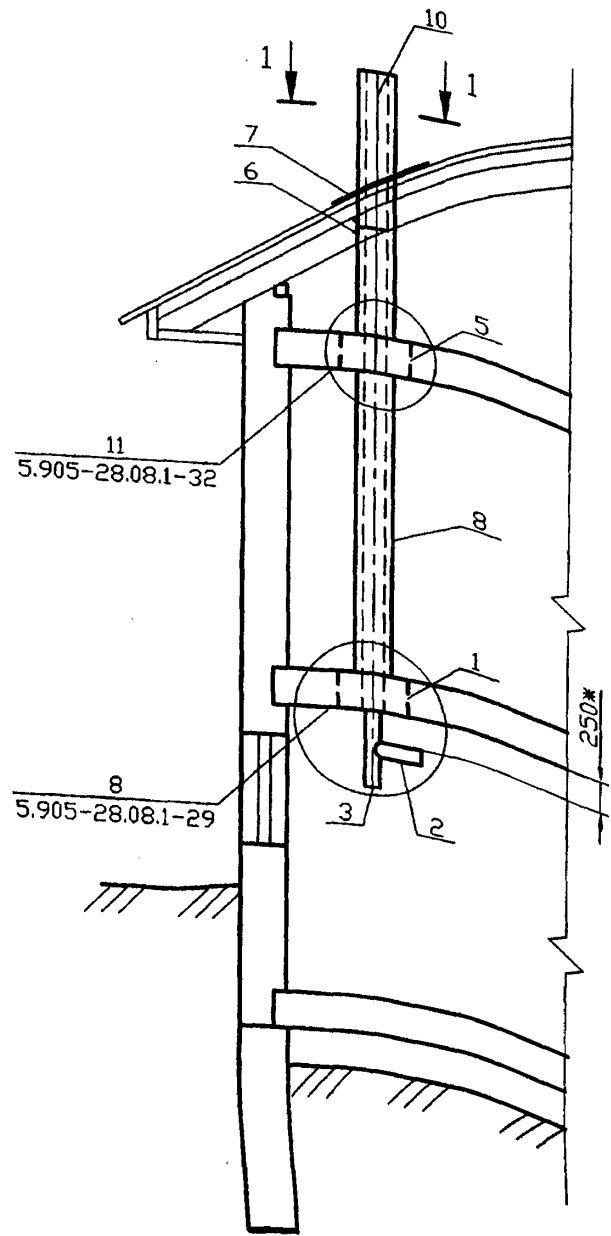
					5.905-28.08.1-5			
Изм.	Лист	N докум.	Подпись	Дата	Одноэтажное здание с цокольным (подвальным) этажом Вентиляционный канал с выходом через перекрытие	Лит.	Масса	Масштаб
Разраб.	Василенко		<i>[Signature]</i>	11.07				
Разраб.	Тарасенко		<i>[Signature]</i>	11.07				
Пров.	Крючков		<i>[Signature]</i>	11.07				
Н. контр.	Панасенко		<i>[Signature]</i>	11.07				
Утв.	Корж		<i>[Signature]</i>	11.07				
						Лист	Листов 1	
						СПКБ "Газпроект"		

Копировал

Формат А3

Имя, N подл. Подпись и дата / Имя, N дубл. Подпись и дата / Имя, N инв. / Имя, N дубл. / Имя, N инв. / Имя, N дубл. / Подпись и дата

Серия 5.905-28.08 вып. 1



- Футляр
- Затяжка проволокой
- Ф1мм с шагом 50мм
- Плиты теплоизоляционные
- П 125-1000.500.60 ГОСТ 9573-96
- Изоляная мастика ГОСТ 15836-79
- Асбестоцементные трубы
- ГОСТ 1839-80*

Спецификация элементов каналов

Поз.	Обозначение	Наименование	Кол.	Примечание
<u>Сборочные единицы</u>				
1	5.905-28.08.1-67.00СВ	Песочница	1	
2	5.905-28.08.1-50.00СВ	Тройник	1	
3	5.905-28.08.1-51.00СВ	Заглушка	1	
4	5.905-28.08.1-52.00СВ	Хомут	1	
5	5.905-28.08.1-68.00СВ	Гильза	1	
6	5.905-28.08.1-57.00СВ	Опорная конструкция	2	
7	5.905-28.08.1-62.00СВ	Фартук	1	
<u>Детали</u>				
8	5.905-28.08.1-63.00	Футляр	1	
9	5.905-28.08.1-56	Опора	2	
10	5.905-28.08.1-УД	БНТ Ду ГОСТ 1839-80*	1	

1 * Размер для справок
 2 Тройник поз.3 выбирать по месту в соответствии с площадью патрубка газового прибора, присоединяемого к дымоходу

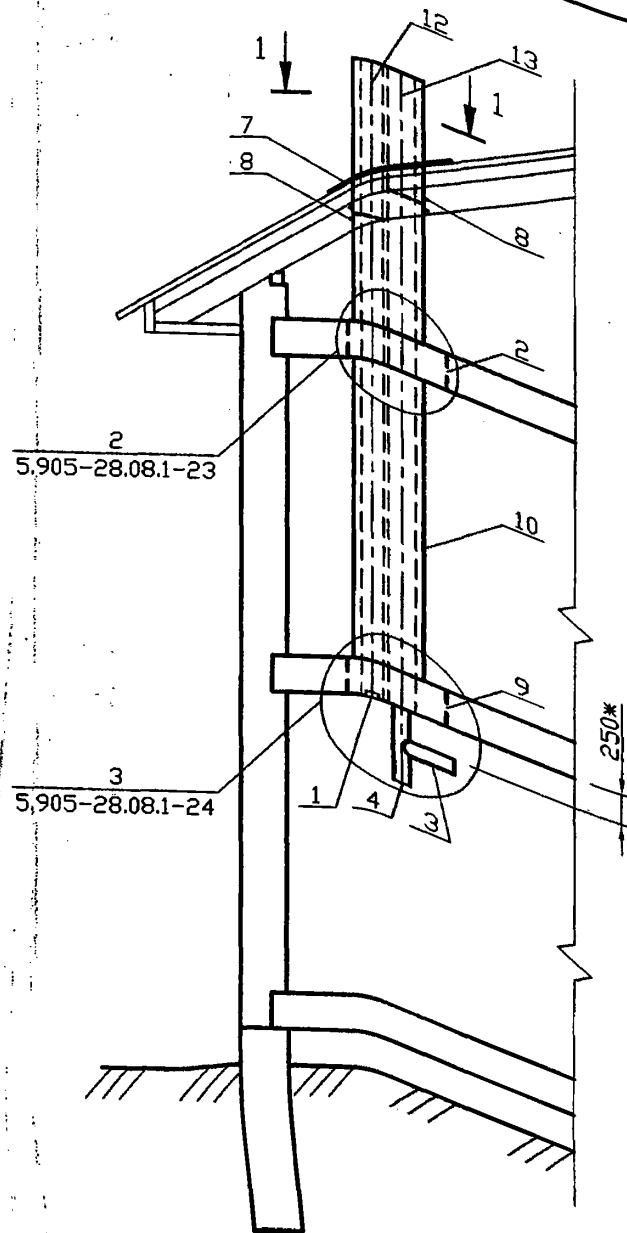
Инв. N подл. Подпись и дата / Инв. N дубл. Подпись и дата / Взам инв. N / Инв. N дубл. Подпись и дата

Обозначение	Условный проход асбестоцементной трубы Ду, мм
5.905-28.08.1-УД	150
-01	200
-02	300

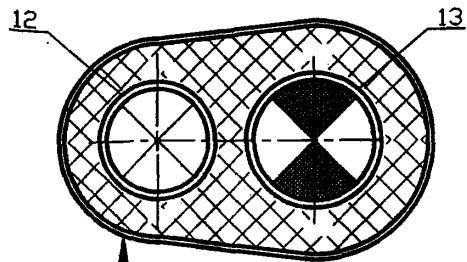
				5.905-28.08.1-6				
Изм.	Лист	N докум.	Подпись	Дата	Одноэтажное здание с цокольным (подвальным) этажом Дымовой канал с выходом через перекрытие	Лит.	Масса	Масштаб
Разраб.	Василенко		<i>Василенко</i>	11.07				
Разраб.	Тарасенко		<i>Тарасенко</i>	11.07				
Пров.	Крючков		<i>Крючков</i>	11.07				
Н. контр.	Панасенко		<i>Панасенко</i>	11.07		Лист	Листов 1	
Утв.	Корж		<i>Корж</i>	11.07		СПКБ "Газпроект"		

Копировал

Формат А3



1-1



Футляр
Затяжка проволокой
Ø1мм с шагом 50мм
Плиты теплоизоляционные
П 125-1000.500.60 ГОСТ 9573-96
Изоляная мастика ГОСТ 15836-79
Асбестоцементные трубы
ГОСТ 1839-80*

Обозначение	Условный проход асбестоцементной трубы Ду, мм
5.905-28.08.1-УД	150
-01	200
-02	300

Спецификация элементов каналов

Поз.	Обозначение	Наименование	Кол.	Примечание
<u>Сборочные единицы</u>				
1	5.905-28.08.1-48.00СБ	Решетка вентиляционная	1	
2	5.905-28.08.1-59.00СБ	Гильза	1	
3	5.905-28.08.1-50.00СБ	Тройник	1	
4	5.905-28.08.1-51.00СБ	Заглушка	1	
5	5.905-28.08.1-52.00СБ	Хомут	1	
6	5.905-28.08.1-52.00СБ	Хомут	1	
7	5.905-28.08.1-54.00СБ	Фартук	1	
8	5.905-28.08.1-57.00СБ	Опорная конструкция	2	
9	5.905-28.08.1-60.00СБ	Песочница	1	
<u>Детали</u>				
10	5.905-28.08.1-55.00	Футляр	1	
11	5.905-28.08.1-56	Опора	2	
12	5.905-28.08.1-УД	БНТ Ду ГОСТ 1839-80*	1	
13	5.905-28.08.1-УД	БНТ Ду ГОСТ 1839-80*	1	

Серия 5.905-28.08 вып. 1

1 * Размер для справок
2 Тройник поз.3 выбирать по месту в соответствии с площадью патрубка газового прибора, присоединяемого к дымоходу

5.905-28.08.1-7								
Изм.	Лист	N докум.	Подпись	Дата	Двухэтажное здание Дымовой и вентиляционный каналы с выходом через перекрытие	Лит.	Масса	Масштаб
Разраб.	Василенко		<i>[Signature]</i>	11.07				
Разраб.	Тарасенко		<i>[Signature]</i>	11.07				
Пров.	Крючков		<i>[Signature]</i>	11.07				
Н. контр.	Панасенко		<i>[Signature]</i>	11.07		Лист	Листов 1	
Утв.	Корж		<i>[Signature]</i>	11.07		СПКБ "Газпроект"		

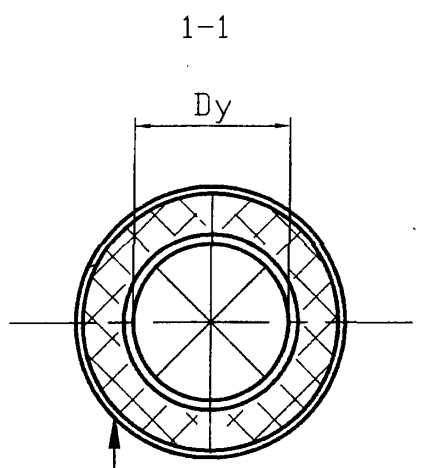
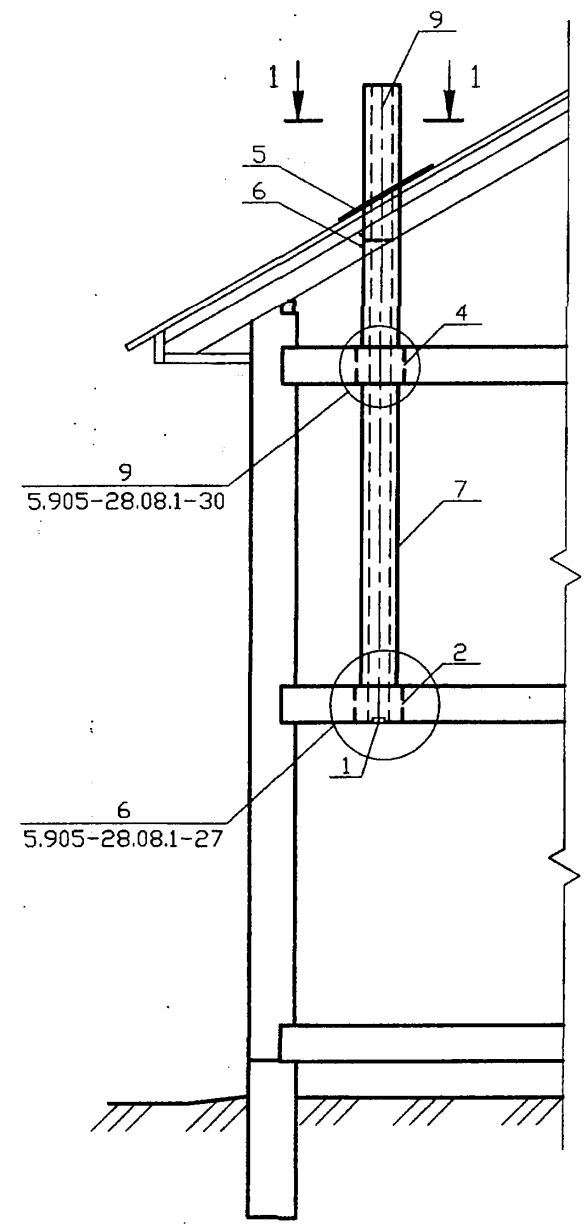
Копировал

Формат А3

Инв. N подл. Подпись и дата
Инв. N дубл. Подпись и дата
Взам инв. N Инв. N дубл. Подпись и дата

Спецификация элементов каналов

Поз.	Обозначение	Наименование	Кол.	Примечание
<u>Сборочные единицы</u>				
1	5.905-28.08.1-48.00СБ	Решетка вентиляционная	1	
2	5.905-28.08.1-65.00СБ	Гильза	1	
3	5.905-28.08.1-52.00СБ	Хомут	1	
4	5.905-28.08.1-66.00СБ	Гильза	1	
5	5.905-28.08.1-62.00СБ	Фартук	1	
6	5.905-28.08.1-57.00СБ	Опорная конструкция	2	
<u>Детали</u>				
7	5.905-28.08.1-63.00	Футляр	1	
8	5.905-28.08.1-56	Опора	2	
9	5.905-28.08.1-УД	БНТ Ду ГОСТ 1839-80*	1	



- Футляр
- Затяжка проволокой
- Ø1мм с шагом 50мм
- Плиты теплоизоляционные
- П 125-1000.500.60 ГОСТ 9573-96
- Изоляная мастика ГОСТ 15836-79
- Асбестоцементные трубы
- ГОСТ 1839-80*

Серия 5.905-28.08 вып. 1

Инв. N подл. Подпись и дата
Взам инв. N Инв. N дзвл. Подпись и дата

9
5.905-28.08.1-30

7

6
5.905-28.08.1-27

Обозначение	Условный проход асбестоцементной трубы Ду, мм
5.905-28.08.1-УД	150
-01	200
-02	300

Изм.	Лист	N докум.	Подпись	Дата
Разраб.	Василенко		<i>[Signature]</i>	11.07
Разраб.	Тарасенко		<i>[Signature]</i>	11.07
Пров.	Крючков		<i>[Signature]</i>	11.07
Н. контр.	Панасенко		<i>[Signature]</i>	11.07
Утв.	Корж		<i>[Signature]</i>	11.07

5.905-28.08.1-8

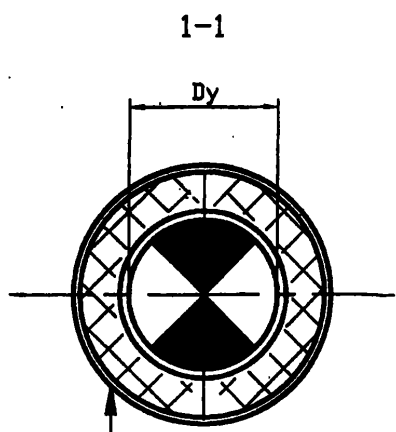
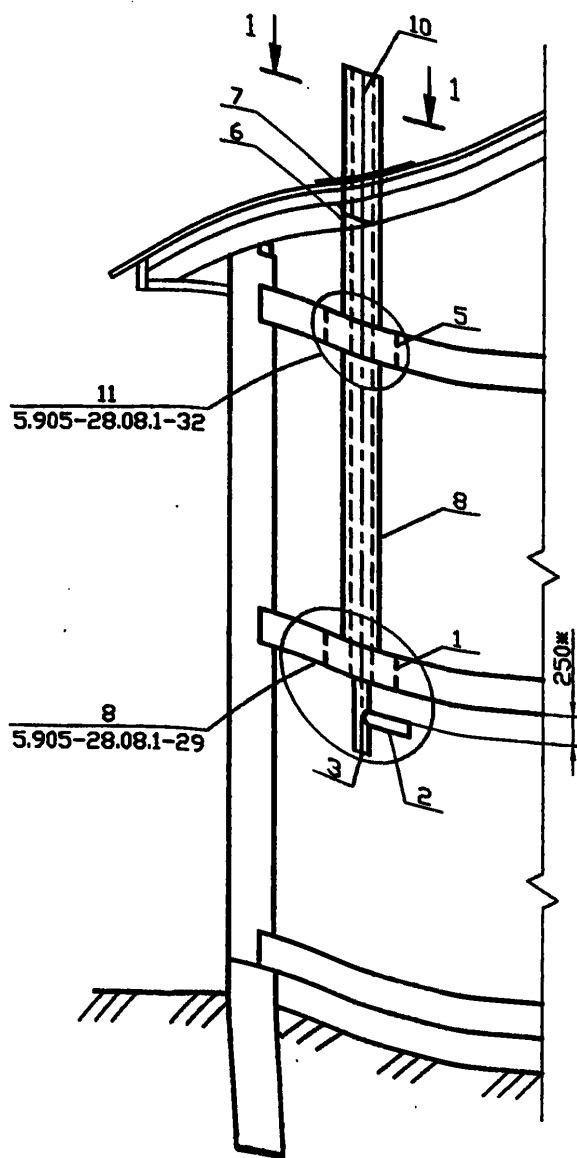
Двухэтажное здание
Вентиляционный канал с выходом через перекрытие

Лит.	Масса	Масштаб
Лист		Листов : 1

СПКБ
"Газпроект"

Копировал

Формат А3



ФУТЛЯР
 Затяжка проволокой
 Ø1мм с шагом 50мм
 Плиты теплоизоляционные
 П 125-1000.500.60 ГОСТ 9573-96
 Изольная мастика ГОСТ 15836-79
 Асбестоцементные трубы
 ГОСТ 1839-80*

Обозначение	Условный проход асбестоцементной трубы Ду, мм
5.905-28.08.1-УД	150
-01	200
-02	300

Спецификация элементов каналов

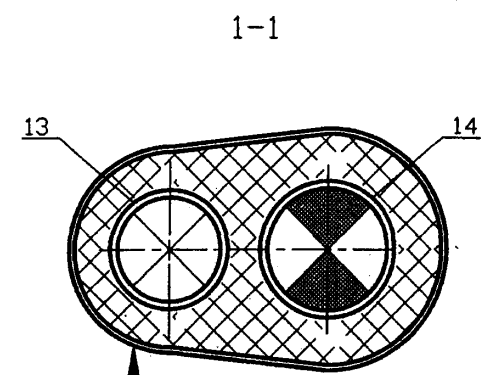
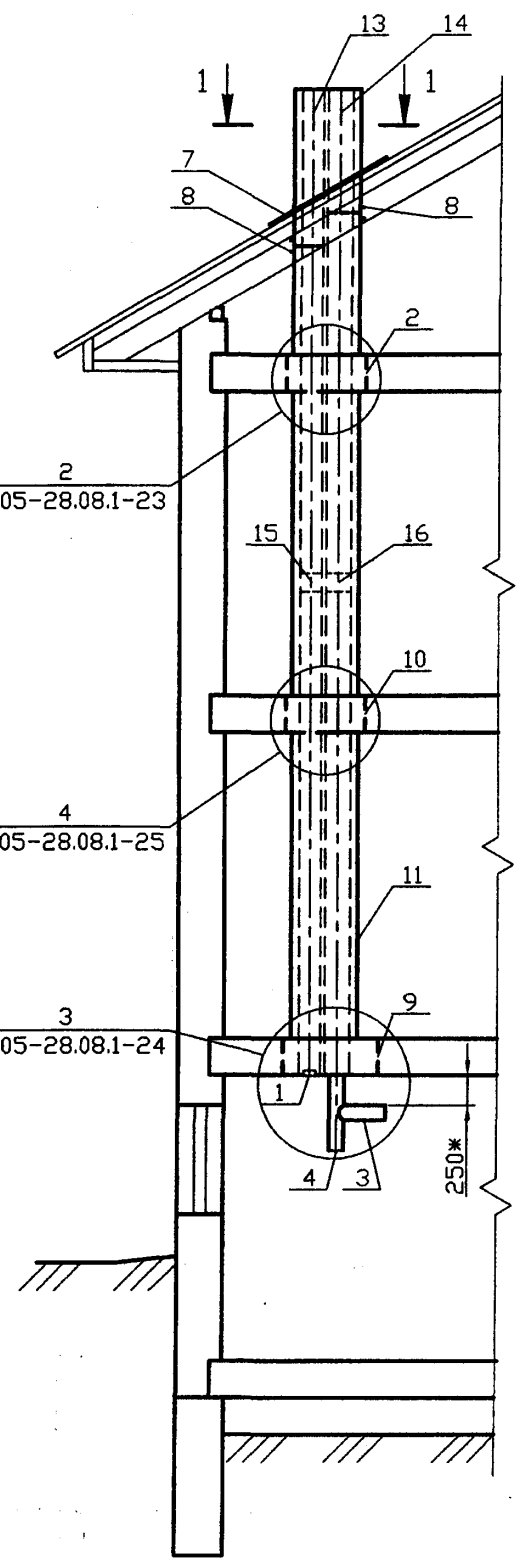
Поз.	Обозначение	Наименование	Кол.	Примечание
Сборочные единицы				
1	5.905-28.08.1-67.00СБ	Песочница	1	
2	5.905-28.08.1-50.00СБ	Тройник	1	
3	5.905-28.08.1-51.00СБ	Заглушка	1	
4	5.905-28.08.1-52.00СБ	Хомут	1	
5	5.905-28.08.1-68.00СБ	Гильза	1	
6	5.905-28.08.1-57.00СБ	Опорная конструкция	2	
7	5.905-28.08.1-62.00СБ	Фартук	1	
Детали				
8	5.905-28.08.1-63.00	Футляр	1	
9	5.905-28.08.1-56	Опора	2	
10	5.905-28.08.1-УД	БНТ Ду ГОСТ 1839-80*	1	

1 * Размер для справок
 2 Тройник поз.3 выбирать по месту в соответствии с площадью патрубка газового прибора, присоединяемого к дымоходу

5.905-28.08.1-9				
Изм.	Лист	N докум.	Подпись	Дата
Разр.	Василенко		<i>[Signature]</i>	11.07
Разр.	Тарасенко		<i>[Signature]</i>	11.07
Пров.	Крючков		<i>[Signature]</i>	11.07
Н. контр.	Панасенко		<i>[Signature]</i>	11.07
Утв.	Корх		<i>[Signature]</i>	11.07
Двухэтажное здание Дымовой канал с выходом через перекрытие				
Лит.		Масса	Масштаб	
Лист		Листов 1		
СПКБ "Газпроект"				

Спецификация элементов каналов

Поз.	Обозначение	Наименование	Кол.	Примечание
Сборочные единицы				
1	5.905-28.08.1-48.00СВ	Решетка вентиляционная	1	
2	5.905-28.08.1-59.00СВ	Гильза	1	
3	5.905-28.08.1-50.00СВ	Тройник	1	
4	5.905-28.08.1-51.00СВ	Заглушка	1	
5	5.905-28.08.1-52.00СВ	Хомут	1	
6	5.905-28.08.1-52.00СВ	Хомут	1	
7	5.905-28.08.1-54.00СВ	Фартук	1	
8	5.905-28.08.1-57.00СВ	Опорная конструкция	2	
9	5.905-28.08.1-60.00СВ	Песочница	1	
10	5.905-28.08.1-77.00СВ	Гильза	1	
Детали				
11	5.905-28.08.1-55.00	Футляр	1	
12	5.905-28.08.1-56	Опора	2	
13	5.905-28.08.1-УД	ВНТ Ду ГОСТ 1839-80*	2	
14	5.905-28.08.1-УД	ВНТ Ду ГОСТ 1839-80*	2	
15	5.905-28.08.1-УД	ВНМ Ду ГОСТ 1839-80*	1	
16	5.905-28.08.1-УД	ВНМ Ду ГОСТ 1839-80*	1	



Футляр
 Затяжка проволокой
 Ø1мм с шагом 50мм
 Плиты теплоизоляционные
 П 125-1000.500.60 ГОСТ 9573-96
 Изольная мастика ГОСТ 15836-79
 Асбестоцементные трубы
 ГОСТ 1839-80*

Обозначение	Условный проход асбестоцементной трубы Ду, мм
5.905-28.08.1-УД	150
-01	200
-02	300

1 * Размер для справок
 2 Тройник поз.3 выбирать по месту в соответствии с площадью патрубка газового прибора, присоединяемого к дымоходу

Серия 5.905-28.08 вып. 1

Инв. N подл. Подпись и дата
 Взам инв. N Инв. N дубл. Подпись и дата

				5.905-28.08.1-10		
				Двухэтажное здание с цокольным (подвальным) этажом		
				Дымовая и вентиляционный каналы с выходом через перекрытие		
Изм.	Лист	N докум.	Подпись	Дата	Лит.	Масса
Разраб.	Василенко		<i>Василенко</i>	11.07		
Разраб.	Тарасенко		<i>Тарасенко</i>	11.07		
Пров.	Крючков		<i>Крючков</i>	11.07		
Н. контр.	Панасенко		<i>Панасенко</i>	11.07		
Утв.	Корж		<i>Корж</i>	11.07		
				Лист	Листов 1	
				СПКБ "Газпроект"		

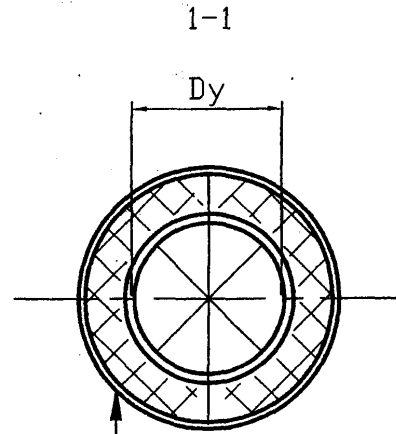
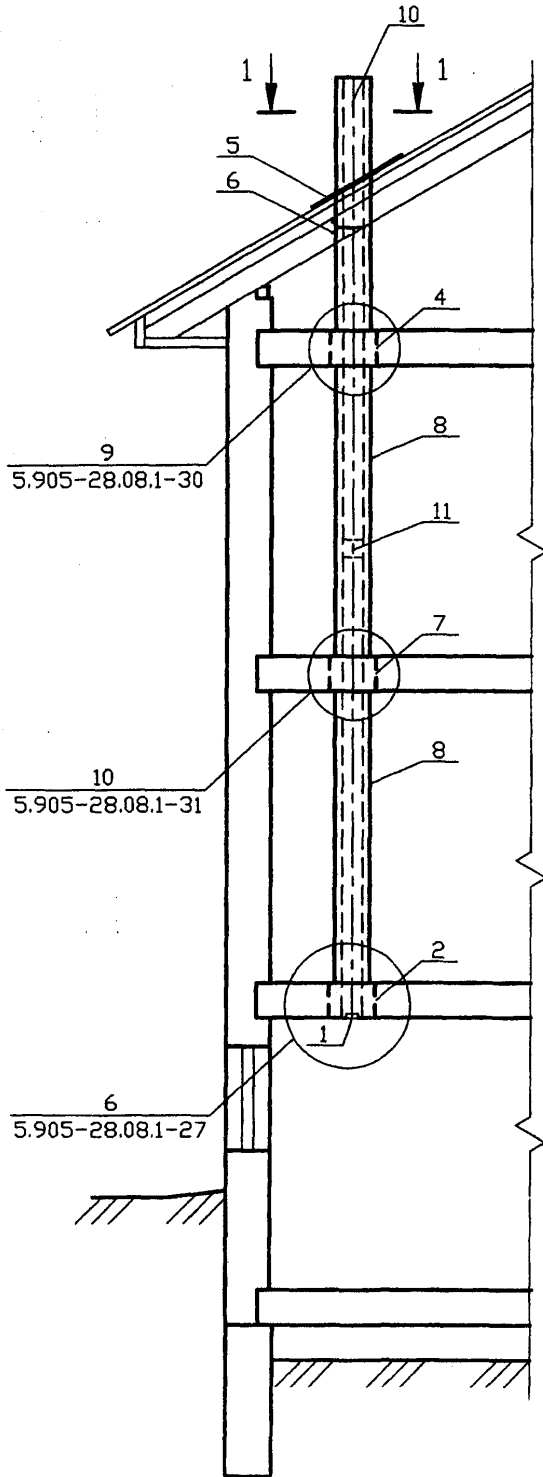
Копировал

Формат А3

Спецификация элементов каналов

Поз.	Обозначение	Наименование	Кол.	Примечание
<u>Сборочные единицы</u>				
1	5.905-28.08.1-48.00СБ	Решетка вентиляционная	1	
2	5.905-28.08.1-65.00СБ	Гильза	1	
3	5.905-28.08.1-52.00СБ	Хомут	1	
4	5.905-28.08.1-66.00СБ	Гильза	1	
5	5.905-28.08.1-62.00СБ	Фартук	1	
6	5.905-28.08.1-57.00СБ	Опорная конструкция	2	
7	5.905-28.08.1-78.00СБ	Гильза	1	
<u>Детали</u>				
8	5.905-28.08.1-63.00	Футляр	1	
9	5.905-28.08.1-56	Опора	2	
10	5.905-28.08.1-УД	ВНТ Ду ГОСТ 1839-80ж	2	
11	5.905-28.08.1-УД	ВНМ Ду ГОСТ 1839-80ж	1	

Серия 5.905-28.08 вып. 1



Футляр
 Затяжка проволокой
 Ø1мм с шагом 50мм
 Плиты теплоизоляционные
 П 125-1000.500.60 ГОСТ 9573-96
 Изольная мастика ГОСТ 15836-79
 Асбестоцементные трубы
 ГОСТ 1839-80ж

Обозначение	Условный проход асбестоцементной трубы Ду, мм
5.905-28.08.1-УД	150
-01	200
-02	300

				5.905-28.08.1-11		
Изм.	Лист	№ докум.	Подпись	Дата	Двухэтажное здание с цокольным (подвальным) этажом Вентиляционный канал с выходом через перекрытие	
Разр.	Василенко		<i>[Signature]</i>	11.07		
Разр.	Тарасенко		<i>[Signature]</i>	11.07		
Пров.	Крючков		<i>[Signature]</i>	11.07	Лист	Листов 1
Н. контр.	Панасенко		<i>[Signature]</i>	11.07	СПКВ "Газпроект"	
Утв.	Корж		<i>[Signature]</i>	11.07		

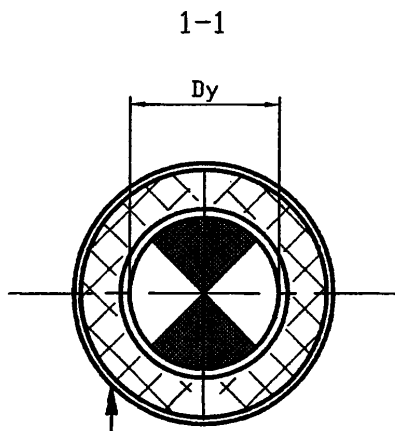
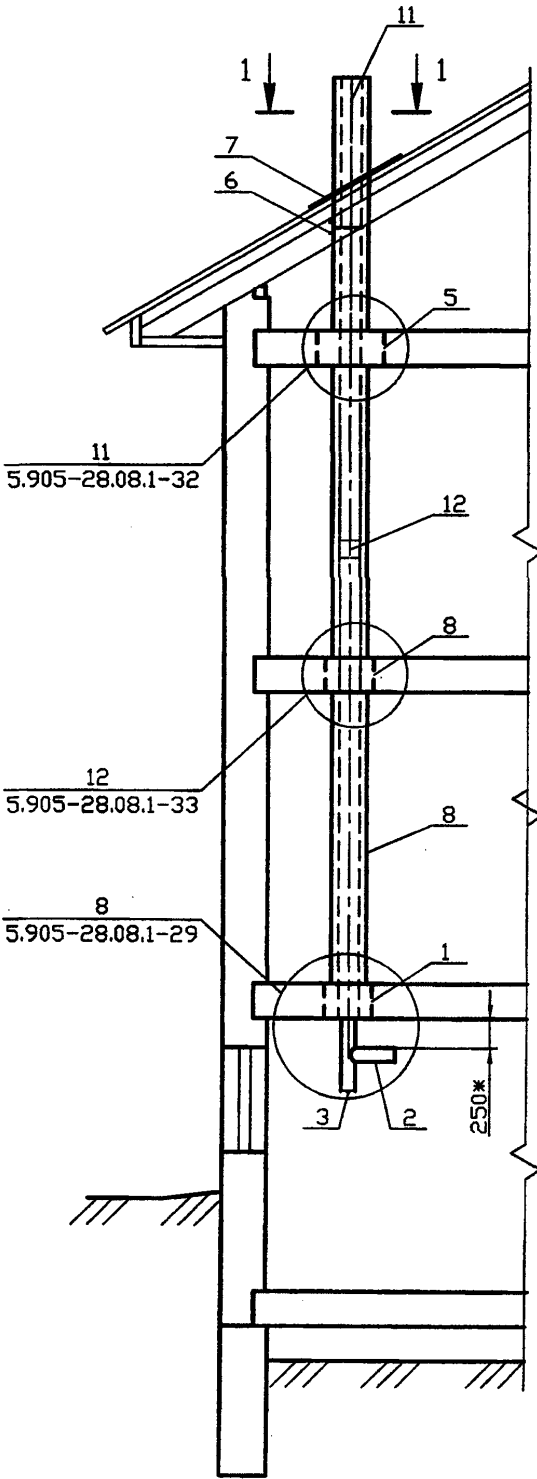
Копировал

Формат А3

Инов. N подл. Подпись и дата
 Взам инв. N Инв. N дубл. Подпись и дата

Спецификация элементов каналов

Поз.	Обозначение	Наименование	Кол.	Примечание
<u>Сборочные единицы</u>				
1	5.905-28.08.1-67.00СБ	Песочница	1	
2	5.905-28.08.1-50.00СБ	Тройник	1	
3	5.905-28.08.1-51.00СБ	Заглушка	1	
4	5.905-28.08.1-52.00СБ	Хомут	1	
5	5.905-28.08.1-68.00СБ	Гильза	1	
6	5.905-28.08.1-57.00СБ	Опорная конструкция	2	
7	5.905-28.08.1-62.00СБ	Фартук	1	
8	5.905-28.08.1-68.00СБ	Гильза	1	
<u>Детали</u>				
9	5.905-28.08.1-63.00	Футляр	1	
10	5.905-28.08.1-56	Опора	2	
11	5.905-28.08.1-УД	БНТ Ду ГОСТ 1839-80ж	2	
12	5.905-28.08.1-УД	БНМ Ду ГОСТ 1839-80ж	1	



- Футляр
- Затяжка проволокой
- Ø1мм с шагом 50мм
- Плиты теплоизоляционные
- П 125-1000.500.60 ГОСТ 9573-96
- Изоляная мастика ГОСТ 15836-79
- Асбестоцементные трубы
- ГОСТ 1839-80ж

Обозначение	Условный проход асбестоцементной трубы Ду, мм
5.905-28.08.1-УД	150
-01	200
-02	300

1 * Размер для справок
 2 Тройник поз.3 выбирать по месту в соответствии с площадью патрубка газового прибора, присоединяемого к дымоходу

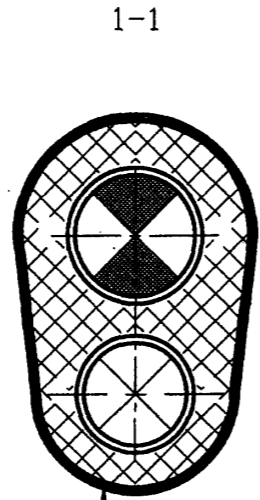
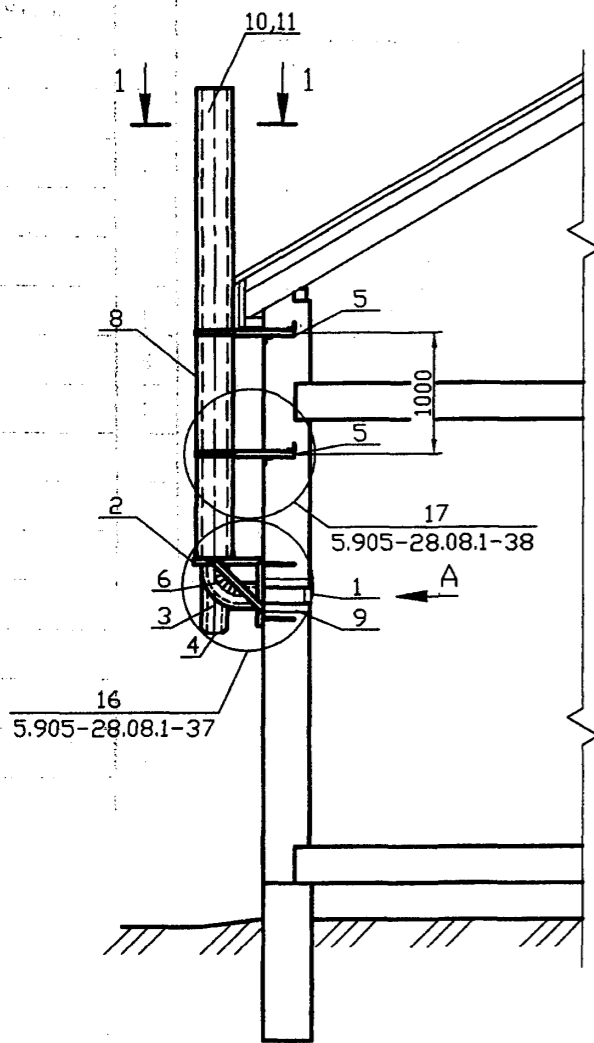
Серия 5.905-28.08 вып. 1

Инв. N подл. Подпись и дата
 Инв. N дубл. Подпись и дата
 Инв. N инв. Подпись и дата

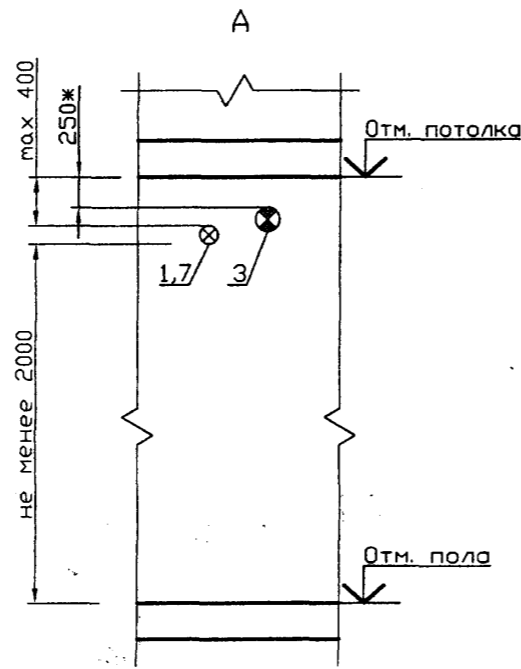
5.905-28.08.1-12								
Изм.	Лист	N докум.	Подпись	Дата	Двухэтажное здание с цокольным (подвальным) этажом Дымовой канал с выходом через перекрытие	Лит.	Масса	Масштаб
Разраб.	Василенко		<i>[Signature]</i>	11.07				
Разраб.	Тарасенко		<i>[Signature]</i>	11.07				
Пров.	Крючков		<i>[Signature]</i>	11.07				
Н. контр.	Панасенко		<i>[Signature]</i>	11.07				
Утв.	Корж		<i>[Signature]</i>	11.07				
Лист Листов 1						СПКБ "Газпроект"		

Копировал

Формат А3



Футляр
 Затяжка проволокой
 Ø1мм с шагом 50мм
 Плиты теплоизоляционные
 П 125-1000.500.60 ГОСТ 9573-96
 Изольная мастика ГОСТ 15836-79
 Асбестоцементные трубы
 ГОСТ 1839-80ж



Обозначение	Условный проход асбестоцементной трубы Ду, мм
5.905-28.08.1-УД	150
-01	200
-02	300

Поз.	Обозначение	Наименование	Кол.	Примечание
<u>Сборочные единицы</u>				
1	5.905-28.08.1-48.00СВ	Решетка вентиляционная	1	
2	5.905-28.08.1-74.00СВ	Кронштейн	1	
3	5.905-28.08.1-76.00СВ	Тройник	1	
4	5.905-28.08.1-51.00СВ	Заглушка	1	
5	5.905-28.08.1-75.00СВ	Кронштейн	2	
<u>Детали</u>				
6	5.905-28.08.1-69.00	Колено	1	
7	5.905-28.08.1-70.00	Патрубок	1	
8	5.905-28.08.1-55.00	Футляр	1	
9	5.905-28.08.1-72.00	Гильза	2	
10	5.905-28.08.1-УД	БНТ Ду ГОСТ 1839-80ж	1	
11	5.905-28.08.1-УД	БНТ Ду ГОСТ 1839-80ж	1	

1 * Размер для справок
 2 Тройник поз. 3 выбирать по месту в соответствии с площадью патрубка газового прибора, присоединяемого к дымоходу

5.905-28.08.1-13			
Одноэтажное здание Дымовой и вентиляционный каналы с выходом через стену			
Лит.	Масса	Масштаб	
Лист		Листов 1	
СПКБ "Газпроект"			
Изм.	Лист	№ докум.	Подпись Дата
Разраб.	Василенко		11.07
Разраб.	Тарасенко		11.07
Пров.	Крючков		11.07
Н. контр.	Панасенко		11.07
Утв.	Корж		11.07

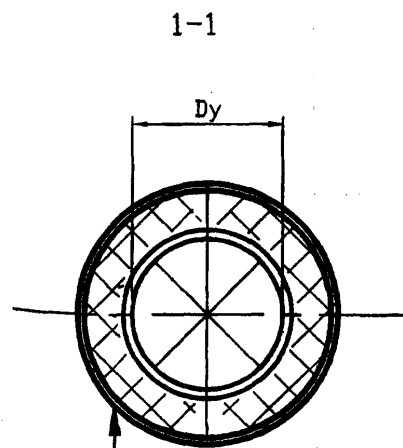
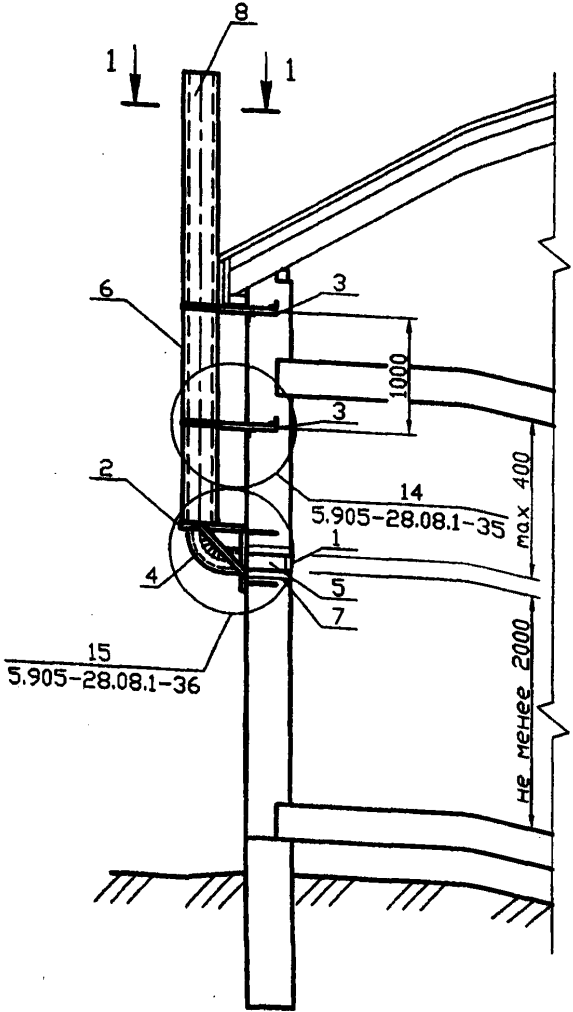
Копировал

Формат А3

Серия 5.905-28.08 вып. 1

Инв. № подл. Подпись и дата / Инв. № дубл. Подпись и дата / Взам инв. № Инв. № дубл. Подпись и дата

Серия 5.905-28.08 вып. 1



ФУТЛЯР
Затяжка проволокой
Ø1мм с шагом 50мм
Плиты теплоизоляционные
П 125-1000.500.60 ГОСТ 9573-96
Изольная мастика ГОСТ 15836-79
Асбестоцементные трубы
ГОСТ 1839-80ж

Спецификация элементов каналов

Поз.	Обозначение	Наименование	Кол.	Примечание
Сборочные единицы				
1	5.905-28.08.1-48.00СБ	Решетка вентиляционная	1	
2	5.905-28.08.1-71.00СБ	Кронштейн	1	
3	5.905-28.08.1-73.00СБ	Кронштейн	2	
Детали				
4	5.905-28.08.1-69.00	Колено	1	
5	5.905-28.08.1-70.00	Патрубок	1	
6	5.905-28.08.1-63.00	Футляр	1	
7	5.905-28.08.1-72.00	Гильза	1	
8	5.905-28.08.1-УД	БНТ Ду ГОСТ 1839-80ж	1	

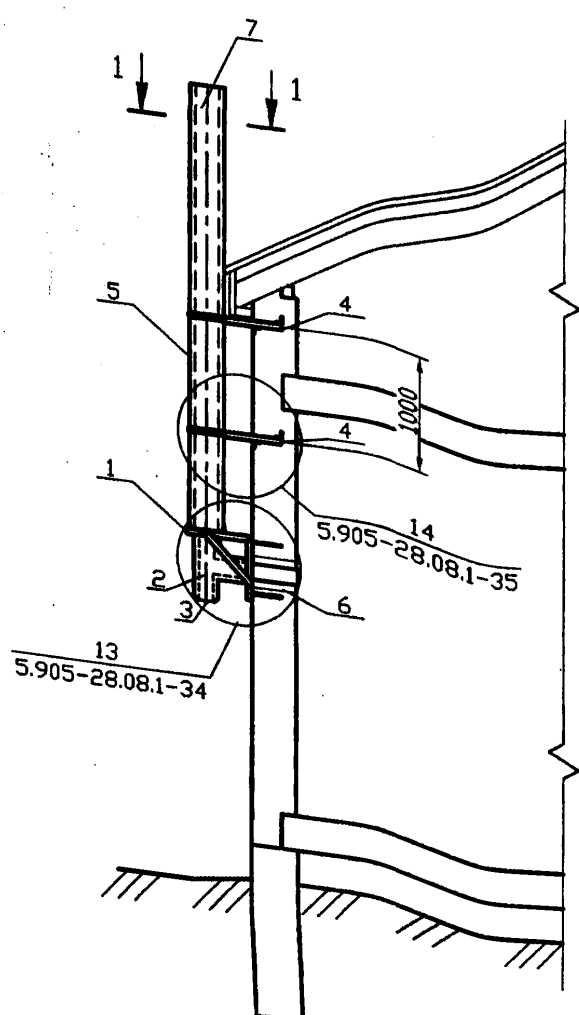
Инв. N подл. Подпись и дата
Инв. N дубл. Подпись и дата
Взам инв. N Инв. N дубл. Подпись и дата

Обозначение	Условный проход асбестоцементной трубы Ду, мм
5.905-28.08.1-УД	150
-01	200
-02	300

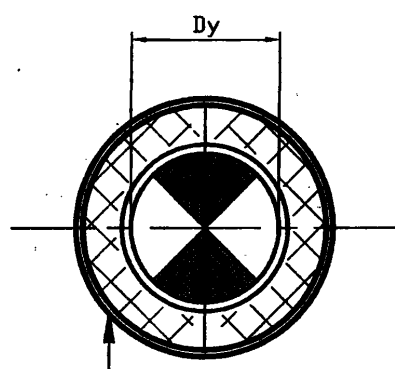
				5.905-28.08.1-14				
Изм.	Лист	N докум.	Подпись	Дата	Одноэтажное здание Вентиляционный канал с выходом через стену	Лит.	Масса	Масштаб
Разраб.	Василенко		<i>[Signature]</i>	11.07				
Разраб.	Тарасенко		<i>[Signature]</i>	11.07				
Пров.	Крючков		<i>[Signature]</i>	11.07				
Н. контр.	Панасенко		<i>[Signature]</i>	11.07				
Утв.	Корж		<i>[Signature]</i>	11.07				
						Лист	Листов 1	
						СПКБ "Газпроект"		

Копировал

Формат А3



1-1



ФУТЛЯР

Затяжка проволокой
Ø1мм с шагом 50мм
Плиты теплоизоляционные
П 125-1000.500.60 ГОСТ 9573-96
Изоляная мастика ГОСТ 15836-79
Асбестоцементные трубы
ГОСТ 1839-80ж

Спецификация элементов каналов

Поз.	Обозначение	Наименование	Кол.	Примечание
<u>Сборочные единицы</u>				
1	5.905-28.08.1-71.00СБ	Кронштейн	1	
2	5.905-28.08.1-76.00СБ	Тройник	1	
3	5.905-28.08.1-51.00СБ	Заглушка	1	
4	5.905-28.08.1-73.00СБ	Кронштейн	2	
<u>Детали</u>				
5	5.905-28.08.1-63.00	Футляр	1	
6	5.905-28.08.1-72.00	Гильза	1	
7	5.905-28.08.1-УД	БНТ Ду ГОСТ 1839-80ж	1	

Серия 5.905-28.08 вып. 1

1 * Размер для справок
 2 Тройник поз. 2 выбирать по месту в соответствии с площадью патрубка газового прибора, присоединяемого к дымоходу

Обозначение	Условный проход асбестоцементной трубы Ду, мм
5.905-28.08.1-УД	150
-01	200
-02	300

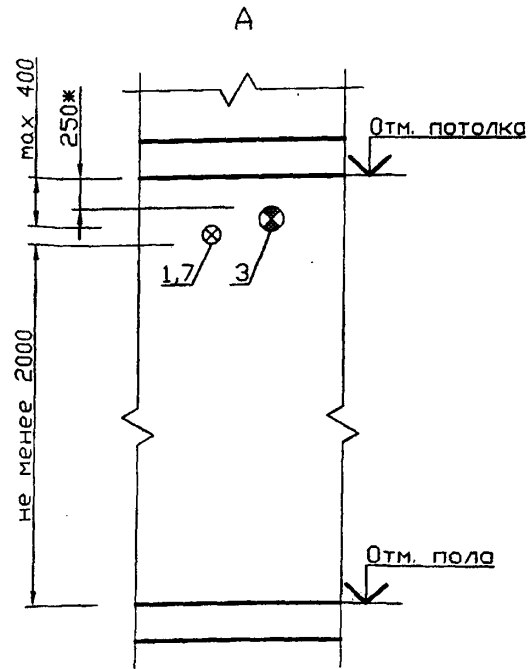
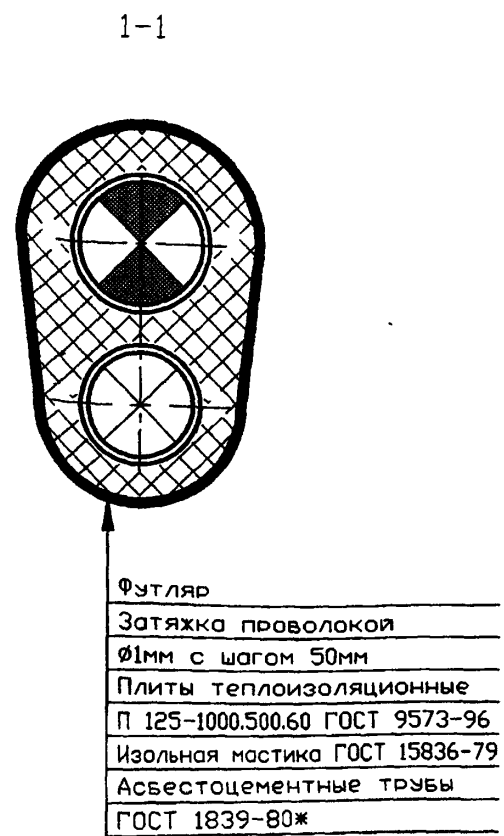
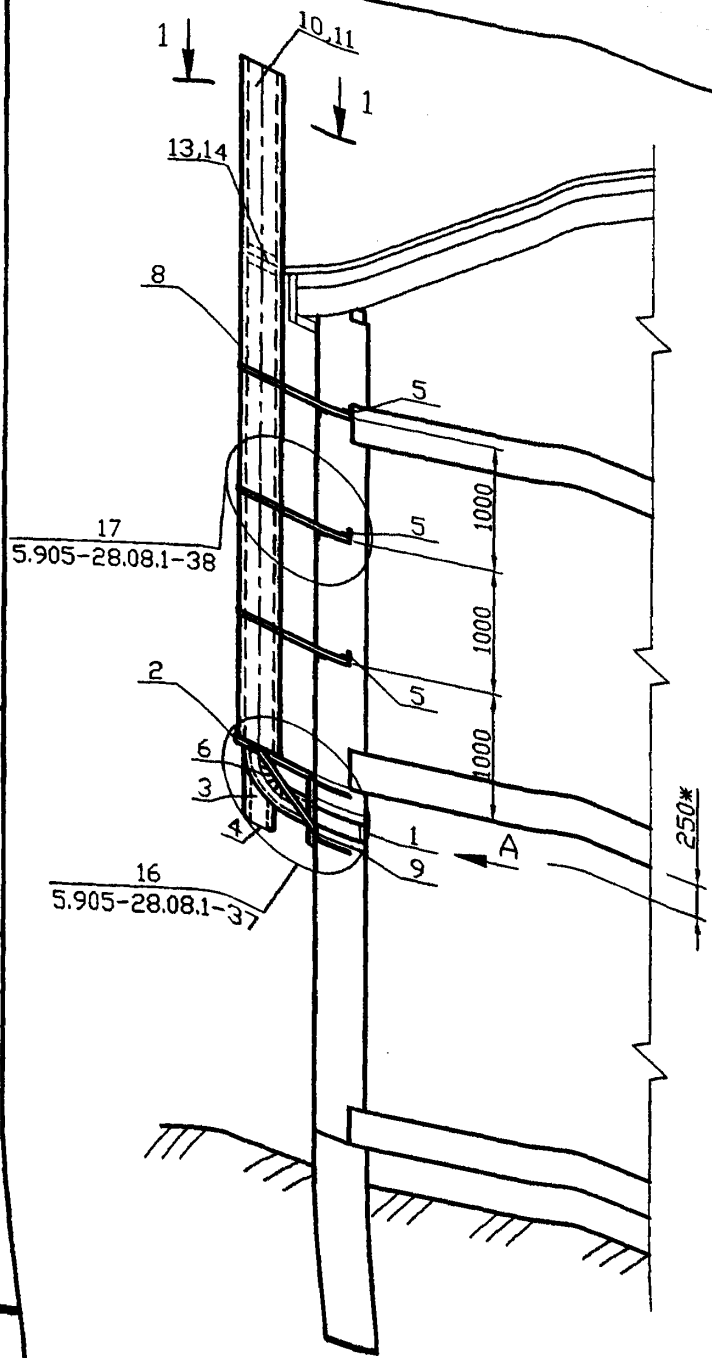
5.905-28.08.1-15								
Изм.	Лист	№ докум.	Подпись	Дата	Одноэтажное здание Дымовой канал с выходом через стену	Лит.	Масса	Масштаб
Разраб.	Василенко		<i>[Signature]</i>	11.07				
Разраб.	Тарасенко		<i>[Signature]</i>	11.07				
Пров.	Крючков		<i>[Signature]</i>	11.07				
Н. контр.	Панасенко		<i>[Signature]</i>	11.07				
Утв.	Корж		<i>[Signature]</i>	11.07				
						Лист	Листов 1	
						СПКВ "Газпроект"		

Инв. N подл. Подпись и дата
 Инв. N дубл. Подпись и дата

Серия 5.905-28.08 вып. 1

Спецификация элементов каналов

Поз.	Обозначение	Наименование	Кол.	Примечание
Сборочные единицы				
1	5.905-28.08.1-48.00СВ	Решетка вентиляционная	1	
2	5.905-28.08.1-74.00СВ	Кронштейн	1	
3	5.905-28.08.1-76.00СВ	Тройник	1	
4	5.905-28.08.1-51.00СВ	Заглушка	1	
5	5.905-28.08.1-75.00СВ	Кронштейн	3	
Детали				
6	5.905-28.08.1-69.00	Колено	1	
7	5.905-28.08.1-70.00	Патрубок	1	
8	5.905-28.08.1-55.00	Футляр	1	
9	5.905-28.08.1-72.00	Гильза	2	
10	5.905-28.08.1-УД	БНТ Ду ГОСТ 1839-80*	2	
11	5.905-28.08.1-УД	БНТ Ду ГОСТ 1839-80*	2	
12	5.905-28.08.1-УД	БНМ Ду ГОСТ 1839-80*	1	
13	5.905-28.08.1-УД	БНМ Ду ГОСТ 1839-80*	1	



1 * Размер для справок
 2 Тройник поз. 3 выбирать по месту в соответствии с площадью патрубка газового прибора, присоединяемого к дымоходу

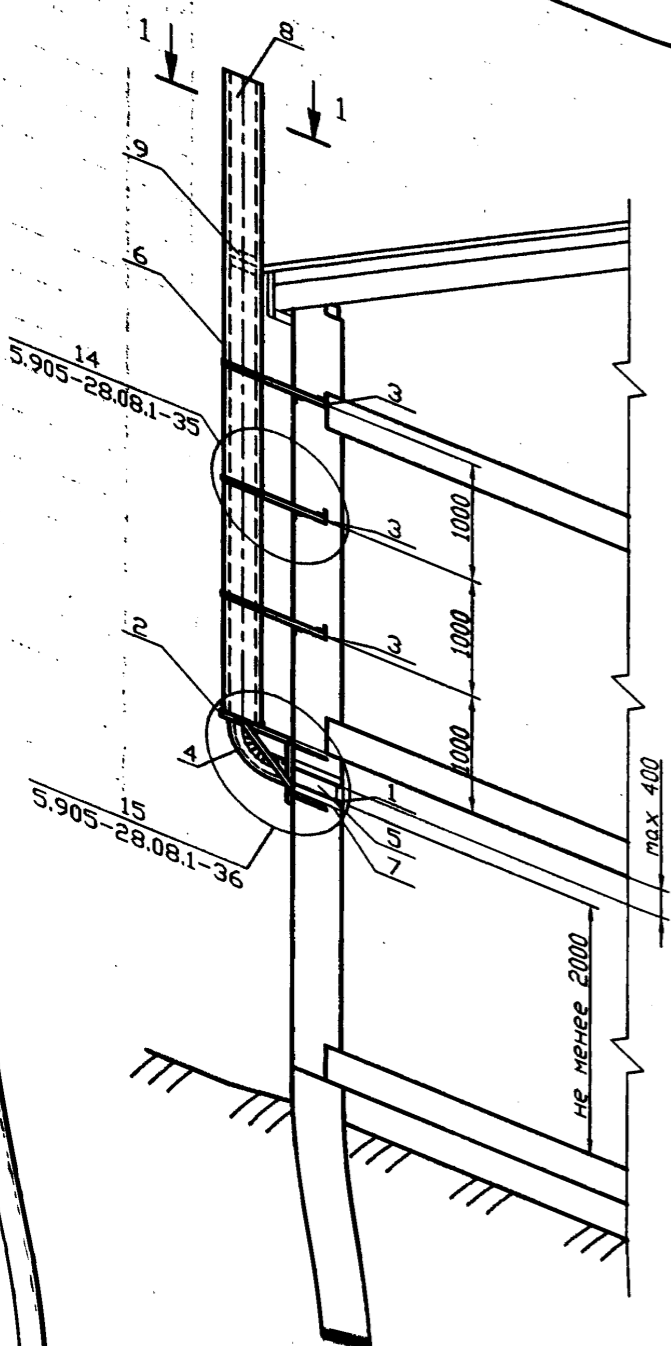
Обозначение	Условный проход асбестоцементной трубы Ду, мм
5.905-28.08.1-УД	150
-01	200
-02	300

5.905-28.08.1-16				
Двухэтажное здание Дымовая и вентиляционный каналы с выходом через стену		Лит.	Масса	Масштаб
Изм. Лист	№ докум.	Подпись	Дата	
Разраб.	Василенко	<i>[Signature]</i>	11.07	
Разраб.	Тарасенко	<i>[Signature]</i>	11.07	
Пров.	Крючков	<i>[Signature]</i>	11.07	
Н. контр.	Панасенко	<i>[Signature]</i>	11.07	
Утв.	Корж	<i>[Signature]</i>	11.07	
		Лист	Листов 1	
СПКБ "Газпроект"				

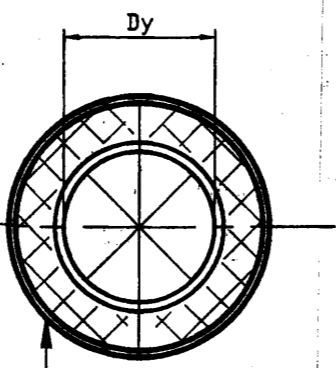
Копировал

Формат А3

Инв. № подл. Подпись и дата
 Взлом инв. № Инв. № дубл. Подпись и дата



1-1



ФУТЛЯР
Затяжка проволокой
Ø1мм с шагом 50мм
Плиты теплоизоляционные
П 125-1000,500.60 ГОСТ 9573-96
Изоляная мастика ГОСТ 15836-79
Асбестоцементные трубы
ГОСТ 1839-80*

Обозначение	Условный проход асбестоцементной трубы Ду, мм
5.905-28.08.1-УД	150
-01	200
-02	300

Спецификация элементов каналов

Поз.	Обозначение	Наименование	Кол.	Примечание
Сборочные единицы				
1	5.905-28.08.1-48.00СБ	Решетка вентиляционная	1	
2	5.905-28.08.1-71.00СБ	Кронштейн	1	
3	5.905-28.08.1-73.00СБ	Кронштейн	3	
Детали				
4	5.905-28.08.1-69.00	Колено	1	
5	5.905-28.08.1-70.00	Патрубок	1	
6	5.905-28.08.1-63.00	Футляр	1	
7	5.905-28.08.1-72.00	Гильза	1	
8	5.905-28.08.1-УД	БНТ Ду ГОСТ 1839-80*	2	
9	5.905-28.08.1-УД	БНМ Ду ГОСТ 1839-80*	1	

Серия 5.905-28.08 вып. 1

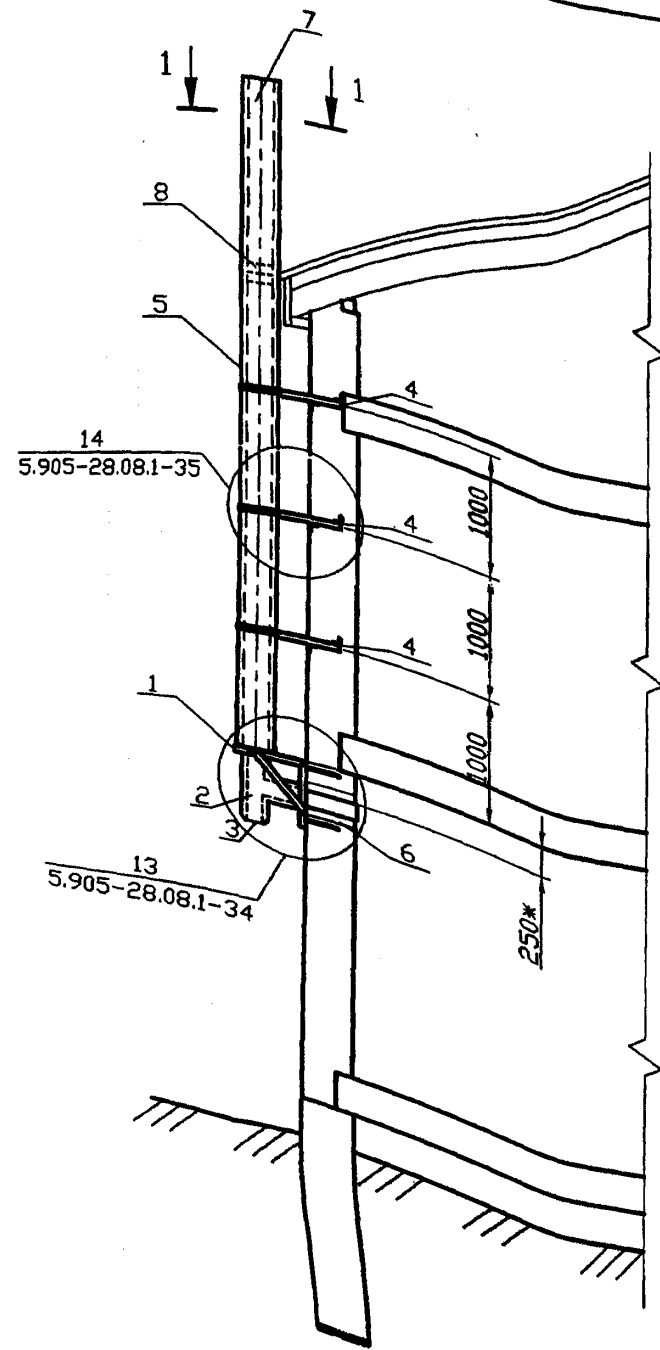
Инв. N подл. Подпись и дата
Инв. N дубл. Подпись и дата
Взам инв. N Инв. N дубл. Подпись и дата

5.905-28.08.1-17								
Изм.	Лист	N докум.	Подпись	Дата	Двухэтажное здание Вентиляционный канал с выходом через стену	Лит.	Масса	Масштаб
Разраб.	Василенко		<i>[Signature]</i>	11.07				
Разраб.	Тарасенко		<i>[Signature]</i>	11.07				
Пров.	Крючков		<i>[Signature]</i>	11.07				
Н. контр.	Панасенко		<i>[Signature]</i>	11.07				
Утв.	Корж		<i>[Signature]</i>	11.07				
						Лист	Листов 1	
						СПКБ "Газпроект"		

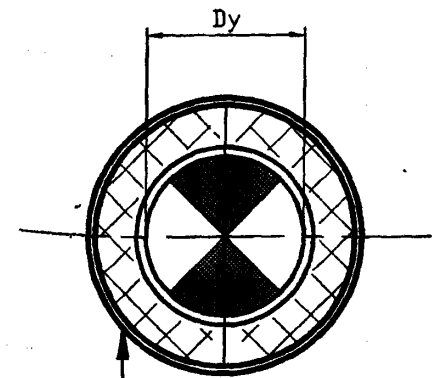
Копировал

Формат А3

Серия 5.905-28.08 вып. 1



1-1



Футляр
Затяжка проволокой
Ø1мм с шагом 50мм
Плиты теплоизоляционные
П 125-1000.500.60 ГОСТ 9573-96
Изоляная мастика ГОСТ 15836-79
Асбестоцементные трубы
ГОСТ 1839-80*

Спецификация элементов каналов

Поз.	Обозначение	Наименование	Кол.	Примечание
<u>Сборочные единицы</u>				
1	5.905-28.08.1-71.00СБ	Кронштейн	1	
2	5.905-28.08.1-76.00СБ	Тройник	1	
3	5.905-28.08.1-51.00СБ	Заглушка	1	
4	5.905-28.08.1-73.00СБ	Кронштейн	3	
<u>Детали</u>				
5	5.905-28.08.1-63.00	Футляр	1	
6	5.905-28.08.1-72.00	Гильза	1	
7	5.905-28.08.1-УД	БНТ Ду ГОСТ 1839-80*	2	
8	5.905-28.08.1-УД	БНМ Ду ГОСТ 1839-80*	1	

И.И.В. и подл. Подпись и дата

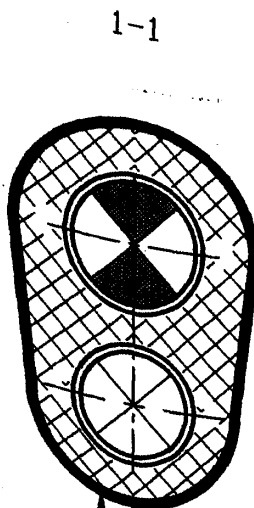
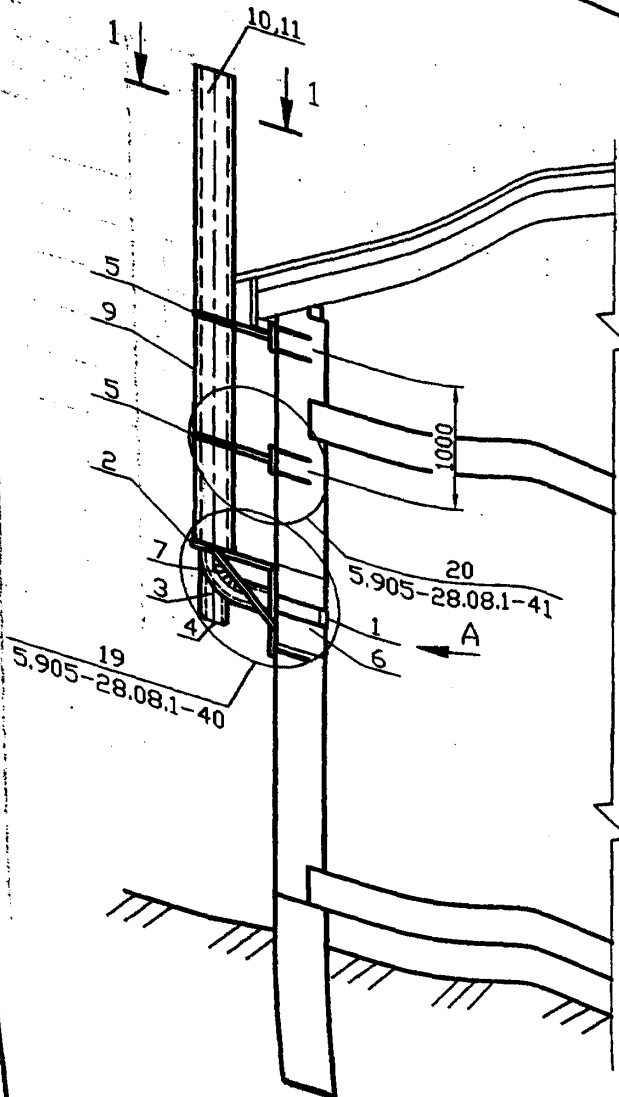
1 * Размер для справок
2 Тройник поз. 2 выбирать по месту в соответствии с площадью патрубка газового прибора, присоединяемого к дымоходу

Обозначение	Условный проход асбестоцементной трубы Ду, мм
5.905-28.08.1-УД	150
-01	200
-02	300

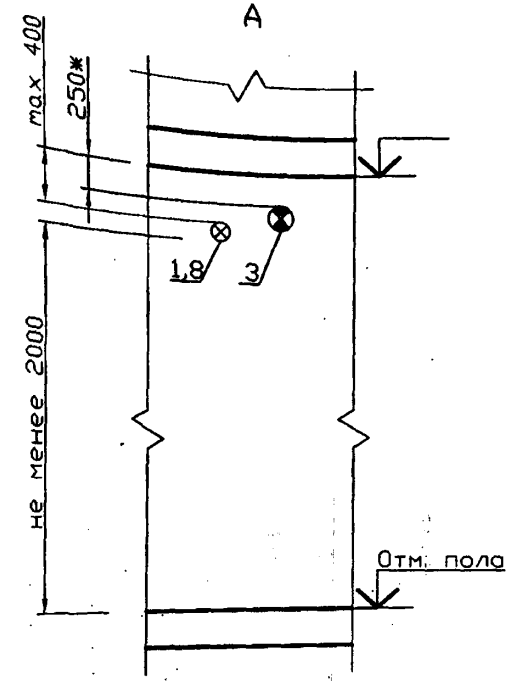
5.905-28.08.1-18			
Изм. Лист	№ докум.	Подпись	Дата
Разраб.	Василенко	<i>[Signature]</i>	11.07
Разраб.	Тарасенко	<i>[Signature]</i>	11.07
Пров.	Крючков	<i>[Signature]</i>	11.07
Н. контр.	Панасенко	<i>[Signature]</i>	11.07
Утв.	Корх	<i>[Signature]</i>	11.07
Двухэтажное здание Дымовой канал с выходом через стену			
Лит.	Масса	Масштаб	
Лист	Листов 1		
СПКБ "Газпроект"			

Копировал

Формат А3



- Футляр
- Затяжка проволокой
- Ø1мм с шагом 50мм
- Плиты теплоизоляционные
- П 125-1000.500.60 ГОСТ 9573-96
- Изольная мастика ГОСТ 15836-79
- Асбестоцементные трубы
- ГОСТ 1839-80ж



Обозначение	Условный проход асбестоцементной трубы Ду, мм
5.905-28.08.1-УД	150
-01	200
-02	300

Спецификация элементов каналов

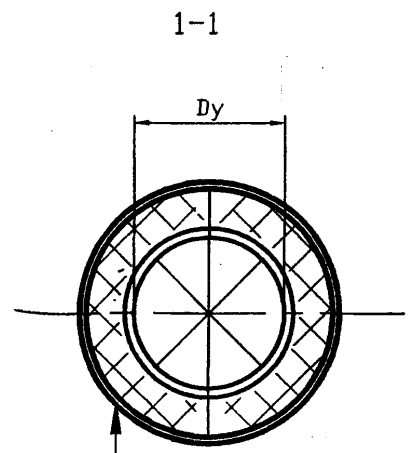
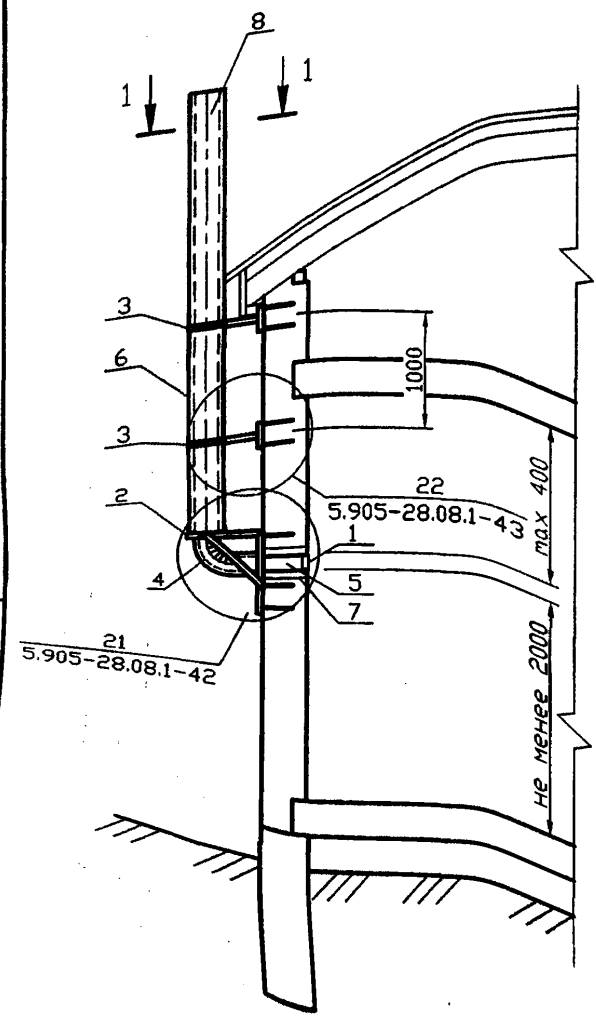
Поз.	Обозначение	Наименование	Кол.	Примечание
Сборочные единицы				
1	5.905-28.08.1-48.00СБ	Решетка вентиляционная	1	
2	5.905-28.08.1-79.00СБ	Кронштейн	1	
3	5.905-28.08.1-80.00СБ	Тройник	1	
4	5.905-28.08.1-51.00СБ	Заглушка	1	
5	5.905-28.08.1-82.00СБ	Кронштейн	2	
6	5.905-28.08.1-83.00СБ	Изолятор	1	
Детали				
7	5.905-28.08.1-69.00	Колено	1	
8	5.905-28.08.1-81.00	Патрубок	1	
9	5.905-28.08.1-55.00	Футляр	1	
10	5.905-28.08.1-УД	БНТ Ду ГОСТ 1839-80ж	1	
11	5.905-28.08.1-УД	БНТ Ду ГОСТ 1839-80ж	1	

1 * Размер для справок
 2 Тройник поз. 3 выбирать по месту в соответствии с площадью патрубка газового прибора, присоединяемого к дымоходу

5.905-28.08.1-19			
Одноэтажное здание Дымовой и вентиляционный каналы с выходом через стену из сгораемых материалов			
Лит.	Масса	Масштаб	
Лист	Листов 1		
СПКБ "Газпроект"			
Изм. Лист	N докум.	Подпись	Дата
Разраб.	Василенко	<i>[Signature]</i>	11.07
Разраб.	Тарасенко	<i>[Signature]</i>	11.07
Пров.	Крючков	<i>[Signature]</i>	11.07
Н. контр.	Панасенко	<i>[Signature]</i>	11.07
Утв.	Корж	<i>[Signature]</i>	11.07

Серия 5.905-28.08 вып. 1
Инв. N подл. Подпись и дата
Инв. N дубл. Подпись и дата
Взам инв. N Инв. N дубл. Подпись и дата

Серия 5.905-28.08 вып. 1



ФУТЛЯР
Затяжка проволокой
Ø1мм с шагом 50мм
Плиты теплоизоляционные
П 125-1000.500.60 ГОСТ 9573-96
Изоляная мастика ГОСТ 15836-79
Асбестоцементные трубы
ГОСТ 1839-80*

Изм. N подл. Подпись и дата
Изм. N подл. Подпись и дата
Изм. N подл. Подпись и дата

Обозначение	Условный проход асбестоцементной трубы Ду, мм
5.905-28.08.1-УД	150
-01	200
-02	300

Спецификация элементов каналов

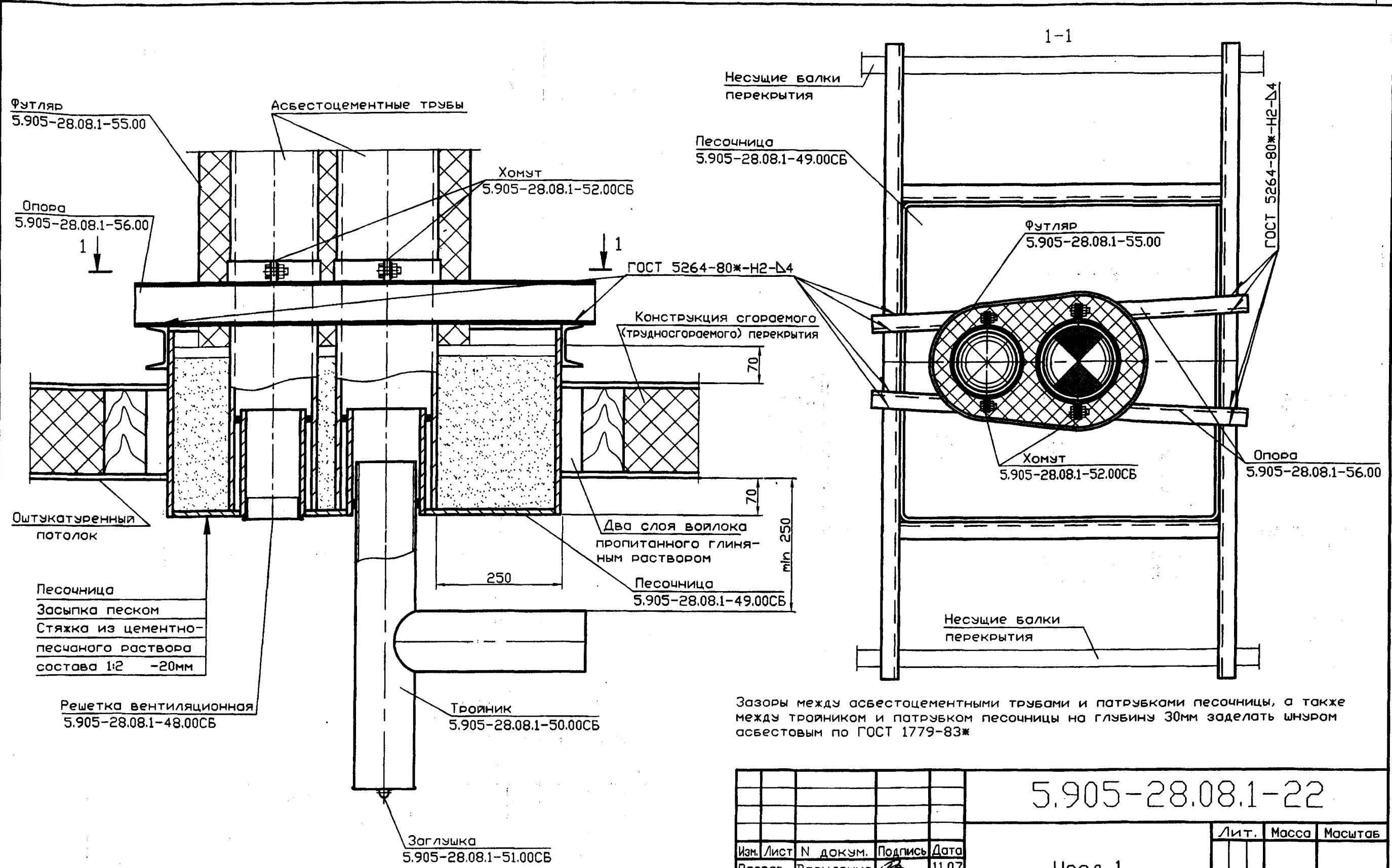
Поз.	Обозначение	Наименование	Кол.	Примечание
Сборочные единицы				
1	5.905-28.08.1-48.00СБ	Решетка вентиляционная	1	
2	5.905-28.08.1-84.00СБ	Кронштейн	1	
3	5.905-28.08.1-85.00СБ	Кронштейн	2	
Детали				
4	5.905-28.08.1-69.00	Колено	1	
5	5.905-28.08.1-81.00	Патрубок	1	
6	5.905-28.08.1-63.00	Футляр	1	
7	5.905-28.08.1-72.00	Гильза	1	
8	5.905-28.08.1-УД	ВНТ Ду ГОСТ 1839-80*	1	

				5.905-28.08.1-20				
Изм.	Лист	N докум.	Подпись	Дата	Одноэтажное здание. Вентиляционный канал с выходом через стену из сгораемых материалов	Лит.	Масса	Масштаб
Разраб.	Василенко		<i>Василенко</i>	11.07				
Разраб.	Тарасенко		<i>Тарасенко</i>	11.07				
Пров.	Крючков		<i>Крючков</i>	11.07		Лист	Листов	
Н. контр.	Панасенко		<i>Панасенко</i>	11.07	СПКБ "Газпроект"			
Утв.	Корж		<i>Корж</i>	11.07				

Копировал

Формат А3

Серия 5.905-28.08 вып. 1



Зазоры между асбестоцементными трубами и патрубками песочницы, а также между тройником и патрубком песочницы на глубину 30мм заделать шнуром асбестовым по ГОСТ 1779-83ж

Инв. N подл. Подпись и дата
 Инв. N инв. Подпись и дата
 Инв. N дубл. Подпись и дата
 Инв. N инв. Подпись и дата

Песочница
 Засыпка песком
 Стяжка из цементно-песчаного раствора состава 1:2 -20мм

5.905-28.08.1-22

				Лит.			Масса	Масштаб
Изм.	Лист	N докум.	Подпись	Дата				
Разраб.	Василенко		<i>Василенко</i>	11.07				
Разраб.	Тарасенко		<i>Тарасенко</i>	11.07				
Пров.	Крючков		<i>Крючков</i>	11.07				
Н. контр.	Панасенко		<i>Панасенко</i>	11.07				
Утв.	Корж		<i>Корж</i>	11.07				
Узел 1					Лист		Листов 1	
					СПКВ "Газпроект"			

Копировал

Формат А3

Футляр
5.905-28.08.1-55.00

Асбестоцементные трубы

Хомут
5.905-28.08.1-52.00СБ

Опора
5.905-28.08.1-56.00

Гильза
5.905-28.08.1-59.00СБ

ГОСТ 5264-80ж-Н2-Д4

Конструкция сгораемого
(трудносгораемого) перекрытия

Оштукатуренный
потолок

Гильза
Засыпка песком
Стяжка из цементно-песчаного раствора
состава 1:2 -20мм

Гильза
5.905-28.08.1-59.00СБ

Два слоя войлока
пропитанного глиня-
ным раствором

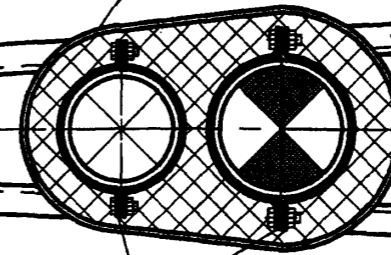
250

Несущие балки
перекрытия

1-1

Футляр
5.905-28.08.1-55.00

ГОСТ 5264-80ж-Н2-Д4



Хомут
5.905-28.08.1-52.00СБ

Опора
5.905-28.08.1-56.00

Несущие балки
перекрытия

Зазоры между асбестоцементными трубами и патрубками гильзы на глубину 30мм заделать шнуром асбестовым по ГОСТ 1779-83ж

					5.905-28.08.1-23			
Изм.	Лист	N докум.	Подпись	Дата	Узел 2	Лит.	Масса	Масштаб
Разраб.	Василенко		<i>Василенко</i>	11.07				
Разраб.	Тарасенко		<i>Тарасенко</i>	11.07				
Пров.	Крючков		<i>Крючков</i>	11.07				
Н. контр.	Панасенко		<i>Панасенко</i>	11.07		Лист	Листов 1	
Утв.	Корж		<i>Корж</i>	11.07		СПКБ "Газпроект"		

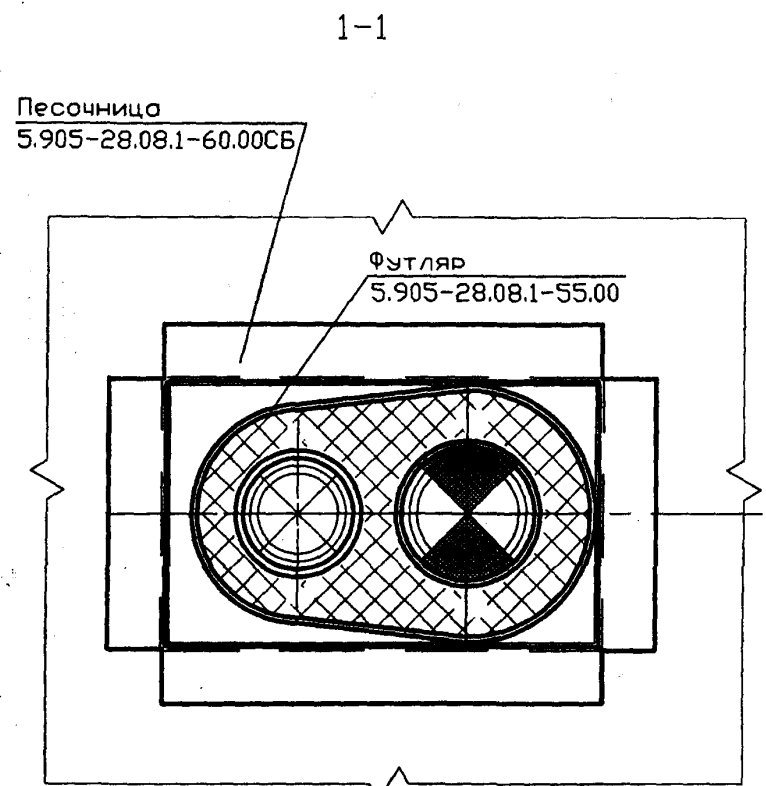
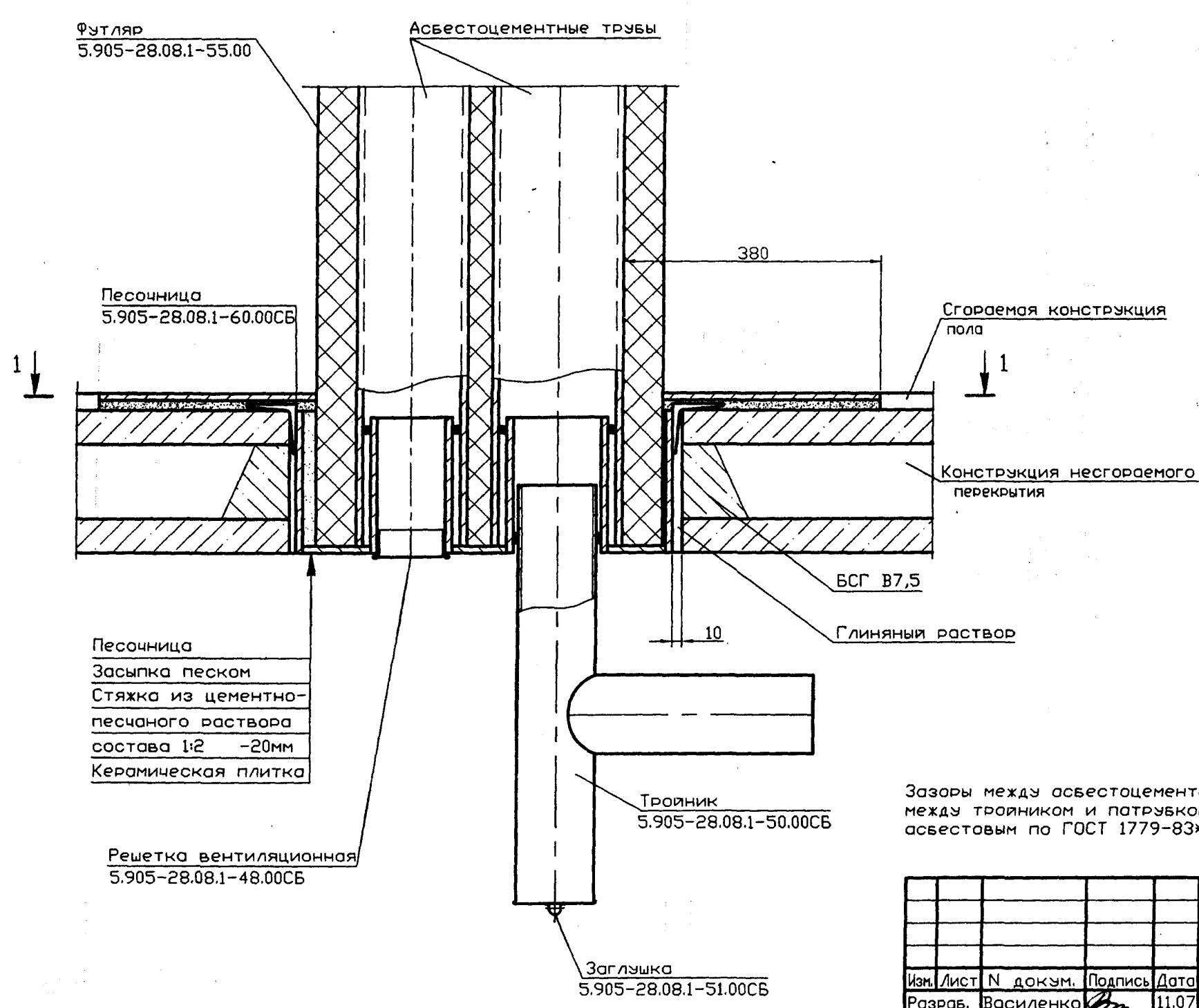
Копировал

Формат А3

Серия 5.905-28.08 вып. 1

Инд. N подл. Подпись и дата
Инд. N инв. N дубл. Подпись и дата

Серия 5.905-28.08 вып. 1



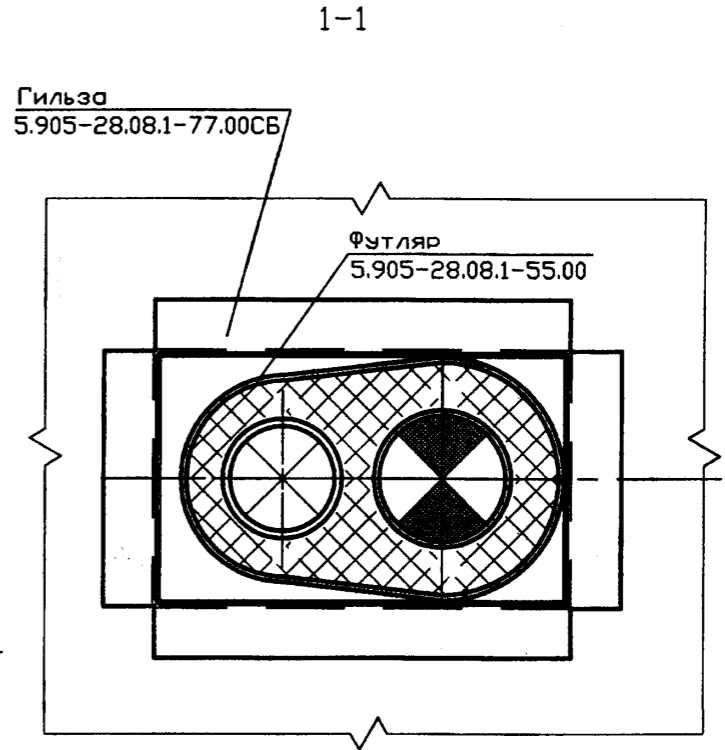
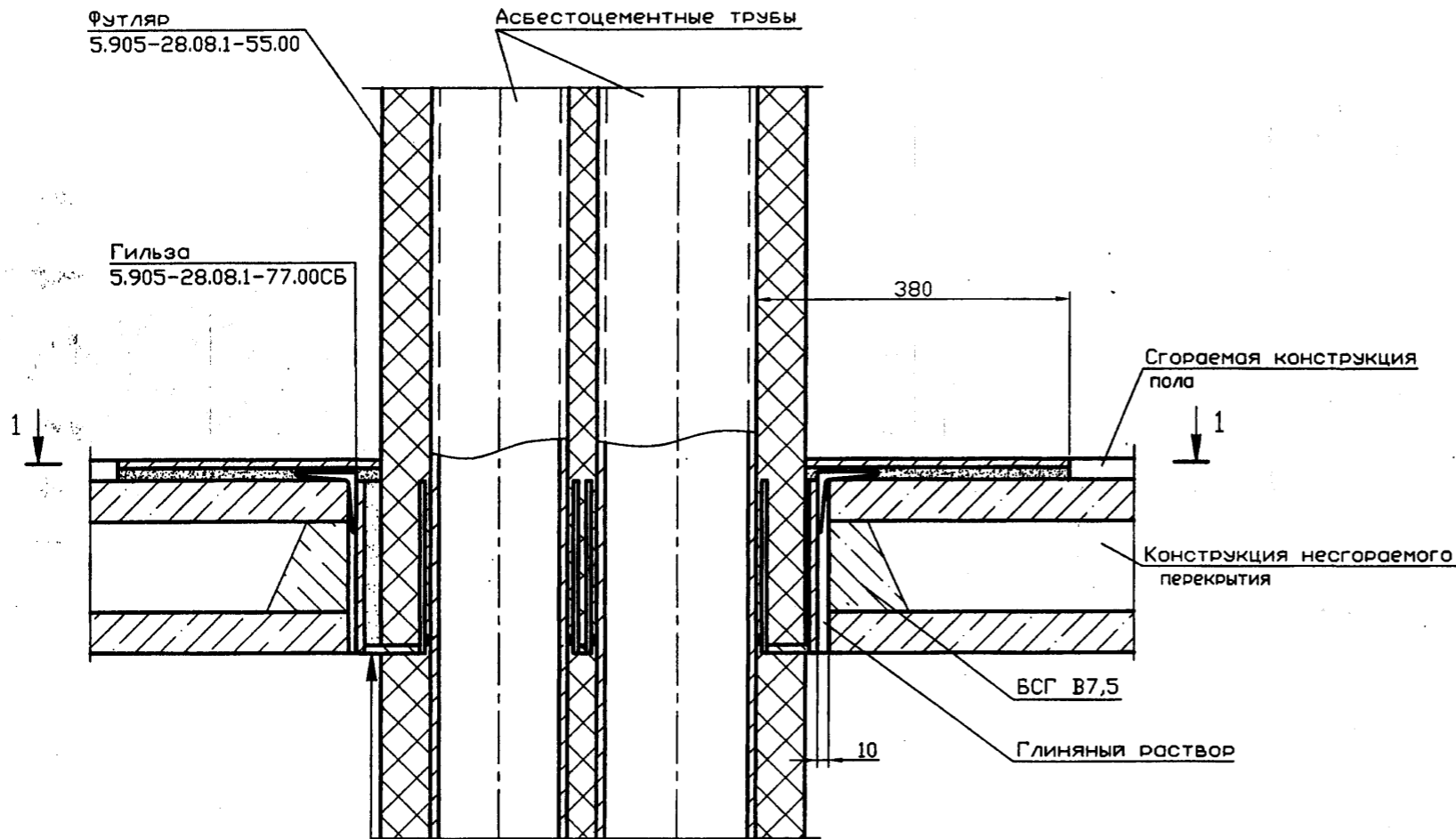
Зазоры между асбестоцементными трубами и патрубками песочницы, а также между тройником и патрубком песочницы на глубину 30мм заделать шнуром асбестовым по ГОСТ 1779-83*

Инв. N подл. Подпись и дата
Взам инв. N Инв. N дзвл. Подпись и дата

5.905-28.08.1-24					
Узел 3			Лит.	Масса	Масштаб
Изм.	Лист	N докум.	Подпись	Дата	
	Разраб.	Василенко	<i>Василенко</i>	11.07	
	Разраб.	Тарасенко	<i>Тарасенко</i>	11.07	
	Пров.	Крючков	<i>Крючков</i>	11.07	
	Н. контр.	Панасенко	<i>Панасенко</i>	11.07	
	Утв.	Корж	<i>Корж</i>	11.07	
				Лист	Листов 1
				СПКБ "Газпроект"	

Копировал

Формат А3



- Гильза
- Засыпка песком
- Стяжка из цементно-песчаного раствора состава 1:2 -20мм
- Керамическая плитка

Зазоры между асбестоцементными трубами и патрубками гильзы на глубину 30мм заделать шнуром асбестовым по ГОСТ 1779-83*

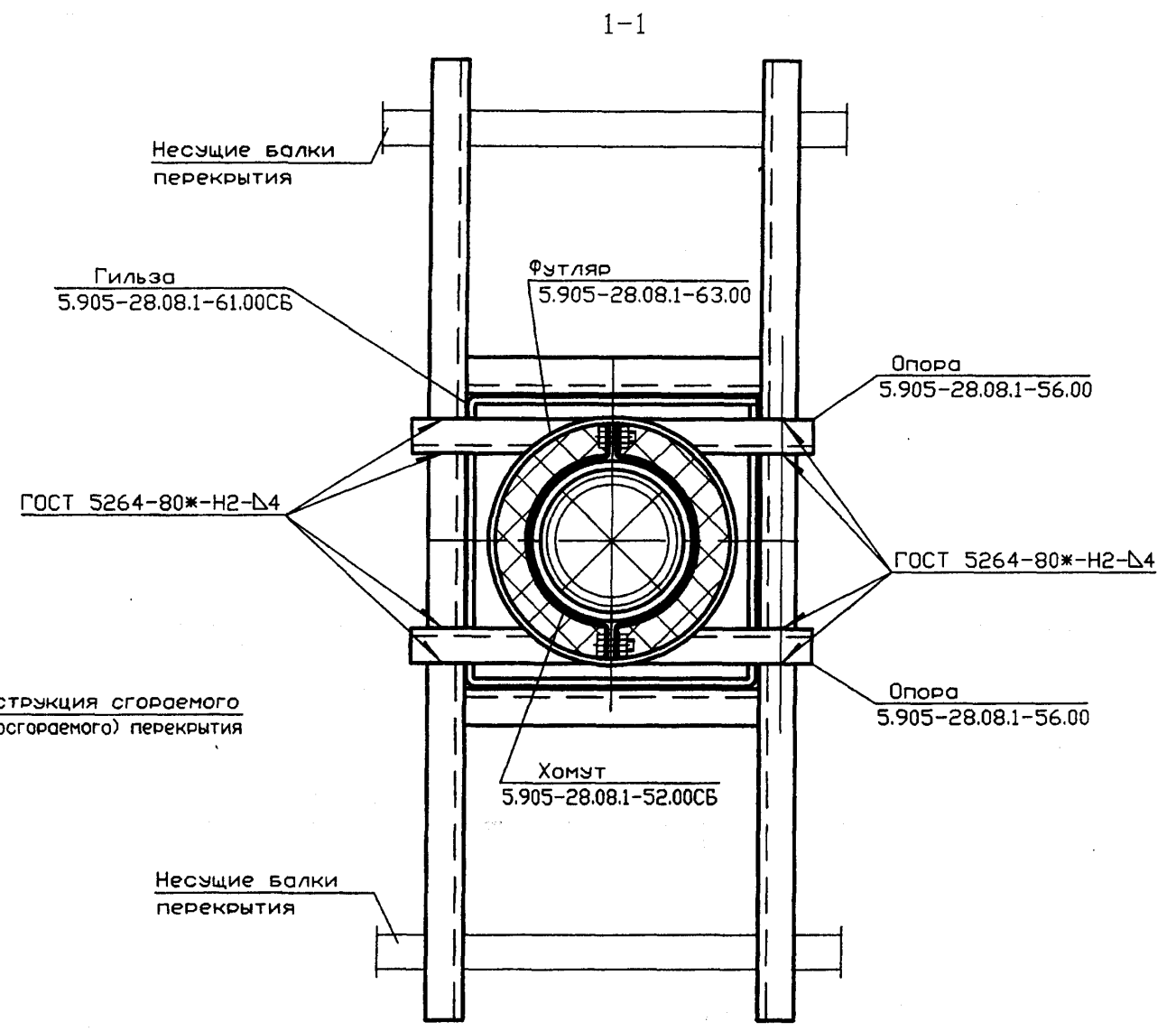
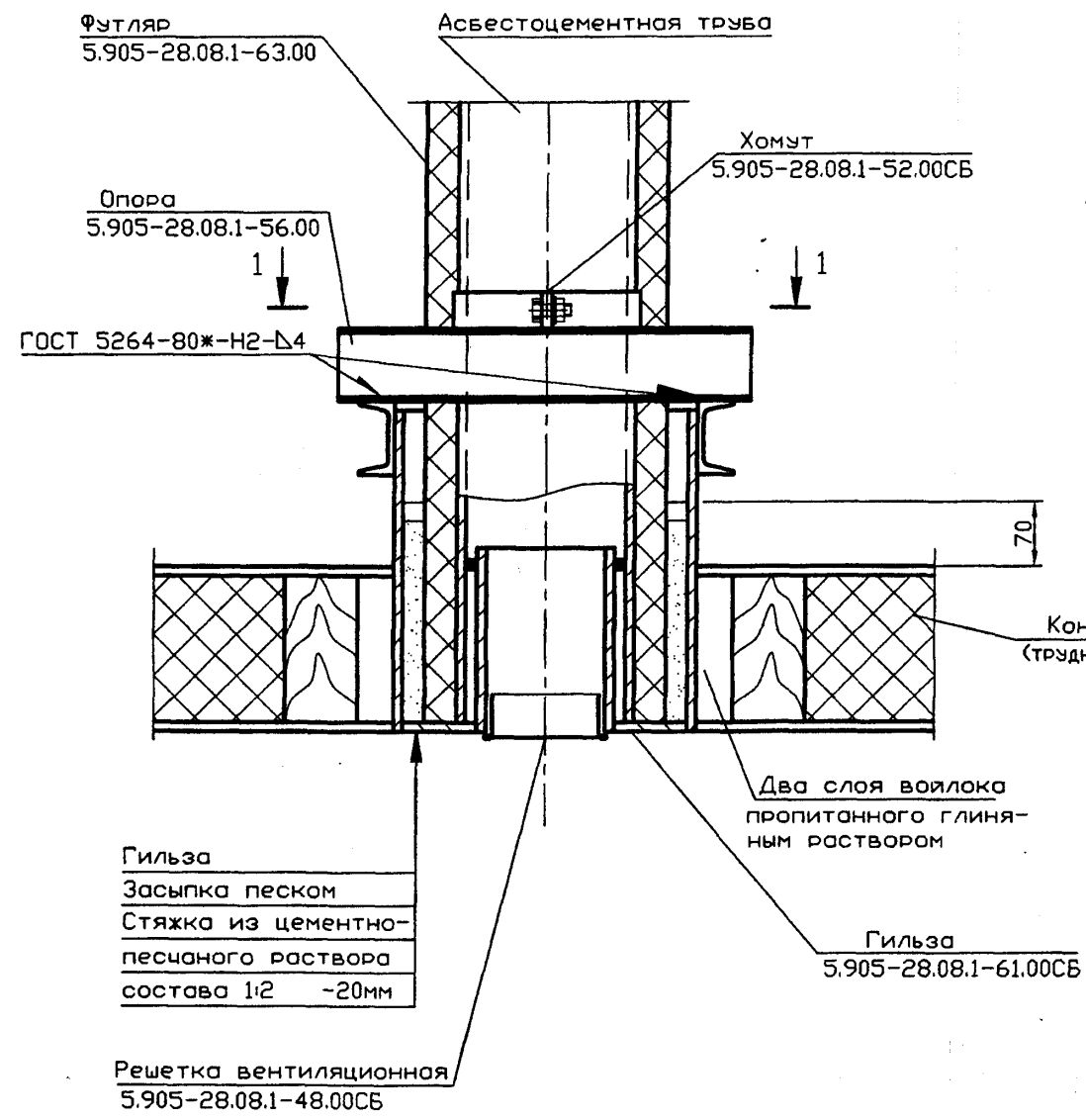
Изм.	Лист	№ докум.	Подпись	Дата
Разраб.	Василенко		<i>Василенко</i>	11.07
Разраб.	Тарасенко		<i>Тарасенко</i>	11.07
Пров.	Крючков		<i>Крючков</i>	11.07
Н. контр.	Панасенко		<i>Панасенко</i>	11.07
Утв.	Корж		<i>Корж</i>	11.07

5.905-28.08.1-25		
Узел 4	Лит.	Масса
	Лист	Листов 1
СПКБ "Газпроект"		

Серия 5.905-28.08 вып. 1

Инд. № подл. Подпись и дата
Инд. № дубл. Подпись и дата
Инд. № подл. Подпись и дата
Инд. № дубл. Подпись и дата

Серия 5.905-28.08 вып. 1



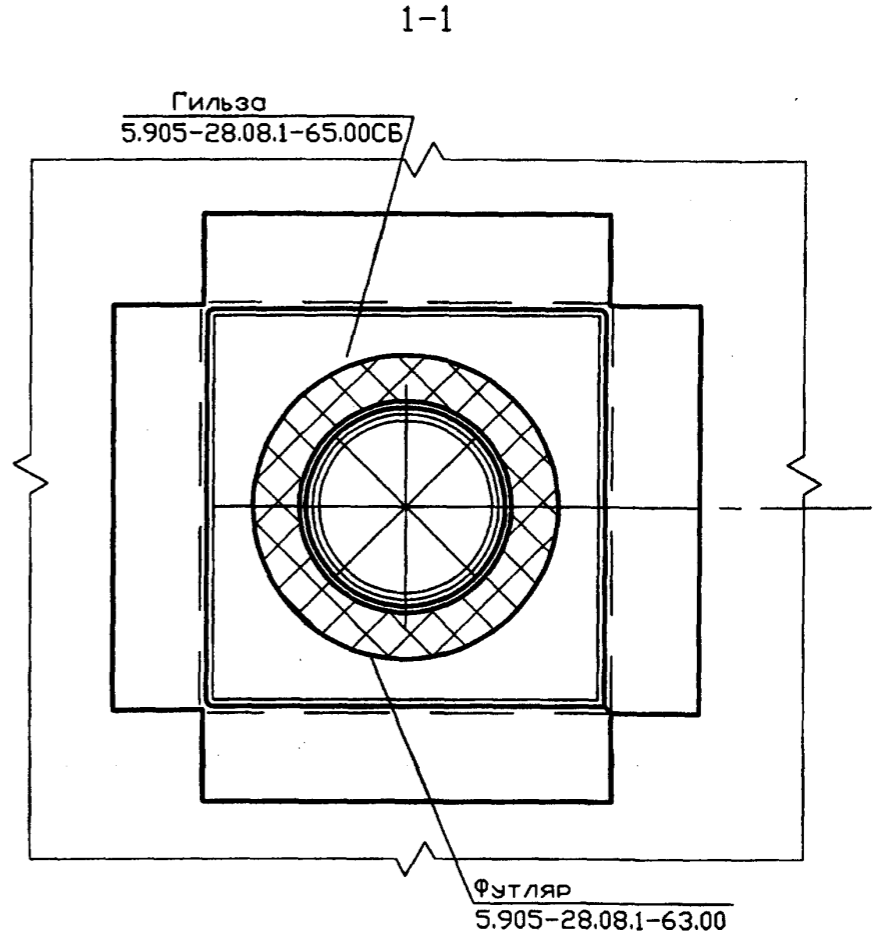
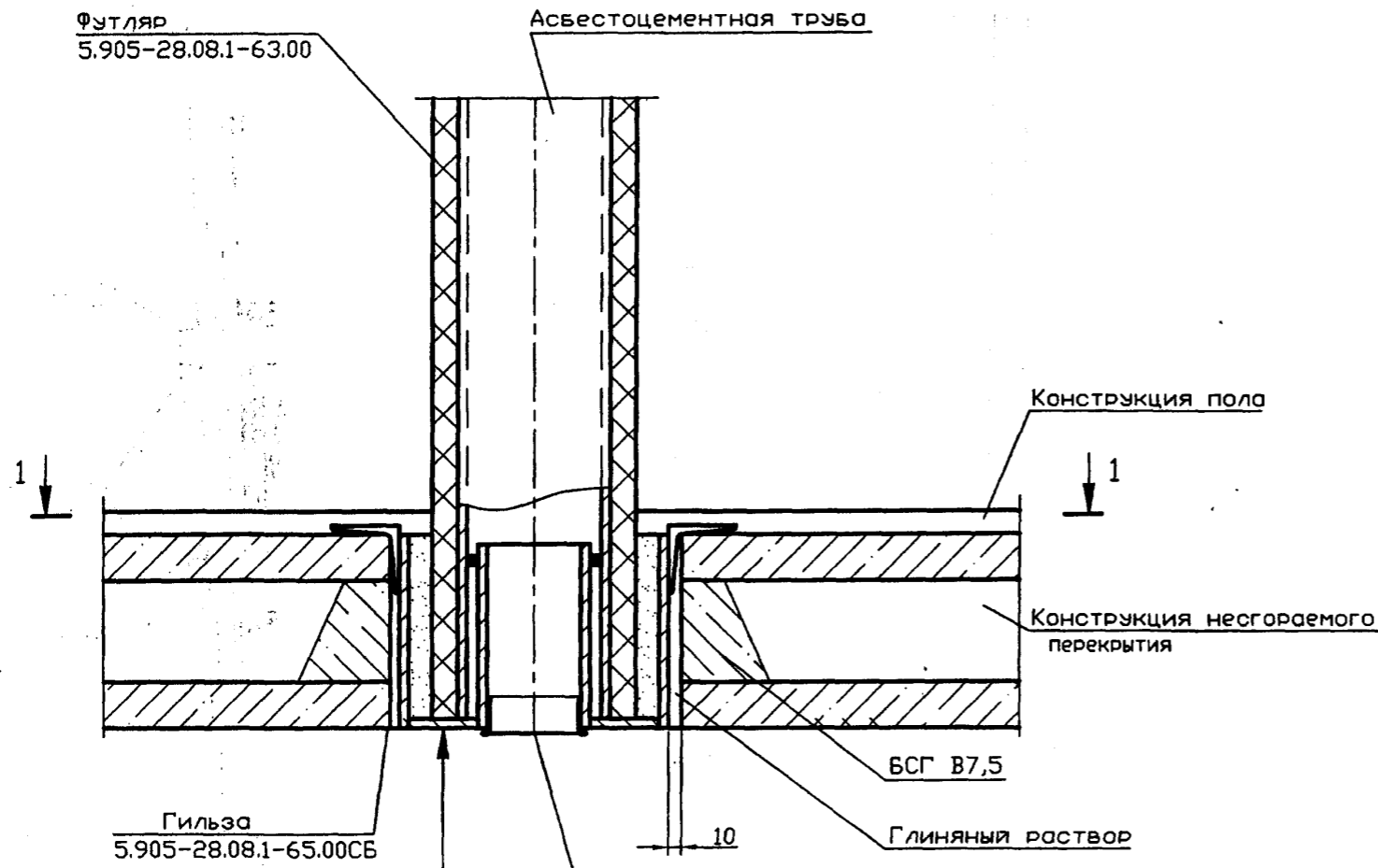
Зазоры между асбестоцементными трубами и патрубками гильзы на глубину 30мм заделать шнуром асбестовым по ГОСТ 1779-83ж

Инв. N подл. Подпись и дата
Взам инв. N Инв. N дзвкл. Подпись и дата

					5.905-28.08.1-26			
Изм.	Лист	N докум.	Подпись	Дата	Узел 5	Лит.	Масса	Масштаб
Разраб.	Василенко		<i>Василенко</i>	11.07				
Разраб.	Тарасенко		<i>Тарасенко</i>	11.07				
Пров.	Крючков		<i>Крючков</i>	11.07				
Н. контр.	Панасенко		<i>Панасенко</i>	11.07				
Утв.	Корж		<i>Корж</i>	11.07				
						Лист	Листов 1	
						СПКБ "Газпроект"		

Копировал

Формат А3



Гильза
Засыпка песком
Стяжка из цементно-песчаного раствора состава 1:2 -20мм
Керамическая плитка

Решетка вентиляционная
5.905-28.08.1-48.00СВ

Зазоры между асбестоцементными трубами и патрубками гильзы на глубину 30мм заделать шнуром асбестовым по ГОСТ 1779-83*

Изм.	Лист	N докум.	Подпись	Дата
Разраб.	Василенко		<i>Василенко</i>	11.07
Разраб.	Тарасенко		<i>Тарасенко</i>	11.07
Пров.	Крючков		<i>Крючков</i>	11.07
Н. контр.	Панасенко		<i>Панасенко</i>	11.07
Утв.	Корж		<i>Корж</i>	11.07

5.905-28.08.1-27

Узел 6

Лит.	Масса	Масштаб
Лист		Листов 1

СПКБ
"Газпроект"

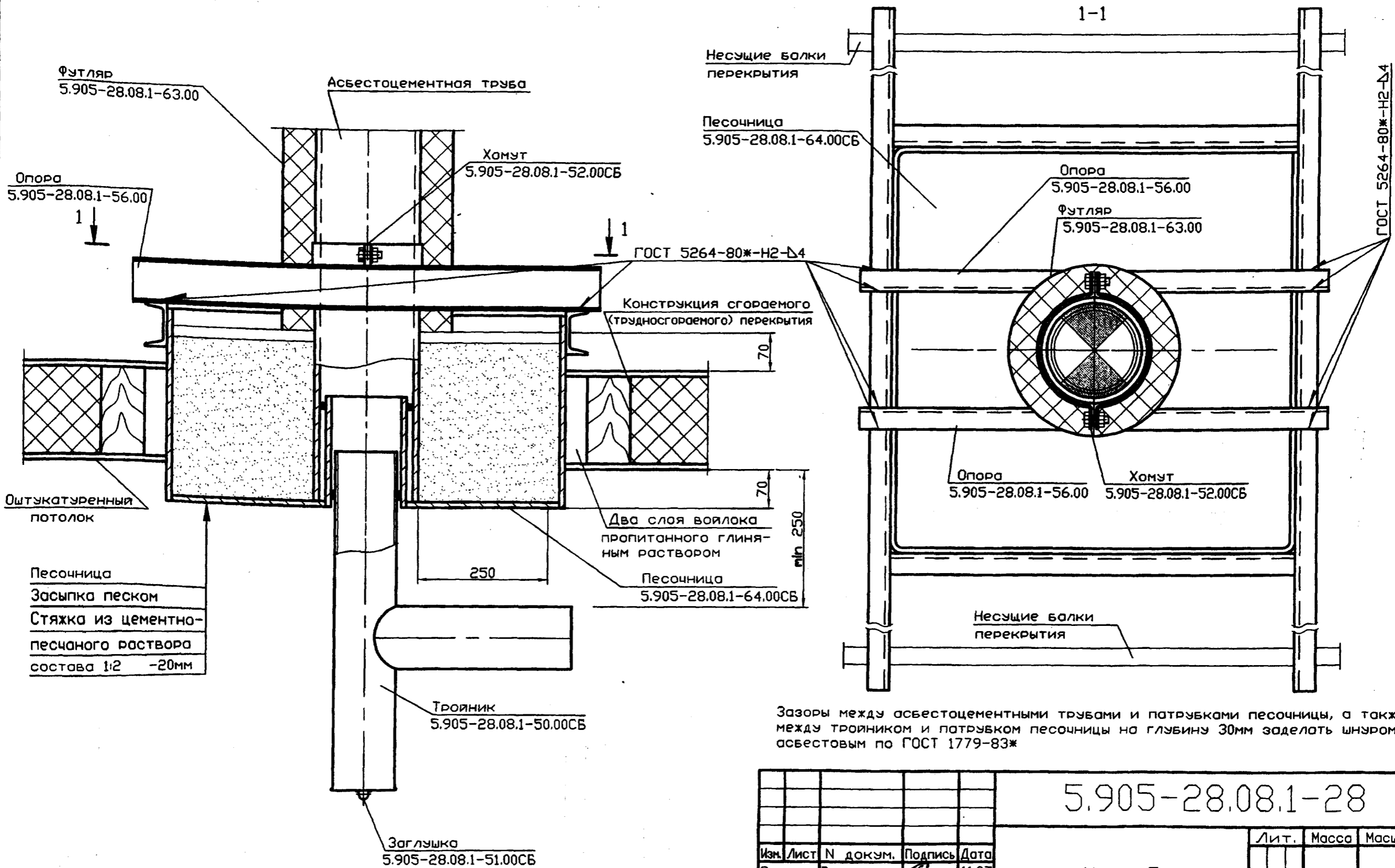
Копировал

Формат А3

Серия 5.905-28.08 вып. 1

Изм. N подл. Подпись и дата
Изм. N дробл. Подпись и дата

Серия 5.905-28.08 вып. 1



Инв. N подл. Подпись и дата
Инв. N дубл. Подпись и дата
Инв. N инв. N инв. N дубл. Подпись и дата

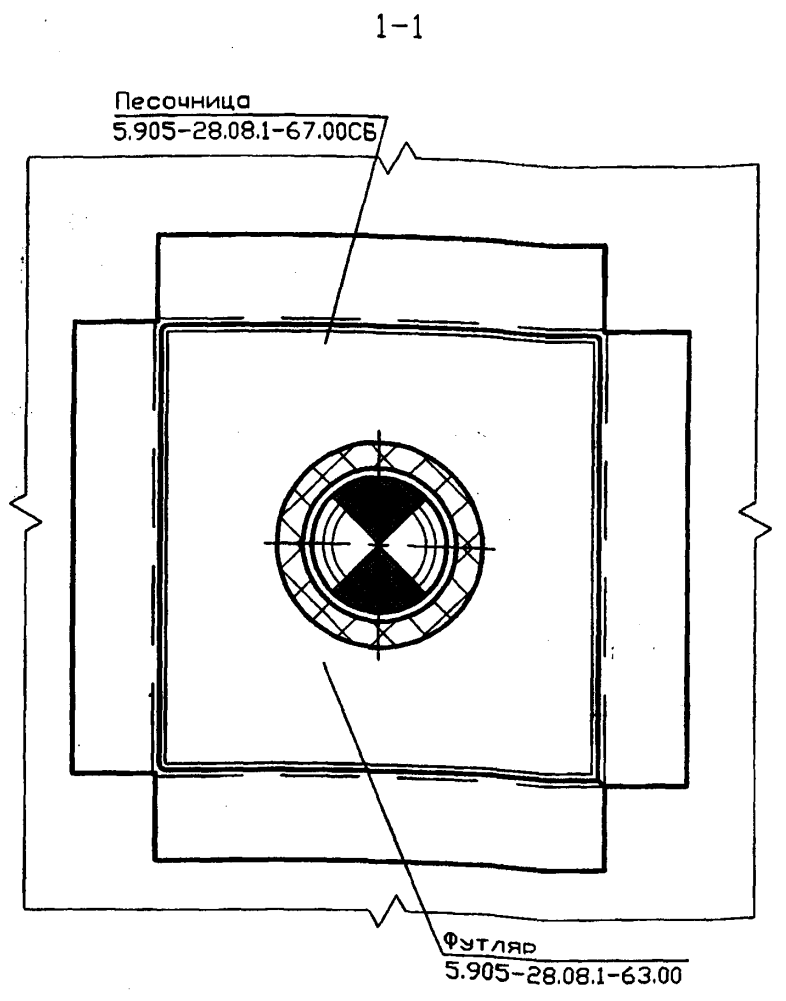
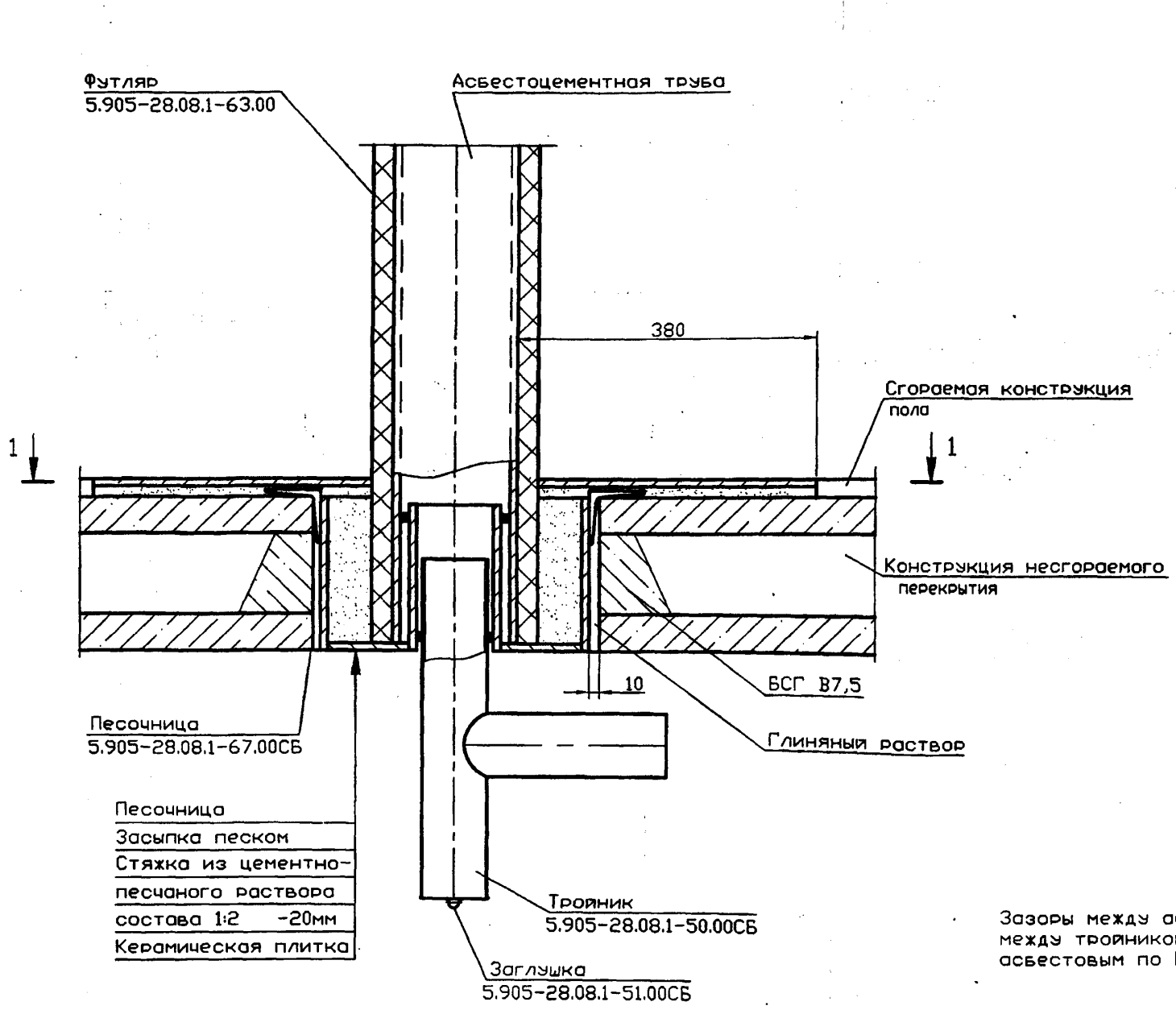
Песочница
Засыпка песком
Стяжка из цементно-песчаного раствора состава 1:2 -20мм

Зазоры между асбестоцементными трубами и патрубками песочницы, а также между тройником и патрубком песочницы на глубину 30мм заделать шнуром асбестовым по ГОСТ 1779-83ж

5.905-28.08.1-28							
Узел 7					Лит.	Масса	Масштаб
Изм.	Лист	N докум.	Подпись	Дата			
Разраб.	Василенко		<i>Василенко</i>	11.07			
Разраб.	Тарасенко		<i>Тарасенко</i>	11.07			
Пров.	Крючков		<i>Крючков</i>	11.07			
Н. контр.	Панасенко		<i>Панасенко</i>	11.07			
Утв.	Корж		<i>Корж</i>	11.07			
					Лист	Листов	1
					СПКБ "Газпроект"		

Копировал

Формат А3



Песочница	5.905-28.08.1-67.00СВ
Песочница	
Засыпка песком	
Стяжка из цементно-песчаного раствора состава 1:2	-20мм
Керамическая плитка	

Зазоры между асбестоцементными трубами и патрубками песочницы, а также между тройником и патрубком песочницы на глубину 30мм заделать шнуром асбестовым по ГОСТ 1779-83ж

Изм.	Лист	№ докум.	Подпись	Дата
	Разраб.	Василенко	<i>Вас</i>	11.07
	Разраб.	Тарасенко	<i>Тар</i>	11.07
	Пров.	Крючков	<i>Крю</i>	11.07
	Н. контр.	Панасенко	<i>Пан</i>	11.07
	Уте.	Корж	<i>Кор</i>	11.07

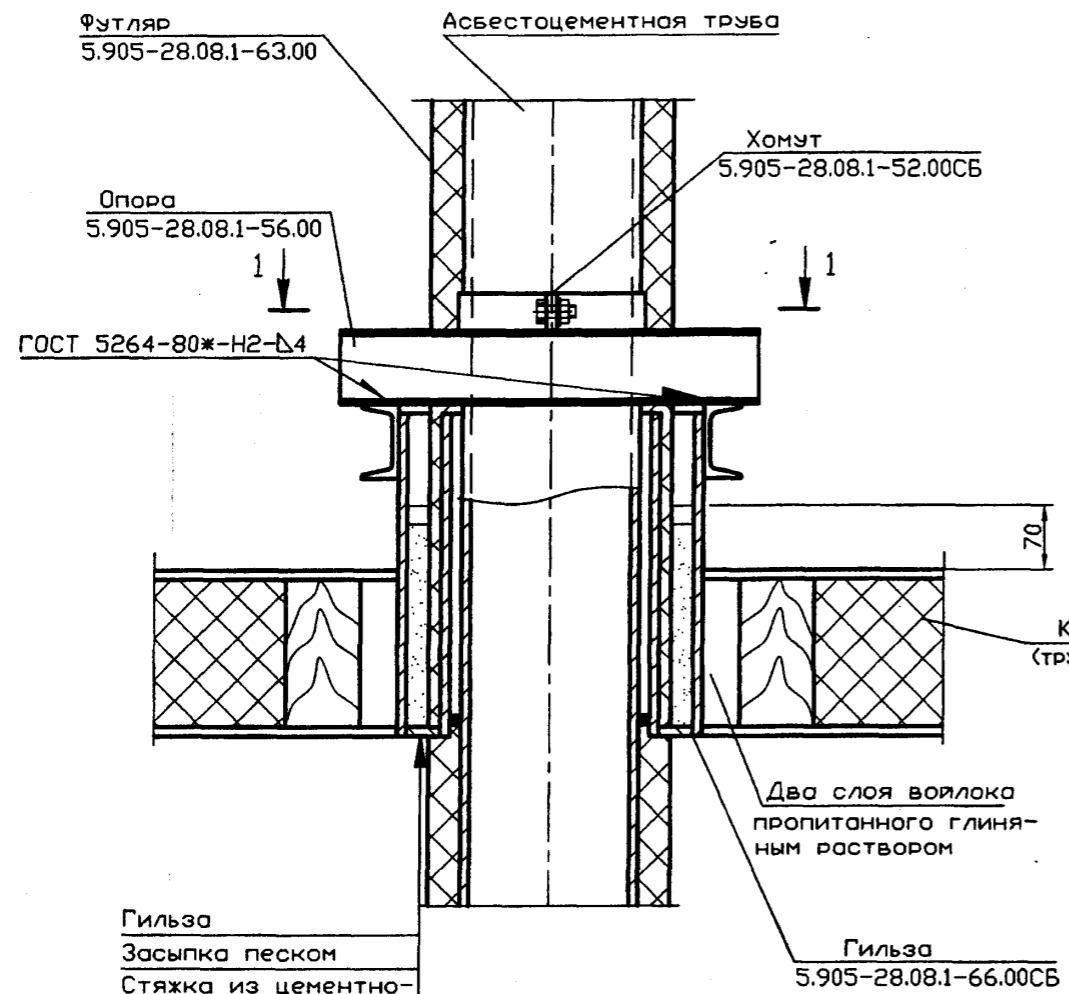
5.905-28.08.1-29

Узел 8

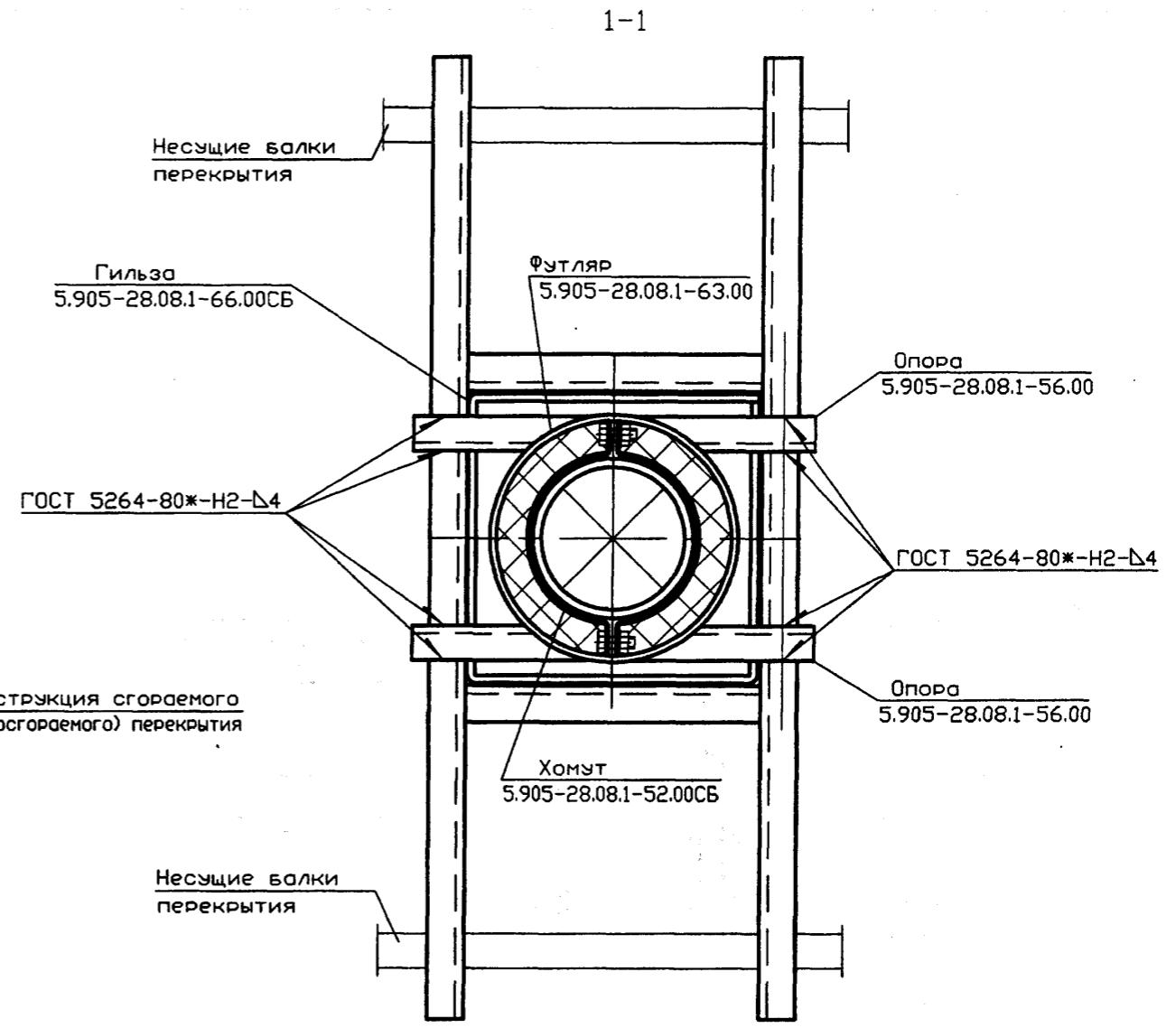
Лит.	Масса	Масштаб
Лист	Листов 1	
СПКБ "Газпроект"		

Инв. № подл. Подпись и дата. Инв. № дубл. Подпись и дата. Серия 5.905-28.08 вып. 1

Серия 5.905-28.08 вып. 1



Гильза
Засыпка песком
Стяжка из цементно-песчаного раствора состава 1:2 -20мм



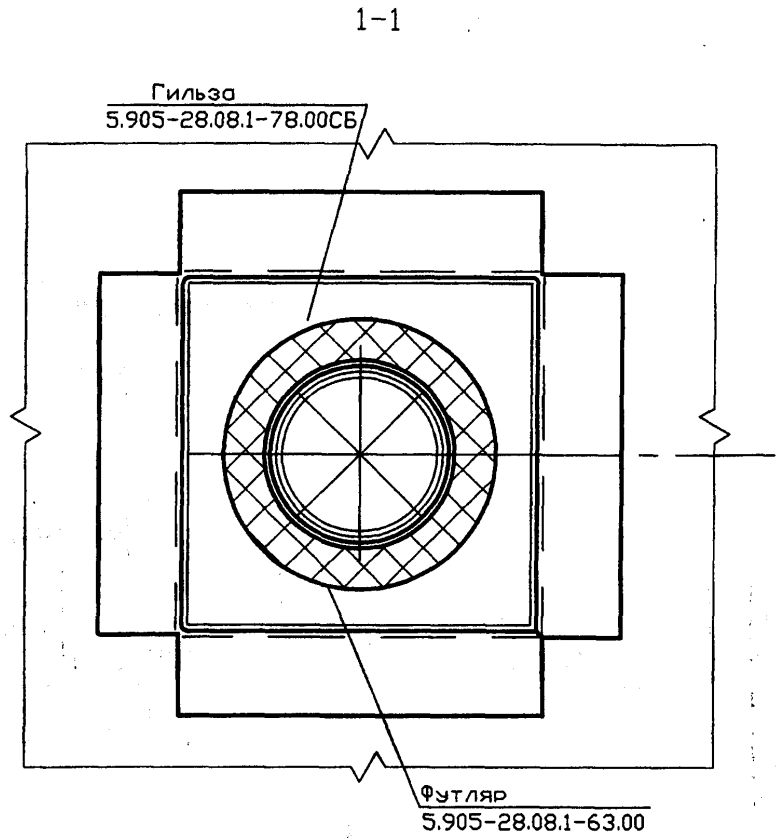
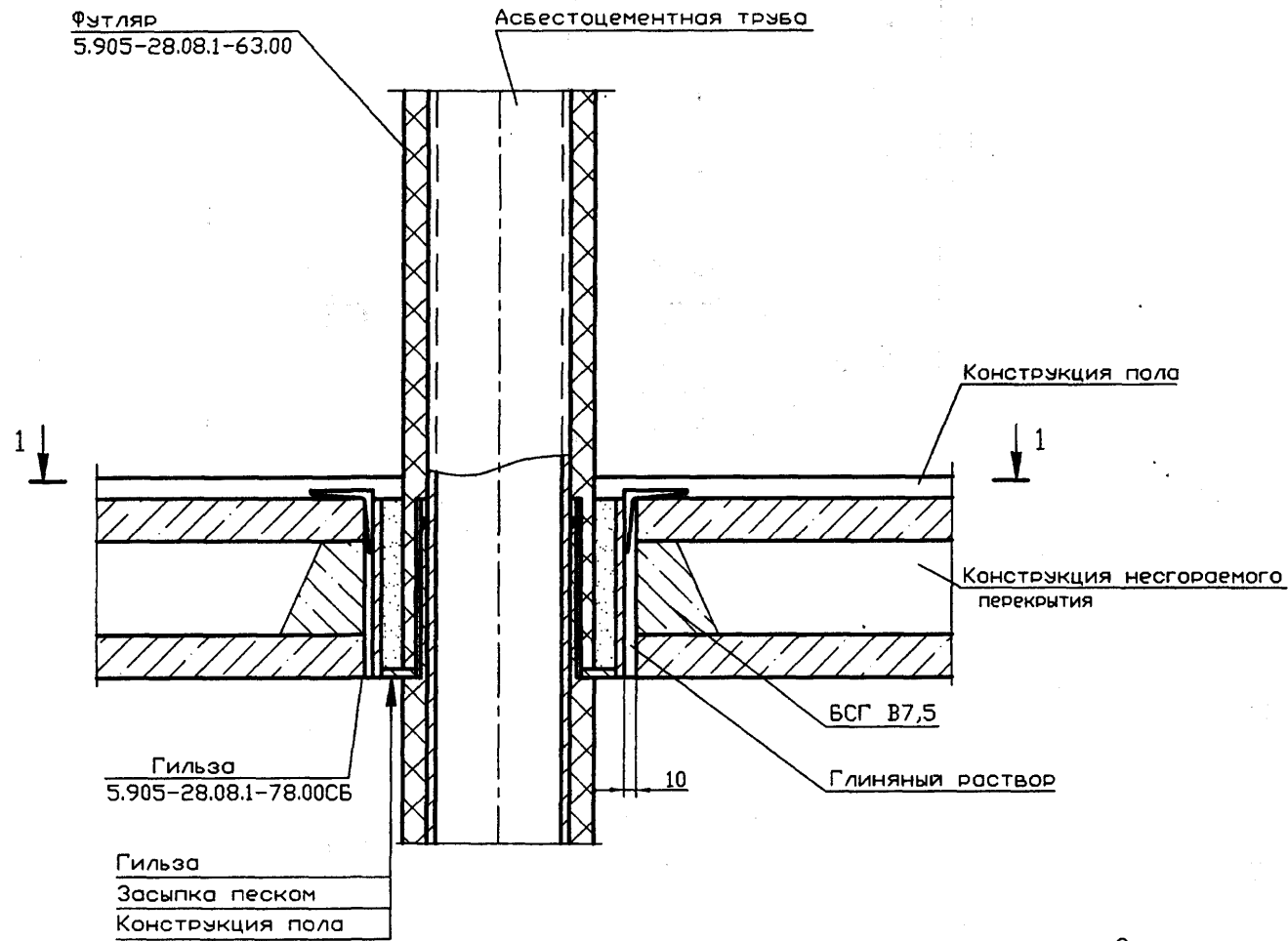
Зазоры между асбестоцементными трубами и патрубками гильзцы на глубину 30мм заделать шнуром асбестовым по ГОСТ 1779-83ж

Инд. N подл.	Подпись и дата
Взам инв. N	Инд. N дзвл.
Подпись и дата	Подпись и дата

5.905-28.08.1-30				
Изм.	Лист	N докум.	Подпись	Дата
Разраб.	Василенко		<i>Василенко</i>	11.07
Разраб.	Тарасенко		<i>Тарасенко</i>	11.07
Пров.	Крючков		<i>Крючков</i>	11.07
Н. контр.	Панасенко		<i>Панасенко</i>	11.07
Утв.	Корж		<i>Корж</i>	11.07
Узел 9				Лит.
				Масса
				Масштаб
				Лист
				Листов 1
				СПКБ
				"Газпроект"

Копировал

Формат А3



Зазоры между асбестоцементными трубами и патрубками гильзы на глубину 30мм заделать шнуром асбестовым по ГОСТ 1779-83*

Серия 5.905-28.08 вып. 1

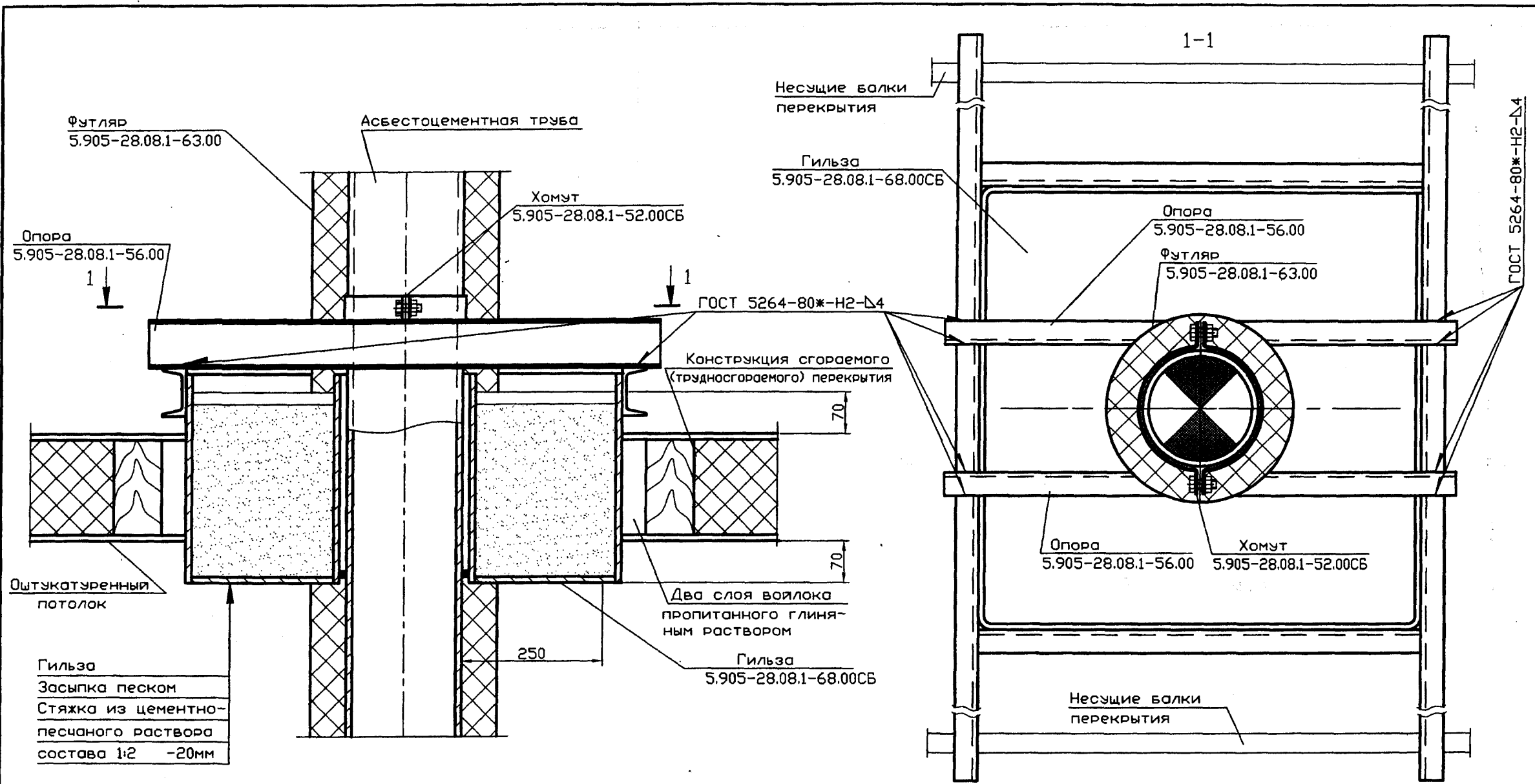
Изм. N подл. Подпись и дата
Изм. N инв. N дзвл. Подпись и дата

				5.905-28.08.1-31		
				Узел 10		
				Лит.	Масса	Масштаб
Изм.	Лист	N докум.	Подпись	Дата		
	Разраб.	Василенко	<i>Василенко</i>	11.07		
	Разраб.	Тарасенко	<i>Тарасенко</i>	11.07		
	Пров.	Крючков	<i>Крючков</i>	11.07		
	Н. контр.	Панасенко	<i>Панасенко</i>	11.07		
	Утв.	Корж	<i>Корж</i>	11.07		
				Лист	Листов 1	
				СПКБ "Газпроект"		

Копировал

Формат А3

Серия 5.905-28.08 вып. 1



Оштукатуренный потолок

Гильза
Засыпка песком
Стяжка из цементно-песчаного раствора состава 1:2 -20мм

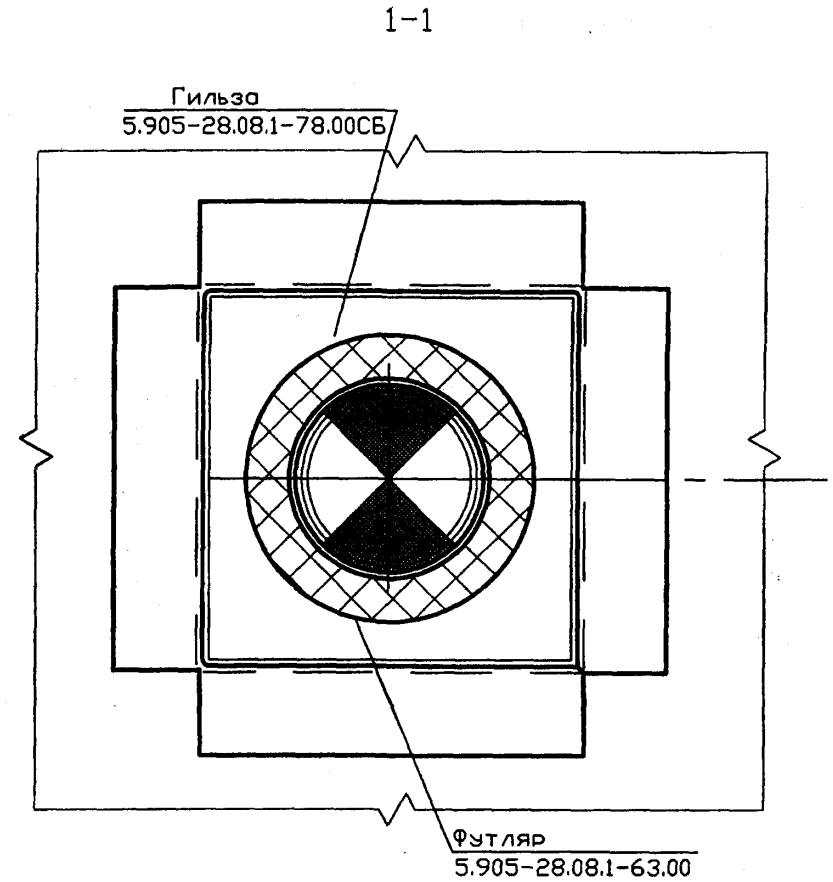
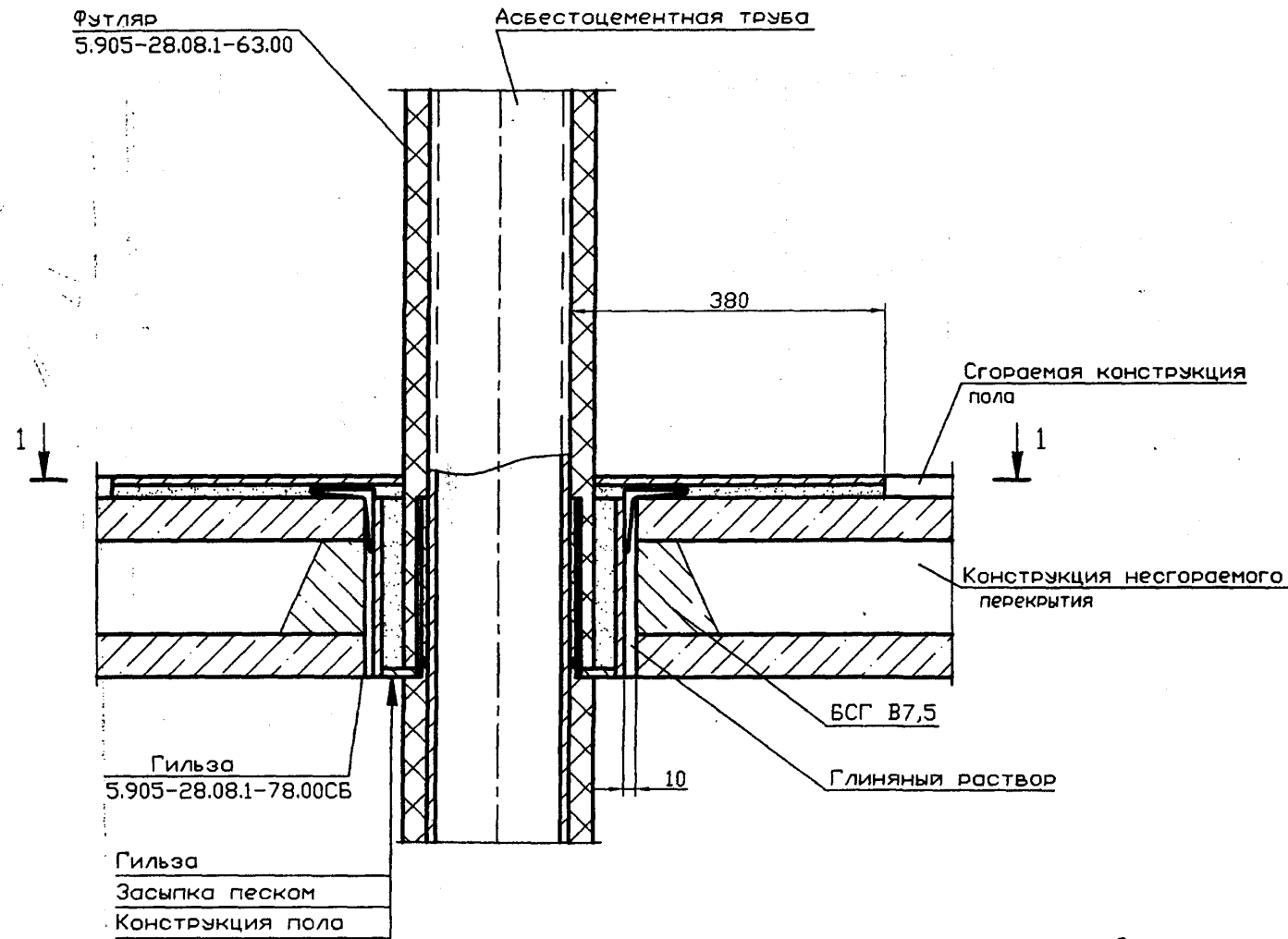
Зазоры между асбестоцементными трубами и патрубками гильзы на глубину 30мм заделать шнуром асбестовым по ГОСТ 1779-83ж

Инв. N подл. Подпись и дата
Инв. N инв. Взам инв. N Инв. N узла. Подпись и дата

					5.905-28.08.1-32			
Изм.	Лист	N докум.	Подпись	Дата	Узел 11	Лит.	Масса	Масштаб
Разраб.	Василенко		<i>[Signature]</i>	11.07				
Разраб.	Тарасенко		<i>[Signature]</i>	11.07				
Пров.	Крючков		<i>[Signature]</i>	11.07				
Н. контр.	Панасенко		<i>[Signature]</i>	11.07				
Утв.	Корж		<i>[Signature]</i>	11.07				
						Лист	Листов 1	
						СПКБ "Газпроект"		

Копировал

Формат А3



Зазоры между асбестоцементными трубами и патрубками гильзы на глубину 30мм заделать шнуром асбестовым по ГОСТ 1779-83*

Серия 5.905-28.08 вып. 1

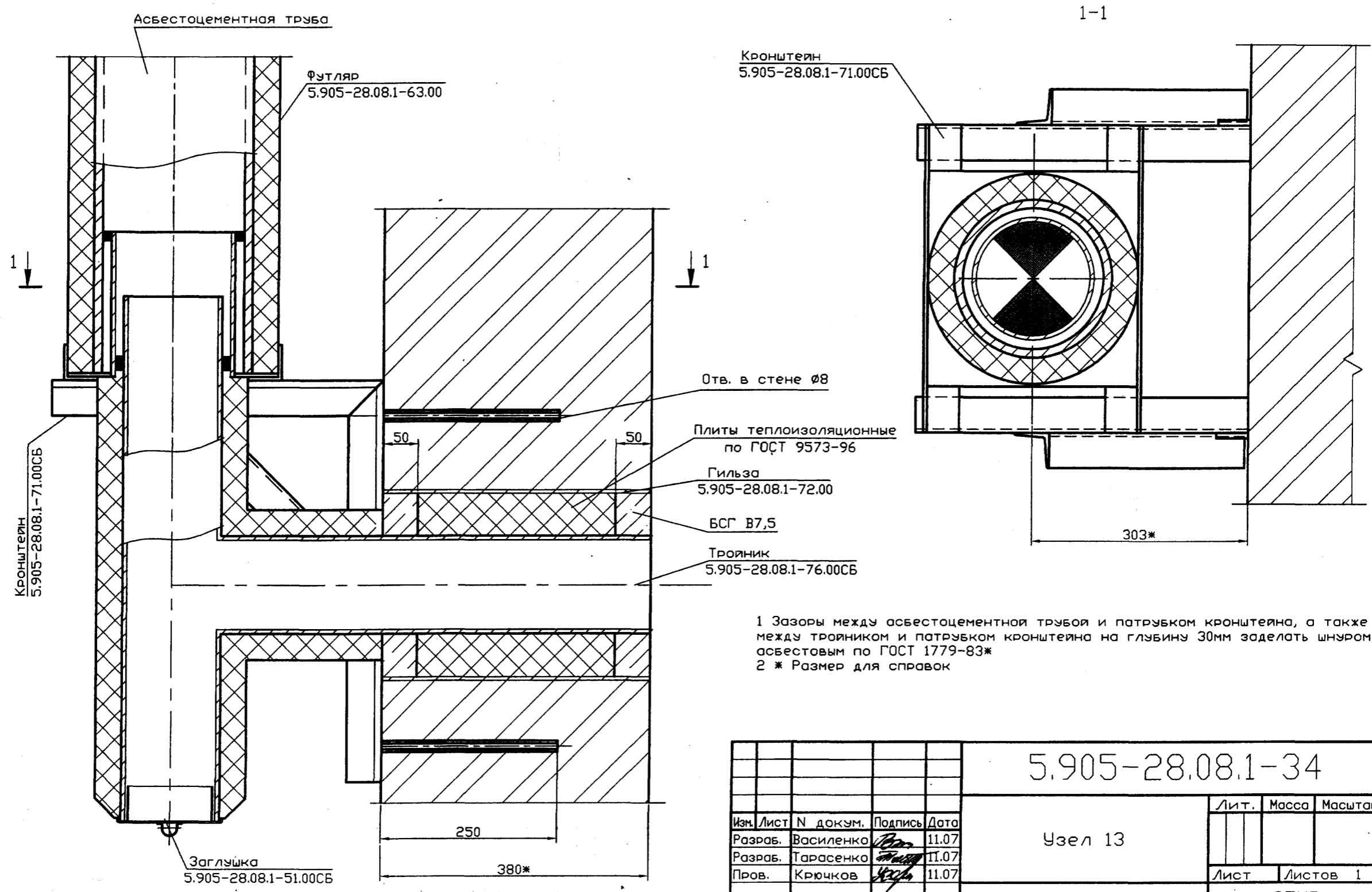
Инд. N подл. Подпись и дата
 Взам инв. N Инв. N дубл. Подпись и дата

5.905-28.08.1-33						
Узел 12				Лит.	Масса	Масштаб
Изм.	Лист	N докум.	Подпись	Дата	Лист 1 Листов 1	
Разраб.	Василенко		<i>[Signature]</i>	11.07		
Разраб.	Тарасенко		<i>[Signature]</i>	11.07		
Пров.	Крючков		<i>[Signature]</i>	11.07		
Н. контр.	Панасенко		<i>[Signature]</i>	11.07		
Утв.	Корж		<i>[Signature]</i>	11.07		
СПКБ "Газпроект"						

Копировал

Формат А3

Серия 5.905-28.08 вып. 1



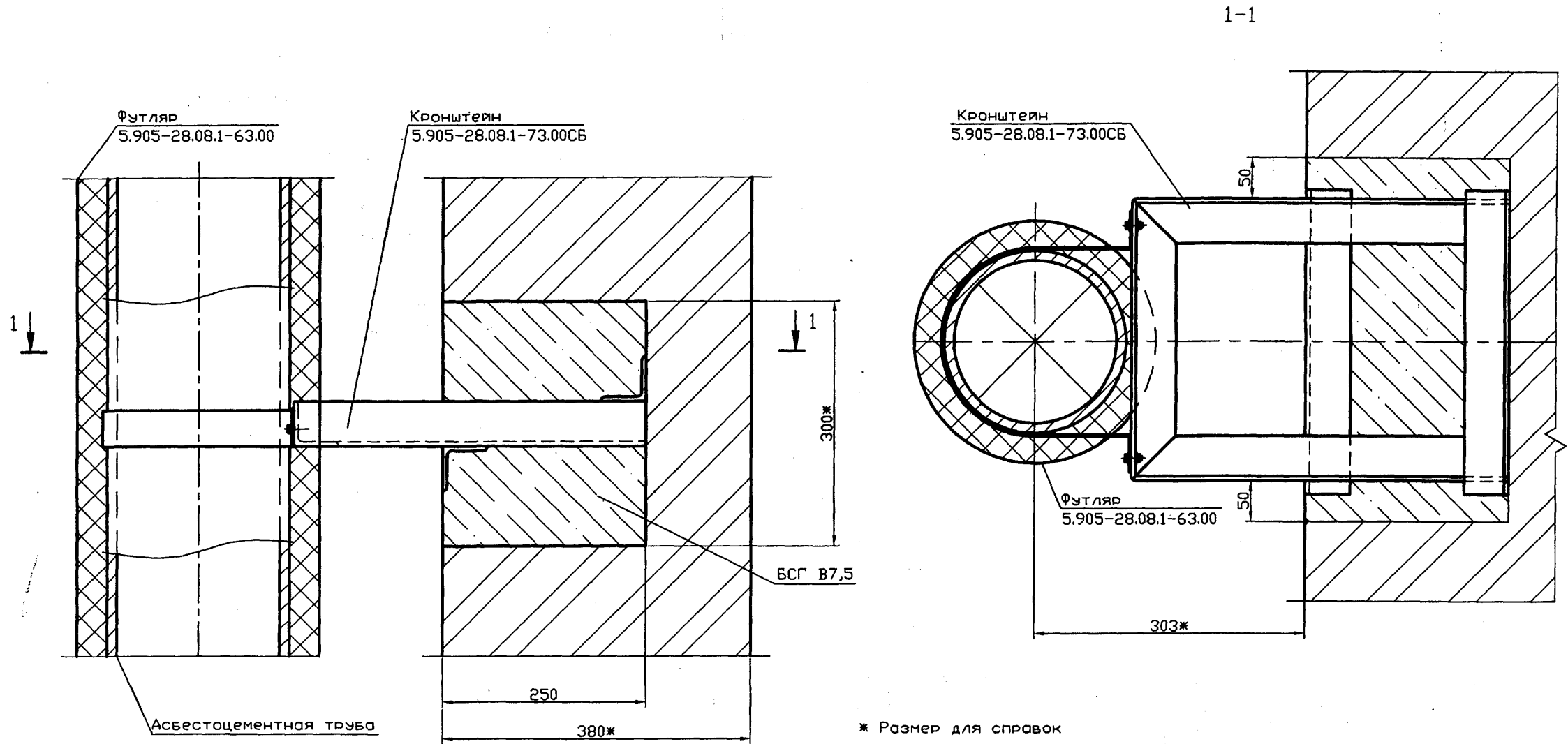
1 Зазоры между асбестоцементной трубой и патрубком кронштейна, а также между тройником и патрубком кронштейна на глубину 30мм заделать шнуром асбестовым по ГОСТ 1779-83*
 2 * Размер для справок

Изм. N подл. Подпись и дата
 Изм. N дубл. Подпись и дата
 Изм. N инв. N инв. N дубл. Подпись и дата

					5.905-28.08.1-34			
Изм.	Лист	N докум.	Подпись	Дата	Узел 13	Лит.	Масса	Масштаб
Разраб.	Василенко		<i>[Signature]</i>	11.07				
Разраб.	Тарасенко		<i>[Signature]</i>	11.07				
Пров.	Крючков		<i>[Signature]</i>	11.07		Лист	Листов	1
Н. контр.	Панасенко		<i>[Signature]</i>	11.07		СПКБ "Газпроект"		
Утв.	Корж		<i>[Signature]</i>	11.07				

Копировал

Формат А3



* Размер для справок

Серия 5.905-28.08 вып. 1

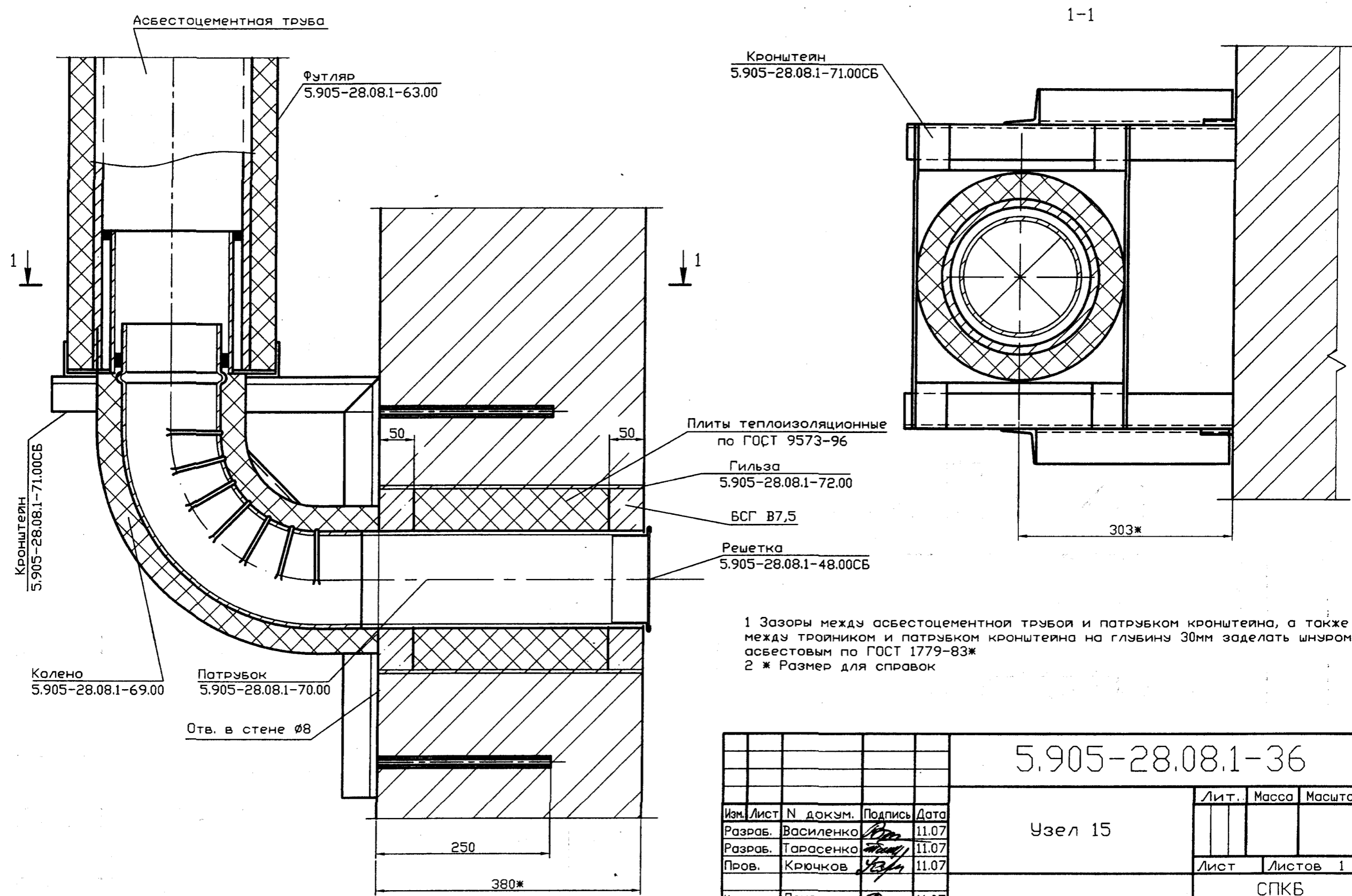
				5.905-28.08.1-35		
				Узел 14		
Изм.	Лист	№ докум.	Подпись	Дата	Лит.	Масса
Разраб.	Василенко		<i>[Signature]</i>	11.07		
Разраб.	Тарасенко		<i>[Signature]</i>	11.07		
Пров.	Крючков		<i>[Signature]</i>	11.07		
Н. контр.	Панасенко		<i>[Signature]</i>	11.07		
Утв.	Корж		<i>[Signature]</i>	11.07		
					Лист	Листов 1
					СПКБ "Газпроект"	

Копировал

Формат А3

Инв. № подл. Подпись и дата | Инв. № дубл. Подпись и дата

Серия 5.905-28.08 вып. 1



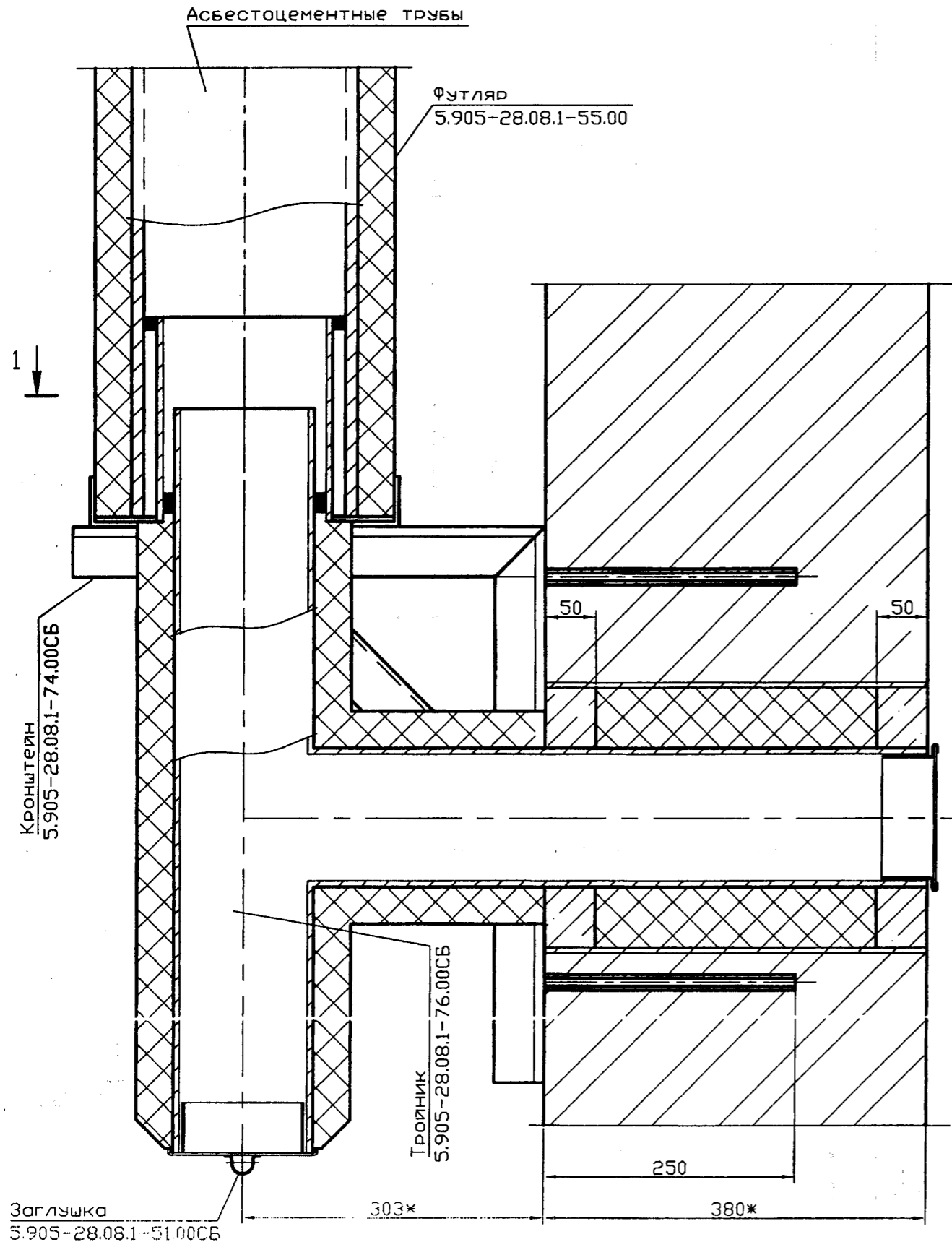
1 Зазоры между асбестоцементной трубой и патрубком кронштейна, а также между тройником и патрубком кронштейна на глубину 30мм заделать шнуром асбестовым по ГОСТ 1779-83ж
 2 * Размер для справок

Инв. N подл.	Подпись и дата
Взам инв. N	Инв. N дубл.
Подпись и дата	Подпись и дата

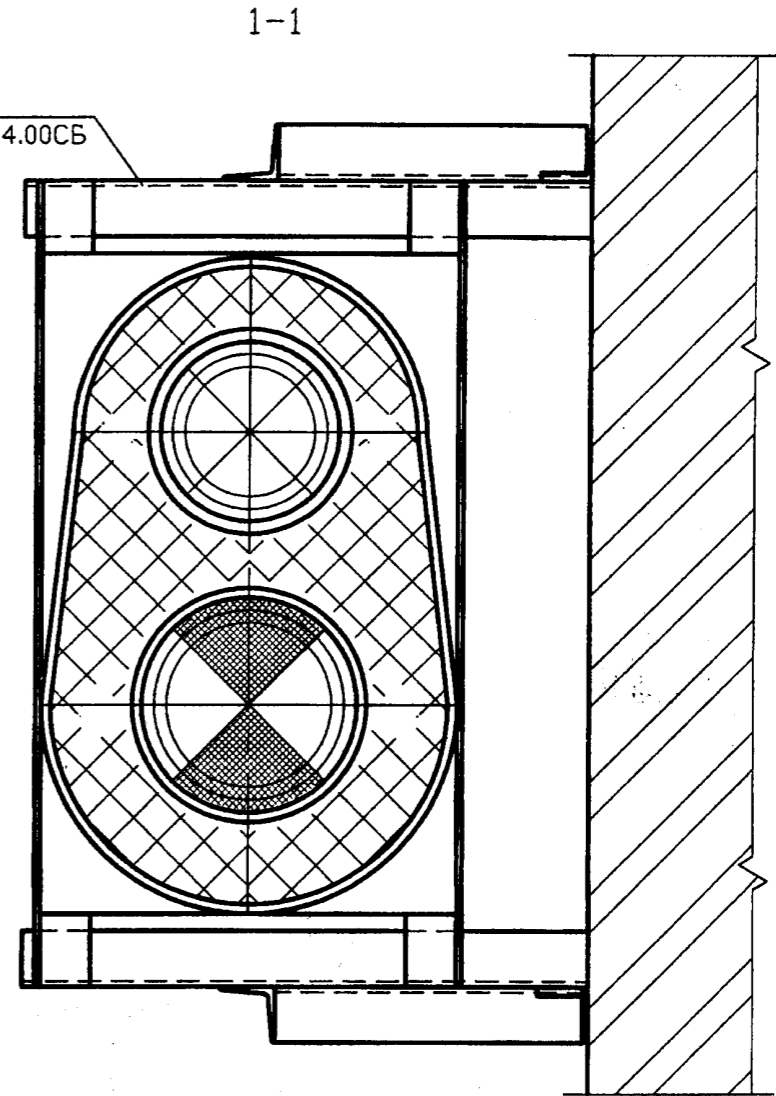
5.905-28.08.1-36			
Изм.	Лист	N докум.	Подпись
Разраб.	Василенко		11.07
Разраб.	Тарасенко		11.07
Пров.	Крючков		11.07
Н. контр.	Панасенко		11.07
Утв.	Корж		11.07
Узел 15			Лит. Масса Масштаб
			Лист Листов 1
СПКБ "Газпроект"			

Копировал

Формат А3



Кронштейн
5.905-28.08.1-74.00СБ



Отв. в стене Ø8

Плиты теплоизоляционные
по ГОСТ 9573-96

Гильза
5.905-28.08.1-72.00

БСГ В7,5

Решетка
5.905-28.08.1-48.00СБ

- 1 Зазоры между асбестоцементной трубой и патрубком кронштейна, а также между тройником и патрубком кронштейна на глубину 30мм заделать шнуром асбестовым по ГОСТ 1779-83*
- 2 * Размер для справок

5.905-28.08.1-37

Изм.	Лист	N докум.	Подпись	Дата
Разраб.	Василенко		<i>Василенко</i>	11.07
Разраб.	Тарасенко		<i>Тарасенко</i>	11.07
Пров.	Крючков		<i>Крючков</i>	11.07
Н. контр.	Понасенко		<i>Понасенко</i>	11.07
	Козл.		<i>Козл.</i>	11.07

Узел 16

Лит. Масса Масштаб

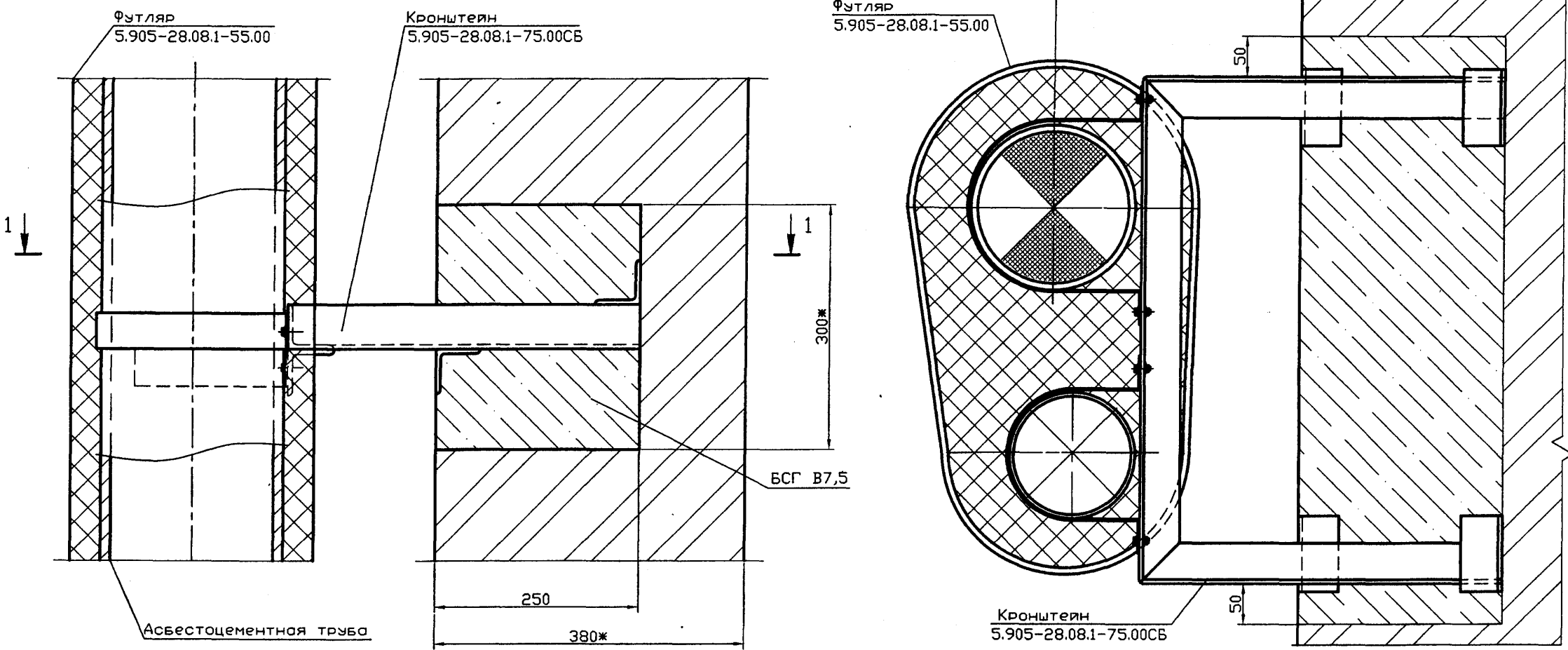
Лист Листов 1

СПКВ
"Газпроект"

Серия 5.905-28.08 вып. 1

инв. N подл. Подпись и дата
Взам инв. N Инв. N дубл. Подпись и дата

Серия 5.905-28.08 вып. 1



Инв. N подл. Подпись и дата
 Инв. N инв. N дубл. Подпись и дата

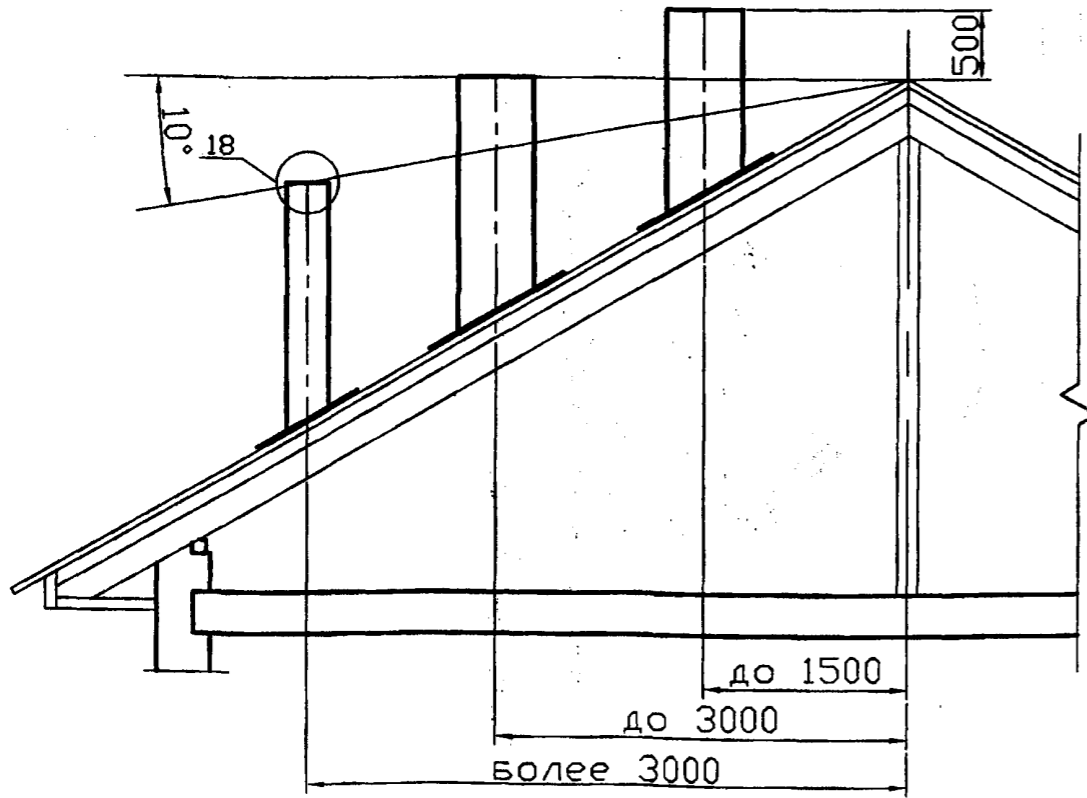
* Размер для справок

				5.905-28.08.1-38			
Изм.	Лист	N докум.	Подпись	Дата	Лит.	Масса	Масштаб
Разраб.	Василенко		<i>Василенко</i>	11.07			
Разраб.	Тарасенко		<i>Тарасенко</i>	11.07			
Пров.	Крючков		<i>Крючков</i>	11.07			
Н. контр.	Панасенко		<i>Панасенко</i>	11.07			
Утв.	Корж		<i>Корж</i>	11.07			
Узел 17					Лист	Листов	1
					СПКБ "Газпроект"		

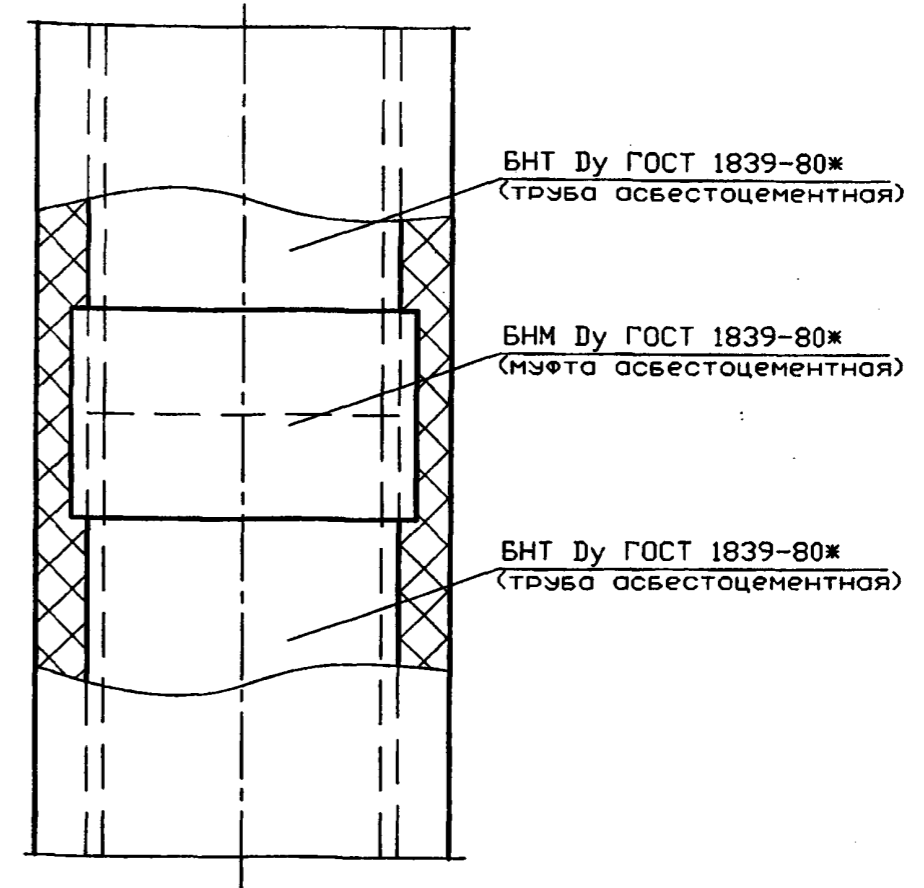
Копировал

Формат А3

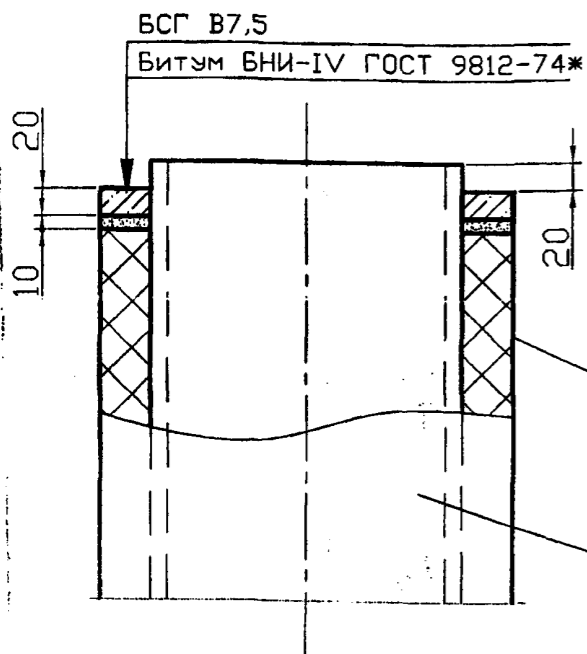
Высота оголовка канала в зависимости от расположения относительно конька крыши



Узел стыковки асбестоцементных труб



18



Обозначение	Условный проход асбестоцементной трубы Ду, мм
5.905-28.08.1-УД	150
-01	200
-02	300

- 1 Высота дымовых труб от колосниковой решетки до устья должна быть не менее 5 метров
- 2 Необходимо предусматривать возвышение дымовых труб на 500мм:
 - а) выше верхней точки здания, пристроенного к отапливаемому зданию;
 - б) выше верхней плоскости ветровой тени более высокого рядом стоящего здания или сооружения
- 3 Зазор между асбестоцементными трубами и стенками муфты на глубину 30мм заделать шнуром асбестовым по ГОСТ 1779-83ж

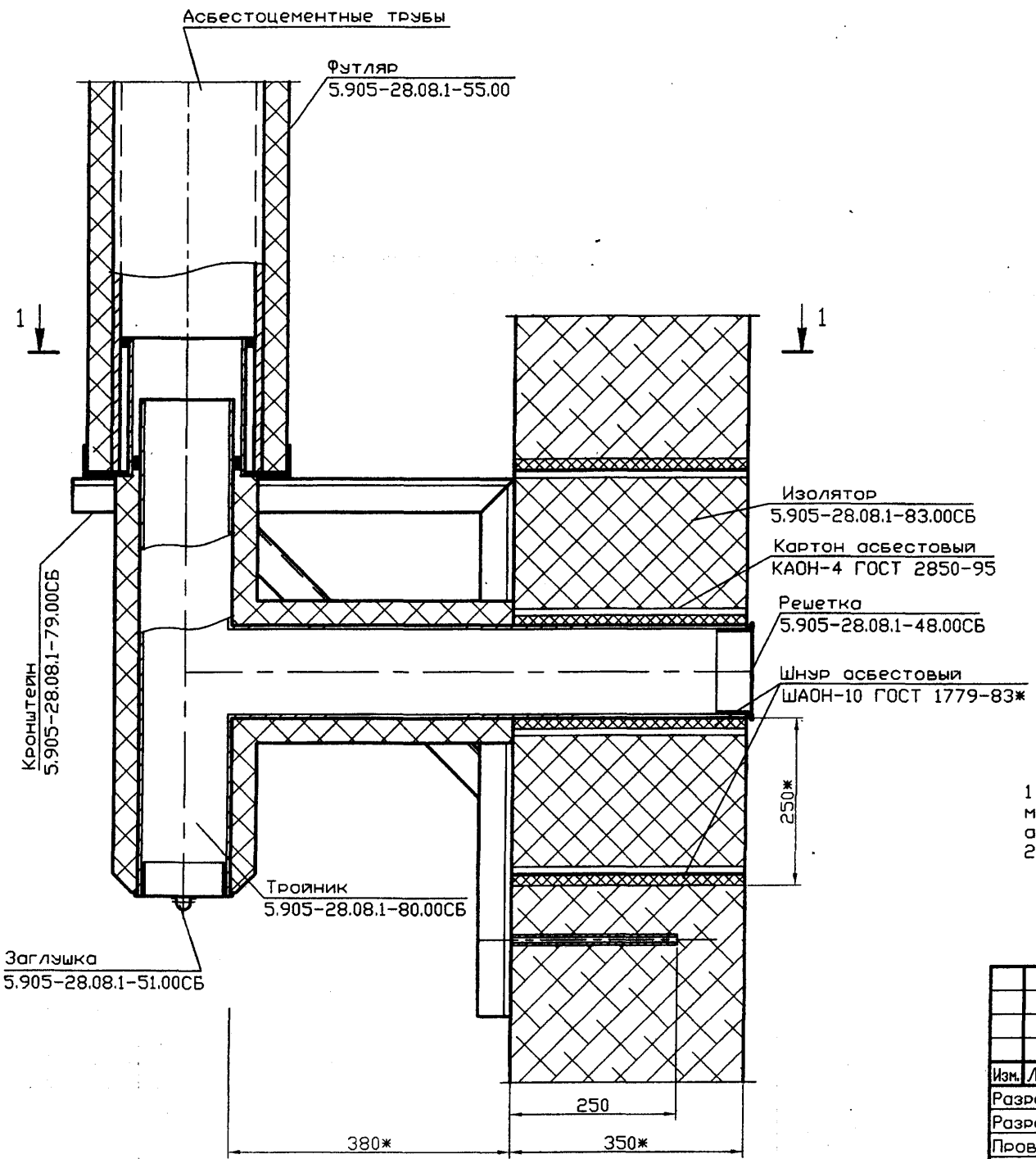
				5.905-28.08.1-39				
Изм.	Лист	№ докум.	Подпись	Дата	Высота оголовка каналов над кровлей Узел стыковки асбестоцементных труб Узел 18	Лит.	Масса	Масштаб
Разраб.	Василенко		<i>Василенко</i>	11.07		См. табл.		
Разраб.	Тарасенко		<i>Тарасенко</i>	11.07		Лист	Листов	1
Пров.	Крючков		<i>Крючков</i>	11.07		СПКВ "Газпроект"		
Н. контр.	Панасенко		<i>Панасенко</i>	11.07				
Утв.	Корх		<i>Корх</i>	11.07				

Копировал

Формат А3

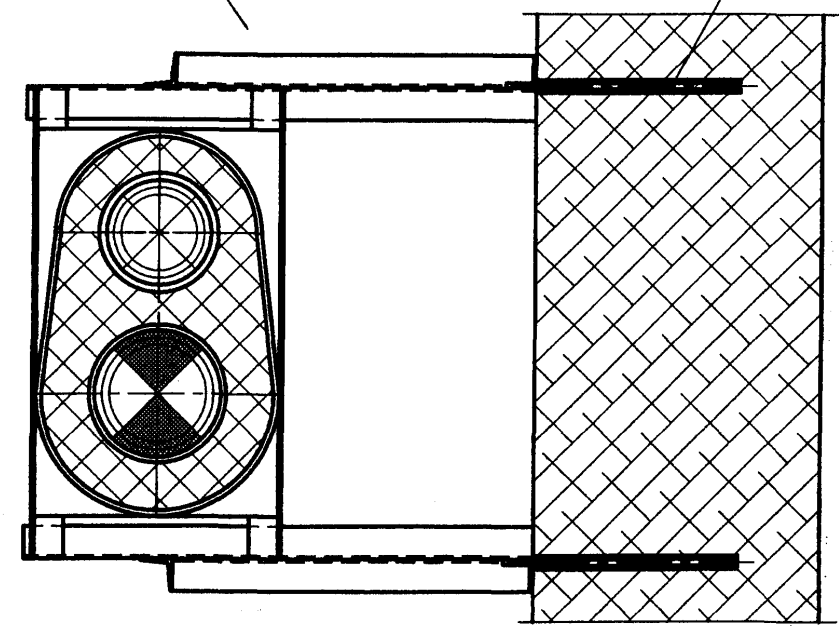
Серия 5.905-28.08 вып. 1

1-1



Кронштейн
5.905-28.08.1-79.00СБ

Отв. в стене Ø8
Забить костыль



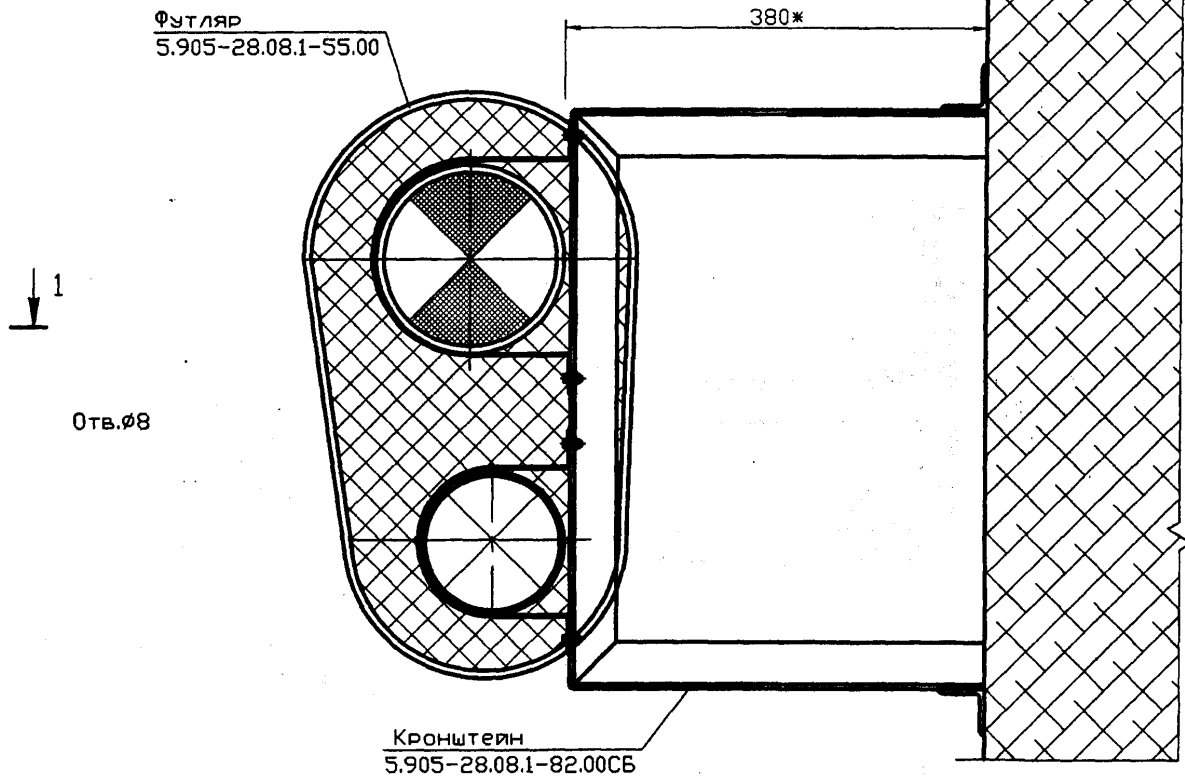
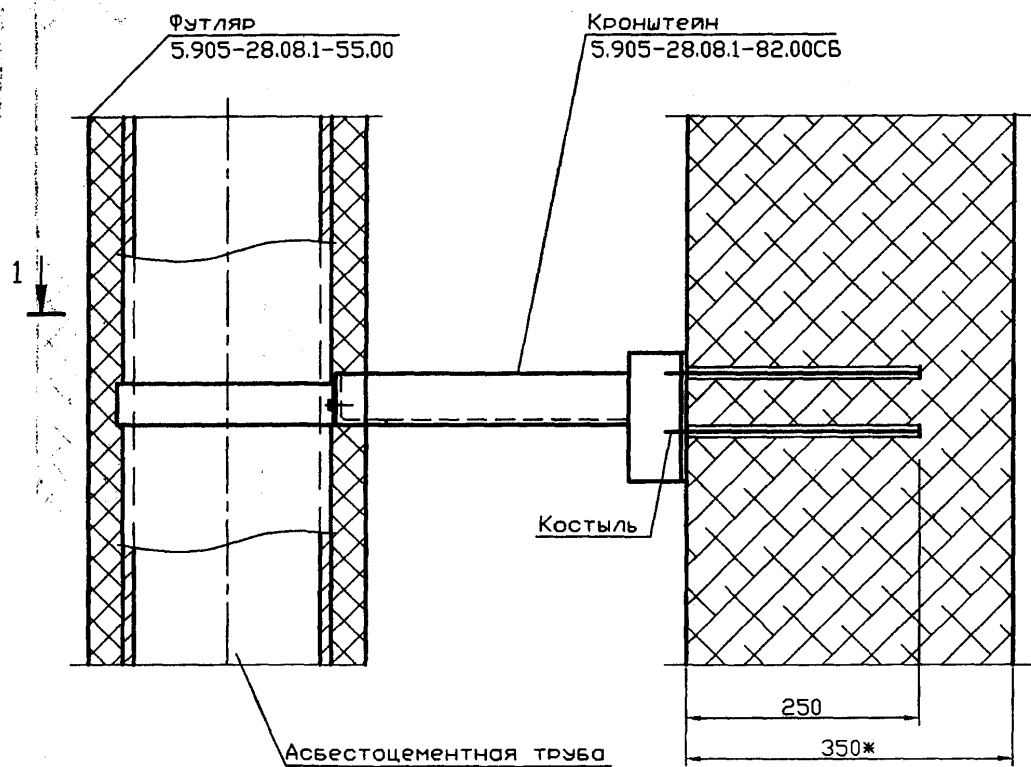
Имя, N подл. Подпись и дата / Взам инв. N / Инв. N дубл. Подпись и дата

1 Зазоры между асбестоцементной трубой и патрубком кронштейна, а также между тройником и патрубком кронштейна на глубину 30мм заделать шнуром асбестовым по ГОСТ 1779-83*
2 * Размер для справок

				5.905-28.08.1-40			
Изм.	Лист	N докум.	Подпись	Дата	Лит.	Масса	Масштаб
Разраб.	Василенко		<i>Василенко</i>	11.07			
Разраб.	Тарасенко		<i>Тарасенко</i>	11.07			
Пров.	Крючков		<i>Крючков</i>	11.07			
Н. контр.	Панасенко		<i>Панасенко</i>	11.07			
Утв.	Корж		<i>Корж</i>	11.07			
Узел 19					Лист	Листов 1	
					СПКБ "Газпроект"		

Копировал

Формат А3



* Размер для справок

				5.905-28.08.1-41				
Изм.	Лист	N докум.	Подпись	Дата	Узел 20	Лит.	Масса	Масштаб
Разраб.	Василенко		<i>[Signature]</i>	11.07				
Разраб.	Тарасенко		<i>[Signature]</i>	11.07				
Пров.	Крючков		<i>[Signature]</i>	11.07		Лист	Листов 1	
Н. контр.	Паносенко		<i>[Signature]</i>	11.07		СПКБ "Газпроект"		
Утв.	Корж		<i>[Signature]</i>	11.07				

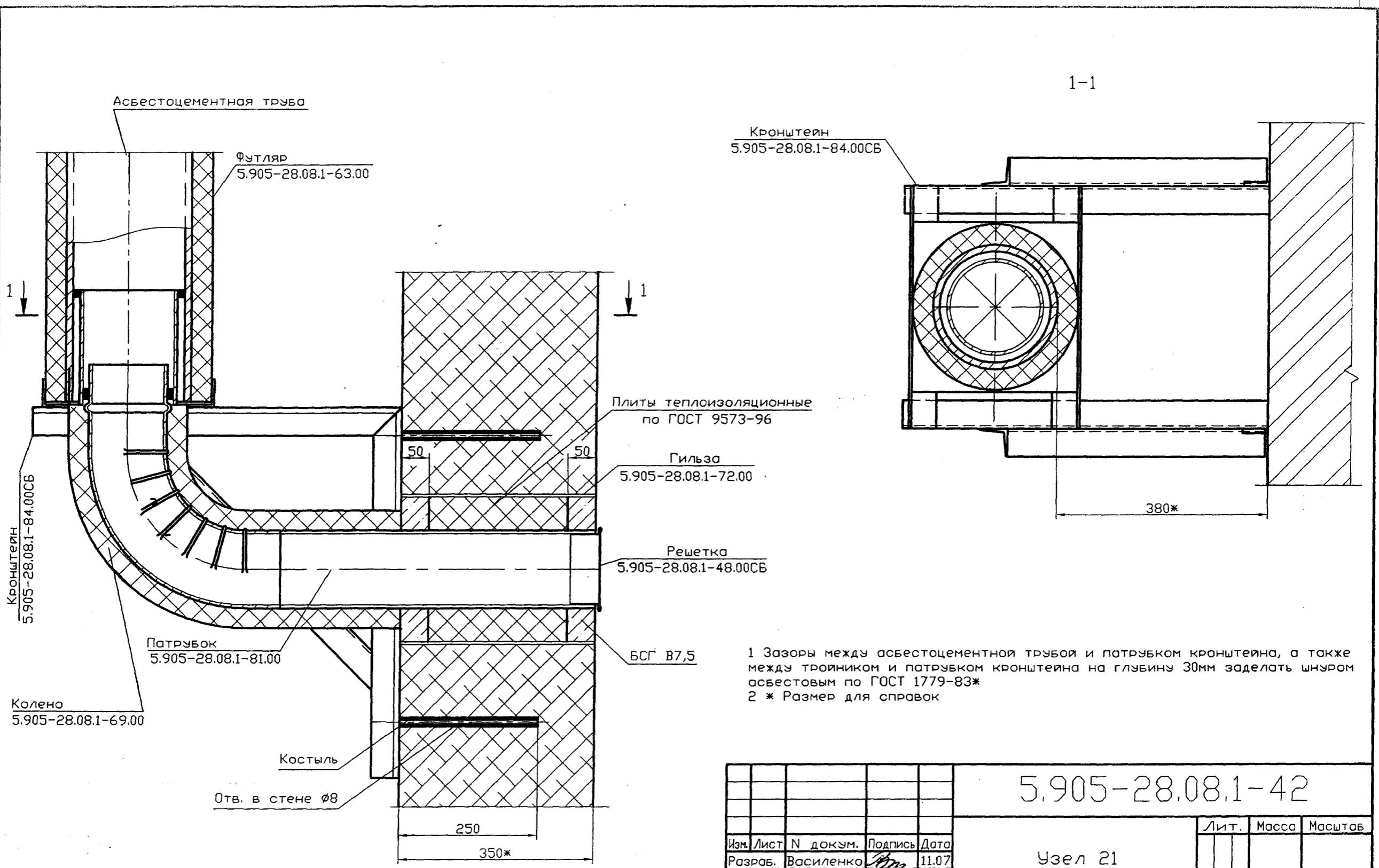
Копировал

Формат А3

Серия 5.905-28.08 Вып. 1

Инв. N подл. Подпись и дата
Взам инв. N Инв. N дубл. Подпись и дата

Серия 5.905-28.08 вып. 1



1 Зазоры между асбестоцементной трубой и патрубком кронштейна, а также между тройником и патрубком кронштейна на глубину 30мм заделать шнуром асбестовым по ГОСТ 1779-83*

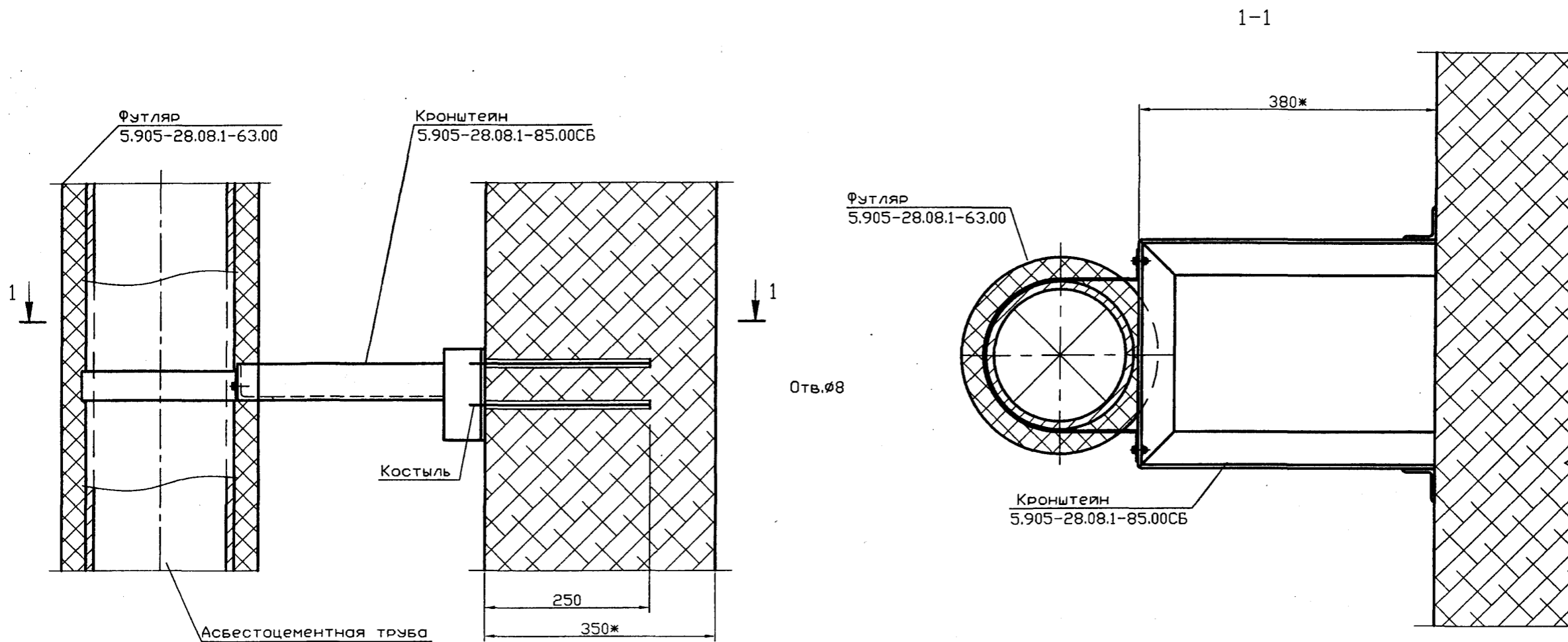
2 * Размер для справок

Инв. N подл.	Подпись и дата
Взам инв. N	Инв. N дубл.
Подпись и дата	Подпись и дата

5.905-28.08.1-42							
Изм.	Лист	N докум.	Подпись	Дата	Лит.	Масса	Масштаб
Разраб.	Василенко		<i>Василенко</i>	11.07			
Разраб.	Тарасенко		<i>Тарасенко</i>	11.07			
Пров.	Крючков		<i>Крючков</i>	11.07			
Н. контр.	Панасенко		<i>Панасенко</i>	11.07	Лист	Листов	1
Утв.	Корж		<i>Корж</i>	11.07	СПКБ "Газпроект"		

Копировал

Формат А3



* Размер для справок

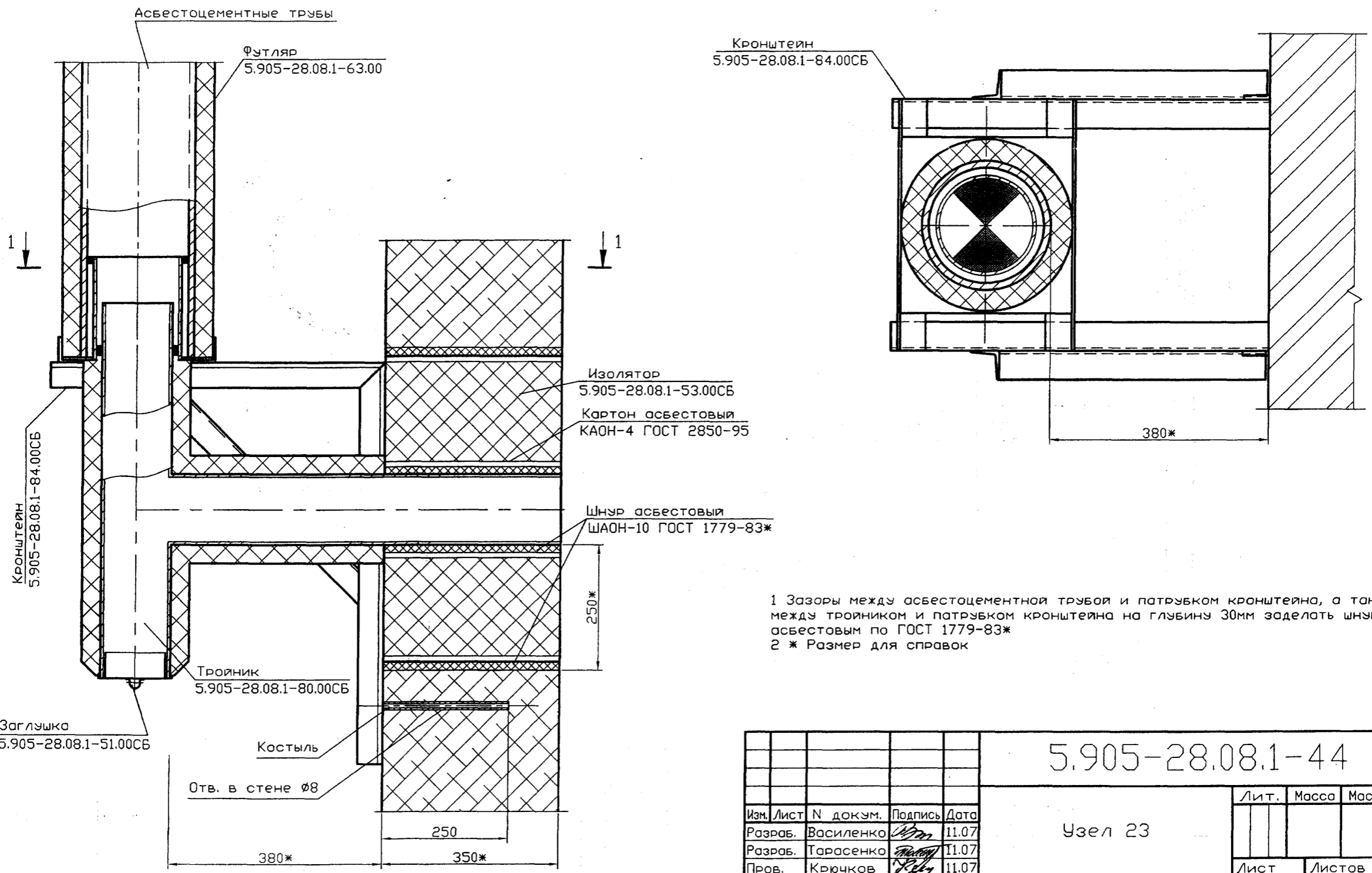
					5.905-28.08.1-43			
Изм.	Лист	№ докум.	Подпись	Дата	Узел 22	Лит.	Масса	Масштаб
Разраб.	Василенко		<i>Василенко</i>	11.07				
Разраб.	Тарасенко		<i>Тарасенко</i>	11.07				
Пров.	Крючков		<i>Крючков</i>	11.07				
Н. контр.	Панасенко		<i>Панасенко</i>	11.07		Лист	Листов 1	
Утв.	Корж		<i>Корж</i>	11.07		СПКБ "Газпроект"		

Серия 5.905-28.08 вып. 1

Изм. № подл. Подпись и дата. Взам. инв. №. Инв. № дубл. Подпись и дата

Серия 5.905-28.08 вып. 1

1-1



Инв. N подл.	Подпись и дата
Инв. N инв.	Взам инв.
Инв. N дубл.	Подпись и дата

Заглушка
5.905-28.08.1-51.00СБ

Кронштейн
5.905-28.08.1-84.00СБ

Асбестоцементные трубы
Футляр
5.905-28.08.1-63.00

Кронштейн
5.905-28.08.1-84.00СБ

Изолятор
5.905-28.08.1-53.00СБ
Картон асбестовый
КАОН-4 ГОСТ 2850-95

Шнур асбестовый
ШАОН-10 ГОСТ 1779-83*

Тройник
5.905-28.08.1-80.00СБ

Костыль

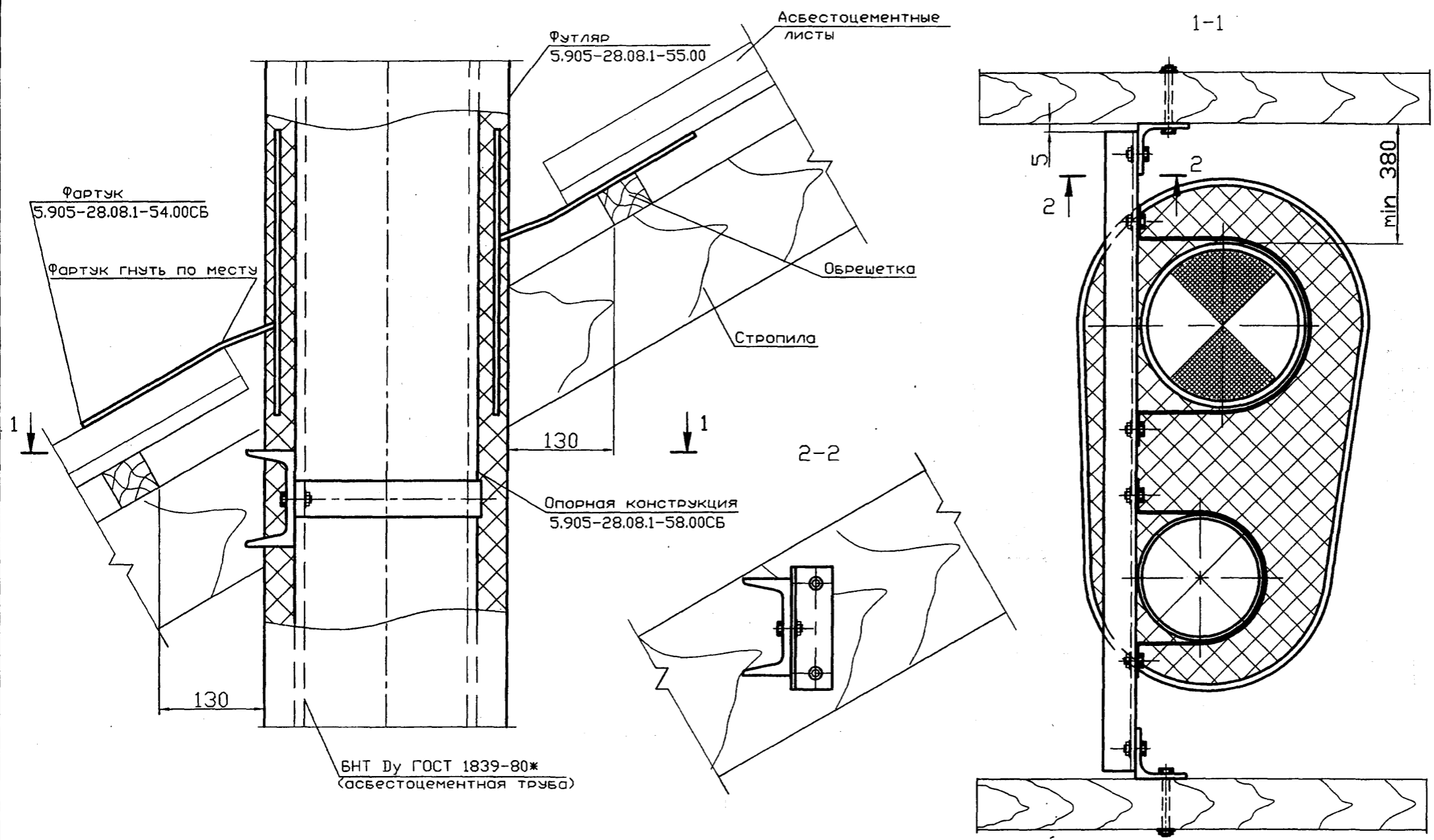
Отв. в стене Ø8

1 Зазоры между асбестоцементной трубой и патрубком кронштейна, а также между тройником и патрубком кронштейна на глубину 30мм заделать шнуром асбестовым по ГОСТ 1779-83*
2 * Размер для справок

					5.905-28.08.1-44			
Изм.	Лист	N докум.	Подпись	Дата	Узел 23	Лит.	Масса	Масштаб
Разраб.	Василенко		<i>Василенко</i>	11.07				
Разраб.	Тарасенко		<i>Тарасенко</i>	11.07				
Пров.	Крючков		<i>Крючков</i>	11.07		Лист	Листов 1	
Н. контр.	Панасенко		<i>Панасенко</i>	11.07		СПКБ "Газпроект"		
Утв.	Корж		<i>Корж</i>	11.07				

Копировал

Формат А3



Обозначение	Условный проход асбестоцементной трубы Ду, мм
5.905-28.08.1-УД	150
-01	200
-02	300

* Размер для справок

				5.905-28.08.1-45		
				Узел прохода через кровлю вентиляционного и дымового каналов		
Изм.	Лист	№ докум.	Подпись	Дата	Лит.	Масса
Разраб.	Василенко		<i>Василенко</i>	11.07		См. табл.
Разраб.	Тарасенко		<i>Тарасенко</i>	11.07		
Пров.	Крючков		<i>Крючков</i>	11.07	Лист	Листов 1
Н. контр.	Панасенко		<i>Панасенко</i>	11.07	СПКБ "Газпроект"	
Утв.	Корж		<i>Корж</i>	11.07		

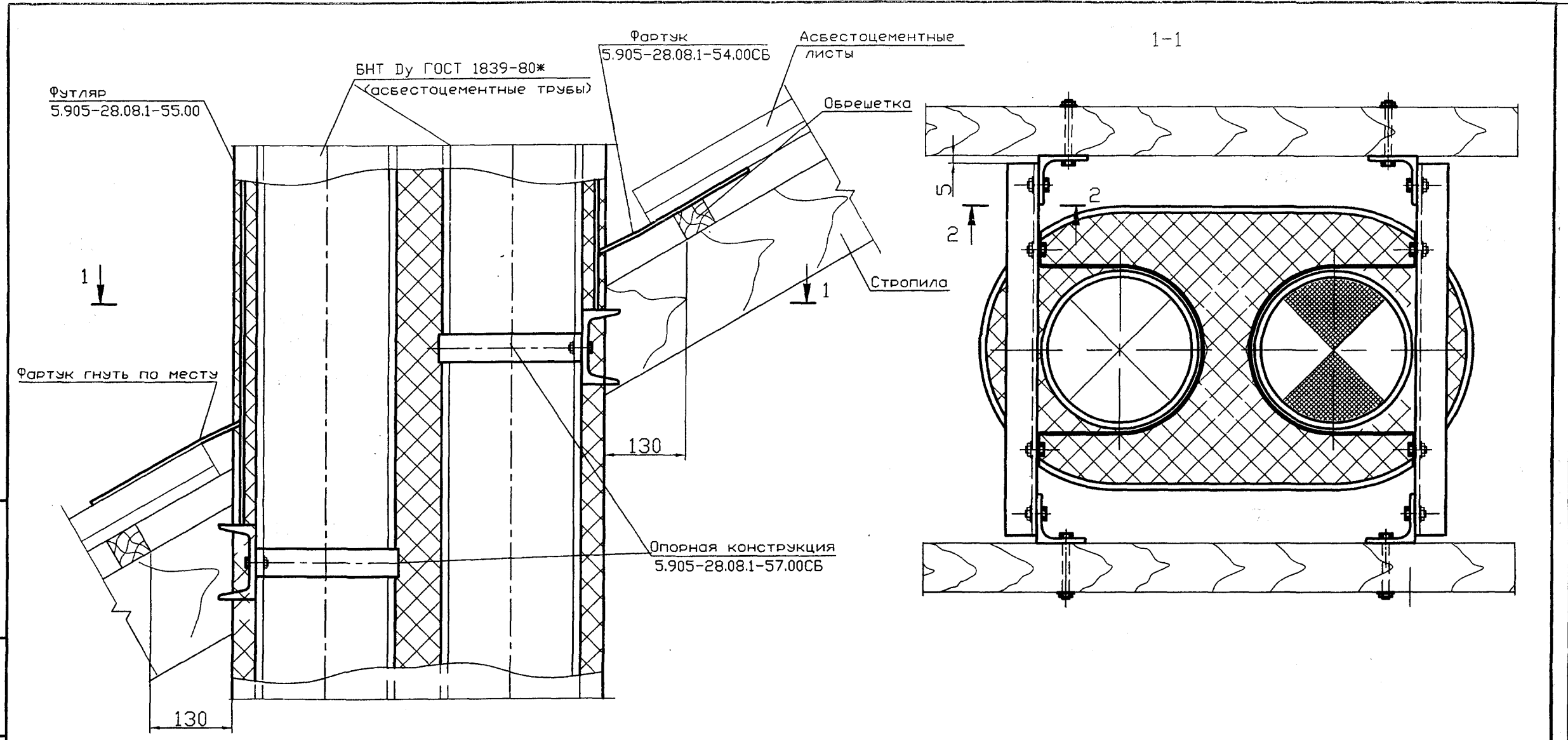
Копировал

Формат А3

Серия 5.905-28.08 вып. 1

Имя, № подл. Подпись и дата
Имя, № инв. Взам инв. № Инв. № дубл. Подпись и дата

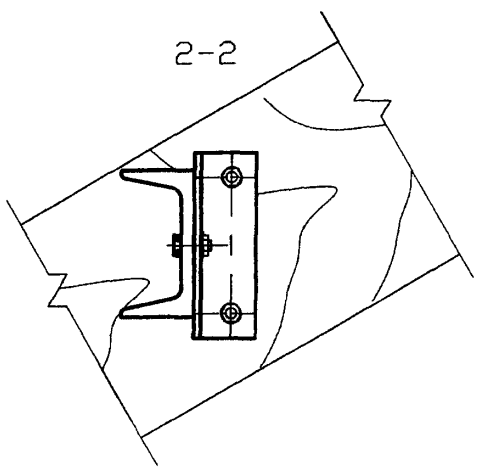
Серия 5.905-28.08 вып. 1



* Размер для справок

Инв. N подл. Подпись и дата
 Инв. N инв. N дубл. Подпись и дата
 Инв. N дубл. Подпись и дата

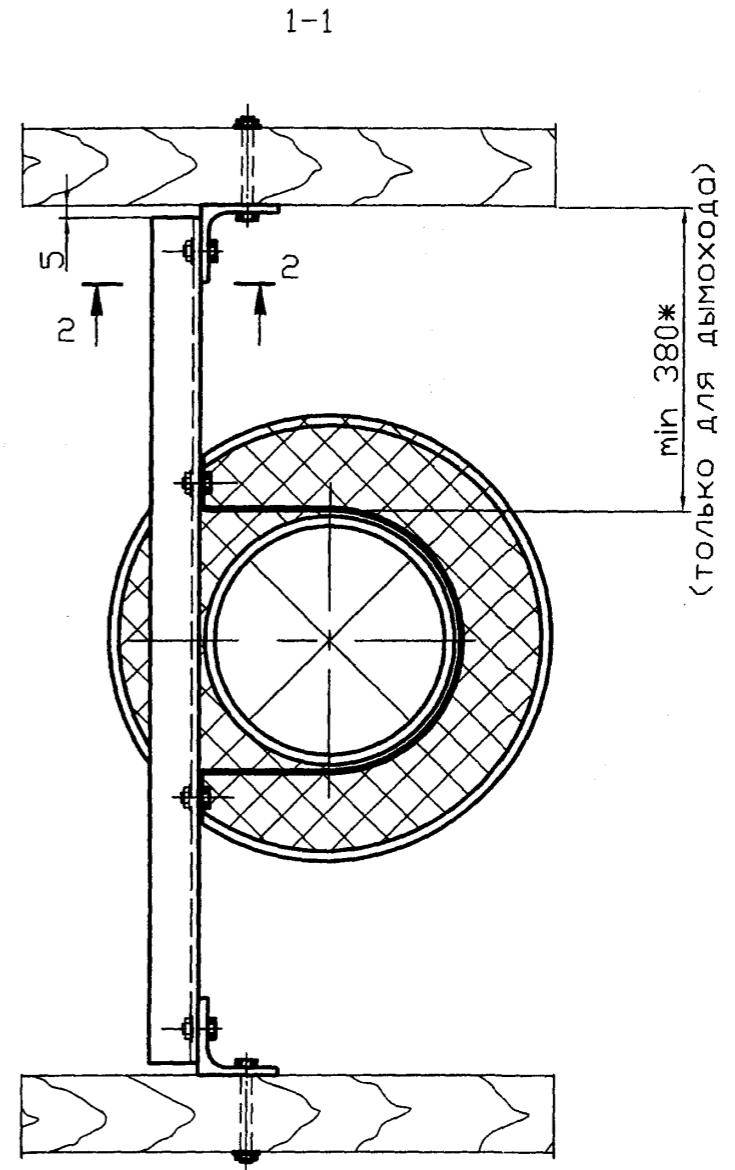
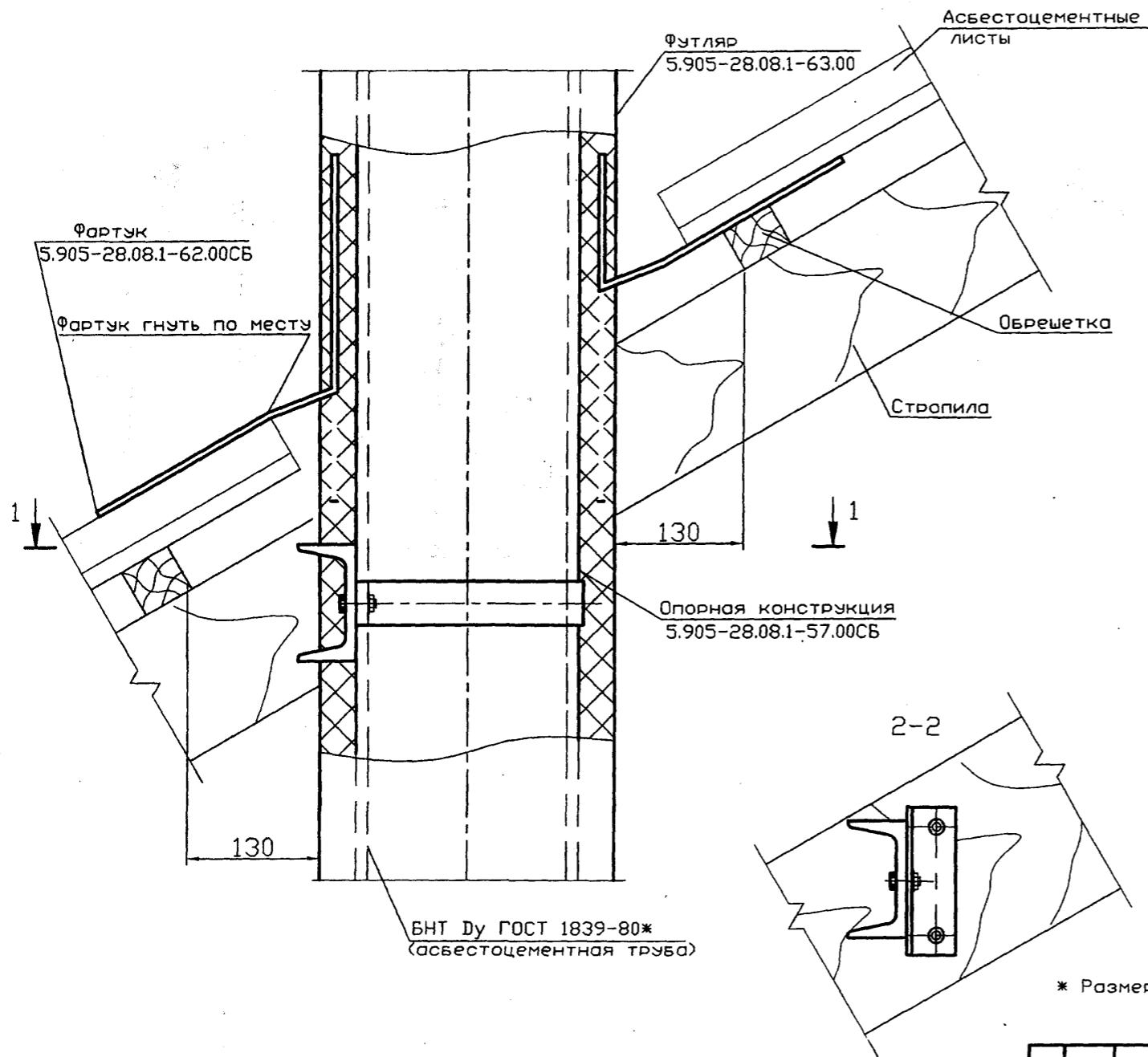
Обозначение	Условный проход асбестоцементной трубы Ду, мм
5.905-28.08.1-УД	150
-01	200
-02	300



				5.905-28.08.1-46		
Изм.	Лист	N докум.	Подпись	Дата	Узел прохода через кровлю вентиляционного и дымового каналов	
Разраб.	Василенко		<i>[Signature]</i>	11.07		
Разраб.	Тарасенко		<i>[Signature]</i>	11.07		
Пров.	Крючков		<i>[Signature]</i>	11.07	Лит.	Масса
Н. контр.	Панасенко		<i>[Signature]</i>	11.07	См. табл.	Масштаб
Утв.	Корж		<i>[Signature]</i>	11.07	Лист	Листов 1
					СПКБ "Газпроект"	

Копировал

Формат А3



* Размер для справок

Обозначение	Условный проход асбестоцементной трубы Ду, мм
5.905-28.08.1-УД	150
-01	200
-02	300

					5.905-28.08.1-47		
					Узел прохода через кровлю вентиляционного или дымового каналов		
Изм.	Лист	N докум.	Подпись	Дата	Лит.	Масса	Масштаб
						см. табл.	
Разраб.	Василенко		<i>Василенко</i>	11.07			
Разраб.	Тарасенко		<i>Тарасенко</i>	11.07			
Пров.	Крючков		<i>Крючков</i>	11.07	Лист	Листов	1
Н. контр.	Панасенко		<i>Панасенко</i>	11.07	СПКВ "Газпроект"		
Утв.	Корж		<i>Корж</i>	11.07			

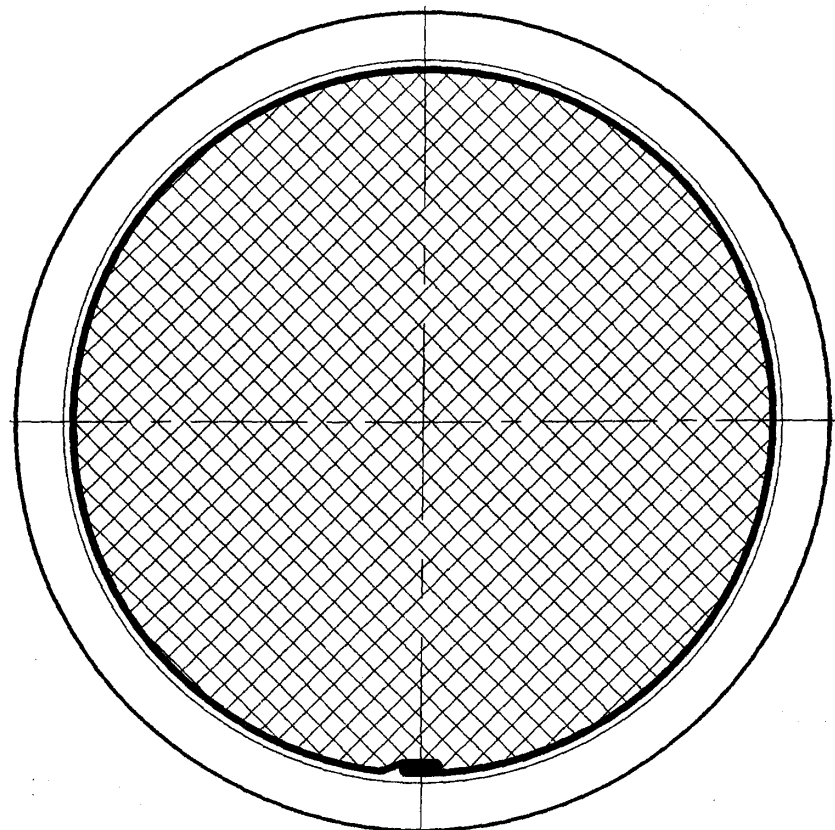
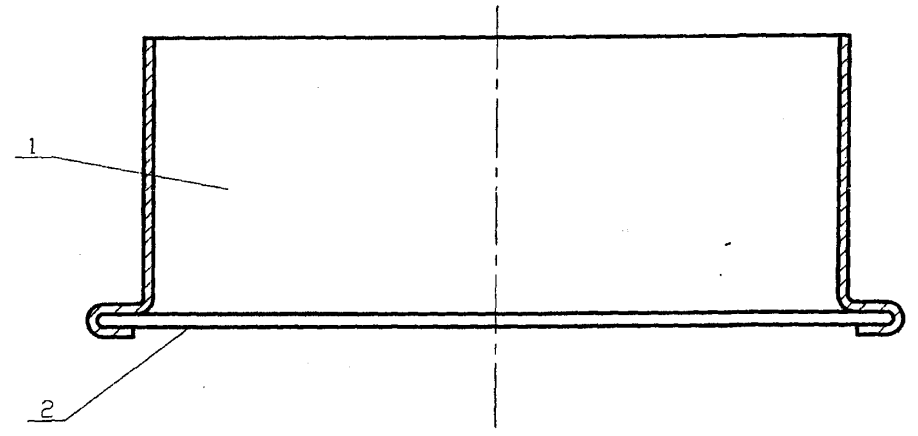
Копиревал

Формат А3

Серия 5.905-28.08 вып. 1

Имя, N подл. Подпись и дата
Имя, N инв. N дзвл. Подпись и дата

Серия 5.905-28.08 вып. 1



Обозначение	Масса при установке в перекрытии, кг			Масса при установке в стене, кг		
	Условный проход асбестоцементной трубы, Dз, мм			Условный проход асбестоцементной трубы, Dз, мм		
	150	200	300	150	200	300
5.905-28.08.1-48.00	0,14					
-01		0,17				
-02			0,28			
-03				0,14		
-04					0,17	
-05						0,27

Инь. N подл. Подпись и дата
 Взам инв. N Инв. N дзвл. Подпись и дата

					5.905-28.08.1-48.00СБ			
Изм.	Лист	N докум.	Подпись	Дата	Решетка вентиляционная Сборочный чертёж	Лит.	Масса	Масштаб
Разраб.	Василенко		<i>[Signature]</i>	01.08		См. табл.		
Разраб.	Тарасенко		<i>[Signature]</i>	01.08				
Пров.	Крючков		<i>[Signature]</i>	01.08		Лист	Листов 1	
Н. контр.	Панасенко		<i>[Signature]</i>	01.08	СПКБ "Газпроект"			
Утв.	Корж		<i>[Signature]</i>	01.08				

Копировал

Формат А3

Формат	Зона	Поз.	Обозначение	Наименование	Количество на исполнение 5.905-28.07.1-48.00					Примечание
					-	01	02	03	04	
A3			5.905-28.08.1-48.00СВ	Документация						
A3			5.905-28.08.1-ПЗ	Сборочный чертеж	X	X	X	X	X	
				Пояснительная записка	X	X	X	X	X	
				Сборочные единицы						
A4	1		5.905-28.08.1-48.01.00	Цилиндр	1					
			-01	Цилиндр	1					
			-02	Цилиндр		1				
			-03	Цилиндр			1			
			-04	Цилиндр				1		
			-05	Цилиндр					1	
	2		5.905-28.08.1-48.02.00	Сетка 2-4-06 Л ГОСТ 3826-82*	1					φ152
			-01	Сетка 2-4-06 Л ГОСТ 3826-82*	1					φ180
			-02	Сетка 2-4-06 Л ГОСТ 3826-82*		1				φ285
			-03	Сетка 2-4-06 Л ГОСТ 3826-82*			1			φ146
			-04	Сетка 2-4-06 Л ГОСТ 3826-82*				1		φ174
			-05	Сетка 2-4-06 Л ГОСТ 3826-82*					1	φ279

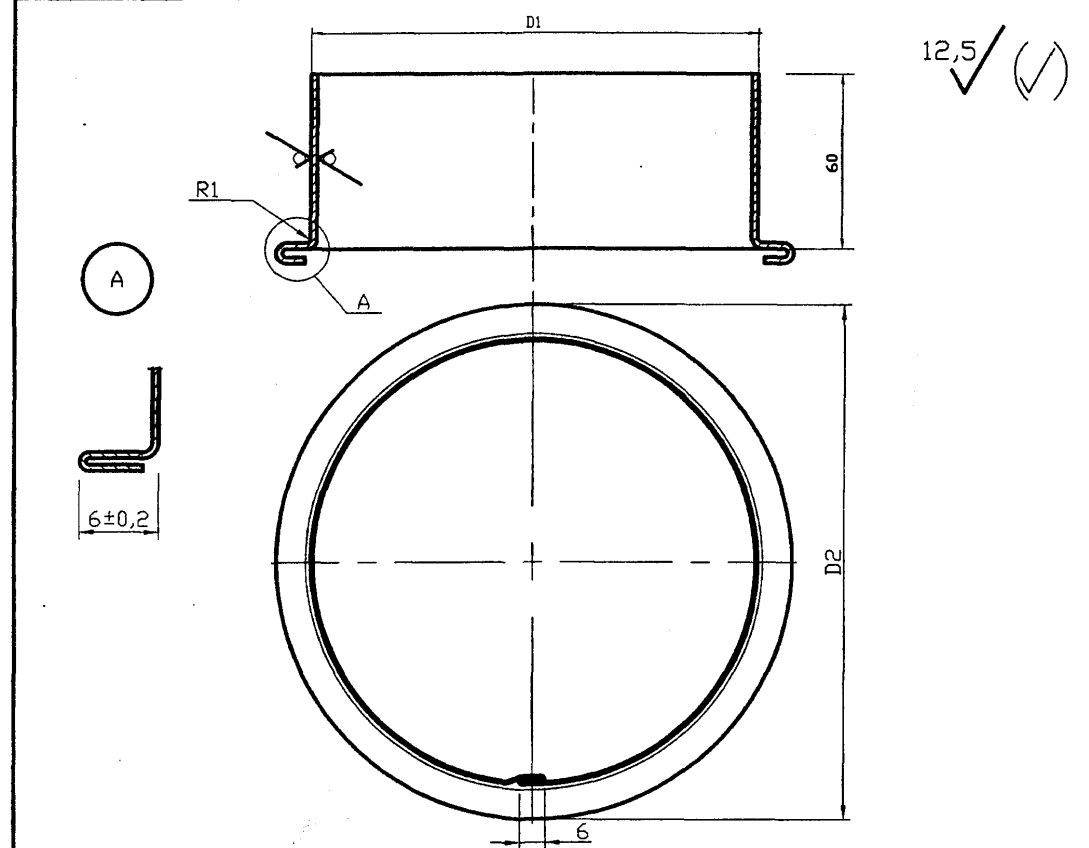
5.905-28.08.1-48.00

Решетка
ВЕНТИЛЯЦИОННАЯ

СПКБ
"Газпроект"

Формат А4

Изм.	Лист	№ докум.	Подпись	Дата
Разраб.	Василенко		<i>Василенко</i>	01.08
Разраб.	Тарасенко		<i>Тарасенко</i>	01.08
Пров.	Крючков		<i>Крючков</i>	01.08
Н. контр.	Панасенко		<i>Панасенко</i>	01.08
Утв.	Корж		<i>Корж</i>	01.08



Неуказанные предельные отклонения размеров:
H14, h14, ±IT14

Обозначение	D1 мм	D2 мм	Лразв. мм	Масса ед., кг
5.905-28.08.1-48.01.00	132	152	432	0,14
-01	160	180	520	0,17
-02	265	285	850	0,27
-03	130	150	414	0,14
-04	158	178	502	0,17
-05	263	283	822	0,27

Изм.	Лист	№ докум.	Подпись	Дата
Разраб.	Василенко		<i>Василенко</i>	01.08
Разраб.	Тарасенко		<i>Тарасенко</i>	01.08
Пров.	Крючков		<i>Крючков</i>	01.08
Н. контр.	Панасенко		<i>Панасенко</i>	01.08
Утв.	Корж		<i>Корж</i>	01.08

5.905-28.08.1-48.01.00

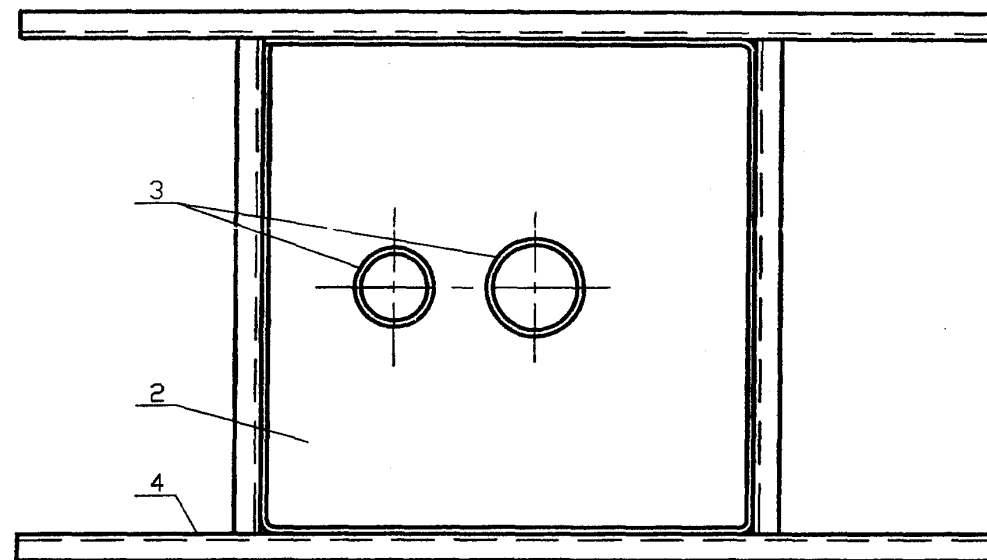
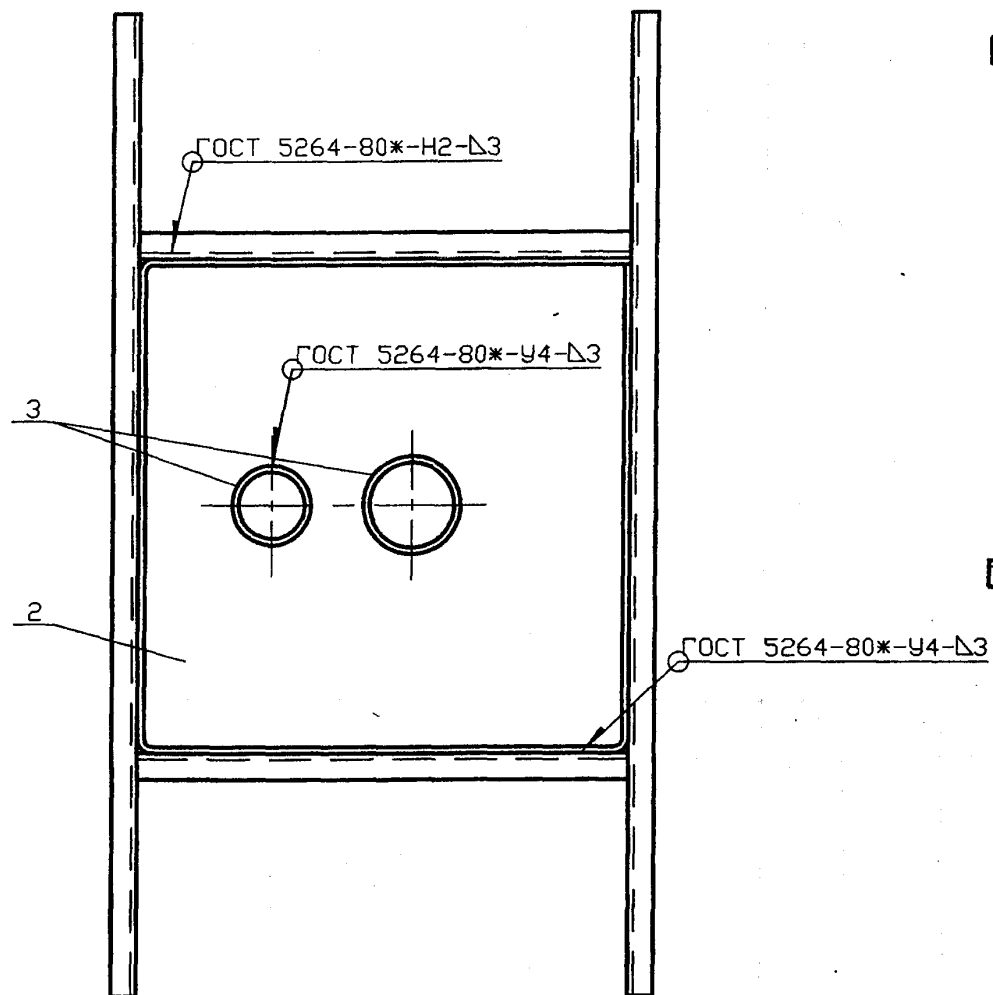
Цилиндр

Лит.	Масса см. табл.	Масштаб

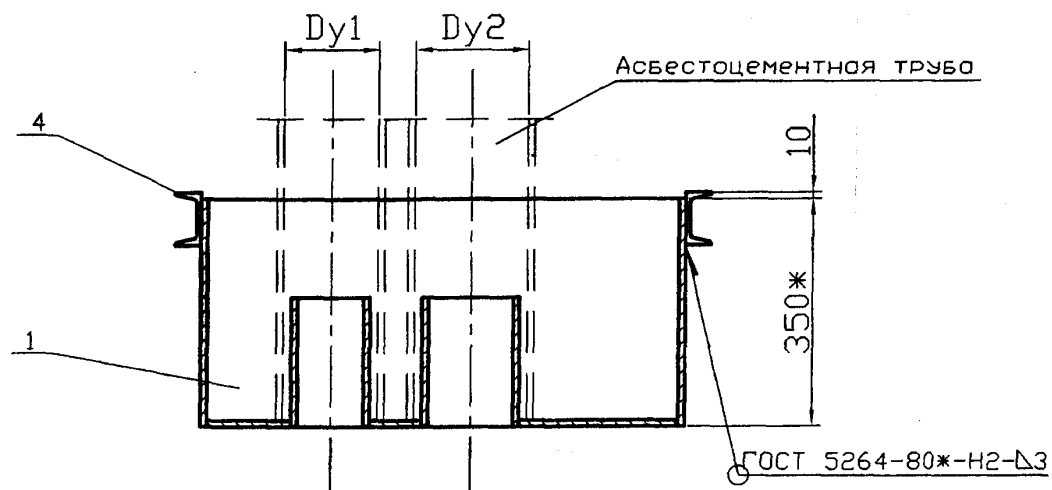
Лист 6-06 ГОСТ 19904-90
С235 ГОСТ 27772-88*

СПКБ
"Газпроект"

Вариант расположения опорной конструкции



Обозначение	Условный проход асбестоцементной трубы, Ду, мм		Масса ед., кг
	Dу1	Dу2	
5.905-28.08.1-49.00	150	150	69,08
-01	150	200	73,33
-02	150	300	83,76
-03	200	200	77,79
-04	200	300	88,44
-05	300	300	99,58



Ориентация опорной конструкции принимается в зависимости от расположения несущих балок перекрытия.

				5.905-28.08.1-49.00СВ			
Изм.	Лист	N докум.	Подпись	Дата	Лит.	Масса	Масштаб
Разраб.	Василенко		<i>Василенко</i>	01.08		См. табл.	
Разраб.	Тарасенко		<i>Тарасенко</i>	01.08			
Пров.	Крючков		<i>Крючков</i>	01.08	Лист	Листов 1	
Н. контр.	Панасенко		<i>Панасенко</i>	01.08	СПКБ "Газпроект"		
Утв.	Корж		<i>Корж</i>	01.08			

Копировал

Формат А3

Инв. N подл. Подпись и дата
Взам инв. N Инв. N дубл. Подпись и дата

Серия 5.905-28.08 вып. 1

Формат	Зона	Лист	Обозначение	Наименование	Количество на исполнение 5.905-28.08.1-49.00					Примечание
					-	01	02	03	04	
A3			5.905-28.08.1-49.00СБ	Документация	X	X	X	X	X	
A3			5.905-28.08.1-ПЗ	Сборочный чертёж Пояснительная записка	X	X	X	X	X	
A4	1		5.905-28.08.1-49.01.00	Сборочные единицы						
			-01	Корпус	1					
			-02	Корпус		1				
			-03	Корпус			1			
			-04	Корпус				1		
			-05	Корпус					1	
A4	2		5.905-28.08.1-49.02.00	Дно	1					
			-01	Дно		1				
			-02	Дно			1			

5.905-28.08.1-49.00			
Изм.	Лист	№ докум.	Подпись
		Разр. Василенко	<i>Василенко</i>
		Разр. Тарасенко	<i>Тарасенко</i>
		Пров. Крючков	<i>Крючков</i>
		Н. контр. Панасенко	<i>Панасенко</i>
		УТВ. Корх	<i>Корх</i>
			Дата
			01.08
			01.08
			01.08
			01.08
			01.08

И-нв. N подл. Подпись и дата Взам и-нв. N Инв. N дубл. Подпись и дата
 Копировал _____
 Формат А4

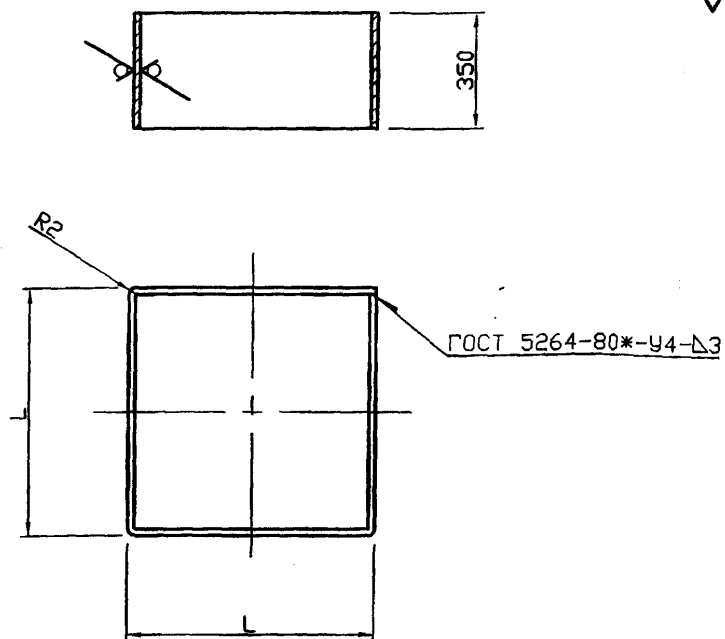
Формат	Зона	Лист	Обозначение	Наименование	Количество на исполнение 5.905-28.08.1-49.00					Примечание
					-	01	02	03	04	
A4	2		5.905-28.08.1-49.02.03	Дно			1			
			-04	Дно				1		
			-05	Дно					1	
A4	3		5.905-28.08.1-49.03.00	Труба	2	1	1			
			-01	Труба		1		2	1	
			-02	Труба			1	1	2	
A4	4		5.905-28.08.1-49.04.00	Опорная конструкция	1					
			-01	Опорная конструкция		1				
			-02	Опорная конструкция			1			
			-03	Опорная конструкция				1		
			-04	Опорная конструкция					1	
			-05	Опорная конструкция						1

5.905-28.08.1-49.00			
Изм.	Лист	№ докум.	Подпись
			Дата
			01.08
			01.08
			01.08
			01.08
			01.08

И-нв. N подл. Подпись и дата Взам и-нв. N Инв. N дубл. Подпись и дата
 Копировал _____
 Формат А4

Серия 5.905-28.08 вып. 1

12,5 ✓ (✓)



Обозначение	L, мм	Lразв., мм	Масса ед. кг
5.905-28.08.1-49.01.00	706	2824	23,3
-01	756	3024	24,9
-02	856	3424	28,2
-03	806	3224	26,6
-04	906	3624	29,9
-05	1006	4024	33,2

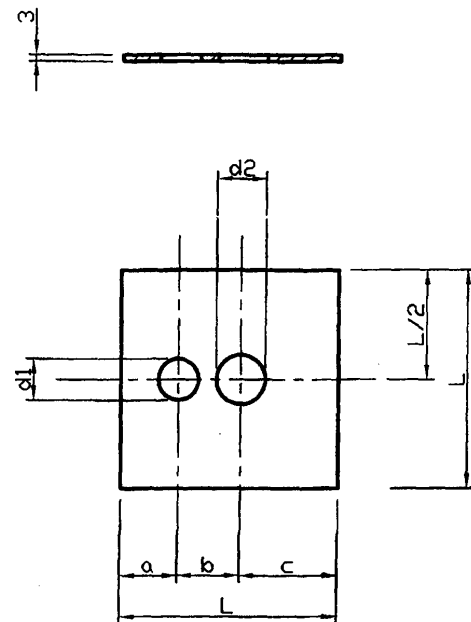
Неуказанные предельные отклонения размеров: H14, h14, $\pm IT14/2$

Изм.	Лист	N докум.	Подпись	Дата	5.905-28.08.1-49.01.00		
					Лит.	Масса	Масштаб
Разраб.	Василенко	<i>Василенко</i>	01.08	Корпус			см. табл.
Разраб.	Тарасенко	<i>Тарасенко</i>	01.08				
Пров.	Крючков	<i>Крючков</i>	01.08	Лист			Листов 1
Н. контр.	Панасенко	<i>Панасенко</i>	01.08				Лист
Утв.	Корж	<i>Корж</i>	01.08	Лист			

Копировал

Формат А3

12,5 ✓ (✓)



Обозначение	a, мм	b, мм	c, мм	d1, мм	d2, мм	L, мм	Масса, ед. кг
5.905-28.08.1-49.02.00	177	202	321	142	142	695	10,56
-01	199	216	335	142	170	745	12,09
-02	193	269	388	142	276	845	14,94
-03	233	230	335	170	170	795	13,74
-04	229	283	388	170	276	895	16,81
-05	276	336	388	276	276	995	20,37

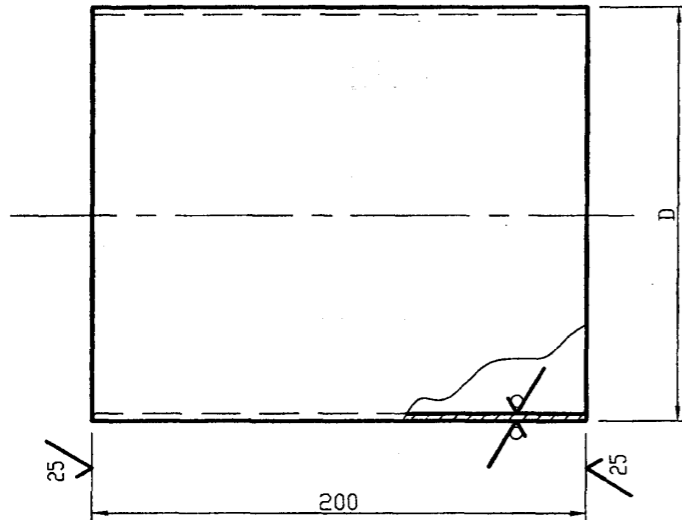
Неуказанные предельные отклонения размеров: H14, h14, $\pm IT14/2$

Изм.	Лист	N докум.	Подпись	Дата	5.905-28.08.1-49.02.00		
					Лит.	Масса	Масштаб
Разраб.	Василенко	<i>Василенко</i>	01.08	Дно			см. табл.
Разраб.	Тарасенко	<i>Тарасенко</i>	01.08				
Пров.	Крючков	<i>Крючков</i>	01.08	Лист			Листов 1
Н. контр.	Панасенко	<i>Панасенко</i>	01.08				Лист
Утв.	Корж	<i>Корж</i>	01.08	Лист			

Копировал

Формат А3

25 ✓ (✓)



Обозначение	DxS, мм	Масса ед., кг
5.905-28.08.1-49.03.00	140x3	2,03
-01	168x3	2,44
-02	273x4	5,31

Неуказанные предельные отклонения размеров: H14, h14, $\pm IT14/2$

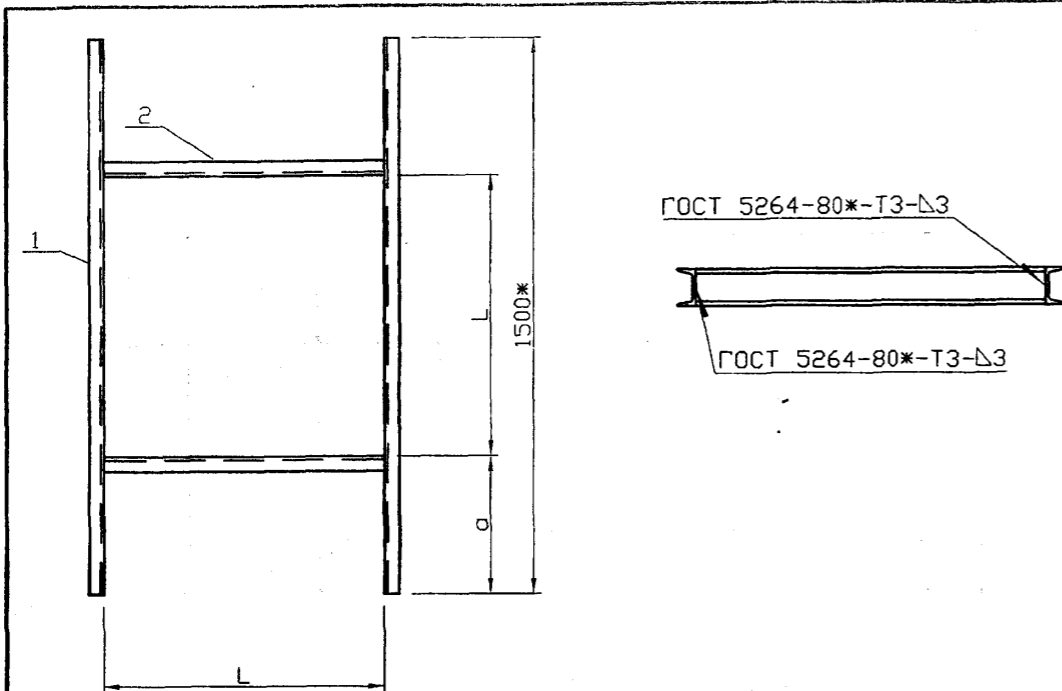
5.905-28.08.1-49.03.00

Изм. Лист	№ докум.	Подпись	Дата
Разраб.	Василенко	<i>Василенко</i>	01.08
Разраб.	Тарасенко	<i>Тарасенко</i>	01.08
Пров.	Крючков	<i>Крючков</i>	01.08
Н. контр.	Панасенко	<i>Панасенко</i>	01.08
Утв.	Корж	<i>Корж</i>	01.08

ТРУБА	Лит.	Масса	Масштаб
		см. табл.	
Лист		Листов 1	
Труба DxS ГОСТ 10704-91		СПКБ	
В-Ст3сп ГОСТ 10705-80*		"Газпроект"	

Инв. N подл. Подпись и дата
Взам инв. N Инв. N дубл. Подпись и дата

Серия 5.905-28.08 вып. 1



Обозначение	L, мм	a, мм	Масса ед., кг
5.905-28.08.1-49.04.00	710	397	31,16
-01	760	372	31,87
-02	860	322	33,28
-03	810	347	32,57
-04	910	297	33,98
-05	1010	247	35,39

1 Неуказанные предельные отклонения размеров: H14, h14, ±IT14
 2 * Размер для справок. Уточнить в зависимости от расстояния между несущими балками перекрытия.

Инов. N подл.	Подпись и дата	Взам инов. N	Инов. N дубл.	Подпись и дата
Изм. Лист	N докум.	Подпись	Дата	
Разраб.	Василенко	<i>В.М.</i>	01.08	
Разраб.	Тарасенко	<i>М.А.</i>	01.08	
Пров.	Крючков	<i>Р.В.</i>	01.08	
Н. контр.	Панасенко	<i>В.А.</i>	01.08	
Утв.	Корж	<i>В.В.</i>	01.08	

5.905-28.08.1-49.04.00СБ

Опорная конструкция
Сборочный чертёж

Лит.	Масса	Масштаб
	см. табл.	
Лист	Листов 1	

СПКБ
"Газпроект"

Копировал

Формат А3

Инов. N подл.	Подпись и дата	Взам инов. N	Инов. N дубл.	Подпись и дата
---------------	----------------	--------------	---------------	----------------

Формат	Зона	Лист	Листов	Количество на исполнение 5.905-28.08.1-49.04.00					Примечание	
				-	01	02	03	04		05
A4		5.905-28.08.1-49.04.00СБ								
A3		5.905-28.08.1-ПЗ								
	1	5.905-28.08.1-49.04.01			2	2	2	2	2	
	2	5.905-28.08.1-49.04.02.00			2					
		-01			2					
		-02				2				
		-03					2			
		-04						2		
		-05							2	

Инов. N подл.	Подпись и дата	Взам инов. N	Инов. N дубл.	Подпись и дата
Изм. Лист	N докум.	Подпись	Дата	
Разраб.	Василенко	<i>В.М.</i>	01.08	
Разраб.	Тарасенко	<i>М.А.</i>	01.08	
Пров.	Крючков	<i>Р.В.</i>	01.08	
Н. контр.	Панасенко	<i>В.А.</i>	01.08	
Утв.	Корж	<i>В.В.</i>	01.08	

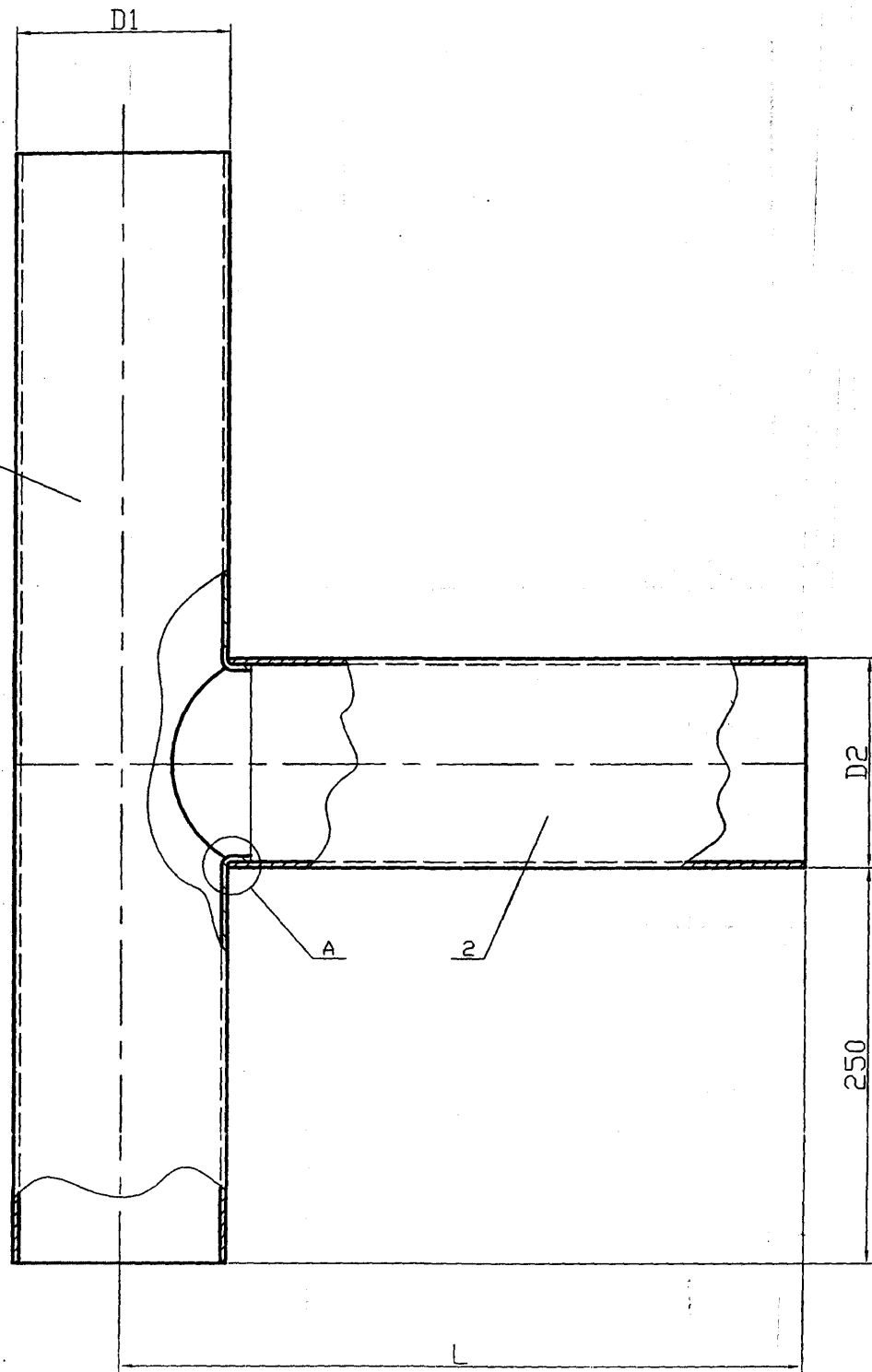
5.905-28.08.1-49.04.00

Опорная конструкция

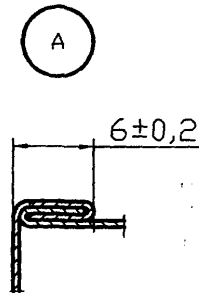
СПКБ
"Газпроект"

Копировал

Формат А4



Обозначение	Условный проход асбестоцементной трубы, Ду, мм	D1, мм	D2, мм	L, мм	Масса ед. кг
5.905-28.08.1-50.00	150	132	108	366	1,84
-01			122	366	1,94
-02	200	160	142	380	2,39
-03			152	380	2,47
-04	300	265	265	432,5	4,83



				5.905-28.08.1-50.00СБ		
Изм.	Лист	№ докум.	Подпись	Дата	Лит.	Масса См. табл.
Разр.	Василенко		<i>Василенко</i>	01.08		
Разр.	Тарасенко		<i>Тарасенко</i>	01.08	Лист	Листов 1
Пров.	Крючков		<i>Крючков</i>	01.08		
Н. контр.	Панасенко		<i>Панасенко</i>	01.08	СПКБ "Газпроект"	
Утв.	Корк		<i>Корк</i>	01.08		

Копировал

Формат А3

Серия 5.905-28.08 вып. 1

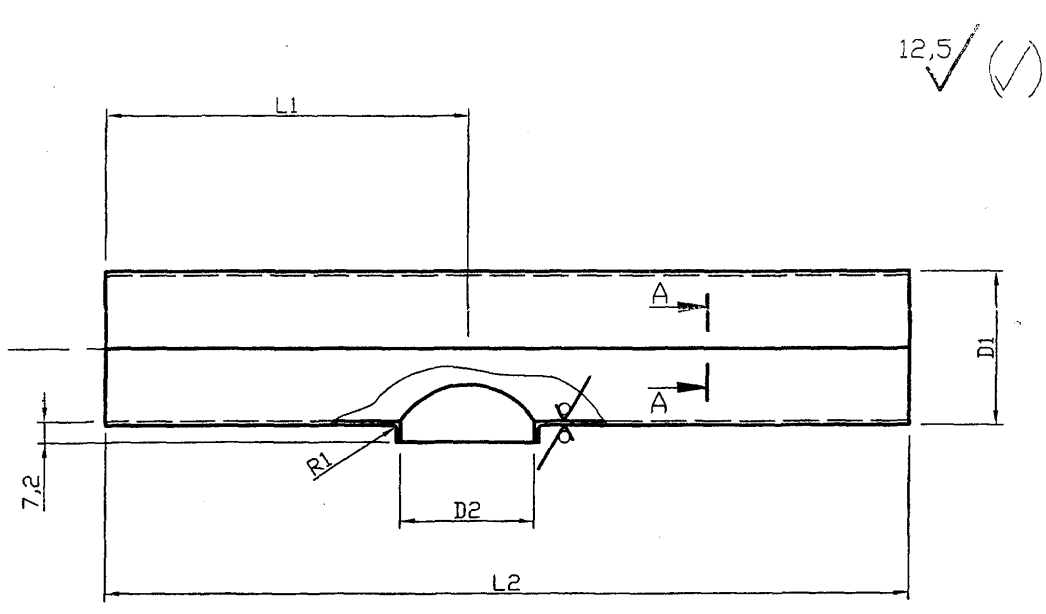
Инв. N подл. Подпись и дата
Инв. N дубл. Подпись и дата
Взам инв. N
Инв. N дубл. Подпись и дата

Серия 5.905-28.08 вып. 1

Инв. N подл.	Подпись и дата	Взам инв. N	Инв. N дубл.	Подпись и дата	Наименование	Количество на исполнение 5.905-28.08.1-50.00				Примечание	
Формат	Зона	Лист	Листов	Лист		Листов	01	02	03		04
Документация											
A3		5.905-28.08.1-50.00СБ		Сборочный чертёж							
A3		5.905-28.08.1-ПЗ		Пояснительная записка							
СБОРОЧНЫЕ ЕДИНИЦЫ											
A4	1	5.905-28.08.1-50.01.00		Труба		1					
		-01		Труба			1				
		-02		Труба				1			
		-03		Труба					1		
		-04		Труба						1	
A4	2	5.905-28.08.1-50.02.00		Труба		1					
		-01		Труба			1				
		-02		Труба				1			
		-03		Труба					1		
		-04		Труба						1	

5.905-28.08.1-50.00			
Тройник			
СПКБ			
"Газпроект"			
Формат А4			
Изм. Лист	N докум.	Подпись	Дата
Разраб.	Василенко	<i>Василенко</i>	01.08
Разраб.	Тарасенко	<i>Тарасенко</i>	01.08
Пров.	Крючков	<i>Крючков</i>	01.08
Н. контр.	Панасенко	<i>Панасенко</i>	01.08
Утв.	Корж	<i>Корж</i>	01.08

Инв. N подл.	Подпись и дата	Взам инв. N	Инв. N дубл.	Подпись и дата	Наименование	Количество на исполнение 5.905-28.08.1-50.00				Примечание	
Формат	Зона	Лист	Листов	Лист		Листов	01	02	03		04
Документация											
A3		5.905-28.08.1-50.00СБ		Сборочный чертёж							
A3		5.905-28.08.1-ПЗ		Пояснительная записка							
СБОРОЧНЫЕ ЕДИНИЦЫ											
A4	1	5.905-28.08.1-50.01.00		Труба		1					
		-01		Труба			1				
		-02		Труба				1			
		-03		Труба					1		
		-04		Труба						1	



Обозначение	D1, мм	D2, мм	L1, мм	L2, мм	Лразв., мм	Масса ед. кг
5.905-28.08.1-50.01.00	132	104 ^{+0,9}	304	670	438	1,31
-01	132	118 ^{+0,9}	311	690	438	1,34
-02	160	138 ^{+0,9}	321	720	526	1,70
-03	160	148 ^{+1,0}	326	730	526	1,73
-04	265	261 ^{+1,0}	383	902	856	3,53

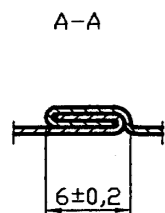
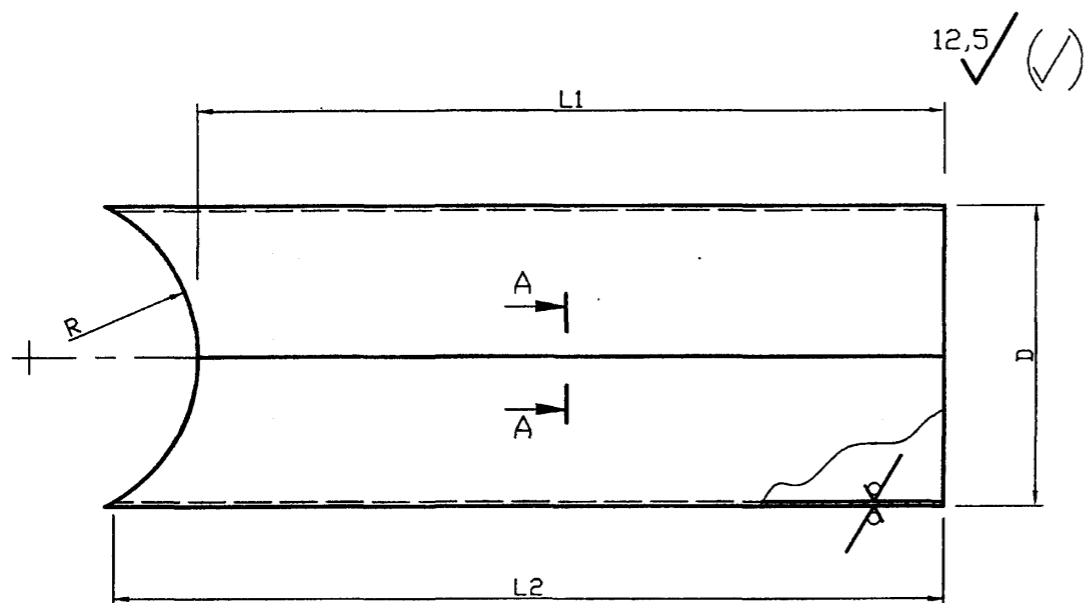
Неуказанные предельные отклонения размеров: H14, h14, ±IT14/2

5.905-28.08.1-50.01.00					
ТРУБА					
Изм. Лист	N докум.	Подпись	Дата	Лит.	Масса
Разраб.	Василенко	<i>Василенко</i>	01.08		см. табл.
Разраб.	Тарасенко	<i>Тарасенко</i>	01.08		
Пров.	Крючков	<i>Крючков</i>	01.08		
Н. контр.	Панасенко	<i>Панасенко</i>	01.08		
Утв.	Корж	<i>Корж</i>	01.08		
Лист Б-0.6 ГОСТ 19903-74* С235 ГОСТ 27772-88*				Лист	Листов 1
СПКБ				"Газпроект"	

Копировал

Формат А3

12,5 ✓



Обозначение	R, мм	D, мм	L1, мм	L2, мм	Lразв., мм	Масса ед. кг
5.905-28.08.1-50.02.00	66	$108^{+0,9}$	300	328	363	0,53
-01	66	$122^{+0,9}$	300	341	407	0,59
-02	80	$142^{+0,9}$	300	343	470	0,69
-03	80	$152^{+1,0}$	300	355	501	0,74
-04	132,5	$265^{+1,0}$	300	432	856	1,29

Неуказанные предельные отклонения: H14, h14, $\pm IT14/2$

5.905-28.08.1-50.02.00

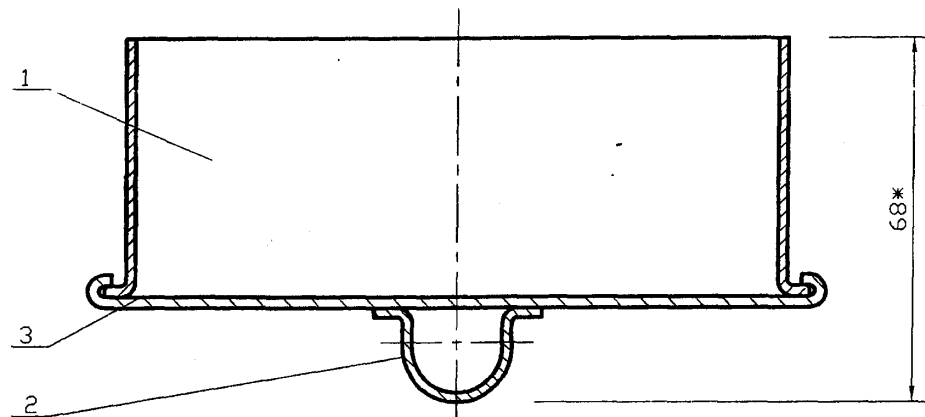
				Лит.			Масса		Масштаб	
						см.				
						табл.				
				Лист		Листов 1				
				СПКБ						
				"Газпроект"						
Изм.	Лист	N докум.	Подпись	Дата						
Разраб.	Василенко		<i>Василенко</i>	01.08						
Разраб.	Тарасенко		<i>Тарасенко</i>	01.08						
Пров.	Крючков		<i>Крючков</i>	01.08						
Н. контр.	Панасенко		<i>Панасенко</i>	01.08	Лист Б-06 ГОСТ 19903-74*					
Утв.	Корж		<i>Корж</i>	01.08	С235 ГОСТ 27772-88*					

Копировал

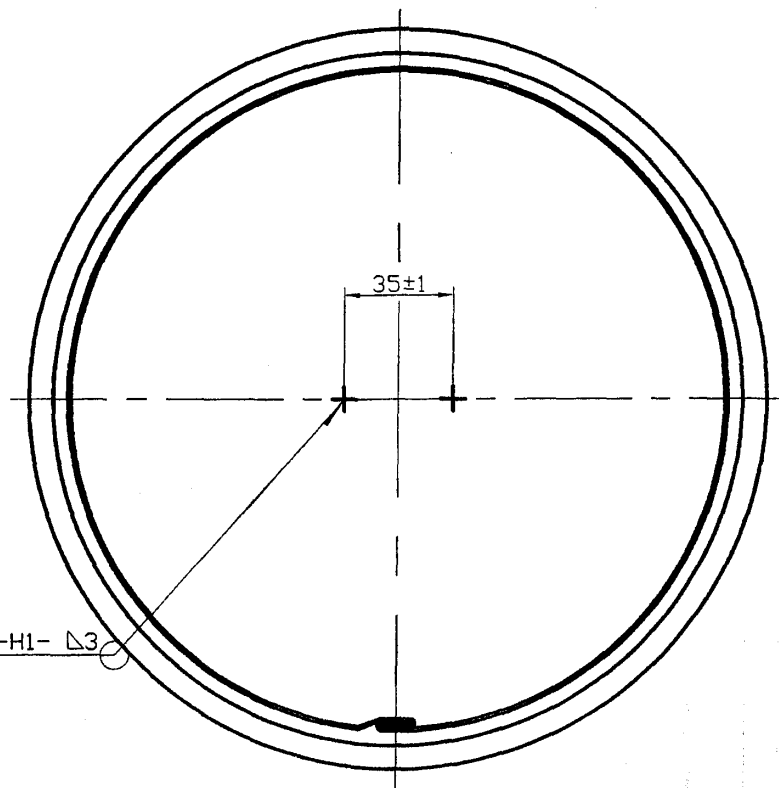
Формат А3

И-нв. N подл. Подпись и дата
Взам инв. N Инв. N дубл. Подпись и дата

Серия 5.905-28.08 вып. 1



Обозначение	Условный проход асбестоцементной трубы, Ду, мм	Масса ед., кг
5.905-28.08.1-51.00	150	0,24
-01	200	0,28
-02	300	0,55



ГОСТ 5264-80*-Н1- Д3

Изм. N подл. Подпись и дата
 Изм. N инв. N дубл. Подпись и дата
 Изм. N инв. N дубл. Подпись и дата

				5.905-28.08.1-51.00СВ				
Изм.	Лист	N докум.	Подпись	Дата	Заглушка Сборочный чертёж	Лит.	Масса	Масштаб
Разраб.	Василенко		<i>Василенко</i>	01.08		См. табл.		
Разраб.	Тарасенко		<i>Тарасенко</i>	01.08		Лист	Листов	1
Пров.	Крючков		<i>Крючков</i>	01.08		СПКБ "Газпроект"		
Н. контр.	Панасенко		<i>Панасенко</i>	01.08				
Утв.	Корж		<i>Корж</i>	01.08				

Копировал

Формат А3

Формат	Зона	Пор	Обозначение	Наименование	Количество на исполнение 5.905-28.08.1-51.00		Примечание
					01	02	
A3			5.905-28.08.1-51.00СБ	Сборочный чертёж	XX		
A3			5.905-28.08.1-ПЗ	Пояснительная записка	XX		
				Сборочные единицы			
A4	1		5.905-28.08.1-51.01.00	Цилиндр	1		0,070кг
			-01	Цилиндр	1		0,101кг
			-02	Цилиндр	1		0,271кг
A4	2		5.905-28.08.1-51.02	Рюкзак	1	1	
B4	3			Крышка			
				Лист Б-06 ГОСТ 19904-90 С235 ГОСТ 27772-88*	1		
			5.905-28.08.1-51.03.00	Ø138	1		
			-01	Ø166	1		
			-02	Ø271	1		

5.905-28.08.1-51.00			
Заглушка		СПКБ "Газпроект"	
Изм. Лист		Лист Листов	
Разраб. Василенко		1	
Разраб. Тарасенко			
Пров. Крючков			
Н. контр. Панасенко			
УТВ. Корж			

Изм. N подл. Подпись и дата
Взам инв. N
Изм. N дубл. Подпись и дата

Копировал Формат А4

Изм. Лист				N докум.		Подпись		Дата	
Разраб. Василенко				[Подпись]		01.08			
Разраб. Тарасенко				[Подпись]		01.08			
Пров. Крючков				[Подпись]		01.08			
Н. контр. Панасенко				[Подпись]		01.08		Лист Б-06 ГОСТ 19904-90	
УТВ. Корж				[Подпись]		01.08		С235 ГОСТ 27772-88*	
Лит.				Масса		Масштаб			
				см. табл.					
Лист				Листов		1			
								СПКБ "Газпроект"	

Неуказанные предельные отклонения: H14, h14, ±IT14/2

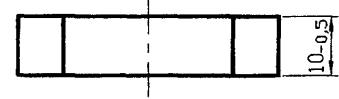
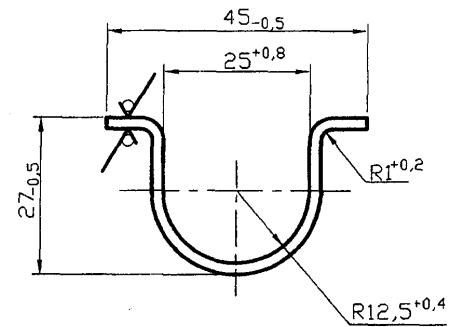
Обозначение	D1 мм	D2 мм	Lразв. мм	Масса ед., кг
5.905-28.08.1-51.01.00	126	136	414	0,14
-01	154	164	502	0,17
-02	259	269	822	0,27

Копировал Формат А3

Изм. N подл. Подпись и дата
Взам инв. N
Изм. N дубл. Подпись и дата

Серия 5.905-28.08 вып. 1

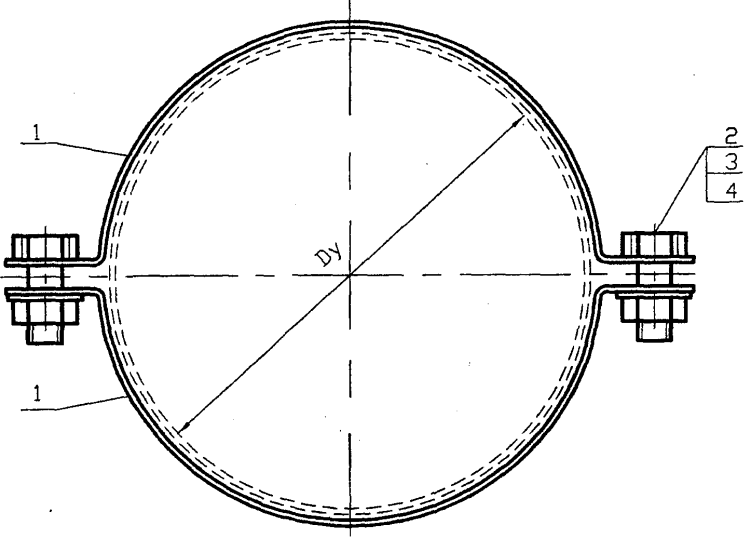
12,5 ✓ (✓)



				5.905-28.08.1-51.02		
				Рукоятка		
				Лит.	Масса	Масштаб
					0,005	1:1
				Лист	Листов 1	
				СПКБ "Газпроект"		
Изм.	Лист	N докум.	Подпись	Дата		
Разраб.	Василенко		<i>Василенко</i>	01.08		
Разраб.	Тарасенко		<i>Тарасенко</i>	01.08		
Пров.	Крючков		<i>Крючков</i>	01.08		
Н. контр.	Панасенко		<i>Панасенко</i>	01.08	Лист Б-0.6 ГОСТ 19904-90	
Утв.	Корж		<i>Корж</i>	01.08	С235 ГОСТ 27772-88*	

Копировал

Формат А3



Обозначение	Условный проход асбестоцементной трубы, Dy, мм	Масса ед., кг
5.905-28.08.1-52.00	150	0,43
-01	200	0,53
-02	300	0,73

Изм.	Лист	№ докум.	Подпись	Дата
Разраб.	Василенко		<i>Василенко</i>	01.08
Разраб.	Тарасенко		<i>Тарасенко</i>	01.08
Пров.	Крючков		<i>Крючков</i>	01.08
Н. контр.	Панасенко		<i>Панасенко</i>	01.08
Утв.	Корж		<i>Корж</i>	01.08

5.905-28.08.1-52.00СБ

Хомут на асбестоцементные трубы
Сборочный чертёж

Лит.	Масса	Масштаб
	см. табл.	
Лист	Листов	1
СПКБ "Газпроект"		

Изм. № подл. Подпись и дата
Изм. № инв. № дубл. Подпись и дата

Копировал
Формат А4

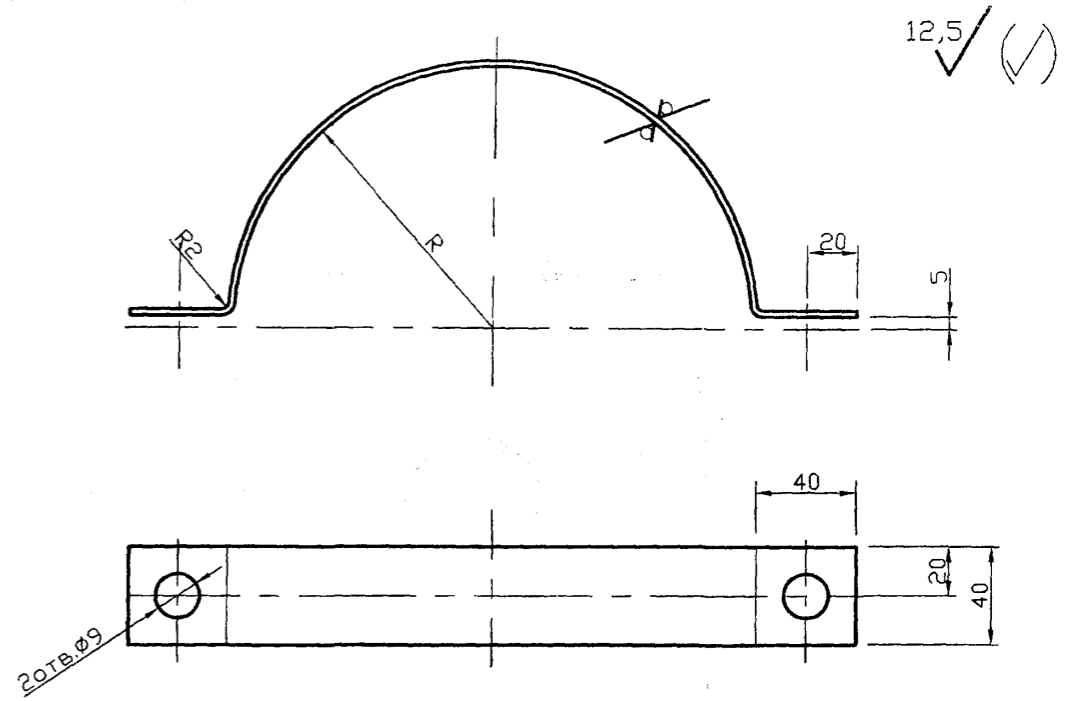
Формат	Зона	Лист	Обозначение	Наименование	Количество на исполнение 5.905-28.08.1-52.00		Примечание
					- 01	02	
A3			5.905-28.08.1-52.00СБ	Документация			
A3			5.905-28.08.1-ПЗ	Сборочный чертёж	XX		
				Пояснительная записка	XX		
A4	1		5.905-28.08.1-52.01.00	Сборочные единицы			
			-01	Полухомут	2		
			-02	Полухомут	2		
				Полухомут	2		
				Стандартные изделия			
	2			Болт М8х20х36 ГОСТ 7798-70Ж	2	2	
	3			Гайка М8.4 ГОСТ 5915-70Ж	2	2	
	4			Шайба 8.02 ГОСТ 11371-78Ж	2	2	

5.905-28.08.1-52.00			
Хомут на асбестоцементные		Лит.	Лист
трубы			1
СПКБ		"Газпроект"	

Изм. Лист	№ докум.	Подпись	Дата
Разраб.	Василенко	<i>Василенко</i>	01.08
Разраб.	Тарасенко	<i>Тарасенко</i>	01.08
Пров.	Крючков	<i>Крючков</i>	01.08
Н. контр.	Панасенко	<i>Панасенко</i>	01.08
Утв.	Корж	<i>Корж</i>	01.08

Изм. № подл. Подпись и дата	Изм. № инв. № дубл. Подпись и дата

Копировал
Серия 5.905-28.08 вып. 1
Формат А4



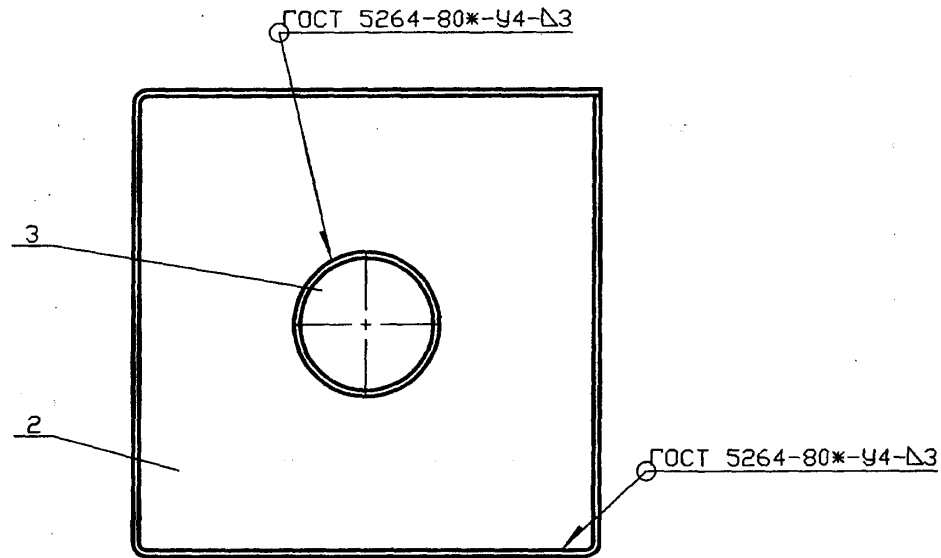
Обозначение	Условный проход осбестоцементной трубы, Ду, мм	R, мм	Лразв., мм	Масса ед., кг
5.905-28.08.1-52.01.00	150	80,5	327,3	0,21
-01	200	105,5	405,8	0,26
-02	300	153,5	556,5	0,36

Неуказанные предельные отклонения размеров: H14, h14, $\pm IT14/2$

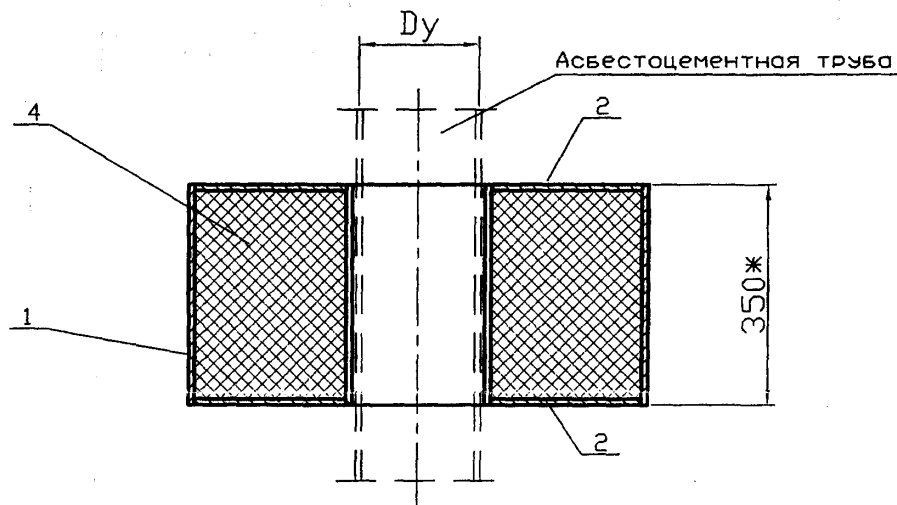
Инв. N подл.	Подпись и дата	Взам инв. N	Инв. N дубл.	Подпись и дата	5.905-28.08.1-52.01.00		
					Лит.	Масса	Масштаб
Изм.	Лист	N докум.	Подпись	Дата	Полухомут		
Разраб.	Василенко			01.08			
Разраб.	Тарасенко			01.08			
Пров.	Крючков			01.08			
Н. контр.	Панасенко			01.08	Лист Б-2 ГОСТ 19903-74*		
Утв.	Корж			01.08	С235 ГОСТ 27772-88*		
					Лист		1
					СПКБ		1
					"Газпроект"		

Копировал

Формат А3



Обозначение	Условный проход асбестоцементной трубы, Ду, мм	Масса ед., кг
5.905-28.08.1-53.00	150	56,27
-01	200	63,29
-02	300	80,94



				5.905-28.08.1-53.00СБ				
Изм.	Лист	№ докум.	Подпись	Дата	Изольатор для дымовой трубы Сборочный чертёж	Лит.	Масса	Масштаб
Разраб.	Василенко		<i>[Signature]</i>	01.08		См. табл.		
Разраб.	Тарасенко		<i>[Signature]</i>	01.08		Лист	Листов 1	
Пров.	Крючков		<i>[Signature]</i>	01.08		СПКБ "Газпроект"		
Н. контр.	Панасенко		<i>[Signature]</i>	01.08				
Утв.	Корж		<i>[Signature]</i>	01.08				

Копирован

Формат А3

Серия 5.905-28.08 вып. 1

Инв. № подл. Подпись и дата Взам инв. № Инв. № дубл. Подпись и дата

Инв. N подл. Подпись и дата

Взам инв. N

Инв. N дубл. Подпись и дата

Серия 5.905-28.08 вып. 1

ФОРМАТ	ЗОНА	Поз.	Обозначение	Наименование	Количество на исполнение 5.905-28.08.1-53.00		Примечание
					- 01	02	
			5.905-28.08.1-53.00СБ	Сборочный чертёж	XX	XX	
			5.905-28.08.1-ПЗ	Пояснительная записка	XX	XX	
				СБОРОЧНЫЕ ЕДИНИЦЫ			
A4		1	5.905-28.08.1-53.01.00	Корпус	1		
			-01	Корпус	1		
			-02	Корпус		1	
A4		2	5.905-28.08.1-53.02.03	Дно	2		
			-04	Дно		2	
			-05	Дно		2	

5.905-28.08.1-53.00		Изолятор для дымовой трубы		Лит.	Лист	Листов
					1	2
				СПКБ "Газпроект"		
Формат А4						

Копировал

Инв. N подл. Подпись и дата

Взам инв. N

Инв. N дубл. Подпись и дата

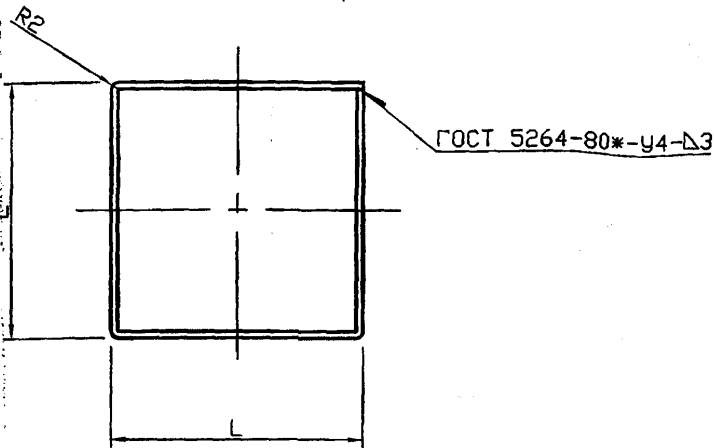
ФОРМАТ	ЗОНА	Поз.	Обозначение	Наименование	Количество на исполнение 5.905-28.08.1-53.00		Примечание
					- 01	02	
A4		3	5.905-28.08.1-53.03.00	Труба	1		
			-01	Труба	1		
			-02	Труба		1	
				Материалы			
		4		Вата минеральная			
				ВМ-А ГОСТ 4640-93ж	0,15м ³	0,17м ³ 0,22м ³	

5.905-28.08.1-53.00		Изолятор для дымовой трубы		Лит.	Лист	Листов
					1	2
Формат А4						

Копировал



12,5 ✓ (✓)



Обозначение	L, мм	Lразв., мм	Масса ед. кг
5.905-28.08.1-53.01.00	656	2624	21,6
-01	706	2824	23,3
-02	806	3224	26,6

Неуказанные предельные отклонения размеров: H14, h14, $\pm IT14$ ₂

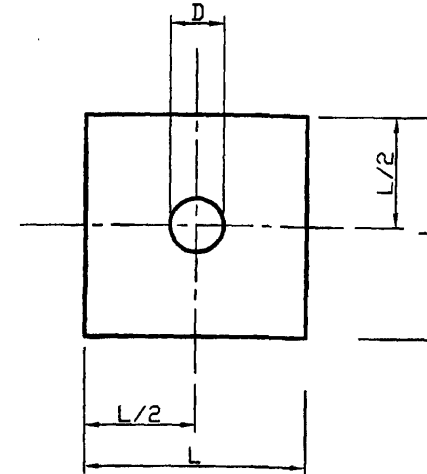
				5.905-28.08.1-53.01.00			
				Корпус			
Изм.	Лист	N докум.	Подпись	Дата	Лит.	Масса	Масштаб
Разраб.	Василенко		<i>Василенко</i>	01.08		см. табл.	
Разраб.	Тарасенко		<i>Тарасенко</i>	01.08			
Пров.	Крючков		<i>Крючков</i>	01.08			
				Лист	Листов 1		
				СПКБ "Газпроект"			
Н. контр.	Панасенко		<i>Панасенко</i>	01.08	Лист Б-3 ГОСТ 19903-74* С235 ГОСТ 27772-88*		
Утв.	Корж		<i>Корж</i>	01.08			

Копировал

Формат А3



12,5 ✓ (✓)



Обозначение	D, мм	L, мм	Масса, ед. кг
5.905-28.08.1-53.02.00	142	645	9,36
-01	170	695	10,77
-02	276	795	13,39
-03	170	645	9,20
-04	221	695	10,40
-05	327	795	12,83

Неуказанные предельные отклонения размеров: H14, h14, $\pm IT14$ ₂

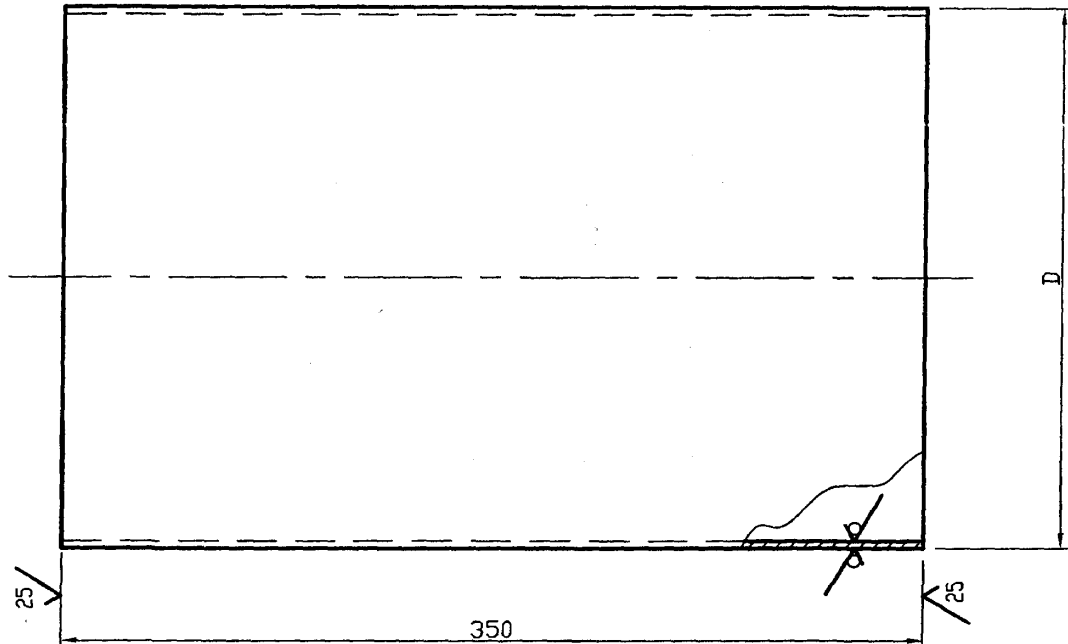
				5.905-28.08.1-53.02.00			
				Дно			
Изм.	Лист	N докум.	Подпись	Дата	Лит.	Масса	Масштаб
Разраб.	Василенко		<i>Василенко</i>	01.08		см. табл.	
Разраб.	Тарасенко		<i>Тарасенко</i>	01.08			
Пров.	Крючков		<i>Крючков</i>	01.08			
				Лист	Листов 1		
				СПКБ "Газпроект"			
Н. контр.	Панасенко		<i>Панасенко</i>	01.08	Лист Б-3 ГОСТ 19903-74* С235 ГОСТ 27772-88*		
Утв.	Корж		<i>Корж</i>	01.08			

Копировал

Формат А3

Серия 5.905-28.08 вып. 1

25 ✓ (✓)



Обозначение	DxS, мм	Масса ед., кг
5.905-28.08.1-53.03.00	168x3	4,27
-01	219x3	5,59
-02	325x4	11,08

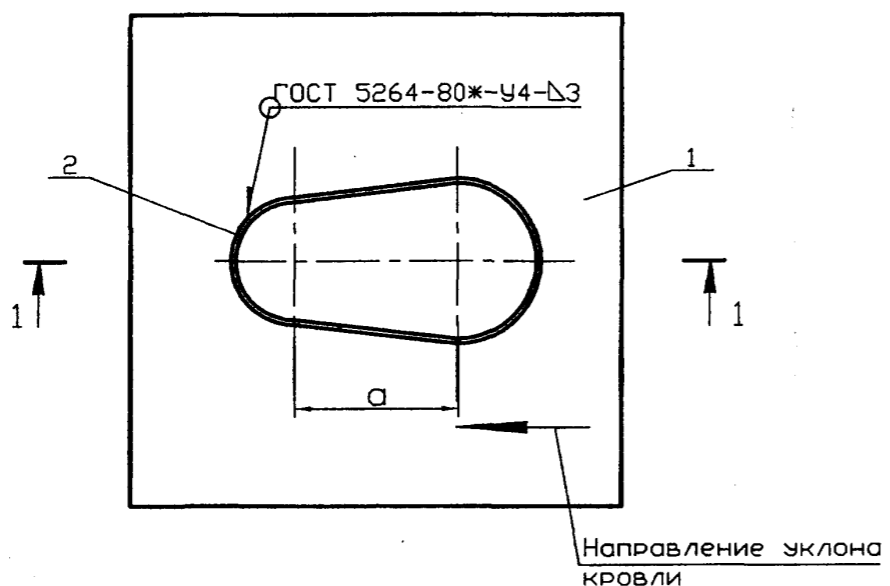
Неуказанные предельные отклонения размеров: H14, h14, $\pm IT14/2$

Инв. N подл.	Подпись и дата	Взам инв. N	Инв. N дубл.	Подпись и дата	5.905-28.08.1-53.03.00	ТРУБА	Лит.	Масса	Масштаб
Изм.	Лист N докум.	Подпись	Дата	Лит.			Масса	Масштаб	
Разраб.	Василенко	<i>Василенко</i>	01.08	см. табл.					
Разраб.	Тарасенко	<i>Тарасенко</i>	01.08	Лист			Листов 1		
Пров.	Крючков	<i>Крючков</i>	01.08						
Н. контр.	Панасенко	<i>Панасенко</i>	01.08	Труба DxS ГОСТ 10704-91	СПКБ "Газпроект"				
Утв.	Корж	<i>Корж</i>	01.08	В-СтЗсп ГОСТ 10705-80*					

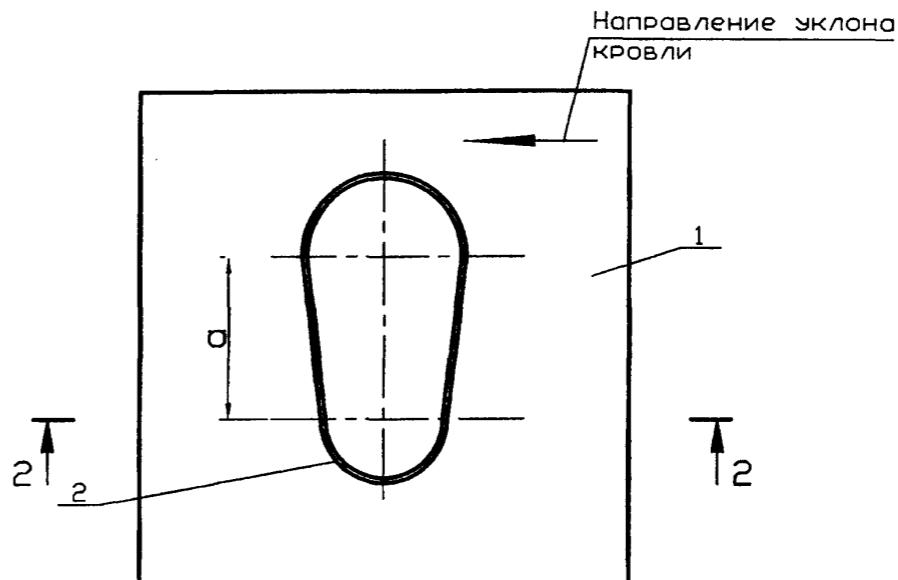
Копировал

Формат А3

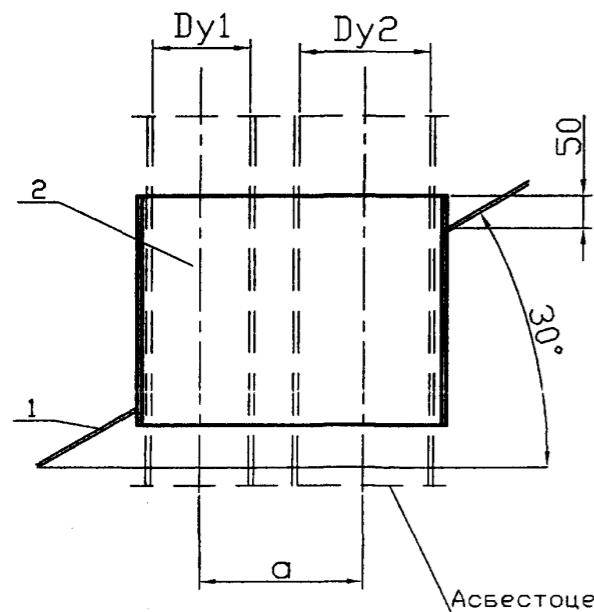
Вариант 1



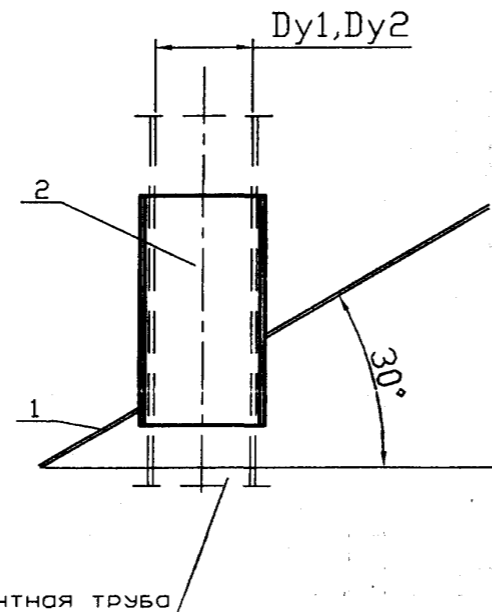
Вариант 2



1-1



2-2



Обозначение	Условный проход асбестоцементной трубы, Ду, мм		а, мм	Масса ед., кг
	Dy1	Dy2		
5.905-28.08.1-54.00	150	150	202	5,96
-01	150	200	216	6,87
-02	150	300	269	9,16
-03	200	200	230	7,83
-04	200	300	283	10,28
-05	300	300	336	12,76

Ориентация ограждающего листа принимается в зависимости от расположения асбестоцементных труб

Изм.	Лист	N докум.	Подпись	Дата
			<i>Василенко</i>	01.08
			<i>Тарасенко</i>	01.08
			<i>Крючков</i>	01.08
			<i>Панасенко</i>	01.08
			<i>Корж</i>	01.08

5.905-28.08.1-54.00СБ

Фартук для двух труб
Сборочный чертеж

Лит.	Масса	Масштаб
	см. табл.	
Лист	Листов 1	

СПКБ
"Газпроект"

Серия 5.905-28.08 вып. 1

Изм. N подл. Подпись и дата
Взам инв. N Инв. N дубл. Подпись и дата

Серия 5.905-28.08 вып. 1

Инв. N подл.	Подпись и дата	Взам инв. N	Инв. N дубл.	Подпись и дата	Наименование	Количество на исполнение 5.905-28.08.1-54.00					Примечание	
Формат	Зона	Поз.	Обозначение	Документация		-	01	02	03	04		05
A4			5.905-28.08.1-54.00СБ		Сворочный чертёж	X	X	X	X	X		
A3			5.905-28.08.1-ПЗ		Пояснительная записка	X	X	X	X	X		
A4		1	5.905-28.08.1-54.01.00		Сворочные единицы							
			-01		Ограждающий лист	1						
			-02		Ограждающий лист		1					
			-03		Ограждающий лист			1				
			-04		Ограждающий лист				1			
			-05		Ограждающий лист					1		
A4		2	5.905-28.08.1-54.02.00		Гильза	1						
			-01		Гильза		1					
			-02		Гильза			1				
			-03		Гильза				1			
			-04		Гильза					1		
			-05		Гильза						1	

5.905-28.08.1-54.00

Изм. Лист	N докум.	Подпись	Дата
Разраб.	Василенко	<i>Василенко</i>	01.08
Разраб.	Тарасенко	<i>Тарасенко</i>	01.08
Пров.	Крючков	<i>Крючков</i>	01.08
Н. контр.	Панасенко	<i>Панасенко</i>	01.08
Утв.	Корж	<i>Корж</i>	01.08

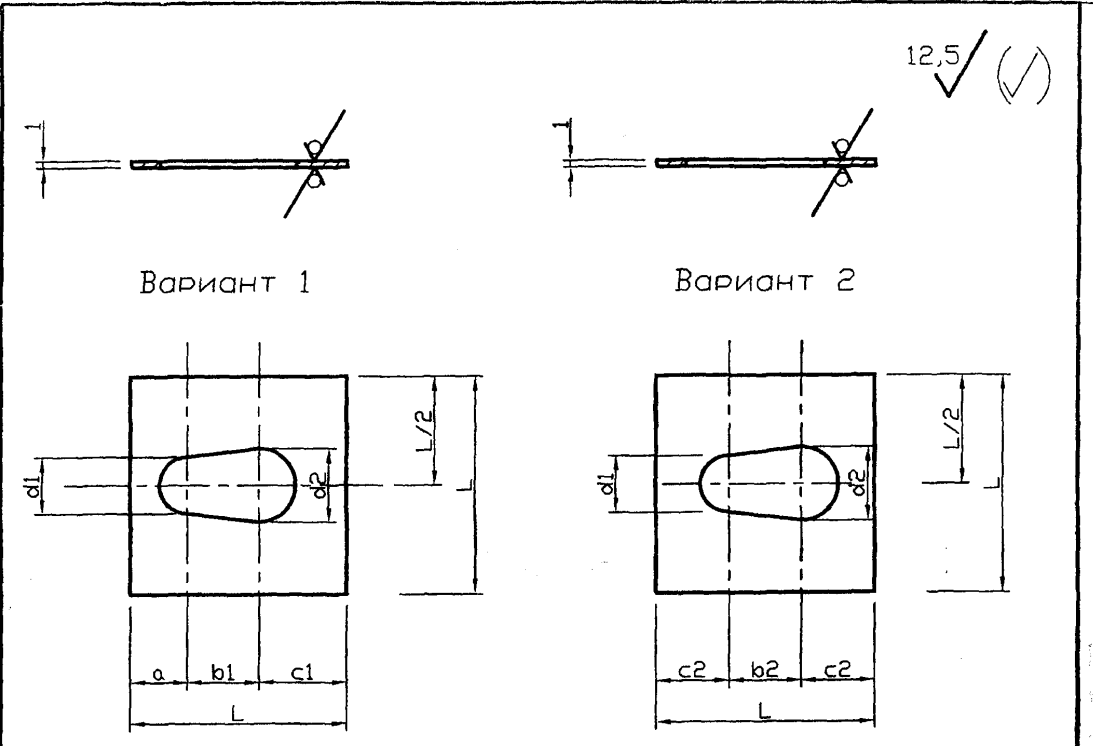
ФАРТЫК ДЛЯ ДВУХ ТРУБ

СПКБ "Газпроект"

Копировал Формат А4

Инв. N подл.	Подпись и дата	Взам инв. N	Инв. N дубл.	Подпись и дата

5.905-28.08.1-54.01.00			Лит.	Масса	Масштаб
Изм. Лист	N докум.	Подпись	Дата	см. табл.	
Разраб.	Василенко	<i>Василенко</i>	01.08		
Разраб.	Тарасенко	<i>Тарасенко</i>	01.08		
Пров.	Крючков	<i>Крючков</i>	01.08	Лист	Листов 1
Н. контр.	Панасенко	<i>Панасенко</i>	01.08	Лист Б-1 ГОСТ 19903-74*	
Утв.	Корж	<i>Корж</i>	01.08	С235 ГОСТ 27772-88*	



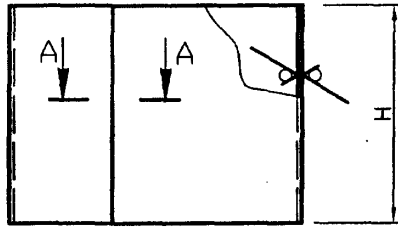
Обозначение	a, мм	b1, мм	b2, мм	c1, мм	d1, мм	d2, мм	c2, мм	L, мм	Масса, ед. кг
5.905-28.08.1-54.01.00	177	311	280	212	196	196	210	700	3,11
-01	199	327	294	224	196	254	228	750	3,51
-02	193	389	347	268	196	366	251,5	850	4,26
-03	233	344	308	223	254	254	246	800	3,91
-04	229	405	361	266	254	366	269,5	900	4,73
-05	276	466	414	258	366	366	293	1000	5,65

Неуказанные предельные отклонения размеров: H14, h14, ±IT14/2

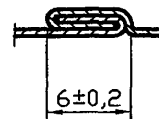
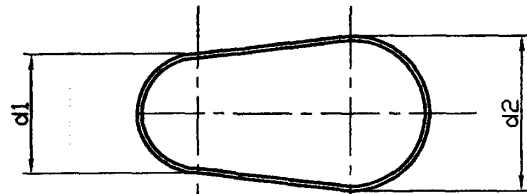
Копировал

Формат А3

12,5 $\sqrt{\text{V}}$



A-A



b1 Вариант 1

b2 Вариант 2

Обозначение	b1, мм	b2, мм	d1, мм	d2, мм	H, мм	Lразв., мм	Масса, ед. кг
5.905-28.08.1-54.02.00	233	202	196	196	330	1100	2,85
-01	249	216	196	254	350	1223	3,36
-02	311	269	196	366	410	1522	4,90
-03	266	230	254	254	370	1348	3,92
-04	327	283	254	366	430	1645	5,55
-05	388	336	366	366	490	1848	7,11

Неуказанные предельные отклонения размеров: H14, h14, $\pm IT14$
2

5.905-28.08.1-54.02.00

Гильза

Лит. Масса Масштаб

см. табл.

Лист Листов 1

Лист Б-1 ГОСТ 19903-74*
С235 ГОСТ 27772-88*

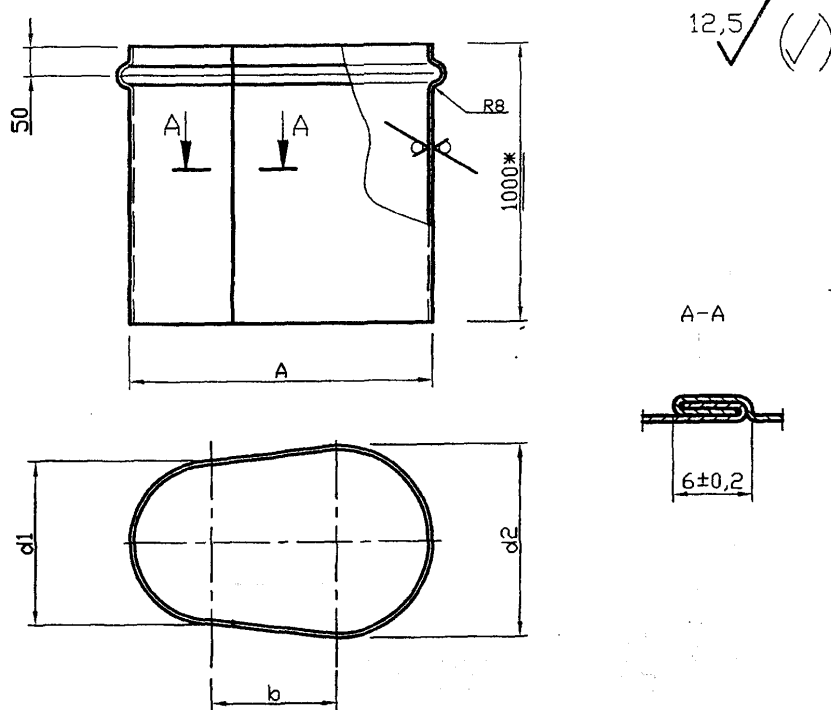
СПКБ
"Газпроект"

Изм.	Лист	N докум.	Подпись	Дата
Разраб.	Василенко		<i>Василенко</i>	01.08
Разраб.	Тарасенко		<i>Тарасенко</i>	01.08
Пров.	Крючков		<i>Крючков</i>	01.08
Н. контр.	Панасенко		<i>Панасенко</i>	01.08
УТВ.	Корж		<i>Корж</i>	01.08

Копировал

Формат А3

Инд. N подл. Подпись и дата
Взам инв. N Инв. N дэбл. Подпись и дата



Обозначение	b, мм	d1, мм	d2, мм	A, мм	Lразв., мм	Масса, ед. кг
5.905-28.08.1-55.00	202	283	283	485	1311	6,17
-01	216	283	333	524	1417	6,67
-02	269	283	429	625	1674	7,88
-03	230	333	333	563	1524	7,18
-04	283	333	429	664	1780	8,38
-05	336	429	429	765	2037	15,99

1 Неуказанные предельные отклонения размеров: H14, h14, ±IT14
 2 * Размер для справок

Изм.	Лист	№ докум.	Подпись	Дата	5.905-28.08.1-55.00	Лит.	Масса	Масштаб
Разраб.	Василенко	<i>Василенко</i>	01.08					
Разраб.	Тарасенко	<i>Тарасенко</i>	01.08					
Пров.	Крючков	<i>Крючков</i>	01.08					
И. контр.	Панасенко	<i>Панасенко</i>	01.08	Лист Б-0,6 ГОСТ 19903-74* С235 ГОСТ 27772-88*	СПКБ "Газпроект"			
Утв.	Корж	<i>Корж</i>	01.08					

Копировал Формат А3

Изм.	Лист	№ докум.	Подпись	Дата	Обозначение	Наименование	Количество на исполнение 5.905-28.08.1-56.00								Примечание
							01	02	03	04	05	06	07	08	
А3		5.905-28.08.1-ПЗ				Пояснительная записка	X	X	X	X	X	X	X	X	
						СБОРОЧНЫЕ ЕДИНИЦЫ									
						8 ГОСТ 8240-97									
						Швеллер С235 ГОСТ 27772-88*									
Б4	1	5.905-28.08.1-56.01.00				L=910	2								
		-01				L=960	2								
		-02				L=1060		2							
		-03				L=1010			2						
		-04				L=1110				2					
		-05				L=1210					2				
		-06				L=540						2			
		-07				L=570							2		
		-08				L=670								2	

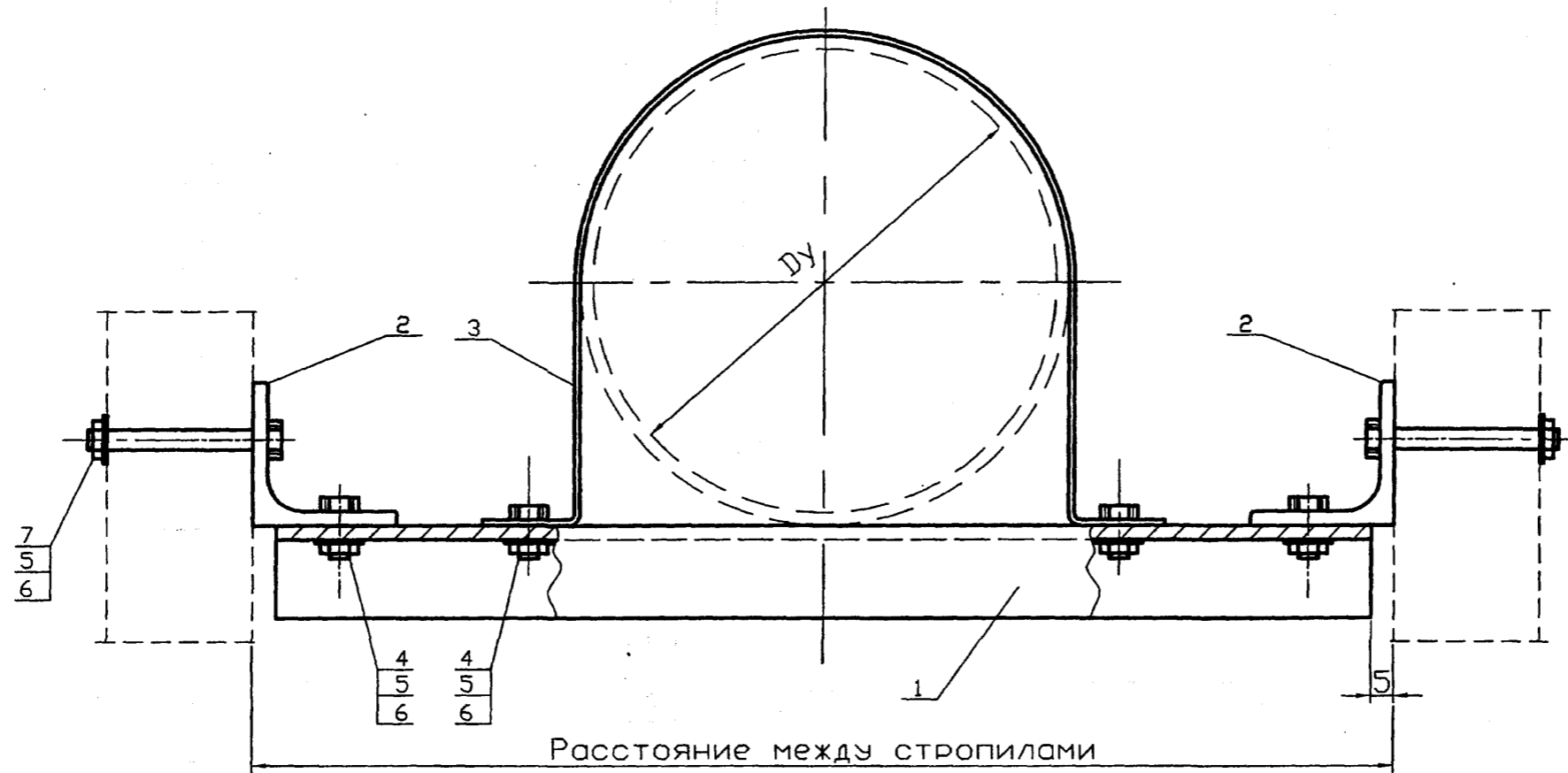
5.905-28.08.1-56.00

Изм.	Лист	№ докум.	Подпись	Дата
Разраб.	Василенко	<i>Василенко</i>	01.08	
Разраб.	Тарасенко	<i>Тарасенко</i>	01.08	
Пров.	Крючков	<i>Крючков</i>	01.08	
И. контр.	Панасенко	<i>Панасенко</i>	01.08	
Утв.	Корж	<i>Корж</i>	01.08	

Опора

СПКБ
"Газпроект"

Копировал Формат А4



Размер опорной конструкции принимается в зависимости от расстояния между стропилами

Обозначение	Условный проход асбестоцементной трубы, Dy, мм	Масса ед., кг
5.905-28.08.1-57.00	150	12,04
-01	200	12,12
-02	300	12,27

					5.905-28.07.1-57.00СБ			
Изм.	Лист	№ докум.	Подпись	Дата	Опорная конструкция Сборочный чертёж	Лит.	Масса	Масштаб
Разраб.	Василенко		<i>Василенко</i>	01.08		См. табл.		
Разраб.	Тарасенко		<i>Тарасенко</i>	01.08		Лист	Листов 1	
Пров.	Крючков		<i>Крючков</i>	01.08	СПКБ "Газпроект"			
Н. контр.	Панасенко		<i>Панасенко</i>	01.08				
Утв.	Корж		<i>Корж</i>	01.08				

Копировал

Формат А3

Серия 5.905-28.08 вып. 1

Изм. N подл. Подпись и дата
Изм. N дробл. Подпись и дата

Инв. N подл. Подпись и дата / Возм инв. N Инв. N дубл. Подпись и дата

Серия 5.905-28.08 вып. 1

Формат	Зона	Поз.	Обозначение	Наименование	Количество на исполнение 5.905-28.08.1-57.00		Примечание
					-	01 02	
				Документация			
A3			5.905-28.08.1-57.00СБ	Сборочный чертёж	XX	XX	
A3			5.905-28.08.1-ПЗ	Пояснительная записка	XX	XX	
				Сборочные единицы			
A4	1		5.905-28.08.1-57.01.00	Швеллер	1		
			-01	Швеллер	1		
			-02	Швеллер		1	
A4	2		5.905-28.08.1-57.02.00	Уголок	2	2 2	
A4	3		5.905-28.08.1-57.03.00	Полухомут	1		
			-01	Полухомут		1	
			-02	Полухомут		1	

5.905-28.08.1-57.00			
Изм. Лист	N докум.	Подпись	Дата
Разраб.	Василенко	<i>[Подпись]</i>	01.08
Разраб.	Тарасенко	<i>[Подпись]</i>	01.08
Пров.	Крючков	<i>[Подпись]</i>	01.08
Н. контр.	Паносенко	<i>[Подпись]</i>	01.08
УТВ.	Корж	<i>[Подпись]</i>	01.08
Лит.		Лист	Листов
		1	2
ОПОРНАЯ КОНСТРУКЦИЯ			
СПКБ			
"Газпроект"			

Копировал Формат А4

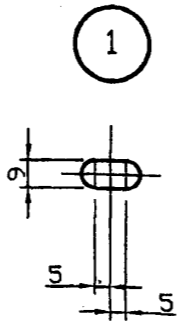
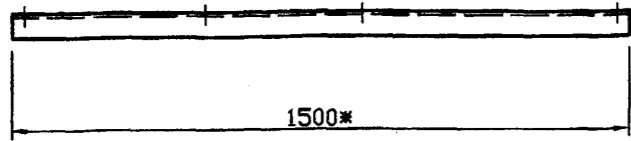
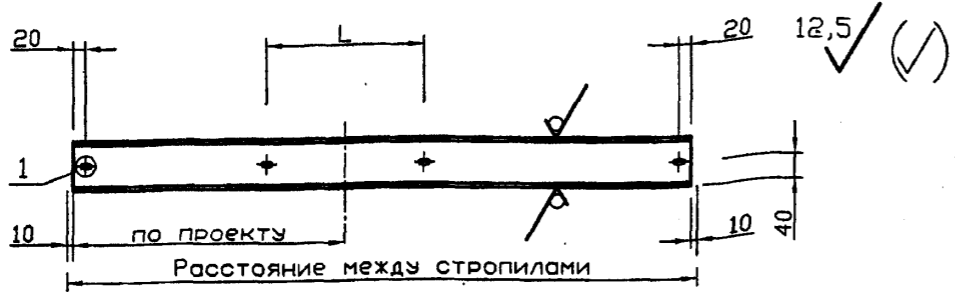
Инв. N подл. Подпись и дата / Возм инв. N Инв. N дубл. Подпись и дата

Формат	Зона	Поз.	Обозначение	Наименование	Количество на исполнение 5.905-28.08.1-57.00		Примечание
					-	01 02	
				Стандартные изделия			
		4	Болт М8х20.36 ГОСТ 7798-70*	Болт М8х20.36 ГОСТ 7798-70*	4	4 4	
		5	Гайка М8.4 ГОСТ 5915-70*	Гайка М8.4 ГОСТ 5915-70*	8	8 8	
		6	Шарфа 802 ГОСТ 11371-78*	Шарфа 802 ГОСТ 11371-78*	8	8 8	
		7	Болт М8х1.36 ГОСТ 7798-70*	Болт М8х1.36 ГОСТ 7798-70*	4	4 4	см. примеч.

Длина болтов L принимается в зависимости от толщины СТРОПИЛ

Изм. Лист	N докум.	Подпись	Дата
5.905-28.08.1-57.00			
Лит.		Лист	Листов
		2	2

Копировал Формат А4



Обозначение	L, мм	Масса ед. кг
5.905-28.08.1-57.01.00	205	10,58
-01	255	10,58
-02	351	10,58

1 Неуказанные предельные отклонения размеров: H14, h14, $\pm IT14$
 2 * Размер для справок. Уточнить в зависимости от расстояния между стропилами

5.905-28.08.1-57.01.00

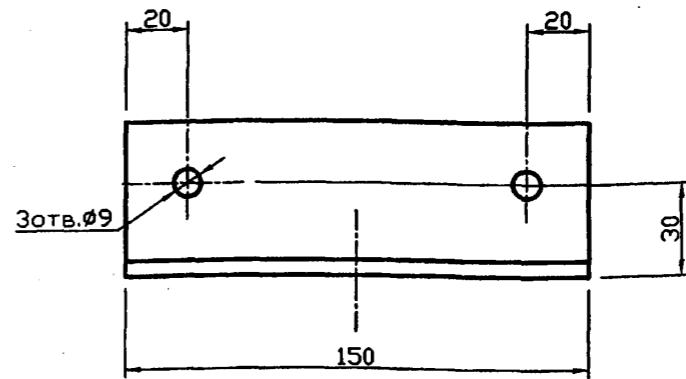
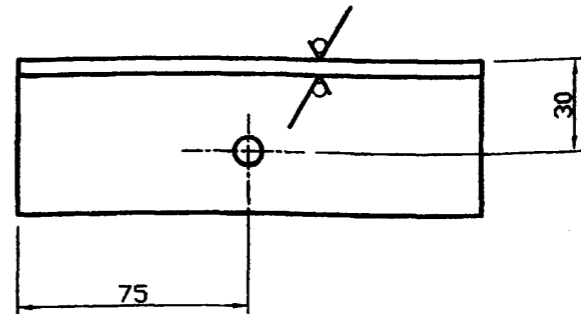
Изм.	Лист	N докум.	Подпись	Дата
Разраб.	Василенко		<i>Василенко</i>	01.08
Разраб.	Тарасенко		<i>Тарасенко</i>	01.08
Пров.	Крючков		<i>Крючков</i>	01.08
Н. контр.	Панасенко		<i>Панасенко</i>	01.08
Утв.	Корж		<i>Корж</i>	01.08

Швеллер	Лит.	Масса	Масштаб
		см. табл.	
Лист		Листов 1	
Швеллер 8 ГОСТ 8240-97		СПКБ	
С235 ГОСТ 27772-88*		"Газпроект"	

Копировал

Формат А3

Инв. N подл. Подпись и дата
Взам инв. N Инв. N дубл. Подпись и дата



Неуказанные предельные отклонения размеров: H14, h14, $\pm IT14$
 2

5.905-28.08.1-57.02.00

Изм.	Лист	N докум.	Подпись	Дата
Разраб.	Василенко		<i>Василенко</i>	01.08
Разраб.	Тарасенко		<i>Тарасенко</i>	01.08
Пров.	Крючков		<i>Крючков</i>	01.08
Н. контр.	Панасенко		<i>Панасенко</i>	01.08
Утв.	Корж		<i>Корж</i>	01.08

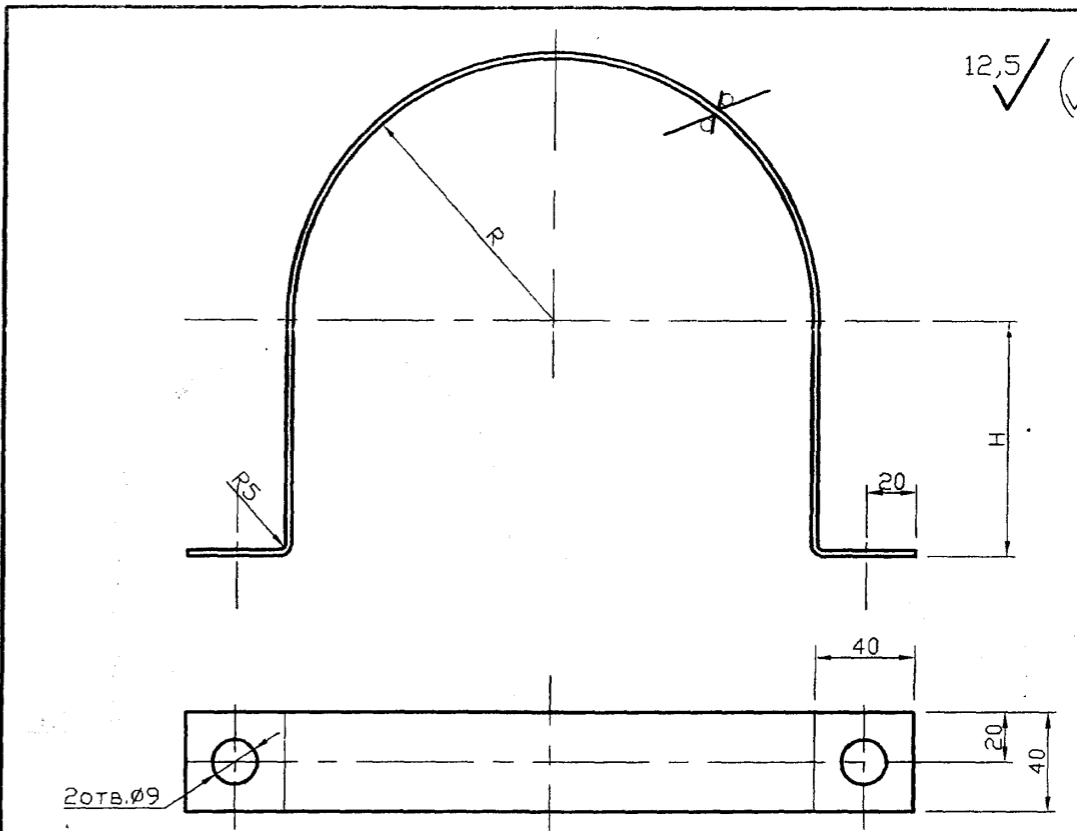
Уголок	Лит.	Масса	Масштаб
		0,57	
Лист		Листов 1	
Уголок 50x50x4-Б ГОСТ 8509-93		СПКБ	
С235 ГОСТ 27772-88*		"Газпроект"	

Копировал

Формат А3

Серия 5.905-28.08 вып. 1

Инв. N подл. Подпись и дата
Взам инв. N Инв. N дубл. Подпись и дата



Инв. N подл. Подпись и дата
Взам инв. N Инв. N дубл. Подпись и дата

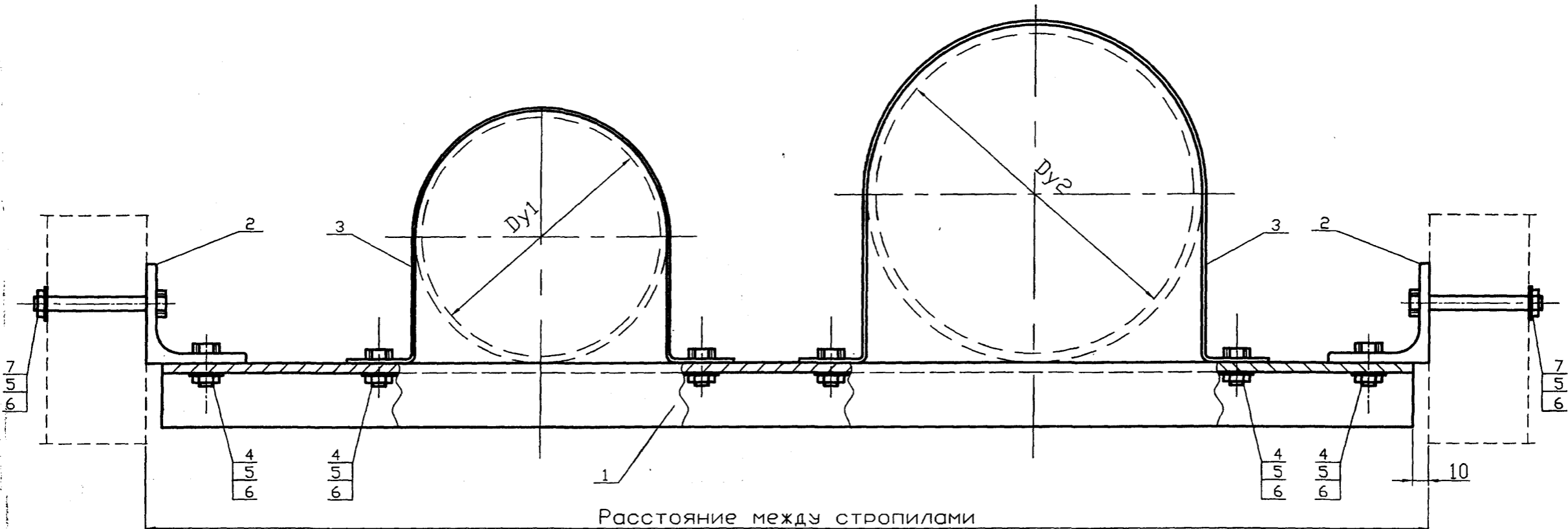
Обозначение	Условный проход асбестоцементной трубы, Ду, мм	R, мм	L, мм	H, мм	Lразв., мм	Масса ед., кг
5.905-28.08.1-57.03.00	150	80,5	205	83	507	0,32
-01	200	105,5	255	108	635	0,40
-02	300	153,5	351	156	882	0,55

Неуказанные предельные отклонения размеров: H14, h14, $\pm IT14/2$

				5.905-28.08.1-57.03.00				
Изм.	Лист	N докум.	Подпись	Дата	Полухомут	Лит.	Масса	Масштаб
Разраб.	Василенко		<i>Вм</i>	01.08		см. табл.		
Разраб.	Тарасенко		<i>Тарасенко</i>	01.08		Лист	Листов	1
Пров.	Крючков		<i>Крючков</i>	01.08	Лист		Листов 1	
Н. контр.	Панасенко		<i>Панасенко</i>	01.08	Лист		СПКБ	
Утв.	Корж		<i>Корж</i>	01.08	Лист		"Газпроект"	

Копировал

Формат А3



Серия 5.905-28.08 вып. 1

Обозначение	Условный проход асбестоцементной трубы, Ду, мм		Масса ед., кг
	Dy1	Dy2	
5.905-28.08.1-58.00	150	150	16,94
-01	150	200	17,02
-02	150	300	17,17
-03	200	200	17,10
-04	200	300	17,25
-05	300	300	17,40

Размер опорной конструкции принимается в зависимости от расстояния между стропилами

					5.905-28.08.1-58.00СБ			
Изм.	Лист	№ докум.	Подпись	Дата	Опорная конструкция Сборочный чертеж	Лит.	Масса	Масштаб
Разраб.	Василенко		<i>Василенко</i>	01.08		См. табл.		
Разраб.	Тарасенко		<i>Тарасенко</i>	01.08		Лист	Листов 1	
Пров.	Крючков		<i>Крючков</i>	01.08				
Н. контр.	Понасенко		<i>Понасенко</i>	01.08	СПКБ "Газпроект"			
Утв.	Корж		<i>Корж</i>	01.08				

Копировал

Формат А3

Изм. N подл. Подпись и дата
Изм. N инв. N дубл. Подпись и дата

Инв. N подл. Подпись и дата Взам инв. N Инв. N дубл. Подпись и дата

Серия 5.905-28.08 вып. 1

Формат	Зона	Поз.	Обозначение	Наименование	Количество на исполнение 5.905-28.08.1-58.00					Примечание
					-	01	02	03	04	
				Документация						
A3			5.905-28.08.1-58.00СБ	Сборочный чертёж	X	X	X	X	X	
A3			5.905-28.08.1-ПЗ	Пояснительная записка	X	X	X	X	X	
				СБОРОЧНЫЕ ЕДИНИЦЫ						
A4	1		5.905-28.08.1-58.01.00	Швеллер	1					
			-01	Швеллер	1					
			-02	Швеллер		1				
			-03	Швеллер			1			
			-04	Швеллер				1		
			-05	Швеллер					1	
A4	2		5.905-28.08.1-57.02.00	Уголок	2	2	2	2	2	2

5.905-28.08.1-58.00		Лит.	Лист	Листов
			1	2
		Опорная конструкция		
		СПКБ		
		"Газпроект"		
		Формат А4		

Копировал

Инв. N подл. Подпись и дата Взам инв. N Инв. N дубл. Подпись и дата

Формат	Зона	Поз.	Обозначение	Наименование	Количество на исполнение 5.905-28.08.1-58.00					Примечание
					-	01	02	03	04	
A4	3		5.905-28.08.1-57.03.00	Полухомут	2	1	1			
			-01	Полухомут	1		2	1		
			-02	Полухомут		1		1	2	
				Стандартные изделия						
				Болт М8х20.36 ГОСТ 7798-70*	6	6	6	6	6	6
				Гайка М8.4 ГОСТ 5915-70*	10	10	10	10	10	10
				Шайба 8.02 ГОСТ 11371-78*	10	10	10	10	10	10
				Болт М8х1.36 ГОСТ 7798-70*	4	4	4	4	4	4

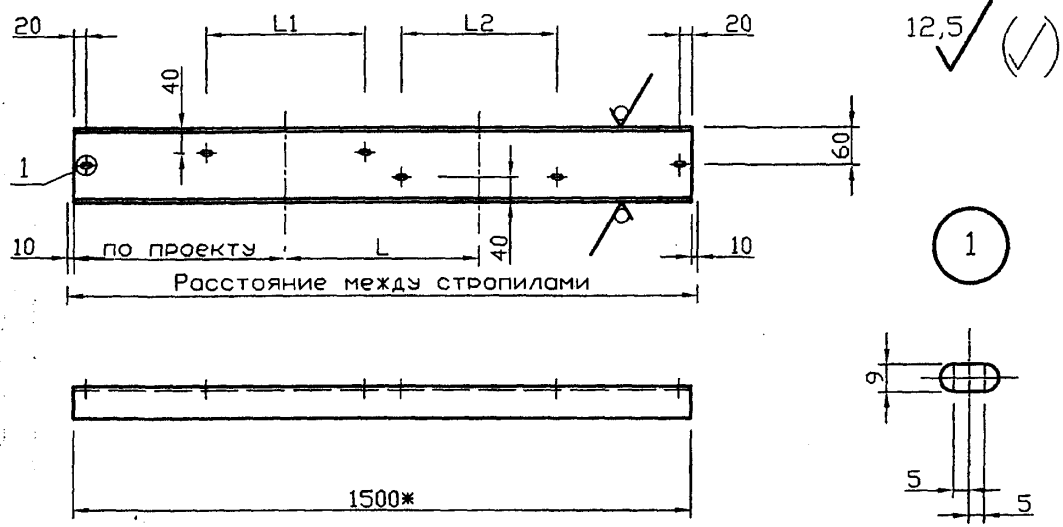
См. примеч.

Длина болтов L принимается в зависимости от толщины СТРОПИЛ

Инв. N подл.	Подпись	Дата	Взам инв. N	Инв. N дубл.	Подпись	Дата
5.905-28.08.1-58.00						
Лист 2						

Копировал

Формат А4



Обозначение	L, мм	L1, мм	L2, мм	Масса ед. кг
5.905-28.08.1-58.01.00	202	205	205	15,16
-01	216	205	255	15,16
-02	269	205	351	15,16
-03	230	255	255	15,16
-04	283	255	351	15,16
-05	336	351	351	15,16

1 Неуказанные предельные отклонения размеров: H14, h14, ±IT14
 2 * Размер для справок. Уточнить в зависимости от расстояния между стропилами

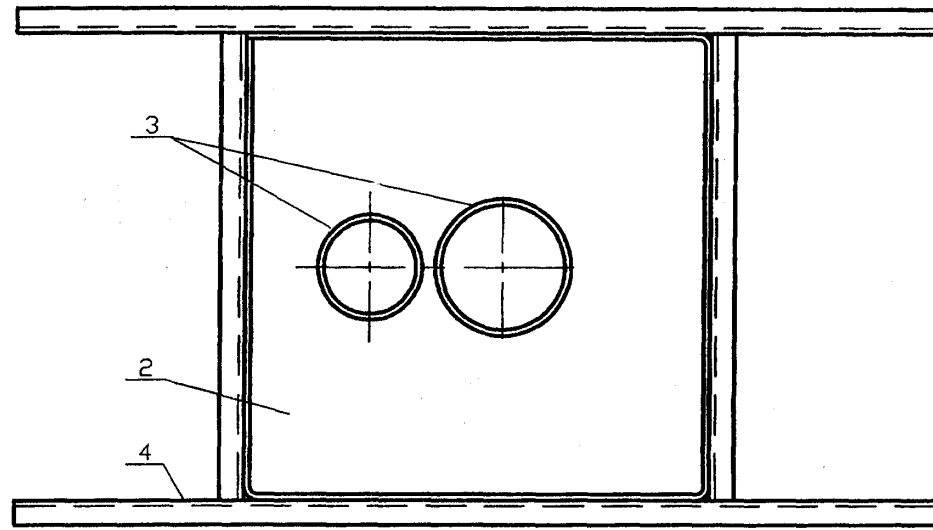
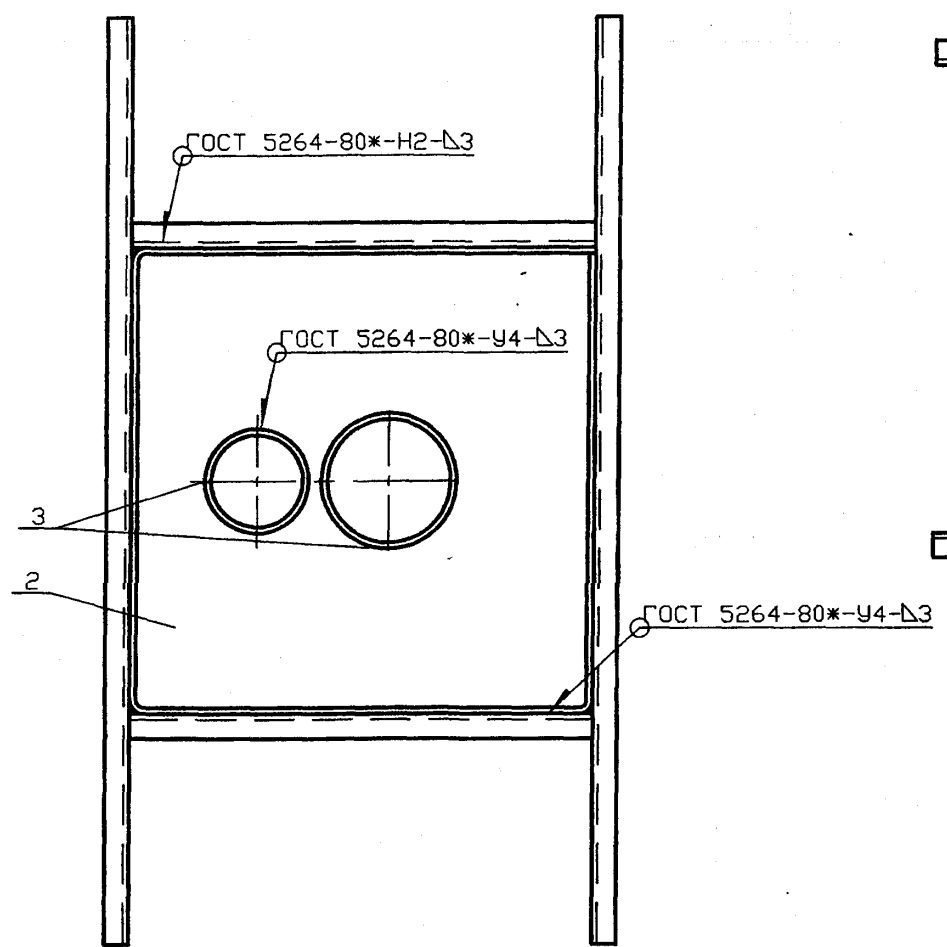
5.905-28.08.1-58.01.00

Изм.	Лист	N докум.	Подпись	Дата
Разраб.	Василенко		<i>Василенко</i>	01.08
Разраб.	Тарасенко		<i>Тарасенко</i>	01.08
Пров.	Крючков		<i>Крючков</i>	01.08
Н. контр.	Ланасенко		<i>Ланасенко</i>	01.08
Утв.	Корж		<i>Корж</i>	01.08

Лит.	Масса	Масштаб
	см. табл.	
Лист	Листов 1	
Швеллер 12 ГОСТ 8240-97		
С235 ГОСТ 27772-88*		
СПКБ "Газпроект"		

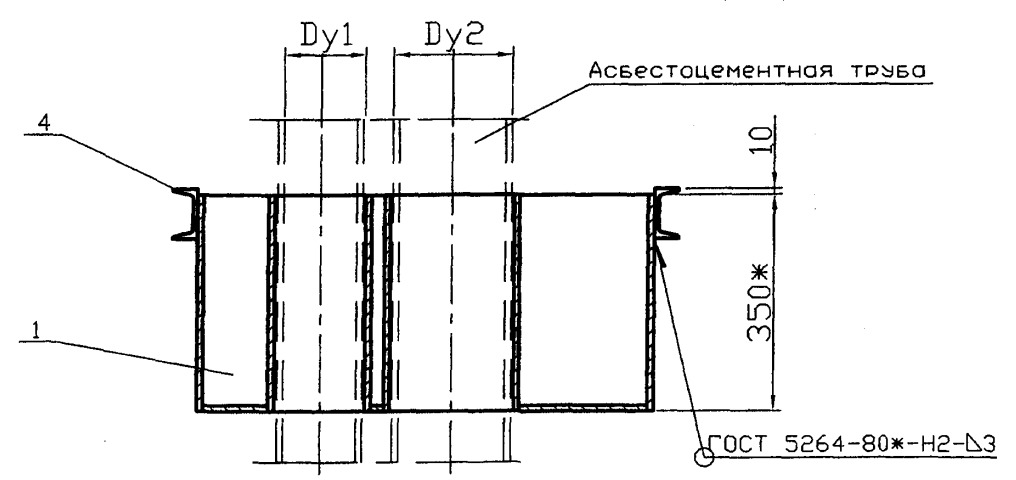
Инв. N подл. Подпись и дата
 Инв. N дубл. Подпись и дата
 Инв. N инв. N инв. N дубл. Подпись и дата

Вариант расположения опорной конструкции



Обозначение	Условный проход асбестоцементной трубы, Ду, мм		Масса ед., кг
	Dy1	Dy2	
5.905-28.08.1-59.00	150	150	73,24
-01	150	200	78,19
-02	150	300	91,05
-03	200	200	83,34
-04	200	300	96,43
-05	300	300	110,00

Ориентация опорной конструкции принимается в зависимости от расположения несущих балок перекрытия.



Инов. N подкл. Подпись и дата
 Взам инв. N Инв. N дубл. Подпись и дата

5.905-28.08.1-59.00СБ				
Изм.	Лист	N докум.	Подпись	Дата
Разраб.	Василенко		<i>Василенко</i>	01.08
Разраб.	Тарасенко		<i>Тарасенко</i>	01.08
Пров.	Крючков		<i>Крючков</i>	01.08
Н. контр.	Панасенко		<i>Панасенко</i>	01.08
Утв.	Корж		<i>Корж</i>	01.08
Гильза Сборочный чертёж			Лит.	Масса См. табл.
			Лист	Листов 1
			СПКБ "Газпроект"	

Копировал

Формат А3

Формат	Зона	Поз.	Обозначение	Наименование	Количество на исполнение 5.905-28.08.1-59.00					Примечание
					-	01	02	03	04	
				Документация						
A3			5.905-28.08.1-59.00СВ	Сборочный чертеж	X	X	X	X	X	
A3			5.905-28.08.1-ПЗ	Пояснительная записка	X	X	X	X	X	
				Сборочные единицы						
A4		1	5.905-28.08.1-49.01.00	Корпус	1					
			-01	Корпус	1					
			-02	Корпус		1				
			-03	Корпус			1			
			-04	Корпус				1		
			-05	Корпус					1	
A4		2	5.905-28.08.1-59.01.00	Дно	1					
			-01	Дно	1					
			-02	Дно					1	

5.905-28.08.1-59.00			
Изм./Лист	№ док-м.	Подпись	Дата
Разраб.	Восиленко	<i>Восиленко</i>	01.08
Разраб.	Тарасенко	<i>Тарасенко</i>	01.08
Пров.	Крычков	<i>Крычков</i>	01.08
Н. контр.	Панасенко	<i>Панасенко</i>	01.08
УТВ.	Корж	<i>Корж</i>	01.08

Гильза

СПКБ

'Газпроект'

Формат А4

Копировал

Инв. № подл. Подпись и дата / Инв. № док-м. Подпись и дата

Формат	Зона	Поз.	Обозначение	Наименование	Количество на исполнение 5.905-28.08.1-59.00					Примечание
					-	01	02	03	04	
A4		2	5.905-28.08.1-59.01.03	Дно			1			
			-04	Дно				1		
			-05	Дно					1	
A4		3	5.905-28.08.1-53.03.00	Труба	2	1	1			
			-01	Труба	1			2	1	
			-02	Труба			1	1	2	
A4		4	5.905-28.08.1-49.04.00	Опорная конструкция	1					
			-01	Опорная конструкция	1					
			-02	Опорная конструкция		1				
			-03	Опорная конструкция				1		
			-04	Опорная конструкция					1	
			-05	Опорная конструкция						1

Изм./Лист	№ док-м.	Подпись	Дата
-----------	----------	---------	------

5.905-28.08.1-59.00

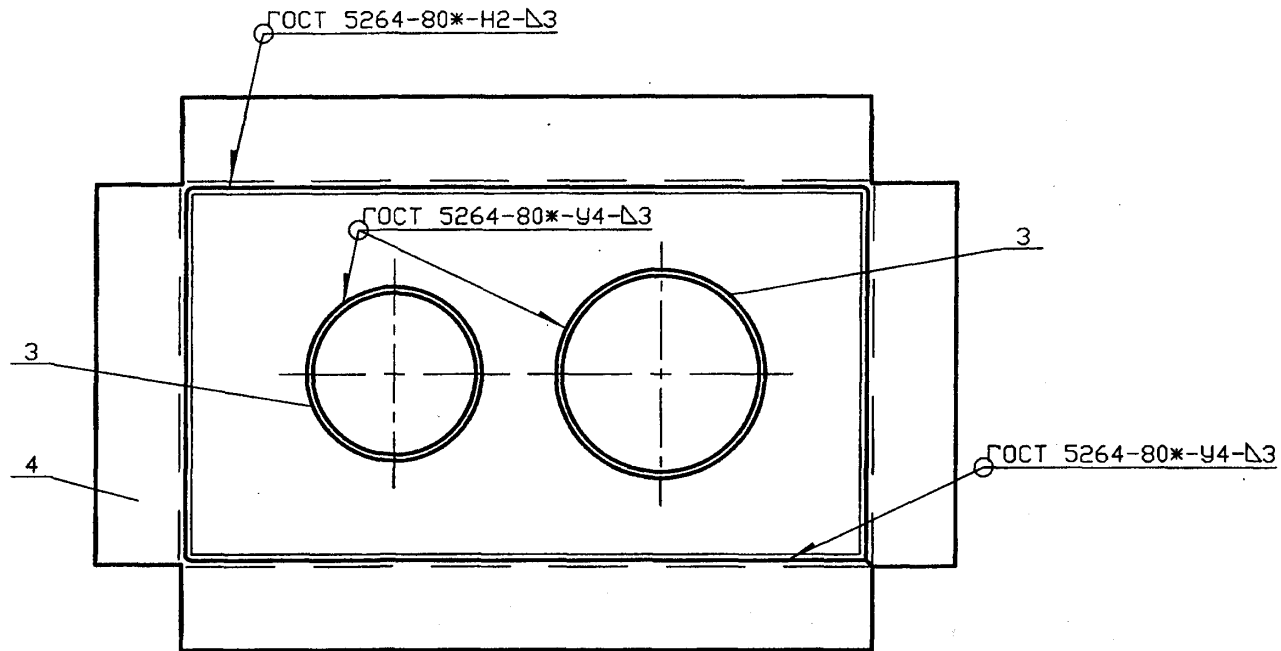
Лист

2

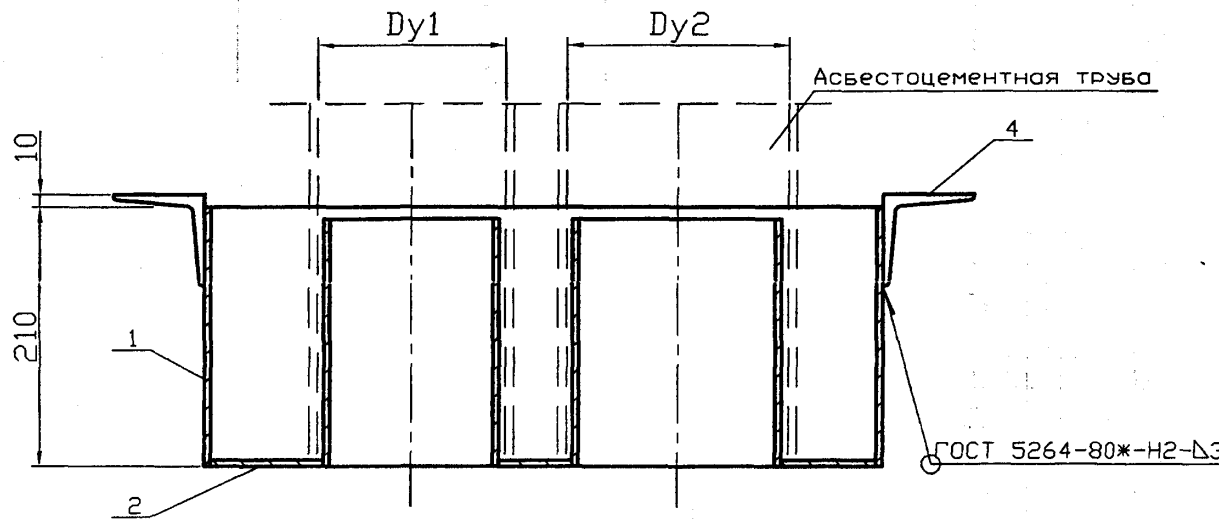
Инв. № подл. Подпись и дата / Инв. № док-м. Подпись и дата

Копировал Серия 5.905-28.08 вып. 1

Формат А4



Обозначение	Условный проход асбестоцементной трубы, Ду, мм		Масса ед., кг
	Dу1	Dу2	
5.905-28.08.1-60.00	150	150	23,60
-01	150	200	25,56
-02	150	300	34,27
-03	200	200	25,82
-04	200	300	34,52
-05	300	300	39,55



Изм.	Лист	N докум.	Подпись	Дата
Разраб.	Василенко		<i>Василенко</i>	01.08
Разраб.	Тарасенко		<i>Тарасенко</i>	01.08
Пров.	Крючков		<i>Крючков</i>	01.08
Н. контр.	Панасенко		<i>Панасенко</i>	01.08
Утв.	Корж		<i>Корж</i>	01.08

5.905-28.08.1-60.00СВ

Песочница
Сборочный чертеж

Лит.	Масса	Масштаб
	См. табл.	
Лист		Листов 1

СПКБ
"Гозпроект"

Серия 5.905-28.08 вып. 1

Ив. N подл. Подпись и дата
Взам инв. N Инв. N дубл. Подпись и дата

Инд. N подл.	Подпись и дата	Взам инв. N	Инд. N дубл.	Подпись и дата	Обозначение	Наименование	Количество на исполнение 5.905-28.08.1-60.00					Примечание	
Формат	Зона	Лист	Лист	Лист	Лист	Лист	Лист	Лист	Лист	Лист	Лист	Лист	Лист
						Документация							
A3			5.905-28.08.1-60.00СБ			Сборочный чертёж	XX	XX	XX	XX	XX		
A3			5.905-28.08.1-ПЗ			Пояснительная записка	XX	XX	XX	XX	XX		
						Сборочные единицы							
A4	1		5.905-28.08.1-60.01.00		-01	Корпус	1						
					-02	Корпус		1					
					-03	Корпус			1				
					-04	Корпус				1			
					-05	Корпус					1		
A4	2		5.905-28.08.1-60.02.00			Дно	1						
					-01	Дно		1					
					-02	Дно			1				

Имя	Лист	N докум.	Подпись	Дата
Разр.б.	Василенко		<i>Василенко</i>	01.08
Разр.б.	Тарасенко		<i>Тарасенко</i>	01.08
Пров.	Крючков		<i>Крючков</i>	01.08
Н. контр.	Панасенко		<i>Панасенко</i>	01.08
УТВ.	Корж		<i>Корж</i>	01.08

5.905-28.08.1-60.00

Лит. Лист Листов
1 1 2
СПКБ
"Газпроект"

Формат А4

Копировал

Инд. N подл.	Подпись и дата	Взам инв. N	Инд. N дубл.	Подпись и дата	Обозначение	Наименование	Количество на исполнение 5.905-28.08.1-60.00					Примечание	
Формат	Зона	Лист	Лист	Лист	Лист	Лист	Лист	Лист	Лист	Лист	Лист	Лист	Лист
A4	2		5.905-28.08.1-60.02.03		-04	Дно		1					
					-05	Дно			1				
A4	3		5.905-28.08.1-49.03.00			Труба	2	1	1				
					-01	Труба		1		2	1		
					-02	Труба			1	1	2		
A4	4		5.905-28.08.1-60.03.00			Опорная конструкция	1						
					-01	Опорная конструкция		1					
					-02	Опорная конструкция			1				
					-03	Опорная конструкция				1			
					-04	Опорная конструкция					1		
					-05	Опорная конструкция						1	

Имя	Лист	N докум.	Подпись	Дата

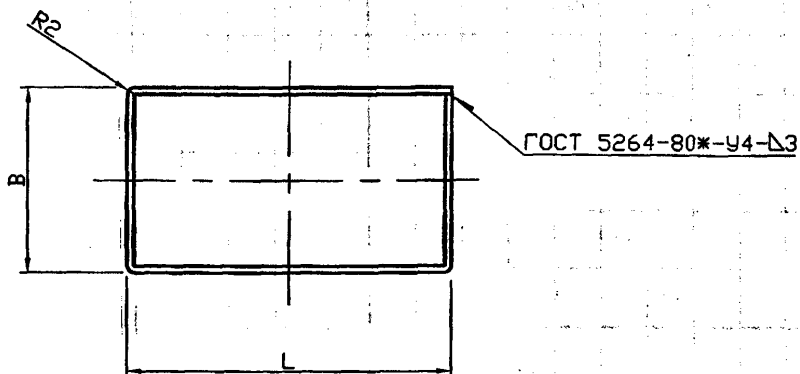
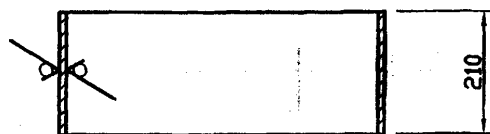
5.905-28.08.1-60.00

Лит. Лист Листов
2 2 2

Формат А4

Копировал

12,5 ✓ (✓)



Обозначение	L, мм	B, мм	Lразв., мм	Масса ед. кг
5.905-28.08.1-60.01.00	506	306	1624	8,04
-01	556	316	1744	8,63
-02	656	426	2164	10,71
-03	556	316	1744	8,63
-04	656	426	2164	10,71
-05	756	426	2364	11,70

Неуказанные предельные отклонения размеров: H14, h14, ±IT14
2

5.905-28.08.1-60.01.00

Изм.	Лист	N докум.	Подпись	Дата
Разраб.	Василенко		<i>Василенко</i>	01.08
Разраб.	Тарасенко		<i>Тарасенко</i>	01.08
Пров.	Крючков		<i>Крючков</i>	01.08
Н. контр.	Панасенко		<i>Панасенко</i>	01.08
Чтв.	Корж		<i>Корж</i>	01.08

Лист Б-3 ГОСТ 19903-74*
С235 ГОСТ 27772-88*

Корпус

Лит. Масса Масштаб

см. табл.

Лист Листов 1

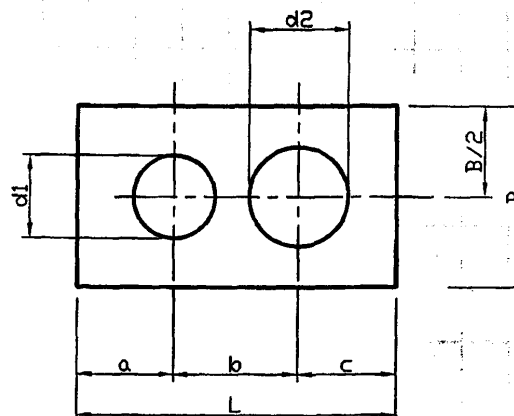
СПКБ
"Газпроект"

Копировал

Формат А3

Инд. N подл. Подпись и дата Взам инв. N Инв. N дубл. Подпись и дата

12,5 ✓ (✓)



Обозначение	a, мм	b, мм	c, мм	d1, мм	d2, мм	L, мм	B, мм	Масса ед. кг
5.905-28.08.1-60.02.00	149	202	149	142	142	495	295	2,68
-01	167	216	167	142	170	545	305	2,99
-02	149	269	232	142	276	645	415	4,49
-03	160	230	160	170	170	545	305	2,83
-04	155	283	212	170	276	645	415	4,33
-05	207	336	207	276	276	745	415	4,43

Неуказанные предельные отклонения размеров: H14, h14, ±IT14
2

5.905-28.08.1-60.02.00

Изм.	Лист	N докум.	Подпись	Дата
Разраб.	Василенко		<i>Василенко</i>	01.08
Разраб.	Тарасенко		<i>Тарасенко</i>	01.08
Пров.	Крючков		<i>Крючков</i>	01.08
Н. контр.	Панасенко		<i>Панасенко</i>	01.08
Чтв.	Корж		<i>Корж</i>	01.08

Лист Б-3 ГОСТ 19903-74*
С235 ГОСТ 27772-88*

Дно

Лит. Масса Масштаб

см. табл.

Лист Листов 1

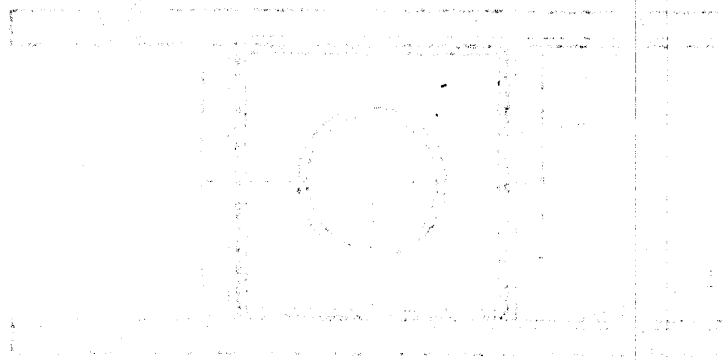
СПКБ
"Газпроект"

Копировал

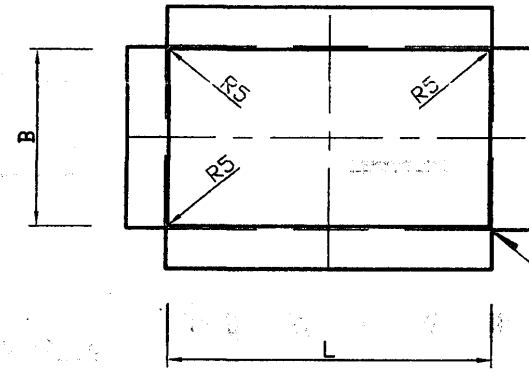
Формат А3

Серия 5.905-28.08 вып. 1

Инд. N подл. Подпись и дата Взам инв. N Инв. N дубл. Подпись и дата



12,5 ✓ (✓)



ГОСТ 5264-80*-У4-Δ3

Обозначение	L, мм	B, мм	Lразв., мм	Масса ед. кг
5.905-28.08.1-60.03.00	510	310	1624	8,82
-01	560	320	1744	9,47
-02	660	430	2164	11,73
-03	560	320	1744	9,47
-04	660	430	2164	11,73
-05	760	430	2364	12,80

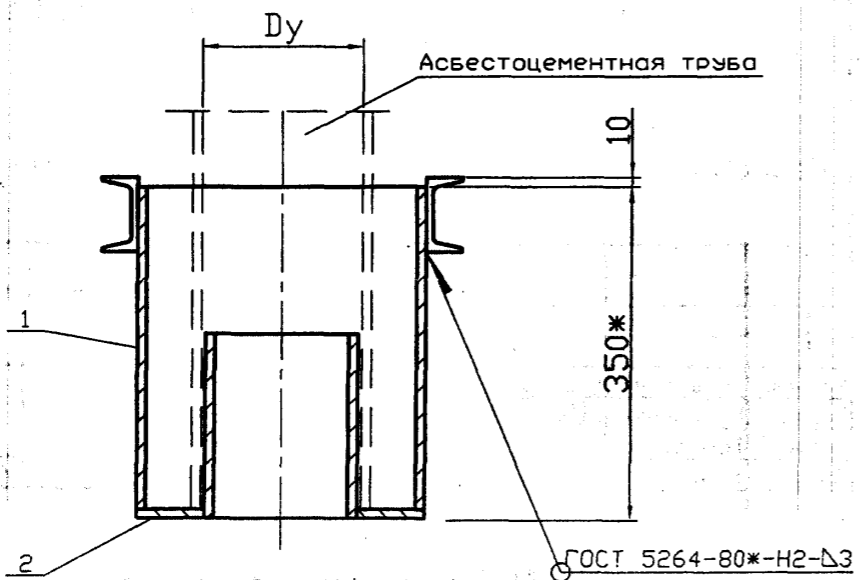
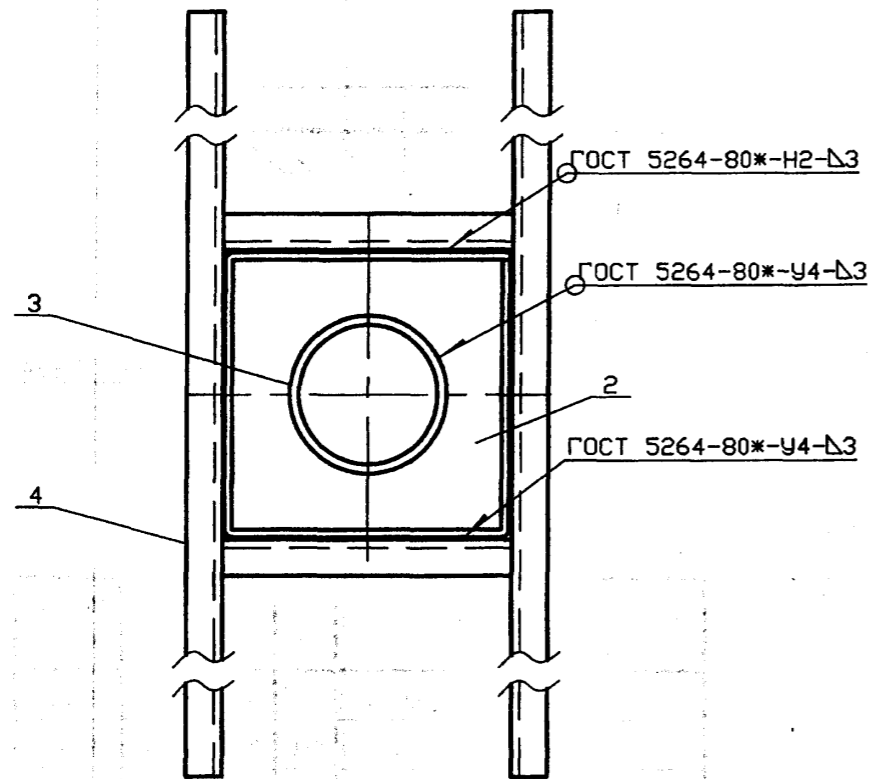
Неуказанные предельные отклонения размеров: H14, h14, ±IT14/2

Инв. N подл.	Подпись и дата
Взам инв. N	Подпись и дата
Инв. N дубл.	Подпись и дата

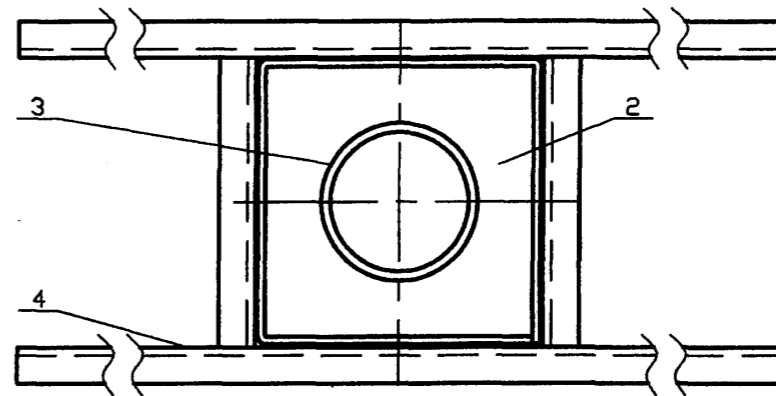
5.905-28.08.1-60.03.00				
Изм.	Лист	N докум.	Подпись	Дата
Разраб.	Василенко		<i>Василенко</i>	01.08
Разраб.	Тарасенко		<i>Тарасенко</i>	01.08
Пров.	Крючков		<i>Крючков</i>	01.08
Н. контр.	Панасенко		<i>Панасенко</i>	01.08
Утв.	Корж		<i>Корж</i>	01.08
Опорная конструкция		Лит.	Масса	Масштаб
		см. табл.		
Уголок 70x70x5-Б ГОСТ 8509-93		Лист	Листов 1	
С235 ГОСТ 27772-88*		СПКБ "Газпроект"		

Копировал

Формат А3



Вариант расположения опорной конструкции



Обозначение	Условный проход асбестоцементной трубы, Ду, мм	Масса ед., кг
5.905-28.08.1-61.00	150	38,04
-01	200	39,92
-02	300	48,45

Ориентация опорной конструкции принимается в зависимости от расположения несущих балок перекрытия.

				5.905-28.08.1-61.00СБ				
				Гильза для вентиляционной трубы		Лит.	Масса	Масштаб
				Сборочный чертёж		См. табл.		
Изм.	Лист	№ докум.	Подпись	Дата	Лист			Листов 1
	Разраб.	Василенко	<i>Василенко</i>	01.08	СПКБ "Газпроект"			
	Разраб.	Тарасенко	<i>Тарасенко</i>	01.08				
	Пров.	Крючков	<i>Крючков</i>	01.08				
	Н. контр.	Понасенко	<i>Понасенко</i>	01.08				
	Утв.	Корж	<i>Корж</i>	01.08				

Копировал

Формат А3

Серия 5.905-28.08 вып. 1

Инв. № подл. Подпись и дата
Взам инв. № Инв. № дубл. Подпись и дата

Инв. N подл. Подпись и дата | Взам инв. N | Инв. N дубл. | Подпись и дата

Серия 5.905-28.08 вып. 1

ФОРМАТ	ЗОНА	Поз.	Обозначение	Наименование	Количество на исполнение 5.905-28.08.1-61.00		Примечание
					- 01	02	
A3			5.905-28.08.1-61.00СБ	Документация			
A3			5.905-28.08.1-ПЗ	Сборочный чертёж	XX	XX	
				Пояснительная записка	XX	XX	
				Сборочные единицы			
A4	1		5.905-28.08.1-61.01.00	Корпус	1		
			-01	Корпус	1		
			-02	Корпус		1	
A4	2		5.905-28.08.1-61.02.00	Дно	1		
			-01	Дно	1		
			-02	Дно		1	

5.905-28.08.1-61.00

Изм./Лист	N докум.	Подпись	Дата
Разраб.	Василенко	<i>В.В.</i>	01.08
Разраб.	Тарасенко	<i>Т.Т.</i>	01.08
Пров.	Крючков	<i>К.К.</i>	01.08
Н. контр.	Панасенко	<i>П.П.</i>	01.08
УТВ.	Корж	<i>К.К.</i>	01.08

Копировал _____ Формат А4

Гильза для
ВЕНТИЛЯЦИОННОЙ
ТРУБЫ
СПКБ
"Газпроект"

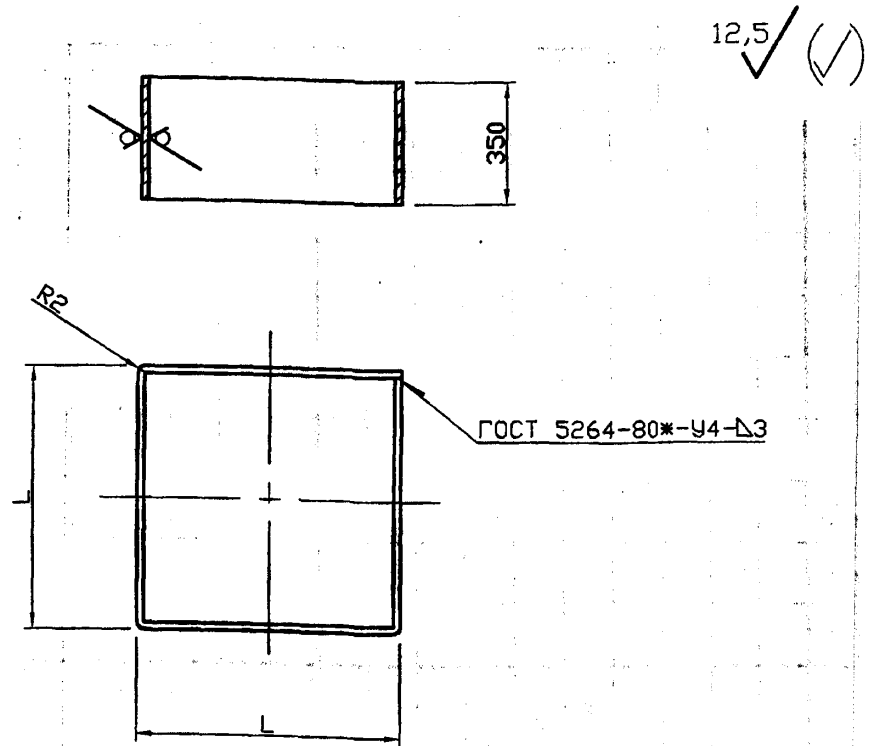
Инв. N подл. Подпись и дата | Взам инв. N | Инв. N дубл. | Подпись и дата

ФОРМАТ	ЗОНА	Поз.	Обозначение	Наименование	Количество на исполнение 5.905-28.08.1-61.00		Примечание
					- 01	02	
A4	3		5.905-28.08.1-49.03.00	Труба	1		
			-01	Труба	1		
			-02	Труба		1	
A4	4		5.905-28.08.1-61.03.00	Опорная конструкция	1		
			-01	Опорная конструкция	1		
			-02	Опорная конструкция		1	

Копировал _____ Формат А4

5.905-28.08.1-61.00

Лист 2



Обозначение	L, мм	Lразв., мм	Масса, ед. кг
5.905-28.08.1-61.01.00	286	1144	9,37
-01	316	1264	10,35
-02	416	1664	13,63

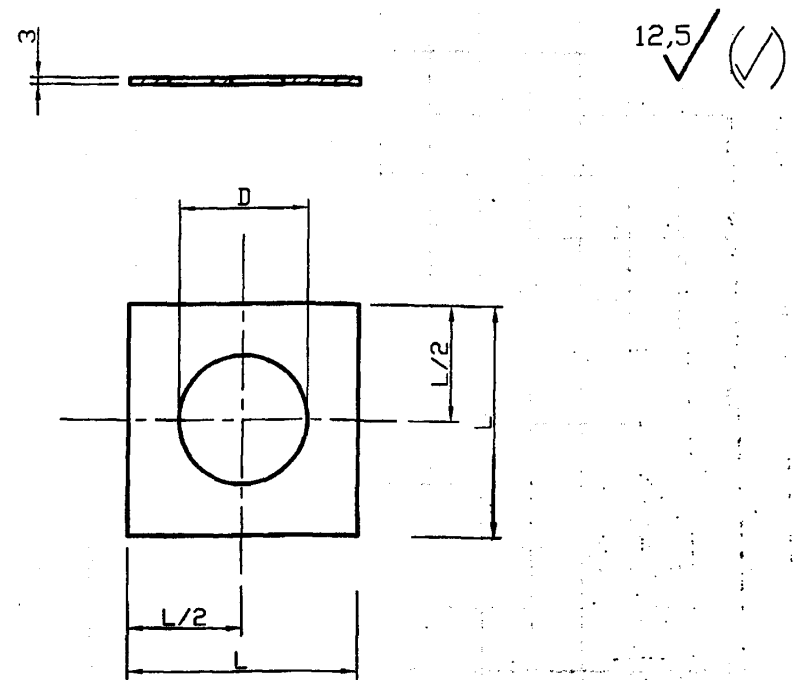
Неуказанные предельные отклонения размеров: H14, h14, $\pm IT14/2$

5.905-28.08.1-61.01.00				Лит.		Масса	Масштаб
Изм.	Лист	N докум.	Подпись	Дата	Изм.		
Разраб.	Василенко		<i>Василенко</i>	01.08	см. табл.		
Разраб.	Тарасенко		<i>Тарасенко</i>	01.08			
Пров.	Крючков		<i>Крючков</i>	01.08			
Корпус				Лист	Листов	1	
Лист Б-3 ГОСТ 19903-74* С235 ГОСТ 27772-88*				СПКБ "Газпроект" Утв.			
Н. контр.	Панасенко		<i>Панасенко</i>	01.08			
Утв.	Корж		<i>Корж</i>	01.08			

Копировал

Формат А3

Инв. N подл. Подпись и дата
Взам инв. N Инв. N дубл. Подпись и дата



Обозначение	D, мм	L, мм	Масса, ед. кг
5.905-28.08.1-61.02.00	142	275	1,40
-01	170	305	1,65
-02	276	405	2,44
-03	170	275	1,24
-04	221	305	1,28
-05	327	405	1,88

Неуказанные предельные отклонения размеров: H14, h14, $\pm IT14/2$

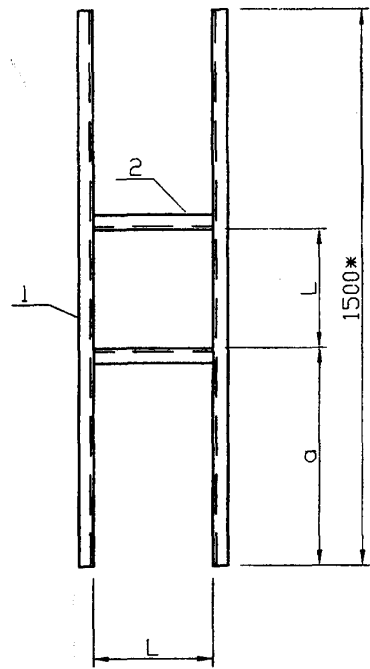
5.905-28.08.1-61.02.00				Лит.		Масса	Масштаб
Изм.	Лист	N докум.	Подпись	Дата	Изм.		
Разраб.	Василенко		<i>Василенко</i>	01.08	см. табл.		
Разраб.	Тарасенко		<i>Тарасенко</i>	01.08			
Пров.	Крючков		<i>Крючков</i>	01.08			
Дно				Лист	Листов	1	
Лист Б-3 ГОСТ 19903-74* С235 ГОСТ 27772-88*				СПКБ "Газпроект" Утв.			
Н. контр.	Панасенко		<i>Панасенко</i>	01.08			
Утв.	Корж		<i>Корж</i>	01.08			

Копировал

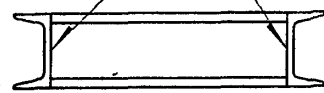
Формат А3

Серия 5.905-28.08 вып. 1

Инв. N подл. Подпись и дата
Взам инв. N Инв. N дубл. Подпись и дата



ГОСТ 5264-80*-Т3-Д3



Обозначение	L, мм	a, мм	Масса ед., кг
5.905-28.08.1-61.03.00	290	607	25,24
-01	320	592	25,66
-02	420	542	27,07

1 Неуказанные предельные отклонения размеров: Н14, н14, ±IT14
 2 * Размер для справок. Уточнить в зависимости от расстояния между несущими балками перекрытия.

Инв. N подл.	Подпись и дата	Взам инв. N	Инв. N дубл.	Подпись и дата		
Инв. N подл.	Подпись и дата	Взам инв. N	Инв. N дубл.	Подпись и дата		
Изм. Лист	N докум.	Подпись	Дата	Опорная конструкция Сборочный чертёж		
Разраб.	Василенко	<i>Василенко</i>	01.08			
Разраб.	Тарасенко	<i>Тарасенко</i>	01.08			
Пров.	Крючков	<i>Крючков</i>	01.08			
Н. контр.	Панасенко	<i>Панасенко</i>	01.08			
Утв.	Корж	<i>Корж</i>	01.08			
5.905-28.08.1-61.03.00СВ				Лит.	Масса	Масштаб
				см. табл.		
				Лист	Листов 1	
				СПКБ "Газпроект"		

Копировал

Формат А3

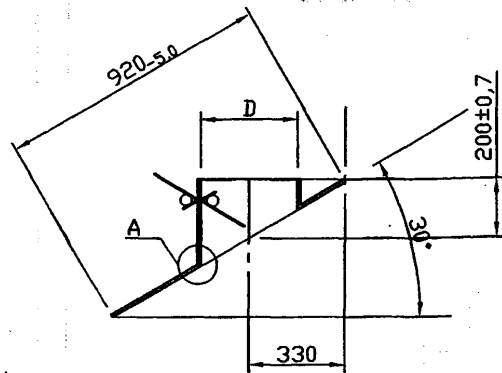
Инв. N подл.	Подпись и дата	Взам инв. N	Инв. N дубл.	Подпись и дата	Наименование	Количество на исполнение 5.905-28.08.1-61.03.00		Примечание
						01	02	
А4					Сборочный чертёж	XX	XX	
А3					Пояснительная записка	XX	XX	
					Сборочные единицы			
					8 ГОСТ 8240-97 Швеллер С235 ГОСТ 27772-88*			
Б4	1				L=1500	2	2	2
Б4	2				L=290	2		
					L=320		2	
					L=420			2

Изм. Лист	N докум.	Подпись	Дата
Разраб.	Василенко	<i>Василенко</i>	01.08
Разраб.	Тарасенко	<i>Тарасенко</i>	01.08
Пров.	Крючков	<i>Крючков</i>	01.08
Н. контр.	Панасенко	<i>Панасенко</i>	01.08
Утв.	Корж	<i>Корж</i>	01.08

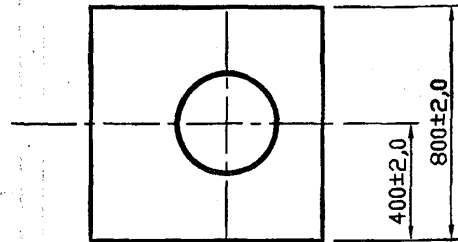
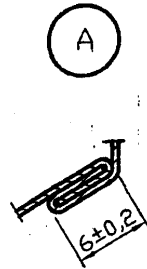
5.905-28.08.1-61.03.00			
Опорная конструкция		Лит.	Лист Листов
			1
СПКБ "Газпроект"			

Копировал

Формат А4



12,5 ✓ (✓)



Обозначение	D, мм
5.905-28.08.1-62.00	283
-01	333
-02	429

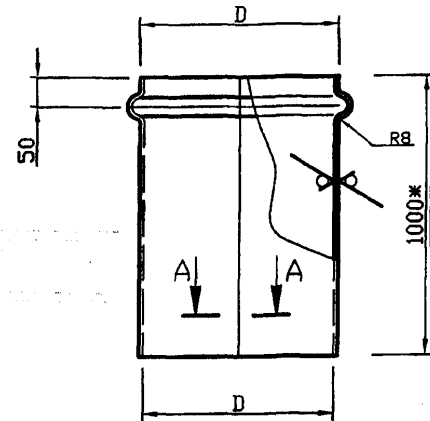
1 Неуказанные предельные отклонения размеров: H14, h14, ±IT14
 2 Изготовление детали производить из двух частей

				5.905-28.08.1-62.00				
Изм.	Лист	N докум.	Подпись	Дата	Фартук для одной трубы	Лит.	Масса	Масштаб
Разраб.	Василенко		<i>Василенко</i>	11.07			0,5	
Разраб.	Тарасенко		<i>Тарасенко</i>	11.07				
Пров.	Крючков		<i>Крючков</i>	11.07		Лист	Листов	1
Н. контр.	Панасенко		<i>Панасенко</i>	11.07	Лист	Б-0,6 ГОСТ 19903-74* С235 ГОСТ 27772-88*		
Утв.	Корж		<i>Корж</i>	11.07		СПКБ "Газпроект"		

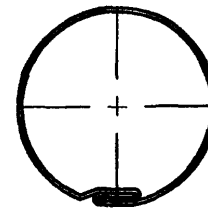
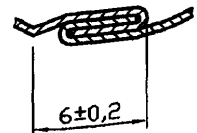
Копировал

Формат А3

Име. N подл. Подпись и дата Взам инв. N Инв. N дубл. Подпись и дата



12,5 ✓ (✓)



Обозначение	D, мм	Лразв., мм	Масса, ед. кг
5.905-28.08.1-63.00	285	895	4,21
-01	335	1052	4,95
-02	431	1353	6,37

1 Неуказанные предельные отклонения размеров: H14, h14, ±IT14
 2 * Размер для справок

				5.905-28.08.1-63.00				
Изм.	Лист	N докум.	Подпись	Дата	ФУТЛЯР	Лит.	Масса	Масштаб
Разраб.	Василенко		<i>Василенко</i>	11.07			см. табл.	
Разраб.	Тарасенко		<i>Тарасенко</i>	11.07				
Пров.	Крючков		<i>Крючков</i>	11.07		Лист	Листов	1
Н. контр.	Панасенко		<i>Панасенко</i>	11.07	Лист	Б-0,6 ГОСТ 19903-74* С235 ГОСТ 27772-88*		
Утв.	Корж		<i>Корж</i>	11.07		СПКБ "Газпроект"		

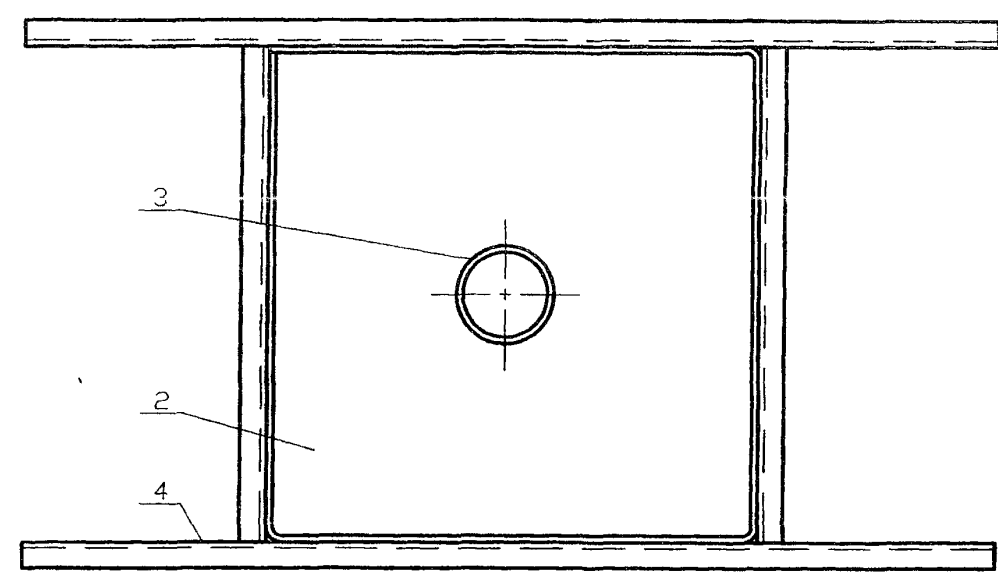
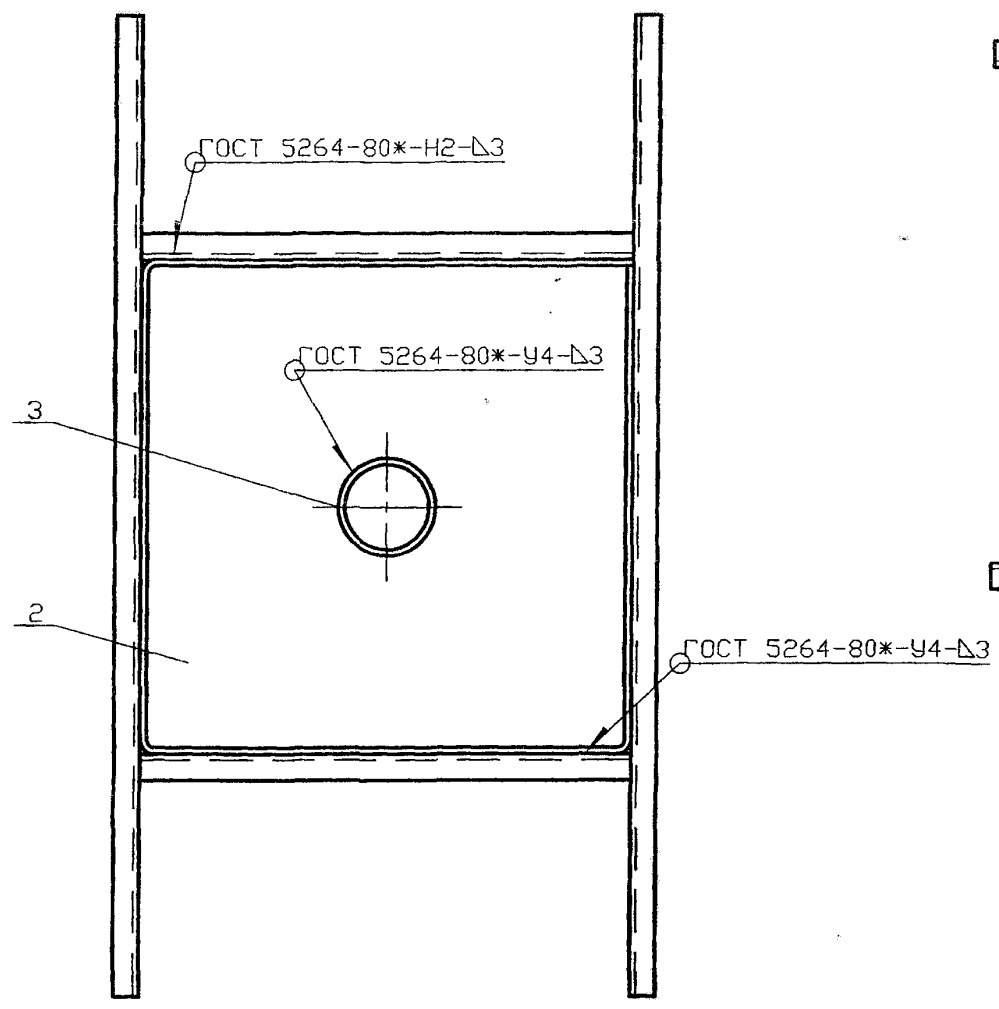
Копировал

Формат А3

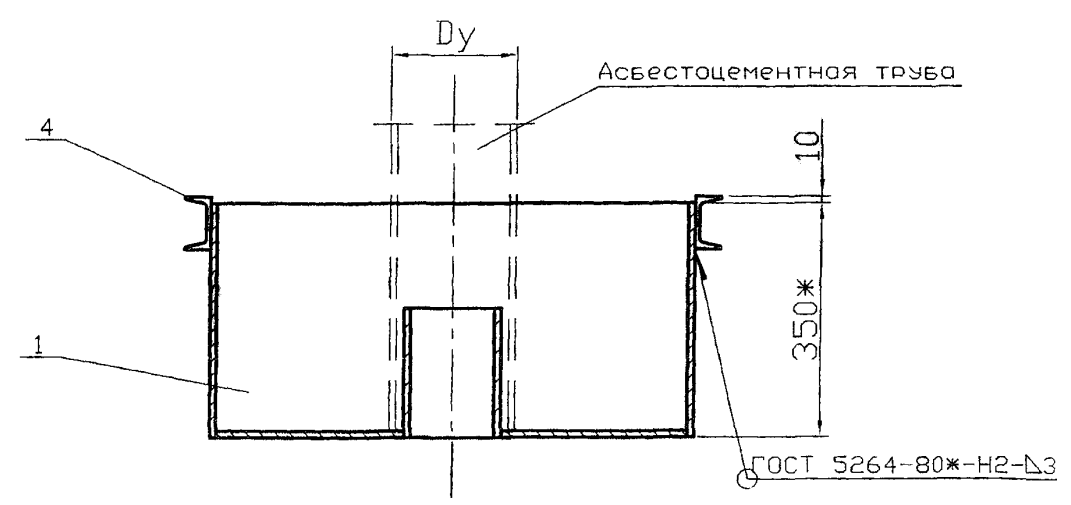
Серия 5.905-28.08 вып. 1

Име. N подл. Подпись и дата Взам инв. N Инв. N дубл. Подпись и дата

Вариант расположения опорной конструкции



Обозначение	Условный проход асбестоцементной трубы, Ду, мм	Масса ед., кг
5.905-28.08.1-64.00	150	63,45
-01	200	67,67
-02	300	77,87



Ориентация опорной конструкции принимается в зависимости от расположения несущих балок перекрытия.

Инв. N подл. Подпись и дата / Взам инв. N / Инв. N дубл. / Подпись и дата

5.905-28.08.1-64.00СБ			
Изм. Лист	N докум.	Подпись	Дата
Разраб.	Василенко	<i>Василенко</i>	01.08
Разраб.	Тарасенко	<i>Тарасенко</i>	01.08
Пров.	Крючков	<i>Крючков</i>	01.08
Н. контр.	Панасенко	<i>Панасенко</i>	01.08
Утв.	Корж	<i>Корж</i>	01.08
Песочница для дымовой трубы Сборочный чертёж			Лит. Масса Масштаб
			См. табл.
Лист		Листов 1	
СПКБ "Газпроект"			

Копировал

Формат А3

Серия 5.905-28.08 вып. 1

Формат	Зона	Поз.	Обозначение	Наименование	Количество на исполнение 5.905-28.08.1-64.00		Примечание
					- 01	02	
A3			5.905-28.08.1-64.00СБ	Сборочный чертеж	XX	XX	
A3			5.905-28.08.1-ПЗ	Пояснительная записка	XX	XX	
A4	1		5.905-28.08.1-53.01.00	Сборочные единицы			
			-01	Корпус	1		
			-02	Корпус		1	
A4	2		5.905-28.08.1-53.02.00	Дно	1		
			-01	Дно	1		
			-02	Дно		1	

5.905-28.08.1-64.00

Изм. Лист	№ докум.	Подпись	Дата
Разраб.	Василенко	<i>В.В.</i>	01.08
Разраб.	Тарасенко	<i>Т.Т.</i>	01.08
Пров.	Крючков	<i>К.К.</i>	01.08
Н. контр.	Панасенко	<i>П.П.</i>	01.08
УТВ.	Корж	<i>К.К.</i>	01.08

Песочница для
дымовой трубы

Лит. Лист Листов

1 1 2

СПКБ
"Газпроект"

Формат А4

Копировал

Инь. N подл. Подпись и дата Взам инв. N Инв. N дубл. Подпись и дата

Формат	Зона	Поз.	Обозначение	Наименование	Количество на исполнение 5.905-28.08.1-64.00		Примечание
					- 01	02	
A4	3		5.905-28.08.1-49.03.00	Труба	1		
			-01	Труба	1		
			-02	Труба		1	
A4	4		5.905-28.08.1-64.01.00	Опорная конструкция	1		
			-01	Опорная конструкция	1		
			-02	Опорная конструкция		1	

Изм. Лист	№ докум.	Подпись	Дата

5.905-28.08.1-64.00

Лист 2

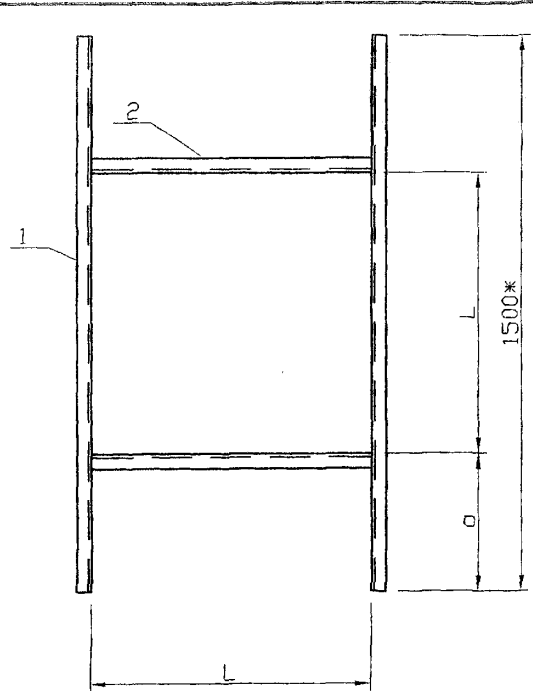
Копировал

Серия 5.905-28.08 вып. 1

Формат А4

Инь. N подл. Подпись и дата Взам инв. N Инв. N дубл. Подпись и дата

Серия 5.905-28.08 вып. 1



ГОСТ 5264-80*-ТЗ-ДЗ

ГОСТ 5264-80*-ТЗ-ДЗ

Обозначение	L, мм	a, мм	Масса ед., кг
5.905-28.08.1-64.01.00	660	422	30,46
-01	710	397	31,16
-02	810	347	32,57

1 Неуказанные предельные отклонения размеров: H14, h14, ±IT14
 2 * Размер для справок. Уточнить в зависимости от расстояния между несущими балками перекрытия.

Изм.	Лист	N докум.	Подпись	Дата
Разроб.	Василенко		<i>Василенко</i>	01.08
Разроб.	Тарасенко		<i>Тарасенко</i>	01.08
Пров.	Крючков		<i>Крючков</i>	01.08
Н. контр.	Панасенко		<i>Панасенко</i>	01.08
УТВ.	Корж		<i>Корж</i>	01.08

5.905-28.08.1-64.01.00СБ

Опорная конструкция
Сборочный чертёж

Лит.	Масса	Масштаб
	см. табл.	
Лист	Листов 1	
СПКБ "Газпроект"		

Копировал

Формат А3

Изм.	Лист	N докум.	Подпись	Дата
Разроб.	Василенко		<i>Василенко</i>	01.08
Разроб.	Тарасенко		<i>Тарасенко</i>	01.08
Пров.	Крючков		<i>Крючков</i>	01.08
Н. контр.	Панасенко		<i>Панасенко</i>	01.08
УТВ.	Корж		<i>Корж</i>	01.08

Изм.	Лист	Обозначение	Наименование	Количество на исполнение 5.905-28.08.1-64.01.00		Примечание
				01	02	
A4		5.905-28.08.1-64.01.00СБ	Документация			
A3		5.905-28.08.1-ПЗ	Сборочный чертёж	XX	XX	
			Пояснительная записка	XX	XX	
			Сборочные единицы			
			Швеллер 8 ГОСТ 8240-97			
			С235 ГОСТ 27772-88*			
B4	1	5.905-28.08.1-64.01.01	L=1500	2	2	
B4	2	5.905-28.08.1-64.01.02.00	L=660	2		
		-01	L=710		2	
		-02	L=810		2	

Изм.	Лист	N докум.	Подпись	Дата
Разроб.	Василенко		<i>Василенко</i>	01.08
Разроб.	Тарасенко		<i>Тарасенко</i>	01.08
Пров.	Крючков		<i>Крючков</i>	01.08
Н. контр.	Панасенко		<i>Панасенко</i>	01.08
УТВ.	Корж		<i>Корж</i>	01.08

5.905-28.08.1-64.01.00

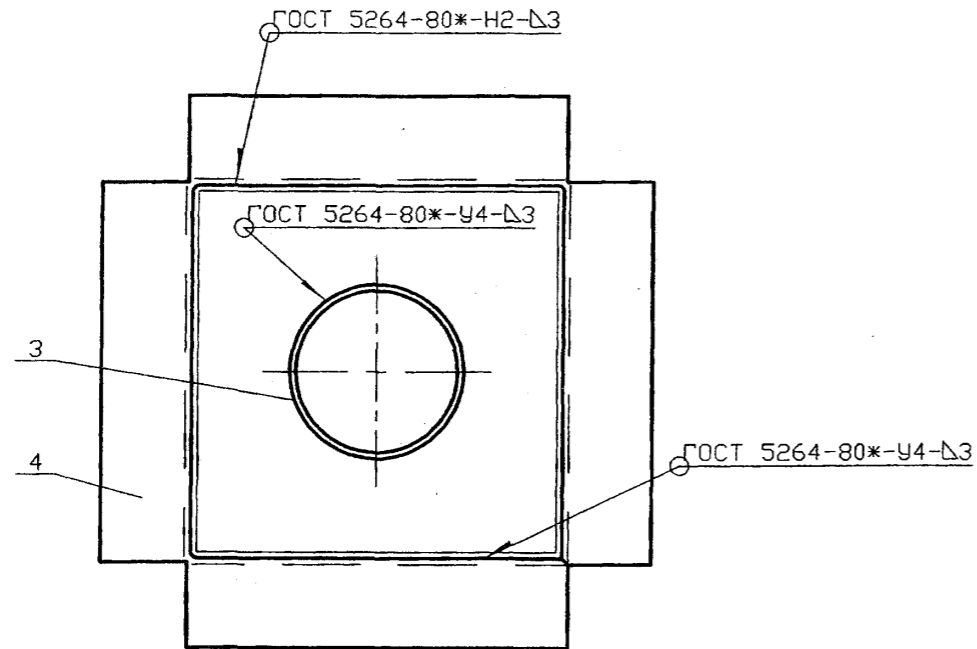
Опорная конструкция

СПКБ

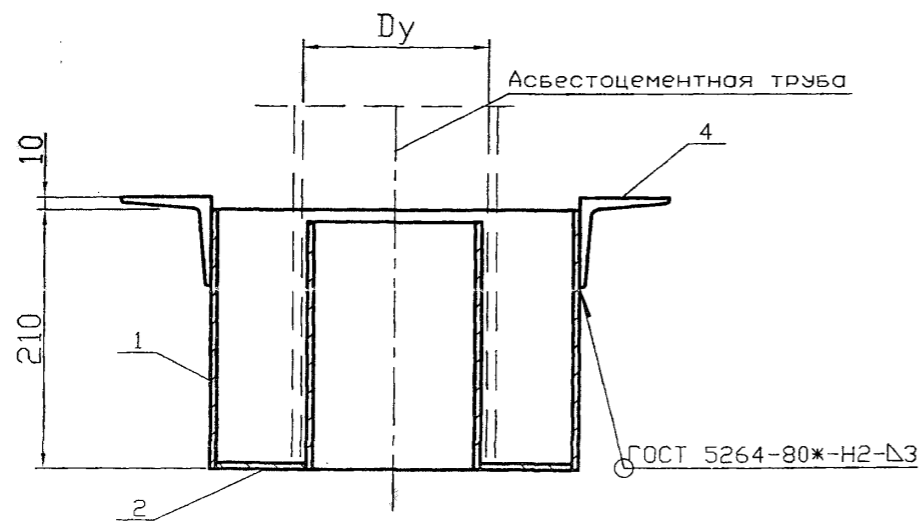
"Газпроект"

Формат А4

Копировал



Обозначение	Условный проход асбестоцементной трубы, Ду, мм	Масса ед., кг
5.905-28.08.1-65.00	150	15,29
-01	200	16,99
-02	300	24,97



					5.905-28.08.1-65.00СВ			
Изм.	Лист	№ докум.	Подпись	Дата	Гильза для вентиляционной трубы Сборочный чертёж	Лит.	Масса	Масштаб
Разраб.	Василенко		<i>Василенко</i>	01.08		См. табл.		
Разраб.	Тарасенко		<i>Тарасенко</i>	01.08		Лист	Листов	1
Пров.	Крючков		<i>Крючков</i>	01.08		СПКБ "Газпроект"		
Н. контр.	Панасенко		<i>Панасенко</i>	01.08				
Утв.	Корж		<i>Корж</i>	01.08				

Копировать

Формат А3

Серия 5.905-28.08 вып. 1

Изм. № подл. Подпись и дата | Изм. № инв. № инв. № дробл. Подпись и дата

Инв. N подл. Подпись и дата | Взам инв. N | Инв. N дубл. | Подпись и дата

Серия 5.905-28.08 вып. 1

Формат	Зона	Поз.	Обозначение	Наименование	Количество на исполнение 5.905-28.08.1-65.00		Примечание
					- 01	02	
				Документация			
A3			5.905-28.08.1-65.00СБ	Сборочный чертёж	XX	XX	
A3			5.905-28.08.1-ПЗ	Пояснительная записка	XX	XX	
				Сборочные единицы			
A4	1		5.905-28.08.1-65.01.00	Корпус	1		
			-01	Корпус	1		
			-02	Корпус		1	
A4	2		5.905-28.08.1-61.02.00	Дно	1		
			-01	Дно	1		
			-02	Дно		1	

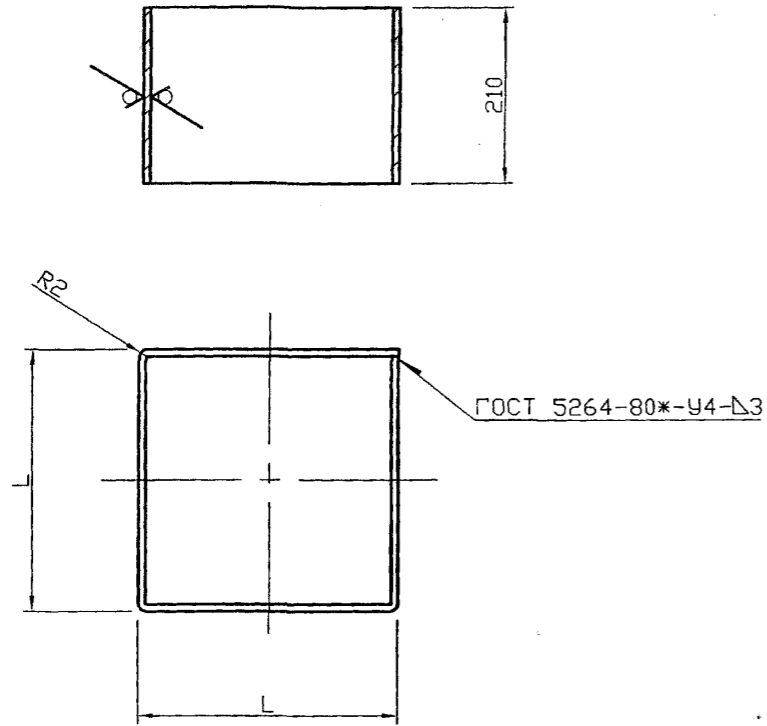
5.905-28.08.1-65.00		Лит. Лист Листов	
		1	1 2
Гильза для вентилиционной и дымовой труб		СПКБ	
		"Газпроект"	
Копировал Формат А4			

Инв. N подл. Подпись и дата | Взам инв. N | Инв. N дубл. | Подпись и дата

Формат	Зона	Поз.	Обозначение	Наименование	Количество на исполнение 5.905-28.08.1-65.00		Примечание
					- 01	02	
A4	3		5.905-28.08.1-49.03.00	Труба	1		
			-01	Труба	1		
			-02	Труба		1	
A4	4		5.905-28.08.1-65.02.00	Опорная конструкция	1		
			-01	Опорная конструкция	1		
			-02	Опорная конструкция		1	

5.905-28.08.1-65.00		Лит. Лист Листов	
		1	1 2
Гильза для вентилиционной и дымовой труб		СПКБ	
		"Газпроект"	
Копировал Формат А4			

12,5 ✓ (✓)



Обозначение	L, мм	Lразв., мм	Масса ед. кг
5.905-28.08.1-65.01.00	286	1144	5,62
-01	316	1264	6,21
-02	416	1664	8,18

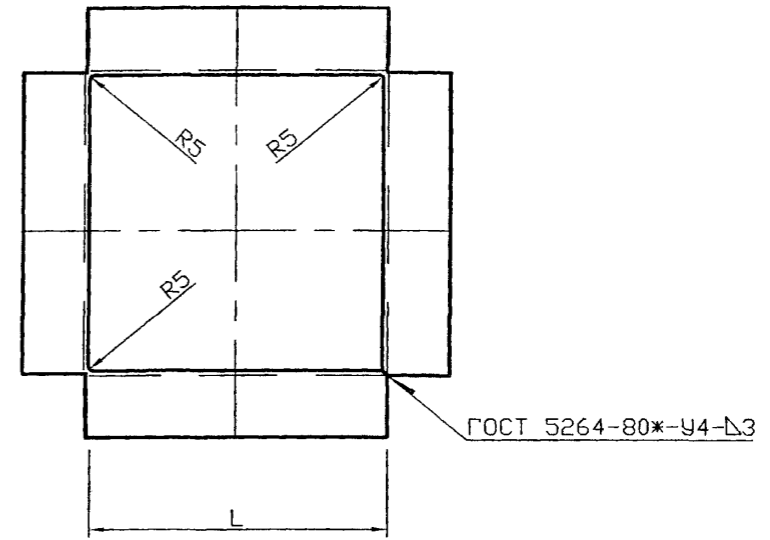
Неуказанные предельные отклонения размеров: H14, h14, $\pm IT14/2$

5.905-28.08.1-65.01.00			
Изм.	Лист	N докум.	Подпись
Разраб.	Василенко	<i>Вм</i>	01.08
Разраб.	Тарасенко	<i>Тарасенко</i>	01.08
Пров.	Крючков	<i>Крючков</i>	01.08
Н. контр.	Панасенко	<i>Панасенко</i>	01.08
Утв.	Корж	<i>Корж</i>	01.08
Лит.		Масса	Масштаб
Корпус		см. табл.	
Лист		Листов 1	
Лист Б-3 ГОСТ 19903-74*		СПКБ	
С235 ГОСТ 27772-88*		"Газпроект"	

Копировал

Формат А3

12,5 ✓ (✓)



Обозначение	L, мм	Lразв., мм	Масса ед. кг
5.905-28.08.1-65.02.00	290	1160	6,24
-01	320	1280	6,87
-02	420	1680	9,04

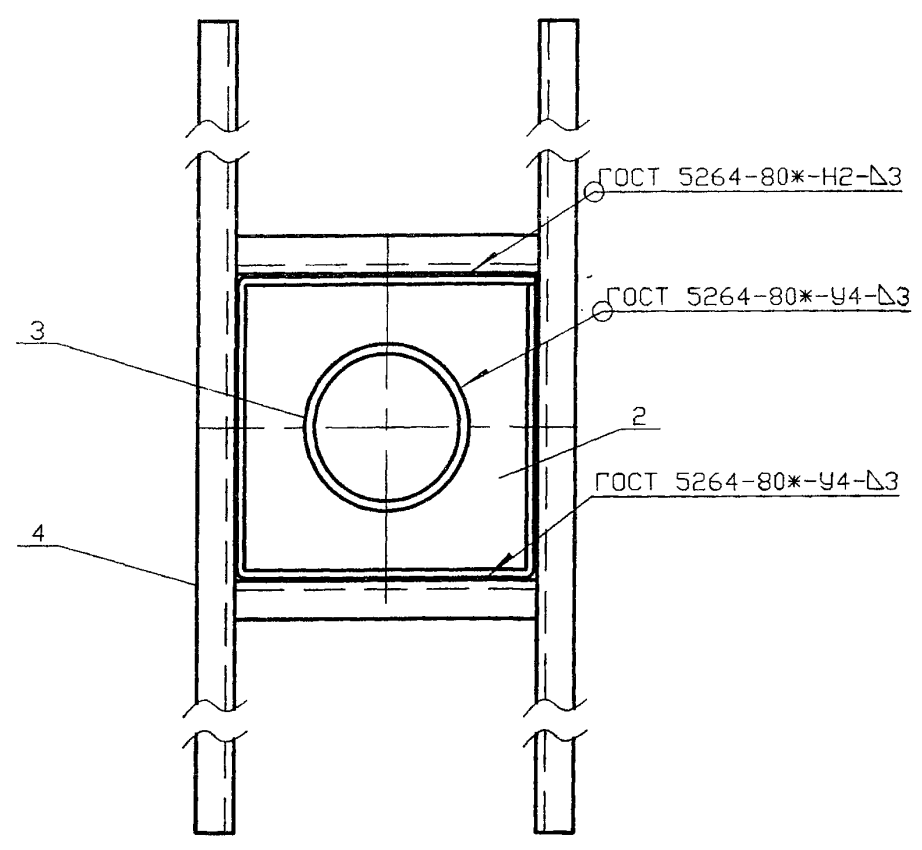
Неуказанные предельные отклонения размеров: H14, h14, $\pm IT14/2$

5.905-28.08.1-65.02.00			
Изм.	Лист	N докум.	Подпись
Разраб.	Василенко	<i>Вм</i>	01.08
Разраб.	Тарасенко	<i>Тарасенко</i>	01.08
Пров.	Крючков	<i>Крючков</i>	01.08
Н. контр.	Панасенко	<i>Панасенко</i>	01.08
Утв.	Корж	<i>Корж</i>	01.08
Лит.		Масса	Масштаб
Опорная конструкция		см. табл.	
Лист		Листов 1	
Уголок 70x70x5-Б ГОСТ 8509-93		СПКБ	
С235 ГОСТ 27772-88*		"Газпроект"	

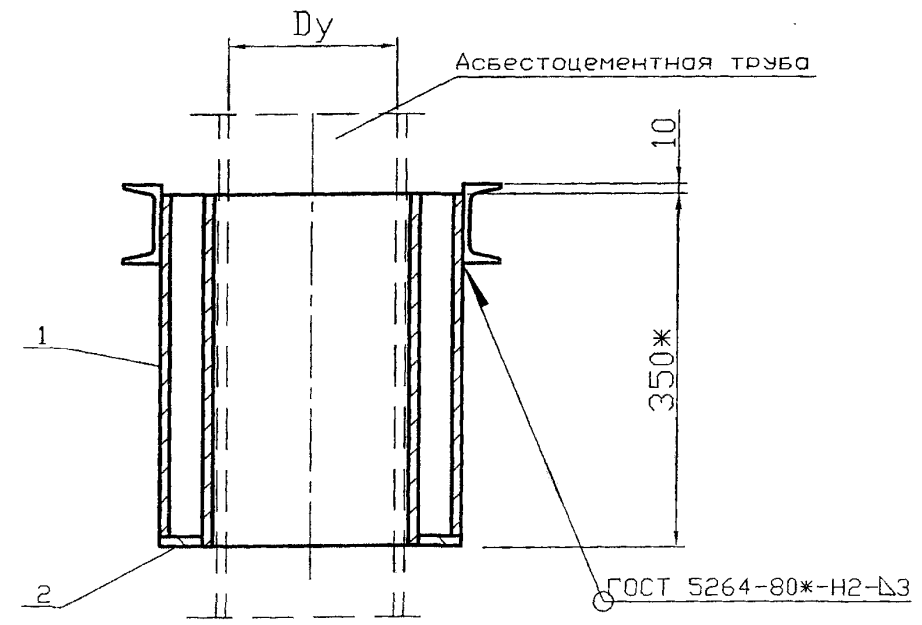
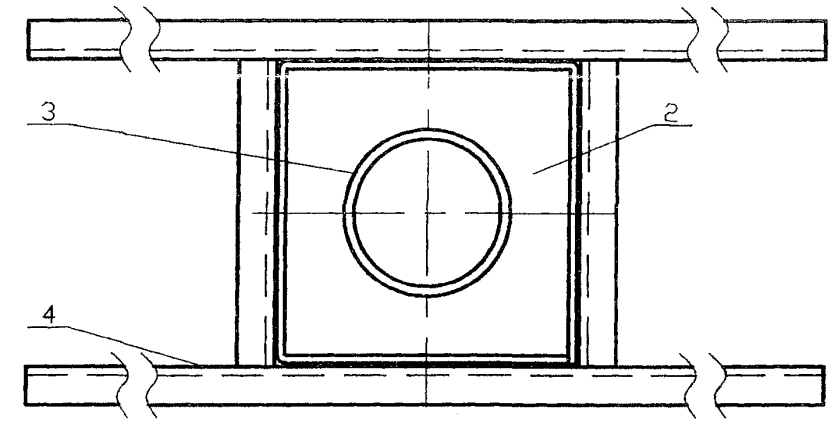
Копировал

Формат А3

Серия 5.905-28.08 вып. 1



Вариант расположения опорной конструкции



Обозначение	Условный проход асбестоцементной трубы, Dy, мм	Масса ед., кг
5.905-28.08.1-66.00	150	40,17
-01	200	42,95
-02	300	53,74

Ориентация опорной конструкции принимается в зависимости от расположения несущих балок перекрытия.

Инв. N подл.	Подпись и дата
Взам инв. N	Инв. N дубл.
Подпись и дата	Подпись и дата

5.905-28.08.1-66.00СВ			
Изм.	Лист	N докум.	Подпись
Разраб.	Василенко	01.08	<i>Вм</i>
Разраб.	Тарасенко	01.08	<i>Тарасенко</i>
Пров.	Крючков	01.08	<i>Крючков</i>
Н. контр.	Панасенко	01.08	<i>Панасенко</i>
Утв.	Корж	01.08	<i>Корж</i>
Гильза для вентиляционной трубы Сборочный чертёж			
Лит.	Масса	Масштаб	
	См. табл.		
Лист	Листов 1		
СПКБ "Газпроект"			

Копировал

Формат А3

Формат	Зона	Пор.	Обозначение	Наименование	Количество на исполнение 5.905-28.08.1-66.00		Примечание
					- 01	02	
				Документация			
			5.905-28.08.1-66.00СБ	Сборочный чертеж	XX	XX	
			5.905-28.08.1-ПЗ	Пояснительная записка	XX	XX	
				Сборочные единицы			
			5.905-28.08.1-61.01.00	Корпус	1		
			-01	Корпус	1		
			-02	Корпус		1	
			5.905-28.08.1-61.02.03	Дно	1		
			-04	Дно		1	
			-05	Дно		1	

5.905-28.08.1-66.00			
Изм./Лист	№ док-м.	Подпись	Дата
Разраб.	Восиленко	<i>Восиленко</i>	01.08
Разраб.	Тарасенко	<i>Тарасенко</i>	01.08
Пров.	Крючков	<i>Крючков</i>	01.08
Н. контр.	Панасенко	<i>Панасенко</i>	01.08
УТВ.	Карж	<i>Карж</i>	01.08

Копировал
 Гильза для
 ВЕНТИЛЯЦИОННОЙ
 ТРУБЫ
 СПКБ
 "Газпроект"
 Формат А4

Инов. N подл. Подпись и дата
 Взам инв. N Инов. N дубл. Подпись и дата

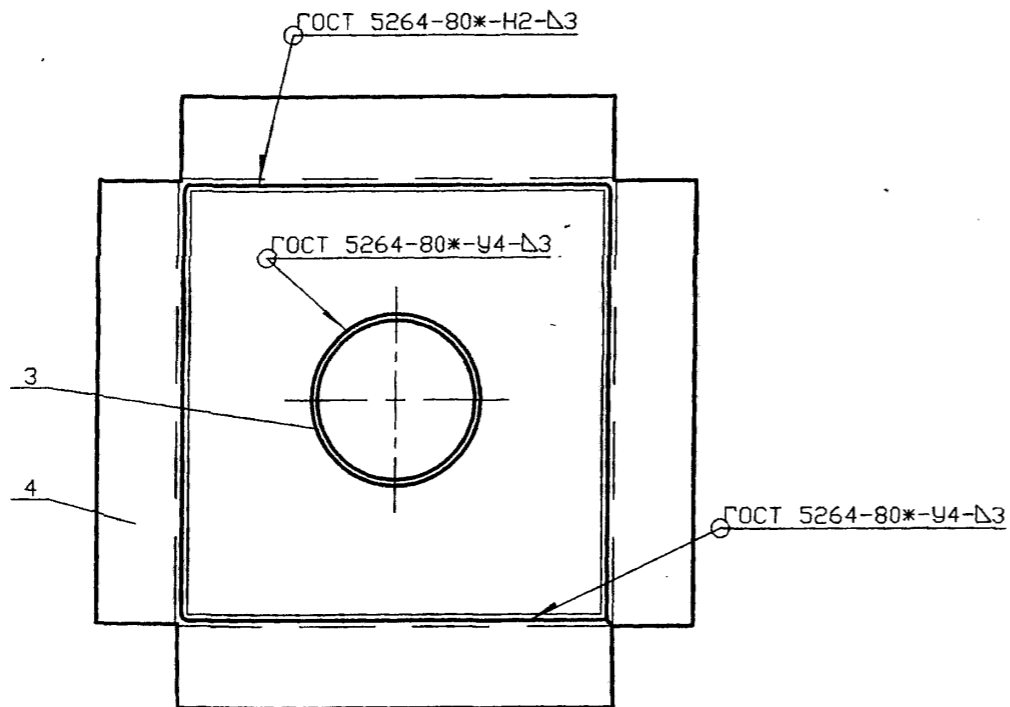
Формат	Зона	Пор.	Обозначение	Наименование	Количество на исполнение 5.905-28.08.1-66.00		Примечание
					- 01	02	
			5.905-28.08.1-53.03.00	Труба	1		
			-01	Труба	1		
			-02	Труба		1	
			5.905-28.08.1-61.03.00	Опорная конструкция	1		
			-01	Опорная конструкция	1		
			-02	Опорная конструкция		1	

5.905-28.08.1-66.00			
Изм./Лист	№ док-м.	Подпись	Дата

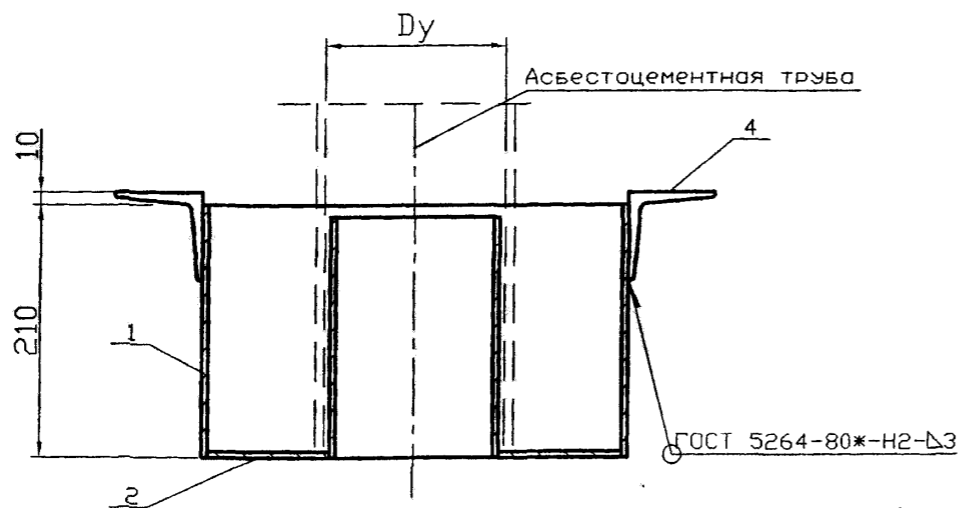
Копировал
 Серия 5.905-28.08 вып. 1
 Формат А4

Инов. N подл. Подпись и дата
 Взам инв. N Инов. N дубл. Подпись и дата

Серия 5.905-28.08 вып. 1



Обозначение	Условный проход асбестоцементной трубы, Ду, мм	Масса ед., кг
5.905-28.08.1-67.00	150	38,55
-01	200	42,47
-02	300	52,09



Инв. N подл.	Подпись и дата
Взам инв. N	Инв. N дубл.
Подпись и дата	Подпись и дата

				5.905-28.08.1-67.00СБ				
Изм.	Лист	N докум.	Подпись	Дата	Песочница Сборочный чертёж	Лит.	Масса	Масштаб
Разраб.	Василенко		<i>Василенко</i>	01.08		См. табл.		
Разраб.	Тарасенко		<i>Тарасенко</i>	01.08		Лист	Листов	1
Пров.	Крючков		<i>Крючков</i>	01.08				
Н. контр.	Панасенко		<i>Панасенко</i>	01.08	СПКБ "Газпроект"			
Утв.	Корж		<i>Корж</i>	01.08				

Копировал

Формат А3

Формат	Зона	Поз.	Обозначение	Наименование	Количество на исполнение 5.905-28.08.1-67.00		Примечание
					- 01	02	
A3			5.905-28.08.1-67.00СВ	Сборочный чертёж	X	X	
A3			5.905-28.08.1-ПЗ	Пояснительная записка	X	X	
				<u>Сборочные единицы</u>			
A4	1		5.905-28.08.1-67.01.00	Корпус	1		
			-01	Корпус	1		
			-02	Корпус	1		
A4	2		5.905-28.08.1-53.02.00	Дно	1		
			-01	Дно	1		
			-02	Дно	1		

5.905-28.08.1-67.00		Лит.	Лист	Листов
Песочница			1	2
		СПКБ		
		"Газпроект"		
		Формат А4		

Изм. N подл. Подпись и дата
 Взам инв. N
 Инв. N дубл. Подпись и дата

Копировал

Формат	Зона	Поз.	Обозначение	Наименование	Количество на исполнение 5.905-28.08.1-67.00		Примечание
					- 01	02	
A4	3		5.905-28.08.1-49.03.00	Труба	1		
			-01	Труба	1		
			-02	Труба	1		
A4	4		5.905-28.08.1-67.02.00	Опорная конструкция	1		
			-01	Опорная конструкция	1		
			-02	Опорная конструкция	1		

5.905-28.08.1-67.00		Лист
		2

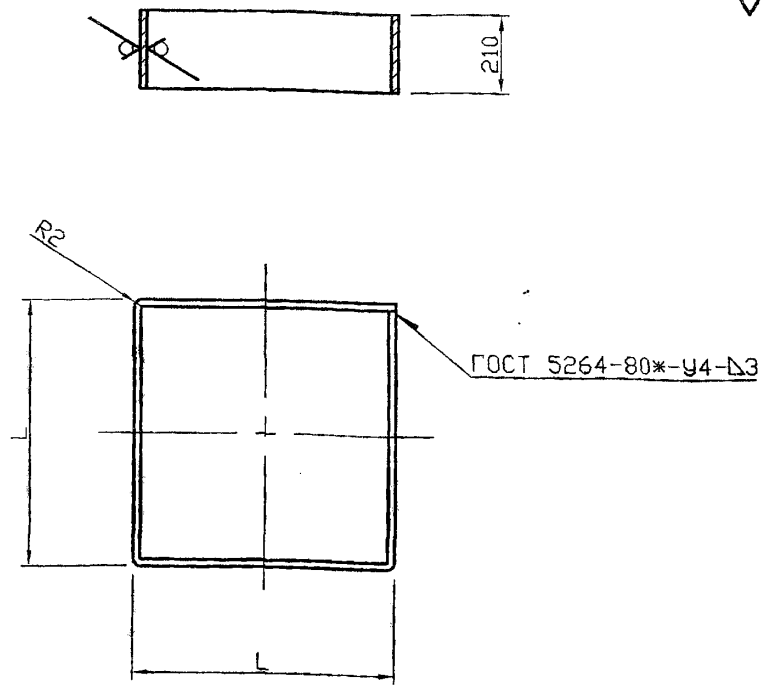
Изм. N подл. Подпись и дата
 Взам инв. N
 Инв. N дубл. Подпись и дата

Копировал

Формат А4

Серия 5.905-28.08 вып. 1

12,5 ✓ (✓)



Обозначение	L, мм	Lразв., мм	Масса ед. кг
5.905-28.08.1-67.01.00	656	2624	12,96
-01	706	2824	13,98
-02	806	3224	15,96

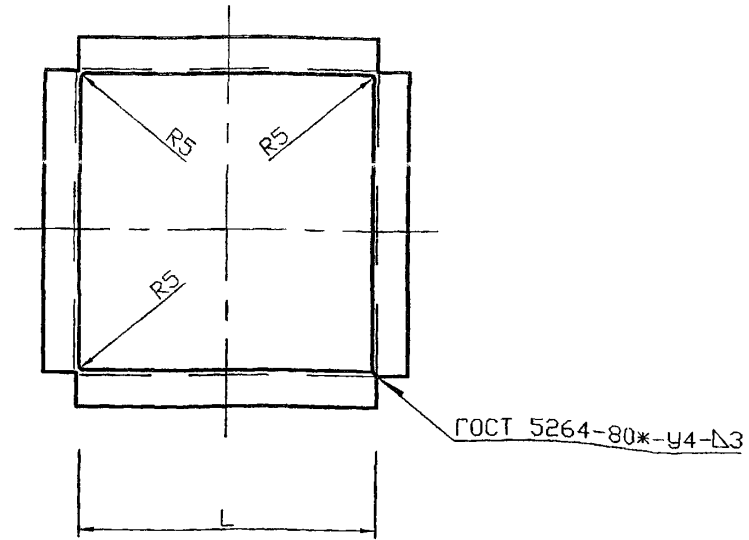
Неуказанные предельные отклонения размеров: H14, h14, $\pm IT14/2$

Инв. N подл.	Подпись и дата	Инв. N инв.	Взам инв.	Инв. N дубл.	Подпись и дата
5.905-28.08.1-67.01.00					
Изм.	Лист	N докум.	Подпись	Дата	Корпус
Разраб.	Василенко		<i>Василенко</i>	01.08	
Разраб.	Тарасенко		<i>Тарасенко</i>	01.08	
Пров.	Крючков		<i>Крючков</i>	01.08	
Н. контр.	Панасенко		<i>Панасенко</i>	01.08	Лист Б-3 ГОСТ 19903-74* С235 ГОСТ 27772-88*
Утв.	Корж		<i>Корж</i>	01.08	
			Лит.	Масса	Масштаб
				см. табл.	
			Лист	Листов 1	
			СПКБ "Газпроект"		

Копировал

Формат А3

12,5 ✓ (✓)



Обозначение	L, мм	Lразв., мм	Масса ед. кг
5.905-28.08.1-67.02.00	660	2640	14,20
-01	710	2840	15,28
-02	810	3240	17,43

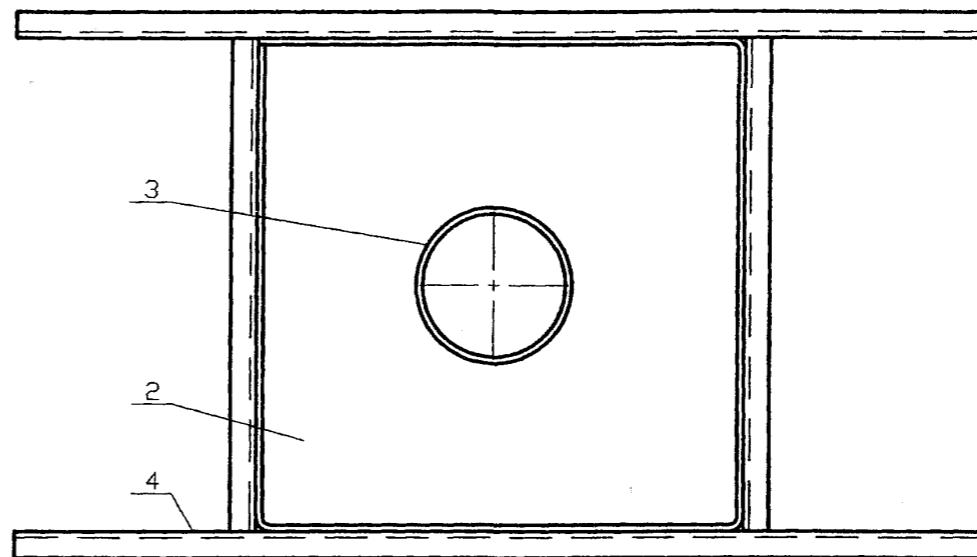
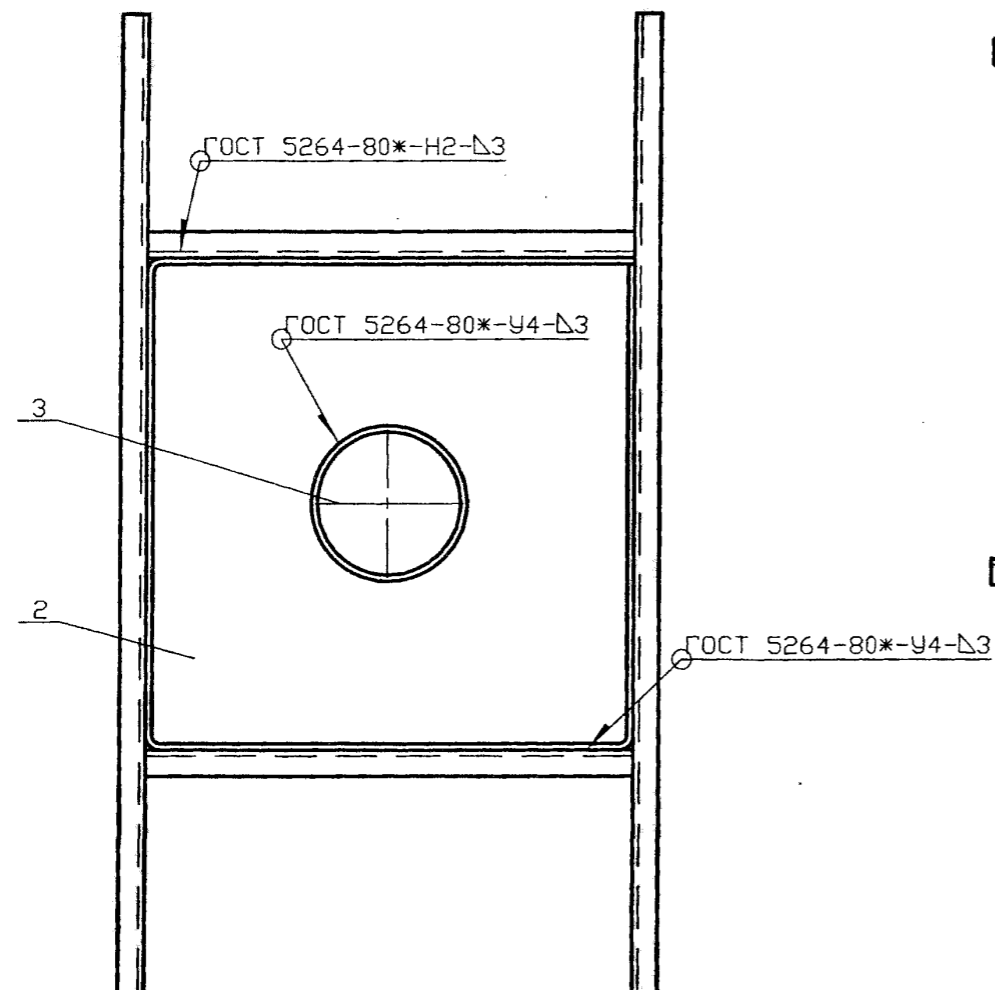
Неуказанные предельные отклонения размеров: H14, h14, $\pm IT14/2$

Инв. N подл.	Подпись и дата	Инв. N инв.	Взам инв.	Инв. N дубл.	Подпись и дата
5.905-28.08.1-67.02.00					
Изм.	Лист	N докум.	Подпись	Дата	Опорная конструкция
Разраб.	Василенко		<i>Василенко</i>	01.08	
Разраб.	Тарасенко		<i>Тарасенко</i>	01.08	
Пров.	Крючков		<i>Крючков</i>	01.08	
Н. контр.	Панасенко		<i>Панасенко</i>	01.08	Лит. Масса Масштаб
Утв.	Корж		<i>Корж</i>	01.08	
			Лит.	Масса	Масштаб
				см. табл.	
			Лист	Листов 1	
			СПКБ "Газпроект"		

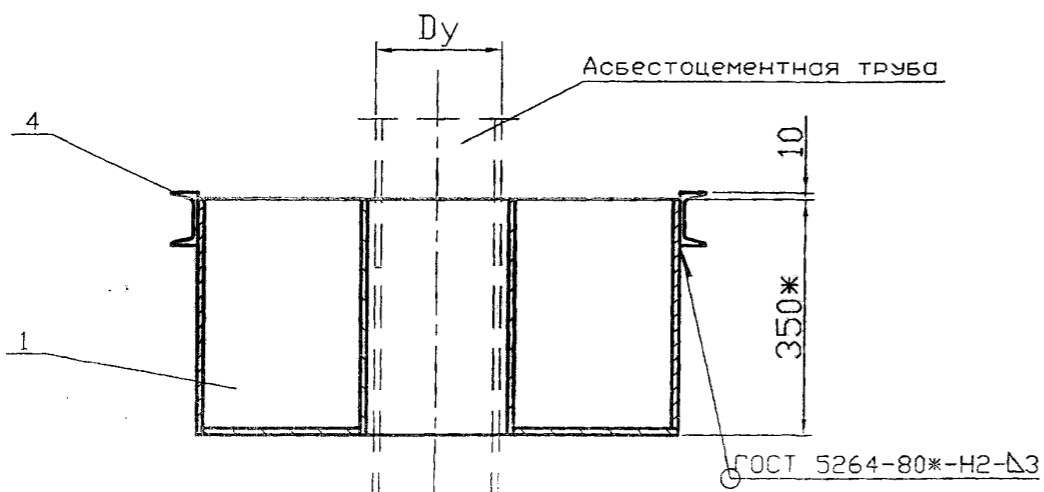
Копировал

Формат А3

Вариант расположения опорной конструкции



Обозначение	Условный проход асбестоцементной трубы, Ду, мм	Масса ед., кг
5.905-28.08.1-68.00	150	65,53
-01	200	70,45
-02	300	83,08



Ориентация опорной конструкции принимается в зависимости от расположения несущих балок перекрытия.

				5.905-28.08.1-68.00СБ			
Изм.	Лист	№ докум.	Подпись	Дата	Лит.	Масса	Масштаб
Разраб.	Василенко		<i>Василенко</i>	01.08		См. табл.	
Разраб.	Тарасенко		<i>Тарасенко</i>	01.08			
Пров.	Крючков		<i>Крючков</i>	01.08			
Н. контр.	Панасенко		<i>Панасенко</i>	01.08	Лист	Листов	1
Утв.	Корх		<i>Корх</i>	01.08	СПКБ "Газпроект"		

Копировал

Формат А3

Серия 5.905-28.08 вып. 1

Изм. N подл. Подпись и дата
Изм. N дубл. Подпись и дата
Изм. N инв. N инв. Взам инв. N инв. Подпись и дата

Инв. N подл. Подпись и дата

Взам инв. N Инв. N дубл. Подпись и дата

Серия 5.905-28.08 вып. 1

ФОРМ.Т	ЗОНА	Поз.	Обозначение	Наименование	Количество на исполнение 5.905-28.08.1-68.00		Примечание
					- 01	02	
A3			5.905-28.08.1-68.00СВ	Сборочный чертёж	XX	XX	
A3			5.905-28.08.1-ПЗ	Пояснительная записка	XX	XX	
				Сборочные единицы			
A4	1		5.905-28.08.1-53.01.00	Корпус	1		
			-01	Корпус	1		
			-02	Корпус		1	
A4	2		5.905-28.08.1-53.02.03	Дно	1		
			-04	Дно	1		
			-05	Дно		1	

Изм.	Лист	N докум.	Подпись	Дата
		Разраб. Василенко	<i>Василенко</i>	01.08
		Разраб. Тарасенко	<i>Тарасенко</i>	01.08
		Пров. Крючков	<i>Крючков</i>	01.08
		Н. контр. Панасенко	<i>Панасенко</i>	01.08
		УТВ. Корж	<i>Корж</i>	01.08

5.905-28.08.1-68.00

Гильза для дымовой
ТРУБЫ

Лист 1

Лист 1

Листов 2

СПКБ

"Газпроект"

Формат А4

Копировал

Инв. N подл. Подпись и дата

Взам инв. N Инв. N дубл. Подпись и дата

ФОРМ.Т	ЗОНА	Поз.	Обозначение	Наименование	Количество на исполнение 5.905-28.08.1-68.00		Примечание
					- 01	02	
A4	3		5.905-28.08.1-53.03.00	Труба	1		
			-01	Труба	1		
			-02	Труба		1	
A4	4		5.905-28.08.1-64.01.00	Опорная конструкция	1		
			-01	Опорная конструкция	1		
			-02	Опорная конструкция		1	

Изм.	Лист	N докум.	Подпись	Дата

5.905-28.08.1-68.00

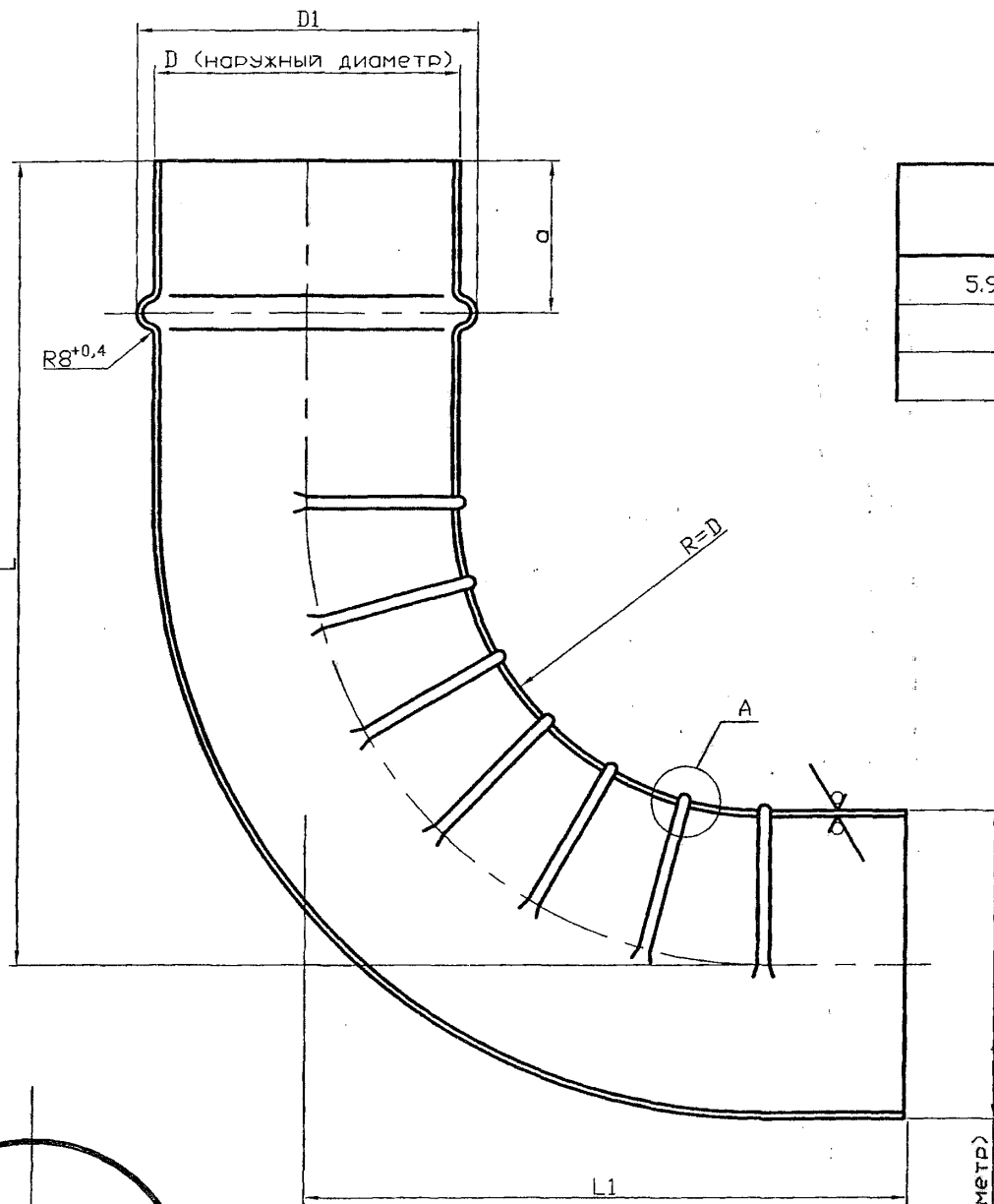
Лист

2

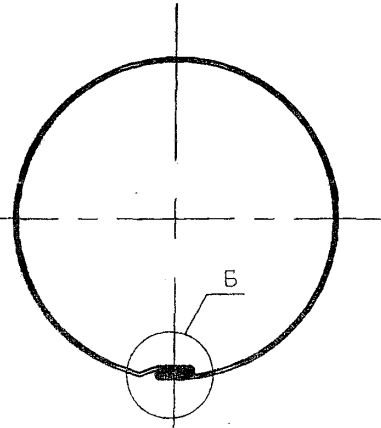
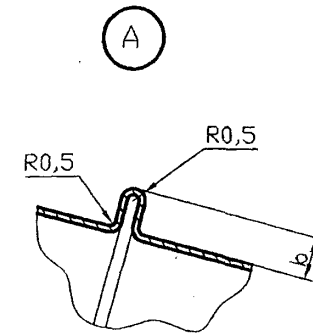
Копировал

Формат А4

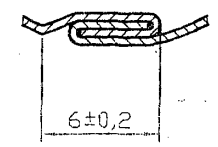
12,5 ✓ (✓)



Обозначение	Условный проход асбестоцементной трубы, Ду, мм	D, мм	D1, мм	L, мм	L1, мм	a, мм	b, мм	Масса ед. кг
5.905-28.08.1-69.00	150	132	142	280	270	70	10	2,60
-01	200	160	170	340	330	80	10	3,35
-02	300	265	275	450	440	140	15	6,70



Б



D (внутренний диаметр)

				5.905-28.08.1-69.00			
Изм.	Лист	N докум.	Подпись	Дата	Лит.	Масса	Масштаб
Разраб.	Василенко		<i>Василенко</i>	11.07		См. табл.	-
Разраб.	Тарасенко		<i>Тарасенко</i>	11.07			
Пров.	Крючков		<i>Крючков</i>	11.07	Лист	Листов	1
Н. контр.	Панасенко		<i>Панасенко</i>	11.07	Лист Б-0.6 ГОСТ 19903-74*		СПКБ
Утв.	Корх		<i>Корх</i>	11.07	С235 ГОСТ 27772-88*		"Газпроект"

Копировал

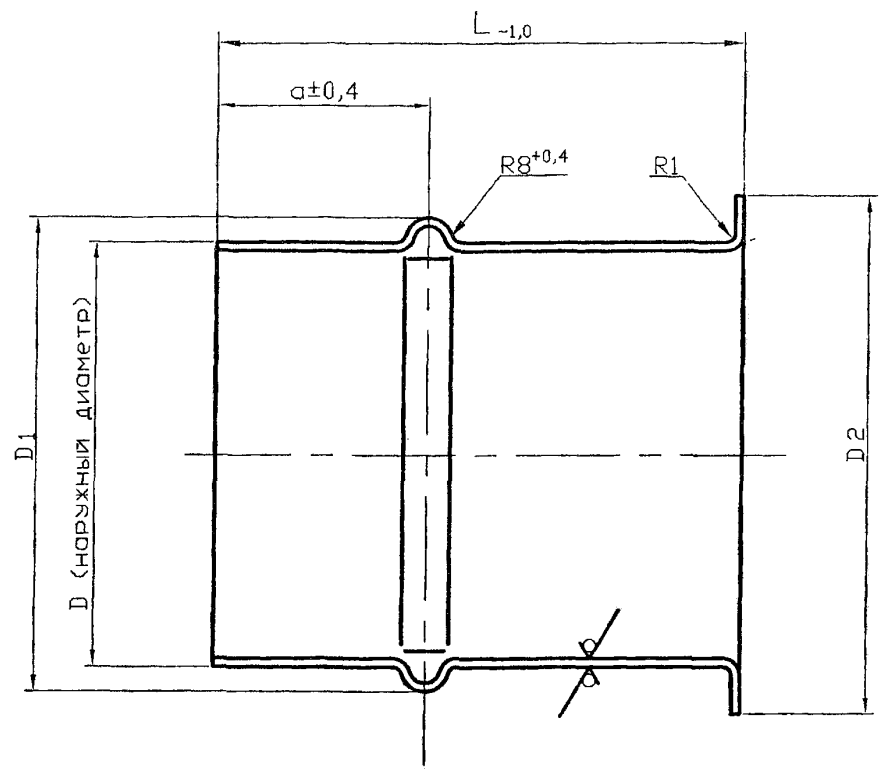
Формат А3

Серия 5.905-28.08 вып. 1

Инд. N подл. Подпись и дата
Инд. N инв. N инв. N дубл. Подпись и дата

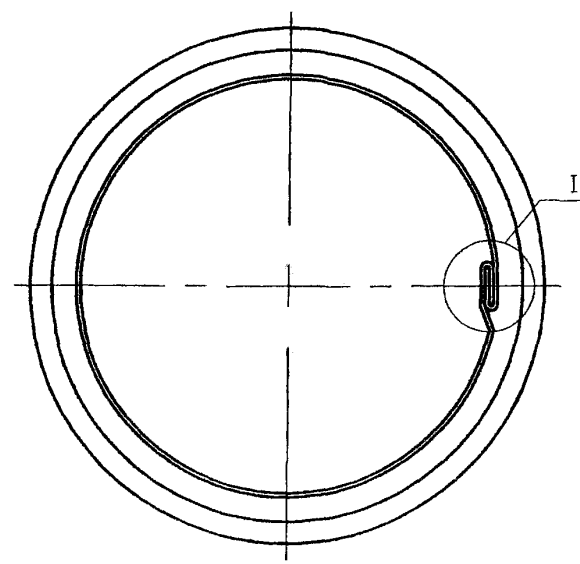
12,5 ✓ (✓)

Серия 5.905-20.07 вып. 1

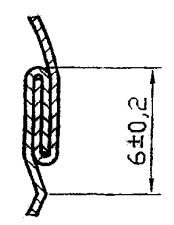


Обозначение	Условный проход асбестоцементной трубы, Ду, мм	D, мм	D1, мм	D2, мм	a, мм	L при толщине стены, мм				Масса ед. кг	
						250	380	510	640		
5.905-28.08.1-70.00						560				1,14	
-01	150	132	142	152	70		330			1,41	
-02								440		1,67	
-03									440		1,93
-04	200	160	170	180	80	560				1,34	
-05							330			1,65	
-06									440		1,96
-07										440	2,27
-08	300	265	275	285	140	560				2,19	
-09							330			2,70	
-10									440		3,21
-11										440	3,72

Инв. N подл. Подпись и дата
 Взам инв. N Инв. N дубл. Подпись и дата



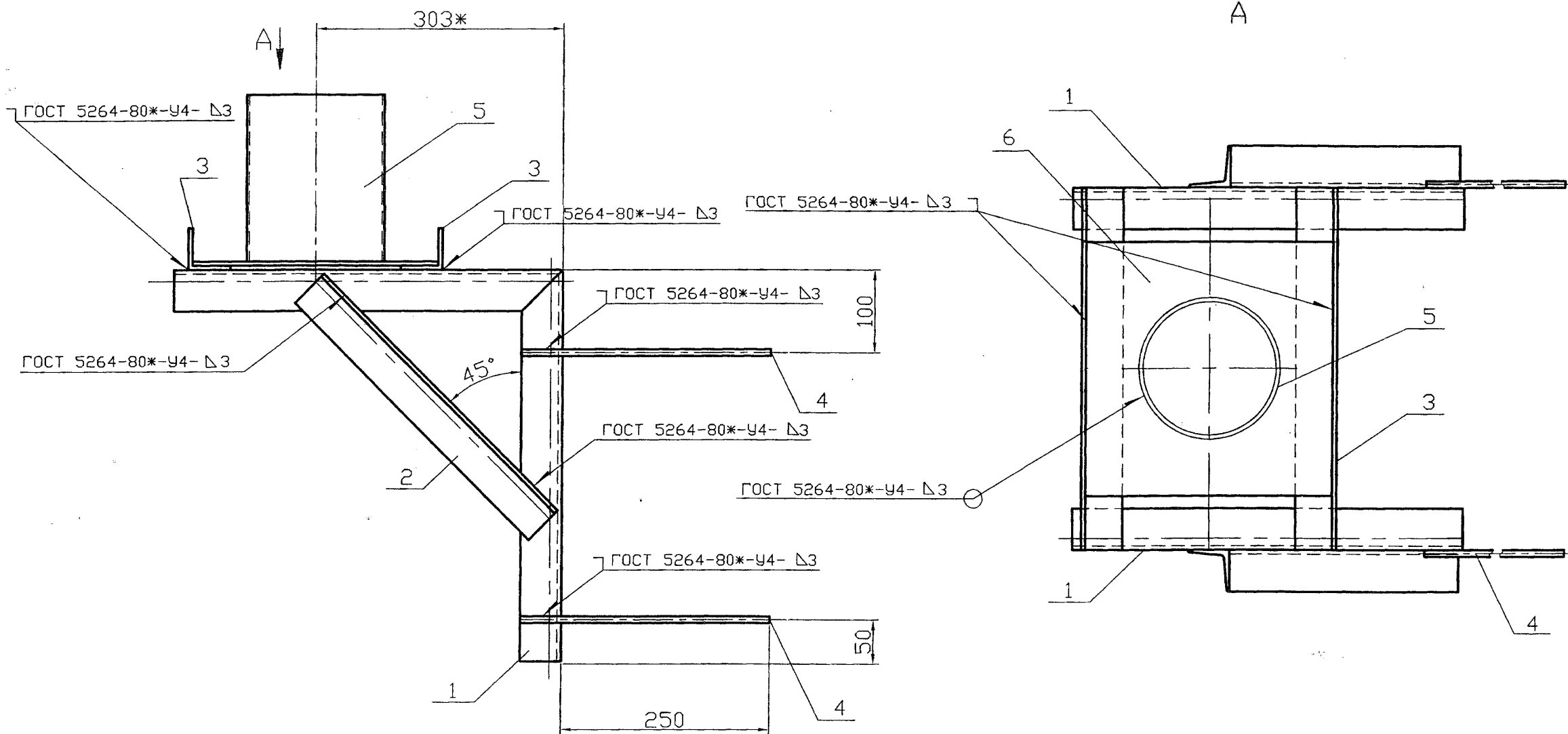
I



				5.905-28.08.1-70.00				
				Патрубок		Лит.	Масса	Масштаб
						См. табл.	-	
						Лист	Листов 1	
Изм.	Лист	N докум.	Подпись	Дата	Лист Б-0.6 ГОСТ 19904-90 С235 ГОСТ 27772-88*			
Разраб.	Василенко	<i>Василенко</i>	11.07					
Разраб.	Гарасенко	<i>Гарасенко</i>	11.07					
Пров.	Крючков	<i>Крючков</i>	11.07					
Н. контр.	Панасенко	<i>Панасенко</i>	11.07	СПКБ "Газпроект"				
Утв.	Корж	<i>Корж</i>	11.07					

Копировал

Формат А3



Обозначение	Условный проход асбестоцементной трубы, Ду, мм	Масса ед., кг
5.905-28.08.1-71.00	150	17,19
-01	200	18,29
-02	300	24,59

Изм.	Лист	N докум.	Подпись	Дата
Разраб.	Василенко		<i>Василенко</i>	11.07
Разраб.	Тарасенко		<i>Тарасенко</i>	11.07
Пров.	Крючков		<i>Крючков</i>	11.07
Н. контр.	Понасенко		<i>Понасенко</i>	11.07
Утв.	Корж		<i>Корж</i>	11.07

5.905-28.08.1-71.00СБ

Кронштейн для
вентиляционного и дымового
каналов
Сборочный чертёж

Лит.	Масса	Масштаб

Лист	Листов 1
------	----------

СПКБ
"Газпроект"

Серия 5.905-28.08 вып. 1

Ив. N подл. Подпись и дата
Взам инв. N Инв. N дубл. Подпись и дата

Инва. N подл. Подпись и дата
 Возм инв. N Инв. N дубл. Подпись и дата

Серия 5.905-28.08 вып. 1

ФОРМАТ	Зона	Поз.	Обозначение	Наименование	Количество на исполнение 5.905-28.08.1-71.00		Примечание
					- 01	02	
				Документация			
A3			5.905-28.08.1-71.00 СБ	Сборочный чертёж	XX		
A3			5.905-28.08.1-ПЗ	Пояснительная записка	XX		
				СБОРОЧНЫЕ ЕДИНИЦЫ			
A4	1		5.905-28.08.1-71.01.00	Консоль	2		
				Консоль		2	
				Консоль		2	
B4	2			Подкос			
				Уголок Б-50x50x5 ГОСТ 8509-93			
				Уголок С 235 ГОСТ 27772-88*	2	2 2	1,47 кг
				Уголок Б-50x50x5 ГОСТ 8509-93			
				Уголок С 235 ГОСТ 27772-88*			
				Л=450	2		1,7 кг

5.905-28.08.1-71.00			
Изм./Лист	N докум.	Подпись	Дата
Разроб.	Василенко	<i>Василенко</i>	11.07
Разроб.	Тарасенко	<i>Тарасенко</i>	11.07
Пров.	Крючков	<i>Крючков</i>	11.07
Н. контр.	Паносенко	<i>Паносенко</i>	11.07
УТВ.	Корж	<i>Корж</i>	11.07

Копировал Формат А4

Инва. N подл. Подпись и дата
 Возм инв. N Инв. N дубл. Подпись и дата

ФОРМАТ	Зона	Поз.	Обозначение	Наименование	Количество на исполнение 5.905-28.04.1-71.00		Примечание
					- 01	02	
				L=480	2		1,81кг
				L=730		2	2,75кг
B4	4		Ø8A1 ГОСТ 5781-82*				
				L=300	4	4 4	0,12кг
A4	5		5.905-28.08.1-49.03.00	Труба	1		
				Труба		1	
				Труба		1	
A4	6		5.905-28.08.1-61.02.00	Дно	1		
				Дно		1	
				Дно		1	

Изм./Лист N докум. Подпись Дата

5.905-28.08.1-71.00

Копировал Формат А4

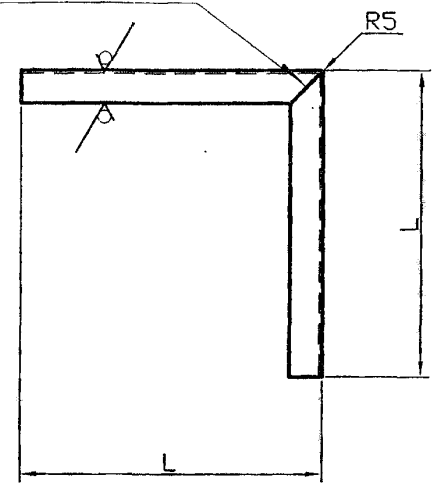
Лист

2

114

12,5 ✓ (✓)

ГОСТ 5264-80*-С2-Δ3

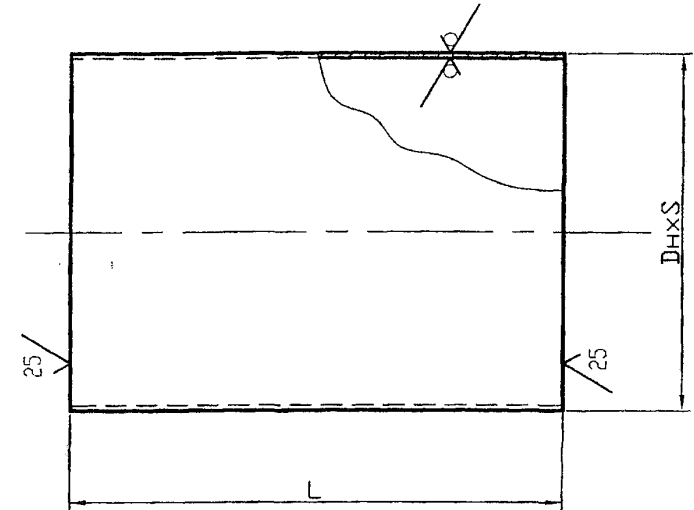


Обозначение	L, мм	lразв, мм	Масса ед., кг
5.905-28.08.1-71.01.00	460	920	3,47
-01	475	950	3,58
-02	525	1050	3,96

Неуказанные предельные отклонения: H14, h14, ±IT14/2

5.905-28.08.1-71.01.00			
Изм. Лист	N докум.	Подпись	Дата
Разраб.	Василенко	<i>Василенко</i>	11.07
Разраб.	Тарасенко	<i>Тарасенко</i>	11.07
Пров.	Крючков	<i>Крючков</i>	11.07
Н. контр.	Панасенко	<i>Панасенко</i>	11.07
Утв.	Корж	<i>Корж</i>	11.07
Лит.		Масса	Масштаб
Лист		Листов 1	Изм.
Уголок Б-50x50x5 ГОСТ 8509-93		СПКБ	
С235 ГОСТ 27772-88*		"Газпроект" Утв.	

Взам инв. N Инв. N дубл. Подпись и дата



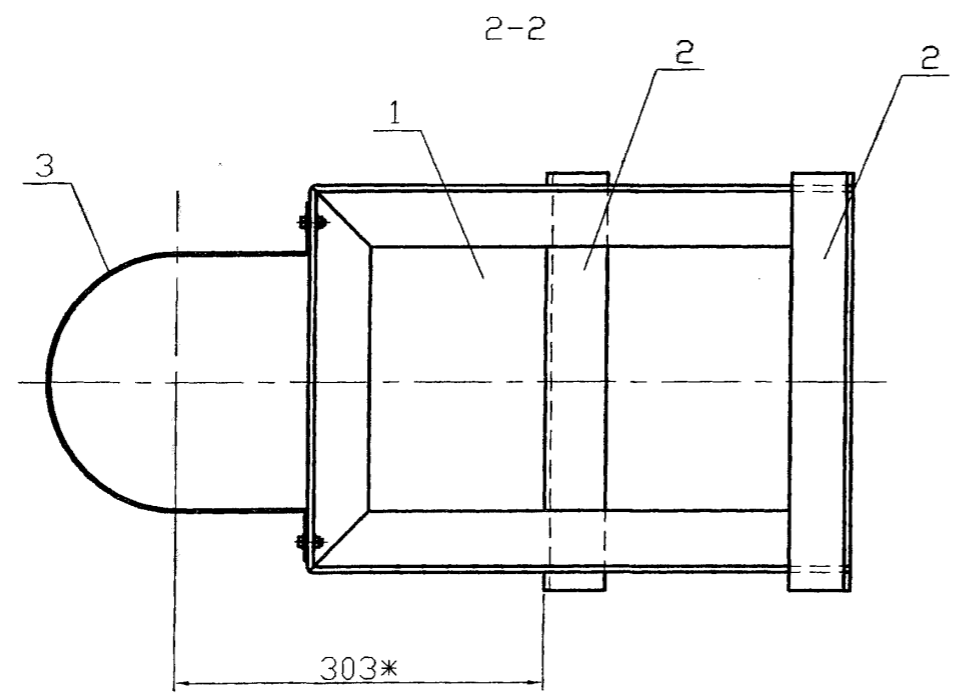
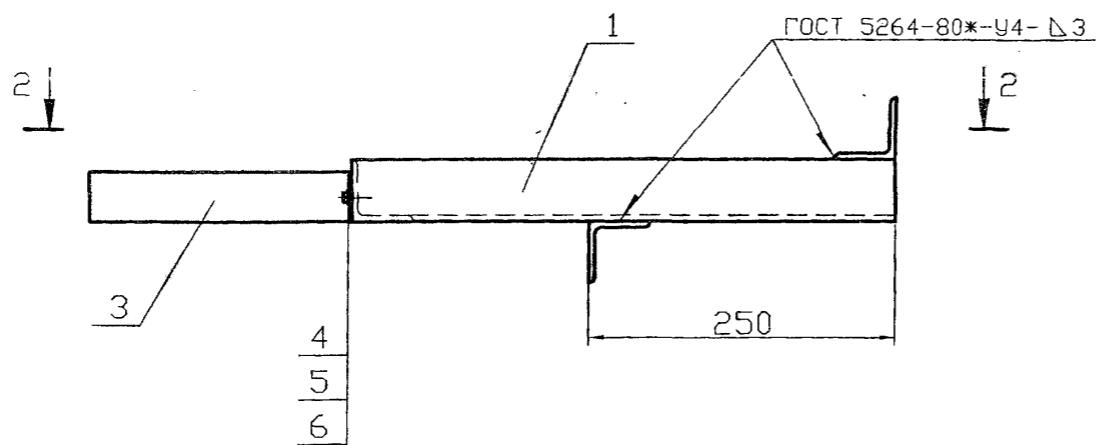
Обозначение	DnхS, мм	L при толщине стень, мм				Масса ед. кг
		250	380	510	640	
5.905-28.08.1-72.00	273x4	250				6,62
-01			380			10,07
-02					510	
-03	325x4				640	16,96
-04		250				7,92
-05			380			12,04
-06					510	16,17
-07	530x7				640	20,29
-08		250				22,58
-09			380			34,31
-10					510	46,05
-11					640	57,79

5.905-28.08.1-72.00			
Изм. Лист	N докум.	Подпись	Дата
Разраб.	Василенко	<i>Василенко</i>	11.07
Разраб.	Тарасенко	<i>Тарасенко</i>	11.07
Пров.	Крючков	<i>Крючков</i>	11.07
Н. контр.	Панасенко	<i>Панасенко</i>	11.07
Утв.	Корж	<i>Корж</i>	11.07
Лит.		Масса	Масштаб
Лист		Листов 1	Изм.
Труба DnхS ГОСТ 10704-91		СПКБ	
Сталь 20 ГОСТ 1050-88*		"Газпроект" Утв.	

Серия 5.905-28.08 вып. 1

Взам инв. N Инв. N дубл. Подпись и дата

Серия 5.905-28.08 вып. 1



Обозначение	Условный проход асбестоцементной трубы, Ду, мм	Масса ед., кг
5.905-28.08.1-73.00	150	7,00
-01	200	7,46
-02	300	8,33

* Размеры для справок

Изм. N подл. Подпись и дата
Изм. N инв. N дзел. Подпись и дата
Изм. N инв. N дзел. Подпись и дата

				5.905-28.08.1-73.00СБ			
Изм. Лист	N докум.	Подпись	Дата	Кронштейн Сборочный чертёж	Лит.	Масса	Масштаб
Разраб.	Василенко	<i>Василенко</i>	11.07		См. табл.		
Разраб.	Тарасенко	<i>Тарасенко</i>	11.07				
Пров.	Крючков	<i>Крючков</i>	11.07		Лист	Листов 1	
Н. контр.	Панасенко	<i>Панасенко</i>	11.07		СПКБ "Газпроект"		
Утв.	Корж	<i>Корж</i>	11.07				

Копировал

Формат А3

Формат	Лист	Обозначение	Наименование	Количество на исполнение 5.905-28.08.1-73.00		Примечание
				01	02	
A3		5.905-28.08.1-73.00 СБ	Сборочный чертёж	XX	XX	
A3		5.905-28.08.1-ПЗ	Пояснительная записка	XX	XX	
A4	1	5.905-28.08.1-73.01.00	Сборочные единицы Консоль	1		
		-01	Консоль	1		
		-02	Консоль		1	
B4	2		Уголок Б-50x50x5 ГОСТ 8509-93 С235 ГОСТ 27772-88*			1,07кг
			L=285	2		1,26кг
			L=335		2	1,62кг
			L=431		2	

5.905-28.08.1-73.00			
Изм./Лист	№ докум.	Подпись	Дата
Разраб.	Василенко	<i>Василенко</i>	01.08
Разраб.	Тарасенко	<i>Тарасенко</i>	01.08
Пров.	Крючков	<i>Крючков</i>	01.08
Н. контр.	Панасенко	<i>Панасенко</i>	01.08
УТВ.	Корж	<i>Корж</i>	01.08

Копировал

Инов. N подл. Подпись и дата / Взам инв. N / Инв. N дубл. Подпись и дата

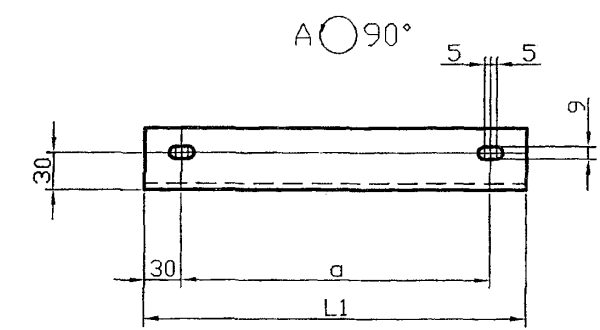
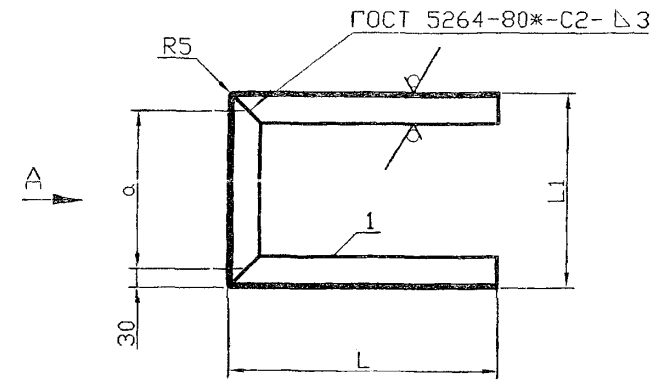
Формат	Лист	Обозначение	Наименование	Количество на исполнение 5.905-28.08.1-73.00		Примечание
				01	02	
A4	3	5.905-28.08.1-57.03.00	Полухомут	1		
		-01	Полухомут	1		
		-02	Полухомут		1	
			Стандартные изделия			
	4		Болт М8x20.36 ГОСТ 7798-70*	2	2	
	5		Гайка М8.4 ГОСТ 5915-70*	2	2	
	6		Шайба 8.02 ГОСТ 11371-78*	2	2	

5.905-28.08.1-73.00			
Изм./Лист	№ докум.	Подпись	Дата

Копировал

Инов. N подл. Подпись и дата / Взам инв. N / Инв. N дубл. Подпись и дата

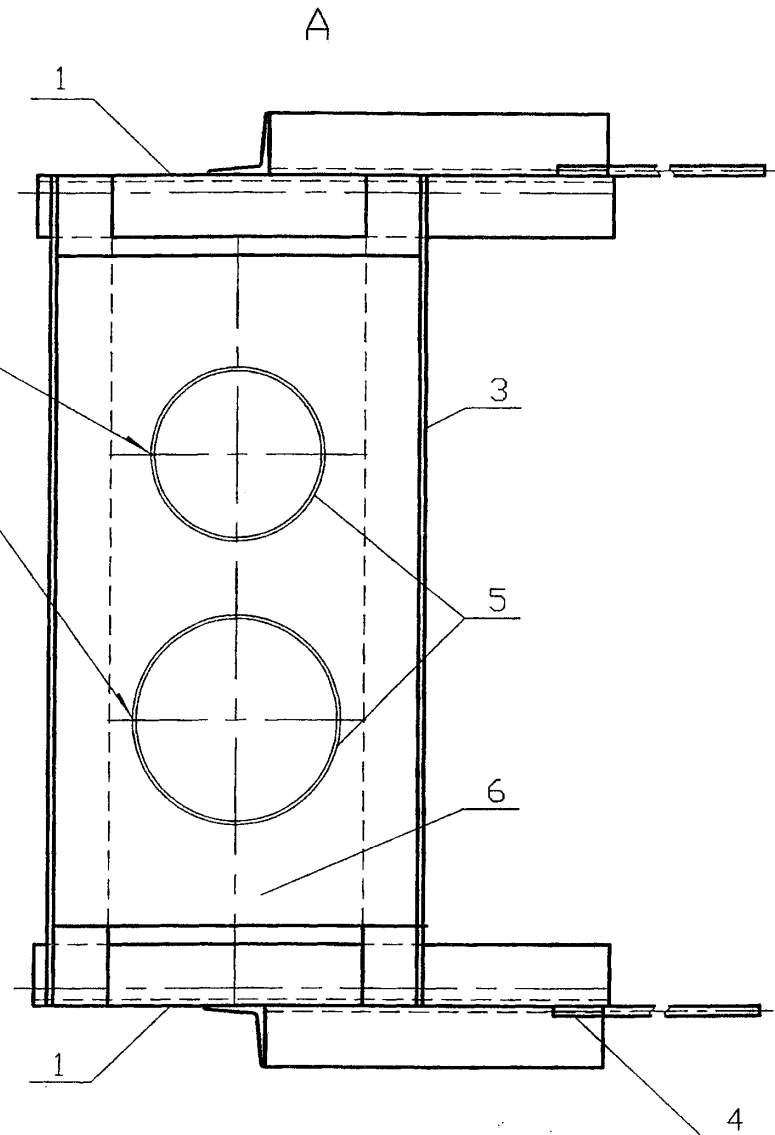
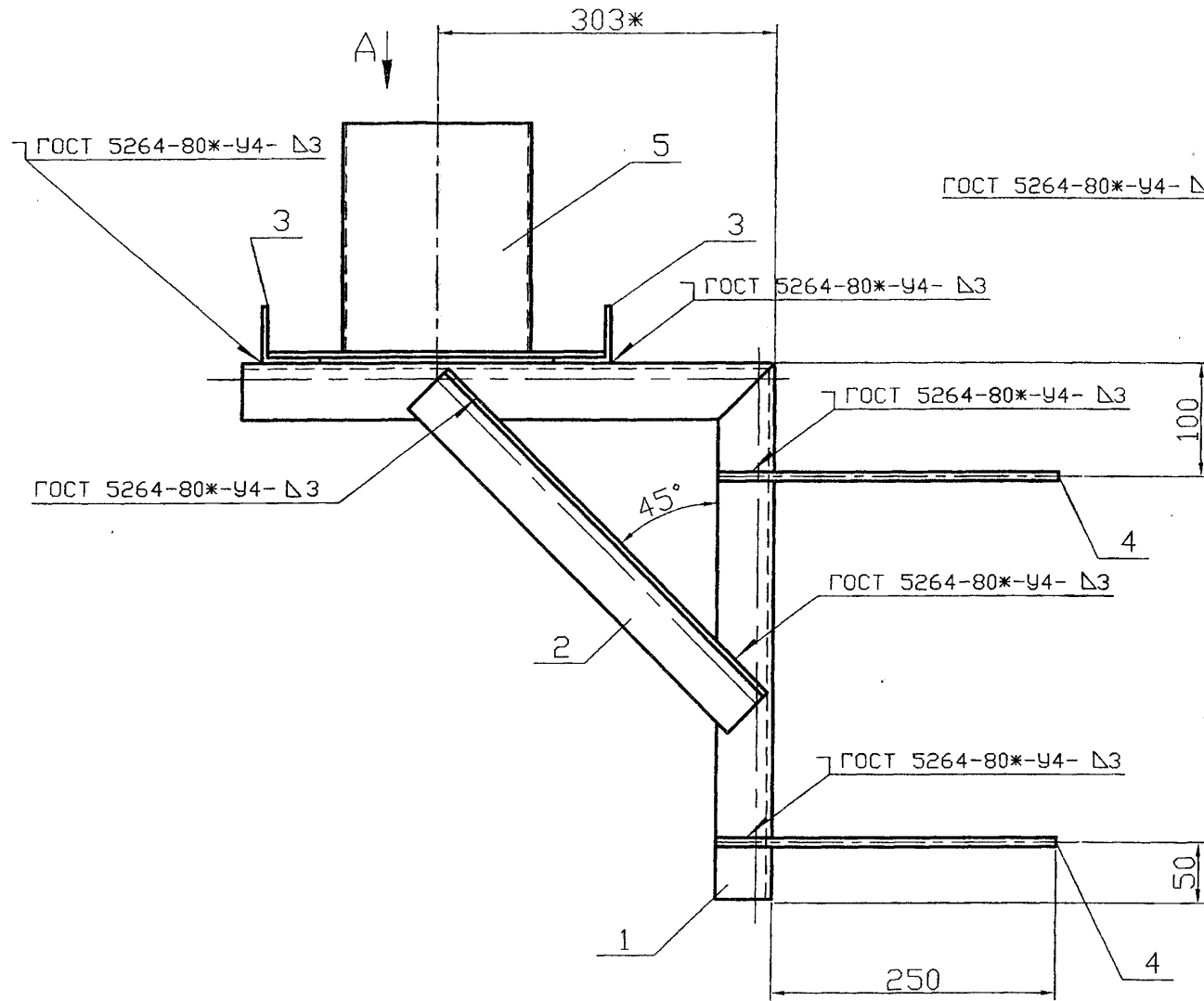
12,5 ✓ (✓)



Обозначение	L, мм	L1, мм	a, мм	Масса ед., кг
5.905-28.08.1-73.01.00	470	265	205	4,54
-01	445	315	255	4,54
-02	397	411	351	4,54

Неуказанные предельные отклонения: H14, h14, $\pm IT14/2$

Изм.	Лист	N докум.	Подпись	Дата	5.905-28.08.1-73.01.00	Лит.	Масса	Масштаб
Разраб.	Василенко		<i>Василенко</i>	11.07	Уголок Б-50x50x5 ГОСТ 8509-93 С235 ГОСТ 27772-88*	Лист	Листов 1	
Разраб.	Гарасенко		<i>Гарасенко</i>	11.07		СПКБ "Газпроект"		
Пров.	Крючков		<i>Крючков</i>	11.07				
Н. контр.	Панасенко		<i>Панасенко</i>	11.07	Копировал	Формат А3		
Утв.	Корж		<i>Корж</i>	11.07				



Обозначение	Условный проход осбестоцементной трубы, Ду, мм		Масса ед., кг
	Ду1	Ду2	
5.905-28.08.1-74.00	150	150	22,14
-01	150	200	23,38
-02	150	300	29,27
-03	200	200	23,63
-04	200	300	29,52
-05	300	300	33,25

Изм.	Лист	№ докум.	Подпись	Дата
Н. контр.		Панасенко	<i>[Signature]</i>	11.07
УТВ.		Корж	<i>[Signature]</i>	11.07

5.905-28.08.1-74.00СВ

Кронштейн для
вентиляционного и дымового
каналов
Сборочный чертёж

Лит.	Масса	Масштаб
	См. табл.	
Лист	Листов 1	

СПКБ
"Газпроект"

Серия 5.905-28.08 вып. 1

Изм. № подл. Подпись и дата
Изм. № инв. N дзвл. Подпись и дата
Изм. № инв. N дзвл. Подпись и дата

Инв. N подл. Подпись и дата

Взам инв. N

Инв. N дубл. Подпись и дата

Серия 5.905-28.08 вып. 1

Формат	Зона	Поз.	Обозначение	Наименование	Количество на исполнение 5.905-28.08.1-74.00					Примечание
					-	01	02	03	04	
A3			5.905-28.08.1-74.00 СБ	Сборочный чертёж	X	X	X	X	X	
A3			5.905-28.08.1-ПЗ	Пояснительная записка Сборочные единицы	X	X	X	X	X	
A4	1		5.905-28.08.1-74.01.00	Консоль	2					
			-01	Консоль		2				
			-02	Консоль			2			
			-03	Консоль				2		
			-04	Консоль					2	
			-05	Консоль						2
B4	2			Подкос						
				Уголок Б-50x50x5 ГОСТ 8509-93 С 235 ГОСТ 27772-88*						
				L=390	2	2	2	2	2	2
										1,47 кг

Изм./Лист	N докум.	Подпись	Дата
Разраб.	Василенко	<i>Василенко</i>	11.07
Разраб.	Тарасенко	<i>Тарасенко</i>	11.07
Пров.	Крючков	<i>Крючков</i>	11.07
Н. контр.	Панасенко	<i>Панасенко</i>	11.07
УТВ.	Корж	<i>Корж</i>	11.07

5.905-28.08.1-74.00

Лит.	Лист	Листов
	1	2

Кронштейн для
вентиляционного и дымового
каналов

СПКБ
"Газпроект"

Формат А4

Копировал

Инв. N подл. Подпись и дата

Взам инв. N

Инв. N дубл. Подпись и дата

Формат	Зона	Поз.	Обозначение	Наименование	Количество на исполнение 5.905-28.04.1-74.00					Примечание
					-	01	02	03	04	
B4		3		Уголок Б-50x50x5 ГОСТ 8509-93 С 235 ГОСТ 27772-88*						
				L=670	2					2,53 кг
				L=720		2				2,71 кг
				L=820			2			3,09 кг
				L=720				2		2,71 кг
				L=820					2	3,09 кг
				L=920						3,47 кг
B4	4			Ø8A1 ГОСТ 5781-82* L=300	4	4	4	4	4	0,12 кг
A4	5		5.905-28.08.1-49.03.00	Третья	2	1	1			
			-01	Третья		1		2	1	
			-02	Третья			1		1	2
A4	6		5.905-28.08.1-60.02.00	Дно	1					
			-01	Дно		1				
			-02	Дно			1			
			-03	Дно				1		
			-04	Дно					1	
			-05	Дно						1

Изм./Лист	N докум.	Подпись	Дата

5.905-28.08.1-74.00

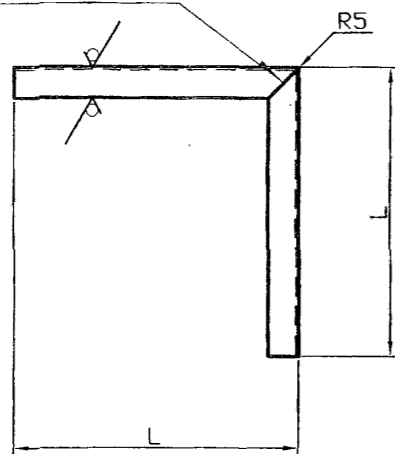
Лит.	Лист	Листов
	2	2

Формат А4

Копировал

12,5 ✓ (✓)

ГОСТ 5264-80*С2-Δ3



Обозначение	L, мм	Разв, мм	Масса ед., кг
5.905-28.08.1-74.01.00	460	920	3,46
-01	470	940	3,54
-02	520	1040	3,92
-03	470	940	3,54
-04	520	1040	3,92
-05	520	1040	3,92

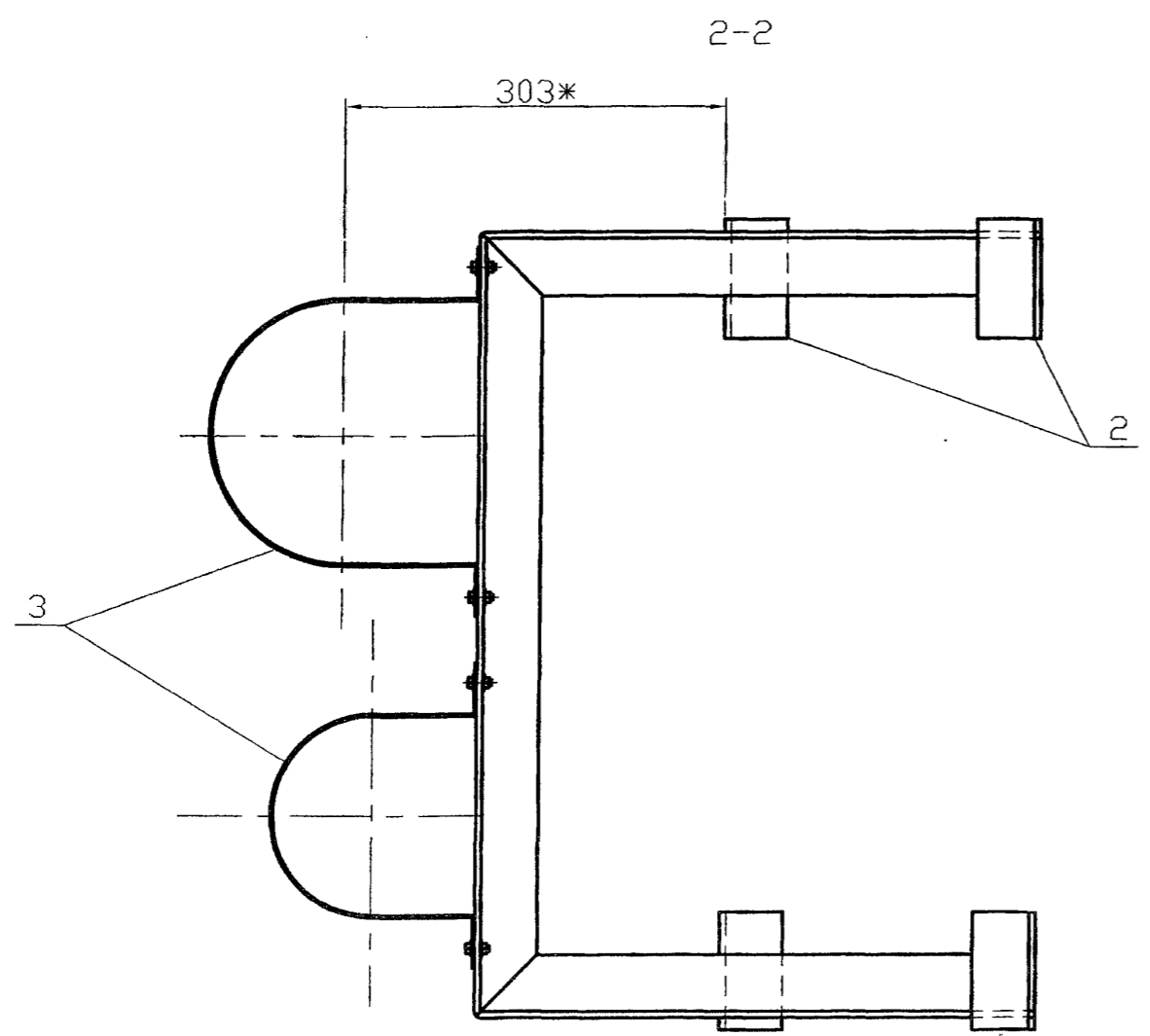
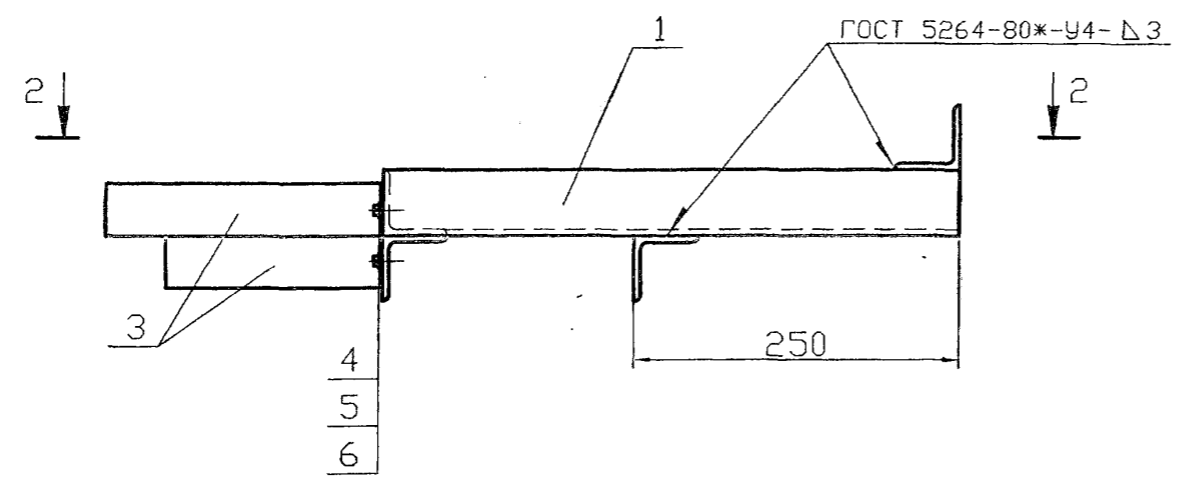
Неуказанные предельные отклонения: H14, h14, $\pm IT14/2$

5.905-28.08.1-74.01.00

Изм.	Лист	N докум.	Подпись	Дата	Лит.	Масса	Масштаб
Разраб.	Василенко	Василенко	11.07		См. табл.		
Разраб.	Тарасенко	Тарасенко	11.07				
Пров.	Крючков	Крючков	11.07		Лист	Листов 1	
Н. контр.	Панасенко	Панасенко	11.07		Уголок Б-50x50x5 ГОСТ 8509-93		
Утв.	Корж	Корж	11.07		С235 ГОСТ 27772-88*		
					СПКВ "Газпроект"		

Инв. N подл. Подпись и дата Взам инв. N инв. N дубл. Подпись и дата

Серия 5.905-28.08 вып. 1



Обозначение	Условный проход асбестоцементной трубы, Ду, мм		Масса ед., кг
	Dy1	Dy2	
5.905-28.08.1-75.00	150	150	9,94
-01	150	200	10,17
-02	150	300	10,70
-03	200	200	10,40
-04	200	300	10,93
-05	300	300	11,46

* Размер для справок

Изм.	Лист	№ докум.	Подпись	Дата
Разраб.	Василенко		<i>Василенко</i>	11.07
Разраб.	Тарасенко		<i>Тарасенко</i>	11.07
Пров.	Крючков		<i>Крючков</i>	11.07
Н. контр.	Панасенко		<i>Панасенко</i>	11.07
Утв.	Корж		<i>Корж</i>	11.07

5.905-28.08.1-75.00СБ

Кронштейн для вентиляционного и дымового каналов Сборочный чертеж				Лит.	Масса	Масштаб
					См. табл.	
				Лист	Листов 1	
				СПКБ "Газпроект"		

Копировал

Формат А3

Изм. Лист № докум. Подпись Дата

Формат	Зона	Пор.	Обозначение	Наименование	Количество на исполнение 5.905-28.08.1-75.00					Примечание
					-	01	02	03	04	
A3			5.905-28.08.1-75.00 СБ	Сборочный чертёж	XX	XX	XX	XX	XX	
A3			5.905-28.08.1-ПЗ	Пояснительная записка	XX	XX	XX	XX	XX	
A4	1		5.905-28.08.1-75.01.00	Сборочные единицы						
			-01	Консоль	1					
			-02	Консоль	1					
			-03	Консоль		1				
			-04	Консоль			1			
			-05	Консоль				1		
B4	2		Уголок 5-50x50x5 ГОСТ 8509-93 С235 ГОСТ 27772-88*							
			L=200		4	4	4	4	4	0.75кг

5.905-28.08.1-75.00			
Изм./Лист	№ докум.	Подпись	Дата
Разроб.	Василенко	<i>ВМ</i>	01.08
Разроб.	Тарасенко	<i>ТТ</i>	01.08
Пров.	Крючков	<i>КК</i>	01.08
Н. контр.	Панасенко	<i>ПА</i>	01.08
Утв.	Корж	<i>КО</i>	01.08

Инва. N подл. Подпись и дата | Взам инв. N | Инв. N дубл. | Подпись и дата

Копировал _____

Кронштейн для
вентиляционного и дымового
каналов

СПКБ
"Газпроект"

Формат А4

Формат	Зона	Пор.	Обозначение	Наименование	Количество на исполнение 5.905-28.08.1-75.00					Примечание
					-	01	02	03	04	
A4	3		5.905-28.08.1-57.03.00	Полухомут	2	1	1			
			-01	Полухомут	1		2	1		
			-02	Полухомут		1		1	2	
				Стандартные изделия						
			4	Болт М8х20.36 ГОСТ 7798-70*	4	4	4	4	4	4
			5	Гайка М8.4 ГОСТ 5915-70*	4	4	4	4	4	4
			6	Шайба 8.02 ГОСТ 11371-78*	4	4	4	4	4	4

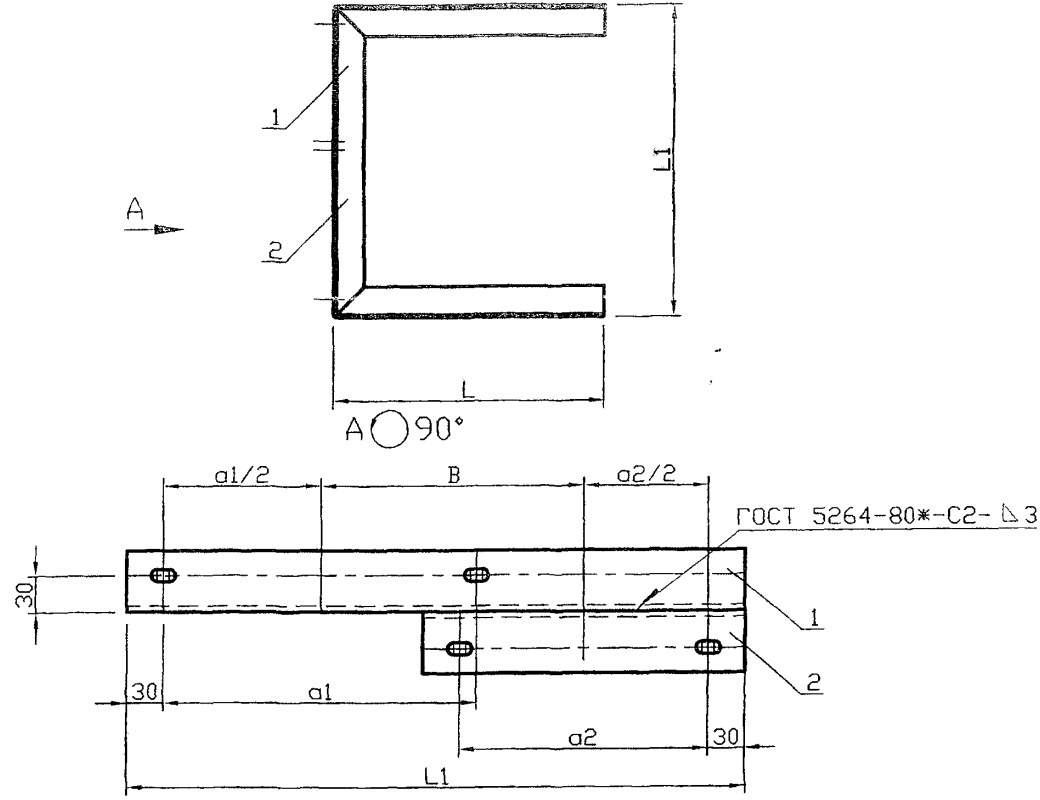
5.905-28.08.1-75.00			
Изм./Лист	№ докум.	Подпись	Дата

Инва. N подл. Подпись и дата | Взам инв. N | Инв. N дубл. | Подпись и дата

Копировал _____

Формат А4

Серия 5.905-28.08 вып. 1



Обозначение	L, мм	L1, мм	a1, мм	a2, мм	B, мм	Масса ед., кг
5.905-28.08.1-75.01.00	470	467	205	205	202	6,30
-01	445	506	255	205	216	6,45
-02	397	607	351	205	269	6,83
-03	445	545	255	255	230	6,60
-04	397	646	351	255	283	6,98
-05	397	747	351	351	336	7,36

Неуказанные предельные отклонения: H14, h14, ±IT14/2

Изм.	Лист	N докум.	Подпись	Дата
Разраб.	Василенко		<i>Василенко</i>	11.07
Разраб.	Тарасенко		<i>Тарасенко</i>	11.07
Пров.	Крючков		<i>Крючков</i>	11.07
Н. контр.	Панасенко		<i>Панасенко</i>	11.07
Утв.	Корж		<i>Корж</i>	11.07

5.905-28.08.1-75.01.00СБ		
Лит.	Масса	Масштаб
	см. табл.	
Консоль		
Сборочный чертёж		
Лист	Листов 1	
СПКБ		
"Газпроект"		

Копировал

Формат А3

Изм. N подл.	Подпись и дата	Взам инв. N	Инд. N дубл.	Подпись и дата	Обозначение	Наименование	Количество на исполнение 5.905-28.08.1-75.01.00					Примечание	
							01	02	03	04	05		
А4					5.905-28.08.1-75.01.00СБ	Документация							
А3					5.905-28.08.1-ПЗ	Сборочный чертёж	×	×	×	×	×		
						Пояснительная записка	×	×	×	×	×		
						Сборочные единицы							
А4					5.905-28.08.1-75.01.01.00	Опора	1						
					-01	Опора	1						
					-02	Опора		1					
					-03	Опора			1				
					-04	Опора				1			
					-05	Опора					1		
А4					5.905-28.08.1-75.01.02.00	Опора	1						
					-01	Опора	1						
					-02	Опора					1		

Изм.	Лист	N докум.	Подпись	Дата
Разраб.	Василенко		<i>Василенко</i>	11.07
Разраб.	Тарасенко		<i>Тарасенко</i>	11.07
Пров.	Крючков		<i>Крючков</i>	11.07
Н. контр.	Панасенко		<i>Панасенко</i>	11.07
Утв.	Корж		<i>Корж</i>	11.07

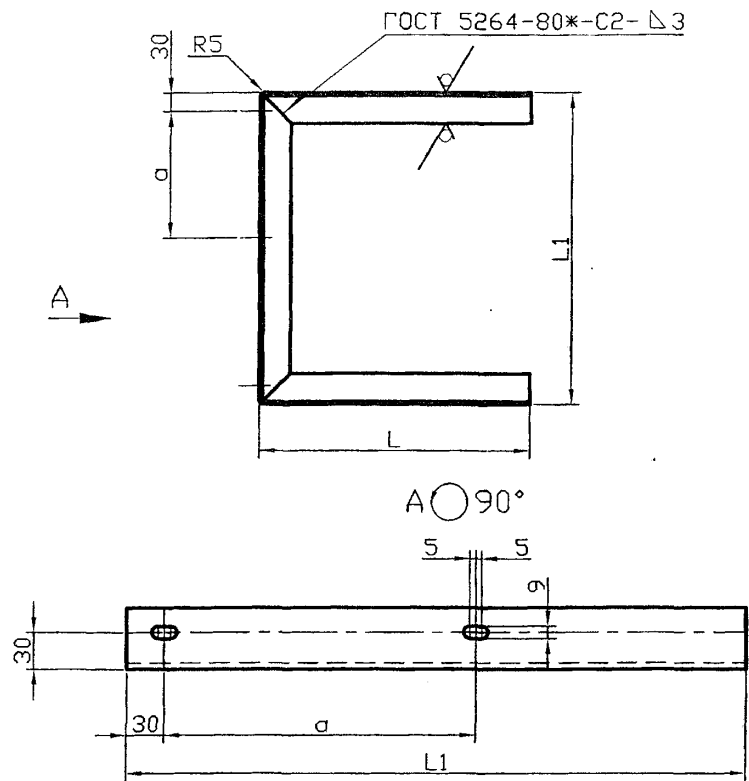
5.905-28.08.1-75.01.00

Консоль

СПКБ "Газпроект"

Формат А4

Копировал



12,5 ✓ (✓)

Обозначение	L, мм	L1, мм	a, мм	Масса ед., кг
5.905-28.08.1-75.01.01.00	470	467	205	5,30
-01	445	506	255	5,26
-02	397	607	351	5,28
-03	445	545	255	5,41
-04	397	646	351	5,43
-05	397	747	351	5,89

Неуказанные предельные отклонения: H14, h14, $\pm IT14/2$

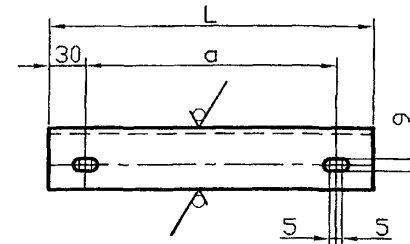
5.905-28.08.1-75.01.01.00			
Изм.	Лист	Н докум.	Подпись
Разр.	Василенко	11.07	
Разр.	Тарасенко	11.07	
Пров.	Крючков	11.07	
Н. контр.	Панасенко	11.07	
Утв.	Корж	11.07	
Опора		Лит.	Масса
		См. табл.	Масштаб
		Лист	Листов 1
Уголок 5-50x50x5 ГОСТ 8509-93		СПКБ	
С235 ГОСТ 27772-88*		"Газпроект"	

Копировал

Формат А3

Инд. N подл. Подпись и дата

12,5 ✓ (✓)



Обозначение	L, мм	a, мм	Масса ед., кг
5.905-28.08.1-75.01.02.00	265	205	1,00
-01	315	255	1,19
-02	411	351	1,55

Неуказанные предельные отклонения: H14, h14, $\pm IT14/2$

5.905-28.08.1-75.01.02.00			
Изм.	Лист	Н докум.	Подпись
Разр.	Василенко	11.07	
Разр.	Тарасенко	11.07	
Пров.	Крючков	11.07	
Н. контр.	Панасенко	11.07	
Утв.	Корж	11.07	
Опора		Лит.	Масса
		См. табл.	Масштаб
		Лист	Листов 1
Уголок 5-50x50x5 ГОСТ 8509-93		СПКБ	
С235 ГОСТ 27772-88*		"Газпроект"	

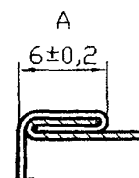
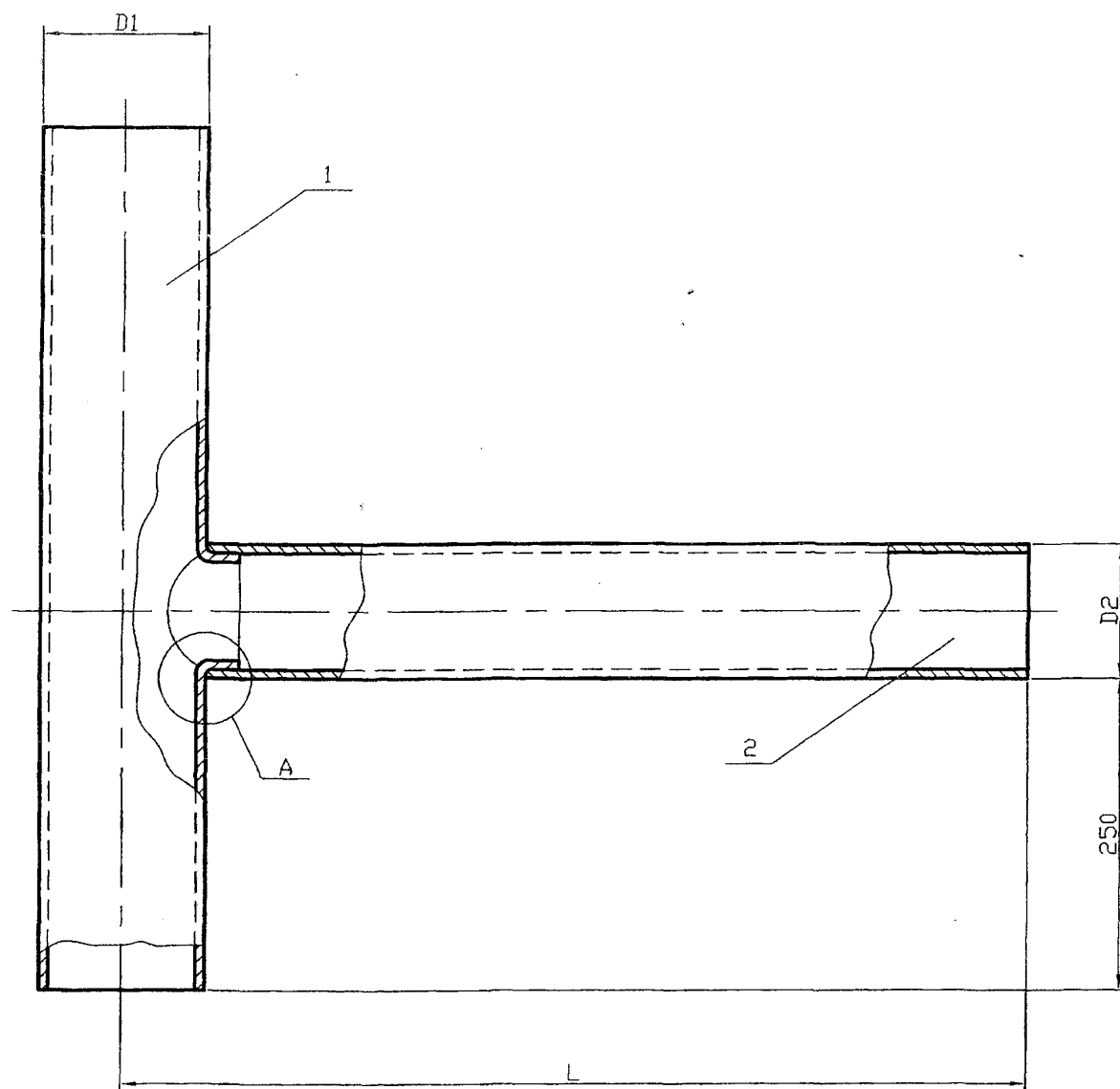
Копировал

Формат А3

Серия 5.905-28.08 вып. 1

Инд. N подл. Подпись и дата

Серия 5.905-20.08 вып. 1



Обозначение	Условный проход асбестоцементной трубы, Ду, мм	D1, мм	D2, мм	L при толщине стены, мм				Масса ед. кг				
				250	380	510	640					
5.905-28.08.1-76.00	150	132	108	600				2,20				
-01					730				2,41			
-02								860		2,61		
-03									990	2,82		
-04					122	600				2,37		
-05							730				2,60	
-06								860			2,84	
-07									990		3,07	
-08			200	160	142	600				2,88		
-09							730				3,15	
-10									860			3,42
-11										990		3,69
-12					152	600					3,01	
-13								730				3,30
-14									860			3,59
-15										990		4,06
-16	300	265	265	600				5,87				
-17						730				6,37		
-18								860		6,88		
-19									990	7,38		

Инв. N подл.	Подпись и дата
Инв. N инв.	Взам инв.
Инв. N дубл.	Подпись и дата

5.905-28.08.1-76.00СБ				
Изм.	Лист	N докум.	Подпись	Дата
Разраб.	Василенко		<i>Василенко</i>	11.07
Разраб.	Тарасенко		<i>Тарасенко</i>	11.07
Пров.	Крючков		<i>Крючков</i>	11.07
Н. контр.	Панасенко		<i>Панасенко</i>	11.07
Утв.	Корж		<i>Корж</i>	11.07
Тройник наружный Сборочный чертёж				
			См. табл.	-
Лист			Листов 1	
СПКБ "Газпроект"				

Копировал

Формат А3

Формат	Зона	Пор.	Обозначение	Наименование	Количество на исполнение 5.905-28.08.1-76.00										Примечание		
					-	01	02	03	04	05	06	07	08	09			
A3			5.905-28.08.1-76.00 СВ	Сборочный чертёж	X	X	X	X	X	X	X	X	X	X	X	X	
A3			5.905-28.08.1-ПЗ	Пояснительная записка	X	X	X	X	X	X	X	X	X	X	X	X	
A4	1		5.905-28.08.1-50.01.00	Труба	1	1	1	1									
			-01	Труба				1	1	1	1						
			-02	Труба									1	1			1
A3	2		5.905-28.08.1-76.01.00	Труба	1												
			-01	Труба		1											
			-02	Труба			1										
			-03	Труба				1									
			-04	Труба					1								
			-05	Труба						1							
			-06	Труба							1						
			-07	Труба								1					
			-08	Труба									1				
			-09	Труба										1			1

Изм./Лист				5.905-28.08.1-76.00			
Изм.	Лист	Н. док-м.	Подпись	Дата	Лит.	Лист	Листов
Разр-б.	Василенко	Василенко	Василенко	11.07		1	2
Разр-б.	Тарасенко	Тарасенко	Тарасенко	11.07			
Пров.	Крючков	Крючков	Крючков	11.07			
Н. контр.	Панасенко	Панасенко	Панасенко	11.07			
УТВ.	Корж	Корж	Корж	11.07			

Копировал

Иньв. Н. подл. Подпись и дата

Взам инв. Н. Инв. Н. дубл. Подпись и дата

Формат А4

Тройник наружный
"Газпроект"

Формат	Зона	Пор.	Обозначение	Наименование	Количество на исполнение 5.905-28.04.1-76.00														Примечание
					10	11	12	13	14	15	16	17	18	19					
A4	1		5.905-28.08.1-50.01.02	Труба	1	1													
			-03	Труба		1	1	1	1										
			-04	Труба						1	1	1	1	1	1				
A3	2		5.905-28.08.1-76.01.10	Труба	1														
			-11	Труба		1													
			-12	Труба			1												
			-13	Труба				1											
			-14	Труба					1										
			-15	Труба						1									
			-16	Труба							1								
			-17	Труба								1							
			-18	Труба									1						
			-19	Труба										1				1	

Изм./Лист				5.905-28.08.1-76.00			
Изм.	Лист	Н. док-м.	Подпись	Дата	Лит.	Лист	Листов
						1	2

Копировал

Иньв. Н. подл. Подпись и дата

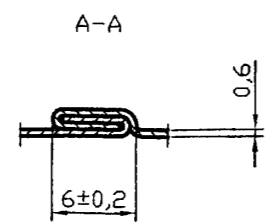
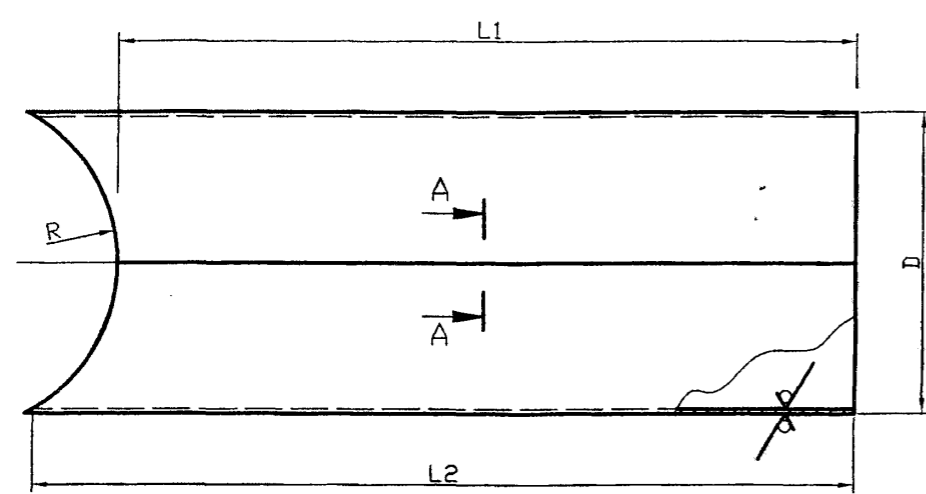
Взам инв. Н. Инв. Н. дубл. Подпись и дата

Формат А4

Серия 5.905-28.08 вып. 1

12,5/ (✓)

Серия 5.905-20.08 вып. 1



Обозначение	R, мм	D, мм	L1 при толщине стены, мм				L2 при толщине стены, мм				Lразв мм	Масса ед. кг
			250	380	510	640	250	380	510	640		
5.905-28.08.1-76.01.00			534				562					0,89
-01		108 ^{+0,9}		664				692			339	1,10
-02					794				822			1,30
-03						924				952		1,51
-04	66		534				575					1,03
-05		122 ^{+0,9}		664				705			383	1,26
-06					794				835			1,50
-07						924				965		1,73
-08			520				563					1,18
-09		142 ^{+0,9}		650				693			446	1,45
-10					780				823			1,72
-11						910				953		1,99
-12	80		520				575					1,28
-13		152 ^{+1,0}		650				705			477	1,57
-14					780				835			1,86
-15						910				1045		2,33
-16			467,5				600					2,34
-17				597,5				730			832	2,84
-18	132,5	265 ^{+1,0}			727,5				860			3,35
-19						857,5				990		3,85

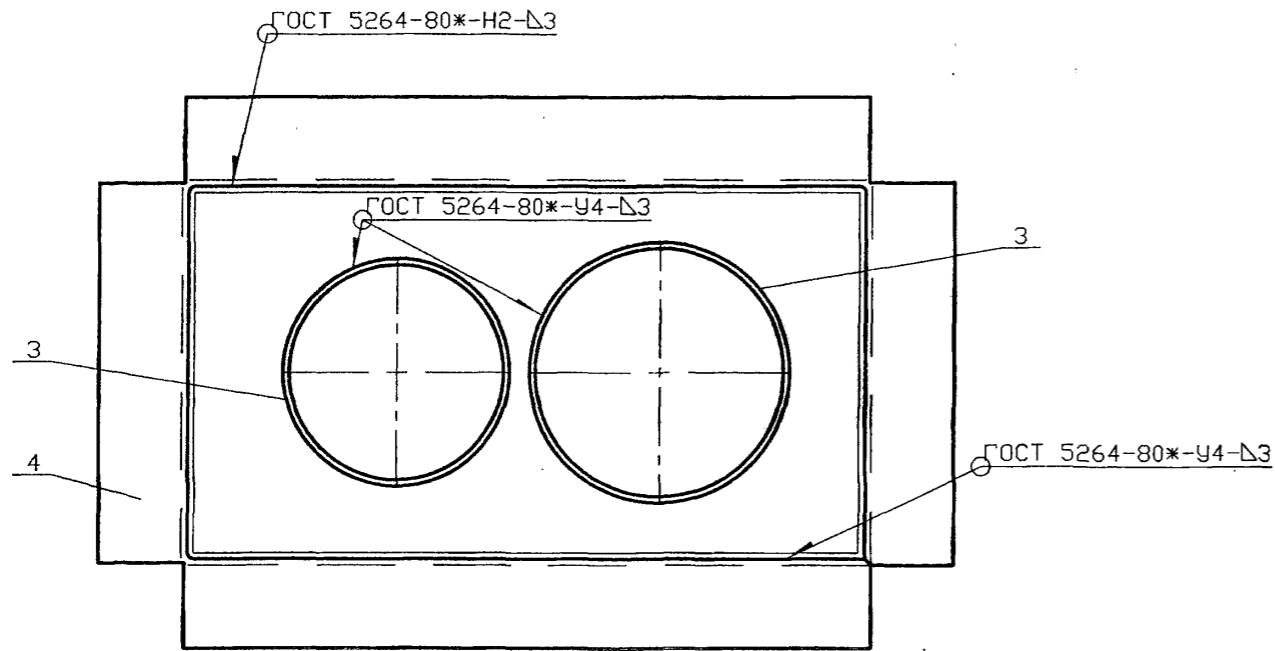
Инв. N подл. Подпись и дата
 Взам инв. N Инв. N дзел. Подпись и дата

Неуказанные предельные отклонения: H14, h14, ±IT14/2

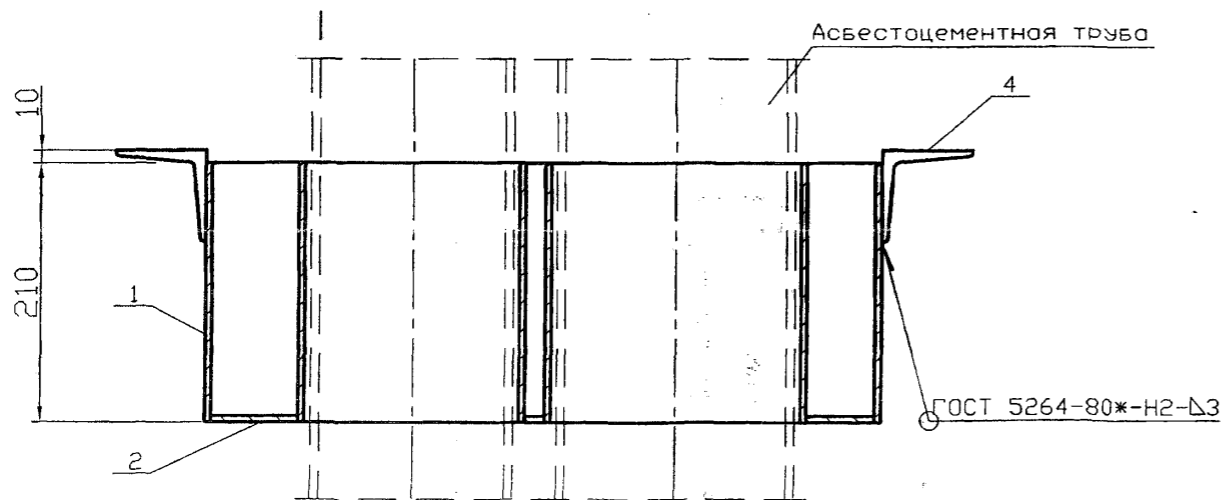
				5.905-28.08.1-76.01.00				
Изм.	Лист	N докум.	Подпись	Дата	ТРУБА	Лит.	Масса	Масштаб
Разраб.	Василенко		<i>Василенко</i>	11.07		См. табл.	-	
Разраб.	Тарасенко		<i>Тарасенко</i>	11.07		Лист	Листов	1
Пров.	Крючков		<i>Крючков</i>	11.07		СПКБ "Газпроект"		
Н. контр.	Панасенко		<i>Панасенко</i>	11.07		Лист Б-0,6 ГОСТ 19903-74* С235 ГОСТ 27772-88*		
Утв.	Корж		<i>Корж</i>	11.07	Копировал			

Копировал

Формат А3



Обозначение	Условный проход асбестоцементной трубы, Ду, мм		Масса ед., кг
	Dy1	Dy2	
5.905-28.08.1-77.00	150	150	24,58
-01	150	200	26,77
-02	150	300	35,86
-03	200	200	27,25
-04	200	300	36,34
-05	300	300	41,74



5.905-28.08.1-77.00СВ			
Гильза Сборочный чертёж			
Лит.	Масса	Масштаб	
	См. табл.		
Лист	Листов 1		
СПКБ "Газпроект"			
Изм. Лист	N докум.	Подпись	Дата
Разраб.	Василенко	<i>ВМ</i>	11.07
Разраб.	Тарасенко	<i>ТМ</i>	11.07
Пров.	Крючков	<i>КР</i>	11.07
Н. контр.	Панасенко	<i>ПА</i>	11.07
Чтв.	Корж	<i>КО</i>	11.07

Копировали

Формат А3

Серия 5.905-28.08 вып. 1

Име. N подл. Подпись и дата
Име. N инв. N дубл. Подпись и дата

Ив. N подл. Подпись и дата

Взам инв. N

Ив. N дубл.

Подпись и дата

Серия 5.905-28.08 вып. 1

Формат	Зона	Поз.	Обозначение	Наименование	Количество на исполнение 5.905-28.08.1-77.00					Примечание
					-	01	02	03	04	
				Документация						
A3			5.905-28.08.1-77.00СБ	Сборочный чертеж	XX	XX	XX	XX	XX	
A3			5.905-28.08.1-ПЗ	Пояснительная записка						
				Сборочные единицы						
A4		1	5.905-28.08.1-60.01.00	Корпус	1					
			-01	Корпус	1					
			-02	Корпус		1				
			-03	Корпус			1			
			-04	Корпус				1		
			-05	Корпус					1	
A4		2	5.905-28.08.1-77.02.00	Дно	1					
			-01	Дно	1					
			-02	Дно					1	

Изм.	Лист	N докум.	Подпись	Дата
		Разр. Василенко	<i>Василенко</i>	11.07
		Разр. Тарасенко	<i>Тарасенко</i>	11.07
		Пров. Крючков	<i>Крючков</i>	11.07
		Н. контр. Панасенко	<i>Панасенко</i>	11.07
		УТВ. Корж	<i>Корж</i>	11.07

5.905-28.08.1-77.00

Гильза

Лит. Лист Листов

СПКБ

"Газпроект"

Формат А4

Копировал

Ив. N подл. Подпись и дата

Взам инв. N

Ив. N дубл.

Подпись и дата

Формат	Зона	Поз.	Обозначение	Наименование	Количество на исполнение 5.905-28.08.1-77.00					Примечание
					-	01	02	03	04	
A4		2	5.905-28.08.1-77.02.03	Дно			1			
			-04	Дно				1		
			-05	Дно					1	
A4		3	5.905-28.08.1-77.01.00	Труба	2	1	1			
			-01	Труба	1		2	1		
			-02	Труба					1	2
A4		4	5.905-28.08.1-60.03.00	Опорная конструкция	1					
			-01	Опорная конструкция	1					
			-02	Опорная конструкция		1				
			-03	Опорная конструкция			1			
			-04	Опорная конструкция				1		
			-05	Опорная конструкция					1	

Изм. Лист N докум. Подпись Дата

5.905-28.08.1- 77.00

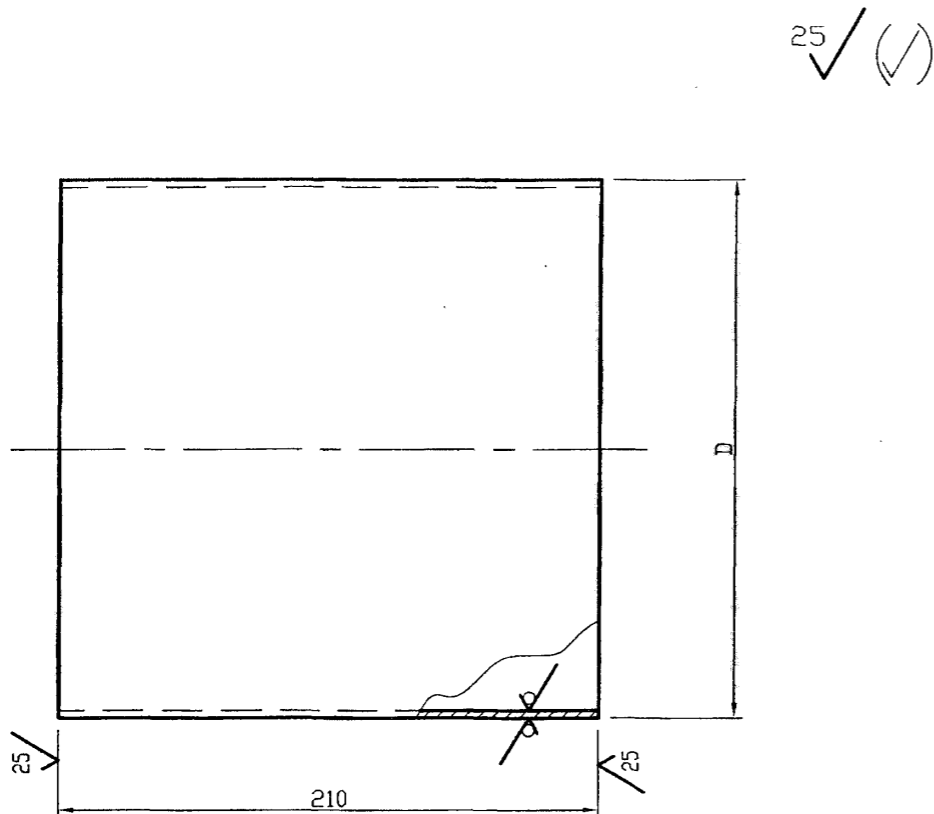
Лист

2

Копировал

Формат А4

130



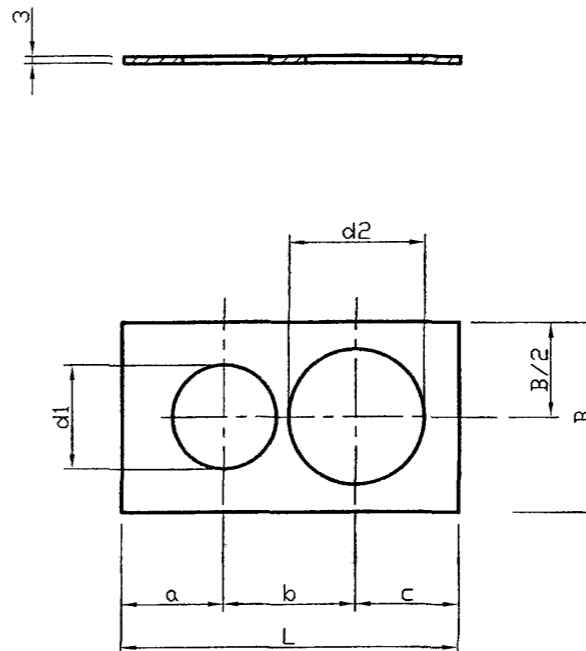
Обозначение	DxS, мм	Масса ед., кг
5.905-28.08.1-77.01.00	168x3	2,69
-01	219x3	3,52
-02	325x4	6,97

Неуказанные предельные отклонения размеров: H14, h14, $\pm IT14/2$

5.905-28.08.1-77.01.00				Изм. инв. N			Взам инв. N			Инд. N			Инв. N			Дата			Подпись и дата		
Изм. Лист	N докум.	Подпись	Дата	Лит.	Масса	Масштаб	Труба						СПКБ "Газпроект"								
Разраб.	Василенко	<i>Василенко</i>	11.07		см. табл.																
Разраб.	Тарасенко	<i>Тарасенко</i>	11.07																		
Пров.	Крючков	<i>Крючков</i>	11.07	Лист	Листов 1																
Н. контр.	Панасенко	<i>Панасенко</i>	11.07	Труба DxS ГОСТ 10704-91																	
Утв.	Корж	<i>Корж</i>	11.07	B-Ст3сп ГОСТ 10705-80*																	

Копировал

Формат А3



Обозначение	a, мм	b, мм	c, мм	d1, мм	d2, мм	L, мм	B, мм	Масса, ед. кг
5.905-28.08.1-77.02.00	149	202	149	170	170	495	295	2,34
-01	167	216	167	170	221	545	305	2,46
-02	149	269	232	170	327	645	415	3,76
-03	160	230	160	221	221	545	305	2,11
-04	155	283	212	221	327	645	415	3,41
-05	207	336	207	327	327	745	415	3,30

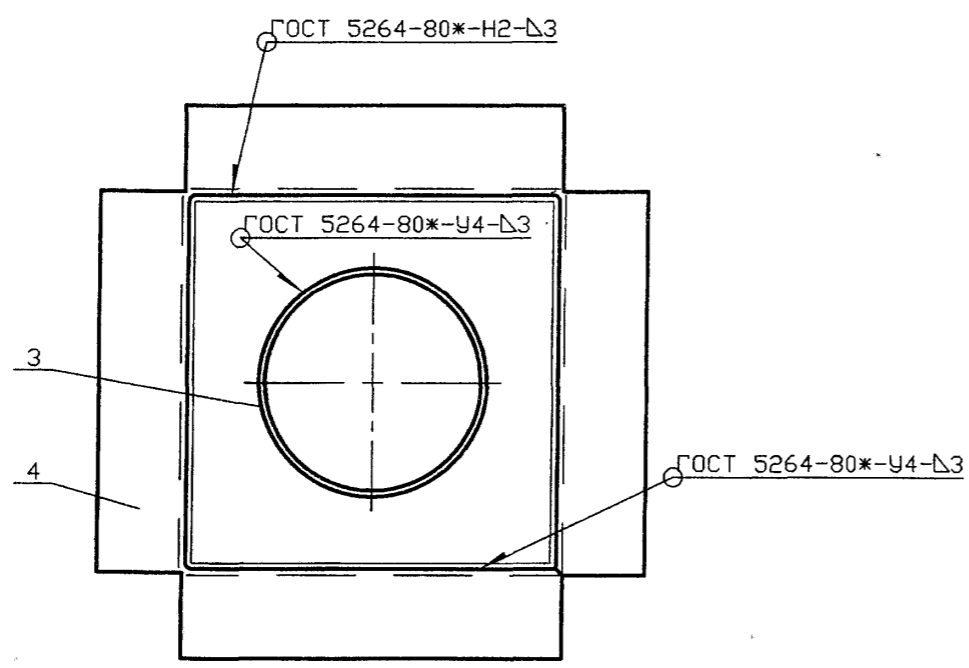
Неуказанные предельные отклонения размеров: H14, h14, $\pm IT14/2$

5.905-28.08.1-77.02.00				Изм. инв. N			Взам инв. N			Инд. N			Инв. N			Дата			Подпись и дата		
Изм. Лист	N докум.	Подпись	Дата	Лит.	Масса	Масштаб	Дно						СПКБ "Газпроект"								
Разраб.	Василенко	<i>Василенко</i>	11.07		см. табл.																
Разраб.	Тарасенко	<i>Тарасенко</i>	11.07																		
Пров.	Крючков	<i>Крючков</i>	11.07	Лист	Листов 1																
Н. контр.	Панасенко	<i>Панасенко</i>	11.07	Лист Б-3 ГОСТ 19903-74*																	
Утв.	Корж	<i>Корж</i>	11.07	С235 ГОСТ 27772-88*																	

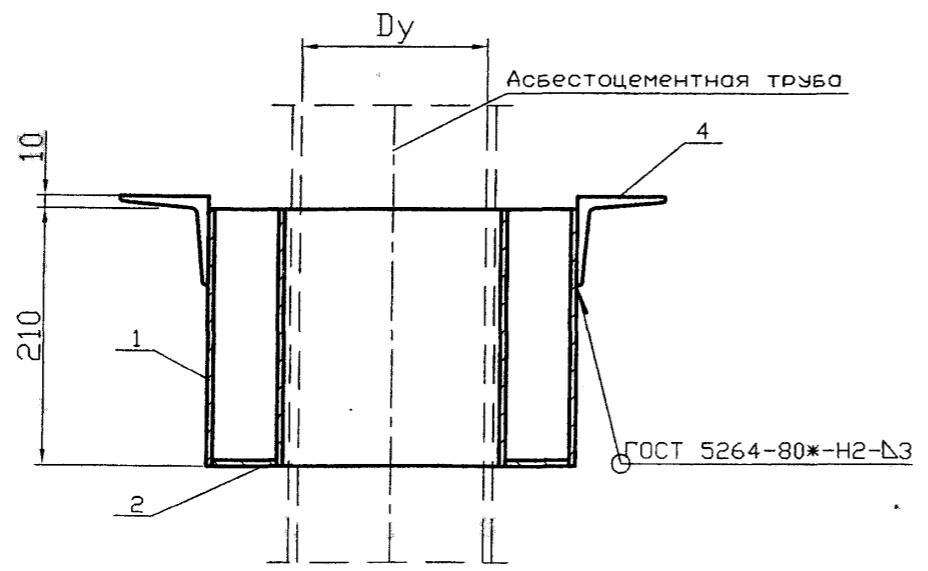
Копировал

Формат А3

Серия 5.905-28.08 вып. 1



Обозначение	Условный проход асбестоцементной трубы, Ду, мм	Масса ед., кг
5.905-28.08.1-78.00	150	15,78
-01	200	17,88
-02	300	26,07



Инв. N подл.	Подпись и дата
Взам инв. N	Инв. N дубл.
Подпись и дата	Подпись и дата

5.905-28.08.1-78.00СБ						
Гильза для вентиляционной и дымовой труб Сборочный чертёж				Лит.	Масса	Масштаб
Изм.	Лист	N докум.	Подпись	Дата	См. табл.	
Разраб.	Василенко		<i>Василенко</i>	11.07		
Разраб.	Тарасенко		<i>Тарасенко</i>	11.07		
Пров.	Крючков		<i>Крючков</i>	11.07	Лист	Листов 1
Н. контр.	Панасенко		<i>Панасенко</i>	11.07	СПКБ "Газпроект"	
Утв.	Корж		<i>Корж</i>	11.07	Формат А3	

Копировал

Формат	Зона	Поз.	Обозначение	Наименование	Количество на исполнение 5.905-28.08.1-78.00		Примечание
					-	01 02	
A3			5.905-28.08.1-65.00СВ	Документация			
A3			5.905-28.08.1-ПЗ	Сворочный чертёж Пояснительная записка	XX	XX	
A4		1	5.905-28.08.1-65.01.00	Сворочные единицы Корпус			
			-01	Корпус	1		
			-02	Корпус		1	
A4		2	5.905-28.08.1-61.02.03	Дно	1		
			-04	Дно		1	
			-05	Дно		1	

5.905-28.08.1-78.00			
Изм./Лист	№ докум.	Подпись	Дата
Разраб. Василенко	Василенко	<i>Василенко</i>	11.07
Разраб. Тарасенко	Тарасенко	<i>Тарасенко</i>	11.07
Пров. Крючков	Крючков	<i>Крючков</i>	11.07
Н. контр. Панасенко	Панасенко	<i>Панасенко</i>	11.07
Утв. Корх	Корх	<i>Корх</i>	11.07

Инов. № подл. Подпись и дата
Взам инв. № Инв. № дубл. Подпись и дата

Копировал
"Газпроект"
Формат А4

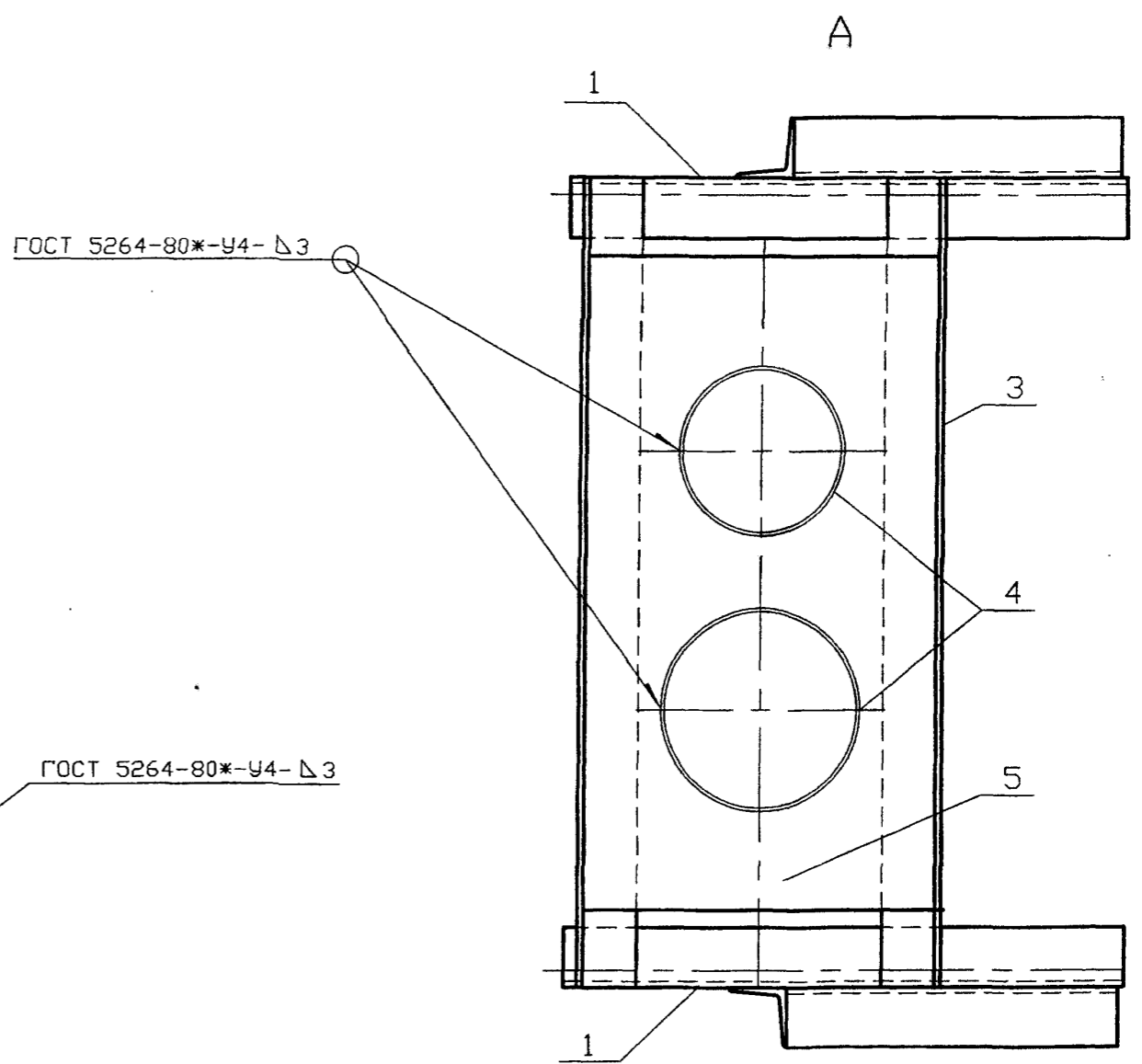
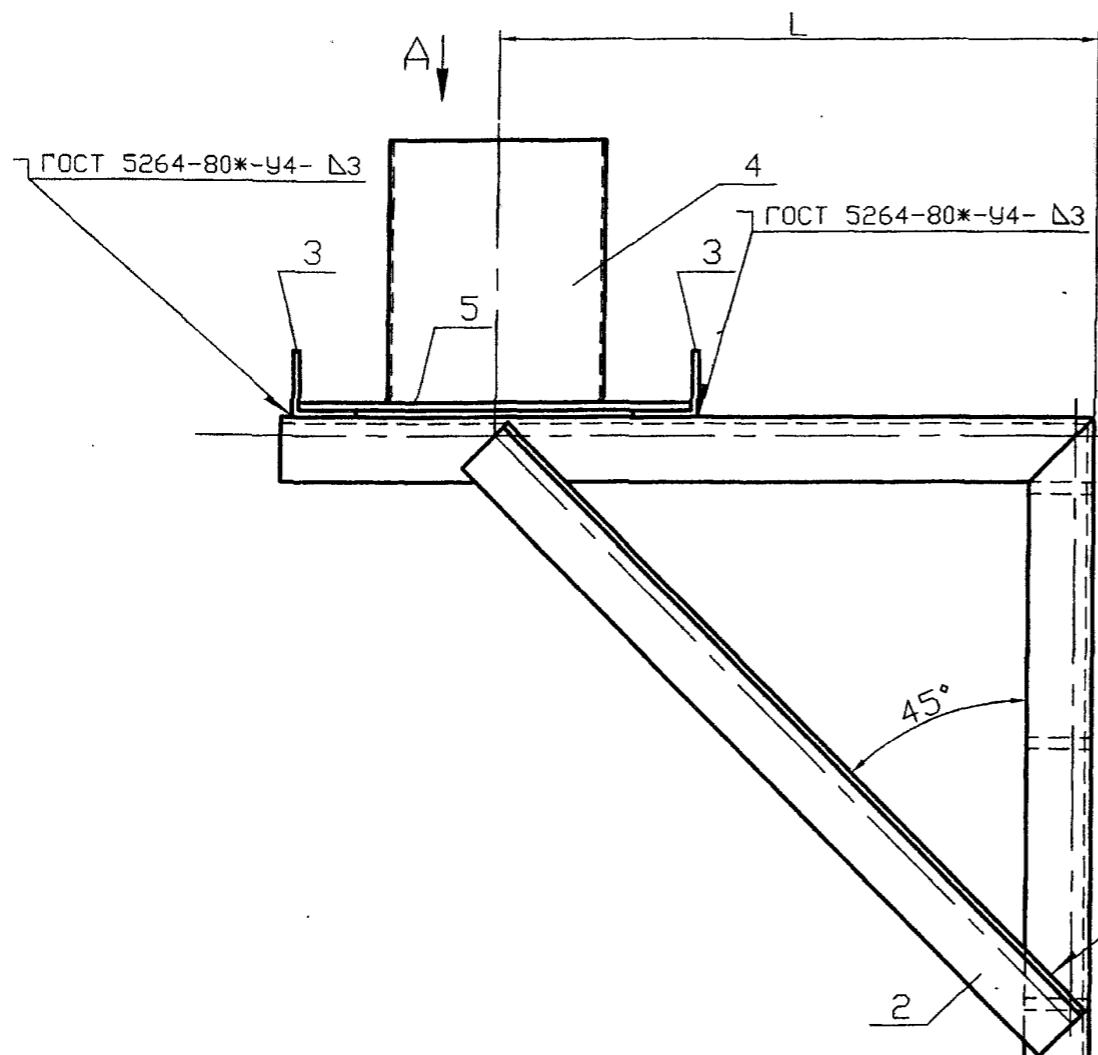
Формат	Зона	Поз.	Обозначение	Наименование	Количество на исполнение 5.905-28.08.1-78.00		Примечание
					-	01 02	
A4		3	5.905-28.08.1-77.01.00	Трѳба	1		
			-01	Трѳба		1	
			-02	Трѳба		1	
A4		4	5.905-28.08.1-65.02.00	Опорная конструкция	1		
			-01	Опорная конструкция		1	
			-02	Опорная конструкция		1	

Инов. № подл. Подпись и дата
Взам инв. № Инв. № дубл. Подпись и дата

Копировал
Серия 5.905-28.08.1-78.00
Формат А4

5.905-28.08.1-78.00			
Изм./Лист	№ докум.	Подпись	Дата

Серия 5.905-28.08 вып. 1



Инв. N подл. Подпись и дата
 Инв. N инв. N дубл. Подпись и дата
 Инв. N инв. N дубл. Подпись и дата

Обозначение	Условный проход асбестоцементной трубы, Ду, мм		L, мм	Масса ед., кг
	Dу1	Dу2		
5.905-28.08.1-79.00	150	150	450	27,30
-01	150	200	464	28,98
-02	150	300	517	36,88
-03	200	200	464	29,61
-04	200	300	517	36,88
-05	300	300	517	41,37

				5.905-28.08.1-79.00СБ				
Изм.	Лист	N докум.	Подпись	Дата	Кронштейн для вентиляционного и дымового каналов Сборочный чертёж	Лит.	Масса	Масштаб
Разраб.	Василенко		<i>Вм</i>	11.07		См. табл.		
Разраб.	Тарасенко		<i>Тарасенко</i>	11.07		Лист	Листов	1
Пров.	Крючков		<i>Крючков</i>	11.07		СПКБ "Газпроект"		
Н. контр.	Панасенко		<i>Панасенко</i>	11.07				
Утв.	Корж		<i>Корж</i>	11.07				

Копировал

Формат А3

ФОРМАТ	ЗОНА	Поз	Обозначение	Наименование	Количество на исполнение 5.905-28.08.1-79.00					Примечание	
					-	01	02	03	04		05
A3			5.905-28.08.1-79.00 СБ	Документация							
A3			5.905-28.08.1-ПЗ	Сборочный чертёж	XX	XX	XX	XX	XX	XX	
				Пояснительная записка	XX	XX	XX	XX	XX	XX	
				Сборочные единицы							
A4	1		5.905-28.08.1-79.01.00	Консоль	2						
			-01	Консоль	2						
			-02	Консоль		2					
			-03	Консоль			2				
			-04	Консоль				2			
			-05	Консоль					2		
B4	2			Подкос							
				Уголок Б-50x50x5 ГОСТ 8509-93 С 235 ГОСТ 27772-88*							2,40 кг
				L=636	2						2,47 кг
				L=656		2					2,75 кг
				L=730			2				

5.905-28.08.1-79.00				
Изм.	Лист	№ докум.	Подпись	Дата
Разраб.	Василенко		<i>Василенко</i>	11.07
Разраб.	Тарасенко		<i>Тарасенко</i>	11.07
Пров.	Крючков		<i>Крючков</i>	11.07
Н. контр.	Панасенко		<i>Панасенко</i>	11.07
УТВ.	Корж		<i>Корж</i>	11.07

Кронштейн для вентиляционного и дымового каналов
СПКБ
"Газпроект"
Формат А4

Копировал

Имя, Н. подл. Подпись и дата / Взам инв. Н / Имя, Н дубл. Подпись и дата

ФОРМАТ	ЗОНА	Поз	Обозначение	Наименование	Количество на исполнение 5.905-28.04.1-74.00					Примечание	
					-	01	02	03	04		05
B4	3			Уголок Б-50x50x5 ГОСТ 8509-93 С 235 ГОСТ 27772-88*							
				L=670	2						2,53 кг
				L=720		2					2,71 кг
				L=820			2				3,09 кг
				L=720				2			2,71 кг
				L=820					2		3,09 кг
				L=920						2	3,47 кг
A4	5		5.905-28.08.1-49.03.00	Трьюба	2	1	1				
			-01	Трьюба		1		2	1		
			-02	Трьюба			1		1	2	
A4	6		5.905-28.08.1-60.02.00	Дно	1						
			-01	Дно		1					
			-02	Дно			1				
			-03	Дно				1			
			-04	Дно					1		
			-05	Дно						1	

Изм.	Лист	№ докум.	Подпись	Дата

5.905-28.08.1-79.00

Лист 2

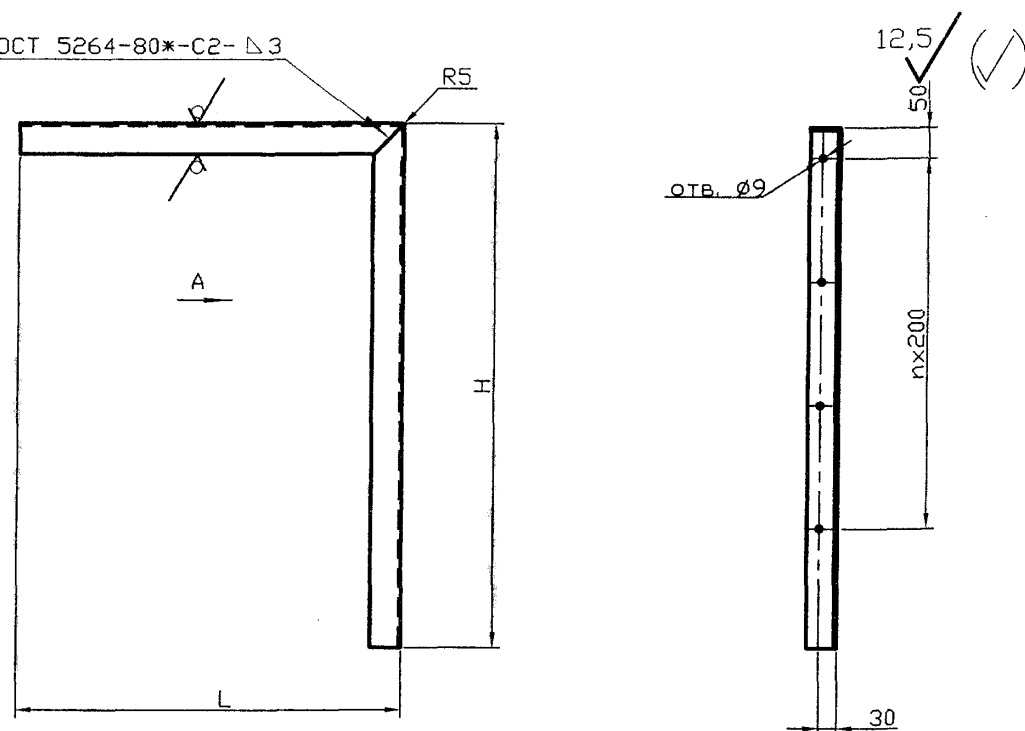
Копировал

Серия 5.905-28.08 вып. 1

Формат А4

Имя, Н. подл. Подпись и дата / Взам инв. Н / Имя, Н дубл. Подпись и дата

ГОСТ 5264-80*-С2-Δ3



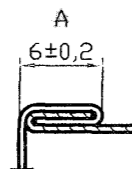
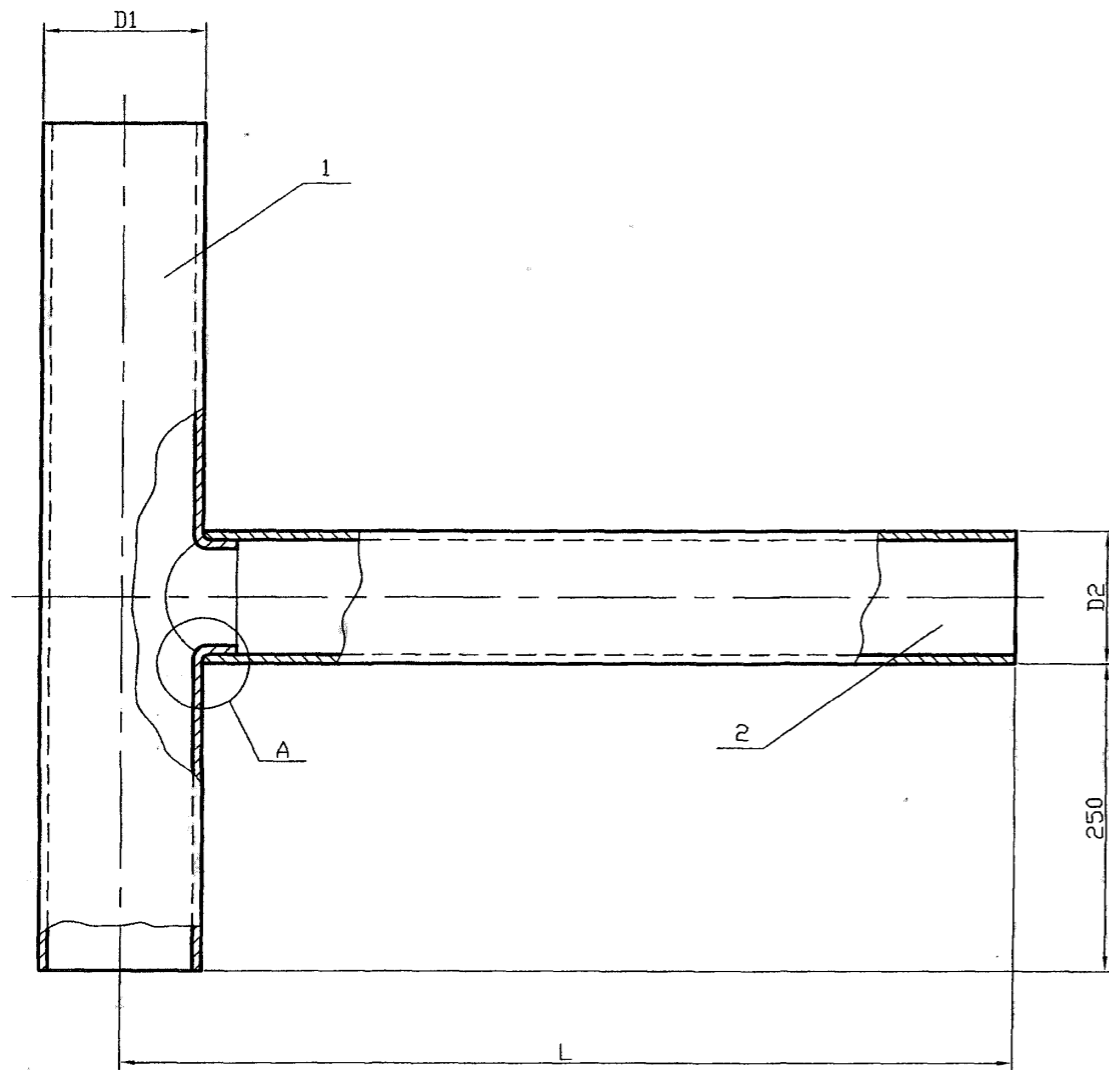
Обозначение	L, мм	H, мм	n	Масса ед., кг
5.905-28.08.1-79.01.00	620	800	3	5,35
-01	630	850	3	5,58
-02	740	950	4	6,37
-03	630	900	3	5,77
-04	740	1000	4	6,56
-05	740	1100	4	6,94

Неуказанные предельные отклонения: H14, h14, $\pm IT14/2$

Инв. N подл. Подпись и дата	Изм.	Лист	N докум.	Подпись	Дата	5.905-28.08.1-79.01.00	Консоль	Лит.	Масса	Масштаб			
	Разраб.	Василенко		<i>Василенко</i>	11.07						См. табл.		
	Разраб.	Тарасенко		<i>Тарасенко</i>	11.07								
	Пров.	Крючков		<i>Крючков</i>	11.07							Лист	Листов 1
	Н. контр.	Панасенко		<i>Панасенко</i>	11.07							СПКБ "Газпроект"	
Утв.	Корж		<i>Корж</i>	11.07									

Копировал

Формат А3



Обозначение	Условный проход асбестоцементной трубы, Dз, мм	D1, мм	D2, мм	Масса ед. кг
5.905-28.08.1-80.00	150	132	108	2,92
-01			122	3,19
-02	200	160	142	3,81
-03			152	4,01
-04	300	265	265	7,52

					5.905-28.08.1-80.00СБ			
Изм.	Лист	№ докум.	Подпись	Дата	Тройник Сборочный чертёж	Лит.	Масса	Масштаб
Разраб.	Василенко		<i>Василенко</i>	11.07		См. табл.	-	
Разраб.	Тарасенко		<i>Тарасенко</i>	11.07		Лист	Листов	1
Пров.	Крючков		<i>Крючков</i>	11.07				
Н. контр.	Панасенко		<i>Панасенко</i>	11.07	СПКБ "Газпроект"			
Утв.	Корж		<i>Корж</i>	11.07				

Копировал

Формат А3

Инв. № подл. Подпись и дата
Взам инв. № Инв. № дубл. Подпись и дата

Серия 5.905-28.08 вып. 1

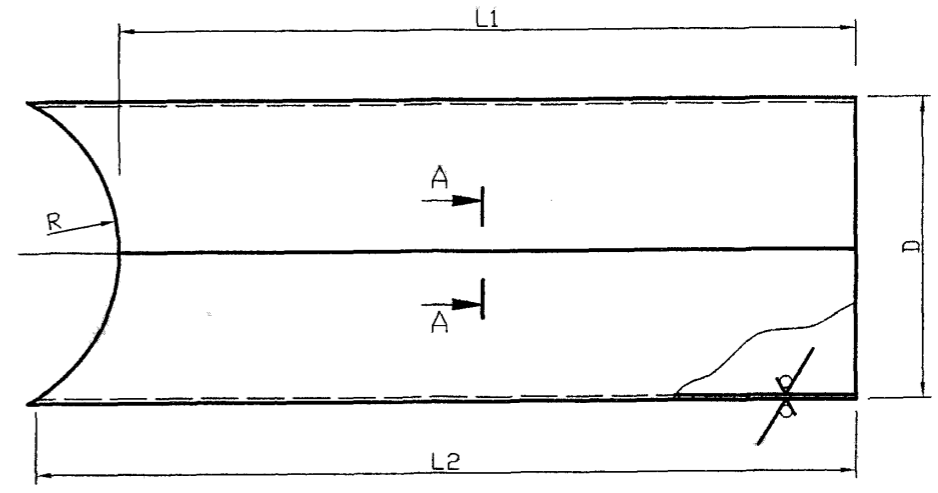
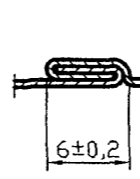
Изм. Лист	Изм. Лист	Изм. Лист	Изм. Лист	Изм. Лист	Изм. Лист	Количество на исполнение 5.905-28.08.1-80.00				Примечание
						01	02	03	04	
А3	А3	А4	А4	А4	А4					
Документация	Сборочный чертёж	Пояснительная записка	Сборочные единицы	Труба	Труба	Труба	Труба	Труба	Труба	
5.905-28.08.1-80.00СБ	5.905-28.08.1-ПЗ	5.905-28.08.1-50.01.00	-01	-02	-03	-04	1	1	1	
5.905-28.08.1-80.01.00	-01	-02	-03	-04	1	1	1	1	1	
5.905-28.08.1-80.01.00	-01	-02	-03	-04	1	1	1	1	1	

5.905-28.08.1-80.00

Изм. Лист	Изм. Лист	Изм. Лист	Изм. Лист	Изм. Лист	Изм. Лист
Разраб. Василенко	Разраб. Тарасенко	Пров. Крючков	Н. контр. Панасенко	Утв. Корж	Дата 11.07
Тройник					Лист 1
"Газпроект"					Листов 1

Копировал Формат А4

Изм. Лист	Изм. Лист	Изм. Лист	Изм. Лист	Изм. Лист	Изм. Лист	Изм. Лист	Изм. Лист	Изм. Лист	Изм. Лист	
Разраб. Василенко	Разраб. Тарасенко	Пров. Крючков	Н. контр. Панасенко	Утв. Корж	Дата 11.07	Дата 11.07	Дата 11.07	Дата 11.07	Дата 11.07	
Труба					Лист 2	Листов 1	Листов 1	Листов 1	Листов 1	
5.905-28.08.1-80.01.00					Масса		Масштаб		СПКБ "Газпроект"	
Б-0.6 ГОСТ 19903-74*					С235 ГОСТ 27772-88*		см. табл.		Формат А3	



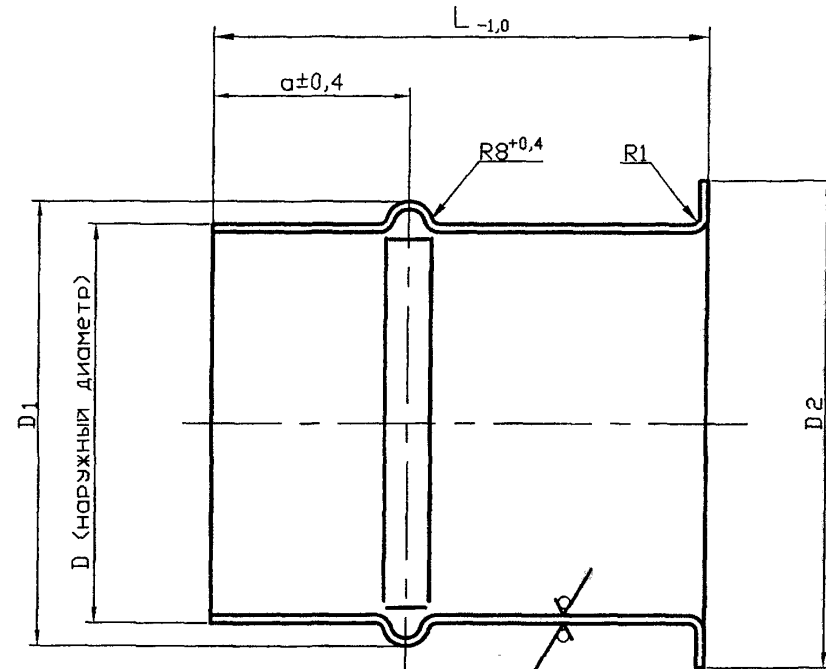
Обозначение	R, мм	D, мм	L1, мм	L2, мм	Lразв., мм	Масса ед. кг
5.905-28.08.1-80.01.00	66	108 ^{+0,9}	924	952	363	1,61
-01	66	122 ^{+0,9}	924	965	407	1,85
-02	80	142 ^{+0,9}	910	953	470	2,11
-03	80	152 ^{+1,0}	910	965	501	2,28
-04	132,5	265 ^{+1,0}	857,5	990	856	3,99

Неуказанные предельные отклонения размеров: H14, h14, ±IT14/2

12,5 ✓

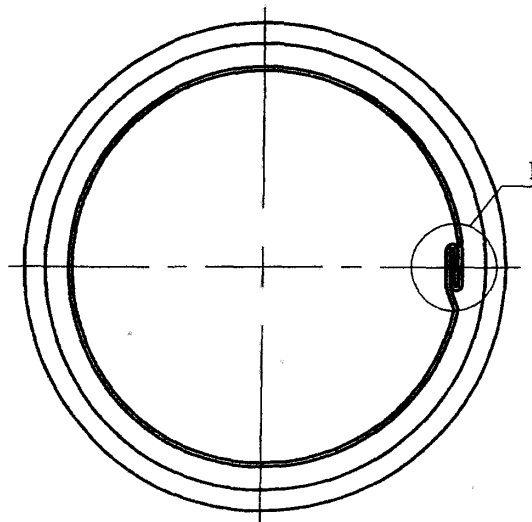
Копировал

12,5 ✓ (✓)

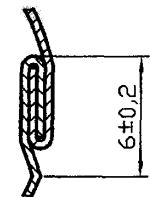


Обозначение	Условный проход асбестоцементной трубы, D _у , мм	D, мм	D1, мм	D2, мм	a, мм	L, мм	Масса ед. кг
5.905-28.08.1-81.00	150	132	142	152	70	680	1,32
-01	200	160	170	180	80	644	1,52
-02	300	265	275	285	140	647	2,54

Серия 5.905-28.08 вып. 1



I



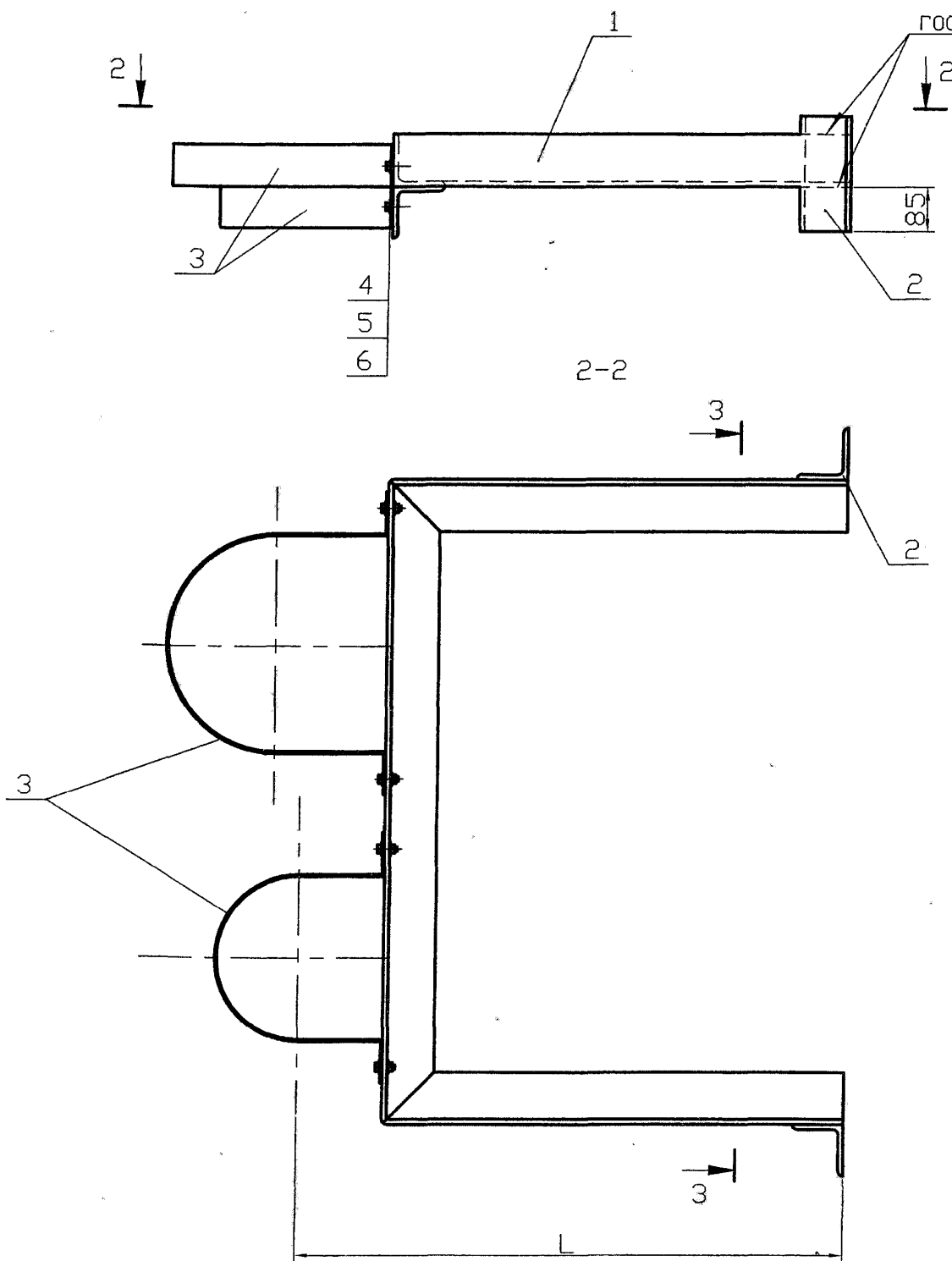
					5.905-28.08.1-81.00		
					ПАТРУБОК		
Изм.	Лист	N докум.	Подпись	Дата	Лит.	Масса	Масштаб
Разраб.	Василенко		<i>Василенко</i>	11.07		См. табл.	-
Разраб.	Тарасенко		<i>Тарасенко</i>	11.07			
Пров.	Крючков		<i>Крючков</i>	11.07	Лист	Листов	1
Н. контр.	Панасенко		<i>Панасенко</i>	11.07	Лист		Б-0.6 ГОСТ 19904-90
Утв.	Корж		<i>Корж</i>	11.07	Лист		С235 ГОСТ 27772-88ж
					СПКБ "Газпроект"		

Копировал

Формат А3

Инов. N подл. Подпись и дата
Взам инв. N Инв. N дубл. Подпись и дата

Серия 5.905-28.08 вып. 1



Обозначение	Условный проход асбестоцементной трубы, Ду, мм		L, мм	Масса ед., кг
	Dy1	Dy2		
5.905-28.08.1-82.00	150	150	460	7,89
-01	150	200	485	8,65
-02	150	300	534	9,92
-03	200	200	485	9,03
-04	200	300	534	10,30
-05	300	300	534	11,21

* Размер для справок

					5.905-28.08.1-82.00СБ			
Изм.	Лист	N докум.	Подпись	Дата	Кронштейн Сборочный чертёж	Лит.	Масса	Масштаб
Разраб.	Василенко		<i>[Signature]</i>	11.07		См. табл.		
Разраб.	Тарасенко		<i>[Signature]</i>	11.07		Лист	Листов 1	
Пров.	Крючков		<i>[Signature]</i>	11.07		СПКВ "Газпроект"		
Н. контр.	Панасенко		<i>[Signature]</i>	11.07				
Утв.	Корж		<i>[Signature]</i>	11.07				

Копировал

Формат А3

Инь. N подл. Подпись и дата
Взам инв. N Инв. N дубл. Подпись и дата

Формат	Зона	Поз	Обозначение	Наименование	Количество на исполнение 5.905-28.08.1-82.00					Примечание
					-	01	02	03	04	
				Документация						
A3			5.905-28.08.1-82.00 СБ	Сборочный чертёж	×	×	×	×	×	
A3			5.905-28.08.1-ПЗ	Пояснительная записка	×	×	×	×	×	
				Сборочные единицы						
A4	1		5.905-28.08.1-82.01.00	Консоль	1					
			-01	Консоль	1					
			-02	Консоль		1				
			-03	Консоль			1			
			-04	Консоль				1		
			-05	Консоль					1	
B4	2			Уголок 5-50x50x5 ГОСТ 8509-93 С235 ГОСТ 27772-88*						
				L=220	4	4	4	4	4	4
										0.75кг

5.905-28.08.1-82.00			
Изм./Лист	№ докум.	Подпись	Дата
Разраб.	Василенко	<i>В.М.</i>	11.07
Разраб.	Тарасенко	<i>Т.С.</i>	11.07
Пров.	Крючков	<i>К.В.</i>	11.07
И. контр.	Панасенко	<i>П.В.</i>	11.07
УТВ.	КОРЖ	<i>К.В.</i>	11.07

И.И.И. Н. подл. Подпись и дата
 В.В.В. инв. N д.д.д. Взам инв. N д.д.д. Подпись и дата

Копировал
 Копировал

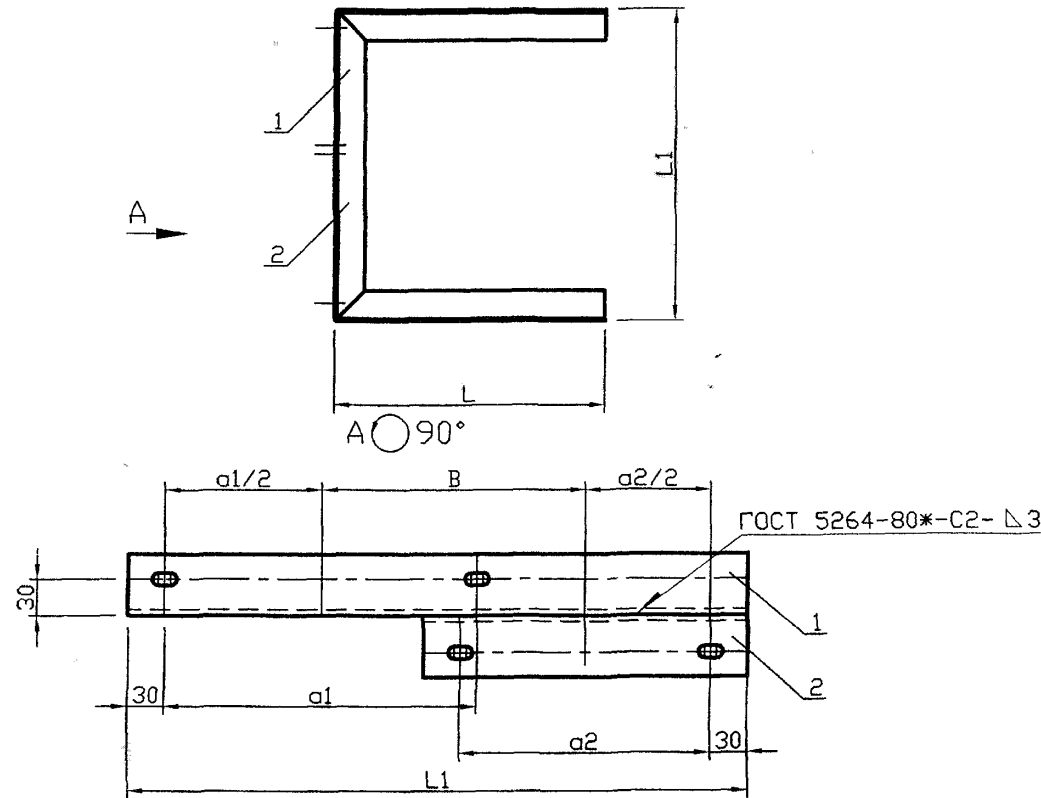
Формат	Зона	Поз	Обозначение	Наименование	Количество на исполнение 5.905-28.08.1-82.00					Примечание
					-	01	02	03	04	
A4	3		5.905-28.08.1-57.03.00	Полухомут	2	1	1			
			-01	Полухомут	1		2	1		
			-02	Полухомут		1		1	2	
				Стандартные изделия						
		4		Болт М8x20.36 ГОСТ 7798-70*	4	4	4	4	4	4
		5		Гайка М8.4 ГОСТ 5915-70*	4	4	4	4	4	4
		6		Шайба 8.02 ГОСТ 11371-78*	4	4	4	4	4	4

5.905-28.08.1-82.00			
Изм./Лист	№ докум.	Подпись	Дата

И.И.И. Н. подл. Подпись и дата
 В.В.В. инв. N д.д.д. Взам инв. N д.д.д. Подпись и дата

Копировал
 Копировал

Формат А4



Обозначение	L, мм	L1, мм	a1, мм	a2, мм	B, мм	Масса ед., кг
5.905-28.08.1-82.01.00	380	467	205	205	202	5,95
-01	380	506	255	205	216	6,43
-02	380	607	351	205	269	7,55
-03	380	545	255	255	230	6,73
-04	380	646	351	255	283	7,85
-05	380	747	351	351	336	8,61

Неуказанные предельные отклонения: H14, h14, ±IT14/2

Инв. N подл.	Подпись и дата	Взам инв. N	Инв. N дубл.	Подпись и дата
Изм. Лист	N докум.	Подпись	Дата	
Разраб.	Василенко	<i>Василенко</i>	11.07	
Разраб.	Тарасенко	<i>Тарасенко</i>	11.07	
Пров.	Крючков	<i>Крючков</i>	11.07	
Н. контр.	Панасенко	<i>Панасенко</i>	11.07	
Утв.	Корж	<i>Корж</i>	11.07	

5.905-28.08.1-82.01.00СБ

Консоль
Сборочный чертёж

Лит.	Масса	Масштаб
	см. табл.	
Лист	Листов 1.	

СПКБ
"Газпроект"

Копировал

Формат А3

Инв. N подл.	Подпись и дата	Взам инв. N	Инв. N дубл.	Подпись и дата
--------------	----------------	-------------	--------------	----------------

Инв. N подл.	Обозначение	Наименование	Количество на исполнение 5.905-28.08.1-82.01.00					Примечание
			01	02	03	04	05	
А4	5.905-28.08.1-82.01.00СБ	Документация						
А3	5.905-28.08.1-ПЗ	Сборочный чертёж	X	X	X	X	X	
		Пояснительная записка	X	X	X	X	X	
		Сборочные единицы						
А4	5.905-28.08.1-82.01.01.00	Опора	1					
	-01	Опора	1					
	-02	Опора		1				
	-03	Опора			1			
	-04	Опора				1		
	-05	Опора					1	
А4	5.905-28.08.1-75.01.02.00	Опора	1					
	-01	Опора	1					
	-02	Опора					1	

Изм. Лист	N докум.	Подпись	Дата
Разраб.	Василенко	<i>Василенко</i>	11.07
Разраб.	Тарасенко	<i>Тарасенко</i>	11.07
Пров.	Крючков	<i>Крючков</i>	11.07
Н. контр.	Панасенко	<i>Панасенко</i>	11.07
Утв.	Корж	<i>Корж</i>	11.07

5.905-28.08.1-82.01.00

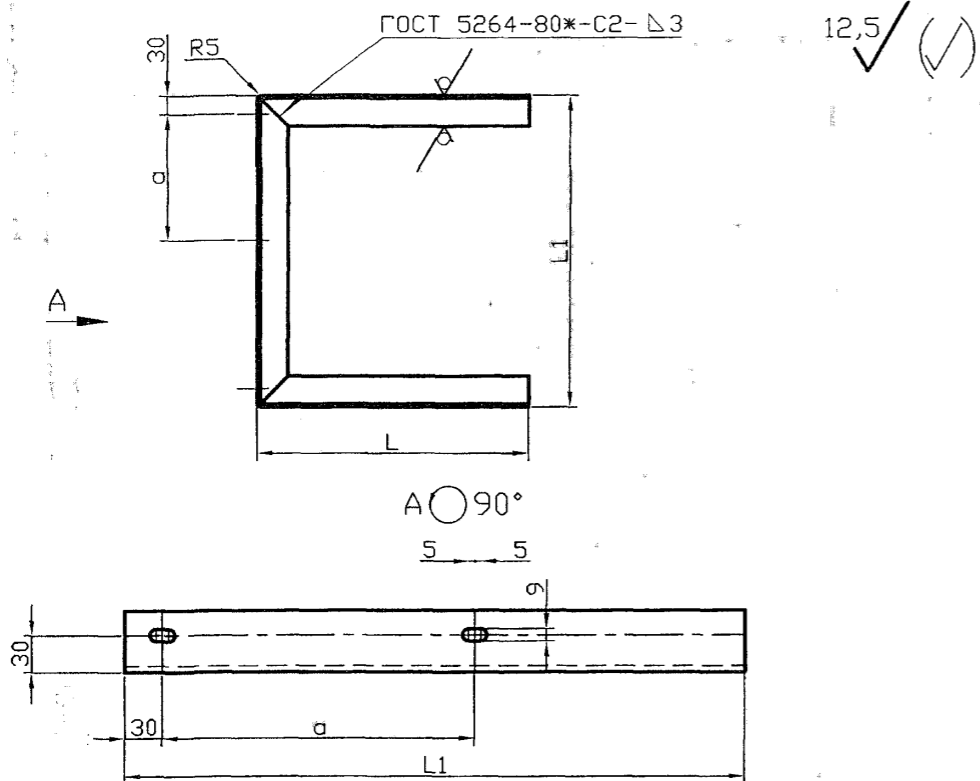
Консоль

СПКБ

"Газпроект"

Копировал

Формат А4



Обозначение	L, мм	L1, мм	a, мм	Масса ед., кг
5.905-28.08.1-82.01.01.00	380	467	205	4,95
-01	380	506	255	5,24
-02	380	607	351	6,00
-03	380	545	255	5,54
-04	380	646	351	6,30
-05	380	747	351	7,06

Неуказанные предельные отклонения: H14, h14, $\pm IT14/2$

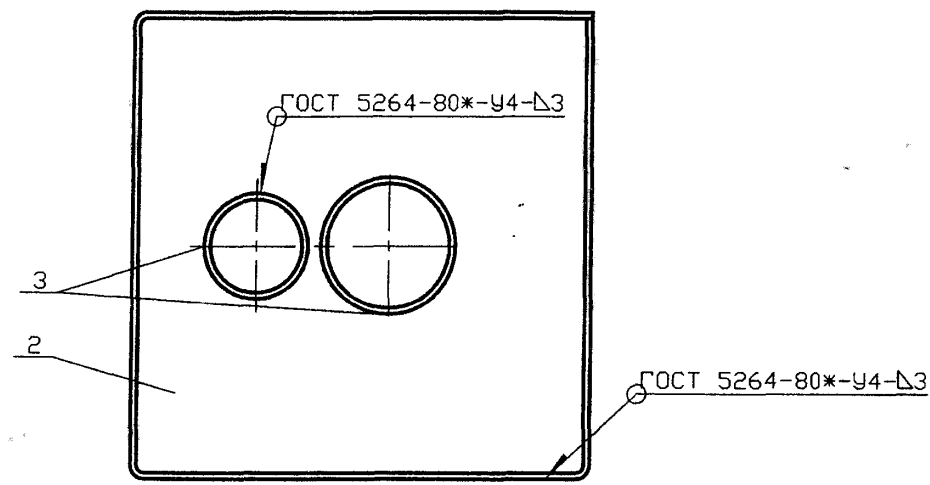
5.905-28.08.1-82.01.01.00

Изм.	Лист	№ докум.	Подпись	Дата	Опора	Лит.	Масса	Масштаб
Разраб.	Василенко	<i>Вм</i>	11.07			См. табл.		
Разраб.	Тарасенко	<i>Тарасенко</i>	11.07			Лист	Листов	1
Пров.	Крючков	<i>Крючков</i>	11.07			СПКБ "Газпроект"		
Н. контр.	Панасенко	<i>Панасенко</i>	11.07	Уголок	Б-50x50x5 ГОСТ 8509-93			
Утв.	Корж	<i>Корж</i>	11.07		С235 ГОСТ 27772-88*			

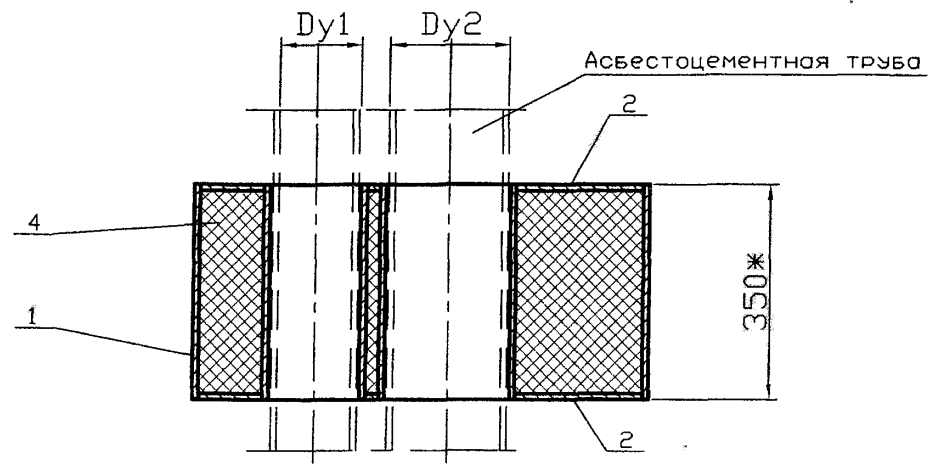
Копировал: _____ Формат: А3

Инв. № подл. Подпись и дата. Взам. инв. №. Инв. № дубл. Подпись и дата.

Серия 5.905-28.08 вып. 1



Обозначение	Условный проход асбестоцементной трубы, Ду, мм		Масса ед., кг
	Dy1	Dy2	
5.905-28.08.1-83.00	150	150	65,92
-01	150	200	73,08
-02	150	300	91,99
-03	200	200	81,36
-04	200	300	100,73
-05	300	300	121,86



Инв. N подл.	Подпись и дата
Взам инв. N	Инв. N дубл.
Подпись и дата	Подпись и дата

5.905-28.08.1-83.00СВ			
Изолятор			Лит.
Сборочный чертёж			Масса
			Масштаб
Изм.	Лист	N докум.	Подпись
Разраб.	Василенко		11.07
Разраб.	Тарасенко		11.07
Пров.	Крючков		11.07
Н. контр.	Панасенко		11.07
Утв.	Корж		11.07
			Лист 1
			Листов 1
			СПКБ
			"Газпроект"

Копировал

Формат А3

ФОРМАТ	ЗОНА	ПОР.	Обозначение	Наименование	Количество на исполнение 5.905-28.08.1-83.00					Примечание
					-	01	02	03	04	
				Документация						
A3			5.905-28.08.1-59.00СБ	Сборочный чертёж	XX	XX	XX	XX	XX	
A3			5.905-28.08.1-ПЗ	Пояснительная записка						
				СБОРОЧНЫЕ ЕДИНИЦЫ						
A4	1		5.905-28.08.1-49.01.00	Корпус	1					
			-01	Корпус	1					
			-02	Корпус		1				
			-03	Корпус			1			
			-04	Корпус				1		
			-05	Корпус					1	
A4	2		5.905-28.08.1-59.01.00	Дно	1					
			-01	Дно	1					
			-02	Дно					1	

5,905-28,08,1-83,00			
Изм./Лист	№ докум.	Подпись	Дата
Разраб.	Василенко	<i>[Подпись]</i>	11.07
Разраб.	Тарасенко	<i>[Подпись]</i>	11.07
Пров.	Крючков	<i>[Подпись]</i>	11.07
Н. контр.	Панасенко	<i>[Подпись]</i>	11.07
УТВ.	Корж	<i>[Подпись]</i>	11.07
ИЗОЛЯТОР		СПКБ	
"Газпроект"			

Копировал

Копировал

Инов. N подл. Подпись и дата

Взам инв. N

Инов. N дубл. Подпись и дата

ФОРМАТ	ЗОНА	ПОР.	Обозначение	Наименование	Количество на исполнение 5.905-28.08.1-83.00					Примечание
					-	01	02	03	04	
A4	2		5.905-28.08.1-59.01.03	Дно			1			
			-04	Дно				1		
			-05	Дно					1	
A4	3		5.905-28.08.1-59.02.00	Труба	2	1	1			
			-01	Труба	1			2	1	
			-02	Труба		1			1	2
				Материалы						
				Вата минеральная						
4			ВМ-А ГОСТ 4640-93	ВМ-А ГОСТ 4640-93	0,17м³	0,19м³	0,25м³	0,22м³	0,28м³	0,35м³

5,905-28,08,1-83,00			
Изм./Лист	№ докум.	Подпись	Дата

Копировал

Копировал

Инов. N подл. Подпись и дата

Взам инв. N

Инов. N дубл. Подпись и дата

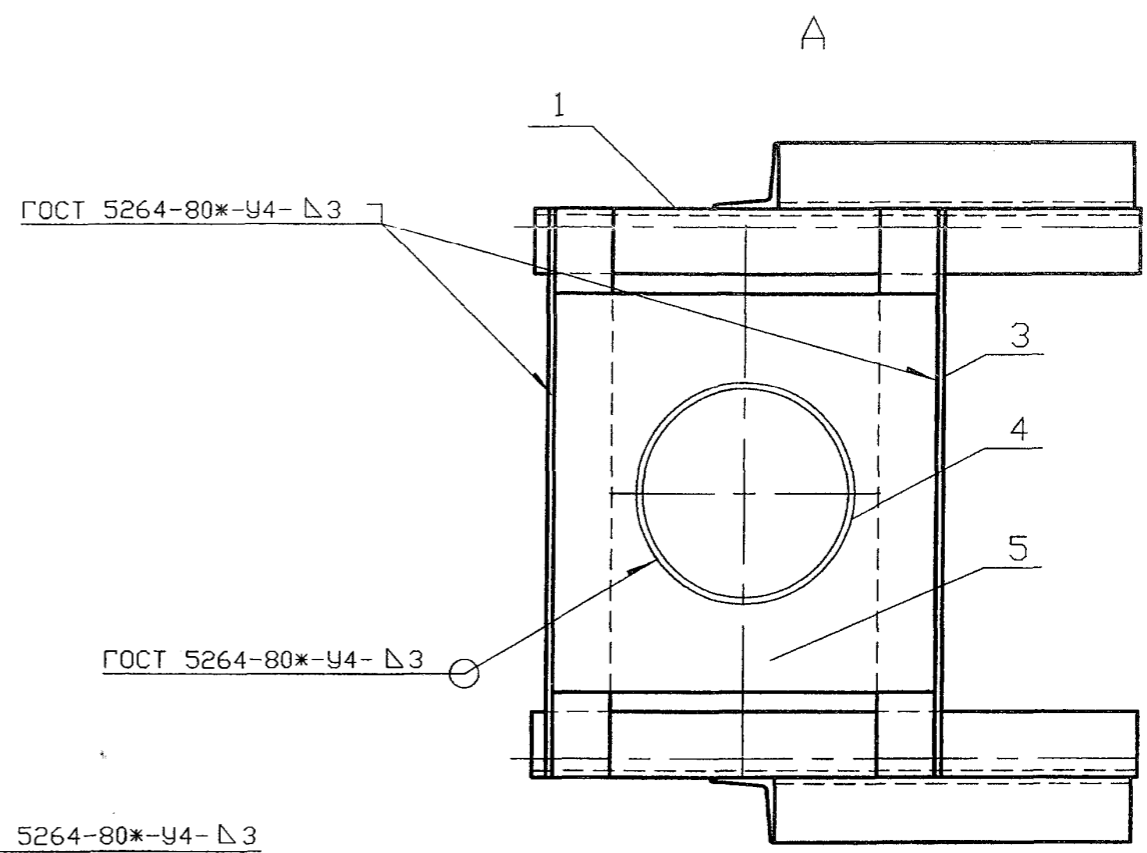
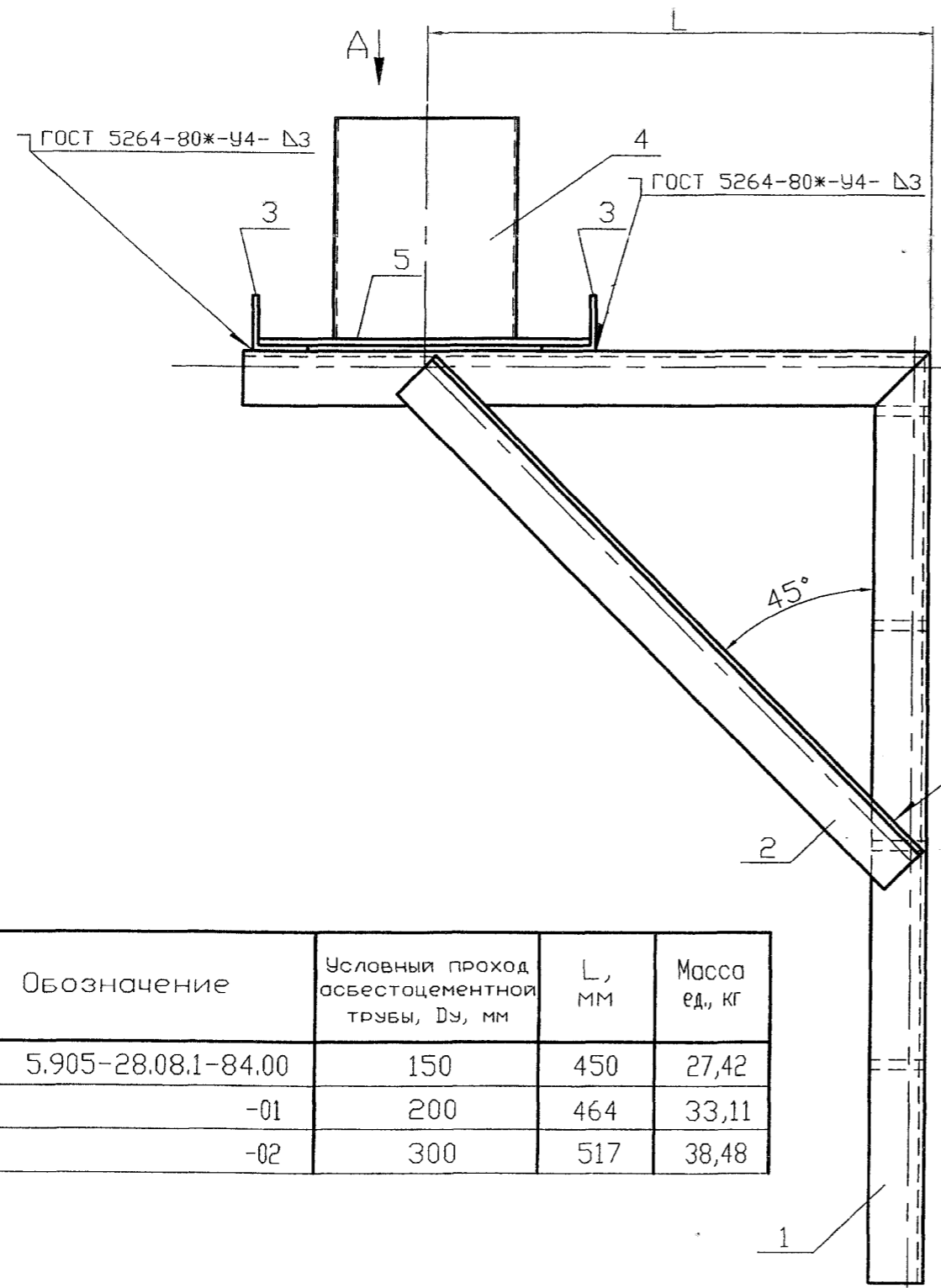
Лист

2

Формат А4

Серия 5.905-28.08 вып. 1

Серия 5.905-28.08 вып. 1



Обозначение	Условный проход асбестоцементной трубы, Ду, мм	L, мм	Масса ед., кг
5.905-28.08.1-84.00	150	450	27,42
-01	200	464	33,11
-02	300	517	38,48

					5.905-28.08.1-84.00СБ			
Изм.	Лист	№ докум.	Подпись	Дата	Кронштейн для вентиляционного и дымового каналов Сборочный чертёж	Лит.	Масса	Масштаб
Разраб.	Василенко		<i>ВМ</i>	11.07		См. табл.		
Разраб.	Тарасенко		<i>ТМ</i>	11.07		Лист	Листов	1
Пров.	Крючков		<i>КР</i>	11.07		СПКБ "Газпроект"		
Н. контр.	Панасенко		<i>ПА</i>	11.07				
Утв.	Корж		<i>КО</i>	11.07				

Инв. № подл. Подпись и дата
Взам инв. № Инв. № дубл. Подпись и дата

Копировал

Формат А3

Формат	Зона	Поз.	Обозначение	Наименование	Количество на исполнение 5.905-28.08.1-84.00		Примечание
					- 01	02	
				Документация			
A3			5.905-28.08.1-84.00 СБ	Сборочный чертёж	XX	XX	
A3			5.905-28.08.1-ПЗ	Пояснительная записка	XX	XX	
				Сборочные единицы			
A4	1		5.905-28.08.1-79.01.00	Консоль	2		
			-01	Консоль		2	
			-02	Консоль		2	
B4	2			Подкос			
				Уголок Б-50x50x5 ГОСТ 8509-93 С 235 ГОСТ 27772-88*			
				L=636	2	2	2,40кг
				L=656	2	2	2,47кг
				L=730	2	2	2,75кг

5.905-28.08.1-84.00			
Изм./Лист	№ док-м.	Подпись	Дата
Разраб.	Василенко	<i>[Подпись]</i>	11.07
Разраб.	Тарасенко	<i>[Подпись]</i>	11.07
Пров.	Крючков	<i>[Подпись]</i>	11.07
Н. контр.	Панасенко	<i>[Подпись]</i>	11.07
УТВ.	Корж	<i>[Подпись]</i>	11.07

Кранштейн для вентилиционного и дымового каналов
СПКБ
"Газпроект"
Формат А4
Копировал

Имя, N подл. Подпись и дата / Имя, N дубл. / Имя, N дубл. / Подпись и дата

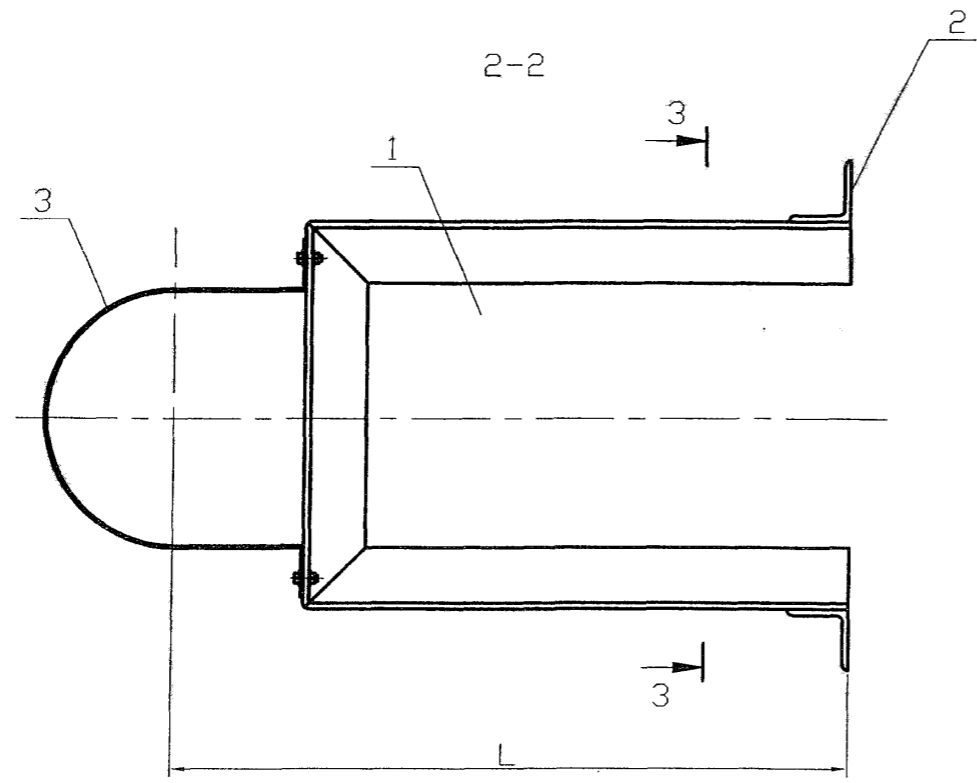
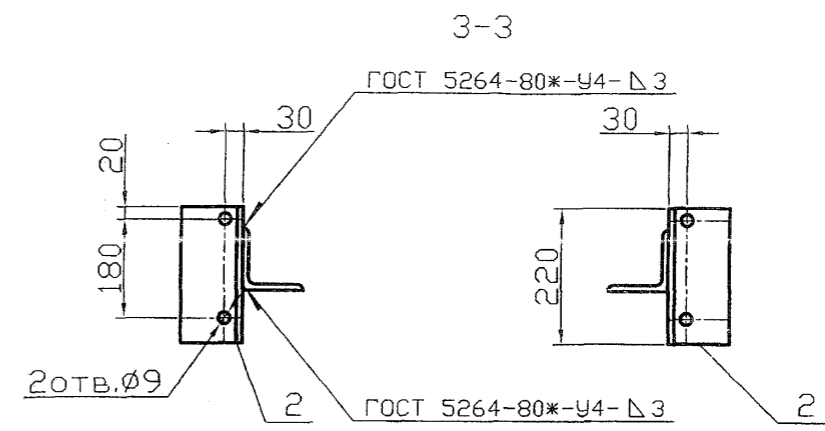
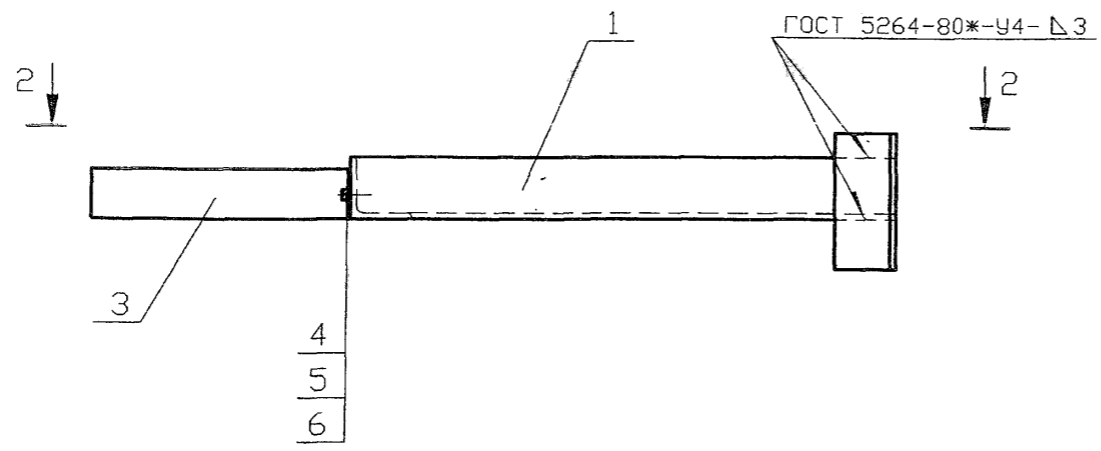
Формат	Зона	Поз.	Обозначение	Наименование	Количество на исполнение 5.905-28.04.1-84.00		Примечание
					- 01	02	
B4	3			Уголок Б-50x50x5 ГОСТ 8509-93 С 235 ГОСТ 27772-88*			
				L=450	2		1,70кг
				L=480		2	1,81кг
				L=730		2	2,75кг
A4	4		5.905-28.08.1-49.03.00	Труба	1		
			-01	Труба		1	
			-02	Труба		1	
A4	5		5.905-28.08.1-61.02.00	Дно	1		
			-01	Дно		1	
			-02	Дно		1	

5.905-28.08.1-84.00			
Изм./Лист	№ док-м.	Подпись	Дата

Копировал
Серия 5.905-28.08 вып. 1
Формат А4

Имя, N подл. Подпись и дата / Имя, N дубл. / Имя, N дубл. / Подпись и дата

Серия 5.905-28.08 вып. 1



Обозначение	Условный проход асбестоцементной трубы, Ду, мм	L, мм	Масса ед., кг
5.905-28.08.1-85.00	150	540	6,27
-01	200	565	6,54
-02	300	614	7,06

* Размеры для справок

				5.905-28.08.1-85.00СБ				
Изм.	Лист	№ докум.	Подпись	Дата	Кронштейн Сборочный чертёж	Лит.	Масса	Масштаб
Разраб.	Василенко		<i>[Signature]</i>	11.07		См. табл.		
Разраб.	Тарасенко		<i>[Signature]</i>	11.07		Лист	Листов 1	
Пров.	Крючков		<i>[Signature]</i>	11.07		СПКБ "Газпроект"		
Н. контр.	Панасенко		<i>[Signature]</i>	11.07				
Утв.	Корж		<i>[Signature]</i>	11.07				

Копировал

Формат А3

Инд. № подл. Подпись и дата
Инд. № инв. Взам инв. № Инв. № дубл. Подпись и дата

Формат	Зона	Поз.	Обозначение	Наименование	Количество на исполнение 5.905-28.08.1-85.00		Примечание
					-	01 02	
A3			5.905-28.08.1-85.00 СБ	Сборочный чертёж	XX	XX	
A3			5.905-28.08.1-ПЗ	Пояснительная записка	XX	XX	
A4	1		5.905-28.08.1-85.01.00	Сборочные единицы Консоль	1		
			-01	Консоль	1		
			-02	Консоль		1	
B4	2			Уголок 6-50x50x5 ГОСТ 8509-93 С235 ГОСТ 2772-88*			0,75кг
A4	3		5.905-28.08.1-57.03.00	Полухомут	1		
			-01	Полухомут	1		
			-02	Полухомут		1	

5.905-28.08.1-85.00			
Изм.	Лист	№ докум.	Подпись
Разраб.	Василенко	11.07	<i>[Подпись]</i>
Разраб.	Тарасенко	11.07	<i>[Подпись]</i>
Пров.	Крючков	11.07	<i>[Подпись]</i>
Н. контр.	Панасенко	11.07	<i>[Подпись]</i>
УТВ.	Корж	11.07	<i>[Подпись]</i>
Кронштейн			
"Газпроект"			
Формат А4			

Копировал

Инов. N подл. Подпись и дата
Взам инв. N Инв. N дубл. Подпись и дата

Формат	Зона	Поз.	Обозначение	Наименование	Количество на исполнение 5.905-28.08.1-85.00		Примечание
					-	01 02	
				Стандартные изделия			
	4			Болт М8х20,36 ГОСТ 7798-70*	2	2	
	5			Гайка М8,4 ГОСТ 5915-70*	2	2	
	6			Шайба 8,02 ГОСТ 11371-78*	2	2	

Копировал

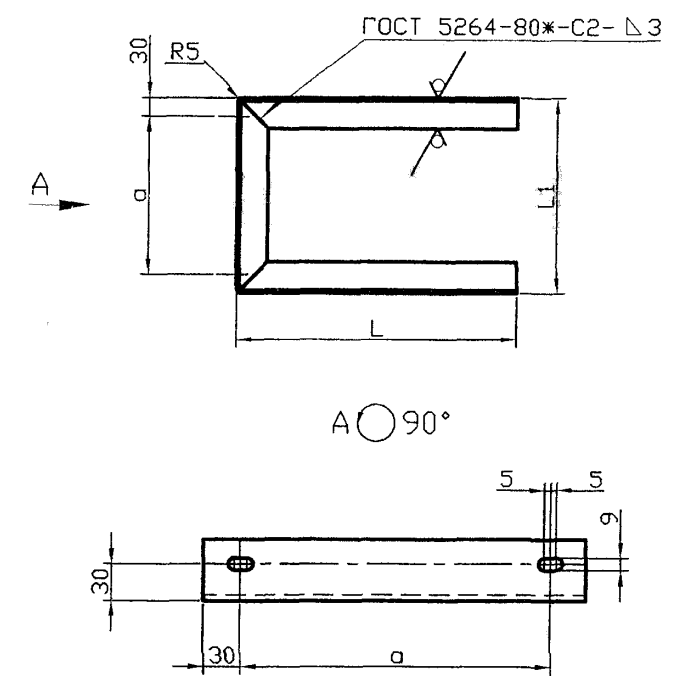
Инов. N подл. Подпись и дата
Взам инв. N Инв. N дубл. Подпись и дата

5.905-28.08.1-85.00	
Изм.	Лист
№ докум.	Дата
Формат А4	

Лист 2

Серия 5.905-28.08 вып. 1

12,5 ✓ (✓)



Обозначение	L, мм	l, мм	a, мм	Масса ед., кг
5.905-28.08.1-85.01.01.00	460	265	205	4,46
-01	460	315	255	4,65
-02	460	411	351	5,02

Неуказанные предельные отклонения: Н14, н14, ±IT14/2

Инв. N подл.	Подпись и дата	Взам инв. N	Инв. N дубл.	Подпись и дата	5.905-28.08.1-85.01.00		
					Лит.	Масса	Масштаб
Изм.	Лист	N докум.	Подпись	Дата	Консоль		
Разраб.	Василенко			11.07			
Разраб.	Тарасенко			11.07			
Пров.	Крючков			11.07			
Н. контр.	Панасенко			11.07	Уголок В-50x50x5 ГОСТ 8509-93 С235 ГОСТ 27772-88*		
Утв.	Корж			11.07			
					Лист	Листов 1	
					СПКБ "Газпроект"		

Копировал

Формат А3