



ОАО «ЦНИИПРОМЗАДАНИЙ»

**СТЕНЫ, ПОКРЫТИЯ (В Т.Ч. КРОВЛИ), ПОЛЫ
(В Т.Ч. ХОЛОДИЛЬНЫХ КАМЕР), ПЕРЕГОРОДКИ, ОГРАЖДАЮЩИЕ
КОНСТРУКЦИИ МАНСАРД И ЧЕРДАЧНЫЕ ПЕРЕКРЫТИЯ С
ПРИМЕНЕНИЕМ МИНЕРАЛОВАТНЫХ ПЛИТ «ТЕХНО» И
ПЕНОПОЛИСТИРОЛЬНЫХ ПЛИТ «ТЕХНОПЛЕКС»**

Материалы для проектирования и рабочие чертежи узлов

Шифр М24.04/07

Москва, 2007 г.



ОАО «ЦНИИПРОМЗДАНИЙ»



Проектная документация сертифицирована.
Сертификат соответствия ГОСТ Р
№ РОСС RU.СР48.С00068

**СТЕНЫ, ПОКРЫТИЯ (В Т.Ч. КРОВЛИ), ПОЛЫ
(В Т.Ч. ХОЛОДИЛЬНЫХ КАМЕР), ПЕРЕГОРОДКИ, ОГРАЖДАЮЩИЕ
КОНСТРУКЦИИ МАНСАРД И ЧЕРДАЧНЫЕ ПЕРЕКРЫТИЯ С
ПРИМЕНЕНИЕМ МИНЕРАЛОВАТНЫХ ПЛИТ «ТЕХНО» И
ПЕНОПОЛИСТИРОЛЬНЫХ ПЛИТ «ТЕХНОПЛЕКС»**

Материалы для проектирования и рабочие чертежи узлов

Шифр М24.04/07

Зам. генерального директора

Руководитель отдела



С.М. Гликин

А.М. Воронин

Москва, 2007 г.

СИСТЕМА СЕРТИФИКАЦИИ ГОСТ Р
ГОССТАНДАРТ РОССИИ



СЕРТИФИКАТ СООТВЕТСТВИЯ

№ РОСС RU.СР48.С00068

Срок действия с 14.09.2007 по 14.09.2010
0751045

ОРГАН ПО СЕРТИФИКАЦИИ

ОРГАН ПО СЕРТИФИКАЦИИ ПРОЕКТНОЙ ПРОДУКЦИИ В СТРОИТЕЛЬСТВЕ
№ РОСС RU.0001.11СР48 от 19.12.2005
Россия, 127238, Москва, Дмитровское шоссе, д. 46, корп.2; тел. 482-07-78

ПРОДУКЦИЯ

ПРОЕКТНАЯ ДОКУМЕНТАЦИЯ: «СТЕНЫ, ПОКРЫТИЯ (В Т.Ч. КРОВЛИ), ПОЛЫ (В Т.Ч. ХОЛОДИЛЬНЫХ КАМЕР), ПЕРЕГОРОДКИ, ОГРАЖДАЮЩИЕ КОНСТРУКЦИИ МАНСАРД И ЧЕРДАЧНЫЕ ПЕРЕКРЫТИЯ С ПРИМЕНЕНИЕМ МИНЕРАЛОВАТНЫХ ПЛИТ «ТЕХНО» И ПЕНОПОЛИСТИРОЛЬНЫХ ПЛИТ «ТЕХНОПЛЕКС». МАТЕРИАЛЫ ДЛЯ ПРОЕКТИРОВАНИЯ И РАБОЧИЕ ЧЕРТЕЖИ УЗЛОВ»
ШИФР М24.04/07

КОД ОК 005 (ОКП):

СООТВЕТСТВУЕТ ТРЕБОВАНИЯМ НОРМАТИВНЫХ ДОКУМЕНТОВ

СНиП 31-01-2003, СНиП 21-01-97* (издание 2002 г.),
СНиП 31-03-2001, СНиП 23-01-99* (издание 2003 г.),
СНиП 31-05-2003, СНиП II-22-81* (издание 2004 г.),
СНиП 23-02-2003, СНиП II-26-76

КОД ТН ВЭД:

ИЗГОТОВИТЕЛЬ

ОАО «ЦНИИПРОМЗДАНИЙ»
Россия, 127238, Москва, Дмитровское шоссе, д. 46, корп. 2, тел. 482-18-23
ИНН 7713006939

СЕРТИФИКАТ ВЫДАН

ОАО «ЦНИИПРОМЗДАНИЙ»

А ОСНОВАНИИ

экспертного заключения № 470с/07 от 12.09.2007, выполненного органом по сертификации проектной продукции в строительстве № РОСС RU.0001.11СР48 от 19.12.2005

ДОПОЛНИТЕЛЬНАЯ ИНФОРМАЦИЯ

Сертификация по системе 1.

Маркировка проектной документации производится знаком соответствия органа по сертификации № РОСС RU.0001.11СР48 в правом верхнем углу титульного листа



Руководитель органа

Эксперт

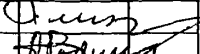
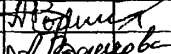
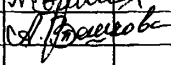
[Handwritten signature]
Подпись
[Handwritten signature]
Подпись

Г.П. Володин
инициалы, фамилия

Г.П. Володин
инициалы, фамилия

сертификат не применяется при обязательной сертификации

Обозначение документа	Наименование	стр.
М24.04/07-ПЗ	Сертификат	3
	Пояснительная записка	6
	1. Общие положения	6
	2. Теплоизоляция	7
	3. Нормы теплозащиты и данные по толщине теплоизоляции	13
	Конструктивные решения стен	18
	4. Стены с отделочным слоем из традиционной штукатурки	18
	5. Стены с отделочным слоем из тонкослойной штукатурки	24
	6. Стены с защитной стенкой из кирпичной кладки	26
	7. Каркасные стены	28
	8. Стены с вентилируемой воздушной прослойкой	28
	9. Стены подвала	30
	10. Конструктивные решения покрытий	31
	11. Железобетонные покрытия с рулонной кровлей. (Традиционная кровля)	32
	12. Железобетонные покрытия с рулонной кровлей. (Инверсионная кровля)	36
	13. Покрытия с профилированным настилом и рулонной кровлей	37
	14. Покрытия с профилированным настилом и кровлей из оцинкованных стальных профлистов	38
	15. Конструктивные решения чердачных перекрытий	40
	16. Ограждающие конструкции мансард	41
17. Конструктивные решения полов	42	
18. Полы холодильников	44	
19. Перегородки	44	
М24.04/07-1	РАЗДЕЛ 1. Стены с защитно-декоративным слоем из традиционной штукатурки. Новое строительство и реконструкция	47
М24.04/07-2	РАЗДЕЛ 2. Стены с защитно-декоративным слоем из тонкослойной штукатурки. Новое строительство и реконструкция	79
М24.04/07-3	РАЗДЕЛ 3. Стены с отделочным слоем из кирпича. Новое строительство	109

Изм	Кол.уч.	Лист	№ док	Подпись	Дата	ЗАО "ТехноНИКОЛЬ" М24.04/07		
Зам ген дир		Глякин				Стадия	Лист	Листов
Рук. отд		Воронин				МП	1	2
С и с		Пешкова				ОАО ЦНИИПРОМЗДАНИЙ г. Москва. 2007 г.		
Содержание								

Обозначение документа	Наименование	стр.
M24.04/07-4	РАЗДЕЛ 4. Стены с отделочным слоем из кирпича. Реконструкция	139
M24.04/07-5	РАЗДЕЛ 5. Стены с теплоизоляционным слоем, расположенным со стороны помещения. Реконструкции	161
M24.04/07-6	РАЗДЕЛ 6. Каркасные конструкции стен с обшивками из стального профлиста	174
M24.04/07-7	РАЗДЕЛ 7. Стены подвала	186
M24.04/07-8	РАЗДЕЛ 8 . Стены с вентилируемой воздушной прослойкой	192
M24.04/07-9	РАЗДЕЛ 9. Перегородки с металлическим каркасом	208
M24.04/07-10	РАЗДЕЛ 10. Перегородки с деревянным каркасом	222
M24.04/07-11	РАЗДЕЛ 11. Чердачные перекрытия	234
M24.04/07-12	РАЗДЕЛ 12. Полы жилых и промышленных зданий	238
M24.04/07-13	РАЗДЕЛ 13. Полы холодильников	243
M24.04/07-14	РАЗДЕЛ 14. Ограждающие конструкции мансард	247
M24.04/07-15	РАЗДЕЛ 15. Покрытие со сборным или монолитным железобетонным основанием (традиционное покрытие)	257
M24.04/07-16	РАЗДЕЛ 16. Покрытие со сборным или монолитным железобетонным основанием (инверсионное покрытие)	274
M24.04/07-17	РАЗДЕЛ 17. Покрытия по стальным профилированным настилам с рулонной кровлей.	287
M24.04/07-18	РАЗДЕЛ 18. Покрытия по стальным профилированным настилам с кровлей из стальных профилированных листов.	302
M24.04/07-19	РАЗДЕЛ 19. Изделия комплектующие	309
	ПРИЛОЖЕНИЯ	323
	ПРИЛОЖЕНИЕ 1. Пример расчета повышения теплозащиты стены	324
	ПРИЛОЖЕНИЕ 2. Пример расчета парозащиты стены	326
	ПРИЛОЖЕНИЕ 3. Пример определения показателя теплоусвоения поверхности пола по СНиП 23-02-2003	329
	ПРИЛОЖЕНИЕ 4. Пример определения индекса изоляции воздушного шума междуэтажным перекрытием жилого дома.	331
	ПРИЛОЖЕНИЕ 5. Пример определения индекса изоляции воздушного шума междуэтажным перекрытием жилого дома.	332
	ПРИЛОЖЕНИЕ 6. Пример определения индекса приведенного уровня ударного шума под железобетонным перекрытием жилого дома.	333

						ЗАО «ТехноНИКОЛЬ» M24.04/07	Лист
Изм	Кол уч	Лист	№ док.	Подпись	Дата		2

1. ОБЩИЕ ПОЛОЖЕНИЯ

1.1. Альбом содержит материалы для проектирования и рабочие чертежи узлов трехслойных стен, стен подвала, покрытий, чердачных перекрытий, перегородок, ограждающих конструкций мансард и полов отапливаемых зданий различного назначения с теплоизоляцией из минераловатных плит ТЕХНОЛАЙТ ЭКСТРА, ТЕХНОЛАЙТ ОПТИМА, ТЕХНОЛАЙТ ПРОФ, ТЕХНОБЛОК СТАНДАРТ, ТЕХНОБЛОК ОПТИМА, ТЕХНОБЛОК ПРОФ, ТЕХНОВЕНТ СТАНДАРТ, ТЕХНОВЕНТ ОПТИМА, ТЕХНОВЕНТ ПРОФ, ТЕХНОРУФ Н25, ТЕХНОРУФ Н30, ТЕХНОРУФ Н35, ТЕХНОРУФ Н40, ТЕХНОРУФ 45, ТЕХНОРУФ 50, ТЕХНОРУФ 60, ТЕХНОРУФ 70, ТЕХНОРУФ В50, ТЕХНОРУФ В60, ТЕХНОРУФ В70, ТЕХНОПЛАСТ, ТЕХНОФАС, ТЕХНОФАС Л, ТЕХНОФЛОР ГРУНТ, ТЕХНОФЛОР СТАНДАРТ, ТЕХНОФЛОР ПРОФ, ТЕХНОСЭНДВИЧ БЕТОН, ТЕХНОСЭНДВИЧ С, ТЕХНОСЭНДВИЧ К (ТУ 5762-043-17925162-2006); ТЕХНОВЕНТ ДВОЙНОЙ, ТЕХНОФАС ДВОЙНОЙ, ТЕХНОРУФ ДВОЙНОЙ (ТУ 5762-002-74182181-2007) и экструдированного пенополистирола ТЕХНОПЛЕКС (ТУ 2244-047-17925162-2006).

В качестве кровельных материалов предусмотрены:

полимерные пленки «Logicroof» марок RP, R2P, SR, P, PMV (сертификат соответствия № РОСС ЕС.СЛ16.Н00530 от 10.05.2005 г. до 18.05.2008 г.);

битумно-полимерные наплаваемые рулонные материалы марок «УНИФЛЕКС» (ТУ 5774-001-17925162-99), «ТЕХНОЭЛАСТ» (ТУ 5774-003-00287852-99), «ТЕХНОЭЛАСТ-ТЕРМО» (ТУ 5774-040-17925162-2005), «БИПОЛЬ» (ТУ 5774-008-17925162-2002), «ТЕХНОЭЛАСТ СОЛО» (ТУ 5774-003-00287852-99), «ЭКОФЛЕКС» (ТУ 5774-003-17925162-00), «ТЕХНОЭЛАСТ-ФИКС» (ТУ 5774-003-00287852-99);

гибкая черепица «ШИНГЛАС» (ТУ 5774-036-17925162-2005) и композитная черепица «Люксард» (Luxard) по ТУ 1476-001-56852608-2005.

В качестве гидро-, ветрозащиты и пароизоляции предусмотрены:

- пароизоляционная пленка для скатных кровель и стен ТехноНИКОЛЬ, пароизоляция для плоской кровли ТехноНИКОЛЬ; пленка пароизоляционная универсальная;

Изм.	Кол.уч.	Лист	№ док.	Подпись	Дата	ЗАО «ТехноНИКОЛЬ» М24.04/07-ПЗ		
Зам. ген. дир.		Гликин		<i>Гликин</i>				
Рук. отд.		Воронин		<i>Воронин</i>		МП	1	41
С.н.с.		Пешкова		<i>Пешкова</i>		ОАО ЦНИИПРОМЗДАНИЙ г. Москва, 2007 г.		
Пояснительная записка								

- мембрана супердиффузионная ТехноНИКОЛЬ, мембрана супердиффузионная Оптима ТехноНИКОЛЬ, мембрана супердиффузионная усиленная ТехноНИКОЛЬ, пленка гидро-ветрозащитная для скатной кровли и фасадов.

1.2. Материалы разработаны для следующих условий:

здания одно- и многоэтажные, I – IV степени огнестойкости с сухим и нормальным температурно-влажностным режимом для строительства на всей территории страны;

стены несущие или самонесущие из штучных материалов (кирпич, камни, бетонные блоки) или монолитного железобетона;

температура холодной пятидневки обеспеченностью 0,92 – до минус 55 °С.

1.3. Проектирование следует вести с учетом указаний следующих действующих нормативных документов:

СНиП 31-01-2003 «Здания жилые многоквартирные»;

СНиП 31-05-2003 «Общественные здания административного назначения»;

СНиП 31-03-2001 «Производственные здания»;

СНиП 2.09.04-87* «Административные и бытовые здания» (изд. 2001);

СНиП 2.08.02-89* «Общественные здания и сооружения»;

СНиП 23-02-2003 «Тепловая защита зданий»;

СНиП II-22-81 «Каменные и армокаменные конструкции»;

СНиП 21-01-97* «Пожарная безопасность зданий и сооружений»;

СНиП 23-01-99 «Строительная климатология»;

СНиП II-26-76 «Кровли»;

СП 55-101-2000 «Ограждающие конструкции с применением гипсокартонных листов»;

СП 55-102-2001 «Конструкции с применением гипсоволокнистых листов».

СО-002-02495342-2005 «Кровли зданий и сооружений. Проектирование и строительство», М., ОАО «ЦНИИПромзданий», 2005 г.

2. ТЕПЛОИЗОЛЯЦИЯ

2.1. В зависимости от физико-технических свойств плиты предназначаются:

2.1.1. Минераловатные для применения в качестве тепло- и звукоизоляции:

						ЗАО «ТехноНИКОЛЬ» М24.04/07-ПЗ	Лист
Изм.	Кол.уч.	Лист	№ док.	Подпись	Дата		2

- ТЕХНОПЛАСТ – в стенах с отделочным слоем из традиционной штукатурки;

-ТЕХНОФАС, ТЕХНОФАС ДВОЙНОЙ, ТЕХНОФАС Л - в стенах с отделочным слоем из тонкослойной штукатурки;

- ТЕХНОЛАЙТ ЭКСТРА, ТЕХНОЛАЙТ ОПТИМА, ТЕХНОЛАЙТ ПРОФ – в каркасных стенах, чердачных перекрытиях, в полах по лагам, перегородках, ограждающих конструкциях мансард и покрытиях по профнастилу с кровлей из профлиста;

- ТЕХНОБЛОК СТАНДАРТ, ТЕХНОБЛОК ОПТИМА, ТЕХНОБЛОК ПРОФ – средний слой в трехслойных стенах с отделочным слоем из кирпича (слоистая, колодезная кладка) или штукатурки; в каркасных стенах, в том числе наружных с различными видами отделки (например, сайдингом);

- ТЕХНОВЕНТ СТАНДАРТ, ТЕХНОВЕНТ ОПТИМА, ТЕХНОВЕНТ ПРОФ, ТЕХНОВЕНТ ДВОЙНОЙ – в стенах с вентилируемой воздушной прослойкой;

- ТЕХНОРУФ Н25, ТЕХНОРУФ Н30, ТЕХНОРУФ Н35, ТЕХНОРУФ Н40, ТЕХНОРУФ 45, ТЕХНОРУФ 50 , ТЕХНОРУФ 60, ТЕХНОРУФ 70, ТЕХНОРУФ В50 , ТЕХНОРУФ В60, ТЕХНОРУФ В70, ТЕХНОРУФ ДВОЙНОЙ – в покрытиях с железобетонным основанием или со стальным профнастилом;

- ТЕХНОФЛОР ГРУНТ, ТЕХНОФЛОР СТАНДАРТ, ТЕХНОФЛОР ПРОФ – в стенах подвала и полах по грунту.

- ТЕХНОСЭНДВИЧ БЕТОН – в трехслойных бетонных и железобетонных стеновых панелях;

- ТЕХНОСЭНДВИЧ С – в трехслойных стеновых сэндвич-панелях с металлическими обшивками;

- ТЕХНОСЭНДВИЧ К - в трехслойных кровельных сэндвич-панелях с металлическими обшивками.

2.1.2. Из экструдированного пенополистирола для применения в качестве теплоизоляции: ТЕХНОПЛЕКС 30, ТЕХНОПЛЕКС 30 СТАНДАРТ, ТЕХНОПЛЕКС 35, ТЕХНОПЛЕКС 35 СТАНДАРТ, ТЕХНОПЛЕКС 45 для плоских кровель (инверсионных, эксплуатируемых, под стяжку), штукатурных фасадов, слоистой кладки, фундаментов (цоколей), полов по грунту, по железобетону, в т.ч. нагружаемых, полов холодильных камер.

						ЗАО «ТехноНИКОЛЬ» М24.04/07-ПЗ	Лист
Изм.	Кол.уч.	Лист	№ док.	Подпись	Дата		3

2.2. Показатели физико-технических свойств плит приведены в таблице 1.

Таблица 1

№	Наименование показателя, ед. измерения	ТЕХНО-ЛАЙТ ЭКСТРА	ТЕХНО-ЛАЙТ ОПТИМА	ТЕХНО-ЛАЙТ ПРОФ	ТЕХНО-БЛОК СТАНДАРТ	ТЕХНО-БЛОК ОПТИМА	ТЕХНО-БЛОК ПРОФ	ТЕХНО-ВЕНТ СТАНДАРТ	ТЕХНО-ВЕНТ ОПТИМА	ТЕХНО-ВЕНТ ПРОФ	ТЕХНО-ВЕНТ ДВОЙНОЙ	ТЕХНО ПЛАСТ	
1	Плотность, кг/м ³	30	35	40	45	55	65	80	90	100	верх. 90 нижн.45	90	
2	Прочность на сжатие при 10% деформации менее кПа	-	-	-	-	-	-	10	12	15	-	10	
3	Прочность на отрыв слоев, не менее кПа	-	-	-	-	-	-	3	5	8	Верхнего слоя 4	3	
4	Теплопроводность при 10 С°, не более Вт/(м·С)	-	-	-	-	-	-	-	-	-	-	-	
5	Теплопроводность при 25 С°, не более Вт/(м·С)	0,039	0,038	0,036	0,036	0,036	0,035	0,036	0,036	0,037	0,037	0,036	
6	Теплопроводность при условиях экспл. Вт/(м·С) не более	А	0,046	0,046	0,040	0,043	0,041	0,040	0,043	0,041	0,044	-	-
		Б	0,050	0,049	0,043	0,046	0,044	0,043	0,046	0,044	0,047	-	-
7	Водопоглощение по объёму, не более %	1,5	1,5	1,5	1,5	1,5	1,5	1,5	1,5	1,5	1,5	1	
8	Содержание органических веществ, не более %	2,5	2,5	2,5	2,5	2,5	2,5	3	3	3	4	3	
9	Паропроницаемость, не менее мг/(м·ч·Па)	-	-	-	-	-	-	0,36	-	-	-	-	
10	Влажность по массе, не более %	0,5	0,5	0,5	0,5	0,5	0,5	0,5	0,5	0,5	0,5	0,5	
11	Сжимаемость, не более %	30	30	20	10	8	5	2	2	2	-	-	
12	Длина, мм	1000, 1200 (±10)	1000, 1200 (±10)	1000, 1200 (±10)	1000, 1200 (±10)	1000, 1200 (±10)	1000, 1200 (±10)	1000, 1200 (±10)	1000, 1200 (±10)	1000, 1200 (±10)	1000, 1200 (±5)	1000, 1200 (±5)	
13	Ширина, мм	500, 600(±5)	500, 600(±5)	500, 600(±5)	500, 600 (±5)	500, 600 (±5)	500, 600 (±5)	500, 600(±2)	500, 600(±2)	500, 600(±2)	600 (±5)	500, 600 (±2)	
14	Толщина, мм	20-200 (-2; +5)	40-200 (-2; +5)	40-200 (-2; +5)	30-200 (-2; +5)	30-200 (-2; +5)	30-200 (-2; +5)	30-200 (-1; +3)	30-200 (-1; +3)	30-200 (-1; +3)	80-200 * (-3; +4)	40-200 (±2)	

ЗАО «ТехноНИКОЛЬ»
М24.04/07-ПЗ

Лист

4

Изм. Кол.уч. Лист № док. Подпись Дата

Продолжение табл. 1

№	Наименование показателя, ед. измерения	ТЕХНО-ФАС	ТЕХНО-ФАС ДВОЙНОЙ	ТЕХНО-ФАС Л	ТЕХНО-ФЛОР ГРУНТ	ТЕХНО-ФЛОР СТАНДАРТ	ТЕХНО-ФЛОР ПРОФ	ТЕХНО-СЭНДВИЧ БЕТОН	ТЕХНО-СЭНДВИЧ С	ТЕХНО-СЭНДВИЧ К	ТЕХНО-РУФ 45	ТЕХНО-РУФ 50
1	Плотность, кг/м ³	145	верх. 180 нижн. 95	80	90	110	170	100	105	140	140	160
2	Прочность на сжатие при 10% деформации, не менее кПа	45	-	50	12	25	50	20	-	-	45	50
3	Прочность на отрыв слоев, не менее кПа	15	Верхнего слоя 15	80	-	-	-	-	100	100	10	10
4	Теплопроводность при 10 С°, не более Вт/(м·С)	-	-	-	-	-	-	-	-	-	-	-
5	Теплопроводность при 25 С°, не более Вт/(м·С)	0,038	0,038	0,040	0,036	0,037	0,040	0,036	0,040	0,042	0,039	0,039
6	Теплопроводность при условиях эксплуатации Вт/(м·С) не более А Б	0,042 0,045	-	-	-	-	-	-	-	-	0,044 0,047	0,043 0,046
7	Водопоглощение по объёму, не более %	1	1	1	1,5	1,5	1,5	1,5	1,5	1,5	1,5	1,5
8	Содержание органических веществ, не более %	4,5	4,5	4	4,5	4,5	4,5	4,5	4,5	4,5	4,5	4,5
9	Паропроницаемость, не менее мг/(м·ч·Па)	-	-	-	-	-	-	-	-	-	-	-
10	Влажность по массе, не более %	0,5	0,5	0,5	0,5	0,5	0,5	0,5	0,5	0,5	0,5	0,5
11	Сжимаемость, не более %	-	-	-	-	-	-	-	-	-	-	-
12	Длина, мм	1000, 1200 (±5)	1000, 1200 (±5)	1000, 1200 (±10)	1000, 1200 (±5)	1000, 1200 (±5)	1000, 1200 (±5)	1000, 1200 (±5)	1000, 1200 (±5)	1000, 1200 (±5)	1000, 1200 (±5)	1000, 1200 (±5)
13	Ширина, мм	500, 600 (±2)	600 (±5)	200 (±2)	500, 600 (±2)	500, 600 (±2)	500, 600 (±2)	500, 600 (±2)	500, 600 (±2)	500, 600 (±2)	500, 600 (±2)	500, 600 (±2)
14	Толщина, мм	40-150 (±2)	** 80-200 (±2)	40-200 (±2)	40-150 (±2)	20-50 (±2)	20-50 (±2)	40-180 (±2)	40-180 (±2)	40-180 (±2)	50-110 (±2)	60-110 (±2)

						ЗАО «ТехноНИКОЛЬ» М24.04/07-ПЗ	Лист
							5
Изм.	Кол.уч.	Лист	№ док.	Подпись	Дата		

Продолжение табл. 1

№	Наименование показателя, ед. измерения	ТЕХНО РУФ 60	ТЕХНО РУФ 70	ТЕХНО РУФ Н 25	ТЕХНО РУФ Н 30	ТЕХНО РУФ Н 35	ТЕХНО РУФ Н 40	ТЕХНО РУФ В 50	ТЕХНО РУФ В 60	ТЕХНО РУФ В 70	ТЕХНО-РУФ ДВОЙ-НОЙ	
1	Плотность, кг/м ³	170	180	95	100	110	120	170	180	190	верх. 180 нижн. 110	
2	Прочность на сжатие при 10% деформации, не менее кПа	60	70	25	30	35	40	50	60	70	40	
3	Прочность на отрыв слоев, не менее кПа	12	12	-	-	-	-	12	12	12	-	
4	Теплопроводность при 10 С°, не более Вт/(м·С)	-	-	-	-	-	-	-	-	-	-	
5	Теплопроводность при 25 С°, не более Вт/(м·С)	0,039	0,040	0,038	0,039	0,039	0,039	0,040	0,040	0,040	0,039	
6	Теплопроводность при условиях эксплуатации Вт/(м·С) не более	А	0,046	0,043	0,045	-	0,044	-	-	0,047	-	-
		Б	0,049	0,047	0,048	-	0,047	-	-	0,050	-	-
7	Водопоглощение по объёму, не более %	1,5	1,5	1,5	1,5	1,5	1,5	1,5	1,5	1,5	1,5	
8	Содержание органических веществ, не более %	4,5	4,5	4,5	4,5	4,5	4,5	4,5	4,5	4,5	4,5	
9	Паропроницаемость, не менее мг/(м·ч·Па)	-	-	-	-	-	-	-	-	-	-	
10	Влажность по массе, не более %	0,5	0,5	0,5	0,5	0,5	0,5	0,5	0,5	0,5	0,5	
11	Сжимаемость, не более %	-	-	-	-	-	-	-	-	-	-	
12	Длина, мм	1000, 1200	1000, 1200	1000, 1200	1000, 1200	1000, 1200	1000, 1200	1000, 1200	1000, 1200	1000, 1200	1000, 1200	
		(±5)	(±5)	(±5)	(±5)	(±5)	(±5)	(±5)	(±5)	(±5)	(±5)	
13	Ширина, мм	500, 600	500, 600	500, 600	500, 600	500, 600	500, 600	500, 600	500, 600	500, 600	500, 600	
		(±2)	(±2)	(±2)	(±2)	(±2)	(±2)	(±2)	(±2)	(±2)	(±5)	
14	Толщина, мм	60-110 (±2)	60-110 (±2)	50-200 (±2)	50-200 (±2)	50-200 (±2)	50-200 (±2)	30-50 (±2)	30-50 (±2)	30-50 (±2)	*** 60-200 (±2)	

* – толщина верхнего слоя – 30 мм
толщина нижнего слоя – 50 - 170 мм

** – толщина верхнего слоя – 30 мм
толщина нижнего слоя – 40- 170 мм

*** – толщина верхнего слоя – 30 мм
толщина нижнего слоя – 30 - 170 мм

Средняя плотность зависит от толщины теплоизоляции.

						ЗАО «ТехноНИКОЛЬ» М24.04/07-ПЗ	Лист
							6
Изм.	Кол.уч.	Лист	№ док.	Подпись	Дата		

Продолжение табл. 1

№	Наименование показателя, ед. измерения	ТЕХНО-ПЛЕКС 30	ТЕХНО-ПЛЕКС 30 СТАНДАРТ	ТЕХНО-ПЛЕКС 35	ТЕХНО-ПЛЕКС СТАНДАРТ	ТЕХНО-ПЛЕКС 45
		1	2	3	4	5
1	Плотность, кг/м ³	25,0-30,0	25,0-30,0	30,1...38,0	30,1...38,0	38,1-45
2	Прочность на сжатие при 10% деформации, не менее кПа	200	200	250	250	500
5	Теплопроводность при 25 С°, не более Вт/(м·С)	0,029	0,029	0,029	0,029	0,031
6	Теплопроводность при условиях эксплуатации Вт/(м·С) не более А Б	0,031 0,031	0,031 0,031	0,031 0,031	0,031 0,031	0,032 0,032
7	Водопоглощение по объёму, не более %	0,2	0,2	0,2	0,2	0,2
12	Длина, мм*	1180	1180	1180	1180	1180
13	Ширина, мм	580	580	580	580	580
14	Толщина, мм*	20,30,40,50,60,80,100,120	20,30,40,50,60,80,100,120	20,30,40,50,60,80,100,120	20,30,40,50,60,80,100,120	40,50,60,80,120
16	Теплоусвоение при условии эксплуатации, Вт/(м·К), А Б	0,36 0,37	0,36 0,37	0,36 0,37	0,36 0,37	0,40 0,42
17	Предел прочности при статическом изгибе, МПа, не менее	0,30	0,30	0,35	0,35	0,35
18	Коэффициент паропроницаемости, мг/(м·ч·Па)	0,011	0,011	0,010	0,010	0,005
19	Диапазон рабочих температур, °С	минус 50 ÷ плюс 75				

* - по согласованию с потребителем допускается изготовление плит других размеров

						ЗАО «ТехноНИКОЛЬ» М24.04/07-ПЗ	Лист
							7
Изм.	Кол.уч.	Лист	№ док.	Подпись	Дата		

2.3. Все минераловатные плиты относятся к группе горючести НГ по ГОСТ 30244.

Плиты ТЕХНОПЛЕКС марок 35, 30

- группа горючести Г1 по ГОСТ 30244; группа воспламеняемости В2 по ГОСТ 30244; группа дымообразующей способности ДЗ по ГОСТ 12.1.044, группа распространения пламени РП1 по ГОСТ 30444.

Плиты ТЕХНОПЛЕКС марки 30 стандарт, 35 стандарт, 45

- группа горючести Г4 по ГОСТ 30244; группа воспламеняемости В2 по ГОСТ 30244; группа дымообразующей способности ДЗ по ГОСТ 12.1.044; группа распространения пламени РП4 по ГОСТ 30444

Стены с защитно-декоративным штукатурным слоем, кирпичной кладкой, или экраном из материалов группы горючести НГ могут применяться в зданиях I – IV степеней огнестойкости классов пожарной опасности СО по СНИП 21-01 табл. 4 и 5 высотой до 25 этажей.

Покрытия и стены настоящего выпуска с использованием плит ТЕХНОПЛЕКС марки 30, 35 с защитным слоем из штукатурки при размещении теплоизоляции с наружной стороны могут применяться в зданиях II и III степеней огнестойкости классов пожарной опасности С1 по СНИП 21-01.

Покрытия по железобетонным плитам толщиной по полю не менее 50 мм и стены с защитным слоем из кирпича шириной 120 мм могут применяться в зданиях I – IV степеней огнестойкости классов пожарной опасности СО по СНИП 21-01.

Покрытия по стальным профилированным настилам могут применяться в зданиях II – IV степеней огнестойкости классов пожарной опасности СО по СНИП 21-01.

3. НОРМЫ ТЕПЛОЗАЩИТЫ И ДАННЫЕ ПО ТОЛЩИНЕ ТЕПЛОИЗОЛЯЦИИ

3.1. Минимальное допустимое сопротивление теплопередаче стен и покрытий зданий различного назначения и разных климатических условий регламентировано СНИП 23-02-2003 «Тепловая защита зданий».

Сопротивление теплопередаче стен подвалов принимается с учетом расчетной температуры воздуха подвала как для наружных стен.

Показатель теплоусвоения полов общественных и производственных зданий не должен превышать значений, приведенных в СНИП 23-02-2003. В противном случае предусматривается устройство слоя дополнительной теплоизоляции.

						ЗАО «ТехноНИКОЛЬ» М24.04/07-ПЗ	Лист
Изм.	Кол.уч.	Лист	№ док.	Подпись	Дата		8

3.2. По назначению рассматриваемые в работе здания образуют три группы:

1. Жилые, лечебно-профилактические и детские учреждения, школы, интернаты;
2. Общественные, кроме указанных выше, административные и бытовые, за исключением помещений с влажным режимом;
3. Производственные с сухим и нормальным режимами.

3.3. При новом строительстве необходимая толщина слоя теплоизоляции из минераловатных плит должна определяться с учетом следующих условий.

Стены без воздушной прослойки имеют несущую часть из полнотелого керамического кирпича или камней толщиной 380 мм и наружную защитно-декоративную стенку из штукатурки или из кирпича толщиной 120 мм. В зданиях 1 и 2 группы стена с внутренней стороны имеет отделочный штукатурный слой толщиной 20 мм. Коэффициент теплотехнической однородности 0,95 без учета откосов проемов и их теплопроводных включений. При наличии замкнутой воздушной прослойки должно быть учтено ее термическое сопротивление.

3.4. В конструкциях стен с вентилируемой воздушной прослойкой требуемая толщина теплоизоляции определяется на основе теплотехнического и аэродинамического расчета воздушной прослойки.

3.5. Стены подвала имеют несущую часть, выполненную из кирпича или камней толщиной 510 мм или из бетонных блоков толщиной 500 мм с отделочным штукатурным слоем толщиной 20 мм со стороны помещения.

3.6. Теплоизоляция стен подвала рассчитывается только для «теплых» подвалов, в которых предусмотрена нижняя разводка труб систем отопления, горячего водоснабжения, а также труб систем водоснабжения и канализации.

3.7. Требуемое сопротивление теплопередаче стен подвала над уровнем земли принимается равным сопротивлению теплопередаче наружных стен здания, которое находится по табл. 4 СНиП 23-02-2003 в зависимости от значения градусо-суток отопительного периода.

3.8. Градусо-сутки отопительного периода вычисляются по формуле:

$$D_d = (t_{int} - t_{ht}) \cdot Z_{ht};$$

где t_{int} – расчетная температура внутреннего воздуха в помещении 1-го этажа, °С;

						ЗАО «ТехноНИКОЛЬ» М24.04/07-ПЗ	Лист
Изм.	Кол.уч.	Лист	№ док.	Подпись	Дата		9

$t_{\text{н.т}}$; $Z_{\text{н.т}}$ – средняя температура, °С, и продолжительность, сут., периода со средней суточной температурой воздуха ниже или равной 8 °С по СНиП 23-01-99*.

3.9. Требуемая толщина теплоизоляции стены подвала, расположенной выше уровня земли, принимается равной толщине теплоизоляции наружной стены и вычисляется по формуле:

$$\delta_{\text{ут}} = \left(R_{\text{req}} - 0,16 - \frac{\delta}{\lambda} \right) \cdot \lambda_{\text{ут}};$$

где R_{req} – нормируемое сопротивление теплопередаче наружной стены, принятое в зависимости от значения $D_{\text{в}}$, (м²·°С)/Вт;

δ - толщина несущей части стены, м;

λ - коэффициент теплопроводности материала несущей части стены, Вт/(м·°С);

$\lambda_{\text{ут}}$ - коэффициент теплопроводности теплоизоляции, Вт/(м·°С).

3.10. Требуемая толщина теплоизоляции стены подвала, расположенной ниже уровня земли, вычисляется по формуле:

$$\delta_{\text{ут}} = \left(R_{\text{req}} - 1,05 - \frac{\delta}{\lambda} \right) \cdot \lambda_{\text{ут}};$$

3.11. Покрытия – совмещенные из сборных железобетонных ребристых плит по серии 1.465.1-21 или многопустотных железобетонных плит толщиной 220 мм по ГОСТ 9561-91 или монолитного железобетона и кровлей.

3.12. При реконструкции стен и покрытий толщина слоя дополнительной теплоизоляции определялась исходя из разности сопротивлений теплопередаче $R_{\text{доп}} = R_{\text{о}}^{\text{треб}} - R_{\text{о}}^{\text{сущ}}$, где $R_{\text{о}}^{\text{сущ}}$ - вычисляется по формуле (5) СП 23-101-2004 «Проектирование тепловой защиты зданий».

3.13. Требуемая толщина теплоизоляции из минераловатных плит в полах холодильников, установленная с учетом требований СНиП 2.11.02-87, приведена в таблицах 2а, 2б и 2в.

Требуемая толщина теплоизоляции из экструдированных пенополистирольных плит в полах холодильников приведена в таблицах 3а, 3б и 3в.

3.14. Требуемая толщина теплоизоляции в полах по необогреваемому грунту принимается по расчету в соответствии с указаниями СНиП 23-02-2003. При этом пол должен удовлетворять требованиям по показателю теплоусвоения.

						ЗАО «ТехноНИКОЛЬ» М24.04/07-ПЗ	Лист
Изм.	Кол.уч.	Лист	№ док.	Подпись	Дата		10

3.15. Необходимость устройства специального парозащитного слоя определяется расчетом по СНиП 23-02-2003. Пароизоляционный слой в стене располагается между несущим слоем и слоем эффективной теплоизоляции, а в покрытии – по железобетонному основанию или стальному профилированному настилу.

Таблица 2а

Температура воздуха в более теплом помещении, °С	Требуемая толщина теплоизоляции из минераловатных плит, мм, внутренних стен, перегородок и междуэтажных перекрытий охлаждаемых помещений, при температуре воздуха в более холодном помещении, °С						
	минус 30	минус 20	минус 10	минус 5	0	5	12
Минус 30	80	-	-	-	-	-	-
Минус 20	100	80	-	-	-	-	-
Минус 10	150	120	80	-	-	-	-
Минус 5	170	150	100	80	-	-	-
0	190	170	120	100	80	-	-
5	190	170	150	120	100	80	-
10	220	190	170	150	120	100	80
20	250	220	190	170	120	100	100

Таблица 2б

Температура воздуха в охлажденных помещениях, °С	Требуемая толщина теплоизоляции из минераловатных плит, мм, полов на обогреваемых грунтах
Минус 1	120
Минус 10	150
Минус 20	220
Минус 30	260

Таблица 2в

Среднегодовая температура наружного воздуха в районе строительства, °С	Требуемая толщина теплоизоляции из минераловатных плит, мм, перекрытий над проветриваемыми подпольями для различных районов СНиП 23-01-99, при температуре воздуха в более холодном помещении, °С				
	минус 30	минус 20	минус 10	минус 5	0 и не нормируется
3 и ниже	220	170	150	120	120
выше 3 и ниже 9	220	190	170	120	120
9 и выше	260	220	190	170	150

						ЗАО «ТехноНИКОЛЬ» М24.04/07-ПЗ	Лист
Изм.	Кол.уч.	Лист	№ док.	Подпись	Дата		11

Таблица 3а

Температура воздуха в более теплом помещении, °С	Требуемая толщина теплоизоляции из экструдированного пенополистирола ТЕХНОПЛЕКС, мм, внутренних стен, перегородок и междуэтажных перекрытий охлаждаемых помещений, при температуре воздуха в более холодном помещении, °С						
	Минус 30	Минус 20	Минус 10	Минус 5	0	5	12
Минус 30	60	-	-	-	-	-	-
Минус 20	70	60	-	-	-	-	-
Минус 10	110	90	60	-	-	-	-
Минус 5	120	110	70	60	-	-	-
0	140	120	90	70	60	-	-
5	140	120	110	90	70	60	-
10	160	140	120	110	90	70	60
20	180	160	140	120	90	70	70

Таблица 3б

Температура воздуха в охлажденных помещениях, °С	Требуемая толщина теплоизоляции из экструдированного пенополистирола «ТЕХНОПЛЕКС», мм, полов на обогреваемых грунтах
Минус 1	90
Минус 10	110
Минус 20	160
Минус 30	190

Таблица 3в

Среднегодовая температура наружного воздуха в районе строительства, °С	Требуемая толщина теплоизоляции из экструдированного пенополистирола ТЕХНОПЛЕКС, мм, перекрытий над проветриваемыми подпольями для различных районов СНиП 23-01-99, при температуре воздуха в более холодном помещении, °С				
	Минус 30	Минус 20	Минус 10	Минус 5	0 и не нормируется
3 и ниже	160	120	110	90	90
выше 3 и ниже 9	160	140	120	90	90
9 и выше	180	160	140	120	110

КОНСТРУКТИВНЫЕ РЕШЕНИЯ СТЕН

Стена при новом строительстве может быть несущей или самонесущей и представляет собой трехслойную конструкцию с несущим слоем из полнотелого керамического кирпича, бетонных блоков или монолитного железобетона.

4. СТЕНЫ С ОТДЕЛОЧНЫМ СЛОЕМ ИЗ ТРАДИЦИОННОЙ ШТУКАТУРКИ

4.1. При отделочном слое из традиционной штукатурки толщиной 25 – 30 мм в качестве теплоизоляции используются плиты минераловатные «ТЕХНОПЛАСТ», «ТЕХНО ФАС» или из экструдированного пенополистирола «ТЕХНОПЛЕКС».

4.2. При защитно-декоративном слое из штукатурки необходимо, чтобы:

- штукатурка имела нулевой предел распространения огня;
- традиционная штукатурка должна выполняться толщиной 25 – 30 мм по закреплённой к несущей части стены стальной сетке;
- при теплоизоляции из пенополистирола в уровне перекрытий, но не реже чем через 4 м по вертикали, следует предусмотреть расчески из «негорючих» материалов (из минераловатных плит «ТЕХНОПЛАСТ», «ТЕХНО ФАС» на всю толщину слоя теплоизоляции и высотой не менее толщины перекрытия (не менее 150 мм));

- по контуру оконных и дверных проемов должен предусматриваться слой негорючей теплоизоляции шириной 100 – 120 мм из минераловатной плиты см. «Пособие по определению пределов огнестойкости конструкций, пределов распространения огня по конструкциям и групп возгораемости материалов (к СНиП II-2-80)», М., ЦНИИСК, 1985г., табл. 10 п.п. 1, 2.30 и табл. 3.

- штукатурка на высоту 2,5 м от планировки должна иметь защиту от механических повреждений.

4.3. Теплоизоляционные плиты крепят к несущему слою стены на клею и дополнительно распорными дюбелями.

При подготовке несущей части стены до закрепления к ней теплоизоляции рекомендуется использовать при необходимости: антигрибковый препарат, грунтовку.

						ЗАО «ТехноНИКОЛЬ» М24.04/07-ПЗ	Лист
Изм.	Кол.уч.	Лист	№ док.	Подпись	Дата		13

4.4. Для наклейки теплоизоляционных плит рекомендуется применять клеевую смесь.

4.5. Клей следует наносить на теплоизоляционную плиту с помощью штукатурного шпателя или валиком (шириной 4 – 6 см) по всему периметру с отступлением от краев на 2 – 3 см и дополнительно “куличами” на остальную поверхность плиты, при этом площадь приклеенной поверхности плит – не менее 40%.

4.6. Установку плит в проектное положение осуществляют с прижатием к поверхности несущей части стены и выравниванием по высоте относительно друг друга трамбовками. Попадание клея в швы между плитами недопустимо.

4.7. Выравнивание по горизонтали теплоизоляционных плит может осуществляться с помощью временно закрепленной к несущей части стены деревянной рейки или с применением цокольного профиля (изготовленного из алюминия или оцинкованной стали) толщиной 1 – 1,5 мм, который закрепляют к несущей части стены дюбелями, располагаемыми с шагом не более 300 мм.

4.8. При установке цокольных профилей необходимо оставлять зазор в стыке между ними в 2 – 3 мм. Для выравнивания вдоль несущей части стены необходимо использовать соответствующие подкладочные шайбы из ПВХ, а для соединения профилей между собой пластмассовые соединительные элементы.

4.9. После установки первого ряда теплоизоляционных плит на цокольный профиль зазор между поверхностью несущей части стены и профилем необходимо заполнить полиуретановой пеной.

4.10. Теплоизоляционные плиты устанавливают вплотную друг к другу. В случае если между ними образуются зазоры более 2 мм их необходимо заполнить материалом используемого утеплителя.

4.11. Установку и наклеивание теплоизоляционных плит следует выполнять с перевязкой швов с устройством зубчатого зацемячения на внешних и внутренних углах стен.

4.12. Плиты теплоизоляционного материала, устанавливаемые в углах оконных и дверных проемов, должны быть цельными с вырезанными по месту фрагментами. Не допускается стыковать плиты на линиях углов оконных и дверных проемов.

4.13. Рекомендуются типы тарельчатых дюбелей и условия их применения приведены в таблице 5.

4.14. При отделке фасадов штукатуркой сетку, армирующую штукатурный слой, крепят к несущему слою стены также распорными дюбелями (см. табл. 4).

						ЗАО “ТехноНИКОЛЬ” М24. 04/07-ПЗ	Лист
Изм.	Кол.уч.	Лист	№ док.	Подпись	Дата		14

4.15. Установка дюбелей для крепления плит теплоизоляции должна выполняться после полного высыхания клеевого состава. Срок высыхания при температуре наружного воздуха 20 °С и относительной влажности 65 % составляет не менее 72 часов. Перед установкой дюбелей, выполняется шлифовка плит теплоизоляции при наличии неровностей в местах стыка.

Таблица 4

Характеристики тарельчатых дюбелей

Вид дюбеля	Материал ограждающей конструкции	Глубина анкеровки, Н _в , мм	Длина дюбеля, мм	Диаметр, мм		Расчетное выдергивающее усилие, кН	Допускаемый изгибающий момент, Н·м	
				дюбеля	шляпки		распорный элемент из неражающей стали	распорный элемент из стали с антикоррозионным покрытием
Дюбель с обычной распорной зоной и закручиваемым распорным элементом	Массивный материал (бетон, кирпич и камни керамические полнотелые, кирпич и камни силикатные полнотелые, трехслойные панели при толщине наружного бетонного слоя не менее 40 мм)	50	100÷340	8,10	60	0,5	6,55	5,82
Дюбель с обычной распорной зоной и забивным элементом	« - »	35÷50	75÷295	8,10	60	0,25	3,19	2,83
Дюбель с удлиненной распорной зоной	Многopустотный кирпич, пустотелые блоки, легкий бетон	90	120÷340	8,10	60	0,2	6,55	5,82
Дюбель с закручиваемым распорным элементом для пористых материалов	Пенобетон, газобетон	110	150÷340	8,10	60	0,2	6,55	5,82

						ЗАО «ТехноНИКОЛЬ» М24. 04/07-ПЗ	Лист
Изм.	Кол.уч.	Лист	№ док.	Подпись	Дата		15

4.16. Внешние углы здания с укрепленной теплоизоляцией, а также углы дверных и оконных проемов должны быть усилены при традиционной штукатурке дополнительными стальными сетками 250x400 мм на скрутках.

4.17. Традиционная штукатурка выполняется из известково-цементного раствора, приготавливаемого на месте из извести, песка, цемента, воды и добавок, в том числе обязательно пластифицирующих, или из готовых растворных смесей, и армируется стальной оцинкованной сеткой по ГОСТ 2715-75 с размером ячейки 20 мм и диаметром проволоки 1 – 1,6 мм.

4.18. В качестве вяжущего рекомендуется портландцемент или шлакопортландцемент по ГОСТ 10178-85* марок 300; 400 и известь строительная по ГОСТ 9179-77 в виде известкового теста ($\gamma = 1400 \text{ кг/м}^3$). Технические требования – по ГОСТ 28013-98 «Растворы строительные. Общие технические условия».

Рекомендуемые рецептуры штукатурных смесей приведены в табл. 5

Таблица 5

Составляющие	Состав в %, для смесей		
	№ 1	№ 2	№ 3
1. Цемент	8,9	8,9	10
2. Известь	9	9	8
3. Заполнитель	82	82	81
4. Добавки	0,1	0,1	0,5
5. Пигмент	-	-	0,5

4.19. Традиционная штукатурка выполняется улучшенного качества или высококачественная с нанесением ее соответственно в 2 или 3 слоя. После грунтовки поверхности плит пластичным раствором слоем в 3...5 мм, он разравнивается в горизонтальном направлении зубчатым шпателем, образующем борозды глубиной 2...3 мм. После выдержки в течение 1...3 суток наносят нижний слой грунта толщиной 7...8 мм. После схватывания этого слоя (24...36 час) раскатывается армирующая сетка и крепится через штукатурку и теплоизоляцию к несущей части дюбелями при установке в среднем 8 дюбелей/м² поверхности. Затем наносят второй слой грунта толщиной 7...8 мм с выравниванием его «под правило». При высококачественной штукатурке наносят третий, отделочный слой толщиной 2 – 5 мм в зависимости от вида отделки (см. ниже).

						ЗАО «ТехноНИКОЛЬ» М24. 04/07-ПЗ	Лист
Изм.	Кол.уч.	Лист	№ док.	Подпись	Дата		16

Из приведенных в табл. 6 смесей состав № 1 служит для приготовления грунтовки, № 2 – для грунта и № 3 – для отделочного слоя, окрашенного в массе (см. ниже).

4.20. При улучшенной штукатурке (под окраску) общая толщина штукатурного слоя доводится до 30 мм и поверхность ее выравнивается «под правило».

При высококачественной штукатурке и окраске фасадов второй слой грунта выравнивают по маякам и после его схватывания наносят отделочный слой – накрывку толщиной 1 – 2 мм из мелкозернистого раствора, который затирается гладилками или затирочно-шлифовальными машинами. При отделке цветным раствором толщина выполненного к этому моменту штукатурного слоя должна составлять около 25...27 мм.

4.21. После полного затвердевания штукатурки ее в соответствии с проектом прорезают на всю толщину горизонтальными и вертикальными деформационными швами шириной 6 мм с шагом не более 8м. Крайний вертикальный шов должен располагаться не ближе 150 мм от угла фасада (наружного или входящего). Затем швы заделывают вулканизирующей мастикой.

4.22. Между штукатурным слоем и элементами заполнения проемов окон, дверей, ворот и др. предусматривается паз на всю толщину штукатурки, заполняемый вулканизирующей мастикой, в качестве которой рекомендуются силиконовые или тикоколовые составы.

В стенах с теплоизоляцией из экструдированного пенополистирола «ТЕХНОПЛЕКС» по контуру оконных и дверных проемов должен предусматриваться слой негорючей теплоизоляции (рассечка), например, из минераловатных плит марок «ТЕХНОПЛАСТ», «ТЕХНО ФАС» шириной 100...200 мм. (См. «пособие по определению пределов огнестойкости конструкций, пределов распространения огня по конструкциям и групп возгораемости материалов (к СНиП II-2-80)», М., ЦНИИСК, 1985, табл.10, п.п.1, 2.30 и табл.3).

4.23. При традиционной штукатурке фасады отделывают нанесением слоя цветного раствора (цветной накрывки) или окрашиванием поверхности. Первый вариант предпочтительнее из-за меньшей стоимости, большей прочности поверхности и практичности отделки, на которой незаметны мелкие дефекты.

4.24. Отделочный слой выполняется также из известково-цементного раствора с добавлением необходимых пигментов (от 3 до 12 % к весу сухого вяжущего). Подробные рекомендации содержатся в Инструкции по приготовлению и применению строительных растворов СН 290-74. Оптимальным является применение раствора, получаемого из сухих смесей заводского изготовления.

						ЗАО «ТехноНИКОЛЬ» М24. 04/07-ПЗ	Лист
Изм.	Кол.уч.	Лист	№ док.	Подпись	Дата		17

4.25. Отделочный слой из цветного раствора наносится с помощью пневматической форсунки непосредственно по 2-му слою штукатурки (грунту).

Характеристика вариантов отделки из цветного раствора дана в табл. 6.

Таблица 6

№ п/п	Шероховатость	Наибольший размер зерна, мм	Условная толщина слоя, мм	Масса (сухого слоя), кг/м ²
1	Грубая	5	5	10
2	Средняя	3	3,5	7
3	Мелкая	1	2	4

4.26. Для цветовой отделки рекомендуются известково-цементные или цементные краски, которые отличаются высокой атмосферостойкостью и представляют собой смесь белого портландцемента и извести со щелочестойкими пигментами и добавками хлористого кальция.

Могут быть применены также и другие долговечные и атмосферостойкие краски, перечень которых приведен в Приложении 3 СНиП 2.03.11-85, в том числе полимерцементные краски на основе поливинилацетатной дисперсии, алкидные, перхлорвиниловые и хлоркаучуковые эмали.

4.27. При отсутствии требований к получению особо гладкой поверхности краску наносят без какой-либо дополнительной обработки выполненной штукатурки с расходом ее около 0,9 кг/м².

4.28. Для получения особо гладкой поверхности по грунту выполняют слой накрывки толщиной до 2 мм из мелкозернистого раствора (крупностью зерна до 1 мм). В этом варианте нет необходимости в тщательной затирке поверхности 2-го слоя штукатурки (грунта); она должна быть лишь ровной после ее выравнивания правилом. По накрывке наносится краска с расходом ее около 0,8 кг/м².

						ЗАО «ТехноНИКОЛЬ» М24. 04/07-ПЗ	Лист
Изм.	Кол.уч.	Лист	№ док.	Подпись	Дата		18

5. СТЕНЫ С ОТДЕЛОЧНЫМ СЛОЕМ ИЗ ТОНКОСЛОЙНОЙ ШТУКАТУРКИ

5.1. При отделочном слое из тонкослойной штукатурки толщиной 4,5 – 5 мм в качестве теплоизоляции используются плиты минераловатные «ТЕХНОФАС», «ТЕХНОФАС ДВОЙНОЙ», «ТЕХНОФАС Л» или из экструдированного пенополистирола «ТЕХНОПЛЕКС».

5.2. При защитно-декоративном слое из тонкослойной штукатурки необходимо, чтобы:

- штукатурка имела нулевой предел распространения огня;
- тонкослойная штукатурка должна выполняться толщиной 4,5 – 5 мм по закрепленной к несущей части стены щелочестойкой стеклосетке;
- при теплоизоляции из пенополистирола в уровне перекрытий, но не реже чем через 4 м по вертикали, следует предусмотреть рассечки из «негорючих» материалов (из минераловатных плит «ТЕХНОФАС», «ТЕХНОФАС ДВОЙНОЙ», «ТЕХНОФАС Л», на всю толщину слоя теплоизоляции и высотой не менее толщины перекрытия (не менее 150 мм));
- по контуру оконных и дверных проемов должен предусматриваться слой негорючей теплоизоляции шириной 100 – 120 мм из минераловатных плит «ТЕХНОФАС», «ТЕХНОФАС ДВОЙНОЙ», «ТЕХНОФАС Л». См. «Пособие по определению пределов огнестойкости конструкций, пределов распространения огня по конструкциям и групп возгораемости материалов (к СНиП П-2-80)», М., ЦНИИСК, 1985г., табл. 10 п.п. 1, 2.30 и табл. 3.
- штукатурка на высоту 2,5 м от планировки должна иметь защиту от механических повреждений.

5.3. Установку и крепление плит к несущей части стены выполняют в соответствии с указаниями п.4.3-4.13.

5.4. При отделке фасадов штукатуркой сетку, армирующую штукатурный слой, крепят к несущему слою стены также распорными дюбелями (см. табл. 5).

5.5. Установка дюбелей для крепления плит теплоизоляции должна выполняться после полного высыхания клеевого состава. Срок высыхания при температуре наружного воздуха 20 °С и относительной влажности 65 % составляет не менее 72 часов. Перед установкой дюбелей, выполняется шлифовка плит теплоизоляции при наличии неровностей в местах стыка.

5.6. Внешние углы здания с укрепленной теплоизоляцией, а также углы дверных и оконных проемов должны быть усилены пластмассовыми уголками с вклеенной стеклосеткой, которые устанавливаются встык по отношению друг к другу с нахлесткой сетки в местах стыка на 10 см.

						ЗАО «ТехноНИКОЛЬ» М24. 04/07-ПЗ	Лист
Изм.	Кол.уч.	Лист	№ док.	Подпись	Дата		19

5.7. При тонкослойной штукатурке после устройства усиливающего уголка на плоскости откосов дверных и оконных проемов следует наклеивать усиленную диагональную армирующую сетку размером 20х30 см. При этом усиленная сетка в углах оконных и дверных проемов клеивается без напуска на пластмассовую часть уголка.

5.8. Для тонкослойной штукатурки при устройстве защитного слоя на поверхность закрепленного утеплителя наносится полутерком клеевой состав, на котором фиксируется и втапливается полотно стеклосетки. Второе и последующие полотна стеклосетки устанавливаются с напуском 9 – 10 см на предыдущее. В местах примыкания защитного слоя к оконным и дверным блокам снимается фаска под углом 45° для уплотнительной ленты или герметизирующей мастики (допускается для уплотнения применять самоклеющиеся профили).

4.9. После технологического перерыва не менее 72 часов, необходимого для высыхания клеевого состава, на поверхность защитного слоя наносят грунтовку.

4.10. До нанесения защитно-декоративного слоя необходимо выдержать технологический перерыв не менее 6 часов.

5.11. Для тонкослойной штукатурки используется сухая цементно-песчаная смесь. Нанесение базового штукатурного слоя осуществляется по щелочестойкой стеклосетке. Физико-технические показатели стеклосеток приведены в таблице 7.

Таблице 7.

Физико-технические показатели стеклосеток

Наименование показателя, ед. измерения	Требуемые значения для сеток марок						
	R 131	R 275	SD 4418	SD 4420	SDA 4412	SD 4512	Строби СЕКО 5x5
1. Масса 1 м ² , номинальная, г	160	343	149	161	161	327	160
2. Толщина номинальная, мм	0,47	0,9	0,48	0,5	0,52	0,85	0,36
3. Размер ячеек, мм	3,5x3,5	6x6	4x5,5	4x5	7x8,5 6x6	7x8	5x5
4. Разрывная нагрузка в исходном состоянии, Н/5 см, не менее:							
- по основе	1900	3800	2000	2000	1900	4000	1800
- по утку	1900	3500	1800	2000	2000	5500	1800
5. Разрывная нагрузка после «быстрого» теста, Н/5 см, не менее:							
- по основе	1250	2300	1200	1200	1100	2400	1000
- по утку	1250	2300	1100	1200	1300	3300	1000
6. Разрывная нагрузка после 28 дней выдержки в 5%-ном растворе NaOH при температуре (18-30) °С, Н/5 см, не менее:							
- по основе	1200	1900	1000	1000	950	2000	1100
- по утку	1200	1750	900	1000	1100	2750	1100

ЗАО «ТехноНИКОЛЬ»
М24. 04/07-ПЗ

Лист

20

Изм. Кол.уч. Лист № док. Подпись Дата

5.12. При тонкослойной штукатурке фасады отделывают устройством защитно-декоративного слоя. Основание под декоративную штукатурку или окраску должно соответствовать требованиям СНиП 3.04.01-87.

5.13. На заармированную стеклосеткой поверхность защитной штукатурки декоративная штукатурная смесь наносится теркой слоем, соответствующим размеру зерна минерального наполнителя.

4.14. Работы по нанесению декоративной штукатурной смеси следует выполнять при температуре воздуха от + 5 до + 30 °С (для цветных штукатурок от + 9 °С) и относительной влажности не более 80 %.

6. СТЕНЫ С ЗАЩИТНОЙ СТЕНКОЙ ИЗ КИРПИЧНОЙ КЛАДКИ

6.1. Для стен с облицовкой из кирпича толщиной 120 мм используются плиты марки «ТЕХНОБЛОК СТАНДАРТ», «ТЕХНОБЛОК ОПТИМА», «ТЕХНОБЛОК ПРОФ» или из экструзионного пенополистирола «ТЕХНОПЛЕКС».

6.2. При устройстве защитной кирпичной стенки может применяться кирпич или камни керамические лицевые (ГОСТ 7484-78) или отборные стандартные (ГОСТ 530-95) предпочтительно полусухого прессования, а также силикатный кирпич (ГОСТ 379-95). При облицовке силикатным кирпичом цоколь, пояса, парапеты и карниз выполняют из керамического кирпича.

При новом строительстве защитная стенка из кирпича может выполняться на всю высоту здания. При этом она может быть самонесущей до высоты 6...7 м, а далее навесной с опиранием на пояса (несущая балка пояса) выступающие из несущей стены через каждые 2 этажа (6...7 м) по высоте здания.

При этом несущая часть стены и балка пояса в соответствии с п. 6.35 СНиП II-22-81 крепятся к перекрытиям анкерами сечением не менее 0.5 см². Шаг анкеров должен быть не более 6м.

При реконструкции кирпичная защитная стенка обязательна в виде цоколя высотой не менее 2,5 м от планировочной отметки. По архитектурным соображениям она может быть выполнена самонесущей и большей высоты.

6.3. При защитной стенке из кирпича кладка ведется с обязательным заполнением раствором горизонтальных и вертикальных швов и расшивкой с фасадной стороны.

Шаг температурных швов в кирпичной облицовке принимается по СНиП II-22-81*, как для неотапливаемых зданий.

						ЗАО «ТехноНИКОЛЬ» М24. 04/07-ПЗ	Лист
Изм.	Кол.уч.	Лист	№ док.	Подпись	Дата		21

6.4. При облицовке кирпичной кладкой в новом строительстве последняя армируется с несущей частью стены сварными арматурными сетками, располагаемыми с шагом по высоте 600 мм; площадь поперечных стержней (связей) должна быть не менее $0,4 \text{ см}^2/\text{м}^2$ (глава СНиП II-22-81, п. 6.32).

При реконструкции кирпичная облицовка связывается с существующей кладкой с помощью кронштейнов закрепленных на дюбелях. При этом рекомендуются дюбели типа Д1 ВЗ-1 Ш (Бийского завода стеклопластиков), НПС-I фирмы «Хилти» или ДГ (табл. 8).

Таблица 8

Тип дюбелей	Фирма-изготовитель	Ø нар., мм	Глубина заделки	Расчетное выдергивающее усилие, кгс
Комплект Д1 ВЗ-1 Ш Ст. 5,5-L-1	Бийский завод стеклопластиков ТУ 2291-006-994511-99	8	45	30*
НПС-I	«Хилти» т. 792-52-52	6	40	25*
		8	50	40*
ДГ 3,7 x 40 ДГ 4,5 x 40	ТУ 14-4-1231-83	3,7	35	40**
		4,5		25***

* В бетоне $B \geq 15$, кладке из полнотелого керамического кирпича. В кладке из дырчатого кирпича или легкого бетона расчетное усилие уменьшается на половину.

** В бетоне $B \geq 12,5$.

*** В кладке из полнотелого кирпича.

6.5. Парапеты, пояса, подоконники и т.п. должны иметь надежные сливы из оцинкованной стали, которые обеспечивают отвод атмосферной влаги и исключают возможность ее сбегания непосредственно по стене.

6.6. Все открытые поверхности стальных элементов, выходящих на фасад, и анкера, устанавливаемые в кладке, должны быть защищены от коррозии металлизацией слоем толщиной 120 мкм или лакокрасочными покрытиями (п. 2.40-2.45 СНиП 2.03.11-85).

6.7. Отделку цоколя рекомендуется выполнять из материалов повышенной прочности и декоративности, допускающих их очистку и мойку, например, из лицевого кирпича, плит из натурального или искусственного камня, керамической и стеклянной плитки и др.

Верхняя кромка этой защитно-декоративной отделки должна располагаться не ниже 2,5 м от уровня планировки.

Аналогичную отделку могут иметь углы стен, порталы дверей, арок, ворот, оконные наличники или отдельные участки глухих стен.

						ЗАО «ТехноНИКОЛЬ» М24. 04/07-ПЗ	Лист
							22
Изм.	Кол.уч.	Лист	№ док.	Подпись	Дата		

7. КАРКАСНЫЕ СТЕНЫ

7.1. Каркасные конструкции стен могут быть выполнены послойной сборкой или из трехслойных панелей укрупнительной сборки.

7.2. В целях снижения трудоемкости производства работ сборку панелей с последующим их монтажом целесообразно производить на объекте строительства.

7.3. Панели имеют наружный каркас, выполненный из стальных швеллеров, к которому закреплены на заклепках профлист внутренней обшивки и внутренний каркас панели, а к нему профлист наружной обшивки.

7.4. Теплоизоляция выполняется из минераловатных плит марки «ТЕХНОЛАЙТ ЭКСТРА», «ТЕХНОЛАЙТ ОПТИМА», «ТЕХНОЛАЙТ ПРОФ», «ТЕХНОБЛОК СТАНДАРТ», «ТЕХНОБЛОК ОПТИМА», «ТЕХНОБЛОК ПРОФ», по которым с наружной стороны размещается ветрозащитная пленка типа Мембрана супердиффузионная ТехноНИКОЛЬ, а с внутренней стороны при необходимости слой пароизоляции (см.п.1.1).

7.5. Крепление панелей укрупнительной сборки к несущим конструкциям стального каркаса выполняется на высокопрочных болтах.

8. СТЕНЫ С ВЕНТИЛИРУЕМОЙ ВОЗДУШНОЙ ПРОСЛОЙКОЙ

8.1. Стены с вентилируемой воздушной прослойкой включают несущую часть, выполненную из полнотелого керамического кирпича, бетонных блоков или из монолитного железобетона, металлический каркас, теплоизоляционный слой из минераловатных плит марки «ТЕХНОВЕНТ СТАНДАРТ», «ТЕХНОВЕНТ ОПТИМА», «ТЕХНОВЕНТ ПРОФ» или «ТЕХНОВЕНТ ДВОЙНОЙ», ветрозащитную пленку (см.п.1.1) и защитный облицовочный экран.

8.2. Каркас состоит из кронштейнов, направляющих и кляммеров для закрепления облицовки.

8.3. Кронштейны и направляющие каркаса, а также кляммеры для крепления плит облицовки изготавливаются из оцинкованной стали. Толщина прижимов кляммеров должна составлять не менее 1 мм, ширина прижима – не менее 10 мм.

8.4. Кронштейн имеет подвижную вставку, позволяющую осуществлять регулировку установки направляющих в заданной плоскости. Длина подвижной вставки установлена исходя из толщины теплоизоляционного слоя от 50 до 270 мм.

						ЗАО «ТехноНИКОЛЬ» М24. 04/07-ПЗ	Лист
Изм.	Кол.уч.	Лист	№ док.	Подпись	Дата		23

8.5. Шаг кронштейнов по горизонтали рекомендуется принимать равным 600 мм, а по вертикали не менее 1400 мм.

8.6. Кронштейны крепятся к несущей части стены анкерными дюбелями, число которых определяется расчетом, исходя из величины ветровой нагрузки и веса облицовки с каркасом.

8.7. Стандартная длина направляющей составляет 3000 мм. Направляющие выполнены Т и Г-образного профиля и закрепляются к кронштейнам двумя вытяжными заклепками диаметром 3.2÷4.8 мм. При этом свободный конец направляющей от места закрепления к кронштейну не должен превышать 300 мм.

8.8. Стык направляющих по вертикали осуществляется с помощью вставок. При этом между направляющими предусматривается зазор в 8÷10 мм.

8.9. При скрытом креплении материалов облицовочного слоя после установки в проектное положение вертикальных направляющих к ним крепятся на заклепках горизонтальные направляющие.

8.10. Минераловатные плиты теплоизоляции крепятся к несущей части стены тарельчатыми дюбелями.

8.11. Во избежание продувания и увлажнения теплоизоляции из минераловатных плит поверх их закрепляется тарельчатыми дюбелями ветрозащитная пленка (см. п.1.1). Пленка должна устанавливаться в один слой с перехлестом смежных полотен в зоне стыков не более чем на 100÷150 мм.

Материалы «ТЕХНОВЕНТ СТАНДАРТ», «ТЕХНОВЕНТ ОПТИМА», «ТЕХНОВЕНТ ПРОФ», «ТЕХНОВЕНТ ДВОЙНОЙ» могут применяться без ветрозащитных мембран.

8.12. При креплении облицовочных плит керамогранита кляммеры располагаемые с шагом, соответствующим размеру облицовочных плит, крепят к направляющим на заклепках. При этом конструкция кляммера определяет величину горизонтального зазора между плитами облицовки, равную 4 мм. Вертикальный зазор между плитами также принимается равным 4 мм.

8.13. При скрытом креплении на плитах облицовки предусматриваются опорные элементы для их навески на горизонтальные направляющие. Опорный элемент крепится посредством самозапирающейся втулки, которая вставляется в предварительно рассверленное в плите отверстие.

						ЗАО «ТехноНИКОЛЬ» М24. 04/07-ПЗ	Лист
Изм.	Кол.уч.	Лист	№ док.	Подпись	Дата		24

8.14. Фиксация плит в проектном положении обеспечивается по вертикали регулировочным винтом опорного элемента, а по горизонтали – посредством свободного перемещения опорного элемента вдоль горизонтальной направляющей.

8.15. При облицовочном слое из металлических кассет перед их установкой внутрь направляющей вставляют салазки, имеющие поперечный штифт. Салазки крепят к направляющим двумя заклепками.

8.16. После навески на штифты кассету выравнивают согласно проектному положению и крепят заклепками через верхний отгиб кассеты к направляющим.

9. СТЕНЫ ПОДВАЛА

9.1. Несущая часть стен подвала может быть выполнена из кирпичной кладки, бетонных блоков, или из монолитного железобетона.

9.2. Теплоизоляция стен подвала необходима при размещении в подвалах служебно-вспомогательных помещений, складов и т.п. В результате достигается снижение затрат на отопление, исключается возможность образования конденсата на стенах, повышается комфортность и улучшаются условия работы конструкций.

9.3. Плитная теплоизоляция располагается по выровненной наружной поверхности стен подвала после выполнения по ней гидроизоляции, которая в зависимости от гидроусловий может быть окрасочной или оклеечной (см. «рекомендации по проектированию гидроизоляции подземных частей зданий и сооружений», М., ЦНИИПромзданий, 1996 г.).

9.4. При невозможности устройства теплоизоляции с наружной стороны поверхности стен подвала допускается размещение ее с внутренней стороны. При этом обязательна проверка стены подвала, согласно СНиП 23-02-2003, на возможность накопления в ней конденсационной влаги. Для теплоизоляции стен подвала применяют минераловатные плиты марки «ТЕХНОФЛОР ГРУНТ», «ТЕХНОФЛОР СТАНДАРТ» или «ТЕХНОФЛОР ПРОФ» либо экструдированный пенополистирол «ТЕХНОПЛЕКС».

						ЗАО «ТехноНИКОЛЬ» М24. 04/07-ПЗ	Лист
Изм.	Кол.уч.	Лист	№ док.	Подпись	Дата		25

9.5. Теплоизоляционные плиты к стене крепят на битумно-цементном клее. В зоне цоколя обязательна установка дюбелей из расчета 4 дюбеля на плиту 1200х600 мм. Примыкание изоляции к окнам и дверям наружных стен подвальных помещений выполняется аналогично таковым для надземной части.

9.6. Работы по теплоизоляции стен, расположенных ниже уровня земли следует выполнять после завершения гидроизоляционных работ.

9.7. Крепление теплоизоляционных плит к гидроизолированной поверхности производят в следующей последовательности: битуминозный покровный слой гидроизоляции подплавляют в трех-пяти точках и к ним плотно прижимают теплоизоляционную плиту.

9.8. Каждую теплоизоляционную плиту с четвертями укладывают вплотную к соседним плитам с последующей проклейкой швов (стыков) полосой «Герлена» шириной 100 мм.

9.9. Теплоизоляция стены подвала со стороны помещения может быть также приклеена к поверхности стены, либо закреплена механическим способом с последующим устройством отделочного слоя.

10. КОНСТРУКТИВНЫЕ РЕШЕНИЯ ПОКРЫТИЙ

10.1. Конструкции разработаны для совмещенных покрытий при сборных железобетонных плитах (или с монолитным железобетонным основанием) и при стальных профилированных настилах с утеплением из минераловатных плит и кровлями из рулонных материалов и из стальных профилированных листов.

10.2. В общем случае покрытие включает следующие конструктивные слои:

- несущее основание (железобетонное или из стальных оцинкованных профилированных настилов);
- пароизоляционный слой (по расчету) из битумно-полимерных наплаваемых рулонных материалов (см. п. 1.1) – по основанию из железобетона; из битумно-полимерных рулонных материалов с армирующей основой из полиэстра (см. п. 1.1) – по основанию из профилированных листов;
- теплоизоляцию из минераловатных плит «ТЕХНОРУФ», «ТЕХНОРУФ Н», «ТЕХНОРУФ В», «ТЕХНОРУФ ДВОЙНОЙ» или экструдированного пенополистирола (см. п. 1.1) при рулонной кровле и из плит «ТЕХНОЛАЙТ» при кровле из профилированных стальных листов;

						ЗАО «ТехноНИКОЛЬ» М24. 04/07-ПЗ	Лист
Изм.	Кол.уч.	Лист	№ док.	Подпись	Дата		26

- цементно-песчаную стяжку из раствора с прочностью не менее 5 МПа или сборную стяжку из асбестоцементных плоских прессованных листов толщиной 10 мм (ГОСТ 18124-85) или из цементно-стружечных плит толщиной 10 мм (ГОСТ 26816-86) при кровле из рулонных материалов;

- кровлю из рулонных материалов (см. п. 1.1) или из стальных профилированных листов; кровельный ковер из полимерной пленки марки «Loqicroof» и из наплавляемого рулонного материала «ТЕХНОЭЛАСТ СОЛО» выполняют однослойным, а из других марок – двухслойным, причем для верхнего слоя применяют материалы с крупнозернистой посыпкой.

Примечание: по основанию из минераловатных плит применение наплавляемых рулонных материалов с армирующей основой из стеклохолста не допускается.

10.3. В качестве крепежа предусмотрены:

- для покрытий по сборным или монолитным железобетонным основаниям: комплект из дюбеля ТехноНИКОЛЬ для плоской кровли, дюбеля распорного ТехноНИКОЛЬ для плоской кровли и самореза остроконечного ТехноНИКОЛЬ.

11. ЖЕЛЕЗОБЕТОННЫЕ ПОКРЫТИЯ С РУЛОННОЙ КРОВЛЕЙ (ТРАДИЦИОННАЯ КРОВЛЯ)

11.1. До начала изоляционных работ должны быть выполнены и приняты все строительные-монтажные работы на изолируемых участках, включая замоноличивание швов между плитами, устройство выравнивающей стяжки из раствора, установку и закрепление к плитам чаш водосточных воронок, компенсаторов деформационных швов, патрубков (или стаканов) для пропуска вентиляционного оборудования и т.п. Кирпичные парапеты должны быть оштукатурены, и иметь необходимые закладные детали.

11.2. Поверхности основания из сборных железобетонных плит или монолитного железобетона должны быть выровнены, а стыки между плитами зачеканены цементно-песчаным раствором марки не ниже 50 (ГОСТ 28031-98) или легким бетонном класса не ниже В7.5 (ГОСТ 25820-2000). Уклонообразующий слой рекомендуется выполнять из раствора или легкого бетона.

11.3. Все поверхности из бетона и раствора должны быть огрунтованы битумным праймером.

						ЗАО «ТехноНИКОЛЬ» М24. 04/07-ПЗ	Лист
Изм.	Кол.уч.	Лист	№ док.	Подпись	Дата		27

11.4. Теплоизоляционные плиты при укладке по толщине в 2 и более слоев следует располагать вразбежку с плотным прилеганием друг к другу. Нахлестки между слоями должны составлять $\frac{1}{2} - \frac{1}{3}$ поверхности плит. Швы между плитами более 5 мм должны быть заполнены теплоизоляционным материалом.

11.5. Плиты закрепляют к несущему основанию механическим способом или точно приклеивают к основанию и между собой (при толщине в два и более слоя) горячим битумом строительных марок с температурой нагрева не более 120 °С.

При наклейке плиты плотно прижимают друг к другу и к основанию. Точечная либо полосовая приклейка должна быть равномерной и составлять 25 – 35 % склеиваемых поверхностей.

11.6. При эксплуатируемой кровле по плитам теплоизоляции предусматривается выравнивающая цементно-песчаная стяжка, которая должна укладываться по разделительному слою, например из пергамина (ГОСТ 2697-83 изм. № 1) и выполняться из жесткого (с осадкой конуса до 30 мм) раствора марок 50 – 100. Толщину стяжки и ее армирование устанавливают расчетом. Затирку из раствора по железобетонному основанию предусматривают толщиной 10 – 15 мм.

11.7. В цементно-песчаной стяжке по несущим железобетонным плитам должны быть предусмотрены температурно-усадочные швы шириной 5 – 10 мм, разделяющие стяжку на участки не более 3х3 м, а при длине несущих плит 6 м, швы располагают над торцевыми швами несущих плит.

11.8. Температурно-усадочные швы в монолитных выравнивающих стяжках рекомендуется выполнять путем прорезки механической пилой. Допускается образовывать их путем установки реек при укладке цементно-песчаного раствора, которые удаляют после твердения материала стяжки, а швы заполняют мастикой с последующей укладкой на шов полосок рулонного материала шириной 150 – 200 мм с наклейкой их по кромкам. Также проклеивают стыки, образуемые листами сборной стяжки.

11.9. Для обеспечения необходимой адгезии рулонных пароизоляционных и кровельных материалов все поверхности основания из бетона, цементно-песчаного раствора или сборных стяжек должны быть огрунтованы холодными составами (праймерами).

						ЗАО «ТехноНИКОЛЬ» М24. 04/07-ПЗ	Лист
							28
Изм.	Кол.уч.	Лист	№ док.	Подпись	Дата		

11.10. Грунтовку наносят на выравненную сухую и обеспыленную поверхность при помощи окрасочного распылителя или вручную кистью. Грунтовка должна иметь прочное сцепление с основанием. На приложенном к ней после высыхания тампоне не должно оставаться следов цементного вяжущего или пыли.

11.11. Плоские асбестоцементные прессованные листы или цементно-стружечные плиты, используемые в качестве сборной стяжки, во избежание коробления, должны быть огрунтованы с обеих сторон.

Грунтовка наносится на поверхность листов с помощью малярного валика или кисти.

11.12. Кровля может быть выполнена двухслойной из рулонных наплавливаемых битумно-полимерных материалов, или однослойной из полимерных рулонных материалов.

11.13. При однослойной кровле из полимерной пленки, ее, как правило, укладывают насухо с механическим креплением или пригрузом; допускается частичная наклейка пленки по стяжке для обеспечения возможности выхода водяных паров в зоне парапетов, перепада высот и конька, при этом частичная (полосовая) приклейка производится вдоль уложенного по скату слоя рулонного материала; на вертикальной поверхности парапетов пленку наклеивают точно; выход водяных паров обеспечивается через неприклеенные к основанию полосы водоизоляционного ковра.

11.14. При двухслойной кровле из наплавливаемых битумно-полимерных рулонных материалов (с верхним слоем из материала с крупнозернистой посыпкой) эти материалы укладывают, как правило, путем сплошной приклейки к основанию под кровлю; допускается нижний слой ковра приклеивать частично (полосами) или крепить механическим способом. Для полосовой приклейки нижнего слоя ковра применяют материал марки «УНИФЛЕКС-ВЕНТ» (ТУ 5774-001-17925162-99).

11.15. На участках примыканий кровли к парапетам, деформационным швам и другим конструктивным элементам основанием под кровлю должны служить ровные поверхности конструкций и наклонные бортики высотой не менее 100 мм (под углом 45°) из теплоизоляционных материалов, применяемых для утепления покрытий, либо из цементно-песчаного раствора или легкого бетона.

Бортики из теплоизоляционных материалов должны быть приклеены к основанию под кровлю.

						ЗАО «ТехноНИКОЛЬ» М24. 04/07-ПЗ	Лист
Изм.	Кол.уч.	Лист	№ док.	Подпись	Дата		29

11.16. Изоляционные работы выполняют в соответствии с требованиями главы СНиП 3.04.01-87 «Изоляционные и отделочные работы», СНиП 12-04-2002 «Техника безопасности в строительстве», а также СО-002-02495342-2005 «Кровли зданий и сооружений. Проектирование и строительство», М., ОАО «ЦНИИПромзданий», 2005г и «Руководства по применению и устройству кровель из битумно-полимерных материалов кровельной компании «ТЕХНОНИКОЛЬ», 2004 г.

11.17. На кровлях с уклоном до 10 % из битумно-полимерных рулонных материалов с мелкозернистой посыпкой защитный слой рекомендуется выполнять из гравия фракции 5-10 мм или крупнозернистой посыпки, втопленных в слой мастики толщиной 1.5-2 мм или в подплавленный покровный слой наплавляемого рулонного материала. Фракция крупнозернистой посыпки должна быть 3-5 мм. Гравий и посыпка должны быть 3-5 мм. Гравий и посыпка должны быть промыты и просушены.

11.18. Максимально допустимая площадь кровли из рулонных и мастичных материалов групп горючести Г-3 и Г-4 при общей толщине водоизоляционного ковра до 6 мм не имеющей защиты слоем гравия, а также площадь участков разделенных противопожарными поясами (стенами) не должна превышать значений, приведенных в таблице 9.

11.19. Противопожарные пояса должны быть выполнены как защитные слои эксплуатируемых кровель шириной не менее 6 м. Противопожарные пояса должны пересекать основание под кровлю (в том числе теплоизоляцию), выполненное из материалов групп горючести Г3 и Г4 на всю толщину этих материалов.

Таблица 9

Группа горючести (Г) и распространения пламени (РП) водоизоляционного ковра кровли, не ниже	Группа горючести материала основания под кровлю	Максимально допустимая площадь кровли без гравийного слоя или крупнозернистой посыпки, а также участков кровли, разделенных противопожарными поясами, м ²
Г2; РП2	НГ; Г1	Без ограничений
Г3; РП2	НГ; Г1	10000
Г3; РП3	НГ; Г1	5200
Г4	НГ; Г1	3600

						ЗАО «ТехноНИКОЛЬ» М24. 04/07-ПЗ	Лист
							30
Изм.	Кол.уч.	Лист	№ док.	Подпись	Дата		

11.20. При реконструкции железобетонных покрытий дополнительная теплоизоляция устраивается по существующей рулонной кровле, отремонтированной в соответствии со СО-002-02495342-2005 «Кровли зданий и сооружений. Проектирование и строительство», М., ОАО «ЦНИИПромзданий», 2005 г., при этом особое внимание обращается на состояние примыкания кровли к деформационным швам, парапетам, вентиляционным трубам. В зоне воронок внутреннего водостока полностью удаляются старая теплоизоляция и кровля. Воронки поднимаются на новый уровень; кровля в зоне примыкания к воронке должна быть понижена относительно прилегающих участков на 15...20 мм.

11.21. Над существующими в старой кровле разжелобками (ендовами) минераловатные плиты по разметке прорезают пилой, обеспечивая их плотное прилегание к основанию.

12. ЖЕЛЕЗОБЕТОННЫЕ ПОКРЫТИЯ С РУЛОННОЙ КРОВЛЕЙ (ИНВЕРСИОННАЯ КРОВЛЯ)

12.1. Вариант покрытия с теплоизоляцией из пенополистирольных плит ТЕХНОПЛЕКС:

- железобетонные плиты;
- стяжку толщиной 20 мм из цементно-песчаного раствора;
- кровельный ковер;
- слой теплоизоляции ТЕХНОПЛЕКС;
- фильтрующий слой;
- пригрузочный или защитный слой.

12.2. Инверсионные кровли рекомендуется выполнять на покрытиях с уклоном 1,5...3%, ендовы выполняются без уклона.

12.3. Подготовка поверхности покрытия, включая устройство по несущим плитам выравнивающей стяжки или уклонообразующего слоя из легкого бетона и выравнивающей затирки (стяжки) – в соответствии с указаниями п. 9.1.

12.4. Плиты теплоизоляции приклеивают к кровле горячим битумом. Температура приклеивающего состава не должна превышать 75 °С. Приклейка может быть полосовой или точечной, но равномерной.

						ЗАО «ТехноНИКОЛЬ» М24. 04/07-ПЗ	Лист
Изм.	Кол.уч.	Лист	№ док.	Подпись	Дата		31

12.5. По плитам теплоизоляции устраивают фильтрующий слой из негниющих водонепроницаемых материалов типа геотекстиль. Затем выполняют пригрузку плит теплоизоляции гравием фракцией 20...40 мм из расчета не менее 50 кг/м² покрытия, либо тротуарными плитками. На эксплуатируемых кровлях выполняют защитный слой из цементно-песчаного раствора, бетона, плиток на растворе и т.п.

12.6. В любом случае конструкцию покрытия проверяют на несущую способность, а кровлю на ветровой отсос. В случае необходимости участки кровли с отрицательным давлением ветра (конек, парапет) пригружают дополнительно.

12.7. Для отвода атмосферной влаги с кровли может быть использована воронка, которая при необходимости комплектуется встроенным саморегулирующимся электрокабелем мощностью 10 – 30 Вт.

13. ПОКРЫТИЯ С ПРОФИЛИРОВАННЫМ НАСТИЛОМ И РУЛОННОЙ КРОВЛЕЙ

13.1. Покрытие включает следующие конструкционные слои:

- стальной профилированный настил;
- пароизоляционный слой (по расчету);
- теплоизоляцию из минераловатных плит «ТЕНОРУФ Н», «ТЕНОРУФ В», «ТЕНОРУФ» (ТУ 5762-043-17925162- 2006), «ТЕНОРУФ ДВОЙНОЙ» (ТУ 5762-002-74182181-2007);
- водоизоляционный ковер из рулонных материалов.

13.2. В местах примыкания профнастила к стенкам парапетов, к деформационным швам, к водосточным воронкам, а также с каждой стороны конька и ендовы следует предусматривать заполнение пустот ребер настилов (со стороны теплоизоляции) на длину 250 мм заглушками из негорючих минераловатных материалов.

13.3. При устройстве пароизоляции поверхности стальных профилированных настилов должны быть очищены от пыли, строительного мусора и обезжирены растворителем, а полки настилов огрунтованы битумным праймером.

13.4. Теплоизоляционные минераловатные плиты могут закрепляться к профнастилу наклейкой или механически.

						ЗАО «ТехноНИКОЛЬ»	Лист
						М24. 04/07-ПЗ	32
Изм.	Кол.уч.	Лист	№ док.	Подпись	Дата		

13.5. Точечная наклейка выполняется горячим битумом с температурой нагрева не более 120 °С. Наклейка должна быть равномерной и составлять 25 – 35 % площади наклеиваемых плит. Стыки плит должны располагаться на полках профнастила.

13.6. При механическом креплении теплоизоляционные плиты закрепляют крепежным элементом к основанию вместе с полимерным рулонным материалом или с нижним слоем из наплавляемого рулонного кровельного материала и с пароизоляционным слоем. Количество креплений для различных участков покрытия должно устанавливаться расчетом в соответствии с требованиями СНиП 2.01.07-85 «Нагрузки и воздействия», но не менее, чем одно крепление на плиту.

14. ПОКРЫТИЯ С ПРОФИЛИРОВАННЫМ НАСТИЛОМ И КРОВЛЕЙ ИЗ ОЦИНКОВАННЫХ СТАЛЬНЫХ ПРОФЛИСТОВ

14.1. В качестве кровельных листов рекомендуется применять в “перевернутом положении” профили стальные гнутые с высотой гофра не менее 44 мм с цинковым, алюмоцинковым или алюминиевым покрытием и защитно-декоративным лакокрасочным покрытием.

14.2. Наиболее целесообразно кровлю из металлических профлистов применять в зданиях с длиной ската до 12 м.

При большей длине ската и уклоне кровли более 10 % профлист должен устанавливаться с величиной нахлестки вдоль ската не менее 200 мм и с обязательной герметизацией продольной нахлестки, а при уклонах менее 10 % – с величиной нахлестки не менее 300 мм и герметизацией мест продольной и поперечной нахлесток.

14.3. В утепленных покрытиях для разрыва “мостиков холода” между верхней полкой дистанционного прогона и профлистом должны быть установлены прокладки из бакелизированной фанеры толщиной 10 мм, окрашенные пентафталевыми или хлорвиниловыми эмалями за 2 раза. В качестве противовеетрового барьера рекомендуется использовать встроенную пленку (см. п.1.1.).

14.4. Продольные и поперечные стыки профлиста при уклонах до 20 % рекомендуется загерметизировать тиоколовыми, силиконовыми или полиуретановыми герметиками.

						ЗАО “ТехноНИКОЛЬ” М24. 04/07-ПЗ	Лист
Изм.	Кол.уч.	Лист	№ док.	Подпись	Дата		33

14.5. Примыкание кровли из металлического профлиста к стенам следует осуществлять с устройством фартуков из оцинкованной стали толщиной 0,8 мм, окрашенной с обеих сторон. Крепление их выполняется на заклепках, а между собой одинарным лежачим фальцем. Коньковый и карнизный фасонные элементы, а также фартуки для отделки пропусков через кровлю должны иметь “гребенку” по форме поперечного сечения металлического профлиста.

14.6. При кровлях из стальных профилированных листов работы ведут в следующей последовательности:

- к прогонам покрытия несущий профилированный настил закрепляют самонарезающими винтами, устанавливаемыми в каждый гофр (впадину) профиля к крайним и коньковым прогонам; на промежуточных опорах крепление производят с шагом через гофр. Шаг прогонов 1,5 – 3,0 м.

- в продольном направлении соединение профнастилов между собой выполняют на заклепках с шагом 250 мм;

- перпендикулярно гофрам с нахлесткой полотнищ на 100 мм раскатывают пароизоляционную (см. п. 1.1) пленку, заводя ее во второй и третий гофр каждого профлиста для установки опорных элементов с шагом 750 мм;

- опорные элементы закрепляют к прогонам двумя самонарезающими винтами в каждую “лапку”;

- дистанционные прогоны закрепляют к опорным элементам через термовкладыш из бакелизированной фанеры двумя самонарезающими винтами;

- теплоизоляцию из плит или матов выполняют заподлицо с дистанционными прогонами с перевязкой стыков нижнего слоя верхними плитами;

- под опорные элементы и дистанционные прогоны укладывают доборные вкладыши из этих же плит;

- ветрозащиту (см. п. 1.1) выполняют так же с нахлесткой полотнищ не менее чем на 100 мм;

- профилированные листы кровли закрепляют к дистанционным прогонам самонарезающими винтами В6х80 с шайбой и уплотнителем из герметизирующей ленты в каждый гофр (гребень) на карнизных и коньковых прогонах; с шагом через гофр – на промежуточных прогонах;

						ЗАО “ТехноНИКОЛЬ» М24. 04/07-ПЗ	Лист
Изм.	Кол.уч.	Лист	№ док.	Подпись	Дата		34

- для увеличения жесткости продольных кромок кровельных профлистов на дистанционный прогон под накрываемый гофр листа устанавливается элемент жесткости;

- между собой в продольном направлении кровельные профлисты соединяют на заклепках после нанесения на накрываемую кромку силиконового, тиколового или полиуретанового герметика. Отверстия в заклепках также промазывают герметиком. Перед нанесением герметизирующих мастик поверхности должны быть обеспылены и обезжирены бензином (ГОСТ 443-76* или ГОСТ 3134-78*).

15. КОНСТРУКТИВНЫЕ РЕШЕНИЯ ЧЕРДАЧНЫХ ПЕРЕКРЫТИЙ

15.1. Чердачные перекрытия разработаны железобетонными (из сборных плит или монолитного железобетона) и деревянными.

15.2. При перекрытии из железобетона в качестве теплоизоляционного слоя предусмотрено применение минераловатных плит «ТЕХНО ЛАЙТ ЭКСТРА», «ТЕХНО ЛАЙТ ОПТИМА», «ТЕХНО ЛАЙТ ПРОФ» которые размещаются по пароизоляционному слою из битумного или битумно-полимерного наплавляемого рулонного материала.

15.3. По поверхности минераловатных плит укладывают рулонный материал, например пергамин (ГОСТ 2697-83, изм. № 1).

15.4. По слою рулонного материала выполняют армированную цементно-песчаную стяжку из раствора марки 100 толщиной 40 мм.

15.5. В деревянном чердачном перекрытии минераловатные плиты укладываются на слой пароизоляции из битумного, битумно-полимерного рулонного материала или из пароизоляционной пленки (см. п. 1.1).

15.6. По верху деревянных балок перекрытия раскладывают цементно-стружечные плиты толщиной 20 мм, которые закрепляют к балкам шурупами с шагом 300 мм.

						ЗАО «ТехноНИКОЛЬ» М24. 04/07-ПЗ	Лист
Изм.	Кол.уч.	Лист	№ док.	Подпись	Дата		35

16. ОГРАЖДАЮЩИЕ КОНСТРУКЦИИ МАНСАРД

16.1. Несущие конструкции мансард могут быть выполнены из дерева или стали марок С235, С245, С255, С345 по ГОСТ 27772-88*.

16.2. В поперечнике несущие конструкции мансард представляют собой раму. Шаг рам и сечения элементов определяются статическим расчетом.

16.3. Соединения металлоконструкций предусматривается на сварке и монтажных болтах или на постоянных болтах.

16.4. Сечения узловых элементов и величина сварных швов определяются расчетом.

16.5. Деревянные несущие конструкции следует выполнять из пиломатериалов хвойных пород второго сорта по ГОСТ 8486-86*.

14.6. Для изготовления настилов и обрешетки применяется древесина 3 сорта, а для несущих элементов стропильной системы (стропильные ноги, ендов, мауэрлатов, прогонов, стоек, подкосов, связей) – древесина 2 сорта.

16.7. Соединения деревянных элементов несущих конструкций предусмотрены гвоздевыми с прямой расстановкой гвоздей или расположением их в шахматном порядке.

16.8. Для устройства деревянных несущих конструкций должны применяться элементы с глубокой антипиреновой пропиткой.

16.9. Огнезащитная облицовка стальных и деревянных несущих конструкций предусмотрена двумя слоями гипсокартонных листов марок ГКЛЮ и ГКЛВО (ГОСТ 6266-97), или гипсоволокнистых листов марок ГВЛ и ГВЛВ (ГОСТ Р 51829). Под обшивкой предварительно закрепляют просечно-вытяжную сетку или стальные струны диаметром не менее 2,0 мм с шагом 250 ... 300 мм.

16.10. Устройство огнезащитной облицовки несущих стальных и деревянных конструкций следует выполнять в соответствии с указаниями СП 55-101-2000 и СП 55-102-2001.

16.11. Для теплоизоляции мансард предусматривают плиты марки «ТЕХНОЛАЙТ ОПТИМА», «ТЕХНОЛАЙТ ПРОФ» либо «ТЕХНОПЛЕКС СТАНДАРТ», а для кровли – штучные материалы (см. п. 1.1).

16.12. Для естественного освещения мансардных помещений в ограждающие конструкции встраиваются мансардные окна.

						ЗАО «ТехноНИКОЛЬ» М24. 04/07-ПЗ	Лист
Изм.	Кол.уч.	Лист	№ док.	Подпись	Дата		36

16.13. В покрытии мансард между слоем теплоизоляции и кровлей должен быть предусмотрен вентиляционный зазор (канал) высотой не менее 50 мм, сообщающийся с наружным воздухом на карнизном и коньковом участках, а по теплоизоляции – слой гидро-ветрозащиты (см. п. 1.1).

16.14. Кровлю мансард рекомендуется выполнять из кровельной стали, мягкой черепицы, керамической или цементно-песчаной черепицы.

17. КОНСТРУКТИВНЫЕ РЕШЕНИЯ ПОЛОВ

17.1. Полы на лагах с тепло - звукоизоляционным слоем из минераловатных плит или экструзионного пенополистирола могут выполняться по подстилающему бетонному слою (в полах по грунту) или по железобетонному перекрытию.

17.2. В качестве тепло - звукоизоляции должны использоваться минераловатные плиты марки «ТЕХНОЛАЙТ ЭКСТРА», «ТЕХНОЛАЙТ ОПТИМА» или «ТЕХНОЛАЙТ ПРОФ», для укладки между лагами, «ТЕХНОФЛОР ГРУНТ», «ТЕХНОФЛОР СТАНДАРТ», «ТЕХНОФЛОР ПРОФ» - под цементно-песчаную стяжку, либо «ТЕХНОПЛЕКС 30», «ТЕХНОПЛЕКС 35» или «ТЕХНОПЛЕКС 45».

17.3. В полах по грунту лаги опираются на кирпичные или бетонные столбики, установленные на бетонный подстилающий слой, при этом применяют минераловатные плиты «ТЕХНОФЛОР ГРУНТ», «ТЕХНОФЛОР СТАНДАРТ» и «ТЕХНОФЛОР ПРОФ» или плиты из экструзионного пенополистирола (см. п. 1.1). Теплоизоляционные плиты должны, как правило, укладываться на слой гидроизоляции, выполненный из рулонного битумного или битумно-полимерного материала (см. п. 1.1).

17.4. В полах по железобетонному перекрытию плиты укладывают на предварительно выровненную поверхность перекрытия, а при необходимости на слой пароизоляции (см. п. 1.1).

17.5. По теплоизоляционным плитам рекомендуется предусматривать монолитную или сборную стяжку, по которой выполняется покрытие пола. Монолитная стяжка выполняется на основе цементного или гипсового вяжущего и должна быть толщиной не менее 40мм. Прочность стяжки на изгиб должна быть не менее 2,5 МПа (СНиП 2.03.13-88 «Полы»).

						ЗАО «ТехноНИКОЛЬ» М24. 04/07-ПЗ	Лист
Изм.	Кол.уч.	Лист	№ док.	Подпись	Дата		37

17.6. При сосредоточенных нагрузках на пол более 20 кН толщина монолитной стяжки по тепло-звукоизоляционному слою должна устанавливаться расчетом из условия исключения деформации последнего (СНиП 2.03.13-88 «Полы»).

17.7. В местах сопряжения стяжек, выполненных по тепло-звукоизоляционному слою с другими конструкциями здания (стенами, перегородками и т.п.) должны быть предусмотрены зазоры шириной 25 – 30 мм на всю толщину стяжки, заполняемые звукоизоляционным материалом.

17.8. Сборные стяжки следует выполнять из спаренных гипсоволокнистых листов размером 1500 x 500 мм в соответствии с указаниями СП 55-102-2001.

Общая толщина сборной стяжки склеенных из двух гипсоволокнистых листов составляет 20 мм.

17.9. При стыковке сборной стяжки из спаренных гипсоволокнистых листов на фальцы уложенных элементов стяжки сплошным слоем наносится дисперсия ПВА или клеящая мастика с последующим скреплением фальцев шурупами длиной не менее 19 мм, располагаемых с шагом 300 мм.

17.10. В местах примыкания сборной стяжки к стенам, перегородкам и т.п. конструкциям следует предусматривать зазор толщиной 8 – 10 мм, который заполняют кромочной лентой.

17.11. Полы на грунте в помещениях с нормируемой температурой внутреннего воздуха, расположенные выше отмостки здания или ниже ее не более, чем на 0,5 м, должны быть утеплены в зоне примыкания пола к наружным стенам или стенам, отделяющим отапливаемые помещения от неотапливаемых на ширину 0,8 м путем укладки по грунту слоя теплоизоляционных плит толщиной, определяемой из условия обеспечения термического сопротивления наружной стены.

17.12. Требуемая толщина теплоизоляционного слоя должна устанавливаться расчетом в соответствии с указаниями СНиП 23-02-2003.

17.13. Необходимость устройства пароизоляции в каждом конкретном случае должна определяться расчетом сопротивления паропрооницанию в соответствии с указаниями СНиП 23-02-2003 «Тепловая защита зданий».

						ЗАО «ТехноНИКОЛЬ» М24.32/05-ПЗ	Лист
							38
Изм.	Кол.уч.	Лист	№ док.	Подпись	Дата		

18. ПОЛЫ ХОЛОДИЛЬНИКОВ

18.1. Конструкции полов холодильников представлены:
на междуэтажных перекрытиях многоэтажных холодильников;
на обогреваемых грунтах;
над вентилируемыми подпольями.

18.2. Сборный железобетонный каркас многоэтажных холодильников принят по серии 1.420.1-14 для сетки колонн 6х6 м.

18.3. Несущие конструкции перекрытий над проветриваемыми подпольями приняты по серии 1.44-ЗМ92. «Конструкции железобетонные над холодными вентилируемыми подпольями».

18.4. В качестве теплоизоляции в холодильниках рекомендуется применять экструзионный пенополистирол «ТЕХНОТЕПЛЕКС» (см.п.1.1.).

18.5. Требуемое сопротивление паропрооницанию полов принимается по главе СНиП 2.11.02-87 «Холодильники».

Пароизоляция выполняется оклеечной – из битумно-полимерных рулонных материалов или из полимерной пленки, и располагается, как правило, между плитой перекрытия или подготовкой под полы и теплоизоляционным слоем.

19. ПЕРЕГОРОДКИ

19.1 Перегородки представляют собой конструкцию, включающую металлический или деревянный каркас, звукоизоляционный слой из минераловатных плит «ТЕХНОЛАЙТ ЭКСТРА», «ТЕХНОЛАЙТ ОПТИМА», «ТЕХНОЛАЙТ ПРОФ» и обшивку из гипсокартонных ГКЛ (ГОСТ 6266-97) или гипсоволокнистых листов ГВЛ (ГОСТ. Р 51829-2001), закрепленных к каркасу насамонарезающих винтах.

19.2. В качестве металлического каркаса применяют оцинкованные профили (ТУ 1111-004-04001508-95) стандартной длины 2750, 3000, 4000 и 4500 мм. Металлический каркас состоит из стоечных профилей ПС 50/50, ПС 75/50 или ПС 100/50 и направляющих ПН 50/40, ПН 75/40 и ПН 100/40.

19.3. Стойки и направляющие деревянного каркаса выполняются из брусков сечением соответственно 60х50 и 60х40 мм, изготовленных из хвойных пород древесины не ниже 2 сорта по ГОСТ 8486-86. Бруски каркаса должны быть обработаны антипиренами и антисептиками в соответствии с требованиями СНиПЗ.03.01-87. Влажность древесины не должна превышать 12±3 %.

						ЗАО «ТехноНИКОЛЬ» М24. 04/07-ПЗ	Лист
Изм.	Кол.уч.	Лист	№ док.	Подпись	Дата		39

19.4. Крепление направляющих металлических профилей (ТУ 1111-004-04001508-95) и деревянных брусков каркасов к полу и потолку, а также стоек, примыкающих к стенам или колоннам, следует предусматривать с помощью дюбелей, располагаемых с шагом не более 1000 мм, но не менее 3 креплений на один профиль (брусок).

19.5. С целью повышения звукоизолирующей способности перегородок следует предусматривать применение уплотнительной ленты между направляющим профилем каркаса и перекрытием, а также в местах сопряжения каркаса со стенами.

19.6. Стоечные профили (ПС) каркаса устанавливаются между верхним и нижним направляющими профилями (ПН) с шагом 500 или 600 мм. (300, 400 мм – в необходимых случаях).

19.7. Крепление стоечного профиля к направляющему следует выполнять методом «просечки с отгибом», а деревянных стоек гвоздями и винтами.

19.8. Для повышения звукоизоляционных характеристик пространство между листами обшивки заполняют изоляционными материалами. Горизонтальные стыки ГКЛ или ГВЛ располагают в разбежку.

19.9. Толщина звукоизоляционного слоя должна быть не менее половины расстояния между внутренними поверхностями листов обшивки.

19.10. Крепление каркаса к несущим конструкциям выполняют дюбелями, приведенными в табл. 10.

19.11. Крепление листов обшивки к каркасу перегородок осуществляется самонарезающими винтами, приведенными в табл. 11.

19.12. Швы между листами обшивки следует заделывать шпаклевочной смесью.

19.13. Выбор конструктивного решения перегородок в зависимости от высоты и требований звукоизоляции следует производить по таблицам на стр. 219, 220 и 232.

19.14. Перегородки с обшивками из листов ГКЛ и ГВЛ на металлическом каркасе с заполнением из минераловатных материалов группы горючести НГ (ГОСТ 30244-94) относятся к классу пожарной опасности КО. Область применения перегородок должна определяться с учетом требований СНиП 21-01-97 и нормативных документов на здания различного функционального назначения.

						ЗАО «ТехноНИКОЛЬ» М24. 04/07-ПЗ	Лист
							40
Изм.	Кол.уч.	Лист	№ док.	Подпись	Дата		

19.15. Монтаж перегородок следует выполнять с учетом указаний СП 55-101-2000 и СП 55-102-2001. Монтаж осуществляется до устройства чистого пола в условиях сухого или нормального температурно-влажностного режима.

19.16. До начала монтажа перегородок все строительные работы, связанные с «мокрыми» процессами должны быть закончены. Монтаж осуществляется до устройства чистого пола в условиях сухого или нормального температурно-влажностного режима.

Таблица 10

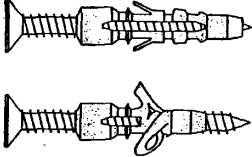



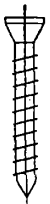
Наименование и тип винта (дюбеля)		Изображение винта и дюбеля	
Для крепления ПС-профиля	d = 6 мм, под винт Ø 3 – 4 мм	дюбель универсальный	
Для крепления ПН-профиля к несущим конструкциям (с пределом огнестойкости до 45 мин)	d = 6 мм, длина 35, 40, 50, 70 мм; d = 8 мм, длина 80 мм;	дюбель анкерный пластмассовый	
Для крепления ПН-профиля к несущим конструкциям (с пределом огнестойкости свыше 45 мин)	d = 6 мм, длина 49мм;	дюбель анкерный металлический	

Таблица 11

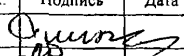
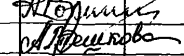
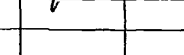
Толщина слоя листов обшивки, мм		Тип винта			Изображение винта		
		для дерева	для профиля толщиной, мм				
			до 0,7	0,7 – 2,2			
Один	до 10	MN30	MN30	TB25			высверливающий самонарезающий винт ТВ (соотв. ГОСТ 10620-80*)
	12,5	MN45	MN30	TB25			
двойной	10+10	MN30+MN45	MN35+MN45	TB25+ TB35			
	12,5+12,5	MN45+ MN45	MN30+MN45	TB25+ TB45			

ЗАО «ТехноНИКОЛЬ» М24. 04/07-ПЗ						Лист
						41
Изм.	Кол.уч.	Лист	№ док.	Подпись	Дата	

РАЗДЕЛ 1

**СТЕНЫ С ЗАЩИТНО-ДЕКОРАТИВНЫМ
СЛОЕМ ИЗ ТРАДИЦИОННОЙ ШТУКАТУРКИ.
НОВОЕ СТРОИТЕЛЬСТВО И РЕКОНСТРУКЦИЯ**

№ поз.	Наименование	№ поз.	Наименование
1	Стена (несущая часть)	11	Наружная штукатурка
2	Междуэтажное перекрытие	11а	Грунтовка, сухая смесь
3	Плита покрытия	11б	Нижний слой грунта, штукатурная цементно-песчаная смесь
4	Теплоизоляция из минераловатных плит «ТЕХНОПЛАСТ»	11в	Второй слой грунта, цементно-известково-песчаная штукатурная смесь
4а	Теплоизоляция из экструдированного (см.п.2.1.1.).		
5	Клеевой состав для приклейки плит теплоизоляции	11г	Поверхность увлажнить или огрунтовать
6	Выравнивающая штукатурка, сухая смесь	11д	Отделочный слой, смесь штукатурная декоративная
7	Сварная оцинкованная металлическая сетка 20x20 Ø 1,0 ... 1,6	12	Внутренняя штукатурка
8	Два ряда металлической сетки	13	Плитка облицовочная глазурованная
9	Стык сеток внахлест 100 мм	13а	Выравнивающая цементно-песчаная штукатурная смесь
10	Дополнительная сетка 250x400 на скрутках	13б	Клей для плитки облицовочной
10а	Z – образная сетка	14	Дюбельный комплект
10б	Г – образная сетка	15	Стеклопакет
10в	П – образная сетка	16	Доска, пропитанная антипиреном
		16а	Пластина 6x40 с болтом Ø 10 и шагом 600 мм, но не менее 2 штук на проем
		17	Рейка 40x50, закрепленная к пробкам 50x60 шурупами. Пробки закреплены к стене дюбелями без шайбы

Изм.	Кол.уч	Лист	№ док.	Подпись	Дата	ЗАО «ТехноНИКОЛЬ» М24.04/07-1.0		
Зам. ген. дир.	Гликин							
Рук. отд.	Воронин					МП	1	3
С.и.с.	Пешкова					ОАО ЦНИИПРОМЗДАНИЙ г. Москва. 2007 г.		
						Экспликация материалов и деталей к узлам стен		

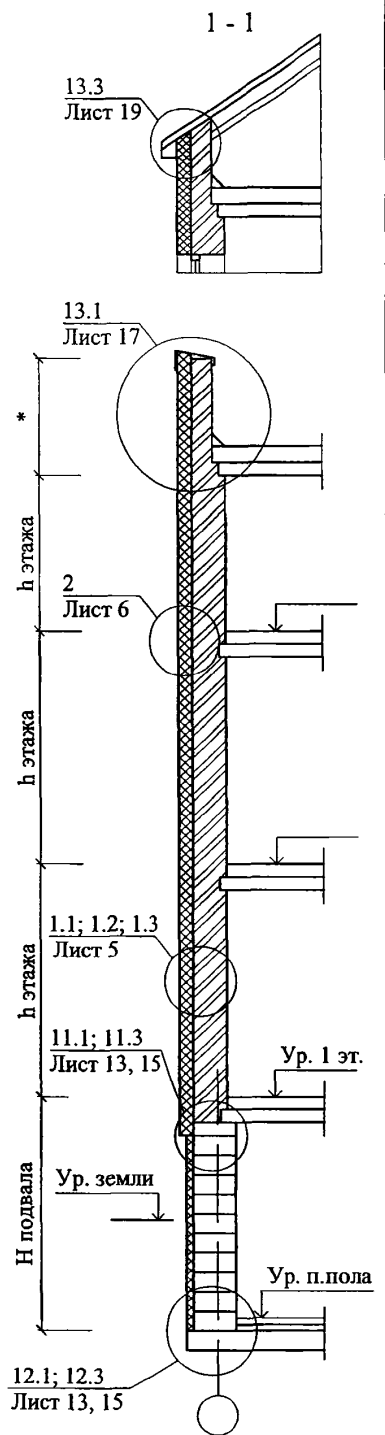
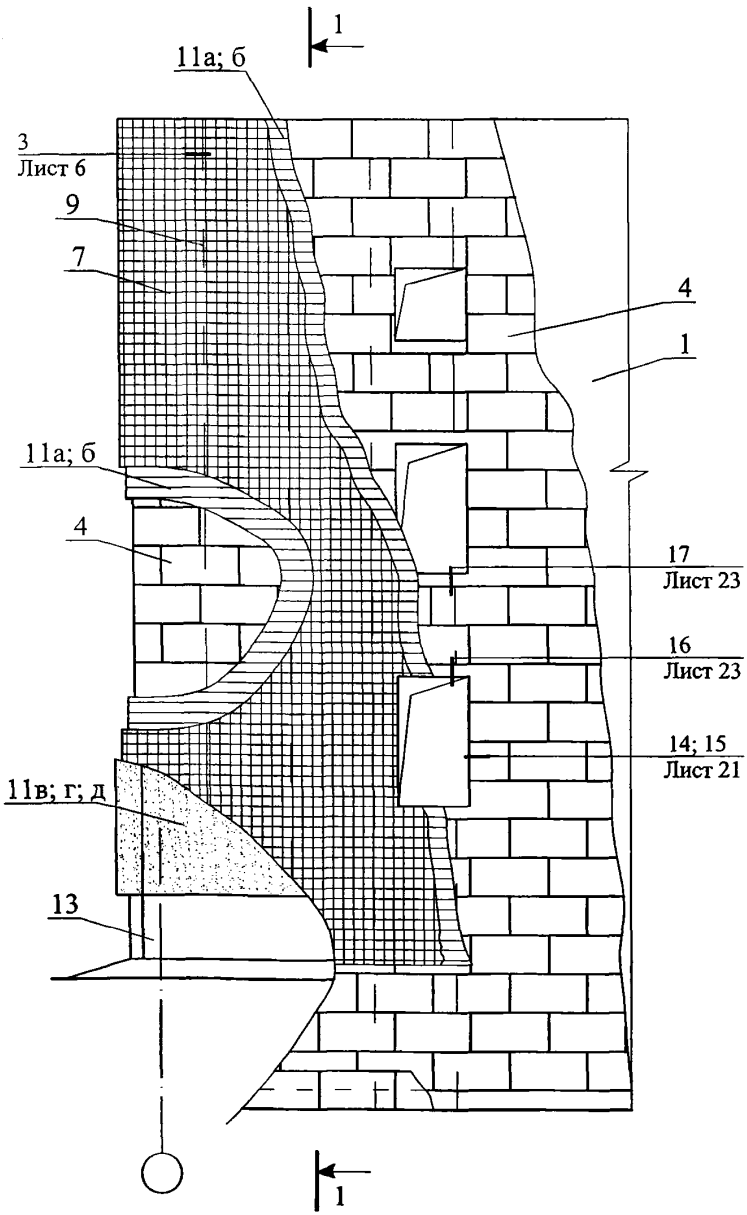
№ поз.	Наименование	№ поз.	Наименование
18	Антисептированная доска	39	Пена строительная
19	Защитная стенка из кирпича	40	Горизонтальный шов
20	Бетонная подготовка	41	Вертикальный шов
21	Слив С2	42	Дюбель Ø 6 или 8
22	Слив С4	43	Дюбель из полиамида ТУ 36-941-79
23	Слив С1	44	Шуруп ГОСТ 1144-80
24	Слив С3	45	Трубчатый уплотнитель из резины
25	Антисептированный брус 140х140 мм	46	Гвоздь Ø 6 с шагом 600 мм, но не менее 2 шт. на проем
26	Костыль К2	47	Окно деревянное
27	Костыль К3	48	Рама и полотно распашных складчатых ворот серии 1.435-28
28	Вязальная проволока ГОСТ 3282-74	49	Костыль МС-1 с шагом 700 мм, см. в серии 1.435-28
29	Антисептированный брусок 100х40	50	Стальная планка для крепления рамы ворот
30	Кровельный ковер рулонный	51	Подоконник по проекту
31	Прокладка из рулонного битумного материала.	52	Капельник
32	Теплоизоляция из плит марки «ТЕХНОФЛОР СТАНДАРТ» или «ТЕХНОФЛОР ПРОФ».	53	Отмостка по проекту
33	Стропильная нога	54	Гидроизоляция – цементно-песчаный раствор
34	Кровля	55	Гидроизоляция
35	Подшивка карниза из доски 150х30 мм	56	Антисептированная доска
36	Мастика	57	Железобетонная перемышка над воротным проемом
37	Прокладка уплотняющая из пенорезины сечением 8х8 мм по ТУ 38-406316-87	58	Стена подвала
38	Прокладка уплотняющая	59	Пол подвала или 1-го этажа: - линолеум; - стяжка из цементно-песчаного раствора М 50 – 30 мм; - минераловатная плита или экструзионный пенополистирол (см.п.1.1.). - гидроизоляция; - бетонная подготовка марки В7,5 – 80 мм.

							Лист
<p style="text-align: center;">ЗАО «ТехноНИКОЛЬ» М24.04/07-1.0</p>							2
Изм.	Кол.уч	Лист	№ док.	Подпись	Дата		

№ поз.	Наименование	№ поз.	Наименование
60	Щебень	69	Прокладка уплотняющая
61	Труба дренажная	70	Плита перекрытия
62	Бортовой камень	71	Пластина 6x40, заранее скрепленная с оконной рамой шурупами
63	Перекрытие подвала	72	Обрамляющий уголок 50x4
64	Крупный песок	73	Полосу 4x40 крепить к стене дюбелями
65	Термовставка из ячеистобетонных блоков по ГОСТ 21520-89	74	Мастика
66	Фартук из оцинкованной кровельной стали	75	Теплоизоляция покрытия (см.п.2.1.1.).
67	Оконное стекло	76	Выравнивающая стяжка
68	Железобетонная надоконная перемычка	77	Рассечка из минераловатных плит марки «ТЕХНОПЛАСТ»

						ЗАО «ТехноНИКОЛЬ» М24.04/07-1.0	Лист
Изм.	Кол уч.	Лист	№ док	Подпись	Дата		3

СХЕМА № 1. Расположение минераловатных плит утеплителя, сетки и штукатурки



* - размер по проекту

Изм.	Кол. уч.	Лист	№ док.	Подпись	Дата
Зам. ген. дир.		Гликин		<i>[Signature]</i>	
Рук. отд.		Воронин		<i>[Signature]</i>	
С.н.с.		Пешкова		<i>[Signature]</i>	

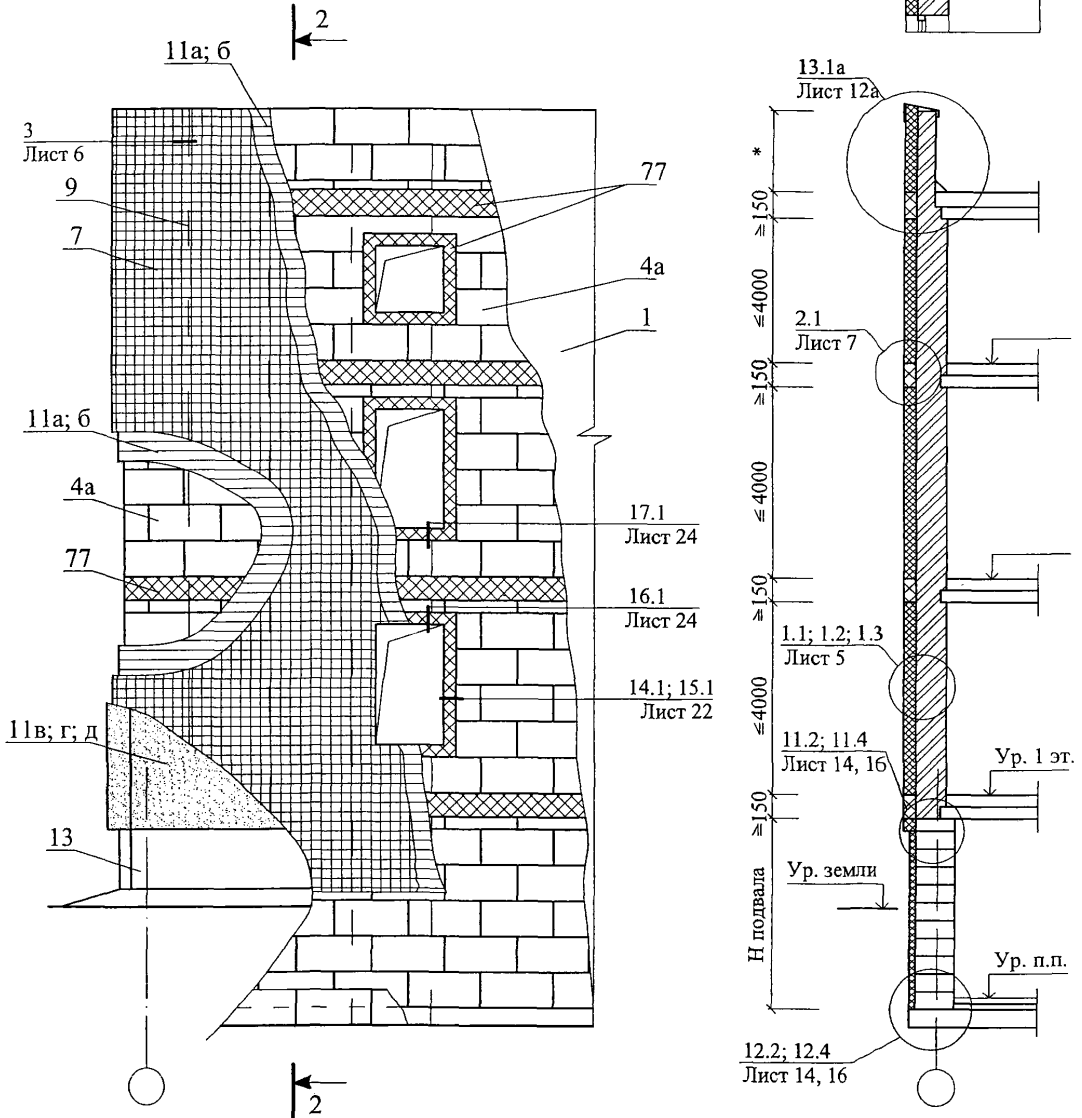
ЗАО "ТехноНИКОЛЬ"
М24.04/07 — 1.0

Стены с защитно-декоративным
слоем из штукатурки традиционной
Новое строительство и реконструкция
Схема 1-4
Узел 1-19

Стадия	Лист	Листов
МП	1	28

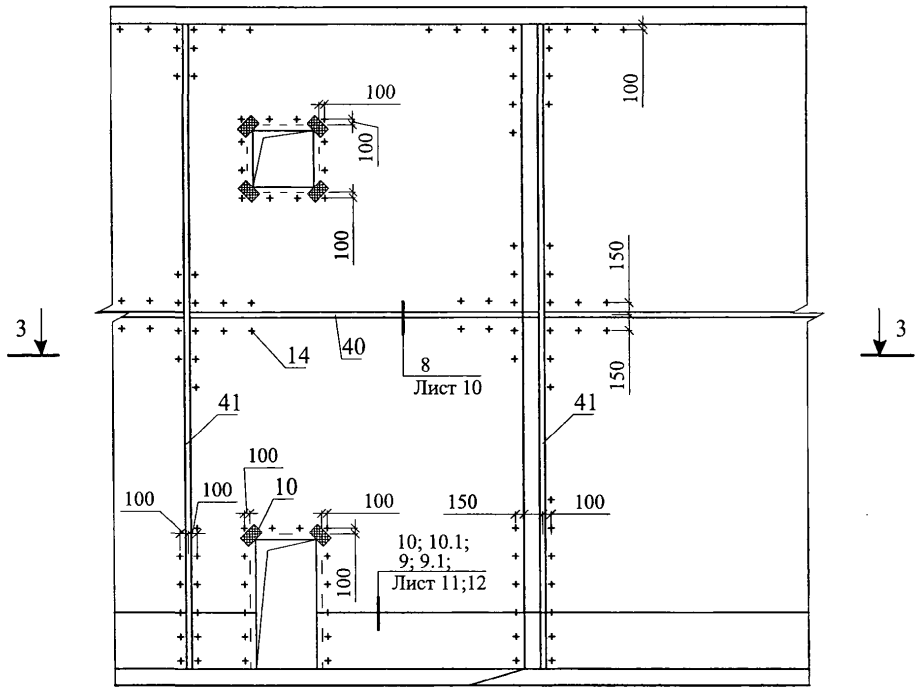
ОАО ЦНИИПРОМЗДАНИЙ
г. Москва 2007 г.

СХЕМА № 2. Расположение плит утеплителя из экструдированного пенополистирола, расщечек, сетки и штукатурки

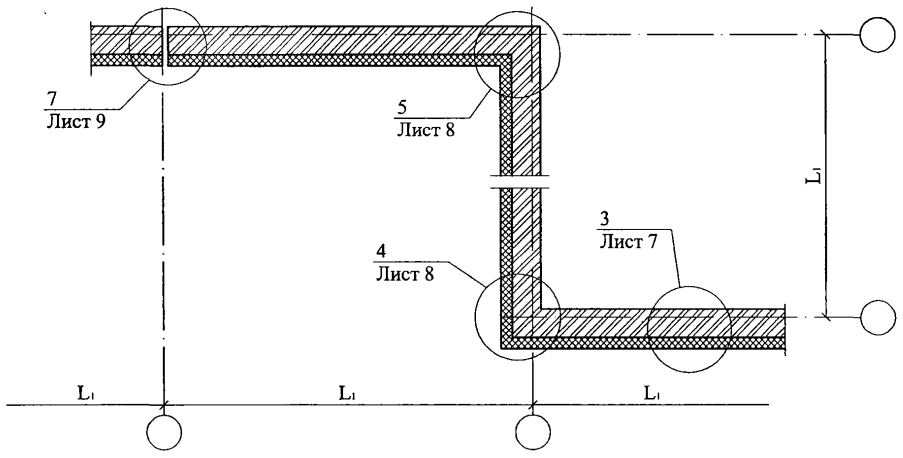


Изм.	Кол. уч.	Лист	№ док.	Подпись	Дата

СХЕМА № 3. Расположение дюбелей в углах, температурных швах и у проемов



3 - 3

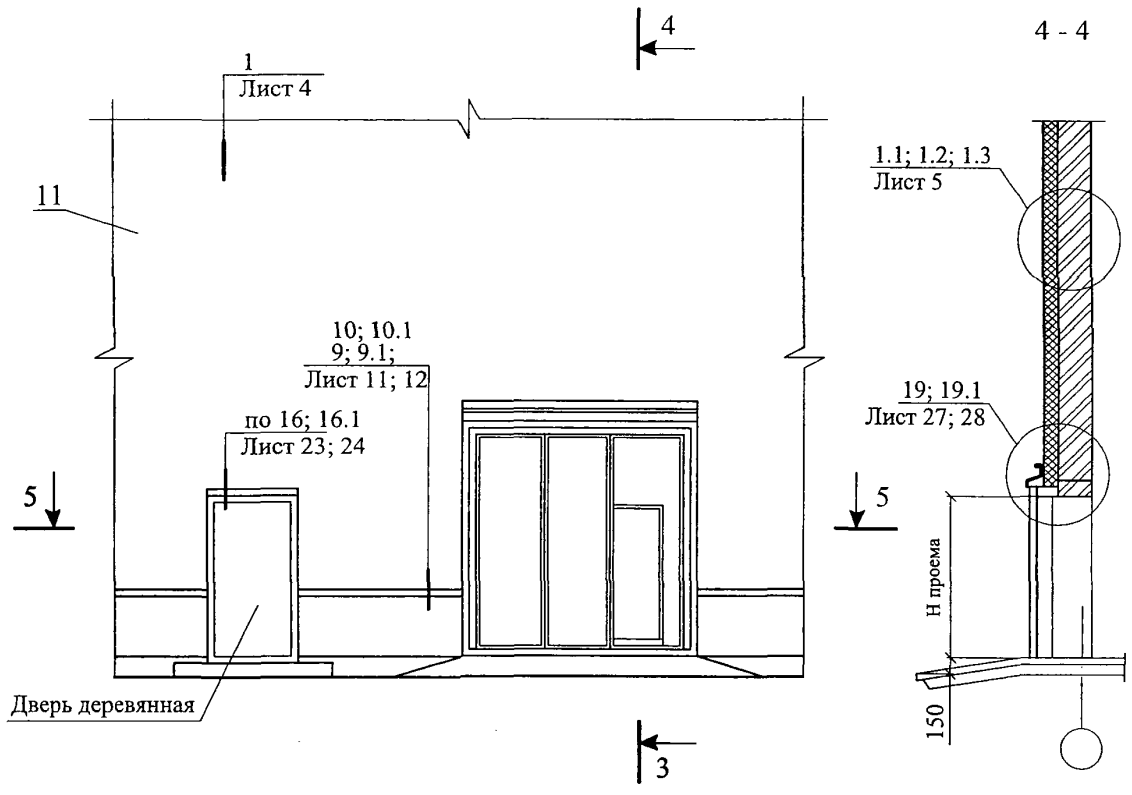


Изм.	Кол. уч.	Лист	№ док.	Подпись	Дата

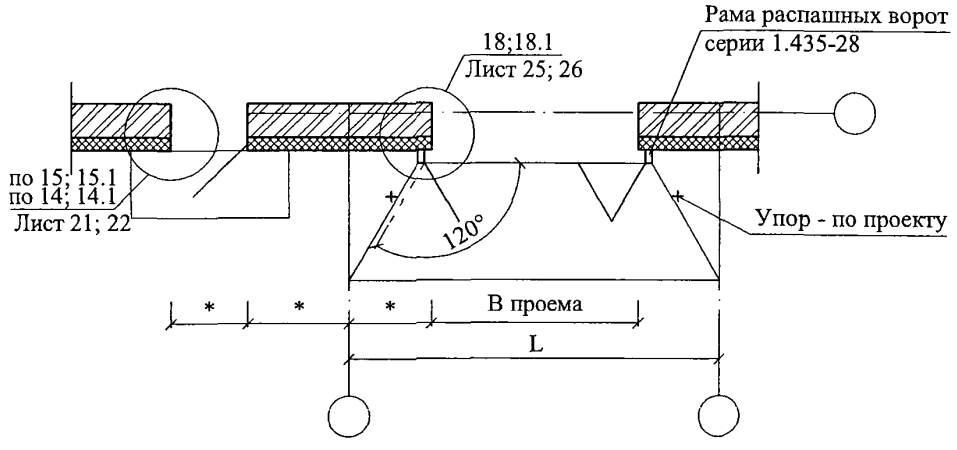
ЗАО "ТехноНИКОЛЬ"
M24.04/07 — 1.0

Лист
3

СХЕМА № 4



5 - 5



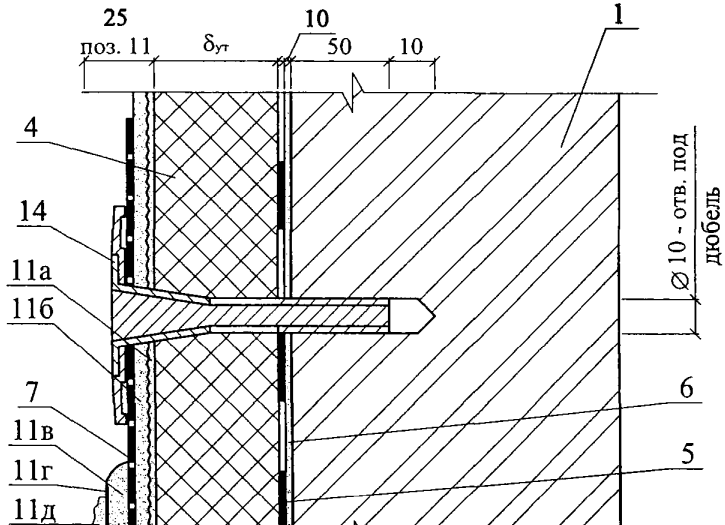
* - размер по проекту

Изм.	Кол. уч.	Лист	№ док.	Подпись	Дата

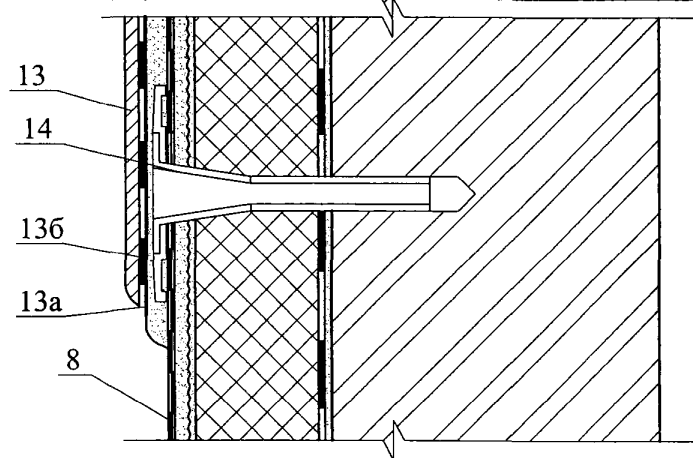
ЗАО "ТехноНИКОЛЬ"
M24.04/07 — 1.0

Лист
4

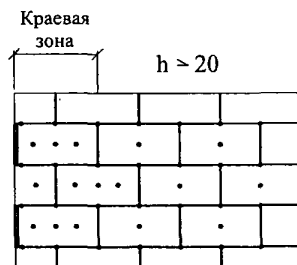
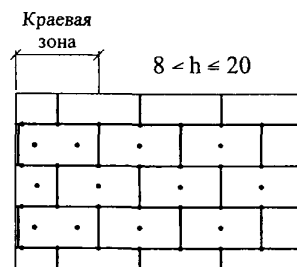
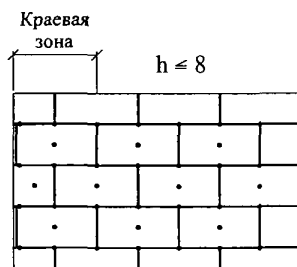
1.1



1.2



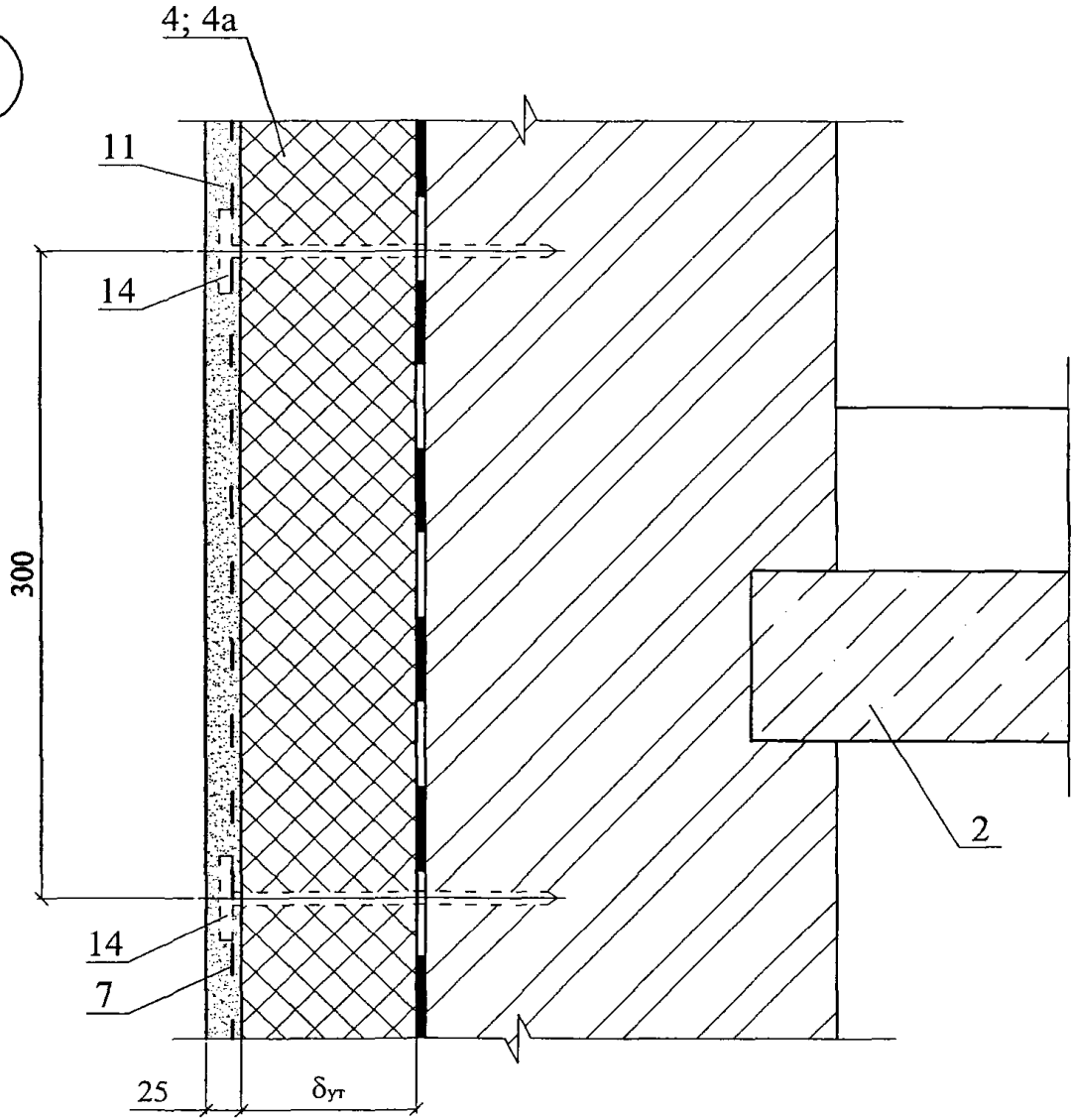
1.3



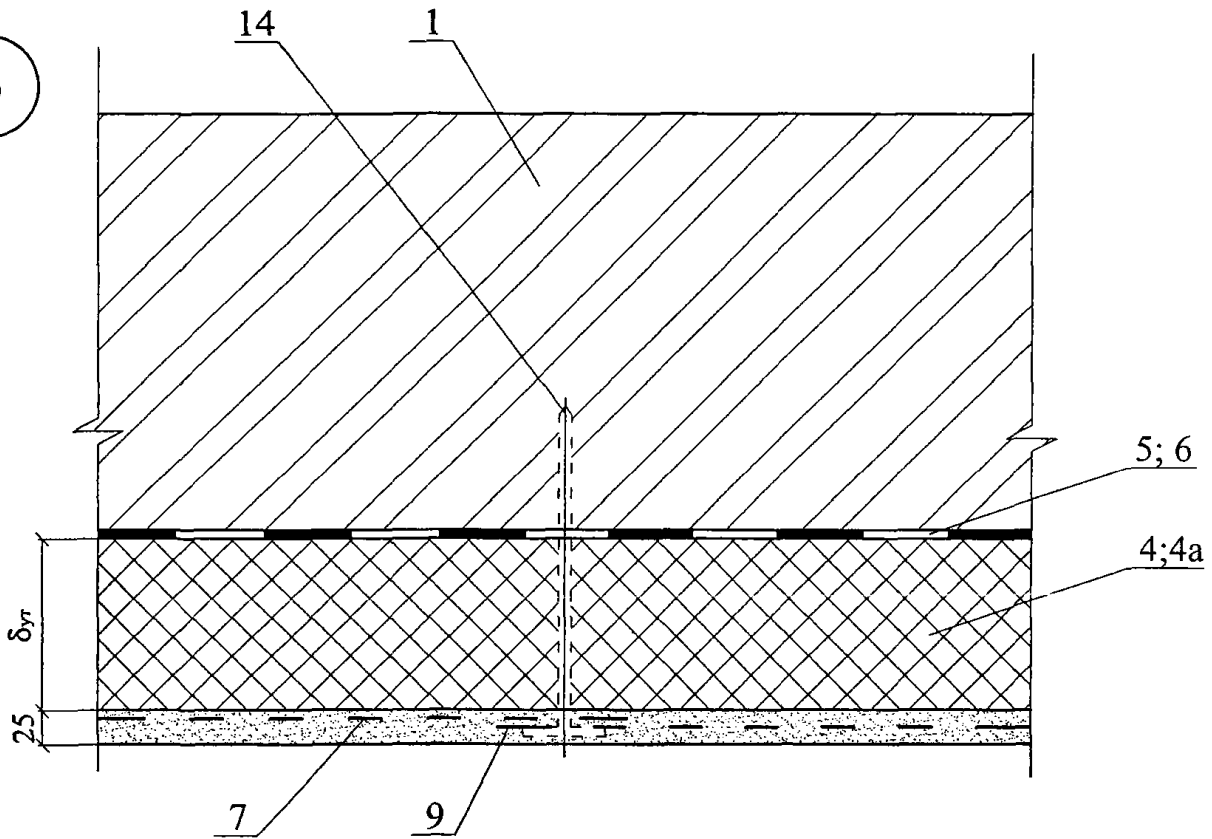
1. Количество дюбелей, устанавливаемых на 1 м^2 системы, зависит от размеров плиты утеплителя и допустимой нагрузки на дюбель + высоты (h).
2. Границы краевой зоны расположены на расстоянии $1 \text{ м} \leq a/8 \leq 2 \text{ м}$, где a - ширина торца здания.

Изм.	Кол. уч.	Лист	№ док.	Подпись	Дата

2



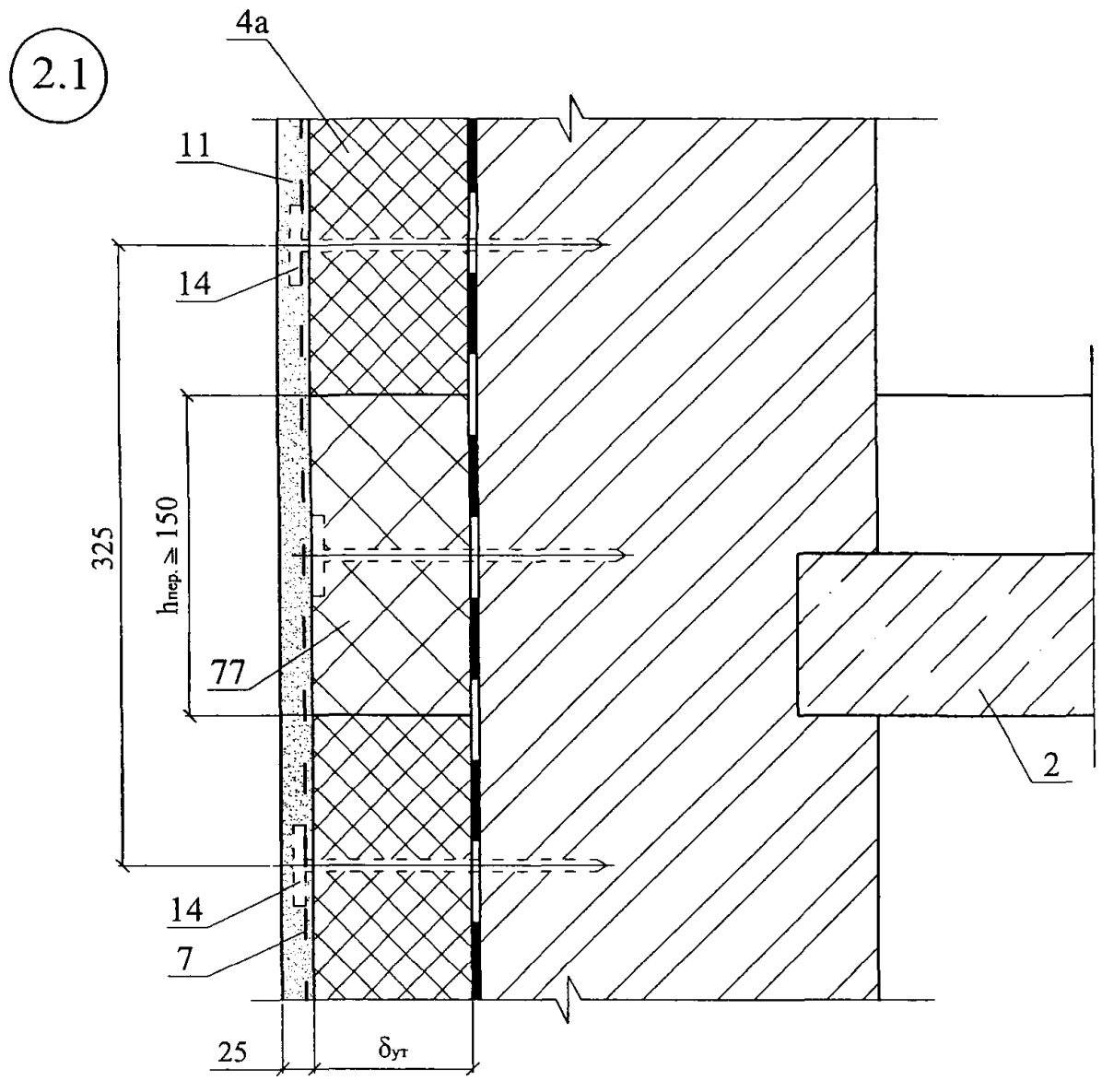
3



Изм.	Кол. уч.	Лист	№ док.	Подпись	Дата

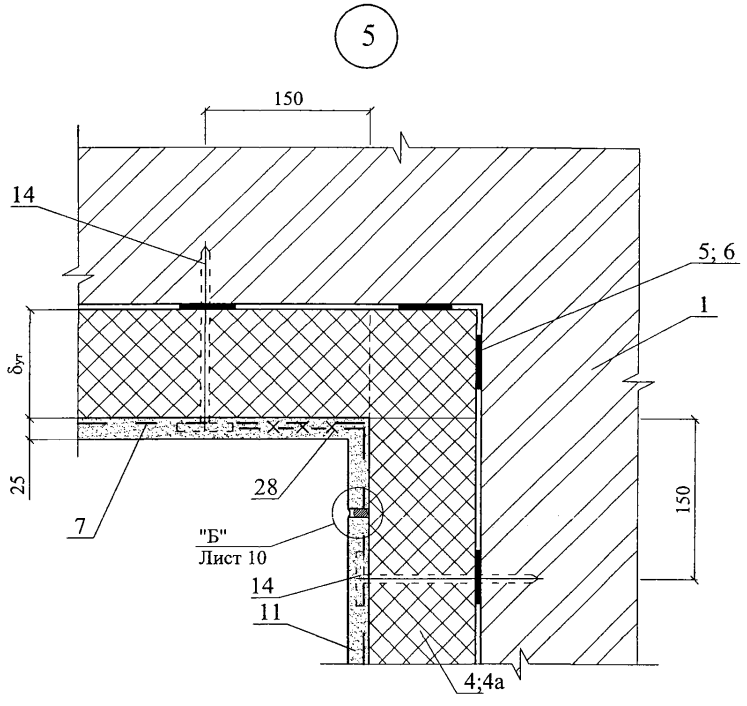
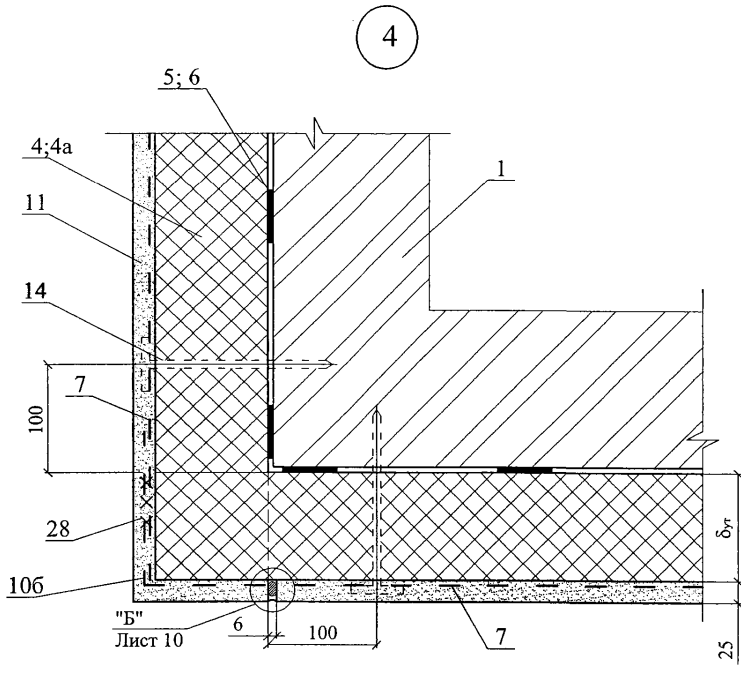
ЗАО "ТехноНИКОЛЬ"
М24.04/07 — 1.0

Лист
6



Изм.	Кол. уч.	Лист	№ док.	Подпись	Дата

ЗАО "ТехноНИКОЛЬ"
М24.04/07 — 1.0

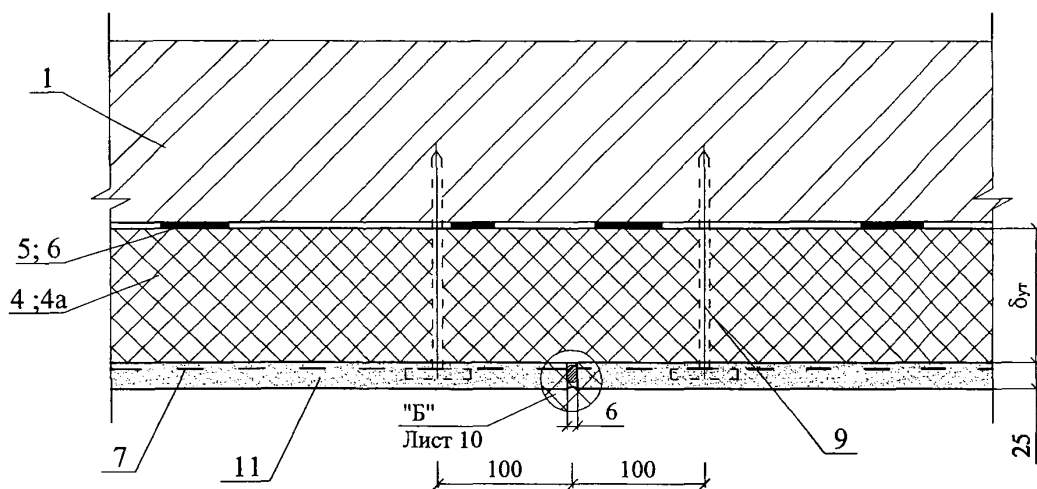


Изм.	Кол. уч.	Лист	№ док.	Подпись	Дата

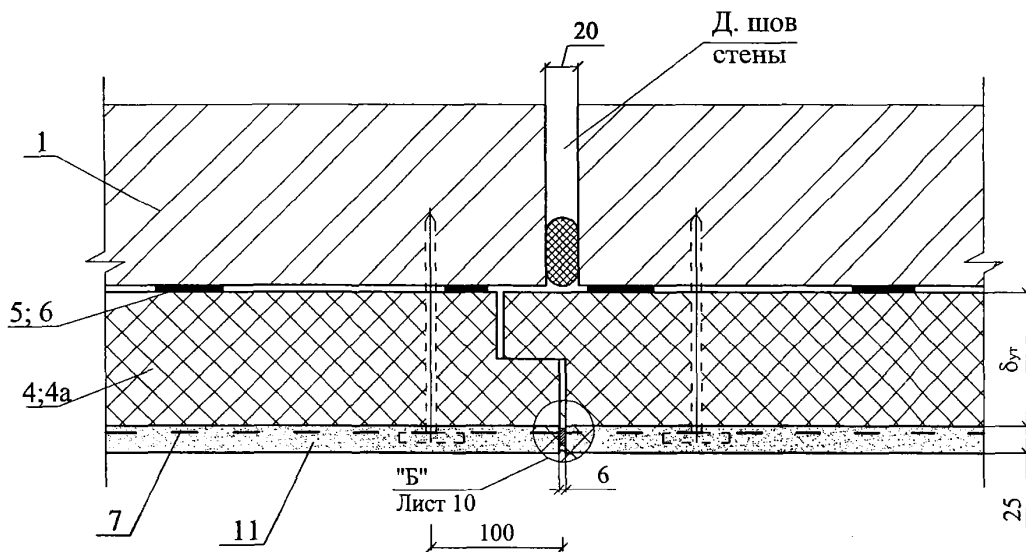
ЗАО "ТехноНИКОЛЬ"
 М24.04/07 — 1.0

Лист
 8

6



7



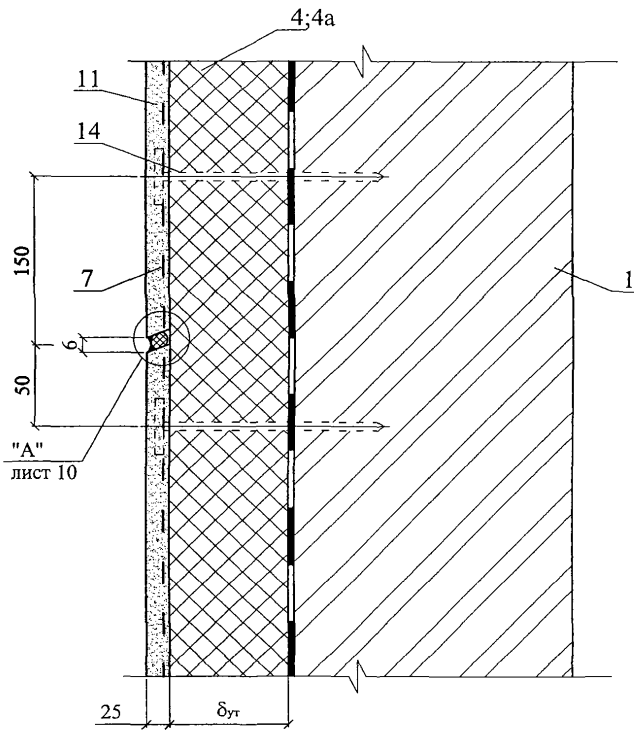
Изм.	Кол. уч.	Лист	№ док.	Подпись	Дата

ЗАО "ТехноНИКОЛЬ"
M24.04/07 — 1.0

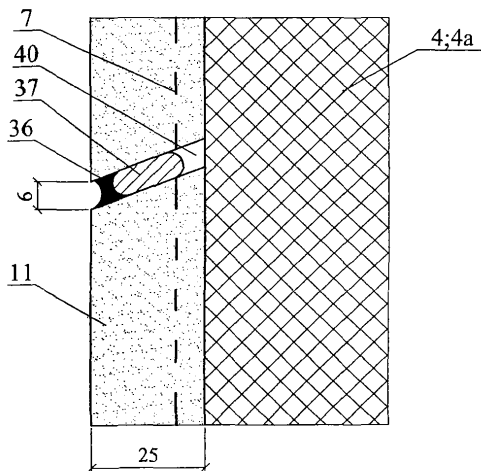
Лист

9

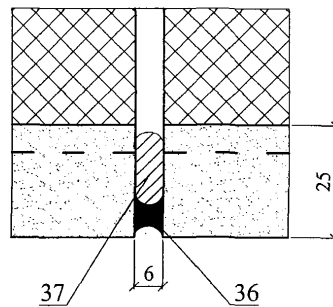
8



А



Б



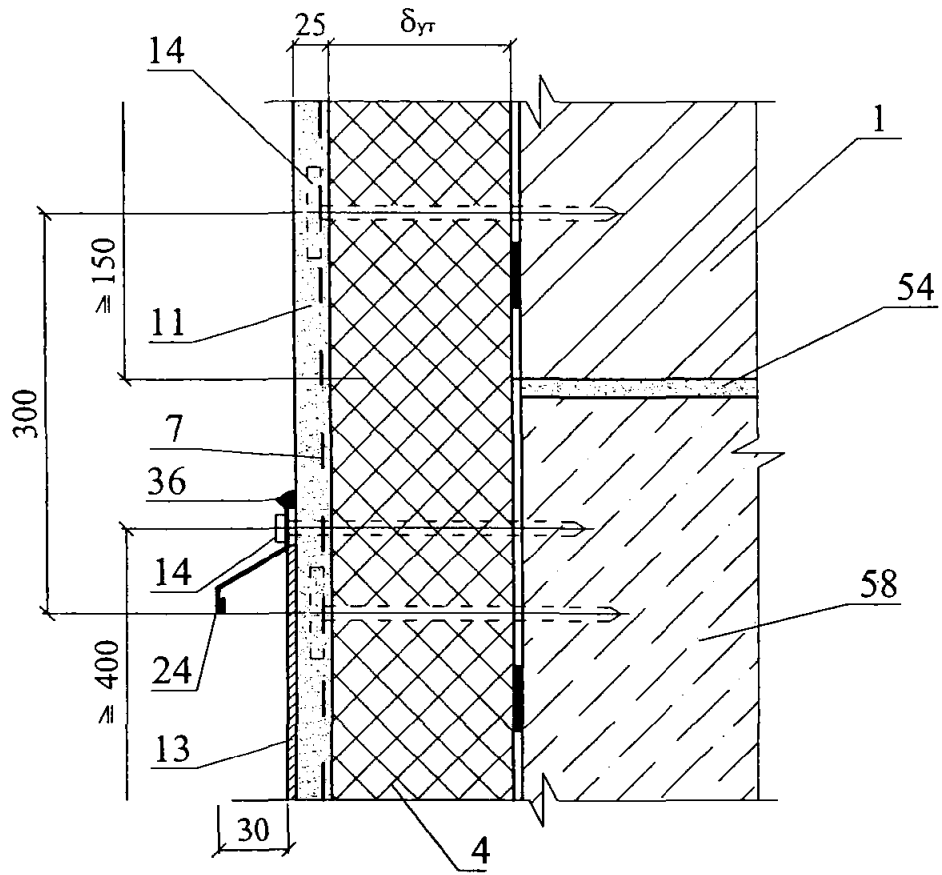
Изм.	Кол. уч.	Лист	№ док.	Подпись	Дата

ЗАО "ТехноНИКОЛЬ"
М24.04/07 — 1.0

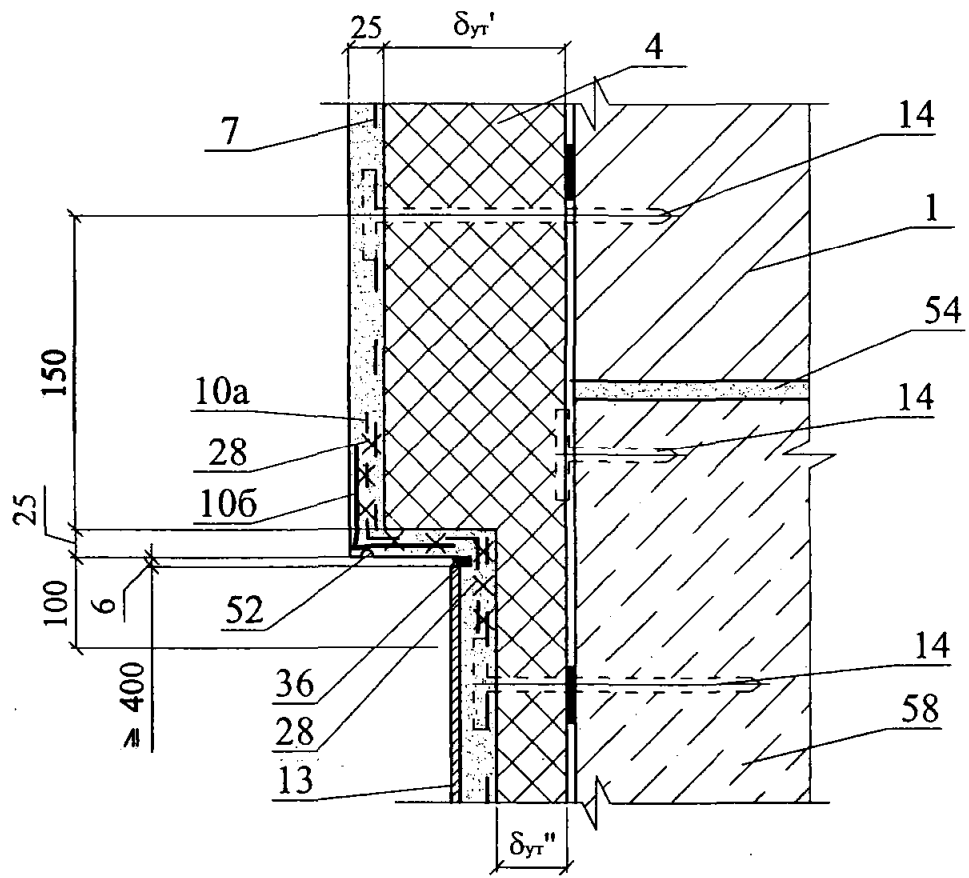
Лист

10

9



10



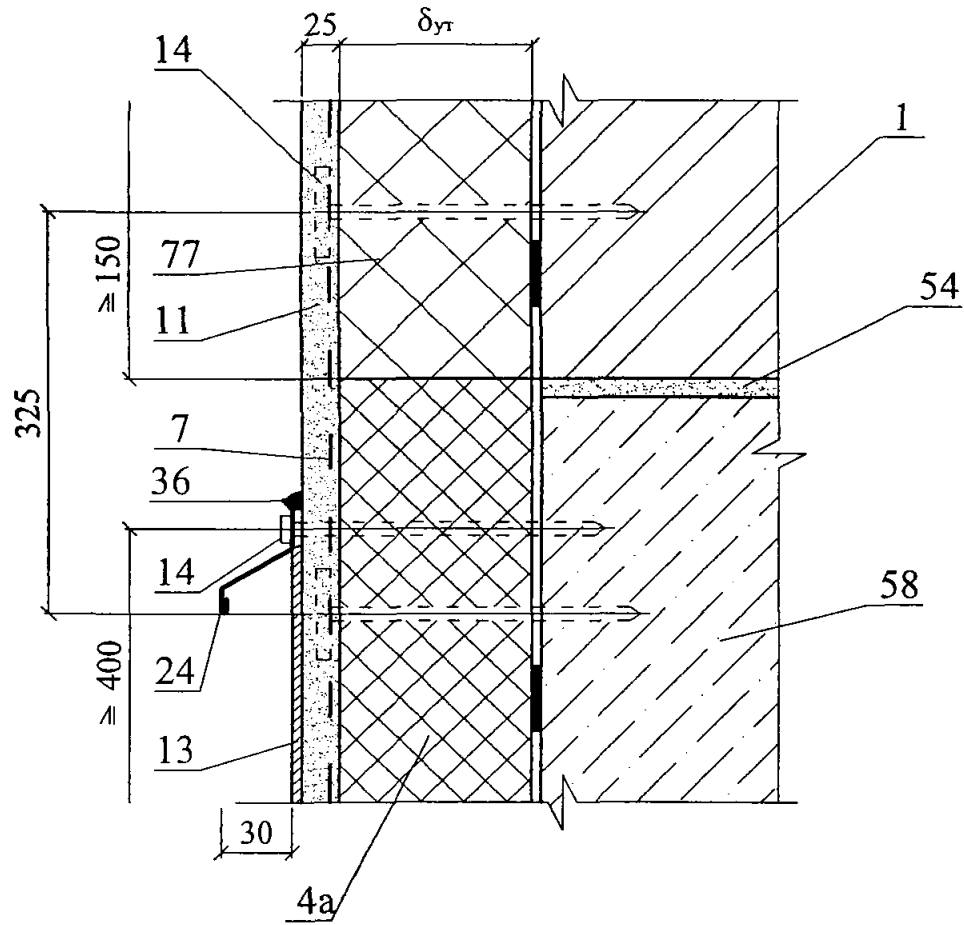
Изм.	Кол. уч.	Лист	№ док.	Подпись	Дата

ЗАО "ТехноНИКОЛЬ"
М24.04/07 — 1.0

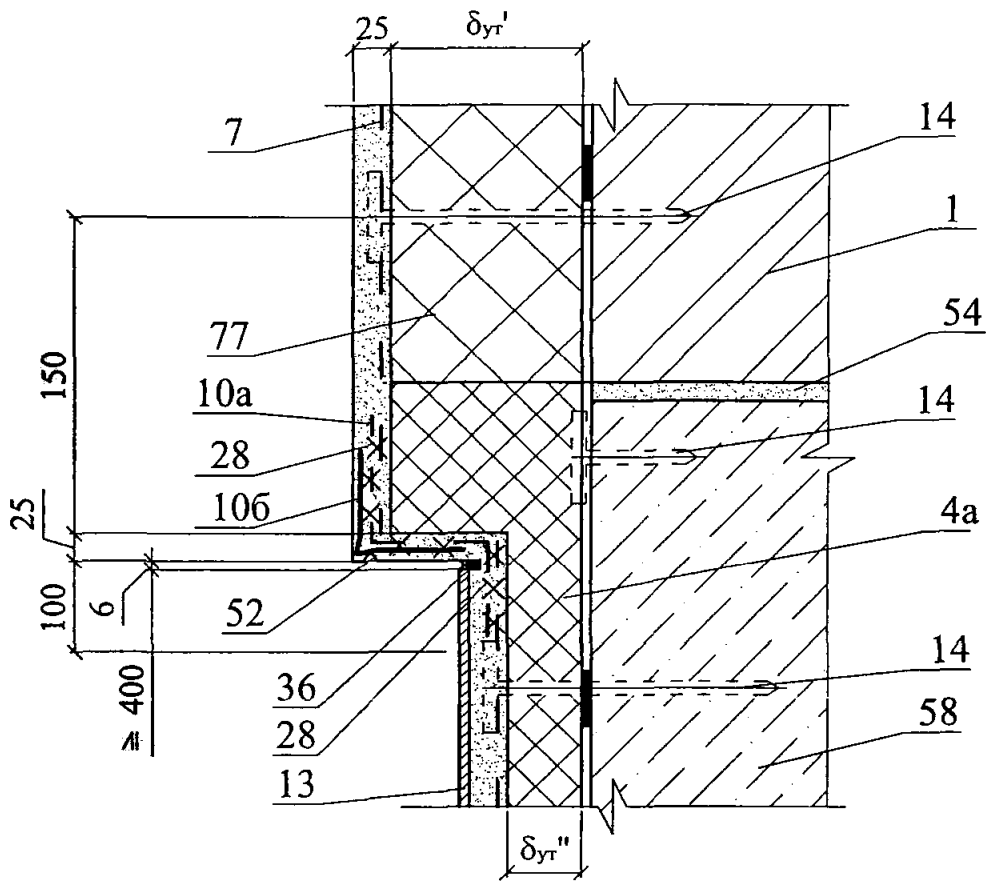
Лист

11

9.1

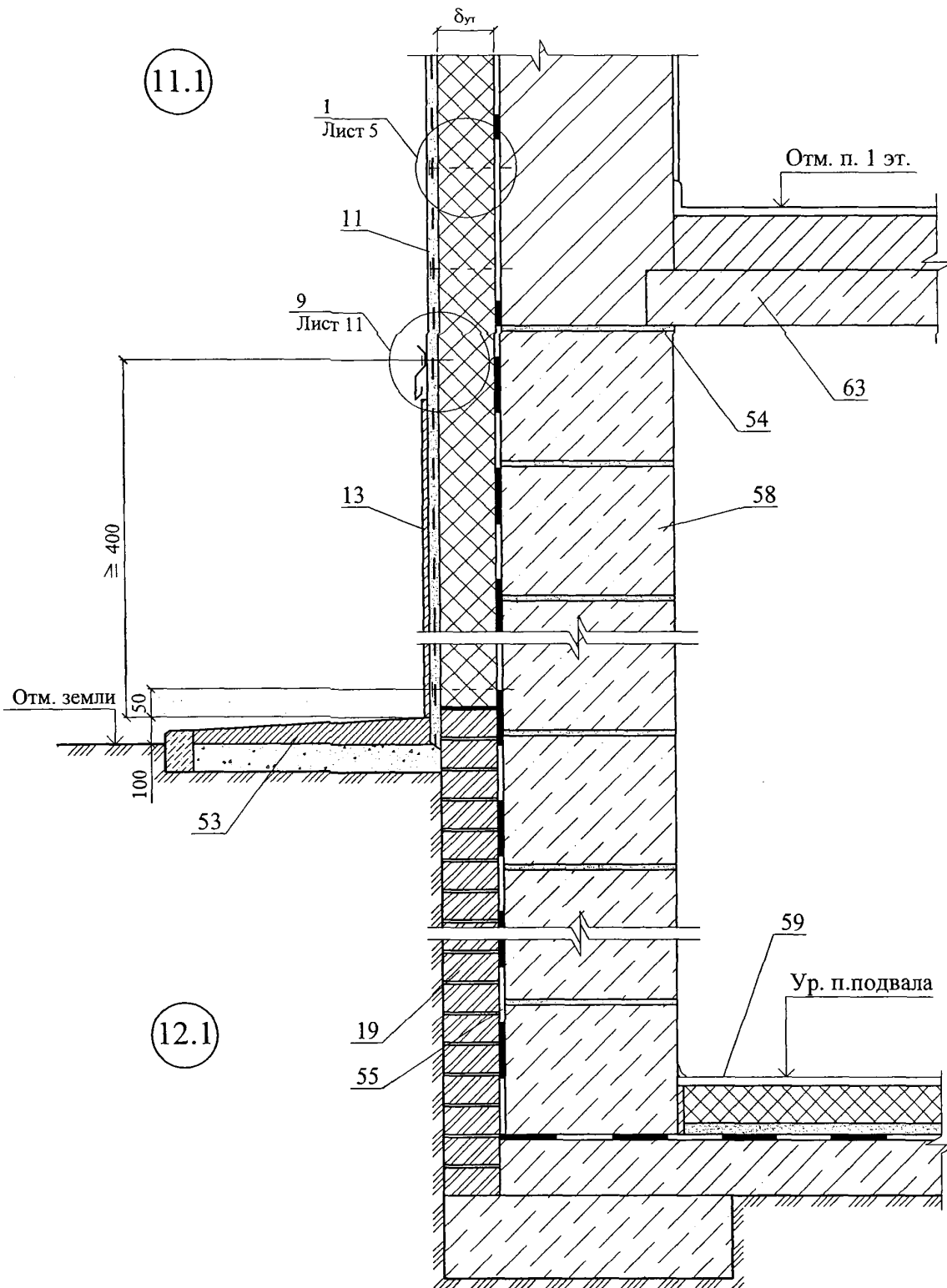


10.1



Изм.	Кол. уч.	Лист	№ док.	Подпись	Дата

Вариант с поверхностным сбросом дождевой воды без утепления подземной части стен подвала

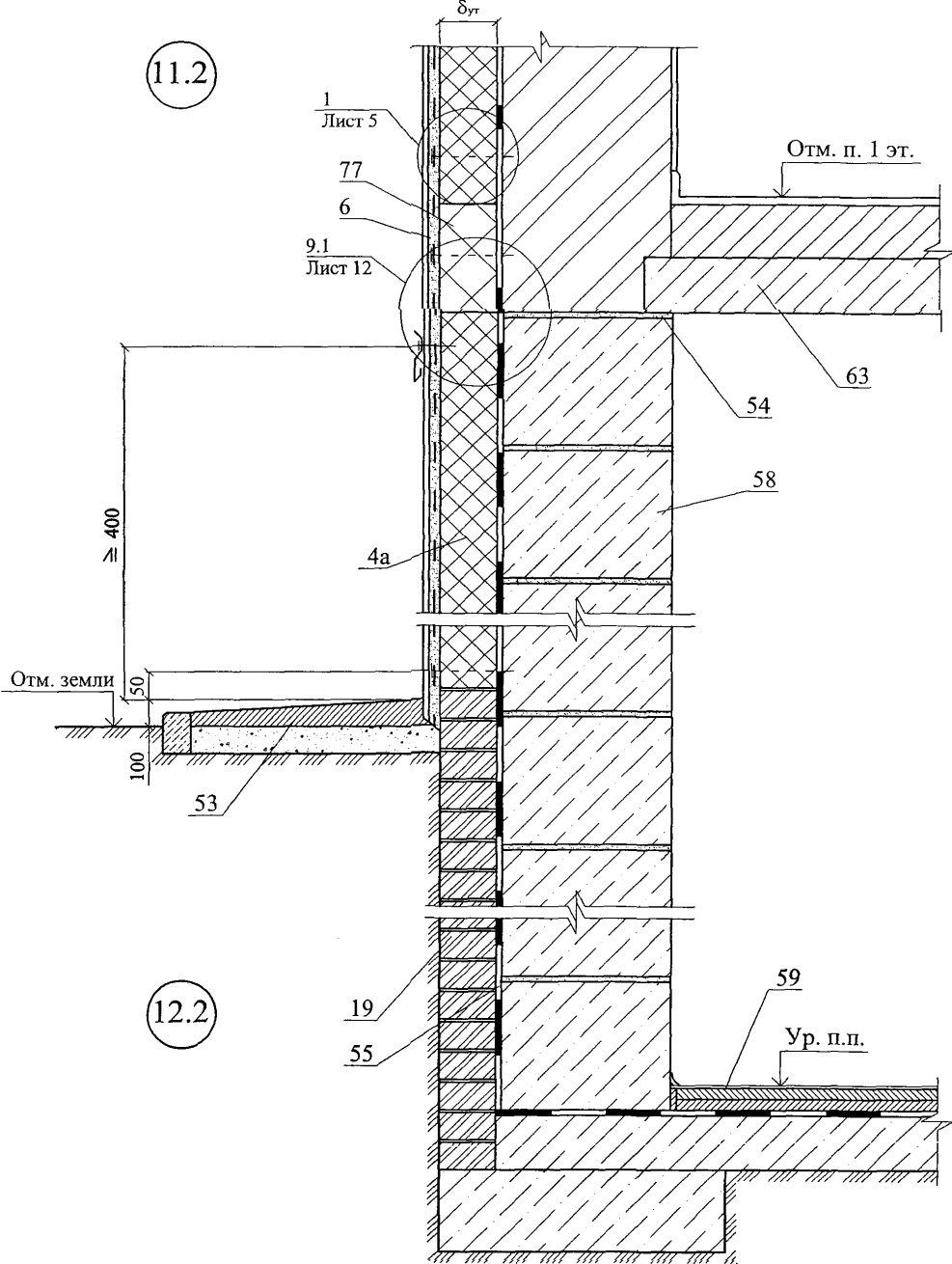


11.1

12.1

						ЗАО "ТехноНИКОЛЬ" М24.04/07 — 1.0	Лист 13
Изм.	Кол. уч.	Лист	№ док.	Подпись	Дата		

Вариант с поверхностным сбросом дождевой воды без утепления подземной части



11.2

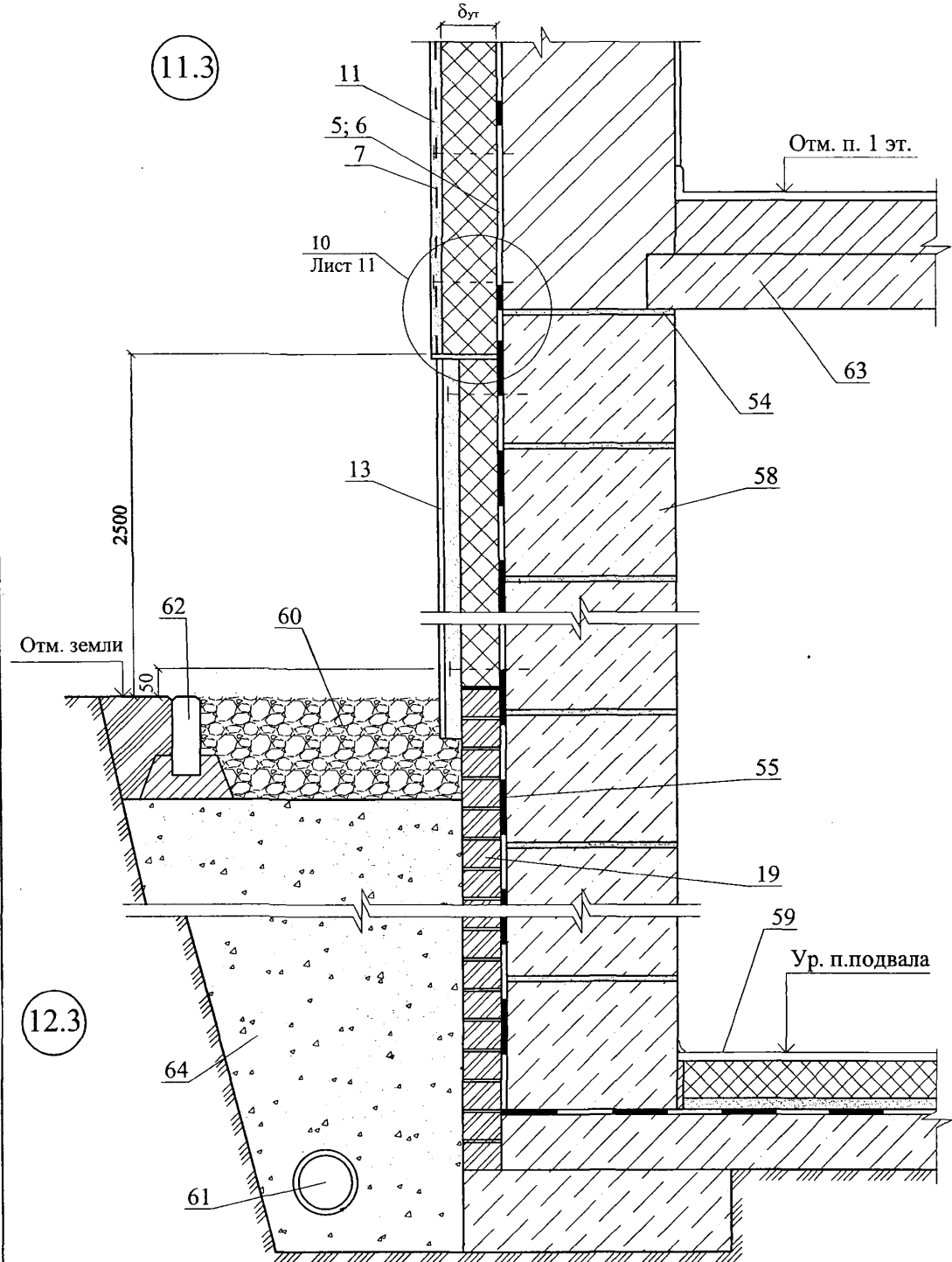
12.2

Изм.	Кол. уч.	Лист	№ док.	Подпись	Дата

ЗАО "ТехноНИКОЛЬ"
М24.04/07 — 1.0

Лист
14

Вариант с дренажем без утепления
подземной части стен подвала



12.3

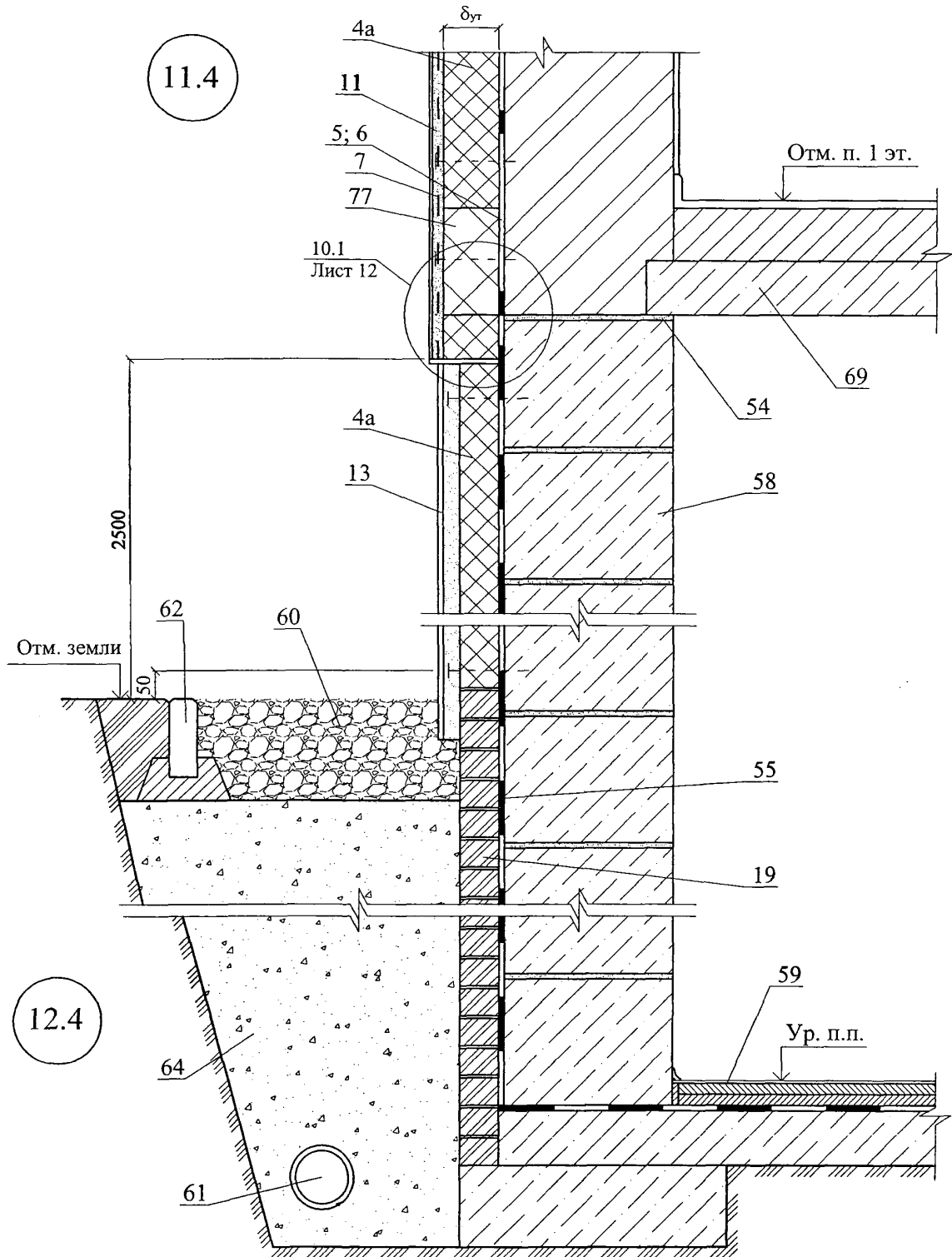
11.3

Изм.	Кол. уч.	Лист	№ док.	Подпись	Дата

ЗАО "ТехноНИКОЛЬ"
М24.04/07 — 1.0

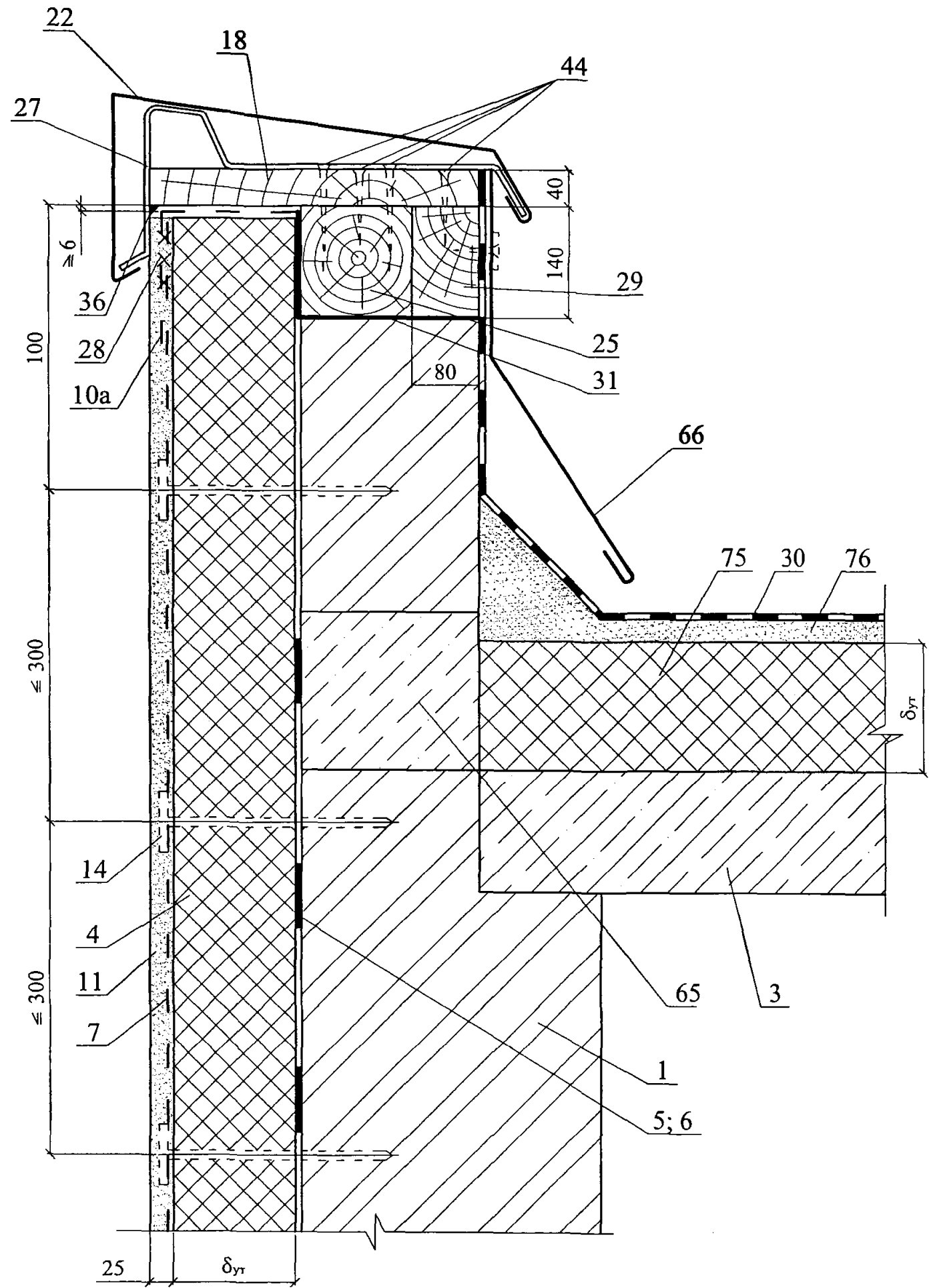
Лист
15

Вариант с дренажем без уплотнения подземной части подвала



Изм.	Кол. уч.	Лист	№ док.	Подпись	Дата

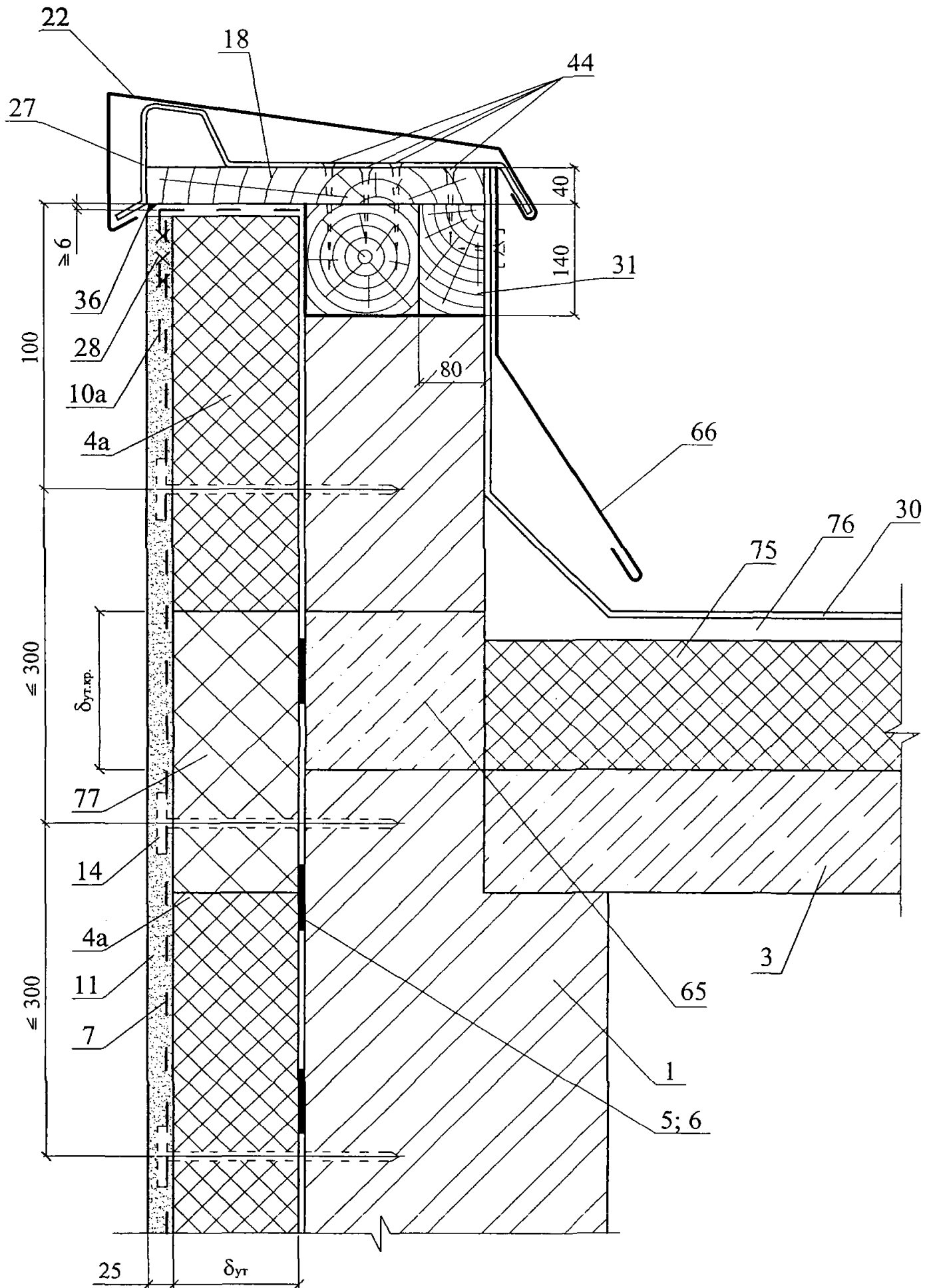
13.1



Изм.	Кол. уч.	Лист	№ док.	Подпись	Дата

ЗАО "ТехноНИКОЛЬ"
 М24.04/07 — 1.0

13.2

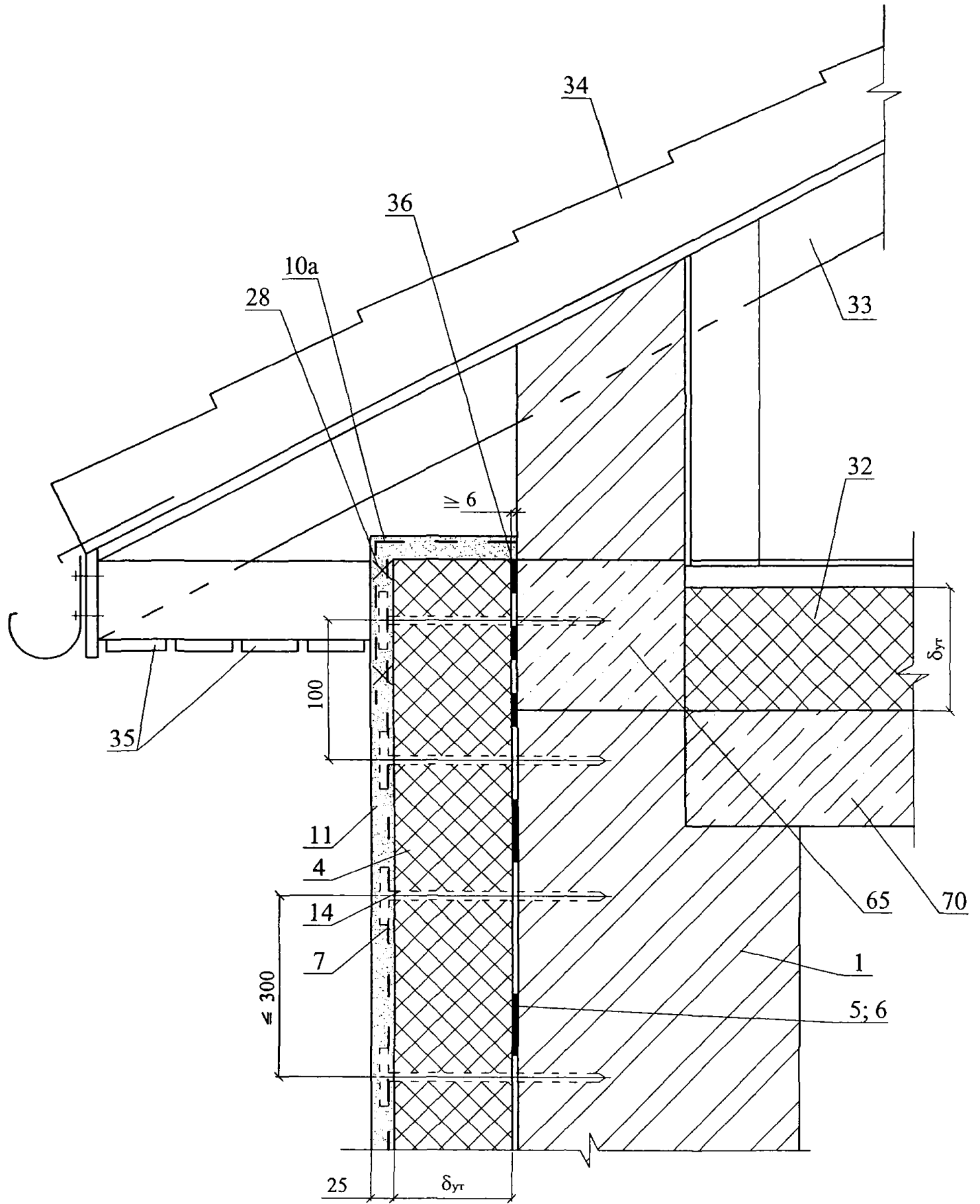


Изм.	Кол. уч.	Лист	№ док.	Подпись	Дата

ЗАО "ТехноНИКОЛЬ"
М24.04/07 — 1.0

Лист
18

13.3

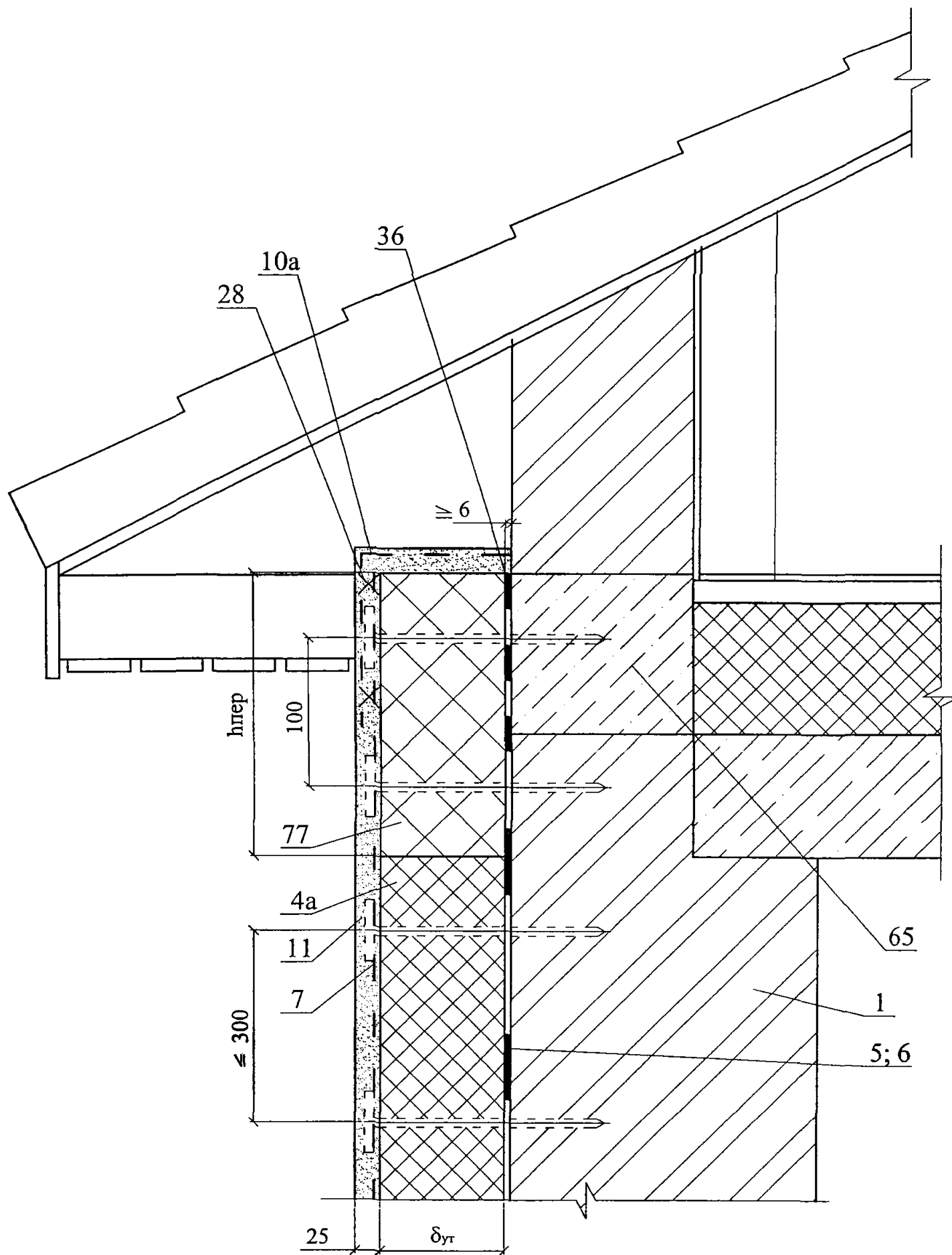


Изм.	Кол. уч.	Лист	№ док.	Подпись	Дата

ЗАО "ТехноНИКОЛЬ"
 М24.04/07 — 1.0

Лист
 19

13.4



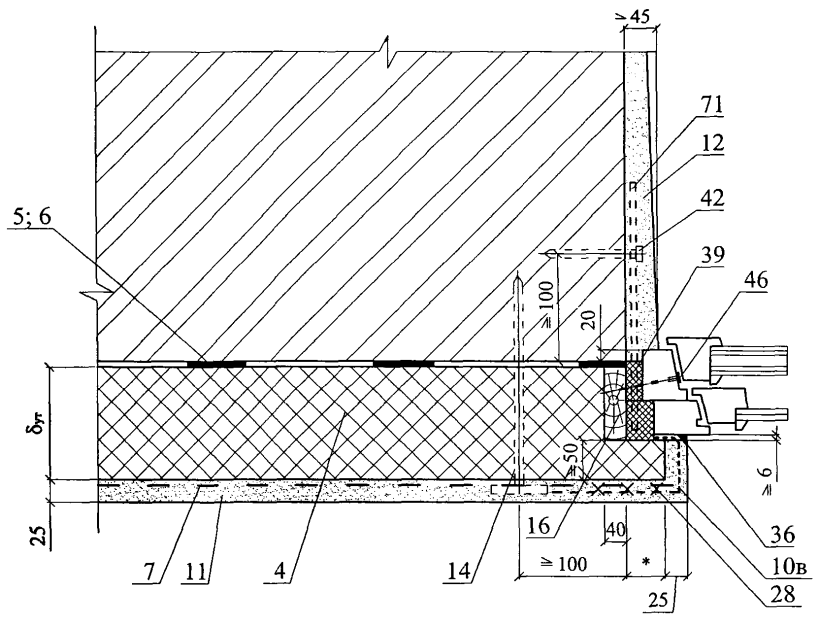
Изм.	Кол. уч.	Лист	№ док.	Подпись	Дата

ЗАО "ТехноНИКОЛЬ"
М24.04/07 — 1.0

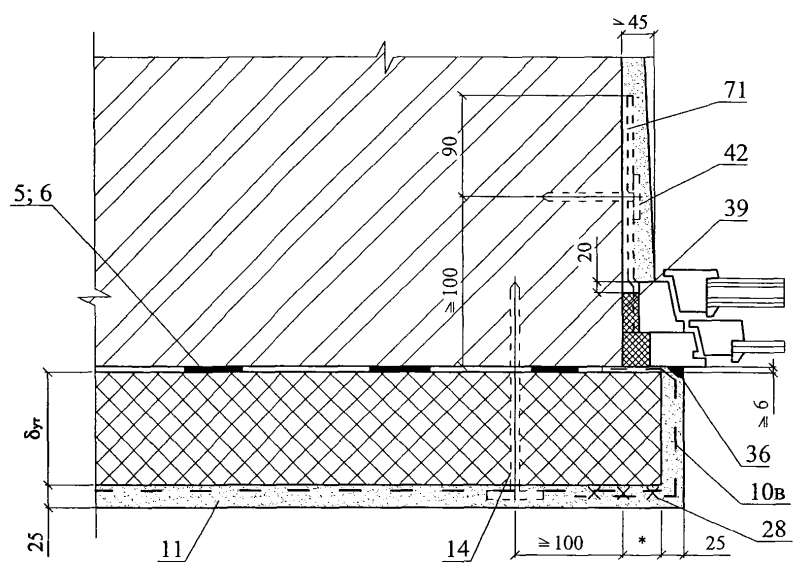
Лист

20

14



15

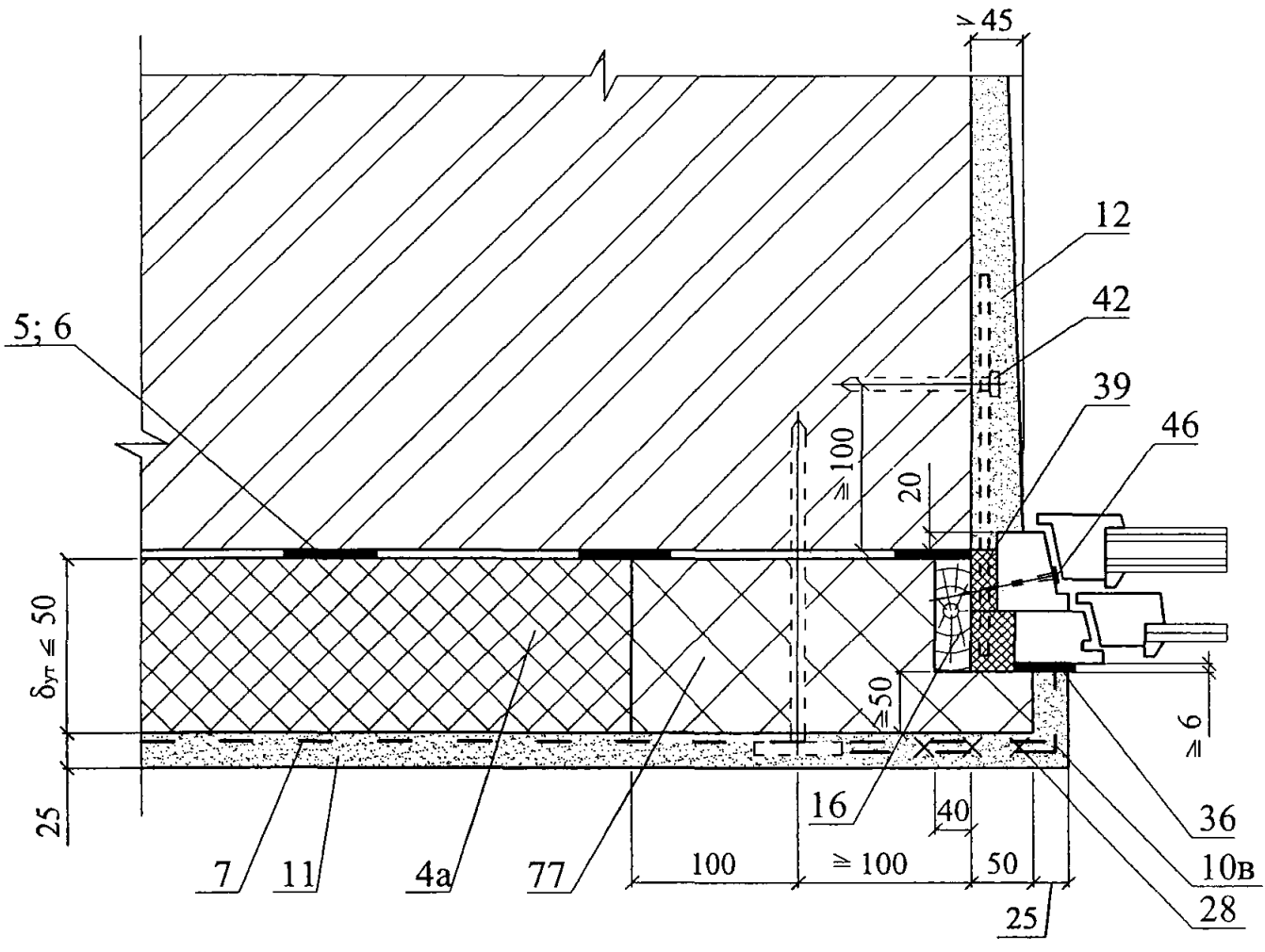


* - размер по проекту

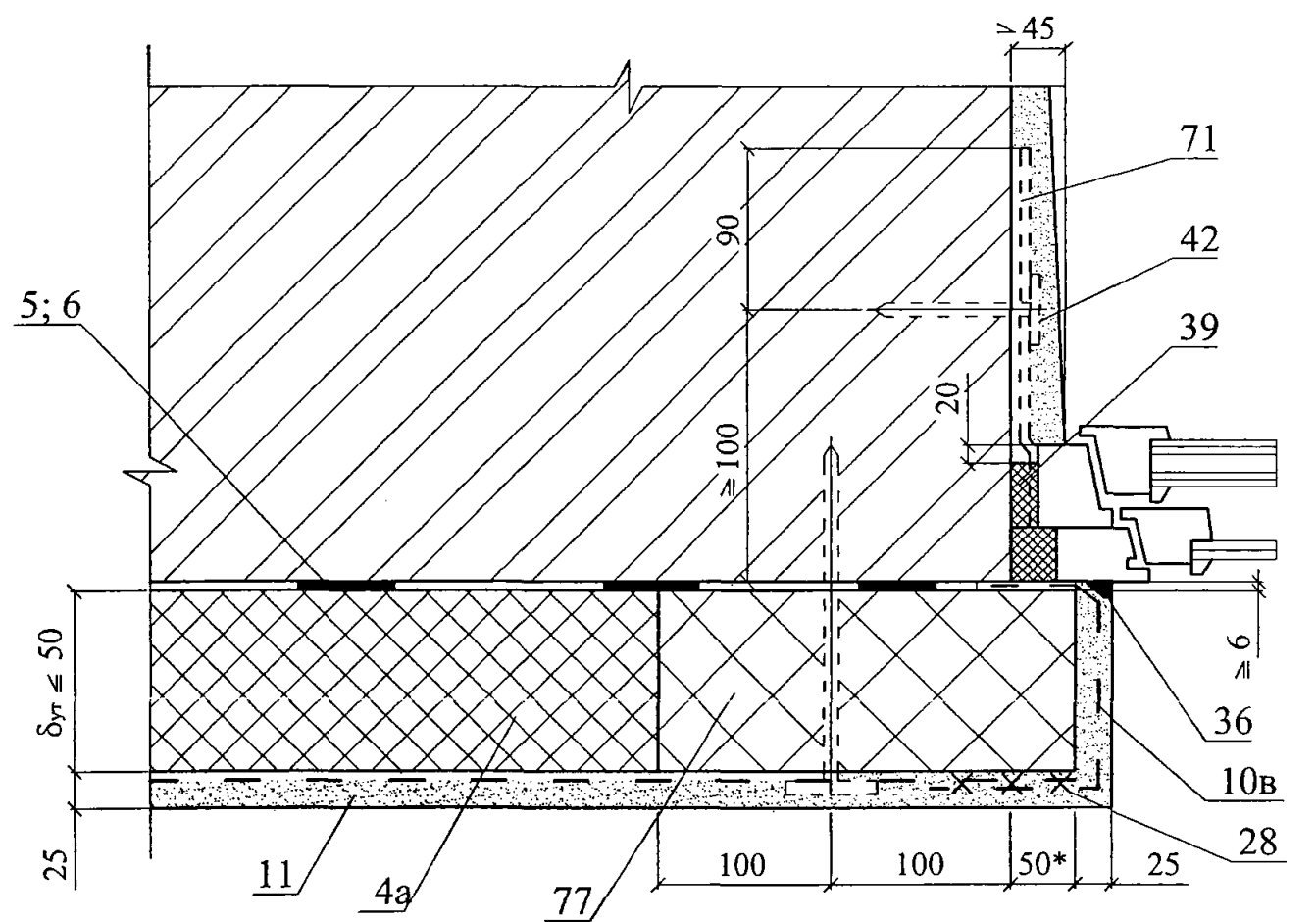
Изм.	Кол. уч.	Лист	№ док.	Подпись	Дата

ЗАО "ТехноНИКОЛЬ"
М24.04/07 — 1.0

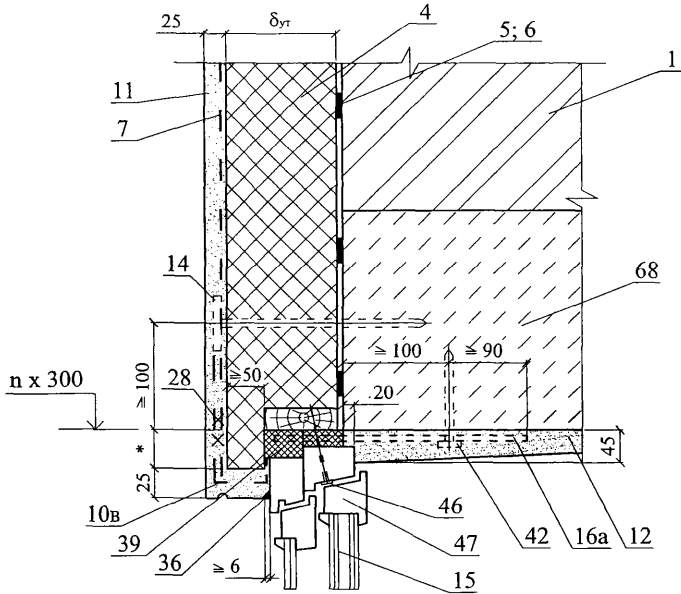
14.1



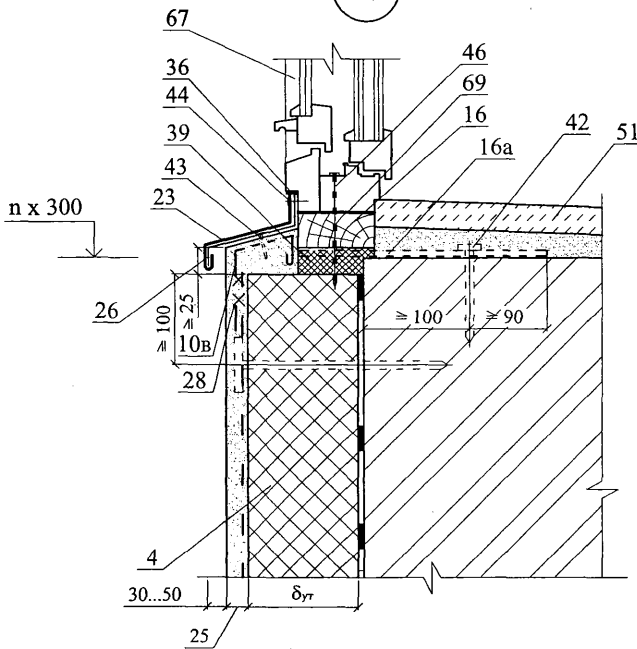
15.1



16



17



* - размер по проекту

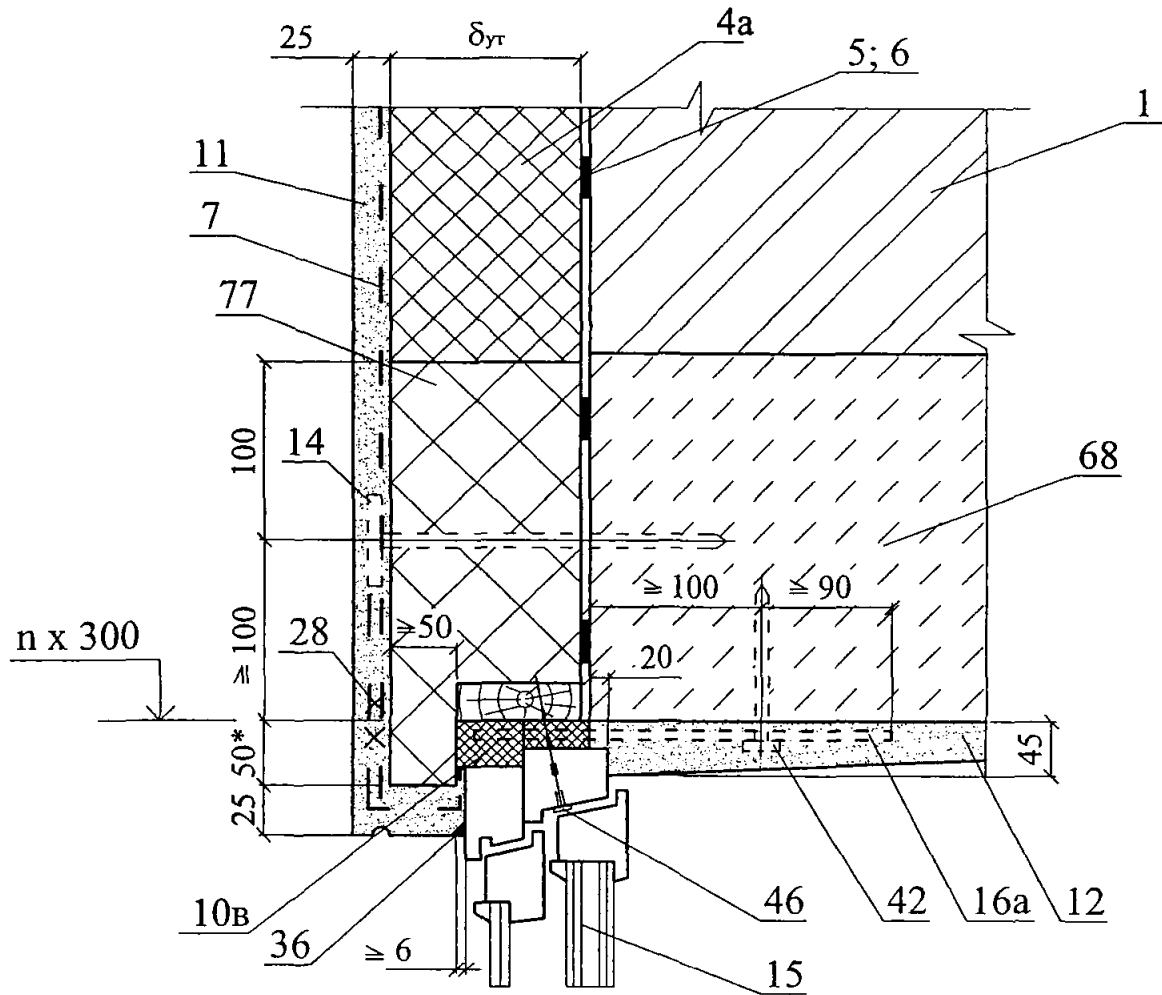
Изм.	Кол. уч.	Лист	№ док.	Подпись	Дата

ЗАО "ТехноНИКОЛЬ"
М24.04/07 — 1.0

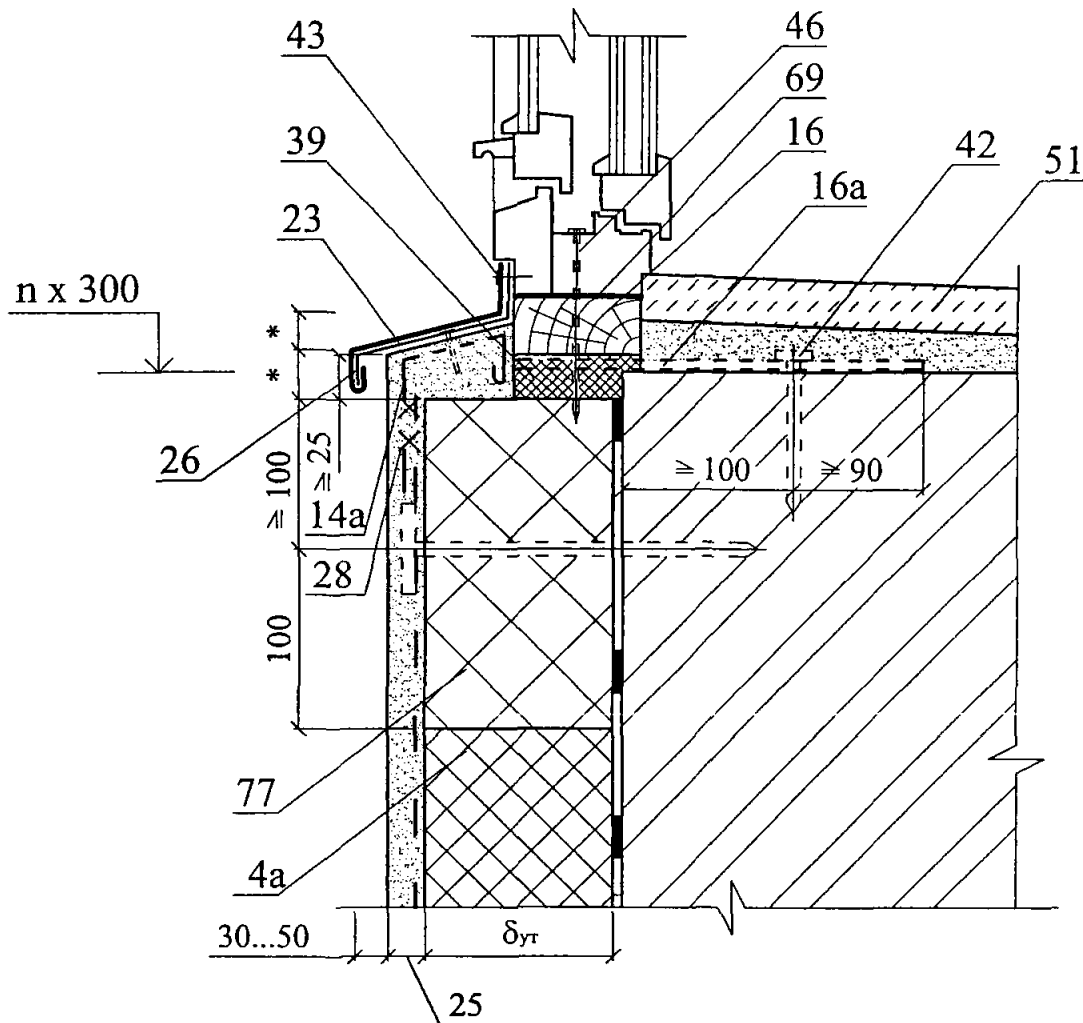
Лист

23

16.1

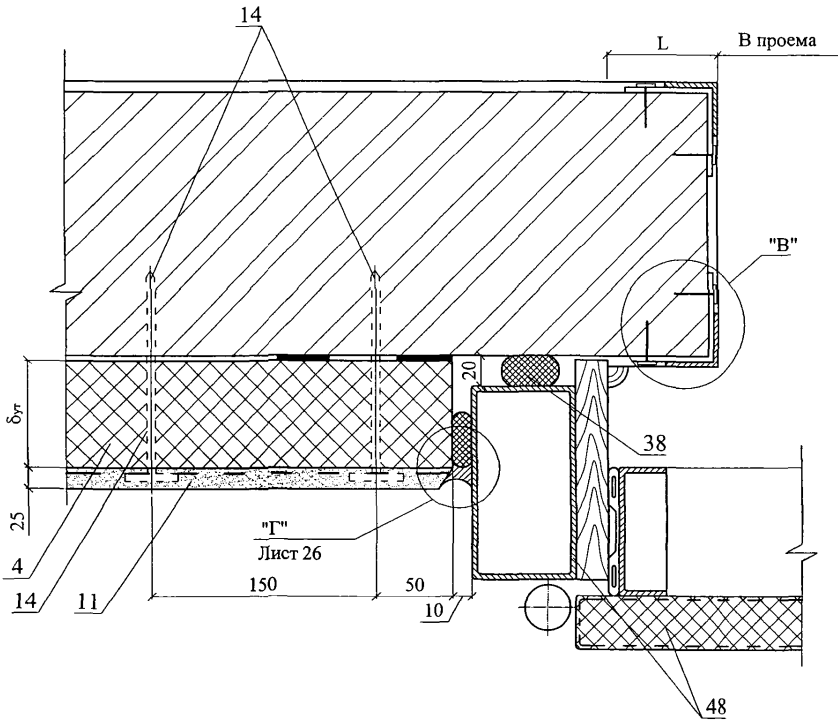


17.1



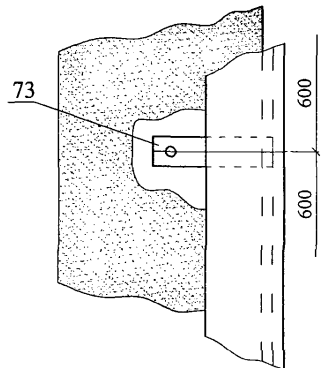
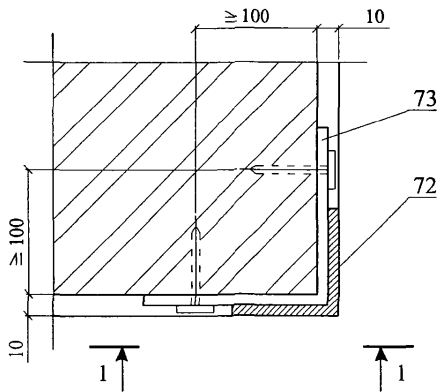
Изм.	Кол. уч.	Лист	№ док.	Подпись	Дата

18



"В"

1 - 1



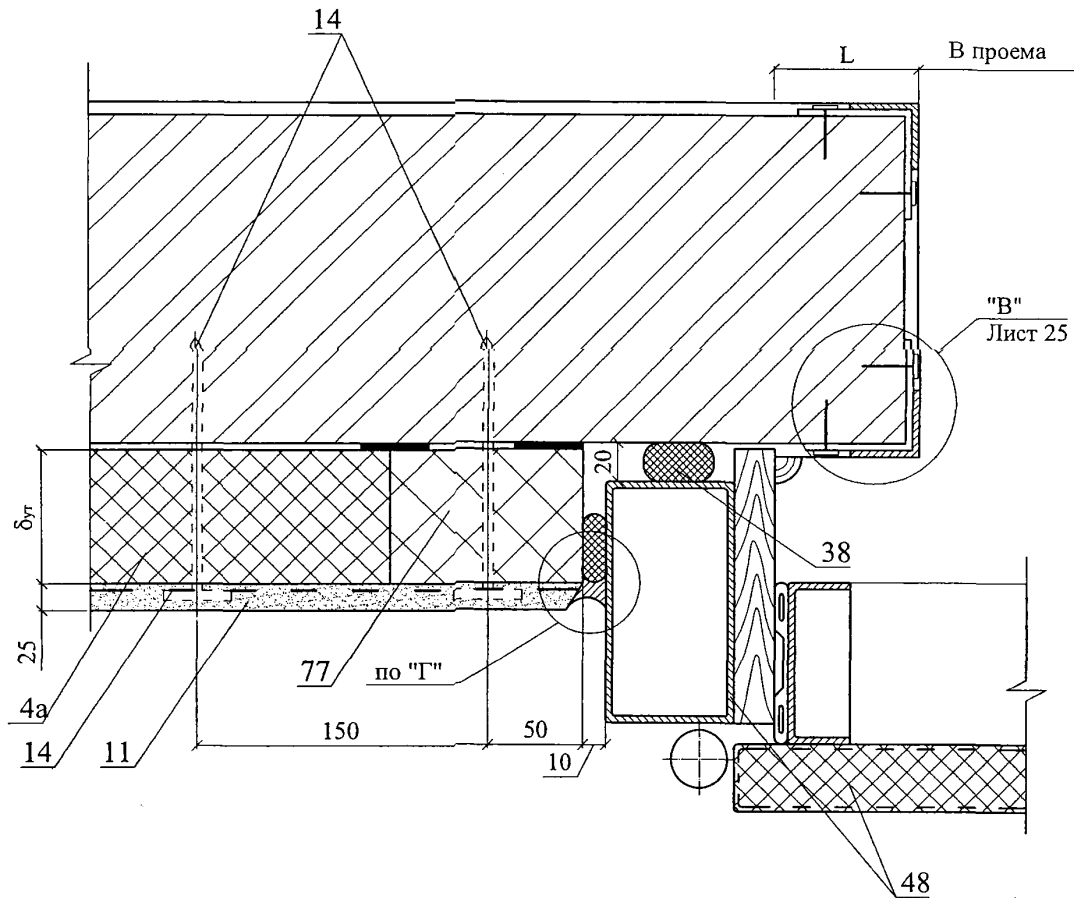
Изм.	Кол. уч.	Лист	№ док.	Подпись	Дата

ЗАО "ТехноНИКОЛЬ"
М24.04/07 — 1.0

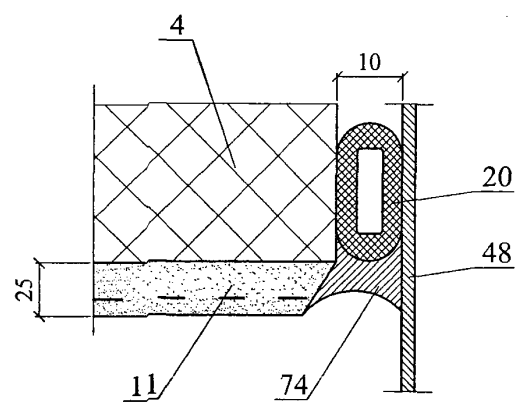
Лист

25

18.1



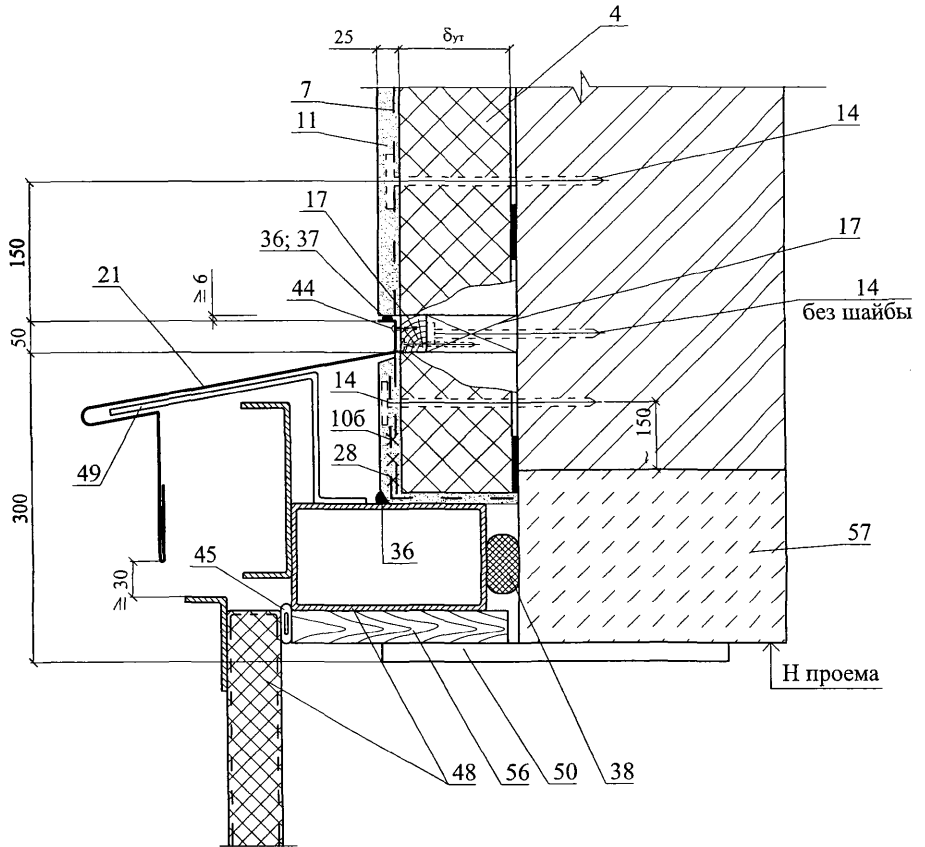
"Г"



Изм.	Кол. уч.	Лист	№ док.	Подпись	Дата

ЗАО "ТехноНИКОЛЬ"
M24.04/07 — 1.0

19



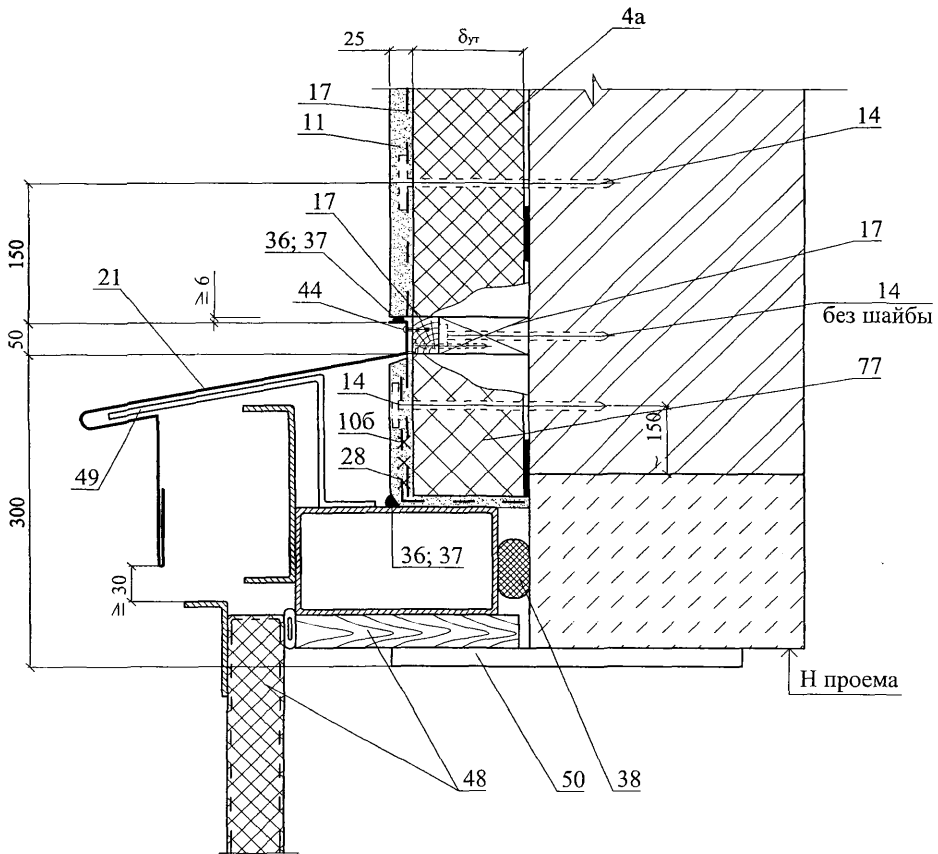
Изм.	Кол. уч.	Лист	№ док.	Подпись	Дата

ЗАО "ТехноНИКОЛЬ"
М24.04/07 — 1.0

Лист

27

19.1



ЗАО "ТехноНИКОЛЬ"
М24.04/07 — 1.0

Лист

28

Изм.	Кол. уч.	Лист	№ док.	Подпись	Дата

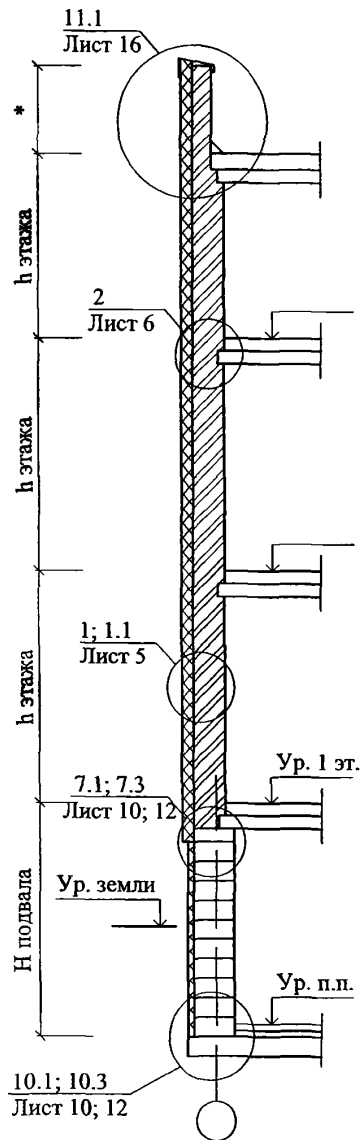
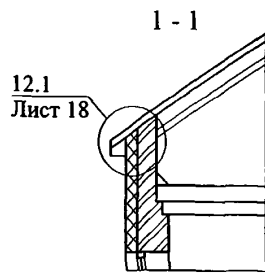
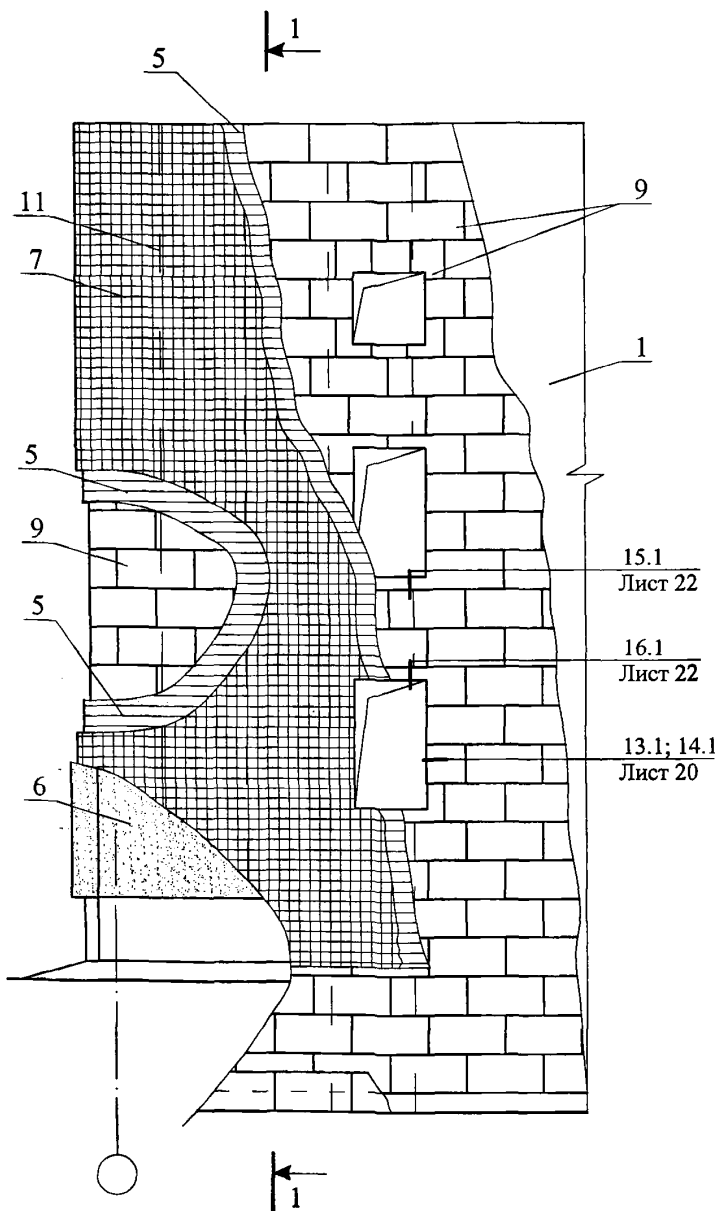
РАЗДЕЛ 2

**СТЕНЫ С ЗАЩИТНО-ДЕКОРАТИВНЫМ
СЛОЕМ ИЗ ТОНКОСЛОЙНОЙ ШТУКАТУРКИ.
НОВОЕ СТРОИТЕЛЬСТВО И РЕКОНСТРУКЦИЯ**

№ поз.	Наименование	№ поз.	Наименование
26	Уплотнительная лента	45	Окно деревянное
27	Опорный профиль	46	Шуруп ГОСТ 1144-80
28	Отмостка по проекту	47	Дюбель из полиамида (ТУ 36-941-79)
29	Гидроизоляция – цементно-песчаный раствор	48	Подоконник по проекту
30	Обмазочная гидроизоляция 2 слоя	49	Прокладка уплотнительная
31	Стены подвала	50	Рама и полотно распашных складчатых ворот серии 1.435-28
32	Пол подвала или 1-го этажа: - линолеум; - стяжка из цементно-песчаного раствора М50 – 30 мм ; - плита теплоизоляции (см. п. 2.1.1) - гидроизоляция; - бетонная подготовка марки В7,5 – 80 мм.	51	Костыль МС-1 с шагом 700 мм, см. в серии 1.435-28
33	Перекрытие подвала	52	Стальная планка для крепления рамы ворот, см. в серии 1.435-28
34	Защитная стенка из кирпича	53	Наличник деревянный
35	Щебень	54	Обрамляющий уголок 50х4
36	Труба дренажная	55	Полосу 4х40 крепить к стене дюбелями
37	Бортовой камень	56	Антисептированная доска
38	Крупный песок	57	Костыль К2
39	Термовставка из ячеистобетонных блоков по ГОСТ 21520-89	58	Теплоизоляция покрытия
40	Фартук из оцинкованной стали	59	Кровля
41	Гвоздь Ø 6 через деревянную прокладку с шагом 600 мм, но не менее 2 шт. на проем	60	Трубчатый уплотнитель из резины
42	Дюбель НPS-I, «Хилти», Ø 6 или 8	61	Рассечка из минераловатной плиты марки «ТЕХНОФАС», «ТЕХНОФАС ДВОЙНОЙ», «ТЕХНОФАС Л»
43	Пластина бх40, заранее скрепленная с окном шурупами	62	Антисептированный брусок 140х140
44	Железобетонная перемычка	63	Антисептированный брусок 140х80

						ЗАО «ТехноНИКОЛЬ» М24.04/07-2.0	Лист
Изм.	Кол.уч.	Лист	№ док.	Подпись	Дата		2

СХЕМА № 1. Расположение минераловатных плит, сетки и штукатурки



* - размер по проекту

Изм.	Кол. уч.	Лист	№ док.	Подпись	Дата
Зам. ген. дир.		Гликин		<i>Гликин</i>	
Рук. отд.		Воронин		<i>Воронин</i>	
С.н.с.		Пешкова		<i>Пешкова</i>	

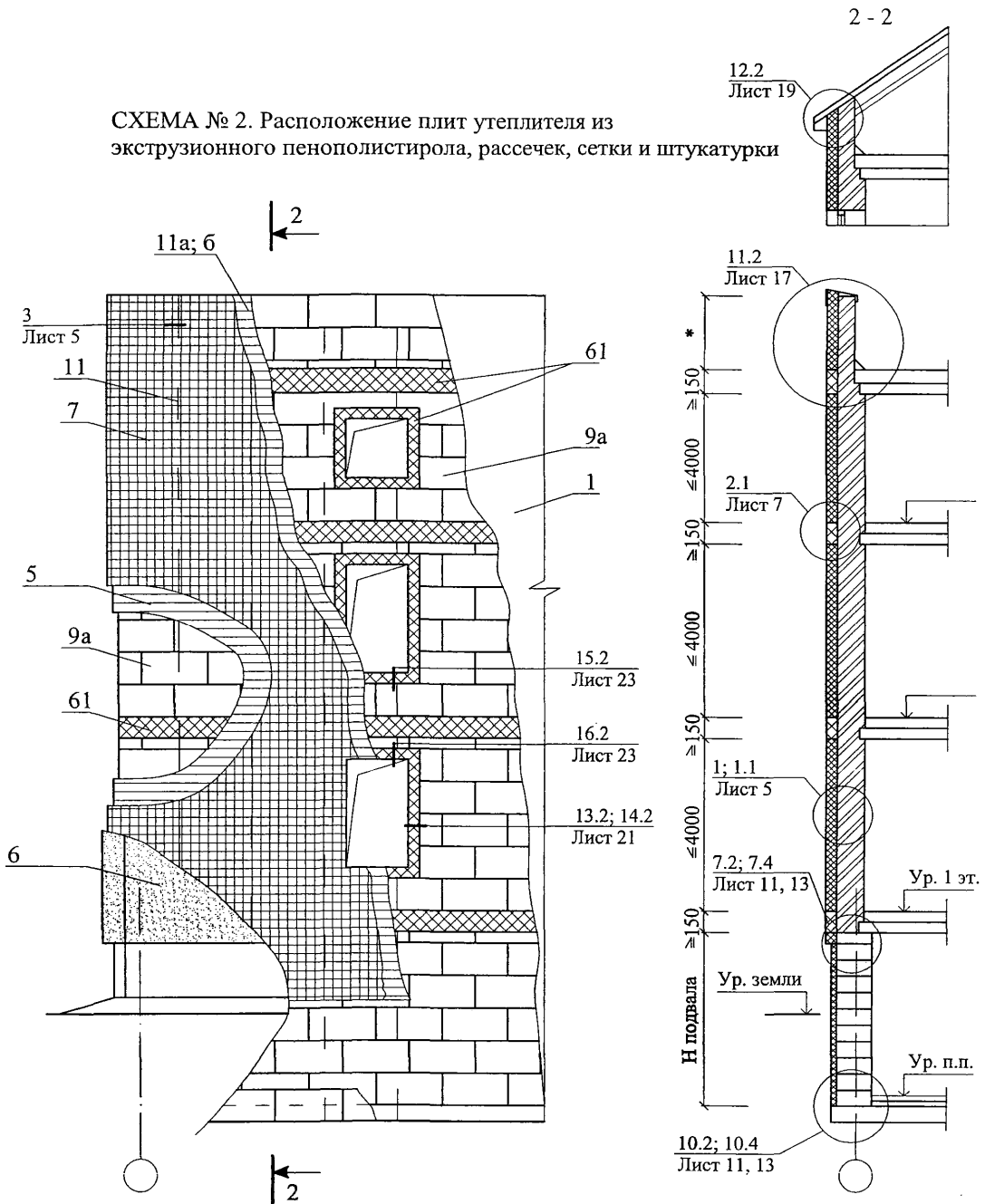
ЗАО "ТехноНИКОЛЬ"
М24.04/07 — 2.0

Новое строительство и реконструкция
Теплоизоляция из минераловатной плиты
Схема 1-4
Узел 1-18

Стадия	Лист	Листов
МП	1	27

ОАО ЦНИИПРОМЗДАНИЙ
г. Москва 2007 г.

СХЕМА № 2. Расположение плит утеплителя из экструзионного пенополистирола, расщечек, сетки и штукатурки



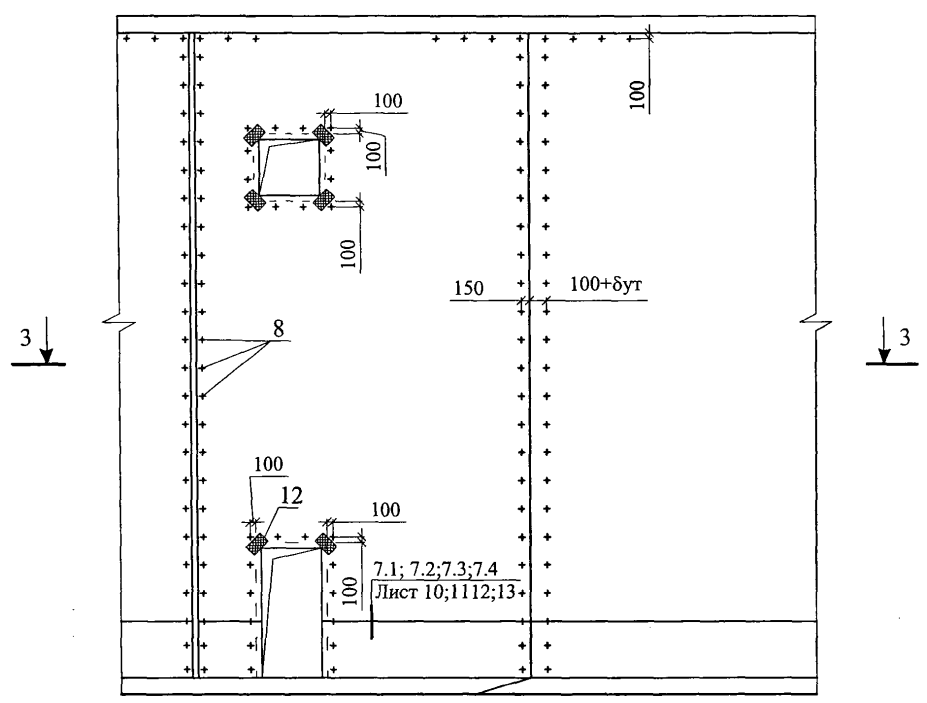
Изм.	Кол. уч.	Лист	№ док.	Подпись	Дата

ООО "ТЕХНОНИКОЛЬ"
М24.04/07 — 2.0

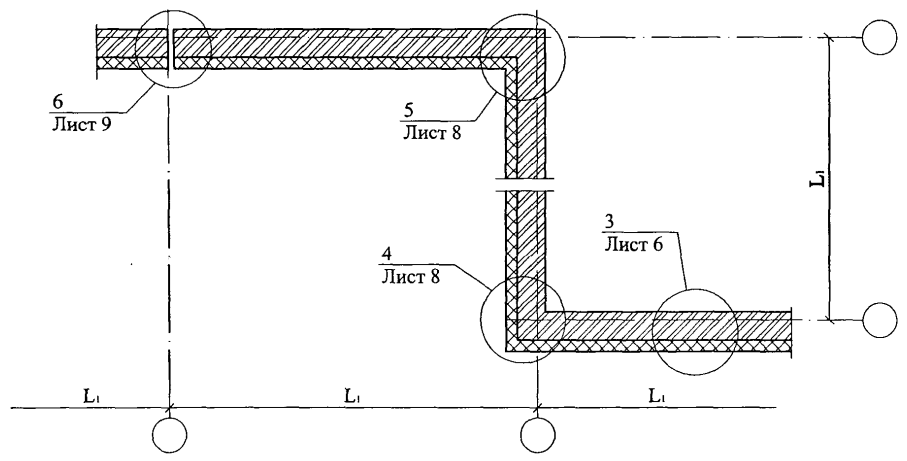
Лист

2

СХЕМА № 2. Расположение дюбелей в углах, температурных швах и у проемов



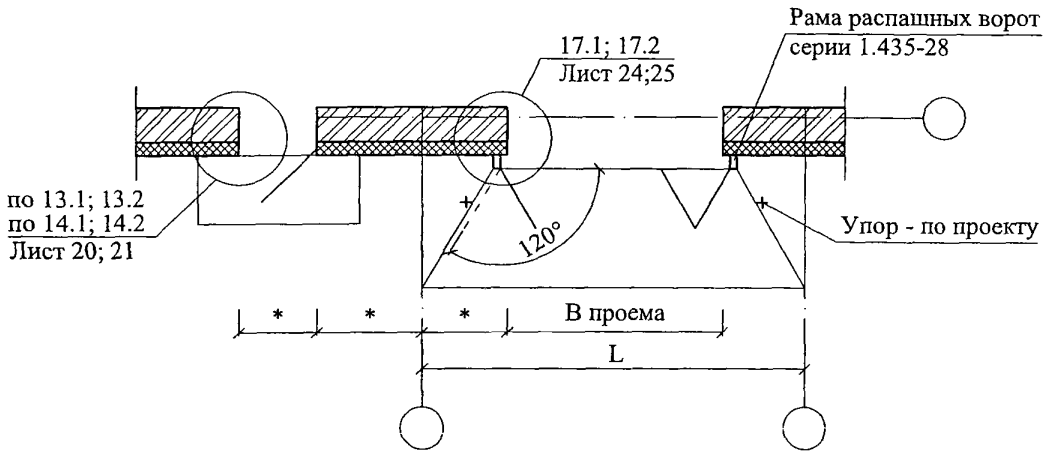
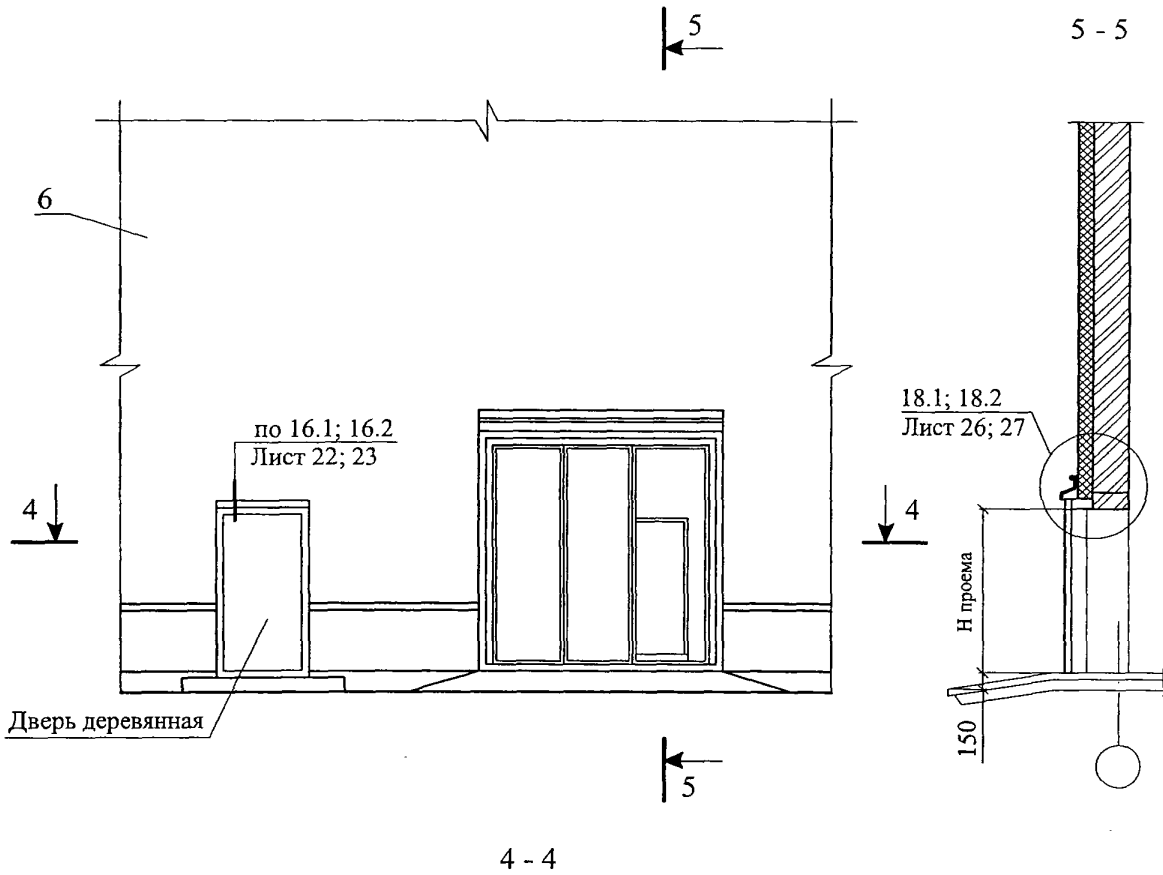
3 - 3



Изм.	Кол. уч.	Лист	№ док.	Подпись	Дата

ЗАО "ТехноНИКОЛЬ"
M24.04/07 — 2.0

СХЕМА № 3

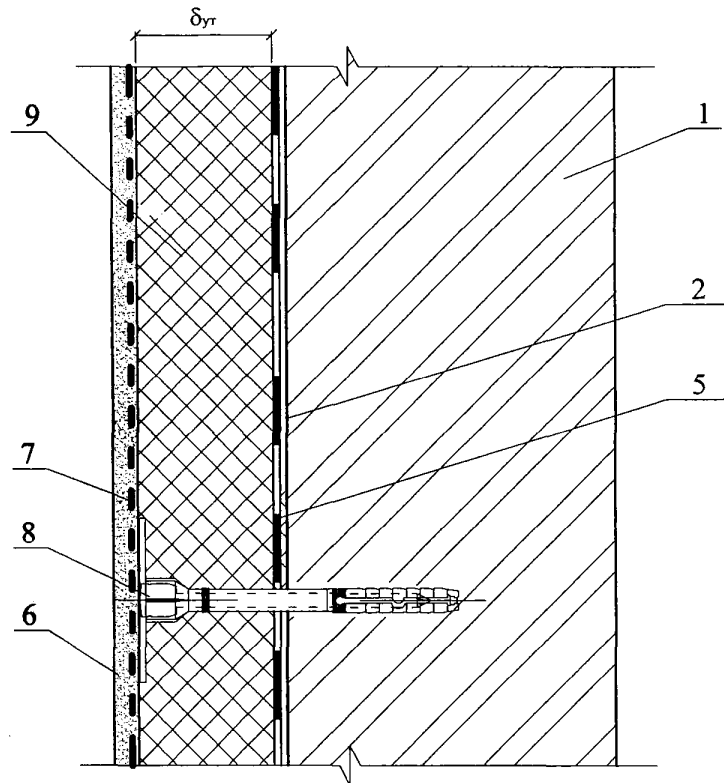


Изм.	Кол. уч.	Лист	№ док.	Подпись	Дата

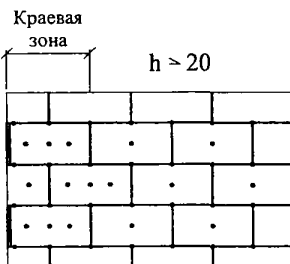
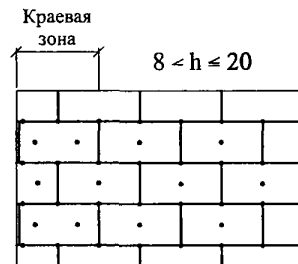
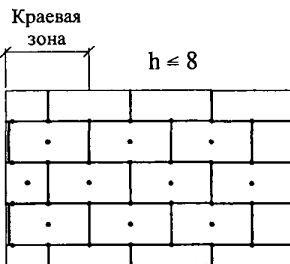
ЗАО "ТехноНИКОЛЬ"
M24.04/07 — 2.0

Лист
4

1



1.1



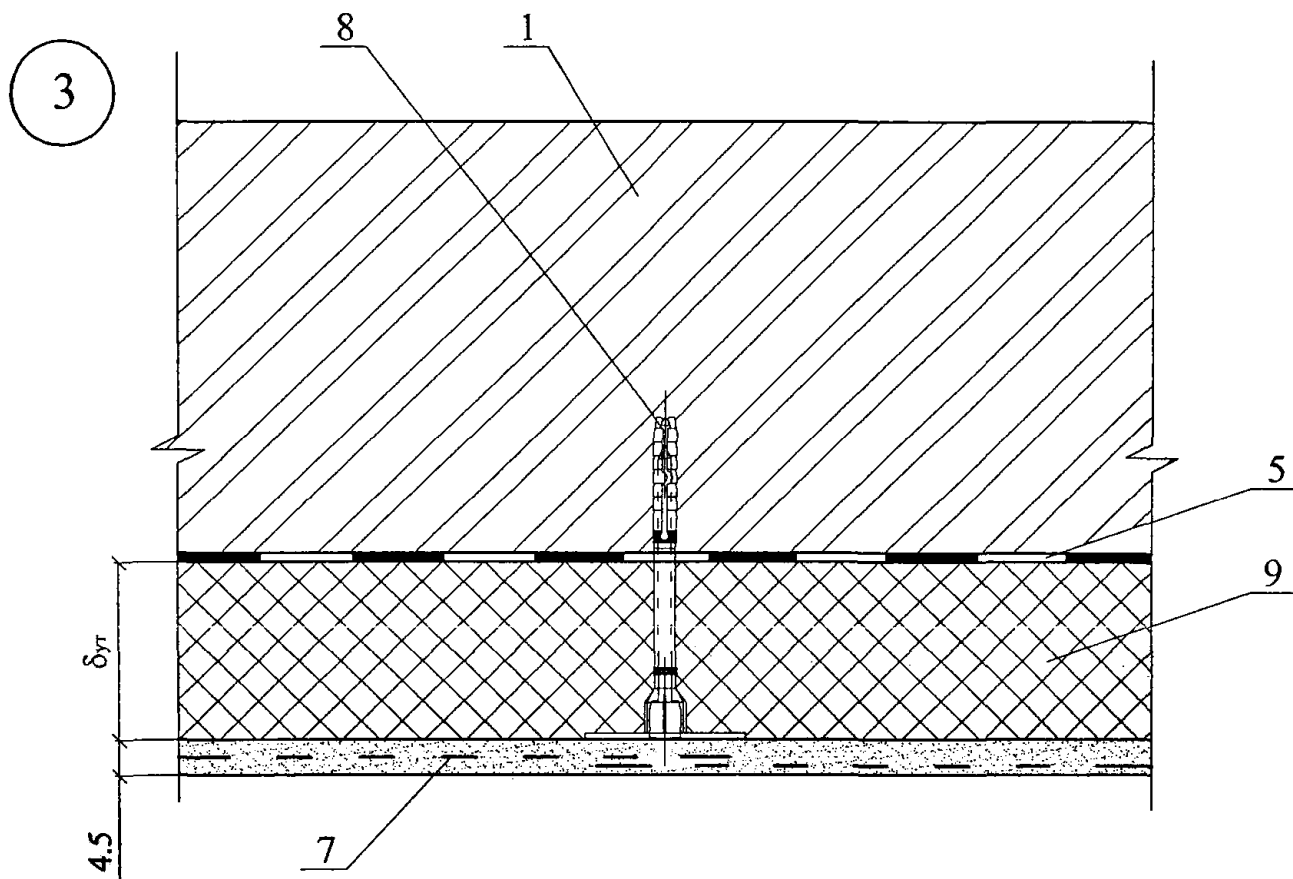
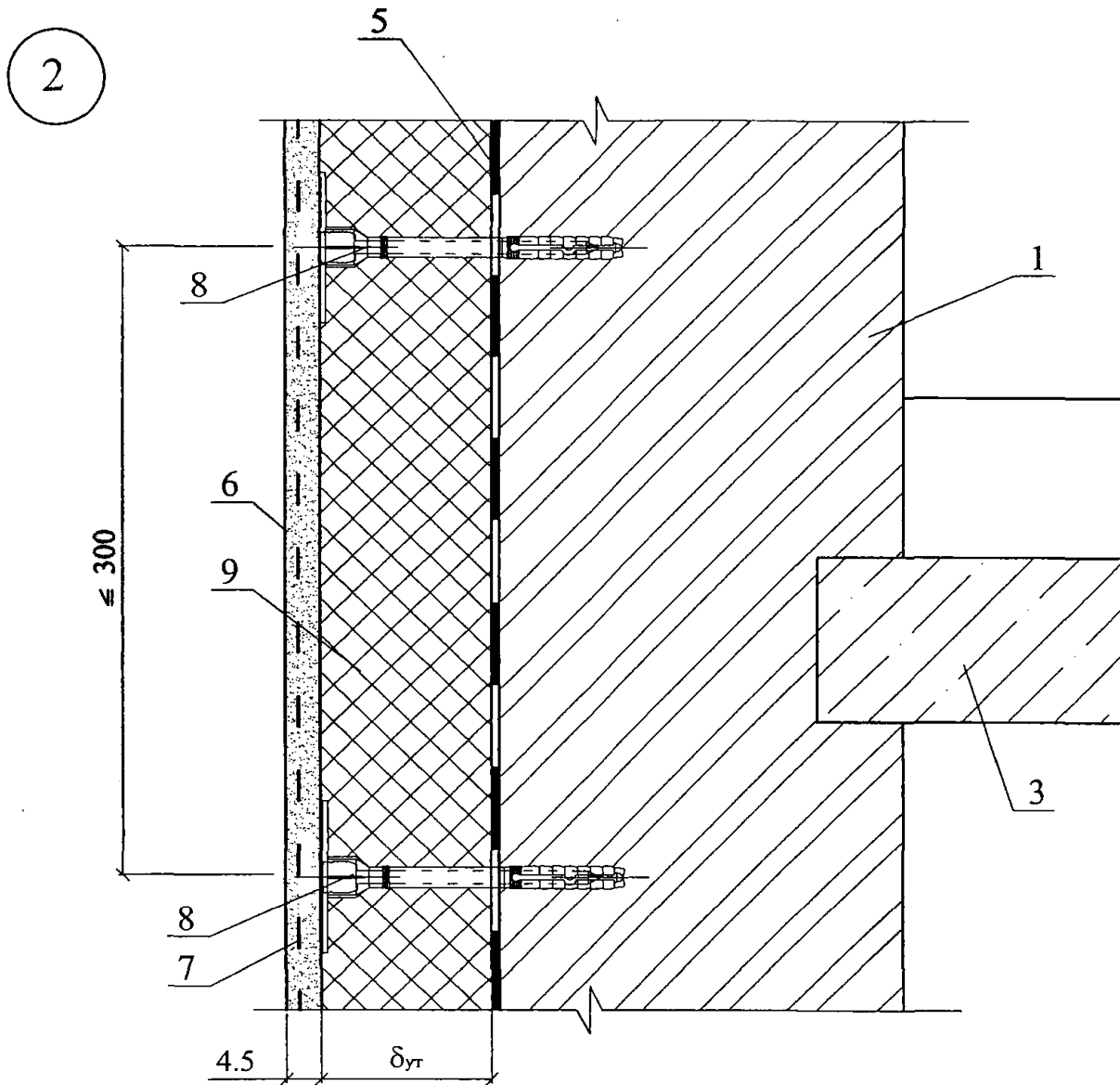
1. Количество дюбелей, устанавливаемых на 1 м^2 системы, зависит от размеров плиты утеплителя и допустимой нагрузки на дюбель + высоты (h).
2. Границы краевой зоны расположены на расстоянии $1 \text{ м} \leq a/8 \leq 2 \text{ м}$, где a - ширина торца здания.

Изм.	Кол. уч.	Лист	№ док.	Подпись	Дата

ЗАО "ТехноНИКОЛЬ"
М24.04/07 — 2.0

Лист

5



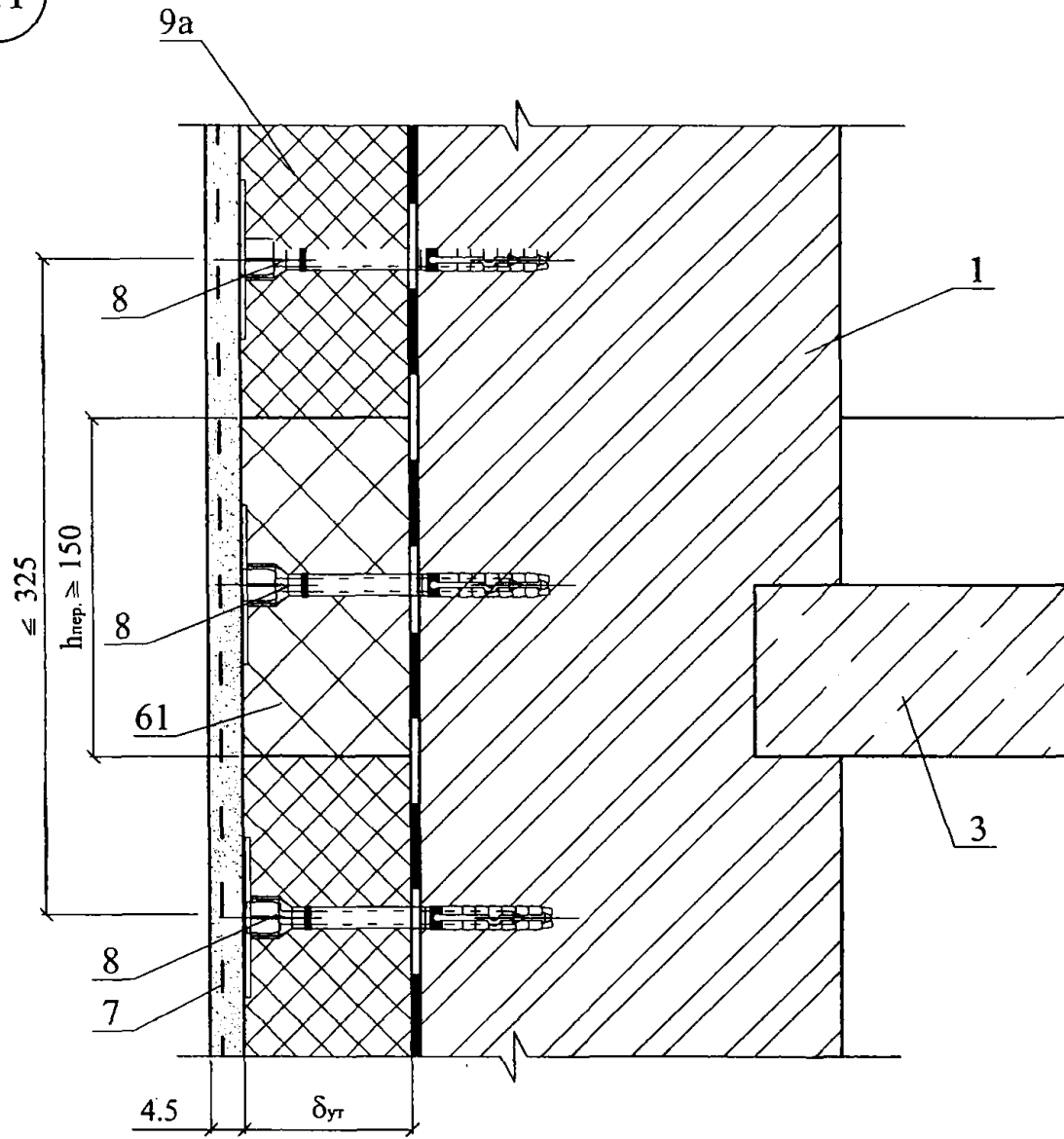
Изм.	Кол. уч.	Лист	№ док.	Подпись	Дата

ЗАО "ТехноНИКОЛЬ"
М24.04/07 — 2.0

Лист

6

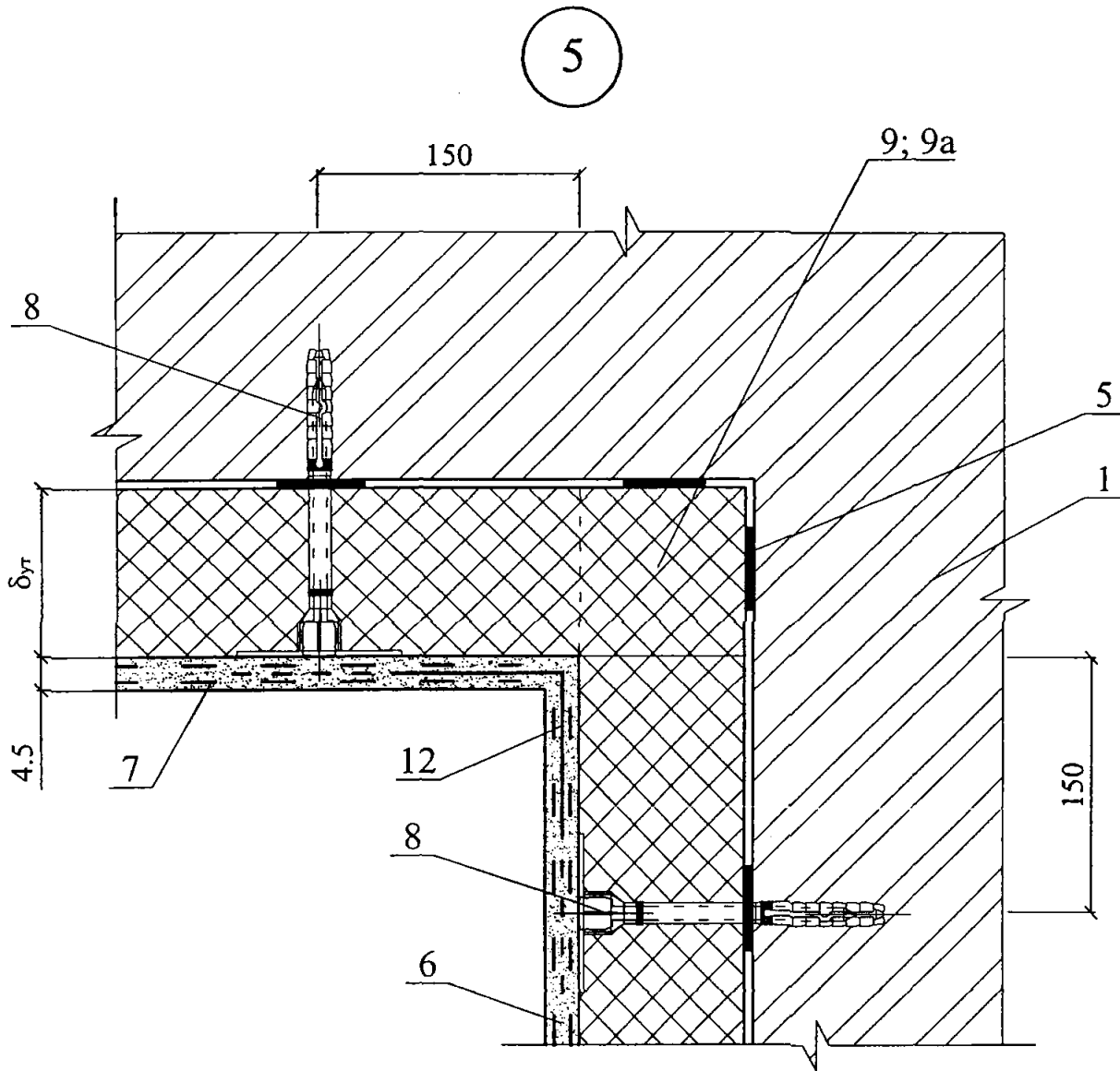
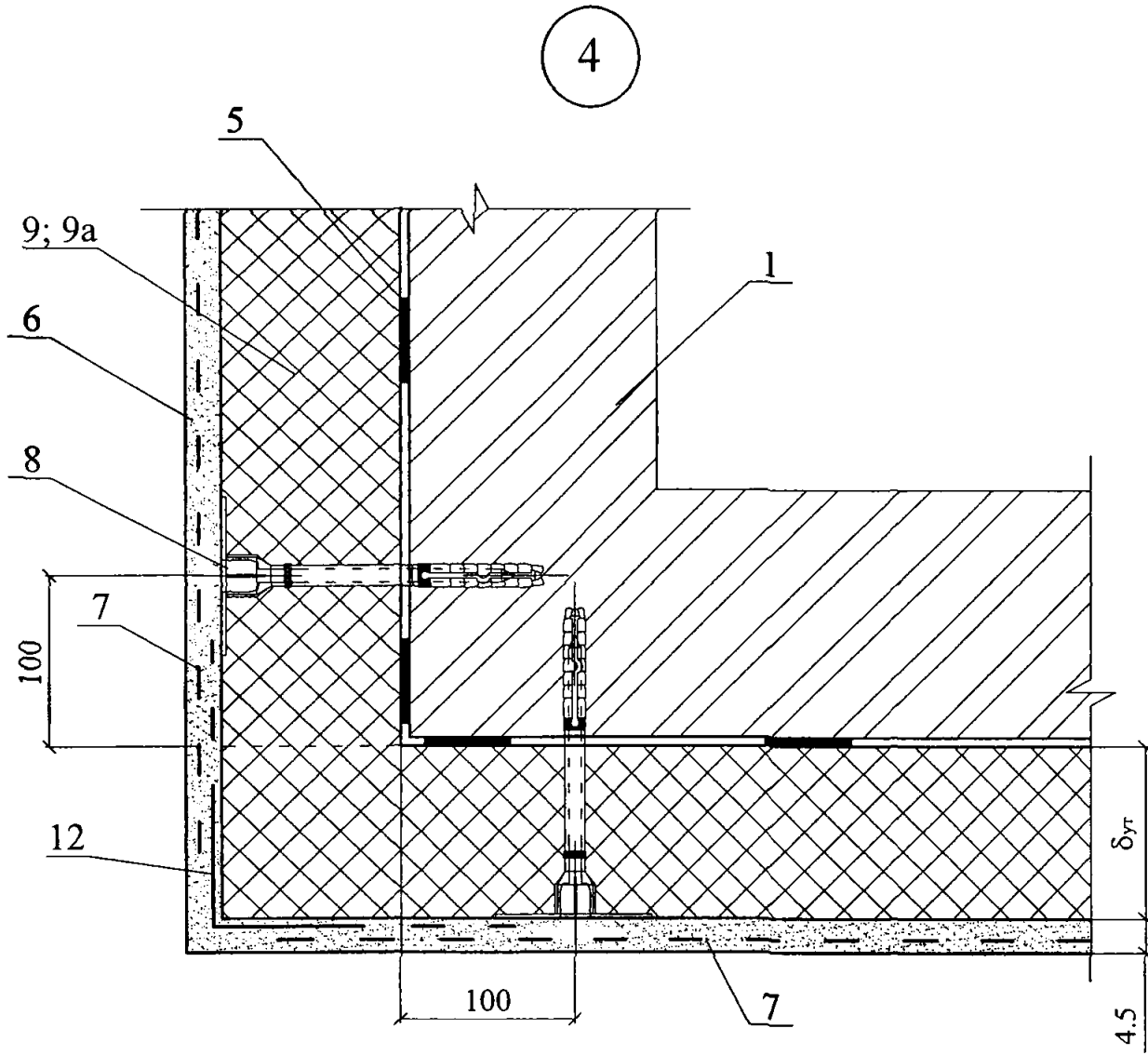
2.1



Изм.	Кол. уч.	Лист	№ док.	Подпись	Дата

ЗАО "ТехноНИКОЛЬ"
 М24.04/07 — 2.0

Лист
 7



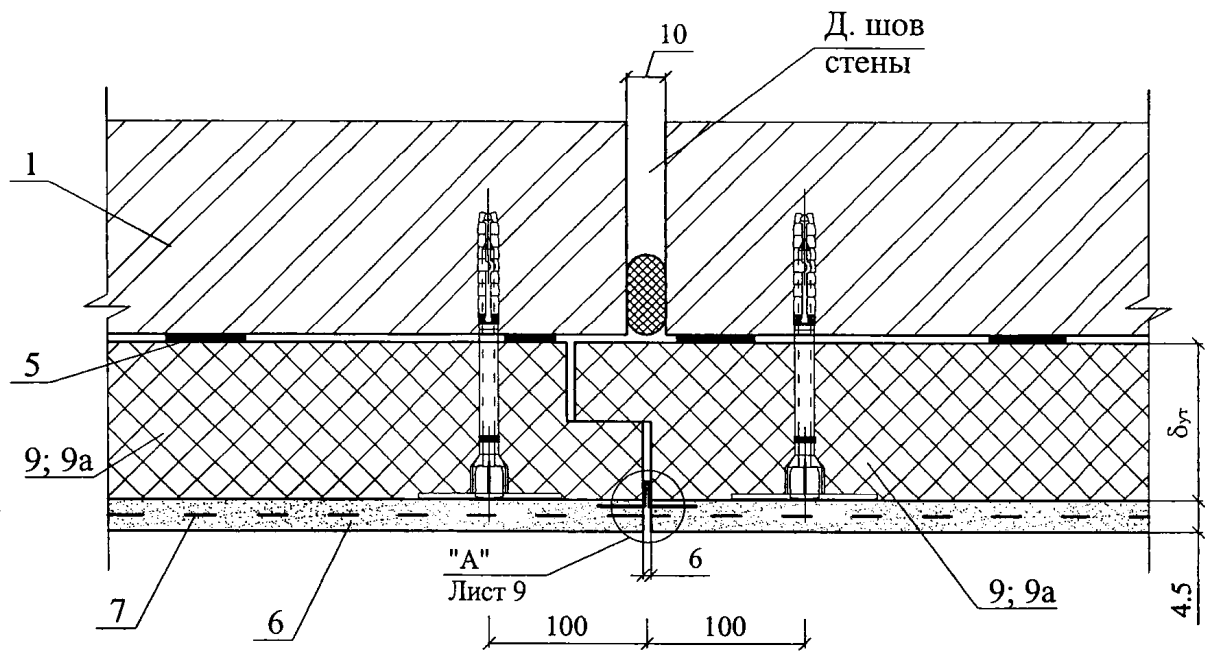
ЗАО "ТехноНИКОЛЬ"
 М24.04/07 — 2.0

Лист

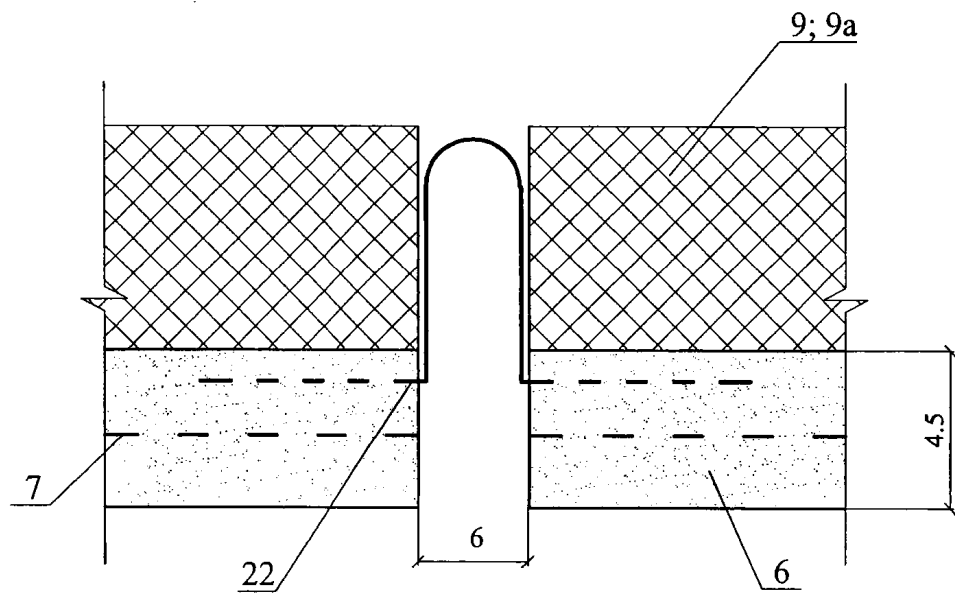
8

Изм.	Кол. уч.	Лист	№ док.	Подпись	Дата

6



"А"



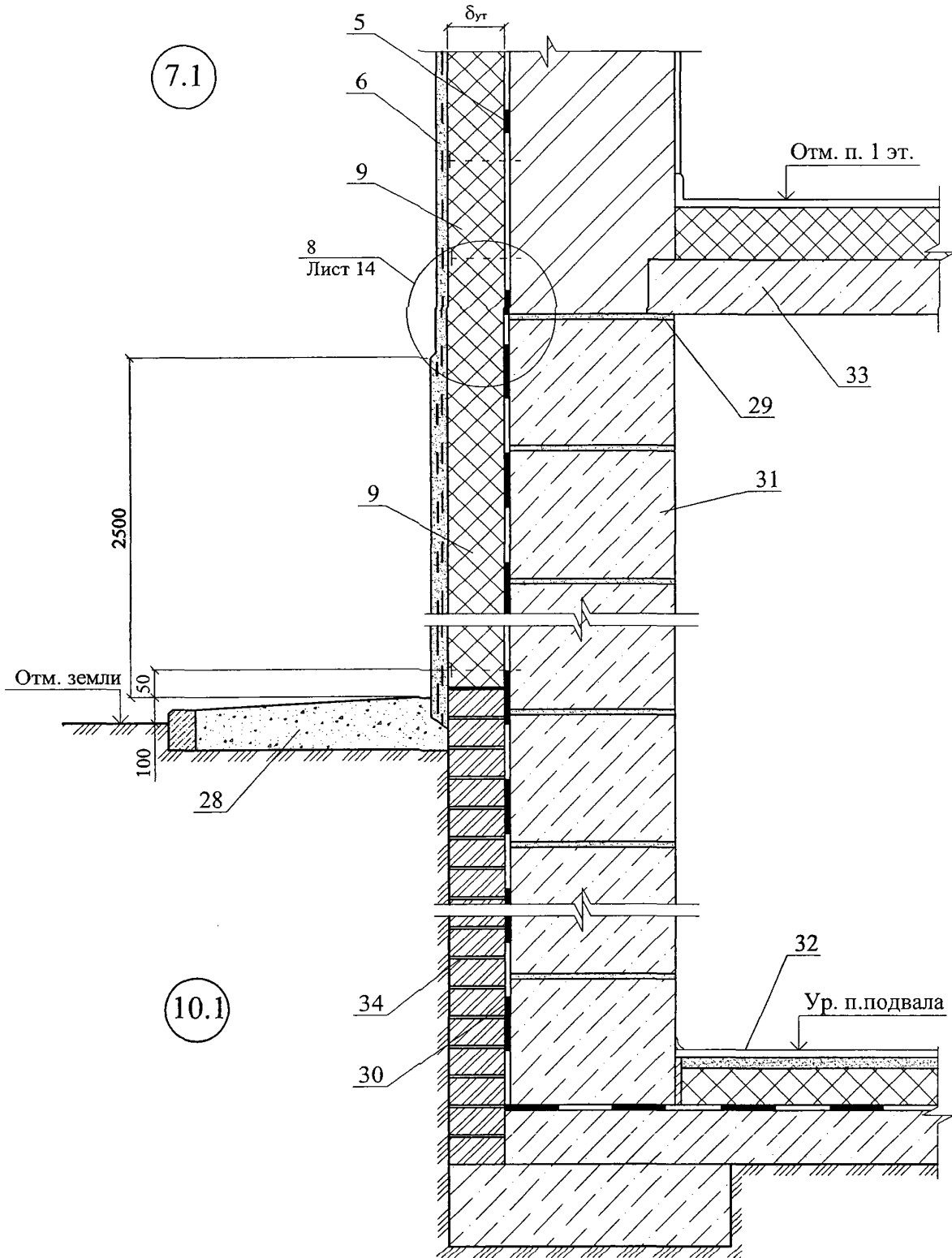
Изм.	Кол. уч.	Лист	№ док.	Подпись	Дата

ЗАО "ТехноНИКОЛЬ"
М24.04/07 — 2.0

Лист

9

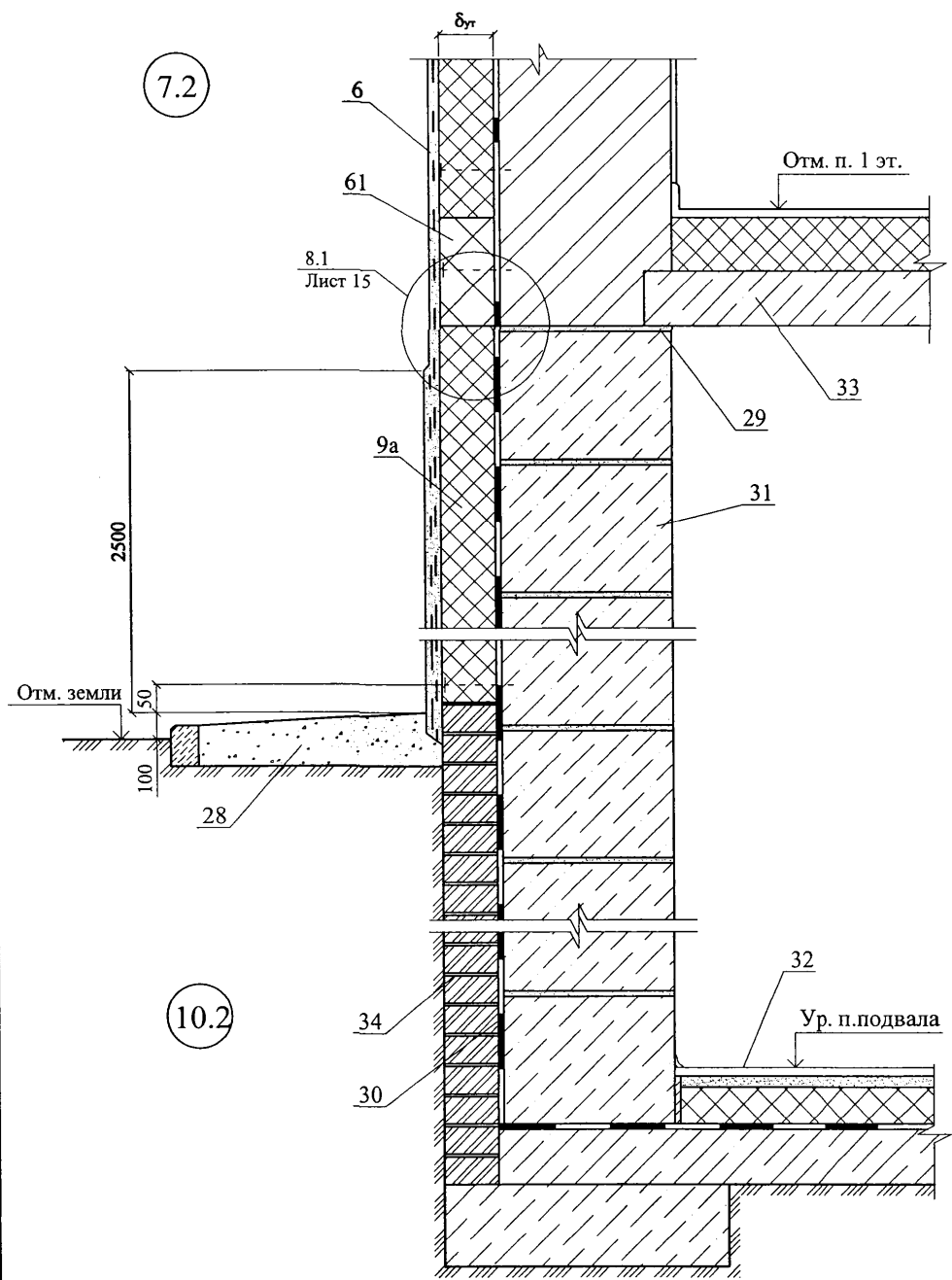
Вариант с поверхностным сбросом дождевой воды



Изм.	Кол. уч.	Лист	№ док.	Подпись	Дата

ЗАО "ТехноНИКОЛЬ"
 М24.04/07 — 2.0

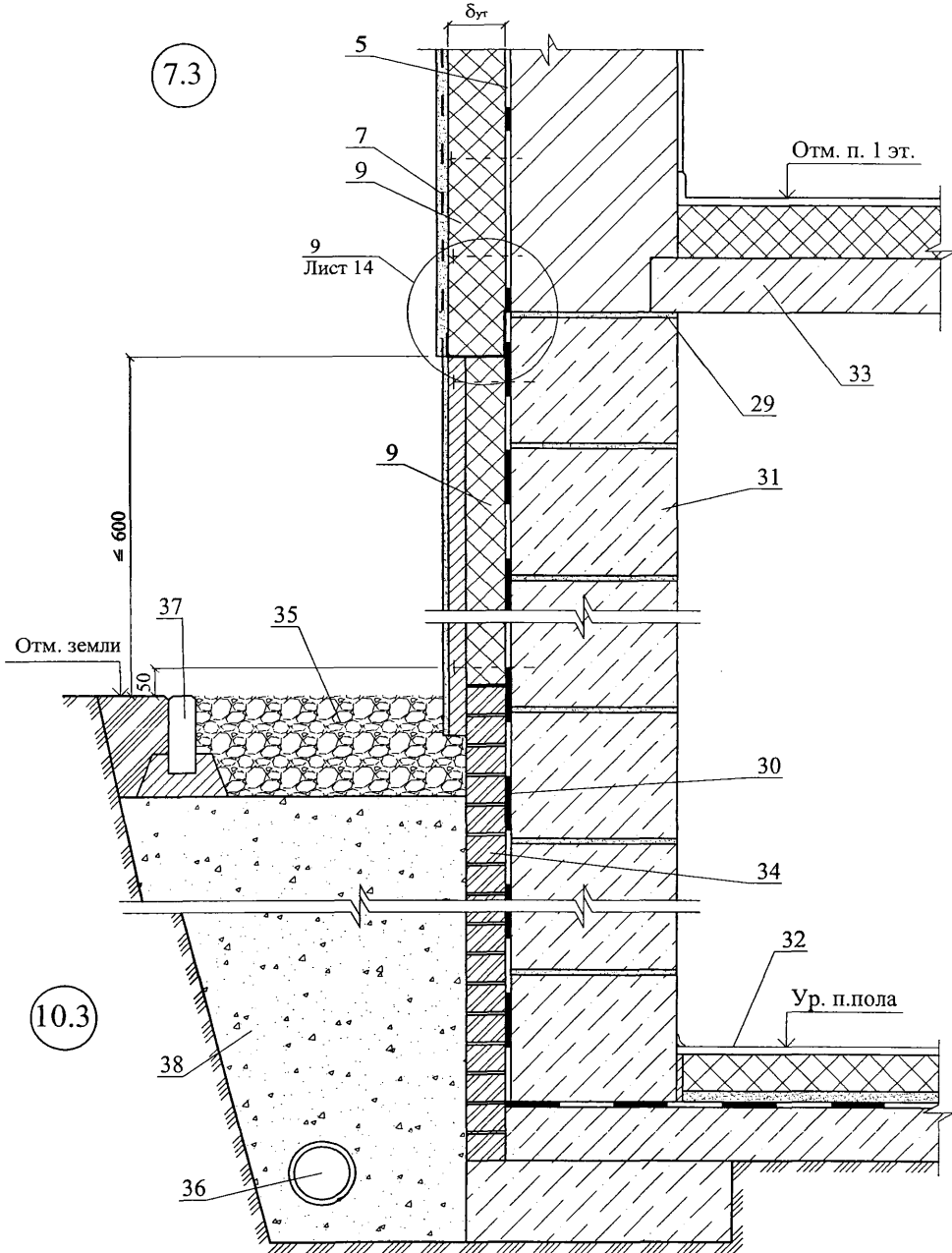
Вариант с поверхностным сбросом дождевой воды



Изм.	Кол. уч.	Лист	№ док.	Подпись	Дата

ЗАО "ТехноНИКОЛЬ"
 М24.04/07 — 2.0

Вариант с дренажем



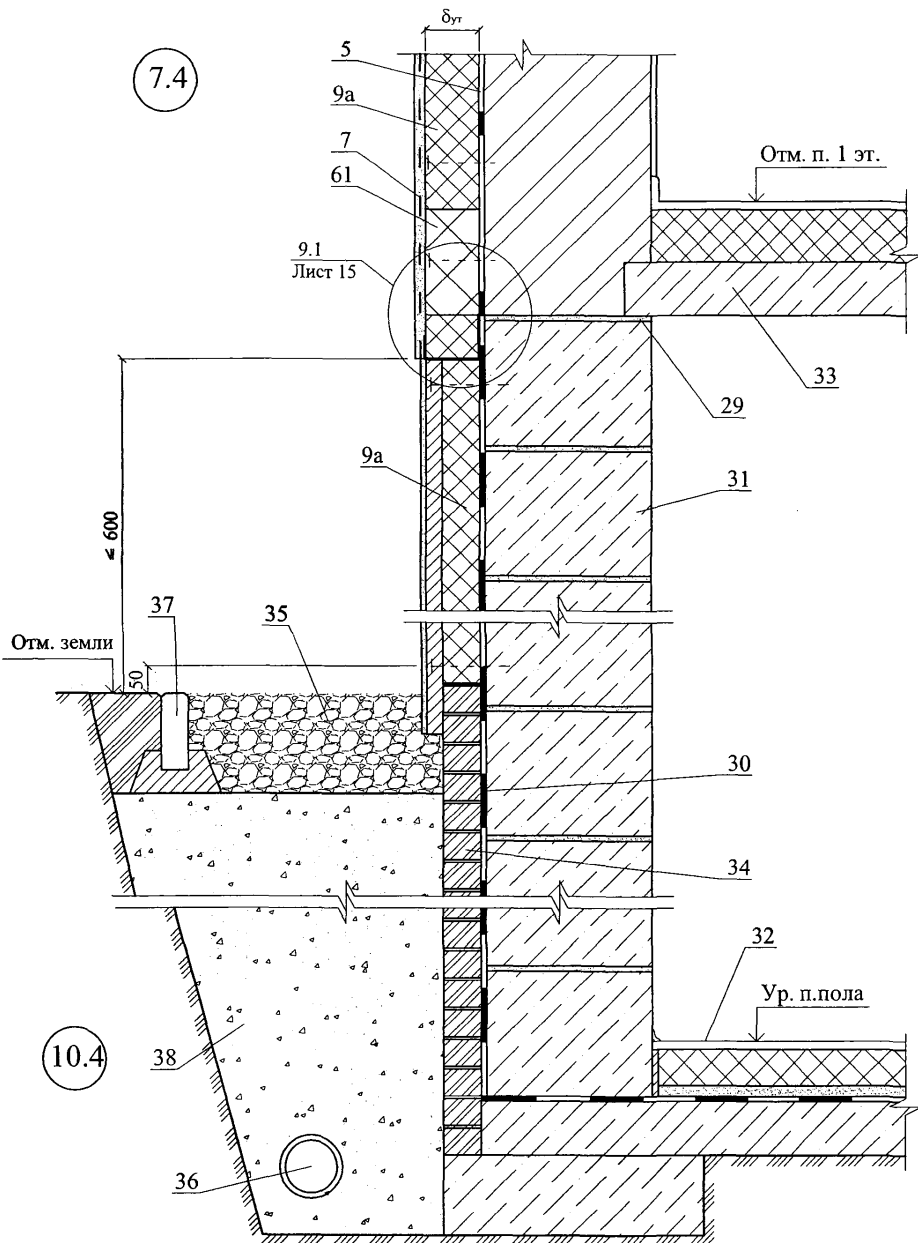
Изм.	Кол. уч.	Лист	№ док.	Подпись	Дата

ЗАО "ТехноНИКОЛЬ"
М24.32/05 — 2.0

Лист

12

Вариант с дренажем



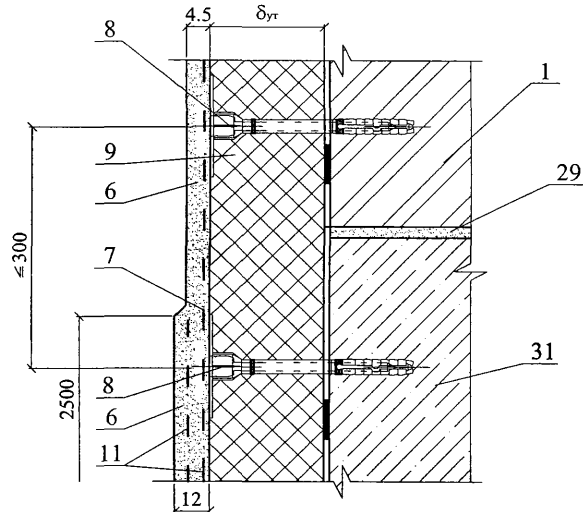
Изм.	Кол. уч.	Лист	№ док.	Подпись	Дата

ЗАО "ТехноНИКОЛЬ"
М24.04/07 — 2.0

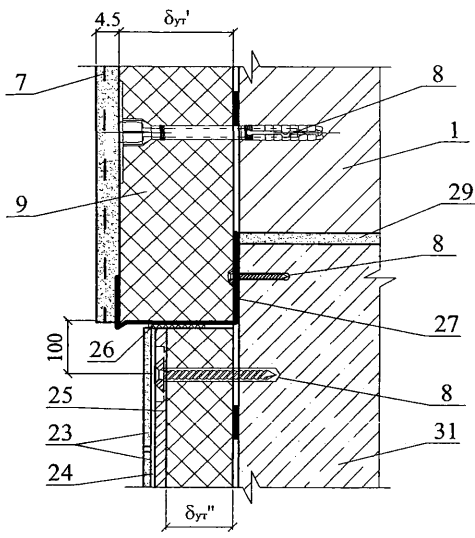
Лист

13

8

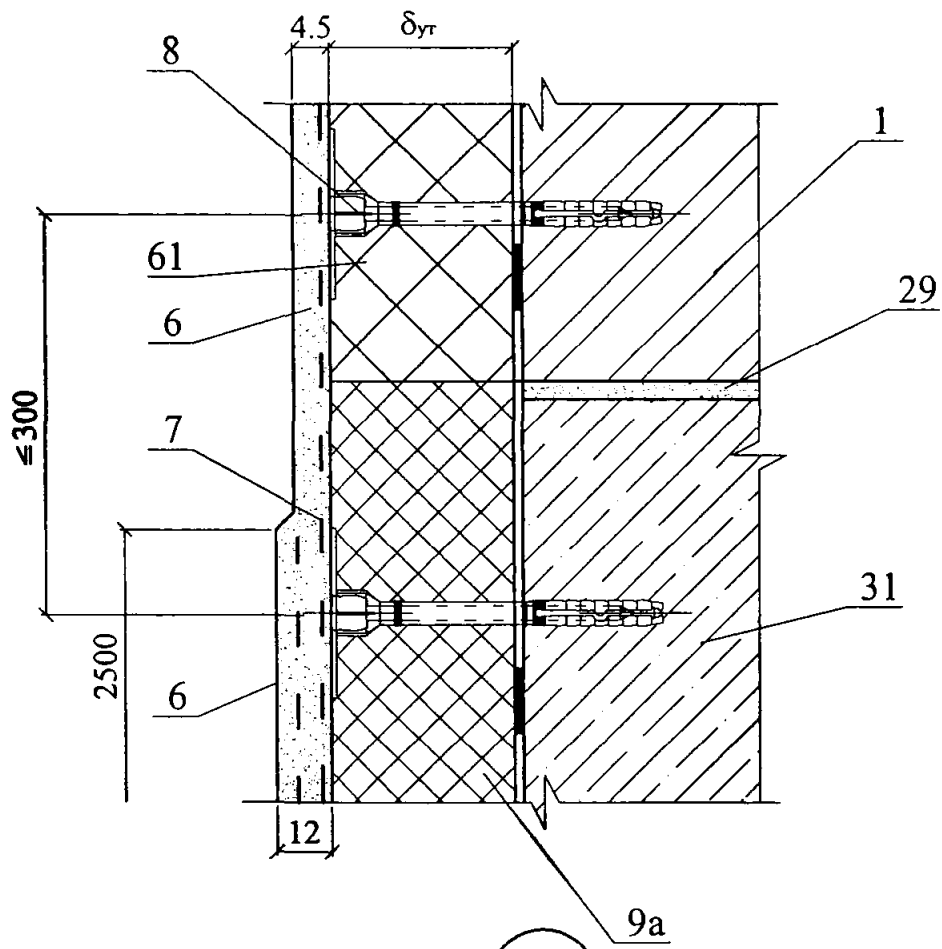


9

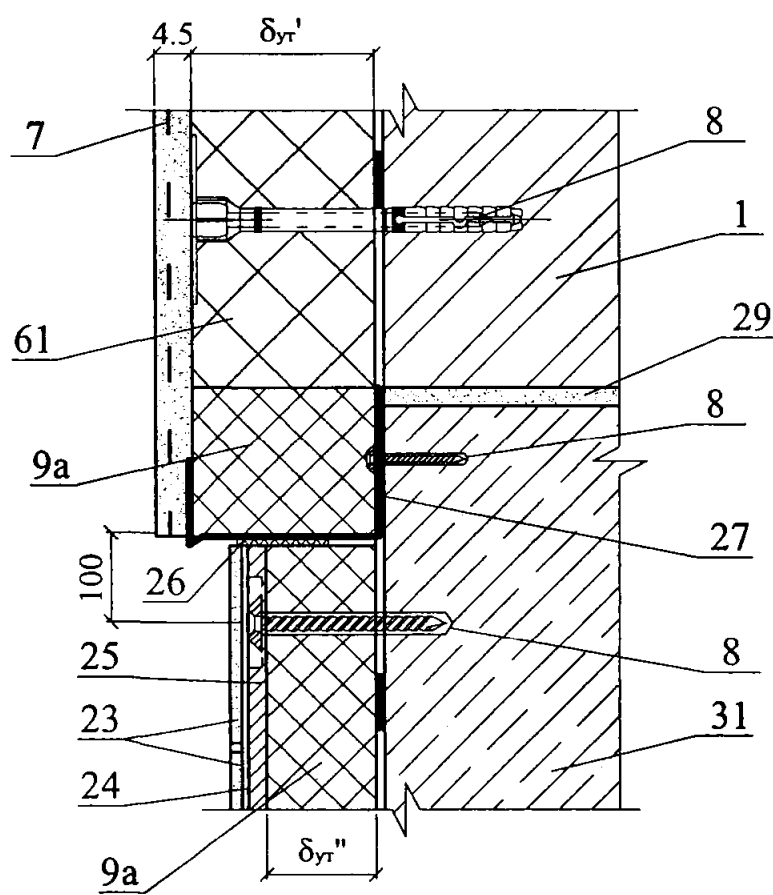


Изм.	Кол. уч.	Лист	№ док.	Подпись	Дата

8.1

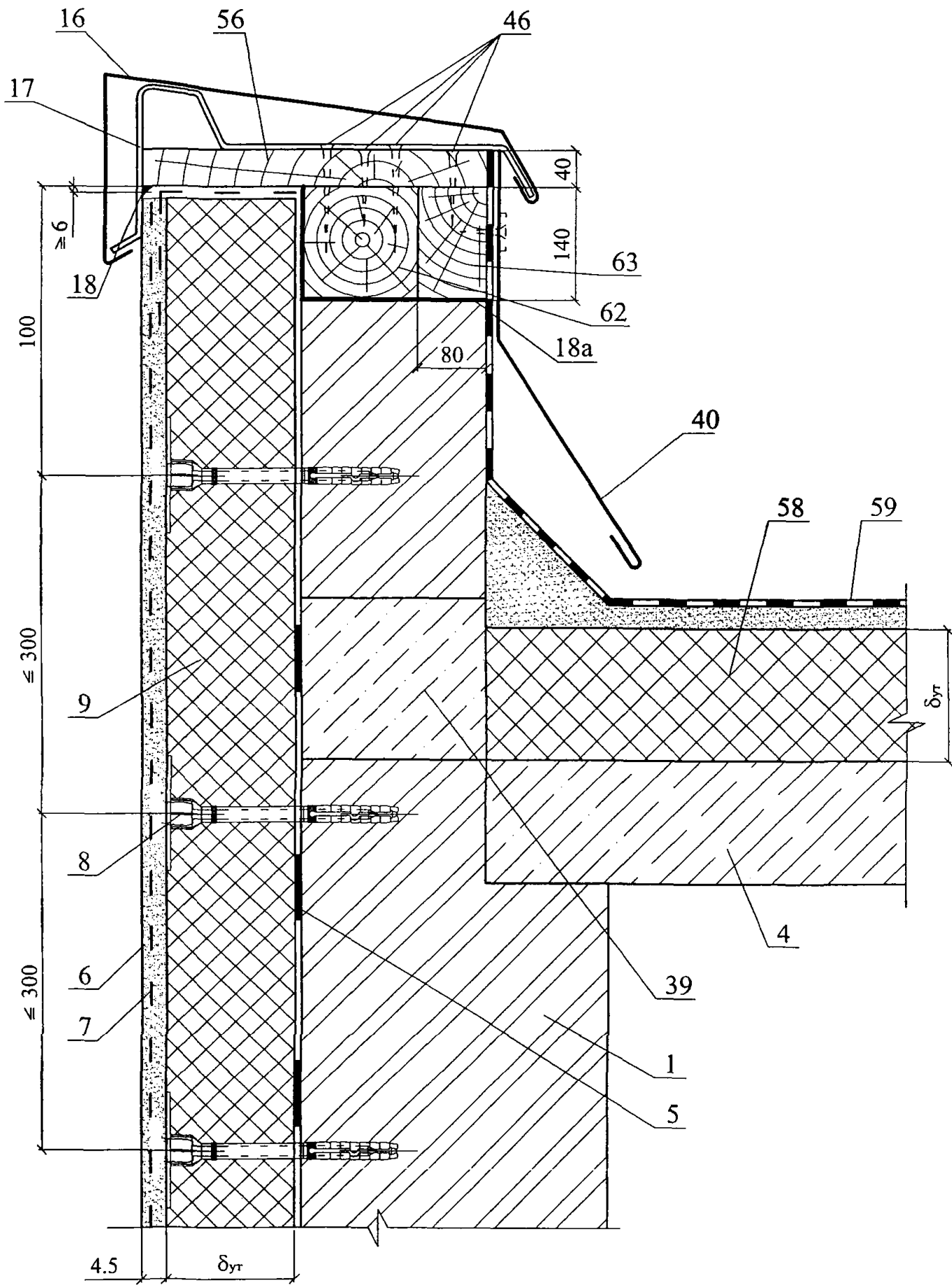


9.1



						ЗАО "ТехноНИКОЛЬ" М24.04/07 — 2.0	Лист 15
Изм.	Кол. уч.	Лист	№ док.	Подпись	Дата		

11.1



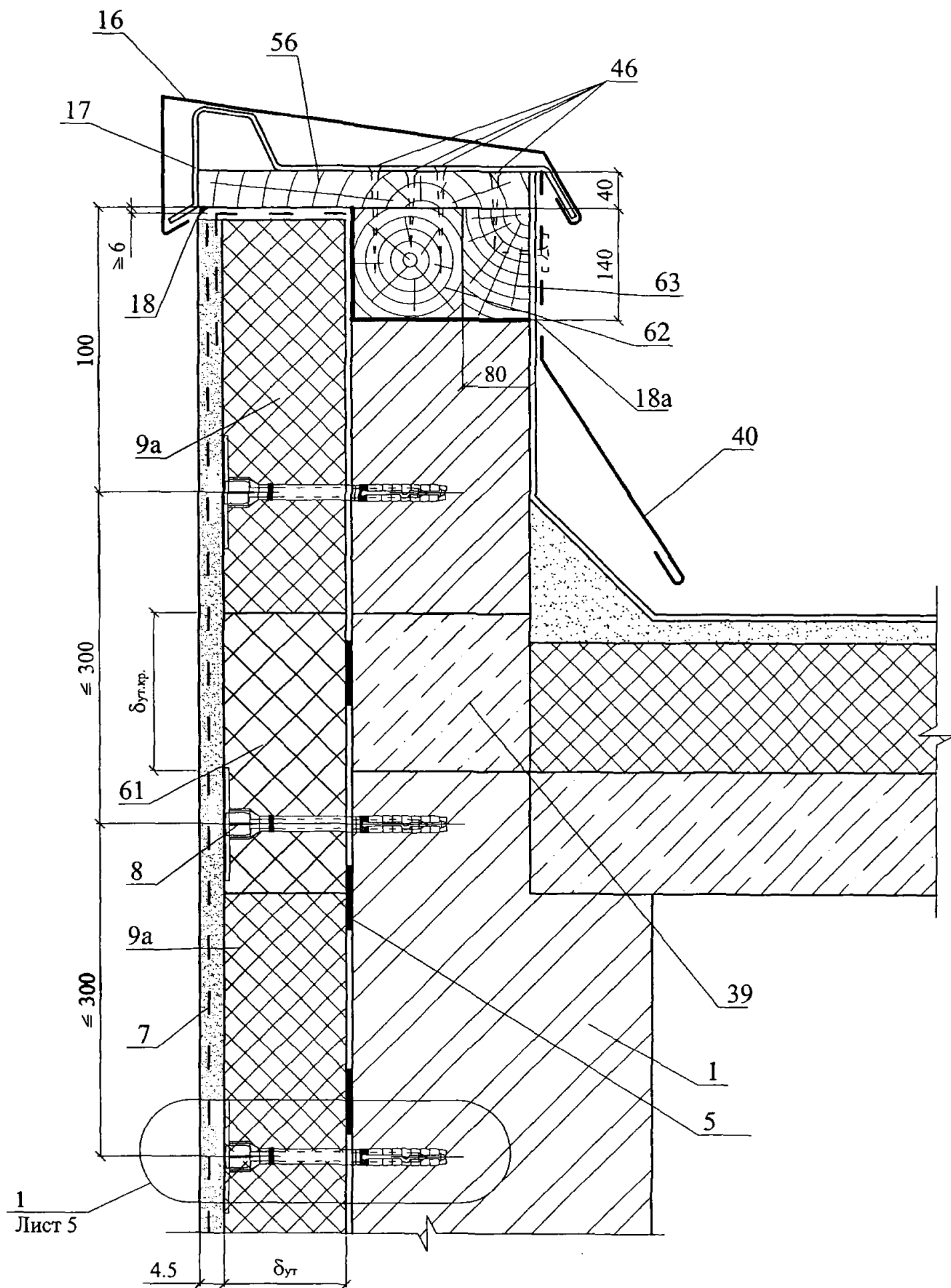
ЗАО "ТехноНИКОЛЬ"
M24.04/07 — 2.0

Лист

16

Изм.	Кол. уч.	Лист	№ док.	Подпись	Дата

11.2



Изм.	Кол. уч.	Лист	№ док.	Подпись	Дата

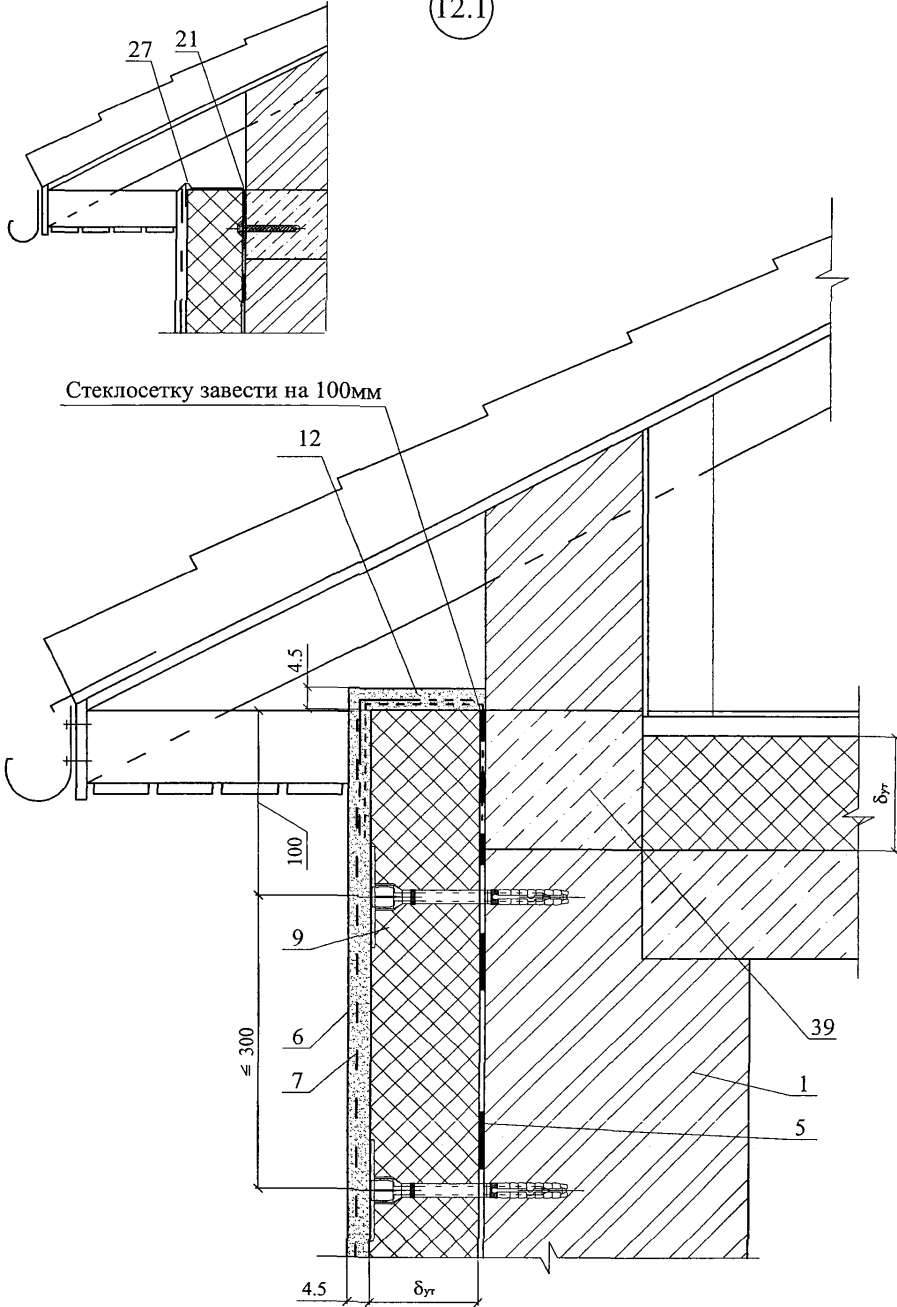
ЗАО "ТехноНИКОЛЬ"
М24.04/07 — 2.0

Лист

17

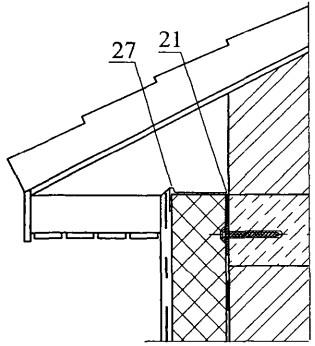
Вариант примыкания
с опорным профилем

12.1

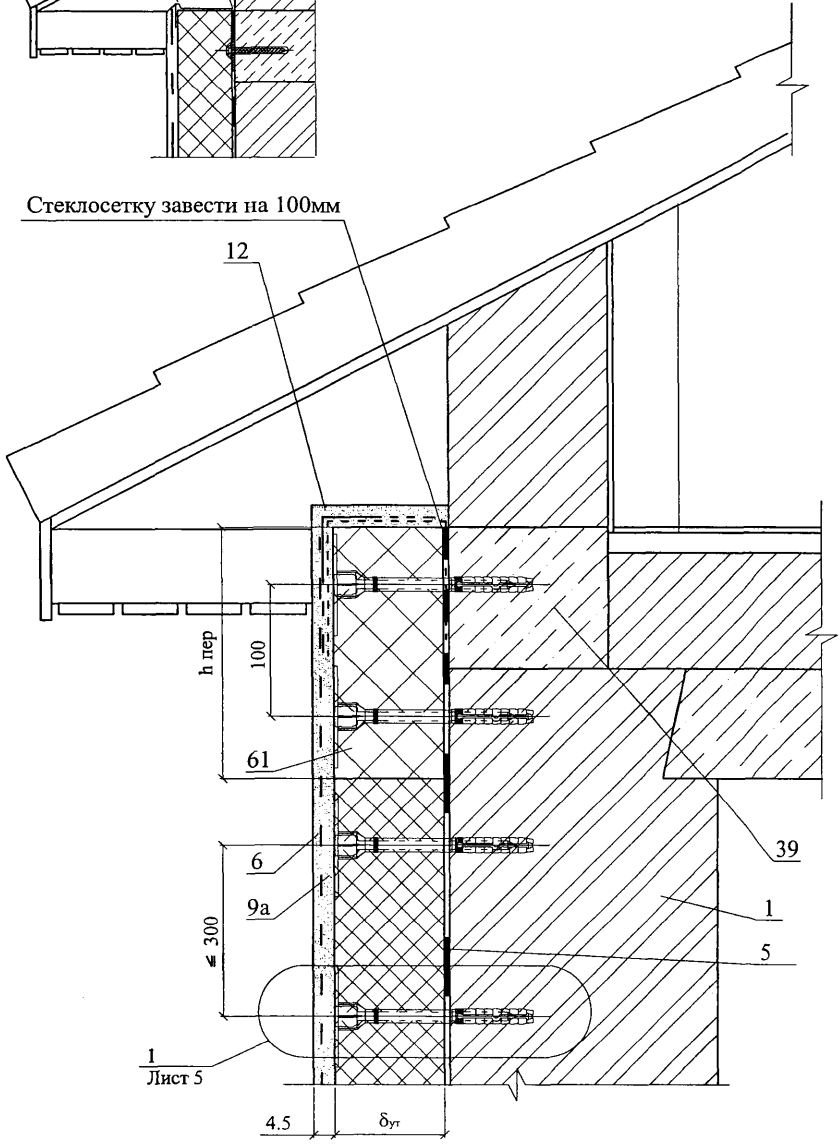


Вариант примыкания
с опорным профилем

12.2



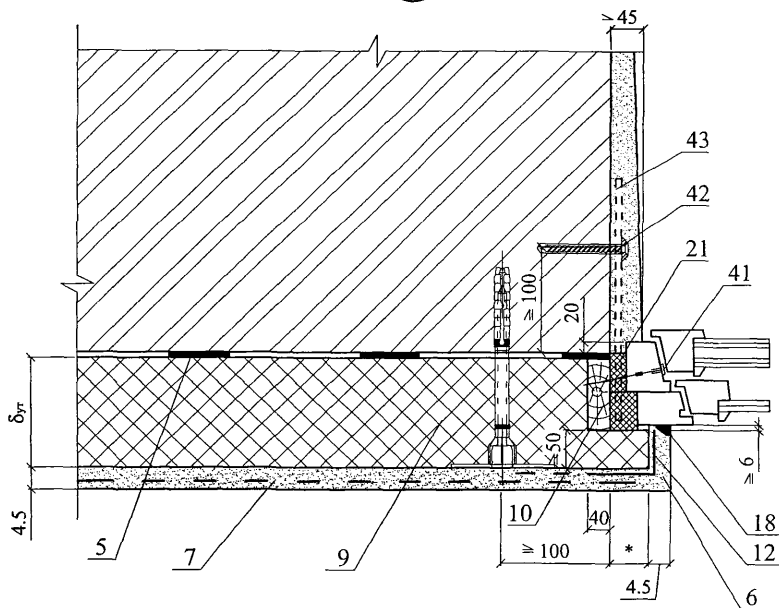
Стеклосетку завести на 100мм



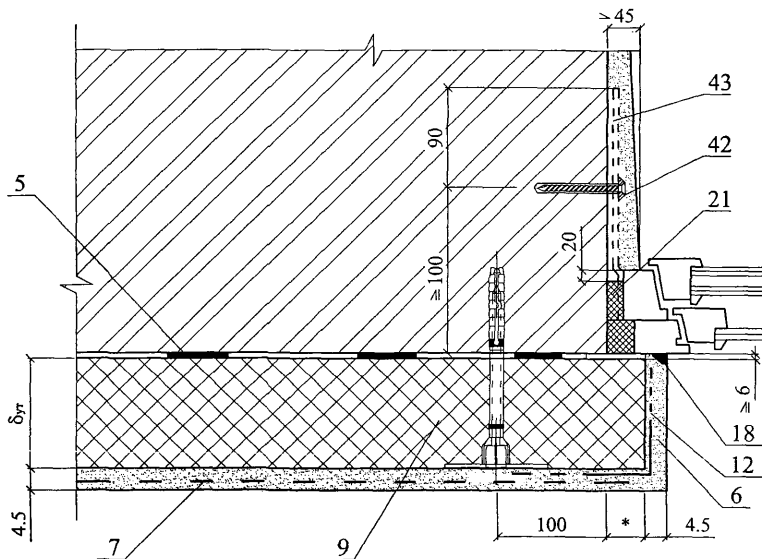
Изм.	Кол. уч.	Лист	№ док.	Подпись	Дата

ООО "ТехноНИКОЛЬ"
М24.04/07 — 2.0

13.1



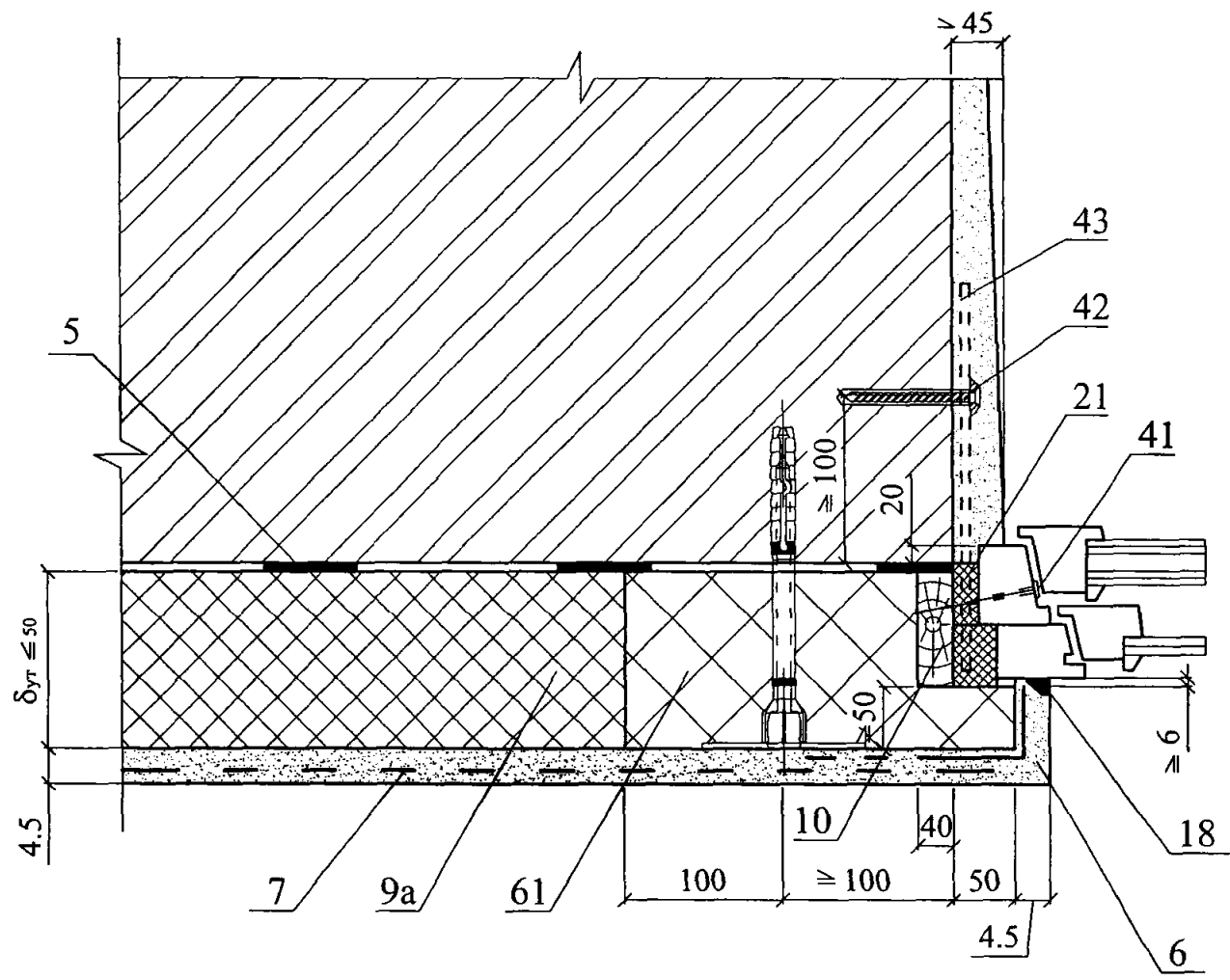
14.1



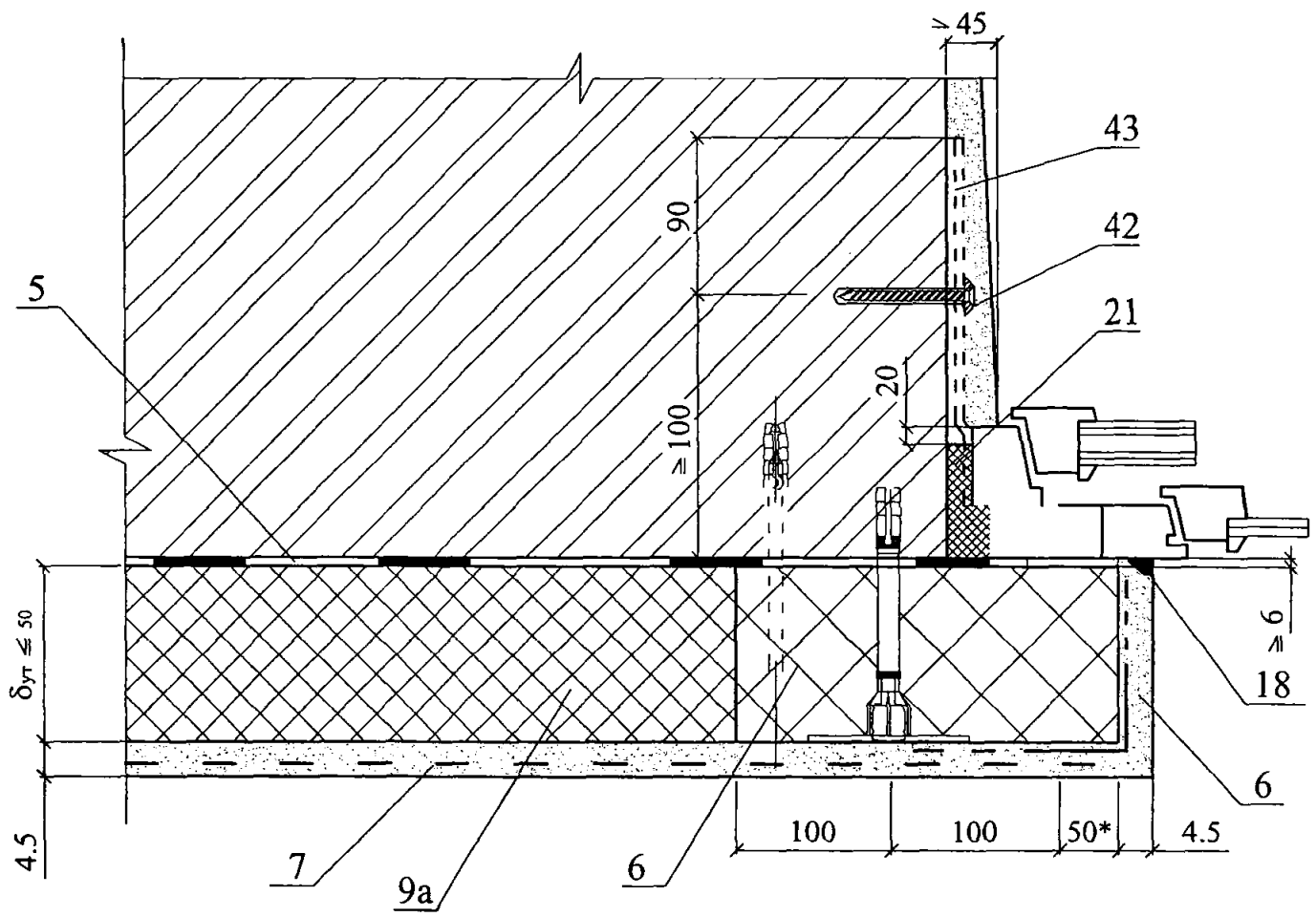
* - размер по проекту

Изм.	Кол. уч.	Лист	№ док.	Подпись	Дата

13.2



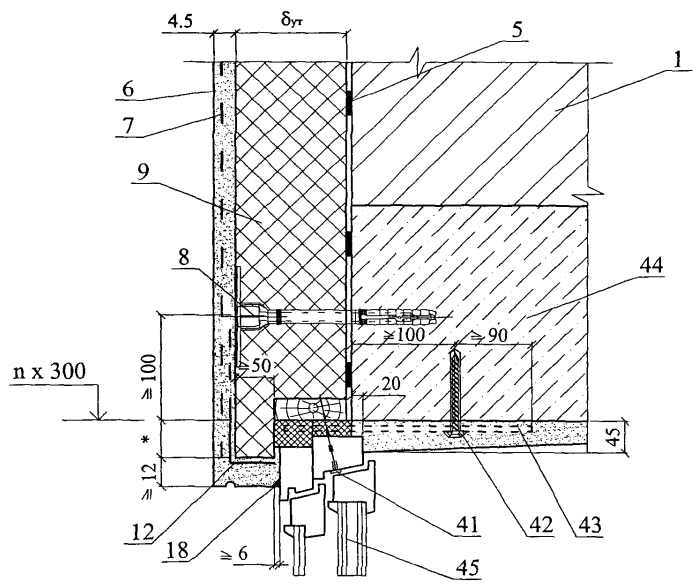
14.2



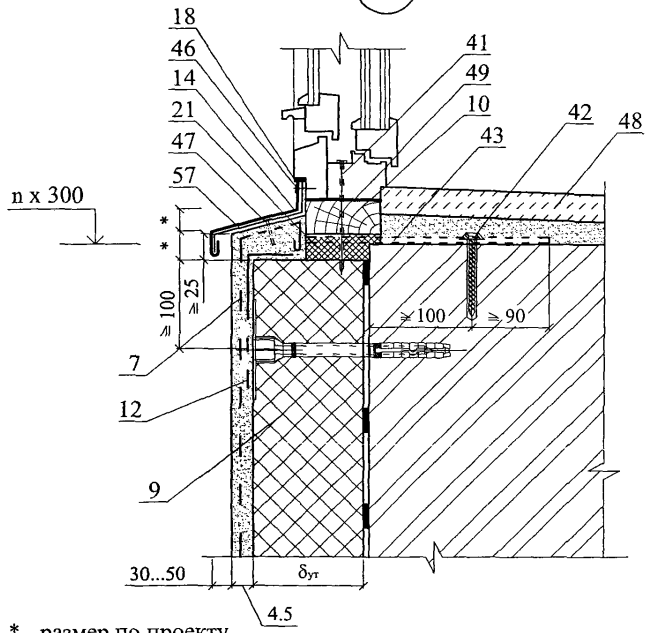
Изм.	Кол. уч.	Лист	№ док.	Подпись	Дата

ЗАО "ТехноНИКОЛЬ"
M24.04/07 — 2.0

15.1



16.1

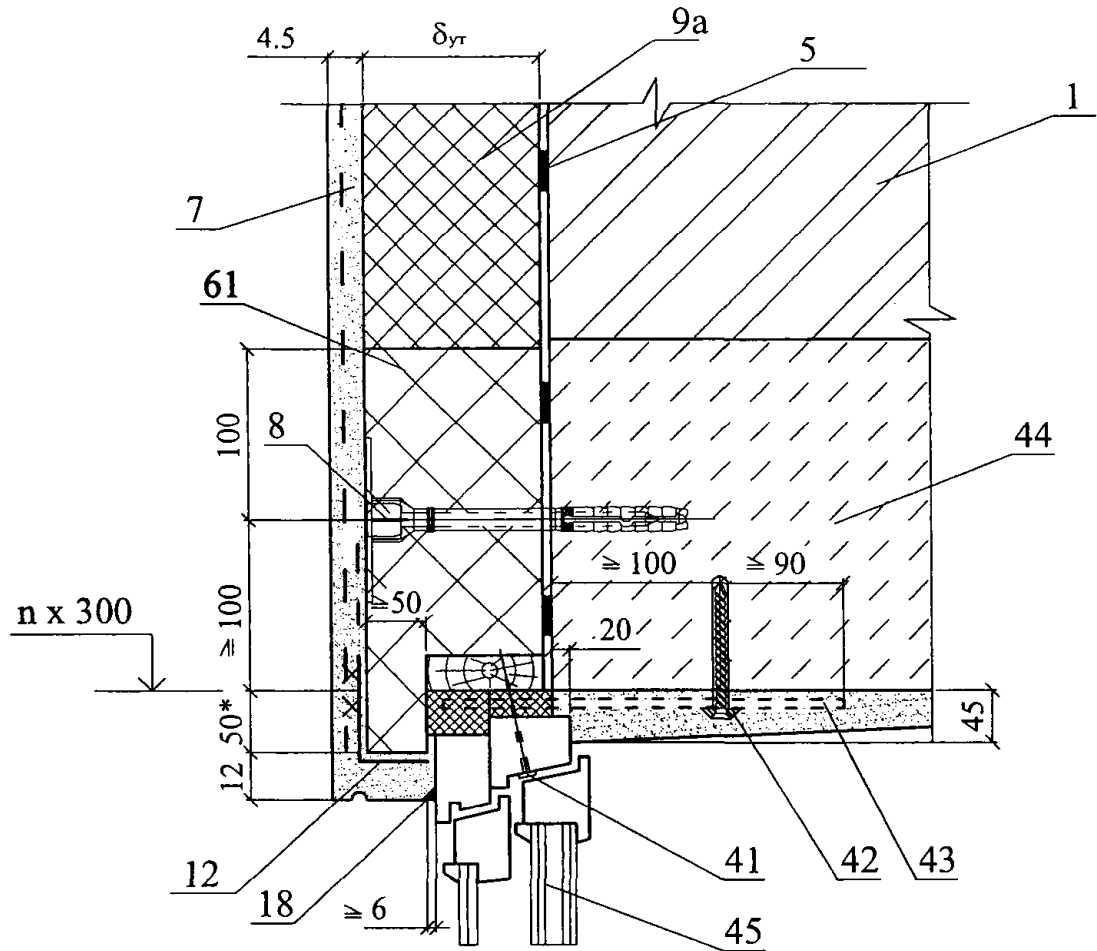


* - размер по проекту

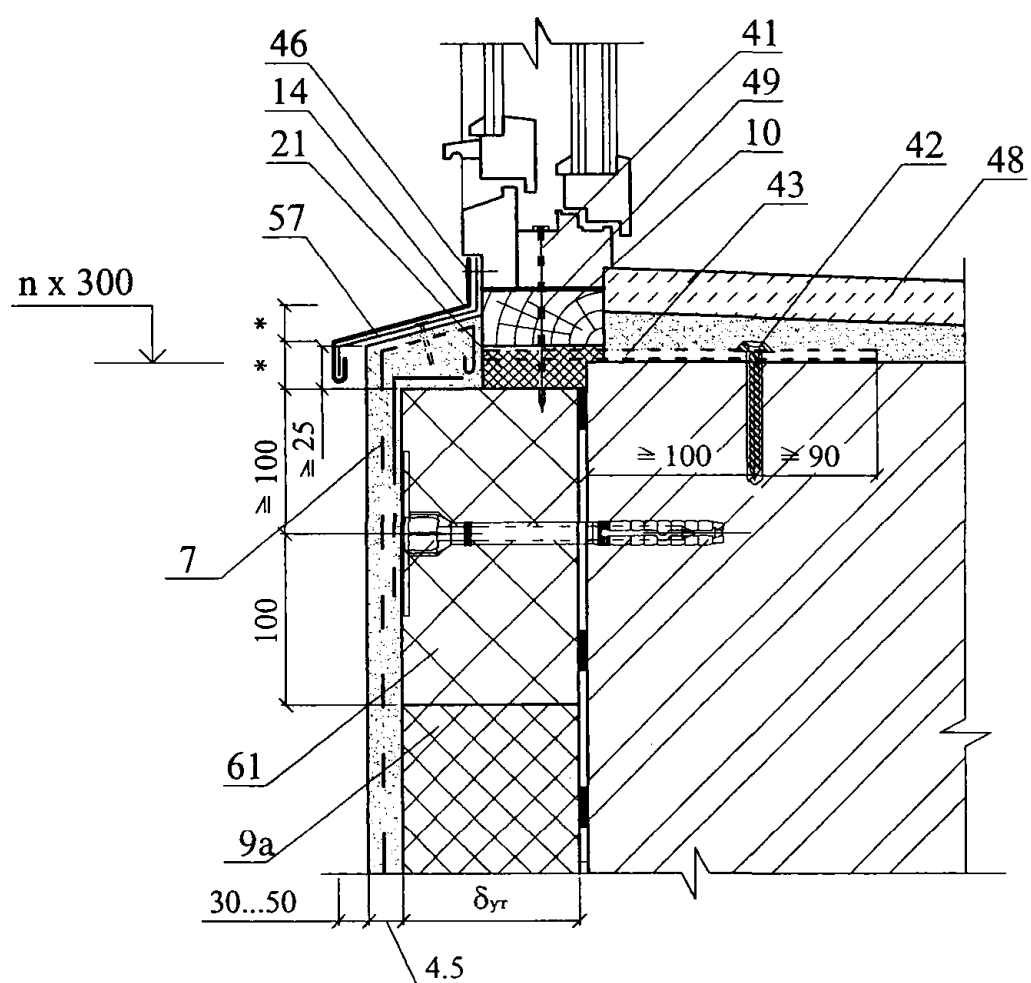
Изм.	Кол. уч.	Лист	№ док.	Подпись	Дата

ЗАО "ТехноНИКОЛЬ"
М24.04/07 — 2.0

15.2



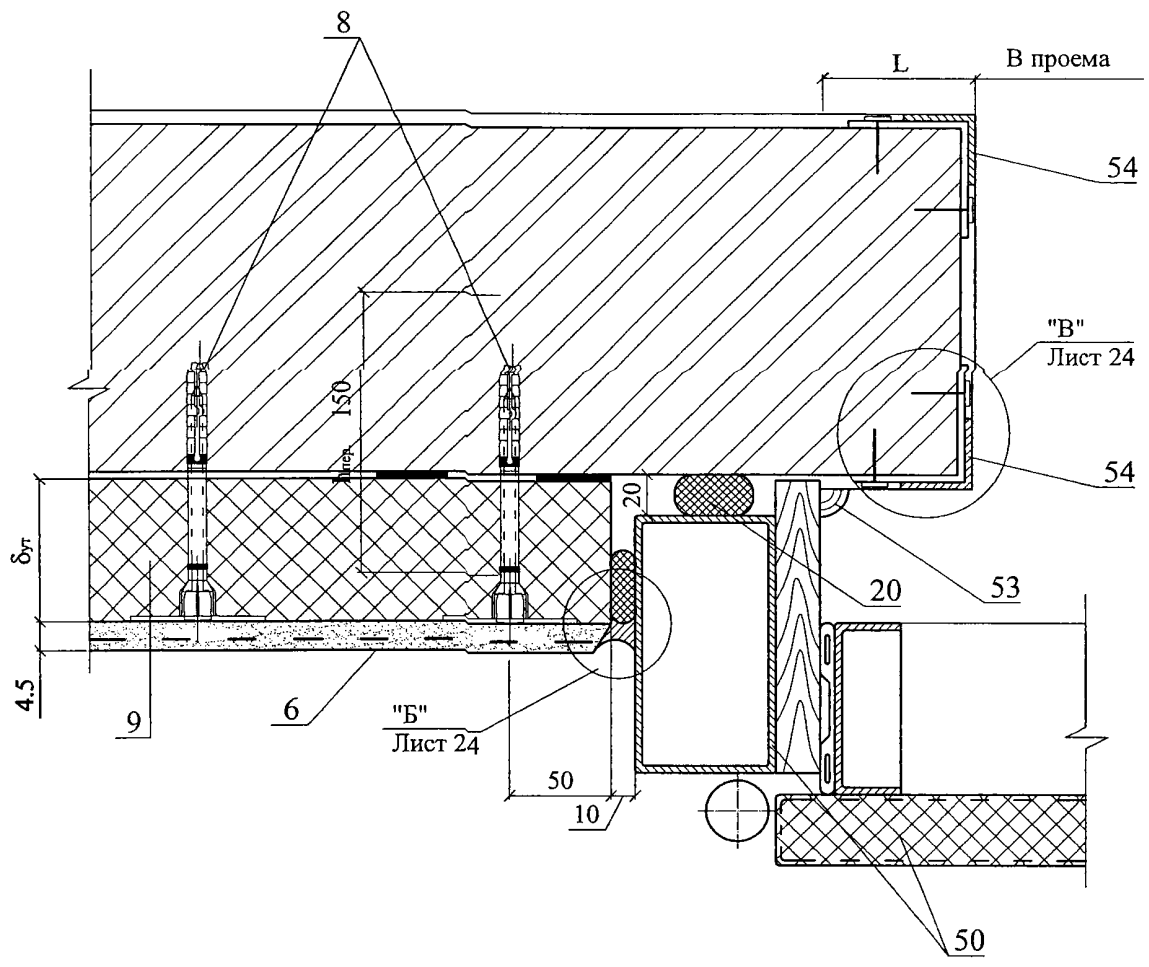
16.2



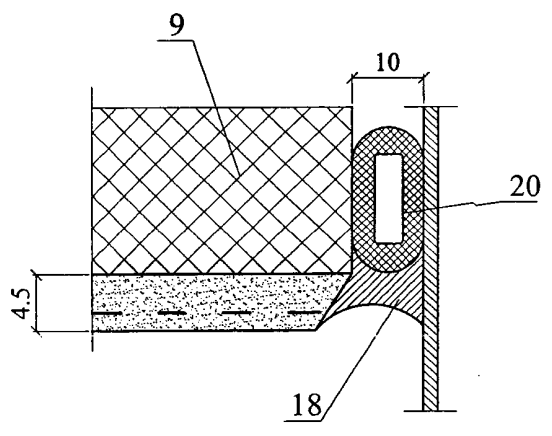
Изм.	Кол. уч.	Лист	№ док.	Подпись	Дата

ЗАО "ТехноНИКОЛЬ"
M24.04/07 — 2.0

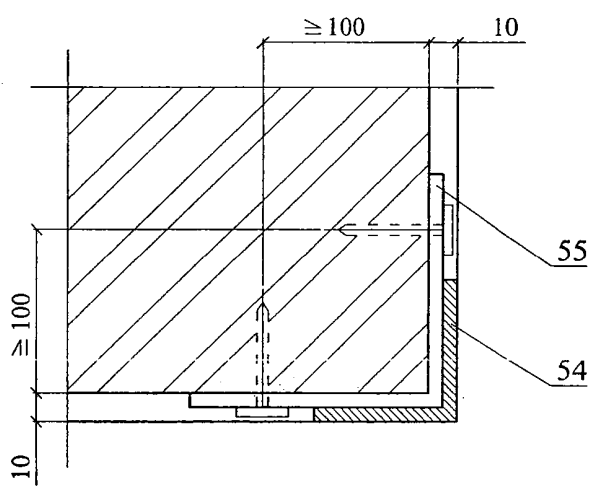
17.1



"Б"

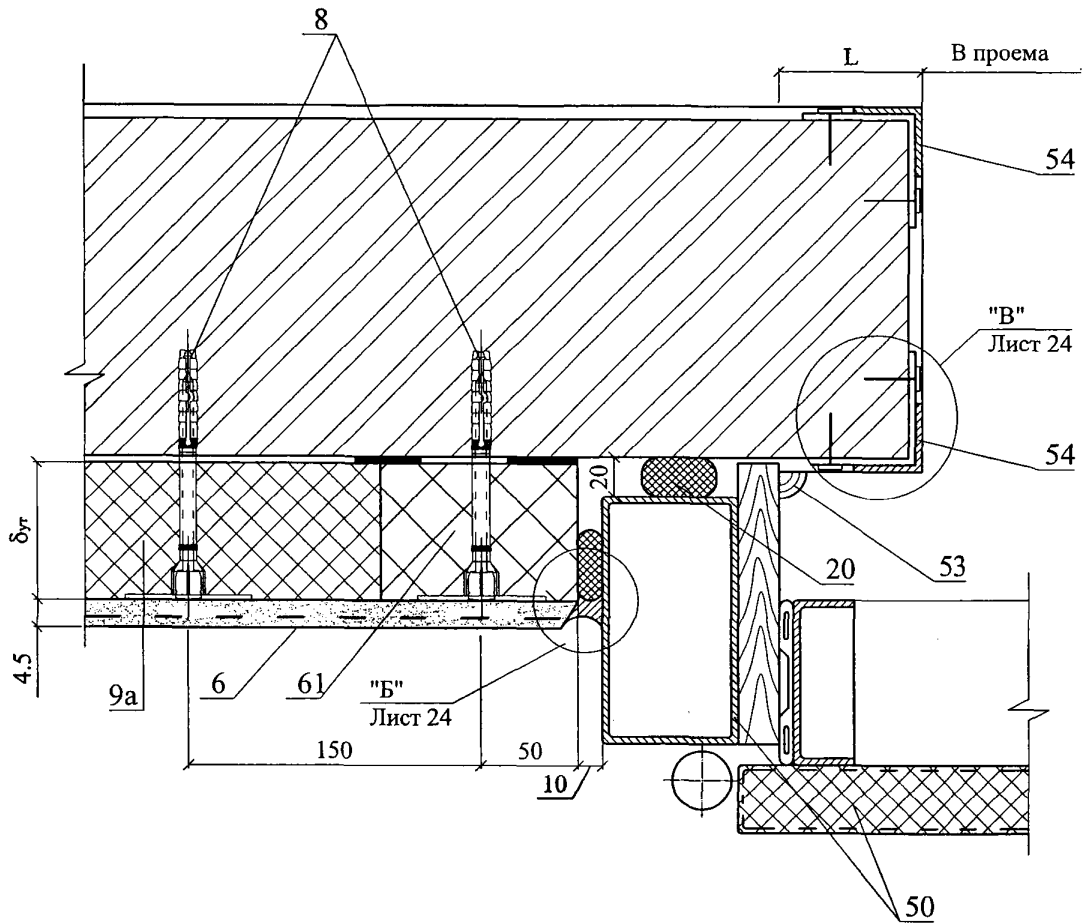


"В"



Изм.	Кол. уч.	Лист	№ док.	Подпись	Дата

17.2



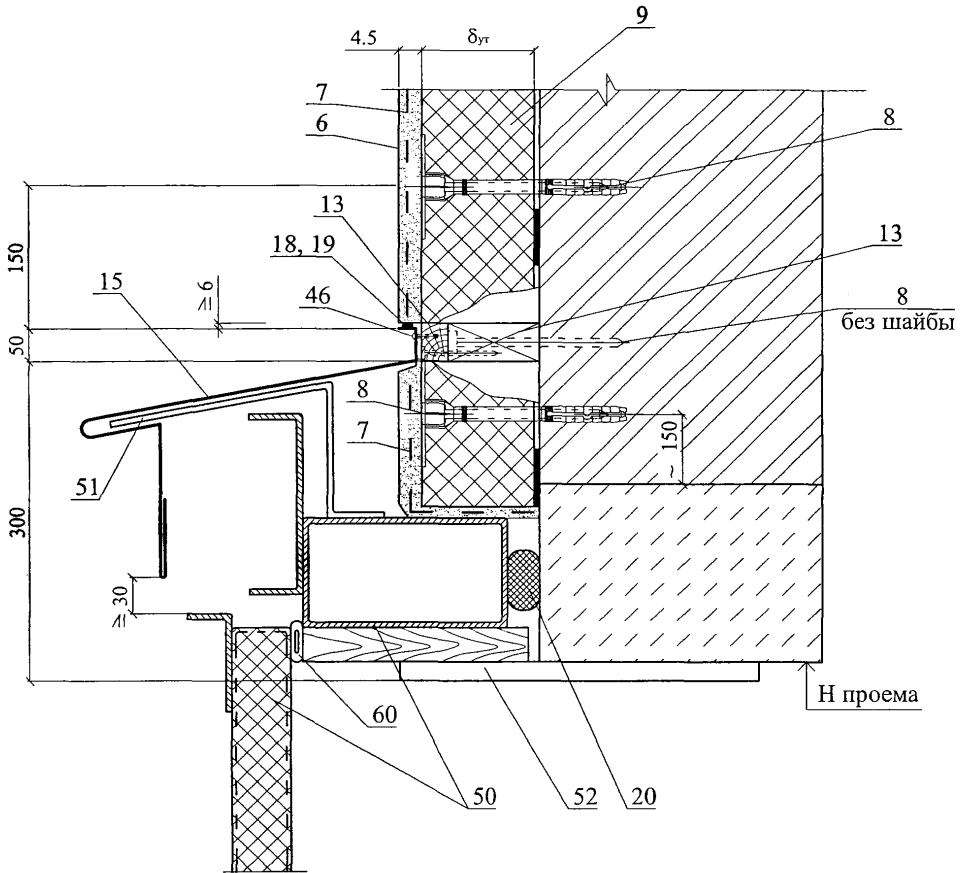
Изм.	Кол. уч.	Лист	№ док.	Подпись	Дата

ЗАО "ТехноНИКОЛЬ"
 М24.04/07 — 2.0

Лист

25

18.1



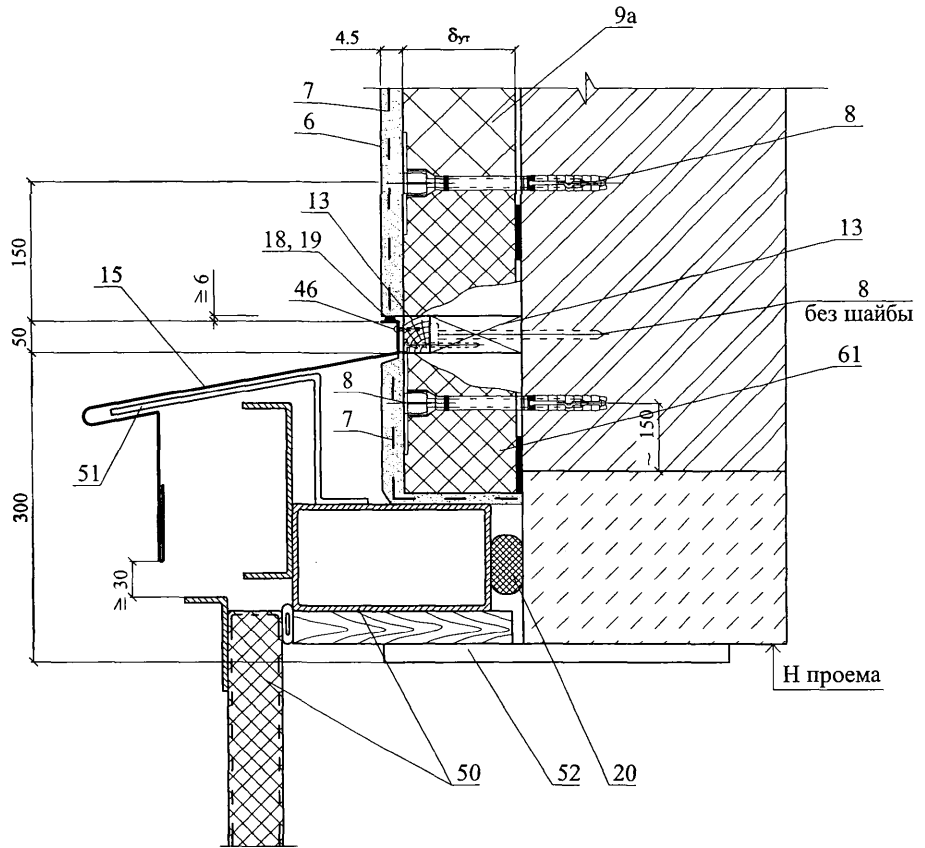
ЗАО "ТехноНИКОЛЬ"
М24.04/07 — 2.0

Лист

26

Изм.	Кол. уч.	Лист	№ док.	Подпись	Дата

18.2



Изм.	Кол. уч.	Лист	№ док.	Подпись	Дата

ЗАО "ТехноНИКОЛЬ"
 М24.04/07 — 2.0

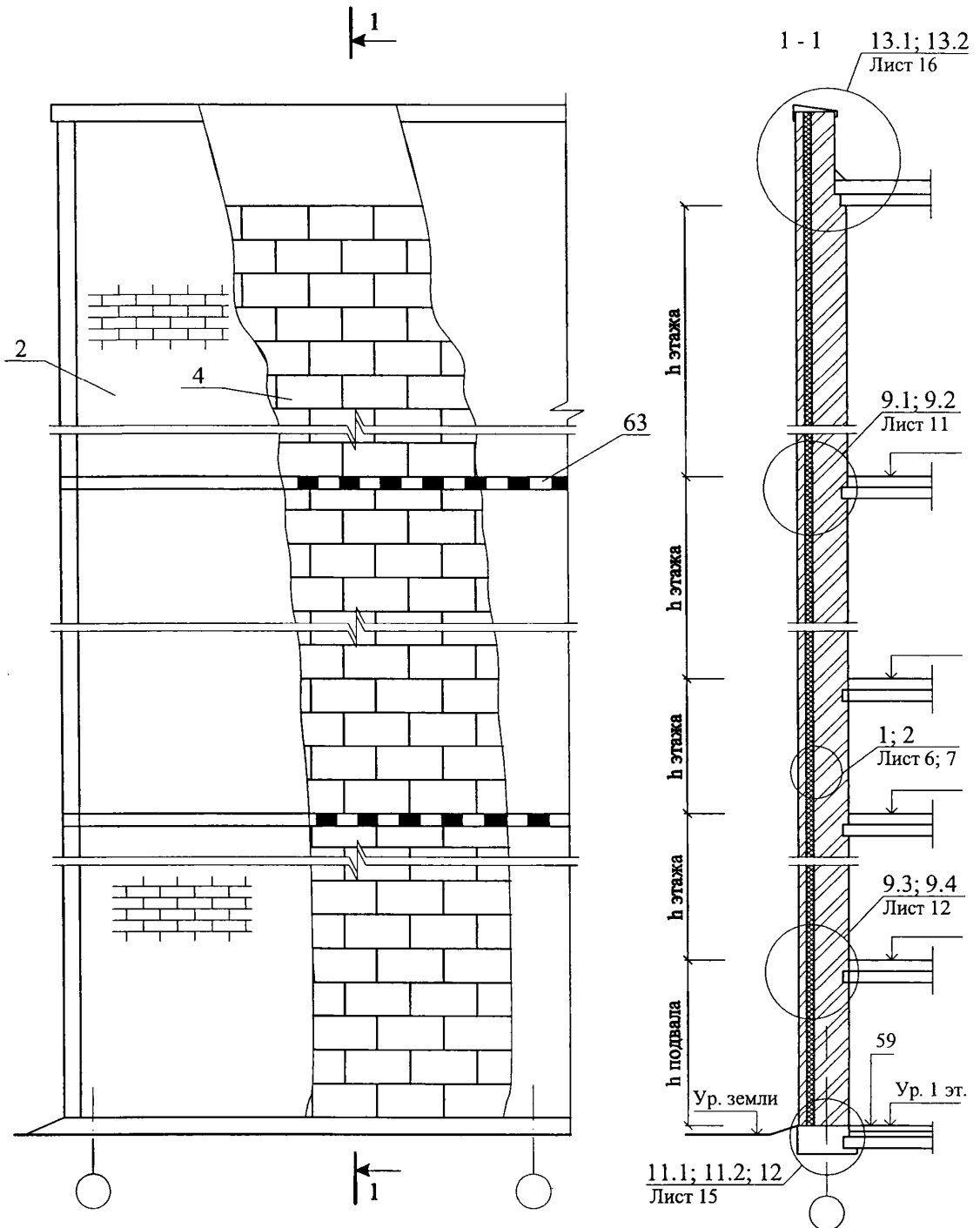
РАЗДЕЛ 3

**СТЕНЫ С ОТДЕЛОЧНЫМ СЛОЕМ ИЗ КИРПИЧА.
НОВОЕ СТРОИТЕЛЬСТВО**

№ поз.	Наименование	№ поз.	Наименование
47	Окно деревянное	61	Термовставка из ячеистобетонных блоков по ГОСТ 21520-89
48	Рама и полотно распашных складчатых ворот серии 1.435-28	62	Фартук из оцинкованной кровельной стали
49	Костыль МС-1 с шагом 700 мм, см. в серии ворот	63	Несущая балка – пояс
50	Стальная планка для крепления рамы ворот, см. в серии ворот	64	Декоративная плитка
51	Подоконник по проекту	65	Прокладка уплотняющая
52	Капельник	66	Пластина 6х40, заранее скрепленная с окном шурупами
53	Отмостка по проекту	67	Обрамляющий уголок 50х4
54	Гидроизоляция – цементно-песчаный раствор	68	Теплоизоляция из плит (см. п. 2.1.1)
55	Отделка цоколя	69	Трубчатый уплотнитель из резины
56	Фундаментная балка	70	Прокладка из рулонного битумного материала.
57	Бортовой камень	71	Рассечка из минераловатных плит марки «ТЕХНОБЛОК СТАНДАРТ», «ТЕХНОБЛОК ОПТИМА», «ТЕХНОБЛОК ПРОФ»
58	Стена подвала	72	Анкер А3
59	Пол подвала или 1-го этажа: - линолеум; - стяжка из цементно-песчаного раствора М 50 – 30 мм; - минераловатная плита или экструзионный пенополистирол (см. п.2.1.1); - гидроизоляция; - бетонная подготовка марки В7,5 – 80 мм или плита перекрытия.	73	Анкер А4
60	Крупный песок		

						ЗАО «ТехноНИКОЛЬ» М24.04/07-3.0	Лист
зм.	Кол.уч.	Лист	№ док.	Подпись	Дата		2

СХЕМА № 1. Расположение минераловатных плит утеплителя, защитно-декоративной кладки, несущей балки-пояса



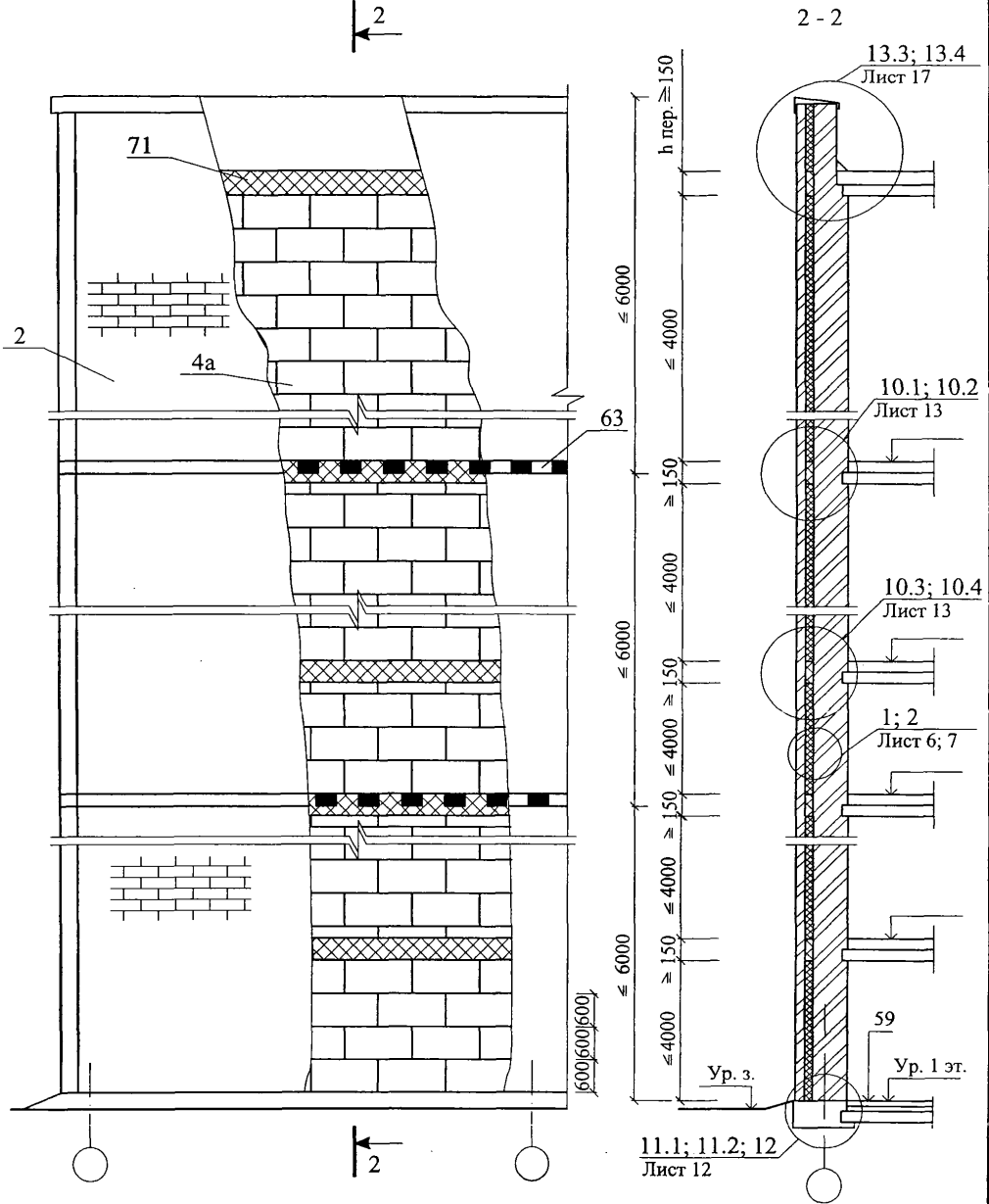
Изм.	Кол. уч.	Лист	№ док.	Подпись	Дата
Зам. ген. дир.		Гликин		<i>Гликин</i>	
Рук. отд.		Воронин		<i>Воронин</i>	
С.н.с.		Пешкова		<i>Пешкова</i>	

ЗАО "ТехноНИКОЛЬ"
M24.04/07 — 3.0

Стены с отделочным
слоем из кирпича
Новое строительство
Схема 1-5
Узел 1-19

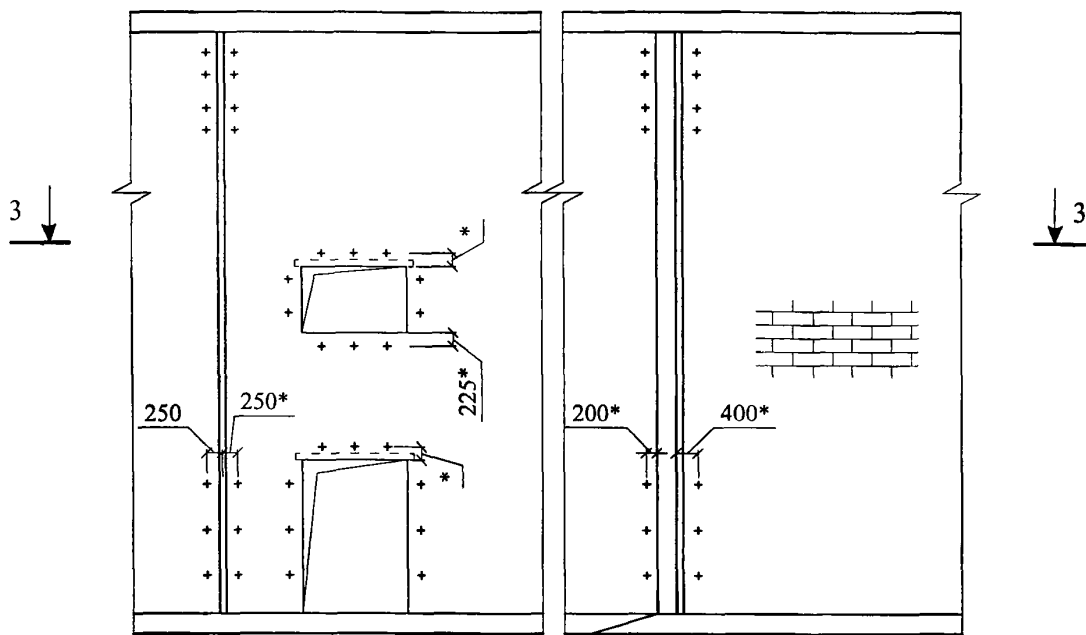
Стадия	Лист	Листов
МП	1	27
ОАО ЦНИИПРОМЗДАНИЙ г. Москва 2007 г.		

СХЕМА № 2. Расположение плит утеплителя из экструзионного пенополистирола, расщечек, защитно-декоративной кладки, несущей балки-пояса



Изм.	Кол. уч.	Лист	№ док.	Подпись	Дата

СХЕМА № 3. Расположение дюбелей в углах, температурных швах и у проемов



* - размер справочный

3 - 3

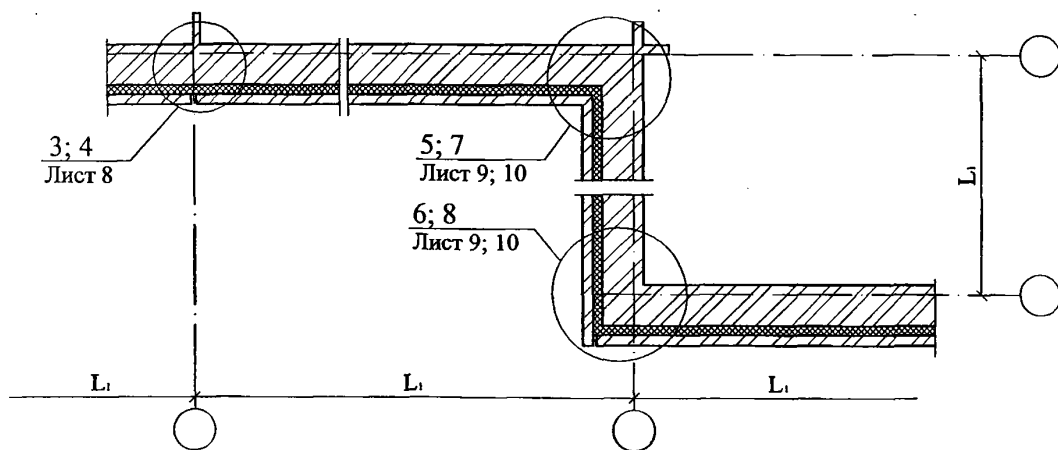
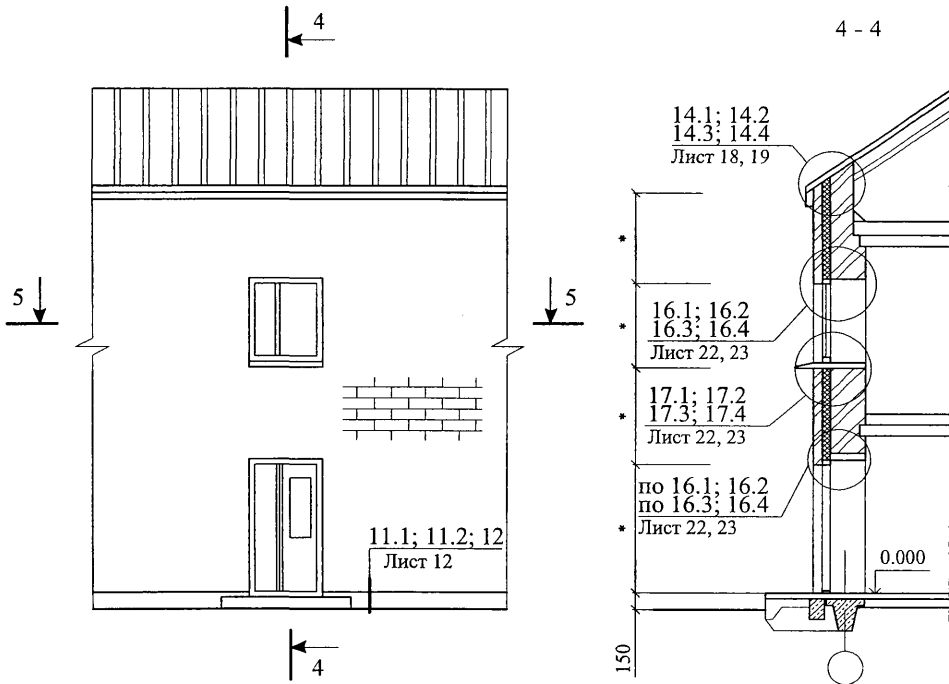


Таблица 1

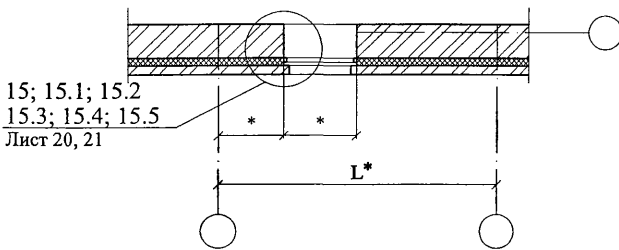
Максимальный шаг (м) температурных швов в защитно-декоративной стене L₁

Вид кладки	Шаг швов при средней температуре наружного воздуха наиболее холодной пятидневки		
	минус 40 °С и ниже	минус 30 °С	минус 20 °С и выше
Из кирпича, в т.ч. лицевого на растворе марки 50 и более	30	42	70
Из силикатного кирпича на растворе марки 50	21	30	42

СХЕМА № 4



5 - 5



* - размер по проекту

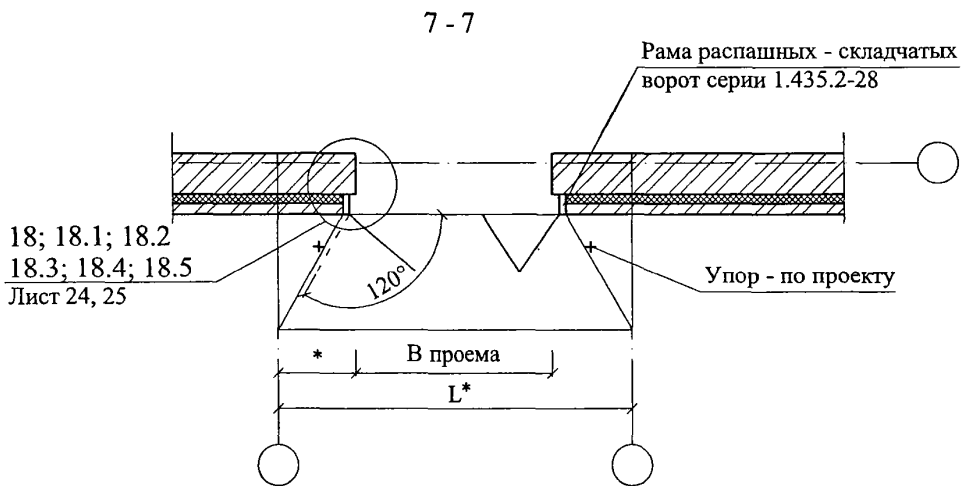
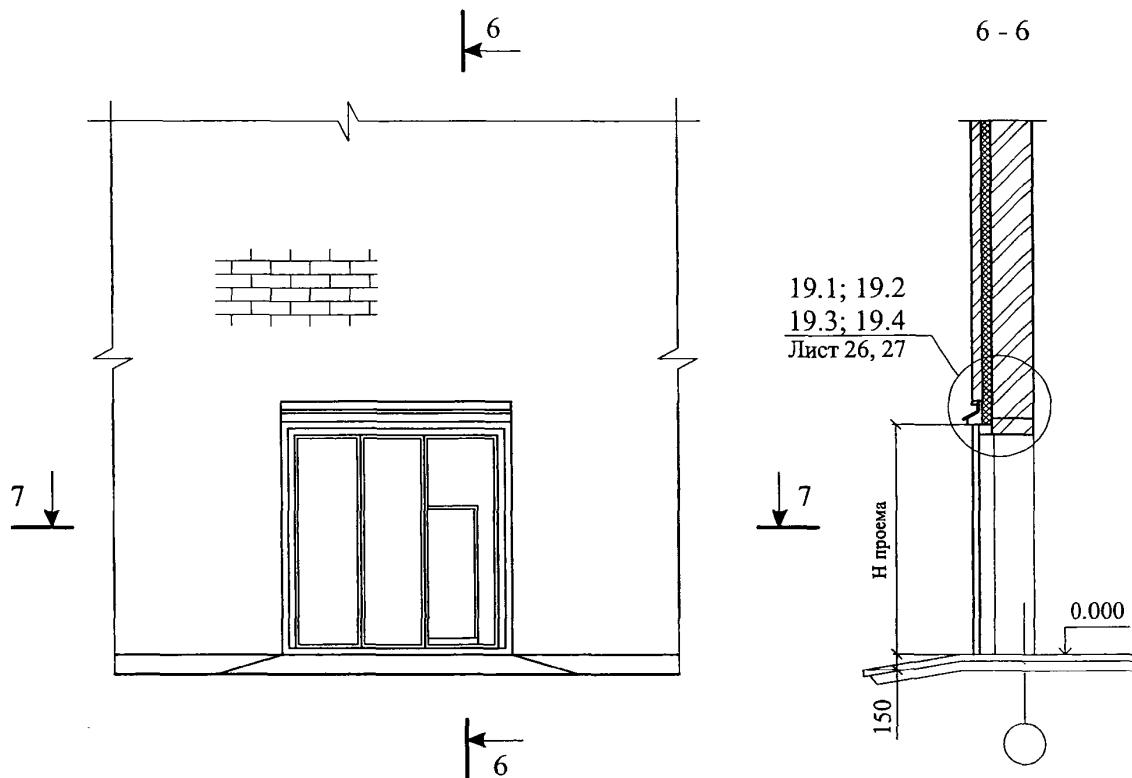
Изм.	Кол. уч.	Лист	№ док.	Подпись	Дата

ЗАО "ТехноНИКОЛЬ"
М24.04/07 — 3.0

Лист

4

СХЕМА № 5



* - размер по проекту

Изм.	Кол. уч.	Лист	№ док.	Подпись	Дата

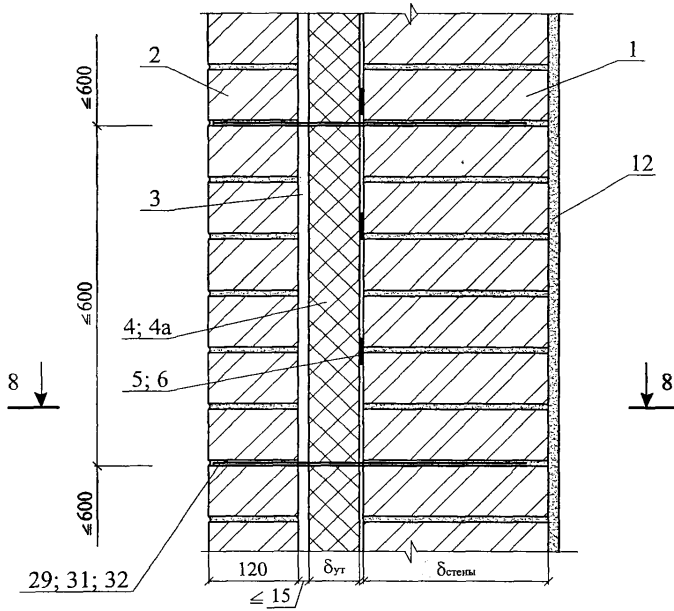
ЗАО "ТехноНИКОЛЬ"
М24.04/07 — 3.0

Лист

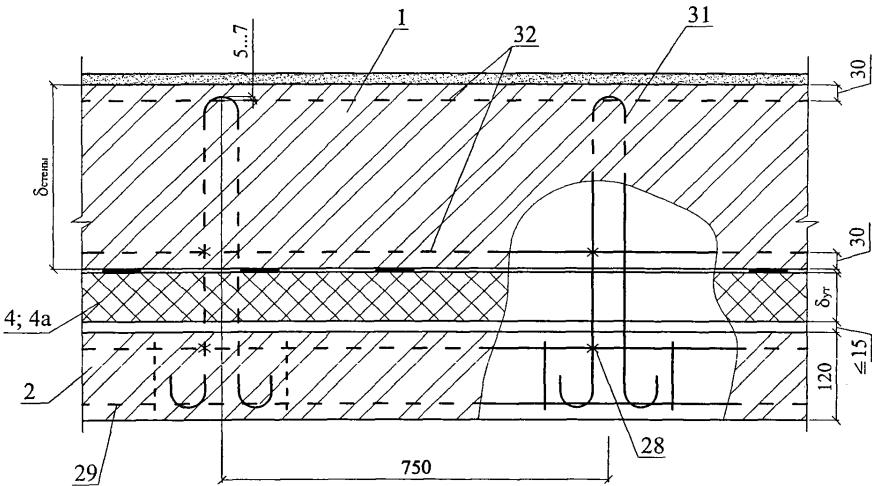
5

1

Соединение слоев петлями



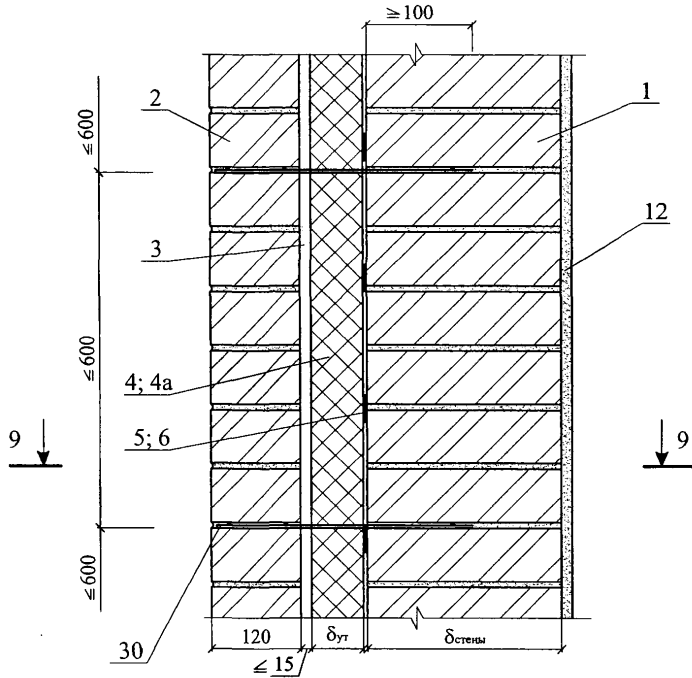
8 - 8



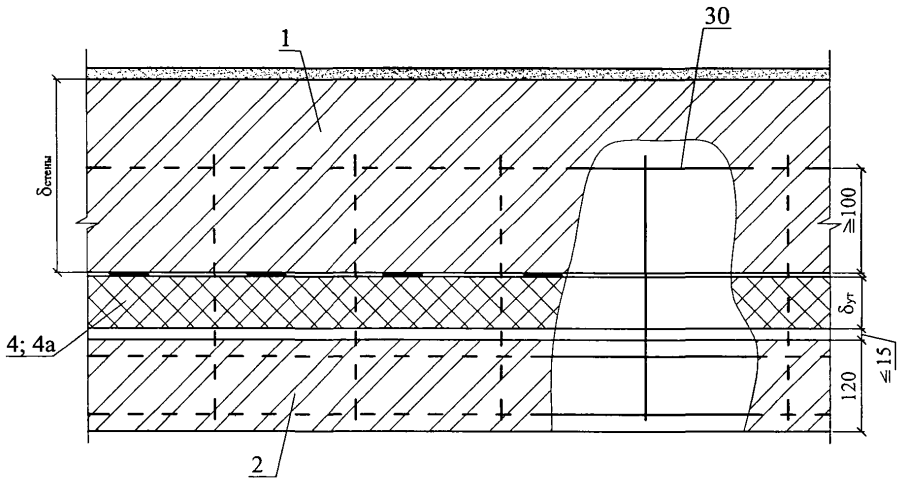
Изм.	Кол. уч.	Лист	№ док.	Подпись	Дата

2

Соединение слоев сеткой



9 - 9



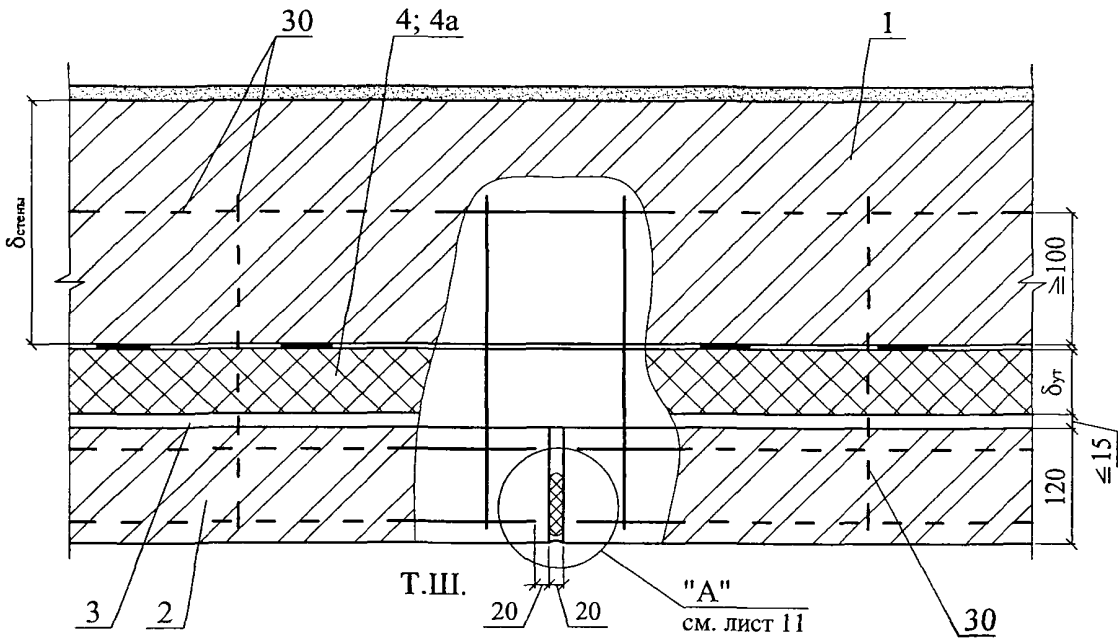
Изм.	Кол. уч.	Лист	№ док.	Подпись	Дата

ЗАО "ТехноНИКОЛЬ"
M24.04/07 — 3.0

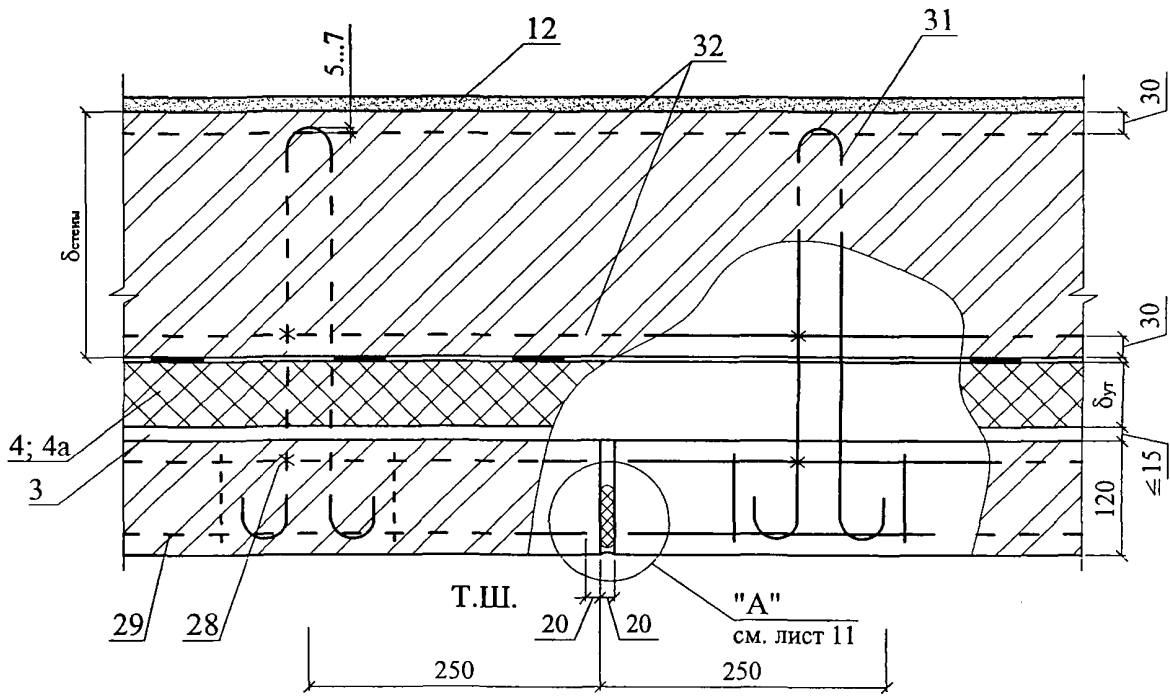
Лист

7

3



4



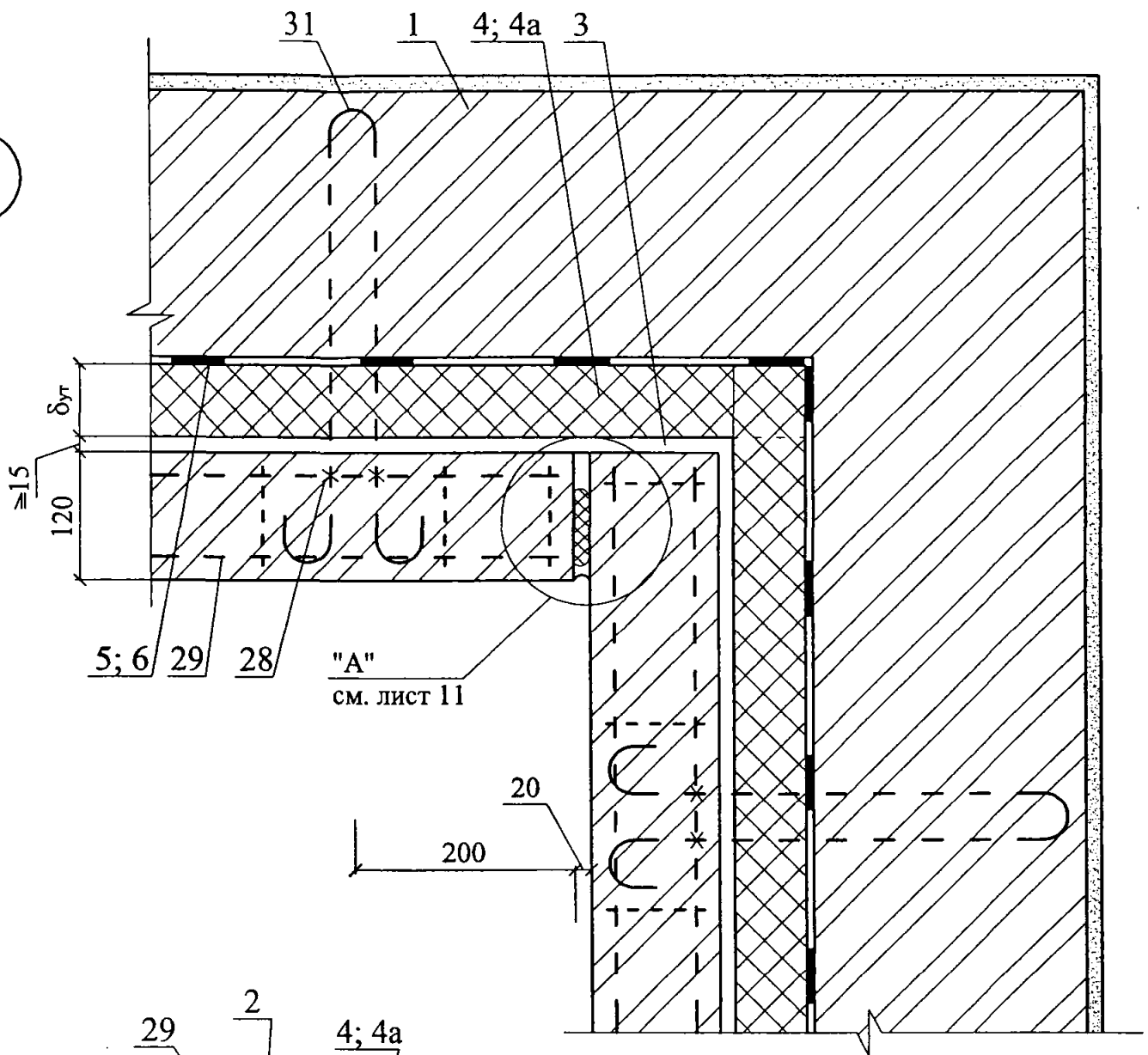
Изм.	Кол. уч.	Лист	№ док.	Подпись	Дата

ЗАО "ТехноНИКОЛЬ"
M24.04/07 — 3.0

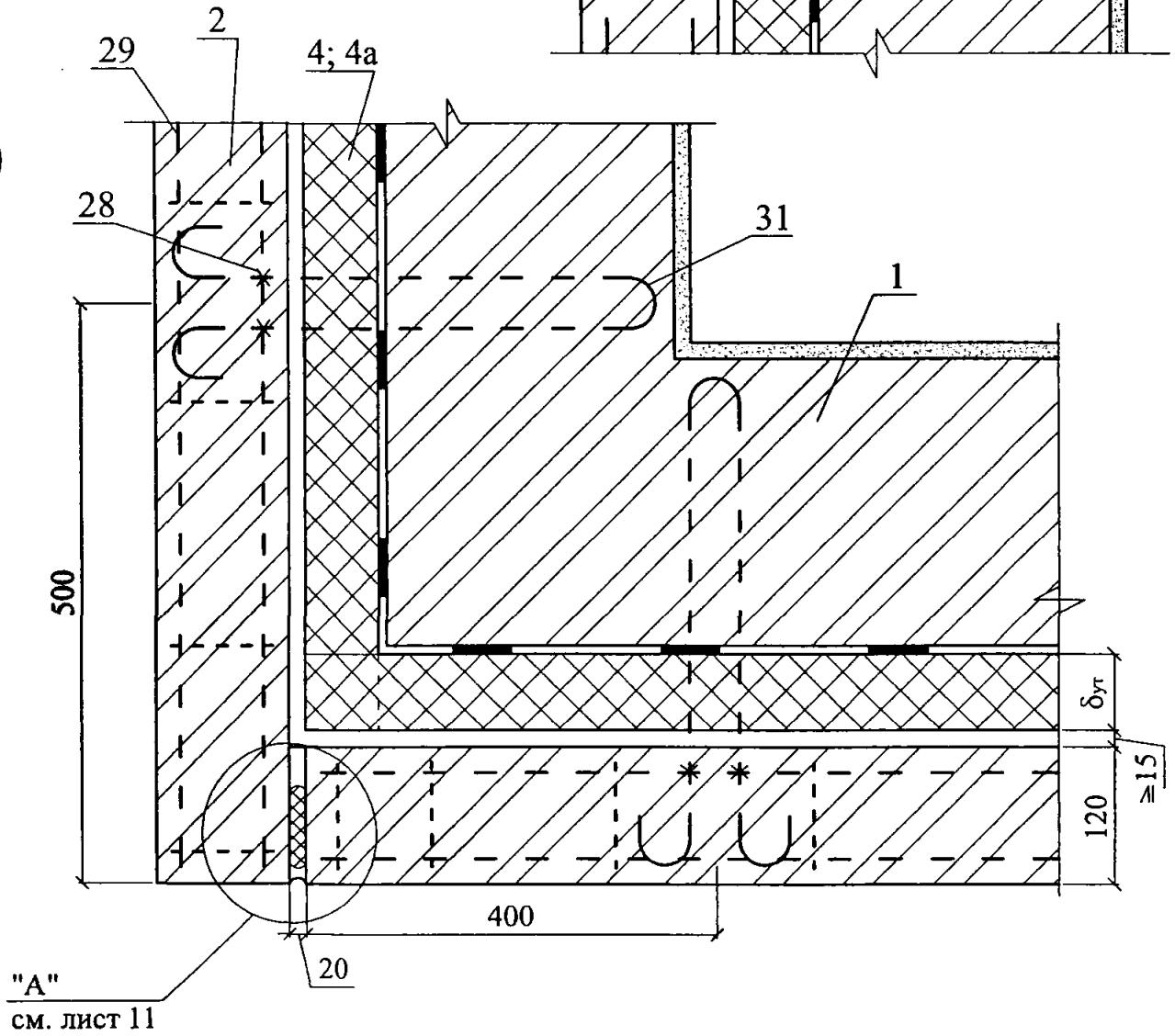
Лист

8

5



6



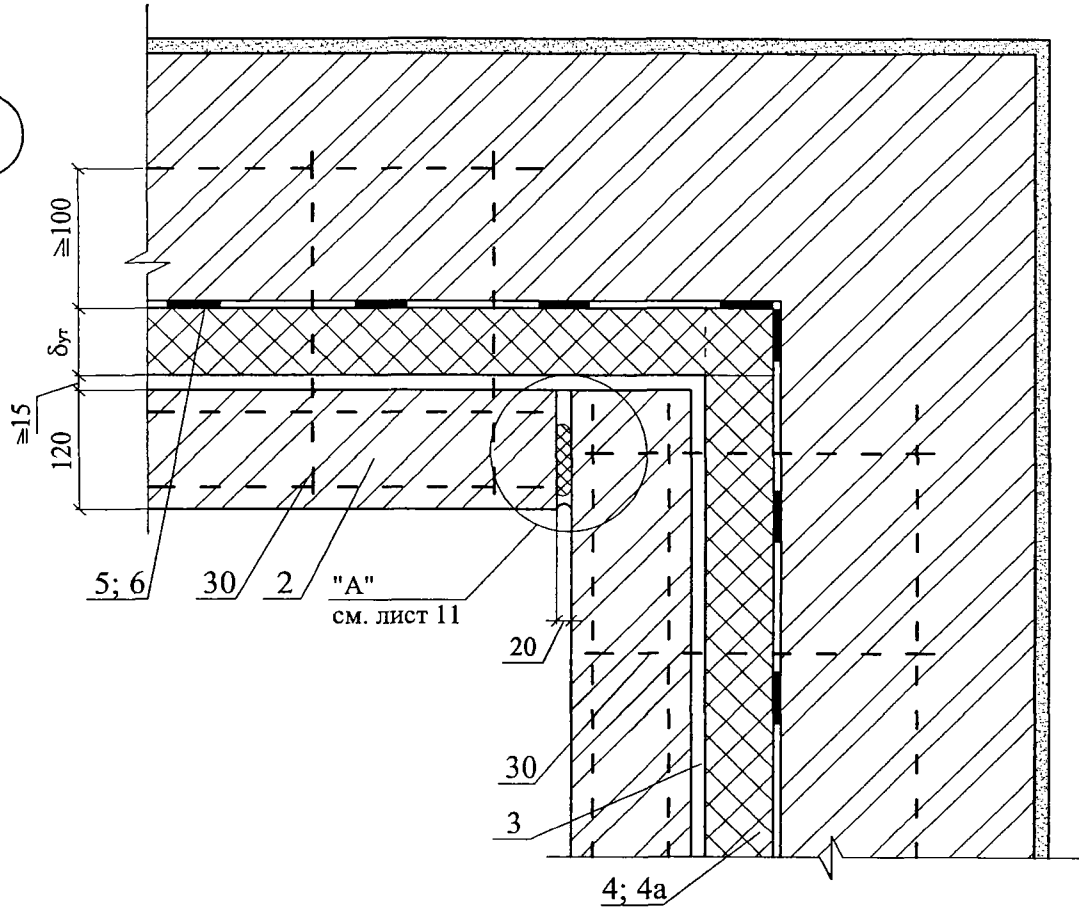
Изм.	Кол. уч.	Лист	№ док.	Подпись	Дата

ЗАО "ТехноНИКОЛЬ"
 М24.04/07 — 3.0

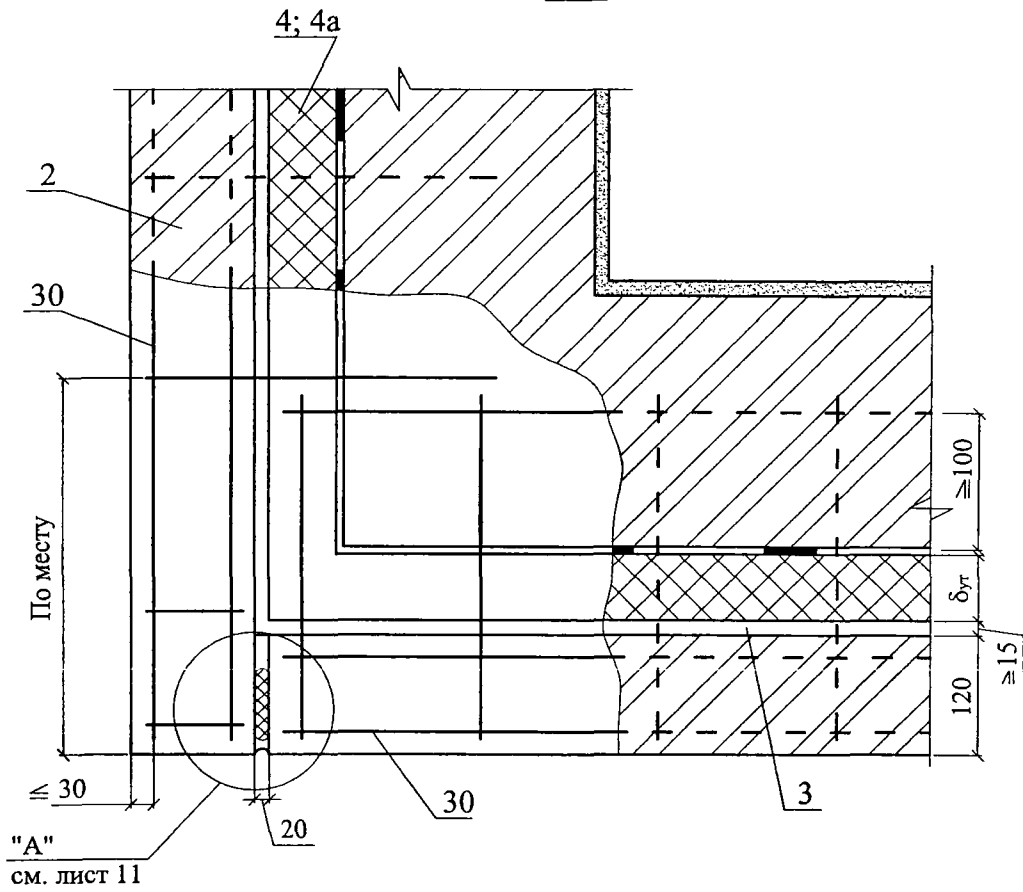
Лист

9

7



8



Изм.	Кол. уч.	Лист	№ док.	Подпись	Дата

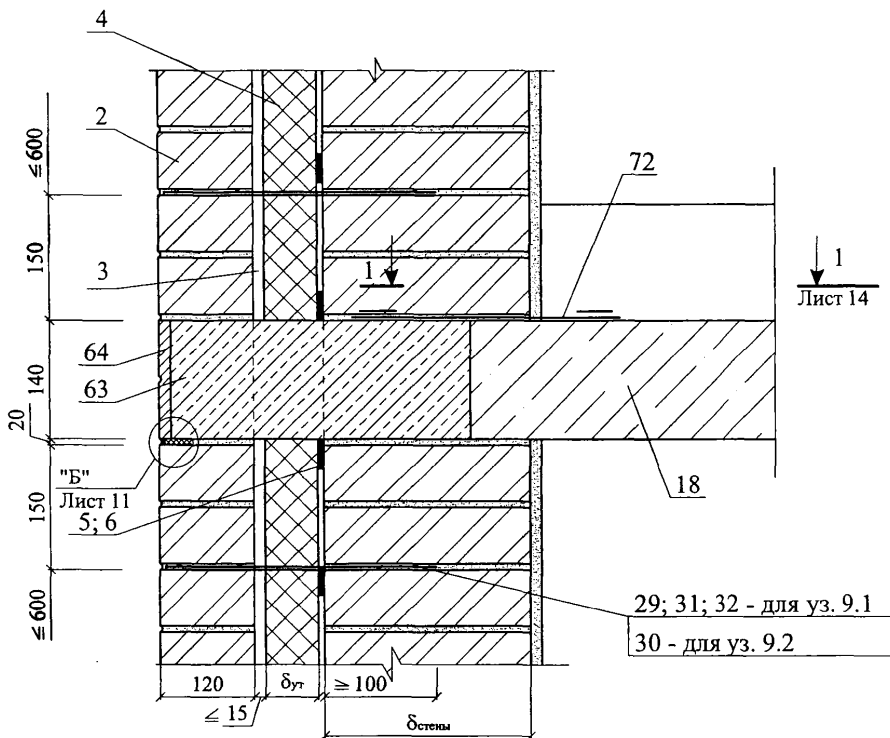
ЗАО "ТехноНИКОЛЬ"
М24.04/07 — 3.0

Лист

10

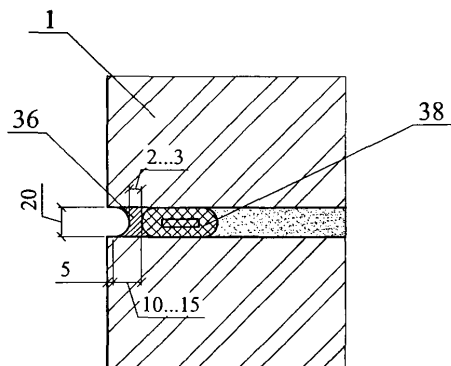
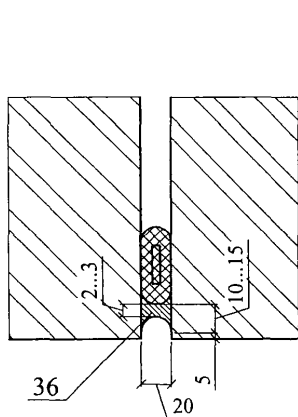
9.1

9.2



"А"

"Б"



Изм.	Кол. уч.	Лист	№ док.	Подпись	Дата

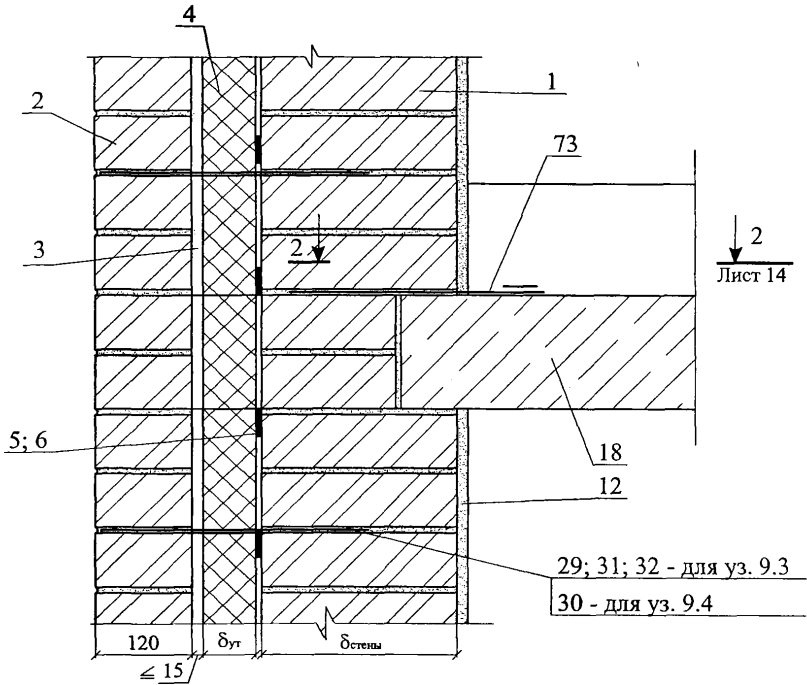
ЗАО "ТехноНИКОЛЬ"
М24.04/07 — 3.0

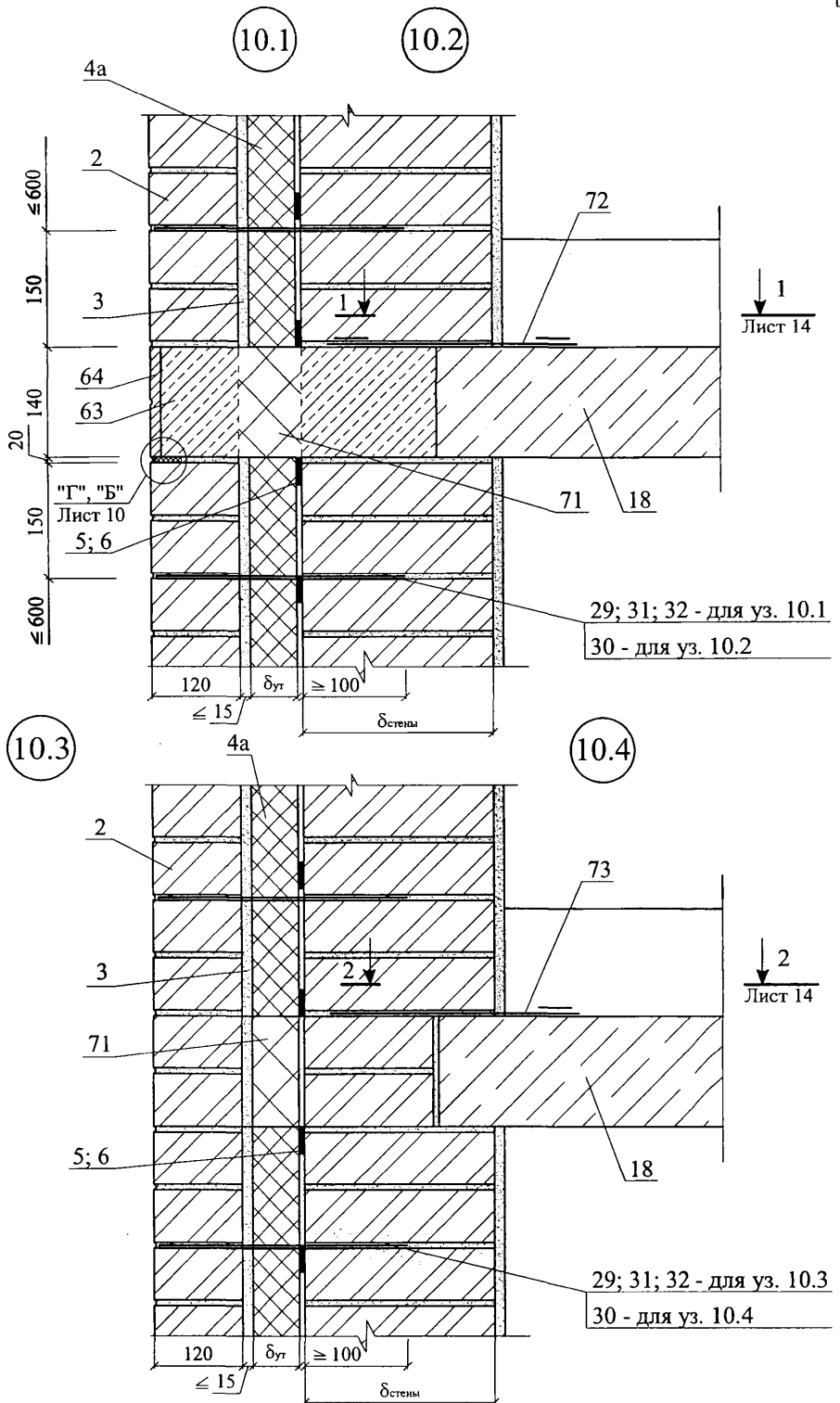
Лист

11

9.3

9.4



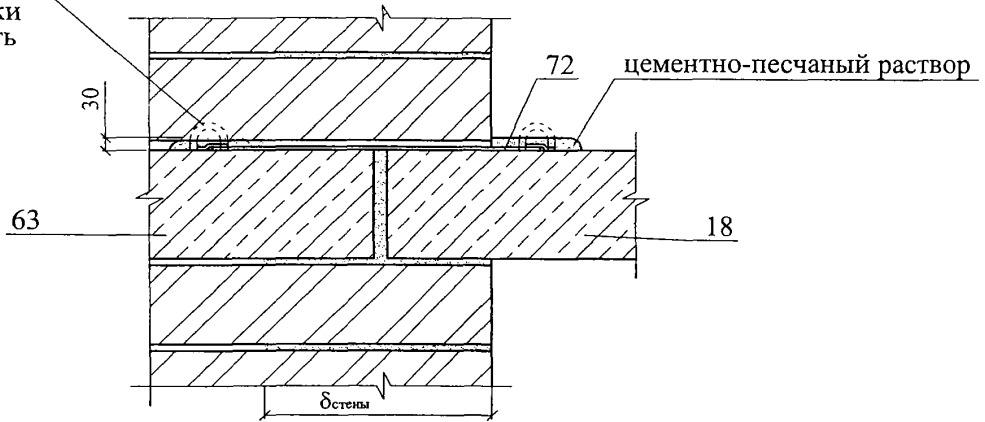


Изм.	Кол. уч.	Лист	№ док.	Подпись	Дата

ЗАО "ТехноНИКОЛЬ"
М24.04/07 — 3.0

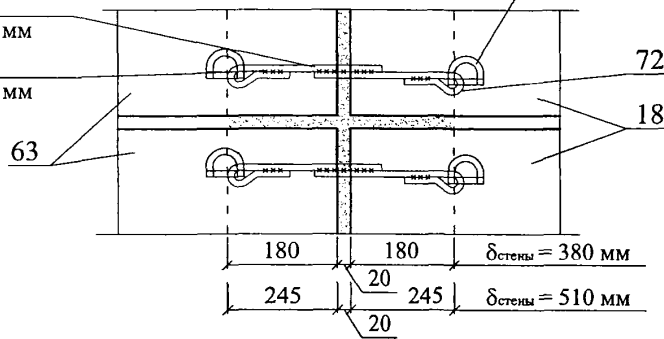
1 - 1

подъемные петли
после установки
анкера отогнуть



подъемные петли после
установки анкера отогнуть

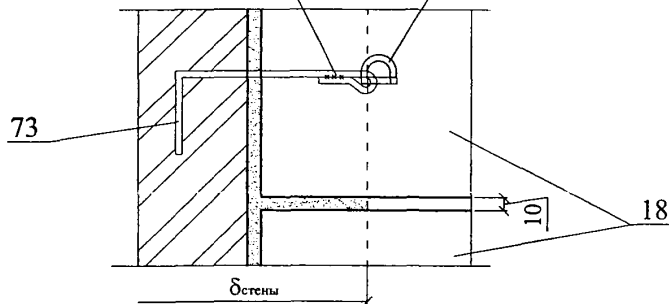
анкеры натянуть
и сварить шов
 $h_{ш} = 6 \text{ мм}; l_{ш} = 50 \text{ мм}$
сварной шов
 $h_{ш} = 6 \text{ мм}; l_{ш} = 50 \text{ мм}$



2 - 2

сварной шов
 $h_{ш} = 6 \text{ мм}; l_{ш} = 50 \text{ мм}$

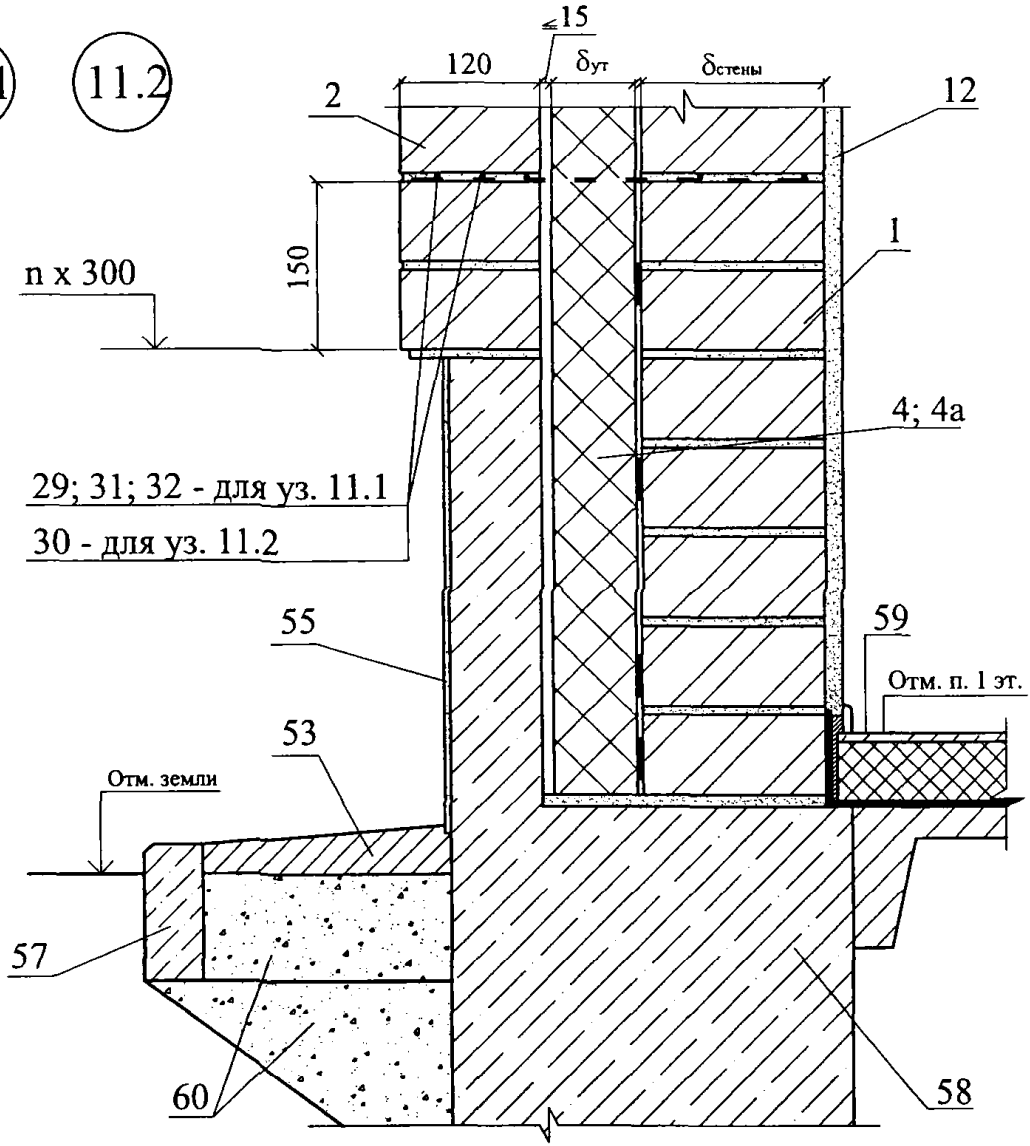
подъемные петли после
установки анкера отогнуть



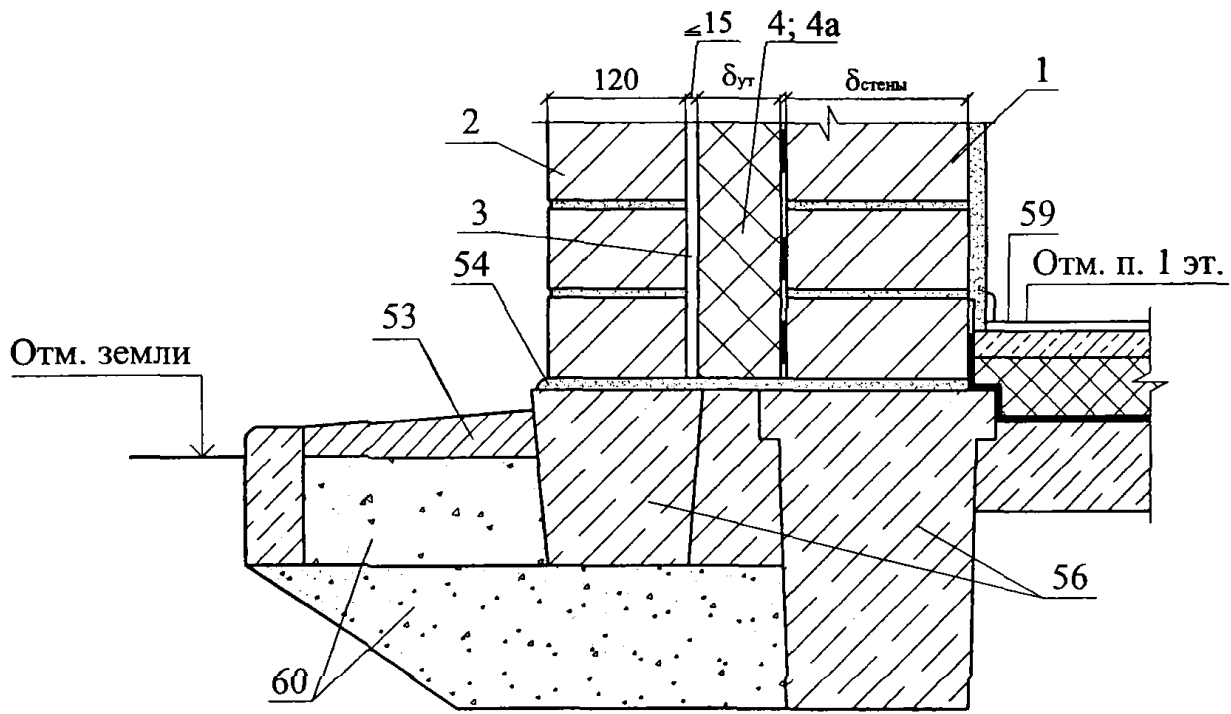
Изм.	Кол. уч.	Лист	№ док.	Подпись	Дата

11.1

11.2



12

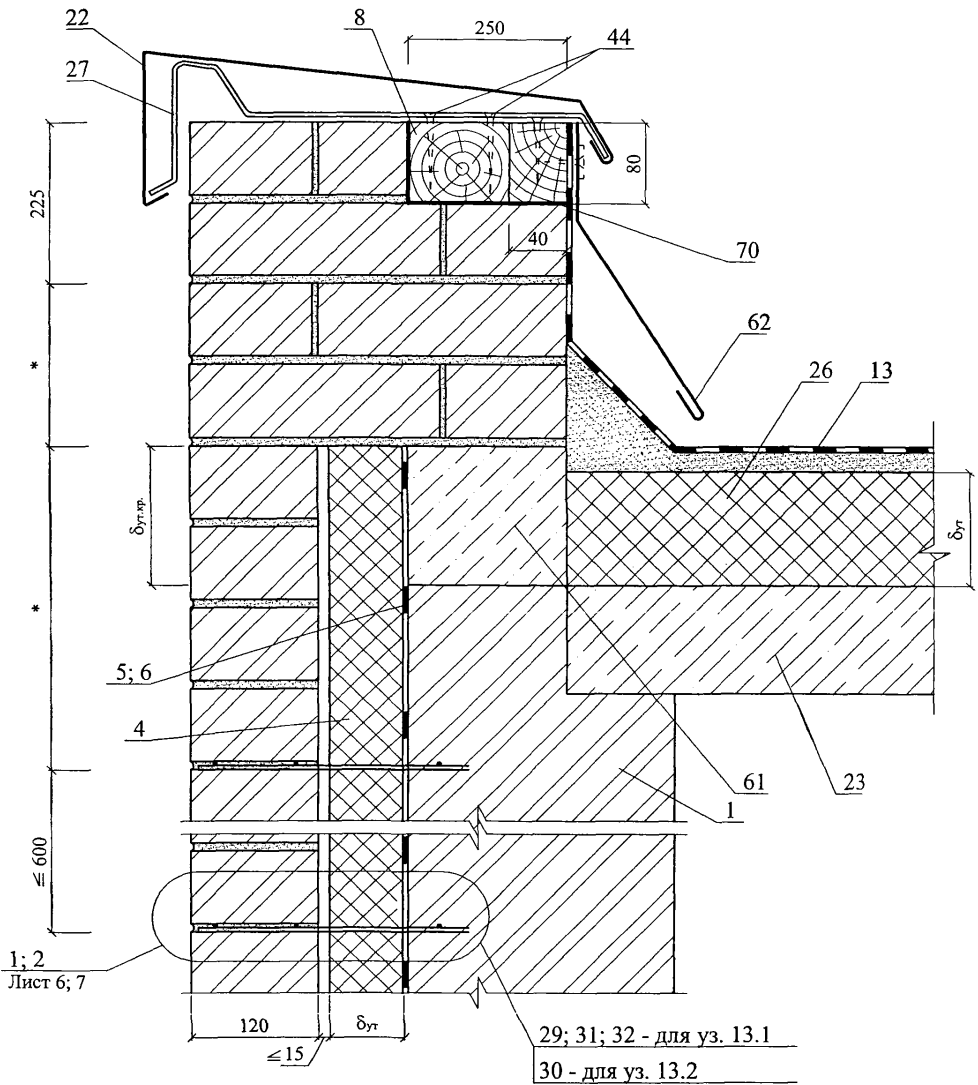


Изм.	Кол. уч.	Лист	№ док.	Подпись	Дата

ЗАО "ТехноНИКОЛЬ"
M24.04/07 — 3.0

13.1

13.2



* - размер по проекту

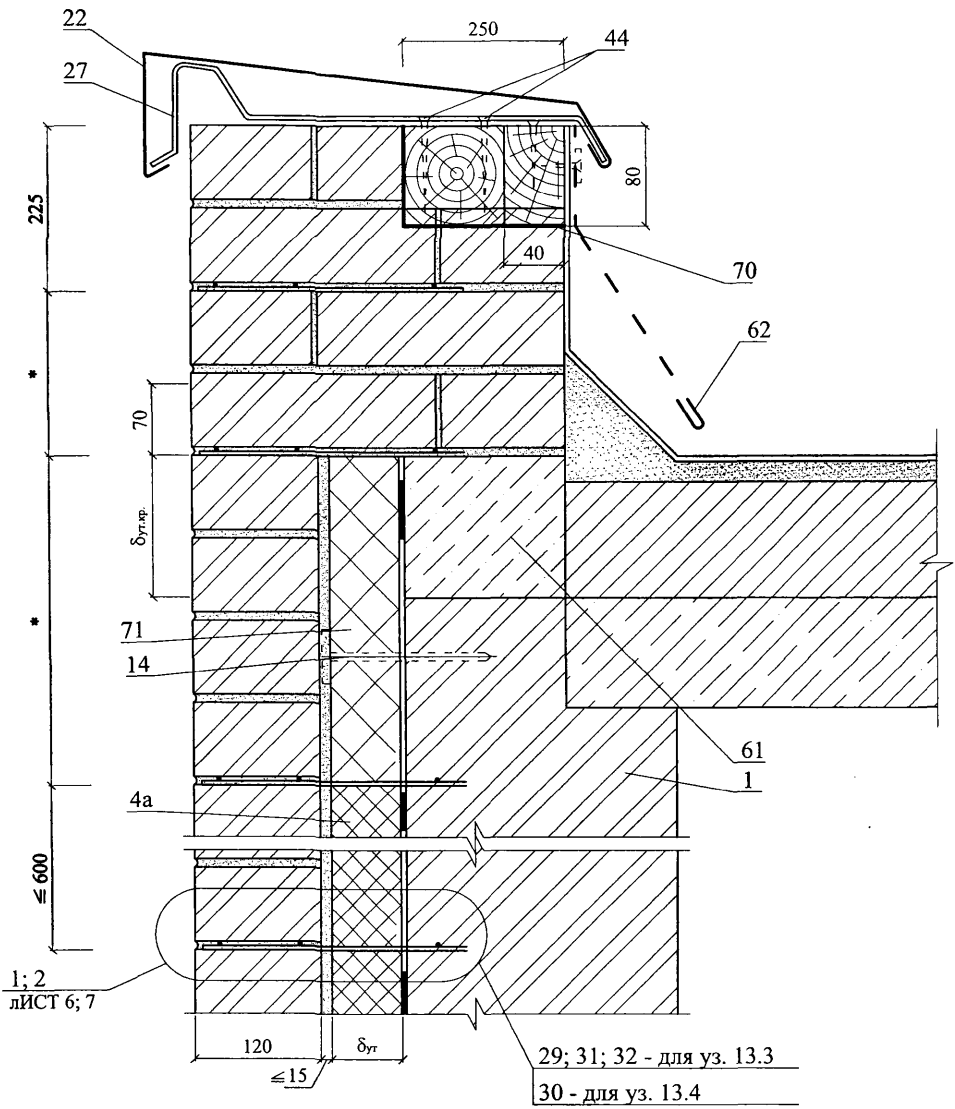
Изм.	Кол. уч.	Лист	№ док.	Подпись	Дата

ЗАО "ТехноНИКОЛЬ"
М24.04/07 — 3.0

Лист
16

13.3

13.4



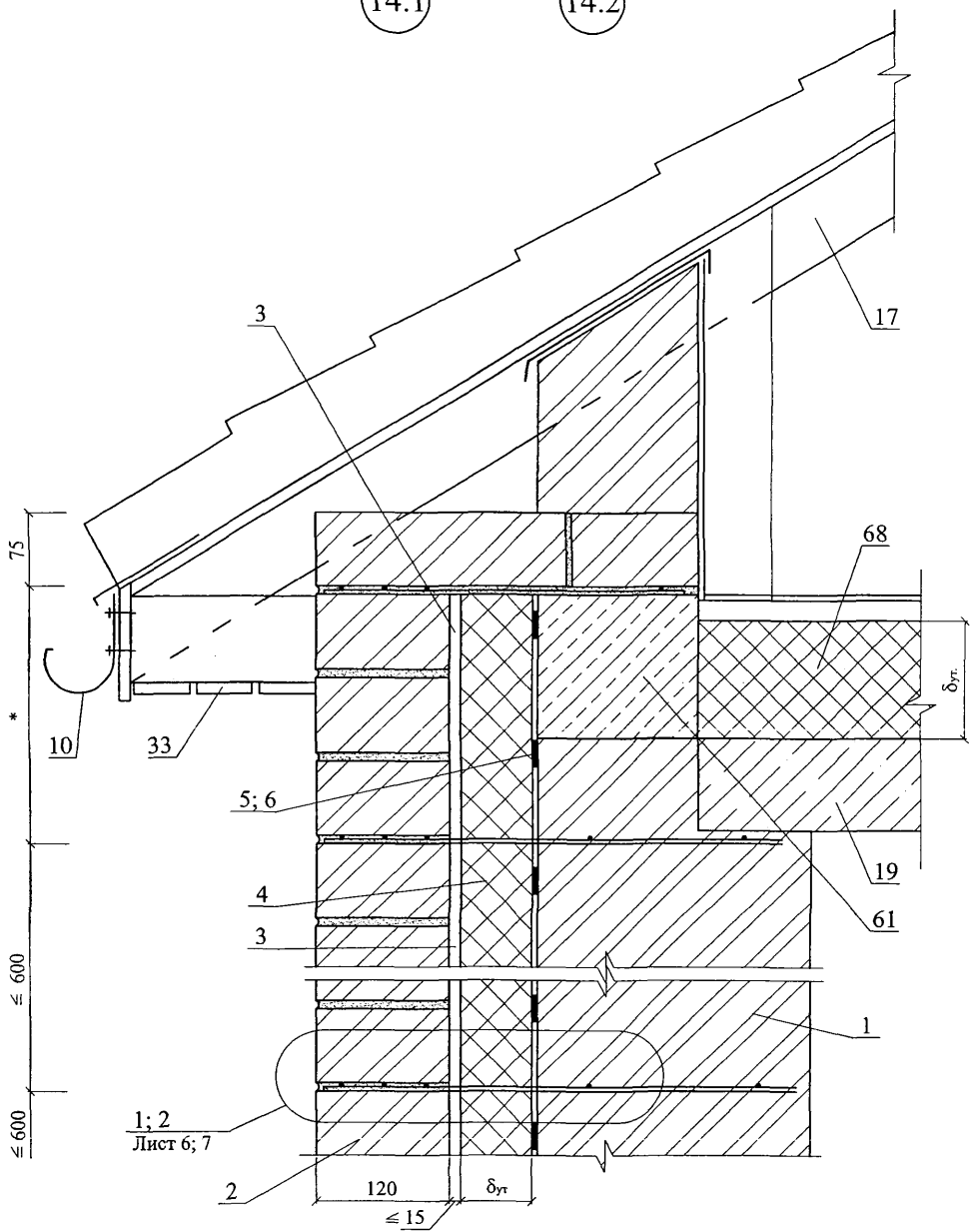
Изм.	Кол. уч.	Лист	№ док.	Подпись	Дата

ЗАО "ТехноНИКОЛЬ"
М24.04/07 — 3.0

Лист
17

14.1

14.2



* - размер по проекту

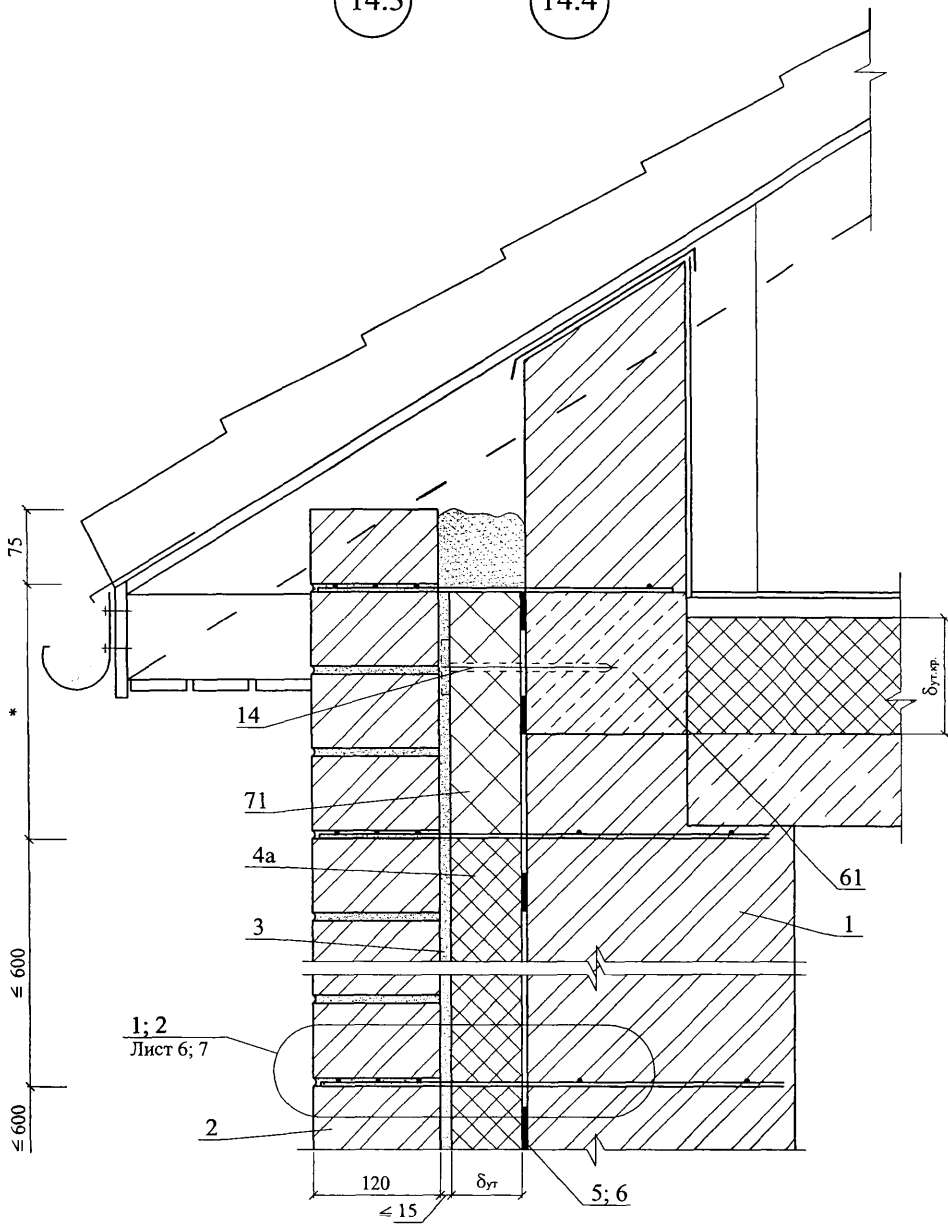
Изм.	Коп. уч.	Лист	№ док.	Подпись	Дата

ЗАО "ТехноНИКОЛЬ"
M24.04/07 — 3.0

Лист
18

14.3

14.4



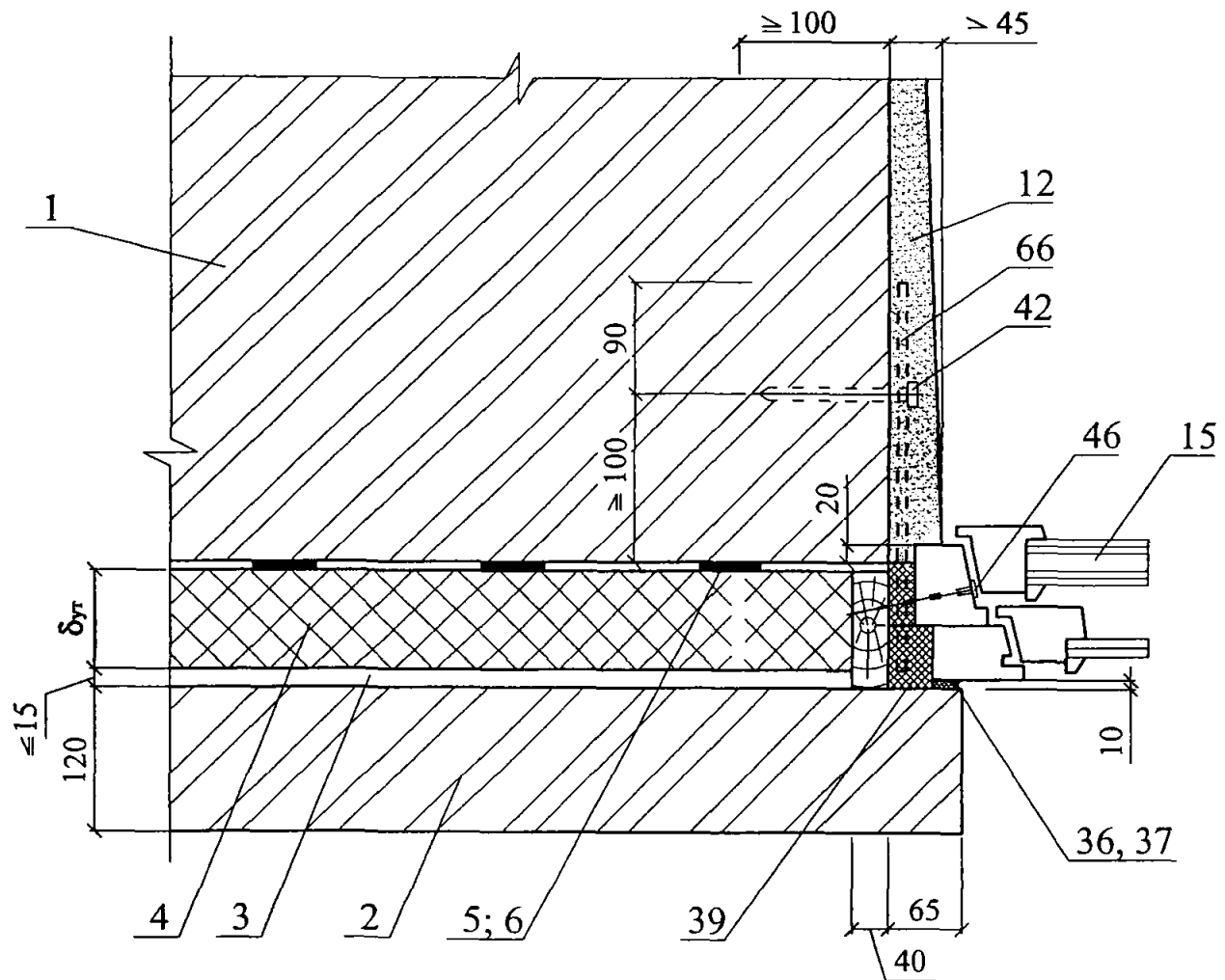
Изм.	Кол. уч.	Лист	№ док.	Подпись	Дата

ЗАО "ТехноНИКОЛЬ"
 М24.04/07 — 3.0

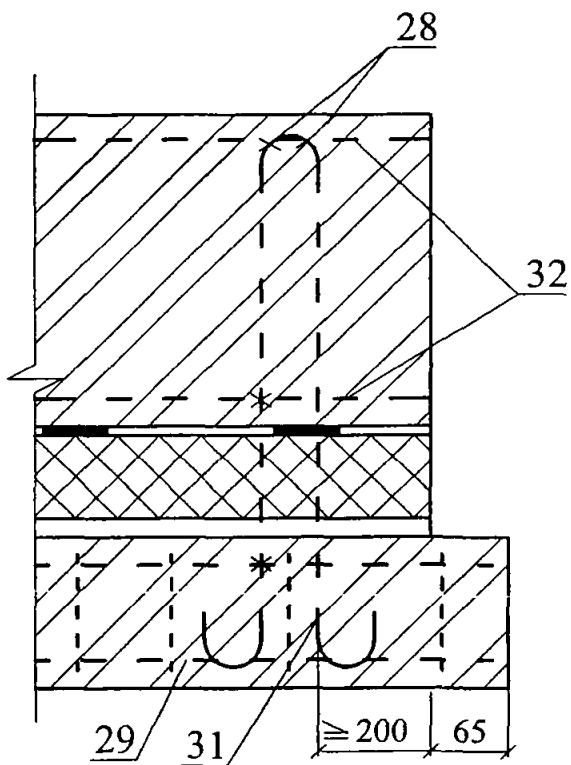
Лист

19

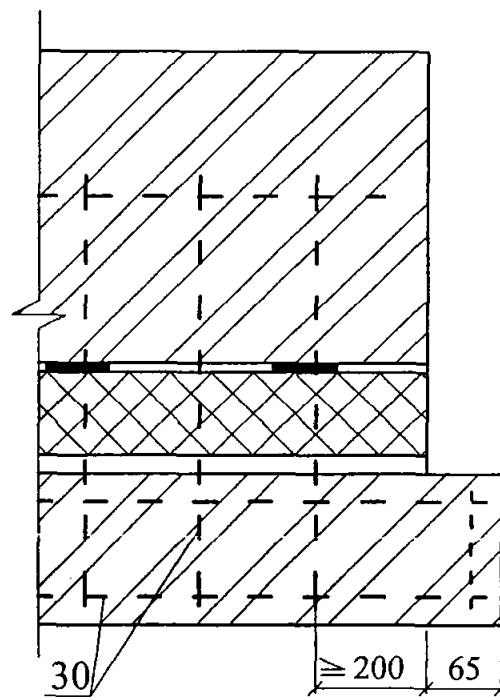
15



15.1

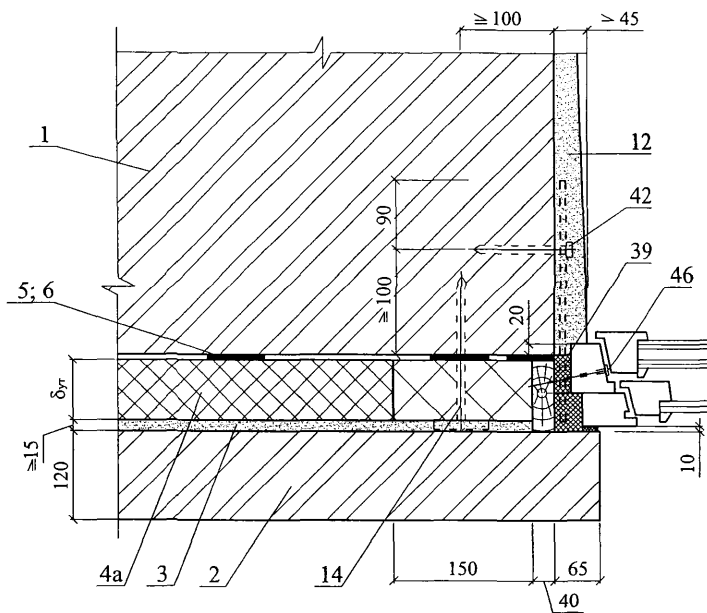


15.2

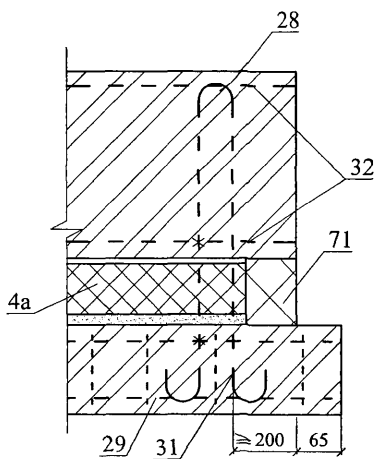


Изм.	Кол. уч.	Лист	№ док.	Подпись	Дата

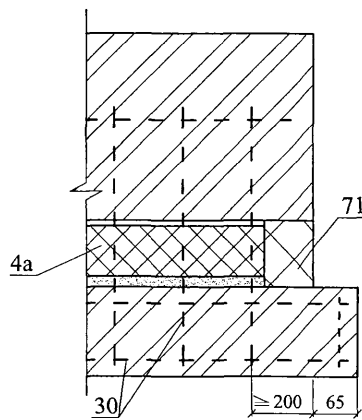
15.3



15.4



15.5



Изм.	Кол. уч.	Лист	№ док.	Подпись	Дата

ЗАО "ТехноНИКОЛЬ"
M24.04/07 — 3.0

Лист

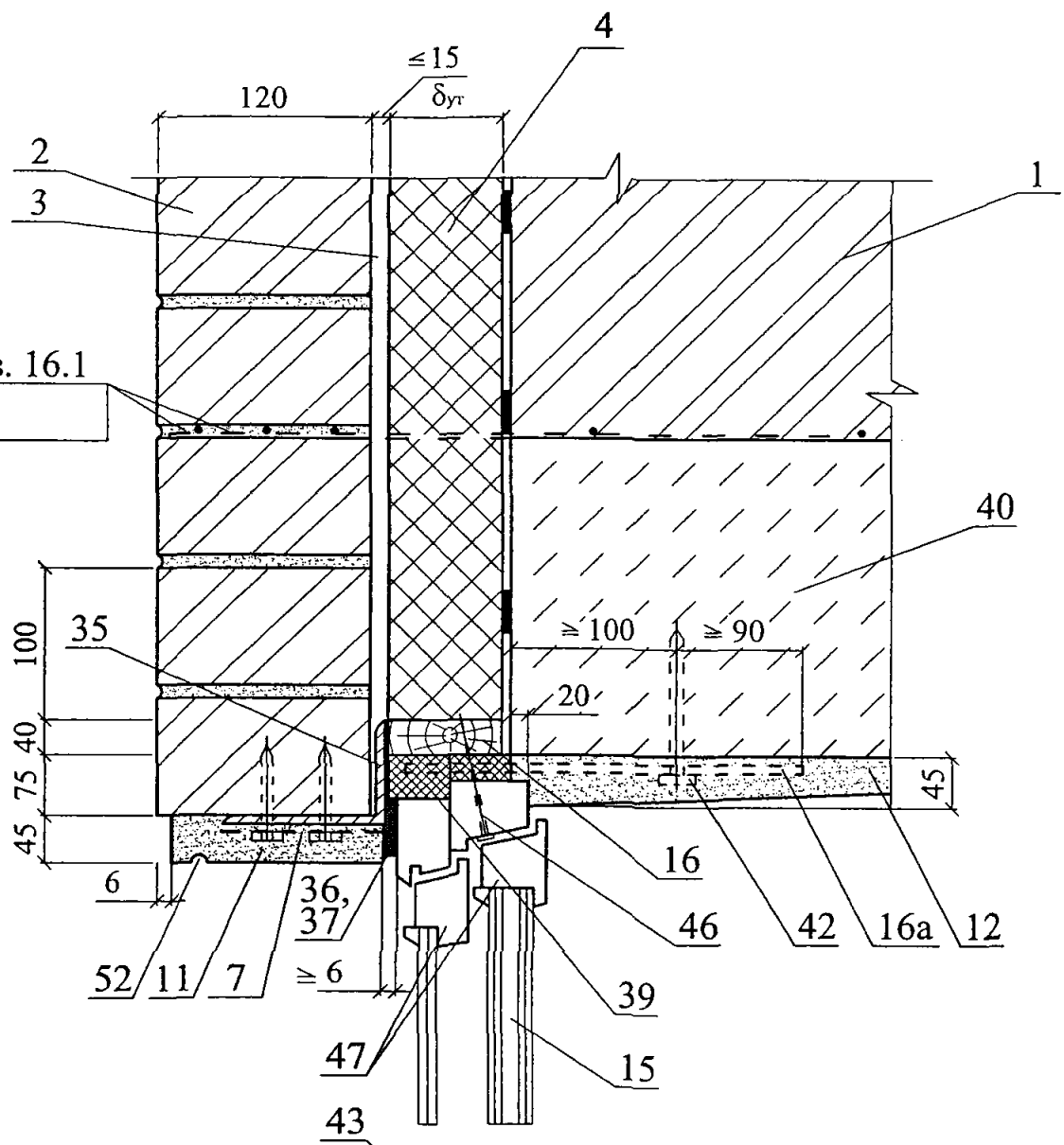
21

16.1

16.2

29; 31; 32 - для уз. 16.1

30 - для уз. 16.2



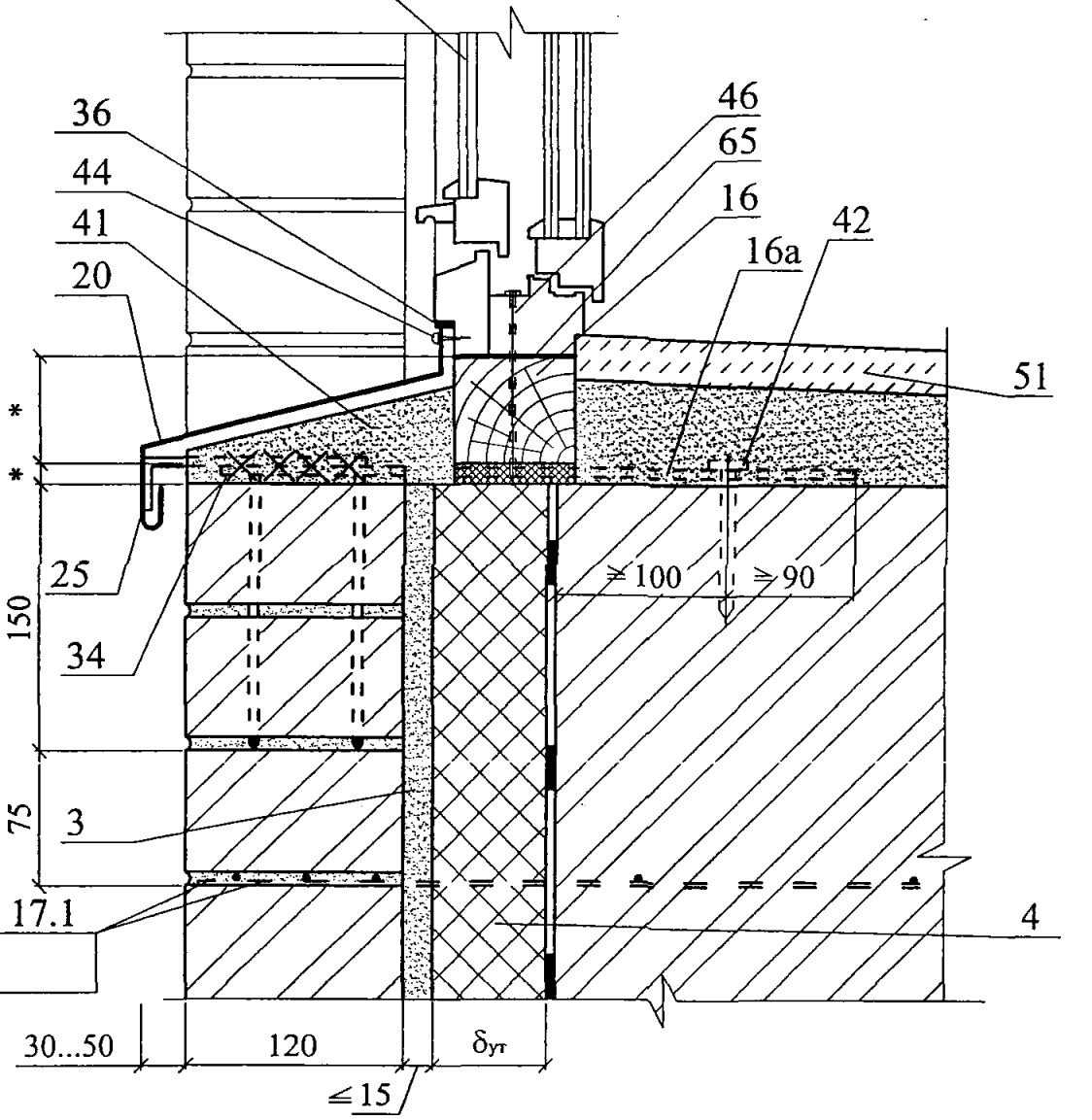
17.1

17.2

n x 300

29; 31; 32 - для уз. 17.1

30 - для уз. 17.2



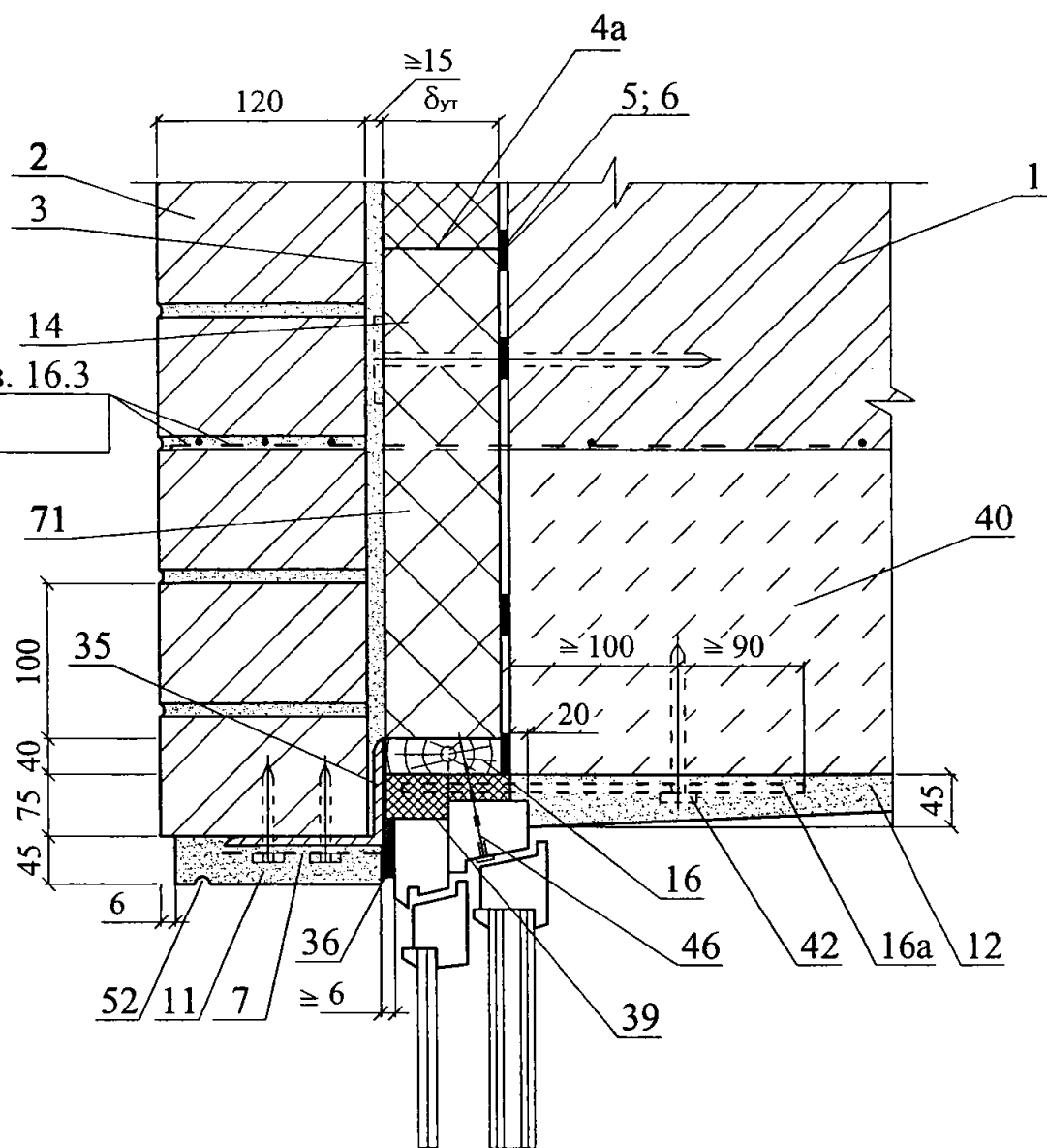
						ЗАО "ТехноНИКОЛЬ" М24.04/07 — 3.0	Лист
Изм.	Кол. уч.	Лист	№ док.	Подпись	Дата		22

16.3

16.4

29; 31; 32 - для уз. 16.3

30 - для уз. 16.4



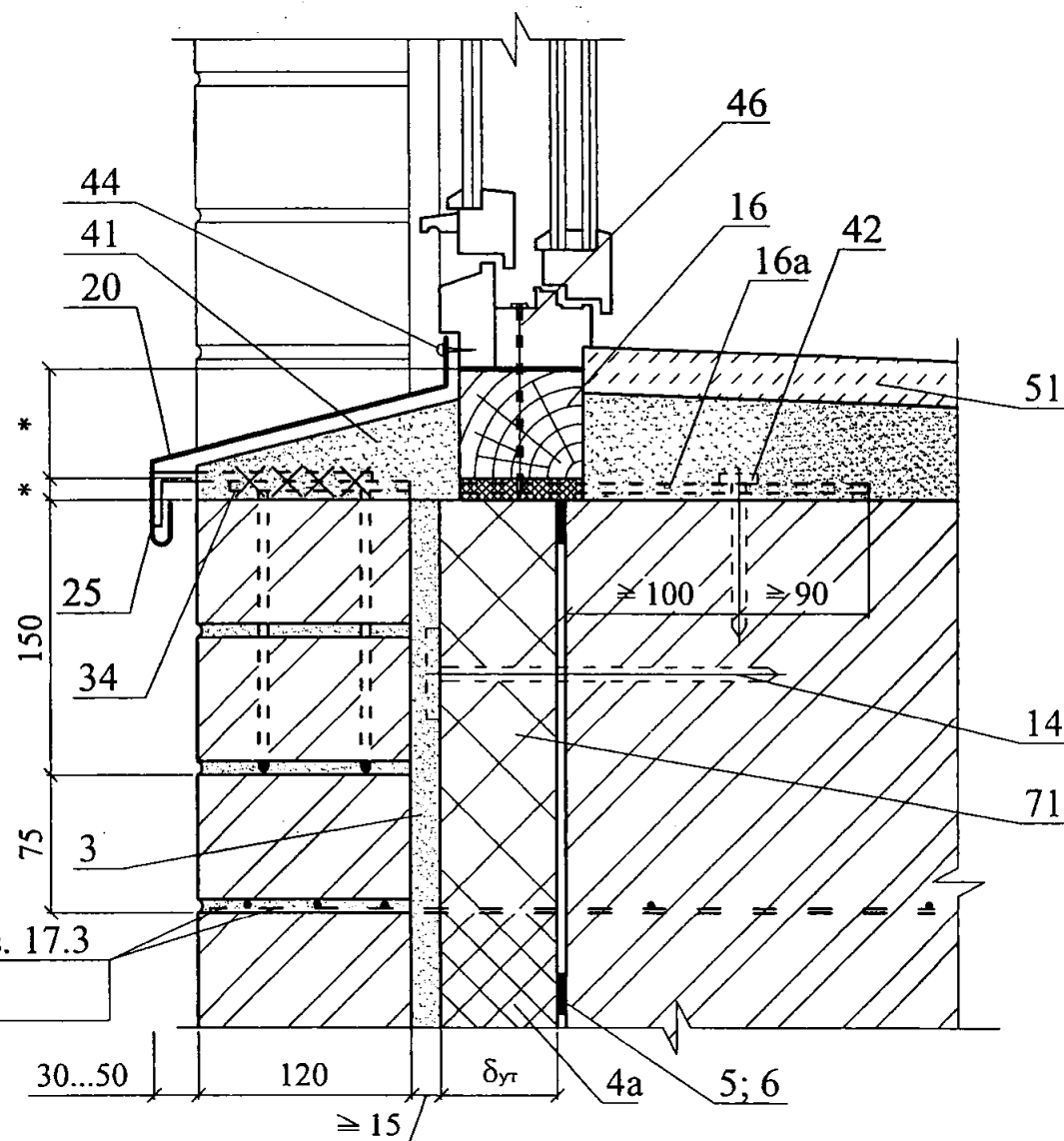
17.3

17.4

n x 300

29; 31; 32 - для уз. 17.3

30 - для уз. 17.4



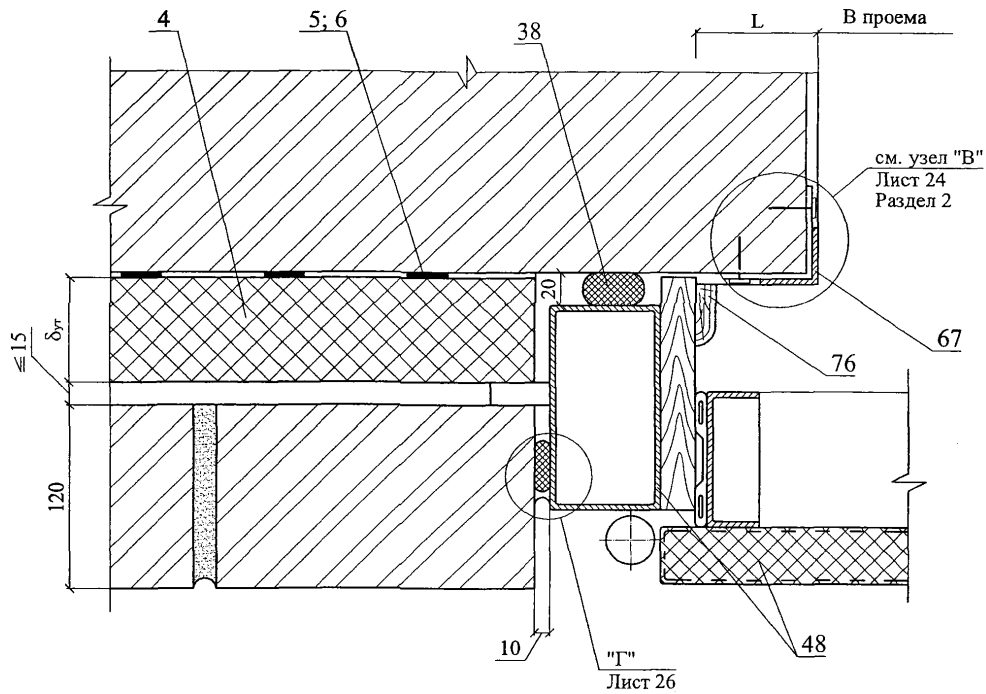
Изм.	Кол. уч.	Лист	№ док.	Подпись	Дата

ЗАО "ТехноНИКОЛЬ"
М24.04/07 — 3.0

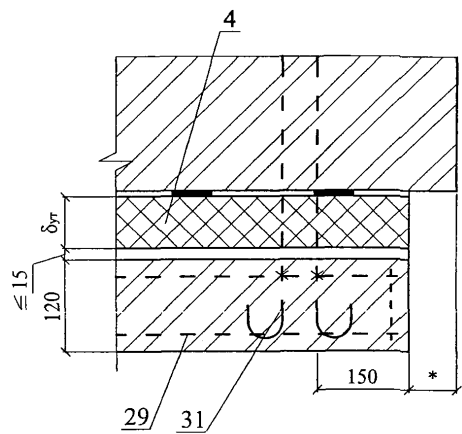
Лист

23

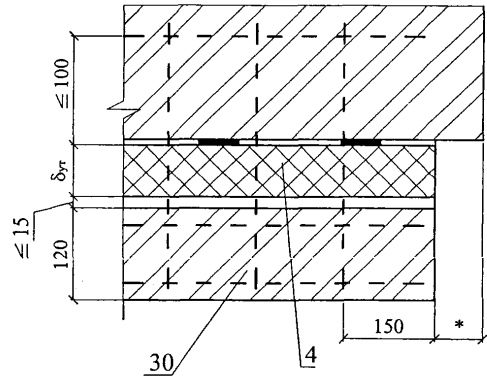
18



18.1



18.2

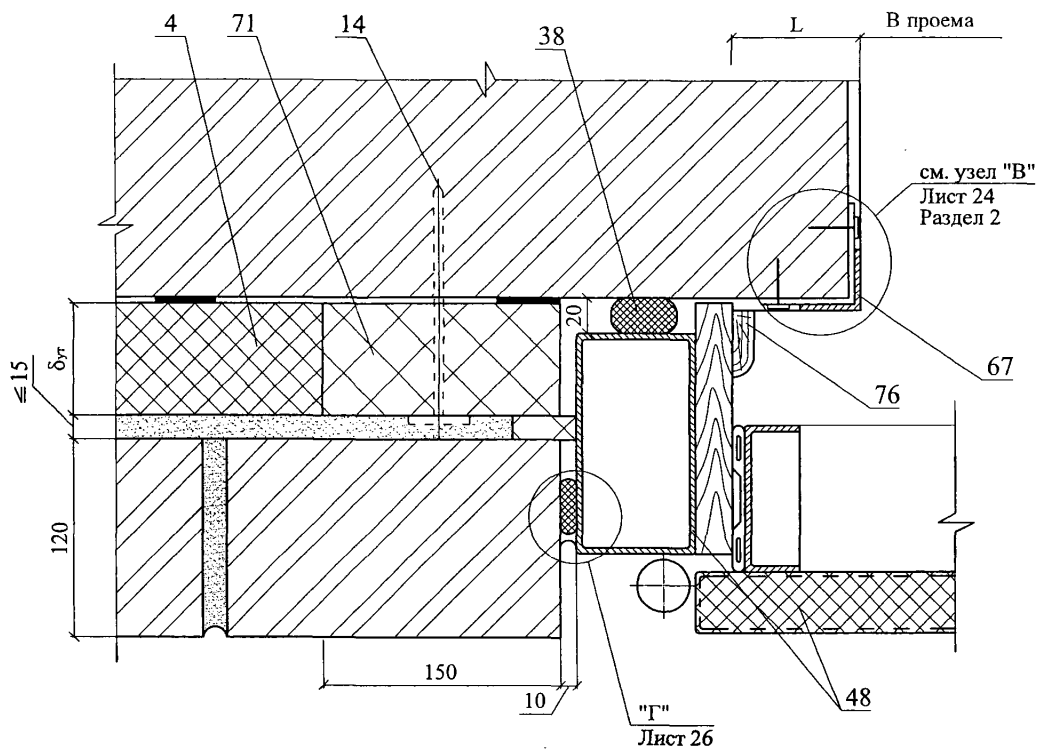


* - размер по проекту

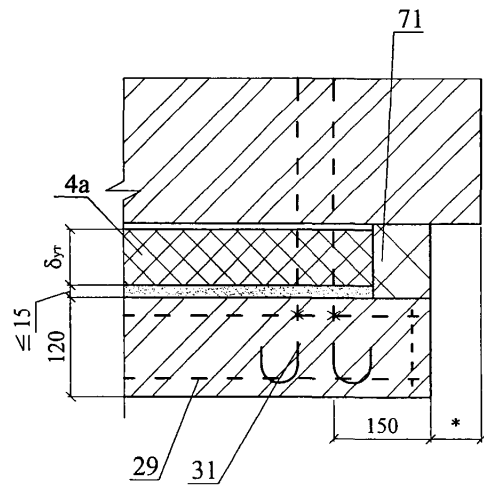
Изм.	Кол. уч.	Лист	№ док.	Подпись	Дата

ЗАО "ТехноНИКОЛЬ"
М24.04/07 — 3.0

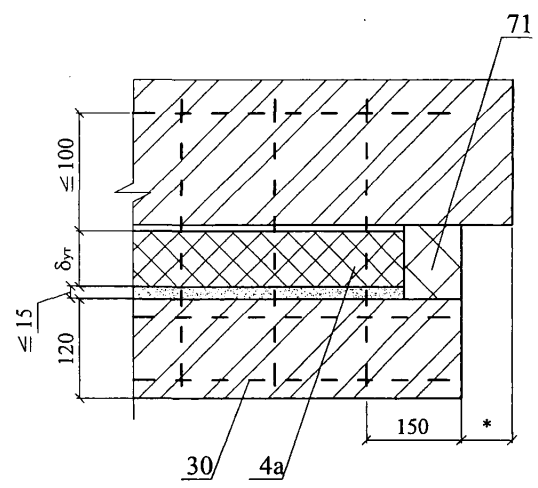
18.3



18.4



18.5



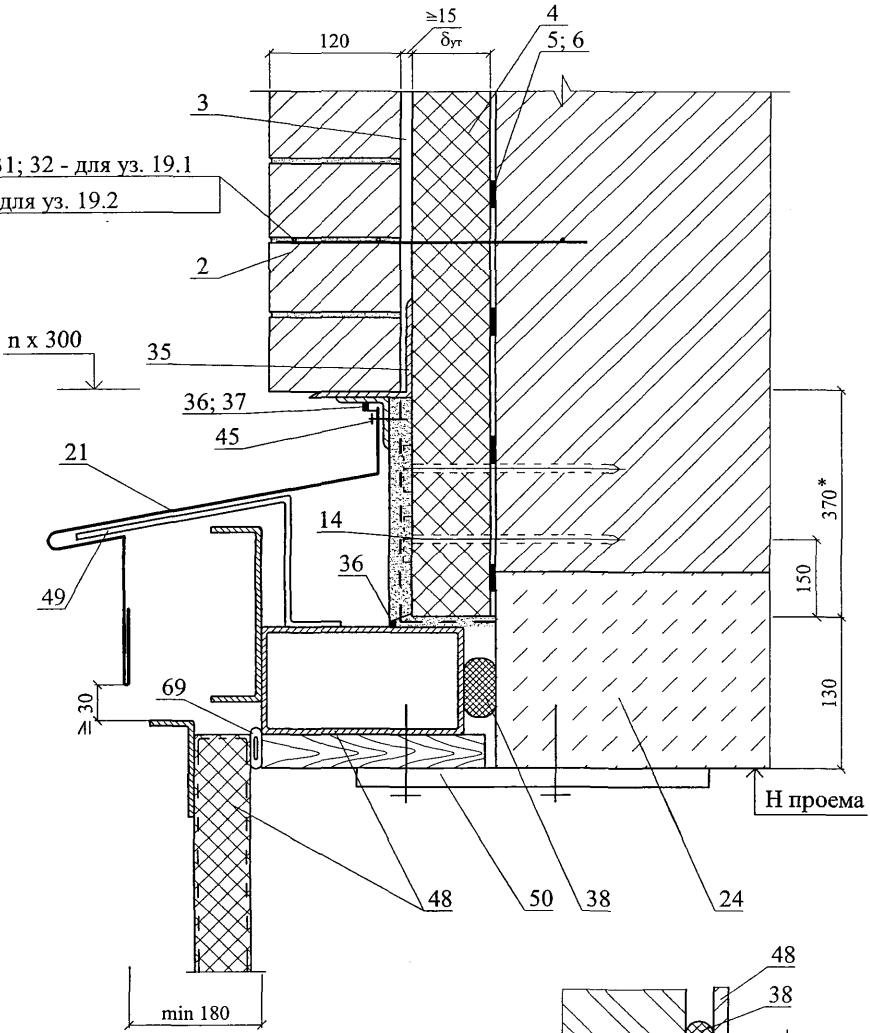
Изм.	Кол. уч.	Лист	№ док.	Подпись	Дата

ЗАО "ТехноНИКОЛЬ"
М24.04/07 — 3.0

19.1

19.2

29; 31; 32 - для уз. 19.1
30 - для уз. 19.2



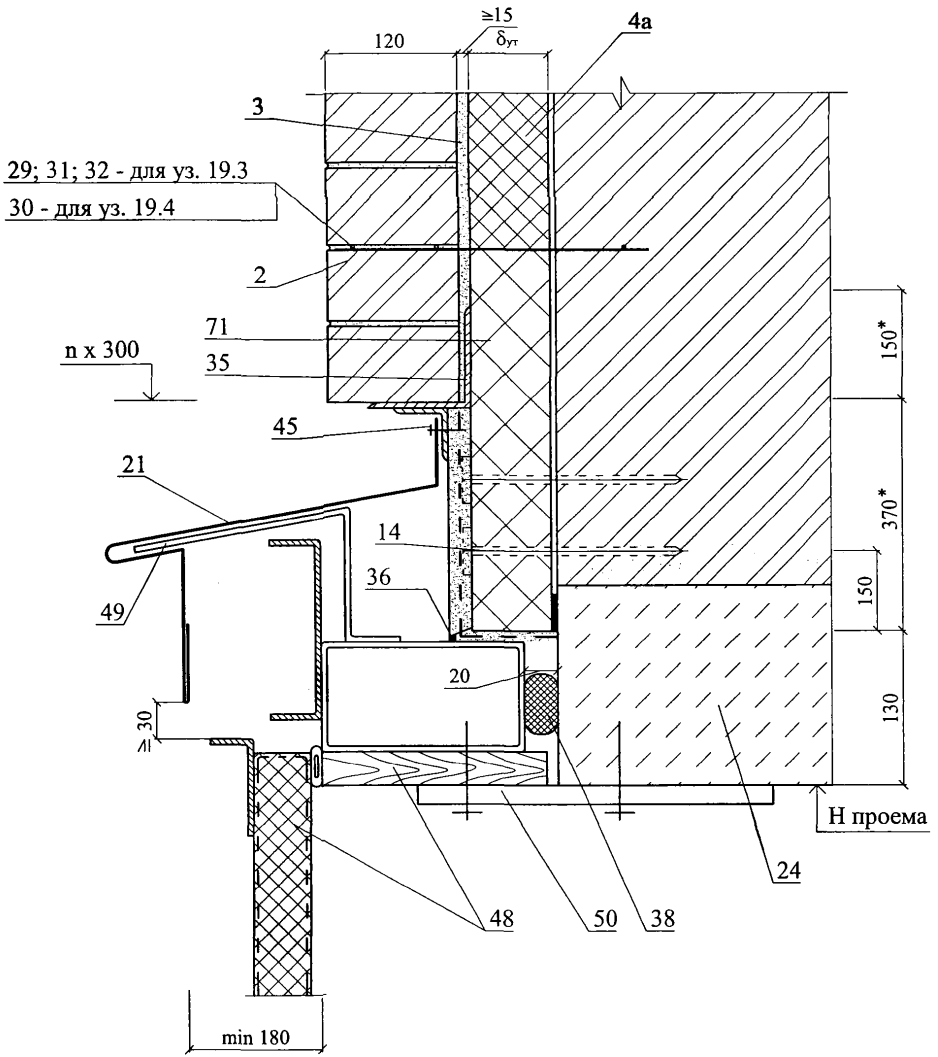
"Г"

* - размер справочный

Изм.	Кол. уч.	Лист	№ док.	Подпись	Дата

19.3

19.4



Изм.	Кол. уч.	Лист	№ док.	Подпись	Дата

ЗАО "ТехноНИКОЛЬ"
М24.04/07 — 3.0

РАЗДЕЛ 4
СТЕНЫ С ОТДЕЛОЧНЫМ СЛОЕМ ИЗ КИРПИЧА.
РЕКОНСТРУКЦИЯ

№ поз.	Наименование	№ поз.	Наименование
1	Стена (несущая часть)	23	Оконное стекло
2	Защитно-декоративная кладка	24	Надворотная перемычка
3	Рихтовочный зазор (при применении экструдированного пенополистирола засыпается песком).	25	Костыль К1
4	Теплоизоляция из минераловатных плит «ТЕХНОБЛОК СТАНДАРТ», «ТЕХНОБЛОК ОПТИМА», «ТЕХНОБЛОК ПРОФ»	26	Теплоизоляция из плит марок «ТЕХНОРУФ», «ТЕХНОРУФ ДВОЙНОЙ» или «ТЕХНО РУФ Н», «ТЕХНО РУФ В».
4а	Теплоизоляция из экструдированного пенополистирола (см.п.2.1.1.).	27	Костыль К3
5	Клеевой состав для приклейки плит теплоизоляции	28	Вязальная проволока ГОСТ 3282-74
6	Грунтовка	29	Закладная сетка М1
7	Сварная оцинкованная металлическая сетка 20x20 Ø 1,0 ... 1,6	30	Г-образная сетка
8	Антисептированный деревянный брусok 80x80 мм	31	Теплоизоляция пола
9	Антисептированный деревянный брусok 80x40 мм	32	Гидроизоляция
10	Желоб	33	Анкер А1
11	Деформационный шов кладки	34	Анкер А2
12	Внутренняя штукатурка	35	Уголок – перемычка с опиранием на боковую кладку проема не менее 120 мм
13	Кровля	36	Мастика
14	Дюбель	37	Прокладка уплотняющая из пенорезины сечением 8x8 мм по ТУ 38-406316-87
15	Стеклопакет	38	Прокладка пенополиэтиленовая уплотняющая
16	Доска, пропитанная антипиреном	39	Пена строительная
16а	Пластина 6x40 с болтом Ø 10 и шагом 600 мм, но не менее 2 штук на проем	40	Надоконная перемычка
17	Стропила	41	Цементный раствор
18	Плита покрытия	42	Дюбель Ø 6 или 8
19	Чердачное перекрытие	43	Дюбель из полиамида ТУ 36-941-79
20	Слив С1	44	Шуруп ГОСТ 1144-80
21	Слив С2	45	Шуруп ГОСТ 1144-80
22	Слив С4	46	Гвоздь Ø 6 через деревянную прокладку с шагом 600 мм, но не менее 2 шт. на проем

Изм.	Кол.уч.	Лист	№ док.	Подпись	Дата	Экспликация материалов и деталей к узлам стен		
						Экспликация материалов и деталей к узлам стен ОАО ЦНИИПРОМЗДАНИЙ г. Москва, 2007 г.		
Зам. ген. дир.		Гликин		<i>О. Гликин</i>		Стадия	Лист	Листов
Рук. отд.		Воронин		<i>В. Воронин</i>		МП	1	2
С.н.с.		Пешкова		<i>А. Пешкова</i>				

ЗАО «ТехноНИКОЛЬ»
М24.04/07-4.0

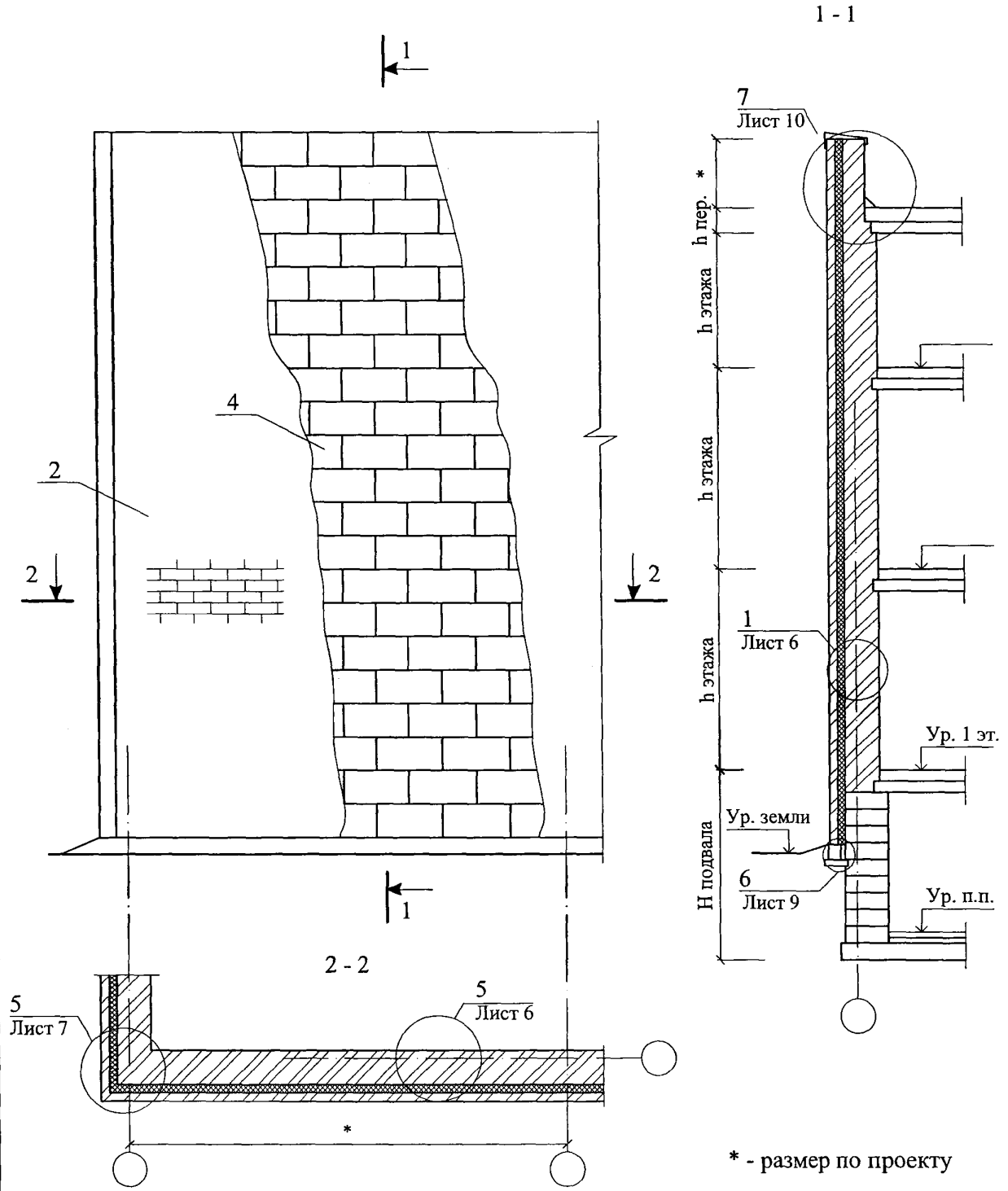
Экспликация материалов и деталей к узлам стен

ОАО ЦНИИПРОМЗДАНИЙ
г. Москва, 2007 г.

№ поз.	Наименование	№ поз.	Наименование
47	Окно деревянное	56	Фундаментная балка
48	Рама и полотно распашных складчатых ворот серии 1.435-28	57	Консоль под фундаментную балку
49	Костыль МС-1 с шагом 700 мм, см. в серии 1.435-28	58	Стена подвала
50	Стальная планка для крепления рамы ворот, см. в серии 1.435-28	59	Крупный песок
51	Подоконник по проекту	60	Термовставка из ячеистобетонных блоков по ГОСТ 21520-89
52	Капельник	61	Фартук из оцинкованной кровельной стали
53	Отмостка по проекту	62	Подшивка карниза
54	Гидроизоляция – цементно-песчаный раствор	63	Трубчатый уплотнитель из резины
55	Перекрытие над подвалом	64	Рассечка из минераловатных плит марки «ТЕХНОБЛОК СТАНДАРТ», «ТЕХНОБЛОК ОПТИМА», «ТЕХНОБЛОК ПРОФ»

						ЗАО «ТехноНИКОЛЬ» М24.04/07-4.0	Лист
зм.	Кол.уч.	Лист	№ док.	Подпись	Дата		2

СХЕМА № 1. Расположение минераловатных плит утеплителя



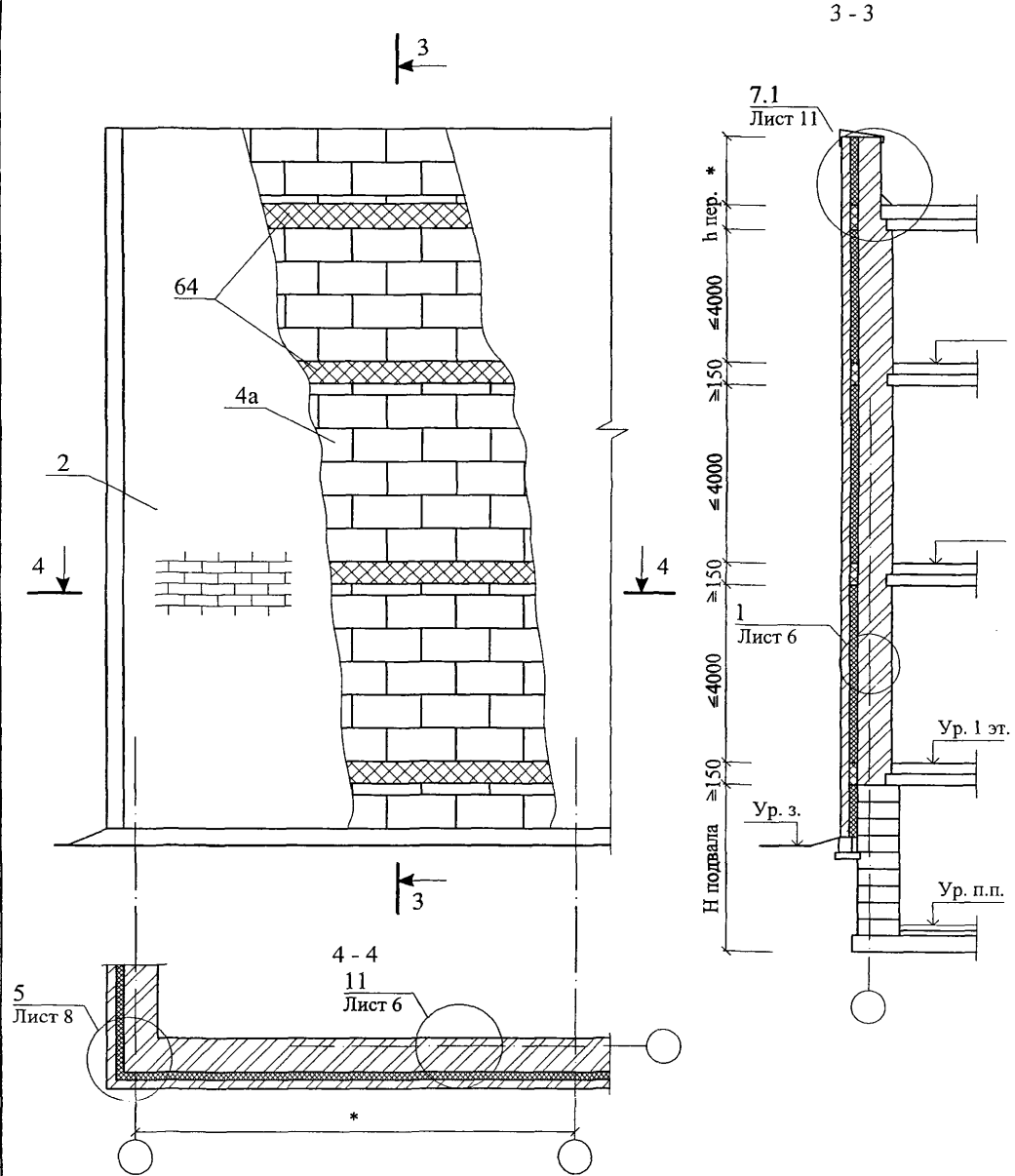
Изм.	Кол. уч.	Лист	№ док.	Подпись	Дата
Зам. ген. дир.	Гликин			<i>Гликин</i>	
Рук. отд.	Воронин			<i>Воронин</i>	
С.н.с.	Пешкова			<i>Пешкова</i>	

ЗАО "ТехноНИКОЛЬ"
M24.04/07 — 4.0

Стены с отделочным
слоем из кирпича
Реконструкция
Схема 1 - 5

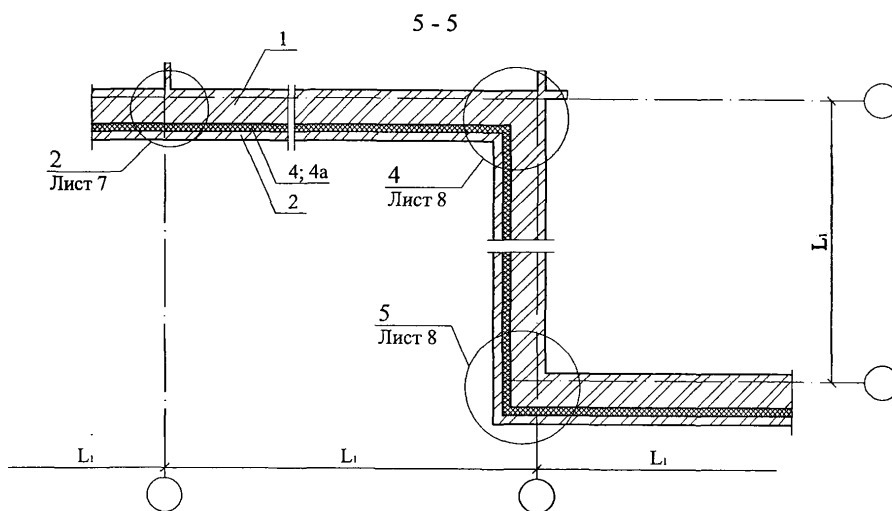
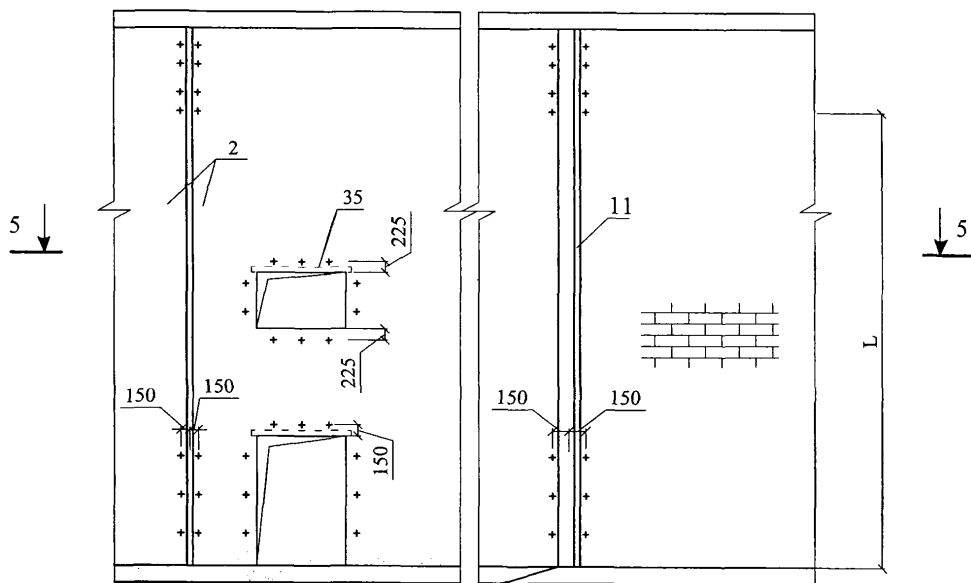
Стадия	Лист	Листов
МП	1	19
ОАО ЦНИИПРОМЗДАНИЙ г. Москва 2007 г.		

СХЕМА № 2. Расположения плит утеплителя
экструзионного пенополистирола и расщечек



Изм.	Кол. уч.	Лист	№ док.	Подпись	Дата

СХЕМА № 3. Расположения анкеров в углах,
у температурных швов и у проемов



Максимальный шаг температурных швов в защитно-декоративной стене
 L_1 см. в таблице № 1 на листе 3 докум. М24.24/07-3.0

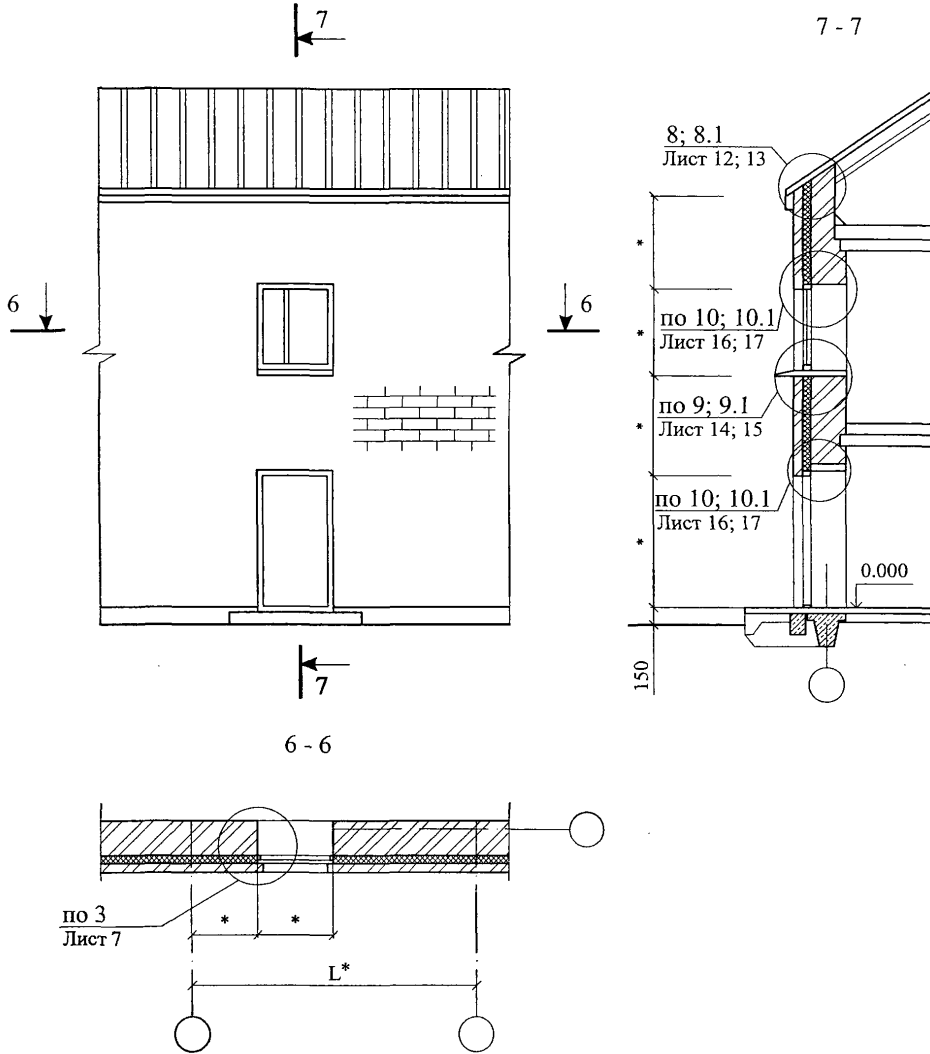
Изм.	Кол. уч.	Лист	№ док.	Подпись	Дата

ЗАО "ТехноНИКОЛЬ"
М24.04/07 — 4.0

Лист

3

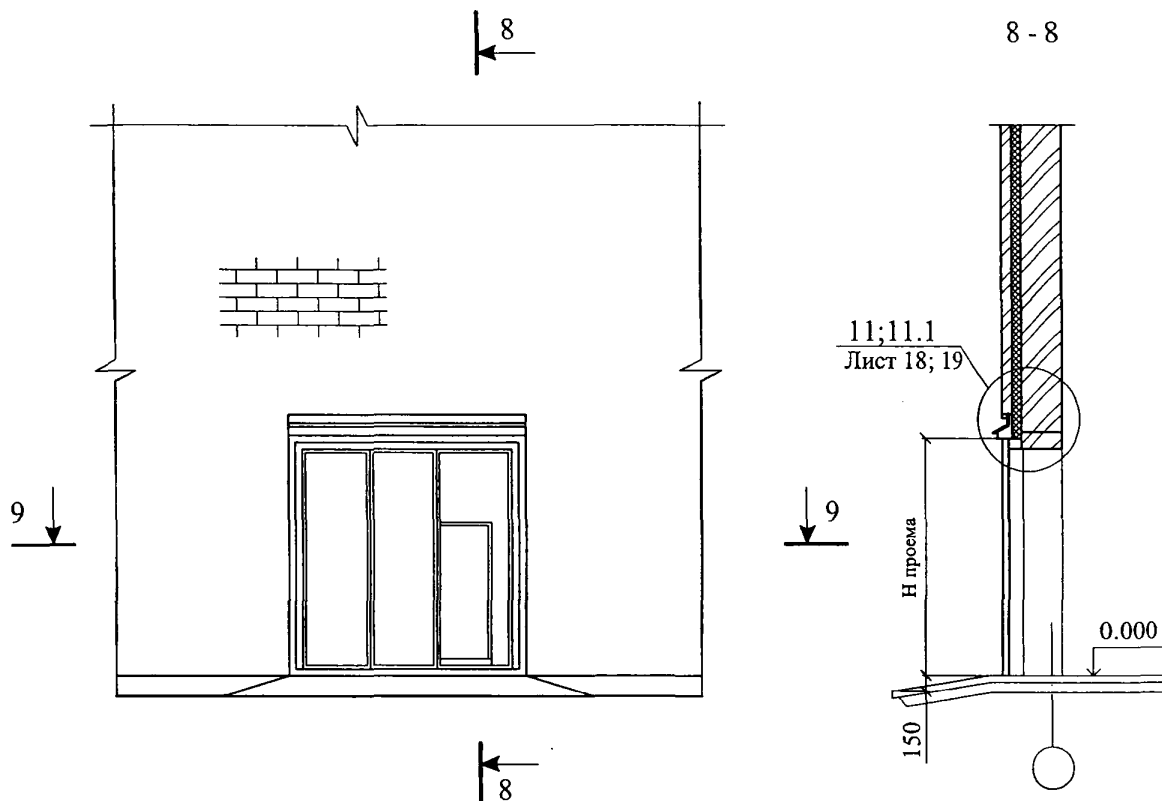
СХЕМА № 4



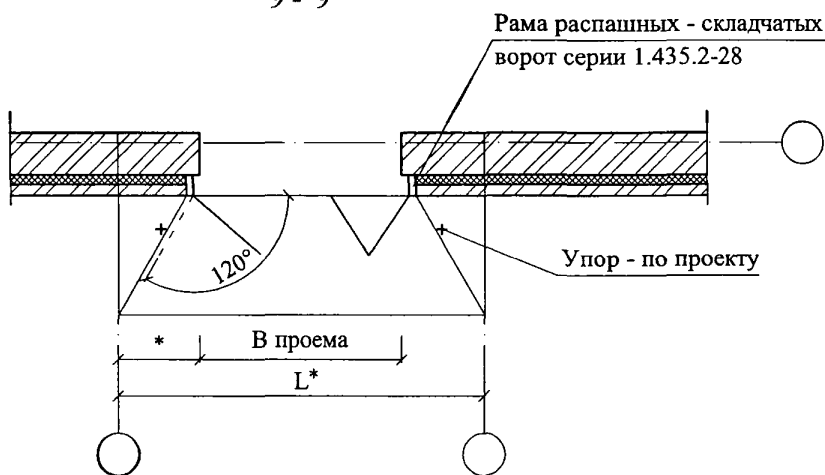
* - размер по проекту

Изм.	Кол. уч.	Лист	№ док.	Подпись	Дата

СХЕМА № 5



9 - 9



* - размеры по проекту

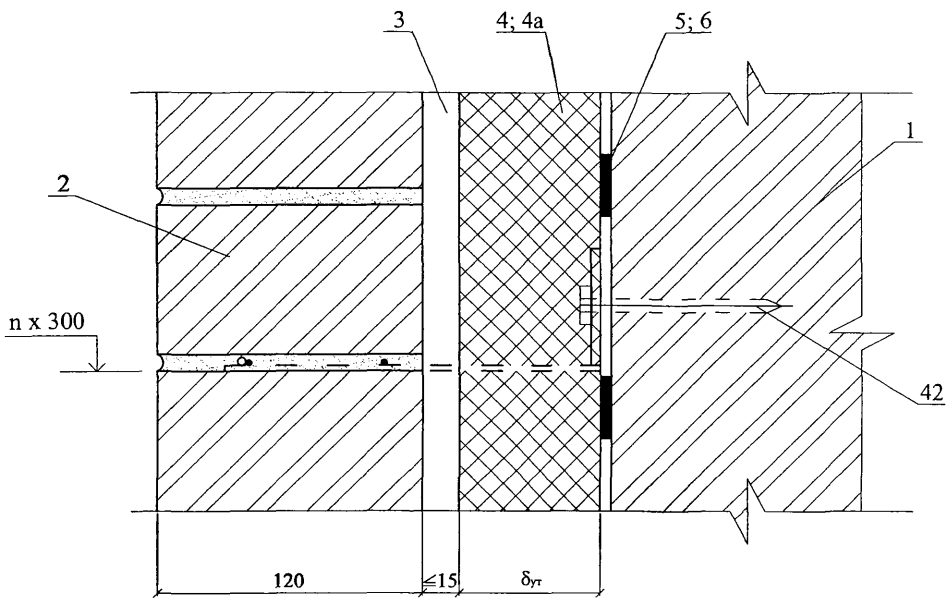
Изм.	Кол. уч.	Лист	№ док.	Подпись	Дата

ЗАО "ТехноНИКОЛЬ"
М24.04/07 — 4.0

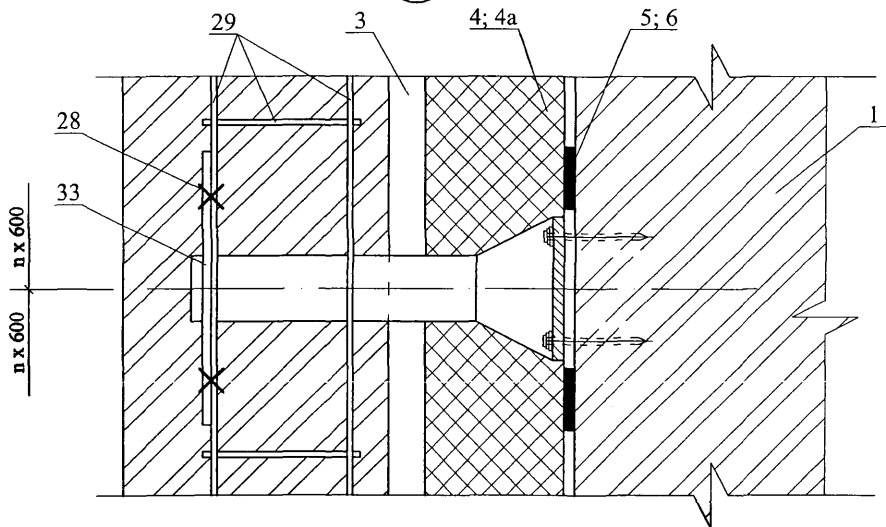
Лист

5

1



1.1



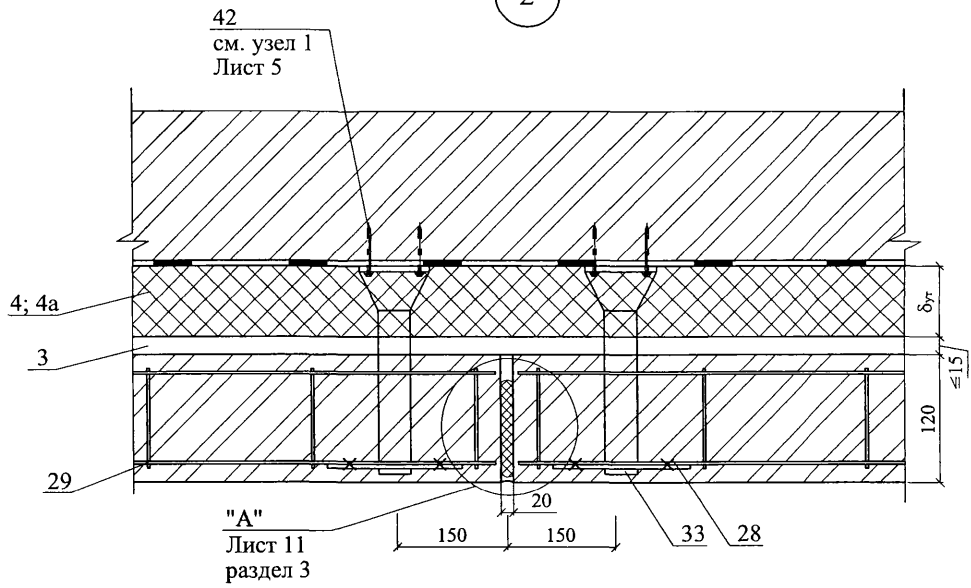
Изм.	Кол. уч.	Лист	№ док.	Подпись	Дата

ЗАО "ТехноНИКОЛЬ"
M24.04/07 — 4.0

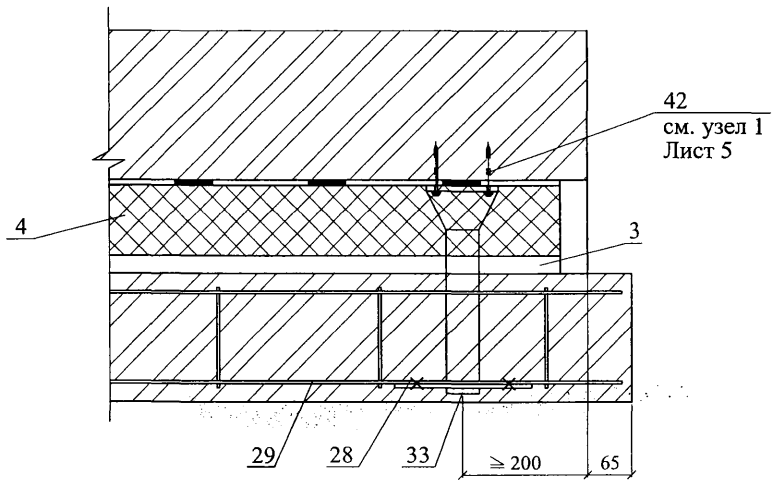
Лист

6

2



3

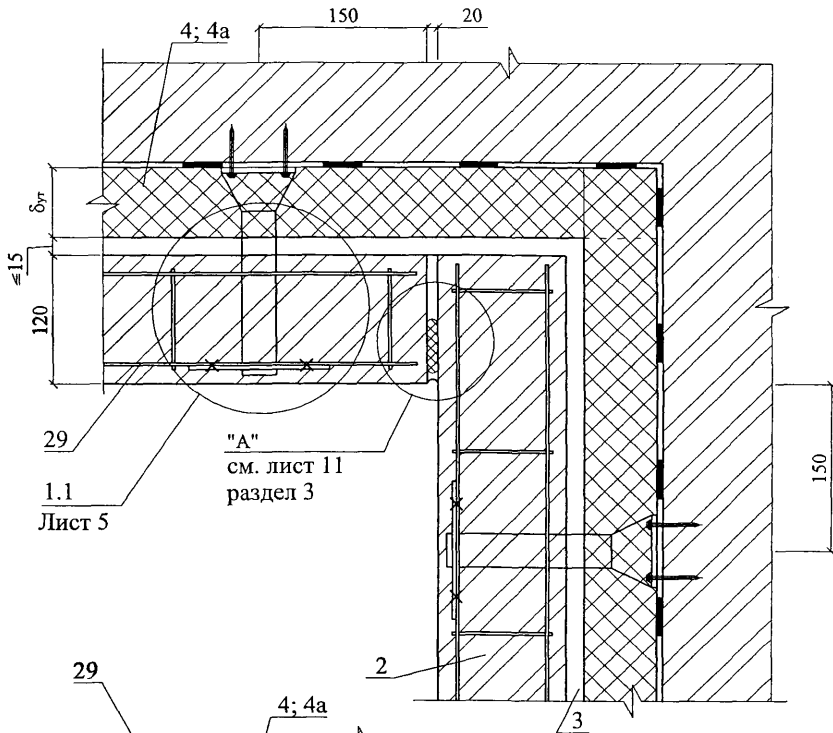


Изм.	Кол. уч.	Лист	№ док.	Подпись	Дата

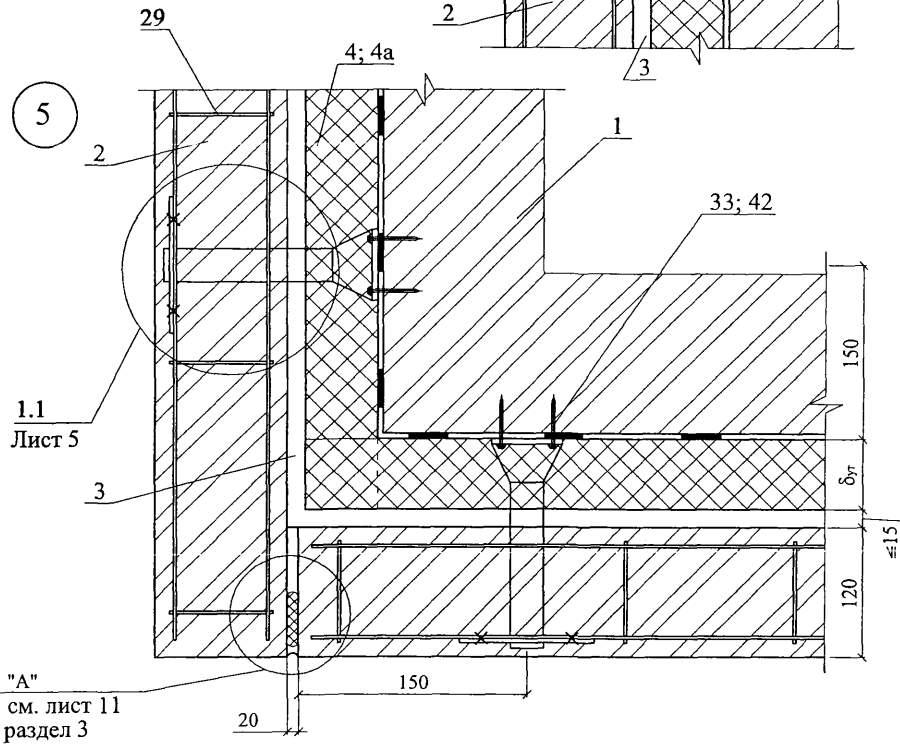
ЗАО "ТехноНИКОЛЬ"
M24.04/07 — 4.0

Лист
7

4



5



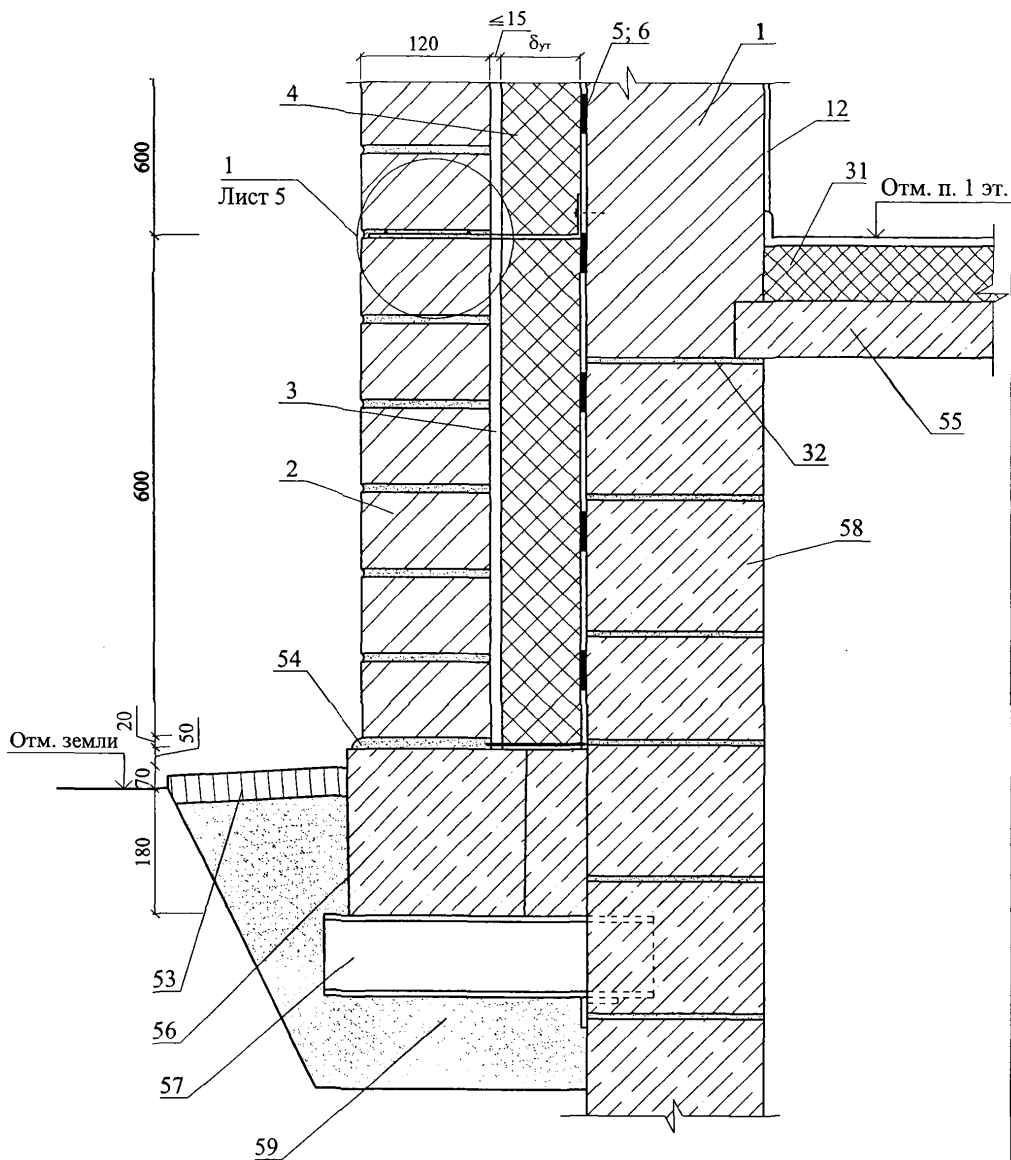
Изм.	Коп. уч.	Лист	№ док.	Подпись	Дата

ЗАО "ТехноНИКОЛЬ"
M24.04/07 — 4.0

Лист

8

6



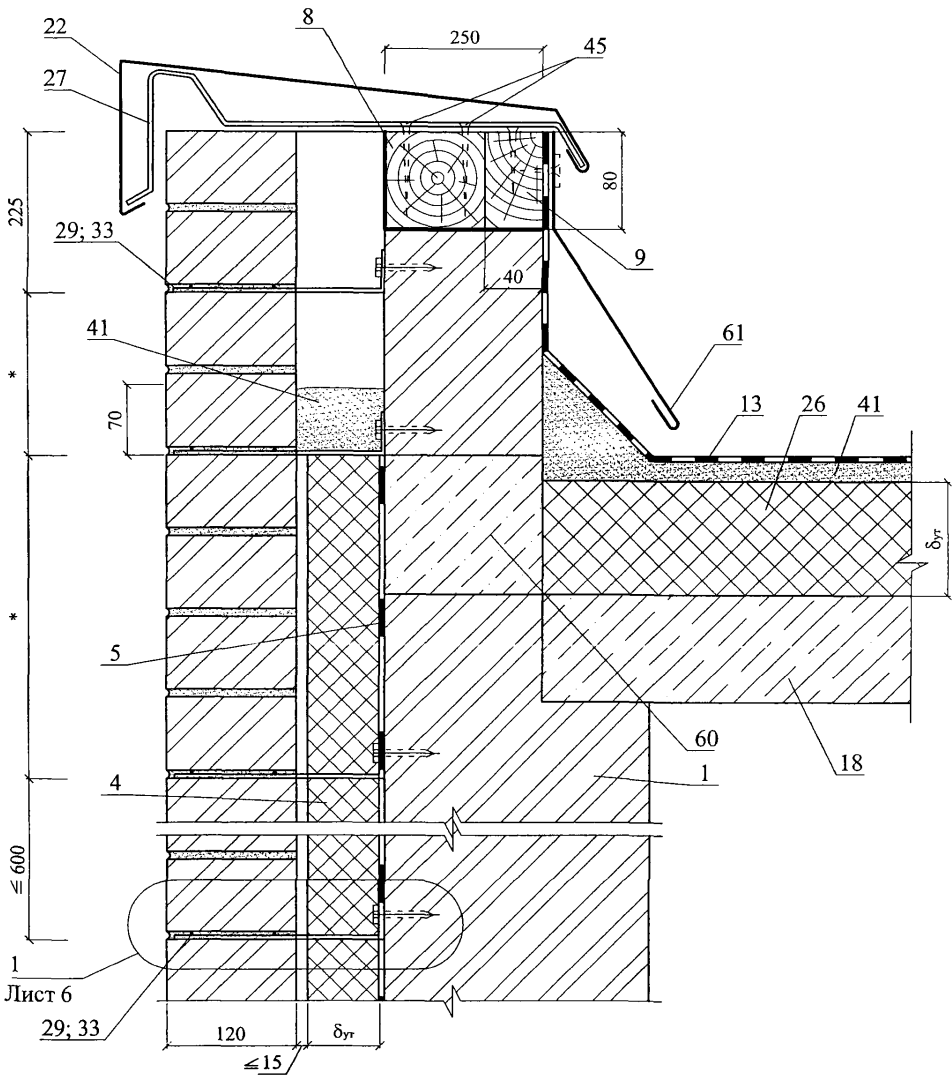
Изм.	Кол. уч.	Лист	№ док.	Подпись	Дата

ЗАО "ТехноНИКОЛЬ"
М24.04/07 — 4.0

Лист

9

7



* - размер по проекту

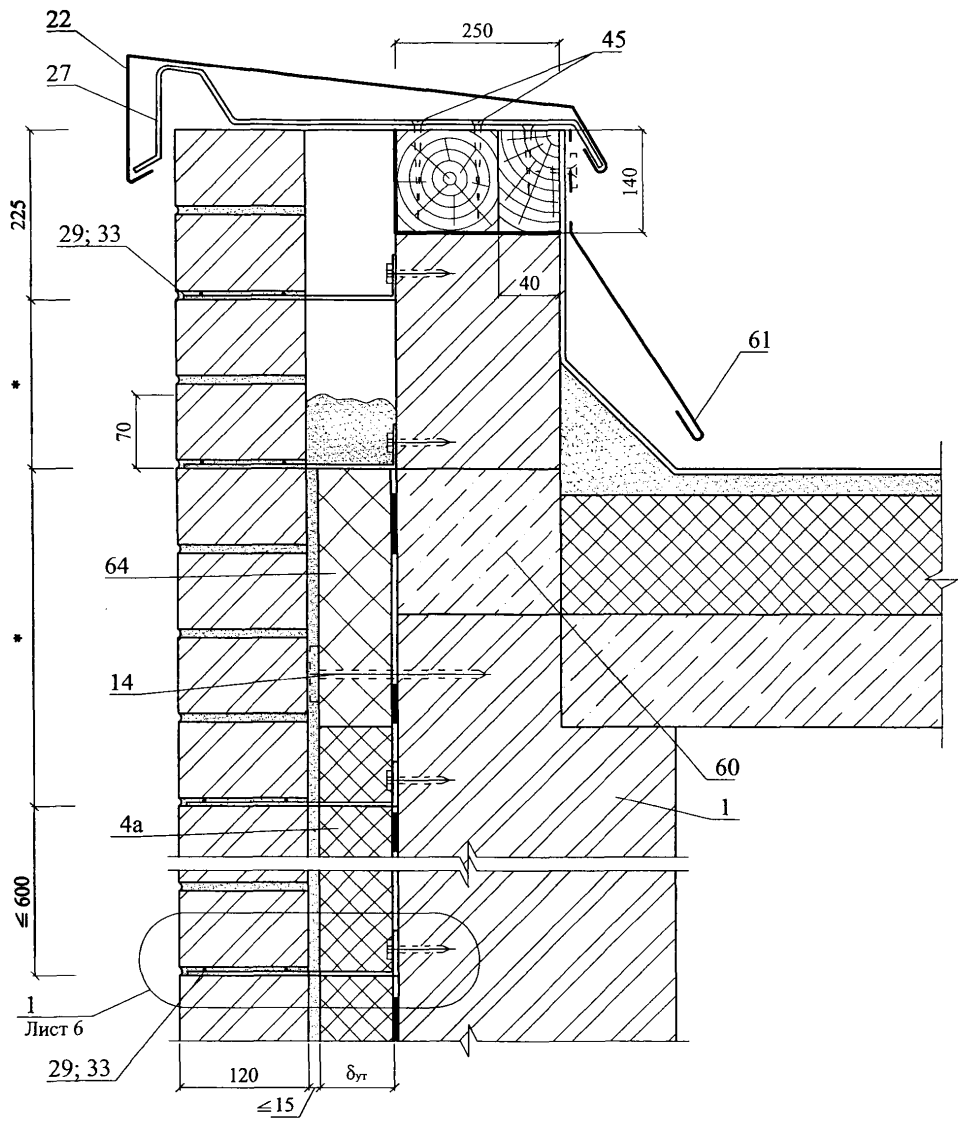
Изм.	Кол. уч.	Лист	№ док.	Подпись	Дата

ЗАО "ТехноНИКОЛЬ"
М24.04/07 — 4.0

Лист

10

7.1



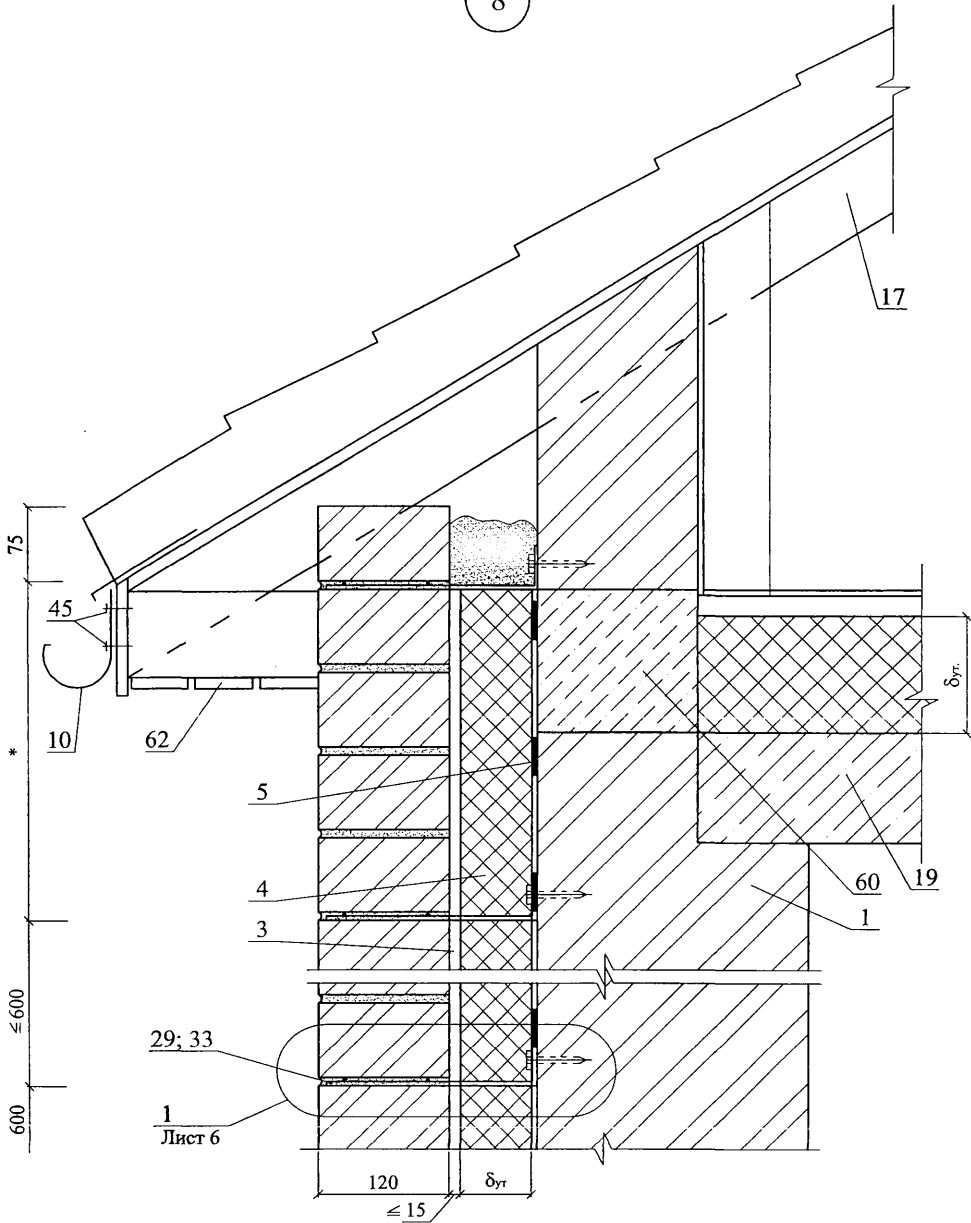
* - размеры по проекту

Изм.	Кол. уч.	Лист	№ док.	Подпись	Дата

ЗАО "ТехноНИКОЛЬ"
M24.04/07 — 4.0

Лист
11

8



* - размер по проекту

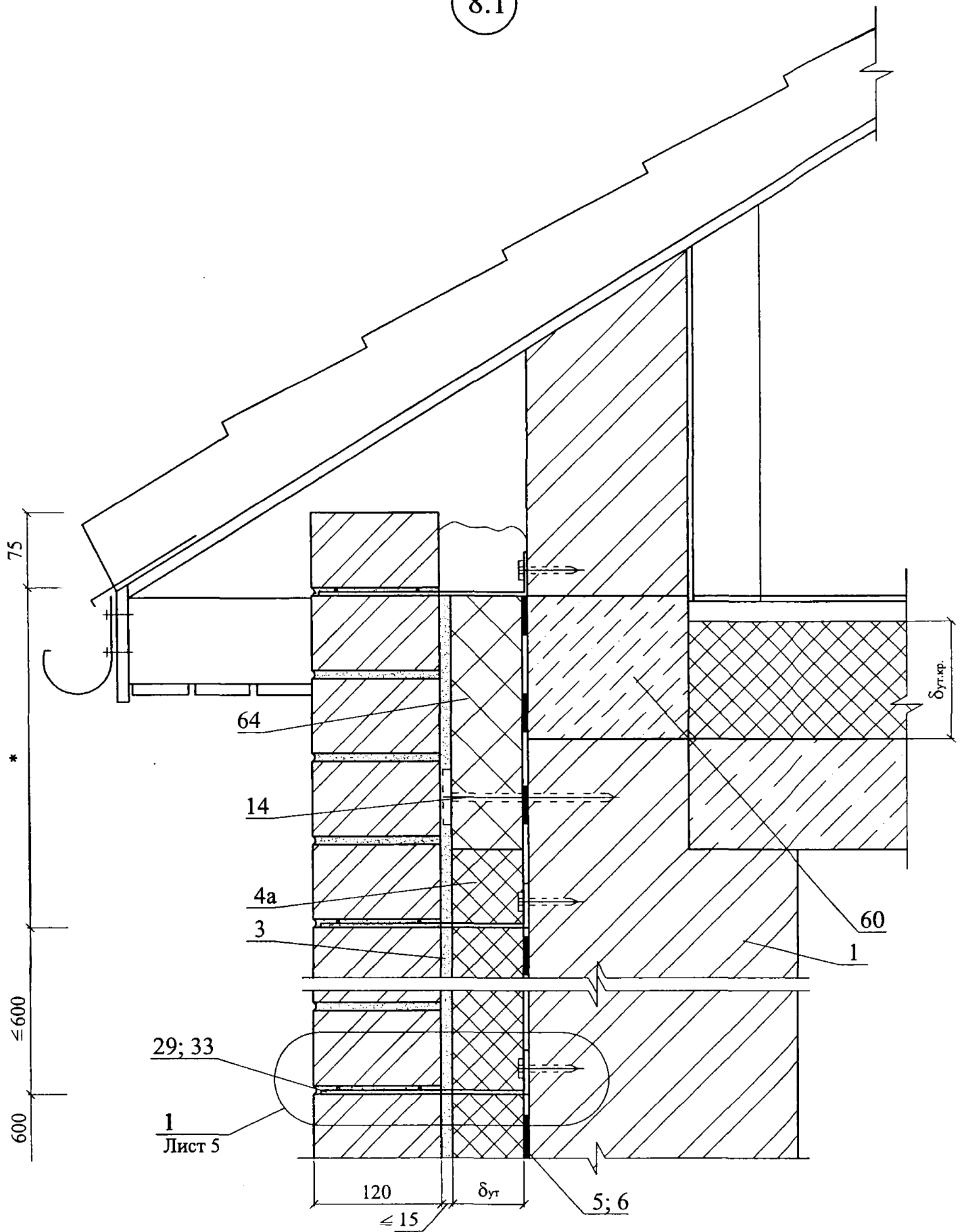
Изм.	Кол. уч.	Лист	№ док.	Подпись	Дата

ЗАО "ТехноНИКОЛЬ"
M24.04/07 — 4.0

Лист

12

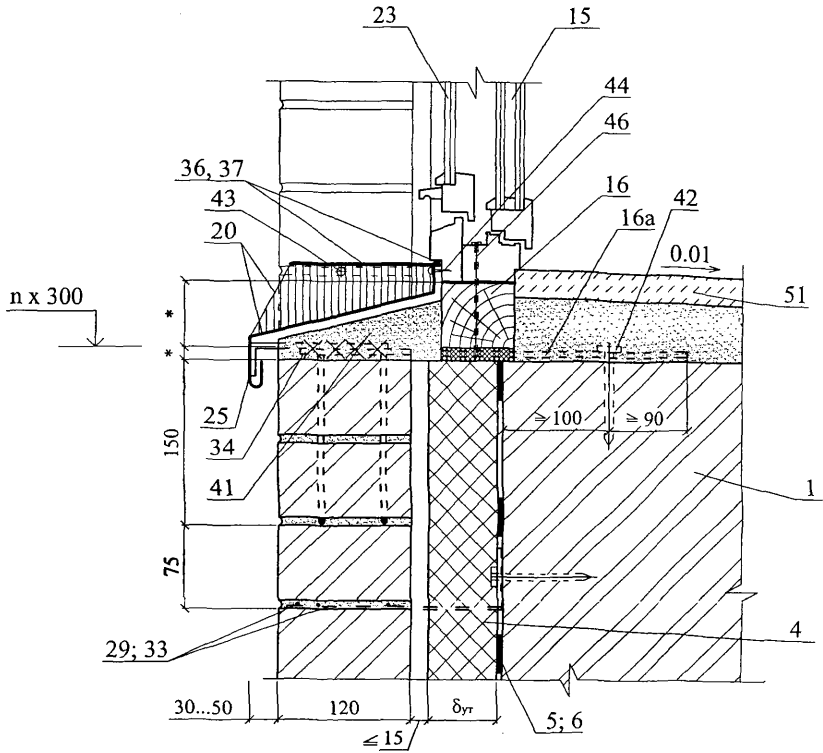
8.1



Изм.	Кол. уч.	Лист	№ док.	Подпись	Дата

ЗАО "ТехноНИКОЛЬ"
 М24.04/07 — 4.0

9

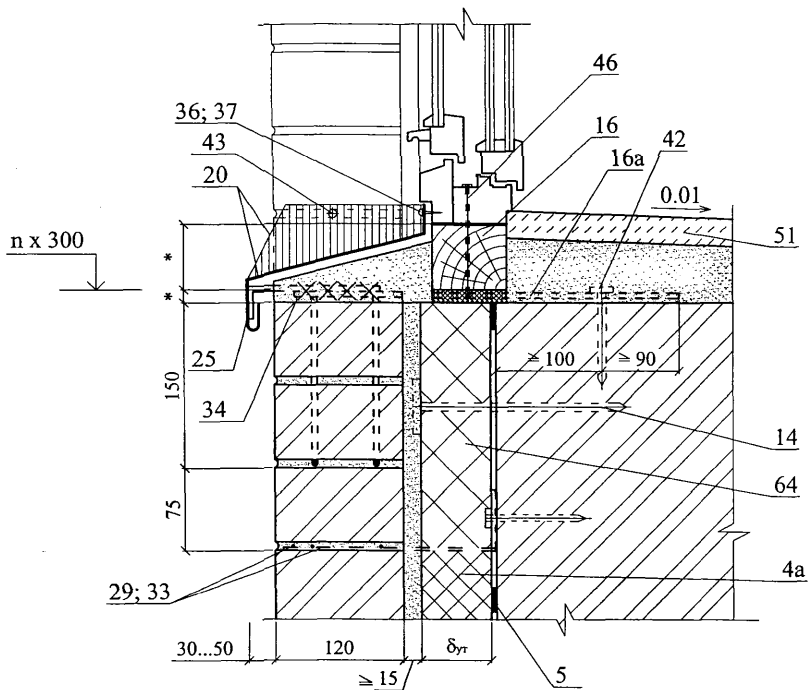


Изм.	Кол. уч.	Лист	№ док.	Подпись	Дата

ЗАО "ТехноНИКОЛЬ"
М24.04/07 — 4.0

Лист
14

9.1



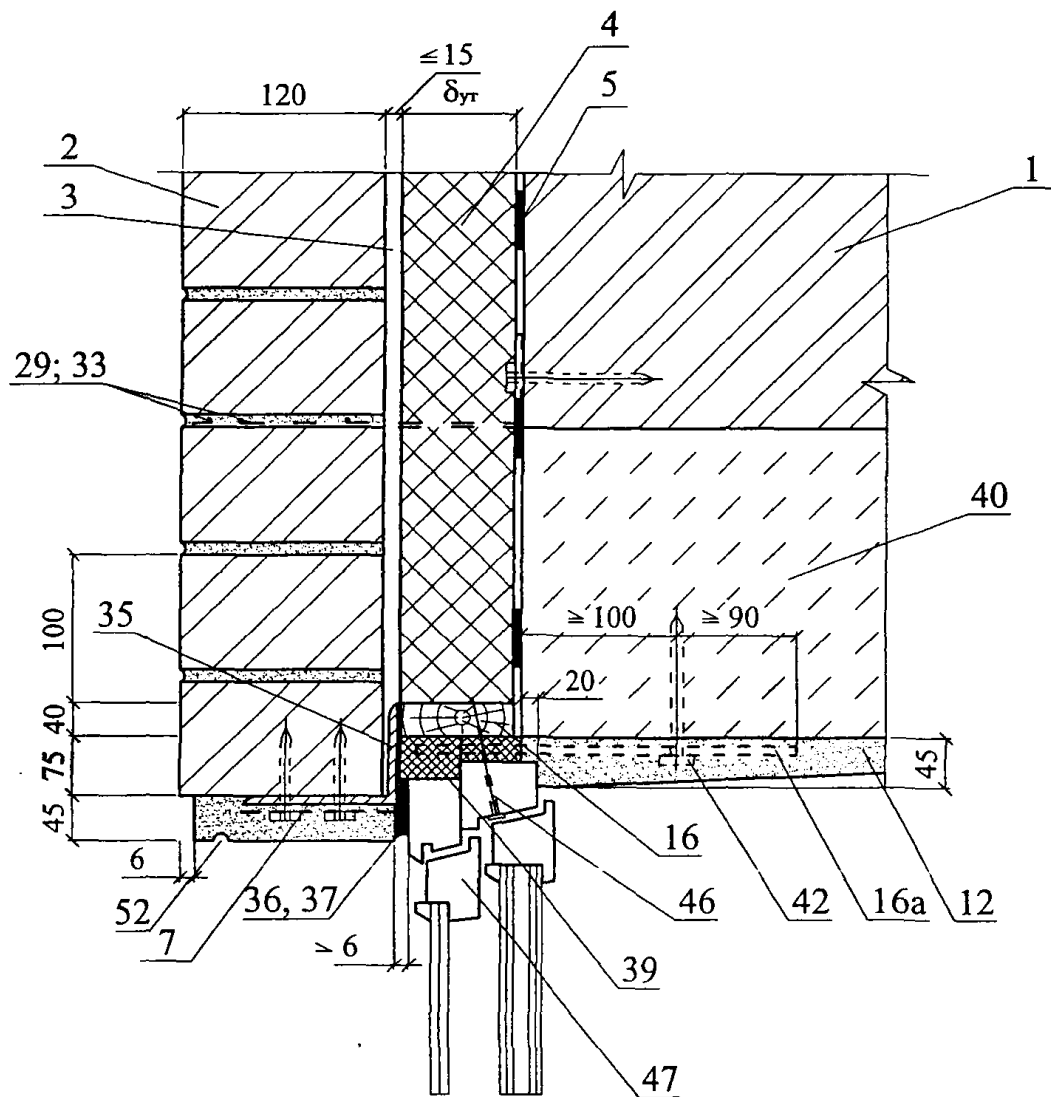
Изм.	Кол. уч.	Лист	№ док.	Подпись	Дата

ЗАО "ТехноНИКОЛЬ"
М24.04/07 — 4.0

Лист

15

10



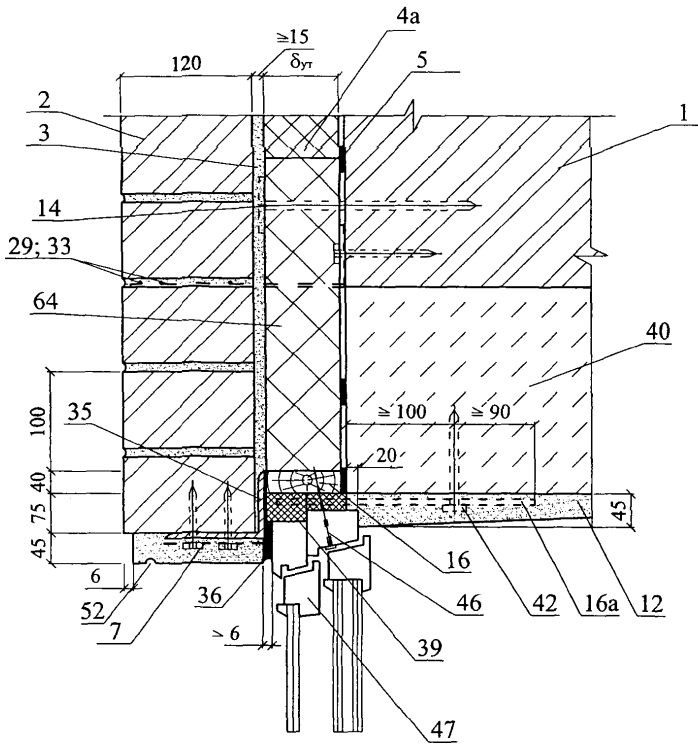
ЗАО "ТехноНИКОЛЬ"
 М24.04/07 — 4.0

Лист

16

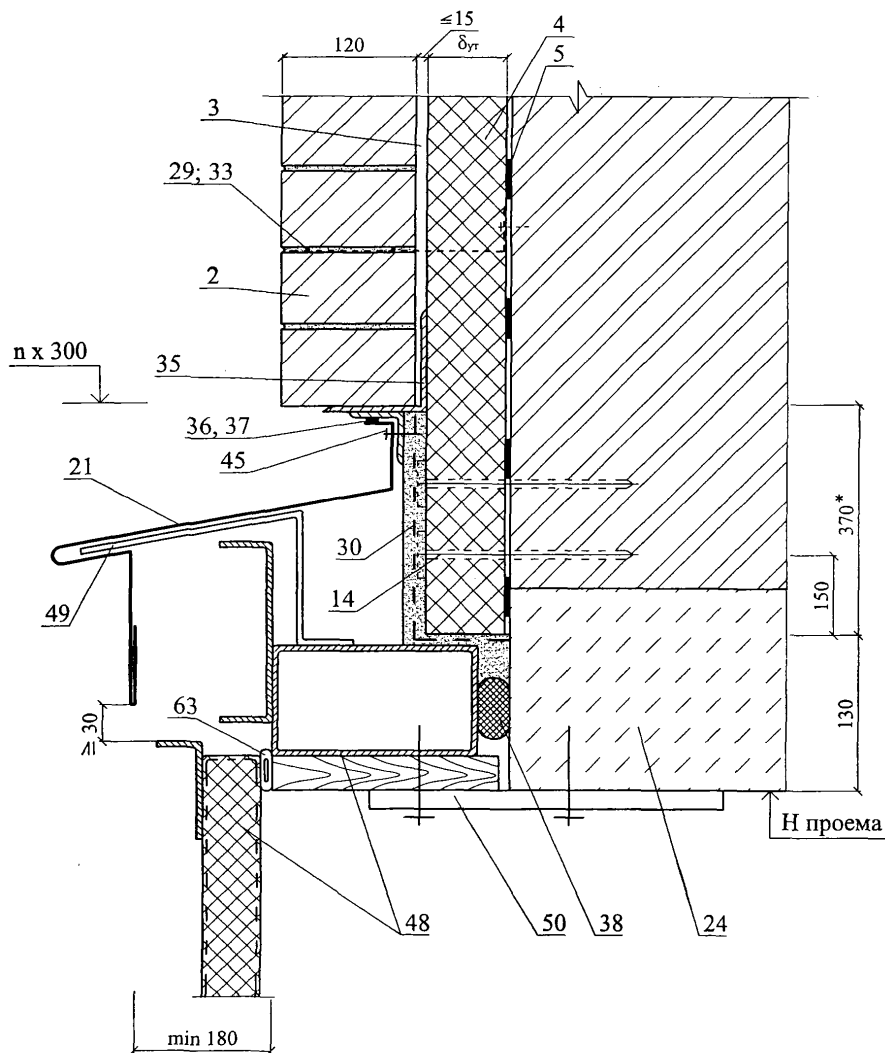
Изм.	Кол. уч.	Лист	№ док.	Подпись	Дата

10.1



							ЗАО "ТехноНИКОЛЬ" М24.04/07 — 4.0	Лист
Изм.	Кол. уч.	Лист	№ док.	Подпись	Дата			17

11



* - размер справочный

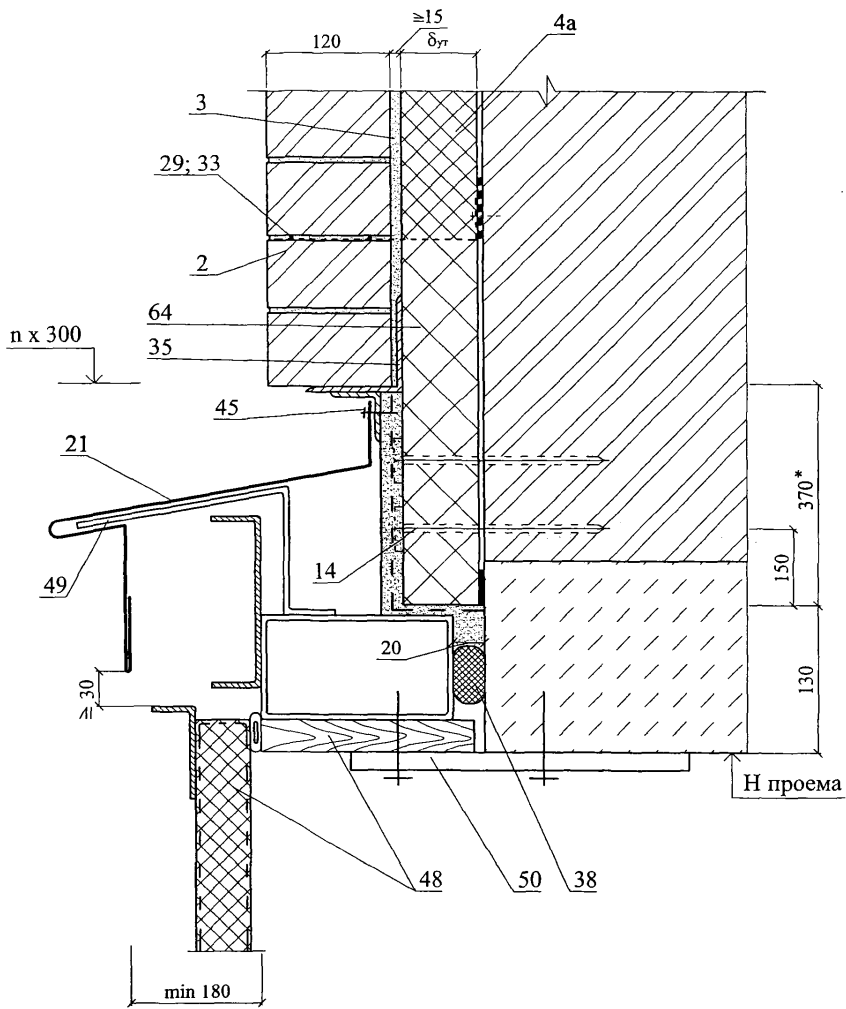
ЗАО "ТехноНИКОЛЬ"
 М24.04/07 — 4.0

Лист

18

Изм.	Кол. уч.	Лист	№ док.	Подпись	Дата

11.1



Изм.	Кол. уч.	Лист	№ док.	Подпись	Дата

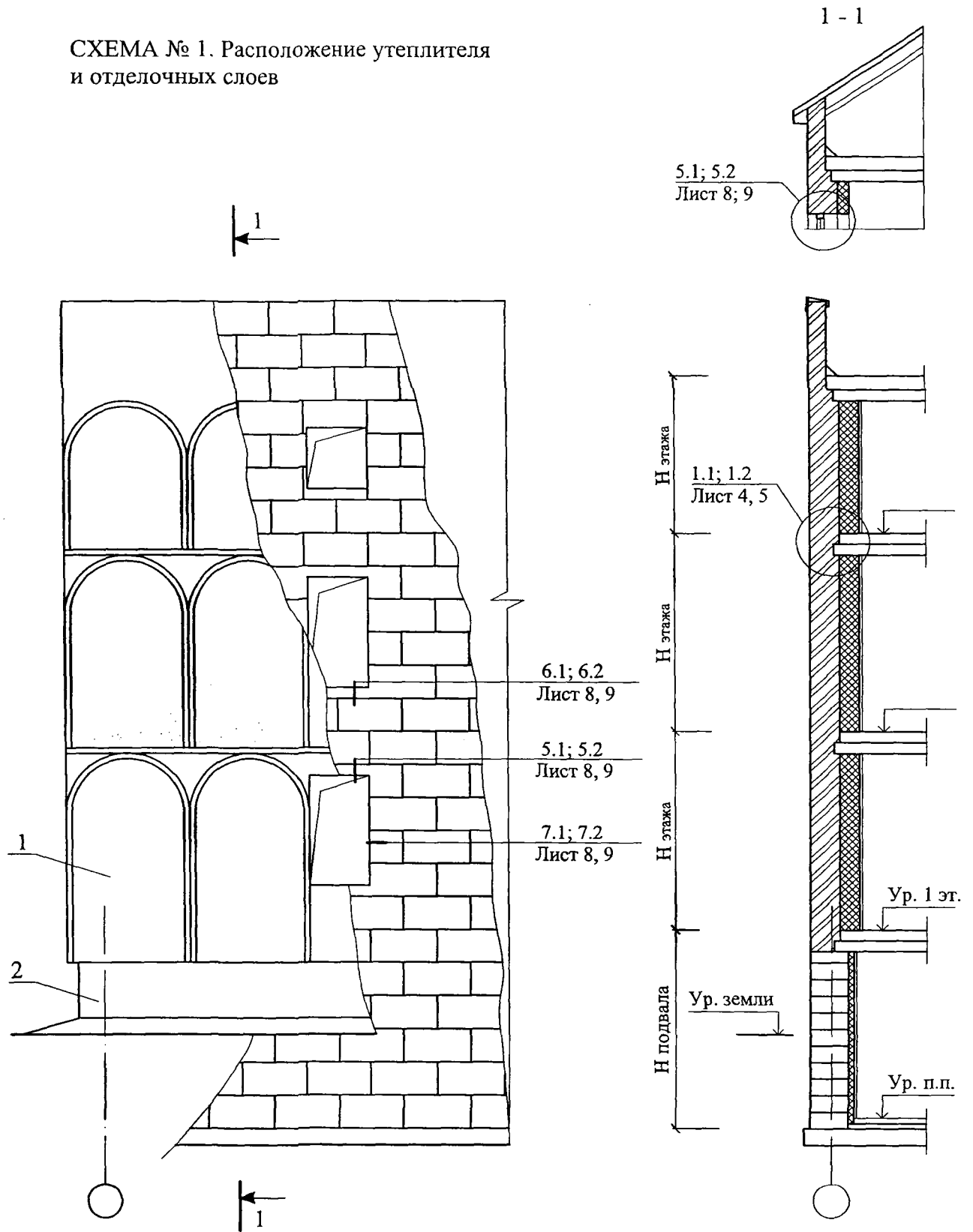
ЗАО "ТЕХНОНИКОЛЬ"
М24.04/07 — 4.0

Лист

19

**5. СТЕНЫ С ТЕПЛОИЗОЛЯЦИОННЫМ СЛОЕМ,
РАЗМЕЩЕННЫМ СО СТОРОНЫ ПОМЕЩЕНИЯ
РЕКОНСТРУКЦИЯ**

СХЕМА № 1. Расположение утеплителя и отделочных слоев



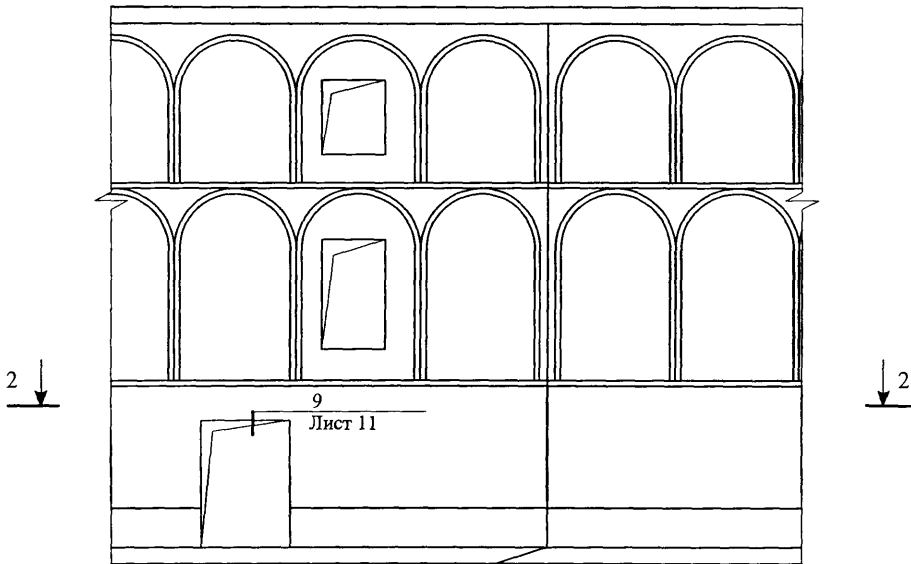
Изм.	Кол. уч.	Лист	№ док.	Подпись	Дата
Зам. ген. дир.		Гликин		<i>Гликин</i>	
Рук. отд.		Воронин		<i>Воронин</i>	
С.н.с.		Пешкова		<i>Пешкова</i>	

ЗАО "ТехноНИКОЛЬ"
М24.04/07 — 5.0

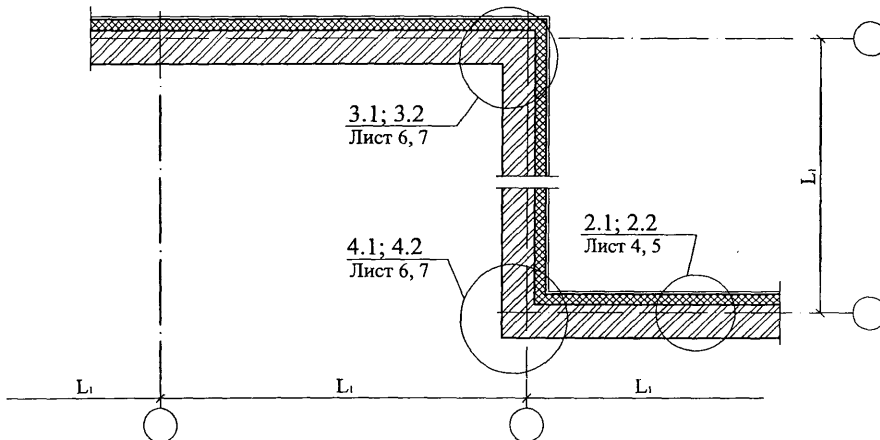
Стены с теплоизоляционным слоем,
размещенным со стороны помещения
Реконструкция
Схема 1 - 3
Узел 1 - 9

Стадия	Лист	Листов
МП	1	11
ОАО ЦНИИПРОМЗДАНИЙ г. Москва 2007 г.		

СХЕМА № 2.



2 - 2



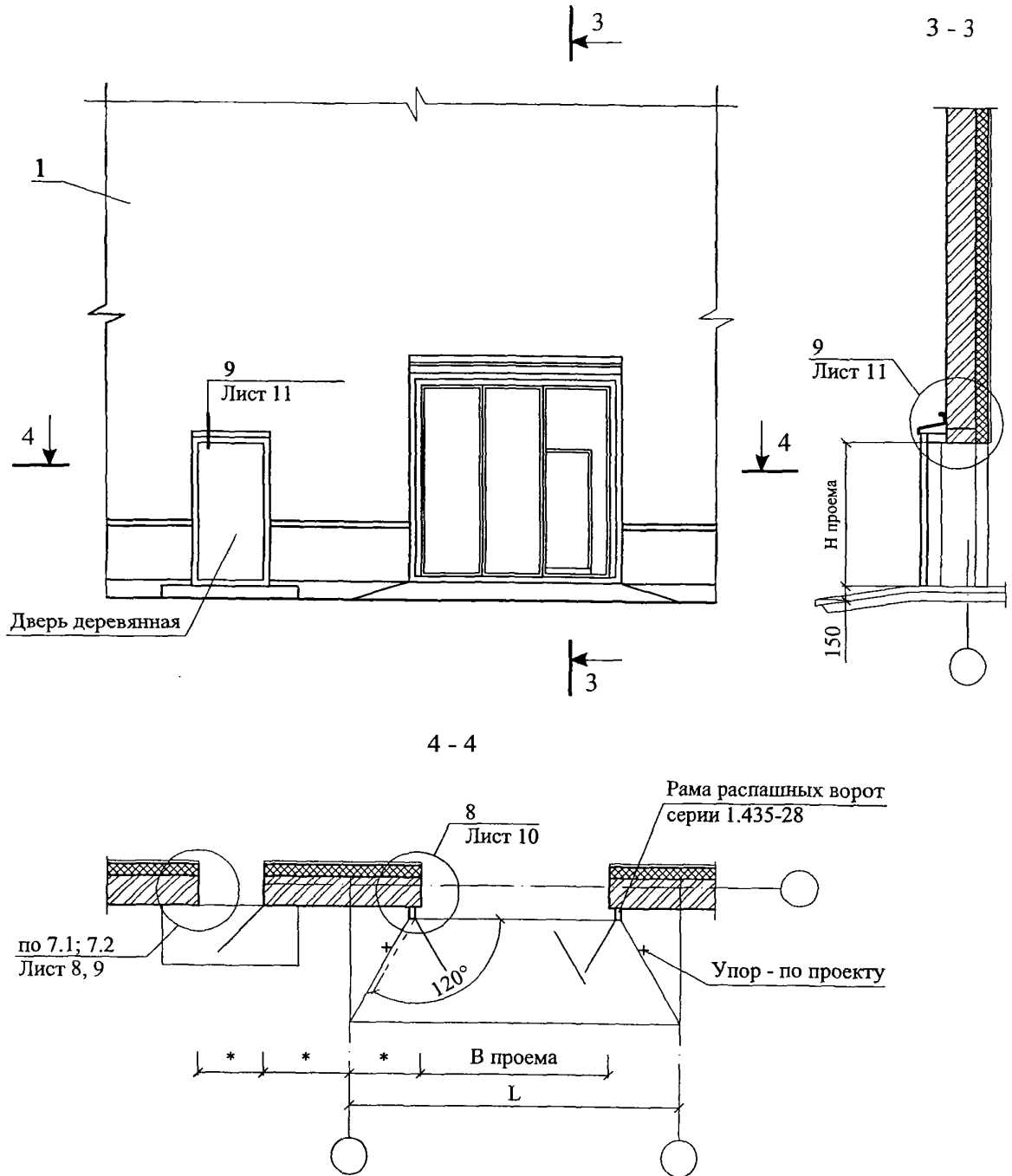
Изм.	Кол. уч.	Лист	№ док.	Подпись	Дата

ЗАО "ТехноНИКОЛЬ"
М24.04/07 — 5.0

Лист

2

СХЕМА № 3

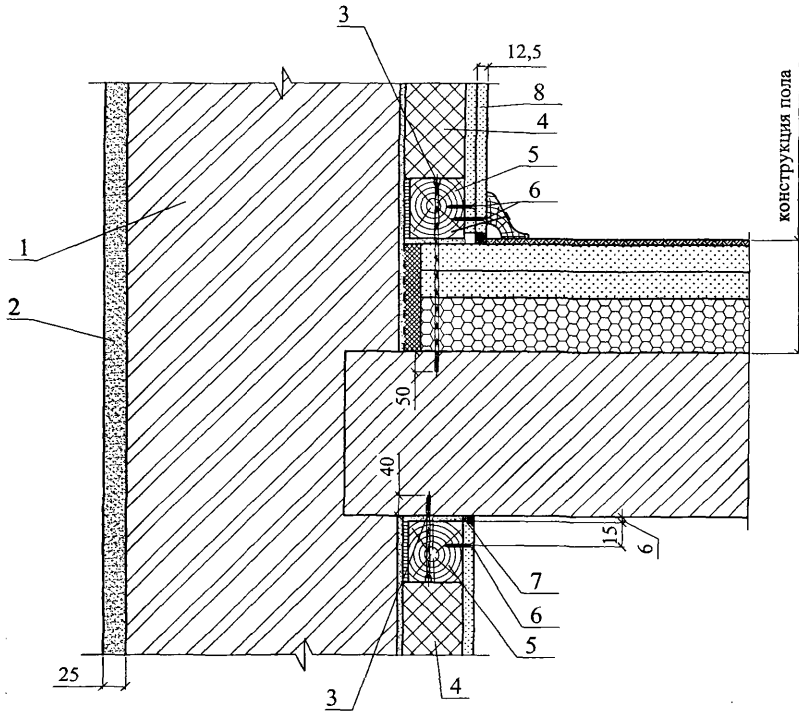


Изм.	Кол. уч.	Лист	№ док.	Подпись	Дата

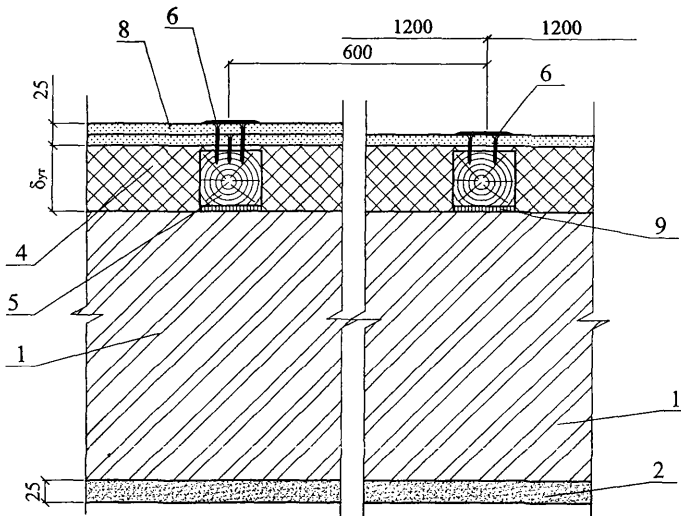
ЗАО "ТехноНИКОЛЬ"
 М24.04/07 — 5.0

Лист
 3

1.1



2.1



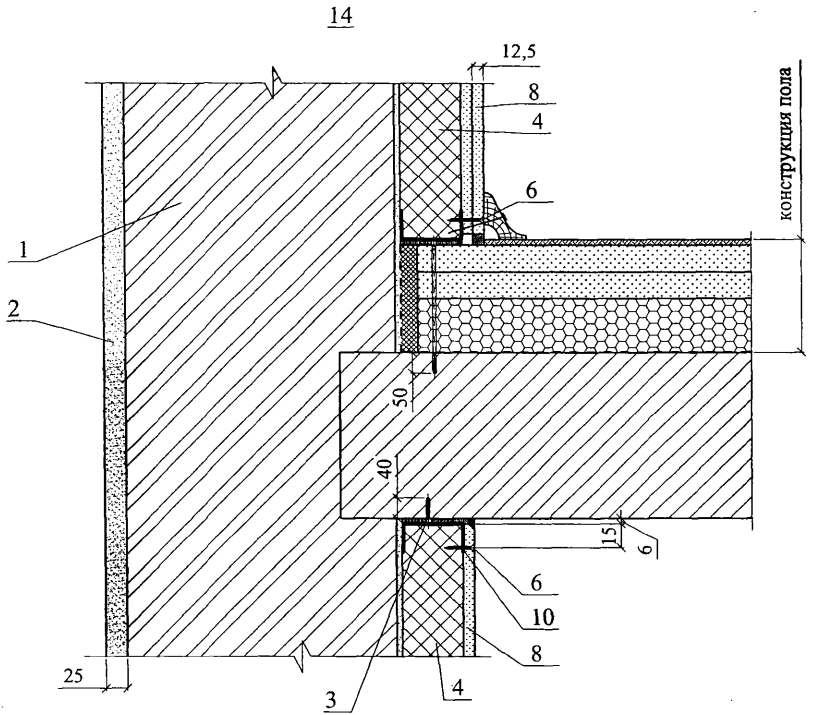
Изм.	Кол. уч.	Лист	№ док.	Подпись	Дата

ЗАО "ТехноНИКОЛЬ"
М24.04/07 — 5.0

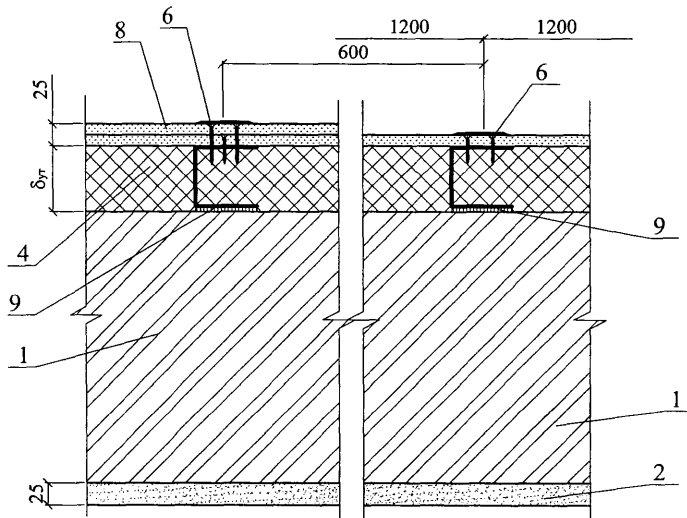
Лист

4

1.2



2.2



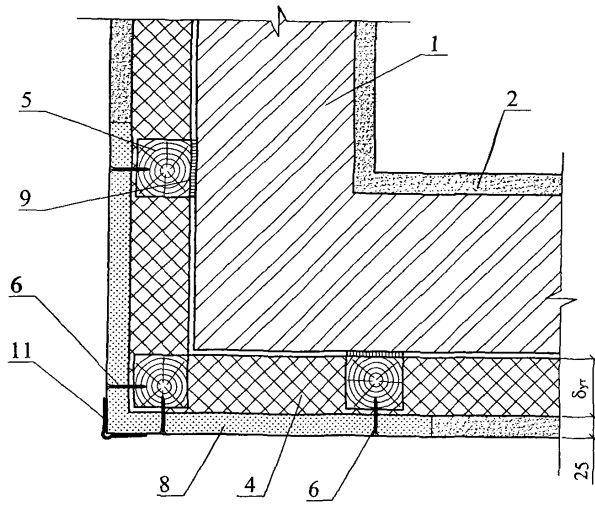
Изм.	Кол. уч.	Лист	№ док.	Подпись	Дата

ЗАО "ТехноНИКОЛЬ"
M24.04/07 — 5.0

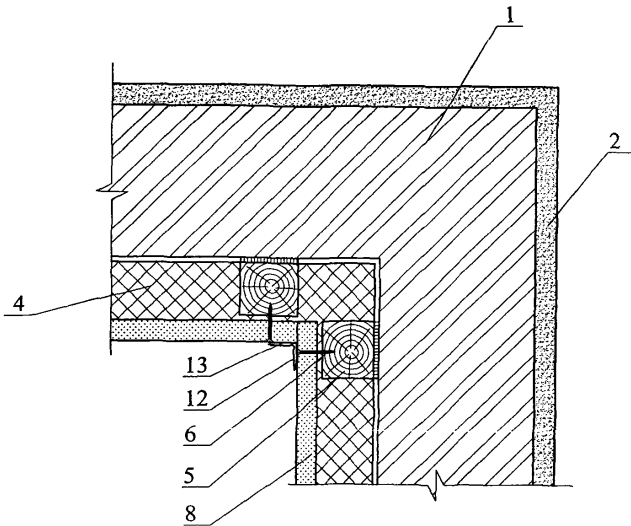
Лист

5

3.1

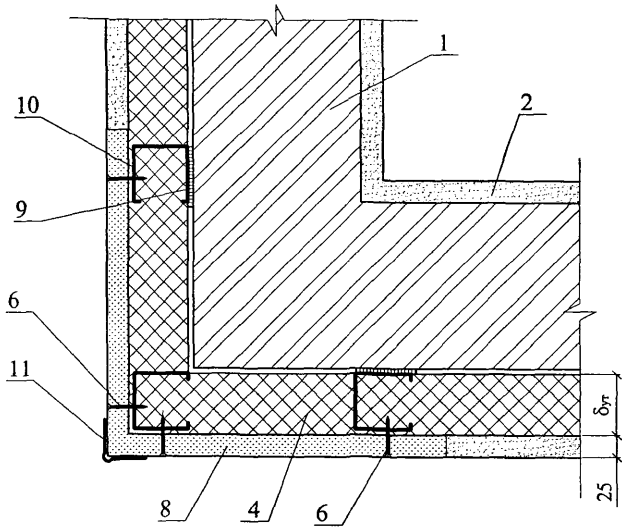


4.1

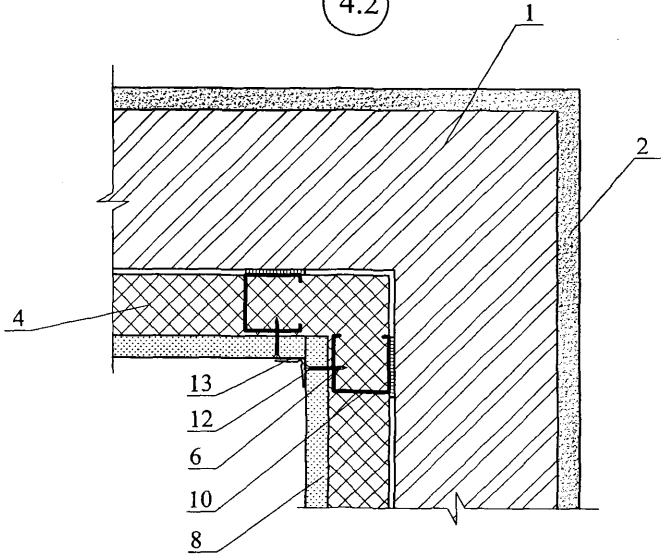


Изм.	Кол. уч.	Лист	№ док.	Подпись	Дата

3.2



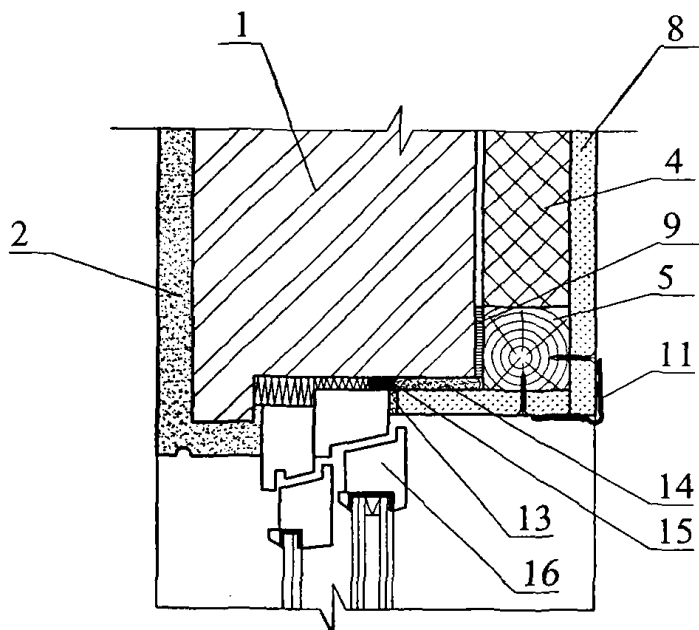
4.2



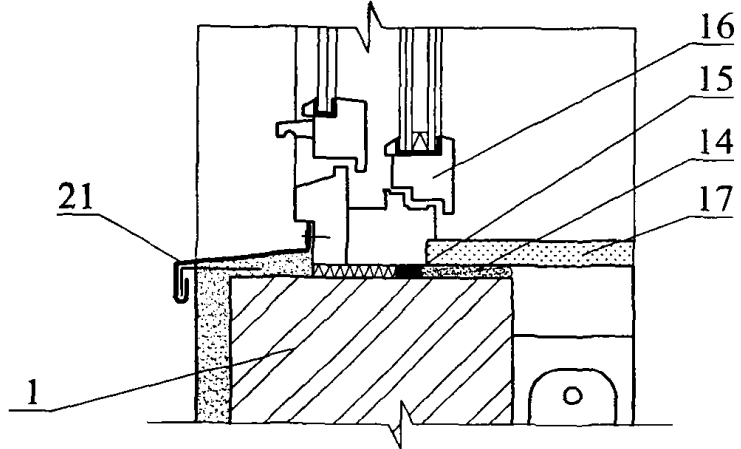
Изм.	Кол. уч.	Лист	№ док.	Подпись	Дата

ЗАО "ТехноНИКОЛЬ"
 М24.04/07 — 5.0

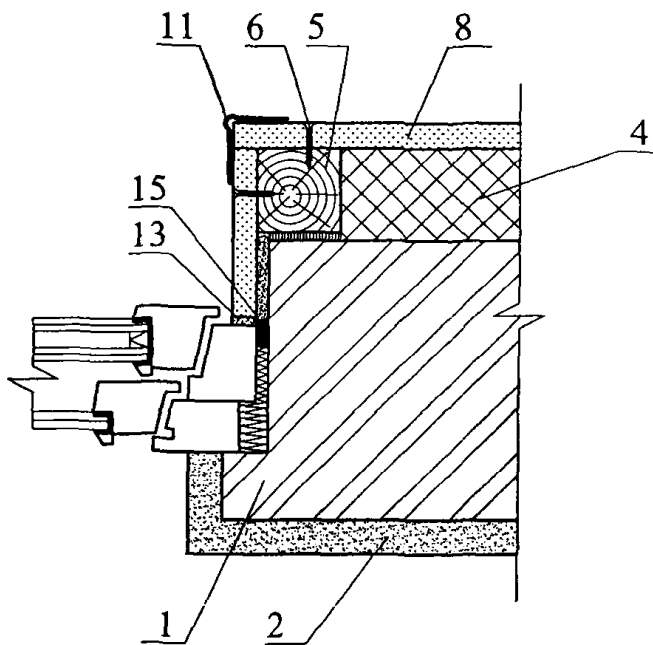
5.1



6.1



7.1



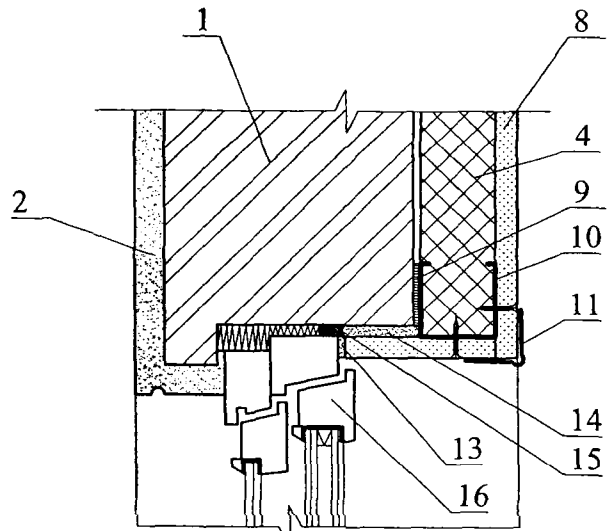
Изм.	Кол. уч.	Лист	№ док.	Подпись	Дата

ЗАО "ТехноНИКОЛЬ"
M24.04/07 — 5.0

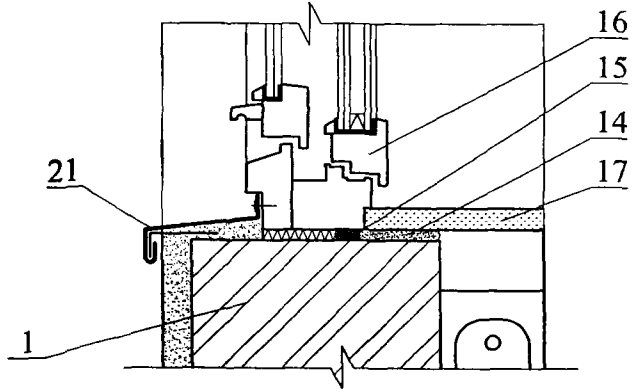
Лист

8

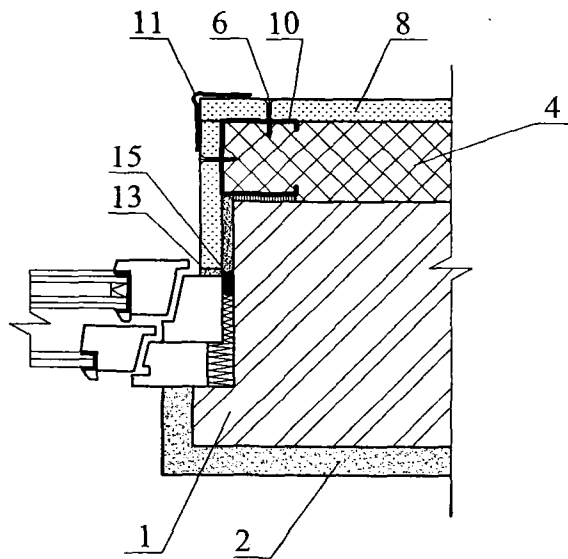
5.2



6.2



7.2

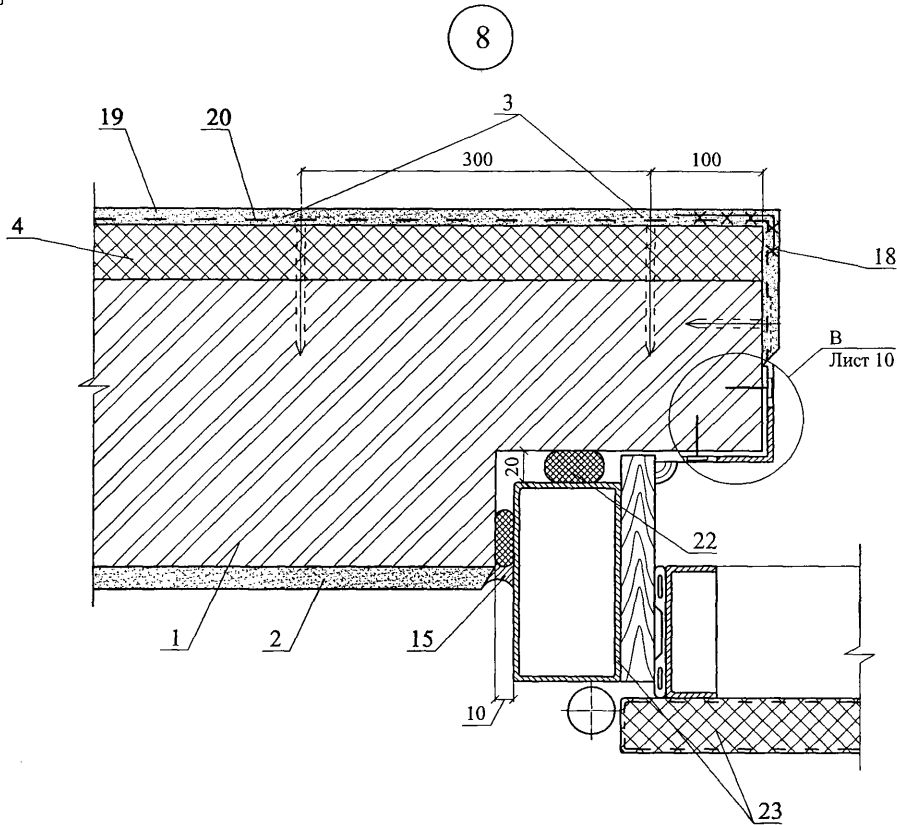


Изм.	Кол. уч.	Лист	№ док.	Подпись	Дата

ЗАО "ТехноНИКОЛЬ"
M24.04/07 — 5.0

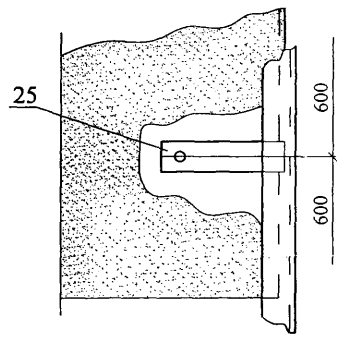
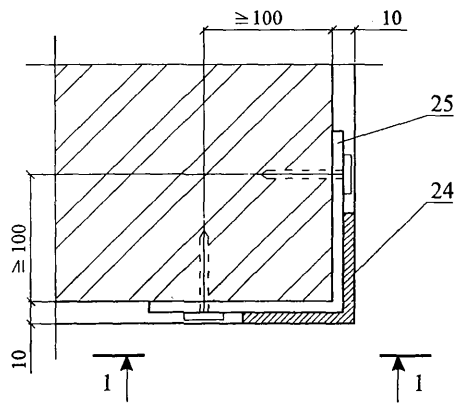
Лист

9



В

1 - 1



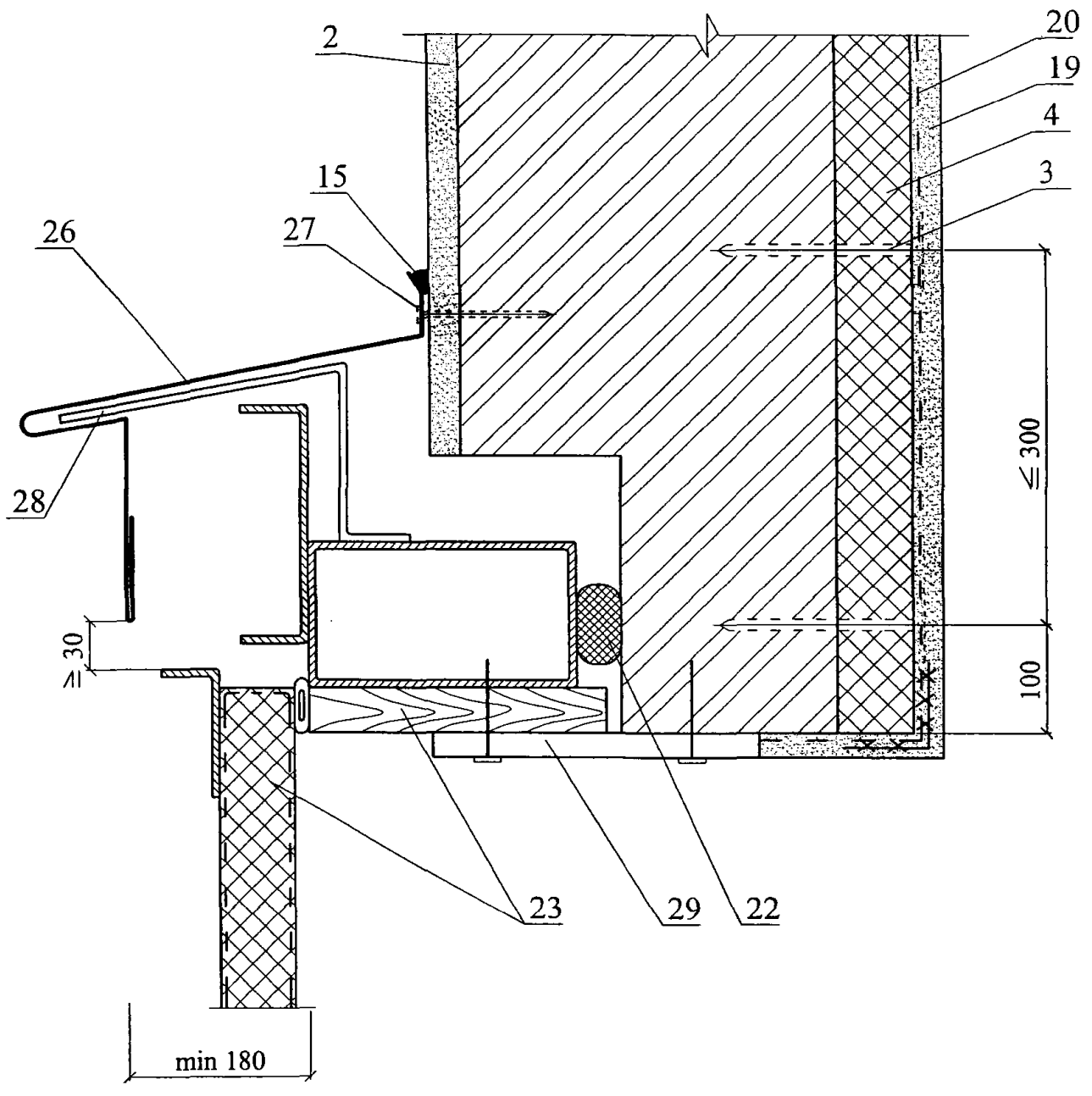
Изм.	Кол. уч.	Лист	№ док.	Подпись	Дата

ЗАО "ТехноНИКОЛЬ"
М24.04/07 — 5.0

Лист

10

9



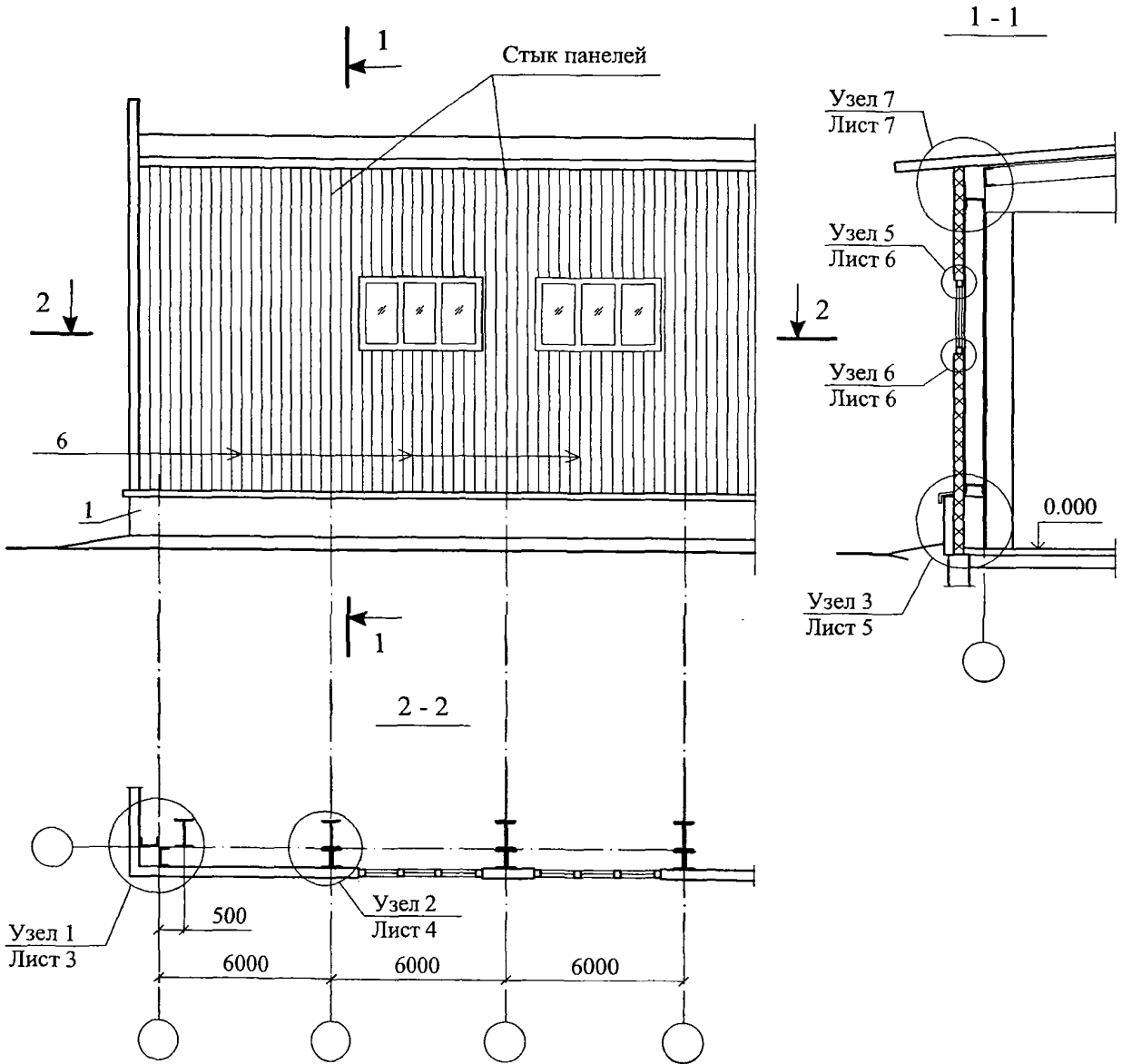
Изм.	Кол. уч.	Лист	№ док.	Подпись	Дата

ЗАО "ТехноНИКОЛЬ"
 М24.04/07 — 5.0

РАЗДЕЛ 6

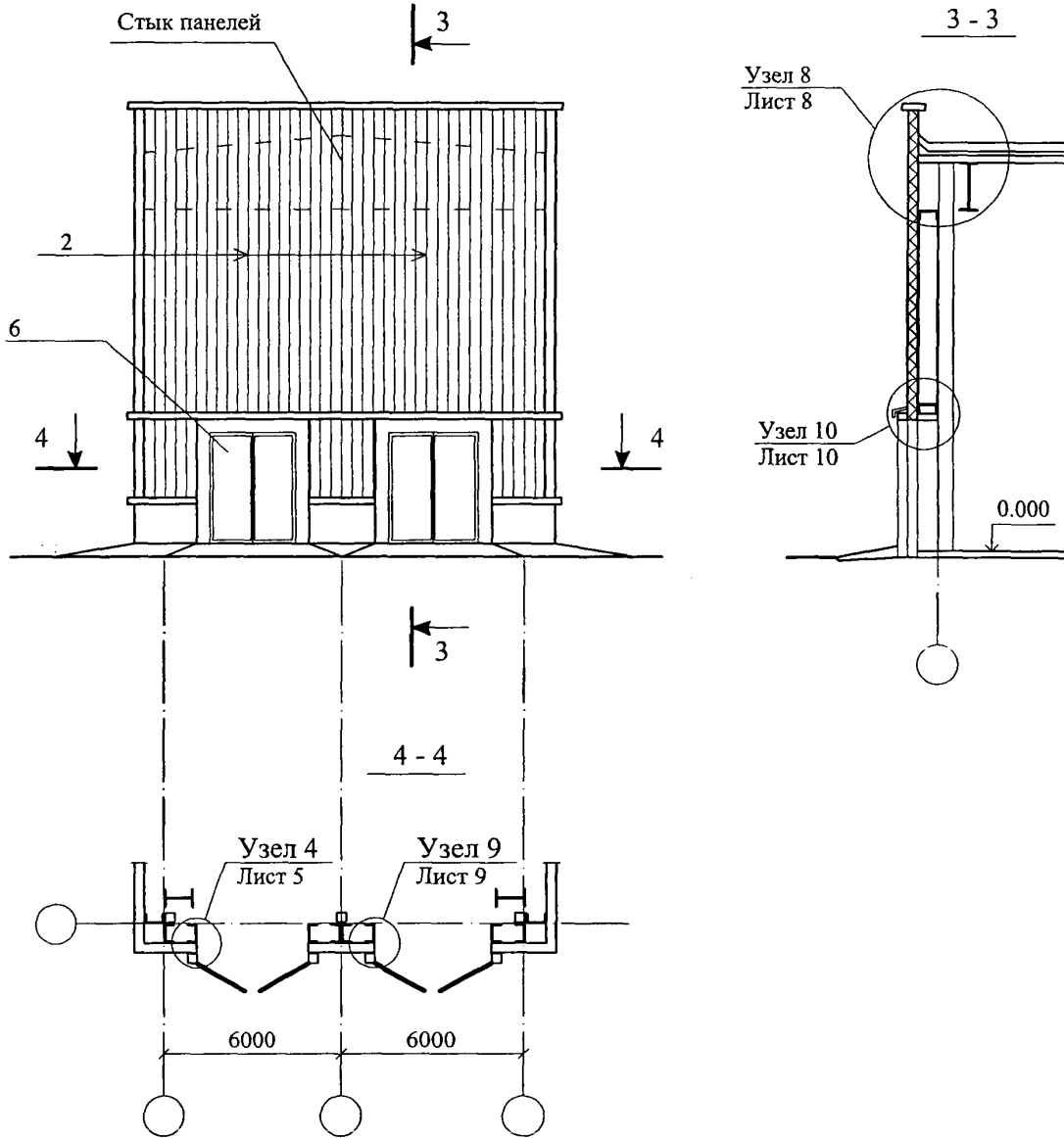
**КАРКАСНЫЕ КОНСТРУКЦИИ СТЕН С ОБШИВКАМИ
ИЗ СТАЛЬНОГО ПРОФЛИСТА**

СХЕМА № 1. Продольный фасад



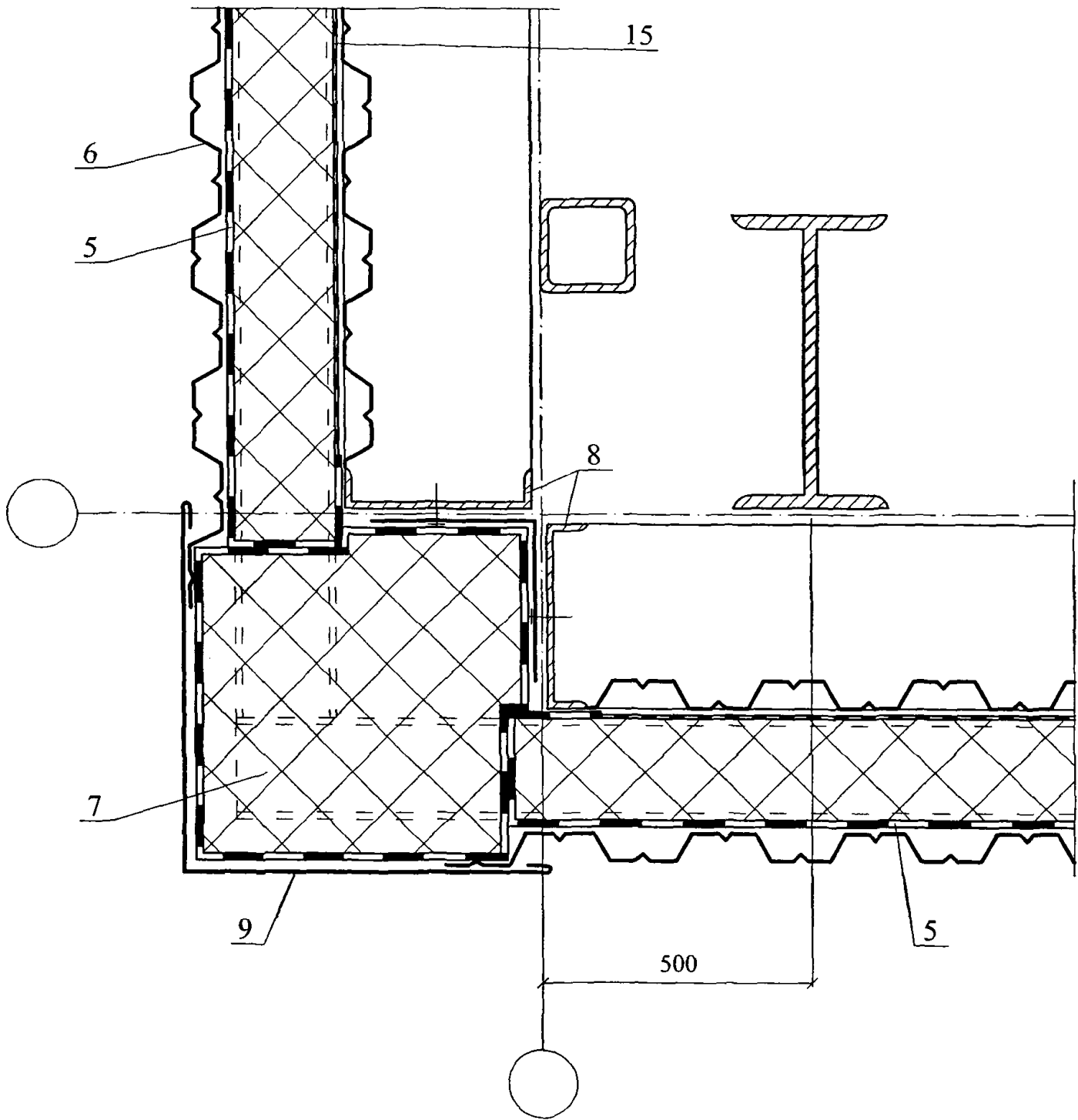
ЗАО "ТехноНИКОЛЬ" М24.04/07 — 6.0					
Изм.	Кол. уч.	Лист	№ док.	Подпись	Дата
Зам. ген. дир.		Гликин		<i>Гликин</i>	
Рук. отд.		Воронин		<i>Воронин</i>	
С.н.с.		Пешкова		<i>Пешкова</i>	
Стены с облицовкой из оцинкованного стального профлиста Схема 1-2 Узел 1-10					
Стадия		Лист	Листов		
МП		1	10		
ОАО ЦНИИПРОМЗДАНИЙ г. Москва 2007 г.					

СХЕМА № 2. Торцевой фасад



						ЗАО "ТехноНИКОЛЬ" М24.04/07 — 6.0	Лист
Изм.	Кол. уч.	Лист	№ док.	Подпись	Дата		2

1



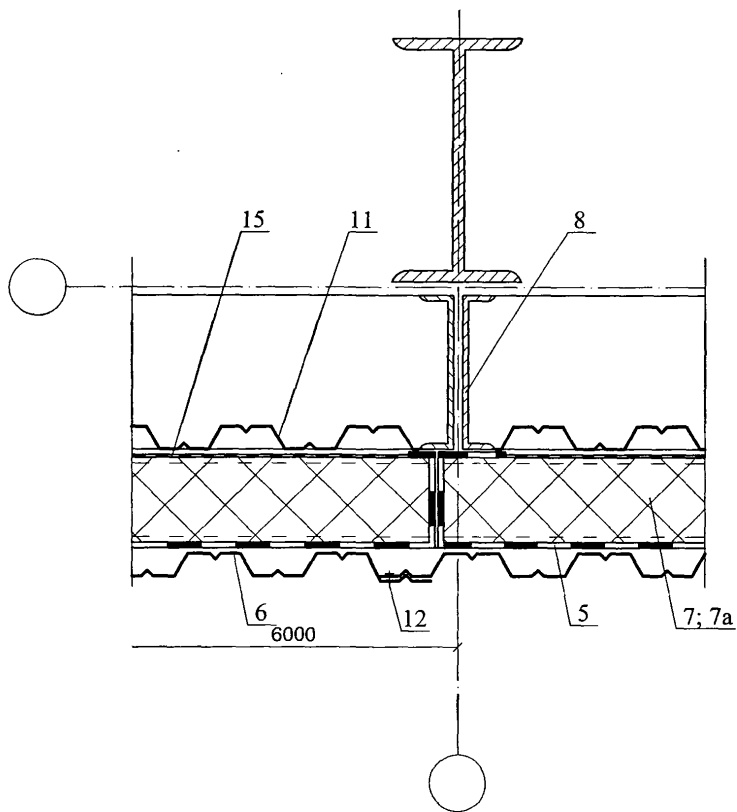
Изм.	Кол. уч.	Лист	№ док.	Подпись	Дата

ЗАО "ТехноНИКОЛЬ"
М24.04/07 — 6.0

Лист

3

2

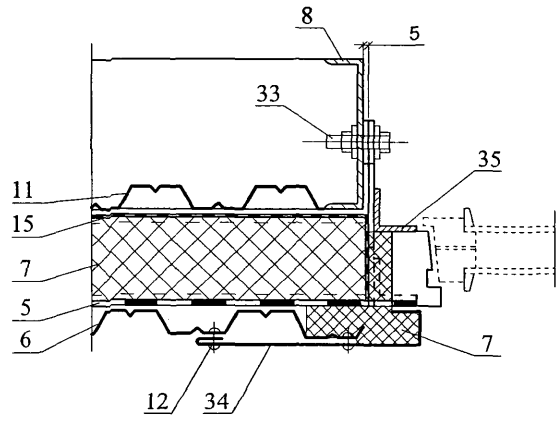
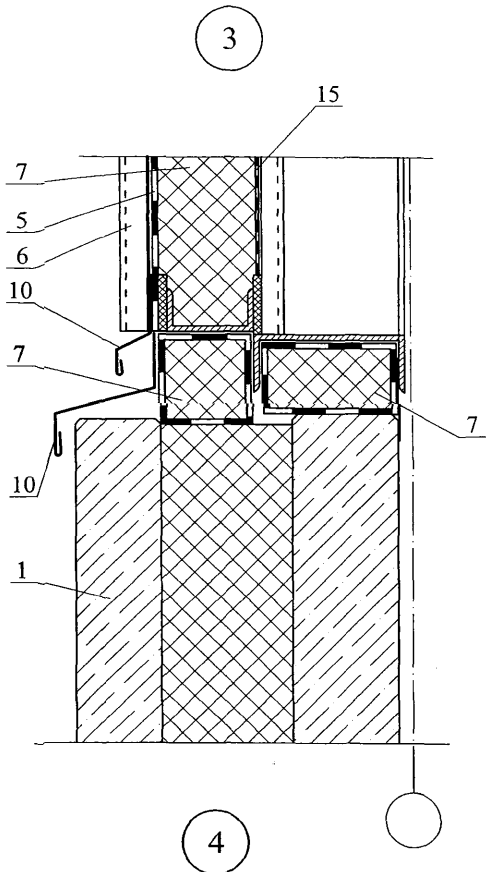


Изм.	Кол. уч.	Лист	№ док.	Подпись	Дата

ЗАО "ТехноНИКОЛЬ"
М24.04/07 — 6.0

Лист

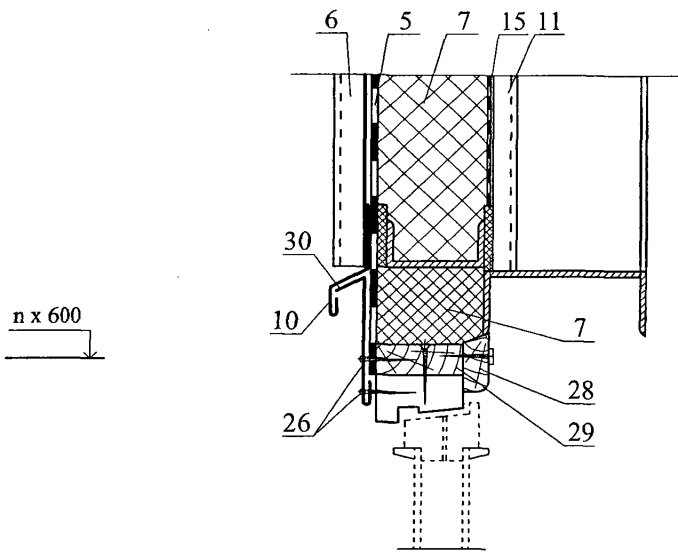
4



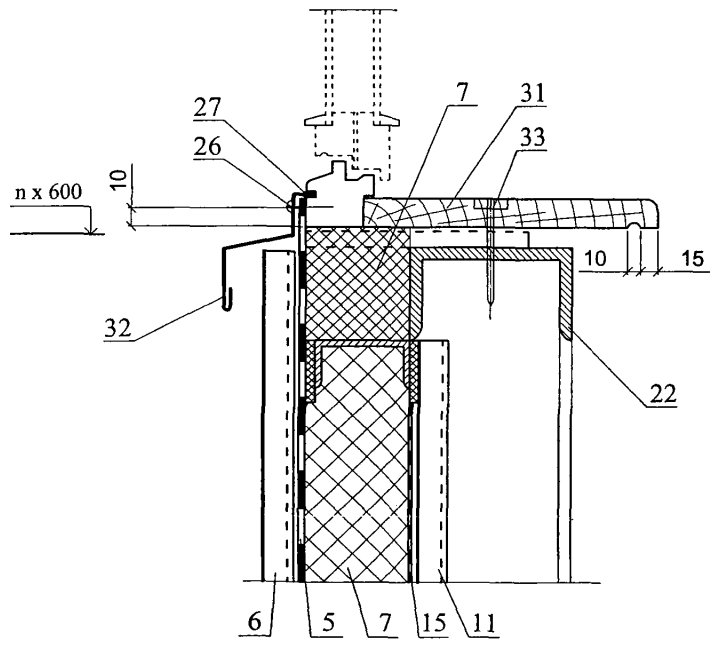
Изм.	Кол. уч.	Лист	№ док.	Подпись	Дата

ЗАО "ТехноНИКОЛЬ"
M24.04/07 — 6.0

5



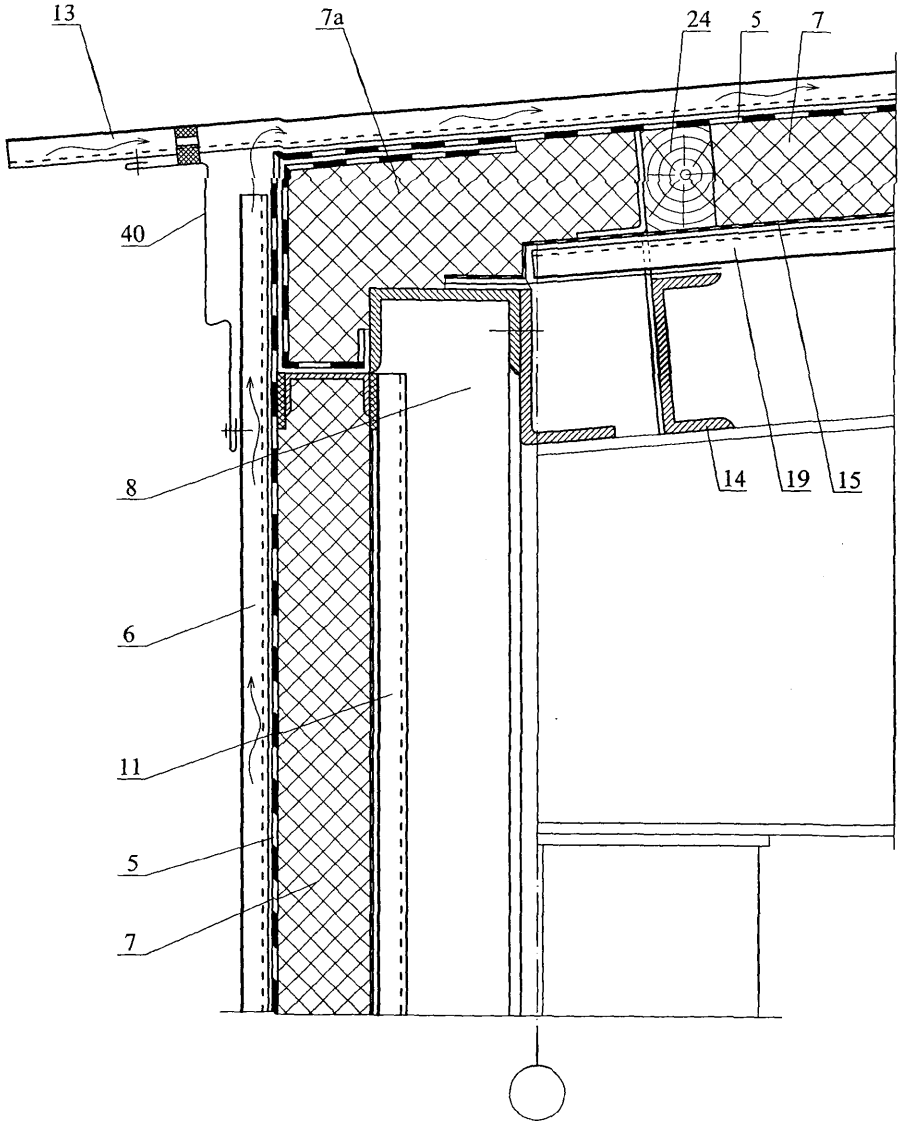
6



Изм.	Кол. уч.	Лист	№ док.	Подпись	Дата

ЗАО "ТехноНИКОЛЬ"
М24.04/07 — 6.0

7



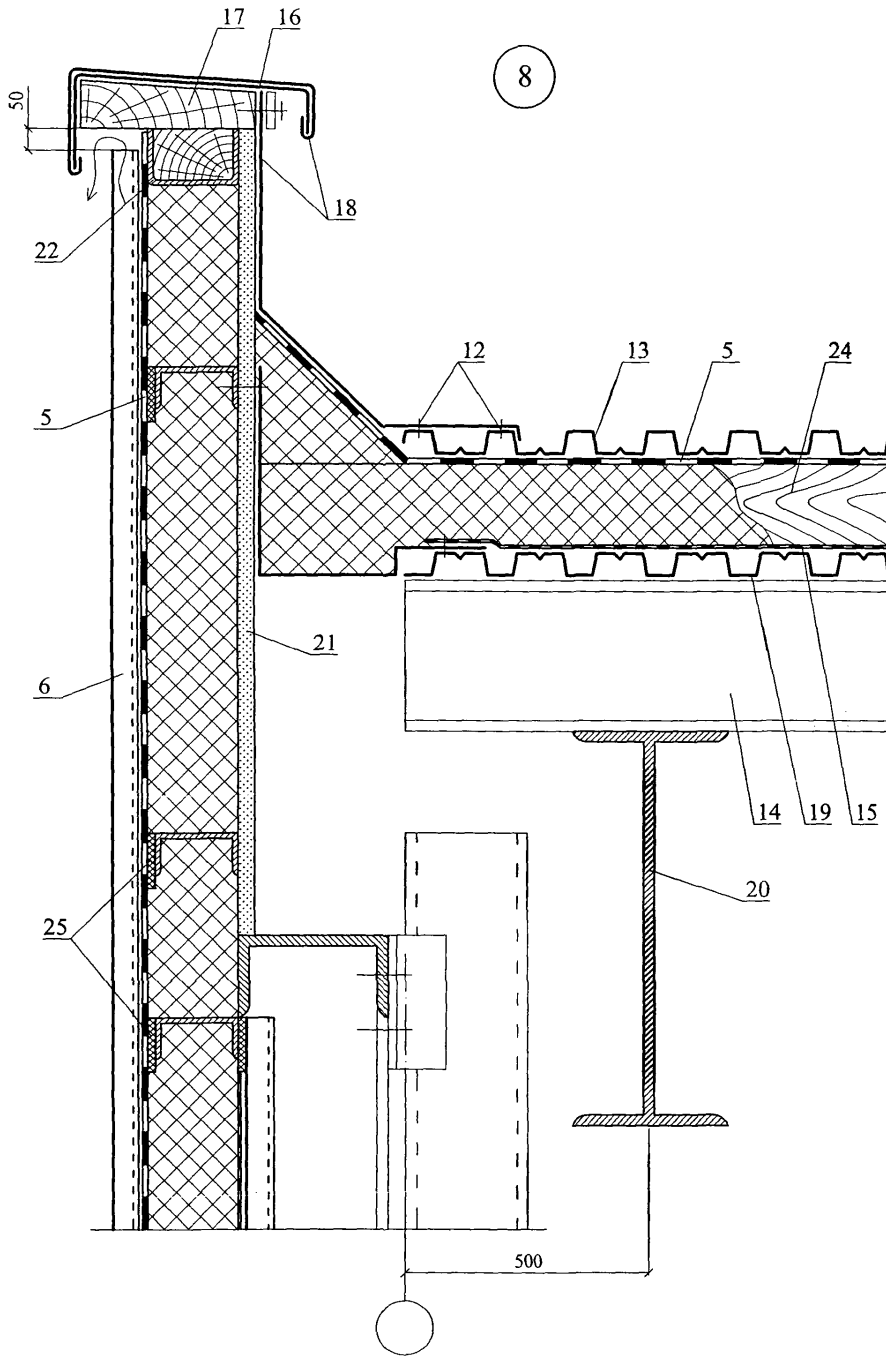
Изм.	Кол. уч.	Лист	№ док.	Подпись	Дата

ЗАО "ТехноНИКОЛЬ"
М24.04/07 — 6.0

Лист

7

8



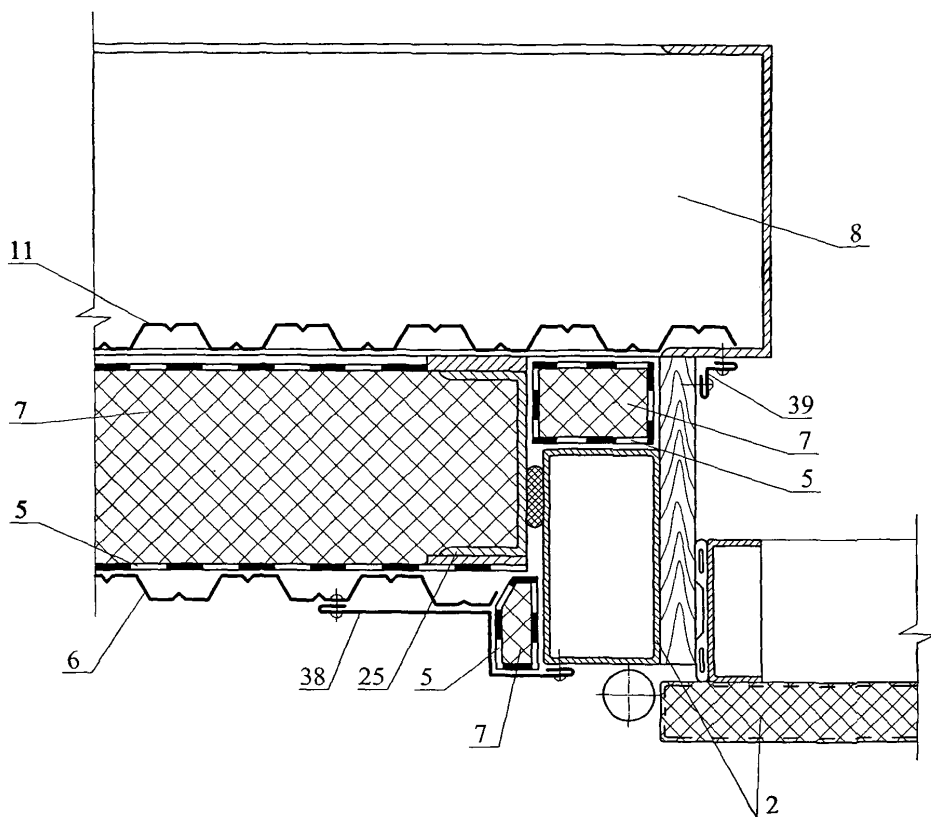
Изм.	Кол. уч.	Лист	№ док.	Подпись	Дата

ЗАО "ТехноНИКОЛЬ"
 М24.04/07 — 6.0

Лист

8

9



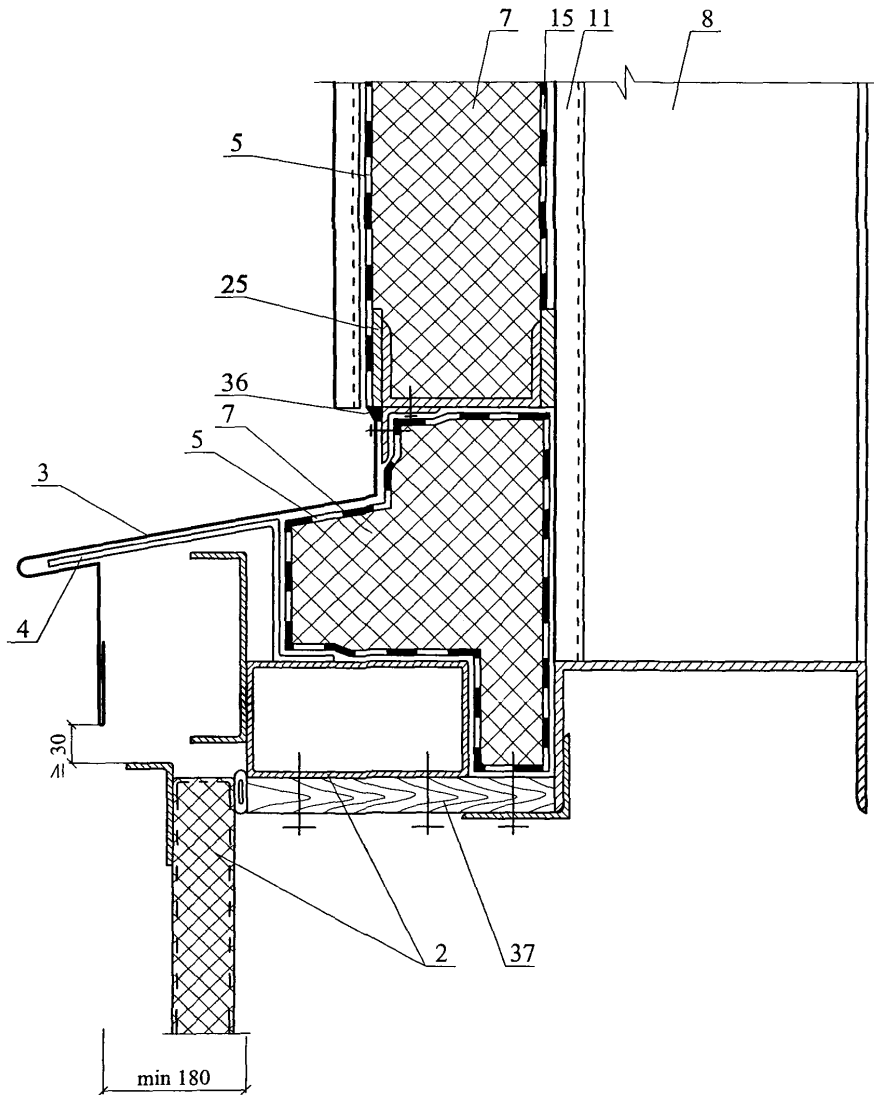
Изм.	Кол. уч.	Лист	№ док.	Подпись	Дата

ЗАО "ТехноНИКОЛЬ"
М24.04/07 — 6.0

Лист

9

10



Изм.	Кол. уч.	Лист	№ док.	Подпись	Дата

ЗАО "ТехноНИКОЛЬ"
М24.04/07 — 6.0

Лист

10

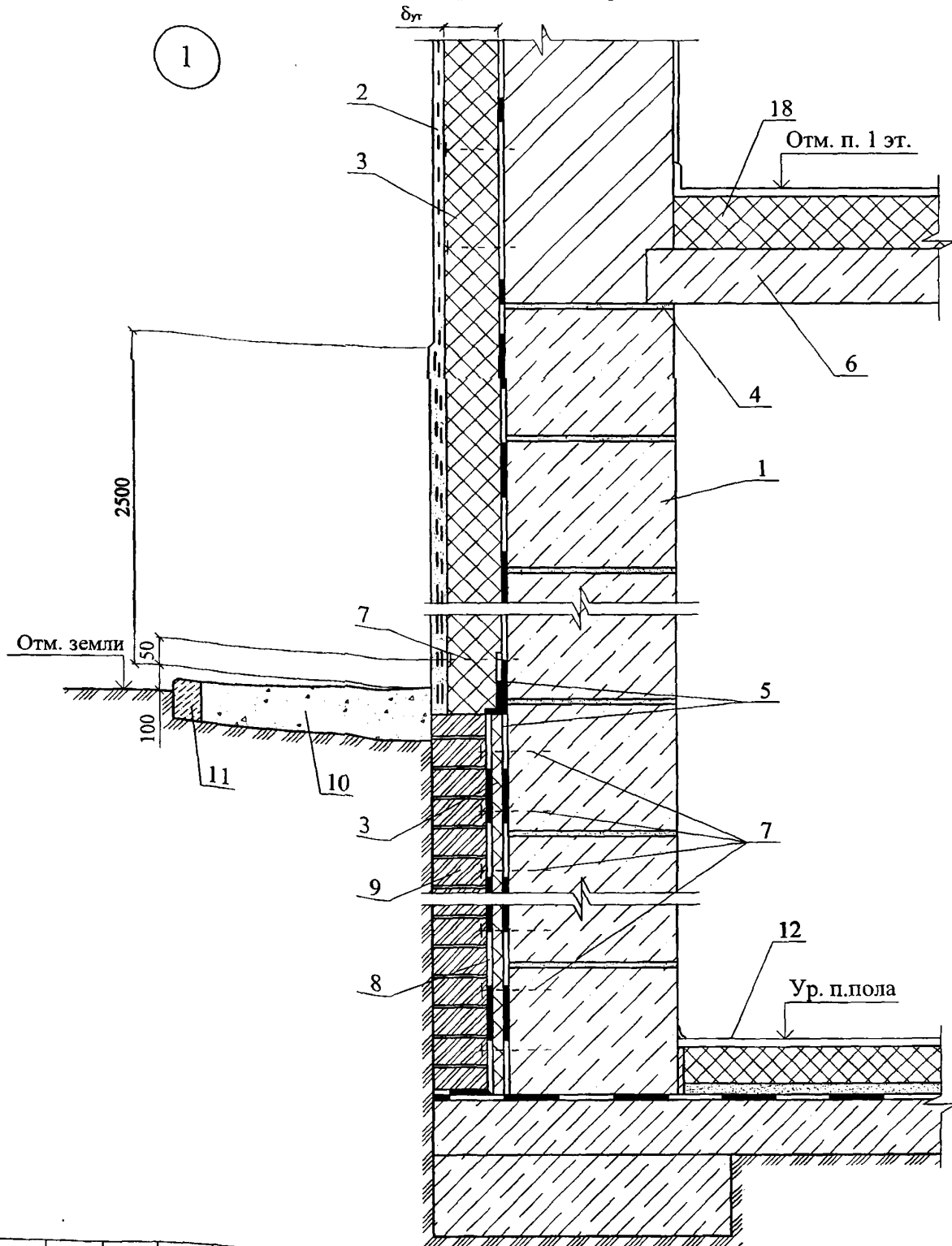
РАЗДЕЛ 7

СТЕНЫ ПОДВАЛА

№ поз.	Наименование	№ поз.	Наименование
1	Стены подвала	11	Бортовой камень
2	Отделочный штукатурный слой	12	Пол подвала
3	Теплоизоляция из минераловатных плит «ТЕХНОФАС», «ТЕХНОФАС ДВОЙНОЙ», «ТЕХНОФАС Л» при тонкослойной штукатурке, «ТЕХНОПЛАСТ» при толстослойной штукатурке	13	Опорный профиль
3а	Теплоизоляция из экструдированного пенополистирола	14	Облицовка цоколя
4	Горизонтальная гидроизоляция из цементно-песчаного раствора М 50	15	Щебень
5	Клеевой слой для крепления теплоизоляции, сухая смесь №51	16	Крупный песок
6	Перекрытие над подвалом	17	Дренажная труба
7	Дюбели для крепления внутреннего слоя гидроизоляции из битумно-полимерного рулонного материала	18	Теплоизоляция пола (см. п.2.1.1)
8	Рулонная гидроизоляция (см. п.2.1.1)	19	Наружная штукатурка
9	Защитная стенка из кирпича толщиной 120 мм	20	Рассечка из минераловатных плит «ТЕХНОФАС», «ТЕХНОФАС ДВОЙНОЙ», «ТЕХНОФАС Л» при тонкослойной штукатурке, «ТЕХНОПЛАСТ» при толстослойной штукатурке
10	Отмостка	21	Гипсокартонный лист

Изм.	Кол.уч.	Лист	№ док.	Подпись	Дата	ЗАО «ТехноНИКОЛЬ» М24.04/07-7.0			
Зам. ген. дир.	Гликин			<i>Гликин</i>		Экспликация материалов и деталей к узлам стен подвала Узел 1 – 4	Стадия	Лист	Листов
Рук. отд.	Воронин			<i>Воронин</i>			МП	1	1
С.н.с.	Пешкова			<i>Пешкова</i>			ОАО ЦНИИПРОМЗДАНИЙ г. Москва, 2007 г.		

Вариант с поверхностным сбросом дождевой воды,
с теплоизоляцией из минераловатных плит и
защитой гидроизоляции кирпичной кладкой



Изм.	Кол. уч.	Лист	№ док.	Подпись	Дата
				<i>Гликин</i>	
				<i>Воронин</i>	
				<i>Пешкова</i>	

ЗАО "ТехноНИКОЛЬ"
М24.04/07 — 7.0

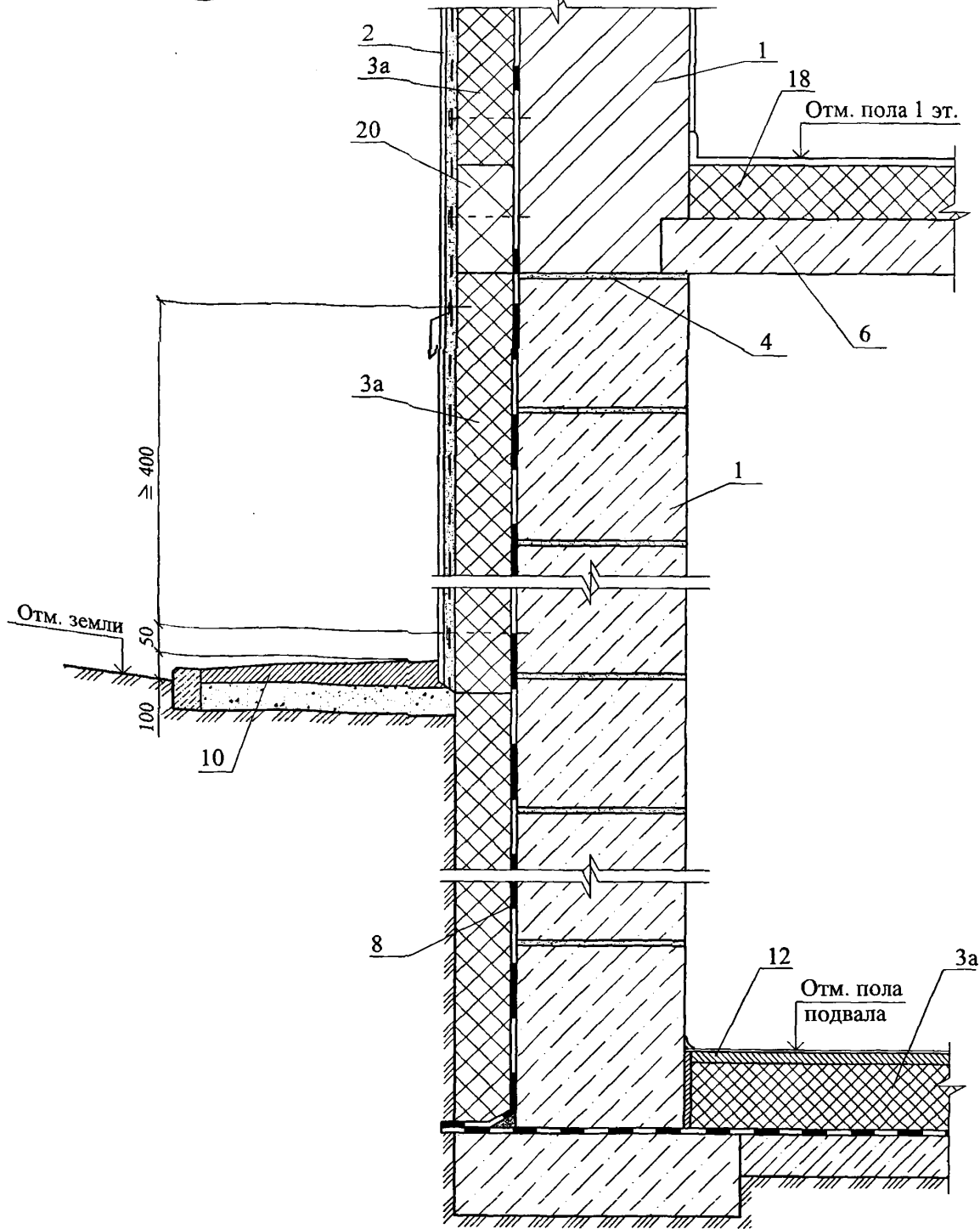
Стены подвала

Стадия	Лист	Листов
МП	1	4

ОАО ЦНИИПРОМЗДАНИЙ
г. Москва 2007 г.

1.1

Вариант с поверхностным сбросом дождевой воды, и теплоизоляцией стены подвала плитами из экструзионного пенополистирола с наружной стороны

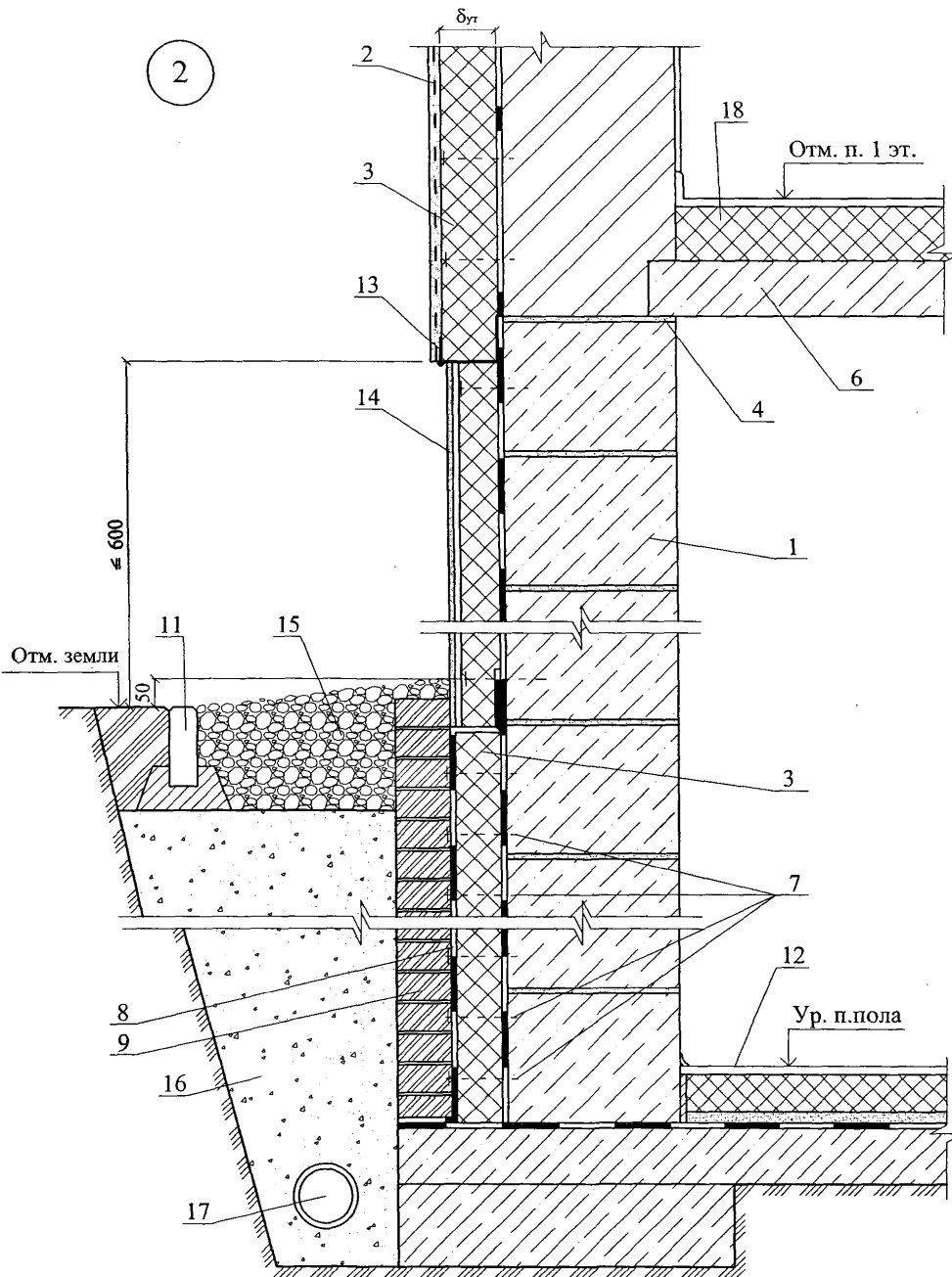


Изм.	Кол. уч.	Лист	№ док.	Подпись	Дата

ЗАО "ТехноНИКОЛЬ"
М24.04/07 — 7.0

Лист
2

Вариант с дренажем и защитой гидроизоляции
кирпичной кладкой



Изм.	Кол. уч.	Лист	№ док.	Подпись	Дата

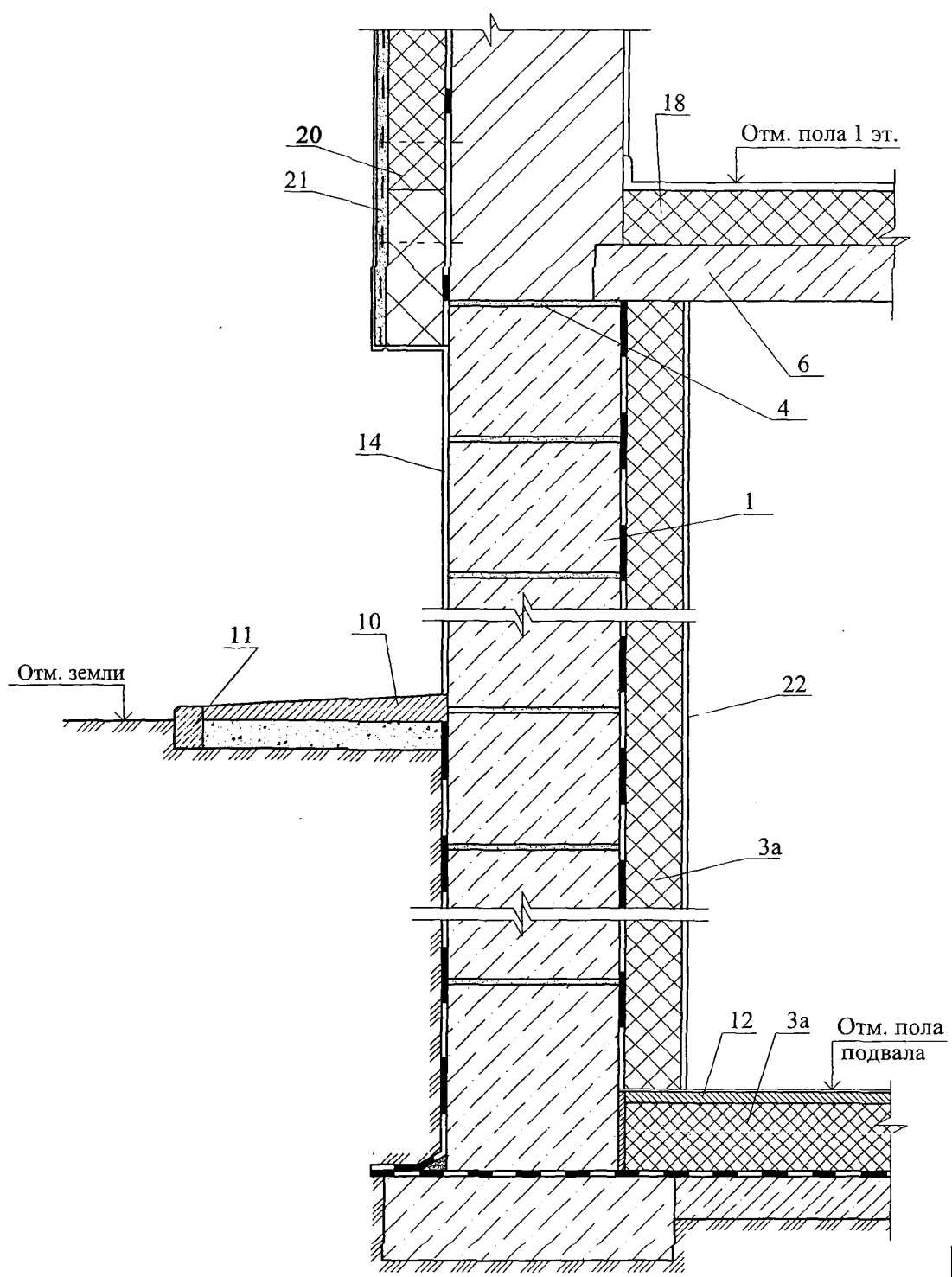
ЗАО "ТехноНИКОЛЬ"
M24.04/07 — 7.0

Лист

3

3

Вариант теплоизоляции стены подвала плитами из экструдированного пенополистирола со стороны помещения



ЗАО "ТехноНИКОЛЬ"
M24.04/07 — 7.0

Лист
4

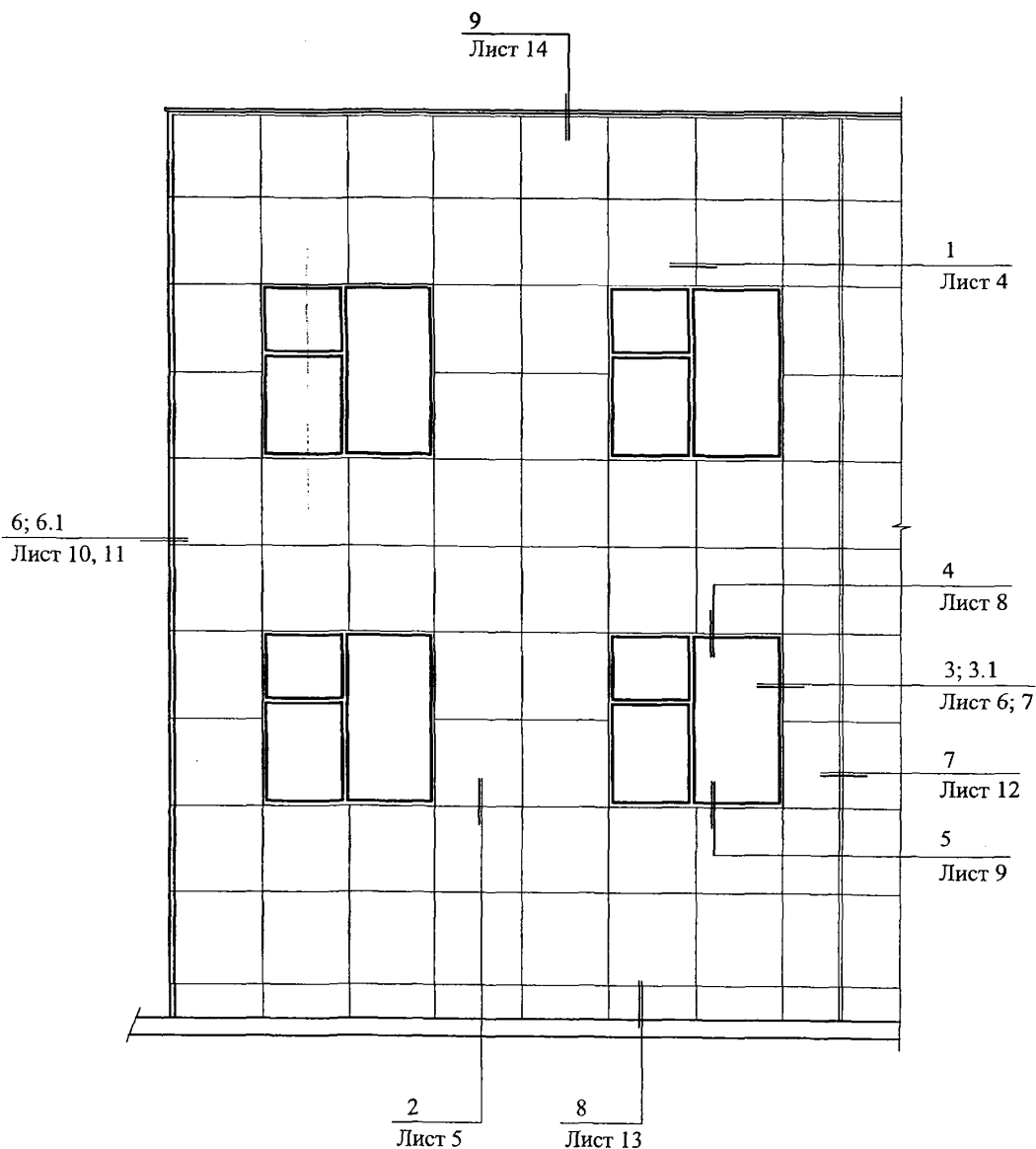
Изм.	Кол. уч.	Лист	№ док.	Подпись	Дата

РАЗДЕЛ 8

**СТЕНЫ С ВЕНТИЛИРУЕМОЙ
ВОЗДУШНОЙ ПРОСЛОЙКОЙ**

№ поз.	Наименование	№ поз.	Наименование
1	Направляющая из Т-образного профиля	21	Дюбель Ø 6 или 8 мм
2	Направляющая из Г-образного профиля	22	Главный профиль, δ = 1,5 мм
3	Кляммер К-1	23	Лист оцинкованной стали 1250x50x0,7 мм с шагом 600 мм
4	Плитка керамогранитная	24	Вставка рядовая 130x100x2 мм
5	Кляммер К-2	25	Пленка ветрозащитная (см. п.2.1.1)
6	Минераловатная плита «ТЕХНОВЕНТ», «ТЕХНОВЕНТ ДВОЙНОЙ»	26	Кронштейн угловой
7	Кляммер К-3	27	Зажимной профиль
8	Кляммер К-4	28	Направляющая из Λ-образного профиля
9	Кляммер К-5	29	Регулировочный винт
10	Кляммер К-6	30	Кляммер угловой К-7
11	Дюбели крепления теплоизоляции	31	Тарельчатый дюбель или дюбель с шайбой
12	Заклепка вытяжная нержавеющая 3,2 – 4,8	32	Вставка угловая 250x250x2 мм
13	Анкерный дюбель	33	Самонарезающий винт
14	Поронитовая прокладка	34	Отрезки Г-образного профиля l = 200 – 300 мм
15	Резиновая прокладка	35	Клей
16	Стальной элемент рамы обрамления оконной коробки, δ = 0,55 мм	36	Защитный фартук из оцинкованной стали
17	Слив оконного блока	37	Гнутый уголок 100x100x2 мм
18	Оконный блок	38	Слив цоколя
19	Кронштейн рядовой	39	Гидроизоляция
20	Стыковочный профиль	40	Отмостка

						ЗАО «ТехноНИКОЛЬ» М24.04/07-8.0			
Изм.	Кол.уч.	Лист	№ док.	Подпись	Дата	Экспликация материалов и деталей к узлам стен с вентилируемой воздушной прослойкой	Стадия	Лист	Листов
Зам. ген. дир.		Гликин		<i>Гликин</i>			МП	1	1
Рук. отд.		Воронин		<i>Воронин</i>			ОАО ЦНИИПРОМЗДАНИЙ г. Москва. 2007 г.		
С.н.с.		Пешкова		<i>Пешкова</i>					



Изм.	Кол. уч.	Лист	№ док.	Подпись	Дата
Зам. ген. дир.		Гликин		<i>Гликин</i>	
Рук. отд.		Воронин		<i>Воронин</i>	
С.н.с.		Пешкова		<i>Пешкова</i>	

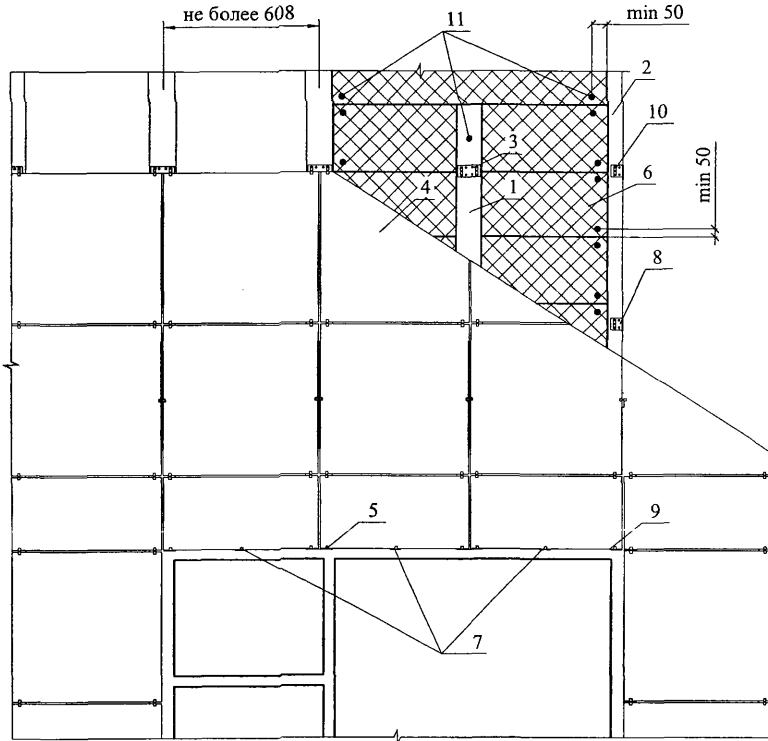
ЗАО "ТехноНИКОЛЬ"
М24.04/07 — 8.0

Экспликация материалов и
деталей к узлам стен с
вентилируемой воздушной
прослойкой
Схема 1 - 2. Узел 1 - 9

Стадия	Лист	Листов
МП	1	14

ОАО ЦНИИПРОМЗДАНИЙ
г. Москва 2007 г.

Схема № 1. Раскладка плит теплоизоляции, размещения кляммеров и дюбелей

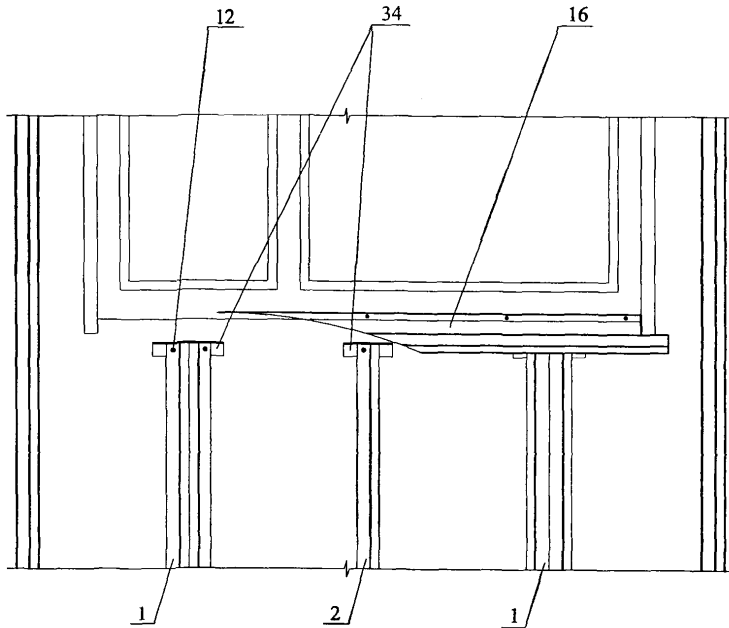


Изм.	Кол. уч.	Лист	№ док.	Подпись	Дата

ЗАО "ТехноНИКОЛЬ"
 М24.04/07 — 8.0

Лист
2

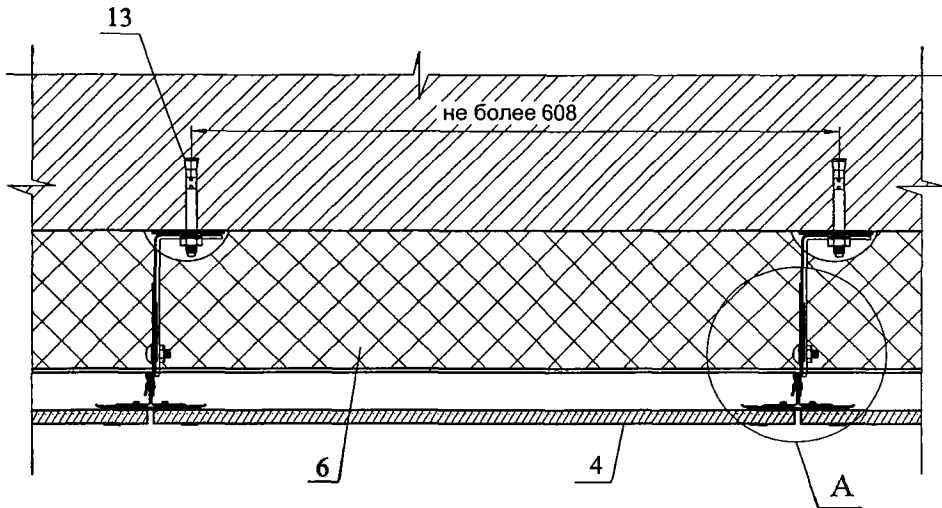
Схема № 2. Крепление несущих элементов при установке оконного отлива



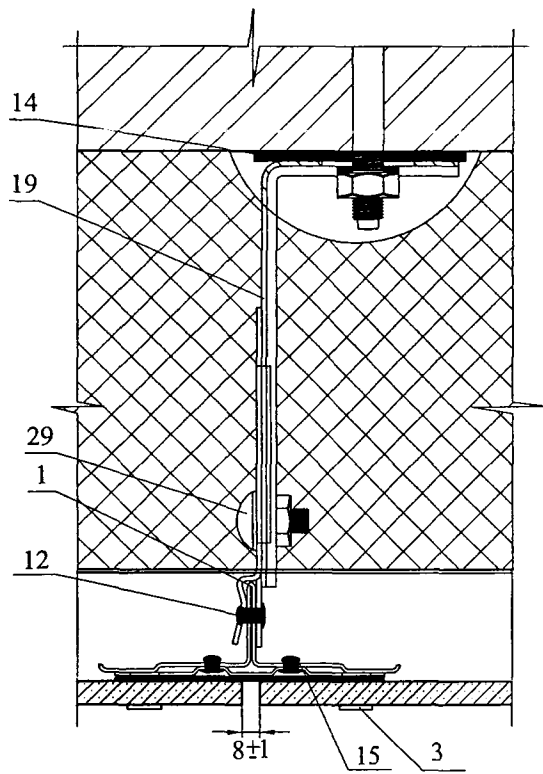
Изм.	Кол. уч.	Лист	№ док.	Подпись	Дата	Лист
						3

ЗАО "ТехноНИКОЛЬ"
М24.04/07 — 8.0

1



A



Изм.	Кол. уч.	Лист	№ док.	Подпись	Дата

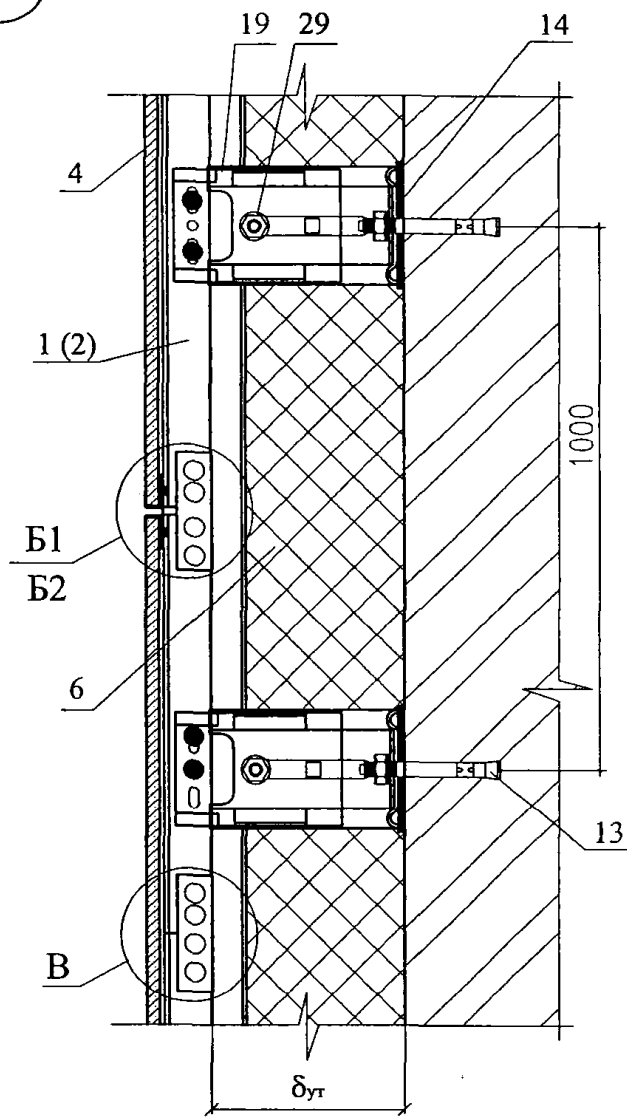
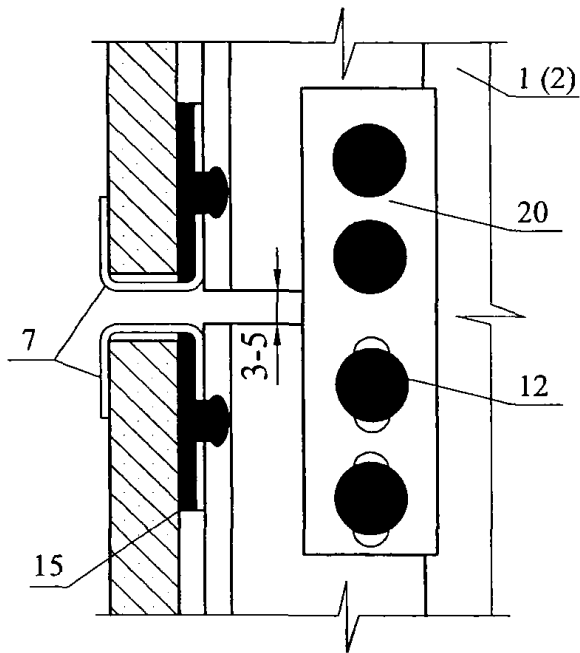
ЗАО "ТехноНИКОЛЬ"
M24.04/07 — 8.0

Лист

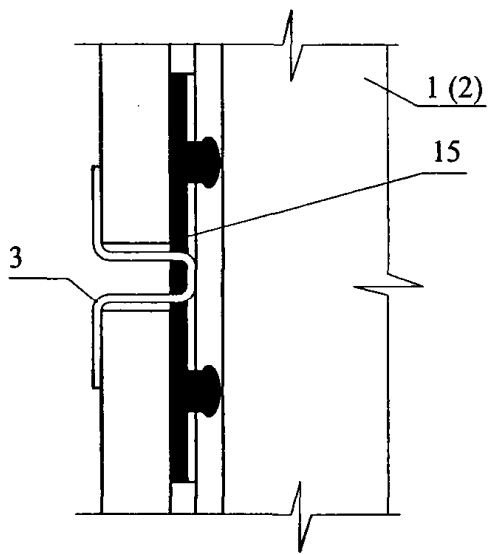
4

2

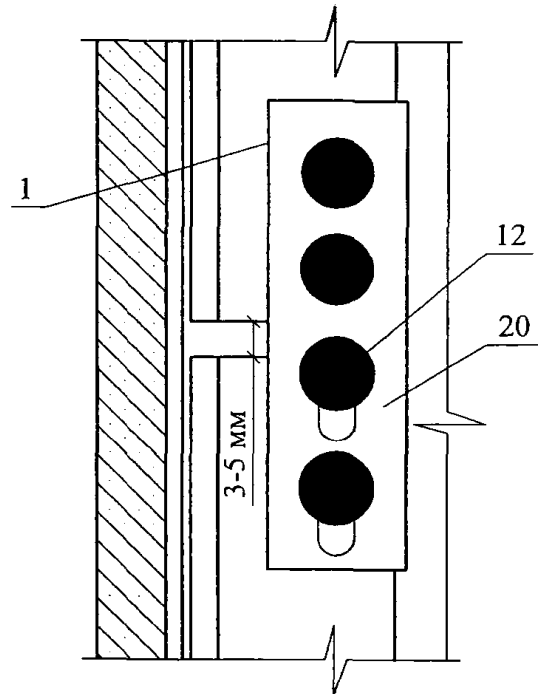
Б1



Б2



В



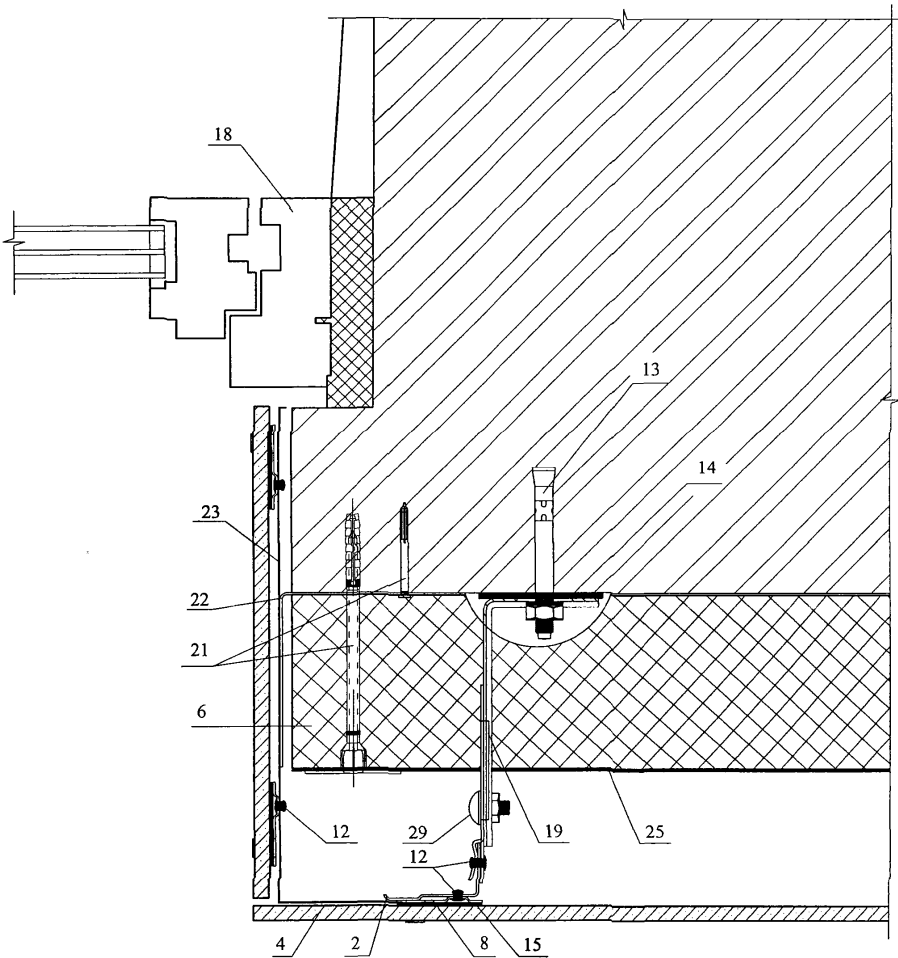
Изм.	Кол. уч.	Лист	№ док.	Подпись	Дата

ЗАО "ТехноНИКОЛЬ"
М24.04/07 — 8.0

Лист

5

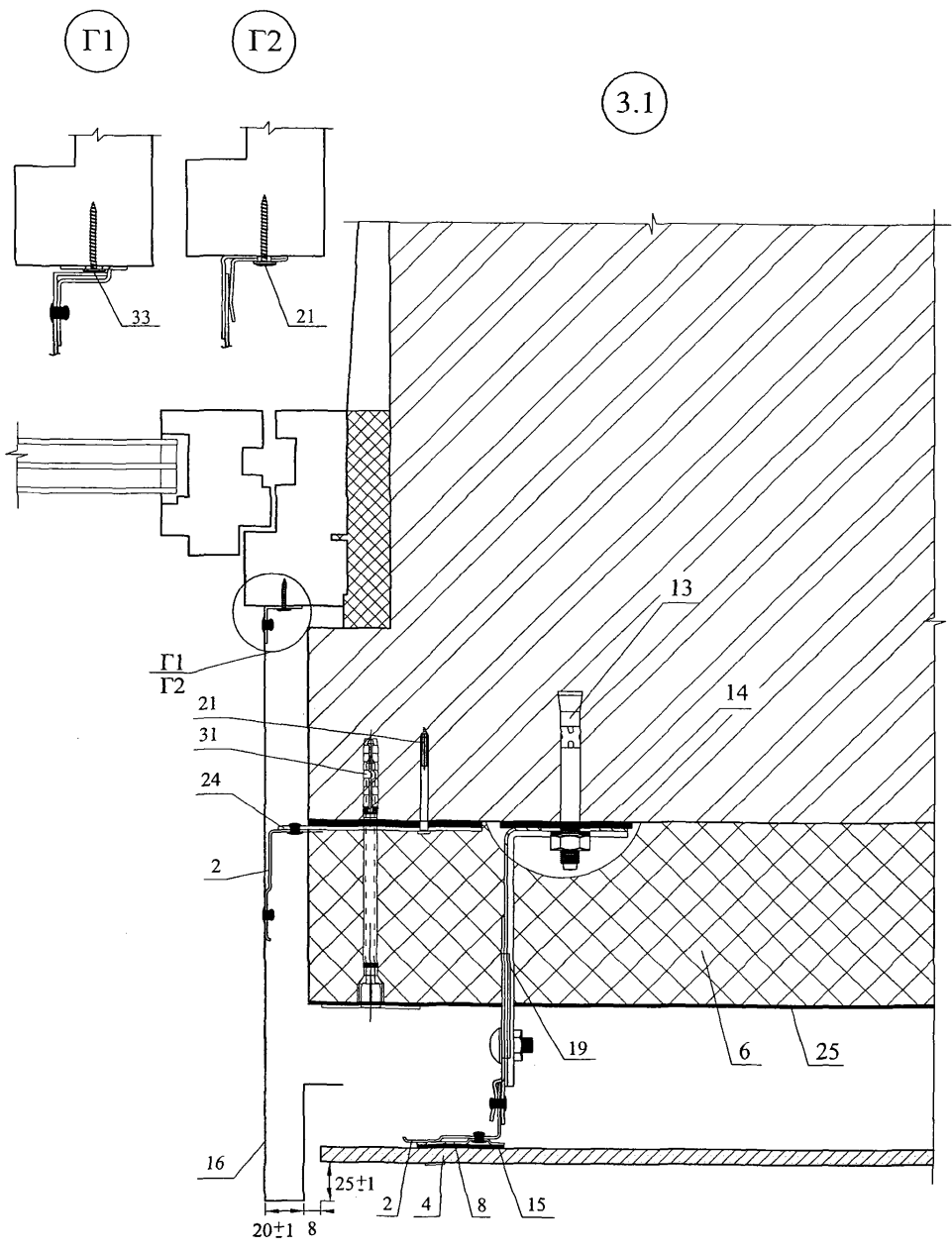
3



Изм.	Кол. уч.	Лист	№ док.	Подпись	Дата

ЗАО "ТехноНИКОЛЬ"
 М24.04/07 — 8.0

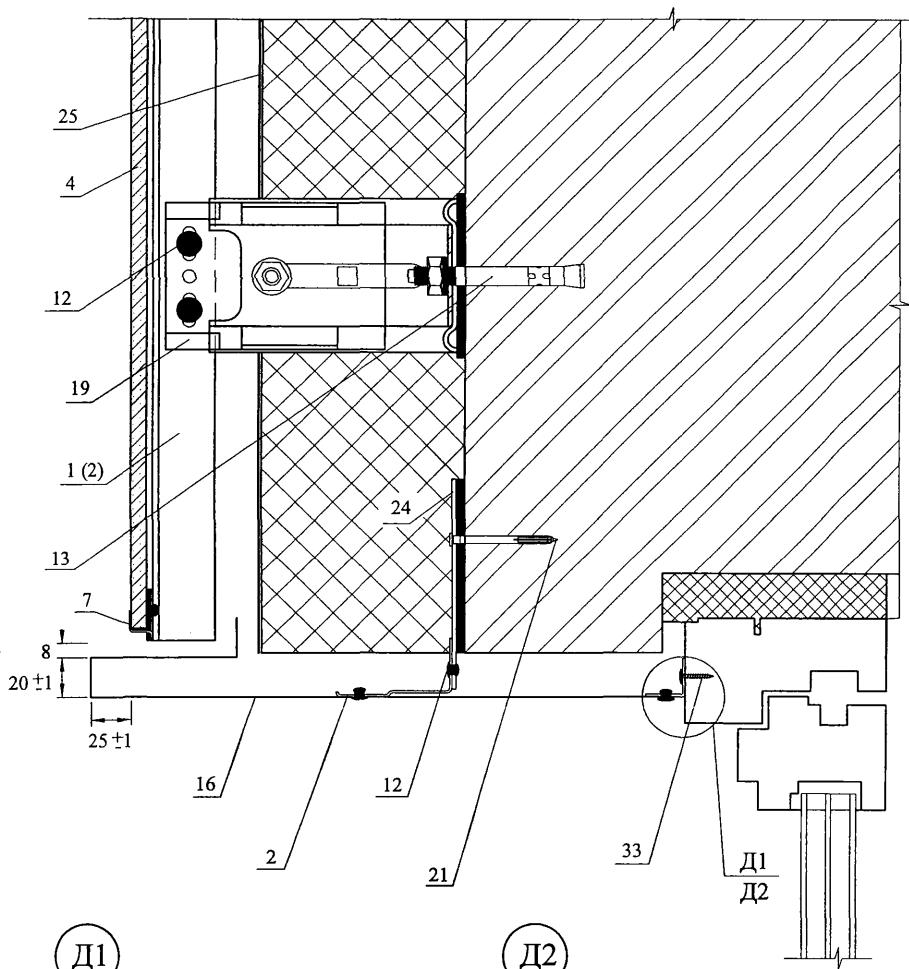
Лист
6



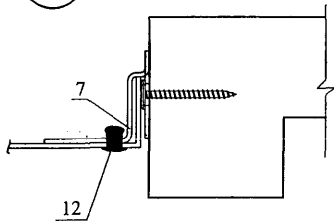
Изм.	Кол. уч.	Лист	№ док.	Подпись	Дата

ЗАО "ТехноНИКОЛЬ"
 М24.04/07 — 8.0

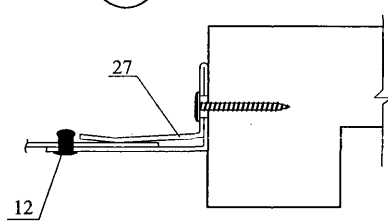
4



Д1



Д2

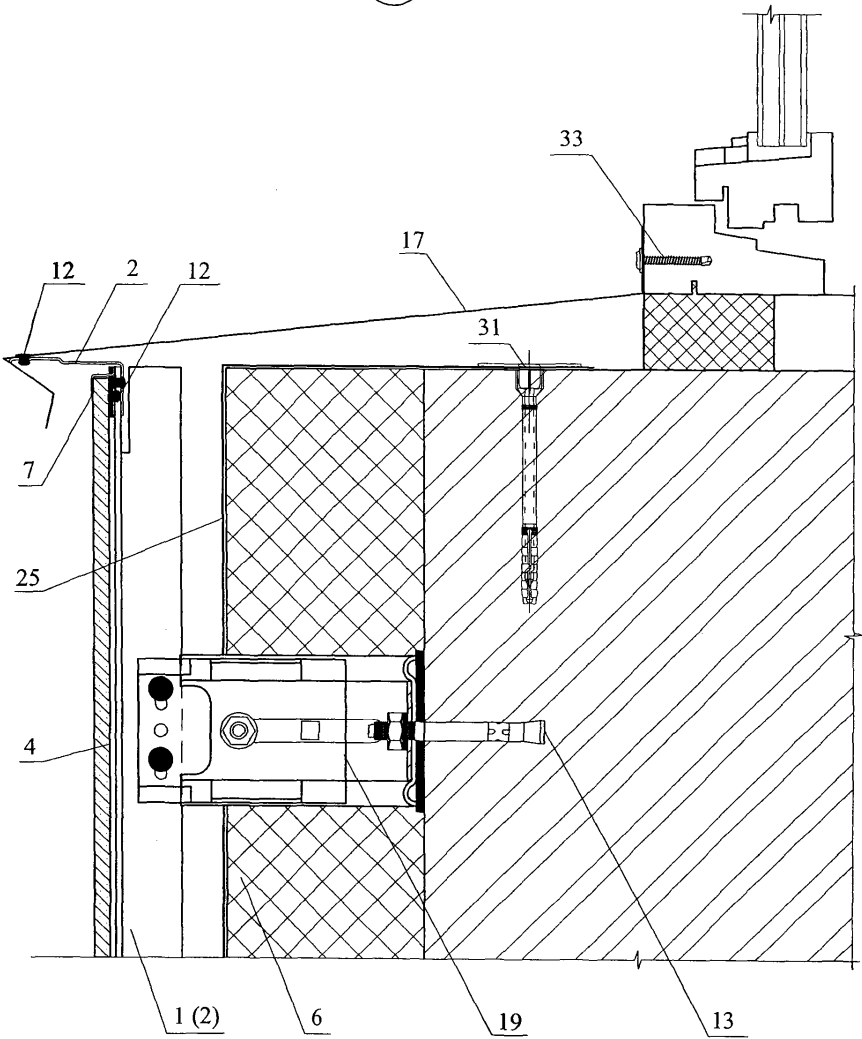


Изм.	Кол. уч.	Лист	№ док.	Подпись	Дата

ЗАО "ТехноНИКОЛЬ"
М24.04/07 — 8.0

Лист
8

5



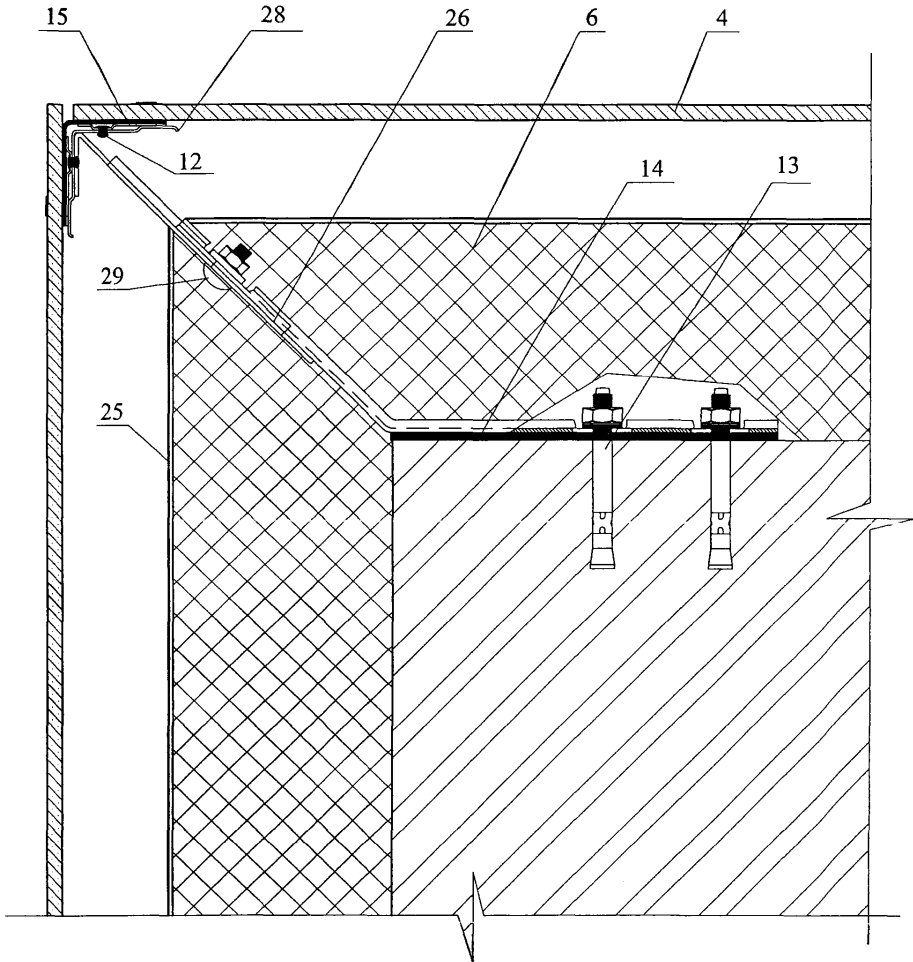
Изм.	Кол. уч.	Лист	№ док.	Подпись	Дата

ЗАО "ТехноНИКОЛЬ"
 М24.04/07 — 8.0

Лист

9

6



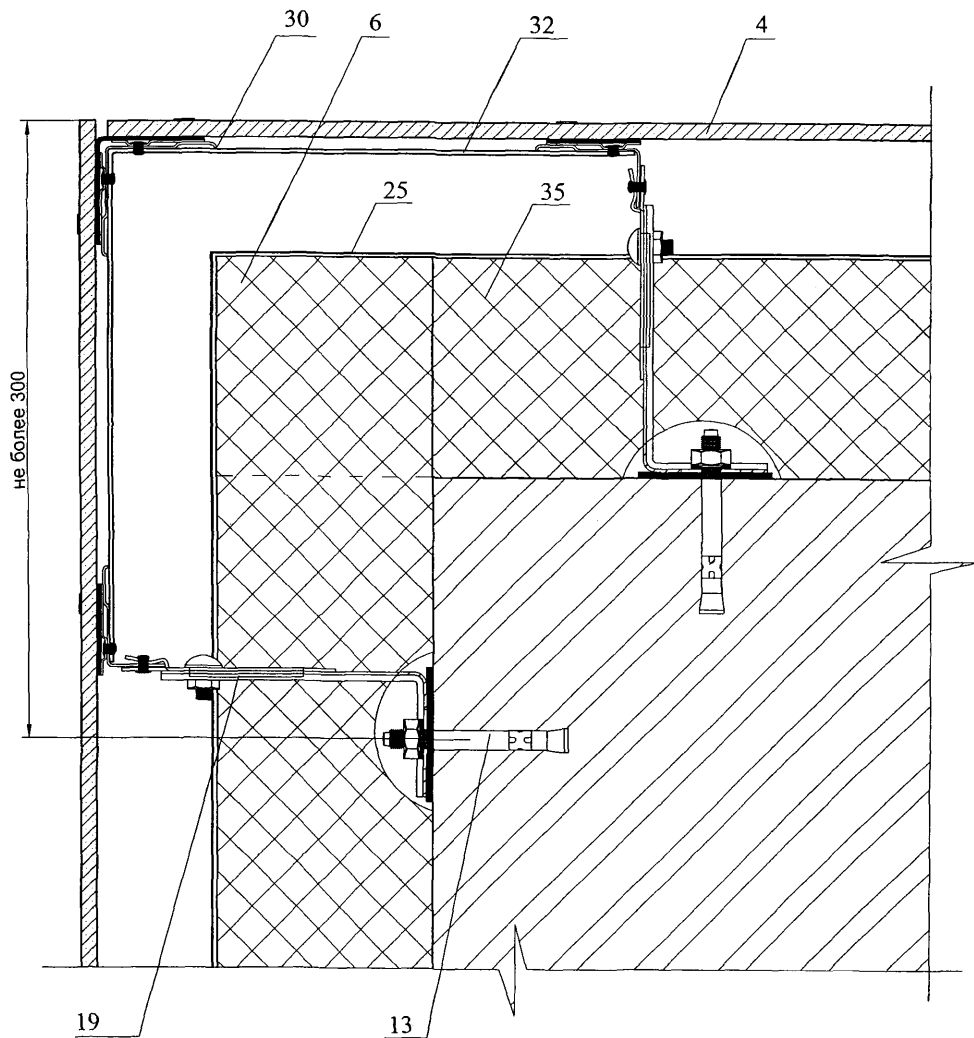
Изм.	Кол. уч.	Лист	№ док.	Подпись	Дата

ЗАО "ТехноНИКОЛЬ"
М24.04/07 — 8.0

Лист

10

6.1



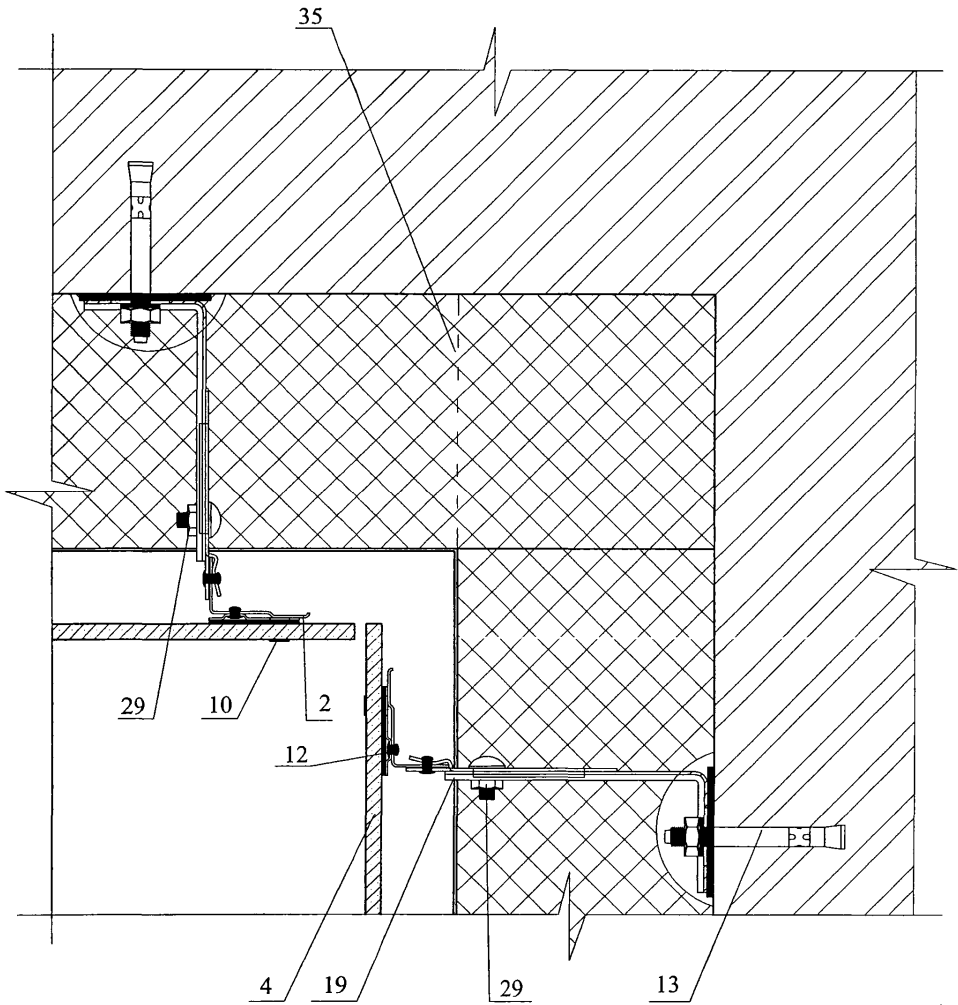
Изм.	Кол. уч.	Лист	№ док.	Подпись	Дата

ЗАО "ТехноНИКОЛЬ"
 М24.04/07 — 8.0

Лист

11

7



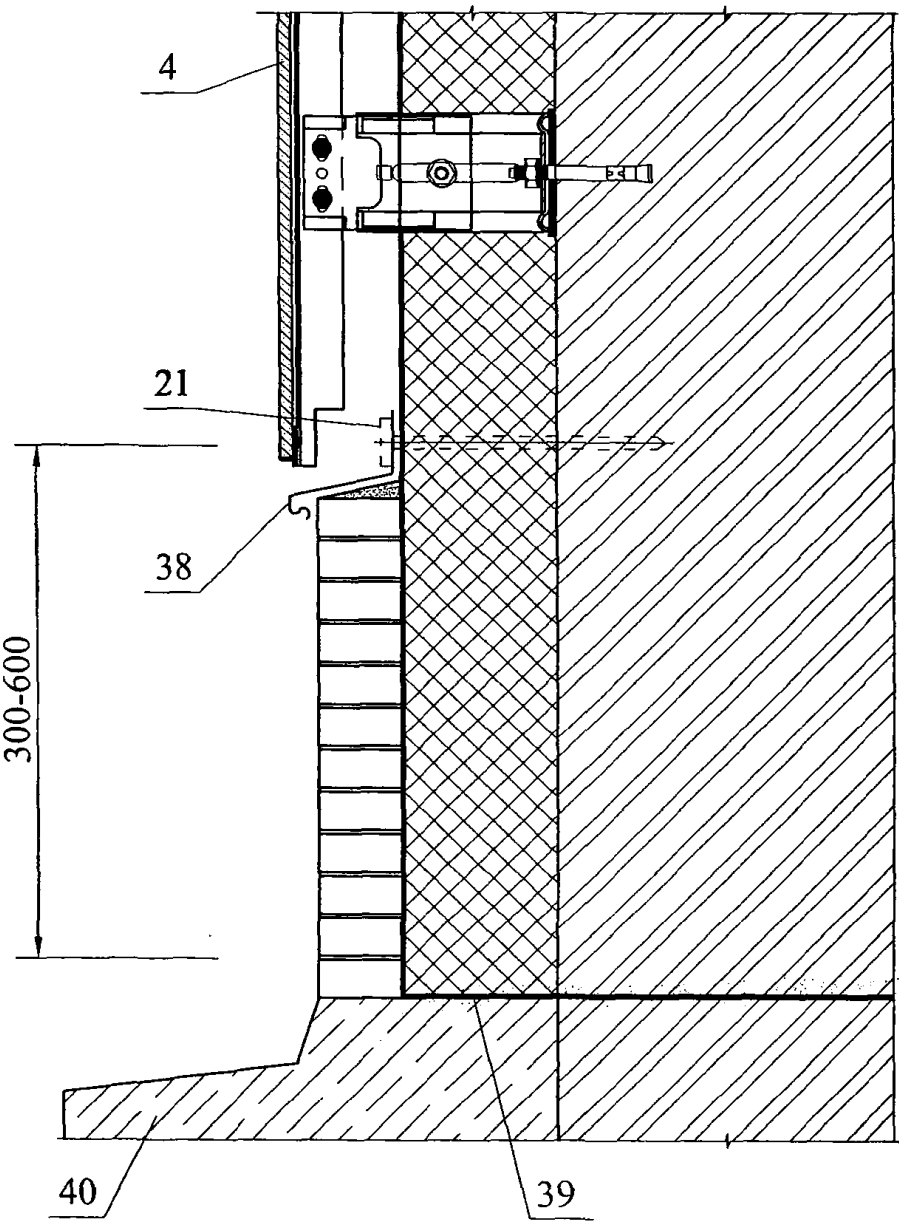
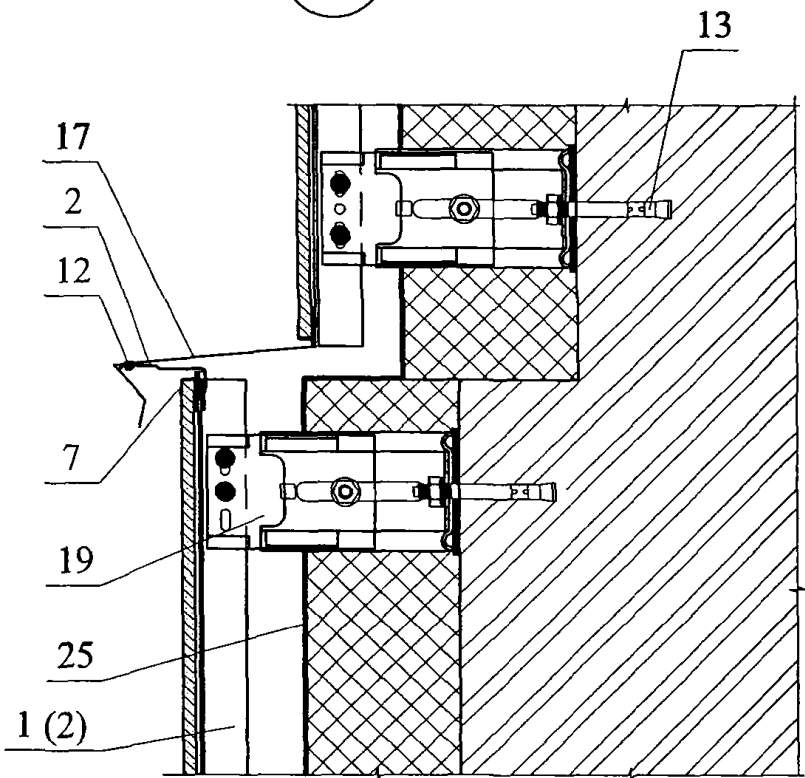
Изм.	Кол. уч.	Лист	№ док.	Подпись	Дата

ЗАО "ТехноНИКОЛЬ"
 М24.04/07 — 8.0

Лист

12

8



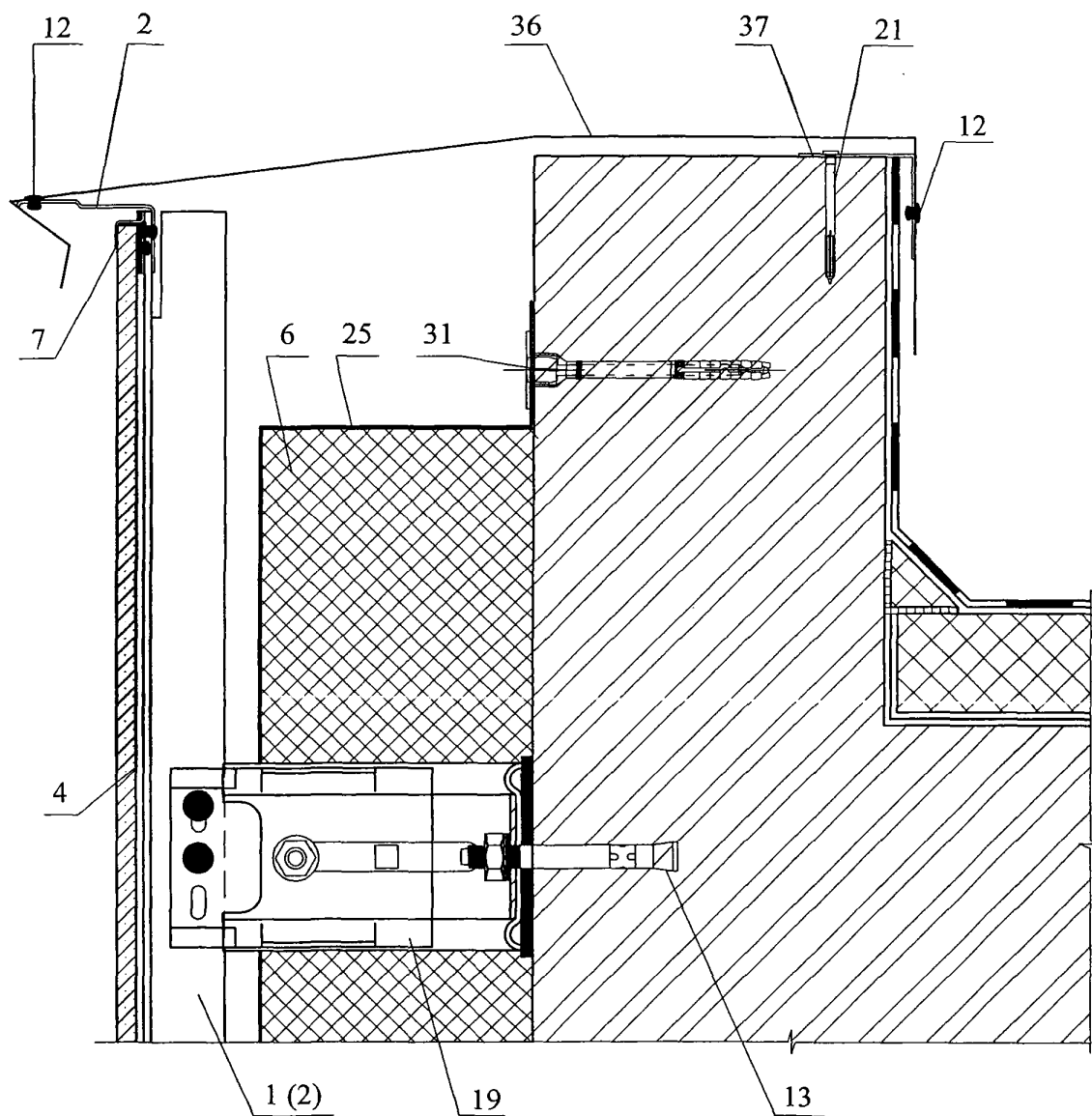
Изм.	Кол. уч.	Лист	№ док.	Подпись	Дата

ЗАО "ТехноНИКОЛЬ"
М24.04/07 — 8.0

Лист

13

9



Изм.	Кол. уч.	Лист	№ док.	Подпись	Дата

ЗАО "ТехноНИКОЛЬ"
 М24.04/07 — 8.0

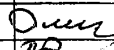

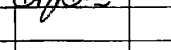
Лист

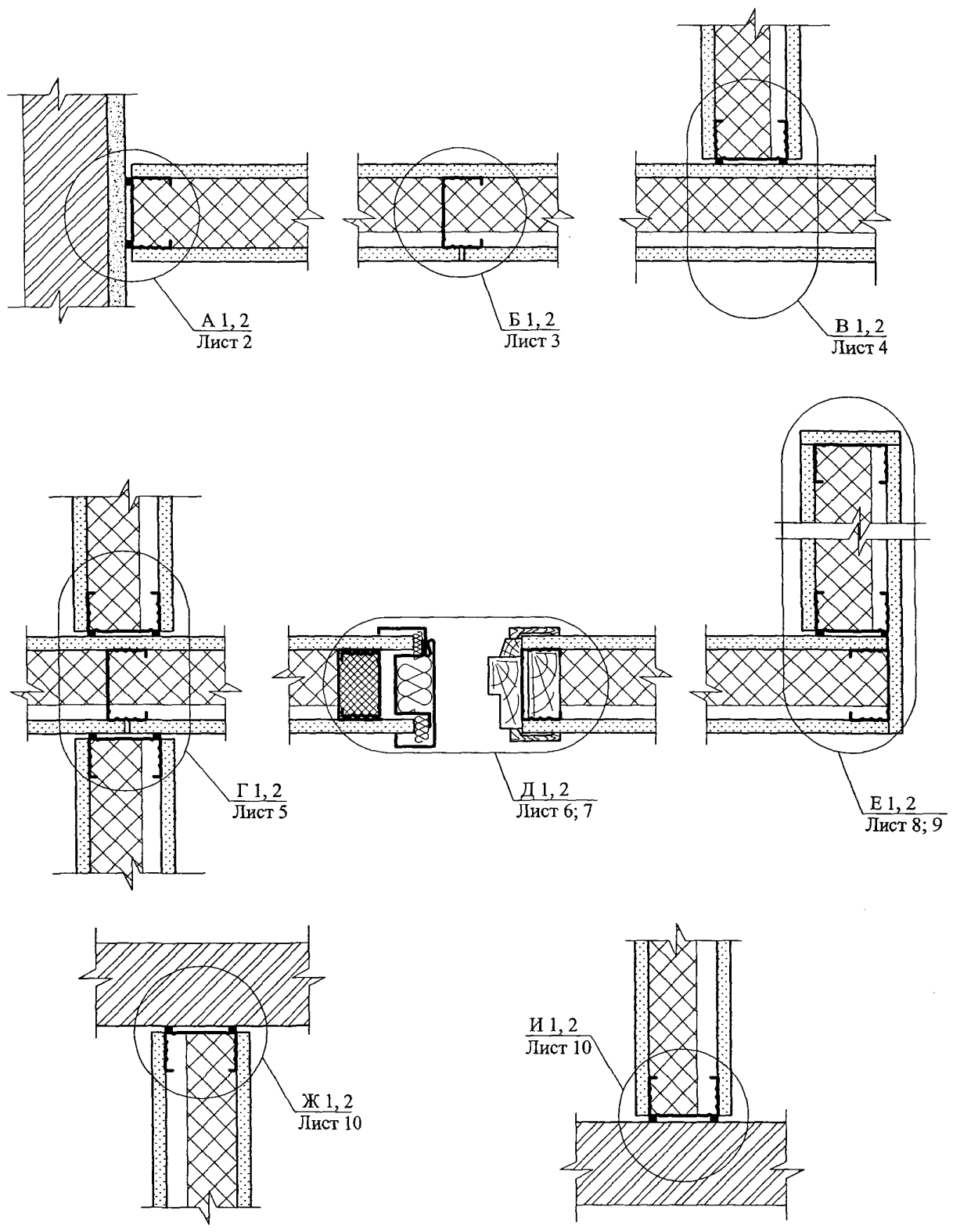
14

РАЗДЕЛ 9

ПЕРЕГОРОДКИ С МЕТАЛЛИЧЕСКИМ КАРКАСОМ

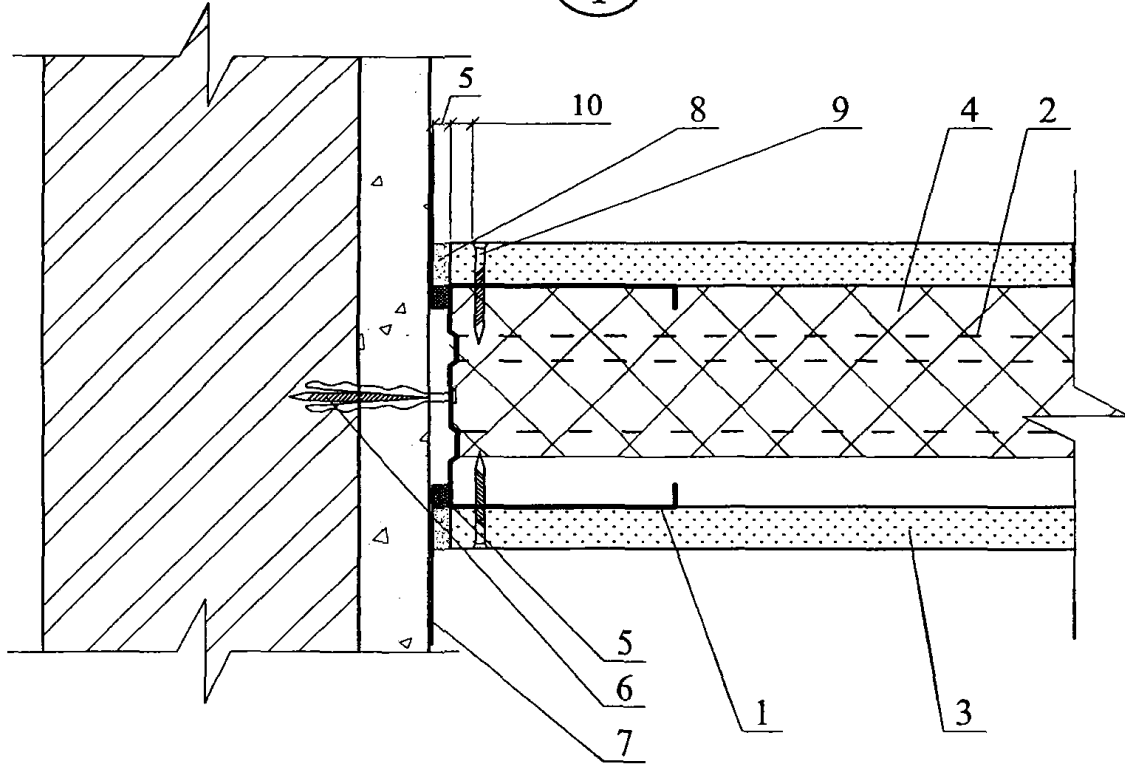
№ поз.	Наименование	№ поз.	Наименование
1	Стальной стоечный профилированный каркас ПС	10	Шпаклевка по армирующей ленте
2	Стальной направляющий профилированный каркас ПН	11	Угловая армирующая лента и шпаклевка
3	Гипсокартонный ГКЛ или гипсоволокнистый ГВЛ лист	12	Вставка из минераловатной плиты «ТЕХНОЛАЙТ ЭКСТРА», «ТЕХНОЛАЙТ ОПТИМА», «ТЕХНОЛАЙТ ПРОФ»
4	Звукоизоляция из минераловатных плит «ТЕХНОЛАЙТ ЭКСТРА», «ТЕХНОЛАЙТ ОПТИМА», «ТЕХНОЛАЙТ ПРОФ»	13	Профиль ПС с дополнительным деревянным брусом
5	Лента уплотнительная	14	Гладкий стоечный профиль
6	Дюбель	15	Спаренный стоечный профиль ПС
7	Разделительная лента	16	Армированный защитный уголок с последующим шпаклеванием
8	Шпаклевка	17	Лента кромочная
9	Самонарезающий винт		

						ЗАО «ТехноНИКОЛЬ» М24.04/07-9.0		
Изм.	Кол.уч.	Лист	№ док.	Подпись	Дата			
Зам. ген. дир.	Гликин					Стадия	Лист	Листов
Рук. отд.	Воронин					МП	1	1
С.н.с.	Пешкова					ОАО ЦНИИПРОМЗДАНИЙ г. Москва. 2007 г.		
						Экспликация материалов и деталей к узлам перегородок		

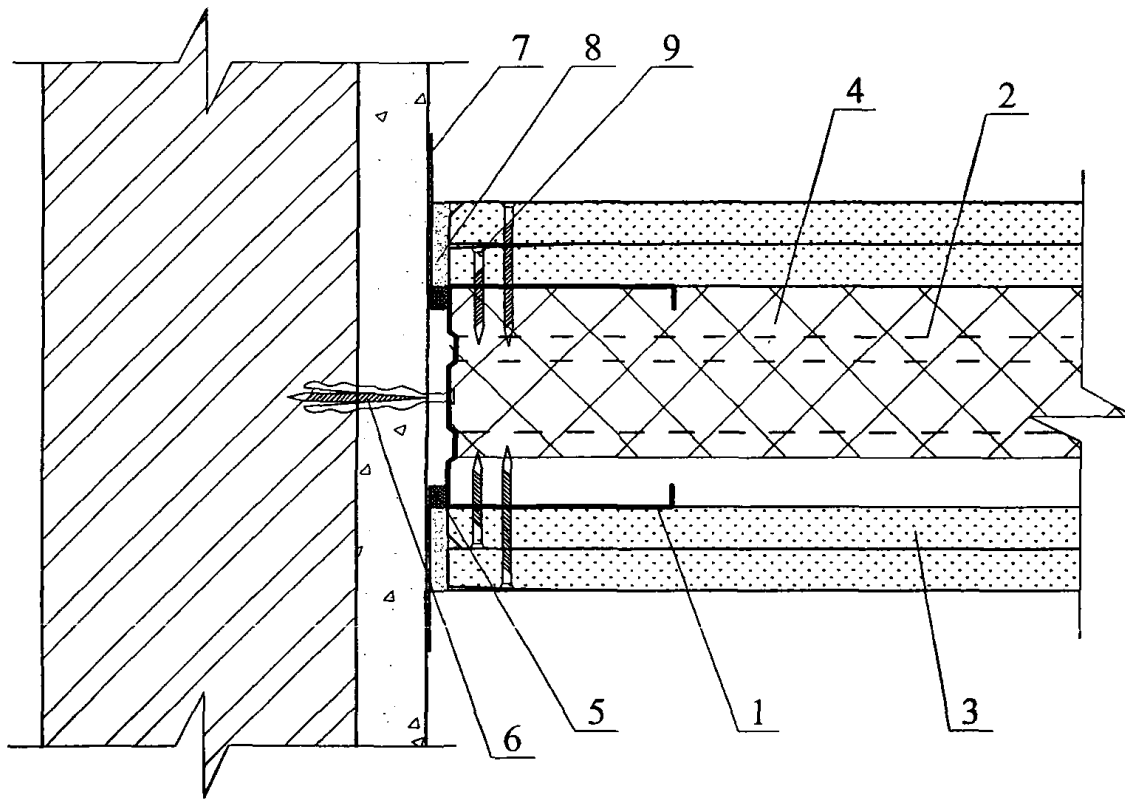


ЗАО "ТехноНИКОЛЬ" М24.04/07 — 9.0								
Изм.	Кол. уч.	Лист	№ док.	Подпись	Дата	Стадия	Лист	Листов
				<i>Гликин</i>		МП	1	12
				<i>Воронин</i>		ОАО ЦНИИПРОМЗДАНИЙ г. Москва 2007 г.		
				<i>Пешкова</i>				
Схемы узлов перегородок с металлическим каркасом								

А
1



А
2

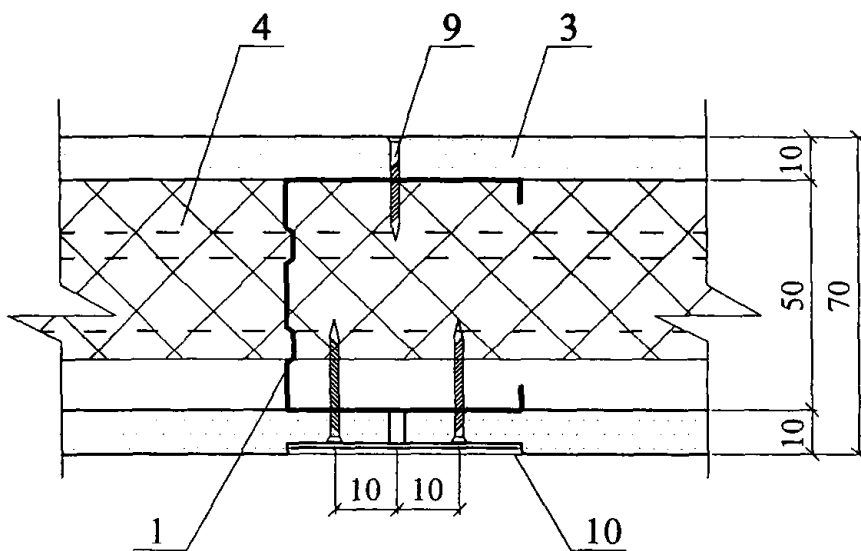


Изм.	Кол. уч.	Лист	№ док.	Подпись	Дата

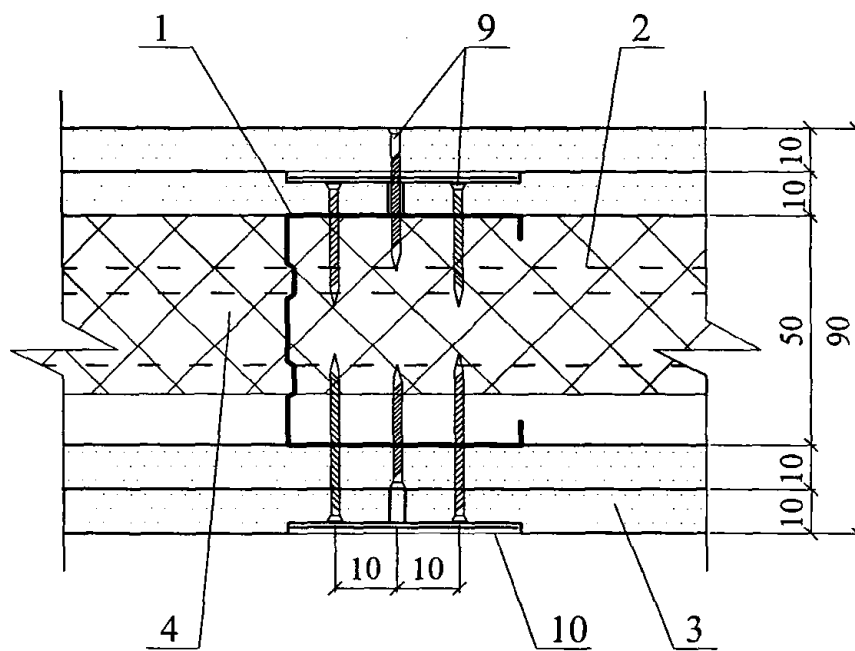
ЗАО "ТехноНИКОЛЬ"
М24.04/07 — 9.0

Лист
2

Б
1



Б
2

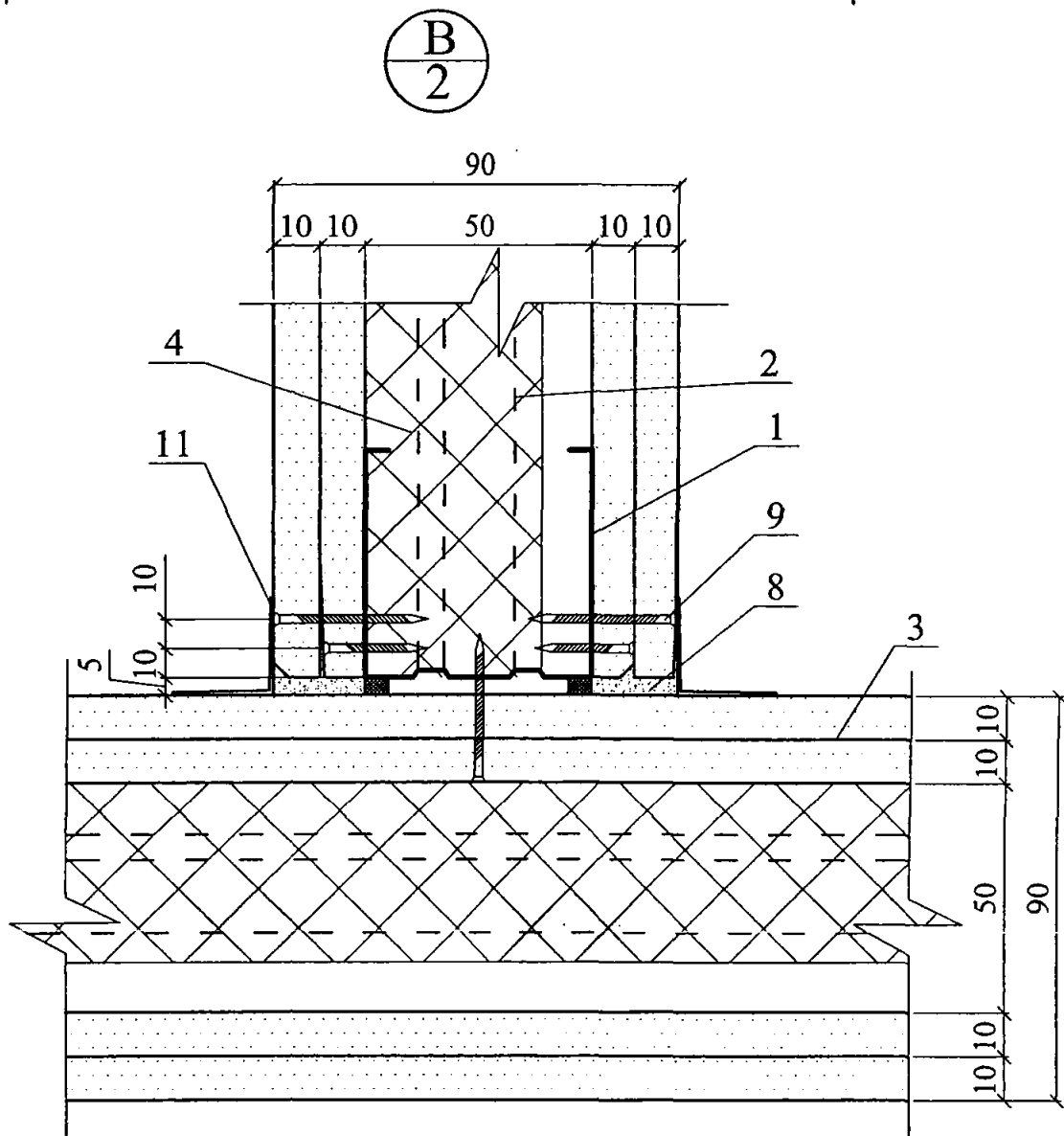
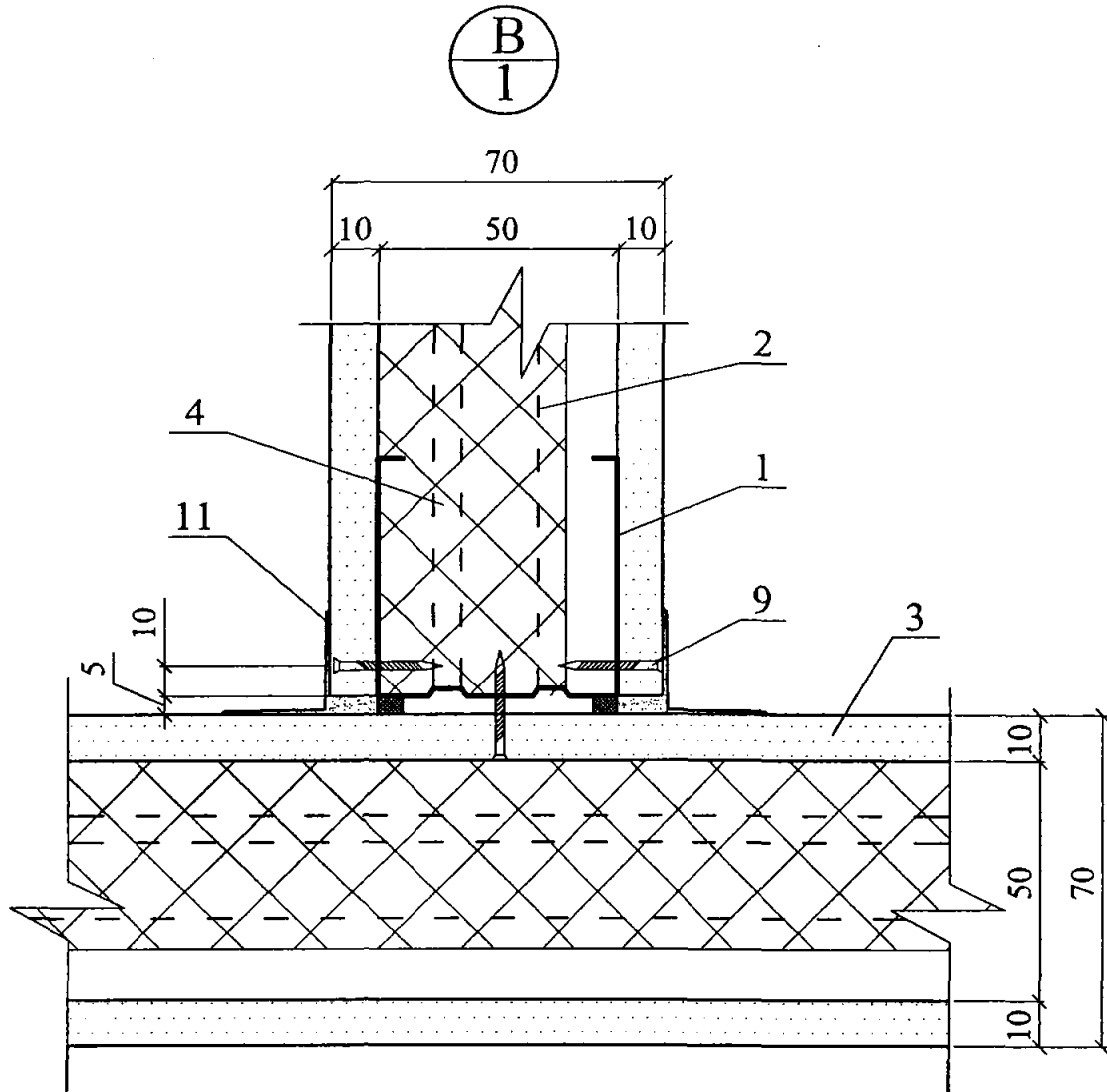


Изм.	Кол. уч.	Лист	№ док.	Подпись	Дата

ЗАО "ТехноНИКОЛЬ"
М24.04/07 — 9.0

Лист

3

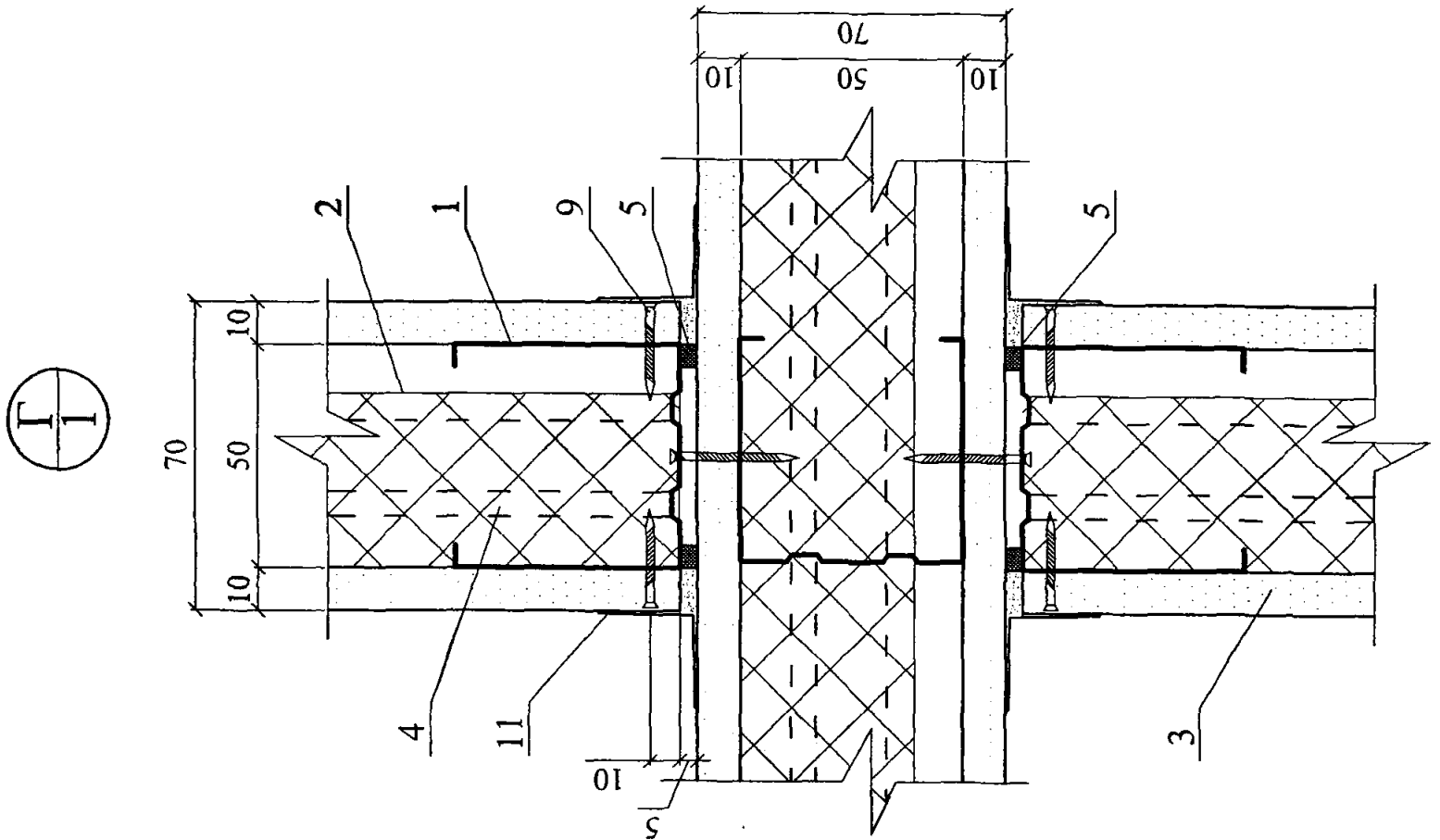
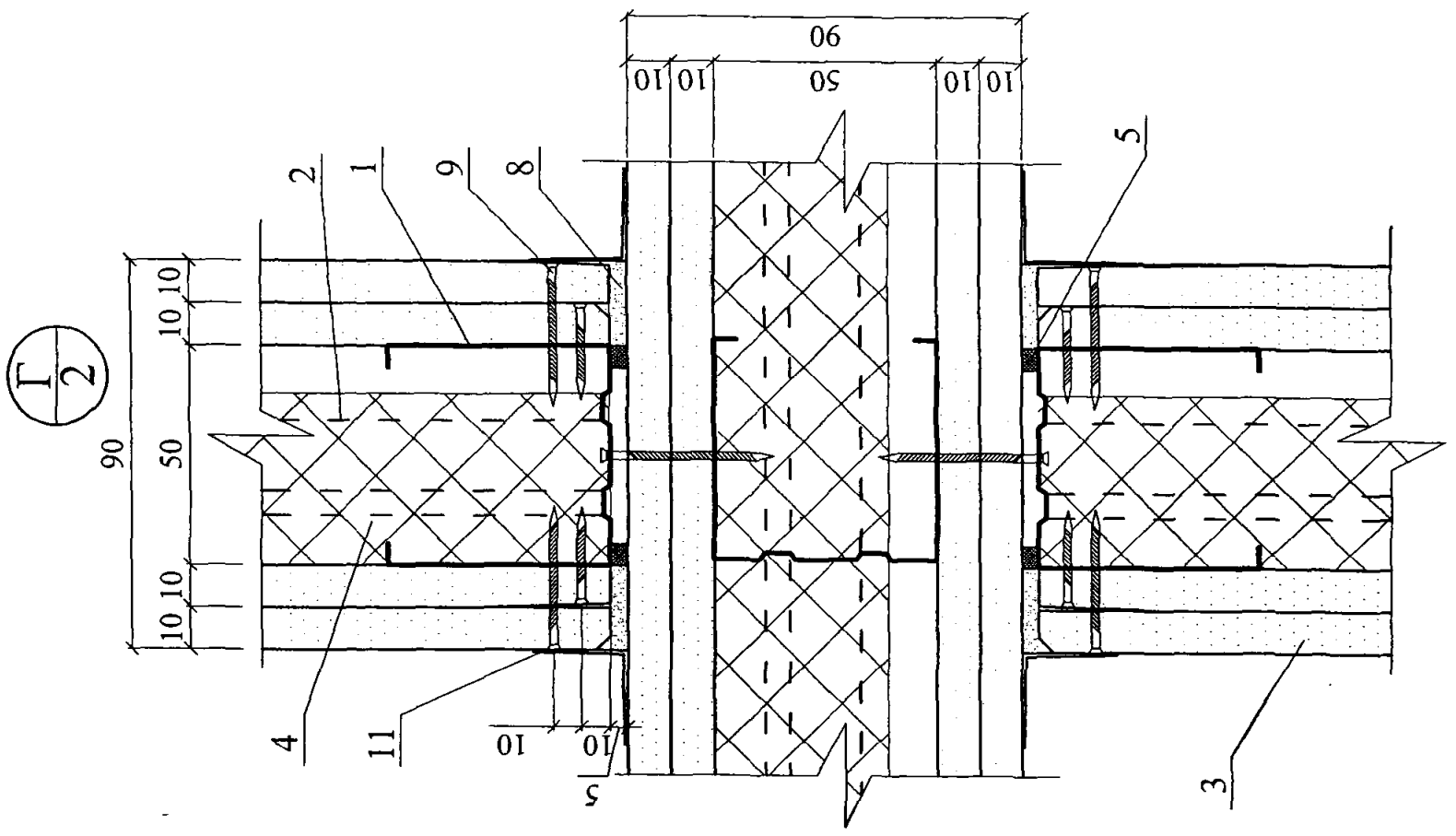


Изм.	Кол. уч.	Лист	№ док.	Подпись	Дата

ЗАО "ТехноНИКОЛЬ"
М24.04/07 — 9.0

Лист

4



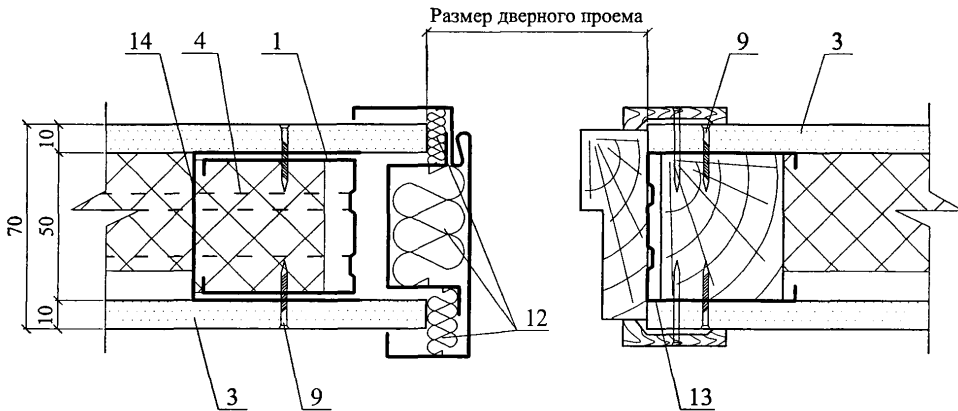
Изм.	Кол. уч.	Лист	№ док.	Подпись	Дата

ЗАО "ТехноНИКОЛЬ"
М24.04/07 — 9.0



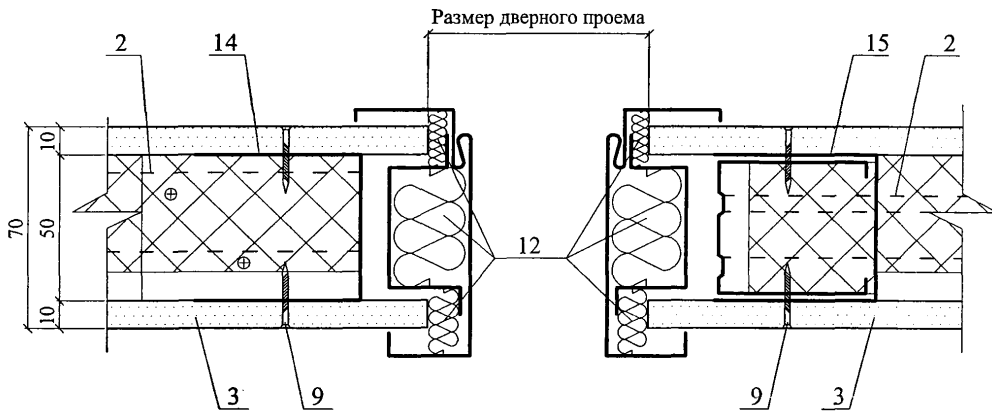
Вариант 1

Вариант 2



Вариант 3

Вариант 4



Изм.	Кол. уч.	Лист	№ док.	Подпись	Дата

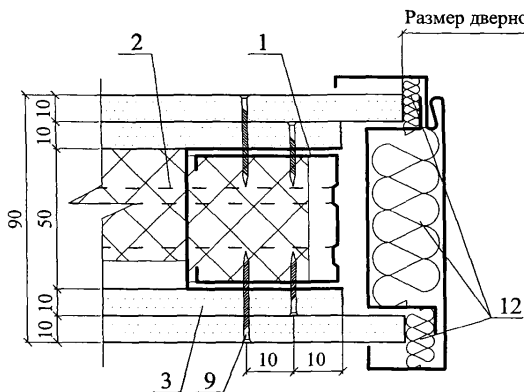
ЗАО "ТехноНИКОЛЬ"
М24.04/07 — 9.0

Лист

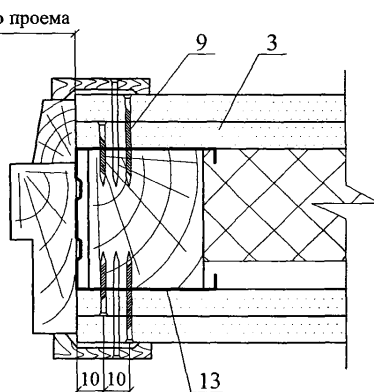
6



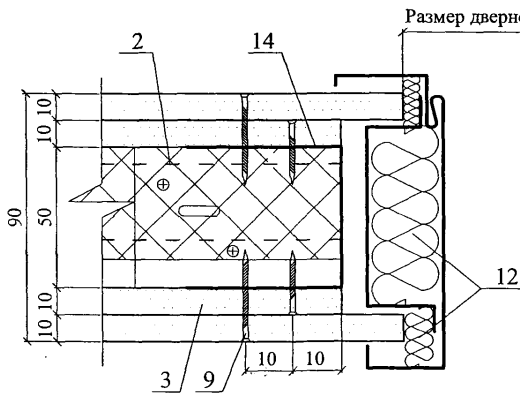
Вариант 1



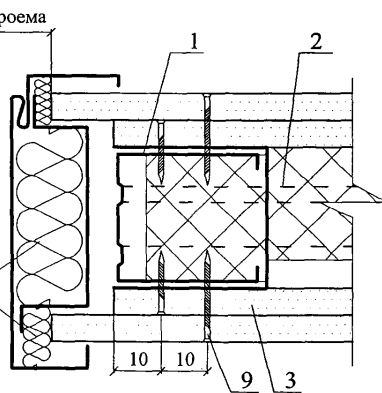
Вариант 2



Вариант 3



Вариант 4



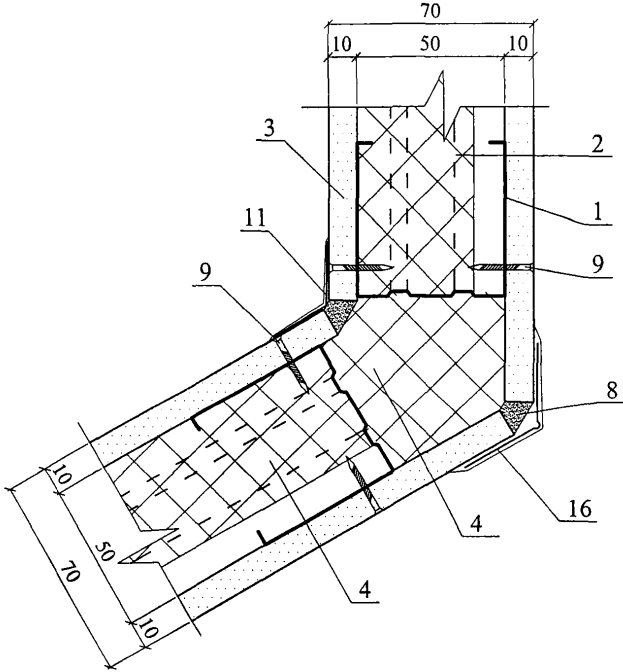
Изм.	Кол. уч.	Лист	№ док.	Подпись	Дата

ЗАО "ТехноНИКОЛЬ"
М24.04/07 — 9.0

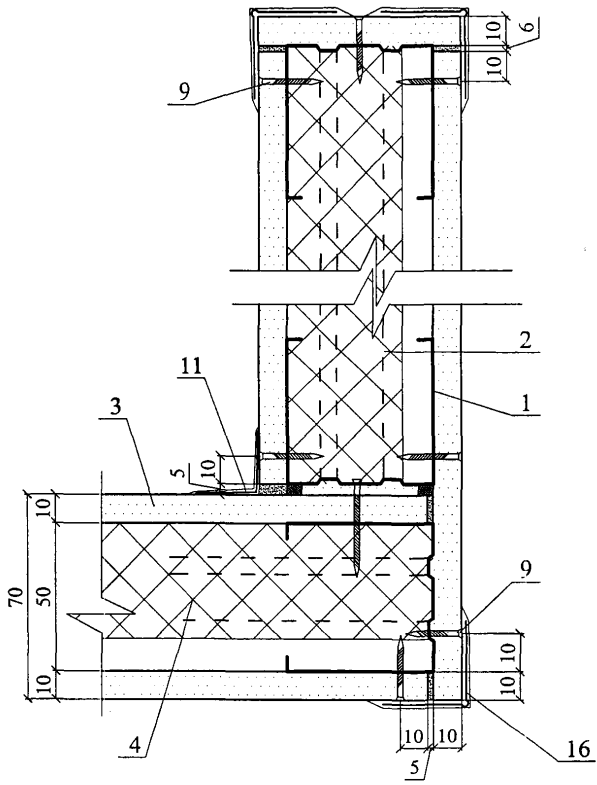
Лист

7

⊙ E
I (угол ≠ 90°)



⊙ E
I



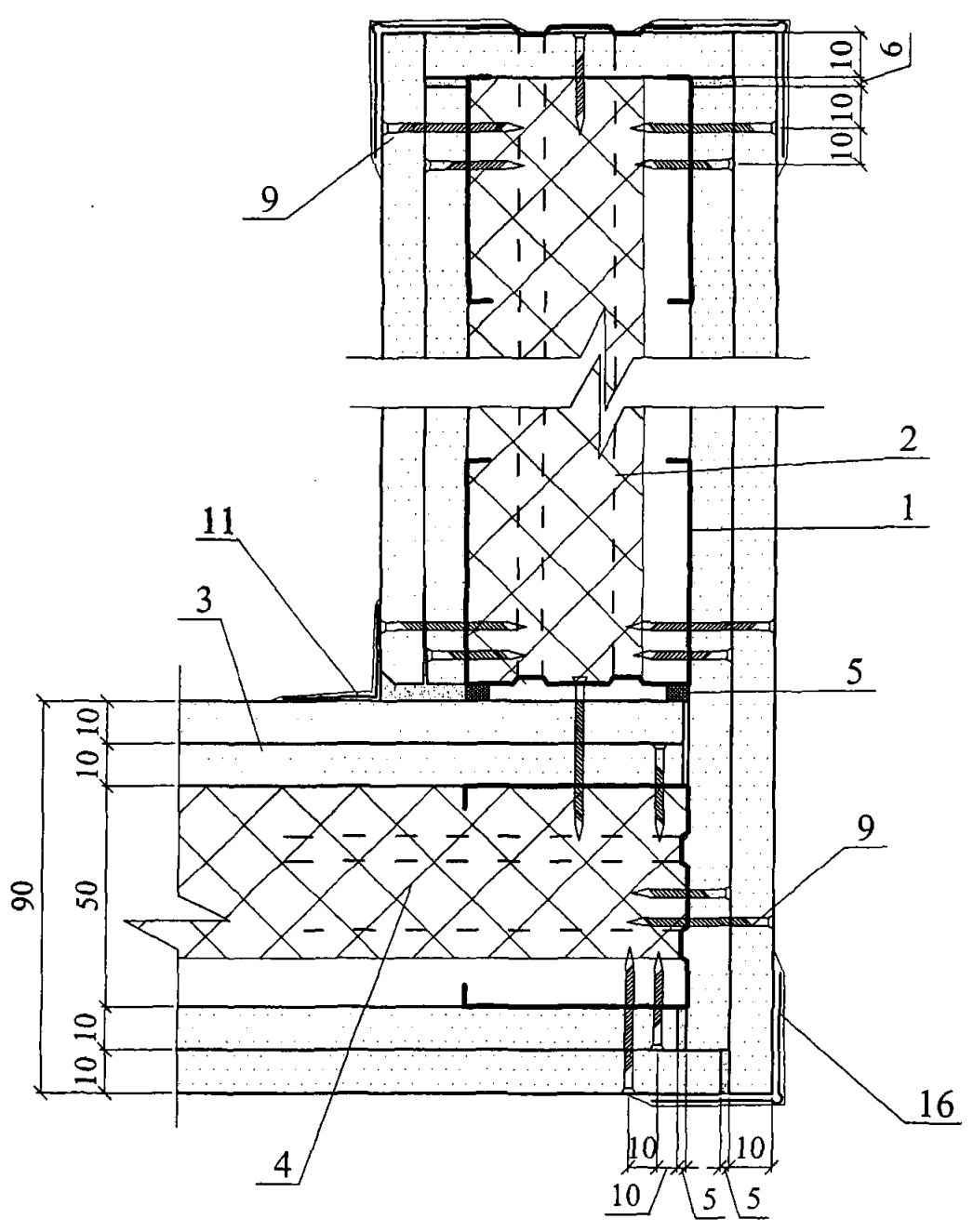
Изм.	Кол. уч.	Лист	№ док.	Подпись	Дата
ЗАО "ТехноНИКОЛЬ" М24.04/07 — 9.0					
		8		Лист	

Изм.	
Кол. уч.	
Лист	
№ док.	
Подпись	
Дата	

ЗАО "ТЕХНОНИКОЛЬ"
M24.04/07 — 9.0

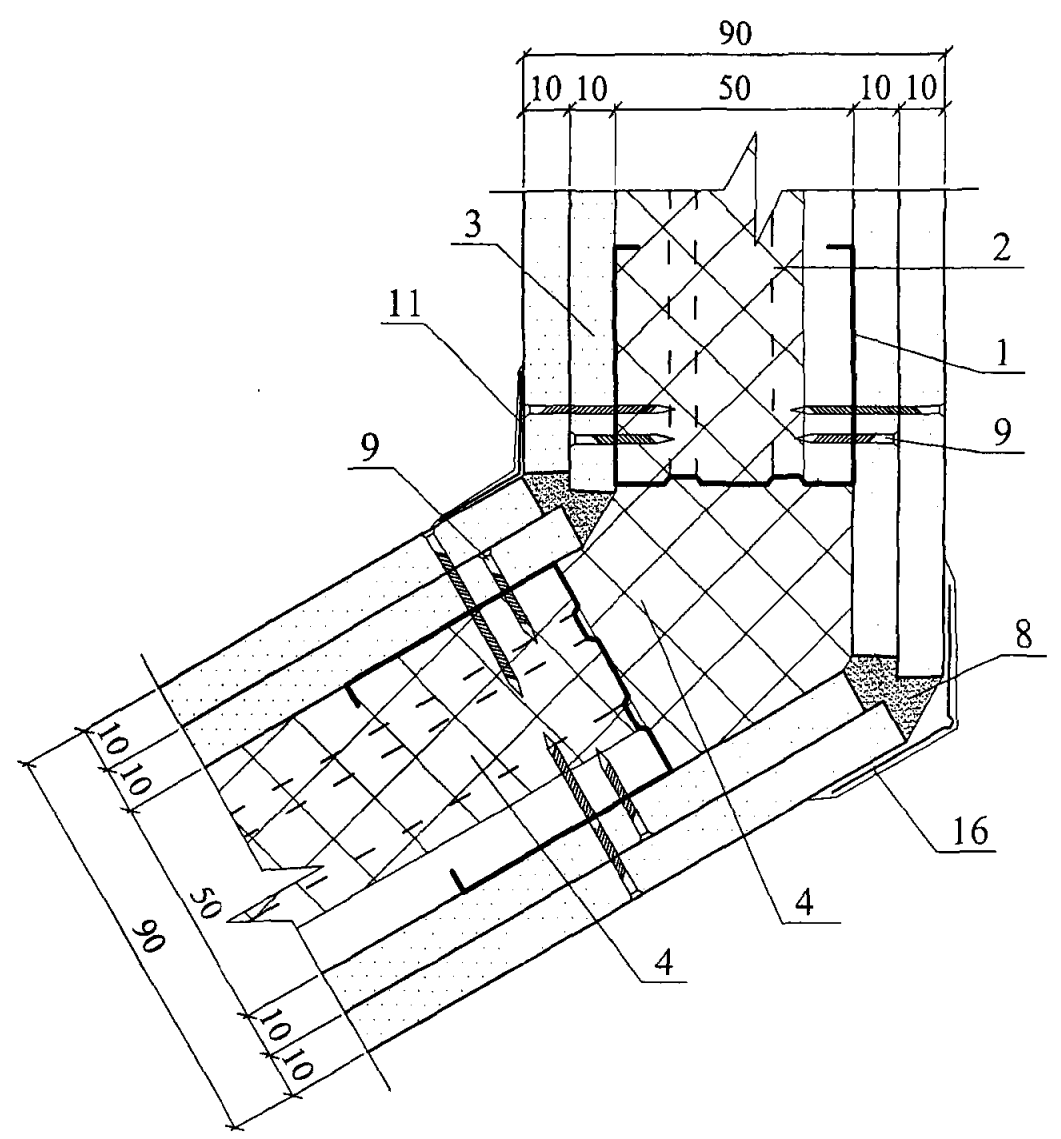
Лист
9

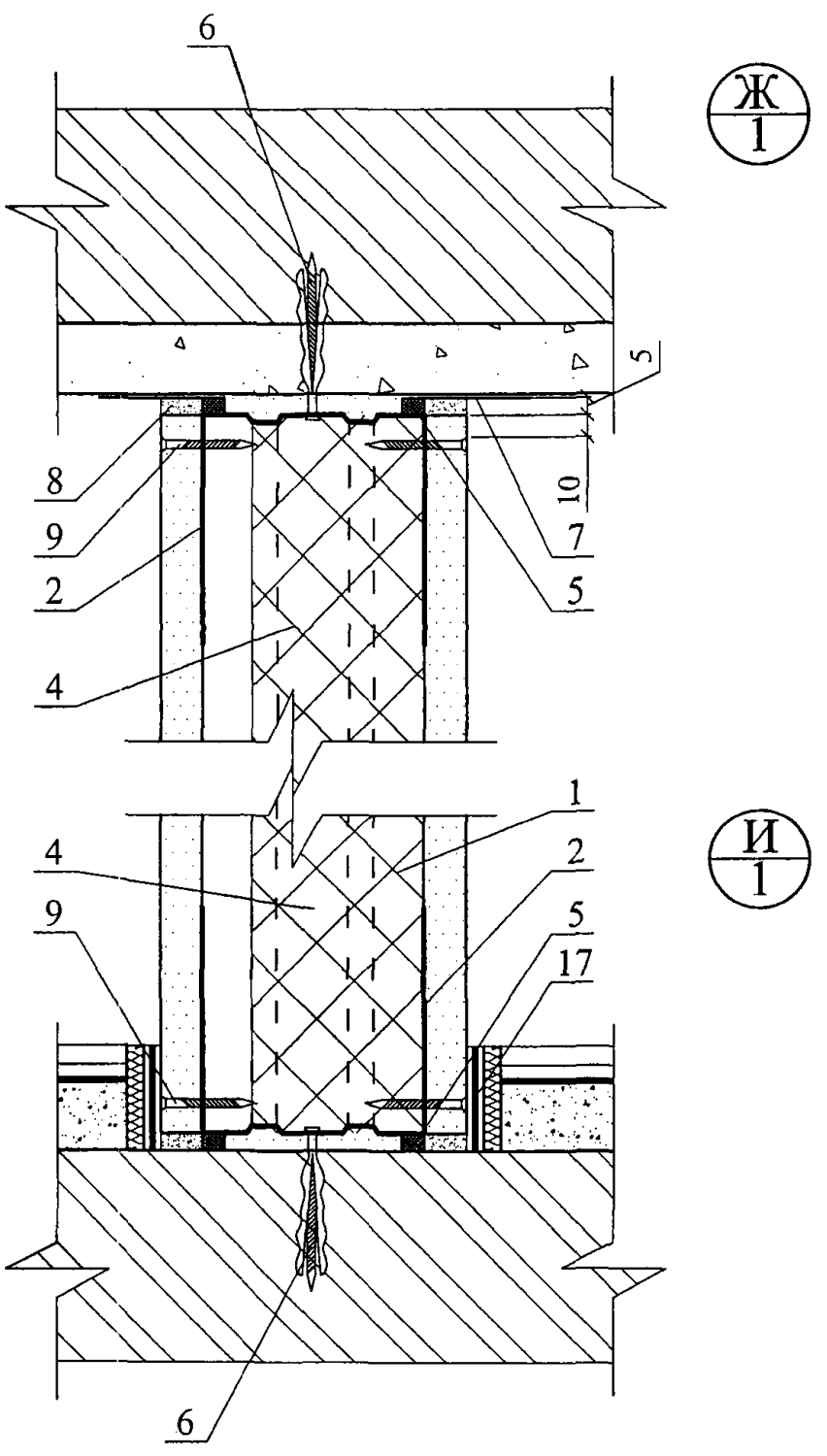
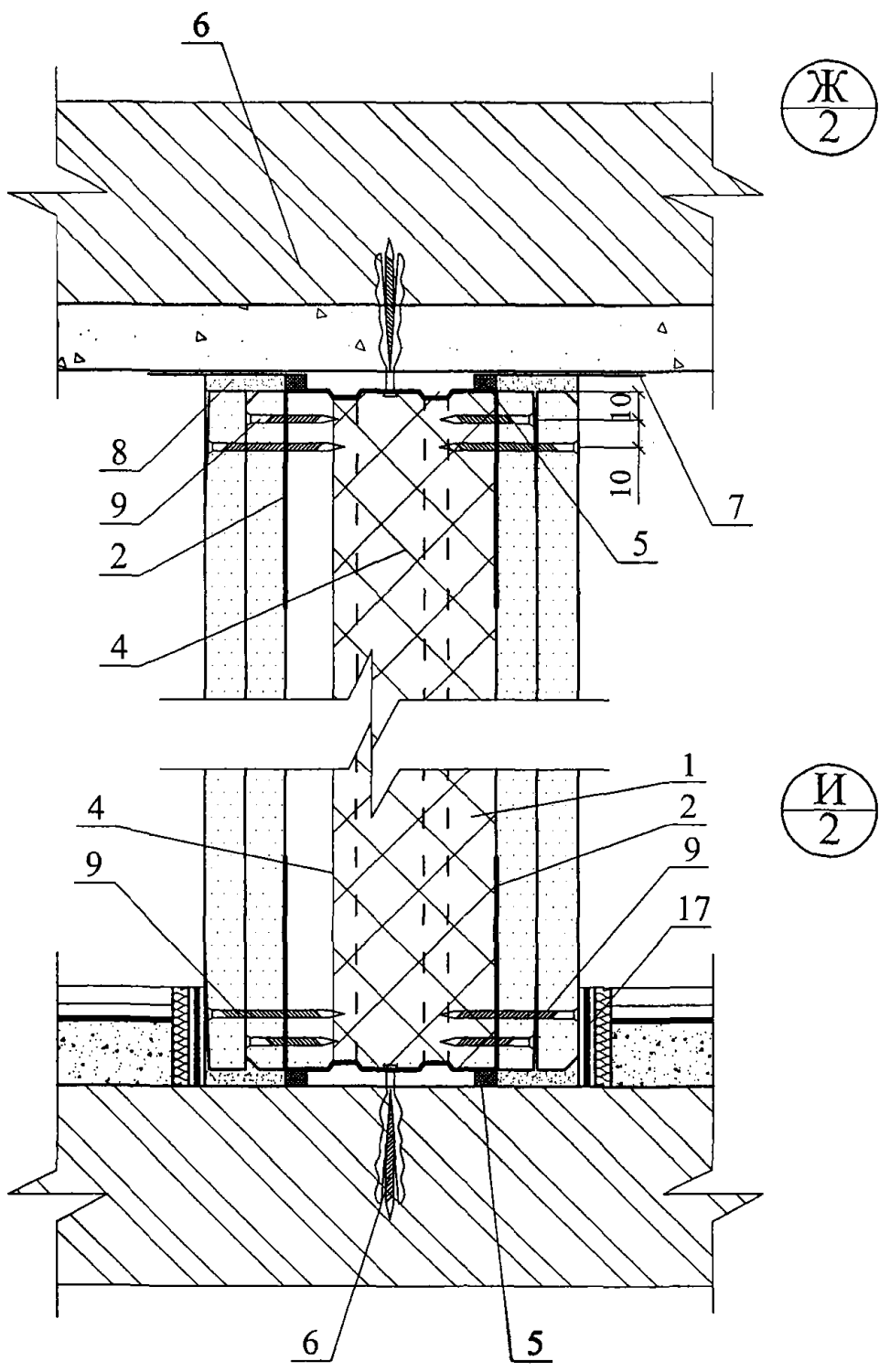
$\frac{E}{2}$



$\frac{E}{2}$

(угол $\neq 90^\circ$)





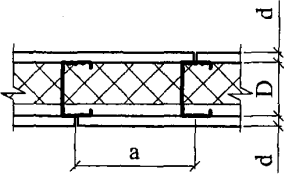
Изм.	Кол. уч.	Лист	№ док.	Подпись	Дата

ЗАО "ТехноНИКОЛЬ"
 М24.04/07 — 9.0

Лист	10
------	----

Таблица

Технические характеристики перегородок на металлическом каркасе

Тип перегородок	Эскиз	Максимальная высота перегородки, м	Толщина перегородки D, мм	Толщина одного слоя обшивки d, мм	Шаг стоечных профилей а, мм	Тип элементов каркаса		Индекс изоляции воздушного шума I _v , дБ	Характеристики звукоизоляционного слоя	
						тип направляющего профиля	тип стоечного профиля		плотность, кг/м ³	толщина, мм
с металлическим каркасом и однослойной обшивкой		2,5	70	10	600	ПН 50/40	ПС 50/50	45	40	50
		3,0	75	12,5				46		
		3,0	70	10	400			45		
		4,0	75	12,5				46		
		4,0	70	10	300			47		
		5,0	75	12,5				48		
		4,5	95	10	600	ПН 75/40	ПС 75/50	47	40	50
			100	12,5				48		
		6,0	95	10	400			48		
			100	12,5				49		
		7,0	95	10	300			48		
			100	12,5				49		
		5,0	120	10	600	ПН 100/40	ПС 100/50	48	40	50
			125	12,5				49		
		6,5	120	10	400			48		
			125	12,5				49		
		8,0	120	10	300			48		
			125	12,5				49		

Изм.

Кол. уч.

Лист

№ док.

Подпись

Дата

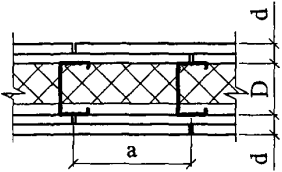
ЗАО "ТЕХНОНИКОЛЬ"

М24.04/07 — 9.0

11

Лист

Технические характеристики перегородок на металлическом каркасе

Тип перегородок	Эскиз	Максимальная высота перегородки, м	Толщина перегородки D, мм	Толщина одного слоя обшивки d, мм	Шаг стоечных профилей а, мм	Тип элементов каркаса		Индекс изоляции воздушного шума I _v , дБ	Характеристики звукоизоляционного слоя	
						тип направляющего профиля	тип стоечного профиля		плотность, кг/м ³	толщина, мм
с металлическим каркасом и однослойной обшивкой		4,0	90	2x10	600	ПН 50/40	ПС 50/50	48	40	50
			100	2x12,5				49		
		5,0	90	2x10	400	ПН 50/40	ПС 50/50	48	40	50
			100	2x12,5				49		
		6,0	90	2x10	300	ПН 50/40	ПС 50/50	48	40	50
			100	2x12,5				49		
		5,5	115	2x10	600	ПН 75/40	ПС 75/50	50	40	50
			125	2x12,5				52		
		6,5	115	2x10	400	ПН 75/40	ПС 75/50	50	40	50
			125	2x12,5				52		
		7,5	115	2x10	300	ПН 75/40	ПС 75/50	50	40	50
			125	2x12,5				52		
		6,5	140	2x10	600	ПН 100/40	ПС 100/50	50	40	50
			150	2x12,5				52		
		7,5	140	2x10	400	ПН 100/40	ПС 100/50	50	40	50
			150	2x12,5				52		
9,0	150	2x12,5	300	ПН 100/40	ПС 100/50	52	40	50		

Изм.	
Кол. уч.	
Лист	
№ док.	
Подпись	
Дата	

ЗАО "ТЕХНОНИКОЛЬ"
М24.04/07 — 9.0

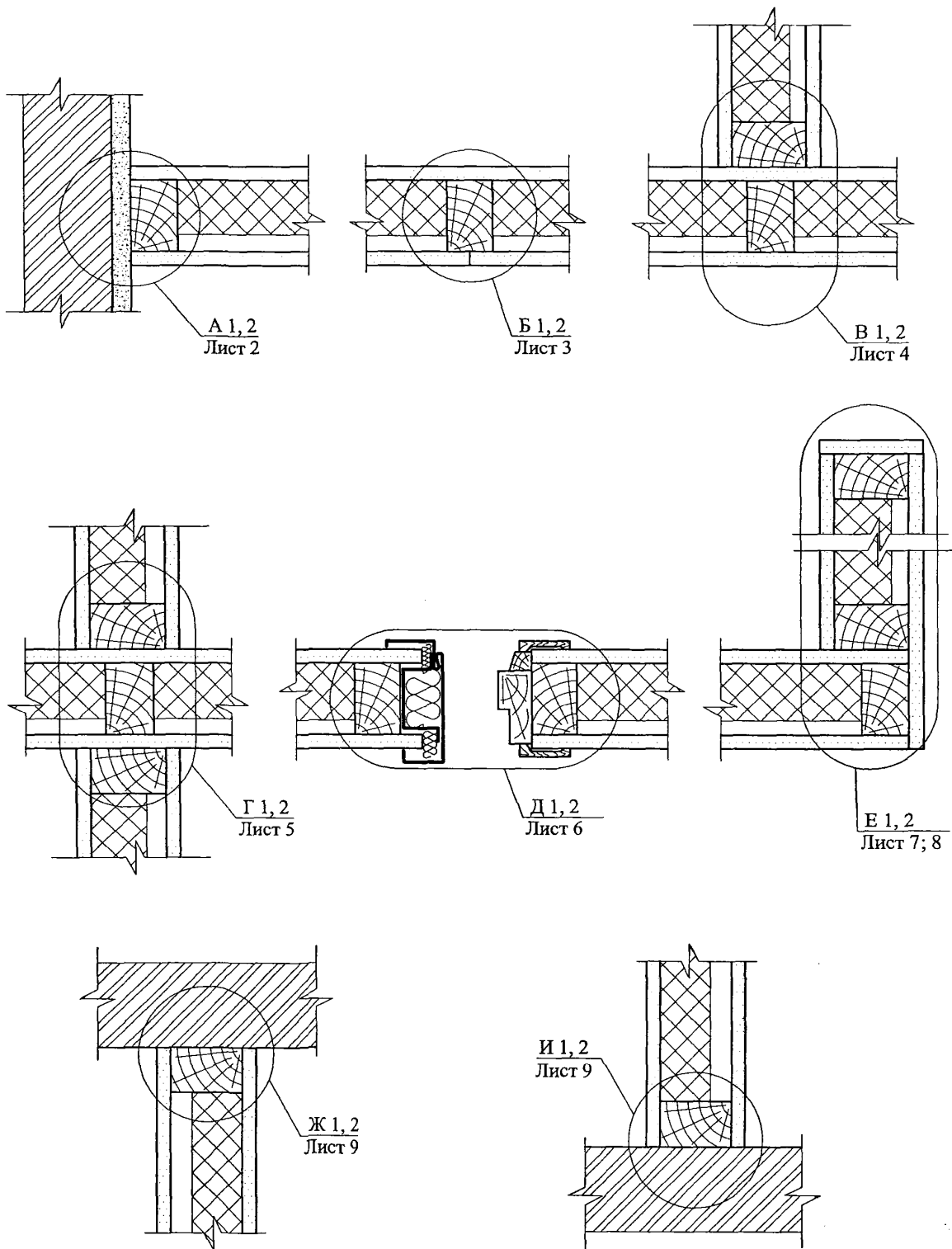
Лист
12

РАЗДЕЛ 10

ПЕРЕГОРОДКИ С ДЕРЕВЯННЫМ КАРКАСОМ

№ поз.	Наименование	№ поз.	Наименование
1	Деревянный брусок 60x50 мм	8	Шпаклевка
2	Гвоздь оцинкованный, шаг 500 мм	9	Самонарезающий винт
3	Гипсокартонный ГКЛ или гипсоволокнистый ГВЛ лист	10	Шпаклевка по армирующей ленте
4	Звукоизоляция из минераловатных плит «ТЕХНОЛАЙТ ЭКСТРА», «ТЕХНОЛАЙТ ОПТИМА», «ТЕХНОЛАЙТ ПРОФ»	11	Угловая армирующая лента и шпаклевка
5	Лента уплотнительная	12	Вставка из минераловатной плиты «ТЕХНОЛАЙТ ЭКСТРА», «ТЕХНОЛАЙТ ОПТИМА», «ТЕХНОЛАЙТ ПРОФ»
6	Винт с пластмассовым дюбелем с шагом 500 мм	13	Армированный защитный уголок с последующим шпаклеванием
7	Разделительная лента	14	Лента кромочная

Изм.	Кол.уч.	Лист	№ док.	Подпись	Дата	ЗАО «ТехноНИКОЛЬ» М24.04/07-10.0		
Зам. ген. дир.	Гликин			<i>Оштин</i>		Стадия	Лист	Листов
Рук. отд.	Воронин			<i>Воронин</i>		МП	1	1
С.и.с.	Пешкова			<i>Пешкова</i>		ОАО ЦНИИПРОМЗДАНИЙ г. Москва. 2007 г.		
						Экспликация материалов и деталей к узлам перегородок		

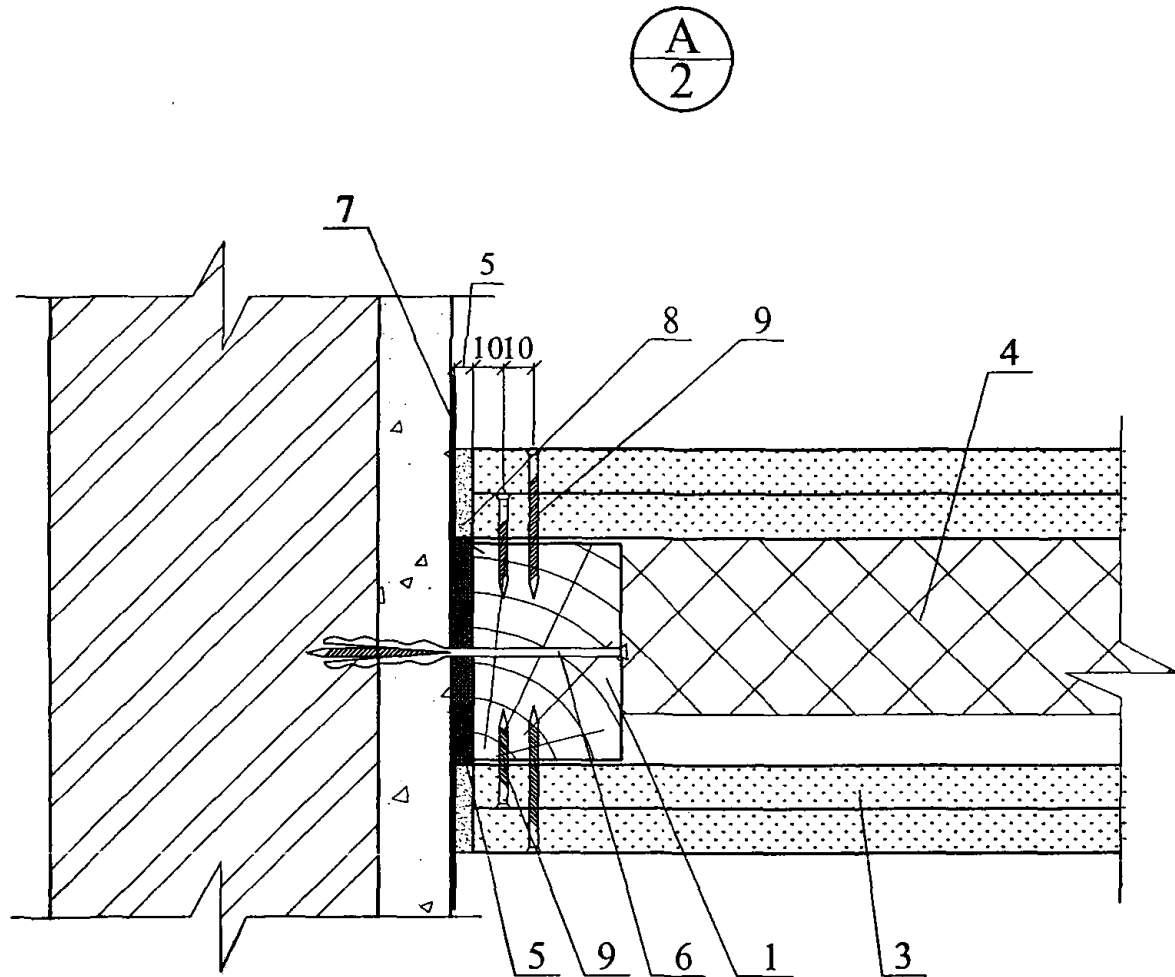
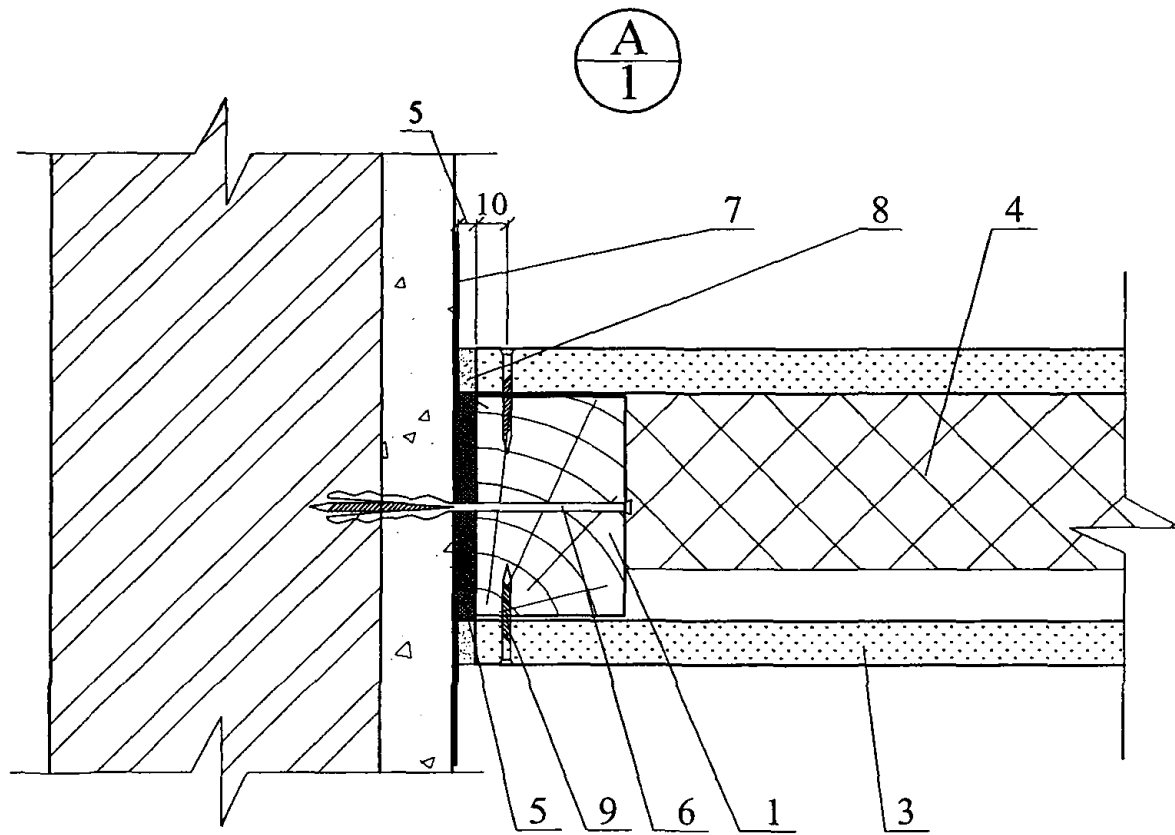


Изм.	Кол. уч.	Лист	№ док.	Подпись	Дата
				<i>Гликин</i>	
				<i>Воронин</i>	
				<i>Пешкова</i>	

ЗАО "ТехноНИКОЛЬ"
М24.04/07 — 10.0

Схемы узлов
перегородок с деревянным каркасом

Стадия	Лист	Листов
МП	1	10
ОАО ЦНИИПРОМЗДАНИЙ г. Москва 2007 г.		

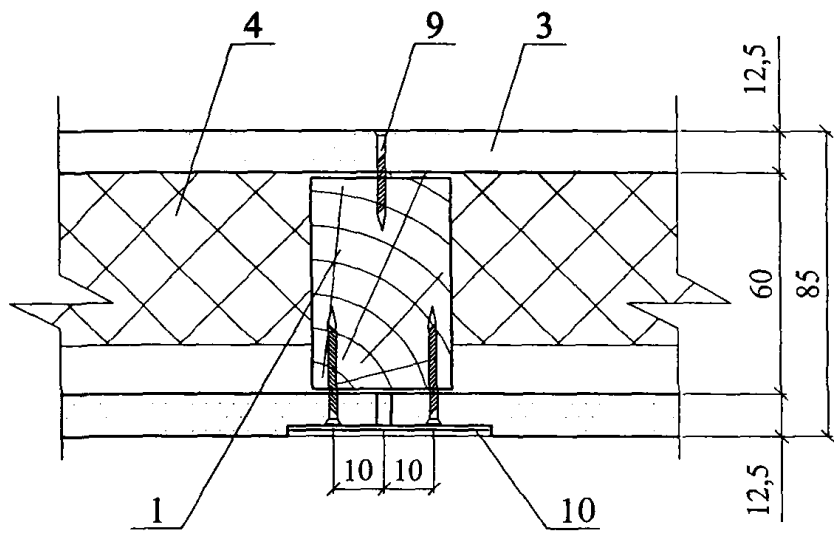


Изм.	Кол. уч.	Лист	№ док.	Подпись	Дата

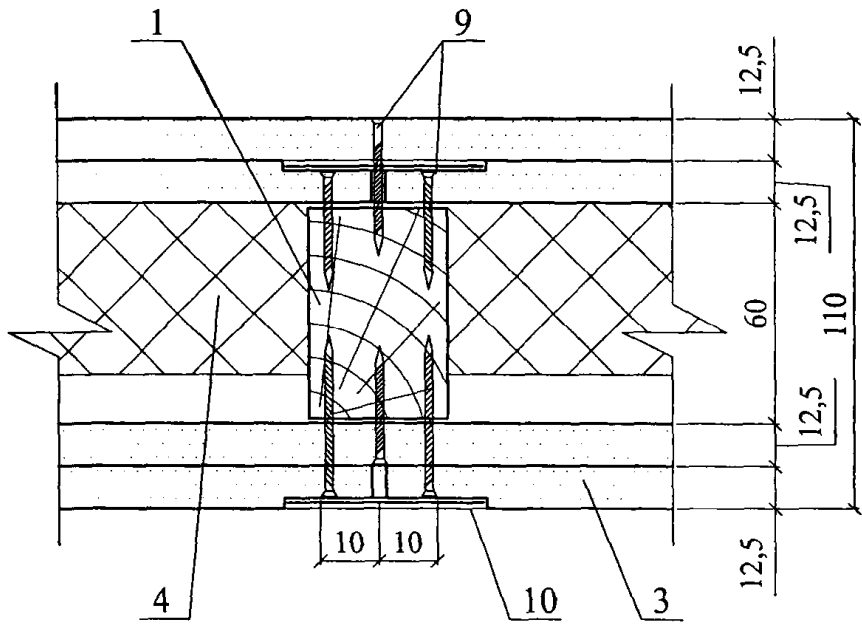
ЗАО "ТехноНИКОЛЬ"
 М24.04/07 — 10.0

Лист
 2

Б
1



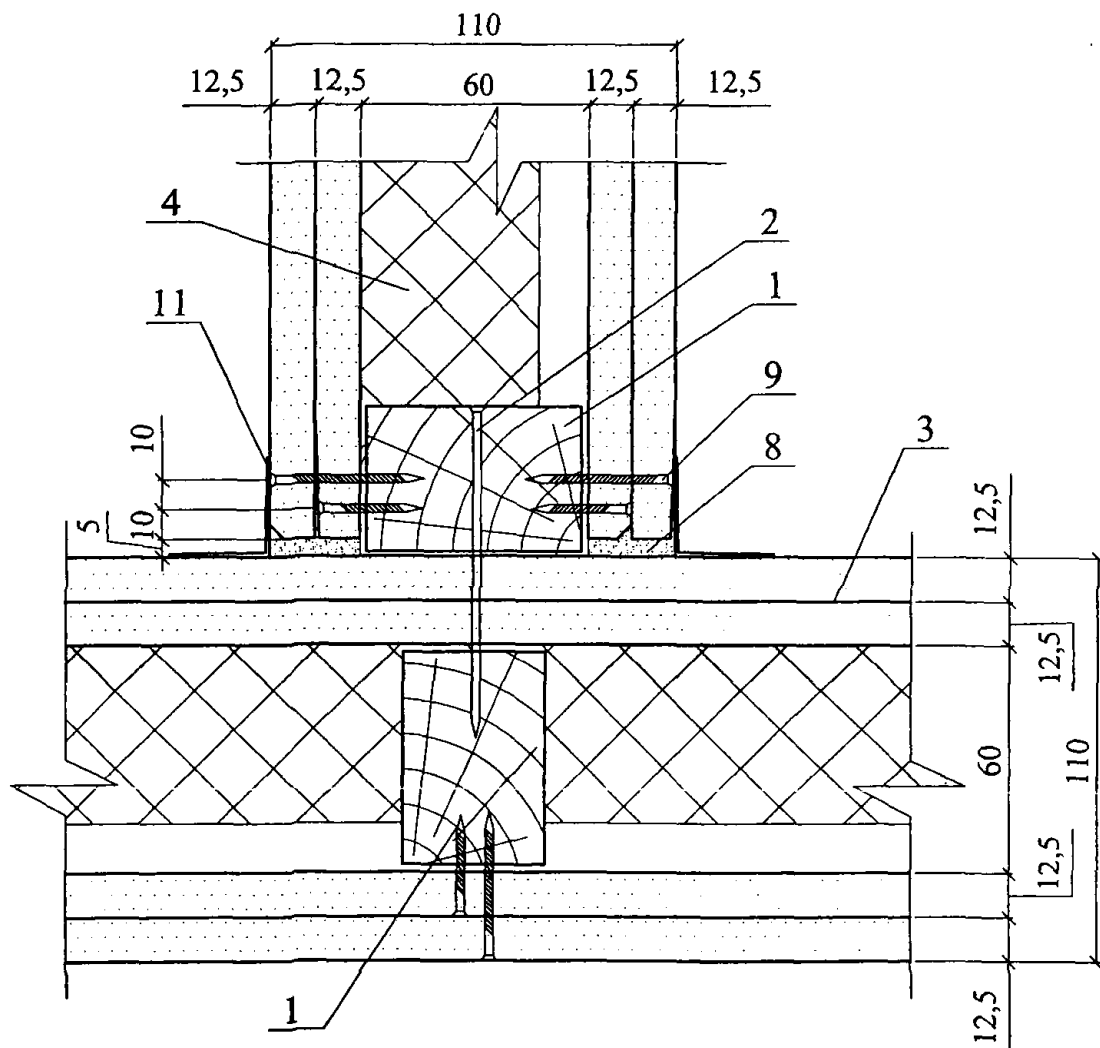
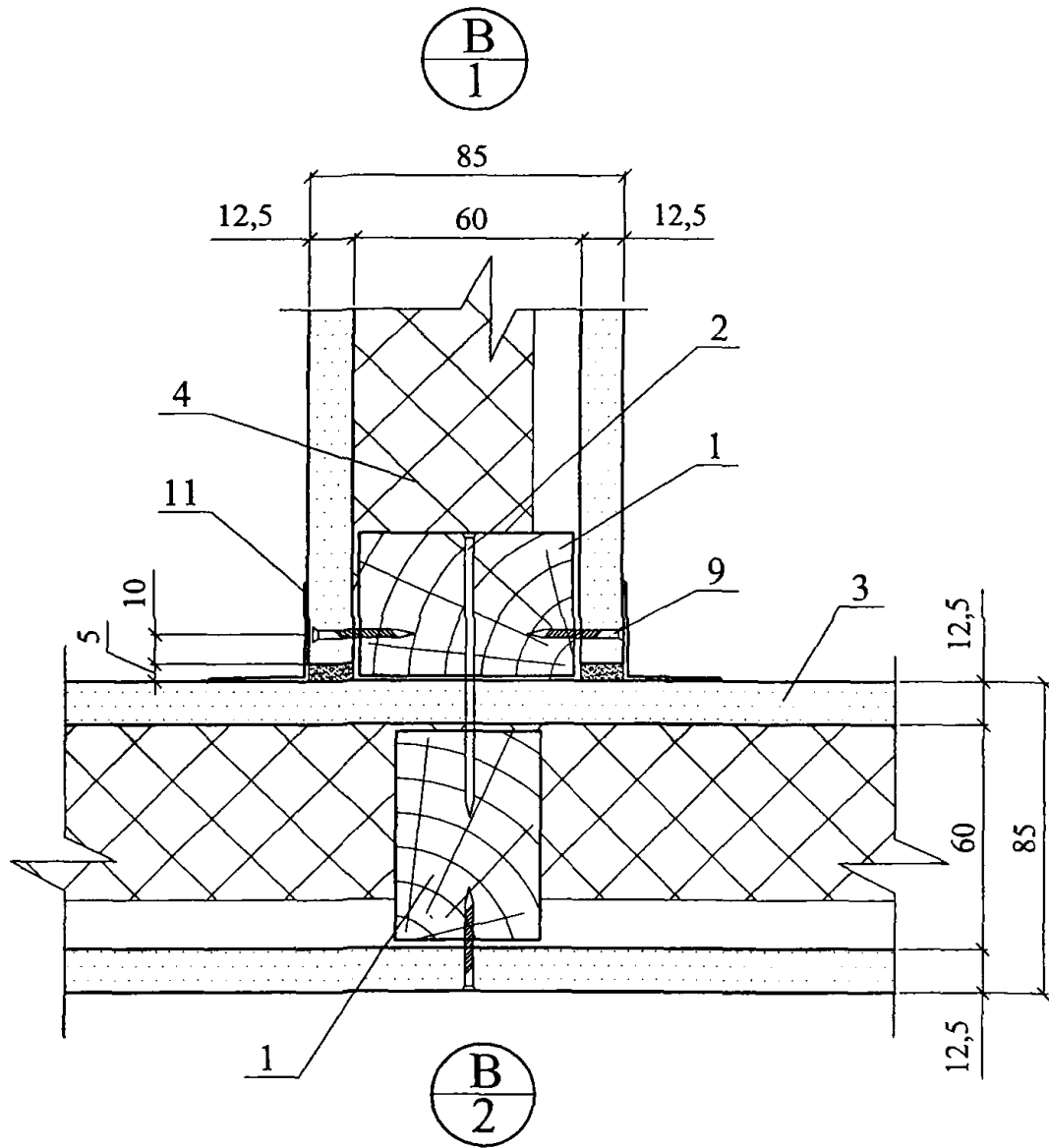
Б
2



Изм.	Кол. уч.	Лист	№ док.	Подпись	Дата

ЗАО "ТехноНИКОЛЬ"
М24.04/07 — 10.0

Лист
3

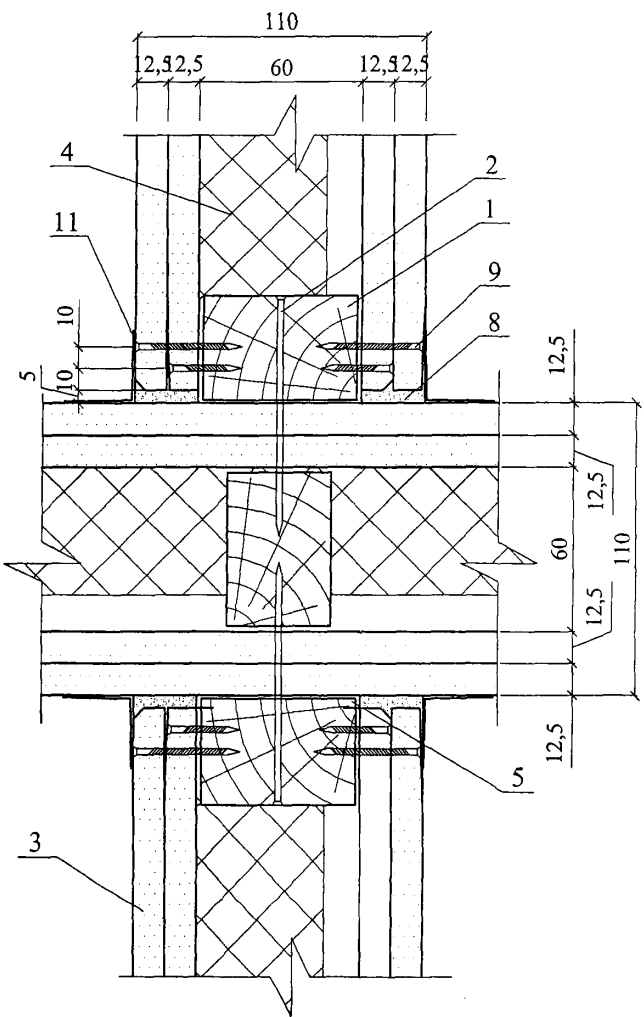
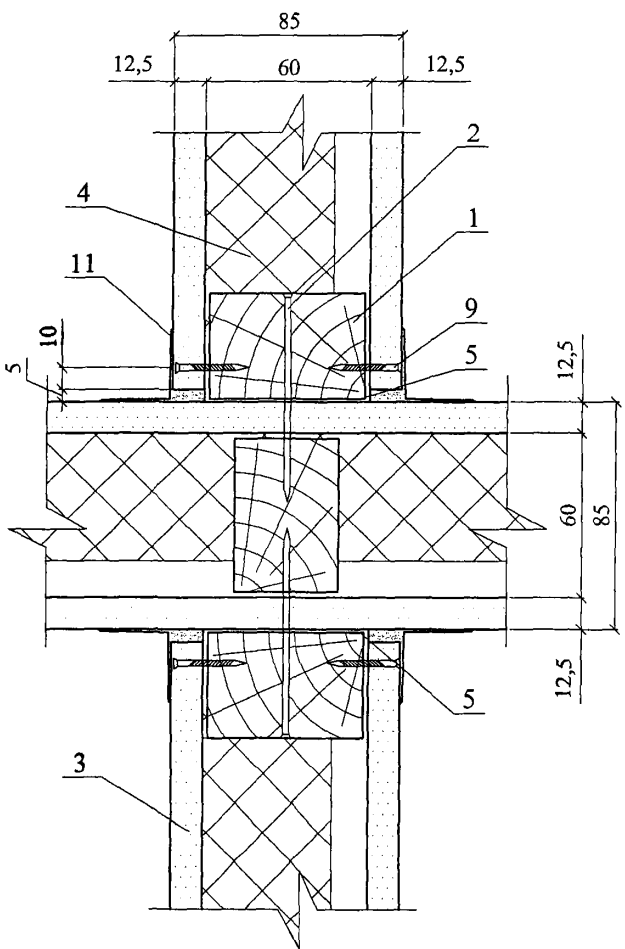


Изм.	Кол. уч.	Лист	№ док.	Подпись	Дата

ЗАО "ТехноНИКОЛЬ"
М24.04/07 — 10.0

Лист

4



Изм.	
Кол. уч.	
Лист	
№ док.	
Подпись	
Дата	

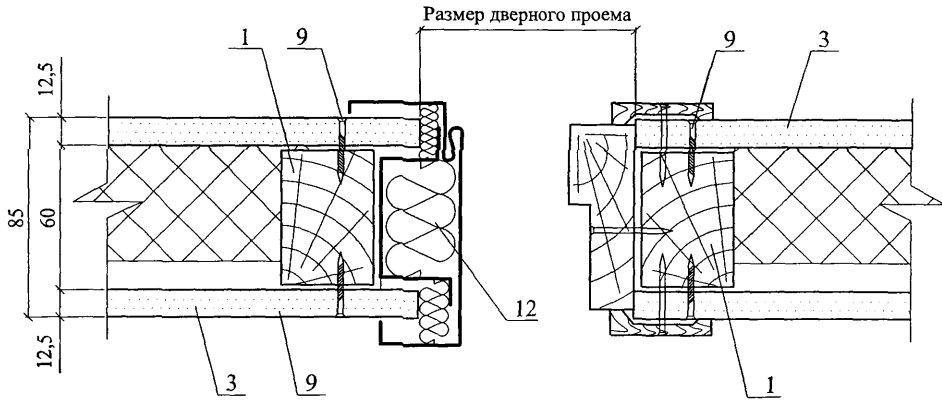
ЗАО "ТЕХНИКОЛЬ"
 М24.04/07 — 10.0

Лист	5
------	---



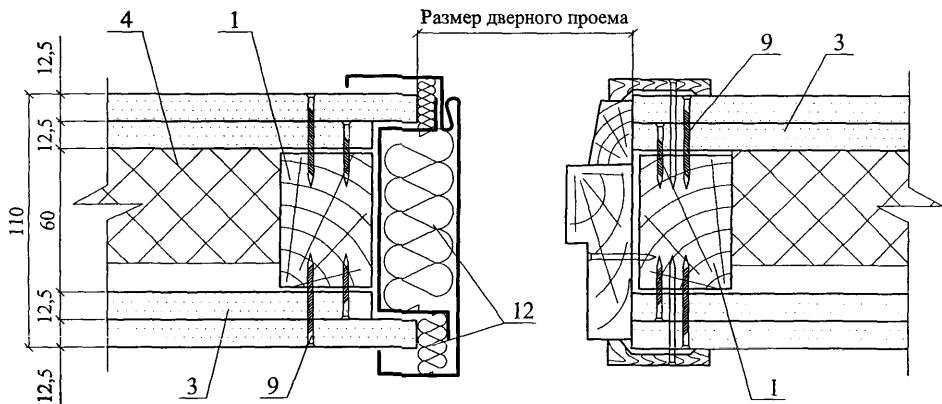
Вариант 1

Вариант 2



Вариант 3

Вариант 4



Изм.	Кол. уч.	Лист	№ док.	Подпись	Дата

ЗАО "ТехноНИКОЛЬ"
M24.04/07 — 10.0

Лист

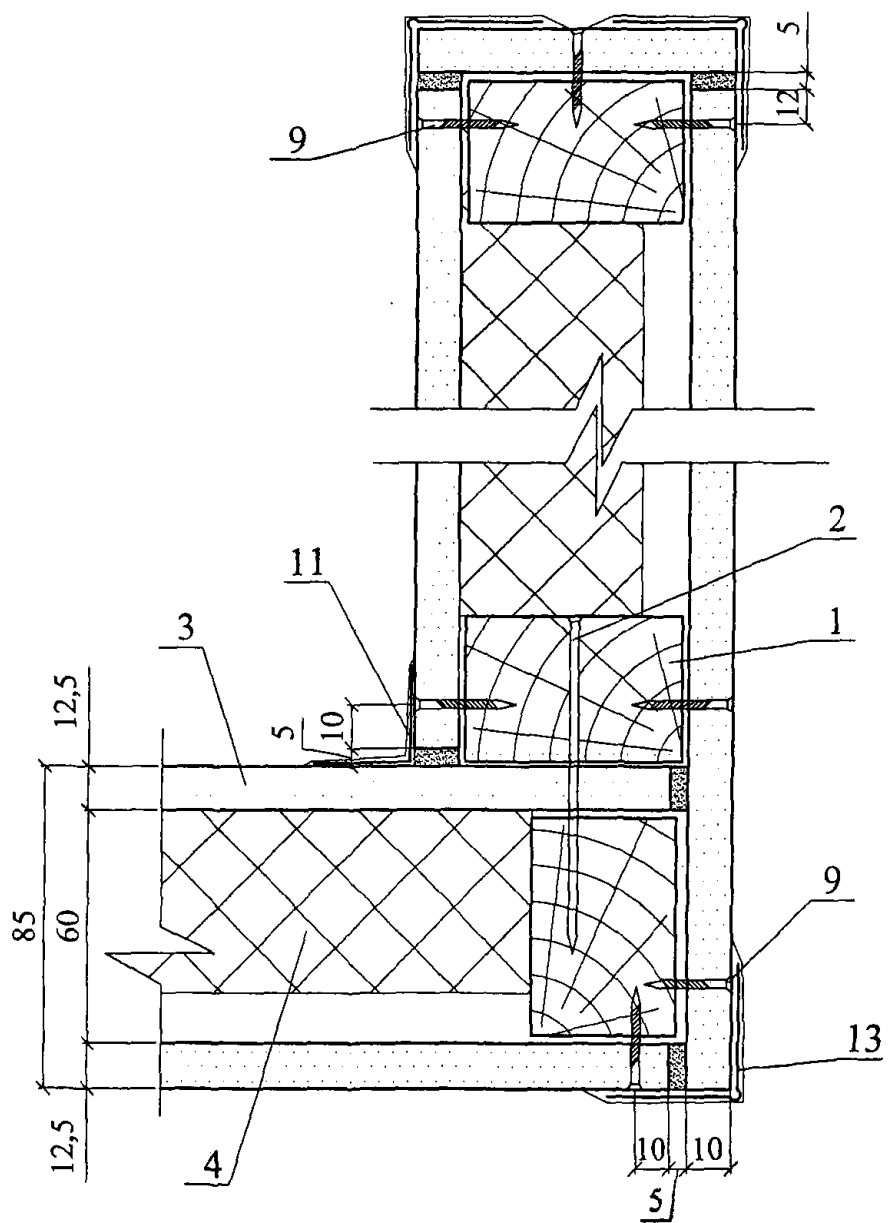
6

Изм.	Кол. ур.	Лист	№ док.	Подпись	Дата

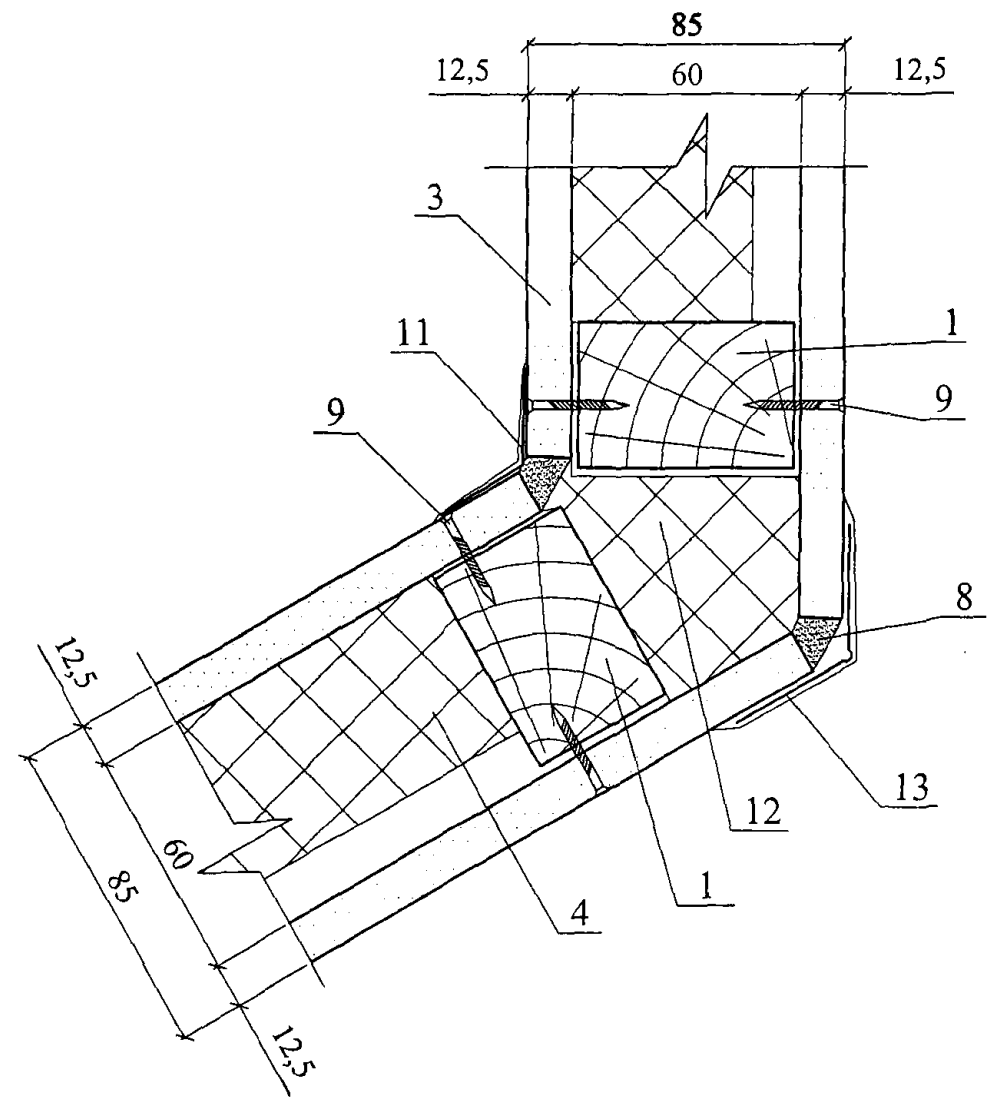
ЗАО "ТЕХНОНИКОЛЬ"
 М24.04/07 — 10.0

Лист	7
------	---

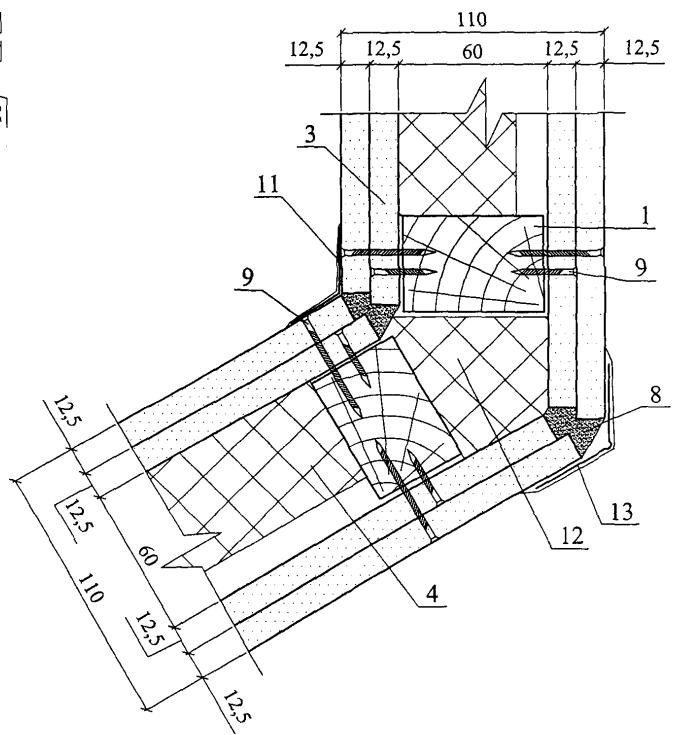
⊙
E
1



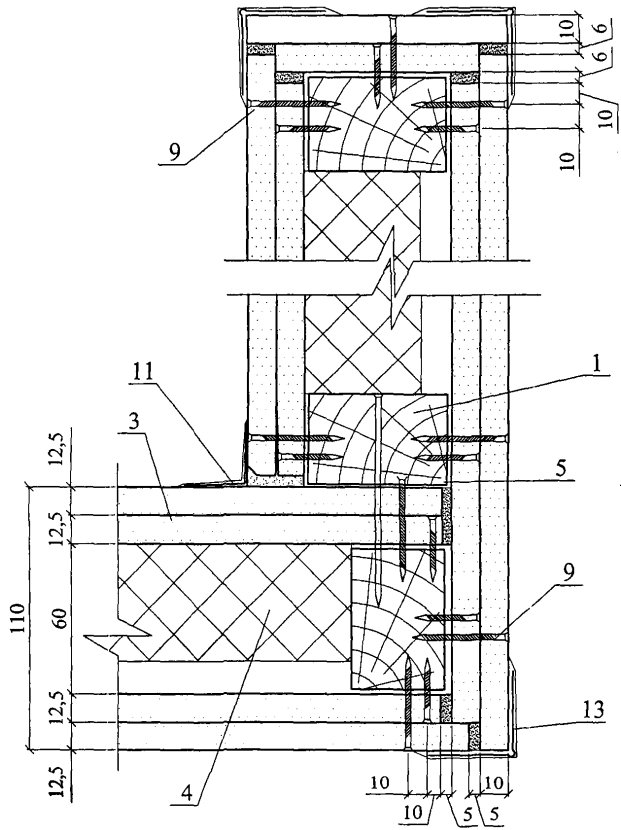
⊙ (угол ≠ 90°)
E
1



⊙ $\frac{E}{2}$ (угол $\neq 90^\circ$)



⊙ $\frac{E}{2}$



Изм.	Кол. уч.	Лист	№ док.	Подпись	Дата

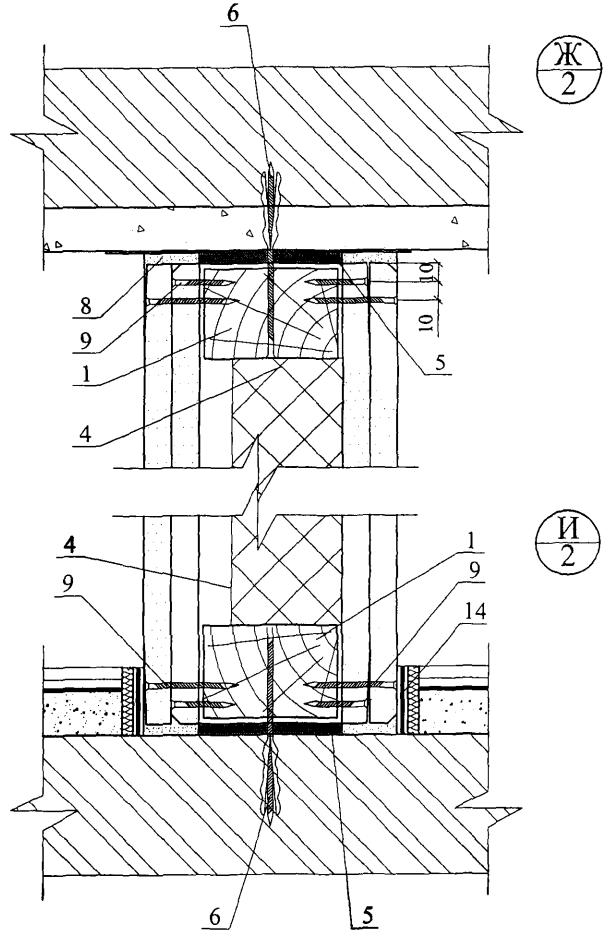
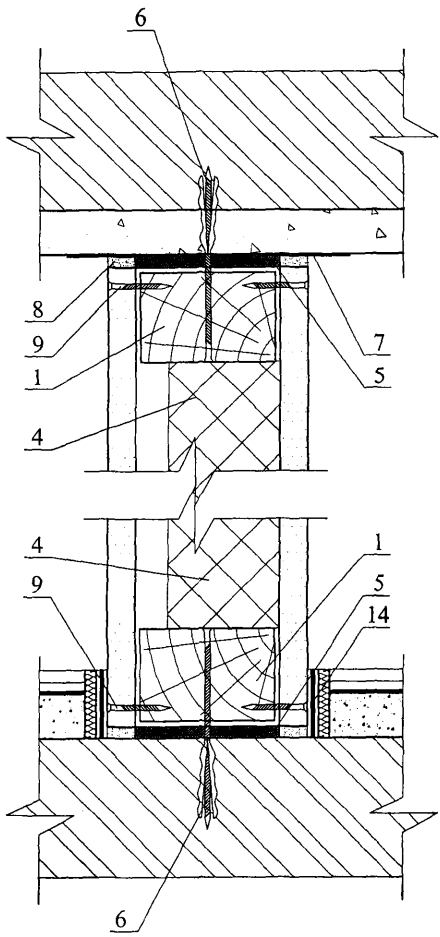
ЗАО "ТЕХНОНИКОЛЬ"
 М24.04/07 — 10.0

Лист
8

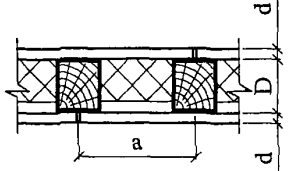
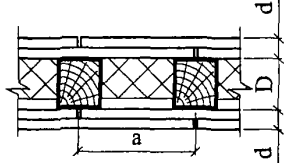
Изм.	
Кол. уч.	
Лист	
№ док.	
Подпись	
Дата	

ЗАО "ТЕХНОНИКОЛЬ"
М24.04/07 — 10.0

Лист	9
------	---



Технические характеристики перегородок на деревянном каркасе

Тип перегородок	Эскиз	Максимальная высота перегородки, м	Толщина перегородки D, мм	Толщина одного слоя обшивки d, мм	Шаг стоечных профилей а, мм	Тип элементов каркаса		Индекс изоляции воздушного шума I _v , дБ	Характеристики звукоизоляционного слоя	
						тип направляющего профиля	тип стоечного профиля		плотность, кг/м ³	толщина, мм
с деревянным каркасом		3,1	80	10	600	60x40	60x50	45	40	50
			85	12,5	600			45		50
		3,1	100	2x10	600	60x40	60x50	53	40	50
			110	2x12,5	600			53		50

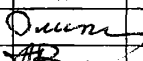
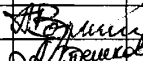
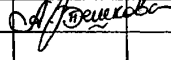
Изм.	Кол. уч.	Лист	№ док.	Подпись	Дата

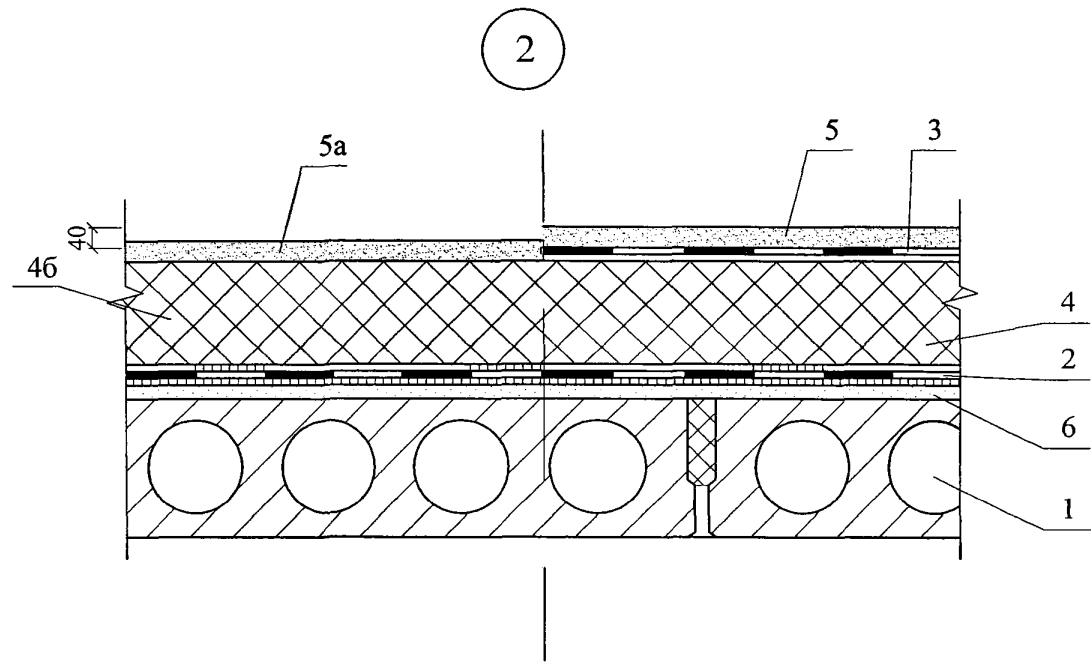
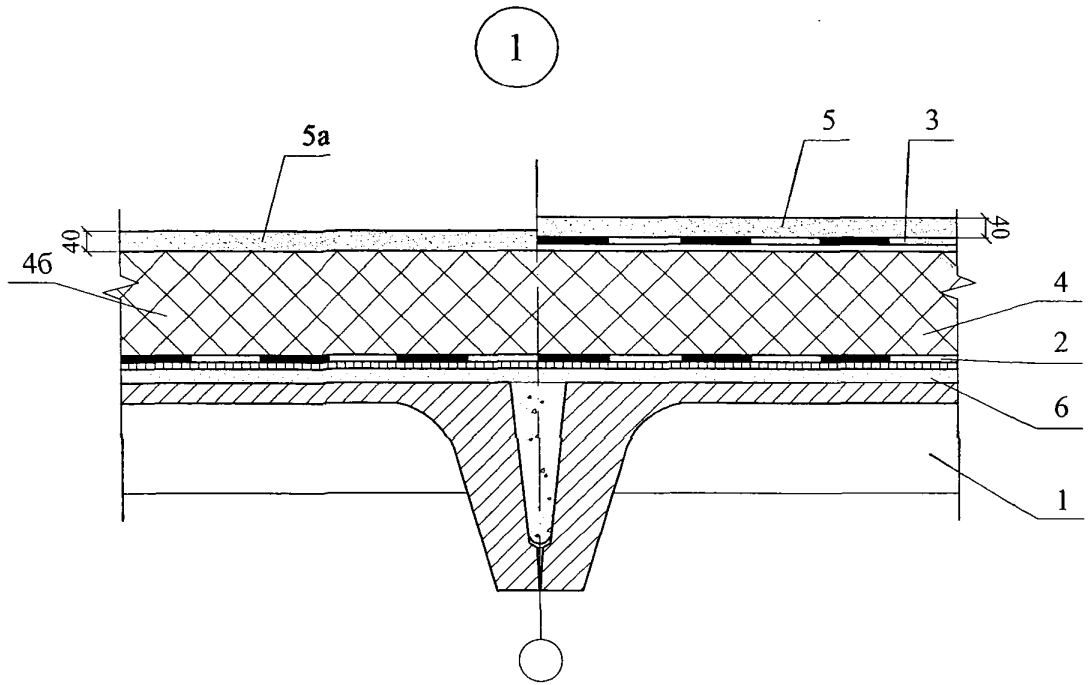
ЗАО "ТЕХНОНИКОЛЬ"
М24.04/07 — 10.0

РАЗДЕЛ 11

ЧЕРДАЧНЫЕ ПЕРЕКРЫТИЯ

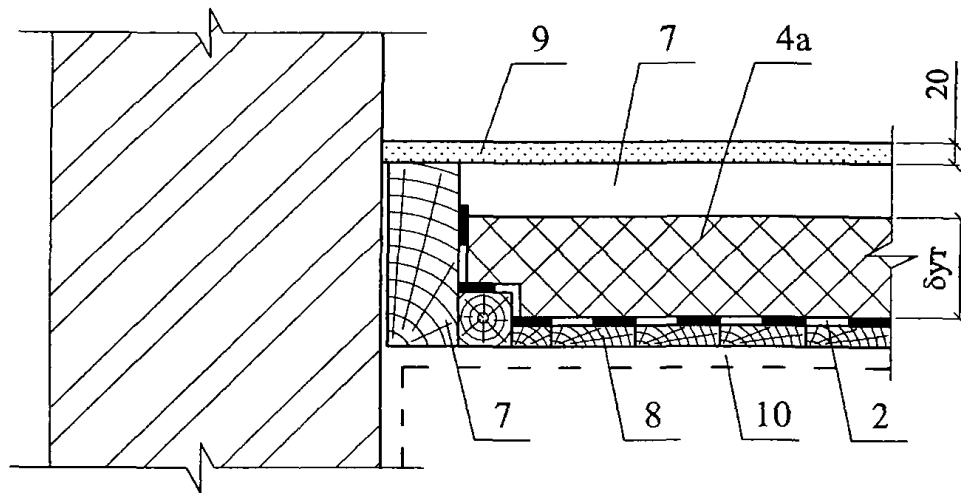
№ поз.	Наименование	№ поз.	Наименование
1	Железобетонная плита перекрытия	5а	Неармированная стяжка
2	Пароизоляция (см. п. 1.1.).	6	Выравнивающая стяжка
3	Слой пергамина	7	Деревянная балка перекрытия
4	Минераловатные плиты марки «ТЕХНОФЛОР ГРУНТ», «ТЕХНОФЛОР СТАНДАРТ», «ТЕХНОФЛОР ПРОФ»	8	Деревянный щит
4а	Ненагружаемые минераловатные плиты «ТЕХНОЛАЙТ ЭКСТРА», «ТЕХНОЛАЙТ ОПТИМА», «ТЕХНОЛАЙТ ПРОФ»	9	Цементно-стружечная плита, $\delta = 20$ мм
4б	Экструдированный пенополистирол (см.п.1.1.)		
5	Армированная цементно-песчаная стяжка	10	Штукатурка

Изм.	Кол.уч.	Лист	№ док.	Подпись	Дата	ЗАО «ТехноНИКОЛЬ» М24.04/07-11.0		
Зам. ген. дир.		Гликин				Стадия	Лист	Листов
Рук. отд.		Воронин				МП	1	1
С.н.с.		Пешкова				ОАО ЦНИИПРОМЗДАНИЙ г. Москва, 2007 г.		
						Экспликация материалов и деталей к узлам чердачных перекрытий		

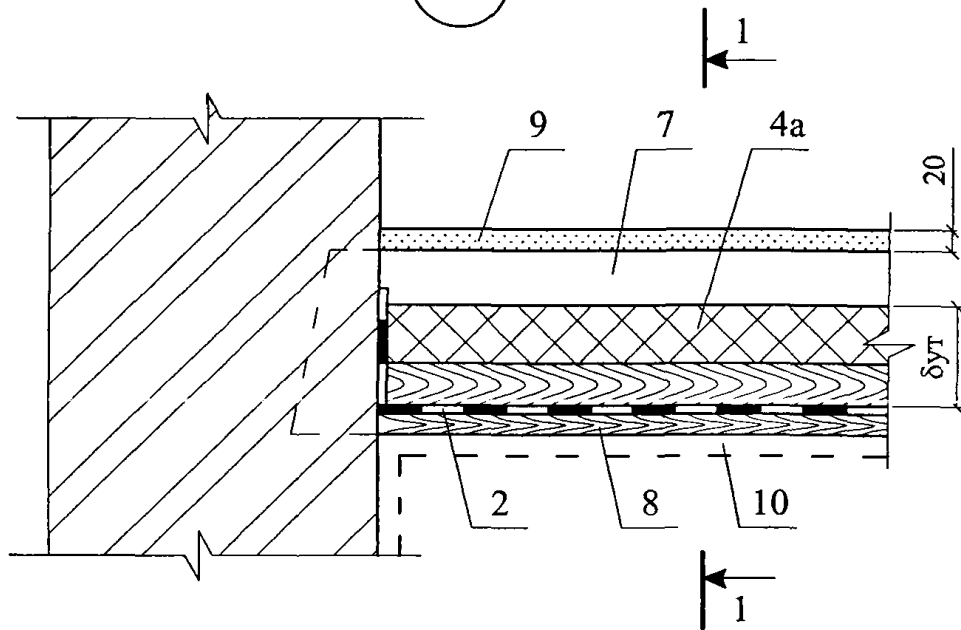


ЗАО "ТехноНИКОЛЬ" М24.04/07 — 11.0					
Изм.	Кол. уч.	Лист	№ док.	Подпись	Дата
Зам. ген. дир.		Гликин		<i>Гликин</i>	
Рук. отд.		Воронин		<i>Воронин</i>	
С.н.с.		Пешкова		<i>Пешкова</i>	
Чердачные перекрытия Узел 1 - 4					
Стадия		Лист	Листов		
МП		1	2		
ОАО ЦНИИПРОМЗДАНИЙ г. Москва 2007 г.					

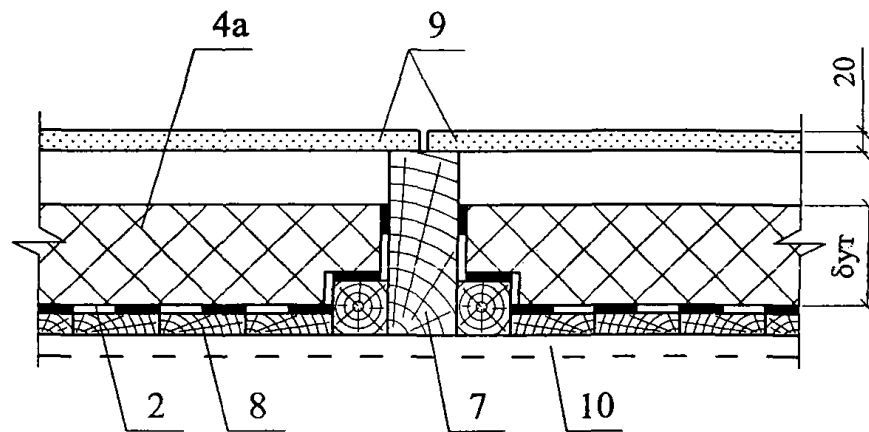
3



4



1 - 1



Изм.	Кол. уч.	Лист	№ док.	Подпись	Дата

ЗАО "ТехноНИКОЛЬ"
M24.04/07 — 11.0

Лист

2

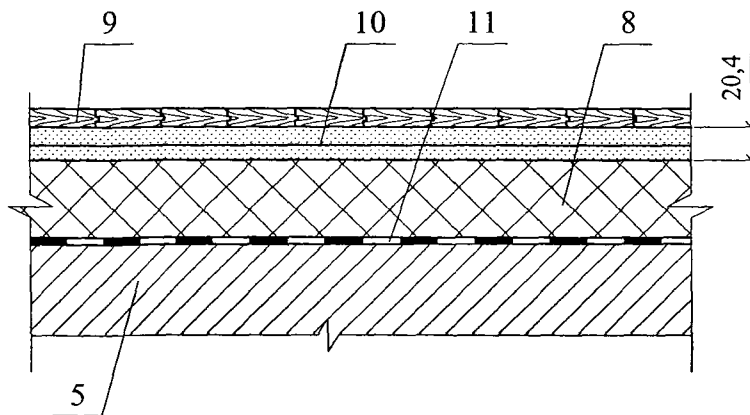
РАЗДЕЛ 12

ПОЛЫ ЖИЛЫХ И ПРОМЫШЛЕННЫХ ЗДАНИЙ

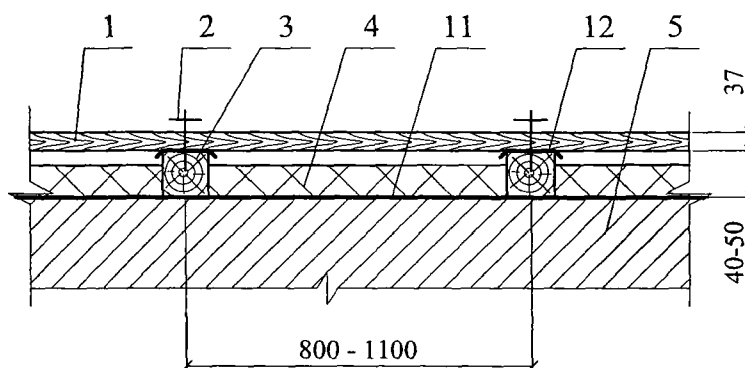
№ поз.	Наименование	№ поз.	Наименование
1	Дощатое покрытие пола	13	Клеевой состав
2	Гвозди	14	Монолитная стяжка из раствора на основе цемента и гипса
3	Лага	15	Полиэтиленовая пленка
4	Звукоизоляция из ненагружаемых минераловатных плит «ТЕХНОЛАЙТ ЭКСТРА», «ТЕХНОЛАЙТ ОПТИМА», «ТЕХНОЛАЙТ ПРОФ»	16	Бетонный подстилающий слой
4а	Экструдированный пенополистирол (см.п.1.1.).		
5	Железобетонное перекрытие	17	Сборная стяжка из гипсоволоконных листов
6	Гидроизоляция из наплавливаемых рулонных материалов	18	Плиточное покрытие пола
7	Мозаично-бетонное покрытие пола	19	Подстилающий слой из песка
8	Звукоизоляция из минераловатных плит «ТЕХНОФЛОР ГРУНТ», «ТЕХНОФЛОР СТАНДАРТ», «ТЕХНОФЛОР ПРОФ»	20	Утрамбованный щебень
9	Покрытие пола паркетное	21	Грунт
10	Сборная стяжка из ГВЛ	22	Покрытие пола из железобетона
11	Пароизоляция (см. п. 8.2)	23	Система обогрева
12	Звукоизоляционная лента		

Изм.	Кол.уч.	Лист	№ док.	Подпись	Дата	Экспликация материалов и деталей к узлам полов					
						<p style="text-align: center;">ЗАО «ТехноНИКОЛЬ» М24.04/07-12.0</p> <p style="text-align: center;">Экспликация материалов и деталей к узлам полов</p> <p style="text-align: center;">ОАО ЦНИИПРОМЗДАНИЙ г. Москва, 2007 г.</p>					
Зам. ген. дир.		Гликин		<i>Гликин</i>					Стадия	Лист	Листов
Рук. отд.		Воронин		<i>Воронин</i>					МП	1	1
С.и.с.		Пешкова		<i>Пешкова</i>							

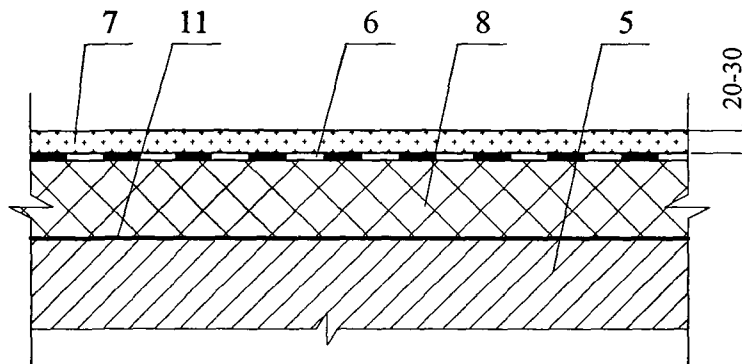
1



2



3



Изм.	Кол. уч.	Лист	№ док.	Подпись	Дата
				<i>Гликин</i>	
				<i>Воронин</i>	
				<i>Пешкова</i>	

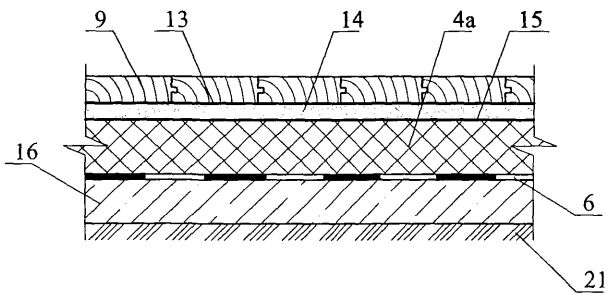
ЗАО "ТехноНИКОЛЬ"
М24.04/07 — 12.0

Полы жилых и промышленных зданий

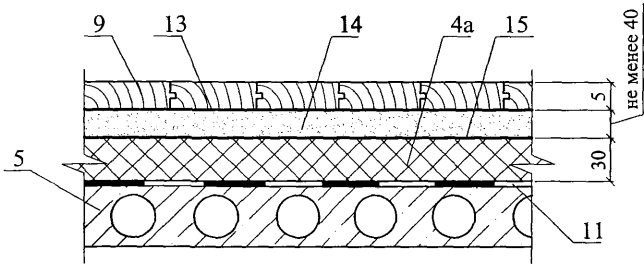
Стадия	Лист	Листов
МП	1	3

ОАО ЦНИИПРОМЗДАНИЙ
г. Москва 2007 г.

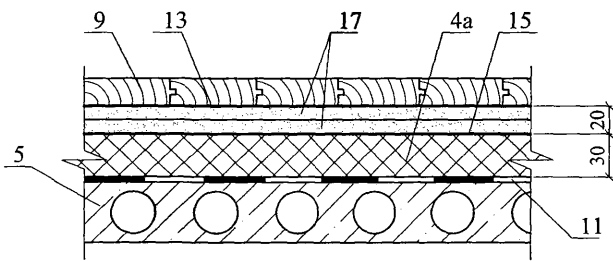
4



5



6

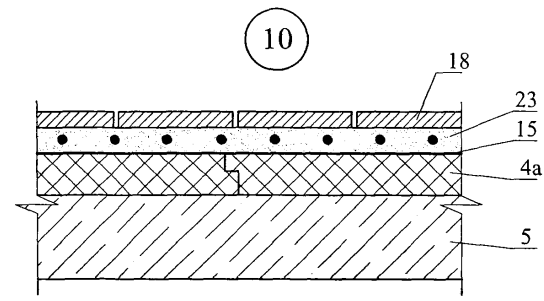
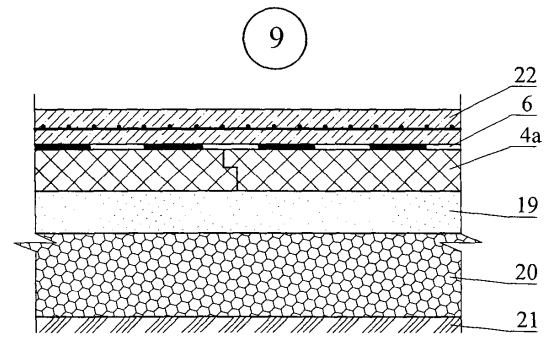
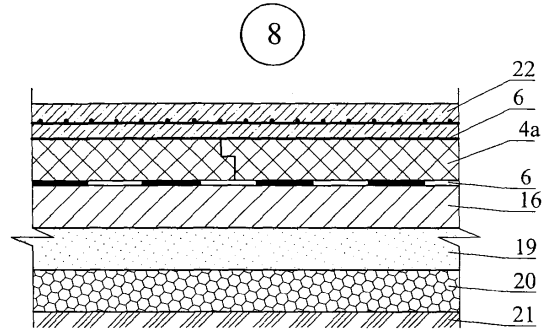
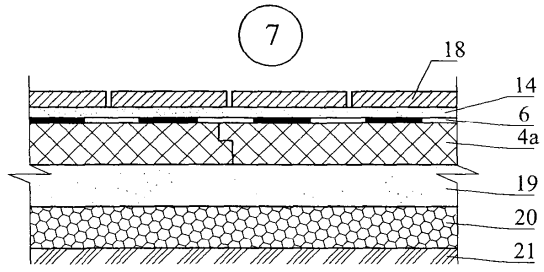


Изм.	Кол. уч.	Лист	№ док.	Подпись	Дата

ЗАО "ТехноНИКОЛЬ"
 М24.04/07 — 12.0

Лист

2



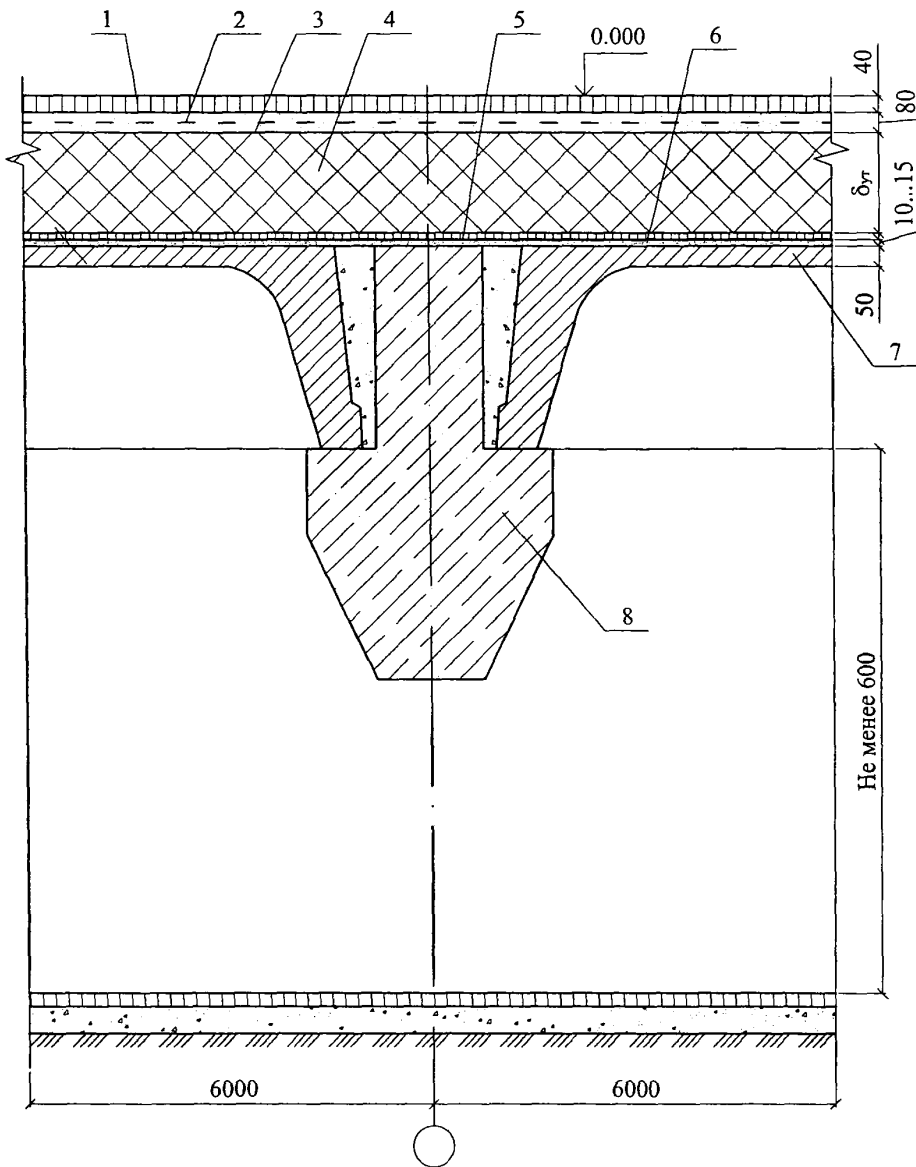
Изм.	Кол. уч.	Лист	№ док.	Подпись	Дата

ЗАО "ТехноНИКОЛЬ"
 М24.04/07 — 12.0

РАЗДЕЛ 13

ПОЛЫ ХОЛОДИЛЬНИКОВ

1 Пол на перекрытии над проветриваемым подпольем



Изм.	Кол. уч.	Лист	№ док.	Подпись	Дата
				<i>Гликин</i>	
				<i>Воронин</i>	
				<i>Пешкова</i>	

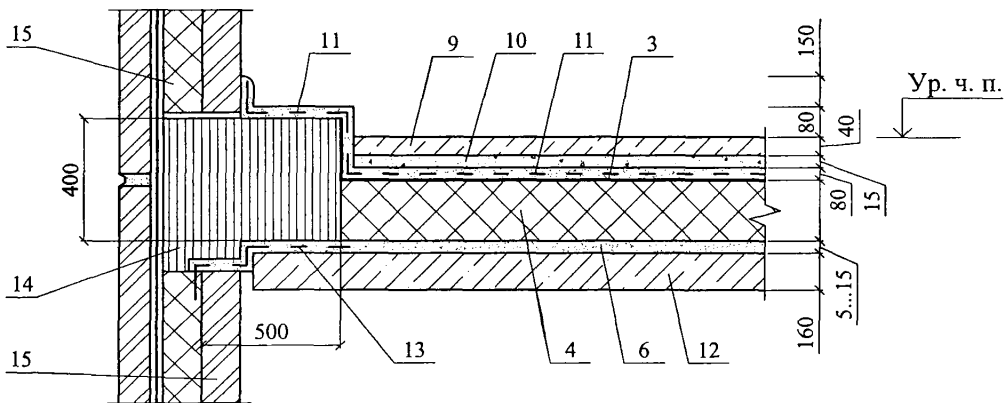
ЗАО "ТехноНИКОЛЬ"
М24.04/07 — 13.0

Полы холодильников
Узел 1-3

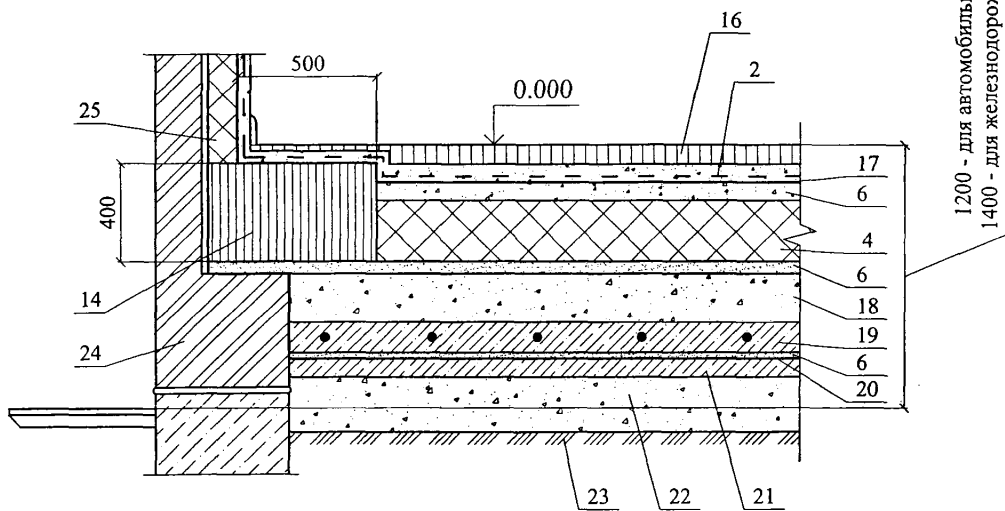
Стадия	Лист	Листов
МП	1	2

ОАО ЦНИИПРОМЗДАНИЙ
г. Москва 2007 г.

2 Пол на междуэтажном перекрытии



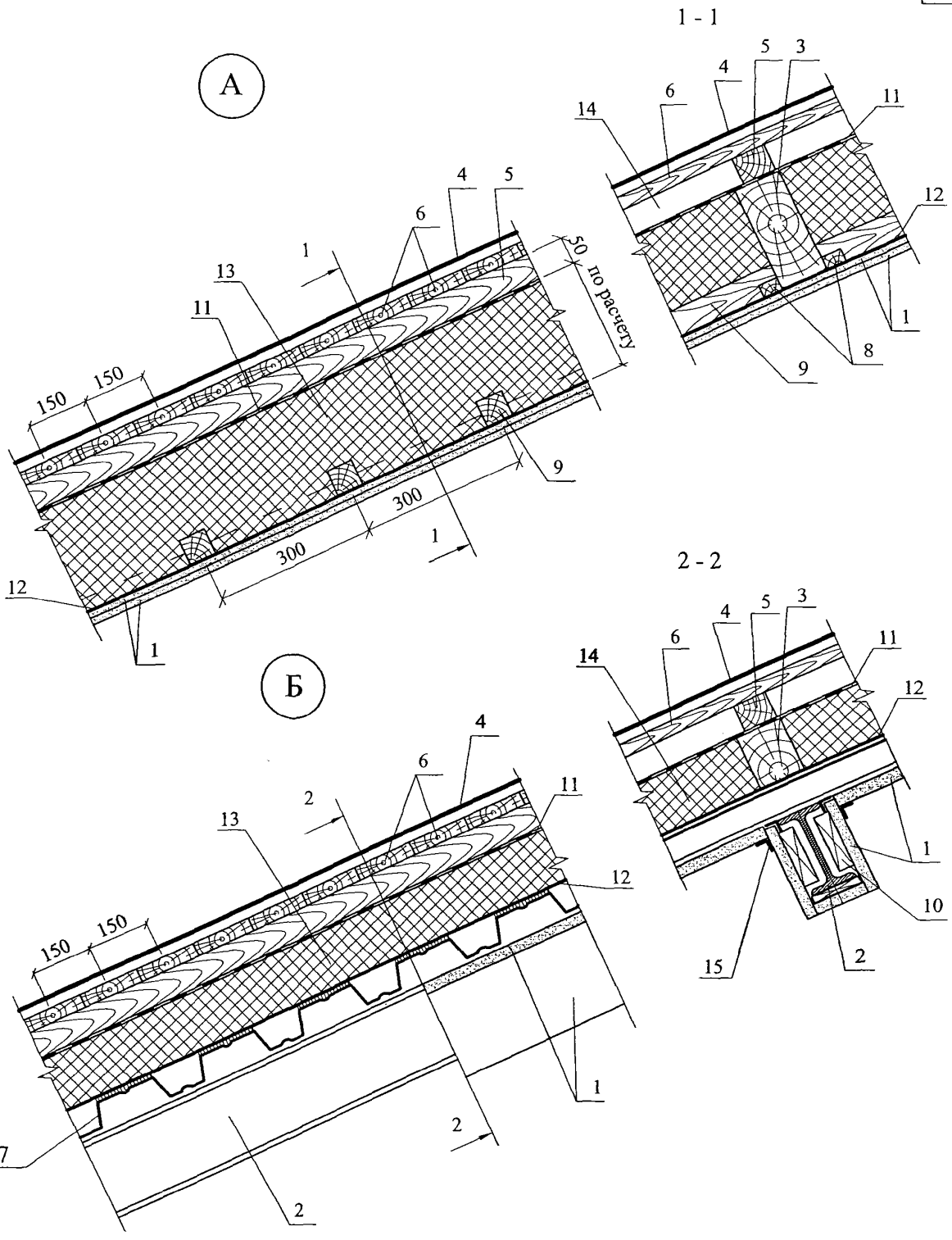
3 Пол на обогреваемом грунте



Изм.	Кол. уч.	Лист	№ док.	Подпись	Дата

РАЗДЕЛ 14

ОГРАЖДАЮЩИЕ КОНСТРУКЦИИ МАНСАРД



Изм.	Кол. уч.	Лист	№ док.	Подпись	Дата
				<i>Гликин</i>	
				<i>Воронин</i>	
				<i>Пешкова</i>	

ЗАО "ТехноНИКОЛЬ"
 М24.04/07 — 14.0

Ограждающие конструкции
 мансард
 Схема А - Б
 Узел 1 - 9

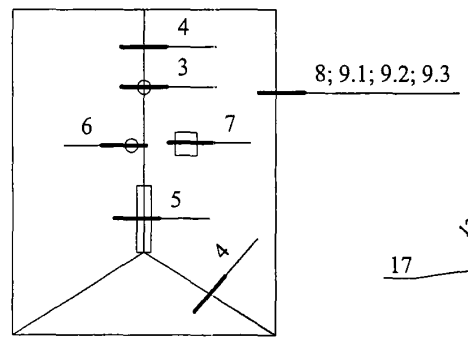
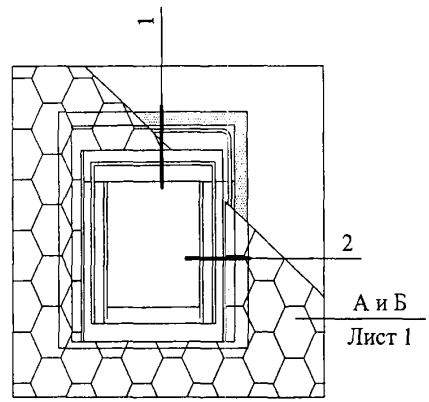
Стадия	Лист	Листов
МП	1	8

ОАО ЦНИИПРОМЗДАНИЙ
 г. Москва 2007 г.

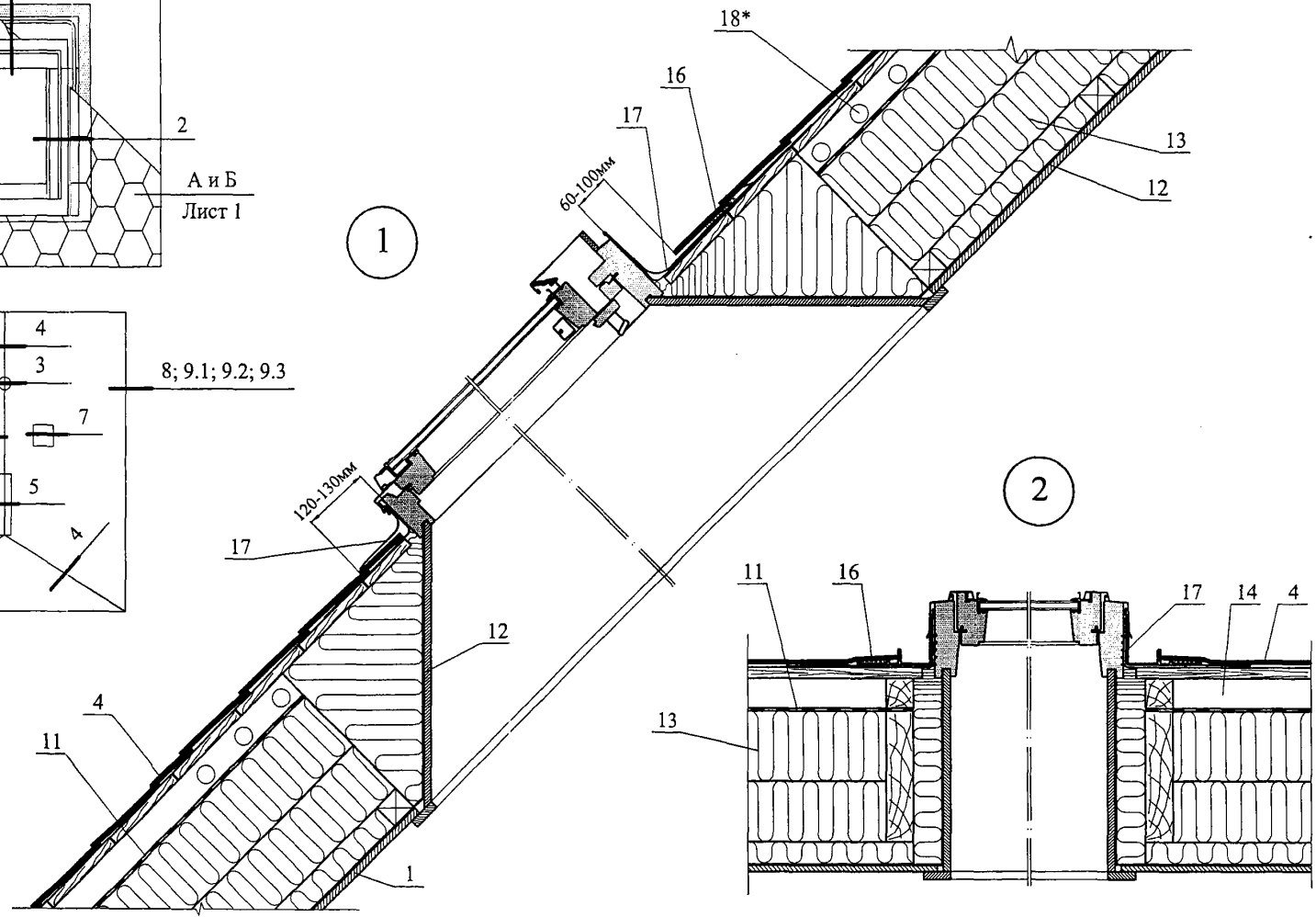
Изм.	
Кол. уч.	
Лист	
№ док.	
Подпись	
Дата	

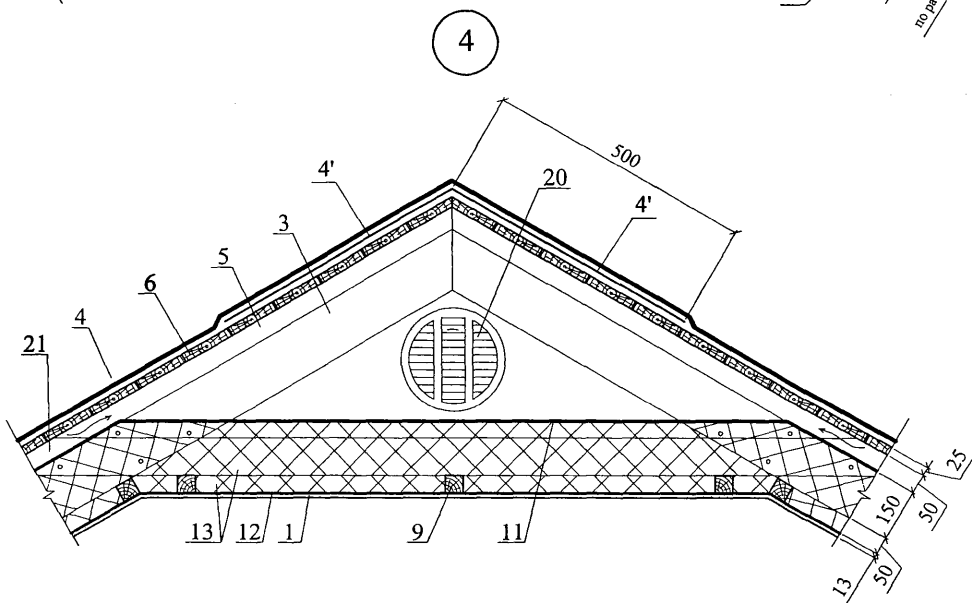
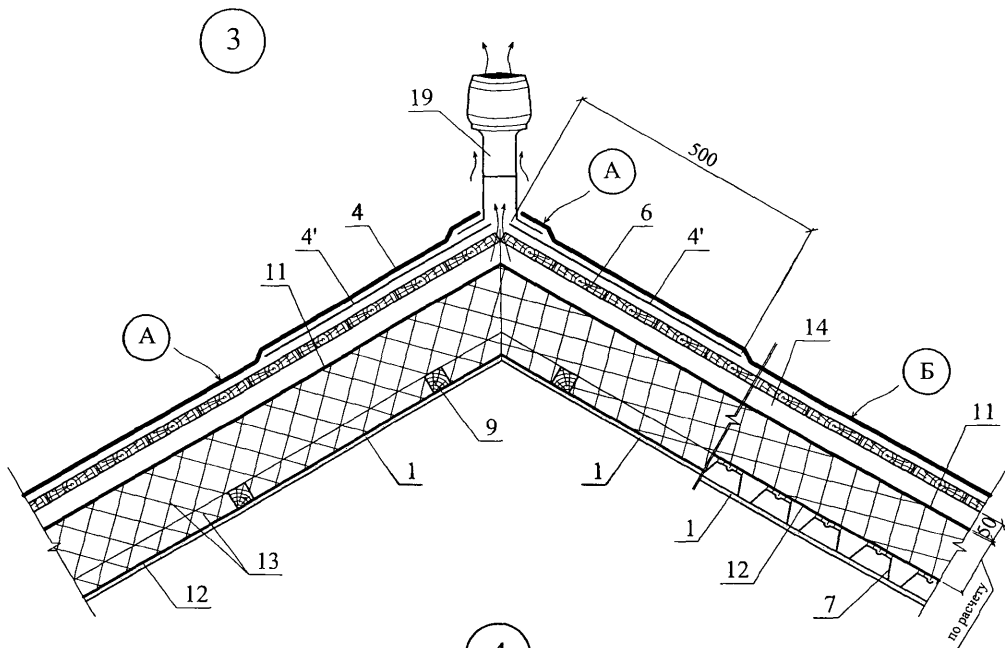
ЗАО "ТехноКОЛЬ"
 М24.04/07 — 14.0

Лист
 2



* - обеспечивает циркуляцию воздуха межстропильных пространств.





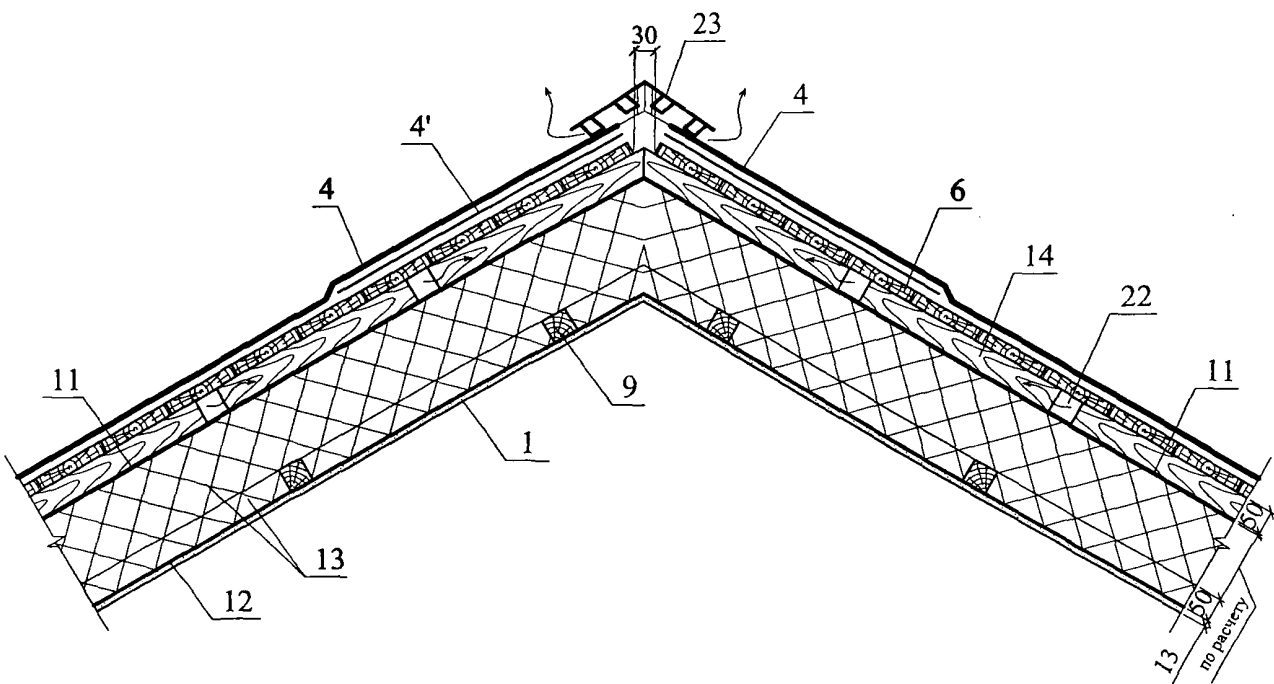
Изм.	Кол. уч.	Лист	№ док.	Подпись	Дата

ЗАО "ТехноНИКОЛЬ"
М24.04/07 — 14.0

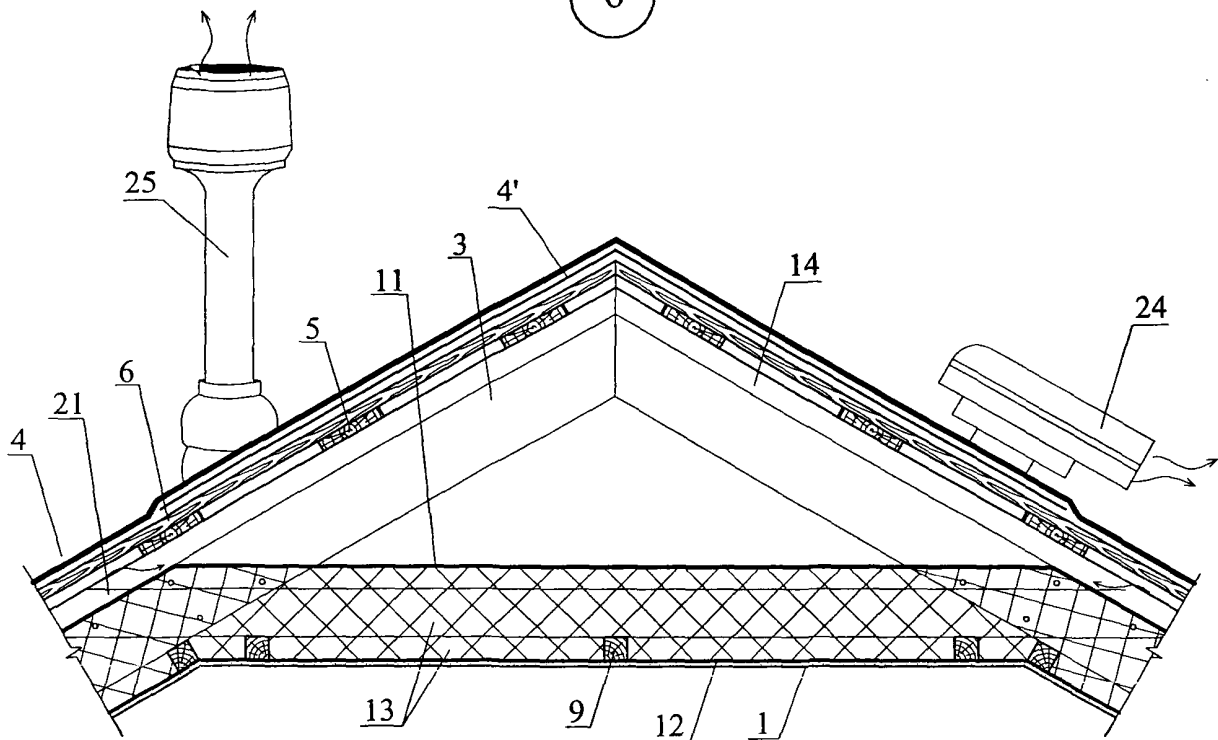
Лист

3

5



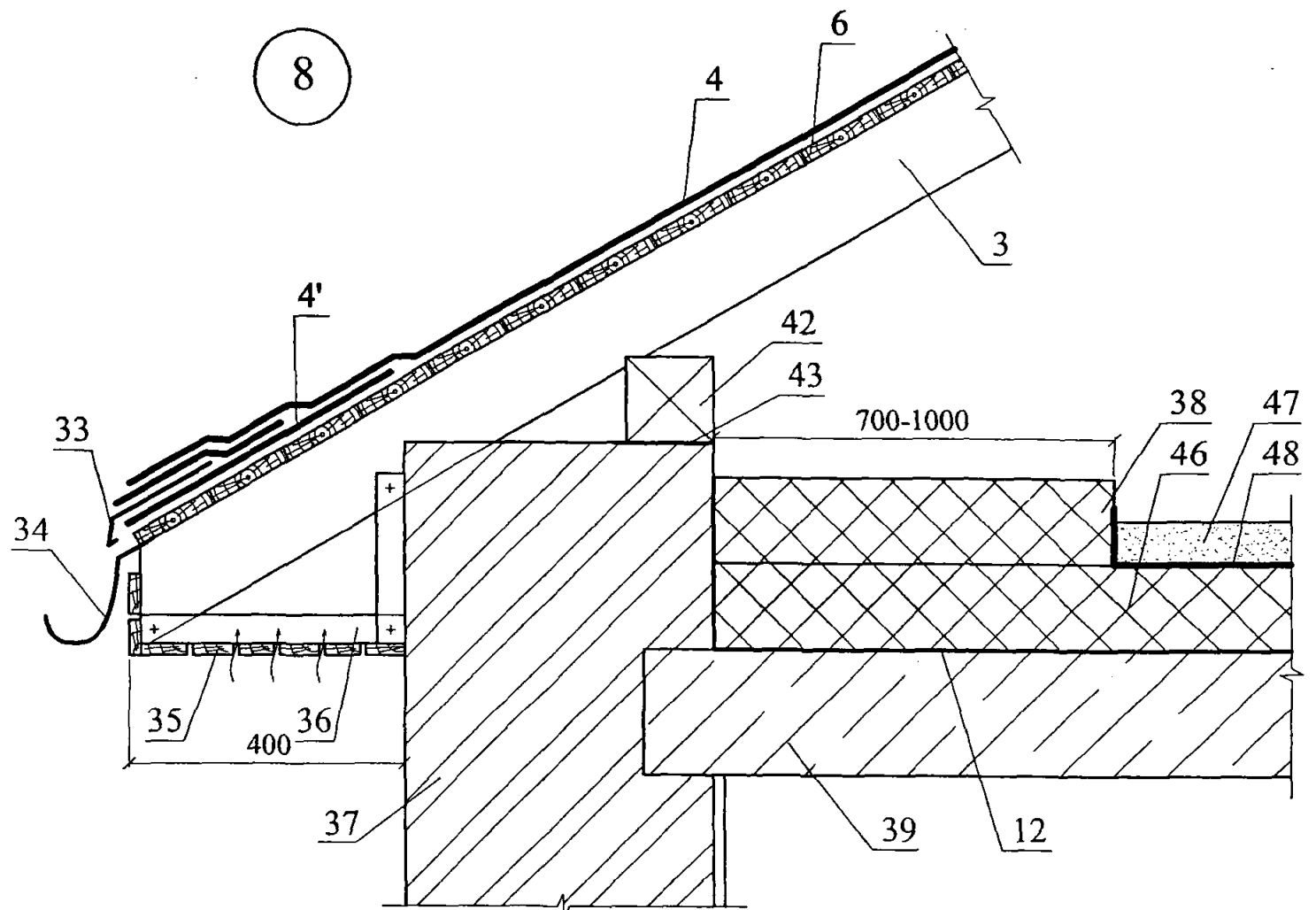
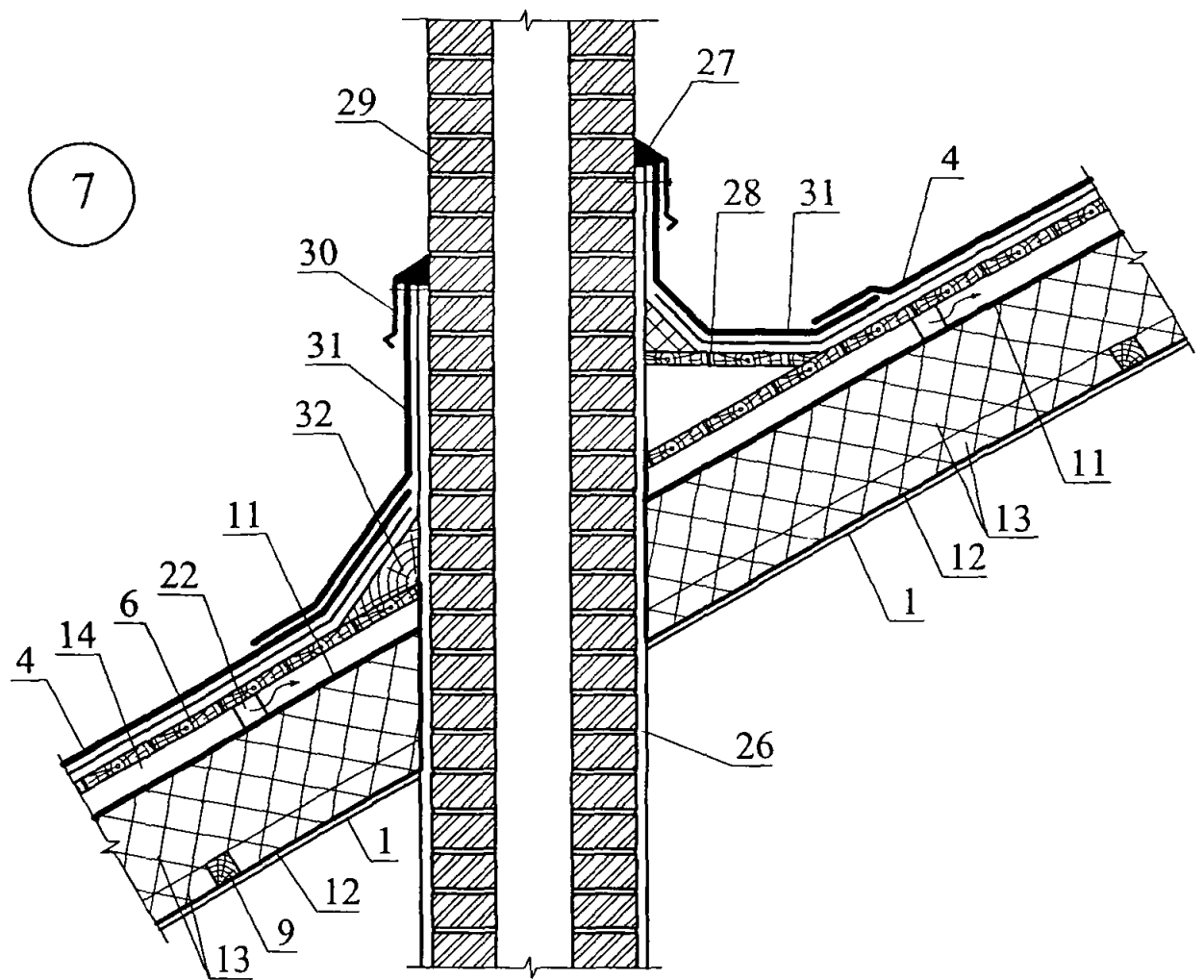
6



Изм.	Кол. уч.	Лист	№ док.	Подпись	Дата

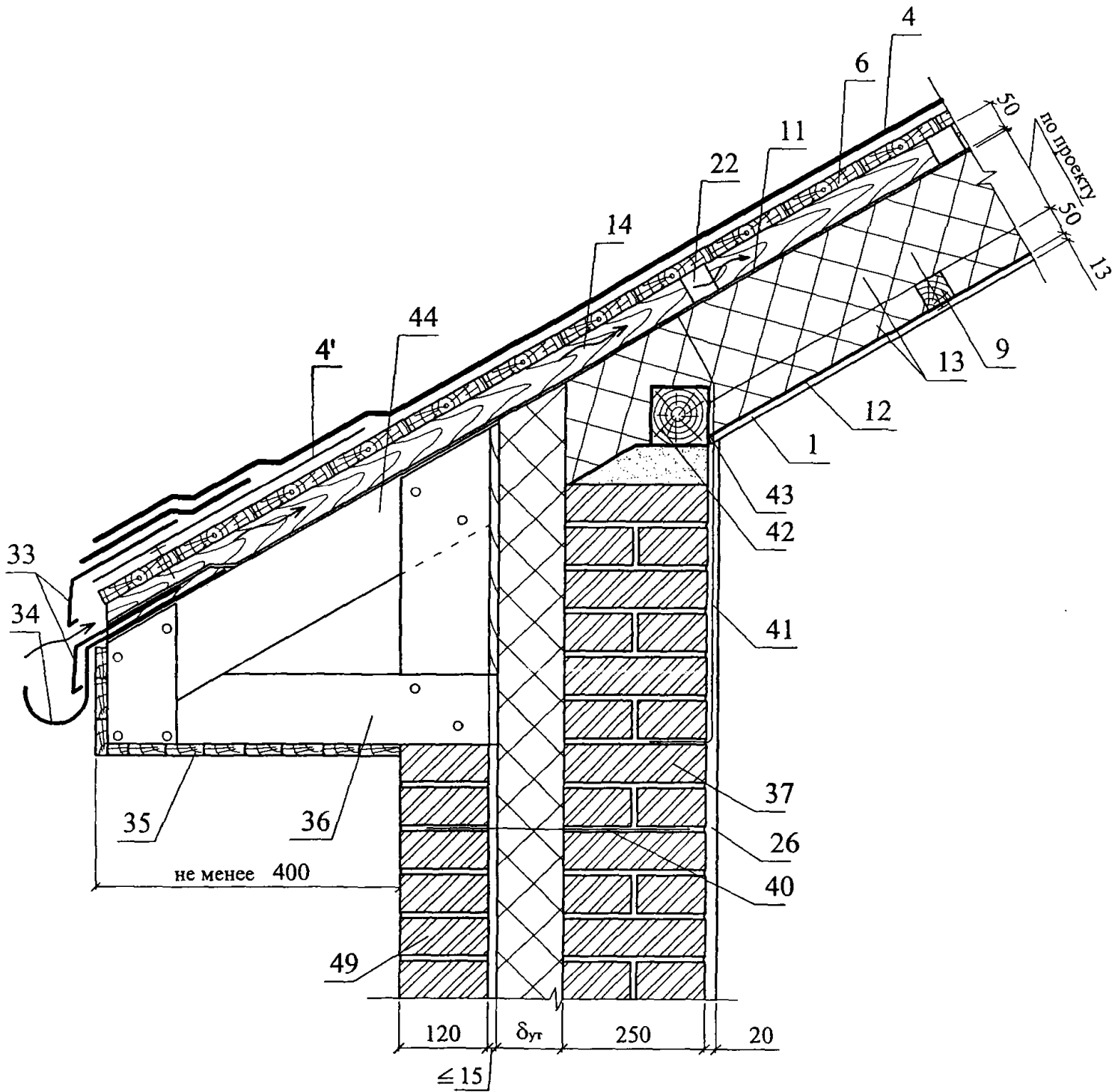
ЗАО "ТехноНИКОЛЬ"
 М24.04/07 — 14.0

Лист
 4



						ЗАО "ТехноНИКОЛЬ" М24.04/07 — 14.0	Лист
Изм.	Кол. уч.	Лист	№ док.	Подпись	Дата		5

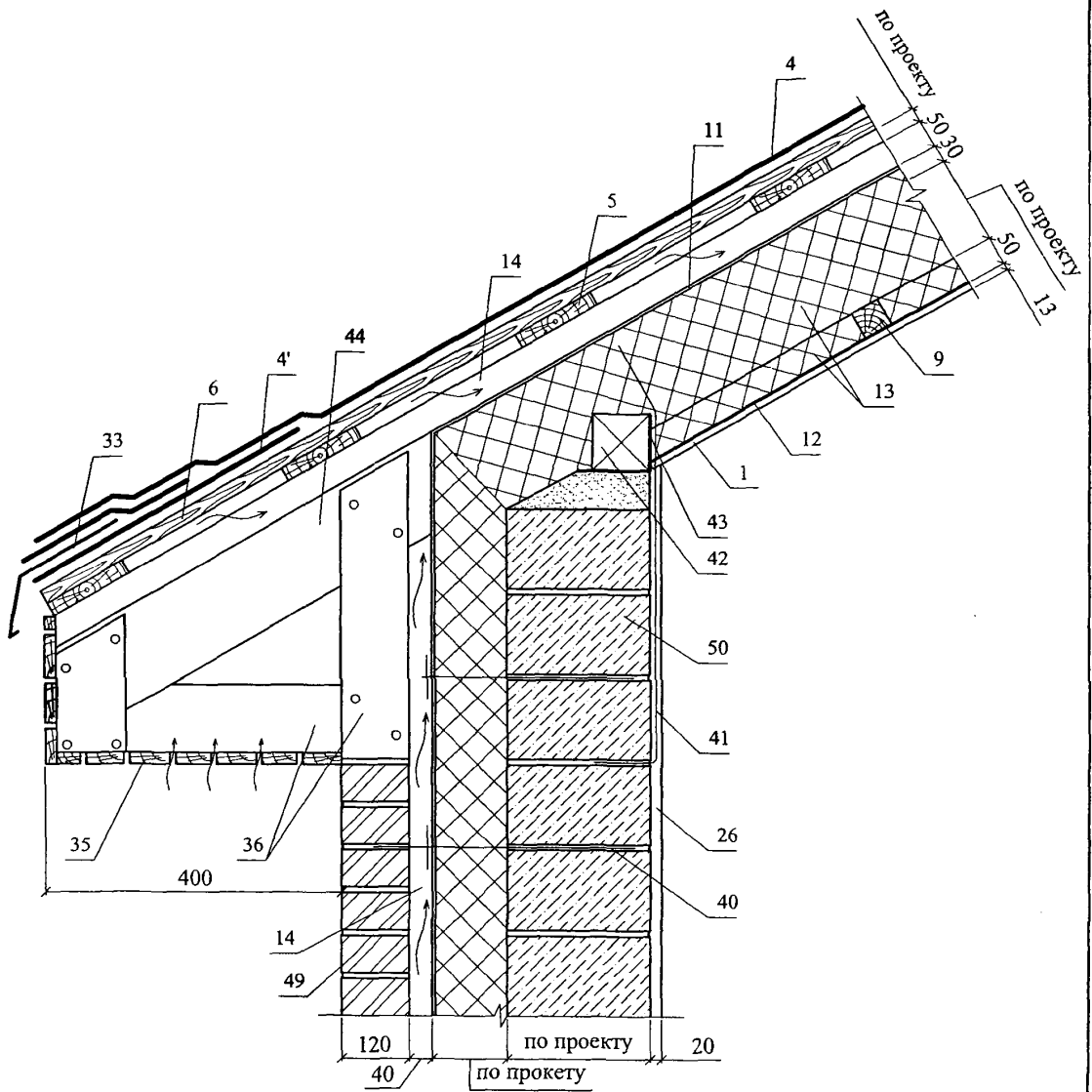
9.1



Изм.	Кол. уч.	Лист	№ док.	Подпись	Дата

ЗАО "ТехноНИКОЛЬ"
 М24.04/07 — 14.0

9.2



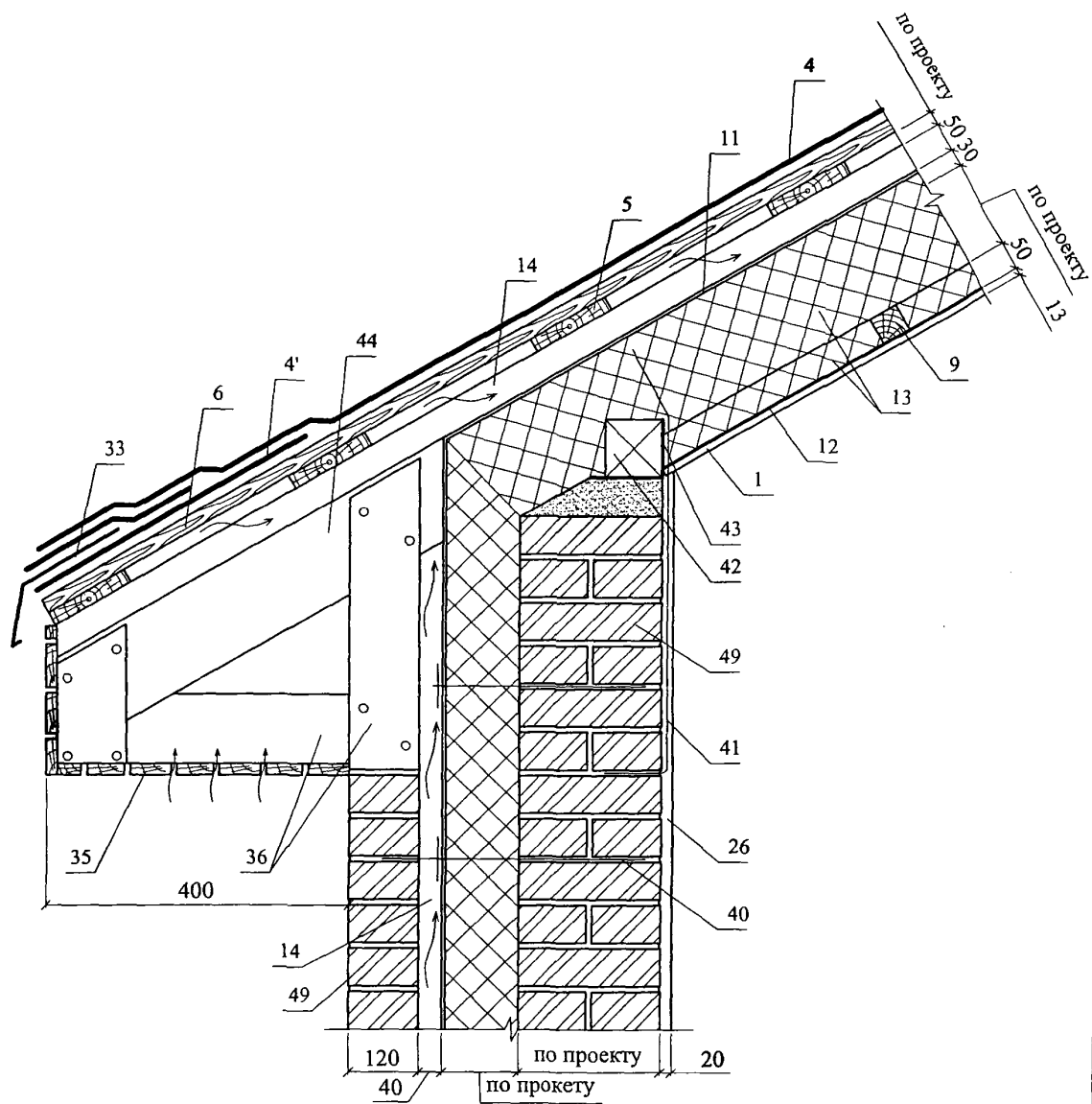
Изм.	Кол. уч.	Лист	№ док.	Подпись	Дата

ЗАО "ТехноНИКОЛЬ"
 М24.04/07 — 14.0

Лист

7

9.3



Изм.	Кол. уч.	Лист	№ док.	Подпись	Дата

ЗАО "ТехноНИКОЛЬ"
 М24.04/07 — 14.0

Лист
 8

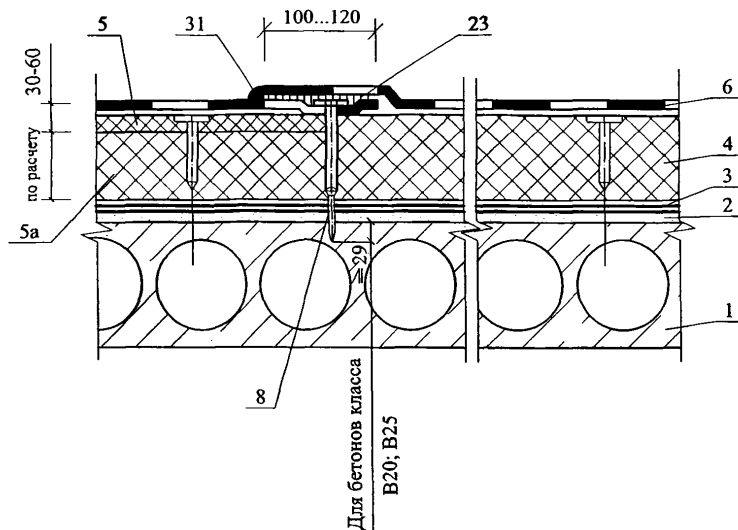
РАЗДЕЛ 15

**ПОКРЫТИЕ СО СБОРНЫМ ИЛИ МОНОЛИТНЫМ
ЖЕЛЕЗОБЕТОННЫМ ОСНОВАНИЕМ
(ТРАДИЦИОННОЕ ПОКРЫТИЕ)**

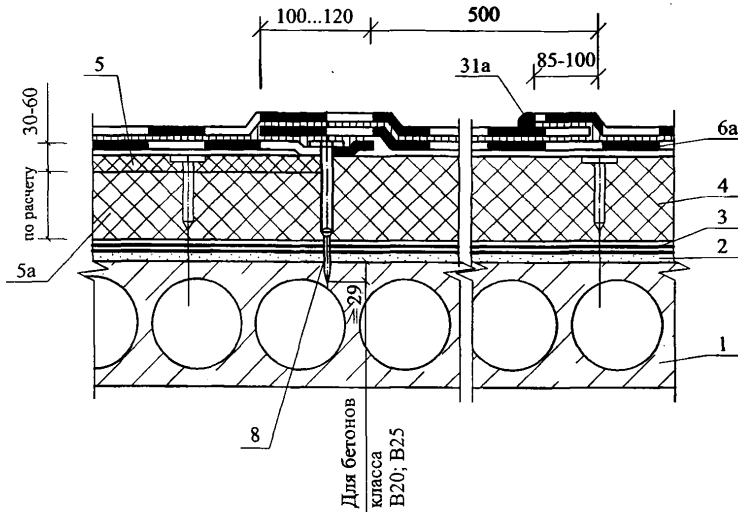
№ поз.	Наименование	№ поз.	Наименование
31	Герметик полимерный	41	Дополнительный слой вокруг воронки; трубы; анкера
31а	Герметик – мастика	42	Компенсатор из оцинкованной стали толщиной 1,0 мм
32	Приклейка по кромкам	43	Стена деформационного шва (бетон, кирпичная кладка)
32а	Механическое крепление по кромкам	44	Дополнительная пароизоляция (см.п.1.1.).
33	Усиление кровли в коньке	45	Стальная полоса 4х40 мм
34	Патрубок с фланцем	46	Рамка из уголка 30х30 мм
35	Хомут	47	Анкер
36	Местное понижение воронки	48	Стальная шайба 100х100х5 мм
37	Колпак воронки	49	Парапетная плита
38	Прижимной фланец	50	Стальной стакан с фланцем
39	Минеральная плита марки «ТЕХНО ЛАЙТ»	51	Труба
40	Подливка цементно-песчаным раствором		

						ЗАО «ТехноНИКОЛЬ» М24.04/07-15.0	Лист
Изм.	Кол.уч.	Лист	№ док.	Подпись	Дата		2

А. Однослойная кровля из полимерной пленки "Logicroof" или из битумно-полимерного рулонного материала "Техноэласт СОЛО" с механическим креплением их и утеплителя (неэксплуатируемая)



Б. Двухслойная кровля из наплавляемых битумно-полимерных рулонных материалов с механическим креплением нижнего слоя "Техноэласт ФИКС" и утеплителя (неэксплуатируемая)



Изм.	Кол. уч.	Лист	№ док.	Подпись	Дата
				<i>Гликин</i>	
				<i>Воронин</i>	
				<i>Пешкова</i>	

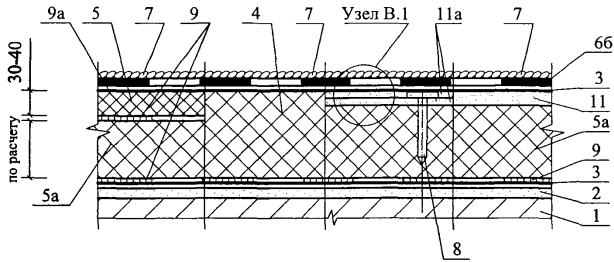
ЗАО "ТехноНИКОЛЬ"
М24.04/07 — 15.0

Новое строительство.
Покрытие с рулонной
кровлей.
Схема А - Г. Узел 1 - 14

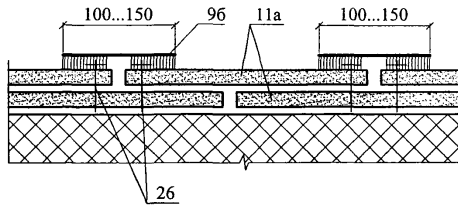
Сталля	Лист	Листов
МП	1	14

ОАО ЦНИИПРОМЗДАНИЙ
г. Москва 2007 г.

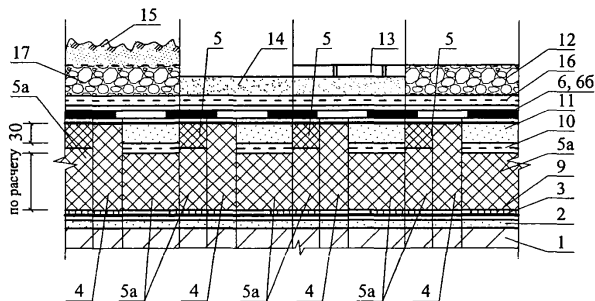
В. Кровля с приклейкой наплавляемых битумно-полимерных рулонных материалов



Узел "В.1"



Г. Кровля с пригрузом, в т.ч. эксплуатируемая



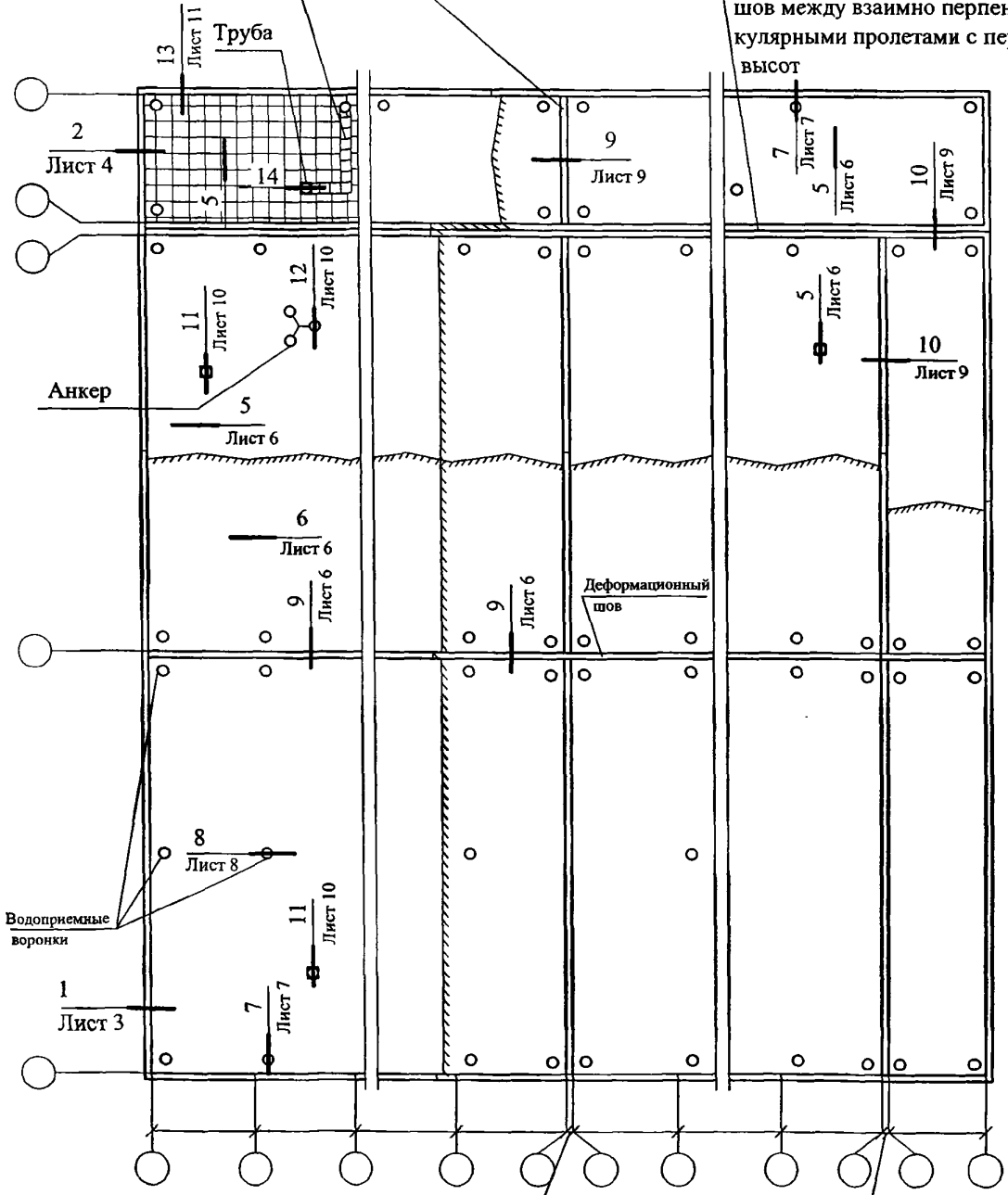
Изм.	Кол. уч.	Лист	№ док.	Подпись	Дата

Схема маркировки узлов

Пригруз из бетонных плиток или гравия, либо эксплуатируемая кровля

Поперечный деформационный шов без перепада высот

Поперечный деформационный шов между взаимно перпендикулярными пролетами с перепадом высот



Продольный деформационный шов без перепада высот пролетов

Продольный деформационный шов без перепада высот пролетов

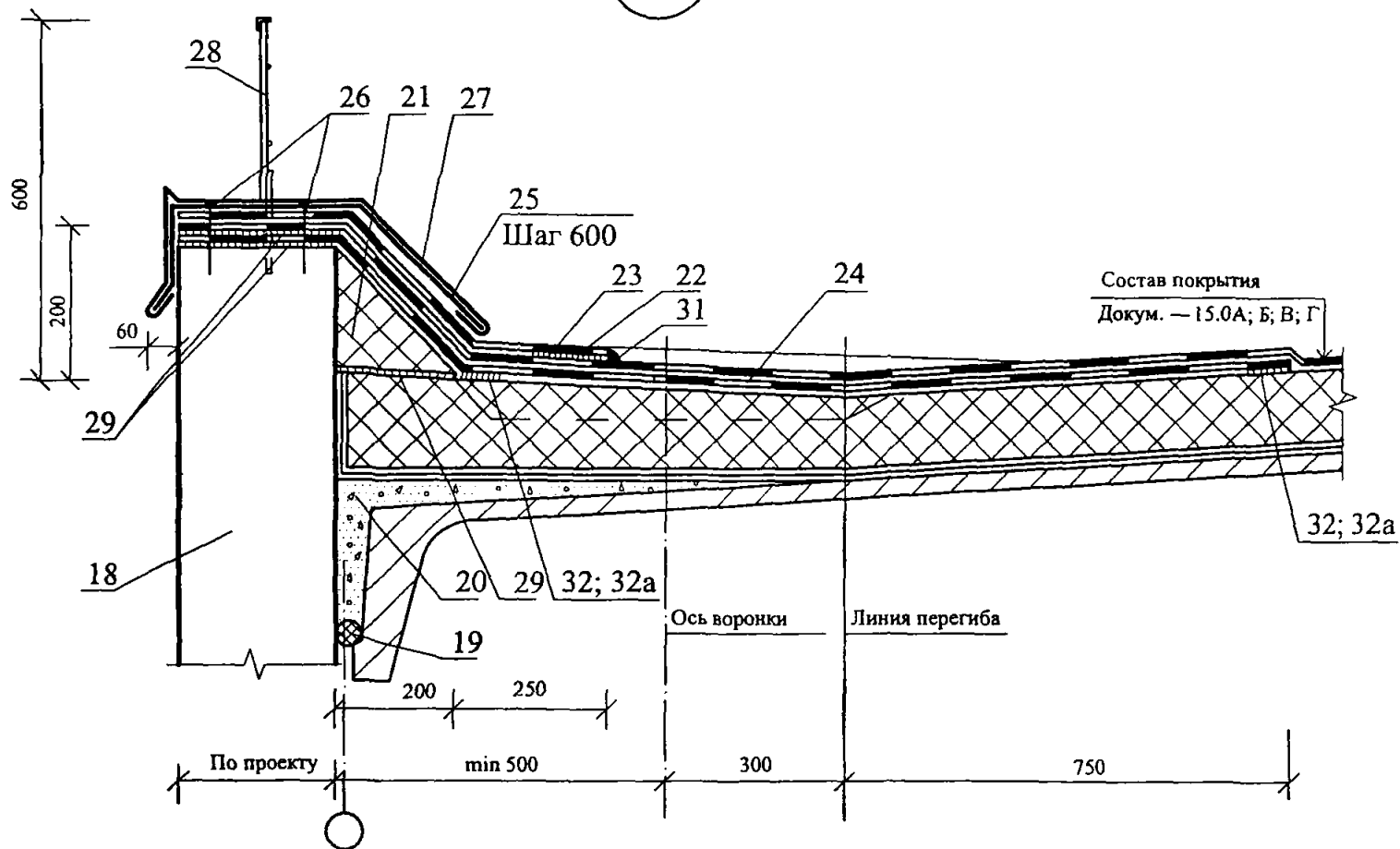
Изм.	Кол. уч.	Лист	№ док.	Подпись	Дата

ЗАО "ТехноНИКОЛЬ"
М24.04/07 — 15.0

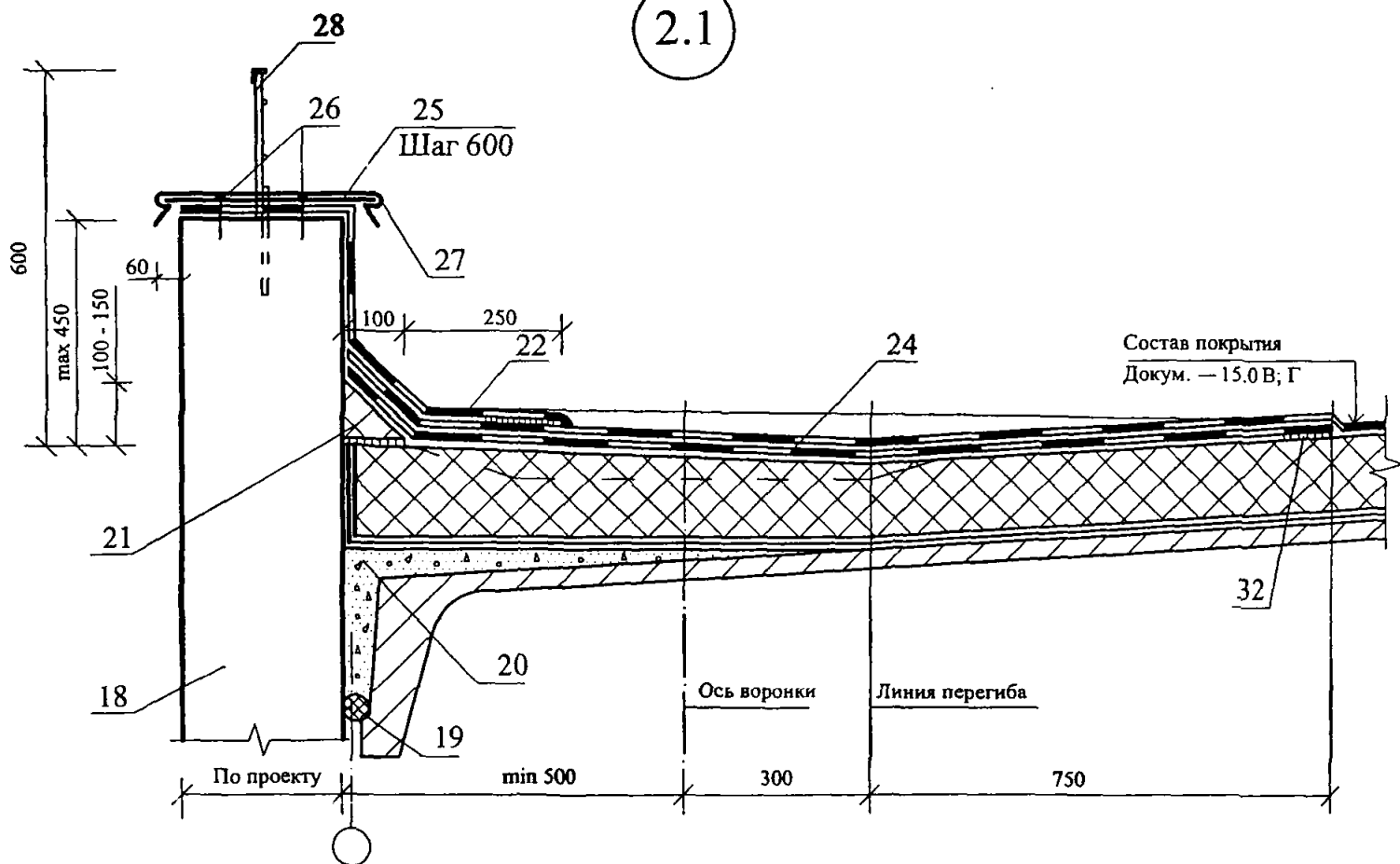
Лист

3

1

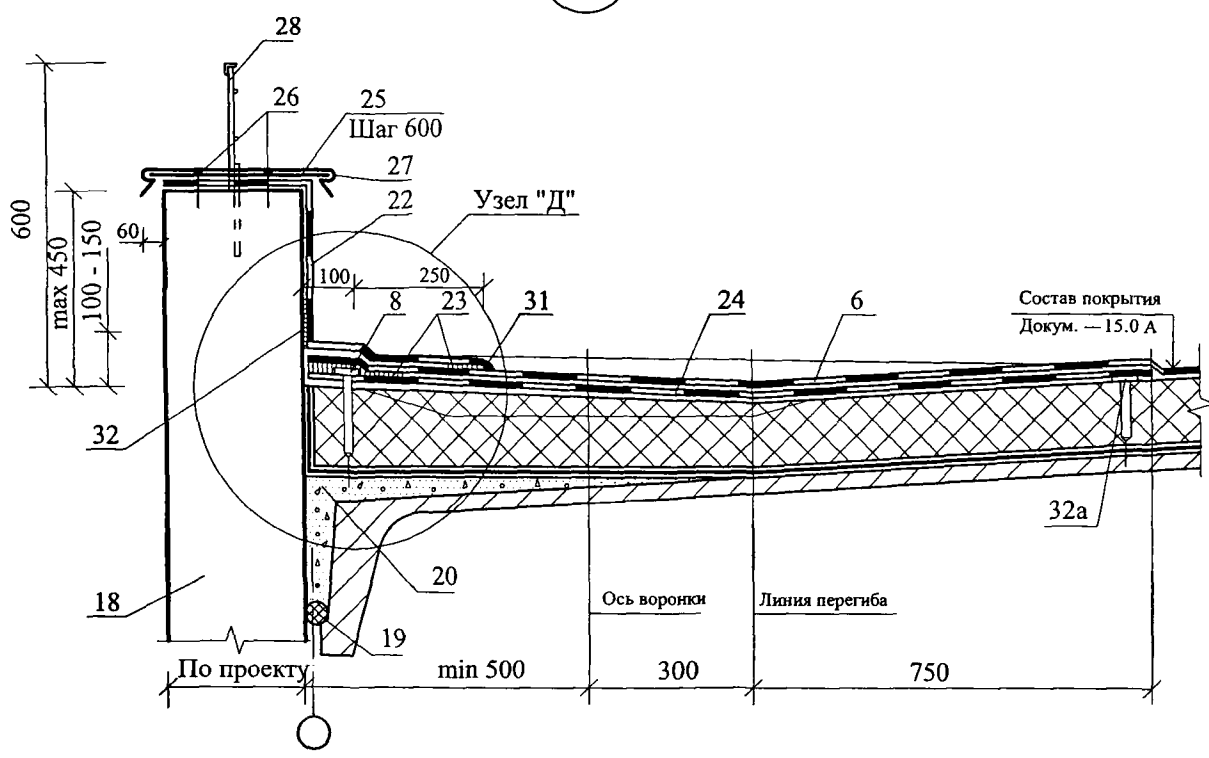


2.1

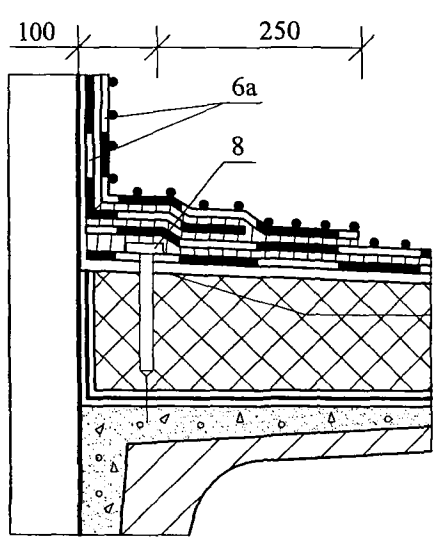


						ЗАО "ТехноНИКОЛЬ" М24.04/07 — 15.0	Лист
Изм.	Кол. уч.	Лист	№ док.	Подпись	Дата		4

2.2

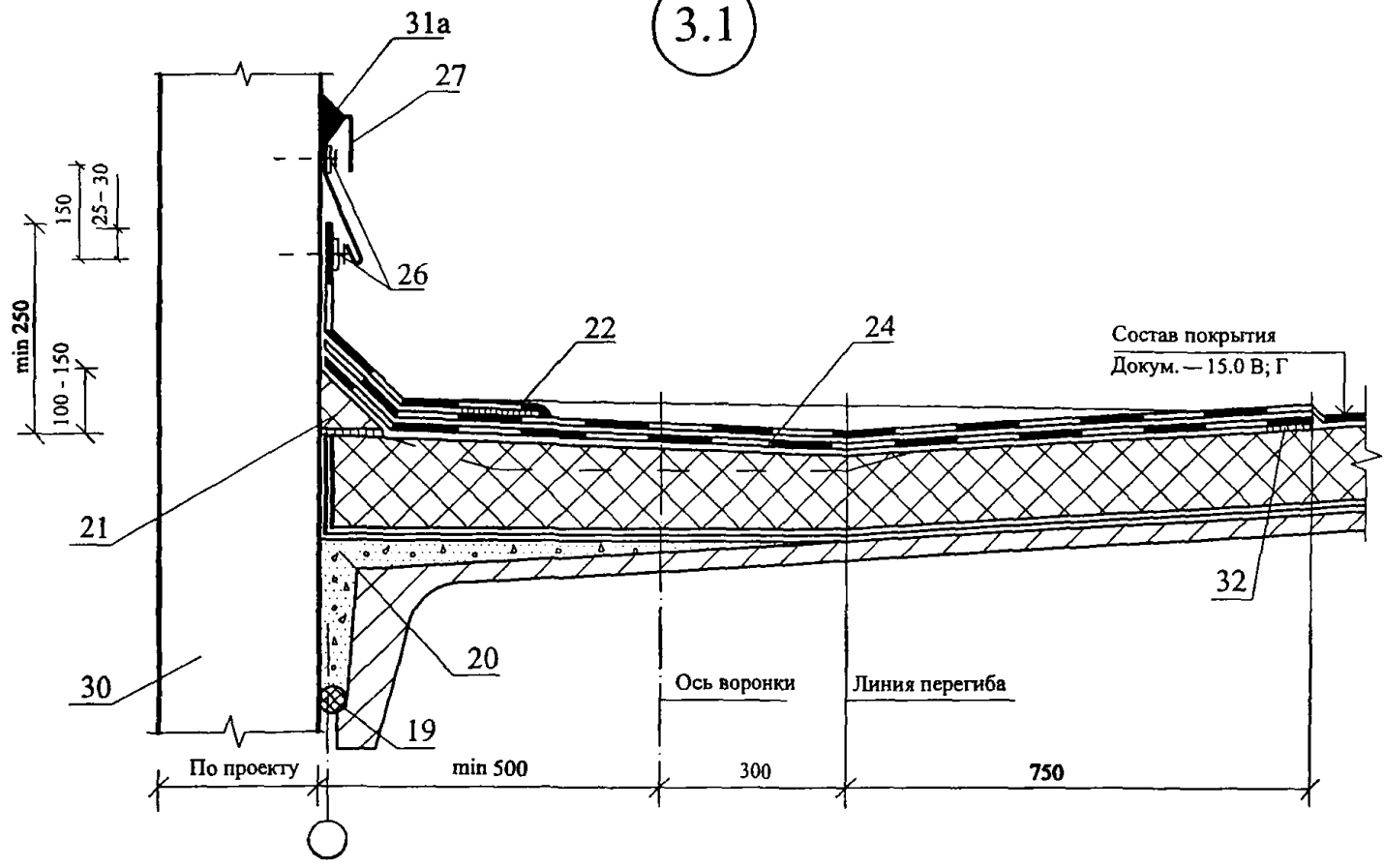


Узел "Д" для покрытия 15.0Б



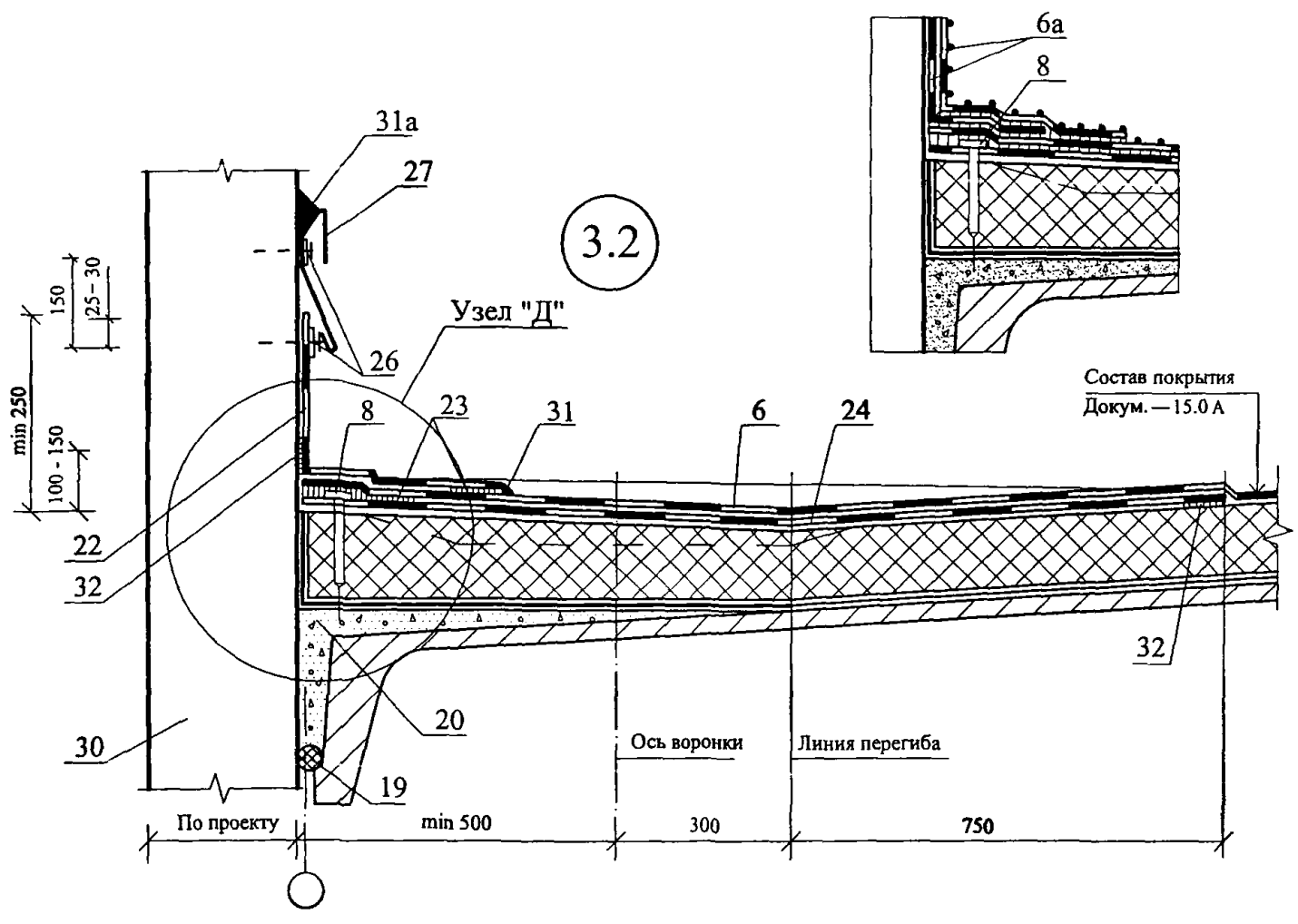
						ЗАО "ТехноНИКОЛЬ" М24.04/07 — 15.0	Лист 5
Изм.	Кол. уч.	Лист	№ док.	Подпись	Дата		

3.1



Узел "Д" для покрытия 15.0Б

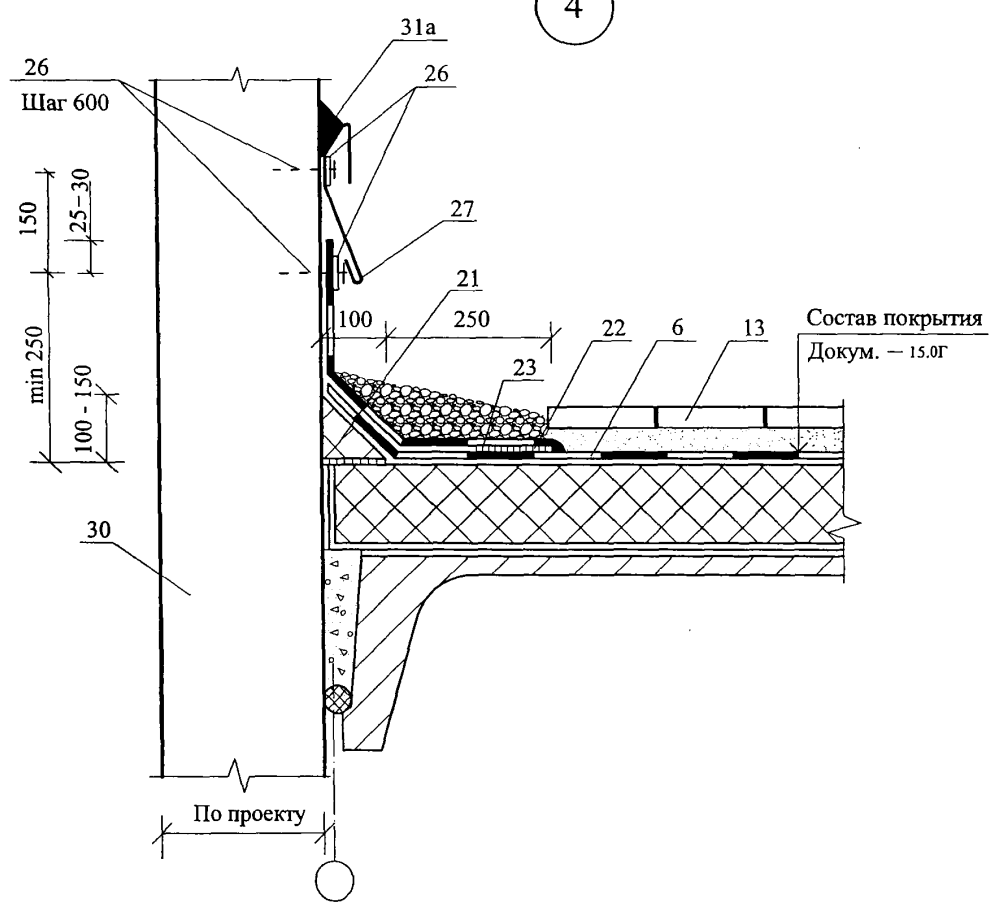
3.2



Изм.	Кол. уч.	Лист	№ док.	Подпись	Дата

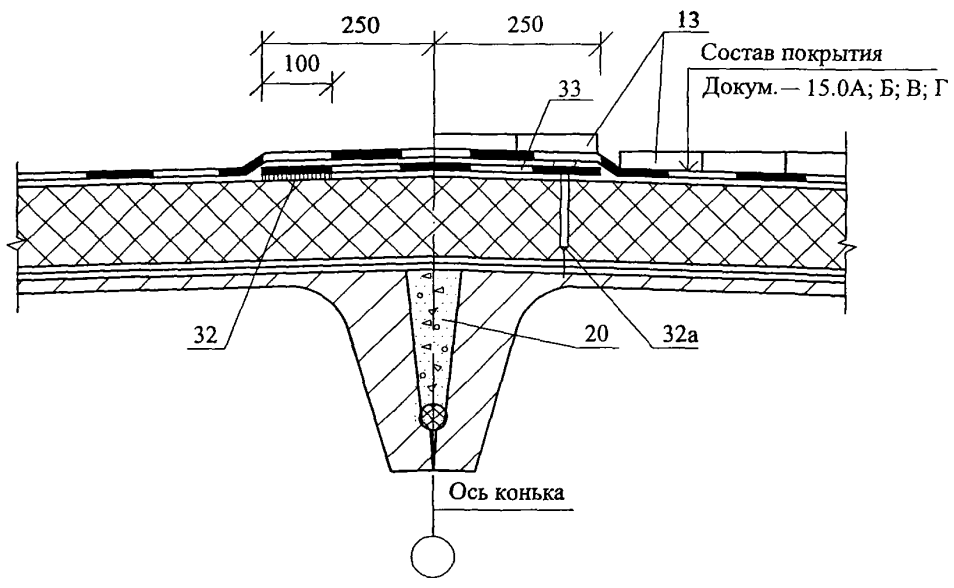
ЗАО "ТехноНИКОЛЬ"
М24.04/07 — 15.0

4

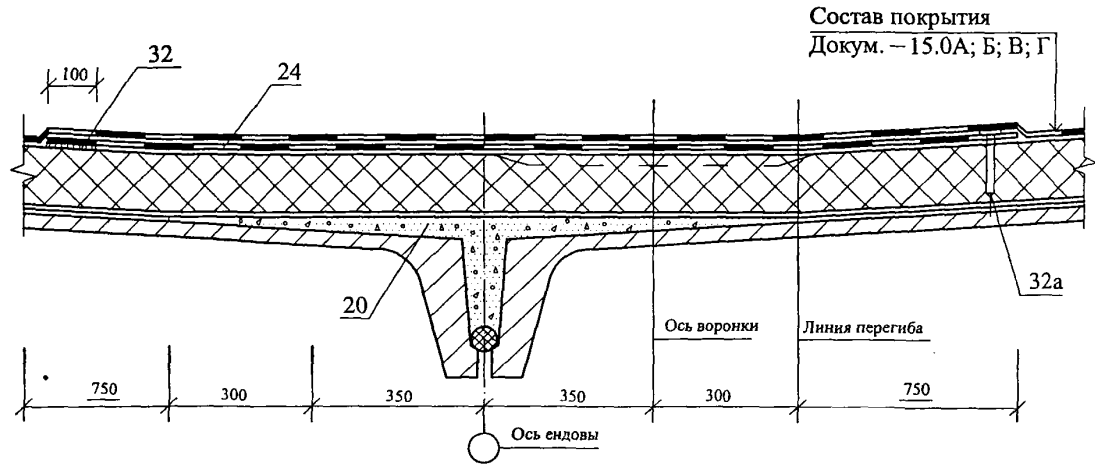


						ЗАО "ТехноНИКОЛЬ" М24.04/07 — 15.0	Лист 7
Изм.	Кол. уч.	Лист	№ док.	Подпись	Дата		

5



6

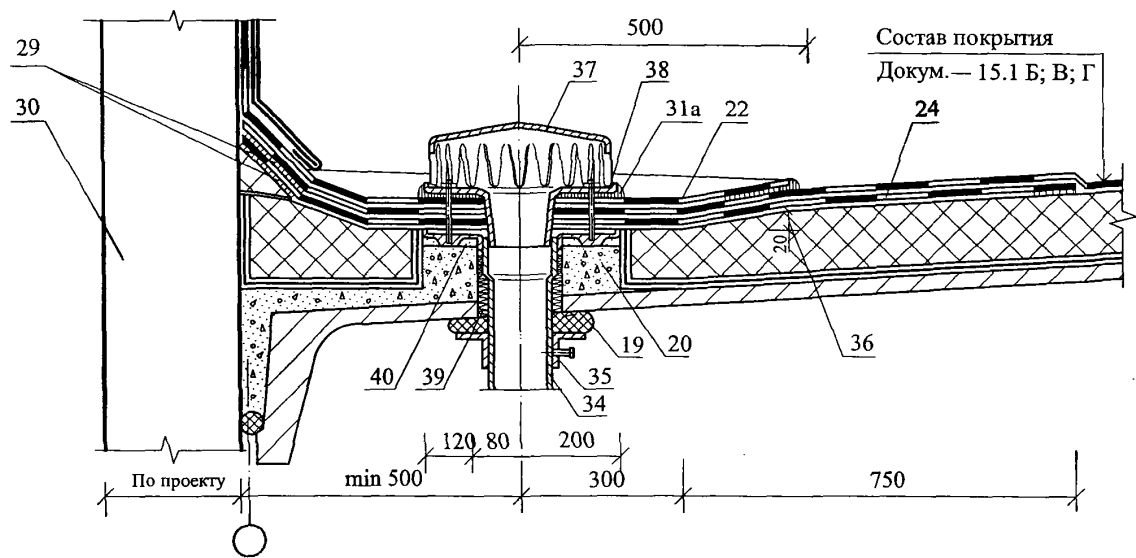


Изм.	Кол. уч.	Лист	№ док.	Подпись	Дата

ЗАО "ТехноНИКОЛЬ"
M24.04/07 — 15.0

Лист
8

7

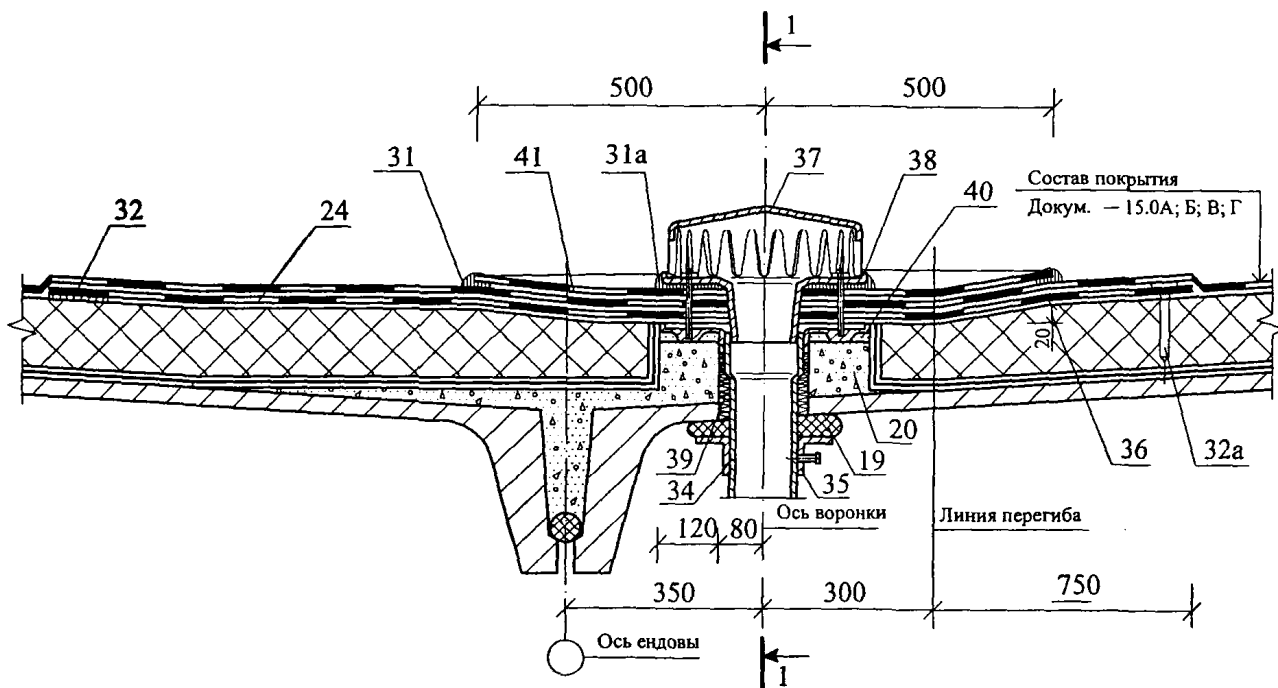


Изм.	Кол. уч.	Лист	№ док.	Подпись	Дата

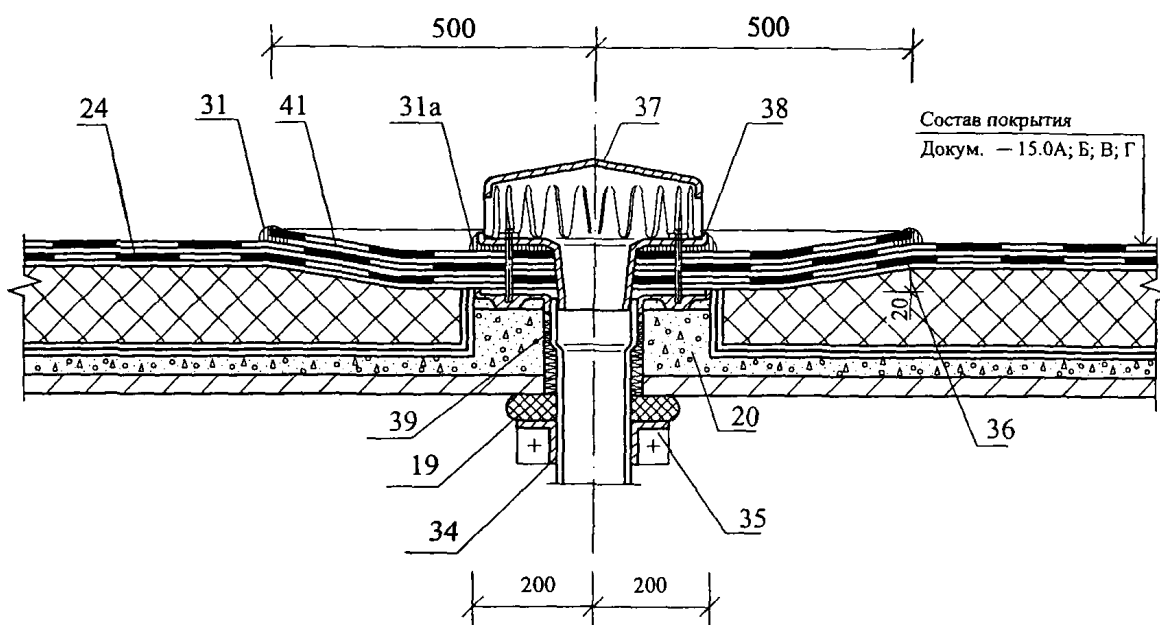
ЗАО "ТехноНИКОЛЬ"
М24.04/07 — 15.0

Лист
9

8



1 - 1



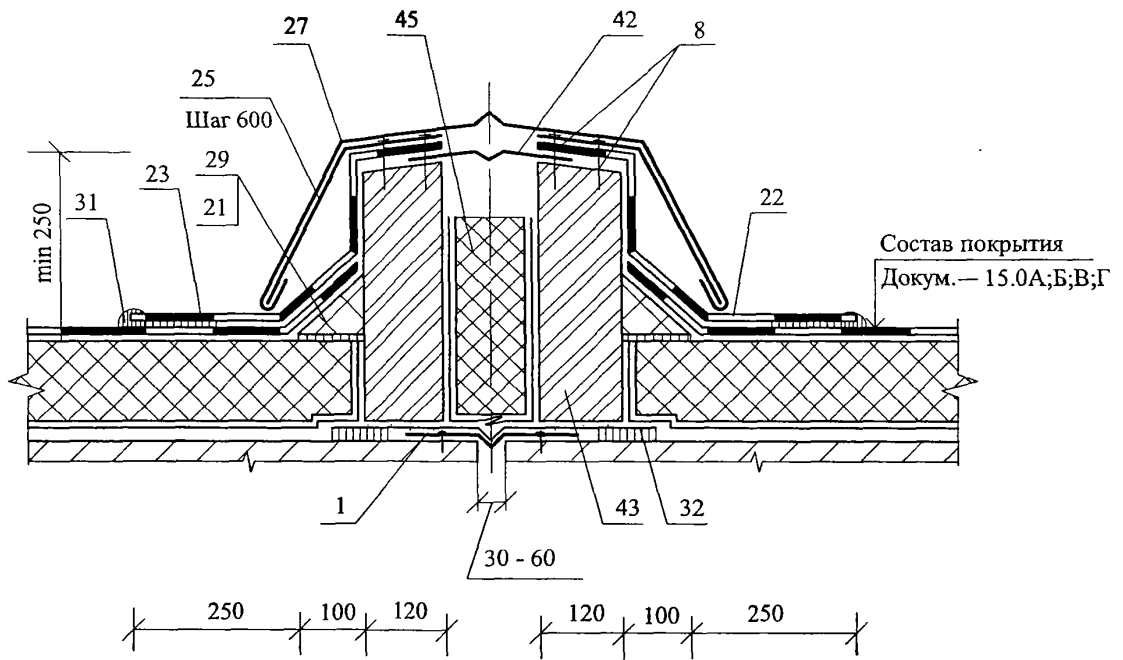
Изм.	Кол. уч.	Лист	№ док.	Подпись	Дата

ЗАО "ТехноНИКОЛЬ"
М24.04/07 — 15.0

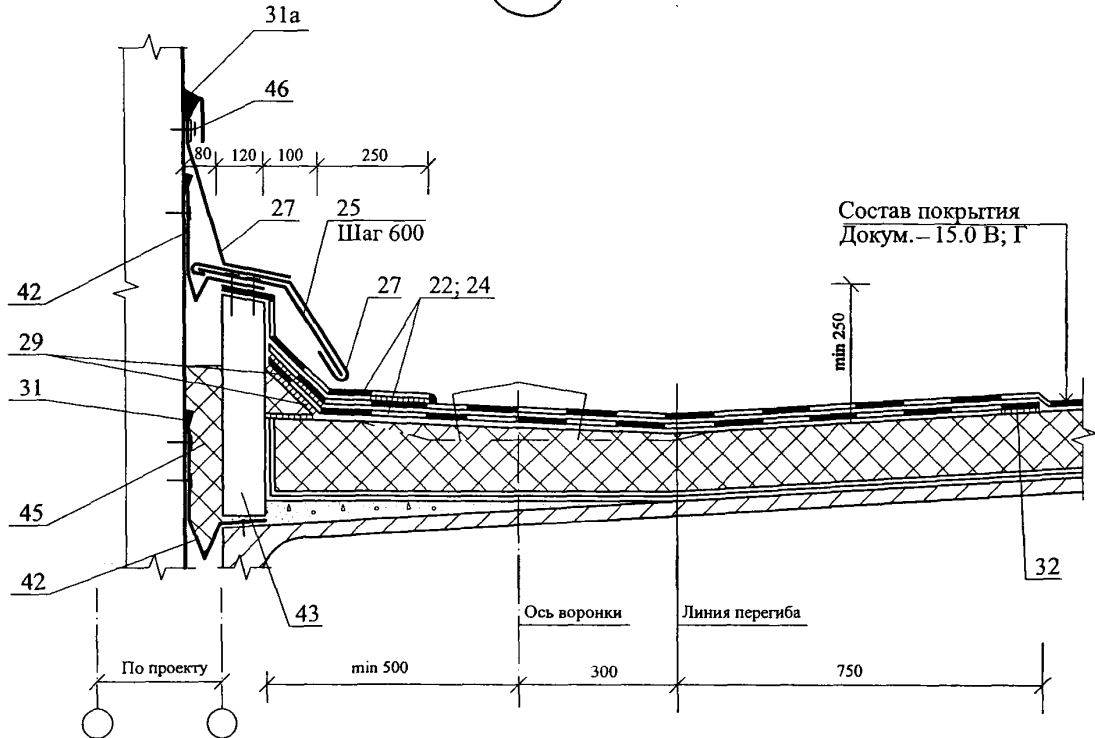
Лист

10

9



10



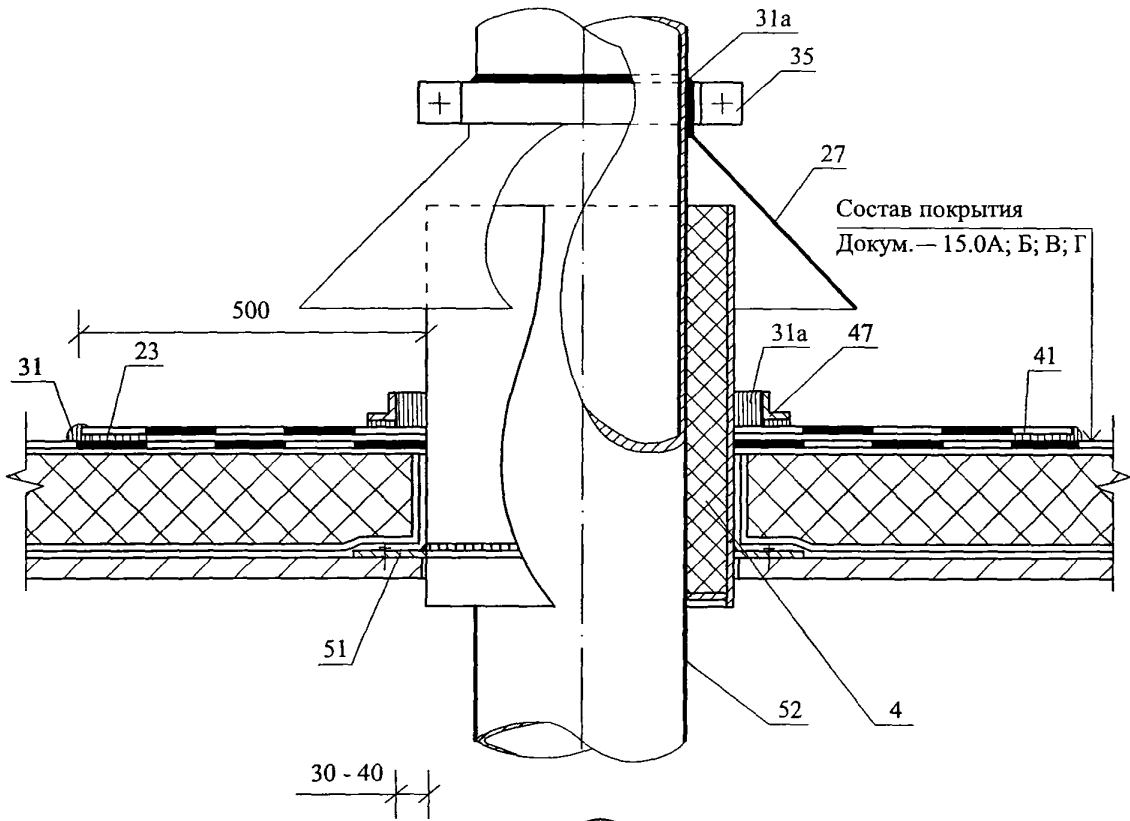
Изм.	Кол. уч.	Лист	№ док.	Подпись	Дата

ЗАО "ТехноНИКОЛЬ"
М24.04/07 — 15.0

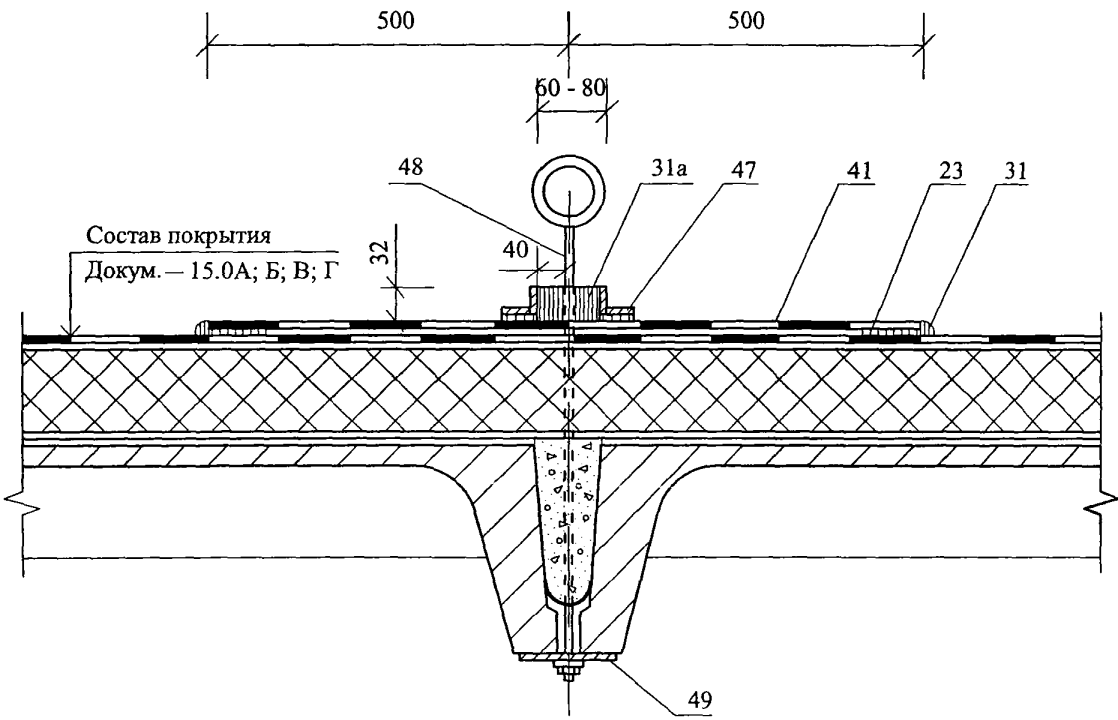
Лист

11

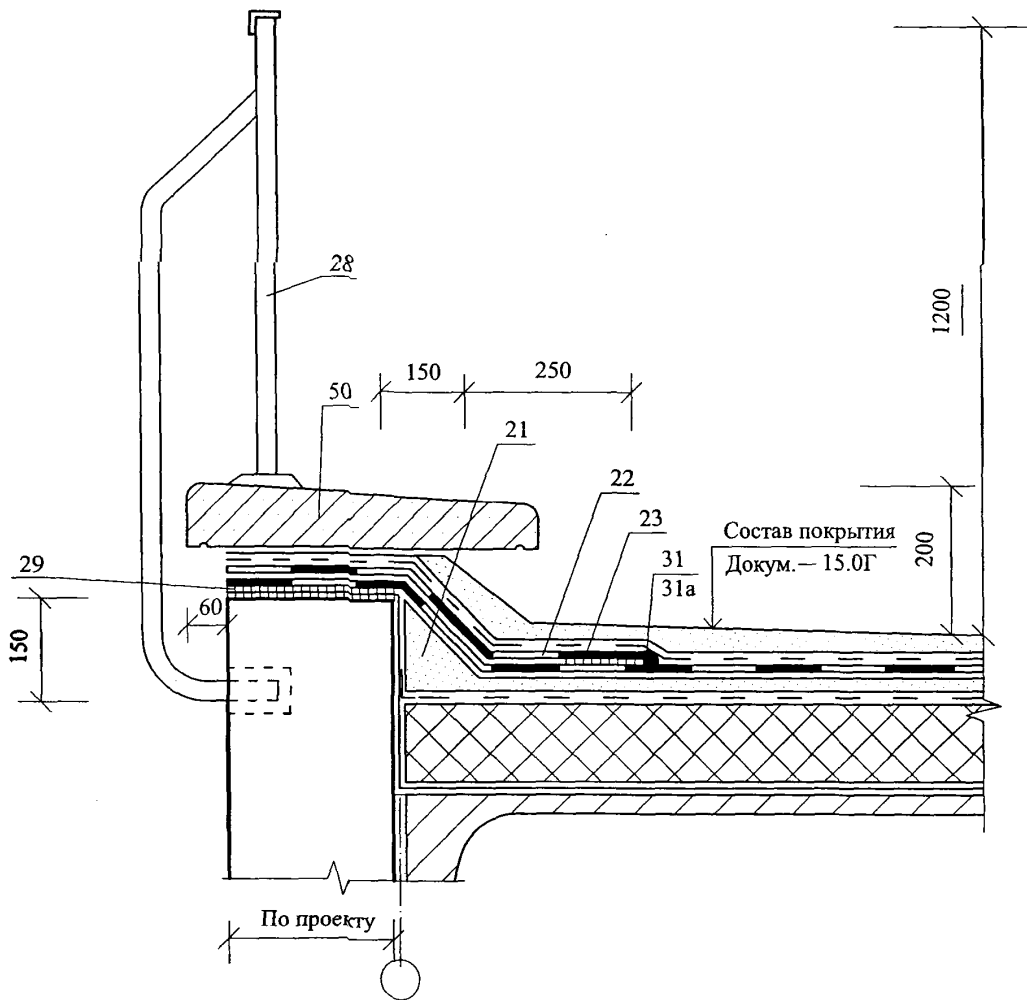
11



12



13

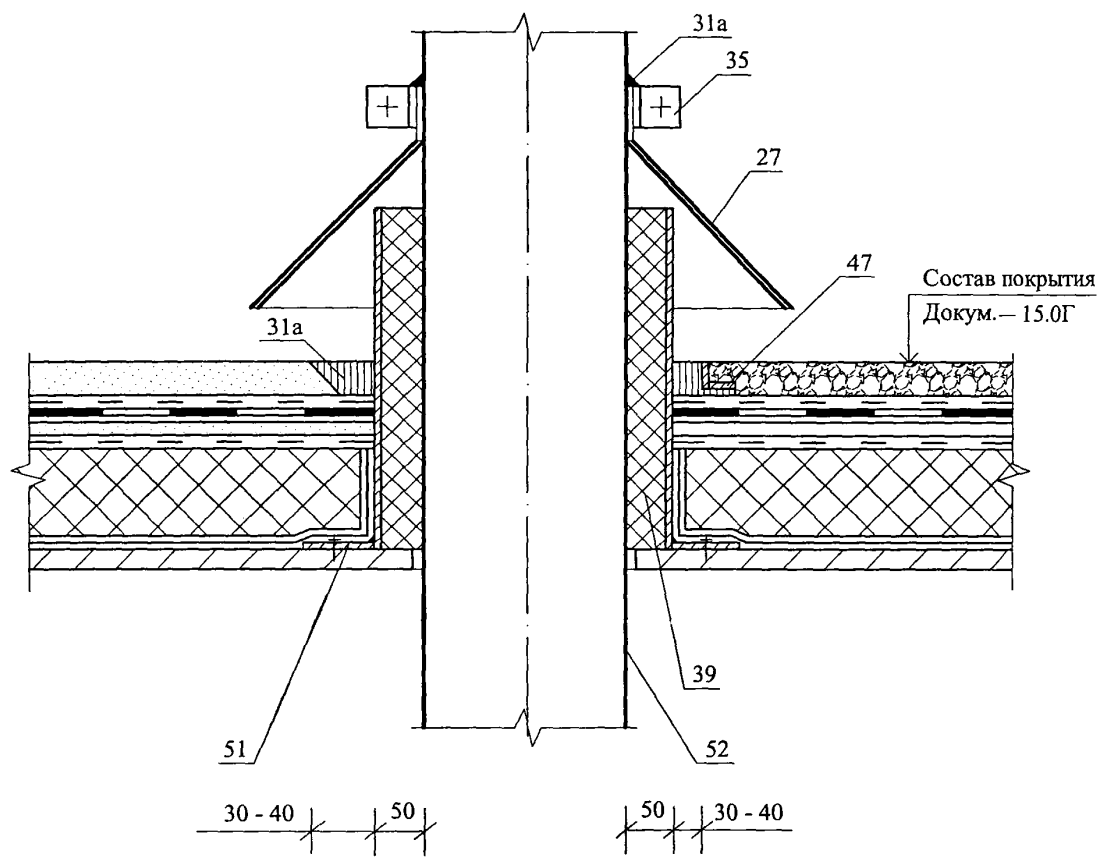


Изм.	Кол. уч.	Лист	№ док.	Подпись	Дата

ЗАО "ТехноНИКОЛЬ"
М24.04/07 — 15.0

Лист

13



Изм.	Кол. уч.	Лист	№ док.	Подпись	Дата

ЗАО "ТехноНИКОЛЬ"
М24.04/07 — 15.0

РАЗДЕЛ 16

**ПОКРЫТИЕ СО СБОРНЫМ ИЛИ МОНОЛИТНЫМ
ЖЕЛЕЗОБЕТОННЫМ ОСНОВАНИЕМ
(ИНВЕРСИОННОЕ ПОКРЫТИЕ)**

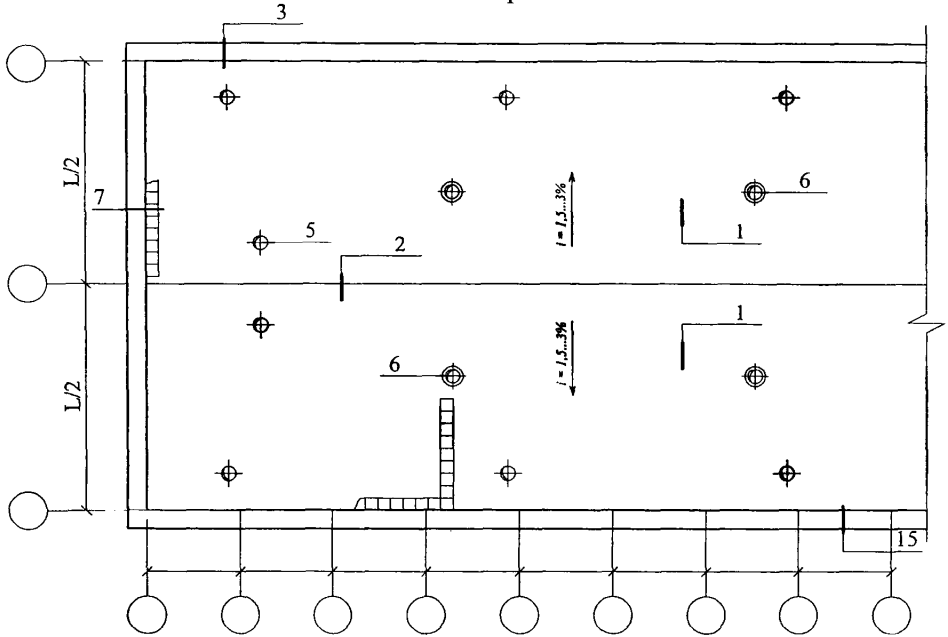
№ поз.	Наименование	№ поз.	Наименование
1	Железобетонная плита покрытия	19	Зонг из оцинкованной стали
2	Водоизоляционный ковер	20	Патрубок с фланцем
3	Теплоизоляция - плиты ТЕХНОПЛЕКС марки 30, 30 СТАНДАРТ, 35, СТАНДАРТ	21	Рамка из стального уголка
4	Предохранительный (фильтрующий) слой – холст из синтетических волокон ТУ 6-19-290-83	22	Легкий бетон
5	Пригрузочный слой из гравия ГОСТ 8268-88*	23	Кожух вентилятора
6	Слой кровельного материала	24	Защитный фартук из кровельной стали
7	Заделка стыка цементно-песчаным раствором	25	Пароизоляция
8	Защитная решетка	26	Цементно-песчаный раствор марки 50
9	Прижимной фланец, устанавливаемый на мастику толщиной 5 мм	27	Гвоздь с шайбой
10	Герметизирующая мастика	28	Фундамент под вентилятор
11	Дополнительные слои кровельного ковра	29	Слив из оцинкованной кровельной стали
12	Легкий бетон выравнивающего слоя ендовы	30	Костыль из стальной полосы 4x40
13	Водоприемный патрубок с фланцем	31	Гвозди КЗх70, ГОСТ 4028-63
14	Зажимной хомут	32	Противокорневой слой
15	Уплотнитель – ПРП по ГОСТ 19177-81	33	Минеральная вата
16	Уплотняющие прокладки – ПРП – 40 К (2 шт), ГОСТ 19177-81, перевить;	34	Рулонный битумно-полимерный, уложенный насухо
17	Негорючая теплоизоляция, толщина по теплотехническому расчету	35	Стеклоткань
18	Пропускаемая труба	36	Выкружка из оцинкованной стали толщиной 0,8 мм

Изм.	Кол.уч.	Лист	№ док.	Подпись	Дата	ЗАО «ТехноНИКОЛЬ» М24.04/07-16.0		
Зам. ген. дир.		Гликин		<i>Гликин</i>				
Рук. отд.		Воронин		<i>Воронин</i>		МП	1	2
С.н.с.		Пешкова		<i>Пешкова</i>		ОАО ЦНИИПРОМЗДАНИЙ г. Москва, 2007 г.		
						Экспликация материалов и деталей к узлам покрытия по железобетонным основаниям		

№ поз.	Наименование	№ поз.	Наименование
37	Компенсатор из оцинкованной стали толщиной 0,8 мм	50	Водоприемный стояк
38	Стяжка из цементно-песчаного раствора марки 50-30 мм	51	Разделительный слой из кровельного рулонного материала
39	Фильтрующий слой	52	Засыпка из гравия
40	Опоры из атмосферостойкой резиновой пластины по ГОСТ 7338-90*, 1 класса, вида Ф, с присоединенными к ней вулканизацией ребрами из той же резины	53	Трап воронки НЛ
41	Слой щебня (гравия) фракцией 10 ... 20 мм	54	Дренажное кольцо
42	Слой песка с размерами частиц да 4-х мм	55	Надставной элемент
43	Дренажный слой из гравия	56	Корпус воронки
44	Противокорневой слой	57	Утепление воронки и водосточной трубы
45	Грунтовочный слой	58	Наклонный бортик из цементно-песчаного раствора
46	Растительный слой	59	Слой кровельного материала (усиление ковра)
47	Уклонообразующий слой из легкого бетона класса В 7,5 с затиркой раствором или стяжка из цементно-песчаного раствора марки 100	60	Крепежный элемент
48	Камень брусчатый по ГОСТ 23668-79	61	Стенка деформационного шва
49	Бортовой камень	62	Огрунтовка поверхности под кровлю

						ЗАО «ТехноНИКОЛЬ» М24.04/07-16.0	Лист
Изм.	Кол.уч.	Лист	№ док.	Подпись	Дата		2

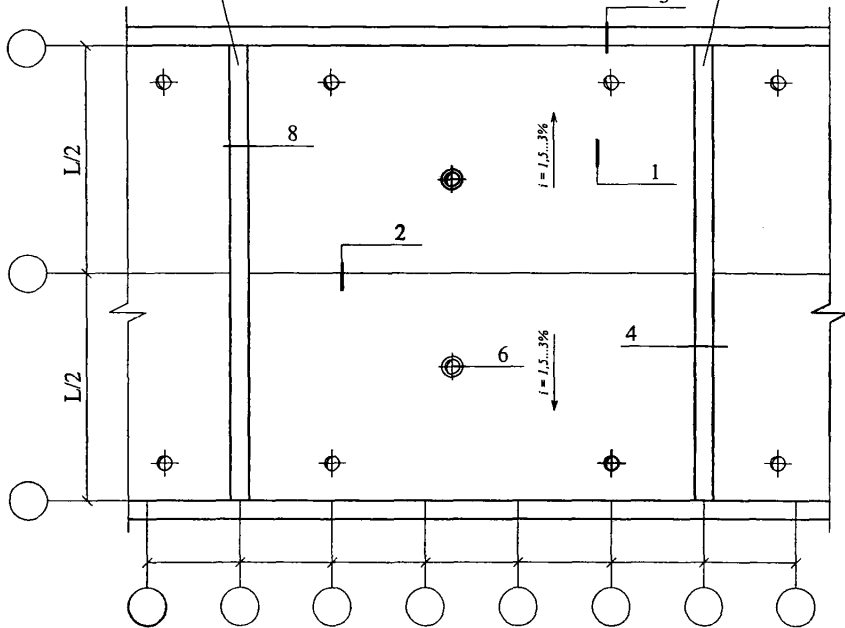
План кровли



Деформационный шов

(продолжение)

Противопожарный пояс



ЗАО "ТехноНИКОЛЬ"

М24.04/07 — 16.1

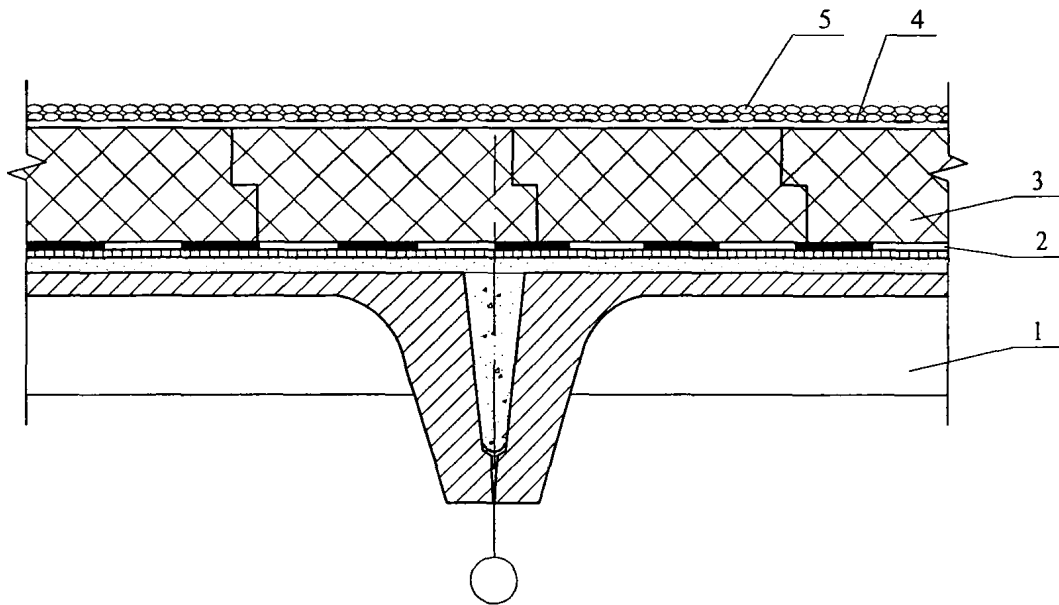
Изм.	Кол. уч.	Лист	№ док.	Подпись	Дата
				<i>Гликин</i>	
				<i>Воронин</i>	
				<i>Пешкова</i>	

Новое строительство.
Покрытие с неэксплуатируемой
инверсионной кровлей
Узлы 1 ... 8

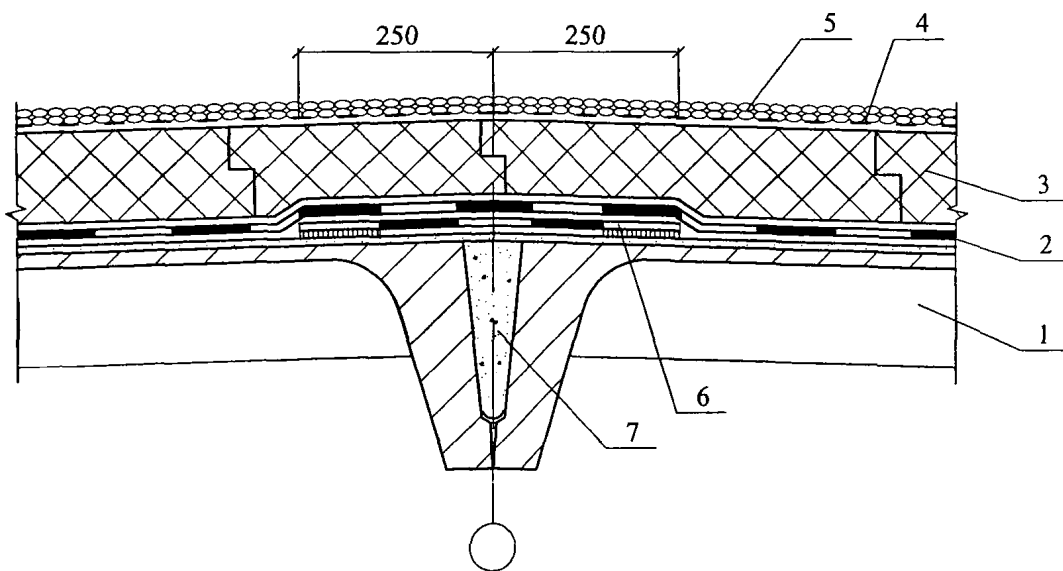
Стадия	Лист	Листов
МП	1	10

ОАО ЦНИИПРОМЗДАНИЙ
г. Москва 2007 г.

1



2



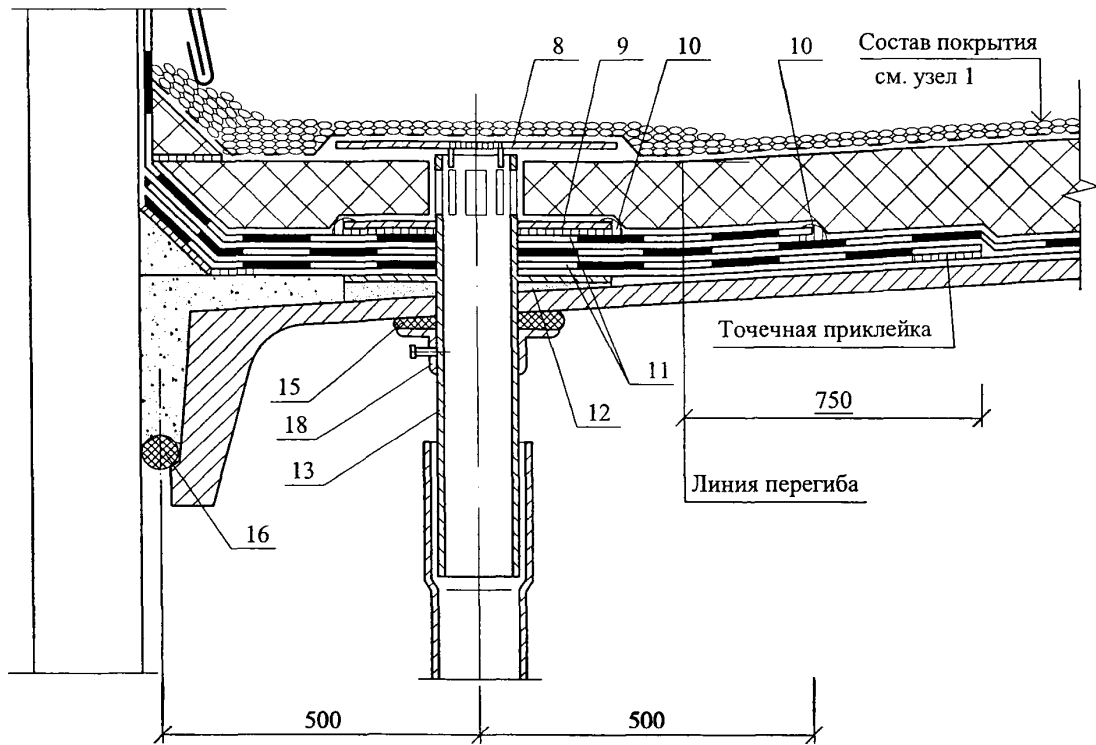
Изм.	Кол. уч.	Лист	№ док.	Подпись	Дата

ЗАО "ТехноНИКОЛЬ"
M24.04/07 — 16.1

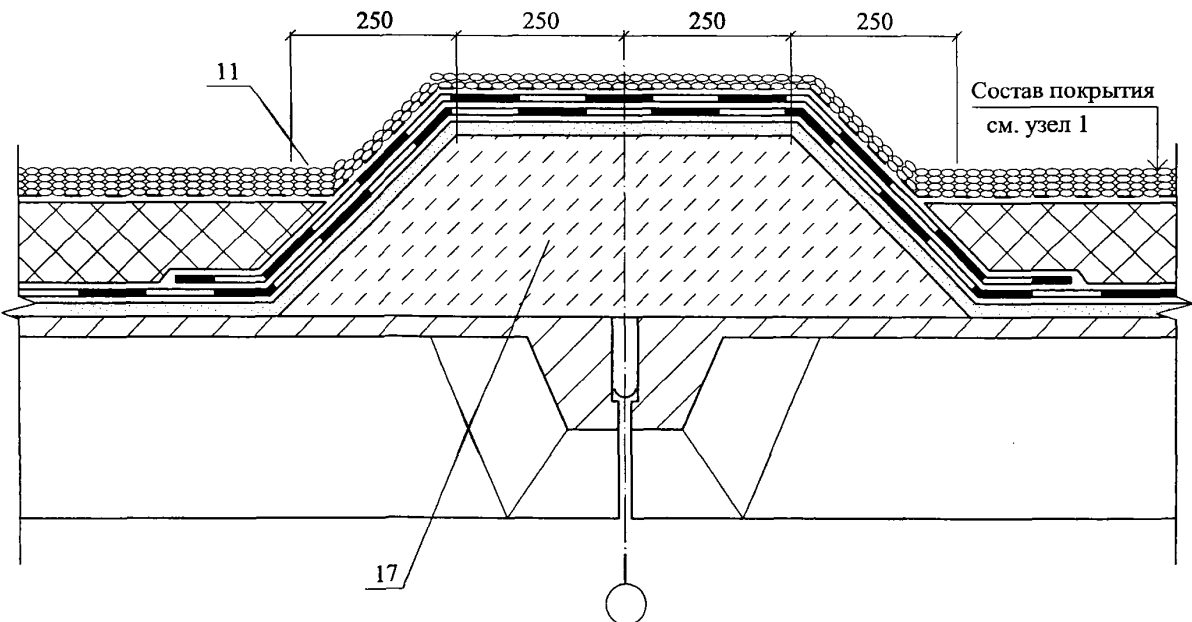
Лист

2

3



4



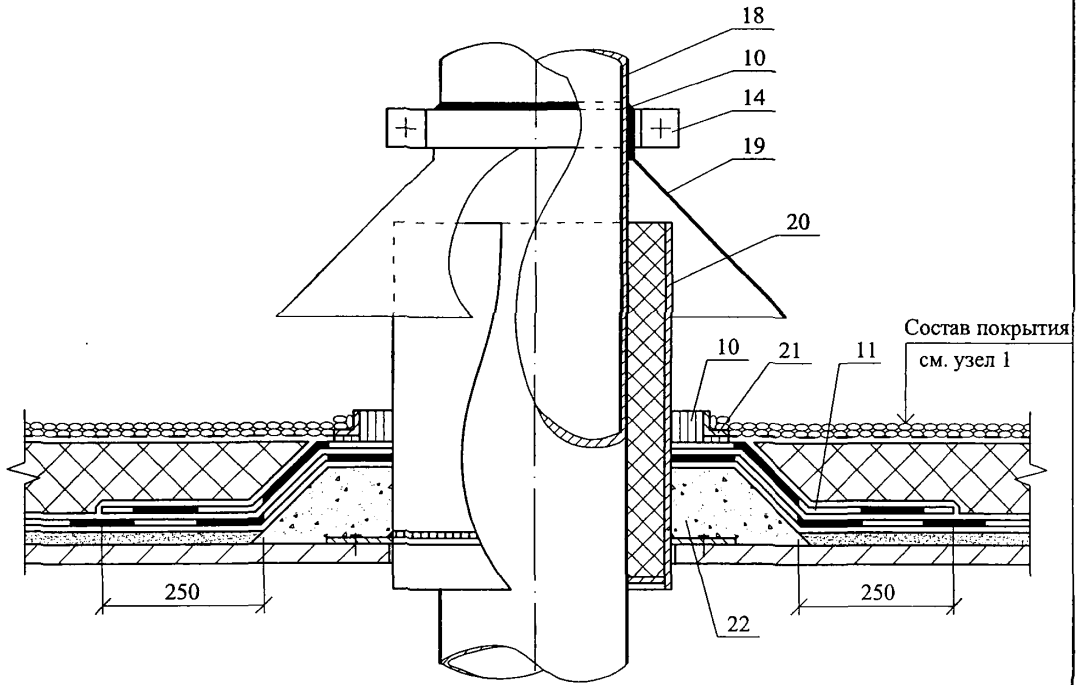
Изм.	Кол. уч.	Лист	№ док.	Подпись	Дата

ЗАО "ТехноНИКОЛЬ"
 М24.04/07 — 16.1

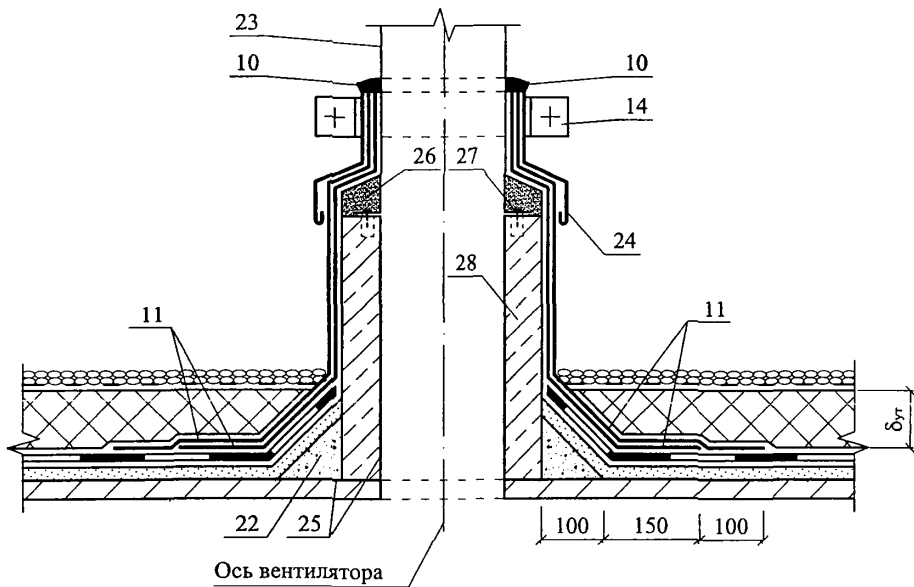
Лист

3

5



6



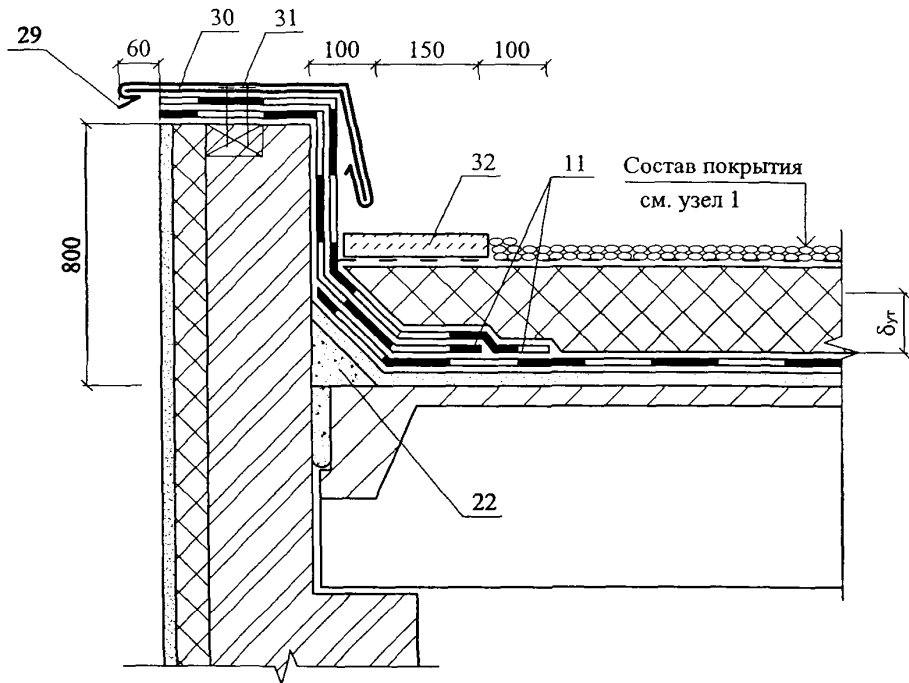
Изм.	Кол. уч.	Лист	№ док.	Подпись	Дата

ЗАО "ТехноНИКОЛЬ"
M24.04/07 — 16.1

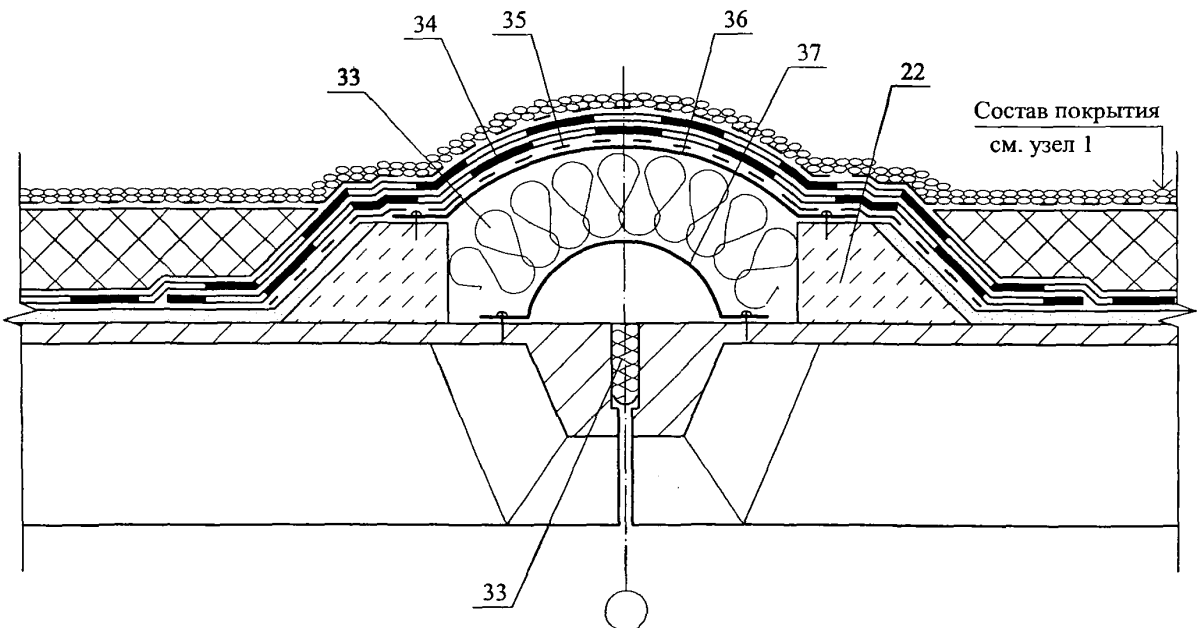
Лист

4

7



8



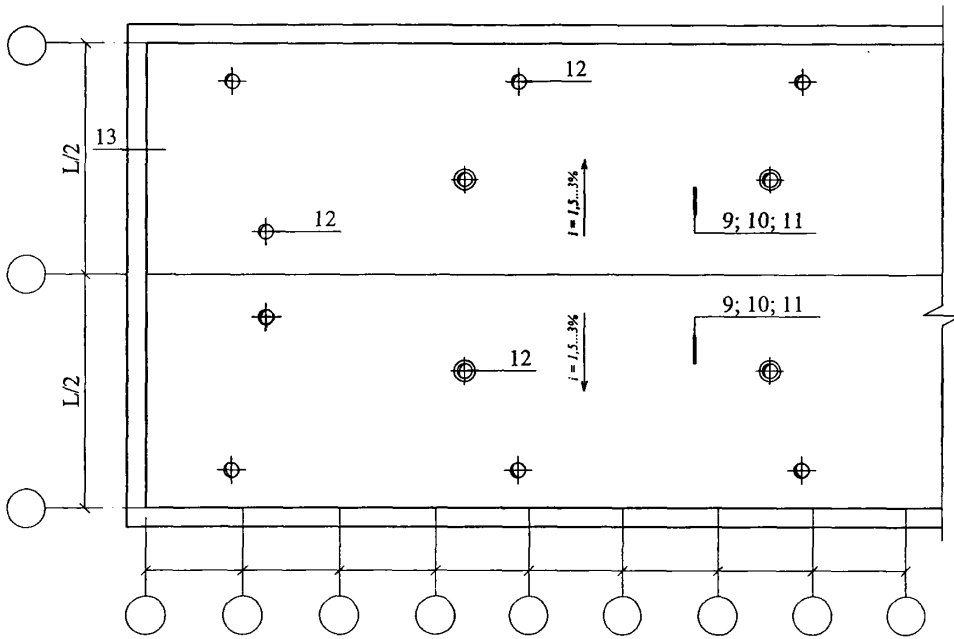
Изм.	Кол. уч.	Лист	№ док.	Подпись	Дата

ЗАО "ТехноНИКОЛЬ"
 М24.04/07 — 16.1

Лист

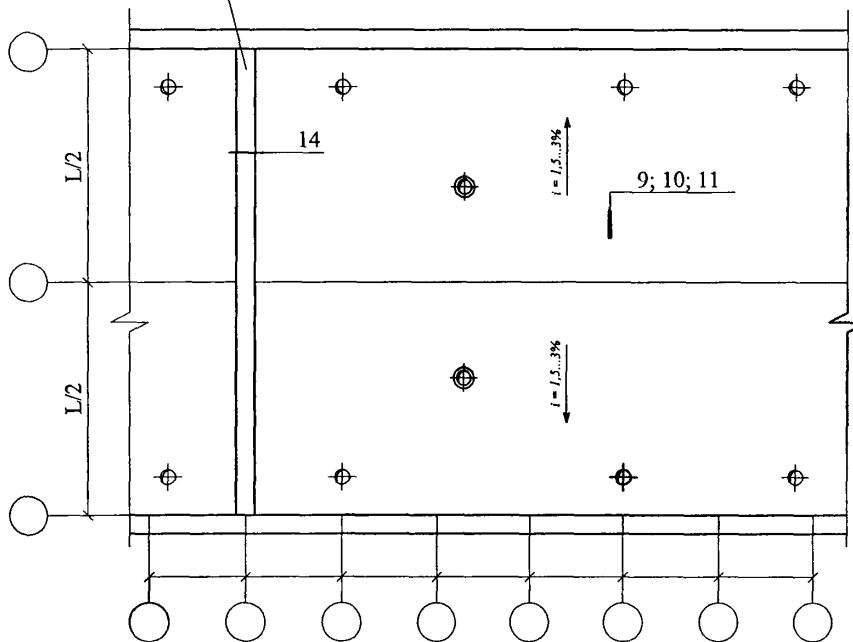
5

План кровли



Деформационный шов

(продолжение)



Изм.	Кол. уч.	Лист	№ док.	Подпись	Дата
Зам. ген. дир.	Гликин				
Рук. отд.	Воронин				
С.и.с.	Пешкова				

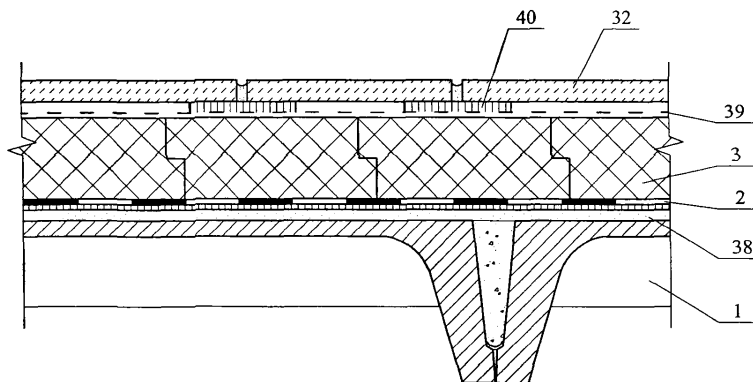
ЗАО "ТехноНИКОЛЬ"
M24.04/07 — 16.1

Новое строительство.
Покрытие с эксплуатируемой
инверсионной кровлей
Узлы 9 ... 14

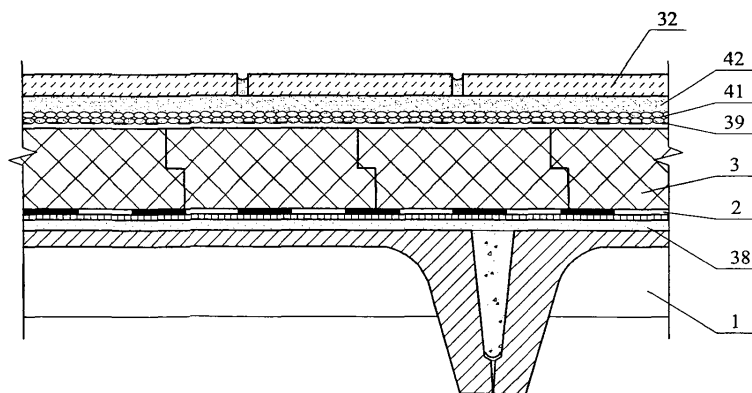
Стадия	Лист	Листов
МП	6	5
ОАО ЦНИИПРОМЗДАНИЙ г. Москва 2007 г.		

9

Вариант 1



Вариант 2



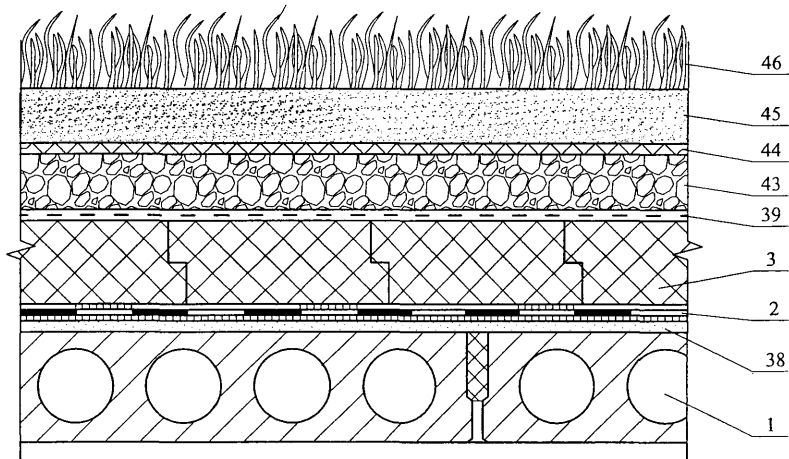
Изм.	Кол. уч.	Лист	№ док.	Подпись	Дата

ЗАО "ТехноНИКОЛЬ"
М24.04/07 — 16.1

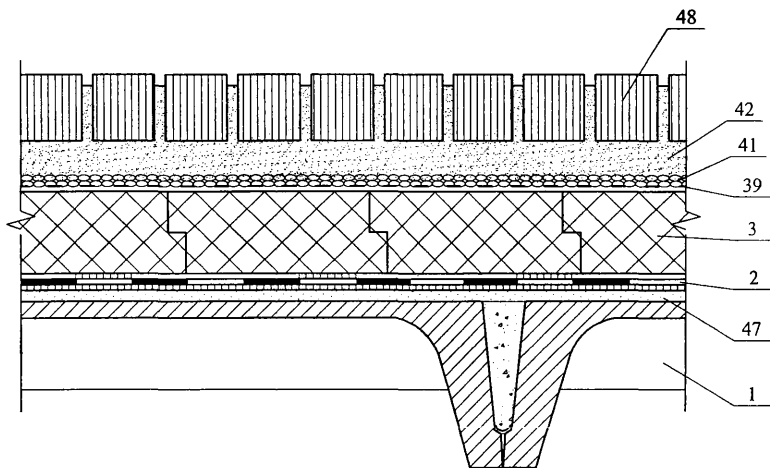
Лист

7

10



11



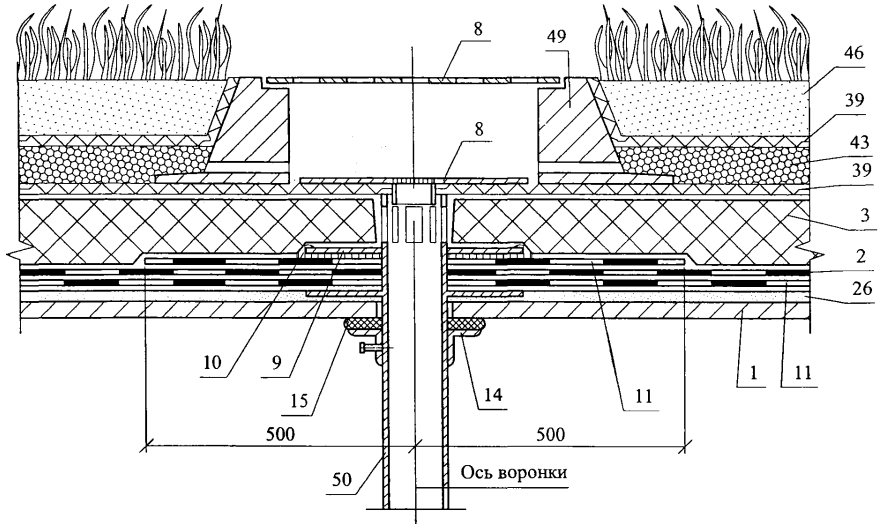
Изм.	Кол. уч.	Лист	№ док.	Подпись	Дата

ЗАО "ТехноНИКОЛЬ"
М24.04/07 — 16.1

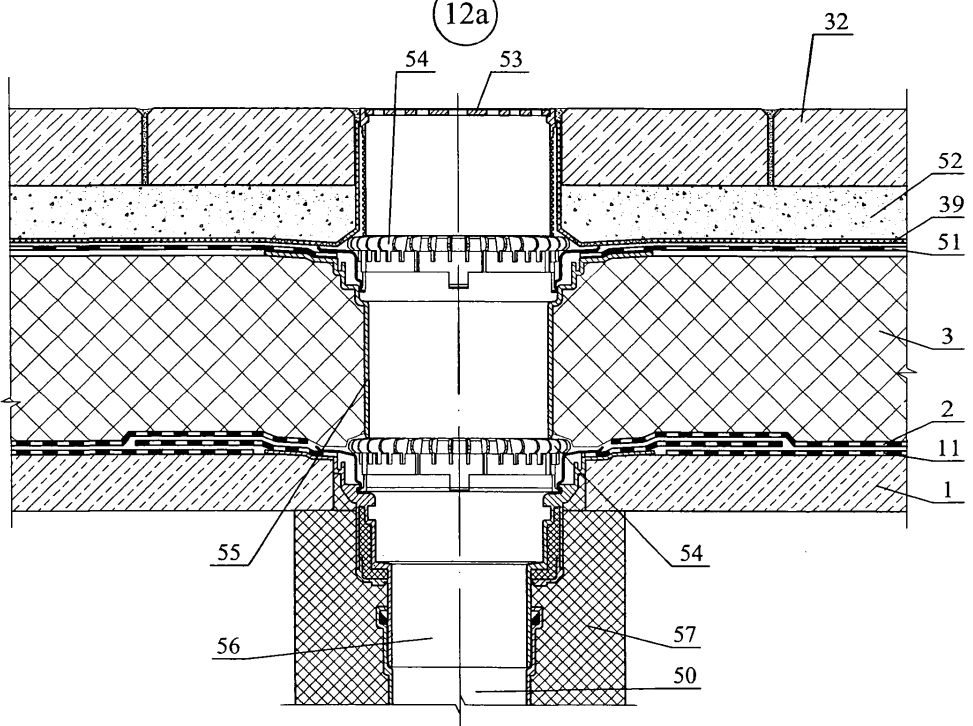
Лист

8

12



12a

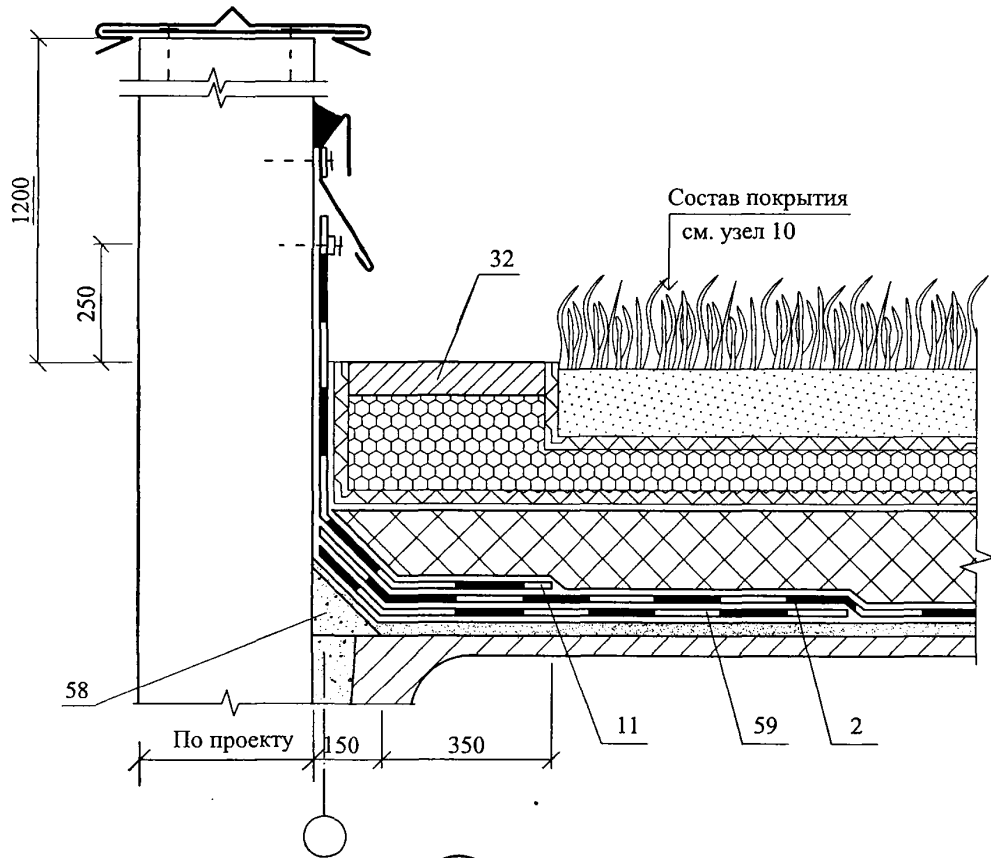


Изм.	Кол. уч.	Лист	№ док.	Подпись	Дата

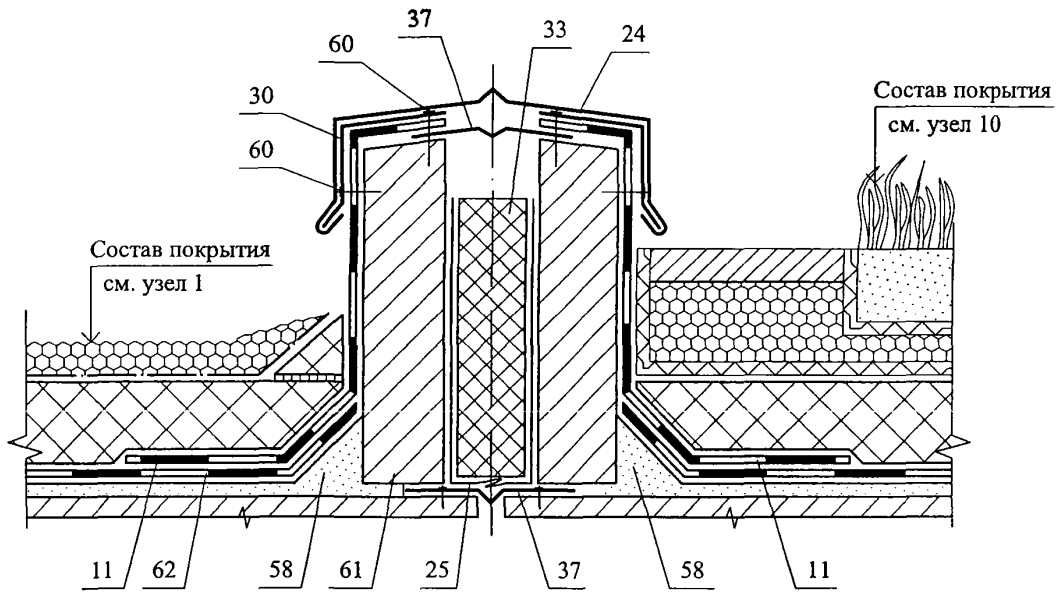
ЗАО "ТехноНИКОЛЬ"
М24.04/07 — 16.1

Лист
9

13



14



Изм.	Кол. уч.	Лист	№ док.	Подпись	Дата

ЗАО "ТехноНИКОЛЬ"
M24.04/07 — 16.1

Лист

10

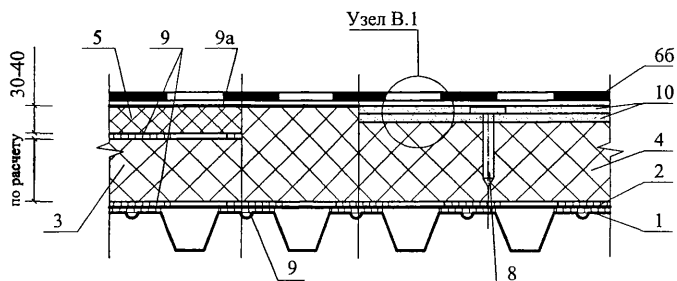
РАЗДЕЛ 17

**ПОКРЫТИЯ ПО СТАЛЬНЫМ ПРОФИЛИРОВАННЫМ
НАСТИЛАМ С РУЛОННОЙ КРОВЛЕЙ**

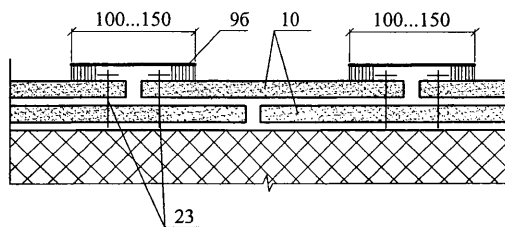
№ поз.	Наименование	№ поз.	Наименование
35	Патрубок с фланцем	47	Болт М10х30-011 с шайбой и гайкой
36	Стальной хомут	48	Стальная пластина 220х120х10 мм
37	Колпак воронки	49	Уголок 125х80х7
38	Прижимной фланец	50	Компенсатор из оцинкованной стали толщиной 2 мм
39	Дополнительный слой ковра вокруг воронки	51	Выкружка из оцинкованной стали толщиной 1,5 мм
40	Местное понижение вокруг воронки	52	Слой кровельного рулонного материала «насухо» (крупнозернистой посыпкой вниз)
41	Прогон	53	Труба
42	Опорный столбик	54	Стальной стакан
43	Бортик из гнутого профиля	55	Дополнительный слой рулонного материала (усиление ковра в коньке)
44	Минеральная вата	56	Цементно-песчаный раствор
45	Компенсатор из оцинкованной стали толщиной 0,8 мм	57	Шуруп
46	Стальная полоса 4х40 мм		

							Лист
							2
Изм.	Кол.уч.	Лист	№ док.	Подпись	Дата	ЗАО «ТехноНИКОЛЬ» М24.04/07-17.0	

В. Кровля с приклейкой наплавляемых битумно-полимерных рулонных материалов



Узел "В.1"



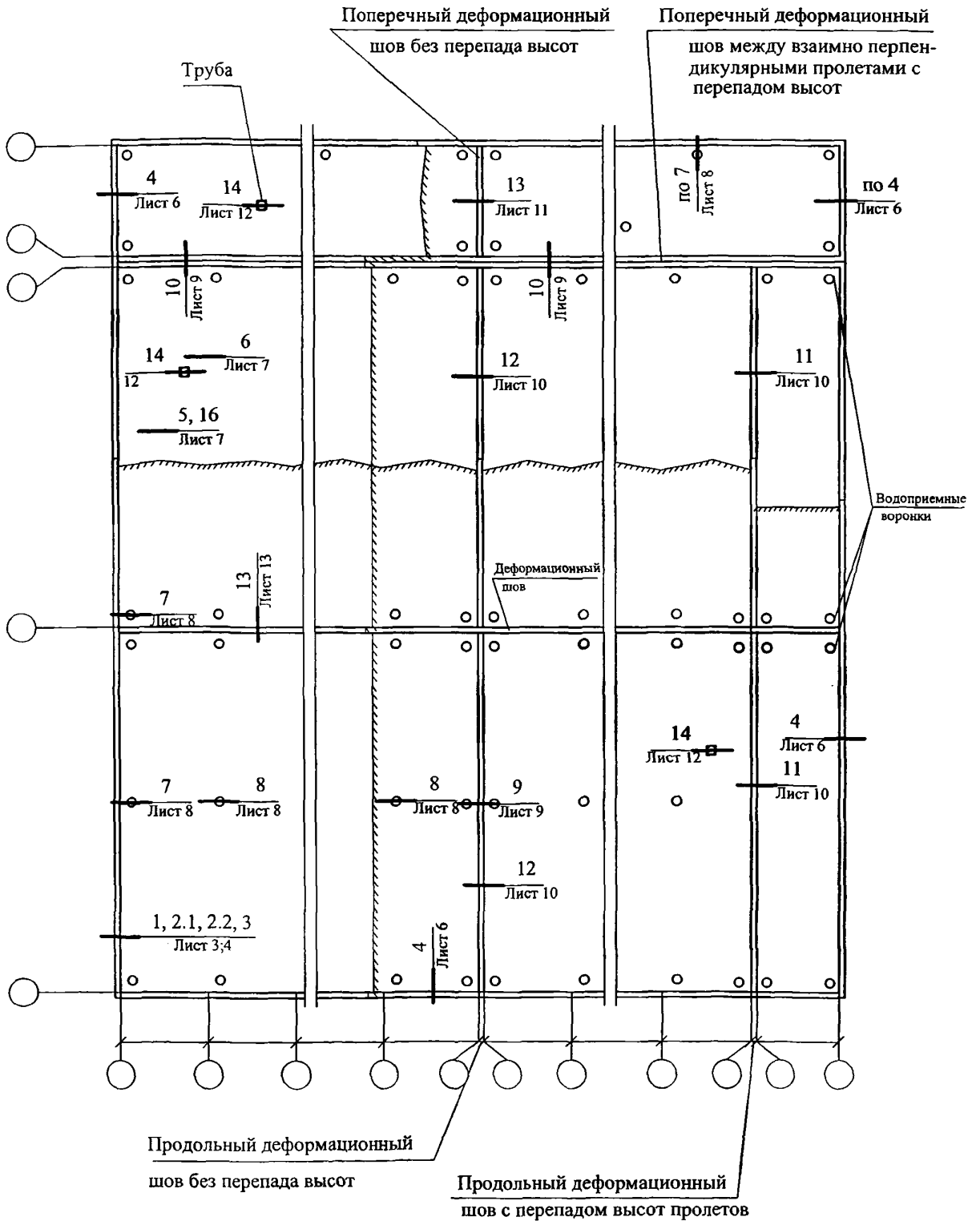
Изм.	Кол. уч.	Лист	№ док.	Подпись	Дата

ЗАО "ТехноНИКОЛЬ"
М24.04/07 — 17.0

Лист

2

Схема маркировки узлов

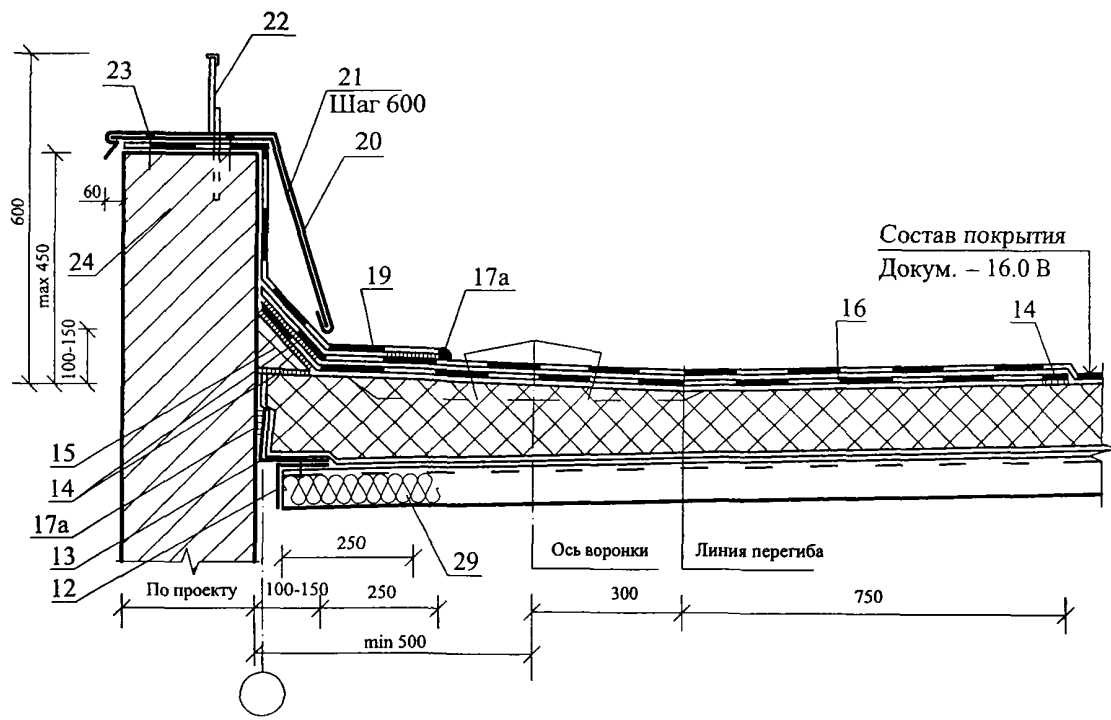


Изм.	Кол. уч.	Лист	№ док.	Подпись	Дата

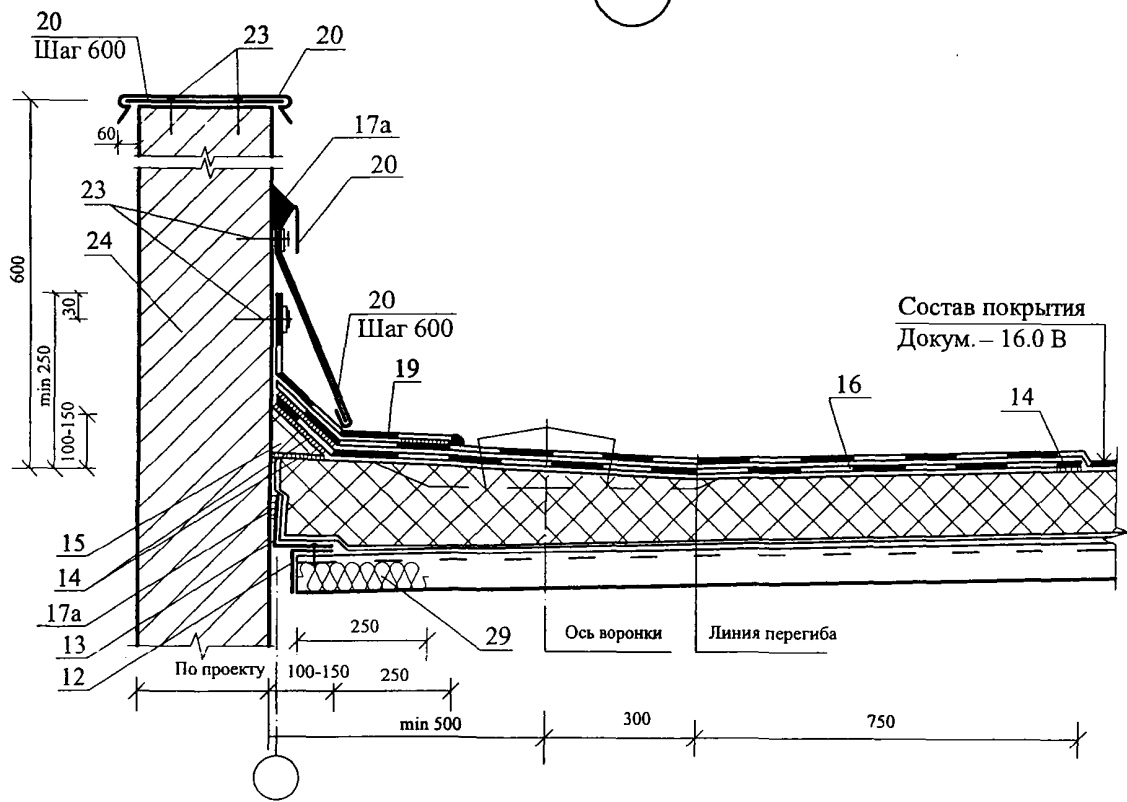
ЗАО "ТехноНИКОЛЬ"
M24.04/07 — 17.0

Лист
3

1



2.1



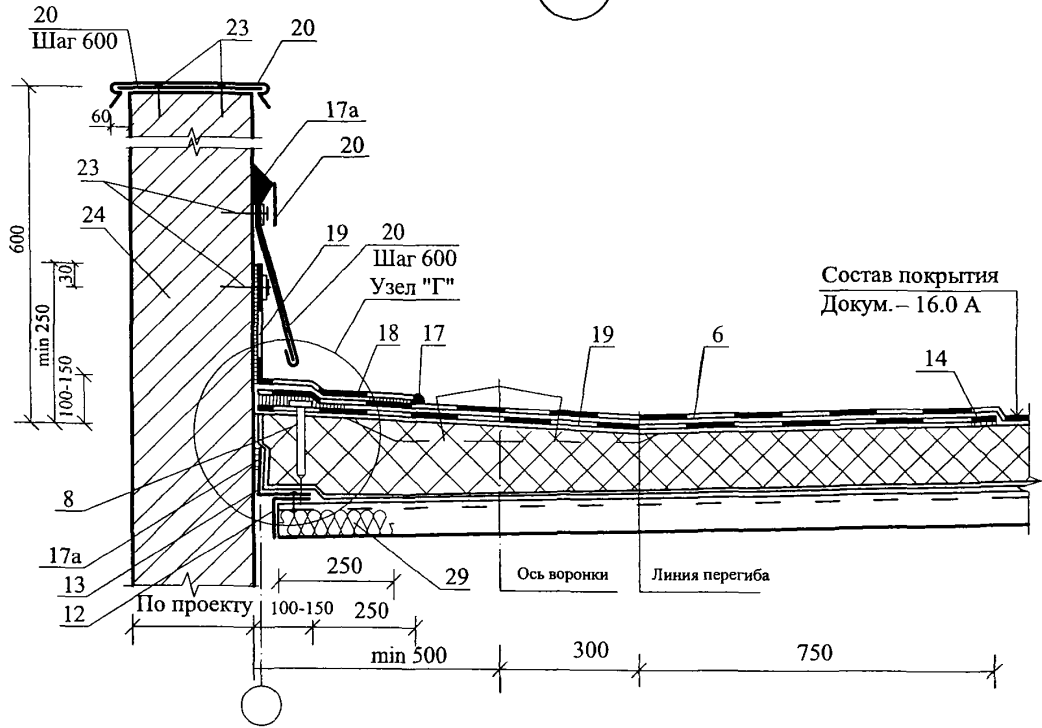
Изм.	Кол. уч.	Лист	№ док.	Подпись	Дата

ЗАО "ТехноНИКОЛЬ"
M24.04/07 — 17.0

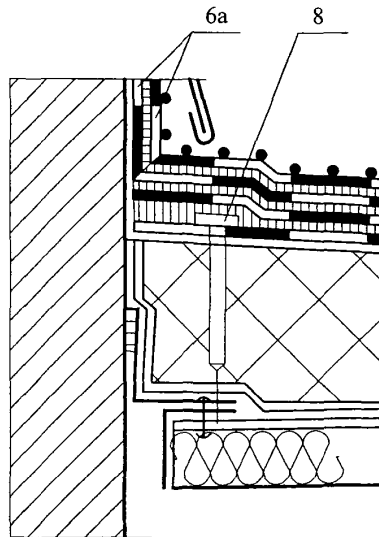
Лист

4

2.2

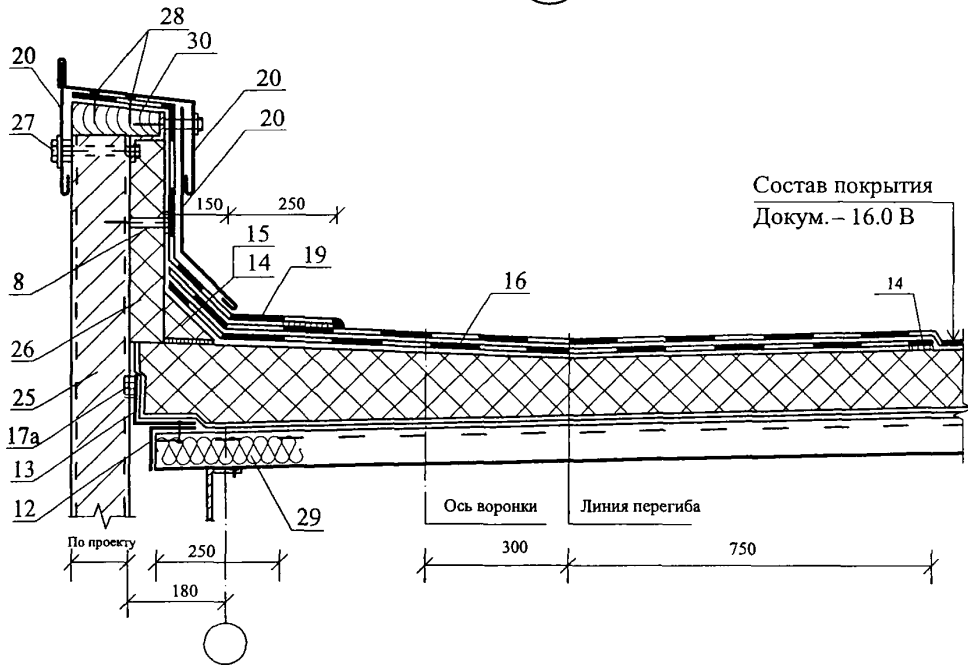


Узел "Г" для покрытия 16.0Б

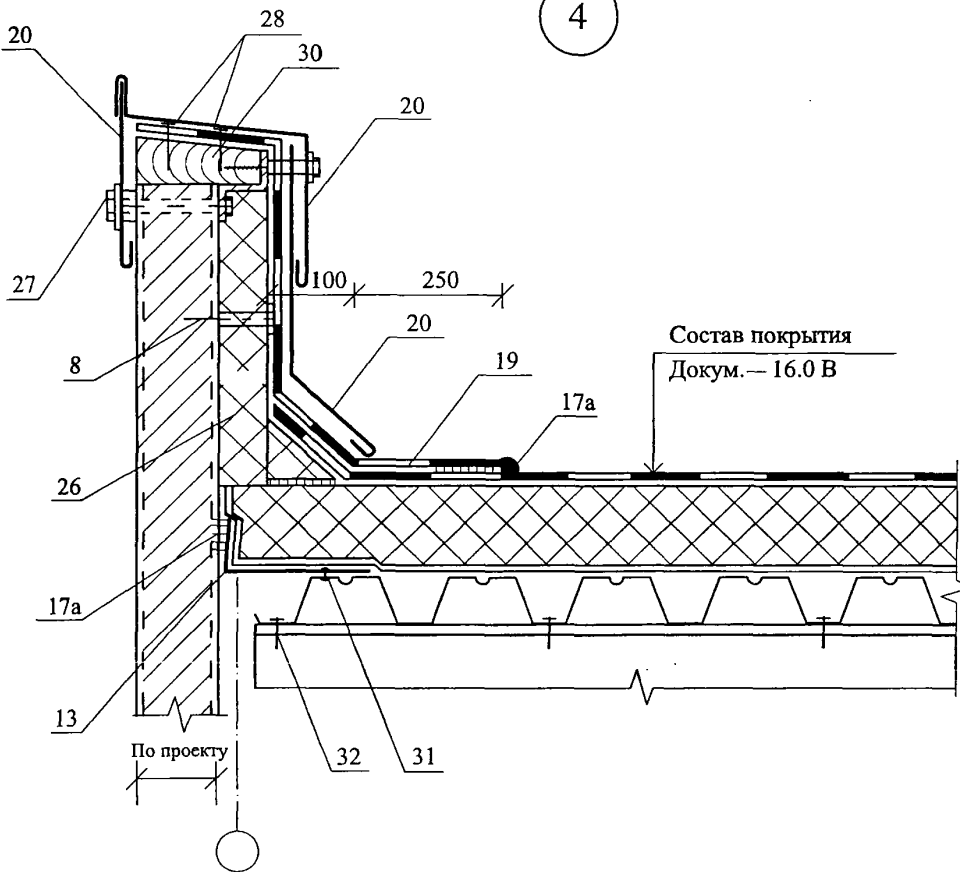


						ЗАО "ТехноНИКОЛЬ" М24.04/07 — 17.0	Лист 5
Изм.	Кол. уч.	Лист	№ док.	Подпись	Дата		

3



4

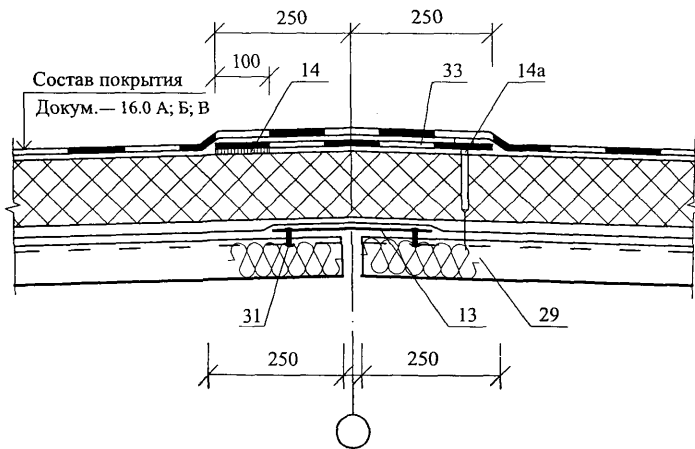


ЗАО "ТехноНИКОЛЬ"
M24.04/07 — 17.0

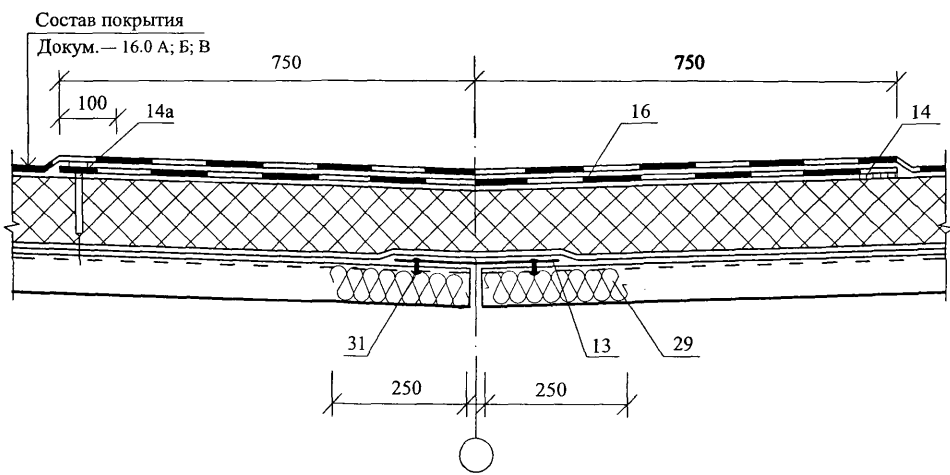
Лист
6

Изм.	Кол. уч.	Лист	№ док.	Подпись	Дата

5



6

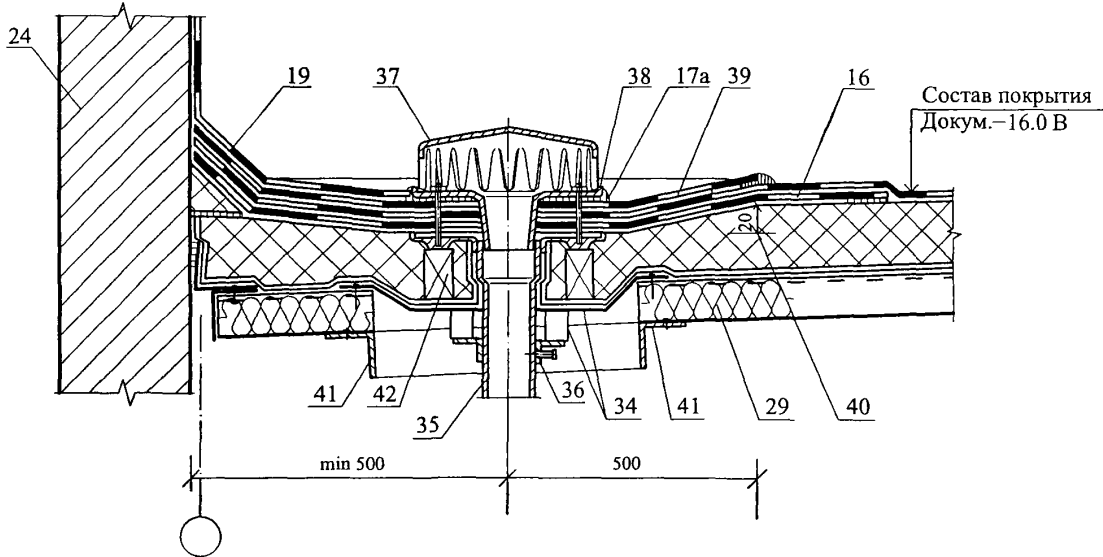


Изм.	Коп. уч.	Лист	№ док.	Подпись	Дата

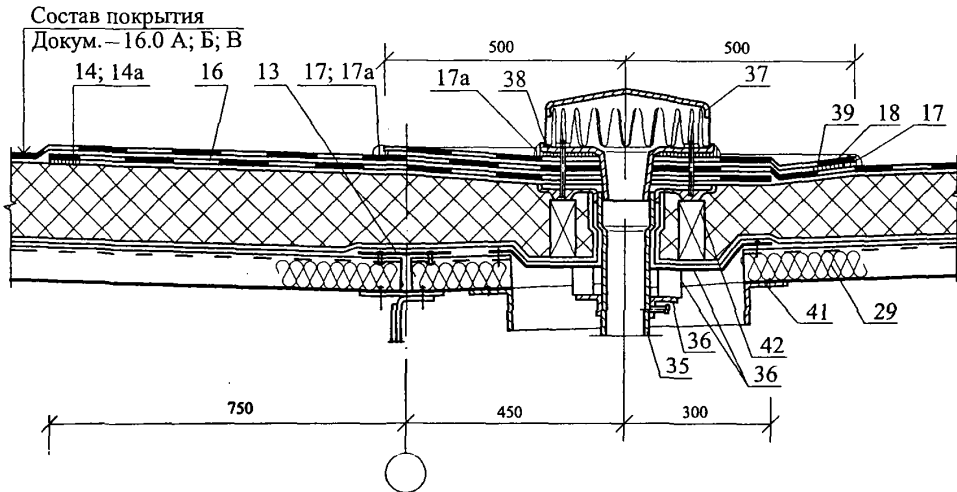
ЗАО "ТехноНИКОЛЬ"
 М24.04/07 — 17.0

Лист
 7

7



8



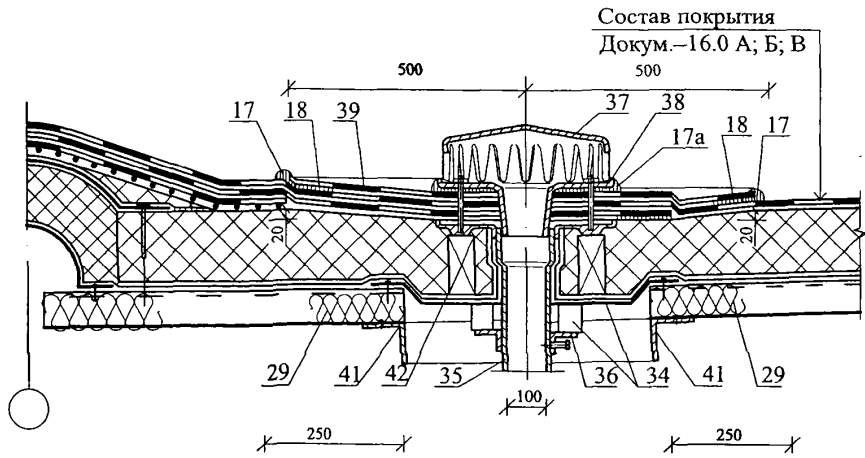
ЗАО "ТехноНИКОЛЬ"
M24.04/07 — 17.0

Лист

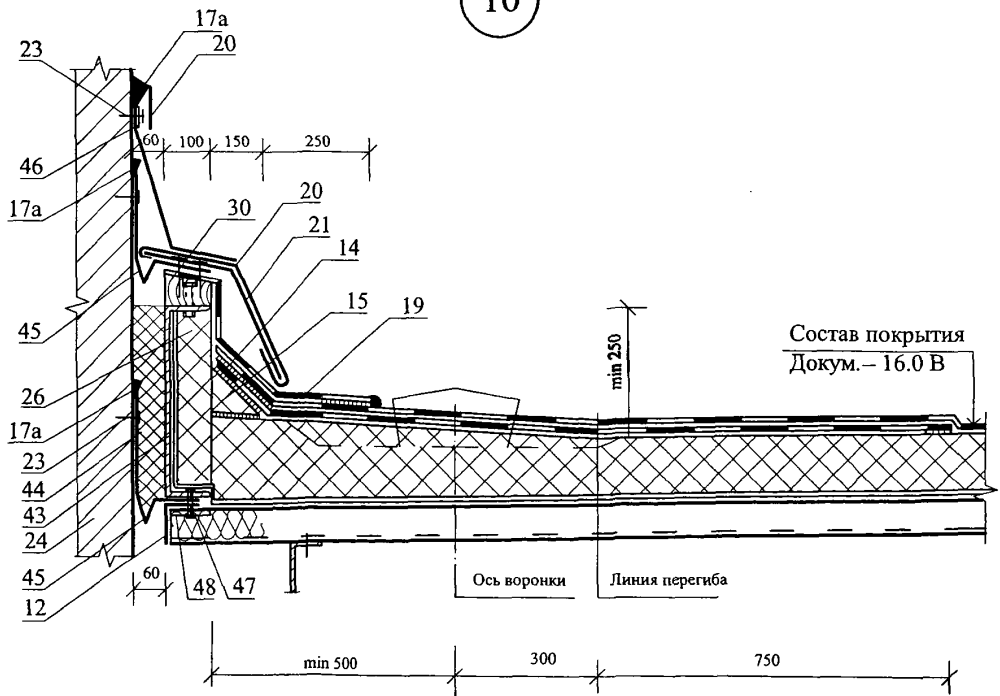
8

Изм.	Кол. уч.	Лист	№ док.	Подпись	Дата

9



10

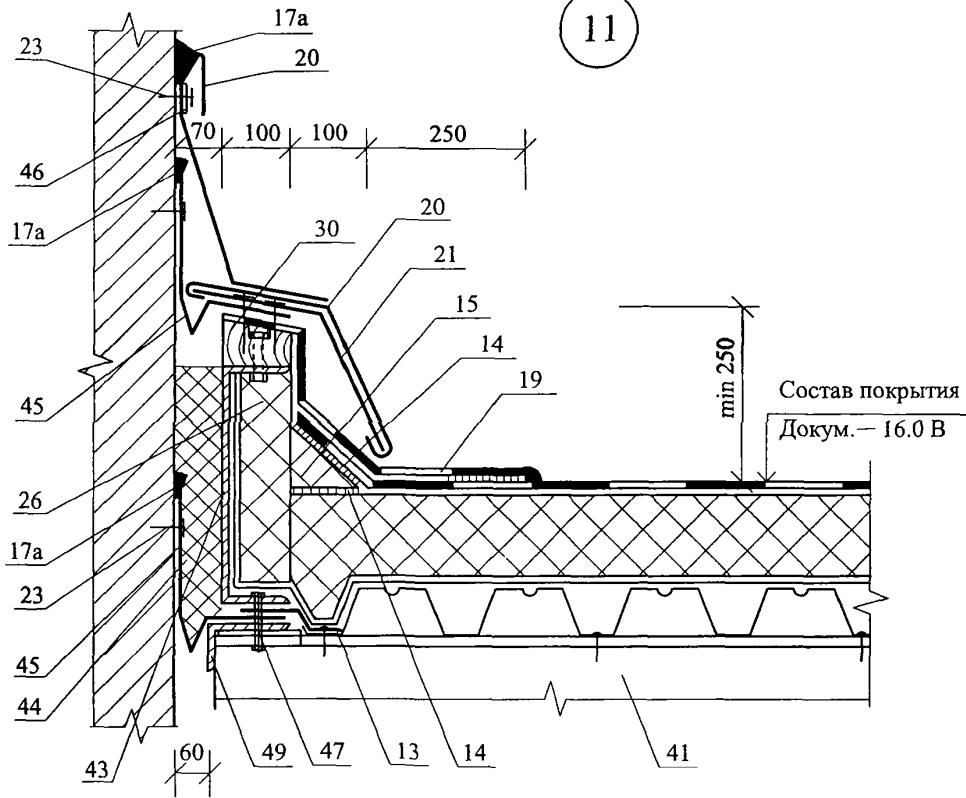


Изм.	Кол. уч.	Лист	№ док.	Подпись	Дата

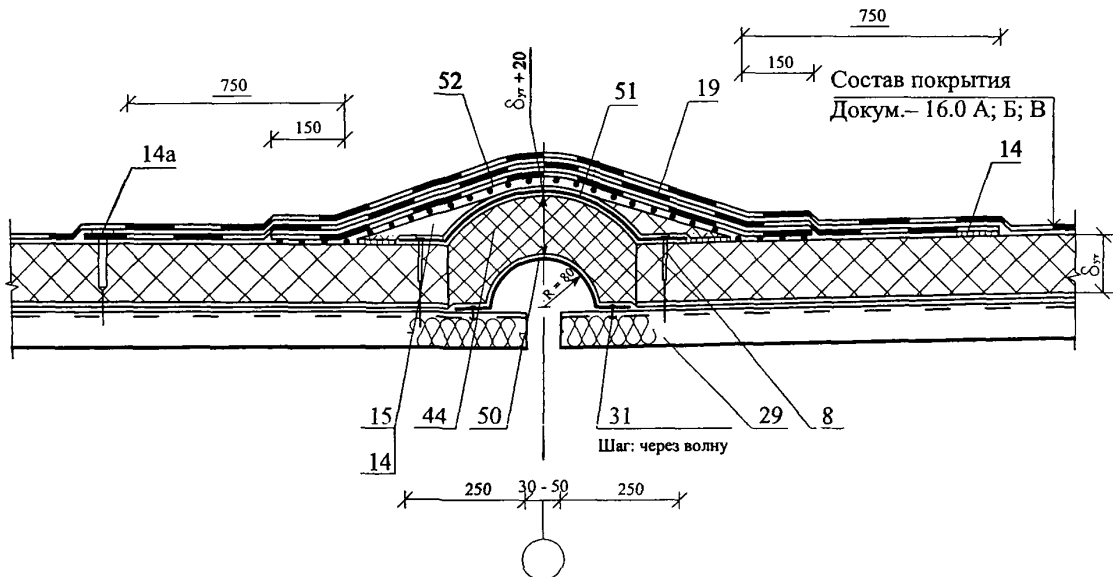
ЗАО "ТехноНИКОЛЬ"
M24.04/07 — 17.0

Лист
9

11



12



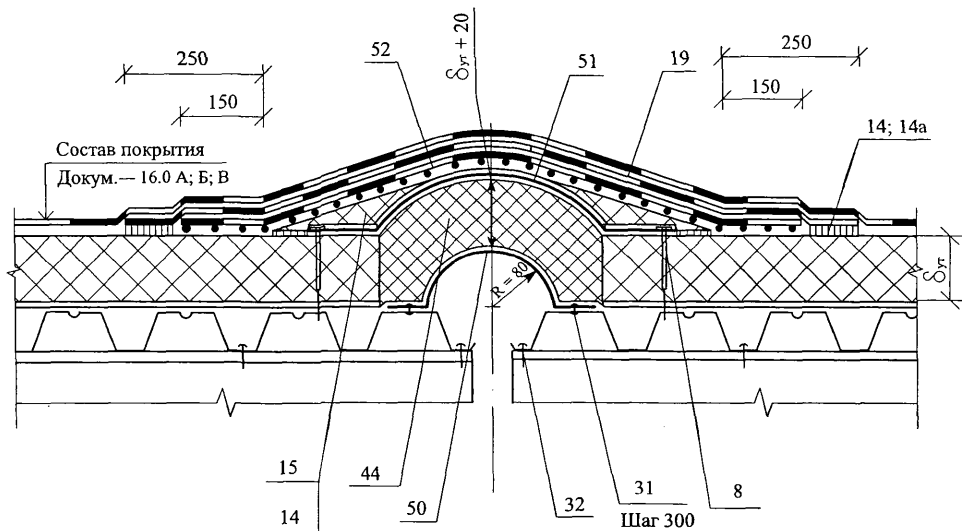
Изм.	Кол. уч.	Лист	№ док.	Подпись	Дата

ЗАО "ТехноНИКОЛЬ"
М24.04/07 — 17.0

Лист

10

13

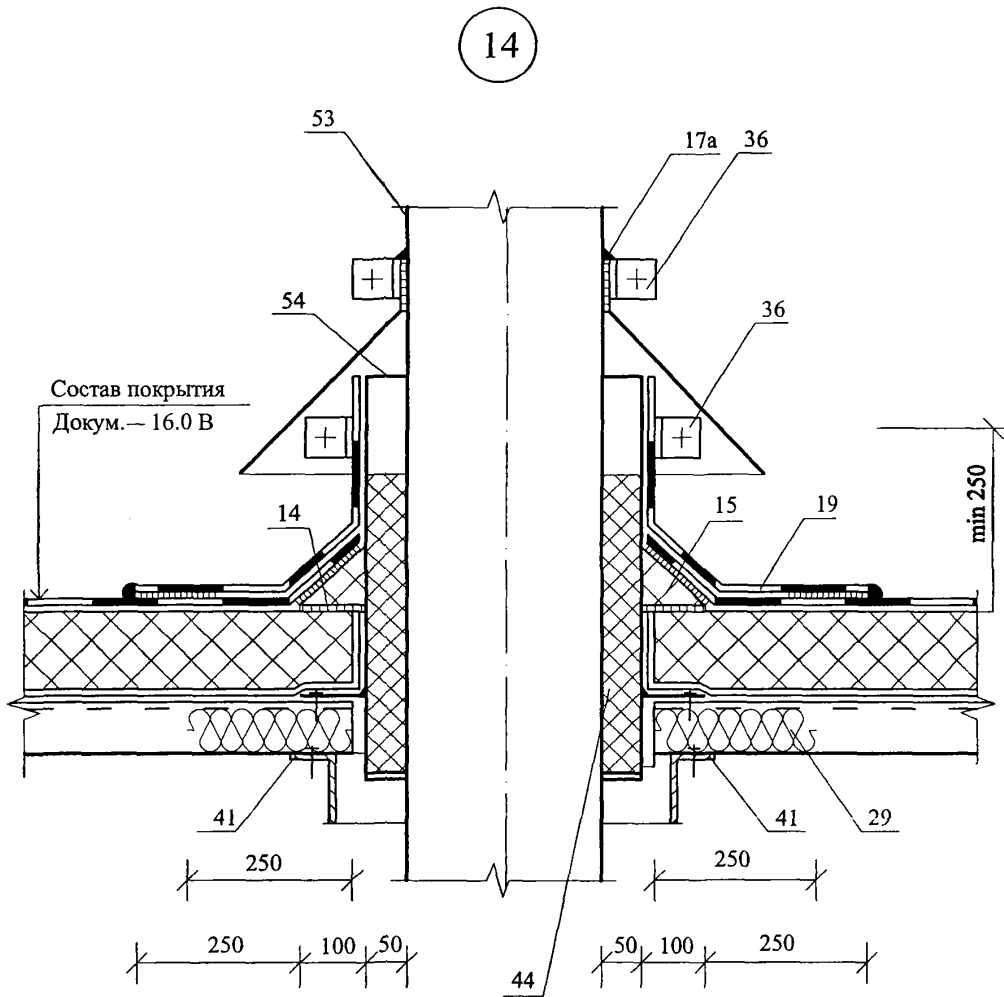


Изм.	Кол. уч.	Лист	№ док.	Подпись	Дата

ЗАО "ТехноНИКОЛЬ"
М24.04/07 — 17.0

Лист

11



Изм.	Кол. уч.	Лист	№ док.	Подпись	Дата

ЗАО "ТехноНИКОЛЬ"
М24.04/07 — 17.0

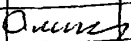


Лист

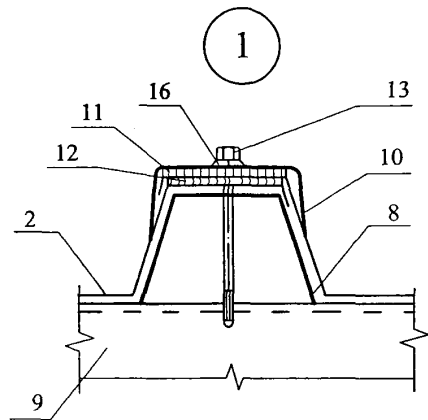
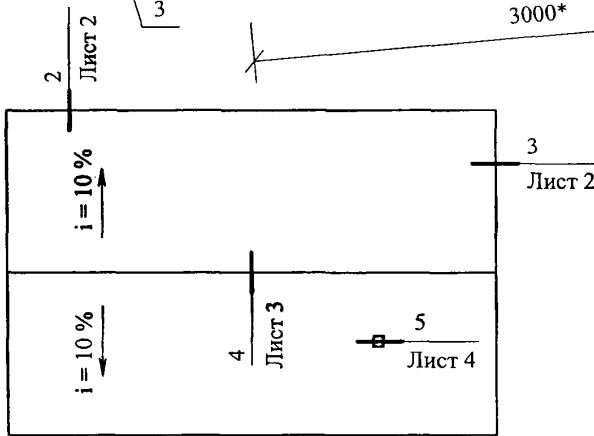
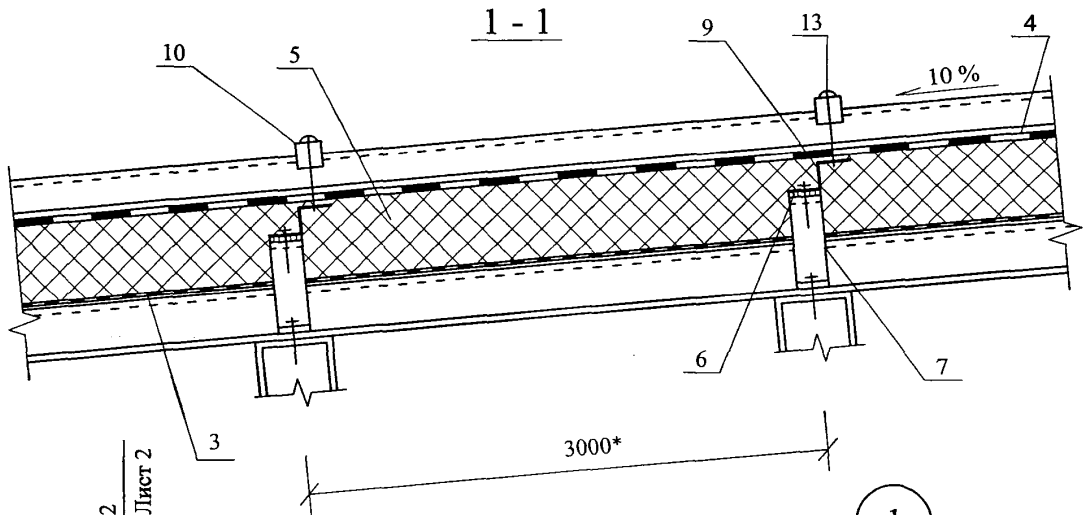
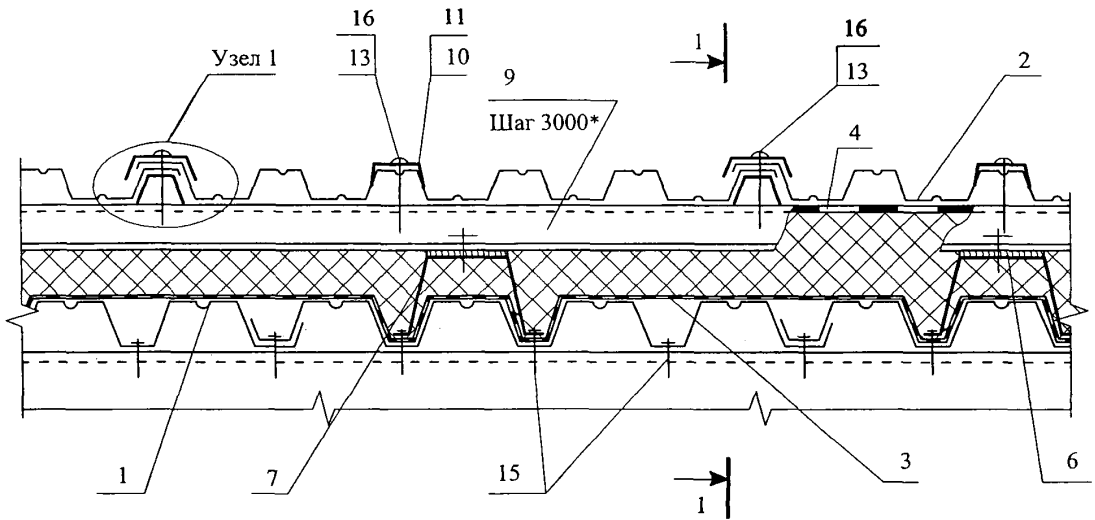
12

РАЗДЕЛ 18

**ПОКРЫТИЯ ПО СТАЛЬНЫМ ПРОФИЛИРОВАННЫМ НАСТИЛАМ
С КРОВЛЕЙ ИЗ СТАЛЬНЫХ ПРОФИЛИРОВАННЫХ ЛИСТОВ**

№ поз.	Наименование	№ поз.	Наименование
1	Несущий стальной профилированный настил	16	Шайба неопреновая
2	Стальной профилированный настил	17	Заглушка из минераловатной плиты марки «ТЕХНОЛАЙТ»
3	Пароизоляция (см.п.1.1.).	18	Стальная гребенка по форме профлиста
4	Ветрозащита из пленки (см.п.1.1.).	19	Оцинкованная сталь $\delta = 0,8$ мм
5	Теплоизоляция марки «ТЕХНОЛАЙТ»	20	Защитный фартук из оцинкованной стали $\delta = 0,8$ мм
6	Термовкладыш из бакелизированной фанеры	21	Гребенчатый уплотнитель из пористой резины
7	Опорный элемент из стали $\delta = 3$ мм	22	Труба
8	Элемент жесткости $\delta = 2$ мм	23	Стальной квадратный стакан с фланцем
9	Дистанционный прогон	24	Дополнительные прогоны
10	Шайба стальная	25	Хомут
11	Герметизирующая лента	26	Зонт из оцинкованной стали
12	Мастика герметизирующая	27	Коньковый защитный фартук
13	Винт самонарезающий В6х80	28	Уплотнитель по форме профнастила (гребенка)
14	Заклепка комбинированная	29	Слив
15	Винт самонарезающий В6х25		

						ЗАО «ТехноНИКОЛЬ» М24.04/07-18.0		
Изм.	Кол.уч.	Лист	№ док.	Подпись	Дата			
Зам. ген. дир.		Гликин				Стадия	Лист	Листов
Рук. отд.		Воронин				МП	1	1
С.н.с.		Пешкова				ОАО ЦНИИПРОМЗДАНИЙ г. Москва, 2007 г.		
						Экспликация материалов и деталей к узлам покрытия с кровлей из профилированных стальных листов		



* - справочный размер

Изм.	Кол. уч.	Лист	№ док.	Подпись	Дата
Зам. ген. дир.		Гликин		<i>Гликин</i>	
Рук. отд.		Воронин		<i>Воронин</i>	
С.н.с.		Пешкова		<i>Пешкова</i>	

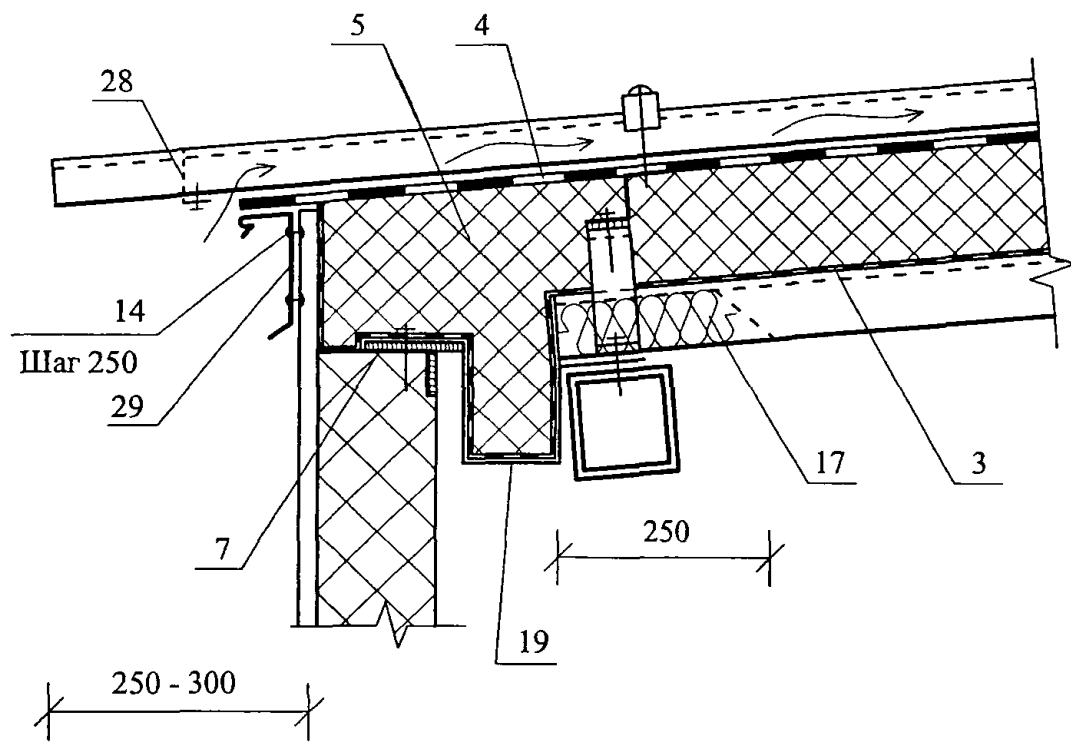
ЗАО "ТехноНИКОЛЬ"
М24.04/07 — 18.0

Покровные с кровлей из
профилированных стальных
листов.
Схема маркировки узлов.

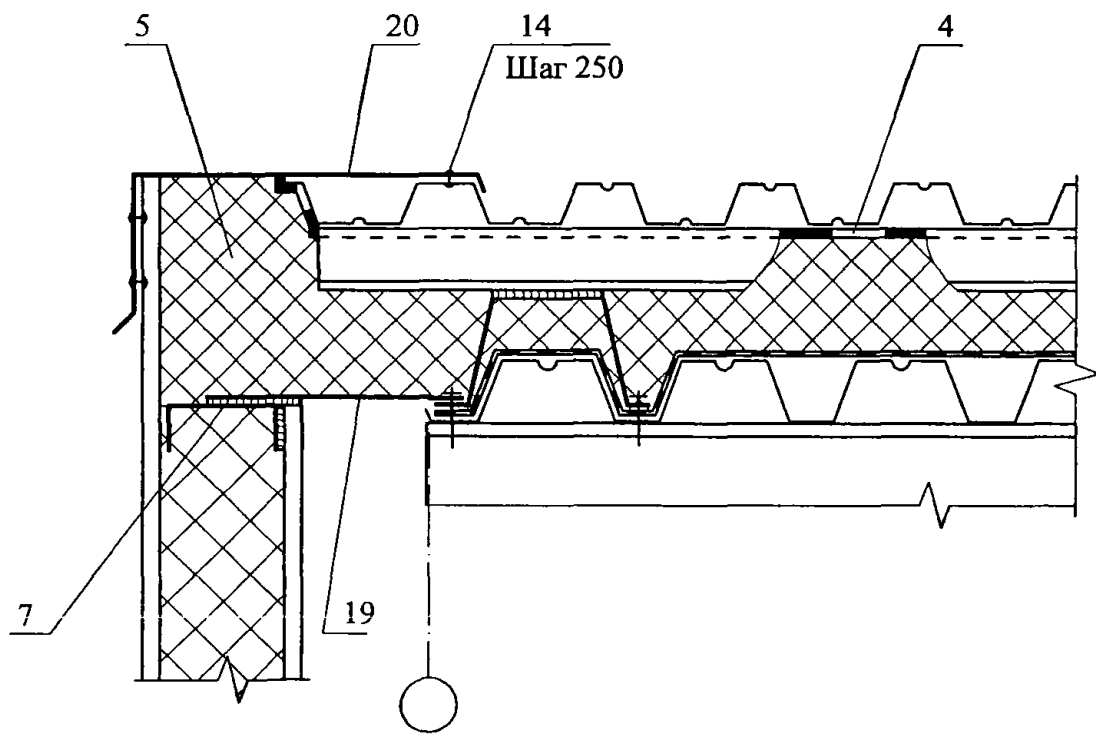
Стадия	Лист	Листов
МП	1	5

ОАО ЦНИИПРОМЗДАНИЙ
г. Москва 2007 г.

2



3



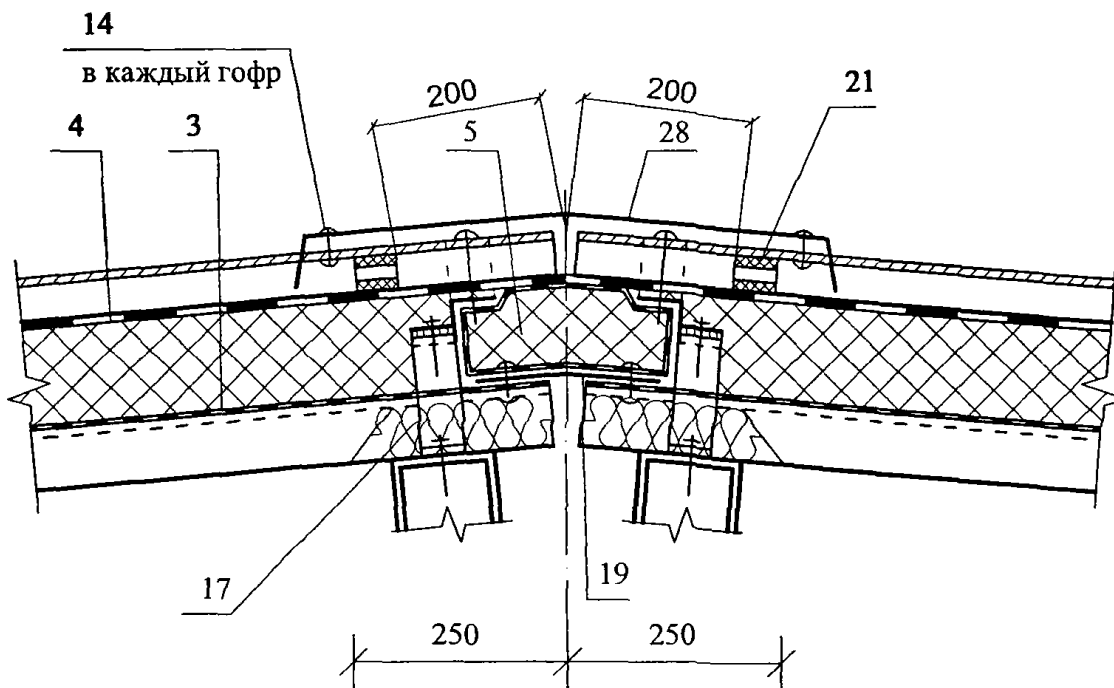
Изм.	Кол. уч.	Лист	№ док.	Подпись	Дата

ЗАО "ТехноНИКОЛЬ"
M24.04/07 — 18.0

Лист

2

4



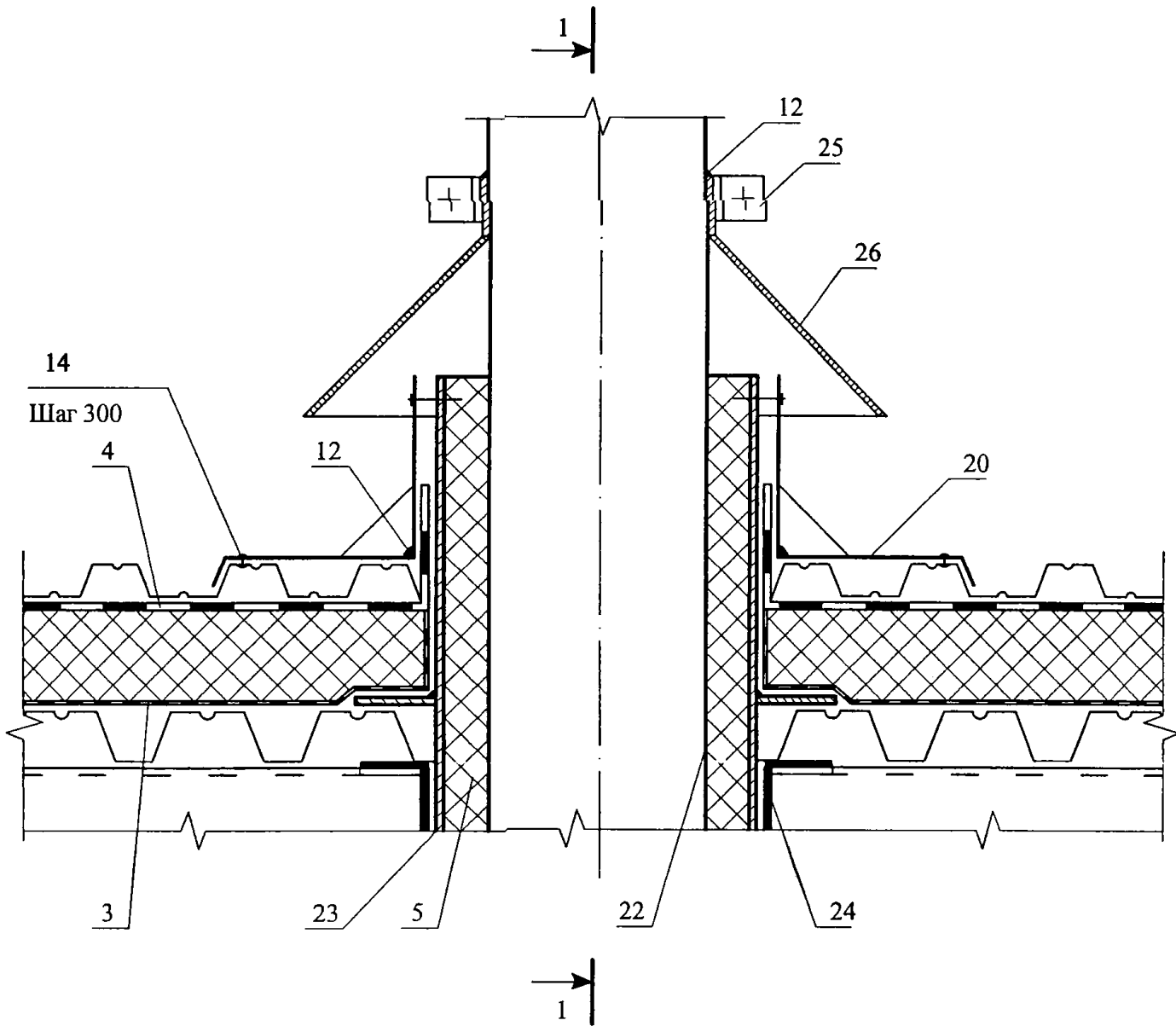
Изм.	Кол. уч.	Лист	№ док.	Подпись	Дата

ЗАО "ТехноНИКОЛЬ"
М24.04/07 — 18.0

Лист

3

5



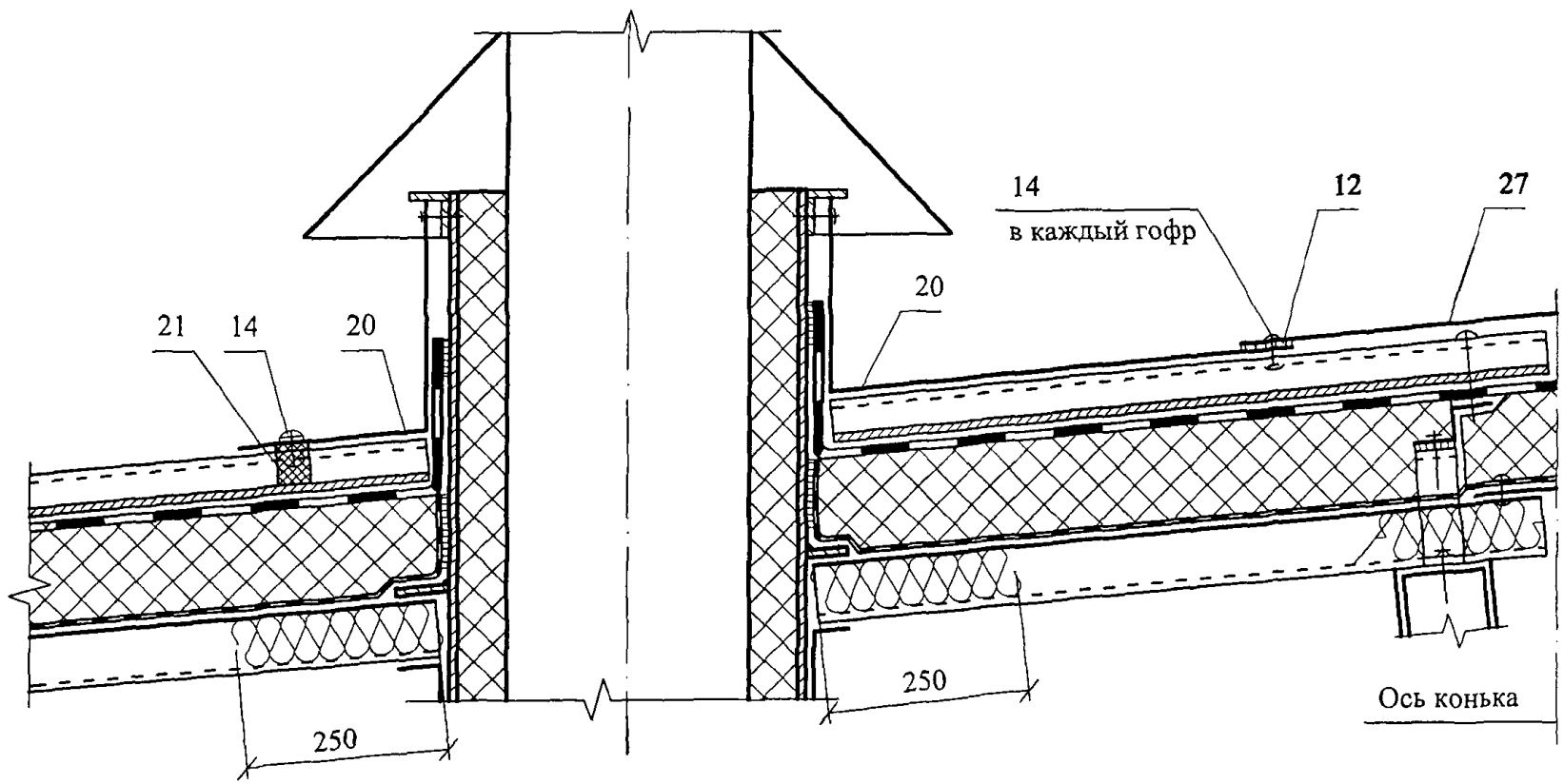
Изм.	Кол. уч.	Лист	№ док.	Подпись	Дата

ЗАО "ТехноНИКОЛЬ"
 М24.04/07 — 18.0

Лист

4

1 - 1 (узел 5)



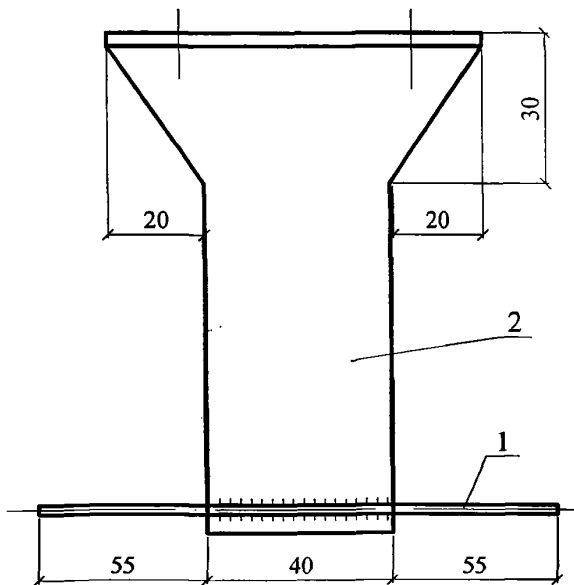
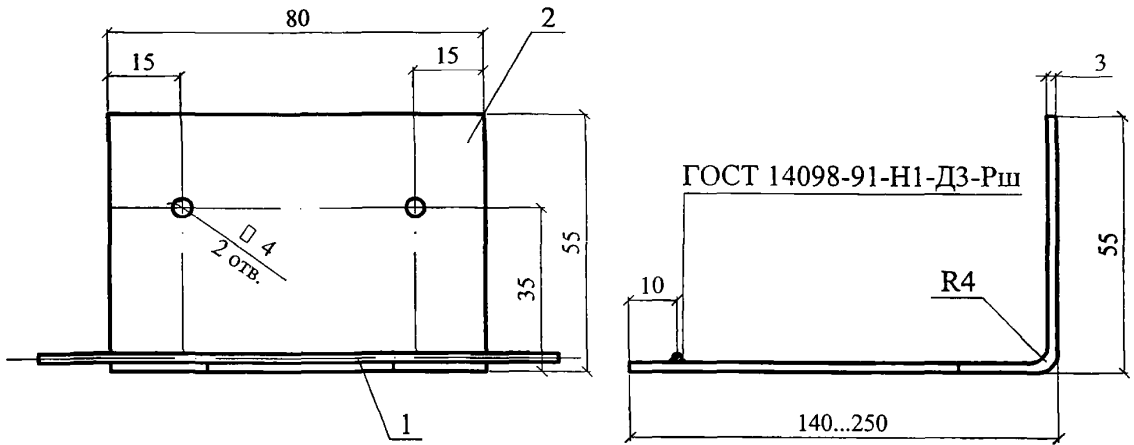
Изм.	Кол. уя.	Лист	№ док.	Подпись	Дата

ЗАО "ТехноНИКОЛЬ"
М24.04/07 — 18.0

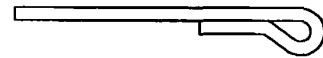
РАЗДЕЛ 19

ИЗДЕЛИЯ КОМПЛЕКТУЮЩИЕ

АНКЕР А1



АНКЕР А3

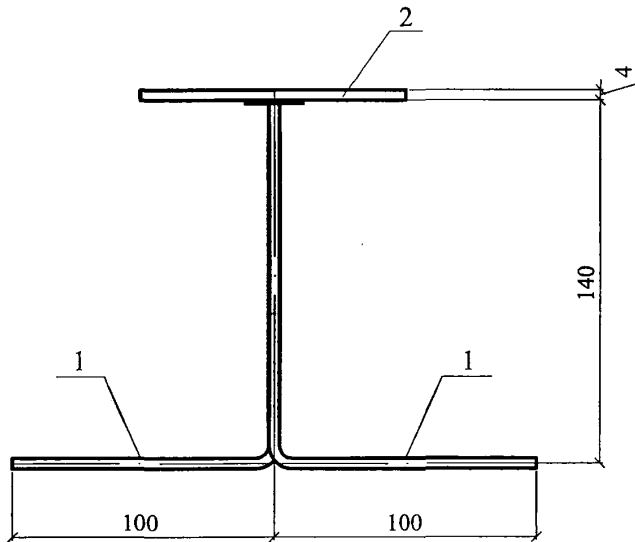
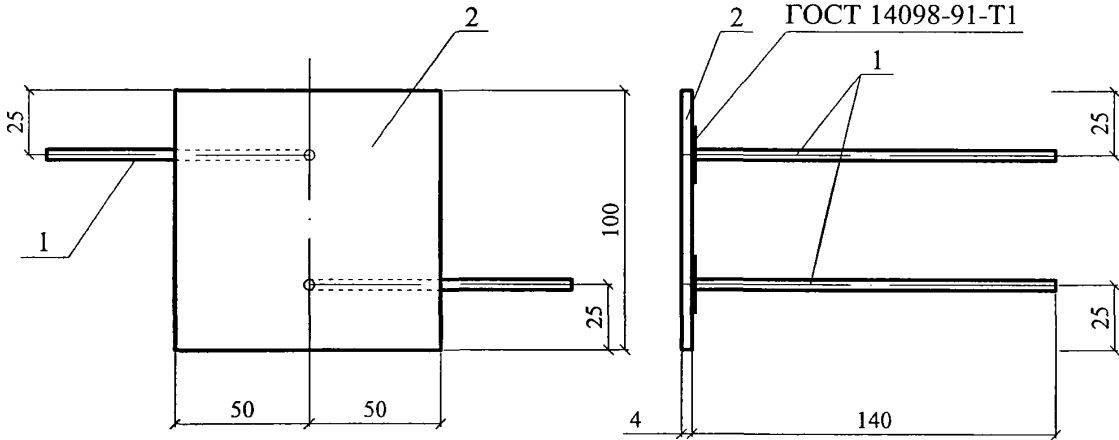


* поз. 2 - оцинковать

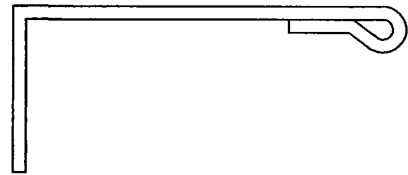
Марка изделия	№ поз.	Наименование	Кол.	Масса ед., кг	Примечание
А1	1	6 А-III, ГОСТ 5781-82, L=150	1	0,03	0,31...0,43
	2*	Лист БТ-ПН-3x80, ГОСТ 19903-74, L=200...350 С 235 ГОСТ 27772-88	1	0,3...0,4	

<p>ЗАО "ТехноНИКОЛЬ" М24.04/07 — 19.0</p>					
Изм.	Кол. уч.	Лист	№ док.	Подпись	Дата
Зам. ген. дир.	Гликин			<i>Гликин</i>	
Рук. отд.	Воронин			<i>Воронин</i>	
С.н.с.	Пешкова			<i>Пешкова</i>	
				Комплектующие изделия	
		Стадия	Лист	Листов	
		МП	1	13	
<p>ОАО ЦНИИПРОМЗДАНИЙ г. Москва 2007 г.</p>					

АНКЕР А2



АНКЕР А4



Марка изделия	№ поз.	Наименование	Кол.	Масса ед., кг	Примечание
А2	1	6 А-III, ГОСТ 5781-82, L=240	2	0,053	0,42
	2	Лист БТ-ПН-4x100x100, ГОСТ 19903-74 С 235 ГОСТ 27772-88	1	0,314	

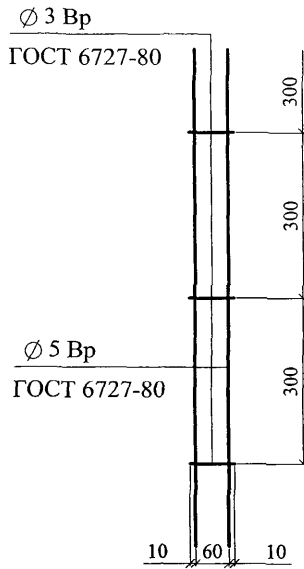
Изм.	Кол. уч.	Лист	№ док.	Подпись	Дата

ЗАО "ТехноНИКОЛЬ"
М24.04/07 — 19.0

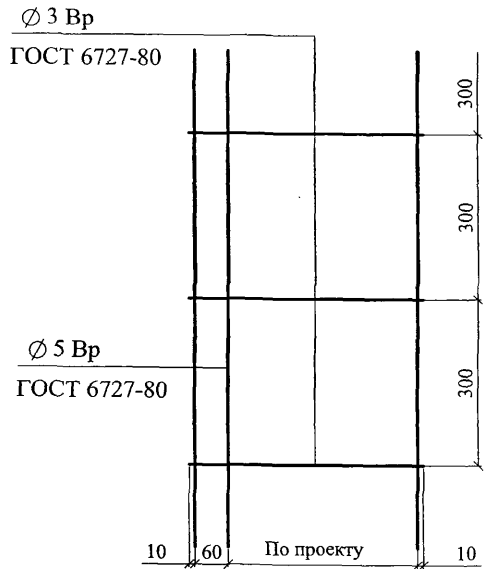
Лист

2

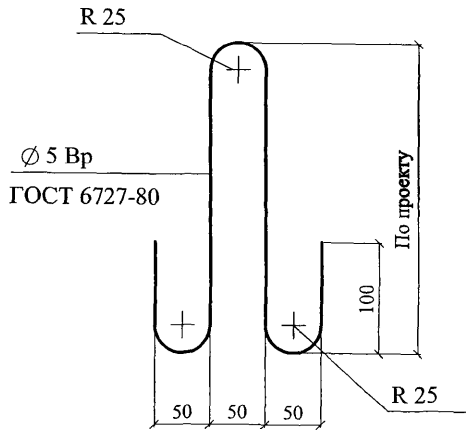
ЗАКЛАДНАЯ СЕТКА М1



ЗАКЛАДНАЯ СЕТКА М2



ЗАКЛАДНАЯ ПЕТЛЯ ЗП1



ЗП1 и М2 - оцинковать

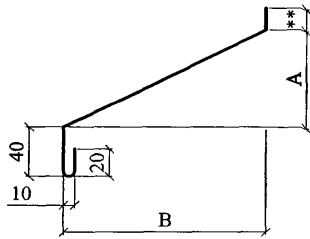
Изм.	Кол. уч.	Лист	№ док.	Подпись	Дата

ЗАО "ТехноНИКОЛЬ"
М24.04/07 — 19.0

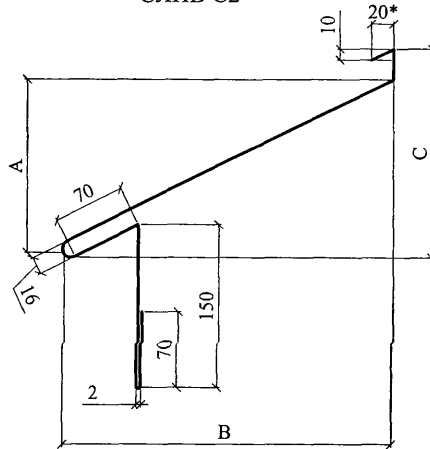
Лист

3

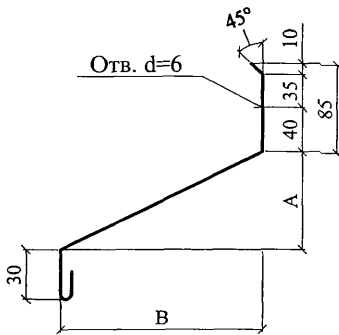
СЛИВ С1



СЛИВ С2



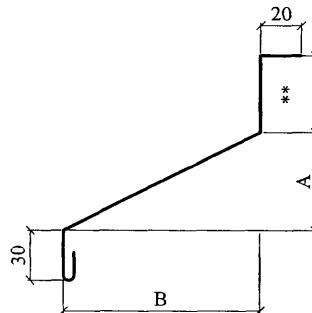
СЛИВ С3



СЛИВ С4



СЛИВ С5



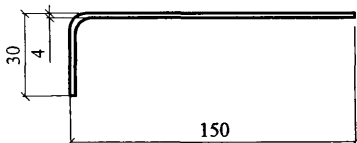
Материал: ОЦ $\frac{\text{БТ-ПН-0-0,7 ГОСТ 19904-90}}{\text{Н-МТ-1 ГОСТ 14918-80}}$

* - толщина слива С2; С3 - 1 мм

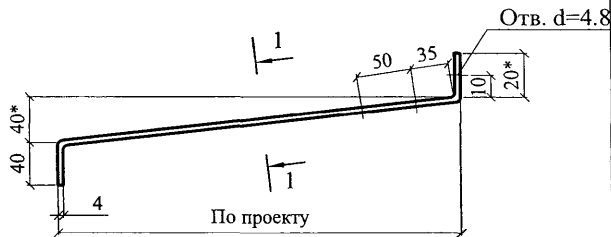
** - по проекту

$$A = \frac{B}{3} \quad C = \frac{B}{2}$$

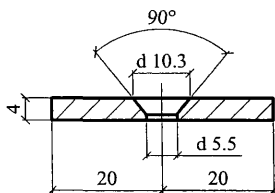
КОСТЫЛЬ К1



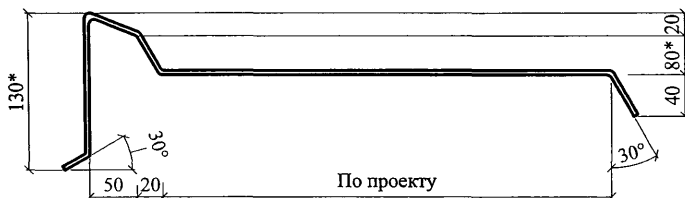
КОСТЫЛЬ К2



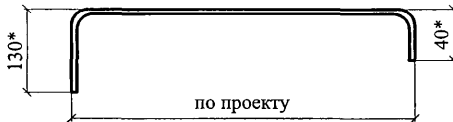
1 - 1



КОСТЫЛЬ К3



КОСТЫЛЬ К4



Материал: лист Б-ПН-4x40 ГОСТ 19903-74
С 235 ГОСТ 27772-88

1. * Уточняется в проекте.
2. Костыли окрасить за 2 раза или оцинковать

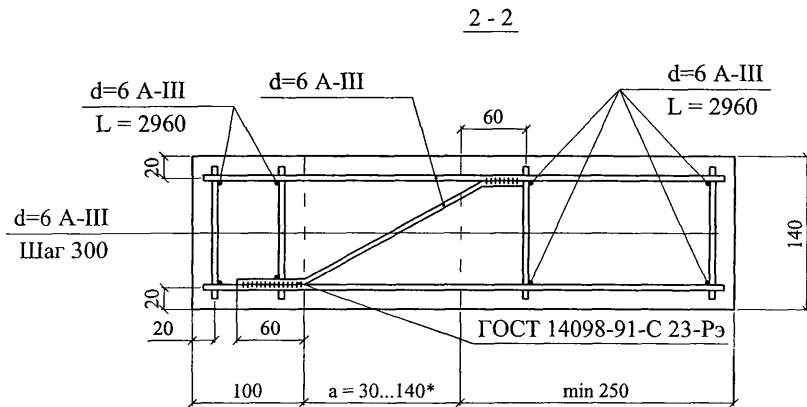
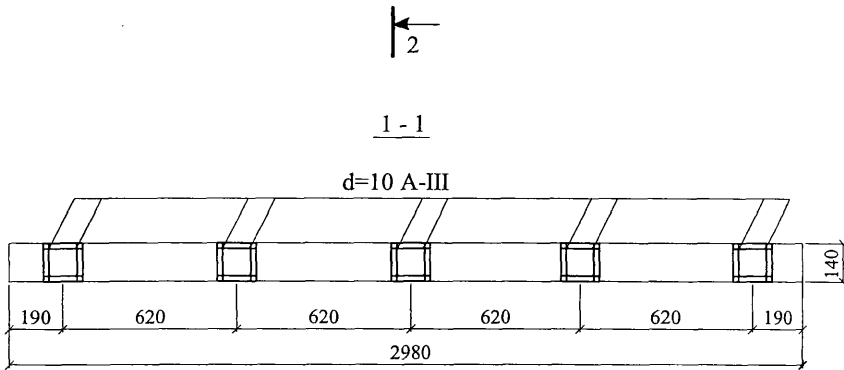
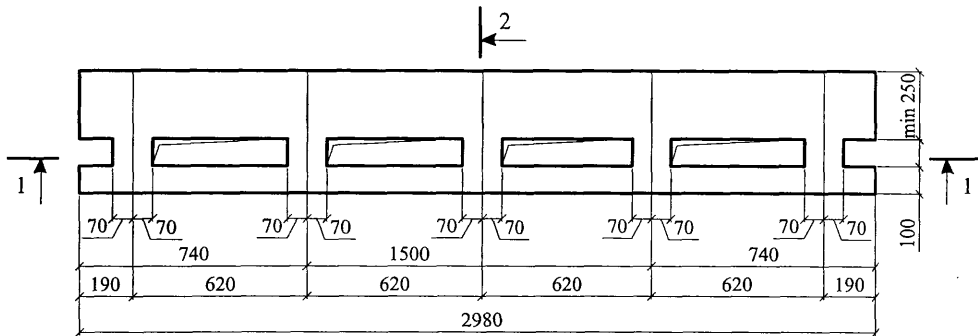
Изм.	Кол. уч.	Лист	№ док.	Подпись	Дата

ЗАО "ТехноНИКОЛЬ"
М24.04/07 — 19.0

Лист

5

ПРИМЕР: Сборная несущая балка
из керамзитобетона плотностью 1400 кг/м^3 класса В12.5

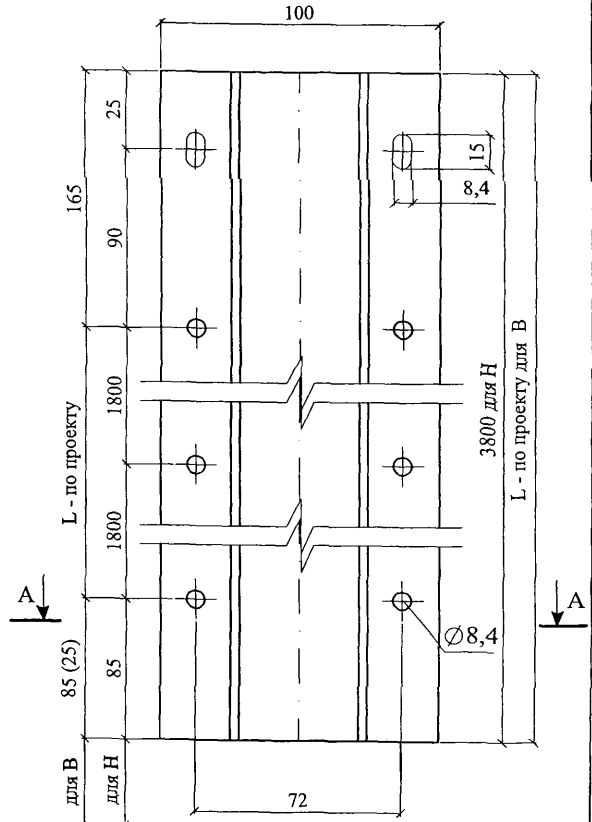
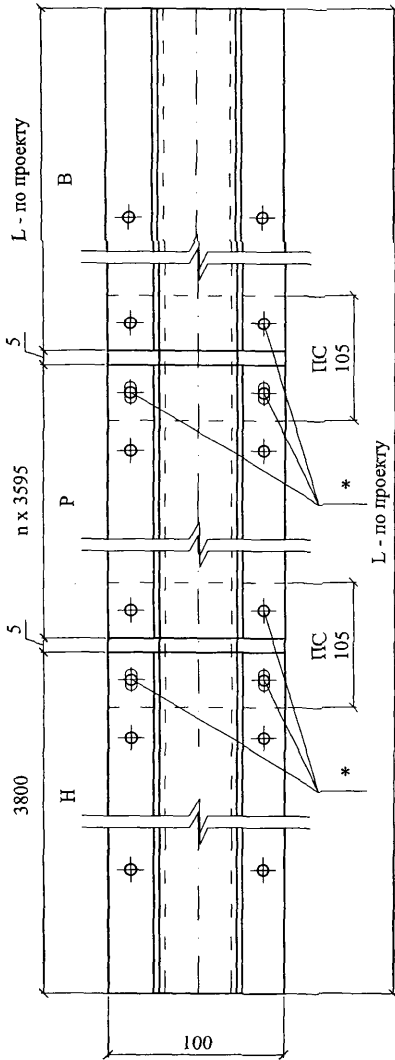


* $a = 30 \dots 140$ (по толщине теплоизоляции)

СТАЛЬНАЯ НАПРАВЛЯЮЩАЯ

Н - направляющая нижняя

В - направляющая верхняя



Материал: ОЦ $\frac{\text{БТ-ПН-0-2,0 ГОСТ 19904-90}}{\text{ОН-МТ-1 ГОСТ 14918-80}}$

* Болты М8 с гайкой и 2-мя шайбами

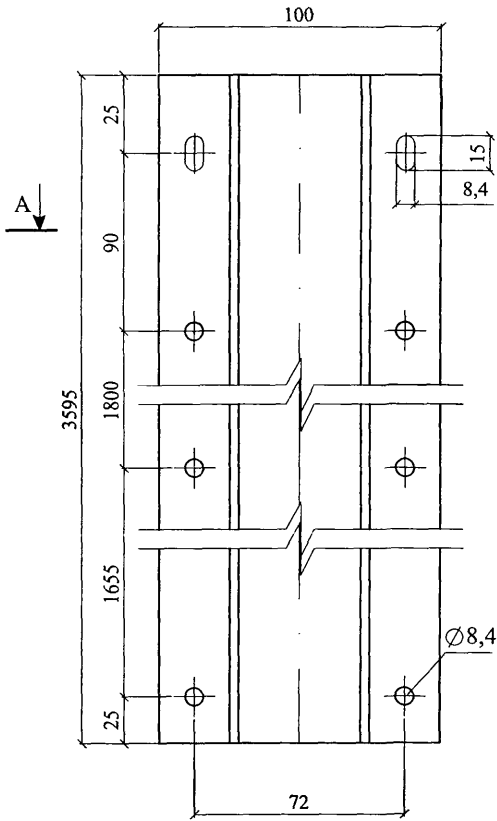
Изм.	Кол. уч.	Лист	№ док.	Подпись	Дата

ЗАО "ТехноНИКОЛЬ"
М24.04/07 — 19.0

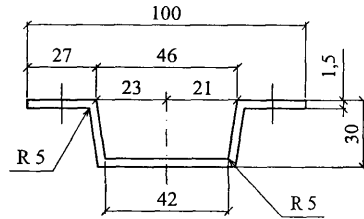
Лист

7

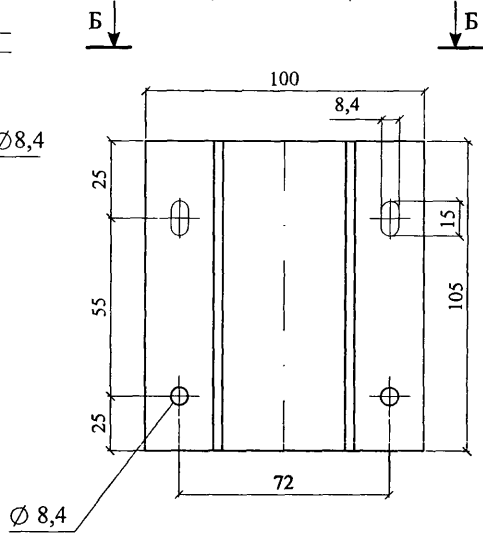
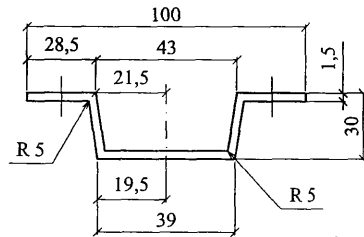
Р - направляющая рядовая



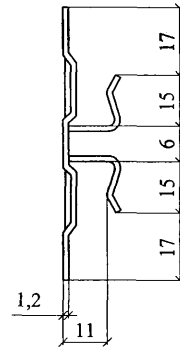
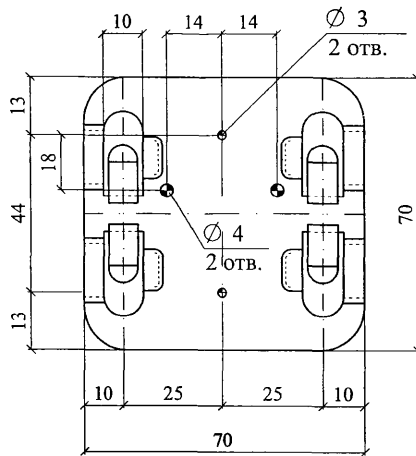
А - А



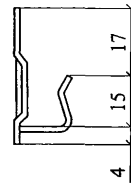
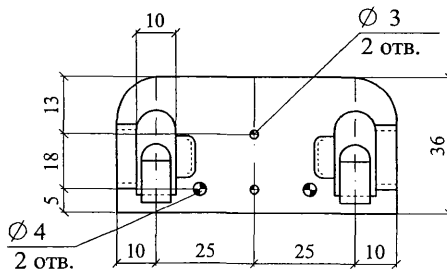
Б - Б



КЛЯММЕР А1



КЛЯММЕР А2



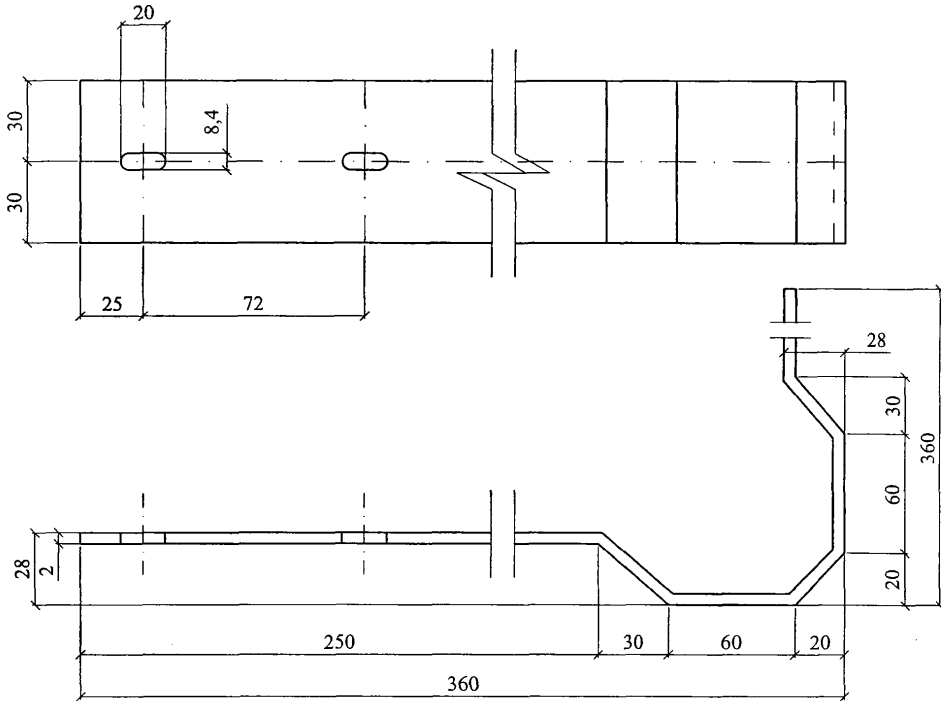
Изм.	Кол. уч.	Лист	№ док.	Подпись	Дата

ЗАО "ТехноНИКОЛЬ"
М24.04/07 — 19.0

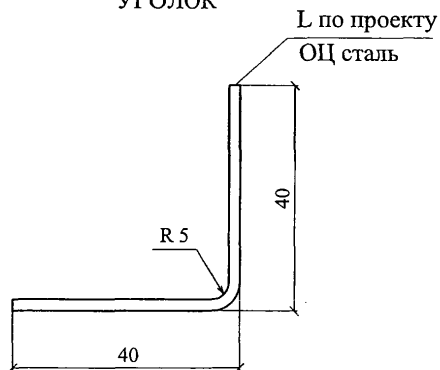
Лист

9

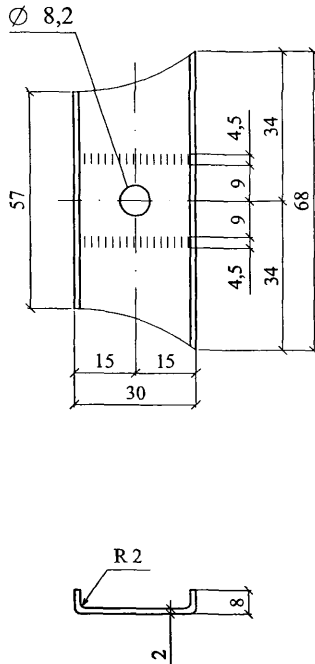
СКОБА



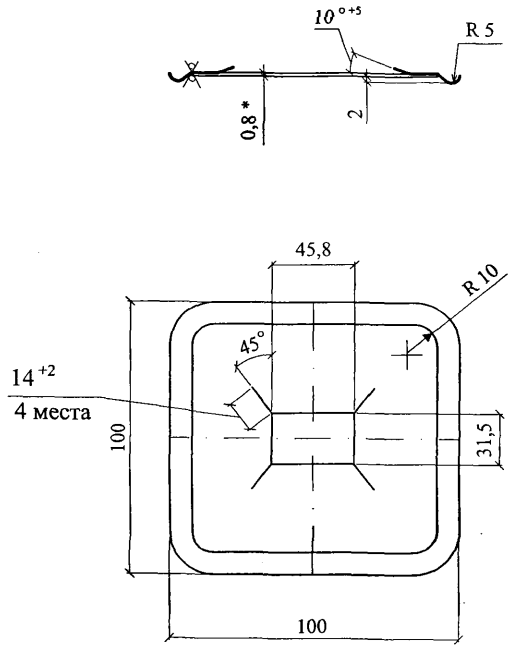
УГОЛОК



ШАЙБА



ПРИЖИМНАЯ ПЛАНКА



Материал: ОЦ $\frac{\text{БТ-ПН-0-2,0 ГОСТ 19904-90}}{\text{ОН-МТ-1 ГОСТ 14918-80}}$

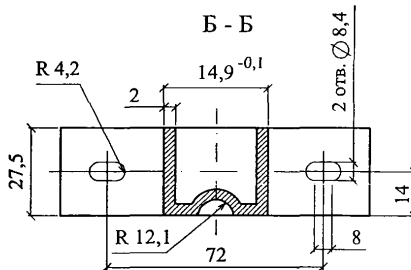
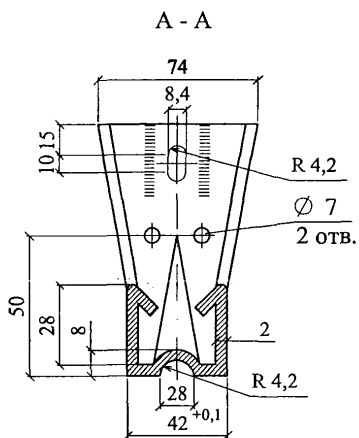
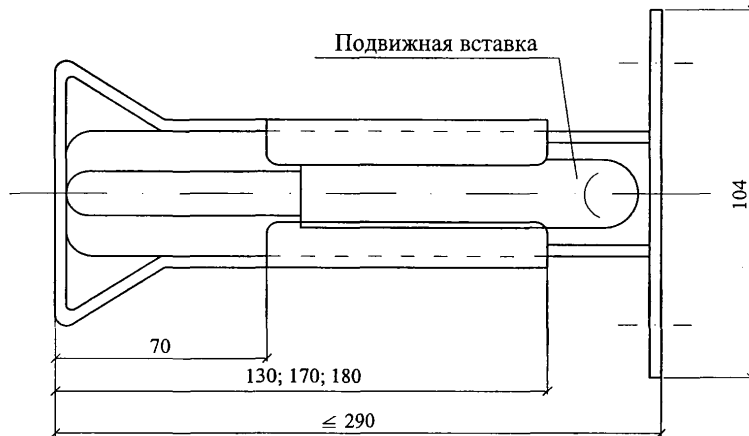
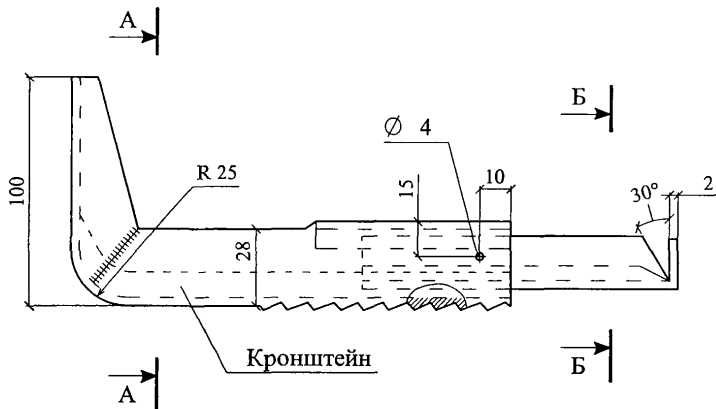
Изм.	Кол. уч.	Лист	№ док.	Подпись	Дата

ЗАО "ТехноНИКОЛЬ"
М24.04/07 — 19.0

Лист

11

КРОНШТЕЙН ФИРМЫ "КРАСПАН"



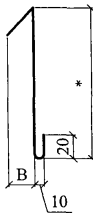
Изм.	Кол. уч.	Лист	№ док.	Подпись	Дата

ЗАО "ТехноНИКОЛЬ"
M24.04/07 — 19.0

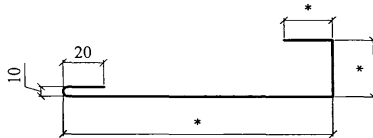
Лист

12

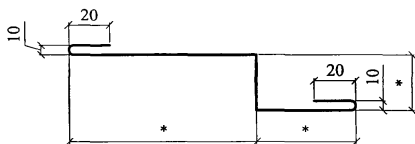
НАЩЕЛЬНИК Н1



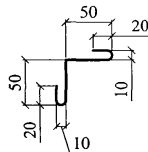
НАЩЕЛЬНИК Н2



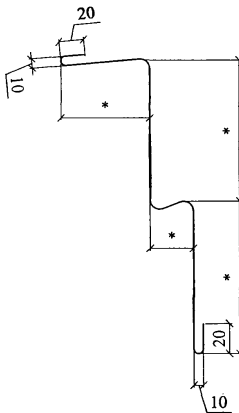
НАЩЕЛЬНИК Н3



НАЩЕЛЬНИК Н4



НАЩЕЛЬНИК Н5



* - размеры по проекту

Изм.	Кол. уч.	Лист	№ док.	Подпись	Дата

ЗАО "ТехноНИКОЛЬ"
М24.04/07 — 19.0

Лист

13

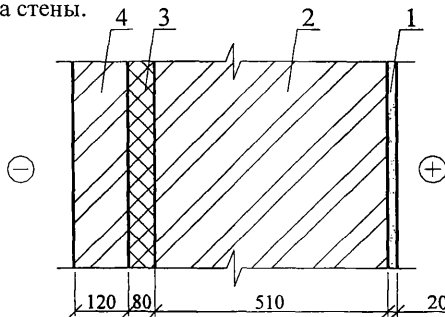
ПРИЛОЖЕНИЯ

ПРИМЕР РАСЧЕТА ПОВЫШЕНИЯ ТЕПЛОЗАЩИТЫ СТЕНЫ

Административное здание в г. Москве.

Усиление теплозащиты выполнено с применением минераловатных плит «ТЕХНО БЛОК». Принятая конструкция стены дана на расчетной схеме.

Расчетная схема стены.



1 – цементно-известковая штукатурка, $\lambda_1 = 0,87$ Вт/(м·°С);

2; 4 – кирпичная кладка, $\lambda_2 = 0,81$ Вт/(м·°С);

3 – плита минераловатная «ТЕХНО БЛОК», $\lambda_3 = 0,044$ Вт/(м·°С).

Требуемое сопротивление теплопередаче стены является функцией числа градусо-суток отопительного периода (ГСОП):

$$D_d = (t_{\text{int}} - t_{\text{ht}}) \cdot Z_{\text{ht}}$$

где: t_{int} – расчетная температура внутреннего воздуха, °С;

t_{ht} , Z_{ht} – средняя температура, °С и продолжительность, сут. периода со средней суточной температурой воздуха ниже или равной 8 °С по СНиП 23-01-99 «Строительная климатология».

Для г. Москвы $D_d = 4600$ и $R_{\text{req}} = 2,58$ м²·°С/Вт.

$$\begin{aligned} R_{\text{req}}^{\text{сущ}} &= \frac{1}{\alpha_{\text{в}}} + R_{01} + R_{02} + \frac{1}{\alpha_{\text{н}}} = \\ &= \frac{1}{8,7} + \frac{0,02}{0,87} + \frac{0,51}{0,81} + \frac{1}{23} = 0,81; \text{ м}^2 \cdot \text{°С} / \text{Вт} \end{aligned}$$

Требуется усиление теплозащитной способности стены на:

$$\Delta R = R_{\text{req}} + R_{\text{req}}^{\text{сущ}} = 2,58 - 0,81 = 1,77; \text{ м}^2 \cdot \text{°С} / \text{Вт}$$

а за вычетом R облицовочного слоя из кирпича, равного 0,148 м²·°С/Вт, получаем

$$\Delta R = 1,77 - 0,148 = 1,622; \text{ м}^2 \cdot \text{°С} / \text{Вт}$$

Толщина слоя дополнительной теплоизоляции при $\lambda_b = 0,044$ Вт/(м·°С) и коэффициенте теплотехнической однородности $\gamma = 0,92$ составит:

$$\delta = \Delta R \cdot \frac{\lambda}{r} = 1,622 \cdot \frac{0,044}{0,92} = 0,079; \text{ м}$$

Принимаем слой изоляции равным 80 мм, тогда фактическое сопротивление теплопередаче составит:

$$R_{req}^{фак} = R_{req}^{сум} + (R_3 \cdot r) + R_4 = 0,81 + \left(\frac{0,08}{0,044} \cdot 0,92\right) + \frac{0,12}{0,81} = 2,63; \text{ м}^2 \cdot \text{°C} / \text{Вт}$$

ПРИМЕР РАСЧЕТА ПАРОЗАЩИТЫ СТЕНЫ

(Наружная стена)

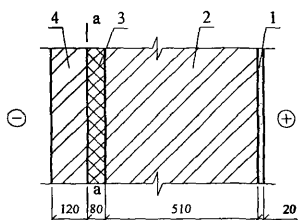
1. Цель расчета – определение необходимости устройства специальной парозащиты в многослойной стене.

Расчет выполнен по СНиП 23-02-2003 «Тепловая защита зданий».

2. Исходные данные – административное здание в г. Москва

$t_{вн} = 18\text{ }^{\circ}\text{C}$; $\varphi_{вн} = 50\%$; $R_{req} = 2,63\text{ м}^2\cdot^{\circ}\text{C}/\text{Вт}$ (см. расчет теплозащиты стены).

3. Конструкция стены:



- 1 – цементно-известковая штукатурка, $\lambda = 0,87\text{ Вт}/\text{м}\cdot^{\circ}\text{C}$;
 $\mu = 0,098\text{ мг}/\text{м}\cdot\text{ч}\cdot\text{Па}$
- 2; 4 – кирпичная кладка,
 $\lambda = 0,81\text{ Вт}/\text{м}\cdot^{\circ}\text{C}$;
 $\mu = 0,11\text{ мг}/\text{м}\cdot\text{ч}\cdot\text{Па}$
- 3 – плита минераловатная
 «ТЕХНО БЛОК»
 $\lambda_{Б} = 0,044\text{ Вт}/\text{м}\cdot^{\circ}\text{C}$;
 $\mu = 0,35\text{ мг}/\text{м}\cdot\text{ч}\cdot\text{Па}$

а – а – плоскость возможной конденсации

Сопrotивление теплопередаче внутренних слоев составит:

$$R_{req\text{ вн.слоев}} = \frac{0,08}{0,044} \cdot 0,92 + \frac{0,51}{0,81} + \frac{0,02}{0,87} + 0,115 = 2,44; \text{ м}^2 \cdot ^{\circ}\text{C} / \text{Вт}$$

4. Требуемое сопротивление паропроницанию слоев стены до плоскости возможной конденсации должно быть не менее его значения:

по формуле: $R_{req}^{n1} = (e_s - E) \cdot \frac{R_{п.н.}}{(E - e_n)}$, или

по формуле: $R_{req}^{n2} = \frac{0,0024 \cdot Z_{hr} \cdot (e_s - E_o)}{(\gamma_w \cdot \delta_w \cdot \Delta w_{cp} + \eta)}$

5. Проверка возможности влагонакопления за годовой период.

Значения среднемесячных температур наружного воздуха для Москвы по СНиП 232-01-99 «Строительная климатология» приведены в таблице, Z_o по тому же СНиПу (стр. 8) и средней упругости водяных паров наружного воздуха по СНиП 2.01.01-82 «Строительная климатология и геофизика», т.к. в новом СНиПе эти данные отсутствуют.

Месяц	1	2	3	4	5	6	7	8	9	10	11	12
$T_n, ^{\circ}\text{C}$	-10,2	-9,2	-4,3	4,4	11,9	16,0	18,1	16,3	10,7	4,3	-1,9	-7,3
$e_n, \text{ гПа}$	2,8	2,9	3,7	6	8,9	12,4	14,7	14,2	10,4	6,9	4,8	3,6

$$Z_0 = 145 \text{ сут}$$

Сезонные и среднемесячные температуры:

$$Z_1 = 3 \text{ мес.}; \quad t_{н1} = - 8,9 \text{ }^\circ\text{C};$$

$$Z_2 = 4 \text{ мес.}; \quad t_{н2} = + 0,625 \text{ }^\circ\text{C};$$

$$Z_3 = 5 \text{ мес.}; \quad t_{н3} = + 14,6 \text{ }^\circ\text{C}.$$

Температура в плоскости возможной конденсации, соответствующая среднезональным температурам, определяется по формуле: $\tau_s = t_s - (t_s - t_n) \cdot \frac{R_{ос}}{R_{рег}}$,

$$\tau_1 = 18 - (18 + 8,9) \cdot \frac{2,44}{2,63} = - 7,0 \text{ }^\circ\text{C};$$

$$\tau_2 = 18 - (18 - 0,625) \cdot \frac{2,44}{2,63} = + 1,9 \text{ }^\circ\text{C};$$

$$\tau_3 = 18 - (18 - 14,6) \cdot \frac{2,44}{2,63} = + 14,8 \text{ }^\circ\text{C};$$

соответственно $E_1 = 337 \text{ Па}$; $E_2 = 701 \text{ Па}$; $E_3 = 1683 \text{ Па}$, тогда

$$E = (337 \cdot 3 + 701 \cdot 4 + 1683 \cdot 5) / 12 = 1019 \text{ Па}$$

$$e_b = 1032 \text{ Па};$$

$$e_n = 761 \text{ Па (см. таблицу выше)}.$$

$$R_{ПНАР.СЛОЯ} = 0,12/0,11 = 1,09 \text{ м}^2 \cdot \text{ч} \cdot \text{Па/мг};$$

$$R_{ПВНУТ.СЛОЯ} = 0,08/0,35 + 0,51/0,11 + 0,02/0,098 = 5,06 \text{ м}^2 \cdot \text{ч} \cdot \text{Па/мг}.$$

По формуле

$$R_{П1} = (1032 - 1019) \cdot 1,09 / (1019 - 761) = 0,054 < 5,06 \text{ м}^2 \cdot \text{ч} \cdot \text{Па/мг}.$$

то есть по этому условию устройство парозащиты не требуется.

6. Проверка возможности влагонакопления за период с отрицательными среднемесячными температурами.

7. Средняя упругость водяного пара наружного воздуха за период Z_0 (см. таблицу выше).

$$e_{но} = 356 \text{ Па}.$$

Средняя температура наружного воздуха за тот же период

$$t_{но} = - 6,58 \text{ }^\circ\text{C}.$$

По формуле:

$$\tau_o = 18 - (18 + 6,58) \cdot \frac{2,44}{2,63} = - 4,8 \text{ }^\circ\text{C};$$

этой температуре соответствует $E_o = 408 \text{ Па}$.

По формуле:

$$\eta = 0,0024 \cdot (408 - 356) \cdot 145/1,09 = 16,6.$$

Продолжение прил. 2

При $\gamma = 40 \text{ кг/м}^3$; $\delta = 0,08 \text{ м}$; $\Delta W_{\text{ср}} = 3 \%$, находим:

$$R_{\text{п2}} = 0,0024 \cdot 145 \cdot (1032 - 408) / (140 \cdot 0,08 \cdot 3 + 16,6) = 4,32 < 5,06 \text{ м}^2 \cdot \text{ч} \cdot \text{Па/мг}.$$

Таким образом, по этому условию накопления влаги в конструкции за период с отрицательными средними месячными температурами наружного воздуха не будет.

ПРИМЕР ОПРЕДЕЛЕНИЯ ПОКАЗАТЕЛЯ ТЕПЛОУСВОЕНИЯ ПОВЕРХНОСТИ ПОЛА по СНиП 23-02-2003

Исходные данные: пол подвала жилого дома.

Конструкция пола:

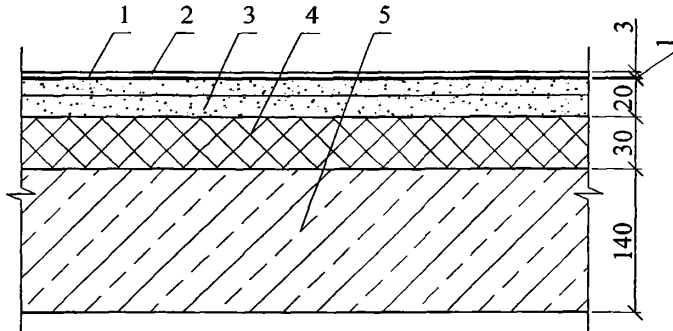


Таблица физико-технических характеристик составляющих пола

№ п/п	Материал	Толщина слоя, м	Плотность материала в сухом состоянии, γ_0 , кг/м ³	Коэффициенты при условии эксплуатации А		Теплотермическое сопротивление, R , м ² С/Вт
				теплопроводность, λ , Вт/м ² С	теплоусвоения, s , Вт/м ² С	
1	Линолеум	0,003	1600	0,33	7,52	0,009
2	Мастика водостойкая	0,001	1000	0,18	4,56	0,0055
3	Сборная стяжка из гипсоволокнистых листов	0,02	1150	0,3	6,00	0,066
4	Теплоизоляция из плит минераловатных плит	0,044	160	0,043	0,64	0,93
5	Железобетонное перекрытие	0,14	2500	1,92	17,98	0,073

Тепловую инерцию каждого слоя определяем по формуле:

$$D_1 = R_1 \cdot S_1 = 0,009 \cdot 7,52 = 0,068;$$

$$D_2 = R_2 \cdot S_2 = 0,0055 \cdot 4,56 = 0,025;$$

$$D_3 = R_3 \cdot S_3 = 0,066 \cdot 6,00 = 0,396;$$

$$D_5 = R_5 \cdot S_5 = 0,073 \cdot 17,98 = 1,31.$$

Т.к. суммарная тепловая инерция первых трех слоев $D_1 + D_2 + D_3 = 0,068 + 0,025 + 0,396 = 0,489 < 0,5$, а суммарная тепловая инерция трех плюс пятый слой $D_1 +$

$D_2 + D_3 + D_5 = 0,489 + 1,31 = 1,799 > 0,5$. Следовательно показатель теплоусвоения

пола Y_n следует определять последовательно расчетом показателей теплоусвоения поверхностей слоев конструкции, начиная с третьего слоя:

$$Y_3 = \frac{2 \cdot R_3 \cdot S_3^2 + S_5}{0,5 + R_3 \cdot S_5} = \frac{2 \cdot 0,066 \cdot 6,00^2 + 17,98}{0,5 + 0,066 \cdot 17,98} = \frac{20,35}{1,68} = 12,1;$$

$$Y_2 = \frac{4 \cdot R_2 \cdot S_2^2 + Y_3}{1 + R_2 \cdot Y_3} = \frac{4 \cdot 0,0055 \cdot 4,56^2 + 12,1}{1 + 0,0055 \cdot 12,1} = \frac{12,56}{1,06} = 11,8;$$

$$Y_1 = Y_n = \frac{4 \cdot R_1 \cdot S_1^2 + Y_2}{1 + R_1 \cdot Y_2} = \frac{4 \cdot 0,009 \cdot 7,52^2 + 11,8}{1 + 0,009 \cdot 11,8} = \frac{13,83}{1,10} = 12,6 > 12;$$

что не удовлетворяет требованиям СНиП предъявляемым к теплоусвоению поверхности пола в жилых, больничных и других подобных зданиях (1 группа зданий и помещений). Поэтому вводим в конструкцию пола дополнительный слой из минераловатной плиты:

$$Y_3 = \frac{2 \cdot 0,066 \cdot 6,00^2 + 0,64}{0,5 + 0,066 \cdot 0,64} = \frac{5,39}{0,54} = 9,98;$$

$$Y_2 = \frac{4 \cdot 0,0055 \cdot 4,56^2 + 9,98}{1 + 0,0055 \cdot 9,98} = \frac{10,4}{1,05} = 9,9;$$

$$Y_1 = Y_n = \frac{4 \cdot 0,009 \cdot 7,52^2 + 9,9}{1 + 0,009 \cdot 9,9} = \frac{11,9}{1,09} = 10,9 < 12$$

Таким образом, выбранная конструкция отвечает требованиям СНиП 23-02-2003 для зданий и помещений всех трех групп.

**ПРИМЕР ОПРЕДЕЛЕНИЯ ИНДЕКСА ИЗОЛЯЦИИ ВОЗДУШНОГО ШУМА
МЕЖДУЭТАЖНЫМ ПЕРЕКРЫТИЕМ ЖИЛОГО ДОМА. ПЕРЕКРЫТИЕ
СОСТОИТ ИЗ ЖЕЛЕЗОБЕТОННОЙ ПЛИТЫ $\gamma = 2400 \text{ кг/м}^3$ ТОЛЩИНОЙ
14 СМ, ЗВУКОИЗОЛЯЦИОННОГО СЛОЯ ИЗ МИНЕРАЛОВАТНОЙ
ПЛИТЫ $\gamma = 110 \text{ кг/м}^3$ ТОЛЩИНОЙ 4,0 СМ, СБОРНОЙ
СТЯЖКИ ИЗ ГИПСОВОЛОКНИСТЫХ ЛИСТОВ (ГВЛ)
ПЛОТНОСТЬЮ 1150 кг/м^3 ТОЛЩИНОЙ 2,0 СМ.**

1. Поверхностная плотность элементов перекрытия:

$$m_1 = 2400 \cdot 0,14 = 336 \text{ кг/м}^2$$

$$m_2 = 110,0 \cdot 0,04 + 1150 \cdot 0,02 = 4,4 + 23 = 27,4 \text{ кг/м}^2$$

2. Вычисляем величину R_{w0} для несущей плиты перекрытия при

$$m_1 = 336 \text{ кг/м}^2 > 200 \text{ кг/м}^2$$

$$R_{w0} = 23 \lg m_2 - 10 \text{ дБ} = 23 \lg 336 - 10 \text{ дБ} = 58 - 10 = 48 \text{ дБ}$$

3. Для минплиты «ТЕХНО ФЛОР+» и нагрузке на пол в жилом доме 2 кПа:

$$E_d = 1,1 \cdot 10^5 \text{ кг/м}^2 \text{ и } \epsilon_d = 0,02$$

4. Вычисляем:

$$h_3 = h_0 \cdot (1 - \epsilon_d) = 0,04 \cdot (1 - 0,02) = 0,039 \text{ м}$$

5. Определяем частоту резонанса конструкции:

$$f_{01} = 0,5 \cdot \sqrt{\frac{1,1 \cdot 10^5 \cdot (336 + 27,4)}{0,039 \cdot 336 \cdot 27,4}} = 0,5 \cdot 3,34 \cdot 10^2 = 167 \text{ Гц}$$

6. По таблице 15 СП к СНиП 23-03-2003 находим $R_w = 52 \text{ дБ}$ (по интерполяции).

7. В соответствии с таблицей 6 СНиП 23-03-2003 данная конструкция перекрытия с покрытием пола из линолеума удовлетворяет нормативным требованиям в домах жилых зданий категории «Б» и «В».

ПРИМЕР ОПРЕДЕЛЕНИЯ ИНДЕКСА ИЗОЛЯЦИИ ВОЗДУШНОГО ШУМА МЕЖДУЭТАЖНЫМ ПЕРЕКРЫТИЕМ ЖИЛОГО ДОМА. ПЕРЕКРЫТИЕ СОСТОИТ ИЗ ЖЕЛЕЗОБЕТОННОЙ ПЛИТЫ $\gamma = 2500 \text{ кг/м}^3$ ТОЛЩИНОЙ 10 СМ, ЗВУКОИЗОЛЯЦИОННОГО СЛОЯ ИЗ МИНЕРАЛОВАТНЫХ ПЛИТ «ТЕХНО ЛАЙТ» ТОЛЩИНОЙ 5,0 СМ И ДОЩАТОГО ПОЛА ТОЛЩИНОЙ 4,0 СМ НА ЛАГАХ ТОЛЩИНОЙ 5,0 СМ И ШИРИНОЙ 10,0 СМ, УЛОЖЕННЫХ С ШАГОМ 50 СМ.

1. Поверхностная плотность элементов перекрытия:

$$m_1 = 2500 \cdot 0,1 = 250 \text{ кг/м}^2$$

$$m_2 = 600 \cdot 0,04 \text{ (доски)} + 600 \cdot 0,05 \cdot 0,1 \cdot 2 \text{ (лага)} = 24 + 6 = 30 \text{ кг/м}^2$$

2. Вычисляем величину R_{w0} для несущей плиты перекрытия при

$$m_1 = 250 \text{ кг/м}^2 > 200 \text{ кг/м}^2$$

$$R_{w0} = 23 \lg m_1 - 10 \text{ дБ} = 23 \lg 250 - 10 \text{ дБ} = 45 \text{ дБ}$$

3. Для минплиты $\gamma = 40 \text{ кг/м}^3$ и нагрузке на пол в жилом доме 200 кг/м^2 (2000

Па)

$$E_d = 1,4 \cdot 10^5 \text{ кг/м}^2 \text{ и } \epsilon_d = 0,22$$

4. Вычисляем:

$$h_3 = h_0 \cdot (1 - \epsilon_d) = 0,05 \cdot (1 - 0,22) = 0,039 \text{ м}$$

5. Определяем частоту резонанса конструкции:

$$f_{01} = 0,5 \cdot \sqrt{\frac{1,4 \cdot 10^5 \cdot (250 + 30)}{0,039 \cdot 250 \cdot 30}} = 0,5 \cdot 3,66 \cdot 10^2 = 183 \text{ Гц}$$

6. По таблице 15 СП к СНиП 23-03-2003 находим $R_w = 51 \text{ дБ}$ (по интерполяции).

7. В соответствии с таблицей 6 СНиП 23-03-2003 данная конструкция перекрытия с дощатым покрытием пола удовлетворяет нормативным требованиям в домах категории «В».

**ПРИМЕР ОПРЕДЕЛЕНИЯ ИНДЕКСА ПРИВЕДЕННОГО УРОВНЯ
УДАРНОГО ШУМА ПОД ЖЕЛЕЗОБЕТОННЫМ ПЕРЕКРЫТИЕМ
ЖИЛОГО ДОМА. ПЕРЕКРЫТИЕ СОСТОИТ ИЗ ЖЕЛЕЗОБЕТОННОЙ
ПЛИТЫ $\gamma = 2400 \text{ кг/м}^3$ ТОЛЩИНОЙ 14 СМ, ЗВУКОИЗОЛЯЦИОННОГО
СЛОЯ ИЗ МИНЕРАЛОВАТНОЙ ПЛИТЫ «ТЕХНО ФЛОР СТАНДАРТ»
ТОЛЩИНОЙ 4,0 СМ, СБОРНОЙ СТЯЖКИ ИЗ ГИПСОВОЛОКНИСТЫХ
ЛИСТОВ (ГВЛ) ПЛОТНОСТЬЮ 1150 кг/м^3 ТОЛЩИНОЙ 2,0 СМ
И ПАРКЕТНОГО ПОЛА ТОЛЩИНОЙ 1,8 СМ.**

1. Поверхностная плотность элементов перекрытия:

$$m_1 = 2400 \cdot 0,14 = 336 \text{ кг/м}^2$$

$$m_2 = 700 \cdot 0,018 + 1150 \cdot 0,02 = 12,6 + 23,0 = 35,6 \text{ кг/м}^2$$

По таблице 18 СП к СНиП 23-03-2003 при нагрузке на звукоизоляционный слой равной $200 + 35,6 = 235,6 \text{ кг/м}^2$ Индекс приведенного уровня ударного шума плиты перекрытия $L_{\text{пво}} = 83 \text{ дБ}$;

2. Для минплиты «ТЕХНО ФЛОР СТАНДАРТ» при нагрузке на пол в жилом доме 200 кг/м^2

$$E_d = 1,1 \cdot 10^5 \text{ кг/м}^2 \text{ и } \varepsilon_d = 0,02$$

3. Вычисляем:

$$h_3 = h_0 \cdot (1 - \varepsilon_d) = 0,04 \cdot (1 - 0,02) = 0,039 \text{ м}$$

4. Определяем частоту резонанса конструкции:

$$f_i = 0,5 \cdot \sqrt{\frac{1,1 \cdot 10^5}{0,039 \cdot 35,6}} = 0,5 \cdot 2,81 \cdot 10^2 = 141 \text{ Гц};$$

5. По таблице 17 СП к СНиП 23-03-2003 при значениях $L_{\text{пво}} = 83 \text{ дБ}$ и $f_0 \cong 141 \text{ Гц}$ находим $L_{\text{пв}} = 63 \text{ дБ}$ (по интерполяции).

6. В соответствии с таблицей 6 СНиП 23-03-2003 данная конструкция перекрытия с покрытием пола из паркета удовлетворяет только нормативным требованиям, предъявляемым к перекрытиям между комнатами в двух уровнях в домах категории «В». Следует изменить конструкцию пола, предусмотрев для устройства звукоизоляции плиты минераловатные толщиной 6 см.

7. Определяем:

$$h_3 = h_0 \cdot (1 - \varepsilon_d) = 0,06 \cdot (1 - 0,02) = 0,059 \text{ м} \approx 0,06 \text{ м}$$

8. Определяем частоту резонанса конструкции:

$$f_i = 0,5 \cdot \sqrt{\frac{1,1 \cdot 10^5}{0,06 \cdot 35,6}} = 0,5 \cdot 5,15 \cdot 10^2 = 257 \text{ Гц}$$

9. По таблице 17 при значениях $L_{\text{ПГО}} = 83$ дБ и $f_0 \cong 257$ Гц находим $L_{\text{ПВ}} = 69$ дБ (по интерполяции).

10. В соответствии с таблицей 6 СНиП 23-03-2003 данная конструкция перекрытия с покрытием пола из паркета удовлетворяет нормативным требованиям в домах категории «А», «Б» и «В».