

ГОСУДАРСТВЕННЫЙ КОМИТЕТ ПО ГРАЖДАНСКОМУ СТРОИТЕЛЬСТВУ И АРХИТЕКТУРЕ  
ПРИ ГОСУДСТВЕ СССР

ТИПОВЫЕ КОНСТРУКЦИИ И ДЕТАЛИ ЗДАНИЙ И СООРУЖЕНИЙ  
УЗЛЫ И ДЕТАЛИ ЗДАНИЙ

**СЕРИЯ 2.250-1**

**ДЕТАЛИ**

**ЛЕСТНИЦ ОБЩЕСТВЕННЫХ ЗДАНИЙ**

ВЫПУСК 1

ЛЕСТНИЦЫ КАРКАСНО-ПАНЕЛЬНЫХ ЗДАНИЙ

ЦЕНТРАЛЬНЫЙ ИНСТИТУТ ТИПОВЫХ ПРОЕКТОВ  
МОСКВА

10249  
Цена 2-16

ГОСУДАРСТВЕННЫЙ КОМИТЕТ ПО ГРАЖДАНСКОМУ СТРОИТЕЛЬСТВУ И АРХИТЕКТУРЕ  
ПРИ ГОССТРОЕ СССР

ТИПОВЫЕ КОНСТРУКЦИИ И ДЕТАЛИ ЗДАНИЙ И СООРУЖЕНИЙ  
УЗЛЫ И ДЕТАЛИ ЗДАНИЙ

**СЕРИЯ 2.250-1**  
**ДЕТАЛИ**  
**ЛЕСТНИЦ ОБЩЕСТВЕННЫХ ЗДАНИЙ**

ВЫПУСК 1  
**ЛЕСТНИЦЫ КАРКАСНО-ПАНЕЛЬНЫХ ЗДАНИЙ**

РАЗРАБОТАНЫ  
Л. ИЖЕВ УЧЕБНЫМ ЗАВУДОМ

УТВЕРЖДЕНЫ  
И ВВЕДЕНЫ В ДЕЙСТВИЕ  
ВРИКАЗОМ ГОСУДАРСТВЕННОГО КОМИТЕТА  
ПО ГРАЖДАНСКОМУ СТРОИТЕЛЬСТВУ  
И АРХИТЕКТУРЕ ПРИ ГОССТРОЕ СССР  
01 / АРХИТЕКТА 1965 / ВР/101

ЦЕНТРАЛЬНЫЙ ИНСТИТУТ ТИПОВЫХ ПРОЕКТОВ  
МОСКВА

Альбом типовых деталей серии 2.250-1 "Лестницы общественных зданий", выпуск I "Лестницы каркасно-панельных зданий", разработан по плану типового проектирования на 1968 год отделом конструкций ЦНИИЭП учебных зданий .

Работа выполнена в соответствии с программой по комплексной теме: "Унифицированные решения планировочных и конструктивных элементов жилых и общественных зданий" ( $\frac{4}{0,55-102B}$ ), раздел "Типовые детали жилых и общественных зданий".

Отзывы, замечания и предложения по разработанным типовым деталям направить по адресу: Москва, И-484, Дмитровское шоссе, 9, корпус "А", ЦНИИЭП учебных зданий.

Лист	Стр.
	3-9
<b>Содержание</b>	
<b>Пояснительная записка</b>	
	10-13
I	14
2	15
3	16
4	17
5	18
6	19
7	20
8	21
9	22
10	23
II	24

Первый этаж лестничной клетки при высоте этажа 3,3 м и 4,2 м без подвала. Вход с отметки ±0,00. Маркировочные планы лестниц.

То же, при высоте этажа 3,3 м. Разрезы I-I и 2-2.

То же, при высоте этажа 4,2 м. Разрезы I-I и 2-2.

Первый этаж лестничной клетки при высоте этажа 3,3 м и 4,2 м и подвале глубиной 2,0; 2,9 и 3,8 м. Вход с отметки ±0,00. Маркировочные планы лестниц.

То же, при высоте этажа 3,3 м и подвале глубиной 2,0 и 2,9 м. Разрез I-I.

То же, при высоте этажа 3,3 м и подвале глубиной 3,8 м. Разрез I-I.

То же, при высоте этажа 3,3 м и подвале глубиной 2,0; 2,9 и 3,8 м. Разрез 2-2.

То же, при высоте этажа 4,2 м и подвале глубиной 2,0 м. Разрез I-I.

То же, при высоте этажа 4,2 м и подвале глубиной 2,9 м. Разрез I-I.

То же, при высоте этажа 4,2 м и подвале глубиной 3,8 м. Разрез I-I.

То же, при высоте этажа 4,2 м и подвале глубиной 2,0 м. Разрез 2-2.

ТА. ИИВ. И-ТА	ЛАКОВИЧ
НАЧ. СТАДА	ГРЕБЕР
ТА. ИИВ. ИР-ТА	КЛЕБАНОВ

ЦЕНТРАЛЬНЫЙ  
УЧЕБНЫЙ ЗАДАНИИ

ТД	СОДЕРЖАНИЕ АЛЬБОМА	Серия 2.250-I	
		Выпуск I	Лист 4

То же, при высоте этажа 4,2 м и подвале глубиной 2,9 и 3,8 м. Разрез 2-2. 12 25

Первый этаж лестничной клетки здания без подвала при высоте этажа 3,3 м. Размещение лестницы перпендикулярно наружной стене. Вход с отметки -0,95м. Маркировочный план лестницы. 13 26

То же. Разрезы 2-2, 3-3, 4-4. 14 27

То же, при размещении лестницы вдоль наружной стены. Маркировочный план лестницы. 15 28

То же. Разрезы 2-2, 3-3, 4-4. 16 29

То же, с подвалом глубиной 2,0 м. Размещение лестницы перпендикулярно наружной стене. Маркировочный план лестницы. 17 30

То же. Разрезы 2-2, 3-3, 4-4. 18 31

То же. Разрезы 5-5, 6-6, 7-7. 19 32

То же, с подвалом глубиной 2,9 и 3,8м. Размещение лестницы перпендикулярно наружной стене. Маркировочный план лестницы. 20 33

То же. Разрезы 2-2 и 3-3. 21 34

То же. Разрезы 4-4 и 5-5. 22 35

То же, с подвалом глубиной 2,0 м. Размещение лестницы вдоль наружной стены. Маркировочный план лестницы. 23 36

То же. Разрезы 2-2 и 3-3. 24 37

То же. Разрезы 4-4 и 5-5. 25 38

То же, с подвалом глубиной 2,9 или 3,8м. Размещение лестницы вдоль наружной стены. Маркировочный план лестницы. 26 39

То же. Разрезы 2-2 и 3-3. 27 40

То же. Разрезы 4-4 и 5-5. 28 41

АЛЬБОМ

Лестницы

УЧЕБНИК ЗАДАНИИ

ТД

СОДЕРЖАНИЕ АЛЬБОМА

Серия  
2. 250-I

Выпуск

Лист

1969г.

10249

5

Типовой этаж лестничной клетки при высоте этажа 3,3 м. Маркировочные планы.	29	42
То же. Разрезы I-I и 2-2.	30	43
То же, при высоте этажа 4,2 м. Маркировочные планы.	31	44
То же. Разрезы I-I и 2-2.	32	45
Схема устройства ограждений лестничных маршей и площадок у наружных стен здания при высоте этажа 3,3 м.	33	46
То же, при высоте этажа 4,2 м.	34	47
Верхний этаж лестничной клетки при высоте этажа 3,3 м и 4,2 м. Расположение этажной площадки у внутренней стены. Маркировочные схемы деталей выходов на кровлю.	35	48
То же. Разрезы 2-2 и 3-3.	36	49
То же, при высоте этажа 4,2 м и при входе на этаж у наружной стены. Маркировочные схемы деталей выходов на кровлю.	37	50
То же. Разрезы 2-2 и 3-3.	38	51
Деталь I.	39	52
Деталь I. Разрез 2-2. Узел "А".	40	53
Деталь I. Разрезы 3-3 и 4-4.	41	54
Деталь 2.	42	55
Деталь 2. Разрезы I-I и 2-2.	43	56
Деталь 3.	44	57
Деталь 3. Разрезы I-I и 2-2.	45	58
Деталь 3. Разрезы 3-3 и 4-4.	46	59
Детали 4 и 5.	47	60
Детали 4 и 5. Разрезы I-I и 2-2.	48	61
Деталь 6.	49	62

НАЧ. ОТДЕЛА ПРОЕКТА ПРЕКОВ  
 РА. ИИИ. ПР-ТА КЛЕБАНОВ  
*Виссарион*

ИИИИИИ  
 ЧЕРНЫХ ЗДАНИЙ

ТД

1969г

СОДЕРЖАНИЕ АЛЬБОМА

Серия

2.250-I

Выпуск I Лист

10249

6

Деталь 7.	50	63
Деталь 8.	51	64
Деталь 9.	52	65
Деталь 10.	53	66
Деталь 10. Разрезы I-I и 2-2.	54	67
Деталь 10. Разрезы 3-3 и 4-4.	55	68
Деталь 11.	56	69
Деталь 11. Разрезы I-I и 2-2.	57	70
Деталь 11. Разрезы 4-4 и 5-5.	58	71
Деталь 12.	59	72
Деталь 13 при расположении лестничной клетки вдоль рам каркаса.	60	73
Деталь 13. Разрезы I-I и 2-2.	61	74
Деталь 13. Разрезы 3-3 и 4-4.	62	75
Деталь 14 при расположении лестничной клетки перпендикулярно рамам каркаса	63	76
Деталь 14. Разрезы I-I и 2-2.	64	77
Деталь 14. Разрезы 3-3 и 4-4.	65	78
Деталь 15.	66	79
Деталь 16.	67	80
Деталь 17.	68	81
Деталь 17. Разрезы 2-2 и 3-3.	69	82
Деталь 18.	70	83
Детали 19 и 20.	71	84
Детали 21 и 22.	72	85
Детали 23 и 24.	73	86
Детали 23 и 24. Разрезы 2-2 и 4-4.	74	87
Детали 25 и 26.	75	88

ТД

СОДЕРЖАНИЕ АЛЬБОМА

Серия

2.250-I

Выпуск 1 Лист

1963г

10249

7

ИЗДАНИЕ  
УЧЕБНЫХ ЗАДАНИЙ  
И ПРИМЕРОВ  
РАСЧЕТОВ

НАУ. ОТДЕЛ  
ТАШКЕНТ  
УНИВ. ВОСТА  
КЛАССОВ

20.000

Детали 25 и 26. Разрезы 2-2 и 3-3.	76	89
Деталь 27.	77	90
Деталь 27. Разрезы 2-2 и 3-3.	78	91
Деталь 28.	79	92
Деталь 29.	80	93
Деталь 29. Разрезы 2-2 и 4-4.	81	94
Деталь 30.	82	95
Деталь 31.	83	96
Деталь 31. Разрезы 2-2 и 3-3.	84	97
Деталь 32.	85	98
Деталь 32. Разрезы 2-2 и 3-3.	86	99
Деталь 33.	87	100
Деталь 34.	88	101
Деталь 35.	89	102
Детали 36 и 37.	90	103
Деталь 38. Разрез I-I.	91	104
Деталь 38. Разрезы 3-3 и 4-4.	92	105
Деталь 39. Разрез I-I.	93	106
Деталь 40.	94	107
Детали 41 и 42.	95	108
Деталь 43 при расположении лестничной клетки вдоль рам каркаса.	96	109
Деталь 43. Разрезы I-I и 2-2.	97	110
Деталь 43. Разрезы 3-3 и 4-4.	98	111
Деталь 43. Разрезы 5-5 и 6-6.	99	112
Деталь 44 при расположении лестничной клетки поперек рам каркаса.	100	113
Деталь 44. Разрезы I-I и 3-3.	101	114

АКОВИЧ  
ПРЕКОВ  
КЛЕБАНОВ

КА ИЛИ И-ТА  
НАУ ОТДЕЛА  
КА ИЛИ ОТ ТА

ЦИНИП  
УЧЕБНЫХ ЗАДАНИЙ

ТД

1969г

СОДЕРЖАНИЕ АЛЬБОМА

Серия  
2.250-1Выпуск  
IЛист  
8

10249

8



Деталь 44. Разрезы 5-5 и 6-6.	I02	II5
Деталь 45.	I03	II6
Деталь 45. Разрезы 2-2 и 3-3.	I04	II7
Деталь 46.	I05	II8
Деталь 46. Разрезы I-I и 2-2.	I06	II9
Деталь 46. Разрезы 3-3 и 4-4.	I07	I20
Деталь 47.	I08	I21
Деталь 47. Разрезы I-I и 3-3	I09	I22
Детали 48 и 49.	II0	I23
Детали 48 и 49. Разрезы 3-3 и 4-4.	III	I24
Деталь 50.	II2	I25
Деталь 50. Разрезы I-I и 2-2.	II3	I26
Деталь 51.	II4	I27
Деталь 52.	II5	I28
Деталь 52. Разрезы 2-2 и 3-3	II6	I29
Деталь 53 при расположении лестничной клетки поперек рам каркаса	II7	I30
Деталь 53. Разрезы I-I и 2-2.	II8	I31
Деталь 53. Разрезы 3-3 и 4-4.	II9	I32
Деталь 54 при расположении лестничной клетки вдоль рам каркаса.	I20	I33
Деталь 54. Разрезы I-I и 2-2.	I21	I34
Деталь 54. Разрезы 3-3 и 4-4.	I22	I35
Деталь 55.	I23	I36
Деталь 56.	I24	I37
Детали 57, 58 и 59.	I25	I38
Деталь 60.	I26	I39
Детали 61 и 62.	I27	I40
Деталь 62. Разрезы I-I и 2-2.	I28	I41
Детали 63 и 64.	I29	I42
Монтажные металлические детали.	I30-I31	I43-I44

КАБАНОВ

И.А. ИНИ ЛР-ТА *С.С.С.С.С.*

МЕСЯЧНЫХ ЗДАНИЙ

ТД

## СОДЕРЖАНИЕ АЛЬБОМА

Серия

2.250-I

Выпуск

Лист

1969г

10249

9

ПОЯСНИТЕЛЬНАЯ ЗАПИСКАВВЕДЕНИЕ

Настоящая работа выполнена на основе современного опыта типового проектирования и строительства с систематизацией имеющихся и внедрением новых конструктивных решений, типизацией и унификацией конструктивных деталей и узлов. Все эти материалы обобщены в виде альбомов типовых деталей, обязательных для применения в типовом и индивидуальном проектировании жилых и общественных зданий массового строительства. Ссылка на маркированные детали должна заменить индивидуальную разработку их в проектах.

Альбомы типовых деталей призваны способствовать внедрению в практику массового строительства лучших и наиболее экономичных технических решений конструктивных элементов и их сопряжений, а также снижению стоимости и трудоемкости проектных работ.

Альбомы ТД предназначаются для жилых или общественных зданий.

Номера серий альбомов типовых деталей приняты по рубрике 3-ей части строительного каталога.

ГЛАВ. ИНЖ. И. ТА  
НАЧ. СТАДАРА  
ГЛАВ. ИНЖ. П. ТА

*Ляхова*  
*Фреман*  
*Клебанов*

ЛЯХОВИЧ  
ФРЕМАН  
КЛЕБАНОВ

ЦЕНТРАЛЬНЫЙ  
УЧЕБНЫЙ ЗАДАНИИ

ТД

1969г

ПОЯСНИТЕЛЬНАЯ ЗАПИСКА

Серия  
2.250-IВыпуск  
I

Лист

### ЛЕСТНИЦЫ КАРКАСНО-ПАНЕЛЬНЫХ ЗДАНИЙ

В альбоме приведены конструктивные решения деталей лестничных клеток для различных вариантов архитектурно-планировочных решений лестниц общественных зданий высотом до 4-х этажей, решаемых в серии ИИ-04, при высоте этажей 3,3 и 4,2 м.

Кроме того, приведены конструктивные решения деталей (ТД 15, 16, 24, 27 и др.), при необходимости применения которых ряд железобетонных изделий, отсутствующих в серии ИИ-04, должен разрабатываться в индивидуальном порядке при конкретном проектировании.

На листах 1+38 приведены примеры маркировочных планов и разрезов с обозначением деталей, которые могут встретиться и при других архитектурно-планировочных решениях лестниц.

Лестницы решены как пути эвакуации, в соответствии с главой СНиП П-А.5-62 "Противопожарные требования".

Входы в лестничную клетку и в здание предусматриваются: через вестибюль, с отметки  $\pm 0,00$  (листы 1 + 12) и непосредственно в лестничную клетку, а отметки - 0,95 (листы 13 + 28).

В первом случае каркас здания может приниматься по серии ИИ-04 в соответствии с указаниями альбома ИИ-04-0, без специального расчета.

Во втором случае необходим расчёт каркаса.

Все лестницы решены в двух вариантах: без подвалов и с входом в подвал из лестничной клетки. Пол подвалов принят на отметках -2,0 м, -2,9 м и -3,8 м (листы 13 + 28).

Выходы из лестничных клеток на кровлю (листы 35 + 38) решены из условия максимального удаления будки выхода от фасадов здания.

Монтаж конструкций лестниц ведется одновременно с монтажом каркаса и панелей стен.

ТД	ПОЯСНИТЕЛЬНАЯ ЗАПИСКА	СЕРИЯ 2.250-1
1969г		Выпуск I Лист II

После монтажа сборных железобетонных конструкций осуществляется замоноличивание узлов и деталей. Перед началом бетонирования должны быть установлены монтажные марки ("ММ") монолитных участков.

В необходимых случаях, указанных на чертежах деталей, монтажные марки фиксируются в рабочем положении при помощи прихватки или приварки к закладным деталям колонн и ригелей электродуговой сваркой электродами Э42.

Закладные детали, а также металлические элементы, которые не могут быть защищены раствором или монолитным бетоном от коррозии (листы 40, 41, 45, 48, 51 и т.д.), должны быть покрыты антикоррозийными составами в соответствии с "Временными указаниями по антикоррозийной защите стальных закладных деталей и сварных соединений в крупнопанельных зданиях". СН 206-62.

Монтаж металлических ограждений лестничных маршей и площадок должен осуществляться до укладки накладных проступей.

Производство работ по выполнению деталей лестниц должно вестись с соблюдением требований соответствующих глав СНиП.

Поверхности монолитных участков деталей лестниц после снятия опалубки должны быть соответствующим образом обработаны и подготовлены под покраску.

ТД	ПОЯСНИТЕЛЬНАЯ ЗАПИСКА	СЕРИЯ 2.250-1	
1969г		Выпуск 1	Лист 12

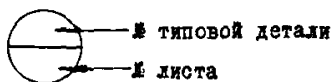
Каждая серия чертежей типовых деталей состоит из выпусков и может дополняться новыми выпусками по мере их разработки и утверждения.

При разработке проектов с применением чертежей типовых деталей на чертежах проекта делаются выноски с указанием номеров серии, выпуска и примененной детали по следующему образцу:



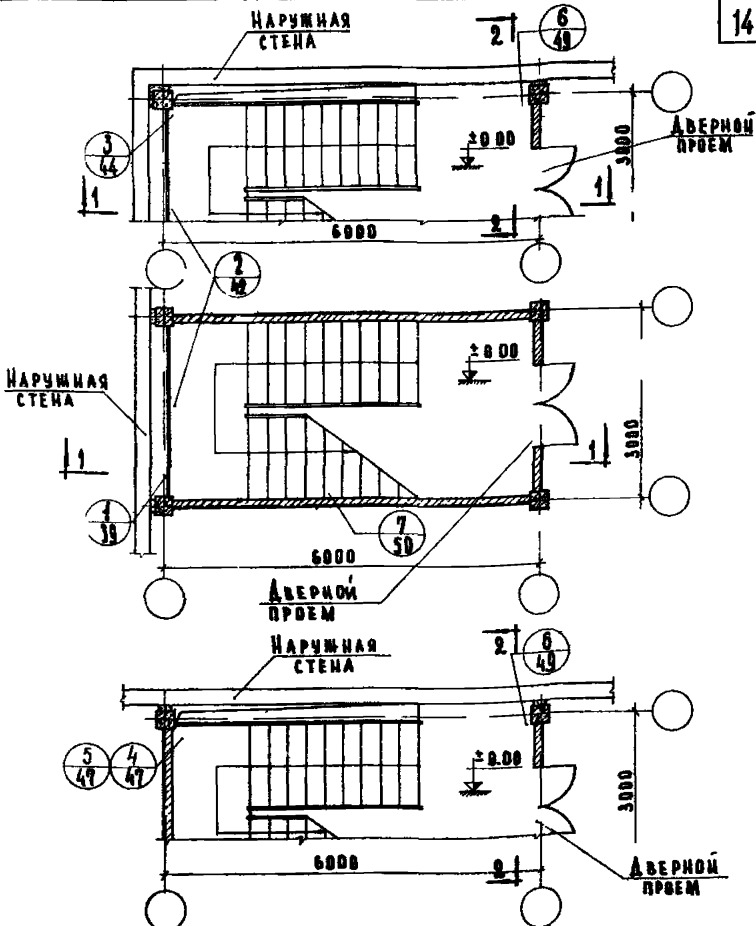
Кроме того, в проекте приводится сводная спецификация чертежей деталей, необходимых для возведения здания (типовых и разработанных для серии проектов или для данного проекта). Обозначения типовых деталей на чертежах проектов в отличие от прочих деталей обозначаются двойным кружком.

В настоящем выпуске на чертежах деталей приняты следующие условные обозначения:



$\frac{4}{8}$  - 50

- Сварной шов с высотой  $h_{ш} = 4\text{мм}$ , шириной  $b_{ш} = 8\text{мм}$ , длиной  $l_{ш} = 50\text{мм}$ .



**ПРИМЕЧАНИЯ:**

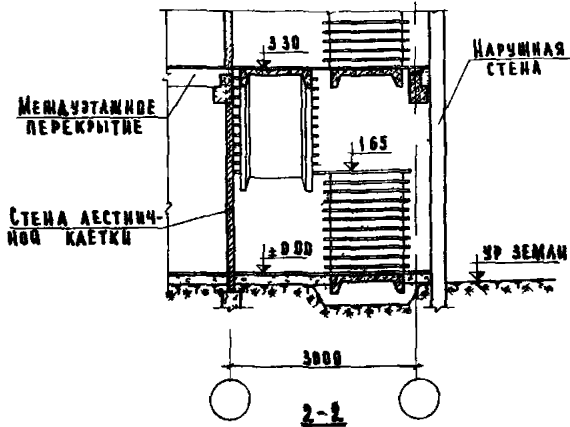
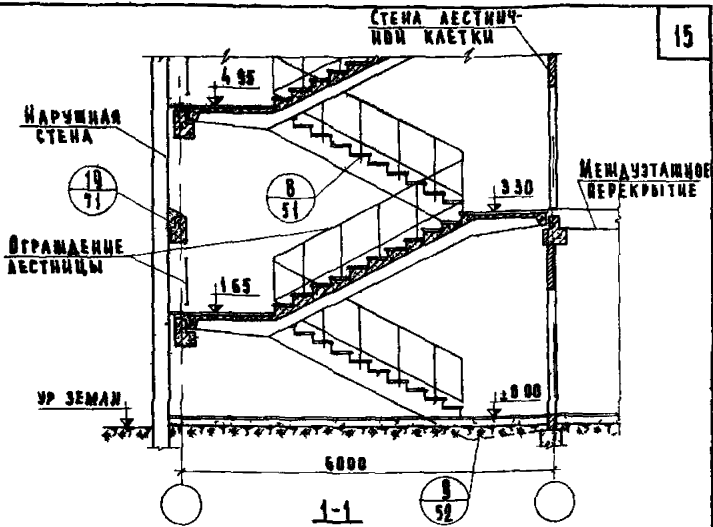
- 1 РАЗРЕЗЫ 1-1 И 2-2 ДЛЯ ВЫСОТЫ ЭТАЖА 3,3М СМ ЛИСТ 3
- РАЗРЕЗЫ 1-1 И 2-2 ДЛЯ ВЫСОТЫ ЭТАЖА 4,2М СМ ЛИСТ 3
- 2 ДВЕРНЫЕ ПРОЕМЫ ПОКАЗАНЫ УСЛОВНО
- 3 ЛЕСТНИЦЫ С ПРАВЫМ ПОДЪЕМОМ РЕШАЮТСЯ АНАЛОГИЧНО

ВЫПУСК ЛИСТОВ  
 ПОСЛЕДНИЙ ЛИСТ  
 ПРОЕКТ  
 ДИЗАЙН  
 КОМПЬЮТЕРНОЕ  
 ПОСОБИЕ

ТД  
1969

ПЕРВЫЙ ЭТАЖ ЛЕСТНИЧНОЙ КЛЕТКИ ПРИ ВЫСОТЕ  
 ЭТАЖА 3,3М И 4,2М БЕЗ ПОДВАЛА  
 ВХОДА С ОТМЕТКИ ±0,00  
 МАРКИРОВочНЫЕ ПЛАНЫ ЛЕСТНИЦ

СЕРИЯ  
 2 250-1  
 ВЫПУСК ЛИСТ



**ПРИМЕЧАНИЯ**

- 1 Настоящий лист см совместно с листом 1
- 2 Ограждения лестниц на разрезе 2-2 условно не показаны

ТА  
1969

ПЕРВЫЙ ЭТАЖ ЛЕСТНИЧНОЙ КАЕТКИ ПРИ ВЫСОТЕ ЭТАЖА 3,3М БЕЗ ПОДАЛА  
ВХОД С ОТМЕТКИ ±0,00  
РАЗРЕЗЫ 1-1 И 2-2

СЕРИЯ  
2250-1  
ВЫПУСК ЛИСТ  
1 2

ТАБЛИЦА  
1  
2  
3  
4  
5  
6  
7  
8  
9  
10  
11  
12  
13  
14  
15  
16  
17  
18  
19  
20  
21  
22  
23  
24  
25  
26  
27  
28  
29  
30  
31  
32  
33  
34  
35  
36  
37  
38  
39  
40  
41  
42  
43  
44  
45  
46  
47  
48  
49  
50  
51  
52  
53  
54  
55  
56  
57  
58  
59  
60  
61  
62  
63  
64  
65  
66  
67  
68  
69  
70  
71  
72  
73  
74  
75  
76  
77  
78  
79  
80  
81  
82  
83  
84  
85  
86  
87  
88  
89  
90  
91  
92  
93  
94  
95  
96  
97  
98  
99  
100

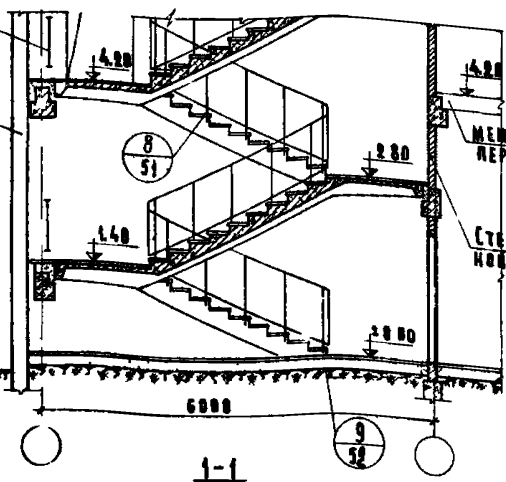
ОГРАЖДЕНИЕ  
ЛЕСТНИЦЫ

НАРУЖНАЯ  
СТЕНА

УР. ЗЕМЛИ

МЕЖЭТАЖНОЕ  
ПЕРЕКРЫТИЕ

СТЕНА ЛЕСТНИЧНОЙ  
КАЕТКИ



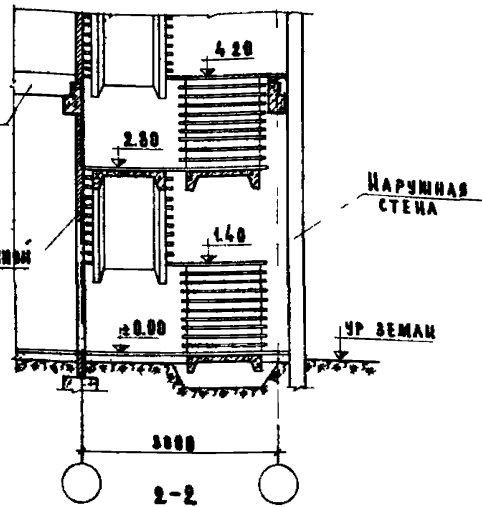
1-1

МЕЖЭТАЖНОЕ  
ПЕРЕКРЫТИЕ

СТЕНА ЛЕСТНИЧНОЙ  
КАЕТКИ

НАРУЖНАЯ  
СТЕНА

УР. ЗЕМЛИ



2-2

ПРИМЕЧАНИЯ

1. Настоящий лист см совместно с листом 1
2. Ограждения лестниц на разрезе 2-2 условно не показаны

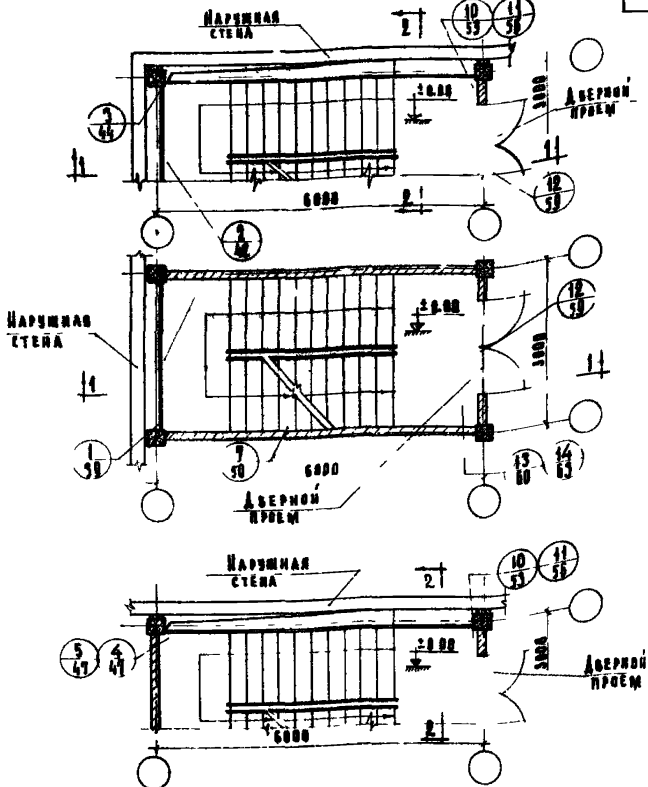
ПЕЧИНИП

ТА  
1969

Первый этаж лестничной клетки  
при высоте этажа 4,2 м без подвала  
вхвд с отметки ±0,00  
РАЗРЕЗЫ 1-1 и 2-2

СЕРИЯ  
2250-1  
ВЫПУСК ЛИСТ  
1 3





### ПРИМЕЧАНИЯ

- 1 РАЗРЕЗЫ 1-1 ДЛЯ ЛЕСТНИЦ С ПОДЪЕМОМ ГАУБИНОЙ 2,0 М СМ АЛСТЫ 5ч8, ГАУБИНОЙ 2,9 М — АЛСТЫ 5,9, ГАУБИНОЙ 3,8 М — АЛСТЫ 6, 10
- 2 РАЗРЕЗЫ 2-2 ДЛЯ ЛЕСТНИЦ С ПОДЪЕМОМ ГАУБИНОЙ 2,0 М СМ АЛСТЫ 7, 11, ГАУБИНОЙ 2,9 М — АЛСТЫ 7, 12, ГАУБИНОЙ 3,8 М — АЛСТЫ 7, 12
- 3 ДВЕРНЫЕ ПРОЕМЫ ПОКАЗАНЫ УСЛОВНО
- 4 ЛЕСТНИЦЫ С ПРАВЫМ ПОДЪЕМОМ РЕШАЮТСЯ АНАЛОГИЧНО

ТД

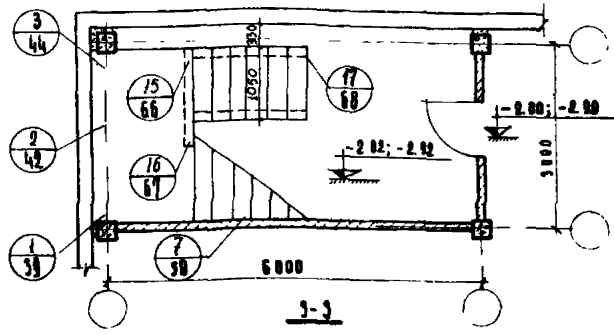
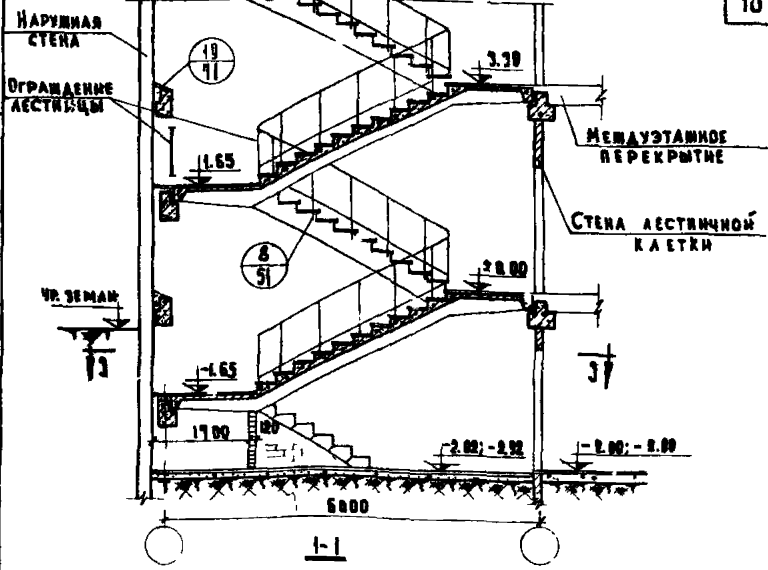
ПЕРВЫЙ ЭТАЖ ЛЕСТНИЧНОЙ КЛЕТКИ ПРМ. ВЫСОТЕ  
ЭТАЖА 3,3 М И 4,2 М И ПОДЪЕМОМ ГАУБИНОЙ 2,0 М,  
2,9 М И 3,8 М. ВХОДЫ С ОТМЕТКИ 2000

СЕРИЯ  
2250-1

1969

МАРКИРОВОЧНЫЕ ПЛАНЫ ЛЕСТНИЦ.

ВАРИАНТ АЛСТ



**ПРИМЕЧАНИЯ:**

1. Настоящий лист см. совместно с листом 4.
2. Разрез 3-3 условно показан только для случая размещения лестничной клетки в углу здания.
3. Количество отдельных ступеней показано условно для подвала глубиной 2,9 м.

<p>ТАБЛИЦА № 24 ИЗДАНИЕ 1969 г. ИЗДАТЕЛЬСТВО СТРОИТЕЛЬСТВА И АРХИТЕКТУРЫ С. ИВАНОВ С. ИВАНОВ С. ИВАНОВ С. ИВАНОВ</p>	<p>ТАБЛИЦА № 24 ИЗДАНИЕ 1969 г. ИЗДАТЕЛЬСТВО СТРОИТЕЛЬСТВА И АРХИТЕКТУРЫ С. ИВАНОВ С. ИВАНОВ С. ИВАНОВ С. ИВАНОВ</p>	<p>ТАБЛИЦА № 24 ИЗДАНИЕ 1969 г. ИЗДАТЕЛЬСТВО СТРОИТЕЛЬСТВА И АРХИТЕКТУРЫ С. ИВАНОВ С. ИВАНОВ С. ИВАНОВ С. ИВАНОВ</p>	<p>ТАБЛИЦА № 24 ИЗДАНИЕ 1969 г. ИЗДАТЕЛЬСТВО СТРОИТЕЛЬСТВА И АРХИТЕКТУРЫ С. ИВАНОВ С. ИВАНОВ С. ИВАНОВ С. ИВАНОВ</p>	<p>ТАБЛИЦА № 24 ИЗДАНИЕ 1969 г. ИЗДАТЕЛЬСТВО СТРОИТЕЛЬСТВА И АРХИТЕКТУРЫ С. ИВАНОВ С. ИВАНОВ С. ИВАНОВ С. ИВАНОВ</p>
	<p>ТАБЛИЦА № 24 ИЗДАНИЕ 1969 г. ИЗДАТЕЛЬСТВО СТРОИТЕЛЬСТВА И АРХИТЕКТУРЫ С. ИВАНОВ С. ИВАНОВ С. ИВАНОВ С. ИВАНОВ</p>	<p>ТАБЛИЦА № 24 ИЗДАНИЕ 1969 г. ИЗДАТЕЛЬСТВО СТРОИТЕЛЬСТВА И АРХИТЕКТУРЫ С. ИВАНОВ С. ИВАНОВ С. ИВАНОВ С. ИВАНОВ</p>	<p>ТАБЛИЦА № 24 ИЗДАНИЕ 1969 г. ИЗДАТЕЛЬСТВО СТРОИТЕЛЬСТВА И АРХИТЕКТУРЫ С. ИВАНОВ С. ИВАНОВ С. ИВАНОВ С. ИВАНОВ</p>	<p>ТАБЛИЦА № 24 ИЗДАНИЕ 1969 г. ИЗДАТЕЛЬСТВО СТРОИТЕЛЬСТВА И АРХИТЕКТУРЫ С. ИВАНОВ С. ИВАНОВ С. ИВАНОВ С. ИВАНОВ</p>

Первый этаж лестничной клетки при высоте этажа 3,3 м и подвале глубиной 2,0; 2,9 м.  
Вход с отметки ±0.00.  
РАЗРЕЗ 1-1

СЕРИЯ  
2250-1  
ИЗДАНИЕ  
I  
ЛИСТ  
5

ТАД  
1969г.

ЦЕНТРИ  
УЧЕБНИК  
ЗАДАНИЕ

ВЕРХ И  
ДНА

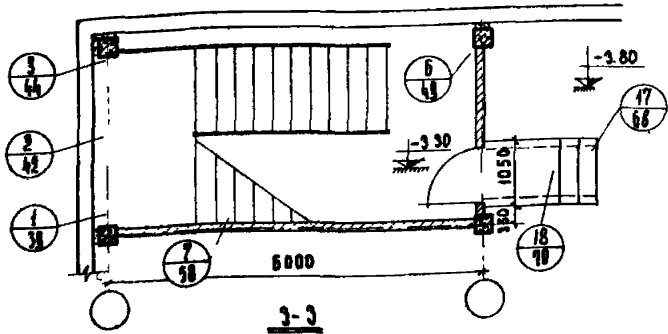
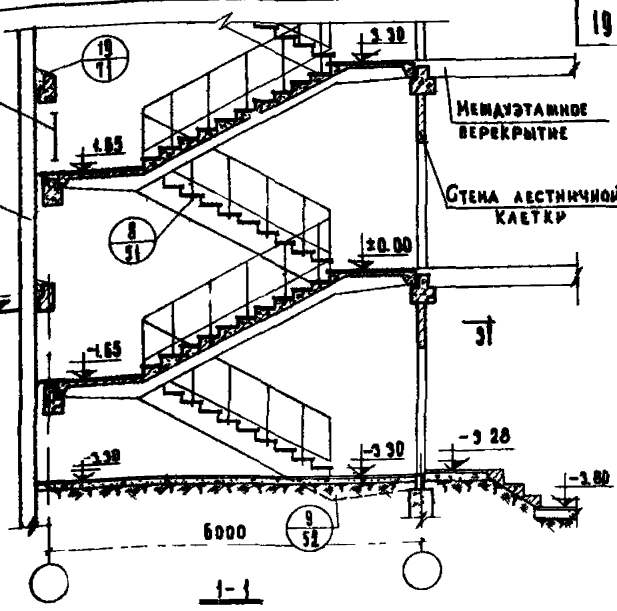
ОГРАЖДЕНИЕ  
ЛЕСТИЦЫ

НАРУЖНАЯ  
СТЕНА

ВР. ДИМАР

МЕЖДУЭТАЖНОЕ  
ВЕРЕКРЫТИЕ

СТЕНА ЛЕСТНИЧНОЙ  
КАЕТКИ



**ПРИМЕЧАНИЯ**

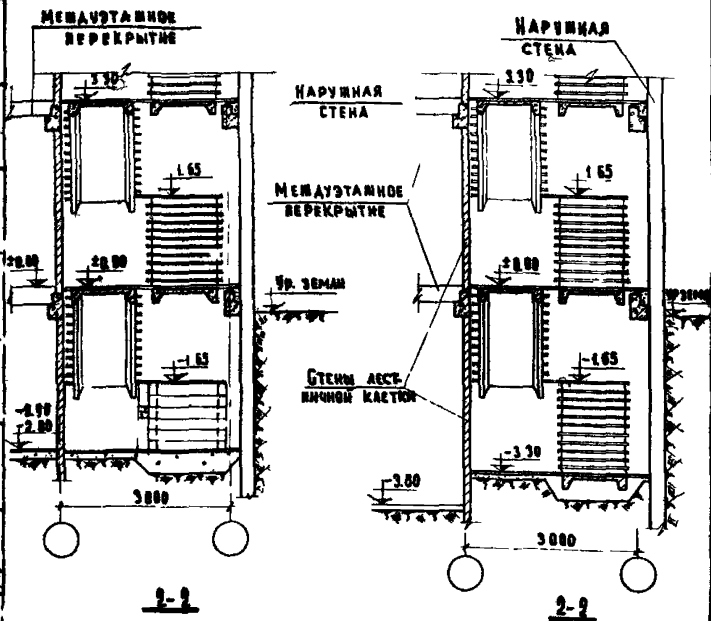
- 1. НАСТОЯЩИЙ ЛИСТ СМ. СОВМЕСТНО С ЛИСТОМ 4
- 2. РАЗРЕЗ 3-3 УСЛОВНО ПОКАЗАН ТОЛЬКО СЛУЧАЯ РАЗМЕЩЕНИЯ ЛЕСТНИЧНОЙ КАЕТКИ В УГЛУ ЗДАНИЯ

ТД  
1969г

ПЕРВЫЙ ЭТАЖ ЛЕСТНИЧНОЙ КАЕТКИ ПРИ ВЫСОТЕ  
ЭТАЖА 3,9 М И ПОДАВАЕ ГЛУБИНОЙ 3,6 М  
ВХОД С ОТМЕТКИ ±0.00  
РАЗРЕЗ 1-1

СЕРИЯ  
2.950-1

ВЫПУСК 1	ЛИСТ 6
-------------	-----------



### ПРИМЕЧАНИЯ:

- 1 Настоящий лист см совместно с листом 4
- 2 Количество отбедных ступеней условно показано для подвала глубиной 2,9 м
- 3 Ограждение лестниц условно не показано

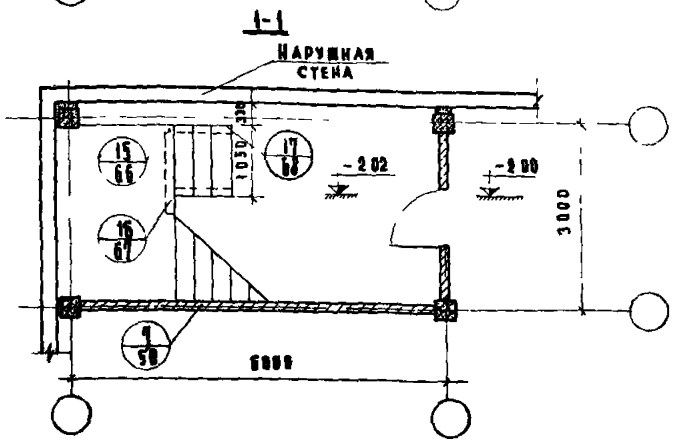
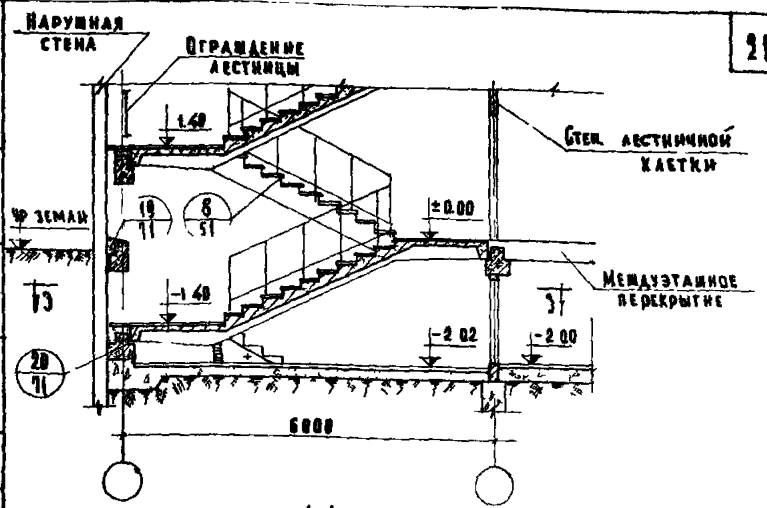
ПРОЕКТ  
ДЕТАЛИ  
ЛЕНТИНГ

ТА  
1860.

ПЕРВЫЙ ЭТАЖ ЛЕСТНИЧНОЙ КЛЕТКИ ПРИ ВЫСОТЕ ЭТАЖА 3,3 м и подвале глубиной 2,9, 2,0 и 3,8 м  
В ХВД с отметки ±0 00

СЕРИЯ  
2.950-2

ВЫПУСК  
ЛИСТ



3-3

**ПРИМЕЧАНИЯ**

1. Настоящий лист смотреть совместно с листом 4
2. 3-3 показан условно только для случая размещения лестничной клетки в углу здания

<p>ТД 1969г</p>	<p>Первый этаж лестничной клетки при высоте этажа 4,2м и подвале глубиной 2,0м</p>	<p>СЕРИЯ 2 250-1</p>
	<p>Вход с отметки ±0,00 Разрез 1-1</p>	<p>ВЫПУСК ЛИСТ 1 6</p>

ОГРАЖДЕНИЕ  
ЛЕСТНИЦЫ

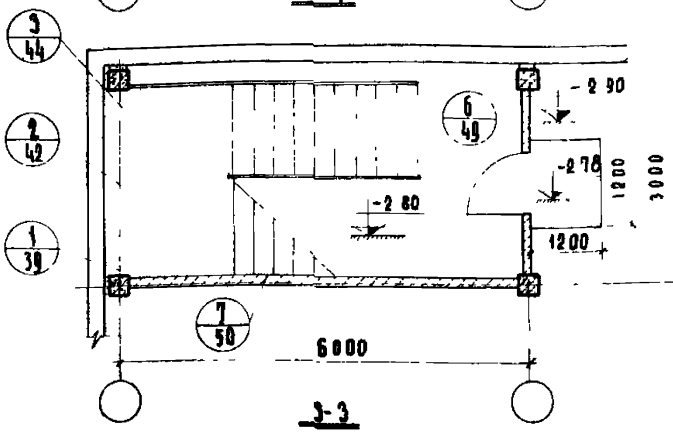
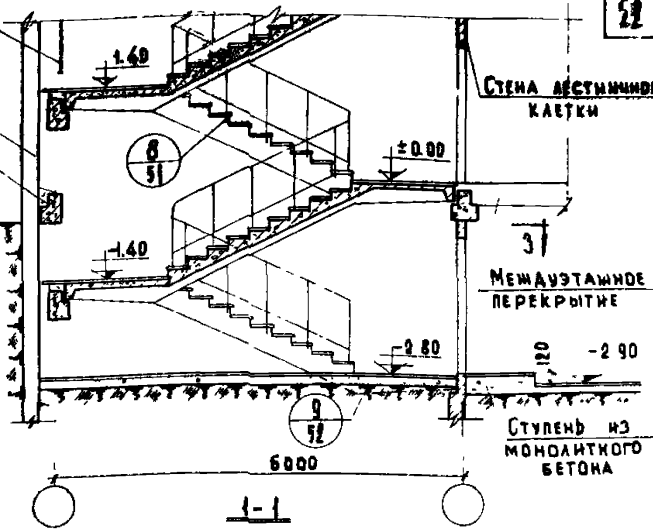
ЧАРУШНАЯ  
СТЕНА

УР. ЗЕМАН

СТЕНА ЛЕСТНИЧНОЙ  
КАЕТКИ

МЕЖЭТАЖНОЕ  
ПЕРЕКРЫТИЕ

СТУПЕНЬ ИЗ  
МОНОЛИТНОГО  
БЕТОНА



**ПРИМЕЧАНИЯ:**

Настоящий лист смотреть совместно с листом 4.

ДАТА		1. Р. С. А. В. В.	ПРОЕКТИРОВАЛ	В. С. С. С. С.	МАСТЯК
№№ ДР		Х. С. В. А. В. В.	УТВЕРДИЛ	Х. С. В. А. В. В.	
ВЗАМЕН		П. Р. С. А. В. В.	СТАРШИЙ ИНЖЕНЕР	П. Р. С. А. В. В.	

ЧЕРТЕЖИ ЗАДАЧИ

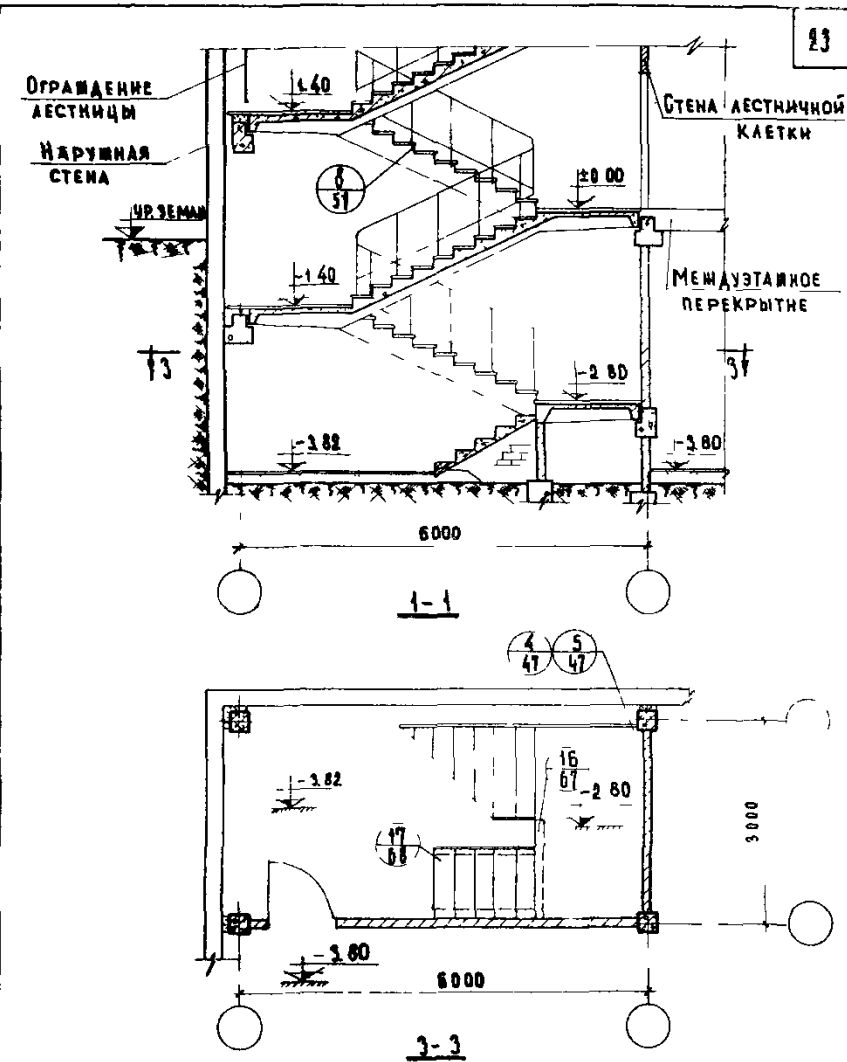
ТД  
10609

Первый этаж лестничной клеткой при высоте этажа 4,2 м. и подвале глубиной 2,8 м. Вход с отметки  $\pm 0.00$ .

СЕРИЯ  
2.250-1  
ВЫПУСК ЛИСТ  
8

ИМЯ ОТДЕЛА	И. П. КОВ	ПРОБЕРНА	МАЛДАН
П. ИМЯ ДИР.	КАЗАНОВ	КАЗАНОВ	
ДУК. ПО	БАКАШИНА	БАКАШИНА	
СТ. ИМЯ	ТЕРЕШНИК	ТЕРЕШНИК	

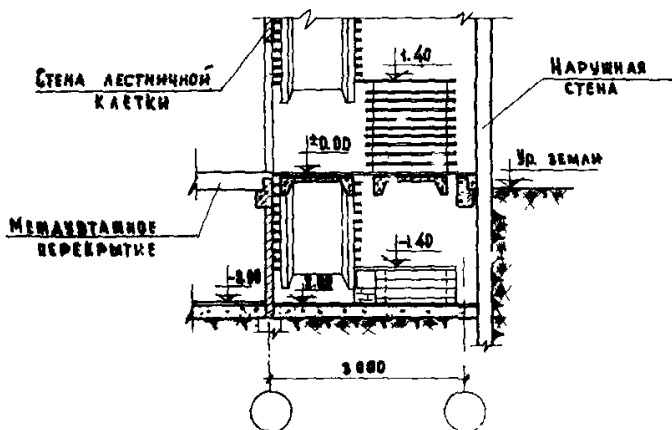
ЦНИИПИ  
УЧЕБНЫХ ЗАДАНИЙ



**ПРИМЕЧАНИЕ**

Настоящий лист смотреть совместно с листом 4

ТД 1969	Первый этаж лестничной клетки при высоте этажа 4,2 м и подвале глубиной 3,8 м Вход с отметки ±0.00 Разрез 1-1	Серия	2 250-1
		Выпуск	1
		Лист	10



2-2

ПРИМЕЧАНИЯ:

1. Настоящий лист смотреть совместно с листом 4.
2. Ограждения лестниц условно не показаны

ТА  
1068

Первый этаж лестничной клетки при высоте этажа 4,2м и подвале рубаной 2,0м  
вход с отметки ±0.00.  
ДАТФЛ 9-2

СЕРИЯ  
2 250-1

ВЫПУСК I ЛИСТ 11

ЦЕНТРАЛЬНЫЙ  
ЛИСТ

ТА  
1068

ТА  
1068

ТА  
1068

ТА  
1068

ТА  
1068

ТА  
1068

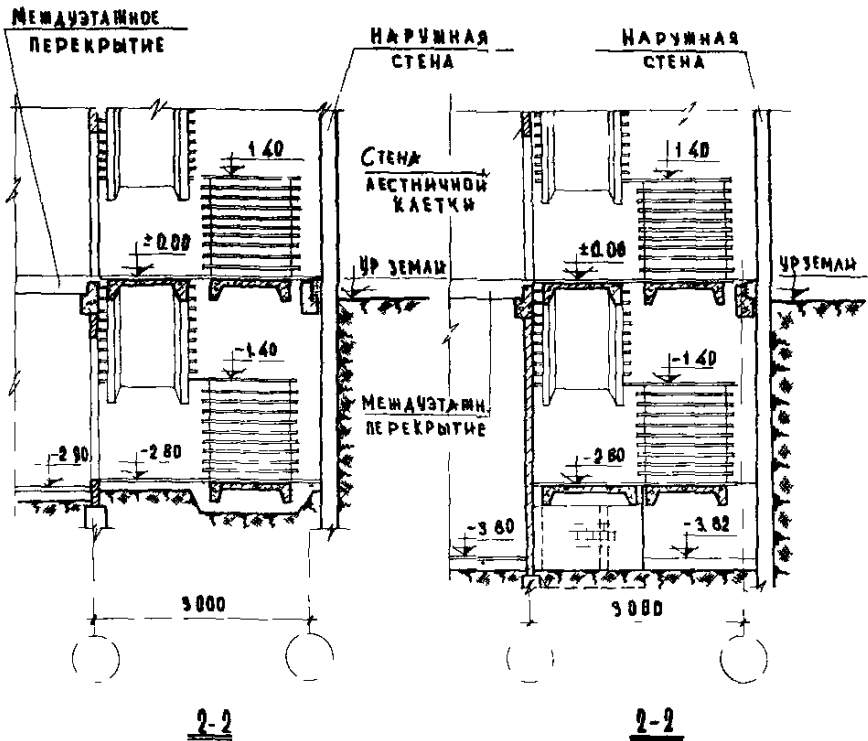
ТА  
1068

ТА  
1068

ТА  
1068

ТА  
1068





ПРИМЕЧАНИЯ

- 1 Настоящий лист смотреть совместно с листом 4  
 2 Ограждения лестниц условно не показаны

ТД

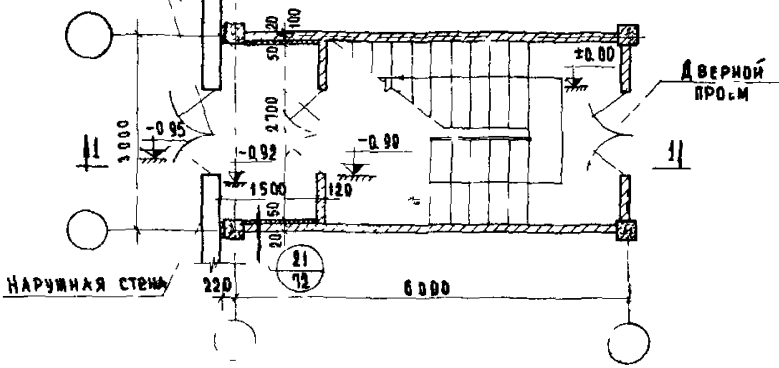
Первый этаж лестничной клетки при высоте этажа 4,2 м и подавале глубиной 2,9 и 3,8 м  
 ВХОД С ОТМЕТКИ ±0,00  
 РАЗРЕЗ 2-2

СЕРИЯ  
 2 250-1

ВЫПУСК ЛИСТ  
 I 12

1969г.

ДВЕРНЫЕ ПРОЕМЫ



НАРУЖНАЯ СТЕНА

ДВЕРНОЙ ПРОЕМ

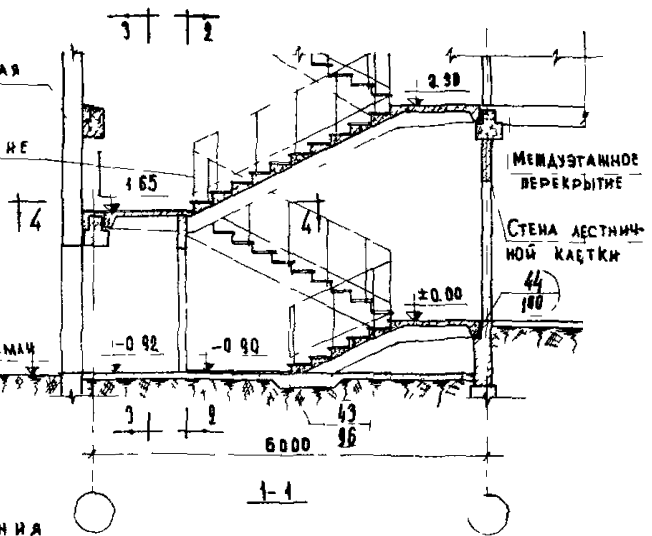
НАРУЖНАЯ СТЕНА

ОГРАЖДЕНИЕ ЛЕСТНИЦ

МЕЖДУЭТАЖНОЕ ПЕРЕКРЫТИЕ

СТЕНА ЛЕСТНИЧНОЙ КАЕТКИ

УР. ЗЕМЛИ



**ПРИМЕЧАНИЯ**

- 1 ДВЕРНЫЕ ПРОЕМЫ ПОКАЗАНЫ УСЛОВНО
- 2 РАЗРЕЗЫ 2-2, 3-3 И 4-4 СМ ЛИСТ 14

ИВ №  
В.А.М.В.

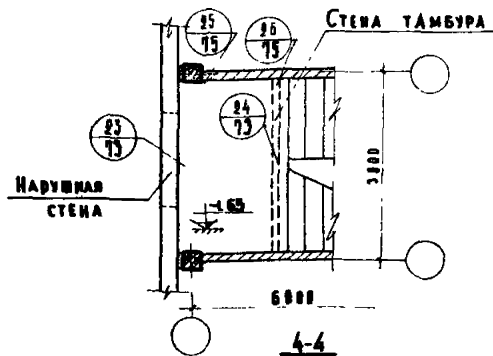
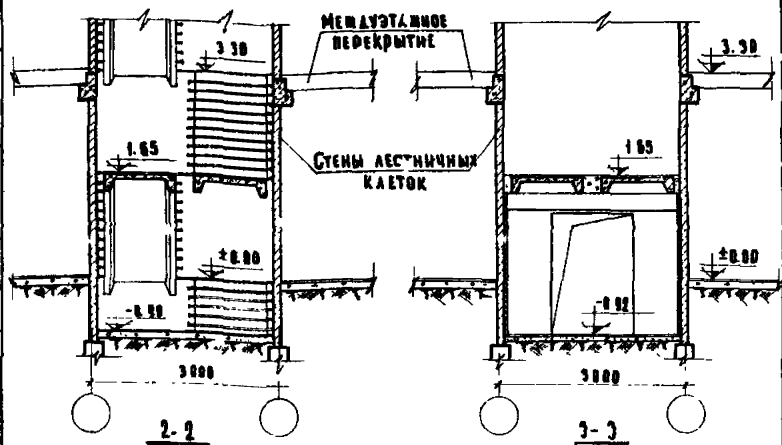
ТА 111111  
С. П. П. П.  
Т. Р. К. М. В.

УЧЕТНЫХ ДАННЫХ

ТА  
1060.

ПЕРВЫЙ ЭТАЖ ЛЕСТНИЧНОЙ КАЕТКИ ЗАДАНИИ БЕЗ ПОДАВАЛА ПРИ ВЫСОТЕ ЭТАЖА 3,3 М РАЗМЕЩЕНИЕ ЛЕСТНИЦЫ ПЕРПЕНДИКУЛЯРНО НАРУЖНОЙ СТЕНЕ ВХОДА, С ОТМЕТКИ -0,95 М  
МАРКИРОВОЧНЫЙ ПЛАН ЛЕСТНИЦЫ

СЕРИЯ  
2 250 1  
ВЫПУСК 1 ЛИСТ 13

**ПРИМЕЧАНИЯ:**

1. Настоящий лист см совместно с листом 15.  
 2. Вращение лестниц на разрезах 2-2 и 3-3 условно не показано.

ТА  
1960.

Первый этаж лестничной клеткой здания без подвала при высоте этажа 3.3 м. Размещение лестницы перпендикулярно наружной стене. Вход с отметки - 0.95 м.

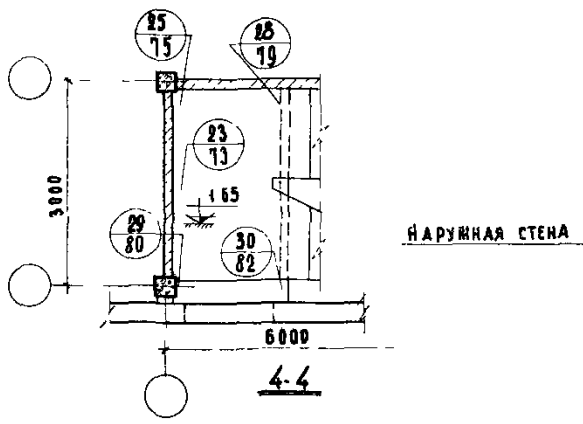
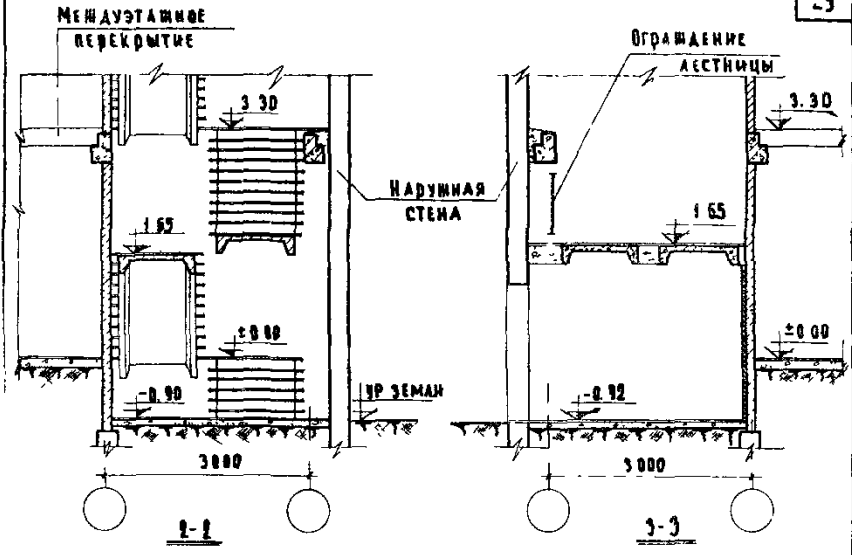
СЕРИЯ  
2 250-1  
Выпуск 1 лист

ААТА  
ИИИ ИИ  
ВВВВВ

СА ИИИИ ИИИИ ИИИИ ИИИИ ИИИИ ИИИИ  
 ИИИИ ИИИИ ИИИИ ИИИИ ИИИИ ИИИИ  
 ИИИИ ИИИИ ИИИИ ИИИИ ИИИИ ИИИИ  
 ИИИИ ИИИИ ИИИИ ИИИИ ИИИИ ИИИИ

ЦНИИЭП  
УЧЕБНО-ЗАДАНИЕ



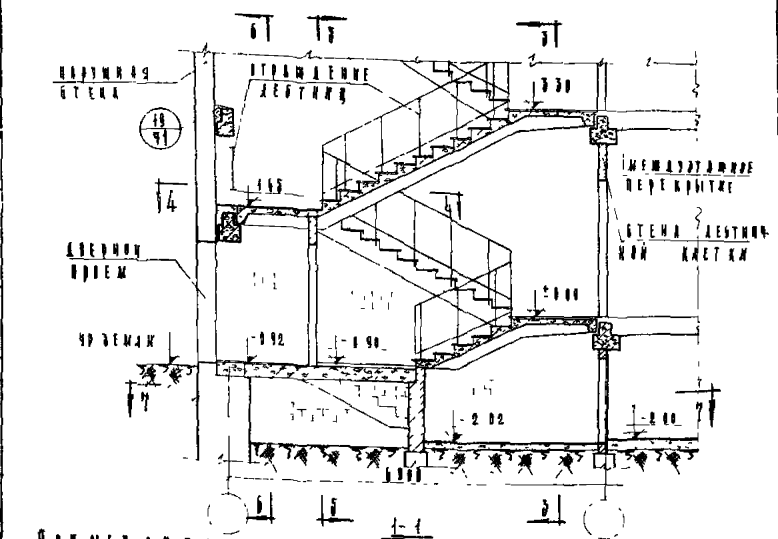
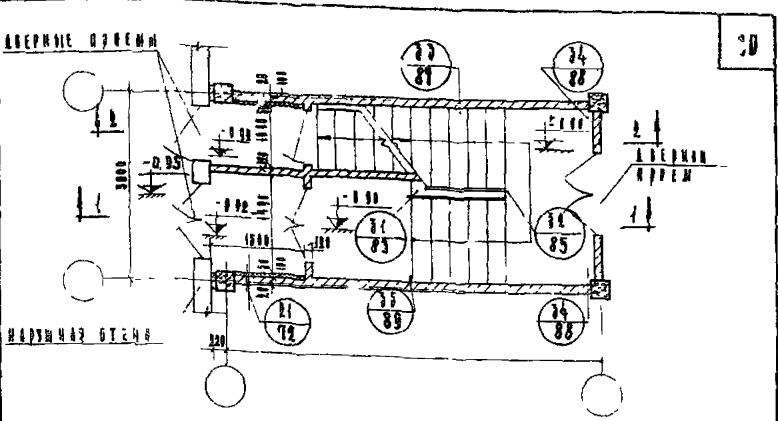


**Примечания:**

- 1 Настоящий лист см совместно с листом 15
- 2 Ограждения лестниц на разрезах 2-2 и 4-4 условно не показаны

ТД 969г	Первый этаж лестничной клетки здания без подвала при высоте этажа 3,3м. Размещение лестницы вдоль наружной стены. Вход с отметки - 0,95м. Разрезы 2-2, 3-3 и 4-4	СЕРИЯ 2.250-1
		ВЫПУСК I ЛИСТ 16

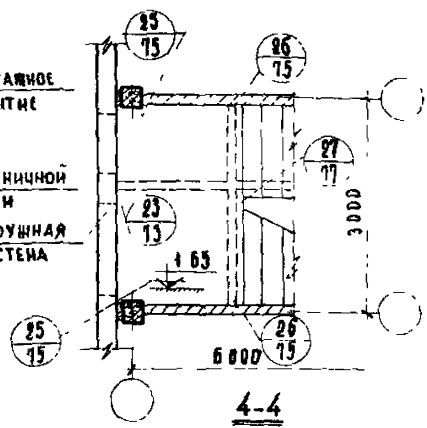
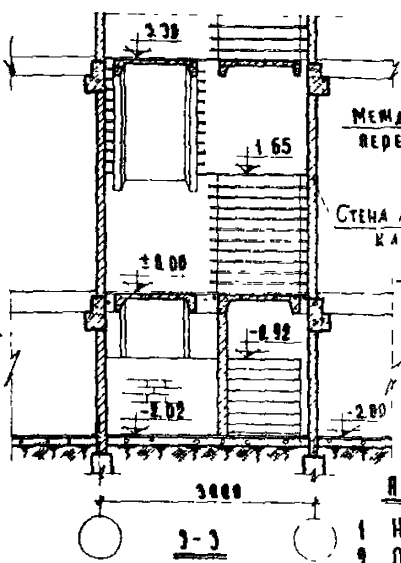
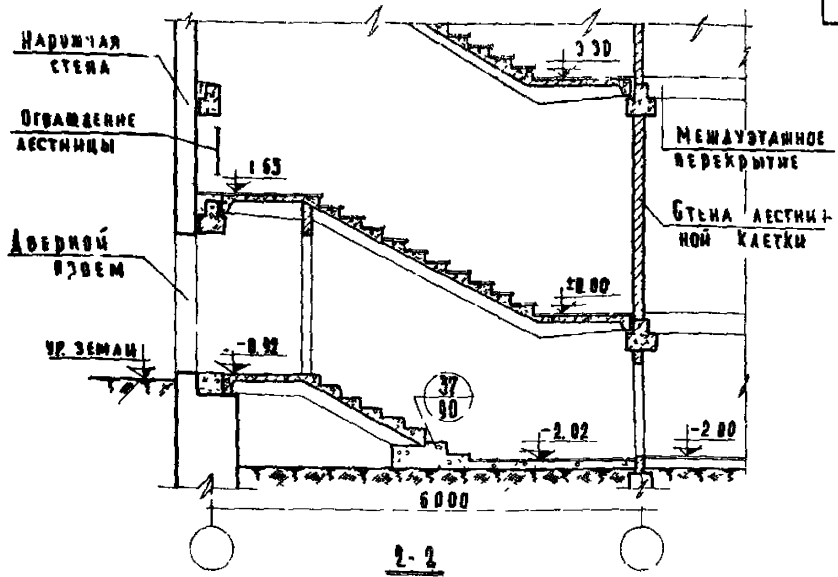
МАТЕРИАЛЫ	КОЛИЧЕСТВО	НАЗВАНИЕ	КОЛИЧЕСТВО	НАЗВАНИЕ
Кирпич	1200	Кирпич	1200	Кирпич
Цемент	500	Цемент	500	Цемент
Песок	1000	Песок	1000	Песок
Глина	1000	Глина	1000	Глина
Арматура	100	Арматура	100	Арматура
Дерево	100	Дерево	100	Дерево
Металл	100	Металл	100	Металл
Стекло	100	Стекло	100	Стекло
Изоляция	100	Изоляция	100	Изоляция
Пол	100	Пол	100	Пол
Стены	100	Стены	100	Стены
Крыша	100	Крыша	100	Крыша



1. ВНЕШНИЙ ВХОД ИЛИ ВЫХОД БОЛЬШИМ ПОСРЕДНИМ ПЕРЕКРЫТИЕМ  
 В РАЗРЕЗЕ 2-2, 3-3 И 4-4 6М АНТ 18  
 2. ВНЕШНИЙ ВХОД ИЛИ ВЫХОД БОЛЬШИМ ПОСРЕДНИМ ПЕРЕКРЫТИЕМ  
 В РАЗРЕЗЕ 7-7, 5-5 И 6-6 6М АНТ 19

ТА	Первый этаж лестничной клетки или входы, шахты и лестничные площадки с указанием в м. размещения лестничных перекрытий и указанием наружных входов и выходов - в 9 см маркированных раун лестниц.	С. Е. Р. Ж. Ч
		В. 9.59-1
1960г.		ЭМБЛЕМА АНТ 17

№№ 1  
ВЗНЕС



ПРИМЕЧАНИЯ.

- 1 Настоящий лист см совместно с л. 17
- 2 Ограждение лестницы на разрезах 3-3 и 4-4 условно не показано

С. ИВАНОВ  
С. ИВАНОВ  
С. ИВАНОВ

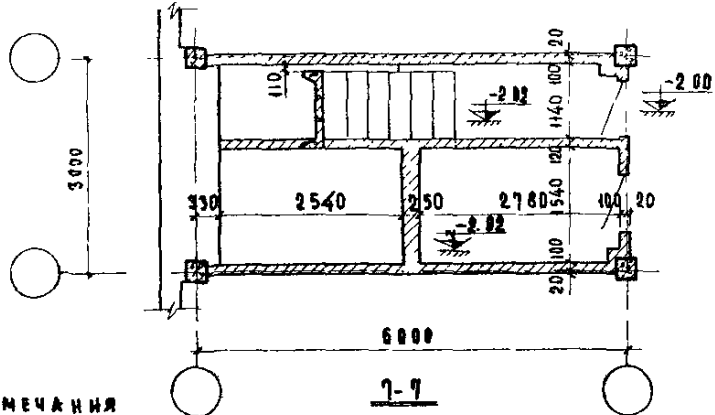
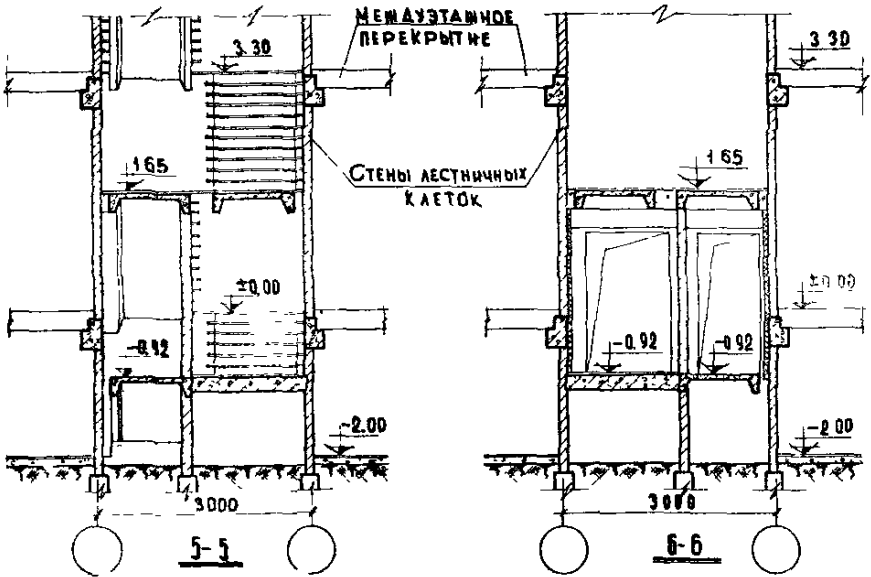
УЧЕБНЫХ ЗАДАНИЙ

ТД  
1969г

Первый этаж лестничной клетки при высоте этажа 3,3 м и высоте габаритной 2,0 м размещены лестницы перпендикулярно наружной стене входа с отметки - 0,95 м.  
Разрезы 2-2, 3-3 и 4-4.

Серия  
2.950-1  
Выпуск I лист 18

ДАТА	ИВВ №	ОЗ АМЕН
МА С О Д Я Н		
П Р Е К О В	П Р О В Е Р Н А	М А С О Д Я Н
К А Р Г А С О В	К А Р Г А С О В	
Б А Д А Ж И Н И	Б А Д А Ж И Н И	
Т Е Р Е Н И Н А	Т Е Р Е Н И Н А	
И Ч О В А	И Ч О В А	
С Т А Н И Ч И К	С Т А Н И Ч И К	



**ПРИМЕЧАНИЯ**

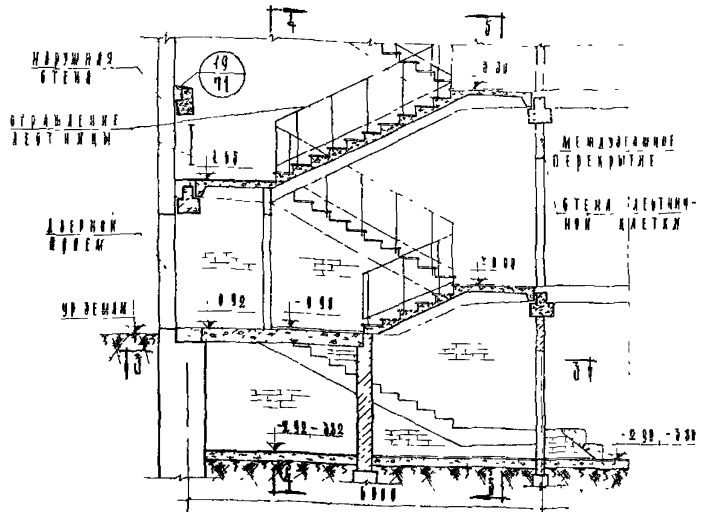
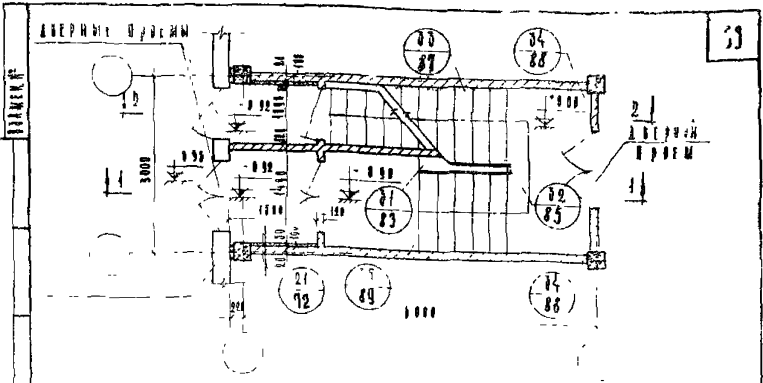
- 1 Настоящий лист см. совместно с листом 17.
- 2 Строительство лестницы на разрезе 5-5 условно не показано.

ЦЕНТ  
ЗАДАНИ  
УСЛОВИЯ

ТД	ПЕРВЫЙ ЭТАЖ ЛЕСТНИЧНОЙ КАЕТОК ПРИ ВЫСОТЕ ЭТАЖА 3,3 М И ПОДАВАЕ ГЛУБИНОЙ 2,0 М. РАЗМЕЩЕНИЕ ЛЕСТНИЦЫ ПЕРПЕНДИКУЛЯРНО НАРУЖНОЙ СТЕНЕ ВХОДА С ОТСЧЕТКИ -0,95	СЕРИЯ	2 250-1
		ВЫПУСК	Лист 10

1060



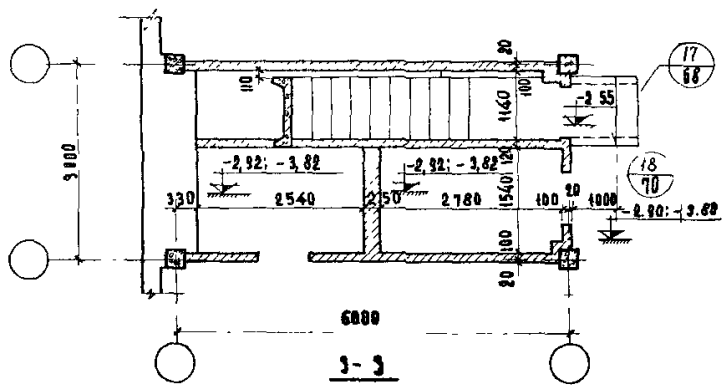
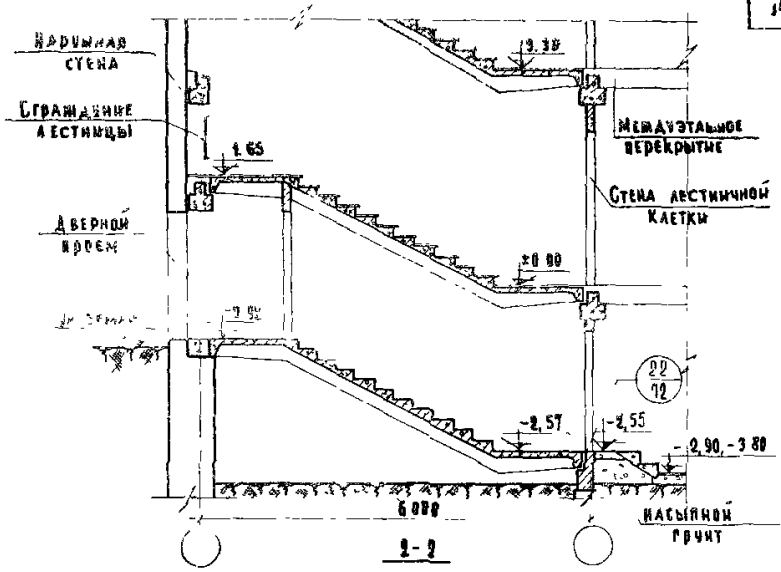


Примечания

1 Дверные проемы показаны условно  
 в Разрезе 2-2 и 3-3 см. лист 21  
 в Разрезе 4-4 и 5-5 см. лист 22  
 2 Ступени лестничной клетки для здания в пределах габаритов 2000

УЧЕТНАЯ ТАБЛИЦА 1969г	ТД	Первый этаж лестничной клетки для здания в пределах габаритов 2000 и высота 2-2 и 3-3 см. лист 21 лестничной клетки для здания в пределах габаритов 2000 и высота 2-2 и 3-3 см. лист 22	2 250-1 I	Лист 20
	1969г	1969г	I	20

КНР № 63/МЕР  
 КАМЕНЬ ТА КАСЕБАКОВ  
 РУК ПУРЛОМ  
 БЛАЖИНА  
 ТЕРЕНЬКА  
 ЛТ ИЛИЧЕР  
 ВАРНАНА



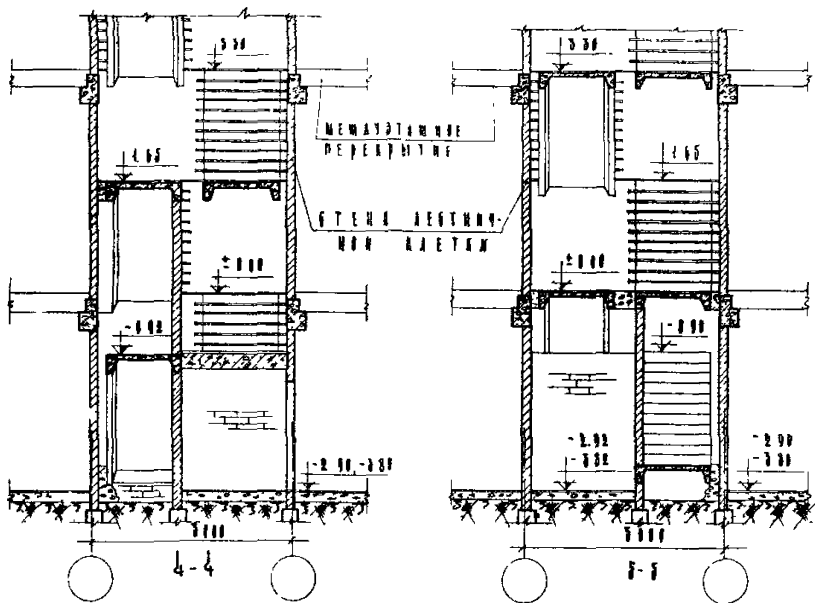
**ПРИМЕЧАНИЕ:**

Настоящий лист см совместно с листом 20.

УТВЕРЖДЕНО  
 ЗАСЕДНИК  
 КОЛЛЕГИИ

ТД	Первый этаж лестничной клеткой при высоте этажа 3,30 м и провала глубиной 2,0 м или 3,8 м. Размещение лестниц перпендикулярно наружной стене. Вход с отм. - 0,05 м.	СЕРИЯ Э. 950-1
	1969г	Выпуск Л

КОЛОДА	КОЛОДА	КОЛОДА	КОЛОДА	КОЛОДА	КОЛОДА	КОЛОДА	КОЛОДА
КОЛОДА	КОЛОДА	КОЛОДА	КОЛОДА	КОЛОДА	КОЛОДА	КОЛОДА	КОЛОДА
КОЛОДА	КОЛОДА	КОЛОДА	КОЛОДА	КОЛОДА	КОЛОДА	КОЛОДА	КОЛОДА
КОЛОДА	КОЛОДА	КОЛОДА	КОЛОДА	КОЛОДА	КОЛОДА	КОЛОДА	КОЛОДА
КОЛОДА	КОЛОДА	КОЛОДА	КОЛОДА	КОЛОДА	КОЛОДА	КОЛОДА	КОЛОДА
КОЛОДА	КОЛОДА	КОЛОДА	КОЛОДА	КОЛОДА	КОЛОДА	КОЛОДА	КОЛОДА
КОЛОДА	КОЛОДА	КОЛОДА	КОЛОДА	КОЛОДА	КОЛОДА	КОЛОДА	КОЛОДА
КОЛОДА	КОЛОДА	КОЛОДА	КОЛОДА	КОЛОДА	КОЛОДА	КОЛОДА	КОЛОДА

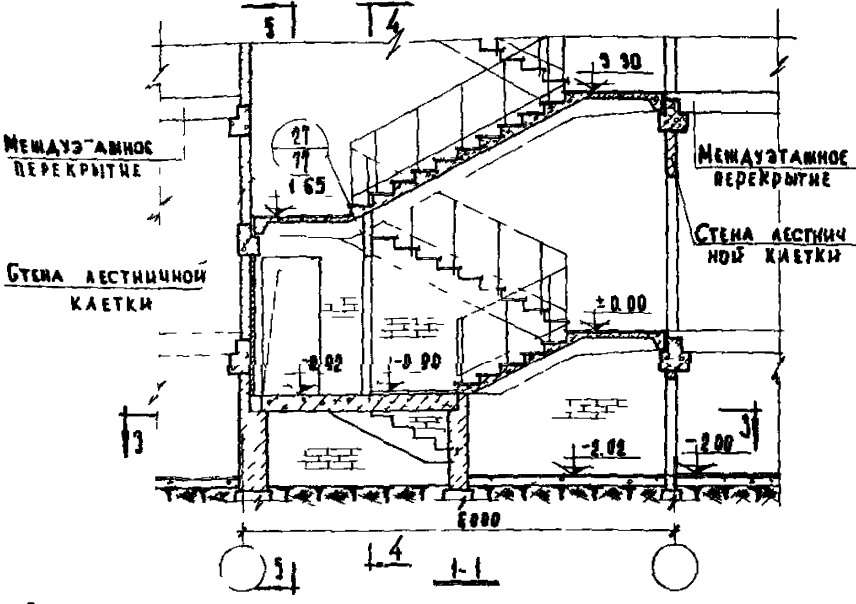
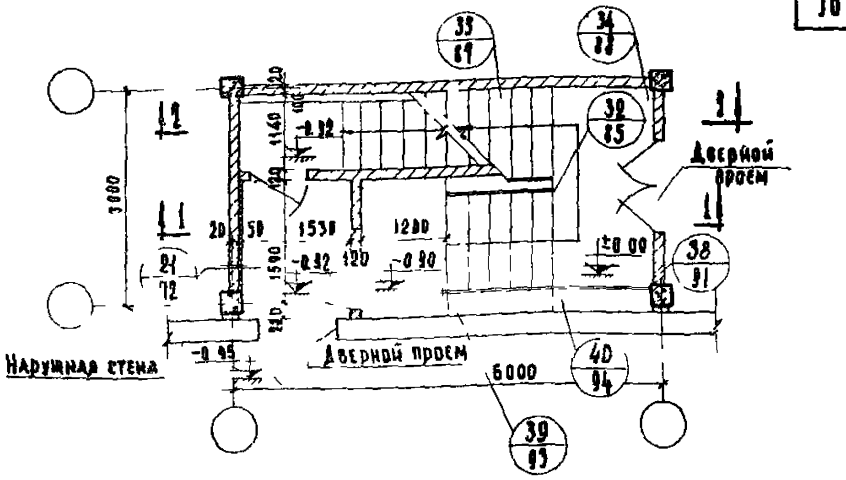


**ПРИМЕЧАНИЕ**

НАСТОЯЩИЙ ЛОТЪ ВЪН СОБМЕСТНО СЪ ЛОТЪМ 20

ТД	ВЕРИЖИЧНИ ЛЕСТНИЧНИ КЪТАН ПРИ ВИДИТЕ СТАМА ВЪМ И ПОДЪЕМЪ ГАВНИНА 0,90 МЪМ ВЪМ РАВНОМЪМ. АСЪТИЧНИ ЛЕРИЖИЧНИ НАДЪИЧНИ СТЪНЕ ДЪЛЪ СЪ СТЪТЪМЪ - 0,80 МЪМ РАВРЕЖИ 4-4 И 5-5.	6 Е Р И 9
		2. ВЪС-1
1969г.		ИЖИЧНИ ЛОТЪ I

№№№№  
 №№№№  
 №№№№  
 №№№№



**ЗНАЧЕНИЯ**

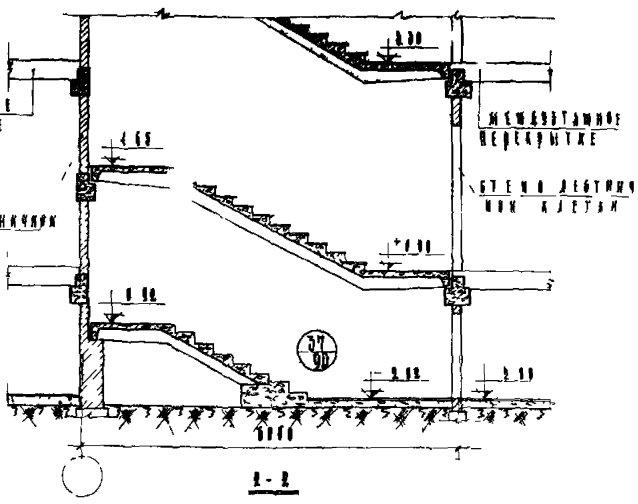
- 1 Дверные проемы показаны условно
- 2 Разрезы 2-2 и 3-3 см лист 24  
 Разрезы 4-4 и 5-5 см лист 25

ЛИСТЫ  
 ЧИТАТЬ  
 ВНАЧАЛЕ  
 ПЕРВЫЙ

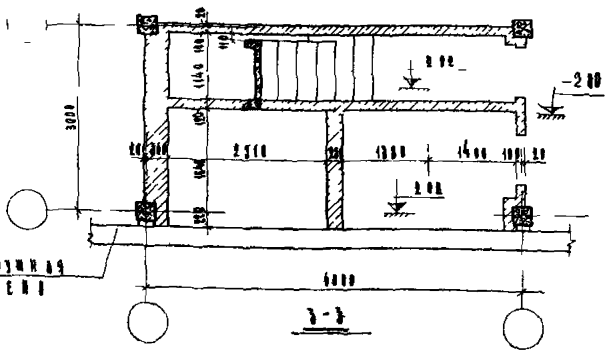
ТД  
 1969г

Первый этаж лестничной клетки при высоте этажа 3.5м и подвале глубиной 0.8м размещение лестницы вдоль наружной стены Входа с отметки -0.95м маркировочный план лестницы

серия 2 250 1  
 ВЫПУСК 1 ЛИСТ 25



1-2



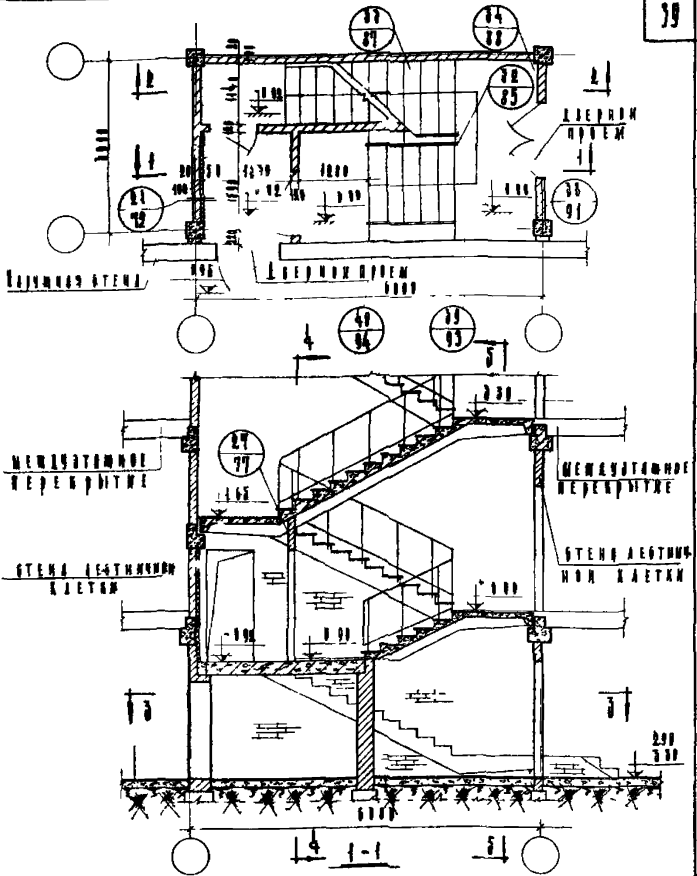
3-3

**КОММЕНТАРИЙ**

ВЫСОТА ДИТА 6 М ВОЗМОЖНО В ДИТОМ ДИ

ТД 1969г	ЛЕДОВИИ ЭТАИ ЛЕСТНИЧНОИ КАЯТКИ ДИИ ВНОТЕЭТАИИ ЭИИ И ДИИ ДИИ ДИИ ДИИ ДИИ ДИИ ДИИ ДИИ ДИИ ДИИ ДИИ ДИИ ДИИ ДИИ ДИИ ДИИ ДИИ ДИИ	БЕРХЯ ДИИ ДИИ-1 ДИИ ДИИ ДИИ
-------------	---	-----------------------------------



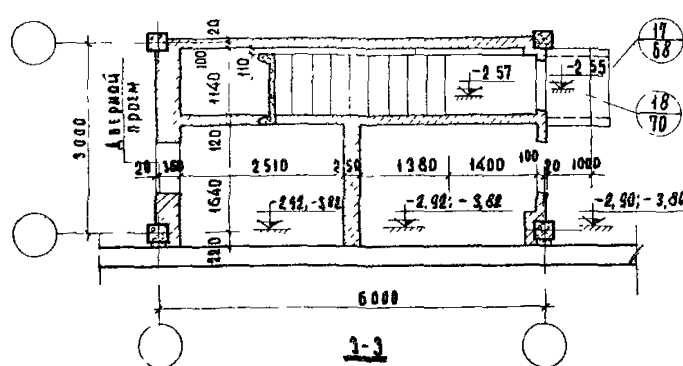
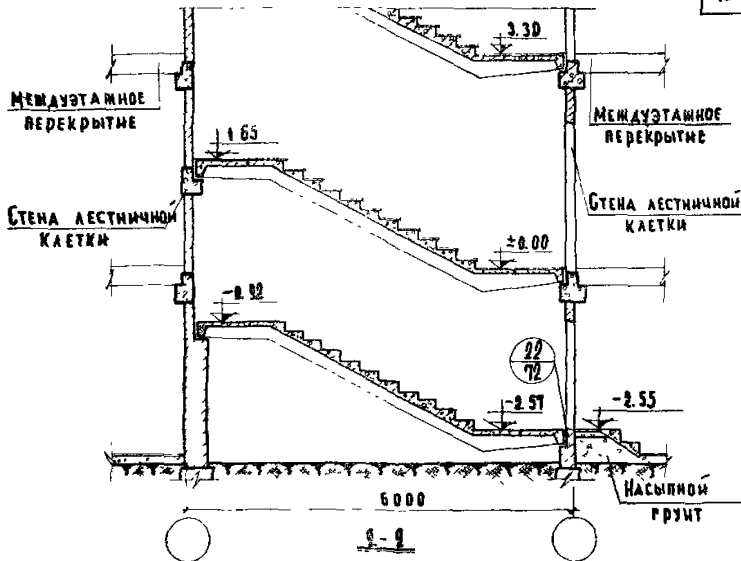


**ПРИМЕЧАНИЯ**

- 1 Дверные проемы покрашены масляно
- 2 Количество ступеней и стенов покрашено масляно
- 3 Работы для здания с площадью габаритов 2,9 м
- 4 Работы в 2 и 3 м 3-3 м лист 24, работы 4-4 и 5-5 м лист 25

ТА	Первый этаж лестничной клетки при высоте этажа 2,9 м в подвале габаритов 2,9 м на 2,9 м размещены лестницы с двух наружных стен 1,5 м с отметки -0,30 м маркированными для лестничной	6 Е Р К Я в 250 1
	1060	Стены - 0,30 м маркированными для лестничной

ЦЕМЕНТ УЧЕБНОЕ ЗАДАНИЕ	И. И. И. И. И.	ОТДЕЛ	Л. А. Т. А.
	Т. У. Ш. Е. Р.	КАБИНЕТ	И. И. И.
	ТЕХНИК	УЧЕБНОЕ ЗАДАНИЕ	И. И. И.
	ТЕХНИК	УЧЕБНОЕ ЗАДАНИЕ	И. И. И.
	ТЕХНИК	УЧЕБНОЕ ЗАДАНИЕ	И. И. И.
	ТЕХНИК	УЧЕБНОЕ ЗАДАНИЕ	И. И. И.
	ТЕХНИК	УЧЕБНОЕ ЗАДАНИЕ	И. И. И.
	ТЕХНИК	УЧЕБНОЕ ЗАДАНИЕ	И. И. И.
	ТЕХНИК	УЧЕБНОЕ ЗАДАНИЕ	И. И. И.
	ТЕХНИК	УЧЕБНОЕ ЗАДАНИЕ	И. И. И.
И. И. И.	И. И. И.	И. И. И.	И. И. И.



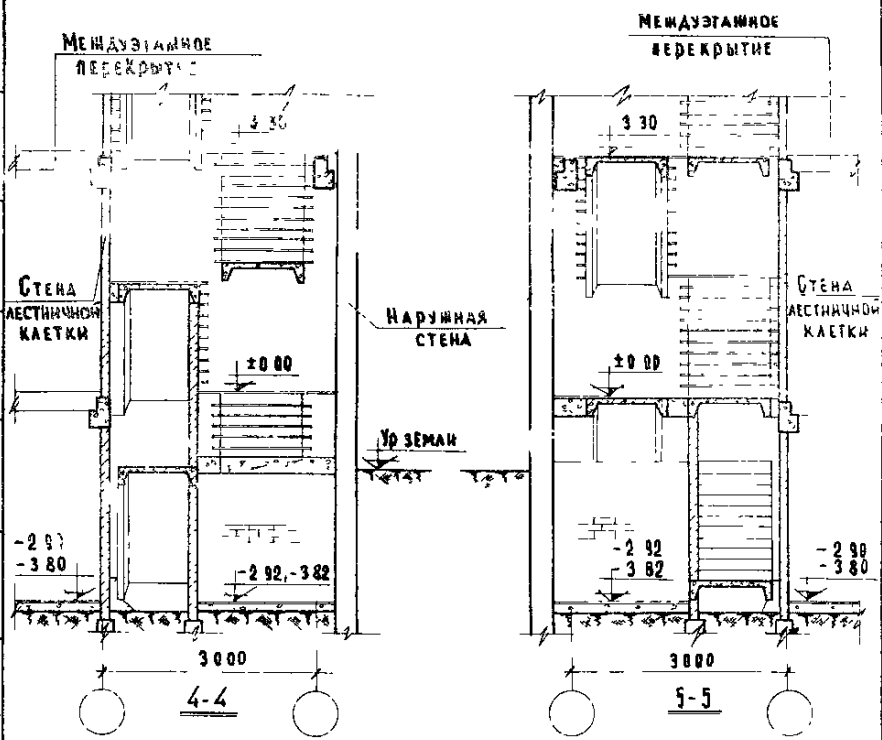
**ПРИМЕЧАНИЕ:**

Настоящий лист см. совместно с листом 26.

ТД	Первый этаж лестничной клеткой при высоте этажа 3,3 м и подвале глубиной 2,9 м и т.п. размещены лестничные входы наружной стены. Входы с отметки - 0,85 м.	Серия	2 250-1
	Разрезы 2-2 и 3-3.	Выпуск	лист 27

1969г.





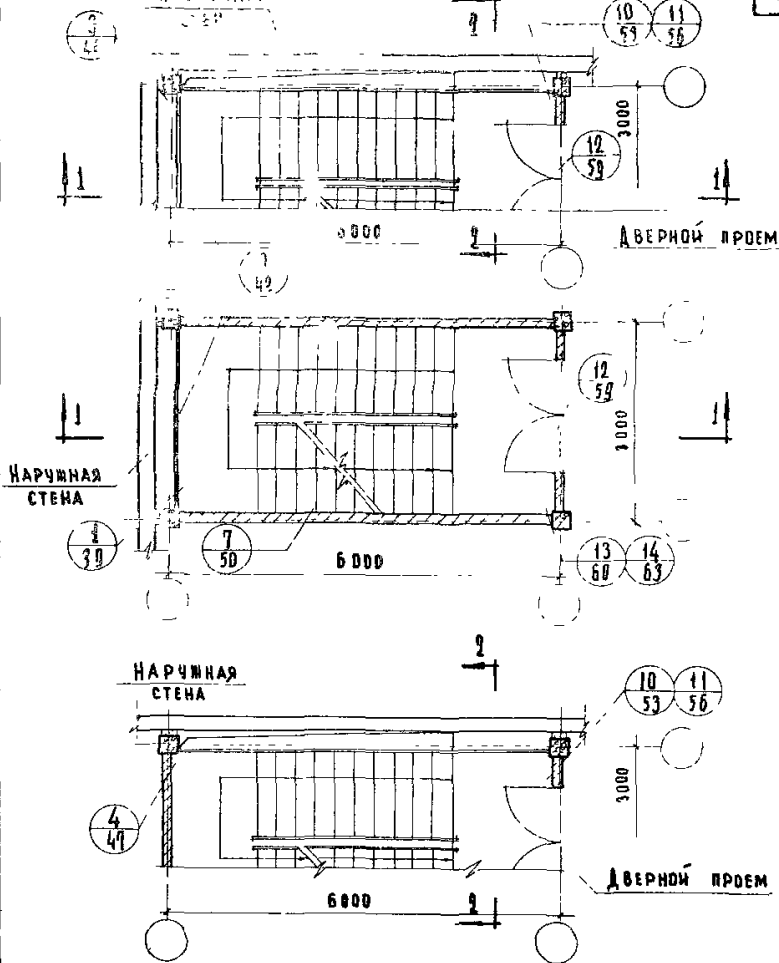
Примечания:

1. Настоящий лист см. совместно с листом 28
2. Ограждения лестниц условно не показаны.

ТД  
1969г

Первый этаж лестничной клетке при высоте этажа 3,3 м и подвале глубиной 2,9 м или 3,8 м. Размещение лестничны вадь наружной стены. Вход с отметки - 0,92 м  
Разрезы 4-4 и 5-5.

СЕРИЯ	
2 250-1	
ВЫПУСК	ЛИСТ
I	28



### ПРИМЕЧАНИЯ:

1. ДВЕРНЫЕ ПРОЕМЫ ПОКАЗАНЫ УСЛОВНО.
2. ЛЕСТНИЦЫ С ПРАВЫМ ПОДЪЕМОМ РЕШАЮТСЯ АНАЛОГИЧНО
3. РАЗРЕЗЫ 1-1 И 2-2 СМ. ЛИСТ 30.

ТА

ТИПОВОЙ ЭТАЖ ЛЕСТНИЧНОЙ КЛЕТКИ ПРИ  
ВЫСОТЕ ЭТАЖА 3,3 М  
МАРКИРОВОЧНЫЕ ПЛАНЫ.

СЕРИЯ  
2.250-1

ВЫПУСК I ЛИСТ 29

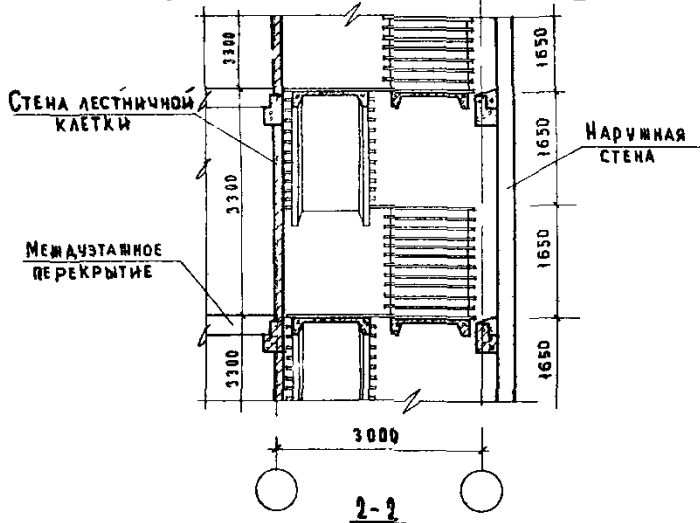
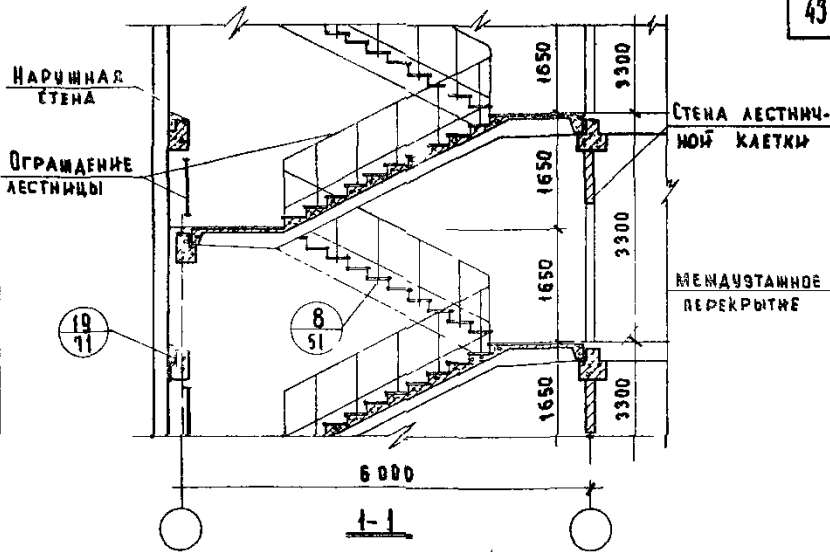
1969г

ЦНИИЭИ  
УЧЕБНЫХ ЗАДАНИЙ

ТА ИЛИ ОТ ТА *Заварова* КАСЯНОВ  
ОУК ГРУППЫ *Борисова* БРАКШИНА  
СТ. ИНЖЕНЕР *Власов* ПИКАЯН

ПРОВЕРКА *Морозова* ЦЕРКИНА

ИД. №  
ВЗ. №



- ПРИМЕЧАНИЯ:**
- 1 НАСТОЯЩИЙ ЛИСТ СМОТРЕТЬ СОВМЕСТНО С ЛИСТОМ 29.
  - 2 НА РАЗРЕЗЕ 2-2 ОГРАЖДЕНИЯ ЧЛОВОИ В. ПОКАЗАНЫ.

СОГЛАСОВАНО	ДАТА	САМУХАНОВА	САМУХАНОВА
	№№ №	ТЕРЕШКИНА	ТЕРЕШКИНА
	ВЗЛОМЕН		
ЧЕЛНОВ	ЧЕЛНОВ	ЧЕЛНОВ	ЧЕЛНОВ
САИТОВА	САИТОВА	САИТОВА	САИТОВА
САИТОВА	САИТОВА	САИТОВА	САИТОВА
САИТОВА	САИТОВА	САИТОВА	САИТОВА
САИТОВА	САИТОВА	САИТОВА	САИТОВА
САИТОВА	САИТОВА	САИТОВА	САИТОВА
САИТОВА	САИТОВА	САИТОВА	САИТОВА
САИТОВА	САИТОВА	САИТОВА	САИТОВА
САИТОВА	САИТОВА	САИТОВА	САИТОВА
САИТОВА	САИТОВА	САИТОВА	САИТОВА
САИТОВА	САИТОВА	САИТОВА	САИТОВА
САИТОВА	САИТОВА	САИТОВА	САИТОВА
САИТОВА	САИТОВА	САИТОВА	САИТОВА
САИТОВА	САИТОВА	САИТОВА	САИТОВА
САИТОВА	САИТОВА	САИТОВА	САИТОВА
САИТОВА	САИТОВА	САИТОВА	САИТОВА
САИТОВА	САИТОВА	САИТОВА	САИТОВА
САИТОВА	САИТОВА	САИТОВА	САИТОВА
САИТОВА	САИТОВА	САИТОВА	САИТОВА
САИТОВА	САИТОВА	САИТОВА	САИТОВА
САИТОВА	САИТОВА	САИТОВА	САИТОВА

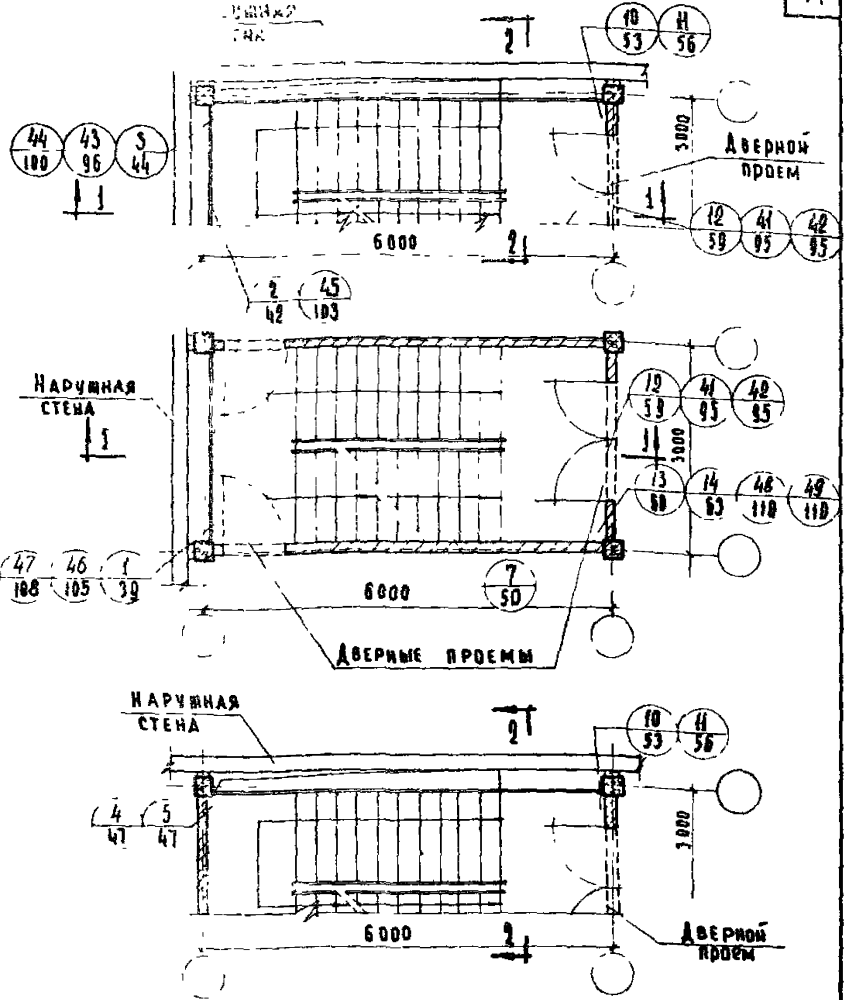
**ЛИСТЫ**  
**ПЕИНИЦ**  
**ТА**

**ТА**  
 1969г

ТИПОВОЙ ЭТАЖ ЛЕСТНИЧНОЙ КАЕТКИ  
 ПРИ ВЫСОТЕ ЭТАЖА 3,3 м.  
 РАЗРЕЗЫ 1-1 И 2-2.

СЕРИЯ  
 2.250-1  
 ВЫПУСК 1  
 ЛИСТ 30

СОГЛАСОВАНО  
 АДАТА  
 ИВ №  
 ВЗЯТО  
 ВАРЕНЦОВ  
 ТЕРЕНА  
 ТРЕШК  
 ПРИБИ  
 ШИШКОВ  
 НАЧ. УЧАСТКА  
 ТА ВНЕДРЕНИЕ  
 ОК. СТРОИТ.  
 СТ. НАЧЕЛЬНИК



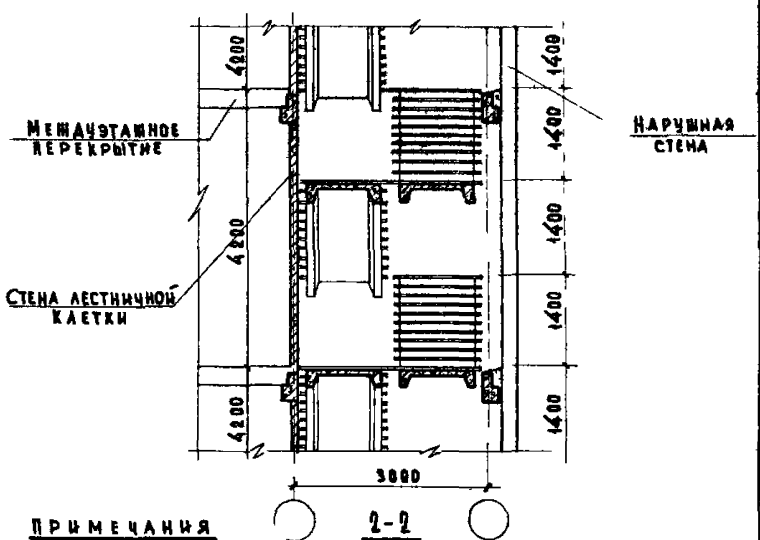
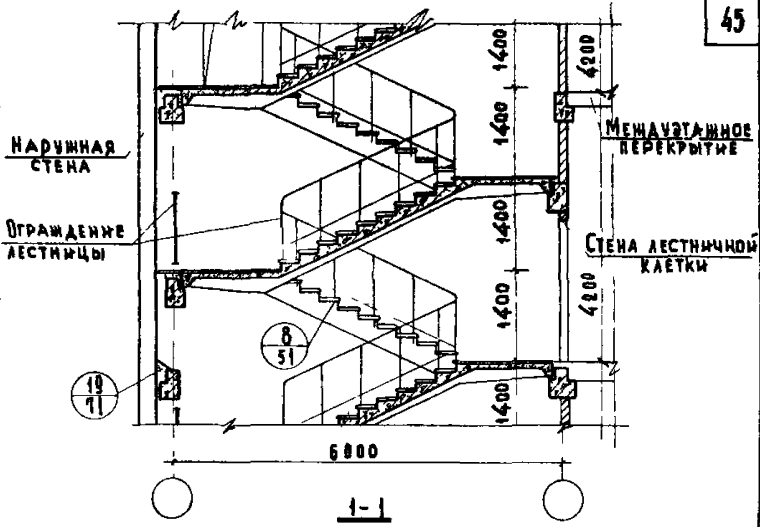
ПРИМЕЧАНИЯ

- 1 АВЕРНЫЕ ПРОЕМЫ ПОКАЗАНЫ УСЛОВНО
- 2 ЛЕСТНИЦЫ С ПРАВЫМ ПОДЪЕМОМ РЕШАЮТСЯ АНАЛОГИЧНО.
- 3 РАЗРЕЗЫ 1-1 И 2-2 СМ. ЛИСТ 32

ЦЕНИЦ  
 ЧЕРЧОВЫЙ ЗАДАНИИ

ТА 1969г.	ТИПОВОЙ ЭТАЖ ЛЕСТНИЧНОЙ КЛЕТКИ ПРИ ВЫСОТЕ ЭТАЖА 4,2 М. МАРКИРОВочНЫЕ ПЛАНЫ.	СЕРИЯ 2.250-1
		ВЫПУСК ЛИСТ 1 31

ДАТА	ИЛ. №	В. ИМЯ
ПЕРИОД		
УЧ. УСТ. КРОВ. НА		
ГА. ИЛИ ВРТА	КАТЕДАНОВ	
ДУК. ПУТНО	БАЛАКШИНА	
СТ. ИНЖЕНЕР	М. А. Д. Д. И.	



**ПРИМЕЧАНИЯ**

- 1 НАСТОЯЩИЙ ЛИСТ СМОТРЕТЬ СОВМЕСТНО С ЛИСТОМ 31
- 2 НА РАЗРЕЗЕ 2-2 ОГРАЖДЕНИЯ УСЛОВНО НЕ ПОКАЗАНЫ

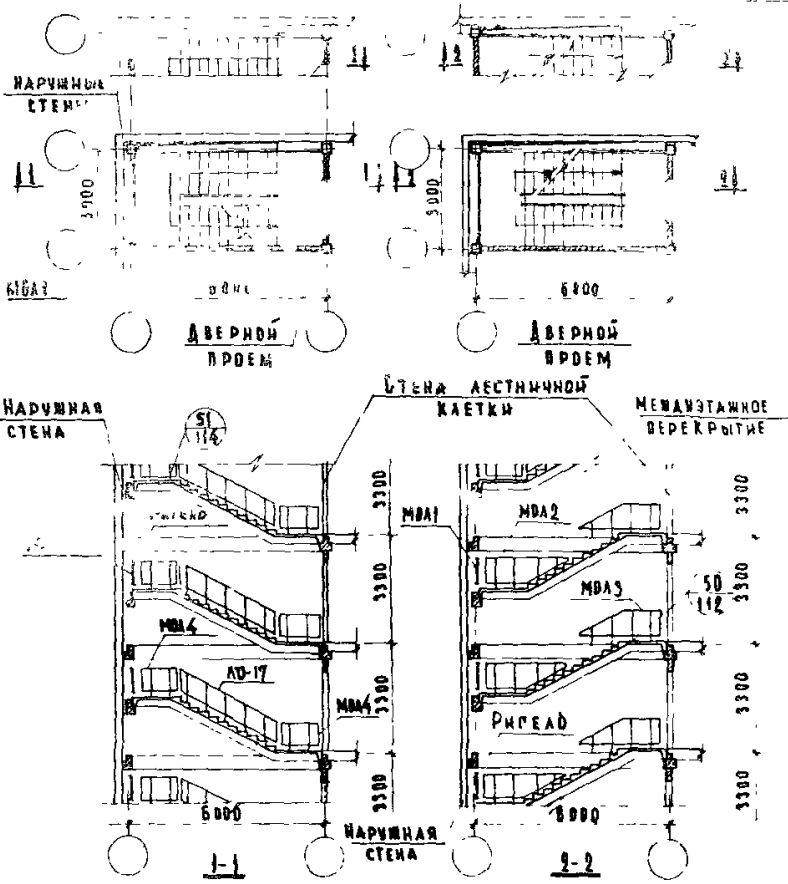
ЦЕНТРАЛЬНЫЕ  
УЧЕБНЫЕ ЗАДАНИЯ

ТД  
1969г

ТИПОВОЙ ЭТАЖ ЛЕСТНИЧНОЙ КАЕТКИ  
ПРИ ВЫСОТЕ ЭТАЖА 4,2 М  
РАЗРЕЗЫ 1-1 И 2-2

СЕРИЯ  
2.250-1  
ВЫПУСК I ЛИСТ 12

СЭ ИЛИ ИТА НАЧ. ОТДЕЛА СА ИЛИ ПОТА ДУК. ГРУПП СТ. ИНЖЕНЕР	ВНИЖНИКОВ СТ. ТЕХНИК ПРОХОР СА ИЛИ ПОТА ДУК. ГРУПП СТ. ИНЖЕНЕР	ВАСИЛЬЕВ ПРОХОР СА ИЛИ ПОТА ДУК. ГРУПП СТ. ИНЖЕНЕР	ВАСИЛЬЕВ ПРОХОР СА ИЛИ ПОТА ДУК. ГРУПП СТ. ИНЖЕНЕР	НАЧ. ОТДЕЛА СА ИЛИ ПОТА ДУК. ГРУПП СТ. ИНЖЕНЕР	ИЗМ. КОРРЕКТОР СА ИЛИ ПОТА ДУК. ГРУПП СТ. ИНЖЕНЕР	ИЗМ. КОРРЕКТОР СА ИЛИ ПОТА ДУК. ГРУПП СТ. ИНЖЕНЕР	СОГЛАСОВАНО	ДАТА	
							ИЗМ.	ИЗМ.	
							ВЗЯТО	ВЗЯТО	
ЦЕНТЛ УЧЕРНЫХ ЗАДАНИЙ									



**ПРИМЕЧАНИЯ**

- 1 ДВЕРНЫЕ ПРОЕМЫ ВОКАЗАНЫ ЧСЛОВНО.
- 2 РАЗРЕЗЫ 1-1 И 2-2 ЧСЛОВНО ДАНЫ ТРАБКО ДЛЯ СЛУЧАЯ РАСПОЛОЖЕНИЯ ЛЕСТНИЧНОЙ КАЕТКИ В УГЛУ ЗДАНИЯ
- 3 КРЕПЛЕНИЕ МДА1 СМ. ЛИСТ 40.

ТА  
1969г

СХЕМА УСТРОЙСТВА ОГРАЖДЕНИЙ ЛЕСТНИЧНЫХ МАРШЕЙ  
И ПЛОЩАДОК У НАРУЖНЫХ СТЕН ЗДАНИЯ  
ПРИ ВЫСОТЕ ЭТАЖА 33М.

СЕРИЯ 2.250-1	
ВЫПУСК Г	ЛИСТ 33

ДАТА  
Лист №  
ВЗАИМ

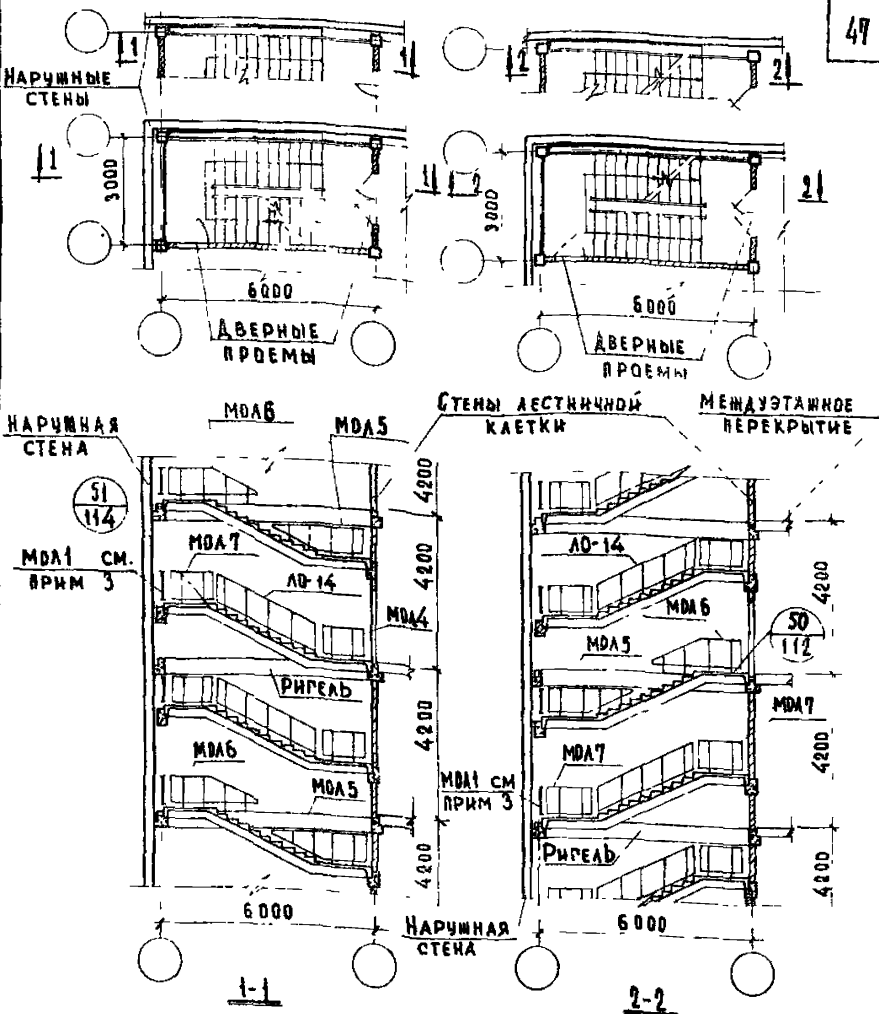
СОГЛАСОВАНО

ВАСИЛОВА  
ТРЕЩИНА

ЩЕЛЮКОВ  
ПРОВЕРКА

ЩЕЛЮКОВ  
КЛЕВАНОВ  
МЛАДОЖ

НА ЧИСТ. И ТИ  
НА ОТДЕЛ  
НА ЧИСТ. И ТИ  
СТ. ИНЖЕНЕР

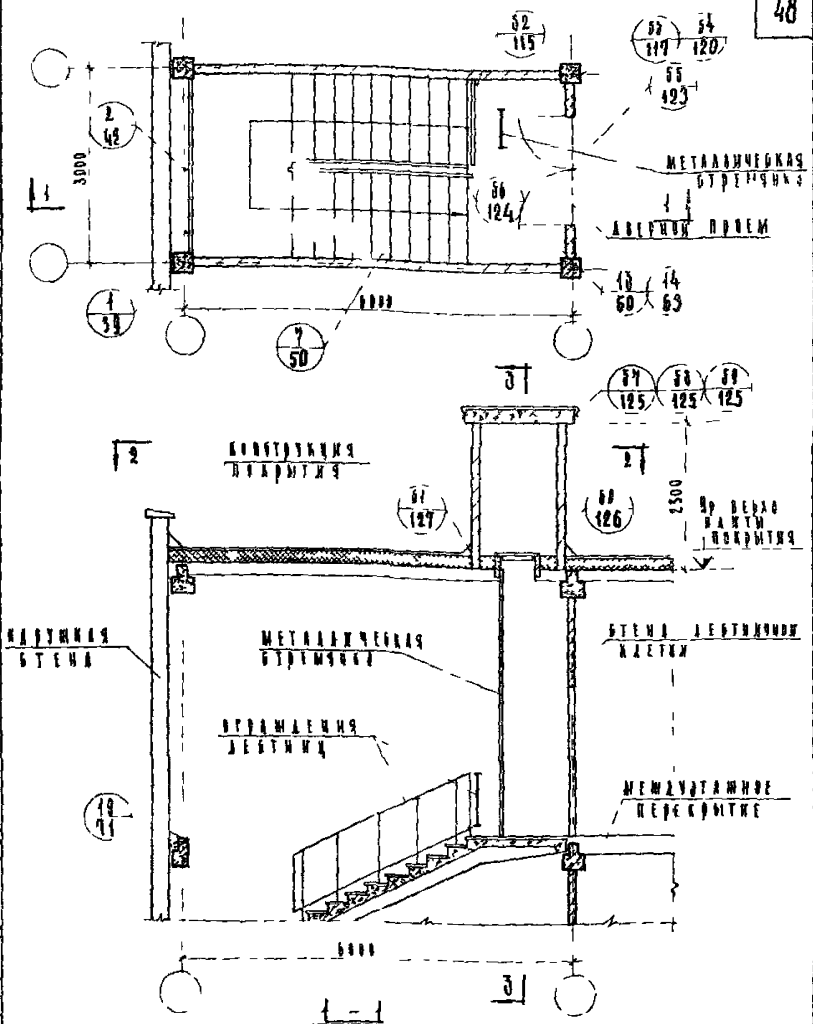


ПРИМЕЧАНИЯ

- 1 ДВЕРНЫЕ ПРОЕМЫ ПОКАЗАНЫ УСЛОВНО
- 2 РАЗРЕЗЫ 1-1 И 2-2 УСЛОВНО ДАНЫ ТОЛЬКО ДЛЯ СЛУЧАЯ РАСПОЛОЖЕНИЯ ЛЕСТНИЧНОЙ КЛЕТКИ В УГЛУ ЗДАНИЯ
3. УКАЗАННОЕ ОГРАЖДЕНИЕ СТАВИТЬ ПРИ НАЛИЧИИ ОКОННОГО ПРОЕМА В НАРУЖНОЙ СТЕНЕ. КРЕПЛЕНИИ МДА1 СМ ЛИСТ 40.

ЦНИИЭП  
УЧЕБНЫХ ЗАДАНИЙ

ТД	СХЕМА УСТРОЙСТВА ОГРАЖДЕНИЙ ЛЕСТНИЧНЫХ МАРШЕЙ И ПЛОЩАДОК У НАРУЖНЫХ С.Н. ЗДАНИЯ	СЕРИЯ 2 250-1
	1969г. ПРИ ВЫСОТЕ ЭТАЖА 4,2 м.	ВЫПУСК ЛИСТ 1 34

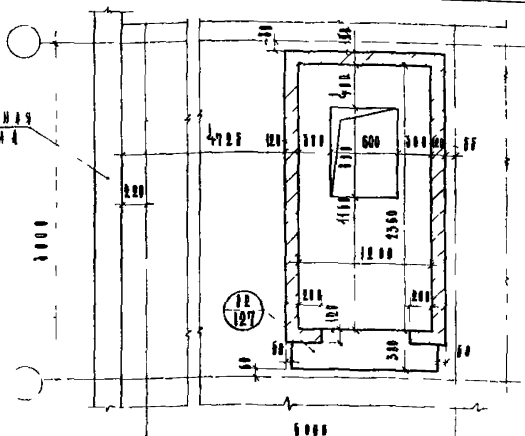


Важнейшие  
 « Конструкция наружной стены, стен лестничной клетки, межэтажных перекрытий и покрытия, показана условно в разрезе 2-2 и 3-3 см. лист 48

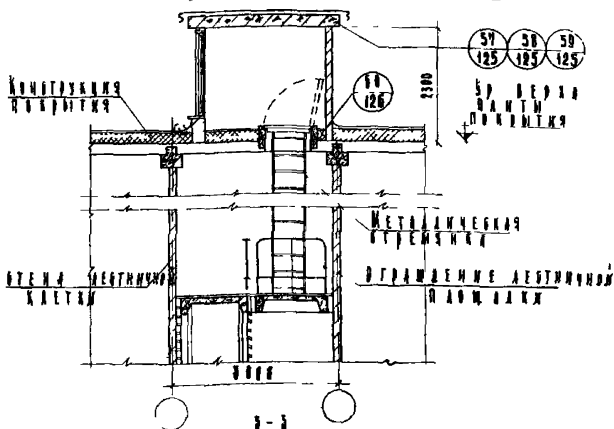
СТАДИИ РАБОТ	ИЗДАНИЕ	ВЕРСИИ ПОСЛЕДНЯЯ	УЧЕТ	ПОДПИСАНИЕ	ПОДПИСАНИЕ	ПОДПИСАНИЕ	ПОДПИСАНИЕ	ПОДПИСАНИЕ	ПОДПИСАНИЕ	ПОДПИСАНИЕ

ТД 1969	Верхний этаж, лестничной клетки при высоте этажа 4,0 м в здании на этаж 3	ВЕРХНИЙ ЭТАЖ	2 266 1
	ВНУТРЕННИЕ СТЕНЫ	ВНУТРЕННИЕ СТЕНЫ	1
МАШИНОСТРОИТЕЛЬНЫЕ СХЕМЫ ДЕТАЛЕЙ ВЫСОКОПРОЧНЫХ		ДЕТАЛИ	28



НАРУЖНАЯ  
СТЕНА

В-2



В-3

ПРИМЕЧАНИЕ

1. ЧАСТОТНЫЙ ЛЮК 6М ОБУЩЕСТВО В ЛЮКЕ 3Б

ТД

Верхний этаж лестничной клетки при высоте этажа 3,5м и 4,2м. Разрешение этажных помещений у внутренних стен входы на кровлю. Разрезы В-2 и В-3.

БЕРИЯ  
В-230-1

1969г.

ВЫПУСК ЛЮК  
3Б



68  
(127)

МАТЕРИАЛ  
СТЕН

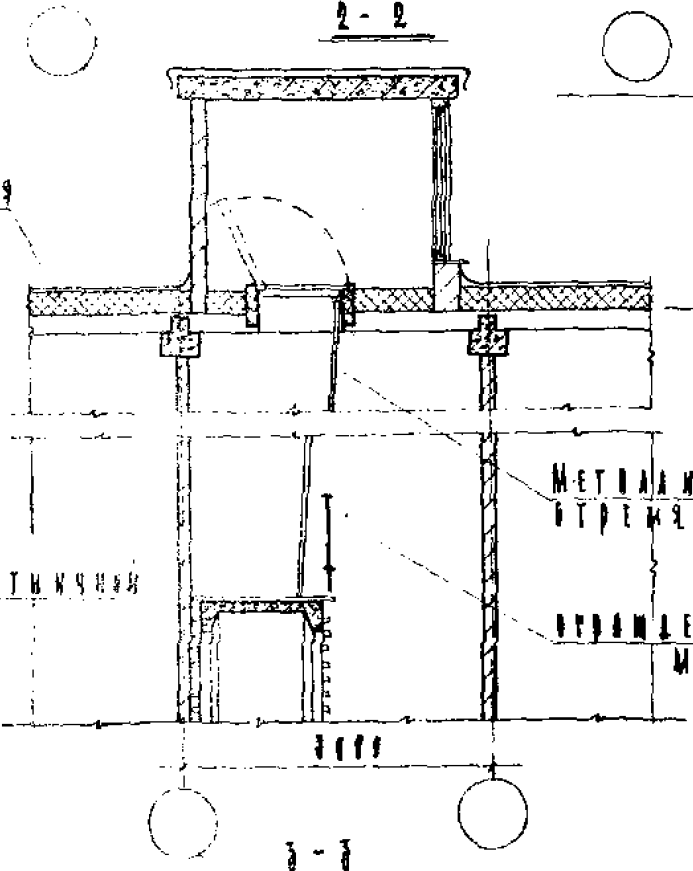
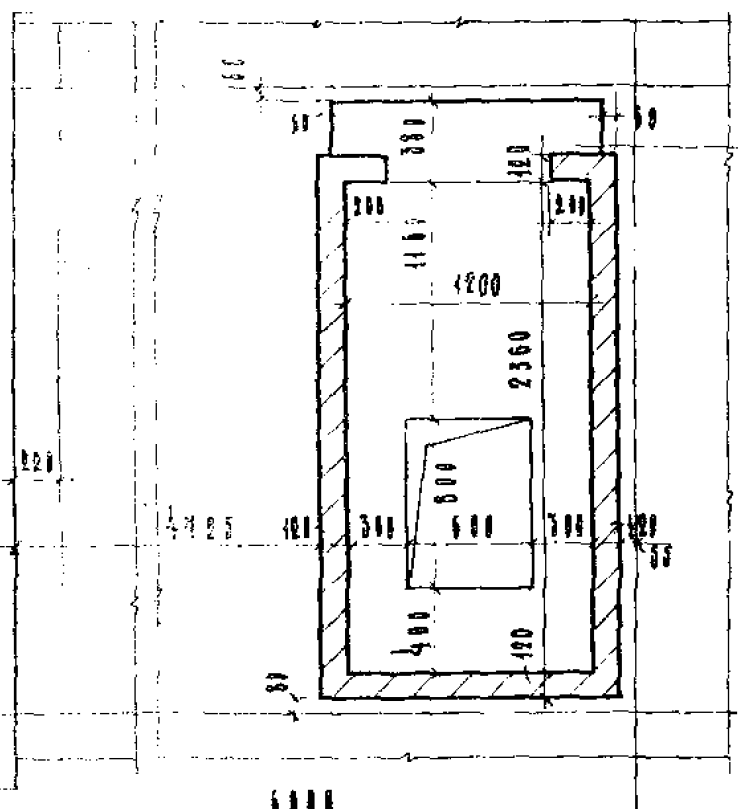
СТЕНА  
ПЕРЫШКА  
СТЕНЫ

СТЕНА  
ПЕРЫШКА  
СТЕНЫ

СТЕНА  
ПЕРЫШКА  
СТЕНЫ

НАРУЖНАЯ  
СТЕНА

2019



Конструкция  
перекрытия

68  
127

Стена лестничной  
касты

Металлическая  
конструкция

Устройство лестничного  
марша

ПРИМЕЧАНИЕ:

1. Наличие окон смотреть совместно с листом 50.

Т.Д.

Верхний этаж лестничной касты при вво-  
де в здание для хранения на этаж  
у наружной стены Разрез 2-2 и 3-3

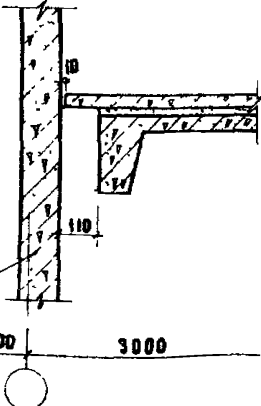
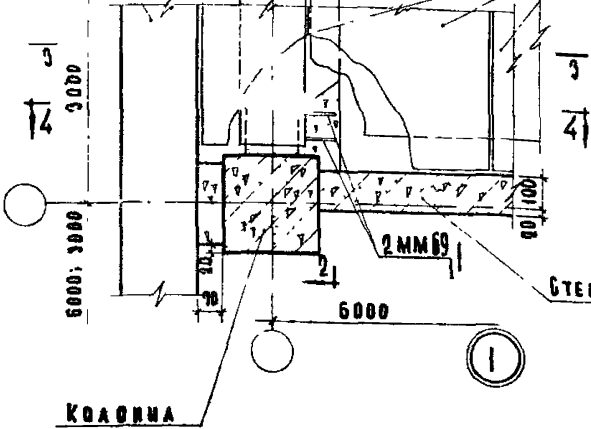
68  
127  
И  
38

**РИЗЕЛ**

**ЛЕСТНИЧНЫЙ МАРШ**

**НАРУЖНАЯ  
СТЕНА**

**НАКЛАДНЫЕ  
ВРСТУПЫ**



**ПРИМЕЧАНИЯ:**

1-1

1 РАЗРЕЗ 2-2 см. АИСТ 40 ; РАЗРЕЗЫ 3-3 и 4-4.  
см. АИСТ 41.

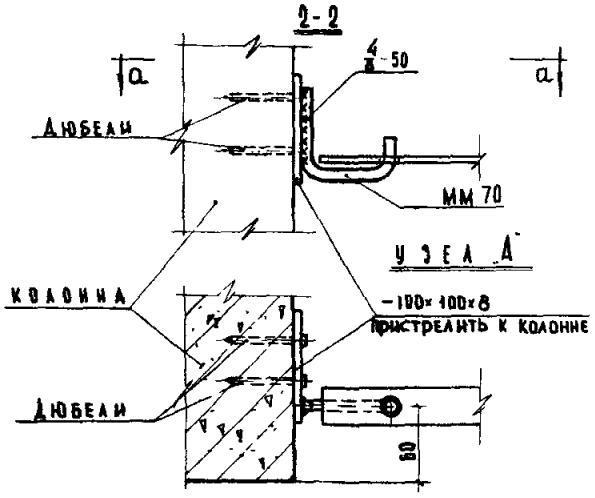
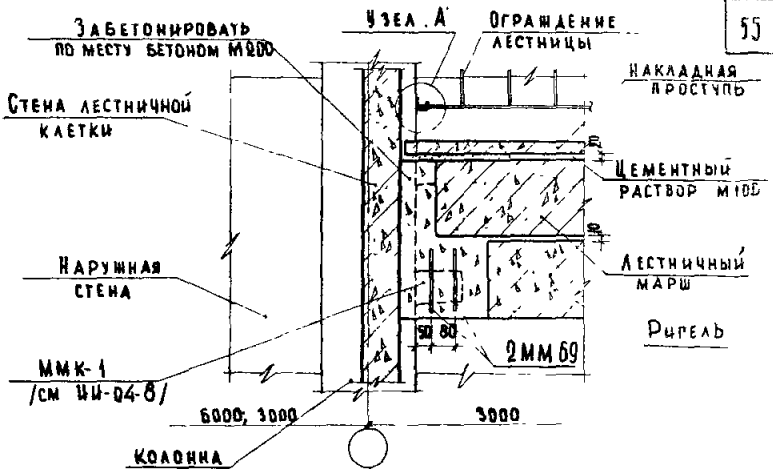
ЦЕННИЦ  
 ЧИСТЫХ ЗАЛОН

**ТД**  
1969г

**ДЕТАЛЬ**

**СЕРИЯ**  
**2.250-1**  
**ВЫПУСК** **АИСТ**  
**59**

ОБЪЕМ



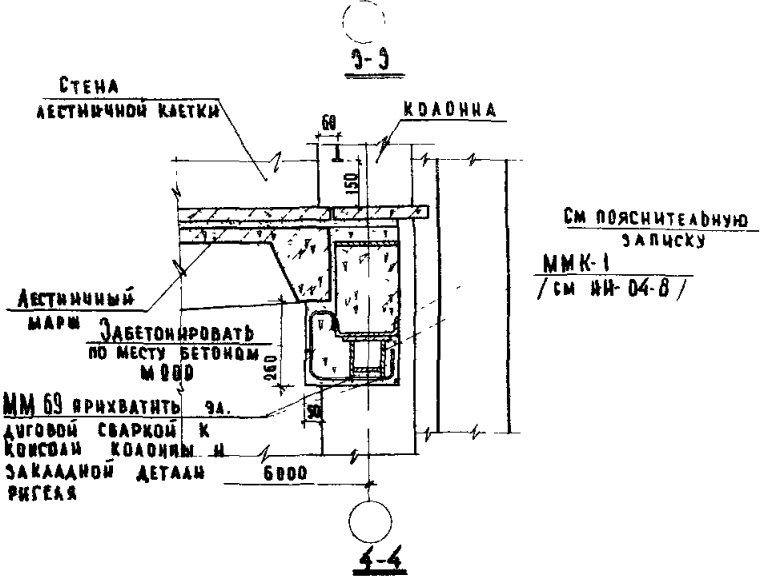
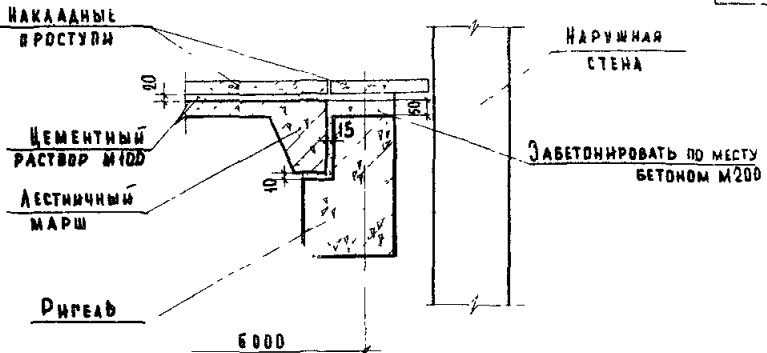
**ПРИМЕЧАНИЕ** а-а  
 Настоящий лист смотреть совместно с листом 39.

ТД  
 1969г.

ДЕТАЛЬ 1. РАЗРЕЗ 2-2. УЗЕЛ А.

СЕРИЯ  
 В.250-1  
 ВЫПУСК ЛИСТ

С.О.Г.А.С.О.В.А.Р.Д.	ДАТА	№ВН	ОЗАМЕН
МАШИНИСТ	ТЕХНИК	ПРОЕКТИРОВА	ОБЪЕКТА
П.Р.У.О.В.	П.Р.У.О.В.	КАБЕЛАРИ	САЛАРИИ
П.Р.У.О.В.	П.Р.У.О.В.	П.Р.У.О.В.	П.Р.У.О.В.
П.Р.У.О.В.	П.Р.У.О.В.	П.Р.У.О.В.	П.Р.У.О.В.
П.Р.У.О.В.	П.Р.У.О.В.	П.Р.У.О.В.	П.Р.У.О.В.
П.Р.У.О.В.	П.Р.У.О.В.	П.Р.У.О.В.	П.Р.У.О.В.
П.Р.У.О.В.	П.Р.У.О.В.	П.Р.У.О.В.	П.Р.У.О.В.
П.Р.У.О.В.	П.Р.У.О.В.	П.Р.У.О.В.	П.Р.У.О.В.
П.Р.У.О.В.	П.Р.У.О.В.	П.Р.У.О.В.	П.Р.У.О.В.



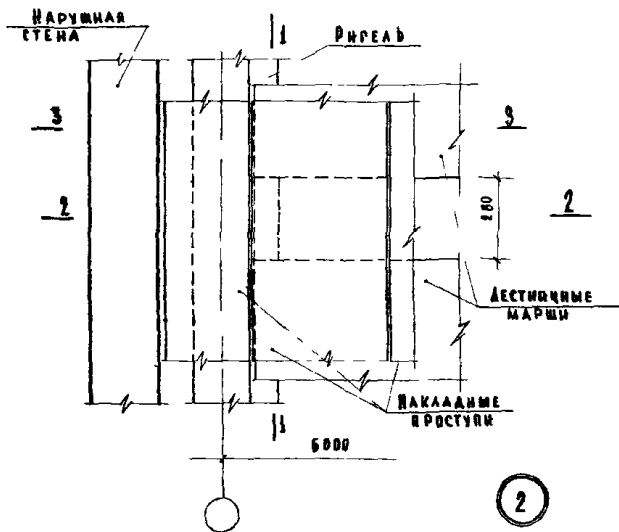
**ПРИМЕЧАНИЕ:**  
 Настоящий лист смотреть совместно с листом 39.

ЦЕНИТ  
 ЧУВШИ ЗДАНИИ

ТА

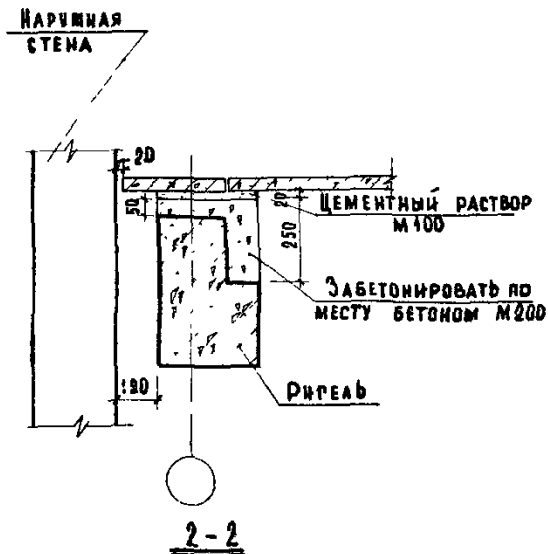
ДЕТАЛЬ 1. РАЗРЕЗЫ 3-3 И 4-4.

СЕРИЯ  
 2.250-1  
 ВЫПУСК 1  
 ЛИСТ 41



ПРИМЕНЕНИЕ

СЕКЦИИ 1-1 и 2-2 см АИСТ 43  
 СЕКЦИИ 3-3 см АИСТ 41



ПРИМЕЧАНИЕ

НАСТОЯЩИЙ ЛИСТ СМОТРЕТЬ СОВМЕСТНО С ЛИСТОМ 42.

ДЕТАЛЬ 2. РАЗРЕЗЫ 1-1 И 2-2.

СЕРИЯ  
2. 250-1

ВЫПУСК I ЛИСТ 43

ТД  
1969

ЦЕНТРИ  
ЗАЩИТЫ  
УЧЕБНЫХ

СТА. ИЛИ ИТА.  
НАЧ. ОТДЕЛА  
ГА. ИЛИ ОТДЕЛА  
ДУХ. СЛУЖБЫ  
СТ. ИНЖЕНЕР

ВЕДУЩИЙ  
СРЕДОВ  
ХАБАНОВ  
БАЛАКВИНА  
ТЕРЕШКИНА

ТЕХНИК  
ПРОБЕРНА  
БАЛАКВИНА  
ТЕРЕШКИНА

САМОУЧУЩАЯСЯ  
ТЕХНИК  
ПРОБЕРНА  
БАЛАКВИНА  
ТЕРЕШКИНА

С. В. Г. А. А. С. У. В. А. И. К.

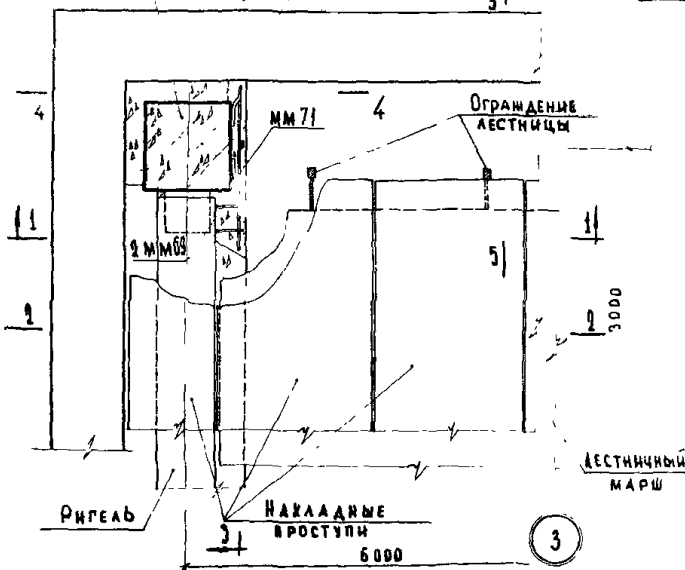
ДАТА  
ИЛИ №  
ВЗАМЕН



КОЛОДЦА

НАРУЖНАЯ  
СТЕНА

ОЗНАМЕН



ПЕРЕКРЫТИЕ

СТ. ПИЛОНЕТ

УЧЕТНАЯ ЗАДАЧА

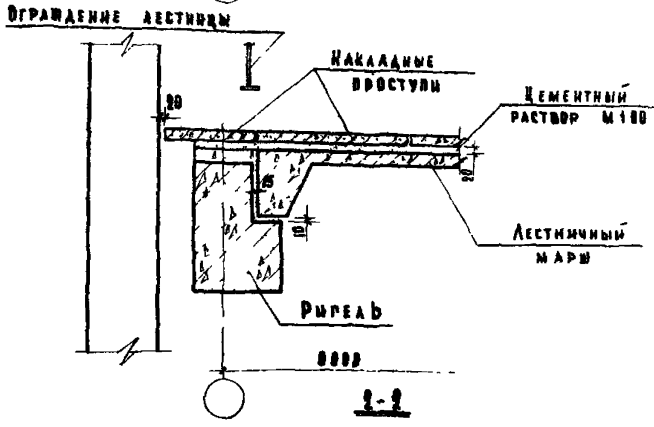
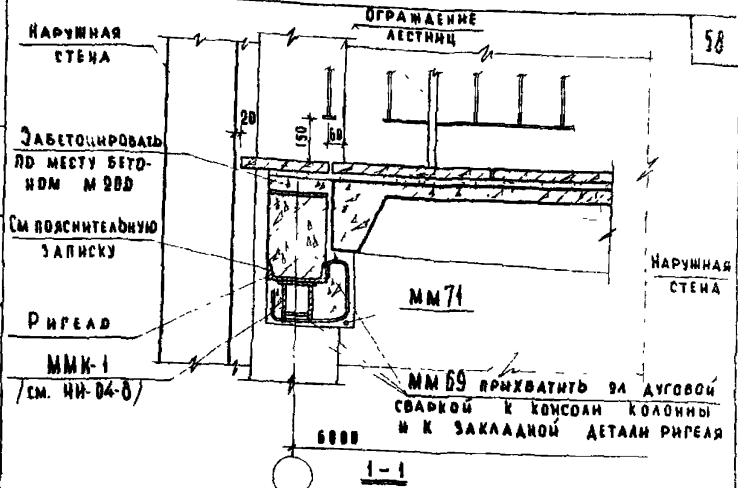
ПРИМЕЧАНИЯ:

- 1. РАЗРЕЗЫ 1-1 И 2-2 см. лист 45.
- 2. РАЗРЕЗЫ 3-3 И 4-4 см. лист 46.

ТА  
1989г.

ДЕТАЛЬ 3.

СЕРИЯ 2.250-1	
ВЫПУСК I	ЛИСТ 44



**ПРИМЕЧАНИЕ:**

Настоящий лист смотреть совместно с листом 44.

ИЗМ. № 01  
 ОБЪЕМ  
 НА ДАТА  
 П. РЕКОВ И ПОВЕРНА  
 КАБАРОВ  
 ДУ. ТРИН  
 БАЛАНОВА  
 С. ИВАНОВ

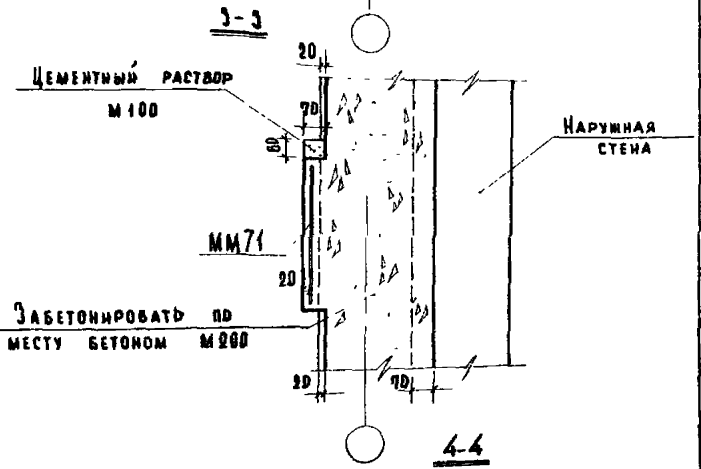
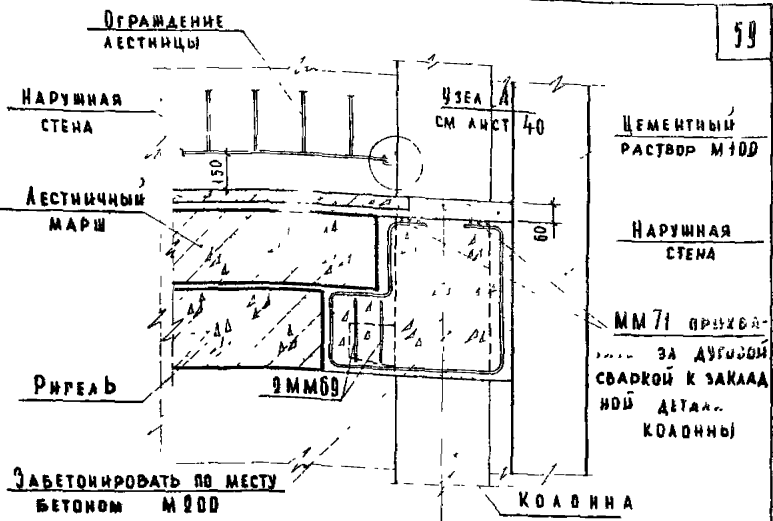
ЦЕНТРИ  
 ЗАДАНИ  
 УРОВНЕ  
 1969г.

ТА  
 1969г.

ДЕТАЛЬ 3. РАЗРЕЗЫ 1-1 И 2-2.

СЕРИЯ  
 Р. 250-1  
 ВЫПУСК I ЛИСТ 45

ДАТЛ  
 ИДЕ №  
 ВЗАМЕН  
 МАДОНА  
 КАЛБАНОВ  
 БАКАРНИНА  
 ТЕРЕНИНА  
 КАЛБАНОВ  
 БАКАРНИНА  
 ТЕРЕНИНА  
 КАЛБАНОВ  
 БАКАРНИНА  
 ТЕРЕНИНА  
 КАЛБАНОВ  
 БАКАРНИНА  
 ТЕРЕНИНА



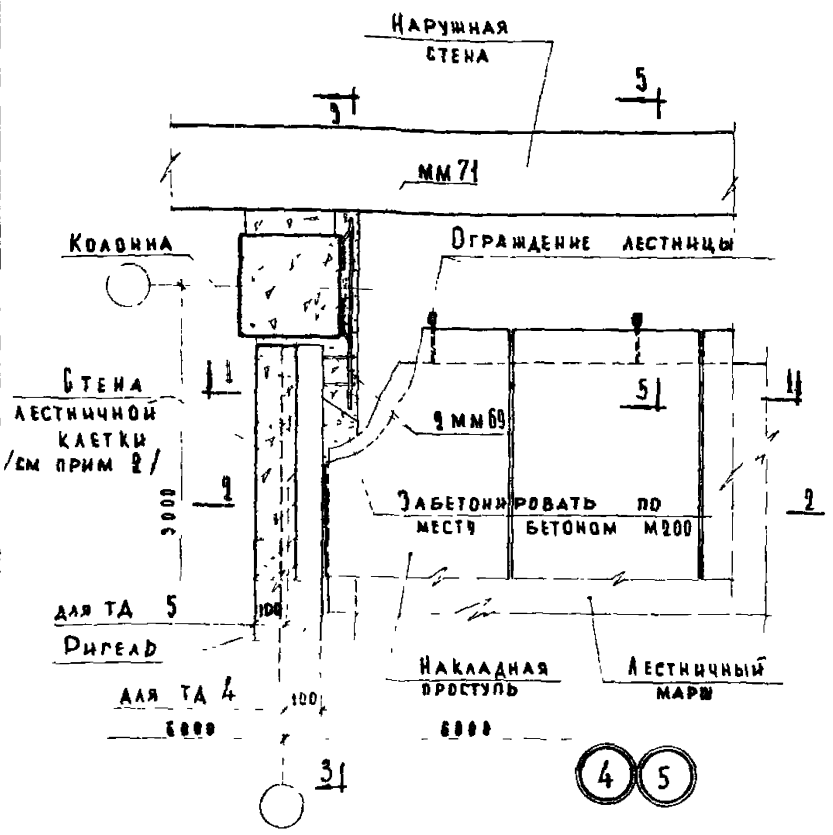
**ПРИМЕЧАНИЕ:**  
 Настоящий лист смотреть совместно с листом 44.

ТД  
 1969г

ДЕТАЛЬ 3. РАЗРЕЗЫ 3-3 и 4-4.

СЕРИЯ  
 2 250-1  
 ВЫПУСК I ЛИСТ 46

ОБРАЗОВАНИЕ	ДАТА НУМ №
ВРЕМЯ ПЕРЕННА	ВЗАМЕН
ТЕЖИНА ПОВЕРХ	
ОБЪЕМ ПРЕДВЕРЬ	
ПРЕКОВА ТАБЛИЦА	
РАБОТА МАЛОЖИ	
ИЛИ ИЛИ НА ОТДЕЛ	
КАКИ ПРА	
ДУК ПОУПЫ	
СТ ИМЕНЕ	



ПРИМЕЧАНИЯ.

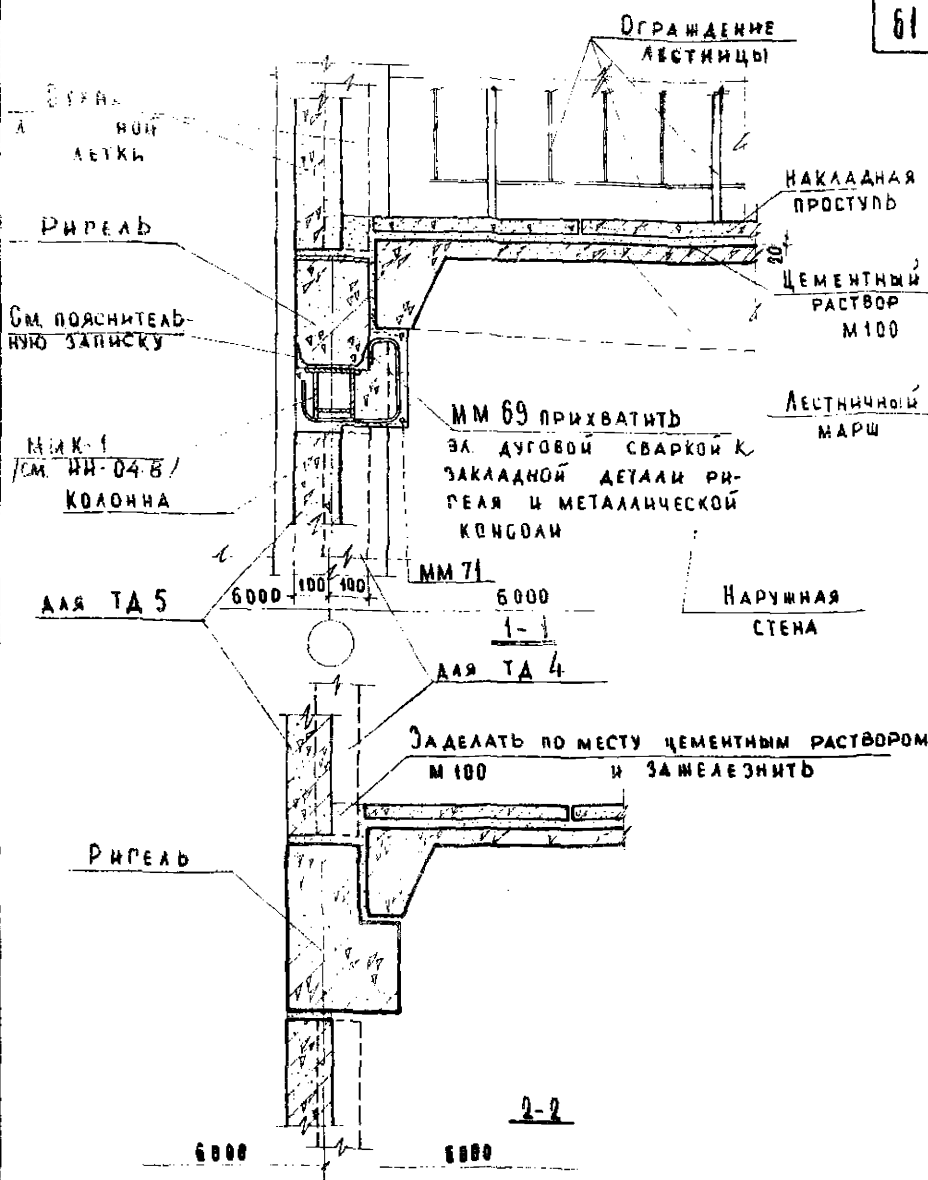
- 1 РАЗРЕЗЫ 1-1 И 2-2 СМ ЛИСТ 48 ; РАЗРЕЗЫ 3-3 И 5-5 СМ ЛИСТ 44,45
- 2 ПРИВЯЗКА УКАЗАННОЙ СТЕНЫ В ПЛАНЕ ПО НАРУЖНОЙ ГРАНИ РИРЕЛЯ /ДЛЯ ТА 5 / НАИ ПО ВНУТРЕННЕЙ ГРАНИ РИРЕЛЯ /ДЛЯ ТА 4 / - НАЗНАЧАЕТСЯ ПРОЕКТОМ.

ЦЕНТ  
УЧЕБНЫХ ЗАДАНИЙ

ТА  
1969г

ДЕТАЛИ 4 И 5.

СЕРИЯ	2.250-1
ВЫПУСК	ЛИСТ 47



**ПРИМЕЧАНИЕ:**  
 НАСТОЯЩИЙ ЛИСТ СМОТРЕТЬ СОВМЕСТНО С ЛИСТОМ 47

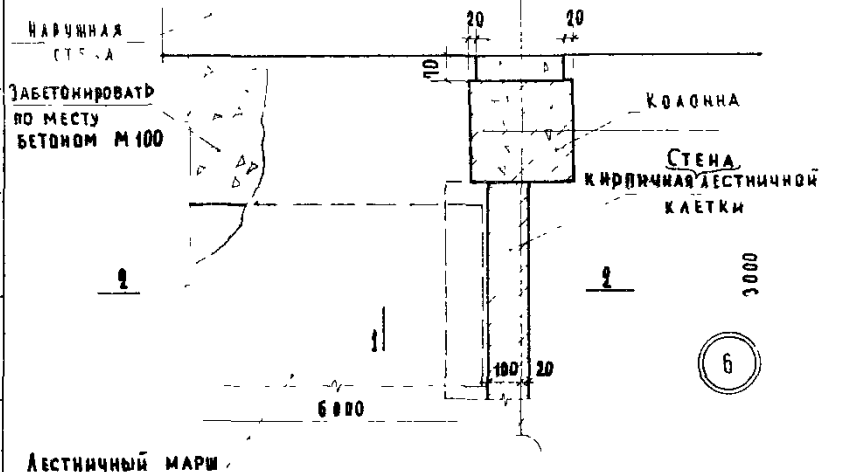
УЧЕТНО-КАДРОВЫЙ ОТДЕЛ  
 К. С. ДАВЫДОВ  
 В. П. ГОЛОВИНА  
 С. П. ИВАНОВ

ТА  
 1969г.

ДЕТАЛИ 4 И 5 РАЗРЕЗЫ 1-1 И 2-2.

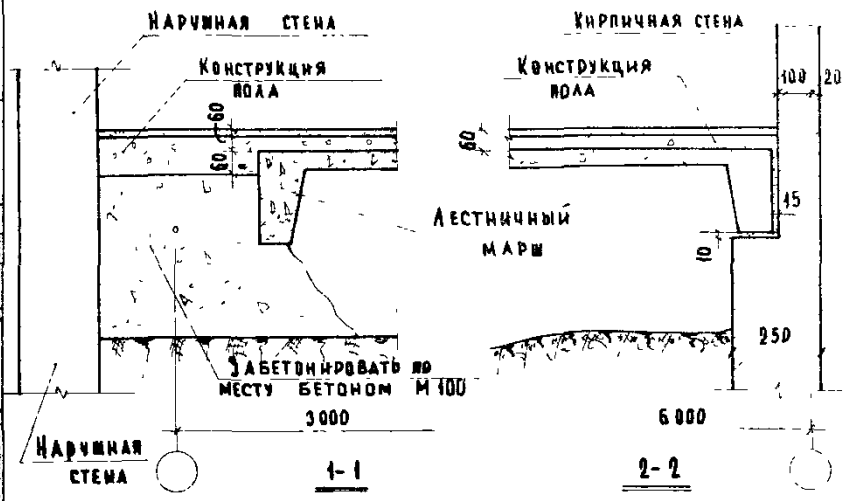
СЕРИЯ  
 2.250-1  
 ВЫПУСК I ЛИСТ 48

МЛД N  
ВРАМЕН



Лестничной марш

Дир. группы  
Инженер  
Балашиха  
Младший  
Младший



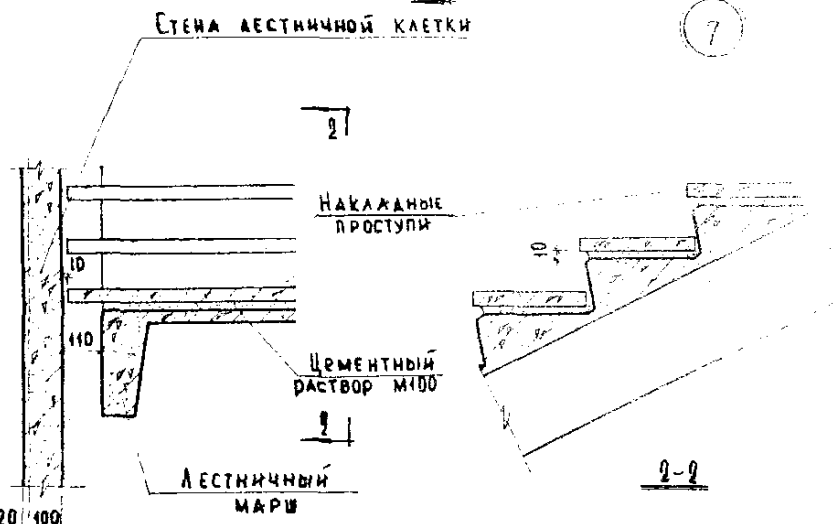
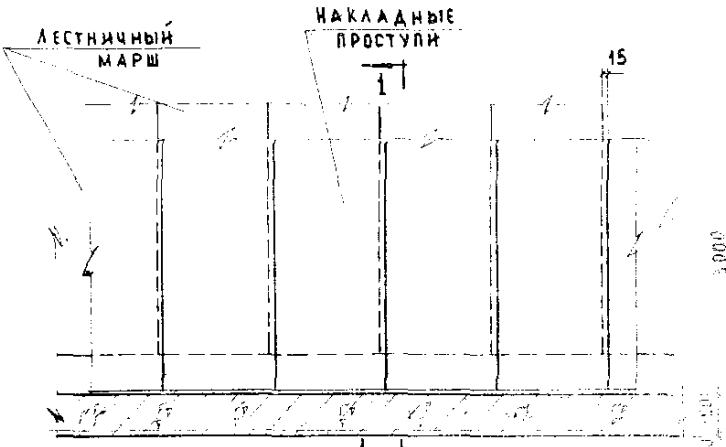
УТВЕРЖДАЮЩИЙ

ТД  
1969г.

ДЕТАЛЬ 6.

СЕРИЯ 2.250-1	
ВЫПУСК I	ЛИСТ 49

ДАТА ИВВ № ВЗЛМБН	С О Г Л А С О В А Н И Е				ИМЯ ОТЧЕТЧИКА	
					ИМЯ ОТЧЕТЧИКА	ПЕЧАТКА ОТЧЕТЧИКА
					ПЕЧАТКА ОТЧЕТЧИКА	ПОДПИСЬ ОТЧЕТЧИКА
					ПОДПИСЬ ОТЧЕТЧИКА	ПОДПИСЬ ОТЧЕТЧИКА
					ПОДПИСЬ ОТЧЕТЧИКА	ПОДПИСЬ ОТЧЕТЧИКА
					ПОДПИСЬ ОТЧЕТЧИКА	ПОДПИСЬ ОТЧЕТЧИКА
					ПОДПИСЬ ОТЧЕТЧИКА	ПОДПИСЬ ОТЧЕТЧИКА
					ПОДПИСЬ ОТЧЕТЧИКА	ПОДПИСЬ ОТЧЕТЧИКА
					ПОДПИСЬ ОТЧЕТЧИКА	ПОДПИСЬ ОТЧЕТЧИКА
					ПОДПИСЬ ОТЧЕТЧИКА	ПОДПИСЬ ОТЧЕТЧИКА
					ПОДПИСЬ ОТЧЕТЧИКА	ПОДПИСЬ ОТЧЕТЧИКА



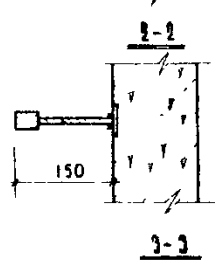
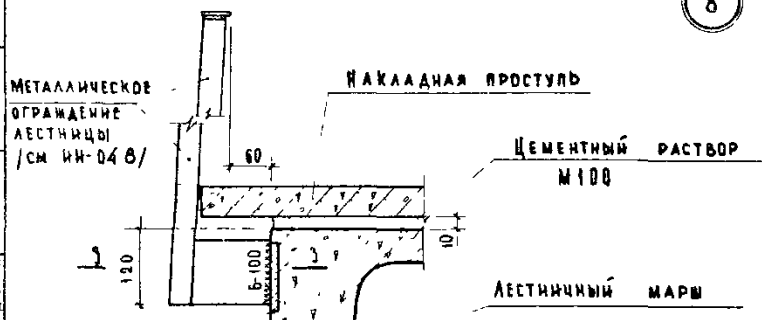
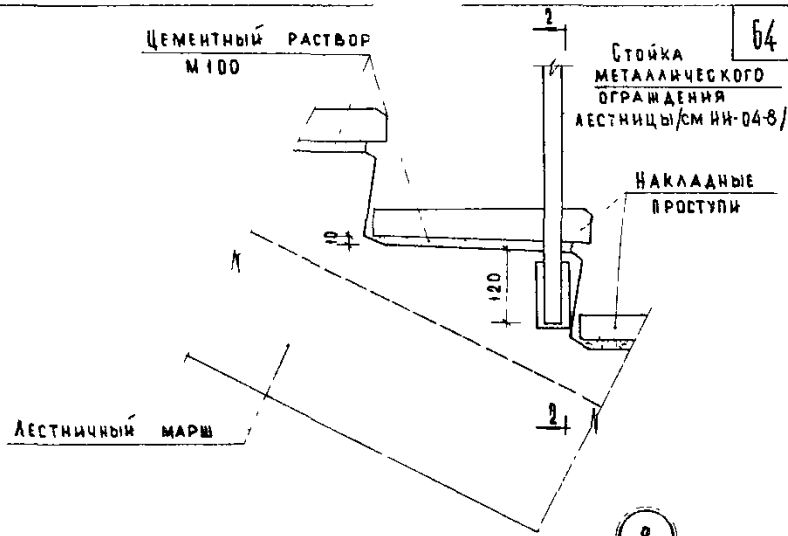
**ЦЕНТ**  
УЧЕБНЫХ ЗАДАНИЙ

ТД  
1969г.

ДЕТАЛЬ 7

СЕРИЯ  
2.250-1  
ВЫПУСК  
1  
ЛИСТ  
50

СТОЙКА  
МЕТАЛЛИЧЕСКОГО  
ОГРАЖДЕНИЯ  
ЛЕСТНИЦЫ/СМ ИИ-04-8/



- ПРИМЕЧАНИЯ**
- 1 НАКЛАДНЫЕ ПРОСТУПЫ УКАЛДЫВАЮТСЯ НА ЦЕМЕНТНОМ РАСТВОРЕ ПОСЛЕ МОНТАЖА ОГРАЖДЕНИЯ ЛЕСТНИЦЫ.
  - 2 СВАРКУ ПРОИЗВОДИТЬ ЭЛЕКТРОДАМИ ТИПА Э-42.

С. Д. Г. А. С. О. В. А. Н. Д.	ВАСИЛЬЕВА ПЕРЕШИНА	ЛЕВЫХ ПРОВЕРКА	САДОВНИКОВ ГРЕКОВ	КАСАБАНОВ БАКАШВИНА	МАДОЯН
ДАТА ИЗВ. №	ВЗАМЕН				

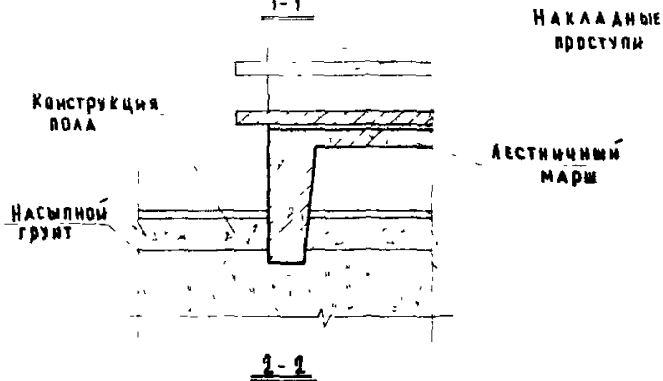
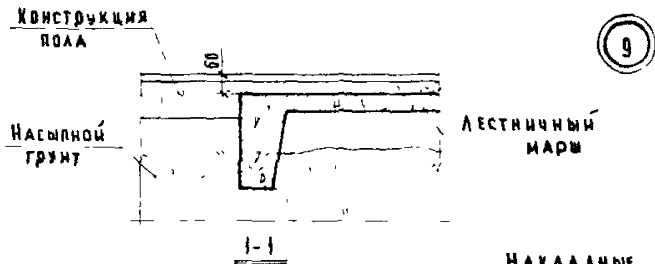
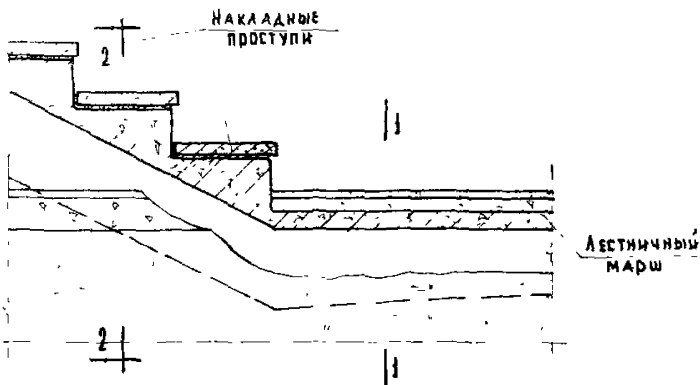
**ЦИНИПТ**  
ЧУБЕРКОВ ЗАДАНИЙ

ТД  
1969г

ДЕТАЛЬ 8.

СЕРИЯ 2250-1	
ВЫПУСК I	ЛИСТ 51





ИВМ  
ВРАМЕН

УЧЕБНЫМ ЗАДАНИИ  
ПО СТРОИТЕЛЬСТВУ  
ОТ ИНЖЕНЕР-ТЕХНИКА  
ВЕРХНИЙ  
ТЕХНИК  
ВОРОНЕЖСКИЙ  
УНИВЕРСИТЕТ

УЧЕБНЫХ ЗАДАНИЙ

Т.Д.

1969г.

ДЕТАЛЬ 9.

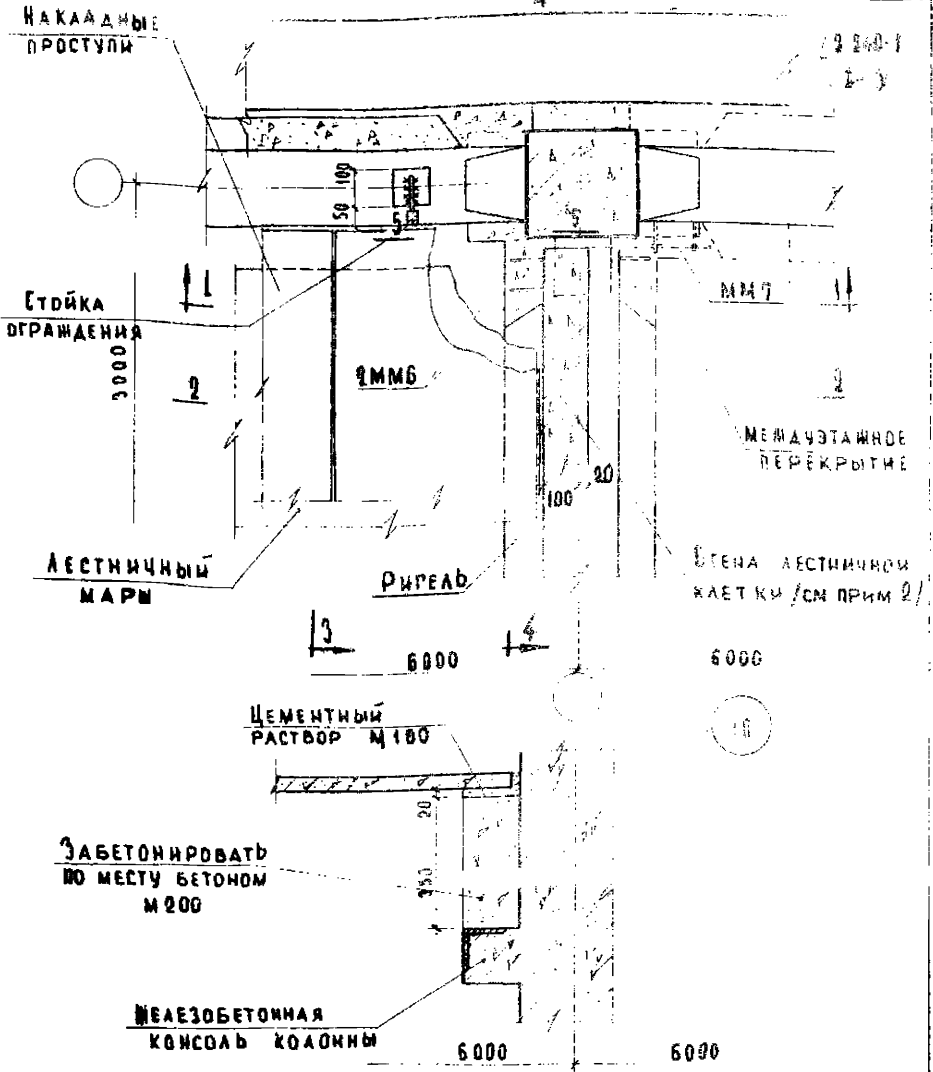
СЕРИЯ  
2.950-1

ИЗДАНИЕ  
I  
ЛИСТ  
52

ТГ  
Т4

2.250-1  
2-3

ДАТА	
ИНВ. №	
ОЗНАЧ.	
СОСТАВ	
ПРИНАД.	
ТЕРИНА	
ТЕХНИК	
ПРОВЕРКА	
УТВЕРЖ.	
ПРОЕКТОР	
САМ. РАБ.	
СТ. ИНЖЕНЕР	



**ПРИМЕЧАНИЯ:**

5-5

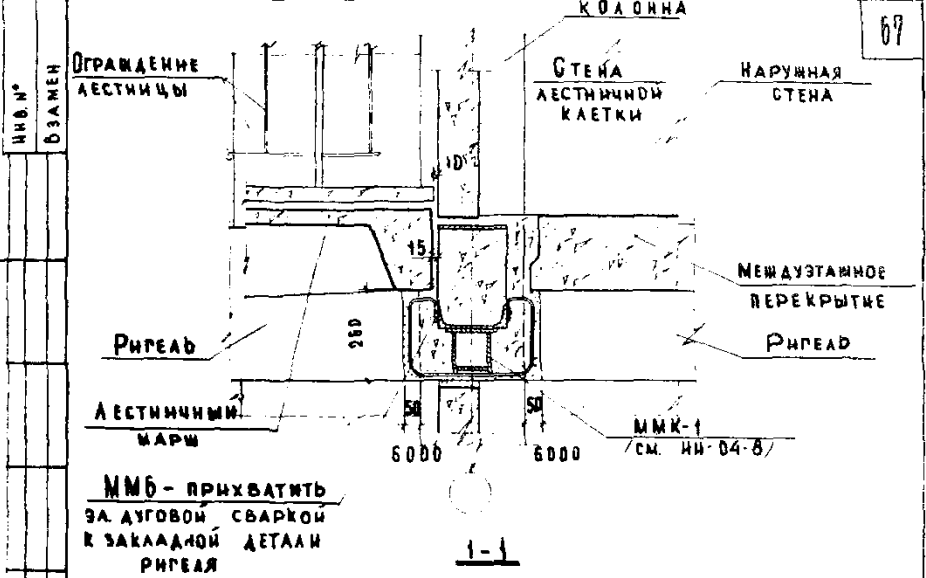
1. ВАРЗЕЗЫ 1-1 И 2-2 СМ. ЛИСТ 54, 3-3 И 4-4 СМ. ЛИСТ 55.
2. ДЛЯ ЛЕСТНИЦ ЗАДАННОЙ С ВЫСОТОЙ ЭТАЖА 4,20М ПРИВЯЗКА УКАЗАННОЙ СТЕНЫ ЛЕСТНИЧНОЙ КЛЕТКИ В ПЛАНЕ НАЗНАЧАЕТСЯ ПРОЕКТОМ.
3. ДВЕРНОЙ ПРОЕМ УСЛОВНО НЕ ПОКАЗАН.

ЦЕНТРИ  
УЧЕБНИК ЗАДАНИ

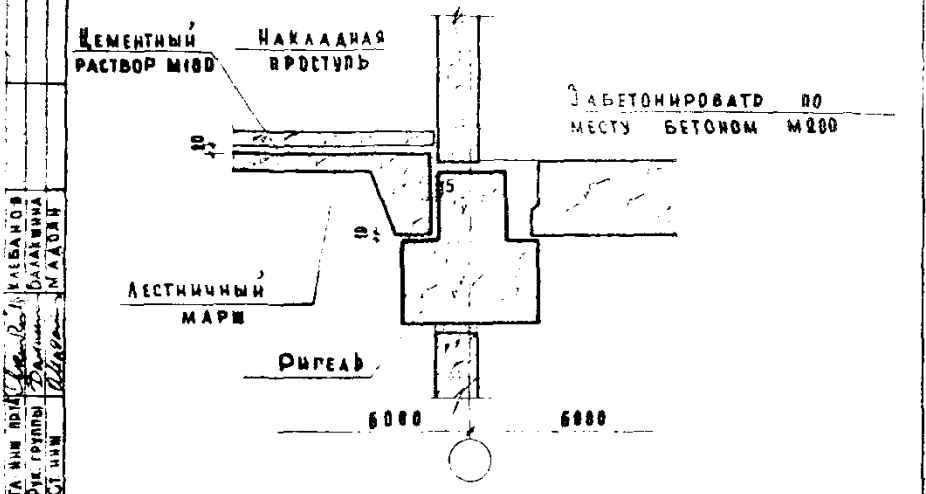
ТД  
1969г.

ДЕТАЛЬ 10.

СЕРИЯ	2.250-1
ВЫПУСК	ЛИСТ
I	53



**ММБ - ПРИХВАТИТЬ**  
**ЗА ДУГОВОЙ СВАРКОЙ**  
**К ЗАКЛАДНОЙ ДЕТАЛИ**  
**РИГЕЛЯ**



**ПРИМЕЧАНИЕ:**  
**НАСТОЯЩИЙ ЛИСТ СМОТРЕТЬ СОВМЕСТНО С ЛИСТОМ 53**

ТА ИИИ ИИИИ КАБАНОВ  
 ИИИ ГРУППИ ДАИИИИ  
 ИИИ ИИИИ ИИИИИ  
 ИИИ ИИИИ ИИИИИ

ТА	ДЕТАЛЬ 10 РАЗРЕЗЫ 1-1 И 2-2	СЕРИЯ 2.250-1	
		ВЫПУСК I	ЛИСТ 54
1969г.		10249	67

ОГРАЖДЕНИЕ ЛЕСТНИЦЫ  
НАКЛАДНАЯ ПРОСЛА  
ЦЕМЕНТНЫЙ РАСТВОР М 100

ПОверхность  
ЗАМЕЛЕЗНИТЬ

ЦЕМЕНТНЫЙ  
РАСТВОР М 100

ЗАБЕТОНИРОВАТЬ  
ПО МЕСТУ  
БЕТОНОМ М 800

ЛЕСТНИЧНЫЙ  
МАРШ

РИГЕЛЬ

3000

ЦЕМЕНТНЫЙ РАСТВОР М 100  
ПОверхность ЗАМЕЛЕЗНИТЬ

3-3

ЗАБЕТОНИРОВАТЬ ПО МЕСТУ  
БЕТОНОМ М 800

НАРУЖНАЯ  
СТЕНА

РИГЕЛЬ

ЛЕСТНИЧНЫЙ  
МАРШ

РИГЕЛЬ

ММ 3

2 ММ 6

ММ К-1

ЛЕС. ИИ-04-8/

КОАДИНА

3000

СТЕНА ЛЕСТНИЧНОЙ  
КАВЕРЫ

4-4

ПРИМЕЧАНИЕ

НАСТОЯЩИЙ ЛИСТ СМОТРЕТЬ СОВМЕЩЕНО С ЛИСТОМ 53.

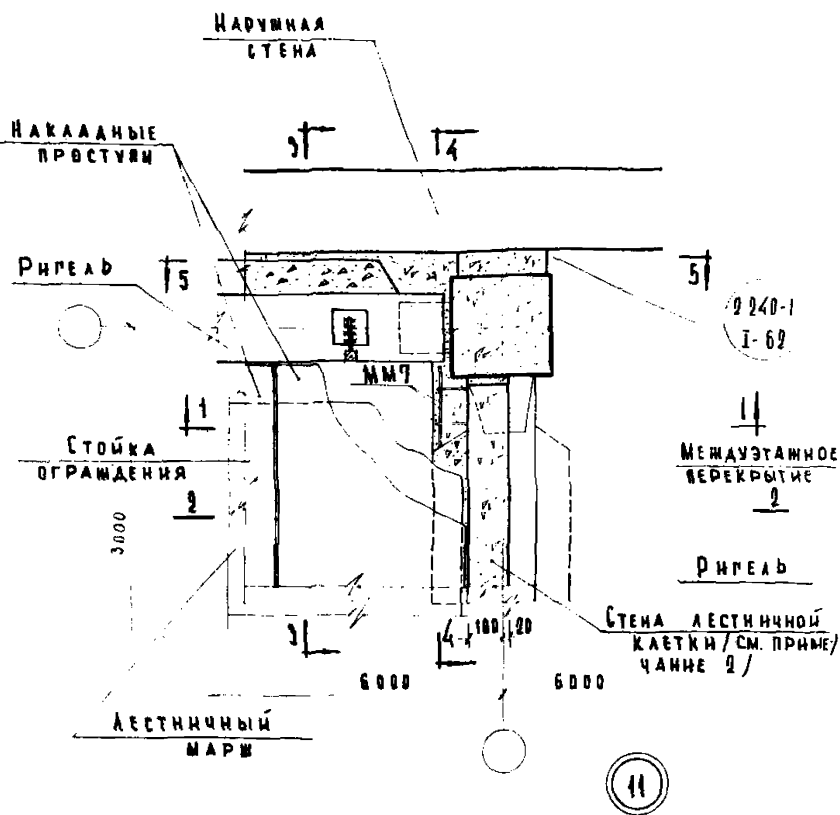
ТА  
1969г.

ДЕТАЛЬ 10. РАЗРЕЗЫ 3-3 И 4-4

СЕРИЯ  
2.250-4  
ВЫПУСК I ЛИСТ 55

ДАТА ИЗД. №	ИЗМЕН	ПРОИЗВОДИТЕЛЬ	ТЕРИТИВА	ТЕХНИЧЕСКОЕ ИЗВЕЩЕНИЕ	ПРОЕКТОР	ПРОЕКЦИОННИК	САМОПРОВЕРКА	САМОПРОВЕРКА	САМОПРОВЕРКА	САМОПРОВЕРКА

ЦЕННИК  
СЕРИИ  
СВОБОДНЫХ ЗАКАЗОВ

**ПРИМЕЧАНИЯ:**

1. РАЗРЕЗЫ 1-1 И 2-2 СМ. ЛИСТ 57; РАЗРЕЗ 3-3 СМ. ЛИСТ 55.  
РАЗРЕЗЫ 4-4 И 5-5 СМ. ЛИСТ 58.
2. ДЛЯ ЛЕСТНИЦ ЗАКАНЧИ С ВЫСОТОЙ ЭТАЖА 4,20М ПРИВЯЗКА УКАЗАННОЙ СТЕНЫ ЛЕСТНИЧНОЙ КАЕТКИ В ПЛАНЕ НАЗНАЧАЕТСЯ ПРОЕКТОМ.
3. ДВЕРНОЙ ПРОЕМ УСЛОВНО НЕ ПОКАЗАН.

ТД

1969

ДЕТАЛЬ 11.

СЕРИЯ  
2.250-1ВЫПУСК  
I ЛИСТ  
56

ДАТА: \_\_\_\_\_  
 ЧИЗ № \_\_\_\_\_  
 ОБЪЕМ: \_\_\_\_\_  
 ТЕРИНА: \_\_\_\_\_  
 ПРОСЛУ: \_\_\_\_\_  
 ПР. СКОВ. ХАЙБАРОВ  
 НАЧ. ОТДЕЛА \_\_\_\_\_  
 ТА. ИМ. ПУТА \_\_\_\_\_  
 ДУК. ГОУМОВ \_\_\_\_\_  
 СТ. ИНЖЕНЕР \_\_\_\_\_  
 ЧЕРТЕЖНИК \_\_\_\_\_  
 И. А. ДУДИН

НАКЛАДНАЯ ПРОСТУП

СТЕНА ЛЕСТНИЧНОЙ  
КЛЕТКИ

70

ЦЕМЕНТНЫЙ  
РАСТВОР М100

ЗАБЕТОНИРОВАТЬ  
ПО МЕСТУ  
БЕТОНОМ М200

ЛЕСТНИЧНЫЙ  
МАРШ

МЕЖДУЭТАЖНОЕ  
ПЕРЕКРЫТИЕ

РИГЕЛЬ

РИГЕЛЬ

ММ7 ПРИХВАТИТЬ  
ЗА ДУГОВОЙ СВАРКОЙ  
К ЗАКЛАДНОЙ ДЕТАЛИ  
РИГЕЛЯ

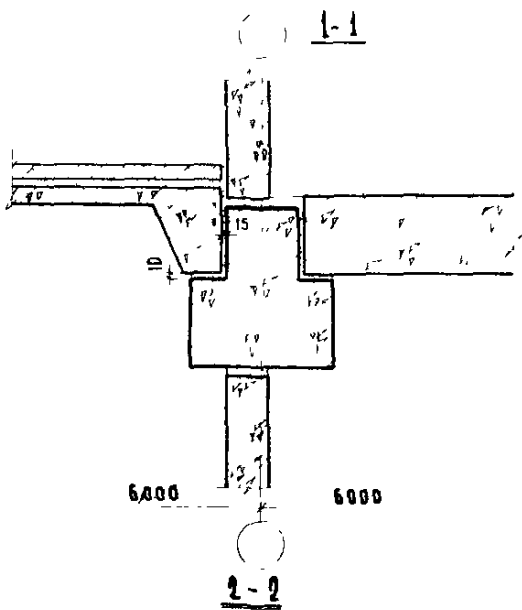
ММ20

НАРУЖНАЯ  
СТЕНА

6000

5000

КЛАДКА



ПРИМЕЧАНИЕ

НАСТОЯЩИЙ ЛИСТ СМ. СОВМЕСТНО С ЛИСТОМ 56.

ЦЕНТЭП  
УЧЕБНЫХ ЗАДАНИЙ

ТД  
1969г

ДЕТАЛЬ II. РАЗРЕЗЫ 1-1 И 2-2

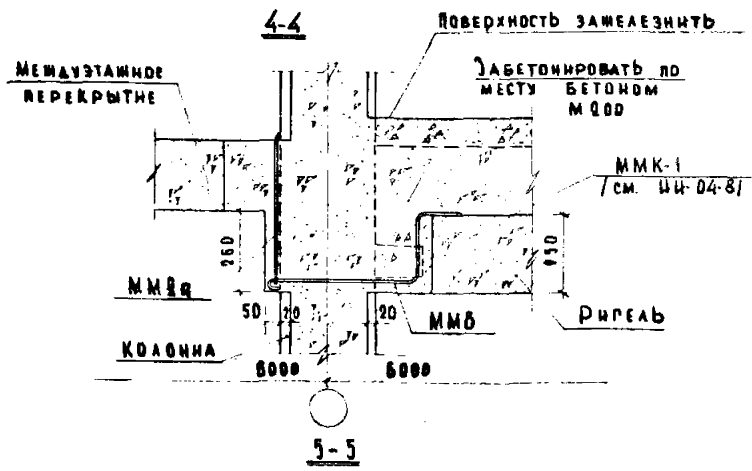
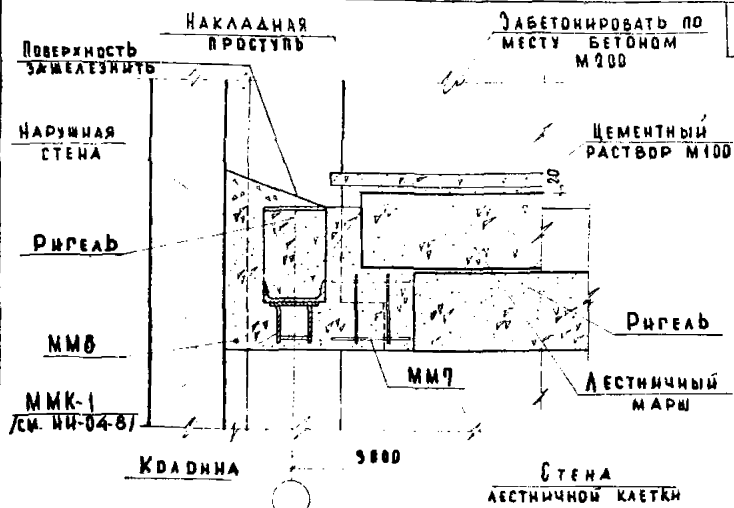
СЕРИЯ  
2 250-1  
 ВЫПУСК I  
 ЛИСТ 57

ММВ №  
ОЗАРЕН

САЙДАНОВ  
ОСАДКИНА  
МАДАЯ  
СЕРИИ  
СТУПЕНЬ

УЧЕБНЫХ ЗАДАНИЙ  
1969г

71



ПРИМЕЧАНИЕ.

НАСТОЯЩИЙ АНСТ СМОТРЕТЬ СОВМЕСТНО С АНСТОМ 56.

ТД

ДЕТАЛЬ 11.  
РАЗРЕЗЫ 4-4 и 5-5.

СЕРИЯ	2.250-1
ВЫПУСК	АНСТ
Т	58

10243

71

СТЕНА ЛЕСТНИЧНОЙ КАЕТКИ  
(СМ. ПРИМ 3)

РЯБЕЛЬ

НАКАЛАННЫЕ  
ПРОСТУПИ

800

6000

ЛЕСТНИЧНЫЕ  
МАРШИ

МЕЖЭТАЖНОЕ  
ПЕРЕКРЫТИЕ

12

ЦЕМЕНТНЫЙ РАСТВОР  
МАРКИ 100

СТЕНА ЛЕСТНИЧНОЙ  
КАЕТКИ

МЕЖЭТАЖНОЕ  
ПЕРЕКРЫТИЕ

НАКАЛАННАЯ  
ПРОСТУПЬ

РЯБЕЛЬ

ЗАБЕТОНИРОВАТЬ  
ПО МЕСТУ БЕТОННЫМ  
М 200

6000

1-1

ПРИМЕЧАНИЯ

- 1 РАЗРЕЗ 1-1 СМ АЧСТ 43, 2-2 - СМ АЧСТ 57
- В ДВЕРНОЙ ПРОЕМ УКАЗАНО НЕ ПОКАЗАНО
- 2 ДЛЯ ЛЕСТНИЦ ЭТАЖИ С ВЫСОТОЙ ЭТАЖА 4,2М ПРИВЯЗКА УКАЗАННОЙ СТЕНЫ ЛЕСТНИЧНОЙ КАЕТКИ В РАМКЕ НАЗНАЧАЕТСЯ ПРОЕКТОМ.

ДАТА	
ИЗМ.№	
ВЗЯМЕН	
СОГЛАСОВАНО	
ПОДПИСАНО	
МАСТЕР	
ПРОВЕРКА	
ТЕХНИК	
УСТАВЩИЙ	
ПРЕДВ	
КАЛАНОВ	
САКАШИНА	
ТЕРЕБИНА	
ИЗМ. № 1	
МАЧ. СТАВКА	
ТАКАЖ ВРАТ	
ДУК ГРУППЫ	
СТ. ИЖЕНЕР	

УЧЕТНЫЙ ЗАКАЗ

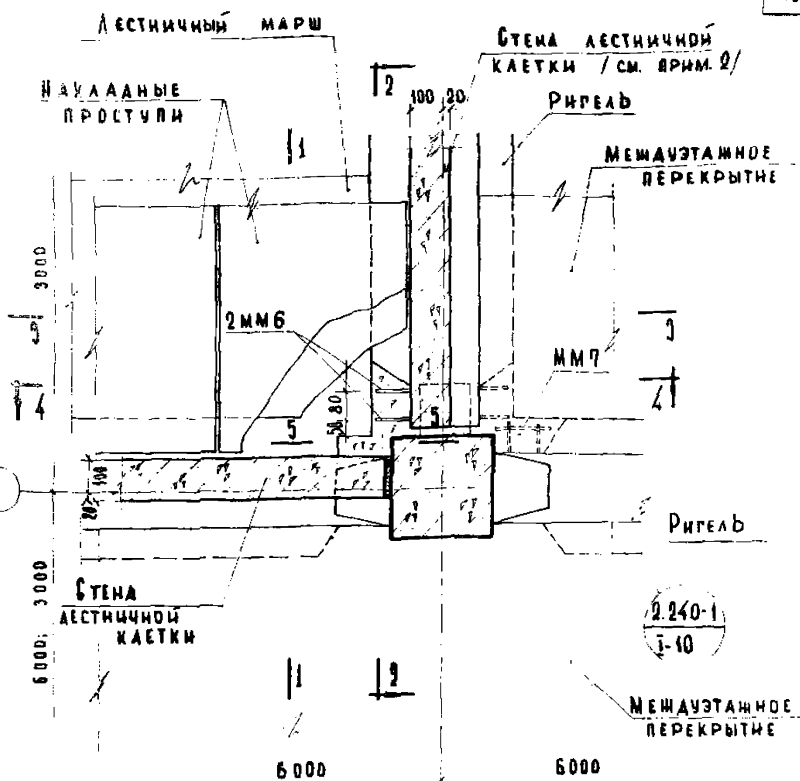
ТА  
1969

ДЕТАЛЬ 12.

СЕРИЯ	
2 250-1	
ВЫПУСК	АНСТ
I	59



ИВБ №  
ВЗАМЕН

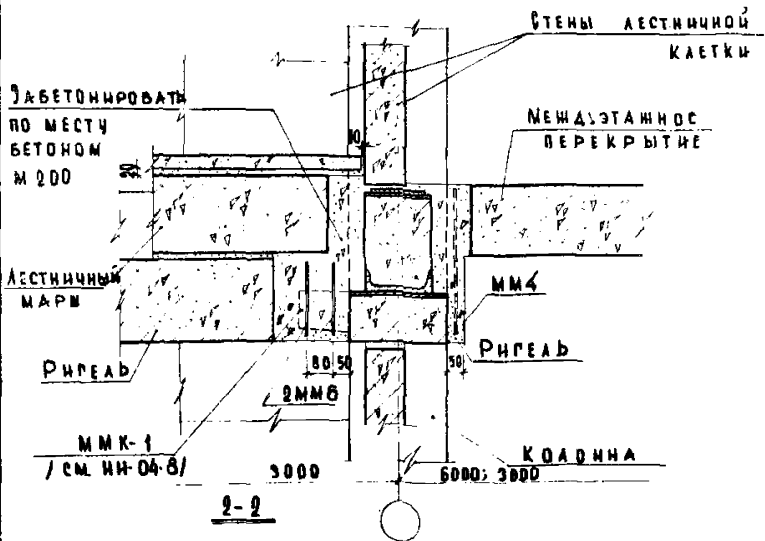
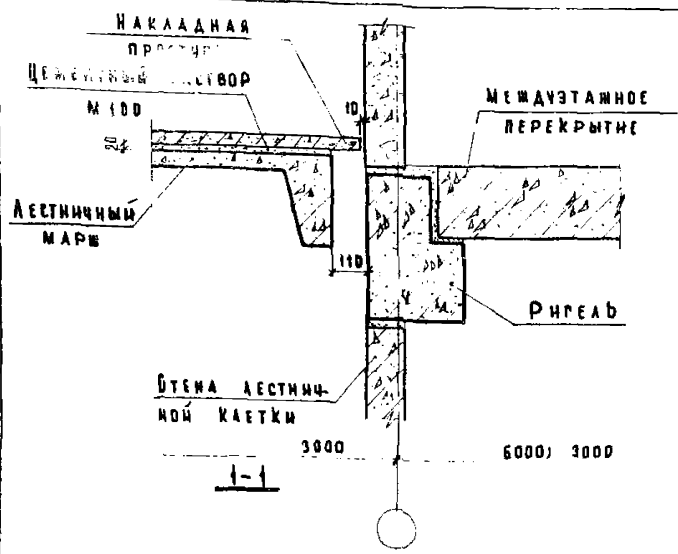


**ПРИМЕЧАНИЯ:**

1. РАЗРЕЗЫ 1-1 И 2-2 СМ. АИСТ 61.  
РАЗРЕЗЫ 3-3 И 4-4 СМ. АИСТ 62.  
РАЗРЕЗ 5-5 СМ. АИСТ 53.
2. ДЛЯ ЛЕСТНИЦ ЗДАНИЙ С ВЫСОТОЙ ЭТАЖА 4,20 М ПРИВЯЗКА УКАЗАННОЙ СТЕНЫ ЛЕСТНИЧНОЙ КАЕТКИ В ПЛАНЕ НАЗНАЧАЕТСЯ ПРОЕКТОМ.
3. ДВЕРНЫЕ ПРОЕМЫ УСЛОВНО НЕ ПОКАЗАНЫ.

ТД	ДЕТАЛЬ 13 - ПРИ РАСПОЛОЖЕНИИ ЛЕСТНИЧНОЙ КАЕТКИ В ДВАДЦАТИ РАМ КАРКАСА.	СЕРИЯ 2.250-1
		ВЫПУСК I АИСТ 60
1969г.		

ДАТА	№№ №	ВЗАМЕН
ТЕРМИНА		
ПРОЕКТ	ПРОВЕРКА	
КА. ИИ. И. П. А.	КА. ИИ. И. П. А.	
ИИ. ИИ. И. П. А.	ИИ. ИИ. И. П. А.	
ИИ. ИИ. И. П. А.	ИИ. ИИ. И. П. А.	



**ПРИМЕЧАНИЕ:**  
 НАСТОЯЩИЙ АНЕТ СМОТРЕТЬ СОВМЕСТНО С АНЕСТОМ 60.

ЦНИИЭП  
 ЧУВСТВУЮЩИЙ ЗАДАНИЙ

ТА  
 1969 г.

ДЕТАЛЬ 13. РАЗРЕЗЫ 1-1 И 2-2.

СЕРИЯ	
2.250-1	
ВЫПУСК I	АНЕСТ 61

ИВ.Н.  
В.ЗАМЕН

МЕЖДУЭТАЖНОЕ  
ПЕРЕКРЫТИЕ

НАКЛАДНАЯ  
ПРОСТУПЬ

ЦЕМЕНТНЫЙ  
РАСТВОР М100

РИГЕЛЬ

ЛЕСТНИЧНЫЙ  
МАРШ

СТЕНА  
ЛЕСТНИЧНОЙ  
КАЕТКИ

6000

6000

КОЛОДЦА

3-3

МЕЖДУЭТАЖНОЕ  
ПЕРЕКРЫТИЕ

ЛЕСТНИЧНЫЙ  
МАРШ

ММБ ПРИХВАТИТЬ ЗА ДУГОВОЙ  
СВАРКОЙ К ЗАКАЛАННОЙ ДЕТАЛИ  
РИГЕЛЯ

ММК-1  
ГЕМ ИИ-04-8/

6000

6000

СТЕНЫ ЛЕСТНИЧНОЙ  
КАЕТКИ

4-4

ПРИМЕЧАНИЕ  
НАСТОЯЩИЙ ЛИСТ СМОТРЕТЬ СОВМЕСТНО С ЛИСТОМ 60.

И.А. НИЖ. ОРТА  
Дир. Группы  
Ст. инженер  
К.А. СЕВАНОВ  
В.А. ДАДЛАН  
М.А. АЗАР

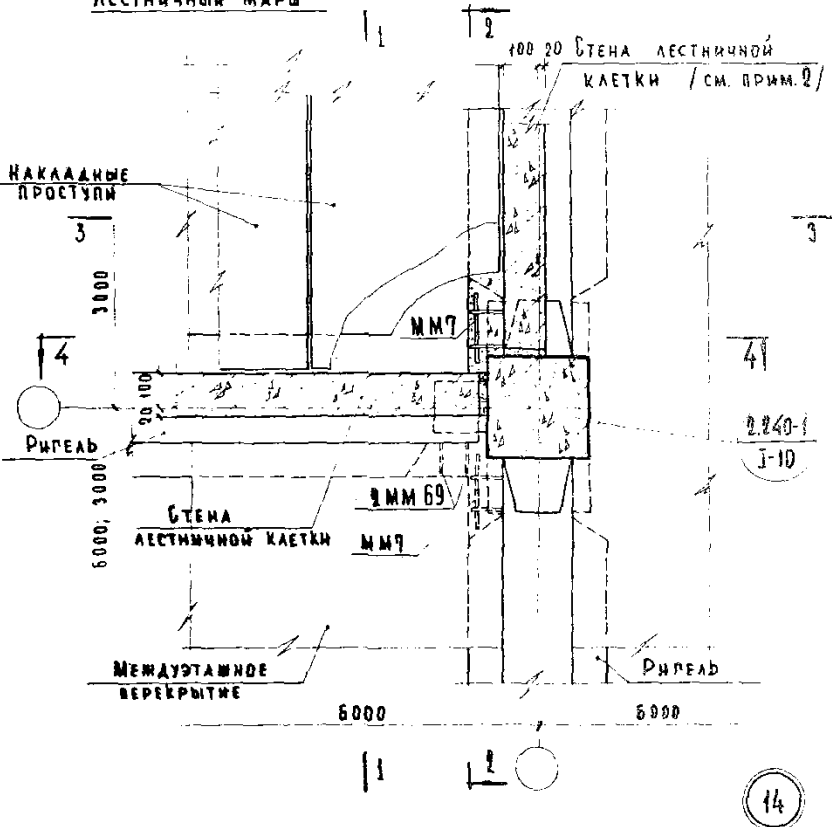
УТВЕРЖДЕНЫ  
ЗАДАЧИ

ТД  
1969г.

ДЕТАЛЬ 13. РАЗРЕЗЫ 3-3 И 4-4.

СЕРИЯ  
2.250-1  
ВЫПУСК I ЛИСТ 62

ЛЕСТНИЧНЫЙ МАРШ



2.240-1  
I-10

14

ПРИМЕЧАНИЕ:

- РАЗРЕЗЫ 1-1 И 2-2 СМ. ЛИСТ 64.
- РАЗРЕЗЫ 3-3 И 4-4 СМ. ЛИСТ 65.

С. В. А. Н. Д.	ДАТА	ЧИСЛ. №	ВЗЯТИЕ
С. Д.	ПРОВЕРКА	ПЕРЕКРИТКА	
	ПРОВЕРКА	КАБЕЛЫ	
	ПРОВЕРКА	КАБЕЛЫ	
	ПРОВЕРКА	КАБЕЛЫ	
	ПРОВЕРКА	КАБЕЛЫ	
	ПРОВЕРКА	КАБЕЛЫ	
	ПРОВЕРКА	КАБЕЛЫ	
	ПРОВЕРКА	КАБЕЛЫ	

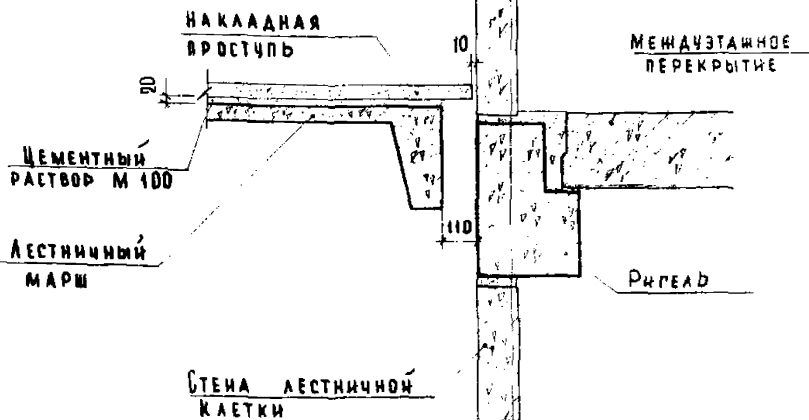
ЦЕНТРАЛЬНЫЙ  
ПРОЕКТИРОВАНИЕ

ТД  
1969г.

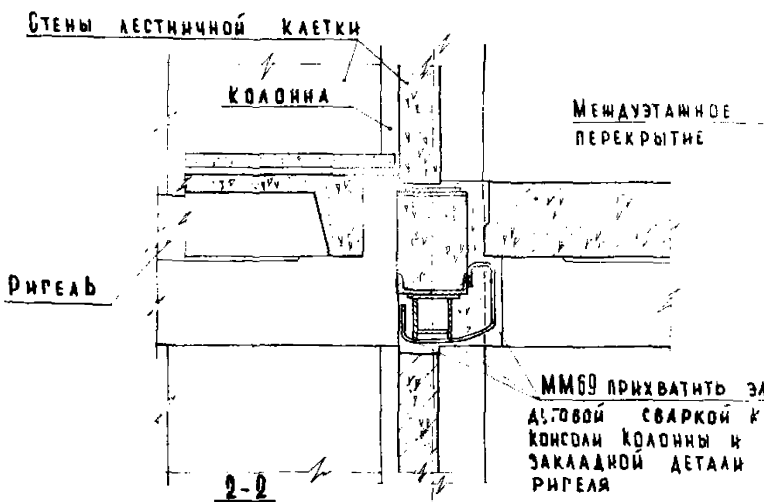
ДЕТАЛЬ 14 ПРИ РАСПОЛОЖЕНИИ ЛЕСТНИЧНОЙ  
КЛЕТКИ ПЕРПЕНДИКУЛЯРНО РАМАМ КАРКАСА.

СЕРИЯ		2.250-1	
ВЫПУСК	№	ЛИСТ	63
1		3	

№ В К  
ВЗМАН



1-1



ПРИМЕЧАНИЕ:

НАСТОЯЩИЙ АИСТ СМОТРЕТЬ СОВМЕСТНО С АИСТОМ 63.

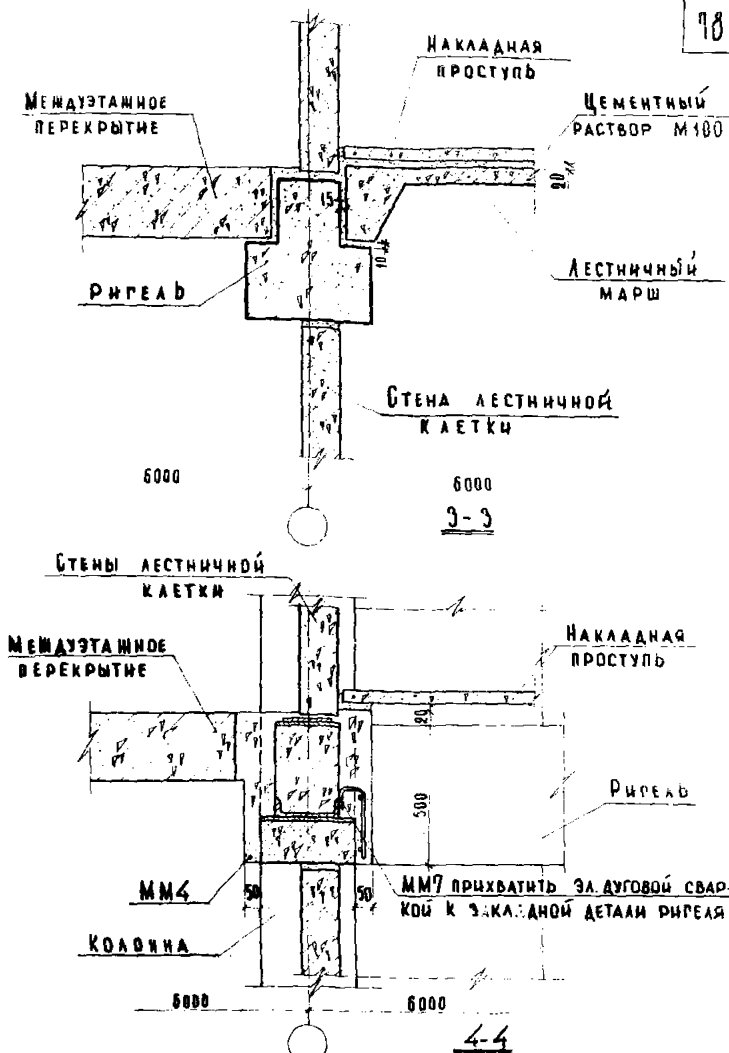
ТД

1969г.

ДЕТАЛЬ 14. РАЗРЕЗЫ 1-1 И 2-2

СЕРИЯ  
2.250-1  
ВЫПУСК АИСТ  
I 64

ИЗДАНИЕ И ТИТА	ИЖИЗ	ДАТА
ИМЯ ОТЧЕТА	ИЖИЗ	ИЖИЗ
СЛ. ИЛИ ЧЕРТ. ДИСТ.	ИЖИЗ	ИЖИЗ
УЧЕБНО-ЗАДАНИЕ	ИЖИЗ	ИЖИЗ
ИЖИЗ	ИЖИЗ	ИЖИЗ
ИЖИЗ	ИЖИЗ	ИЖИЗ
ИЖИЗ	ИЖИЗ	ИЖИЗ
ИЖИЗ	ИЖИЗ	ИЖИЗ
ИЖИЗ	ИЖИЗ	ИЖИЗ
ИЖИЗ	ИЖИЗ	ИЖИЗ



**ПРИМЕЧАНИЕ:**  
 Настоящий лист смотреть совместно с листом 63.

**ЦЕННИК**  
 УЧЕБНО-ЗАДАНИЕ

ТД  
 1969

**ДЕТАЛЬ 14. ВАРЗЕЗЫ 3-3 И 4-4.**

СЕРИЯ  
 0.250-1  
 ВЫПУСК I ЛИСТ 65  
 1965

ДАТА  
ИНВ. №  
ВЛАСТ.

НАРУЖНАЯ СТЕНА

Асбестовая плита

330

1-1

Кирпичная стена

Накладные проступи

Кирпичная стена

120

Ступени подважные

15

Накладные проступи

Цементный раствор М100

Ступени подважные

Выравнивающий слой раствора

Асбестовая плита

20

170

Кирпичная стена

1-1

КАМЕНЬ  
МАЯК  
ВОЗДУШНО-ВОДОНЕПРОНИЦАЕМАЯ  
ТЕПЛОИЗОЛЯЦИЯ  
Степень  
Т.С.И.К.

ТД  
1969г.

ДЕТАЛЬ 15

СЕРИЯ  
2.250-1  
ВЫПУСК I А ИСТ 66

ДАТА ИЛИ № ВЗАМЕН	С О	ТЕРМИНА	ПРОВЕРКА	ВЛАСТНЫЙ ГРЕКО В КА ИЛИ ПОСР СТ. ИЛИ НЕОД Т. Б. И. К. К.	СА ИЛИ И ТА МА ИЛИ ТАЛА КА ИЛИ ПОСР СТ. ИЛИ НЕОД Т. Б. И. К. К.	ПРОЕКЦИОНА

НАКЛАДНЫЕ  
ПРОСТУПИ

21

СТУПЕНИ  
ПОДВАЛДНЫЕ

80

ЛЕСТНИЧНАЯ  
ПЛОЩАДКА

ЛЕСТНИЧНЫМ  
МАРШ

КИРПИЧНАЯ  
СТЕНА

ЦЕМЕНТНЫЙ РАСТВОР  
М 400  
НАКЛАДНЫЕ  
ПРОСТУПИ

ЛЕСТНИЧНАЯ  
ПЛОЩАДКА

КИРПИЧНАЯ  
СТЕНА

16

ПРИМЕЧАНИЕ:

РАЗРЕЗ 1-1 СМ. ЛИСТ 66

ЛИНИИ  
ПРОЕКТНОГО  
ЗАДАНИЯ

Т.Д.  
1969г

ДЕТАЛЬ 16

СЕРИЯ  
2 250-1  
ВЫПУСК  
1  
ЛИСТ  
67

10249

80



НАРУЖНАЯ  
СТЕНА

3-1

2-1

51

СТУПЕНИ

Кирпичная  
СТЕНА

ПОДВАЛНЫЕ

330

120

3000

1-1

1-1

3-1

2-1

17

СТУПЕНИ  
ПОДВАЛНЫЕ

НАРУЖНАЯ  
СТЕНА

выравнивающий  
слой раствора М100

Конструкция пола

1-1

ПРИМЕЧАНИЕ:

Разрезы 2-2 и 3-3 см. лист 69

ТД

ДЕТАЛЬ 17

СЕРИЯ  
2 250-1

ВЫПУСК ЛИСТ  
I 68

1969г

ИЛД. N  
03АМН

УЧЕБНЫЕ ЗАДАНИЯ  
ЛЕШИНЕД  
ЕЛНЖК  
СЕРГИНА  
БОРОЩАНКА

УЧЕБНЫЕ ЗАДАНИЯ

СТУПЕНИ  
ПОДАВАЛЬНЫЕ

КОНСТРУКЦИЯ  
ПОЛА

3000

2-2

Кирпичная  
стена

Наружная  
стена

Наружная  
стена

Выравниваю-  
щий слой  
раствора  
М100

80

3000

3-3

Примечание.

Настоящий лист смотреть совместно с листом 68

Т.Д.

1969г

ДЕТАЛЬ 17.  
РАЗРЕЗЫ 2-2 И 3-3.

СЕРИЯ

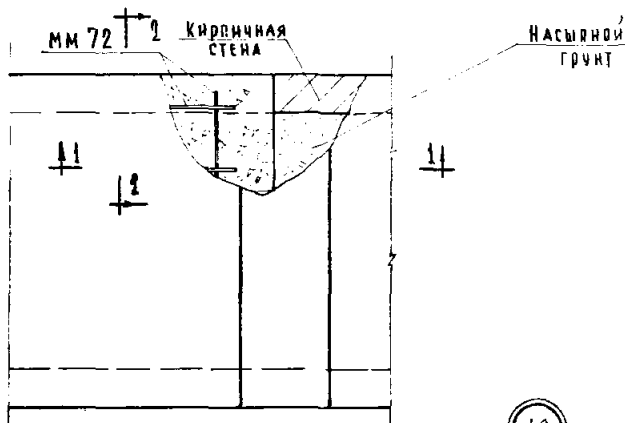
2 250-1

ВЫПУСК  
ЛИСТ  
89

АРХИВ  
ИНВ. №  
ВЗАМЕН

ИЛИ ОТДЕЛ  
САНИТАРНО-  
СТАНЦИОНЕР  
ТЕХНИК  
ПРЕКОВА  
КАЗАНОВ  
ТЕРЕШНИК  
КОРЮШИНА

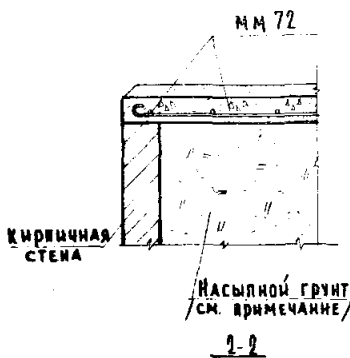
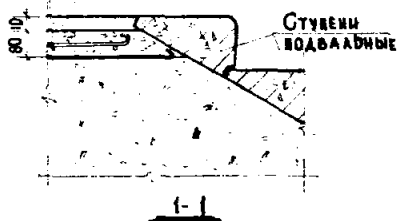
УЧЕБНИК ЗАДАНИЙ



18

ЦЕМЕНТНЫЙ РАСТВОР М100  
ЖЕЛЕЗОБЕТОННАЯ МОНОЛИТ-  
НАЯ ПЛАНКА ИЗ БЕТОНА М200  
2 СЛОЯ РУБЕРОИДА

ММ 72  
Насыпной грунт /см. прим./



ПРИМЕЧАНИЕ:  
Насыпной грунт должен быть тщательно утрамбован.

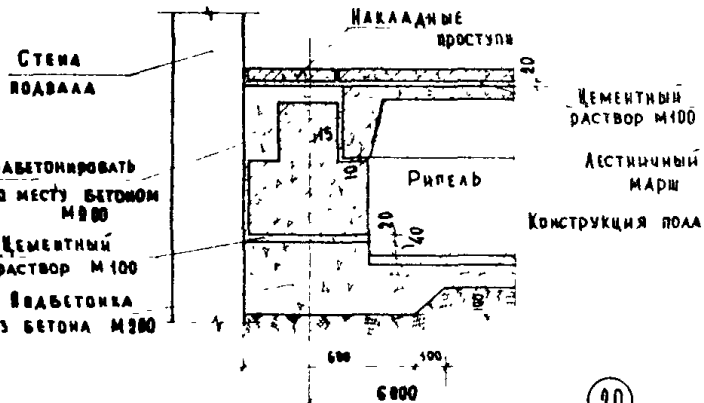
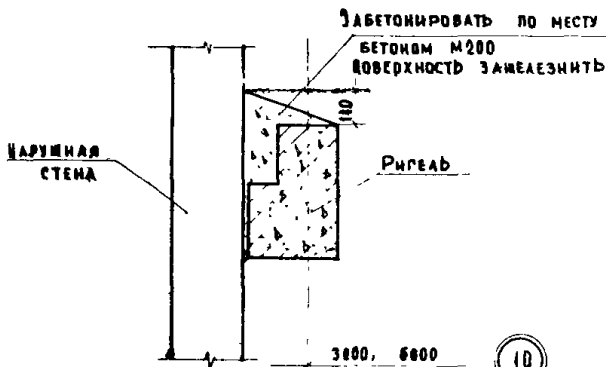
ТД

1969г.

ДЕТАЛЬ 18.

СЕРИЯ  
2.950-1ВЫПУСК  
I ЛИСТ  
70

АДТА  
ИВН №  
ВРАМН

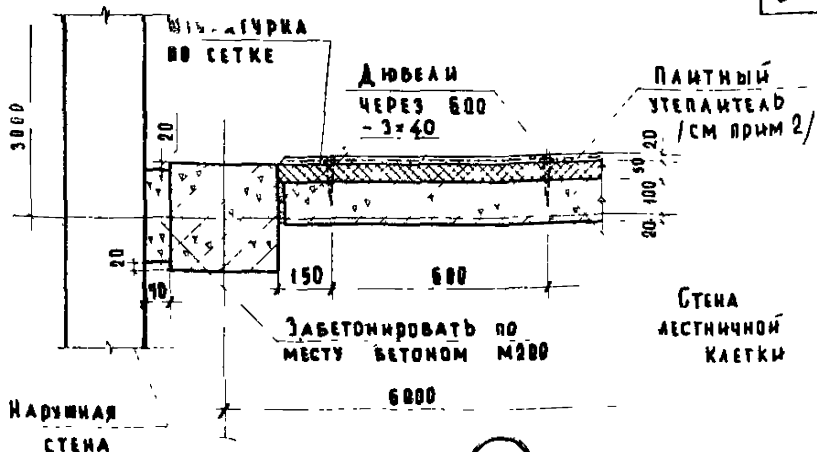


ТД  
1969г

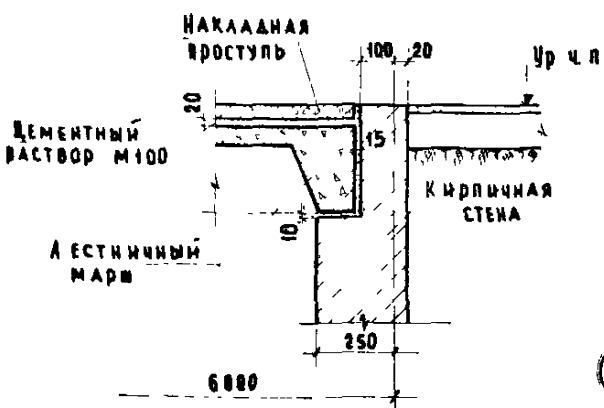
ДЕТАЛИ 19 И 20

СЕРИЯ  
2 250-1  
ВЫПУСК  
1 АИСТ  
71

№ ВЪЗМ. № ВЪЗМЕР. ТЕРМИНА ВОРУЧЕНИЯ. № ЛИШЕВЕР. Т. С. Х. И. К. № 10249



21



22

Примечания

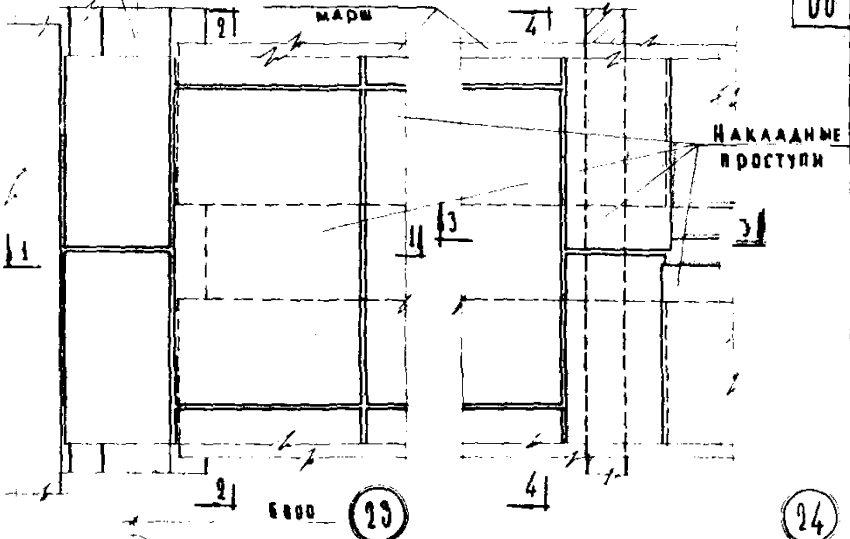
- 1 Дверная коробка на ТД 22 условно не показана
- 2 В качестве утеплителя применять плиты жесткие минераловатные на битумной или синтетической связке, плиты цементно-фиброватные. /гост 10140-62 и гост 8928-58 /

ТД 1969г	ДЕТАЛИ 21 И 22	СЕРИЯ 2 250-1
		ВЫПУСК I АИСТ 72

Анн. №  
15/347/69

РИГЕЛЬ

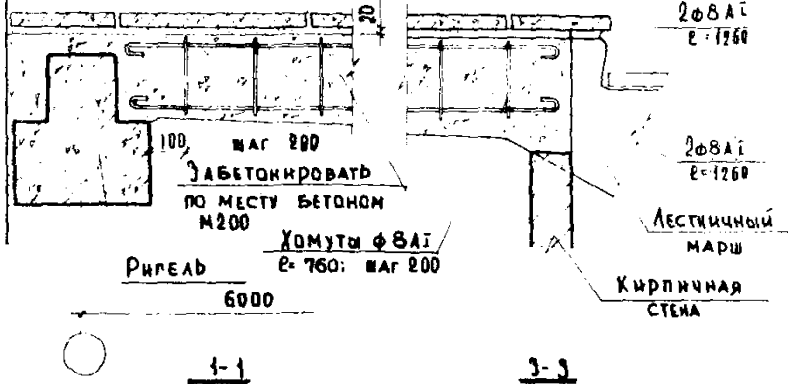
ЛЕСТНИЧНЫЙ  
МАРШ



НАРУЖНАЯ  
СТЕНА

НАКАЛАННЫЕ  
ПРОСТУПИ

ЦЕМЕНТНЫЙ  
РАСТВОР М 100



**ЗВЯЗДА**  
ЗВЕЗДА  
ЗВЕЗДА  
ЗВЕЗДА

**ЗВЯЗДА**  
**ЗВЕЗДА**  
**ЗВЕЗДА**  
**ЗВЕЗДА**

**ЗВЕЗДА**  
**ЗВЕЗДА**  
**ЗВЕЗДА**  
**ЗВЕЗДА**

**ЗВЕЗДА**  
**ЗВЕЗДА**  
**ЗВЕЗДА**  
**ЗВЕЗДА**

**ЗВЕЗДА**  
**ЗВЕЗДА**  
**ЗВЕЗДА**  
**ЗВЕЗДА**

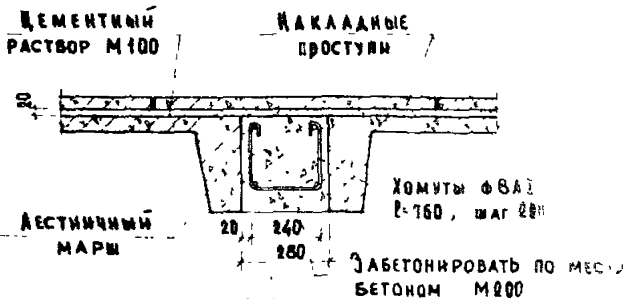
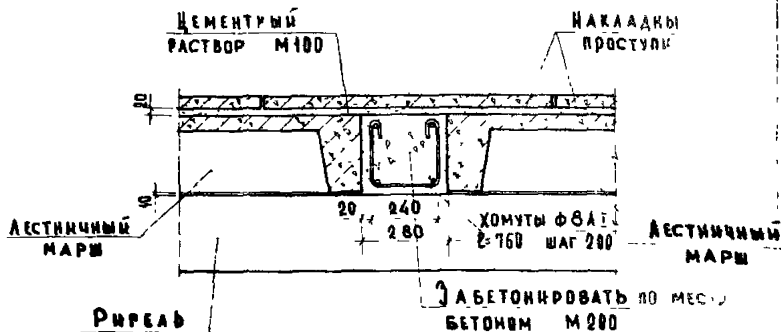
**ЗВЕЗДА**  
**ЗВЕЗДА**  
**ЗВЕЗДА**  
**ЗВЕЗДА**

ТА  
1969

ДЕТАЛИ 23 И 24

СЕРИЯ 2.250-1	
ВЫПУСК 1	ЛИСТ 93

Лист  
№ №  
Листов



ПРИМЕЧАНИЕ:

Настоящий лист см. совместно с листом 73

ИЗДАНИЕ  
СЕРИЯ  
УВАЖАЮЩИМ  
ПРИКАЗ  
УВАЖАЮЩИМ  
УВАЖАЮЩИМ  
УВАЖАЮЩИМ

УВАЖАЮЩИМ

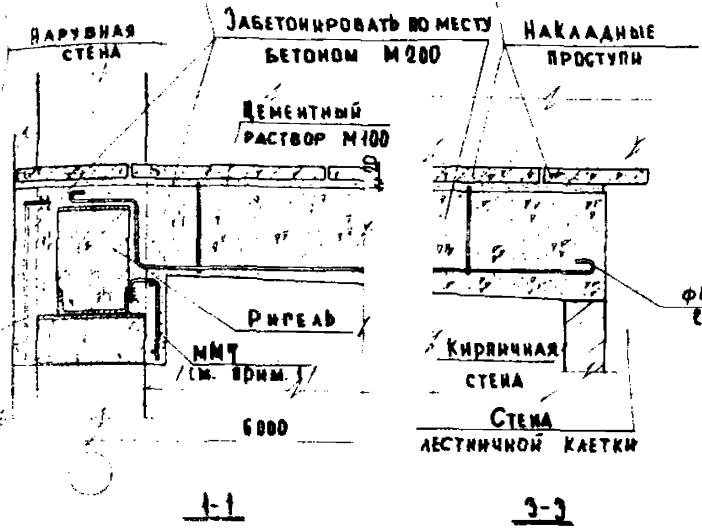
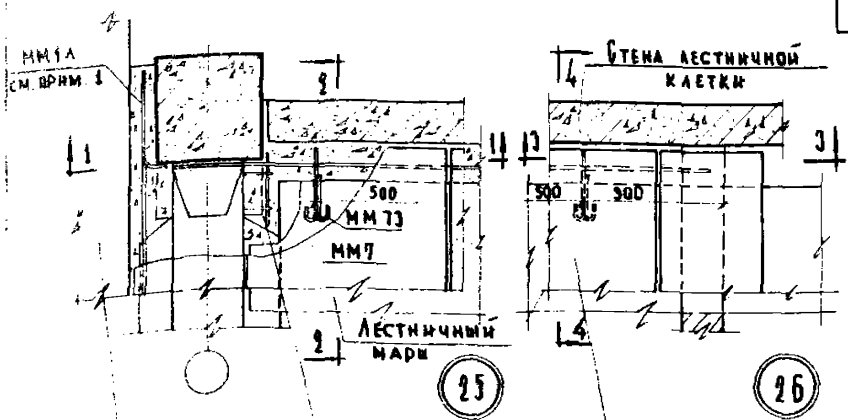
ТА  
1969г

Листы 23 и 24. Разрезы 1-2 и 4-4

Серия  
2 250-1  
Выпуск  
I  
Лист  
74

10243

87



ПРИМЕЧАНИЯ:

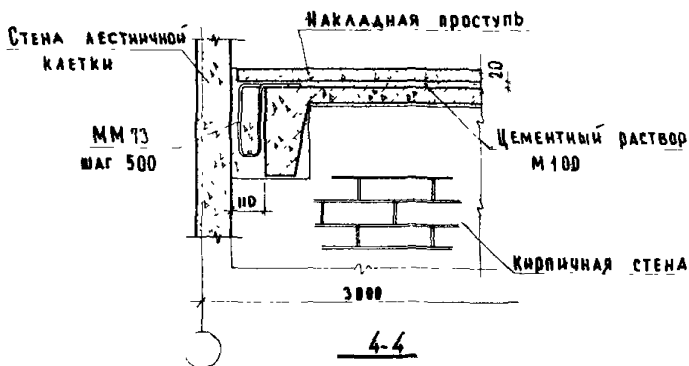
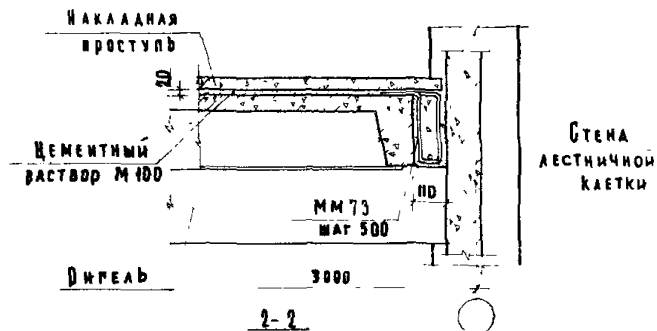
ММ1А и ММ7 ПРИХВАТИТЬ ЗА ДУГОВОЙ СВАРКОЙ СООТВЕТСТВЕННО К ЗАКАЗНЫМ ДЕТАЛЯМ КОЛОННЫ И РИГЕЛЯ.

САДРОМ 2-2 И 4-4 СМ. ЛИСТ 76.

ДЕТАЛИ 25 И 26.

СЕРИЯ	
2.250-1	
ВЫПУСК	ЛИСТ
I	75



ПРИМЕЧАНИЕ:

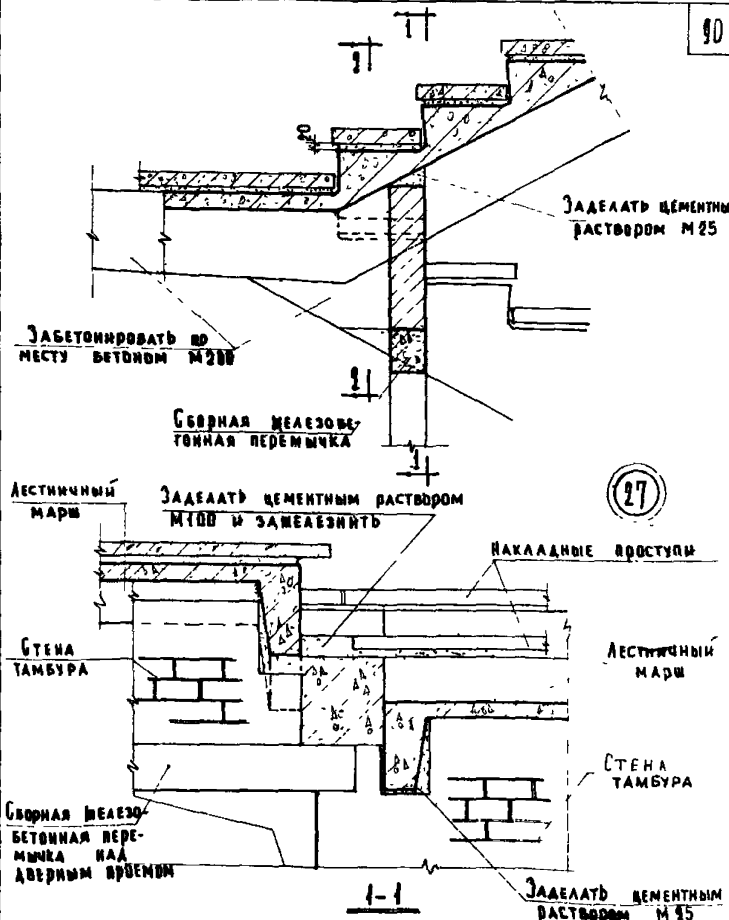
НАСТОЯЩИЙ ЛИСТ СМ. СОВМЕСТНО С ЛИСТОМ 75.

Т.А.  
1969г.

ДЕТАЛИ 25 И 26... РАЗРЕЗЫ 2-2 И 3-3.

СЕРИЯ  
2.250-1  
ВЫПУСК  
I  
ЛИСТ  
76

ШЛО №  
ВЗМЕН



- ПРИМЕЧАНИЯ:**
1. Стену тамбура выкладывать из кирпичной кладки с расчетным сопротивлением смятию  $10 \text{ кн/см}^2$ .
  2. Разрезы 2-2 и 3-3 см. лист 18.

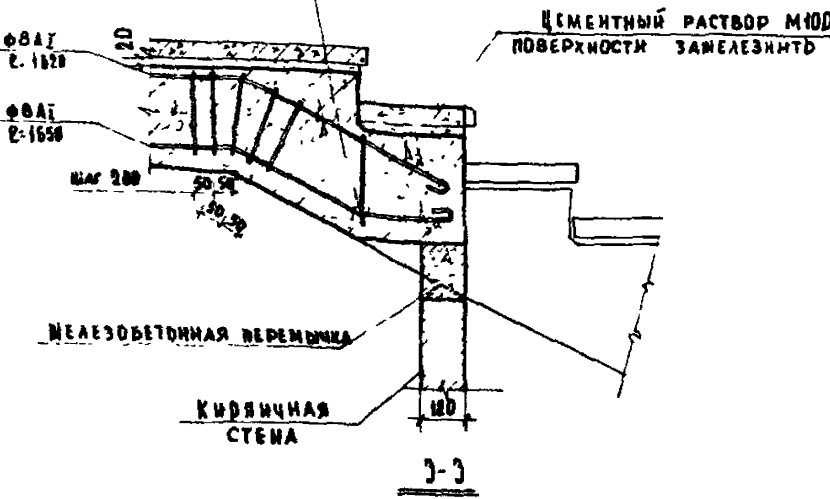
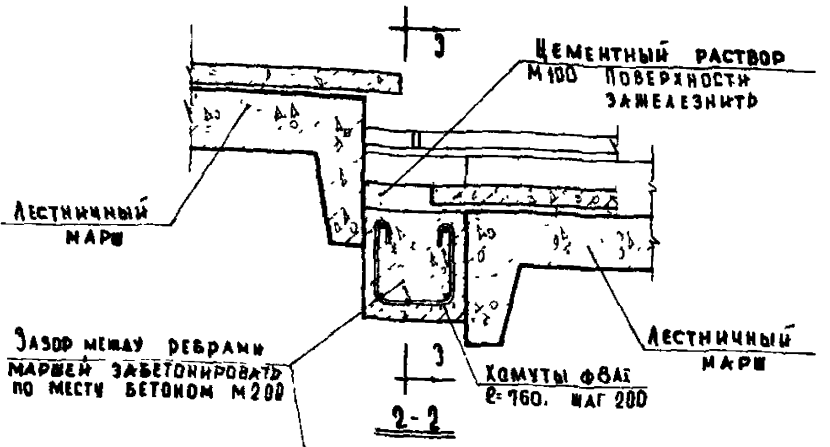
ЦНИИ  
УЧЕБНО-ЗАДАЧНИК

ГД  
1969г

ДЕТАЛЬ 27.

серия  
2 250-1  
ВЫПУСК I ЛИСТ 77

ВЗРМНН



ПРИМЕЧАНИЕ:

НАСТОЯЩИЙ ЛИСТ СМОТРЕТЬ СОВМЕСТНО С ЛИСТОМ 79.

ТА ИЛИ ТА...  
СТ НАВНЕШ...  
ТЕЛЕФОН...  
К... А...  
У... А...

Ш... А...  
Ч... А...

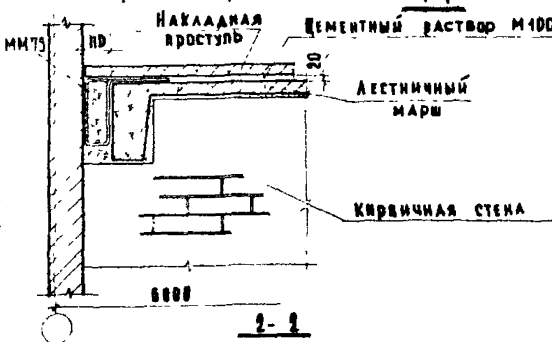
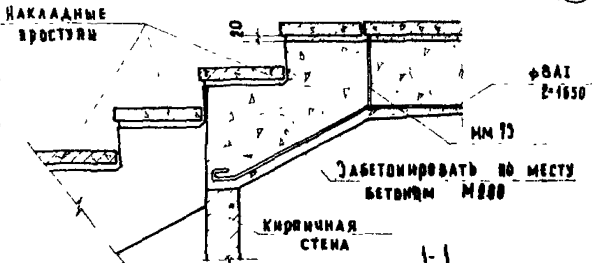
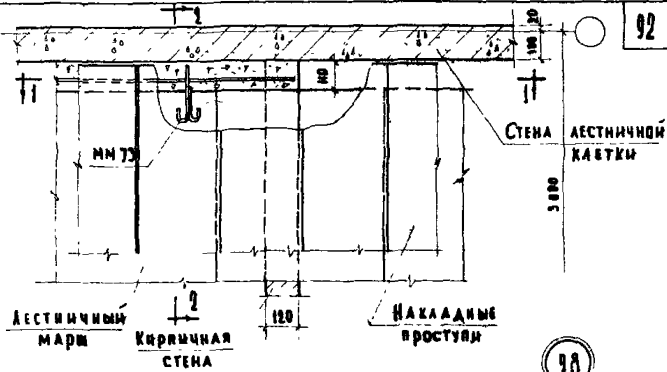
ТА

ДЕТАЛЬ 27 ВЗРЕЗЫ 2-2 и 3-3

СЕРИЯ  
2.250-1

ВЫПУСК  
I  
ЛИСТ  
76

ВЗРАМЕР



ГД

ДЕТАЛЬ 28.

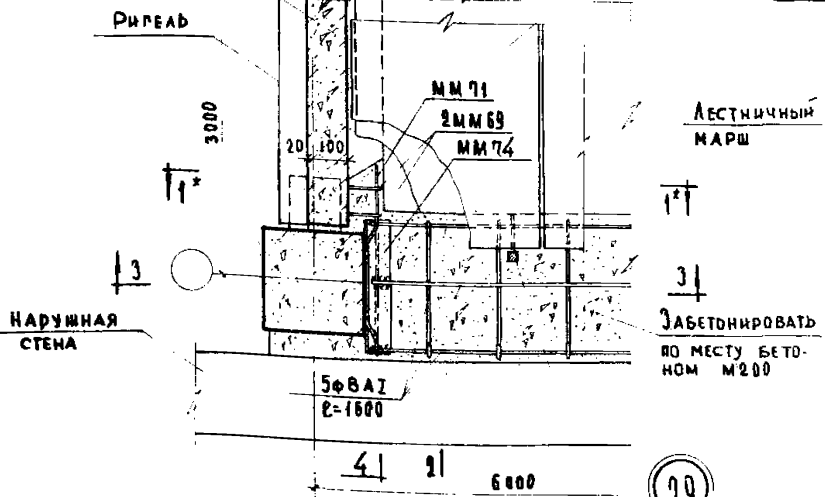
СЕРИЯ	
В. 250-1	
ВЫПУСК	ЛИСТ
I	28

ИВБ № 95АИИ

Г1- НА ЛЕСТНИЧНОЙ КЛЕТКЕ

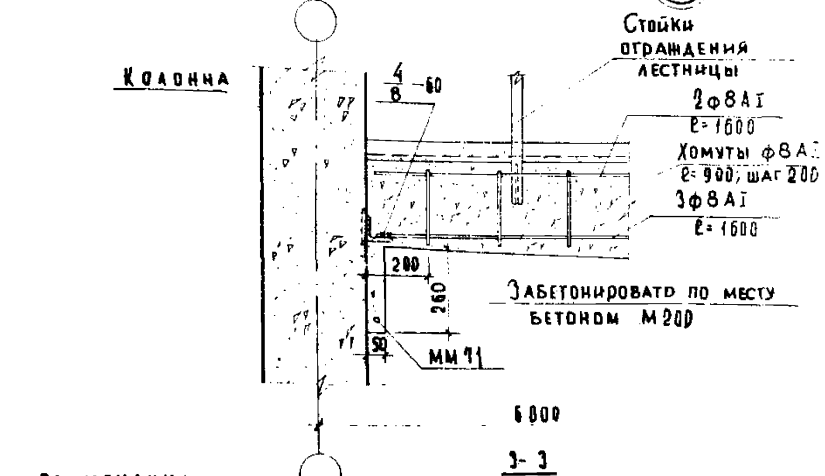
НАКЛАДНЫЕ ВОСТУПИ

93



ЛЕСТНИЧНЫЙ МАРШ

ЗАБЕТОНИРОВАТЬ ПО МЕСТУ БЕТОНОМ М200



СТОЙКИ ОГРАЖДЕНИЯ ЛЕСТНИЦЫ

2φ8AII E=1600

ХОМУТЫ φ8AII E=900; ШАГ 200

3φ8AII E=1600

ЗАБЕТОНИРОВАТЬ ПО МЕСТУ БЕТОНОМ М200

**ПРИМЕЧАНИЯ:**

1. РАЗРЕЗ 1-1<sup>а</sup> ЧИТАТЬ ЗЕРКАЛЬНО РАЗРЕЗУ 1-1 НА ЛИСТЕ 48.
2. РАЗРЕЗЫ 2-2 И 4-4 СМ. ЛИСТ 81.
3. ПРОВОДНЫЕ СТЕРЖНИ АРМАТУРЫ МОНОЛИТНОГО УЧАСТКА В МЕСТАХ ПЕРЕСЕЧЕНИЯ СО СТОЙКАМИ ОГРАЖДЕНИЯ ВЫРЕЗАТЬ ПО МЕСТУ.

ТД  
1969г

ДЕТАЛЬ 29

СЕРИЯ	
2.250-1	
ВЫПУСК	ЛИСТ
I	80

И.А. КИРИЛЛОВ  
С.И. ТЕКНИК

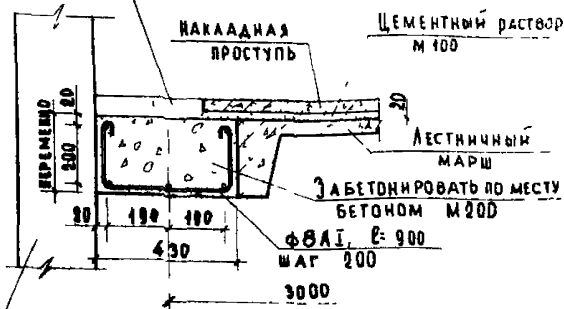
УЧЕБНЫМ ЗАДАНИИ

КАСЬЯНОВ  
МААЮАН  
ВАСИЛЬЕВА

УЧЕБНИК

ЦЕМЕНТИЙ РАСТВОР М 100  
ПОВЕРХНОСТЬ ЗАМЕЛАЗНИТЬ

ЦЕМЕНТИЙ РАСТВОР  
М 100



НАРУЖНАЯ  
СТЕНА

ЦЕМЕНТИЙ РАСТВОР М 100  
ПОВЕРХНОСТЬ ЗАМЕЛАЗНИТЬ

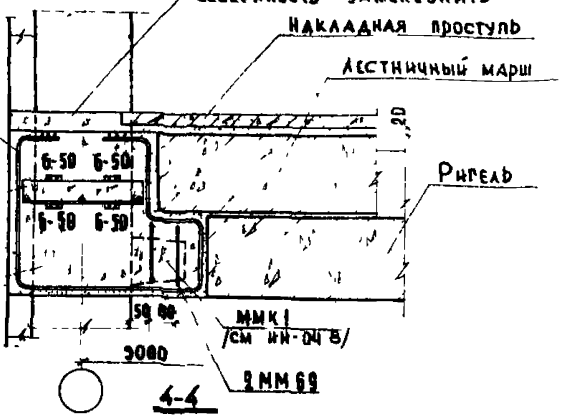
НАКЛАДНАЯ ПРОСТУПЬ

ЛЕСТНИЧНЫЙ МАРШ

ММТ1 ПРИХВАТИТЬ  
ЗА ДУГОВОЙ  
СВАРКОЙ К ЗА-  
КАДНЫМ ДЕТА-  
ЛЯМ КОЛОНЫ

ММ74

ЗАБЕТОНИРОВАТЬ  
ПО МЕСТУ БЕТО-  
НОМ М200



РИГЕЛ

ММК1  
/СМ ИИ-04 Б/

1ММ69

**ПРИМЕЧАНИЕ:**

НАСТОЯЩИЙ ЛИСТ СМОТРЕТЬ СОВМЕСТНО С ЛИСТОМ 80

ДАТА  
ИЛИ №  
ИЗМЕН

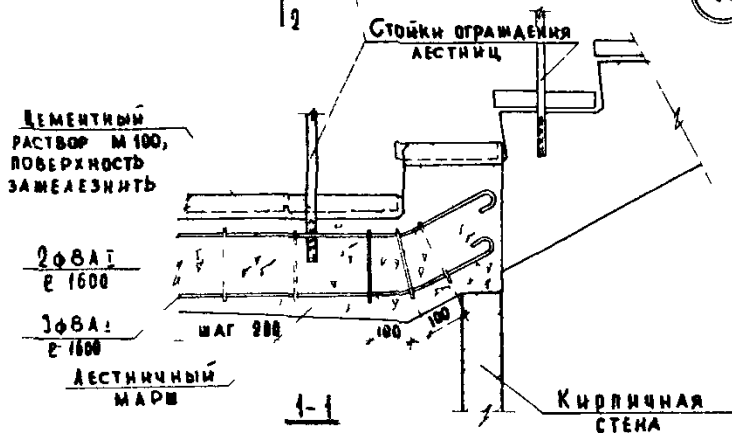
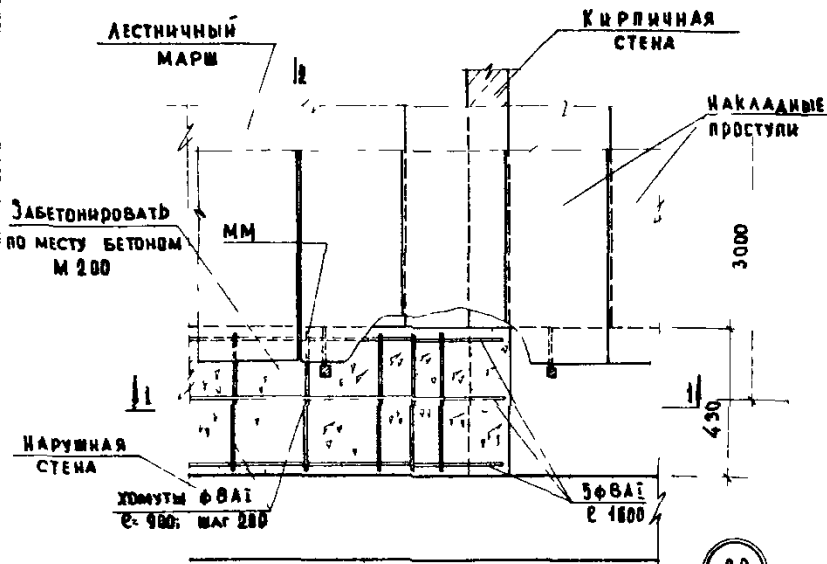
И.И.ИИ	И.И.ИИ	И.И.ИИ	И.И.ИИ	И.И.ИИ	И.И.ИИ	И.И.ИИ	И.И.ИИ
И.И.ИИ	И.И.ИИ	И.И.ИИ	И.И.ИИ	И.И.ИИ	И.И.ИИ	И.И.ИИ	И.И.ИИ
И.И.ИИ	И.И.ИИ	И.И.ИИ	И.И.ИИ	И.И.ИИ	И.И.ИИ	И.И.ИИ	И.И.ИИ
И.И.ИИ	И.И.ИИ	И.И.ИИ	И.И.ИИ	И.И.ИИ	И.И.ИИ	И.И.ИИ	И.И.ИИ

ЦЕННИП  
УЧЕТНЫ ЗАДАНИ

ТД  
1969г

ДЕТАЛЬ 29. ВАРЗЕЗЫ 2-2 И 4-4

СЕРИЯ  
2 250-1  
ВЫПУСК  
1 ЛИСТ  
81



### ПРИМЕЧАНИЯ

- 1 Сечение 2-2 см амст 81
- 2 Вводные стержни арматуры монолитного участка в местах пересечения со стойками ограждения вырезать по месту

ТД

ДЕТАЛЬ 30

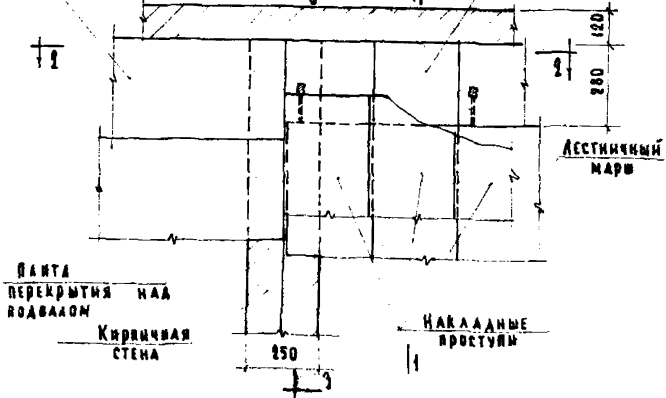
СЕРИЯ	
2 250 1	
ВЫПУСК	АМСТ
I	82

Монолитный участок  
перекрытия над  
подвалом

Кирпичная  
стена

Забетонировать  
во месту  
бетном М 200

96



Лента  
перекрытия над  
подвалом

Кирпичная  
стена

Накладные  
проступи

Цементный раствор М 100  
поверхность зашпательнуть

Накладная  
проступь

31

Кирпичная  
стена

200

Цементный раствор  
М 100

Лестничные  
марш

Хомуты Ø8 А I  
с 760, шаг 200

1-1

ВНИМАНИЕ:

Разрезы 2-2 и 3-3 см. лист 84.

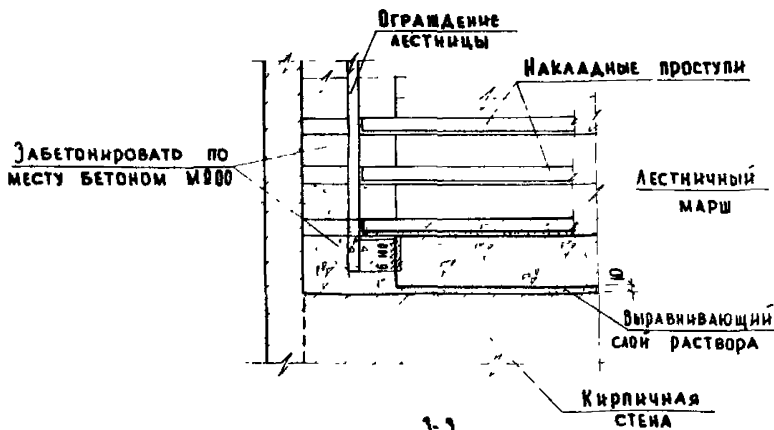
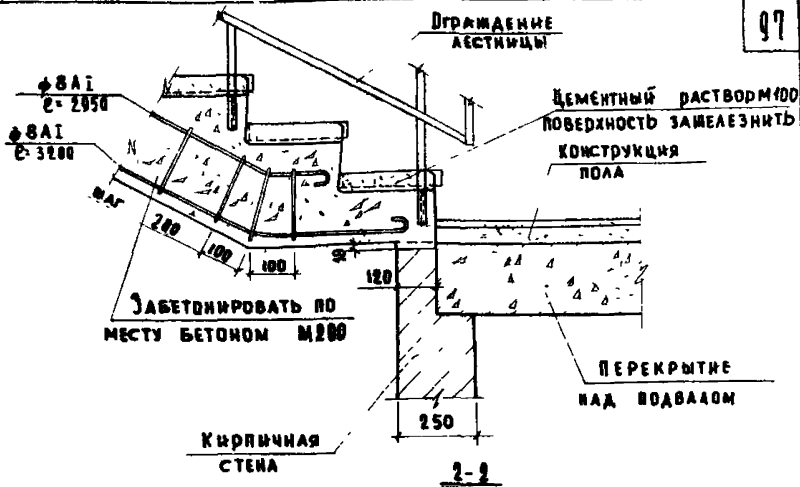
1. Имя и фамилия архитектора  
 2. Имя и фамилия инженера  
 3. Имя и фамилия архитектора  
 4. Имя и фамилия архитектора  
 5. Имя и фамилия архитектора  
 6. Имя и фамилия архитектора  
 7. Имя и фамилия архитектора  
 8. Имя и фамилия архитектора  
 9. Имя и фамилия архитектора  
 10. Имя и фамилия архитектора

ТД

ДЕТАЛЬ 31.

СЕРИЯ  
 2.250-1  
 ВЫПУСК 1 ЛИСТ 83





### ПРИМЕЧАНИЯ

НАСТОЯЩИЙ ЛИСТ СМОТРЕТЬ СОВМЕСТНО С ЛИСТОМ 83.

ТД

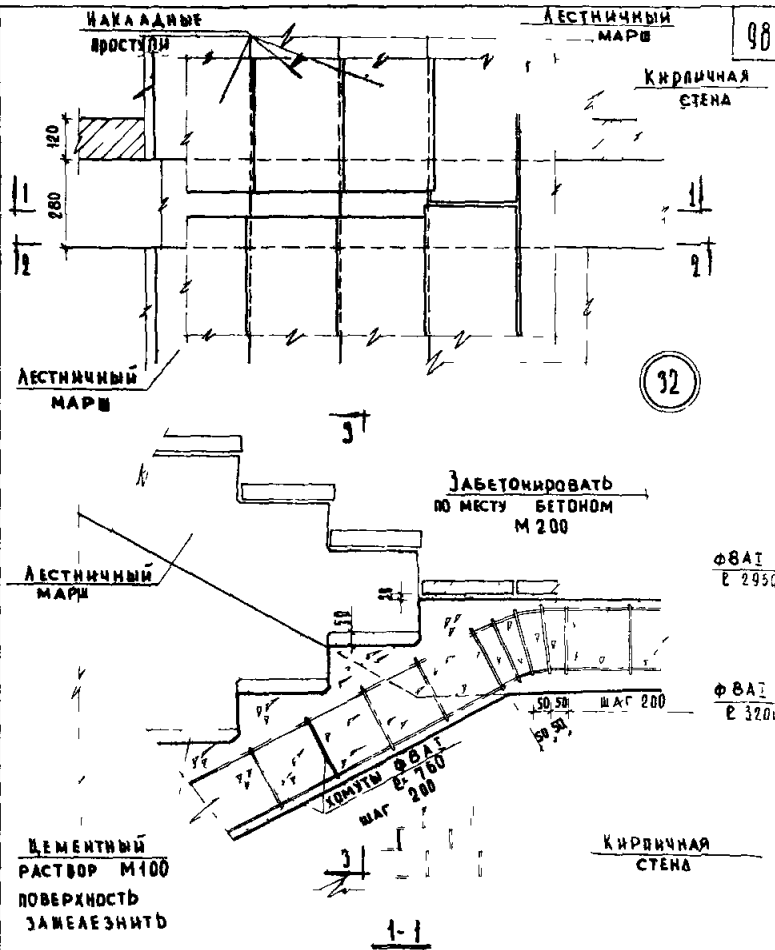
1969г.

ДЕТАЛЬ 31.

РАЗРЕЗЫ 2-2 И 3-3

СЕРИЯ  
2 250-1ВЫПУСК  
I ЛИСТ  
84

ДАТА	СВЯЗЬ	ТЕРИТОРИЯ	ПРОЕКТА	МАТЕРИАЛЫ	КОМПОНЕНТЫ	УСЛОВИЯ	ЗАДАЧА
ИВ №	ВЗЛОМ	ВЫС	ВЫС	ВЫС	ВЫС	ВЫС	ВЫС
МАТЕРИАЛЫ	МАТЕРИАЛЫ	МАТЕРИАЛЫ	МАТЕРИАЛЫ	МАТЕРИАЛЫ	МАТЕРИАЛЫ	МАТЕРИАЛЫ	МАТЕРИАЛЫ
МАТЕРИАЛЫ	МАТЕРИАЛЫ	МАТЕРИАЛЫ	МАТЕРИАЛЫ	МАТЕРИАЛЫ	МАТЕРИАЛЫ	МАТЕРИАЛЫ	МАТЕРИАЛЫ
МАТЕРИАЛЫ	МАТЕРИАЛЫ	МАТЕРИАЛЫ	МАТЕРИАЛЫ	МАТЕРИАЛЫ	МАТЕРИАЛЫ	МАТЕРИАЛЫ	МАТЕРИАЛЫ
МАТЕРИАЛЫ	МАТЕРИАЛЫ	МАТЕРИАЛЫ	МАТЕРИАЛЫ	МАТЕРИАЛЫ	МАТЕРИАЛЫ	МАТЕРИАЛЫ	МАТЕРИАЛЫ



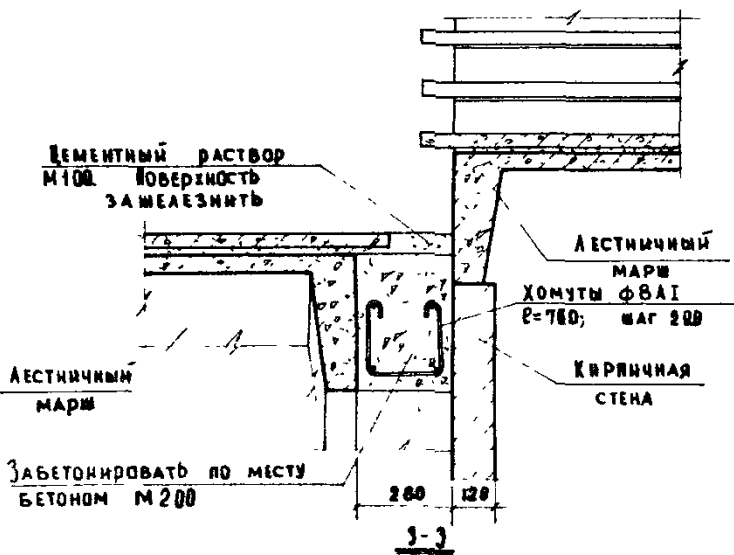
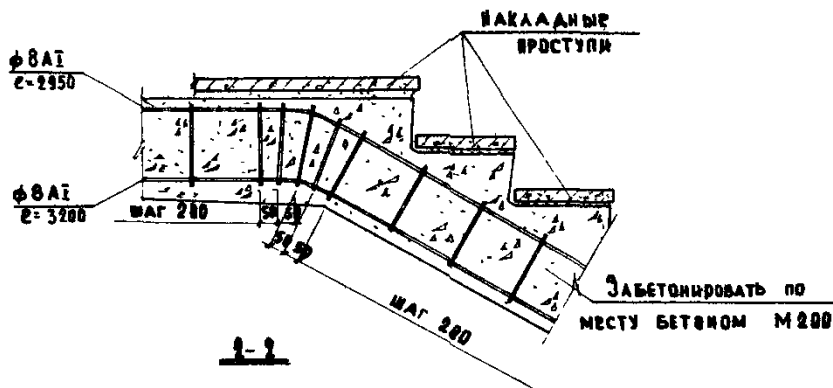
ПРИМЕЧАНИЯ

- 1 Разрез 2-2 и 3-3 см. лист 86.
- 2 Ограждения маршей условно не показаны

ТД  
1989г

ДЕТАЛЬ 32

СЕРИЯ  
2 250-1  
ВЫПУСК  
1 ЛИСТ  
85



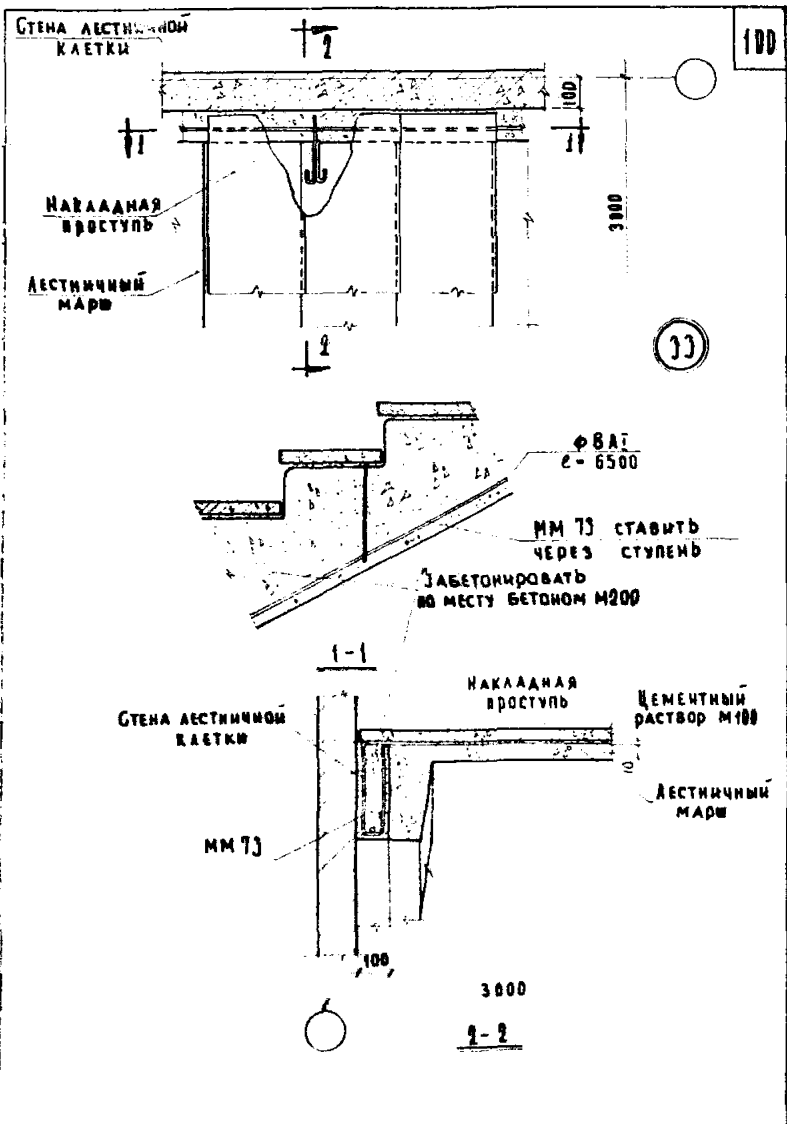
ПРИМЕЧАНИЕ:

НАСТОЯЩИЙ ЛИСТ СМ. СОВМЕСТНО С ЛИСТОМ 85.

ТД

ДЕТАЛЬ 32. РАЗРЕЗЫ 2-2 И 3-3.

СЕРИЯ  
Э. 250-1  
ВЫПУСК I ЛИСТ  
86



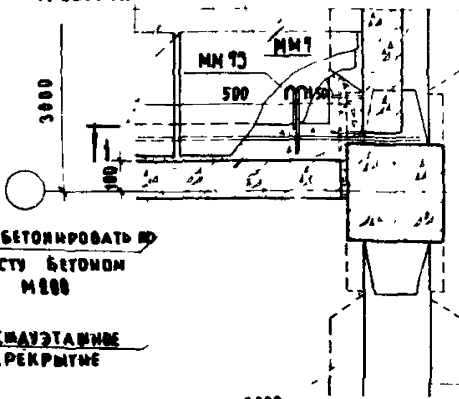
ГА

ДЕТАЛЬ 33

СЕРИЯ 2.250-1	
ВЫПУСК I	ЛИСТ 87

НАЧАЛЬНЫЕ  
ПРОСТУИ

СТЕНА ЛЕСТНИЧНОЙ  
КАЕТКИ



2-240  
I-10

ЗАБЕТОНИРОВАТЬ ПО  
МЕСТУ БЕТОНОМ  
М200

МЕЖДУЭТАЖНОЕ  
ПЕРЕКРЫТИЕ

РЯСБЕЛ 6000

6000

34

СТЕНА ЛЕСТНИЧНОЙ  
КАЕТКИ

MM7  
ШАГ 500

МЕЖДУЭТАЖНОЕ  
ПЕРЕКРЫТИЕ

φ 8A I  
L = 3500

ЗАБЕТОНИРОВАТЬ ПО МЕСТУ  
БЕТОНОМ М200

MM4

РЯСБЕЛ

MM7 / CM ПРИМ 2 /

6000

6000

1-1

ПРИМЕЧАНИЯ

- 1. РАЗРЕЗ 2-2 ДАН НА ЛИСТЕ 96
- 2. MM7 ПРИХВАТИТЬ ЗА ДУГОВОЙ СВАРКОЙ К ЗАКАДНЫМ ДЕТАЛЯМ РЯСБЕЛА

СТ. ТЕННИ В. СЕРИИ В. СЕРИИ В.

ТД  
1969г.

ДЕТАЛЬ 34

СЕРИЯ 2 250-1	
ВЫПУСК I	ЛИСТ 88

ДАТА  
ИЛИ №  
ВЗАМЕН

С Д Е Л А С О В А Н Д

У Т В Е Р Ж Е Н И Я

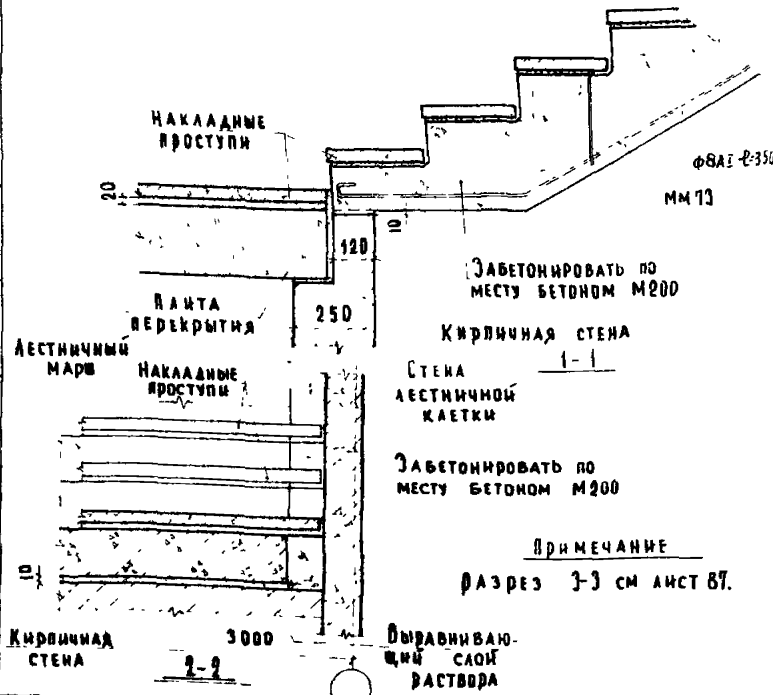
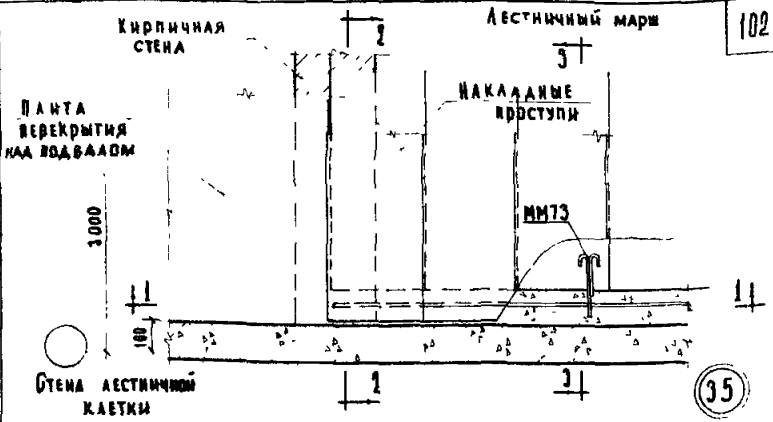
З а п и с ь

П Р О В Е Р Е Н И Я

ИСПОЛНИТЕЛЬ  
П Р О Е К Т  
К Л А С С И Ф  
М А С Ш Т А Б  
В А С Н А В Е Д Е Н И Я

П А М Я Т К А  
НА ОТДЕЛ  
САМНОВА  
СЪ ВНЕШН  
В Т Е К Н И Е

ПЕНИНЦ  
УЧЕБНИЙ ЗАДАЧИ

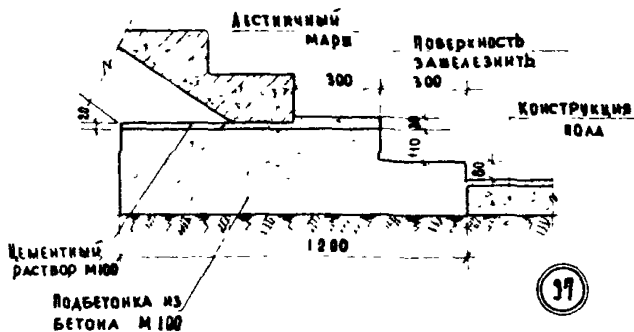
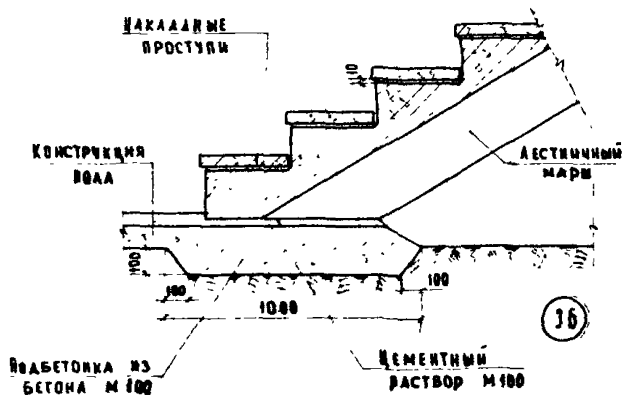


П Р И М Е Ч А Н И Е  
Разрез 3-3 см лист 87.

ТД  
1969г

Д Е Т А Л ь 35.

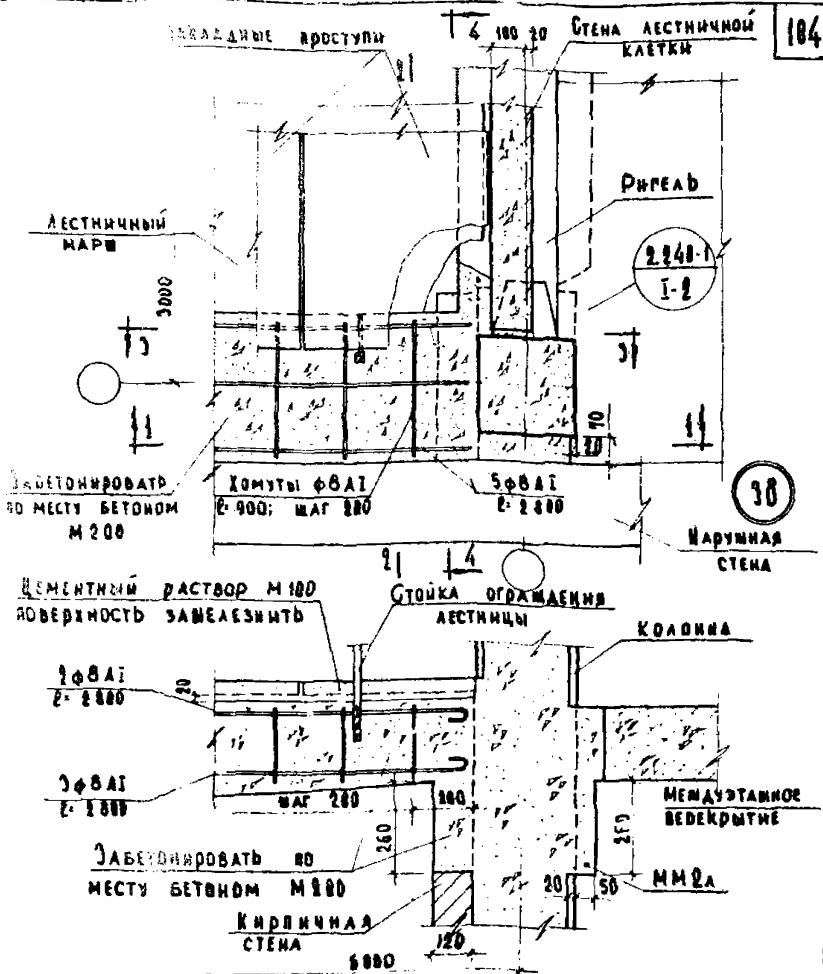
СЕРИЯ	
2.250-1	
ВЫПУСК	ЛИСТ
I	89



Т.А.

ДЕТАЛИ 36 И 37

СЕРИЯ  
2.250-1ИЗДАНИЕ I АНСТ  
I 90



**ПРИМЕЧАНИЯ:**

1. Сечение 2-2 см. лист 81.
2. Разрезы 1-1 и 4-4 см. лист 82.
3. Проводные стержни арматуры монолитного участка в местах пересечения со стойками ограждения вырезать во месту.

77А

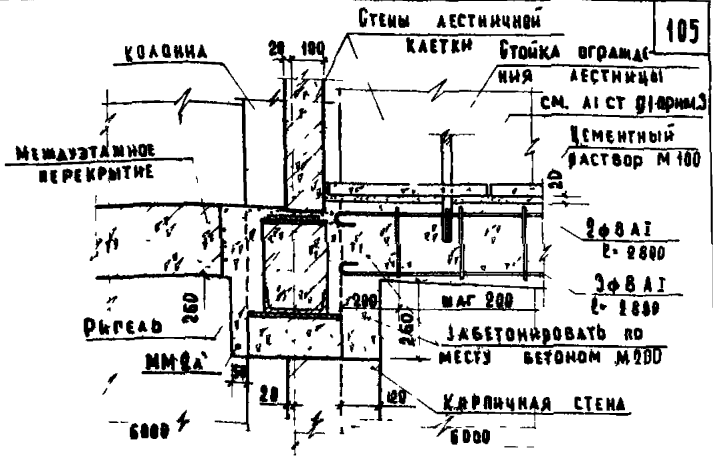
ДЕТАЛЬ 38. РАЗРЕЗ 1-1.

Серия	
2.850-1	
ВМС.ИСК.	ЛИСТ
1	91

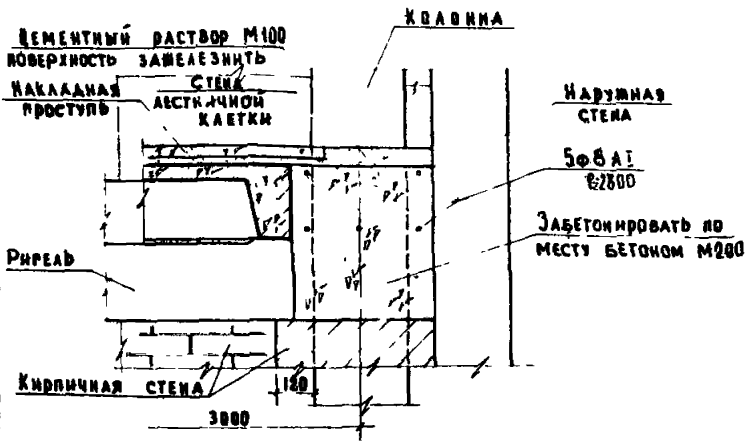


АРХ. №  
ВЗНМН

105



3-3



4-4

ПРИМЕЧАНИЕ.  
НАСТОЯЩИЙ ЛИСТ СМОТРЕТЬ СОВМЕСТНО С ЛИСТОМ 91.

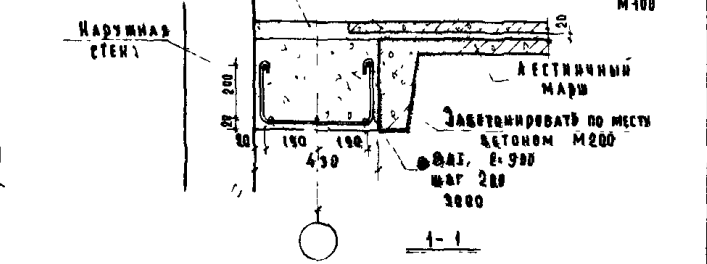
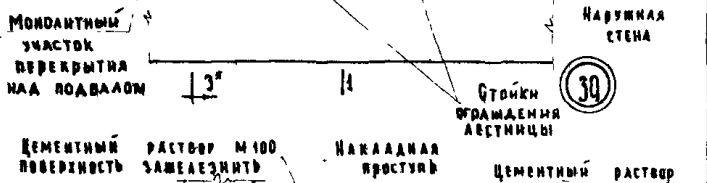
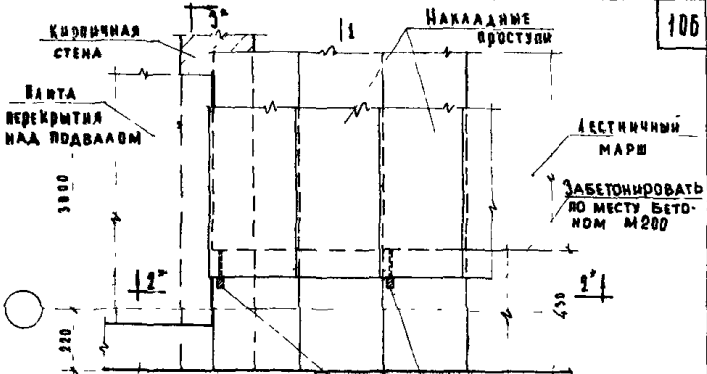
КАКАНОВ  
МАКАШ  
ВАСИЛИЧ  
САМОНОВ  
СЕРГЕЕВ

УЧЕТНЫЕ ЗАДАЧИ

ТД  
1969г.

ДЕТАЛЬ 38 РАЗРЕЗ 3-3 И 4-4.

СЕРИЯ  
2 250-1  
ВЫПУСК ЛИСТ  
I 92



**ПРИМЕЧАНИЕ**  
 Разрез 2'-2' и 3'-3' читать зеркально разрезу 2-2 и 3-3 на листе 84.

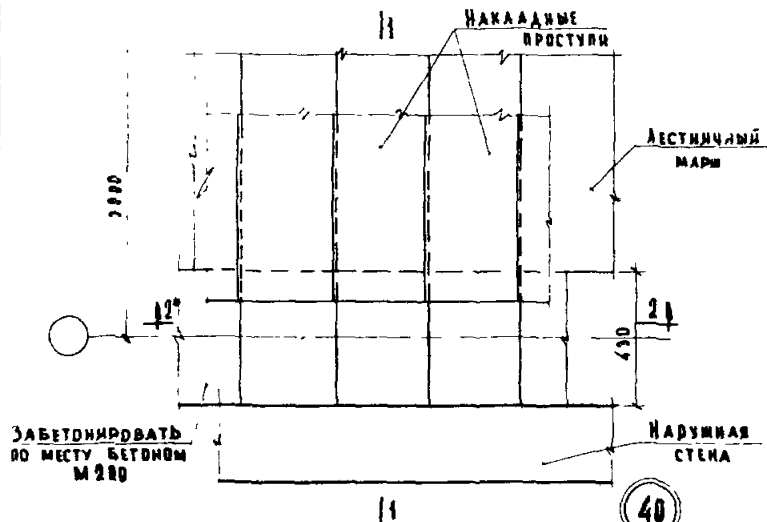
Л. А. П. С.  
 В. П. П.  
 В. А. П.  
 П. С. К. В. В.  
 К. С. К. А. S. S. E. S.  
 М. А. С. А. S. I.  
 В. К. E. S. T. I. S.  
 М. А. Л. С. T. A. R.  
 С. П. E. T. E. R.  
 С. П. E. T. E. R.  
 С. П. E. T. E. R.

ЦЕНТРАЛЬНЫЙ  
 УЧЕТНЫЙ ЗАПИСЬ

ТА  
 1969г.

ДЕТАЛЬ 39. РАЗРЕЗ 1-1

СЕРИЯ  
 2.450-1  
 ВЫПУСК  
 I  
 ЛИСТ  
 93



### ПРИМЕЧАНИЯ

1 Разрез 1-1 см лист 93.

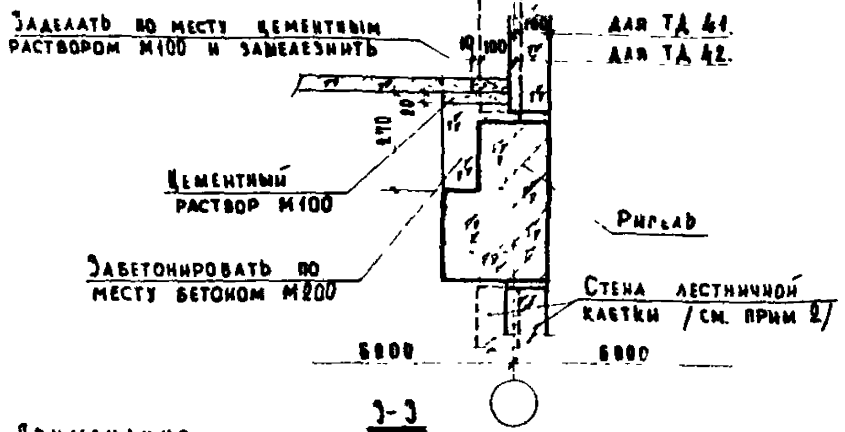
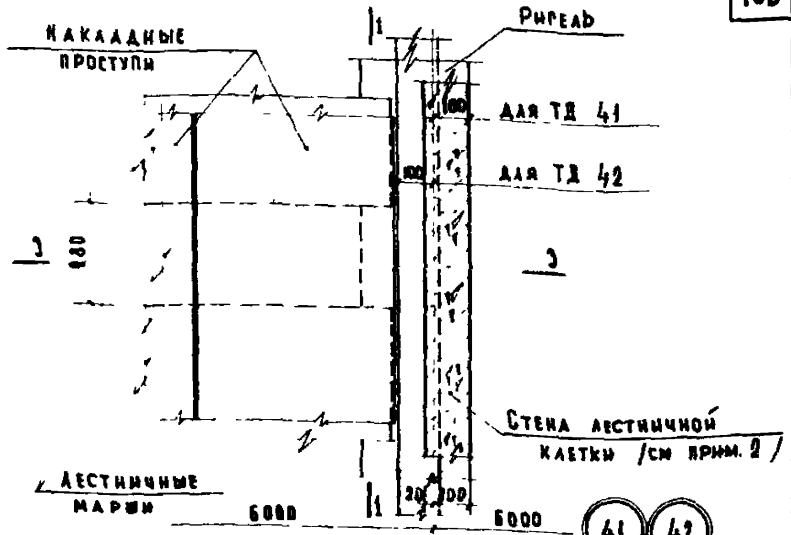
2 Разрез 2-2 читать зеркально разрезу 2-2 на листе 86.

3 Ограждение условно не показано.

ТЛ

ДЕТАЛЬ 40

СЕРИЯ  
2 250-1ВЫП. СЕ  
I ЛИСТ  
94



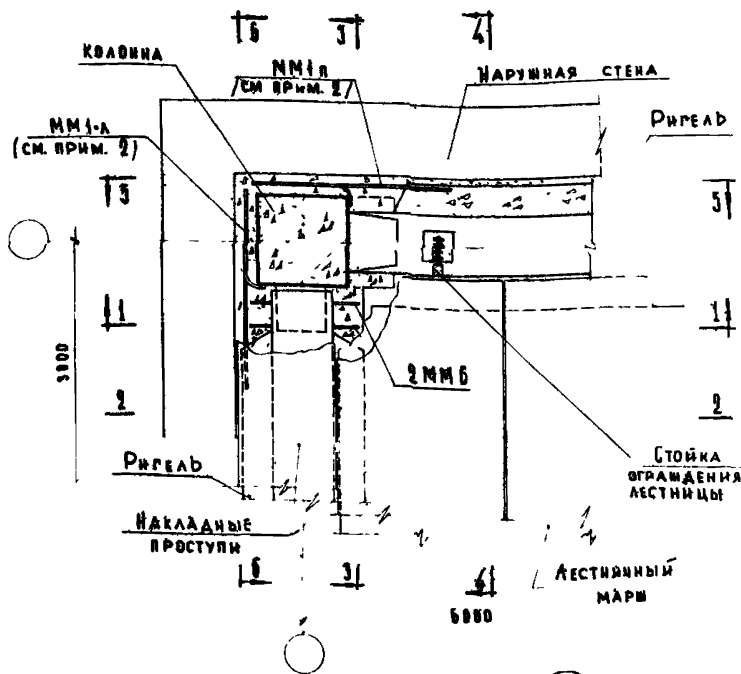
ПРИМЕЧАНИЯ:

- 1 РАЗРЕЗ 1-1 СМ. АНСТ 43.
- 2 ПРИВЯЗКА УКАЗАННОЙ СТЕНЫ К ВААНО: ПО НАРУЖНОЙ ГРАНИ РИГЕЛЯ / ДЛЯ ТД 41 / ИЛИ ПО ВНУТРЕННЕЙ ГРАНИ РИГЕЛЯ / ДЛЯ ТД 42 / НАЗНАЧАЕТСЯ ПРОЕКТОМ

А  
1

ДЕТАЛИ 41 И 42.

СЕРИЯ 2.250-1	
ВЫПУСК I	АНСТ 95



### ПРИМЕЧАНИЯ

- 1 РАЗРЕЗЫ 1-1 И 2-2 СМ. ЛИСТ 97, РАЗРЕЗЫ 3-3 И 4-4 СМ. ЛИСТ 98; РАЗРЕЗЫ 5-5 И 6-6 - СМ. ЛИСТ 98  
 2 ММ1А И ММ1В ПРИХВАТНЫ ЗА ДУГОВОЙ СВАРКОЙ К ЗАКЛАДНОЙ ДЕТАЛИ КОЛОДЦА.

ТД

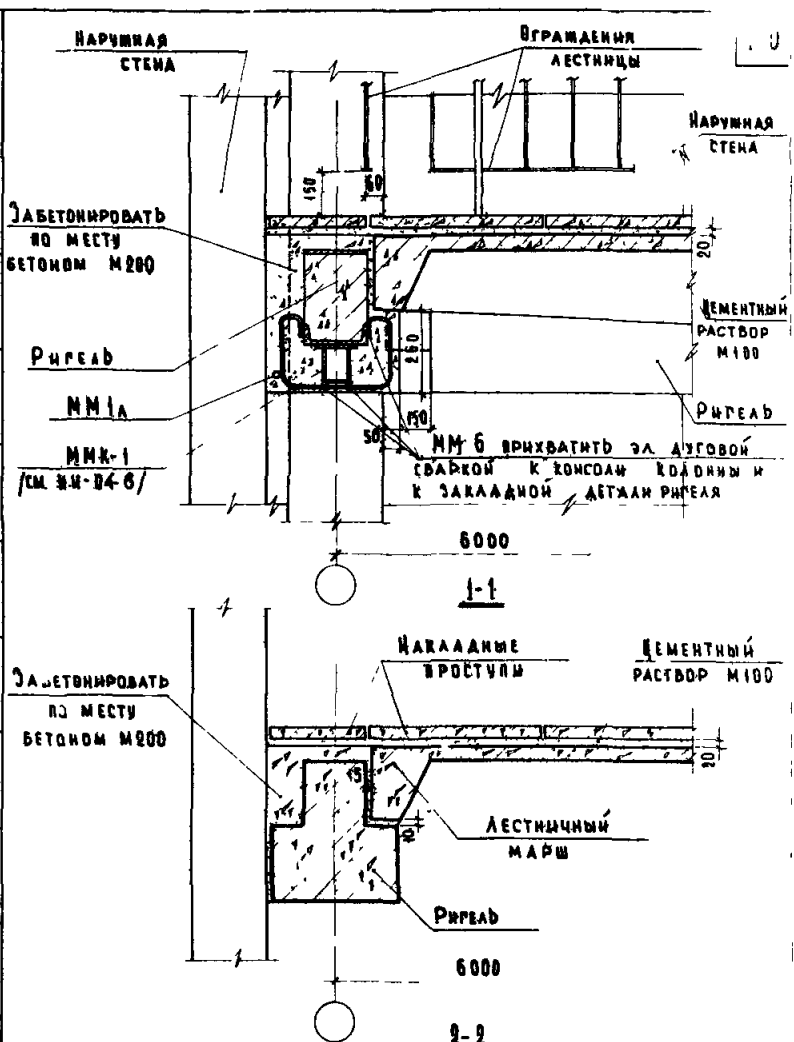
1969г.

ДЕТАЛЬ 43 ПРИ РАСПОЛОЖЕНИИ

ЛЕСТНИЧНОЙ КЛЕТКИ ВДАВ РАМ КАРКАСА

СЕРИЯ  
2.250-1ВЫПУСК ЛИСТ  
1 96

ДАТА	СОГЛАСОВАНО	ПРОИЗВОДИТЕЛЬ	ТЕХНИЧЕСКИЙ	СА. ИЛИ В ТА.	СА. ИЛИ В ТА.
ИВ №		ГР. П. ОБ.	ГР. П. ОБ.	НАЧ. ОТДЕЛА	НАЧ. ОТДЕЛА
ВЗАМЕН		КАКАНОВА	КАКАНОВА	СА. ИЛИ В ТА.	СА. ИЛИ В ТА.
		БАКАВНА	БАКАВНА	ПР. РУКОВОД.	ПР. РУКОВОД.
		МАЛАШИНА	МАЛАШИНА	СТ. ИНЖЕНЕР	СТ. ИНЖЕНЕР
		ЦЕНТРАЛЬНЫЕ ЗАДАНИЕ		ЦЕНТРАЛЬНЫЕ ЗАДАНИЕ	



ЗАБЕТНИРОВАТЬ  
ПО МЕСТУ  
БЕТОНОМ М200

РИГЕЛЬ

ММ 1А

ММ 6  
/СМ. ЭИ-04-6/

ВРАШАЕМАЯ  
ЛЕСТНИЦЫ

НАРУЖНАЯ  
СТЕНА

ЦЕМЕНТНЫЙ  
РАСТВОР  
М100

РИГЕЛЬ

ММ 6 ПРИХВАТЫТЬ ЗА ДУГОВЫЙ  
СВАРКОЙ К БИЗОНАМ КРАЙНИМ И  
К ЗАКАДНОЙ ЧАСТИ РИГЕЛЯ

6000

1-1

ЗАБЕТНИРОВАТЬ  
ПО МЕСТУ  
БЕТОНОМ М200

НАКАДНЫЕ  
ПРОСТИЛИ

ЦЕМЕНТНЫЙ  
РАСТВОР М100

ЛЕСТНИЧНЫЙ  
МАРШ

РИГЕЛЬ

6000

2-2

ПРИМЕЧАНИЯ

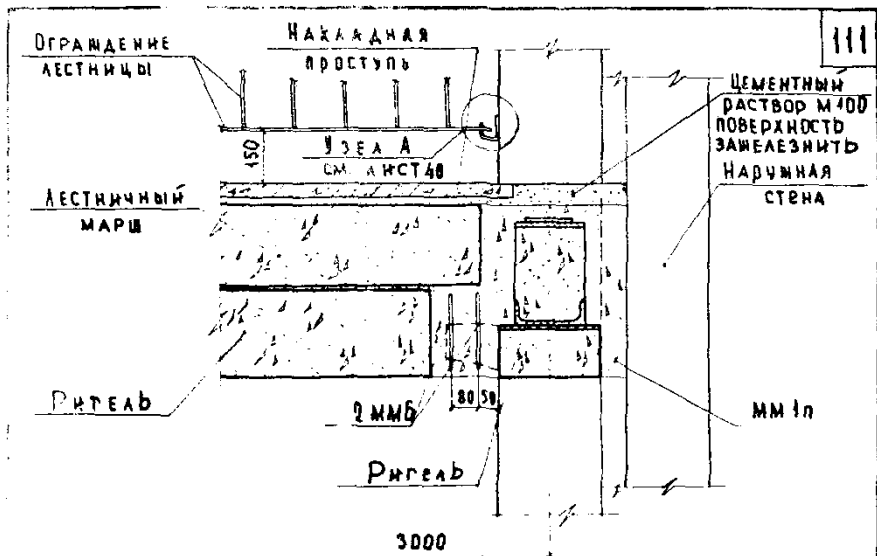
1. Настоящий лист смотреть совместно с листом 94

ТА  
1969г.

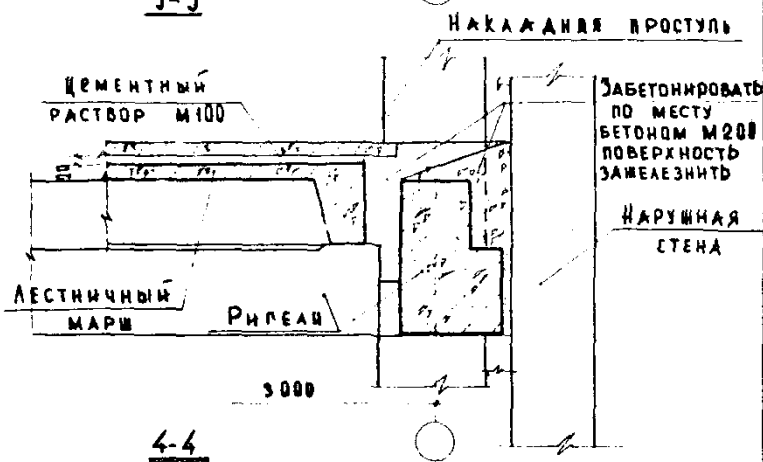
ДЕТАЛЬ 43 РАЗРЕЗЫ 1-1 И 2-2.

СЕРИЯ  
2.250-1

ВЫПУСК I ЛИСТ 97



3-3



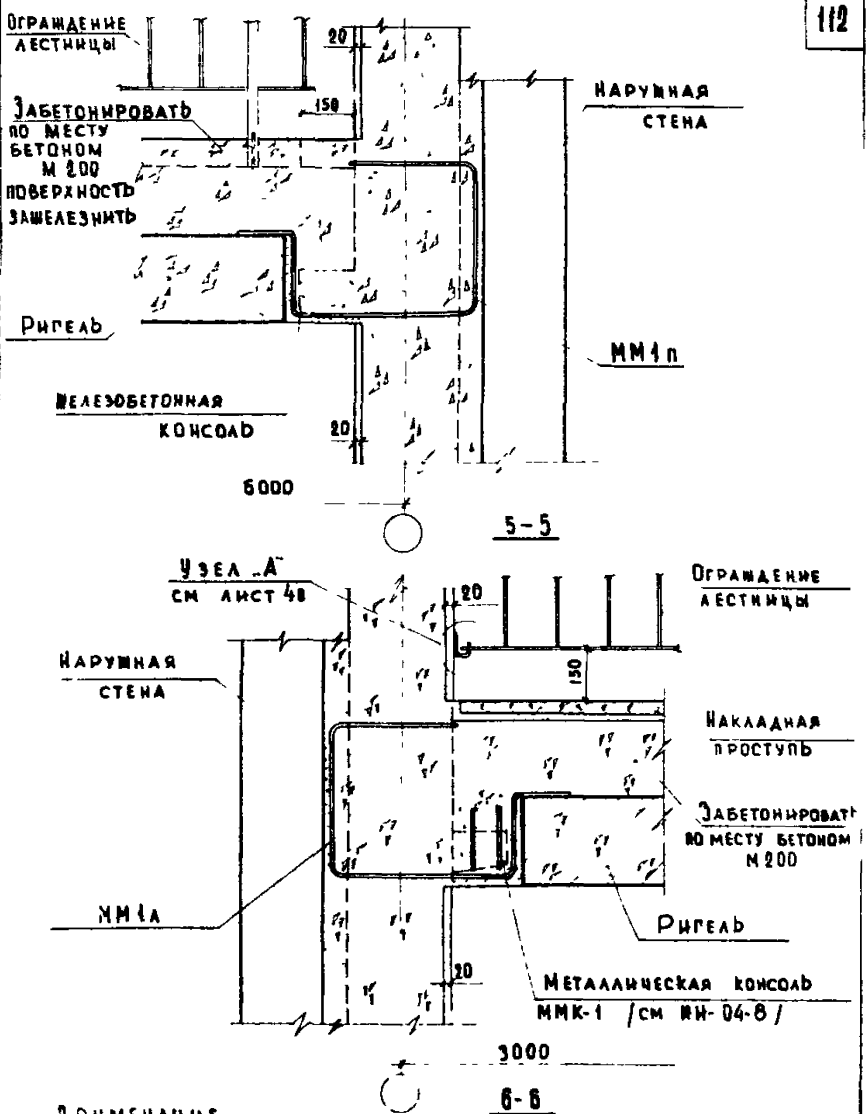
4-4

ПРИМЕЧАНИЯ:

1. Настоящий лист смотреть совместно с листом 94.

ДЕТАЛЬ 49. РАЗРЕЗЫ 3-3 И 4-4.

СЕРИЯ	
2.950-1	
ВЫПУСК	ЛИСТ
I	98

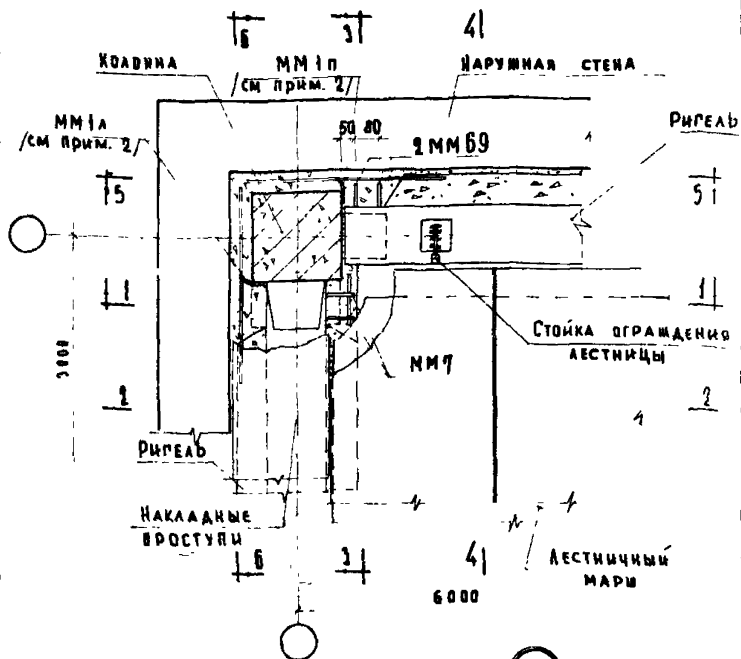


ПРИМЕЧАНИЕ

НАСТОЯЩИЙ ЛИСТ СМОТРЕТЬ СОВМЕСТНО С ЛИСТОМ 94

Т/Л:	ДЕТАЛЬ 49. РАЗРЕЗЫ 5-5 И 6-6.	СЕРИЯ 7 250-4	
		ВЫПУСК 1	ЛИСТ 98





ПРИМЕЧАНИЯ.

1. РАЗРЕЗЫ 1-1 и 3-3 см лист 101, разрез 2-2 см. лист 97  
РАЗРЕЗ 4-4 см лист 98, разрезы 5-5 и 6-6 см лист  
102.
2. ММ1а и ММ1п ПРИХВАТЫТЬ ЭЛ. ДУГОВОЙ СВАРКОЙ К  
ЗАКАЖНОЙ ДЕТАЛИ КОЛОННЫ.

44

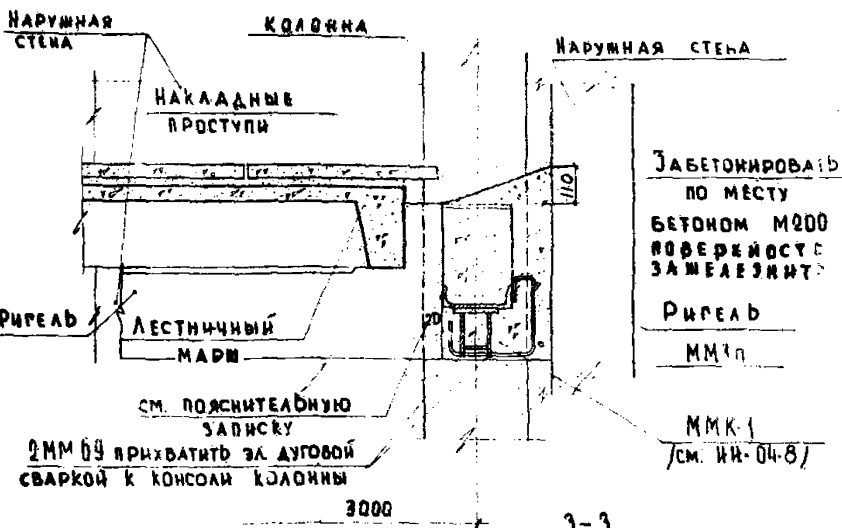
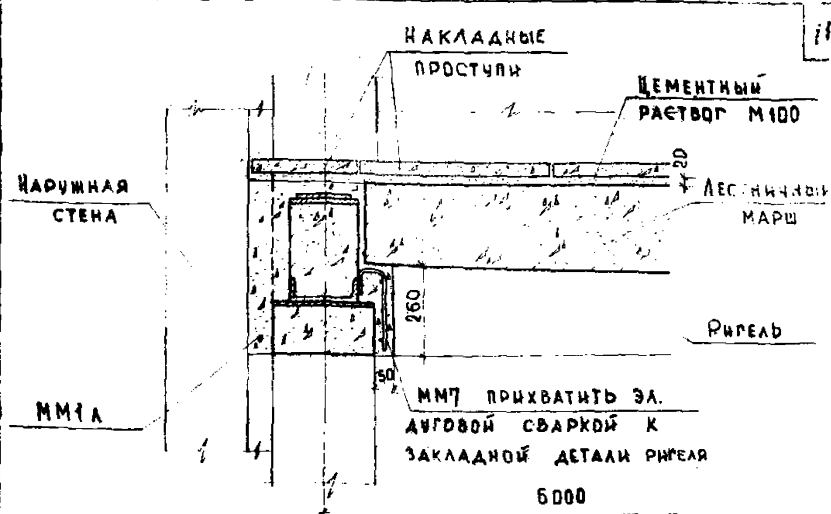
ТД  
1969г.

ДЕТАЛЬ 44 ПРИ РАСПОЛОЖЕНИИ ЛЕСТНИЧНОЙ  
КЛЕТКИ ПОПЕРЕК РАМ КАРКАСА.

СЕРИЯ  
2 250-1  
ВЫПУСК I ЛИСТ  
100

А.С. № 1111  
 Шифр  
 Бланк  
 ТЕХНИКА  
 ТЕРРИТОРИАЛЬНЫЕ ОТДЕЛЕНИЯ  
 ПРОЕКТИРОВАНИЯ  
 КАПИТАЛЬНО-СТРОИТЕЛЬНЫЕ  
 ПРОЕКТИРОВАНИЕ  
 МАШИНОСТРОИТЕЛЬНЫЕ  
 ТЕХНИКА  
 ПРИБОРЫ И АППАРАТЫ  
 МАШИНОСТРОИТЕЛЬНЫЕ  
 ТЕХНИКА  
 МАШИНОСТРОИТЕЛЬНЫЕ  
 ТЕХНИКА  
 МАШИНОСТРОИТЕЛЬНЫЕ  
 ТЕХНИКА

ПЕДИНТИ  
 ПЕДИНТИ  
 ПЕДИНТИ  
 ПЕДИНТИ



**ПРИМЕЧАНИЕ:**  
 НАСТОЯЩИЙ ЛИСТ СМОНТРЕТЬ СОВМЕСТНО С ЛИСТОМ 100

ТД  
 1969г.

ДЕТАЛЬ 44. РАЗРЕЗ 1-1 И 3-3.

СЕРИЯ  
 2.250-1  
 ВЫПУСК  
 ЛИСТ  
 101

ОГРАЖДЕНИЕ  
ЛЕСТНИЦЫ

ЗАБЕТОНИРОВАТЬ  
ПО МЕСТУ БЕ-  
ТОНОМ М200  
ПОВЕРХНОСТЬ  
ЗАМЕЛАЗНИТЬ

НАРУЖНАЯ  
СТЕНА

РИГЕЛБ

ММ1а

МЕТАЛЛИЧЕСКАЯ КОНСОЛБ  
ММК1 / см. ИИ-04-8 / 20

6000

УЗЕЛ А  
см. лист 40

5-5

ОГРАЖДЕНИЕ  
ЛЕСТНИЦЫ

НАРУЖНАЯ  
СТЕНА

НАКЛАДНАЯ  
ПРЮСТУБ

ЗАБЕТОНИРОВАТЬ  
ПО МЕСТУ БЕТОНОМ  
М 200

ММ1а

РИГЕЛБ

МЕЛАЗЕБЕТОННАЯ КОНСОЛБ

3000

Б-Б

ПРИМЕЧАНИЕ:

НАСТОЯЩИИ ЛИСТ СМОТРЕТЬ СОВМЕСТИО С ЛИСТОМ 100.

ТД  
1500

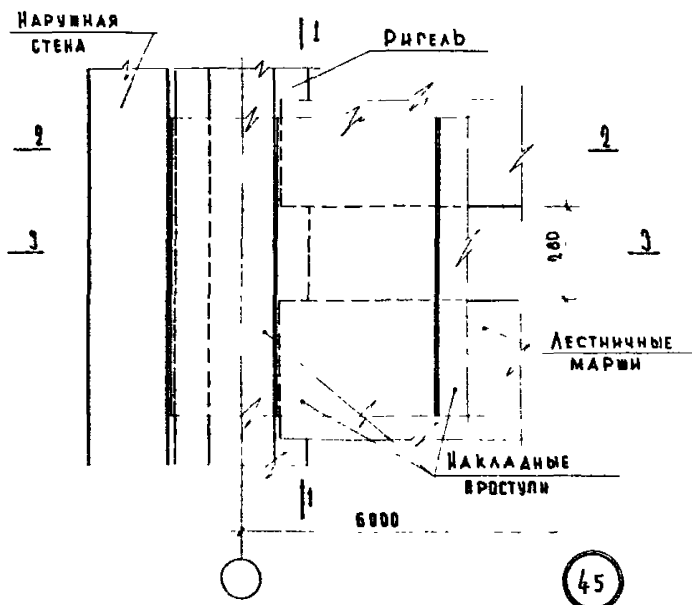
ДЕТАЛБ 44  
РАЗРЕЗЫ 5-5 И Б-Б.

СЕРИЯ 2.250-1	
ВЫПУСК I	ЛИСТ 102

ИИ.И.  
ВАНЧЕ

ИИ.И.  
ВАНЧЕ  
ИИ.И.  
ВАНЧЕ

ДАТА  
ИМВ №  
ВЗАМЕН



ПРИМЕЧАНИЯ:

- 1 РАЗРЕЗ 1-1 СМ. ЛИСТ 43.  
2 РАЗРЕЗЫ 2-2 И 3-3 СМ. ЛИСТ 104.

ТД

1959-

ДЕТАЛЬ 45.

СЕРИЯ  
2.250-1ВЫПУСК  
I ЛИСТ  
103

ИВВ И  
ОЗМЕН

НАРУЖНАЯ  
СТЕНА

ЗАБЕТОНИРОВАТЬ  
ПО МЕСТУ БЕТОНОМ  
М200

НАКЛАДНЫЕ  
ПРОСТУПИ

20

ЦЕМЕНТНЫЙ РАСТВОР  
М100

ЛЕСТНИЧНЫЙ  
МАРШ

РИГЕЛЬ

6000

2-2

НАРУЖНАЯ  
СТЕНА

НАКЛАДНЫЕ  
ПРОСТУПИ

ЦЕМЕНТНЫЙ РАСТВОР  
М100

ЗАБЕТОНИРОВАТЬ ПО  
МЕСТУ БЕТОНОМ М200

РИГЕЛЬ

6000

3-3

ПРИМЕЧАНИЕ:

НАСТОЯЩИЙ ЛИСТ СМОТРЕТЬ СОВМЕСТНО С ЛИСТОМ 103

БАЛАНШ  
МАДОН

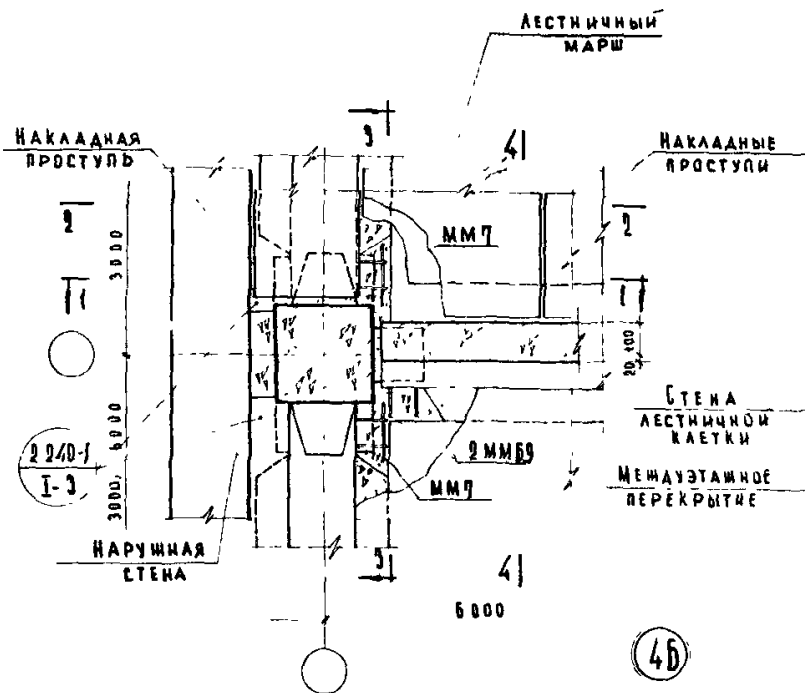
РИС. ПРОЕКТ  
С. ИИИИИИИИ

УЧЕБНЫЙ ЗАДАНИИ

ТД  
1969г

ДЕТАЛЬ 45. РАЗРЕЗЫ 2-2 И 3-3.

СЕРИЯ  
2.250-1  
ВЫПУСК  
I ЛИС  
104



**ПРИМЕЧАНИЕ:**

РАЗРЕЗЫ 1-1 И 2-2 СМ. ЛИСТ 106.

РАЗРЕЗЫ 3-3 И 4-4 СМ. ЛИСТ 107.

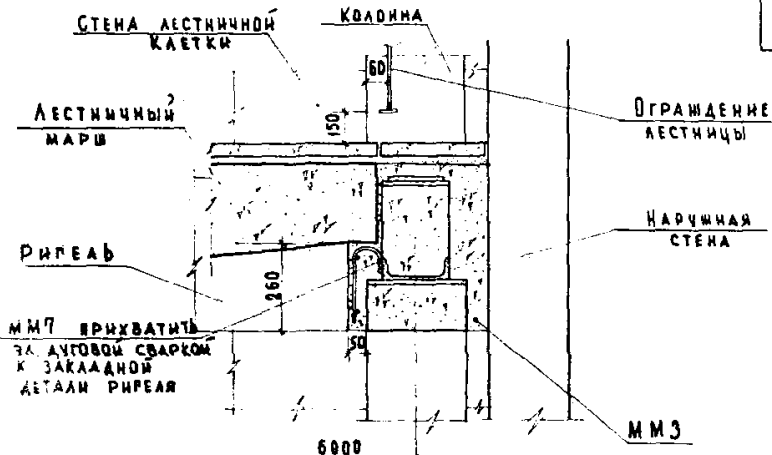
ЦЕНТРИ  
ЧЕРНЫХ ЗАДАНИЙ

ТД  
1969г.

ДЕТАЛЬ 46.

СЕРИЯ  
2.250-1

ВЫПУСК I ЛИСТ 105



1-1

НАКЛАДНЫЕ  
ПРОСТУПИЦЕМЕНТНЫЙ  
РАСТВОР М100ЛЕСТНИЧНЫЙ  
МАРШ

РИГЕЛЬ

6000

2-2

ПРИМЕЧАНИЕ:

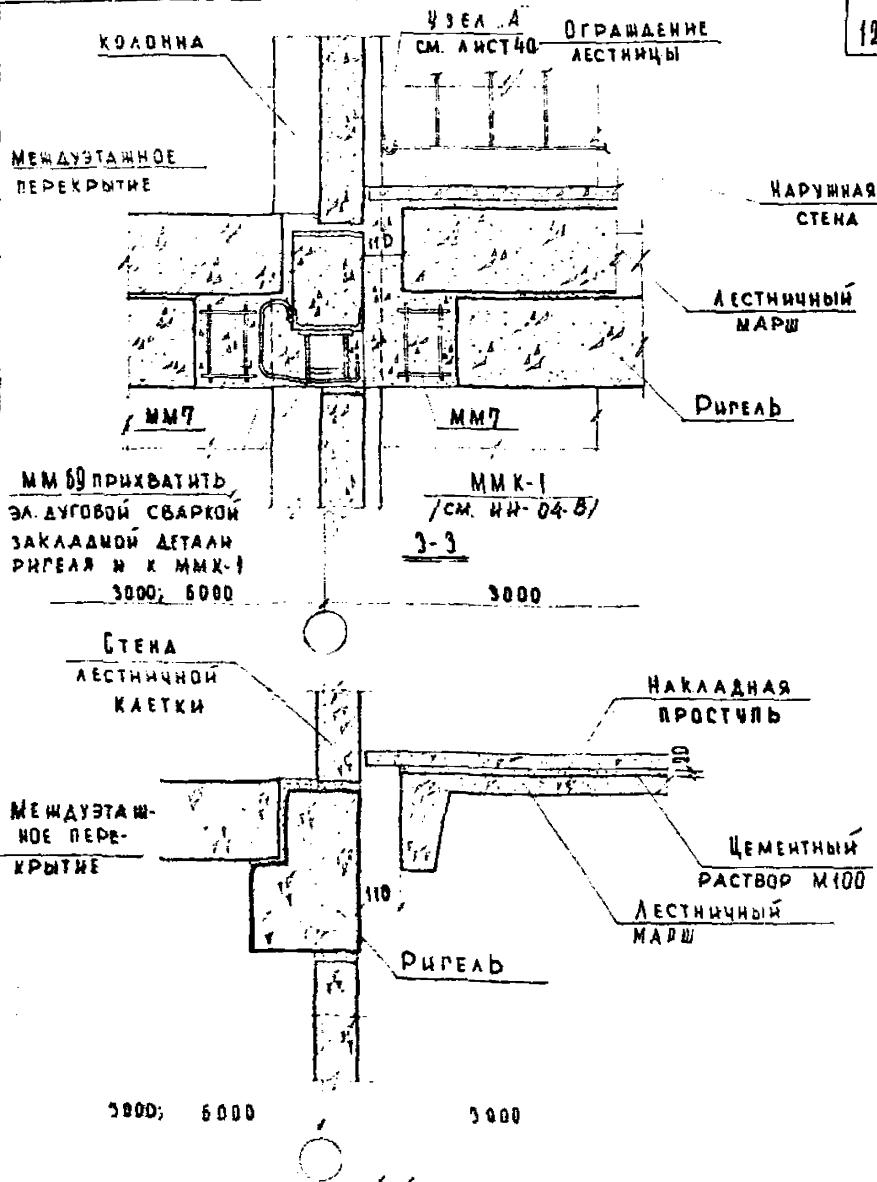
НАСТОЯЩИЙ ЛИСТ СМОТРЕТЬ СОВМЕСТНО С ЛИСТОМ 105.

ТД  
10249

ДЕТАЛЬ 46

РАЗРЕЗЫ 1-1 И 2-2

СЕРИЯ  
2.250-1ВЫПУСК  
1 ЛИСТ  
105



ПРИМЕЧАНИЕ

НАСТОЯЩИЙ ЛИСТ СМОТРЕТЬ СОВМЕСТНО С ЛИСТОМ 105.

ТД  
1969г.

ДЕТАЛЬ 4Б. РАЗРЕЗЫ 3-3 И 4-4.

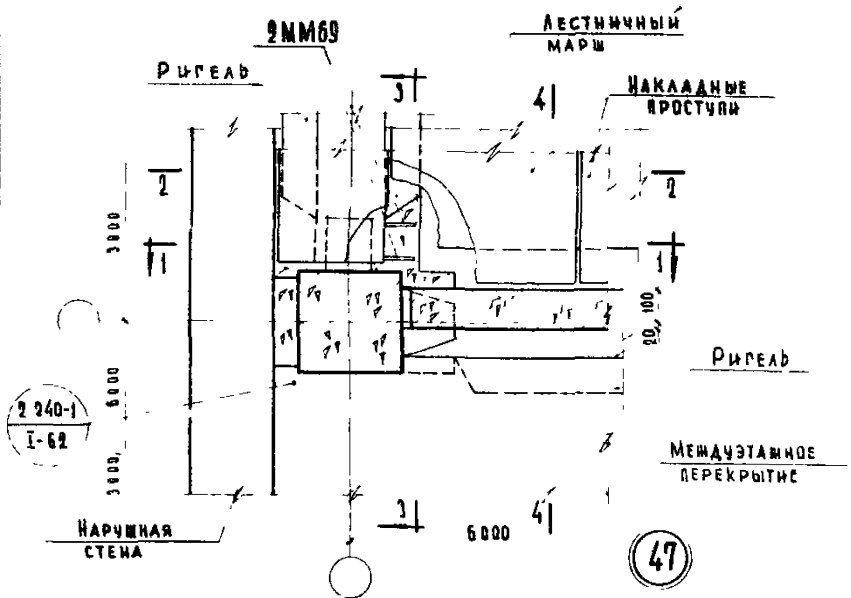
СЕРИЯ	
2.250-1	
ВЫПУСК	ЛИСТ
1	407



№№ №  
В ЗАМЕН

ТА МЫН ОРТН (КЛЕБАНОВ)  
ДУК ГРУППЫ (БАКАШИНА)  
СТ ИНЖЕНЕР (МАЛЮЖИ)

ЧИСЛЕНА ЗНАЧЕНА



ПРИМЕЧАНИЯ

- 1 РАЗРЕЗЫ 2-2 И 4-4 СМ ЛИСТЫ 106, 107, 1-1 И 3-3-СМ ЛИСТ 109.
- 2 ДВЕРНЫЕ ПРОЕМЫ ЧАСОВНО НЕ ПОКАЗАНЫ

ТА  
1969г.

ДЕТАЛЬ 47.

СЕРИЯ  
2.250-1  
ВЫПУСК  
I  
108

СОГЛАСОВАНО

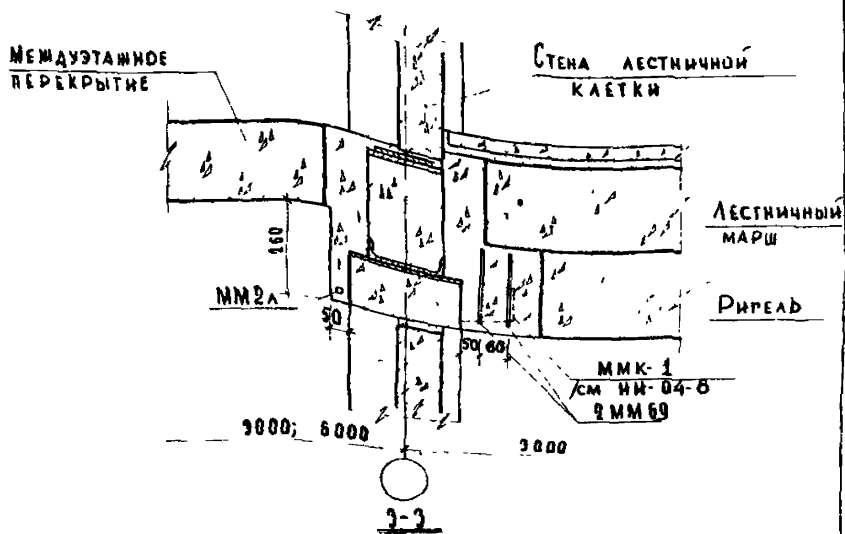
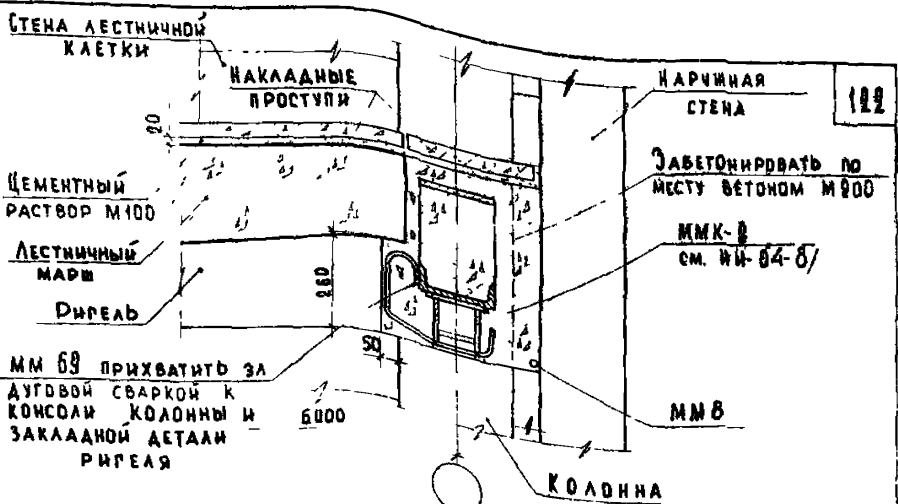
ДАТА  
ИЗМ. №  
ОЗНАЧ.

ПАРЕНЧОР  
ТЕРЕВЧА

ТЕХНИК / ВЕРИЖИ  
ПРОВЕРКА

МАШИНСКИ  
ПРОВЕРКА  
КАЛЕБАНОВ  
БАЛАКАШИНА  
МАДОЯН

ИЛИ ИЛИ  
НА ОСТАВА  
СА ИЛИ  
ДУК ГРУППИ  
СТ ИЛИМЕНЕ



**ПРИМЕЧАНИЕ:**  
 Настоящий лист смотреть совместно с листом 108.

ЦЕНТРАЛЬНЫЕ ЗАДАНИЯ

ТА  
1960г

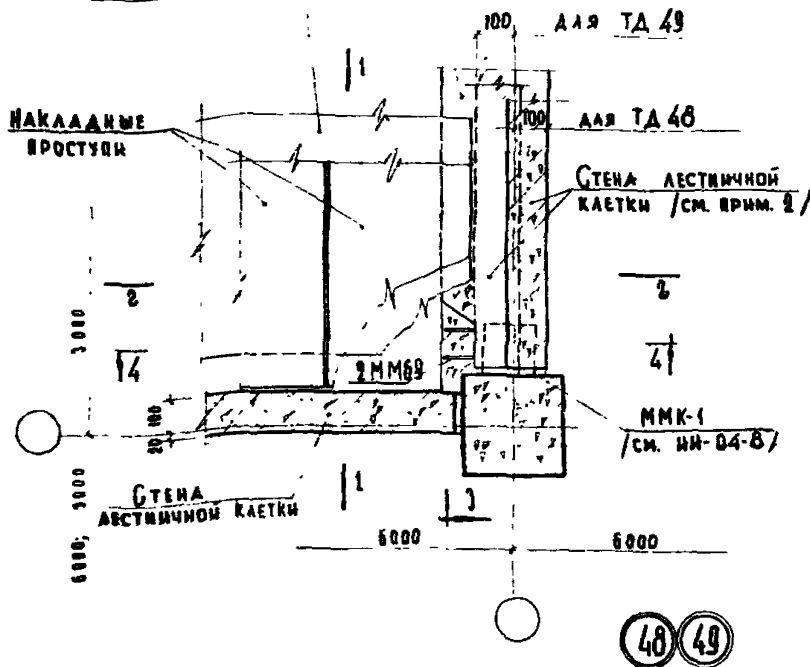
ДЕТАЛЬ 47. РАЗРЕЗЫ 1-1 И 2-2

СЕРИЯ  
2250-1  
ВЫПУСК I ЛИСТ 102

10249

## РИГЕЛ

ЛЕСТНИЧНЫЙ МАРШ



## ПРИМЕЧАНИЯ

1 РАЗРЕЗ 1-1 СМ ЛИСТ 39, РАЗРЕЗ 2-2 СМ ЛИСТ 48; РАЗРЕЗЫ 3-3 И 4-4 СМ ЛИСТ 111.

2 ПРИВЯЗКА УКАЗАННОЙ СТЕНЫ В РАВНЕ ПО НАРУЖНОЙ ГРАНИ РИГЕЛЯ /ДЛЯ ТА 48/ ИЛИ ПО ВНУТРЕННЕЙ ГРАНИ РИГЕЛЯ /ДЛЯ ТА 49/ НАЗНАЧАЕТСЯ ПРОЕКТОМ.

ТА

1969г.

ДЕТАЛИ 48 И 49.

СЕРИЯ  
2.250-1ВЫПУСК ЛИСТ  
110

ДАТА  
ИНО. №  
ВЗЯТИЕ

СТЕНА ЛЕСТНИЧНОЙ  
КАЯТКИ

ЛЕСТНИЧНЫЙ  
МАРШ

РЯГЕАБ

ММК-1

/СМ. ИИ-04-8/

2ММ69/

8000

6000

3-3

КОЛОДНА

ДЛЯ ТА 49

ДЛЯ ТА 48

СМ. ПОЯСНИТЕЛЬНУЮ  
ЗАПИСКУ

ММК-1  
/СМ. ИИ-04-8/

КОЛОДНА

6000

6000

ЗАДЕЛАТЬ ПО МЕСТУ  
РАСТВОРОМ М100 И ЗАЖЕЛЕЗИТЬ

СТЕНА ЛЕСТНИЧНОЙ  
КАЯТКИ

ЦЕМЕНТНЫЙ РАСТВОР М100

НАКАЛАННАЯ ВРОСТУД

ЛЕСТНИЧНЫЙ МАРШ

2ММ 69 ВРЯВАТИТЬ ЭЛ. ДУГОВОЙ  
СВАРКОЙ К ЗАКАЛАННОЙ ДЕТАЛИ  
РЯГЕАБ И КОНСОЛИ КОЛОДНЫ

ПРИМЕЧАНИЕ:

4-4

НАСТОЯЩИЙ ЛИСТ СМОТРЕТЬ СОВМЕСТНО С ЛИСТОМ ИД.

ТА

1959.

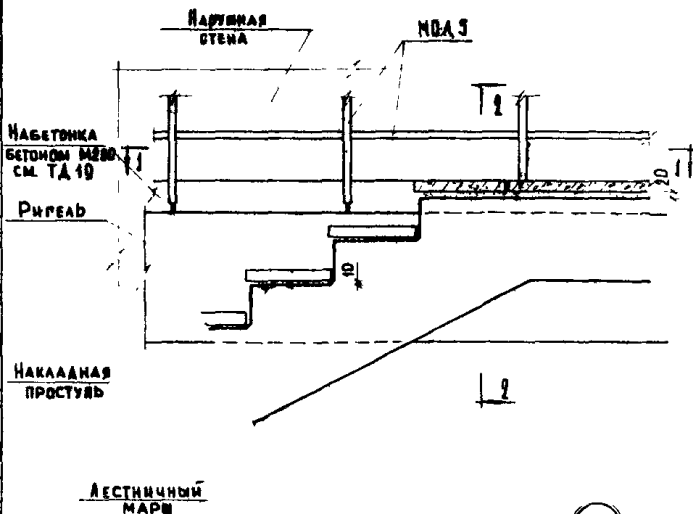
ДЕТАЛИ 48 И 49. РАЗРЕЗЫ 3-3 И 4-4.

СЕРИЯ  
2.250-1

ВЫПУСК  
I  
ЛИСТ  
111

ПРОЗЕРНА  
КАЛБАНС  
МАЛЮША  
И. А. А. Д. А. М.  
ТА ИИИ И ТА  
НАС ПЛАКА  
ТА ИИИ ВРА  
ДИК ГРАДИ  
СУ ИИИИИИ

ЦЕННИЦ  
ВІДБІВНИ ЗАЛАНК

ИВ. №  
ОСАМЕНПРИМЕЧАНИЕ:

РАЗРЕЗЫ 1-1 И 2-2 СМ. ЛИСТ 113.

СТУПЕНЬ  
ТЕПЛОИ  
ТЕРМОИ  
ВЕРХИ  
ВЕРХИ

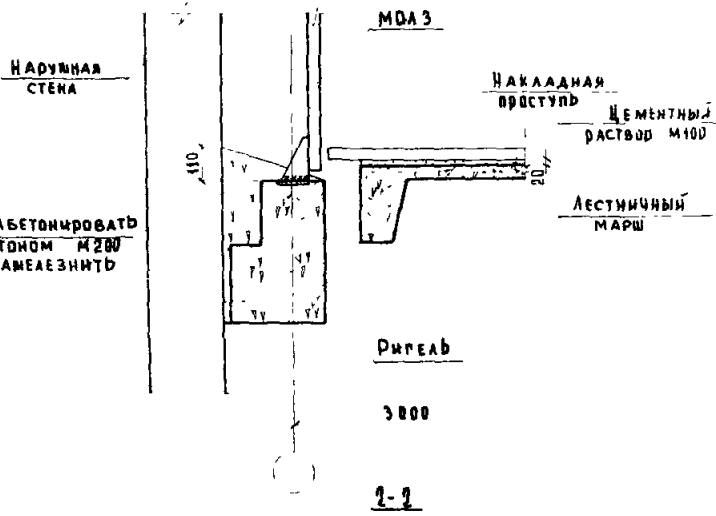
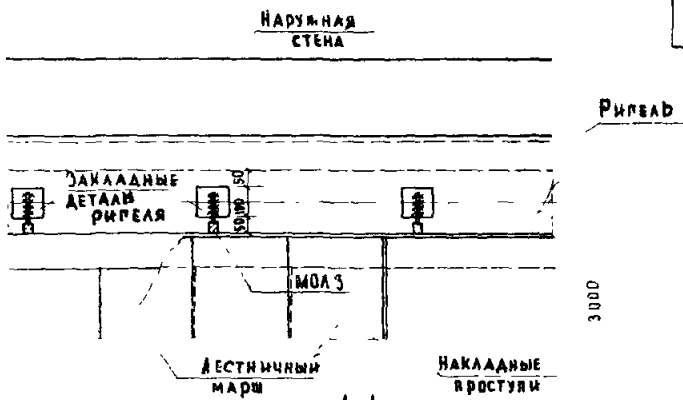
ЗВЕЗДЫ ТРАПЫ

ТД  
1960г.

ДЕТАЛЬ 50.

СЕРИЯ  
2.250-1  
ВЫПУСК I ЛИСТ 112

ТА	ИЗМ	ИТА	СЛУЖБЕННИК	ПРОВЕРКА	ТЕРЕННИК	СОГЛАСОВАНО	АКТА
МАШ	ОБЛАД	ГРЕ	КОВ	КА	БАКОВ	ИИД №	ВЗАМЕН
СТ	ИНЖЕНЕР	ТЕХНИК	ВАРЕНЦОВ	МАДОЯ			
УЧЕТНЫХ ЗАДАНИЙ							



**ПРИМЕЧАНИЯ**

- 1 Настоящий лист смотреть совместно с листом 112
- 2 все сварные швы принять h<sub>шв</sub> = 6 мм

ЛЕНИНГД

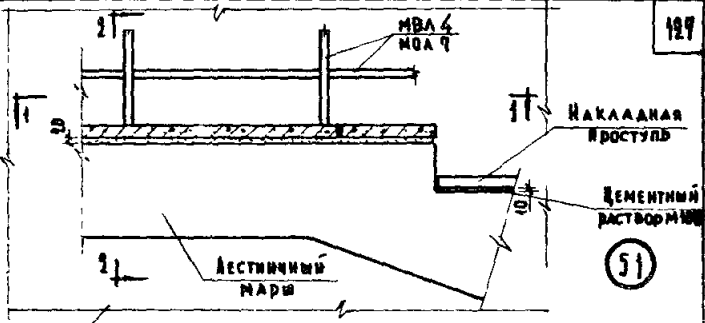
ТД  
1969г.

ДЕТАЛЬ 50 РАЗРЕЗЫ 1-1 И 2-2.

СЕРИЯ  
2 250-1  
ВЫПУСК  
I ЛИСТ  
113

ИВВ 40  
Б.З.А.В.И.

127



Наружная стена

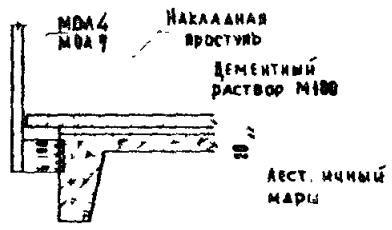
МБА 4  
МБА 9

Дестиничный марш

Накладные проступи

1-1

ИВВ 40 10  
Б.З.А.В.И.  
ИВВ 40 10  
Б.З.А.В.И.  
ИВВ 40 10  
Б.З.А.В.И.



Наружная стена

3000

2-2

ТД  
1969г.

Деталь 51.

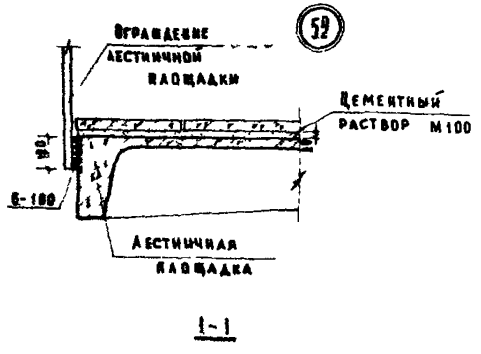
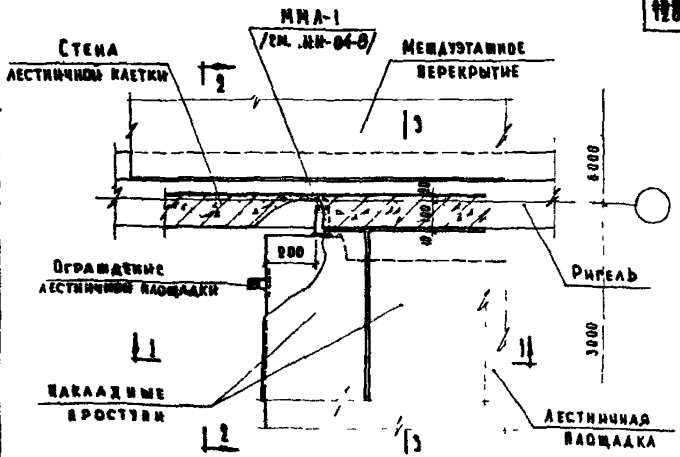
СЕРИЯ	
2 250-1	
ИЗПУСК	ТАМБУ
I	114

№	ТА	АНСТ
1	ТА	АНСТ
2	ТА	АНСТ
3	ТА	АНСТ
4	ТА	АНСТ
5	ТА	АНСТ
6	ТА	АНСТ
7	ТА	АНСТ
8	ТА	АНСТ
9	ТА	АНСТ
10	ТА	АНСТ
11	ТА	АНСТ
12	ТА	АНСТ
13	ТА	АНСТ
14	ТА	АНСТ
15	ТА	АНСТ
16	ТА	АНСТ
17	ТА	АНСТ
18	ТА	АНСТ
19	ТА	АНСТ
20	ТА	АНСТ

№	ТА	АНСТ
1	ТА	АНСТ
2	ТА	АНСТ
3	ТА	АНСТ
4	ТА	АНСТ
5	ТА	АНСТ
6	ТА	АНСТ
7	ТА	АНСТ
8	ТА	АНСТ
9	ТА	АНСТ
10	ТА	АНСТ
11	ТА	АНСТ
12	ТА	АНСТ
13	ТА	АНСТ
14	ТА	АНСТ
15	ТА	АНСТ
16	ТА	АНСТ
17	ТА	АНСТ
18	ТА	АНСТ
19	ТА	АНСТ
20	ТА	АНСТ

№	ТА	АНСТ
1	ТА	АНСТ
2	ТА	АНСТ
3	ТА	АНСТ
4	ТА	АНСТ
5	ТА	АНСТ
6	ТА	АНСТ
7	ТА	АНСТ
8	ТА	АНСТ
9	ТА	АНСТ
10	ТА	АНСТ
11	ТА	АНСТ
12	ТА	АНСТ
13	ТА	АНСТ
14	ТА	АНСТ
15	ТА	АНСТ
16	ТА	АНСТ
17	ТА	АНСТ
18	ТА	АНСТ
19	ТА	АНСТ
20	ТА	АНСТ

ЦЕНТРИ  
ТАКОЕ ДАРБА  
ТАКОЕ ДАРБА



ПРИМЕЧАНИЕ

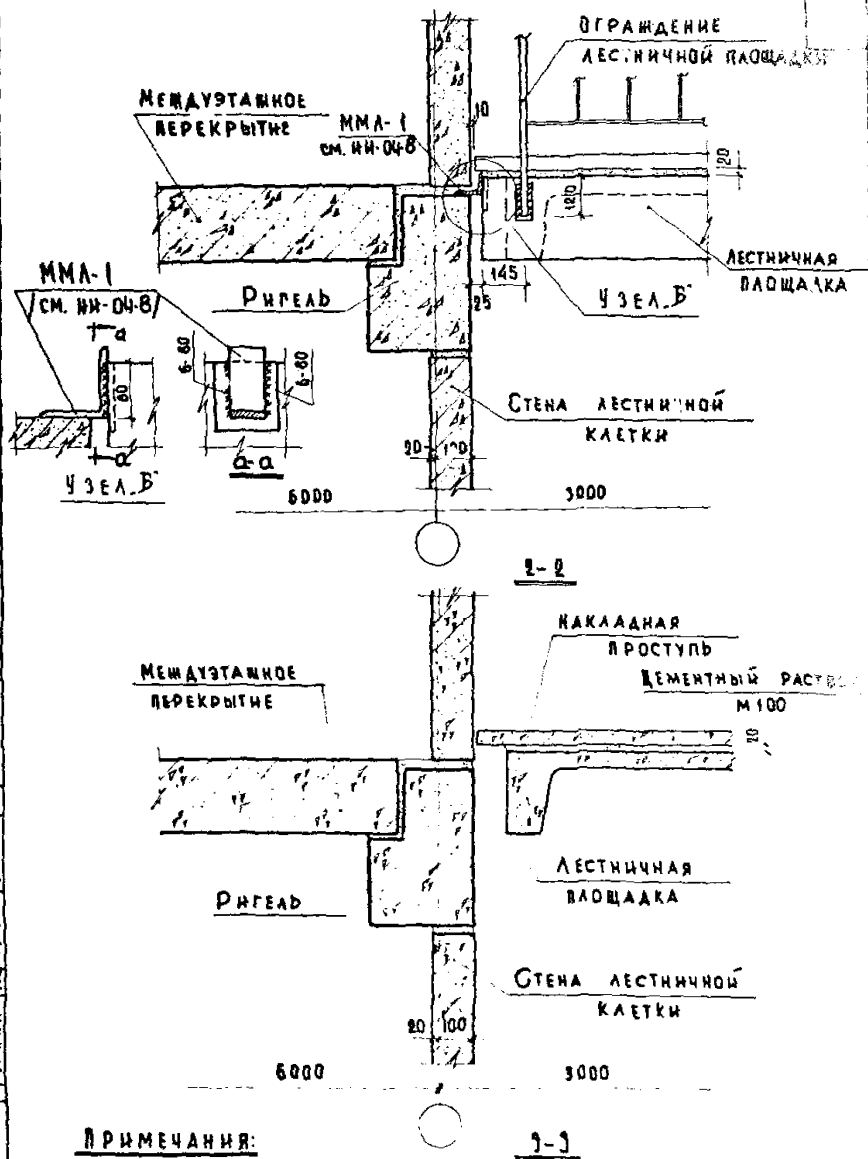
РАЗРЕЗЫ 2-2 И 3-3 СМ. АНСТ 115

ТА  
1959-

ДЕТАЛЬ 52

СЕРИЯ  
2 250-1  
ВЫПУСК 1 АНСТ  
115





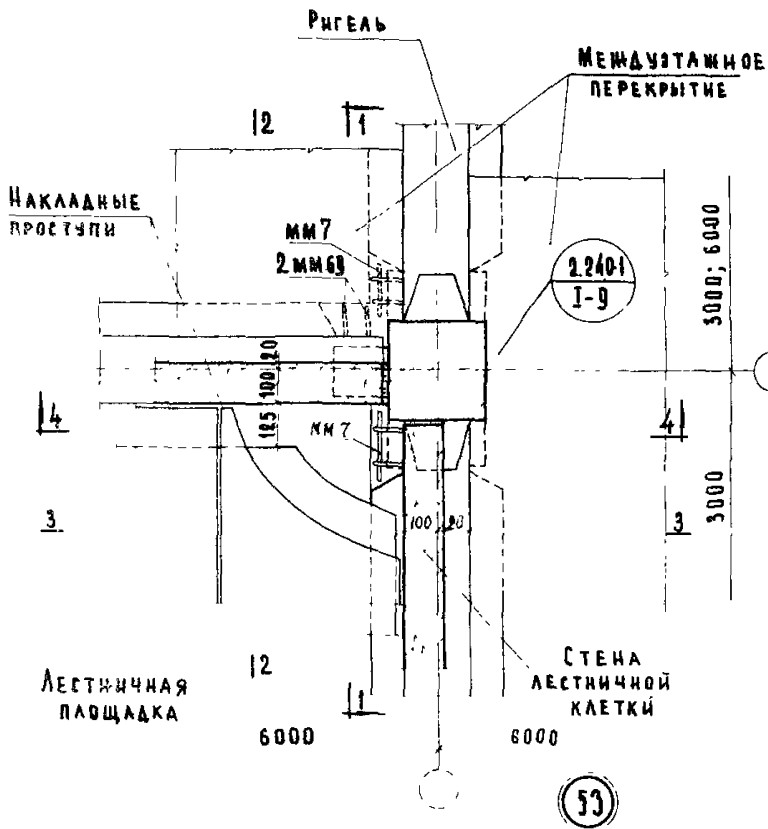
**ПРИМЕЧАНИЯ:**

1. Настоящий лист смотреть совместно с листом 115.
2. ММА-1 покрыть антикоррозийным составом в соответствии с СН 206-62.

ТД  
1969г.

ДЕТАЛЬ 52. РАЗРЕЗЫ 2-2 И 3-3.

СЕРИЯ  
2.250-  
ВЫПУСК  
1  
6.



ПРИМЕЧАНИЕ:

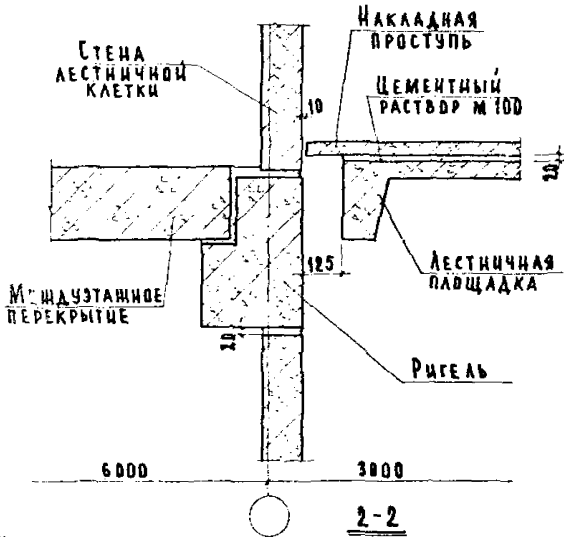
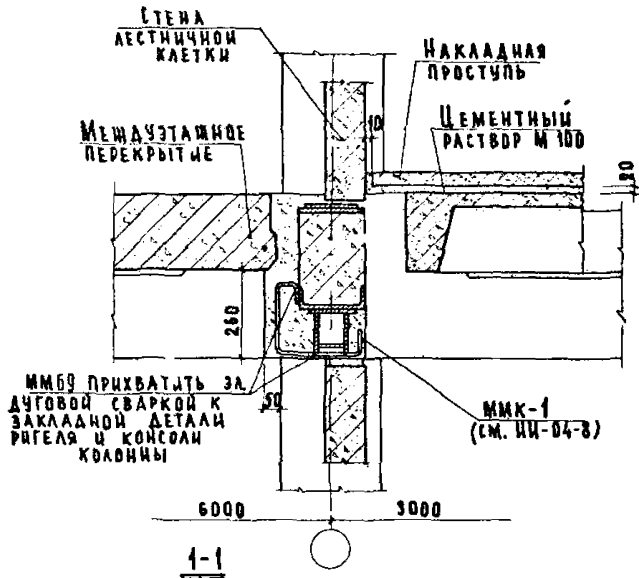
РАЗРЕЗЫ 1-1 И 2-2 СМ. ЛИСТ 118; РАЗРЕЗЫ 3-3 И 4-4 СМ. ЛИСТ 119

ЦНИИЭП

ТА  
1969.

ДЕТАЛЬ 53 ПРИ РАСПОЛОЖЕНИИ ЛЕСТНИЧНОЙ КЛЕТКИ ПОПЕРЕК РАМ КАРКАСА.

СЕРИЯ  
2.250-1  
ВЫПУСК  
I  
ЛИСТ  
117

**ПРИМЕЧАНИЕ**

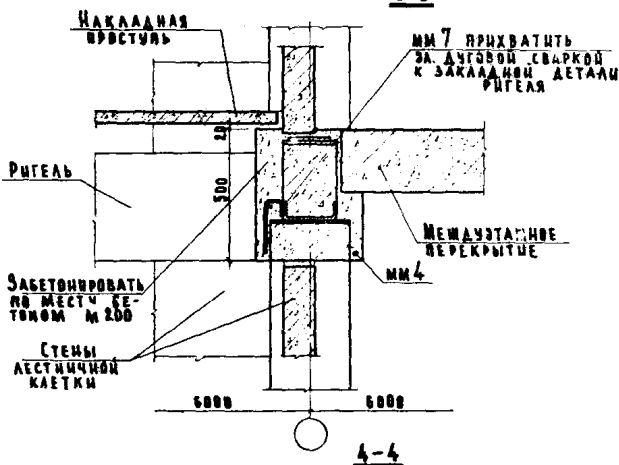
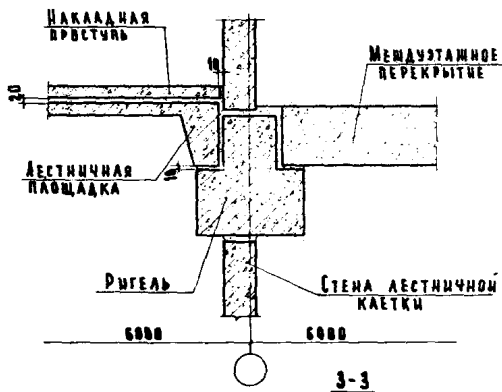
Настоящий лист см. совместно с листом 117

УГД  
1969

ДЕТАЛЬ 53 РАЗРЕЗЫ 1-1 И 2-2.

СЕРИЯ  
2.250-1

ВЫПУСК ЛИСТ  
118



**ПРИМЕЧАНИЕ:**

Настоящий лист см. совместно с листом 117.

ТА

1969.

ДЕТАЛЬ 53. РАЗРЕЗЫ 3-3 И 4-4.

СЕРИЯ

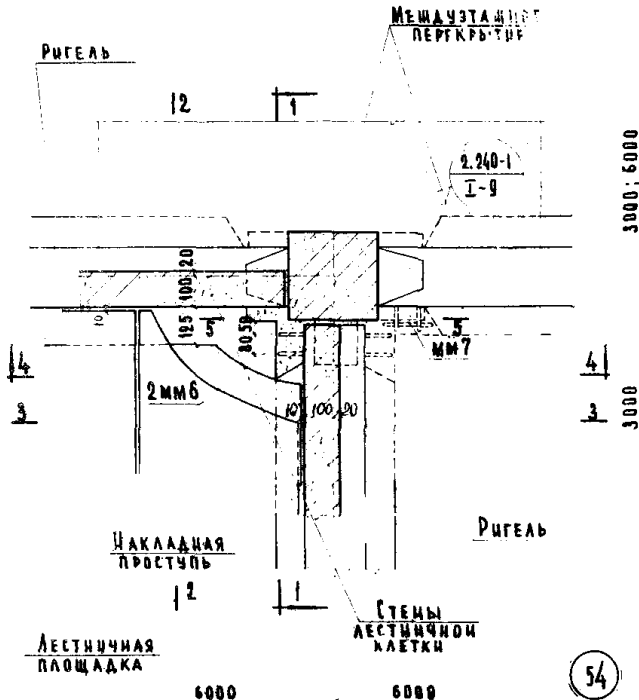
2.250-1

ВЫПУСК ЛИСТ

118

10249

132



ПРИМЕЧАНИЯ:

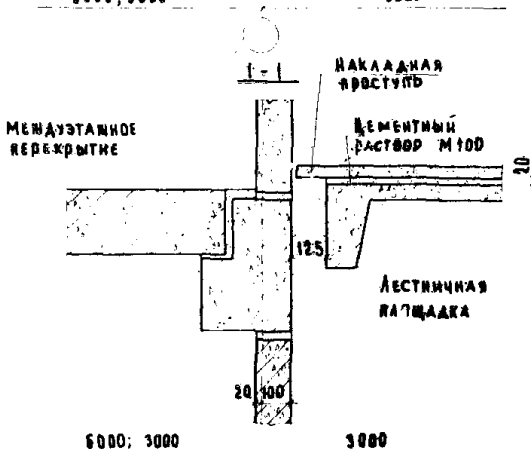
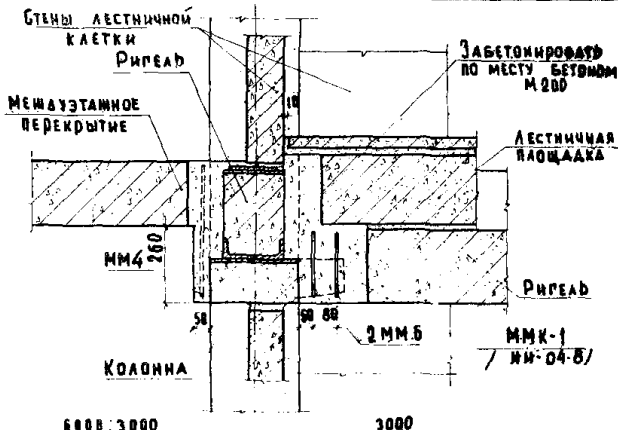
1. РАЗРЕЗЫ 1-1 И 2-2 СМ. ЛИСТ ; РАЗРЕЗЫ 3-3 И 4-4 СМ. ЛИСТ 122;  
5-5 - Л. 53
2. ДВЕРНОЙ ПРОЕМ УСЛОВНО НЕ ПОКАЗАН.

ТА

1969

ДЕТАЛЬ 54  
ПРИ РАСПОЛОЖЕНИИ ЛЕСТНИЧНОЙ КЛЕТКИ  
В ДАВЬ РАМ КАРКАСА.

СЕРИЯ  
2.250-1ВЫПУСК  
1ЛИСТ  
120



2-2

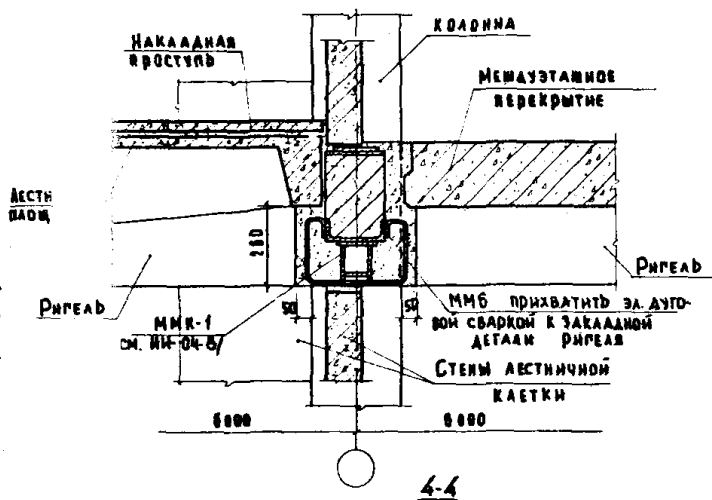
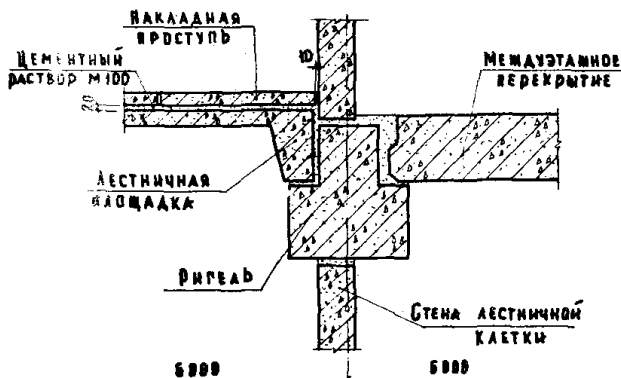
ПРИМЕЧАНИЕ:

Настоящий лист смотрите совместно с листом 120

ЦНИИЭП  
УСЛОВНЫЕ ЗАДАЧИТА  
1969.

Деталь 54. Разрезы 1-1 и 2-2

СЕРИЯ  
2.250-1  
ВЫПУСК ЛИСТ  
121



ПРИМЕЧАНИЕ:

НАЧЕРТЕНИЯ ЛЕСТ. СМОТРЕТЬ СОВМЕСТНО С ЛИСТОМ 120

ТА

Деталь 54. Разрезы 3-3 и 4-4.

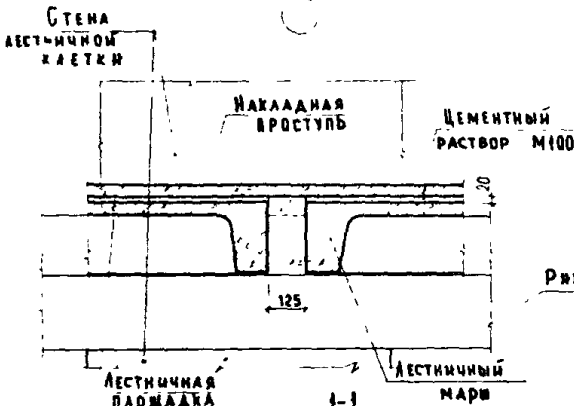
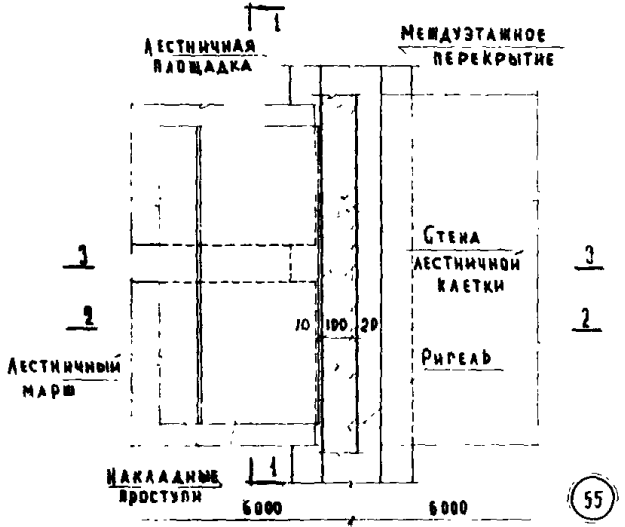
1969

СЕРИЯ

2.250-1

ВЫПУСК ЛИСТ

I 122



**ПРИМЕЧАНИЯ**  
 1 Разрез 2-2 см. лист 57, разрез 3-3 см. лист 59

С. 10  
 С. 11  
 С. 12  
 С. 13  
 С. 14  
 С. 15  
 С. 16  
 С. 17  
 С. 18  
 С. 19  
 С. 20  
 С. 21  
 С. 22  
 С. 23  
 С. 24  
 С. 25  
 С. 26  
 С. 27  
 С. 28  
 С. 29  
 С. 30  
 С. 31  
 С. 32  
 С. 33  
 С. 34  
 С. 35  
 С. 36  
 С. 37  
 С. 38  
 С. 39  
 С. 40  
 С. 41  
 С. 42  
 С. 43  
 С. 44  
 С. 45  
 С. 46  
 С. 47  
 С. 48  
 С. 49  
 С. 50  
 С. 51  
 С. 52  
 С. 53  
 С. 54  
 С. 55  
 С. 56  
 С. 57  
 С. 58  
 С. 59  
 С. 60  
 С. 61  
 С. 62  
 С. 63  
 С. 64  
 С. 65  
 С. 66  
 С. 67  
 С. 68  
 С. 69  
 С. 70  
 С. 71  
 С. 72  
 С. 73  
 С. 74  
 С. 75  
 С. 76  
 С. 77  
 С. 78  
 С. 79  
 С. 80  
 С. 81  
 С. 82  
 С. 83  
 С. 84  
 С. 85  
 С. 86  
 С. 87  
 С. 88  
 С. 89  
 С. 90  
 С. 91  
 С. 92  
 С. 93  
 С. 94  
 С. 95  
 С. 96  
 С. 97  
 С. 98  
 С. 99  
 С. 100

ЦНИИП  
 1969

ТА  
 1969

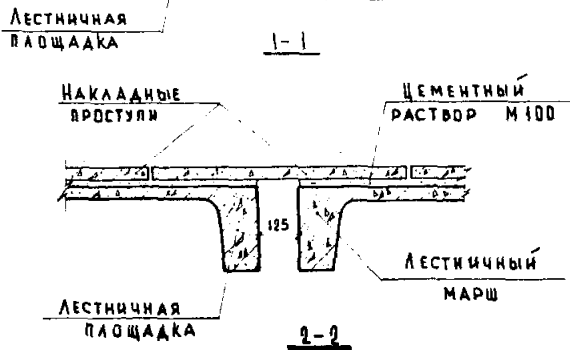
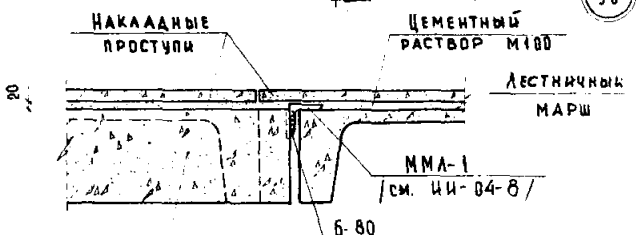
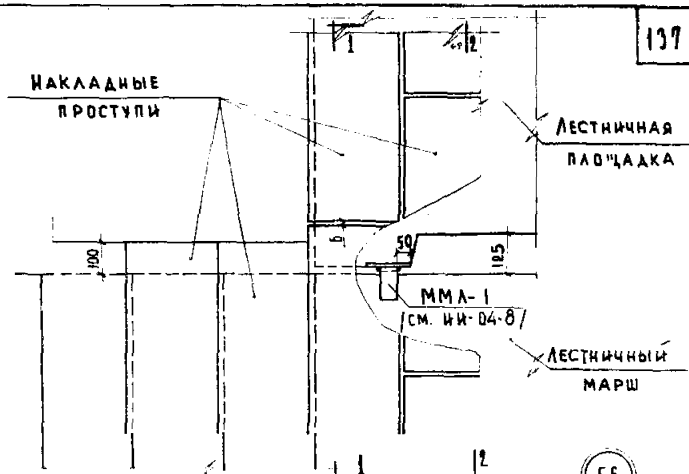
ДЕТАЛЬ 55

СЕРИЯ  
 2.250-1  
 ВЫПУСК ЛИСТ  
 1 123



137

ОЗНАЧЕН



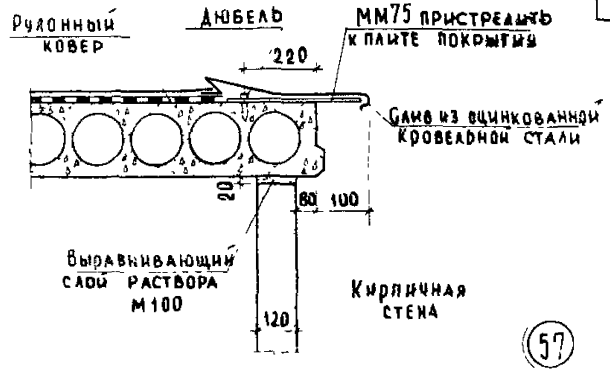
**ПРИМЕЧАНИЕ:**  
 ММА-1 ПОКРЫТЬ АНТИКОРРОЗИЙНЫМ СОСТАВОМ В  
 СООТВЕТСТВИИ С СН 206-62.

ТД  
 1969г

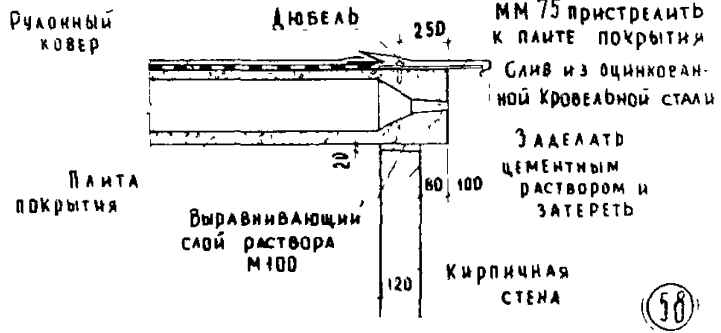
Деталь 56.

СЕРИЯ  
 2.250-1  
 ВЫПУСК I ЛИСТ 124

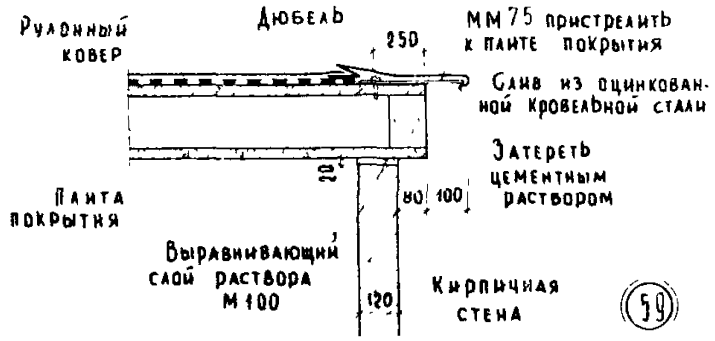
ЦЕЛЬНЫЕ ЗАДАНИЯ  
 ТЕКНИК  
 БАЛАКОВА  
 БАРЕНЦОВ



(57)



(58)



(59)

**ПРИМЕЧАНИЕ:**  
 ММ75 размещать с шагом 600 мм

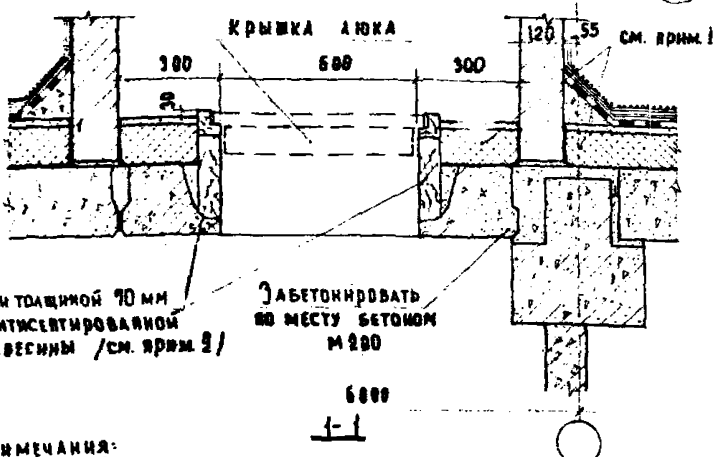
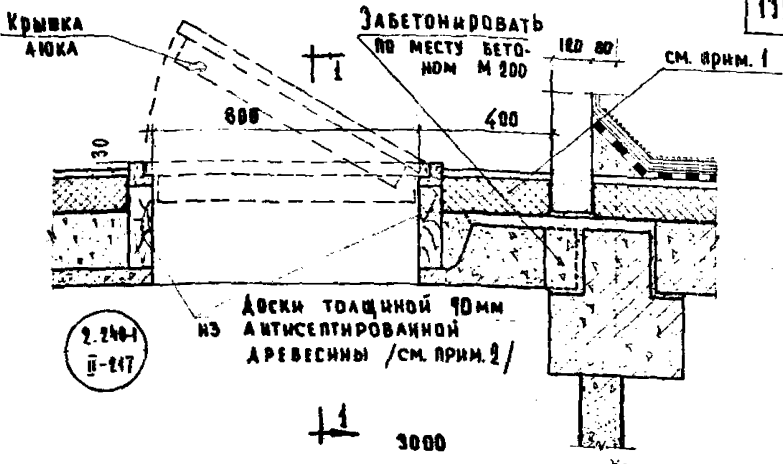
ИЛИ ВСТАВИТЬ ЛЮБЫЕ КОЛЬЦА ИЛИ КОЛЬЦА С ЗАКРЕПЛЕНИЕМ НА ТЕРМИНАЛЕ  
 ИЛИ НА КРЕПЛЕНИИ С ПЕРЕКРЕСТНЫМ ЗАКРЕПЛЕНИЕМ  
 СЕ ИЛИ ДРУГОЕ ЗАКРЕПЛЕНИЕ

ЧЕРТЕЖИ ДОСТУПНЫ  
 ТАБЛИЦЫ

ТД  
 1969г.

Д Е Т А Л И 57, 58 и 59.

СЕРИЯ  
 2. 250-1  
 ВЫПУСК 1 ЛИСТ 125



**ПРИМЕЧАНИЯ:**

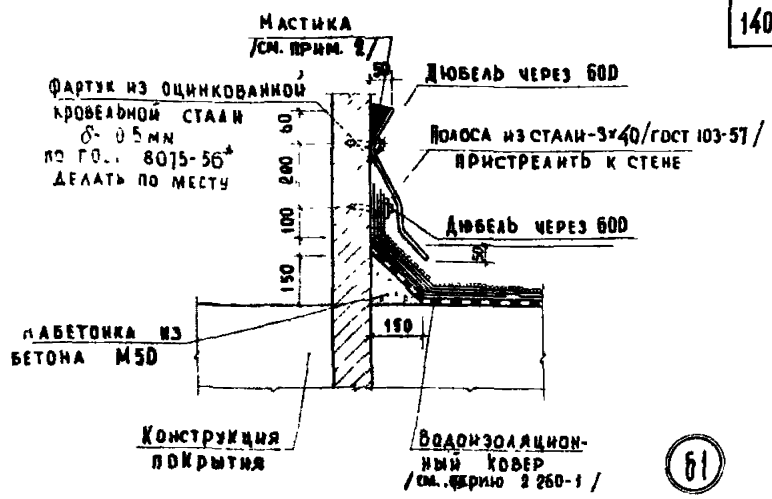
1. МАТЕРИАЛ И ТОЛЩИНУ УТЕПЛИТЕЛЯ ПРИНИМАТЬ ПО РАБОЧИМ ЧЕРТЕЖАМ КРОВЛИ / см. серия 2.250-1 /.
2. ВЫВЕТА ДЮКИ НАЗНАЧАЕТСЯ ПРОЕКТОМ В ЗАВИСИМОСТИ ОТ ТОЛЩИНЫ УТЕПЛИТЕЛЯ.
3. МЕТАЛЛИЧЕСКИЕ СТРЕМЯНКИ УСЛОВНО НЕ ПОКАЗАНЫ.

НАЧ. ОТДЕЛА  
 САИМОВ И.А.  
 С. ИВАНОВ  
 И. С. КУРКИН  
 П. А. МАХОВ  
 А. С. КОЗЛОВ  
 А. С. КОЗЛОВ  
 П. А. МАХОВ  
 А. С. КОЗЛОВ

Т.Д.  
1969г

ДЕТАЛЬ 60

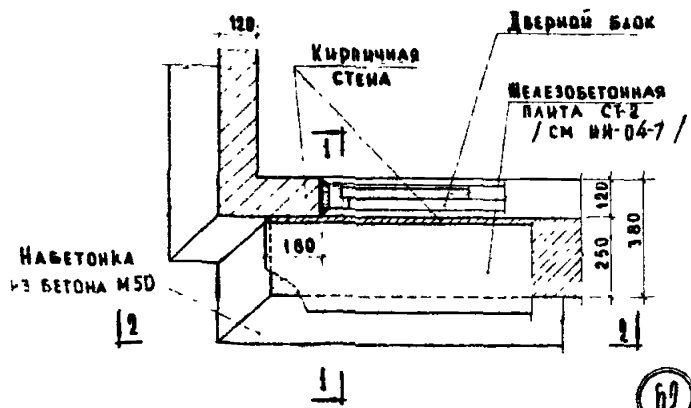
СЕРИЯ 2.250-1	
ВЫПУСК I	ЛИСТ 126



Конструкция покрытия

Водозоляционный ковер /см. прим. 2 260-1/

61



**ПРИМЕЧАНИЯ:**

- 1 Конструкция покрытия, водозоляционного ковра и дверной блок показаны условно
- 2 Знак и марка мастики принимаются такими же, как и для накладки водозоляционного ковра
- 3 Разрезы 1-1 и 2-2 см. лист 128.

62

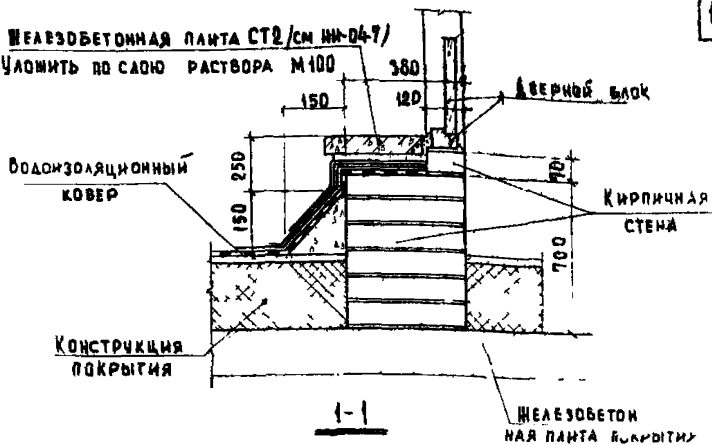
ТА  
1969г.

Д Е Т А Л И 61 и 62.

СЕРИЯ  
2 950-1  
ВЫПУСК ЛИСТ  
1 127

ЖЕЛЕЗОБЕТОННАЯ ПАНТА СГ2/СМ ИИ-04-7/

УЛОЖИТЬ ПО СЛОЮ РАСТВОРА М100



1-1

МАСТИКА

ДЮБЕАН

ПОЛОСА ИЗ  
СТАЛИ -3x40  
ПО ГОСТ 103 97ФАРТУК ИЗ  
ОЦИНКОВАННОЙ  
КРОВЕЛЮБНОЙ СТАЛИ  
0,5 мм ПО ГОСТ 8075 56\*  
ДЕЛАТЬ ПО МЕСТУКОНСТРУКЦИЯ  
ПОКРЫТИЯЖЕЛЕЗОБЕТОННАЯ  
ПАНТА СГ2/СМ ИИ 04 7/НАБЕТОНКА ИЗ  
БЕТОНА М30

2-2

ПРИМЕЧАНИЯ

- 1 КОНСТРУКЦИЯ ПОКРЫТИЯ, ВОДОИЗОЛЯЦИОННО КОВЕР  
И ДВЕРНОЙ БЛОК ПОКАЗАНЫ УСЛОВНО
- 2 НАСТОЯЩИЙ ЛИСТ СМ СОВМЕСТНО С ЛИСТОМ 127

ГД

ДЕТАЛЬ 02 РАЗРЕЗЫ 1-1 И 2-2

СЕРИЯ  
2 250-1ВЫПУСК ЛИСТ  
I 428

1969г.

ДАТА  
ИЗМ. №  
ВЗАМЕН

СОГЛАСОВАНО

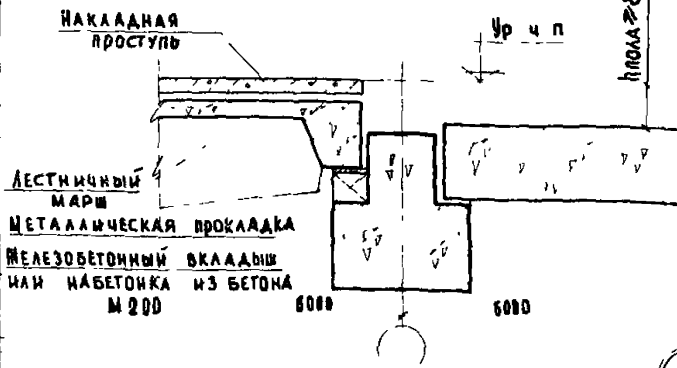
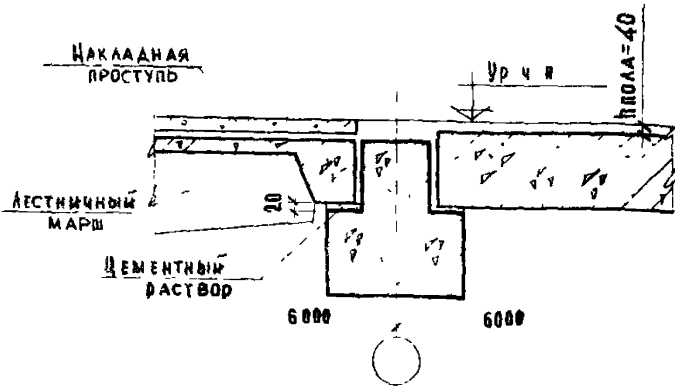
ТЕРМИНА

ПРОВЕРИ

ШЕСТИКОВ  
ИЗМЕНЕНИЯ  
КАСАЯСЬ  
МАЛОЙ  
ВЕРСИИ

ТА ИЛИ И ТА  
НА ДАТА  
ИЛИ ИЛИ  
СТ ИЛИ ИЛИ  
ТРАК

ПЕИИИИ  
УЧЕБНИК ЗАДАНИ



**ПРИМЕЧАНИЕ** Лестничный марш с подрезкой опорной части /см ТА-63/ применять при толщине пола  $h_{\text{пола}} = 40$  мм. При  $40 < h_{\text{пола}} < 80$  марш укладывать на металлические прокладки, при  $h_{\text{пола}} \geq 80$  мм применять железобетонный вкладыш или набетонку при  $h_{\text{пола}} > 80$  /см ТА-64/ применять железобетонный вкладыш или набетонку с металлическими прокладками

ТД  
1969г

ДЕТАЛИ 63 и 64.

СЕРИЯ  
2 250-1  
ВВОУСК I АИСТ  
129

СОГЛАСОВАНО  
№ №  
ДСАМЕН

ДА

ИЗМЕНЕНИЯ

ИЗМЕНЕНИЯ

ИЗМЕНЕНИЯ

ИЗМЕНЕНИЯ

ИЗМЕНЕНИЯ

ИЗМЕНЕНИЯ

№ П/П	МАРКА ДЕТАЛИ	ЭСКИЗ	СЕЧЕН. ММ	ВЕС ДЕТ. КГ	ПРИМЕЧАНИЯ
1	2	3	4	5	6
	ММ 69		φ6АГ	0,2	
2	ММ 70		φ20АГ	0,5	
3	ММ 71		φ6АГ	0,4	
4	ММ 72		φ6АГ	2,7	
5	ММ 73		φ6АГ	0,2	

ТД

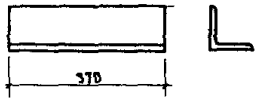
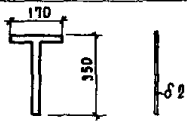
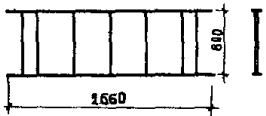
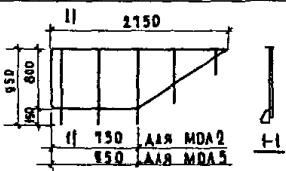
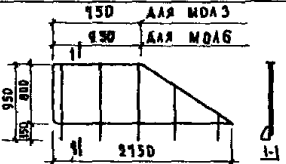
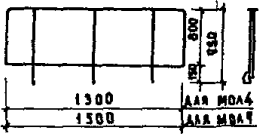
1969г

МОНТАЖНЫЕ МЕТАЛЛИЧЕСКИЕ ДЕТАЛИ.

СЕРИЯ  
2.250-1ВЫПУСК АИСТ  
1 138

КАР. №  
ДЗАМЕН

МАА ДАА  
БООДУУХ ИД  
СТ БИМЕНЛЭГ  
Т. Е. Н. Б.

1	2	3	4	5	6
6	MM 74		275x8	3,3	
7	MM 75		2	0,02	
8	MDA 1			31,7	
9	MDA 2 MDA 5			31,9 32,2	
10	MDA 3 MDA 6			31,9 32,2	
11	MDA 4 MDA 7			19,5 20,9	