

ТИПОВОЙ ПРОЕКТ
901-4-72.83

РЕЗЕРВУАРЫ ДЛ Я ВОДЫ
ПР ЯМОУГОЛЬНЫЕ ЖЕЛЕЗОБЕТОННЫЕ СБОРНЫЕ
ЕМК. 500...1400 м³

Альбом IV

СТРОИТЕЛЬНЫЕ ИЗДЕЛИЯ РЕЗЕРВУАРОВ
ЕМК. 50...1400 м³

РАЗРАБОТАН
ПИИ Совхоза Канала Проект и ЦНИИПромзданий
при участии НИИЖБ
Совхоза Канала Проект

Л. ИНЖЕНЕР *В. Н. Самойлов* В. Н. САМОЙЛОВ
Л. НИЖ. ПРОЕКТА *Б. А. Филатов* Б. А. ФИЛАТОВ

ЦНИИПРОМЗДАНИЙ
Л. ИНЖЕНЕР *В. В. Гранев* В. В. ГРАНЕВ
Л. НИЖ. ПРОЕКТА *А. П. Чирнов* А. П. ЧИРНОВ

НИИЖБ:
Зам. Директора *К. Ю. Король* К. Ю. КОРОЛЬ
Зав. Лаб. *В. И. Беремачевский* В. И. БЕРЕМАЧЕВСКИЙ
Ст. науч. сотр. *С. И. Духовский* С. И. ДУХОВСКИЙ

Утвержден Госстроем СССР
протокол № 53 от 30.06.82 г.
Рабочая документация
введена в действие
К/о Совхоза Канала Проект
Приказ № 315 от 19 декабря 1983 г.

Приблизно

Альбом

№ альб. по
подписи и дате
№ альб. по
подписи и дате

ОБОЗНАЧЕНИЕ	НАИМЕНОВАНИЕ	СТР.	ПРИМЕЧ.
901-4 -IV	СОДЕРЖАНИЕ АЛЬБОМА	2	
-ТТ	ТЕХНИЧЕСКИЕ ТРЕБОВАНИЯ	3	
-1.100	КАРКАС ПРОСТРАНСТВЕННЫЙ	4	
-1.101	СЕТКА	5	
-1.001	"	6	
-1.002	КАРКАС ПЛОСКИЙ	6	
-1.003	СЕТКА	7	
-1.004	"	7	
-1.005	"	8	
-1.006	"	8	
-1.007	"	9	
-1.008	"	9	
-2.100	ПАНЕЛЬ СТЕНОВАЯ ПС2-36-Б4	10	
-2.200	ТО ЖЕ ПС2-36-Б5	11	
-2.101	ИЗДЕЛИЕ ЗАКАДНОЕ	12	
-2.102	ТО ЖЕ	12	
-2.000 ВМС	ПАНЕЛЬ СТЕНОВАЯ ПС2-36-Б4; Б5 ВЕДОМОСТЬ РАСХОДА СТАЛИ	13	
-2.311	ПЕЛЯ СТОЛОВОЧНАЯ	13	
-2.300	ПАНЕЛЬ СТЕНОВАЯ УГЛОВАЯ	14	
-2.310	КАРКАС ПРОСТРАНСТВЕННЫЙ	15	
-2.320	ТО ЖЕ	16	
-2.321	СЕТКА	16	

ОБОЗНАЧЕНИЕ	НАИМЕНОВАНИЕ	СТР.	ПРИМЕЧ.
901-4 -IV -2.400	БЛОК УГЛОВОЙ	17	
-2.410	КАРКАС ПРОСТРАНСТВЕННЫЙ	18	
-2.411	КАРКАС	19	
-2.412	СЕТКА	19	
-3.100	ПЛИТА ПОКРЫТИЯ 2ПР; 4ПР	20	
-3.200	ТО ЖЕ 4ПР	21	
-3.300	" 5ПР; 6ПР	22	
-3.300 СБ	" СБОРОЧНЫЙ ЧЕРТЕЖ	23, 25	
-3.301	СЕТКА	26	
-3.300 ВМС	ПЛИТА ПОКРЫТИЯ 5ПР; 6ПР ВЕДОМОСТЬ РАСХОДА СТАЛИ	26	
-4.000	ХОМУТ	27	
-5.000	ЛЕСТНИЦА СЪЕМНАЯ	27	
-6.000	ЗАГЛУШКА	28	
-6.100	ЭЛЕКТРОД КУЛЕРОВОЙ	28	
-6.200	БОБЫШКА	29	
-6.300	ФЛАНЕЦ Ф1	29	
-7.000	ДЕТАЛЬ ОТВОДЯЩЕГО ТРУБОПРОВОДА	30	
-7.100	ДЕТАЛЬ СПУСКНОГО ТРУБОПРОВОДА	31	
-1.009	СЕТКА	31	

		Привязан	
		ТП 901-4-72.83-IV	
И. КОНТР.	Алмазов	СТАДИЯ	Лист
ТИП	Филатов	- Р	1
НАЧ. ОТЗ.	Филатов	СОЗДАНИЕ ПРОЕКТА	
РУК. ГРУП.	Алмазов		
ИНЖЕНЕР	Абрамова		
ТЕХНИК	Зулина		
СОДЕРЖАНИЕ АЛЬБОМА			

АВБОМ IV

Альбом содержит рабочую документацию на железобетонные, арматурные и закладные изделия следующих элементов резервуаров:

- днища,
- стеновые панели,
- сборные цоловые блоки стен,
- плиты покрытия,
- установочные детали приборов автоматики,
- элементы технологического оборудования

ТТ 4 Технические требования к изготовлению сборных железобетонных изделий.

ТТ 1.1 При изготовлении железобетонных изделий обязательно соблюдение требований серии 3.900-3 к аналогичным изделиям, а также требований ГОСТ 13015-75

ТТ 1.2 В изделиях резервуаров чистой воды поверхности, контактирующие с водой, должны быть гладкими без раковин и пор. Это должно обеспечиваться обработкой поверхностей в заводских условиях.

ТТ 1.3 Уговоренные на чертежах закладные изделия стеновых панелей должны иметь металлизационное цинковое или алюминиевое покрытие толщиной 200 мкм, защищенное после распулбки слоем эрцунта - шпатлевки ЭП-00-10 (ТУ МХП 1021-62)

ТТ 2 Технические требования к изготовлению арматурных и закладных изделий.

ТТ 2.1 Арматурные и закладные изделия должны соответствовать ГОСТ 10922-75 и техническим требованиям серии 3.900-3 к аналогичным изделиям.

ТТ 2.2 Арматурные изделия изготавливаются посредством контактной точечной сварки всех пересечений стержней в соответствии с ГОСТ 14098-68. Применение дуговой сварки допускается только в случаях, оговоренных на чертежах.

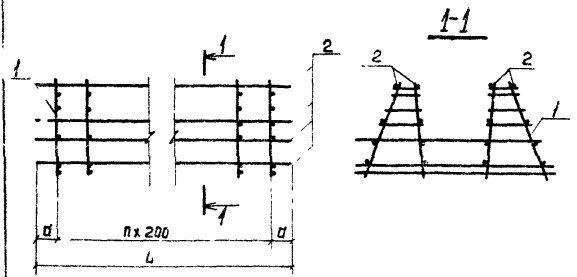
ТТ 2.3 В изготовлении закладных изделий применяются контактная и электромагнитная сварка по ГОСТ 19292-73, а также ручная дуговая сварка по ГОСТ 5264-80.

ТТ 2.4 В соответствии с п. ТТ 1.3 закладные изделия должны иметь антикоррозионное покрытие. Покрытие наносится на пластины и приваренные к ним анкера и арматурные стержни на длину 40-50 мм от пластины. Перед нанесением покрытия должна быть обеспечена вторая степень очистки поверхности согласно ГОСТ 9.402-80.

Лист № табл. Подпись и дата

Привязки	В. контр.	Ялмазов		ТТ 901 - 4 - 72.83 - IV - ТТ	Стадия	Лист	Листов
	Г.ИП	Филатов			Р		1
	Нач. отд.	Филатов			Технические требования		
	Рук. бриг.	Ялмазов					
	С. инж.	Боянцев					
Инж. в.с.	Зубина		СОЮЗВОДОКАНАЛПРОЕКТ				

РАСЧ. 1



Обозначение	Размеры, мм		Кол. п	Масса ед., кг	Примеч.
	L	a			
ТП901-4-72.83-IV-1.100	1850	125	8	31 2	
-01	3250	225	14	40 2	

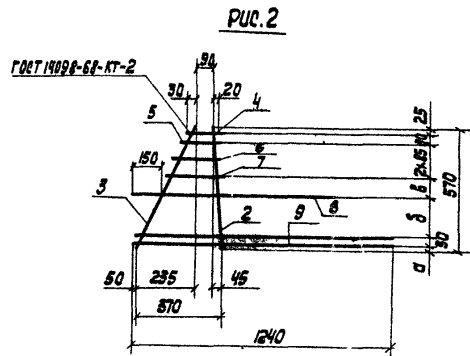
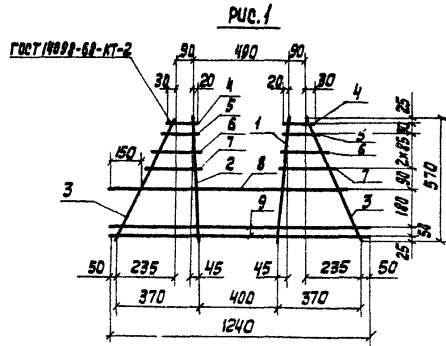
ФОРМАТ 3:6:10	Лист	Обозначение	Наименование	Кол. листов - 3-1 100		Примеч.
				-	01	
			Документация			
		901-4-72.83-IV-ТТ	ТТ2			
			Сборочные единицы			
ВЧ	1	-IV-1.101	Сетка	5	15	
			Детали			
ВЧ	2		φ58pI ГОСТ6727-80 e=1850	16	0 26 кг	
ВЧ			φ58pI ГОСТ6727-80 e=3250	16	0 45 кг	

Лист 1 из 1. Проверка в сборе. В.В.И.И.И.И.

Привязки		

ТП901-4-72.83-IV-1.100			
И. КОМП.	РАСЧЕТ	СВЯЗЬ	
Г. И. П.	С. И. Л. О. В.	С. И. Л. О. В.	
Н. И. П.	С. И. Л. О. В.	С. И. Л. О. В.	
В. И. П.	РАСЧЕТ	С. И. Л. О. В.	
В. И. П.	ТОЛТ. У. К. Т. О.	С. И. Л. О. В.	
И. И. П.	РАСЧЕТ	С. И. Л. О. В.	
Каркас пространственный			Лист / Листов 1
			С. И. Л. О. В.

РАББОМ IV



МАТЕРИАЛ	КОЛ-ВО	ПОВ.	ОБОЗНАЧЕНИЕ	НАИМЕНОВАНИЕ	КОЛ-ВО НА ИСПОЛН-ИИ			ПРИМЕЧ.
					-	01	02	
				ДОКУМЕНТАЦИЯ				
			901-4-72 83 -IV - ТТ	ТТ2				
				ДЕТАЛИ				
				Арматура по ГОСТ 5781-82				
Б4	1		Ф12А-III	l=570	1			0,51кг
Б4	2		Ф10А-III	l=570	1	1	1	0,35кг
Б4	3		Ф6А-III	l=615	2	1	1	0,14кг
Б4	4		Ф6А-III	l=140	2	1	1	0,03кг
Б4	5		Ф6А-III	l=155	2	1	1	0,03кг
Б4	6		Ф6А-III	l=200	2	1	1	0,04кг
Б4	7		Ф6А-III	l=245	2	1	1	0,05кг
Б4	8		Ф12А-III	l=120	1	1	1	1,00кг
Б4	9		Ф6А-III	l=1240	2	2	2	0,28кг

ВЗНУМ
РАБОТА
ИЗМЕР.

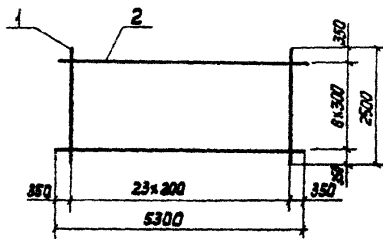
Обозначение	Размеры, мм			Расч	Масса вкл, кг
	а	б	в		
901-4-72 83 -IV-1.01				1	3,00
-01	25	180	90	2	2,20
-02	35	160	100		2,20

ПРОВЕРКА

U=3 N

ТН 901-4-72 83 -IV-1.01		
И. КОМП. РАМАЗОВ	СМ	МАСТЕР
РИП СЫЛАНОВ	Р	1:20
ИЧУЛОВА СЫЛАНОВ	Л	ЛЮСТОВ 1
РИК БР. РАМАЗОВ	СОЮЗВОДКАНАЛПРОЕКТ	
ВЕР ИИИ ТИЯТИКОВА		
ИИИИИИИИ ИБРАИМОВА		

Рис. 1



Кол.	Примеч.	Обозначение	Наименование	Кол.	Примеч.
			Документация		
		901-4-72 83 - IV-ТТ	ТТ2		
			Детали		
54	1		Ф 6R-III ГОСТ 5781-82 L=2500	24	0.99 кг
54	2		Ф 6R-III ГОСТ 5781-82 L=5300	7	1.18 кг

Инв. и подл. Габариты и дата Выход инв. и

Приложен

Инв. и

Т 901-4-72.83 IV-1.001

Сетка

Стадия Масса Масштаб

P 52.02 1:75

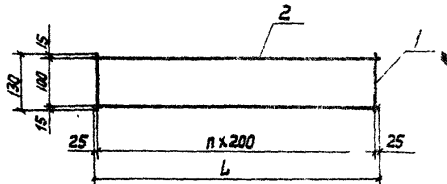
Лист Листов 1

СОВЕТСКОЕ ВООРУЖЕНИЕ

Н. Кондр Ямдзоб
Г. И. П. Филатов
Нач. отд. Филатов
Р. В. С. Ямдзоб
Вед. инж. Толмачева
Техник Зубина

(Handwritten signatures)

5



Обозначение	L мм	n	Масса в.д., кг	Примеч.
901-4-72 83 - IV-1.002	2250	11	3.86	
-01	1850	9	3.72	

Кол.	Примеч.	Обозначение	Наименование	Кол.	Примеч.
			Документация		
		901-4-72 83 IV-ТТ	ТТ2		
			Детали		
54	1		Ф 58p-I ГОСТ 5727-80 L=130	12	0.02 кг
54			Ф 58p-I ГОСТ 5727-80 L=2250	2	0.31 кг
54	2		Ф 58p-I ГОСТ 5727-80 L=1850	2	0.26 кг

Инв. и подл. Габариты и дата Выход инв. и

Приложен

Инв. и

Т 901-4-72 83-IV-1.002

Каркас плоский

Стадия Масса Масштаб

P 52.02 1:75

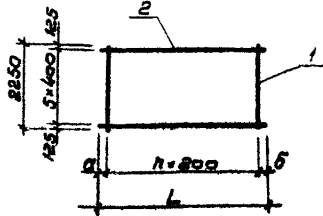
Лист Листов 1

СОВЕТСКОЕ ВООРУЖЕНИЕ

Н. Кондр Ямдзоб
Г. И. П. Филатов
Нач. отд. Филатов
Р. В. С. Ямдзоб
Вед. инж. Толмачева
Инженер Ямдзоб

(Handwritten signatures)

Алмаз №

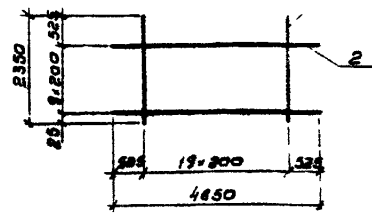


Обозначение	Размеры, мм			n	Масса ед., кг	Примеч
	a	б	L			
901-4-72-83-IV-1.003	75	225	3100	14	34,14	
-01	225	225	3250	14	34,32	

Вид	Зона	№3	Обозначение	Наименование	Кол на исполн		Примеч
					-	01	
				Документация			
			901-4-72-83-IV-77	ТТ2			
				Детали			
54	1			Ф12А-В ГОСТ 5781-82 L=2250	15	15	200 кг
54				Ф6А-В ГОСТ 5781-82 L=3100	6		0,69 кг
54	2			Ф6А-В ГОСТ 5781-82 L=3250	6		0,72 кг

Цифр и подп. Подпись и дата

Привязан		
Цифр №		
ТП 901-4-72-83-IV-1.003		
Исполн	Филатов	Лист
Г.П.	Филатов	Листов
Нач. отд.	Филатов	Лист
З.И.Ф.	Алмазов	Лист
Вед. инж.	Алстикова	Лист
Инж.	Абрамова	Лист
С.О.З.В.О.Д.К.А.Н.А.Л.П.Р.О.Е.К.Т.		

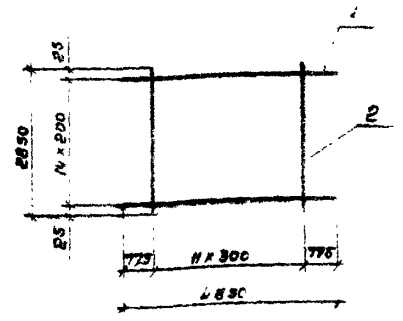


Вид	Зона	№3	Обозначение	Наименование	Кол		Примеч
					-	01	
				Документация			
			901-4-72-83-IV-77	ТТ2			
				Детали			
54	1			Ф12А-В ГОСТ 5781-82 L=2250	20	20	2,23 кг
6	2			Ф12А-В ГОСТ 5781-82 L=4650	10	10	4,31 кг

Цифр и подп. Подпись и дата

Привязан		
Цифр №		
ТП 901-4-72-83-IV-1.004		
Исполн	Алмазов	Лист
Г.П.	Филатов	Листов
Нач. отд.	Филатов	Лист
З.И.Ф.	Алмазов	Лист
Вед. инж.	Алстикова	Лист
Инж.	Абрамова	Лист
С.О.З.В.О.Д.К.А.Н.А.Л.П.Р.О.Е.К.Т.		

АДМ. 1 IV



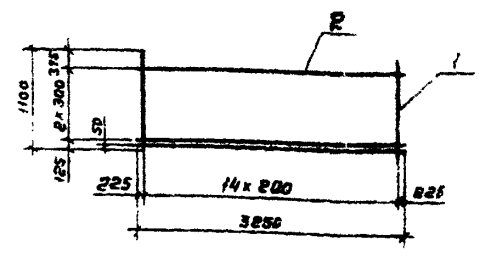
Формат	Зона	Поз.	Обозначение	Наименование	Кол.	Примеч.
				<u>Документация</u>		
			901-4-72.83-IV-77	ТТЭ		
				<u>Детали</u>		
Б4	1			Ф120-IV ГОСТ 5781-82 R=4850	15	4,31 кг
Б4	2			Ф6А-IV ГОСТ 5781-82 R=2850	12	0,63 кг

Привязки			
Инв. №			

ТН 901-4-72.83-IV-1.005

И. контр.	Я. Ланзов		Стадия	Масса	Масштаб
Г. И. П.	Ф. Филатов		Р	73,29	1:10
И. уч. отд.	Ф. Филатов		Лист	Листов 1	
Р. и. б. о.	Я. Ланзов		СОЮЗВОДКАНАЛПРОЕКТ		
Вед. инж.	Т. Галетикина				
Инж.	А. Брањева				

Инв. №, листы, дата, в закл. инв. №



Формат	Зона	Поз.	Обозначение	Наименование	Кол.	Примеч.
				<u>Документация</u>		
			901-4-72.83-IV-77	ТТЭ		
				<u>Детали</u>		
Б4	1			Ф120-IV ГОСТ 5781-82 R=1100	16	0,98 кг
Б4	2			Ф6А-IV ГОСТ 5781-82 R=3250	4	0,72 кг

Привязки			
Инв. №			

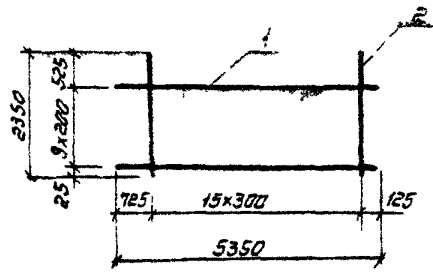
ТН 901-4-72.83-IV-1.006

И. контр.	Я. Ланзов		Стадия	Масса	Масштаб
Г. И. П.	Ф. Филатов		Р	17,58	1:50
И. уч. отд.	Ф. Филатов		Лист	Листов 1	
Р. и. б. о.	Я. Ланзов		СОЮЗВОДКАНАЛПРОЕКТ		
Вед. инж.	Т. Галетикина				
Инж.	А. Брањева				

Инв. №, листы, дата, в закл. инв. №

Сетка

Рисун IV



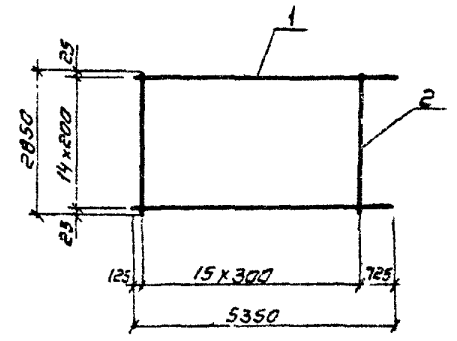
Формат	Лист	Табл	Обозначение	Наименование	Кол	Примеч
				<u>Документация</u>		
			901-4-72 83-IV-ТТ	ТТ2		
				<u>Детали</u>		
64	1			Ф12А-III ГОСТ 5781-82 R=5350	10	4,75 кг
	2			Ф6А-III ГОСТ 5781-82 R=2350	16	0,52 кг

Привязан

УИВ №5

УИВ №5001
Подпись и дата
Взят из № 12

ТН901-4-72.83-IV-1.007			Стадия	Исход	Масштаб
И КОНТР	Алмонов	В.И.	Р	И58	1:10
ГЛАВ	Филатов	В.И.	Лист	Листов 1	
Нач. в/о	Филатов	В.И.	СНОВЕРДИКА НА ПРОЕКТ		
Инж. в/о	Алмонов	В.И.			
Инж. в/о	Абрамова	В.И.			



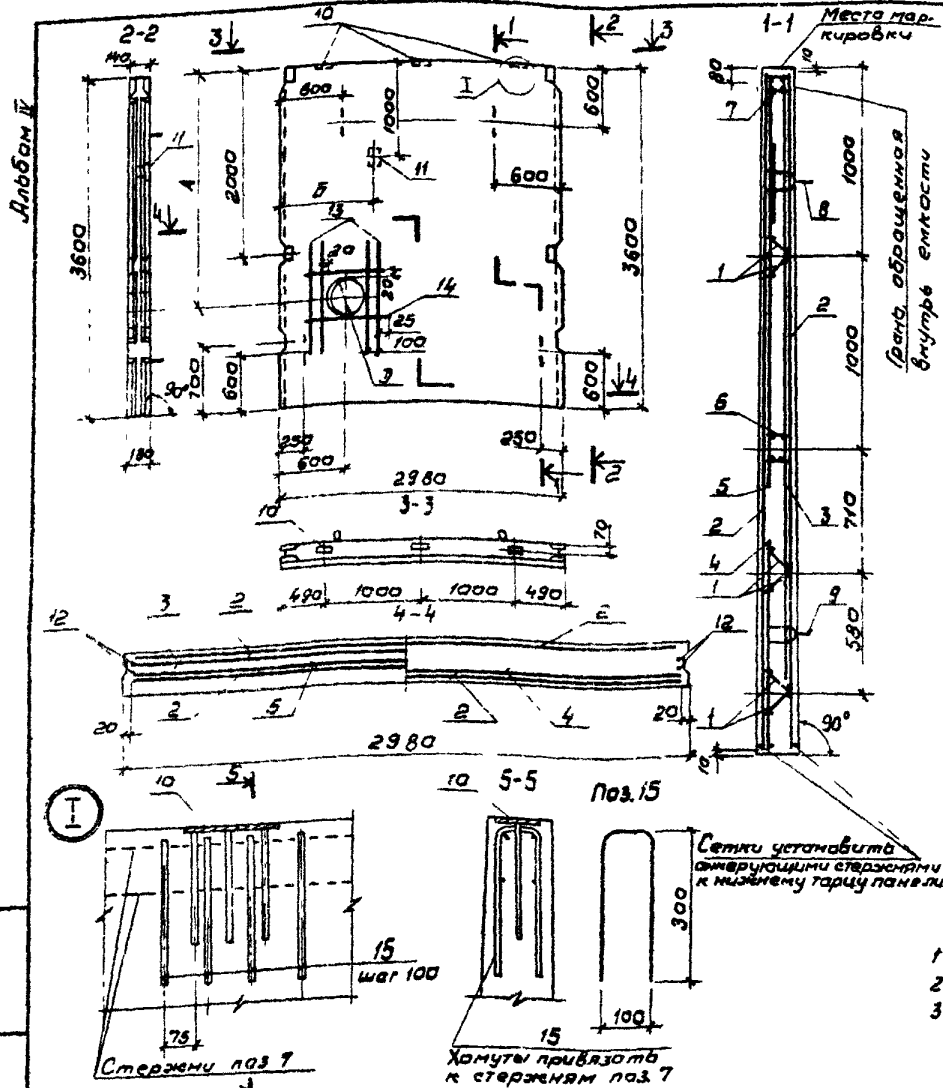
Формат	Лист	Табл	Обозначение	Наименование	Кол	Примеч
				<u>Документация</u>		
			901-4-72 83-IV-ТТ	ТТ2		
				<u>Детали</u>		
64	1			Ф12А-III ГОСТ 5781-82 R=5350	15	4,75
64	2			Ф6А-III ГОСТ 5781-82 R=2850	16	0,63

Привязан

У-6 №5

УИВ №5001
Подпись и дата
Взят из № 12

ТН901-4-72.83-IV-1.008			Стадия	Исход	Масштаб
И КОНТР	Алмонов	В.И.	Р	И58	1:10
ГЛАВ	Филатов	В.И.	Лист	Листов 1	
Нач. в/о	Филатов	В.И.	СНОВЕРДИКА НА ПРОЕКТ		
Инж. в/о	Алмонов	В.И.			
Инж. в/о	Абрамова	В.И.			



№ детали	Длина	Поз	Обозначение	Наименование	Кол-во	Масса	Примеч.
				Документация			
			901-4-72.83 IV-ТТ	ТТ1			
			IV-2000 ВМС	ведомость расхода стали			
				Сборочные единицы			
1			3 900-3 Вып 4/82 ч 2 л 18	Каркас плоский КР1	6	6	4,40 кг
2			л 6	Сетка с15	2	2	30,40 кг
3			л 13	" с 32	1	1	26,30 кг
4			л 5	" с 14	1	1	11,70 кг
5			л 2	" с 3	1	1	6,60 кг
6			л 28	Узделки закладные МН10	1	1	1125 кг
7			л 28	То же МН11	1	1	11,02 кг
8			л 29	" МН23	2	2	6,60 кг
9			л 29	" МН24	2	2	2,60 кг
AY	10		901-4-72.83 IV-2 101	"	3	3	Столбы от кароз по ТТ1
AY	11		IV 2 102	"	1	1	
				Детали			
BY	12		φ10 А-В ГОСТ 5781-82 В-3580		4	4	2,22 кг
BY	13		φ12 А-В ГОСТ 5781-82 В-1360		8	8	1,21 кг
BY	14		φ8 А-В ГОСТ 5781-82 В-750		4	4	0,30 кг
BY	15		φ5 Вр-Г ГОСТ 6727-80 В-700		12	12	0,10 кг
				Материалы			
				Бетон М200 В6 Мрз 100	171	169	169 м ³

1 Изготавливать в полулке панели ПС2-36 сер 3900-3 с соблюдением указаний этой серии
 2 В местах расположения пластин поз 6,7 стержни сетки поз 5 вырезать по месту
 3 Диаметр отверстий назначается при привязке с учетом пропуска трубы по серии 3900-3, Вып 4/82 Узел 23

ТЛ 901-4-72.83 - IV 2.100

Шиб и подл. Райшев в дата 18.01.82 г.

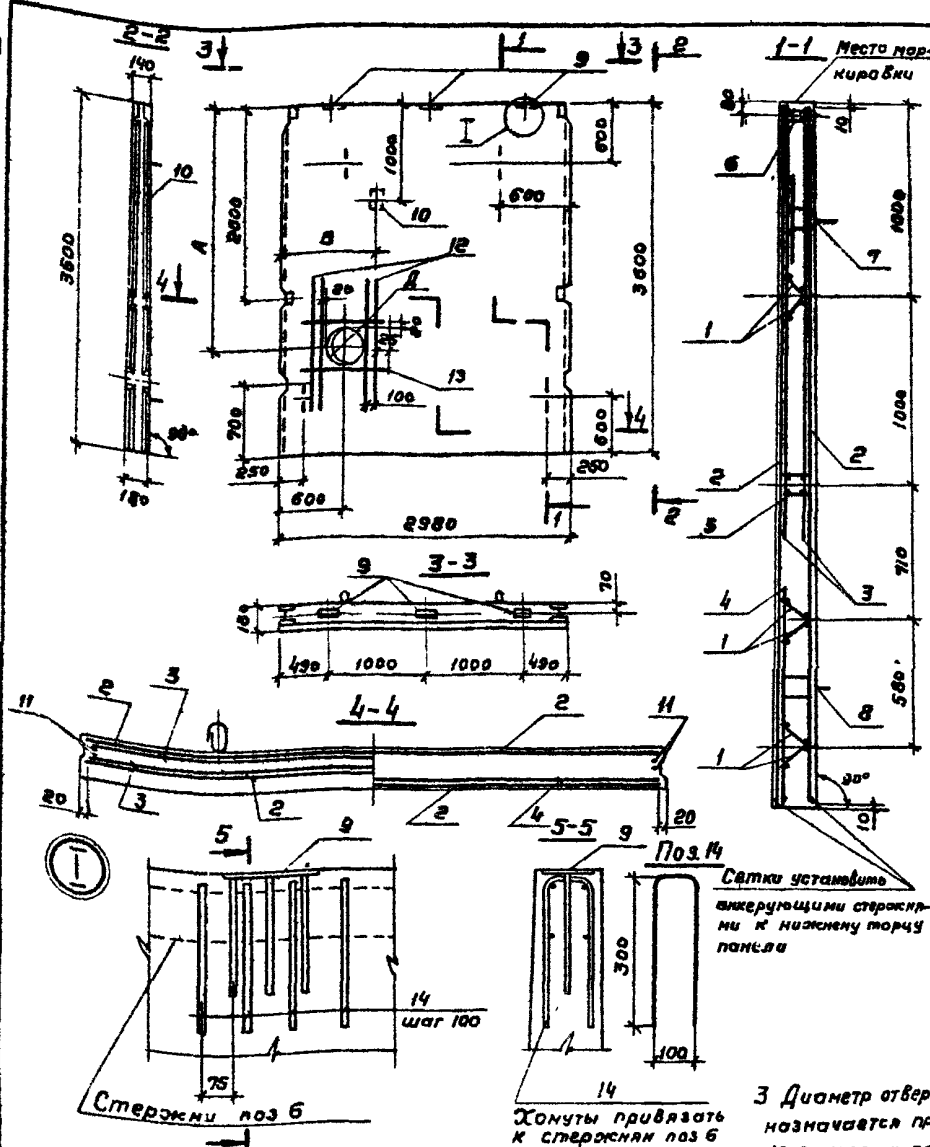
Обозначение	Марка элемента	Размеры, мм			Масса ед., т
		А	Б	Д	
901-4-72.83-IV-2 100	ПС2-36-54а				4 28
-01	ПС2-36-54Б	3040	600		
-02	ПС2-36-54В	2390	1400		

Привязан
Шиб и

И контр Алмазов
 Гип Филатов
 Нав ота Филатов
 Рук бр Алмазов
 Вед инж Юстикова
 Ст инж Брянцева

Панель стеновая ПС2-36-54	Стенная	Масса	Масштаб
	Р	С.М.	
	Лист	Листов	
СОЗВОДКАНАПРОЕКТ			

Альбом №



Имя и подл. Подпись и дата Взял шиф №

Обозначение	Марка элемента	Размеры, мм			Масса ед.т
		А	Б	Д	
901-4-72.83-IV-2 200	ПС2-36-55а				4 28
-01	ПС2-36-55б	3040	600		
-02	ПС2-36-55в	2990	1400		

3 Диаметр отверстия „Д“ назначается при привязке с учетом пропусков трубы по серии З 900-3, вып. 8/82, узел 28

Привязан

Формат Элемент	Поз	Обозначение	Наименование	Чол. чл. исполн.			75ЛМЧ
				2	01	32	
		901-4-72.83-IV-ТТ	ТТ				
			Документация				
			Ведомость распада стали				
			Сборочные единицы				
	1	3 900-3 Вып. 4/82 ч. 2 л. 18	Каркас плоский КР-1	6	6	6	1.10 кг
	2	Л. 6	Сетка С-15	2	2	2	30.40 кг
	3	Л. 2	" С-3	2	2	2	6.60 кг
	4	Л. 6	" С-17	1	1	1	8.00 кг
	5	Л. 27	Узлы для закладных МН-10	1	1	1	11.28 кг
	6	Л. 27	То же МН-11	1	1	1	11.02 кг
	7	Л. 29	" МН-23	2	2	2	6.60 кг
	8	Л. 29	" МН-24	2	2	2	2.60 кг
АЧ	9	901-4-72.83-IV-2 101	"	3	3	3	Защитное от коррозии по 771.3
АЧ	10	-2.102	"	1	1	1	
			Детали				
БЧ	11	φ 10 А-III ГОСТ 5781-82 L=3580		4	4	4	2.22 кг
БЧ	12	φ 12 А-III ГОСТ 5781-82 L=1360		8	8	8	1.21 кг
БЧ	13	φ 8 А-III ГОСТ 5781-82 L=750		4	4	4	0.30 кг
БЧ	14	φ 5 Вр-III ГОСТ 6727-80 L=700		12	12	12	0.10 кг
			Материалы				
		Бетон М200 В6 МРЗ 100		171	169	169	м³

1 Изготавливать в опалубке панели ПС2-36 с 3 900-3 с соблюдением указаний этой серии
2 В местах расположения пластин поз 5.б стержни сеток поз 3 вырезать по месту

И контр.	Алмазов	Филатов
ГНП	Филатов	
Нач. отд.	Филатов	
Руч. вр.	Алмазов	
Вед. инж.	Толястикова	
Ст. инж.	Бранцева	

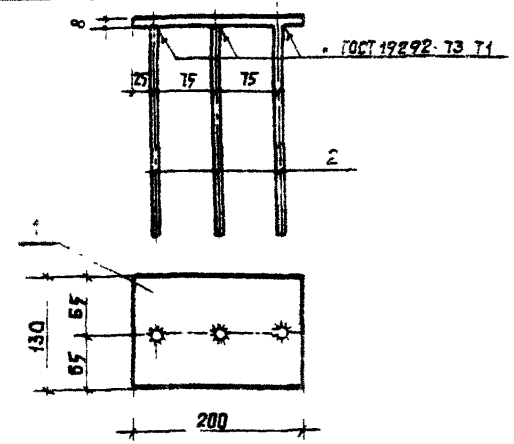
ТН 901-4-72.83-IV-2.200

Панель стеновая ПС2-36-55

Стадия	Масса	Несит таб
Р	см	
Лист	Листов 1	

СНОВЗВОД.ОМАН.ПРОЕКТ

Альбом IV



ФОРМАТ	ЗОНА	ПОЗ	ОБОЗНАЧЕНИЕ	НАИМЕНОВАНИЕ	КОЛ	ПРИМЕР
				<u>ДОКУМЕНТАЦИЯ</u>		
			901-4-7883-IV-1Т	ТТ2		
				<u>ДЕТАЛИ</u>		
Б4	1			Полоса 130x8 ГОСТ 103-76 Вет 3 ГОСТ 380-71* В-200	1	1.63 кг
Б4	2			φ8А-III ГОСТ 5781-82 В-240	3	0.095 кг

АНТИКОРРОЗИОННОЕ ПОКРЫТИЕ В СООТВЕТСТВИИ С ТТ 3

ПРИБЯЗАН

ИИВ №

ТП901-4-7883-IV-2.101

ИЗДЕЛИЕ	СТАЛЬ	МАССА	МАСШТАБ
ЗАКАДНОЕ	Р	1,91	1:1
	ЛИСТ		ЛИСТОВ 1

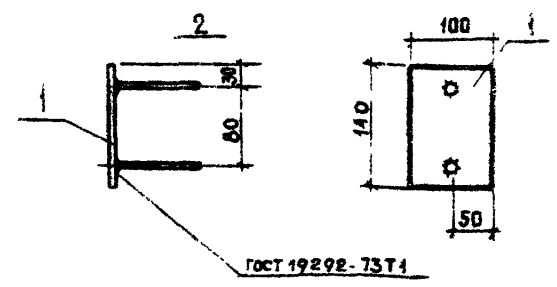
СОЮЗВОДОКАНАЛПРОЕКТ

ИИВ №

ПОДПИСЬ И ДАТА

ИИВ №

И КОМП	А.А.АМАЗОВ	<i>[Signature]</i>
Г.И.П.	Ф.И.РАТОВ	<i>[Signature]</i>
НАЧ.ОТД.	Ф.И.РАТОВ	<i>[Signature]</i>
РУК.ГР.	А.А.АМАЗОВ	<i>[Signature]</i>
СТ.ИИЖ.	Б.Я.ЯЦЕВА	<i>[Signature]</i>



ФОРМАТ	ЗОНА	ПОЗ	ОБОЗНАЧЕНИЕ	НАИМЕНОВАНИЕ	КОЛ	ПРИМЕР
				<u>ДОКУМЕНТАЦИЯ</u>		
			901-4-7883-IV-1Т	ТТ2		
				<u>ДЕТАЛИ</u>		
Б4	1			Полоса 100x8 ГОСТ 103-76 Вет 3 ГОСТ 380-71* В-140	1	0.88 кг
Б4	2			φ8А-III ГОСТ 5781-82 В-100	2	0.04 кг

АНТИКОРРОЗИОННОЕ ПОКРЫТИЕ В СООТВЕТСТВИИ С ТТ 3

ПРИБЯЗАН

ИИВ №

ТП901-4-7883-IV-2.102

ИЗДЕЛИЕ	СТАЛЬ	МАССА	МАСШТАБ
ЗАКАДНОЕ	Р	0,96	1:1
	ЛИСТ		ЛИСТОВ 1

СОЮЗВОДОКАНАЛПРОЕКТ

ИИВ №

ПОДПИСЬ И ДАТА

ИИВ №

И КОМП	А.А.АМАЗОВ	<i>[Signature]</i>
Г.И.П.	Ф.И.РАТОВ	<i>[Signature]</i>
НАЧ.ОТД.	Ф.И.РАТОВ	<i>[Signature]</i>
РУК.ГР.	А.А.АМАЗОВ	<i>[Signature]</i>
СТ.ИИЖ.	Б.Я.ЯЦЕВА	<i>[Signature]</i>

МАРКА ЭЛЕМЕНТА	ИЗДЕЛИЯ АРМАТУРНЫЕ										Всего
	АРМАТУРА КЛАССА										
	А-II					Вр-I					
	ГОСТ 5781-82					ГОСТ 6727-80					
	φ6	φ8	φ10	φ12	Итого	φ10	Итого	φ4	φ5	Итого	
ПС-36-Б4а	6,3		102,3		108,6	8,2	8,2	0,3	29,0	29,3	146,1
ПС-36-Б4Б; Б4В	6,3	1,2	102,3	9,7	119,5	8,2	8,2	0,3	29,0	29,3	157,0
ПС-36-Б5а	12,6		76,9		89,5	8,2	8,2	0,6	24,4	25,0	122,7
ПС-36-Б5Б; Б5В	12,6	1,2	76,9	9,7	104,4	8,2	8,2	0,6	24,4	25,0	133,6

АБСОЛЮТ

Продолжение ведомости

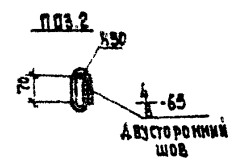
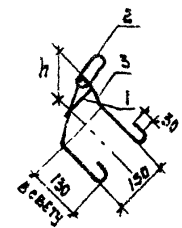
ИЗДЕЛИЯ ЭЛЕМЕНТАРНЫЕ										Всего	РАСХОД КГ
АРМАТУРА КЛАССА											
А-II					Вр-I						
ГОСТ 5781-82					ГОСТ 6727-80						
φ16	Итого	φ8	Итого	φ5	Итого	φ5	φ8	Итого			
10,0	10,0	0,9	0,9	0,2	0,2	6,5	4,9	11,4	22,5	188,6	
10,0	10,0	1,0	1,0	0,2	0,2	6,5	5,8	12,3	23,5	180,5	
10,0	10,0	0,9	0,9	0,2	0,2	6,5	4,9	11,4	22,5	145,2	
10,0	10,0	1,0	1,0	0,2	0,2	6,5	5,8	12,3	23,5	157,1	

ПОДСТАВКА

ПРИВЯЗКА

ИНВ. №

И. КОНТРОЛЬ	А. А. АЗОВ	ТП901-4-7283-IV-2000ВМС	СТРАНА	ЛИСТ	ЛИСТОВ
Г. М. П.	Ф. М. А. Г. О. В.				
И. ВЫПОЛНИЛ	Ф. М. А. Г. О. В.	ВЕДОМОСТЬ РАСХОДА	СТРАНА	ЛИСТ	ЛИСТОВ
Р. К. В. П.	А. А. АЗОВ				
И. ПРОЕКТИРОВЩИК	Ф. М. А. Г. О. В.	СОЮЗВОДСКАКААПРОЕКТ	СТРАНА	ЛИСТ	ЛИСТОВ
С. И. М. П.	А. А. АЗОВ				



Код	Кол-во	Обозначение	Наименование	Код инв. №		Примеч.
				г	б	
		901-4 - 72 83 - IV-ТТ	ТТЗ			
			АТРАМ			
ВЧ	1	φ 8 А II ГОСТ 5781-82	φ=120	1	1	0,03 кг
ВЧ	2	φ 16 А II ГОСТ 5781-82	φ=320	1	1	0,6 кг
ВЧ	3	φ 10 А II ГОСТ 5781-82	φ=750	1		0,46 кг
ВЧ		φ 10 А II ГОСТ 5781-82	φ=750		1	0,49 кг

Обозначение	h	масса
901-4 - 72 83 - IV-2.311	120	1,09
	140	1,12

ЭЛЕКТРОДЫ ТИПА Э42-Т

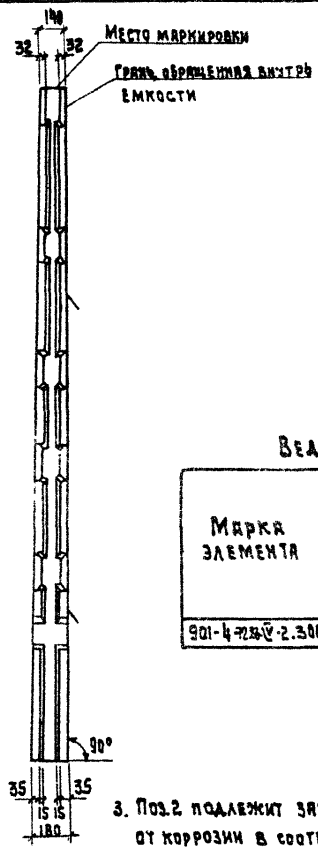
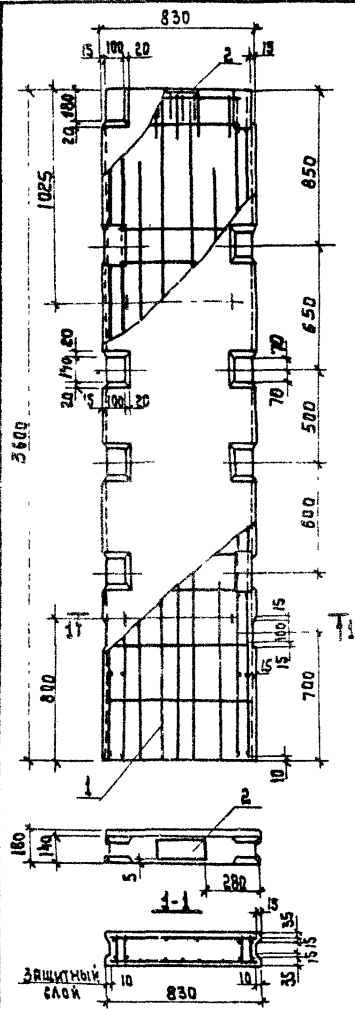
ПРИВЯЗКА

1. Для поз. 3 и 4 применять сталь марки ВСтЗсп2, для поз. 3 также ВСтЗсп2 по ГОСТ 380-71*
2. Поз. 3 гнуть по внутреннему радиусу 20мм

ИНВ. №

ТП901-4-7283-IV-2.311			СТРАНА	ЛИСТ	ЛИСТОВ
И. КОМП. Г. М. П.	А. А. АЗОВ	ПЕТАУ СТРОИВОСЧУАА	СТРАНА	ЛИСТ	ЛИСТОВ
И. КОМП. Г. М. П.	Ф. М. А. Г. О. В.				
И. КОМП. Г. М. П.	А. А. АЗОВ	СОЮЗВОДСКАКААПРОЕКТ	СТРАНА	ЛИСТ	ЛИСТОВ
И. КОМП. Г. М. П.	Ф. М. А. Г. О. В.				

Альбом IV



ОБОЗНАЧЕНИЕ		НАИМЕНОВАНИЕ		КОЛ-ВО	ЕДИНИЦА
901-4-72.83-IV-77		ДОКУМЕНТАЦИЯ			
		СБОРОЧНЫЕ ЭЛЕМЕНТЫ			
AS	1	901-4-72.83-IV-2.310	КАРКАС ПРОГРАММНЫЙ	1	
	2	3.900-3 Вып. 2/82 Л.2	ИЗДАНИЕ ЗАКАЗНОЕ МНП	1	2.64кг
		МАТЕРИАЛЫ			
		БЕТОН М200 В6 МРЭ100		0.47	м ³

ВЕДОМОСТЬ РАСХОДА СТАЛИ НА ЭЛЕМЕНТ, КГ

Марка элемента	ИЗДАНИЕ АРМАТУРЫ				ИЗДАНИЕ ЗНАКАМЫЕ						Итого	Общий расход			
	А-III		Всего		А-I		А-III		ГОСТ 1023-76				Объем		
	ГОСТ 5781-82	ГОСТ 5781-82	ГОСТ 5781-82	ГОСТ 5781-82	ГОСТ 1023-76	ГОСТ 1023-76	ГОСТ 1023-76	ГОСТ 1023-76							
901-4-72.83-IV-2.300	5.3	32.2	37.5	37.5	1.9	2.4	4.3	0	10.5	0.6	19.8	2.2	22.0	26.9	64.4

1. Защитный слой для арматуры не менее 20 мм.
2. При изготовлении панели соблюдать все технические требования к стеновым панелям серии 3.900-3. При применении олаубочных форм панелей серии 3.900-3 допускается оставить без изменения имеющиеся в форме гнездовья.

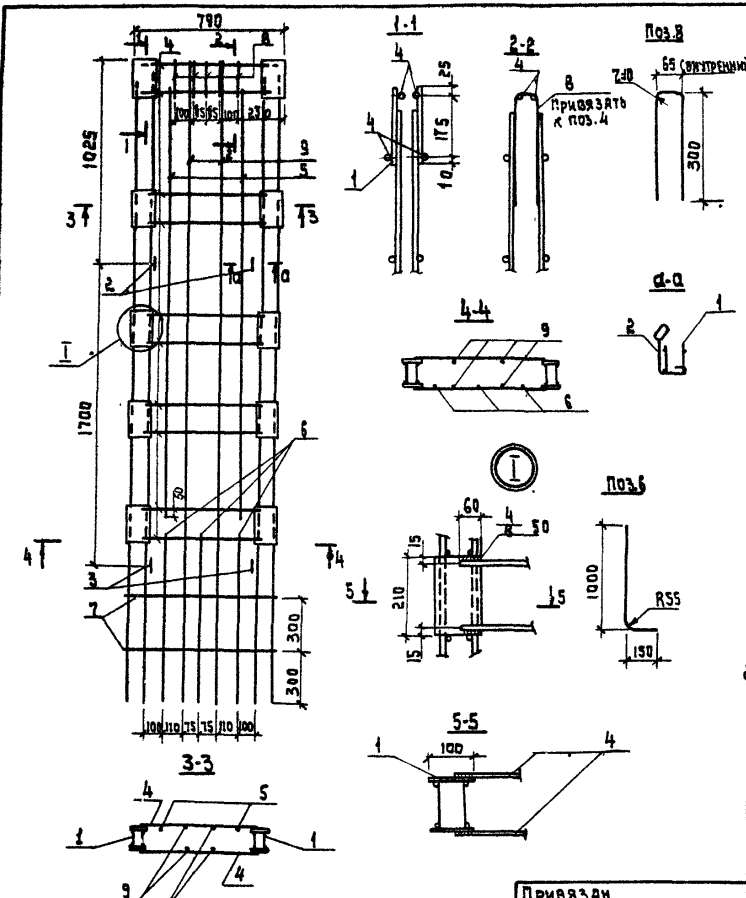
3. Поз.2 подлежит защите от коррозии в соответствии с СТ.3

ТН 901-4-72.83-IV-2.300				Станд.	Масштаб	Масштаб
Панель стеновая угловая				Р	1:2т	1:20
				Лист	Листов 1	
				Создано в ЦИИИ		

Привязан	И.Контр.	А.Мизов	<i>[Signature]</i>
	Г.Ил.	Ф.Илатов	<i>[Signature]</i>
	Н.Чел.	Ф.Илатов	<i>[Signature]</i>
	Р.К.Б.	А.Мизов	<i>[Signature]</i>
	В.Бажик	Т.Ласточкин	<i>[Signature]</i>
И.Н.В.	Ст.инж.	Брянцева	<i>[Signature]</i>

И.Н.В. ПОДПИСЬ НАСТАВНИКА РАБОТЫ

Альбом IV



Формат ЭОИВ	№ п.з.	ОБОЗНАЧЕНИЕ	НАИМЕНОВАНИЕ	КОЛ-ВО	ПРИМЕР
			ДОКУМЕНТАЦИЯ		
		901-4 - 72 83 - IV - TT	TT2		
СБОРОЧНЫЕ ЕДИНИЦЫ					
АЧ	1	901-4 - 72 83 - IV - 2.320	КАРКАС ПРОСТРАНСТВЕННЫЙ	2	
АЧ	2	- IV - 2.311	ПЕТАЯ СТРОПОВИЧНАЯ	2	1.39 кг
АЧ	3	- 01	ТО ЖЕ	2	1.12 кг
ДЕТАЛИ					
БЧ	4		φ 10А-III ГОСТ 5781-82 2-690	20	0.43 кг
БЧ	5		φ 10А-III ГОСТ 5781-82 2-2500	2	1.34 кг
БЧ	6		φ 10А-III ГОСТ 5781-82 2-1100	3	0.68 кг
БЧ	7		φ 6А-III ГОСТ 5781-82 2-810	4	0.18 кг
БЧ	8		φ 6А-III ГОСТ 5781 82 2-650	5	0.14 кг
БЧ	9		φ 6А-III ГОСТ 5781-82 2-3580	4	0.79 кг

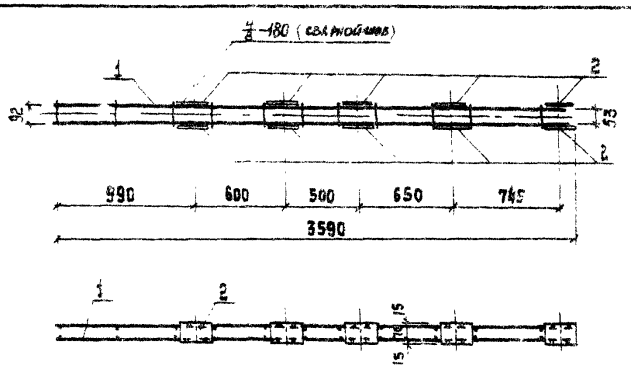
1. Стержни поз. 4 приварить к каркасам поз. 1 электродуговой сваркой двусторонним швом $\frac{4}{4}$ -50. Электроды типа Э42А.
2. Стержни поз. 2; 3; 5; 6; 7; 8; 9 - привязать

ИЗДАТЕЛЬСТВО «СТРОИТЕЛЬНОЕ»

Привязан	И. КОМП. А. АМЯЗОВ
	ГИП. Ф. И. АТОВ
	И. А. О. Д. Ф. И. АТОВ
	Р. К. В. Р. А. А. М. Я. З. О. В.
	Д. В. А. И. Н. Ж. Т. О. А. С. Т. И. К. О. В. А.
	С. Т. И. Н. Ж. Б. Р. Я. Ц. Е. В. А.

ТП 901-4-72.83-IV-2310			
КАРКАС ПРОСТРАНСТВЕННЫЙ	СТАЖА	МАССА	МАШТАБ
	Р	61.11	1:20
	ЛАСТ	ЛИСТОВ	
СООБЩАЮЩИЙ ПРОЕКТ			

1 АБСОЛ. IV



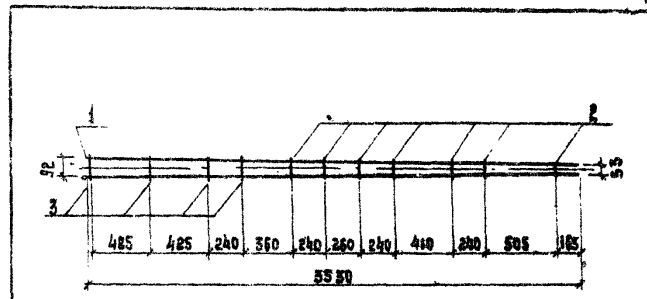
ФОРМА	ПОЯ	ПОЗ.	ОБОЗНАЧЕНИЕ	НАИМЕНОВАНИЕ	КОЛ.	ПРИМЕР
				<u>ДОКУМЕНТАЦИЯ</u>		
			901-4-72.83-IV-77	ТТЭ		
				<u>СБОРОЧНЫЕ ЕДИНИЦЫ</u>		
АЧ	1		901-4-72.83-IV-2.321	СЕТКА	2	
				<u>ДЕТАЛИ</u>		
БЧ	2			ПОДКА <small>ГОСТ 1002-76 СТ 3 ГО. 138-71</small> Р-210	10	0.99 кг

Имя, Фамилия, Подпись к АРТИ. ВЗРОСЛ. ИЛИ Д.Н.

ЭЛЕКТРОДЫ ТИПА Э42А	ПРИБЯЗАН
	ИМЬ. N

ТП 901-4-72.83-IV-2.320	
КАРКАС ПРОСТРАНСТВЕННЫЙ	СТАДИИ МАСС МЯСЦА МЯСЦА МЯСЦА
	Р 19.28 1:25
	ЛИСТ ЛИСТОВ 1
СОЮЗВОДКАНАЛПРОЕКТ	

И. КОМП. А. АМАЗОВ
Т. П. Ф. АРТОС
И. А. О. Ф. АРТОС
Р. У. Б. Р. А. АМАЗОВ
В. Е. И. К. Т. О. А. С. Т. И. К. О. В.
С. Т. И. М. К. Б. Р. Е. Ц. Е. В. А.



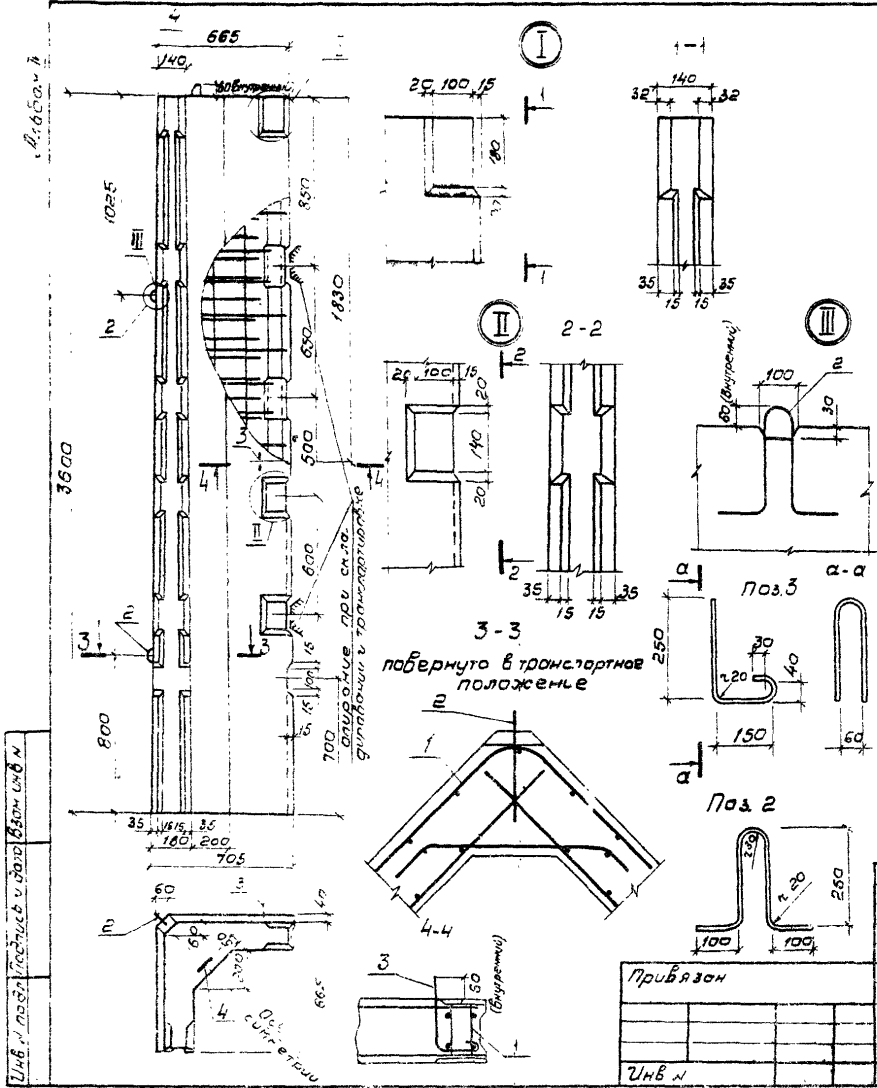
ФОРМА	ПОЯ	ПОЗ.	ОБОЗНАЧЕНИЕ	НАИМЕНОВАНИЕ	КОЛ.	ПРИМЕР
				<u>ДОКУМЕНТАЦИЯ</u>		
			901-4-72.83-IV-77	ТТЭ		
				<u>ДЕТАЛИ</u>		
БЧ	1			Ф 10 А-III ГОСТ 5781-82 Р-3530	8	2.18 кг
БЧ	2			Ф 6 А-IV ГОСТ 5781-82 Р-180	7	0.02
БЧ	3			Ф 6 А-VI ГОСТ 5781-82 Р-135	4	0.03 кг

Имя, Фамилия, Подпись к АРТИ. ВЗРОСЛ. ИЛИ Д.Н.

	ПРИБЯЗАН
	ИМЬ. N

ТП 901-4-72.83-IV-2.321	
СЕТКА	СТАДИИ МАСС МЯСЦА МЯСЦА МЯСЦА
	Р 4.69 1:25
	ЛИСТ ЛИСТОВ 1
СОЮЗВОДКАНАЛПРОЕКТ	

И. КОМП. А. АМАЗОВ
Т. П. Ф. АРТОС
И. А. О. Ф. АРТОС
Р. У. Б. Р. А. АМАЗОВ
В. Е. И. К. Т. О. А. С. Т. И. К. О. В.
С. Т. И. М. К. Б. Р. Е. Ц. Е. В. А.



В. элемент	Зона	Поз.	Обозначение	Наименование	Кол.	Примеч.
				<u>Документация</u>		
			901-4-72.83 IV-77	ТТ 1		
				<u>Оборачивные единицы</u>		
1			901-4-72.83 IV-2.410	Каркас пространственный	1	
				<u>Детали</u>		
				Петля стеновая		
54	2			φ 12 Ас-III ГОСТ 5781-82 L=750	2	0,67 кг
54	3			φ 12 Ас-III ГОСТ 5781-82 L=950	1	0,84 кг
	4		1.400-9 вып.1	УП1-5 (φ 12 Ас III)	1	0,84 кг
				<u>Материалы</u>		
				Бетон М300 В6 МРБ 100	0,74 м³	

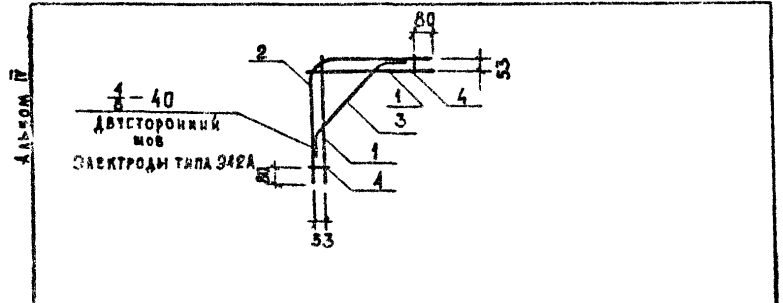
Ведомость расхода стали на элемент, кг

Марка элемента	Изделия арматурные				Изделия закладные				Общий расход	
	Арматура класса А-III				Арматура класса Ас-III		Прокат горяч.			
	ГОСТ 5781-82				ГОСТ 5781-82		ГОСТ 103-76			
	φ 6	φ 8	φ 10	Итого	φ 12	Итого	δ=6	Итого		
901-4-72.83 IV-2.400	4,5	24,0	44,3	72,8	3,0	3,0	19,8	19,8	22,8	95,6

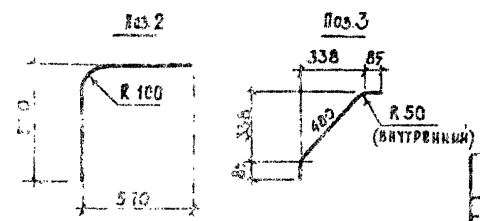
Защитный слой бетона для арматуры не менее 20мм

ТП 901-4-72.83 - IV-2400

Привязан	И. констр. Ямалов	Лист	1.861	Масштаб	1:20
	Лит Филатов	Лист			
	Кон. ст. Филатов	Лист			
	Дил. ст. Ямалов	Лист			
	Вед. инж. Калиткино	Лист			
	Ст. инж. Ямалов	Лист			
		Блок угловой		СПОЗБДОКНАЛПРОЕКТ	

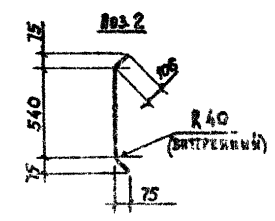
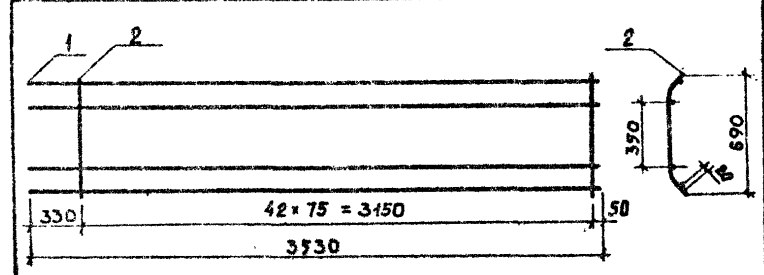


Формат Зона	Поз.	Обозначение	Наименование	Кол.	Примеч.
			ДОКУМЕНТАЦИЯ		
		901-4-72.83-IV-ТТ	ТТ2		
			ДЕТАЛИ		
54	1		Ø 10 А-III ГОСТ 5781-82 В-600	2	0,37 кг
54	2		Ø 10 А-III ГОСТ 5781-82 В-1100	1	0,85 кг
54	3		Ø 10 А-III ГОСТ 5781-82 В-650	1	0,40 кг
54	4		Ø 8 А-III ГОСТ 5781-82 В-100	2	0,02 кг



ПРОТООБРАЗНЫЕ СВЕДИТЕЛЬСТВА СТЕРЖНЕЙ ПО ГОСТ 14098-72

Т 901-4-72.83-IV-2.411		СТАДИИ	МАСШ. И МАСШТАБ
КАРКАС		Р	1:80 1:20
В. КИТ. ДАМАЗОВ Г. П. ФИЛАТОВ И. А. ФИЛАТОВ Ю. В. ДАМАЗОВ С. И. ИЖ. БРИЦЕВА		АРХИТ.	И. П. СТОЛОВ
		СООБЩАЮЩИЙ НА ПРОЕКТ	



Формат Зона	Поз.	Обозначение	Наименование	Кол.	Примеч.
			ДОКУМЕНТАЦИЯ		
		901-4-72.83-IV-ТТ	ТТ2		
			ДЕТАЛИ		
54	1		Ø 8 А-III ГОСТ 5781-82 В-3530	4	0,78 кг
54	2		Ø 8 А-III ГОСТ 5781-82 В-750	43	0,30 кг

Т 901-4-72.83-IV-2.412		СТАДИИ	МАСШ. И МАСШТАБ
СЕТКА		Р	1:80 1:25
В. КИТ. ДАМАЗОВ Г. П. ФИЛАТОВ И. А. ФИЛАТОВ Ю. В. ДАМАЗОВ С. И. ИЖ. БРИЦЕВА		АРХИТ.	И. П. СТОЛОВ
		СООБЩАЮЩИЙ НА ПРОЕКТ	

АЛЬБОМ IV

Рис 1

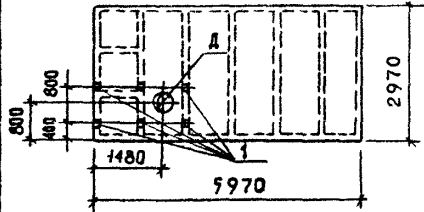
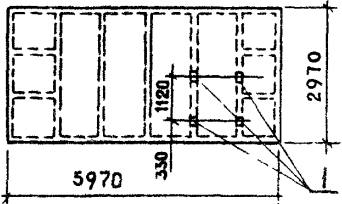


Рис 2



Формат	Зона	Поз	Обозначение	Наименование	Количество на исполнение - IV-3 100								Примеч	
					01	02	03	04	05	06	07	08		
			901-4-72.83-IV-ТТ	ТТ										
				Документация										
				Сборочные единицы										
			3 900-3 15 1 00000 - 05	2 ПР - 2	X		X							
			-06	2 ПР - 3		X		X						
			-07	2 ПР - 4			X		X					
			-13	4 ПР - 2						X				
			-14	4 ПР - 3							X			
			-15	4 ПР - 4								X		
		1	3 900-3 15 1 01500	Изделие закладное МН7	6	6	6	6	6	3	4	4	2	
				Материалы										
				Бетон М300 В5 Мрз 100	187	187	187	187	187	187	177	177	177	М ³

Ведомость расхода стали на дополнительные закладные изделия, кг

Марка	Изделия закладные				Общий расход		
	Арматура класса		Прокат марки				
	Всего	Всего	Всего	Всего			
901-4-72.83-IV-01-05	10	10	10	136	136	136	145
IV-3.100.06.08	06	06	06	90	90	90	96

Обозначение	Марка элемента	Рис	Д мм	Масса ед, т
901-4-72.83-IV-3 100	2 ПР-2-а	1	140	4,68
-01	2 ПР-3-а			
-02	2 ПР-4-а			
-03	2 ПР-2-б			
-04	2 ПР-3-б	2	—	4,40
-05	2 ПР-4-б			
-06	4 ПР-2-в			
-07	4 ПР-3-в			
-08	4 ПР-4-в			

Имя и подп. Подпись и дата

Привязан

ИВВ №

ТП 901-4-72.83-IV-3.100

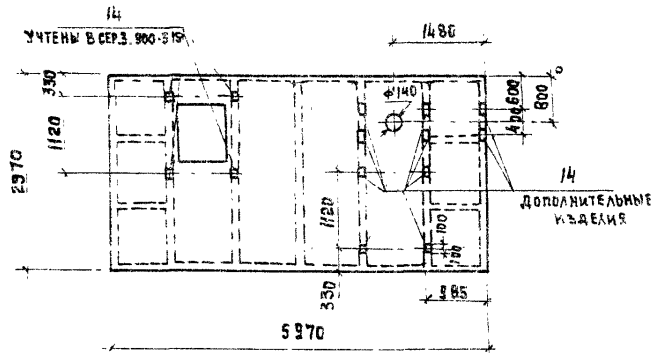
Плита перекрытия
2 ПР, 3 ПР

И. КОНТР. ДАМАЗОВ
И.И.П. ФИЛАТОВ
НАЧ. ОТД. ФИЛАТОВ
РУК. БР. ДАМАЗОВ
СТ. ИНЖ. БРЯНЦЕВА

СТАДИЯ: МАССА | МАСШТАБ: 1:100

СОЮЗВОДОКАНАЛПРОЕКТ

Альбом IV



ФОРМАТ	КОЛ-ВО	КОД	ОБОЗНАЧЕНИЕ	НАИМЕНОВАНИЕ	КОЛ-ВО НА КОД		ПРИМЕЧ.
					У	01	
				<u>ДОКУМЕНТАЦИЯ</u>			
			901-4-72.83-V-TT	ТТ1			
				<u>СБОРОЧНЫЕ ЕДИНИЦЫ</u>			
			3.900-3.15 1.00000-17	4пр-2-а	×		
			-16	4пр-3-а		×	
				<u>ДОПОЛНИТЕЛЬНЫЕ ИЗДЕЛИЯ</u>			
14			3.900-3.15 1.01500	ИЗДЕЛИЕ ЗАКАЗНОЕ МН7	10	10	
				<u>МАТЕРИАЛЫ</u>			
				БЕТОН М300 В6мрБ 100	1,74	174	м ³

ВЕДОМОСТЬ РАСХОДА СТАЛИ НА ДОПОЛНИТЕЛЬНЫЕ ЗАКАЗНЫЕ ИЗДЕЛИЯ, КГ

МАРКА ЭЛЕМЕНТА	ИЗДЕЛИЯ ЗАКАЗНЫЕ						ОБЩИЙ РАСХОД
	ПРОКЯТЫЙ КЛАСС А-III		ВСЕГО	ПРОКЯТЫЙ КЛАСС ВСт 3 Кп2		ВСЕГО	
	ГОСТ 5781-82			ГОСТ 103-76			
	Ф8	ИТОГО	Ф12	ИТОГО			
901-4-72.83-IV-3.200-01	1,6	1,6	1,6	22,6	22,6	22,6	24,2

МАСШТАБ: 1:50
ИЗДАНИЕ: 1
КОЛ-ВО ЛИСТОВ: 1

ОБОЗНАЧЕНИЕ	МАРКА ЭЛЕМЕНТА	МАССА ЕД., Т
901-4-72.83-IV-3.200	4пр-2-Б	4,35
-01	4пр-3-Б	

ТП901-4-72.83-IV - 3.200

ПРИВЯЗКА	ИСПОЛ.	И.А.БЕЛОВ	ПЛАТА ПОКРЫТИЯ 4пр	СТРАНА	МАССА	МАСШТАБ
	НАЧ.ОТД.	Ф.И.АНТОН		Р	СМ. ТАБЛ.	1:50
	ЭКЗ.УЧ.	И.А.БЕЛОВ	Лист	Листов		
	СТ.ИЖИ.	БРЯНЦЕВА	СОИЗВОДИТЕЛЬ: КАНАЛПРОЕКТ			

ИМБ.И

Итого штук кг	Обозначение	Наименование	Кол. по испол.			Примечание
			01	02	03	
		<u>Документация</u>				
		<u>Сборочный чертеж</u>	×	×	×	
	3.900-3.15 0.00000 ПЗ	Пояснительная записка	×	×	×	
	0.00000 ЧУ	Технические условия	×	×	×	
	901-4-7283-IV-3.300 В. 300	Вероятность распада ствол	×	×	×	
		<u>Сборочные единицы</u>				
1	3.900-3.15 1.00100-01	Корпус плавский КР2	2			49,90 кг
	-02	та же КР3	2			58,60 кг
2	1.00200	" КР5	2	2	2	17,49 кг
3	1.00300-01	" КР7	5			8,14 кг
3	-02	" КР8	5			9,49 кг
94	3 901-4-7283-IV-3.301	Сетка			5	7,60 кг
3	-01	"			5	8,87 кг
4	3.900-3.15 1.00500	Корпус плавский КР14		2	2	12,98 кг
5	1.00600	та же КР15	4	4	4	2,00 кг
6	1.00700	Сетка арматурная С1	1	1	1	48,06 кг
7	1.00800	та же С2	2	2	2	4,95 кг
8	1.00900	Изделие закладное ИИ1	2	2		5,60 кг
9	1.01000	" ИИ2	2	2		5,60 кг
10	1.01100	" ИИ3			2	4,23 кг
11	1.01200	" ИИ4			2	4,23 кг
12	1.01300	" ИИ5	4	4	14	2,76 кг
13	1.01400	" ИИ6	4	4	4	2,11 кг
14	1.01500	" ИИ7			14	2,42 кг
		<u>Батареи</u>				
15	3.900-3.15 1.00031	Ф. 12.000.10015781-82, И-300			4	1,15 кг
16	Ф. 60.00.10015781-82, И-300	Модернизация			1	0,2 кг
		Батарея ИИ1 ИИ2 ИИ3 ИИ4 ИИ5 ИИ6 ИИ7			1 1 1 1 1 1 1	

11901-4-7283-IV-3.300

Привезен

ИНС. №

Итого по заказу

Итого по плану

Итого по факту

Итого по смете

Итого по отчету

Итого по балансу

Итого по инвентарю

Итого по архиву

Итого по библиотеке

Итого по музею

Итого по другим учреждениям

Итого по прочим

Итого по всем

Итого по плану

Итого по факту

Итого по смете

Итого по отчету

Итого по балансу

Итого по инвентарю

Итого по архиву

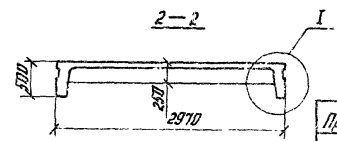
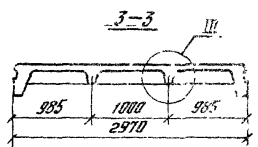
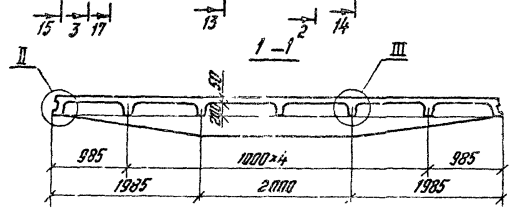
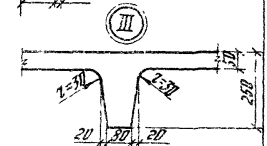
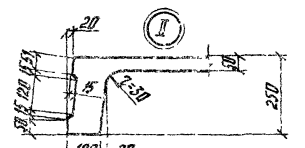
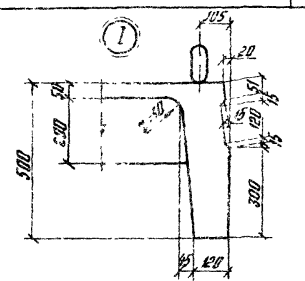
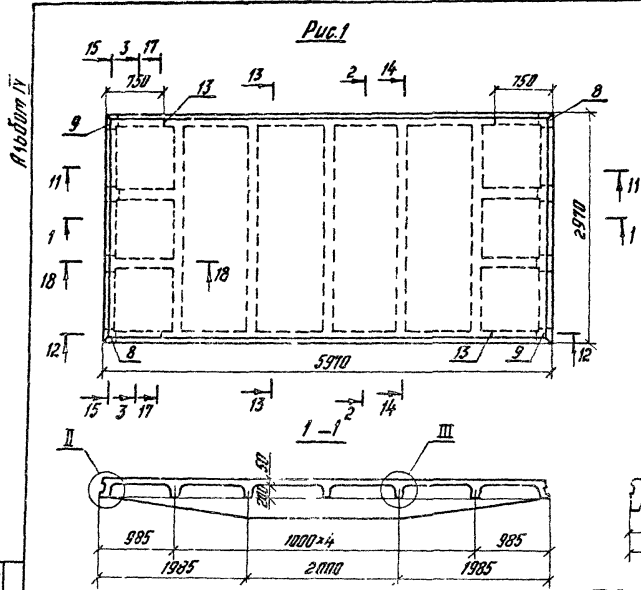
Итого по библиотеке

Итого по музею

Итого по другим учреждениям

Итого по прочим

Итого по всем



Таблицу исправлений см. лист 2
 Сечения 11-11, 15-15; 17-17, 18-18 и соответствующие
 узлы V+VIII, XII, XIII см. серия 3 900-315 1.000000 сд, л. 4-7.

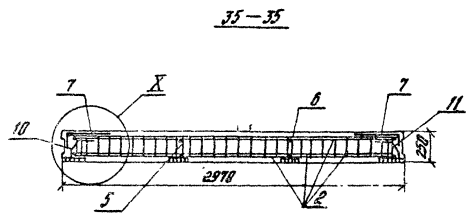
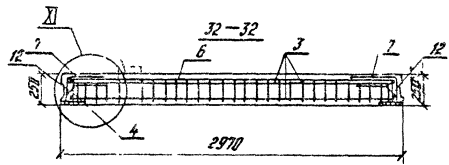
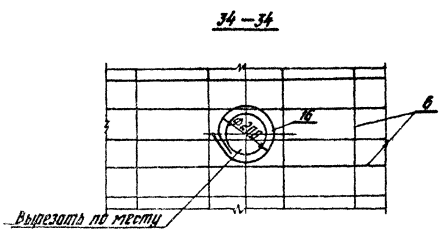
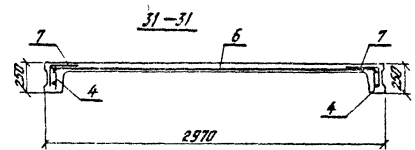
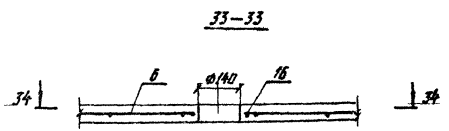
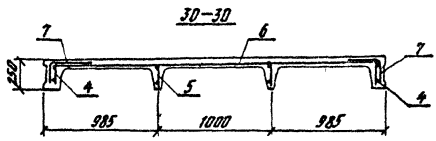
71 921-4 - 72 83 - IV - 3 300СБ

Плита покрывная
 пр.
 Сборочный чертёж

Итого листов		
Р	См. табл.	1-50
		1-10
Лист 1 из 10		
ШНИПРОМЗДАНИИ		

Привлечен					
Ил. №					

Рис. 10

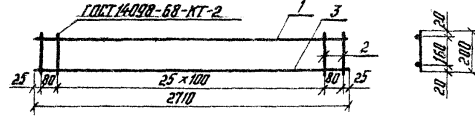


ИЗДАНИЕ 1984 г. УДК 62-50:62-50:62-50:62-50:62-50

Пример 304	
Изм. №	

Т11.901-4-72.83-IV-3.300 СБ

Листом IV



Вид	Зона	Лист	Обозначение	Номенбация	Кол.	Прим.
				<u>Документация</u>		
			901-4-72.83-IV-77	ТТ2		
				<u>Детали</u>		
БВ	1			Ф 8 А-III ГОСТ 5781-82 Р-210	1	1,07 кг
БВ	2			Ф 8 А-III ГОСТ 5781-82 Р-200	28	0,04 кг
				<u>Переменные данные для исполнения</u>		
				901-4-72.83-IV-3.301		
				<u>Детали</u>		
БВ		3		Ф 18 А-III ГОСТ 5781-82 Р-210	1	5,41 кг
				901-4-72.83-IV-3.301-01		
				<u>Детали</u>		
БВ				Ф 20 А-III ГОСТ 5781-82 Р-210	1	6,68 кг

ГОСТ Р 10434-2002 (ИСО 2818-84) Вальцовка

Обозначение	Масса вв, кг	Привязка
901-4-72.83-IV-3.301	7,60	
- 01	8,87	
ТТ 901-4-72.83-IV-3.301		
Сетка		
Вид	Масса	Масса
Р	Ст.	Листов
Лист	Листов	1
ШИНПРОМЗДАНИЙ		

Рис. 010 Братское
Л. 01001 Чертюк
Лист 02 Удмуртский завод

ГОСТ Р 10434-2002 (ИСО 2818-84) Вальцовка

Марка	Удельная	Формируемые		Удельная	закладные	Примечание	Общий								
		Арматура	Класс					Арматура	Класс						
5 ПР-2	440	23	7,2	440	18	Ф 8 А-III ГОСТ 5781-82 Р-210	28								
								54	42,2	249	44 А-III ГОСТ 5781-82 Р-210	18	Ф 8 А-III ГОСТ 5781-82 Р-210	28	
															54
440	7,5	27,4	46	239	46 А-III ГОСТ 5781-82 Р-210	18	Ф 8 А-III ГОСТ 5781-82 Р-210	28							
									54	42,2	249	44 А-III ГОСТ 5781-82 Р-210	18	Ф 8 А-III ГОСТ 5781-82 Р-210	28
438	11,7	4,6	239	46	239	46 А-III ГОСТ 5781-82 Р-210	28								
								54	42,2	249	44 А-III ГОСТ 5781-82 Р-210	18	Ф 8 А-III ГОСТ 5781-82 Р-210	28	
															54

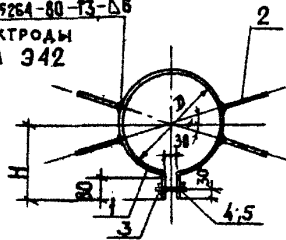
ТТ 901-4-72.83-IV-3.301 БМ
Вальцовка
ШИНПРОМЗДАНИЙ

Привязка
ШИНПРОМЗДАНИЙ

Привязка
ШИНПРОМЗДАНИЙ

АЛБРОМ IV

ГОСТ 9264-80 ТЗ-ДВ
ЭЛЕКТРОДЫ
ТИПА Э42



ОБЪЕДИНЕНИЕ	РАЗМЕРЫ, В ММ		УГОЛ	МАССА ЕД. КГ
	Д	Н		
901-4-72.83-IV-4000	135	140	34°	1,50
-01	225	195	78°	2,04
-02	225	195	-	1,40

ФОРМАТ ЗОНА	ПОЗ.	ОБЪЕДИНЕНИЕ	НАИМЕНОВАНИЕ	КОЛ. ДА НЕПОЛН. -IV-4000			ПРИМЕЧ.
				-	01	02	
			ДОКУМЕНТАЦИЯ				
		901-4-72.83-IV-ТТ	ТТ2				
			ДЕТАЛИ				
	1		Полоса 50x4 ГОСТ 103-76 вст 3 ГОСТ 380-71 Р-555	1			0,87 кг
			Полоса 50x4 ГОСТ 103-76 вст 3 ГОСТ 380-71 Р-840		1	1	1,32 кг
	2		Полоса 50x4 ГОСТ 103-76 вст 3 ГОСТ 380-71 Р-100	4	4		0,16 кг
	3		Болт М10x80 ГОСТ 7798-70*	1	1	1	0,06 кг
	4		Гайка М10 ГОСТ 5915-70*	1	1	1	0,01 кг
	5		Шайба 10 ГОСТ 11371-78	1	1	1	0,01 кг

ПРИВЯЗКИ

ИНВ. №

ТП 901-4-72.83-IV-4.000

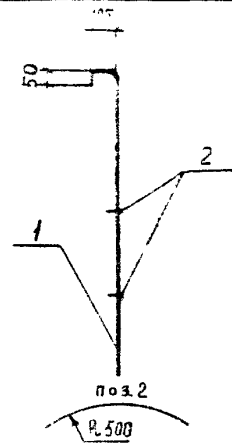
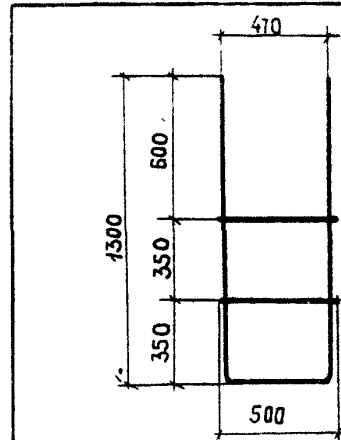
ХОМУТ

СТАДИЯ	МАССА	МАСШТАБ
Р	СМ.	1:5
ЛИСТ	ЛИСТОВ: 1	

СОЮЗВОДОКАНАЛПРОЕКТ

ИНВ. № ПОДА. ПОДПИСЬ И ДАТА. ВЗЛМ. ИНВ. №

И. КОНТР.	ГОЛСТНИКОВА	<i>Гол</i>
ТИП	ФИЛАТОВ	<i>Фил</i>
НАЧ. ОТД.	ФИЛАТОВ	<i>Фил</i>
РУК. БР.	АЛМАЗОВ	<i>Ал</i>
СТ. ИНЖ.	БРЯНЦЕВА	<i>Брян</i>
ТЕХНИК	ЗУАЦНА	<i>Зуац</i>



ФОРМ. ЗОНА	ПОЗ.	ОБЪЕДИНЕНИЕ	НАИМЕНОВАНИЕ	КОЛ	ПРИМЕЧ.
			ДОКУМЕНТАЦИЯ		
		901-4-72.83-IV-ТТ	ТТ2		
			ДЕТАЛИ		
БЧ	1		φ 12 А-III ГОСТ 5781-82 В-3380	1	3,00 кг
БЧ	2		φ 12 А-III ГОСТ 5781-82 В-800	2	0,74 кг

ПРИВЯЗКИ

ИНВ. №

ТП 901-4-72.83-IV-5.000

ЛЕСТНИЦА
СЪЕМНАЯ

СТАДИЯ	МАССА	МАСШТАБ
Р	3,88	1:20
ЛИСТ	ЛИСТОВ: 1	

СОЮЗВОДОКАНАЛПРОЕКТ

ИНВ. № ПОДА. ПОДПИСЬ И ДАТА. ВЗЛМ. ИНВ. №

И. КОНТР.	АЛМАЗОВ	<i>Ал</i>
ТИП	ФИЛАТОВ	<i>Фил</i>
НАЧ. ОТД.	ФИЛАТОВ	<i>Фил</i>
РУК. БР.	АЛМАЗОВ	<i>Ал</i>
СТ. ИНЖ.	БРЯНЦЕВА	<i>Брян</i>

ИВБДМ IV

▽(✓)

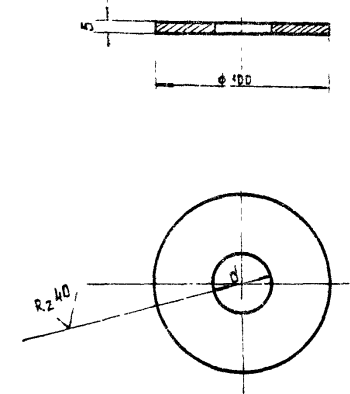


Таблица
исполнения

Исп.	Ø мм	Масса
1	6.5	0.307
2	32.5	0.245
3	47.5	0.166

Привязан		
ИВБДМ №		

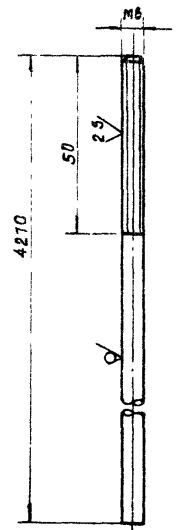
ТП 901-4-7283-IV - 6000

3 детали

И. КОМП. АВЕРЬЯНОВ
 РИП. ФУЛОНОВ
 МОН. ОТД. КУВШИНОВ
 П. СПЕЦИАЛ. ХИМЧИН
 Р.К. БС. АВЕРЬЯНОВ

Лист 1 из 55 ГОСТ 19003-74
 5-11-СТ.3 ГОСТ 16523-70
 СОЮЗВОДКАНАПРОЕКТ

Rz 80
▽(✓)



Привязан		
ИВБДМ №		

ТП 901-4-7283-IV - 6100

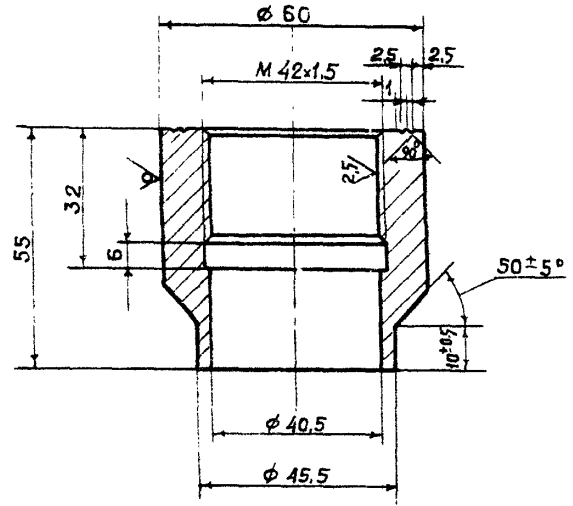
Электрод нулевой

И. КОМП. АВЕРЬЯНОВ
 РИП. ФУЛОНОВ
 МОН. ОТД. КУВШИНОВ
 П. СПЕЦИАЛ. ХИМЧИН
 Р.К. БС. АВЕРЬЯНОВ

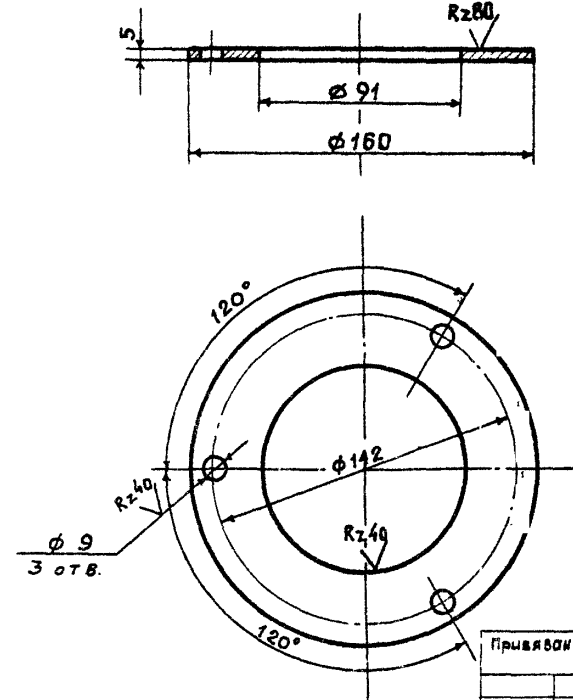
Круж 86 ГОСТ 2590-71
 12 X 18 ГОСТ 13849-75
 СОЮЗВОДКАНАПРОЕКТ

Альбом IV

Rz80
√(√)



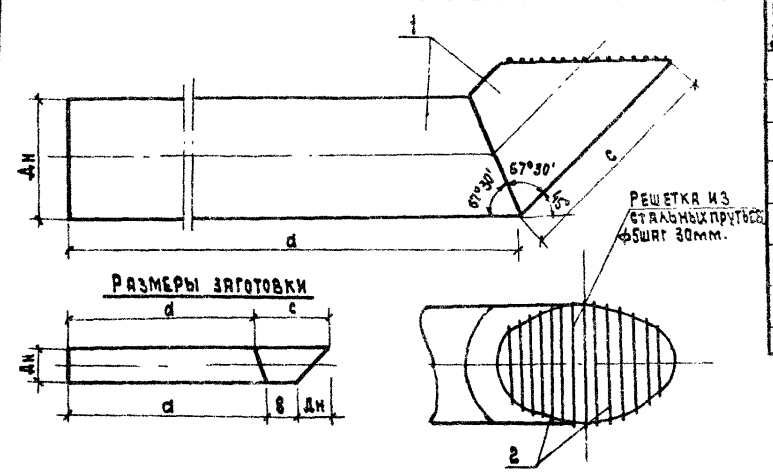
√(√)



Инв. № подл.	Подпись и дата.	Взам. инв. №	Привязка		
			Инв. №		
ТП901-4-72.83 -IV- 6.200					
БОБЫШКА			СТАДИЯ	МАССА	МАСШТАБ
			Р	0,67	1:1
КРУГ 50-5 ГОСТ 7417-75 20 ГОСТ 1051-73			ЛИСТ	Листов 1	
			СОЮЗВОДОКАНАЛПРОЕКТ		
И. КОНТР.	АВЕРЬЯНОВ	<i>ВЛ</i>			
Г.И.П.	ФЛАЯТОВ	<i>ВЛ</i>			
НАЧ. ОТД.	КВАНМЕТОВ	<i>ВЛ</i>			
ГЛАВ. СПЕЦИОЛ.	УНИЧИН	<i>ВЛ</i>			
РУК. БР.	АВЕРЬЯНОВ	<i>ВЛ</i>			

Инв. № подл.	Подпись и дата.	Взам. инв. №	Привязка		
			Инв. №		
ТП901-4-72.83 -IV- 6.300					
ФЛАНЕЦ			СТАДИЯ	МАССА	МАСШТАБ
			Р	0,72	1:2
ЛИСТ 3-И - Ст.3 ГОСТ 15523-70			ЛИСТ	Листов 1	
			СОЮЗВОДОКАНАЛПРОЕКТ		
И. КОНТР.	АВЕРЬЯНОВ	<i>ВЛ</i>			
Г.И.П.	ФЛАЯТОВ	<i>ВЛ</i>			
НАЧ. ОТД.	КВАНМЕТОВ	<i>ВЛ</i>			
ГЛАВ. СПЕЦИОЛ.	УНИЧИН	<i>ВЛ</i>			
РУК. БР.	АВЕРЬЯНОВ	<i>ВЛ</i>			

АЛБОН IV



Порядк. Зона	Поз.	Обозначение	Наименование	Кол.	Примеч.
			ДЕТАЛИ		
	1		ТРУБА 108х3 ГОСТ 10704-76 А-СТ 304 ГОСТ 10705-80	2-2580	1 20.0кг
			ТРУБА 159х3 ГОСТ 10704-76 А-СТ 304 ГОСТ 10705-80	2-2320	1 32.5кг
			ТРУБА 219х5 ГОСТ 10704-76 А-СТ 304 ГОСТ 10705-80	2-2320	1 54.5кг
			ТРУБА 325х5 ГОСТ 10704-76 А-СТ 304 ГОСТ 10705-80	2-3355	1 106.6кг
			ТРУБА 426х5 ГОСТ 10704-76 А-СТ 304 ГОСТ 10705-80	2-3515	1 182.5кг
			ТРУБА 530х5 ГОСТ 10704-76 А-СТ 304 ГОСТ 10705-80	2-3510	1 279.9кг
	2		Ф 6 мм ГОСТ 5781-82		см. ТРАСА РАСЧЕТОВ

1. СВАРКУ ПРОИЗВОДИТЬ ЭЛЕКТРОДАМИ ТИПА Э 42.
2. РЕШЕТКУ ОКРАСИТЬ ГРЕЙМ СЛОЯМИ ЛАКА ХС-76 НА РАСТВОРИТЕЛЕ Р-4 ПО СЛОЮ БРУНТА ХС-РФ.

ПРИБОР ДЕТАЛИ	Поз. 1					Поз. 2	
	ДН	а	в	с	д	ДЛИН. м	МАССА, кг
07 100	108	2200	250	450	2110	1.0	0.22
07 150	159	2350	310	535	2285	1.3	0.33
07 200	219	2400	310	620	2310	2.0	0.44
07 300	325	2750	290	750	2615	5.0	1.10
07 400	426	3800	290	850	2625	7.5	1.65
07 500	530	2800	280	1030	2580	12.0	2.64

Привязан			
ИИВ.Н			

ТП 901-4-72.83-IV-7000

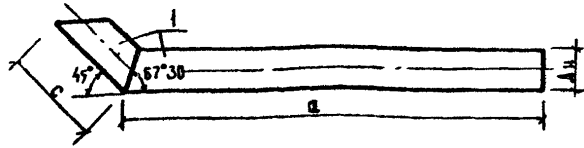
И. КОИТР.	БОРТИК	<i>[Signature]</i>
ИЯ. ОТА.	ХАРИНА	<i>[Signature]</i>
ГИП.	БОРТИК	<i>[Signature]</i>
ГИП.	РАДНЕВ	<i>[Signature]</i>
РУК. БР.	АЙНГОРН	<i>[Signature]</i>
ИНЖЕНЕР	ГУЖИНСКОЯ	<i>[Signature]</i>

ДЕТАЛЬ
ОТВОДЯЩЕГО ТРУБОПРОВОДА
07

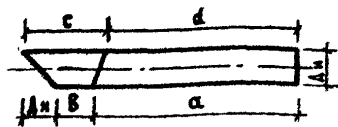
СТАВКА	МАССА	МАССИФ
Р	СМ. ТАБЛ.	
Лист	Листов 1	
СООБЩЕНИЕ НА ПРОЕКТ		

ИИВ.Н

Альбом IV



РАЗМЕРЫ ЗАГОТОВКИ



МАРКА ДЕТАЛИ	Dн	a	B	c	d	МАССА ЕД. КГ.
СП 100	108	2200	270	423	2155	20.0
СП 150	159	3100	224	423	3034	39.9

ФОРМА	ЗОНА	ПАЗ	ОБОЗНАЧЕНИЕ	НАИМЕНОВАНИЕ	КОЛ.	ПРИМ.Ч.
				ДЕТАЛИ		
				ТРУБА 108-3 И ГОСТ 10704-76 А-СТ3СП ГОСТ 10705-80 С-2580	1	
				ТРУБА 159-3 И ГОСТ 10704-76 А-СТ3СП ГОСТ 10705-80 С-3450	1	

Сварку производить электродами типа Э42

Привязан

ИЗВ. №

ТП901-4-72.83 -V-7.100

ДЕТАЛЬ СПУСКОГО ТРУБОПРОВОДА СП

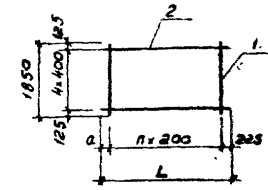
СТАДИЯ	МАССА	МАСШТАБ
V	ГМ ТАБА	
Лист	Листов	

СОЗВОДОКАНАЛПРОЕКТ

Имя, № прож. Подпись и дата Взамин №

Н.контр.	Бортник	<i>[Signature]</i>
Нач.отд.	Харина	<i>[Signature]</i>
Гип	Бортник	<i>[Signature]</i>
Гип	Руднев	<i>[Signature]</i>
Рук.вр.	Ангорн	<i>[Signature]</i>
Инженер	Сужневская	<i>[Signature]</i>

Альбом IV



Обозначение	Размеры, мм		Кол. n	Масса ед, кг	Примеч.
	L	a			
901-4-72.83 -V-1009	6250	225	29	56.15	
-01	3250	225	14	28.20	
-02	3050	25	14	28.00	

Формат	Зона	Паз	Обозначение	Наименование	Кол. на детал. -V-1009			Примеч.
					-	01	02	
				Документация				
			901-4-72.83 -V-77	ТТ2 Детали				
				Литатура по ГОСТ 5781-82				
Б4	1			Ф12А-II R=1850	30	15	15	1.64 кг
Б4				Ф6А-II R=6250	5			1.39 кг
Б4	2			Ф6А-III R=3250	5			0.72 кг
Б4				Ф6А-III R=3050			5	0.68 кг

Привязан

ИЗВ. №

ТП901-4-72.83 -V-1.009

Сетка

СТАДИЯ	МАССА	МАСШТАБ
P	СМ. ТАБЛИЦ	1:10
Лист	Листов /	

СОЗВОДОКАНАЛПРОЕКТ

Имя, № прож. Подпись и дата Взамин №

Н.контр.	Ялмазов	<i>[Signature]</i>
Гип	Филатов	<i>[Signature]</i>
Нач.отд.	Филатов	<i>[Signature]</i>
Рук.вр.	Ялмазов	<i>[Signature]</i>
вед.инж.	Талыкова	<i>[Signature]</i>
Инженер	Абрамова	<i>[Signature]</i>

Госстрой СССР

Тбилисский филиал

ЦИТП

Типовой проект /серия/
№ 901-4-72 а. 4

Заказ № 1875

Цена 1 руб 25 коп

Тираж 4 100

Дата 13 11 1987 г