

**Центральное бюро нормативов по труду
при Научно-исследовательском институте труда
Государственного комитета СССР
по труду и социальным вопросам**

**ЕДИНЫЕ НОРМЫ ВРЕМЕНИ
на ремонт бурового оборудования
и инструмента**

Москва 1985

Центральное бюро нормативов по труду
при Научно-исследовательском институте труда
Государственного комитета СССР
по труду и социальным вопросам

Утверждено
Государственным комитетом СССР
по труду и социальным вопросам
и Секретариатом ВЦСПС
*Постановление № 258/16-67
от 5 сентября 1984 г.*

ЕДИНЫЕ НОРМЫ ВРЕМЕНИ
на ремонт бурового оборудования
и инструмента

Москва 1985

Единые нормы времени на ремонт бурового оборудования и инструмента.

Сборник содержит нормы времени на разборку, ремонт и сборку буровых и вспомогательных лебедок, гидравлических тормозов, оборудования привода буровых установок, роторов, буровых и шламоблоков, кронблоков, талевых блоков, крюков и крюкоблоков, вертлюгов, компрессоров, оборудования для приготовления глинистого раствора, гидравлических домкратов, подвесных пневматических ключей, стационарных пневматических буровых ключей, бурового инструмента, противовыбросового оборудования, наземных спуско-подъемных приспособлений, тяжеловозов.

Единые нормы времени утверждены постановлением Государственного комитета СССР по труду и социальным вопросам и Секретариата ВЦСПС от 5 сентября 1984 г. № 258/16-67 и обязательны для применения в условиях цехов центральных баз производственного обслуживания и ремонтно-механических заводов Министерства нефтяной промышленности, Министерства газовой промышленности и Министерства геологии СССР.

Разработаны Центральной нормативно-исследовательской станцией и нормативно-исследовательской станцией производственного объединения «Туркменнефть» Министерства нефтяной промышленности под методическим руководством Центрального бюро нормативов по труду при Научно-исследовательском институте труда Государственного комитета СССР по труду и социальным вопросам при участии нормативно-исследовательских организаций и предприятий Министерства нефтяной промышленности, Министерства газовой промышленности и Министерства геологии СССР.

Срок действия единых норм времени — до 1990 года.

Обеспечение межотраслевыми нормативными материалами по труду осуществляется по централизованным заявкам министерств и ведомств.

В конце сборника помещен бланк отзыва, который заполняется предприятием (организацией) и направляется в адрес ЦБНТ: 105043, г. Москва, 4-я Парковая ул., 25.

ОБЩАЯ ЧАСТЬ

1. Единые нормы времени на ремонт бурового оборудования и инструмента обязательны для применения в условиях цехов ремонтно-механических заводов, центральных баз производственного обслуживания и баз производственного обслуживания, занятых капитальным ремонтом и ремонтом непосредственно на буровых Министерства нефтяной промышленности, Министерства газовой промышленности и Министерства геологии СССР.

Нормы времени предназначены для нормирования труда слесарей-ремонтников, электрогазосварщиков и маляров, занятых ремонтом бурового оборудования и инструмента, при сдельной оплате труда и установлении нормированных заданий при повременной оплате. Единые нормы времени могут быть использованы при расчете комплексных норм при внедрении бригадной формы организации труда в соответствии с Методическими основами бригадной формы организации и стимулирования труда в промышленности, изданными в НИИ труда в 1981 г., одобренными Научным советом по труду и социальным вопросам Госкомтруда СССР.

Так как в разделе X сборника «Компрессоры» не приведены нормы на ремонт компрессоров типа КС-3М, КСЭ-3М, К-5, К-5М, КСЭ-5М, то нормирование работ по ремонту этих компрессоров следует производить по сборнику «Типовые нормы времени на ремонт компрессоров (стационарных воздушных и газовых производительностью до 100 м³/мин)», изданных в НИИ труда в 1983 г.

2. В основу разработки единых норм времени положены:

технология ремонта бурового оборудования и инструмента, разработанная производственным объединением «Туркменнефть» Министерства нефтяной промышленности;

данные фотохронометражных наблюдений, проведенных нормативно-исследовательскими организациями и подразделениями на предприятиях.

3. Единые нормы времени установлены на звено, а в отдельных случаях — на одного исполнителя на единицу объема работы, в человеко-часах.

4. Единными нормами времени учтено и отдельно не нормируется время на подготовительно-заключительные работы, обслуживание рабочего места, отдых (включая физкультпаузы) и личные надобности.

Величина единых норм времени на ремонт бурового оборудования и инструмента рассчитана по формуле:

$$H_{вр} = T_{оп} \cdot K,$$

где $H_{вр}$ — норма времени на операцию;

$T_{оп}$ — оперативное время;

K — коэффициент, учитывающий время на выполнение подготовительно-заключительных работ, обслуживание рабочего места, отдых и личные надобности.

Указанный коэффициент определяется по формуле:

$$K = 1 + \frac{T_{пз} + T_{обс} + T_{отд} + T_{л}}{100},$$

где $T_{пз} + T_{обс}$ — сумма времени на подготовительно-заключительные работы и обслуживание рабочего места установлена в размере 3% от оперативного времени;

$T_{отд} + T_{л}$ — сумма времени на отдых и личные надобности установлена в размере 10% от оперативного времени.

5. Наименования профессий и разряды работ в настоящем сборнике указаны в соответствии с «Единым тарифно-квалификационным справочником работ и профессий рабочих», выпуск 2, раздел «Слесарные и слесарно-сборочные работы», утвержденным постановлением Государственного комитета Совета Министров СССР по вопросам труда и заработной платы от 21 января 1969 г. № 22, согласованным с ВЦСПС, постановлением Государственного комитета СССР по труду и социальным вопросам от 31 мая 1978 г. № 182 «О внесении дополнений и изменений в ЕТКС работ и профессий рабочих», выпуск 2, раздел «Сварочные работы», согласованным с ВЦСПС.

Если в дальнейшем будут вноситься дополнения и изменения в ЕТКС, наименования профессий, разряды работ и рабочих, указанные в данном сборнике, должны соответственно изменяться.

6. Выполнение работ рабочими не тех разрядов, которые предусмотрены тарифно-квалификационным справочником, не может служить основанием для каких-либо изменений единых норм.

При выполнении ремонтных работ непосредственно на буровой или на площадках морских эстакад к нормам времени следует применять поправочный коэффициент 1,15.

7. На работы, не предусмотренные сборником, устанавливаются местные технически обоснованные нормы времени по аналогии с едиными.

8. Для введения единых норм времени необходимо привести организационно-технические условия в цехах и на производственных участках (организация труда, оснастка и т. д.) в соответствие с запроектированными в нормах и осуществить производственный инструктаж рабочих.

9. При внедрении на предприятиях более совершенной организации труда, чем это предусмотрено сборником, следует разра-

батывать методом технического нормирования обеспечивающие высокую производительность труда местные нормы времени и вводить их в установленном порядке.

10. С введением настоящего сборника «Единые нормы времени на ремонт бурового оборудования и инструмента» утрачивает силу сборник «Единые нормы времени на слесарный ремонт бурового оборудования и инструмента», утвержденный постановлением Государственного комитета Совета Министров СССР по вопросам труда и заработной платы от 11 февраля 1975 г. № 31 и согласованный с ВЦСПС.

Организация труда рабочих бригады по ремонту бурового оборудования и инструмента

а) Разделение и кооперация труда

В отдельных центральных базах производственного обслуживания применяется бригадная форма организации труда с закреплением рабочих за определенными видами оборудования.

В условиях баз производственного обслуживания предприятий бурения целесообразно иметь стационарные, выездные и стационарно-выездные бригады (звенья) в зависимости от соотношения объемов работ, выполняемых на базе и непосредственно в условиях буровых.

Бригада по ремонту бурового оборудования и инструмента в цехе производит, в основном, капитальный ремонт.

В зависимости от объемов выполненных работ в бригаде может осуществляться та или иная специализация, т. е. ремонт бурового оборудования по его видам; например:

тяжелое оборудование: роторы, буровые лебедки, буровые насосы, оборудование талевого системы, коробки перемены передач (КПП), гидравлические тормоза, редукторы, превенторы;

среднее оборудование: вертлюги, глиномешалки, фрезерно-струйные мельницы (ФСМ), вибросита, ситоконвейеры, гидроциклоны, дегазаторы, насосы, трансмиссии приводов буровых установок, оборудование механизации;

пневмооборудование: компрессоры, ключи АКБ и ПБК, АСП, пневмораскрепители, пульта управления буровой лебедкой, пневматические краны управления, предохранительная и регулирующая арматура;

буровой инструмент: элеваторы, расширители, центраторы и др.

Разборка, ремонт и сборка, обкатка оборудования осуществляется звеньями слесарей-ремонтников. В звеньях осуществляется разделение труда по сложности выполняемых работ. Состав бригады (звена) следует определять так, чтобы все основные работы могли выполняться без привлечения других исполнителей, это достигается за счет совмещения профессий.

б) Организация и обслуживание рабочих мест

Схема технологического процесса капитального ремонта узлов буровых установок приведена на рис. 1.

Примерные схемы планировки цеха по слесарному ремонту бурового оборудования приведены на рис. 2, 3.

Рисунки 4—31 иллюстрируют приспособления, оборудование и инструменты, необходимые на рабочем месте ремонтника (рис. 1—31 приведены на с. 11—29).

Ремонтные цехи имеют следующие участки: моечно-разборочный, слесарно-сборочный, комплектовки с кладовой деталей и материалов, испытания и обкатки, а также сварочный, кузнечный и механический. Кроме того, цех должен иметь отдельные площадки, оборудованные подъемными механизмами, для хранения оборудования, ожидающего ремонта и исправного оборудования. Транспортная связь между участками должна осуществляться с помощью подъемно-транспортного оборудования.

Грузоподъемность подъемно-транспортного оборудования (мостовой кран, кран-балка, электрифицированные рельсовые тележки, электрокары и т. д.) должна соответствовать весу ремонтируемого оборудования.

Цех по ремонту бурового оборудования должен быть оснащен также механическими и гидравлическими прессами, домкратами, стендами и стеллажами, моечными ваннами, слесарными верстакми и стендами для испытания и обкатки оборудования.

В табл. 1 дан примерный перечень оснащения рабочих мест бригад (звеньев) по ремонту бурового оборудования и инструмента в цехе.

Примерный перечень приспособлений, инструментов и оргнастки бригад (звеньев), закрепленных за определенными видами оборудования, дан в табл. 2.

Необходимые для ежедневной работы инструменты и материалы находятся на рабочих местах звеньев.

На рабочем месте слесаря-ремонтника в цехе должны находиться: слесарный верстак, стол для хранения инструмента, крепежного и обтирочного материала. Рабочее место должно быть обеспечено сжатым воздухом для продувки (очистки) деталей перед сборкой, электроэнергией для подключения электроинструмента, передвижными моечными ваннами и аптечкой.

Для укладки снятых деталей должны применяться стеллажи. Доставка на рабочее место оборудования, подлежащего ремонту, а также отремонтированного на места складирования, производится рабочими вспомогательного звена.

Поддержание порядка и чистоты на рабочих местах осуществляется самими рабочими, а уборка помещений цеха — подсобными рабочими.

Для обеспечения рабочих на каждый месяц необходимыми запчастями, материалами и инструментом начальником цеха составляется заявка и подается в аппарат управления.

Доставка материалов, инструментов и запасных частей со склада в кладовую цеха осуществляется вспомогательными рабочими, а из кладовой на рабочие места — самими исполнителями.

Оборудование, механизмы и приспособления устанавливаются в соответствии с требованиями санитарных норм проектирования промышленных предприятий с дополнениями, предусмотренными в специальных правилах по технике безопасности и производственной санитарии, издаваемыми для отдельных видов оборудования, работ и производств (табл. 1 и 2).

Т а б л и ц а 1

Перечень приспособлений, инструментов и оргоснастки, которыми должны быть оснащены рабочие места бригады по ремонту бурового оборудования и инструмента в цехе

№ п/п	Наименование механизмов, приспособлений и оргоснастки	Количество	Примечание
1	Мостовой кран грузоподъемностью 10 т	1	Для перемещения груза внутри цеха
2	Мостовой кран грузоподъемностью 3 т	1	То же
3	Стенд для разборки и сборки роторов	1	
4	Стенд для разборки и сборки вертлюгов	1	
5	Стенд для разборки и сборки ключей «АКБ»	1	
6	Моечная машина	1	Для мойки деталей и узлов оборудования
7	Тележка на узкоколейном рельсовом пути	1	Для транспортировки оборудования в цех и из цеха
8	Тележка	1	Для транспортировки узлов и деталей внутри цеха
9	Аппарат для газовой резки	1	
10	Электросварочный аппарат	1	
11	Электродрель	1	Для сверления отверстий, зенкования
12	Сверла разных размеров	1 комплект	То же
13	Универсальный съёмник для наружных и внутренних диаметров	2	
14	Приспособление для выпрессовки штифтов и клиновых шпонок	2	
15	Гайковерты	1 комплект	
16	Шплинтовымыватель	2	
17	Скребок	5	Для очистки узлов и деталей
18	Стропы	5	Для строповки узлов и деталей
19	Станок наждачный	1	Для заточки инструмента
20	Приспособление для определения толщины регулировочных прокладок роторов	Для каждого типа роторов	
21	Захват клещевой	2	
22	Приспособление для подъема звездочек	1	

№ п/п	Наименование механизмов, приспособлений и оргснастки	Количество	Примечание
23	Чалочное приспособление для транспортировки и кантовки стола ротора	1	
24	Приспособление для завинчивания гайки ротора	1	
25	Клещи для посадки кольца подшипников в станину ротора	1	
26	Чалочное приспособление для посадки кольца подшипника в ротор	1	
27	Приспособление для транспортировки крышки ротора	1	
28	Приспособление для подъема сепаратора подшипника	1	
29	Приспособление для посадки конической шестерни на вал ротора	1	
30	Приспособление чалочное для ствола вертлюга	1	
31	Пресс	1	
32	Ключи гаечные разных размеров	5 комплектов	
33	Напильники разного профиля	5 комплектов	
34	Зубила разных размеров	1 комплект	
35	Ножницы ручные	1	
36	Отвертки разных размеров	5 комплектов	
37	Ключ разводной № 1	2	
38	Ключ цепной трубный КЦО	2	
39	Ножовки ручные по металлу	2	
40	Молотки слесарные	6	
41	Кувалды 2—10 кг	6	
42	Верстак слесарный	По 1 для каждого звена	
43	Инструментальный столик	То же	
44	Шкаф	1	Для хранения технической документации
45	Стеллаж для приспособлений	1	Для хранения приспособлений
46	Стеллаж для узлов и деталей, требующих ремонта	1	
47	Стеллаж для отремонтированных узлов и деталей	1	
48	Ящик для хранения обтирочного материала	2	
49	Ящик для использованного обтирочного материала	3—4	

Таблица 2

**Перечень приспособлений, инструментов и оргнастки
звена по ремонту бурового оборудования**

№ п/п	Наименование приспособлений, инструмента и оргнастки	Количество, шт. комплект
<i>I. Выездная бригада (звено) по ремонту АКБ-3М2, ПКР-560 редуктора поворотного крана КМВ-3М</i>		
1	Ключи торцовые (головки — набор) от 8 до 30	10
2	Ключи рожковые от 8 до 65	20
3	Плоскогубцы 175	2
4	Острогубцы 200	2
5	Отвертки В 200×1	2
6	Отвертки В 250×1,4	2
7	Ножницы ручные 300	1
8	Напильники разных размеров	2 комплекта
9	Молоток А4 и А5	2
10	Зубило слесарное 20×200	2
11	Крейсмейсель слесарный 8×175	2
12	Секач	1
13	Выколотки	2
14	Ключ разводной № 1	1
15	Монтировки	2
16	Станок ножовочный для ручных работ (ножовка по металлу)	2
17	Кувалда 8 кг	1
18	Универсальный съёмник для внутренних диаметров 110—300 мм и наружных 170—350 мм	1
<i>II. Бригада (стационарная) по ремонту АКБ-3М2, ПКР-560 редуктора поворотного крана КПВ-3М</i>		
1	Тиски слесарные	2
2	Сварочный трансформатор	1
3	Газосварочный аппарат	1
4	Съёмник шестерен (АКБ-3М/сб-12-15)	1
5	Съёмник шестерен (АКБ-3М2/сб-12-42)	1
6	Электротельфер 3 т	1
7	Стенд для установки АКБ-3М2, для обкатки и проверки после капитального ремонта	1
8	Компрессор КСЭ-5М с воздухохраником	1
9	Съёмник подшипников № 205	1
10	» » № 8211	1
11	» » № 3614	1
12	Набор ключей торцовых (головок) от 8 до 30 (комплект)	2 комплекта
13	Набор ключей гаечных рожковых от № 8 до № 65	2 комплекта
14	Молоток А4 и А5	2
15	Зубило слесарное 20×200	2
16	Крейсмейсель слесарный 8×175	2
17	Секач	2
18	Напильники разные	15
19	Выколотки	2
20	Ключ разводной № 1	2
21	Ключ цепной трубный КЦО	2
22	Ключ газовый № 1—3 (от 1/4" — 2")	3
23	Кувалда 10 кг	1
24	Монтировки	2
25	Ломы	2
26	Отвертки разных размеров	2 комплекта

№ п/п	Наименование приспособлений, инструмента и оргнастки	Количество, шт., комплект
-------	--	---------------------------

*III. Бригада по ремонту компрессоров КСЭ-5М (стационарно-выездная).
количественный состав 5 человек*

1	Верстак слесарный	1
2	Тиски слесарные	2
3	Стеллаж для узлов и деталей	1
4	Ключи гаечные разных размеров	4 комплекта
5	Напильники разных профилей	4 комплекта
6	Ножовки ручные по металлу	4
7	Молотки разных размеров (А4, А5 и т. д.)	4
8	Ванна (наружная) для мойки деталей	1
9	Зубила	4
10	Набор райберов для расточки втулок шатунов	1 комплект
11	Набор метчиков от М10 до М24	4 комплекта
12	Набор лерок от М10 до М24	4 комплекта
13	Набор головок (от 8 до 32)	4 комплекта
14	Мерительный инструмент, штангенциркуль, штихмасс, микрометр	1 комплект
15	Стенд для опрессовки предохранительных клапанов компрессоров	1
16	Компрессор до 16 атм	1

*IV. Бригада по ремонту насосов, применяемых в бурении
(У8-6М, У8-4 и др.)*

1	Универсальный съемник для внутренних диаметров 110—500 мм и наружных диаметров 170—500 мм	1
2	Приспособление для выпрессовки седла клапанов насосов	1
3	Стол для инструмента	1
4	Съемник для снятия цилиндрических втулок насосов	1
5	Приспособление для снятия поршней со штоков насосов	1
6	Приспособление для распрессовки пальца крейскопфа насоса	1
7	Ключи гаечные разных размеров	1 комплект
8	Напильники разных размеров	1 комплект
9	Зубила слесарные разных размеров	1 комплект
10	Молотки А4 и А5	2
11	Кувалды обмедненные 8 кг	2
12	Отвертки разных размеров	1 комплект
13	Ключ разводной № 1	2
14	Ключ цепной КЦО	2
15	Ножовки по металлу	1
16	Крейсмейсель	1

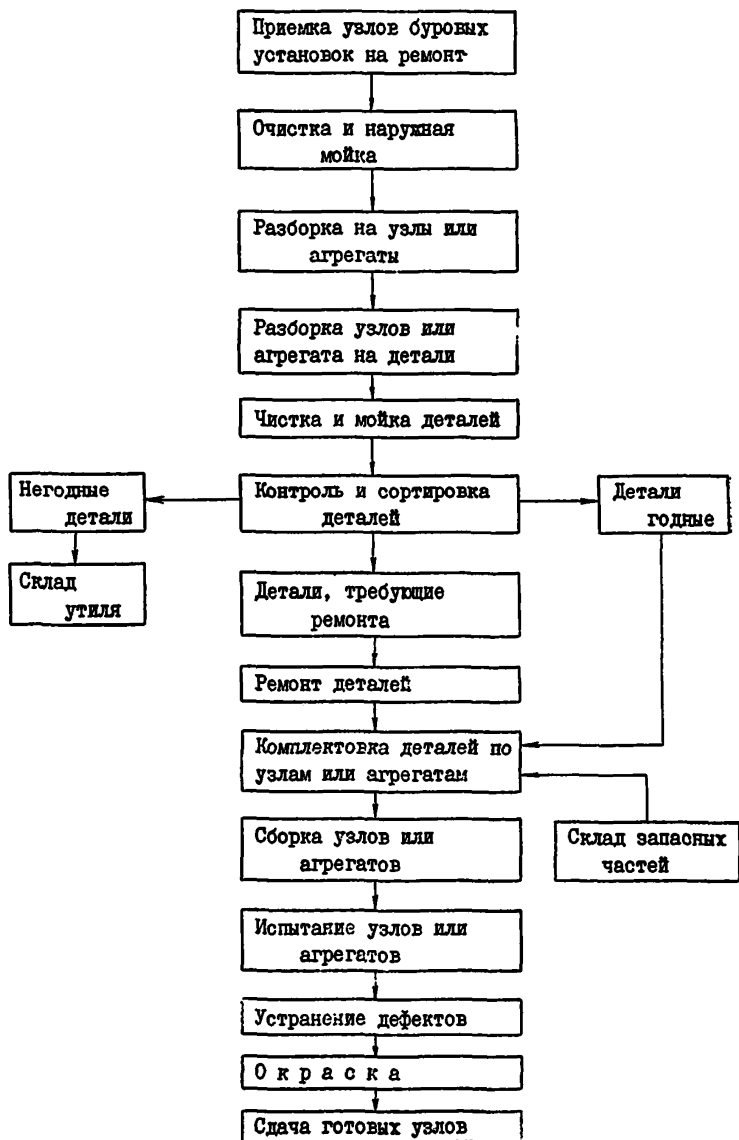


Рис. 1. Схема технологического процесса капитального ремонта узлов буровых установок

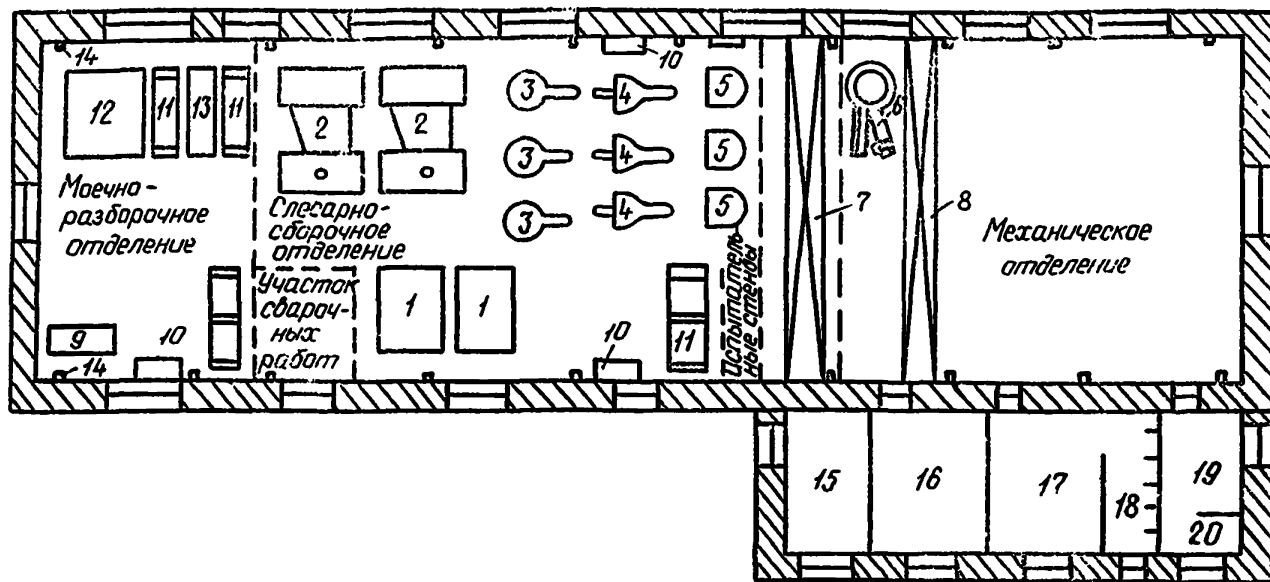


Рис. 2. Примерная схема по ремонту бурового оборудования:

1 — лебедка; 2 — насосы; 3 — роторы; 4 — вертлюги; 5 — превенторы; 6 — радиально-сверлильный станок; 7 — мостовой кран грузоподъемностью 10 т; 8 — мостовой кран грузоподъемностью 5 т; 9 — пресс гидравлический; 10 — верстаки; 11 — стеллажи; 12 — наружная мойка; 13 — моечная камера; 14 — колонны мостового крана; 15 — контора; 16 — инструментальная; 17 — раздевалка для мужчин; 18 — душ; 19 — раздевалка для женщин; 20 — душ

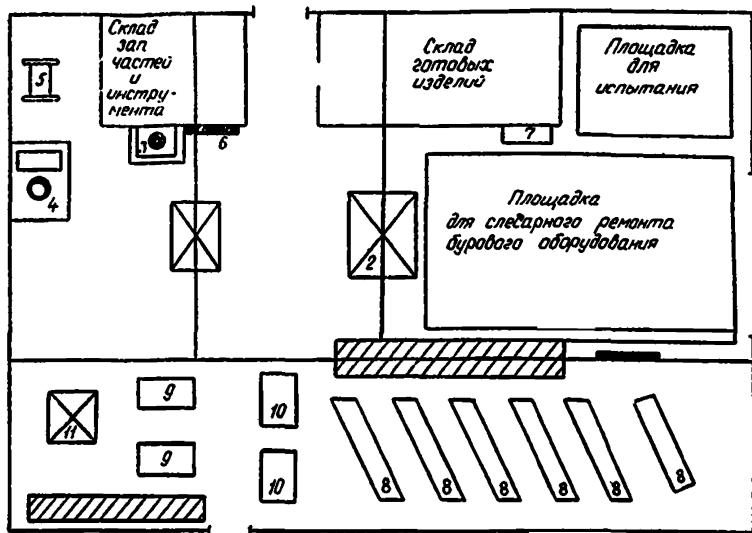


Рис. 3. Схема производственно-ремонтного цеха бурового оборудования БПО УБР:

▨ Столы, ящики для инструмента

1 — кран грузоподъемностью 3 т; 2 — кран грузоподъемностью 5 т; 3 — место для курения; 4 — кабина для электросварки; 5 — заточный станок; 6 — противопожарный щит; 7 — электрощит; 8 — токарные станки; 9 — горизонтально-фрезерные станки; 10 — поперечно-строгальные станки; 11 — пожарная помпа

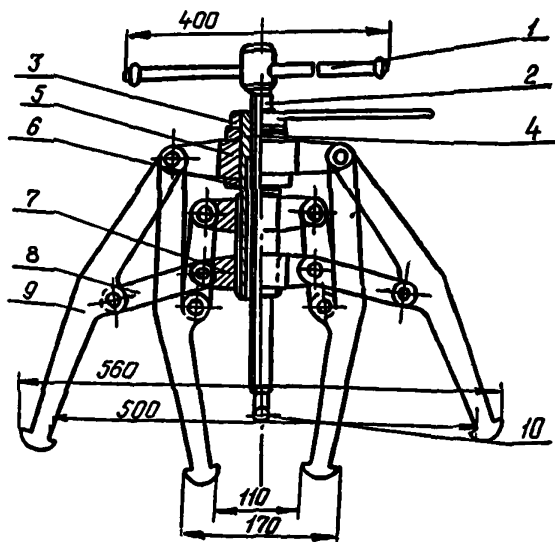


Рис. 4. Универсальный съёмник для внутренних диаметров 110—500 мм и наружных диаметров 170—560 мм:

1 — рукоятка; 2 — винт; 3 — ручка; 4 — гайка; 5 — траверса верхняя; 6 — гайка круглая; 7 — траверса нижняя; 8 — тяга; 9 — рычаг; 10 — шарик

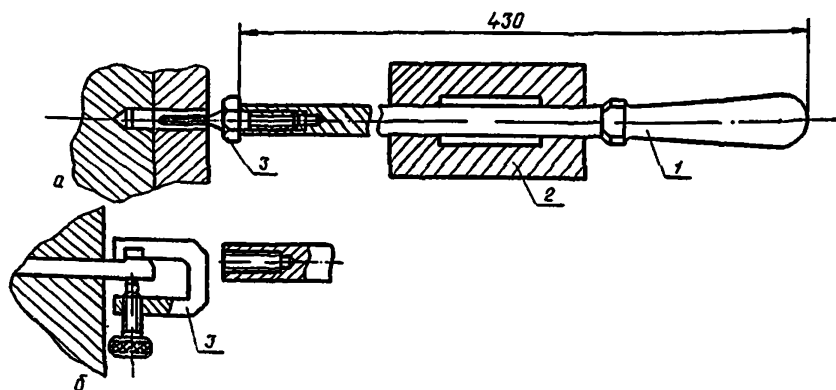


Рис. 5. Приспособление для выпрессовки штифтов и клиновых шпонок
а — для штифтов; б — для шпонок:

1 — стержень; 2 — втулка ударная; 3 — наконечник

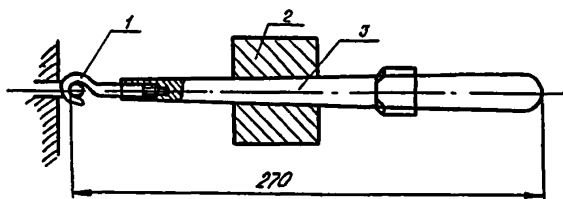


Рис. 6. Шплинтовыйдерживатель (для шплинтов \varnothing 2—8):
1 — крючок; 2 — груз; 3 — стержень

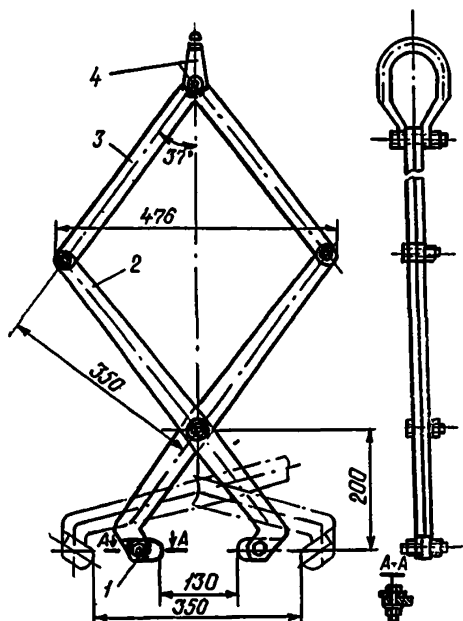


Рис. 7. Захват клещевой грузоподъемностью
70 кг:
1 — прижим; 2 — рычаг; 3 — тяга; 4 — петля

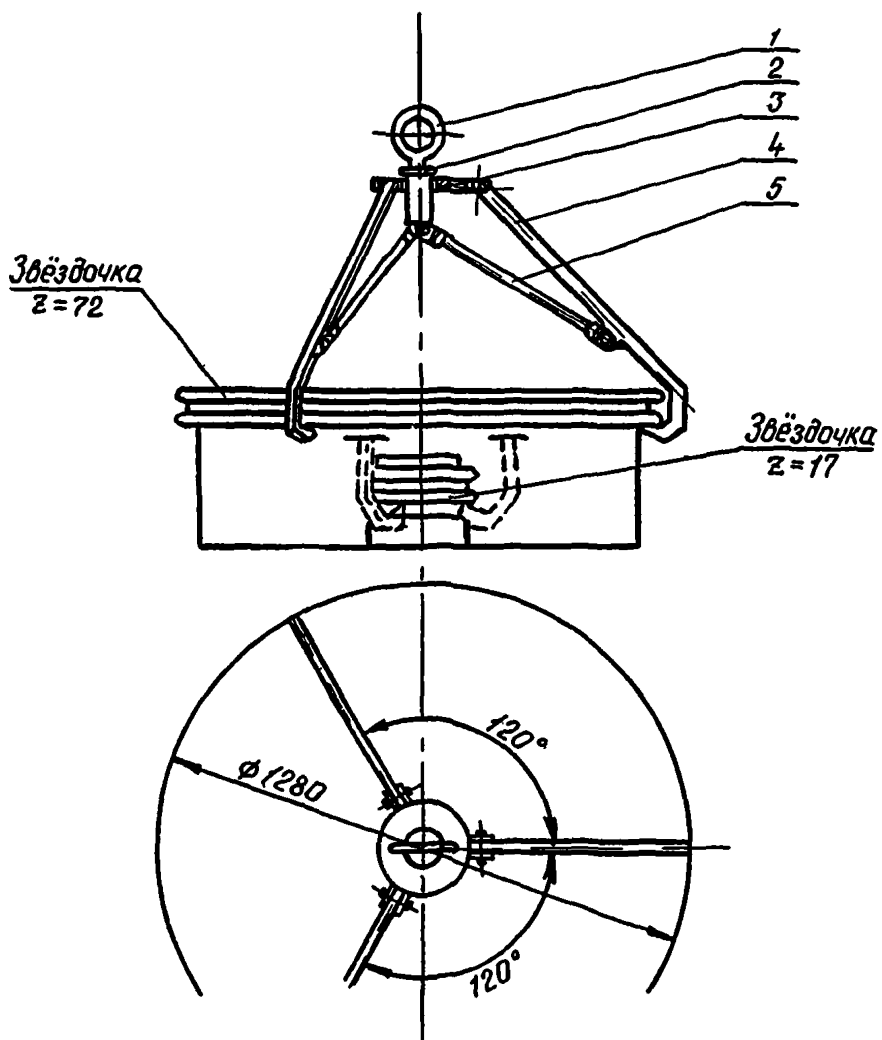


Рис. 8. Приспособление для подъема звездочек:
1 — петля; 2 — шток; 3 — кольцо; 4 — рычаг; 5 — тяга

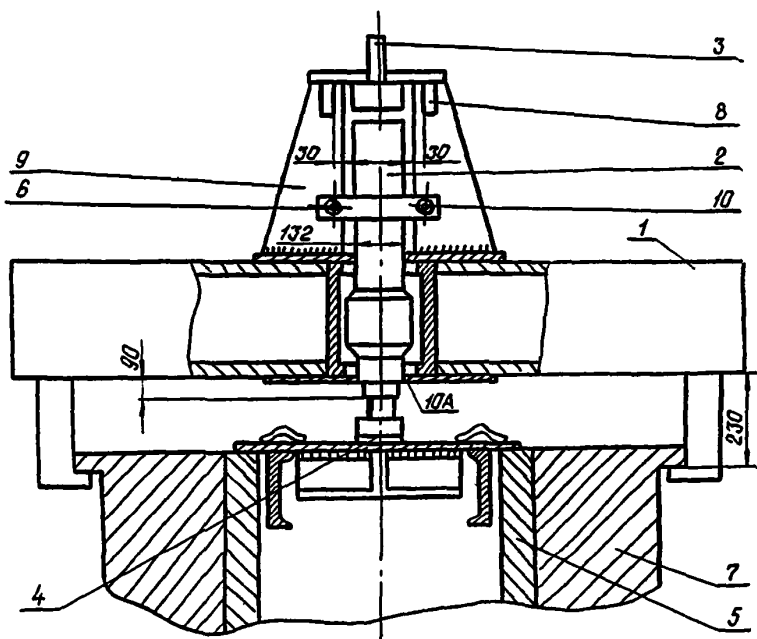


Рис. 9. Съемник для стола ротора:

1 — крестовина; 2 — гидравлический цилиндр; 3 — штуцер переходный;
 4 — пята; 5 — плита; 6 — хомут; 7 — пруток; 8 — косынка кронштейна;
 9 — упорный кронштейн; 10 — болт, гайка

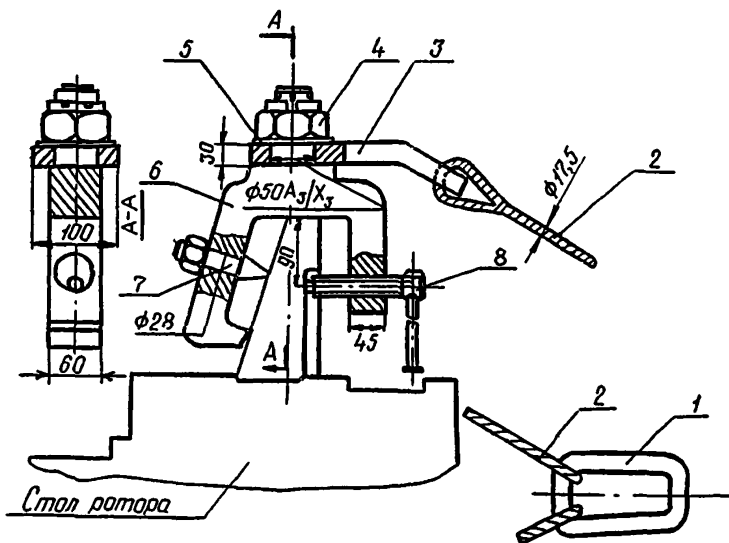


Рис. 10. Чалочное приспособление для транспортировки и кантовки стола ротора:
 1 — пегля; 2 — строп; 3 — тяга; 4 — гайка; 5 — шайба; 6 — захват; 7 — упор; 8 — винт

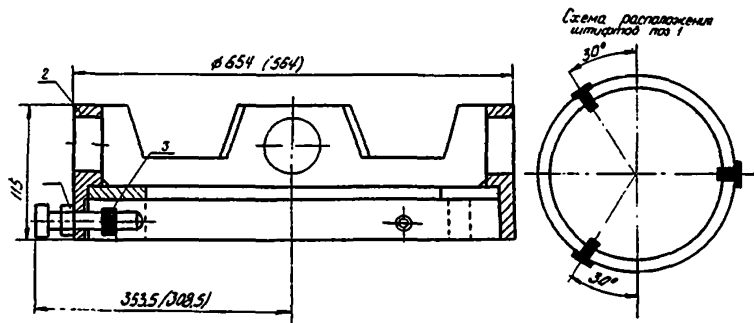


Рис. 11. Приспособление для завинчивания гайки ротора:
 1 — штифт; 2 — корпус; 3 — кольцо

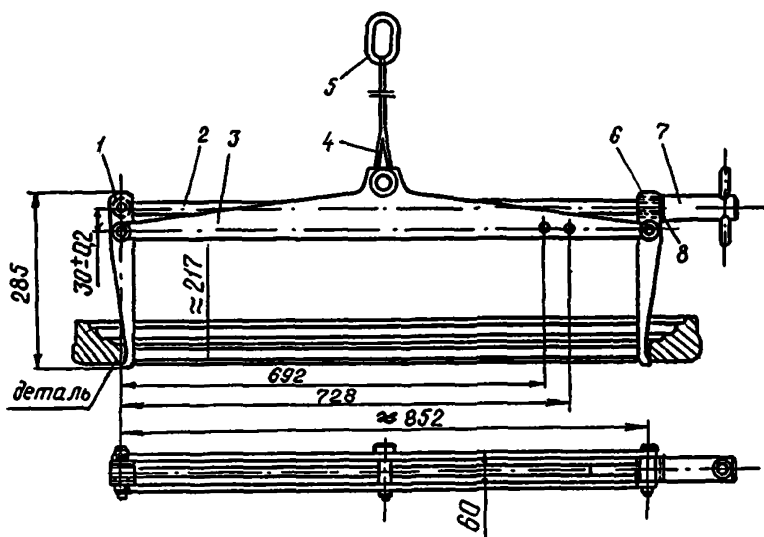


Рис. 12. Клещи грузоподъемностью 120 кг для посадки кольца подшипника в станину ротора:

1 — рычаг; 2 — винт; 3 — соединительная планка; 4 — петля; 5 — кольцо; 6 — рычаг; 7 — гайка; 8 — шайба

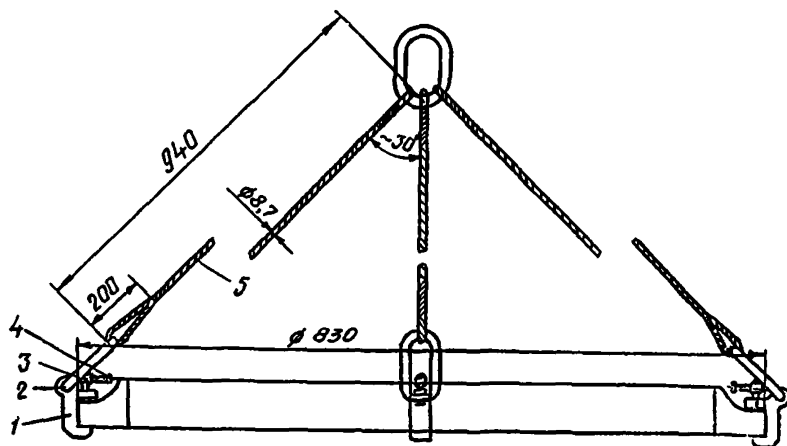


Рис. 13. Чалочное приспособление грузоподъемностью 100 кг для посадки кольца подшипника в ротор.

1 — струбцина; 2 — петля; 3 — винт; 4 — ручка; 5 — канат

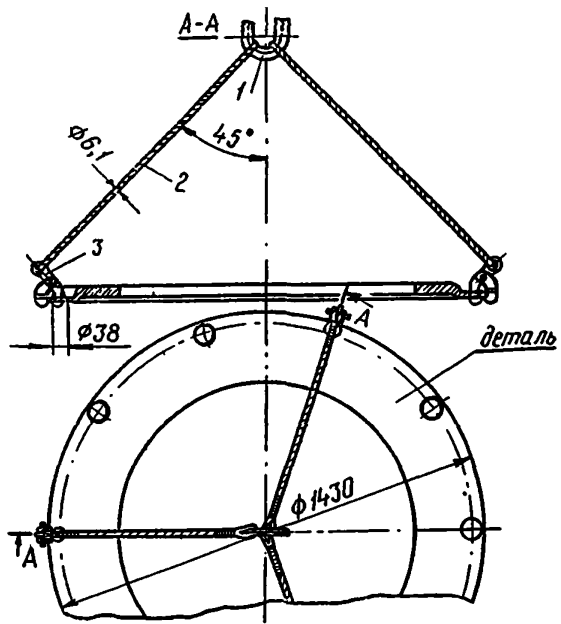


Рис. 14. Приспособление грузоподъемностью 200 кг для транспортировки крышки ротора:
1 — петля; 2 — строп; 3 — захват

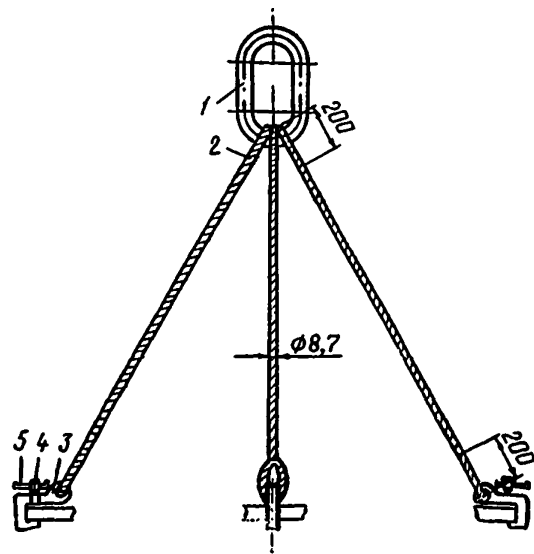


Рис. 15. Приспособление грузоподъемностью 100 кг для подъема сепаратора подшипника:
1 — петля; 2 — строп; 3 — струбцина; 4 — винт;
5 — ручка

Рис. 16. Приспособление грузоподъемностью 70 кг для посадки конической шестерни на вал ротора:
 1 — петля; 2 — строп; 3 — валик; 4, 5 — полухомуты; 6 — штырь; 7 — рукоятка

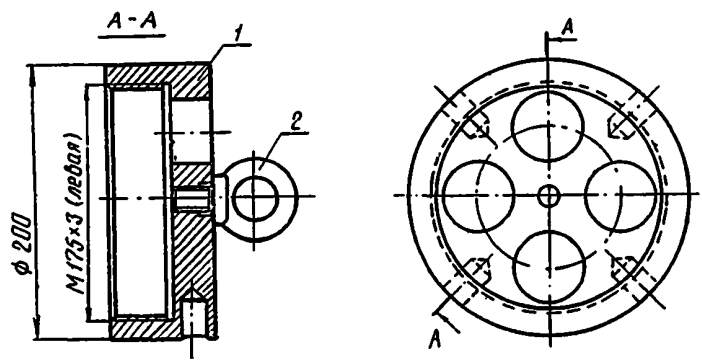
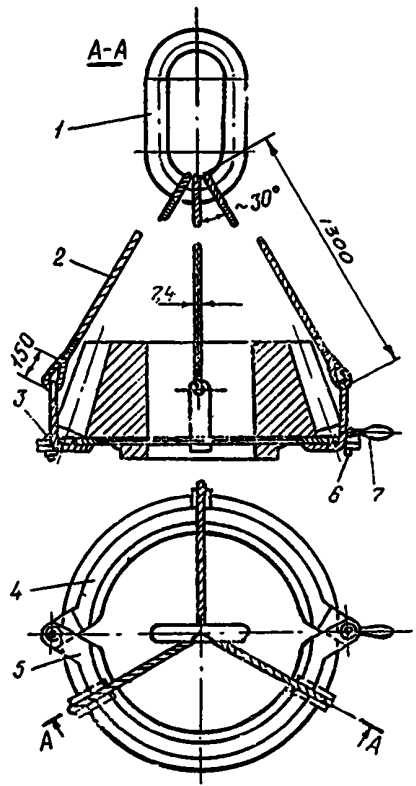


Рис. 17. Приспособление чалочное для ствола вертлюга:
 1 — гайка; 2 — винт грузовой

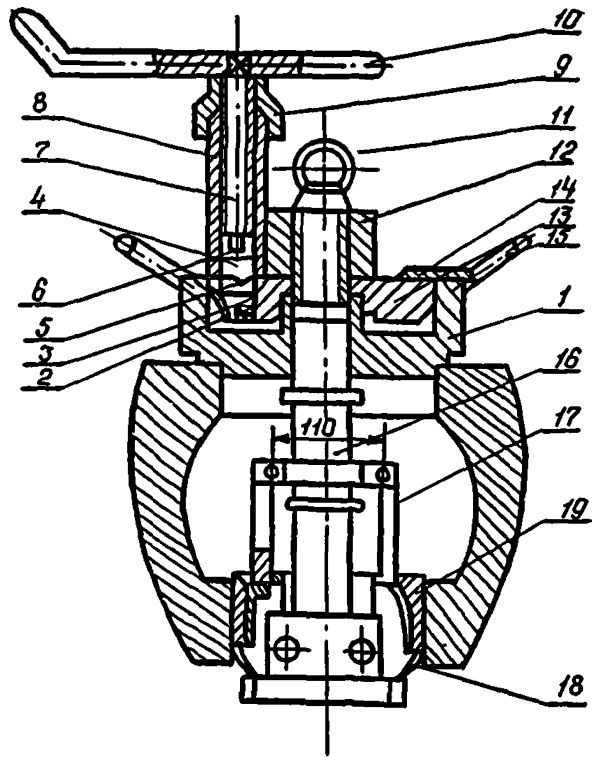


Рис. 18. Гидравлический съемник седел клапанов насоса:

1 — цилиндр; 2 — манжета; 3 — прокладка; 4 — шайба; 5 — шплинт; 6, 9, 12 — гайка; 7 — винт; 8 — цилиндр насоса; 10, 15 — ручка; 11 — рымболт; 13 — поршень; 14 — пластина; 16 — шток; 17 — планка; 18 — захват; 19 — втулка

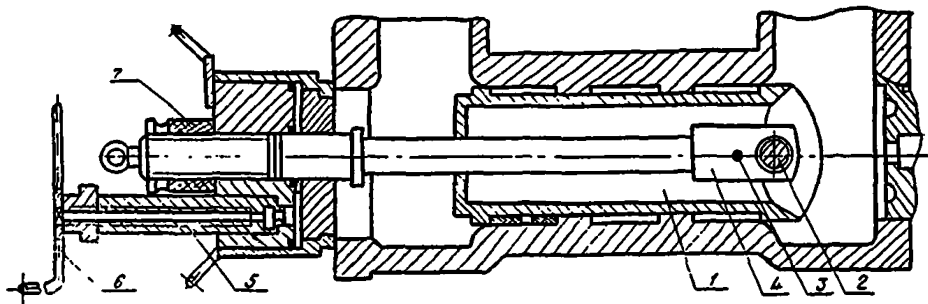


Рис. 19. Приспособление для извлечения цилиндрических втулок буровых насосов:

1 — траверса; 2 — валик; 3 — шплинт; 4 — винт; 5 — гидропривод; 6 — ручка; 7 — гайка

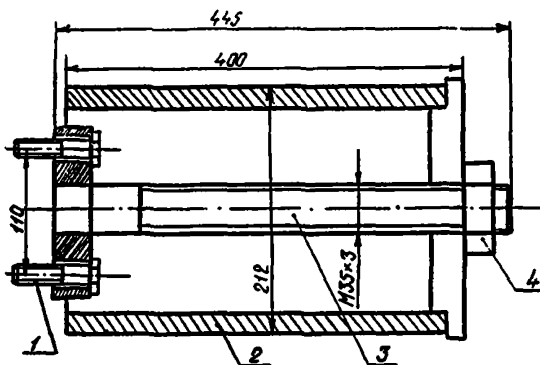


Рис. 20. Приспособление для выпрессовки пальца
крейшюфа насоса:

1 — болт; 2 — корпус; 3 — винт; 4 — гайка

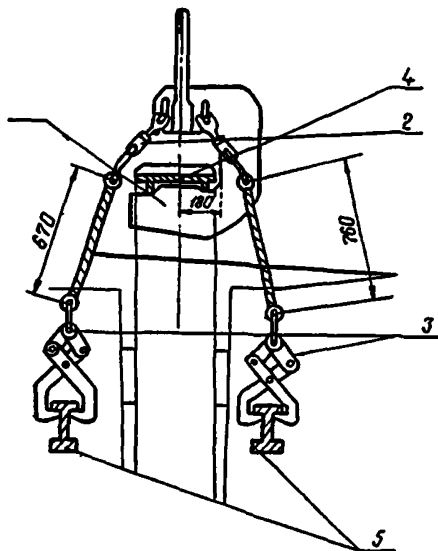


Рис. 21. Захват на 6,5 тс для подъема
коренного вала насоса У8-6М

1 — основной захват; 2 — винт; 3 — за-
хваты; 4 — шестерни вала; 5 — шатуны
вала

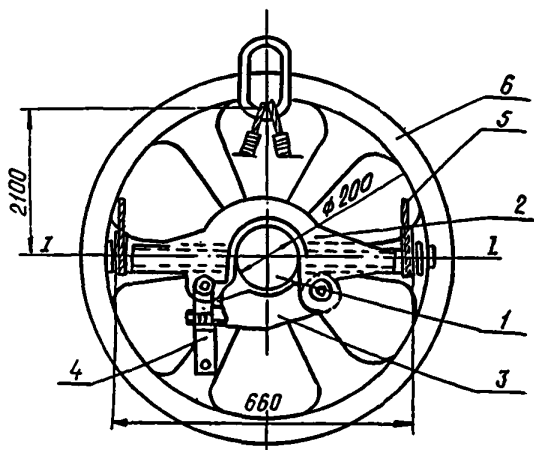


Рис. 22. Кантователь для трансмиссионного вала насоса У8-6М:

1 — вал; 2 — кантователь; 3 — прихват; 4 — винт;
5 — стропа; 6 — шкив

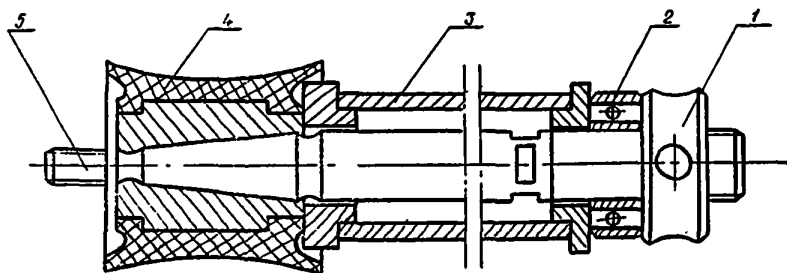


Рис. 23. Приспособление для снятия поршней со штоков насоса:
1 — гайка; 2 — подшипник; 3 — корпус; 4 — поршень; 5 — шток

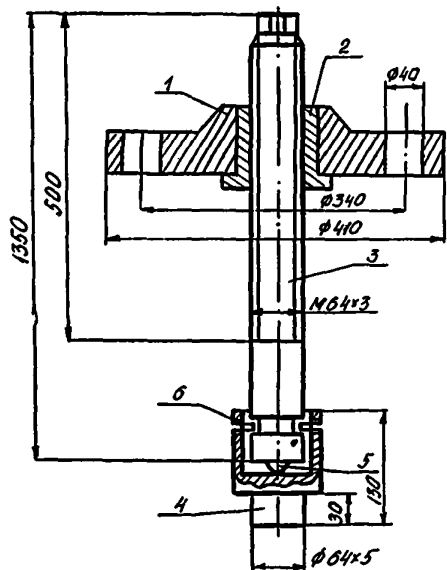


Рис. 24. Приспособление для выпрессовки коробки гидравлической части насоса:
 1 — фланец; 2 — гайка; 3 — винт; 4 — наставка; 5 — шар; 6 — стопорный винт

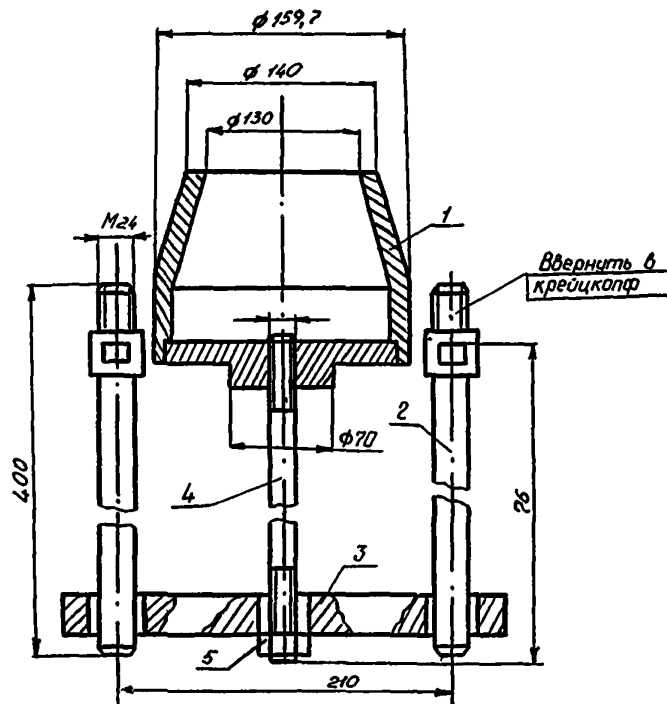


Рис. 25. Приспособление для установки пальца крейцкопфа в головку шатуна насоса:
 1 — конус; 2 — шпилька направляющая; 3 — плита упорная; 4 — шпилька стяжная; 5 — гайка

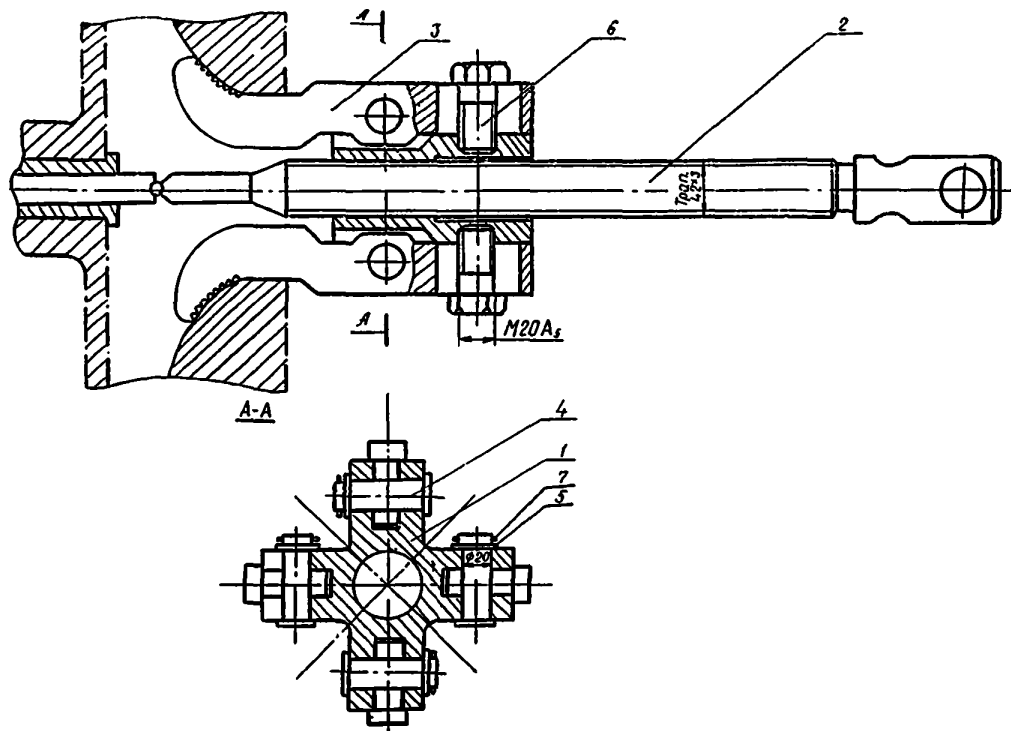


Рис. 26. Съемник для рабочего колеса насоса 6Ш8-2:
 1 — корпус; 2 — винт; 3 — лапа; 4 — палец; 5 — шайба; 6 — болт М20; 7 — шплинт

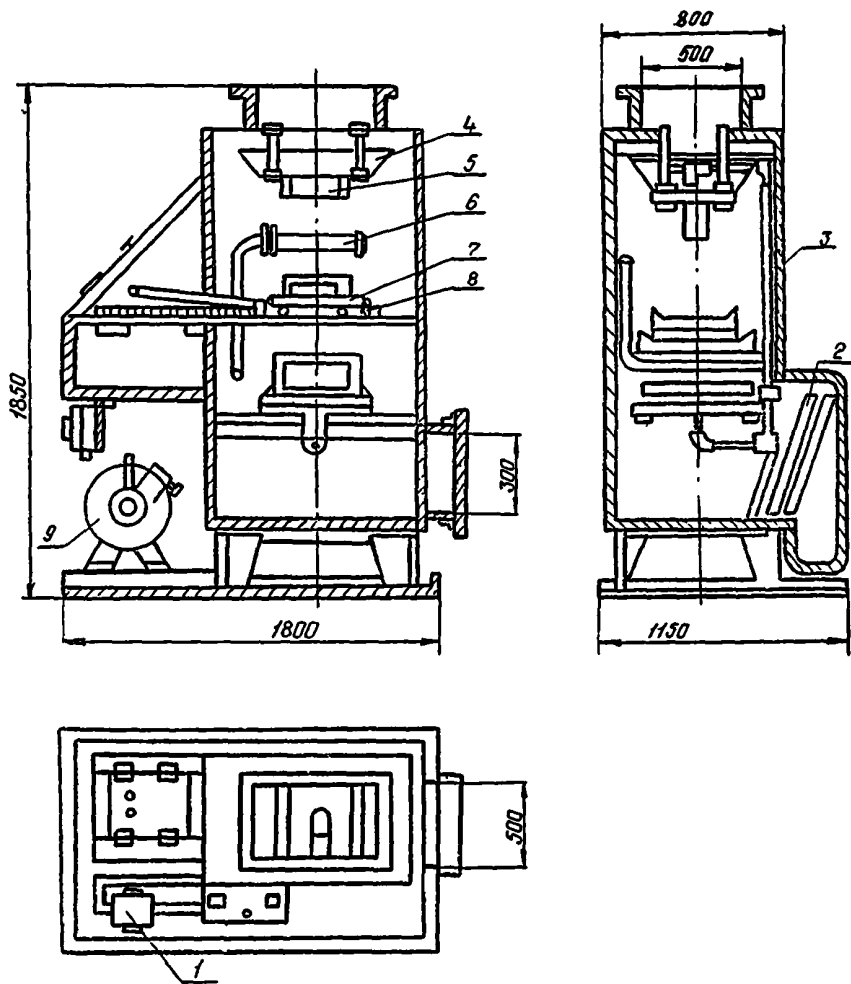


Рис. 27. Моечная машина:

1 — насос; 2 — фильтр; 3 — корпус; 4 — отражатель; 5 — разбрызгиватель;
 6 — моечная система; 7 — коробка тележки; 8 — манжета; 9 — электродвигатель

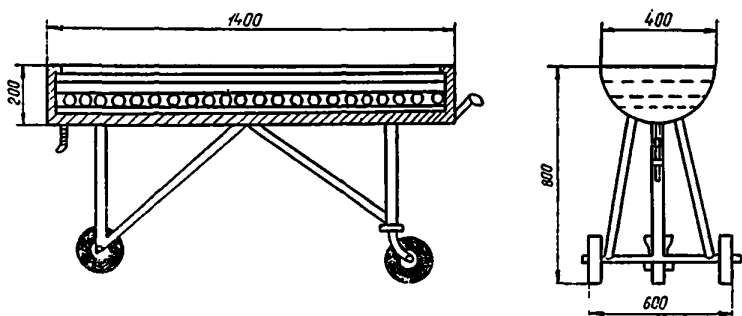


Рис. 28. Передвижная мочная ванна

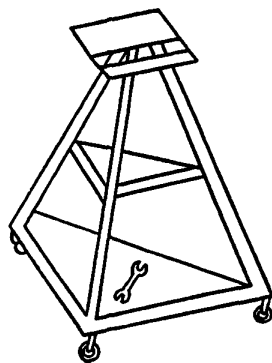


Рис. 29. Передвижной стел-
лаж для инструмента

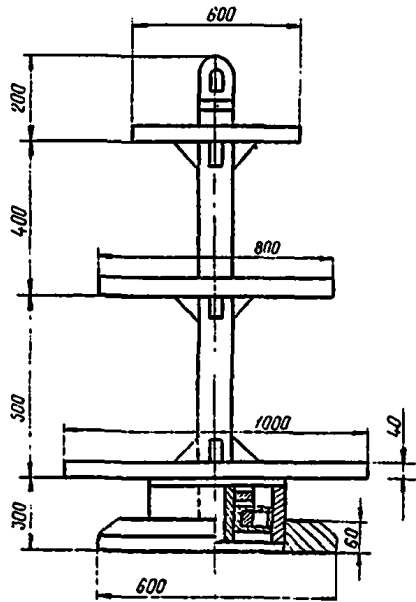


Рис. 30. Переносной стеллаж с вращающимся столом

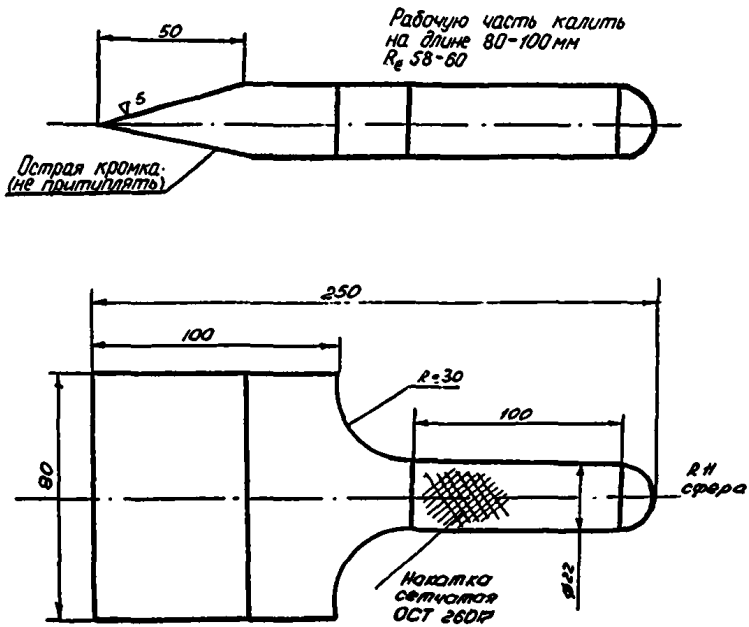


Рис. 31. Скребок

НОРМАТИВНАЯ ЧАСТЬ

Раздел I БУРОВЫЕ И ВСПОМОГАТЕЛЬНЫЕ ЛЕБЕДКИ

А. Буровые лебедки У2-5-5, У2-2-11, БУ-80, БУ-75

§ 1. РАЗБОРКА ЛЕБЕДКИ ПО УЗЛАМ

№ п/п	Наименование и содержание операций	Единица объема работы	У2-5-5			
			У2-2-11	БУ-80	БУ-75	Нормы времени, чел.-ч
Состав звена: слесарь-ремонтник 3 разряда — 2						
1	Снять хомуты холодильника, бак гидравлического тормоза, открепить и снять холодильник (бак) с рамы лебедки	Комплект	0,54	0,54	0,50	0,50
2	Открепить и снять рычаг с фиксатора включения муфты гидротормоза и открепить ручку включения	»	0,26	0,26	0,26	0,26
3	Открепить гидротормоз от рамы лебедки и снять	Гидротормоз	0,75	0,75	0,64	0,64
4	Отвернуть гайки подшипников, снять валы с рамы лебедки и уложить на козлы	1 вал	—	—	1,56	—
5	То же	3 вала	5,04	5,04	—	5,04
6	Открепить и снять раскрепитель, отсоединить канат, снять направляющие ролики	Комплект	0,56	0,56	0,62	0,62
7	Разъединить звенья и снять втулочно-роликовые цепи	Комплект	0,96	1,60	0,62	1,60
8	Отсоединить и снять систему смазки цепей, очистить и промыть	Система смазки	0,38	0,38	0,38	0,28
9	Открепить и снять ограждения	Комплект	2,34	2,34	2,34	2,34
10	Открепить и снять каркас	Каркас	1,22	1,22	1,22	1,22
11	Открепить, снять ТЭП-4500	Комплект	—	—	1,50	—
	Укрупненная норма времени		12,05	12,69	9,64	12,50
Состав звена: слесарь-ремонтник 2 разряда — 1						
12	Промыть, очистить корпус лебедки	Корпус	2,72	2,72	2,72	2,72

§ 2. СБОРКА ЛЕБЕДКИ ПО УЗЛАМ

Состав звена: слесарь-ремонтник 5 разряда 1;
слесарь-ремонтник 3 разряда — 1

1	Установить валы на раму, проверить, закрепить корпуса подшипников	Комплект	6,48	6,48	1,75	6,48
2	Надеть втулочно-роликовые цепи и соединить звенья	»	1,08	1,80	0,72	1,80
3	Собрать систему смазки, установить на раму лебедки и закрепить	Система	0,75	0,75	0,45	0,58
4	Установить гидротормоз на раму лебедки; отцентрировать, закрепить болтами, установить и проверить рычаг и фиксатор механизма включения кулачковой муфты	Комплект	3,20	3,20	3,20	3,20
5	Установить, закрепить ТЭП-4500 на раму	»	—	—	1,72	—
6	Установить на раму лебедки холодильник (бак) и закрепить	Холодильник	0,90	0,90	0,90	0,90
7	Проверить, притереть краны и вентили, установить на место, произвести обвязку холодильника (бака) с гидротормозом, магистралью, опрессовать	Комплект	2,40	2,40	2,40	2,40
8	Установить на раму лебедки раскрепитель, направляющие ролики, соединить канат со штоком пневмораскрепителя	»	0,96	0,96	0,96	0,96
9	Установить на раму каркас, закрепить	Каркас	1,16	1,16	1,16	1,16
	Укрупненная норма времени		16,93	17,65	13,26	17,48

Состав звена: маляр 2 разряда — 1

10	Окрасить корпус лебедки	Корпус	0,68	0,68	0,68	0,68
----	-------------------------	--------	------	------	------	------

§ 3. РАЗБОРКА ПОДЪЕМНОГО ВАЛА

Состав звена: слесарь-ремонтник 3 разряда — 2

1	Отвернуть гайки и снять боковой щит ШПМ-1070	Щит	—	0,39	0,37	0,32
2	Застропить вал, поднять и уложить на козлы	Вал	0,12	0,18	0,21	0,08
3	Расшлинтовать, отвернуть гайки, снять вертлюжок	Вертлюжок	—	0,10	0,20	—
4	Расшлинтовать, отвернуть гайки, снять болты, диск и муфту ШПМ-1070 со шкива	Комплект	0,98	2,64	2,34	1,13

№ п/п	Наименование и содержание операций	Единица объема работы	Нормы времени, чел.-ч			
			У2-5-5	У2-2-11	БУ-80	БУ-75
5	Расшплинтовать, отвернуть гайки и снять кожух ШПМ-1070	Кожух	—	0,21	0,22	0,23
6	Спрессовать ступицу ШПМ-1070 с вала и снять шпонку	Ступица Комплект	0,65	0,55	—	0,43
7	Расшплинтовать, отвернуть гайки, снять болты и освободить шкив	Шкив	—	1,84	—	—
8	Расшплинтовать, отвернуть гайки, вынуть болты, снять крышки подшипников ступицы цепного колеса z-68, подшипники	Комплект	0,61	1,26	1,08	—
9	Расшплинтовать, отвернуть гайки, вынуть болты и снять цепное колесо z-68	»	1,19	1,41	1,72	—
10	Расшплинтовать, отвернуть гайки, вынуть болты, снять упорную шайбу, спрессовать (или сбить) кулачковую полумуфту гидротормоза и вынуть шпонки	Полумуфта	0,12	1,03	0,58	0,18
11	Спрессовать цепное колесо z=36 (68) и вынуть шпонку	Колесо	—	0,72	—	0,42
12	Снять крышки корпусов двух подшипников (коренных), установочные кольца, корпуса подшипников и спрессовать подшипники с вала	Комплект	0,68	0,74	0,89	0,90
13	Снять ступицу цепного колеса z=69 (72), выбить крышки подшипников со ступицы и вынуть разрезные кольца	»	0,92	0,99	1,15	1,05
14	Расшплинтовать, отвернуть гайки, вынуть болты и снять цепное колесо z=69 (72)	Колесо	—	1,82	1,70	0,55
15	Снять кулачковую муфту и шпонки	Муфта	—	1,87	1,00	—
16	Расшплинтовать, отвернуть гайки, вынуть болты из тормозного шкива	Комплект	2,49	2,70	2,02	0,85
17	Спрессовать тормозные шкивы с бочки барабана	2 шкива	1,31	1,70	2,08	1,07
17a	То же, срезать	»	0,29	—	—	0,28
18	Проверить биение подъемного вала по рейсмусу	Вал	0,43	0,50	0,81	0,54
19	Расконтрить, отвернуть винты, снять защитный щит	Щит	—	0,08	—	—
20	Расшплинтовать, отвернуть болты, снять вилки	Комплект	—	0,09	—	—
21	Открепить и снять кожух ШПМ-700	Кожух	0,3	—	—	—
	Укрупненная норма времени		9,8	20,82	18,40	7,75
	То же, при срезке шкивов с бочки барабана		8,78	—	—	6,96

Состав звена: слесарь-ремонтник 2 разряда — 1

22	Промыть, очистить детали вала	Комплект	1,27	2,80	2,39	1,00
Состав звена: слесарь-ремонтник 4 разряда — 1						
23	Продефектовать детали вала	Комплект	0,41	0,41	0,30	0,30

§ 4. РЕМОНТ И СБОРКА ПОДЪЕМНОГО ВАЛА

Состав звена: слесарь-ремонтник 5 разряда — 1;
слесарь-ремонтник 3 разряда — 1

1	Выправить и зачистить канавки под шпонку, опилить и зачистить забоины на рабочей поверхности вала	Вал	—	0,89	0,68	0,46
2	Вырезать из картона прокладки под боковые крышки корпусов подшипников	Комплект	0,43	0,20	—	0,35
3	Напрессовать тормозные шкивы на бочку барабана	2 шкива	1,29	1,78	1,09	1,20
4	Вставить болты в тормозной шкив, закрепить и зашлинтовать	24 болта	4,00	3,52	3,25	2,01
5	Подогнать шпонку по канавке и надеть кулачковую муфту	Муфта	0,56	0,34	—	0,38
6	Напрессовать цепное колесо $z=69$ (72) на ступицу, вставить болты, накрутить гайки и зашлинтовать	Колесо	1,72	2,24	—	0,93
7	Установить ступицу цепного колеса $z=69$ (72) на вал	Ступица	—	1,77	1,59	—
8	Установить крышки двух коренных подшипников на вал, надеть установочные кольца, насадить корпуса подшипников и установить на вал	Комплект	1,64	1,72	1,66	1,69
9	Подогнать шпонку по канавке, напрессовать цепное колесо $z=36$ (68) на вал	Колесо	—	0,82	0,25	0,40
10	Подогнать шпонку на валу, установить кулачковую муфту (ШГМ-1070), установить упорную шайбу, ввернуть болты и зашлинтовать	Комплект	—	0,46	—	—
11	Установить в ступицу цепного колеса $z=68$ разрезные кольца, распорные втулки, подшипники, надеть крышки подшипников, закрепить, надеть ступицу на вал	»	0,80	0,70	0,71	—
12	Установить цепное колесо $z=68$ на ступицу, вставить болты, завернуть гайки, зашлинтовать	Колесо	—	2,12	—	—
13	Установить разрезные кольца, распорные втулки, вставить подшипники в ступицу цепного колеса $z=72$ (69), крышки, закрепить, надеть ступицу на вал	Комплект	2,68	2,40	2,39	2,00

№ п/п	Наименование и содержание операций	Единица объема работы	Нормы времени, чел.-ч			
			У2-2-5	У2-2-11	БУ-80	БУ-75
14	Установить шкив на ступицу, вставить болты, завернуть гайки, зашплинтовать	Шкив	—	2,08	—	—
15	Подогнать шпонку по канавке вала и ступицы ШПМ-1070, напрессовать ступицу на вал	Ступица	0,8	0,84	—	0,41
16	Установить муфту ШПМ-1070, набить диск, закрепить болтами и зашплинтовать, установить и закрепить боковой щит	Комплект	2,11	3,45	—	1,13
17	Установить кожух ШПМ-1070 и закрепить	Кожух	0,58	—	—	0,44
18	Установить муфту ШПМ-700, набить диск, закрепить болтами, зашплинтовать и закрепить боковой щит	Комплект	1,61	—	—	—
19	Установить кожух ШПМ-700 и закрепить	Кожух	0,72	—	—	—
20	Заменить старый баллон ШПМ-1070 на новый	Баллон	—	1,23	—	—
21	Установить вертлюжок и закрепить	Вертлюжок	—	0,30	—	—
22	Проверить вал, застропить, поднять, оттащить в сторону и уложить	Вал	0,34	0,94	0,23	0,27
23	Установить жимки, завернуть болты, зашплинтовать	Комплект	—	0,28	—	—
24	Установить щит и закрепить	Щит	—	0,11	—	—
25	Ввернуть штуцер, подсоединить шланги и трубку для подвода воздуха, закрепить	Комплект	—	—	0,42	0,49
26	Напрессовать барабан на вал	Барабан	—	—	0,63	0,60
	Укрупненная норма времени		19,28	28,19	12,90	12,76
Состав звена: маляр 2 разряда — 1						
27	Окрасить вал	Вал	0,50	0,50	0,50	0,50

§ 5. СМЕНА БАРАБАНА ПОДЪЕМНОГО ВАЛА

Состав звена: слесарь-ремонтник 5 разряда — 1;
слесарь-ремонтник 3 разряда — 1

1	Выпрессовать вал из барабана, вынуть шпонки	Вал	3,31	3,31	3,29	3,29
2	Опилить забонны на нерабочей поверхности вала (при глубине опиловки до 0,5 мм)	>	0,08	0,08	0,08	0,08
3	Подогнать шпонки по канавкам вала и барабана, установить их и запрессовать вал в барабан	>	1,35	1,35	1,50	1,50
4	Обработать райбером отверстия тормозного шкива	Комплект	0,94	0,94	1,50	1,50
	Укрепленная норма времени		5,68	5,58	6,37	6,37

§ 6. РАЗБОРКА ТРАНСМИССИОННОГО ВАЛА

№ п/п	Наименование и содержание операций	Единица объема работы	У2-2-11	БУ-75
			Нормы времени, чел.-ч	

Состав звена: слесарь-ремонтник 3 разряда — 2

1	Застропить вал, поднять и уложить его на козлы	Вал	0,11	0,08
2	Отвернуть гайки и снять щит ШПМ-700	Щит	0,36	0,45
3	Расшплинтовать, отвернуть гайки, вынуть болты, снять диск и муфты ШПМ-700 со шкива	Комплект	0,96	0,42
4	Открепить и снять шланги	4 шланга	0,34	—
5	Вывернуть угольники в сборе	4 угольника	0,11	—
6	Открепить торцовый вертлюжок, кронштейн торцового вертлюжка	Комплект	0,09	—
7	Отвернуть болты, снять кожух ШПМ-700	Кожух	0,21	0,26
8	Распрессовать ступицу ШПМ-700 с вала и вынуть шпонку	Ступица	0,51	0,63
9	Снять блок цепного колеса z=37 (35) с вала, открепить крышки подшипников, выбить подшипники, снять распорные втулки и кольцо	Блок колеса	1,39	0,63
10	Отвернуть гайки, снять крышки корпусов двух коренных подшипников, установочные кольца, спрессовать подшипники с вала	Комплект	1,62	0,52
11	Спрессовать цепное колесо z=29 (23) и вынуть шпонку колеса	Колесо	0,68	0,29
12	Расшплинтовать, отвернуть гайки и снять цепное колесо z=31	>	—	0,38
13	Отвернуть стопорный винт, снять стопорное кольцо, цепное колесо z=17, хомут с кулачковой муфтой, снять кулачковую муфту	Комплект	—	0,68
14	Спрессовать цепное колесо z=23 и вынуть шпонку	Колесо	0,56	—
15	Спрессовать цепное колесо z=39 и вынуть шпонку	>	—	0,32

№ п/п	Наименование и содержание операций	Единица объема работы	Норма времени, чел.-ч	
			У2-2-11	БУ-75
16	Спрессовать цепное колесо $z=41$, вынуть шпонку, установочные кольца и распорную втулку	Комплект	0,80	—
17	Снять блок цепного колеса $z=39$ с вала, выбить крышки подшипников и подшипники из цепного колеса, снять распорную втулку и кольца разрезные	Блок колеса	1,36	—
18	Проверить биение вала на козлах по реисмусу	Вал	0,46	0,54
19	Выбить подшипники из ступицы шкива ШИМ-700, открепить вилку включения кулачковой муфты	Комплект	—	0,42
	Укрупненная норма времени		9,56	5,62
	Состав звена: слесарь-ремонтник 2 разряда — 1			
20	Промыть, очистить детали вала	Комплект	2,17	—
	Состав звена: слесарь-ремонтник 4 разряда — 1			
21	Продефектовать детали вала	Комплект	0,83	—

§ 7. РЕМОНТ И СБОРКА ТРАНСМИССИОННОГО ВАЛА

Состав звена: слесарь-ремонтник 5 разряда — 1; слесарь-ремонтник 3 разряда — 1

1	Выправить и зачистить шпоночные канавки	4 канавки	1,97	0,46
2	Вставить в блок звездочки $z=39$, разрезные кольца, втулки, подшипники, крышки подшипников, закрепить крышки, надеть блок цепного колеса на вал	Комплект	2,00	—
3	Надеть установочные кольца в распорную втулку, установить шпонку, запрессовать цепное колесо $z=41$	Колесо	1,02	—
4	Надеть втулку, установить шпонку и запрессовать цепное колесо $z=23$ на вал	>	0,41	—

5	Надеть крышки двух подшипников, установочные втулки, запрессовать подшипники, набить солидолом	Комплект	1,28	1,20
6	Подогнать шпонки, надеть кулачковую муфту, установить хомут для вилки, надеть цепное колесо $z=17$ на вал, насадить на вал стопорное кольцо, закрепить	»	—	0,86
7	Надеть цепное колесо $z=31$ на вал, надеть стопорное кольцо и закрепить винтами	»	—	0,16
8	Подогнать шпонки, надеть цепное колесо $z=23$ на вал, закрепить стопорные винты и зашлифовать	Цепное колесо	—	0,18
9	Установить шпонку и напрессовать цепное колесо $z=29$ (39)	Колесо	0,44	0,15
10	Вставить распорные втулки $z=37$ (35), запрессовать подшипники, блок цепного колеса $z=37$ (35), установить кольцо, крышки подшипников, завернуть болты, зашлифовать, установить на вал	Комплект	1,48	1,36
11	Установить шпонку, запрессовать ступицу ШПМ-700 на вал, установить кожух ШПМ-700 на место и закрепить	»	1,20	0,63
12	Заменить баллоны ШПМ-700	2 баллона	2,18	—
13	Установить муфты ШПМ-700 на шкив, закрепить муфты и диск, зашлифовать	Комплект	2,42	1,70
14	Установить резиновую прокладку, вернуть угольники в сборе	»	0,86	—
15	Установить шланги и закрепить их	»	1,12	—
16	Заменить штуцера, установить кронштейн вертлюжка, вертлюжок закрепить	»	0,70	—
17	Установить щит ШПМ-700 на место и закрепить	Щит	—	1,11
18	Вырезать из картона прокладку под боковую крышку подшипника	Комплект	—	0,26
19	Проверить вал, застропить, поднять, оттащить в сторону и уложить	Вал	—	0,06
	Укрупненная норма времени		17,08	8,13

Состав звена: маляр 2 разряда — 1

20	Окрасить вал	Вал	0,52	—
----	--------------	-----	------	---

§ 8. РАЗБОРКА ПРОМЕЖУТОЧНОГО (КАТУШЕЧНОГО) ВАЛА

Состав звена: слесарь-ремонтник 3 разряда — 2

1	Застропить вал, поднять и уложить его на козлы	Вал	0,11	0,07
2	Раскрепить и снять катушку с вала в сборе, разобрать	Катушка	0,98	0,60
3	Отвернуть гайки и снять щит	Щит	0,45	0,29
4	Отвернуть гайки и снять крышку корпуса подшипника	2 подшипника	0,50	0,37
5	Снять корпус подшипника и спрессовать подшипник с вала	»	0,39	0,41

№ п/п	Наименование и содержание операций	Единица объема работы	Норма времени, чел.-ч	
			У2-2-11	БУ-75
6	Спрессовать цепное колесо и вынуть шпонку $z=35(31)$	Цепное колесо	0,55	0,62
7	Отвернуть гайки, разобрать управление катушечным валом	Комплект	0,13	—
8	Отсоединить тормозные ленты фрикционной катушки	2 ленты	0,34	—
9	Открепить кронштейн тормозных лент фрикционной катушки, выбить пальцы из тормозных лент	Кронштейн	0,21	—
10	Спрессовать и разобрать тормозную шайбу	Шайба	—	0,79
	У крупненная норма времени		3,66	3,15
	Состав звена: слесарь-ремонтник 2 разряда — 1			
11	Промыть, очистить детали вала	Комплект	0,49	0,49
	Состав звена: слесарь-ремонтник 4 разряда — 1			
12	Продефектовать детали вала	Комплект	0,17	0,17

§ 9. РЕМОНТ И СБОРКА ПРОМЕЖУТОЧНОГО (КАТУШЕЧНОГО) ВАЛА

Состав звена: слесарь-ремонтник 5 разряда — 1; слесарь-ремонтник 3 разряда — 1

1	Подогнать и запрессовать втулку в ступицу цепного колеса	2 втулки	0,49	—
2	Вырезать из картона прокладку под боковую крышку корпуса подшипника	Комплект	—	0,21
3	Подогнать шпонки по канавкам вала и цепного колеса, надеть колесо на вал $z=35$	Колесо	0,79	—
4	Надеть на вал стопорное кольцо и закрепить винтом, подогнать шпонку по канавкам вала и кулачковой муфты, надеть цепное колесо $z=31$ и кулачковую муфту на вал, установить хомут для вилки	Комплект	—	0,14
5	Вставить сальники в крышки, надеть крышку, надеть подшипники на вал, насадить корпус подшипника, набить соляндолом, поставить установочное кольцо надеть крышку и закрепить болтами	2 комплекта	1,73	1,23

6	Подогнать шпонки по канавкам вала и катушки, установить катушку на вал и закрепить	Катушка	0,79	0,95
7	Уложить кронштейн тормозных лент фрикционной катушки на раму и закрепить	Кронштейн	0,30	0,33
8	Поставить тормозные ленты фрикционной катушки, забить, зашплинтовать пальцы и отрегулировать	2 ленты	0,98	0,84
9	Установить и закрепить управление катушечным валом	Комплект	0,98	1,08
10	Прочистить канавку, установить на вал тормозную шайбу и закрепить болтами	»	—	0,49
11	Сдать готовую продукцию мастеру ОТК	Вал	—	0,09
	Укрупненная норма времени		6,06	5,36

§ 10. РАЗБОРКА КАРДАННОГО ВАЛА

№ п/п	Наименование и содержание операций	Единица объема работы	БУ-80	
			Норма времени, чел.-ч	

Состав звена: слесарь-ремонтник 3 разряда — 2

1	Отвернуть специальную гайку, сбить ступицу с карданного вала	Ступица	1,21
2	Вынуть карданный вал с рамы	Вал	0,17
3	Спрессовать вторую ступицу, выбить шпонку	Ступица	0,87
4	Установить вал на приспособление, проверить биение	Вал	0,23
5	Расшплинтовать, отвернуть гайки, вынуть болты боковых крышек подшипника, спрессовать подшипник с вала	Подшипник	1,24
	Укрупненная норма времени		3,72

Состав звена: слесарь-ремонтник 2 разряда — 1

6	Промыть, очистить детали вала	Вал	0,45
---	-------------------------------	-----	------

Состав звена: слесарь-ремонтник 4 разряда — 1

7	Продефектовать детали вала	Вал	0,30
---	----------------------------	-----	------

§ 11. РЕМОНТ И СБОРКА КАРДАННОГО ВАЛА

№ п/п	Наименование и содержание операций	Единица объема работы	БУ-80	
			Нормы времени, чел.-ч	
Состав звена: слесарь-ремонтник 5 разряда — 7; слесарь-ремонтник 4 разряда — 1				
1	Набить подшипник соплдолом, напрессовать его на вал, закрепить боковые крышки подшипника болтами, зашплинтовать	Подшипник	1,66	
2	Установить шпону, напрессовать ступицу	Ступица	1,10	
3	Установить карданный вал на раму лебедки	Вал	0,27	
4	Запрессовать вторую ступицу, закрепить специальной гайкой	Ступица	1,56	
Укрупненная норма времени			4,59	

§ 12. РАЗБОРКА ТОРМОЗНОЙ СИСТЕМЫ

№ п/п	Наименование и содержание операций	Единица объема работы	У2-5-5	У2-2-11	БУ-80	БУ-76
			Нормы времени, чел.-ч			
Состав звена: слесарь-ремонтник 3 разряда — 2						
1	Расшплинтовать и выбить пальцы тормозных лент	4 пальца	0,23	0,44	0,22	0,23
2	Снять оттяжки тормозных лент и тормозные ленты	2 ленты	0,40	0,45	0,27	0,28
3	Отвернуть натяжные болты, выбить палец балансира и снять балансир	Комплект	0,55	1,00	1,20	1,26
4	Разъединить и снять стойку балансира	Стойка	0,18	0,21	0,16	0,17
5	Отсоединить подшипники и снять коленчатый вал тормозной системы, разобрать	Комплект	1,27	0,70	0,75	0,79
6	Открепить и снять рукоятку управления тормозом	Рукоятка	0,56	—	0,14	0,15
7	Разобрать рукоятку управления тормозом	>	0,62	0,07	0,54	0,58
8	Открепить и снять пневматический цилиндр, рычаг соединения со штоком	Комплект	0,11	—	0,10	0,11
Укрупненная норма времени			3,92	2,87	3,38	3,57

§ 13. РЕМОНТ И СБОРКА ТОРМОЗНОЙ СИСТЕМЫ

Состав звена: слесарь-ремонтник 5 разряда — 1; слесарь-ремонтник 4 разряда — 1

1	Заменить подшипники коленчатого вала	Комплект	0,56	—	0,99	0,96
2	Установить коленчатый вал с подшипниками на раму лебедки и закрепить	Вал	0,86	0,85	1,01	0,98
3	Установить стойку балансира на раму лебедки и закрепить	Стойка	0,41	0,34	0,25	0,24
4	Установить балансир, забить палец, вернуть натяжные болты тормозных лент	Комплект	0,52	0,49	0,76	0,74
5	Поставить тормозные ленты, забить и зашплинтовать пальцы, поставить и закрепить оттяжки	2 ленты	1,11	0,85	1,39	1,35
6	Разобрать пневматический цилиндр, проверить детали, собрать, установить на место, закрепить и зашплинтовать	Цилиндр	1,00	1,13	1,44	1,47
7	Проверить детали рукоятки управления тормозом, собрать, установить на место, отрегулировать	Рукоятка	1,07	—	1,04	1,01
	Укрупненная норма времени		5,53	3,66	6,88	6,75

§ 14. РЕМОНТ И СБОРКА ТОРМОЗНЫХ ЛЕНТ

Состав звена: слесарь-ремонтник 3 разряда — 1

1	Заменить шарниры тормозной ленты	Комплект	0,37	0,26	—	0,38
2	Открепить и снять сработанные колодки	»	0,50	0,75	1,07	0,49
3	Выправить ленты по диаметру тормозного шкива	2 ленты	0,36	0,22	0,48	0,36
4	Собрать ленты из готовых колодок	»	0,86	0,51	1,38	0,71
5	Сменить сработанные накладки ленты	Комплект	—	1,13	—	—
	Укрупненная норма времени		2,09	2,87	2,93	1,94

§ 15. РАЗБОРКА. РУКОЯТКИ УПРАВЛЕНИЯ ТОРМОЗОМ БУРОВОЙ ЛЕБЕДКИ У2-2-11

№ п/п	Наименование и содержание операций	Единица объема работы	У2-2-11
			Нормы времени, чел.·ч
Состав звена: слесарь-ремонтник 3 разряда — 2			
1	Расшлинтовать муфту, снять валик, отвернуть патрон	Комплект	0,19
2	Спрессовать рукоятку, снять шпонку	Рукоятка	0,43
3	Расшлинтовать, отвернуть гайки, вынуть болты, снять крышки подшипников	2 комплекта	0,34
4	Отвернуть штуцера, снять полувтулки, обоймы с вала и вынуть штифты	2 комплекта	0,32
5	Расшлинтовать, отвернуть гайку, снять шайбу, шкив, шпонку	Комплект	0,11
6	Расшлинтовать, отвернуть гайки, вынуть болты, снять корпус вала шестерни	>	0,09
7	Снять стопорное кольцо, выбить вал-шестерню z=13, спрессовать подшипники, снять распорную втулку	>	0,26
8	Расшлинтовать, отвернуть гайки, снять крышки, выбить валик, спрессовать подшипники, шестерню z=13 и снять шпонку	>	0,23
9	Расшлинтовать, отвернуть гайку, снять шайбу, вилку, тормозную ленту в сборе	>	0,11
10	Расшлинтовать, отвернуть гайки, вынуть болты, снять шайбу, спрессовать тормозной шкив и снять шпонку	>	0,21
11	Отвернуть гайку, снять болты, крышки, напрессовать вал-шестерню z=10, спрессовать подшипники, снять распорные кольца	>	0,33
12	Спрессовать пальцы из сектора	3 пальца	0,11
13	Вывернуть стопор, снять противовес стопорного механизма	Противовес	0,09
	Укрупненная норма времени		2,82
Состав звена: слесарь-ремонтник 2 разряда — 1			
14	Промыть, очистить детали рукоятки	Комплект	0,51
Состав звена: слесарь-ремонтник 4 разряда — 1			
15	Продефектовать детали рукоятки	Комплект	0,19

§ 16. РЕМОНТ И СБОРКА РУКОЯТКИ УПРАВЛЕНИЯ ТОРМОЗОМ БУРОВОЙ ЛЕБЕДКИ У2-2-11

Состав звена: слесарь-ремонтник 4 разряда — 2

1	Установить противовес, завернуть стопор	Противовес	0,06
2	Запрессовать пальцы в сектор	3 пальца	0,08
3	Установить распорные кольца, запрессовать подшипники на вал шестерни $z=10$, поставить крышки, болты, шайбы, завернуть гайки	Комплект	0,21
4	Установить шпонку, запрессовать тормозной шкив, поставить шайбу, завернуть болты и зашлинтовать	>	0,17
5	Наклепать новую тормозную обкладку ленты, установить тормозную ленту и закрепить	>	0,15
6	Установить шпонку, запрессовать шестерню $z=13$, подшипник, вставить валик в ступицу, надеть крышки, вставить болты, завернуть гайки и зашлинтовать	>	0,23
7	Запрессовать подшипники, установить распорную втулку, стопорное кольцо, вставить вал-шестерню $z=13$ в корпус, установить корпус, завернуть болты, зашлинтовать	>	0,24
8	Подогнать шпонку, надеть шкив, шайбу, завернуть гайки и зашлинтовать	>	0,14
9	Вставить штифты в обоймы, установить полувтулки и обоймы на вал, завернуть штуцера, тавотницы	2 комплекта	0,38
10	Установить крышки подшипников, запрессовать подшипники, поставить кольцо, корпуса и крышки подшипников, вставить болты, шайбы и закрепить	>	0,36
11	Подогнать шпонки на валу, запрессовать рукоятку и застопорить	Рукоятка	0,21
12	Завернуть патрон на валик, соединить его муфтой с валиком шестерни и зашлинтовать	Комплект	0,15
13	Зачистить шейки вала, снять заусенцы	Вал	0,28
	Укрупненная норма времени		2,66

Состав звена: маляр 2 разряда — 1

14	Окрасить рукоятку	Рукоятка	0,71
----	-------------------	----------	------

§ 17. РАЗБОРКА ВАЛА ТРАНСМИССИИ РОТОРА

№ п/п	Наименование и содержание операций	Единица объема работы	У2-5-5		У2-2-11	
			Нормы времени, чел.-ч			
Состав звена: слесарь-ремонтник 3 разряда — 2						
1	Спрессовать кулачковую полумуфту с вала и выбить шпонку	Полумуфта	0,43	—		
2	Открепить и снять вертлюжок	Вертлюжок	0,10	0,10		
3	Расшплинтовать, отвернуть гайки, снять кольцо, вынуть распорную втулку шайбы, спрессовать звездочку $z=34$ с вала в сборе, снять шпонку	Комплект	—	0,70		
4	Расконтрить, отвернуть гайки, снять болты, звездочку $z=34$ со ступицы	Звездочка	—	0,71		
5	Расшплинтовать, отвернуть гайки, снять крышки, фланец, распорные втулки, спрессовать подшипники	2 комплекта	1,11	0,89		
6	Снять шкив в сборе, расконтрить, отвернуть гайки, снять крышки, кольцо, выбить подшипники из шкива, повернуть вал на 180° , снять распорную втулку	Комплект	—	1,40		
7	Отвернуть гайки, снять щит ШПМ-500	Щит	0,17	—		
8	Расшплинтовать, разобрать болтовое соединение и снять звездочку $z=45$	Звездочка	0,51	1,00		
9	Расшплинтовать, отвернуть гайки и снять кожух ШПМ-500	Кожух	0,68	0,15		
10	Открепить и снять шланги	2 шланга	—	0,15		
11	Вывернуть угольники в сборе	2 угольника	—	0,06		
12	Вывернуть из вала штуцера	2 штуцера	—	0,24		
13	Расшплинтовать, открепить муфты ШПМ-500 от планшайбы и снять муфты в сборе	Муфта	0,43	1,07		
14	Спрессовать с вала планшайбу, вынуть шпонку	Планшайба	—	0,49		
15	Проверить биение вала по рейсмусу	Вал	—	0,24		
	Укрупненная норма времени		3,43	7,20		
Состав звена: слесарь-ремонтник 2 разряда — 1						
16	Промыть, очистить детали	Вал	0,32	0,32		
Состав звена: слесарь-ремонтник 4 разряда — 1						
17	Продефектовать детали	Вал	0,38	0,38		

§ 18. РЕМОНТ И СБОРКА ВАЛА ТРАНСМИССИИ РОТОРА

Состав звена: слесарь-ремонтник 5 разряда — 1; слесарь-ремонтник 4 разряда — 1;
слесарь-ремонтник 3 разряда — 1

1	Выправить и зачистить шпоночные канавки, опилить забонны на нерабочей поверхности вала	Вал	0,11	0,92
2	Вырезать из картона прокладки под крышку подшипника	5 прокладок	—	0,36
3	Установить шпонку, напрессовать планшайбу на вал	Планшайба	—	0,51
4	Заменить баллоны ШПМ-500	2 баллона	—	1,00
5	Установить спаренную муфту ШПМ-500 на планшайбу, закрепить болтами муфту, диск, зашлинтовать	Комплект	0,92	1,68
6	Ввернуть штуцера в вал	2 штуцера	—	0,12
7	Установить прокладку, вернуть угольники в сборе	2 угольника	—	0,43
8	Установить шланги, закрепить их	2 шланга	—	0,56
9	Установить кожух ШПМ-500 и закрепить его	Кожух	0,62	0,52
10	Надеть звездочку z=45 на шкив, вставить болты, завернуть гайки и зашлинтовать	Звездочка	0,68	1,32
11	Вставить распорную втулку, запрессовать подшипники в шкив, надеть кольцо, крышки подшипников, закрепить, надеть шкив в сборе на вал, набить солидолом	Комплект	0,94	2,0
12	Надеть на вал распорные втулки, крышки двух подшипников, фланец, запрессовать подшипники, набить солидолом и закрепить	Комплект	0,90	1,54
13	Установить шпонку, запрессовать ступицу звездочки z=34	Ступица	—	0,53
14	Установить звездочку z=34, вставить болты, завернуть гайки и зашлинтовать	Звездочка	—	0,88
15	Надеть на вал распорные втулки, шайбу, кольцо, завернуть болты, зашлинтовать	Комплект	—	0,12
	Установить вертлюжок, закрепить	Вертлюжок	—	0,26
16	Подогнать шпонки по канавкам вала и полумуфты, напрессовать на вал	кулачковый		
17	Установить на место и закрепить щит ШПМ-500	Полумуфта	0,39	—
18	Укрупненная норма времени	Щит	0,30	—
			4,86	12,75

Состав звена: маляр 2 разряда — 1

19	Окрасить вал	Вал	0,32	0,32
----	--------------	-----	------	------

§ 19. РАЗБОРКА СИСТЕМЫ ВОЗДУХОПРОВОДА И ПУЛЬТА УПРАВЛЕНИЯ

№ п/п	Наименование и содержание операций	Единица объема работы	У2-5-5	У2-2-11	БУ-80	БУ-75
			Нормы времени, чел.-ч			
Состав звена: слесарь-ремонтник 3 разряда — 2						
1	Ослабить хомутки и снять шланг	Комплект	0,71	1,43	0,83	0,83
2	Отвернуть гайки и снять пульт управления лебедкой	Пульт	0,13	0,51	0,16	0,16
3	Разобрать и снять краны клапанные	Комплект	0,19	0,38	0,23	0,23
4	Отвернуть гайки и снять кран системы Казанцева	Кран	0,04	0,09	0,05	0,05
5	Расшплинтовать, открепить болты и шпильки, снять стойку и пневматический цилиндр	Цилиндр	0,28	—	0,31	0,38
6	Открепить и снять клапан-разрядник	3 клапана	0,34	—	0,34	0,34
7	Открепить и снять направляющие ролики	Комплект	—	0,15	—	—
8	Отвернуть гайки, снять вилки вертлюжка, расшплинтовать, отвернуть болты и снять вертлюжок	3 комплекта	0,41	—	0,39	0,39
9	Отвернуть гайки, снять планку крепления воздушного угольника в сборе	3 угольника	0,32	—	0,36	0,36
10	Открепить и снять систему воздухопровода пневматического цилиндра	Комплект	0,39	—	0,30	0,32
11	Отвернуть гайки и снять коллектор системы управления	Коллектор	0,23	0,28	0,24	0,24
	Укрупненная норма времени		3,04	2,84	3,21	3,30

Состав звена: слесарь-ремонтник 2 разряда — 1

12	Промыть, очистить детали	Комплект	0,43	0,43	0,43	0,43
----	--------------------------	----------	------	------	------	------

Состав звена: слесарь-ремонтник 4 разряда — 1

13	Продефектовать детали	Комплект	0,38	0,38	0,38	0,38
----	-----------------------	----------	------	------	------	------

§ 20. СБОРКА СИСТЕМЫ ВОЗДУХОПРОВОДА И ПУЛЬТА УПРАВЛЕНИЯ

Состав звена: слесарь-ремонтник 5 разряда — 1; слесарь-ремонтник 4 разряда — 1;
слесарь-ремонтник 3 разряда — 1

1	Установить коллектор системы управления на место и закрепить	Коллектор	0,28	0,28	0,28	—
2	Установить обвязки и закрепить систему воздухопровода пневматического цилиндра	Комплект	0,38	0,39	0,34	0,34
3	Установить пульт управления на место и закрепить болтами	Пульт	0,38	0,38	0,38	—
4	Установить на место краны клапанные, закрепить винтами	Комплект	0,53	0,58	0,58	0,58
5	Установить на место и закрепить кран системы Казанцева	Кран	0,13	0,13	0,20	0,20
6	Установить на место вертлюжок, закрепить болтами, зашплинтовать, установить вилку вертлюжка и закрепить болтами	3 вертлюжка	0,85	0,80	1,08	1,08
7	Поставить на место и закрепить хомутом клапан-разрядник	Комплект	0,38	—	0,60	0,60
8	Установить прокладку, завернуть воздушный угольник в сборе, поставить планку, закрепить болтами	3 угольника	0,34	—	—	—
9	Установить резиновый шланг и закрепить хомутиками	Комплект	0,90	1,69	1,71	1,71
10	Опрессовать воздухопровод на рабочее давление 8 кгс/см ² , устранить выявленные дефекты	Комплект	0,64	0,62	0,64	0,64
11	Установить и закрепить передний щит и штурвал пульта управления	Пульт	0,90	—	—	—
	Укрупненная норма времени		5,71	4,87	5,81	5,15

Состав звена: маляр 2 разряда — 1

12	Окрасить пульт управления	Пульт	0,12	0,12	0,12	0,12
----	---------------------------	-------	------	------	------	------

§ 21. РАЗБОРКА РЕДУКТОРА

№ п/п	Наименование и содержание операций	Единица объема работы	У2-5-5	
			Нормы времени, чел.-ч	

Состав звена: слесарь-ремонтник 3 разряда — 2

1	Открепить диск от кожуха ШПМ-1070, открепить редуктор от рамы лебедки и снять	Редуктор.	0,52
2	Отвернуть сливную пробку редуктора и масляной ванны вала трансмиссии V скорости	Пробка	0,10

№ п/п	Наименование и содержание операций	Единица объема работы	У2-5-5
			Нормы времени, чел.·ч
3	Открепить и снять воздухораспределитель	Воздухораспределитель	0,51
4	Расшлинтовать, отвернуть гайки, снять болты и крышку корпуса редуктора	Крышка	1,22
5	Вынуть из корпуса редуктора ведомый вал для принода барабана лебедки и уложить на козлы	Вал	0,09
6	Расшлинтовать, отвернуть гайки, снять болты корпусов подшипников трех валов от корпуса редуктора и снять корпус	Корпус	1,11
7	Расшлинтовать, отвернуть гайки, снять болты и боковую крышку подшипника трансмиссии V скорости	2 крышки	0,13
8	Спрессовать с вала трансмиссии V скорости подшипник	Подшипник	0,19
9	Спрессовать двухрядную цепную звездочку передачи V скорости на подъемный вал	Звездочка	0,09
10	Открепить и снять масляную ванну трансмиссии V скорости	Ванна	0,10
11	Спрессовать с вала крестовину карданного соединения и вынуть шпонку	Крестовина	0,74
12	Спрессовать с тихоходного вала подшипник	Подшипник	0,28
	У крупянная норма времени		5,08

§ 22. РЕМОНТ И СБОРКА РЕДУКТОРА

Состав звена: слесарь-ремонтник 5 разряда — 1; слесарь-ремонтник 4 разряда — 1; слесарь-ремонтник 3 разряда — 1

1	Проверить и собрать крестовину карданного соединения	Крестовина	1,21
2	Просверлить отверстия во втулках воздухораспределителя	Втулка	0,40
3	Выправить и зачистить вал трансмиссии V скорости	Вал	0,09
4	Зачистить заусенцы на балансирующей накладке шестерни редуктора	Накладка	0,06
5	Выправить и зачистить шпоночные канавки вала трансмиссии и подогнать шпонки	Комплект	0,55
6	Выправить масляную ванну и установить	Ванна	0,56
7	Напрессовать подшипники на вал трансмиссии V скорости	Подшипник	0,19
8	Напрессовать двухрядную звездочку на подъемный вал для передачи V скорости и зашлинтовать	Звездочка	0,28

9	Установить и закрепить крышку подшипника и корпус ванны	Крышка	0,24
10	Установить тихоходный вал в корпус редуктора в сборе и отцентрировать	Вал	0,11
11	Заменить сальниковое уплотнение, напрессовать на тихоходный вал подшипник, установить, закрепить и зашплинтовать	Комплект	0,76
12	Установить и закрепить крышку корпуса редуктора	Крышка	0,96
13	То же, воздухораспределитель	Воздухораспределитель	0,51
14	Забить шпонку, напрессовать на вал трансмиссии V скорости крестовины	Комплект	1,58
15	Ввернуть сливную пробку в корпус редуктора	Пробка	0,09
16	Подогнать шпонку по канавке тихоходного вала и шестерни, напрессовать шестерню на вал	Шестерня	0,33
17	Установить редуктор на раму лебедки и закрепить	Редуктор	0,71
	Укрупненная норма времени		8,63

§ 23. РАЗБОРКА КАТУШКИ-ЛЕБЕДКИ КЛ-3

Состав звена: слесарь-ремонтник 3 разряда — 2

1	Снять кожух, открепить и снять противовесы	Комплект	0,13
2	Отвернуть стяжные болты лент, выбить пальцы, снять ленты и рычаги	»	0,18
3	Открепить и снять катушку-лебедку с вала	Катушка	0,25
4	То же, катушку барабана	»	0,25
5	То же, планетарную катушку	»	0,15
6	Выпрессовать подшипники из катушки барабана, вынуть распорное кольцо	Подшипник	0,09
7	Снять подшипники с втулки	«	0,06
8	Открепить и снять крышку шайбы сателлитов	Крышка	0,37
9	Снять сателлиты с игольчатого подшипника	Комплект	0,54
10	Выбить палец сателлита	»	0,55
11	Расшплинтовать, открепить плашки, выбить ось, шайбу, кольца, снять ролик, выпрессовать подшипники	»	0,31
	Укрупненная норма времени		2,88

Состав звена: слесарь-ремонтник 5 разряда — 1; слесарь-ремонтник 4 разряда — 1; слесарь-ремонтник 3 разряда — 1

49	12	Продефектовать детали	Комплект	0,25
----	----	-----------------------	----------	------

§ 24. РЕМОНТ И СБОРКА КАТУШКИ-ЛЕБЕДКИ КЛ-3

№ п/п	Наименование и содержание операций	Единица объема работы	У2-5-5	
			Нормы времени, чел.-ч	
Состав звена: слесарь-ремонтник 4 разряда — 2				
1	Запилить и зачистить зубья сателлитов, шестерни и втулки	Комплект		0,97
2	Выправить кромки банджа тормозной шайбы и катушки-планетарки	»		0,06
3	Установить подшипники в ролик, вставить кольца, ролик и шайбы, забить ось, установить планки и закрепить	»		0,48
4	Забить ось сателлита в катушку-планетарку	»		0,13
5	Надеть сателлиты на игольчатые подшипники, установить сателлиты	»		0,39
6	Установить крышку шайбы сателлитов, закрепить и зашлинтовать	»		0,42
7	Вставить два подшипника в распорное кольцо в катушку барабана, надеть на втулку подшипник, вставить втулку в катушку, навернуть зажимную гайку, закрепить и зашлинтовать	Лебедка		0,41
8	Надеть тормозную шайбу на втулку, вставить подшипники, установить упорную шайбу и закрепить	»		0,58
9	Подготовить шпонку по канавке вала лебедки и катушки, надеть катушку и закрепить, установить ленты и отрегулировать	»		0,36
10	Установить рычаги с противовесами, отрегулировать положение противовесов, установить кожух	»		0,48
	Укрупненная норма времени			4,28

§ 25. РАЗБОРКА, РЕМОНТ И СБОРКА ПНЕВМОРАСКРЕПИТЕЛЯ ПРС-1, ПРС-2

№ п/п	Наименование и содержание операций	Единица объема работы	У2-5-5,	БУ-80,
			У2-2-11	БУ-75
			Нормы времени, чел.-ч	

Состав звена: слесарь-ремонтник 5 разряда — 1; слесарь-ремонтник 4 разряда — 1; слесарь-ремонтник 3 разряда — 1

1	Открепить и снять пневмораскрепитель	Пневмораскрепитель	0,20	0,17
2	Расшлинтовать и отвернуть гайки, снять крышки	2 крышки	0,17	0,14
3	Вытащить поршень из цилиндра и снять со штока	Поршень	0,04	0,06
4	Разобрать и собрать поршень с заменой манжет	>	0,28	0,19
5	Закрепить поршень на штоке, установить в цилиндр	>	0,15	0,17
6	Установить крышку с прокладкой, закрепить	2 крышки	0,17	0,16
7	Изготовить из паранита прокладку под крышку пневмораскрепителя	2 прокладки	0,28	0,33
8	Установить на раму пневмораскрепитель и закрепить болтами	Пневмораскрепитель	0,47	0,26
9	Заменить сальник в крышке пневмораскрепителя	Сальник	0,14	0,14
	Укрупненная норма времени		1,90	1,62

§ 26. РЕМОНТ ОГРАЖДЕНИЙ ЦЕПНЫХ ПЕРЕДАЧ

№ п/п	Наименование и содержание операций	Единица объема работы	Нормы времени, чел.-ч			
			У2-5-5	У2-2-11	БУ-80	БУ-75

Состав звена: слесарь-ремонтник 3 разряда — 1; электрогазосварщик 3 разряда — 1

1	Снять верхние и нижние щиты лебедки	Комплект щитов	1,38	—	—	0,94
2	Очистить от грязи, выправить верхние и нижние щиты лебедки, подогнать и установить на место; изготовить кронштейны, ушки и прихватить сваркой по месту	То же	3,91	—	6,99	4,39
	Укрупненная норма времени		5,29	—	6,99	5,33

§ 27. ПРОЧИЕ РАБОТЫ ПРИ РЕМОНТЕ БУРОВЫХ ЛЕБЕДОК

Состав звена: слесарь-ремонтник 3 разряда — 2; электрогазосварщик 3 разряда — 1

1	Разобрать, проверить, собрать краны клапанные	Комплект	4,76	4,76	4,76	4,76
---	---	----------	------	------	------	------

Продолжение

№ п/п	Наименование и содержание операций	Единица объема работы	Нормы времени, чел.-ч			
			У2-5-5	У2-2-11	БУ-80	БУ-75
2	Разобрать, проверить кран системы Казанцева	Кран	1,65	2,35	1,65	1,65
3	То же, клапан-разрядник	Клапан	0,60	0,60	0,60	0,60
4	То же, вертлюжок	Вертлюжок	0,71	0,71	0,71	0,71
5	Изготовить хомуты для клапана-разрядника	Комплект	0,86	0,86	0,86	0,86
6	Изготовить новый щит лебедки из листового железа с разметкой листа, изготовить кронштейны, ушки и приварить их; придать щиту нужную форму	Щит	1,39	—	—	1,25
7	Обрубить или запилить кулачковую муфту или цепное колесо после электронаплавки	Кулачок	0,24	0,24	0,24	0,24
8	Разобрать, прочистить, промыть, набить солидолом, собрать коренной подшипник	Подшипник	—	—	1,49	—
9	Снять и установить подъемный вал; отвернуть болты подшипников, снять вал с рамы лебедки и уложить на козлы; установить вал на раму лебедки, проверить и смазать корпуса подшипников, закрепить	Вал	2,91	—	—	2,87
10	То же, вал роторный трансмиссии	»	1,51	—	—	1,20
11	Ввернуть сливной патрубок в корпус масляной ванны	Патрубок	0,06	0,06	0,06	0,06
12	Высверлить сломанную шпильку из вала лебедки, прочистить метчиком отверстие под шпильку	Шпилька	0,18	0,18	0,15	0,15
13	Выправить основание лебедки	Основание	1,77	—	—	0,88
14	Заменить крышку масляного бака лебедки	Крышка	0,37	0,37	0,37	0,37
15	Расшплинтовать болты, снять боковой щит ШПМ	Щит	0,16	0,16	0,16	0,16
16	Расшплинтовать, отвернуть гайки, снять болты, диск, муфту ШП-1070 со шкива	Комплект	1,01	—	—	—
17	Расшплинтовать, отвернуть болты и снять кожух ШПМ-1070	Кожух	0,49	—	—	—
18	Зачистить цилиндр у пневмораскрепителя	Цилиндр	—	—	—	0,36
19	Отсоединить автоматический выключатель противозатаскивателя талевого блока, отремонтировать, собрать и поставить его на место	Комплект	2,61	2,61	2,61	2,61
20	Нарезать метчиком резьбу на корпусе ШПМ	Резьба	0,07	0,07	0,07	0,07

Б. Вспомогательные лебедки к буровым установкам 3000-ЭУК, БУ-125

§ 28. УЗЛОВАЯ РАЗБОРКА ЛЕБЕДКИ

№ п/п	Наименование и содержание операций	Единица объема работы	Вспомогательная лебедка
			Нормы времени, чел · ч
Состав звена: слесарь-ремонтник 3 разряда — 1			
1	Застропить и установить лебедку на верстак	Лебедка	0,19
2	Открепить гайки, снять защитные кожухи с лебедки	Комплект	0,38
3	Разъединить двухрядную цепь, снять цепь со звездочек	Цепь	0,31
4	Открепить гайки и снять барабанный вал в сборе	Вал	0,24
5	Открепить и снять редуктор	Редуктор	0,42
6	Отвернуть гайку и выбить направляющий ролик	Ролик	0,18
7	Отсоединить и снять тормозные колодки в сборе	Комплект	0,22
8	Открепить электродвигатель, застропить, снять с рамы	Электродвигатель	0,17
9	Отсоединить и снять фрикционную муфту	Муфта	0,19
10	Отсоединить и снять рукоятку управления шлицевой муфты (спрессовать вилку)	Вилка	0,18
	Укрупненная норма времени		2,48

§ 29. УЗЛОВАЯ СБОРКА ЛЕБЕДКИ

Состав звена: слесарь-ремонтник 4 разряда — 1

1	Установить ручку переключения шлицевой муфты на раму	Ручка	0,38
2	Установить редуктор на раму в сборе	Редуктор	0,46
3	Установить фрикционную муфту в сборе	Муфта	0,31
4	Установить электродвигатель на раму	Электродвигатель	0,24
5	Установить барабанный вал на раму лебедки	Вал	0,45

№ п/п	Наименование и содержание операций	Единица объема работы	Вспомогательная лебедка
			Нормы времени, чел.-ч
6	Отцентрировать электродвигатель, муфту, редуктор и барабанный вал, закрепить все узлы	Комплект	4,13
7	Надеть двухрядную цепь на звездочки редуктора и барабанного вала, соединить цепь	Цепь	1,13
8	Установить направляющий ролик, закрепить	Ролик	0,25
9	Выправить и подогнать кожухи	Комплект	2,35
10	Установить и закрепить кожухи лебедки	Лебедка	0,63
11	Застропить лебедку, оттащить в сторону	»	0,24
	Укрупненная норма времени		10,57

§ 30. РАЗБОРКА БАРАБАННОГО ВАЛА

Состав звена: слесарь-ремонтник 3 разряда — 1

1	Расшплинтовать, отвернуть гайки, снять шайбы, спрессовать безопасную шпилевую катушку в сборе, снять шпонку	Комплект	2,23
2	Расшплинтовать, отвернуть гайки, снять крышки, втулки, корпуса подшипников	»	0,51
3	Спрессовать подшипники и снять дистанционные втулки, крышки подшипников	»	1,78
4	Расшплинтовать, отвернуть гайки, снять зубчатую полумуфту, вынуть штифт, снять катушку вала, выпрессовать подшипники катушки	»	0,46
5	Спрессовать звездочку z=29, снять шпонку, снять распорную втулку	»	0,49
6	Снять шлицевую муфту	Муфта	0,05
7	Вывернуть винт, вынуть шпонку	Шпонка	0,05
8	Спрессовать ступицы барабана в сборе, снять распорную втулку	Комплект	1,23
9	Выбить фланцы, спрессовать подшипники из ступицы барабана	»	0,65
10	Отвернуть винты и снять кожух шпилевой катушки	Кожух	0,07
11	Расшплинтовать, отвернуть гайки, снять сквозные фланцы, кронштейны, подшипники, спираль, пружинные кольца	Комплект	0,60
	Укрупненная норма времени		8,12

Состав звена: слесарь-ремонтник 2 разряда — 1

12	Промыть и прочистить все узлы и детали	Вал	0,75
----	--	-----	------

§ 31. СБОРКА БАРАБАННОГО ВАЛА

Состав звена: слесарь-ремонтник 4 разряда — 1

1	Подготовить вал к сборке (зачистить заусенцы вала, зачистить посадочные места вала)	Вал	0,34
2	Подготовить к сборке новые детали, очистить от грязи, коррозии	Комплект	0,55
3	Установить спираль, подшипники, сквозные фланцы, кронштейн, пружинные кольца, завернуть гайки, зашлинтовать	»	0,60
4	Запрессовать подшипники в ступицу барабана, вставить фланцы большие, установить фланец сквозной и закрепить	»	0,64
5	Вставить распорную втулку на вал, запрессовать ступицу в сборе	»	0,68
6	Подогнать шпонку, завернуть флант, надеть шлицевую муфту	»	0,17
7	Надеть распорную втулку на вал, напрессовать вспомогательную катушку в сборе	»	0,61
8	Вставить крышки подшипников, втулки дистанционные, запрессовать подшипники	»	1,92
9	Надеть корпус подшипников, крышки подшипников, втулки, завернуть гайки и зашлинтовать	»	1,30
10	Подогнать шпонку по валу, запрессовать звездочку z=29, установить шайбу, завернуть гайки, зашлинтовать	»	0,84
11	Вставить шпонку на вал, запрессовать безопасную шпилевую катушку в сборе, установить шайбу, завернуть гайки и зашлинтовать	»	1,14
	Укрупненная норма времени		8,79

§ 32. РАЗБОРКА РЕДУКТОРА

Состав звена: слесарь-ремонтник 3 разряда — 1

1	Отвернуть сливную пробку, слить масло	Редуктор	0,24
2	Отвернуть гайки крышки, снять крышку	Крышка	0,69
3	Вынуть из корпуса редуктора ведущий, промежуточный и ведомый валы	Комплект	0,25

№ п/п	Наименование и содержание операций	Единица объема работы	Вспомогательная лебедка
			Нормы времени, чел.-ч
4	Снять четыре крышки подшипника, спрессовать полумуфту ведущего вала, снять сальник, подшипники	Комплект	1,20
5	Спрессовать звездочку с ведомого вала, снять две внутренние крышки, спрессовать подшипники	»	1,17
6	Спрессовать подшипники с промежуточного вала	2 подшипника	0,57
	Укрупненная норма времени		4,12
Состав звена: слесарь-ремонтник 2 разряда — 1			
7	Промыть, прочистить детали	Комплект	0,29

§ 33. РЕМОНТ И СБОРКА РЕДУКТОРА

Состав звена: слесарь-ремонтник 4 разряда — 1; слесарь-ремонтник 3 разряда — 1

1	Зачистить посадочные шейки валов наждачной бумагой или напильником	Редуктор	0,35
2	Поправить зубья валика и шестеренок	»	0,34
3	Запрессовать два подшипника промежуточного вала	2 подшипника	0,32
4	Напрессовать два подшипника ведомого вала, надеть две крышки, напрессовать звездочки	Комплект	0,31
5	Напрессовать два подшипника на ведущий вал, установить сквозную крышку, напрессовать шлицевую полумуфту	»	0,41
6	Установить валики в корпус редуктора, отцентрировать валики наборами прокладок, установить крышки подшипников, проверить зацепление зуба	»	2,47
7	Установить крышку редуктора, закрепить болтами	Крышка	1,68
	Укрупненная норма времени		5,88

§ 34. РАЗБОРКА ТОРМОЗНЫХ КОЛОДОК

Состав звена: слесарь-ремонтник 3 разряда — 1

1	Открепить два кронштейна, выбить пальцы, снять кронштейны; открепить тормозные колодки, выбить пальцы, снять колодки	Комплект	0,34
2	Выбить заклепки тормозных колодок, убрать старое феррадо	»	0,76
	Укрупненная норма времени		1,10

§ 35. РЕМОНТ И СБОРКА ТОРМОЗНЫХ КОЛОДОК

Состав звена: слесарь-ремонтник 4 разряда — 1; слесарь-ремонтник 3 разряда — 1

1	Вырезать из ленты по разметке новые накладки, просверлить накладки	Колодка	0,65
2	Изготовить заклепки из медных трубок	»	0,24
3	Наклепать новые накладки на колодки	»	0,83
4	Установить колодки на кронштейны, забить пальцы, закрепить болтами	»	0,63
5	Установить кронштейны в сборе с колодками на раму, установить тормозную тягу	»	0,52
	Укрупненная норма времени		2,87

§ 36. РАЗБОРКА ФРИКЦИОННОЙ МУФТЫ

Состав звена: слесарь-ремонтник 3 разряда — 1

1	Снять пружинные кольца, выбить крышки	Комплект	0,29
2	Вывернуть четыре стаканчика, выпнуть четыре пружины	»	0,36
3	Отвернуть 12 болтов М=10, снять крышку	Крышка	0,55
4	Выбить из полумуфты ведомые и ведущие диски	Комплект	0,36
5	Расклепать и снять старые накладки с ведущих дисков	2 накладки	0,59
	Укрупненная норма времени		2,15

Состав звена: слесарь-ремонтник 2 разряда — 1

6	Промыть, прочистить детали	Муфта	0,57
---	----------------------------	-------	------

§ 37. РЕМОНТ И СБОРКА ФРИКЦИОННОЙ МУФТЫ

№ п/п	Наименование и содержание операций	Единица объема работы	Вспомогательная лебедка
			Нормы времени, чел.-ч
Состав звена: слесарь-ремонтник 4 разряда — 1; слесарь-ремонтник 3 разряда — 1			
1	Зачистить зубья ведущих и ведомых дисков, ведущих и ведомых полумуфт	Комплект	1,71
2	Разметить и вырезать накладки ведущих дисков, изготовить заклепки, просверлить накладки, наклепать их на диски	»	4,40
3	Установить ведомые и ведущие диски в полумуфту	»	0,32
4	Установить, закрепить крышку, зашлифовать	Крышка	0,44
5	Установить пружины в крышку, завернуть четыре стаканчика	Комплект	0,37
6	Установить сквозную крышку, надеть пружинное кольцо	»	0,16
Укрупненная норма времени			7,40

§ 38. РАЗБОРКА И СБОРКА БЕЗОПАСНОЙ ШПИЛЕВОЙ КАТУШКИ КАТУШЕЧНОГО ВАЛА

Состав звена: слесарь-ремонтник 4 разряда — 1; слесарь-ремонтник 3 разряда — 1

1	Отвернуть винты и снять кожух	Кожух	0,06
2	Расшлифовать, отвернуть гайки, вынуть болты, снять сквозные фланцы, кронштейны, подшипники, спираль, пружинные кольца	Комплект	0,52
3	Установить спираль, подшипники, кронштейны, сквозные фланцы, пружинные кольца, вставить болты, завернуть гайки, зашлифовать	»	0,72
4	Установить катушку в сборе на приспособление, отрегулировать подшипники, надеть кожух и завернуть винты	»	0,40
Укрупненная норма времени			1,70

§ 39. РАЗБОРКА, РЕМОНТ И СБОРКА ВИЛКИ ПЕРЕКЛЮЧЕНИЯ

Состав звена: слесарь-ремонтник 4 разряда — 1

1	Заменять сухари вилки, отрихтовать валик и вилку	Комплект	0,60
2	Разобрать рукоятку вилки, заменить пружину и палец фиксатора	»	1,71
3	Изготовить кронштейн фиксатора из металлической пластины, просверлить отверстия \varnothing 18 мм с разметкой на месте	Кронштейн	0,66
Укрупненная норма времени			2,97

§ 40. РАЗБОРКА, РЕМОНТ И СБОРКА НАПРАВЛЯЮЩЕГО РОЛИКА

Состав звена: слесарь-ремонтник 3 разряда — 1

1	Отвернуть четыре болта, снять крышку ролика	Крышка	0,15
2	Выбить ось ролика, спрессовать подшипник с оси ролика, выпрессовать верхний подшипник из корпуса ролика	Комплект	1,74
3	Поправить резьбу на оси ролика	Ось	0,11
4	Запрессовать подшипник на ось, запрессовать ось в сборе в корпус ролика, набить подшипником ролик, запрессовать верхний подшипник, установить крышку, закрепить болтами, зашлифовать	Комплект	2,34
Укрупненная норма времени			4,34

§ 41. РАЗБОРКА, РЕМОНТ И СБОРКА РУЧНОЙ ЛЕБЕДКИ ГРУЗОПОДЪЕМНОСТЬЮ 3 т

Состав звена: слесарь-ремонтник 3 разряда — 2

1	Открепить и снять ручки, стяжные болты, барабаны с шестерней, валик с храповым колесом и шестерней, ведущий валик с шестерней, большую шестерню с вала барабана, шестерню и храповое колесо с ведущего валика, собачку, отсоединить щеки лебедки от рамы, отсоединить подшипники	Лебедка	1,58
2	Выправить реборды барабана, стяжные болты, валики, щеки лебедки и ручки, зачистить шейки валиков, опилить собачку храпового колеса после наварки; установить шестерню на валик, присоединить большую шестерню к барабану, установить валики, стяжные болты и ручки, проверить зацепление шестерен	Комплект	2,97
Укрупненная норма времени			4,55

Состав звена: слесарь-ремонтник 2 разряда — 1

1	Промыть, очистить детали	Лебедка	0,21
---	--------------------------	---------	------

Состав звена: слесарь-ремонтник 4 разряда — 1

4	Продефектовать детали	Комплект	0,20
---	-----------------------	----------	------

Раздел II. ГИДРАВЛИЧЕСКИЕ ТОРМОЗА 1450М, УГТ-1450, ТГ-1200, ТГ-1000

§ 42. РАЗБОРКА ГИДРАВЛИЧЕСКОГО ТОРМОЗА

№ п/п	Наименование и содержание операции	Единица объема работы	1450М, УГТ-1450 ТГ-1200 ТГ-1000		
			Нормы времени, чел.-ч		
Состав звена: слесарь-ремонтник 3 разряда — 2					
1	Расконтрить и вывернуть регулировочные болты уплотнения	8 болтов	0,10	0,07	0,06
2	Открепить и снять крышки подшипников	2 крышки	0,15	0,10	0,10
3	Открепить и снять с вала кулачковую полумуфту	Полумуфта	0,28	0,18	0,17
4	Открепить и снять крышки, вынуть шпур	2 комплекта	0,78	0,51	0,47
5	Расконтрить, снять фланец, спрессовать втулку с наала	Комплект	0,45	0,29	0,27
6	Открепить стаканы подшипников и спрессовать подшипники и стаканы с вала	2 комплекта	0,76	0,49	0,46
7	Вынуть из статора нажимные втулки уплотнения и вывернуть шпильки	2 втулки	0,45	0,29	0,28
8	Расконтрить, отвернуть гайки, вынуть болты, снять с вала статора и прокладку	2 статора	2,62	1,70	1,59
9	Вывернуть винты, снять фланец, вынуть из статора набивку, промежуточное кольцо	Комплект	0,39	0,25	0,24
10	Выпрессовать вал из корпуса ротора, вынуть ротор, снять шпонки	>	3,60	2,32	2,19
11	Отвернуть болты, снять стойки	2 стойки	0,81	0,53	0,49
	Укрупненная норма времени		10,39	6,73	6,32
Состав звена: слесарь-ремонтник 2 разряда — 1					
12	Промыть, очистить детали	Комплект	2,24	1,05	1,31
Состав звена: слесарь-ремонтник 4 разряда — 1					
13	Продефектовать детали	Комплект	0,64	0,28	0,28

§ 43. РЕМОНТ И СБОРКА ГИДРАВЛИЧЕСКОГО ТОРМОЗА

Состав звена: слесарь-ремонтник 4 разряда — 1; слесарь-ремонтник 3 разряда — 1

1	Установить стойки, закрепить	2 стойки	0,84	0,55	0,51
2	Подогнать шпонки по валу, установить и запрессовать ротор на вал	Комплект	2,94	1,92	1,80
3	Установить промежуточное кольцо, сальниковую набивку, фланец, закрепить	2 комплекта	0,51	0,33	0,31

4	Установить статоры, вырубить прокладку, вставить болты, завернуть гайки и закрепить	2 статора	2,52	1,64	1,54
5	Закрепить шпильки, вставить нажимные втулки в статор	2 втулки	0,14	0,09	0,08
6	Вырубить регулировочные прокладки, вставить в стаканы подшипников, вставить в статоры стаканы и закрепить	2 комплекта	1,01	0,66	0,62
7	Напрессовать подшипники на вал, вставить конусную втулку, фланец и закрепить	»	1,54	1,00	0,94
8	Установить прокладки на крышки подшипников, завернуть тавотницы, поставить корпус выносного подшипника и закрепить	2 крышки	0,26	0,17	0,16
9	Завернуть регулировочные болты уплотнения, произвести регулировку гидротормоза	Гидротормоз	0,45	0,29	0,28
10	Завернуть и законтрить подводящий патрубок	Патрубок	0,22	0,14	0,13
11	Заменить входные патрубки в сборе	2 патрубка	0,21	0,14	0,13
12	Установить уплотнение, крышки статора и закрепить	2 крышки	0,90	0,59	0,55
13	Надеть на вал кулачковую муфту	Муфта	0,75	0,49	0,46
Укрупненная норма времени			12,29	8,01	7,51

Состав звена: маляр 2 разряда — 1

14	Окрасить гидротормоз после ремонта	Гидротормоз	0,44	0,45	0,45
----	------------------------------------	-------------	------	------	------

§ 44. ПРОЧИЕ РАБОТЫ ПРИ РЕМОНТЕ ГИДРОТОРМОЗОВ

№ п/п	Наименование и содержание операций	Единица объема работы	ТГ-1000, ТГ-1200, 1450М, УГТ-1450		
			Нормы времени, чел.-ч		

Состав звена: слесарь-ремонтник 3 разряда — 1; электрогазосварщик 3 разряда — 1

1	Разрезать автогенем на три части кулачковую полумуфту, удалить с вала	Полумуфта	1,80		
2	Зачистить от ржавчины все уплотнительные части гидротормоза, прошабрить и смазать солидолом	Гидротормоз	2,00		
3	Удалить ржавчину с ротора гидротормоза	Ротор	1,50		
4	Изготовить из паранита уплотнительную прокладку	Прокладка	0,20		
5	Очистить шпоночные пазы на полумуфте и валу, смазать солидолом	Комплект	0,50		
6	Смазать подшипники солидолом из шприца	»	1,35		
7	Сменить сальниковые уплотнения	»	1,20		
8	Высверлить болты и прогнать резьбы метчиком	Гидротормоз	1,60		

Раздел III. ОБОРУДОВАНИЕ ПРИВОДА БУРОВЫХ УСТАНОВОК

Коробка перемены передач БУ-75Бр

§ 45. СНЯТИЕ КРЫШЕК КОРОБКИ ПЕРЕМЕНИ ПЕРЕДАЧ

№ п/п	Наименование и содержание операций	Единица объема работы	БУ-75Бр
			Нормы времени, чел. ч
Состав звена: слесарь-ремонтник 3 разряда — 2			
1	Отвернуть гайки крепления кронштейна на вилке переключения коробки передач и снять	Кронштейн	0,08
2	Отвернуть гайки крепления крышки смотрового окна и снять	Крышка	0,04
3	Отвернуть гайки крепления крышек боковых смотровых окон и снять	2 крышки	0,12
4	Отвернуть гайки крепления крышек, подшипников ведомого и ведущего валов, отвернуть гайки крепления крышки корпуса коробки, снять крышки	Коробка	1,84
5	Слить масло из картера, коробки, протереть картер	»	0,47
6	Отвернуть болты крепления нижней крышки коробки, снять крышку	»	0,23
	Укрупненная норма времени		2,78

§ 46. УСТАНОВКА КРЫШЕК КОРОБКИ ПЕРЕМЕНИ ПЕРЕДАЧ

Состав звена: слесарь-ремонтник 3 разряда — 2

1	Установить нижнюю крышку картера коробки, закрепить болтами	Крышка	0,35
2	Установить крышку корпуса коробки на картер и закрепить	»	1,08
3	Установить и закрепить болтами крышки подшипников ведущего и ведомого валов, зашлифовать	4 крышки	0,55
4	Установить и закрепить болтами крышки боковых смотровых окон	2 крышки	0,16
5	Установить и закрепить болтами крышку верхнего смотрового окна	Крышка	0,27
6	Установить и закрепить болтами к корпусу коробки кронштейн вилки включения передач	Кронштейн	0,23
	Укрупненная норма времени		2,64

§ 47. РАЗБОРКА ВЕДОМОГО ВАЛА

Состав звена: слесарь-ремонтник 3 разряда — 2

1	Открепить и отсоединить шланги и трубку для подвода воздуха в ШПМ-500, вывернуть штуцер	Комплект	0,1
2	Расшплинтовать, раскрепить обод ШПМ-500 от диска, отвернуть с вала гайку крепления диска, муфты, спрессовать с вала диск и вынуть шпонку, снять муфту с ободом	»	0,56
3	Расшплинтовать, раскрепить шкив ШПМ-500 от цепного колеса, спрессовать с вала шкив муфты	Шкив	0,57
4	Расшплинтовать, отвернуть гайки крепления кронштейна с трубкой для подвода воздуха в ШПМ-700, снять кронштейн	Кронштейн	0,24
5	Расшплинтовать, открепить обод ШПМ-700 от диска, снять обод с муфтой	Муфта	0,65
6	Отвернуть с вала гайку крепления шкива муфты, спрессовать с вала шкив и вынуть шпонку	Шкив	0,63
7	Расшплинтовать, раскрепить диск ШПМ-700 от цепного колеса, спрессовать с вала диск и вынуть шпонку	Диск	0,41
8	Расшплинтовать, отвернуть гайки, вынуть болты крепления крышек подшипников цепного колеса, снять крышки	2 цепных колеса	0,40
9	Спрессовать с вала цепное колесо с подшипником, выпрессовать подшипники из цепных колес	То же	1,69
10	Отвернуть гайки, вынуть болты крепления шкива ШПМ-700 на ведущем валу к ступице, снять шкив	Шкив	0,31
11	Отвернуть с вала гайку крепления ступицы шкива муфты, спрессовать ступицу с вала и вынуть шпонку	Ступица	0,76
12	Вынуть ведомый вал из корпуса коробки и установить на подставки	Вал	0,04
13	Спрессовать с вала подшипники	2 подшипника	0,52
14	Снять втулку и коническую шестерню с вала, вынуть шпонку	Комплект	0,06
15	Снять цилиндрическую шестерню с вала	Шестерня	0,10
	Укрупненная норма времени		7,10

§ 48. РЕМОНТ И СБОРКА ВЕДОМОГО ВАЛА

№ п/п	Наименование и содержание операций	Единица объема работы	БУ-75Бр
			Нормы времени, чел..ч
Состав звена: слесарь-ремонтник 5 разряда --- 1; слесарь-ремонтник 4 разряда — 1			
1	Подогнать шпонку и напрессовать на вал цилиндрическую шестерню и дистанционную втулку	Шестерня	0,30
2	Подогнать шпонку, напрессовать на вал коническую шестерню	»	0,22
3	Напрессовать подшипники на вал	2 подшипника	0,30
4	Напрессовать на вал подшипники цепных колес $z=24$, установленных на шкивах ШПМ-700 и ШПМ-500, с установкой цепных колес $z=24$, установить крышки подшипников, зашплинтовать	2 колеса	1,18
5	Установить ступицу шкива ШПМ-700	Ступица	0,26
6	Установить шкив ШПМ-700 на вал, прикрепить его к ступице цепного колеса $z=24$ болтами, зашплинтовать	Шкив	0,24
7	То же, ШПМ-500	»	0,36
8	Вставить баллон ШПМ-700 в обод и закрепить болтами	Муфта	0,38
9	То же, ШПМ-500	»	0,53
10	Установить на вал диск ШПМ-700, прикрепить его болтами и зашплинтовать	Диск	0,95
11	Установить баллон ШПМ-700 с ободом на шкив, прикрепить обод к диску болтами, зашплинтовать	Муфта	1,31
12	То же, ШПМ-500	»	0,71
13	Установить и закрепить болтами кронштейн с трубкой для подвода воздуха ШПМ-700	Кронштейн	0,17
14	Вернуть штуцер, установить и закрепить трубки и шланги для подвода воздуха в ШПМ-500	Штуцер	0,16
15	То же, ШПМ-700	»	0,19
16	Установить вал в корпус коробки передач	Вал	0,10
17	Проверить зацепление зубчатых колес (передач), отцентрировать ведомый вал	Передача	0,38
	Укрупненная норма времени		7,74

§ 49. РАЗБОРКА ВЕДУЩЕГО ВАЛА

Состав звена: слесарь-ремонтник 3 разряда — 2

1	Вынуть ведущий вал из корпуса коробки, установить на подставки	Вал	0,03
2	Отвернуть с вала гайки крепления подшипников, спрессовать с вала подшипники	2 подшипника	0,88
3	Снять с вала сдвоенную прямозубую шестерню	Шестерня	0,05
4	Расшплинтовать, отвернуть гайки крепления упорной шайбы подшипника косозубой шестерни, снять шайбу	Шайба	0,15
5	Спрессовать с вала косозубую шестерню с подшипниками, выпрессовать подшипники	Комплект	0,47
6	Отвернуть гайку крепления крышки кулачковой полумуфты, снять крышку	Крышка	0,15
7	Спрессовать с ведущего вала кулачковую полумуфту	Полумуфта	0,54
	Укрупненная норма времени		2,27

§ 50. РЕМОНТ И СБОРКА ВЕДУЩЕГО ВАЛА

Состав звена: слесарь-ремонтник 5 разряда — 1; слесарь-ремонтник 4 разряда — 1

1	Напрессовать на вал подшипники косозубой шестерни, установить на место шестерню	Комплект	0,29
2	Установить упорную шайбу подшипника косозубой шестерни, закрепить болтами и зашплинтовать	Шайба	0,19
3	Установить на вал сдвоенную прямозубую шестерню	Шестерня	0,10
4	Напрессовать на вал подшипники и установить дистанционные втулки	2 подшипника	0,32
5	Напрессовать на вал кулачковую полумуфту	Полумуфта	0,61
6	Навернуть на вал гайки крепления подшипников	2 гайки	0,10
7	Установить ведущий вал в сборе в корпусе коробки	Вал	0,12
	Укрупненная норма времени		1,73

§ 51. РАЗБОРКА ВАЛА ПАРАЗИТНОЙ ШЕСТЕРНИ

№ п/п	Наименование и содержание операций	Единица объема работы	БУ-75Бр
			Нормы времени, чел.-ч
Состав звена: слесарь-ремонтник 3 разряда — 2			
1	Отвернуть гайку и снять стопорные шайбы, снять крышку вала, вынуть вал с паразитной шестерней из корпуса коробки	Комплект	0,16
2	Расшплинтовать, отвернуть гайки, снять упорную шайбу подшипника паразитной шестерни	Шайба	0,11
3	Отвернуть с вала гайку крепления подшипника паразитной шестерни, снять стопорную шайбу	Гайка	0,09
4	Спрессовать паразитную шестерню с вала, снять стопорное полукольцо, спрессовать подшипники с вала	Комплект	0,16
	Укрупненная норма времени		0,52

§ 52. РЕМОНТ И СБОРКА ВАЛА ПАРАЗИТНОЙ ШЕСТЕРНИ

Состав звена: слесарь-ремонтник 4 разряда — 2

1	Установить стопорное полукольцо и ступицу шестерни, напрессовать шестерню и подшипники на вал	Комплект	0,26
2	Установить и закрепить болтами упорную шайбу подшипника паразитной шестерни, зашплинтовать	Шайба	0,20
3	Навернуть на вал гайку крепления подшипника шестерни	Гайка	0,08
4	Установить вал в сборе в корпус коробки	Вал	0,09
5	Установить крышку коробки, закрепить болтами	Крышка	0,20
	Укрупненная норма времени		0,83

§ 53. РАЗБОРКА ШЛИЦЕВОГО ВАЛА

Состав звена: слесарь-ремонтник 3 разряда — 2

1	Отвернуть гайки крепления корпусов подшипников шлицевого вала, снять верхние половины корпусов	2 половины	0,17
2	Вынуть вал из корпуса коробки, установить на подставки	Вал	0,06
3	Расшлинтовать, отвернуть болты крепления торцовой шайбы, снять шайбу и коническую шестерню с вала	Комплект	0,11
4	Спрессовать с вала подшипник конической шестерни	Подшипник	0,21
5	Снять с вала сдвоенную прямозубую шестерню	Шестерня	0,04
6	Отвернуть гайки крепления торцовой шайбы подшипника вала, снять шайбу	Шайба	0,04
7	Расшлинтовать, отвернуть гайки крепления стакана подшипников шлицевого вала	Стакан	0,11
8	Расшлинтовать, отвернуть гайки крепления упорной шайбы подшипника, снять шайбу	Шайба	0,09
9	Снять стакан с подшипников, спрессовать с вала 2 подшипника	2 подшипника	0,11
Укрепленная норма времени			0,94

§ 54. РЕМОНТ И СБОРКА ШЛИЦЕВОГО ВАЛА

Состав звена: слесарь-ремонтник 4 разряда — 2

1	Установить в стакан подшипники, установить упорную шайбу подшипника, запрессовать подшипники в стакане на вал, установить торцовую шайбу, закрепить и зашлинтовать	Комплект	0,44
2	Установить шайбу под фланец стакана, надеть сдвоенную шестерню на вал	Шестерня	0,06
3	Напрессовать на вал подшипник конической шестерни	Подшипник	0,09
4	Насадить на вал коническую шестерню, установить торцовую шайбу, закрепить болтами и зашлинтовать	Шестерня	0,13
5	Установить шлицевой вал в корпус коробки	Вал	0,08
6	Зачистить шлицы, смазать солидолом, расходить сдвоенную шестерню на валу	>	0,14
7	Установить верхние половины корпусов подшипника, закрепить гайками	2 половины	0,24
8	Установить прокладку под фланец стакана подшипника, закрепить стакан болтами и зашлинтовать	Стакан	0,19
Укрепленная норма времени			1,37

§ 55. РАЗБОРКА ВАЛА ДЛЯ ПРИВОДА РОТОРА

№ п/п	Наименование и содержание операций	Единица объема работы	БУ-76Бр
			Нормы времени, чел.-ч
Состав звена: слесарь-ремонтник 3 разряда — 2			
1	Отвернуть гайки крепления диска ШПМ-500 к ступице, снять диск	Диск	0,09
2	Отвернуть с вала гайку крепления ступицы муфты, спрессовать ступицу с вала	Ступица	0,08
3	Расшлинтовать, отвернуть гайки крепления боковых крышек подшипников, снять крышки	2 крышки	0,15
4	Отвернуть гайки крепления корпусов подшипников вала, снять нижнюю половину корпусов	2 половины	0,24
5	Вынуть вал из корпуса коробки, установить на подставку	Вал	0,06
6	Спрессовать с вала подшипник со стороны ШПМ-500	Подшипник	0,55
7	Отвернуть с вала гайки крепления подшипников	2 гайки	0,16
8	Спрессовать с вала подшипники, большую и малую шестерни, вынуть шпонки	Комплект	0,66
	Укрупненная норма времени		1,99

§ 56. РЕМОНТ И СБОРКА ВАЛА ДЛЯ ПРИВОДА РОТОРА

Состав звена: слесарь-ремонтник 4 разряда — 2

1	Подогнать шпонку, установить большую шестерню на вал	Шестерня	0,26
2	Установить на вал втулку, подогнать шпонку и установить малую шестерню на вал, установить дистанционное кольцо	Комплект	0,16
3	Напрессовать на вал подшипники	2 подшипника	0,27
4	Установить вал в корпус коробки	Вал	0,13
5	Напрессовать на вал подшипники со стороны ШПМ-500	Подшипник	0,09
6	Навернуть гайки крепления подшипников на вал	2 гайки	0,10
7	Поправить резьбу на валу для гайки крепления подшипника	Вал	0,08
8	Установить нижние половины корпусов подшипников, установить стопорные шайбы, навернуть и закрепить гайки	2 половины	0,20
9	Сменить сальниковые кольца в крышках подшипников, установить с прокладкой крышки подшипников, закрепить болтами, зашлинтовать	2 крышки	0,27
10	Установить на вал ступицу с диском ШПМ-500, закрепить болтами	Диск	0,11
	Укрупненная норма времени		1,67

§ 57. РАЗБОРКА ПРОМЕЖУТОЧНОГО ВАЛА

Состав звена: слесарь-ремонтник 3 разряда — 2

1	Отвернуть гайки крепления крышек подшипников, снять крышки	2 крышки	0,17
2	Вынуть вал из крышки коробки	Вал	0,06
3	Спрессовать с вала большую и малую шестерни и подшипники	Комплект	0,68
	Укрупненная норма времени		0,91

Состав звена: слесарь-ремонтник 4 разряда — 1

4	Продефектовать детали вала	Комплект	0,70
---	----------------------------	----------	------

§ 58. РЕМОНТ И СБОРКА ПРОМЕЖУТОЧНОГО ВАЛА

Состав звена: слесарь-ремонтник 4 разряда — 2

1	Посадить на вал большую шестерню	Шестерня	0,23
2	То же, малую шестерню	»	0,11
3	Напрессовать на вал подшипники	2 подшипника	0,23
4	Установить вал в корпус коробки	Вал	0,13
5	Установить и закрепить болтами крышки подшипников	2 крышки	0,23
6	Проверить зацепление зубчатых передач с регулировкой (все валы коробки пере- дач)	Коробка	1,20
	Укрупненная норма времени		2,13

70 Коробка перемены передач буровых установок «Уралмаш-4Э», «Уралмаш-3Д»

§ 59. РАЗБОРКА КОРОБКИ ПЕРЕМЕНЫ ПЕРЕДАЧ

№ п/п	Наименование и содержание операций	Единица объема работы	«Уралмаш-4Э» «Уралмаш-3Д»
			Нормы времени, чел.-ч
Состав звена: слесарь-ремонтник 3 разряда — 2			
1	Отвернуть пробку, слить масло	Комплект	0,22
2	Открепить и снять масло- и воздухопроводы	Масло- и воздухопроводы	0,34
3	Отвернуть гайки, снять крышки смотровые	2 крышки	0,16
4	Расшплинтовать, отвернуть гайки, снять вертлюжки	2 вертлюжка	0,19
5	Расшплинтовать, отвернуть болты крышек подшипников, снять крышку коробки перемены передач	Комплект	1,84
6	Расшплинтовать, отвернуть гайки, снять крышки подшипников, стакан, ведущий вал	2 комплекта	2,20
7	Вынуть и уложить на козлы ведущие валы	2 вала	0,36
8	То же, ведомые (шлицевые валы)	»	0,24
9	Расшплинтовать, отвернуть гайки, снять крышки подшипников	2 крышки	0,19
10	Расшплинтовать, отвернуть гайки, снять шайбу, выбить вал из крышки коробки перемены передач, вынуть распорную втулку, снять шестерню z=32	Комплект	0,74
11	Расшплинтовать, отвернуть гайки, снять крышку подшипника и выпрессовать подшипник из крышки коробки перемены передач	»	0,60
12	Расшплинтовать, отвернуть гайки, снять шайбу и спрессовать подшипник с вала (второй)	»	0,49
	Укрупненная норма времени		7,57
Состав звена: слесарь-ремонтник 2 разряда — 1			
13	Промыть и очистить корпус и крышки коробки	Комплект	1,98
Состав звена: слесарь-ремонтник 4 разряда — 1			
14	Продефектовать детали	Комплект	0,51

§ 60. СБОРКА КОРОБКИ ПЕРЕМЕНИ ПЕРЕДАЧ

Состав звена: слесарь-ремонтник 5 разряда — 1;
слесарь-ремонтник 4 разряда — 1; слесарь-ремонтник 3 разряда — 1

1	Напрессовать подшипники на ведущий вал, установить шайбу и закрепить	Комплект	0,44
2	Установить подшипники в крышку коробки скоростей, крышку и закрепить	>	0,32
3	Вставить ведущий вал в крышку, надеть шестерню $z=32$, распорную втулку, фланец и закрепить	>	1,12
4	Установить крышки подшипников ведущего вала и закрепить	2 крышки	0,45
5	Зацепить и установить ведомый вал в корпус	Вал	0,17
6	То же, второй ведомый вал	>	0,16
7	Вставить ведущие валы в сборе в крышку коробки и закрепить	2 вала	1,23
8	Установить вертлюжки на ведущие валы и закрепить	2 вертлюжка	0,49
9	Вырезать и установить прокладки, крышки смотровые и закрепить	Комплект	0,24
10	Установить маслопроводы и закрепить	>	0,54
11	Установить крышку коробки на корпус, закрепить болтами, установить крышки подшипников и закрепить	>	2,12
12	Завернуть пробку, залить масло	>	0,44
13	Отрегулировать и обкатать коробку скоростей	Коробка	1,04
	Укрупненная норма времени		8,76

§ 61. РАЗБОРКА ВЕДУЩЕГО ВАЛА

Состав звена: слесарь-ремонтник 3 разряда — 2

1	Открепить и снять шланги	2 шланга	0,19
2	Отвернуть угольники в сборе	2 угольника	0,06
3	Расшплинтовать, открепить муфту от планшайбы, отвернуть призонные болты, снять муфты	2 муфты	0,90
4	Открепить и снять фланцы	Комплект	0,13
5	Вывернуть из вала штуцера	2 штуцера	0,24
6	Спрессовать с вала планшайбу, вынуть шпонку	Планшайба	0,52
7	Выпрессовать и зачистить шпоночную канавку	Канавка	0,10
8	Снять крышку подшипника, втулку и стакан	Комплект	0,12
9	Расшплинтовать, отвернуть гайку, снять упорную шайбу и спрессовать подшипники	2 подшипника	1,44
10	Спрессовать шестерню $z=28$ и снять шпонку	Шестерня	0,78
11	Проверить биение вала по рейсмусу	Вал	0,17
	Укрупненная норма времени		4,65

№ п/п	Наименование и содержание операций	Единица объема работы	«Уралмаш-4Э»
			«Уралмаш-3Д» Нормы времени, чел.-ч
Состав звена: слесарь-ремонтник 2 разряда — 1			
12	Промыть, очистить детали вала Примечание. При разборке двух ведущих валов норма времени удваивается	Вал	0,72
§ 62. РЕМОНТ И СБОРКА ВЕДУЩЕГО ВАЛА			
Состав звена: слесарь-ремонтник 5 разряда — 1; слесарь-ремонтник 4 разряда — 1			
1	Подогнать шпонку, напрессовать шестерню z=28 на вал	Шестерня	0,63
2	Заменить сальниковые уплотнения, напрессовать на вал подшипники, поставить замковую шайбу, завернуть гайку и зашплинтовать	2 подшипника	0,68
3	Установить втулку, стакан подшипника и крышку подшипника	Комплект	0,19
4	Заменить баллоны муфт ЦПМ-500	2 баллона	0,74
5	Подогнать шпонку, запрессовать планшайбу на вал	Планшайба	0,54
6	Ввернуть штуцера на вал	2 штуцера	0,12
7	Установить фланец, закрепить его	Фланец	0,20
8	Установить муфты с ободом, закрепить их	2 муфты	1,64
9	Поставить прокладки, ввернуть угольники в сборе	2 угольника	0,38
10	Установить шланги и закрепить их	2 шланга	0,41
11	Установить вал в сборе в крышку коробки, отрегулировать	Вал	0,38
12	Закрепить крышку подшипника со стаканом	Крышка	0,14
	Укрупненная норма времени		6,05
Примечание. При сборке двух ведущих валов норма времени удваивается.			
§ 63. РАЗБОРКА ВЕДОМОГО ВАЛА			
Состав звена: слесарь-ремонтник 3 разряда — 2			
1	Расшплинтовать, отвернуть гайки, снять болты и разъединить диски гукокардана	Комплект	0,66
2	Снять стаканы гука, регулировочные шайбы, шлицевую крестовину	»	0,43
3	Открепить и снять фланцы	2 фланца	0,26
4	Спрессовать шпоночную крестовину, центратор и снять шпонку	Комплект	1,33

5	Отвернуть болты, снять фланец, крышку, стакан подшипника, втулку	>	0,39
6	Спрессовать подшипники с вала, снять дистанционные кольца	3 подшипника	1,60
7	Снять с вала блок-шестерню $z=54/32$ и $z=50/38$	Блок-шестерня	0,24
8	Спрессовать шестерню $z=82$, $z=88$, снять шпонку	То же	1,07
9	Спрессовать шестерню $z=70$, $z=66$, снять шпонку	Шестерня	1,09
10	Проверить биение вала по рейсмусу	Вал	0,17
Укрупненная норма времени			7,24

Состав звена: слесарь-ремонтник 2 разряда — 1

11	Промыть, очистить детали вала	Вал	0,48
----	-------------------------------	-----	------

Примечание. При разборке двух ведомых валов норма времени удваивается.

§ 64. РЕМОНТ И СБОРКА ВЕДОМОГО ВАЛА

Состав звена: слесарь-ремонтник 5 разряда — 1; слесарь-ремонтник 4 разряда — 1; слесарь-ремонтник 3 разряда — 1

1	Пропилить шпонки по шпоночной канавке вала	3 шпонки	1,41
2	Вырезать из картона прокладку под крышку подшипника	Прокладка	0,07
3	Высверлить сломанный болт, нарезать резьбу метчиком	Отверстие	0,20
4	Установить шпонку и запрессовать шестерню $z=70$, $z=66$	Шестерня	1,07
5	Установить шпонку и запрессовать шестерню $z=82$, $z=88$	>	1,14
6	Надеть блок-шестерню $z=54/32$, $z=50/38$	Блок-шестерня	0,33
7	Установить дистанционные кольца, запрессовать подшипники на вал	3 подшипника	1,76
8	Установить стакан, крышку подшипника и закрепить	Комплект	0,36
9	Заменить сальники в крышке, установить фланец и закрепить	>	0,16
10	Установить втулку, шпонку, напрессовать шпоночную крестовину гука	Крестовина	0,51
11	Надеть центратор на вал	Центратор	0,08
12	Установить фланцы и закрепить	2 фланца	0,38
13	Установить шлицевую крестовину, регулировочные кольца, стаканы	Комплект	0,19
14	Поставить диски, отрегулировать гук, вставить болты, завернуть гайки и зашлифовать	>	0,71
15	Зачистить заусенцы шестерни	Шестерня	3,35
Укрупненная норма времени			11,72

Примечание. При сборке двух валов норма времени удваивается.

§ 65. РАЗБОРКА МЕХАНИЗМА ПЕРЕКЛЮЧЕНИЯ СКОРОСТЕЙ

№ п/п	Наименование и содержание операций	Единица объема работы	«Уралмаш-4Э»
			«Уралмаш-3Д»
			Нормы времени, чел.-ч
Состав звена: слесарь-ремонтник 3 разряда — 2			
1	Открепить и снять штурвалы	2 штурвала	0,26
2	Открепить и снять стопорный механизм и вынуть валики с шестернями $z=80$	2 валика	0,34
3	Отвернуть гайки, снять шайбы, спрессовать шестерни $z=80$, снять шпонку стопорного механизма	2 шестерни	0,64
4	Отвернуть винты и выпрессовать втулку стопорного механизма	2 комплекта	0,69
5	Расшлинтовать, отвернуть гайки, снять фланцы, выбить оси переключения блока-шестерни и вынуть вилки переключения	>	0,64
6	Спрессовать вилки в сборе, снять шпонку с рейки	2 вилки	0,75
7	Выпрессовать втулки из рейки	4 втулки	0,45
8	Отвернуть болты, снять фланцы и вынуть валы-червяки	2 вала	0,34
9	Спрессовать с вала-червяка шестерни	2 шестерни	0,68
10	Расшлинтовать, снять фланцы, промежуточную шестерню с оси и выбить ось	2 комплекта	0,68
11	Вынуть вал штурвала, спрессовать шестерню, снять коробку, шпонку, спрессовать втулку	>	0,84
12	Отвернуть болты, снять хомуты, вилки	2 хомута	0,38
	У крупненная норма времени		6,69
Состав звена: слесарь-ремонтник 2 разряда — 1			
13	Промыть, протереть детали механизма	Механизм	0,45

§ 66. РЕМОНТ И СБОРКА МЕХАНИЗМА ПЕРЕКЛЮЧЕНИЯ СКОРОСТЕЙ

Состав звена: слесарь-ремонтник 4 разряда — 2

1	Установить и закрепить хомуты на вилках	3 хомута	0,43
2	Запрессовать втулки, установить коробку, шпонку, запрессовать шестерню вала штурвала	2 комплекта	0,69

3	Вставить ось, надеть промежуточную шестерню, фланцы и закрепить		0,72
4	Запрессовать на вал-червяк шестерню, закрепить	Шестерня	0,32
5	Установить валы-червяки, фланцы, закрепить	2 вала	0,58
6	Запрессовать втулки в рейки	4 втулки	0,45
7	Установить шпонку, запрессовать вилки в сборе	2 вилки	0,30
8	Установить рейку в сборе, ось, фланцы и закрепить	2 комплекта	0,58
9	Запрессовать втулку стопорного механизма, завернуть винты и закрепить		1,00
10	Установить шпонку, запрессовать шестерни $z=80$ стопорного механизма, установить шайбы и закрепить	2 шестерни	0,71
11	Установить валики шестерни $z=80$ в сборе, стопорный механизм и закрепить	2 валика	0,38
12	Установить штурвал и закрепить	2 штурвала	0,46
13	Отрегулировать механизм переключения скоростей	Механизм	0,54
	Укрупненная норма времени		7,16

Коробка перемены передач буровой установки «Уралмаш-125 БЭ»

§ 67. РАЗБОРКА ВЕДУЩЕГО ВАЛА

№ п/п	Наименование и содержание операций	Единица объема работы	«Уралмаш-125 БЭ»
			Нормы времени, чел.-ч

Состав звена: слесарь-ремонтник 3 разряда — 2

1	Застропить вал, поднять и уложить его на козлы	Вал	0,13
2	Открепить и снять шланги	2 шланга	0,19
3	То же, угольники в сборе	2 угольника	0,06
4	Открепить кронштейн торцового вертлюжка и вертлюжок	Комплект	0,09
5	Открепить и снять кожух ШПМ-700	Кожух	0,21
6	Расшплинтовать, отвернуть гайки, снять болты, диск и муфту ШПМ-700	Комплект	0,75
7	Вынуть из кронштейна штуцера	2 штуцера	0,24
8	Спрессовать ступицу ШПМ-700 с вала и вынуть шпонку	Ступица	0,55
9	Снять блок цепного колеса $z=23$ с вала, открепить и снять крышки подшипников, кольцо, выбить подшипники и снять разрезные кольца	Комплект	1,44

№ п/п	Наименование и содержание операций	Единица объема работы	«Уралмаш-125 БЭ»
			Нормы времени, чел.-ч
10	Спрессовать полумуфту, снять шпонку	Полумуфта	0,76
11	Снять две крышки подшипников, распорные втулки, спрессовать подшипники с вала	Комплект	1,50
12	Спрессовать с вала цепные колеса $z=25$ и $z=26$ и вынуть шпонки	2 колеса	1,63
13	Проверить биение вала по рейсмусу	Вал	0,51
	У крупненная норма времени		8,06
	Состав звена: слесарь-ремонтник 2 разряда — 1		
14	Промыть, очистить детали вала	Комплект	0,64
	Состав звена: слесарь-ремонтник 4 разряда — 1		
15	Продефектовать детали вала	Комплект	0,72
§ 68. РЕМОНТ И СБОРКА ВЕДУЩЕГО ВАЛА			
	Состав звена: слесарь-ремонтник 4 разряда — 2		
1	Подогнать шпонки по канавке вала, напрессовать цепные колеса $z=26$ и $z=25$ на вал	2 колеса	1,78
2	Поставить распорные втулки, крышки подшипников, запрессовать подшипники на вал, заменить уплотнения крышки подшипников	Комплект	1,54
3	Подогнать шпонку по канавке вала, напрессовать полумуфту на вал	Полумуфта	0,54
4	Вставить разрезные кольца, втулки, запрессовать подшипники в блок цепного колеса $z=23$, поставить крышки подшипников, надеть блок цепного колеса на вал, закрепить и набить солидолом	Комплект	2,40
5	Подогнать шпонку по канавке вала и ступицы ШПМ-700, установить ступицу на вал, установить кожух муфты на место и закрепить	>	1,20
6	Заменить баллон ШПМ-700	Баллон	1,10

7	Установить муфту ШПМ-700 на шкив, набить диск, закрепить муфту с диском, зашплинтовать	Комплект	2,10
8	Поставить прокладку, вернуть угольники в сборе	2 угольника	0,43
9	Установить на место вертлюжок и кронштейн вертлюжка и закрепить	Комплект	0,30
10	Ввернуть штуцера в кронштейн вертлюжка	2 штуцера	0,16
11	Установить шланги и закрепить	2 шланга	0,56
12	Проверить вал, застропить, поднять, оттащить в сторону и уложить	Вал	0,94
	У крупненная норма времени		13,05

Состав звена: маляр 2 разряда — 1

13	Окрасить ведущий вал	Вал	0,20
----	----------------------	-----	------

§ 69. РАЗБОРКА ВЕДОМОГО ВАЛА

Состав звена: слесарь-ремонтник 3 разряда — 2

1	Застропить вал, поднять и уложить его на козлы	Вал	0,13
2	Открепить и снять шланги	2 шланга	0,19
3	Открепить и снять угольники в сборе	2 угольника	0,06
4	Открепить кронштейны торцового вертлюжка и вертлюжок	Комплект	0,09
5	Открепить и снять кожух ШПМ-700	Кожух	0,21
6	Расшплинтовать, отвернуть гайки, снять болты, диск и муфту ШПМ-700 со шкива	Комплект	0,75
7	Вывернуть из кронштейна штуцера	2 штуцера	0,19
8	Спрессовать ступицы ШПМ-700 с вала и вынуть шпонку	Ступица	0,55
9	Снять блок цепного колеса $z=33$ с вала, открепить и снять крышки подшипников, кольцо, выбить подшипники, снять разрезные кольца	Комплект	1,44
10	Снять крышки подшипников, распорные втулки, спрессовать подшипники с вала	»	1,18
11	Спрессовать цепные колеса $z=24$ и $z=30$, снять шпонку	2 колеса	1,13
12	Снять цепное колесо $z=59$ с вала, открепить и снять крышки подшипников с подшипниками, распорные втулки из цепного колеса	Комплект	1,46
13	Снять кулачковую муфту с вала, открепить и вынуть шпонку	Муфта	0,28
14	Проверить биение вала по рейсмусу	Вал	0,51
	У крупненная норма времени		8,17

№ п/п	Наименование и содержание операций	Единица объема работы	«Уралмаш-125 БЭ»
			Нормы времени, чел.-ч
Состав звена: слесарь-ремонтник 2 разряда — 1			
15	Промыть, очистить детали вала	Комплект	1,04
Состав звена: слесарь-ремонтник 4 разряда — 1			
16	Продефектовать детали вала	Комплект	0,64
§ 70. РЕМОНТ И СБОРКА ВЕДОМОГО ВАЛА			
Состав звена: слесарь-ремонтник 5 разряда — 1; слесарь-ремонтник 4 разряда — 1			
1	Подогнать шпонку по канавке вала и полумуфту, закрепить, надеть кулачковую полумуфту на вал, установить хомут и закрепить	Комплект	0,78
2	Установить распорные втулки, кольцо, напрессовать подшипники, цепное колесо $z=59$, поставить крышки, надеть цепное колесо на вал, набить солидолом и закрепить	>	2,00
3	Подогнать шпонки по канавке вала, напрессовать цепные колеса $z=24$, $z=30$ на вал	2 колеса	1,69
4	Поставить распорные втулки, крышки подшипников, запрессовать подшипники и закрепить	2 комплекта	1,64
5	Вставить разрезные кольца, втулки, запрессовать подшипники в блок цепного колеса $z=33$, поставить крышки подшипников, надеть блок цепного колеса на вал, закрепить и набить солидолом	Комплект	2,40
6	Подогнать шпонку по канавке вала и ступице ШПМ-700, установить ступицу на вал, установить кожух муфты на место и закрепить	>	1,20
7	Заменить баллон ШПМ-700	Баллон	1,10
8	Установить муфту ШПМ-700 на шкив, набить диск, закрепить муфту с диском, зашлинтовать	Комплект	2,10
9	Поставить прокладку, вернуть угольники в сборе	2 угольника	0,43
10	Установить на место вертлюжок, кронштейн вертлюжка и закрепить	Комплект	0,30

11	Ввернуть штуцера в кронштейн вертлюжка	2 штуцера	0,16
12	Установить шланги и закрепить	2 шланга	0,56
13	Проверить вал, застропить, поднять, оттащить в сторону и уложить	Вал	0,94
	Укрупненная норма времени		15,30

Состав звена: маляр 2 разряда — 1

14	Окрасить ведомый вал	Вал	0,32
----	----------------------	-----	------

Цепной редуктор буровой установки «Уралмаш-125 БЭ»

§ 71. РАЗБОРКА РЕДУКТОРА

Состав звена: слесарь-ремонтник 3 разряда — 2

1	Отвернуть сливную пробку, слить масло	Комплект	0,21
2	Отвернуть болты крышки корпуса, боковых крышек, подшипников ведомого и ведущих валов и снять крышку корпуса	»	0,86
3	Отвернуть гайки и снять маслопровод	Маслопровод	0,21
4	Вынуть ведущие валы из корпуса и уложить на козлы	2 вала	0,13
5	Вынуть ведомый вал из корпуса и уложить на козлы	Вал	0,07
6	Расшплинтовать, разъединить четырехрядные цепи и снять	2 цепи	0,22
7	Отвернуть гайки и снять торцовые вертлюжки	2 вертлюжка	0,19
8	Открепить и снять шланги	4 шланга	0,36
9	Вывернуть цепи угольника в сборе	4 угольника	0,13
10	Расшплинтовать, отвернуть болты, выбить болты и снять муфты ШПМ-500	4 муфты	1,28
11	Открепить и снять переходники (фланцы)	2 фланца	0,60
12	Спрессовать с ведущего вала планшайбу и снять шпонку	2 комплекта	1,01
13	Выправить и зачистить шпоночные канавки	7 канавок	0,66
14	Спрессовать с ведущих валов подшипники, снять крышки	2 вала	2,35
15	Спрессовать с ведущих валов четырехрядные звездочки $z=25$ и снять шпонки	2 комплекта	1,77
16	Спрессовать ступицу и снять шпонку с ведомого вала	Ступица	0,86
17	Спрессовать с ведомого вала подшипники и снять крышки	2 подшипника	1,28
18	Спрессовать с ведомого вала четырехрядные звездочки $z=25$ и снять шпонки	2 звездочки	1,92
19	Проверить биение ведомого и ведущего валов по рейсмусу	3 вала	0,50
	Укрупненная норма времени		14,61

№ п/п	Наименование и содержание операций	Единица объема работы	«Уралмаш-125 БЭ»
			Нормы времени, чел.-ч

Состав звена: слесарь-ремонтник 2 разряда — 1

20	Промыть, очистить и протереть детали и узлы редуктора	Редуктор	0,96
----	---	----------	------

Состав звена: слесарь-ремонтник 4 разряда — 1

21	Продефектовать детали редуктора	Комплект	0,72
----	---------------------------------	----------	------

§ 72. РЕМОНТ И СБОРКА РЕДУКТОРА

Состав звена: слесарь-ремонтник 5 разряда — 1; слесарь-ремонтник 4 разряда — 1; слесарь-ремонтник 3 разряда — 1

1	Промялить шпонки по шпоночным канавкам валов	7 шпонок	3,08
2	Вырезать прокладки под крышки подшипников	6 прокладок	0,39
3	Вырезать прокладку из картона под крышку редуктора	Прокладка	0,10
4	Установить шпонки и запрессовать четырехрядные звездочки $z=25$ на ведомый вал	2 звездочки	1,92
5	Надеть крышки, дистанционные втулки, запрессовать подшипники на ведомый вал	Комплект	1,11
6	Установить втулки, шпонку и запрессовать ступицу на ведомый вал	>	0,86
7	Установить шпонки, запрессовать четырехрядные звездочки $z=25$ на ведущие валы	2 комплекта	1,75
8	Надеть крышки, запрессовать подшипники на ведущие валы	4 подшипника	6,07
9	Поставить шпонки, запрессовать планшайбы на ведущие валы	2 планшайбы	1,09
10	Установить резиновые прокладки, переходники и закрепить	2 переходника	0,45
11	Заменить муфты ШПМ-500, вставить болты, завернуть гайки и законтрить	2 комплекта	1,89
12	Поставить прокладку, вернуть угольники в сборе	4 угольника	0,86
13	Установить шланги и закрепить	4 шланга	0,75
14	Установить вертлюжки и закрепить	2 вертлюжка	0,61
15	Уложить ведомый вал в корпус и отцентрировать вал	Вал	0,13
16	То же, ведущие валы	2 вала	0,26
17	Надеть четырехрядные цепи, соединить и зашплинтовать	2 цепи	0,39
18	Проверить легкость вращения валов	Комплект	0,08
19	Уложить прокладку, поставить крышку корпуса, крышки подшипников и закрепить	>	1,48

20	Завернуть сливную пробку, открепить болты, снять люк крышки редуктора, залить маслом, закрыть люк и закрепить	Редуктор	0,37
21	Обкатать редуктор до 710 об/мин		0,39
	Укрупненная норма времени		24,03

Коробка перемены передач БУ-80

§ 73. РАЗБОРКА КОРОБКИ ПЕРЕМЕНЫ ПЕРЕДАЧ

№, п/п	Наименование и содержание операций	Единица объема работы	БУ-80
			Нормы времени, чел.-ч

Состав звена: слесарь-ремонтник 3 разряда — 2

1	Отсоединить и снять ручку переключения скоростей	Ручка	0,06
2	Отсоединить и снять вертлюжок с ведущего, ведомого валов и трубку подвода воздуха	Комплект	0,20
3	Отсоединить и снять кожух ШПМ-700 ведущего и ведомого валов	»	0,31
4	Отсоединить и снять звездочку привода ведущего вала	Звездочка	0,17
5	Отсоединить и снять крышку в сборе	Крышка	0,34
6	Застропать, расшить и снять цепи I—IV скоростей редуктора, привода ротора и маслонасоса	5 цепей	0,67
7	Отсоединить и снять ШПМ-500 в сборе с ободом редуктора привода ротора	Муфта	0,23
8	Отсоединить и снять ШПМ-700 в сборе с ободом с ведущего и ведомого валов	»	0,57
9	Снять лабиринт, отсоединить и снять крышку подшипника	Комплект	0,61
10	Отсоединить и снять ведущий вал из корпуса	Вал	0,46
11	То же, ведомый вал	»	0,72
12	Отсоединить и снять торцовую крышку ведущего вала редуктора привода ротора	Крышка	0,53
13	Отсоединить и снять ведущий вал редуктора привода ротора	Вал	0,75
14	Спрессовать шкив ШПМ-500	Шкив	0,38
15	Снять втулку, спрессовать планшайбу, выбить шпонку	Комплект	0,60
16	Отвернуть круглую гайку, отсоединить и снять крышку подшипника, кольцо регулировочное, прокладки	»	0,61
17	Отсоединить и снять ведомый вал редуктора привода ротора	Вал	0,32

№ п/п	Наименование и содержание операций	Единица объема работы	БУ-80
			Нормы времени, чел.-ч
18	Отсоединить и снять крышку, прокладку подвода воздуха к валу	Крышка	0,09
19	Отсоединить и снять трубку подвода воздуха	Трубка	0,38
20	Отсоединить и снять рычаг и вилку управления кулачковой муфты	Комплект	0,28
21	Отсоединить маслонасос от маслопровода и корпуса, снять	Маслонасос	0,20
22	Отвернуть пробку слива масла и слить масло	Пробка	0,04
	У крупненная норма времени		8,52
	Состав звена: слесарь-ремонтник 2 разряда — 1		
23	Промыть, очистить детали коробки	Комплект	0,70
	Состав звена: слесарь-ремонтник 4 разряда — 1		
24	Продефектовать детали коробки	»	0,51

§ 74. РЕМОНТ И СБОРКА КОРОБКИ ПЕРЕМНЫ ПЕРЕДАЧ

Состав звена: слесарь-ремонтник 5 разряда — 1; слесарь-ремонтник 4 разряда — 1; слесарь-ремонтник 3 разряда — 1

1	Вырезать, установить прокладку, вернуть пробку в корпус коробки	Пробка	0,17
2	Установить масляный насос в корпус, соединить маслопроводы	Маслонасос	0,28
3	Опрессовать маслопроводы	Комплект	0,40
4	Установить вал, рычаг управления кулачковой муфты	»	0,12
5	Установить ведущий вал редуктора привода ротора в сборе в корпус	Вал	0,34
6	Установить прокладки торповой крышки, отрегулировать положение вала, установить торцовые крышки, закрепить, зашлинтовать	»	0,83
7	Установить крышки коренных подшипников ведущего вала редуктора привода ротора, закрепить, зашлинтовать	»	0,25
8	Установить ведомый вал редуктора привода ротора в корпус	»	0,47

9	Отрегулировать при помощи прокладок и втулки подшипники в корпусе ведомого вала редуктора привода ротора	»	0,60
10	Отрегулировать зацепление конической пары	»	0,42
11	Установить крышки коренных подшипников, закрепить, застопорить	Крышка	0,43
12	Установить торцовые крышки подшипников, закрепить, зашлинтовать	»	0,57
13	Установить трубки подвода воздуха в корпус, установить подшипники, уплотнительное кольцо, прокладку, торцовую крышку, закрепить, зашлинтовать	Комплект	0,44
14	Застропить, установить ведомый вал, отрегулировать относительно редуктора привода и ротора, установить крышки коренных подшипников, закрепить, зашлинтовать	Вал	0,40
15	Застропить, установить ведущий вал, установить крышки коренных подшипников, предварительно закрепить	»	0,56
16	Отрегулировать ведущий вал относительно ведомого по торцам звездочек, закрепить коренные подшипники, застопорить	Комплект	2,38
17	Ввернуть стакан, сборник на крышку коренного подшипника, законтрить	»	0,96
18	Разделить цепи по скоростям, подготовить к сборке	»	1,09
19	Установить, закрепить цепь на звездочке ведущего вала и ведомого	4 цепи	2,39
20	Установить, закрепить масляный насос для смазки коробки перемены передач	Насос	0,06
21	Установить, закрепить цепь на звездочке ведущего редуктора и ведомого КПП	Цепь	0,53
22	Установить уплотнительные полукольца и прокладку на корпус, застропить, установить крышку на корпус коробки, закрепить болтами	Комплект	0,95
23	Установить и закрепить прокладки и смотровые крышки	Комплект	2,48
24	Отрегулировать масляные ванночки с масляными крышками КПП	»	0,90
25	Установить ручку переключения скоростей, закрепить, зашлинтовать	Ручка	0,19
26	Установить и закрепить ШПМ-700 в сборе с ободом	Муфта	1,70
27	Установить воздушные трубки ШПМ-700	Комплект	0,15
28	Установить и закрепить два вертлюжка	Вертлюжок	0,13
29	Застропить и установить кожух ШПМ-700, закрепить	Комплект	0,34
30	Установить шпонку, запрессовать звездочку привода ведущего вала, закрепить, застопорить	Звездочка	0,38
31	Установить шпонку, запрессовать планшайбу ШПМ-500	Планшайба	0,14
32	Запрессовать в шкив ШПМ-500 два подшипника, промежуточную втулку, установить крышку, закрепить и зашлинтовать	Комплект	0,46
33	Запрессовать шкив ШПМ-500 на вал	Шкив	0,14
34	Установить и закрепить ШПМ-500 в сборе, соединить воздушные трубки	Комплект	0,40
Укрупненная норма времени			22,05

§ 75. РАЗБОРКА ВЕДУЩЕГО ВАЛА

№ п/п	Наименование и содержание операций	Единица объема работы	БУ-80
			Нормы времени, чел.-ч
Состав звена: слесарь-ремонтник 3 разряда — 2			
1	Установить приспособление для снятия ступицы	Приспособление	0,46
2	Спрессовать ступицу, вынуть шпонку и втулку	Ступица	0,75
3	Спрессовать шкив в сборе со звездочкой $z=35$, снять лабиринт, втулку	Комплект	0,60
4	Отсоединить и снять крышки шкива со звездочкой	2 крышки	0,55
5	Выпрессовать подшипники из корпуса шкива	Комплект	0,62
6	Спрессовать коренной подшипник со стороны муфты	Подшипник	0,39
7	Спрессовать звездочку $z=21$ со стороны муфты	Звездочка	0,62
8	Спрессовать коренной подшипник с противоположной от муфты стороны	Подшипник	0,62
9	Спрессовать звездочку $z=21$ с противоположной от муфты стороны, вынуть шпонку	Звездочка	0,62
10	Снять звездочку привода масляного насоса, прессовать звездочку $z=56$, вынуть шпонку	Комплект	0,73
Укрупненная норма времени			5,96

§ 76. РЕМОНТ И СБОРКА ВЕДУЩЕГО ВАЛА

Состав звена: слесарь-ремонтник 5 разряда — 1; слесарь-ремонтник 4 разряда — 1

1	Продефектовать вал по посадочным размерам	Вал	2,11
2	Установить шпонку, запрессовать звездочку $z=56$	Звездочка	0,66
3	Установить звездочку привода масляного насоса, шпонку, запрессовать звездочку $z=21$	Комплект	0,51
4	Установить кольцо регулировочных прокладок, запрессовать подшипник, установить прокладки, собрать крышку подшипника	>	0,40
5	Установить шпонку, запрессовать звездочку $z=21$ со стороны муфты	>	0,45
6	Запрессовать коренной подшипник со стороны муфты	Подшипник	0,39
7	Запрессовать подшипники в корпус звездочки	2 подшипника	1,07
8	Установить крышку подшипников, закрепить, зашлифовать	2 крышки	1,46

9	Установить кольцо подшипника, втулку, лабиринт, запрессовать звездочку z=35 со шкивом в сборе	Комплект	0,69
10	Установить втулку, шпонку, запрессовать ступицу	>	0,58
	Укрупненная норма времени		8,32

§ 77. РАЗБОРКА ВЕДОМОГО ВАЛА

Состав звена: слесарь-ремонтник 3 разряда — 2

1	Отсоединить, спрессовать звездочку z=33, вынуть шпонку	Звездочка	0,58
2	Снять кольцо, спрессовать коренной подшипник	Подшипник	0,55
3	Спрессовать блок звездочек z=27 и z=31, вынуть шпонку	Комплект	0,78
4	Снять втулку, спрессовать звездочку z=44 с подшипниками с вала	>	0,60
5	Выпрессовать подшипник и промежуточную втулку из звездочки z=44	>	0,43
6	Снять кулачковую муфту	Муфта	0,21
7	Установить приспособление для снятия ступицы	Приспособление	0,75
8	Спрессовать ступицу, вынуть шпонку, втулку	Комплект	0,87
9	Спрессовать звездочку z=65 в сборе со шкивом	>	0,73
10	Расплинтовать, отсоединить и снять крышки, шкив со звездочкой, спрессовать подшипники, снять лабиринтовое уплотнение втулки	>	1,38
11	Спрессовать коренной подшипник со стороны муфты	Подшипник	0,49
12	Снять втулку, спрессовать звездочку z=44 с подшипниками со стороны ШПМ-700	Комплект	0,55
13	Выпрессовать подшипники из звездочки z=44, снять кольцо	2 подшипника	0,40
	Укрупненная норма времени		8,32

§ 78. РЕМОНТ И СБОРКА ВЕДОМОГО ВАЛА

Состав звена: слесарь-ремонтник 5 разряда — 1; слесарь-ремонтник 4 разряда — 1; слесарь-ремонтник 3 разряда — 1

1	Изготовить прокладки под крышки подшипников	Комплект	0,19
2	Продефектовать вал и все сопрягаемые с ним детали по посадочным размерам	>	1,48
3	Зачистить шлифовальной машинкой сварные швы	Вал	0,06
4	Запрессовать подшипники в корпус звездочки z=44 со стороны ШПМ-700	2 подшипника	0,51
5	Напрессовать на вал звездочку z=44 со стороны ШПМ 700	Звездочка	0,70
6	Установить втулку, запрессовать коренной подшипник со стороны ШПМ-700	Подшипник	0,47

Продолжение

№ п/п	Наименование и содержание операций	Единица объема работы	БУ-80
			Нормы времени, чел.-ч
7	Запрессовать подшипники, втулку в корпус, установить звездочки со шкивом, установить крышки, закрепить, зашлифовать	Комплект	3,16
8	Установить втулку, запрессовать звездочку $z=65$ в сборе со шкивом	>	0,84
9	Установить втулку, шпонку, запрессовать ступицу	Ступица	0,55
10	Установить кулачковую муфту	Муфта	0,23
11	Запрессовать подшипники в корпус звездочки $z=44$	2 подшипника	0,08
12	Напрессовать вторую звездочку $z=44$ на вал	Звездочка	0,66
13	Установить втулку, шпонку, запрессовать блок звездочек $z=27$ и $z=31$	Комплект	0,66
14	Установить втулку, запрессовать коренной подшипник	>	0,66
15	Установить кольцо подшипника, шпонку, запрессовать звездочку $z=33$	>	0,32
	Укрупненная норма времени		10,56

§ 79. РАЗБОРКА ВЕДУЩЕГО ВАЛА ПРИВОДА РОТОРА

Состав звена: слесарь-ремонтник 3 разряда — 2

1	Расшлифовать, отвернуть круглую гайку	Гайка	0,19
2	Спрессовать и снять коническую шестерню	Шестерня	0,55
3	Спрессовать коренной подшипник со стороны шестерни	Подшипник	0,60
4	Снять коренные подшипники	2 подшипника	0,34
5	Спрессовать звездочку $z=31$, вынуть шпонку	Комплект	0,68
	Укрупненная норма времени		2,36

§ 80. РЕМОНТ И СБОРКА ВЕДУЩЕГО ВАЛА ПРИВОДА РОТОРА

Состав звена: слесарь-ремонтник 5 разряда — 1; слесарь-ремонтник 4 разряда — 1; слесарь-ремонтник 3 разряда — 1

1	Проверить вал на биение по рейсмусу	Вал	0,38
2	Проверить зубья звездочки $z=31$ на износ, зачистить заусенцы	Звездочка	0,19

3	Продефектовать коническую шестерню	Шестерня	0,19
4	Установить шпонку, запрессовать звездочку $z=31$	Звездочка	0,36
5	Установить втулку, запрессовать коренные подшипники	2 подшипника	0,26
6	Запрессовать коническую шестерню	Шестерня	0,35
Укрупненная норма времени			1,73

§ 81. РАЗБОРКА ВЕДОМОГО ВАЛА ПРИВОДА РОТОРА

Состав звена: слесарь-ремонтник 3 разряда — 2

1	Спрессовать коренные подшипники в сборе со стороны муфты ШПМ-500	Комплект	0,33
2	Отвернуть круглую гайку, спрессовать подшипник со стороны шестерни	Гайка	0,39
3	Спрессовать коническую шестерню	Шестерня	0,42
Укрупненная норма времени			1,14

§ 82. РЕМОНТ И СБОРКА ВЕДОМОГО ВАЛА ПРИВОДА РОТОРА

Состав звена: слесарь-ремонтник 5 разряда — 1; слесарь-ремонтник 4 разряда — 1; слесарь-ремонтник 3 разряда — 1

1	Установить колодки в баллон ШПМ-500, закрепить, зашлифовать	Комплект	1,04
2	Установить баллон ШПМ-500 в обод, закрепить, зашлифовать	Баллон	0,23
3	Зачистить вал шлифовальной машинкой	Вал	0,30
4	Прокалибровать резьбу вала	>	0,08
5	Запрессовать коническую шестерню	Шестерня	0,53
6	Собрать подшипники в корпус, подшипники в сборе запрессовать на вал	Комплект	0,44
7	Запрессовать подшипник со стороны шестерни; установить стопорную шайбу, вернуть круглую гайку, зашлифовать	>	0,38
Укрупненная норма времени			3,00

Коробка перемены передач КПЦ-700

§ 83. УЗЛОВАЯ РАЗБОРКА

№ п/п	Наименование и содержание операций	Единица объема работы	КПЦ-700
			Нормы времени, чел.-ч
Состав звена: слесарь-ремонтник 3 разряда — 2			
1	Открепить и снять защитные кожухи с муфт ШПМ-700	2 кожуха	0,40
2	Разобрать механизмы управления кулачковой муфты (снять рукоятку, вилку, пружину, палец, валик, шпонку), отвернуть и снять наружный маслопровод с комплектом маслоподающих трубок	Комплект	1,42
3	Снять верхнюю крышку с корпуса коробки	Крышка	0,39
4	Расшить четырехрядные цепи, снять со звездочек	Комплект	0,55
5	Открепить и снять из корпуса КПП ведущий и ведомый валы	2 вала	2,67
6	Отсоединить и снять масляный насос	Насос	0,39
7	Снять и разобрать масляный фильтр	Фильтр	1,20
	Укрупненная норма времени		7,02
Состав звена: слесарь-ремонтник 2 разряда — 1			
8	Промыть, очистить детали	Комплект	2,45
Состав звена: слесарь-ремонтник 4 разряда — 1			
9	Продефектовать детали	>	1,45

§ 84. УЗЛОВАЯ СБОРКА

Состав звена: слесарь-ремонтник 4 разряда — 2			
1	Застропать ведущий и ведомый валы и установить в коробку, отцентрировать валы, установить бугеля, закрепить валы и зашлинтовать	Комплект	3,60
2	Подготовить и надеть четырехрядные цепи на звездочки коробки	>	6,29

3	Установить маляный насос на картер коробки	Насос	0,23
4	Установить масляный фильтр на картер коробки	Фильтр	0,26
5	Установить и закрепить маслоподающие трубки и соединить в систему	Комплект	0,76
6	Собрать и установить механизм управления кулачковой муфты (валик, шпонку, рукоятку, палец, пружину)	Муфта	0,96
7	Установить верхнюю крышку на картер, закрепить	Крышка	1,75
8	Подсоединить наружные маслопроводы к центральному коллектору	Комплект	0,22
9	Установить защитные наружные кожухи на муфту ШПМ-700	2 кожуха	1,26
10	Отрегулировать включение скоростей	Комплект	0,47
11	Проверить вращение валов прокручиванием вручную	>	0,09
12	Застропить коробку передач и отнести в сторону	Коробка	0,13
	У крупненная норма времени		16,02

§ 85. РАЗБОРКА ВЕДУЩЕГО ВАЛА

Состав звена: слесарь-ремонтник 3 разряда — 2

1	Застропить вал, поднять и уложить на подставку для разборки	Вал	0,09
2	Открепить и снять шланги воздушные	2 шланга	0,17
3	Открепить и снять угольники	2 угольника	0,06
4	Снять торцовый кронштейн и внутренний вертлюжок	Комплект	0,10
5	Расшплинтовать, отвернуть гайки, снять диск и муфту ШПМ-700 со шкива	>	0,92
6	Вынуть из кронштейна штуцера	2 штуцера	0,21
7	Спрессовать ступицу ШПМ-700 с вала, вынуть шпонку и снять дистанционную втулку	Ступица	0,98
8	Спрессовать шкив ШПМ-700 в паре со звездочкой	Шкив	1,09
9	Выпрессовать подшипники из стакана шкива ШПМ-700	2 подшипника	0,60
10	Спрессовать полумуфту, снять шпонку	Полумуфта	0,64
11	Снять две крышки подшипников, распорные втулки, спрессовать подшипники с вала	2 подшипника	1,81
12	Спрессовать с вала шестерни и вынуть шпонки	2 колеса	1,54
13	Расшплинтовать, отвернуть болты и вынуть баллон ШПМ-700	Вал	0,40
	У крупненная норма времени		8,61

§ 86. РЕМОНТ И СБОРКА ВЕДУЩЕГО ВАЛА

№ п/п	Наименование и содержание операций	Единица объема работы	КПЦ-700
			Нормы времени, чел.-ч
Состав звена: слесарь-ремонтник 5 разряда — 1; слесарь-ремонтник 4 разряда — 1; слесарь-ремонтник 3 разряда — 1			
1	Проверить вал на биение по рейсмусу	Вал	0,40
2	Зачистить посадочные места вала вручную напильником	»	1,57
3	Поправить шпоночные пазы на валу	Комплект	0,10
4	Подготовить к сборке шестерни и подшипники ведущего вала (зачистить заусенцы, очистить от коррозии, зачистить зубья шестерен)	»	1,52
5	Подогнать шпонки, напрессовать шестерни на вал	2 шестерни	1,79
6	Поставить распорные втулки, крышки подшипников, запрессовать подшипники на вал, заменить уплотнения крышек	Комплект	1,30
7	Подогнать шпонку, напрессовать полумуфту на вал	Полумуфта	0,45
8	Установить дистанционную втулку, запрессовать подшипники в блок шкива ШПМ-700, надеть блок на вал, набить солидолом, закрепить крышки подшипников	Комплект	1,43
9	Подогнать шпонки по пазу и ступицы ШПМ-700, установить ступицу на вал, установить кожух муфты и закрепить	»	1,05
10	Заменить тормозные колодки на муфте ШПМ-700, установить прокладку под колодки	»	1,88
11	Вставить баллон в обод муфты ШПМ-700, закрепить, зашлинтовать	Баллон	0,58
12	Установить муфту ШПМ-700 на шкивы, набить диск, закрепить муфту с диском, зашлинтовать	Муфта	2,07
13	Поставить прокладку, вернуть угольники в сборе	2 угольника	0,38
14	Установить на место вертлюжок и кронштейн вертлюжка и закрепить	Комплект	0,29
15	Вернуть штуцера в кронштейн вертлюжка	2 штуцера	0,16
16	Отремонтировать клапаны-разрядники (заменить уплотнительную резинку)	Клапан	0,33
17	Установить шланги и закрепить	2 шланга	0,54
18	Проверить вал в сборе, застропить, поднять и транспортировать к месту узловой сборки	Вал	0,82
Укрупненная норма времени			16,66

§ 87. РАЗБОРКА ВЕДОМОГО ВАЛА

Состав звена: слесарь-ремонтник 3 разряда — 2

1	Застропить вал, поднять и уложить на приспособление для разборки	Вал	0,11
2	Открепить и снять шланги подвода воздуха	2 шланга	0,16
3	Открепить и снять угольники в сборе	2 угольника	0,06
4	Открепить торцовый кронштейн и снять внутренний вертлюжок	Комплект	0,08
5	Расшплинтовать, отвернуть гайки, болты, снять диск и муфту ШПМ-700 со шкива	»	0,92
6	Вынуть штуцера из кронштейна	2 штуцера	0,21
7	Спрессовать ступицу ШПМ-700 с вала	Ступица	0,47
8	Спрессовать шкив ШПМ-700 в паре со звездочкой	Шкив	1,00
9	Выпрессовать подшипники из стакана шкива ШПМ-700	2 подшипника	0,64
10	Спрессовать шестерни $z=24$ и $z=30$, вынуть шпонки	2 шестерни	0,81
11	Снять крышки подшипников, распорные втулки, спрессовать подшипники с вала	2 комплекта	1,60
12	Снять цепное колесо в сборе с подшипниками с вала, открепить и снять крышки подшипников, подшипники, распорные втулки	Комплект	1,43
13	Снять кулачковую муфту с вала и вынуть шпонку	Муфта	0,26
14	Расшплинтовать, отвернуть болты и вынуть баллон ШПМ-700	Баллон	0,38
	<i>Укрупненная норма времени</i>		8,13

§ 88. РЕМОНТ И СБОРКА ВЕДОМОГО ВАЛА

Состав звена: слесарь-ремонтник 5 разряда — 1; слесарь-ремонтник 4 разряда — 1; слесарь-ремонтник 3 разряда — 1

1	Проверить вал на биение по рейсмусу	Вал	0,45
2	Зачистить посадочные места вала в ручную напильником	»	1,60
3	Поправить шпоночные пазы	Комплект	0,11
4	Подготовить к сборке шестерни, подшипники (зачистить заусенцы, очистить от коррозии, зачистить зубья)	Комплект	1,82
5	Подогнать шпонку по канавке вала и полумуфте, закрепить, надеть кулачковую полумуфту на вал	Полумуфта	0,52
6	Установить распорные втулки, напрессовать подшипники в цепные колеса, поставить крышки, надеть цепные колеса на вал, смазать и закрепить	Комплект	1,85
7	Подогнать шпонки, напрессовать шестерни $z=24$ и $z=30$	2 шестерни	1,64
8	Поставить распорные втулки крышки подшипников, запрессовать подшипники, закрепить	2 подшипника	1,47

№ п/п	Наименование и содержание операций	Единица объема работ	КПЦ-700
			Нормы времени, чел.-ч
9	Установить дистанционную втулку, запрессовать подшипники в блок шкива, надеть шкив на вал, набить солидолом, закрепить крышки подшипников	Шкив	2,05
10	Подогнать шпонку по канавке вала и ступице ШПМ-700, установить штуцер на вал, установить кожух муфты на место и закрепить	Комплект	1,15
11	Заменить тормозные колодки на муфте ШПМ-700; промыть, очистить от грязи, установить прокладку под колодки (18 шт.)	>	1,82
12	Вставить баллон в обод муфты ШПМ-700, закрепить и зашлинтовать	Обод	0,64
13	Установить муфту ШПМ-700 на шкив, набить диск, закрепить муфту с диском, зашлинтовать	Комплект	2,01
14	Поставить прокладку, вернуть угольник в сборе	2 угольника	0,43
15	Установить на место вертлюжок и кронштейн	Комплект	0,28
16	Ввернуть штуцера в кронштейн вертлюжка	2 штуцера	0,13
17	Заменить резину (уплотнительную) клапана-разрядника	Клапан	0,33
18	Установить шланги и закрепить	2 шланга	0,56
19	Проверить вал после сборки, застропить, доставить к месту узловой сборки	Вал	0,81
	У крупненная норма времени		19,67

§ 89. РЕМОНТ МАСЛЯНОЙ СИСТЕМЫ И СИСТЕМЫ ПОДОГРЕВА

Состав звена: слесарь-ремонтник 4 разряда — 2

1	Отсоединить и снять систему подогрева	Комплект	0,31
2	Испытать змеевик подогрева под давлением 8 кгс/см ²	Змеевик	0,15
3	Промыть и собрать масляный фильтр	Фильтр	1,10
4	Разобрать масляный насос, заменить две втулки, притереть клапан и собрать	Насос	2,61
5	Выправить, произвести рихтовку маслоподающих трубок	Комплект	0,32
6	Выправить резьбу штуцеров маслоподающих трубок	>	0,15
7	Очистить, продуть воздухом контрольные масляные окна (8 шт.) на каждой линии, смазать цепи и подшипники	>	2,64

8	Проверить масляную систему на герметичность	Подогреватель	0,25
9	Установить подогреватель в ванну корпуса, закрепить подогреватель		0,21
	Укрупненная норма времени		7,74

Коробка перемены передач КПЦ-900

§ 90. РАЗБОРКА КОРОБКИ ПЕРЕМЕНЫ ПЕРЕДАЧ

№ п/п	Наименование и содержание операций	Единица объема работы	КПЦ-900
			Нормы времени, чел.-ч
Состав звена: слесарь-ремонтник 3 разряда — 2			
1	Отвернуть пробку, слить масло	Коробка	0,30
2	Открепить и снять маслопроводы	Комплект	0,24
3	Открепить и снять вертлюжок, сквозные фланцы подшипников, крышку коробки перемены передач	>	1,71
4	Разъединить и снять цепи	3 цепи	0,47
5	Разъединить вилки переключения передач	2 вилки	0,98
6	Вынуть и уложить на козлы ведущий вал	Вал	0,49
7	То же, ведомый вал	>	0,49
	Укрупненная норма времени		4,68
Состав звена: слесарь-ремонтник 2 разряда — 1			
8	Промыть и очистить корпус и крышку коробки	Коробка	3,42
Состав звена: слесарь-ремонтник 4 разряда — 1			
9	Продефектовать детали	Комплект	0,40

§ 91. СБОРКА КОРОБКИ ПЕРЕМНЫ ПЕРЕДАЧ

№ п/п	Наименование и содержание операций	Единица объема работы	КПЦ-900
			Нормы времени, чел.-ч

Состав звена: слесарь-ремонтник 4 разряда — 2

1	Установить ведущий вал в корпус	Вал	1,41
2	То же, ведомый вал	»	1,41
3	Соединить вилки переключения передач	2 вилки	0,64
4	Установить и соединить цепи	3 цепи	2,39
5	Установить и закрепить крышку	Крышка	2,12
6	Закрепить сквозные фланцы подшипников	4 фланца	1,88
7	Установить и закрепить маслопроводы	Комплект	1,96
8	То же, вертлюжок	Вертлюжок	0,19
9	Завернуть пробку и патрубков	Комплект	0,45
10	Смазать подшипники	»	1,59
11	Застропить и перетащить коробку перемены передач из цеха	Коробка перемены передач	0,68
Укрупненная норма времени			14,72

§ 92. РАЗБОРКА ВЕДУЩЕГО ВАЛА

Состав звена: слесарь-ремонтник 3 разряда — 2

1	Открепить шайбу крепления шкива ременной передачи	Шайба	0,23
2	Нагреть и сбить с вала шкивы ременной передачи ШГМ-300	2 шкива	0,71
3	Установить вал в выпрессовочный станок	Вал	0,38
4	Спрессовать с вала подшипники 3634, снять кольца, сквозные фланцы	Комплект	1,67
5	Спрессовать с вала цепное колесо $z=24(12)$, вынуть шпонки	»	1,28
6	Спрессовать с вала блок цепного колеса $z=34$, выбить подшипники	»	1,78
7	Снять с вала зубчатое колесо $z=69$ переключения III передачи и реверса, снять кольцо	Колесо	0,66
8	Спрессовать с вала ступицу ШГМ-700, вынуть шпонку	Ступица	1,13
9	Вынуть вал из станка, уложить на козлы	Вал	0,54
Укрупненная норма времени			8,38

Состав звена: слесарь-ремонтник 2 разряда — 1

10 | Промыть, очистить детали вала

| Комплект

| 0,56

§ 93. РЕМОНТ И СБОРКА ВЕДУЩЕГО ВАЛА

Состав звена: слесарь-ремонтник 4 разряда — 2

1	Установить втулки, кольца, сквозные фланцы, напрессовать на вал подшипники 3634	Комплект	2,11.
2	Подогнать шпонку, нагреть и напрессовать на вал ступицу ШПМ-700	Ступица	2,51
3	Установить на вал зубчатое колесо $z=69$ переключения III передачи и реверса	Колесо	0,58
4	Собрать блок цепного колеса $z=34$ и напрессовать на вал	Комплект	2,11
5	Подогнать шпонки, нагреть и напрессовать на вал цепное колесо $z=24(12)$ I и II передач	»	2,50
6	Подогнать шпонки, нагреть и напрессовать на вал шкивы ШПМ-300 ременной передачи	2 шкива	1,80
7	Установить шайбу, закрепить болтами и зашлифовать	Шайба	0,26
	Укрупненная норма времени		11,87

§ 94. РАЗБОРКА ВЕДОМОГО ВАЛА

Состав звена: слесарь-ремонтник 3 разряда — 2

1	Открепить шайбу крепления подшипников 3634	Шайба	0,23
2	Установить вал в выпрессовочный станок	Вал	0,38
3	Спрессовать с вала ступицу ШПМ-700, вынуть шпонку	Ступица	1,13
4	Спрессовать с вала подшипники 3634, снять кольца, сквозные фланцы	Комплект	1,67
5	Спрессовать с вала блок цепного колеса $z=52$, выбить подшипники	»	1,78
6	Снять с вала зубчатое колесо $z=48$ переключения I и II передач	Колесо	0,66
7	Спрессовать с вала зубчатое колесо $z=80$, вынуть шпонку	»	1,35
8	Спрессовать с вала цепное колесо $z=39$, вынуть шпонку	»	1,24
9	Спрессовать с вала цепное колесо $z=27$, вынуть шпонку	»	0,64
10	Спрессовать с вала блок цепного колеса $z=34$, выбить подшипники	Комплект	1,78
11	Вынуть вал из станка, уложить на козлы	Вал	0,54
	Укрупненная норма времени		11,40

№ п/п	Наименование и содержание операций	Единица объема работы	КПЦ-900
			Нормы времени, чел.-ч

Состав звена: слесарь-ремонтник 2 разряда — 1

12	Промыть, очистить детали вала	Вал	0,68
----	-------------------------------	-----	------

§ 95. РЕМОНТ И СБОРКА ВЕДОМОГО ВАЛА

Состав звена: слесарь-ремонтник 4 разряда — 2

1	Собрать блок цепного колеса $z=52$ I передачи и напрессовать на вал	Комплект	2,11
2	Установить втулки, кольца, сквозные фланцы, напрессовать на вал подшипники 3634		2,11
3	Подогнать шпонку, нагреть и напрессовать на вал ступицу ШПМ-700	Ступица	2,51
4	Установить на вал зубчатое колесо $z=48$ переключения I и II передач	Колесо	0,58
5	Собрать блок цепного колеса $z=34$ II передачи и напрессовать на вал	Комплект	2,11
6	Подогнать шпонку, нагреть и напрессовать на вал цепное колесо $z=27$ III передачи	Комплект	1,25
7	Подогнать шпонку, нагреть и напрессовать на вал цепное колесо $z=39$ передачи на лебедку	Колесо	1,49
8	Наплавить и расточить посадочное место зубчатого колеса $z=80$ реверса	Вал	3,01
9	Подогнать шпонку, нагреть и напрессовать на вал зубчатое колесо $z=80$	Колесо	1,86
10	Закрепить шайбу крепления подшипника 3634, зашлифовать болты	Шайба	0,38
Укрупненная норма времени			17,41

Карданный вал привода лебедки У2-5-5

§ 96. РАЗБОРКА КАРДАННОГО ВАЛА ПРИВОДА ЛЕБЕДКИ У2-5-5

№ п/п	Наименование и содержание операций	Единица объема работы	Буровая установка У2-5-5
			Нормы времени, чел.-ч

Состав звена: слесарь-ремонтник 3 разряда — 2

1	Расшлинтовать, отвернуть гайки, снять болты, диски	Комплект	0,30
2	Снять стаканы и регулировочные кольца	8 стаканов	0,15
3	Отвернуть тавотницу, выпрессовать втулки из стаканов	8 втулок	0,56
4	Снять шпоночные крестовины, дюбеля	2 комплекта	0,19
5	Расконтрить, вывернуть винты и снять с вала шлицевые крестовины	2 крестовины	0,11
	Укрупненная норма времени		1,31

Состав звена: слесарь-ремонтник 2 разряда — 1

6	Промыть, очистить детали вала	Вал	0,41
---	-------------------------------	-----	------

Состав звена: слесарь-ремонтник 4 разряда — 1

7	Продефектовать детали вала	Комплект	0,20
---	----------------------------	----------	------

§ 97. РЕМОНТ И СБОРКА КАРДАННОГО ВАЛА ПРИВОДА ЛЕБЕДКИ У2-5-5

Состав звена: слесарь-ремонтник 5 разряда — 1; слесарь-ремонтник 4 разряда — 1; слесарь-ремонтник 3 разряда — 1

1	Запрессовать втулки в стаканы и завернуть тавотницы	8 втулок	0,62
2	Опилить шлицы вала	Вал	0,38
3	Надеть шлицевые крестовины на вал и застопорить	2 крестовины	0,30
4	Вставить дюбеля в шпоночные крестовины	8 дюбелей	0,05
5	Надеть на шипы крестовин стакан в сборе	8 стаканов	0,36
6	Поставить регулировочные кольца, диски, вставить болты, завернуть гайки, зашлинтовать	Комплект	0,47
7	Отрегулировать зазор между регулировочными кольцами и внутренним размером дисков в пределах 0,1—0,2 мм	>	0,84
8	Отбалансировать правую и левую муфты с точностью 150° на R=247 мм	2 комплекта	1,16
	Укрупненная норма времени		4,18

Состав звена: маляр 2 разряда — 1

9	Окрасить карданный вал	Вал	0,06
---	------------------------	-----	------

Муфты сцепления

§ 98. СНЯТИЕ ШПМ-500 С ВАЛА ТРАНСМИССИИ

№ п/п	Наименование и содержание операций	Единица объема работы	«Уралмаш-43» «Уралмаш-3Д»
			Нормы времени, чел.-ч
Состав звена: слесарь-ремонтник 3 разряда — 2			
1	Открепить и снять ограждение	Ограждение	0,27
2	Открепить кронштейн торцового вертлюжка и вертлюжок	Комплект	0,09
3	Открепить и снять шланг	Шланг	0,09
4	Вывернуть угольник в сборе	Угольник	0,04
5	Расшплинтовать, открепить муфту от планшайбы, отвернуть болты, вынуть со шкивом	Муфта	0,51
6	Открепить и снять переходник (фланец)	Переходник	0,14
7	Вывернуть из вала штуцер	Штуцер	0,12
8	Спрессовать с вала планшайбу, вынуть шпонку	Планшайба	0,51
9	Спрессовать с вала ступицу шкива, вынуть шпонку	Ступица	0,37
10	Выправить и зачистить шпоночную канавку	Канавка	0,09
	Укрупненная норма времени		2,23

§ 99. УСТАНОВКА ШПМ-500 НА ВАЛ ТРАНСМИССИИ

Состав звена: слесарь-ремонтник 3 разряда — 2

1	Подогнать шпонку, установить ступицу на вал	Ступица	0,52
2	Подогнать шпонку, установить планшайбу на вал	Планшайба	0,52
3	Ввернуть штуцер в вал	Штуцер	0,08
4	Установить резиновую прокладку, поставить переходник (фланец), закрепить его	Переходник	0,20
5	Установить муфту со шкивом и закрепить	Муфта	0,91
6	Поставить прокладку, ввернуть угольник в сборе	Угольник	0,21
7	Установить шланг и закрепить	Шланг	0,29
8	Установить на место вертлюжок и кронштейн вертлюжка и закрепить	Вертлюжок	0,30
9	Установить ограждение на место, подогнать и закрепить	Ограждение	0,39
	Укрупненная норма времени		3,42

§ 100. РАЗБОРКА, РЕМОНТ И СБОРКА ШИННОПНЕВМАТИЧЕСКИХ МУФТ

№ п/п	Наименование и содержание операций	Единица объема работы	Нормы времени, чел.-ч
Состав звена: слесарь-ремонтник 3 разряда — 2			
1	Расшлинтовать ШПМ-500, выбить шпильки, снять колодки, очистить от грязи и промыть, установить колодки, забить шпильки и зашлинтовать	Комплект	2,11
2	То же, ШПМ-700	>	1,90
3	То же, ШПМ-1070	>	2,15
4	Раскрепить, отсоединить баллон от обода, установить баллон в обод, закрепить и зашлинтовать	>	1,96
5	Опрессовать баллон воздухом	Баллон	0,26
	Укрупненная норма времени для:		
	ШПМ-500		4,33
	ШПМ-700		4,12
	ШПМ-1070		4,37
6	Разъединить спаренную муфту ШПМ-500	Муфта	0,32
7	Соединить две муфты ШПМ-500 в спаренную	>	0,90

§ 101. СМЕНА ЭЛАСТИЧНОЙ МУФТЫ ДИЗЕЛЬНЫХ СИЛОВЫХ АГРЕГАТОВ

Состав звена: слесарь-ремонтник 3 разряда — 2

1	Открепить от ступицы и снять ограждение и муфту	Муфта	0,69
2	Открепить и выбить пальцы эластичной муфты	>	0,63
3	Спрессовать ступицу, муфту, вынуть шпонку	>	0,34
4	Установить муфту и ступицу на вал	>	0,34
5	Установить в муфту пластины, вставить пальцы, закрепить и зашлинтовать	>	0,60
6	Прикрепить муфту к ступице, зашлинтовать	>	0,95
7	Установить и закрепить ограждение муфты	Ограждение	0,22
	Укрупненная норма времени		3,77

Прочее оборудование привода буровых установок

§ 102. РАЗБОРКА ПОНИЗИТЕЛЬНОГО РЕДУКТОРА

№ п/п	Наименование и содержание операций	Единица объема работы	Нормы времени, чел.-ч
Состав звена: слесарь-ремонтник 3 разряда — 2			
1	Открепить и снять крышку смотрового окна редуктора	Крышка	0,05
2	Окрепить и снять крышки подшипникового окна редуктора	Комплект	1,44
3	Снять вал и уложить на козлы	2 вала	0,06
4	Снять подшипник с вала	4 подшипника	0,56
5	Отвернуть сливную пробку	Пробка	0,13
6	Открепить и вынуть змеевик	Змеевик	0,14
	Укрупненная норма времени		2,38

§ 103. РЕМОНТ И СБОРКА ПОНИЗИТЕЛЬНОГО РЕДУКТОРА

Состав звена: слесарь-ремонтник 5 разряда — 1; слесарь-ремонтник 4 разряда — 1; слесарь-ремонтник 3 разряда — 1

1	Проверить, установить и закрепить змеевик	Змеевик	0,14
2	Установить подшипник на вал	4 подшипника	1,08
3	Поднять вал и уложить в корпус	2 вала	0,10
4	Проверить зацепление валов	»	0,19
5	Заменить и установить на место уплотнение	Уплотнение	0,04
6	Установить и закрепить крышки подшипников и корпуса	Комплект	2,11
7	Завернуть пробку и залить масло в корпус	»	0,65
8	Установить крышку смотрового окна, закрепить	Крышка	0,09
	Укрупненная норма времени		4,40

§ 104. РАЗБОРКА МАСЛЯНОГО НАСОСА

Состав звена: слесарь-ремонтник 3 разряда — 2

1	Отсоединить, снять крышку, сетку, прочистить сетку от грязи, установить сетку, крышку, закрепить, зашпаклевать	Комплект	0,25
---	--	----------	------

2	Спрессовать звездочку, отсоединить и снять крышку, вытащить вал, спрессовать колеса с вала	>	0,40
	Укрупненная норма времени		0,65

§ 105. РЕМОНТ И СБОРКА МАСЛЯНОГО НАСОСА

Состав звена: слесарь-ремонтник 4 разряда — 1; слесарь-ремонтник 3 разряда — 1

1	Зачистить зубья колес	Насос	0,09
2	Спрессовать подшипник с вала, запрессовать новый	Подшипник	0,23
3	Запрессовать колесо на вал, установить вал в корпус, установить крышку и закрепить	Комплект	0,23
4	Запрессовать звездочку	Звездочка	0,17
	Укрупненная норма времени		0,72

§ 106. СМЕНА КЛИНОВИДНЫХ РЕМНЕЙ

Состав звена: слесарь-ремонтник 3 разряда — 2

1	Ослабить упоры, сдвинуть раму, раскрепить подшипники, выбить штифты, приподнять и сдвинуть трансмиссионный вал, снять ремни длиной 5600 мм	Комплект	0,94
2	То же, длиной 10000 ... 12000 мм	>	1,0
3	Надеть ремни длиной 5600 мм, опустить трансмиссионный вал, поставить штифты, закрепить корпуса подшипников, натянуть ремни, поставить упоры	>	0,98
4	То же, длиной 10000 ... 12000 мм	>	1,16
	Укрупненная норма времени при длине ремней: 5600 мм		1,92
	10000 ... 12000 мм		2,17

§ 107. РАЗБОРКА ТРАНСМИССИИ ПРИВОДА БУРОВЫХ НАСОСОВ У8-3, У8-4, У8-6М, У8-6МА-1, У8-6МА-2

№ п/п	Наименование и содержание операций	Единица объема работы	У8-3; У8-4; У8-6М; У8-6МА-1; У8-6МА-2
			Нормы времени, чел.-ч

Состав звена: слесарь-ремонтник 3 разряда — 2

1	Снять щит ограждения привода насоса	Щит	1,13
	Ослабить упоры, сдвинуть раму, раскрепить подшипники, выбить штифты, приподнять и сдвинуть трансмиссионный вал	Комплект	1,01
3	Раскрепить и снять вал в сборе с ШПМ-500	Вал	2,96
4	Спрессовать с вала ступицу ШПМ-500, снять ШПМ-500	Комплект	2,23
5	Спрессовать подшипник с вала	»	1,06
	Укрупненная норма времени		8,39

Примечание. При полной разборке трансмиссии двухдизельного привода норма времени увеличивается в три раза.

§ 108. РЕМОНТ И СБОРКА ТРАНСМИССИИ ПРИВОДА БУРОВЫХ НАСОСОВ У8-3, У8-4, У8-6М, У8-6МА-1, У8-6МА-2

Состав звена: слесарь-ремонтник 5 разряда — 1; слесарь-ремонтник 4 разряда — 1; слесарь-ремонтник 3 разряда — 1

1	Зачистить шейку вала напильником	Шейка	0,40
2	Нагреть подшипник в масле	Комплект	2,36
3	Напрессовать подшипник на вал	»	0,33
4	Напрессовать ступицу ШПМ-500, надеть ШПМ-500 на барабан и закрепить	Муфта	2,00
5	Надеть ремни, опустить трансмиссионный вал, поставить штифты, закрепить корпус подшипников, натянуть ремни, поставить упоры	Комплект	1,16
6	Установить щит ограждения привода насоса	Щит	1,44
	Укрупненная норма времени		7,69

Примечание. При полной сборке трансмиссии двухдизельного привода норма времени увеличивается в три раза.

**§ 109. ПРОЧИЕ РАБОТЫ ПРИ РЕМОНТЕ ОБОРУДОВАНИЯ
ПРИВОДА БУРОВЫХ УСТАНОВОК**

Состав звена: слесарь-ремонтник 3 разряда — 2

1	Изготовить шпонку размером 120×24×14	Шпонка	0,30
2	Опилить и зачистить заусенцы и забоины у зубьев цилиндрической шестерни	Один зуб	0,13
3	Вырезать прокладку из картона для крышки подшипника (все виды крышек подшипников)	Прокладка	0,12
4	Изготовить из листового железа толщиной 1 мм шайбу под гайку крепления подшипника вала	Шайба	0,21
5	Вырезать из паронита прокладку для крышки бокового смотрового окна коробки	Прокладка	0,04
6	Вывернуть шпильку из корпуса коробки	Шпилька	0,04
7	Поправить резьбу шпильки	>	0,11
8	Ввернуть шпильку в корпус коробки	>	0,02
9	Спрессовать косозубую шестерню с ведущего вала вместе с подшипниками	Шестерня	1,28
10	Откалибровать резьбу в отверстиях вала метчиком	Вал	0,39
11	Отремонтировать масляные ванночки с маслопроводами	Комплект	0,92
12	Изготовить стакан-сборник	Стакан	0,34
13	Откалибровать болты, шпильки, гайки	Комплект	0,73
14	Выбить шплинты и ось, снять натяжной ролик и подшипники	Ролик	0,46
15	Поставить подшипники, установить натяжной ролик с рычагом, забить ось и закрепить	>	0,56
16	Расшплинтовать, выбить шпильки, снять колодку (муфту)	Комплект	0,03
17	Установить колодку, забить шпильки и зашплинтовать	>	0,05
18	Выправить шкив привода компрессора и установить упорную шайбу, закрепить и зашплинтовать, отрегулировать фрикцион	Комплект	0,60
19	Разобрать торцовый вертлюжок, отремонтировать и собрать	Вертлюжок	1,23

Состав звена: слесарь-ремонтник 2 разряда — 1; маляр 2 разряда — 1

20	Промыть и очистить все узлы и детали трансмиссии	Трансмиссия	3,62
21	Промыть и очистить все узлы детали коробки перемены передач	Коробка	3,56
22	Окрасить трансмиссию	Трансмиссия	1,56
23	Окрасить коробку перемены передач	Коробка	1,39

Состав звена: слесарь-ремонтник 4 разряда — 1

24	Продефектовать узлы и детали трансмиссии	Трансмиссия	1,03
----	--	-------------	------

Раздел IV. РОТОРЫ

Роторы закрытого типа: Р560-Ш8, РМБ-560, БУ-75, Р460-Ш3, У7-520-2, У7-520-3, Р-560М, Р-760

§ 110. РАЗБОРКА РОТОРА И РОТОРНОГО ВАЛА

№ п/п	Наименование и содержание операций	Единица объема работы	Нормы времени, чел.-ч				
			Р560-Ш8; РМБ-560; Р-560М	БУ-75	Р460-Ш3	У7-520-2; У7-520-3; Р-760	

Состав звена: слесарь-ремонтник 3 разряда — 2

1	Вынуть вкладыши ротора	Комплект	0,12	0,07	0,19	0,19
2	Перевернуть ротор, срубить сварку у предохранительной планки, вынуть шпонку, отвернуть гайки, вынуть болт стола, нижнее кольцо, сепаратор, шары и верхнее упорное кольцо вспомогательной опоры	»	0,95	0,68	0,56	—
3	Повернуть ротор на 180°, отвернуть контргайки, гайки и вынуть болты кожуха стола ротора, снять кожух	Кожух	0,74	0,31	0,42	—
4	Вынуть стол ротора из станины	Стол	0,19	0,15	0,15	0,12
5	Снять верхнее кольцо, сепаратор, вынуть шары, снять нижнее кольцо основной опоры стола ротора	Комплект	0,30	0,33	0,23	0,14
6	Отвернуть контргайки, гайки, вынуть вал в сборе из горловины ротора	»	0,42	—	0,36	0,47
7	Отвернуть сливную пробку, слить масло	»	0,25	0,14	0,19	0,33
8	Отвернуть гайки, снять защелку стола ротора в сборе, разобрать	»	0,35	—	0,28	0,30
9	Отвернуть болты, снять предохранительное кольцевое ограждение стола ротора, подготовить стол с лабиринтовым кольцом под выпрессовку кольца	Комплект	—	—	—	1,04
10	Выпрессовать и снять лабиринтное кольцо, снять крышку стола ротора с лабиринтовым уплотнением, спрессовать верхнее кольцо вспомогательной опоры, снять шары с сепаратором, нижнее кольцо опоры	»	—	—	0,65	0,96
11	Снять хомут, цепное кольцо, вынуть шпонку	»	0,70	—	0,25	0,62
12	Спрессовать коническую шестерню вала и вынуть шпонку	Шестерня	0,47	—	0,38	0,76

13	Снять правую крышку, лабиринт (отражатель) и выпрессовать подшипники со стороны цепного колеса	Комплект	0,50	—	0,19	0,28
14	Снять левую крышку, лабиринт (отражатель) и выпрессовать подшипники со стороны конической шестерни роторного вала	»	0,28	—	—	0,33
15	Отвернуть крышку промежуточного вала и снять	Крышка	—	0,15	—	—
16	Вытащить промежуточный вал из ротора	Вал	—	0,10	—	—
17	Снять шестерню ведущего вала	Шестерня	—	0,19	—	—
18	Открепить крышки, вынуть ведущий вал из ротора	Вал	—	0,56	—	—
19	Спрессовать подшипники, снять корпус с ведущего вала	Комплект	0,38	0,58	—	—
20	Спрессовать с ведущего вала храповое колесо	Храповое колесо	—	0,20	—	0,20
21	Спрессовать спаренную шестерню с промежуточного вала вместе с подшипниками, выпрессовать подшипники из ступицы шестерни	Комплект	—	0,77	—	—
22	Разобрать фиксатор стола ротора и снять	Фиксатор	0,11	0,11	0,11	—
23	Спрессовать с вала подшипники в сборе со стаканом, снять стакан с подшипника	2 подшипника	—	—	0,79	1,27
24	Снять рукоятку	Рукоятка	—	—	0,13	—
	Укрупненная норма времени		5,76	4,34	4,88	7,01

Состав звена: слесарь-ремонтник 2 разряда — 1

25	Промыть, очистить детали	Комплект	1,42	1,53	1,63	1,65
----	--------------------------	----------	------	------	------	------

Состав звена: слесарь-ремонтник 4 разряда — 1

26	Продефектовать детали	Комплект	0,32	0,28	0,23	0,32
----	-----------------------	----------	------	------	------	------

§ 111. РЕМОНТ И СБОРКА РОТОРА И РОТОРНОГО ВАЛА

№ п/п	Наименование и содержание операций	Единица объема работы	Нормы времени, чел.-ч			
			Р660-Ш18; Р1МБ-560; Р-560М	БУ-7Б	Р460-Ш3	У7-520-2; У7-520-3; Р-760
Состав звена: слесарь-ремонтник 5 разряда — 1; слесарь-ремонтник 4 разряда — 1; слесарь-ремонтник 3 разряда — 1						
1	Установить ведущий вал в сборе в корпус ротора, закрепить, установить прокладки	Комплект	0,87	—	0,65	1,19
2	Очистить защелку ротора, смазать, заменить ручку, собрать и закрепить	Комплект	0,46	—	—	0,60
3	Установить нижнее кольцо основной опоры, сепаратор, шары, набить солидолом и уложить верхнее кольцо	»	0,47	0,39	0,33	—
4	Отрегулировать зацепление конической пары ротора путем подбора металлических шайб и проворачиванием стола	Стол	0,54	—	0,48	—
5	Установить в станину стол ротора, установить кожух стола ротора, вывернуть, закрепить и перевернуть ротор	Комплект	1,18	1,11	0,56	—
6	Уложить нижнее кольцо вспомогательной опоры, сепаратор, набить солидолом, уложить шары, верхнее кольцо, накрутить гайки стола, проверить люфт стола ротора, пригнать и забить шпонку, прихватить сваркой предохранительную планку, перевернуть ротор	»	1,39	1,86	0,61	—
7	Завернуть сливные пробки	»	0,12	0,09	—	0,16
8	Обрубить, расплентовать, вынуть стопор из вкладыша, очистить, промыть при необходимости, заменить детали, собрать и установить на место	4 стопора	1,00	—	1,04	1,08
9	Установить вкладыши	Комплект	0,13	0,16	—	0,26
10	Напрессовать верхнее кольцо основной опоры на стол, проверить прилегание, установить нижнее кольцо основной опоры в станину, установить сепаратор, шары, набить солидолом, проверить зацепление конической пары путем подбора металлических шайб и проворачивания стола	»	2,35	—	—	1,70
11	Установить нижнее кольцо вспомогательной опоры, уложить шары с сепаратором, набить солидолом, напрессовать верхнее кольцо на крышку стола, установить и предварительно закрепить	»	2,13	—	—	1,02

12	Проверить люфт стола ротора, выровнять крышку (предохранительное ограждение) по уровню стола ротора путем подбора шайб, закрепить, зашлифовать, напрессовать лабиринтовое кольцо на стол ротора, застопорить	Ротор	—	—	0,92	1,12
13	Забить вал в станину, завернуть шпильки в горловину, установить отражатель и прокладки, установить распорные кольца, привернуть крышку, проверить валик на проворачивание. Собрать основную опору на планку, проверить монтажную высоту, насадить верхнее кольцо основного подшипника на стол и проверить прилегание. Собрать нижнее кольцо с сепаратором, роликами и прокладками, опустить стол в станину, отрегулировать зазор прокладками, закрепить стол, перевернуть станину, установить верхнее кольцо упорного подшипника, сепаратор и шары, установить нижнее кольцо и проверить проворачивание, завернуть гайку, пригнать шпонку, прикрепить предохранительную планку, набить войлочную набивку в крышку подшипника, установить предохранительные кольца, подогнать шпонку, надеть цепное колесо, установить хомут, скобу и предохранительную планку	Ротор	—	—	0,88	
14	Запилить и зачистить шейки ведущего вала	4 шейки	0,51	0,30	—	0,36
15	Запилить вручную напильником стакан подшипника по внутреннему и наружному диаметрам	Комплект	0,51	—	—	0,71
16	Напрессовать подшипники на ведущий вал со стороны конической шестерни, запрессовать в корпус, надеть левый лабиринт, установить прокладку, надеть крышку и закрепить	»	1,22	—	—	—
17	Напрессовать подшипники со стороны цепного колеса на ведущий вал и в корпус стакана, надеть правый лабиринт (отражатель), установить прокладку, надеть крышку и закрепить	Комплект	1,45	—	—	—
18	Поставить шпонку, напрессовать на ведущий вал коническую шестерню	Шестерня	0,42	0,38	0,19	0,51
19	Поставить шпонку, напрессовать на вал цепное колесо, установить хомут и закрепить	Комплект	0,53	0,30	—	0,78
20	Запрессовать подшипники в стакан, напрессовать на вал	»	—	0,36	—	1,15
21	Опилить и выгнуть отражатель, установить на вал	Отражатель	—	—	—	0,10
22	Запрессовать подшипники в спаренную шестерню и напрессовать на промежуточный вал	Комплект	—	0,77	—	—
23	Установить крышку, гайки и шайбу промежуточного вала и закрепить	»	—	0,28	—	—
24	Установить шпонку и храповик на ведущий вал	Храповик	—	0,11	—	0,14
25	Установить промежуточный вал в сборе в корпус	Вал	—	1,48	—	—
26	Напрессовать подшипники на вал, запрессовать в корпус ведущего вала	Вал	0,43	0,49	—	—
27	Надеть шестерню на ведущий вал	Шестерня	—	0,14	—	—

№ п/п	Наименование и содержание операций	Единица объема работы	Нормы времени, чел.-ч			
			Р560-Ш8; РМБ-560; Р-560М	БУ-75	Р460-Ш3	У7-520-2; У7-520-3; Р-760
28	Установить ведущий вал в корпус ротора, отрегулировать и закрепить	Вал Фиксатор Кожух	0,98	1,04	—	—
29	Отремонтировать, установить фиксатор стола ротора		1,10	0,39	—	—
30	Установить кожух ротора и закрепить		—	0,71	—	—
	Укрупненная норма времени		17,79	10,36	5,66	10,88
Состав звена: слесарь-ремонтник 5 разряда — 1						
31	Обкатать ротор	Ротор	1,01	1,01	0,75	1,75
Состав звена: маляр 2 разряда — 1						
32	Окрасить ротор	Ротор	1,02	1,02	1,02	1,02

Роторы У7-560-6, УР-560, У7-560

§ 112. РАЗБОРКА РОТОРА И РОТОРНОГО ВАЛА

№ п/п	Наименование и содержание операций	Единица объема работы	У7-560-6; УР-560; У7-560
			Нормы времени, чел.-ч
Состав звена: слесарь-ремонтник 3 разряда — 2			
1	Отвернуть две сливные пробки, слить масло	2 пробки Кожух Комплект	0,16
2	Отвернуть гайки, снять верхний кожух		0,61
3	Вынуть вкладыши из ротора (2 половины)		0,15

4	Открепить и снять стопор, рукоятку вкладышей	»	0,10
5	Открепить и снять систему смазки	Система	0,07
6	Перевернуть ротор, отвернуть болты, снять кольца металлические и резиновые	Комплект	0,14
7	Отвернуть гайки, снять планку, крышку лабиринта	Крышка	0,17
8	Расконтрить, отвернуть гайки, снять пружинные шайбы, крышку, шнур резиновый, нижнее кольцо, шары вспомогательной опоры	Комплект	1,11
9	Перевернуть ротор, вынуть стол ротора из станины	Стол	0,26
10	Разобрать и осмотреть вспомогательный опорный подшипник.	Подшипник	0,23
11	Разобрать и осмотреть основной опорный подшипник	»	0,24
12	Спрессовать верхнее кольцо основной опоры и венец зубчатый $z=66$ со стола ротора	Комплект	0,82
13	Вынуть шары, нижнее кольцо основной опоры, кольцо регулировочное, дюбель	»	0,21
14	Спрессовать верхнее кольцо вспомогательной опоры, втулку станины и снять дюбеля	»	1,25
15	Расшплинтовать, отвернуть гайки, снять крышку, выбить быстроходный вал в сборе и установить его на козлы	»	0,38
16	Расшплинтовать, отвернуть, снять упорную шайбу, спрессовать цепное колесо и вынуть шпонку	Цепное колесо	1,00
17	Снять распорную втулку, шайбу, лабиринтовое кольцо с вала	Кольцо	0,09
18	Расшплинтовать, отвернуть болты, снять крышку подшипника	Крышка	0,12
19	Спрессовать коническую шестерню $z=18$ с вала, вынуть шпонку	Шестерня	1,00
20	Спрессовать подшипники с вала и снять распорное кольцо	Комплект	0,50
21	Расшплинтовать, отвернуть гайку, снять болт, пружину, защелку	Защелка	0,25
22	Расшплинтовать, отвернуть гайку, выбить пизонные болты и снять корпус защелки	Корпус	0,23
Укрупненная норма времени			9,09

Состав звена: слесарь-ремонтник 2 разряда — 1

23	Промыть, прочистить все узлы и детали ротора после разборки	Ротор	1,50
----	---	-------	------

Состав звена: слесарь-ремонтник 4 разряда — 1

24	Продефектовать детали	Комплект	0,28
----	-----------------------	----------	------

§ 113. РЕМОНТ И СБОРКА РОТОРА И РОТОРНОГО ВАЛА

№ п/п	Наименование и содержание операций	Единица объема работы	У7-560-6: УР-560; У7-560
			Нормы времени, чел.ч
Состав звена: слесарь-ремонтник 5 разряда — 1; слесарь-ремонтник 4 разряда — 1; слесарь-ремонтник 3 разряда — 1			
1	Установить корпус защелки, вставить призонные болты, закрепить	Корпус	0,26
2	Установить пружину, защелку и закрепить	Зашелка	0,09
3	Пропилить две шпонки по шпоночной канавке вала цепного колеса и шестерни	2 шпонки	0,84
4	Вырезать из картона две прокладки под крышку подшипника	2 прокладки	0,12
5	Выправить лабиринт станины ротора	Лабиринт	0,42
6	Заменить две смазочные трубки	2 трубки	0,29
7	Запилить и зачистить пять шеек вала	Комплект	0,53
8	Запилить по внутреннему и наружному диаметрам стакан подшипников	Стакан	0,50
9	Запрессовать подшипники на вал, установить распорное кольцо в стакан	Комплект	0,92
10	Опилить и зачистить заусенцы зубьев конической шестерни $z=18$	Шестерня	0,64
11	То же, венца	Венец	2,06
12	Опилить и вынуть лабиринтовое кольцо	Кольцо	0,09
13	Установить распорные втулки, шайбу, лабиринтовое кольцо, крышки подшипников на вал и закрепить	Комплект	0,38.
14	Установить шпонку на вал, запрессовать коническую шестерню	Шестерня	0,57
15	Напрессовать цепное колесо, надеть шайбу, закрепить	Цепное колесо	0,42
16	Вставить вал в сборе в горловину станины, установить регулировочные прокладки под крышку подшипника и закрепить вал	Комплект	0,65
17	Запрессовать втулку в станину	Втулка	0,33
18	Напрессовать венец зубчатый $z=65$ и верхнее кольцо основной опоры на стол	Комплект	0,86
19	Установить дюбель, регулировочное кольцо, нижнее кольцо основной опоры, шары, стол в станину	»	0,95
20	Перевернуть ротор, установить дюбеля, верхнее упорное кольцо вспомогательной опоры, шары, нижнее кольцо основной опоры, нижнюю крышку и закрепить	Комплект	1,29
21	Установить крышку лабиринта, резиновый шнур, металлическое кольцо, планки и закрепить	»	0,86
22	Завернуть сливные пробки и перевернуть ротор	»	0,23
23	Установить и закрепить систему смазки подшипников	Система	0,10

24	Подогнать два стопора, собрать и установить на место	2 стопора	0,42
25	Установить верхний кожух ротора и закрепить	Кожух	0,58
26	Срубить фаски по наружному диаметру вкладыша ротора и внутреннему периметру венца	2 фаски	0,50
27	Отрегулировать стол путем подбора металлических прокладок	Стол	0,55
28	Проверить зацепление конической пары проворачиванием стола за цепное колесо	Комплект	0,15
29	Установить вкладыши ротора (2 половины)	»	0,20
У крупненная норма времени			15,80

Состав звена: маляр 2 разряда — 1

30	Окрасить ротор краскопультom после ремонта	Ротор	0,58
----	--	-------	------

Состав звена: слесарь-ремонтник 5 разряда — 1

31	Обкатать ротор	Ротор	1,01
----	----------------	-------	------

§ 114. ПРОЧИЕ РАБОТЫ ПРИ РЕМОНТЕ РОТОРОВ

№ п/п	Наименование и содержание операций :	Единица объема работы	Нормы времени, чел.-ч				
			Р560-Ш8; РМБ-560; Р-560М	БУ-75	Р460-Ш3	У7-520-2; У7-520-3; Р-760	У7-560-6; УР-560, У7-560

Состав звена: слесарь-ремонтник 3 разряда — 2

1	Выправить лабиринт кожуха ротора, станину стола ротора	Ротор	0,40	—	0,84	0,40	—
2	Заменить смазочную трубку для вспомогательной опоры	Трубка	0,19	—	0,23	0,19	—
3	Обрубить сварку у поврежденных патрубков масляных трубок	»	0,27	—	—	0,27	—
4	Зачистить и опилить отверстия шарикового сепаратора после сверловки	Сепаратор	0,30	—	0,25	0,32	—
5	Обрубить, опилить, зачистить заусенцы у зубьев венца	Венец	1,33	1,52	—	1,79	—
6	То же, у зубьев конической шестерни	Шестерня	0,72	—	1,08	0,88	—
7	Выправить и зачистить шпоночную канавку вала ротора после наварки	Канавка	0,51	—	—	0,51	—
8	Срубить фаску по наружному периметру вкладыша ротора и внутреннему периметру венца стола ротора	2 фаски	0,60	—	—	0,60	—

№ п/п	Наименование и содержание операций	Единица объема работы	Нормы времени, чел.-ч				
			Р-660-Ш8; РМБ-560; Р-860М	БУ-75	Р-660-Ш3	У7-520-2; У7-520-3; Р-760	У7-560-6; УР-560; У7-560
9	Спрессовать венец стола ротора	Венец	1,16	0,72	1,13	0,40	—
10	Напрессовать венец на стол ротора	»	0,58	0,45	1,32	0,82	—
11	Высверлить или вывернуть сломанные шпильки, прочистить резьбы	Шпилька	0,33	0,37	0,33	0,33	—
12	Вырезать прокладку для горловины ротора	Прокладка	0,12	0,12	0,13	0,12	—
13	Вырезать шайбу из листового железа толщиной 3 мм под опору крышки стола ротора	Шайба	0,30	0,30	0,37	0,33	—
14	Нарезать два отверстия диаметром 18 мм	Комплект	—	—	0,11	—	—
15	Прорезать в станине отверстие диаметром 22 мм и длиной 50 мм	Отверстие	—	—	0,09	—	—
16	Нарезать два отверстия диаметром 24 мм, подогнать штуцера	Комплект	—	—	0,33	—	—
17	Срубить старый фильтр и установить новый	Фильтр	—	—	0,17	—	—
18	Срубить и зачистить заварку крышки смотрового окна	Крышка	—	—	0,10	—	—
19	Зачистить и подогнать по скобе две прорезки корпуса подшипника	Комплект	—	—	0,10	—	—
20	Подогнать шпонку, запрессовать храповик, вырезать войлочную прокладку, надеть распорные кольца, надеть шестерню на вал, закрепить	»	—	—	1,00	—	—
21	Продуть воздухом под давлением детали ротора: стол, корпус, венец	»	0,09	—	—	—	—
22	Прогнать резьбу в отверстиях и на болтах метчиком и леркой, очистить их от грязи	»	—	—	—	—	3,2
23	Собрать и осмотреть основной опорный подшипник	Подшипник	—	—	—	—	0,72
24	То же, вспомогательный	»	—	—	—	—	0,68
25	Смазать солидолом зубчатый венец основного опорного подшипника	Венец	—	—	—	—	0,62
26	Сдать ротор контролерам ОТК и отправить из цеха	Ротор	0,43	—	—	—	—

Раздел V. БУРОВЫЕ И ШЛАМОВЫЕ НАСОСЫ

Приводные буровые насосы У8-3, У8-4, У8-6М, У8-6МА-1, У8-6МА-2, БРН-1

§ 115. РАЗБОРКА ВЫКИДНОГО ТРОЙНИКА

№ п/п	Наименование и содержание операций	Единица объема работы	У8-3; У8-4	У8-6М; У8-6МА-1; У8-6МА-2
			Нормы времени, чел.-ч	
Состав звена: слесарь-ремонтник 3 разряда — 2				
1	Отвернуть гайки, снять пневмокомпенсатор	Компенсатор	0,44	0,57
2	Отвернуть гайки, снять глухой фланец, вынуть контрольную сетку	Сетка	0,21	0,48
3	Снять и разобрать предохранительный клапан насоса	Клапан	0,56	0,39
4	Отвернуть гайки, отсоединить выкидной тройник от обоих цилиндров и снять его	Тройник	0,75	0,96
	Укрупненная норма времени		1,96	2,40

§ 116. РЕМОНТ И СБОРКА ВЫКИДНОГО ТРОЙНИКА

Состав звена: слесарь-ремонтник 5 разряда — 1;
слесарь-ремонтник 4 разряда — 1; слесарь-ремонтник 3 разряда — 1

1	Поставить выкидной тройник на цилиндры, соединить и закрепить его (с изготовлением и установкой прокладок)	Тройник	1,08	1,29
2	Вырезать прокладку, поставить пневмокомпенсатор на тройник и закрепить	Компенсатор	0,61	1,17
3	Вставить сетку, установить глухой фланец, диафрагму и закрепить	Комплект	0,37	0,19
4	Собрать и установить предохранительный клапан насоса	Клапан	0,28	0,10
5	Заполнить пневмокомпенсатор воздухом	Пневмокомпенсатор	—	0,31
	Укрупненная норма времени		2,34	3,06

§ 117. РАЗБОРКА КЛАПАННОЙ КОРОБКИ

№ п/п	Наименование и содержание операций	Единица объема работы	Нормы времени, чел.-ч		
			У8-3; У8-4	У8-6М; У8-6МА-1; У8-6МА-2	БРН-1
Состав звена: слесарь-ремонтник 3 разряда — 2					
1	Отвернуть гайки и снять крышки, вынуть нажимной стакан (коронку) из цилиндра	2 крышки	0,52	1,38	0,96
2	Ослабить сальник, расконтрить поршневой шток от крейцкопфной наставки, вывернуть контргайку с диском, вынуть шток с поршнем из цилиндра, отвернуть гайки, снять грундбуксу, вынуть сальник, кольца и втулку	2 комплекта	1,17	2,27	1,61
3	Вынуть цилиндровые втулки вместе с резиновым уплотнением	»	0,85	2,60	0,38
4	Отвернуть гайки (зажимную гайку, крышки насосов), снять крышку, прокладку, вынуть клапан с пружиной, вытянуть седло из гнезда клапанной коробки для У8-3	8 комплектов	—	4,99	1,40
			3,28	—	—
4	для У8-4		1,02	—	—
			1,98	3,33	3,92
5	Отвернуть гайки, отсоединить клапанную коробку от приемного тройника и корпуса насоса, снять ее	Комплект	1,98	3,33	3,92
6	Открепить и снять тройник	Тройник	0,90	1,51	2,37
7	Отвернуть гайки, выбить корпуса сальника из клапанной коробки, снять коробку	2 комплекта	0,91	5,05	—
	У крупненная норма времени		—	21,13	10,64
	для У8-3		9,61	—	—
	для У8-4		7,35	—	—

§ 118. РЕМОНТ И СБОРКА КЛАПАННОЙ КОРОБКИ

Состав звена: слесарь-ремонтник 5 разряда — 1;
слесарь-ремонтник 4 разряда — 1; слесарь-ремонтник 3 разряда — 1

1	Установить в клапанную коробку корпус сальника с вырубкой прокладки и закрепить	2 сальника	2,53	—	—
2	Установить приемный тройник на раму, отцентрировать под установку клапанных коробок	Тройник	1,37	2,27	1,70
3	Установить клапанную коробку и закрепить	2 коробки	4,25	4,32	5,31
4	Запрессовать седла, проверить их посадку, поставить клапан с пружиной в гнездо, установить прокладку, поставить крышки, закрепить гайками (зажимной гайкой крышки клапана) для У8-3 для У8-4	8 комплектов	—	2,98	0,84
			2,70	—	—
			1,26	—	—
5	Надеть резиновое уплотнение на цилиндрическую втулку, вставить ее в цилиндр	2 комплекта	0,69	0,98	0,48
6	Надеть поршень на конус штока, закрепить его, законтрить	2 штока	0,93	0,89	1,23
7	Вставить собранный шток в цилиндр, вставить сальниковые кольца, сальниковую буксу и грундбуксу, вернуть шток в крейцкопфную наставку, закрепить, набить солидолом, затянуть сальниковую коробку фланцем	2 комплекта	1,86	3,51	2,04
8	Вставить нажимной стакан (коронку), поставить цилиндрические крышки на прокладку, закрепить	>	1,35	2,56	1,36
	Укрупненная норма времени для У8-3 для У8-4		—	17,51	12,96
			15,68	—	—
			14,24	—	—

§ 119. РАЗБОРКА КОРЕННОГО ВАЛА

Состав звена: слесарь-ремонтник 3 разряда — 2

1	Расшлинтовать, отвернуть гайки, выбить планку, выбить палец из крейцкопфа	2 крейцкопфа	0,85	1,33	—
2	Расшлинтовать; отвернуть гайки, снять торцовую шайбу шатуна, открепить и снять боковые крышки подшипников шатуна	2 комплекта	0,37	0,48	0,51
3	Расшлинтовать, отвернуть болты М20, снять упорную шайбу	Комплект	—	0,37	0,20
4	Подогреть внутренние обоймы подшипников шатуна и спрессовать	2 шатуна	—	1,17	—
5	Выпрессовать наружные обоймы подшипников с большой головки шатуна	2 шатуна	0,56	0,73	0,34
6	Выпрессовать бронзовую втулку с малой головки шатуна	2 втулки	0,47	0,47	0,40

№ п/п	Наименование и содержание операций	Единица объема работы	Нормы времени, чел.-ч		
			У8-3; У8-4	У8-6М8; У8-6МА-1; У8-6МА-2	БРН-1
7	Снять крайний конический подшипник с шейки кривошипа, вынуть шатун из картера	2 шатуна	0,61	1,32	0,34
8	Снять вал в сборе с подшипниками, кривошипами и шестерней	Вал	0,30	0,60	0,55
9	Спрессовать кривошипы с коренного вала и вынуть шпонки: а) конструкция без бугелей б) конструкция с цельными бугелями в) конструкция с разрезными бугелями	2 кривошипа	—	4,70	—
10	Спрессовать внутренний конический подшипник шатуна с шейки кривошипа	2 подшипника	3,56	—	—
11	Отвернуть гайки, отсоединить крышку стакана коренного подшипника	2 крышки	1,10	—	—
12	Снять стакан с коренного подшипника, выпрессовать верхнюю обойму из стакана (спрессовать стаканы в сборе с подшипниками с вала для У8-4)	2 стакана	0,29	0,29	0,10
13	Спрессовать коренные подшипники с вала (выпрессовать подшипники из стакана для У8-4)	4 подшипника	0,53	1,29	0,31
	Укрупненная норма времени БРН-1		0,59	0,59	—
	а) конструкция без бугелей		0,80	0,80	0,37
	б) конструкция с цельными бугелями				3,12
	в) конструкция с разрезными бугелями		—	14,14	—
			8,93	—	—
			6,47	—	—

§ 120. РЕМОНТ И СБОРКА КОРЕННОГО ВАЛА

Состав звена: слесарь-ремонтник 5 разряда — 1;
слесарь-ремонтник 4 разряда — 1; слесарь-ремонтник 3 разряда — 1

1	Опилить шейки коренного вала	Вал	0,87	1,13	0,96
2	Запрессовать подшипники в стаканы, набить солидолом, предварительно закрепить крышки, нагреть	2 стакана	0,70	0,70	0,58

3	Напрессовать стакан в сборе с подшипниками на коренной вал	4 подшипника	1,08	1,08	1,54
4	Отрегулировать подшипники в стакане, вложить прокладки, закрепить крышку и зашлинтовать	2 крышки	1,49	1,49	2,30
5	Нагреть внутренние обоймы подшипников, напрессовать их на шейку эксцентрика, напрессовать шатуны в сборе на эксцентрики вала, установить, закрепить и зашлинтовать упорную шайбу	Комплект	—	1,15	—
6	Выправить, зачистить шпоночные канавки, подогнать шпонки, надеть кривошип на вал с подогревом:	2 кривошипа			
	а) конструкция без бугелей		—	3,74	—
	б) конструкция с цельными бугелями		2,90	—	—
	в) конструкция с разрезными бугелями		0,89	—	—
7	Запрессовать новые наружные обоймы конических подшипников в шатун	2 шатуна	0,22	0,29	—
8	Запрессовать бронзовую втулку, подогнать и пришабрить по пальцу крейцкопфа	2 втулки	2,52	2,52	—
9	Надеть крышку, напрессовать внутренний конический подшипник шатуна на шейку кривошипа	2 комплекта	0,41	0,41	—
10	Надеть шатун, закрепить крышку, напрессовать наружный подшипник на шейку кривошипа, отрегулировать прокладками, набить солидолом, установить фланец, закрепить и зашлинтовать	2 шатуна	3,26	4,24	—
11	Установить коренной вал в сборе с шатунами в картер насоса	Вал	0,54	2,02	—
12	Соединить шатун с крейцкопфом, забить палец, установить планку, закрепить и зашлинтовать	2 шатуна	1,87	1,52	—
	Укрупненная норма времени				5,38
	БРН-1				
	а) конструкция без бугелей		—	20,29	—
	б) конструкция с цельными бугелями		15,86	—	—
	в) конструкция с разрезными бугелями		13,85	—	—

§ 121. РАЗБОРКА ТРАНСМИССИОННОГО ВАЛА

Состав звена: слесарь-ремонтник 3 разряда — 2

1	Открепить и снять шкив с вала	Шкив	0,85	2,48	0,65
2	Открепить и снять предохранительный колпак	Колпак	0,12	0,19	0,20
3	Открепить гайки, снять боковые и верхние крышки подшипников	Комплект	0,85	1,42	0,71
4	Снять вал с подшипниками и шестерней	Вал	0,12	0,61	1,24

№ п/п	Наименование и содержание операций	Единица объема работы	Нормы времени, чел.-ч		
			У8-3; У8-4	У8-6М; У8-6МА-1; У8-6МА-2	БРН-1
5	Спрессовать подшипники с трансмиссионного вала	Комплект	0,95	1,39	1,69
6	Выбить подшипники из стакана	>	0,30	—	0,56
7	Спрессовать шестерню с вала	Шестерня	0,65	—	—
8	Проверить биение вала по рейсмусу	Вал	0,26	0,52	—
	Укрупненная норма времени		4,10	6,61	5,05

§ 122. РЕМОНТ И СБОРКА ТРАНСМИССИОННОГО ВАЛА

Состав звена: слесарь-ремонтник 5 разряда — 1;
слесарь-ремонтник 4 разряда — 1; слесарь-ремонтник 3 разряда — 1

1	Выправить и зачистить шпоночные канавки, подогнать шпонку, надеть шестерню на вал	Шестерня	0,55	—	—
2	Запрессовать подшипники в стаканы трансмиссионного вала	Комплект	0,52	0,68	0,94
3	Напрессовать стаканы трансмиссионного вала в сборе с подшипниками на вал	>	0,51	2,11	1,09
4	Поднять и установить вал в сборе в насос, отрегулировать средние конические подшипники на прокладках, запрессовать боковые крышки подшипников, проверить зацепление шестерен	>	1,35	1,63	2,90
5	Установить и закрепить верхние и боковые крышки подшипников	>	0,69	1,77	1,77
6	Установить и закрепить предохранительный колпак	Колпак	0,16	1,36	0,90
7	Поднять, надеть на вал шкив для клиновидного ремня, закрепить и зашлифовать	Шкив	1,00	1,92	1,22
8	Набить солидолом подшипники	Комплект	—	—	0,79
	Укрупненная норма времени		4,78	9,47	9,61

§ 123. РАЗБОРКА КРЕЙЦКОПНОЙ ГРУППЫ

Состав звена: слесарь-ремонтник 3 разряда — 2

1	Открепить и снять крышку камеры крейцкопфа	Крышка	—	0,34	—
2	Вынуть крейцкопф из камеры	2 крейцкопфа	0,19	1,67	0,15
3	Расшплинтовать, отвернуть гайки, вынуть крейцкопфную наставку (вывернуть полушток)	2 комплекта	0,48	1,09	0,84
4	Отвернуть гайки и снять башмаки накладки крейцкопфа	2 крейцкопфа	0,39	0,94	0,50
5	Отвернуть гайки, снять масляную буксу, грундбуксу, масляный сальник	2 комплекта	0,68	2,48	—
6	Расшплинтовать, отвернуть гайки, снять направляющие крейцкопфы (параллели)	»	0,55	1,05	0,56
Укрупненная норма времени			2,29	7,57	2,05

§ 124. РЕМОНТ И СБОРКА КРЕЙЦКОПНОЙ ГРУППЫ

Состав звена: слесарь-ремонтник 5 разряда — 1;
слесарь-ремонтник 4 разряда — 1; слесарь-ремонтник 3 разряда — 1

1	Установить, выверить и закрепить направляющие крейцкопфы (параллели)	2 пары	1,71	2,50	2,52
2	Вырубить в башмаках (накладках) и просверлить в верхней накладке крейцкопфа отверстия для смазки	2 крейцкопфа	0,71	0,71	—
3	Подогнать башмаки (накладки) по корпусу крейцкопфа, изготовить и установить прокладки, ввернуть шпильки и закрепить	»	1,13	2,77	—
4	Завернуть наставку в крейцкопф (ввернуть полушток), поставить шайбу, закрепить контргайкой и зашплинтовать	2 комплекта	0,84	1,44	1,23
5	Подогнать, пришабрить отверстие крейцкопфа по пальцу	2 крейцкопфа	0,91	0,91	1,06
6	Установить крейцкопф в камеру	2 комплекта	0,53	1,85	0,39
7	Установить коробку масляного сальника, набить сальники, установить буксу и грундбуксу, закрепить	»	0,76	0,29	—
8	Установить крышку камеры крейцкопфа и закрепить	Крышка	—	0,94	—
9	Соединить крейцкопф с шатунами	Крейцкопф	—	—	0,84
Укрупненная норма времени			6,59	11,41	6,04

§ 125. СНЯТИЕ И УСТАНОВКА КРЫШЕК НАСОСА

№ п/п	Наименование и содержание операций	Единица объема работы	У8-3;	У8-4	У8-6М; У8-6МА-1; У8-6МА-2	БРН-1
			Нормы времени, чел.-ч			

Состав звена: слесарь-ремонтник 3 разряда — 2

1	Отвернуть гайки, снять смотровые круглые крышки картера	2 крышки	0,23	0,48	0,41
2	Отвернуть гайки, снять верхние (боковые) крышки картера	»	0,93	0,93	0,21
3	Отвернуть гайки, снять основную крышку картера	Крышка	1,85	2,36	1,05
4	Отвернуть гайки, снять масляный люк основной крышки картера	Люк	0,06	0,06	—
5	Отвернуть гайки, снять крышку смотрового люка	2 крышки	0,20	0,15	0,12
6	Поднять основную крышку картера, отцентрировать, установить смазочные трубки, установить и закрепить основную крышку картера, законтрить	Крышка	2,94	3,49	3,29
7	Поднять, установить и закрепить верхние (боковые) крышки картера	2 крышки	1,16	1,16	1,20
8	Установить и закрепить смотровые круглые крышки картера	»	0,27	0,27	0,44
9	Установить и закрепить крышку масляного люка основной крышки картера	Крышка	0,12	0,12	0,12
10	Установить и закрепить крышку смотрового люка	2 крышки	0,41	0,41	0,47
	Укрупненная норма времени		8,17	9,43	7,31

§ 126. ПРОЧИЕ РАБОТЫ ПРИ РЕМОНТЕ БУРОВЫХ НАСОСОВ У8-3,
У8-4, У8-6М, У8-6МА-1, У8-6МА-2, БРН-1Состав звена: слесарь-ремонтник 4 разряда — 1;
слесарь-ремонтник 3 разряда — 1; электрогазосварщик 3 разряда — 1

1	Разобрать пневмокомпенсатор: открыть вентиль, стравить давление, вывернуть вентиль и контрольную пробку, отвернуть гайки, снять компенсатор, вынуть резиновый баллон с перфорированной трубкой, вынуть трубку из баллона, промыть корпус водой	Пневмокомпенсатор	—	0,75	0,75
---	--	-------------------	---	------	------

2	Собрать пневмокомпенсатор: установить баллон с перфорированной трубкой в корпус, установить и закрепить компенсатор, завернуть, закрепить вентиль и контрольную пробку, заправить компенсатор воздухом	То же	—	1,14	1,17
3	Выбернуть шпильку, прочистить метчиком отверстие под шпильку	Шпилька	0,08	0,08	0,08
4	Высверлить сломанную шпильку, прочистить метчиком отверстие под шпильку	»	0,61	0,61	0,61
5	Ввернуть шпильку в корпус насоса	»	0,04	0,09	0,04
6	Выбернуть пробку, слить масло, протереть ветошью	Насос	—	1,41	—
7	Зачистить зубья бормашиной у шестерни Ø 152 мм	Шестерня	4,50	4,50	—
8	Зачистить палец крейцкопфа, промыть, протереть	Палец крейцкопфа	—	0,32	—
9	Застропить, подать в электропечь, разогреть, выдать из электропечи и уложить на рабочее место стаканы трансмиссионного вала	Комплект	—	—	0,54
10	Заменить зажимные винты на крышках насоса: срезать автогеном ручки крышек, зажимные винты, установить крышку на станок, просверлить, нарезать новые резьбы, изготовить новые винты, приварить ручки	Комплект	—	4,00	—
11	Изготовить регулировочные прокладки из белой жести для подшипников коленчатого вала (с разметкой)	Прокладка	0,05	0,05	—
12	Изготовить из пятимиллиметрового железа крышку люка с ручкой и отцентрировать ее под сварку	Крышка	0,30	0,30	—
13	Изготовить металлические прокладки под направляющие крейцкопфа	Прокладка	0,53	0,53	—
14	Изготовить новый щит ограждения текстропных ремней насоса из листового железа с разметкой листа, с изготовлением ушек и их приваркой и приданием щиту определенной формы	Щит	—	1,67	—
15	Изготовить новые крышки для клапанной коробки	Крышка	—	—	0,15
16	Изготовить из жести боковую крышку насоса	»	—	—	0,41
17	Изготовить из жести новый отражательный диск	Диск	—	—	2,44
18	Испытать клапанную коробку на герметичность	Коробка	—	—	1,56
19	Напрессовать шестерню на коленчатый вал	Шестерня	0,83	—	—
20	Нарезать резьбу в стакане коренного вала М12, М20, М24	Резьба	0,72	0,72	—
21	Нарезать резьбу в стакане трансмиссионного вала М16	»	0,45	0,45	—
22	Нарезать резьбу (четыре отверстия М12) в корпусе сальника	»	0,23	—	—
23	Нарезать резьбу (два отверстия М36) в корпусе сальника УВ-4	»	0,27	—	—
24	Нагреть резьбовые фланцы, отвернуть зажимные гайки на клапанной коробке	Комплект	—	3,80	—
25	Нагреть гайки крепления сальниковой коробки, отвернуть	»	—	4,00	—
26	Нагреть, прорезать сваркой или автогеном седло клапана в двух местах, вынуть седло	Седло	—	2,75	—
27	Обрубить, опилить заусенцы у зубьев шестерни трансмиссионного вала	Шестерня	0,45	0,45	—
28	Произвести консервацию насоса: снять 8 клапанов и двухцилиндровые втулки, слить воду, смазать посадочные места штока густой смазкой, поставить все крышки и установить заглушки на прием и выкид	Насос	1,80	1,80	—

№ п/п	Наименование и содержание операций	Единица объема работы	Нормы времени, чел.-ч		
			У8-3; У8-4	У8-6М; У8-6МА-1; У8-6МА-2	БРН-1
29	Просверлить в сборе с крейцкопфом отверстие под шплинт	Отверстие	0,20	—	—
30	Прокалибровать резьбы клапанной коробки после реставрации	Комплект	—	—	0,38
31	Прошлифовать бронзовую втулку шатуна шлифовальной головкой	Втулка	—	—	2,25
32	Произвести перетяжку коренных подшипников без снятия кривошипов	2 подшипника	1,76	1,76	—
33	Произвести перетяжку подшипника без разборки и сборки дополнительных узлов и деталей	Подшипник	0,50	—	—
34	Приварить во внутренней части цилиндра стальные бруски, при помощи вспомогательных приспособлений выдавить цилиндрические втулки	Комплект	—	4,00	—
35	Разобрать, снять шайбу, резиновое уплотнение, собрать клапан	Клапан	0,06	—	—
36	Разметить, просверлить отверстия в корпусе насоса, привернуть табличку	Насос	0,52	—	—
37	Разметить по месту, просверлить четыре отверстия и нарезать резьбу М16 в накладке крейцкопфа	Накладка	0,18	0,18	—
38	Разметить по месту, просверлить и нарезать резьбу М20, нижние четыре отверстия, верхние пять отверстий в направляющей крейцкопфа	Комплект	0,41	0,41	—
39	Разметить и просверлить пять отверстий, одно отверстие под фиксатор по втулке малой головки шатуна, нарезать резьбу	>	0,18	—	—
40	Рассверлить отверстие в клапанной коробке после реставрации	>	—	—	0,34
41	Срезать гайки и шпильки на корпусе сальниковой коробки, просверлить, нарезать резьбу	>	—	2,00	—
42	Срезать шпильки выкидного тройника, просверлить и нарезать резьбу	>	—	5,00	—
43	Спрессовать шестерню с вала	Шестерня	0,94	—	—
44	Снять старые и поставить новые коренные шпильки	Комплект	0,63	0,63	—
45	Сменить регулировочные прокладки на крейцкопфах с их изготовлением	>	0,17	0,17	—
Состав звена: слесарь-ремонтник 2 разряда — 1; маляр 2 разряда — 1					
46	Промыть, очистить детали насоса	Насос	5,00	5,00	2,05
47	Окрасить насос после ремонта	>	2,16	2,16	—

Состав звена: слесарь-ремонтник 4 разряда — 1

48	Продефектовать детали	Насос	0,97	1,13	1,00
----	-----------------------	-------	------	------	------

Состав звена: слесарь-ремонтник 5 разряда — 1

49	Обкатать насос после ремонта по техническим условиям вхолостую и под нагрузкой, устранить дефекты	Насос	8,86	8,86	8,00
----	---	-------	------	------	------

Буровые насосы НБ-32, НБ-50

§ 127. РАЗБОРКА НАСОСА

№ п/п	Наименование и содержание операций	Единица объема работы	НБ-32; НБ-50	
			Нормы времени, чел.-ч	

Состав звена: слесарь-ремонтник 3 разряда — 2

1	Разобрать крышки шатунного подшипника	Комплект	0,79	
2	То же, крышки крейцкопфа	>	0,26	
3	Отвернуть плашки крейцкопфа	>	0,78	
4	Выбить пальцы крейцкопфа	>	0,84	
5	Спрессовать стаканы подшипников шатунного вала	>	2,14	
6	Застропить, вынуть кривошипный вал в сборе	Вал	0,82	
7	Снять стопорные планки	2 планки	0,50	
8	Отвернуть болты, снять крышки подшипника кривошипа	Комплект	0,36	
9	Отвернуть гайки, вынуть болты, снять шатуны	>	0,37	
10	Спрессовать коренные подшипники с вала	>	0,89	
11	Разобрать фрикцион (снять защитный кожух, снять крышку, вынуть конус, снять кулачки, снять диски фрикциона, снять шайбу, выпрессовать шкив)	Фрикцион	1,00	
12	Отвернуть болты, снять крышку крепления шкива	Крышка	0,11	
13	Спрессовать шкив с трансмиссионного вала	Шкив	0,43	

Продолжение

№ п/п	Наименование и содержание операций	Единица объема работы	НБ-32; НБ-50
			Нормы времени, чел.-ч
14	Отвернуть болты, снять крышку подшипников трансмиссионного вала	Крышка	0,36
15	Снять вал в сборе с подшипниками	Вал	0,38
16	Спрессовать подшипники с трансмиссионного вала	Комплект	0,28
	Укрупненная норма времени		10,31
	Состав звена: слесарь-ремонтник 2 разряда — 1		
17	Промыть, очистить детали насоса	Комплект	0,95
	Состав звена: слесарь-ремонтник 4 разряда — 1		
18	Продефектовать детали вала	Комплект	0,62

§ 128. РЕМОНТ И СБОРКА НАСОСА

Состав звена: слесарь-ремонтник 5 разряда — 1;
слесарь-ремонтник 4 разряда — 1; слесарь-ремонтник 3 разряда — 1

1	Заменить подшипник, запрессовать шкив, завернуть гайку, установить диски фрикциона, установить кулачки, конус, надеть крышку, установить защитный кожух	Комплект	1,13
2	Поставить коренные подшипники на шатуны	>	1,65
3	Вставить кривошип с шатунами в корпус насоса	>	0,38
4	Надеть подшипники на кривошипный вал, предварительно нагреть	Комплект	0,58
5	Вырезать прокладки на стаканы	>	0,25
6	Установить стаканы на вал	>	0,30
7	Установить наружные обоймы подшипника	>	0,25
8	Вырезать прокладки для крышек стакана	>	0,26
9	Установить крышки стаканов крейцкопфа, закрепить	>	0,25
10	Установить пальцы в крейцкопф и закрепить планками и болтами	>	0,45
11	Закрепить шкив контргайкой на валу, зашлифовать болты на втулке шкива	>	0,35

12	Закрепить крышку крейцкопфа	2 крышки	0,14
13	Отвернуть крышку всасывающего клапана, заменить гнездо, установить крышку на место и закрепить гайками	4 комплекта	0,54
14	Отвернуть крышку нагнетательного клапана, проверить гнездо, установить гнездо на место, установить крышку и закрепить болтами	>	0,50
15	Открутить крышку компенсатора, промыть, установить на место	Комплект	0,20
16	Залить масло в картер, закрепить станину блока привода	Насос	0,18
17	Проверить работу насоса после ремонта	>	0,21
18	Закачать компенсатор воздухом	>	0,21
19	Заменить подшипники на корпусе трансмиссионного вала	Комплект	0,33
20	Запрессовать трансмиссионный вал	Вал	0,28
21	Установить крышки крепления подшипников трансмиссионного вала	Комплект	0,35
22	Напрессовать шкив на вал	Шкив	0,39
23	Надеть крышку крепления шкивов	Крышка	0,08
Укрупненная норма времени			9,26

Шламовые насосы 6Ш8, 6Ш8-2, ШН-2-200, ШН-150, ВШН-150

§ 129. РАЗБОРКА НАСОСА

№ п/п	Наименование и содержание операций	Единица объема работы	Нормы времени, чел.-ч	
			6Ш8: 6Ш8-2; ШН-2-200	ШН-150: ВШН-150

Состав звена: слесарь-ремонтник 3 разряда — 2

1	Отсоединить электродвигатель, подать насос на стенд краном, установить	Насос	0,65	0,80
2	Отвернуть гайки, снять крышку и переднюю бронь	Комплект	0,43	0,52
3	Отвернуть гайки, снять корпус	>	0,40	0,48
4	Спрессовать муфту сцепления с вала	Муфта	0,24	0,29
5	Отвернуть гайку защитного стакана, снять шайбу и спрессовать защитный стакан	Комплект	0,28	0,34
6	Отвернуть болты и гайки, снять регулировочные прокладки и резиновые уплотнения	>	0,20	0,24

№ п/п	Наименование и содержание операций	Единица объема работы	Нормы времени, чел.-ч	
			6Ш8; 6Ш8-2; ШН-2-200	ШН-150; ВШН-150
7	Отвернуть гайку и снять пружинную шайбу в рабочем колесе	Шайба	0,11	0,13
8	Отвернуть гайки крепления стакана и выпрессовать вал со стаканом	Комплект	0,18	0,22
9	Отвернуть гайки и снять нижнюю крышку стакана	Крышка	0,13	0,15
10	Спрессовать рабочее колесо и снять шпонку с вала	Комплект	0,14	0,17
11	Отвернуть гайки и снять заднюю бронь	Бронь	0,17	0,21
12	Выпрессовать стакан	Комплект	0,13	0,15
13	Выпрессовать вал в сборе	Вал	0,24	0,29
14	Отвернуть гайки и снять верхнюю крышку корпуса подшипника	Крышка	0,30	0,36
15	Выпрессовать ось муфты корпуса подшипника, подшипник из корпуса и снять дистанционное кольцо	Комплект	0,21	0,25
16	Вывернуть пресс-масленки	>	0,11	0,13
	У крупненная норма времени		3,92	4,73
	Состав звена: слесарь-ремонтник 2 разряда — 1			
17	Промыть, очистить детали	Комплект	1,13	1,00
	Состав звена: слесарь-ремонтник 4 разряда — 1			
18	Продефектовать детали насоса	Комплект	0,30	0,30
	§ 130. РЕМОНТ И СБОРКА НАСОСА			
	Состав звена: слесарь-ремонтник 4 разряда — 1; слесарь-ремонтник 3 разряда — 1			
1	Подогреть, установить и напрессовать на вал подшипники, установить и напрессовать дистанционное кольцо	Комплект	0,72	0,88
2	Запрессовать подшипник в корпус и напрессовать резьбовую втулку на вал	>	0,12	0,14

3	Запрессовать вал с подшипником в корпус	Вал	0,51	0,62
4	Набить солидолом подшипник, установить крышку, прокладку, закрепить и завернуть масленку	Комплект	0,48	0,58
5	Установить втулку на вал	Втулка	0,20	0,24
6	Вырезать и установить картонную прокладку на крышку	Комплект	0,14	0,16
7	Вставить резиновые сальники на крышку корпуса, установить прокладки и закрепить крышку	»	0,49	0,59
8	Установить стакан в корпус насоса	Стакан	0,28	0,34
9	Установить резиновые уплотнители с прокладками на вал насоса, установить вал в сборе в корпус	Комплект	0,64	0,78
10	Завернуть гайку и закрепить корпус подшипника к корпусу насоса	»	0,34	0,41
11	Установить шпонку на вал, вложить уплотнение в корпус, установить нижнюю бронь и закрепить	»	0,34	0,41
12	Установить рабочее колесо на вал, установить пружинную шайбу и закрепить	Комплект	0,80	0,97
13	Установить переднюю бронь на крышку и закрепить	Бронь	0,40	0,48
14	Прогнать и смазать резьбу на шпильках, завернуть шпильки в спиральный корпус и закрепить	Комплект	0,73	0,89
15	Установить спиральный корпус в блок насоса, вложить резиновые шнуры и закрепить	»	0,48	0,58
16	Вложить резиновые шнуры в крышку блока, установить на спиральный корпус и закрепить	»	0,42	0,51
17	Завернуть регулировочные винты, отрегулировать зазоры рабочего колеса и передней брони	»	0,58	0,70
18	Смазать подшипники, установить регулировочные кольца и закрепить	»	1,77	2,16
19	Установить шпонку на вал и напрессовать муфту на вал	»	0,44	0,54
20	Установить всасывающие и нагнетательные патрубки насоса, закрепить	»	1,20	1,45
21	Установить, отцентрировать и закрепить электромотор, соединить его с насосом	»	1,22	1,49
22	Застропить и убрать насос в комплекте с рабочего места	Насос	0,26	0,32
	Укрупненная норма времени		12,56	15,24

§ 131. ПРОЧИЕ РАБОТЫ ПРИ РЕМОНТЕ ШЛАМОВЫХ НАСОСОВ

№ п/п	Наименование и содержание операций	Единица объема работы	6Ш8; 6Ш8-2; ШН-2-200	ШН-150; ВШН-150
			Нормы времени, чел.-ч	
Состав звена: слесарь-ремонтник 3 разряда — 2; электрогазосварщик 3 разряда — 1				
1	Прочистить, откалибровать резьбу на болтах, шпильках, гайках	Комплект	3,84	6,45
2	Отбить и зачистить заусенцы на новой бронеплите	Бронеплита	0,17	0,18
3	Зачистить неровности на корпусе подшипника напильником	Корпус	—	0,10
4	Зачистить заусенцы на рабочем колесе	Колесо	—	0,29
5	То же, на полумуфте	Полумуфта	—	0,14
6	Зачистить корпус после наплавки	Корпус	0,44	0,48
7	То же, крышку корпуса	Крышка	0,28	0,34
8	Изготовить шпонку для крепления рабочего колеса	Шпонка	0,20	0,32
9	Изготовить прокладку из картона под крышку подшипника	Прокладка	0,14	0,14
10	Изготовить клиновые элементы из кордшнурового ремня	Комплект	0,42	0,37
11	Изготовить резиновое уплотнение из шнура	Уплотнение	—	0,26
12	Заварить раковины в корпусе насоса	Насос	—	0,46
13	Сдать готовый насос контролеру ОТК	»	—	1,03

Раздел VI. КРОНБЛОКИ УЗ-200-2, КБ5-185Бр, КБН7-300, БУ-75, БУ-80, УЗ-125

§ 132. РАЗБОРКА КРОНБЛОКА

№ п/п	Наименование и содержание операций	Единица объема работы	Нормы времени, чел.-ч			
			УЗ-200-2; КБ5-185Бр	КБН7-300,	БУ-75; БУ-80	УЗ-125
Состав звена: слесарь-ремонтник 3 разряда — 2						
1	Отвернуть гайки и снять кожухи	Комплект	0,12	0,83	0,30	0,20
2	То же, щеки	2 щеки	—	0,64	0,38	—
3	То же, подшипники оси кронблока	2 подшипника	—	1,20	—	—
4	Снять секцию (ось с канатными шкивами) кронблока с рамы	Комплект	0,59	0,28	0,19	0,66
5	Расшлинтовать, отвернуть гайки, снять планку и подшипник кронблока с оси	2 подшипника	—	0,55	—	—
6	Расшлинтовать, отвернуть нажимную гайку, снять упорную шайбу подшипника шкива	Комплект	0,98	0,40	1,05	—
7	Снять канатный шкив с оси кронблока, отвернуть шурупы зажимной шайбы, вынуть нижнюю обойму подшипников и распорное смазочное кольцо	>	1,29	1,61	1,51	2,82
8	Выпрессовать верхнюю обойму подшипника из ступицы канатного шкива	>	1,52	3,21	1,32	1,37
9	Снять щеку с оси	2 щеки	—	0,16	—	—
10	Отвернуть масленки и прочистить смазочные отверстия осей	Комплект	0,34	0,28	0,26	0,68
11	Открепить и снять вспомогательный блок Ø 300 мм	Блок	—	0,12	—	0,09
12	То же, тартальный блок	>	—	0,64	—	0,13
13	То же, вспомогательный ролик	Ролик	0,11	—	—	—
14	То же, крышки опор осей	Комплект	0,26	—	—	0,36
15	Расшлинтовать, отвернуть гайки, снять болты и раму с подшипниками	Рама	—	—	—	0,13
16	Открепить болты, снять амортизаторы пружинные	2 амортизатора	—	—	—	0,28
	Укрупненная норма времени		5,21	9,92	5,01	6,72

№ п/п	Наименование и содержание операций	Единица объема работы	Продолжение			
			УЗ-200-2; КББ-1855Р	КВНТ-300	БУ-76; БУ-80	УЗ-125
Нормы времени, чел.-ч						

Состав звена: слесарь-ремонтник 4 разряда — 1

17	Продефектовать детали	Комплект	0,24	0,64	0,26	0,45
----	-----------------------	----------	------	------	------	------

Состав звена: слесарь-ремонтник 2 разряда — 1

18	Промыть, очистить детали	Комплект	0,85	0,94	0,67	1,44
----	--------------------------	----------	------	------	------	------

§ 133. РЕМОНТ И СБОРКА КРОНБЛОКА

Состав звена: слесарь-ремонтник 4 разряда — 2

1	Запрессовать в ступицу канатного шкива верхнюю обойму подшипника, смазать ее солидолом, вставить распорное смазочное кольцо, нижнюю обойму подшипника, защитную шайбу и закрепить	Комплект	2,12	4,46	2,87	2,64
2	Надеть кронштейн на ось кронблока, надеть канатные шкивы, упорные шайбы, навернуть нажимную гайку, надеть подшипник, установить боковую планку, навернуть стопорные болты и зашлифовать	2 секции	1,43	1,38	1,32	1,90
3	Провернуть секцию кронблока, установить распорное кольцо, надеть три канатных шкива на ось кронблока	Комплект	0,71	1,38	—	—
4	Установить секцию (ось со шкивами) на раму, установить болты в подшипники и в щеки и закрепить	Ось	0,64	1,48	0,44	1,13
5	Проверить сборку канатных шкивов проворачиванием от руки	Кронблок	0,31	1,10	0,12	—
6	Установить кожухи на раму, закрепить, зашлифовать, расходить и застопорить	Комплект	0,55	0,64	0,56	0,82
7	Отремонтировать и собрать вспомогательный блок	Блок	—	0,55	—	0,49

8	Отремонтировать и собрать тартальный блок	»	—	0,60	—	0,58
9	Разобрать, осмотреть и собрать вспомогательный ролик	Ролик	0,48	0,46	—	—
10	Поставить на раму и закрепить вспомогательный ролик	»	0,36	0,60	—	—
11	Ввернуть масленку и закрепить	Масленка	—	—	0,16	0,16
12	Набить подшипники солидолом после сборки	Комплект	—	—	0,32	0,25
13	Поставить на раму и закрепить вспомогательный и тартальный блоки	2 блока	—	—	—	0,53
14	Разобрать, отремонтировать и собрать пружинные амортизаторы	2 амортизатора	—	—	—	0,30
15	Установить на раму кронблока пружинные амортизаторы и закрепить	То же	—	—	—	0,32
	Укрупненная норма времени		6,60	13,05	5,79	9,12

Состав звена: маляр 2 разряда — 1

16	Окрасить кронблок	Кронблок	0,44	0,44	0,29	0,28
----	-------------------	----------	------	------	------	------

§ 134. ПРОЧИЕ РАБОТЫ ПРИ РЕМОНТЕ КРОНБЛОКОВ

Состав звена: слесарь-ремонтник 3 разряда — 2

1	Открепить и снять детали рамы	Комплект	—	1,10	—	—
2	Собрать детали рамы после их чистки и промывки	»	—	0,92	—	—
3	Изготовить из листового железа новый кожух с разметкой листа и приданием листу определенной формы	Кожух	1,92	—	2,11	—
4	Закрепить ярлык и пронумеровать кронблок	Ярлык	0,19	0,19	0,19	—
5	Сдать кронблок на контроль	Кронблок	0,13	0,13	0,13	—

Раздел VII. ТАЛЕВЫЕ БЛОКИ

Талевые блоки У4-200-3, ТБН6-300, БУ-75, БУ-80, У4-125

§ 135. РАЗБОРКА ТАЛЕВОГО БЛОКА

№ п/п	Наименование и содержание операций	Единица объема работы	Нормы времени, чел.-ч		
			У4-200-3	ТБН6-300	БУ-75; БУ-80
Состав звена: слесарь-ремонтник 3 разряда — 2					
1	Открепить и снять боковые щиты	2 щита	0,36	0,42	0,16
2	То же, траверсу	Траверса	—	—	—
3	То же, масляный резервуар	Резервуар	0,22	—	—
4	Отсоединить серьгу от щеки блока	Комплект	0,48	—	0,38
5	Открепить и снять распорный щиток	Щиток	0,41	—	0,33
6	Открепить и спрессовать шкивы с оси вместе с подшипниками	Комплект	0,71	0,77	0,90
7	Выпрессовать наружные обоймы из ступицы шкива	>	0,86	3,36	0,61
8	Снять ось блока	Ось	0,75	0,08	—
9	Снять распорную втулку	2 втулки	—	0,17	—
10	Открепить и снять верхний мост	Мост	—	0,37	—
11	То же, нижний мост	>	—	0,34	0,06
12	Отвернуть гайку оси подвески, снять предохранительную шайбу, перевернуть блок, вытащить ось, снять подвески с распорными втулками	Ось	—	0,95	0,62
13	Отвернуть гайку, снять предохранительную шайбу оси блока	Ось	0,23	0,34	0,27
14	Отвернуть контргайки, выбить болты и снять нижний кожух	Кожух	0,52	0,25	—

15	Снять щеку и выбить шпонку	2 щеки	0,32	0,34	0,36
16	Снять среднюю щеку	»	—	0,34	—
17	Отвернуть шурупы, снять зажимную шайбу, внутреннюю обойму, смазочное распорное кольцо	Комплект	—	2,10	—
18	Снять с валиков подшипники, открепить боковые крышки, выбить из щек верхние обоймы подшипников	»	—	—	0,90
Укрупненная норма времени			4,86	9,83	4,59

Состав звена: слесарь-ремонтник 2 разряда — 1

19	Промыть и очистить детали талевого блока	Комплект	1,47	2,23	1,22
----	--	----------	------	------	------

Состав звена: слесарь-ремонтник 4 разряда — 1

20	Продефектовать детали блока	Комплект	0,26	0,53	0,24
----	-----------------------------	----------	------	------	------

§ 136. РЕМОНТ И СБОРКА ТАЛЕВОГО БЛОКА

Состав звена: слесарь-ремонтник 4 разряда — 2

1	Запрессовать подшипники в ступицу шкива, поставить кольца, заправить солидолом, установить шайбу и закрепить	Комплект	1,20	3,36	1,50
2	Проверить смазочные отверстия оси, напрессовать шкивы, поставить боковые шайбы, распорные смазочные кольца, надеть щеки, закрепить и зашлинтовать, заправить подшипники шкивов солидолом	Комплект	2,48	3,24	1,87
3	Установить траверсу, закрепить и зашлинтовать	Траверса	—	—	0,38

№ п/п	Наименование и содержание операций	Единица объема работы	Нормы времени, чел.-ч		
			У4-200-3	ТВН6-300	БУ-75; БУ-80
4	Установить распорный щиток, закрепить и зашплинтовать	Комплект	0,45	—	0,72
5	Соединить серьгу с ушками щек, запрессовать пальцы, закрепить и зашплинтовать	»	0,53	—	0,38
6	Вернуть игольчатую масленку и пробку в масляный резервуар, установить на талевый блок, соединить со щеками и зашплинтовать	Резервуар	0,42	—	—
7	Выправить щиты, поставить на место, закрепить и зашплинтовать	2 щита	0,95	1,75	1,26
8	Установить нижний кожух и закрепить	Кожух	—	0,35	0,58
9	Установить и закрепить щеку	2 щеки	0,86	1,46	0,92
10	То же, верхний мост	Мост	—	0,82	—
11	То же, подвески и распорные втулки	Комплект	—	1,09	1,15
12	То же, нижний мост	Мост	—	0,50	—
13	Установить ось блока	Ось	—	0,11	—
14	Завернуть гайки оси блока и надеть предохранительную шайбу	Комплект	—	0,76	—
Укрупненная норма времени			6,89	13,44	8,76

Состав звена: маляр 2 разряда — 1

15	Окрасить талевый блок	Блок	0,74	0,96	0,42
----	-----------------------	------	------	------	------

§ 137. ПРОЧИЕ РАБОТЫ ПРИ РЕМОНТЕ ТАЛЕВЫХ БЛОКОВ

Состав звена: слесарь-ремонтник 3 разряда — 2

1	Запилить и зачистить пальцы крепления щек блока к щиткам	Палец	—	—	0,05
2	Поправить резьбу шпилек крепления боковых щитов	Шпилька	—	—	0,07
3	Запилить заусенцы у оси шкивов	Ось	—	—	0,27
4	Изготовить щит из листового железа (с разметкой)	Щит	—	2,87	1,85
5	Прогнать метчиком резьбу под шурупы крепления боковых шайб шкивов	6 отверстий	—	—	0,15
6	Закрепить ярлык, пронумеровать и сдать на контроль в ОТК	Комплект	—	—	0,42

Талевый блок У4-125

§ 138. РАЗБОРКА ТАЛЕВОГО БЛОКА

№ п/п	Наименование и содержание операций	Единица объема работы	У4-125
			Нормы времени, чел.-ч
Состав звена: слесарь-ремонтник 3 разряда — 2			
1	Расшплинтовать, открепить гайки, выбить болты, снять кожухи, нижний щиток и щиток с амортизатором	2 комплекта	1,09
2	Расшплинтовать, отвернуть гайки, снять крышки, оси траверсы, выпрессовать ось	Комплект	0,49
3	Снять левый и правый обтекатели	2 обтекателя	0,16
4	Снять щеки левого и правого блоков	4 щеки	3,46
5	Снять шкивы с осей блоков и промежуточные кольца	5 шкивов	0,75
6	Снять распорные втулки с осей левого и правого блоков	4 втулки	1,28
7	Расшплинтовать, открепить болты, выбить пальцы с накладками, снять направляющую трубу	Комплект	0,55
8	Открепить гайку, снять контршайбу, выпрессовать ось блока шкивов	2 оси	0,24
9	Расшплинтовать, открепить болты, выпрессовать втулки из стакана	Комплект	2,00
10	Расшплинтовать, открепить болты, выбить пальцы	2 пальца	1,41
11	Снять подвески со стакана	2 подвески	6,69
12	Выпрессовать из траверсы стакан в сборе	Стакан	2,42
13	Снять опорный подшипник со стакана	Подшипник	0,07
14	Снять крышки, выпрессовать подшипники, вынуть распорную втулку из ступицы шкива	5 комплектов	1,75
15	Вынуть фиксатор и разобрать	Фиксатор	0,13
16	Расшплинтовать, открепить болты, снять амортизаторы со шкивов	2 амортизатора	0,81
17	Открепить болты, снять наголовник с направляющей трубы	Наголовник	0,32
18	Расшплинтовать и вынуть пальцы скобы	2 пальца	0,10
	Укрупненная норма времени		23,73

Состав звена: слесарь-ремонтник 2 разряда — 1

19	Промыть и очистить детали талевого блока	Комплект	3,65
----	--	----------	------

Состав звена: слесарь-ремонтник 4 разряда — 1

20	Продефектовать детали блока	Комплект	1,13
----	-----------------------------	----------	------

§ 139. РЕМОНТ И СБОРКА ТАЛЕВОГО БЛОКА

Состав звена: слесарь-ремонтник 4 разряда — 2

1	Собрать и установить фиксатор	Фиксатор	0,15
2	Установить опорный подшипник на стакан	Подшипник	0,34
3	То же, стакан в сборе в траверсу	Стакан	0,36
4	То же, подвески на стакан, вставить пальцы, закрепить болтами и зашплинтовать	2 подвески	2,59
5	То же, втулку в стакан, закрепить болтами и зашплинтовать	Комплект	1,37
6	Запрессовать подшипники, вставить распорное кольцо в ступицу шкива, поставить крышки и закрепить	5 комплектов	1,13
7	Установить щеки левого и правого блоков	4 щеки	1,99
8	Запрессовать оси шкивов, поставить контршайбу и закрепить гайкой	2 комплекта	0,41
9	Установить шкивы и промежуточное кольцо на оси блока	5 шкивов	1,79
10	То же, распорные втулки на оси левого и правого блоков	4 втулки	0,28
11	То же; обтекатели левого и правого блоков	2 обтекателя	0,39
12	То же, кожухи, нижний щиток и щиток с амортизатором, вставить болты, закрепить гайками и зашплинтовать	2 комплекта	2,26
13	Запрессовать ось траверсы, поставить крышки, закрепить болтами и зашплинтовать	Комплект	0,92
14	То же, полуоси траверсы, поставить крышки, закрепить болтами и зашплинтовать	Комплект	0,83
15	Установить наголовник на направляющую трубку, закрепить болтами	>	0,60
16	То же, направляющую трубку, закрепить болтами, вставить пальцы с накладками	>	2,44
17	То же, амортизаторы на щитки и закрепить болтами	2 амортизатора	0,73
18	Всверлить сломанные болты, прорезать метчиком резьбу	4 отверстия	0,16

Продолжение

№ п/п	Наименование и содержание операций	Единица объема работы	У4-125	
			Нормы времени, чел.-ч	
19	Поправить резьбу на шпильках плашкой	6 шпилек	0,34	
20	Вырезать из белой жести стопорные шайбы	2 шайбы	0,13	
21	Проверить регулировку блоков проворачиванием от руки	5 блоков	0,41	
	Укрупненная норма времени		19,62	
Состав звена: маляр 2 разряда — 1				
22	Окрасить талевый блок	Блок	0,41	

Раздел VIII. КРЮКИ И КРЮКОБЛОКИ

Крюки подъемные КРЗ-300, УТБК-5-120, 2КМ, У5-200-3, КТБ4-140Бр, БУ-75, БУ-80

§ 140. РАЗБОРКА КРЮКА

№ п/п	Наименование и содержание операций	Единица объема работы	Нормы времени чел.-ч		
			КРЗ-300	УТБК-5-120; 2КМ, У5-200-3; КТБ4-140Бр	БУ-75; БУ-80
Состав звена: слесарь-ремонтник 3 разряда — 2					
1	Открепить и снять защелку	Защелка	0,19	0,15	0,50

2	Открепить и снять скобы боковых рогов	2 скобы	0,19	0,22	0,14
3	Открепить и отсоединить крюк от ствола	Крюк	0,47	0,19	0,24
4	Открепить и снять колпак, вывернуть стопорные болты, выбить планку, отвернуть гайку ствола, вынуть пружину и ствол из траверсы крюка	Комплект	0,87	0,82	0,70
5	Открепить и снять полухомуты, вынуть из траверсы стакан, снять опоры	»	0,53	0,34	0,54
6	Разобрать стопор стакана крюка	Стопор	0,12	0,12	0,12
7	Разобрать защелку зева крюка	Защелка	0,16	0,11	0,07
8	Обрубить сварной шов боковых шпонок из стакана	2 шпонки	0,85	0,63	0,56
9	Открепить и снять стопорную планку, выбить верхний палец боковых скоб	Комплект	0,20	0,15	—
10	Расшлинтовать, отвернуть гайки, снять планку и выпрессовать пальцы, снять хомут крюка	Хомут	—	—	0,65
	Укрупненная норма времени		3,58	2,73	3,52

Состав звена: слесарь-ремонтник 2 разряда — 1

11	Промыть и очистить детали	Комплект	2,01	1,57	0,42
----	---------------------------	----------	------	------	------

Состав звена: слесарь-ремонтник 4 разряда — 1

12	Продефектовать детали крюка (крюкоблока)	Комплект	0,30	0,22	—
----	--	----------	------	------	---

§ 141. РЕМОНТ И СБОРКА КРЮКА

Состав звена: слесарь-ремонтник 4 разряда — 2

1	Проверить, исправить резьбу ствола, очистить от ржавчины	Ствол	1,37	1,07	1,11
2	Выправить стопор стакана, заменить негодные детали и собрать	Стопор	0,20	0,28	0,21
3	Выправить защелку зева, собрать, установить и зашлинтовать	Защелка	0,46	0,30	0,39
4	Забить палец верхней скобы боковых рогов, поставить планку и закрепить	Комплект	0,28	0,22	0,18
5	Выправить скобы боковых рогов, подогнать, поставить на место, вставить пальцы и зашлинтовать	2 скобы	0,47	0,23	0,51

№ п/п	Наименование и содержание операций	Единица объема работы	КРЗ-300	УТБК-5-120, 2КМ, У5-200-3, КТБ4-140Бр	БУ-75, БУ-80
6	Установить подшипники основной опоры в стакан, вставить стакан в траверсу, поставить полухомуты и закрепить	Комплект	0,67	0,41	0,71
7	Вставить ствол и пружину, навернуть и закрепить гайку на стволе, поставить планку, закрепить, подогнать, вставить шпонки и гайки ствола крюка, установить колпак, закрепить его и зашплинтовать	Крюк	1,83	1,54	1,09
8	Соединить крюк со стволом, вставить палец, установить шпонку, закрепить и зашплинтовать	Комплект	0,63	0,54	0,32
9	Смазать и расходить штроп	Штроп	0,50	0,45	0,24
	Укрупненная норма времени		6,41	5,04	4,76

Состав звена: слесарь-ремонтник 5 разряда — 1

10	Испытать крюк	Крюк	0,21	0,17	0,13
----	---------------	------	------	------	------

Состав звена: маляр 2 разряда — 1

11	Окрасить крюк	Крюк	0,33	0,30	0,24
----	---------------	------	------	------	------

§ 142. ПРОЧИЕ РАБОТЫ ПРИ РЕМОНТЕ КРЮКОВ

Состав звена: слесарь-ремонтник 3 разряда — 2

1	Открепить крюк от талевого блока	Крюк	—	1,45	1,02
2	Прикрепить крюк к талевому блоку		—	0,56	0,50

3	Высверлить сломанные болты и нарезать резьбу на подвеске	Комплект	—	—	1,22
4	Прокалибровать болт	Болт	—	—	0,06
5	Изготовить планку	Планка	—	—	0,58

Крюк подъемный КТ-300

§ 143. РАЗБОРКА КРЮКА

№ п/п	Наименование и содержание операций	Единица объема работы	КТ-300	
			Нормы времени, чел.-ч	
Состав звена: слесарь-ремонтник 3 разряда — 2				
1	Открепить и снять стопорные планки валика штропа, выбить валики и снять штроп	Комплект		0,90
2	Открепить и снять стопорную планку оси, выпрессовать ось и снять крюк	»		0,33
3	Выбить стопорный штифт гайки ствола, отвернуть гайку, снять зажимной фланец и вынуть пружину	»		0,50
4	Раскрепить и снять полухомутики и вынуть шпонку	»		0,25
5	Вынуть ствол со стаканом из корпуса и снять стакан со ствола	»		0,12
6	Вынуть подшипник	Подшипник		0,13
7	Открепить, снять и разобрать защелку зева крюка	Защелка		0,40
	Укрупненная норма времени			2,63
Состав звена: слесарь-ремонтник 2 разряда — 1				
8	Промыть и очистить детали крюка	Комплект		0,67
Состав звена: слесарь-ремонтник 4 разряда — 1				
9	Продефектовать детали крюка	Комплект		0,33

§ 144. РЕМОНТ И СБОРКА КРЮКА

№ п/п	Наименование и содержание операций	Единица объема работы	ЖТ-300
			Нормы времени, чел.-ч

Состав звена: слесарь-ремонтник 4 разряда — 2; электрогазосварщик 3 разряда — 1

1	Вырезать старую шпонку стакана, установить новую и приварить	Шпонка	0,83
2	Собрать подшипник, смазать его и установить в корпус	Подшипник	0,17
3	Собрать ствол со стаканом, установить в корпус	Ствол	0,31
4	Установить и закрепить полухомутки	Полухомутки	0,23
5	Установить в корпус пружину, зажимной фланец, завернуть гайку и забить стопорный штифт	Комплект	0,71
6	Установить и закрепить крышку корпуса	Крышка	0,23
7	Установить штроп, забить валики и закрепить стопорные планки	Комплект	1,27
8	Установить крюк, запрессовать ось, установить и закрепить стопорную планку	»	0,31
9	Отремонтировать защелку зева, собрать, установить и зашплинтовать	Защелка	0,42
10	Вывернуть обломанные болты крышки корпуса	6 болтов	0,10
	У крупненная норма времени		4,58

Состав звена: маляр 2 разряда — 1

11	Окрасить крюк пульверизатором	Крюк	0,27
----	-------------------------------	------	------

Крюкблок грузоподъемностью 200 т, Ук-225

§ 145. РАЗБОРКА КРЮКБЛОКА

№ п/п	Наименование и содержание операций	Единица объема работы	200т, Ук-225
			Нормы времени, чел.-ч

Состав звена: слесарь-ремонтник 3 разряда — 2

1	Открепить и снять боковые щиты	2 щита	0,50
2	Открепить и снять предохранительный и верхний распорные щиты	Комплект	0,36
3	Расшплинтовать, отвернуть гайки, снять планку и выпрессовать пальцы, отсоединить крюк от щек блока	»	0,34
4	Отвернуть гайку, снять предохранительную шайбу оси блока	Ось	0,26
5	Снять щеку, выбить шпонку	2 щеки	1,22
6	Открепить и спрессовать шкивы с оси вместе с подшипниками	Комплект	0,68
7	Выпрессовать подшипники из ступицы шкива	»	1,15
8	Открепить и отсоединить крюк от ствола	Крюк	1,37
9	Открепить и снять колпак, вывернуть стопорные болты, выбить планку, отвернуть гайку ствола, вынуть пружину и ствол из траверсы крюка	Комплект	2,63
10	Открепить и снять полухомуты, вынуть из траверсы стакан, вынуть опорный подшипник	»	0,45
11	Разобрать защелку зева крюка	Защелка	0,21
Укрупненная норма времени			9,17

Состав звена: слесарь-ремонтник 2 разряда — 1

12	Промыть и очистить детали крюкоблока	Комплект	1,15
----	--------------------------------------	----------	------

Состав звена: слесарь-ремонтник 4 разряда — 1

13	Продефектовать детали крюкоблока	Комплект	0,19
----	----------------------------------	----------	------

§ 146. РЕМОНТ И СБОРКА КРЮКОБЛОКА

Состав звена: слесарь-ремонтник 4 разряда — 1; слесарь-ремонтник 3 разряда — 1

1	Проверить, исправить резьбу ствола, очистить ее от ржавчины	Ствол	0,41
2	Выправить стопор стакана, заменить негодные детали и собрать	Стопор	0,12
3	Установить защелку зева и зашплинтовать	Защелка	0,10
4	Забить палец верхней скобы боковых рогов, поставить планку и закрепить	Скоба	0,26

№ п/п	Наименование и содержание операций	Единица объема работы	200 т, Ук-225
			Нормы времени, чел.-ч
5	Установить подшипник основной опоры в стакан, вставить стакан в траверсу, вставить полухомуты и закрепить	Стакан	0,78
6	Изготовить стопорную планку	Планка	0,83
7	Вставить ствол и пружину, закрепить и завернуть гайку на стволе, поставить планку, закрепить, подогнать, вставить шпонку и гайку ствола крюка, установить колпак, закрепить и зашплинтовать	Комплект	2,03
8	Соединить крюк со стволом, вставить палец, установить шпонку, закрепить и зашплинтовать	Крюк	0,88
9	Запрессовать подшипники в ступицу шкива, вставить кольца, заправить солидолом, установить шайбу и закрепить	Комплект	1,75
10	Проверить смазочные отверстия оси, напрессовать шкивы, поставить боковые шайбы, распорные смазочные кольца, надеть щеки, закрепить и зашплинтовать их, заправить подшипники шкивов солидолом	Комплект	2,27
11	Поставить распорные щитки, закрепить и зашплинтовать	»	0,86
12	Соединить крюк с усиками щек, запрессовать пальцы, закрепить и зашплинтовать, завернуть масленки	»	0,55
13	Выправить щиты, поставить на место, закрепить и зашплинтовать	2 щита	0,34
Укрупненная норма времени			11,18

Состав звена: слесарь-ремонтник 5 разряда — 1

14	Испытать крюкоблок	Крюкоблок	0,23
----	--------------------	-----------	------

Состав звена: маляр 2 разряда — 1

15	Окрасить крюкоблок	Крюкоблок	0,54
----	--------------------	-----------	------

Раздел IX. ВЕРТЛЮГИ БУ-75, БУ-80, ШВ-14-160, ШВ-15-300, У6-ШВ14-160М, ШВ-14-170, ШВ-15-250, УВ-250

§ 147. РАЗБОРКА ВЕРТЛЮГА

№ п/п	Наименование и содержание операций	Единица объема работы	БУ-75; БУ-80	ШВ-14-160; ШВ-15-300, У6-ШВ14-160М, ШВ-14-170, ШВ-15-250
			Нормы времени, Чел.-ч	

Состав звена: слесарь-ремонтник 3 разряда — 2; электрогазосварщик 3 разряда — 1

1	Отвернуть нижнюю пробку и слить масло	Пробка	0,10	0,18
2	Открепить и снять корпус нижнего масляного сальника	Корпус	0,17	0,28
3	Отвернуть четыре пробки корпуса, расшплинтовать и отвернуть корончатые гайки	Комплект	0,45	0,43
4	Поднять вертлюг и установить в шурф (спец. приспособление)	Вертлюг	0,07	0,10
5	Открепить и снять горловину	Горловина	0,18	0,21
6	Отвернуть нажимную гайку напорного сальника	Гайка	0,21	0,20
7	Вывернуть напорную трубку сальника и пружину	Комплект	0,18	0,22
8	Отвернуть корпус верхнего масляного сальника	Сальник	0,09	0,12
9	Открепить и снять крышку корпуса	Крышка	0,25	0,32
10	Вынуть из корпуса ствол	Ствол	0,07	0,13
11	Расшплинтовать, отвернуть стопор и установочную гайку основного опорного подшипника	Комплект	0,39	0,24
12	Снять внутреннюю обойму направляющего подшипника	2 обоймы	0,27	0,30
13	Снять шайбу с нижним упорным кольцом шариковой опоры, вынуть сепаратор, шарики и верхнее кольцо нижнего упорного подшипника	Комплект	0,26	0,23
14	Снять плиту основной опоры, нижнюю шайбу, сепаратор, ролики, верхнюю опорную шайбу	>	0,31	0,39
15	Выпрессовать нижнюю втулку корпуса	Втулка	0,13	0,11
16	Выпрессовать из крышки вертлюга верхнюю втулку	>	0,09	0,12

№ п/п	Наименование и содержание операций	Единица объема работы	БУ-75; БУ-80	ШВ-14-160; ШВ-15-300; У6-ШВ14-160М, ШВ-14-170, ШВ-15-25А
			Нормы времени, чел.-ч	
17	Снять крышку с корпуса и верхние обоймы направляющих подшипников	2 обоймы	0,18	0,27
18	Заменить грундбуксу напорного сальника	Грундбукса	0,27	0,43
19	Вынуть сальниковое уплотнение из корпуса нижнего масляного сальника	Комплект	0,12	0,30
20	То же, из верхнего масляного сальника	»	0,16	0,16
21	Срубить сварочный шов крепления пальца серьги вертлюга, прихватить сваркой винт съемника к пальцу	Вертлюг	0,12	0,22
22	Расшлинтовать, отвернуть болты крепления стопорной планки пальца, снять планку	Вертлюг	0,39	0,66
23	Выпрессовать палец серьги при помощи съемника	2 пальца	0,19	0,44
24	Снять серьгу вертлюга и убрать в сторону	Серьга	0,04	0,09
25	Вывернуть из ствола масляные трубки	Трубка	0,06	0,10
	У крупненная норма времени		4,75	6,25

Состав звена: слесарь-ремонтник 2 разряда — 1

26	Промыть, протереть детали	Вертлюг	0,36	0,64
----	---------------------------	---------	------	------

Состав звена: слесарь-ремонтник 4 разряда — 1

27	Продефектовать детали вертлюга	Вертлюг	0,16	0,28
----	--------------------------------	---------	------	------

§ 148. РЕМОНТ И СБОРКА ВЕРТЛЮГА

Состав звена: слесарь-ремонтник 4 разряда — 2; слесарь-ремонтник 3 разряда — 1

1	Опилить забойны на стволе	Ствол	0,12	0,34
2	Вставить сальниковое уплотнение в корпус нижнего масляного сальника	Комплект	0,23	0,34
3	Вставить сальниковое уплотнение в корпус верхнего масляного сальника	»	0,15	0,16
4	Вставить верхние обоймы подшипника и крышку в корпус вертлюга	2 обоймы	0,31	0,28
5	Пришабрить по стволу нижнюю втулку, запрессовать в корпус вертлюга, опилить, зачистить гнезда сепаратора	Комплект	0,54	0,38
6	Установить верхнюю шайбу основного опорного подшипника, сепаратор, ролики, нижнюю опорную шайбу, плиту опоры, упорное кольцо	»	0,20	0,53
7	Установить верхнюю шайбу нижнего упорного подшипника, сепаратор, шарики, нижнюю упорную шайбу, упорное кольцо	»	0,23	0,23
8	Надеть внутреннюю обойму направляющего подшипника на ствол	2 обоймы	0,10	0,13
9	Навернуть установочную гайку, застопорить	Гайка	0,31	0,29
10	Вставить ствол вертлюга в корпус	Ствол	0,07	0,16
11	Вырезать прокладку под крышку вертлюга, установить крышку; запрессовать втулку, закрепить, зачистить гнездо напорного сальника	Комплект	0,57	0,76
12	Навернуть корпус верхнего масляного сальника	Корпус	0,11	0,12
13	Вставить пружину сальника, сальниковое уплотнение, вырезать прокладку, навернуть зажимную гайку, вставить напорную трубку, установить горловину, закрепить, вынуть вертлюг из шурфа, положить на бок	Комплект	0,70	1,08
14	Завернуть, зашплинтовать корончатые гайки основной плиты, завернуть пробки корпуса	Вертлюг	0,64	0,58
15	Надеть корпус нижнего масляного сальника, закрепить, завернуть нижнюю пробку	»	0,08	0,15
16	Отвернуть пробку верхней крышки корпуса, налить масло, завернуть пробку	Пробка	0,16	0,18
17	Смазать шарниры штропов	2 шарнира	—	0,13
18	Ввернуть масляные трубки в ствол вертлюга	Трубка	0,04	0,14
19	Установить серьгу в проушины вертлюга, установить пальцы, стопорные планки, закрепить болтами, зашплинтовать	Серьга	0,48	0,36
У крупненная норма времени			5,04	6,34

Состав звена: слесарь-ремонтник 5 разряда — 1

20	Обкатать вертлюг на стенде по техническим условиям	Вертлюг	0,93	1,38
----	--	---------	------	------

№ п/п	Наименование и содержание операций	Единица объема работы	БУ-75, БУ-80	ШВ-14-160; ШВ-15-300, У6-ШВ14-160М, ШВ-14-170, ШВ-15-250
			Нормы времени, чел.-ч	

Состав звена: маляр 2 разряда — 1

21	Окрасить вертлюг	Вертлюг	0,24	0,42
----	------------------	---------	------	------

§ 149. ПРОЧИЕ РАБОТЫ ПРИ РЕМОНТЕ ВЕРТЛЮГОВ

Состав звена: слесарь-ремонтник 3 разряда — 2

1	Отвернуть переводник (предварительно ослабленный)	Переводник	0,24	0,33
2	Навернуть и закрепить переводник	»	0,34	0,36
3	Открепить и снять отвод	Отвод	—	0,24

Вертлюг УВ-250

§ 150. РАЗБОРКА ВЕРТЛЮГА

№ п/п	Наименование и содержание операций	Единица объема работы	УВ-250	
			Нормы времени, чел.-ч	

Состав звена: слесарь-ремонтник 3 разряда — 2

1	Отвернуть нижнюю и верхнюю пробки и слить масло	Вертлюг		0,31
---	---	---------	--	------

2	Разобрать корпус нижнего масляного сальника	Сальник	1,18
3	Поднять вертлюг и опустить в шурф	Вертлюг	0,15
4	Открепить и снять горловину	Горловина	0,35
5	Снять быстростъемный сальник, разобрать	Сальник	0,94
6	Отвернуть корпус верхнего масляного сальника, разобрать масляный сальник	»	0,53
7	Открепить и снять верхнюю крышку корпуса	Крышка	0,58
8	Снять штроп вертлюга с корпуса	Штроп	1,52
9	Открепить и снять нижнюю крышку корпуса	Крышка	0,44
10	Разобрать основной и верхний шариковый подшипники, нижний и верхний роликовые подшипники	Комплект	1,37
11	Вывернуть винтовые масленки, прочистить каналы смазки	Масленка	0,67
	Укрупненная норма времени		8,04

Состав звена: слесарь-ремонтник 2 разряда — 1

12	Промыть, очистить детали вертлюга	Вертлюг	0,97
----	-----------------------------------	---------	------

Состав звена: слесарь-ремонтник 4 разряда — 1

13	Продефектовать детали вертлюга	Вертлюг	0,42
----	--------------------------------	---------	------

§ 151. РЕМОНТ И СБОРКА ВЕРТЛЮГА

Состав звена: слесарь-ремонтник 4 разряда — 2

1	Собрать на ствол вертлюга нижний роликовый подшипник, основной верхний шариковый и роликовый подшипники, предварительно нагрев подшипники в масле до температуры 80°—100° С	Комплект	3,35
2	Установить ствол в корпус вертлюга. Отрегулировать величину осевого люфта (0,5—1 мм) прокладками	Ствол	0,89
3	Установить крышку корпуса, закрепить, зашплевать болты, вырезать прокладку	Комплект	1,76

№ и/п	Наименование и содержание операций	Единица объема работы	УВ-250
			Нормы времени, чел.-ч
4	Собрать верхний масляный сальник	Сальник	0,39
5	Собрать и установить быстросъемный сальник	Сальник	1,57
6	Установить штроп вертлюга в корпус, вставить пальцы, установить предохранительные планки	Комплект	1,15
7	Установить горловину на крышку, закрепить болтами, зашплинтовать	Горловина	0,81
8	Поднять вертлюг из шурфа, собрать масляный сальник нижней крышки, завернуть гайку на стволе вертлюга, застропить	Комплект	1,08
9	Установить нижнюю крышку корпуса	Крышка	0,97
10	Установить нижнюю масляную пробку	Пробка	0,17
11	Завернуть винтовые масленки, прошприцевать	Масленка	0,26
12	Залить масло в вертлюг, завернуть верхнюю пробку	Вертлюг	0,30
	У крупненная норма времени		12,70
Состав звена: слесарь-ремонтник 5 разряда — 1			
13	Обкатать вертлюг	Вертлюг	2,22
Состав звена: маляр 2 разряда — 1			
14	Окрасить вертлюг	Вертлюг	0,85
§ 152. ПРОЧИЕ РАБОТЫ ПРИ РЕМОНТЕ ВЕРТЛЮГА			
Состав звена: слесарь-ремонтник 3 разряда — 2			
1	Отвернуть переводник (предварительно ослабленный)	Переводник	0,24

Раздел X. КОМПРЕССОРЫ

Компрессор КТ-6

§ 153. РАЗБОРКА КОМПРЕССОРА

№ п/п	Наименование и содержание операций	Единица объема работы	КТ-6
			Нормы времени: чел.-ч

Состав звена: слесарь-ремонтник 4 разряда — 1; слесарь-ремонтник 3 разряда — 1

1	Открепить и снять компрессор со станины	Компрессор	0,23
2	Отвернуть пробку, слить масло	Пробка	0,08
3	Открепить и снять радиатор	Радиатор	0,31
4	То же, вентилятор в сборе с кронштейном	Вентилятор	0,13
5	То же, воздухоочиститель	2 воздухоочистителя	0,15
6	То же, сапун	Сапун	0,06
7	То же, клапанные крышки с прокладками	6 крышек	0,33
8	То же, клапанные головки	3 головки	0,71
9	То же, цилиндры с поршней	3 цилиндра	0,48
10	Снять стопорное кольцо, выбить палец из поршня, снять поршень	3 поршня	0,15
11	Снять кольца с поршня	Комплект	0,29
12	Открепить и снять крышку люка картера	2 крышки	0,12
13	Открепить масляную трубку, открепить и снять масляный насос	Насос	0,13
14	Вынуть и протереть клапаны	Клапан	0,08
15	Открепить и снять шатуны в сборе с коленчатого вала	Комплект	0,77
16	Выбить стопор, втулки, выпрессовать бронзовую втулку из шатуна	»	0,13
17	Открепить и снять маховик	Маховик	0,33
18	То же, заднюю крышку подшипника коленчатого вала	Крышка	0,17
19	Выпрессовать коленчатый вал из картера	Вал	0,38
20	Спрессовать подшипник с коленчатого вала	Подшипник	0,21
21	Открепить и снять ограждения вентилятора	Ограждения	0,27

№ п/п	Наименование и содержание операций	Единица объема работы	КТ-6
			Нормы времени, чел.·ч
22	Отвернуть гайки, снять крышку, разобрать масляный насос	Насос	0,17
23	Открепить и снять масляный фильтр	Фильтр	0,04
	Укрупненная норма времени		5,72
	Состав звена: слесарь-ремонтник 2 разряда — 1		
24	Промыть детали компрессора	Компрессор	1,48
	Состав звена: слесарь-ремонтник 4 разряда — 1		
25	Продефектовать детали компрессора	>	0,54

§ 154. РЕМОНТ И СБОРКА КОМПРЕССОРА

Состав звена: слесарь-ремонтник 5 разряда — 1; слесарь-ремонтник 4 разряда — 1

1	Зашабрить вкладыши головки шатуна, снять и установить нижнюю крышку	2 вкладыша	0,88
2	Увеличить диаметр отверстий в прокладке под крышку головки шатуна	Прокладка	0,10
3	Расплинтовать и отвернуть гайку клапана	Клапан	0,08
4	Отремонтировать клапан (заменить пружину, очистить нагар)	>	0,12
5	Удалить старую прокладку с клапанной головки	Прокладка	0,65
6	Открепить и снять малую крышку впускного клапана	Крышка	0,15
7	Выправить крышку всасывающего клапана	>	0,38
8	Собрать клапанную крышку	>	0,12
9	Удалить старую прокладку крышки клапана	Прокладка	0,08
10	Удалить старую прокладку соединения трубки радиатора с клапанной головкой	Прокладка	0,08
11	Заменить кожу	Кожух	0,42

12	Подогнать кольца по канавкам поршня	Комплект колец	0,46
13	Выпрессовать подшипники вентилятора, проверить пригодность, смазать	2 подшипника	0,35
14	Удалить старую прокладку крышки подшипника коленчатого вала	Прокладка	0,12
15	Подобрать бронзовую втулку по диаметру отверстия в шатуне	Втулка	0,08
16	Застопорить бронзовую втулку шатуна стопором	»	0,06
17	Разобрать вентилятор, заменить подшипники, смазать и собрать вентилятор	Вентилятор	0,40
18	Напрессовать подшипник на коленчатый вал и установить вал в картер	Вал	0,19
19	Установить с прокладкой крышку подшипника коленчатого вала, закрепить и зашлинтовать	Крышка	0,42
20	Запрессовать бронзовую втулку в головку шатуна	Втулка	0,17
21	Установить шатун на головку, запрессовать палец, застопорить винтом	3 шатуна	2,13
22	Ввернуть шпильку в головку шатунов	Шпилька	0,23
23	Установить вкладыши в головку и крышку шатуна	2 вкладыша	0,13
24	Установить головку с шатунами на вал	Головка	0,23
25	Отрегулировать затяжку вкладышей головки шатуна, закрепить и зашлинтовать крышку	2 вкладыша	1,69
26	Собрать клапан (навернуть гайку, зашлинтовать)	Клапан	0,15
27	Ввернуть заглушку в палец шатуна, накернить	Заглушка	0,06
28	Соединить поршень с шатуном, прессовать палец, установить стопорное кольцо	3 поршня	0,33
29	Установить кольца на поршень	Комплект колец	0,25
30	Развести стыки колец на поршне под углом	3 поршня	0,15
31	Смазать маслом цилиндр, установить на поршень, закрепить к картеру и зашлинтовать	3 цилиндра	1,67
32	Проверить вращение коленчатого вала	Компрессор	0,12
33	Установить в клапанную головку всасывающий и нагнетательный клапаны, установить крышки клапанов, закрепить и зашлинтовать	3 головки	1,00
34	Установить и закрепить клапанную головку с прокладкой на цилиндр	»	1,17
35	То же, сапун с крышкой на картер	Сапун	0,12
36	Собрать масляный насос	Насос	0,23
37	Установить и закрепить масляный фильтр	Фильтр	0,06
38	То же, масляный насос к картеру	Насос	0,17
39	То же, масляную трубку соединения фильтра с насосом	Трубка	0,10
40	То же, крышки люков картера	2 крышки	0,29
41	Прижать регулировочным болтом клапаны к головке цилиндра	Комплект	0,21
42	Ввернуть сливную пробку в картер, залить масло	Пробка	0,29
43	Запрессовать подшипники в корпус кронштейна вентилятора и закрепить	2 подшипника	0,48
44	Установить прокладки, воздухоочистители и закрепить	2 воздухоочистителя	0,23
45	Установить радиатор, присоединить с прокладками к клапанам головкам	Радиатор	0,73

Продолжение

№ п/п	Наименование и содержание операций	Единица объема работы	КТ-6
			Нормы времени, чел.-ч
46	Установить и закрепить манометр с резервуаром на масляный насос	Манометр	0,13
47	То же, маховик	Маховик	0,21
48	Установить вентилятор с кронштейном на картер, закрепить	Вентилятор	0,33
49	Установить и закрепить кожух вентилятора	Кожух	0,21
50	Установить компрессор на стенд для обкатки	Компрессор	0,17
У крупненная норма времени			19,12
Состав звена: слесарь-ремонтник 5 разряда — 1			
51	Обкатать компрессор	Компрессор	0,73

§ 155. РАЗБОРКА, РЕМОНТ И СБОРКА РАДИАТОРА

Состав звена: слесарь-ремонтник 4 разряда — 1; слесарь-ремонтник 3 разряда — 1

1	Открепить и снять верхнюю крышку радиатора	Крышка	0,38
2	Снять сердцевину радиатора	Сердцевина	0,17
3	Вырезать новую прокладку крышки радиатора из паранита	Прокладка	0,29
4	Установить и закрепить с прокладкой верхнюю крышку радиатора	Крышка	0,83
У крупненная норма времени			1,67

§ 156. ПРОЧИЕ РАБОТЫ ПРИ РЕМОНТЕ КОМПРЕССОРА КТ-6

№ п/п	Наименование и содержание операций	Единица объема работы	Компрессор КТ-6
			Нормы времени, чел.-ч

Состав звена: слесарь-ремонтник 4 разряда — 1; слесарь-ремонтник 3 разряда — 1

1	Вывернуть поврежденную шпильку	Шпилька	0,21
2	Изготовить из картона прокладку для крышки люка картера	Прокладка	0,15
3	Изготовить из паранита прокладку для цилиндра	»	0,21
4	Выправить прокладки нижней крышки головки шатуна	12 прокладок	0,06
5	Прогнать леркой резьбу шпильки клапана	Шпилька	0,10
6	Подогнать стопор по длине	Стопор	0,17
7	Прорезать на стопоре канавку под отвертки	»	0,08
8	Прогнать метчиком резьбу в головке шатунов под стопор	Отверстие	0,23
9	Опилить бронзовую втулку по длине для головки шатунов	Втулка	0,10
10	Просверлить отверстие в бронзовой втулке шатуна	»	0,23
11	Изготовить из паранита прокладки к радиатору	Прокладка	0,13
12	То же, к головке цилиндра	»	0,25
13	То же, для сливной пробки	»	0,04
14	То же, для крышек люка картера	»	0,17
15	То же, для клапанных крышек	»	0,13
16	То же, для крышки подшипника коленчатого вала	»	0,23
17	Разметить и просверлить отверстия в бронзовой втулке	Втулка	0,12
18	Развернуть отверстие втулки разверткой	»	0,69

Компрессор УКП-80

§ 157. РАЗБОРКА КОМПРЕССОРА

№ п/п	Наименование и содержание операций	Единица объема работы	УКП-80
			Нормы времени, чел.-ч

Состав звена: слесарь-ремонтник 4 разряда — 1; слесарь-ремонтник 3 разряда — 1

1	Открепить и снять капот компрессора	Капот	1,00
2	То же, крышки клапанов с прокладками и клапана в сборе	Комплект	0,10
3	Открепить от верхней плоскости блока и снять цилиндры II—IV ступеней	Комплект (3 цилиндра)	1,50

№ п/п	Наименование и содержание операций	Единица объема работы	УКП-80
			Нормы времени, чел.-ч
4	Открепить и снять крышки люков блока цилиндров	6 крышек	0,46
5	То же, крышку блока цилиндров	Крышка	0,08
6	То же, ограждение редуктора	Ограждение	0,50
7	То же, корпус редуктора в сборе с верхним валом	Редуктор	0,60
8	Открепить компрессор в сборе от рамы компрессорной установки и снять	Компрессор	0,63
9	Открепить блок цилиндров от рамы компрессора и снять	Блок цилиндров	1,71
10	Отвернуть сливную пробку и слить масло из рамы	Пробка	0,46
11	Открепить и снять заднюю крышку в сборе с приводом	Крышка	0,52
12	Расшплинтовать и отвернуть гайки шатунных подшипников	3 подшипника	0,71
13	Отсоединить головку шатуна от шатунного подшипника и снять поршень в сборе с шатуном	3 шатуна	0,67
14	Расшплинтовать и отвернуть гайки коренных подшипников, снять крышки подшипников с металлическими прокладками	4 крышки	0,65
15	Снять коленчатый вал в сборе	Вал	0,21
16	Открепить и снять маховик коленчатого вала	Маховик	0,52
17	То же, противовесы шатунов коленчатого вала	6 противовесов	0,77
18	То же, крышку и нижний вал редуктора	Вал	0,10
19	То же, фланец верхнего вала редуктора	Фланец	0,08
20	Спрессовать шестерни и соединительную муфту с валов редуктора	Комплект	0,13
21	Снять поршневые кольца I—II, I—III, I—IV ступеней	»	0,15
22	Выпрессовать гильзы из блока компрессора	3 гильзы	0,48
23	Вынуть масляный фильтр из полости рамы	Фильтр	0,58
	Укрупненная норма времени		12,61
Состав звена: слесарь-ремонтник 2 разряда — 1			
24	Промыть детали компрессора	Компрессор	10,14

Состав звена: слесарь-ремонтник 4 разряда — 1

25	Продефектовать детали компрессора	Компрессор	2,94
----	-----------------------------------	------------	------

§ 158. РЕМОНТ И СБОРКА КОМПРЕССОРА

Состав звена: слесарь-ремонтник 5 разряда — 1; слесарь-ремонтник 4 разряда — 1; слесарь-ремонтник 3 разряда — 1

1	Установить коленчатый вал, повернуть, проверить прилегание нижних вкладышей по валу, снять вал и зашабрить нижние вкладыши коренного подшипника	Комплект	10,35
2	Установить коленчатый вал, прокладки, верхние вкладыши с крышками, закрепить гайками, повернуть вал; открепить и снять крышки, верхние вкладыши, осмотреть и зашабрить верхние вкладыши	>	7,20
3	Зачистить торцовую часть коренного подшипника после заливки баббитом	Подшипники	0,81
4	Распилить коренной подшипник после заливки баббитом	>	0,86
5	Отфрезеровать смазочные канавки коренного подшипника	>	0,46
6	Просверлить четыре отверстия во вкладыше коренного подшипника, запрессовать направляющие шпильки, установить прокладки, верхний вкладыш и закрепить	>	0,73
7	Установить шатунный подшипник на коленчатый вал, закрепить гайками, повернуть вал, раскрепить и снять вкладыши подшипника, прошабрить подшипник	>	4,07
8	Установить в тиски вкладыши коренного подшипника и зашабрить смазочные канавки	Вкладыш	0,54
9	Просверлить отверстие в шатунном подшипнике для смазки	Подшипник	0,08
10	Установить в тиски вкладыш шатунного подшипника, зашабрить смазочные канавки	>	1,02
11	Прочистить отверстие для смазки шатунного подшипника	>	0,36
12	Просверлить отверстие в прокладках шатунного подшипника (кондуктора)	Прокладка	0,04
13	Продуть сжатым воздухом отверстия коренных подшипников	Подшипник	0,08
14	Просверлить отверстие в шайбе шатунного подшипника	Шайба	0,31
15	Счистить прокладку шабером с цилиндра II, III, IV ступеней	Цилиндр	0,25
16	То же, с блока цилиндров	Блок цилиндров	1,02
17	Изготовить съемные панели капота компрессорной установки	4 панели	2,71
18	Разобрать клапан, очистить от ржавчины и собрать	Клапан	0,25

№ п/п	Наименование и содержание операций	Единица объема работы	УКП-80
			Нормы времени, чел.-ч
19	Выпрямить полики компрессора	Полик	0,10
20	Изготовить прокладку смотровых люков	Прокладка	0,15
21	Установить противовесы на коленчатый вал и закрепить	6 противовесов	0,65
22	Установить маховик коленчатого вала и закрепить	Маховик	0,98
23	Установить маслопровод на раму компрессора, установить крышку и закрепить	Маслопровод	1,27
24	Установить коленчатый вал в сборе на раму компрессора, уложить металлические прокладки на раму, установить верхние вкладыши с крышками, закрепить и зашлинтовать	Вал	1,48
25	Установить вкладыши шатунного подшипника с прокладками на коленчатый вал, закрепить болтами и зашлинтовать	Подшипник	0,65
26	Установить масляный фильтр грубой очистки на раму компрессора	Фильтр	0,35
27	Установить нижний и верхний валы с крышкой редуктора, проверить зацепление проворачиванием коленчатого вала и закрепить крышку к раме	Редуктор	0,75
28	Установить блок цилиндров на раму компрессора и закрепить болтами	Блок цилиндров	0,98
29	Установить и запрессовать гильзы в блок цилиндров	Гильзы	0,69
30	Установить кольца на поршень цилиндра I—II ступеней	Комплект	0,61
31	То же, I—III ступеней	»	0,54
32	То же, I—IV ступеней	»	0,36
33	Установить в сборе поршень с шатуном цилиндра I—II ступеней в блок, соединить шатун с коленчатым валом и закрепить	»	2,36
34	То же, I—III ступеней в блок, соединить шатун с коленчатым валом и закрепить	»	2,00
35	То же, I—IV ступеней в блок, соединить шатун с коленчатым валом и закрепить	»	1,54
36	Установить с прокладкой на краске цилиндр I—II ступеней на блок и закрепить	Цилиндр	1,42
37	То же, III ступени на блок и закрепить	»	0,56
38	То же, IV ступени на блок и закрепить	»	0,67
39	Установить компрессор в сборе на раму тележки; соединить компрессор с фрикционом и закрепить; проверить работу рычага включения фрикциона	Комплект	1,61
40	Уложить прокладки на смотровые люки, установить крышки на раму компрессора и закрепить	6 крышек	1,32
41	Установить и закрепить капот компрессорной установки	Капот	3,30
42	Установить клапан в гнездо, уложить сальник на крышу клапана и закрепить	16 клапанов	3,40

	Укрупненная норма времени		58,88
	Состав звена: слесарь-ремонтник 5 разряда — 1		
43	Обкатать компрессор по техническим условиям и устранить дефекты	Компрессор	7,85
	Состав звена: маляр 2 разряда — 1		
44	Окрасить компрессор	>	5,26

§ 159. РАЗБОРКА ФРИКЦИОНА КОМПРЕССОРА

Состав звена: слесарь-ремонтник 4 разряда — 1; слесарь-ремонтник 3 разряда — 1

1	Отсоединить трос рычага управления фрикциона и снять рычаг	Комплект	0,25
2	Открепить и снять муфту мягкого сцепления (отвернуть болты и выбить пальцы с резиновыми планками)	Муфта	0,71
3	То же, пробку, упорное кольцо, конусную втулку, снять фрикцион	Фрикцион	0,48
4	То же, отжимной боек фрикциона (диск)	Диск	0,27
5	То же, турбину с венца фрикциона	Турбина	0,88
6	Снять шестерню с подшипником в сборе с фрикциона	Комплект	0,12
7	Снять диски фрикциона	>	0,42
8	Снять подвижную чашку фрикциона	Чашка	0,29
9	Отвернуть гайки и выбить цалец, снять резиновые кольца	Палец	0,08
10	Открепить крышку, соединяющую коленчатый вал с корпусом двигателя	Крышка	0,13
	Укрупненная норма времени		3,63

§ 160. РЕМОНТ И СБОРКА ФРИКЦИОНА КОМПРЕССОРА

№ п/п	Наименование и содержание операций	Единица объема работы	УКП-80
			Нормы времени, чел.-ч
Состав звена: слесарь-ремонтник 5 разряда — 1; слесарь-ремонтник 4 разряда — 1			
1	Смазать вал двигателя солидолом, установить фрикцион на вал, установить конусную втулку, упорное кольцо, пробку и закрепить гайкой	Фрикцион	1,13
2	Установить диски фрикциона, закрепить отжимной диск болтами и зашлифтовать	Комплект	1,42
3	Установить и закрепить фланец муфты мягкого сцепления	»	0,77
4	Установить шестерню с подшипником в сборе на фрикцион	»	0,12
5	Напрессовать турбину на венец фрикциона, закрепить болтами и зашлифтовать	Турбина	0,73
6	Установить подвижную чашку фрикциона и закрепить	Чашка	0,31
7	Надеть трос рычага фрикциона	Трос	0,27
8	Проверить работу фрикциона и отрегулировать работу рычага переключения	Фрикцион	0,44
9	Собрать муфту мягкого сцепления из колец	Муфта	0,84
10	Надеть резиновые кольца на пальцы муфты	»	1,11
11	Установить муфту сцепления фрикциона, закрепить болтами и зашлифтовать	»	0,48
12	Установить щит ограждения фрикциона	Щит	0,38
	Укрупненная норма времени		8,00

§ 161. РАЗБОРКА ЛУБРИКАТОРА

Состав звена: слесарь-ремонтник 3 разряда — 2

1	Открепить и снять лубрикатор с компрессора	Лубрикатор	0,29
2	То же, с лубрикатора трубки со штуцерами	Трубки	0,31
3	То же, верхнюю крышку лубрикатора	Крышка	0,04
4	То же, нижнюю крышку, плунжер и золотник	Комплект	0,13
5	Проверить работу зацепления шестерни и червяка лубрикатора	Лубрикатор	0,12
6	Расшлифтовать и снять пружину с пластинками	Комплект	0,17
7	Отвернуть три винта, снять крышку червячной пары лубрикатора, снять втулку и подшипник	»	0,33
8	Снять червячную шестерню	Шестерня	0,12
	Укрупненная норма времени		1,51

§ 162. РЕМОНТ И СБОРКА ЛУБРИКАТОРА

Состав звена: слесарь-ремонтник 4 разряда — 1; слесарь-ремонтник 3 разряда — 1

1	Установить подшипник; втулку, крышку подшипника червячной пары и закрепить	Комплект	0,19
2	То же, в корпус плунжер, золотник, нижнюю крышку и закрепить	»	0,40
3	То же, собачку храпового механизма в корпус и закрепить	Собачка	0,35
4	То же, кольцо с пружинами и зашлифовать	Комплект	0,29
5	То же, верхнюю крышку лубриката и закрепить	Крышка	0,12
6	То же, патрубки со штуцерами и закрепить	4 патрубка	0,13
7	То же, лубрикатор на масляный насос и закрепить	Лубрикатор	0,38
8	Залить масло в лубрикатор и проверить работу	»	0,35
9	Выбить сломанную трубку из штуцера лубриката	Трубка	0,23
10	Разметить и просверлить отверстие в крышке лубриката	Крышка	0,44
11	Изготовить собачку храпового механизма	Собачка	1,56
12	Вырезать прокладку крышки лубриката	Прокладка	0,23
	Укрупненная норма времени		4,67

§ 163. РАЗБОРКА ВОДЯНОЙ СИСТЕМЫ

Состав звена: слесарь-ремонтник 3 разряда — 2

1	Открепить и снять трубку отвода пара от водяной системы в расширительный бак	Трубка	0,12
2	То же, трубку соединения холодильников II и III ступеней с радиатором	»	0,31
3	То же, трубку выхода холодной воды из радиатора в насос	»	0,38
4	То же, трубку сброса воды из головок блока II, III и IV ступеней в холодильник II ступени	»	0,40
5	То же, трубку соединения масляного холодильника с насосом	»	0,25
6	То же, трубку соединения водяного насоса с блоком I ступени	»	0,35
7	То же, трубку соединения холодильника I ступени с радиатором	»	0,15
8	То же, трубку соединения масляного холодильника с холодильником I ступени	»	0,19
9	То же, трубки соединения расширительного бачка с водяным насосом	»	0,42
10	То же, расширительный бак	Бак	0,13
11	То же, водяной насос	Насос	0,37

№ п/п	Наименование и содержание операций	Единица объема работы	УКП-80
			Нормы времени, чел.-ч
12	Отсоединить трубки контрольных приборов от водяной системы Укрупненная норма времени	Комплект	— 3,07

§ 164. РЕМОНТ И СБОРКА ВОДЯНОЙ СИСТЕМЫ

Состав звена: слесарь-ремонтник 4 разряда — 1; слесарь-ремонтник 3 разряда — 1

1	Установить трубки отвода пара из водяной системы и закрепить	Трубка	0,12
2	Установить и закрепить с прокладкой патрубков соединения холодильников II и III ступеней	Патрубок	0,38
3	То же, соединения радиатора с водяным насосом (подача холодной воды в насос)	>	1,59
4	То же, сброса воды из головок блока II, III и IV ступеней в холодильник II ступени	>	0,94
5	То же, соединения водяного насоса с масляным холодильником	>	0,42
6	То же, соединения водяного насоса с блоком I ступени	>	1,09
7	Установить с прокладкой и закрепить патрубок соединения холодильника I ступени с радиатором	>	1,08
8	То же, масляного холодильника с холодильником I ступени	>	0,48
9	То же, расширительного бака с водяным насосом	>	0,63
10	Установить расширительный бак и закрепить	Бак	0,42
11	Изготовить водяную трубку для соединения расширительного бака с холодильником III ступени	Трубка	0,27
12	Изготовить трубки для отвода пара из водяной системы	>	0,19
13	Изготовить прокладки к трубкам водяной системы	Прокладка	0,15
	Укрупненная норма времени		7,76

§ 165. РАЗБОРКА ВОДЯНОГО НАСОСА

Состав звена: слесарь-ремонтник 3 разряда — 2

1	Открепить и снять крышку насоса	Крышка	0,12
2	Спрессовать с вала крыльчатку	Крыльчатка	1,02
3	Открепить и снять крышку сальника насоса, счистить прокладку, выбить сальниковую набивку из сальниковой коробки	Крышка	0,25
4	Расшплинтовать и открепить корончатую гайку спиральной шестерни, спрессовать шестерню с вала	Шестерня	0,27
5	Отвернуть четыре винта и снять крышку подшипников кронштейна	Крышка	0,10
6	Спрессовать подшипники с вала насоса	2 подшипника	0,12
7	Выпрессовать валик в сборе из корпуса насоса	Вал	0,44
У крупненная норма времени			2,32

§ 166. РЕМОНТ И СБОРКА ВОДЯНОГО НАСОСА

Состав звена: слесарь-ремонтник 4 разряда — 1; слесарь-ремонтник 3 разряда — 1

1	Напрессовать спиральную шестерню на вал насоса, закрепить гайкой и зашлифовать	Шестерня	0,25
2	Набить солидолом сальниковую коробку, установить и закрепить сальниковую крышку	Сальник	0,44
3	Установить крышку водяного насоса и закрепить	Крышка	0,13
4	Установить водяной насос на компрессор и закрепить	Насос	0,46
5	Изготовить прокладку к насосу	Прокладка	0,27
6	Присоединить патрубок и закрепить к насосу	Патрубок	0,42
У крупненная норма времени			1,97

§ 167. РАЗБОРКА РАДИАТОРА И ВЕНТИЛЯТОРА

Состав звена слесарь-ремонтник 3 разряда — 2

1	Открепить и снять кожух и радиатор рамы компрессорной установки	Комплект	0,58
2	То же, сетку ограждения вентилятора	Сетка	0,35

№ п/п	Наименование и содержание операций	Единица объема работы	УКП-80
			Нормы времени, чел.-ч
3	Снять приводной ремень со шкива, открепить и снять вентилятор в сборе с рамы Открепить и снять ограждение приводных ремней вентилятора То же, лестницу То же, шкив с вала вентилятора Укрупненная норма времени	Комплект Ограждение Лестница Шкив	0,58
4			0,06
5			0,13
6			0,21
			1,91

§ 168. РЕМОНТ И СБОРКА РАДИАТОРА И ВЕНТИЛЯТОРА

Состав звена: слесарь-ремонтник 4 разряда — 2

1	Установить радиаторный агрегат на раму и закрепить Надеть приводной ремень вентилятора и отрегулировать Установить радиатор на раму и закрепить Установить пробку слива воды из радиатора Установить предохранительный щит радиатора и закрепить Изготовить лестницу Установить лестницу и закрепить Выправить ограждение приводных ремней вентилятора и установить Изготовить щит радиатора Выправить щит радиатора Укрупненная норма времени	Агрегат Ремень Радиатор Пробка Щит Лестница Лестница Ограждение Щит >	0,69
2			0,54
3			0,96
4			0,19
5			0,61
6			0,65
7			0,38
8			0,25
9			0,35
10			1,11
	5,73		

§ 169. РАЗБОРКА ВОЗДУШНОЙ СИСТЕМЫ

Состав звена: слесарь-ремонтник 3 разряда — 2

1	Открепить и снять нагнетательную трубу цилиндра I ступени	Труба	0,25
---	---	-------	------

2	То же, II ступени	>	0,21
3	То же, III ступени	>	0,31
4	То же, IV ступени	>	0,25
5	Открепить и снять всасывающую трубу цилиндра II ступени	>	0,29
6	То же, III ступени	>	0,36
7	То же, IV ступени	>	0,25
8	Открепить и снять термометр воздушной системы	Термометр	0,08
9	То же, хомуты крепления труб воздушной системы	Комплект	0,06
10	То же, манометр с трубы воздушной системы	Манометр	0,19
11	Отсоединить приборные трубки воздушной системы	Трубка	0,19
	У крупненная норма времени		2,44

§ 170. РЕМОНТ И СБОРКА ВОЗДУШНОЙ СИСТЕМЫ

Состав звена: слесарь-ремонтник 5 разряда — 1;
слесарь-ремонтник 4 разряда — 1; слесарь-ремонтник 3 разряда — 1

1	Установить прокладку, нагнетательную трубу цилиндра I ступени и закрепить	Труба	0,56
2	То же, II ступени и закрепить	>	0,96
3	То же, III ступени и закрепить	>	0,79
4	То же, IV ступени и закрепить	>	0,71
5	Установить прокладку, всасывающую трубу цилиндра II ступени и закрепить	>	0,63
6	То же, III ступени и закрепить	>	0,79
7	То же, IV ступени и закрепить	>	0,90
8	Установить и закрепить манометр на трубу воздушной системы	Манометр	0,17
9	То же, хомуты крепления воздушных труб	Хомут	0,08
10	Установить термометр воздушной системы и закрепить	Термометр	0,06
11	Присоединить приборные трубки воздушной системы	Прокладка	0,17
12	Изготовить паранитовую прокладку трубы воздушной системы	Трубка	0,27
13	Синистить прокладку фланца трубы воздушной системы	Фланец	0,06
	У крупненная норма времени		6,15

§ 171. РАЗБОРКА ВОЗДУШНОЙ КОРОБКИ

№ п/п	Наименование и содержание операций	Единица объема работы	УКП-80
			Нормы времени, чел.-ч

Состав звена: слесарь-ремонтник 3 разряда — 2

1	Открепить и снять крышку воздушной коробки	Крышка	0,23
2	Извлечь клапан из коробки	Клапан	0,21
3	Снять нажимной стакан воздушной коробки	Стакан	0,08
4	Выбить из коробки сломанный патрубок спуска сжатого воздуха в рабочую зону	Патрубок	0,27
5	Открепить и снять патрубок воздушной коробки	»	0,06
Укрупненная норма времени			0,85

§ 172. РЕМОНТ И СБОРКА ВОЗДУШНОЙ КОРОБКИ

Состав звена: слесарь-ремонтник 4 разряда — 1; слесарь-ремонтник 3 разряда — 1

1	Счистить сальник с крышки воздушной коробки	Крышка	0,13
2	Изготовить прокладку крышки воздушной коробки	Прокладка	0,13
3	Сменить клапан	Клапан	0,27
4	Установить клапан в корпус воздушной коробки	»	0,08
5	Установить и закрепить патрубок спуска сжатого воздуха в рабочую зону	Патрубок	0,31
6	То же, воздушную коробку к воздушной системе	Коробка	0,27
Укрупненная норма времени			1,19

§173. РАЗБОРКА ХОЛОДИЛЬНИКА I СТУПЕНИ

Состав звена: слесарь-ремонтник 3 разряда — 2

1	Открепить и снять холодильники с рамы компрессорной установки	Холодильник	0,73
2	Отвернуть болты и снять верхнюю крышку холодильника с прокладкой	Крышка	0,50
3	Отвернуть заглушку и пробку слива воды из холодильника и слить воду	Пробка	0,17
4	Вытащить трубки из корпуса холодильника	Трубка	0,19
5	Вывернуть и разобрать спускной вентиль воздуха	Вентиль	0,13
6	Отсоединить нижнюю крышку холодильника от трубок	Крышка	0,08
Укрупненная норма времени			1,80

§ 174. РЕМОНТ И СБОРКА ХОЛОДИЛЬНИКА I СТУПЕНИ

Состав звена: слесарь-ремонтник 4 разряда — 2; слесарь-ремонтник 3 разряда — 1

1	Снять старую прокладку с крышки и корпуса холодильника	Прокладка	0,65
2	Установить трубки в корпус холодильника, окрасить плоскость соединения холодильника с верхней крышкой, уложить прокладку, установить верхнюю крышку и закрепить болтами	Комплект	1,38
3	Изготовить прокладку верхней крышки из картона	Прокладка	0,21
4	Закрепить 4 патрубка холодильника	Комплект	0,21
5	Отремонтировать и собрать спускной вентиль воздуха	Вентиль	0,80
6	Ввернуть патрубков спуска воздуха в корпус холодильника	Патрубок	0,08
7	Завернуть заглушку в пробку слива воды	Комплект	0,31
8	Набить сальник, установить и закрепить заглушку холодильника I ступени	Заглушка	0,10
9	Установить холодильник на раму и закрепить	Холодильник	0,65
Укрупненная норма времени			4,39

§ 175. РАЗБОРКА ХОЛОДИЛЬНИКОВ II и III СТУПЕНЕЙ

Состав звена: слесарь-ремонтник 3 разряда — 2

1	Открепить и снять холодильник II и III ступеней с рамы	2 холодильника	0,90
2	Открепить и отсоединить холодильник III ступени от холодильника II ступени	Холодильник	0,42
3	Отвернуть пробку холодильника II ступени и слить воду	Пробка	0,19
4	Вывернуть вентиль для продувки воздухом	Вентиль	0,27

№ п/п	Наименование и содержание операций	Единица объема работы	УКП-80
			Нормы времени, чел.-ч
5	Открепить и снять верхнюю крышку холодильника	Крышка	0,60
6	Застропить и вытащить из кожуха холодильника трубки	Трубка	0,15
7	Ослабить патрубку, поддерживающие трубки холодильника	Патрубок	0,04
8	Открепить и снять лестницу холодильника II ступени	Лестница	0,06
9	То же, трубочатку в сборе с холодильника III ступени	Трубочатка	0,25
10	Снять прокладку с крышки и корпуса холодильника II ступени	Прокладка	0,63
	Укрупненная норма времени		3,51

§ 176. РЕМОНТ И СБОРКА ХОЛОДИЛЬНИКОВ II и III СТУПЕНЕЙ

Состав звена: слесарь-ремонтник 4 разряда — 2; слесарь-ремонтник 3 разряда — 1

1	Опрессовать трубки водой	Комплект	0,27
2	Установить трубки в корпус холодильника, покрасить плоскость соединения верхней крышки с корпусом, установить прокладку, крышку и закрепить	Комплект	1,61
3	Ввернуть 4 патрубку крепления трубок холодильника	>	0,63
4	Ввернуть сливную пробку	Пробка	0,19
5	Набить сальник, смазать краской и ввернуть патрубок спуска в корпус холодильника III ступени	Патрубок	0,15
6	Набить сальник, смазать краской и ввернуть патрубок спуска в корпус холодильника II ступени	>	0,35
7	Установить холодильник II и III ступеней на раму и закрепить	2 холодильника	0,96
8	Изготовить прокладку для верхней крышки холодильника II ступени	Прокладка	0,44
9	Установить и закрепить хомут к холодильнику II ступени	Хомут	0,29
10	Ввернуть вентиль в крышку холодильника II ступени для продувки воздухом	Вентиль	0,08
	Укрупненная норма времени		4,97

§ 177. РАЗБОРКА МАСЛЯНОЙ СИСТЕМЫ

Состав звена: слесарь-ремонтник 3 разряда — 2

1	Открепить от лубризатора и снять трубки смазки редуктора и цилиндров II, III и IV ступеней	Трубка	0,06
2	Открепить и снять трубки соединения масляного насоса с масляным фильтром, масляного фильтра с масляным холодильником, масляного холодильника с рамой компрессора	Комплект	0,31
3	Открепить, снять и разобрать масляный фильтр	Фильтр	1,12
4	Открепить и снять масляный желоб	Желоб	—
5	То же, масляный насос	Насос	0,33
6	То же, лубризатор	Лубризатор	0,21
7	То же, маслопровод рамы компрессора	Маслопровод	0,33
8	То же, патрубок масляного насоса	Патрубок	0,23
	Укрупненная норма времени		2,59

§ 178. РЕМОНТ И СБОРКА МАСЛЯНОЙ СИСТЕМЫ

Состав звена: слесарь-ремонтник 4 разряда — 1

1	Установить в корпус масляного фильтра фильтрующие элементы, перепускной клапан и закрепить	Фильтр	0,33
2	Установить и закрепить масляный фильтр	»	0,29
3	Установить масляный насос на раму компрессора и закрепить	Насос	1,61
4	Установить и закрепить лубризатор, присоединить трубки смазки редуктора и цилиндров II, III и IV ступеней	Комплект	1,11
5	То же, трубки соединения масляного насоса с масляным фильтром, масляного фильтра с масляным холодильником и масляного холодильника с рамой компрессора	»	2,02
6	То же, масляный желоб на раму компрессора	Желоб	0,69
7	Установить масляный фильтр грубой очистки на раму компрессора	Фильтр	0,35
8	Соединить фильтр грубой очистки с маслопроводом	»	0,58
	Укрупненная норма времени		6,98

§ 179. РАЗБОРКА МАСЛЯНОГО ХОЛОДИЛЬНИКА

№ п/п	Наименование и содержание операций	Единица объема работы	УКП-80
			Нормы времени, чел.-ч
Состав звена: слесарь-ремонтник 3 разряда — 2			
1	Отвернуть пробку, слить масло из холодильника	Пробка	0,04
2	Извлечь пробку из трубки холодильника	»	1,17
3	Открепить и снять крышки холодильника, вытащить трубки из корпуса	Комплект	0,65
4	Снять прокладки с крышек холодильника	Прокладка	0,10
	Укрупненная норма времени		1,96

§ 180. РЕМОНТ И СБОРКА МАСЛЯНОГО ХОЛОДИЛЬНИКА

Состав звена: слесарь-ремонтник 4 разряда — 2; слесарь-ремонтник 3 разряда — 1

1	Проверить трубки	Комплект трубок	1,57
2	Изготовить пробку и заглушить трубку	Пробка	0,63
3	Установить трубки холодильника в корпус	Комплект трубок	0,19
4	Изготовить прокладки крышек холодильника	Прокладка	0,27
5	Установить сальниковое уплотнение и прокладку в крышку холодильника и за- крепить	Комплект	2,29
6	Установить крышки с прокладками и закрепить	»	0,88
7	Установить сливную пробку	Пробка	0,29
	Укрупненная норма времени		6,12

§ 181. ПРОЧИЕ РАБОТЫ ПРИ РЕМОНТЕ КОМПРЕССОРА

Состав звена: слесарь-ремонтник 4 разряда — 1;

слесарь-ремонтник 3 разряда — 1; электрогазосварщик 3 разряда — 1

1	Изготовить металлические прокладки коренных подшипников	Прокладка	0,04
2	Изготовить прокладку шатунного подшипника	>	0,12
3	Изготовить прокладку блока цилиндров	Прокладка	0,46
4	То же, цилиндра II, III и IV ступеней	>	0,25
5	То же, крышки редуктора	>	0,21
6	Изготовить резиновые кольца муфты фрикциона	Кольцо	0,08
7	Изготовить щит ограждения фрикциона	Щит	1,17
8	Изготовить ручку рычага включения фрикциона	Ручка	0,38
9	Изготовить трос рычага включения фрикциона	Трос	0,61
10	Вырезать газорезкой отверстие рукоятки включения фрикциона	Отверстие	0,06
11	Сменить манометр	Манометр	3,36
12	Изготовить прокладки к трубкам манометров	Прокладка	0,06
13	Вырубить сломанный штуцер с трубки манометра	Штуцер	0,35

Раздел XI. ОБОРУДОВАНИЕ ДЛЯ ПРИГОТОВЛЕНИЯ ГЛИНИСТОГО РАСТВОРА

Глиномешалки МГ2-4, ГП2-10, ГНД-3, ГДМ-50, В2-4М

§ 182. РАЗБОРКА ГЛИНОМЕШАЛКИ

№ п/п	Наименование и содержание операций	Единица объема работы	МГ2-4, ГП2-10, ГНД-3, ГДМ-50, В2-4М
			Нормы времени, чел.-ч

Состав звена: слесарь-ремонтник 3 разряда — 2

1	Открепить и снять ограждение привода	Ограждение	0,21
2	Открепить подшипники и снять контрпривод	Комплект	0,31

Продолжение

№ п/п	Наименование и содержание операций	Единица объема работы	МГ2-4, ГП2-10, ГНД-3, ГДМ-50, В2-4М
			Нормы времени, чел.-ч
3	Спрессовать подшипники с вала привода и вынуть их из корпуса	Подшипник	0,41
4	Снять малую шестерню с валика, вынуть шпонку	Шестерня	0,21
5	Выбить валик из приводного шкива, вынуть шпонку	Валик	0,49
6	Снять шестерню с рабочего вала, вынуть шпонку	2 шестерни	1,59
7	Открепить, снять крышки подшипников качения, спрессовать с вала подшипники с корпусами, вынуть их из корпусов	4 подшипника	1,56
8	Открепить и снять сальники, грундбуксу, сальниковое кольцо	4 комплекта	0,95
9	Снять сальниковую буксу (сальниковую коробку)	4 буксы	0,71
10	Снять боковую крышку, вынуть рабочие валы из корпуса барабана в сборе с лопастями	2 вала	0,43
11	Открепить и снять лопасти	24 лопасти	5,16
12	Открепить и снять рычаг с клапаном и противовесом	Клапан	0,12
	Укрупненная норма времени		12,15
	Состав звена: слесарь-ремонтник 2 разряда — 1		
13	Промыть и очистить детали глиномешалки	Глиномешалка	0,72
	Состав звена: слесарь-ремонтник 4 разряда — 1		
14	Продефектовать детали глиномешалки	Глиномешалка	0,34

§ 183. РЕМОНТ И СБОРКА ГЛИНОМЕШАЛКИ

Состав звена: слесарь-ремонтник 4 разряда — 2; слесарь-ремонтник 3 разряда — 1

1	Заменить уплотнение, выправить кронштейн, установить клапан в сборе на место	Клапан	0,34
2	Поставить лопасти и закрепить	24 лопасти	5,00
3	Установить рабочие валы в сборе с лопастями в гнезда корпуса барабана, поставить и закрепить боковую крышку барабана с заготовкой прокладки	2 вала	3,74
4	Вырезать прокладки, поставить сальниковую коробку (буксу) и закрепить	4 коробки	1,13
5	Поставить сальниковое кольцо, набить сальник смазкой, поставить грундбуксы и закрепить	4 комплекта	1,28
6	Запрессовать подшипники качения в корпус, надеть их на валы, надеть стопорные кольца, установить подшипники на опоры, поставить прокладки в крышки и закрепить	4 подшипника	3,96
7	Надеть шестерни на рабочие валы, подогнать и забить шпонки	2 шестерни	1,08
8	Подогнать шпонку и посадить на вал привода малую шестерню	Шестерня	0,48
9	Подогнать шпонку и посадить на вал привода шкив	Шкив	0,27
10	Напрессовать подшипники на вал привода, запрессовать в спаренный корпус, поставить на кронштейн, отцентрировать, проверить зацепление шестерни и закрепить	Комплект	1,46
11	Выправить и поставить ограждение привода и закрепить	Ограждение	0,58
	Укрупненная норма времени		19,32

Состав звена: слесарь-ремонтник 5 разряда — 1

12	Обкатать глиномешалку с устранением дефектов	Глиномешалка	1,95
----	--	--------------	------

Состав звена: маляр 2 разряда — 1

13	Окрасить глиномешалку	Глиномешалка	0,34
----	-----------------------	--------------	------

§ 184. РАЗБОРКА, РЕМОНТ И СБОРКА ОСНОВАНИЯ

Состав звена: слесарь-ремонтник 3 разряда — 2

1	Открепить и снять задний кронштейн опоры валов	Кронштейн	0,31
---	--	-----------	------

Продолжение

№ п/п	Наименование и содержание операций	Единица объема работы	МГ2-4, ГП2-10, ГНД-3, ГДМ-50, В2-4М
			Нормы времени, чел.·ч
2	Произвести ремонт основания рамы с разборкой, сборкой и изготовлением деталей	Основание Кронштейн Комплект	1,76
3	Выправить, поставить кронштейн, опоры валов и закрепить		0,70
4	Закрепить салазки к барабану, установить кронштейны		1,00
Укрупненная норма времени			3,77

§ 185. ПРОЧИЕ РАБОТЫ ПРИ РЕМОНТЕ ГЛИНОМЕШАЛОК

Состав звена: слесарь-ремонтник 3 разряда — 2

1	Открепить и снять боковую крышку	Крышка Лопасть Комплект	1,48
2	Срубить сварку лопасти к валу, открепить и снять лопасть		0,31
3	Опилить забойки на рабочем валу для посадки шестерни к подшипникам		2,67

Фрезерно-струйная мельница ФСМ-7, ФСМ-9

§ 186. РАЗБОРКА МЕЛЬНИЦЫ

№ п/п	Наименование и содержание операций	Единица объема работы	ФСМ-7, ФСМ-9
			Нормы времени чел.·ч

Состав звена: слесарь-ремонтник 3 разряда — 2

1	Открепить и снять оградительный щит	Щит	0,24
2	То же, электродвигатель с рамы	Двигатель	0,33
3	То же, съемный козырек	Козырек	0,46
4	То же, выходную решетку мельницы	Решетка	0,44
5	Снять со шкивов ремни	Комплект	0,23
6	Открепить и снять шкив съёмником	Шкив	0,92
7	Открепить от ловушки и снять надрешеточный канал в сборе с бункером	Комплект	0,94
8	Открепить корпус с подшипниками с кронштейна и снять	2 корпуса	1,00
9	Открепить и снять крышку подшипника, спрессовать подшипники с корпуса	2 подшипника	0,71
10	Расплинтовать, выбить палец крепления ручки люка	Палец	0,13
11	Снять вал в сборе с лопастями	Вал	0,04
12	Открепить от вала горизонтальные лопасти	6 лопастей	0,54
13	Отвернуть рычаг механизма для открывания днища	Рычаг	0,52
14	Снять пружинные буксы, прокладки, сальниковые уплотнения	Комплект	1,22
15	Открепить и снять диспергирующие плиты в нижнем корпусе	»	1,57
Укрупненная норма времени			9,29

Состав звена: слесарь-ремонтник 2 разряда — 1

16	Промыть и очистить детали мельницы	Комплект	2,12
----	------------------------------------	----------	------

Состав звена: слесарь-ремонтник 4 разряда — 1

17	Продефектовать детали мельницы	Комплект	0,55
----	--------------------------------	----------	------

§ 187. РЕМОНТ И СБОРКА МЕЛЬНИЦЫ

Состав звена: слесарь-ремонтник 4 разряда — 2; слесарь-ремонтник 3 разряда — 1

1	Вырезать войлочную прокладку под крышку корпуса подшипника	Прокладка	0,10
2	Запрессовать в корпус подшипник	2 подшипника	0,08
3	Установить на вал лопасти и закрепить	6 лопастей	1,40

№ п/п	Наименование и содержание операций	Единица объема работы	ФСМ-7, ФСМ-9
			Нормы времени, чел.-ч
4	Почистить наждачной бумагой вал в сборе с лопастями	Вал	0,19
5	Зачистить напильником гнезда для установки подшипников	2 гнезда	0,09
6	Установить вал в сборе с лопастями на корпус ловушки	Вал	0,04
7	Прорезать пазы у сальников	6 сальников	0,35
8	Установить диспергирующие плиты в нижнем корпусе и закрепить	4 плиты	2,30
9	Установить сальники, грундбуксу с прокладками на вал и закрепить	Комплект	0,67
10	Напрессовать на вал подшипники с корпусом	2 подшипника	0,80
11	Смазать солидолом подшипник, уложить прокладку, закрепить и зашлифовать	2 крышки	0,51
12	Прикрепить корпус подшипника к кронштейну	2 корпуса	0,25
13	Прикрепить неподвижные ножи к задней стенке	Комплект	0,33
14	Установить заднюю стенку корпуса и закрепить	Корпус	0,40
15	Вырезать из войлока уплотнительные кольца	2 кольца	0,33
16	Установить бункер в надрешеточный канал в сборе и закрепить	Комплект	1,22
17	Изготовить прокладку под решетку	Прокладка	0,47
18	Вывернуть решетку мельницы	Решетка	0,13
19	Уложить прокладку, установить решетку и закрепить	»	0,86
20	Установить и закрепить съемный козырек	Козырек	1,09
21	Отрегулировать работу рычага механизма для открывания днища и закрепить	Рычаг	0,56
22	Установить шкив на вал	Шкив	0,25
23	Отремонтировать и установить оградительный щит	Щит	1,14
24	Установить электродвигатель на раму и закрепить	Электродвигатель	0,50
25	Надеть ремни на шкив и двигатель	Комплект	0,37
	Укрупненная норма времени		14,43

Состав звена: слесарь-ремонтник 5 разряда — 1

26	Испытать мельницу	Мельница	0,38
----	-------------------	----------	------

Состав звена: маляр 2 разряда — 1

27	Окрасить мельницу	Мельница	0,79
----	-------------------	----------	------

§ 188. ПРОЧИЕ РАБОТЫ ПРИ РЕМОНТЕ МЕЛЬНИЦ

Состав звена: слесарь-ремонтник 3 разряда — 2

1	Просверлить отверстия в корпусе подшипника	2 отверстия	0,10
2	Нарезать резьбу в отверстиях корпуса подшипника	»	0,25
3	Нанести нужные размеры на материал для лопастей	6 лопастей	0,27
4	Опилить папильником боковые части лопастей	»	0,92
5	Установить лопасти на сверлильный станок и просверлить отверстие под болты	»	1,06
6	Выправить кувалдой лопасти	»	0,63
7	Прокалибровать резьбу на шпильке (крепление корпуса подшипника к кронштейну)	Комплект	0,17
8	Выправить кувалдой основание рамы	Основание	0,29
9	То же, корпус мельницы	Корпус	0,13
10	То же, надрешеточный канал с бункером	Комплект	0,21
11	Зачистить места выработки в диспергирующих плитах	4 плиты	0,52
12	Наплавить выработку в диспергирующих плитах	»	1,15
13	Изготовить новые пластины и лопасти	Комплект	0,81
14	Изготовить заслонки и прижимную планку	»	0,55

Раздел XII. ОБОРУДОВАНИЕ ДЛЯ ОЧИСТКИ ГЛИНИСТОГО РАСТВОРА

Сито-конвейер СКР-650

§ 189. РАЗБОРКА СИТА

№ п/п	Наименование и содержание операций	Единица объема работы	СКР-650
			Нормы времени, чел.-ч

Состав звена: слесарь-ремонтник 3 разряда — 2

1	Открепить и снять кожух	Кожух	0,13
---	-------------------------	-------	------

№ п/п	Наименование и содержание операций	Единица объема работы	Продолжение
			СКР-650
			Нормы времени, чел.-ч
2	То же, ограждение	Ограждение	0,18
3	Снять рукоятку и ремень, открепить и снять гидравлическое колесо с подшипниками	Комплект	0,31
4	Снять шкив, открепить и снять крышки и подшипник	2 подшипника	0,94
5	Открепить и снять желоб	Желоб	0,84
6	То же, сетку	Комплект	0,38
7	То же, направляющий ролик	4 ролика	0,35
8	То же, валик	2 валика	0,42
9	Открепить планку, снять щетку	Щетка	0,19
10	Открепить и снять ведомый барабан	Барабан	0,22
11	То же, ведущий барабан	»	0,18
12	Выбить шпонку, снять шкив ведущего барабана	Шкив	0,10
13	Открепить и снять крышку и корпус подшипника с вала, вынуть подшипник из корпуса	4 подшипника	1,05
14	Разобрать промывочную систему	Комплект	0,20
Укрупненная норма времени			5,49
Состав звена: слесарь-ремонтник 2 разряда — 1			
15	Промыть и очистить детали сита	Комплект	1,13
Состав звена: слесарь-ремонтник 4 разряда — 1			
16	Продефектовать детали сита	Комплект	0,23

§ 190. РЕМОНТ И СБОРКА СИТА

Состав звена: слесарь-ремонтник 4 разряда — 1

1	Расходить винты, притереть клапаны вентиляей, собрать промывочную систему	Комплект	0,58
2	Установить подшипник ведомого барабана в корпус и напрессовать его на вал	2 подшипника	0,78
3	Установить подшипник ведущего барабана в корпус, напрессовать его на вал, установить шкив и забить шпонку	Барабан	1,24
4	Расходить и смазать стопорный винт	4 винта	0,34
5	Установить валик, закрепить его и зашлифовать	2 валика	0,46
6	Установить направляющий ролик и зашлифовать	4 ролика	0,28
7	Установить щетку и закрепить планку	Щетка	0,31
8	Установить ведущий барабан на раму и закрепить корпуса подшипников	Барабан	0,58
9	То же, ведомый барабан	»	0,41
10	Надеть сетку на барабаны и закрепить корпуса подшипников	Сетка	0,73
11	Установить и закрепить желоб	Желоб	0,93
12	Установить подшипники в корпуса и напрессовать на вал гидравлического колеса, надеть шкив, забить шпонку	Гидравлическое колесо	0,83
13	Установить гидравлическое колесо на желоб, закрепить корпуса подшипников	Гидравлическое колесо	0,34
14	Надеть ремень, установить кожух и ограждение	Сито	0,43
15	Надеть рукоятку проверить натяжение приводного ремня и сетки	»	0,17
16	Собрать промывочную систему	Комплект	0,46
	Укрупненная норма времени		8,87

Состав звена: маляр 2 разряда — 1

17	Окрасить сито	Сито	0,49
----	---------------	------	------

Сито вибрационное СВС-2, ВС-1

§ 191. РАЗБОРКА ВИБРОСИТА

№ п/п	Наименование и содержание операций	Единица объема работы	СВС-2, ВС-1
			Нормы времени, чел.-ч
Состав звена: слесарь-ремонтник 3 разряда — 2			
1	Отвернуть гайки и снять ограждения клиноременной передачи	2 ограждения	0,13
2	Ослабить натяжение ремней и снять	2 ремня	0,14
3	Открепить и снять электродвигатели	2 электродвигателя	0,24
4	То же, вибраторы и планки	2 вибратора	0,30
5	Отвернуть гайки, вынуть болты и снять рессоры	4 рессоры	0,53
6	Открепить, снять болты натяжные, рамы с сеткой и прижимные планки	2 комплекта	0,54
7	Открепить, снять рамы электродвигателей	2 рамы	0,34
8	Отсоединить и вынуть шибера	4 шибера	0,17
9	Открепить и снять кронштейн желоба	2 желоба	0,24
10	Отвернуть гайки, снять кронштейны с валиками рессор	8 кронштейнов	0,60
11	Отсоединить и снять вибрационные рамы	2 рамы	0,81
12	Вынуть заслонки из желобов	2 заслонки	0,02
13	Отсоединить ванны от рамы вибросита	2 ванны	0,64
	У крупненная норма времени		4,70
Состав звена: слесарь-ремонтник 2 разряда — 1			
14	Промыть и очистить от грязи и глинистого раствора вибросито	Вибросито	0,96
Состав звена: слесарь-ремонтник 4 разряда — 1			
15	Продефектовать детали вибросита	Комплект	0,42

§ 192. РЕМОНТ И СБОРКА ВИБРОСИТА

Состав звена: слесарь-ремонтник 4 разряда — 2

1	Установить ванну на раму вибросита и закрепить	2 ванны	0,70
2	Вставить заслонки в гнезда желоба и проверить их выдвижение	2 заслонки	0,02
3	Установить вибрационные рамы, закрепить, отрегулировать угол наклона	2 комплекта	0,88
4	Заменить валики рессор на кронштейнах, установить кронштейны на место и закрепить	8 комплектов	0,85
5	Установить кронштейны желоба и закрепить	2 кронштейна	0,60
6	Установить шиберы, закрепить, проверить легкость открытия и закрытия	4 шибера	0,29
7	Поставить рамы электродвигателя и закрепить	2 рамы	0,46
8	Надеть рессоры, вставить болты, закрепить рессоры, проверить колебание вибрационной рамы	4 комплекта	1,43
9	Поставить рамы с сетками, прижимные планки, вставить болты, отрегулировать натяжение сеток и закрепить	2 комплекта	0,43
10	Установить вибраторы на вибрационные рамы и закрепить	2 вибратора	0,41
11	Установить электродвигатели, натяжные винты, надеть ремни, отрегулировать натяжение ремней и закрепить электродвигатели	2 комплекта	0,54
12	Надеть ограждения и закрепить	2 ограждения	0,17
	Укрупненная норма времени		6,78

Состав звена: маляр 2 разряда — 1

13	Окрасить вибросито	Вибросито	0,53
----	--------------------	-----------	------

§ 193. РАЗБОРКА ВИБРАТОРА

Состав звена: слесарь-ремонтник 3 разряда — 1

1	Вывернуть пробки, расконтрить крышки вибратора, отвернуть и снять	Комплект	0,23
2	Спрессовать шкив и снять шпонку	Шкив	0,34
3	Выбить вал вибратора, спрессовать подшипники, снять защитные шайбы	Комплект	0,49
4	Отвернуть стопорные гайки, снять шайбы с вала	>	0,13
	Укрупненная норма времени		1,19

№ п/п	Наименование и содержание операций	Единица объема работы	СВС-2, ВС-1
			Нормы времени, Чел.-ч

Состав звена: слесарь-ремонтник 2 разряда — 1

5	Промыть детали вибратора	Комплект	0,38
---	--------------------------	----------	------

Состав звена: слесарь-ремонтник 4 разряда — 1

6	Продефектовать детали вибратора	Комплект	0,22
---	---------------------------------	----------	------

§ 194. РЕМОНТ И СБОРКА ВИБРАТОРА

Состав звена: слесарь-ремонтник 4 разряда — 1; слесарь-ремонтник 3 разряда — 1

1	Зачистить заусенцы, забоины на валу, подогнать шпонку по валу и шкиву, проверить эксцентricность вала	Комплект	0,67
2	Поправить резьбу на валу, корпусе вибратора, крышках подшипника	>	0,13
3	Установить защитную шайбу, напрессовать подшипники, надеть стопорную шайбу, гайку и законтрить	>	0,26
4	Вставить вал с подшипником в корпус, надеть защитную шайбу, подшипник, шайбу стопорную, гайку и законтрить	>	0,19
5	Установить вибратор на подставку, завернуть крышки подшипников, отрегулировать и законтрить вибратор	>	0,23
6	Поставить шпонку, напрессовать шкив	Шкив	0,13
7	Набить солидолом подшипники, завернуть пробки	Комплект	0,06
	Укрупненная норма времени		1,67

Состав звена: маляр 2 разряда — 1

8	Окрасить вибратор	Вибратор	0,1
---	-------------------	----------	-----

§ 195. РАЗБОРКА И СБОРКА РЕССОРЫ

Состав звена: слесарь-ремонтник 3 разряда — 1

1	Отвернуть гайки, вынуть болты, снять скобы и разъединить пластины рессоры	Комплект	0,24
2			Собрать пластины, вставить скобы, болты и закрепить
	Укрупненная норма времени		0,43

Состав звена: слесарь-ремонтник 2 разряда — 1

3	Промыть, протереть, смазать пластины рессоры	Комплект	0,11
---	--	----------	------

Состав звена: слесарь-ремонтник 4 разряда — 1

4	Продефектовать пластины	Комплект	0,08
---	-------------------------	----------	------

§ 196. РАЗБОРКА, РЕМОНТ И СБОРКА РАМЫ С СЕТКОЙ

Состав звена: слесарь-ремонтник 3 разряда — 1

1	Срубить заклепки и снять изношенную сетку	Сетка	0,70	
2			Вырубить шайбы под заклепки	0,50
3			Вырезать из рулона сетку по размеру рамы	0,36
4			Наложить сетку на раму, вставить заклепки, шайбы и произвести клепку	1,57
	Укрупненная норма времени		3,13	

§ 197. РЕМОНТ ВАННЫ ВИБРОСИТА

№ п/п	Наименование и содержание операций	Единица объема работы	СВС-2, ВС-1
			Нормы времени, чел.-ч

Состав звена: слесарь-ремонтник 3 разряда — 2

1	Разметить и подогнать боковые стенки ванны	2 стенки	0,24
2	Вырезать из листовой стали стенки ванны	»	0,62
3	Выправить дно рамы, уголки боковые и верхние	Комплект	0,38
	Укрупненная норма времени		1,24

§ 198. РЕМОНТ ВИБРАЦИОННОЙ РАМЫ

Состав звена: слесарь-ремонтник 3 разряда — 2

1	Выправить распорные пластины	4 пластины	0,30
2	Подогнать и разметить новые стенки	2 стенки	0,17
3	Произвести сварку лобовых стенок рамы	»	0,62
4	Вставить резиновые шнуры в пластины	4 шнура	0,21
5	Просверлить отверстия в боковых стенках (с разметкой)	8 отверстий	0,35
6	Вырезать новые прижимные планки газовым пламенем	2 планки	0,11
7	Разметить и просверлить отверстия в планках	8 отверстий	0,26
	Укрупненная норма времени		2,02

§ 199. РЕМОНТ ЖЕЛОБА

Состав звена: слесарь-ремонтник 3 разряда — 1

1	Выправить желоб до первоначальной формы	Желоб	0,49
---	---	-------	------

2	Разметить под вырезку негодную часть желоба	1 часть	0,09
3	Разметить, вырезать и подогнать новые части желоба	Комплект	0,17
4	Выправить шибера	4 шибера	0,24
5	То же, заслонки	2 заслонки	0,14
6	То же, уголки желоба	Комплект	0,19
Укрупненная норма времени			1,32

Гидроциклоны ГЦ-2500, ГЦ-400, ПГ-50, ИГ-4С, 1 ПГК

§ 200. РАЗБОРКА ГИДРОЦИКЛОНА

№ п/п	Наименование и содержание операций	Единица объема работы	ГЦ-2500, ГЦ-400, ПГ-50, ИГ-4С, ПГК
			Нормы времени, Чел.-ч

Состав звена: слесарь-ремонтник 3 разряда — 2

1	Отвернуть болты и снять соединительную трубу гидроциклона	Комплект	1,00
2	Снять гидроциклон краном с емкости	Гидроциклон	0,31
3	Очистить гидроциклон от грязи (предварительно)	>	1,10
4	Застропить и занести краном гидроциклон в цех	>	0,74
5	Отвернуть гайки и болты фланцевых соединений, снять фланцы	Комплект	1,22
6	Снять верхнюю резиновую насадку	>	0,08
7	То же, нижние резиновые насадки	>	1,22
8	Отвернуть гайки и вынуть болты всасывающего трубопровода, снять фланец и резиновую прокладку	>	0,12
9	Отвернуть гайки, вывернуть шпильки и отсоединить коробку от труб	>	0,64
Укрупненная норма времени			6,43

Состав звена: слесарь-ремонтник 2 разряда — 1

185	10	Промыть и прочистить детали гидроциклона от грязи	>	1,86
-----	----	---	---	------

§ 201. РЕМОНТ И СБОРКА ГИДРОЦИКЛОНА

№ п/п	Наименование и содержание операций	Единица объема работы	ГЦ-2500, ГЦ-400, ПГ-50, ИГ-4С, ИПГК
			Нормы времени, чел.-ч

Состав звена: слесарь-ремонтник 4 разряда — 1;
слесарь-ремонтник 3 разряда — 1; электрогазосварщик 3 разряда — 1

1	Смазать солидолом отверстие коробки и наружные диаметры нижних резиновых насадок, установить и запрессовать насадки в коробки	Комплект	0,49
2	Установить фланцы на резиновые насадки, завернуть болты, гайки и закрепить	>	0,52
3	Протереть ветошью, смазать солидолом фланец трубы и коробки, установить резиновые прокладки, соединить сопряжения, смазать солидолом и завернуть шпильки	>	0,66
4	Смазать солидолом места сопряжений верхних резиновых насадок и установить в нижние насадки	>	0,30
5	Повернуть собранный узел, соединить фланцы коробок с фланцами патрубков всасывающих труб и закрепить болтами	>	1,18
6	Вырезать резиновую прокладку под фланцы всасывающей трубы	>	0,64
7	Установить прокладку на центральный фланец всасывающей трубы и закрепить фланец болтами	>	0,36
8	Поднять краном, повернуть собранный узел и прочистить направляющие под установку заслонки	>	0,27
9	Отвернуть гайку во всасывающей трубе, подогнать торец гайки, запилить заход резьбы, прочистить от ржавчины, навернуть гайку на всасывающую трубу	>	1,22
10	Отвернуть и снять винт, крепящий манометр, проверить резьбу, смазать солидолом и завернуть винт	>	0,08
11	Вырубить заслонку, подогнать по размеру к заслонке, установить и приварить ручку	>	0,46
	Укрупненная норма времени		6,18

Состав звена: маляр 2 разряда — 1

12	Покрасить стойкой краской гидроциклон	Гидроциклон	0,92
----	---------------------------------------	-------------	------

Вакуумные дегазаторы ДВС-2, ДВС-3

§ 202. РАЗБОРКА ДЕГАЗАТОРА

№ п/п	Наименование и содержание операций	Единица объема работы	ДВС-2, ДВС-3
			Нормы времени, чел.-ч
Состав звена: слесарь-ремонтник 3 разряда — 2			
1	Застропить, поднять и занести дегазатор краном в цех	Дегазатор	0,36
2	Снять отводы с вакуумного насоса водосборника и снять водосборник	Комплект	0,91
3	Снять защитный кожух, вакуумный насос и перенести к месту сборки	»	1,45
4	Отвернуть болты крепления, снять крышки вакуумных дегазационных камер	»	2,64
5	Снять соединительную муфту с вала насоса с подогревом, верхние патрубки на насосе	»	1,59
6	Снять сальниковые крышки насоса, отвернуть гайки, застропить и вынуть турбину краном	»	2,26
	Укрупненная норма времени		9,21
Состав звена: слесарь-ремонтник 2 разряда — 1			
7	Промыть и очистить детали дегазатора	Комплект	4,18
Состав звена: слесарь-ремонтник 4 разряда — 1			
8	Продефектовать детали дегазатора	Комплект	0,83

§ 203. РЕМОНТ И СБОРКА ДЕГАЗАТОРА

№ п/п	Наименование и содержание операций	Единица объема работы	ДВС-2, ДВС-3
			Нормы времени, чел.-ч
Состав звена: слесарь-ремонтник 4 разряда — 2; слесарь-ремонтник 3 разряда — 1			
1	Спрессовать подшипники с вала турбины, заменить их и напрессовать подшипники на вал турбины	Комплект	0,65
2	Вырубить прокладки для крышек вакуумного насоса	»	0,65
3	Установить в корпус турбину и крышки вакуумного насоса	»	1,35
4	Закрепить крышки насоса, установить сальниковые крышки, набить сальники	»	2,07
5	Установить верхние патрубки и надеть соединительную муфту	»	1,38
6	Снять крышки всасывающих клапанов, вынуть клапана, снять поплавковые регуляторы с поплавками, снять выкидные клапана	»	2,26
7	Снять клапанные крышки газоразрядника, отремонтировать поплавковые регуляторы, установить на место и установить крышки газоразрядника	»	2,70
8	Разобрать всасывающие клапана, заменить диафрагмы, закрыть крышки, снять золотниковый механизм, отремонтировать и установить на место	»	1,57
9	Снять рессивер, продуть и установить на место	Рессивер	0,57
10	Отремонтировать выкидные клапана и установить на место	Комплект	1,07
11	Застропить, краном установить на место дегазационные камеры, верхние крышки дегазационных камер и закрепить болтами	»	3,24
12	Снять негодные резиновые шланги и надеть новые	»	0,38
13	Установить на место вакуумный насос, подсоединить колена и установить водосборник	»	2,16
	У крупненная норма времени		20,05
Состав звена: слесарь-ремонтник 5 разряда — 1			
14	Обкатать вакуумный насос	Вакуумный насос	2,82

Состав звена: маляр 2 разряда — 1

15	Окрасить дегазатор	Дегазатор	2,46
----	--------------------	-----------	------

Раздел XIII. ГИДРАВЛИЧЕСКИЕ ДОМКРАТЫ ГД-1-300, ГД-2-300

§ 204. РАЗБОРКА, РЕМОНТ И СБОРКА ГИДРОДОМКРАТА

№ п/п	Наименование и содержание операций	Единица объема работы	ГД-1-300, ГД-2-300
			Нормы времени, чел.-ч

Состав звена: слесарь-ремонтник 4 разряда — 1; слесарь-ремонтник 3 разряда — 1

1	Разобрать, прочистить и промыть детали, собрать насос, составить дефектную ведомость	Домкрат	5,83
2	Разобрать цилиндры гидравлического домкрата, снять штуцер, исправить резьбу, изготовить прокладки под манжеты, опилить штуцера, собрать цилиндры	Комплект	1,77
	У крупненная норма времени		7,60

Раздел XIV. ПОДВЕСНЫЕ ПНЕВМАТИЧЕСКИЕ КЛЮЧИ ПБК-1, ПБК-3, ПБК-4

§ 205. УЗЛОВАЯ РАЗБОРКА ПНЕВМАТИЧЕСКОГО КЛЮЧА

№ п/п	Наименование и содержание операций	Единица объема работы	ПБК-1, ПБК-3
			Нормы времени, чел.-ч

Состав звена: слесарь-ремонтник 4 разряда — 1; слесарь-ремонтник 3 разряда — 1

1	Затащить ключ при помощи тельфера, уложить на верстак	Комплект	0,11
---	---	----------	------

Продолжение

№ п/п	Наименование и содержание операций	Единица объема работы	ПБК-1, ПБК-3
			Нормы времени, чел.-ч
2	Открепить и снять пневмоцилиндр	Пневмоцилиндр	0,21
3	Открепить и снять верхнюю планку, вытащить выдвижную часть с пневмодвигателем из корпуса ключа	Комплект	0,22
4	Открепить и снять пневмодвигатель	Пневмодвигатель	0,40
5	Выбить палец, снять створку роликов	Створка	0,11
6	Открепить и снять цилиндр створки	Цилиндр	0,17
	Укрупненная норма времени		1,22
Состав звена: слесарь-ремонтник 2 разряда — 1			
7	Промыть детали пневматического ключа	Комплект	5,28

§ 206. УЗЛОВАЯ СБОРКА ПНЕВМАТИЧЕСКОГО КЛЮЧА

Состав звена: слесарь-ремонтник 5 разряда — 1; слесарь-ремонтник 4 разряда — 1

1	Установить пневмодвигатель и закрепить	Пневмодвигатель	0,52
2	Установить выдвижную часть с пневмодвигателем в корпус, установить верхнюю планку и закрепить	Комплект	0,35
3	Установить пневмоцилиндр, закрепить, вернуть шток	Пневмоцилиндр	0,64
4	Установить и закрепить створки	Створка	0,11
5	Установить и закрепить цилиндр	Цилиндр	0,27
	Укрупненная норма времени		1,89

Состав звена: слесарь-ремонтник 5 разряда — 1

6	Испытать ключ	Ключ	0,27
---	---------------	------	------

Состав звена: маляр 2 разряда — 1

7	Окрасить ключ	Ключ	0,88
---	---------------	------	------

§ 207. РАЗБОРКА ВАЛИКОВ СУХАРЕЙ

Состав звена: слесарь-ремонтник 4 разряда — 1; слесарь-ремонтник 3 разряда — 1

1	Открепить и снять крышки подшипников, упорные шайбы валиков и верхнюю крышку валиков сухарей, спрессовать звездочки и сухари	Комплект	0,72
2	Открепить и вынуть цепи из редуктора	2 цепи	0,28
3	Открепить и снять боковую крышку валиков сухарей	Крышка	0,11
4	Выпрессовать корпуса подшипников	2 подшипника	0,37
5	Выпрессовать валик сухарей	Валик	0,02
Укрупненная норма времени			1,50

§ 208. РЕМОНТ И СБОРКА ВАЛИКОВ СУХАРЕЙ

Состав звена: слесарь-ремонтник 5 разряда — 1; слесарь-ремонтник 4 разряда — 1

1	Запрессовать корпуса подшипников	Подшипник	0,19
2	Укомплектовать валики новыми сухарями, установить звездочки	Комплект	0,33
3	Запрессовать валики сухарей, закрепить упорные шайбы, набить солидол в подшипники, установить и закрепить крышки подшипников и верхнюю крышку валиков сухарей	>	2,68
4	Установить и закрепить боковую крышку валиков сухарей	Крышка	0,28
Укрупненная норма времени			3,48

§ 209. РАЗБОРКА ВЫДВИЖНОЙ ЧАСТИ

№ п/п	Наименование и содержание операций	Единица объема работы	ПБК-1, ПБК-3
			Нормы времени, чел.-ч

Состав звена: слесарь-ремонтник 4 разряда — 1; слесарь-ремонтник 3 разряда — 1

1	Поднять и установить редуктор на верстак при помощи тельфера	Редуктор	0,03
2	Открепить и снять крышку редуктора, выпрессовать ведомую шестерню, выпрессовать нижнюю крышку редуктора, снять крышку подшипника, упорные шайбы валиков и верхнюю крышку выдвигной части, выпрессовать ведущий и промежуточный валики	Комплект	2,02
3	Выпрессовать корпуса подшипников промежуточного и ведущего валов	4 подшипника	0,64
4	Открепить и снять шпонку, выбить палец шарнирного соединения редуктора со штоком пневмоцилиндра	Палец	0,05
5	Выпрессовать шлицевой валик с подшипником, спрессовать подшипник	Комплект	0,48
6	Выпрессовать подшипник из корпуса	Подшипник	0,04
	Укрупненная норма времени		3,26

§ 210. РЕМОНТ И СБОРКА ВЫДВИЖНОЙ ЧАСТИ

Состав звена: слесарь-ремонтник 5 разряда — 1; слесарь-ремонтник 4 разряда — 1

1	Запрессовать корпуса подшипников и подшипники	Комплект	0,92
2	Укомплектовать промежуточный валик	Валик	0,10
3	Установить валики и упорные шайбы, набить солидол в подшипники, поставить и закрепить крышки, установить и закрепить крышки редуктора, напрессовать ведомую шестерню, надеть цепь на звездочки промежуточного валика	Комплект	3,35
4	Установить и закрепить палец шарнирного соединения редуктора со штоком пневмоцилиндра	Палец	0,19
	Укрупненная норма времени		4,56

§ 211. РАЗБОРКА ПНЕВМОЦИЛИНДРА

Состав звена: слесарь-ремонтник 4 разряда — 1; слесарь-ремонтник 3 разряда — 1

1	Открепить цилиндры, вынуть поршни	Комплект	0,69
2	Открепить и снять крышку сальника, вынуть сальниковые кольца, манжеты, вы- прессовать сальниковую втулку	Сальник	0,15
3	Открепить и снять поршни со штоков, разобрать поршни	2 поршня	0,73
4	Открепить и разобрать уплотнение штока поршня с манжетой	Уплотнение	0,10
5	Открепить хомутки, снять воздушные шланги со штуцеров пневмоцилиндра, вы- вернуть штуцера	2 штуцера	0,20
Укрупненная норма времени			1,87

§ 212. РЕМОНТ И СБОРКА ПНЕВМОЦИЛИНДРА

Состав звена: слесарь-ремонтник 5 разряда — 1; слесарь-ремонтник 4 разряда — 1

1	Укомплектовать сальник, установить, поставить крышку и закрепить	Сальник	0,40
2	Собрать поршни пневмоцилиндра, запрессовать на штоки и закрепить	Поршень	0,62
3	Установить новое уплотнение штока с манжетой	Уплотнение	0,12
4	Смазать цилиндры, вставить поршни, соединить цилиндры, установить прокладки, крышки и закрепить	Комплект	1,22
5	Ввернуть штуцера, соединить воздушные шланги и закрепить хомутки	Штуцер	0,24
6	Установить и закрепить ручку пневмоцилиндра	Ручка	0,11
Укрупненная норма времени			2,71

§ 213. РАЗБОРКА РОЛИКОВ И ЦИЛИНДРА СТВОРКИ

Состав звена: слесарь-ремонтник 4 разряда — 1; слесарь-ремонтник 3 разряда — 1

1	Открепить и снять штуцер	Штуцер	—
2	То же, крышки подшипников	4 крышки	0,29
3	То же, упорные шайбы валиков	4 шайбы	0,15
4	Выпрессовать подшипники валиков створки	2 подшипника	0,06

Продолжение

№ п/п	Наименование и содержание операций	Единица объема работы	ПБК-1, ПБК-3
			Нормы времени, чел.-ч
5	Открепить и снять ролик	Ролик	0,45
6	Выпрессовать валик створки	Валик	0,12
7	Открепить и снять защелку створки	Защелка	0,19
8	То же, крышки цилиндра, вынуть поршень со штоком	Комплект	0,17
9	Снять кольца с поршня	→	0,10
10	Открепить и снять шланг	Шланг	0,06
	Укрупненная норма времени		1,59

Состав звена: слесарь-ремонтник 4 разряда — 1

11	Продефектовать детали	Комплект	0,90
----	-----------------------	----------	------

§ 214. РЕМОНТ И СБОРКА РОЛИКОВ И ЦИЛИНДРА СТВОРКИ

Состав звена: слесарь-ремонтник 5 разряда — 1; слесарь-ремонтник 4 разряда — 1

1	Набить солидол в подшипники, установить и закрепить крышки подшипников	4 крышки	1,21
2	Запрессовать подшипники валиков створки	2 подшипника	0,11
3	Надеть ролики на валики и закрепить	Ролик	0,11
4	Установить защелку створки, вставить палец и зашлифовать	Защелка	0,18
5	Смазать и запрессовать валики	Валик	0,27
6	Установить и закрепить упорные шайбы валиков	4 шайбы	0,27
7	Установить кольца на поршень	2 кольца	0,06
8	Смазать цилиндр, вставить поршень, установить и закрепить крышку	Комплект	0,23
9	Установить штуцер	Штуцер	0,05
	Укрупненная норма времени		2,49

§ 215. ПРОЧИЕ РАБОТЫ ПРИ РЕМОНТЕ ПНЕВМАТИЧЕСКИХ КЛЮЧЕЙ

Состав звена: слесарь-ремонтник 4 разряда — 1; слесарь-ремонтник 3 разряда — 1

1	Собрать звенья втулочно-роликовых цепей из готовых цепей	Цепь	0,48
2	Вырубить прокладки под пневмоцилиндр из паранита	Прокладка	0,40
3	То же, под крышки подшипников из картона	>	0,09
4	Вырубить прокладки под цилиндры пневмодвигателя и крышки редуктора	>	0,18
5	То же, под крышки пневмодвигателя из паранита	>	0,92
6	Выправить ручку пневмоцилиндра	Ручка	0,18
7	Изготовить штифт	Штифт	0,10
8	То же, ручку створки	Ручка	0,11
9	То же, упорную шайбу	Шайба	0,44
10	Высверлить сломанную шпильку	Шпилька	0,42
11	Изготовить пружину	Пружина	0,27
12	Поправить резьбу болта	Болт	0,18
13	Зачистить наждачной бумагой детали выдвигной части	Комплект	0,26
14	То же, детали пневмоцилиндра	>	0,18
15	То же, детали цилиндра створки	>	0,26
16	То же, детали валиков сухарей	>	0,63

Примечание. Разборку, ремонт и сборку пневмодвигателя пневматических ключей ПБК-1 и ПБК-3 нормировать по § 227 и 228 раздела XV «Стационарные пневматические буровые ключи»: АКБ-3, АКБ-3М и АКБ-3М2».

Подвесной пневматический ключ ПБК-4

§ 216. РАЗБОРКА ПНЕВМАТИЧЕСКОГО КЛЮЧА

№ п/п	Наименование и содержание операций	Единица объема работы	ПБК-4
			Нормы времени, чел.-ч

Состав звена: слесарь-ремонтник 4 разряда — 1; слесарь-ремонтник 3 разряда — 1

1	Уложить ключ на стенд разборки электротельфером	Ключ	0,11
---	---	------	------

Продолжение

№ п/п	Наименование и содержание операций	Единица объема работы	ПБК-4
			Нормы времени, чел.-ч
2	Открепить и снять пневмоцилиндр	Пневмоцилиндр 2 редуктора Комплект	0,19
3	Отсоединить редукторы от вилки		0,36
4	Разобрать вилку, выбить пальцы, снять ролики		0,26
	Укрупненная норма времени		0,92
Состав звена: слесарь-ремонтник 2 разряда — 1			
5	Промыть и очистить детали	Комплект	3,95
§ 217. РЕМОНТ И СБОРКА ПНЕВМАТИЧЕСКОГО КЛЮЧА			
Состав звена: слесарь-ремонтник 5 разряда — 1; слесарь-ремонтник 4 разряда — 1			
1	Установить пневмодвигатель, закрепить	2 двигателя Комплект	0,68
2	Соединить редукторы с вилкой ключа, вставить пальцы, надеть ролики, зафиксировать		0,44
3	Установить пневмоцилиндр, вернуть и закрепить	Пневмоцилиндр Вилка	0,17
4	Собрать вилку ключа		0,45
	Укрупненная норма времени		1,74
Состав звена: слесарь-ремонтник 5 разряда — 1			
5	Испытать пневматический ключ	Ключ	1,12

§ 218. РАЗБОРКА ПНЕВМОЦИЛИНДРА

Состав звена: слесарь-ремонтник 4 разряда — 1; слесарь-ремонтник 3 разряда — 1

1	Открепить и снять вилку штока	Вилка	0,17
2	То же, крышки цилиндра, вынуть поршни	Комплект	0,68
3	То же, крышку сальника, вынуть кольца, манжеты, выпрессовать сальниковую втулку	»	0,32
4	То же, поршни со штоков, разобрать поршни	2 поршня	0,83
5	Открепить и разобрать уплотнение штока поршня с манжетой	Комплект	0,19
6	Открепить хомутки, снять воздушные шланги со штуцеров пневмоцилиндра, вернуть штуцера	»	0,34
Укрупненная норма времени			2,53

§ 219. РЕМОНТ И СБОРКА ПНЕВМОЦИЛИНДРА

Состав звена: слесарь-ремонтник 5 разряда — 1; слесарь-ремонтник 4 разряда — 1; слесарь-ремонтник 3 разряда — 1

1	Вырезать из паранита прокладки под пневмоцилиндр	2 прокладки	0,43
2	Укомплектовать сальник, установить его, поставить крышку и закрепить	2 сальника	0,64
3	Собрать поршни, закрепить их, запрессовать поршни на штоки и закрепить	2 поршня	1,09
4	Установить новое уплотнение штока	2 уплотнения	0,26
5	Установить прокладки, вставить поршни, смазать цилиндр, закрепить крышки цилиндра	Комплект	0,98
6	Ввернуть штуцера, соединить воздушные шланги и закрепить	3 штуцера	0,55
Укрупненная норма времени			3,95

Состав звена: слесарь-ремонтник 5 разряда — 1

7	Опрессовать цилиндр воздухом	Цилиндр	0,26
---	------------------------------	---------	------

§ 220. РАЗБОРКА ДВУХ РЕДУКТОРОВ

Состав звена: слесарь-ремонтник 4 разряда — 1; слесарь-ремонтник 3 разряда — 1

1	Вывернуть шпильку крепления пневмодвигателя	4 шпильки	0,19
---	---	-----------	------

№ п/п	Наименование и содержание операций	Единица объема работы	ПБК-4
			Нормы времени, чел.-ч
2	Вынуть дистанционную вилку и маховик со шлицевым валиком	Комплект	0,23
3	Открепить и снять крышки сухарей, снять сухари	»	0,17
4	Вынуть резиновое уплотнение	»	0,09
5	Открутить пробки, слить масло	»	0,28
6	Снять верхнюю и нижнюю крышки редуктора	2 крышки	0,73
7	Снять упорные шайбы подшипников с ведущего, ведомого и промежуточного валов, выпрессовать валики	Комплект	3,80
8	Выпрессовать корпуса подшипников у ведущего, ведомого и промежуточного валов	»	1,11
9	Спрессовать подшипники с валиков редуктора	»	1,17
	Укрупненная норма времени		7,77

§ 221. РЕМОНТ И СБОРКА ДВУХ РЕДУКТОРОВ

Состав звена: слесарь-ремонтник 5 разряда — 1; слесарь-ремонтник 4 разряда — 1; слесарь-ремонтник 3 разряда — 1

1	Вырезать прокладки из картона под крышки редукторов	4 крышки	0,66
2	Укомплектовать валики новыми сухарями	Комплект	0,53
3	Запрессовать корпуса подшипников	2 подшипника	0,76
4	Запрессовать валики сухарей, закрепить упорные шайбы, набить солидолом подшипники, установить и закрепить крышки подшипников, установить резиновое уплотнение, закрепить верхнюю крышку валика	Комплект	3,08
5	Напрессовать сухарь на валик и закрепить крышку сухаря	»	0,51
6	Укомплектовать промежуточный, ведущий и ведомый валики	»	0,72
7	Запрессовать корпуса подшипников в корпус редуктора, установить валики и упорные шайбы, запрессовать подшипники на валики, набить солидолом подшипники, установить прокладки, установить и закрепить верхнюю и нижнюю крышки редуктора	»	6,70

8	Залить масло, закрутить пробку, установить уплотнение, маховик, шлицевой валик и дистанционную втулку	»	0,40
9	Завернуть шпильки крепления пневмодвигателя	8 шпилек	0,18
	Укрупненная норма времени		13,54

§ 222. РАЗБОРКА РОЛИКОВ СТВОРКИ

Состав звена: слесарь-ремонтник 4 разряда — 1; слесарь-ремонтник 3 разряда — 1

1	Открепить и снять крышки подшипников	4 крышки	0,30
2	То же, упорные шайбы	4 шайбы	0,17
3	Выпрессовать подшипники валиков створки	2 подшипника	0,08
4	Выпрессовать валик створки	2 валика	0,23
5	Вынуть ролики	2 ролика	0,13
	Укрупненная норма времени		0,91

Состав звена: слесарь-ремонтник 4 разряда — 1

6	Продефектовать детали	Комплект	0,83
---	-----------------------	----------	------

§ 223. РЕМОНТ И СБОРКА РОЛИКОВ СТВОРКИ

Состав звена: слесарь-ремонтник 5 разряда — 1; слесарь-ремонтник 4 разряда — 1

1	Установить ролики в створку	2 ролика	0,11
2	Запрессовать валик и закрепить	2 валика	0,56
3	Набить солидолом подшипники, установить и закрепить крышки подшипников	4 крышки	0,86
4	Запрессовать подшипники	2 подшипника	0,13
	Укрупненная норма времени		1,66

§ 224. РАЗБОРКА ДВУХ ПНЕВМОДВИГАТЕЛЕЙ

№ п/п	Наименование и содержание операций	Единица объема работы	ПБК-4
			Нормы времени, чел.-ч

Состав звена: слесарь-ремонтник 4 разряда — 1; слесарь-ремонтник 3 разряда — 1

1	Открепить и снять штуцер подвода воздуха	2 штуцера	0,11
2	То же, штуцер отвода воздуха	»	0,08
3	То же, верхнюю и нижнюю крышки двигателя	2 крышки	0,36
4	Выпрессовать валик	2 валика	0,58
5	Выпрессовать бронзовые втулки	4 втулки	1,07
	Укрупненная норма времени		2,20

§ 225. РЕМОНТ И СБОРКА ДВУХ ПНЕВМОДВИГАТЕЛЕЙ

Состав звена: слесарь-ремонтник 5 разряда — 1; слесарь-ремонтник 4 разряда — 1

1	Отшлифовать бронзовые втулки (вручную)	4 втулки	1,13
2	Зачистить заусенцы на валиках	2 валика	0,56
3	Запрессовать втулки в корпус двигателя	4 втулки	6,69
4	Установить валики, отрегулировать зазоры между втулками и валиками	2 валика	1,39
5	Вырезать прокладки под крышки двигателя	Двигатель	0,34
6	Установить крышки и закрепить	2 крышки	4,25
7	Заменить шпильки	4 шпильки	0,24
8	Установить воздухоподводные штуцера	2 штуцера	0,13
9	Установить воздухоотводный патрубок и закрепить	Комплект	0,09
	Укрупненная норма времени		14,82

§ 226. ПРОЧИЕ РАБОТЫ ПРИ РЕМОНТЕ ПНЕВМАТИЧЕСКОГО КЛЮЧА

Состав звена: слесарь-ремонтник 4 разряда — 1; слесарь-ремонтник 3 разряда — 1

1	Изготовить упорную шайбу	3 шайбы	1,77
2	Высверлять сломанную шпильку	Шпилька	0,23
3	Изготовить штифты	4 штифта	0,32
4	Поправить резьбу болта	6 болтов	0,73

Раздел XV. СТАЦИОНАРНЫЕ ПНЕВМАТИЧЕСКИЕ БУРОВЫЕ КЛЮЧИ АКБ-3, АКБ-3М, АКБ-3М2

§ 227. РАЗБОРКА КОРПУСА КЛЮЧА

№ п/п	Наименование и содержание операций	Единица объема работы	АКБ-3, АКБ-3М, АКБ-3М2
			Нормы времени, чел.-ч

Состав звена: слесарь-ремонтник 4 разряда — 1; слесарь-ремонтник 3 разряда — 1

1	Открепить и снять направляющие ключи	Направляющие ключи	0,14
2	То же, кронштейны пневмоцилиндров	2 кронштейна	0,03
3	То же, пальцы	2 пальца	0,46
4	То же, кронштейн цилиндра зажима челюстей	Кронштейн	0,10
5	Открепить каретку от колонны ключа	Каретка	0,19
	Укрупненная норма времени		0,92

Состав звена: слесарь-ремонтник 2 разряда — 1

6	Промыть и очистить детали	Комплект	1,49
---	---------------------------	----------	------

Продолжение

№ п/п	Наименование и содержание операций	Единица объема работы	АКБ-3, АКБ-3М, АКБ-3М2
			Нормы времени, чел.-ч

Состав звена: слесарь-ремонтник 4 разряда — 1

7	Продефектовать детали	Комплект	1,45
---	-----------------------	----------	------

§ 228. РЕМОНТ И СБОРКА КОРПУСА КЛЮЧА

Состав звена: слесарь-ремонтник 5 разряда — 1; слесарь-ремонтник 4 разряда — 1

1	Соединить каретку с колонной ключа	Каретка	0,14
2	Установить и закрепить кронштейн цилиндров подвода ключа	2 кронштейна	0,06
3	То же, кронштейн цилиндра зажима челюстей	Кронштейн	0,15
4	То же, обвязку пневмоцилиндров	Комплект	0,42
5	Ввернуть в картер пробку	Пробка	0,05
6	Снять блок ключа со стенда	Блок	0,12
Укрупненная норма времени			0,94

Состав звена: слесарь-ремонтник 5 разряда — 1

7	Испытать ключ	Ключ	0,27
---	---------------	------	------

Состав звена: маляр 2 разряда — 1

8	Окрасить ключ	Ключ	0,77
---	---------------	------	------

§ 229. РАЗБОРКА МАХОВИКА С МУФТОЙ ОГРАНИЧЕНИЯ КРУТЯЩЕГО МОМЕНТА

Состав звена: слесарь-ремонтник 4 разряда — 1; слесарь-ремонтник 3 разряда — 1

1	Застропить маховик и вынуть его из корпуса	Маховик	0,04
2	Открепить и снять корпус и стопорную планку, вынуть штифт, отвернуть регулировочную гайку, вынуть толкатели, пружины и шарики	Комплект	0,33
3	Раскрепить и снять крышку, вынуть полукольца и диск	»	0,11
4	Разъединить упорный диск со шлицевой втулкой	Диск	0,13
5	Выпрессовать из маховика полый вал, спрессовать с вала подшипники и дистанционную втулку	Комплект	0,23
6	Раскрепить и снять крышки подшипников, вынуть ведущий вал	Вал	0,20
	Укрупненная норма времени		1,04

§ 230. РЕМОНТ И СБОРКА МАХОВИКА С МУФТОЙ ОГРАНИЧЕНИЯ КРУТЯЩЕГО МОМЕНТА

Состав звена: слесарь-ремонтник 5 разряда — 1; слесарь-ремонтник 4 разряда — 1

1	Напрессовать диск на полый вал и закрепить	Диск	0,60
2	Запрессовать диск в маховик и закрепить	»	0,66
3	Уложить седла и шарики в гнезда диска полого вала	Комплект	0,11
4	Надеть маховик на вал с диском, запрессовать подшипники и дистанционную втулку	»	0,28
5	Уложить диск, полукольца и закрепить	»	0,22
6	Установить шарики, толкатели и пружины, навернуть регулировочную гайку, вставить штифт и стопорную планку и закрепить	»	0,29
7	Запрессовать ведущий вал маховика, напрессовать на него подшипники	Вал	0,24
8	Установить крышки подшипников ведущего вала и закрепить	2 крышки	0,34
9	Застропить и установить маховик в корпус	Маховик	0,14
10	Установить корпус маховика на редуктор и закрепить	Корпус	0,32
	Укрупненная норма времени		3,20

§ 231. РАЗБОРКА ПониЗИТЕЛЬНОГО РЕДУКТОРА

№ п/п	Наименование и содержание операций	Единица объема работы	АКБ-3, АКБ-3М, АКБ-3М2
			Нормы времени, чел.-ч

Состав звена: слесарь-ремонтник 4 разряда — 1; слесарь-ремонтник 3 разряда — 1

1	Открепить и снять защитные кожухи наружных шестерен	2 кожуха	0,15
2	То же, люк, слить масло	Люк	0,15
3	То же, крышки подшипников промежуточного вала	2 подшипника	0,35
4	То же, упорные диски	Диск	0,02
5	Выпрессовать паразитную шестерню с валом корпуса, снять упорные шайбы, крышки подшипников, выпрессовать вал и два подшипника	Комплект	0,46
6	Спрессовать промежуточные шестерни с подшипниками, выпрессовать подшипники	»	0,41
7	Открепить и снять фланцы редуктора	2 фланца	0,15
8	То же, корпус фиксатора	Фиксатор	0,06
9	Выпрессовать бронзовые втулки верхнего венца	Венец	0,14
10	То же, нижнего венца	»	0,66
	Укрупненная норма времени		2,55

§ 232. РЕМОНТ И СБОРКА ПониЗИТЕЛЬНОГО РЕДУКТОРА

Состав звена: слесарь-ремонтник 5 разряда — 1; слесарь-ремонтник 4 разряда — 1

1	Напрессовать паразитные, промежуточные шестерни и подшипники на валики	Комплект	0,32
2	Установить и закрепить упорные диски	6 дисков	0,24
3	Набить солидолм крышки подшипников паразитных и промежуточных шестерен, установить и закрепить	Комплект	0,81
4	Выправить, установить и закрепить защитные кожухи	2 кожуха	0,36
5	Установить крышку люка и закрепить	Люк	0,17
6	Установить корпус фиксатора на место и закрепить	Фиксатор	0,14

7	Запрессовать бронзовые втулки в верхний венец	Комплект	0,84
8	То же, в нижний венец	>	0,16
9	Установить и закрепить фланцы	2 фланца	0,61
Укрупненная норма времени			3,65

§ 233. РАЗБОРКА ТРУБОЗАЖИМНОГО УСТРОЙСТВА

Состав звена: слесарь-ремонтник 4 разряда — 1; слесарь-ремонтник 3 разряда — 1

1	Открепить и снять амортизатор верхнего корпуса в сборе	4 амортизатора	0,40
2	То же, верхние фиксаторы	2 фиксатора	0,08
3	Вывернуть пробку толкателя, вынуть пружину	2 толкателя	0,14
4	Открепить и снять хвостовик	Хвостовик	0,08
5	То же, верхний плавающий корпус	Корпус	0,18
6	То же, заглушки промежуточного диска	2 заглушки	0,12
7	То же, промежуточный диск, шайбы, ограничитель и квадратные втулки	Диск	0,22
8	То же, заглушку, выбить ролики и пальцы, снять главную разрезную шестерню и втулку	Шестерня	0,53
9	Выпрессовать направляющий штифт разрезной шестерни	Штифт	0,16
10	Открепить и снять скос с разрезной шестерни	Скос	0,12
11	То же, фланец с поводком и челюстедержателями в сборе	2 комплекта	0,33
12	Открепить поводок от челюстедержателя	Комплект	0,12
13	Открепить и снять спиральные вкладыши верхнего и нижнего корпусов	4 пары	0,20
14	То же, челюсти из челюстедержателя	Комплект	0,04
15	То же, сухари из челюстей	8 сухарей	0,33
16	То же, загрушки челюстей, вынуть ролики	4 ролика	0,42
17	То же, нижние фиксаторы	2 фиксатора	0,11
Укрупненная норма времени			3,58

§ 234. РЕМОНТ И СБОРКА ТРУБОЗАЖИМНОГО УСТРОЙСТВА

Состав звена: слесарь-ремонтник 5 разряда — 1; слесарь-ремонтник 4 разряда — 1

1	Изготовить дугообразные пружины для крепления челюстей	2 пружины	0,43
---	--	-----------	------

№ п/п	Наименование и содержание операций	Единица объема работы	АКБ-3, АКБ-3М, АКБ-3М2
			Нормы времени, чел.-ч
2	Установить и закрепить спиральные вкладыши в верхний и нижний корпуса трубо- зажимного устройства	4 пары	0,26
3	Вставить ролики в челюсти, установить заглушки и закрепить	4 ролика	0,16
4	Смазать челюсти солидолом, вставить в челюстедержатели, установить дугообраз- ные пружины и закрепить	Комплект	0,34
5	Заменить храповик, установить храповую втулку на место	Храповик	0,24
6	Вставить и закрепить сухари	8 сухарей	0,39
7	Проверить, собрать боек челюстедержателя	Комплект	0,43
8	Собрать поводок и челюстедержатель, закрепить	>	0,09
9	Установить поводок с челюстедержателем и фланцем и закрепить	>	0,59
10	Установить на разрезную шерстernю скос и закрепить	Скос	0,23
11	Запрессовать направляющий штифт в разрезную шестерню	Штифт	0,06
12	Установить главную разрезную шестерню, запрессовать ролики и пальцы, устано- вить заглушку и закрепить	Комплект	1,08
13	Установить промежуточный диск в квадратные втулки и ограничители, закрепить	Диск	0,32
14	Установить и закрепить заглушки промежуточного диска	2 заглушки	0,22
15	Заменить втулки, пальцы опорных роликов	Комплект	0,18
16	Установить «плавающий» корпус, поставить упорные шайбы и втулки на пальцы и закрепить	>	0,22
17	Установить на место хвостовик и закрепить его	Хвостовик	0,12
18	Смазать солидолом, вставить челюстедержатель, установить и закрепить верхний фланец	Комплект	0,36
19	Установить и закрепить верхние фиксаторные пальцы	2 фиксатора	0,20
20	Разобрать, осмотреть и собрать амортизатор	4 амортизатора	0,60
21	Установить амортизатор в сборе в корпус и закрепить	>	0,51
22	Собрать толкатель	Толкатель	0,33
23	Проверить и вставить толкатель в проушину, вернуть пробку	2 толкателя	0,36
24	Установить и закрепить нижние фиксаторы, вставить фиксаторные пальцы	2 фиксатора	0,52
	У крупненная норма времени		8,24

§ 235. РАЗБОРКА БЛОКА ЦИЛИНДРОВ

Состав звена: слесарь-ремонтник 4 разряда — 1; слесарь-ремонтник 3 разряда — 1

1	Открепить и снять блок цилиндров	Блок Комплект 2 поршня	0,07
2	То же, крышки, вынуть сальниковое уплотнение, втулки и пружины		0,13
3	Разобрать поршень		0,25
	Укрупненная норма времени		0,45

§ 236. РЕМОНТ И СБОРКА БЛОКА ЦИЛИНДРОВ

Состав звена: слесарь-ремонтник 5 разряда — 1; слесарь-ремонтник 4 разряда — 1

1	Собрать поршень, надеть его на шток и закрепить	2 поршня	0,13
2	Вставить в цилиндр поршни, пружины и сальниковые уплотнения, установить крышки и закрепить, подсоединить пневмотрубки	2 цилиндра	0,50
3	Установить блок цилиндров в корпус редуктора и закрепить	Блок	0,18
	Укрупненная норма времени		0,81

§ 237. РАЗБОРКА ЦИЛИНДРА ЗАЖИМА ЧЕЛЮСТЕЙ

Состав звена: слесарь-ремонтник 4 разряда — 1; слесарь-ремонтник 3 разряда — 1

1	Открепить и снять цилиндр	Цилиндр	0,12
2	Снять вилку со штока	Вилка	0,08
3	Открепить и снять крышки, вынуть поршень из цилиндра	Цилиндр	0,27
4	То же и разобрать сальник	Сальник	0,13
5	То же, поршень со штока и разобрать	Поршень	0,14
	Укрупненная норма времени		0,74

§ 238. РЕМОНТ И СБОРКА ЦИЛИНДРА ЗАЖИМА ЧЕЛЮСТЕЙ

№ п/п	Наименование и содержание операций	Единица объема работы	АКБ-3, АКБ-3М, АКБ-3М2
			Нормы времени, чел.-ч

Состав звена: слесарь-ремонтник 5 разряда — 1; слесарь-ремонтник 4 разряда — 1

1	Собрать сальник, установить и закрепить	Сальник	0,14
2	Собрать поршень, надеть на шток и закрепить	Поршень	0,27
3	Вставить поршень в цилиндр, установить крышки и закрепить	Комплект	0,48
4	Навернуть вилку на шток	Вилка	0,11
5	Установить на место и закрепить цилиндр	Цилиндр	0,13
6	Проверить на герметичность цилиндр зажима челюстей	»	0,02
	У крупненная норма времени		1,15

§ 239. РАЗБОРКА ЦИЛИНДРОВ ПОДВОДА КЛЮЧА

Состав звена: слесарь-ремонтник 4 разряда — 1; слесарь-ремонтник 3 разряда — 1

1	Открепить и снять цилиндры	2 цилиндра	0,20
2	Расшплинтовать и снять вилки со штоков	2 вилки	0,07
3	Вывернуть сливные пробки передних и задних крышек	4 пробки	0,05
4	Открепить и снять крышки, вынуть поршни из цилиндров	2 цилиндра	0,60
5	Открепить, снять и разобрать сальник	2 сальника	0,16
6	Открепить, снять поршни со штоков и разобрать	2 поршня	0,28
	У крупненная норма времени		1,36

§ 240. РЕМОНТ И СБОРКА ЦИЛИНДРОВ ПОДВОДА КЛЮЧА

Состав звена: слесарь-ремонтник 5 разряда — 1; слесарь-ремонтник 4 разряда — 1

1	Собрать поршни с установкой новых манжет, надеть их на штоки и закрепить	2 поршня	0,76
2	Вставить в цилиндры поршни и сальниковые уплотнения, установить крышки и закреплять	2 цилиндра	1,10
3	Установить цилиндры на место и закрепить, соединить вилку со штоком и ключом	»	0,41
4	Ввернуть сливные пробки	2 пробки	0,08
5	Проверить правильность движения ключа по направляющим каретки	Ключ	0,44
Укрупненная норма времени			2,79

§ 241. РАЗБОРКА КАРЕТКИ КЛЮЧА

Состав звена: слесарь-ремонтник 4 разряда — 1; слесарь-ремонтник 3 разряда — 1

1	Застропить и установить на стенд разработки каретку ключа	Каретка	0,14
2	Открепить и снять трубки подвода воздуха	2 трубки	0,10
3	Открепить крышку верхней втулки, выпрессовать верхнюю и нижнюю втулки	Комплект	0,53
4	Открепить и снять цилиндры	2 цилиндра	0,17
5	Открепить и выбить оси роликов, выбить оси, вынуть ролики, выпрессовать бронзовые втулки, Г-образные вкладыши	Комплект	0,38
6	Снять вилки со штоков	2 вилки	0,08
7	Вывернуть сливные пробки передних и задних крышек	Комплект	0,08
8	Открепить, снять крышки, вынуть поршни из цилиндров	»	0,39
9	То же и разобрать сальник	Сальник	0,14
10	То же, поршни со штоков и разобрать	2 штока	0,23
11	То же, вкладыши	Комплект	0,46
Укрупненная норма времени			2,70

§ 242. РЕМОНТ И СБОРКА КАРЕТКИ КЛЮЧА

Состав звена: слесарь-ремонтник 5 разряда — 1; слесарь-ремонтник 4 разряда — 1

1	Собрать поршни с установкой новых манжет, надеть на штоки и закрепить	Комплект	0,75
2	Вставить в цилиндры поршни и сальниковые уплотнения, установить крышки и закрепить	»	1,35
3	Испытать (опрессовать) цилиндры на герметичность давлением воздуха	2 цилиндра	0,59

Продолжение

№ п/п	Наименование и содержание операций	Единица объема работы	АКБ-3, АКБ-3М, АКБ-3М2
			Нормы времени, чел.-ч
4	Запрессовать бронзовые втулки, установить ролики, забить оси, закрепить и зашплинтовать	Комплект	0,70
5	Установить цилиндры на место и закрепить, соединить вилку со штоком и ключом	»	0,31
6	Ввернуть сливные пробки передних и задних крышек	»	0,07
7	Установить и закрепить вкладыши	»	0,51
8	Запрессовать и установить верхнюю и нижнюю втулки, закрепить крышку верхней втулки и зашплинтовать	»	0,57
9	Установить и закрепить трубки подвода воздуха	2 трубки	0,36
	У крупненная норма времени		5,21
Состав звена: слесарь-ремонтник 5 разряда — 1			
10	Испытать каретку на герметичность	Каретка	0,17

§ 243. РАЗБОРКА ПНЕВМОДВИГАТЕЛЯ ДР-10, ДР-13

Состав звена: слесарь-ремонтник 4 разряда — 1; слесарь-ремонтник 3 разряда — 1

1	Открепить и снять крышку золотника пневмодвигателя с прокладкой	Комплект	0,26
2	Выпрессовать золотник, втулку и корпус золотника	»	0,48
3	Открепить и снять тройник с крышки золотника	Тройник	0,30
4	То же, нижнюю крышку	Крышка	0,14
5	То же, фильтр, вывернуть сливную пробку пневмодвигателя	Комплект	0,03
6	Открепить и снять крышку сальника шлицевого валика, проверить сальник	Сальник	0,09
7	Открепить, выпрессовать цилиндрические втулки	Втулка	0,21
8	Вынуть заглушки, выпрессовать палец, снять поршень	Поршень	0,09
9	Снять кольца с поршней	Комплект	0,54

10	Открепить и выпрессовать коленчатый вал	Вал	0,66
	Укрупненная норма времени		2,80

§ 244. РЕМОНТ И СБОРКА ПНЕВМОДВИГАТЕЛЯ ДР-10, ДР-13

Состав звена: слесарь-ремонтник 5 разряда — 1; слесарь-ремонтник 4 разряда — 1

1	Отрихтовать маслоразбрызгивающий диск и закрепить	Диск	0,49
2	Проверить биение коленчатого вала по рейсмусу	Вал	0,11
3	Надеть на коленчатый вал кривошипы, шатуны, диск и бронзовые втулки		0,22
4	Напрессовать подшипники на коленчатый вал		0,11
5	Установить вал в картер		0,08
6	Заменить поршневые кольца	Комплект	0,36
7	Установить поршни, соединить с шатунами, вставить пальцы	5 поршей	0,16
8	Установить и закрепить блок цилиндров	Блок	0,75
9	Уложить две прокладки, установить нижнюю крышку и закрепить	Крышка	0,22
10	Установить золотник и крышку и закрепить	Золотник	0,11
11	Ввернуть штуцера в золотниковую коробку	2 штуцера	0,12
12	Установить верхнюю крышку с выхлопным патрубком и закрепить	Крышка	0,08
13	Изготовить деревянные пробки и закрыть ими воздушные каналы	3 пробки	0,13
14	Установить и закрепить пневмодвигатель	Двигатель	0,37
15	Собрать сальник и закрепить крышку картера	Комплект	0,12
	Укрупненная норма времени		3,43

§ 245. РЕМОНТ И СБОРКА ЦИЛИНДРА СМАЗКИ

Состав звена: слесарь-ремонтник 4 разряда — 2

1	Установить и закрепить цилиндр смазки	Цилиндр	0,88
2	То же, шланг к цилиндру смазки	Шланг	0,36
	Укрупненная норма времени		1,24

§ 246. РАЗБОРКА ПУЛЬТА УПРАВЛЕНИЯ КЛЮЧА

№ п/п	Наименование и содержание операций	Единица объема работы	АКБ-3, АКБ-3М, АКБ-3М2
			Нормы времени, чел.-ч
Состав звена: слесарь-ремонтник 4 разряда — 1; слесарь-ремонтник 3 разряда — 1			
1	Снять крышку пульта управления	Крышка	0,23
2	Снять вилку переключения на пульте управления	Вилка	0,23
3	Открепить и снять краны клапанные	Комплект	0,40
4	Отвернуть штуцер с крана	Штуцер	0,08
	У крупненная норма времени		0,94

§ 247. РЕМОНТ И СБОРКА ПУЛЬТА УПРАВЛЕНИЯ КЛЮЧА

Состав звена: слесарь-ремонтник 5 разряда — 1; слесарь-ремонтник 4 разряда — 1

1	Собрать краны клапанные, установить и закрепить	Комплект	2,96
2	Ввернуть штуцер в кран	Штуцер	0,04
3	Выправить крышку пульта управления ключа	Крышка	0,46
4	Установить крышку пульта управления ключа на место	»	0,54
5	Проверить работу пульта управления ключа	Пульт	0,34
	У крупненная норма времени		4,34

§ 248. ПРОЧИЕ РАБОТЫ ПРИ РЕМОНТЕ СТАЦИОНАРНОГО ПНЕВМАТИЧЕСКОГО БУРОВОГО КЛЮЧА

Состав звена: слесарь-ремонтник 4 разряда — 1; слесарь-ремонтник 3 разряда — 1

1	Просверлить отверстие, нарезать резьбу в фиксаторных пальцах	Отверстие	0,15
---	--	-----------	------

2	Прорайберовать отверстия в фиксаторах	>	0,17
3	Вырезать прокладку под фиксаторные пальцы	Прокладка	0,08
4	Просверлить отверстие и нарезать резьбу в челюстях	Отверстие	0,09
5	Просверлить и прорайберовать отверстие на подвеске челюстедержателя	>	0,52
6	Просверлить отверстие и нарезать резьбу в челюстедержателях	>	0,18
7	Вырезать из паранита прокладку под крышки подшипника	Прокладка	0,11
8	Разметить и просверлить отверстие под заклепки в диске полого вала маховика	Отверстие	0,14
9	Прорайберовать отверстие в диске маховика	>	0,14
10	Разметить и просверлить отверстия для крепления диска к маховику, нарезать резьбу	Отверстие	0,21
11	Нагреть и закалить в воде диск маховика	Диск	0,51
12	Вырезать из паранита прокладку под цилиндры пневмодвигателя	Прокладка	0,18
13	Вырезать прокладку под крышки пневмодвигателя	>	0,33
14	Открепить и снять шланг	Шланг	0,10
15	Установить и закрепить шланг	>	0,09
16	Выправить трубки	Трубка	0,08
17	Нарезать резьбу на концах трубок	>	0,09
18	Вырезать прокладку под крышку блока цилиндров	Прокладка	0,12
19	Изготовить прокладку к трубкам воздушной системы	>	0,03
20	Изготовить прокладку для крышки люка редуктора	>	0,12
21	Пропилить канавку на головках винтов разных диаметров	Винт	0,03
22	Опилить бронзовые втулки	Комплект	0,68
23	Отвернуть пробку пневмодвигателя, слить масло	Пробка	0,09
24	Прорайберовать втулку пальца ролика	Втулка	0,94
25	Просверлить отверстия на бронзовых вкладышах	Вкладыш	0,19
26	Отремонтировать опорные ролики	Ролик	1,05
27	Вырезать старые косынки крепления челюстей, обработать поверхности	2 косынки	0,53
28	Просверлить отверстия в косынках	>	0,21
29	Сменить пружины фиксаторов	2 пружины	0,28

Раздел XVI. РЕМОНТ БУРОВОГО ИНСТРУМЕНТА

Ключи подвесные для бурильных и обсадных труб УМК-1, ОМН \varnothing 90—168 мм

§ 249. РАЗБОРКА ПОДВЕСНОГО КЛЮЧА

№ п/п	Наименование и содержание операций	Единица объема работы	Универсальный машинный ключ УМК-1	Машинный ключ ОМН	Ключ подвесной \varnothing 90—168 мм
			Нормы времени, чел.-ч		

Состав звена: слесарь-ремонтник 3 разряда — 2

1	Разъединить подвеску ключа	Комплект	0,10	0,07	0,06
2	Разработать детали ключа	Ключ	0,68	0,18	0,23
3	Выбить сухари из челюсти ключа	Комплект	0,08	0,02	0,07
4	Отвернуть гайку и снять палец страхового каната	Палец	0,15	—	—
Укрупненная норма времени			1,01	0,27	0,36

§ 250. РЕМОНТ И СБОРКА ПОДВЕСНОГО КЛЮЧА

Состав звена: слесарь-ремонтник 4 разряда — 1, слесарь-ремонтник 3 разряда — 1; электрогазосварщик 3 разряда — 1

1	Опилить заусенцы после сверловки заплывленного отверстия	Ключ	—	—	0,14
2	Развернуть отверстия в выправленных челюстях, пригнать шарниры, пригнать новую ручку со сверловкой отверстий	»	—	0,62	—
3	Прорайберовать отверстие под пальцы	Отверстие	—	0,19	—
4	Установить сухари в челюсти ключа	Сухари	0,21	0,10	0,06

5	Изготовить новую пружину	Пружина	—	—	0,09
6	Наварить сработанные места челюстей	Ключ	0,23	—	—
7	Запилить места наварки	Ключ	0,66	—	0,14
8	Собрать ключ из деталей	Ключ	0,36	0,32	0,23
9	Установить на ключ подвеску и палец страхового каната	Комплект	0,32	0,06	0,11
	Укрупненная норма времени		1,78	1,29	0,77

Круговой ключ Залкина

§ 251. РАЗБОРКА, РЕМОНТ И СБОРКА КЛЮЧА Ø 114, 140, 168 мм

№ п/п	Наименование и содержание операций	Единица объема работы	Ключ Ø 114, 140, 168 мм
			Нормы времени, чел.-ч

Состав звена: слесарь-ремонтник 3 разряда — 2

1	Выбить ручку сектора, вынуть сектор (сухарь), выбить палец шарнира, снять ручку	Ключ	>	0,17
2	Выправить ручку, вставить сектор на место, вставить ручку, закрепить, собрать шарнир запора, вставить пальцы и закрепить			0,41
3	Обрубить в корпусе ключа старую наварку			0,13
4	Просверлить отверстие под шпильку в пальцы сектора, вырубить шпоночную канавку			0,14
	Укрупненная норма времени			0,85

Элеваторы для бурильных и обсадных труб

§ 252. РАЗБОРКА, РЕМОНТ И СБОРКА ЭЛЕВАТОРОВ ДЛЯ БУРИЛЬНЫХ И ОБСАДНЫХ ТРУБ

№ п/п	Наименование и содержание операций	Единица объема работы	Элеваторы	
			Ø 90— 114 мм	Ø 140— 168 мм
			Нормы времени, чел.-ч	

Состав звена: слесарь-ремонтник 3 разряда — 1; электрогазосварщик 3 разряда — 1

1	Открепить и снять собачку, выбить палец	Элеватор	0,17	0,18
2	Прорайберовать отверстие в корпусе для захода пальца	Отверстие	0,25	0,33
3	Изготовить пружину из стальной 2 мм проволоки и закалить	Пружина	0,09	0,12
4	Собрать новую собачку: просверлить отверстия для штока, болта и пружины, вырубить гнездо для угольника, вставить пружину и шток, соединить угольник со штоком, подогнать новую собачку по месту	»	0,25	0,24
5	Вставить собачку на место, закрепить, вставить палец в отверстие и расклепать	Элеватор	0,24	0,40
	Укрупненная норма времени		1,00	1,27
6	Разобрать старую собачку, опилить наварку после стружки, подогнать угольник и шток, собрать старую собачку	Собачка	0,34	0,36
7	Произвести наплавку элеватора	Элеватор	0,34	—

Элеватор «ЭКБ-5»

§ 253. РАЗБОРКА, РЕМОНТ И СБОРКА ЭЛЕВАТОРА «ЭКБ-5»

№ п/п	Наименование и содержание операций	Единица объема работы	«ЭКБ-5»	
			Нормы времени, чел.-ч	

Состав звена: слесарь-ремонтник 3 разряда — 1

1	Выбить палец крышки	Комплект	0,15
2	Расшплинтовать, выбить палец собачки, снять пружину	>	0,16
3	Отремонтировать ручку (правка, райберовка, устранение зазора, опиливание)	Ручка	0,49
4	Прорайберовать отверстие крышки	Крышка	0,45
5	Выбить пальцы (малые) собачки	Комплект	0,10
6	Прорайберовать отверстие в корпусе для захода пальца	6 отверстий	0,73
7	Подогнать палец крышки	Комплект	0,26
8	То же, собачки	>	0,20
9	То же, ручки	>	0,18
10	То же, защелок	>	0,28
11	Установить защелку, забить палец, расклепать	>	0,13
12	Установить пружину защелки, забить палец	>	0,19
13	Установить собачку, поставить пружину, забить палец, расклепать	>	0,24
14	Подогнать, установить крышку, забить палец, расклепать	>	0,02
15	Обрубить, зачистить сварку, запилить заусенцы корпуса	Корпус	0,17
	Укрупненная норма времени		3,69

Элеватор «ЭБ-5»

§ 254. РАЗБОРКА, РЕМОНТ И СБОРКА ЭЛЕВАТОРА «ЭБ-5»

№ п/п	Наименование и содержание операций	Единица объема работы	«ЭБ-5»
			Нормы времени, чел.-ч

Состав звена: слесарь-ремонтник 3 разряда — 1;
электрогазосварщик 3 разряда — 1

1	Выбить палец собачки, палец пружины, снять пружину	Элеватор	0,15
---	--	----------	------

№ п/п	Наименование и содержание операций	Единица объема работы	«ЭБ-5»
			Нормы времени, чел.-ч
2	Расшплинтовать, выбить ось фиксатора, снять тросик	Элеватор	0,08
3	Срезать сварку, выбить палец крышки	Крышка	0,14
4	Оправить, наплавить, просверлить, срезать скобу фиксатора, опилить, подогнать по месту	Фиксатор	0,36
5	Ремонт старой собачки: наплавить и подогнать по месту, выбрать зазоры	Собачка	0,32
6	Поставить пружину на рукоятку, установить фиксатор с пружиной по месту	Фиксатор	0,32
7	Забить ось фиксатора и зашплинтовать	>	0,19
8	Наплавить крышку и подогнать по месту шлифовальной машинкой	Крышка	0,18
9	Установить в корпус крышку	>	0,16
10	Забить ось крышки, проверить зазоры	>	0,13
11	Подогнать палец крышки	>	0,23
12	Установить собачку, забить палец в отверстие	Комплект	0,20
13	Установить пружину, забить палец	>	0,20
14	Отрегулировать фиксатор	Фиксатор	0,16
	Укрупненная норма времени		2,82

§ 255. ПРОЧИЕ РАБОТЫ ПРИ РЕМОНТЕ ЭЛЕВАТОРА

Состав звена: слесарь-ремонтник 3 разряда — 1

1	Прорайберовать отверстие в корпусе для захода пальца	2 отверстия	0,71
2	Прорайберовать отверстие крышки	То же	0,59
3	Изготовить пружину фиксатора и собачки	2 пружины	0,21

Элеваторы для обсадных труб

§ 256. РАЗБОРКА, РЕМОНТ И СБОРКА ЭЛЕВАТОРОВ ДЛЯ ОБСАДНЫХ ТРУБ

Ø 273, 377, 477 мм

№ п/п	Наименование и содержание операций	Единица объема работы	273 мм	377 мм	477 мм
			Нормы времени, чел.-ч		
Состав звена: слесарь-ремонтник 3 разряда — 1; электрогазосварщик 3 разряда — 1					
1	Отвернуть болты, снять большую и малую собачки, выбить и разобрать палец, прорайберовать отверстие для пальца, свить и закалить пружины из 2 мм проволоки для большой и малой собачек, высверлить сломанные болты, нарезать резьбу в отверстиях метчиком, вставить палец в отверстие и раскрепить конец, подогнать по месту большую и малую собачки и закрепить	Элеватор	2,58	2,97	3,22
2	Сменить пружину у большой и малой собачек, заменить болты	>	0,38	0,51	0,59
3	Произвести наплавку элеватора	>	0,41	—	—
	Укрупненная норма времени		3,37	3,48	3,81

Расширители

§ 257. РАЗБОРКА, РЕМОНТ И СБОРКА РАСШИРИТЕЛЯ Ø 324 мм

№ п/п	Наименование и содержание операций	Единица объема работы	Расширитель Ø324 мм	
			Нормы времени, чел.-ч	
Состав звена: слесарь-ремонтник 3 разряда — 2				
1	Выбить конусные пальцы	6 пальцев		0,17
2	Выбить валики, снять кольца и шарошки	Комплект		0,35
3	Выбить стойки	6 стоек		0,27
4	Зачистить заусенцы в корпусе расширителя	Корпус		0,21
5	Вставить стойки в корпус расширителя, отрегулировать по отверстиям, вставить кольца, шарошки, забить конусные пальцы, промерить шаблоном	Комплект		0,68
	Укрупненная норма времени			1,68

Раздел XVII. ПРОТИВОВЫБРОСОВОЕ ОБОРУДОВАНИЕ

Превенторы плашечные ППМ-8, ППМ-12, ППМ-16, 1Р2-8, 1Р2-12

§ 258. РАЗБОРКА ПРЕВЕНТОРА

№ п/п	Наименование и содержание операций	Единица объема работы	ППМ-8, ППМ-12, 1Р2-8	ППМ-16, 1Р2-12
			Нормы времени, чел.-ч	

Состав звена: слесарь-ремонтник 4 разряда — 1; слесарь-ремонтник 3 разряда — 1

1	Открепить и снять верхний фланец	Фланец	0,57	0,39
2	То же, ролики регулятора, карданное сочленение, цепные колеса	Комплект	0,24	0,34
3	То же, сальниковые фланцы	Пара	0,32	0,34
4	То же, грундбуску (сальник)	>	0,15	0,17
5	Отвернуть пробки винтов	>	0,09	0,13
6	То же, глухую пробку	Пробка	0,11	0,15
7	Открепить и снять крышку корпуса	Крышка	0,66	0,71
8	Вынуть из корпуса винты с плашками	Комплект	1,07	1,77
9	Открепить планки, отсоединить плашки	>	0,29	0,38
10	Открепить и вынуть резиновые уплотнения	Пара	0,24	0,38
	Укрупненная норма времени		3,74	4,76

Состав звена: слесарь-ремонтник 2 разряда — 1

11	Промыть и очистить детали превентора	Комплект	0,60	0,64
----	--------------------------------------	----------	------	------

Состав звена: слесарь-ремонтник 4 разряда — 1

12	Продефектовать детали преентора	Комплект	0,21	0,34
----	---------------------------------	----------	------	------

§ 259. РЕМОНТ И СБОРКА ПРЕВЕНТОРА

Состав звена: слесарь-ремонтник 5 разряда — 1;
слесарь-ремонтник 4 разряда — 1; слесарь-ремонтник 3 разряда — 1

1	Сменить резину на плашках с подрезкой, обжечь, поставить резиновые уплотнения и закрепить, установить полугайки и винты, надеть планки и закрепить, смазать и вставить в корпус	Корпус	4,22	5,90
2	Установить прокладку, надеть крышку преентора и закрепить	Крышка	1,02	1,11
3	Завернуть пробки винтов	Пара	0,13	0,36
4	Завернуть глухую пробку	Пробка	0,09	0,09
5	Навернуть нажимной винт, набить солидолом сальник, установить сальниковые фланцы и закрепить	Комплект	0,62	0,88
6	Отрегулировать ход плашек	Комплект	0,43	0,56
7	Заменить неисправные звенья	Цепь	0,59	0,92
8	Надеть цепное колесо, цепь, регулятор, ролик регулятора, карданные сочленения и закрепить	Комплект	0,39	0,55
9	Собрать арматуру под опрессовку, опрессовать преентор, разобрать арматуру после опрессовки	Преентор	2,81	3,87
10	Установить на преентор верхний фланец и закрепить	Фланец	0,71	0,90
11	Вырезать прокладку под лабиринт	Прокладка	0,19	0,19
	Укрупненная норма времени		11,20	15,33

Состав звена: маляр 2 разряда — 1

12	Окрасить преентор	Преентор	0,35	0,39
----	-------------------	----------	------	------

§ 260. ПРОЧИЕ РАБОТЫ ПРИ РЕМОНТЕ ПРЕВЕНТОРОВ

№ п/п	Наименование и содержание операций	Единица объема работы	ППМ-8, ППМ-12, 1Р2-8	ППМ-16, 1Р2-12
			Нормы времени, чел.-ч.	
Состав звена: слесарь-ремонтник 4 разряда — 1; слесарь-ремонтник 3 разряда — 1				
1	Высверлить сломанную шпильку и нарезать резьбу	Шпилька	0,49	0,49
2	Заменить шпильку на корпусе преветора	>	0,16	0,17
3	Запаять и залить уплотнительное кольцо	Кольцо	0,29	0,26
4	Поправить резьбу на крышке и корпусе преветора	Преветор	0,45	0,41
5	Установить и закрепить щит	Щит	0,63	0,68

Преветоры плашечные ППБ-2, ППБ-8, ППБ-12, ППБ-16

§ 261. РАЗБОРКА ПРЕВЕНТОРА

№ п/п	Наименование и содержание операций	Единица объема работы	ППБ-2, ППБ-8, ППБ-12	ППБ-16
			Нормы времени, чел.-ч.	
Состав звена: слесарь-ремонтник 4 разряда — 1; слесарь-ремонтник 3 разряда — 1				
1	Открепить и снять защитные кожухи	2 кожуха	0,06	0,07
2	То же, верхний фланец и уплотнительное кольцо	Комплект	0,66	0,77

3	То же, катушку и уплотнительное кольцо	>	0,74	0,90
4	То же, ролики регулятора, цепные колеса, цепи	2 комплекта	0,65	0,70
5	Расшплинтовать, снять шайбу, валик и полукардан в сборе	Комплект	0,04	0,05
6	Отвернуть гайку, вынуть болт, расшплинтовать и выбить палец, снять шарнир	>	0,06	0,08
7	Расконтрить валики, снять муфты, валики, пружинное кольцо, вал боковой и опрессовать втулки	>	0,38	0,42
8	Открепить и снять крышки корпуса, вынуть плашки	2 крышки	1,33	1,52
9	Отвернуть винты, снять стаканы и выпрессовать втулки	2 стакана	0,54	0,45
10	Вывернуть винты и снять шток, шайбы, втулки	2 комплекта	0,20	0,13
11	Снять стопорные кольца, вынуть биметаллические втулки, манжеты и втулки манжетов	2 уплотнения	0,26	0,34
12	Отвернуть болты и снять обоймы, плашки	2 обоймы	0,08	0,12
13	Вывернуть болты, снять винты и вынуть резиновые уплотнения	Пара	0,35	0,52
	Укрупненная норма времени		5,35	6,07

Состав звена: слесарь-ремонтник 2 разряда — 1

14	Промыть и очистить детали превертора	Комплект	1,04	1,24
----	--------------------------------------	----------	------	------

Состав звена: слесарь-ремонтник 4 разряда — 1

15	Продефектовать детали превертора	Комплект	0,32	0,48
----	----------------------------------	----------	------	------

§ 262. РЕМОНТ И СБОРКА ПРЕВЕНТОРА

№ п/п	Наименование и содержание операций	Единица объема работы	ППБ-2, ППБ-8, ППБ-12	ППБ-16
			Нормы времени, чел.-ч	
Состав звена: слесарь-ремонтник 5 разряда — 1; слесарь-ремонтник 4 разряда — 1; слесарь-ремонтник 3 разряда — 1; электрогазосварщик 3 разряда — 1				
1	Зачистить внутреннюю полость корпуса	Корпус	1,08	0,92
2	Сменить резину на плашках с подрезкой ее, обжечь, закрепить, установить обойму, завернуть гайки	2 плашки	2,22	2,82
3	Установить втулки манжетов, манжеты, биметаллические втулки, стопорные кольца	2 комплекта	0,36	0,48
4	Вставить штоки, втулки, шайбы и завернуть винты	>	0,30	0,34
5	Запрессовать втулки в стаканы, установить стаканы на крышки корпуса и завернуть винты	Комплект	0,65	0,70
6	Установить плашки на штоки, две крышки корпуса и закрепить	>	1,22	2,18
7	Запрессовать втулки, установить пружинное кольцо, боковой вал, муфты, валик и законтрить	>	0,47	0,72
8	Установить цепные колеса, цепи, ролики регулятора и закрепить	2 комплекта	0,64	0,66
9	Установить шарнир, палец, полукардан, вставить валик, закрепить и зашлифовать	Комплект	0,14	0,16
10	Собрать арматуру под опрессовку, опрессовать преветор, разобрать арматуру после опрессовки	Преветор	2,88	3,48
11	Установить на преветор верхний фланец, уплотнительное кольцо и закрепить	Фланец	0,76	0,74
12	Высверлить сломанные шпильки, нарезать резьбу	3 отверстия	1,80	0,92
13	Заменить шпильки в корпусе преветора	8 шпилек	1,35	0,74
14	Запаять и опилить уплотнительное кольцо	Кольцо	0,30	0,30
15	Поправить резьбу в крышке и корпусе преветора	Преветор	0,61	0,62
16	Зачистить уплотнительные канавки, установить кольцо, катушки и закрепить	Катушка	0,96	1,08
17	Установить и закрепить кожухи	2 кожуха	0,10	0,10
18	Заменить шпильки и гайки на катушке	Катушка	0,32	0,36
19	Изготовить защитные кожухи	2 кожуха	—	1,92
Укрупненная норма времени			16,16	19,24

Состав звена: маляр 2 разряда — 1

20 | Окрасить преентор пульверизатором

| Преентор

| 0,12

| 0,16

Преенторы гидравлические типа ППГ

§ 263. РАЗБОРКА ПРЕВЕНТОРА

№ п/п	Наименование и содержание операций	Единица объема работы	ППГ
			Нормы времени, чел.-ч

Состав звена: слесарь-ремонтник 4 разряда — 1; слесарь-ремонтник 3 разряда — 1

1	Отвернуть гайки и открыть крышки	Комплект	2,28
2	Снять плашки	>	0,80
3	Отвернуть винты и снять резиновые уплотнения плашки	>	1,13
4	Отвернуть гайки и снять шарниры Гука	>	0,04
5	Отвернуть гайки, вывернуть шпильки из цилиндров	>	0,37
6	Снять крышки цилиндров и цилиндры	>	0,10
7	Вынуть поршни со штоком и снять резиновые манжеты с поршней	>	0,10
	Укрупненная норма времени		4,82

Состав звена: слесарь-ремонтник 2 разряда — 1

8	Промыть и очистить детали преентора	Комплект	2,40
---	-------------------------------------	----------	------

§ 264. РЕМОНТ И СБОРКА ПРЕВЕНТОРА

№ п/п	Наименование и содержание операций	Единица объема работы	ППГ
			Нормы времени, чел.-ч
Состав звена: слесарь-ремонтник 5 разряда — 1; слесарь-ремонтник 4 разряда — 1			
1	Заменить резиновые уплотнения, собрать плашки и закрепить винтами	Комплект	0,79
2	Выровнять трубопроводы гидравлической системы	»	2,05
3	Установить плашки на штоках в корпусе преветора	»	0,35
4	Установить прокладки на крышки, закрыть крышки и закрепить болтами	»	2,25
5	Соединить трубопроводы гидравлической системы и закрепить	»	1,67
6	Установить манжеты на поршнях	»	0,04
7	Установить цилиндры и поршни со штоком	»	0,15
8	Установить крышки цилиндров, вернуть шпильки на цилиндрах и закрепить	»	0,29
9	Установить шарниры Гука и завернуть гайки	»	0,05
10	Установить преветор на стенд под опрессовку, установить уплотнительные кольца на крестовину, установить глухие фланцы, закрепить и подсоединить систему	»	4,06
11	Опрессовать преветор под давлением, выдерживая 15 мин	Преветор	1,18
12	Снять давление в преветоре, отсоединить от системы, открепить глухие фланцы, снять уплотнительные кольца, открепить преветор от стенда	Комплект	1,60
13	Оплести прокладки изоляционной лентой	Прокладка	0,30
14	Зачистить зеркало преветора	Комплект	0,73
15	Прокалибровать резьбу в корпусе	Отверстие	0,11
	Укрупненная норма времени		15,62
Состав звена: маляр 2 разряда — 1			
16	Окрасить преветор пульверизатором	Преветор	0,16

§ 265. РАЗБОРКА, РЕМОНТ И СБОРКА ПУЛЬТА УПРАВЛЕНИЯ ПРЕВЕНТОРАМИ ТИПА ППГ

Состав звена: слесарь-ремонтник 5 разряда — 1; слесарь-ремонтник 4 разряда — 1

1	Отвернуть гайки и снять кожухи	2 кожуха	0,79
2	Установить вентиль для стравливания давления из коллектора в бак	Вентиль	0,83
3	Проверить баллоны под давлением	Комплект	4,06
4	Проверить работу насоса	Насос	2,56
5	Проверить и собрать привод насоса (основного)	Привод	2,46
6	Снять и заменить баллон	Баллон	2,07
7	Установить баллоны на место и закачать воздух	>	0,98
8	Разобрать, проверить, зачистить и заменить уплотнение пневмоклапанов	7 клапанов	2,35
9	Произвести профилактику двух ходовых кранов	7 кранов	8,69
10	То же, пневморедукторов	Редуктор	1,35
11	Разобрать и промыть фильтр	2 фильтра	0,94
12	Произвести профилактику регулирующего клапана	2 клапана	2,26
13	Снять манометры, сдать на проверку	6 манометров	1,13
14	Разобрать насос и заменить негодные детали, собрать	2 насоса	12,75
15	Поднести и установить манометры после проверки	6 манометров	1,24
16	Установить пневмоклапаны	7 клапанов	3,68
17	Установить двухходовые краны	7 кранов	2,11
18	Установить, подсоединить манифольд и опрессовать	Комплект	6,58
19	Установить и закрепить болтами кожухи	2 кожуха	1,62
	Укрупненная норма времени		58,45

§ 266. РЕМОНТ ШЛАНГА ПУЛЬТА УПРАВЛЕНИЯ

Состав звена: слесарь-ремонтник 4 разряда — 1; слесарь-ремонтник 3 разряда — 1

1	Открепить 24-жильный шланг от пульта управления	Комплект	2,37
2	Зажать в тиски шланг и разъединить 24 жилы с двух концов и подрезать	Шланг	3,08
3	Установить шланг на пульт	>	1,49
4	Проверить и продуть под давлением шланг	>	2,29
5	Намотать шланг на баллоны	>	1,05
	Укрупненная норма времени		10,28

Превенторы универсальные гидравлические типа ПУГ

§ 267. РАЗБОРКА ПРЕВЕНТОРА

№ п/п	Наименование и содержание операций	Единица объема работы	ПУГ
			Нормы времени, чел.-ч
Состав звена: слесарь-ремонтник 4 разряда — 1; слесарь-ремонтник 3 разряда — 1			
1	Открепить и снять верхний фланец и уплотнительные кольца	Комплект	1,18
2	Вывернуть стопорный винт и ввернуть рым-болт в крышку	»	0,07
3	Отвернуть гайки крышки превентора	»	1,37
4	Снять крышку и резиновые уплотнения	»	0,69
5	То же, уплотнитель и цилиндрическую втулку	»	0,24
6	То же, плунжер и манжеты	»	0,77
	Укрупненная норма времени		4,32
Состав звена: слесарь-ремонтник 2 разряда — 1			
7	Промыть и очистить внутреннюю полость и детали превентора	Комплект	1,97
Состав звена: слесарь-ремонтник 4 разряда — 1			
8	Продефектовать детали превентора	Комплект	0,73

§ 268. РЕМОНТ И СБОРКА ПРЕВЕНТОРА

Состав звена: слесарь-ремонтник 5 разряда — 1; слесарь-ремонтник 4 разряда — 1

1	Установить манжеты на плунжер	Комплект	0,06
2	То же, плунжер в корпус превентора	»	0,47
3	То же, цилиндрическую втулку	»	0,15
4	То же, уплотнитель	»	2,61
5	То же, манжеты на крышку	»	0,19
6	Завернуть крышку в корпус превентора	»	0,45
7	Завернуть стопорный болт и вывернуть рым-болт	»	0,06
8	Собрать арматуру для опрессовки, опрессовать превентор и разобрать арматуру	»	1,24
	Укрупненная норма времени		5,23

**§ 269. РАЗБОРКА, РЕМОНТ И СБОРКА ПУЛЬТА УПРАВЛЕНИЯ
ПРЕВЕНТОРАМИ ТИПА ПУГ**

Состав звена: слесарь-ремонтник 5 разряда — 1; слесарь-ремонтник 4 разряда — 1

1	Слить масло из масляной ванны	Объем	0,30
2	Отвернуть шпильки на гидроаккумуляторе	Комплект	1,70
3	Снять верхнюю обечайку с гидроаккумулятора, снять диафрагму	>	0,49
4	Вставить диафрагму, верхнюю обечайку, вернуть шпильки, заменить кислородный баллон	>	2,07
5	Отсоединить масляный насос от бака, отвернуть 4 болта и вытащить бак	>	0,33
6	Установить бак на место, закрепить болтами	>	0,19
7	Подсоединить масляный насос, залить масло	Объем	0,30
8	Закачать воздух в аккумулятор	Аккумулятор	0,69
	Укрупненная норма времени		6,27
Состав звена: слесарь-ремонтник 2 разряда — 1			
9	Промыть детали пульта управления	Комплект	0,40

Раздел XVIII. НАЗЕМНЫЕ СПУСКО-ПОДЪЕМНЫЕ ПРИСПОСОБЛЕНИЯ

Пневматические клинья в роторе: ПКР-У7, ПКР-Ш8, ПКР-560, ПКРО-560

§ 270. РАЗБОРКА КОРПУСА ПКР

№ п/п	Наименование и содержание операций	Единица объема работы	ПКР-У7, ПКР-Ш8, ПКР-560, ПКРО-560
			Нормы времени, чел.-ч
Состав звена: слесарь-ремонтник 3 разряда — 2			
1	Открыть замки корпуса	Комплект	0,19
2	Вынуть вкладыши из корпуса	2 вкладыша	0,18
3	Открепить и снять центраторы	2 центратора	0,08
4	Расшплинтовать, выбить пальцы и снять планки с кольца	Комплект	0,38
	Укрупненная норма времени		0,83

№ п/п	Наименование и содержание операций	Единица объема работы	ПКР-У7, ПКР-Ш8, ПКР-560, ПКРО-560
			Нормы времени, чел.-ч
Состав звена: слесарь-ремонтник 2 разряда — 1			
5	Промыть и очистить детали пневматических клиньев в роторе	Комплект	0,31
Состав звена: слесарь-ремонтник 4 разряда — 1			
6	Продефектовать детали пневматических клиньев в роторе	Комплект	0,23
§ 271. РЕМОНТ И СБОРКА КОРПУСА ПКР			
Состав звена: слесарь-ремонтник 4 разряда — 1; слесарь-ремонтник 3 разряда — 1; электрогазосварщик 3 разряда — 1			
1	Установить центратор во вкладыши	Комплект	0,12
2	Установить вкладыши в сборе в корпус	2 комплекта	0,26
3	Установить в корпус замки ограничительные, приварить планки	Комплект	0,15
4	Установить 4 планки в паз корпуса, соединить с кольцом, вставить пальцы и зашплицтовать	»	0,55
5	Установить и закрепить сваркой упоры на корпусе	»	0,50
6	Установить и приварить упоры на кольцо	2 упора	0,25
7	Вырубить резину упоров, просверлить отверстия	Комплект	0,51
8	Установить и закрепить болтами резину упоров	2 упора	0,49
	Укрупненная норма времени при креплении упоров сваркой		1,83
	при креплении упоров болтами		2,08
Состав звена: слесарь-ремонтник 5 разряда — 1			
9	Обкатать ПКР	ПКР	0,40
Состав звена: маляр 2 разряда — 1			
10	Окрасить ПКР	ПКР	0,29

§ 272. РАЗБОРКА ВИЛКИ С РЫЧАГОМ

Состав звена: слесарь-ремонтник 3 разряда — 2

1	Выпрессовать палец, разъединить рычаг от вилки	Комплект	0,15
2	Выпрессовать втулку из рычага	2 втулки	0,13
3	Снять ролики и разобрать	Комплект	0,10
	Укрупненная норма времени		0,38

§ 273. РЕМОНТ И СБОРКА ВИЛКИ С РЫЧАГОМ

Состав звена: слесарь-ремонтник 4 разряда — 1; слесарь-ремонтник 3 разряда — 1

1	Установить и соединить рычаг с вилкой, вставить пальцы и зашлинтовать	Комплект	0,45
2	Установить цилиндр, соединить с рычагом и вилкой, вставить пальцы и зашлинтовать	>	0,41
3	Запрессовать втулки в рычаг, подогнать	2 втулки	0,23
4	Собрать ролики из готовых деталей	Ролик	0,17
5	Вставить ролики в вилку и закрепить	>	0,05
	Укрупненная норма времени		1,31

§ 274. РАЗБОРКА ПНЕВМОЦИЛИНДРА

Состав звена: слесарь-ремонтник 3 разряда — 1

1	Открепить и снять воздухоподводы	Комплект	0,26
2	Расшлинтовать, выбить пальцы, отсоединить рычаг от кронштейна, серьги штока	Рычаг	0,32
3	Расшлинтовать, выбить палец, снять цилиндр с кронштейна	Цилиндр	0,26
4	Отвернуть серьгу, контргайку со штока	Серьга	0,09
5	Открепить, снять соединительную муфту со штока цилиндра	Муфта	0,13
6	Открепить пневматический цилиндр, вынуть поршни	Комплект	0,34
7	Открепить и снять крышку сальника, сальниковые кольца и манжеты, выпрессовать сальниковую втулку	>	0,26
8	Снять поршни со штоков и разобрать	Поршни	0,34
9	Ослабить хомутики; снять воздушные шланги, вывернуть штуцера	Комплект	0,18
10	Открепить уплотнение штока поршня с манжетой	Уплотнение	0,00
	Укрупненная норма времени		2,24

§ 275. РЕМОНТ И СБОРКА ПНЕВМОЦИЛИНДРА

№ п/п	Наименование и содержание операций	Единица объема работы	ПКР-У7, ПКР-Ш8 ПКР-560, ПКРО-560
			Нормы времени, час.-ч
Состав звена: слесарь-ремонтник 4 разряда — 1			
1	Установить сальник, поставить крышку и закрепить	Комплект	0,34
2	Собрать поршни, запрессовать на шток и закрепить	Поршни	0,33
3	Установить уплотнение штока	Уплотнение	0,17
4	Вставить поршни, установить прокладки и закрепить крышки	Комплект	0,09
5	Вернуть штуцера, соединить воздушные шланги, установить пневмоцилиндр	>	0,24
6	Установить цилиндр в кронштейн, забить палец и зашплинтовать	Цилиндр	0,17
7	Завернуть гайку, серьгу на шток цилиндра	Серьга	0,08
8	Навернуть и закрепить соединительную муфту на шток	Муфта	0,06
	Укрупненная норма времени		1,48

§ 276. СМЕНА СУХАРЕЙ КЛИНА

Состав звена: слесарь-ремонтник 3 разряда — 1

1	Снять стопорные пальцы	2 пальца	0,12
2	Вынуть клин, открепить сухаредержатель	Комплект	0,23
3	Заменить комплект сухарей	>	0,40
4	Вставить и закрепить сухаредержатель, установить клин и стопорные пальцы	>	0,11
5	Установить подвеску с державкой, забить палец и зашплинтовать	4 подвески	0,31
	Укрупненная норма времени		1,17

§ 277. РАЗБОРКА, РЕМОНТ И СБОРКА КРАНА УПРАВЛЕНИЯ ПКР

Состав звена: слесарь-ремонтник 5 разряда — 1

1	Снять кожух крана	Кожух	0,33
2	Отсоединить воздухопровод	Воздухопровод	0,11
3	Разобрать кран	Комплект	0,20

4	Заменить детали	>	0,22
5	Собрать кран управления	>	0,23
6	Установить воздухопровод и закрепить хомутами	Воздухопровод	0,24
7	Установить кожух на кран управления	Кожух	0,26
	Укрупненная норма времени		1,59

§ 278. ПРОЧИЕ РАБОТЫ ПРИ РЕМОНТЕ ПКР

Состав звена: слесарь-ремонтник 3 разряда — 1

1	Расшплинтовать и освободить ось стержня, снять педаль, отремонтировать и собрать	Комплект	0,56
2	Снять пальцы серьги держателя, выправить и собрать	>	1,26
3	Прогнать резьбу на шпильках при помощи лерки	6 шпилек	0,04
4	Заменить амортизаторы на плашках	Комплект	0,08

Клинья зажимные роторные Ø 114, 140, 168 мм; ПК-3

§ 279. РАЗБОРКА, РЕМОНТ И СБОРКА КЛИНЬЕВ

№ п/п	Наименование и содержание операций	Единица объема работы	Клинья Ø 114, 140, 168 мм, ПК-3
			Нормы времени, чел.-ч
Состав звена: слесарь-ремонтник 3 разряда — 1			
1	Разобрать клинья, осмотреть их и заменить пружины и пальцы собачек, собрать клинья	Клинья	0,88
2	Просверлить отверстия в клине под резьбу Ø 16 мм, нарезать резьбу, приготовить рым, нарезать на конце резьбу и вернуть	2 рыма	0,51
	Укрупненная норма времени		1,39

Пневматический клиновый захват

§ 280. РЕМОНТ МАЛОЙ ПОДВЕСКИ

№ п/п	Наименование и содержание операций	Единица объема работы	ПК-3
			Нормы времени, чел.-ч
Состав звена: слесарь-ремонтник 3 разряда — 1			
1	Срезать сваркой пальцы на малой подвеске клиньев	4 пальца	0,28
2	Зачистить отверстия из-под пальцев	4 отверстия	0,09
3	Смазать палец солидолом, надеть ролик на палец, вставить палец в отверстие, надеть уплотнительное кольцо, закрутить гайку	4 пальца	0,37
4	Просверлить отверстие в гайке, вбить палец и зашлифовать	Подвеска	0,58
	Укрупненная норма времени		1,31

§ 281. РЕМОНТ БОЛЬШОЙ ПОДВЕСКИ

Состав звена: слесарь-ремонтник 3 разряда — 1

1	Отвернуть гайку, выбить палец, зачистить отверстие	Подвеска	0,17
2	Подобрать пальцы по размеру	Комплект	0,16
3	Отвернуть гайку, выбить центральный палец	Палец	0,64
4	Смазать палец солидолом, надеть ролик на палец, вставить палец в отверстие, надеть уплотнительное кольцо, вернуть гайку и зашлифовать	Комплект	0,50
	Укрупненная норма времени		1,47

Раздел XIX. ТЯЖЕЛОВОЗЫ ТК-40, ТГ-60, ТГТ-30М; ТЕЛЕЖКА «ВОСТОК-20»

§ 282. РАЗБОРКА ХОДОВОЙ ЧАСТИ

№ п/п	Наименование и содержание операций	Единица объема работы	ТК-40, ТГ-60, ТГТ-30 М, «Восток-20»
			Нормы времени, чел.-ч
Состав звена: слесарь-ремонтник 3 разряда — 2			
1	Расшлинтовать стопорный палец колпака, выбить и снять колпак с оси гусеничных скатов	Колпак	0,07
2	Приподнять одну сторону рамы тельфером, подложить подкладку под раму, снять скат в сборе с оси скатов	Гусеничный скат	0,29
3	Расшлинтовать, отвернуть гайку с оси катков, снять шайбу	4 комплекта	1,41
4	Снять каток с оси	4 катка	0,21
5	Выбить палец, соединяющий гусеничные звенья, снять гусеничное полотно с катков	Гусеничное полотно	0,96
6	Расшлинтовать, отвернуть гайки крышки подшипников, снять крышку	4 комплекта	1,24
7	Выпрессовать оси катков из буксы	2 оси	0,12
8	Распрессовать подшипники с осей катков	4 подшипника	0,32
9	Выпрессовать втулку из ступицы коромысла	1 втулка	0,06
10	Отвернуть гайки, выбить болты, снять хомут с оси рамы	Хомут	0,48
11	Снять с оси рамы ось гусеничных скатов	1 ось	2,54
	У крупненная норма времени		7,70

§ 283. РЕМОНТ И СБОРКА ХОДОВОЙ ЧАСТИ

Состав звена: слесарь-ремонтник 4 разряда — 1; слесарь-ремонтник 3 разряда — 1

1	Вырубить из жести прокладку на конусную часть оси катков	4 прокладки	0,45
2	Сменить сальниковое кольцо в крышке подшипника, установить подшипник в крышку	4 крышки	0,79
3	Напрессовать подшипники с крышкой на ось катков	4 подшипника	0,62
4	Установить ось катков в буксу коромысла	2 оси	0,30
5	Закрепить крышки подшипников болтами и зашлинтовать	4 крышки	1,92

Продолжение

№ п/п	Наименование и содержание операций	Единица объема работы	ТК-40, ТГ-60, ТГТ-30 М, «Восток-20»
			Нормы времени, чел.-ч
6	Установить прокладку на ось катков, поставить шпонку, надеть каток, шайбу, навернуть гайку и зашлифовать	Комплект	0,33
7	Надеть с помощью тельфера гусеничное полотно на катки, выбить палец, соединяющий гусеничные звенья	Гусеничное полотно	0,67
8	Запрессовать втулку в ступицу коромысла	Втулка	0,11
9	Смазать солидолом и установить гусеничный скат в сборе на ось гусеничных скатов, убрать из-под рамы подкладку	Гусеничный скат	0,33
10	Установить колпак на ось гусеничных скатов, вставить стопорный палец, зашлифовать	Колпак	0,09
11	Отвернуть пробки, проширцевать ходовую часть солидолом, вернуть пробки	Гусеничный скат	0,30
12	Смазать солидолом ось рамы, надеть на нее ось гусеничных скатов	Ось	0,41
13	Надеть хомуты на ось рамы, вставить болты, навернуть гайки	Хомут	0,50
	Укрупненная норма времени		6,81

§ 284. РАЗБОРКА, РЕМОНТ И СБОРКА ГИДРОДОМКРАТА

Состав звена: слесарь-ремонтник 4 разряда — 1; слесарь-ремонтник 3 разряда — 1

1	Отвернуть гайки с контргайками крепления фланца домкрата	Фланец	0,99
2	Вытащить цилиндр из внутренней кожуховой трубы с помощью крана	Цилиндр	0,07
3	Ввернуть рым и вытащить поршень из цилиндра	Поршень	0,27
4	Удалить манжеты из манжетного кольца цилиндра	Манжет	0,02
5	Вставить новый манжет	Манжет	0,07
6	Опиливать поверхность поршня напильником и наждачной бумагой от задиров и коррозии	Поршень	0,48
7	Установить поршень во внутреннюю кожуховую трубу при помощи ПК-5 и вернуть рым	>	0,10
8	Установить цилиндр во внутреннюю кожуховую трубу	Цилиндр	0,12

9	Вставить болты и закрепить фланец домкрата гайками и контргайками	Фланец	0,31
10	Вытащить внутреннюю кожуховую трубу при отрезанной траверсе	Траверса	0,07
	Укрупненная норма времени		1,80

Состав звена: слесарь-ремонтник 2 разряда — 1

11	Очистить детали гидродомкрата	Комплект	0,10
----	-------------------------------	----------	------

§ 285. РАЗБОРКА, РЕМОНТ И СБОРКА ГИДРОПНЕВМОСИСТЕМЫ

Состав звена: слесарь-ремонтник 4 разряда — 1; слесарь-ремонтник 3 разряда — 1

1	Отвернуть накидную гайку, соединяющую маслопровод с домкратом, и убрать масляную трубку в сторону	Гайка	0,07
2	Снять воздухопровод в сборе и срезать опоры крепления	Комплект	0,16
3	Набить солидолом сальниковые уплотнения вентиля $\varnothing 20$ мм	Вентиль	0,05
4	Выправить погнутую масляную трубку с нагревом газовым пламенем	Изгиб	0,08
5	Установить штурвал на стержень и соединить с вентиляем	Штурвал	0,16
6	Укомплектовать все детали воздухопровода и арматуры маслопровода	Комплект	0,16
7	Собрать гидропневмосистему с установкой арматуры и фасонных частей	>	0,48
8	Установить гидропневмосистему в сборе на место	>	0,06
9	Навернуть накидную гайку маслопровода для крепления к цилиндру домкрата	Гайка	0,04
	Укрупненная норма времени		1,26

§ 286. РАЗБОРКА НАПРАВЛЯЮЩИХ КОЛЕС ТЕЛЕЖКИ

№ п/п	Наименование и содержание операций	Единица объема работы	«Восток-20»
			Нормы времени, чел.-ч
Состав звена: слесарь-ремонтник 3 разряда — 2			
1	Отвернуть гайки, снять колпак с колеса	2 колпака	0,70
2	Расшлинтовать, отвернуть гайку с оси направляющих колес	2 гайки	1,22
3	Отвернуть гайки крепления фланца к колесу	2 фланца	0,96
4	Поднять ось направляющих колес при помощи тельфера, установить на прокладку и снять колеса с оси	2 колеса	0,87
5	Распрессовать подшипники с оси направляющих колес	4 подшипника	1,26
6	Отвернуть гайки и снять тягу с дышла направляющих колес	2 тяги	1,30
	Укрупненная норма времени		6,31

§ 287. РЕМОНТ И СБОРКА НАПРАВЛЯЮЩИХ КОЛЕС ТЕЛЕЖКИ

Состав звена: слесарь-ремонтник 4 разряда — 1; слесарь-ремонтник 3 разряда — 1

1	Смазать солидолом ось, напрессовать подшипники	4 подшипника	0,75
2	Навернуть на ось колесо	2 колеса	0,48
3	Надеть гайку на ось и зашлинтовать	2 гайки	0,58
4	Ввернуть и закрепить болты крепления фланца к колесу, убрать подкладку из-под оси колес	2 фланца	0,68
5	Установить колпак на колеса, ввернуть болты крепления колпака к колесу	2 колпака	0,58
6	Выпрямить тягу	2 тяги	1,45
7	Установить тягу на дышло направляющих колес и закрепить гайками	»	1,11
	Укрупненная норма времени		6,63

§ 288. ПРОЧИЕ РАБОТЫ ПРИ РЕМОНТЕ ТЯЖЕЛОВОЗОВ И ТЕЛЕЖКИ

№ п/п	Наименование и содержание операций	Единица объема работы	ТК-40, ТГ-60, ТГТ-30М, «Восток-20»
			Нормы времени, чел.-ч
Состав звена: слесарь-ремонтник 3 разряда — 2; электрогазосварщик 3 разряда — 1			
1	Расшплинтовать, выбить стопорные пальцы, снять форкоп с рамы	Форкоп	0,19
2	Установить форкоп на раму, вставить стопорные пальцы и зашплинтовать	»	0,35
3	Поднять болты с башмаком гусеничного полотна	Башмак	0,04
4	Прихватить серьги к тяжеловозу	Серьга	0,02
5	Сменить сальниковое кольцо в крышке подшипника	Крышка	0,07
6	Установить башмак и закрепить болтами	Башмак	0,21
7	Приварить башмак по всей длине с обеих сторон к гусеничным звеньям (электро-сварка)	»	0,08
8	Срезать газорезкой болты крепления башмака, вставить новые болты, закрепить гайками	»	0,26
9	Опилить забонны у крышки подшипников	Крышка	0,06
10	Опилить и зачистить шейку оси катков	Шейка	0,13
11	Подогнать шпонку по шпоночной канавке	Шпонка	0,16
12	Выбить палец, соединяющий гусеничные звенья	Палец	0,55
13	Вбить палец, соединяющий гусеничные звенья	»	0,35
14	Обварить с двух концов палец, соединяющий звенья гусеничного полотна	»	0,13
15	Поправить метчиком резьбу под болты крышки подшипников	Отверстие	0,10

Раздел XX. КОМПЛЕКС МЕХАНИЗМОВ ТИПА «АСП-3»

Автоматический элеватор АЭ-125-3

§ 289. РАЗБОРКА ЭЛЕВАТОРА

№ п/п	Наименование и содержание операций	Единица объема работы	АЭ-125-3
			Нормы времени, чел.-ч
Состав звена: слесарь-ремонтник 3 разряда — 1			
1	Расшлинтовать, выбить корпус, открепить гайку, выпрессовать палец и снять штопы	Комплект	1,67
2	Выбить шпонку, вынуть фиксаторы штока	2 фиксатора	0,16
3	Выбить палец, вывернуть штоки	2 штока	0,59
4	Расшлинтовать, открепить гайку, выпрессовать палец, снять защелки копира	Комплект	0,36
5	Расшлинтовать, открепить гайку, выпрессовать палец, снять рычаг в сборе	»	0,87
6	Расшлинтовать, открепить гайку, выбить их ось, вынуть шпонки, снять ролики рычага, вывернуть тавотницу из оси	4 комплекта	0,43
7	Расшлинтовать и открепить болты, снять крышку подшипника ролика рычага	»	0,40
8	Выпрессовать подшипники, вынуть распорную втулку из ступицы ролика рычага	»	0,17
9	Расшлинтовать, открепить гайку, снять пружины и вынуть опорный палец	»	0,58
10	Расшлинтовать и открепить болты, снять копир и пружину с патрубком	Комплект	0,28
11	Расшлинтовать и открепить болты, снять стопорную планку, выбить палец, снять защелки каретки	2 защелки	0,25
12	Снять каретку с направляющего патрубка	Каретка	0,07
13	Расшлинтовать, открепить гайку, выбить специальные болты, вынуть катки из паза каретки	8 катков	0,42
14	Расшлинтовать, открепить гайки, выбить болты, снять соединительные тяги, вынуть кулачки из пазов корпуса элеватора	3 кулачка	0,24
15	Выпрессовать втулки бронзовые из корпуса катка каретки	8 втулок	0,10
16	Расшлинтовать, открепить гайку, выбить болт и снять упор каретки	Упор	0,09
17	Расшлинтовать, открепить болты, снять направляющий патрубок	Патрубок	0,36
18	Открепить и снять ролики защелки	2 ролика	0,17
19	Отвернуть ушко цеподдержателя, снять стопор с корпуса элеватора вместе с цепью	Комплект	0,08
Укрупненная норма времени			7,38

Состав звена: слесарь-ремонтник 2 разряда — 1

20	Промыть и очистить детали элеватора	Комплект	2,80
----	-------------------------------------	----------	------

Состав звена: слесарь-ремонтник 4 разряда — 1

21	Продефектовать детали элеватора	Комплект	1,66
----	---------------------------------	----------	------

§ 290. РЕМОНТ И СБОРКА ЭЛЕВАТОРА

Состав звена: слесарь-ремонтник 4 разряда — 1

1	Установить направляющую трубку, закрепить болтами и зашлинтовать	Комплект	0,75
2	Запрессовать бронзовые втулки в корпусе катков	8 втулок	0,20
3	Установить катки в корпус каретки, вставить специальный болт, закрепить гайкой и зашлинтовать	8 катков	0,86
4	Установить каретку	Каретка	0,21
5	Установить упор каретки, вставить болт, закрепить гайкой и зашлинтовать	Упор	0,22
6	Установить защелку каретки, запрессовать палец, наставить стопорную планку, закрепить болтами и зашлинтовать	2 защелки	0,68
7	Вставить в проушины каретки соединительную тягу, соединить тягу с ушком кулачка, вставить болты, закрепить гайками и зашлинтовать, вставить кулачки в паз корпуса элеватора	3 кулачка	0,93
8	Надеть пружину, установить копира на направляющий патрубок, закрепить болтами и зашлинтовать	Комплект	1,27
9	Запрессовать подшипники в корпус ролика рычага, поставить втулки в распорное кольцо	4 комплекта	0,55
10	Вставить втулку, установить крышки подшипников, закрепить болтами и зашлинтовать	8 крышек	1,72
11	Установить рычаги в сборе, запрессовать палец, закрепить гайкой и зашлинтовать	4 рычага	1,49
12	Запрессовать втулки в отверстия рычагов	4 втулки	0,20
13	Установить ролики в проушины рычагов, запрессовать ось, закрепить гайками и зашлинтовать	4 ролика	2,53
14	Установить опорный палец, пружины с направляющим штоком, закрепить гайками и зашлинтовать	Комплект	1,04
15	Установить защелки копира, закрепить гайкой и зашлинтовать	4 защелки	0,50
16	Установить кольцо, вставить в отверстие корпуса элеватора щитки, вернуть в кольцо и зашлинтовать шпонкой	2 щитка	0,50

№ п/п	Наименование и содержание операций	Единица объема работы	АЭ-125-3
			Нормы времени, чел.-ч
17	Вставить фиксаторы штока в паз элеватора, поставить рукоятку и зашлифовать фиксатор штифтом	2 фиксатора	0,25
18	Установить штоки, запрессовать палец, закрепить гайкой, запрессовать конус и зашлифовать	2 комплекта	2,33
19	Ввернуть, закрепить ушко цеподержателя, вставить столоры в корпус элеватора, соединить цепью со стопором	2 стопора	0,17
20	Установить ролики, защелки и закрепить	2 ролика	0,22
21	Прорайберовать отверстия до 1 мм	14 отверстий	1,88
22	Просверлить отверстие, выбить упоры защелки и поставить новые	4 упора	1,03
23	Поправить резьбу метчиком в отверстиях	10 отверстий	0,32
24	Прошприцевать автоматический элеватор	Элеватор	1,60
	Укрупненная норма времени		21,45
	Состав звена: слесарь-ремонтник 5 разряда — 1		
25	Обкатать элеватор	Элеватор	0,21
	Состав звена: маляр 2 разряда — 1		
26	Окрасить элеватор	Элеватор	0,36

Автоматический элеватор ЭА-320

§ 291. РАЗБОРКА КОРПУСА

№ п/п	Наименование и содержание операций	Единица объема работы	ЭА-320
			Нормы времени, чел.-ч
	Состав звена: слесарь-ремонтник 3 разряда — 1		
1	Отсоединить и вытащить клинья с тягами из пазов корпуса	3 клина	0,34
2	Разобрать клинья с тягами	3 комплекта	0,45

3	Открепить от корпуса и снять рычажную систему	Рычажная система	0,77
4	Отвернуть гайки тавотницы, выпрессовать пальцы штропов	Комплект	1,66
5	Расшплинтовать, отвернуть гайки, снять стопорные шайбы осей	4 шайбы	0,61
6	Выпрессовать оси	2 оси	2,44
7	Вынуть стакан из корпуса	Стакан	1,30
8	Вынуть упорный шарикоподшипник из корпуса	Подшипник	0,74
9	Разъединить скобу и корпус	Скоба	1,13
10	Вынуть и разобрать стопоры скобы	2 стопора	0,21
11	Отвернуть ушки цеподержателей, снять стопоры с корпуса вместе с цепями	>	0,11
	У крупненная норма времени		9,76

Состав звена: слесарь-ремонтник 2 разряда — 1

12	Промыть и очистить все детали корпуса элеватора	Элеватор	1,35
----	---	----------	------

§ 292. РЕМОНТ И СБОРКА КОРПУСА

Состав звена: слесарь-ремонтник 4 разряда — 1; слесарь-ремонтник 3 разряда — 1

1	Собрать и установить стопоры в скобу	2 стопора	1,50
2	Зачистить сопрягаемые поверхности скобы, стакана и осей	Комплект	1,73
3	Вставить скобу в корпус	Скоба	0,19
4	Смазать и установить упорный шарикоподшипник в корпус	Подшипник	0,56
5	Установить стакан в корпус	Стакан	0,42
6	Запрессовать оси	2 оси	2,24
7	Установить и закрепить стопорные шайбы осей, зашплинтовать болты	4 шайбы	1,23
8	Ввернуть ушки цеподержателей, вставить стопоры в корпус, соединить цепи	2 стопора	0,56
9	Зачистить сопрягаемые поверхности в отверстиях штропов у траверсы и у пальцев, установить штропы, запрессовать пальцы, завернуть гайки и тавотницы	Комплект	1,20
10	Прошприцевать точки корпуса	2 точки	1,09
11	Установить и закрепить к корпусу рычажную систему	Рычажная система	0,99
12	Вставить в пазы корпуса клинья и соединить тяги клиньев с рычажной системой, собрать клинья с тягами	3 клина	0,82
	У крупненная норма времени		12,53

§ 293. РАЗБОРКА РЫЧАЖНОЙ СИСТЕМЫ РС-400

№ п/п	Наименование и содержание операций	Единица объема работы	ЭА-320
			Нормы времени, чел.-ч
Состав звена: слесарь-ремонтник 4 разряда — 1			
1	Открепить и снять прижимные пружины	3 пружины	0,73
2	То же, копир с направляющего патрубка рычажной системы	Копир	0,35
3	Снять наружную каретку в сборе с рычагами и катками с направляющего патрубка	Каретка	0,24
4	Расшплинтовать и отвернуть гайки крепления глухих и сквозных крышек подшипников средних рычагов перемещения клиньев	3 комплекта	0,99
5	Выпрессовать оси и подшипники средних рычагов перемещения клиньев	>	0,38
6	Снять внутреннюю каретку в сборе со средними рычагами и звеньями, пружину с направляющего патрубка	Каретка	0,17
7	Открепить оси, выпрессовать их и снять направляющие катки с рычагом	Комплект	0,43
8	Открепить крышки, выпрессовать подшипники из направляющих катков	>	1,22
9	Отсоединить рычаги направляющих катков от наружной каретки	3 рычага	0,49
10	Отсоединить звенья и средние рычаги от внутренней каретки	3 комплекта	0,76
11	Открепить и снять упорные втулки рычагов направляющих катков	>	0,50
12	Расшплинтовать болты, открепить и разобрать защелку	Защелка	0,41
13	Выпрессовать втулку 200 из направляющего патрубка	Втулка	2,71
	Укрупненная норма времени		9,38
Состав звена: слесарь-ремонтник 2 разряда — 1			
14	Промыть и очистить все детали рычажной системы	Рычажная система	1,72
Состав звена: слесарь-ремонтник 4 разряда — 1			
15	Продефектовать детали рычажной системы	Рычажная система	1,03

§ 294. РЕМОНТ И СБОРКА РЫЧАЖНОЙ СИСТЕМЫ РС-400

Состав звена: слесарь-ремонтник 5 разряда — 1; электрогазосварщик 3 разряда — 1

1	Заварить трещины втулки 200, зачистить сварочный шов наждаком	Втулка	0,73
2	Запрессовать втулку 200 в направляющий патрубок	»	0,39
3	Собрать защелку, закрепить на корпусе, зашлифовать болты	Защелка	0,82
4	Соединить звенья и средние рычаги перемещения клиньев к внутренней каретке	3 комплекта	1,45
5	Установить пружину и внутреннюю каретку на направляющий патрубок, зафиксировать каретку в нижнем положении защелкой	Комплект	0,38
6	Запрессовать подшипники и оси средних рычагов перемещения клиньев	3 комплекта	2,19
7	Смазать подшипники, закрепить глухие и сквозные крышки подшипников, зашлифовать болты	То же	1,30
8	Запрессовать подшипники в направляющие катки, смазать, поправить пазы шурупов, закрепить крышки катков	»	0,80
9	Установить направляющие катки в рычаги, запрессовать оси и закрепить	3 катка	0,58
10	Соединить рычаги направляющих катков с наружной кареткой	3 рычага	0,48
11	Установить и закрепить оси и упорные втулки на рычаги направляющих катков	3 комплекта	0,70
12	Установить наружную каретку в сборе на направляющий патрубок	Каретка	0,18
13	Установить копира на направляющий патрубок, закрепить копира штифтами и специальными болтами	Копира	1,45
14	Установить и закрепить прижимные пружины	3 пружины	0,65
	Укрупненная норма времени		12,10

§ 295. ПРОЧИЕ РАБОТЫ ПРИ РЕМОНТЕ ЭЛЕВАТОРА

Состав звена: слесарь-ремонтник 3 разряда — 1

1	Высверлить и извлечь обломавшиеся детали элеватора	Элеватор	0,37
2	Поправить резьбу отверстий метчиком	Отверстие	0,39
3	Поправить резьбу болта и пальца	1 объем	0,06
4	Отремонтировать скобу корпуса	Скоба	4,51

Центратор подвижный Ц-1

§ 296. РАЗБОРКА ЦЕНТРАТОРА

№ п/п	Наименование и содержание операций	Единица объема работы	Ц-1
			Нормы времени, чел.-ч
Состав звена: слесарь-ремонтник 3 разряда — 2			
1	Расшлинтовать, открепить болты и снять щеки с рамками и канаты подвески центратора	Комплект (4 щеки)	1,71
2	Расшлинтовать, отвернуть гайки, вынуть оси и ролики щек центратора	Комплект (8 роликов)	1,13
3	Расшлинтовать, вывернуть болты, снять крышки, выпрессовать подшипники роликов и снять промежуточные кольца	Комплект (8 роликов)	1,25
4	Расшлинтовать, отвернуть гайки, выбить пальцы и снять кулачки	2 кулачка	0,55
5	Открепить и снять маслопровод	Маслопровод	0,30
6	Отвернуть винт и снять пружины	2 пружины	0,13
7	Расшлинтовать, отвернуть гайки, снять головку	Головка	0,23
	Укрупненная норма времени		5,30
Состав звена: слесарь-ремонтник 2 разряда — 1			
8	Промыть и очистить детали центратора	Комплект	1,31
Состав звена: слесарь-ремонтник 4 разряда — 1			
9	Продефектовать детали центратора	Комплект	0,46

§ 297. РЕМОНТ И СБОРКА ЦЕНТРАТОРА

Состав звена: слесарь-ремонтник 4 разряда — 1; слесарь-ремонтник 3 разряда — 1

1	Запрессовать подшипники в ролики, поставить крышки подшипников, закрепить болтами и зашлинтовать	Комплект (8 роликов)	1,92
2	Установить ролики с подшипниками в щеки, вставить оси, закрепить гайками и зашлинтовать	То же	1,09
3	Установить щеки в сборе в корпус центратора, пропустить между роликами канаты подвески, закрепить и зашлинтовать	Комплект (4 щеки)	1,11
4	Установить кулачки в гнезда, вставить пальцы, закрепить болтами и зашлинтовать	Комплект (2 кулачка)	0,54
5	Установить головку центратора, закрепить болтами и зашлинтовать	Головка	0,23
6	Установить маслопровод, закрепить болтами и зашлинтовать	Маслопровод	0,30
7	Поставить пружины и завернуть винт	2 пружины	0,09
Укрупненная норма времени			5,28

Механизм расстановки свеч (МРС)

§ 298. РАЗБОРКА ТЕЛЕЖКИ МЕХАНИЗМА РАССТАНОВКИ СВЕЧ

№ п/п	Наименование и содержание операций	Единица объема работы	МРС
			Нормы времени, чел.-ч

Состав звена: слесарь-ремонтник 3 разряда — 2

1	Расшлинтовать, отвернуть гайки, выбить болты и снять электродвигатель	2 электродвигателя	0,50
2	Расшлинтовать, отвернуть гайки и снять упругую муфту с тормозным устройством	2 комплекта	0,30
3	То же, редукторы	2 редуктора	0,40
4	То же, рамы редуктора	2 рамы редуктора	0,50
5	Расшлинтовать, отвернуть гайки, вынуть болты и снять верхний блок роликов	Комплект	0,30

№ п/п	Наименование и содержание операций	Единица объема работы	МРС
			Нормы времени, чел.-ч
6	Расшплинтовать, отвернуть гайки, выбить болты и снять катки в сборе	8 катков	0,90
7	Перевернуть тележку, расшплинтовать, отвернуть гайки, вынуть болты и снять два нижних блока роликов	Тележка	1,03
8	Расшплинтовать, отвернуть гайки, выбить болты и снять нижние кронштейны катков	2 кронштейна	0,17
9	Открепить и снять стойку электропроводки	Стойка	0,11
	Укрупненная норма времени		4,21
	Состав звена: слесарь-ремонтник 2 разряда — 1		
10	Промыть и очистить детали тележки	Комплект	0,36
	Состав звена: слесарь-ремонтник 4 разряда — 1		
11	Продефектовать детали тележки	Комплект	0,11
§ 299. РЕМОНТ И СБОРКА ТЕЛЕЖКИ МЕХАНИЗМА РАССТАНОВКИ СВЕЧ			
	Состав звена: слесарь-ремонтник 4 разряда — 1; слесарь-ремонтник 3 разряда — 1		
1	Установить нижние блоки роликов, вставить болты, завернуть гайки и зашплинтовать	2 блока	1,41
2	Перевернуть тележку, установить кронштейны нижних катков	2 кронштейна	0,73
3	Установить катки, вставить болты, закрепить и зашплинтовать	8 катков	1,27
4	Установить рамы редукторов, закрепить и зашплинтовать	2 рамы	1,23
5	Установить редукторы, закрепить и зашплинтовать болты	2 редуктора	0,76
6	Установить упругую муфту с тормозным устройством, закрепить и зашплинтовать	2 комплекта	1,20
7	Установить приводы, закрепить и зашплинтовать	2 привода	1,45
8	Установить верхний блок роликов	Блок	0,52
9	Установить стойку электропроводки, закрепить и зашплинтовать	Стойка	0,21
	Укрупненная норма времени		8,78

Состав звена: маляр 2 разряда — 1

10	Окрасить тележку	Тележка	0,22
----	------------------	---------	------

§ 300. РАЗБОРКА РЕДУКТОРА ТЕЛЕЖКИ

Состав звена: слесарь-ремонтник 3 разряда — 1

1	Расшплинтовать, отвернуть гайки и снять крышку смотрового люка	Люк	0,02
2	То же, крышку муфты-звездочки, вынуть пружины, ролики и шары	Муфта-звездочка	0,19
3	Расконтрить, отвернуть гайку, снять шайбу, выпрессовать упорный подшипник и снять муфту-звездочку в сборе	То же	0,24
4	Расшплинтовать, отвернуть гайки, снять крышки подшипников	4 крышки	0,15
5	Открепить болты, разъединить корпус и крышку редуктора, вынуть червячное колесо, выпрессовать червяк из корпуса	Комплект	0,32
6	Спрессовать подшипники, снять диски с вала червячного колеса	»	0,24
7	Спрессовать колесо с вала, вынуть шпонку	Колесо	0,16
8	Расшплинтовать, отвернуть гайки, выбить болты и снять венец колеса	Венец	0,14
9	Спрессовать подшипники, снять диски с вала червяка	Комплект	0,19
10	Вывернуть тавотницу и сливную пробку	»	0,02
11	Расшплинтовать, отвернуть гайки, разъединить муфту-звездочку и крышки, вынуть шары, стакан, выбить плиты из стакана, вынуть кольцо	»	0,42
12	Выпрессовать втулку из муфты-звездочки	Втулка	0,18
	Укрупненная норма времени		2,27

Состав звена: слесарь-ремонтник 2 разряда — 1

13	Промыть и очистить детали редуктора	Комплект	0,36
----	-------------------------------------	----------	------

§ 301. РЕМОНТ И СБОРКА РЕДУКТОРА ТЕЛЕЖКИ

Состав звена: слесарь-ремонтник 4 разряда — 1; слесарь-ремонтник 3 разряда — 1

1	Запрессовать втулку в муфту-звездочку	Втулка	0,24
2	Вставить войлочное кольцо, запрессовать плиты в стакан, вставить шары, установить стакан в крышку, соединить стакан с муфтой-звездочкой, завернуть болты и зашплинтовать	Комплект	0,70

№ п/п	Наименование и содержание операций	Единица объема работы	МРС
			Нормы времени, чел.-ч
3	Ввернуть тавотницу и сливную пробку	Комплект	0,02
4	Запилить заусенцы вала червяка, установить диски, запрессовать подшипники на вал	2 подшипника	0,39
5	Установить венец на колесо, вставить болты, закрепить и зашлинтовать	Венец	0,24
6	Подогнать шпонку по валу, выпрессовать червячное колесо	Колесо	0,21
7	Установить диски, запрессовать подшипники на вал колеса	Комплект	0,33
8	Установить вал червячного колеса в корпус, закрыть крышкой, закрепить и зашлинтовать	»	0,28
9	Запрессовать вал червяка в сборе в гнездо корпуса	Вал	0,14
10	Вставить прокладки на крышки подшипников, установить крышки, закрепить и зашлинтовать	4 крышки	0,17
11	Отрегулировать зацепление зубчатой пары редуктора	Редуктор	0,19
12	Установить муфты-звездочки на вал, запрессовать подшипник упорный, вставить шайбу, завернуть гайку и законтрить	3 муфты-звездочки	0,23
13	Вставить шары, ролики, пружины, крышку, вставить, завернуть болты и законтрить	Комплект	0,15
14	Установить крышку люка, вставить, завернуть болты и зашлинтовать	Люк	0,03
	Укрупненная норма времени		3,32

Состав звена: слесарь-ремонтник 5 разряда — 1

15	Испытать муфту-звездочку на максимальный крутящий момент $M_{кр.} = 760 \pm 5$ НМ	Звездочка	0,53
----	---	-----------	------

§ 302. РАЗБОРКА УПРУГОЙ МУФТЫ И ТОРМОЗА ПРИВОДА ТЕЛЕЖКИ

Состав звена: слесарь-ремонтник 3 разряда — 1

1	Отвернуть гайку, вынуть болты и снять электромагнит	Электромагнит	0,12
2	Расшлинтовать, вынуть оси, снять вилку и вынуть толкатель	Комплект	0,16
3	Вывернуть шток, снять тормозную колодку с головкой, пружину	»	0,14

4	Расшлинтовать, вынуть ось, снять головку	Головка	0,06
5	Расклепать, снять тормозную накладку	Накладка	0,10
6	Снять упругую муфту и вынуть резиновые втулки	Муфта	0,17
	Укрупненная норма времени		0,75

§ 303. РЕМОНТ И СБОРКА УПРУГОЙ МУФТЫ И ТОРМОЗА ПРИВОДА ТЕЛЕЖКИ

Состав звена: слесарь-ремонтник 4 разряда — 1

1	Наклепать тормозную накладку на колодку	Колодка	0,45
2	Установить головку, вставить ось и зашлинтовать	Головка	0,10
3	Установить пружину, колодку, завернуть шток	Комплект	0,30
4	Заменить регулировочный болт, вставить толкатель, вилку оси и зашлинтовать	»	0,21
5	Установить электромагнит и закрепить	Электромагнит	0,18
6	Вставить резиновые втулки, заменить пальцы, поставить упругую муфту	Муфта	0,35
	Укрупненная норма времени		1,59

§ 304. РАЗБОРКА, РЕМОНТ И СБОРКА КАТКА ТЕЛЕЖКИ МРС

Состав звена: слесарь-ремонтник 3 разряда — 1

1	Расшлинтовать, отвернуть гайки, снять шайбу и выпрессовать ось, снять втулки	Комплект	0,04
2	То же, крышки	2 крышки	0,06
3	Выпрессовать подшпипники и снять распорную втулку	2 подшпипника	0,10
4	Вставить втулку, запрессовать подшпипники, заменить прокладки на крышках, установить крышки, завернуть болты и зашлинтовать	Комплект	0,36
5	Вставить втулки, ось, шайбу, закрепить и зашлинтовать		0,13
	Укрупненная норма времени		0,69

§ 305. РАЗБОРКА, РЕМОНТ И СБОРКА ВЕРХНЕГО РОЛИКА ТЕЛЕЖКИ

№ п/п	Наименование и содержание операций	Единица объема работы	МРС
			Нормы времени, чел.-ч
Состав звена: слесарь-ремонтник 3 разряда — 1			
1	Расшплинтовать, отвернуть гайки, снять шайбу и ролик в сборе	Комплект	0,10
2	То же, крышки, выпрессовать подшипники, снять кольцо	»	0,19
3	Надеть кольцо, запрессовать подшипники, надеть крышки, завернуть гайки и зашплинтовать	»	0,26
4	Надеть ролик на ось, поставить шайбу, завернуть гайки и зашплинтовать	»	0,14
	Укрупненная норма времени		0,69

§ 306. РАЗБОРКА, РЕМОНТ И СБОРКА НИЖНЕГО БЛОКА РОЛИКОВ ТЕЛЕЖКИ

Состав звена: слесарь-ремонтник 3 разряда — 1			
1	Расшплинтовать, отвернуть гайки, снять шайбу, спрессовать ролики	2 ролика	0,14
2	То же, крышки и выпрессовать подшипники и кольцо	2 подшипника	0,30
3	Запрессовать подшипники, надеть кольцо, крышки, завернуть гайки и зашплинтовать	То же	0,52
4	Напрессовать ролики на оси, поставить шайбы, завернуть гайки и зашплинтовать	2 ролика	0,23
	Укрупненная норма времени		1,19

§ 307. РАЗБОРКА, РЕМОНТ И СБОРКА ЗВЕЗДОЧКИ ТЕЛЕЖКИ МРС

Состав звена: слесарь-ремонтник 3 разряда — 1			
1	Расшплинтовать, отвернуть гайки, снять планку, выбить ось и снять звездочку	Звездочка	0,06
2	То же, крышки, заменить подшипники, установить крышки и закрепить	2 подшипника	0,11
3	Установить звездочку в кронштейн, запрессовать палец, установить планку и закрепить	Звездочка	0,32
	Укрупненная норма времени		0,49

§ 308. РАЗБОРКА СТРЕЛЫ ТЕЛЕЖКИ МРС

Состав звена: слесарь-ремонтник 3 разряда — 2; электрогазосварщик 3 разряда — 1

1	Отвернуть гайки, снять специальные болты и цепи	Цепь	0,12
2	Расшлинтовать, отвернуть гайки, снять упор	Упор	0,09
3	Вывернуть винты, снять планки	2 планки	0,06
4	Расшлинтовать, отвернуть гайки и снять амортизатор	Амортизатор	0,12
5	Расшлинтовать, отвернуть гайку, снять головку со стакана, пружину и шпонку	Головка	0,19
6	Срезать сварочный шов кронштейна и выбить шток	Шток	0,16
	Укрупненная норма времени		0,74

Состав звена: слесарь-ремонтник 2 разряда — 1

7	Промыть и очистить все детали стрелы	Комплект	0,13
---	--------------------------------------	----------	------

Состав звена: слесарь-ремонтник 4 разряда — 1

8	Продефектовать детали стрелы	Стрела	0,25
---	------------------------------	--------	------

§ 309. РЕМОНТ И СБОРКА СТРЕЛЫ ТЕЛЕЖКИ МРС

Состав звена: слесарь-ремонтник 4 разряда — 1; слесарь-ремонтник 3 разряда — 1; электрогазосварщик 3 разряда — 1

1	Вставить шток в кронштейн и заварить с двух сторон	Шток	0,27
2	Подогнать шпонку по штоку, вставить в стакан пружину, шток, завернуть гайку и зашлинтовать	Комплект	0,56
3	Установить амортизатор в корпус стрелы, завернуть болты и зашлинтовать	Амортизатор	0,26
4	Установить планки и закрепить	2 планки	0,13
5	Установить упор и закрепить	Упор	0,10
6	Вставить специальные болты, цепь, навернуть гайки	Цепь	0,14
	Укрупненная норма времени		1,46

Состав звена: маляр 2 разряда — 1

7	Окрасить стрелу после ремонта	Стрела	0,20
---	-------------------------------	--------	------

Механизм захвата свеч (МЗС)

§ 310. РАЗБОРКА МЕХАНИЗМА ЗАХВАТА

№ п/п	Наименование и содержание операций	Единица объема работы	МЗС
			Нормы времени, чел.-ч
Состав звена: слесарь-ремонтник 3 разряда — 2			
1	Расшлинтовать, отвернуть стопорный болт и снять каретку с направляющей	Каретка	0,16
2	Расшлинтовать, выбить ось и вынуть ролики каретки МЗС	8 роликов	0,61
3	Разобрать ролики каретки	»	0,46
4	Расшлинтовать, отвернуть гайки крепления амортизатора к корпусу каретки и штока амортизатора к копиру снять амортизатор	Комплект	0,30
5	Расшлинтовать, открепить болты и снять крышку, вынуть шток с пружинами из амортизатора, снять пружины со штока	Комплект	0,97
6	Расшлинтовать, открепить болт и снять копир	Копир	0,18
7	Расшлинтовать, отвернуть болты крепления проушин к нижним рычагам и клиньям МЗС, выбить болты, вынуть сферические ролики	4 ролика	0,34
8	Вынуть клин из пазов скобы МЗС	2 клина	0,06
9	Расшлинтовать, открепить болты и вынуть вкладыши из клина	2 вкладыша	0,19
10	Открепить и снять фиксатор с пружинами	Фиксатор	0,08
11	Расшлинтовать, отвернуть гайки и снять скобу МЗС	Скоба	0,92
12	Расшлинтовать, отвернуть гайку крепления тяги к верхнему рычагу и болт крепления тяги с роликами к среднему рычагу, выбить болты, снять тягу и ролик	Комплект	0,14
13	Разобрать ролик тяги	Ролик	0,17
14	Расшлинтовать, отвернуть гайку оси среднего и нижних рычагов, выбить ось и снять рычаги	3 рычага	0,46
15	Расшлинтовать, открепить и снять соединительную серьгу тяги	Серьга	0,10
16	Расшлинтовать, отвернуть гайки осей, выбить оси сферических роликов из корпуса МЗС, снять ролики	2 ролика	0,25
17	Расшлинтовать, отвернуть болты крепления верхнего переднего рычага, снять рычаг	Рычаг	0,09
18	Расшлинтовать, открепить и снять головку МЗС с направляющей каретки	Головка	0,46
19	Прорайберовать отверстия в корпусе механизма	4 отверстия	0,64
	Укрупненная норма времени		6,58

Состав звена: слесарь-ремонтник 2 разряда — 1

20	Промыть и очистить все детали МЗС	Комплект	2,10
----	-----------------------------------	----------	------

Состав звена: слесарь-ремонтник 4 разряда — 1

21	Продефектовать детали МЗС	Комплект	1,62
----	---------------------------	----------	------

§ 311. РЕМОНТ И СБОРКА МЕХАНИЗМА ЗАХВАТА

Состав звена: слесарь-ремонтник 4 разряда — 1; слесарь-ремонтник 3 разряда — 1

1	Выправить головку, соединить ее с направляющей кареткой, закрепить и зашлифовать	Головка	1,38
2	Собрать и установить ролики каретки МЗС, вставить оси и зашлифовать	8 роликов	1,47
3	Установить копир, закрепить болтом и зашлифовать	Копир	0,14
4	Зачистить плоскости штока и корпуса амортизатора	Комплект	0,30
5	Надеть пружины на шток, вставить шток в корпус амортизатора, закрыть крышкой, закрепить болтами и зашлифовать	>	0,88
6	Установить амортизатор, закрепить болтом к корпусу каретки, зашлифовать	>	0,20
7	Установить скобу МЗС, закрепить болтами и зашлифовать	Скоба	1,38
8	Вставить в корпус скобы фиксатор с пружинами, закрепить болтами и зашлифовать	Фиксатор	0,17
9	Закрепить клиновые вкладыши болтами и клиньями и зашлифовать. Вставить клинья в пазы скобы	2 вкладыша и клина	0,22
10	Совместить отверстия нижних и верхних рычагов, вставить ось, закрепить гайкой и зашлифовать	3 рычага	0,56
11	Вставить проушины и сферический ролик, закрепить их болтами к нижним рычагам и клиньям МЗС	4 ролика	0,51
12	Установить верхний (передний) рычаг и закрепить болтом к корпусу МЗС	Рычаг	0,22
13	Установить тягу с роликом, вставить и закрепить ее болтом к верхнему и среднему рычагам и зашлифовать	Комплект	0,37
14	Вставить соединительную серьгу тяги, закрепить болтом и зашлифовать	Серьга	0,10
15	Установить сферические ролики, вставить оси и зашлифовать	2 ролика	0,30
16	Зачистить ребра направляющей МЗС и пазы направляющей каретки	Комплект	0,25
17	Установить каретку на направляющую, закрепить стопорный болт, зашлифовать	Каретка	0,19

№ п/п	Наименование и содержание операций	Единица объема работы	МЗС
			Нормы времени, чел.-ч
18	Установить на корпус каретки направляющий ролик, вставить валик, закрепить и зашплинтовать	Комплект	0,35
19	Выпрессовать втулки сферического ролика и запрессовать новые	4 втулки	0,36
	У крупненная норма времени		9,35
Состав звена: маляр 2 разряда — 1			
20	Окрасить механизм захвата	Механизм захвата	0,18

Механизм подъема свеч (МПС)

§ 312. РАЗБОРКА БЛОКА ЦИЛИНДРОВ МЕХАНИЗМА ПОДЪЕМА

№ п/п	Наименование и содержание операций	Единица объема работы	МПС
			Нормы времени, чел.-ч.
Состав звена: слесарь-ремонтник 3 разряда — 1			
1	Расшплинтовать, открепить болты, снять фланец, вынуть резиновые манжеты, сальники, шайбу большого и малого цилиндров	2 комплекта	0,24
2	То же, фланцы большого и малого цилиндров	2 фланца	0,36
3	Расшплинтовать, открепить болты, отсоединить большой и малый цилиндры от промежуточной камеры	2 цилиндра	0,26
4	Вынуть штоки в сборе из корпусов большого и малого цилиндров	2 штока	0,09
5	Расшплинтовать, открепить болты, снять фланцы, резиновые манжеты, поршня со штока большого и малого цилиндров	2 комплекта	0,50
6	Открепить штуцера воздухопровода камеры большого и малого цилиндров	4 штуцера	0,10

7	Открепить и выбить пальцы, снять ролики, выпрессовать кронштейн из ролика	Комплект	0,28
8	Открепить хомуты, снять шланги со штуцеров цилиндров	5 шлангов	0,33
Укрепленная норма времени			2,16

Состав звена: слесарь-ремонтник 2 разряда — 1

9	Промыть и очистить детали МПС	Комплект	0,68
---	-------------------------------	----------	------

Состав звена: слесарь-ремонтник 4 разряда — 1

10	Продефектовать детали МПС	Комплект	0,22
----	---------------------------	----------	------

§ 313. РЕМОНТ И СБОРКА БЛОКА ЦИЛИНДРОВ МПС

Состав звена: слесарь-ремонтник 4 разряда — 1; слесарь-ремонтник 3 разряда — 1

1	Установить корпус поршня, фланцы, резиновые манжеты на штоки малого и большого цилиндров, закрепить гайками и болтами, зашлинтовать	2 комплекта	0,94
2	Зачистить цилиндр наждачной бумагой, вставить штоки в сборе в корпус малого и большого цилиндров	2 цилиндра	0,43
3	Поставить фланцы малого и большого цилиндров, закрепить болтами и зашлинтовать	2 фланца	0,55
4	Поставить резиновые манжеты, шайбы, фланцы сальников большого и малого цилиндров, закрепить болтами и зашлинтовать	2 комплекта	0,37
5	Соединить малый и большой цилиндры с промежуточной камерой, закрепить болтами и зашлинтовать	2 цилиндра	0,61
6	Ввернуть, закрепить штуцера в корпус малого и большого цилиндров и промежуточной камеры	4 штуцера	0,15
7	Спрессовать блок цилиндра	Комплект	0,38
8	Запрессовать втулки в ролик, установить в кронштейн, забить и закрепить кольца	>	0,34
9	Установить шланг, доставить хомуты и закрепить	5 шлангов	0,45
10	Изготовить прокладки из паранита	4 прокладки	0,54
11	Прогнать резьбу в отверстиях в корпусе цилиндра и фланца	4 отверстия	0,13
Укрепленная норма времени			4,89

Состав звена: маляр 2 разряда — 1

257	12	Окрасить блок цилиндров	Блок цилиндров	0,11
-----	----	-------------------------	----------------	------

§ 314. РАЗБОРКА ПУЛЬТА УПРАВЛЕНИЯ МЕХАНИЗМА ПОДЪЕМА СВЕЧ

№ п/п	Наименование и содержание операций	Единица объема работы	МПС
			Нормы времени, чел.-ч
Состав звена: слесарь-ремонтник 3 разряда — 1			
1	Открепить и снять электрические пульты	2 пульты	0,21
2	Отвернуть гайки, снять кожух	Кожух	0,10
3	Расшплинтовать, отвернуть гайку, вынуть болт, снять ручку пульта и отвернуть шарик	Ручка	0,07
4	Открепить, снять хомутик и разъединить шланг	18 стыков	1,19
5	То же, регулятор давления	Регулятор	0,10
6	То же, масленку	Масленка	0,08
7	Расконтрить, отвернуть гайки, болты, снять двухходовые краны	2 крана	0,38
8	Открепить, снять кран однодюймовый	Кран	0,08
9	Расшплинтовать, отвернуть гайку и снять дугу	Дуга	0,05
	У крупненная норма времени		2,26
Состав звена: слесарь-ремонтник 2 разряда — 1			
10	Промыть, очистить и протереть пульт	Пульт	0,61
Состав звена: слесарь-ремонтник 4 разряда — 1			
11	Продефектовать детали пульта	Комплект	0,36

§ 315. РЕМОНТ И СБОРКА ПУЛЬТА УПРАВЛЕНИЯ МПС

Состав звена: слесарь-ремонтник 4 разряда — 1

1	Установить дугу и закрепить	Дуга	0,07
2	Установить дюймовый кран и закрепить	Кран	0,08
3	Установить двухходовые краны, завернуть гайки (болты) и закрепить	2 крана	0,45
4	Установить масленку и закрепить	Масленка	0,11

5	Поставить регулятор давления и закрепить	Регулятор	0,14
6	Соединить стыки со шлангами, надеть хомутики и закрепить	18 стыков	1,73
7	Установить ручку пульта, вставить болт, завернуть гайку, зашплинтовать и завернуть шарик ручки	Ручка	0,05
8	Высверлить сломанные болты, нарезать резьбу метчиком	3 отверстия	0,76
9	Установить кожух и закрепить	Кожух	0,10
10	Поставить электрические пульты и закрепить	2 пульты	0,26
	Укрепленная норма времени		3,75

Состав звена: слесарь-ремонтник 5 разряда — 1

11	Испытать шланговые стыки пульта на герметичность	Пульт	1,20
----	--	-------	------

§ 316. РАЗБОРКА ДВУХХОДОВОГО КРАНА ПУЛЬТА УПРАВЛЕНИЯ

Состав звена: слесарь-ремонтник 3 разряда — 1

1	Расшплинтовать, отвернуть гайки, снять фланец и ось	Комплект	0,10
2	То же, разъединить корпус и крышку, снять диск и пружину	Комплект	0,17
3	Вывернуть однодюймовые штуцера	4 штуцера	0,15
	Укрепленная норма времени		0,42

Состав звена: слесарь-ремонтник 2 разряда — 1

4	Промыть, протереть детали крана	Комплект	0,20
---	---------------------------------	----------	------

§ 317. РЕМОНТ И СБОРКА ДВУХХОДОВОГО КРАНА ПУЛЬТА УПРАВЛЕНИЯ

Состав звена: слесарь-ремонтник 4 разряда — 1; слесарь-ремонтник 3 разряда — 1

1	Пришабрить поверхность диска к корпусу и произвести притирку	Комплект	2,36
2	Вырезать прокладку из паранита	Прокладка	0,14
3	Ввернуть однодюймовые штуцера	4 штуцера	0,17
4	Установить диск, пружину на корпус, надеть крышку, завернуть болты и зашплинтовать	Комплект	0,19
5	Установить ось, фланец, завернуть болты и зашплинтовать	»	0,10
	Укрепленная норма времени		2,96

Продолжение

№ п/п	Наименование и содержание операций	Единица объема работы	МПС
			Нормы времени, чел.-ч

Состав звена: слесарь-ремонтник 5 разряда — 1

6	Испытать кран на герметичность	Кран	0,28
---	--------------------------------	------	------

§ 318. РАЗБОРКА РЕГУЛЯТОРА ДАВЛЕНИЯ ПУЛЬТА УПРАВЛЕНИЯ МПС

Состав звена: слесарь-ремонтник 3 разряда — 1

1	Расшлинтовать, снять пальцы, ручку и отвернуть рукоятку	2 пальца	0,06
2	Расконтрить гайку, отвернуть основание, вынуть шток и пружину	Комплект	0,09
3	Вывернуть из корпуса однодюймовые штуцера	2 штуцера	0,07
4	Расконтрить гайку, вывернуть стакан из корпуса	Стакан	0,06
5	Расшлинтовать, отвернуть гайку, вынуть поршень и снять резиновое кольцо	Поршень	0,11
6	Вывернуть крышку, снять клапан и резиновое кольцо	Клапан	0,13
7	Выпрессовать из корпуса седло клапана	Седло	0,09
У крупненная норма времени			0,61

Состав звена: слесарь-ремонтник 2 разряда — 1

8	Промыть, протереть детали регулятора	Регулятор	0,24
---	--------------------------------------	-----------	------

§ 319. РЕМОНТ И СБОРКА РЕГУЛЯТОРА ДАВЛЕНИЯ ПУЛЬТА УПРАВЛЕНИЯ МПС

Состав звена: слесарь-ремонтник 4 разряда — 1

1	Запрессовать седло клапана в корпус	Седло	0,10
2	Надеть кольцо, вставить клапан, завернуть крышку	Клапан	0,16
3	Надеть резиновое кольцо, вставить поршень, завернуть гайку и зашлинтовать	Поршень	0,17
4	Завернуть стакан в корпус и законтроганть	Стакан	0,16
5	Установить пружину, шток и завернуть основание	Комплект	0,26

6	Завернуть однодюймовые штуцера	2 штуцера	0,06
7	Завернуть рукоятку на ручку, установить ее и закрепить	Рукоятка	0,10
8	Отрегулировать контрольный размер между основанием и корпусом в пределах 75 мм	Регулятор	0,22
У крупненная норма времени			1,22

Состав звена: слесарь-ремонтник 5 разряда — 1

9	Испытать регулятор на герметичность	Регулятор	0,22
---	-------------------------------------	-----------	------

§ 320. РАЗБОРКА, РЕМОНТ И СБОРКА МАСЛЕНКИ ПУЛЬТА УПРАВЛЕНИЯ МПС

Состав звена: слесарь-ремонтник 3 разряда — 1

1	Отвернуть гайки, снять крышку	Крышка	0,06
2	Вывернуть штуцера и маслоприемник с сеткой	Комплект	0,11
3	Завернуть маслоприемник, штуцера, установить крышку и закрепить	→	0,30
У крупненная норма времени			0,47

Состав звена: слесарь-ремонтник 2 разряда — 1

4	Промыть и протереть детали масленки	Масленка	0,21
---	-------------------------------------	----------	------

§ 321. РАЗБОРКА, РЕМОНТ И СБОРКА ОДНОДЮЙМОВОГО КРАНА ПУЛЬТА УПРАВЛЕНИЯ МПС

Состав звена: слесарь-ремонтник 3 разряда — 1

1	Отвернуть гайку, вынуть грундбуску, сальник, клапан крана	Комплект	0,07
2	Сточить забоины, зашлифовать острые грани четырехгранника	Кран	0,13
3	Притереть пробку по корпусу крана	Пробка	0,10
4	Вставить в корпус крана пробку, сальник, надеть грундбуску, завернуть гайку и закрепить, отрегулировать пробку крана	Комплект	0,10
У крупненная норма времени			0,40

§ 322. РАЗБОРКА, РЕМОНТ И СБОРКА ВСПОМОГАТЕЛЬНОГО ЦИЛИНДРА МПС

№ п/п	Наименование и содержание операций	Единица объема работы	МПС
			Нормы времени, чел.-ч
Состав звена: слесарь-ремонтник 3 разряда — 1			
1	Открепить, снять крышку, вынуть поршень, заменить манжету, снять пружину, за- щелку	Комплект	0,30
Состав звена: слесарь-ремонтник 5 разряда — 1			
2	Собрать детали цилиндра, опрессовать воздухом при давлении 7 кгс/см ²	Вспомогательный цилиндр	0,54
Состав звена слесарь-ремонтник 2 разряда — 1; маляр 2 разряда — 1			
3	Промыть детали цилиндра	Комплект	0,12
4	Окрасить цилиндр	Цилиндр	0,08
§ 323. РАЗБОРКА ХОМУТА ЭЛЕВАТОРА			
Состав звена: слесарь-ремонтник 3 разряда — 1			
1	Расконтрить, отвернуть болты, снять скобы, зажимы и канат	Комплект	0,64
2	Расплинтовать, отвернуть гайку, снять рукоятку, пружину и вынуть затвор	»	0,17
3	Выбить штифт, ось челюстей	Ось	0,12
	Укрупненная норма времени		0,93
Состав звена: слесарь-ремонтник 2 разряда — 1			
4	Промыть и очистить хомуты элеватора	Хомут	0,48
Состав звена: слесарь-ремонтник 4 разряда — 1			
5	Продефектовать детали хомута	Комплект	0,10

§ 324. РЕМОНТ И СБОРКА ХОМУТА ЭЛЕВАТОРА

Состав звена: слесарь-ремонтник 4 разряда — 1

1	Высверлить и снять штоки затвора и заменить на новые	Комплект	0,26
2	Набить пружину из проволоки $\varnothing 2$ мм, $l=184$ мм	Пружина	0,21
3	Развернуть отверстие оси челюстей, вставить ось и зашлинтовать	Ось	0,33
4	Высверлить сломанные ручки и установить новые	Комплект	0,14
5	Вставить затвор в гнездо, установить пружину, рукоятку, завернуть гайку и зашлинтовать		0,42
6	Заменить коуши	2 коуша	0,28
7	Развернуть отверстие гнезда затвора	Отверстие	0,52
8	Заменить проушины челюстей	3 проушины	0,96
9	Вставить канат в коуши, установить зажимы, скобы и закрепить	Хомут	0,85
	У крупненная норма времени		3,97

Состав звена: маляр 2 разряда — 1

10	Окрасить хомут	Хомут	0,10
----	----------------	-------	------

§ 325. РАЗБОРКА ПРИСПОСОБЛЕНИЯ ПОДВЕСКИ ВЕРТЛЮГА

Состав звена: слесарь-ремонтник 3 разряда — 2

1	Расшлинтовать, отвернуть гайки, выбить и снять патроны	2 патрона	0,11
2	То же, выбить палец скобы, снять скобу и серьгу	Комплект	0,37
3	То же, снять хомуты	6 хомутов	0,46
4	То же, снять диски и кронштейн	Комплект	0,24
	У крупненная норма времени		1,18

Состав звена: слесарь-ремонтник 2 разряда — 1

5	Промыть и очистить детали подвески	Комплект	0,32
---	------------------------------------	----------	------

Состав звена: слесарь-ремонтник 4 разряда — 1

6	Продефектовать детали подвески	Комплект	0,16
---	--------------------------------	----------	------

§ 326. РЕМОНТ И СБОРКА ПРИСПОСОБЛЕНИЯ ПОДВЕСКИ ВЕРТЛЮГА

№ п/п	Наименование и содержание операций	Единица объема работы	МПС
			Нормы времени, чел.-ч
Состав звена: слесарь-ремонтник 4 разряда — 1; слесарь-ремонтник 3 разряда — 1			
1	Установить кронштейн, диски, завернуть болты и зашплинтовать	Комплект	0,26
2	Вставить хомуты, завернуть гайки и зашплинтовать	6 хомутов	0,52
3	Установить скобу, вставить серьгу, забить палец, завернуть гайку и зашплинтовать	Комплект	0,28
4	Надеть штропы, вставить пальцы, завернуть гайки и зашплинтовать	2 штропа	0,13
	Укрупненная норма времени		1,19
Состав звена: маляр 2 разряда — 1			
5	Окрасить детали подвески	Подвеска	0,10

§ 327. РАЗБОРКА МАГАЗИНА РАССТАНОВКИ СВЕЧ МС-2

№ п/п	Наименование и содержание операций	Единица объема работы	МС-2
			Нормы времени, чел.-ч
Состав звена: слесарь-ремонтник 3 разряда — 2; электрогазосварщик 3 разряда — 1			
1	Открепить и снять полухомуты	8 полухомутов	0,38
2	То же, специальный болт и кронштейны	4 кронштейна	0,19
3	Открепить и вынуть страховые канаты	2 каната	0,28
4	Открепить и снять подкосы	2 подкоса	0,06
5	Расконтрить и вывернуть вилки подкосов	2 вилки	0,10
6	Разметить косынки, подлежащие замене	14 косынок	0,29
7	Вырезать негодные косынки газовым пламенем	»	0,74
	Укрупненная норма времени		2,04

Состав звена: слесарь-ремонтник 2 разряда — 1

8	Промыть и очистить магазин от грязи	Комплект	0,40
---	-------------------------------------	----------	------

Состав звена: слесарь-ремонтник 4 разряда — 1

9	Продефектовать детали магазина	Комплект	0,16
---	--------------------------------	----------	------

§ 328. РЕМОНТ И СБОРКА МАГАЗИНА РАССТАНОВКИ СВЕЧ МС-2

Состав звена: слесарь-ремонтник 4 разряда — 1; слесарь-ремонтник 3 разряда — 1; электрогазосварщик 3 разряда — 1

1	Разметить и подогнать косынки	14 косынок	0,12
2	Выправить пальцы магазина	8 пальцев	0,86
3	Прогнать резьбу на полухомутах леркой	8 полухомутов	0,86
4	Установить кронштейны, вставить специальный болт	4 кронштейна	0,29
5	Ввернуть вилки в подкос	2 вилки	0,08
6	Заправить страховые капоты и закрепить	2 капота	0,30
7	Установить подкосы и закрепить	2 подкоса	0,11
8	Установить полухомуты, завернуть гайки и зашплинтовать	8 полухомутов	0,45
9	Зачистить сварочные швы	Комплект	0,28
10	Приварить косынки	14 косынок	1,22
	У крупненная норма времени		4,57

Состав звена: маляр 2 разряда — 1

11	Окрасить магазин свечей	Комплект	0,24
----	-------------------------	----------	------

§ 329. РАЗБОРКА ПОДСВЕЧНИКА П-130

№ п/п	Наименование и содержание операций	Единица объема работы	П-130
			Нормы времени, чел.-ч

Состав звена: слесарь-ремонтник 3 разряда — 2

1	Выбить пальцы и снять направляющие	2 направляющие	0,02
2	Открепить, снять створки, подкосы створок	2 створки	0,26
3	Расшплинтовать, отвернуть гайки, снять болты, амортизатор в сборе	Амортизатор	0,36
4	Расшплинтовать, отвернуть гайки, снять болты, фиксирующие дверки	2 дверки	0,10
5	Расшплинтовать, отвернуть гайки, вынуть болты, снять левую и правую дверки	10 дверок	0,54
6	Вывернуть nipples односторонние, краны 19 мм	6 комплектов	0,19
7	Расконтрить и отвернуть гайки, вынуть болты и снять секции подсвечников	2 секции	1,04
8	Расконтрить, отвернуть гайки, вынуть болты и снять опоры секций	2 опоры	0,88
9	Открепить и снять тягу	Тяга	0,13
10	Расконтрить, вывернуть проушины, открепить и снять упоры амортизатора	Комплект	0,29
	У крупная норма времени		3,81

Состав звена: слесарь-ремонтник 2 разряда — 1

11	Очистить подсвечник от грязи	Подсвечник	0,92
----	------------------------------	------------	------

Состав звена: слесарь-ремонтник 4 разряда — 1

12	Продефектовать детали подсвечника	Комплект	0,28
----	-----------------------------------	----------	------

§ 330. РАЗМЕТКА МЕТАЛЛОКОНСТРУКЦИЯ ПОДСВЕЧНИКА, ПОДЛЕЖАЩИХ ЗАМЕНЕ

Состав звена: слесарь-ремонтник 3 разряда — 1

1	Разметить места для вырезки перегородок магазина	7 перегородок	0,17
2	То же, Ø 140 мм труб секций	4 трубы	0,11
3	То же, ограждений секций из труб Ø 40 мм	6 трубок	0,14
4	То же, проушин	15 проушин	0,22
5	То же, стоек	7 стоек	0,08
	У крупная норма времени		0,72

§ 331. ПРАВКА ПОГНУТЫХ ДЕТАЛЕЙ МЕТАЛЛОКОНСТРУКЦИИ ПОДСВЕЧНИКА

Состав звена: слесарь-ремонтник 3 разряда — 2

1	Выправить фиксирующие дверки	2 дверки	0,26
2	То же, дверки	10 дверок	1,60
3	То же, амортизатор	Амортизатор	0,14
4	То же, подкосы створки	2 подкоса	0,19
5	То же, тягу	Тяга	0,06
	Укрупненная норма времени		2,25

§ 332. РАЗМЕТКА И ПОДГОНКА ВНОВЬ ЗАМЕНЯЕМЫХ ДЕТАЛЕЙ ПОДСВЕЧНИКА

Состав звена: слесарь-ремонтник 3 разряда — 1

1	Подогнать проушины	15 проушин	0,20
2	Разметить и подогнать \varnothing 40 мм трубки ограждения	6 трубок	0,24
3	То же, \varnothing 140 мм трубы	4 трубы	0,12
4	То же, перегородки магазина	7 перегородок	0,30
5	То же, стойки \varnothing 40 мм труб	7 стоек	0,19
6	То же, косынки стоек	14 косынок	0,74
	Укрупненная норма времени		1,79

§ 333. РЕМОНТ И СБОРКА ПОДСВЕЧНИКА П-130

Состав звена: слесарь-ремонтник 4 разряда — 1; слесарь-ремонтник 3 разряда — 1

1	Установить упоры амортизатора	2 упора	0,10
2	Ввернуть проушины амортизатора, законтрить, установить амортизатор, вставить болты и закрепить	Комплект	0,52
3	Установить тягу и закрепить	Тяга	0,14
4	То же, опоры секций магазина и закрепить	2 опоры	0,84
5	То же, секции магазина на опоры и закрепить	2 секции	1,14
6	То же, краны 20 мм и завернуть ниппеля односторонние	6 комплектов	0,28
7	То же, левые и правые дверки, вставить пальцы в проушины и закрепить	10 дверок	0,68

№ п/п	Наименование и содержание операций	Единица объема работы	п-130
			Нормы времени, чел.-ч
8	То же, фиксирующие дверки, вставить пальцы и закрепить	2 дверки	0,12
9	То же, створки и подкосы, вставить пальцы и закрепить	2 комплекта	0,37
10	Вставить направляющие створки и зафиксировать	2 направляющие	0,04
11	Зачистить сварные швы	Подсвечник	0,40
	Укрупненная норма времени		4,63
Состав звена: слесарь-ремонтник 5 разряда — 1			
12	Опробовать подсвечник	Подсвечник	0,08
Состав звена: маляр 2 разряда — 1			
13	Окрасить подсвечник	Подсвечник	0,54

Раздел XXI. ПРОЧЕЕ ОБОРУДОВАНИЕ

Пакеры

§ 334. РАЗБОРКА ПАКЕРА

№ п/п	Наименование и содержание операций	Единица объема работы	Пакер
			Нормы времени, чел.-ч
Состав звена: слесарь-ремонтник 3 разряда — 2			
1	Доставить пакер к месту разборки, установить на стенд и закрепить	Пакер	0,13
2	Снять кожух секторов (при помощи цепного ключа)	Кожух	0,09

3	Зажать съемником подсухарики с помощью цепного ключа, снять переводник, отнести в сторону	Комплект	0,12
4	Снять уплотнительные манжеты и ограничительные кольца	»	0,05
5	Снять конус с сухарями	»	0,21
6	Выбить шплинты подшипников	8 шплинтов	0,17
7	Снять трубку	Трубка	0,29
8	Вытащить ствол	Ствол	0,04
9	С помощью тельфера отсоединить кожух пружины от кожуха поршня	Комплект	0,23
	Укрупненная норма времени		1,33

Состав звена: слесарь-ремонтник 2 разряда — 1

10	Промыть, очистить детали пакера	Комплект	0,48
----	---------------------------------	----------	------

§ 335. РЕМОНТ И СБОРКА ПАКЕРА

Состав звена: слесарь-ремонтник 4 разряда — 2

1	Соединить кожух поршня и кожух пружины	Комплект	0,06
2	Вставить ствол	Ствол	0,03
3	Надеть конус с сухарями	Комплект	0,06
4	Надеть уплотнительные манжеты и ограничительные кольца	»	0,04
5	Вставить шплинты в подшипники	8 шплинтов	0,29
6	Установить с помощью тельфера переводник	Переводник	0,16
7	Надеть кожух секторов	Кожух	0,29
8	Вставить трубку	Трубка	0,07
	Укрупненная норма времени		0,99

Гидравлические распределители Р-75-3

§ 336. РАЗБОРКА, РЕМОНТ И СБОРКА ГИДРАВЛИЧЕСКОГО РАСПРЕДЕЛИТЕЛЯ.

№ п/п	Наименование и содержание операций	Единица объема работы	Р-75-3
			Нормы времени, чел.-ч
Состав звена: слесарь-ремонтник 3 разряда — 1			
1	Уложить на верстак и разобрать распределитель	Распределитель	0,45
2	Собрать распределитель	»	0,35
	Укрупненная норма времени		0,80
Состав звена: слесарь-ремонтник 2 разряда — 1			
3	Промыть, прочистить все детали распределителя	Комплект	0,55
Состав звена: слесарь-ремонтник 4 разряда — 1			
4	Продефектовать детали распределителя	Комплект	0,45

Цементировочная головка

§ 337. РАЗБОРКА ЦЕМЕНТИРОВОЧНОЙ ГОЛОВКИ

№ п/п	Наименование и содержание операций	Единица объема работы	Цементировочная головка
			Нормы времени, чел.-ч
Состав звена: слесарь-ремонтник 3 разряда — 1			
1	Перенести с помощью тельфера цементировочную головку в цех и установить на стенд для разборки	Головка	0,14
2	Ввернуть гайки и вынуть пробки из кранов высокого давления	3 пробки	0,09

3	Отвернуть и снять муфту	Муфта	0,04
4	Снять крышку цементировочной головки	Крышка	0,04
	Укрупненная норма времени		0,25

Состав звена: слесарь-ремонтник 2 разряда — 1

5	Промыть и очистить детали цементировочной головки	Комплект	0,48
---	---	----------	------

§ 338. РЕМОНТ И СБОРКА ЦЕМЕНТИРОВОЧНОЙ ГОЛОВКИ

Состав звена: слесарь-ремонтник 4 разряда — 1

1	Нарезать сальники из кожи	Комплект	0,13
2	Заменить сальники в пазах пробок кранов высокого давления	Головка	0,43
3	Вставить пробки в кран высокого давления	3 пробки	0,08
4	Ослабить резьбу штопора, завернуть обратно, смазав еолидолом	Штопор	0,05
5	Установить муфту и завернуть	Муфта	0,04
6	Запрессовать резиновую заглушку в цементировочную головку и установить крышку	Комплект	0,12
7	Перевести готовую цементировочную головку на стеллаж	Головка	0,08
	Укрупненная норма времени		0,93

Состав звена: слесарь-ремонтник 5 разряда — 1

8	Испытать головку на гидрпрессе	Головка	0,17
---	--------------------------------	---------	------

ТАБЛИЦА ПЕРЕВОДА МИНУТ В ДОЛИ ЧАСА

Минуты	Доли часа	Минуты	Доли часа	Минуты	Доли часа	Минуты	Доли часа	Минуты	Доли часа
1	0,02	13	0,22	25	0,42	37	0,62	49	0,82
2	0,03	14	0,23	26	0,43	38	0,63	50	0,83
3	0,05	15	0,25	27	0,45	39	0,65	51	0,85
4	0,07	16	0,27	28	0,47	40	0,67	52	0,87
5	0,08	17	0,28	29	0,48	41	0,68	53	0,88
6	0,10	18	0,30	30	0,50	42	0,70	54	0,90
7	0,12	19	0,32	31	0,52	43	0,72	55	0,92
8	0,13	20	0,33	32	0,53	44	0,73	56	0,93
9	0,15	21	0,35	33	0,55	45	0,75	57	0,95
10	0,17	22	0,37	34	0,57	46	0,77	58	0,97
11	0,18	23	0,38	35	0,58	47	0,78	59	0,98
12	0,20	24	0,40	36	0,60	48	0,80	60	1,00

ТАБЛИЦА ПЕРЕВОДА ДОЛЕЙ ЧАСА В МИНУТЫ

Доли часа	Минуты	Доли часа	Минуты	Доли часа	Минуты	Доли часа	Минуты	Доли часа	Минуты
0,01	0,6	0,21	12,6	0,41	24,6	0,61	36,6	0,81	48,6
0,02	1,2	0,22	13,2	0,42	25,2	0,62	37,2	0,82	49,2
0,03	1,8	0,23	13,8	0,43	25,8	0,63	37,8	0,83	49,8
0,04	2,4	0,24	14,4	0,44	26,4	0,64	38,4	0,84	50,4
0,05	3,0	0,25	15,0	0,45	27,0	0,65	39,0	0,85	51,0
0,06	3,6	0,26	15,6	0,46	27,6	0,66	39,6	0,86	51,6
0,07	4,2	0,27	16,2	0,47	28,2	0,67	40,2	0,87	52,2
0,08	4,8	0,28	16,8	0,48	28,8	0,68	40,8	0,88	52,8
0,09	5,4	0,29	17,4	0,49	29,4	0,69	41,4	0,89	53,4
0,10	6,0	0,30	18,0	0,50	30,0	0,70	42,0	0,90	54,0
0,11	6,6	0,31	18,6	0,51	30,6	0,71	42,6	0,91	54,6
0,12	7,2	0,32	19,2	0,52	31,2	0,72	43,2	0,92	55,2
0,13	7,8	0,33	19,8	0,53	31,8	0,73	43,8	0,93	55,8
0,14	8,4	0,34	20,4	0,54	32,4	0,74	44,4	0,94	56,4
0,15	9,0	0,35	21,0	0,55	33,0	0,75	45,0	0,95	57,0
0,16	9,6	0,36	21,6	0,56	33,6	0,76	45,6	0,96	57,6
0,17	10,2	0,37	22,2	0,57	34,2	0,77	46,2	0,97	58,2
0,18	10,8	0,38	22,8	0,58	34,8	0,78	46,8	0,98	58,8
0,19	11,4	0,39	23,4	0,59	35,4	0,79	47,4	0,99	59,4
0,20	12,0	0,40	24,0	0,60	36,0	0,80	48,0	1,00	60,0

СОДЕРЖАНИЕ

ОБЩАЯ ЧАСТЬ	3
НОРМАТИВНАЯ ЧАСТЬ	30
Раздел I. Буровые и вспомогательные лебедки	30
<i>А. Буровые лебедки У2-5-5, У2-2-11, БУ-80, БУ-75</i>	30
§ 1. Разборка лебедки по узлам	30
§ 2. Сборка лебедки по узлам	31
§ 3. Разборка подъемного вала	31
§ 4. Ремонт и сборка подъемного вала	33
§ 5. Смена барабана подъемного вала	34
§ 6. Разборка трансмиссионного вала	35
§ 7. Ремонт и сборка трансмиссионного вала	36
§ 8. Разборка промежуточного (катушечного) вала	37
§ 9. Ремонт и сборка промежуточного (катушечного) вала	38
§ 10. Разборка карданного вала	39
§ 11. Ремонт и сборка карданного вала	40
§ 12. Разборка тормозной системы	40
§ 13. Ремонт и сборка тормозной системы	41
§ 14. Ремонт и сборка тормозных лент	41
§ 15. Разборка рукоятки управления тормозом буровой лебедки У2-2-11	42
§ 16. Ремонт и сборка рукоятки управления тормозом буровой лебедки У2-2-11	43
§ 17. Разборка вала трансмиссии ротора	44
§ 18. Ремонт и сборка вала трансмиссии ротора	45
§ 19. Разборка системы воздухопровода и пульта управления	46
§ 20. Сборка системы воздухопровода и пульта управления	46
§ 21. Разборка редуктора	47
§ 22. Ремонт и сборка редуктора	48
§ 23. Разборка катушки-лебедки КЛ-3	49
§ 24. Ремонт и сборка катушки-лебедки КЛ-3	50
§ 25. Разборка, ремонт и сборка пневмораскрепителя ПРС-1, ПРС-2	50
§ 26. Ремонт ограждений цепных передач	51
§ 27. Прочие работы при ремонте буровых лебедок	51
<i>Б. Вспомогательные лебедки к буровым установкам 3000-ЭУК, БУ-125</i>	53
§ 28. Узловая разборка лебедки	53
§ 29. Узловая сборка лебедки	53
§ 30. Разборка барабанного вала	54
§ 31. Сборка барабанного вала	55
§ 32. Разборка редуктора	55
§ 33. Ремонт и сборка редуктора	56
§ 34. Разборка тормозных колодок	57
§ 35. Ремонт и сборка тормозных колодок	57
§ 36. Разборка фрикционной муфты	57

§ 37. Ремонт и сборка фрикционной муфты	58
§ 38. Разборка и сборка безопасной шпильной катушки катушечного вала	58
§ 39. Разборка, ремонт и сборка вилки переключения	58
§ 40. Разборка, ремонт и сборка направляющего ролика	59
§ 41. Разборка, ремонт и сборка ручной лебедки грузоподъемностью 3 т	59
Раздел II. Гидравлические тормоза 1450М, УГТ-1450, ТГ-1200, ТГ-1000	60
§ 42. Разборка гидравлического тормоза	60
§ 43. Ремонт и сборка гидравлического тормоза	60
§ 44. Прочие работы при ремонте гидротормозов	61
Раздел III. Оборудование привода буровых установок	62
<i>Коробка перемены передач БУ-75Бр</i>	62
§ 45. Снятие крышек коробки перемены передач	62
§ 46. Установка крышек коробки перемены передач	62
§ 47. Разборка ведомого вала	63
§ 48. Ремонт и сборка ведомого вала	64
§ 49. Разборка ведущего вала	65
§ 50. Ремонт и сборка ведущего вала	65
§ 51. Разборка вала паразитной шестерни	66
§ 52. Ремонт и сборка вала паразитной шестерни	66
§ 53. Разборка шлицевого вала	67
§ 54. Ремонт и сборка шлицевого вала	67
§ 55. Разборка вала для привода ротора	68
§ 56. Ремонт и сборка вала для привода ротора	68
§ 57. Разборка промежуточного вала	69
§ 58. Ремонт и сборка промежуточного вала	69
<i>Коробка перемены передач буровых установок «Уралмаш-4Э», «Уралмаш-3Д»</i>	70
§ 59. Разборка коробки перемены передач	70
§ 60. Сборка коробки перемены передач	71
§ 61. Разборка ведущего вала	71
§ 62. Ремонт и сборка ведущего вала	72
§ 63. Разборка ведомого вала	72
§ 64. Ремонт и сборка ведомого вала	73
§ 65. Разборка механизма переключения скоростей	74
§ 66. Ремонт и сборка механизма переключения скоростей	74
<i>Коробка перемены передач буровой установки «Уралмаш-125 БЭ»</i>	75
§ 67. Разборка ведущего вала	75
§ 68. Ремонт и сборка ведущего вала	76
§ 69. Разборка ведомого вала	77
§ 70. Ремонт и сборка ведомого вала	78
<i>Цепной редуктор буровой установки «Уралмаш-125 БЭ»</i>	79
§ 71. Разборка редуктора	79
§ 72. Ремонт и сборка редуктора	80
<i>Коробка перемены передач БУ-80</i>	81
§ 73. Разборка коробки перемены передач	81
§ 74. Ремонт и сборка коробки перемены передач	82
§ 75. Разборка ведущего вала	84
§ 76. Ремонт и сборка ведущего вала	84
§ 77. Разборка ведомого вала	85
§ 78. Ремонт и сборка ведомого вала	85
§ 79. Разборка ведущего вала привода ротора	86
§ 80. Ремонт и сборка ведущего вала привода ротора	86
§ 81. Разборка ведомого вала привода ротора	87
§ 82. Ремонт и сборка ведомого вала привода ротора	87

<i>Коробка перемены передач КПЦ-700</i>	88
§ 83. Узловая разборка	88
§ 84. Узловая сборка	88
§ 85. Разборка ведущего вала	89
§ 86. Ремонт и сборка ведущего вала	90
§ 87. Разборка ведомого вала	91
§ 88. Ремонт и сборка ведомого вала	91
§ 89. Ремонт масляной системы и системы подогрева	92
<i>Коробка перемены передач КПЦ-900</i>	93
§ 90. Разборка коробки перемены передач	93
§ 91. Сборка коробки перемены передач	94
§ 92. Разборка ведущего вала	94
§ 93. Ремонт и сборка ведущего вала	95
§ 94. Разборка ведомого вала	95
§ 95. Ремонт и сборка ведомого вала	96
<i>Карданный вал привода лебедки У2-5-5</i>	96
§ 96. Разборка карданного вала привода лебедки У2-5-5	96
§ 97. Ремонт и сборка карданного вала привода лебедки У2-5-5	97
<i>Муфты сцепления</i>	98
§ 98. Снятие ШПМ-500 с вала трансмиссии	98
§ 99. Установка ШПМ-500 на вал трансмиссии	98
§ 100. Разборка, ремонт и сборка шиннопневматических муфт	99
§ 101. Смена эластичной муфты дизельных силовых агрегатов	99
<i>Прочие оборудование привода буровых установок</i>	100
§ 102. Разборка понизительного редуктора	100
§ 103. Ремонт и сборка понизительного редуктора	100
§ 104. Разборка масляного насоса	100
§ 105. Ремонт и сборка масляного насоса	101
§ 106. Смена клиновидных ремней	101
§ 107. Разборка трансмиссии привода буровых насосов У8-3, У8-4, У8-6М, У8-6МА-1, У8-6МА-2	102
§ 108. Ремонт и сборка трансмиссии привода буровых насосов У8-3, У8-4 У8-6М, У8-6МА-1, У8-6МА-2	102
§ 109. Прочие работы при ремонте оборудования привода буровых установок	103
Раздел IV. Роторы	104
<i>Роторы закрытого типа: Р560-Ш8, РМБ-560, БУ-75, Р460-ШЗ, У7-520-2, У7-520-3, Р-560М, Р-760</i>	104
§ 110. Разборка ротора и роторного вала	104
§ 111. Ремонт и сборка ротора и роторного вала	106
<i>Роторы У7-560-6, УР-560, У7-560</i>	108
§ 112. Разборка ротора и роторного вала	108
§ 113. Ремонт и сборка ротора и роторного вала	110
§ 114. Прочие работы при ремонте роторов	111
Раздел V. Буровые и шламовые насосы	113
<i>Приводные буровые насосы У8-3, У8-4, У8-6М, У8-6МА-1, У8-6МА-2, БРН-1</i>	113
§ 115. Разборка выкидного тройника	113
§ 116. Ремонт и сборка выкидного тройника	113
§ 117. Разборка клапанной коробки	114
§ 118. Ремонт и сборка клапанной коробки	115
§ 119. Разборка коренного вала	115
§ 120. Ремонт и сборка коренного вала	116

§ 121. Разборка трансмиссионного вала	117
§ 122. Ремонт и сборка трансмиссионного вала	118
§ 123. Разборка крейцкопфной группы	119
§ 124. Ремонт и сборка крейцкопфной группы	119
§ 125. Снятие и установка крышек насоса	120
§ 126. Прочие работы при ремонте буровых насосов У8-3, У8-4, У8-6М, У8-6МА-1, У8-6МА-2, БРН-1	120
<i>Буровые насосы НБ-32, НБ-50</i>	123
§ 127. Разборка насоса	123
§ 128. Ремонт и сборка насоса	124
<i>Шламовые насосы 6Ш8, 6Ш8-8, ШН-2-200, ШН-150, ВШН-150</i>	125
§ 129. Разборка насоса	125
§ 130. Ремонт и сборка насоса	126
§ 131. Прочие работы при ремонте шламовых насосов	128
Раздел VI. Кронблочки УЗ-200-2, КБ5-185Бр, КБН7-300, БУ-75, БУ-80, УЗ-125	129
§ 132. Разборка кронблочка	129
§ 133. Ремонт и сборка кронблочка	130
§ 134. Прочие работы при ремонте кронблочков	131
Раздел VII. Талевые блоки	132
<i>Талевые блоки У4-200-3, ТБН6-300, БУ-75, БУ-80, У4-125</i>	132
§ 135. Разборка талевого блока	132
§ 136. Ремонт и сборка талевого блока	133
§ 137. Прочие работы при ремонте талевых блоков	135
<i>Талевый блок У4-125</i>	136
§ 138. Разборка талевого блока	136
§ 139. Ремонт и сборка талевого блока	137
Раздел VIII. Крюки и крюкоблоки	138
<i>Крюки подъемные КРЗ-300, УТБК-5-120, 2КМ, У5-200-3, КТБ4-140Бр, БУ-75, БУ-80</i>	138
§ 140. Разборка крюка	138
§ 141. Ремонт и сборка крюка	139
§ 142. Прочие работы при ремонте крюков	140
<i>Крюк подъемный КТ-300</i>	141
§ 143. Разборка крюка	141
§ 144. Ремонт и сборка крюка	142
<i>Крюкоблок грузоподъемностью 200 т, Ук-225</i>	142
§ 145. Разборка крюкоблока	142
§ 146. Ремонт и сборка крюкоблока	142
Раздел IX. Вертлюги БУ-75, БУ-80, ШВ-14-160, ШВ-15-300, У6-ШВ14-160М, ШВ-14-170, ШВ-15-250, УВ-250	145
§ 147. Разборка вертлюга	145
§ 148. Ремонт и сборка вертлюга	146
§ 149. Прочие работы при ремонте вертлюгов	148
<i>Вертлюг УВ-250</i>	148
§ 150. Разборка вертлюга	148
§ 151. Ремонт и сборка вертлюга	149
§ 152. Прочие работы при ремонте вертлюга	150

Раздел X. Компрессоры	151
<i>Компрессор КТ-6</i>	151
§ 153. Разборка компрессора	151
§ 154. Ремонт и сборка компрессора	152
§ 155. Разборка, ремонт и сборка радиатора	154
§ 156. Прочие работы при ремонте компрессора КТ-6	154
<i>Компрессор УКП-80</i>	155
§ 157. Разборка компрессора	155
§ 158. Ремонт и сборка компрессора	157
§ 159. Разборка фрикциона компрессора	159
§ 160. Ремонт и сборка фрикциона компрессора	160
§ 161. Разборка лубриката	160
§ 162. Ремонт и сборка лубриката	161
§ 163. Разборка водяной системы	161
§ 164. Ремонт и сборка водяной системы	162
§ 165. Разборка водяного насоса	162
§ 166. Ремонт и сборка водяного насоса	163
§ 167. Разборка радиатора и вентилятора	163
§ 168. Ремонт и сборка радиатора и вентилятора	164
§ 169. Разборка воздушной системы	164
§ 170. Ремонт и сборка воздушной системы	165
§ 171. Разборка воздушной коробки	166
§ 172. Ремонт и сборка воздушной коробки	166
§ 173. Разборка холодильника I ступени	166
§ 174. Ремонт и сборка холодильника I ступени	167
§ 175. Разборка холодильников II и III ступеней	167
§ 176. Ремонт и сборка холодильников II и III ступеней	168
§ 177. Разборка масляной системы	168
§ 178. Ремонт и сборка масляной системы	169
§ 179. Разборка масляного холодильника	170
§ 180. Ремонт и сборка масляного холодильника	170
§ 181. Прочие работы при ремонте компрессора	170
Раздел XI. Оборудование для приготовления глинистого раствора	171
<i>Глиномешалки МГ2-4, ГП2-10, ГНД-3, ГДМ-50, В2-4М</i>	171
§ 182. Разборка глиномешалки	171
§ 183. Ремонт и сборка глиномешалки	172
§ 184. Разборка, ремонт и сборка основания	173
§ 185. Прочие работы при ремонте глиномешалок	174
<i>Фрезерно-струйная мельница ФСМ-7, ФСМ-9</i>	174
§ 186. Разборка мельницы	174
§ 187. Ремонт и сборка мельницы	175
§ 188. Прочие работы при ремонте мельниц	177
Раздел XII. Оборудование для очистки глинистого раствора	177
<i>Сито-конвейер СКР-650</i>	177
§ 189. Разборка сита	177
§ 190. Ремонт и сборка сита	178
<i>Сито вибрационное СВС-2, ВС-1</i>	180
§ 191. Разборка вибросита	180
§ 192. Ремонт и сборка вибросита	181
§ 193. Разборка вибратора	181
§ 194. Ремонт и сборка вибратора	182
§ 195. Разборка и сборка рессоры	183
§ 196. Разборка, ремонт и сборка рамы с сеткой	183
§ 197. Ремонт ванны вибросита	184

§ 198. Ремонт вибрационной рамы	184
§ 199. Ремонт желоба	184
<i>Гидроциклоны ГЦ-2500, ГЦ-400 ПГ-50, ИГ-4С, ИПГК</i>	<i>185</i>
§ 200. Разборка гидроциклона	185
§ 201. Ремонт и сборка гидроциклона	186
<i>Вакуумные дегазаторы ДВС-2, ДВС-3</i>	<i>187</i>
§ 202. Разборка дегазатора	187
§ 203. Ремонт и сборка дегазатора	188
Раздел XIII. Гидравлические домкраты ГД-1-300, ГД-2-300	189
§ 204. Разборка, ремонт и сборка гидродомкрата	189
Раздел XIV. Подвесные пневматические ключи ПБК-1, ПБК-3, ПБК-4 189	189
§ 205. Узловая разборка пневматического ключа	189
§ 206. Узловая сборка пневматического ключа	190
§ 207. Разборка валиков сухарей	191
§ 208. Ремонт и сборка валиков сухарей	191
§ 209. Разборка выдвижной части	192
§ 210. Ремонт и сборка выдвижной части	192
§ 211. Разборка пневмоцилиндра	193
§ 212. Ремонт и сборка пневмоцилиндра	193
§ 213. Разборка роликов и цилиндра створки	193
§ 214. Ремонт и сборка роликов и цилиндра створки	194
§ 215. Прочие работы при ремонте пневматических ключей	195
<i>Подвесной пневматический ключ ПБК-4</i>	<i>195</i>
§ 216. Разборка пневматического ключа	195
§ 217. Ремонт и сборка пневматического ключа	196
§ 218. Разборка пневмоцилиндра	197
§ 219. Ремонт и сборка пневмоцилиндра	197
§ 220. Разборка двух редукторов	197
§ 221. Ремонт и сборка двух редукторов	198
§ 222. Разборка роликов створки	199
§ 223. Ремонт и сборка роликов створки	199
§ 224. Разборка двух пневмодвигателей	200
§ 225. Ремонт и сборка двух пневмодвигателей	200
§ 226. Прочие работы при ремонте пневматического ключа	200
Раздел XV. Стационарные пневматические буровые ключи АКБ-3, АКБ-3М, АКБ-3М2	201
§ 227. Разборка корпуса ключа	201
§ 228. Ремонт и сборка корпуса ключа	202
§ 229. Разборка маховика с муфтой ограничения крутящего момента	203
§ 230. Ремонт и сборка маховика с муфтой ограничения крутящего момента	203
§ 231. Разборка понизительного редуктора	204
§ 232. Ремонт и сборка понизительного редуктора	204
§ 233. Разборка трубозажимного устройства	205
§ 234. Ремонт и сборка трубозажимного устройства	205
§ 235. Разборка блока цилиндров	207
§ 236. Ремонт и сборка блока цилиндров	207
§ 237. Разборка цилиндра зажима челюстей	207
§ 238. Ремонт и сборка цилиндра зажима челюстей	208
§ 239. Разборка цилиндров подвода ключа	208
§ 240. Ремонт и сборка цилиндров подвода ключа	208
§ 241. Разборка каретки ключа	209
§ 242. Ремонт и сборка каретки ключа	209

§ 243. Разборка пневмодвигателя ДР-10, ДР-13	210
244. Ремонт и сборка пневмодвигателя ДР-10, ДР-13	211
245. Ремонт и сборка цилиндра смазки	211
246. Разборка пульта управления ключа	212
247. Ремонт и сборка пульта управления ключа	212
§ 248. Прочие работы при ремонте стационарного пневматического бу- рового ключа	212
Раздел XVI. Ремонт бурового инструмента	214
<i>Ключи подвесные для бурильных и обсадных труб УМК-1, ОМН Ø 90— 168 мм</i>	<i>214</i>
§ 249. Разборка подвесного ключа	214
§ 250. Ремонт и сборка подвесного ключа	214
<i>Круговой ключ Залкина</i>	<i>215</i>
§ 251. Разборка, ремонт и сборка ключа Ø 114, 140, 168 мм	215
<i>Элеваторы для бурильных и обсадных труб</i>	<i>216</i>
§ 252. Разборка, ремонт и сборка элеваторов для бурильных и обсадных труб	216
<i>Элеватор «ЭКБ-5»</i>	<i>216</i>
§ 253. Разборка, ремонт и сборка элеватора «ЭКБ-5»	216
<i>Элеватор «ЭБ-5»</i>	<i>217</i>
§ 254. Разборка, ремонт и сборка элеватора «ЭБ-5»	217
§ 255. Прочие работы при ремонте элеватора	218
<i>Элеваторы для обсадных труб</i>	<i>218</i>
§ 256. Разборка, ремонт и сборка элеваторов для обсадных труб Ø 273, 377, 477 мм	218
<i>Расширители</i>	<i>219</i>
§ 257. Разборка, ремонт и сборка расширителя Ø 324 мм	219
Раздел XVII. Противовыбросовое оборудование	220
<i>Превенторы пласечные ППМ-8, ППМ-12, ППМ-16, 1Р2-8, 1Р2-12</i>	<i>220</i>
§ 258. Разборка превентора	220
§ 259. Ремонт и сборка превентора	221
§ 260. Прочие работы при ремонте превенторов	222
<i>Превенторы пласечные ППБ-2, ППБ-8, ППБ-12, ППБ-16</i>	<i>222</i>
§ 261. Разборка превентора	222
§ 262. Ремонт и сборка превентора	224
<i>Превенторы гидравлические типа ППГ</i>	<i>225</i>
§ 263. Разборка превентора	225
§ 264. Ремонт и сборка превентора	226
§ 265. Разборка, ремонт и сборка пульта управления превенторами типа ППГ	227
§ 266. Ремонт шланга пульта управления	227
<i>Превенторы универсальные гидравлические типа ПУГ</i>	<i>228</i>
§ 267. Разборка превентора	228
§ 268. Ремонт и сборка превентора	228
§ 269. Разборка, ремонт и сборка пульта управления превенторами типа ПУГ	229

Раздел XVIII. Наземные спуско-подъемные приспособления	229
<i>Пневматические клинья в роторе: ПКР-У7, ПКР-Ш8, ПКР-560, ПКРО-560</i>	229
§ 270. Разборка корпуса ПКР	229
§ 271. Ремонт и сборка корпуса ПКР	230
§ 272. Разборка вилки с рычагом	231
§ 273. Ремонт и сборка вилки с рычагом	231
§ 274. Разборка пневмоцилиндра	231
§ 275. Ремонт и сборка пневмоцилиндра	232
§ 276. Смена сухарей клина	232
§ 277. Разборка, ремонт и сборка крана управления ПКР	232
§ 278. Прочие работы при ремонте ПКР	233
<i>Клинья зажимные роторные Ø 114, 140, 168 мм; ПК-3</i>	233
§ 279. Разборка, ремонт и сборка клиньев	233
<i>Пневматический клиновый захват</i>	234
§ 280. Ремонт малой подвески	234
§ 281. Ремонт большой подвески	234
Раздел XIX. Тяжеловозы ТК-40, ТГ-60, ТГТ-30М; тележка «Восток-20»	235
§ 282. Разборка ходовой части	235
§ 283. Ремонт и сборка ходовой части	235
§ 284. Разборка, ремонт и сборка гидродомкрата	236
§ 285. Разборка, ремонт и сборка гидропневмосистемы	237
§ 286. Разборка направляющих колес тележки	238
§ 287. Ремонт и сборка направляющих колес тележки	238
§ 288. Прочие работы при ремонте тяжеловозов и тележки	239
Раздел XX. Комплекс механизмов типа «АСП-3»	240
<i>Автоматический элеватор АЭ-125-3</i>	240
§ 289. Разборка элеватора	240
§ 290. Ремонт и сборка элеватора	241
<i>Автоматический элеватор ЭА-320</i>	242
§ 291. Разборка корпуса	242
§ 292. Ремонт и сборка корпуса	243
§ 293. Разборка рычажной системы РС-400	244
§ 294. Ремонт и сборка рычажной системы РС-400	245
§ 295. Прочие работы при ремонте элеватора	245
<i>Центратор подвижный Ц-1</i>	246
§ 296. Разборка центратора	246
§ 297. Ремонт и сборка центратора	247
<i>Механизм расстановки свеч (МРС)</i>	247
§ 298. Разборка тележки механизма расстановки свеч	247
§ 299. Ремонт и сборка тележки механизма расстановки свеч	248
§ 300. Разборка редуктора тележки	249
§ 301. Ремонт и сборка редуктора тележки	249
§ 302. Разборка упругой муфты и тормоза привода тележки	250
§ 303. Ремонт и сборка упругой муфты и тормоза привода тележки	251
§ 304. Разборка, ремонт и сборка катка тележки МРС	251
§ 305. Разборка, ремонт и сборка верхнего ролика тележки	252
§ 306. Разборка, ремонт и сборка нижнего блока роликов тележки	252
§ 307. Разборка, ремонт и сборка звездочки тележки МРС	252
§ 308. Разборка стрелы тележки МРС	253
§ 309. Ремонт и сборка стрелы тележки МРС	253

<i>Механизм захвата свеч (МЗС)</i>	254
§ 310. Разборка механизма захвата	254
§ 311. Ремонт и сборка механизма захвата	255
<i>Механизм подъема свеч (МПС)</i>	256
§ 312. Разборка блока цилиндров механизма подъема	256
§ 313. Ремонт и сборка блока цилиндров МПС	257
§ 314. Разборка пульта управления механизма подъема свеч	258
§ 315. Ремонт и сборка пульта управления МПС	258
§ 316. Разборка двухходового крана пульта управления	259
§ 317. Ремонт и сборка двухходового крана пульта управления	259
§ 318. Разборка регулятора давления пульта управления МПС	260
§ 319. Ремонт и сборка регулятора давления пульта управления МПС	260
§ 320. Разборка, ремонт и сборка масленки пульта управления МПС	261
§ 321. Разборка, ремонт и сборка одноходового крана пульта управления МПС	261
§ 322. Разборка, ремонт и сборка вспомогательного цилиндра МПС	262
§ 323. Разборка хомута элеватора	262
§ 324. Ремонт и сборка хомута элеватора	263
§ 325. Разборка приспособления подвески вертлюга	263
§ 326. Ремонт и сборка приспособления подвески вертлюга	264
§ 327. Разборка магазина расстановки свеч МС-2	264
§ 328. Ремонт и сборка магазина расстановки свеч МС-2	265
§ 329. Разборка подсвечника П-130	266
§ 330. Разметка металлоконструкций подсвечника, подлежащих замене	266
§ 331. Правка погнутых деталей металлоконструкций подсвечника	267
§ 332. Разметка и подгонка вновь заменяемых деталей подсвечника	267
§ 333. Ремонт и сборка подсвечника П-130	267
Раздел XXI. Прочее оборудование	268
<i>Пакеры</i>	268
§ 334. Разборка пакера	268
§ 335. Ремонт и сборка пакера	269
<i>Гидравлические распределители Р-75-3</i>	270
§ 336. Разборка, ремонт и сборка гидравлического распределителя	270
<i>Цементировочная головка</i>	270
§ 337. Разборка цементировочной головки	270
§ 338. Ремонт и сборка цементировочной головки	271
Приложение 1. Таблица перевода минут в доли часа	272
Приложение 2. Таблица перевода долей часа в минуты	272