
ФЕДЕРАЛЬНОЕ АГЕНТСТВО
ПО ТЕХНИЧЕСКОМУ РЕГУЛИРОВАНИЮ И МЕТРОЛОГИИ



НАЦИОНАЛЬНЫЙ
СТАНДАРТ
РОССИЙСКОЙ
ФЕДЕРАЦИИ

ГОСТ Р
52767—
2007

Дороги автомобильные общего пользования

**ЭЛЕМЕНТЫ ОБУСТРОЙСТВА.
МЕТОДЫ ОПРЕДЕЛЕНИЯ ПАРАМЕТРОВ**

Издание официальное

БЗ 2—2007/14



Москва
Стандартинформ
2007

Предисловие

Цели и принципы стандартизации в Российской Федерации установлены Федеральным законом от 27 декабря 2002 г. № 184-ФЗ «О техническом регулировании», а правила применения национальных стандартов Российской Федерации — ГОСТ Р 1.0—2004 «Стандартизация в Российской Федерации. Основные положения»

Сведения о стандарте

1 РАЗРАБОТАН Федеральным государственным унитарным предприятием «Российский дорожный научно-исследовательский институт» (ФГУП «РОСДОРНИИ») Росавтодора совместно с Департаментом ОБДД МВД России и ЗАО «ДОРИСКОНСАЛТ»

2 ВНЕСЕН Техническим комитетом по стандартизации ТК 418 «Дорожное хозяйство»

3 УТВЕРЖДЕН И ВВЕДЕН В ДЕЙСТВИЕ Приказом Федерального агентства по техническому регулированию и метрологии от 23 октября 2007 г. № 271-ст

4 ВВЕДЕН ВПЕРВЫЕ

Информация об изменениях к настоящему стандарту публикуется в ежегодно издаваемом информационном указателе «Национальные стандарты», а текст изменений и поправок — в ежемесячно издаваемых информационных указателях «Национальные стандарты». В случае пересмотра (замены) или отмены настоящего стандарта соответствующее уведомление будет опубликовано в ежемесячно издаваемом информационном указателе «Национальные стандарты». Соответствующая информация, уведомление и тексты размещаются также в информационной системе общего пользования — на официальном сайте Федерального агентства по техническому регулированию и метрологии в сети Интернет

© Стандартиформ, 2007

Настоящий стандарт не может быть полностью или частично воспроизведен, тиражирован и распространен в качестве официального издания без разрешения Федерального агентства по техническому регулированию и метрологии

Содержание

1 Область применения	1
2 Нормативные ссылки	1
3 Термины и определения	2
4 Методы определения параметров технических средств и устройств организации и обеспечения безопасности дорожного движения.	2
5 Методы определения параметров зданий и сооружений обслуживания движения	8

Дороги автомобильные общего пользования

**ЭЛЕМЕНТЫ ОБУСТРОЙСТВА.
МЕТОДЫ ОПРЕДЕЛЕНИЯ ПАРАМЕТРОВ**

Automobile roads of general use. Road facilities.
Methods for determination of parameters

Дата введения — 2008—07—01

1 Область применения

Настоящий стандарт распространяется на элементы обустройства автомобильных дорог общего пользования, предназначенные для улучшения удобства и повышения безопасности дорожного движения по ГОСТ Р 52766.

Стандарт устанавливает методы определения параметров элементов обустройства автомобильных дорог.

2 Нормативные ссылки

В настоящем стандарте использованы ссылки на следующие стандарты:

ГОСТ Р 41.46—99 (Правила ЕЭК ООН № 46) Единообразные предписания, касающиеся официального утверждения зеркал заднего вида и механических транспортных средств в отношении установки на них зеркал заднего вида

ГОСТ Р 50970—96 Технические средства организации дорожного движения. Столбики сигнальные дорожные. Общие технические требования. Правила применения

ГОСТ Р 50971—96 Технические средства организации дорожного движения. Световозвращатели дорожные. Общие технические требования. Правила применения

ГОСТ Р 51256—99 Технические средства организации дорожного движения. Разметка дорожная. Типы и основные параметры. Общие технические требования

ГОСТ Р 51266—99 Автомобильные транспортные средства. Обзорность с места водителя. Технические требования. Методы испытаний

ГОСТ Р 51943—2002 Экраны акустические для защиты от шума транспорта. Методы экспериментальной оценки эффективности

ГОСТ Р 52282—2004 Технические средства организации дорожного движения. Светофоры дорожные. Типы и основные параметры. Общие технические требования. Методы испытаний

ГОСТ Р 52289—2004 Технические средства организации дорожного движения. Правила применения дорожных знаков, разметки, светофоров, дорожных ограждений и направляющих устройств

ГОСТ Р 52290—2004 Технические средства организации дорожного движения. Знаки дорожные. Общие технические требования

ГОСТ Р 52577—2006 Дороги автомобильные общего пользования. Методы определения параметров геометрических элементов автомобильных дорог

ГОСТ Р 52605—2006 Технические средства организации дорожного движения. Искусственные неровности. Общие технические требования. Правила применения

ГОСТ Р 52607—2006 Технические средства организации дорожного движения. Ограждения дорожные удерживающие боковые для автомобилей. Общие технические требования

ГОСТ Р 52767—2007

ГОСТ Р 52765—2007 Дороги автомобильные общего пользования. Элементы обустройства. Классификация

ГОСТ Р 52766—2007 Дороги автомобильные общего пользования. Элементы обустройства. Общие требования

ГОСТ 8.332—78 Государственная система обеспечения единства измерений. Световые измерения. Значения относительной спектральной световой эффективности монохроматического излучения для дневного зрения

ГОСТ 9.401—91 Единая система защиты от коррозии и старения. Покрытия лакокрасочные. Общие требования и методы ускоренных испытаний на стойкость к воздействию климатических факторов

ГОСТ 427—75 Линейки измерительные металлические. Технические условия

ГОСТ 7502—98 Рулетки измерительные металлические. Технические условия

ГОСТ 7721—89 Источники света для измерений цвета. Типы. Технические требования. Маркировка

ГОСТ 9392—89 Уровни рамные и брусковые. Технические условия

ГОСТ 10528—90 Нивелиры. Общие технические условия

ГОСТ 15140—78 Материалы лакокрасочные. Методы определения адгезии

ГОСТ 15151—69 Машины, приборы и другие технические изделия для районов с тропическим климатом. Общие технические условия

ГОСТ 17716—91 Зеркала. Общие технические условия

ГОСТ 24940—96 Здания и сооружения. Методы измерения освещенности

ГОСТ 26302—93 Стекло. Методы определения коэффициентов направленного пропускания и отражения света

ГОСТ 26804—86 Ограждения дорожные металлические барьерного типа. Технические условия

ГОСТ 30412—96 Дороги автомобильные и аэродромы. Методы измерения неровностей оснований и покрытий

Примечание — При пользовании настоящим стандартом целесообразно проверить действие ссылочных стандартов в информационной системе общего пользования — на официальном сайте Федерального агентства по техническому регулированию и метрологии в сети Интернет или по ежегодно издаваемому информационному указателю «Национальные стандарты», который опубликован по состоянию на 1 января текущего года, и по соответствующим ежемесячно издаваемым информационным указателям, опубликованным в текущем году. Если ссылочный стандарт заменен (изменен), то при пользовании настоящим стандартом следует руководствоваться заменяющим (измененным) стандартом. Если ссылочный стандарт отменен без замены, то положение, в котором дана ссылка на него, применяется в части, не затрагивающей эту ссылку.

3 Термины и определения

В настоящем стандарте применены термины по ГОСТ Р 52765.

4 Методы определения параметров технических средств и устройств организации и обеспечения безопасности дорожного движения

4.1 Дорожные знаки и сигналы

4.1.1 Дорожные знаки

4.1.1.1 Испытания физических и электротехнических параметров дорожных знаков проводят по ГОСТ Р 52290 (раздел 7); фото- и колориметрических параметров по ГОСТ Р 52290 (раздел 8).

4.1.1.2 Определение соответствия установки дорожных знаков на дорогах проектам организации движения и ГОСТ Р 52289 осуществляют натурным обследованием.

4.1.2 Табло с изменяющейся информацией

4.1.2.1 Соответствие размеров табло, изображаемых на них надписей и символов размерам аналогичных элементов для знаков индивидуального проектирования по ГОСТ Р 52290 определяют измерением этих элементов с использованием измерительных линеек по ГОСТ 427 или рулеток по ГОСТ 7502.

4.1.2.2 Различимость надписей и символов на табло определяют методом непосредственного измерения расстояния, на котором наблюдатель четко различает надписи и символы, имеющиеся на табло при движении в направлении к табло.

4.1.2.3 Для измерения расстояния используют автомобиль, имеющий обзорность с места водителя по ГОСТ Р 51266 и оборудованный устройством для измерения пройденного пути с погрешностью измерения не более $\pm 2\%$, или используют секундомер.

4.1.2.4 Испытания следует проводить при следующих условиях:

- участок дороги, на котором установлено табло, должен иметь естественную освещенность, соответствующую светлому или темному времени суток; при наличии искусственного освещения оно должно быть включено, а светильники должны находиться в исправном состоянии;
- табло должно быть включено и находиться в рабочем состоянии;
- метеорологическая дальность видимости на участке испытаний должна быть не менее 1000 м;
- автомобиль с наблюдателем должен двигаться в направлении табло с постоянной скоростью, разрешенной на участке установки табло;
- при проведении испытаний в темное время суток у автомобиля должен быть включен ближний свет фар;
- на участке испытаний не должно осуществляться движение во встречном направлении транспортных средств с включенным дальним светом фар.

Не допускается проводить испытания при атмосферных осадках.

4.1.2.5 Измерение расстояний различимости надписей и символов на табло осуществляют путем измерения пути от точки, в которой наблюдатель начинает различать все имеющиеся на табло надписи и символы до створа установки табло.

Возможно определение расстояний измерением с помощью секундомера отрезка времени от момента начала различения наблюдателем, находящимся в движущемся с постоянной скоростью автомобиле, надписей и символов на табло до момента проезда автомобилем створа установки табло. Расстояние в этом случае определяют по продолжительности отмеченного отрезка времени и скорости движения автомобиля.

4.1.2.6 За результат измерения принимают среднее значение расстояния, полученное при трех заездах автомобиля. Среднее расстояние должно быть не менее 100 м.

4.1.2.7 Правильность размещения табло на дороге определяют по соответствию его размещения проекту (схеме) организации дорожного движения и соответствию его положения на дороге правилам установки информационных дорожных знаков индивидуального проектирования по ГОСТ Р 52289.

4.1.3 Дорожная разметка

Измерение параметров дорожной разметки и соответствие ее нанесения на дорожное покрытие (ГОСТ Р 52289 и ГОСТ Р 51256) проводят измерительной рулеткой по ГОСТ 7502.

4.1.4 Дорожные светофоры

Измерение параметров дорожных светофоров проводят по ГОСТ Р 52282.

4.2 Направляющие устройства

4.2.1 Сигнальные дорожные столбики

4.2.1.1 Определение линейных размеров столбиков (габариты, размеры элементов вертикальной разметки), а также параметров их установки на дорогах (расстояние от бровки земляного полотна, проезжей части, между столбиками) на соответствие требованиям ГОСТ Р 50970 производят с помощью измерительной линейки по ГОСТ 427 и рулетки по ГОСТ 7502.

4.2.1.2 Положение скоса верхней части столбика, положение столбиков, находящихся на противоположных сторонах дороги, наличие световозвратателей и дефектов определяют визуально при осмотре столбиков.

4.2.1.3 Определение фотометрических параметров световозвратателей, располагаемых на сигнальных столбиках, — по ГОСТ Р 50971.

4.2.2 Сигнальные дорожные тумбы

4.2.2.1 Высоту тумб и геометрические параметры их вертикальной разметки определяют измерительной линейкой по ГОСТ 427.

4.2.2.2 Расстояние видимости тумб в темное время суток определяют в соответствии с 4.1.2.2 — 4.1.2.6.

4.2.3 Дорожные световозврататели

Технические параметры световозвратателей на автомобильных дорогах определяют по ГОСТ Р 50971.

4.2.4 Направляющие островки

Высоту бордюра направляющих островков измеряют с использованием уровня по ГОСТ 9392 и измерительной линейки по ГОСТ 427.

Высоту бордюра определяют измерением зазора между дорожным покрытием и нижней гранью уровня, установленного в горизонтальном положении на верхнюю грань бордюра. Высота бордюра в любой его точке не должна превышать 10 см.

4.2.5 Островки безопасности

Высоту бордюра островков безопасности измеряют в соответствии с 4.2.4. Высота бордюра в любой его точке должна составлять (10 ± 1) см.

4.3 Устройства воздействия на транспортные средства

4.3.1 Искусственные неровности

Параметры искусственных неровностей определяют по ГОСТ Р 52605.

4.3.2 Шумовые полосы

4.3.2.1 Размещение шумовых полос на участке дороги сверяют с проектом (схемой) организации дорожного движения.

4.3.2.2 Ширину полос и расстояние между полосами измеряют измерительной рулеткой по ГОСТ 7502.

4.3.2.3 Высоту полос определяют рейкой с клиновым промерником по ГОСТ 30412.

Рейку укладывают поперек полосы с таким расчетом, чтобы один из ее концов на длине 15—20 см размещался над дорожным покрытием. Затем клиновым промерником измеряют зазор между нижней гранью рейки и дорожным покрытием. Измерения проводят по всей ширине шумовой полосы в точках, отстоящих друг от друга на 0,5 м.

За результат измерения принимают среднее значение измерений, проведенных на шумовой полосе.

4.3.3 Аварийные съезды

4.3.3.1 Линейные параметры съезда (длину, ширину съезда, размеры разворотной площадки) определяют по ГОСТ Р 52577.

Уклоны измеряют нивелиром по ГОСТ 10528.

4.3.3.2 Толщину слоя покрытия из рыхлого материала, а также высоту песчаного вала измеряют погружением в него металлического стержня диаметром 8—10 мм длиной 150 см.

Стержень заглубляют в рыхлое покрытие или песчаный вал в вертикальном положении с усилием 10 кг. По глубине погружения стержня судят о толщине покрытия и высоте песчаного вала.

4.3.3.3 Наличие на съезде указательных дорожных знаков и отсутствие пешеходного движения определяют визуально.

4.4 Защитные устройства

4.4.1 Дорожные ограждения

4.4.1.1 Потребительские характеристики конструкции дорожных ограждений (уровень удерживающей способности, динамический прогиб и рабочую ширину) определяют по ГОСТ Р 52607.

4.4.1.2 Соответствие потребительских характеристик конструкции дорожных ограждений месту их установки производят осмотром участка дороги в месте установки ограждения, оценкой степени сложности дорожных условий по ГОСТ Р 52289 и изучением технической документации на ограждение.

4.4.1.3 Соответствие параметров установки ограждений (длины ограждения, высоты установки, расстояния от кромки проезжей части, расстояния от ограждаемого препятствия, расстояния от бровки земляного полотна) требованиям проектов их установки и ГОСТ Р 52289 определяют мерной лентой и измерительной рулеткой по ГОСТ 7502.

4.4.1.4 Наличие всех предусмотренных ГОСТ 26804 элементов ограждения, в том числе световозвратателей, наличие отвода или заглубления начальных участков ограждения, правильность монтажа элементов, а также сопряжения ограждений на искусственных сооружениях и подходах к ним определяют визуальным осмотром.

4.4.1.5 Определение параметров удерживающих ограждений для пешеходов и ограничивающих ограждений для пешеходов и животных осуществляют по технической документации на эти ограждения.

4.4.1.6 Цвет окраски дорожных ограждений в виде буферов, наличие вертикальной разметки и наличие в них балласта определяют непосредственным осмотром.

4.4.2 Акустические экраны

4.4.2.1 Геометрические параметры экрана и его размещение на участке дороги измеряют мерной лентой и измерительной рулеткой.

4.4.2.2 Эффективность работы акустических экранов в местах их установки определяют методом экспериментальной оценки по ГОСТ Р 51943.

4.4.3 Противоослепляющие экраны

4.4.3.1 Расположение начальных и конечных участков экрана относительно границ пересечений и примыканий в одном уровне, пешеходных переходов и мест разворота транспортных средств определяют оборудованием передвижной дорожной лаборатории, лазерным дальномером, тахеометром или другим геодезическим прибором, аттестованным в установленном порядке.

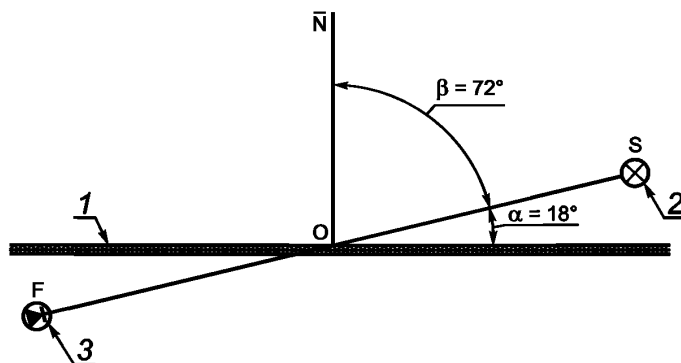
4.4.3.2 Положение экрана по отношению к проезжей части, расстояние от верхнего и нижнего края защитного элемента экрана до поверхности разделительной полосы измеряют рулеткой по ГОСТ 7502.

4.4.3.3 Коэффициент направленного пропускания сетчатого экрана определяют по ГОСТ 26302 (метод А). Сущность метода состоит в определении отношения силы тока фотоприемника при попадании на него светового потока, прошедшего сквозь исследуемый образец экрана, к силе тока при попадании светового потока непосредственно на фотоприемник. При проведении измерения используют источник света по ГОСТ 7721 (тип А) с цветовой температурой $T_u = (2850 \pm 20)$ К и фотоприемник с скорригированной под функцию $V(\lambda)$ по ГОСТ 8.332 фотометрической головкой.

Испытания следует проводить в помещении, исключающем наличие посторонних засветок (в полностью затемненном помещении). Образец должен быть чистым, сухим и находиться в течение 24 ч в помещении, где будут проводить испытания.

Измерения проводят на опытном образце, представляющем собой одну из секций экрана.

Образец размещают вертикально между источником света и фотоприемником. Ось образца экрана располагают под углом α к оси падающего луча света (рисунок 1).



1 — образец экрана; 2 — источник света; 3 — фотометрическая головка фотоприемника; \bar{N} — нормаль к поверхности образца; β — угол освещения, равный 72° ; α — дополнительный угол освещения, равный 18° ; $OS = OF$

Рисунок 1 — Фотометрическая схема измерения коэффициента направленного пропускания для сетчатых экранов (вид сверху)

Измерения проводят не менее чем в трех точках по длине образца на уровнях, соответствующих 85 % — 100 %, 45 % — 60 %, 0 % — 15 % высоты экрана.

В процессе измерений определяют силу тока фотоприемника при освещении образца экрана при заданном значении угла α .

Коэффициент направленного пропускания света t вычисляют по формуле

$$t_\alpha = \frac{i_\tau}{i_0},$$

где i_τ — сила тока фотоприемника с исследуемым образцом экрана;

i_0 — сила тока фотоприемника без образца.

Считают, что образец сетчатого экрана прошел испытания, если коэффициент пропускания при значении угла α от 0° до 18° составляет не более 0,10.

4.4.3.4 Коэффициент пропускания стоечных экранов при указанных выше условиях испытаний должен быть равен 0.

4.4.4 Снегозащитные устройства

4.4.4.1 В снегозащитных насаждениях с помощью мерной ленты или измерительной рулетки по ГОСТ 7502 измеряют расстояния между рядами деревьев и кустарников, а также расстояния в ряду между деревьями и кустарниками.

Измеренные расстояния должны соответствовать нормативным значениям.

4.4.4.2 Геометрические параметры снегозадерживающих и снегопредохраняющих заборов, расстояние между рядами и дорогой измеряют с помощью мерной ленты.

4.5 Средства организации движения пешеходов и велосипедистов

4.5.1 Тротуары и пешеходные дорожки

4.5.1.1 При определении параметров тротуаров и пешеходных дорожек визуально устанавливают их наличие на протяженности застройки населенного пункта и на подходах от автобусных остановок и мест массового отдыха, а также наличие ограждения при расстоянии от края проезжей части менее 2,5 м.

4.5.1.2 Ширину тротуаров и пешеходных дорожек, расстояние до проезжей части, высоту кустарника измеряют измерительной рулеткой по ГОСТ 7502.

4.5.1.3 Подсчет интенсивности пешеходного движения для определения соответствия ширины (числа полос) тротуаров и пешеходных дорожек интенсивности движения пешеходов проводят в час пик визуальным методом.

4.5.1.4 Уклоны тротуаров измеряют нивелиром по ГОСТ 10528.

4.5.2 Пешеходные переходы

4.5.2.1 Наличие пешеходных переходов и их обустройства дорожными знаками, разметкой, ограждениями и освещением определяют по проекту организации дорожного движения.

4.5.2.2 Ширину пешеходных переходов измеряют рулеткой по ГОСТ 7502.

4.5.2.3 Расстояние видимости автомобилей в обе стороны от перехода определяют по ГОСТ Р 52577.

4.5.3 Велосипедные дорожки

4.5.3.1 Необходимость устройства велосипедных дорожек определяют измерением интенсивности движения транспорта и велосипедистов в час пик и проверкой соответствия полученных значений нормативным требованиям.

4.5.3.2 Геометрические параметры велосипедных дорожек (ширину дорожки, обочин, разделительной полосы, расстояния до препятствий) определяют по ГОСТ Р 52577.

Высоту бордюра определяют линейкой по ГОСТ 427, габарит по высоте — рулеткой по ГОСТ 7502.

4.5.3.3 Уклоны велосипедных дорожек, радиусы вертикальных кривых определяют с помощью геодезических приборов.

4.5.3.4 Ориентировочную величину радиуса горизонтальных круговых кривых допускается определять по следующей методике.

Для проведения измерений используют мерную ленту или измерительную рулетку по ГОСТ 7502.

На внутренней кромке покрытия велосипедной дорожки выбирают две точки, расположенные на расстоянии S . Затем по середине измеренного отрезка по перпендикуляру к нему измеряют отрезок h (рисунок 2). Радиус R , м, вычисляют по формуле

$$R \approx \frac{4h^2 + S^2}{8h}$$

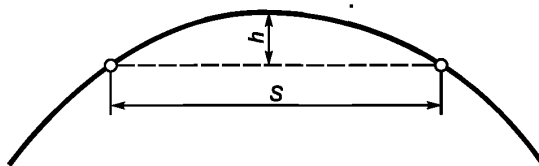


Рисунок 2 — Схема определения радиуса горизонтальной кривой

Для повышения точности определения радиуса горизонтальной кривой промеры рекомендуется делать в двух-трех местах на кривой. Радиус R горизонтальной кривой определяют как среднее значение, полученное по результатам отдельных измерений.

4.5.3.5 Наличие твердого покрытия на дорожке, ограждений и технических средств организации движения в местах пересечения велосипедной дорожки с проезжей частью автомобильной дороги определяют визуально.

4.6 Средства улучшения условий видимости

4.6.1 Стационарное электрическое освещение

4.6.1.1 Наличие стационарного освещения на участках дорог, на которых устройство освещения предусмотрено действующими нормами, и расстояние между отдельными освещенными объектами определяют при проведении диагностики дорог.

4.6.1.2 Определение горизонтальной освещенности и равномерности горизонтальной освещенности покрытий — по ГОСТ 24940.

4.6.1.3 Параметры установки опор светильников определяют мерной лентой или измерительной рулеткой по ГОСТ 7502 измерением расстояния от опоры до бровки земляного полотна или бортового камня.

При установке опор на обочине или разделительной полосе определяют наличие ограждений и расстояние от ограждений до кромки проезжей части.

При наличии опор высотой более 15 м измеряют расстояние от опоры до кромки проезжей части и наличие ограждения, если это расстояние составляет менее 9 м.

4.6.2 Дорожные зеркала

4.6.2.1 Испытания дорожных зеркал проводят при температуре воздуха плюс (25 ± 10) °С, относительной влажности 45 %—80 %, атмосферном давлении 84—107 кПа (630—800 мм рт. ст.).

4.6.2.2 Наличие дефектов на отражателе (царапин, вмятин, пропусков отражающего слоя) проверяют по ГОСТ 17716 (пункт 4.3) в помещении при рассеянном естественном или искусственном освещении в отраженном свете.

Для определения наличия дефектов наблюдатель должен находиться между источником света и лицевой поверхностью отражателя. Оптический элемент должен быть расположен на расстоянии 800—1000 мм от глаз наблюдателя.

Наличие дефектов проверяют наклоном оптического элемента в различных направлениях.

4.6.2.3 Правильность выбора варианта исполнения зеркала и места его установки определяют визуально при естественном освещении на пересечении главной и второстепенной дорог.

На противоположной по отношению к наблюдателю обочине главной дороги на расстоянии 1 м от кромки проезжей части устанавливают зеркало, типоразмер которого соответствует категории дороги. Центр отражателя зеркала должен находиться на высоте 2,7 м от поверхности обочины.

Отражатель зеркала должен быть повернут в сторону наблюдаемого участка дороги таким образом, чтобы этот участок был виден наблюдателю.

Уровень глаз наблюдателя, находящегося в автомобиле на второстепенной дороге в месте, где он должен уступить дорогу автомобилю, движущемуся по главной дороге, должен находиться на высоте 1,2 м от поверхности покрытия.

Испытание считают успешным, если при бинокулярном обзоре наблюдатель с места, где он должен уступить дорогу, видит в зеркале полностью ширину пересекаемой проезжей части на расстоянии от зеркала, указанном в таблице 1, и может определить направление движения легкового автомобиля, попавшего в сектор обзора на главной дороге.

Т а б л и ц а 1 — Минимальное расстояние видимости полной ширины проезжей части

Типоразмер отражателя, м	Вариант исполнения отражателя	Расстояние видимости полной ширины проезжей части, м
I	A	7,0
	Б	12,5
	В	19,5
II	A	8,0
	Б	14,0
	В	22,0
III	A	8,5
	Б	15,0
	В	23,5

4.6.2.4 Коэффициент отражения измеряют на плоских образцах по ГОСТ Р 41.46 (приложение 5).

4.6.2.5 Стойкость отражателя к воздействию соляного тумана — по ГОСТ 15151. Общее время испытаний — 48 ч.

После испытания на отражателе не допускается появление очагов коррозии, суммарная площадь которых превышает 2 % площади отражателя.

4.6.2.6 Обеспечение защиты отражателя от попадания воды корпусом зеркала — по ГОСТ Р 52290.

4.6.2.7 Прочность защитного лакокрасочного покрытия элементов зеркала — по ГОСТ 15140 (метод 2).

4.6.2.8 Стойкость к воздействию климатических факторов — по ГОСТ 9.401.

5 Методы определения параметров зданий и сооружений обслуживания движения

5.1 Сооружения обслуживания участников дорожного движения

5.1.1 Здания и сооружения для отдыха и питания участников дорожного движения

5.1.1.1 Расстояния между сооружениями для отдыха и питания участников дорожного движения определяют по результатам диагностики автомобильных дорог.

5.1.1.2 Соответствие вместимости зданий и сооружений для отдыха и питания участников дорожного движения требованиям ГОСТ Р 52766 определяют по результатам учета движения и сопоставления требуемой и фактической вместимости.

5.1.2 Площадки отдыха

5.1.2.1 Расстояния между площадками отдыха и их вместимость определяют по результатам диагностики автомобильных дорог.

5.1.2.2 Наличие зонирования и оборудования площадок отдыха определяют при непосредственном их осмотре в процессе диагностики автомобильных дорог.

5.1.3 Площадки для остановки и кратковременной стоянки автомобилей

5.1.3.1 Наличие площадок для остановки и кратковременной стоянки автомобилей у сооружений обслуживания движения и их фактическую вместимость определяют по результатам диагностики автомобильных дорог.

5.1.3.2 Соответствие фактической вместимости площадок требованиям ГОСТ Р 52766 определяют по результатам осмотра сооружений и их технической документации.

5.1.4 Пункты медицинской помощи

В процессе диагностики автомобильных дорог фиксируют наличие на дороге информации о размещении пунктов медицинской помощи и ее соответствии перечню медицинских учреждений, оказывающих помощь пострадавшим в результате дорожно-транспортных происшествиях, согласованному с региональными органами управления медицинскими учреждениями.

5.1.5 Сооружения связи

5.1.5.1 В процессе диагностики автомобильных дорог фиксируют наличие на дорогах информации о размещении пунктов связи (почты, телефона, телеграфа) и соответствии информации фактическому размещению сооружений связи, а также наличие знаков на участке дороги, на котором действует система радиосвязи с аварийными службами.

5.1.5.2 Расстояния между вызывными колонками при наличии на дороге сигнально-вызывной связи определяют с помощью передвижной дорожной лаборатории.

5.1.5.3 Размещение вызывных колонок в поперечном профиле дороги измеряют измерительной рулеткой по ГОСТ 7502.

5.1.5.4 Работоспособность системы аварийно-вызывной связи определяют по сигнализации на пульте управления в диспетчерском центре (пункте) управления системой или осуществлением контрольной связи с оператором с помощью вызывной колонки на дороге.

5.2 Сооружения для технического обслуживания транспортных средств

5.2.1 Станции заправки топливом

5.2.1.1 Расстояния между станциями заправки топливом и их мощность определяют при диагностике автомобильных дорог.

5.2.1.2 Измерение расстояний от станций заправки топливом до кромки проезжей части, границ земельных участков детских дошкольных учреждений общеобразовательных школ, школ-интернатов, лечебных учреждений со стационаром или до стен жилых или общественных зданий и сооружений, а также от посадочных площадок, разворотных и отстойно-разворотных площадок наземного пассажирского транспорта, пешеходных переходов определяют мерной лентой.

5.2.2 Станции технического обслуживания автомобилей

5.2.1.1 Расстояния между станциями технического обслуживания автомобилей и их мощность определяют при диагностике автомобильных дорог.

5.2.1.2 Измерение расстояний от станций технического обслуживания автомобилей до окон жилых домов и общественных зданий, а также до границ земельных участков школ, детских дошкольных учреждений и лечебных учреждений стационарного типа определяют мерной лентой.

5.2.3 Моечные пункты

Расстояние отдельно стоящих моечных пунктов от жилых домов, общественных зданий и сооружений, школ-интернатов, лечебных учреждений со стационаром определяют мерной лентой.

5.3 Остановочные пункты общественного пассажирского транспорта

5.3.1 Размещение и расстояния между остановочными пунктами общественного пассажирского транспорта определяют с использованием передвижной дорожной лаборатории при проведении диагностики автомобильных дорог.

5.3.2 Наличие необходимых средств оборудования остановочных пунктов определяют визуальным осмотром.

5.3.3 Геометрические параметры переходно-скоростных и разделительных полос, карманов, остановочных и посадочных площадок — по ГОСТ Р 52577.

5.3.4 Наличие и расположение необходимых средств организации дорожного движения (знаков, разметки, светофоров) и пешеходных ограждений определяют сравнением имеющихся в зоне остановки средств с предусмотренными проектом организации дорожного движения и ГОСТ Р 52289.

5.4 Сооружения для контроля за движением

5.4.1 Стационарные посты дорожно-патрульной службы

5.4.1.1 Наличие площадок для остановки и стоянки автомобилей, параметры переходно-скоростных полос определяют при проведении диагностики автомобильных дорог.

5.4.1.2 Освещенность площадки для остановки автомобилей и переходно-скоростных полос измеряют в соответствии с ГОСТ 24940.

5.4.2 Стационарные пункты весового и габаритного контроля

5.4.2.1 Наличие оборудования пунктов весового и габаритного контроля (помещения для размещения персонала и специальных технических средств, площадки для стоянки и производства измерений, технические средства производства измерений, хранения и анализа данных) проверяют при проведении диагностики автомобильных дорог

5.4.2.2 Соответствие параметров переходно-скоростных полос категории дороги определяют по ГОСТ Р 52577.

5.4.2.3 Измерение освещенности покрытия переходно-скоростных полос и территории пункта весового и габаритного контроля осуществляют по ГОСТ 24940.

5.5 Контроль соблюдения требований по обеспечению безопасности движения в местах размещения зданий и сооружений обслуживания движения

5.5.1 Параметры геометрических элементов участка дороги в месте размещения сооружения обслуживания движения определяют по ГОСТ Р 52577.

5.5.2 Значение радиусов закруглений на съездах определяют в соответствии с 4.5.3.3.

5.5.3 Крутизну откосов на насыпях в пределах переходно-скоростных полос определяют геодезическими инструментами.

5.5.4 Боковую видимость на съездах к объектам сервиса определяют по методике, принятой для пересечений и примыканий автомобильных дорог в одном уровне по ГОСТ Р 52577.

Боковая видимость должна обеспечивать видимость с главной дороги автомобиля, ожидающего на второстепенной дороге момента безопасного въезда на главную дорогу. При этом ожидающий автомобиль расположен в 1,5 м от кромки проезжей части; по главной дороге автомобиль движется в 1,5 м от кромки проезжей части; уровень глаза водителя расположен на высоте 1,2 м (рисунок 3).

Измерение расстояния видимости проводят с использованием дорожной лаборатории, движущейся

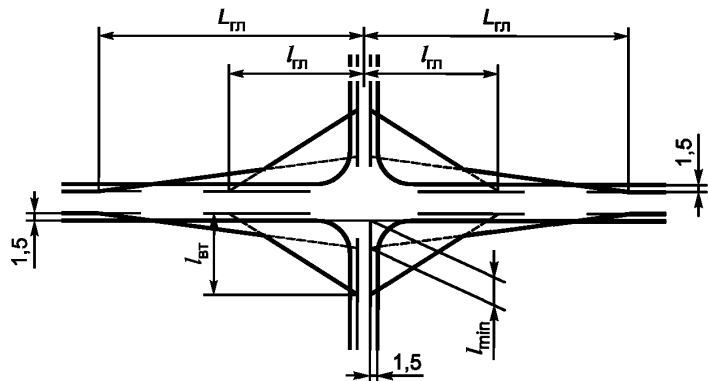


Рисунок 3 — Схема определения боковой видимости

ся в направлении съезда к объекту с разрешенной скоростью движения, и легкового автомобиля, стоящего на съезде в соответствии с рисунком 3.

Видимость автомобиля считается обеспеченной, если при проезде дорожной лаборатории по главной дороге его водитель видит ожидающий автомобиль на второстепенной дороге с расстояния $L_{гд}$, значение которого не менее нормативного.

Обеспеченность расстояния видимости поверхности дороги проверяют двумя наблюдателями, стоящими на расстояниях $l_{гд}$ и $l_{вт}$ (нормативные значения расстояния видимости поверхности главной и второстепенной дороги) от пересечения (примыкания) в соответствии с рисунком 3. Если наблюдатель с высоты 1,2 м видит поверхность дороги в месте нахождения второго наблюдателя, считают, что условие обеспечения видимости дороги выполняется.

5.5.5 Проверку зонирования территории объекта, организации движения транспорта и пешеходов, наличие схемы размещения объектов и проездов к ним в комплексах обслуживания, наличие освещения переходно-скоростных полос и территории объектов, информации о нахождении телефона, средств оказания первой медицинской помощи осуществляют осмотром объекта и его территории.

УДК 625.74:006.354

ОКС 93.080.30

Д28

ОКП 52 1000

Ключевые слова: обустройство автомобильных дорог, элементы обустройства, основные параметры, методы определения параметров

Редактор *Р.Г. Говердовская*
Технический редактор *В.Н. Прусакова*
Корректор *Е.Д. Дульнева*
Компьютерная верстка *А.Н. Золотаревой*

Сдано в набор 26.11.2007. Подписано в печать 17.12.2007. Формат 60 × 84 $\frac{1}{8}$. Бумага офсетная. Гарнитура Ариал.
Печать офсетная. Усл. печ. л. 1,86. Уч.-изд. л. 1,20. Тираж 403 экз. Зак. 874.

ФГУП «СТАНДАРТИНФОРМ», 123995 Москва, Гранатный пер., 4.
www.gostinfo.ru info@gostinfo.ru

Набрано во ФГУП «СТАНДАРТИНФОРМ» на ПЭВМ.

Отпечатано в филиале ФГУП «СТАНДАРТИНФОРМ» — тип. «Московский печатник», 105062 Москва, Лялин пер., 6.