

ТИПОВОЙ ПРОЕКТ
411-1-136.87
ПРОИЗВОДСТВЕННО - ЛАБОРАТОРНЫЙ КОРПУС
ЛЕСХОЗА ДЛЯ СРЕДНЕЕВРОПЕЙСКОЙ ЧАСТИ СССР
СТЕНЫ ПАНЕЛЬНЫЕ

АЛЬБОМ II
СОСТАВ ПРОЕКТА:

- АЛЬБОМ I - ОБЩАЯ ПОЯСНИТЕЛЬНАЯ ЗАПИСКА,
ТЕХНОЛОГИЧЕСКАЯ, АРХИТЕКТУРНО-СТРОИТЕЛЬНАЯ,
САНИТАРНО-ТЕХНИЧЕСКАЯ И ЭЛЕКТРОТЕХНИЧЕСКАЯ
ЧАСТИ. СЛАБОТОЧНЫЕ УСТРОЙСТВА.
АВТОМАТИЗАЦИЯ САНТЕХСИСТЕМ.
- АЛЬБОМ II - СТРОИТЕЛЬНЫЕ ИЗДЕЛИЯ
АЛЬБОМ III - СПЕЦИФИКАЦИЯ ОБОРУДОВАНИЯ
АЛЬБОМ IV - ВЕДОМОСТИ ПОТРЕБНОСТИ В МАТЕРИАЛАХ
АЛЬБОМ V - СМЕТЫ
АЛЬБОМ VI - ПРОЕКТНАЯ ДОКУМЕНТАЦИЯ ПО ПЕРЕВОДУ
ПОДВАЛЬНОГО ПОМЕЩЕНИЯ НА РЕЖИМ ПРУ

РАЗРАБОТАН
Воронежским филиалом
института «Союзгипролесхоз»
Главный инженер филиала *Тырченко Н.С.*
Главный инженер проекта *Усталов В.П.*

УТВЕРЖДЕН Гослесхозом СССР
протокол №12 от 19.06.1987г.
Рабочие чертежи введены в действие
Гослесхозом СССР
Приказ № 82 от 19.06. 1987г.

СФ 901-02

СФ 901-02 от 19.06.1987г.

				Привязан	

Копировал Яров

ДОЛЖНОСТЬ

Лист № 001 / Дата введ. в действие

Типовой проект 411-1-136.87

Альбом I

Содержание альбома

Шифр	Наименование	Стр.
	Содержание альбома	2
411-1-136.87-КЖН-ТУ	Технические условия	2
- 01.00	Опорная плита ОП1	3
- 02.00	Панель ПСО	3
- 02.00СВ	Панель ПСО СВ	4
- 03.00	Плита ПР 60	5
- 04.00	Плита ПР 60.15	5
- 05.00	Каркас плоский КР	6
- 06.00	Каркас плоский КРЗ	7
- 07.00	Сетка арматурная С1	7
- 08.00	Закладное изделие ЗД1	8
- 09.00	Решетка РР1	8
- 10.00	Стойка ограждения СОГ	9
- 11.00	Пожарная лестница ЛМ2	10
- 12.00	Балка БМ	11

Копировал *С.Плотникова* формат А4

Альбом II

Типовой проект 411-1-136.87

1. При изготовлении сборных железобетонных изделий необходимо руководствоваться указаниями соответствующих серий, указанных в чертежах.
2. Изготовление и методы испытаний изделий должны соответствовать ГОСТ 10922-75.
3. Сварку производить в соответствии с ГОСТ 19292-75 и СН 393-78 "Инструкция по сварке соединений арматуры и закладных деталей железобетонных конструкций."
4. Для сварочных работ применять электроды типа Э42 по ГОСТ 9467-75.
5. Размеры сеток и каркасов даны по осям и торцам стержней.

Лист № 001 / Дата введ. в действие

Привязки

Лист №			
Исполн.	Калабуков	Калина	
Н. контрол.	Лазинский	Сидоров	
П. спец.	Неймарк	Сидоров	
Г.Н.П.	Хеталов	Сидоров	
В.к. з.р.	Федорова	Сидоров	
Инж.	Фролова	Сидоров	

СОФ 901-02

Т.П. 411-1-136.87-КЖН-ТУ

Таблиц	Лист	Листов
Р.П.		1

Технические условия

Воронежский филиал
СОЮЗГНПРОЕКСОЗ

Копировал *С.Плотникова* формат А4

Рис. 1

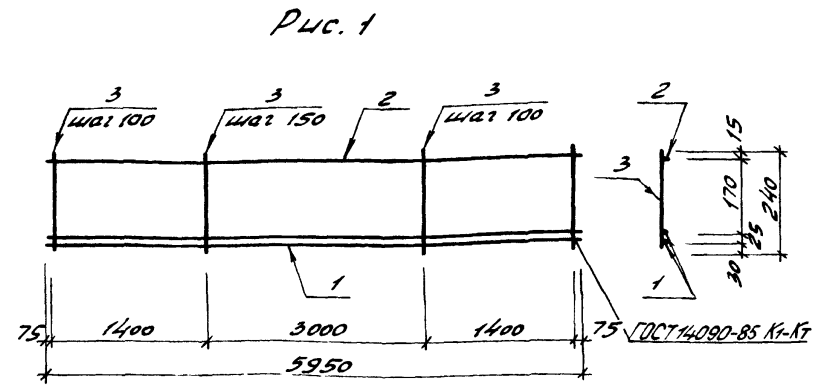
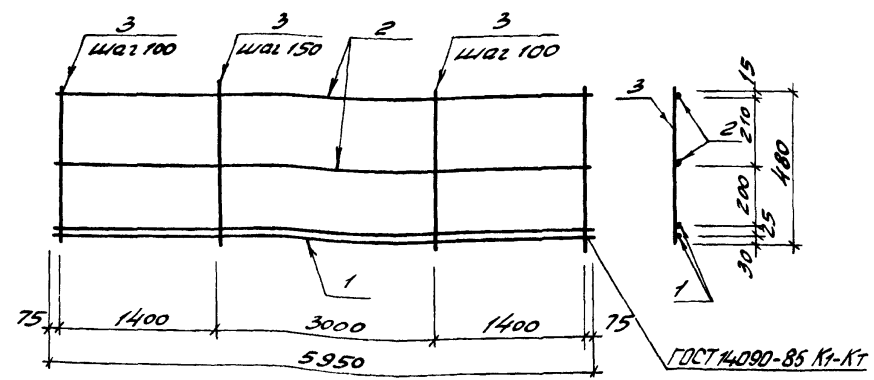


Рис. 2



Обозначение	Марка	Рис.	Вес, кг
411-1-136.87-КЖУ-0500	КР1	1	42,2
-01	КР2	2	46,9

Формат	Зона	№3	Обозначение	Наименование	кол.	Примечание
				<u>Документация</u>		
А4			411-1-136.87-КЖУ-ТУ	Технические условия		
				<u>Детали</u>		
Б4			411-1-136.87-КЖУ-0501	Ф22 АШ ГОСТ 5781-82 L=5950	2	17,8 кг
				<u>Переменные данные для исполнения</u>		
				<u>Каркас плоский КР1</u>		
				<u>Детали</u>		
Б4		2	411-1-136.87-КЖУ-0502	Ф10 АШ ГОСТ 5781-82 L=5950	1	3,7 кг
Б4		3	-0503	Ф6 АШ ГОСТ 5781-82 L=240	49	0,06 кг
				<u>Каркас плоский КР2</u>		
				<u>Детали</u>		
Б4		2	411-1-136.87-КЖУ-05.02-01	Ф10 АШ ГОСТ 5781-82 L=5950	2	3,7 кг
Б4		3	-05.03-01	Ф6 АШ ГОСТ 5781-82 L=480	49	0,08 кг

Нач. отд.	Калабухов	Иванов
Н. контр.	Пачинский	Иванов
Гл. спец.	Найбузов	Иванов
Т.И.П.	Устатов	Иванов
Рук. зр.	Федорова	Иванов
Ст. инж.	Арапова	Иванов

СФ901-02		
ТН 411-1-136.87-КЖУ-05.00		
Каркас плоский КР	Станд.	Масса
	д.п.	см таб.1
	Лист	Листов 1
Воронежский филиал		
СОЮЗГИПРОДЕСКОЗ		

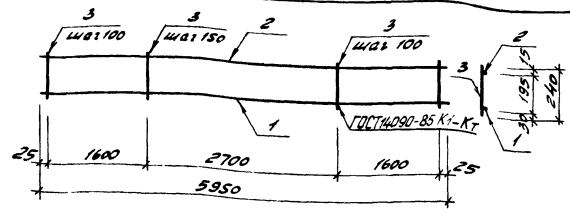
Привязан			
Лин. №			

Копировал Фетисов-Плотникова
Формат А3

Иванов И.И.

Титульный проект 411-1-136.87

Ансамбль II



Типовой проект 411-1-136.87

Кол-во	Обозначение	Наименование	кол.	Примечание
44	411-1-136.87-КЖЧ-ТУ	Документация		
		Технические условия		
		<u>Детали</u>		
51	411-1-136.87-КЖЧ-06.01	ФЛАНЦЬ ГОСТ 5781-82 В-5950	1	5,3 кг
51	-06.02	ФЛАНЦЬ ГОСТ 5781-82 В-5950	1	3,7 кг
51	-06.03	ФЛАНЦЬ ГОСТ 5781-82 В-270	51	0,06 кг

Имя, Фамилия, Подпись и дата	Подпись
ИМЯ №	
И.КОНТ. Колесников	
Г.ОЛЕЦ. Логуцкий	
Г.ОЛЕЦ. Наврузов	
Г.ОЛЕЦ. Зеталов	
Д.К.З. Федоров	
С.И.М. Аралов	

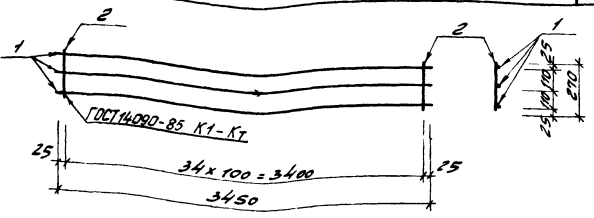
ТЛ 411-1-136.87-КЖЧ-06.00

Каркас плоский	рп	12,1	
КРЗ	Лист	Листов 1	
	Воронцовский филиал СООЗСНПЛОЛЕКСОЗ		

Копировал Сема-Мотникова
Формат А4

7

Ансамбль II



Типовой проект 411-1-136.87

Кол-во	Обозначение	Наименование	кол.	Примечание
44	411-1-136.87-КЖЧ-ТУ	Документация		
		Технические условия		
		<u>Детали</u>		
54	411-1-136.87-КЖЧ-07.01	ФЛАНЦЬ ГОСТ 5781-82 В-3450	3	2,1 кг
54	-07.02	ФЛАНЦЬ ГОСТ 5781-82 В-270	35	0,2 кг

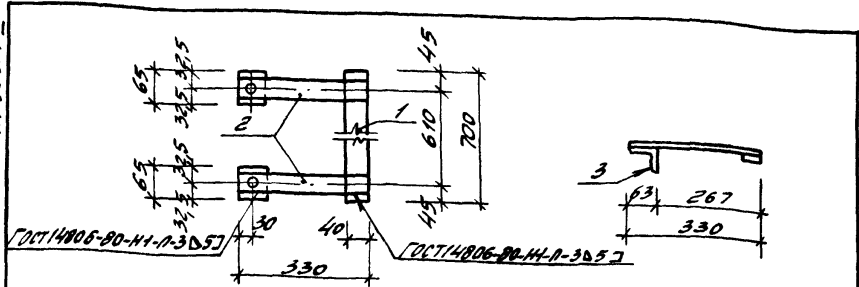
Имя, Фамилия, Подпись и дата	Подпись
ИМЯ №	
И.КОНТ. Колесников	
Г.ОЛЕЦ. Логуцкий	
Г.ОЛЕЦ. Наврузов	
Г.ОЛЕЦ. Зеталов	
Д.К.З. Федоров	
С.И.М. Аралов	

СОФ 901-02

ТЛ 411-1-136.87-КЖЧ-07.00

Сетка арматурная	рп	13,3	
С1	Лист	Листов 1	
	Воронцовский филиал СООЗСНПЛОЛЕКСОЗ		

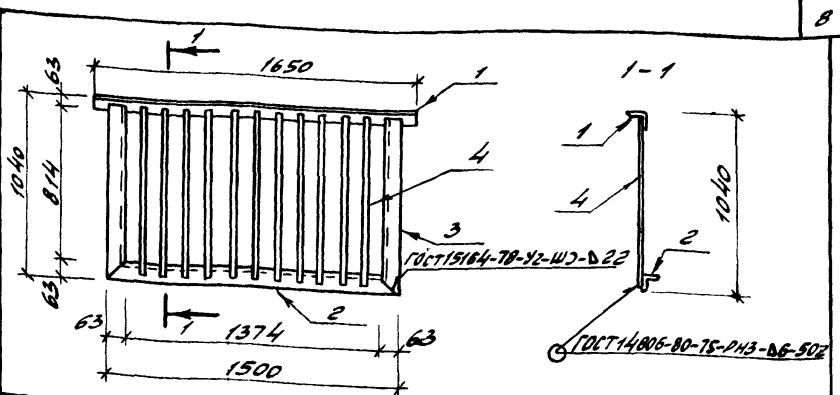
Копировал Сема-Мотникова
Формат А4



Формат	Зона	Поз.	Обозначение	Наименование	кол.	Примечание
				<u>Документация</u>		
A4			411-1-136.87-кжц-ту	Технические условия		
				<u>Детали</u>		
Б4	1		411-1-136.87-кжц-об.01	Линка 40x6 ГОСТ 103-76* l=70 Вст.3.кл.2ТУ14-1-3023-80	1	1,3 кг
Б4	2		-об.02	Линка 50x8 ГОСТ 103-76* l=330 Вст.3.кл.2ТУ14-1-3023-80	2	1,0 кг
Б4	3		-об.03	Уголок 63x63x6 ГОСТ 8509-72* l=65 Вст.3.кл.6 ГОСТ 380-71*	2	0,37 кг

Привязан					
Инв. №	Изм. от	Календарь			
И. контр.	Лавинский				
Т. спец.	Нейбург				
Г.И.П.	Усталов				
Рук. ср.	Федорова				
Э.И.И.	Фролова				
ТН 411-1-136.87-кжц-об.00			Стадия	Масса	Масштаб
Закладное изделие 3А1			РН	4,04	
			Лист	Листов 1	
			Воронежский филиал СОНУЗГНПРОТЕСКОЗ		

* Копировал Ф.-Плотникова формат А4

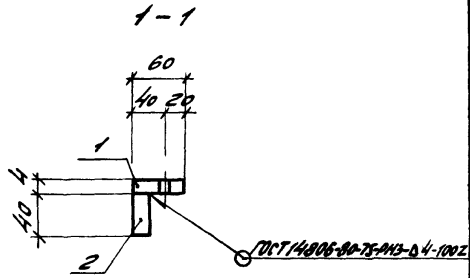
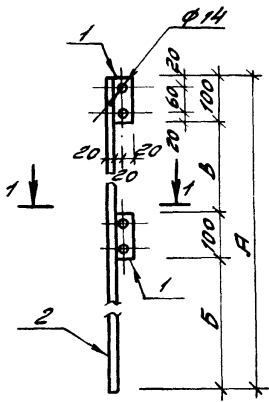


Формат	Зона	Поз.	Обозначение	Наименование	кол.	Примечание
				<u>Документация</u>		
A4			411-1-136.87-кжц-ту	Технические условия		
				<u>Детали</u>		
Б4	1		411-1-136.87-кжц-об.01	Уголок 63x63x5 ГОСТ 8509-72* Вст.3.кл.2 ГОСТ 380-71*	1	7,9 кг
Б4	2		-об.02	l = 1650	1	7,2 кг
Б4	3		-об.03	l = 1500	2	4,9 кг
Б4	4		-об.04	Ø22 АІ ГОСТ 5781-82 l=1020	14	3,0 кг

Привязан					
Инв. №	Изм. от	Календарь			
И. контр.	Лавинский				
Т. спец.	Нейбург				
Г.И.П.	Усталов				
Рук. ср.	Федорова				
Э.И.И.	Фролова				
ТН 411-1-136.87-кжц-об.00			Стадия	Масса	Масштаб
Решетка МР1			РН	66,9	
			Лист	Листов 1	
			Воронежский филиал СОНУЗГНПРОТЕСКОЗ		

* Копировал Ф.-Плотникова формат А4

Титульный проект 411-1-136.87 Видом II



Обозначение	Марка	Размеры, мм			Масса, кг
		А	Б	В	
411-1-136.87-КЖЧ-100	СОГ1	1103	509	394	7,6
-01	СОГ2	800	352	248	5,6

Формат листа	№	№	Обозначение	Наименование	Кол	Примечание
				<u>Документация</u>		
А4			411-1-136.87-КЖЧ-ТУ	Технические условия		
				<u>Детали</u>		
Б4	1		411-1-136.87-КЖЧ-10.01	Полоса 60x4 ГОСТ 103-76 ВстЗ кпЗТУ14-13023-80		
				ℓ = 100	2	0,2 кг
			<u>Переменные данные для исполнений</u>			
				<u>СОГ1</u>		
				<u>Детали</u>		
Б4	2		411-1-136.87-КЖЧ-10.02	Полоса 40x20 ГОСТ 103-76 ВстЗ кпЗТУ14-1-3023-80		
				ℓ = 1103	1	6,9 кг
				<u>СОГ2</u>		
				<u>Детали</u>		
Б4	2		411-1-136.87-КЖЧ-10.02-01	Полоса 40x20 ГОСТ 103-76 ВстЗ кпЗТУ14-1-3023-80		
				ℓ = 800	1	5,0 кг

009901-02

ТП 411-1-136.87-КЖЧ-10.00

Нах. отд.	Калабухов	Исполн.	
Н. контр.	Ломинский	Провер.	
Т. спец.	Нейбуц	Инж.	
Г.Н.П.	З.Сталов	Инж.	
Рук. пр.	Федорова	Инж.	
Инж.	Фролова	Инж.	

Привязан				
Инд. №				

Стелка ограждения СОГ	Лист	Листов	Масштаб
	РП	см. табл.	
	Воронежский филиал СОЮЗГИПРОЛЕКХОЗ		

Копировал Фил - Плотников

Формат А3

