

ОАО КТЦ «Металлоконструкция»

52 1624

Группа Ж34

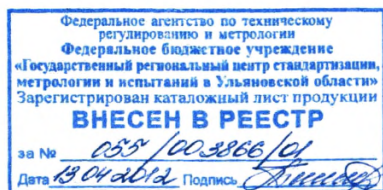
СОГЛАСОВАНО
Первый заместитель начальника
Департамента ОБДД МВД России
В.В.Швецов

УТВЕРЖДАЮ
Генеральный директор
ОАО КТЦ «Металлоконструкция»
А. Шербина



ОГРАЖДЕНИЯ ДОРОЖНЫЕ УДЕРЖИВАЮЩИЕ ДЛЯ АВТОМОБИЛЕЙ БОКОВЫЕ
ПЕРВОГО ТИПА МЕТАЛЛИЧЕСКИЕ

Технические условия
ТУ 5216-001-05765820-2007
изменения №5 от 12.04. 2012 г.



Технический директор
ОАО КТЦ «Металлоконструкция»
В.Ф.Лагунов

г. Ульяновск
2012

Содержание

	Лист
1 Технические требования	9
2 Требования безопасности и охрана окружающей среды	22
3 Правила приемки	22
4 Методы контроля и испытаний ограждений	23
5 Упаковка, маркировка, транспортирование и хранение	29
6 Гарантии изготовителя	29
7 Приложение А (инструкция по установке дорожных ограждений)	30
8 Приложение Б (рисунки ограждений)	35
9 Приложение В (узлы сопряжения мостовых ограждений с ограждениями дорожными по ТУ 5216-001-05765820-2007)	48.1
10 Приложение Г (перечень ссылочных нормативных документов)	49
11 Приложение Д (схемы сборки ограждений)	49.1
12 Приложение Е(Типоразмеры сигнальных флажков)	52.1
13 Приложение Ж (Рисунки крепления металлических сеток)	53
14 Приложение З (Установка ограждений дорожных двусторонних, удерживающих для автомобилей, боковых, первого типа, металлических типа «Нью-джерси»)	61
15 Приложение И (Установка фронтальных ограждений дорожных двусторонних, удерживающих для автомобильных, металлических	74

1	изм.	02-2010			ТУ 5216-001-05765820-2007	Лист
1	изм.	01-2009				2
Изм	Лист	№ документа	Подп	Дата		

Настоящие технические условия разработаны в соответствии с ГОСТ 52286; ГОСТ 52607 и распространяются на ограждения дорожные удерживающие для автомобилей боковые первого типа металлические (далее ограждения). Ограждения могут быть одностороннего и двустороннего исполнения с 1 и 2-х ярусными балками металлические с уровнем удерживающей способности от 130 до 500кДж. Предназначены для предотвращения съезда транспортного средства с земляного полотна дороги, переезда через разделительную полосу, столкновения со встречным транспортным средством, наезда на массивные препятствия и сооружения. Применяются на городских магистральных улицах (дорогах) и внегородских дорогах общего пользования Российской Федерации.

Использование настоящих технических условий сторонними организациями без письменного согласия ОАО «КТЦ «Металлоконструкция» не допускается.

						ТУ 5216-001-05765820-2007	Лист
50	изм.	04-2011					3
Изм	Лист	№ документа	Подп	Дата			

Перечень принятых терминов и определений к ним

Балка – элемент ограждения: главная функция балки – восприятие, распределение и передача ударной нагрузки на другие элементы ограждения.

Безопасность ограждения:

- для людей (находящихся в удерживаемом транспортном средстве) – свойства ограждения, уменьшающие перегрузки транспортного средства и исключающие возможность нарушения жизненного пространства его кузова (кабины);

- для других участников дорожного движения – свойства, обеспечивающие выбег удержанного транспортного средства в определенных границах.

Выбег автомобиля – процесс неуправляемого движения транспортного средства после прекращения контакта с ограждением.

Габарит высоты – расстояние в вертикальной плоскости от наиболее высокой точки ограждения до уровня обочины на дороге или разделительной полосе, измеренное у края ограждения со стороны проезжей части.

Габарит ограждения динамический – расстояние по горизонтали между вертикальными плоскостями, касательными к лицевой стороне недеформированного ограждения и задней стороне ограждения при динамическом прогибе.

Динамический прогиб ограждения – наибольшее горизонтальное смещение продольной оси балки ограждения в поперечном направлении относительно оси недеформируемого ограждения при наезде транспортного средства на ограждение.

Индекс тяжести травм – показатель воздействия инерционных перегрузок на пассажиров транспортных средств, равный значению корня квадратного из суммы квадратов отношений средних фактических к допустимым величинам инерционных перегрузок, действующих в течение 50 мс по направлениям главных осей транспортного средства при его взаимодействии с ограждением.

Консоль – элемент ограждения: главная функция консоли – предотвращение непосредственного контакта автомобиля со стойками ограждения.

Коррекция – поворот транспортного средства в положение параллельное линии ограждения во время первого удара.

Ограждение боковое (барьер) – ограждение, расположенное вдоль проезжей части дороги.

Перегрузка инерционная – отношение величины действующего ускорения (замедления), действующего в течение 50 мс при наезде транспортного средства на ограждение и измеренного вблизи центра масс транспортного средства, к ускорению свободного падения.

Прогиб ограждения поперечный – расстояние по горизонтали между положением оси балки в поперечном сечении недеформированного и деформированного ограждения на высоте оси колеса расчетного транспортного средства.

					ТУ 5216-001-05765820-2007	Лист
Изм	Лист	№ документа	Подп	Дата		4

Рабочая ширина – максимальное динамическое смещение кузова транспортного средства, находящегося в нем груза или фрагмента ограждения (в зависимости от места установки ограждения) относительно лицевой поверхности балки недеформируемого ограждения.

Скорость наезда – скорость транспортного средства в момент возникновения контакта с ограждением.

Стойка – элемент ограждения: главная функция – передача нагрузки от ограждения земляному полотну дороги.

Угол выбега – угол между проекциями продольной оси транспортного средства и передней кромки лицевой поверхности секции балки недеформированного ограждения на поверхность дороги в момент начала выбега транспортного средства.

Угол наезда – угол между проекциями продольной оси транспортного средства и передней кромки лицевой поверхности секции балки ограждения на поверхность дороги в момент возникновения контакта транспортного средства и ограждения.

Удар боковой – удар, при котором линия удара пересекает боковую кромку контура транспортного средства в плане.

Удар боковой скользящий – удар боковой, характеризующийся поступательным движением транспортного средства вдоль ограждения.

Удар первый – первая часть процесса взаимодействия транспортного средства и ограждения, определяемая моментами возникновения их контакта и завершения коррекции.

Удерживающая способность ограждения – способность ограждения удерживать транспортные средства на дороге, предотвращая их опрокидывание или переезд через ограждение. Показателем удерживающей способности является величина кинетической энергии транспортного средства, определяемая с учетом его массы, угла наезда и поперечной составляющей скорости движения.

Участок ограждения:

– *начальный* – дополнительная часть бокового ограждения, расположенная перед рабочим участком ограждения на земляном полотне дороги и предназначенная для восприятия продольного усилия, действующего при наезде автомобиля на рабочий участок;

– *концевой* – дополнительная часть бокового ограждения, расположенная после рабочего участка ограждения на земляном полотне дороги и предназначенная для восприятия продольного усилия, действующего при наезде автомобиля на рабочий участок;

– *рабочий* – основная часть бокового ограждения: главная функция – удержание транспортного средства;

– *переходный* – участок ограждения, предназначенный для сопряжения ограждений, установленных на обочине или разделительной полосе, с ограждениями, установленными на мостовом сооружении, а так же для сопряжения участков односторонних и двусторонних ограждений на разделительной полосе.

1	изм.	03-2011			ТУ 5216-001-05765820-2007	Лист
2	изм.	01-2009				5
Изм	Лист	№ документа	Подп	Дата		

Шаг стоек – расстояние между точками пересечения продольных осей соседних стоек с поверхностью дороги.

Энергия удара бокового – часть кинетической энергии транспортного средства в момент его наезда на ограждение, определяемая величиной угла наезда.

Ярусы балки – секции балки, расположенные на разной высоте по горизонтали.

Флажок сигнальный – элемент барьерного ограждения, предназначен для улучшения зрительного ориентирования водителей в темное время суток и при недостаточной видимости в условиях умеренного и холодного климата на автомобильных дорогах I – V категории.

Противослепяющий экран – элемент барьерного ограждения, устанавливается на дорожных ограждениях на автомобильных дорогах с разделительной полосой с целью защиты водителей транспортных средств от слепящего действия светового потока, создаваемого фарами дальнего света при встречном разъезде в темное время суток.

В настоящих технических условиях приняты следующие обозначения:
– класс ограждения – обозначен цифрой 1 (ограждение боковое);
– тип ограждения – обозначен цифрой 1 (балка опирается на стойки).

Исполнение ограждения обозначено буквами:

О – ограждение одностороннее;
Д – ограждение двустороннее.

Профиль стойки:

Ш – швеллер;
Д – двутавр;
П – образный гнутый швеллер;
С – образный гнутый профиль;

Обозначение участков ограждения:

Н – начальный участок;
К – концевой участок.

Шаг стоек – в метрах (м).

Величина удерживающей способности – в килоджоулях (кДж).

Величина динамического прогиба – в метрах (м).

Рабочая ширина – в метрах (м)

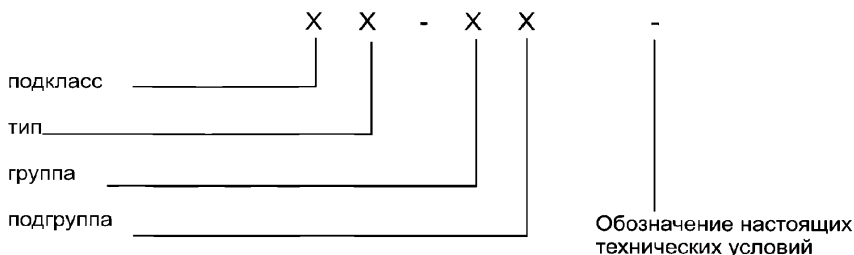
2	ИЗМ.	03-2011		
1	ИЗМ.	02-2010		
Изм	Лист	№ документа	Подп	Дата

ТУ 5216-001-05765820-2007

Лист

6

Расположение обозначений в основной части марки ограждения



Пример условного обозначения основной части марки ограждения:

11 – ДО – ТУ 5216-001-05765820-2007

- боковое (1), барьерного типа (1), относящееся к группе дорожные (Д), одностороннее (О), выполненное по настоящим техническим условиям

Дополнительная часть марки, отделенная от основной части наклонной чертой, должна содержать цифры, характеризующие следующие параметры ограждения:

- показатель удерживающей способности, кДж.
- общая высота ограждения в м; для комбинированных ограждений указывается общая высота и высота нижней части, в скобках.
- шаг стоек, м; указывается за показателем «высота» через двоеточие;
- прогиб ограждения, м;

Пример условного обозначения дополнительной части марки ограждения:

Рабочий участок группы ДО:

- ограждение боковое (1), первого типа (1), относящееся к группе дорожных (Д) односторонних (О) ограждений, выполненное по настоящим техническим условиям, удерживающая способность 130 кДж при общей высоте 0,75 м; шаг стоек 3,0 м; динамический прогиб 1,08 м;

11 – ДО – ТУ 5216-001-05765820-2007/130 – 0,75: - 3,0÷1,08

					ТУ 5216-001-05765820-2007	Лист
Изм	Лист	№ документа	Подп	Дата		7

Рабочий участок группы ДД:

– ограждение боковое (1), первого типа (1), относящееся к группе дорожных (Д) двусторонних (Д) ограждений, выполненное по настоящим техническим условиям, удерживающая способность 130 кДж при общей высоте 0,75 м, шаг стоек 4,0 м, динамический прогиб <1,0 м.

11 – ДД – ТУ 5216-001-05765820-2007/130 – 0,75: - 4,0÷<1,0

Участок начальный (концевой):

– предназначен для удержания начала и конца балки рабочего участка ограждения для одностороннего (двустороннего) исполнения, выполненного по настоящим техническим условиям:

11 – ДО(ДД) –Н(К) - ТУ 5216-001-05765820-2007

Перечень нормативных документов, приводится приложением Г.

					ТУ 5216-001-05765820-2007	Лист
						8
Изм	Лист	№ документа	Подп	Дата		

1 Технические требования

1.1 Основные параметры, размеры и характеристики:

1.1.1 Ограждения следует изготавливать по рабочим чертежам, соответствующим следующим параметрам и размерам:

- удерживающая способность и соответствующий ей динамический прогиб и рабочая ширина ограждения;

- безопасность ограждений для людей, находящихся в удерживаемом транспортном средстве и для других участников дорожного движения;

- высота осей балок нижнего и верхнего ярусов рабочего участка ограждения над поверхностью проезжей части дороги;

- шаг стоек рабочего участка ограждения.

1.2 Основные части и элементы ограждений:

1.2.1 Основные части ограждений приведены в приложении Б:

- на рисунках 1-13 групп ДО и ДД

1.2.2 Основные элементы секций балок рабочего участка:

СБ – нижнего и верхнего уровней;

СБР-1 - радиусная балка выпуклая;

СБР-2 – радиусная балка вогнутая;

СБУП – угловая правая;

СБУЛ – угловая левая;

СБПП – переходная правая;

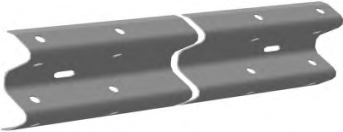


СБПЛ – переходная левая;

СБУУ – угловая универсальная;

ЭК - элемент концевой;

						ТУ 5216-001-05765820-2007	Лист
Изм	Лист	№ документа	Подп	Дата			9

Таблица 1 – Основные параметры секций балок


Марка балки	секции	Размеры, мм			
		длина	ширина	высота	толщина
					
СБ-0(2,5)		2320	312	83	2,5
СБ-0(3)		2320	312	83	3
СБ-0(4)		2320	312	83	4
СБ-1(2,5)		4320	312	83	2,5
СБ-1(3)		4320	312	83	3
СБ-1(4)		4320	312	83	4
СБ-2(2,5)		6320	312	83	2,5
СБ-2(3)		6320	312	83	3
СБ-2(4)		6320	312	83	4
СБ-3(2,5)		8320	312	83	2,5
СБ-3(3)		8320	312	83	3
СБ-3(4)		8320	312	83	4
СБ-4(2,5)		9320	312	83	2,5
СБ-4(3)		9320	312	83	3
СБ-4(4)		9320	312	83	4
					
СБУЛ(2,5)*		4320	312	83	2,5
СБУЛ(3)*		4320	312	83	3
СБУЛ(4)*		4320	312	83	4
					
СБУП(2,5)*		4320	312	83	2,5
СБУП(3)*		4320	312	83	3
СБУП(4)*		4320	312	83	4


3	изм.	03-2011		
Изм	Лист	№ документа	Подп	Дата


ТУ 5216-001-05765820-2007


	длина	ширина	высота	толщина	радиус	
СБР-1(2,5)	4320	312	83	2,5	≥ 350	
СБР-1(3)	4320	312	83	3	≥ 350	
СБР-1(4)	4320	312	83	4	≥ 350	
СБР-2(2,5)	4320	312	83	2,5	≥ 350	
СБР-2(3)	4320	312	83	3	≥ 350	
СБР-2(4)	4320	312	83	4	≥ 350	

	длина	ширина	высота	толщина	
СБПП(2,5)	2320	312	83	2,5	
СБПП(3)	2320	312	83	3	
СБПП(4)	2320	312	83	4	
СБПЛ(2,5)	2320	312	83	2,5	
СБПЛ(3)	2320	312	83	3	
СБПЛ(4)	2320	312	83	4	

СБУУ(2,5)	800	312	83	2,5	
СБУУ(3)	800	312	83	3	
СБУУ(4)	800	312	83	4	

ЭК-1(2,5)	700	312	137	2,5	
ЭК-1(3)	700	312	137	3	
ЭК-1(4)	700	312	137	4	
ЭК-2(2,5)	700	410	137	2,5	
ЭК-2(3)	700	410	137	3	
ЭК-2(4)	700	410	137	4	

ЭК-3(2,5)	660	312	83	2,5	
ЭК-3(3)	660	312	83	3	
ЭК-3(4)	660	312	83	4	

ЭК-4(2,5)	810	312	83	2,5	
ЭК-4(3)	810	312	83	3	
ЭК-4(4)	810	312	83	4	

Примечание – Длины секций балок могут отличаться от основных параметров и изготовлены по чертежам заказчика.

* длина угловых балок СБУП (СБУЛ) может соответствовать длинам балок СБ-0; СБ-1; СБ-2; СБ-3 и L-1320 мм или изготавливаться по чертежам заказчика.

1	НОВ.	03-2011		
Изм	Лист	№ документа	Подп	Дата

ТУ 5216-001-05765820-2007

Лист

10.1

1.2.3 Стойки:
 СД – дорожные стойки;

Таблица 2 – Основные параметры стоек



Марка стойки	Профиль	Размеры, мм	
		длина	
СД-1,6Ш12	Швеллер № 12	1600	
СД-1,6Ш16	Швеллер №16	1600	
СДС-1,6	П-образный гнутый швеллер с размерами 165 x 75 x 6	1600	
СДГ	С-образный гнутый профиль с размерами 120 x 55 x 18 x 5	1600	
СДС-2,0	П-образный гнутый швеллер с размерами 165 x 75 x 6	2000	
СД-2,2Д16	Двутавр №16	2200	
СД-2,2Д12	Двутавр №12	2200	
СДС-2,0	П-образный гнутый швеллер с размерами 165 x 75 x 6	2000	
СД-2,0Ш16	Швеллер №16	2000	

81	Изм.	05-2012		
Изм	Лист	№ документа	Подп	Дата

ТУ 5216-001-05765820-2007

Лист

11

СДР-1,6Ш12	Швеллер №12	1600	
СДГР-1,6	С-образный гнутый профиль с размерами 120 x 55 x 18 x 5	1600	
СДР-1,6Ш16	Швеллер №16	1600	
СДР-2,0Ш16	Швеллер №16	2000	
СДСР-2,0	П-образный гнутый швеллер с размерами 165 x 75 x 6	2000	
СДС-1,6-2	П-образный гнутый швеллер с размерами 165 x 75 x 6	1600	

Примечание – Стойка СДР (СДСР; СДГР) – стойка дорожная разборная. Предназначена для экстренной организации проезда через разделительную полосу, путем демонтажа верхней части стойки.

1.2.4 Световозвращатели:

ЭС – элемент световозвращающий.



82	нов.	05-2012		
51	изм.	04-2011		
Изм	Лист	№ документа	Подп	Дата

ТУ 5216-001-05765820-2007

Лист

11.1

1.2.5 Световозвращающие элементы должны соответствовать требованиям настоящих технических условий (рисунок Б.15; стр.48.17)

1.3 Основные характеристики ограждений

1.3.1 Ограждения должны соответствовать требованиям настоящих технических условий и рабочим чертежам, утвержденным в установленном порядке.

1.3.2 Величины удерживающей способности, динамического прогиба, указанные в марке ограждения, должны соответствовать фактическим величинам, указанным в протоколе испытания ограждения, проведенных с соблюдением требований раздела 4 настоящих технических условий.

1.3.3 Величины удерживающей способности, динамического прогиба дорожных ограждений должны соответствовать приведенным в таблицах 4 и 5.

1.3.4 Безопасность ограждения для людей, находящихся в удерживаемом транспортном средстве, должна соответствовать уровню, определяемому индексом тяжести травм $ASJ \leq 1,0$.

1.3.5 Безопасность выбега удержанного транспортного средства должна соответствовать условию его нахождения в пределах контрольной площадки.

1.3.6 Высота осей балок нижнего и верхнего ярусов рабочего участка ограждения над поверхностью проезжей части дороги должна быть: нижнего уровня – 0,59 м, верхнего уровня – 0,94 м

1.3.7 Секция балки: СБ; СБР; СБУП; СБУЛ; СБПП; СБПЛ; СБУУ и концевые элементы ЭК следует изготавливать из стального гнутого профиля с размерами 312 x 83 x 4 (3; 2,5) мм по ТУ 14-101-406. Сталь С245 (марка стали Ст3пс5; Ст3сп5; ГОСТ 380) по ГОСТ 27772.

1.3.8 Стойки СД для одностороннего ограждения следует изготавливать из швеллера №12;16 по ГОСТ 8240 или из двутавра №12; 16 по ГОСТ 8239, стойки СДГ из С-образного гнутого профиля размером 120 x 55 x 18 x 5мм по ГОСТ 8282, стойки СДС-1,6 и СДС-2,0 из П-образного гнутого швеллера размером 165 x 75 x 6. Сталь С245 (марка стали Ст3пс5; Ст3сп5; ГОСТ 380) по ГОСТ 27772.

1.3.9 Консоли:

КН – консоль-амортизатор нижний;

КВ - консоль-амортизатор верхний;



83	изм.	05-2012		
3	нов.	03-2011		
Изм	Лист	№ документа	Подп	Дата

ТУ 5216-001-05765820-2007

Лист

11.2

Таблица 3 – Основные параметры консолей

Марка консоль-амортизатора	Размеры, мм			
	длина	ширина	высота	
КН	290	280	70	
КВ	190	280	70	

1.3.10 Стойки СД для двустороннего ограждения следует изготавливать из швеллера №12; 16 по ГОСТ 8240 или из двутавра №16 по ГОСТ 8239, стойки СДГ из С-образного гнутого профиля размером 120 x 55 x 18 x 5 мм по ГОСТ 8282, стойки СДС-1,6 и СДС-2,0 из П-образного гнутого швеллера размером 165 x 75 x 6. Сталь С245 (марка стали СтЗпс5; СтЗсп5; ГОСТ 380) по ГОСТ 27772.

1.3.11 Консоли-амортизаторы КН и КВ следует изготавливать из стали листовой, толщиной 4,0 мм по ГОСТ 19903. Сталь С245 (марка стали СтЗпс5; СтЗсп5; ГОСТ 380) по ГОСТ 27772.

1.3.12 Конструкции металлических дорожных ограждений должны иметь надежное защитное антикоррозионное покрытие. При горячей оцинковке ванным способом толщина цинкового покрытия не должна быть меньше 80 мкм для основных деталей и 30 мкм для крепежных деталей. При цинковании термическим нанесением толщины защитного слоя не должны быть меньше соответственно 120 и 60 мкм. При использовании лакокрасочных покрытий следует учитывать требования ГОСТ 9.401

84	изм.	05-2012		
Изм	Лист	№ документа	Подп	Дата

ТУ 5216-001-05765820-2007

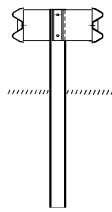
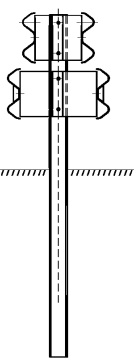
Лист

11.3

Таблица 4 - Характеристики и конструктивные особенности дорожных односторонних ограждений

Уровень удерживающей способности	Энергия удара, кДж	Разновидность конструкции	Высота ограждения, м	Количество балок, шт	Толщина балки, мм	Шаг стоек, м	Вид стойки	Марка элемента	Динамический прогиб ограждения, м	Рабочая ширина ограждения, м	Вес 1м/п ограждения, кг																																																																												
У1	130		0,75	1		3,0	[№12	СД-1,6Ш12	1,08	1,13	19,4																																																																												
У2	190											3	[№12	СД-1,6Ш12	1,08	1,13	23,1																																																																						
У2	190																	3,0	[№16	СД-1,6Ш16	1,19	1,27	21,7																																																																
У2	190																							2,5	[№16	СД-1,6Ш16	0,8	1,00	23,0																																																										
У2	190																													СДС	СДС-1,6	1,00	1,10	21,3																																																					
У2	190																																		2,0	СДГ	СДГ(L-1600)	1,08	1,13	21,7																																															
У3	250																																								2,0	[№12	СД-1,6Ш12	1,08	1,13	27,1																																									
У3	250																																														2,0	СДГ	СДГ(L-1600)	1,30	1,38	25,8																																			
У3	250																																																				3,0	[№16	СД-1,6Ш16	1,15	1,40	25,7																													
У3	250																																																										3,0	СДС	СДС-1,6	1,00	1,10	25,4																							
У3	250																																																																2,0	[№16	СД-1,6Ш16	0,80	1,00	25,7																	
У4	300																																																																						СДС	СДС-1,6	1,08	1,13	37,8												
У4	300																																																																											2,0	[№16	СД-1,6Ш16	1,29	1,39	30,4						
У4	300																																																																																	2,0	СДС	СДС-1,6	1,00	1,10	29,8
У4	300																																																																																						
У4	300	2,0	СДС	СДС-1,6	2,01	2,23	25,3																																																																																
У4	300							1,5	[№16	СД-1,6Ш16	0,80	1,00	30,1																																																																										
У5	350													СДС	СДС-1,6	1,08	1,13	37,8																																																																					
У5	350																		2,0	[№16	СД-1,6Ш16	1,29	1,39	30,4																																																															
У5	350																								2,0	СДС	СДС-1,6	1,00	1,10	29,8																																																									
У5	350																														1,0	СДГ	СДГ(L-1600)	1,08	1,13	35,1																																																			
У6	400																																				2,0	СДС	СДС-1,6	2,01	2,23	25,3																																													
У6	400																																										1,5	[№16	СД-1,6Ш16	0,80	1,00	30,1																																							
У6	400																																																СДС	СДС-1,6	1,08	1,13	37,8																																		
У6	400																																																					2,0	[№16	СД-1,6Ш16	1,29	1,39	30,4																												
У6	400																																																											2,0	СДС	СДС-1,6	1,00	1,10	29,8																						
У6	400																																																																	1,0	СДГ	СДГ(L-1600)	1,08	1,13	35,1																
У6	400																																																																							2,0	СДС	СДС-1,6	2,01	2,23	25,3										
У7	450																																																																													1,5	[№16	СД-1,6Ш16	0,80	1,00	30,1				
У7	450																																																																																			СДС	СДС-1,6	1,08	1,13
У7	450	2,0	[№16	СД-1,6Ш16	1,29	1,39	30,4																																																																																
У7	450							2,0	СДС	СДС-1,6	1,00	1,10	29,8																																																																										
У7	450													1,0	СДГ	СДГ(L-1600)	1,08	1,13																																																																					
У7	450																		2,0	СДС	СДС-1,6	2,01	2,23	25,3																																																															
У7	450																								1,5	[№16	СД-1,6Ш16	0,80	1,00	30,1																																																									
У7	450																														СДС	СДС-1,6	1,08	1,13	37,8																																																				
У7	450																																			2,0	[№16	СД-1,6Ш16	1,29	1,39	30,4																																														
У7	450																																									2,0	СДС	СДС-1,6	1,00	1,10	29,8																																								
У7	450																																															1,0	СДГ	СДГ(L-1600)	1,08	1,13	35,1																																		
У7	450																																																					2,0	СДС	СДС-1,6	2,01	2,23	25,3																												
У7	450																																																											1,5	[№16	СД-1,6Ш16	0,80	1,00	30,1																						
У7	450																																																																	СДС	СДС-1,6	1,08	1,13	37,8																	
У7	450																																																																						2,0	[№16	СД-1,6Ш16	1,29	1,39	30,4											
У7	450																																																																												2,0	СДС	СДС-1,6	1,00	1,10	29,8					
У7	450																																																																																		1,0	СДГ	СДГ(L-1600)	1,08	1,13
У7	450	2,0	СДС	СДС-1,6	2,01	2,23	25,3																																																																																
У7	450							1,5	[№16	СД-1,6Ш16	0,80	1,00	30,1																																																																										
У7	450													СДС	СДС-1,6	1,08	1,13	37,8																																																																					
У7	450																		2,0	[№16	СД-1,6Ш16	1,29	1,39	30,4																																																															
У7	450																								2,0	СДС	СДС-1,6	1,00	1,10	29,8																																																									
У7	450																														1,0	СДГ	СДГ(L-1600)	1,08	1,13																																																				
У7	450																																			2,0	СДС	СДС-1,6	2,01	2,23	25,3																																														
У7	450																																									1,5	[№16	СД-1,6Ш16	0,80	1,00	30,1																																								
У7	450																																															СДС	СДС-1,6	1,08	1,13	37,8																																			
У7	450																																																				2,0	[№16	СД-1,6Ш16	1,29	1,39	30,4																													
У7	450																																																										2,0	СДС	СДС-1,6	1,00	1,10	29,8																							
У7	450																																																																1,0	СДГ	СДГ(L-1600)	1,08	1,13	35,1																	
У7	450																																																																						2,0	СДС	СДС-1,6	2,01	2,23	25,3											
У7	450																																																																												1,5	[№16	СД-1,6Ш16	0,80	1,00	30,1					
У7	450																																																																																		СДС	СДС-1,6	1,08	1,13	37,8
У7	450	2,0	[№16	СД-1,6Ш16	1,29	1,39	30,4																																																																																
У7	450							2,0	СДС	СДС-1,6	1,00	1,10	29,8																																																																										
У7	450													1,0	СДГ	СДГ(L-1600)	1,08	1,13																																																																					
У7	450																		2,0	СДС	СДС-1,6	2,01	2,23	25,3																																																															
У7	450																								1,5	[№16	СД-1,6Ш16	0,80	1,00	30,1																																																									
У7	450																														СДС	СДС-1,6	1,08	1,13	37,8																																																				
У7	450																																			2,0	[№16	СД-1,6Ш16	1,29	1,39	30,4																																														
У7	450																																									2,0	СДС	СДС-1,6	1,00	1,10	29,8																																								
У7	450																																															1,0	СДГ	СДГ(L-1600)	1,08	1,13																																			
У7	450																																																				2,0	СДС	СДС-1,6	2,01	2,23	25,3																													
У7	450																																																										1,5	[№16	СД-1,6Ш16	0,80	1,00	30,1																							
У7	450																																																																СДС	СДС-1,6	1,08	1,13	37,8																		
У7	450																																																																					2,0	[№16	СД-1,6Ш16	1,29	1,39	30,4												
У7	450																																																																											2,0	СДС	СДС-1,6	1,00	1,10	29,8						
У7	450																																																																																	1,0	СДГ	СДГ(L-1600)	1,08	1,13	35,1
У7	450	2,0	СДС	СДС-1,6	2,01	2,23	25,3																																																																																
У7	450							1,5	[№16	СД-1,6Ш16	0,80	1,00	30,1																																																																										
У7	450													СДС	СДС-1,6	1,08	1,13	37,8																																																																					
У7	450																		2,0	[№16	СД-1,6Ш16	1,29	1,39	30,4																																																															
У7	450																								2,0	СДС	СДС-1,6	1,00	1,10	29,8																																																									
У7	450																														1,0	СДГ	СДГ(L-1600)	1,08	1,13																																																				
У7	450																																			2,0	СДС	СДС-1,6	2,01	2,23	25,3																																														
У7	450																																									1,5	[№16	СД-1,6Ш16	0,80	1,00	30,1																																								
У7	450																																															СДС	СДС-1,6	1,08	1,13	37,8																																			
У7	450																																																				2,0	[№16	СД-1,6Ш16	1,29	1,39	30,4																													
У7	450																																																										2,0	СДС	СДС-1,6	1,00	1,10	29,8																							
У7	450																																																																1,0	СДГ	СДГ(L-1600)	1,08	1,13																		
У7	450																																																																					2,0	СДС	СДС-1,6	2,01	2,23	25,3												
У7	450																																																																											1,5	[№16	СД-1,6Ш16	0,80	1,00	30,1						
У7	450																																																																																	СДС	СДС-1,6	1,08	1,13	37,8	
У7	450	2,0	[№16	СД-1,6Ш16	1,29	1,39	30,4																																																																																
У7	450							2,0	СДС	СДС-1,6	1,00	1,10	29,8																																																																										
У7	450													1,0	СДГ	СДГ(L-1600)	1,08	1,13																																																																					35,1
У7	450																		2,0	СДС	СДС-1,6	2,01	2,23	25,3																																																															
У7	450																								1,5	[№16	СД-1,6Ш16	0,80	1,00	30,1																																																									
У7	450																														СДС	СДС-1,6	1,08	1,13	37,8																																																				
У7	450																																			2,0	[№16	СД-1,6Ш16	1,29	1,39	30,4																																														
У7	450																																									2,0	СДС	СДС-1,6	1,00	1,10	29,8																																								
У7	450																																															1,0	СДГ	СДГ(L-1600)	1,08	1,13																																			
У7	450																																																				2,0	СДС	СДС-1,6	2,01	2,23	25,3																													
У7	450																																																										1,5	[№16	СД-1,6Ш16	0,80	1,00	30,1																							
У7	450																																																																СДС	СДС-1,6	1,08	1,13	37,8																		
У7	450																																																																					2,0	[№16	СД-1,6Ш16	1,29	1,39	30,4												
У7	450																																																																											2,0	СДС	СДС-1,6	1,00	1,10	29,8						
У7	450																																																																																	1,0	СДГ				

Таблица 5 - Характеристики и конструктивные особенности дорожных двусторонних ограждений

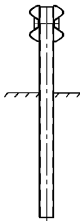
Уровень удерживающей способности	Энергия удара, кДж	Разновидность конструкции	Высота ограждения, м	Количество балок, шт.	Толщина балки, мм	Шаг стоек, м	Вид стойки	Марка элемента	Динамический прогиб ограждения, м	Рабочая ширина ограждения, м	Вес 1м/п ограждения, кг
У4	300		0,75	1	4	2,0	СДГ	СДГ-1,6	0,95	1,14	44,1
У4	300				3	3,0	[№16	СД-1,6Ш16	1,00	1,20	35,3
У4	300					3,0	СДС	СДС-1,6	0,95	1,00	35,1
У5	350		1,10	2	3	3,0	[№16	СД-2,0Ш16	0,79	1,05	63,6
У5	350				2,5	3,0	СДС	СДС-2,0	0,82	1,05	55,8
У6	400				3 верх ярус 4 ниж. ярус	3,0	[№16	СД-2,0Ш16	0,99	1,14	71,7
					3	3,0	СДС	СДС-2,0	0,82	1,05	63,4
У7	450				4	3,0	[№16	СД-2,0Ш16	0,99	1,14	79,8
У7	450				3 верх ярус 4 ниж. ярус	3,0	СДС	СДС-2,0	0,82	1,05	71,5
					3,0	2,0	СДС	СДС-2,0	0,95	1,15	70,4
У9	560				3,0	2,0	I №16	СД-2,2Д16	0,82	1,10	73,5

Примечание: рабочая ширина и динамический прогиб ограждения определяются по результатам натурных испытаний;

1.3.13 Предельные отклонения размеров деталей ограждений: $\pm \frac{JT15}{2}$ по ГОСТ 25347.

86	изм.	05-2012			ТУ 5216-001-05765820-2007	л/см
6	изм.	03-2011				
Изм	Лист	№ документа	Подп	Дата		

Таблица 5.1 - Характеристики и конструктивные особенности дорожных двусторонних ограждений (без консолей - амортизаторов)

Уровень удерживающей способности	Энергия удара, кДж	Разновидность конструкции	Высота ограждения, м	Количество балок, шт.	Толщина балки, мм	Шаг стоек, м	Вид стойки	Марка элемента	Динамический прогиб ограждения, м	Рабочая ширина ограждения, м	Вес 1м/п ограждения, кг
У4	300		0,75	1	3	2,0	СДС	СДС-1,6-2	0,95	1,00	36,1

1.3.14 Участки ограждения должны иметь длину, указанную в таблице 6.

Таблица 6

Участок ограждения		
Наименование	Марка	Длина, м
Начальный	11ДО-Н 11ДД-Н	см. табл.7
Концевой	11ДО-К 11ДД-К	см. табл.7
Рабочий	11ДО 11ДД	L L
Переходный	11ДО-П	по проекту
Примечание: L-длина рабочего участка, м.		

1.3.15 Отклонения секций балки СБ от прямолинейности не должно превышать 3 мм на длине 1000 мм.

1.3.16 Для соединения секций балок между собой и консолями следует применять болты М16 х 45 (М16 х 35) с полукруглой головкой и квадратным подголовником по ГОСТ 7802 или болты М16 х 35 по ТУ 1630 – 016-71915393.

87	ИЗМ.	05-2012		
53	ИЗМ.	04-2011		
Изм	Лист	№ документа	Подп	Дата

ТУ 5216-001-05765820-2007

Листм

14

1.3.17 В зоне сопряжения ограждений дорожной группы 11ДОУ1-У4 с группой 11ДОУ5-У7 следует применять секцию балки переходную правую (левую) СБПП (СБПЛ) или элемент концевой ЭК-1.

1.3.18 Ограждения, располагаемые на обочине, должны иметь начальный и концевой участки, длины которых должны обеспечивать плавный поворот к бровке земляного полотна и понижение до поверхности дороги. Начальные и концевые участки ограждений на разделительной полосе понижают до уровня земли. Минимальные размеры начальных и концевых участков приведены в таблице 7 по ГОСТ Р 52607.

Таблица 7

Категория дороги	Минимальная длина участков ограждений, м	
	начального	концевого
1	25	15
2-3	18	12
4-5	12	12

1.3.19 При установке ограждений на кривых в плане малого радиуса допускается надрезка, гибка, сварка секций балок. Места сварки должны быть защищены и обработаны защитными покрытиями.

1.3.20 В местах сопряжения барьерного ограждения по основной дороге и съездов транспортных развязок применять балки СБ; СБР-1; СБР-2.

1.3.21 При сопряжении дорожного ограждения изготовленного по настоящему техническому условию с ограждением других изготовителей, узел сопряжения разрабатывается в индивидуальном порядке или применительно согласно приложению В.

1.3.22 По требованию заказчика консоли – амортизаторы могут быть изготовлены разной длины: КН до 800 мм; КВ до 700 мм

1.3.23 В местах сопряжения металлического барьерного ограждения с железобетонным парапетом применяются концевые элементы ЭК-3 и ЭК-4; ЭК-3 устанавливается в начале (по ходу движения) металлического ограждения (Приложение В, рисунок Б.14) , ЭК-4 в конце (Приложение В, рисунок Б.14).

1.3.24 При двустороннем барьерном ограждении, угловые секции балок должны обеспечивать понижение начального (концевого) участка до уровня земли, без сближения к оси разделительной полосы.

1.3.25 В условиях недостаточной видимости в темное время суток на автомобильных дорогах I-V категории, на дорожные ограждения барьерного и парапетного типа устанавливаются сигнальные флажки «КОМПО» по ТУ5217-004-62132574-2010 или сигнальные флажки ОАО «КТЦ «Металлоконструкция» по ТУ 5216-001-05765820-2007 (см. Приложение «Е»). Сигнальные флажки изготавливаются как с односторонней световозвращающей поверхностью, так и двусторонней.

1.3.26 С целью защиты водителей транспортных средств от слепящего действия светового потока, создаваемого фарами дальнего света при встречном разезде в темное время суток, на дорожных ограждениях на автомобильных дорогах с разделительной полосой устанавливают противоослепляющие экраны «КОМПО» по ТУ5210- 005-62132574-2011.

1.3.27 В целях упорядочения движения пешеходов и предотвращения выхода на проезжую часть животных, совместно с барьерными ограждениями могут устанавливаться металлические сетки. Данные комбинированные конструкции устанавливают:

- на центральной разделительной полосе городских скоростных дорог, магистральных улиц и дорог общегородского значения непрерывного движения;
- на обочинах дорог в пределах насыпей с откосами круче 1:3.

По месту крепления, металлические сетки подразделяются:

- сетка металлическая верхняя – устанавливается выше уровня секций балок (см. Приложение Ж);
- сетка металлическая нижняя – устанавливается ниже уровней секций балок (см. Приложение Ж);

Сетки металлические верхние могут иметь размеры, указанные в табл.7.1

Таблица 7.1

№п	Шаг стоек дорожного ограждения, м	Длина секции сетки, Н (м)	Высота секции сетки, м
1	1; 2	4	1,0
2	1; 1,5; 3	3	

Сетки металлические нижние могут иметь размеры, указанные в табл.7.2

Таблица 7.2

№п	Шаг стоек дорожного ограждения, м	Длина секции сетки, S (м)	Высота секции сетки, м
1	1	1,0	0,45
2	2	2,0	
3	1,5	1,5	
4	3	3,0	

54	изм.	04-2011			
4	нов.	03-2011			
Изм	Лист	№ документа	Подп	Дата	

ТУ 5216-001-05765820-2007

Лист

15.1

Рисунки комбинированных ограждений указаны в приложении Ж (рис.Ж 1-Ж8).

1.3.28 На разделительной полосе автомобильных дорог городских магистральных улицах и внегородских дорогах общего пользования Российской Федерации возможна установка ограждений дорожных двусторонних, удерживающие для автомобилей, боковые, первого типа, металлические типа «Нью-джерси» (см. Приложение 3).

1.4 Комплектность

1.4.1 Комплект ограждения, подготовленный к отправке потребителю, должен содержать:

- комплекты участков ограждения, составленные в соответствии с данными таблиц;
- крепежные элементы в количестве, необходимом для установки ограждения на дороге;
- паспорт ограждения со свидетельством ОТК предприятия – изготовителя о приемке комплектов участков ограждения;
- копию сертификата соответствия показателей ограждения требованиям настоящих технических условий.

1.5 Маркировка

1.5.1 Маркировка, наносимая на металлический, пластмассовый или деревянный ярлык, прикрепляемый к связке (упаковке), должна содержать:

- наименование или товарный знак предприятия-изготовителя;
- марку элемента ограждения;
- число элементов в связке (упаковке);
- массу связки (упаковки);
- клеймо (штамп) отдела технического контроля предприятия - изготовителя;
- покрытие;

1.6 Составы комплектов основных элементов рабочего участка ограждений приведены в таблицах 8 – 18.8.1

Таблица 8 - Состав комплекта участка рабочего 11-ДО/130-0,75-3,0÷1,08

Элемент участка	Наименование	Количество элементов в комплекте участка, шт.
Секция балки	СБ-1(3);СБ-2(3)	L/4;(L/6)
Стойка дорожная	СД—1,6Ш12	L/3+1;
Консоль-амортизатор нижний	КН	L/3+1;
Элемент световозвращающий	ЭС	L/4

55	изм	04-2011		
Изм	Лист	№ документа	Подп	Дата

ТУ 5216-001-05765820-2007

Лист

15.2

Таблица 9 - Состав комплекта участка рабочего 11-ДО/190-0,75-2,0÷1,08

Элемент участка	Наименование	Количество элементов в комплекте участка, шт.
Секция балки	СБ-1(3);СБ-2(3)	L/4;(L/6)
Стойка дорожная	СД-1,6Ш12	L/2+1;
Консоль-амортизатор нижний	КН	L/2+1;
Элемент световозвращающий	ЭС	L/4

Таблица 9.1 - Состав комплекта участка рабочего 11-ДО/190-0,75-3,0÷1,19

Элемент участка	Наименование	Количество элементов в комплекте участка, шт.
Секция балки	СБ-1(3);СБ-2(3)	L/4;(L/6)
Стойка дорожная	СД-1,6Ш16	L/3+1;
Консоль-амортизатор нижний	КН	L/3+1;
Элемент световозвращающий	ЭС	L/4

Таблица 9.1.1 - Состав комплекта участка рабочего 11-ДО/190-0,75-2,5÷0,8

Элемент участка	Наименование	Количество элементов в комплекте участка, шт.
Секция балки	СБ-1(3);СБ-2(3)	L/4;(L/6)
Стойка дорожная	СД-1,6Ш16 (СДС-1,6)	L/2,5+1;
Консоль-амортизатор нижний	КН	L/2,5+1;
Элемент световозвращающий	ЭС	L/4

Таблица 9.2 - Состав комплекта участка рабочего 11-ДО/190-0,75-3,0÷1,0

Элемент участка	Наименование	Количество элементов в комплекте участка, шт.
Секция балки	СБ-1(3);СБ-2(3)	L/4;(L/6)
Стойка дорожная	СДС-1,6	L/3+1;
Консоль-амортизатор нижний	КН	L/3+1;
Элемент световозвращающий	ЭС	L/4

Таблица 9.3 - Состав комплекта участка рабочего 11-ДО/190-0,75-2,0÷1,08

Элемент участка	Наименование	Количество элементов в комплекте участка, шт.
Секция балки	СБ-1(3);СБ-2(3)	L/4;(L/6)
Стойка дорожная	СДГ	L/2+1
Консоль-амортизатор нижний	КН	L/2+1;
L/4	ЭС	

Таблица 10 - Состав комплекта участка рабочего 11-ДО/250-0,75-2,0÷1,08

Элемент участка	Наименование	Количество элементов в комплекте участка, шт.
Секция балки	СБ-1(4);СБ-2(4)	L/4;(L/6)
Стойка дорожная	СД-1,6Ш12	L/2+1;
Консоль-амортизатор нижний	КН	L/2+1;
Элемент световозвращающий	ЭС	L/4

Таблица 10.1 - Состав комплекта участка рабочего 11-ДО/250-0,75-2,0÷1,30

Элемент участка	Наименование	Количество элементов в комплекте участка, шт.
Секция балки	СБ-1(4);СБ-2(4)	L/4;(L/6)
Стойка дорожная	СДГ	L/2+1;
Консоль-амортизатор нижний	КН	L/2+1;
Элемент световозвращающий	ЭС	L/4

Таблица 10.2 - Состав комплекта участка рабочего 11-ДО/250-0,75-3,0÷1,15

Элемент участка	Наименование	Количество элементов в комплекте участка, шт.
Секция балки	СБ-1(4);СБ-2(4)	L/4;(L/6)
Стойка дорожная	СД-1,6Ш16	L/3+1;
Консоль-амортизатор нижний	КН	L/3+1;
Элемент световозвращающий	ЭС	L/4

Таблица 10.3 - Состав комплекта участка рабочего 11-ДО/250-0,75-3,0÷1,0

Элемент участка	Наименование	Количество элементов в комплекте участка, шт.
Секция балки	СБ-1(4);СБ-2(4)	L/4;(L/6)
Стойка дорожная	СДС-1,6	L/3+1;
Консоль-амортизатор нижний	КН	L/3+1;
Элемент световозвращающий	ЭС	L/4

Таблица 10.4 - Состав комплекта участка рабочего 11-ДО/250-0,75-2,0÷0,8

Элемент участка	Наименование	Количество элементов в комплекте участка, шт.
Секция балки	СБ-1(3);СБ-2(3)	L/4;(L/6)
Стойка дорожная	СД-1,6Ш16 (СДС-1,6)	L/2+1;
Консоль-амортизатор нижний	КН	L/2+1;
Элемент световозвращающий	ЭС	L/4

Таблица 11 - Состав комплекта участка рабочего 11-ДО/300-0,75-1,0÷1,08

Элемент участка	Наименование	Количество элементов в комплекте участка, шт.
Секция балки	СБ-1(4);СБ-2(4)	L/4;(L/6)
Стойка дорожная	СД-1,6Ш12	L+1;
Консоль-амортизатор нижний	КН	L+1;
Элемент световозвращающий	ЭС	L/4

Таблица 11.1 - Состав комплекта участка рабочего 11-ДО/300-0,75-2,0÷1,29

Элемент участка	Наименование	Количество элементов в комплекте участка, шт.
Секция балки	СБ-1(4);СБ-2(4)	L/4;(L/6)
Стойка дорожная	СД-1,6Ш16	L/2+1;
Консоль-амортизатор нижний	КН	L/2+1;
Элемент световозвращающий	ЭС	L/4

Таблица 11.2 - Состав комплекта участка рабочего 11-ДО/300-0,75-2,0÷1,0

Элемент участка	Наименование	Количество элементов в комплекте участка, шт.
Секция балки	СБ-1(4);СБ-2(4)	L/4;(L/6)
Стойка дорожная	СДС-1,6	L/2+1;
Консоль-амортизатор нижний	КН	L/2+1;
Элемент световозвращающий	ЭС	L/4

Таблица 11.3 - Состав комплекта участка рабочего 11-ДО/300-0,75-1,0÷1,08

Элемент участка	Наименование	Количество элементов в комплекте участка, шт.
Секция балки	СБ-1(4);СБ-2(4)	L/4;(L/6)
Стойка дорожная	СДГ	L+1;
Консоль-амортизатор нижний	КН	L+1;
Элемент световозвращающий	ЭС	L/4

Таблица 11.4 - Состав комплекта участка рабочего 11-ДО/300-0,75-2,0÷2,01

Элемент участка	Наименование	Количество элементов в комплекте участка, шт.
Секция балки	СБ-1(3);СБ-2(3)	L/4;(L/6)
Стойка дорожная	СДС-1,6	L/2+1;
Консоль-амортизатор нижний	КН	L/2+1;
Элемент световозвращающий	ЭС	L/4

Таблица 11.5 - Состав комплекта участка рабочего 11-ДО/300-0,75-1,5÷0,8

Элемент участка	Наименование	Количество элементов в комплекте участка, шт.
Секция балки	СБ-2(3)	L/6
Стойка дорожная	СД-1,6Ш16 (СДС-1,6)	L/1,5+1;
Консоль-амортизатор нижний	КН	L/1,5+1;
Элемент световозвращающий	ЭС	L/4

Таблица 12 - Состав комплекта участка рабочего 11-ДО/350-1,1-1,5÷1,23

Элемент участка	Наименование	Количество элементов в комплекте участка, шт.
Секция балки	СБ-1(3);СБ-2(3)	L/2; (L/3)
Стойка дорожная	СД-2,2Д12	L/1,5+1;
Консоль-амортизатор нижний	КН	L/1,5+1;
Консоль-амортизатор верхний	КВ	L/1,5+1;
Элемент световозвращающий	ЭС	L/4

Таблица 12.1 - Состав комплекта участка рабочего 11-ДО/350-1,1-2,0÷0,90

Элемент участка	Наименование	Количество элементов в комплекте участка, шт.
Секция балки	СБ-1(3);СБ-2(3)	L/2; (L/3)
Стойка дорожная	СД-2,0Ш16	L/2+1;
Консоль-амортизатор нижний	КН	L/2+1;
Консоль-амортизатор верхний	КВ	L/2+1;
Элемент световозвращающий	ЭС	L/4

Таблица 12.2 - Состав комплекта участка рабочего 11-ДО/350-1,1-2,0÷0,69

Элемент участка	Наименование	Количество элементов в комплекте участка, шт.
Секция балки	СБ-1(3);СБ-2(3)	L/2; (L/3)
Стойка дорожная	СДС-2,0	L/2+1;
Консоль-амортизатор нижний	КН	L/2+1;
Консоль-амортизатор верхний	КВ	L/2+1;
Элемент световозвращающий	ЭС	L/4

Таблица 12.3 - Состав комплекта участка рабочего 11-ДО/350-1,1-3,0÷0,91

Элемент участка	Наименование	Количество элементов в комплекте участка, шт.
Секция балки	СБ-1(3);СБ-2(3)	L/2;(L/3)
Стойка дорожная	СДС-2,0	L/3+1;
Консоль-амортизатор нижний	КН	L/3+1;
Консоль-амортизатор верхний	КВ	L/3+1;
Элемент световозвращающий	ЭС	L/4

90	изм.	05-2012		
11	изм.	03-2011		
Изм	Лист	№ документа	Подп	Дата

ТУ 5216-001-05765820-2007

Лист

18

Таблица 13 - Состав комплекта участка рабочего 11-ДО/400-1,1-2,0÷0,99

Элемент участка	Наименование	Количество элементов в комплекте участка, шт.
Секция балки	СБ-1(3);СБ-1(4) СБ-2(3);СБ-2(4)	L/2; (L/3)
Стойка дорожная	СД-2,0Ш16	L/2+1
Консоль-амортизатор нижний	КН	L/2+1
Консоль-амортизатор верхний	КВ	L/2 +1
Элемент световозвращающий	ЭС	L/4

Таблица 13.1 - Состав комплекта участка рабочего 11-ДО/400-1,1-2,0÷0,69

Элемент участка	Наименование	Количество элементов в комплекте участка, шт.
Секция балки	СБ-1(3);СБ-1(4) СБ-2(3);СБ-2(4)	L/2; (L/3)
Стойка дорожная	СДС-2,0	L/2+1;
Консоль-амортизатор нижний	КН	L/2+1;
Консоль-амортизатор верхний	КВ	L/2+1;
Элемент световозвращающий	ЭС	L/4

Таблица 13.2 - Состав комплекта участка рабочего 11-ДО/400-1,1-1,5÷1,23

Элемент участка	Наименование	Количество элементов в комплекте участка, шт.
Секция балки	СБ-2(4)	(L/3)
Стойка дорожная	СД-2,2Д12	L/1,5+1;
Консоль-амортизатор нижний	КН	L/1,5+1;
Консоль-амортизатор верхний	КВ	L/1,5+1;
Элемент световозвращающий	ЭС	L/4

Таблица 13.3 - Состав комплекта участка рабочего 11-ДО/400-1,1-2,0÷0,91

Элемент участка	Наименование	Количество элементов в комплекте участка, шт.
Секция балки	СБ-1(3);СБ-2(3)	L/2;(L/3)
Стойка дорожная	СДС-2,0	L/2+1;
Консоль-амортизатор нижний	КН	L/2+1;
Консоль-амортизатор верхний	КВ	L/2+1;
Элемент световозвращающий	ЭС	L/4

Таблица 14 - Состав комплекта участка рабочего 11-ДО/450-1,1-1,0÷1,23

Элемент участка	Наименование	Количество элементов в комплекте участка, шт.
Секция балки	СБ-1(4);СБ-2(4)	L/2;(L/3)
Стойка дорожная	СД-2,2Д12	L+1
Консоль-амортизатор нижний	КН	L+1
Консоль-амортизатор верхний	КВ	L+1
Элемент световозвращающий	ЭС	L/4

Таблица 14.1 - Состав комплекта участка рабочего 11-ДО/450-1,1-2,0÷0,99

Элемент участка	Наименование	Количество элементов в комплекте участка, шт.
Секция балки	СБ-1(4);СБ-2(4)	L/2;(L/3)
Стойка дорожная	СД-2,0Ш16	L/2+1
Консоль-амортизатор нижний	КН	L/2+1
Консоль-амортизатор верхний	КВ	L/2+1
Элемент световозвращающий	ЭС	L/4

Таблица 14.2 -Состав комплекта участка рабочего 11-ДО/450-1,1-2,0÷0,69

Элемент участка	Наименование	Количество элементов в комплекте участка, шт.
Секция балки	СБ-1(4);СБ-2(4)	L/2;(L/3)
Стойка дорожная	СДС-2,0	L/2+1
Консоль-амортизатор нижний	КН	L/2+1
Консоль-амортизатор верхний	КВ	L/2+1
Элемент световозвращающий	ЭС	L/4

Таблица 14.3 -Состав комплекта участка рабочего 11-ДО/450-1,1-2,0÷0,91

Элемент участка	Наименование	Количество элементов в комплекте участка, шт.
Секция балки	СБ-1(3);СБ-1(4) СБ-2(3);СБ-2(4)	L/2 (L/3)
Стойка дорожная	СДС-2,0	L/2+1
Консоль-амортизатор нижний	КН	L/2+1
Консоль-амортизатор верхний	КВ	L/2+1
Элемент световозвращающий	ЭС	L/4

Таблица 14.4 -Состав комплекта участка рабочего 11-ДО/500-1,1-2,0÷0,82

Элемент участка	Наименование	Количество элементов в комплекте участка, шт.
Секция балки	СБ-1(3);СБ-2(3)	L/2;(L/3)
Стойка дорожная	СД-2,2Д16	L/2+1
Консоль-амортизатор нижний	КН	L/2+1
Консоль-амортизатор верхний	КВ	L/2+1
Элемент световозвращающий	ЭС	L/4

Таблица 14.5 -Состав комплекта участка рабочего 11-ДО/560-1,1-2,0÷0,82

Элемент участка	Наименование	Количество элементов в комплекте участка, шт.
Секция балки	СБ-1(4);СБ-2(4)	L/2;(L/3)
Стойка дорожная	СД-2,2Д16	L/2+1
Консоль-амортизатор нижний	КН	L/2+1
Консоль-амортизатор верхний	КВ	L/2+1
Элемент световозвращающий	ЭС	L/4

92	ИЗМ.	05-2012			
56	ИЗМ.	04-2011			
Изм	Лист	№ документа	Подп	Дата	

ТУ 5216-001-05765820-2007

Таблица 18.1 -Состав комплекта участка рабочего 11-ДД /300-0,75-2,0÷ 0,95

Элемент участка	Наименование	Количество элементов в комплекте участка, шт.
Секция балки	СБ-1(4);СБ-2(4)	L/2;(L/3)
Стойка дорожная	СДГ	L/2+1;
Консоль-амортизатор нижний	КН	L+2;
Элемент световозвращающий	ЭС	L/2

Таблица 18.2-Состав комплекта участка рабочего 11-ДД/300-0,75-3,0÷ 1,0

Элемент участка	Наименование	Количество элементов в комплекте участка, шт.
Секция балки	СБ-1(3);СБ-2(3)	L/2;(L/3)
Стойка дорожная	СД-1,6Ш16	L/3+1;
Консоль-амортизатор нижний	КН	2L/3+2;
Элемент световозвращающий	ЭС	L/2

Таблица 18.3-Состав комплекта участка рабочего 11-ДД/300-0,75-3,0÷ 0,95

Элемент участка	Наименование	Количество элементов в комплекте участка, шт.
Секция балки	СБ-1(3);СБ-2(3)	L/2;(L/3)
Стойка дорожная	СДС-1,6	L/3+1;
Консоль-амортизатор нижний	КН	2L/3+2;
Элемент световозвращающий	ЭС	L/2

Таблица 18.3.1-Состав комплекта участка рабочего 11-ДД/300-0,75-2,0÷0,95

Элемент участка	Наименование	Количество элементов в комплекте участка, шт.
Секция балки	СБ-1(3);СБ-2(3)	L/2;(L/3)
Стойка дорожная	СДС-1,6-2	L/2+1;
Элемент световозвращающий	ЭС	L/2

Таблица 18.4 - Состав комплекта участка рабочего 11-ДД/350-1,1-3,0÷0,79

Элемент участка	Наименование	Количество элементов в комплекте участка, шт.
Секция балки	СБ-1(3);СБ-2(3)	L;(2L/3)
Стойка дорожная	СД-2,0Ш16	L/3+1
Консоль-амортизатор нижний	КН	2L/3+2
Консоль-амортизатор верхний	КВ	2L/3+2
Элемент световозвращающий	ЭС	L/2

93	изм.	05-2012			ТУ 5216-001-05765820-2007	Лист 20.1
14	изм.	03-2011				
Изм	Лист	№ документа	Подп	Дата		

Таблица 18.5 - Состав комплекта участка рабочего 11-ДД /350-1,1-3,0÷0,82

Элемент участка	Наименование	Количество элементов в комплекте участка, шт.
Секция балки	СБ-1(2,5); СБ-2(2,5)	L; (2L/3)
Стойка дорожная	СДС-2,0	L/3+1
Консоль-амортизатор нижний	КН	2L/3+2
Консоль-амортизатор верхний	КВ	2L/3+2
Элемент световозвращающий	ЭС	L/2

Таблица 18.6 - Состав комплекта участка рабочего 11-ДД /400-1,1-3,0÷0,99

Элемент участка	Наименование	Количество элементов в комплекте участка, шт.
Секция балки	СБ-1(3);СБ-1(4) СБ-2(3);СБ-2(4)	L/2; (L/3)
Стойка дорожная	СД-2,0Ш16	L/3+1
Консоль-амортизатор нижний	КН	2L/3+2
Консоль-амортизатор верхний	КВ	2L/3+2
Элемент световозвращающий	ЭС	L/2

Таблица 18.7 - Состав комплекта участка рабочего 11-ДД /400-1,1-3,0÷0,82

Элемент участка	Наименование	Количество элементов в комплекте участка, шт.
Секция балки	СБ-1(3);СБ-2(3);	L; (2L/3)
Стойка дорожная	СДС-2,0	L/3+1
Консоль-амортизатор нижний	КН	2L/3+2
Консоль-амортизатор верхний	КВ	2L/3+2
Элемент световозвращающий	ЭС	L/2

Таблица 18.8 - Состав комплекта участка рабочего 11-ДД /450-1,1-3,0÷ 0,99

Элемент участка	Наименование	Количество элементов в комплекте участка, шт.
Секция балки	СБ-1(4);СБ-2(4)	L;(2L/3)
Стойка дорожная	СД-2,0Ш16	L/3+1
Консоль-амортизатор нижний	КН	2L/3+2
Консоль-амортизатор верхний	КВ	2L/3+2
Элемент световозвращающий	ЭС	L/2

Таблица 18.8.1- Состав комплекта участка рабочего 11-ДД /450-1,1-3,0÷0,82

Элемент участка	Наименование	Количество элементов в комплекте участка, шт.
Секция балки	СБ-1(3);СБ-1(4) СБ-2(3);СБ-2(4)	L/2; (L/3)
Стойка дорожная	СДС-2,0	L/3+1
Консоль-амортизатор нижний	КН	2L/3+2
Консоль-амортизатор верхний	КВ	2L/3+2
Элемент световозвращающий	ЭС	L/2

Изм	Лист	№ документа	Повн	Дата
-----	------	-------------	------	------

ТУ 5216-001-05765820-2007

Лист

20.2

Таблица 18.8.2-Состав комплекта участка рабочего 11-ДД /450-1,1-2,0÷0,95

Элемент участка	Наименование	Количество элементов в комплекте участка, шт.
Секция балки	СБ-1(3);СБ-2(3)	L;(2L/3)
Стойка дорожная	СДС-2,0	L/2+1
Консоль-амортизатор нижний	КН	L+2
Консоль-амортизатор верхний	КВ	L+2
Элемент световозвращающий	ЭС	L/2

Таблица 18.8.3-Состав комплекта участка рабочего 11-ДД /560-1,1-2,0÷0,82

Элемент участка	Наименование	Количество элементов в комплекте участка, шт.
Секция балки	СБ-1(3);СБ-2(3)	L;(2L/3)
Стойка дорожная	СД-2,2/Д16	L/2+1
Консоль-амортизатор нижний	КН	L+2
Консоль-амортизатор верхний	КВ	L+2
Элемент световозвращающий	ЭС	L/2

1.7 Базовая комплектация начальных и концевых участков

Таблица 18.9 – Базовая комплектация начального, концевого участка ограждения 11-ДО/У1-У4

Элемент участка	Длина начального участка, м			Длина концевого участка, м	
	12	18	25	15	12
Стойка дорожная СД	12 / S	18 / S	25 / S	15 / S	12 / S
Консоль-амортизатор нижний КН	12 / S	18 / S	25 / S	15 / S	12 / S
Секция балки угловая правая (левая)	СБУП-1шт L-4320	СБУП-1шт L-4320	СБУП-1шт L-1320	СБУЛ-1шт L-1320	СБУЛ-1шт L-4320
Секция балки СБ	СБ-1-2шт	СБ-1-3шт СБ-0-1шт	СБ-1-6шт	СБ-1-3шт СБ-0-1шт	СБ-1-2шт
Элемент ветовозвращающий ЭС	3	5	6	4	3

Примечание: S-шаг стоек рабочего участка

Секции балок могут иметь длину отличную от базовой комплектации, согласованную с заказчиком.

Таблица 18.10 – Базовая комплектация начального, концевого участка ограждения 11-ДО/У5-У8

Элемент участка	Длина начального участка, м			Длина концевого участка, м	
	12	18	25	15	12
Стойка дорожная СД	12 / S	18 / S	25 / S	15 / S	12 / S
Консоль-амортизатор нижний КН	12 / S	18 / S	25 / S	15 / S	12 / S
Консоль-амортизатор верхний КВ	12 / S	18 / S	25 / S	15 / S	12 / S
Секция балки угловая правая (левая)	СБУП-2шт L-4320	СБУП-2шт L-4320	СБУП-2шт L-1320	СБУЛ-2шт L-1320	СБУЛ-2шт L-4320
Секция балки СБ	СБ-1-3шт	СБ-1-6шт СБ-0-1шт	СБ-1-11шт	СБ-1-6шт СБ-0-1шт	СБ-1-3шт
Элемент световозвращающий ЭС	3	5	6	4	3

Примечание: S-шаг стоек рабочего участка
Секции балок могут иметь длину отличную от базовой комплектации, согласованную с заказчиком.

1.7.1 При комплектации начальных и концевых участков 11ДД секции балок, угловые секции балок, консоли – амортизаторы, элементы световозвращающие необходимо увеличить вдвое.

1.7.2 Шаг стоек начальных и концевых участков равен шагу стоек рабочего участка.

2 Требования безопасности и охрана окружающей среды

Ограждения являются безопасными для транспортного средства, его водителя, а также для пешеходов на тротуарах. При эксплуатации, хранении, транспортировании ограждения не оказывают вредного воздействия природной среде, здоровью и генетическому фону человека.

3 Правила приемки

3.1.1 Комплекты ограждений должны приниматься отделом технического контроля предприятия - изготовителя партиями. Партией следует считать комплекты ограждений одной марки, изготовленные по одной технологии.

3.1.2 Для контроля размеров и внешнего вида элементов ограждений и качества их антикоррозионного покрытия из каждой партии отбирают не менее 5 комплектов начального (концевого) и рабочего участков.

16	изм.	03-2011			ТУ 5216-001-05765820-2007	Лист
Изм	Лист	№ документа	Подп	Дата		21.1

3.1.3 При получении неудовлетворительных результатов контроля хотя бы по одному из показателей, устанавливаемых настоящими техническими условиями, по этому показателю проводят повторный контроль на удвоенном числе комплектов, отобранных из той же партии. Если при повторной проверке окажется хотя бы один комплект, не удовлетворяющий требованиям настоящих технических условий, всю партию подвергают поштучной проверке.

3.1.4 Потребитель имеет право проводить контрольную проверку соответствия элементов ограждений требованиям настоящих технических условий, соблюдая при этом указанный выше порядок отбора элементов и применяя методы контроля, установленные настоящими техническими условиями.

3.1.5 Элементы, не соответствующие требованиям настоящих технических условий, подлежат выбраковке.

3.1.6 Правильность и полнота состава комплекта каждого участка ограждения, отгруженного потребителю, должна быть подтверждена свидетельством ОТК предприятия-изготовителя.

4. Методы контроля и испытаний ограждений

4.1.1 Качество стали и сварочных материалов должно быть удостоверено сертификатами предприятий-изготовителей или данными входного контроля предприятия-изготовителя ограждений.

4.1.2 Соответствие формы и размеров профиля поперечного сечения балки следует проверять специальным поверенным шаблоном.

4.1.3 Измерение длины секций балки и стоек следует выполнять посредством поверенной металлической рулетки 2-го класса по ГОСТ 7502.

4.1.4 Измерение криволинейности и волнистости секций балки следует выполнять посредством натянутой струны (лески) и металлической поверенной линейки по ГОСТ 427.

4.1.5 Правильность взаимного расположения и размеров отверстий в секциях балки и концевых элементах следует проверять специальными поверенными шаблонами.

4.1.6 Профиль поперечного сечения секций балки на расстоянии 320 мм от торцов следует проверять специальными поверенными шаблонами.

					ТУ 5216-001-05765820-2007	Лист
Изм	Лист	№ документа	Подп	Дата		22

4.1.7 Кривизну секций балки СБР следует проверять специальными поверенными шаблонами.

4.1.8 Контроль качества защитных антикоррозийных покрытий следует определять методами, указанными в СНиП 3.04.03.

4.1.9 Контроль качества сварных швов и их размеров следует проводить в соответствии с ГОСТ 23118.

4.1.10 Цель испытаний состоит в определении фактических величин показателей удерживающей способности и соответствующего ей динамического прогиба и рабочей ширины ограждения, а также фактических показателей безопасности этого ограждения для людей, находящихся в удерживаемом транспортном средстве и безопасности выбега удержанного транспортного средства для других участников дорожного движения.

4.1.11 Испытания следует проводить на специальном полигоне, испытательные сооружения и оборудование которого, а также имеющаяся на нем измерительная и регистрирующая аппаратура, позволяют проводить испытания ограждений в режимах, установленных требованиями Европейского стандарта ЕН 1317-2.

4.2 Объект испытания

4.2.1 Объект испытания – ограждение данной марки, должно быть отобрано Комиссией предприятия-изготовителя.

4.2.2 Установку ограждения на испытательной площадке полигона следует выполнить в соответствии с требованиями «Инструкции по установке ограждения» (приложение А).

4.2.3 Количество элементов устанавливаемого ограждения должно быть достаточным для того, чтобы длина рабочего участка ограждения была не менее 40 м, а полная длина ограждения – не менее 80 м.

Примечание - для замены элементов, поврежденных при испытании наездом легковым автомобилем, количество деталей в комплекте рабочего участка ограждения должно быть увеличено на 30 %.

4.2.4 Рабочий участок ограждения должен быть расположен таким образом, чтобы место возникновения его контакта с испытательным автомобилем находилось от начала этого участка на расстоянии равном, примерно, одной трети полной длины рабочего участка.

					ТУ 5216-001-05765820-2007	Лист
10	Изм.	01-2010				23
Изм	Лист	№ документа	Подп	Дата		

4.3 Испытательные сооружения и оборудование полигона

4.3.1 Полигон для испытаний ограждений наездами автомобилей должен иметь испытательную площадку, в составе которой должны быть:

- грунтовая полоса для установки на ней ограждений группы Д;
- полоса для разгона испытательных автомобилей.

4.3.2 Положение и размеры грунтовой полосы должны обеспечивать возможность установки на ней прямолинейных участков ограждений длиной до 80 м, под углом 20 градусов, по отношению к продольной оси полосы разгона.

4.3.3 Физико-механические свойства и плотность грунта грунтовой полосы должны соответствовать требованиям, предъявляемым к грунту верхнего слоя земляного полотна автомобильных дорог.

4.3.4 Полоса для разгона испытательных автомобилей должна быть прямолинейной, иметь твердое и ровное покрытие шириной не менее 3,5 м. На поверхности покрытия по оси полосы разгона должен быть положен монорельс с подвижной кареткой.

Назначение монорельса – наведение испытательного автомобиля на заданную (точку возникновения контакта автомобиля с ограждением).

Назначение каретки – передача тягового усилия разгоняемому автомобилю и обеспечение отделения автомобиля от тягового устройства в момент, непосредственно предшествующий возникновению контакта автомобиля с ограждением.

4.3.5 Вблизи каждого конца грунтовой полосы должна быть площадка для установки скоростной кинокамеры.

Ширина площадки должна быть достаточна для направления скоростной кинокамеры по оси ограждения, установленного под углом 15 и 20 градусов относительно монорельса полосы разгона. Позади грунтовой полосы должна быть площадка для консольного автолифта, необходимого для установки скоростной кинокамеры, выполняющей съемку процесса соударения испытательного автомобиля с ограждением сверху.

4.4 Испытательные автомобили

4.4.1 Типы, основные параметры и размеры испытательных автомобилей должны соответствовать требованиям Европейского стандарта ЕН-1317-1.

					ТУ 5216-001-05765820-2007	Лист
11	изм.	02-2010				24
Изм	Лист	№ документа	Подп	Дата		

4.4.2. Испытательные автомобили должны иметь все основные агрегаты. Техническое состояние ходовой части и кузова испытательного автомобиля должно быть исправным.

4.4.3 Автомобили должны быть чистыми, в том числе и со стороны нижней части днища кузова и колесных шин.

4.4.4 На наружной поверхности кузова автомобиля должен быть нанесен номер испытания.

У легкового автомобиля номер испытания должен находиться на капоте, крышке багажника и одной двери каждого борта; у автобуса – на передней, задней, обеих боковых панелях кузова и на его крыше; у грузового – на капоте и обеих дверях кабины.

4.4.5 Балластировка автобуса должна состоять в размещении части балласта, соответствующей массе сидящих пассажиров, на сидениях в салоне и остальной части балласта – на полу салона, равномерно по его длине. Балласт, находящийся на полу, должен быть закреплен.

4.4.6 Подготовка автобуса к испытанию должна включать отсоединение привода стояночного тормоза.

4.4.7 Общая величина и распределение массы автомобиля по его осям после его загрузки балластом должно быть удостоверено специальным протоколом. Там же должна быть указана высота центра масс автомобиля над поверхностью дороги.

4.5 Измерительные устройства и регистрирующая аппаратура

4.5.1 Измерительные устройства должны обеспечивать получение данных о скорости наезда автомобиля на ограждение и ускорениях в центре масс автомобиля по его трем главным осям в процессе взаимодействия автомобиля с ограждением, а также о скорости и величине угла выбега автомобиля в момент прекращения его контакта с ограждением.

4.5.2 Для измерения скорости наезда следует использовать стационарное устройство, находящееся рядом с полосой разгона и обеспечивающее измерение скорости автомобиля в момент его нахождения на расстоянии не более 6,0м от точки возникновения контакта с ограждением. Для измерения фактической величины угла наезда следует использовать данные скоростной кино съемки, выполненной сверху. Для измерения ускорений в центре масс автомобиля по его главным трем осям, следует использовать блок датчиков соответствующих ускорений, установленный в центре масс автомобиля.

					ТУ 5216-001-05765820-2007	Лист
						25
Изм	Лист	№ документа	Подп	Дата		

4.5.3 Для определения фактических величин скорости и угла выбега автомобиля следует использовать данные скоростной киносъемки, выполняемой сверху и навстречу движению автомобиля.

4.5.4 Обязательную скоростную киносъемку процесса взаимодействия автомобиля с ограждением следует выполнять одновременно тремя кинокамерами. При этом две кинокамеры должны быть расположены соосно с балкой ограждения и направлены одна навстречу другой, а третья – над участком взаимодействия автомобиля с ограждением.

4.5.5 Для определения величины динамического прогиба ограждения, а также скорости движения автомобиля в процессе его взаимодействия с ограждением, на поверхность испытательной площадки на всю длину и ширину рабочего участка ограждения перед проведением испытания должна быть нанесена координатная сетка с квадратными ячейками, имеющим размер сторон 1.0 м.

Разметка сетки должна ярко выделяться на фоне поверхности испытательной площадки. Продольные линии разметки должны быть параллельны начальному положению балки ограждения.

4.5.6 Регистрацию сигналов датчиков ускорений, находящихся в центре масс автомобиля, следует выполнять приборами, находящимися в автомобиле сопровождения.

4.6 Режимы испытаний

4.6.1 Ограждение каждой марки должно быть испытано, как минимум, одним наездом легкового автомобиля и одним наездом автобуса или одним наездом легкового автомобиля и одним наездом грузового автомобиля в соответствии с Европейским стандартом ЕН 1317-2.

4.6.2 Режим испытания наездом автобуса или грузового автомобиля должен соответствовать уровню удерживающей способности ограждения, указанной в марке ограждения.

4.7 Погрешности и допуски измерений скорости и угла наезда

4.7.1 Погрешность измерения скорости должна быть не более плюс-минус 1 % от величины ее допустимого отклонения. Допустимое отклонение фактической величины скорости наезда от заданной режимом испытаний должно быть не более плюс 7 %.

Изм	Лист	№ документа	Подп	Дата

ТУ 5216-001-05765820-2007

Лист

26

4.7.2 Погрешность измерения угла наезда не должна быть более $\pm 0.5^\circ$, а допустимое отклонение угла наезда от заданной величины должно быть в пределах от минус 1,0 до плюс 1,5°.

4.8 Определение безопасности людей, находящихся в удерживаемом автомобиле

4.8.1 Для определения безопасности людей, находящихся в удерживаемом автомобиле следует использовать обобщенный показатель инерционной перегрузки в центре масс автомобиля, рассчитываемой по формуле:

$$ASJ = [(Nx/12)^2 + (Ny/9)^2 + (Nz/10)^2]^{0.5}$$

где N_x , N_y и N_z – средние величины инерционных перегрузок в центре масс автомобиля, действующих по его главным осям.

Критерий безопасности людей – выполнение условий $ASJ \leq 1,0$

4.9 Определение безопасности ограждения для других участников дорожного движения

Ограждение следует считать безопасным для других участников дорожного движения, если удерживаемый автомобиль в момент прекращения соударения с ограждением находится в пределах прямоугольной площадки, примыкающей к проекции балки недеформируемого ограждения на поверхность дороги и имеющей: ширину, равную сумме величин A , габаритной ширины автомобиля и 16 % его габаритной длины, величины параметров A и B приведены в таблице 23.

Таблица 23

Тип автомобиля	A, (м)	B, (м)
Легковой	2,2	10,0
Грузовой или автобус	4,4	20,0

4.10 Протокол испытаний

Протокол испытаний должен содержать:

- подробную техническую характеристику объекта испытаний со схемами его конструкции и расположения на испытательной площадке полигона с соответствующими фотографиями объекта, сделанными перед его испытанием;

					ТУ 5216-001-05765820-2007	Лист
Изм	Лист	№ документа	Подп	Дата		27

- характеристики испытательных автомобилей, включающие их основные параметры и размеры, схему размещения балласта и координаты центра автомобиля в продольном направлении и по высоте, а также фотографии автомобилей, сделанные до и после испытаний;

- методику проведения испытания с указанием способа разгона испытательного автомобиля, измерения скорости и угла наезда;

- номер и дату проведения испытания;

- данные испытания, указывающие местонахождение места возникновения контакта автомобиля и ограждения;

- величину динамического прогиба и рабочую ширину ограждения, продолжительность контакта автомобиля с ограждением, характер

- деформацию ограждения (с соответствующими схемами и фотографиями), фактические величины скорости и угла наезда, скорости и угла выбега, положение автомобиля в момент окончания его соударения с ограждением, траекторию выбега, характера повреждения автомобиля (с соответствующими схемами и фотографиями), а также записи сигналов датчиков ускорений автомобиля в его центре масс и вычисленные величины показателя инерционной перегрузки;

- заключение о соответствии (или несоответствии) фактических показателей удерживающей способности и безопасности ограждения величинам этих показателей, указанных в настоящих технических условиях;

- приложения, поясняющие соответствующие разделы отчета.

5 Упаковка, маркировка, транспортирование и хранение

5.1 Все основные элементы ограждения, указанные в разделе следует отправлять потребителю в пачках (связках) без упаковки.

Световозвращающие элементы, крепежные изделия, паспорт ограждения со свидетельством о приемке и копию Сертификата соответствия ограждения данной марки требованиям настоящих технических условий следует отправлять в специальной упаковке, изготовленной по чертежам предприятия - изготовителя ограждения.

Секции балки должны храниться по маркам в связках, уложенных в штабеля с опорой на деревянные или металлические оцинкованные прокладки и подкладки.

Подкладки под нижними связками должны иметь толщину не менее 50 мм, ширину не менее 200 мм и быть уложены по ровному основанию через 1,0 м.

Изм	Лист	№ документа	Подп	Дата

ТУ 5216-001-05765820-2007

Лист

28

Прокладки между связками должны быть толщиной не менее 20 мм и шириной не менее 200 мм.

При транспортировании связок секций балок необходимо обеспечивать их укладку с опорой на деревянные подкладки и прокладки.

Условия транспортирования ограждений при воздействии климатических факторов – 7, условий хранения – 4 по ГОСТ 15150.

6 Гарантии изготовителя

6.1 Изготовитель гарантирует сохранение показателей основных параметров ограждения требованиям настоящих технических условий в течение не менее 15 лет (на ограждения с горячим цинкованием) с момента установки ограждения на дороге при условии выполнения требований раздела «Инструкции по установке ограждений» и отсутствии каких-либо механических повреждений ограждения в течение указанного срока.

					ТУ 5216-001-05765820-2007	Лист
Изм	Лист	№ документа	Подп	Дата		29

Приложение А (обязательное)

Инструкция по установке ограждений дорожных удерживающих для автомобилей боковые первого типа металлические (с удерживающей способностью 130 до 500 кДж).

Указание: при установке дорожных ограждений следует руководствоваться СНиП 3.06.03.

1 Предварительные условия

1.1 Работы по устройству ограждений на дорогах следует выполнять после окончания работ по планировке и укреплению обочин и откосов земляного полотна, устройства присыпных берм.

2 Определение координат положения осей стоек

2.1 Работы по установке стоек ограждения группы Д следует начинать с разбивочных работ.

- расстояние от кромки проезжей части дороги до лицевой поверхности ограждения должно быть не менее 1.0 м;
- расстояние от бровки земляного полотна до стойки ограждения должно быть от 0,5 до 0,85 м включительно.

2.2 На разделительной полосе, ограждения должны быть расположены по ее оси, а при наличии опасных препятствий – вдоль оси разделительной полосы на расстоянии не менее 1.0 м от кромки проезжей части.

3 Установка стоек

3.1 Методом погружения в грунт.

3.1.1 Стойка погружается в уплотненную дорожную одежду, обочину методом погружения специальными копровыми (сваебойными) установками.

3.2 Методом устройства шурфов.

3.2.1 Стойки СД следует устанавливать в цилиндрические шурфы диаметром от 150 до 200 мм, предварительно выбуренные в земляном полотне дороги.

3.2.2 Глубина пробуренного шурфа должна быть на 150 – 200 мм меньше длины заглубляемой части стойки.

3.2.3 Установку стойки в вертикальное положение и ее верхнего торца до проектной отметки следует выполнять одновременно с обратной засыпкой гравийно-песчаной смесью с послойным уплотнением грунта в шурфе.

					ТУ 5216-001-05765820-2007	Лист
17	Изм.	03-2011				30
Изм	Лист	№ документа	Подп	Дата		

3.4 Допуск

- величина отклонения глубины шурфа ± 20 мм;
- величина отклонения шага стоек ± 20 мм;
- величина возвышения дорожных стоек ± 10 мм;
- величина отклонения стоек относительно продольной оси ограждения стоек ± 10 мм.

4 Установка консолей

4.1 Консоли-амортизаторы КН и КВ следует устанавливать на стойки СД. Крепление консолей КН и КВ к стойкам в односторонних ограждениях следует выполнять посредством 2-х болтов М 16 х 30 по ГОСТ 7798; в двусторонних ограждениях посредством 2-х болтов М16 х 40 по ГОСТ 7798; гаек М16 по ГОСТ 5915 и шайб 16 по ГОСТ 11371 соответственно.

4.2 Консоли-амортизаторы КН и КВ следует устанавливать на стойки так, чтобы наружная (выпуклая) сторона консоли была обращена навстречу направлению движения.

4.3 Крепление консолей КН и КВ к секциям балок следует выполнять посредством болтов М16 х 45 (М16 х 35) с полукруглой головкой и квадратным подголовником по ГОСТ 7802 или М16 х 35 по ТУ 1630-016-71915393 с гайкой М 16 по ГОСТ 5915 и шайбой 20 по ГОСТ 11371.

5 Установка секций балки

5.1 Установку секций балки СБ, СБР, СБУП, СБУЛ, СБПП, СБПЛ следует вести в направлении, противоположном направлению движения.

Начало каждой секции следует располагать на наружной поверхности конца предыдущей секции, отклонение оси балки от ее проектного положения в плане не превышало 1:1000 от длины стыкуемых балок.

5.2 Соединение секций балок между собой следует выполнять 8-ми болтами М16 х 45 (М16 х 35) с полукруглой головкой и квадратным подголовником по ГОСТ 7802 или М16 х 35 по ТУ 1630-016-71915393 с гайкой М 16 по ГОСТ 5915 и шайбой 20 по ГОСТ 11371.

5.3 Соединение соседних секций балок начального (конечного) и рабочего участков односторонних и двусторонних ограждений следует выполнять посредством секции балки СБУП (угловая правая) и СБУЛ (угловая левая). При применении СБУУ (угловая универсальная), для сохранения шага стоек начального (конечного) участка, следует установить дополнительную дорожную стойку.

5.4 Сопряжение конца балок начальных участков двух рядом расположенных односторонних ограждений следует выполнять посредством радиусной секции балки СБР-1(СБР-2). Эта секция должна быть установлена на наружной стороне сопрягаемых участков.

						ТУ 5216-001-05765820-2007	Лист
Изм	Лист	№ документа	Подп	Дата			31

5.5 Величины отклонений высоты ограждения по верхней кромки балки должны быть:

- + 10мм при длине секции балки 4320 мм;
- + 15мм при длине секции балки 6320 мм;
- + 20мм при длине секции балки 8320 мм;
- + 23,5мм при длине секции балки 9320 мм;

5.6 Моменты затяжки болтовых соединений:

- М 16 – 60 Нм- крепление световозвращателей;
- М 16 – 90... 100 Нм-крепление основных элементов;
- М 16 – 100... 120 Нм-крепление секций балок

6 Установка начальных и концевых участков

6.1 Начальный и концевой участки дорожного ограждения, устанавливаемые на обочине, устраивают с отгоном 1:20 к бровке земляного полотна. При этом секции балки дорожных ограждений начальных и концевых участков понижают до поверхности дороги по ГОСТ 52289 . Понижение высоты следует достигать за счет различного углубления дорожных стоек в земляное полотно дороги. Марка стойки должна быть такая же, как на рабочем участке. При согласовании с заказчиком допускается использовать понижающие стойки. При этом заглубление стоек в грунт земляного полотна должно быть не менее заглубления стоек на рабочем участке.

6.2 На начальных и концевых участках секции балки одно- и двусторонних барьерных ограждений, устанавливаемых на разделительной полосе, понижают до уровня поверхности обочины земляного полотна с уклоном 1:15 по ГОСТ 52289. Понижение высоты следует достигать за счет различного углубления дорожных стоек в земляное полотно дороги. Марка стойки должна быть такая же, как на рабочем участке.

6.2.1 В местах технологических разрывов разделительной полосы, разворота, пересечений и примыканий в одном уровне, у постов дорожно-постовой службы и т.п. понижение балок устраивают с уклоном 1:10 по ГОСТ 52289.

6.3 Односторонние ограждения сближают к оси разделительной полосы в соответствии с ГОСТ 52289.

6.4 Переходной участок ограждения служит для соединения мостового и дорожного ограждения, а также для соединения металлического ограждения и парапетного (железобетонного) ограждения. Переходной участок располагается за границей мостового ограждения (за **переходными плитами**) и состоит из ограждения дорожной группы. Уровень удерживающей способности данного участка не должен быть меньше самого низкого и не больше самого высокого из двух сопрягаемых уровней. При сопряжении дорожных металлических барьерных ограждений с мостовыми ограждениями (путепроводами), протяженность переходного участка должна быть 8 м, с шагом дорожных ограждений – 1 м (СНиП 2.05.02-85; п.9.7) (см. Рисунок Б.11, Б 12). Учитывая

95	изм.	05-2012			ТУ 5216-001-05765820-2007	Лист
18	изм.	03-2011				
Изм	Лист	№ документа	Подп	Дата		32

ширину полосы безопасности, величину разницы высот ограждения и конкретные условия сопряжения мостовой и дорожной группы, длина переходного участка определяется проектом согласно «Рекомендациям по применению ограждающих устройств на мостовых сооружениях автомобильных дорог», утвержденные первым заместителем Минтранса России Артюховым В.Г. (распоряжение №114-р от 7.05.2001 г).

7 Установка элементов световозвращающих

7.1 Элемент световозвращающий следует крепить к секции балки ограждения болтом М16 х 45(М16 х 35) по ГОСТ 7802 (болт М16 х 30; М16 х 35 по ТУ 1630-016-71915393) с полукруглой головкой и квадратным подголовником, с гайкой М 16 по ГОСТ 5915 и с шайбой 20 по ГОСТ 11371, в углублении в средней части поперечного волнистого профиля балки (при наличии нескольких рядов балок – в углублении средней части поперечного профиля нижней балки). При этом угловая часть кронштейна световозвращателя должна быть расположена перед местом крепления кронштейна к секции балки.

7.2 На дорогах, где проезжие части противоположных направлений движения не разделены с помощью ограждений, световозвращающие элементы устанавливаются таким образом, чтобы водитель справа видел красный светоотражатель, а слева – белый. На дорогах с разделительной полосой или с односторонним движением применяют световозвращающие элементы на которых справа и слева от проезжей части одного направления должен быть светоотражатель красного цвета, направленный на встречу движения.

7.3 Световозвращатели устанавливаются по всей длине ограждения с интервалом 4,0 м (в т.ч. на участках отгона и понижения).

Примечание – Сборку элементов дорожных ограждений следует проводить в соответствии со схемами приложения В.

8 Установка флажков сигнальных

8.1 Флажки сигнальные «КОМПО» по ТУ 5217-004-62132574-2010 или флажки сигнальные ОАО «КТЦ «Металлоконструкция» по ТУ 5216-001-05765820-2007 устанавливаются на дорожных ограждениях таким образом, чтобы их световозвращающие поверхности располагались навстречу движению транспортных средств. Могут изготавливаться как односторонними (с одной лицевой поверхностью), так и двусторонними.

8.2 Флажки сигнальные крепятся к консолям металлического барьерного ограждения или к накладным деталям с помощью соответствующих крепежных элементов. Крепежные элементы могут разрабатываться индивидуально для разных типов барьерного ограждения.

8.3 Интервал между флажками зависят от основных размеров и соответствуют таб. 23.1

						ТУ 5216-001-05765820-2007	Лист
19	изм.	03-2011					33
Изм	Лист	№ документа	Подп	Дата			

Таблица 23.1

Основной размер флажка, мм	Интервал установки, м
500 x 200	14-15
350 x 200	12
250 x 150	8-9
200 x 100	6

8.4 На конкретном участке дороги должны применяться сигнальные флажки одного размера и одного сочетания световозвращающих полос (поочередное сочетание полос белого и красного цвета или красного и желтого цвета).

9 Установка противоослепляющих экранов «КОМПО»

9.1 Противоослепляющие экраны «КОМПО» по ТУ 5210-005-62132574-2011 крепят непосредственно на дорожное ограждение металлическое или бетонное, установленное на разделительной полосе. Для крепления используют фиксирующие элементы, разработанные индивидуально для разных типов барьерного ограждения.

9.2 Экраны изготавливают в двух исполнениях в зависимости от высоты: «КОМПО MEDIA» и «КОМПО MAXIMA».

9.3 На металлическое ограждение, противоослепляющие экраны «КОМПО» монтируются при помощи базовой детали FRA по ТУ 5217-005-62132574-2010. Монтаж экрана на верхнюю часть бетонного ограждения осуществляется при помощи двух винтов.

9.4 Экраны «КОМПО» изготавливаются из высокопрочного пластика с габаритными размерами:

- ширина – 301,9мм;
- ширина основания – 140мм;
- высота средняя – 450мм (размер для «КОМПО MEDIA»)
- высота максимальная – 603мм (размер для «КОМПО MAXIMA»)
- толщина 3 мм;

9.5 Экран изготавливается из сополимера полипропилена.

9.6 Экран должен быть зеленого или серого цвета.

9.7 Экраны устанавливаются в соответствии с требованиями ГОСТ Р 52766. Расстояние между экранами – 1м.

10 Установка разборных дорожных ограждений

10.1 На дорогах с разделительной полосой, в случае экстренного закрытия половины ширины проезжей части для пропуска транспортных средств следует устраивать специальные, технические проезды через разделительную полосу. Проезды устраивают путем демонтажа надземной части дорожных разбор-

20	ИЗМ.	03-2011		
12	ИЗМ.	01-2009		
Изм	Лист	№ документа	Подп	Дата

ТУ 5216-001-05765820-2007

Лист

34

ных стоек. Ширина специального проезда определяется проектом, но не менее 4м.

10.2 Стойки СДР устанавливаются на разделительной полосе рабочего участка дорожного двустороннего ограждения. Установка производится тем же методом, что и дорожные стойки рабочего участка. Шаг, профиль разборных стоек соответствуют шагу и профилю стоек рабочего участка. Перед установкой разборных стоек в земляное полотно необходимо произвести сборку конструкции.

11 Установка металлических сеток

11.1 Металлические сетки устанавливаются на рабочем участке ограждения. В зависимости от назначения, металлические сетки могут устанавливаться:

- выше барьерного ограждения (верхние металлические сетки; см. Приложение Ж);
- ниже барьерного ограждения (нижние металлические сетки; см. Приложение Ж);
- одновременно нижние и верхние сетки (см. Приложение Ж);

11.2 Первая секция ограждения из сеток металлических верхних крепится ко второй дорожной стойке рабочего участка (см. Рисунок Ж1-Ж4). Секции сеток металлических нижних начинают монтировать с первой дорожной стойки рабочего участка (см. Рисунок Ж1 – Ж4).

11.3 Секции металлических сеток следует крепить к дорожной стойке ограждения совместно с консолями-амортизаторами. В односторонних и двусторонних ограждениях крепление следует выполнять посредством 2-х болтов М 16 х 60 по ГОСТ 7798; гаек М16 по ГОСТ 5915 и шайб 16 по ГОСТ 11371 соответственно.

11.4 В ограждениях с удерживающей способностью У1-У4 верхние и нижние сетки крепятся совместно с КН (консоль-амортизатор нижний). В ограждениях с У5-У8 верхние сетки крепятся совместно с КВ (консоль-амортизатор верхний), нижние сетки, совместно с КН (консоль-амортизатор нижний).

57	ИЗМ	04-2011			
5	НОВ.	03-2011			
Изм	Лист	№ документа	Подп	Дата	

ТУ 5216-001-05765820-2007

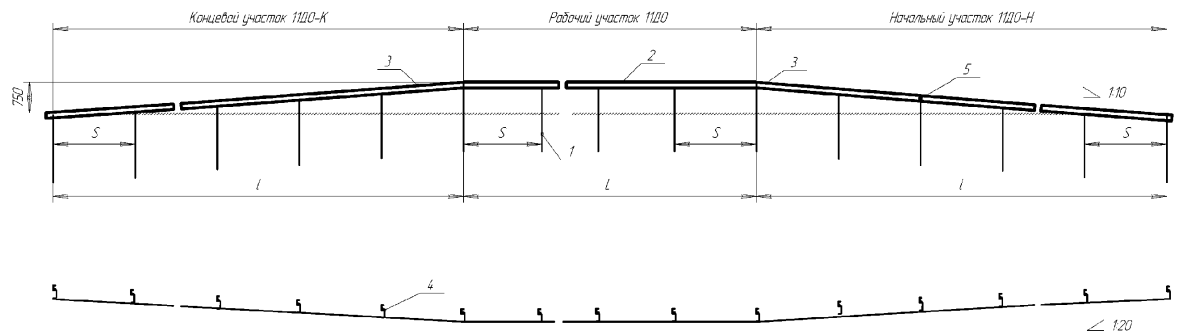
Лист

34.1

Изм	Лист	№ документа	Подп.	Дата
21	ИЗМ.	03-2011		
14	ИЗМ.	02-2010		

Приложение Б
(обязательное)

Рисунки ограждений



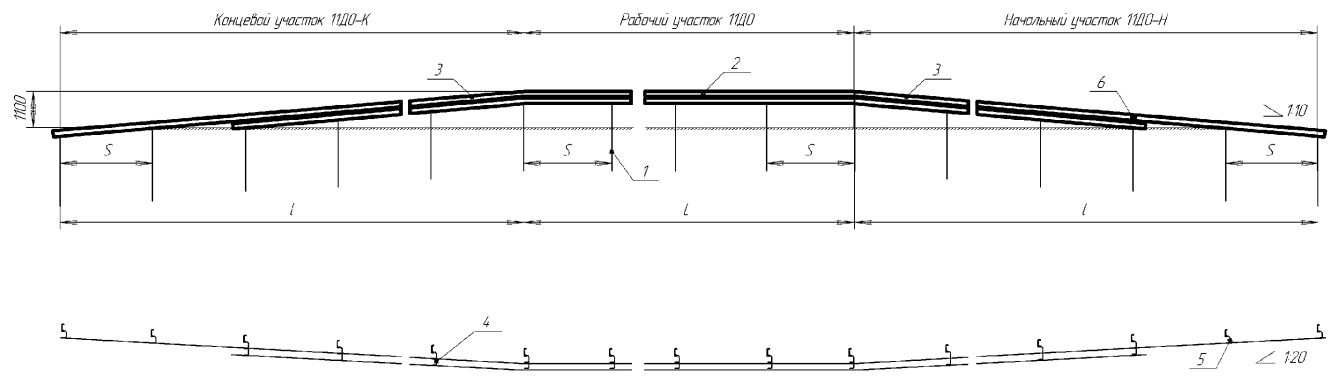
- 1 - Стойка дорожная СД (см. табл.4)
- 2 - Секция далки СБ (см. табл.4)
- 3 - Секция далки угловая правая (левая) СБ-УП (СБ-УЛ)
- 4 - Кансоль-амортизатор нижний КН
- 5 - Элемент световозвращающий ЭС
- S - Шаг стойки, мм (см. табл.4)
- L - Длина рабочего участка, мм
- l - Длина начального (концевого) участка, см. табл.7

ТУ 5216-001-05765820-2007

Рисунок Б.1 - Ограждение группы 1120 (У1-У4)

96	Изм.	05-2012		
58	Лист	04-2011		
	№ документа			
	Подп.			
	Дата			

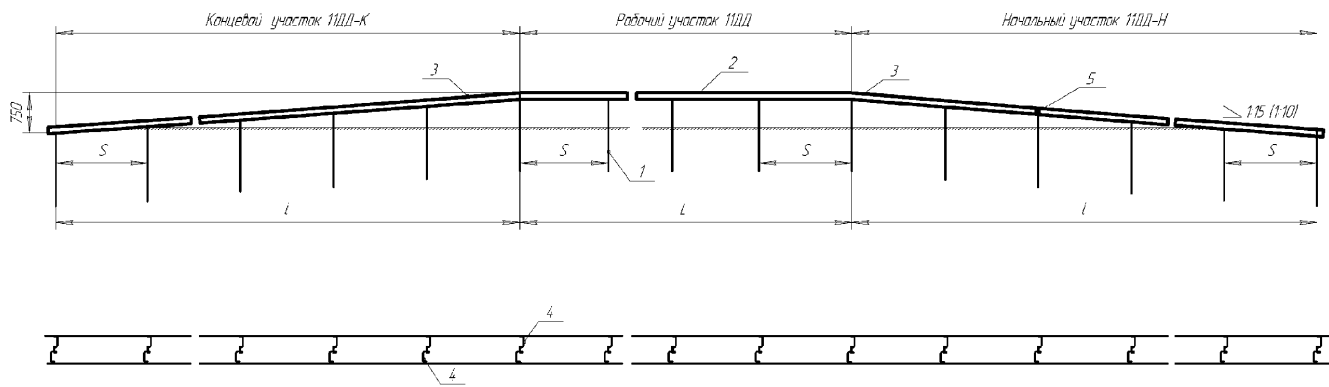
ТУ 5216-001-05765820-2007



- 1 - Стойка дорожная СД (см. табл.4)
- 2 - Секция балки СБ (см. табл.4)
- 3 - Секция балки угловая правая (левая) СБУП (СБУЛ)
- 4 - Кансоль-амортизатор нижний КН
- 5 - Кансоль-амортизатор верхний КВ
- 6 - Элемент световозвращающий ЭС
- S - Шаг стойки, мм (см. табл. 4)
- L - Длина рабочего участка, мм
- l - Длина начального (концевого) участка, см. табл.7

Рисунок Б.2 - Ограждение группы 11ДО (45-48)

Изм.	ИЗМ.	№ документа	Подп.	Дата
23	ИЗМ.	03-2011		
ТУ 5216-001-05765820-2007				
Изм.	Лист			
	37	Лист		



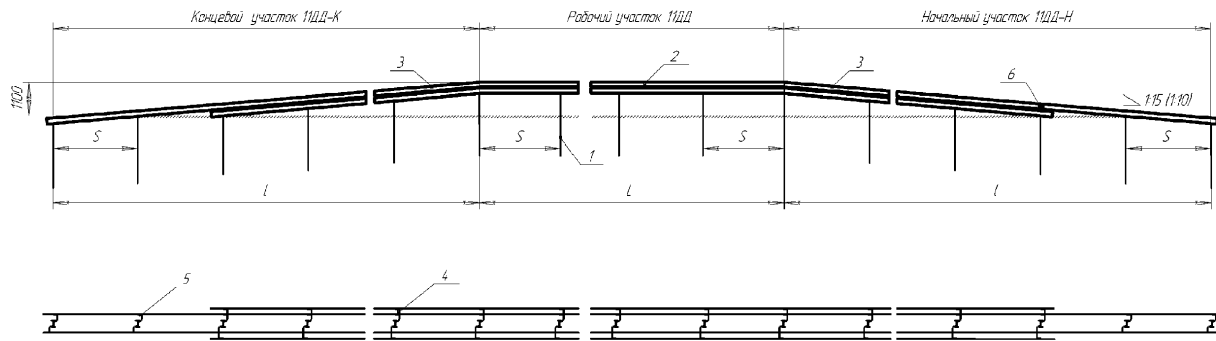
- 1 – Стойка дорожная СД (см.табл.5)
- 2 – Секция балки СБ (см.табл.5)
- 3 – Секция балки угловая правая (левая) СБУП (СБУЛ)
- 4 – Консоль-амортизатор нижний КН
- 5 – Элемент световозвращающий ЭС
- S – Шаг стойки, мм (см.табл.5)
- L – Длина рабочего участка, мм
- l – Длина начального (концевого) участка, см. табл.7

Рисунок Б.3 – Ограждение группы 11DD (У4)

24	ИЗМ.	03-2011		
15	ИЗМ.	02-2010		
Изм.	Лист	№ разработки	Папа	Дата

ТУ 5216-001-05765820-2007

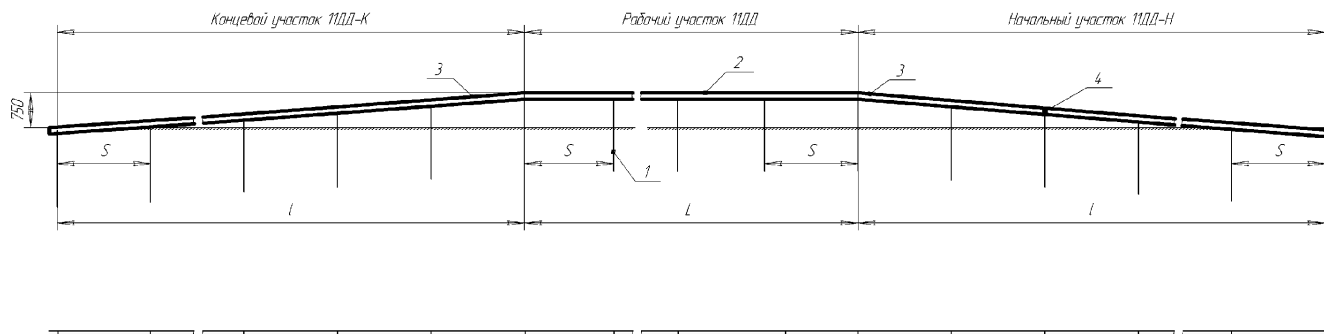
Лист
38



- 1 - Стойка дорожная СД (см.табл.5)
 2 - Секция балки СБ (см.табл.5)
 3 - Секция балки угловая правая (левая) СБУП (СБУЛ)
 4 - Кансоль-амортизатор нижний КН
 5 - Кансоль-амортизатор верхний КВ
 6 - Элемент светоотражающий ЭС
 S - Шаг стойки, мм (см.табл.5)
 L - Длина рабочего участка, мм
 l - Длина начального (концевого) участка, см. табл.7

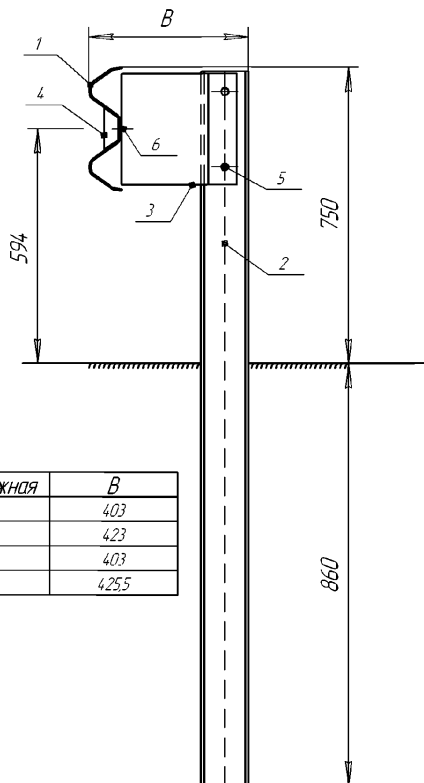
Рисунок Б.4 - Ограждение группы 11DD (195-197)

Изм	97
Лист	НОВ
№ документа	05-2012
Подп	
Дата	
ТУ 5216-001-05765820-2007	
Лист	38, 1

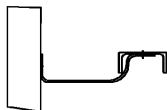


- 1 – Стойка дорожная СД (см. табл.5.1)
- 2 – Секция балки СБ (см. табл.5.1)
- 3 – Секция балки угловая правая (левая) СБУП (СБУЛ)
- 4 – Элемент световозвращающий ЭС
- S – Шаг стойки, мм (см. табл.4)
- L – Длина рабочего участка, мм
- l – Длина начального (концевого) участка, см. табл.7

Рисунок Б.4.1 – Ограждение группы 11ДД (У4)



Стойка дорожная	В
СД-16Ш12	403
СД-16Ш16	423
СДГ	403
СДС-16	425,5



- 1 - Секция балки СБ (см.табл.4)
 2 - Стойка дорожная СД (см.табл.4)
 3 - Консоль-амортизатор нижний КН
 4 - Элемент световозвращающий ЭС
 5 - Болт М16 х 30 ГОСТ 7798. Гайка М16 ГОСТ 5915 Шайба 16 ГОСТ 11371
 6 - Болт М16 х 45 (М16 х 35) ГОСТ 7802 Гайка М16 ГОСТ 5915
 Шайба 20 ГОСТ 11371. (Болт М16 х 35 ТУ 1630-016-71915393-2005)

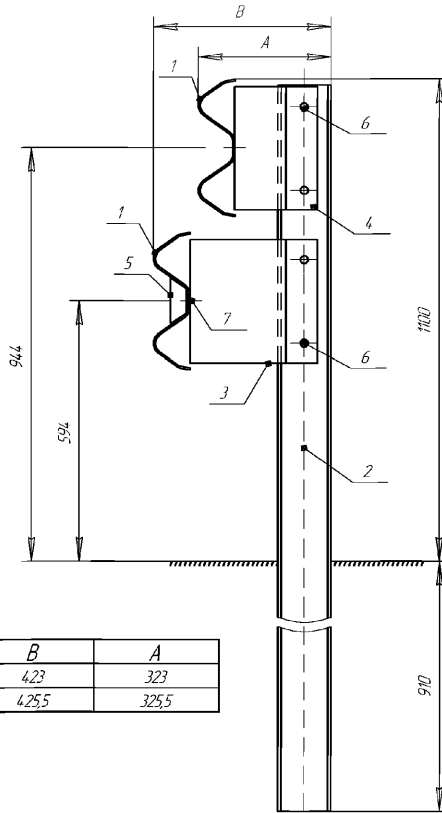
Рисунок Б.5 Дорожные ограждения 11ДО (У1-У4)

98	ИЗМ.	05-2012		
25	ИЗМ.	03-2011		
Изм	Лист	№ документа	Подп	Дата

ТУ 5216-001-05765820-2007

Лист

39



Стойка дорожная	B	A
СД-20 Ш16	423	323
СДС-20	425,5	325,5

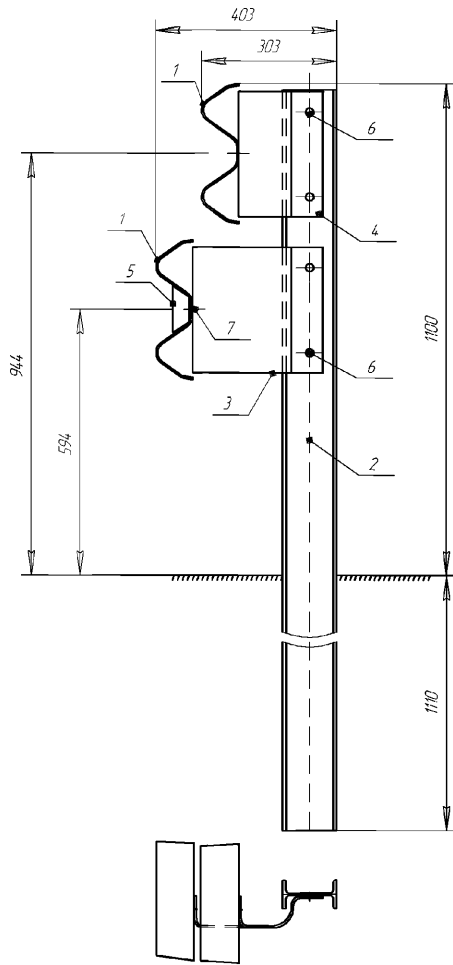
- 1 - Секция балки СБ (см.табл.4)
 2 - Стойка дорожная СД (см.табл.4)
 3 - Консоль-амортизатор нижний КН
 4 - Консоль-амортизатор верхний КВ
 5 - Элемент светоотражающий ЭС
 6 - Болт М16 х 30 ГОСТ 7798. Гайка М16 ГОСТ 5915. Шайба 16 ГОСТ 11371.
 7 - Болт М16 х 45 (М16 х 35) ГОСТ 7802. Гайка М16 ГОСТ 5915.
 Шайба 20 ГОСТ 11371. (Болт М16 х 35 ТУ 1630-016-71915393-2005)

Рисунок Б.6 Дорожные ограждения 11Д0 (У5-У7)

99	ИЗМ.	05-2012		
26	ИЗМ.	03-2011		
Изм	Лист	№ документа	Подп	Дата

ТУ 5216-001-05765820-2007

Лист
40



- 1 - Секция балки (см табл.4)
- 2 - Стойка дорожная СД-2.2Д12;
- 3 - Консоль-амортизатор нижний КН
- 4 - Консоль-амортизатор верхний КВ
- 5 - Элемент световозвращающий ЭС
- 6 - Болт М16 х 30 ГОСТ 7798. Гайка М16 ГОСТ 5915 Шайба 16 ГОСТ 11371
- 7 - Болт М16 х 45 (М16 х 35) ГОСТ 7802 Гайка М16 ГОСТ 5915
Шайба 20 ГОСТ 11371 (Болт М16 х 35 ТУ 1630-016-71915393-2005)

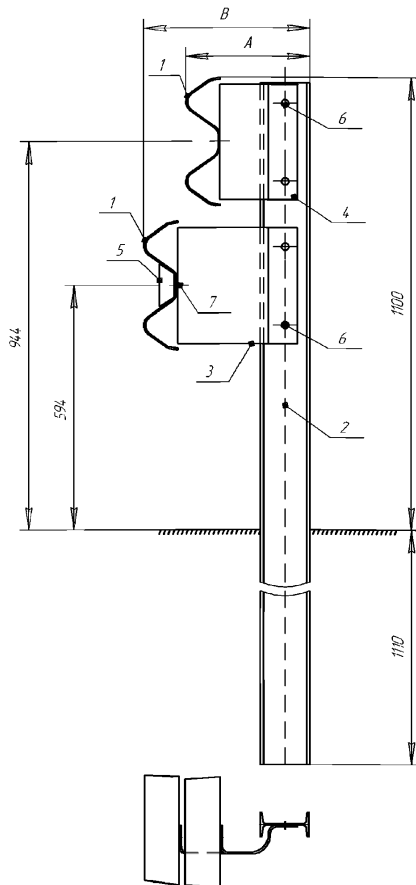
Рисунок Б.6.1 Дорожные ограждения 11ДО/У5; 11ДО/У7;

6	НОВ.	03-2011		
Изм	Лист	№ документа	Подп	Дата

ТУ 5216-001-05765820-2007

Лист

40.1



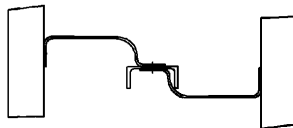
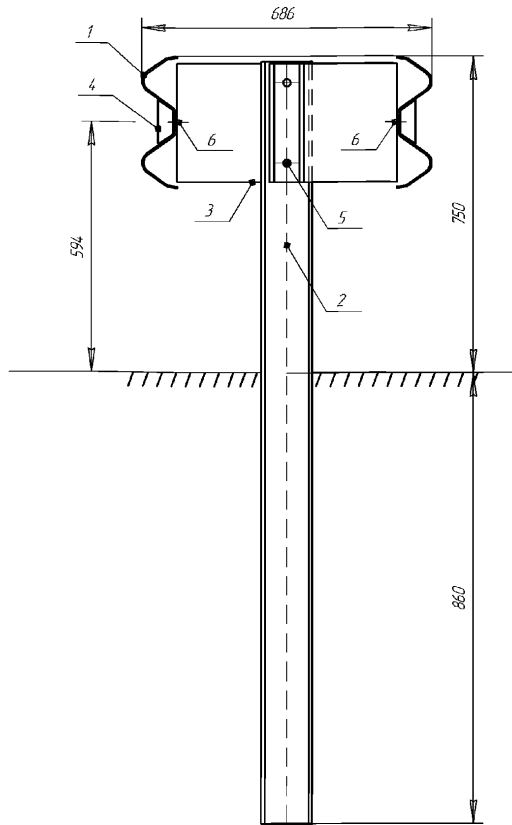
- 1 - Секция балки СБ (см табл 4)
 2 - Стойка дорожная СД -2,2Д16
 3 - Консоль-амортизатор нижний КН
 4 - Консоль-амортизатор верхний КВ
 5 - Элемент световозвращающий ЭС
 6 - Болт М16 х 30 ГОСТ 7798 Гайка М16 ГОСТ 5915 Шайба 16 ГОСТ 11371
 7 - Болт М16 х 45 (М16 х 35) ГОСТ 7802 Гайка М16 ГОСТ 5915
 Шайба 20 ГОСТ 11371 (Болт М16 х 35 ТУ 1630-016-71915393-2005)

Рисунок Б.6.2 Дорожные ограждения 11ДО (У8-У9)

13	нов.	04-2011		
Изм	Лист	№ документа	Подп	Дата

ТУ 5216-001-05765820-2007

Лист
40.2



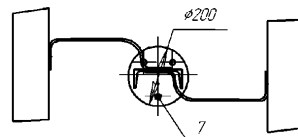
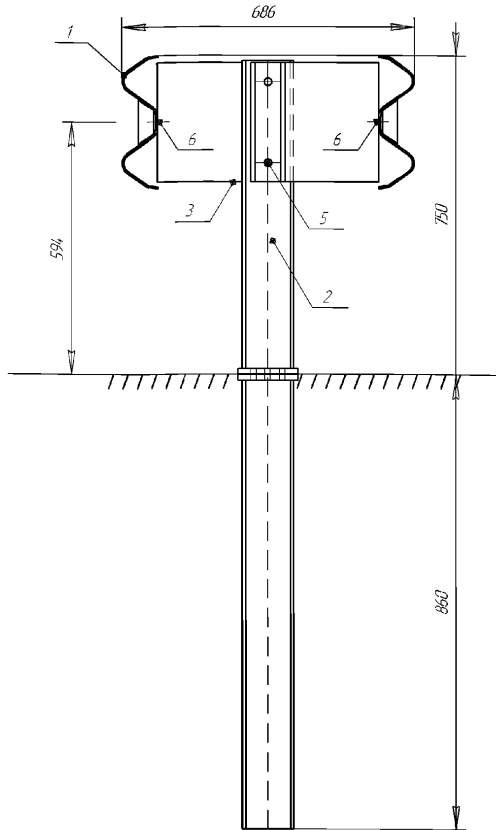
- 1 - Секция балки СБ (см.табл.5)
- 2 - Стойка дорожная СД (см.табл.5)
- 3 - Консоль-амортизатор нижний КН
- 4 - Элемент световозвращающий ЭС
- 5 - Болт М16 х 40 ГОСТ 7798. Гайка М16 ГОСТ 5915. Шайба 16 ГОСТ 11371
- 6 - Болт М16 х 45 (М16 х 35) ГОСТ 7802. Гайка М16 ГОСТ 5915
Шайба 20 ГОСТ 11371. (Болт М16 х 35 ТУ 1630-016-71915393-2005)

Рисунок Б.7 Дорожные ограждения 11ДД (У4)

27	ИЗМ.	03-2011		
19	ИЗМ.	02-2010		
Изм	Лист	№ документа	Подп	Дата

ТУ 5216-001-05765820-2007

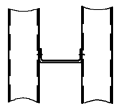
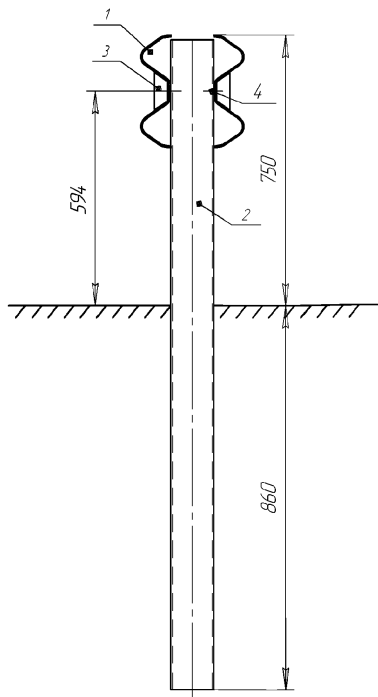
Лист
41



- 1 - Секция балки СБ (см.табл.5)
 2 - Стойка дорожная разборная СДР
 3 - Консоль-амортизатор нижний КН
 4 - Элемент светоотражающий ЭС
 5 - Болт М16 х 40 ГОСТ 7798. Гайка М16 ГОСТ 5915. Шайба 16 ГОСТ 11371.
 6 - Болт М16 х 45 (М16 х 35) ГОСТ 7802. Гайка М16 ГОСТ 5915.
 Шайба 20 ГОСТ 11371. (Болт М16 х 35 ТУ 1630-016-71915393-2005)
 7 - Болт М 16 х 25 ГОСТ 7805

Рисунок Б 7.1 Дорожное ограждение 11ДД (У4) разборное

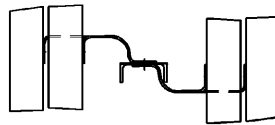
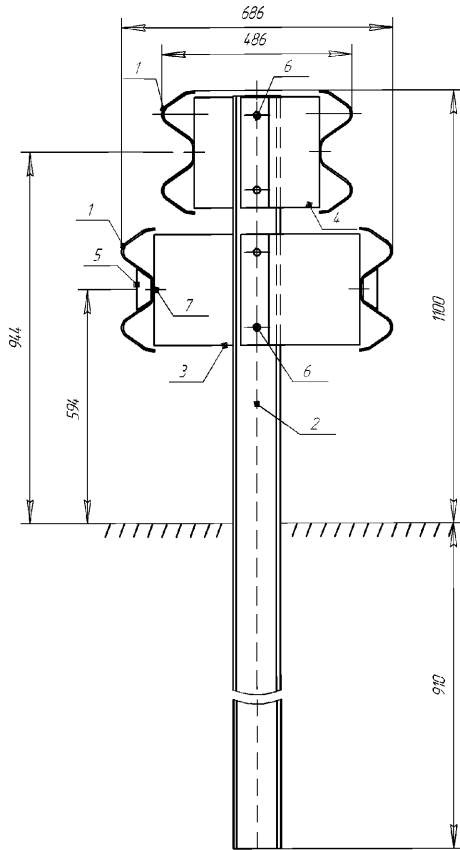
										Листм
7	НОВ.	03-2011								41.1
Изм	Лист	№ документа	Подп	Дата	ТУ 5216-001-05765820-2007					



- 1 - Секция балки СБ (см. табл. 5.1)
 2 - Стойка дорожная разборная СД-16-2
 3 - Элемент светоотражающий ЭС
 4 - Болт М16 х 45 (М16 х 35) ГОСТ 7802 Гайка М16 ГОСТ 5915
 Шайба 20 ГОСТ 11371 (Болт М16 х 35 ТУ 1630-016-71915393-2005)

Рисунок Б.7.2 Дорожное ограждение 11ДД (У4)

100	нов.	05-2012				Лист
Изм	Лист	№ документа	Подп	Дата		41.2
ТУ 5216-001-05765820-2007						



- 1 - Секция балки СБ (см.табл.5)
 2 - Стойка дорожная СД (см.табл.5)
 3 - Консоль-амортизатор нижний КН
 4 - Консоль-амортизатор верхний КВ
 5 - Элемент световозвращающий ЭС
 6 - Болт М16 х 40 ГОСТ 7798 Гайка М16 ГОСТ 5915 Шайба 16 ГОСТ 11371
 7 - Болт М16 х 45 (М16 х 35) ГОСТ 7802 Гайка М16 ГОСТ 5915
 Шайба 20 ГОСТ 11371 (Болт М16 х 35 ТУ 1630-016-71915393-2005)

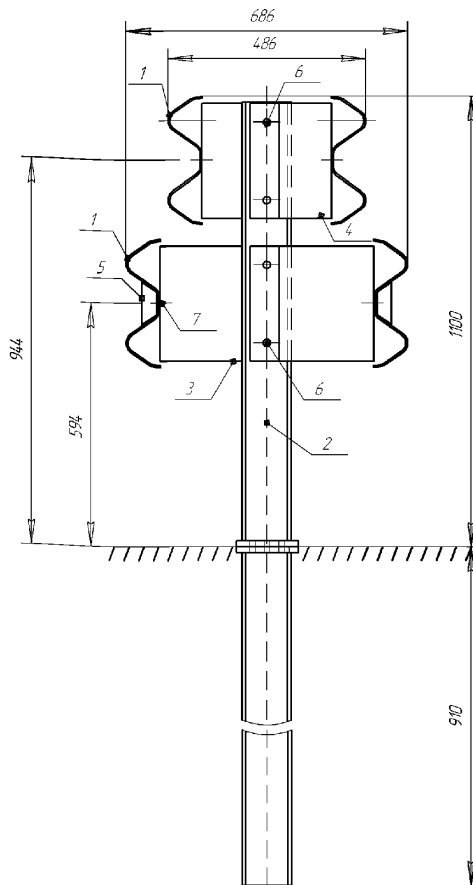
Рисунок Б.8 Дорожные ограждения 11ДД (У5-У7)

101	ИЗМ.	05-2012		
18	ИЗМ.	01-2009		
Изм	Лист	№ документа	Подп	Дата

ТУ 5216-001-05765820-2007

Лист

42



1 - Секция балки СБ (см.табл.5)

2 - Стойка дорожная разборная СДР

3 - Консоль-амортизатор нижний КН

4 - Консоль-амортизатор верхний КВ

5 - Элемент светоотражающий ЭС

6 - Болт М16 х 40 ГОСТ 7798. Гайка М16 ГОСТ 5915. Шайба 16 ГОСТ 11371

7 - Болт М16 х 45 (М16 х 35) ГОСТ 7802. Гайка М16 ГОСТ 5915

Шайба 20 ГОСТ 11371 (Болт М16 х 35 ТУ 1630-016-71915393-2005)

8 - Болт М16 х 25 ГОСТ 7805

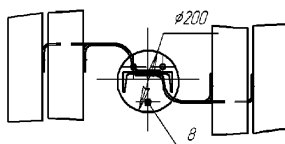


Рисунок Б.8.1

Дорожное ограждение 11ДД (У5-У7) разборное

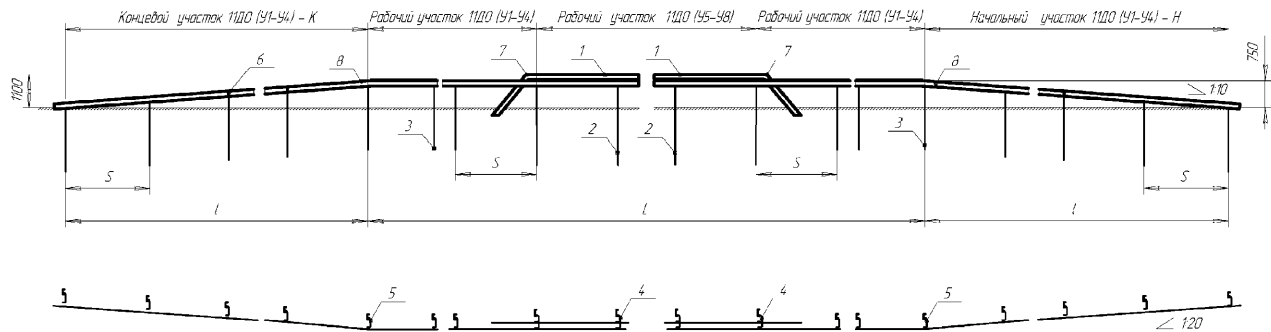
8	НОВ.	03-2011		
Изм	Лист	№ документа	Подп	Дата

ТУ 5216-001-05765820-2007

Лист

42.1

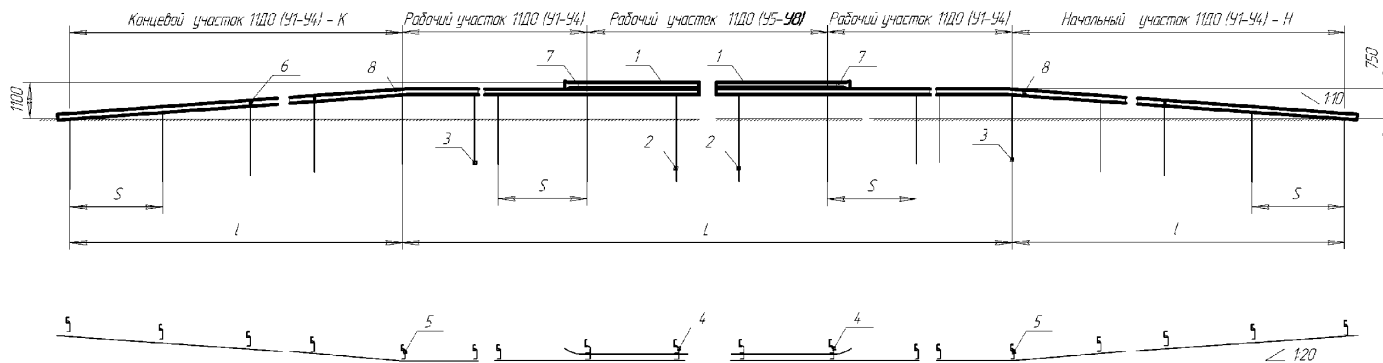
Изм.	Изм.	№ документа	Подп.	Дата
59	ИЗМ.	04-2011		
29	ИЗМ.	03-2011		
Изм.	Лист			
ТУ 5216-001-05765820-2007				
	Лист			
	43			



- 1 – Секция балки СБ (см табл.4)
- 2 – Стойка СД (см табл.4 для 45–48)
- 3 – Стойка СД (см табл.4 для 41–44)
- 4 – Консоль-амортизатор нижний КН
- 5 – Консоль-амортизатор верхний КВ
- 6 – Элемент световозвращающий ЭС
- 7 – Балка переходная правая СБПР (левая СБПЛ)
- 8 – Балка угловая правая СБУП (левая СБУЛ)
- S – Шаг стойки, мм (см табл.4)
- l – Длина рабочего участка, мм
- l – Длина начального (концевого) участка, см табл.7

Рисунок Б.9 – Переходный участок сопряжения ограждений дорожной группы 11ДО (41-44) с группой 11ДО (45-48)

Изм	Лист	№ документа	Подп	Дата
60	ИЗМ.	04-2011		
30	ИЗМ.	03-2011		



- 1 - Секция балки СБ (см.табл.4)
- 2 - Стойка СД (см.табл.4 для У5-У8)
- 3 - Стойка СД (см.табл.4 для У1-У4)
- 4 - Консоль-амортизатор нижний КН
- 5 - Консоль-амортизатор верхний КВ
- 6 - Элемент световозвращающий ЭС
- 7 - Элемент концевой ЭК
- 8 - Балка угловая правая СБУП (левая СБУЛ)
- S - Шаг стойки, мм (см.табл.4)
- L - Длина рабочего участка, мм
- l - Длина начального (концевого) участка, см. табл.7

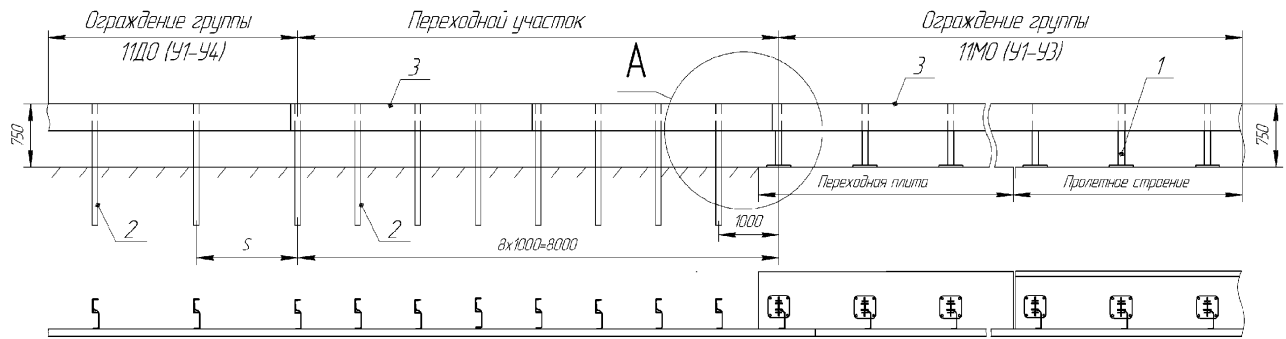
Рисунок Б.10 - Переходный участок сопряжения ограждений дорожной группы 1120 (У1-У4) с группой 1120 (У5-У8)

ТУ 5216-001-05765820-2007

Изм	Лист
44	

102	ИЗМ.	05-2012		
61	ИЗМ.	04-2011		
Изм	Лист	№ документа	Табл.	Дата

ТУ 5216-001-05765820-2007



- 1 - Стойка мостовая СМ
- 2 - Стойка дорожная СД
- 3 - Секция балки СБ
- S - Шаг стоек

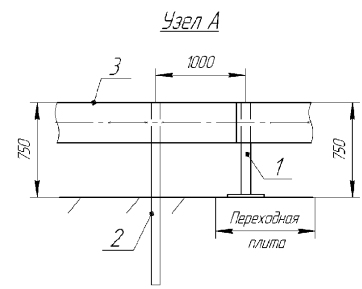
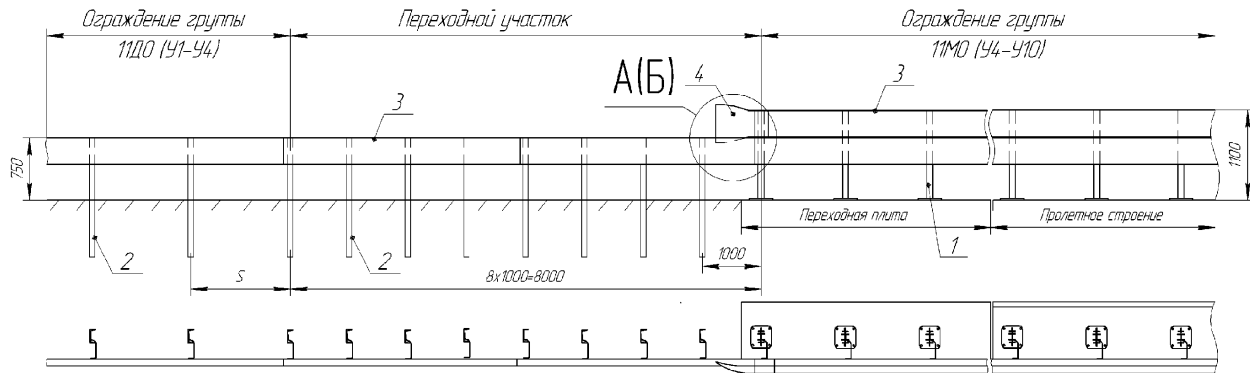


Рисунок Б.11 Сопряжение дорожной группы 11ДО (У1-У4) с мостовой группой 11МО (У1-У3)

103	ИЗМ.	05-2012		
32	ИЗМ.	03-2011		
Лист	№ расширения		Подп.	Дата

ТУ 5216-001-05765820-2007

46	Лист
----	------



- 1 - Стойка мостовая СМ
- 2 - Стойка дорожная СД
- 3 - Секция балки СБ
- 4 - Элемент концевой ЭК
- 5 - Секция балки переходная левая СБПЛ
- S - Шаг стоек

При сопряжении дорожной группы 11Д0 (У5-У9) с мостовой группой 11М0 (У4-У10) можно применять:

- элемент концевой ЭК - узел А;
- секцию балки переходную левую (правую) СБПЛ (СБПП) - узел Б;

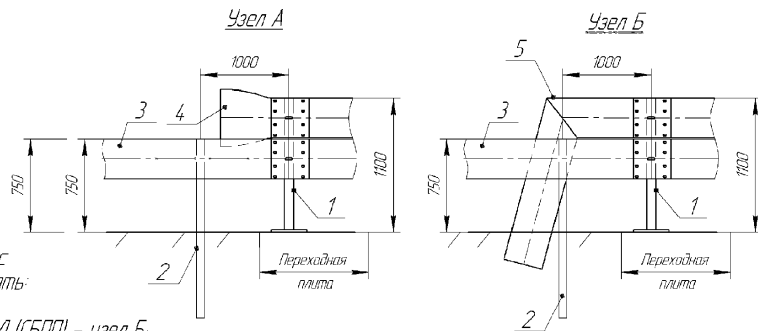
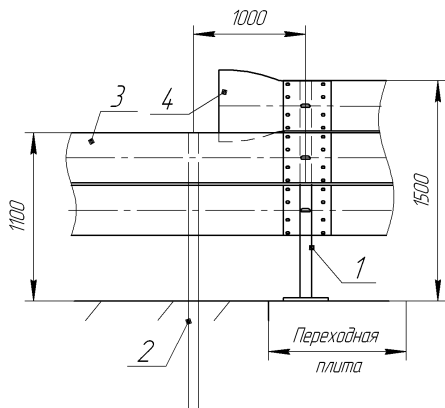


Рисунок Б.12 Сопряжение дорожной группы (У5-У9) с мостовой группой 11М0 (У4-У10)



- 1 - Стойка мостовая СМ
 2 - Стойка дорожная СД
 3 - Секция балки СБ
 4 - Элемент концевой ЭК

Рисунок Б.13 Сопряжение дорожной группы 11D0 (У5-У9)
 с мостовой группы 11M0 (У8-У10)

104	ИЗМ.	05-2012		
Изм.	Лист	№ документа	Подп.	Дата

ТУ 5216-001-05765820-2007

Лист
47

Изм.	Лист	№ документа	Подп.	Дата
62	ИЗМ.	04-2011		
34	ИЗМ.	03-2011		

ТУ 5216-001-05765820-2007

Схема сопряжения барьерного ограждения на мосту с парпетным ограждением на подходах

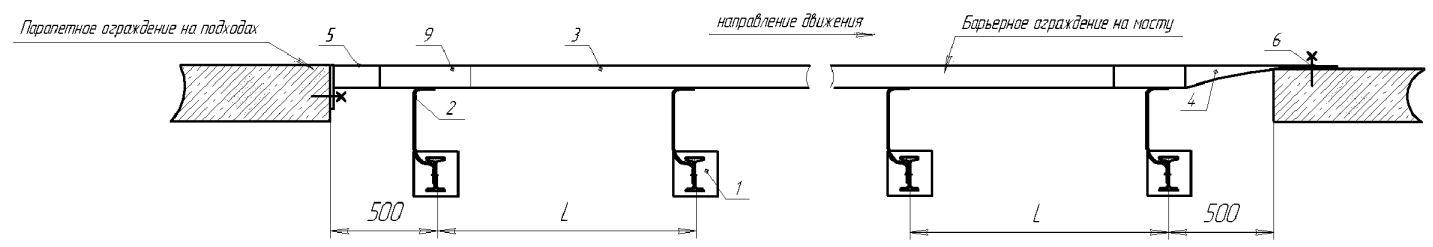
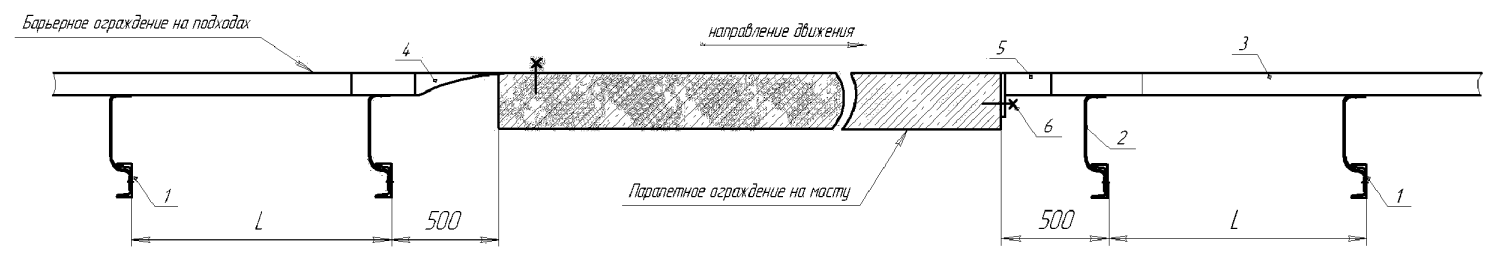


Схема сопряжения парпетного ограждения на мосту с барьерным ограждением на подходах



- 1 - Стойка
- 2 - Консоль-амортизатор нижний КН
- 3 - Балка СБ
- 4 - Элемент концевой ЭК-3
- 5 - Элемент концевой ЭК-4
- 6 - Анкерная шпилька НАС М16х125/38
- L - Шаг стоек

Рисунок Б.14 Сопряжение барьерного ограждения с ж/б парпетным ограждением

Приложение В
(обязательное)
Узлы сопряжения мостовых ограждений с ограждениями
дорожными по ТУ 5216-001-05765820-2007

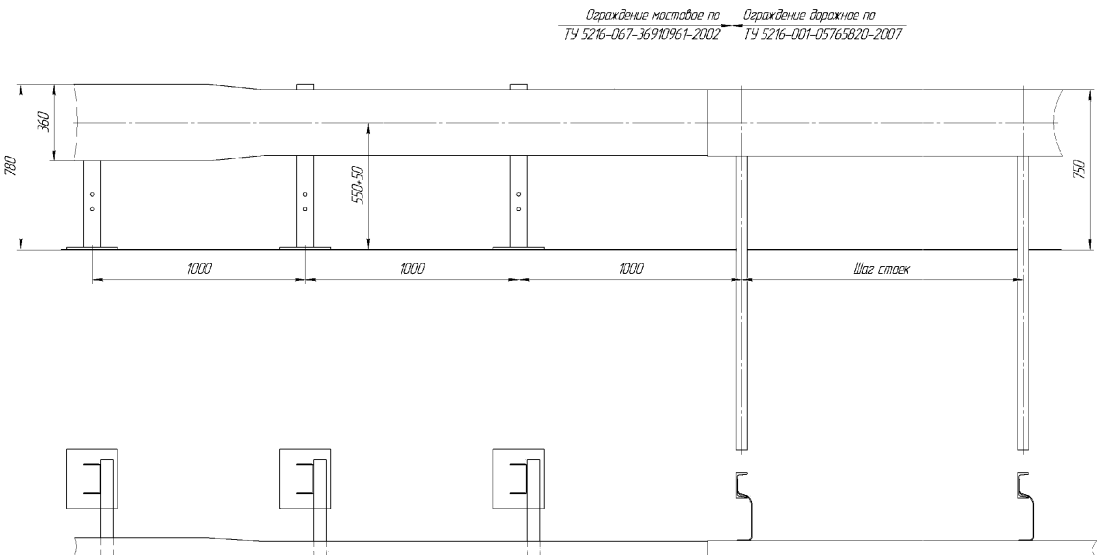


Рисунок В.1

Узел сопряжения мостового (ТУ 5216-067-36910961-2002) с
ограждением дорожным (ТУ 5216-001-05765820-2007)

Кан	Лист	№ документа	Подп	Дата	ТУ 5216-001-05765820-2007	Лист
						48.1

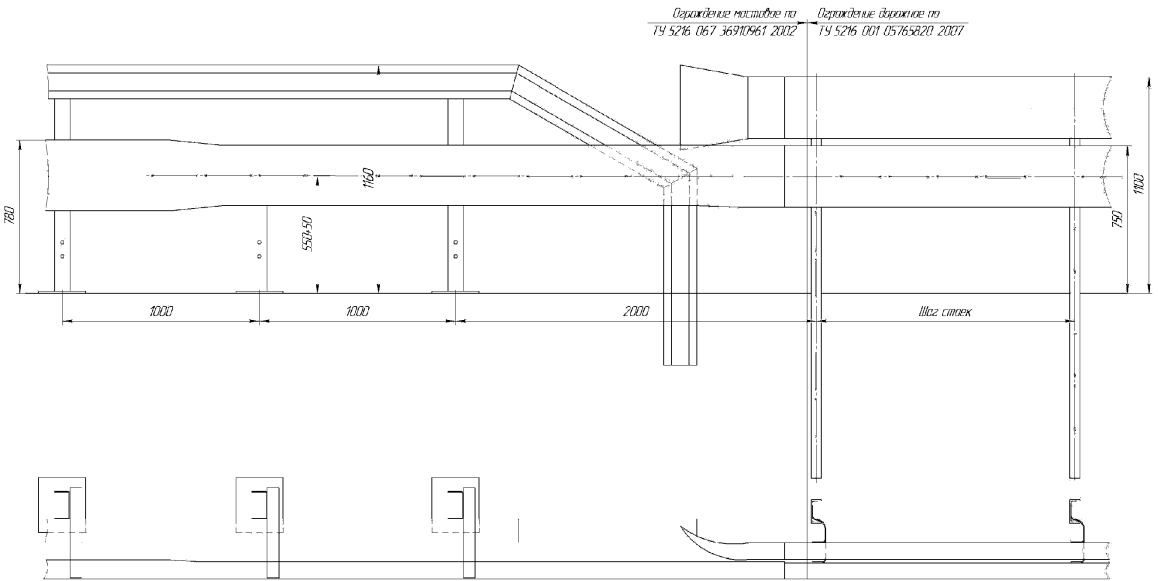


Рисунок В.2

Узел сопряжения отр. Мостового (ТУ 5216-067-36910961-2002)с
отр. Дорожным (ТУ 5216-001-05765820-2007)

Изм	Лист	№ документа	Подп	Дата

ТУ 5216-001-05765820-2007

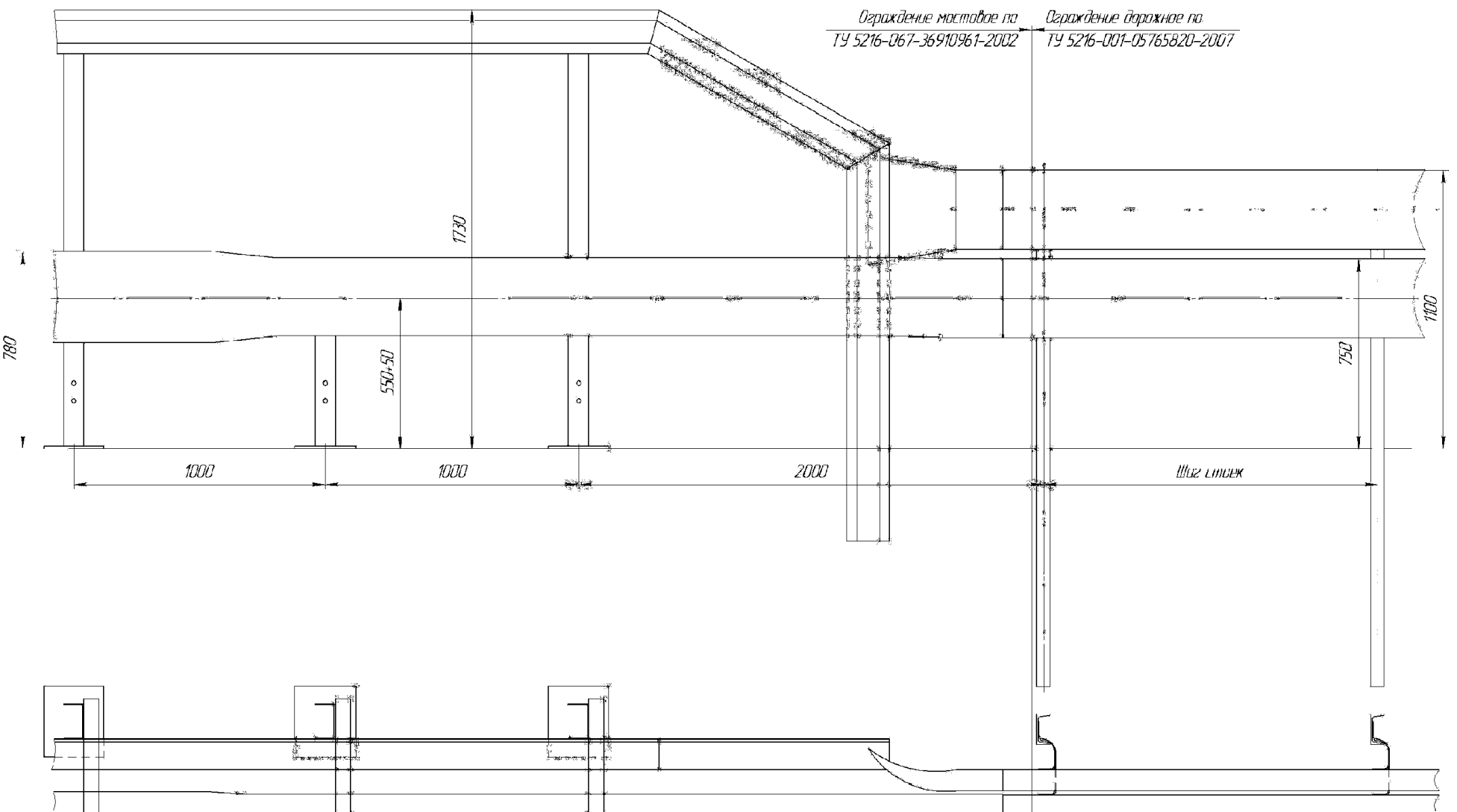


Рисунок В.3

Узел сопряжения огр. Мостового (ТУ 5216-067-36910961-2002)с
огр. Дорожным (ТУ 5216-001-05765820-2007)

Изм	Лист	№ документа	Подп	Дата

ТУ 5216-001-05765820-2007

Лист
48.3

Ограждение мостовое по ТУ 5216-004-44884945-04 → Ограждение дорожное по ТУ 5216-001-05765820-2007

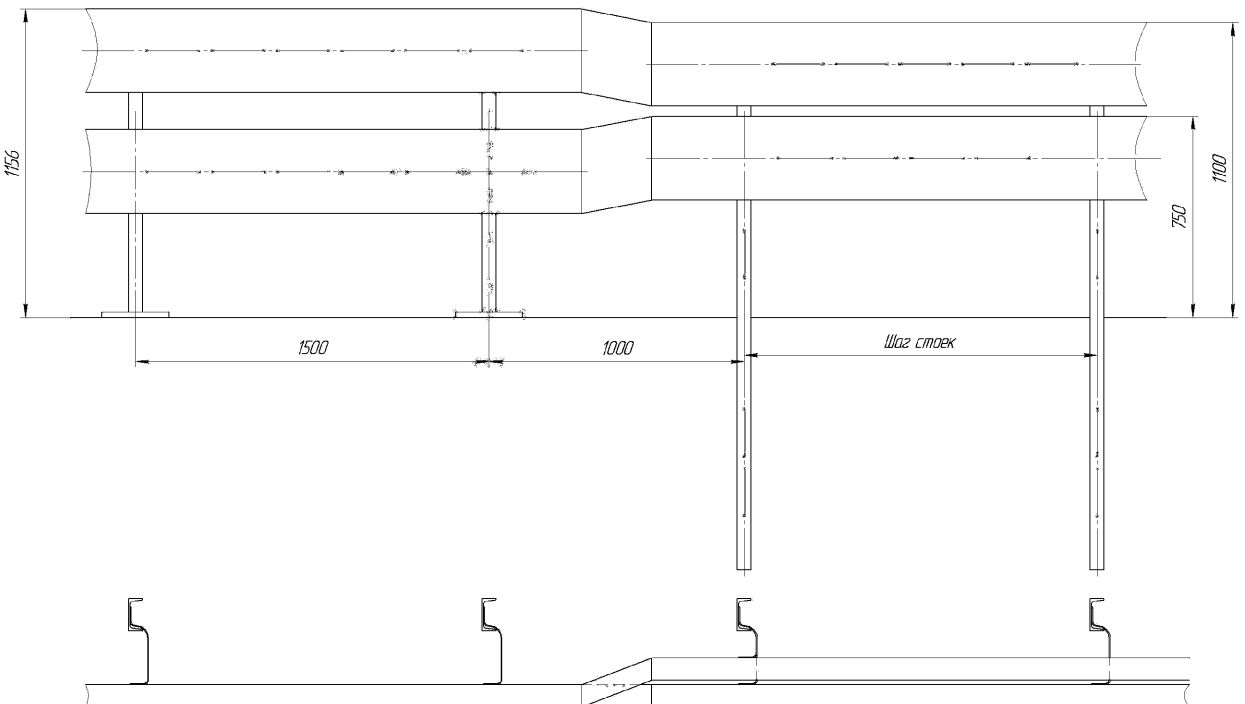


Рисунок В.4
Узел сопряжения огр. мостового (ТУ 5216-004-44884945-04) с
огр. дорожным (ТУ 5216-001-05765820-2007)

Изм.	Лист	№ обозначения	Подп.	Дата	ТУ 5216-001-05765820-2007	Лист 48.4

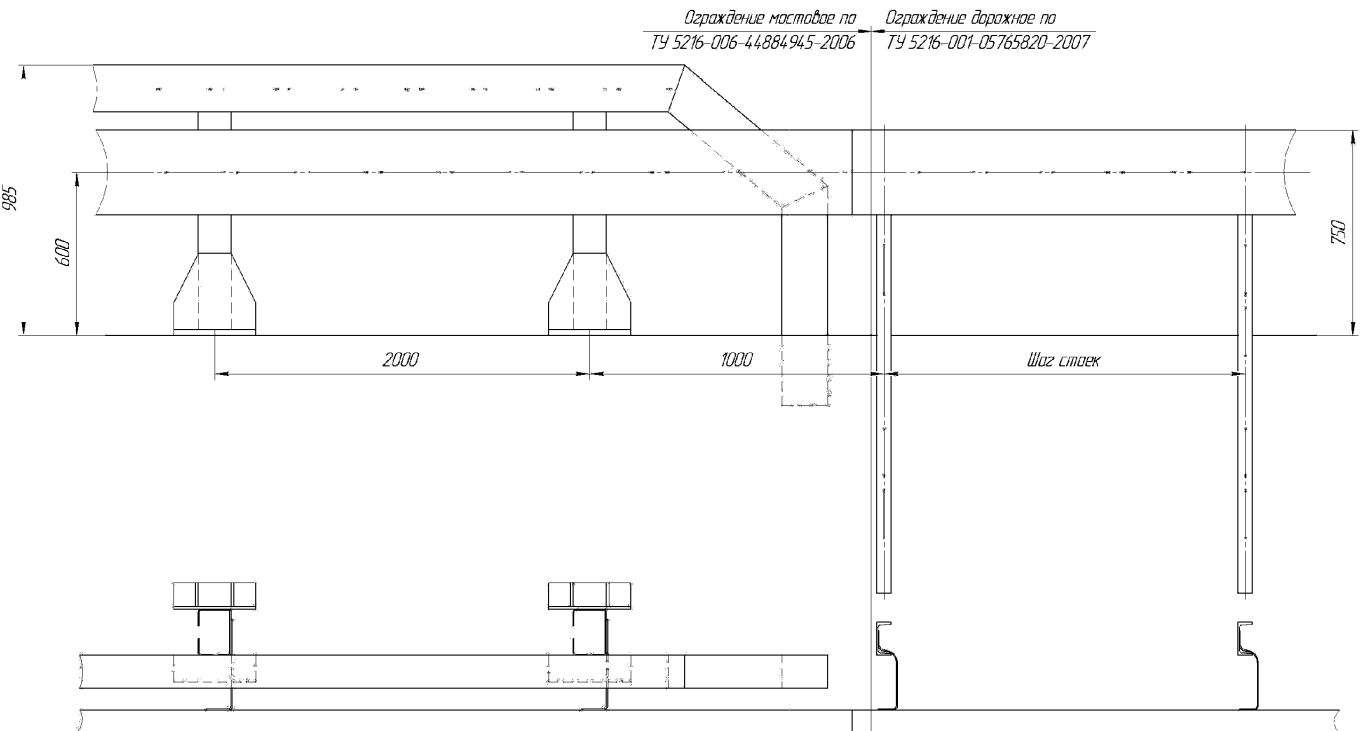


Рисунок В.5

Узел сопряжения отг. мостового (ТУ 5216-006-44884945-2006) с
 отг. дорожным (ТУ 5216-001-05765820-2007)

Изм	Лист	№ документа	Подп	Дата

ТУ 5216-001-05765820-2007

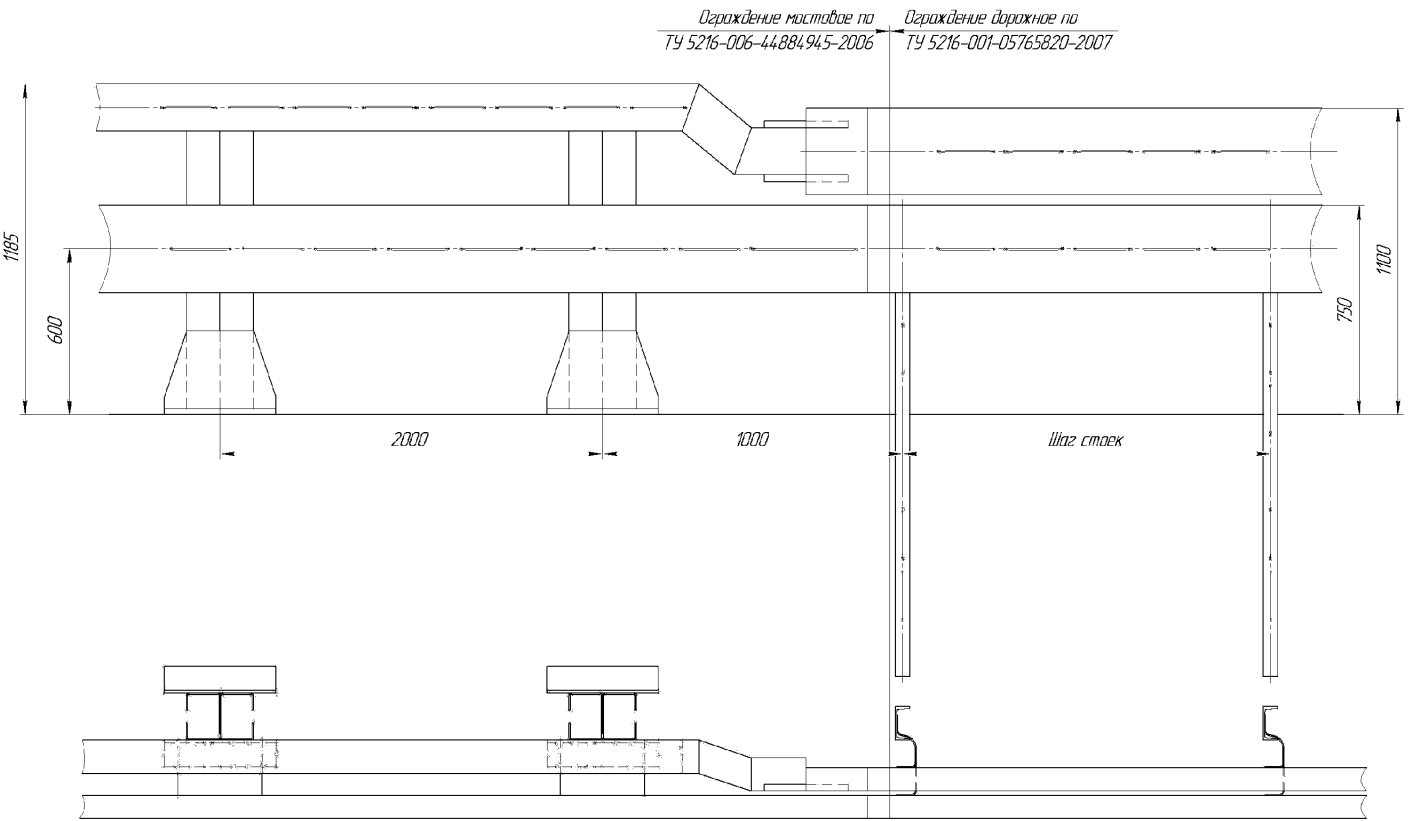


Рисунок В.6

Узел сопряжения огр. мостового (ТУ 5216-006-44884945-2006) с
огр. дорожным (ТУ 5216-001-05765820-2007)

Изм	Лист	№ документа	Подп	Дата

ТУ 5216-001-05765820-2007

Ограждение мостовое по
ТУ 5216-006-44884945-2006

Ограждение дорожное по
ТУ 5216-001-05765820-2007

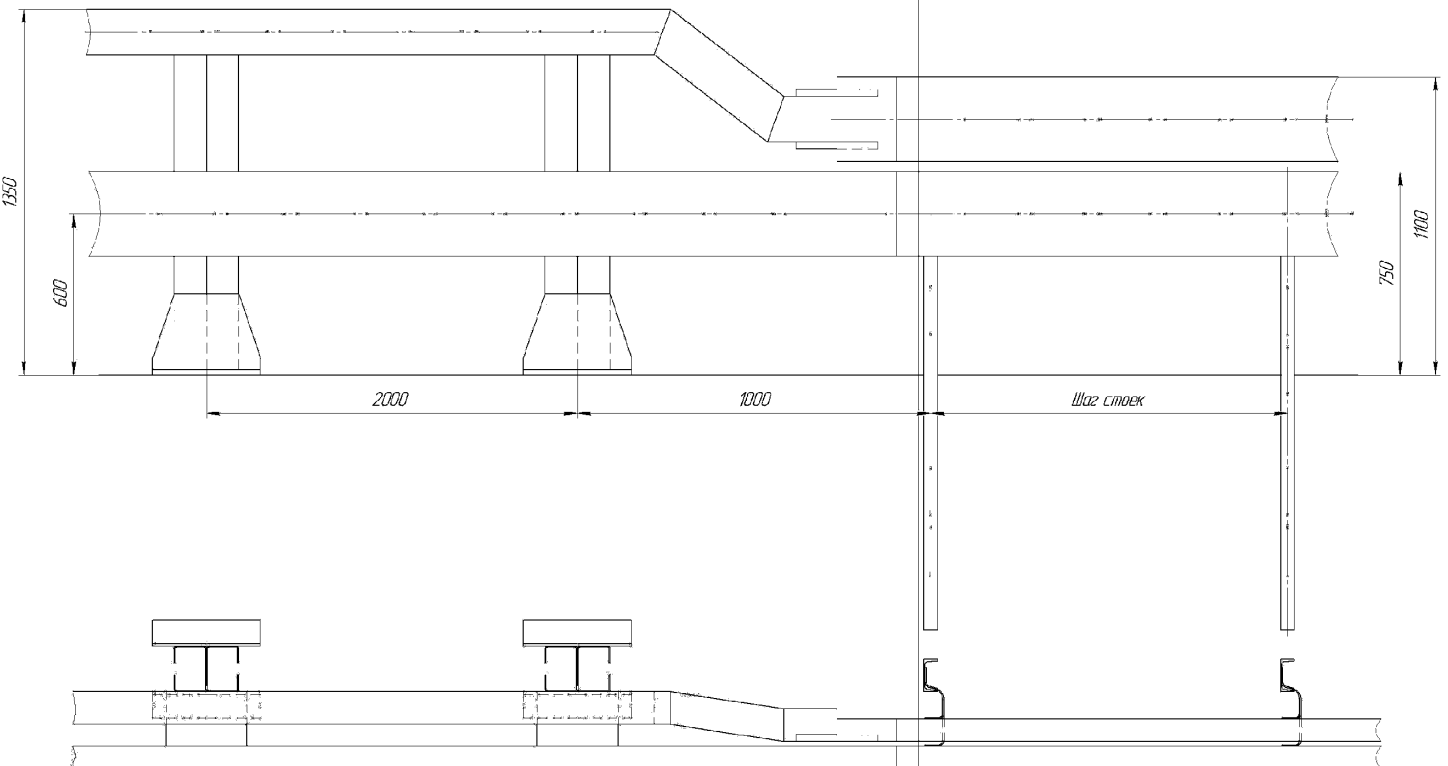


Рисунок В.7
Узел сопряжения огр. мостового (ТУ 5216-006-44884945-2006) с
огр. дорожным (ТУ 5216-001-05765820-2007)

Изм					
Лист					
№ документа					
Подп					
Датум					

ТУ 5216-001-05765820-2007

Лист
48.7

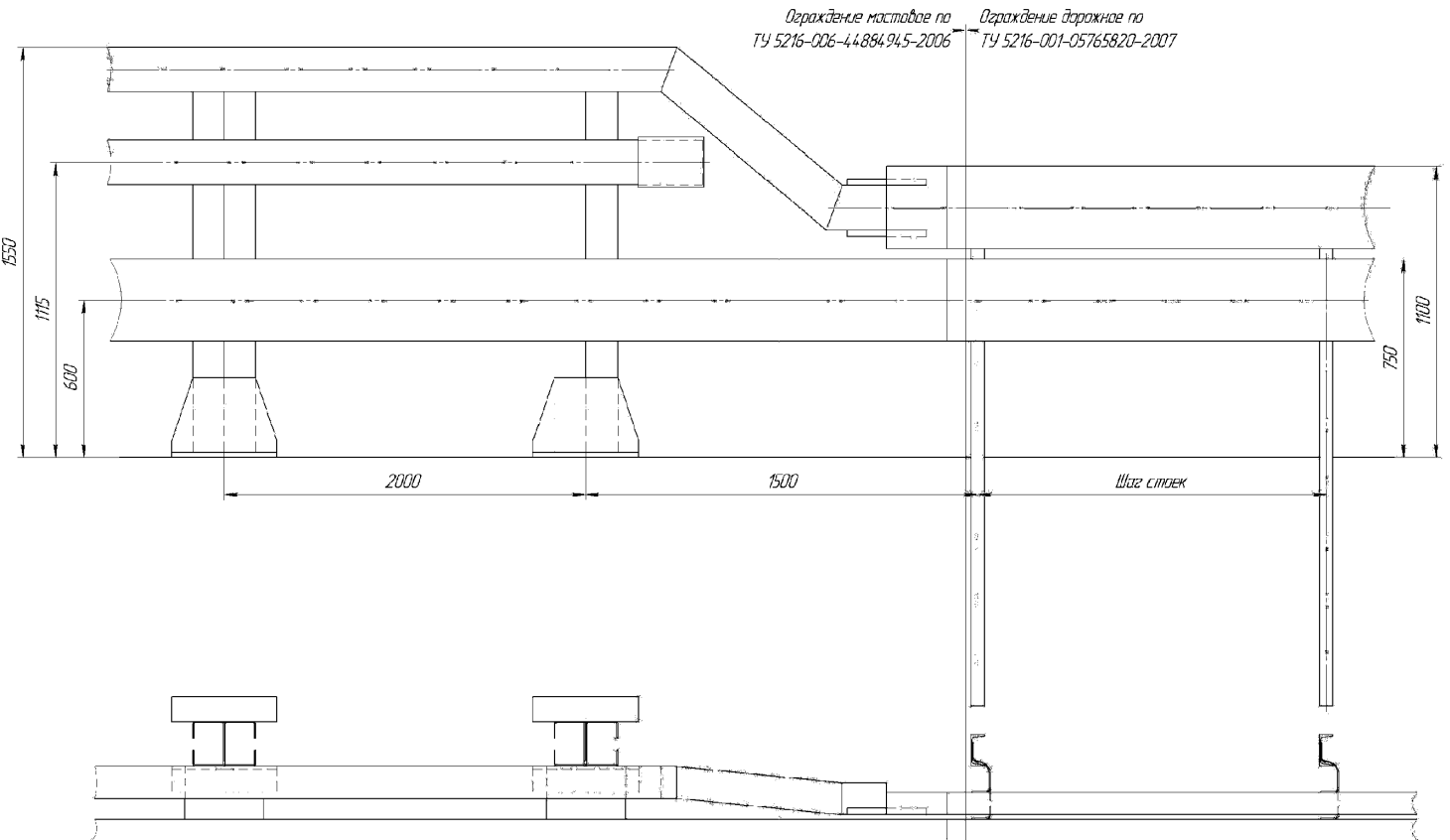


Рисунок В.8

Узел сопряжения огр. мостового (ТУ 5216-006-44884945-2006) с
огр. дорожным (ТУ 5216-001-05765820-2007)

Изм	Лист	№ документа	Подп	Дата

ТУ 5216-001-05765820-2007

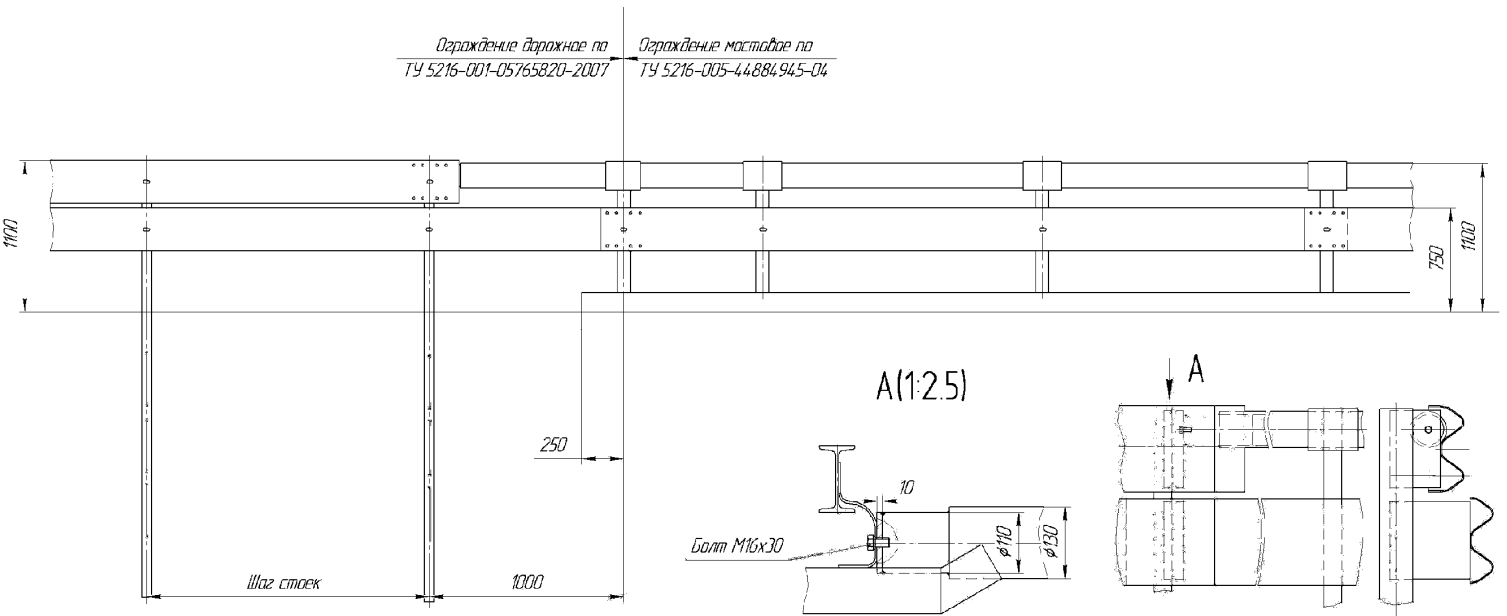


Рисунок В.9

Узел сопряжения огр. мостового (ТУ 5216-005-44884945-04) с огр. дорожным (ТУ 5216-001-05765820-2007)

Изм	Лист	№ документа	Подп	Дат

ТУ 5216-001-05765820-2007

Ограждение мостовое по
ТУ 5216-003-44.884.958-04

Ограждение дорожное по
ТУ 5216-001-05765820-2007

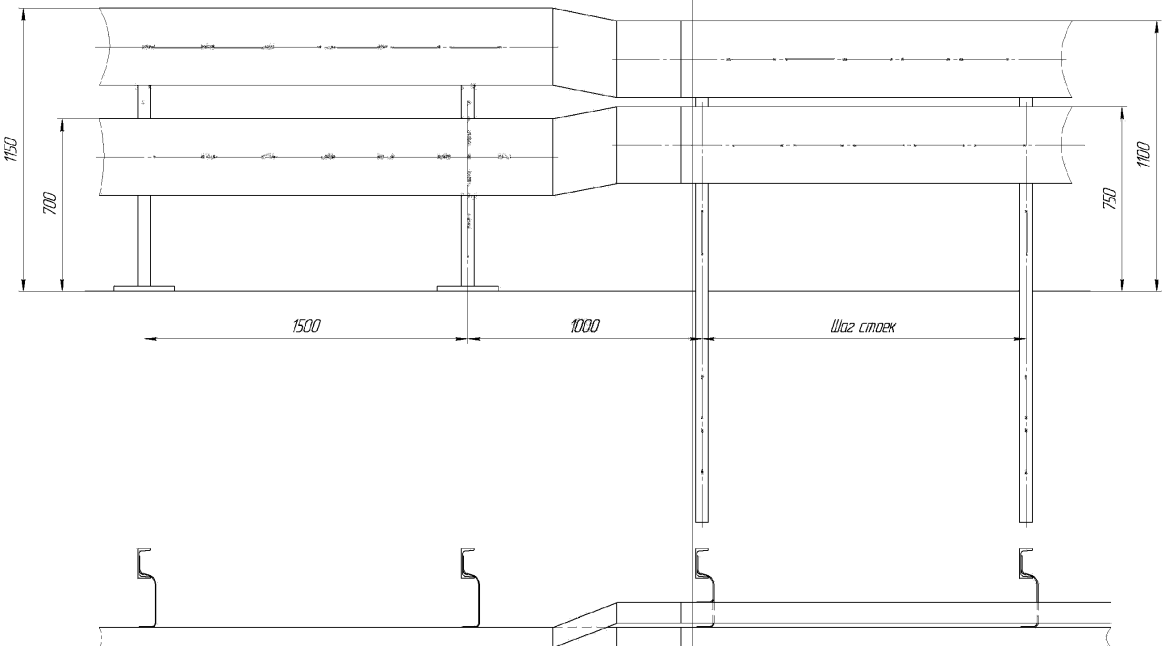


Рисунок В.10
Узел сопряжения опр. мостового (ТУ 5216-003-44884958-04) с
опр. дорожным (ТУ 5216-001-05765820-2007)

Изм.	Лист	№ документа	Подп.	Дат.	ТУ 5216-001-05765820-2007	Лист
						48.10

Ограждение мостовое по
ТУ 5216-003-44884-958-04

Ограждение дорожное по
ТУ 5216-001-05765820-2007

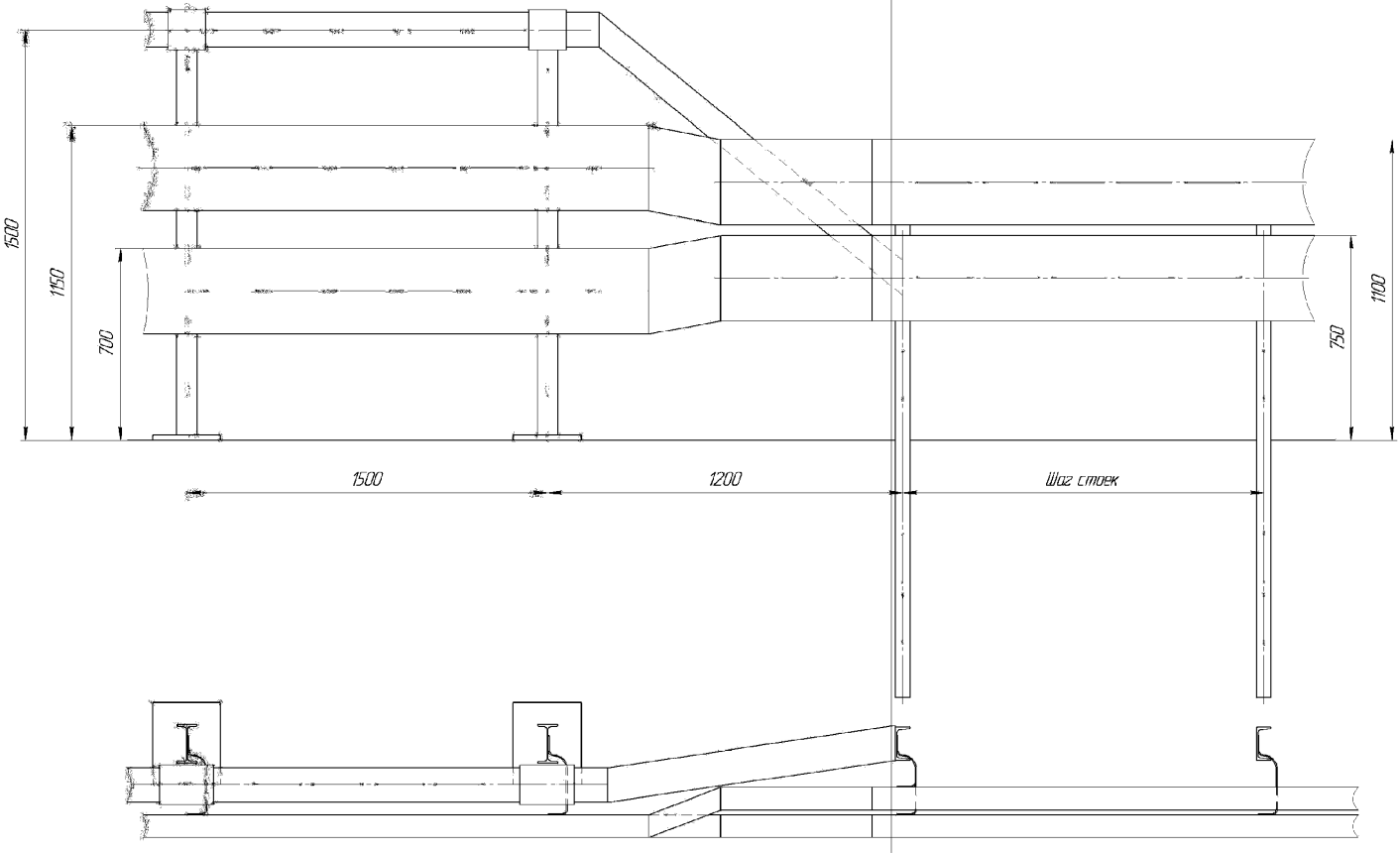


Рисунок В.11
Узел сопряжения огр. мостового (ТУ 5216-003-44884958-04) с
огр. дорожным (ТУ 5216-001-05765820-2007)

Изм	Лист	№ документа	Подп	Дата

ТУ 5216-001-05765820-2007

Лист
48.11

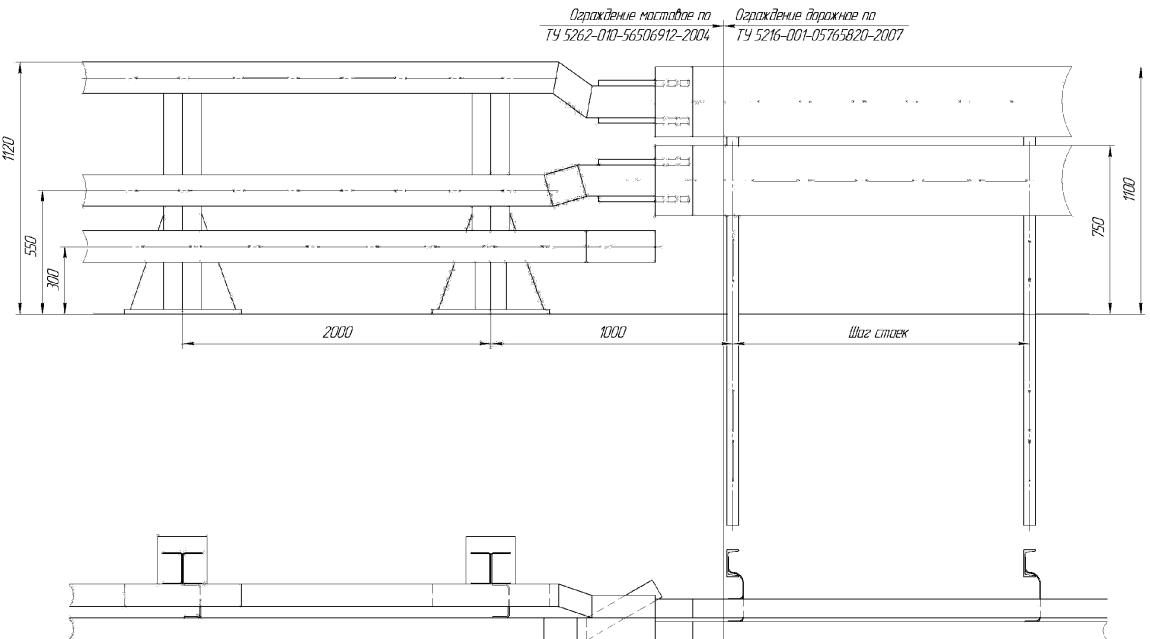


Рисунок В.12

Узел сопряжения огр. мостового (ТУ 5262-010-56506912-2004) с
огр. дорожным (ТУ 5216-001-05765820-2007)

ТУ 5216-001-05765820-2007

Изм	Лист	№ документа	Подп	Дата

Лист	48/12
------	-------

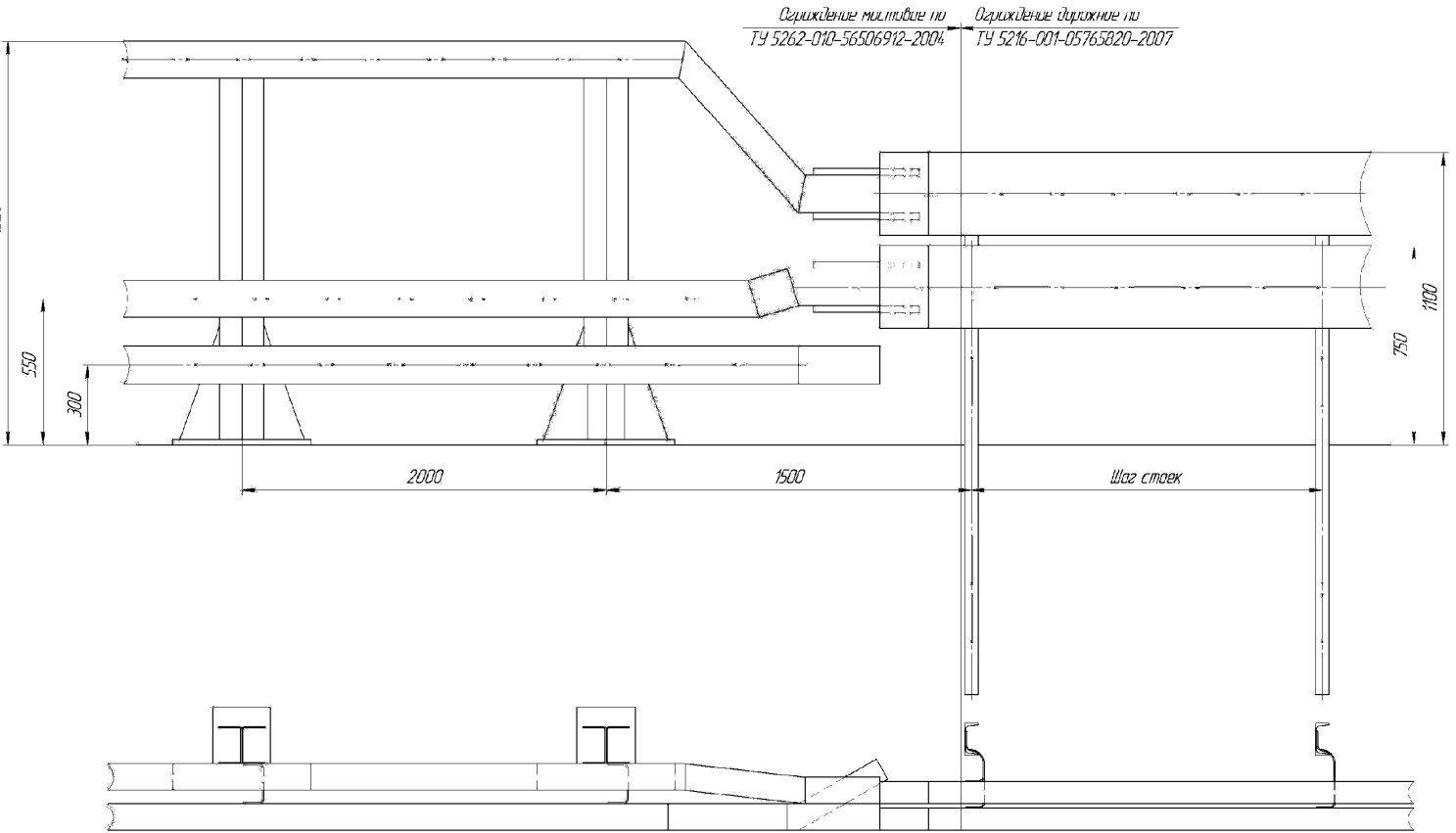
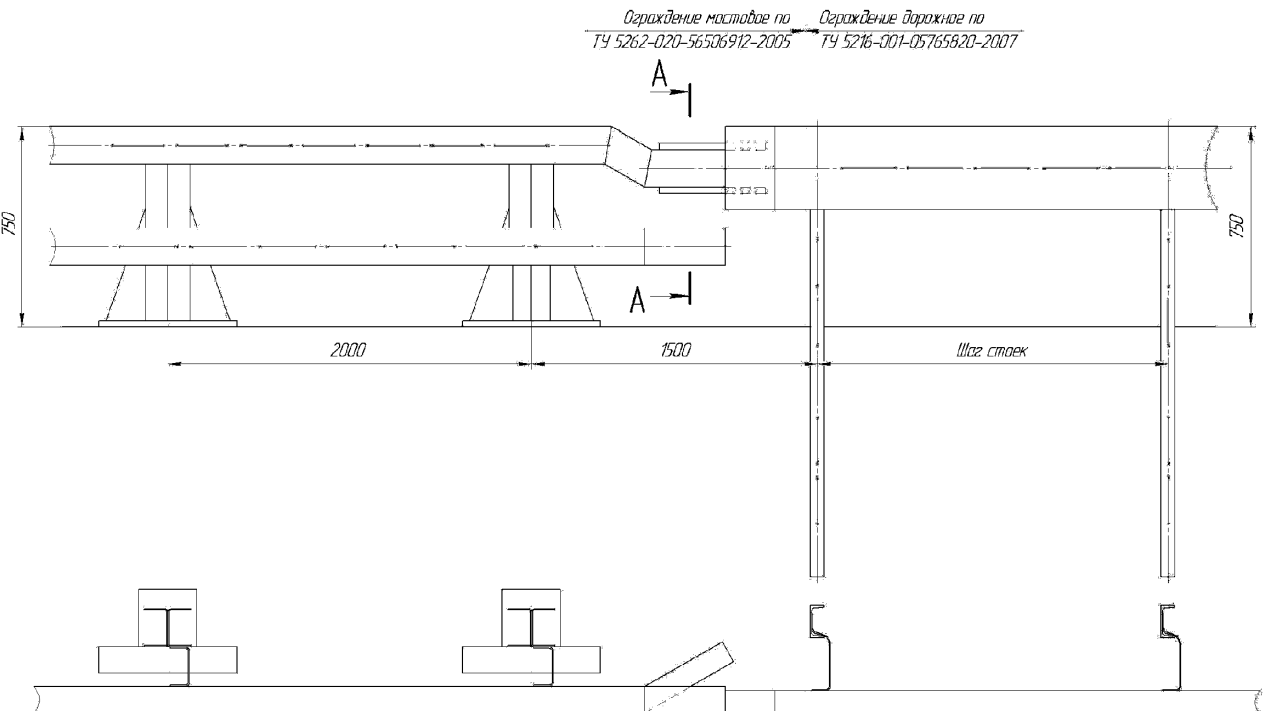


Рисунок В.14

Узел сопряжения огр. мостового (ТУ 5262-010-56506912-2004) с
огр. дорожным (ТУ 5216-001-05765820-2007)

Изм.	Лист	№ документа	Подп.	Дата	ТУ 5216-001-05765820-2007	Лист 48/14

A-A(1:2.5)



Ограждение мостовое по ТУ 5262-020-56506912-2005
Ограждение дорожное по ТУ 5216-001-05765820-2007

Рисунок В.15

Узел сопряжения огр. мостового (ТУ 5262-020-56506912-2005) с
огр. дорожным (ТУ 5216-001-05765820-2007)

Изм	Лист	№ документа	Поен	Дата

ТУ 5216-001-05765820-2007

Лист
48.15

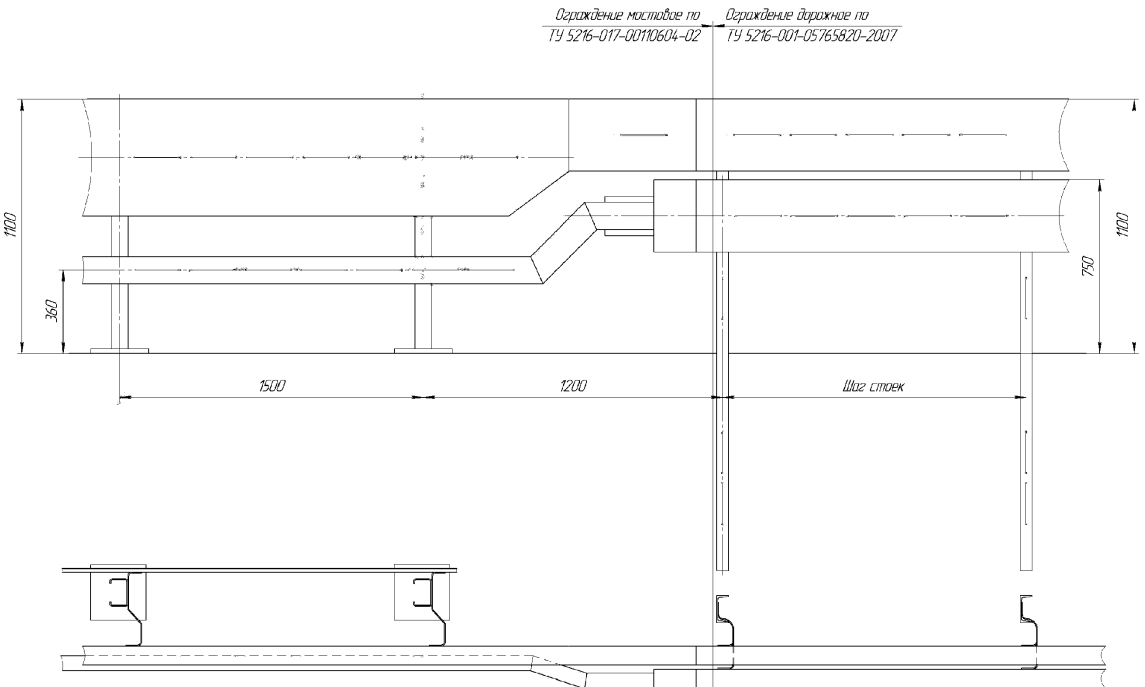


Рисунок В.16

Узел сопряжения отр. мостового (ТУ 5216-017-00110604-02) с
отр. дорожным (ТУ 5216-001-05765820-2007)

ТУ 5216-001-05765820-2007

Изм	Лист	№ документа	Подп	Дата

48/16

Лист

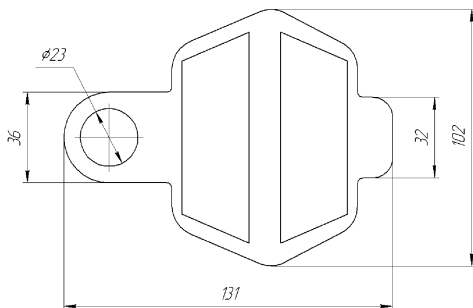
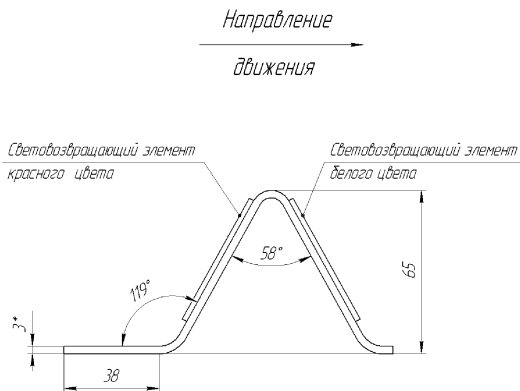


Рисунок Б.15 Элемент светоотражающий

4	НОВ.	03-2010		
Изм	Лист	№ документа	Подп	Дата

ТУ 5216-001-05765820-2007

Лист

48.17

Приложение Г
(обязательное)
Ссылочные нормативные документы

Обозначение документа	Номер пункта ТУ
ГОСТ 27772-88	1.3.8; 1.3.9; 1.3.10; 1.3.11; 1.3.12;
ГОСТ 23118-99	4.1.9;
ГОСТ 5915-70*	4.1; 4.3; 5.2; 7.1
ГОСТ Р 52766-2007	9.7
ГОСТ 7798-70*	4.1; 5.5(Приложение А)
ГОСТ 7802-81*	1.3.16; 4.3(Приложение А); 5.2
ГОСТ 8239-89	1.3.9;
ГОСТ 8240-97	1.3.9;
ГОСТ 8282-83*	1.3.9; 1.3.10;
ГОСТ 11371-78	4.1; 4.3; 5.2; 7.1(Приложение А);
ГОСТ 15150-69	5.1;
ГОСТ 19903-74*	1.3.12;
ГОСТ 25129-70*	1.3.15;
ГОСТ 25347-82*	1.3.14;
ГОСТ Р 50971-96	1.2.5; 1.3.14;
ГОСТ 51163-98	1.3.17;
ГОСТ 52289-04	1.3.18;6.1;6.2;6.3;7.1(ПриложениеА); таблица 5;
ГОСТ 9.401-91	1.3.13
ГОСТ 7502-98	4.1.3; 7.1;
ГОСТ 427-75	4.1.4
СНиПШ-18-75	1.3.13; 3.1.16;
СН и ПП 2.03.11-85	1.3.15;
СН и П 3.04.03-85	4.1.8;
СН и П 3.06.03-85	Приложение А;
ЕН 1317-1-85	4.5.1;
ЕН 1317-2-85	4.5.1; 4.7.1;
ТУ 14-101-406-88	1.3.8;
ТУ 5217-004-6213574-2010	1.3.25; 8.1;
ТУ 5210-005-6213574-2011	1.3.26; 9.1; 9.3
ТУ 1630-016-71915393	1.3.16;4.3;5.2;7.1(ПриложениеА);

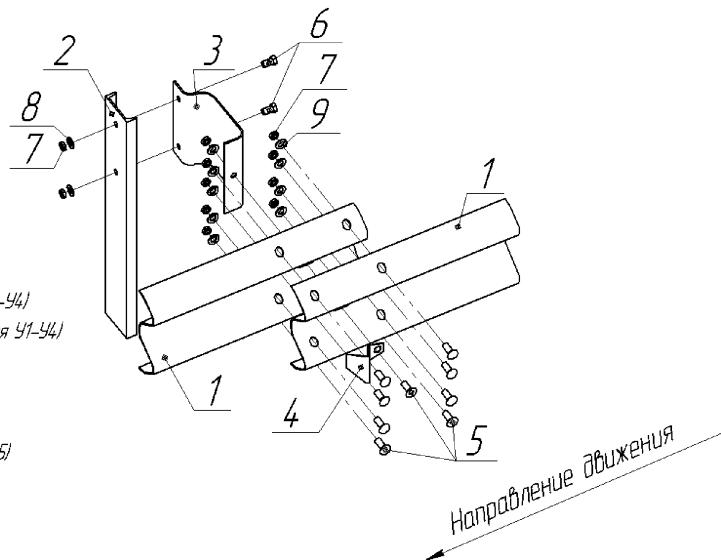
Изм.	25
Лист	ИЗМ.
№ документа	02-2010
Подп.	
Дата	

ТУ 5216-001-05765820-2007

Лист	49
	1

Приложение Д

Схема сборки 11-Д0-Т4 5216-001-05765820-2007/41-42(130-300)-0,75

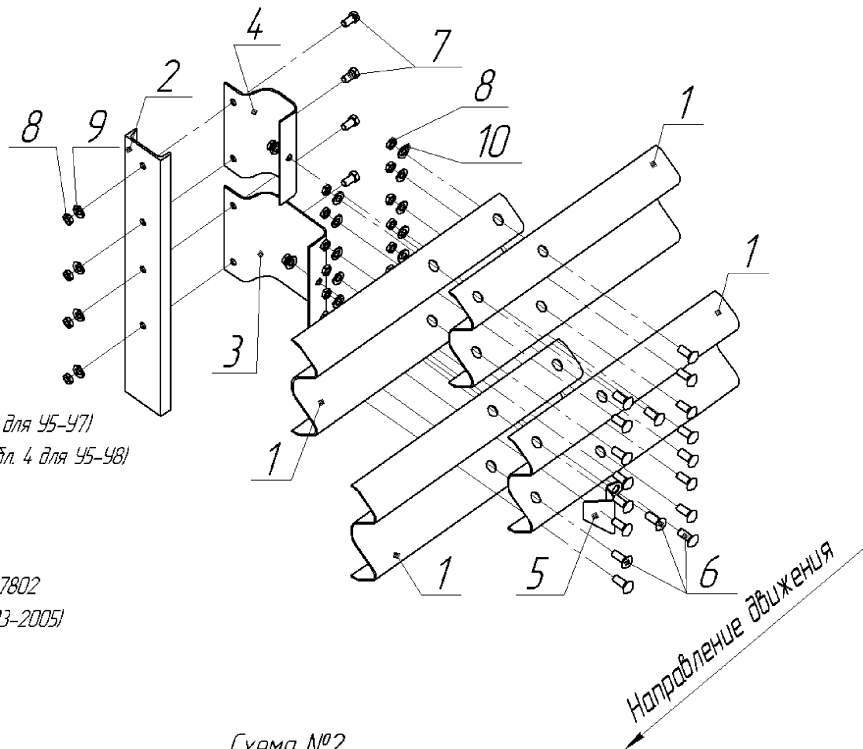


Перечень деталей:

1. Секция балки СБ (см. табл. 4 для 41-44)
2. Стойка дорожная СД (см. табл. 4 для 41-44)
3. Консоль амортизатор КН
4. Светоотражатель ЭС
5. Болт М16х45 (М16х35) ГОСТ 7802
(М16х35 ТУ 1630-016-71915393-2005)
6. Болт М16х30 ГОСТ 7798
7. Гайка М16 ГОСТ 5915
8. Шайба 16 ГОСТ 11371
9. Шайба 20 ГОСТ 11371

Схема №01

Схема сборки 11-Д0-ТУ 5216-001-05765820-2007/45-48(350-500)-11



Перечень деталей:

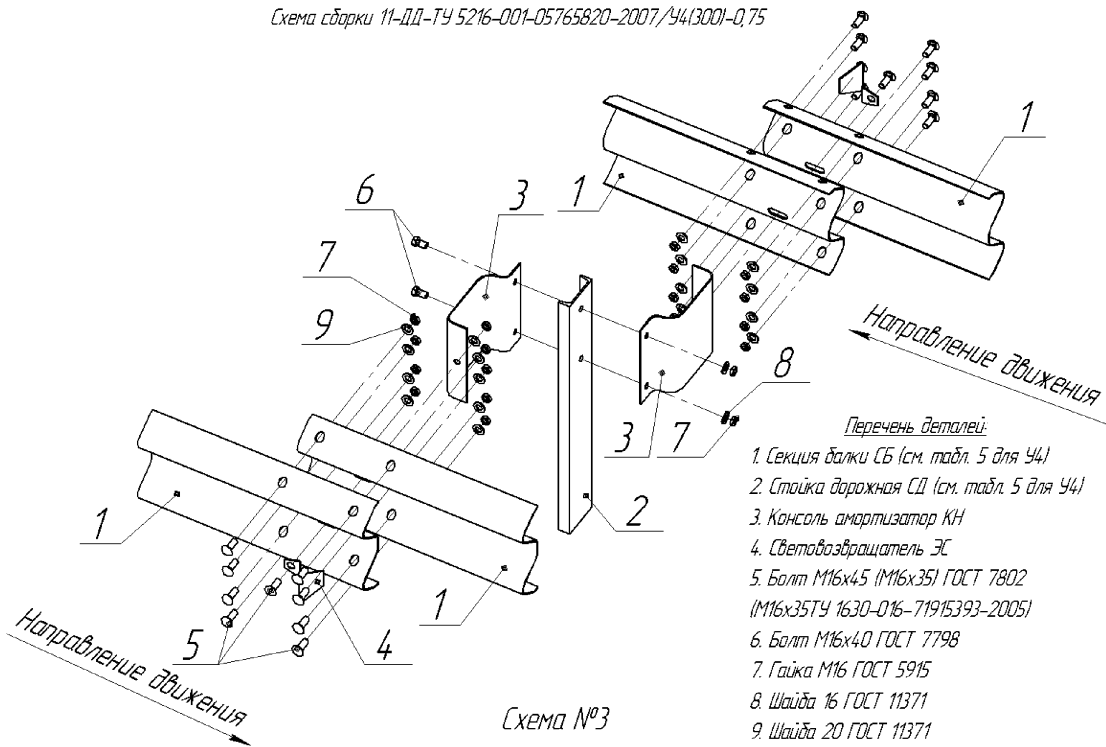
1. Секция балки СБ (см. табл. 4 для 45-47)
2. Стойка дорожная СД (см. табл. 4 для 45-48)
3. Консоль амортизатор КН
4. Консоль амортизатор КВ
5. Светоотражатель ЭС
6. Болт М16х45 (М16х35) ГОСТ 7802
(М16х35 ТУ 1630-016-71915393-2005)
7. Болт М16х30 ГОСТ 7798
8. Гайка М16 ГОСТ 5915
9. Шайба 16 ГОСТ 11371
10. Шайба 20 ГОСТ 11371

Схема №2

Изм.	Лист	№ документа	Подп.	Дата
63	Изм.	04-2011		
26	Изм.	02-2010		

ТУ 5216-001-05765820-2007

Схема сборки 11-ДД-ТУ 5216-001-05765820-2007/У4(300)-0,75



Перечень деталей:

1. Секция балки СБ (см. табл. 5 для У4)
2. Стойка дорожная СД (см. табл. 5 для У4)
3. Консоль амортизатор КН
4. Светоотражатель ЭС
5. Болт М16х45 (М16х35) ГОСТ 7802 (М16х35ТУ 1630-016-71915393-2005)
6. Болт М16х40 ГОСТ 7798
7. Гайка М16 ГОСТ 5915
8. Шайба 16 ГОСТ 11371
9. Шайба 20 ГОСТ 11371

Схема №3

ТУ 5216-001-05765820-2007

Изм.
Лист
№ документа
Подп.
Дата

Лист
49/3

Схема сборки 11-ДД-ТУ 5216-001-05765820-2007/У4(300)-0,75

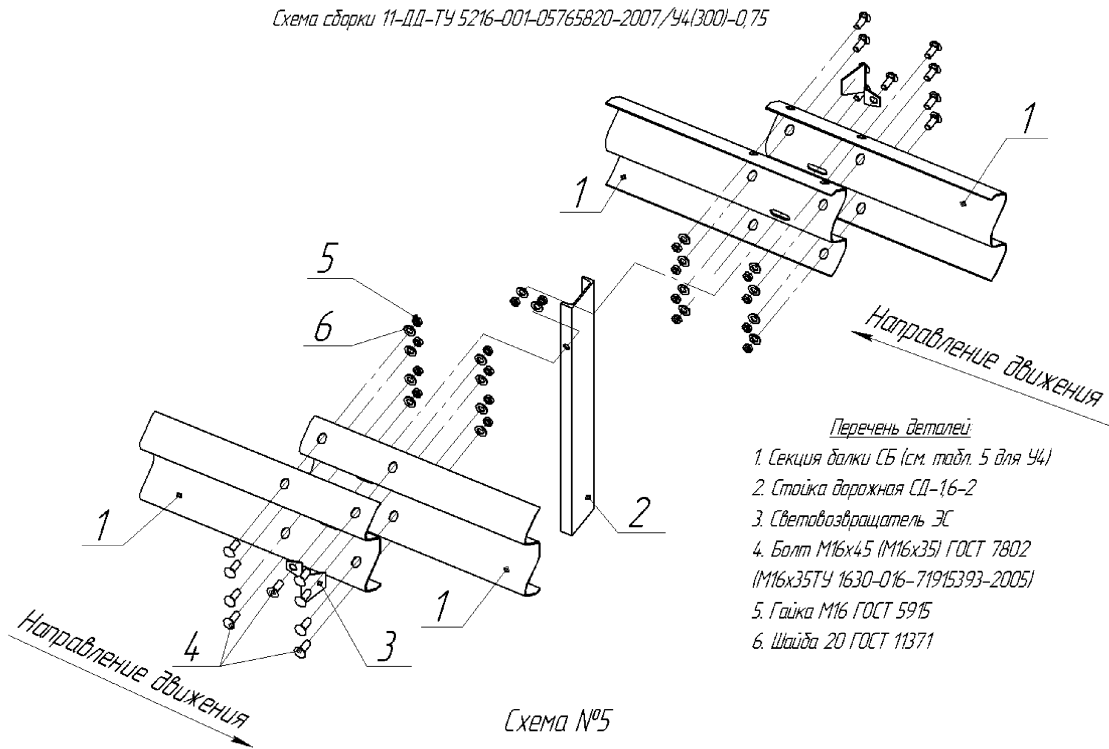


Схема №5

Изм.	96
Лист	Нов.
№ документа	05-2012
Подп.	
Дата	

ТУ 5216-001-05765820-2007

Изм.	49,5
------	------

Лист регистрации изменений №1

Изм.	Номера листов (страниц)				Всего листов (страниц) в	№ документа	Входящий № сопроводительного	Подпись	Дата
	измененных	замененных	Новых	аннулированных					
1	2					01-2009			
2	5					01-2009			
3	11					01-2009			
4	12					01-2009			
5	13					01-2009			
6	14					01-2009			
7	15					01-2009			
8	17					01-2009			
9	20					01-2009			
10	23					01-2009			
11	32					01-2009			
12	33					01-2009			
13	34					01-2009			
14	35					01-2009			
15	37					01-2009			
16	39					01-2009			
17	40					01-2009			
18	41					01-2009			
19	42					01-2009			
20	43					01-2009			
21	45					01-2009			
22	46					01-2009			
23	47					01-2009			
24	48					01-2009			
25	49.1					01-2009			
26	49.2					01-2009			
27	49.3					01-2009			
28	49.4					01-2009			
29	49.5					01-2009			
30	49.6					01-2009			
31	49.7					01-2009			
32	49.8					01-2009			

Изм.	Лист	№ документа	Подп	Дата
------	------	-------------	------	------

ТУ 5216-001-05765820-2007

Лист

50

Лист регистрации изменений №2

Изм.	Номера листов (страниц)				Всего листов (страниц)	№ документа	Входящий № сопроводи	Подпись	Дата
	измененных	замененных	новых	аннулированных					
1	2		16.1		1	02-2010			
2	11		20.1		1	02-2010			
3	12		21.2		1	02-2010			
4	13		48.1		1	02-2010			
5	14					02-2010			
6	16					02-2010			
7	17					02-2010			
8	18					02-2010			
9	19					02-2010			
10	22					02-2010			
11	23					02-2010			
12	29					02-2010			
13	32					02-2010			
14	35					02-2010			
15	36					02-2010			
16	37					02-2010			
17	39					02-2010			
18	40					02-2010			
19	41					02-2010			
20	42					02-2010			
21	43					02-2010			
22	44					02-2010			
23	45					02-2010			
24	46					02-2010			
25	47					02-2010			
26	49.1					02-2010			
27	49.2					02-2010			
28	49.3					02-2010			
29	49.4					02-2010			
30	49.5					02-2010			
31	49.6					02-2010			
32	49.7					02-2010			
33	49.8					02-2010			

Изм	Лист	№ документа	Подп	Дата
-----	------	-------------	------	------

ТУ 5216-001-05765820-2007

Листм

51

Лист регистрации изменений №3

Изм.	Номера листов (страниц)				Всего листов (страниц)	№ документа	Входящий № сопровод	Подпись	Дата
	измененных	замененных	новых	аннулированных					
1	5		10.1			03-2011			
2	6		11.1			03-2011			
3	10		11.2			03-2011			
4	11		15.1			03-2011			
5	12		34.1			03-2011			
6	13		40.1			03-2011			
7	14		41.1			03-2011			
8	15		42.1			03-2011			
9	16.1		52			03-2011			
10	17		52.1			03-2011			
11	18		52.2			03-2011			
12	19		52.3			03-2011			
13	20					03-2011			
14	20.1					03-2011			
15	21					03-2011			
16	21.1					03-2011			
17	30					03-2011			
18	32					03-2011			
19	33					03-2011			
20	34					03-2011			
21	35					03-2011			
22	36					03-2011			
23	37					03-2011			
24	38					03-2011			
25	39					03-2011			
26	40					03-2011			
27	41					03-2011			
28	42					03-2011			
29	43					03-2011			
30	44					03-2011			
31	45					03-2011			
32	46					03-2011			
33	47					03-2011			
34	48					03-2011			
35	49					03-2011			

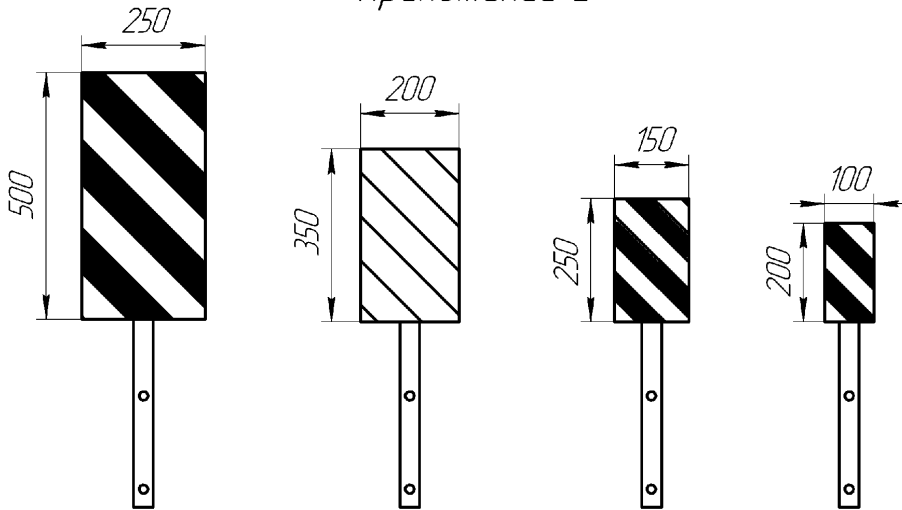
Изм	Лист	№ документа	Подп	Дата
-----	------	-------------	------	------

ТУ 5216-001-05765820-2007

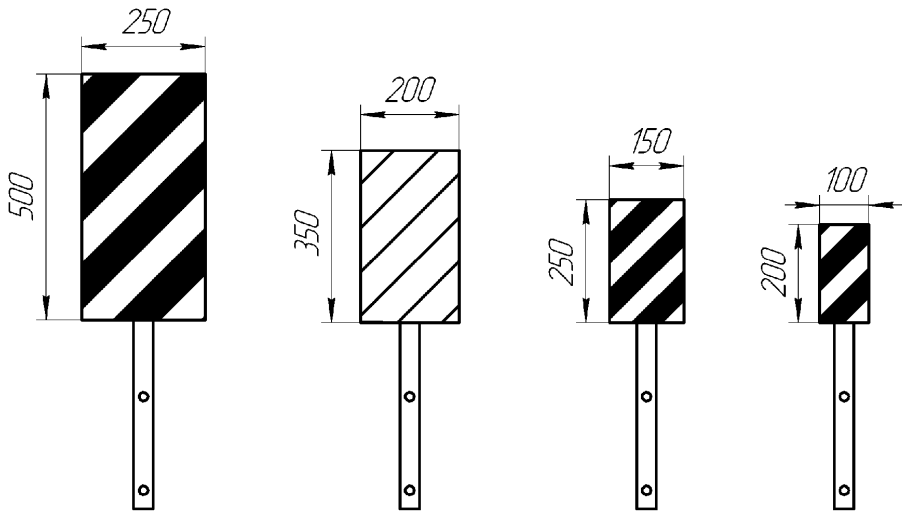
Лист

52

Приложение Е



Данные сигнальные флажки устанавливаются на дорожных ограждениях, расположенных на разделительной полосе или обочине стороны дороги, расположенной слева по ходу движения.



Данные сигнальные флажки устанавливаются на дорожных ограждениях, расположенных на разделительной полосе или обочине стороны дороги, расположенной справа по ходу движения.

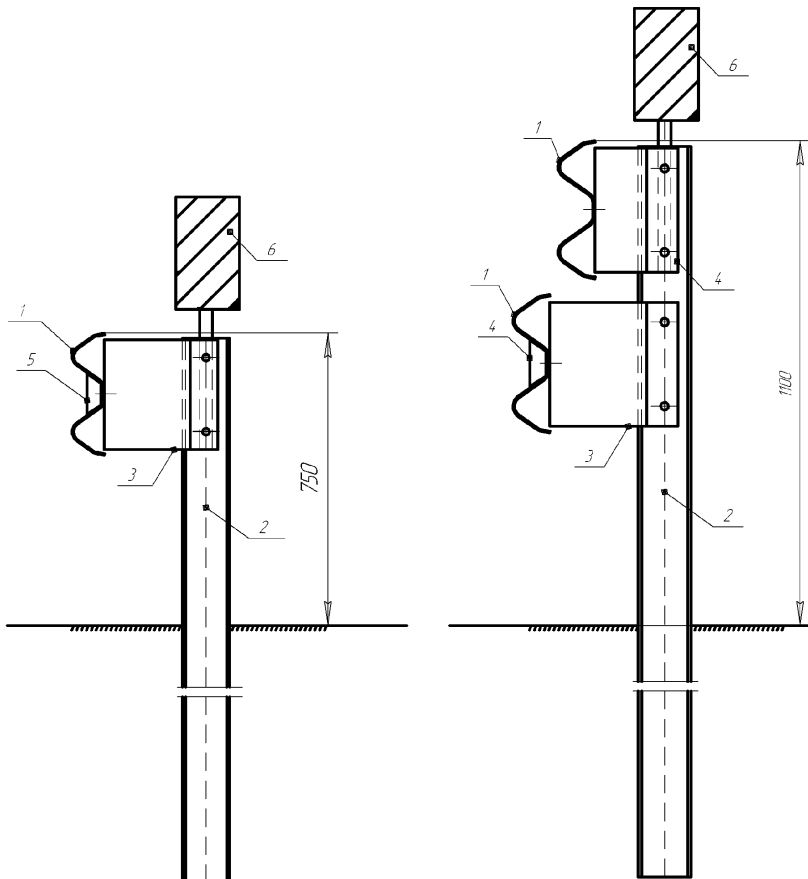
Рисунок Е.1 Типоразмеры сигнальных флажков

10	НОВ.	03-2011		
Изм	Лист	№ документа	Подп	Дата

ТУ 5216-001-05765820-2007

Лист

52.1



- 1 - Секция балки СБ
- 2 - Стойка дорожная СД
- 3 - Консоль-амортизатор нижний КН
- 4 - Консоль-амортизатор верхний КВ
- 5 - Элемент световозвращающий ЭС
- 6 - Сигнальный флажок

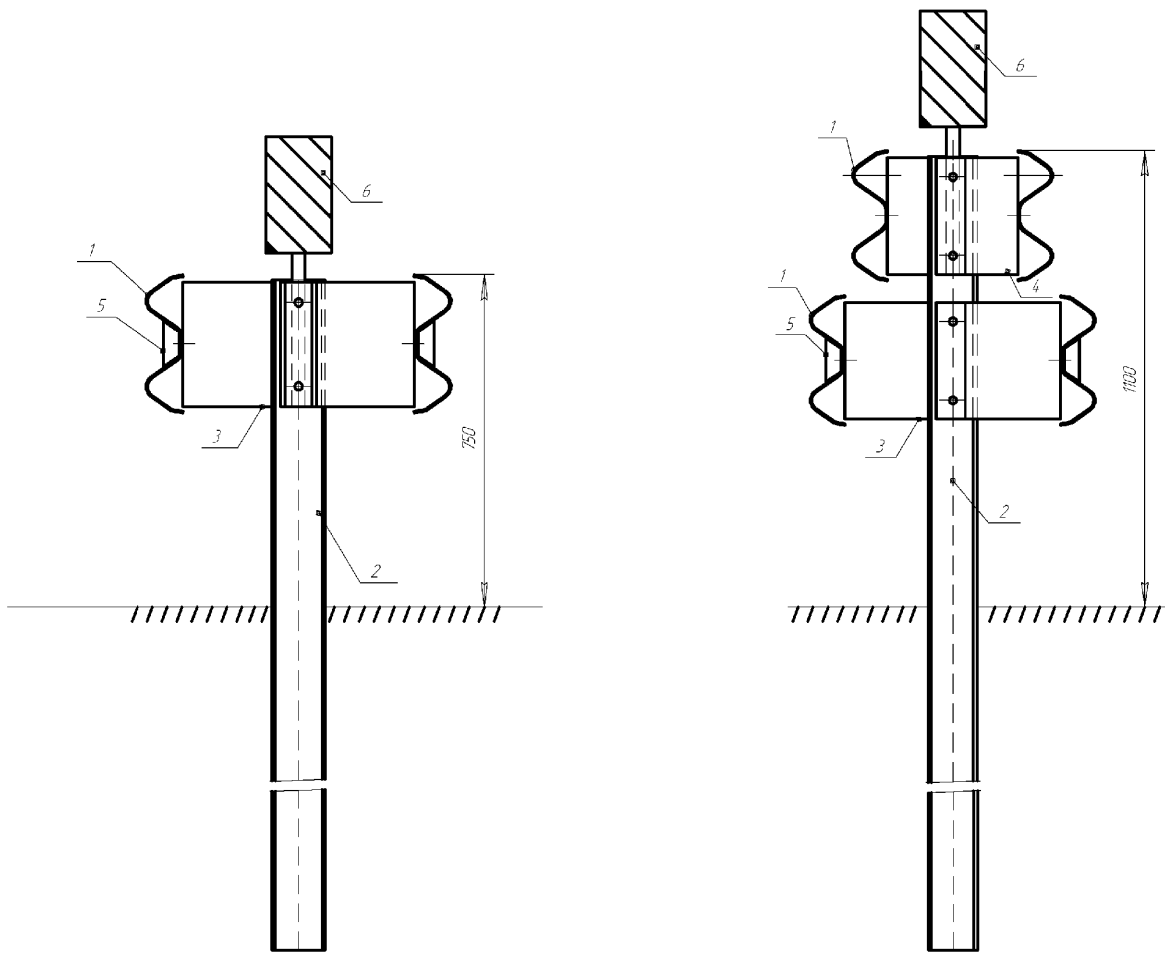
Рисунок Е.2 Установка сигнальных флажков к одностороннему дорожному ограждению

11	НОВ.	03-2011		
Изм	Лист	№ документа	Подп	Дата

ТУ 5216-001-05765820-2007

Лист

52.2



- 1 - Секция балки СБ
- 2 - Стойка дорожная СД
- 3 - Консоль-амортизатор нижний КН
- 4 - Консоль-амортизатор верхний КВ
- 5 - Элемент световозвращающий ЭС
- 6 - Сигнальный флажок

Рисунок Е.3 Установка сигнальных флажков к двустороннему дорожному ограждению

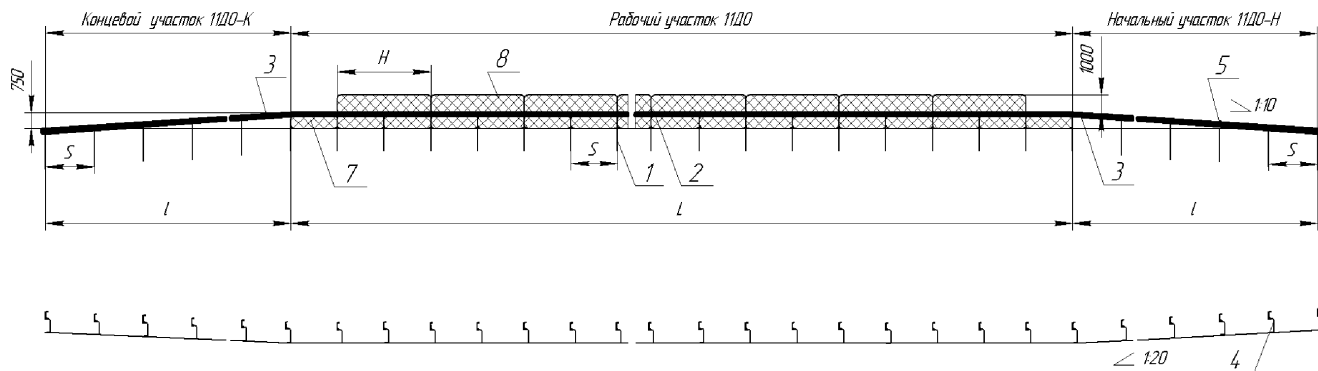
12	НОВ.	03-2011		
Изм	Лист	№ документа	Подп	Дата

ТУ 5216-001-05765820-2007

Лист

52.3

Приложение Ж
Рисунки крепления металлических сеток



1 - Стойка дорожная СД (см. табл.4)

2 - Секция балки СБ (см. табл.4)

3 - Секция балки угловая правая (левая) СБУП (СБУЛ)

4 - Консоль-амортизатор нижний КН

5 - Элемент световозвращающий ЭС

6 - Секция комбинированного ограждения верхняя (сетка металлическая верхняя)

7 - Секция комбинированного ограждения нижняя (сетка металлическая нижняя)

s - Шаг стойки, мм (см. табл. 4)

L - Длина рабочего участка, мм

l - Длина начального (концевого) участка, см. табл.7

H - Длина секции ограждения

Рисунок Ж.1 - Ограждение группы 1120 (У1-У4)

ТУ 5216-001-05765820-2007

Изм 14

нов. лист

№ документа 04-2011

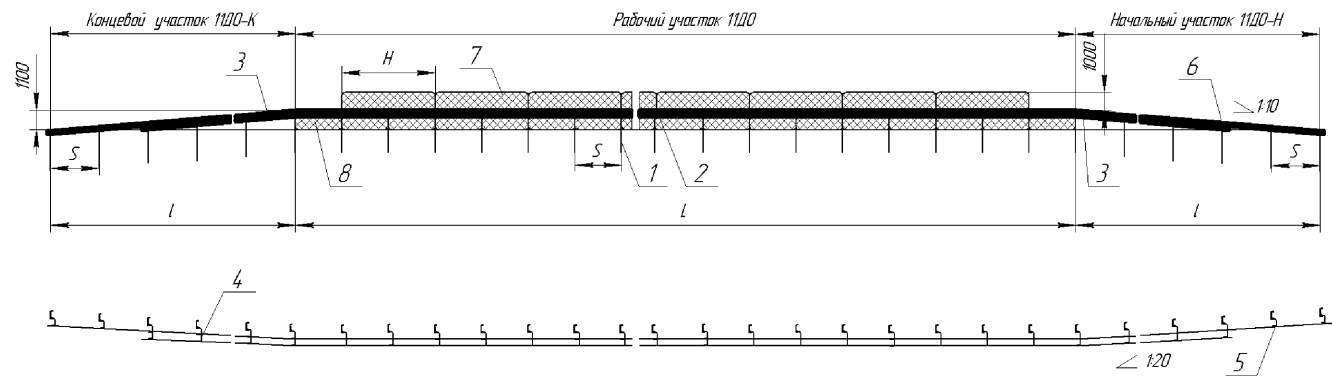
Подп.

Дата

лист 53

Изм	15
Лист	нов.
№ документа	04-2011
Подп	
Дата	

ТУ 5216-001-05765820-2007



- 1 - Стойка дорожная СД (см. табл.4)
- 2 - Секция балки СБ (см. табл.4)
- 3 - Секция балки угловая правая (левая) СБУП (СБУЛ)
- 4 - Консоль-амортизатор нижний КН
- 5 - Консоль-амортизатор верхний КВ
- 6 - Элемент светоотражающий ЭС

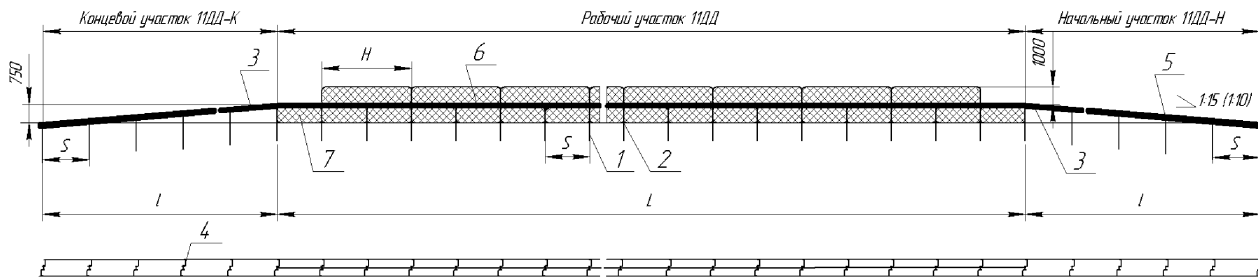
- 7 - Секция комбинированного ограждения верхняя (сетка металлическая верхняя)
- 8 - Секция комбинированного ограждения нижняя (сетка металлическая нижняя)
- S - Шаг стойки, мм (см. табл. 4)
- L - Длина рабочего участка, мм
- l - Длина начального (концевого) участка, см. табл.7
- H - Длина секции ограждения

Рисунок Ж.2 - Ограждение группы 1120 (У5-У7)

Изм	16
Лист	нов.
№ документа	04-2011
Подп.	
Дата	

ТУ 5216-001-05765820-2007

Лист	55
------	----



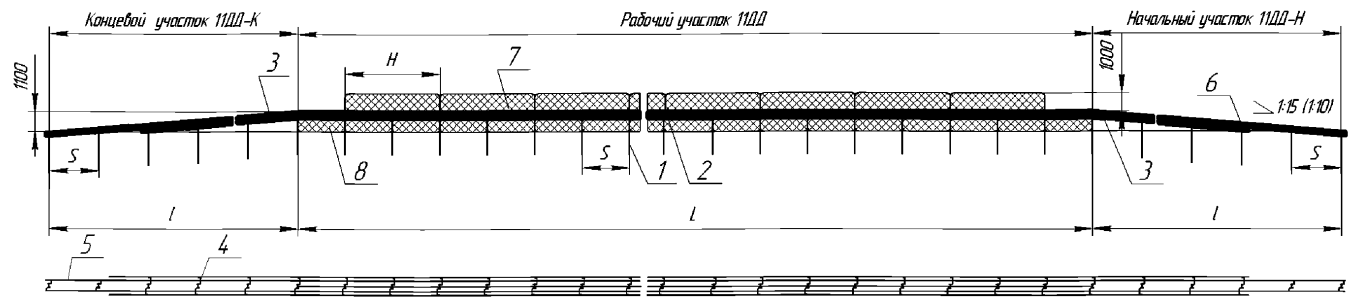
- 1 - Стойка дорожная СД (см.табл.5)
- 2 - Секция далки СБ (см.табл.5)
- 3 - Секция далки угловая правая (левая) СБУП (СБУЛ)
- 4 - Консоль-амортизатор нижний КН
- 5 - Элемент светоовращающий ЭС

- 6 - Секция комбинированного ограждения верхняя (сетка металлическая верхняя)
- 7 - Секция комбинированного ограждения нижняя (сетка металлическая нижняя)
- H - Длина секции ограждения (см.табл.7.1)
- S - Шаг стойки, мм (см.табл.5)
- L - Длина рабочего участка, мм
- l - Длина начального (концевого) участка, см. табл.7

Рисунок Ж.3 - Комбинированное ограждение группы 11ДД (У1-У3)

Изм	17
Лист	нов.
№ документа	04-2011
Подп	
Дата	

ТУ 5216-001-05765820-2007



- 1 - Стойка дорожная СД (см.табл.5)
- 2 - Секция балки СБ (см.табл.5)
- 3 - Секция балки угловая правая (левая) СБУП (СБУЛ)
- 4 - Консоль-амортизатор нижний КН
- 5 - Консоль-амортизатор верхний КВ
- 6 - Элемент световозвращающий ЭС

- 7 - Секция комбинированного ограждения верхняя (сетка металлическая верхняя)
- 8 - Секция комбинированного ограждения нижняя (сетка металлическая нижняя)
- H - Длина секции ограждения (см.табл. 7.1)
- S - Шаг стойки, мм (см.табл.5)
- L - Длина рабочего участка, мм
- l - Длина начального (концевого) участка, см. табл. 7

Рисунок Ж.4 - Комбинированное ограждение группы 11DD (У5-У7)

Изм	18
Лист	нов.
№ документа	04-2011
Подп	
Дата	

ТУ 5216-001-05765820-2007

Лист	57
------	----

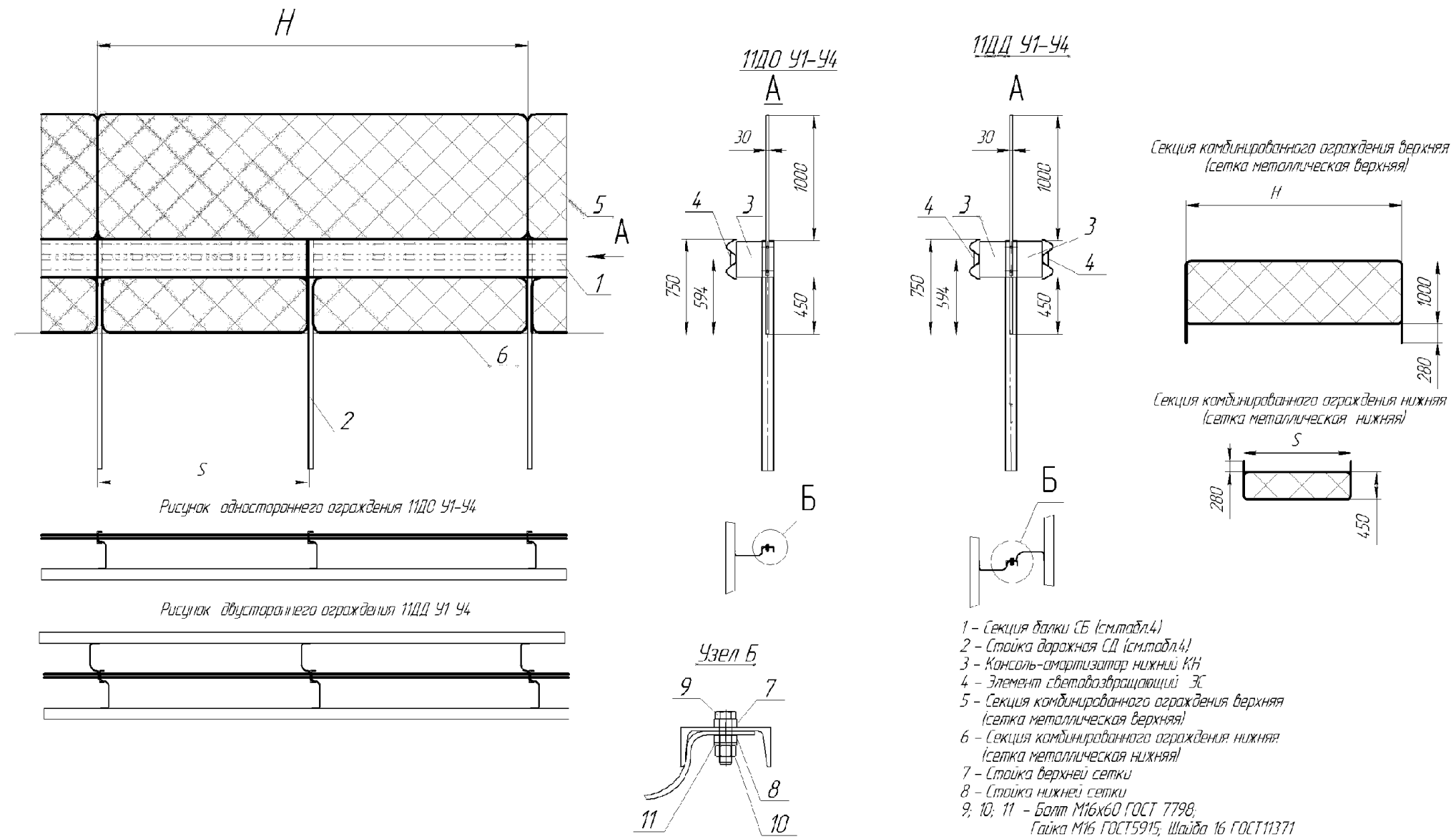


Рисунок одностороннего ограждения 11ДО У1-У4

Рисунок двустороннего ограждения 11ДД У1-У4

- 1 - Секция балки СБ (см.табл.4)
- 2 - Стойка дорожная СД (см.табл.4)
- 3 - Консоль-амортизатор нижний КН
- 4 - Элемент светоотражающий ЭС
- 5 - Секция комбинированного ограждения верхняя (сетка металлическая верхняя)
- 6 - Секция комбинированного ограждения нижняя (сетка металлическая нижняя)
- 7 - Стойка верхней сетки
- 8 - Стойка нижней сетки
- 9, 10, 11 - Болт М16х60 ГОСТ 7798,
Гайка М16 ГОСТ5915; Шайба 16 ГОСТ11371

Рисунок Ж.5 Ограждение комбинированное У1-У4

Изм	19
Лист	НОВ.
№ документа	04-2011
Подп	
Дата	

ТУ 5216-001-05765820-2007

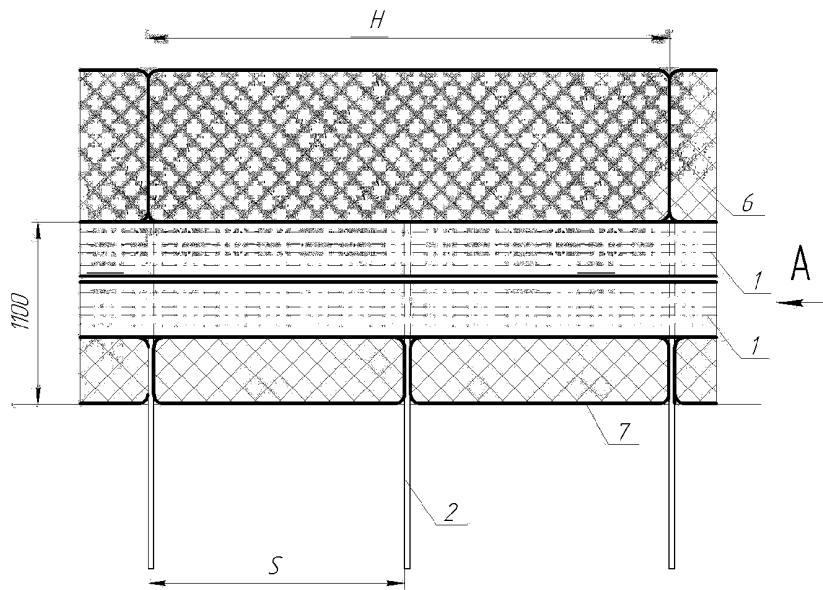
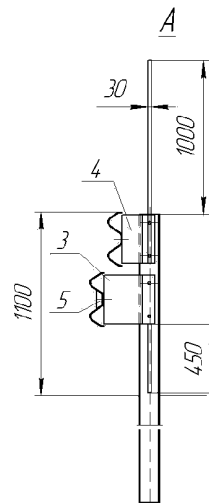
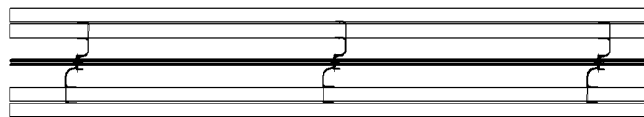


Рисунок одностороннего ограждения 11Д0



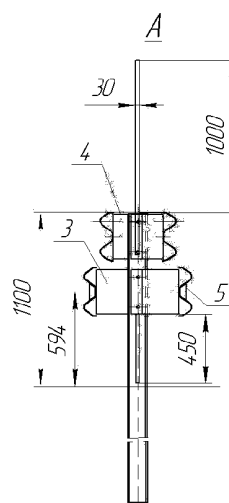
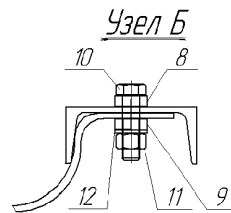
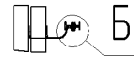
Рисунок двустороннего ограждения 11ДД



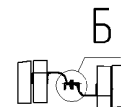
11Д0 45-47



11Д0 48

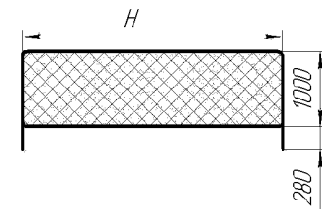


11ДД 45-47



- 1 - Секция балки СБ (см.табл.4)
- 2 - Стойка дорожная СД (см.табл.4)
- 3 - Консоль-амортизатор нижний КН
- 4 - Консоль-амортизатор верхний КВ
- 5 - Элемент светоотражающий ЭС
- 6 - Секция комбинированного ограждения верхняя (сетка металлическая верхняя)
- 7 - Секция комбинированного ограждения нижняя (сетка металлическая нижняя)
- 8 - Стойка верхней сетки
- 9 - Стойка нижней сетки
- 10; 11; 12 - Болт М16х60 ГОСТ 7798;
Гайка М16 ГОСТ5915; Шайба 16 ГОСТ11371

Секция комбинированного ограждения верхняя (сетка металлическая верхняя)



Секция комбинированного ограждения нижняя (сетка металлическая нижняя)

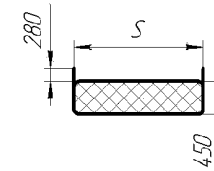
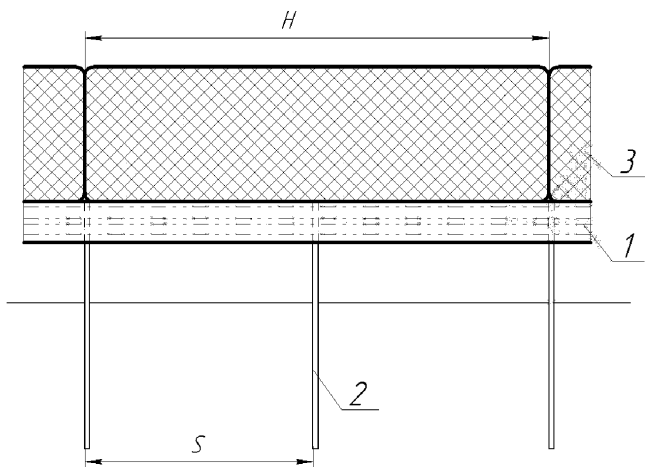
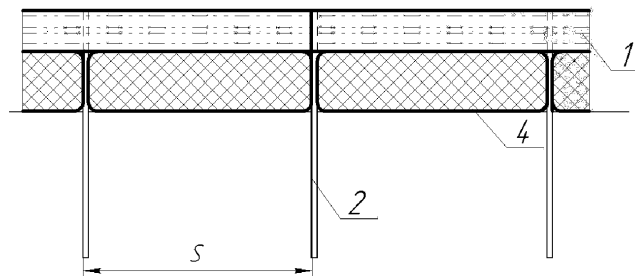


Рисунок Ж.6 Ограждение комбинированное 45-48

Ограждение с верхней металлической сеткой



Ограждение с нижней металлической сеткой



- 1 - Секция балки СБ (см.табл.4)
- 2 - Стойка дорожная СД (см.табл.4)
- 3 - Секция комбинированного ограждения верхняя (сетка металлическая верхняя)
- 4 - Секция комбинированного ограждения нижняя (сетка металлическая нижняя)

Рисунок Ж.7 Ограждение комбинированное У1-У4

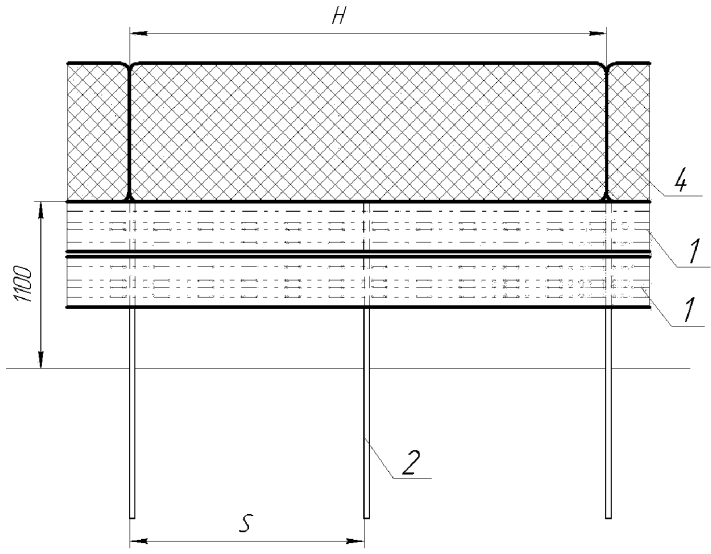
Изм.	20
Лист	НОВ.
№ документа	04-2011
Подп.	
Дата	

ТУ 5216-001-05765820-2007

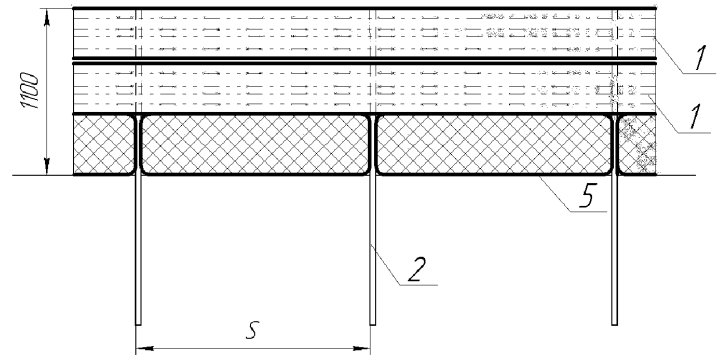
Изм	21
Лист	нов.
№ документа	04-2011
Подп	
Дата	

ТУ 5216-001-05765820-2007

Ограждение с верхней металлической сеткой



Ограждение с нижней металлической сеткой



- 1 - Секция балки СБ (см.табл.4)
- 2 - Стойка дорожная СД (см.табл.4)
- 3 - Консоль-амортизатор нижний КН
- 4 - Секция комбинированного ограждения верхняя (сетка металлическая верхняя)
- 5 - Секция комбинированного ограждения нижняя (сетка металлическая нижняя)

Рисунок Ж.8 Ограждение комбинированное 45-48

Приложение 3

Установка ограждений дорожных двусторонних, удерживающих для автомобилей, боковых, первого типа, металлических типа «Нью-джерси»

Настоящее приложение распространяется на ограждения дорожные удерживающие для автомобилей боковые, первого типа двустороннего исполнения, металлические типа «Нью-джерси». Ограждения предназначены для установки на разделительной полосе автомобильных дорог городских магистральных улицах и внегородских дорогах общего пользования Российской Федерации.

По настоящему приложению ограждения могут быть смонтированы в стационарном исполнении для постоянной эксплуатации и во временном – при проведении ремонтных работ для создания технологического разрыва в рабочем участке барьерного ограждения.

В настоящем приложении приняты условные обозначения как в основной части технических условий:

Пример условного обозначения марки ограждения

Участок ограждения дорожной группы:

– ограждение боковое (1), первого типа (1), дорожной группы (ДД), типа «Нью-джерси»(НД), изготовленное по настоящим техническим условиям, с удерживающей способностью 300 кДж, двустороннее с габаритом высоты 0,82м, с шагом стоек 3,0 м, при динамическом прогибе 0,285 м;

После цифр помещают буквенное обозначение:

- для ограждения постоянного – С (стационарное);
- для ограждения временного – Р (ремонтное);

11 – ДД(НД) – ТУ 5216-001-05765820-2007/300 – 0,82 – 3,0=0,285-С

Обозначение других участков ограждения:

- начальный – Н; 11ДД(НД) – ТУ 5216–001–05765820–2007–Н;
- конечной – К; 11ДД(НД) – ТУ 5216–001–05765820–2007–К;
- переходной – П; 11ДД(НД) – ТУ 5216–001–05765820–2007–П;
- временный (ремонтный) – Р; 11ДД(НД) – ТУ 5216–001–05765820–2007–Р;

Элементы ограждений:

- СД – стойка дорожная;
- СО -L – секция ограждения (L-длина секции);
- СОН (СОК) – секция ограждения начальная (концевая);

22	нов.	04-2011		
Изм	Лист	№ документа	Подп	Дата

ТУ 5216-001-05765820-2007

Лист

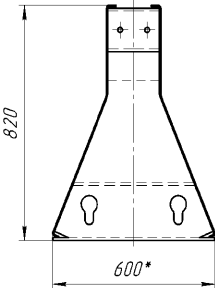
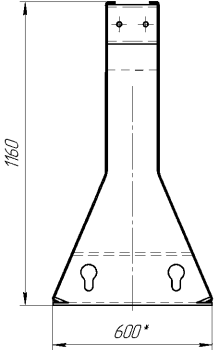
61

- СОП – секция переходная;
- СОР – секция ограждения временная (ремонтная);
- Флажок сигнальный;

1. Основные параметры и размеры


Основные параметры, величины удерживающей способности, динамического прогиба ограждения должны соответствовать приведенным в таблице 1.3.

Таблица 1.3

№	Схема ограждения	Уровень удерживающей способности	Энергия удара, кДж	Высота ограждения, м	Шаг стоек, м	Профиль стойки	Динамический прогиб ограждения, м	Рабочая ширина, м
1		У4	300	0,82	3,0	Швеллер №16	0,285	0,302
2		У7	450	1,16	3,0	Швеллер №16	0,47	0,49

2.1 Дорожные стойки СД следует изготавливать из швеллера №16; №12 по ГОСТ 8240. Сталь С245 (марка стали СтЗпс5, СтЗсп5; ГОСТ 380 по ГОСТ 27772).

Таблица 2.3 Основные параметры стоек

Марка стойки	Профиль	Размеры, мм	
		длина	
СД-1,6Ш16	Швеллер № 16	1600	
СД-1,2Ш12	Швеллер № 12	1200	
СД-2,0Ш16	Швеллер №16	2000	
СД-1,6Ш12	Швеллер №12	1600	

2.2 Секции ограждения СО состоят из кожухов, изготовленных из стального листа толщиной 4,0мм по ГОСТ 19903, приемных и запорных коробов, соединенных между собой посредством перемычек и распорок из стального листа толщиной 8,0мм по ГОСТ 19903. Сталь С245 (марка стали СтЗпс5, СтЗсп5; ГОСТ 380 по ГОСТ 27772).

Изм	Лист	№ документа	Подп	Дата

ТУ 5216-001-05765820-2007

Лист

24 ^{нов.} 04.2011 2.3 Секции ограждений рабочего участка могут иметь длину от 1,0м до 6,0м.
 Длина задается проектировщиком. 63

Длины секций ограждения приведены в таблице 2.3.

Таблица 3.3

№	Наименование участка ограждения	Обозначение	L – длина участка, м
1	Секция ограждения рабочего участка	СО - L	по проекту
2	Секция ограждения начального (концевого) участка	СОН (СОК)	4
3	Секция ограждения переходного участка	СОП	1,5
4	Секция ограждения ремонтная 1	СОР 1	2,0
5	Секция ограждения ремонтная 2	СОР 2	2,0
6	Секция ограждения ремонтная 3	СОР 3	2,0

Примечание: переходная секция ограждения служит для сопряжения участка ограждения типа «Нью-джерси» с металлическим ограждением по ТУ 5216-001-05765820-2007; При сопряжении ограждения типа «Нью-джерси» по настоящему приложению с различными металлическими ограждениями, узлы разрабатываются в индивидуальном порядке.

2.4 На участках кривых в плане, секции ограждений разрабатываются в индивидуальном порядке, учитывая кривизну местности.

3 Инструкция по установке ограждений дорожных типа «Нью-джерси»

При установке ограждений следует руководствоваться требованиям ГОСТ Р 52289.

3.1 При установке стоек дорожного ограждения необходимо руководствоваться п.1 – п.3 приложения А настоящих технических условий.

3.2 Установка секций ограждений

3.2.1 Установку секций ограждений осуществляют краном, опуская каждую последующую секцию сверху вниз. При монтаже секции необходимо учитывать крепление к дорожной стойке, установленной ранее, и обеспечивать соединение секций путем вхождения и зацепления сцепного устройства.

3.2.2 Крепление секций ограждения между собой и с дорожной стойкой осуществлять при помощи болта М16 х 55 с шестигранной головкой по ГОСТ 7805 с гайкой М 16 по ГОСТ 5915 и шайбой 20 по ГОСТ 11371.

					ТУ 5216-001-05765820-2007	Лист
Изм.	Лист	№ документа	Подп.	Дата		

25 ~~нв.~~ **Установка** ограждений начального (концевого) участка

4.1 Начальные и концевые участки ограждения имеют длину 4,0⁶⁴м. Первоначально устанавливаются дорожные стойки с шагом 1,5м. Первая дорожная стойка начального (концевого) устанавливается через 0,5м от рабочего участка, следующая стойка монтируется через 1,5м. Монтаж секций начальных и концевых участков производить в той же последовательности, что и на рабочем участке. См. рисунок 3.1; рисунок 3.2.

5 Установка временных ограждений

5.1 При необходимости проведения ремонтных работ, для создания технологического разрыва в рабочем участке барьерного ограждения, устанавливают секции временных (ремонтных) ограждений. Место расположения временного (ремонтного) ограждения определяется проектом.

5.2 Участок временного (ремонтного) ограждения состоит из 3-х секций длиной по 2,0м каждая. Монтаж ремонтных секция производить в следующей последовательности: СОР1 – СОР3 – СОР2; см. Рисунок 3.4.; 3.5; 3.6;

5.3 Дорожные стойки временного ограждения имеют шаг и профиль, что и стойки рабочего участка. По желанию заказчика, на данном участке можно устанавливать разборные стойки СДР. Установка производится тем же методом, что и дорожные стойки рабочего участка. Перед установкой разборных стоек в земляное полотно необходимо произвести сборку конструкций стоек. Монтаж секций временных (ремонтных) ограждений производится тем же методом, что и монтаж секций постоянных (стационарных) ограждений. Демонтаж ограждений производится путем, обратным монтажу.

ИЗБ	Лист	№ документа	Подп.	Дата

ТУ 5216-001-05765820-2007

Лист

Изм.	27
Лист	нов.
№ документа	04-2011
Подп.	
Датс	
ТУ 5216-001-05765820-2007	
Лист	66

Рисунки ограждений

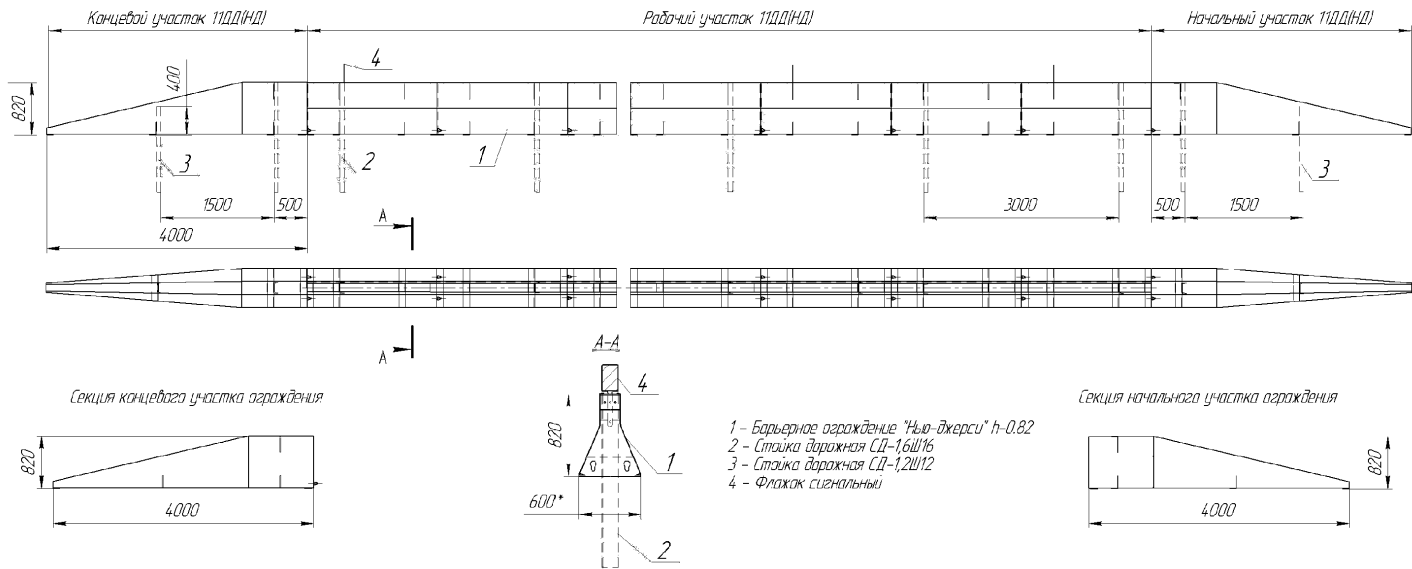


Рисунок 3.1 - Ограждение группы 11ДД(НД)-0.82

Изм	28
Лист	НОВ.
№ документа	04-2011
Подп	
Дата	

ТУ 5216-001-05765820-2007

Лист	67
------	----

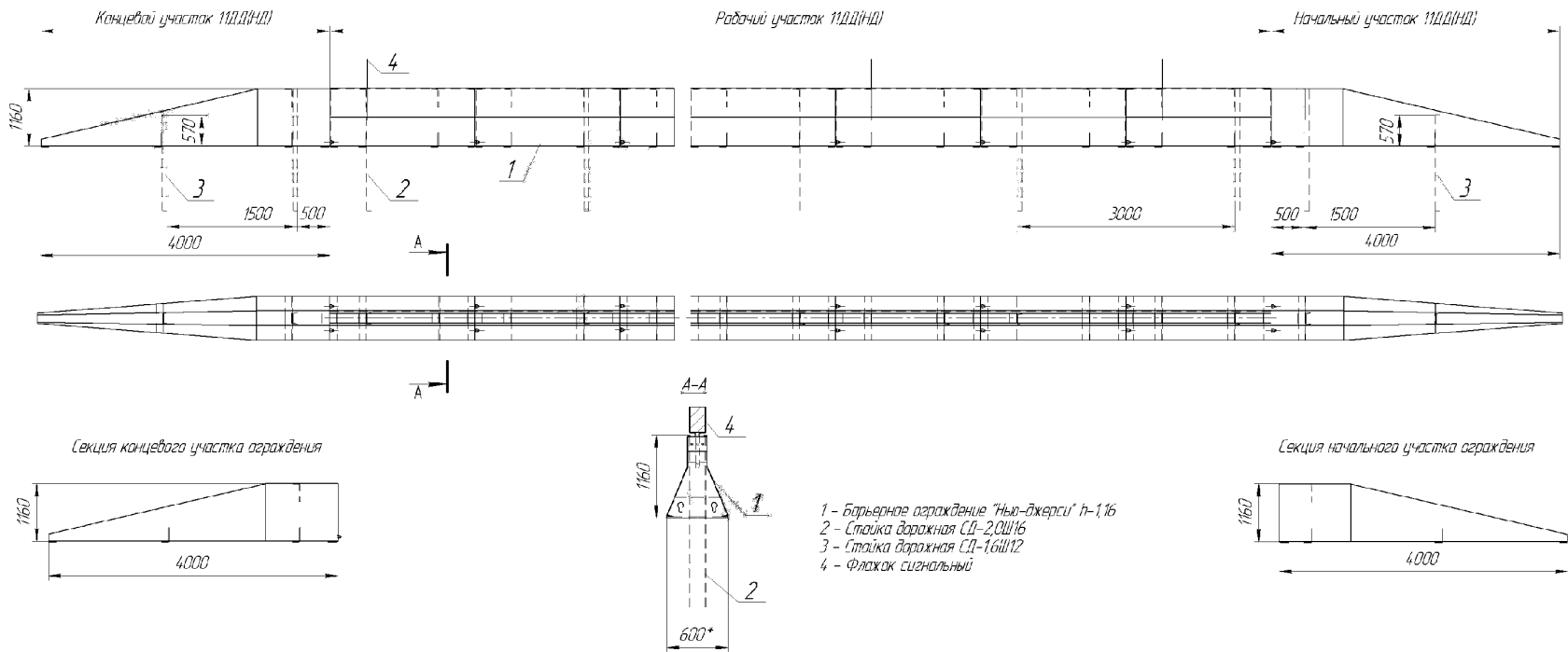
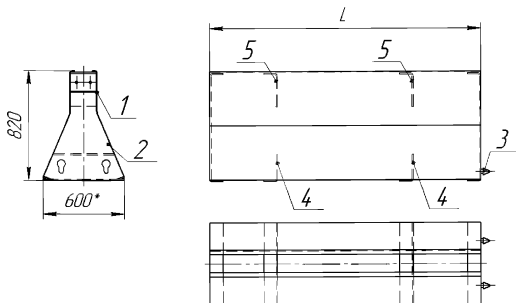
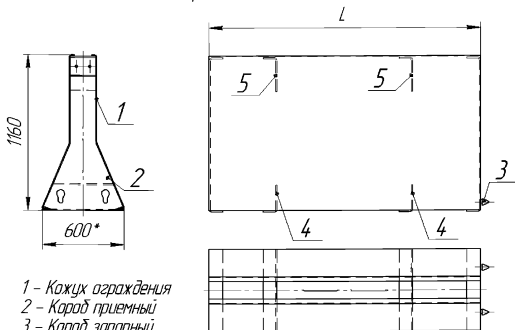


Рисунок 3.2 - Ограждение группы 11ДД(НД)-1,16

Секция ограждения 11ДД(НД) - 0,82



Секция ограждения 11ДД(НД) - 1,16



- 1 - Кожух ограждения
 2 - Короб приемный
 3 - Короб запорный
 4 - Перемычка
 5 - Распорка
 L - Длина секции ограждения

Рисунок 3.3 - Ограждение группы 11ДД(НД)

29	нов.	04-2011		
Изм.	Лист	№ документа	Подп.	Дата

ТУ 5216-001-05765820-2007

Лист

68

30	Лист
ноя.	№ документа
04-2011	План
	Длина

ТУ 5216-001-05765820-2007

69	Листа
----	-------

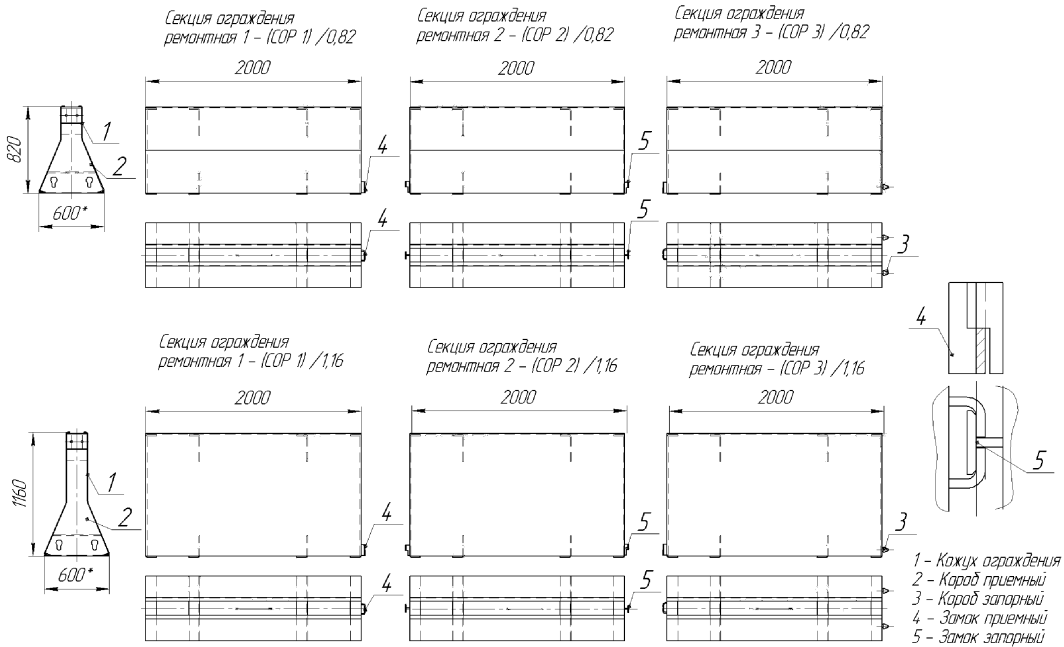


Рисунок 3.4 - Секции ограждения временного (ремонтного) 11ДД(НД)

Изм	31
Лист	НОВ
№ документа	04-2011
Подп	
Дата	

ТУ 5216-001-05765820-2007

Лист	70
------	----

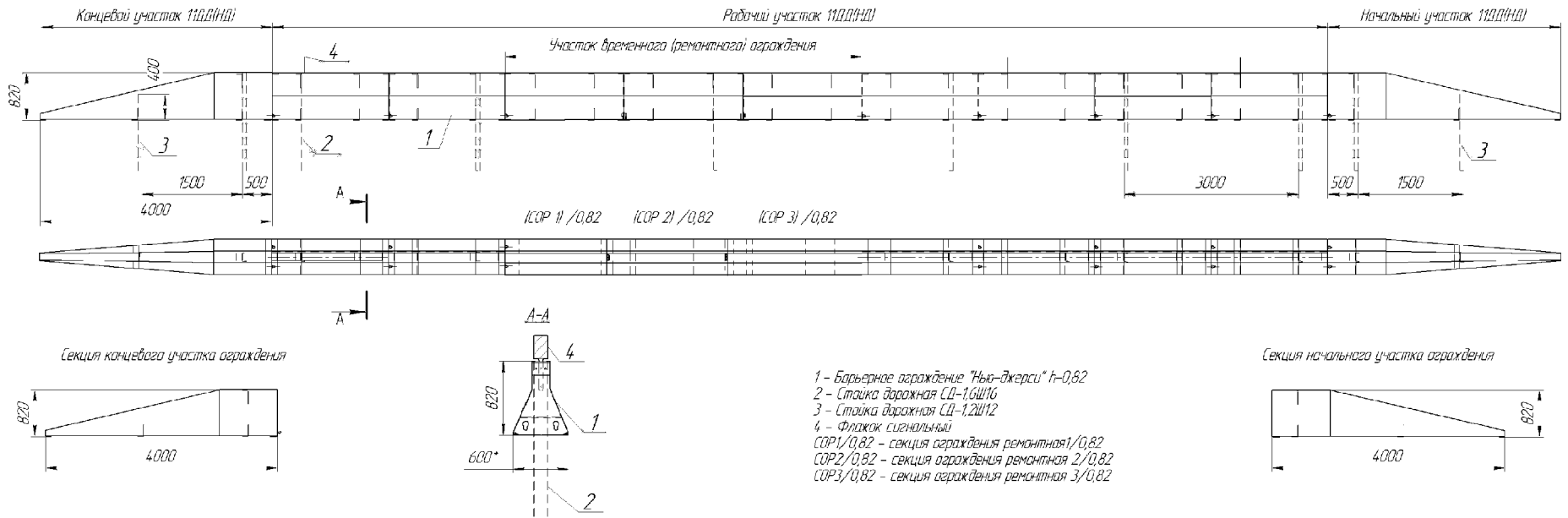


Рисунок 3.5 - Ограждение группы 11ДД(НД)-0,82

Изм	32			
Лист	НОВ.			
№ документа	04-2011			
Подп				
Дата				

ТУ 5216-001-05765820-2007

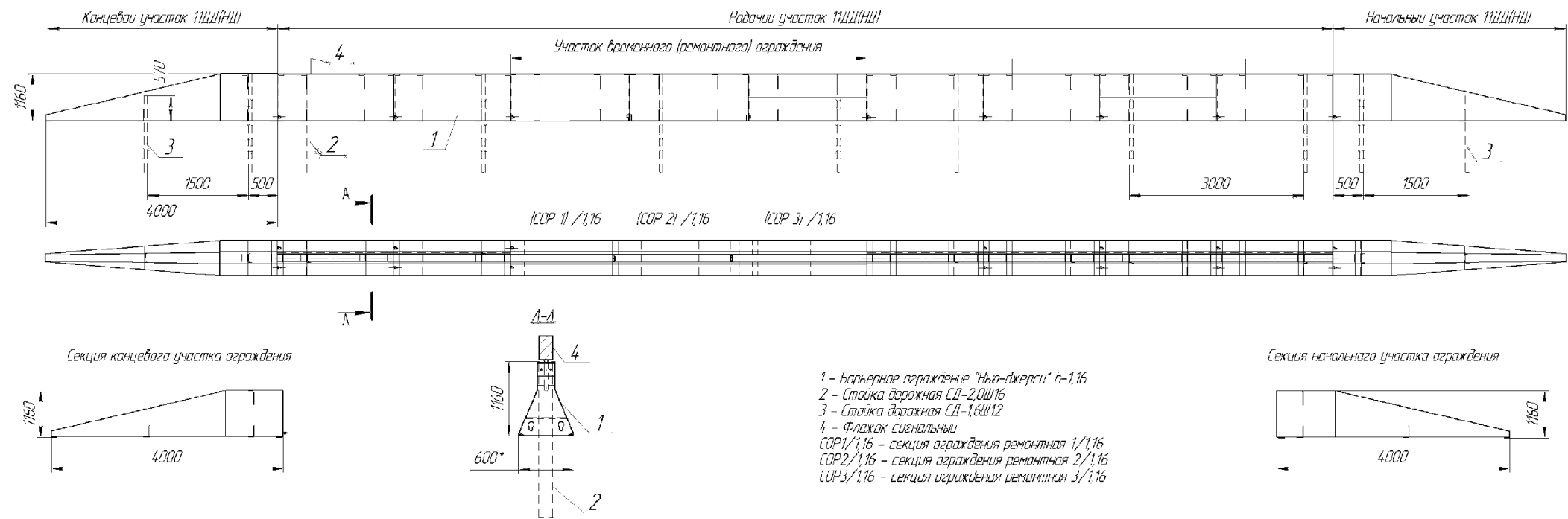


Рисунок 3.6 - Ограждение группы 11Д1(НД)-1,16

Классификация	3.3
Лист	ЛЮВ.
№ документа	04-2011
Подп.	
Дата	

ТУ 5216-001-05765820-2007

Лист	72
------	----

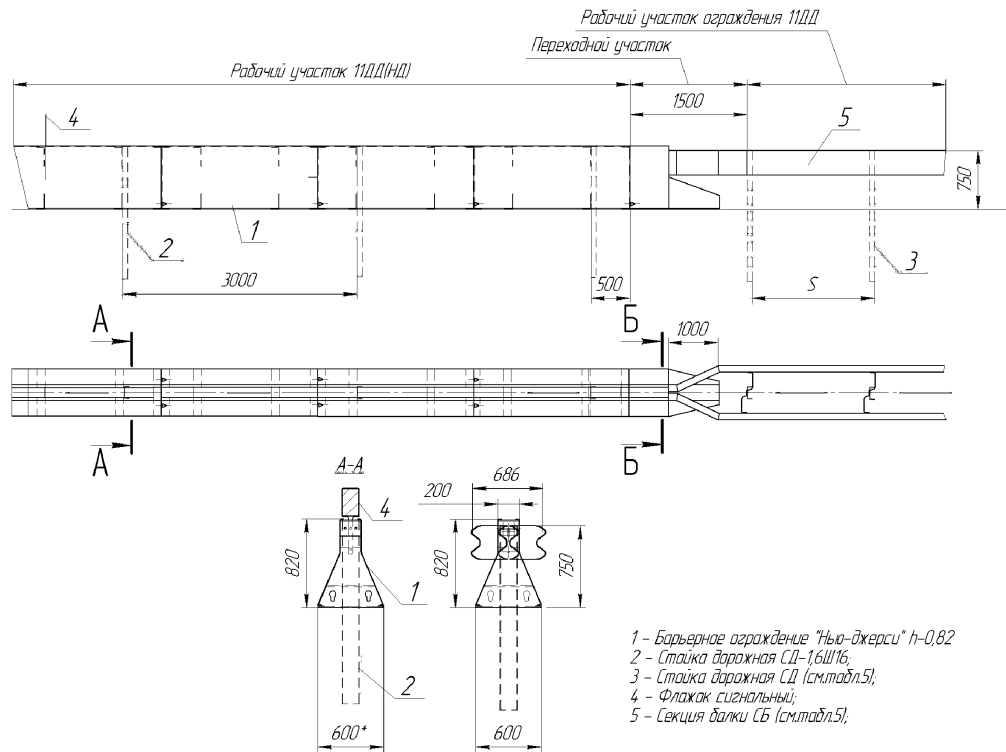
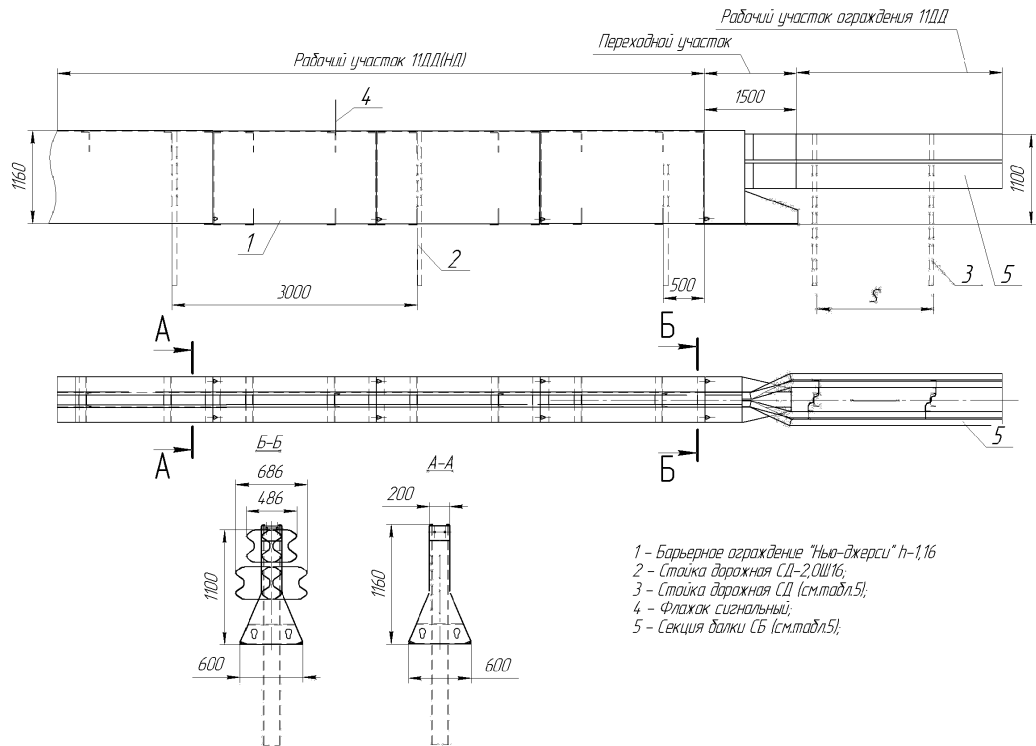


Рисунок 3.7 - Переходной участок 11ДД(НД)/0,82 на 11ДД/0,75

Изм.	34
Лист	НОВ.
№ документа	04.2011
Дата	
Длина	

ТУ 5216-001-05765820-2007

Лист	73
------	----



- 1 - Барьерное ограждение "Нью-Джерси" h=1,16
- 2 - Стойка дорожная SD-2, ØШ16;
- 3 - Стойка дорожная SD (ст.тавл.5);
- 4 - Флажок сигнальный;
- 5 - Секция балки СБ (ст.тавл.5);

Рисунок 3.8 - Переходной участок 11ДД(НД)/1,16 на 11ДД/1,1

Приложение И

Установка фронтальных ограждений дорожных двусторонних, удерживающих для автомобилей, металлических.

Настоящее приложение распространяется на ограждения фронтальные дорожные удерживающие для автомобилей двустороннего исполнения, металлические. Ограждения предназначены для установки на разделительной полосе автомобильных дорог городских магистральных улиц и внегородских дорогах общего пользования Российской Федерации.

Фронтальные дорожные ограждения в виде буферов устанавливаются перед массивными препятствиями, на которые возможен наезд транспортных средств (торцевые участки парапетов, подпорных стен, начальные участки ограждений в местах разветвления проезжих частей, съездов с дороги, опор путепроводов, размещенных на проезжей части и т.п.). Фронтальные ограждения удерживают автомобиль и гасят энергию движения автомобиля при ударе как сбоку, так и в торце ограждения под углом, близким к 90°.

В настоящем приложении приняты условные обозначения как в основной части технических условий.

Элементы участка фронтального ограждения:

- БНФ – буфер нижний фронтального ограждения;
- БВФ – буфер верхний фронтального ограждения;
- СДФ – стойка дорожная участка фронтального ограждения;
- СБФ – секция балки подвижная участка фронтального ограждения;

1 Характеристики фронтального ограждения приведены в таблице 1.И:

Таблица 1.И

Длина участка фронтального ограждения	12,5м
Шаг стоек участка фронтального ограждения	1,5м

2 Требования к материалам

2.1 Дорожные стойки участка фронтального ограждения СДФ следует изготавливать из П-образного гнутого швеллера размером 165 x 75 x 6. Сталь С245 (марка стали Ст3пс5, Ст3сп5; ГОСТ 380 по ГОСТ 27772). Длина стойки равна 1600мм.

35	нов.	04-2011			ТУ 5216-001-05765820-2007	Лист
Изм	Лист	№ документа	Подп	Дата		74

2.2 Секция балки подвижная СБФ и буфер нижний БНФ участка фронтального ограждения следует изготавливать из стального гнутого профиля с размерами 312 x 83 x 4 (3) мм по ТУ 14-101-406. Сталь С245 (марка стали СтЗпс5; СтЗсп5; ГОСТ 380) по ГОСТ 27772. Толщина данных элементов принимается как на рабочем участке. Основные характеристики ограждений приведены в таблице 2.И

Таблица 2.И

Уровень удерживающей способности/энергия удара (кДж)	Высота ограждения рабочего участка, м	Кол-во балок рабочего участка, шт	Шаг стоек рабочего участка, м	Марка стойки рабочего участка	Толщина секции балки рабочего участка, мм	Толщина секции балки, верхнего буфера фронтального участка, мм
У4 / 300	0,75	1	2,0	СДГ	4	4
У4 / 300			3,0	СД-1,6Ш16	3	3
У4 / 300			3,0	СДС-1,6		
У5 / 350	1,10	2	3,0	СД-2,0Ш16	3,0	3,0
У6 / 400			3,0	СД-2,0Ш16	3,0(верх.ярус) 4,0(ниж.ярус)	4,0
У6 / 400			3,0	СДС-2,0	3,0	3,0
У7 / 450			3,0	СД-2,0Ш16	4,0	4,0
У7 / 450			3,0	СДС-2,0	3,0(верх.ярус) 4,0(ниж.ярус)	4,0
У7 / 450			3,0	СДС-2,0	3,0(верх.ярус) 4,0(ниж.ярус)	4,0

2.3 Длины секций балок подвижного участка могут иметь следующую длину; СБФ-1,5(L-1500мм); СБФ-3,0(L-3000мм); СБФ-6,0(L-6000мм). Длина определяется заказчиком.

Состав комплекта фронтального ограждения приведен в таблице 3.И

Таблица 3.И

№ п/п	Элемент участка	Наименование	Кол-во элементов, шт
1	Буфер нижний фронтального ограждения	БНФ	1
2	Стойка дорожная участка фронтального ограждения	СДФ	8
3	Секция балки подвижная участка фронтального ограждения	СБФ-1,5 (СБФ-3,0) (СБФ-6,0)	16 (8) (4)
4	Консоль-амортизатор нижний	КН	16
5	Элемент светоотражающий	ЭС	6

В скобках указаны возможные варианты применения секций балки подвижного участка.

36	нов.	04-2011			ТУ 5216-001-05765820-2007	Лист
Изм	Лист	№ документа	Подп	Дата		75

Примечание: буфер верхний фронтального ограждения (БВФ) применяют на рабочем участке ограждения, следующий за фронтальным, при высоте ограждения 1,1м, т.е. устанавливают на верхнем ярусе секций балок рабочего участка (см. рисунок И.3).

3 При установке ограждений следует руководствоваться требованиям ГОСТ Р 52289.

3.1 При установке стоек дорожного, секций балок, консолей ограждения необходимо руководствоваться п.1 – п.5 приложения А настоящих технических условий.

					ТУ 5216-001-05765820-2007	Лист
37	нов.	04-2011				76
Изм	Лист	№ документа	Подп	Дата		

Рисунки ограждений

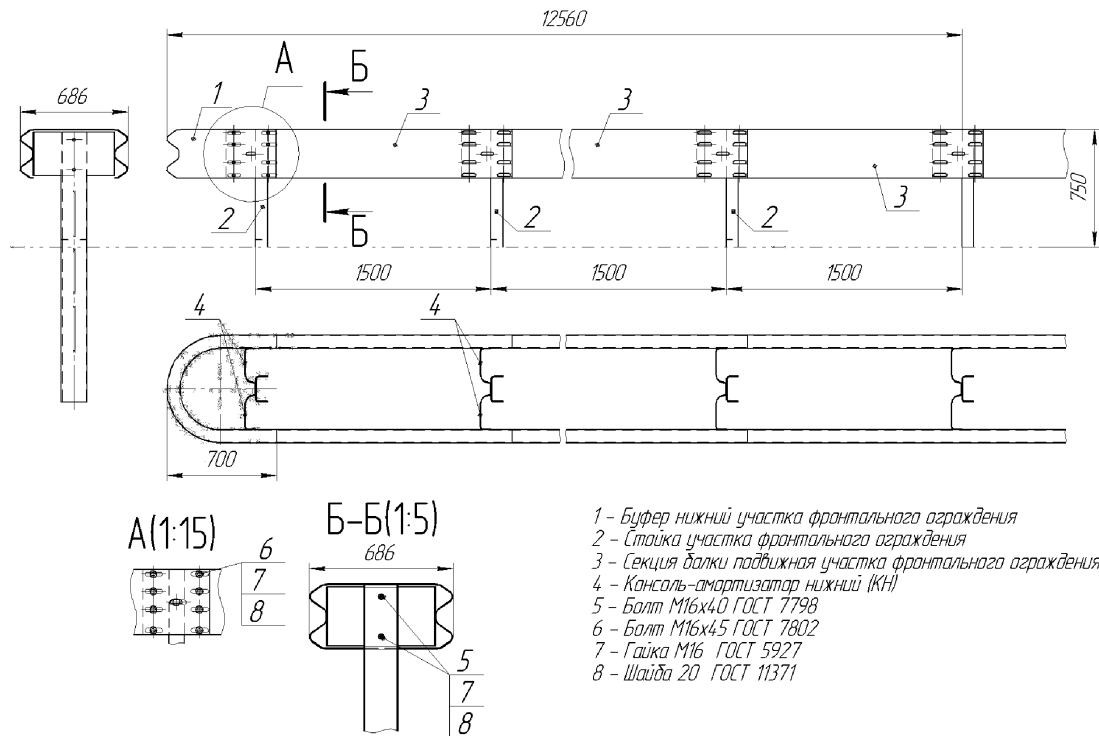


Рисунок И.1 Фронтальное ограждение

Изм.	38
Нов.	нов
Лист	04-2011
№ документа	
Подп.	
Длина	

ТУ 5216-001-05765820-2007

Лист	77
------	----

№ п/п	39
Дата	ноя.
№ документа	04-2011
Исполн.	
Длина	
ТУ 5216-001-05765820-2007	
Лист	78

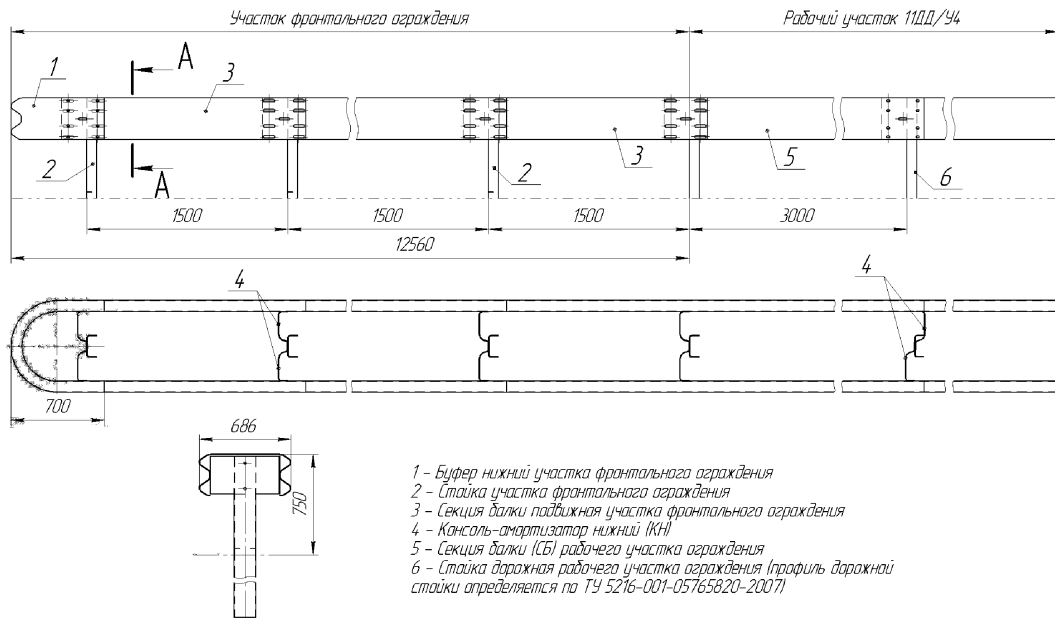
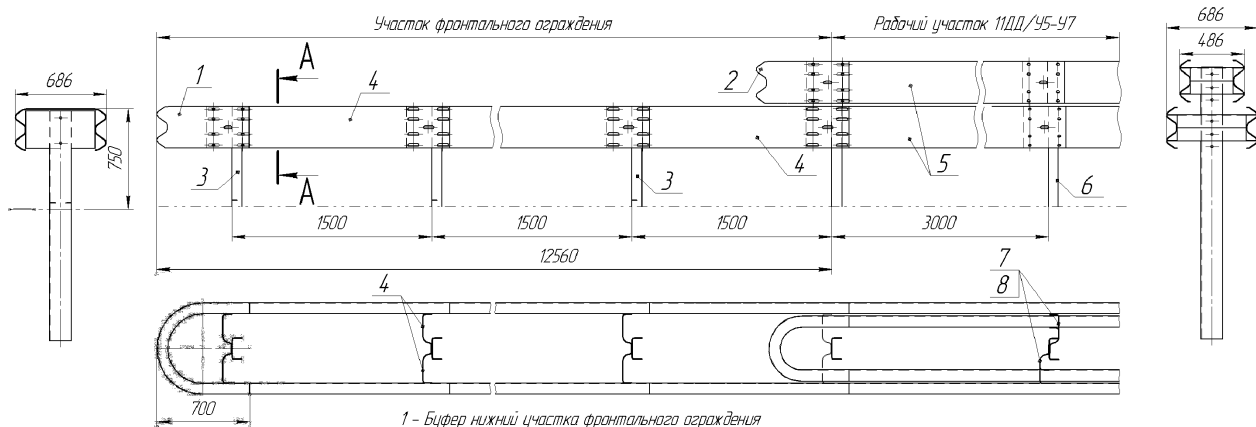


Рисунок И.2 Сопряжение фронтального участка с ограждением 11ДД/У4

40	№	04-2011
Дет.	Лист	№ документа
		Полн.
		Лист

ТУ 5216-001-05765820-2007

79	Лист
----	------



- 1 - Буфер нижний участка фронтального ограждения
- 2 - Буфер верхний участка фронтального ограждения
- 3 - Стойка участка фронтального ограждения
- 4 - Секция дилжи подвижная участка фронтального ограждения
- 5 - Секция дилжи (СБ) рабочего участка ограждения
- 6 - Стойка дорожная рабочего участка ограждения (профиль дорожной стойки определяется по ТУ 5216-001-05765820-2007)
- 7 - Кансаль-амортизатор нижний (КН)
- 8 - Кансаль-амортизатор верхний (КВ)

Рисунок И.3 Сопряжение фронтального участка с ограждением 11ДД/45-У7

Лист регистрации изменений №4

Изм.	Номера листов (страниц)				Всего листов (страниц)	№ документа	Входящий №	Подпись	Дата
	измененных	замененных	новых	аннулированных					
50	3					04-2011			
51	11.1					04-2011			
52	12					04-2011			
53	14					04-2011			
54	15.1					04-2011			
55	15.2					04-2011			
56	20					04-2011			
57	34.1					04-2011			
58	36					04-2011			
59	43					04-2011			
60	44					04-2011			
61	45					04-2011			
62	48					04-2011			
63	49.2					04-2011			
13			40.2			04-2011			
14			53			04-2011			
15			54			04-2011			
16			55			04-2011			
17			56			04-2011			
18			57			04-2011			
19			58			04-2011			
20			59			04-2011			
21			60			04-2011			
22			61			04-2011			
23			62			04-2011			
24			63			04-2011			
25			64			04-2011			
26			65			04-2011			
27			66			04-2011			
28			67			04-2011			
29			68			04-2011			
30			69			04-2011			
31			70			04-2011			
32			71			04-2011			
33			72			04-2011			
34			73			04-2011			
35			74			04-2011			
36			75			04-2011			
37			76			04-2011			
38			77			04-2011			
39			78			04-2011			
40			79			04-2011			
41			80			04-2011			

41	нов.	04-2011		
Изм	Лист	№ документа	Подп	Дата

ТУ 5216-001-05765820-2007

Лист регистрации изменений №5

Изм.	Номера листов (страниц)				Всего листов (страниц)	№ документа	Входящий №	Подпись	Дата
	измененных	замененных	новых	аннулированных					
81	11					05-2012			
82	11.1					05-2012			
83	11.2					05-2012			
84	11.3					05-2012			
85	12					05-2012			
86	13					05-2012			
87	14					05-2012			
88	16.1					05-2012			
89	17					05-2012			
90	18					05-2012			
91	19					05-2012			
92	20					05-2012			
93	20.1					05-2012			
94	21					05-2012			
95	32					05-2012			
96	36					05-2012			
97			38.1						
98	39								
99	40								
100			41.2						
101	42								
102	45								
103	46								
104	47								

Изм.	Лист	№ документа	Подп	Дата
------	------	-------------	------	------

ТУ 5216-001-05765820-2007