

**ТИПОВОЙ ПРОЕКТ**

**4II-I-138.87**

**ЛИНИЯ ПОЛУАВТОМАТИЧЕСКАЯ ДЛЯ  
РАСКРЯЖЕВКИ ХЛЫСТОВ ЛО-15А  
В ИНДУСТРИАЛЬНЫХ КОНСТРУКЦИЯХ**

**АЛЬБОМ II**

**ИЗДЕЛИЯ ЗАВОДСКОГО ИЗГОТОВЛЕНИЯ**

И. 0-21

КФ ЦИТО шиб. № 2279/2.

				Привязка	
Изд. №					

# ТИПОВОЙ ПРОЕКТ

411-1-138.87

## ЛИНИЯ ПОЛУАВТОМАТИЧЕСКАЯ ДЛЯ РАСКРЯЖЕВКИ ХЛЫСТОВ ЛО-15А В ИНДУСТРИАЛЬНЫХ КОНСТРУКЦИЯХ

### АЛЬБОМ II

СОСТАВ ПРОЕКТА

- Альбом I — ОБЩАЯ ПОЯСНИТЕЛЬНАЯ ЗАПИСКА. ТЕХНОЛОГИЧЕСКАЯ, ЭЛЕКТРО-ТЕХНИЧЕСКАЯ, СТРОИТЕЛЬНАЯ ЧАСТИ. ЧЕРТЕЖИ
- Альбом II — ИЗДЕЛИЯ ЗАВОДСКОГО ИЗГОТОВЛЕНИЯ
- Альбом III — СПЕЦИФИКАЦИИ ОБОРУДОВАНИЯ
- Альбом IV — ВЕДОМОСТИ ПОТРЕБНОСТИ В МАТЕРИАЛАХ
- Альбом V — СМЕТЫ

РАЗРАБОТАН  
ПРОЕКТНЫМ ИНСТИТУТОМ ГИПРОЛЕСТРАНС

ГЛАВНЫЙ ИНЖЕНЕР ИНСТИТУТА  
ГЛАВНЫЙ ИНЖЕНЕР ПРОЕКТА


СЕРБСКИЙ В.К.

ДУГИН И.Н.

УТВЕРЖДЕН  
МИНЛЕСБУМПРОМОМ СССР  
ОТ 23.04.87 ПРОТОКОЛ № 60

КФ ЦИПН ЧНБ № 2279/2

				Проблан	

Альбом II

Типовой проект

Всего листов 88

№ п/п по плану Издательство и дата 03.88

Обозначение	Наименование	Стр	Примеч
АСИ-ДО, ТТ	Содержание выпуска АСИ Технические требования	2	
АСИ-Ф1	Фундамент Ф1	3	
АСИ-С1-С4	Сетка арматурная (С1-С4)	4	
АСИ-РЭ1	Рама эстакады РЭ1	5	
АСИ-С5	Сетка арматурная С5	6	
АСИ-С6	Сетка арматурная С6	6	
АСИ-БЭ1, БЭ2, БЭ3	Балка эстакады (БЭ1; БЭ2; БЭ3)	7	
АСИ-КР1	Каркас плоский КР1	8	
АСИ-МН1, МН2	Изделия закладные (МН1; МН2)	8	
АСИ-МН3	Изделие металлическое МН3	9	
АСИ-МН4	Изделие металлическое МН4	9	
АСИ-МН5, МН6	Изделия металлические (МН5; МН6)	10	
АСИ-С7, С8	Сетки арматурные (С7; С8)	10	
АСИ-С9	Сетка арматурная С9	11	
АСИ-С10	Сетка арматурная С10	11	
АСИ-С11	Сетка арматурная С11	12	
АСИ-С12	Сетка арматурная С12	12	
АСИ-С13, С14	Сетки арматурные С13; С14	13	
АСИ-С15	Сетка арматурная С15	13	
АСИ-С16	Сетка арматурная С16	14	
АСИ-МС1	Изделие соединительное МС1	14	
АСИ-МС2	Изделие соединительное МС2	15	
АСИ-МС3	Изделие соединительное МС3	15	
АСИ-МС4	Изделие соединительное МС4	16	
АСИ-МС5	Изделие соединительное МС5	16	

Привязан


И№ №

ГНП	Дугин	ЭМ
Нач. отд.	Зотова	ЭМ
Н. контр.	Слепова	ЭМ
И. спец.	Калачик	ЭМ
Рук. гр.	Сумарокова	ЭМ
Инженер	Яланская	ЭМ
Проверил	Сумарокова	ЭМ

АСИ-ДО, ТТ

Содержание выпуска АСИ.  
Технические требования.

Стария	Лист	Листов
Р	1	2

**ГИПРОЛЕСТРАНС**  
Ленинград

Альбом II

Типовой проект

№ п/п по плану Издательство и дата 03.88

Обозначение	Наименование	Стр	Примеч
АСИ-МС6	Изделие соединительное МС6	17	
АСИ-МС7	Изделие соединительное МС7	17	
АСИ-МС8; МС9	Изделия соединительные (МС8; МС9)	18	
АСИ-МС10	Изделие соединительное МС10	18	
АСИ-МС11-МС16	Изделия соединительные МС11-МС16	19	
АСИ-ЛД1-ЛД6 сБ	Лестница деревянная (ЛД1-ЛД6)	19	
	Сборочный чертеж		
АСИ-ЛД1+ЛД6	Лестница деревянная (-ЛД1-ЛД6)	20	
АСИ-РД1+РД5 сБ	Рама деревянная (РД1+РД5) Сборочный чертеж	21	
АСИ-РД6	Рама деревянная РД6	21	
АСИ-РД1+РД5	Рама деревянная (РД1+РД5)	22	

1. Изготовление сварных сеток и каркасов производить контактной точечной сваркой индустриальными методами с применением высокопроизводительных сварных и механических машин и оборудования, руководствуясь СН 393-78 "Инструкцией по сварке соединенной арматуры и закладных деталей железобетонных конструкций".
2. Прочность сварных соединений контактной точечной сварки должна соответствовать ГОСТ 10922-75 "Арматурные изделия и закладные детали сварные для железобетонных конструкций. Технические требования и методы испытаний".
3. Для ручной электродуговой сварки применять электроды в зависимости от класса арматуры, стыкуемой с элементами плоского или профильного проката закладных изделий для арматурной стали:  
 класса АI - электроды Э42;  
 класса АIII - электроды типа Э50 А.  
 Все электроды по ГОСТ 9467-75.
4. Для анкеров закладных изделий применять арматурную сталь:  
 класса АI - из стали марки Вст 3сп 2;  
 класса АIII - из стали марки Э5Г2С.  
 Закладные изделия выполнять из углеродистой стали марки Вст 3сп 6 для сварных конструкций по ГОСТ 380-71\*.
5. В соответствии со СНиП-28-73\* для закладных изделий предусмотреть цинковое покрытие, наносимое методом металлизации, толщиной слоя не менее 120-150 мкм.
6. Расчет и подбор сечений сварных железобетонных изделий произведен в соответствии с положениями СНиП 2.01.07-85; СНиП 2.03.01-84.
7. Влажность древесины для изготовления деревянных изделий должна быть не более 20%.

Привязан


И№ №

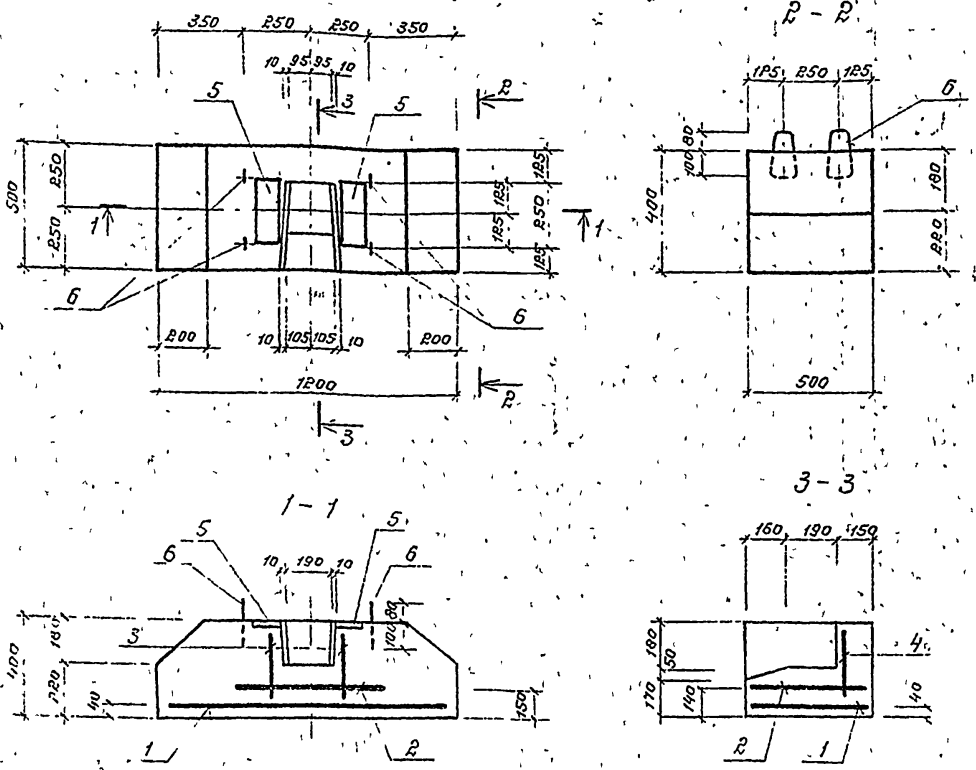
2279/2

411-1-138.87 - АСИ-ДО, ТТ

Лист 2

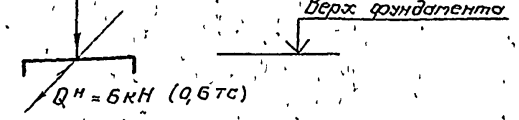
Альбом II

Тиловой проект



Фундамент	Зона	Пол	Обозначение	Наименование	Кол	Примечание
				<u>Документация</u>		
А4			АСН-ДО, ТТ	Технические требования		
				<u>Сборочные единицы</u>		
				Сетки арматурные		
А4	1		АСН-С1-С4	С1	1	3,56кг
А4	2		АСН-С1-С4	С2	1	1,64кг
А4	3		АСН-С1-С4	С3	2	1,04кг
А4	4		АСН-С1-С4	С4	1	0,60кг
				<u>Изделия закладные</u>		
А4	5		АСН-МН1; МНВ	МНВ	2	1,22кг
	6		3 400-7, быт 1	МВ-100	4	0,22кг
				<u>Материалы</u>		
				Бетон класса В15; F75 (марка В00)		0,8 м <sup>3</sup>

Система нарезок  
N<sup>н</sup> = 94кН (94тс)



Ведомость расхода стали на элемент, кг

Марка элемента	Изделия арматурные		Изделия закладные				Общий расход				
	Арматура класса А III ГОСТ 5781-82*	Всего	Арматура класса А I		Прокат марки Вст 3 ПСБ						
			ГОСТ 5781-82*		ГОСТ 103-76*						
			Ф8	итого	Ф8	итого		100x5	итого		
Ф1	7,68	7,68	7,68	0,88	0,88	2,24	2,24	1,96	1,96	5,08	12,96

Прибыль	
ЦНБ №	

2279/2

ГНП Дулин	Дулин	Иван		Фундамент, Ф1	Стандия	Посса	Посишад
Ноч отд.	Зотова	Вас					
Н контр	Слепова	Вас					
Гл спец	Молочук	Вас					
Дж ер	Сугараква	Вас					
Инженер	Андреева	Вас					
Проберит	Сугараква	Вас					
				411-1-138,87	АСН-Ф1		
				Р	500		
				Лист	Листов 1		
ГИПРОЛЕСТРАНС							

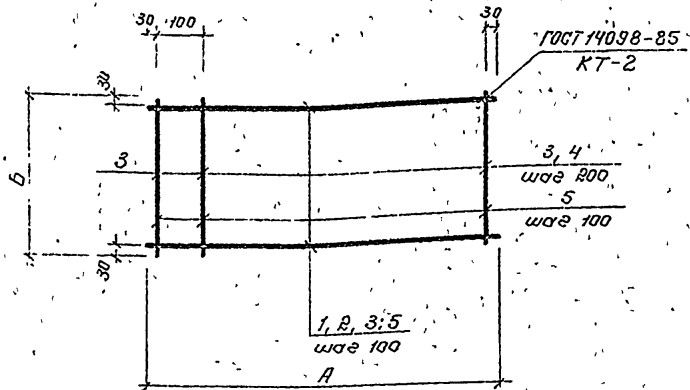
Шифр проекта  
351900  
Лист 03.38

Альбом II

Титульный проект

Учб. завод Проектный и дата выдачи инв. № 35790 Лр. 03.88

C1 - C4



Марка	Зона	Поз.	Обозначение	Наименование	Количество на исполнение				Примечание
				Документация					
АЧ			АСИ-ДО, ТТ	Технические требования	×	×	×	×	
				Детали					
				ФВАШ ГОСТ 5781-88*					
АЧ	1		АСИ-С1-С4	ℓ = 1160	5				0,46 кг
АЧ	2		АСИ-С1-С4	ℓ = 660		4			0,27 кг
АЧ	3		АСИ-С1-С4	ℓ = 460	7	3			0,18 кг
АЧ	4		АСИ-С1-С4	ℓ = 360		4			0,14 кг
АЧ	5		АСИ-С1-С4	ℓ = 260		5	6		0,10 кг

Марка	C1	C2	C3	C4
-------	----	----	----	----

Обозначение	Марка	Размеры в мм		Масса кг	Примечание
		А	Б		
АСИ-С1-С4	C1	1160	460	3,56	
АСИ-С1-С4	C2	660	360	1,64	
АСИ-С1-С4	C3	460	260	1,04	
АСИ-С1-С4	C4	260	260	0,60	

2279/2

Прибыло			
Инв №			

ГНП	Дзюбин	ВМ
Нач. отд.	Зотова	В
Н. контр.	Сельва	В
Гл. спец.	Калачик	В
Дик. эр.	Сутаронова	В
Инженер	Яндреева	В
Проверил	Сутаронова	В

411-1-138.87-АСИ-С1-С4

Сетка арматурная (С1-С4)

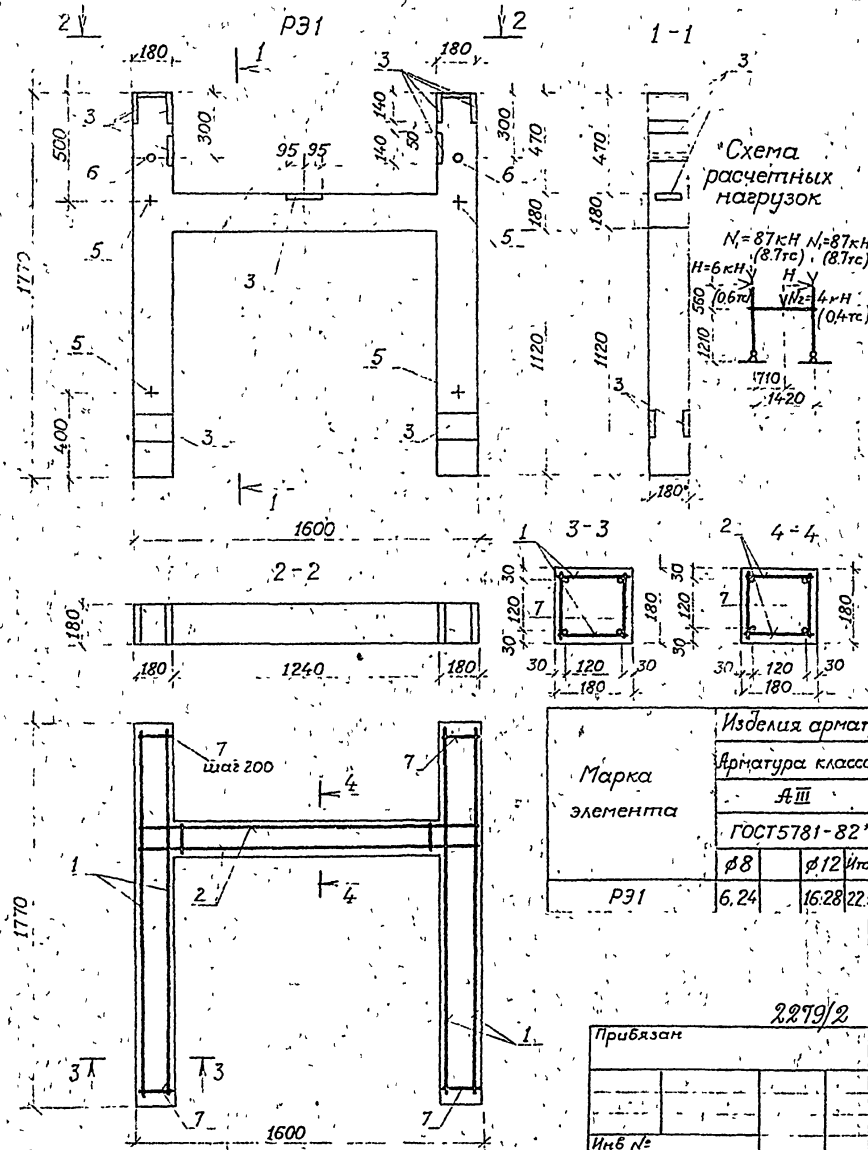
Станд. / р	Масса / кг	Масштаб / см

Лист 1 из 1

ГИПРОЛЕСТРАНС Ленинград

Альбом II

Типовой проект



Порядк	Зона	№	Обозначение	Наименование	Кол	Примечание
А4			АСИ-ДО, ТТ	<u>Документация</u> Технические требования <u>Сборочные единицы</u> Сетки арматурные.		
А4	1		АСИ-С5	С5	4	3.7 кг
А4	2		АСИ-С6	С6	2	2.36 кг
		3	1400-6/76, Вып. 1	М4-1	11	1.4 кг
		4	1400-6/76, Вып. 1	М4-26	2	2.2 кг
		5	3.400-7, Вып. 1	М8-100	4	0.22 кг
		6	1400-15, Вып. 1	ТР-1	2	0.32 кг
		7		<u>Детали</u> Ø8 АIII ГОСТ 5781-82* l=160 <u>Материалы</u> Бетон класса В25, F75 (марки 300)	50	0.06 кг 0.16 м³

Ведомость расхода стали на элемент, кг

Марка элемента	Изделия арматурные			Изделия закладные						Общий расход							
	Арматура класса АIII			Арматура класса АI			Прокат марки ВСт3пс6										
	ГОСТ 5781-82*			ГОСТ 5781-82*			ГОСТ 103-76*										
	Ø8	Ø12	Итого	Ø8	Ø8	Ø12	Итого	6*140 8*150	Итого		ГОСТ 3252-75	Итого					
Р31	6.24	16.28	22.52	0.88	0.88	1.1	0.8	1.9	2.78	14.3	3.6	17.9	0.64	0.64	18.54	21.32	43.84

Инв. №-подл. Проект и дата. Взамен № 357/90 от 03.88

ГИП Нач. отд. Дугин Зотоба И. контр. Слепова П. спец. Калачик Рук. гр. Сунарогова Инжен. Андреева Провар. Сунарогова

Прибылан 2.279/2

Инв. №

411-1-138.87- АСИ-Р31

Рама эстакады Р31

Этажи Масса Масштаб

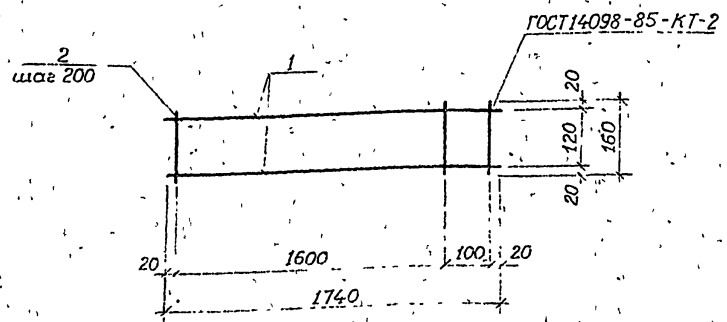
Лист 1 из 1

ГИПРОЛЕСТРАНС Ленинград

Альбом II

Типовой проект

Инв. №: Подпись и дата 357900 03.88



Формат	Зона	Поз	Обозначение	Наименование	Кол	Примечание
А4			АСИ-ДО.ТТ	Документация Технические требования		
Б4	1			Детали φ12А ГОСТ 5781-82 L=1740	2	1,55 кг
Б4	2			φ8А ГОСТ 5781-82* L=160	10	0,06 кг

Привязан


Инв. №:

Гип	Душин	АСИ-С5
Нач. отд.	Зотова	
И. кантр.	Слепова	
Инспец.	Калачик	
Рук. гр.	Сумарокова	
Инженер	Андреева	
Провер.	Сумарокова	

Стадия: Р    Масса: 3,7    Масштаб:

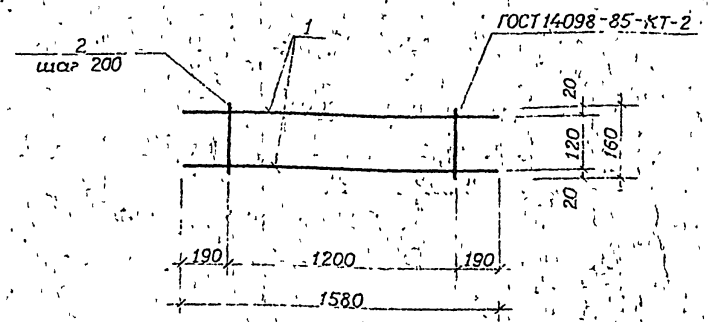
Лист:    Листов: 1

**ГИПРОЛЕСТРАНС**  
Ленинград

Альбом II

Типовой проект

Инв. №: Подпись и дата 357900 03.88



Формат	Зона	Поз	Обозначение	Наименование	Кол	Примечание
А4			АСИ-ДО.ТТ	Документация Технические требования		
Б4	1			Детали φ12А ГОСТ 5781-82 L=1580	2	0,97 кг
Б4	2			φ8А ГОСТ 5781-82* L=160	7	0,06 кг

Привязан


Инв. №: 2279/2

Гип	Душин	АСИ-С6
Нач. отд.	Зотова	
И. кантр.	Слепова	
Инспец.	Калачик	
Рук. гр.	Сумарокова	
Инженер	Андреева	
Проверка	Сумарокова	

411-1-138.87 - АСИ-С6

Стадия: Р    Масса: 2,36    Масштаб:

Лист:    Листов:

**ГИПРОЛЕСТРАНС**  
Ленинград

Альбом II

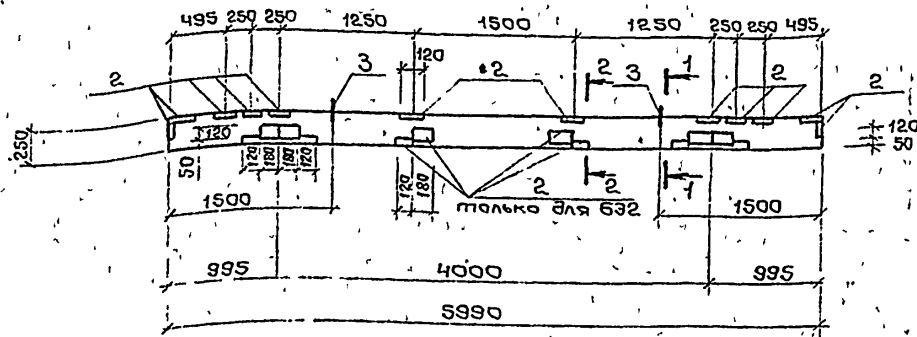
Титульный проект

Взам. инв. № 357900

Лист 03.88

Инв. № подл. 357900

БЭ1; БЭ2



БЭ3

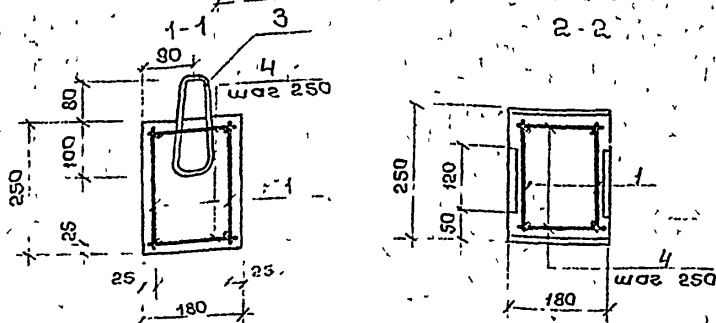
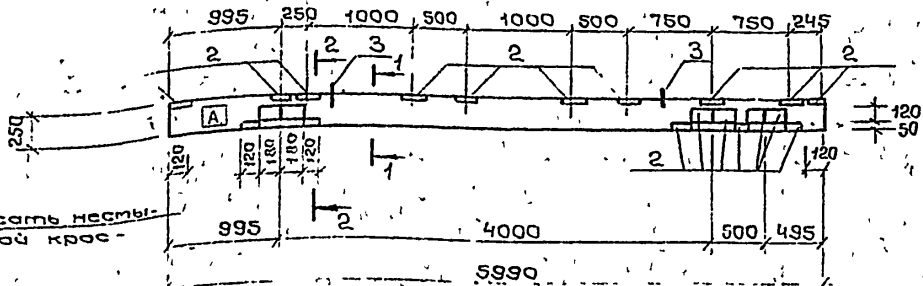
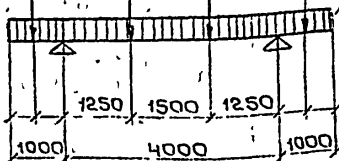


Схема расчетных нагрузок

$q = 1,2 \text{ кН/м (0,12 тс/м)}$   
 $q_1 = 37 \text{ кН (3,7 тс)}$



Для балки БЭ3 символ [A] указан для ориентировки балки при монтаже.

Приблизжен

Инв. №

Код	Зона	Паз	Обозначение	Наименование	Количество по исполнению			Примечание
					БЭ1	БЭ2	БЭ3	
Документация								
А4			АСУ ДО, ТТ	Технические требования				
Сборочные единицы								
Б4	1		АСУ-КР1	Каркас плоский КР1	2	2	2	26,76 кг
Изделия закладные								
Б4	2		АСУ-МН1, МН2СБ	МН1	24	30	27	1,09 кг
Б4	3		серия 3400-7, вып. 1	М8-100	2	2	2	0,22 кг
Детали								
Б4	4			φ 8 А III ГОСТ 5781-82 * L=150	48	48	48	0,06 кг
Материалы								
				Бетон класса В25, F75 (марки 300)	0,27	0,27	0,27	м <sup>3</sup>

Ведомость расхода стали на элемент, кг

Марка элемента	Изделия арматурные				Всего	Изделия закладные				Общий расход			
	Арматура класса А III					Арматура класса А I		Прокат марки ВСт.Зпс 6					
	ГОСТ 5781-82 *					ГОСТ 5781-82 *		ГОСТ 103-76 *					
	φ 8	φ 14	φ 20	Уголок		φ 8	Уголок	φ 8	Уголок 5x120				
БЭ1	12,6	14,4	29,4	56,4	56,4	0,44	0,44	5,76	5,76	20,4	20,4	26,6	83,0
БЭ2	12,6	14,4	29,4	56,4	56,4	0,44	0,44	7,2	7,2	25,5	25,5	33,14	89,54
БЭ3	12,6	14,4	29,4	56,4	56,4	0,44	0,44	6,48	6,48	22,95	22,95	29,87	86,27

Гип	Дучин	
Мач. отв.	Затова	
Яконтр.	Славов	
Гл. спец.	Калачик	
Руковод.	Сумарокова	
Инженер	Андреева	
Провер.	Сумарокова	

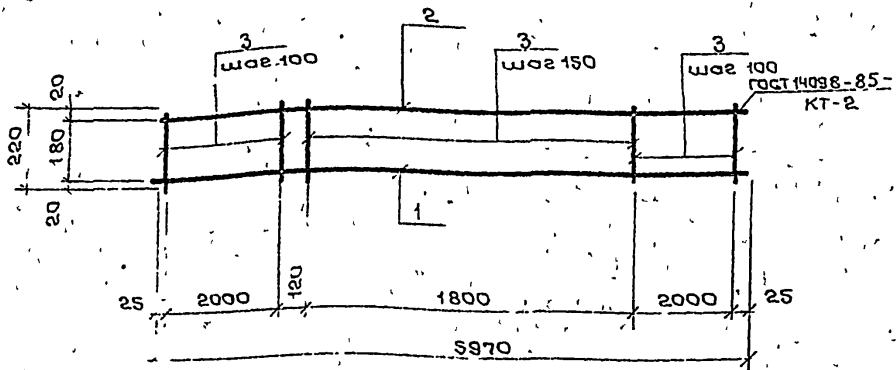
411-1-138.87- АСУ-БЭ1; БЭ2; БЭ3

Балка эстакады (БЭ1; БЭ2; БЭ3)

Страница	Масса	Масштаб
Р	675	
Лист	Листов 1	

ГИПРОЛЕСТРАНС Ленинград





Типовой проект

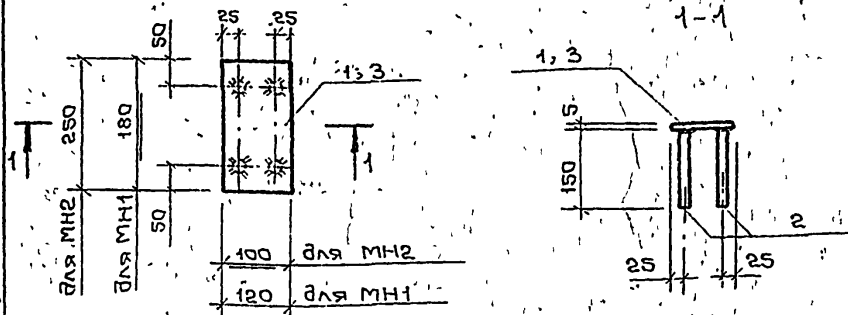
Формат	Зона	Поз	Обозначение	Наименование	Кол	Примечание
				Документация		
			-АСУ-ДО,ТТ	Технические требования		
				Детали:		
Б4		1		φ 20 А III ГОСТ 5781-82 L=5970	1	14,7 кг
Б4		2		φ 14 А III ГОСТ 5781-82 L=5970	1	7,2 кг
Б4		3		φ 8 А III ГОСТ 5781-82 L=220	54	10,09 кг

Привязан

Ивб №

Ивб № подл.	351900	Подпись и дата	03.88	Ивб №	
Гип	Дугин	Нач. отд.	Затова	Инженер	Андреева
Н. контр.	Слепова	Рук. гр.	Сумарокова	Пробер	Сумарокова
Коркас (маскич) КР1				Стадия	Р
Масса				26,76	Масштаб
Лист				Листов	1
ГИПРОЛЕСТРАНС Ленинград					

Формат А4



Типовой проект

Формат	Зона	Поз	Обозначение	Наименование	Кол.	Примечание
				Документация		
			АСУ-ДО,ТТ	Технические требования		
				МН1		
				Детали		
Б4		1		-5x120 ГОСТ 103-76* L=180	1	0,85 кг
Б4		2		φ 8 А III ГОСТ 5781-82 L=150	4	0,06 кг
				МН2		
				Детали		
Б4		3		-5x100 ГОСТ 103-76* L=250	1	0,98 кг
Б4		2		φ 8 А III ГОСТ 5781-82 L=150	4	0,06 кг

Привязан

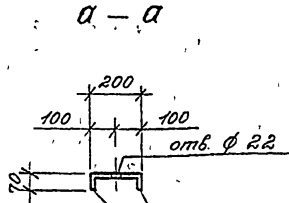
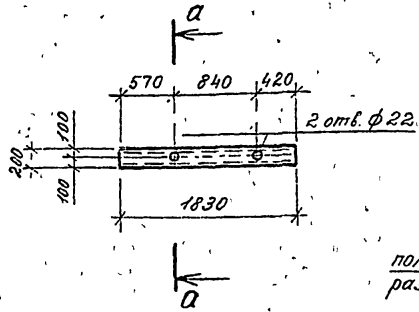
2279/2

Ивб №

Ивб № подл.	351900	Подпись и дата	03.88	Ивб №	
Гип	Дугин	Нач. отд.	Затова	Инженер	Андреева
Н. контр.	Слепова	Рук. гр.	Сумарокова	Пробер	Сумарокова
411-1-138.87 - АСУ-МН1; МН2				Стадия	Р
Изделия закладные (МН1; МН2)				Масса	1,09 / 1,22
				Лист	Листов 1
ГИПРОЛЕСТРАНС Ленинград					

Копировал Персюк

Формат А4



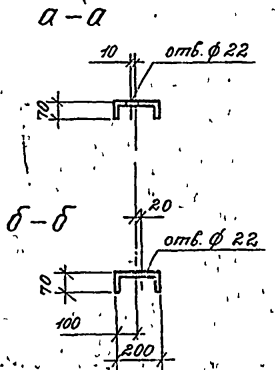
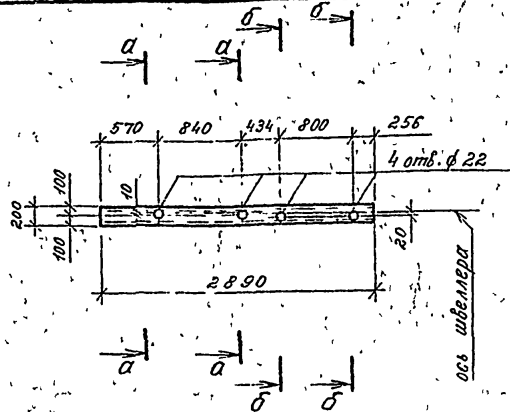
полки строгать до размера 70 мм

Формат	Зона	Лист	Обозначение	Наименование	Кол	Примечание
				<u>Документация</u>		
			АСИ-ДО, ТТ	Технические требования		
				<u>Детали</u>		
Б4		1		С 20 ГОСТ 8240-72* В-1830	1	33,67 кг

Привязан			
И№ №			

ГИП	Дугин	В.И.
Нач отд	Зотова	З.
Н контр	Слепова	С.
Гл спец	Калачик	К.
Рук гр	Сумарокова	С.
Инженер	Фотин	Ф.
Проверил	Сумарокова	С.

АСИ-МН3		
Изделие металлическое	Стадия	Масса
МН3	Р	33,67
Лист	Листов 1	
ГИПРОЛЕСТРАНС Ленинград		



Формат	Зона	Лист	Обозначение	Наименование	Кол	Примечание
				<u>Документация</u>		
			АСИ-ДО, ТТ	Технические требования		
				<u>Детали</u>		
Б4		1		С 20 ГОСТ 8240-72* В-2890	1	53,18 кг

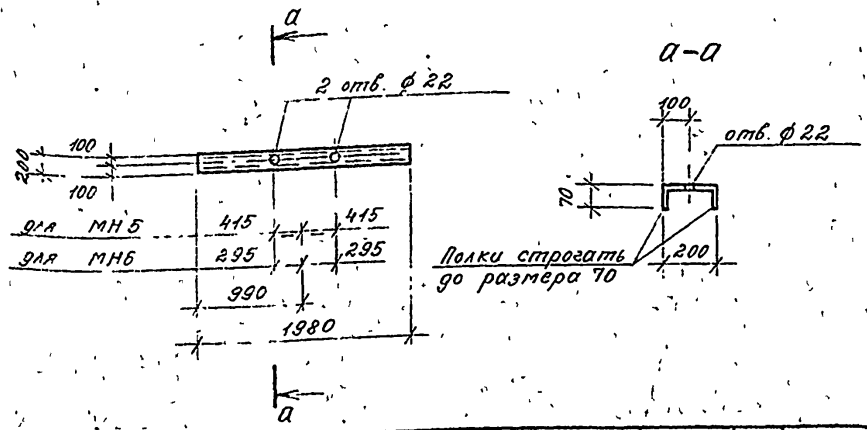
Привязан			
И№ №			

ГИП	Дугин	В.И.
Нач отд	Зотова	З.
Н контр	Слепова	С.
Гл спец	Калачик	К.
Рук гр	Сумарокова	С.
Инженер	Фотин	Ф.
Проверил	Сумарокова	С.

АСИ-МН4		
Изделие металлическое	Стадия	Масса
МН4	Р	53,18
Лист	Листов 1	
ГИПРОЛЕСТРАНС Ленинград		

2279/2

411-1-138 87 - АСИ-МН4



Формат	Зона	Поз.	Обозначение	Наименование	Кол.	Примечание
				<u>Документация</u>		
			АСИ-ДО, ТТ	Технические требования		
				<u>Детали</u>		
Б4	1		С 20 ГОСТ 8240-72* L=1980		1	36.80 кг

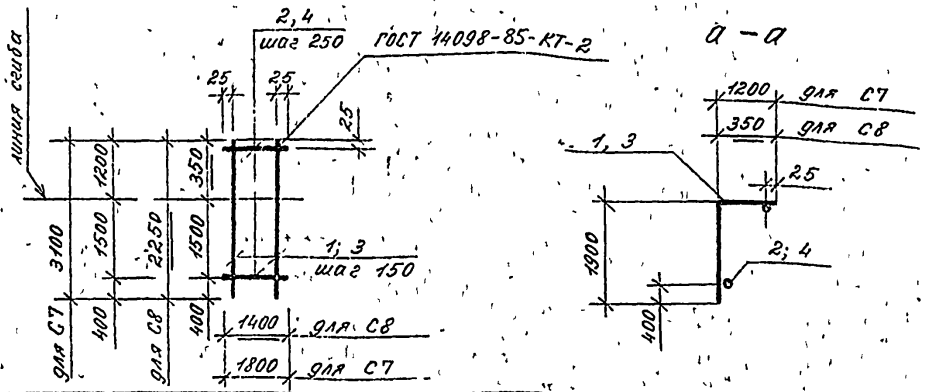
Привязан			
И№ №			

ГМП	Дугин	В.М.			
Нач. отд.	Зотова	В.С.			
Н. контр.	Слепова	И.С.			
Гл. спец.	Калачик	С.В.			
Рук. эр.	Сумарокова	В.В.			
Инженер	Фомин	С.В.			
Проверил	Сумарокова	В.В.			

АСИ-МН5; МН6

Изделия металлические (МН5; МН6)	Стадия	Масса	Масштаб
	Р	36.80	
	Лист	Листов: 1	

ГИПРОЛЕСТРАНС  
Ленинград



Формат	Зона	Поз.	Обозначение	Наименование	Кол.	Примечание
				<u>Документация</u>		
			АСИ-ДО, ТТ	Технические требования		
				<u>С7</u>		
				<u>Детали</u>		
Б4	1		φ 10 А III ГОСТ 5781-82* L=3100		13	1.92 кг
Б4	2		φ 6 А I ГОСТ 5781-82* L=1800		12	0.40 кг
				<u>С8</u>		
				<u>Детали</u>		
Б4	3		φ 10 А III ГОСТ 5781-82* L=2250		10	1.395 кг
Б4	4		φ 6 А I, ГОСТ 5781-82* L=1400		9	0.31 кг

Привязан			
И№ №			

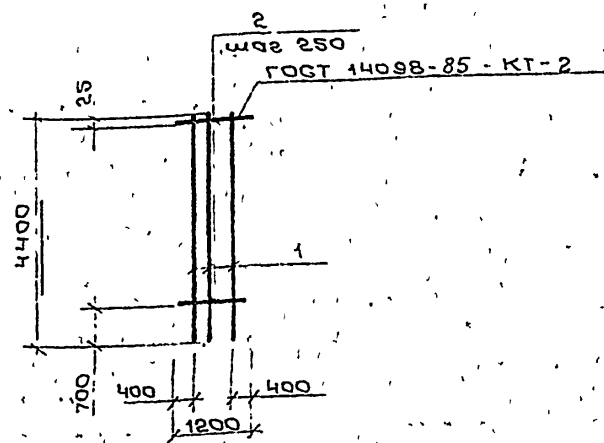
2.279/2

ГМП	Дугин	В.М.			
Нач. отд.	Зотова	В.С.			
Н. контр.	Слепова	И.С.			
Гл. спец.	Калачик	С.В.			
Рук. эр.	Сумарокова	В.В.			
Инженер	Фомин	С.В.			
Проверил	Сумарокова	В.В.			

411-1-138.87-АСИ-С7; С8

Сетки арматурные (С7; С8)	Стадия	Масса	Масштаб
	Р	2976 / 1674	
	Лист	Листов: 1	

ГИПРОЛЕСТРАНС  
Ленинград



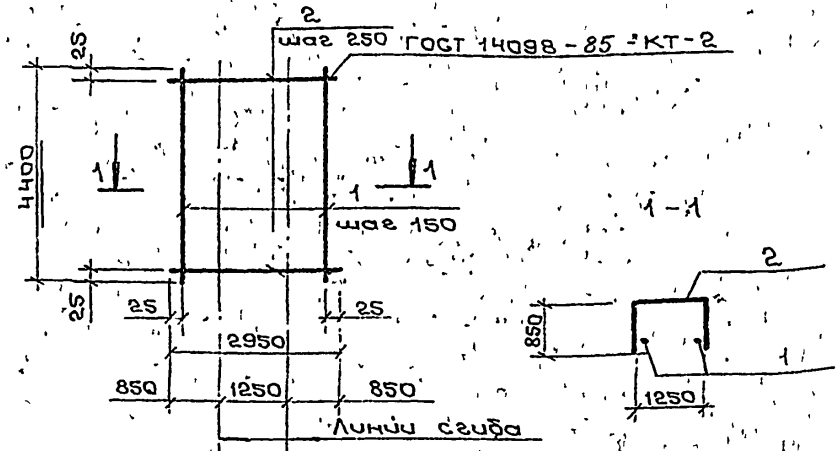
Формат	Зона	Поз.	Обозначение	Наименование	Кол.	Примечание
				Документация		
			АСУ-ДО, ТТ	Технические требования		
				Детали		
Б4	1		φ10A III ГОСТ 5781-82 *L=4400	3	2,73 кг	
Б4	2		φ6A I ГОСТ 5781-82 *L=1200	16	0,27 кг	

Привязан			
И№в №			

И№в № листа Подпись и дата 357900 03.88

Гип	Дукин	<i>Дукин</i>
Нач отв	Затова	<i>Затова</i>
И контр	Слепова	<i>Слепова</i>
Ил спец	Калачик	<i>Калачик</i>
Рук гр	Сумарокова	<i>Сумарокова</i>
Инж	Фамин	<i>Фамин</i>
Провер	Сумарокова	<i>Сумарокова</i>

АСУ-С9		
Сетка арматурная	Стадия	Масса
С9	Р	12,5
	Лист	Листов 1
ГИПРОЛЕСТРАНС		
Ленинград		



Формат	Зона	Поз.	Обозначение	Наименование	Кол.	Примечание
				Документация		
			АСУ-ДО, ТТ	Технические требования		
				Детали		
Б4	1		φ10A III ГОСТ 5781-82 *L=4400	21	2,73 кг	
Б4	2		φ6A I ГОСТ 5781-82 *L=2950	19	0,66 кг	

Привязан			
И№в №			

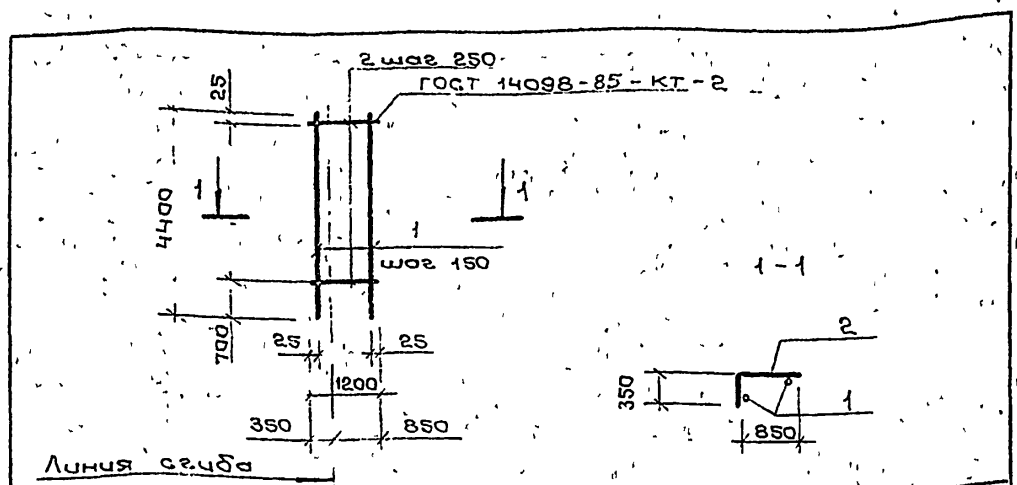
И№в № листа Подпись и дата 357900 03.88

Гип	Дукин	<i>Дукин</i>
Нач отв	Затова	<i>Затова</i>
И контр	Слепова	<i>Слепова</i>
Ил спец	Калачик	<i>Калачик</i>
Рук гр	Сумарокова	<i>Сумарокова</i>
Инж	Фамин	<i>Фамин</i>
Провер	Сумарокова	<i>Сумарокова</i>

АСУ-С10		
Сетка арматурная	Стадия	Масса
С10	Р	69,9
	Лист	Листов 1
ГИПРОЛЕСТРАНС		
Ленинград		

Альбом II

Туповой проект



Формат	Зона	Поз.	Обозначение	Наименование	Кол.	Примечание
				Документация		
			АСУ-ДО,ТТ	Технические требования		
				Детали		
Б1	1		φ10A III ГОСТ 5781-82 * l=4400		9	2,73 кг
Б1	2		φ6A I ГОСТ 5781-82 * l=1200		16	0,27 кг

Привязан


Инд №

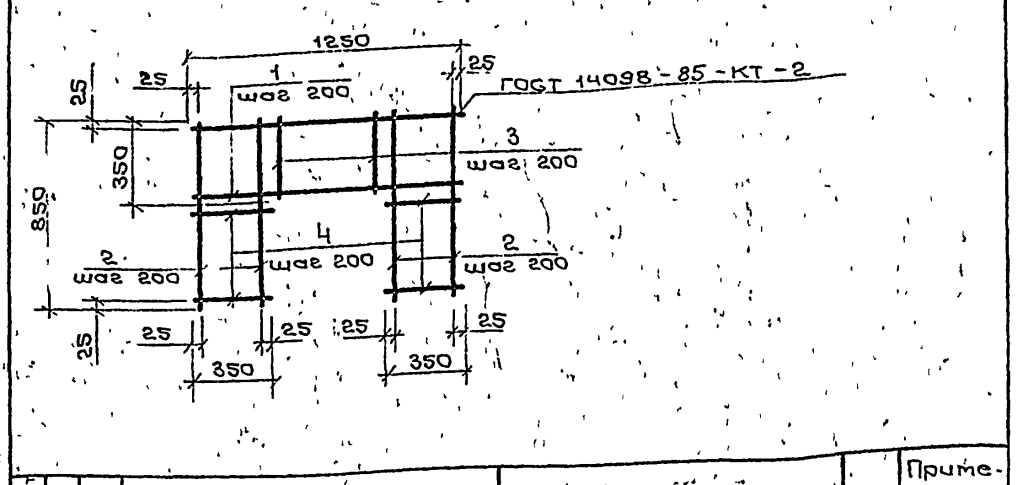
Инд № табл.	Полный и дата	Взам. инд №	Гип	Дзевин		АСУ-С 11	Сетка арматурная	С 11	Лист	Листов 1	ГИПРОЛЕСТРАНС Ленинград
357 900	03.88		Нач. отд.	Зотова							
			И.контр.	Слепова							
			Гл. спец.	Калачик							
			Рук. гр.	Сумарокова							
			Инж.	Фомин							
			Пров.	Сумарокова							

Копировал Персяк

Формат А4

Альбом II

Туповой проект



Формат	Зона	Поз.	Обозначение	Наименование	Кол.	Примечание
				Документация		
			АСУ-ДО,ТТ	Технические требования		
				Детали		
Б4	1		φ6A I ГОСТ 5781-82 * l=1250		3	0,28 кг
Б4	2		φ6A I ГОСТ 5781-82 * l=850		8	0,19 кг
Б4	3		φ6A I ГОСТ 5781-82 * l=350		4	0,08 кг

Инд № табл.: Полный и дата Взам. инд №

Инд № табл.	Полный и дата	Взам. инд №	Гип	Дзевин		411-1-138.87 - АСУ-С 12	Сетка арматурная	С 12	Лист	Листов 1	ГИПРОЛЕСТРАНС Ленинград
357 900	03.88		Нач. отд.	Зотова							
			И.контр.	Слепова							
			Гл. спец.	Калачик							
			Рук. гр.	Сумарокова							
			Инж.	Фомин							
			Пров.	Сумарокова							

2279/2

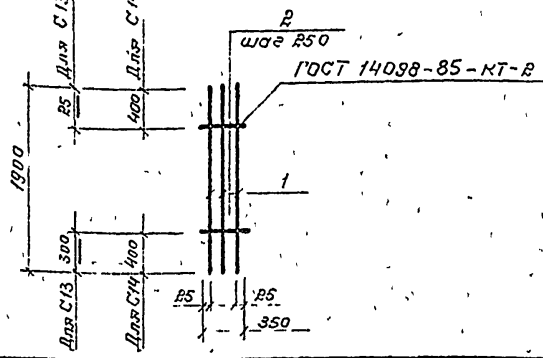
Привязан


Инд №

Копировал Персяк

Формат А4

Альбом II



Тилобой проект

Формат	Зона	Лист	Обозначение	Наименование	Кол	Примечание
				<u>Документация</u>		
			АСН-ДО, ТТ	Технические требования		
				<u>С 13</u>		
				<u>Детали</u>		
Б4		1		Ф10АIII ГОСТ 5781-82* l=1900	3	1,18кг
Б4		2		Ф6АI ГОСТ 5781-82* l=350	8	0,08кг
				С 14		
				<u>Детали</u>		
Б4		1		Ф10АIII ГОСТ 5781-82* l=1900	3	1,18кг
Б4		2		Ф6АI ГОСТ 5781-82* l=350	8	0,08кг

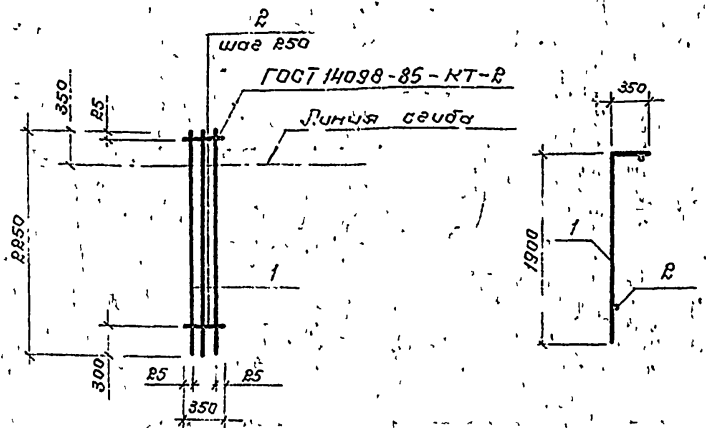
Привязан			
ЦНБ №			

ЦНБ № 357900

Гип	Дудин	<i>Дудин</i>
Нач. отд.	Зотова	<i>Зотова</i>
Н. контр.	Слепова	<i>Слепова</i>
Гл. спец.	Калачик	<i>Калачик</i>
Взл. гр.	Старонова	<i>Старонова</i>
Инженер	Фомин	<i>Фомин</i>
Провер.	Старонова	<i>Старонова</i>

АСН - С 13; С 14		
Сетка арматурные	Стадия	Масса
(С 13; С 14)	Р	4,2 / 4,0
	Лист	Листов 1
ГИПРОЛЕСТРАНС		
Ленинград		

Альбом II



Тилобой проект

Формат	Зона	Лист	Обозначение	Наименование	Кол	Примечание
				<u>Документация</u>		
			АСН-ДО, ТТ	Технические требования		
				<u>Детали</u>		
Б4		1		Ф10АIII ГОСТ 5781-82* l=1900	3	1,395кг
Б4		2		Ф6АI ГОСТ 5781-82* l=350	9	0,08кг

Привязан			
ЦНБ №			

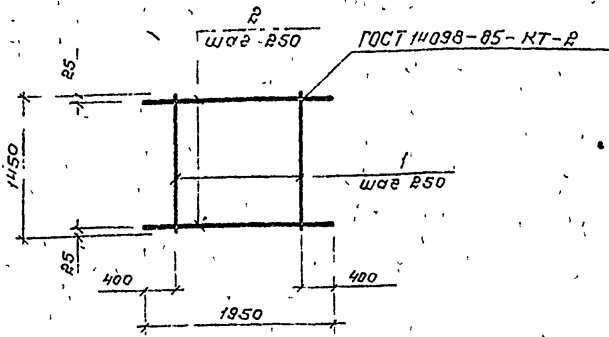
ЦНБ № 357900

Гип	Дудин	<i>Дудин</i>
Нач. отд.	Зотова	<i>Зотова</i>
Н. контр.	Слепова	<i>Слепова</i>
Гл. спец.	Калачик	<i>Калачик</i>
Взл. гр.	Старонова	<i>Старонова</i>
Инженер	Фомин	<i>Фомин</i>
Провер.	Старонова	<i>Старонова</i>

411-1-138.87 - АСН - С 15		
Сетка арматурная	Стадия	Масса
С 15	Р	4,92
	Лист	Листов 1
ГИПРОЛЕСТРАНС		
Ленинград		

Листом II

Типовой проект



Формат	Зона	Поз.	Обозначение	Наименование	Кол	Примечание
				<u>Документация</u>		
			АСИ-ДО, ТТ	Технические требования		
				<u>Детали</u>		
Б4		1		ФБАТ ГОСТ 5781-88 * $\rho=1450$	6	0,32 кг
Б4		2		ФБАТ ГОСТ 5781-88 * $\rho=1950$	7	0,43 кг

Привязан


ИВБ №2

ИВБ №19 лист Подпись и дата: 357900 03.88

ГМП	Д.Земин	В.И.
Нач. отд.	Зотова	
Н. контр.	Слепова	
Гл. спец.	Колочик	
Инж. ер.	Суторакова	
Инженер	Фотин	
Провер.	Суторакова	

АСИ-С 16

Сетка арматурная С 16

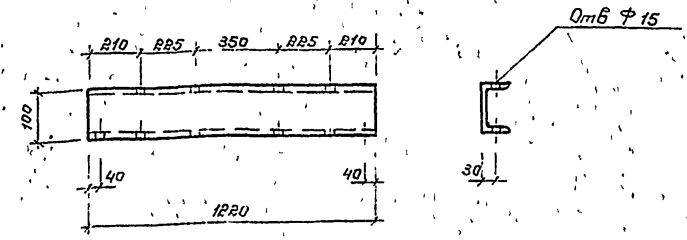
Стадия	Масса	Масштаб
Р	4,93	
Лист	Листов 1	

ГИПРОЛЕСТРАНС Ленинград

Копировал Лист... Формат А4

Листом II

Типовой проект



Формат	Зона	Поз.	Обозначение	Наименование	Кол	Примечание
				<u>Документация</u>		
			АСИ-ДО, ТТ	Технические требования		
				<u>Детали</u>		
Б4		1		С 10 ГОСТ 8240-78 * $\rho=1220$	1	10,48 кг

Привязан


ИВБ №2

ИВБ №19 лист Подпись и дата: 357900 03.88

ГМП	Д.Земин	В.И.
Нач. отд.	Зотова	
Н. контр.	Слепова	
Гл. спец.	Колочик	
Инж. ер.	Суторакова	
Ст. техн.	Белкина	
Провер.	Суторакова	

411-1-138.87 - АСИ-МС1

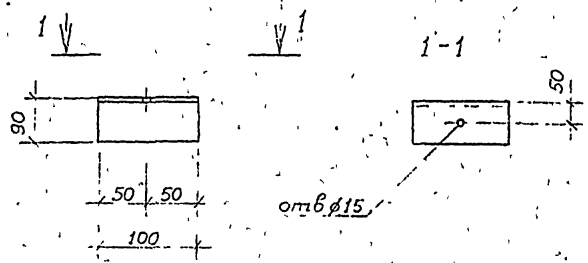
Узелное соединительное МС1

Стадия	Масса	Масштаб
Р	0,48	
Лист	Листов 1	

ГИПРОЛЕСТРАНС Ленинград

Копировал Лист... Формат А4

Льбом II



Тугубой, проект

Формат	Зона	Поз	Обозначение	Наименование	Кол	Примечание
				<u>Документация</u>		
			АСИ-ДО, ТТ	Технические требования		
				<u>Детали</u>		
Б4		1	190x6 ГОСТ 8509-72* ε=100		1	0,83 кг

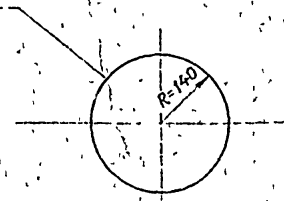
Прибылан			
Инв №:			

Инв №: 357900  
 Подпись и дата: 03.88

ГИП Нач отд Н контр Т спец Рук гр Ст техн Провер	Дугин Зотова Слепова Калачик Сумарокова Белкина Сумароков		АСИ-МС2		
			Изделие соединительное МС2		
			Стадия	Масса	Масштаб
			Р	0,83	
			Лист	Листов 1	
			ГИПРОЛЕСТРАНС Ленинград		

Льбом II

ГОСТ 14098-85 - КС-0



Тугубой, проект

Формат	Зона	Поз	Обозначение	Наименование	Кол	Примечание
				<u>Документация</u>		
			АСИ-ДО, ТТ	Технические требования		
				<u>Детали</u>		
Б4		1	φ16 ГОСТ 2590-71* ε=900		1	1,5 кг

Прибылан			
Инв №:			

Инв №: 357900  
 Подпись и дата: 03.88

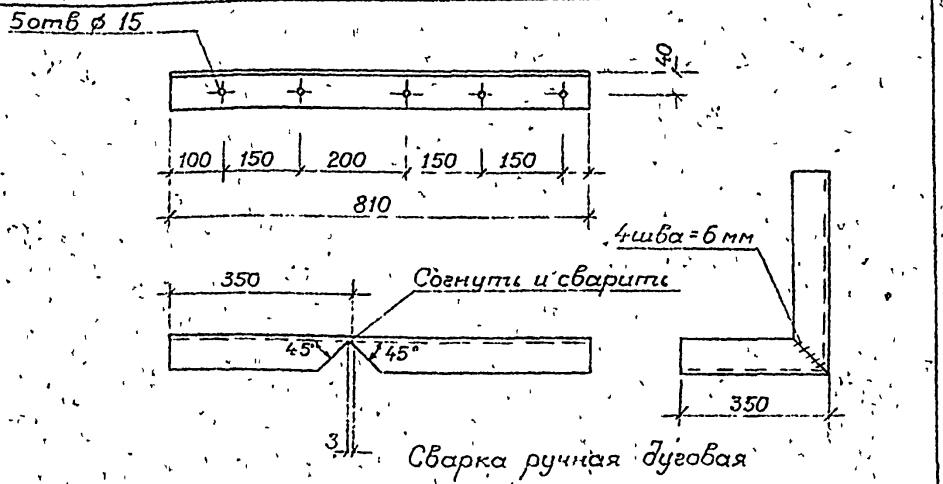
ГИП Нач отд Н контр Т спец Рук гр Ст техн Провер	Дугин Зотова Слепова Калачик Сумарокова Белкина Сумарокова		411-1-138.87 - АСИ-МС3		
			Изделие соединительное МС3		
			Стадия	Масса	Масштаб
			Р	1,5	
			Лист	Листов 1	
			ГИПРОЛЕСТРАНС Ленинград		

2.279/2



Альбом

Типовой проект



Формат	Зона	Поз	Обозначение	Наименование	Кол	Примечание
			АСИ-ДО.ТТ	Документация		
				Технические требования		
				Детали		
Б4		1		L70*6 ГОСТ 8509-72* $r=810$	1	5,18 кг

Привязан			
Инв. №			

Инв. № подл. 357900

Подпись и дата 03.88

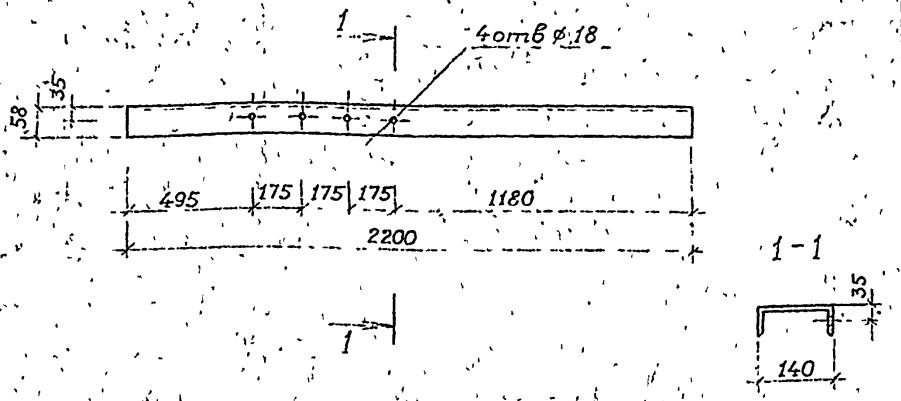
ГИП Нач. отд. Н. контр. Гл. спец. Фук. гр. Ст. техн. Провер.	Дугин Зотова Слепова Калачик Сумарокова Белкина Сумарокова	Инв. №
--	--	--------

АСИ-МС4		
Изделие соединительное МС4	Стадия Р	Масса 5,18
	Лист	Листов 1
ГИПРОЛЕСТРАНС Ленинград		

Копировал 03.88 Формат А4

Альбом II

Типовой проект



Формат	Зона	Поз	Обозначение	Наименование	Кол	Примечание
			АСИ-ДО.ТТ	Документация		
				Технические требования		
				Детали		
Б4		1		Г14 ГОСТ 8240-72* $r=2200$	1	27,1 кг

Привязан			
Инв. №			

Инв. № подл. 357900

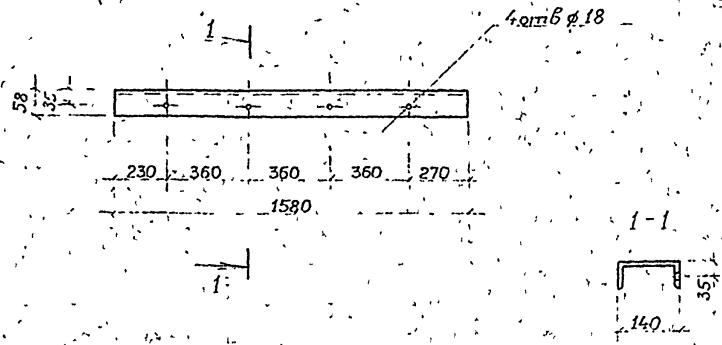
Подпись и дата 03.88

ГИП Нач. отд. Н. контр. Гл. спец. Рук. гр. Ст. техн. Провер.	Дугин Зотова Слепова Калачик Сумарокова Белкина Сумарокова	Инв. №
--	--	--------

411-1-138 87- АСИ-МС5		
Изделие соединительное МС5	Стадия Р	Масса 27,1
	Лист	Листов 1
ГИПРОЛЕСТРАНС Ленинград		

2279/2

Копировал 03.88 Формат А4



Формат	Зона	Поз	Обозначение	Наименование	Кол	Примечание
Б4		1	АСИ-ДО, ТТ	Документация Технические требования Детали С14 ГОСТ 8240-72* $\epsilon=1580$	1	19,43 кг

Прибязан

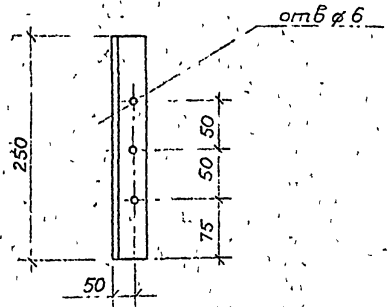
Имб №	
-------	--

ГИП	Дугин	<i>[Signature]</i>
Нач отв	Зотובה	<i>[Signature]</i>
Н контр	Слепова	<i>[Signature]</i>
Гл спец	Калачик	<i>[Signature]</i>
Рук гр	Сумарокова	<i>[Signature]</i>
Стп техн	Белкина	<i>[Signature]</i>
Провер	Сумарокова	<i>[Signature]</i>

АСИ-МС6

Изделие	Стадия	Масса	Масштаб
соединительное МС6	Р	19.43	
	Лист	Листов	
		1	

ГИПРОЛЕСТРАНС  
Ленинград



Формат	Зона	Поз	Обозначение	Наименование	Кол	Примечание
Б4		1	АСИ-ДО, ТТ	Документация Технические требования Детали 190x6 ГОСТ 8509-72* $\epsilon=250$	1	2,1 кг

Прибязан

Имб №	
-------	--

ГИП	Дугин	<i>[Signature]</i>
Нач отв	Зотובה	<i>[Signature]</i>
Н контр	Слепова	<i>[Signature]</i>
Гл спец	Калачик	<i>[Signature]</i>
Рук гр	Сумарокова	<i>[Signature]</i>
Стп техн	Белкина	<i>[Signature]</i>
Провер	Сумарокова	<i>[Signature]</i>

411-1-138 87- АСИ-МС7

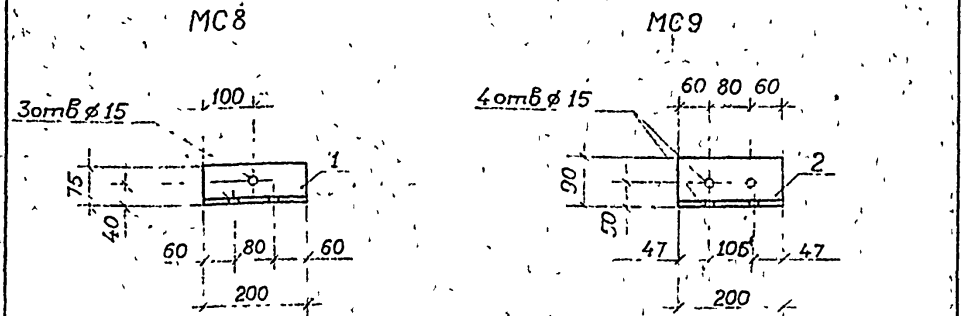
Изделие	Стадия	Масса	Масштаб
соединительное МС7		2.10	
	Лист	Листов	
		1	

ГИПРОЛЕСТРАНС  
Ленинград

Альбом II

Типовой проект

Инв. № подл. 357900  
Подпись и дата. 03.88  
Взам. инв. №



Формат	Зона	Поз	Обозначение	Наименование	Кол	Примечание
			АСИ-ДО, ТТ	Документация Технические требования МС8		
Б4		1		Детали L75*6 ГОСТ8509-72* l=200	1	1,03 кг
		2		МС9 Детали L90*6 ГОСТ8509-72* l=200	1	1,66 кг

Привязан

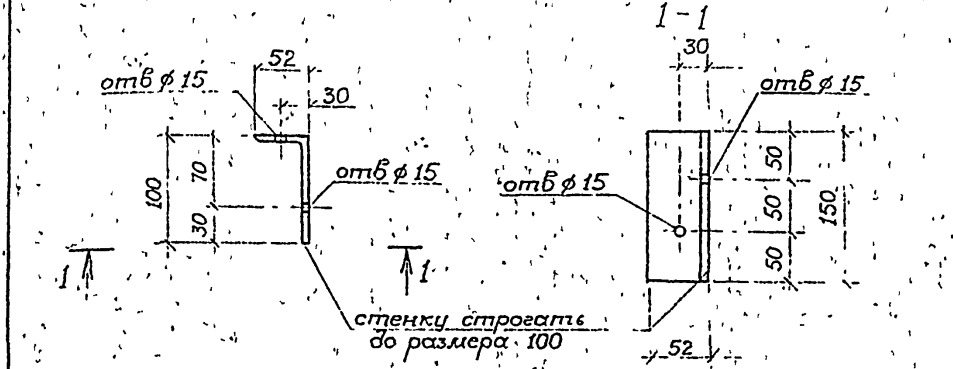
Инв. №			
--------	--	--	--

ГИП	Дугин		АСИ-МС8, МС9		
Нач. отд.	Зотова		Изделия соединительные (МС8, МС9)	Стадия	Масштаб
Н. контр.	Слепова			1,03	
И. спец.	Калачик		166		
Рук. гр.	Сумарокова		Лист	Листов 1	
Инженер	Фомин		ГИПРОЛЕСТРАНС Ленинград		
Провер	Сумарокова				

Альбом II

Типовой проект

Инв. № подл. 2279/2  
Подпись и дата. Взам. инв. №

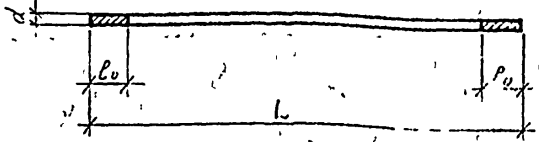


Формат	Зона	Поз	Обозначение	Наименование	Кол	Примечание
			АСИ-ДО, ТТ	Документация Технические требования		
Б4		1		Детали L12 ГОСТ8240-72* l=150	1	1,56 кг

Привязан

Инв. №			
--------	--	--	--

ГИП	Дугин		АСИ-МС10		
Нач. отд.	Зотова		Изделие соединительное МС10	Стадия	Масштаб
Н. контр.	Слепова			р	1,56
И. спец.	Калачик		Лист	Листов 1	
Рук. гр.	Сумарокова		ГИПРОЛЕСТРАНС Ленинград		
Инженер	Фомин				
Провер	Сумарокова				



Обозначение	Марка	d	L	l <sub>0</sub>	d резьбы	Масса ед., кг	Примечание
АСН-МС11-МС16	МС 11	10	250	40	М10	0.12	горизонт 88
АСН-МС11-МС16	МС 12	10	350	40	М10	0.17	
АСН-МС11-МС16	МС 13	12	350	40	М12	0.26	
АСН-МС11-МС16	МС 14	12	500	40	М12	0.37	
АСН-МС11-МС16	МС 15	16	400	50	М16	0.51	
АСН-МС11-МС16	МС 16	16	600	50	М16	0.79	

Прибязан


Инв №

Лист № пог. 357900  
Лист № пог. 03.88

Гип	Дугин	ММ
Нач отк	Зотова	З
Н контр	Слепова	С
Гл спец	Калачик	К
Рук гр	Сумарокова	С
Инженер	Фомин	Ф
Провсп	Сумарокова	С

АСН-МС11-МС16

Изделия соединительные  
МС11-МС16

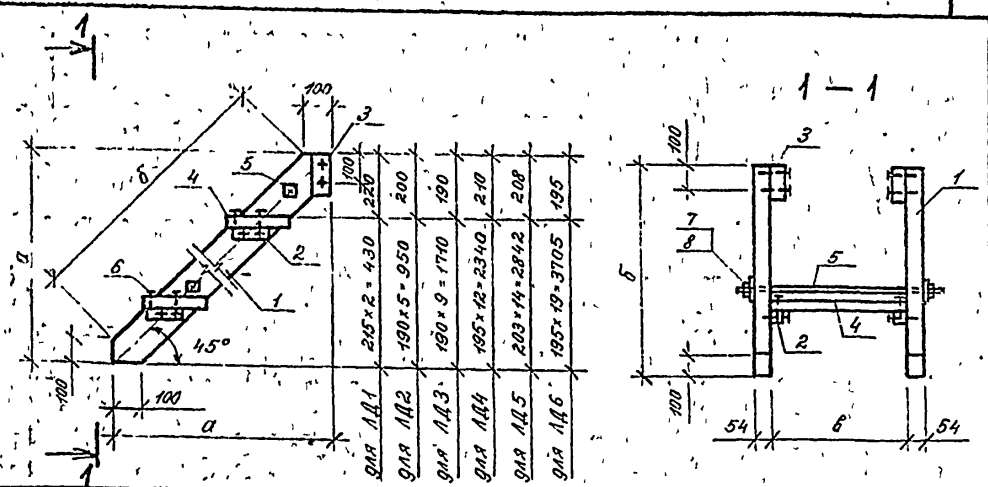
Стадия	Масса	Масштаб
р	см табл	
Лист	Листов 1	

ГОСТ 2590-71\*

**ГИПРОЛЕСТРАНС**  
Ленинград

Копировал ЛМЛ - Формат А4

Листов 2



Обозначение	Марка	a	b	6	Масса ед., кг	Примечание
АСН-АД1-АД6 с6	АД1	850	950	700	21	
АСН-АД1-АД6 с6	АД2	1150	1650	700	50	
АСН-АД1-АД6 с6	АД3	1900	2700	700	73	
АСН-АД1-АД6 с6	АД4	2550	3620	700	97	
АСН-АД1-АД6 с6	АД5	3050	4320	700	113	
АСН-АД1-АД6 с6	АД6	3900	5520	700	150	

Лист № пог. 357900  
Лист № пог. 03.88

Гип	Дугин	ММ
Нач отк	Зотова	З
Н контр	Слепова	С
Гл спец	Калачик	К
Рук гр	Сумарокова	С
Инженер	Фомин	Ф
Проберил	Сумарокова	С

2279/2

Инв №

411-1-138.87 - АСН-АД1-АД6 с6

Лестница деревянная  
(АД1-АД6)  
Сборочный чертеж

Стадия	Масса	Масштаб
р	см табл	
Лист	Листов 1	

**ГИПРОЛЕСТРАНС**  
Ленинград

Копировал ЛМЛ - Формат А4

Инв. № подл. 357900  
Подпись и дата 03.88  
Взам. инв. №

Типовой проект

Альбом II

Формат	Инв. № подл.	Обозначение	Наименование	Количество	Примечание
А4	357900	АСУ-ТТ	Документация		
А4		АСУ-ЛД1-ЛД6	Технические требования		
			Сборочный чертеж		
			Детали		
			Наломатериалы 2 сорта		
Б4		АСУ-ЛД1-ЛД6 СБ	ГОСТ 8486-86		
Б4	1	АСУ-ЛД1-ЛД6 СБ	Труба 60x150 L=950	2	0,0085м <sup>3</sup>
Б4	1	АСУ-ЛД1-ЛД6 СБ	Труба 60x150 L=1650		0,015м <sup>3</sup>
Б4	1	АСУ-ЛД1-ЛД6 СБ	Труба 60x150 L=2700	2	0,0243м <sup>3</sup>
Б4	1	АСУ-ЛД1-ЛД6 СБ	Труба 60x150 L=3620	2	0,033м <sup>3</sup>
Б4	1	АСУ-ЛД1-ЛД6 СБ	Труба 60x150 L=4320	2	0,039м <sup>3</sup>
Б4	1	АСУ-ЛД1-ЛД6 СБ	Труба 60x175 L=5520	2	0,058м <sup>3</sup>
Б4	2	АСУ-ЛД1-ЛД6 СБ	Брусак 50x50. L=150	4 10 18 24 28 38	0,0004м <sup>3</sup>
Б4	3	АСУ-ЛД1-ЛД6 СБ	Брусак 60x150 L=150	4 1 1 1 1 1 1 1 1 1 1 1	0,0014м <sup>3</sup>

Прибыль

И.П.	Д.У.И.	И.С.
И.И.И.	И.И.И.	И.И.И.
И.И.И.	И.И.И.	И.И.И.
И.И.И.	И.И.И.	И.И.И.
И.И.И.	И.И.И.	И.И.И.
И.И.И.	И.И.И.	И.И.И.
И.И.И.	И.И.И.	И.И.И.
И.И.И.	И.И.И.	И.И.И.
И.И.И.	И.И.И.	И.И.И.
И.И.И.	И.И.И.	И.И.И.

4И-1-13887-АСУ-ЛД1-ЛД6

Лестница деревянная (ЛД1-ЛД6)

ГИПРОЕСТРАНС

Ленчиерав

Формат А4

Инв. № подл. 357900  
Подпись и дата 03.88  
Взам. инв. №

Типовой проект

Альбом II

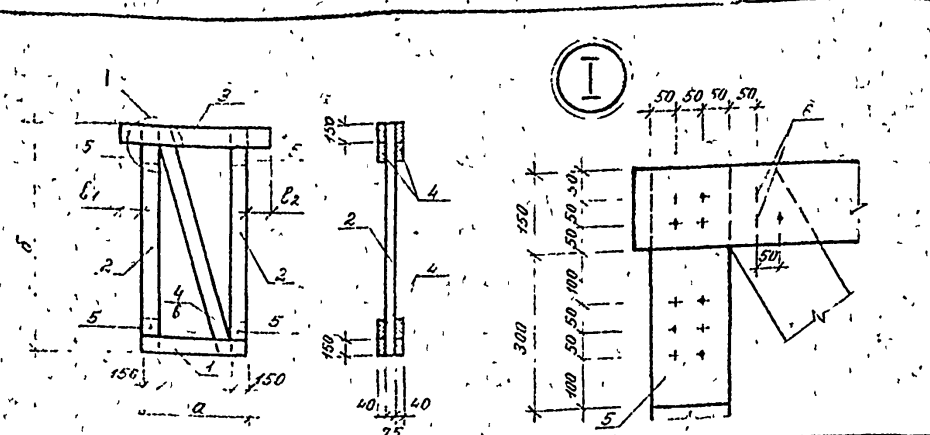
Формат	Инв. № подл.	Обозначение	Наименование	Количество	Примечание
Б4	357900	АСУ-ЛД1-ЛД6 СБ	Ступень 40x250 L=700	2 5 9 12 14 19	0,007м <sup>3</sup>
			Стандартные изделия		
Б4	5		Тяж. 10 ГОСТ 2590-71 * L=900	1 1 2 2 2 2	0,8 кг
			Гайка 10М ГОСТ 5915-70 *	2 4 4 4 4 4	
			Шайба 10М ГОСТ 5915-70 *	2 4 4 4 4 4	
Б4	6		Гвоздь К3x80 ГОСТ 4028-63	20 44 76 100 116 156	

2279/2

4И-1-13887-АСУ-ЛД1-ЛД6

Капирава Пенск

А.50м 2



Обозначение	Марка	а	б	в	в <sub>1</sub>	в <sub>2</sub>	Масса ед. кг	Примечание
АСИ-РА1+РА5 сс	РА1	1150	1590	1800	225	225	67	
АСИ-РА1+РА5 сс	РА2	1000	1590	1720	425	175	61	
АСИ-РА1+РА5 сс	РА3	650	1590	1620	175	175	54	
АСИ-РА1+РА5 сс	РА4	650	1590	1620	325	175	62	
АСИ-РА1+РА5 сс	РА5	850	1590	1680	175	175	56	

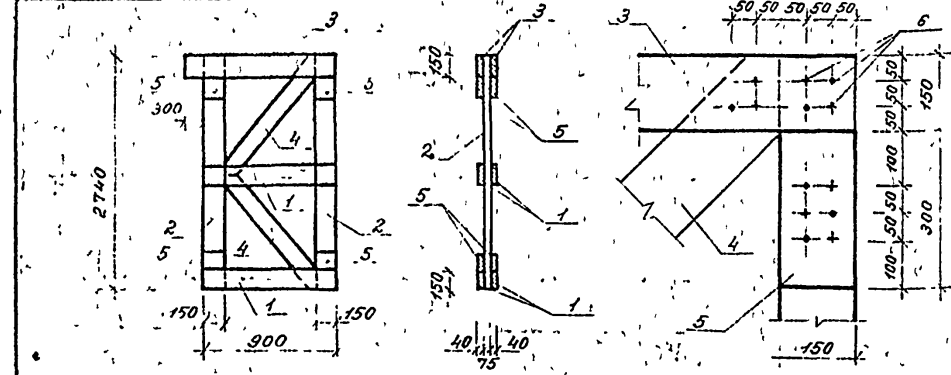
Табель проект

Лист № 03.88

Приязан		
ИНБ №		
ГИП	Дугин	
Нач отр	Зотова	
Н контр	Слепова	
Гл спец	Калачик	
Рук эр	Бутарокова	
Инженер	Фогин	
Проверил	Бутарокова	
411-1-138 87 - АСИ-РА1-РА5 сс		
Рама деревянная (РА1 + РА5) Сборочный чертеж		
Старая	Лист	Листов
р	см табл	
Лист	Листов 1	
ГИПРОЛЕСТРАНС		

Копировал ММД- Формат А4

А.50м 4



Формат	Зона	Поз	Обозначение	Наименование	Кол	Примечание
<u>Документация</u>						
А4			АСИ-ДО, ТТ	Технические требования		
<u>Детали</u>						
				Пиломатериалы 2 сорта ГОСТ 8486-86		
Б4	1			Доска 40x150 L=900	4	0.0054 м
Б4	2*			Брусек 75x150 L=2740	2	0.032 м
Б4	13			Доска 40x150 L=1200	2	0.007 м
Б4	14			Брусек 75x150 L=1500	2	0.011 м
Б4	15			Доска 40x150 L=300	8	0.0018 м
<u>Стандартные изделия</u>						
	6			Гвозди КЗx80 ГОСТ 4028-63	64	0.27 м

Табель проект

Лист № 03.88

Приязан		
ИНБ №		
ГИП	Дугин	
Нач отр	Зотова	
Н контр	Слепова	
Гл спец	Калачик	
Рук эр	Бутарокова	
Ст техн	Белкина	
Проверил	Бутарокова	
2279/2 ИНБ №		
411-1-138.87-АСИ-РА6		
Рама деревянная РА6		
Старая	Масса	Масштаб
р	810	
Лист	Листов 1	
ГИПРОЛЕСТРАНС		

Копировал ММД- Формат А4

Лист № подл. 357900  
 Подпись и дата: [подпись] 03.88  
 Возврат №:

№ п/п	Обозначение	Наименование	Количество на исполнение	Примечание
АЧ	АСУ-ДО, ИТ	Документация		
АЧ	АСУ-РА1-РА5 С6	Технические требования Сборочный чертеж		
		Детали		
		Листоматериалы 2 сорта		
БЧ	ГОСТ 8486-86			0,007 м <sup>3</sup>
БЧ	Доска 40×150 Е=1150		2	0,006 м <sup>3</sup>
БЧ	" " Е=1000		2	0,004 м <sup>3</sup>
БЧ	" " Е=650		2	0,004 м <sup>3</sup>
БЧ	" " Е=550		2	0,004 м <sup>3</sup>
БЧ	" " Е=850		2	0,005 м <sup>3</sup>
БЧ	Брусек 75×150 Е=1590		2	0,018 м <sup>3</sup>
БЧ	Доска 40×150 Е=1600		2	0,009 м <sup>3</sup>
			РА1	
			РА2	
			РА3	
			РА4	
			РА5	

411-1-138.87-АСУ-РА1-РА5

Рама деревянная (РА1-РА5)

ГИПРОЛЕСТРАН

Ленинград

Формат А4

Прибыло:

Лист №:

Лист № подл. 357900  
 Подпись и дата: [подпись] 03.88  
 Возврат №:

№ п/п	Обозначение	Наименование	Количество на исполнение	Примечание
БЧ	АСУ-РА1-РА5 С6	Доска 40×150 Е=1000	2	0,006 м <sup>3</sup>
БЧ	АСУ-РА1-РА5 С6	" " Е=1750	2	0,013 м <sup>3</sup>
БЧ	АСУ-РА1-РА5 С6	" " Е=1200	2	0,007 м <sup>3</sup>
БЧ	АСУ-РА1-РА5 С6	Брусек 75×150 Е=1800	1	0,02 м <sup>3</sup>
БЧ	АСУ-РА1-РА5 С6	" " Е=1720	1	0,019 м <sup>3</sup>
БЧ	АСУ-РА1-РА5 С6	" " Е=1620	1	0,018 м <sup>3</sup>
БЧ	АСУ-РА1-РА5 С6	" " Е=1680	1	0,019 м <sup>3</sup>
БЧ	АСУ-РА1-РА5 С6	Доска 40×150 Е=300	8	0,0018 м <sup>3</sup>
		Стандартные изделия		
		Гвозди КЗ×80 ГОСТ 4028-63*	52	0,23 м <sup>3</sup>
			РА1	
			РА2	
			РА3	
			РА4	
			РА5	