

ТИПОВОЙ ПРОЕКТ

411-1-158.89

ЛИНИЯ ПОЛУАВТОМАТИЧЕСКАЯ ЛО-15А ДЛЯ
РАЗДЕЛКИ ХЛЫСТОВ НА НИЖНИХ
ЛЕСОСКЛАДАХ ДЛЯ ЛЕСХОЗОВ
НА ЖЕЛЕЗОБЕТОННЫХ СТОЙКАХ

Альбом 3

КЖИ КОНСТРУКЦИИ ЖЕЛЕЗОБЕТОННЫХ
ИЗДЕЛИЙ

24053-03
цена 1-37

ТИПОВОЙ ПРОЕКТ

411-1-158.89

ЛИНИЯ ПОЛУАВТОМАТИЧЕСКАЯ ЛО-15А ДЛЯ
РАЗДЕЛКИ ХЛЫСТОВ НА НИЖНИХ
ЛЕСОСКЛАДАХ ДЛЯ ЛЕСХОЗОВ
НА ЖЕЛЕЗОБЕТОННЫХ СТОЙКАХ

Альбом 3

КЖИ КОНСТРУКЦИИ ЖЕЛЕЗОБЕТОННЫХ
ИЗДЕЛИЙ

РАЗРАБОТАН ИНСТИТУТОМ
"СОЮЗГИПРОЛЕСХОЗ"

ГЛАВНЫЙ ИНЖЕНЕР ИНСТИТУТА

В.И.Иванов

В.М.НАГАЕВ

ГЛАВНЫЙ ИНЖЕНЕР ПРОЕКТА

Т.А.Сергеева

Т.А.СЕРГЕЕВА

УТВЕРЖДЕН ГОСКОМЛЕСОМ СССР
ПРОТОКОЛ ОТ 11 ОКТЯБРЯ 1989 г. № 19

ВВЕДЕН В ДЕЙСТВИЕ ИНСТИТУТОМ
"СОЮЗГИПРОЛЕСХОЗ"

ПРИКАЗ ОТ 19 ОКТЯБРЯ 1989 г. № 127

© КФ. ЦИТП ГОССТРОЯ СССР, 1990г.

© ЦИТП Гострой СССР, 1990

24053-83 2

Содержание альбома №3

Альбом 3

Шифр	Наименование	Стр.
	Содержание альбома	2
т.п.411-1-158.89	кми-ту Технические условия	3
т.п.411-1-158.89	кми-0100 Колонна 2К33.2-1 ^а	4
т.п.411-1-158.89	кми-0100с6 Колонна 2К33.2-1 ^а Сборочный чертеш	4
т.п.411-1-158.89	кми-0200 Перемычка 4ПБ 60-8 ^а	5
т.п.411-1-158.89	кми-0200с6 Перемычка 4ПБ 60-8 ^а Сборочный чертеш	5
т.п.411-1-158.89	кми-0300 Изделие закладное МН1	6
т.п.411-1-158.89	кми-0400 Изделие закладное МН2	6
т.п.411-1-158.89	кми-0500 Изделие закладное МН3	7
т.п.411-1-158.89	кми-0600 Изделие закладное МН4	7
т.п.411-1-158.89	кми-0700 Изделие закладное МН5	8
т.п.411-1-158.89	кми-0800;0900 Сетки арматурные С1; С2	8
т.п.411-1-158.89	кми-1000 Сетка арматурная С3	9
т.п.411-1-158.89	кми-1100 Сетка арматурная С4	9

Титуловый проект 411-1-158.89

Шифр	Наименование	Стр.
т.п.411-1-158.89	кми-1200 Сетка арматурная С5	10
т.п.411-1-158.89	кми-1300 Сетка арматурная С6	10
т.п.411-1-158.89	кми-1400;1500 Сетки арматурные С7; С8	11
т.п.411-1-158.89	кми-1600 Сетка арматурная С9	11
т.п.411-1-158.89	кми-1700 Изделие соединительное МС7	12
т.п.411-1-158.89	кми-1800 Изделие соединительное МС9	12
т.п.411-1-158.89	кми-1900 Изделие соединительное МС10	13
т.п.411-1-158.89	кми-2000 Изделие соединительное МС15	13
т.п.411-1-158.89	кми-2100 Изделие соединительное МС16	14
т.п.411-1-158.89	кми-2200 Изделие соединительное МС17	14
т.п.411-1-158.89	кми-2300 Изделие соединительное МС18	15
т.п.411-1-158.89	кми-2400 Изделие соединительное МС20	15
т.п.411-1-158.89	кми-2500;2600 Изделия соединительные МС1+ МС6;	16
	МС8; МС11+ МС14; МС19; МС21; МС22;	
	МС23.	

Лист 3

Технические условия к изготовлению арматурных, закладных и сборных железобетонных изделий.

Арматурные, закладные и сборные железобетонные изделия надлежит выполнять в точном соответствии с рабочими чертежами.

Арматурные и закладные сварные изделия должны соответствовать требованиям ГОСТ 10922-75; сборные железобетонные изделия - требованиям ГОСТ 13015.1-81.

Приварку элементов изделий следует выполнять:

а) при соединении в тавр дуговой сваркой под слоем флюса на сварочных автоматах в соответствии с указаниями на сварке соединений в железобетонных конструкциях СН 393-78 и ГОСТ 14098-85.

При отсутствии оборудования для автоматической сварки допускается применение сварки под слоем флюса на оборудовании, с ручным приводом.

б) для арматуры каркасов контактно-точечной сваркой по ГОСТ 14098-85 во всех пересечениях стержней.

Для изготовления изделий надлежит применять сталь марки ВСт3:

для проката КЛ2 по ТУ 14-1-3023-80 для арматуры СПи ПС по ГОСТ 380-71* и ту 14-1-3023-80.

Для сварочных работ следует применять электроды типа Э42 по ГОСТ 9467-75.

Информация, переданная в процессе изготовления

Г.И.П.	Сергеева	П.С.С.
Нач. отд.	Рогов	В.И.С.
И.контр.	Сергеева	П.С.С.
Г.спеч.	Сергеева	П.С.С.
Рук.в.р.	Сидорова	В.И.С.
Инж.	Артемьев	В.И.

ТП 411-1-152.89		КНИ-ТУ	
Технические условия.		Стандарт	Лист
		Р	1
СОЮЗГИПРОДЕСХОЗ			

Альбом 3

Колонт.	Зона	№з.	Обозначение	Наименование	Кол.	Примечание
				Сборочный чертёж		
				Сборочные единицы		
Н			1.823.1-2, вып.1	Колонна 2К33.2-1		
Н			1.823.1-2, вып.2	Узелные закладные м9	4	9,2кг

Г.И.П.	Сергеева	В.В.
Нач.отд.	Рогочев	С.И.
Н.Конт.	Сергеева	В.В.
Д.спец.	Сергеева	В.В.
Рук.зр.	Сафина	С.И.
Ст.инж.	Черкасова	И.И.

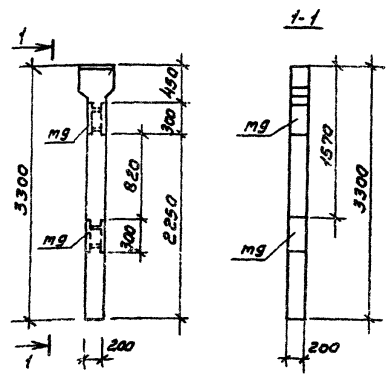
ТП 411-1-158.89 КМУ-0100

Колонна 2К33.2-1^а

Стандия	Лист	Листов
р		

СОЮЗГИПРОЛЕСХОЗ

Альбом 3



Ведомость расхода стали на дополнительные закладные изделия, кг

Марка	Узелные закладные		Всего
	Артикул класса	Прокат марки	
	А II	ВСт3кп2	
	Гост 5781-82*	Гост 103-78*	
	φ12	-180x14	
2К33.2-1 ^а	11,8	25,01	36,8

Г.И.П.	Сергеева	В.В.
Нач.отд.	Рогочев	С.И.
Н.Конт.	Сергеева	В.В.
Д.спец.	Сергеева	В.В.
Рук.зр.	Сафина	С.И.
Ст.инж.	Черкасова	И.И.

ТП 411-1-158.89 КМУ-0100СБ

Колонна 2К33.2-1^а

Сборочный чертёж.

Стандия	Масса	Максимум
р	418	8/10

Лист 1 Листов 2

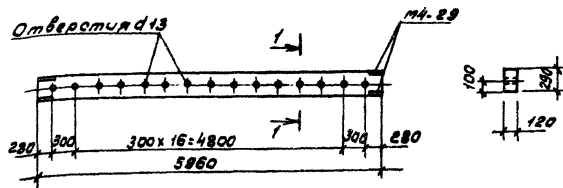
СОЮЗГИПРОЛЕСХОЗ

Лист 3

Вид	Возраст	Лист	Обозначение	Наименование	Кол.	Примечание
				<u>Сборочный чертёж</u>		
				<u>Сборочные единицы</u>		
11			1.038.1-1, вып.1	Перемычка 4ПБ60-8		
11			1.400-6/76, вып.1	Изделие закладное М4-29	4	2.4кг

Г.И.П.	Сергеева	И.В.		ТП 411-1-158.89	КНУ-0200
И.И.И.	Рогов	В.И.			
И.И.И.	Сергеева	И.В.		Перемычка 4ПБ 60-8 ^г	Стандарт
И.И.И.	Сергеева	И.В.			
И.И.И.	Сергеева	И.В.		Стандарт	Лист 1
И.И.И.	Сергеева	И.В.			
И.И.И.	Сергеева	И.В.		Стандарт	Лист 2
И.И.И.	Сергеева	И.В.			
И.И.И.	Сергеева	И.В.		СОЮЗГИПРОДЕСХОЗ	

Лист 3



Ведомость расхода стали на дополнительные закладные изделия, кг

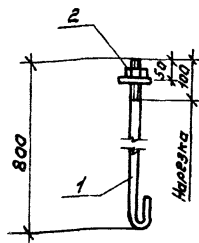
Марка элемента	Изделия закладные				Всего
	Артатура		Прокат		
	класс		марки		
	А II		ВСт 3сп 2		
	ГОСТ 5781-82 ^г		ГОСТ 103-76 ^г		
	φ12	Утого	-100х8	Утого	
4ПБ60-8 ^г	2,4	2,4	2,2	2,2	9,6

1. Анкерные стержни закладных деталей М4-29 приварить контактной сваркой к каркасу перемычки.

Г.И.П.	Сергеева	И.В.		ТП 411-1-158.89	КНУ-0200СБ
И.И.И.	Рогов	В.И.			
И.И.И.	Сергеева	И.В.		Перемычка 4ПБ 60-8 ^г	Стандарт
И.И.И.	Сергеева	И.В.			
И.И.И.	Сергеева	И.В.		Стандарт	Лист 1
И.И.И.	Сергеева	И.В.			
И.И.И.	Сергеева	И.В.		Стандарт	Лист 2
И.И.И.	Сергеева	И.В.			
И.И.И.	Сергеева	И.В.		СОЮЗГИПРОДЕСХОЗ	

Альбом 3

МН1



Формат	Зона	Лист	Обозначение	Наименование	Кол.	Примечание
				<u>Документация</u>		
12			411-1-158.89 кнч-ту	Технические условия		
				<u>Детали</u>		
64	1		411-1-158.89 кнч-0301	φ20 ГОСТ 5781-82*ℓ=800	1	2,0 кг
64	2		411-1-158.89 кнч-0302	Гайка М20 ГОСТ 5915-70*	1	0,1 кг

Привязан

Инд. №

Инд. № подл. Подл. дата

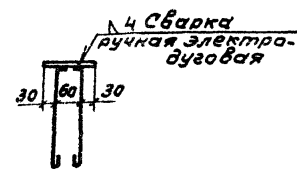
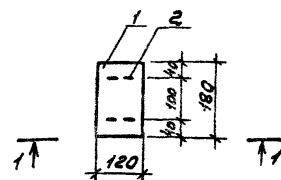
Г.И.П.	Сергеева	И.В.
Нач. отд.	Рогочев	В.А.
И.контр.	Сергеева	И.В.
Долж.	Сергеева	И.В.
Рук.гр.	Сафрина	С.В.
И.инж.	Антанова	В.И.

ТП 411-1-158.89	кнч-0300	
Узделле закладное	МН1.	
Стандия	Масса	Масштаб
Р	2,1	
Лист 1	Листов 1	
СОЮЗГИПРОЛЕСХОЗ		

Альбом 3

МН2

1-1



Формат	Зона	Лист	Обозначение	Наименование	Кол.	Примечание
				<u>Документация</u>		
12			411-1-158.89 кнч-ту	Технические условия		
				<u>Детали</u>		
64	1		411-1-158.89 кнч-0401	5x120 ГОСТ 103-76*ℓ=180	1	0,9 кг
64	2		411-1-158.89 кнч-0402	φ8 ГОСТ 5781-82*ℓ=350	2	0,28 кг

Привязан

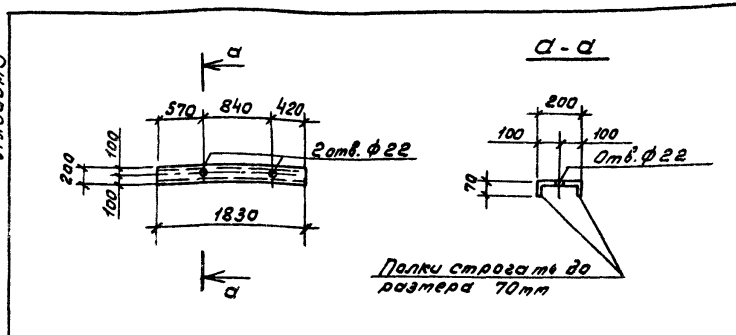
Инд. №

Инд. № подл. Подл. и дата

Г.И.П.	Сергеева	И.В.
Нач. отд.	Рогочев	В.А.
И.контр.	Сергеева	И.В.
Долж.	Сергеева	И.В.
Рук.гр.	Сафрина	С.В.
И.инж.	Антанова	В.И.

ТП 411-1-158.89	кнч-0400	
Узделле закладное	МН2	
Стандия	Масса	Масштаб
Р	1,18	
Лист 1	Листов 1	
СОЮЗГИПРОЛЕСХОЗ		

Листов 3



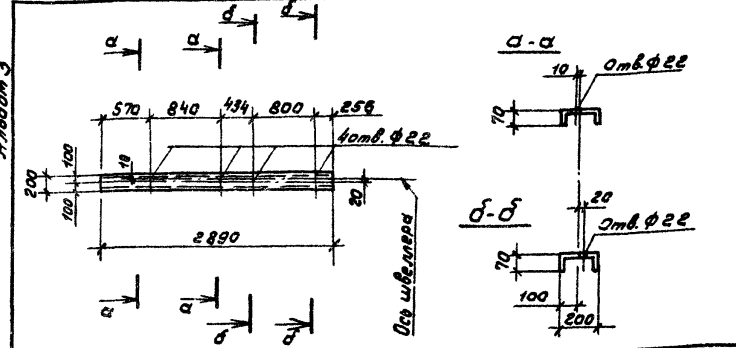
Кол. Зона	Лист	Обозначение	Наименование	Кол.	Примечание
<u>Документация</u>					
12		411-1-158.89 КМУ-ТУ	Технические условия		
<u>Детали</u>					
64	1	411-1-158.89 КМУ-0500	С 20 ГОСТ 8240-72*Е-1830	1	33,67кг

И.И. Мельник, Листов 3, 200мм

Ген. Сергеева	М.И.	
Начальн. Догачев	М.И.	
И.И. Мельник	М.И.	
Инженер Сергеева	М.И.	
Инженер Сергеева	М.И.	
Инженер Сафина	М.И.	
Инженер Маматова	М.И.	

Привязан		
Изм. №		
ТП 411-1-158.89 КМУ-0500		
Изделие закладное МНЗ.		
Станд.	Масса	Плотность
Р	33,67	
Лист 1	Листов 1	
СОЮЗГИПРОДЕСХОЗ		

Листов 3



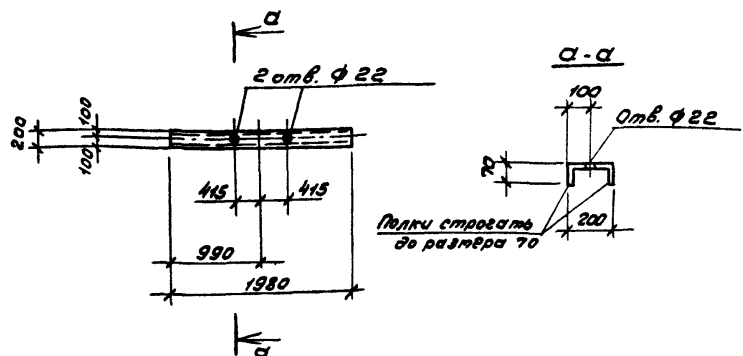
Кол. Зона	Лист	Обозначение	Наименование	Кол.	Примечание
<u>Документация</u>					
12		411-1-158.89 КМУ-ТУ	Технические условия		
<u>Детали</u>					
64	1	411-1-158.89 КМУ-0600	С 20 ГОСТ 8240-72*Е-2890	1	53,18кг

И.И. Мельник, Листов 3, 200мм

Ген. Сергеева	М.И.	
Начальн. Догачев	М.И.	
И.И. Мельник	М.И.	
Инженер Сергеева	М.И.	
Инженер Сафина	М.И.	
Инженер Маматова	М.И.	

Привязан		
Изм. №		
ТП 411-1-158.89 КМУ-0600		
Изделие закладное МН4.		
Станд.	Масса	Плотность
Р	53,18	
Лист 1	Листов 1	
СОЮЗГИПРОДЕСХОЗ		

Альбом 3



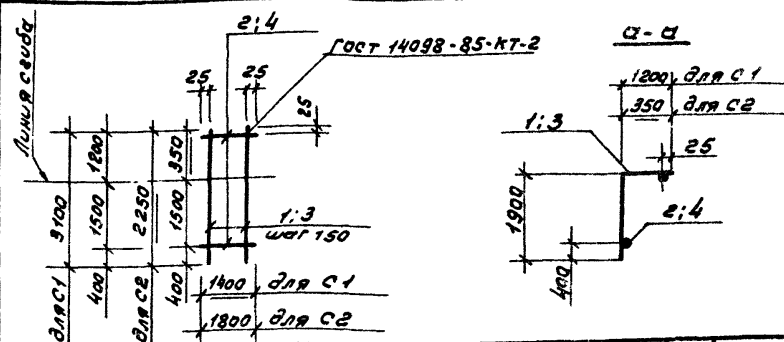
Вариант	Зона	Поз.	Обозначение	Наименование	Кол.	Примечание
				<u>Документация</u>		
12			411-1-158.89	КМШ-ТУ		Технические условия
				<u>Детали</u>		
64	1		411-1-158.89	КМШ-0700	1	36,80кг

Изм. №, дата, Подп. и дата, Взам. инв. №

Г.И.П.	Сергеева	И.В.
Нач. отд.	Рогович	С.В.
Н.контр.	Сергеева	И.В.
Гл. спец.	Сергеева	И.В.
Рук.вр.	Сафина	С.В.
Инж.	Артамонова	Ф.И.

Привязан		
Изм. №		
ТП 411-1-158.89		КМШ-0700
Узлеие закладное МНБ.	Станд.	Масса
	Р	36,80
	Лист 1	Листов 1
СНУЗГНПРОЛЕСХОЗ		

Альбом 3



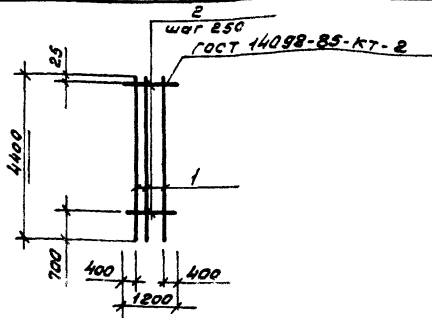
Вариант	Зона	Поз.	Обозначение	Наименование	Кол.	Примечание
				<u>Документация</u>		
12			411-1-158.89	КМШ-ТУ		Технические условия
				<u>С1</u>		
				<u>Детали</u>		
64	1		411-1-158.89	КМШ-0801	13	1,92кг
64	2		411-1-158.89	КМШ-0802	12	0,40кг
				<u>С2</u>		
				<u>Детали</u>		
64	3		411-1-158.89	КМШ-0901	10	1,395кг
64	4		411-1-158.89	КМШ-0902	9	0,31кг

Изм. №, дата, Подп. и дата, Взам. инв. №

Г.И.П.	Сергеева	И.В.
Нач. отд.	Рогович	С.В.
Н.контр.	Сергеева	И.В.
Гл. спец.	Сергеева	И.В.
Рук.вр.	Сафина	С.В.
Инж.	Артамонова	Ф.И.

Привязан		
Изм. №		
ТП 411-1-158.89		КМШ-0800, 0900
Сетки арматурные С1, С2	Станд.	Масса
	Р	29,76
	Лист 1	Листов 1
СНУЗГНПРОЛЕСХОЗ		

Лист 3



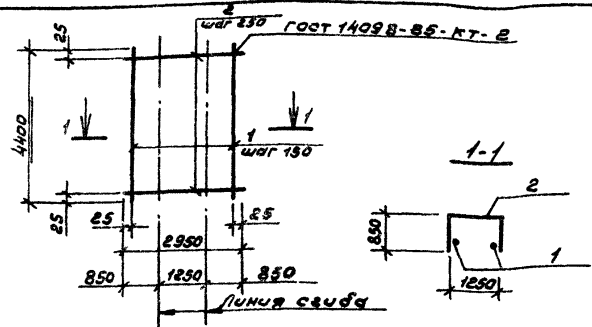
Колонт	Зона	№з	Обозначение	Наименование	Кол	Примечание
				<u>Документация</u>		
12			411-1-158.89	кнч-ту Технические условия		
				<u>Детали</u>		
64	1		411-1-158.89	кнч-1001 ФЮА ГОСТ 5781-82* с 4400	3	2,73 кг
64	2		411-1-158.89	кнч-1002 ФБАЛ ГОСТ 5781-82* с 1200	15	0,27 кг

Привязан

Унв. №

Г.И.П.	Сергеева	И.И.		ТП 411-1-158.89	КНЧ-1000
И.И.О.И.П.	Рогович	С.И.			
И.И.И.П.	Сергеева	И.И.		Сетка арматурная	С3
И.И.С.П.	Сергеева	И.И.			
И.И.Р.Р.	Савина	С.И.		Станд. Масса	Расчет
И.И.И.И.	Артamonova	И.И.			
				Лист 1	Листов 1
				СОЮЗГНПРОЕКСХОЗ	

Лист 3



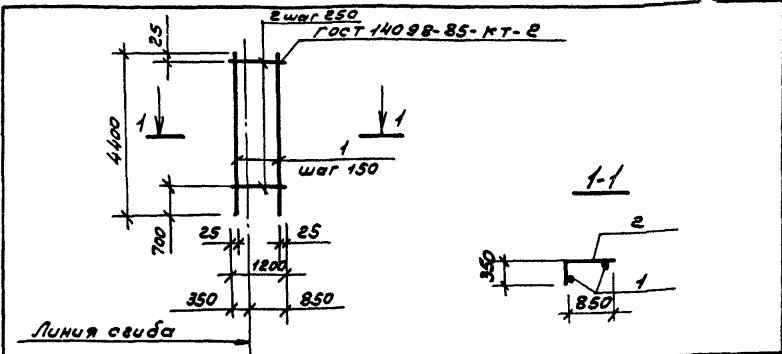
Колонт	Зона	№з	Обозначение	Наименование	Кол	Примечание
				<u>Документация</u>		
12			411-1-158.89	кнч-ту Технические условия		
				<u>Детали</u>		
64	1		411-1-158.89	кнч-1101 ФЮА ГОСТ 5781-82* с 4400	21	2,73 кг
64	2		411-1-158.89	кнч-1102 ФБАЛ ГОСТ 5781-82* с 2950	15	0,66 кг

Привязан

Унв. №

Г.И.П.	Сергеева	И.И.		ТП 411-1-158.89	КНЧ-1100
И.И.О.И.П.	Рогович	С.И.			
И.И.И.П.	Сергеева	И.И.		Сетка арматурная	С4
И.И.С.П.	Сергеева	И.И.			
И.И.Р.Р.	Савина	С.И.		Станд. Масса	Расчет
И.И.И.И.	Артamonova	И.И.			
				Лист 1	Листов 1
				СОЮЗГНПРОЕКСХОЗ	

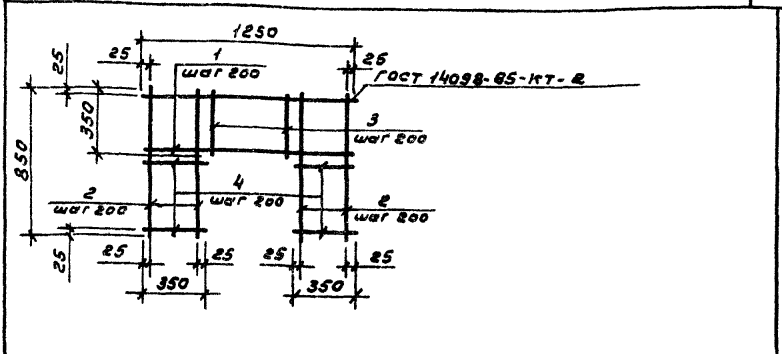
Альбом 3



Вариант	Зона	№	Обозначение	Наименование	Кол.	Примечание
				<u>Документация</u>		
12			411-1-158.89 КМУ-ТУ	Технические условия		
				<u>Детали</u>		
64	1		411-1-158.89 КМУ-1201	ФБА ГОСТ 5781-82 φ: 1200	9	2,73 кг
64	2		411-1-158.89 КМУ-1202	ФБА ГОСТ 5781-82 φ: 1200	16	0,27 кг

Время в.р.	Привязан		
Имя, отчество, дата	Им. №?		
Имя, отчество, дата	Г.И.П. Сергеева И.И.	И.И.И. Розачев С.С.	ТП 411-1-158.89 КМУ-1200
	И.И.И. Сергеева И.И.И.	И.И.И. Сергеева И.И.И.	
Имя, отчество, дата	С.С. Сергеева И.И.И.	Р.Г.Р. Сарина С.С.	Сетка арматурная С5.
	И.И.И. Артамонова И.И.И.		
Имя, отчество, дата	Стадия	Масса	Масштаб
	р	28,9	
Имя, отчество, дата	Лист 1	Листов 1	СОУЗГИПРОЕКСОЗ

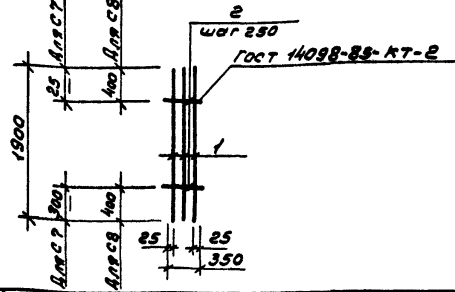
Альбом



Вариант	Зона	№	Обозначение	Наименование	Кол.	Примечание
				<u>Документация</u>		
12			411-1-158.89 КМУ-ТУ	Технические условия		
				<u>Детали</u>		
64	1		411-1-158.89 КМУ-1301	ФБА ГОСТ 5781-82 φ: 1250	3	0,28 кг
64	2		411-1-158.89 КМУ-1302	ФБА ГОСТ 5781-82 φ: 850	8	0,19 кг
64	3		411-1-158.89 КМУ-1303	ФБА ГОСТ 5781-82 φ: 350	4	0,08 кг

Время в.р.	Привязан		
Имя, отчество, дата	Им. №?		
Имя, отчество, дата	Г.И.П. Сергеева И.И.	И.И.И. Розачев С.С.	ТП 411-1-158.89 КМУ-1300
	И.И.И. Сергеева И.И.И.	И.И.И. Сергеева И.И.И.	
Имя, отчество, дата	С.С. Сергеева И.И.И.	Р.Г.Р. Сарина С.С.	Сетка арматурная С6.
	И.И.И. Артамонова И.И.И.		
Имя, отчество, дата	Стадия	Масса	Масштаб
	р	2,68	
Имя, отчество, дата	Лист 1	Листов 1	СОУЗГИПРОЕКСОЗ

Алюбом 3



Формат	Зона	Лист	Обозначение	Наименование	Кол.	Примечание
				<u>Документация</u>		
12			411-1-158.89 КМУ-ТУ	Техническое условие		
				<u>С 7</u>		
				<u>Детали</u>		
64	1		411-1-158.89 КМУ - 1401	ФЮЛ II ГОСТ 5781-82 № 2 1900	3	1,18 кг
64	2		411-1-158.89 КМУ - 1402	ФБА I ГОСТ 5781-82 № 2 350	8	0,08 кг
				<u>С 8</u>		
				<u>Детали</u>		
64	1		411-1-158.89 КМУ - 1501	ФЮЛ II ГОСТ 5781-82 № 2 1900	3	1,18 кг
64	2		411-1-158.89 КМУ - 1502	ФБА I ГОСТ 5781-82 № 2 350	6	0,08 кг

Привязки

Им. №

Атом. инв. №

Им. №

Ген. Сергеева М.В.
Начальн. Розачев С.В.
Инженер Сергеева М.В.
Инженер Сергеева М.В.
Инженер Саргина С.В.
Инж. Колотилова И.И.

ТП 411-1-158.89 КМУ-1400;1500

Сетка арматурная
С 7; С 8.

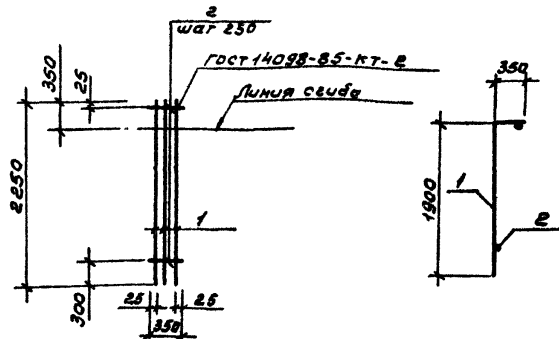
Станд. Масса Метров

Р 4,2 / 4,0

Лист 1 Листов 1

СОЮЗГИПРОЛЕСХОЗ

Алюбом 3



Формат	Зона	Лист	Обозначение	Наименование	Кол.	Примечание
				<u>Документация</u>		
12			411-1-158.89 КМУ-ТУ	Техническое условие		
				<u>Детали</u>		
64	1		411-1-158.89 КМУ - 1601	ФЮЛ II ГОСТ 5781-82 № 2 2250	3	1,595 кг
64	2		411-1-158.89 КМУ - 1602	ФБА I ГОСТ 5781-82 № 2 350	9	0,08 кг

Привязки

Им. №

Атом. инв. №

Им. №

Ген. Сергеева М.В.
Начальн. Розачев С.В.
Инженер Сергеева М.В.
Инженер Сергеева М.В.
Инженер Саргина С.В.
Инж. Колотилова И.И.

ТП 411-1-158.89 КМУ-1600

Сетка арматурная
С 9

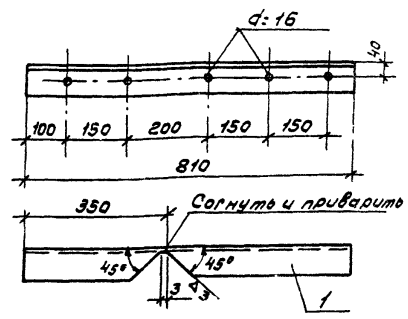
Станд. Масса Метров

Р 4,92

Лист 1 Листов 1

СОЮЗГИПРОЛЕСХОЗ

Альбом 3



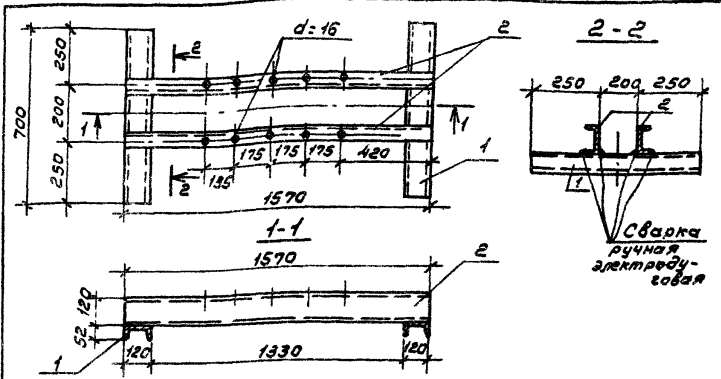
Формат	Зона	Лист	Обозначение	Наименование	Кол.	Примечание
				<u>Документация</u>		
12			411-Т-158.89	КЖИ-ТУ Технические условия		
				<u>Детали</u>		
11	1		411-Т-158.89	КЖИ-1700 L 70x6 ГОСТ 8509-86 L=810	1	4,5 кг

Привязан		
Изм. №		

Изм. № табл. Лист и общее количество листов

Г.И.П.	Сергеева	И.И.	ТП 411-Т-158.89	КЖИ-1700	
Начальн.	Розачев	И.И.			
Н.контр.	Сергеева	И.И.			
Т.спец.	Сергеева	И.И.			
Рук.вр.	Сафина	С.И.			
Инж.	Артamonova	А.И.			
Узел			Станд.	Масса	Масштаб
соединительное			р	4,5	
МС?			Лист 1	Листов 1	
СОЮЗГИПРОБЕСХОЗ					

Альбом 3



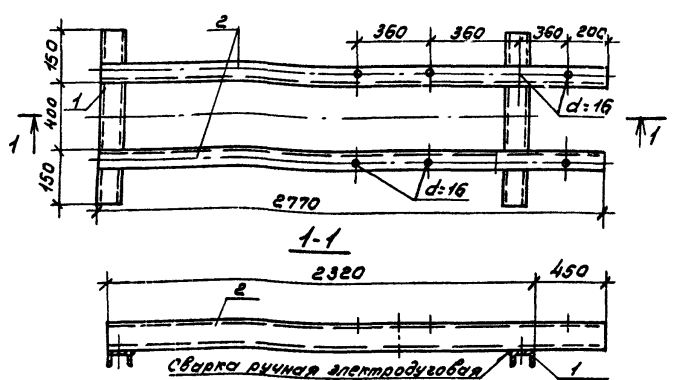
Формат	Зона	Лист	Обозначение	Наименование	Кол.	Примечание
				<u>Документация</u>		
12			411-Т-158.89	КЖИ-ТУ Технические условия		
				<u>Детали</u>		
84	1		411-Т-158.89	КЖИ-1801 L12 ГОСТ 8240-72* L=700	2	14,6 кг
84	2		411-Т-158.89	КЖИ-1802 L12 ГОСТ 8240-72* L=1570	2	32,6 кг

Высота шва 5 мм

Изм. № табл. Лист и общее количество листов

Привязан					
Изм. №					
Г.И.П.	Сергеева	И.И.	ТП 411-Т-158.89	КЖИ-1800	
Начальн.	Розачев	И.И.			
Н.контр.	Сергеева	И.И.			
Т.спец.	Сергеева	И.И.			
Рук.вр.	Сафина	С.И.			
Инж.	Артamonova	А.И.			
Узел			Станд.	Масса	Масштаб
соединительное			р	4,2	
МС?			Лист 1	Листов 1	
СОЮЗГИПРОБЕСХОЗ					

Листом 3



Формат	Зона	Лист	Обозначение	Наименование	Кол.	Примечание
				<u>Документация</u>		
12			411-1-158.89 кнш-ту	Технические условия		
				<u>Детали</u>		
64	1		411-1-158.89 кнш-1901	Л12 ГОСТ 8240-72* \varnothing -700	2	14,6 кг
64	2		411-1-158.89 кнш-1902	Л12 ГОСТ 8240-72* \varnothing -2770	2	57,6 кг

Высота шва 5 мм.

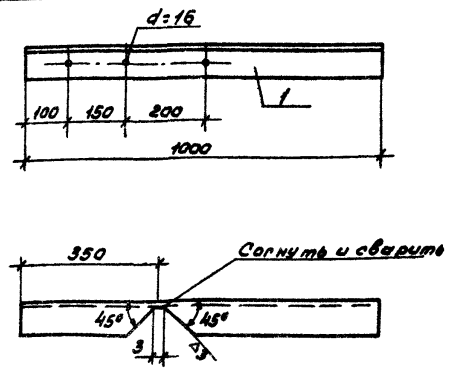
Привязан			
Инд. №			

Лист 1 из 3

Гип	Сергеева	16/	
Начальн	Рогов	16/	
Инженер	Сергеева	16/	
Инженер	Сергеева	16/	
Инженер	Сорокина	16/	
Инж	Архипов	16/	

ТП 411-1-158.89		кнш-1900	
Узле соединительное мс 10.			
Сталь	Масса	Масштаб	
Р	72,2		
Лист 1		Листов 1	
СОЮЗГИПРОДЕСХО ДС			

Листом 3



Формат	Зона	Лист	Обозначение	Наименование	Кол.	Примечание
				<u>Документация</u>		
12			411-1-158.89 кнш-ту	Технические условия		
				<u>Детали</u>		
Н	1		411-1-158.89 кнш-2000	Л8016 ГОСТ 8509-86 \varnothing -1000	1	7,4 кг

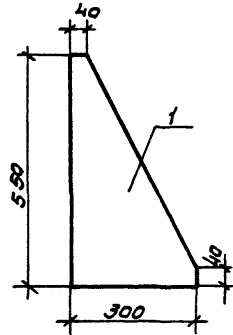
Привязан			
Инд. №			

Лист 1 из 3

Гип	Сергеева	10/	
Начальн	Рогов	10/	
Инженер	Сергеева	10/	
Инженер	Сергеева	10/	
Инженер	Сорокина	10/	
Инж	Полынина	10/	

ТП 411-1-158.89		кнш-2000	
Узле соединительное мс 15.			
Сталь	Масса	Масштаб	
Р	7,4		
Лист 1		Листов 1	
СОЮЗГИПРОДЕСХО ДС			

Лист 3



Формат	Зона	№з	Обозначение	Наименование	Кол.	Примечание
				<u>Документация</u>		
12			411-1-158.89	КНИ-ТУ Технические условия		
				<u>Детали</u>		
11	1		411-1-158.89	КНИ-2100 6x300 ГОСТ 103-76 *2=550	1	8,0 кг

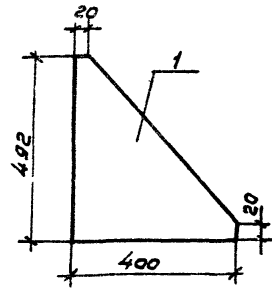
Привязан

Инд. №

Лист в деталях
Лист в сборе
Лист в штампе

Г.И.П.	Сергеева	И.В.С.		ТП 411-1-158.89	КНИ-2100
Нац.отд.	Рогович	С.В.С.			
И.конст.	Сергеева	И.В.С.			
Т.спец.	Сергеева	И.В.С.			
Рук.в.р.	Сафина	С.В.С.			
Инж.	Артамонова	Ф.С.С.			
Изделие соединительное тс 16				Стадия	Масса
				Р	8,0
				Лист 1	Листов 1
СОЮЗГИПРОЛЕСХОЗ					

Лист 3



Формат	Зона	№з	Обозначение	Наименование	Кол.	Примечание
				<u>Документация</u>		
12			411-1-158.89	КНИ-ТУ Технические условия		
				<u>Детали</u>		
11	1		411-1-158.89	КНИ-2200 10x492 ГОСТ 103-76 *2=400	1	8,4 кг

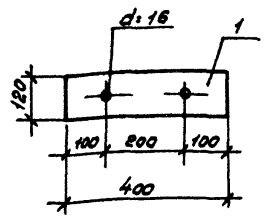
Лист в деталях
Лист в сборе
Лист в штампе

Привязан

Инд. №

Г.И.П.	Сергеева	И.В.С.		ТП 411-1-158.89	КНИ-2200
Нац.отд.	Рогович	С.В.С.			
И.конст.	Сергеева	И.В.С.			
Т.спец.	Сергеева	И.В.С.			
Рук.в.р.	Сафина	С.В.С.			
Инж.	Артамонова	Ф.С.С.			
Изделие соединительное тс 17				Стадия	Масса
				Р	8,4
				Лист 1	Листов 1
СОЮЗГИПРОЛЕСХОЗ					

Лист 3



Лист	Зона	Лист	Обозначение	Наименование	Кол.	Примечание
				<u>Документация</u>		
12			411-1-158.89 КМУ-ТУ	Технические условия		
				<u>Детали</u>		
11	1		411-1-158.89 КМУ-2300	8х120 ГОСТ 103.76*В-400	1	3,0кг

Привязки

ИМ.Н.С.

ИМ.Н.С. Лист 3

Гул	Сергеева	Н.С.
Начальн	Рогов	В.С.
И.контр	Сергеева	Н.С.
Г.спец.	Сергеева	Н.С.
Руч.вр.	Сарфина	С.И.
И.И.	Деталкина	Ф.И.

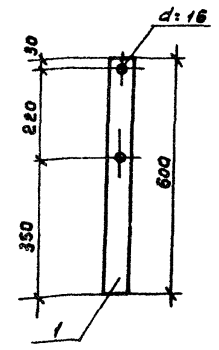
ТП 411-1-158.89 КМУ-2300

Изделие соединительное тс 18.

Стандия	Масса	Масштаб
Р	3,0	
Лист 1	Листов 1	

СОЮЗГИПРОЛЕСХОЗ

Лист 3



Лист	Зона	Лист	Обозначение	Наименование	Кол.	Примечание
				<u>Документация</u>		
12			411-1-158.89 КМУ-ТУ	Технические условия		
				<u>Детали</u>		
11	1		411-1-158.89 КМУ-2400	8х50 ГОСТ 103.76*В-600	1	1,4кг

ИМ.Н.С. Лист 3

Привязки

ИМ.Н.С.

ТП 411-1-158.89 КМУ-2400

Изделие соединительное тс 20

Стандия	Масса	Масштаб
Р	1,4	
Лист 1	Листов 1	

СОЮЗГИПРОЛЕСХОЗ

Альбом 3

Формат	Зона	Поз.	Обозначение	Наименование	Кол.	Примечание
				<u>Документация</u>		
			411-1-158.89	КНИ-ТУ Технические указания		
				<u>КНИ-2500 (мс1)</u>		
				<u>Детали</u>		
54	1	411-1-158.89	КНИ-2500	6x100 ГОСТ 103-76 *P=10800	1	50,9 кг
				<u>КНИ-2600 (мс2)</u>		
				<u>Детали</u>		
54	1	411-1-158.89	КНИ-2600	8x200 ГОСТ 103-76 *P=400	1	5,0 кг
				<u>КНИ-2700 (мс3)</u>		
				<u>Детали</u>		
54	1	411-1-158.89	КНИ-2700	8x150 ГОСТ 103-76 *P=200	1	1,9 кг
				<u>КНИ-2800 (мс4)</u>		
				<u>Детали</u>		
54	1	411-1-158.89	КНИ-2800	170x6 ГОСТ 8509-86 P=1300	1	8,4 кг
				<u>КНИ-2900 (мс5)</u>		
				<u>Детали</u>		
54	1	411-1-158.89	КНИ-2900	130 ГОСТ 8240-72 *P=300	1	9,5 кг
				<u>КНИ-3000 (мс6)</u>		
				<u>Детали</u>		
54	1	411-1-158.89	КНИ-3000	110 ГОСТ 8240-72 *P=1300	1	11,1 кг
				<u>КНИ-3100 (мс8)</u>		
				<u>Детали</u>		
54	1	411-1-158.89	КНИ-3100	6x300 ГОСТ 103-76 *P=460	1	5,7 кг
				<u>КНИ-3200 (мс11)</u>		
				<u>Детали</u>		
54	1	411-1-158.89	КНИ-3200	6x730 ГОСТ 103-76 *P=7300	1	251,9 кг

Привязан

Инд. №

Формат	Зона	Поз.	Обозначение	Наименование	Кол.	Примечание
				<u>КНИ-3300 (мс12)</u>		
				<u>Детали</u>		
54	1	411-1-158.89	КНИ-3300	125x30x8 ГОСТ 8510-86 P=7300	1	91,3 кг
				<u>КНИ-3400 (мс13)</u>		
				<u>Детали</u>		
54	1	411-1-158.89	КНИ-3400	6x650 ГОСТ 103-76 *P=9000	1	275,5 кг
				<u>КНИ-3500 (мс14)</u>		
				<u>Детали</u>		
54	1	411-1-158.89	КНИ-3500	6x570 ГОСТ 103-76 *P=9000	1	241,6 кг
				<u>КНИ-3600 (мс19)</u>		
				<u>Детали</u>		
54	1	411-1-158.89	КНИ-3600	6x670 ГОСТ 103-76 *P=1500	1	47,2 кг
				<u>КНИ-3700 (мс21)</u>		
				<u>Детали</u>		
54	1	411-1-158.89	КНИ-3700	112 ГОСТ 8240-72 *P=9000	1	93,6 кг
				<u>КНИ-3800 (мс22)</u>		
				<u>Детали</u>		
54	1	411-1-158.89	КНИ-3800	112 ГОСТ 8240-72 *P=21600	1	224,0 кг
				<u>КНИ-3900 (мс23)</u>		
				<u>Детали</u>		
54	1	411-1-158.89	КНИ-3900	124 ГОСТ 8240-72 *P=21600	1	475,0 кг

Г.И.П.	Сергеева	И.И.
Нач. отд.	Рогович	И.И.
Н.контр.	Сергеева	И.И.
Гл. спец.	Сергеева	И.И.
Рук. в.р.	Сафрина	И.И.
Инж.	Артamonova	И.И.

ТП 411-1-158.89 КНИ-2500 ÷ 3900

Изделия соединительные
мс1 ÷ мс6; мс8; мс11 ÷ мс14;
мс19; мс21; мс22; мс23.

Станд.	Масса	Масштаб
P		
Лист 1	Листов 1	

СОЮЗГИПРОЛЕСХОЗ

ЦЕНТРАЛЬНЫЙ ИНСТИТУТ ТИПОВОГО ПРОЕКТИРОВАНИЯ
ГОССТРОЯ СССР
КИЕВСКИЙ ФИЛИАЛ
г Киев-57 ул Эжена Потье № 12

7/3
Заказ № 8586/мис № 24053-03 Тираж 150
Сдано в печать 22/8 1990 Цена 1.37