

ТИПОВОЙ ПРОЕКТ

407-1-95.91

АВТОМАТИЗИРОВАННАЯ
ДИЗЕЛЬНАЯ ЭЛЕКТРОСТАНЦИЯ
МОЩНОСТЬЮ 1×500кВт, 1×630кВт

АЛЬБОМ 4

НЕСТАНДАРТИЗИРОВАННЫЕ ИЗДЕЛИЯ СТЯ 3-132.

Уральский проект, 620062, г. Екатеринбург, ул. Челябинка, 4

Лист 128 Из 02/0260 Тираж 50

Сдано в печать 16.06 1992 г.

ТИПОВОЙ ПРОЕКТ

407-1-95.91

АВТОМАТИЗИРОВАННАЯ
ДИЗЕЛЬНАЯ ЭЛЕКТРОСТАНЦИЯ
МОЩНОСТЬЮ 1× 500кВт; 1× 630кВт

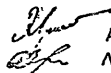
АЛЬБОМ 4

ПЕРЕЧЕНЬ АЛЬБОМОВ

Альбом 1	ПЗ ДС1 ДС2	Общая пояснительная записка Электротехническая часть. Пожарная сигнализация Электротехническая часть (станция с финским электрооборудованием). Пожарная сигнализация.
	ДСЗ	Тепломеханическая часть
Альбом 2	АОВ АЕ ЭО ОВ	Автоматизация вентиляции Архитектурно-строительные решения Электросвещения Отопление и вентиляция
Альбом 3	ЗЗ	Задание заводу на изготовление щита автоматизации вентиляции.
Альбом 4		Нестандартизированные изделия
Альбом 5	СО	Спецификация оборудования
Альбом 6	С	Сметы
Альбом 7	ВМ	Ведомости потребности в материалах

РАЗРАБОТАН
ГИПРОСВЯЗЬНЭЗ

ГЛАВНЫЙ ИНЖЕНЕР ИНСТИТУТА
ГЛАВНЫЙ ИНЖЕНЕР ПРОЕКТА



А. М. КУЛША
А. А. ШЕЙДМАН

УТВЕРЖДЕН ЭКСПЕРТНЫМ ЗАКЛЮЧЕНИЕМ
МИНИСТЕРСТВА ССЗСи СССР ОТ 24.04.91

ВВЕДЕН В ДЕЙСТВИЕ
ГИПРОСВЯЗЬНЭЗ
ПР/КАС ОТ 09.05.91. № 156

407-1-95.91 А4

Имя, № полка, Подп. и дата, Взам. инв. № (инв. № дубл), Подп. и дата

Содержание альбома 4

Обозначение	Наименование	№ № стр.	Примеч.
	Содержание	2-5	
КИРГ 5.880.018	Система топливная с баком		
	емкостью 1000 литров. Спецификация.	6	
КИРГ 5.880.018 СБ	То же. Сборочный чертеж	7	
КИРГ 5.880.018 Г4	" Схема гидравлическая соединений	8	
КИРГ 5.880.018 ВП	" ведомость покупных изделий	9-12	
КИРГ 8.667.000	Скоба	13	
КИРГ 8.667.001	Скоба		
КИРГ 8.667.002	Скоба	14	
КИРГ 8.927.019	Ерш		
КИРГ 5.887.024	Бак. Спецификация	15	
КИРГ 5.887.024 СБ	То же. Сборочный чертеж	16	
КИРГ 8.683.002	Прокладка	17	
КИРГ 8.683.003	Прокладка		
КИРГ 5.886.015	Фильтр для заливки. Спецификация		
КИРГ 5.886.015 СБ	То же. Сборочный чертеж	18	
КИРГ 8.034.016	Корпус фильтра		
КИРГ 5.886.016	Фильтр расходный. Спецификация.	19	
КИРГ 5.886.016 СБ	То же. Сборочный чертеж	20	
КИРГ 8.683.004	Кольцо уплотнительное		
КИРГ 8.934.000	Защитная накладка	21	
КИРГ 5.886.017	Фильтр. Спецификация		
КИРГ 5.886.017 СБ	То же. Сборочный чертеж	22	
КИРГ 8.034.017	Корпус фильтра		
КИРГ 8.663.000	Кольцо	23	
КИРГ 5.887.025	Бак. Спецификация	24	
КИРГ 5.887.025 СБ	То же. Сборочный чертеж	25-26	

Обозначение	Наименование	№ № стр.	Примеч.
КИРГ 8.613.000	Стенка	26	
КИРГ 8.613.001	Стенка		
КИРГ 8.613.002	Стенка	27	
КИРГ 8.613.003	Дно		
КИРГ 8.626.066	Труба	28	
КИРГ 8.626.067	Труба		
КИРГ 9.280.006	Бладинки	29	
КИРГ 9.300.002	Патрубок		
КИРГ 9.300.003	Патрубок	30	
КИРГ 9.300.004	Патрубок		
КИРГ 6.173.015	Крышка. Спецификация	31	
КИРГ 6.173.015 СБ	То же. Сборочный чертеж	32	
КИРГ 8.054.000	Крышки		
КИРГ 8.679.000	Ручка	33	
КИРГ 6.122.000	Рама. Спецификация	34	
КИРГ 6.122.000 СБ	То же. Сборочный чертеж	35	
КИРГ 8.604.000	Накладка		
КИРГ 8.604.001	Накладка	36	
КИРГ 8.665.013	Уголок		
КИРГ 8.667.003	Скоба	37	
КИРГ 6.122.001	Рама верхняя. Спецификация	38	
КИРГ 6.122.001 СБ	То же. Сборочный чертеж	39	
КИРГ 8.094.000	Консоль	38	
КИРГ 8.120.000	Стойка		
КИРГ 8.604.002	Косынка	40	
КИРГ 8.604.003	Косынки		
КИРГ 8.604.004	Накладки	41	
КИРГ 8.604.005	Накладка		
КИРГ 8.665.014	Уголок	42	
КИРГ 6.122.002	Рама нижняя. Спецификация	43	

Обозначение	Наименование	№ № стр.	Примеч.
КИРГ 8. 604. 000	Касынка	43	
КИРГ 6. 122. 002 СБ	Рама нижняя. Сборочный чертеж	44	
КИРГ 8. 604. 001	Касынка	45	
КИРГ 8. 610. 000	Пластина		
КИРГ 8. 665. 015	Уголок	46	
КИРГ 8. 665. 016	Уголок		
КИРГ 8. 665. 017	Уголок	47	
КИРГ 8. 665. 018	Уголок		
КИРГ 8. 665. 019	Уголок	48	
КИРГ 8. 665. 020	Уголок		
КИРГ 6. 150. 000	Стойка. Спецификация	49	
КИРГ 6. 150. 000 СБ	То же. Сборочный чертеж		
КИРГ 8. 120. 001	Стойка	50	
КИРГ 8. 600. 010	Подкладка		
КИРГ 6. 457. 027	Трубопровод нагнетательный. Спецификация	51	
КИРГ 6. 457. 027 СБ	То же. Сборочный чертеж	52	
КИРГ 8. 626. 068	Труба	53	
КИРГ 8. 626. 069	Труба		
КИРГ 8. 626. 070	Труба	54	
КИРГ 8. 626. 071	Труба		
КИРГ 6. 457. 028	Трубопровод сливной. Спецификац.	55	
КИРГ 6. 457. 028 СБ	То же. Сборочный чертеж		
КИРГ 8. 626. 072	Труба	56	
КИРГ 6. 457. 029	Трубопровод переливной. Спецификац.	56	
КИРГ 6. 457. 029 СБ	То же. Сборочный чертеж	57	
КИРГ 8. 626. 073	Труба		
КИРГ 6. 457. 030	Трубопровод расходный. Спецификац.	58	
КИРГ 6. 457. 030 СБ	То же. Сборочный чертеж		
КИРГ 8. 626. 074	Труба	59	
КИРГ 8. 626. 075	Труба		

Обозначение	Наименование	№ № стр.	Примеч.
КИРГ 5. 880. 019	Система масляная с баком емкостью 500 литров. Спецификация	60-61	
КИРГ 5. 880. 019 Г4	То же. Схема гидравлическая соединенной	61	
КИРГ 5. 880. 019 СБ	" Сборочный чертеж	62	
КИРГ 5. 880. 019 ВП	" Ведомость покупных изделий	63-65	
КИРГ 8. 610. 001	Полоса	66	
КИРГ 8. 626. 076	Труба		
КИРГ 8. 626. 077	Труба	67	
КИРГ 8. 626. 078	Труба		
КИРГ 5. 887. 026	Бак для масла. Спецификация	68	
КИРГ 5. 887. 026 СБ	То же. Сборочный чертеж	69	
КИРГ 8. 683. 005	Прокладка	70	
КИРГ 5. 886. 018	Фильтр сетчатый. Спецификация		
КИРГ 5. 886. 018 СБ	То же. Сборочный чертеж	71	
КИРГ 8. 665. 023	Хомут		
КИРГ 6. 112. 000	Корпус фильтра. Спецификация	72	
КИРГ 6. 112. 000 СБ	То же. Сборочный чертеж		
КИРГ 8. 034. 018	Обечайка	73	
КИРГ 8. 613. 004	Стенка		
КИРГ 8. 613. 005	Дно	74	
КИРГ 5. 887. 027	Бак. Спецификация		
КИРГ 5. 887. 027 СБ	То же. Сборочный чертеж	75	
КИРГ 8. 613. 006	Стенка	76	
КИРГ 8. 613. 007	Стенка		
КИРГ 8. 613. 008	Стенка	77	
КИРГ 8. 613. 009	Стенка		
КИРГ 8. 613. 010	Дно	78	
КИРГ 9. 300. 005	Патрубок		
КИРГ 9. 300. 006	Патрубок	79	
КИРГ 9. 300. 007	Патрубок		

Обозначение	Наименование	№ № стр.	Примеч.
КИРГ 6.173.016	Крышка. Спецификация	80	
КИРГ 6.173.016 СБ	То же. Сборочный чертеж		
КИРГ 8.054.001	Крышка	81	
КИРГ 6.150.001	Проставка. Спецификация	81	
КИРГ 6.150.001 СБ	То же. Сборочный чертеж	82	
КИРГ 8.665.024	Уголок		
КИРГ 8.667.004	Лопка	83	
КИРГ 5.880.020	Система с баком для воды		
	емкостью 250 литров. Спецификация	84	
КИРГ 5.880.020 СБ	То же. Сборочный чертеж	85	
КИРГ 5.880.020 ВП	" Ведомость покупных изделий	86-88	
КИРГ 8.667.005	Скоба		
КИРГ 8.667.006	Скоба	89	
КИРГ 5.887.028	Бак. Спецификация		
КИРГ 5.887.028 СБ	То же. Сборочный чертеж	90	
КИРГ 5.887.029	Бак. Спецификация	91	
КИРГ 5.887.029	То же. Сборочный чертеж	92	
КИРГ 8.604.008	Накладка	91	
КИРГ 8.030.006	Обечайка	93	
КИРГ 8.613.011	Стенка		
КИРГ 8.626.079	Труба	94	
КИРГ 8.927.020	Шпилька		
КИРГ 9.300.008	Патрубок	95	
КИРГ 6.173.017	Крышка. Спецификация		
КИРГ 6.173.017 СБ	То же. Сборочный чертеж	96	
КИРГ 8.249.019	Калыцо		
КИРГ 8.679.001	Ручка	97	
КИРГ 6.122.003	Рама. Спецификация		
КИРГ 8.120.002	Стойка	98	
КИРГ 6.122.003	Рама. Сборочный чертеж	99	
КИРГ 8.604.009	Косынка	100	

Обозначение	Наименование	№ № стр.	Примеч.
КИРГ 8.620.010	Подкос	100	
КИРГ 8.665.025	Уголок		
КИРГ 8.665.026	Уголок	101	
КИРГ 8.665.027	Уголок		
КИРГ 8.665.028	Уголок	102	
КИРГ 8.665.029	Уголок		
КИРГ 8.665.030	Уголок	103	
КИРГ 9.279.000	Щека	104	
КИРГ 8.626.080	Труба	104	
КИРГ 6.457.031	Трубопровод нагнетательный, всасывающий и расходный.		
	Спецификация	105	
КИРГ 6.457.031 СБ	То же. Сборочный чертеж	106	
КИРГ 8.626.081	Труба		
КИРГ 8.626.082	Труба	107	
КИРГ 8.626.083	Труба		
КИРГ 9.300.009	Патрубок	108	
КИРГ 6.457.032	Трубопровод переливной.		
	Спецификация	109	
КИРГ 6.457.032 СБ	То же. Сборочный чертеж		
КИРГ 8.626.084	Труба	110	
КИРГ 6.457.033	Трубопроводливной. Спецификация		
КИРГ 6.457.033 СБ	То же. Сборочный чертеж	111	
КИРГ 8.626.085	Труба		
КИРГ 6.126.000	Опора для выхлопного трубопровода.		
	Спецификация	112	
КИРГ 6.126.000 СБ	То же. Сборочный чертеж		
КИРГ 8.616.002	Стропка		
КИРГ 8.616.003	Стяжка	113	
КИРГ 8.665.031	Хомут		
КИРГ 8.667.007	Скоба	114	
КИРГ 6.400.000	Амортизатор. Спецификация	115	

Обозначение	Наименование	№ № стр.	Примеч.
КИРГ 6. 400. 000 СБ	Амортизатор. Сборочный чертёж	115	
КИРГ 8. 034. 019	Корпус	116	
КИРГ 8. 054. 002	Крышка		
КИРГ 8. 126. 000	Стержень	117	
КИРГ 8. 227. 000	Втулка		
КИРГ 8. 362. 000	Фиксатор	118	
КИРГ 8. 639. 000	Амортизатор		
КИРГ 8. 942. 000	Шайба	119	
КИРГ 8. 942. 001	Шайба		
КИРГ 6. 133. 002	Кронштейн крепления вытяжно-го трубопровода. Спецификация	120	
КИРГ 6. 133. 002 СБ	То же. Сборочный чертёж		
КИРГ 8. 600. 011	Планка	121	
КИРГ 8. 604. 010	Косынка		
КИРГ 8. 623. 000	Швеллер	122	
КИРГ 8. 667. 008	Сквозь		
КИРГ 5. 887. 030	Бак перелива масла ёмкостью 100 литров. Спецификация	123	
КИРГ 5. 887. 030 СБ	То же. Сборочный чертёж	124	
КИРГ 8. 030. 007	Обечайка	125	
КИРГ 8. 613. 012	Стенка	126	
КИРГ 8. 656. 000	Пробка		
КИРГ 8. 683. 005	Прокладка	126	
КИРГ 9. 300. 010	Зорловина		
КИРГ 9. 300. 011	Патрубок	127	
КИРГ 6. 451. 000	Наконечник бензоналивной. Спецификация	128	
КИРГ 6. 451. 000 СБ	То же. Сборочный чертёж		
КИРГ 9. 300. 012	Патрубок	129	
КИРГ 9. 300. 013	Патрубок		
КИРГ 8. 231. 003	Фланец	130	
КИРГ 8. 683. 007	Прокладка		

Обозначение	Наименование	№ № стр.	Примеч.
КИРГ 8. 620. 011	Ребро	131	
КИРГ 8. 625. 08С	Труба		
КИРГ 9. 300. 014	Патрубок	132	

407-1-95 91 А4

Код	Вид	Лист	Обозначение	Наименование	Кол.	Примеч.
				<u>Документация</u>		
А3			КИРГ 5.880.018 С5	Габаритный чертеж		
А4			КИРГ 5.880.018 Г4	Схема гидравлическая соединений		
А3			КИРГ 5.880.018 ВЛ	Ведомость покупных изделий		
				<u>Габаритные единицы</u>		
А4	1		КИРГ 5.880.024	Бак	1	
А4	2		КИРГ 6.457.000	Рама	1	
А4	3		КИРГ 6.457.027	Трубопровод нагнетательный	1	
А4	4		КИРГ 6.457.028	Трубопровод сливной	1	
А4	5		КИРГ 6.457.029	Трубопровод переливной	1	
А4	6		КИРГ 6.457.030	Трубопровод расходный	1	
				<u>Детали</u>		
А4	7		КИРГ 8.667.000	Скоба	2	
А4	8		КИРГ 8.667.001	Скоба	1	
А4	9		КИРГ 8.667.002	Скоба	1	
А4	10		КИРГ 8.927.019	Ерш	8	

КИРГ 5.880.018

Система топливная
с баком емкостью
1000 литров

Лист 1. 2
Сотр.в.язв-3
Киев

Копировать

Формат А 4

Код	Вид	Лист	Обозначение	Наименование	Кол.	Примеч.
				<u>Стандартные изделия</u>		
				Болты ГОСТ 7908-70		
				М6-6р x 16.58.019	11	0,00593кг
				М12-6р x 30.58.0112	4	0,04465кг
				М12-6р x 70.58.0112	2	0,1953кг
				<u>Гайки ГОСТ 5315-70</u>		
				М6-6Н.5.013	11	0,00244кг
				М12-6Н.5.016	6	0,0154кг
				М16-6Н.5.019	8	0,03317кг
				<u>Шайбы ГОСТ 6402-70.</u>		
				6 65Г 029	11	0,000487кг
				12 65Г 029	6	0,003357кг
				16 65Г 029	8	0,00802кг
				<u>Прочие изделия</u>		
				Насос Р0,8-30-41		
				ТУ 26-06-1158-78	1	14кг

КИРГ 5.880.018

Лист 2

Копировать

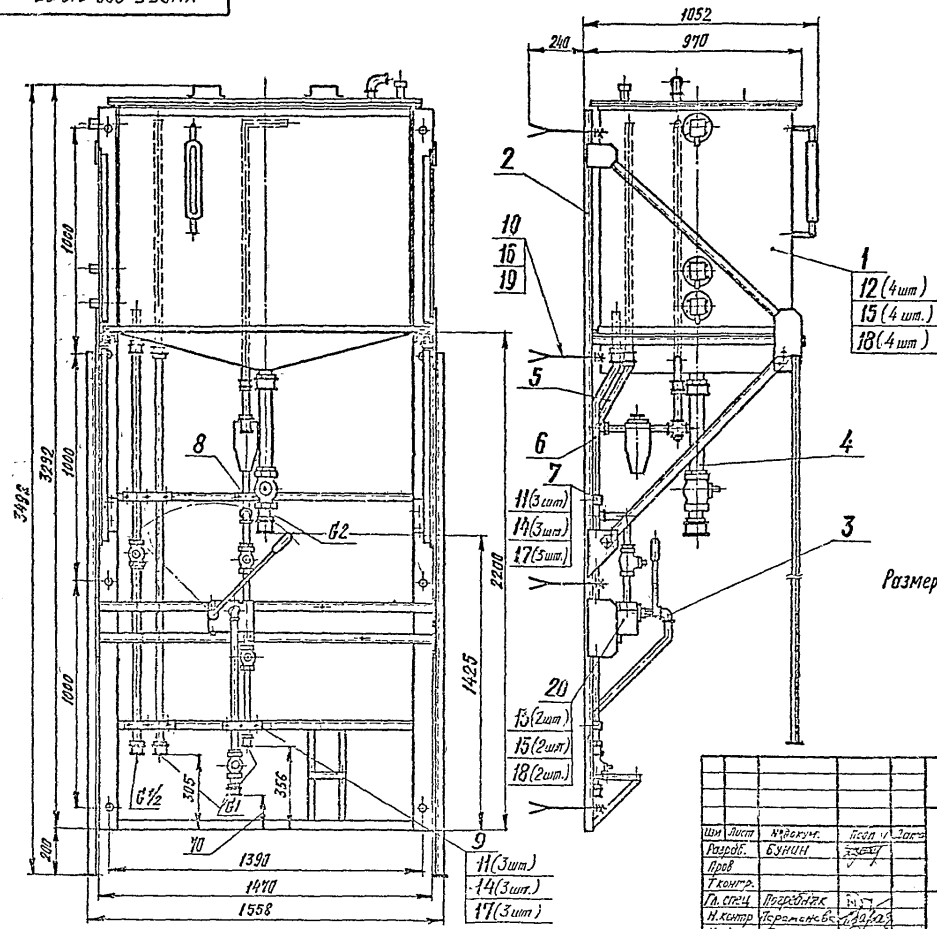
Формат А 4

Лист 1 из 10. Проверено: [подпись]

Лист 1 из 10. Проверено: [подпись]

427-1-95.91 А4

Имя, № подл.	Подп. и дата	Взам. инв. №	Инв. № дубл.	№ инв. № дубл.	Подп. и дата



Размеры для справок

КИРГ 5.880.018 СБ

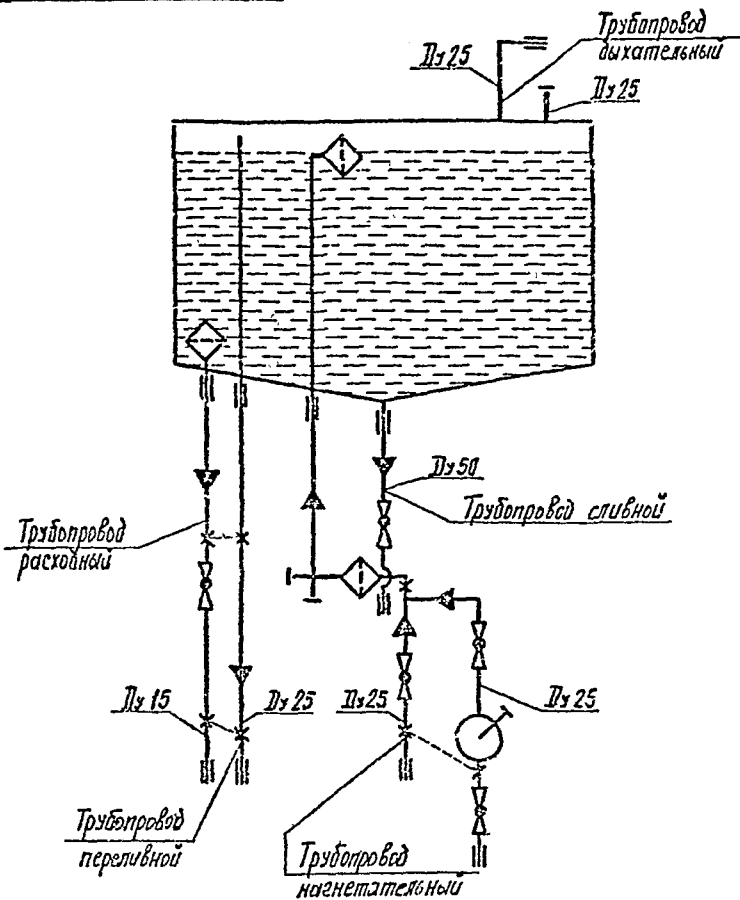
Имя	Лист	№ докум.	Исполн.	Дата	Лист	Кол-во	Масштаб
Разработ.	Бунин					369,675	1:15
Провер.							
Утвержд.							
Лит. след.							
И. котир.	Израильский						
Улит.	Гриценко						

Система топливная с ёмкостью 1000 литров сварочный чертеж

Лист 1
Листов 1
Запрос № 3-3
Киев

КИРГ 5.880.018 Г4

407-1-95.91 А4



КИРГ 5.880.018 Г4

Система топливная с баком
емкостью 1000 литров
Схема гидравлическая,
соединений

Лит	Масса	Масштаб
	-	-
Лист	Листов 1	

Зипросвязь-3
Киев

Копировал

Формат А4

Изм. № подл. Подп. и дата. Взам. инв. № инв. № дубл. Подп. и дата.

Изм.	Лист	№ докум.	Подп.	Дата
Разраб.		БУКИН	Б.И.	
Пров.			Л	
Т. контр.				
Г. спец.	Игореняк	И.В.		
И. контр.	Гарамонский	И.В.		
Утв.	Степанко	В.В.		

407-1-95.91 А4

Лин. № подл. Подл. и дата Взам. инв. № инв. № дубл. Подл. и дата

№ строки	Наименование	Код ОКП	Обозначение документа на поставку	Поставщик	Куда входит. (обозначение)	Количество				Примечание
						на изделие	в комплект	на резервуар	всего	
1										
2	<u>Электронические</u>									
3	<u>устройства</u>									
4										
5	Насос Р0,8-30-У1		ТУ 26-06-1158-78			1			1	
6										
7	Арматура и соединения									
8	трубопроводов									
9										
10	АЗ 31016-015 (Ич Бэк П)									
11	Ду 15		ТУ 26-07-1193-78		КИРГБ. 457. 030	1			1	
12	АЗ 31016-025 (Ич Бэк П)									
13	Ду 25		То же		КИРГБ. 457. 027	3			3	
14	АЗ 31016-050 (Ич Бэк П)									
15	Ду 50		"		КИРГБ. 457. 028	1			1	
16										
17	Сигнализатор уровня									
18	ГУС-16-ПП-2ИИОМ-2 (0,25)		ТУ 25-02.081991-83		КИРГБ. 457. 024	3			3	
19										
20	Указатель уровня № 8,									
21	т/гр. 12кч 11кч СЗ 8304. 008		ТУ 26-07-1487-89		То же	1			1	
22										
23	Фильтр АИ-80-1М УХЛ4		ГОСТ 21329-75		КИРГБ. 457. 027	1			1	
24										

				КИРГБ 5. 880. 018 ВП			
Имя	Лист	№ докум.	Подп.	Лист			
Разраб.	БУНИН						
Проб.							
Гл. спец.	Позребыняк						
Инж. контр.	Терехов						
Учтв.	Трещеник						
Система топливная с баком емкостью 100 л. литров						Лит.	Листа
ведомость комплектных изделий						1	4
						Запрос № 3-3	
						Киев	
Копировал						07.02.86-04	Формат А3

407-1-95 01 А4

№ п/п, наименование, код ОКП, обозначение документа на поставку, поставщик, куда входит (обозначение), количество (на издании, в комплект, по плану, всего), примечание

№ строка	Наименование	Код ОКП	Обозначение документа на поставку	Поставщик	Куда входит (обозначение)	Количество				Примечание
						на издании	в комплект	по плану	всего	
1										
2	Соединительные части									
3	табуретовоза									
4										
5	Колпак 1-4-25		ГОСТ 8962-75		КИРГ6.173.015	1			1	
6										
7	Контргайка 15-Ц		ГОСТ 8962-75		КИРГ6.457.030	3			3	
8	Контргайка 20-Ц		То же		КИРГ6.457.027	2			2	
9	Контргайка 25-Ц		"		КИРГ5.886.016	1			1	
10					КИРГ6.457.027	11			11	
11					КИРГ6.457.029	2			2	
12									14	
13	Контргайка 50-Ц		"		КИРГ6.457.028	3			3	
14										
15	Крест Ц-25×20×20		ГОСТ 8953-75		КИРГ6.457.027	1			1	
16										
17	Муфта короткая Ц-15		ГОСТ 8954-75		КИРГ6.457.030	2			2	
18	Муфта короткая Ц-25		То же		КИРГ6.457.027	3			3	
19					КИРГ6.457.029	2			2	
20									5	
21	Муфта короткая Ц-50		"		КИРГ6.457.028	2			2	
22										
23	Прокля Ц-20		ГОСТ 8963-75		КИРГ6.457.027	2			2	
24										
25	Геон 25-Ц		ГОСТ 8969-75		КИРГ6.457.027	1			1	
26	50-Ц		То же		КИРГ6.457.028	1			1	
27										
28	Тройник Ц-25		ГОСТ 8948-75		КИРГ6.457.027	1			1	
29										

Итого	всего	по плану	всего

КИРГ 5 880 018 ВП

Л.к.т. 2

4071-9591 А4

ИЗВ. ПР. ТАМ. Деловые документы. Вводные листы. № 6/2011. Деловые документы.

№ строки	Наименование	Код ОКП	Обозначение документа на поставку	Поставщик	Куда входит (обозначение)	Количество				Примечание
						на изделие	в комплект	на регистр.	всего	
1										
2	Угольник 90°-1-Ц-25		ГОСТ 8946-75		КИРГ5. 887. 024	1			1	
3					КИРГ6. 173. 015	1			1	
4					КИРГ6. 437. 027	2			2	
5									4	
6										
7	Угольник 1-Ц-25×20		ГОСТ.8947-75		КИРГ6. 437. 027	1			1	
8										
9	<u>Крепежные изделия</u>									
10										
11	Болт М6-6р×16. 58. 019		ГОСТ 7798-70			11			11	
12	М8-6р×20. 58. 019		То же		КИРГ5. 887. 024	8			8	
13	М10-6р×30. 58. 0112		"		КИРГ6. 122. 000	4			4	
14	М12-6р×30. 58. 0112		"			4			4	
15					КИРГ5. 887. 024	18			18	
16					КИРГ6. 122. 000	12			12	
17									34	
18	М12-6р×35. 58. 0112		"		То же	8			8	
19	М12-6р×40. 58. 0112		"			2			2	
20										
21	Шайба М6-6Н 5. 013		ГОСТ 5915-70			11			11	
22	М8-6Н 5. 016		То же		КИРГ5. 887. 024	8			8	
23	М10-6Н. 5. 016		"		КИРГ6. 122. 000	4			4	
24	М12-6Н. 5. 016		"			6			6	
25					КИРГ6. 122. 000	20			20	
26									26	
27	М16-6Н. 5. 019		"			8			8	
28										
29										

Изм.	Лист	№ докум.	Лист	Датум
------	------	----------	------	-------

КИРГ5 880 018 ВП

Лист
3

Копировать

сп. 026-04 Формат А5

407-1-95.91 А4

№ строки	Наименование	Код ОКП	Обозначение документа на поставку	Поставщик	Куда входит (обозначение)	Количество				Примечание
						на изделие	в комплект	на регистр	всего	
1										
2	Шайба 8 65Г 029		ГОСТ 6402-70			11			11	
3	8 65Г 029		То же		КИРГ 5.887.024	8			8	
4	10 65Г 029		"		КИРГ 6.122.000	4			4	
5	12 65Г 029		"			6			6	
6					КИРГ 5.887.024	18			18	
7					КИРГ 6.122.000	20			20	
8									44	
9	16 65Г 029		"			8			8	
10										
11	Шайба 12.03.019		ГОСТ 11344-78		КИРГ 5.887.024	18			18	
12					КИРГ 6.122.000	4			4	
13									22	
14										
15										
16										
17										
18										
19										
20										
21										
22										
23										
24										
25										
26										
27										
28										
29										

Лист № 4
 Кол-во листов всего 4
 Дата 1995.09.11 Шайба 12.03.019

Изм.	Лист	№ документа	Исполн.	Дата

КИРГ 5 880 018 ВП

Лист
4

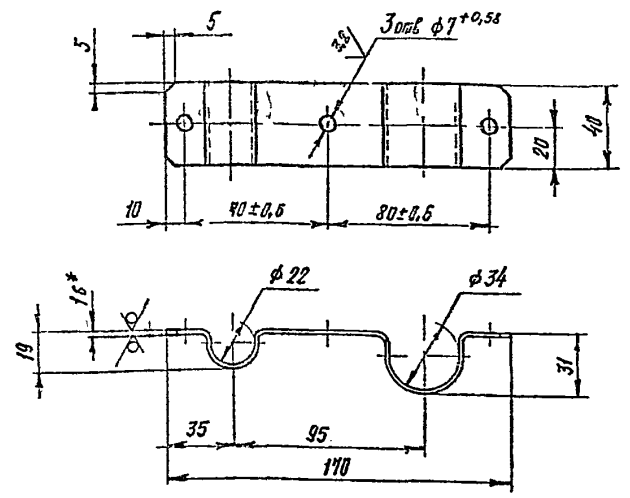
Хотиреба

001045-02 Формат А3

407-1-95.91 А4

КИРГ 8.667.000

6,3 / (✓) (✓)



- * Размер для справок.
- Неуказанные предельные отклонения размеров $\pm \frac{IT15}{2}$.
- Покрытие: эмаль НЦ-25 серая ГОСТ 5406-84. IV. б.
- Внутренние радиусы, сгибов - 2мм.

КИРГ 8.667.000

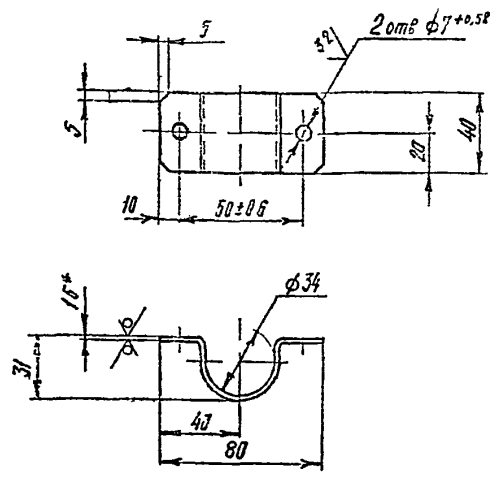
Скоба

Лист	Материал	Масштаб
	0.116	1:2
Лист		Листов 1

Лист 6-IV-10-1.6 ГОСТ 19973-74
3-IV-Ст 3 ГОСТ 16523-89
Копироваль
Формат А4

КИРГ 8.667.001

6,3 / (✓) (✓)



- * Размер для справок.
- Внутренние радиусы сгибов - 2мм.
- Неуказанные предельные отклонения размеров $\pm \frac{IT15}{2}$.
- Покрытие: эмаль НЦ-25 серая ГОСТ 5406-84. IV. б.

КИРГ 8.667.001

Скоба

Лист	Материал	Масштаб
	0.06	1:2
Лист		Листов 1

Лист 6-IV-10-1.6 ГОСТ 19973-74
3-IV-Ст 3 ГОСТ 16523-89
Копироваль
Формат А4

Взам. инв. № дубл. Подп. и дата

Взам. инв. № дубл. Подп. и дата

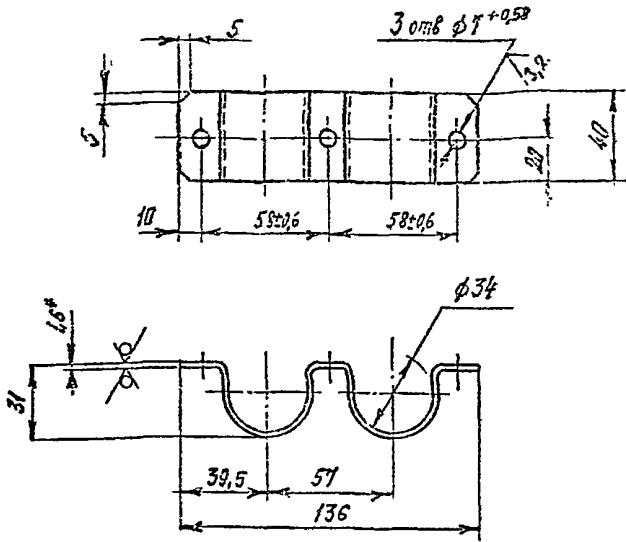
Шп. инв.	№ докум.	Подп.	Дата
Разраб.	б.в.и.н.
Проф.			
Тех. нар.			
Гл. инж.	И.В.С.		
Н.д.з.р.	И.В.С.		
У-5	Г.П.С.		

Лист	Материал	Масштаб
	0.116	1:2
Лист		Листов 1

407-1-96.91 А4

КИРГ 8.667.002

6.3 (✓) (✓)



- *Размер для справок.
- Внутренние радиусы скруг - 2 мм.
- Неуказанные предельные отклонения размеров $\pm \frac{IT15}{2}$.
- Покрытие: эмаль ИЦ-25 серая ГОСТ 5406-84. И.С.

КИРГ 8.667.002

Скаба

Лист	Масса	Насчитано
1	0,108	1:2
Лист	Листов	1

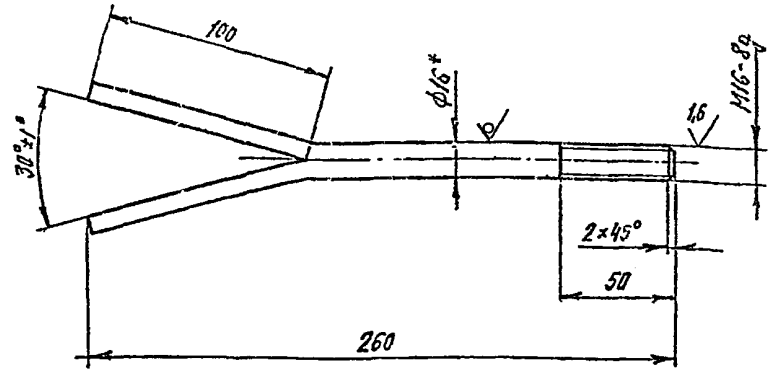
Лист 5-ИИ-ИВ-1.6 ГОСТ 19303-74
3-IV-Ст3 ГОСТ 16523-99
2.м.просвязе-З
Киев

Копировал

Формат А4

КИРГ 8.927.019

6.3 (✓) (✓)



- *Размер для справок.
- Неуказанные предельные отклонения размеров $\pm \frac{IT15}{2}$.
- Покрытие: Ц15. хр.

КИРГ 8.927.019

Ерщ

Лист	Масса	Насчитано
1	0,41	1:2
Лист	Листов	1

Лист 10-В-ГОСТ 2590-88
10-Б-ГОСТ 1650-88
2.м.просвязе-З
Киев

Копировал

Формат А4

407-1-95.91 А4

Лист 1 из 1. Проверен и одобрен в соответствии с требованиями стандарта

№	Кол-во	Обозначение	Наименование	№	Примеч.
			<u>Документация</u>		
И		КИРГ 5.887.024 СБ	Сборочный чертеж		
			<u>Сборочные единицы</u>		
И	1	КИРГ 5.886.015	Фильтр для заливки	1	
И	2	КИРГ 5.886.016	Фильтр расходный	1	
И	3	КИРГ 5.887.025	бак	1	
И	4	КИРГ 6.173.015	Крышка	1	
			<u>Детали</u>		
И	5	КИРГ 8.683.002	Прокладка	1	
И	6	КИРГ 8.683.003	Прокладка	3	
			<u>Стандартные изделия</u>		
			Болты ГОСТ 1198-70		
	7		M8-6g x 20.58 019	8	0,01325т
	8		M12-6g x 30.58 0112	18	0,04405т
	9		Шайба M8-6H.5.016 ГОСТ 5915-70	8	0,00513кг
	10		Шайба 8 65Г 029 ГОСТ 6402-70	8	0,000938т

КИРГ 5.887.024

Бак

Лист 1 из 2

Запрос №36-3
Киев

Копировал

Формат А 4

15

Лист 1 из 1. Проверен и одобрен в соответствии с требованиями стандарта

№	Кол-во	Обозначение	Наименование	№	Примеч.
	7		Шайба 12 65Г 029 ГОСТ 6402-70	18	0,03335т
	12		Шайба 12.03.019 ГОСТ 11371-78	18	0,0027т
	15		Угольник 90°-1-4-25 ГОСТ 8946-75	1	0,228т
			<u>Прочие изделия</u>		
	14		Сигнализатор уровня во взрывобезопасном исполнении СЭС-16-III-20КОМ-2 (0,25) ТУ 25-02 081991-83	3	5,6т
	15		Указатель уровня №3, д/к 12 кч 116к СЗ 8804.008 ТУ 25-07-1487-89	1	4,8т

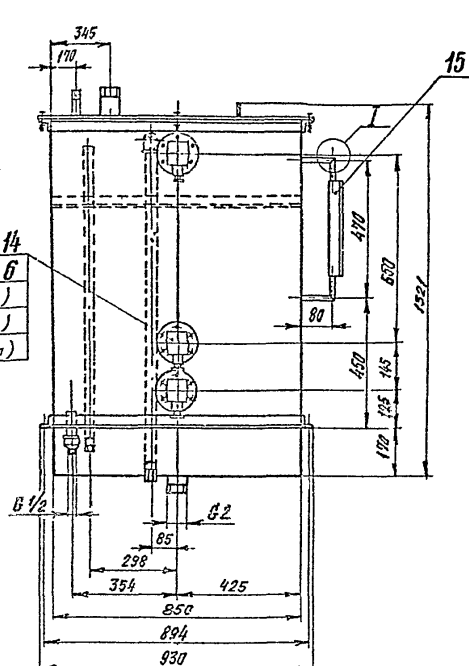
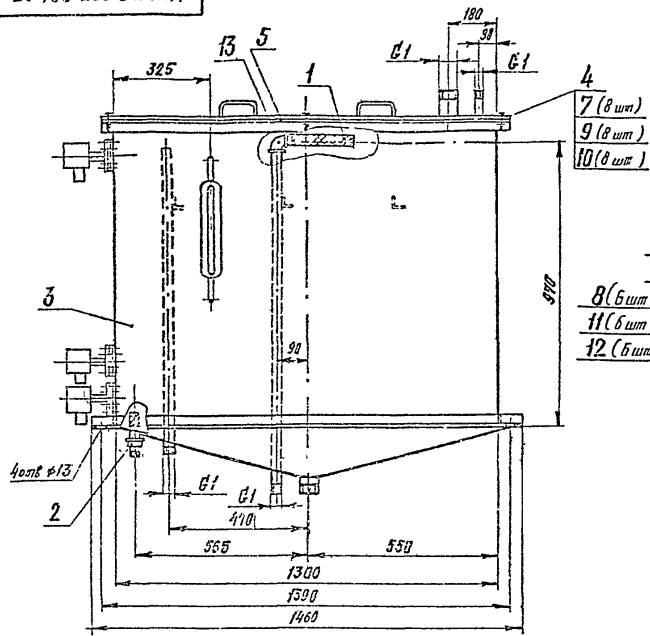
КИРГ 5.887.024

Лист 2

Копировал

Формат А 4

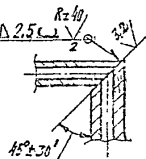
Формат А 4



1. Размеры для справок.

2. Покрытие мест сварки: эмаль НЦ-25 серая ГОСТ 5406-84. III Б

ГОСТ № 534-75-71-Δ 2.5 с

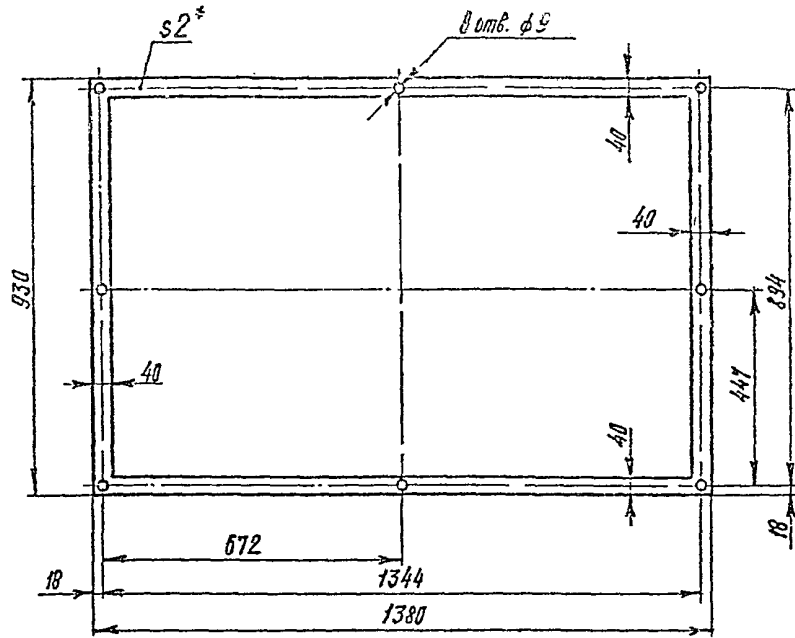


КИРП 5.887.024 СБ.

№	Лист	№ докум	Подп	Дата	Лист	Масса	Носитель
1	1	БУНИН	Бунин		1	216,66	1-10
Сварочный чертеж					Лист 1 из 1		
И. стец					Синросвязь-3		
Н. Кундр					Киев		
Зуб							

407-1-95.91 А4

КИРГ 8 683.002



* Размер для справок

КИРГ 8 683.002

Прокладка

Лист	Масштаб	Исчислен
	0,363	1:2
Лист	Листов 1	

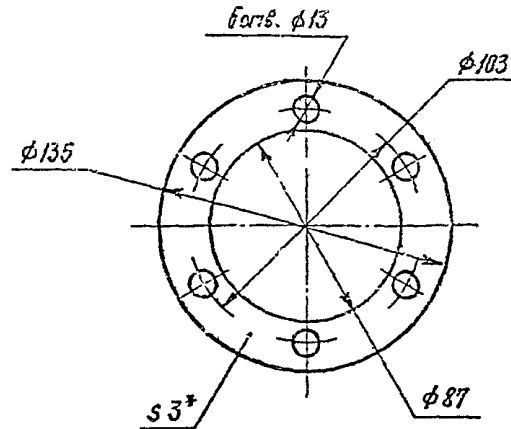
Пластина I, лист, МБС-С-2
ГОСТ 7338-77

Дипросвязб-3
Киев

Копировал

Фотот А4

КИРГ 8 683.003



* Размер для справок.

КИРГ 8 683.003

Прокладка

Лист	Масштаб	Исчислен
	0,025	1:2
Лист	Листов 1	

Пластина I, лист, МБС-С-2
ГОСТ 7338-77

Дипросвязб-3
Киев

Копировал

Фотот А4

Имя, № подл. Подп и дата

Взам. или №/Имя № дубл. Подп. и дата

Имя, № подл. Подп и дата

Взам. или №/Имя № дубл. Подп. и дата

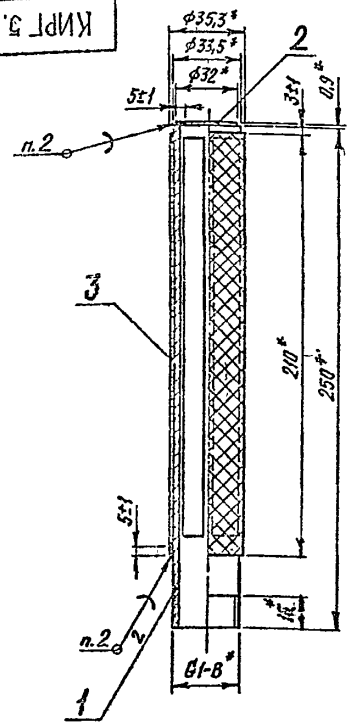
407-Г-05.91 А4

Изм. №1. Подпись: [подпись] Дата: [дата] Инв. № [номер]

№ п/п	Обозначение	Наименование	Кол. пр.шт.
		Документация	
А4	КИРГ 5.886.015 СБ	Сборочный чертеж	
		Детали	
А4	1 КИРГ 8.034.016	Корпус фильтра	1
		Материалы	
		Сетка П48-49 ГОСТ 3127-76	
2		φ 32 Н17	1 0,003 гр
3		107 Н17 × 210 Н17	1 0,059 гр

КИРГ 5.886 015		Лист	1	Листов	1
Фильтр для заливки		Энтрасвязь-3 Киев			

КИРГ 5.886.015 СБ



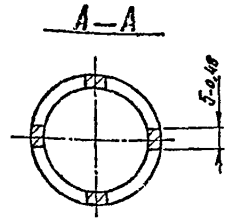
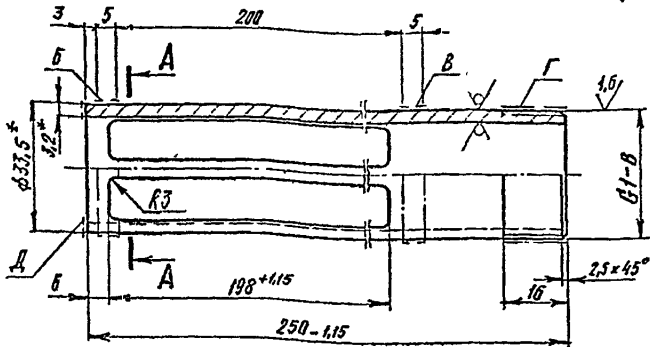
1. * Размеры для справок.
2. ПОССУ 40-2 ГОСТ 21930-76.

Изм. №	Подп. и дата	Взам. инв. №	Изм. №	Подп. и дата
КИРГ 5.886.015 СБ				
Фильтр для заливки Сборочный чертеж.			Лист	1
Разработчик: БУНИН			Масштаб	0,232 1:2
Проверенный: [подпись]			Листов 1	
Г. контрол. [подпись]			Энтрасвязь-3 Киев	
Гл. инж. [подпись]				
Н. контрол. [подпись]				
Утв. [подпись]				
Контроль			ЭФ 16.05-04 Формат А 4	

407-1-95 91 А4

КИРГ 8 034 016

6,5 / (✓)



- * Размеры для справок.
- Неуказанные предельные отклонения размеров $\pm \frac{IT15}{2}$.
- Покрытие эмаль ВЛ-515 красно-коричневая ТУ6-10-1052-75. III б, кроме поверх Б, В, Г и Д.

КИРГ 8.034.016

Карпус
фильтра

Труба Ц-29*3,2 ГОСТ 3262-75

Копировал

Лист	Масса	Расчет
	0,17	1-1
Лист	Листов	1

Формат А.4

Форм	Вид	Лист	Обозначение	Наименование	Кол.	Примеч.
				<u>Документация</u>		
			КИРГ 5.886.016 СБ	Горочный чертёж		
				<u>Горочные единицы</u>		
И	1	КИРГ 5.885.017	Фильтр		1	
				<u>Детали</u>		
А4	2	КИРГ 8.Е23 004	Кольцо уплотнительное		1	
А4	3	КИРГ 8 534.000	Сайка накладная		1	
				<u>Стандартные изделия</u>		
	4		Контргайка 25-11 ГОСТ 8968-75		1	0,076 кг

Технический рисунок и чертеж вставлен на лист № 19

КИРГ 5.886.016

Фильтр
расходный

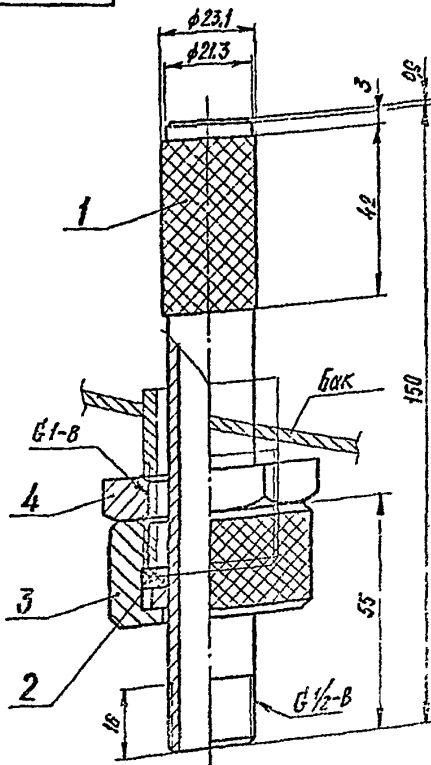
Копировал

Лист	Лист	Листов
		1
Экспр. 336-3 Киев		

Формат А.4

40.7-1-95.91 А4

КИРГ 5.886.016 С5



Размеры для справок

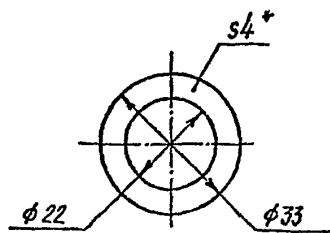
КИРГ 5.886 016 С5

Фильтр
раскладной
из порочный чертмех

Лист	Число	Масштаб
1	0403	1:1

2. Просвязе-3
Киев
Копировал Формат А4

КИРГ 8.683.004



* Размер для справок.

КИРГ 8.683.004

Кольца
Уплотнительное

Лист	Число	Масштаб
1	0.002	1:1

Вильямна I, лист, МБС-С-4
ГОСТ 7338-74

2. Просвязе-3
Киев

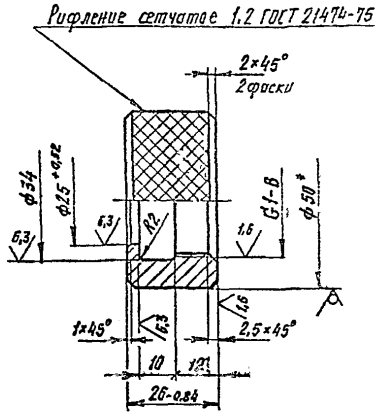
Копировал Формат А4

Формат А4

407-1-95.91 А4

КИРГ 8 934 000

3,2 / (✓)



- * Размер для справок.
- Неуказанные предельные отклонения размеров $\pm \frac{IT15}{2}$.
- Покрытие: Ц,9.хр.

КИРГ 8.934.000

Гайка
накидная

Крыс 50-В-ГОСТ 2590-83
Ст 3-П ГОСТ 535-83

Лист	№ докум	Масштаб
	0,225	1:1
Лист	Листов	1
Запрос № 3 Кувб		

Копировать Черт. А4

Форм	Элемент	Обозначение	Наименование	Кол	Примеч
			Документация:		
А4		КИРГ 5.886.017 СБ	Сборочный чертёж		
			Детали		
А4	1	КИРГ 8.034 017	Крыс с фильтром	1	
А4	2	КИРГ 8.653 000	Кольцо	1	
			Материалы		
			Сетка П48-НУ		
			ГОСТ 3187-76		
	3		φ 20 Н17	1	0,001±
	4		42Н17 x 69Н17	1	0,008±

Лист 00001 / Копировать в сборе / Взам. инв. № 00001 / Подл. и дата

КИРГ 5.886.017.

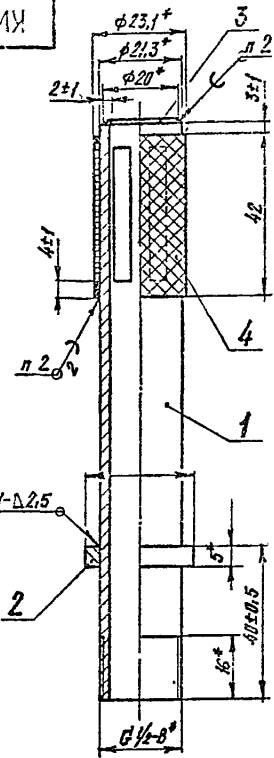
Фильтр

Лист	№ докум	Масштаб
Лист	Листов	1
Запрос № 35-3 Кувб		

Копировать 041026-04 Черт. А4

407-1-35 91 А4

КИРГ 5.886.017 СБ



- 1 * Размеры для справок.
- 2. ПОССУ 40-2 ГОСТ 21930-76.

Имя и фамилия	Иванов И.И.
Дата	10.10.75
Лист	1
Кол-во листов	1
Имя и фамилия	Иванов И.И.
Дата	10.10.75
Лист	1
Кол-во листов	1

КИРГ 5.886.017 СБ

Фильтр
Сборочный чертеж

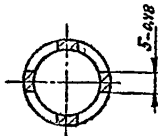
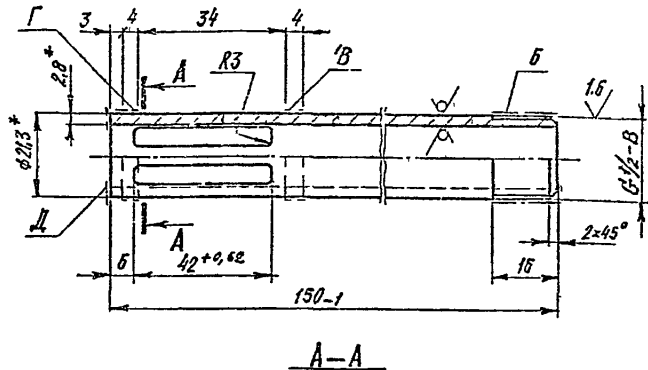
Лист	1	Листов	1
Масштаб	1:1		
Материал	Сталь 3		
Изготовитель	Зинсваляэ-3		
Класс	Класс		

Копировать

Формат А4

КИРГ 8.034.017

6,5/ (✓) (✓)



- 1. * Размеры для справок.
- 2. Неуказанные предельные отклонения размеров $\pm \frac{IT15}{2}$.
- 3. Покрытие: эмаль ВЛ-515 красно-коричневая ТУ6-10-1052-75. III. 6, кроме поверхн. Б, В, Г и Д.

Имя и фамилия	Иванов И.И.
Дата	10.10.75
Лист	1
Кол-во листов	1
Имя и фамилия	Иванов И.И.
Дата	10.10.75
Лист	1
Кол-во листов	1

КИРГ 8.034.017

Карпус
фильтра

Трѣба Ц-15*2,2 ГОСТ 3262-75

Лист	1	Листов	1
Материал	Сталь 3		
Изготовитель	Зинсваляэ-3		
Класс	Класс		

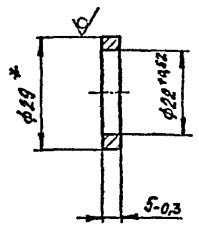
Копировать

Формат А4

407-1-95.91 А4

КИРГ 8.663.000

3,2 / (✓)



* Размер для справок

КИРГ 8. 663. 000

Кольца

Лист	Масса	Масштаб
1	0,011	1:1

Круг 29-8-ГОСТ 2590-88
Ст 3-III ГОСТ 535-88

Спиробязь-3
Киев

Копировал

Формат А4

Имя № позн.	Порт. и дата	Взам. инв. №	Изм. №	№ дубл.	Подп. и дата
Или Лист	№ вкладки	Подп.	Лист		
Разработ	Б.И.И.И.				
Проект					
Т.контр					
Гл. спец	Позднейник				
Н.контр	Удов.малова				
Змс	Стеценко				

407-1-96.91 14

Роль	Зона	Матр.	Обозначение	Номенклатурное	К.З.	Примеч.
				<u>Документация</u>		
А3			КИРГ 5 887 025 СБ	Оборудный чертеж		
				<u>Детали</u>		
А1	1		КИРГ 8. 613 000	Стенка	1	
А1	2		КИРГ 8. 613 001	Стенка	1	
А1	3		КИРГ 8. 613. 002	Стенка	1	
А1	4		КИРГ 8 613. 003	Дно	1	
В1	5		КИРГ 8. 613.	Стенка		
				Лист 8-ПН-ИП-36 ГОСТ 19525-74 3-И-СпЗ ГОСТ 16523-89 (844Н14 x 1022Н14) мм	1	20,313 кг
А1	6		КИРГ 8. 626. 066	Труба	1	
А1	7		КИРГ 8. 626. 067	Труба	1	
В1	8		КИРГ 8. 665. 021	Узелок		
				Узелок 39 x 32 x 3-8 ГОСТ 6508-88 Ст 3 сп 3-1 ГОСТ 555-88 L=844 мм	3	1,233 кг
В1	9		КИРГ 8 665 022	Узелок		
				Узелок: 40 x 40 x 4-8 ГОСТ 559-86 Ст 3 сп 3-1 ГОСТ 555-88 L=850 мм	4	2,057 кг
-	10		-01	L=1330 мм	2	3,34 кг
-	11		-02	L=1460 мм	2	3,534 кг
А1	12		КИРГ 9. 280 006	Бобышка	3	
А1	13		КИРГ 9 300. 002	Патрубок	1	

КИРГ 5.887. 025

Бак

Лист 1

Лист 2

Сурсв'я 36-3

Киев

Копировал

Формат А4

24

Роль	Зона	Матр.	Обозначение	Номенклатурное	К.З.	Примеч.
А1	14		КИРГ 9. 300. 003	Патрубок	1	
А1	15		КИРГ 9. 300. 004	Патрубок	2	

КИРГ 5.887. 025

Копировал

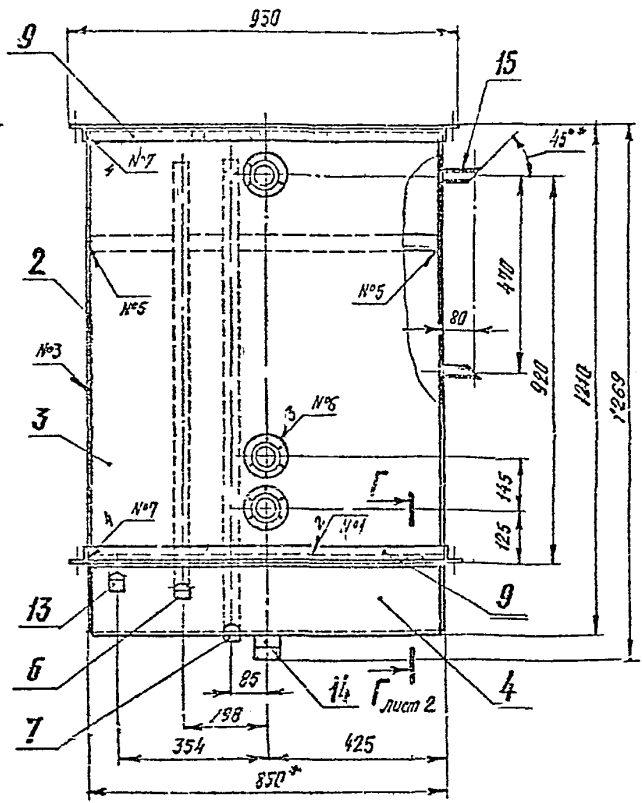
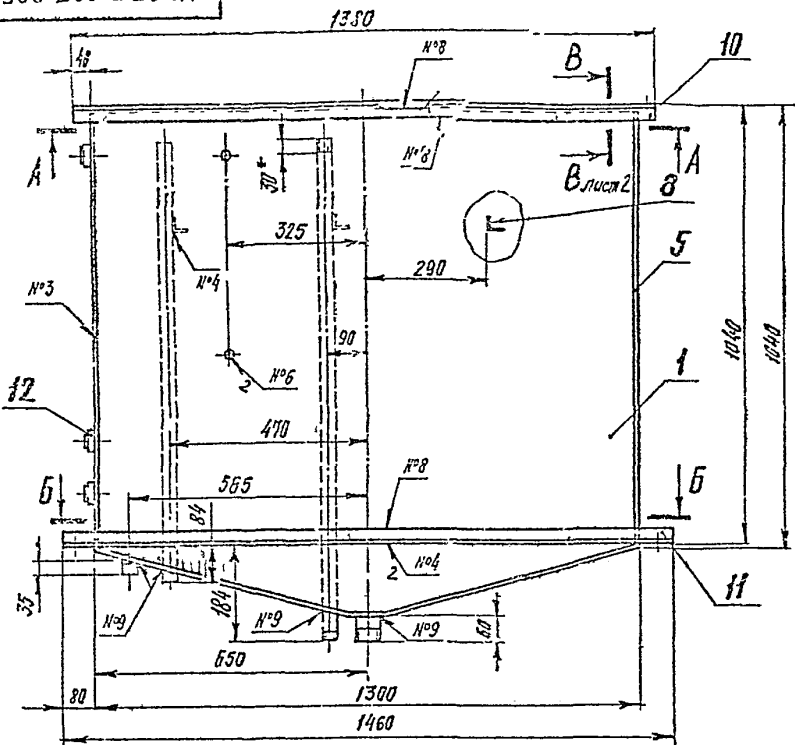
СР.1925-04

Шамагет. Н.

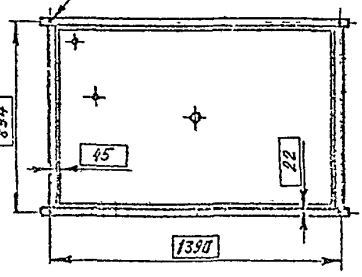
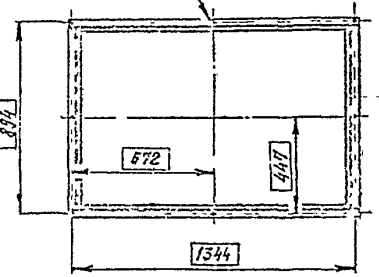
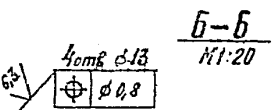
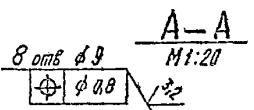
Лист 2

КИРГ 5.887 025 СБ

407-1-95 01 А4



Технические требования - см. лист 2



КИРГ 5.887 025 СБ.

Бак

Сборочный чертеж

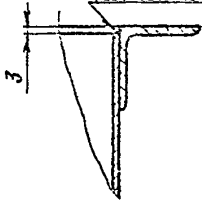
Изм.	Лист	Архив	Изд.	Возв.
		БМНЧ		
Проект				
Технический				
Начальник				
Упр.				

Лит	Масса	Кол-во
	171,69	1-10
Лист 1	Листов 2	
Димосьяев-3		
Киев		

Копия А 01026-С4 Формат А4

407-1-95.01 14

B-B
M1:2
ГОСТ 3264-80-И1-Δ3



Г-Г
M1:2

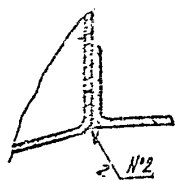


Таблица сварных швов

Номер шва	Обозначение стандарта	Условное обозначение сварного шва	Кол. швов
1	ГОСТ 5264-80	Г2 $\alpha \sqrt$	2
2		Г3	2
3		Г4 \equiv	2
4		Г1-Δ3	5
5		Г1-Δ3 \equiv	6
6		Г1-Δ3 (по замкнутой линии)	5
7		Г1-Δ4 \equiv	8
8		И1-Δ3 (по замкнутой линии)	3
9	ГОСТ И534-75	Г1-Δ3 (по замкнутой линии)	4

- * Размер для справок.
 - Неуказанные предельные отклонения размеров $\pm 1/15$.
 - Напльвы и неровности наружных сварных швов обрабатывать с плавным переходом к основным металлам. Шероховатость поверхности $Ra \leq 12.5$.
 - Сварные швы проверить на герметичность по ГОСТ 3242-19. Вид контроля - течеиспытание. Метод контроля - капиллярный.
3. Примечание: Эмаль И1-25 серия ГОСТ 5405-84. И1-6 - наружные поверхности, Эмаль ХС-410 серия ТУ6-21-7-89. Т.6 - внутренние поверхности.

КИРГ 5.887.025 СБ

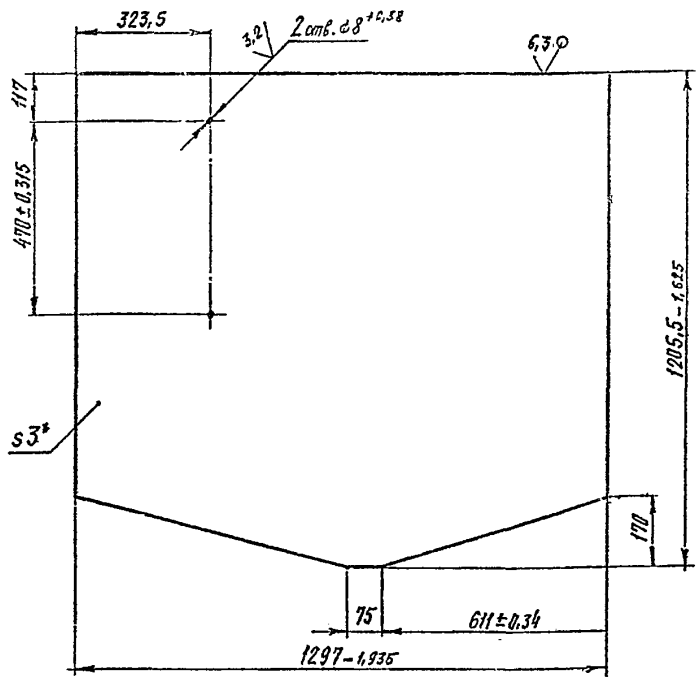
Лист 2

Копировать

Формат А4

КИРГ 8.613.000

(✓) (✓)



- * Размер для справок.
- Неуказанные предельные отклонения размеров $\pm 1/14$.

КИРГ 8.613.000

Стенка

Изм.	Лист	Изд.	Лист	Лист	Масса	Мощность
Разр.	б.у.и.и.	1	1		34,373	1-10
Лист						
Лист						
Лист	Б-ИИ-ИИ-3.0	ГОСТ 12903-74			2штросвязь-3	
Лист	3-И-013	ГОСТ 535-88			Киев	

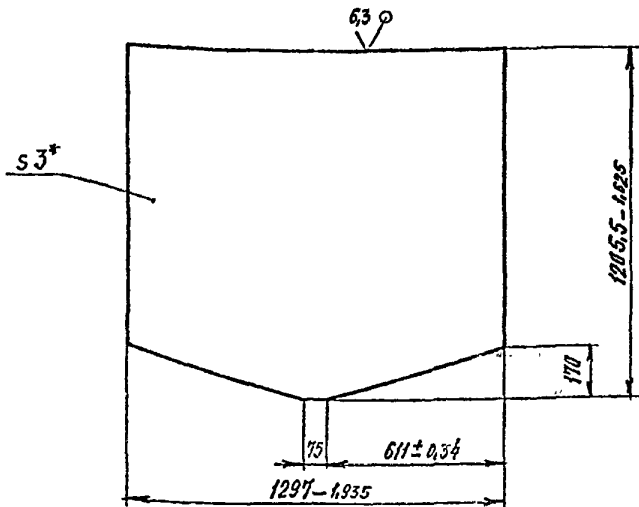
Копировать

Формат А4

407-1-95.91 А4

КИРГ 8.613.001

(✓) A



1. *Размер для справок.

2. Неуказанные предельные отклонения размеров $\pm \frac{IT14}{2}$

КИРГ 8.613.001

Стенка

Лист	Масса	Масштаб
1	34,376	1:15

Лист	Листов
1	1

Лист Б-ПН-НВ-3.0 ГОСТ 19803-74
3-IV-СтЗ ГОСТ 535-88

Эпирсвязь-3
Киев

Копировал

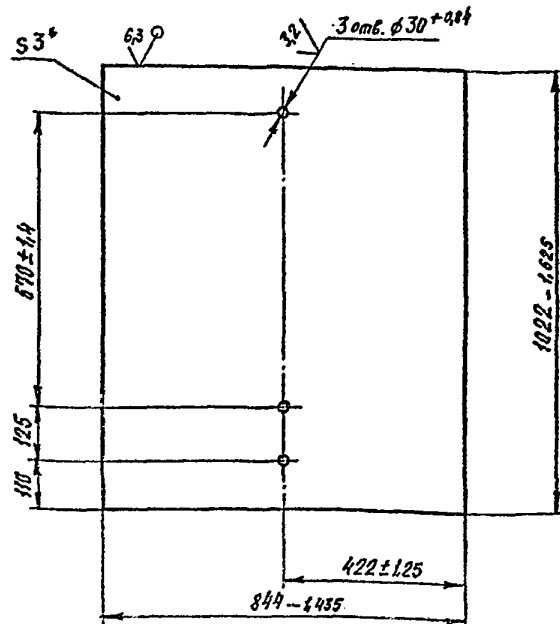
Формат А4

Име. № подл. Подп. и дата
Взам. инв. №/инв. № дубл.
Подп. и дата
Име. № подл. Подп. и дата

Име. № подл.	Подп. и дата	Взам. инв. №/инв. № дубл.	Подп. и дата
Име. № подл.	Подп. и дата	Взам. инв. №/инв. № дубл.	Подп. и дата
Име. № подл.	Подп. и дата	Взам. инв. №/инв. № дубл.	Подп. и дата
Име. № подл.	Подп. и дата	Взам. инв. №/инв. № дубл.	Подп. и дата

КИРГ 8.613.002

(✓) A



1. *Размер для справок.

2. Неуказанные предельные отклонения размеров $\pm \frac{IT14}{2}$

КИРГ 8.613.002

Стенка

Лист	Масса	Масштаб
1	20,281	1:10

Лист	Листов
1	1

Лист Б-ПН-НВ-3.0 ГОСТ 19803-74
3-IV-СтЗ ГОСТ 535-88

Эпирсвязь-3
Киев

Копировал

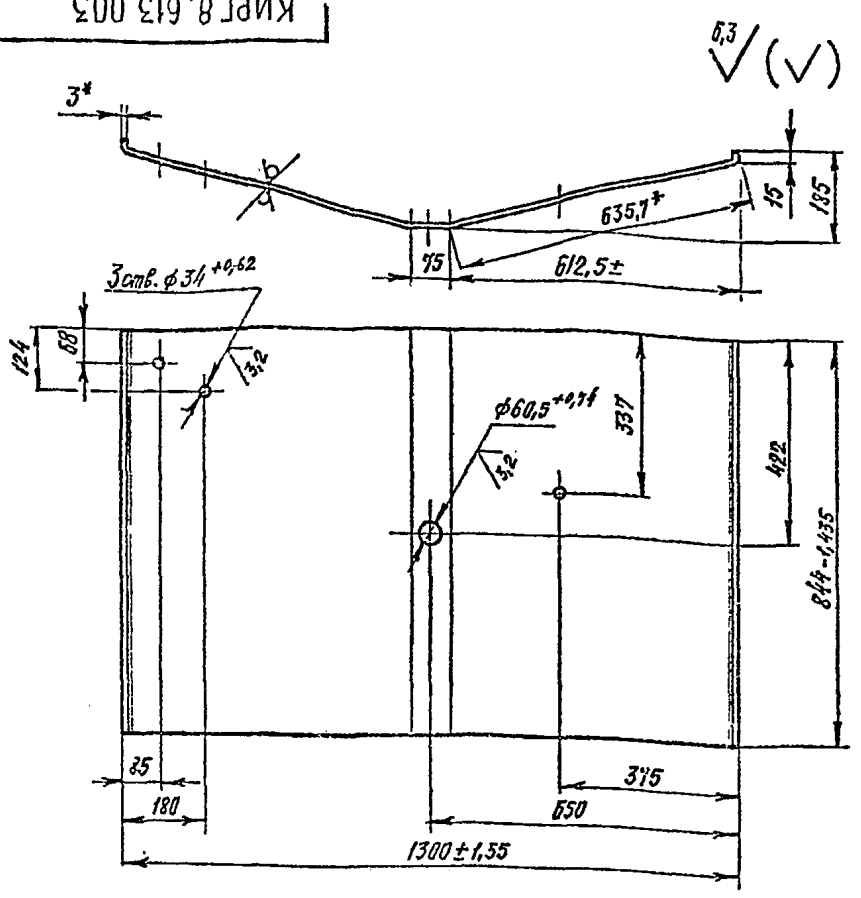
Формат А4

Име. № подл. Подп. и дата
Взам. инв. №/инв. № дубл.
Подп. и дата
Име. № подл. Подп. и дата

Име. № подл.	Подп. и дата	Взам. инв. №/инв. № дубл.	Подп. и дата
Име. № подл.	Подп. и дата	Взам. инв. №/инв. № дубл.	Подп. и дата
Име. № подл.	Подп. и дата	Взам. инв. №/инв. № дубл.	Подп. и дата
Име. № подл.	Подп. и дата	Взам. инв. №/инв. № дубл.	Подп. и дата

407-1-95.91 А4

КИРГ 8. 613. 003



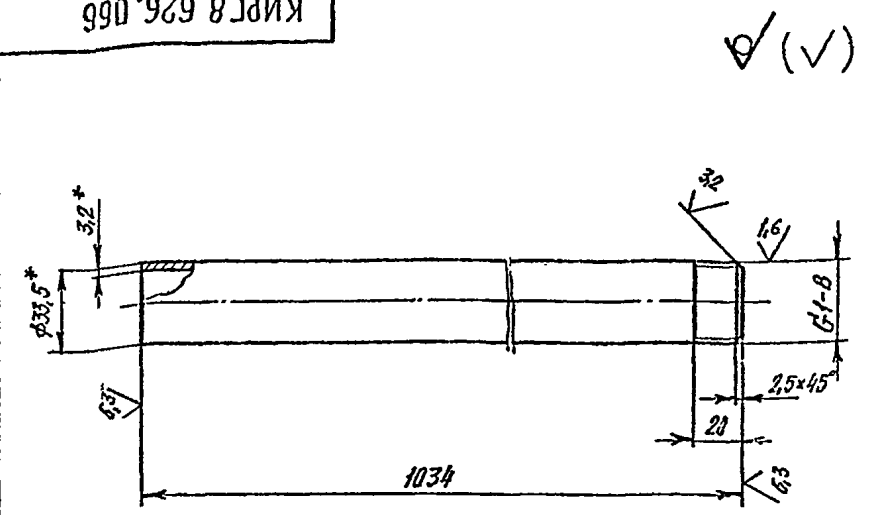
1. * Размеры для справок.
2. Неуказанные предельные отклонения размеров $\pm \frac{IT14}{2}$.
3. Внутренние радиусы сгибов - 3мм.

КИРГ 8. 613. 003

Изм.	Лист	№ экз.	Подп.	Дата	Лист	Масса	Масштаб
					Дно	27,217	1:10
Разр.	Б.М.И.И.						
Проект							
Т. контр.							
Ил. спец.	Позднейка				Лист		
Ил. контр.	Игорьченко						
Утв.	Стеценко				Б-ПН-НО-3.0 ГОСТ 19903-74		
					3-IV-СтЗ ГОСТ 535-88		
					Запросвязь-3		
					Киев		
					Формат А4		

Копировал Формат А4

КИРГ 8. 626. 066



1. * Размеры для справок.
2. Неуказанные предельные отклонения размеров $\pm \frac{IT14}{2}$.

КИРГ 8. 626. 066

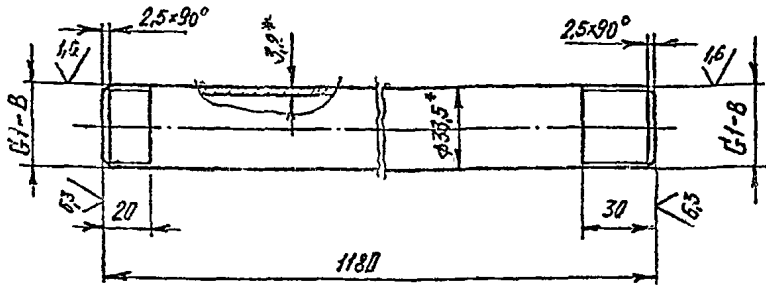
Изм.	Лист	№ экз.	Подп.	Дата	Лист	Масса	Масштаб
					Труба	2,47	1:2
Разр.	Б.М.И.И.						
Проект							
Т. контр.							
Ил. спец.	Позднейка				Лист		
Ил. контр.	Игорьченко						
Утв.	Стеценко				Труба Ц-25*3; ГОСТ 3262-75		
					Запросвязь-3		
					Киев		

Копировал Формат А4

407-1-95.91 А4

КИРП 8.626.067

(✓) / A



- * Размеры для справок.
- Неуказанные предельные отклонения размеров $\pm \frac{IT14}{2}$.

КИРП 8.626.067

Труба

Листов 1

Масса 2,82

Масштаб 1:2

Трубы Ц-25x3,2 ГОСТ. 3262-75

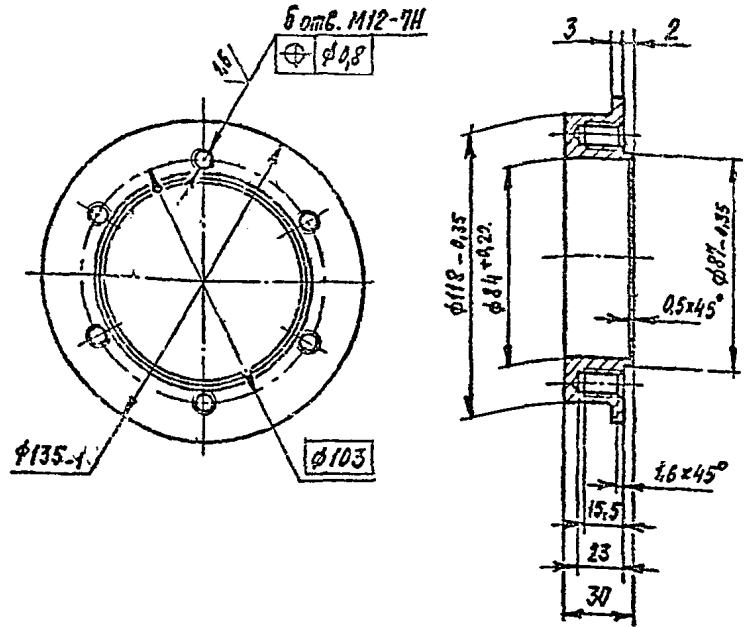
Запросвязь-3
Киев

Копировал

Формат А4

КИРП 9.280.006

32 / (✓)



- Неуказанные предельные отклонения размеров $\pm \frac{IT14}{2}$.
- Покрытие: Цб.хр.

КИРП 9.280.006

Бобышка

Листов 1

Масса 1,18

Масштаб 1:2

Ст 3 кл ГОСТ 380-88

Запросвязь-3
Киев

Копировал: 20.10.2008-0.5

Формат А4

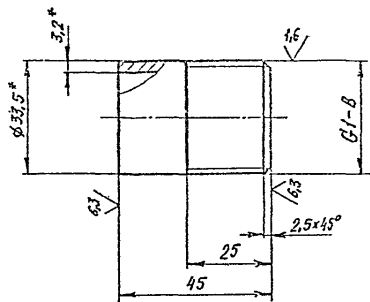
Имя, № подл. Подп. и дата. Взам. инв. №. Имя, № дубл. Подп. и дата.

Имя, № подл. Подп. и дата. Взам. инв. №. Имя, № дубл. Подп. и дата.

407-1-95-91 А4

КИРГ 9.300.002

(✓) А



- * Размеры для справок.
- Неуказанные предельные отклонения размеров $\pm \frac{IT15}{2}$.

КИРГ 9.300.002

Патрубок

Лист	Масса	Масштаб
1	0,107	1:1

Труба Ц-25×3,2 ГОСТ 3262-75

Сп.росвязь-3
Киев

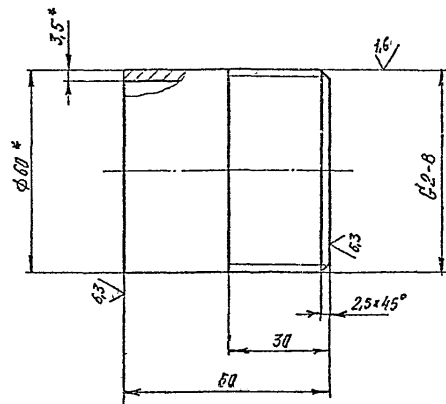
Копирован

Формат А4

30

КИРГ 9.300.003

(✓) А



- * Размеры для справок.
- Неуказанные предельные отклонения размеров $\pm \frac{IT15}{2}$.

КИРГ 9.300.003

Патрубок

Лист	Масса	Масштаб
1	0,295	1:1

Труба Ц-50×3,5 ГОСТ 3262-75

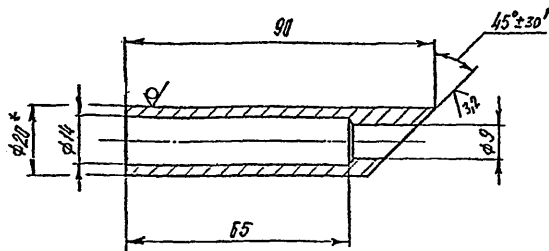
Сп.росвязь-3
Киев

Копирован

Формат А4

КИРГ 9.300.004

6,3 (✓)



1. * Размер для справок.
 2. Неказанные предельные отклонения размеров -
 $H14, h14, \pm 1T14$.

КИРГ 9.300.004

Патрубок

Лист Номера Местный

Лист 0,111 Листов 1:1

Круг 20-В ГОСТ 2590-88
Ст 3-III ГОСТ 535-88

Запросъязв-3

Киев

Копировал

Формат А4

№	Формат	Экз	Кол-во	Обозначение	Наименование	№	Прим.
					<u>Документация</u>		
АБ				КИРГ 6.173.015 СБ	Сборочный чертеж		
					<u>Детали</u>		
И1	1			КИРГ 8.054.000	Крышка	1	
И4	2			КИРГ 8.679.000	Ручка	2	
И4	3			КИРГ 9.300.002	Патрубок	2	
					<u>Стандартные изделия</u>		
4					Чельник 30°-Г-Ц-25 ГОСТ 8946-75	1	0,229 кг
5					Колпак Г-Ц-25 ГОСТ 8962-75	1	0,138 кг

Лист № 01111

КИРГ 6.173.015

Крышка

Лист № докум. Лист Лист

Лист 0,111 Листов 1:1

Лист Лист Лист

Лист 0,111 Листов 1:1

Лист Лист Лист

Лист Лист Лист

Лист 0,111 Листов 1:1

Лист Лист Лист

Лист 0,111 Листов 1:1

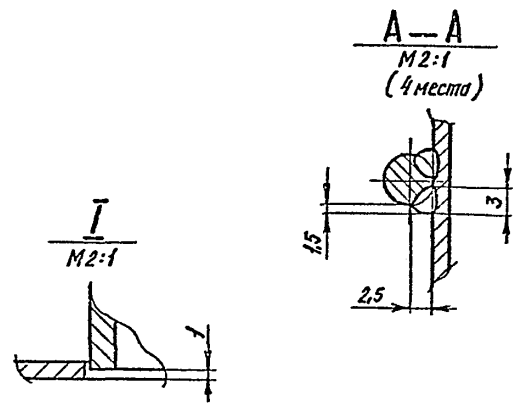
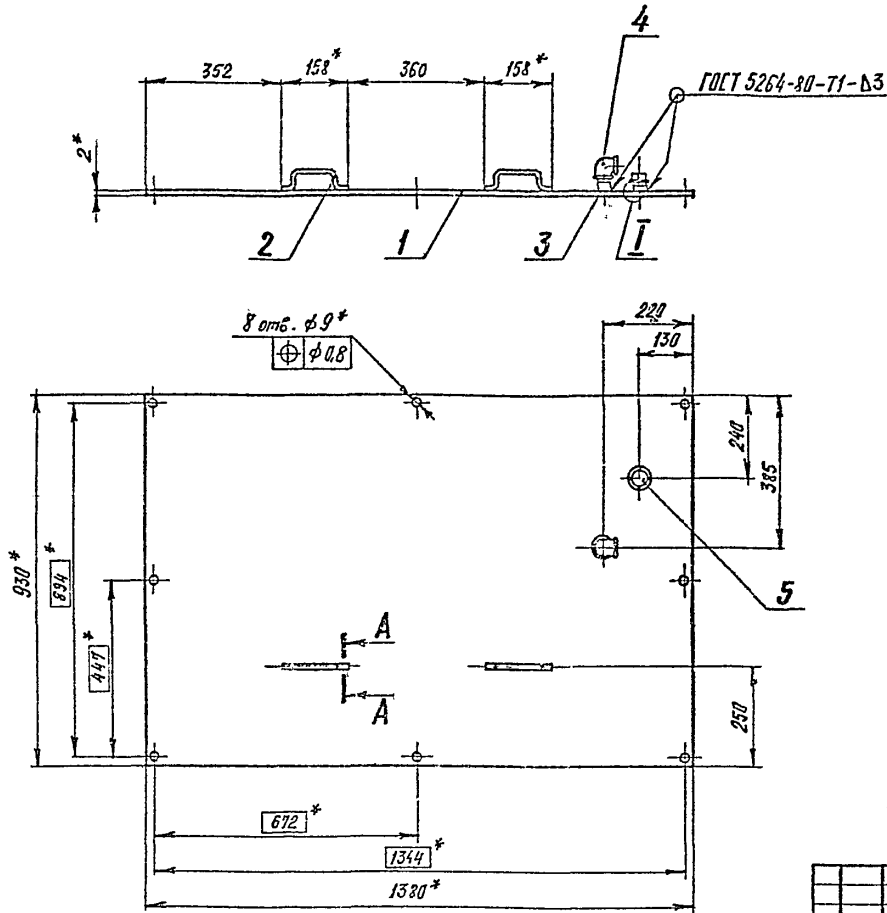
Копировал

ФР10168-04

Формат А4

КИРГ 6.173.015 СБ

407-1-95.91 А4



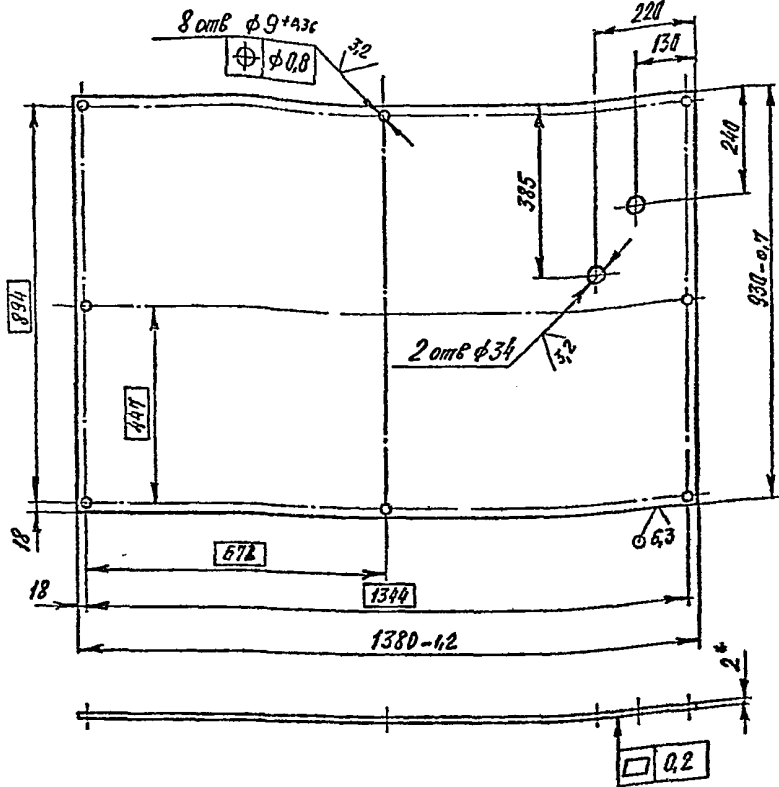
- 1. * Размеры для справок.
- 2. Неуказанные предельные отклонения размеров $\pm \frac{IT14}{2}$.
- 3. Покрытие: эмаль НЦ-25 серая ГОСТ 5406-84, IV, 6 - кроме резьбы.
- 4. Усиления сварных швов снять. Шероховатость поверхн. $R_{a, \text{отв}}$.

Имя № подл.	Подп. и дата	Взам. инв. № (инв. № дубл.)	Подп. и дата
-------------	--------------	-----------------------------	--------------

КИРГ 6.173.015 СБ						
Имя Листв	№ эскиза	Подп.	Дата	Лист	Масса	Часов
				Разработ	Бунин	1
Проф.				Лист	Листов	1
Т. контр.				Крышка		
Гл. спец.	Погребняк			Брачерный чертеж		
Н. контр.	Ларманов			Дир. с/связь-3		
Утв.	Стещенко			Киев		

407-1-95, 91 А4

КИРГ 8 054.000



- * Размер для справок.
- Неуказанные предельные отклонения размеров $\pm \frac{IT14}{2}$

КИРГ 8.054.000

Крышка

Лист	Масса	Контракт
	20,15	1:2
Лист	Листов	1

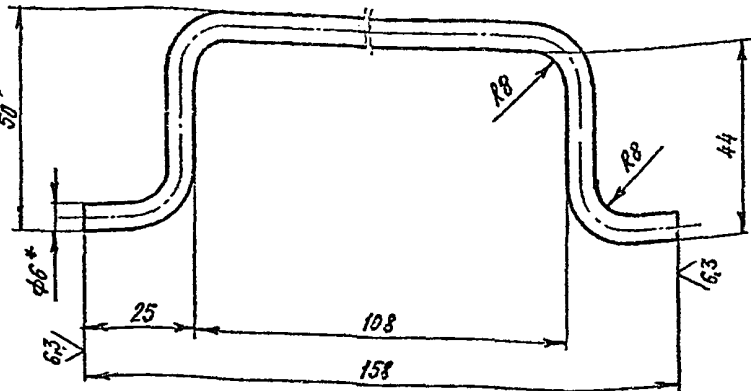
Лист Б-ПН-НО-2.0 ГОСТ 19903-74
3-IV-Ст 3 ГОСТ 535-88

Дипросвязь-3
Киев

Копировал

Формат А4

КИРГ 8 679 000



- * Размеры для справок.
- Предельные отклонения размеров $\pm \frac{IT17}{2}$

КИРГ 8.679 000

Ручка

Лист	Масса	Контракт
	0,06	1:1
Лист	Листов	1

Приволжско Б.Д-С ГОСТ 3282-74

Дипросвязь-3
Киев

Копировал

Формат А4

407 / -95.91 А4

Форм. обозн.	Кол-во	Обозначение	Наименование	Кол.	Примеч.
			<u>Документация</u>		
А3		КИРГБ.122 050 СБ	Сборный чертеж		
			<u>Свободные единицы</u>		
А4	1	КИРГБ.122 001	Рама верхняя	1	
А4	2	КИРГБ.122 002	Рама нижняя	1	
А4	3	КИРГБ 150 000	Стойка	1	
-	4	-01	Стойка	1	
			<u>Детали</u>		
				1	
А4	5	КИРГБ.604 000	Накладка	2	
А4	6	КИРГБ 604 001	Накладка	2	
А4	7	КИРГБ 665 013	Уголок	2	
А4	8	КИРГБ 667 003	Кабс	2	
			<u>Стандартные изделия</u>		
			Болты ГОСТ 7438-70		
	9	М10-6г x 30.58 0112	4	0,03056кг	
	10	М12-6г x 30.58 0112	12	0,04405кг	
	11	М12-6г x 35.58.0112	8	0,04803кг	
			Шайбы ГОСТ 5915-70		
	12	М10-6Н.5.016	4	0,01153кг	
	13	М12-6Н.5.016	20	0,01724кг	

КИРГБ.122.000

им	Лист	Д.З.К.У.Ч.	Дата	Стр
Разраб.	54ННН	1.2.2014		
Проект				
Гл. инж.	Полосинин	1.2.2014		
И.контр.	Полосинин	1.2.2014		
Спец.	Степанко	1.2.2014		

Рама

Лист	Лист	Листов
1	1	2
Запрос №36-3		
Киев		

Копирован

Формат А4

34

Форм. обозн.	Кол-во	Обозначение	Наименование	Кол.	Примеч.
			Шайбы ГОСТ 6402-70		
	14	10 65Г 029	4	0,001945кг	
	15	12 65Г 029	20	0,003357кг	
			Шайбы 12 03.019		
	16	ГОСТ 11371-78	4	0,00624кг	

КИРГБ.122.000

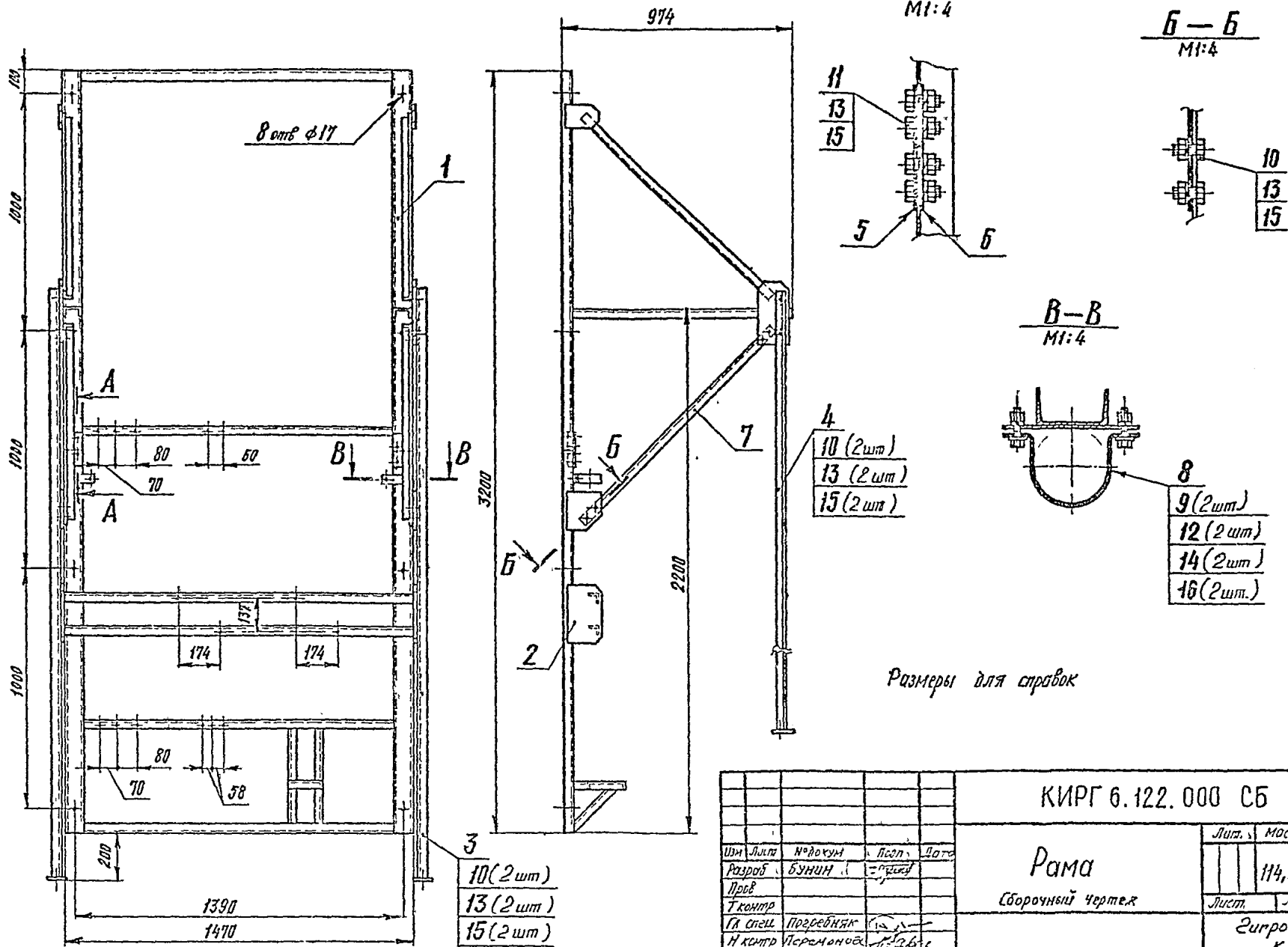
им	Лист	Д.З.К.У.Ч.	Дата	Стр
Разраб.	54ННН	1.2.2014		
Проект				
Гл. инж.	Полосинин	1.2.2014		
И.контр.	Полосинин	1.2.2014		
Спец.	Степанко	1.2.2014		

Копирован

Формат А4

КИРГ 6.122.000 СБ

407-1-95 91 А4



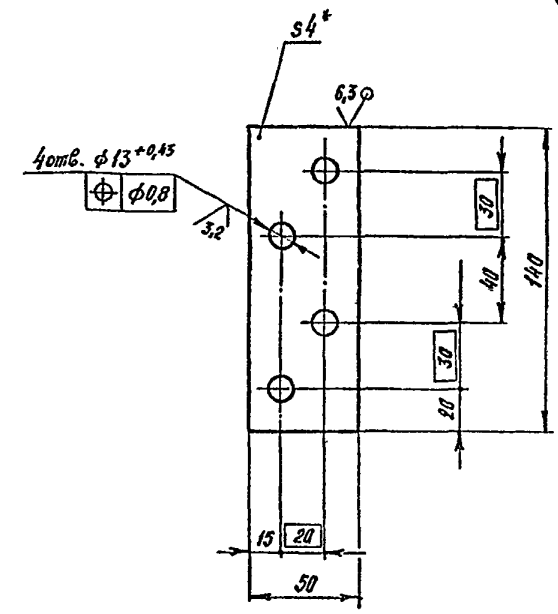
Экз. № подл.	Подп. и дата
Взам. инв. №	Инв. № дубл.
Подп. и дата	Подп. и дата

КИРГ 6.122.000 СБ			
Изм.	Лист	№ докум.	Лист
Разроб.	Бунин	Лист	Дата
Прев.			
Т. контр.			
Гл. спец.	Пробейняк		
Н. контр.	Перемонев		
Учт.	Стеценко		
Рама Сборочный чертеж			Лист
			Листов 1
			Масса 114,32
			Масштаб 1:15
			Лист
			Листов 1
			2игросвязь-3
			Киев

Комплекс

КИРГ 8 604 001

(✓) (✓)



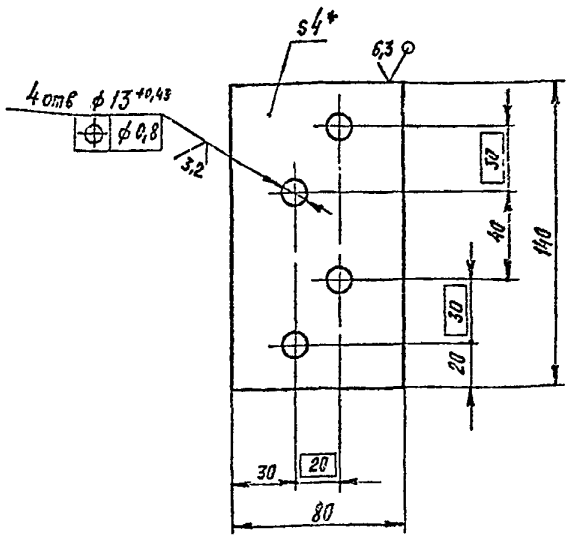
- 1 * Размер для справок.
- 2 Неуказанные предельные отклонения размеров $\pm \frac{IT14}{2}$
- 3 Покрытие: эмаль НЦ-25 серая ГОСТ 5406-84 IV.6.

Мин № подл.	Подп и дата	Взам. инв №	Мин № дубл.	Подп. и дата

КИРГ 8. 604.001				Лист	Масса	Масштаб
Накладка					0,205	1:2
Изм.	Лист	№ докум.	Подп.	Дата	Лист	
Разраб	Бунин				Листов 1	
Пров					Лист	
Т.контр					Листов 1	
Гл. спец.	Посредняк				Лист	
Н.контр	Посредняк				Листов 1	
Утв	Стеценко				Лист	
Лист Б-ПН-НО-4.0 ГОСТ 19903-74 Ст 3 ГОСТ 14637-89				Сипросвязь-3 Киев		
Копировал				Формат А4		

КИРГ 8. 604.000

(✓) (✓)



- 1 * Размер для справок.
- 2 Неуказанные предельные отклонения размеров $\pm \frac{IT14}{2}$
- 3 Покрытие: эмаль НЦ-25 серая ГОСТ 5406-84 IV.6.

Мин № подл.	Подп и дата	Взам. инв №	Мин № дубл.	Подп. и дата

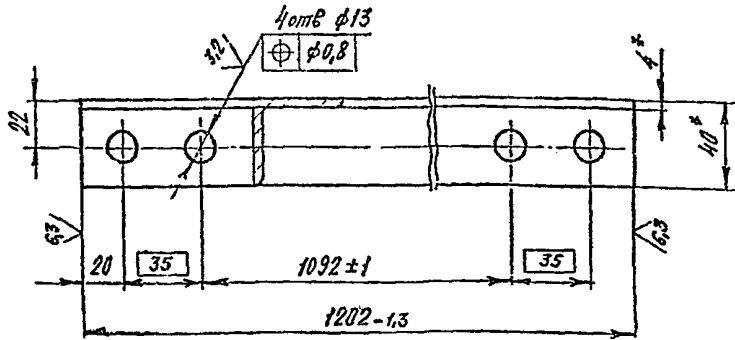
КИРГ 8 604. 000				Лист	Масса	Масштаб
Накладка					0,335	1:2
Изм.	Лист	№ докум.	Подп.	Дата	Лист	
Разраб	Бунин				Листов 1	
Пров					Лист	
Т.контр					Листов 1	
Гл. спец.	Посредняк				Лист	
Н.контр	Посредняк				Листов 1	
Утв	Стеценко				Лист	
Лист Б-ПН-НО-4.0 ГОСТ 19903-74 Ст 3 ГОСТ 14637-89				Сипросвязь-3 Киев		
Копировал				Формат А4		

407-1-95.91 А4

407-1-95.91 А4

КИРГ 8 665 013

✓(✓)



- * Размеры для справок.
- Неуказанные предельные отклонения размеров $\pm \frac{IT15}{2}$.
- Покрытие: эмаль НЦ-25 серая ГОСТ 5406-84. IV Б.

КИРГ 8 665. 013

Уголок

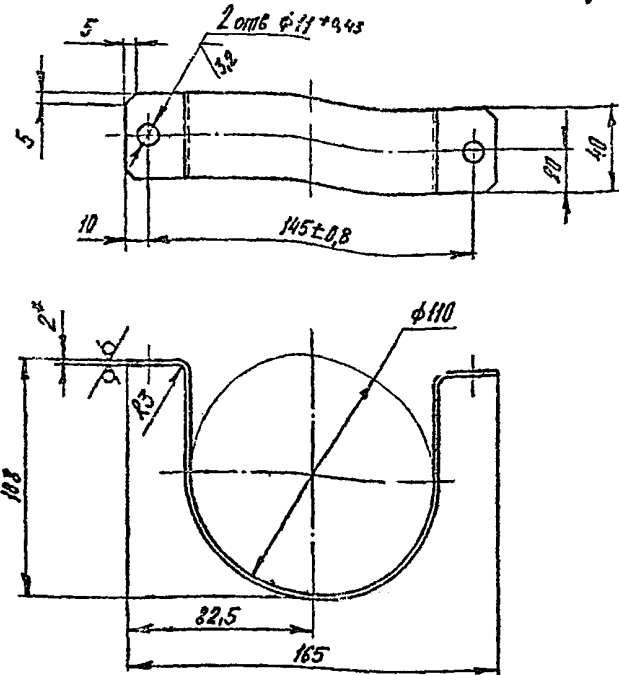
Лист	Масса	Масштаб
1	2,892	1:2

Уголок 40x40x4-В ГОСТ 8509-86
Ст.3 сл 3 - 1 ГОСТ 535-89
Копиредил

Формат А4

КИРГ 8.667.003

63/ ✓(✓)



- * Размер для справок.
- Неуказанные предельные отклонения размеров $\pm \frac{IT15}{2}$.
- Покрытие: эмаль НЦ-25 серая ГОСТ 5406-84. IV Б.

КИРГ 8.667. 003

Скаба

Лист	Масса	Масштаб
1	0,205	1:2

Лист 5-ПН-НО-20 ГОСТ 19903-74
3-IV-Ст 3 ГОСТ 535-89
Копиредил

Листов 1
Угирсвьязв-3
Киев

Формат А4

Лист № подл. Подп. и дата. Взам. инв. №. Инв. № дубл. Подп. и дата.

Лист № подл. Подп. и дата. Взам. инв. №. Инв. № дубл. Подп. и дата.

Изм.	Лист	№ докум.	Подп.	Дата
Разраб.	БЭИИИ			
Пров.				
Т. контр.				
Л. спец.	Погребняк			
И. контр.	Переканов			
Учт.	Степанко			

Лист № подл. Подп. и дата. Взам. инв. №. Инв. № дубл. Подп. и дата.

Изм.	Лист	№ докум.	Подп.	Дата
Разраб.	БЭИИИ			
Пров.				
Т. контр.				
Л. спец.	Погребняк			
И. контр.	Переканов			
Учт.	Степанко			

АПТ-1-95.91 А4

№	Обозначение	Наименование	№	Примеч.
		Документация		
13	КИРГ 6 122 001 СБ	Сборочный чертеж		
		Детали		
14	1 КИРГ 8 094 000	Консоль	2	
14	2 КИРГ 8. 120. 000	Стойка	2	
14	3 КИРГ 8 604 002	Косынка	2	
14	4 КИРГ 8 604 003	Косынка	2	
14	5 КИРГ 8. 604 004	Накладка	4	
14	6 КИРГ 8 604. 005	Накладка	4	
14	4 КИРГ 8. 665. 014	Уголок	1	
		Материалы		
		Уголок 40×40×4-В ГОСТ 2552-88 Ст 3 сп 3 - ГОСТ 535-88		
	8	L=1100 мм	2	2,662 кг
	9	L=1310 мм	1	3,171 кг

КИРГ 6. 122. 001

Рама верхняя

ЭЦПРОСВЯЗБ-3
Л. 28

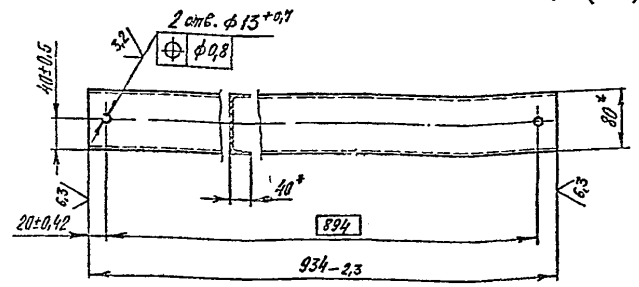
Котировка

ЭЦПРОСВ А4

Лист 1 из 1
Деталь
Исполнитель: [подпись]
Проверил: [подпись]
Инженер: [подпись]
М.П. [подпись]

КИРГ 8 094. 000

✓(✓)



* Размеры для справок

Лист № подл. Попр. и дата
Взам. инв. №/инв. № субл. Подр. и дата

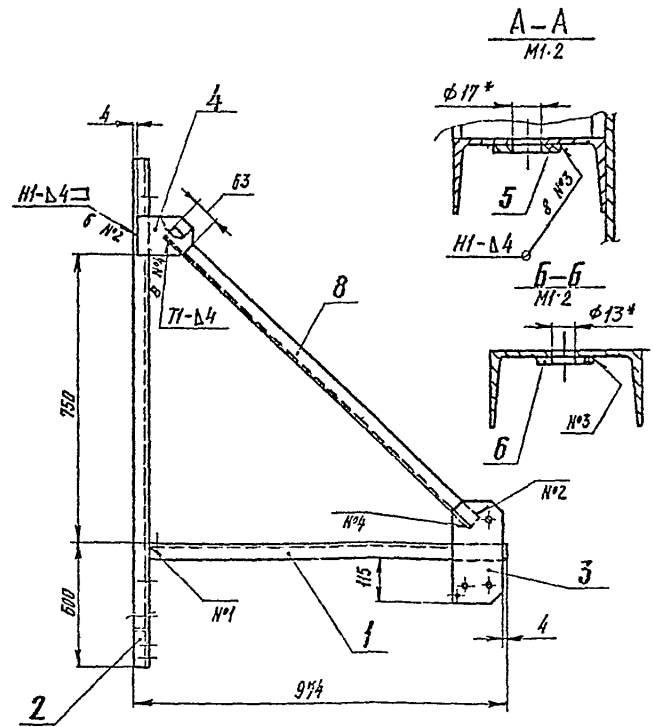
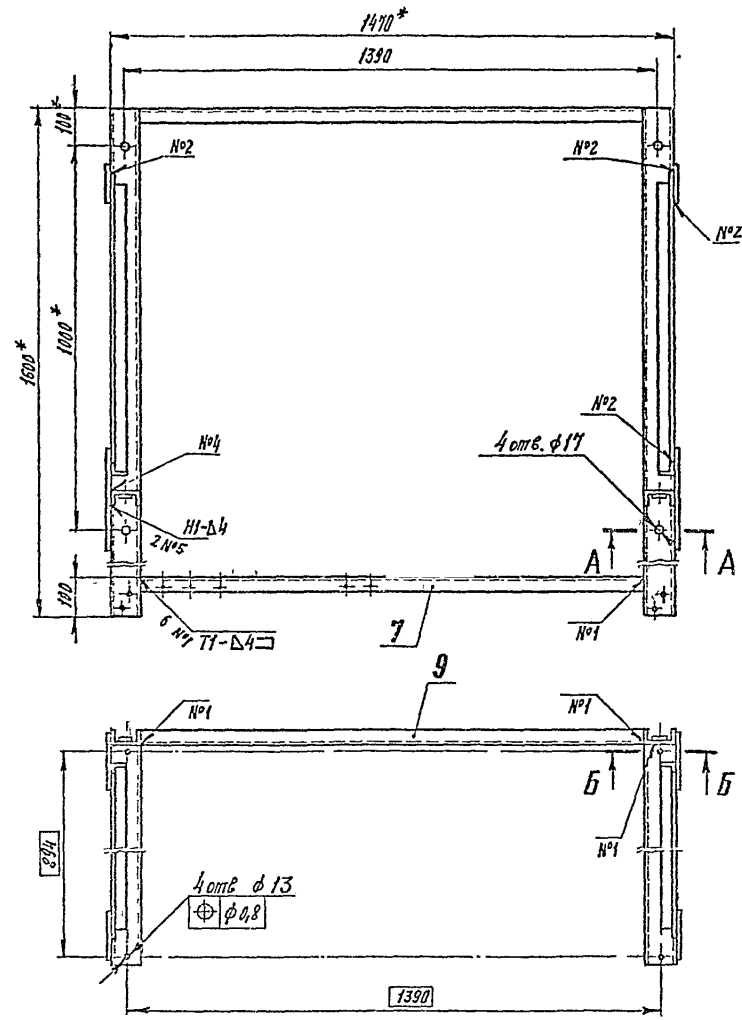
КИРГ 8. 094. 000				Лист	Масса	Масштаб
Изм.	Лист	№ докум.	Подп.	Дата		
		Разработ.	Буняч.		6,58	1:5
		Пров.				
		Т. контрол.				
		Гл. спец.	Лисовичук			
		Н. контрол.	Лисовичук			
		Утв.	С. Ченко			
КИРГ 8. 094. 000				Лист	Листов	1
Консоль				ЭЦПРОСВЯЗБ-3		
УЦСЯКЕР-8 ГОСТ 8240-89 В Ст 3 - II ГОСТ 535-88				Киев		

Котировка

ЭЦПРОСВ 04 Формат А4

КИРГ.6.122.001.СБ

407-1-95.91 14.



1. * Размеры для справок.
2. Неуказанные предельные отклонения размеров $\pm \frac{IT15}{2}$.
3. Сварные швы - по ГОСТ 5264-80
4. Покрытие. Эмаль НЦ-25 серая ГОСТ 5406-84. IV б.

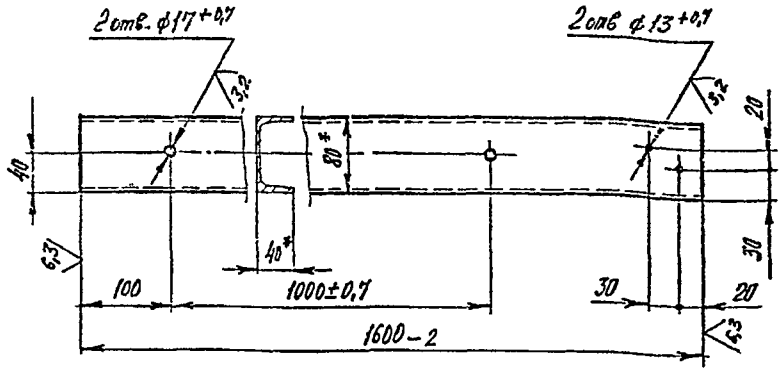
Имя, № подл. Подл и дата
 Владелец, дата, № Кирп. № дубл. Подл и дата

				КИРГ.6.122.001.СБ			
Вып. Лист	№ докум	Подп.	Дата	Рама верхняя Сборочный чертёж	Лист	Масса	Масштаб
Разработ	Б.И.И.И.	Б.И.И.И.	Б.И.И.И.		50,88	1 10	
Проб.					Лист	Листов	1
Т.контр.					Экспресс-3		
Тя. спец.	Погодебяк	Б.И.И.И.			Киев		
И.контр.	П.С.С.С.С.	Б.И.И.И.					
Этв.	Стеценко	Б.И.И.И.					

407-1-95,91 А4

КИРГ 8.120 000

(✓) ✓



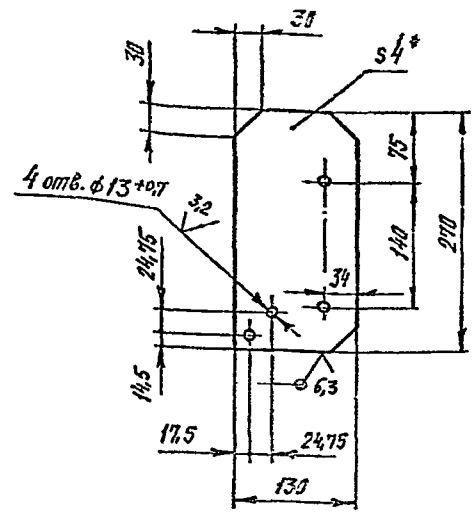
- 1. * Размеры для справок.
- 2. Неуказанные предельные отклонения размеров $\pm \frac{IT14}{2}$.

Имя № подлп	Подп и дата	Взам или №/Имя № дубл	Подп. и дата
И.М. Лиса	№ докум	Л.Д.П	Л.О.П
Разраб	Б.У.Н.И.М	Л.Д.П	Л.О.П
Проф			
Т.Контр			
Г.К. спец	Позрвб-ПК		
И.К.И.Т.Р	Т.Контр		
У-В	Стеценко		

КИРГ 8 120 000			
Стойка		Лист	Масса
		1	1,245
		Листов	1
Швеллер 8 ГОСТ 8240-89		Запросвязь-3	
8Ст3-Ц ГОСТ 535-88		Киев	
Конструктор		Формат А4	

КИРГ 8.604 002

(✓) ✓



- 1 *Размер для справок.
- 2. Неуказанные предельные отклонения размеров $\pm \frac{IT14}{2}$.

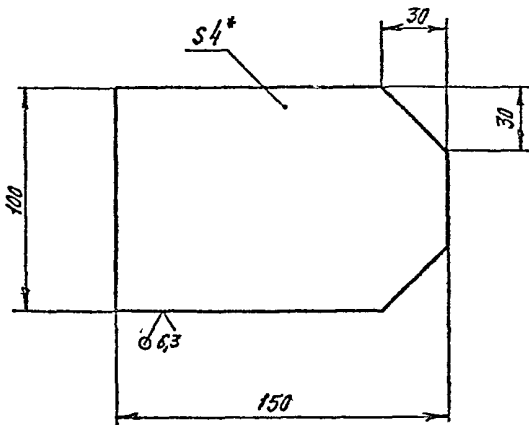
Имя № подлп	Подп и дата	Взам. или №/Имя № дубл	Подп. и дата
И.М. Лиса	№ докум	Л.Д.П	Л.О.П
Разраб	Б.У.Н.И.М	Л.Д.П	Л.О.П
Проф			
Т.Контр			
Г.К. спец	Позрвб-ПК		
И.К.И.Т.Р	Т.Контр		
Утв.	Стеценко		

КИРГ.8.604.002			
Касынка		Лист	Масса
			1,18
		Листов	1
Лист Б-Пл-3-4.0 ГОСТ 19903-74		Запросвязь-3	
[-3 ГОСТ 14637-89		Киев	
Конструктор		Формат А4	

сф 1016-04

КИРГ 8 604 003

(✓) /



- * Размер для справок.
- Предельные отклонения размеров $\pm \frac{IT15}{2}$

КИРГ 8.604 003

Косынка

Лист	Масса	Масштаб
	0,452	1:2

Лист	Листов
	1

Лист Б-ПН-НО-4.0 ГОСТ 19503-74
Ст 3 ГОСТ 14637-89

Дипросвязь-3
Киев

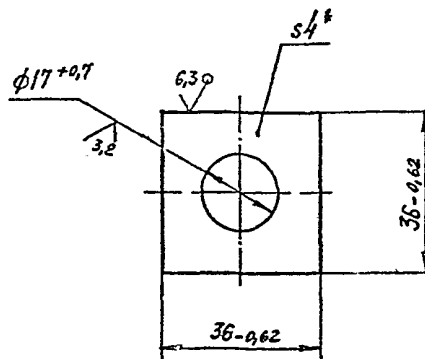
Копировал

Формат А4

Имя № подл. Подп. и дата. Взам. инв. №. Инв. № дубл. Подп. и дата.

КИРГ 8 604 004

(✓) /



* Размер для справок

КИРГ 8.604.004

Накладка

Лист	Масса	Масштаб
	0,034	1:1

Лист	Листов
	1

Лист Б-ПН-НО-4.0 ГОСТ 19503-74
Ст 3 ГОСТ 14637-89

Дипросвязь-3
Киев

Копировал

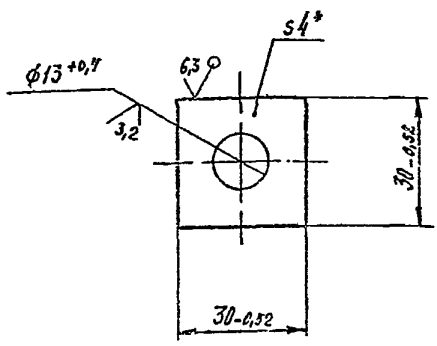
Формат А4

Имя № подл. Подп. и дата. Взам. инв. №. Инв. № дубл. Подп. и дата.

407-1-95.91 А4

КИРГ 8.604.005

(✓) ✓

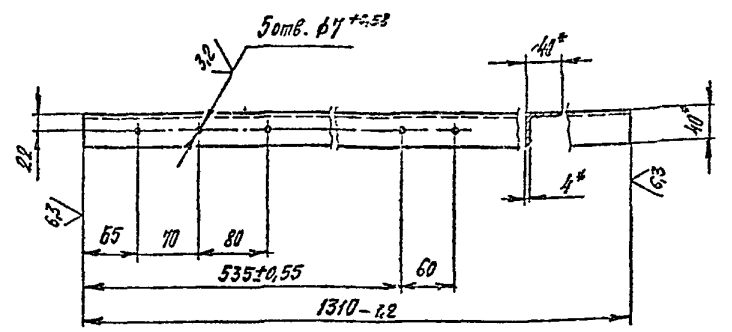


* Размер для справок

Имя, № подразделения	Подп. и дата	Взам. инв. №	Имя, № дубл.	Подп. и дата
Имя, № подразделения	Подп. и дата	Имя, № подразделения	Подп. и дата	Имя, № подразделения
КИРГ 8.604.005				
Имя, № подразделения		Имя, № подразделения	Имя, № подразделения	Имя, № подразделения
Имя, № подразделения		Накладка		
Имя, № подразделения		Лист	Масса	Масштаб
Имя, № подразделения			0,024	1:1
Имя, № подразделения		Лист	Листов	1
Имя, № подразделения		Лист Б-ПН-НО-4.0 ГОСТ 19973-74		
Имя, № подразделения		Эпирасвяте-3		
Имя, № подразделения		Киев		
Имя, № подразделения		Копировал		
Имя, № подразделения		Формат А4		

КИРГ 8.665.014

(✓) ✓



- * Размеры для справок.
- Неуказанные предельные отклонения размеров $\pm \frac{IT14}{2}$

Имя, № подразделения	Подп. и дата	Взам. инв. №	Имя, № дубл.	Подп. и дата
Имя, № подразделения	Подп. и дата	Имя, № подразделения	Подп. и дата	Имя, № подразделения
КИРГ 8.665.014				
Имя, № подразделения		Имя, № подразделения	Имя, № подразделения	Имя, № подразделения
Имя, № подразделения		Узелок		
Имя, № подразделения		Лист	Масса	Масштаб
Имя, № подразделения			3,17	1:5
Имя, № подразделения		Лист	Листов	1
Имя, № подразделения		Узелок 40*42*4-3 ГОСТ 8509-86		
Имя, № подразделения		Ст 3 ст 3 - 1 ГОСТ 535-89		
Имя, № подразделения		Киев		
Имя, № подразделения		Копировал		
Имя, № подразделения		Формат А4		

407-1-95.91 А4

Лист № 14 из 14 листов. Проверено: [подпись]

№ п/п	Кол-во	Обозначение	Наименование	К.Э.	Примеч.
			Документация		
А3		КИРГ 6.122.002 СБ	Сборочный чертеж		
			Детали		
А4	1	КИРГ 8.120.000	Стойка	2	
А4	2	КИРГ 8.604.004	Накладная	4	
А4	3	КИРГ 8.604.006	Косынка	2	
А4	4	КИРГ 8.604.007	Косынка	2	
А4	5	КИРГ 8.610.000	Пластина	2	
А4	6	КИРГ 8.665.015	Уголок	1	
А4	7	КИРГ 8.665.016	Уголок	1	
А4	8	КИРГ 8.665.017	Уголок	1	
А4	9	КИРГ 8.665.018	Уголок	1	
А4	10	КИРГ 8.665.019	Уголок	2	
-					
А4	12	КИРГ 8.665.020	Уголок	1	
-		-01	Уголок	1	
			Материалы		
	14		Уголок 32x32x3-В ГОСТ 8509-86 Ст 3сп 3-1 ГОСТ 535-88 l = 80 мм	1	0,11 кг
	15		Уголок 40x40x4-В ГОСТ 8509-86 Ст 3сп 3-1 ГОСТ 535-88 l = 130 мм	1	3,17 кг

КИРГ 6.122.002

Рама нижняя.

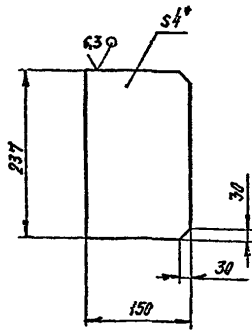
Запрос № 3
Киев

Копировал

Сторожук А4

900*09.8.006

✓(✓)



- * Размер для справок.
- Предельные отклонения размеров $\pm \frac{IT15}{2}$

КИРГ 8.604.006

Косынка

Лист Б-ПН-НО-40 ГОСТ 19403-74
Ст 3 ГОСТ 14637-89

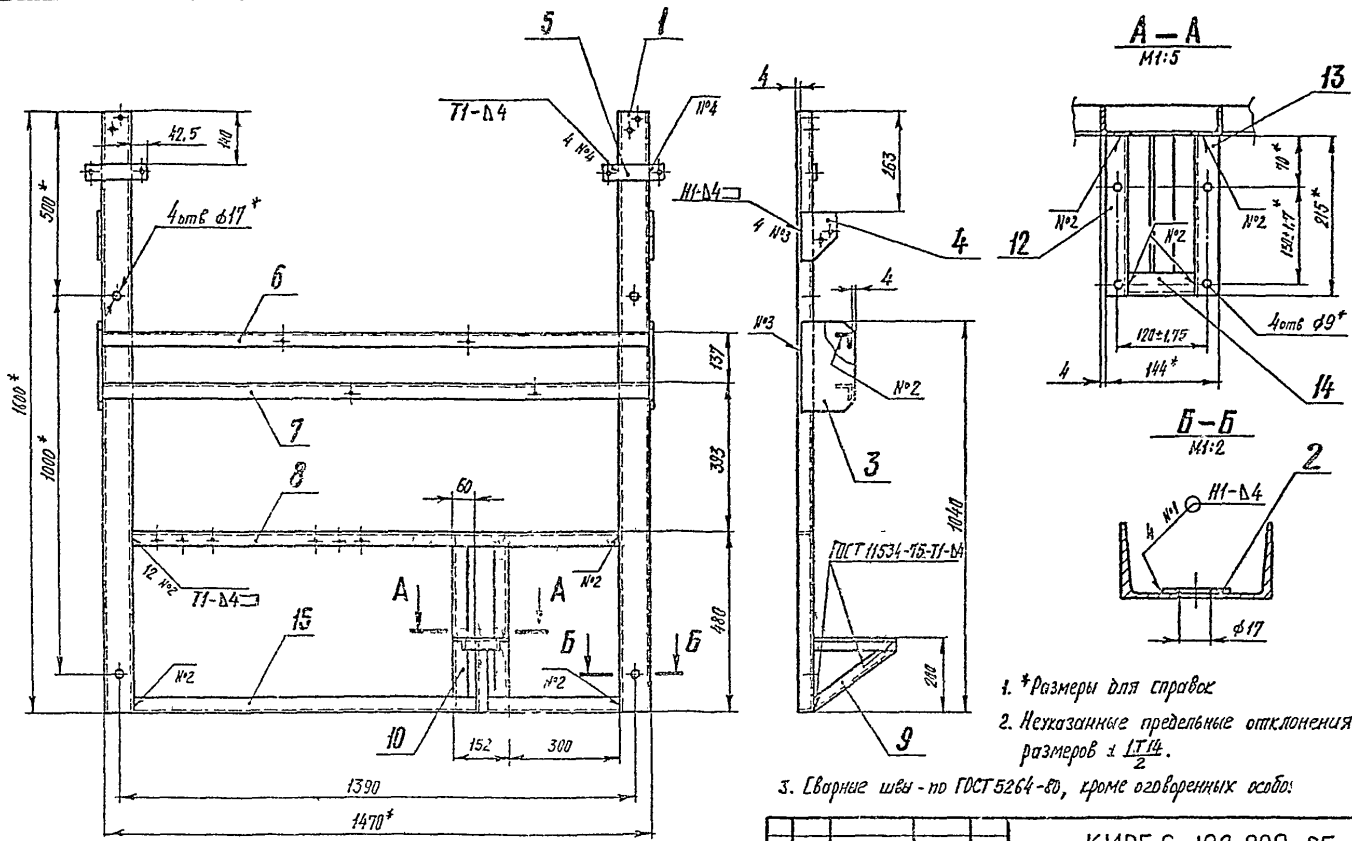
Лист	Масса	Исчисл
1	1,088	1:5
Лист		Листов 1
Лист		Запрос № 3 Киев

Лист № 14 из 14 листов. Проверено: [подпись]

Лист	№ докум	Подп	Дата
Разработ	Б.У.Н.И.Н.	[подпись]	
Провер		[подпись]	
Технический		[подпись]	
Главный инженер		[подпись]	
Утверд		[подпись]	

КИРГ 6.122.002 СБ

407-1-96.91 А4



4. Покрытие эламп 74-25 серая ГОСТ 5406-84 IV 6

1. *Размеры для справок
2. Неуказанные предельные отклонения размеров ± IT₁₄.
3. Сварные швы - по ГОСТ 5264-80, кроме оговоренных особо!

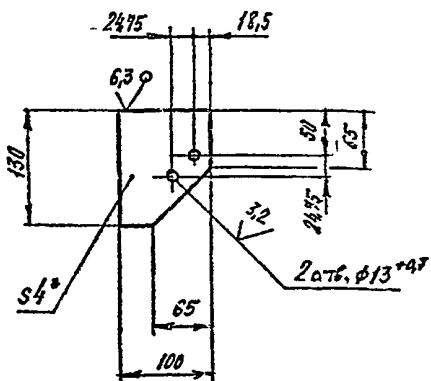
Имя № подл.	Подп. и дата
Имя № спец.	Подп. и дата
Имя № контр.	Подп. и дата
Имя № упр.	Подп. и дата
Имя № инв.	Подп. и дата
Имя № дубл.	Подп. и дата

КИРГ 6.122.002 СБ			
Шп. лист	№ докум.	Подл.	Лист
Рисов.	БУНИИ	С	1
Лист			
Т. контр.			
И. спец.	Подпись		
И. контр.	Гармон. в.		
Упр.	Степанко		
Рама нижняя Сборочный чертеж			
Лист	Масса	Масштаб	
	42,47	1:10	
Лист	Листов	1	
Дирекция-3 Киев			

407-1-95.91 А4

КИРГ 8.604.007

✓(✓)



- * Размер для справок.
- Неуказанные предельные отклонения размеров - $H_{14}, \pm \frac{IT_{14}}{2}$

КИРГ 8.604.007

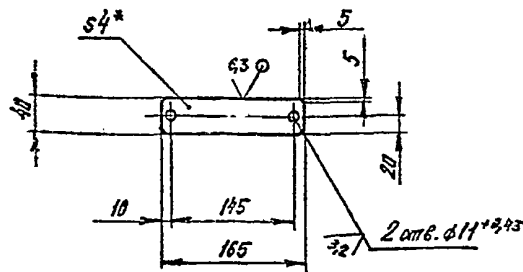
КОСЫНКА

Лист	Масса	Масштаб
	0,267	1:5
Лист	Листов	1

Лист Б-ЛН-НО-40 ГОСТ 19903-74
Ст 3 ГОСТ 14637-89
Копировал Формат А4

КИРГ 8.610.000

✓(✓)



- * Размер для справок.
- Неуказанные предельные отклонения размеров - $\pm \frac{IT_{14}}{2}$

КИРГ 8.610.000

Пластина

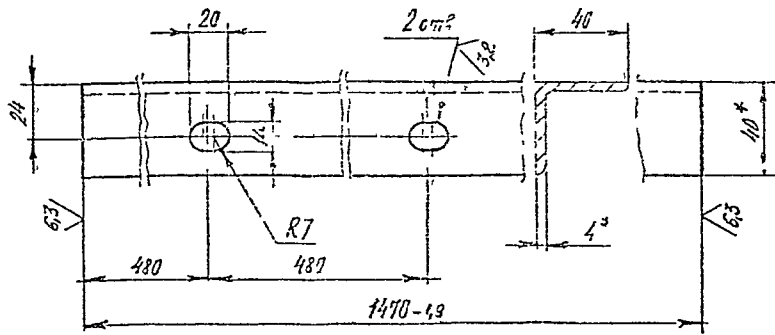
Лист	Масса	Масштаб
	0,2	1:5
Лист	Листов	1

Лист Б-ЛН-НО-40 ГОСТ 19903-74
Ст 3 ГОСТ 14637-89
Копировал Формат А4

407.1-95 91 А4

КИРГ 8 665 015

(✓) ✓



- * Размеры для справок
- Неуказанные предельные отклонения размеров - Н14, ± $\frac{IT14}{2}$

КИРГ 8.665.015

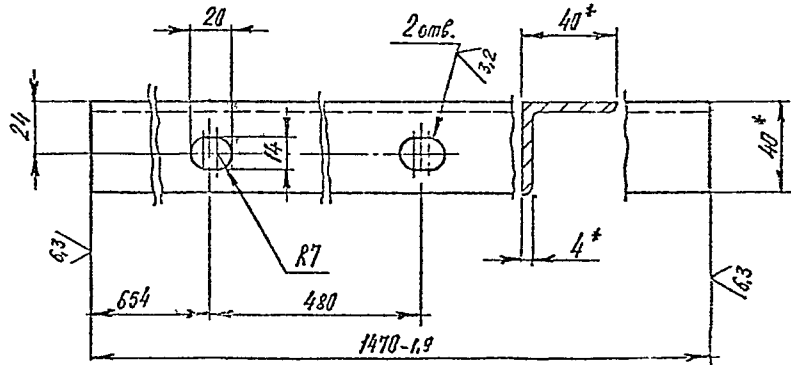
Уголок

Лит	Масштаб	Масса
	3,55	1:2

Уголок 40x40x4-3 ГОСТ 8509-86
Ст 3сп 3-1 ГОСТ 555-88
Киев
407.1-95 А4

КИРГ 8 665 016

(✓) ✓



- * Размеры для справок.
- Неуказанные предельные отклонения размеров - Н14, ± $\frac{IT14}{2}$

КИРГ 8.665.016

Уголок

Лит	Масштаб	Масса
	3,55	1:2

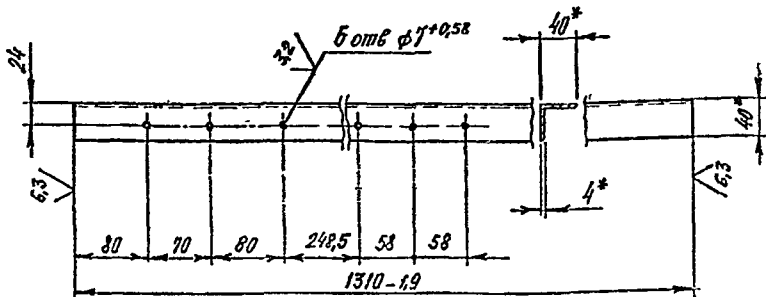
Уголок 40x40x4-3 ГОСТ 8509-86
Ст 3сп 3-1 ГОСТ 555-88
Киев
407.1-95 А4

Мин. № подл.	Подп. и дата	Взам. инв. №	Изм. №	Иное № дубл.	Подп. и дата
Изм. №	Лист	Число	Дата	Исполн.	Провер.
КИРГ 8.665.015					
Изм. №	Лист	Число	Дата	Исполн.	Провер.
Уголок					
Изм. №	Лист	Число	Дата	Исполн.	Провер.
Уголок 40x40x4-3 ГОСТ 8509-86 Ст 3сп 3-1 ГОСТ 555-88					

Мин. № подл.	Подп. и дата	Взам. инв. №	Изм. №	Иное № дубл.	Подп. и дата
Изм. №	Лист	Число	Дата	Исполн.	Провер.
КИРГ 8.665.016					
Изм. №	Лист	Число	Дата	Исполн.	Провер.
Уголок					
Изм. №	Лист	Число	Дата	Исполн.	Провер.
Уголок 40x40x4-3 ГОСТ 8509-86 Ст 3сп 3-1 ГОСТ 555-88					

407-1-95.9/ А4

КИРГ 8.665.017



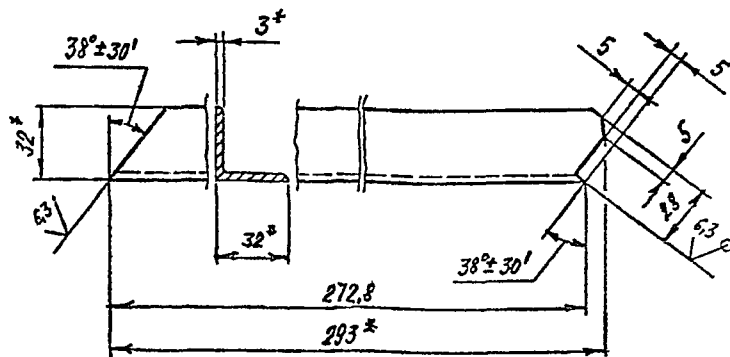
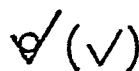
1. *Размеры для справок
2. Незаказанные предельные отклонения размеров — ± $\frac{IT14}{2}$

КИРГ 8.665 017

Изм	Лист	№ докум	Подп	Дата
Разраб	бунин	12.1.84		
Пров				
Т контр				
Гл спец	погорбняк			
И контр	Игорько	15.01.85		
Утв	Стененко			

Уголок	Лист	Масса	Марштаб
	1	3,163	1:5
Уголок	40x40x4-В ГОСТ 8509-86 Ст 3 сп 3-1 ГОСТ 535-88		Запрос № 36-3 Киев
Копировал			Формат А4

КИРГ 8.665.018



1. *Размеры для справок.
2. Предельные отклонения размеров — ± $\frac{IT14}{2}$

КИРГ 8.665 018

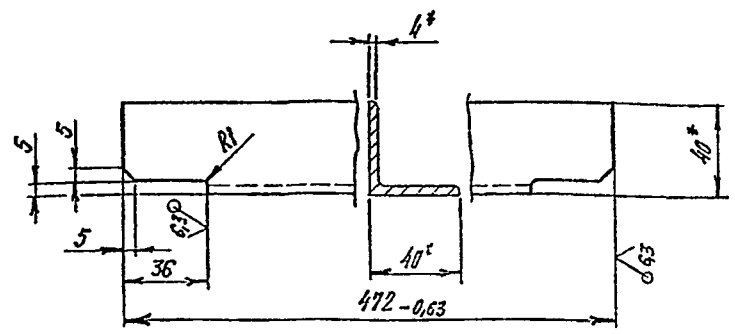
Изм	Лист	№ докум	Подп	Дата
Разраб	бунин	12.1.84		
Пров				
Т контр				
Гл спец	погорбняк			
И контр	Игорько	15.01.85		
Утв	Стененко			

Уголок	Лист	Масса	Марштаб
	1	0,4	1:2
Уголок	32x32x3-В ГОСТ 8509-86 Ст 3 сп 3-1 ГОСТ 535-88		Запрос № 36-3 Киев
Копировал			Формат А4

407-1-95,91 А4

КИРГ 8.665.019

(✓) (✓)



1 * Размеры для справок.

2 Неуказанные предельные отклонения размеров - $\pm \frac{1,15}{2}$

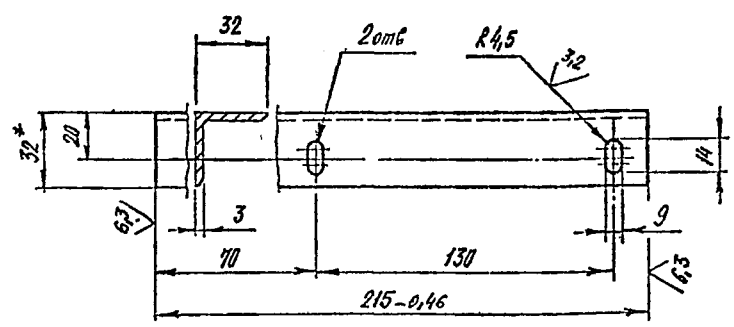
КИРГ 8.665 019

Им. Лист	№ докум	Подп	Дата	Лист	Масса	Масштаб
Разраб	Бунич	Бунич			1,05	1:2
Проб						
Т. контр.						
Гл. спец	Позарей-Як			Лист	Листов 1	
И. контр.	Позарей-Як			Уголок 40×40×4-В ГОСТ 8509-85		
Утв	Стеценко			Ст 3 сп 3-1 ГОСТ 535-83		
				Копировал		
				Формат А4		

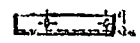
КИРГ 8.665.020

(✓) (✓)

КИРГ 8.665.020



КИРГ 8.665 020 - 01 - зеркальное отражение
Остальное - см. КИРГ 8.665.020
М 1:10



1 * Размеры для справок.

2 Неуказанные предельные отклонения размеров - $\pm \frac{1,14}{2}$

КИРГ 8.665.020

Им. Лист	№ докум	Подп	Дата	Лист	Масса	Масштаб
Разраб	Бунич	Бунич			0,31	1:2
Проб						
Т. контр.						
Гл. спец	Позарей-Як			Лист	Листов 1	
И. контр.	Позарей-Як			Уголок 32×32×3-В ГОСТ 8509-86		
Утв	Стеценко			Ст 3 сп 3-1 ГОСТ 535-83		
				Копировал		
				Формат А4		

407-1-95.01.14

№	Обозначение	Наименование	К.г.	Голос
		<u>Документация</u>		
АВ	КИРГБ.150 000 СБ	Сборочный чертеж		
		<u>Детали</u>		
АВ	1 КИРГБ 600 310	Подкладка	1	
		<u>Переменные данные для исполнения</u>		
		КИРГБ 150 000		
		<u>Детали</u>		
АВ	2 КИРГБ.120 001	Стойка	1	
		КИРГБ 150 000 -01		
		<u>Детали</u>		
АВ	2 КИРГБ.120 001 -01	Стойка	1	

КИРГБ 150. 000

Стойка

Витросвязь-3
Киев

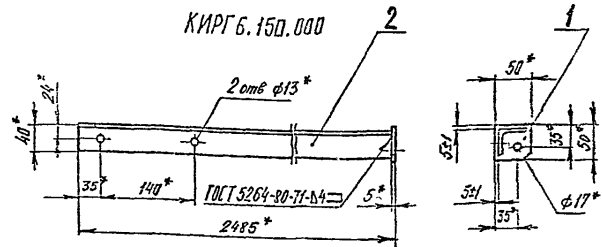
Коллектор

Формат А 4

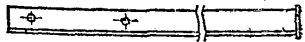
Изм.	Лист	№ докум.	Изд.	Дата
Разраб.	Б.УНИИ			
Проб.				
Гл. спец.	Поздеевич			
Н.контр.	Пароманенко			
Экз.	Степаненко			

КИРГБ 150.000 СБ

КИРГБ.150.000



КИРГБ.150 000 -01 - зеркальное отражение
Остальное - см. КИРГБ.150.000



1 * Размеры для справок.
2 Покрытие. эмаль ИЦ-25 серая ГОСТ 5406-84 IV.6

КИРГБ 150 000 СБ

Стойка
Сборочный чертеж

Лист	Масштаб	Число листов
	Б.РБ	1:5
Лист	Листов	1
	Витросвязь-3	Киев

Взам. инв. № инв. № экз. Подл. и дата

Изм.	Лист	№ докум.	Изд.	Дата
Разраб.	Б.УНИИ			
Проб.				
Гл. спец.	Поздеевич			
Н.контр.	Пароманенко			
Экз.	Степаненко			

Коллектор

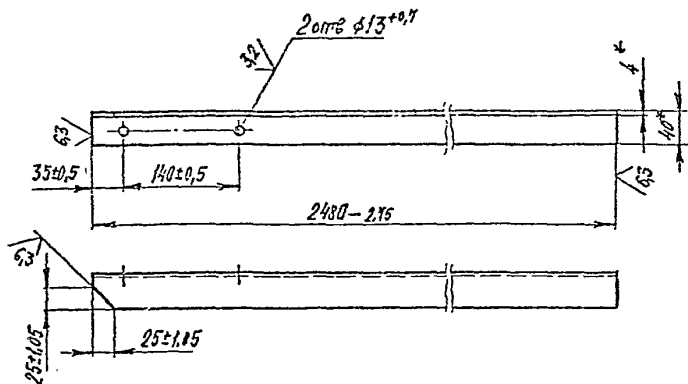
Формат А 4

407-1-95.91 А4

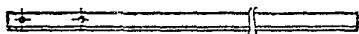
КИРГ 8.120.001

(✓) (✓)

КИРГ 8.120.001



КИРГ 8.120.001 - 01 - зеркальное отражение
Остальное - см. КИРГ 8.120.001
М1:10



* Размеры для справок

КИРГ 8.120.001

Имя № подл.	Подп. и дата	Взам. инв. №	Имя № дубл.	Подп. и дата
Шм. С.Х.				
Разраб				
Прое				
Технар				
Л.А.Степ.				
Н.Степ.				
У-5				

Лист	Масса	Масштаб
1	5,988	1:5

Лист Листов 1

Стойка

40x40x4-8 ГОСТ 8569-86
Ст 3-1 ГОСТ 535-82

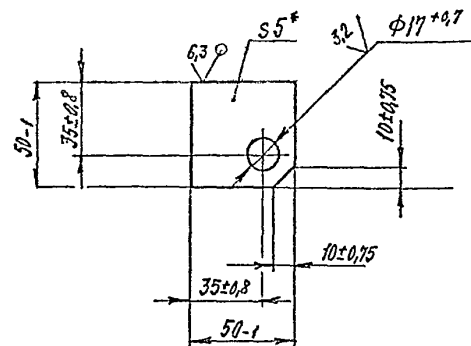
Запросвяз-3
Киев

Копировал Формат А4

50

КИРГ 8.600.010

(✓) (✓)



* Размер для справок

КИРГ 8 600.010

Имя № подл.	Подп. и дата	Взам. инв. №	Имя № дубл.	Подп. и дата
Шм. С.Х.				
Разраб				
Прое				
Технар				
Л.А.Степ.				
Н.Степ.				
У-5				

Лист	Масса	Масштаб
1	0,088	1:2

Лист Листов 1

Подкладка

Б-ПН-НО-5.0 ГОСТ 19903-74
Ст 3 ГОСТ 14637-89

Запросвяз-3
Киев

Копировал Формат А4

407-1-95.91 А4

Лист 1 из 2. Подпись и дата. Взам инв. №. Шифр докум. Подпись и дата.

Кол-во	Обозначение	Номенклатура	к-л	Примеч.
		<u>Документация</u>		
А3	КИРГ 6.457.027 СБ	Сборочный чертеж		
		<u>Детали</u>		
А4	1 КИРГ 8.626 068	Труба	1	
А4	2 КИРГ 8.626 069	Труба	2	
А4	3 КИРГ 8.626 070	Труба	1	
-	4 -01	Труба	1	
-	5 -02	Труба	2	
-	6 -03	Труба	1	
-	7 -04	Труба	1	
А4	8 КИРГ 8.626 071	Труба	1	
-	9 -01	Труба	1	
		<u>Стандартные изделия</u>		
10		Фильтр 40-80-1М УХЛ4 ГОСТ 21329-75	1	3,7кг
11		Угольник 90°-1-Ц-25 ГОСТ 8946-75	2	0,229кг
12		Угольник 1-Ц-25x20 ГОСТ 8947-75	1	0,204кг
13		Трейник Ц-25 ГОСТ 8948-75	1	0,318кг

КИРГ 6.457.027

Трубопровод
настенныйЛист 1 из 2
Эпроект 35-3
Киев

Копирейл

Формат А4

51

Кол-во	Обозначение	Номенклатура	к-л	Примеч.
14		Крест Ц-25x20x20 ГОСТ 8953-75	1	0,316кг
15		Муфта короткая Ц-25 ГОСТ 8954-75	3	0,155кг
16		Пробка Ц-20 ГОСТ 8963-75	2	0,069кг
		<u>Контргайки ГОСТ 8968-75</u>		
17		20-Ц	2	0,044кг
18		25-Ц	11	0,076кг
19		Сгон 25-Ц ГОСТ 8969-75	1	0,243кг
		<u>Прочие изделия</u>		
20		Кран А3 31016-025 (114 Вх П) Д, 25 ТУ 26-07-1193-78	3	1,65кг

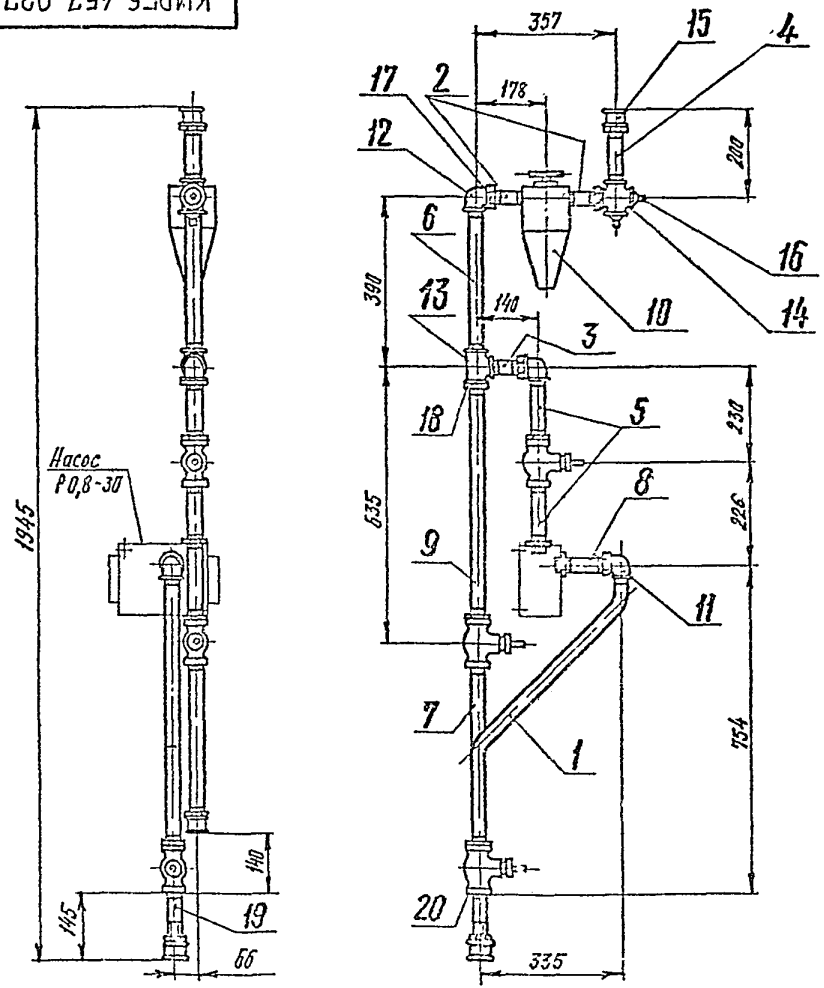
КИРГ 6.457.027

Копирейл

Лист 2

КИРГ6.457.027 СБ

407-1-95.91 А4

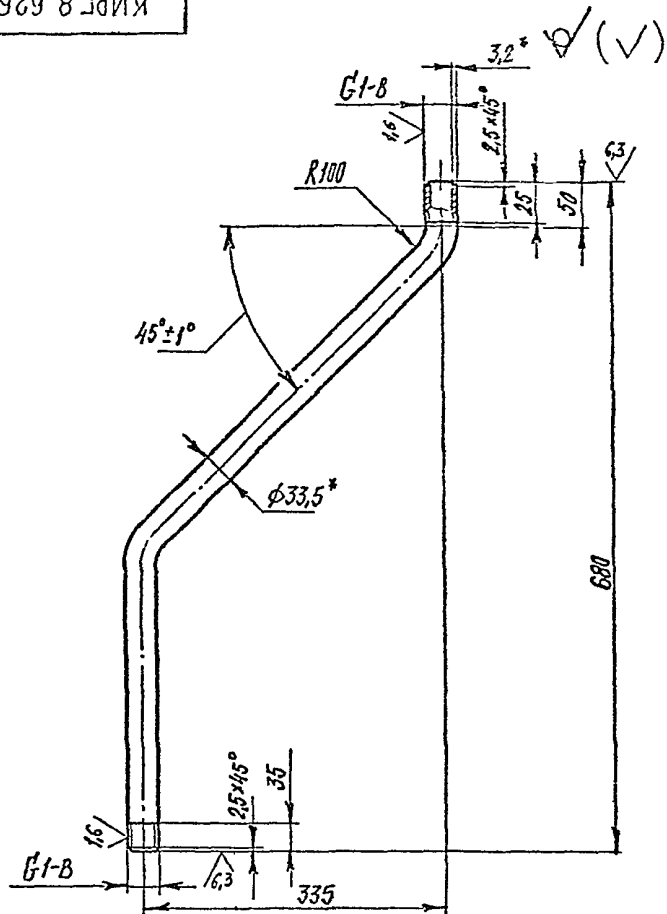


Размеры для справок

Имя № пас.	Подп и дата	Взам инж №	№ дубл.	Г. д. и дата

				КИРГ6.457.027 СБ		
Изм	Лист	Исполн	Подп	Трубопровод нагнетательный сборочный чертёж		
Разраб	бунин	Лурин	Логин			
Проеб						
Т контр						
Па спец	Мигребняк					
И контр	Варемелев	Мавров		Лист	Листов	1
Утв.	Стеленко			Дипросвязь-3 Киев		

КИРГ 8.626.068



- * Размеры для справок
- Неуказанные предельные отклонения размеров - $\pm \frac{IT14}{2}$

КИРГ 8.626.068

Труба

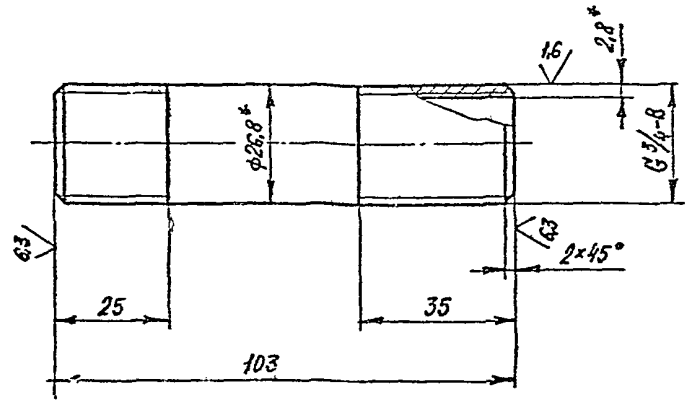
Лист	Масса	Масштаб
	2,07	1:5

Труба Ц-25 x 3,2 ГОСТ 3262-75

Экспрессвязь-3
Киев

Контроль Форма А4

КИРГ 8.626.069



- * Размеры для справок.
- Неуказанные предельные отклонения размеров - $\frac{IT15}{2}$

КИРГ 8.626.069

Труба

Лист	Масса	Масштаб
	0,177	1:1

Труба Ц-20 x 2,8 ГОСТ 3262-75

Экспрессвязь-3
Киев

Контроль Формат А4

407-1-95.91 А4

Взам. инв. № Инв. № дубл. Подп. и дата

Подп. и дата

Инв. № подл.

Изм.	Гос. № докум.	Подп.	Дата
Разр.	Бунин		
Пров.			
Тех. экз.			
Гл. спец.	Позредняк		
И. кат.	Паромонас		
Упр.	Стеценко		

Взам. инв. № Инв. № дубл. Подп. и дата

Подп. и дата

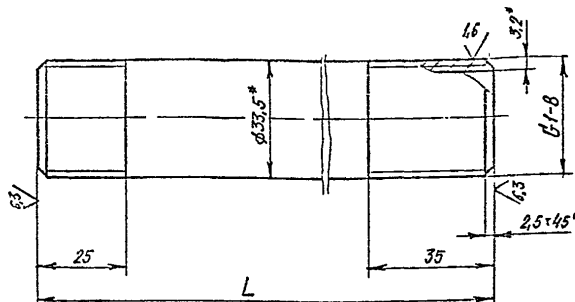
Инв. № подл.

Изм.	Гос. № докум.	Подп.	Дата
Разр.	Бунин		
Пров.			
Тех. экз.			
Гл. спец.	Позредняк		
И. кат.	Паромонас		
Упр.	Стеценко		

407-1-95 91 А4

КИРГ 8.626.070

(✓) A



Обозначение	L, мм	Масса, кг
КИРГ 8.626.070	85	0.203
-01	145	0.346
-02	155	0.370
-03	335	0.800
-04	350	0.860

1 * Размеры для справок.

2. Неуказанные предельные отклонения размеров - $\pm \frac{IT15}{2}$.

КИРГ 8.626.070

Труба

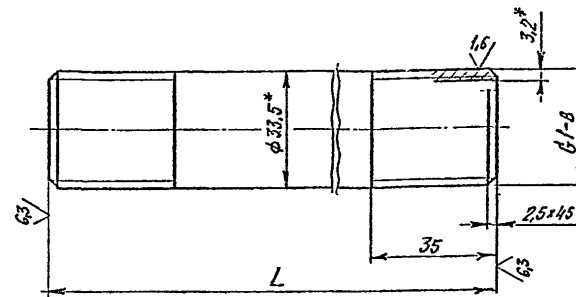
Труба $\varnothing 25 \times 3.2$ ГОСТ 3262-75Спиробяз-3
Киев

Качество

Качество А4

КИРГ 8.626.071

(✓) A



Обозначение	L, мм	Масса, кг
КИРГ 8.626.071	130	0.310
-01	560	1.338

1. * Размеры для справок.

2. Неуказанные предельные отклонения размеров - $\pm \frac{IT15}{2}$.

КИРГ 8.626.071

Труба

Труба $\varnothing 25 \times 3.2$ ГОСТ 3262-75Спиробяз-3
Киев

Качество

Качество А4

Кол-во	Обозначение	Наименование	Кол-во	Примеч.
		<u>Документация</u>		
И	КИРГ 6.457 028 СБ	Сборочный чертеж		
		<u>Детали</u>		
И	1 КИРГ В.626 072	Труба	1	
		<u>Стандартные изделия</u>		
	2	Муфта короткая Ц-50 ГОСТ 8954-75	2	0,48 кг
	3	Контргайка 50-Ц ГОСТ 8968-75	3	0,174 кг
	4	Сгон 50-Ц ГОСТ 8969-75	1	0,608 кг
		<u>Прочие изделия</u>		
	5	Кран АЗ 31016-050 (ИЧ 60к П) Дз 50 ТУ26-07-1193-78	1	6,2 кг

Проверено: [] Подпись: [] Дата: []
 Взам. инв. №: [] Инв. №: []
 Подпись: []

КИРГ 6.457.028

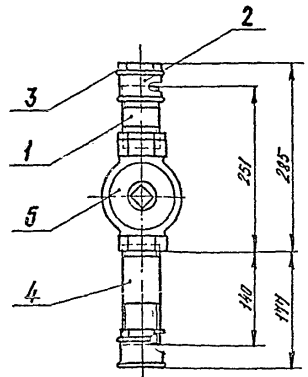
Трубопровод
сливной

Лист 1

Экспликация - 3
Киев

Копиредел Формат А4

КИРГ 6.457 028 СБ



Размеры для справок.

КИРГ 6.457.028. СБ

Трубопровод
сливной
Сборочный чертеж

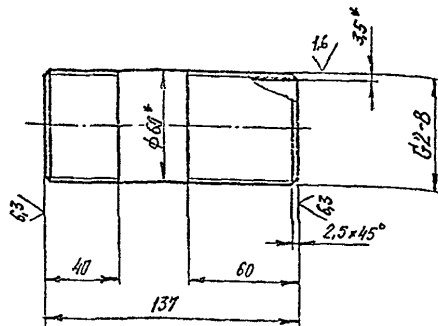
Лист	Масштаб	Масштаб
8,553	1:5	
Лист	1:5	
Экспликация - 3		
Киев		

Лист № подл. [] Полн. и дата []
 Взам. инв. № [] Инв. № []
 Полн. и дата []

407-1-95.91 А4

КИРГ 6.626.072

(✓)



1 *Размеры для справок

2 Неказанные предельные отклонения размеров - $\pm \frac{IT15}{2}$

КИРГ 6 626 072

Труба

Труба Ц-50 x 3,5 ГОСТ 3262-75

Лист	Итого	Листов
2653	1	2
Лист		Листов 1

Запросвязь-5
Киев

Копирован

Формат А4

Код	Обозначение	Наименование	Кол.	Примеч.
		Документация		
А4	КИРГ 6. 457. 029 СБ	Сборочный чертеж		
		Детали		
А4	1 КИРГ 6. 626. 073	Труба	1	
		Стандартные изделия		
2		Муфта короткая Ц-25 ГОСТ 8954-75	2	0,155 кг
3		Контргайка 25-Ц ГОСТ 8968-75	2	0,076 кг

Лист 1 из 2

КИРГ 6. 457. 029

Трубопровод
переливной

Лист	Итого	Листов
1	1	1

Запросвязь-3
Киев

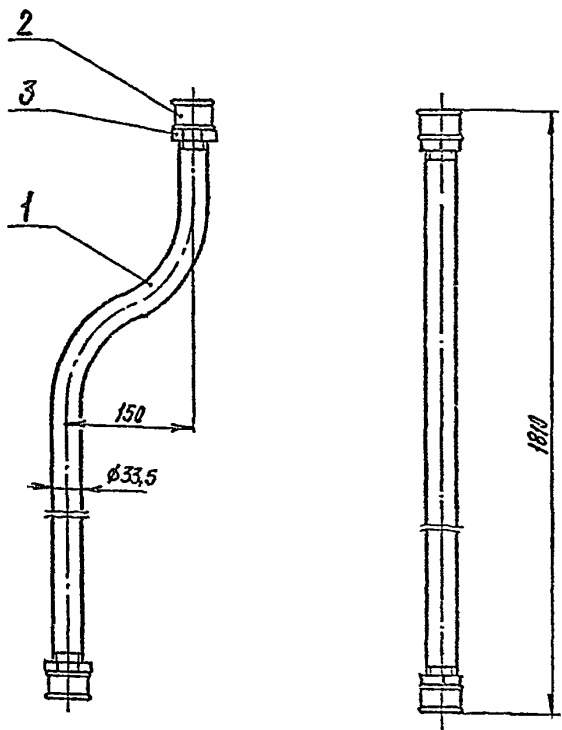
Копирован

Формат А4

Формат А4

407-1-95.01 А4

КИРГ 6 457.029 СБ



Размеры для справок

КИРГ 6. 457.029 СБ

Трубопровод
переливной
Сборочный чертеж

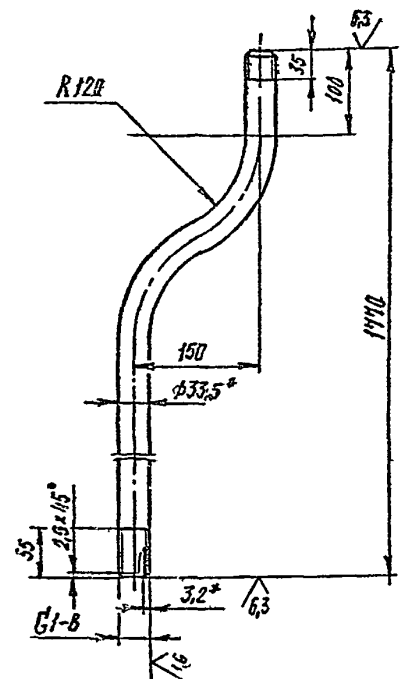
Лист	Масса	Масштаб
	5,102	1:5
Листов 1		
Запрос №3-3 Киев		

Копирова А4

Изм.	Лист	№ докум	Лист	Дата
Розв'яз	Б	БУНИИ	Б	
Посл				
Т контр				
Л1 спец	Погребняк			
Н контр	Перечиняк			
Утв	Степанко			

КИРГ 8 626 073

(✓) (✓)



- 1* Размеры для справок.
- 2 Неуказанные предельные отклонения размеров - $\pm \frac{IT15}{2}$

КИРГ 8. 626. 073

Труба

Труба 4-25x3.2 ГОСТ 3262-75

Лист	Масса	Масштаб
	2,65	1:5
Листов 1		
Запрос №3-3 Киев		

Изм.	Лист	№ докум	Лист	Дата
Розв'яз	Б	БУ40-1	Б	
Посл				
Т контр				
Л1 спец	Погр-5-92			
Н контр	Тереминяк			
Утв	Степанко			

Копирова А4

407-1-95.91 А4

Код	Обозначение	Наименование	Кол.	Примеч.
		<u>Документация</u>		
Ан	КИРГ 6 457 030 СБ	Сборочный чертёж		
		<u>Детали</u>		
Ан	1 КИРГ 8 626 074	Труба	1	
Ан	2 КИРГ 8.626 075	Труба	1	
		<u>Стандартные изделия</u>		
3		Муфта короткая Ц-15 ГОСТ 8954-75	2	0,065 кг
4		Контргайка 75-Ц ГОСТ 8958-75	3	0,037 кг
5		Кран АЗ Э1016-015 (ИЧ 60к П) Ду 15 ТУ 26-07-1193-73	1	0,63 кг

КИРГ 6.457 030

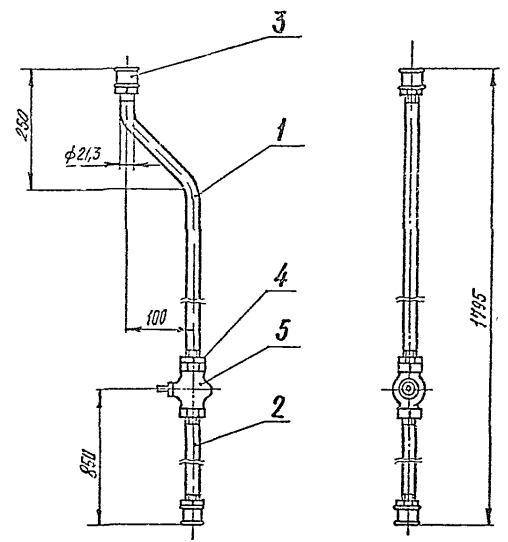
Трубопровод
расходный

Ду 15
Литр
Литр
Литр
Сигроссв-3
Киев

Капировка

2019-07 А4

КИРГ 6 457 030 СБ



Размеры для справок

КИРГ 6.457 030 СБ

Трубопровод
расходный
Сборочный чертёж

Лист	Масса	Масштаб
1	3,351	1:5

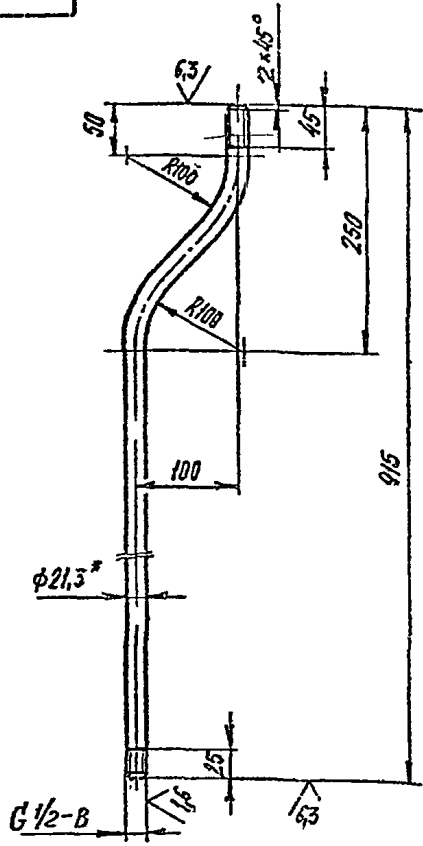
Лист 1
Сигроссв-3-3
Киев

Капировка

2019-07 Формат А4

407-1-95.91 А4

КИРГ 8 626 074



(✓) ✓

- * Размер для справок
- Неуказанные предельные отклонения размеров $\pm \frac{IT15}{2}$

КИРГ 8 626 074

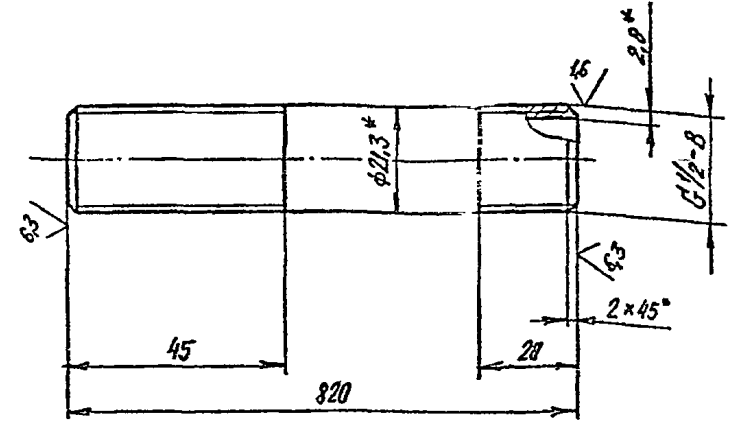
Изм	Лист	№ докум	Подп	Дата	Лит	Масса	Масштаб
Разработ	бунин					1,42	15
Пров							
Т. контр					Лист	Листов 1	
Исп. спец	Павленко				Труба		
Исп. контр	Павленко				Труба Ц-15x2,8 ГОСТ 3262-75		
Утв	Стеценко				Дипросвязь-3 Киев		

Копировал

Формат А4

59

КИРГ 8 626 075



(✓) ✓

- * Размеры для справок.
- Неуказанные предельные отклонения размеров $\pm \frac{IT15}{2}$

КИРГ 8 626 075

Изм	Лист	№ докум	Подп	Дата	Лит	Масса	Масштаб
Разработ	бунин					1,96	11
Прое							
Т. контр					Лист	Листов 1	
Исп. спец	Павленко				Труба		
Исп. контр	Павленко				Труба Ц-15x2,8 ГОСТ 3262-75		
Утв	Стеценко				Дипросвязь-3 Киев		

Копировал

Формат А4

№ 10-95-1-171

Код	Обозначение	Наименование	Кол.	Примеч.
		<u>Документация</u>		
А5	КИРГ5 880 019 СБ	Сборный чертёж		
А4	КИРГ5. 880. 019 Г4	Схема гидравлическая соединённой		
А3	КИРГ5 880 019 ВП	Ведомость покупных изделий		
		<u>Сборочные единицы</u>		
А4	1 КИРГ5 881 026	Бак для масла	1	
А4	2 КИРГ6 150 001	Подставка	1	
		<u>Детали</u>		
А7	3 КИРГ8 610 001	Палочка	1	
А4	4 КИРГ8 626 069	Труба	2	
А5	5 КИРГ8 626. 076	Труба	1	
А4	6 КИРГ8 626 077	Труба	2	
А4	7 КИРГ8 626. 078	Труба	1	
А4	8 КИРГ8 927 019	Ерш	2	
		<u>Стандартные изделия</u>		
	9	болт М10-69×25 58.0.116 Гост 7799-70	4	0,02182кг.

КИРГ 5 880. 019

Система масляная
с баком емкостью
500 литров

Лист 1 из 3
Запрос №3-3
Киев

Копировал

Формат А4

Код	Обозначение	Наименование	Кол.	Примеч.
		<u>Запчасти</u>		
	10	Шайбы Гост 5915-70 М10-6Н 5 016	4	0,01168кг
	11	М16-6Н 5,019	2	0,03354кг
		<u>Шайбы Гост 6102-70</u>		
	12	10 65Г 029	4	0,00845кг
	13	16 65Г 029	2	0,00802кг
		<u>Шайбы Гост 11371-78</u>		
	14	10 03. 019	4	0,00468кг
	15	16 03 019	2	0,0113кг
		<u>Фильтр 40-80-1М 5ХЛ4</u>		
	16	Гост 21329-75	1	3,7кг
		<u>Контргайки Гост 8963-75</u>		
	17	20-4	2	0,044кг
	18	25-4	7	0,076кг
	19	50-4	2	0,174кг
		<u>Муфта короткая 4-25</u>		
	20	Гост 8954-75	1	0,155кг
	21	Муфта 4-25×20 Гост 8954-75	2	0,147
		<u>Угольники Гост 8976-75</u>		
	22	90°-1-4-25	2	0,228кг
	23	90°-1-4-50	1	0,79кг

КИРГ 5.880. 019

Копировал

Формат А4

407-1-95.91 А4

№ п/п	Кол-во	Наименование	Кл.	Примеч
		Прочие изделия		
24		Краны ТУ 26-07-1193-78 АЗ 31016-025 (11ч60к П)		
		Ди 25	2	1,65 кг
25		АЗ 31016-050 (11ч60к П)		
		Ди 50	1	6,2 кг
26		Насос РО,8-30-31 ТУ 26-06-1158-78	1	14 кг
		Материалы		
27		Труба Ц-15×2,35 ГОСТ 3262-75 L=(90±1,75) мм	2	0,099 кг

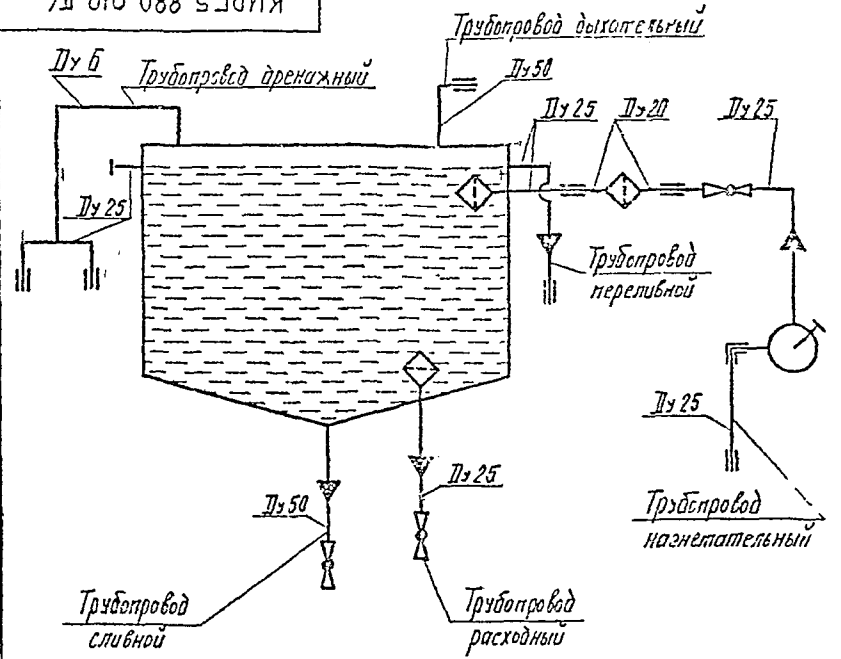
КИРГ 5 880 019

Лист 3

Копировать

Формат А4

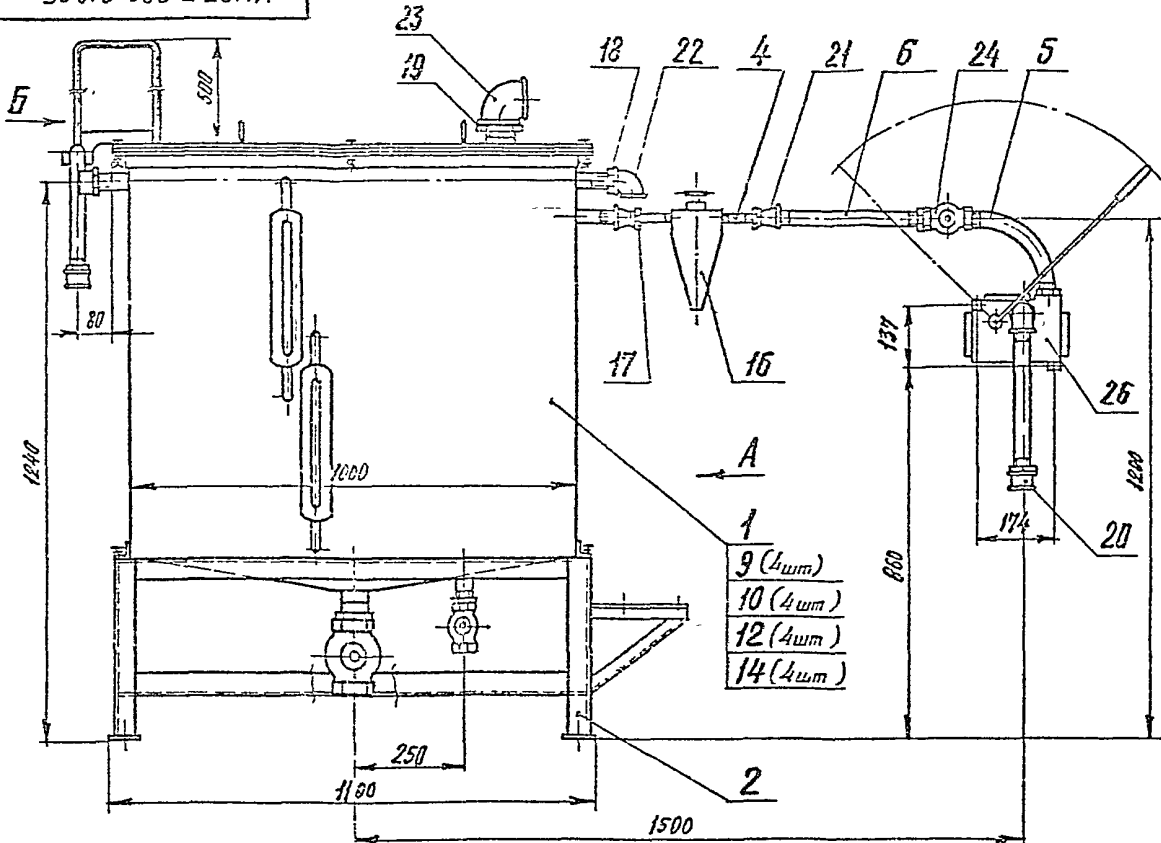
КИРГ 5 880 019 Г4



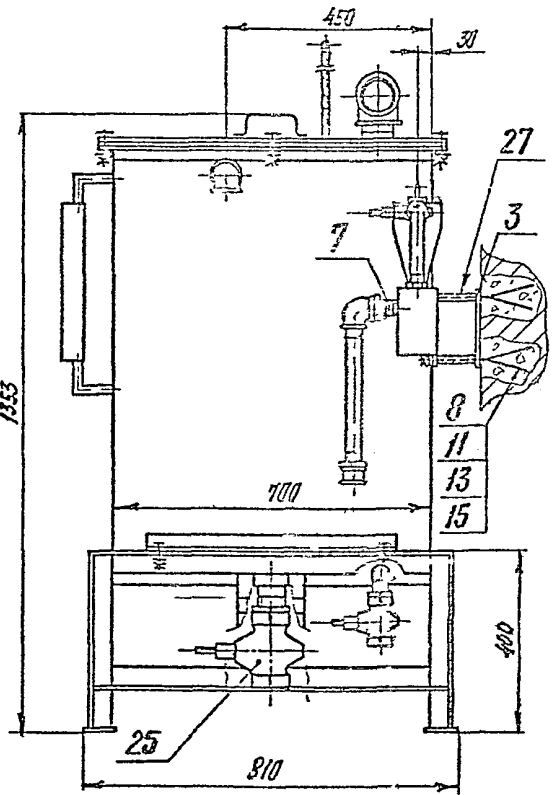
№ п/п	Подп и дата	Вып или №/Изм № дубл	Подп и дата
КИРГ 5 880 019 Г4			
Изм	Лист	№ докум	Подп
Разраб	БЗНИИ	Г. П.	Л. П.
Проб			
Т. Контр			
Л. О. С.	Проектировщик	Л. П.	
И. Конст	Нормальное	Л. П.	
Учтв	Стационар		
Система масляная с баком емкостью 500 литров Схема гидравлическая соединенная			
Лист		Листов 1	
Гипросвязь-3 Киев			

КИРГ 5.880.019 СБ

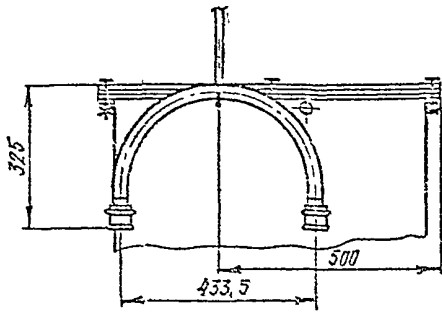
4177-1-95 91 14



Вид А



Вид Б



Размеры для справок

Имя, № подл. Подл. и дата
Имя, № подл. Подл. и дата
Имя, № подл. Подл. и дата

				КИРГ 5.880.019 СБ	
И.И. Лит.	И.И. Лит.	Подл.	Дата	Масса	Мощность
Разработ	ВУИИИ	И.И. Лит.		177,285	1-10
Пров				сборочный чертеж	
Техник				Листов 1	
Ин спец.	Позднейка			Дипросвязь-3	
И.И. Лит.	И.И. Лит.			Киев	
Стр.	Степанко				

Копировать 507 757-00 - проект А4

407-1-95.91 Л4

№ строки	Наименование	Код ОКП	Обозначение документа на поставку	Поставщик	Куда входит (обозначение)	Количество				Примечание
						на изделие	в комплект	на резервуар	всего	
1										
2	<u>Гидравлические</u>									
3	<u>устройства</u>									
4										
5	Насос РДВ-30-У1		ТУ26-06-1158-78			1			1	
6										
7	<u>Арматура и соединения</u>									
8	<u>трубопроводов</u>									
9										
10	A3 31016-025 (Ич бдж П)									
11	Пу 25		ТУ26-07-1193-78			2			2	
12	A3 31016-050 (Ич бдж П)									
13	Пу 50		Та же			1			1	
14										
15	Указатель уровня №8									
16	т/ср 12кч 110к, СЗ 8804 008		ТУ26-07-1487-89		КИРГ 5. 887 026	2			2	
17										
18	Фильтр 40-80-1М УХЛ4		ГОСТ 21329-75			1			1	
19										
20	<u>Соединительные части</u>									
21	<u>трубопроводов</u>									
22										
23	Колпак 1-Ц-25		ГОСТ 8962-75		КИРГ 5 887 026	1			1	
24										

Имя № подл. Подп и дата
 Взам инв № Инв № дубл. Подп и дата

КИРГ 5. 880. 019 ВП

Изм лист	№ докум	Проект	Дата	Система масляная с бачком емкостью 300 литров ведомость покупных изделий	Лист	Лист	Листов
Разработ	БУНИН	И.П.И.				1	3
Проект					Экспресс-3		
Исполн	Мазуренко	В.И.			Киев		
И контр	Бурченко	В.И.					
Утв	Щенченко	В.И.					

Киев: 1980 г. Формат А3

16 58 1-1-45 91 14

16 58 1-1-45 91 14

№ строки	Наименование	Код Б.П.	Обозначение документа на поставку	Поставщик	Куда входит (обозначение)	Количество				Примечание
						на из-делие	в ком-лект	на ре-гляр	всего	
1										
2	Контргайка 20-Ц		ГОСТ 8968-75			2			2	
3	25-Ц		То же			7			7	
4					КИРГС. 887 026	3			3	
5									10	
6	50-Ц		"			2			2	
7										
8	Муфта Ц-25×20		ГОСТ 8957-75			2			2	
9										
10	Муфта короткая Ц-25		ГОСТ 8954-75			1			1	
11					КИРГС. 887 026	3			3	
12									4	
13										
14	Угельник 90°-1-Ц-25		ГОСТ 8946-75			2			2	
15	90°-1-Ц-50		То же			1			1	
16										
17	Крепежные изделия									
18										
19	Болт М6-Ев×20 58 019		ГОСТ 7793-70		КИРГС 887 026	8			8	
20	М10-Ев×25 58 012		То же			4			4	
21										
22	Вилка В М6-Ев×20 58 019		ГОСТ 1421-80		КИРГС 886 018	2			2	
23										
24	Гайка М6-Ев 5 013		ГОСТ 5915-70		КИРГС 886 018	2			2	
25					КИРГС 887.026	8			8	
26									10	
27	М10-Ев 5 016		То же			4			4	
28	М16-Ев 5 019		"			2			2	
29										

04	07	1	000000	0000	0000

КИРГС 5.880 019 ВП

2

Копиреда

001226-04

Филиппов АЗ

407-1-95.91.14

ГРЭС "Озёр" Подольск, область Московской, Шифр 1-95.91.14

№ стр.	Наименование	Код ОКП	Обозначение документа на поставку	Поставщик	Куда входит (обозначение)	Количество			Примечание
						на изделие	в комплект	на резерв	
1									
2	Шайбы Б 65Г 029		ГОСТ 6402-70		КИРГС 886 018	2			2
3					КИРГС 887 026	8			8
4									10
5	10 65Г 029		То же			4			4
6	16 65Г 029		"			2			2
7									
8	Шайбы Б. 03 019		ГОСТ 1371-78		КИРГС 887 026	8			8
9	10. 03. 019		То же			4			4
10	16 03. 019		"			2			2
11									
12									
13									
14									
15									
16									
17									
18									
19									
20									
21									
22									
23									
24									
25									
26									
27									
28									
29									

Итого	10	10	10	10

КИРГС 5. 880. 019 ВП

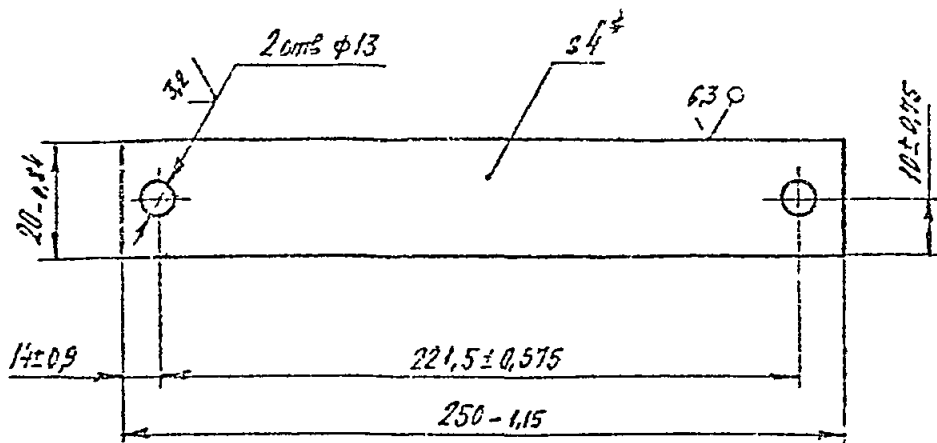
1-7
3

Копировать 02/10/8-84 407-1-95.91.14

407-1-95.91 А4

КИРГ 8 610 001

(✓) (✓)



- 1 * Размер для справок
- 2 Покрытие Ц15.хр

КИРГ 8. 610. 001

Полоса

Лист	Масса	Масштаб
1	0,149	1:2
Лист	Листов 1	
2-008925-3		
Кув		

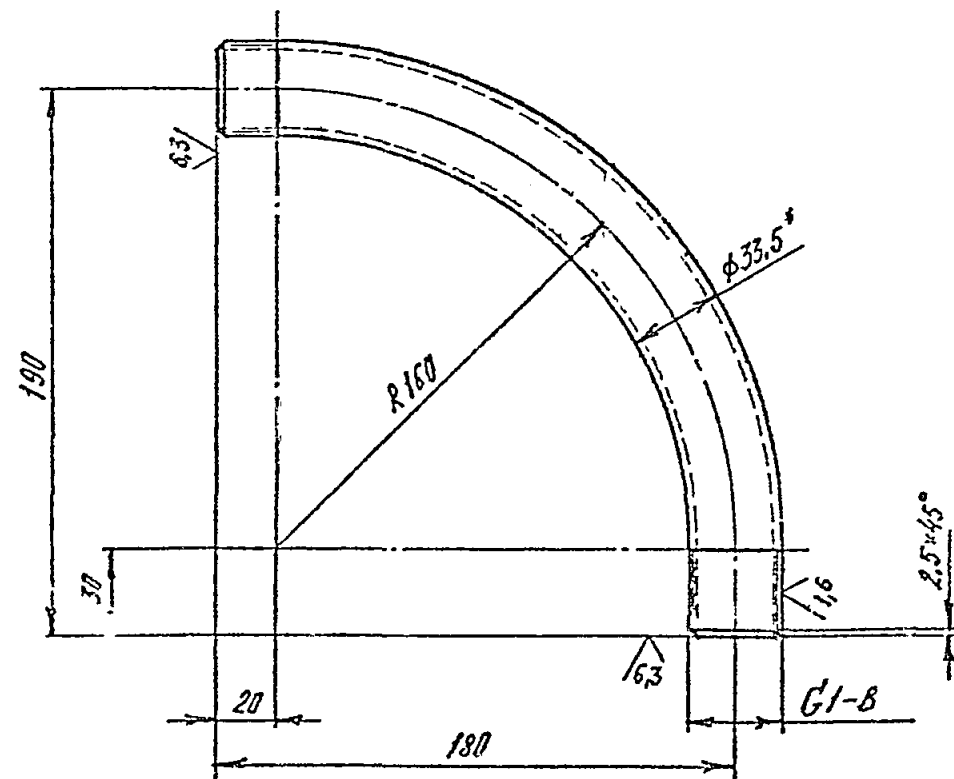
БТИ ИТ-10 ГИСТ 95-1
Ст 3 ГИСТ 1-63-00

Копирован

92.107 А4

КИРГ 8 626 076

(✓) (✓)



- 1 * Размер для справок.
- 2. Неказанные предельные отклонения размеров - $\pm \frac{1T15}{2}$.

КИРГ 8 626. 076

Труба

Лист	Масса	Масштаб
1	0,12	1:2
Лист	Листов 1	
2-008925-3		
Кув		

Труба Ц-25x3,2 ГОСТ 3262-75

Копирован

92.107-04

Формат А4

407-1-95.01 А4

Код	Обозначение	Наименование	Кв.	Примеч.
		<u>Документация</u>		
А3	КИРГ 5 831 026 СБ	Сборочный чертеж		
		<u>Сборочные единицы</u>		
А4	1 КИРГ 5 885 015	Фильтр для зелени	1	
А4	2 КИРГ 5 886 018	Фильтр сетчатый	1	
А4	3 КИРГ 5 887 027	Бак	1	
А4	4 КИРГ 6 173 016	Крышка	1	
		<u>Детали</u>		
А4	5 КИРГ 6 683 005	Прокладка	1	
		<u>Стандартные изделия</u>		
	6	Болт М6-6р x 20 58 019 ГОСТ 7798-70	8	0,006742г
	7	Гайка М6-6Н 5 013 ГОСТ 5015-79	3	0,002441г
	8	Шп. Е 55Г 0.0 ГОСТ 6442-70	8	0,000484г
	9	Шп. Вк. Е 03 019 ГОСТ 11371-78	8	0,000853г

КИРГ 5 887.026

Бак для мытья

Эпроект 836-3
Киев

Копиритал

Формат А4

68

Код	Обозначение	Наименование	Кв.	Примеч.
	10	Копак 1-Ц-25 ГОСТ 8962-75	1	0,138г
	11	Контргайка 25-Ц ГОСТ 8963-75	3	0,076г
	12	Мурта кереткат Ц-25 ГОСТ 8954-75	3	0,155г
		<u>Прочие изделия</u>		
	13	Указатель уровня № 8, т/р 12кч 115к, СЗ 8304 008 ТУ 26-07-1987-89	2	4,8г

КИРГ 5.887.026

Формат
2

Копиритал

Формат А4

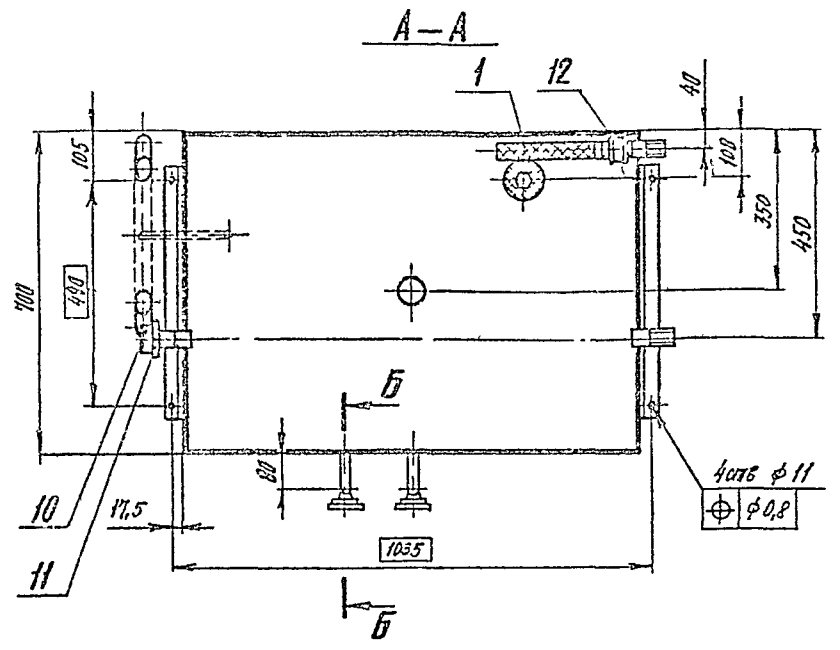
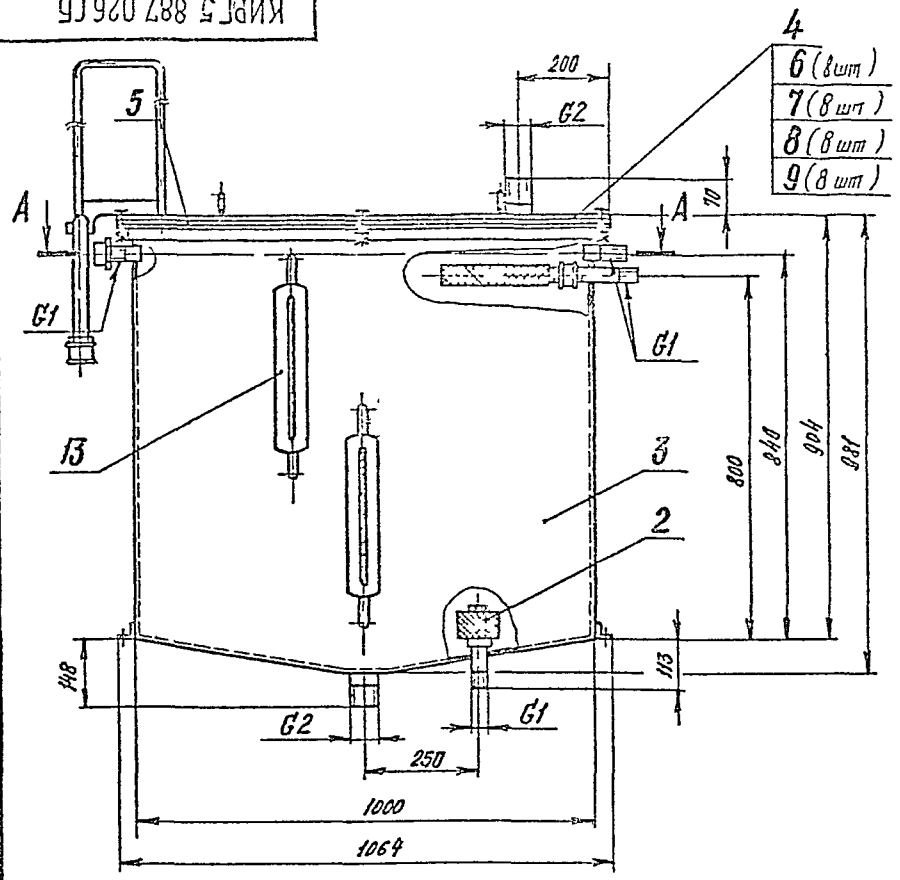
Формат А4

Дис. 1-95.01 А4

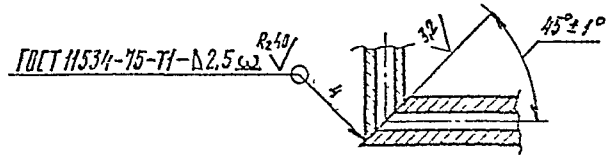
Дис. 1-95.01 А4

КИРГ 5 887 026 СБ

407-1-95.91 А4



Б-Б
М1 2

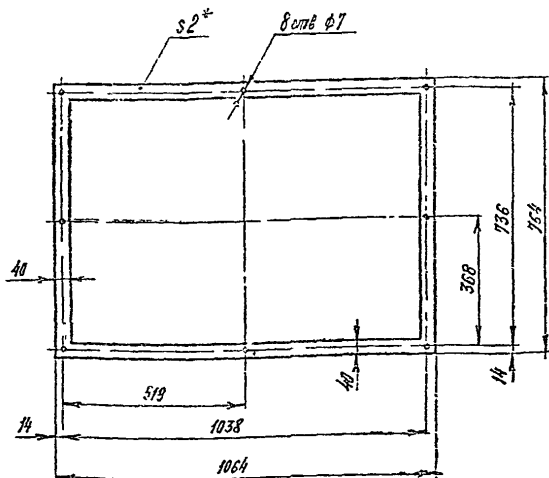


1. * Размеры, для справок.
2. Покрытие мест сварки эмаль НЦ-25 серая ГОСТ 5406-87. п. 6

Изм. №	подп.	Подп. и дата
Взам. инв. №	дубл.	Подп. и дата

				КИРГ 5.887 026 СБ		
Изм.	Лист	№ докум.	Подп.	Дата	Бак для масла [борочный чертеж]	
Разраб	бунин	С				
Пров					Лист	Листов 1
Т. центр					Эксп. св. 6-3 Курб	
Гл. инж.	Павлов-Як					
Н. инж.	Параномов					
С-75	С. П. ЛЕЧКО					

КИРГ 8 683 005



*Размер для справок

КИРГ 8. 683. 005

Пакладка

Пластина Т, лист, ЧБС-С-2
ГОСТ 7338-77

Копыраев

Лист Масса Масштаб

0,279 1:10

Лист Листов 1

Запросвяз-3
Киев

Серийн А4

№ п/п	№ документа	Наименование	Кол-во	Примеч.
		Документация		
№4	КИРГ 5 886.018 СБ	Сборочный чертеж		
		Сборочные единицы		
№4	1 КИРГ 6. 112. 000	Корпус фильтра	1	
		Детали		
№4	2 КИРГ 8. 665. 023	Хомут	2	
		Стандартные изделия		
	3	Виты в М6-Ерх20 58 014 ГОСТ 1491-80	2	0,005664 кг
	4	Шайбы М6-Ерх 5.013 ГОСТ 5915-70	2	0,002514 кг
	5	Шайбы 6 65Г 029 - ГОСТ 6402-70	2	0,002481 кг
		Материалы		
	6	Сетка П48-НУ ГОСТ 3181-76 [(66 ± 1,5) × (320 ± 2,85)] мм	1	0,047 кг

КИРГ 5. 886. 018

Фильм
сетчатый

Лист Листов

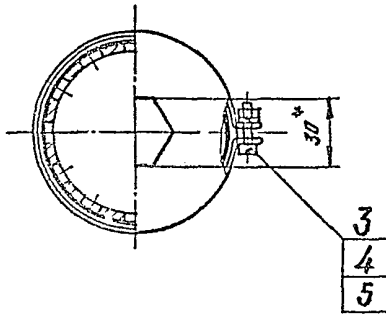
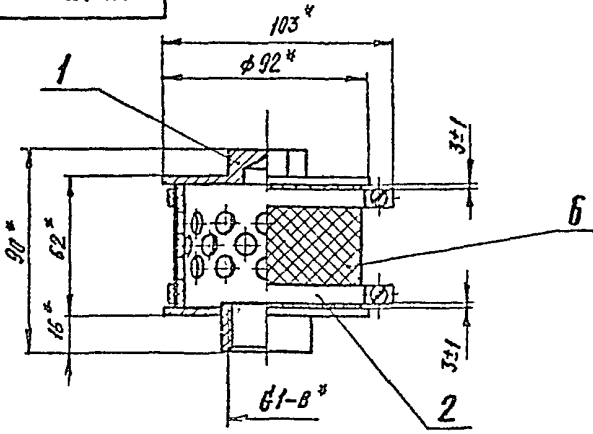
Запросвяз-3
Киев

Копыраев

50.516-04

Формат А4

КИРГ 5 886.018 СБ



* Размеры для справок

КИРГ 5 886.018 СБ

Фильтр
сетчатый
сборный чертеж

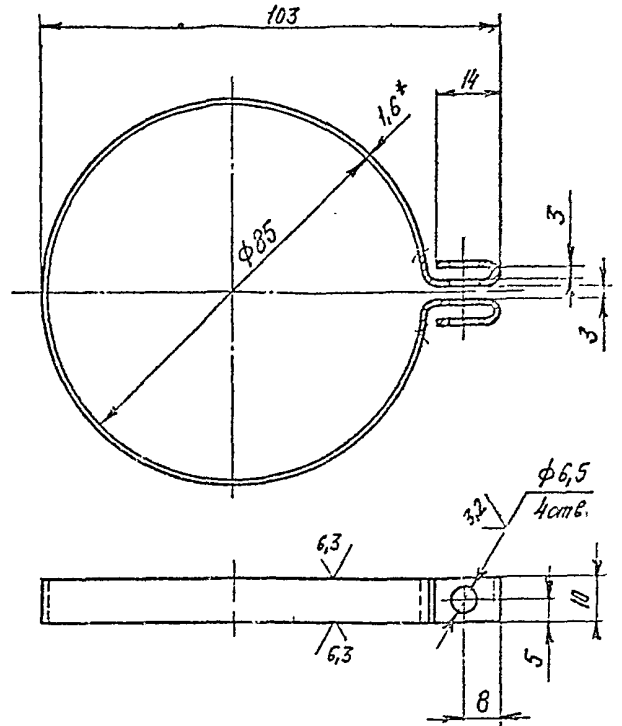
Лист	Масса	Масштаб
	0,84	1:2
Лист	Листов 1	

Запросвязь-3
Киев

Котиревал

Формат А4

КИРГ 8 665 023



- * Размер для справок
- Внутренние радиусы сгибов - 1,5 мм
- Предельные отклонения размеров - $\pm \frac{17,15}{2}$.
- Покрытие Ц12 хр

КИРГ 8,665 023

Хомут

Лист	Масса	Масштаб
	0,975	1:1
Лист	Листов 1	

Лист Б-III-НО-1.6 ГОСТ 19403-74
3-IV Ст 3 ГОСТ 16523-89

Запросвязь-3
Киев

407-1-95-91 А4

№	Объяснение	Наименование	Кол.	Примеч.
		<u>Документация</u>		
№	КИРГ. 112 000 СБ	Сборочный чертеж		
		<u>Детали</u>		
№	1	КИРГ 8 034 018	Обечайка	1
№	2	КИРГ 8 613 004	Стенка	1
№	3	КИРГ 8 613 005	Дно	1

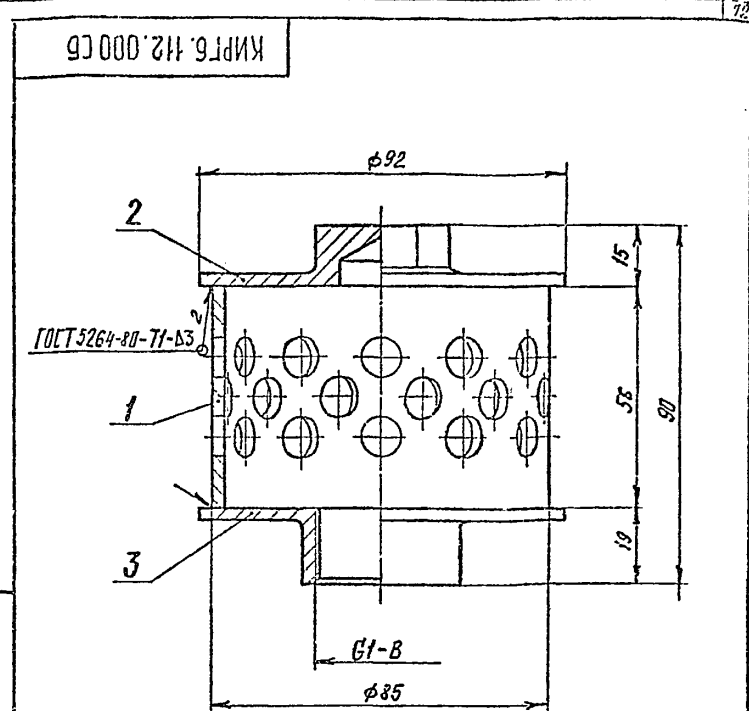
Изм.	Лист	№ докум.	Подп.	Дата
		61-В	Степанко	7.50

Корпус фильтра

Гипросвязь-3
Киев

Копировал

Формат А4



Изм.	Лист	№ докум.	Подп.	Дата
		61-В	Степанко	7.50

- 1 Размеры для справок.
- 2 Напылы и неровности сварных швов обработать с плавным переходом к основному металлу Шероховатость поверхности швов Rz 80.
- 3 Покрытие эмаль ВЛ-515 красно-коричневая ТУ 6-10-1052-75 IV Б 4- кроме резьбы

Изм.	Лист	№ докум.	Подп.	Дата
		61-В	Степанко	7.50

Корпус фильтра
Сборочный чертеж

Копировал 09.10.95-01

КИРГ. 112.000 СБ

Лист	Масс	Машина
1	0,685	1:1

Лист 1
Листов 1

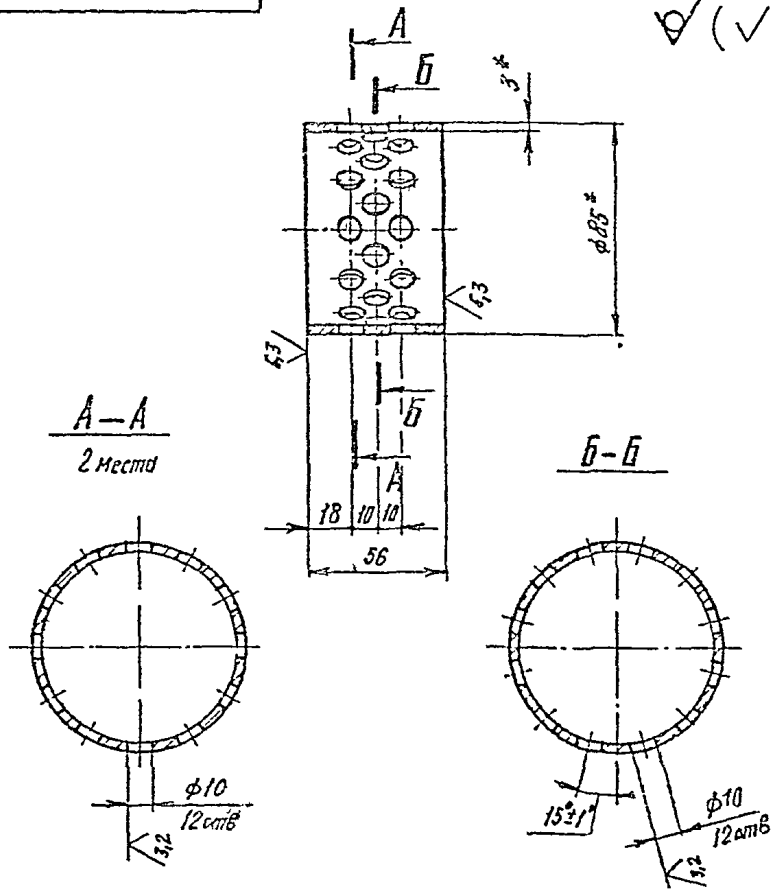
Гипросвязь-3
Киев

Формат А4

407-1-95 81 А4

КИРГ 8 034 018

(✓) A



- * Размеры для справок
- Предельные отклонения размеров - $\pm \frac{1}{16}$

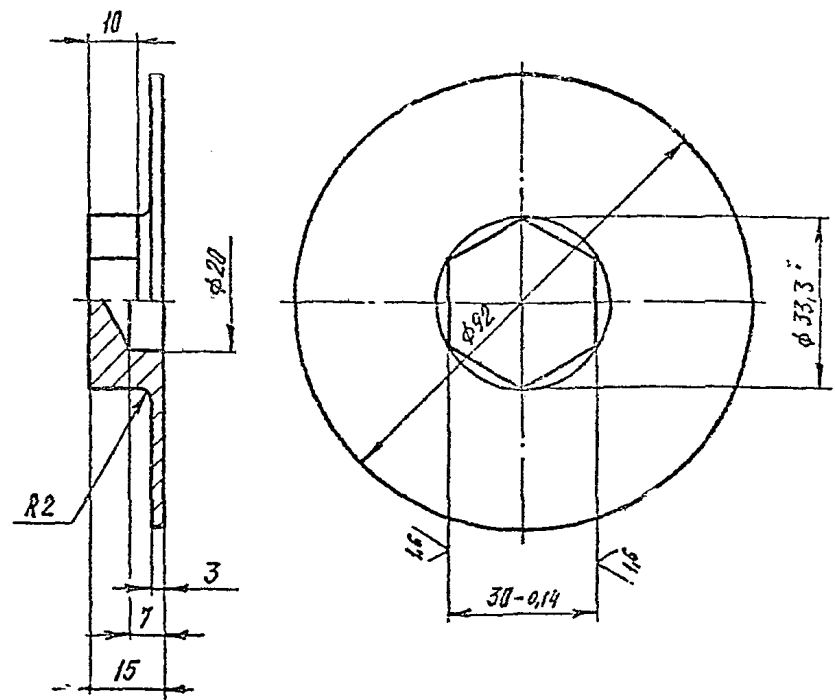
КИРГ 8 034 018

Подп и дата	Взам. инв. №	Имя № дубл.	Подп и дата	Лист	Масса	Масштаб
					0,273	1 2
Имя № подл.	Подп и дата	Взам. инв. №	Имя № дубл.	Подп и дата	Обечайка	
И.С.И.	А.А.К.М.	И.С.И.	И.С.И.	И.С.И.	Тр:Ба 85x3 ГОСТ 8734-75 Е 13 ГОСТ 8733-74	
Рисов	Бунин	И.С.И.	И.С.И.	И.С.И.	2шпроевзв-3 Кув	
Проф		И.С.И.	И.С.И.	И.С.И.	Формат А-	
Т.контр		И.С.И.	И.С.И.	И.С.И.		
Г.И.С.И.	И.С.И.	И.С.И.	И.С.И.	И.С.И.		
И.С.И.	И.С.И.	И.С.И.	И.С.И.	И.С.И.		
И.С.И.	И.С.И.	И.С.И.	И.С.И.	И.С.И.		

73

КИРГ 8.613 004

32 (✓)



- * Размер для справок.
- Неуказанные предельные отклонения размеров - $\pm \frac{1}{16}$

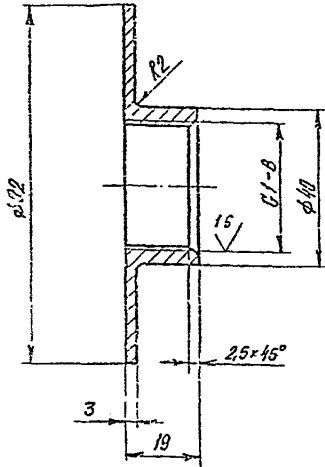
КИРГ 8.613 004

Подп и дата	Взам. инв. №	Имя № дубл.	Подп и дата	Лист	Масса	Масштаб
					0,215	1 1
Имя № подл.	Подп и дата	Взам. инв. №	Имя № дубл.	Подп и дата	Стенка	
И.С.И.	И.С.И.	И.С.И.	И.С.И.	И.С.И.	Ст 3 ГОСТ 350-88	
Рисов	Бунин	И.С.И.	И.С.И.	И.С.И.	2шпроевзв-3 Кув	
Проф		И.С.И.	И.С.И.	И.С.И.		
Т.контр		И.С.И.	И.С.И.	И.С.И.		
Г.И.С.И.	И.С.И.	И.С.И.	И.С.И.	И.С.И.		
И.С.И.	И.С.И.	И.С.И.	И.С.И.	И.С.И.		
И.С.И.	И.С.И.	И.С.И.	И.С.И.	И.С.И.		

407-1-95.91 А4

КирГ8 613.005

3.2 / (✓)



Неуказанные предельные отклонения размеров - $\pm \frac{IT14}{2}$

КирГ 8. 613 005

Дно

Ст 3 ГОСТ 380-38

Котловый

Лист

Масса

0,194

Масштаб

1:1

Лист

Листов 1

Запросывав-3
Киев

Собчарт А4

Форм	Зона	Лист	Обозначение	Наименование	К-во	Примеч.
				<u>Документация</u>		
А5			КирГ5.887.027СБ	Сборочный чертеж		
				<u>Детали</u>		
А4	1		КирГ 8. 613. 006	Стенка	1	
А4	2		КирГ 8. 613. 007	Стенка	1	
А4	3		КирГ 8. 613. 008	Стенка	1	
А4	4		КирГ 8. 613. 009	Стенка	1	
А4	5		КирГ 8. 613. 010	Дно	1	
А4	6		КирГ 9. 300. 004	Патрубок	4	
А4	7		КирГ 9. 300. 005	Патрубок	1	
А4	8		КирГ 9. 300. 006	Патрубок	2	
А4	9		КирГ 9. 300. 007	Патрубок	2	
				<u>Материалы</u>		
				Часлок 32x32x4-В ГОСТ 8509-55 Ст 3 сп 3-1 ГОСТ 535-88		
		10		L = 550 мм	2	1,031 кг
		11		L = 700 мм	2	1,334 кг
		12		L = 1064 мм	2	2,035 кг

Лист 1 из 1

КирГ 5.887.027

Бак

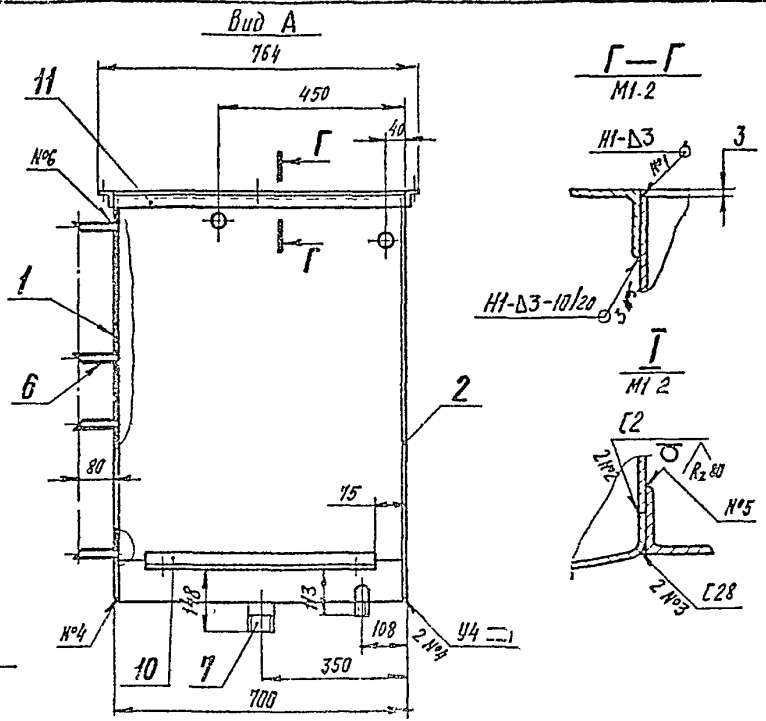
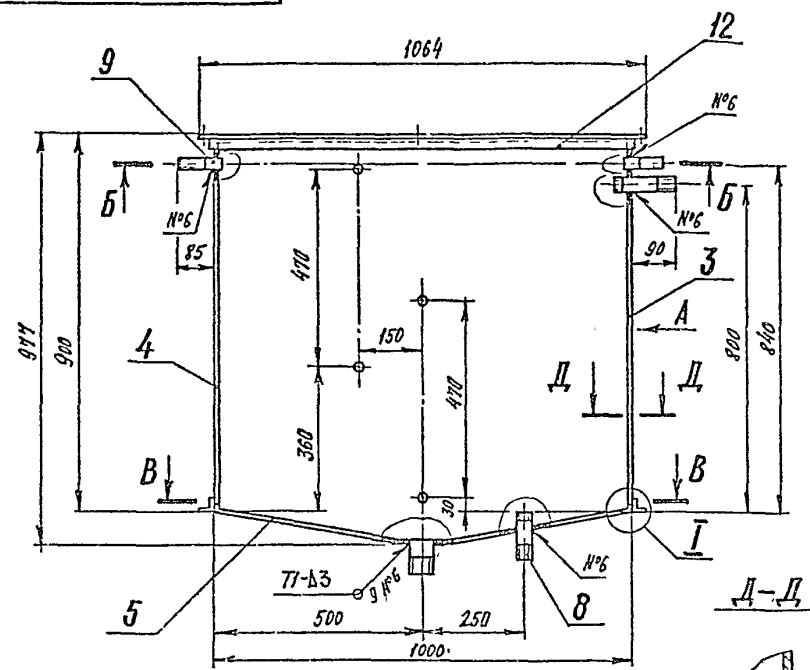
Лист

Листов 1

Запросывав-3
Киев

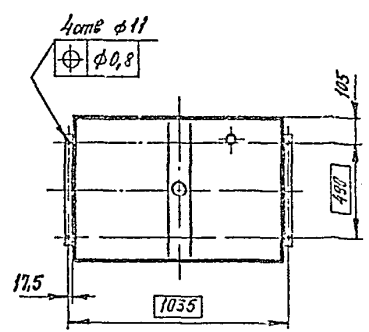
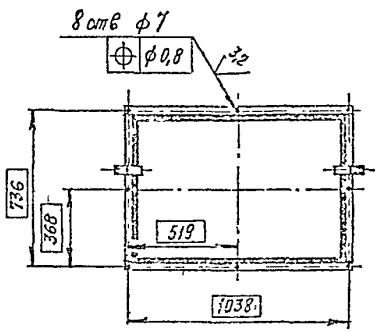
КИРГ 5 887.027 СБ

407-1-95.91 А4



Б-Б
1:1-20

В-В
1:1-20



1. Сварные швы - по ГОСТ 5264-80
- 1.5 2. Наплывы и неровности наружных сварных швов сработать с плавным переходом к основному металлу Шероховатость поверхности сварных швов - Rz40.
3. Незаказанные предельные отклонения размеров - $\pm \frac{IT15}{2}$.
4. Сварные швы проверить на герметичность по ГОСТ 3242-79 Вид контроля - течеиспытание Метод контроля - капиллярный
5. Покрытые: эмаль НЦ-25 серая ГОСТ 5406-84, Ш Б - наружные поверхности, эмаль ХС-710 серая ТУ6-21-7-89, Ш В - внутренние поверхности

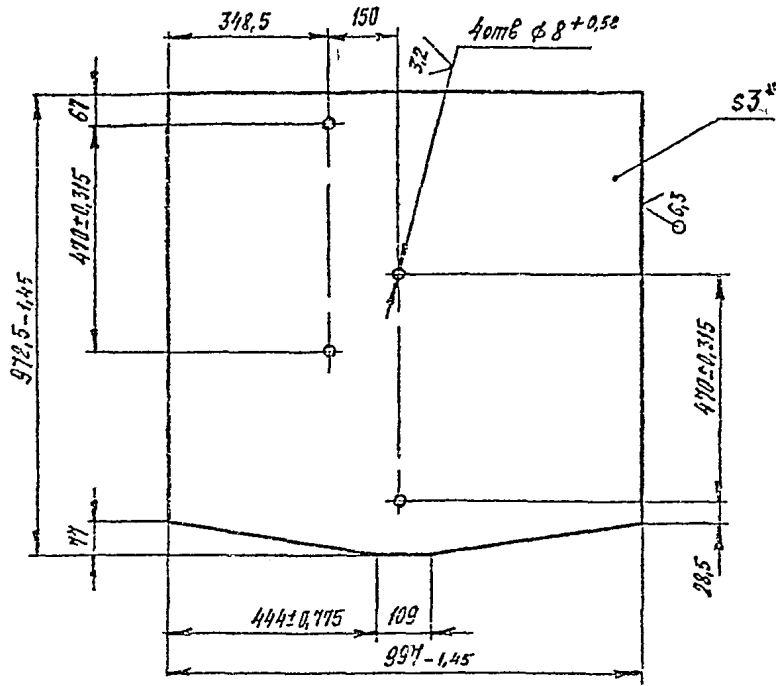
КИРГ 5. 887. 027 СБ

				Лист	Масса	Масштаб
Изм	Лист	№ докум	Подп	Лист	104,03	1-10
Разр		бунин	Лич			
Пров						
Техотв						
Гл спец	Посредник					
Н. контр	Горюхиной					
Умс	Стенного					
Бак				Лист	Листов 1	
Сборочный чертёж				Зипровязь-3 Киев		

407-1-95 91 А4

КИРГ 8.613 006

(✓) А



1 * Размер для справок.

2. Неказанные предельные отклонения размеров - $\pm \frac{IT15}{2}$.

КИРГ 8.613.006

Изм	Лист	№ докум	Подп	Дата	Этп	М.г.г.г	Масштаб
Разр	Бунин	59-ИИ	И.И.И.			23.785	1:10
Проб							
Т.к.ч.т.р							Листов 1
Г.к.спец	Г.к.спец-ЯК						
И.контр	Г.к.спец-ЯК						
Утв	Г.к.спец-ЯК						

Лист Б-ИИ-НВ-3,0 ГОСТ 19903-74
3-IV-Ст 3 ГОСТ 16523-83Сипросвязь-3
Киев

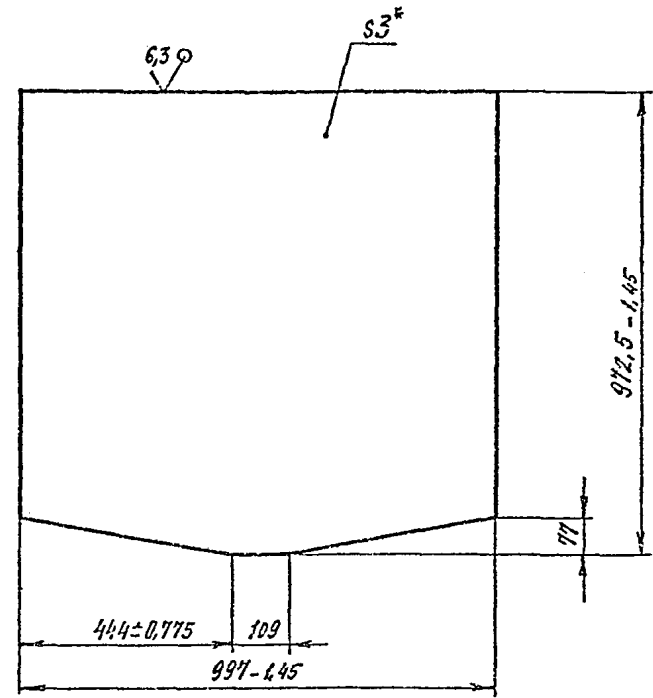
Копировал

Формат А4

16

КИРГ 8.613 007

(✓) А



1 * Размер для справок.

2. Неказанные предельные отклонения размеров - $\pm \frac{IT15}{2}$.

КИРГ 8.613 007

Изм	Лист	№ докум	Подп	Дата	Лист	Масса	Масштаб
Разр	Бунин	59-ИИ	И.И.И.			23,837	1:10
Проб							
Т.к.ч.т.р							Листов 1
Г.к.спец	Погребняк						
И.контр	Погребняк						
Утв	Спеценко						

Лист Б-ИИ-НВ-3,0 ГОСТ 19903-74
3-IV-Ст 3 ГОСТ 16523-83Сипросвязь-3
Киев

Копировал

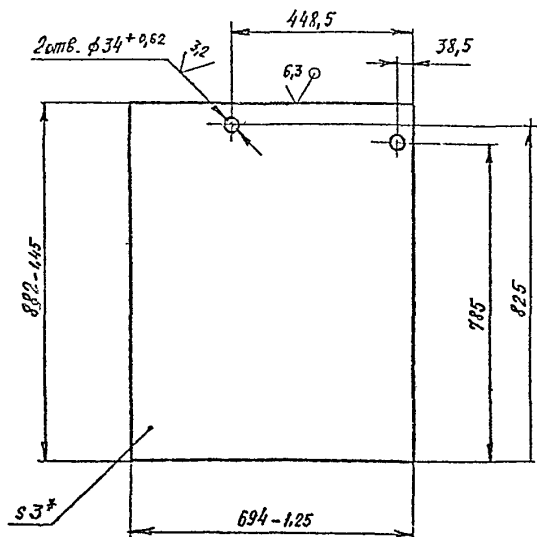
Формат А4

Формат А4

407-1-95.91 А4

КИРГ 8 613 008

✓(✓)



1. * Размер для справок.

2. Неуказанные предельные отклонения размеров - $\pm \frac{IT15}{2}$

КИРГ 8. 613 008

Изм.	Листы	№ докум.	Лист	№ лист
Разработчик	Бучин			
Проверено				
Технический директор				
Начальник участка				
Инженер				

Стенка

Лист	Масса	Масштаб
1	1,372	1:10

Лист Б-ПН-НД-3.0 ГОСТ 19903-74
3-IV-Ст 3 ГОСТ 16523-89

Запрос №36-3
Киев

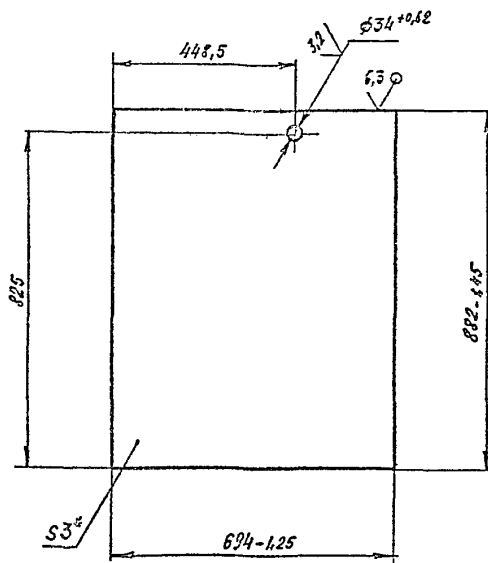
Копировал

Формат А4

77

КИРГ 8 613 009

✓(✓)



1. * Размер для справок

2. Неуказанные предельные отклонения размеров - $\pm \frac{IT15}{2}$

КИРГ 8. 613. 009

Изм.	Листы	№ докум.	Лист	№ лист
Разработчик	Бучин			
Проверено				
Технический директор				
Начальник участка				
Инженер				

Стенка

Лист	Масса	Масштаб
1	14,393	1:10

Лист Б-ПН-НД-3.0 ГОСТ 19903-74
3-IV-Ст 3 ГОСТ 16523-89

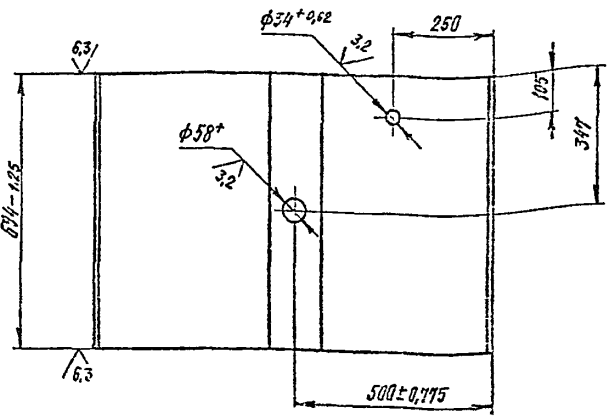
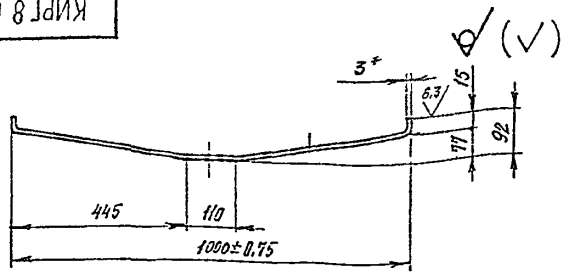
Запрос №36-3
Киев

Копировал 002.016-04

Формат А4

КИРГ 8 613 010

407-1-95 91 А4



1. * Размер для справок.
2. Внутренние радиусы сгибов - 3мм.
3. Неуказанные предельные отклонения размеров - $\pm \frac{IT15}{2}$.

КИРГ 8. 613. 010

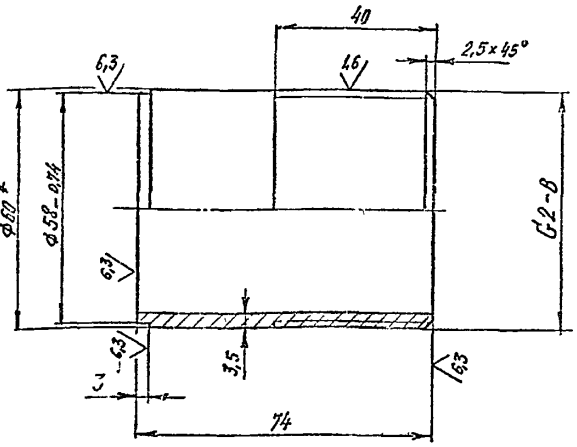
ДНО

Лист 5-И-710-5.0 ГОСТ 15463-74
5-И-С13 ГОСТ 15253-77
Калибры

№	Масш	Масштаб
1	16,96	1:10
Листов 1		
Загрязнен-5 Клев		
Формат А4		

КИРГ 9 300. 005

(✓)



1. * Размеры для справок
2. Неуказанные предельные отклонения размеров - $\pm \frac{IT15}{2}$.

КИРГ 9.300. 005

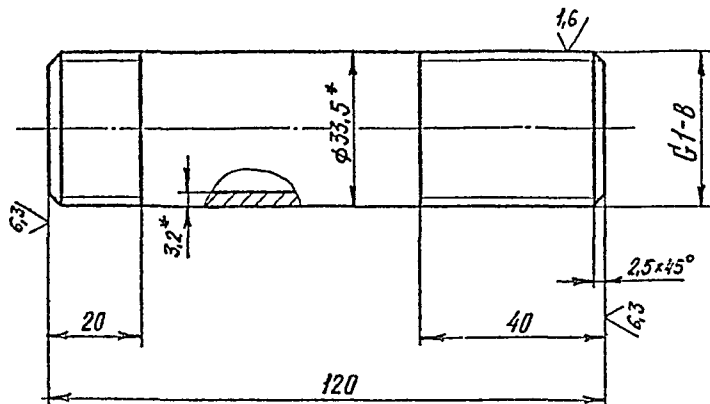
Патрۇбак

Труба Ц-50-3.5 ГОСТ 3262 75

Изм	Лист	№ докум	Лист	Знач	Лист	Масш	Масштаб
1	1	БУЛИН	1		1	0,36	1:1
Технический рисунок					Лист 1		
Труба Ц-50-3.5 ГОСТ 3262 75					Загрязнен-5 Клев		
Калибры					Формат А4		

КИРГ 9 300.006

(✓) /



1. *Размеры для справок.

2. Неуказанные предельные отклонения размеров - $\pm \frac{IT15}{2}$

КИРГ 9.300. 006

Патрубок

Труба Ц-25x3,2 ГОСТ 3262-75

Лист	Масса	Умножит
	0,28	1:1
Лист	Листов 1	
2ипросвязь-3 Киев		

Копировал

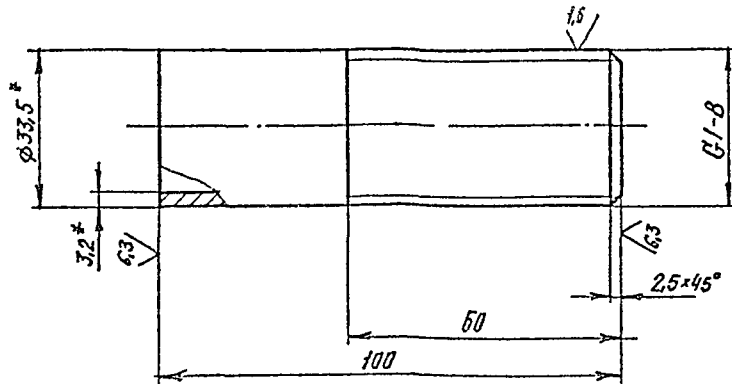
Формат А 4

Имя № подл	Подп и дата	Взам ина №/Ина № дубл	Подп и дата

Имя № подл	Подп и дата	Взам ина №/Ина № дубл	Подп и дата
Цм	Лист	№ докум	Подп
Разраб	БУНИН	1:1	
Пров			
Т контр			
Гл спец	Погребняк		
И контр	Погребняк		
Утв	Стеценко		

КИРГ 9.300.007

(✓) /



1. *Размеры для справок.

2. Неуказанные предельные отклонения размеров - $\pm \frac{IT15}{2}$

КИРГ 9 300 007

Патрубок

Труба Ц-25x3,2 ГОСТ 3262-75

Имя № подл	Подп и дата	Взам ина №/Ина № дубл	Подп и дата

Имя № подл	Подп и дата	Взам ина №/Ина № дубл	Подп и дата
Цм	Лист	№ докум	Подп
Разраб	БУНИН	1:1	
Пров			
Т контр			
Гл спец	Погребняк		
И контр	Погребняк		
Утв	Стеценко		

Лист	Масса	Умножит
	0,235	1:1
Лист	Листов 1	
2ипросвязь-3 Киев		

Копировал

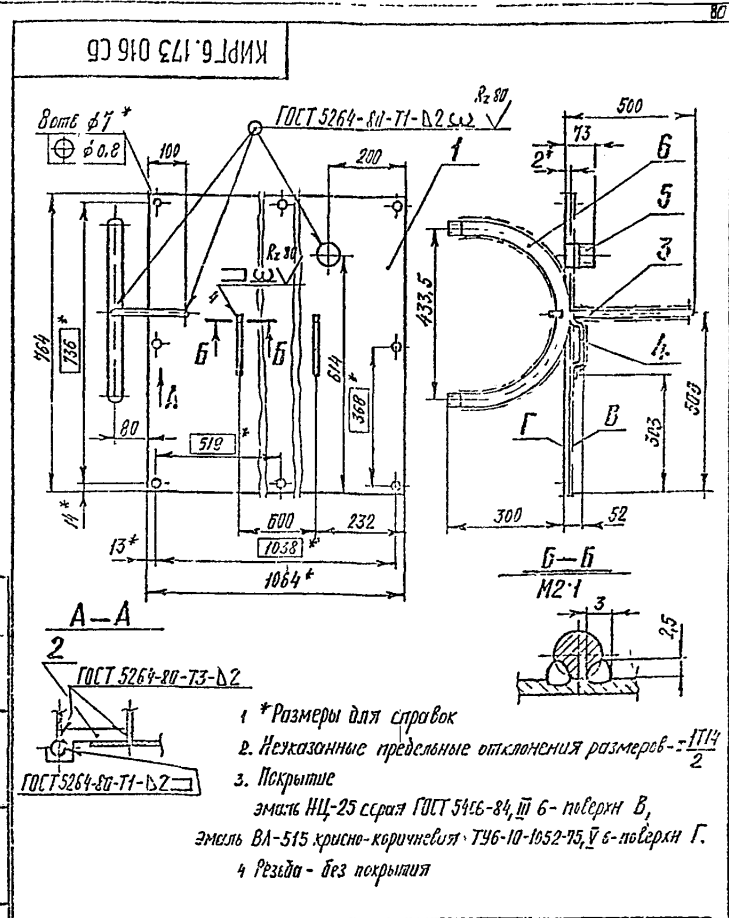
Формат А4

107-1-95 В1 А4

Код	Обозначение	Наименование	Кол.	Примеч.
		Документация		
A4	КИРГБ.173.016.СБ	Сборочный чертеж		
		Детали		
A1	1 КИРГВ.054.001	Крышка	1	
A2	2 КИРГВ.620.011	Ребро	1	
A3	3 КИРГВ.626.086	Труба	1	
A4	4 КИРГВ.619.000	Ручка	2	
A5	5 КИРГ9.300.003	Патрубок	1	
A6	6 КИРГ9.300.014	Патрубок	1	

107-1-95 В1 А4

КИРГБ 173 016			
Ум. лист	№ докум	Лист	Всего
Разраб	Бунин	1	1
Проо			
Эл. геч	Позрежняк		
И. кон-р	Поздаников		
У-р	Стеценко		
Крышка		Эктросвязь-3 Киев	
Копировал		Формат А4	



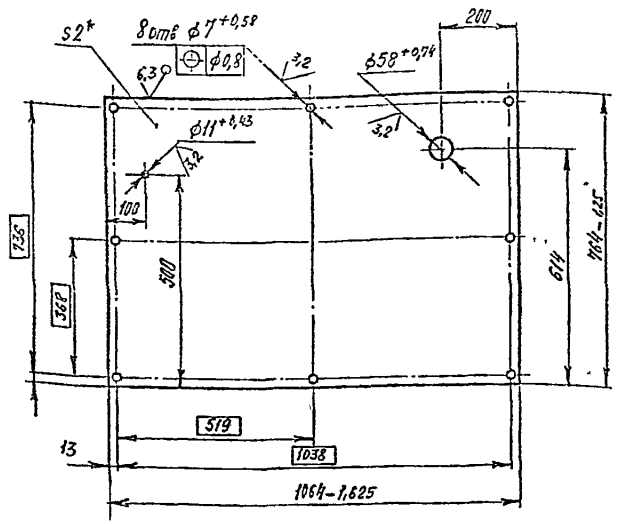
107-1-95 В1 А4

КИРГБ.173.016.СБ			
Изм. лист	№ докум	Лист	Всего
Разраб	Бунин	1	1
Проо			
Эл. геч	Позрежняк		
И. кон-р	Поздаников		
У-р	Стеценко		
Крышка		Лит	
Сборочный чертеж		Масса	
		15,647	
		1:10	
		Лит	
		Листов	
		1	
		Эктросвязь-3 Киев	
Копировал		Формат А4	

407.1-95.91 А4

КИРГ 8 054 001

✓(✓)



- * Размер для справок.
- Неуказанные предельные отклонения размеров - $\pm \frac{IT15}{2}$

Имя № подл. Подл. и дата. Взам. инв. № инв. № дубл. Подл. и дата.

КИРГ 8. 054. 001		Лист	Масса	Назначение
Крышка			12,69	1-10
Лист		Листов 1		
Лист		Запрос №3-3		
Лист		Киев		
Лист		Б-114-1-0-26 ГОСТ 15025-74		
Лист		3-11-Ст.3 ГОСТ 16523-89		
Копировать		407.1-95.91		

81

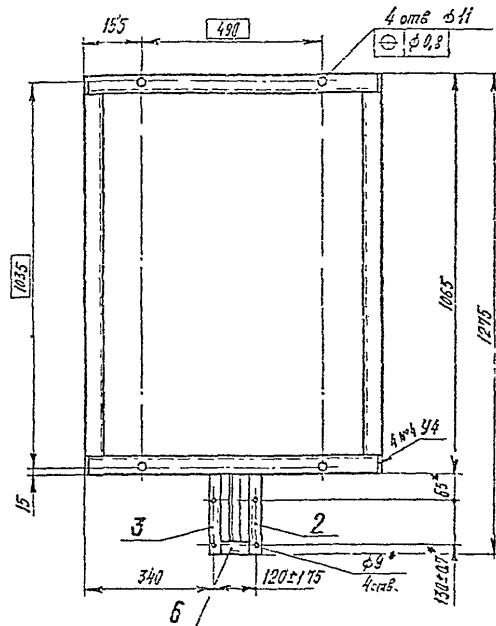
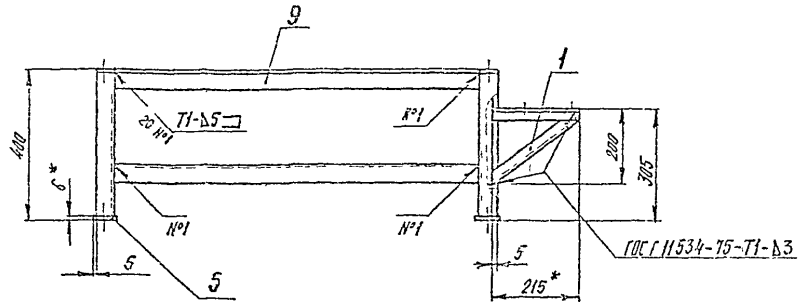
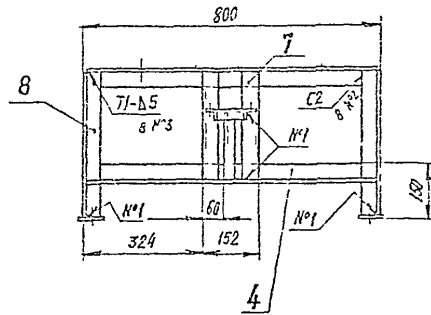
Код	Кол-во	Обозначение	Наименование	К.Б.	Примеч.
<u>Документация</u>					
A3		КИРГ 6.150.001 СБ	Сборочный чертеж.		
<u>Детали</u>					
A4	1	КИРГ 8.665.018	Уголок		1
A4	2	КИРГ 8.665.020	Уголок		1
-	3	-01	Уголок		1
A4	4	КИРГ 8.665.024	Уголок		4
A4	5	КИРГ 8.667.004	Лопка		4
<u>Материалы</u>					
	6		Уголок 32x32x3-8 ГОСТ 8509-86 Ст 3сп3-1 ГОСТ 535-88		
			L 80 мм	1	0,114 кг
	7		Уголок 40x40x4-8 ГОСТ 8509-86 Ст 3сп3-1 ГОСТ 535-88		
			L=290 мм	2	0,702 кг
			Уголок 50x50x5-8 ГОСТ 8509-86 Ст 3сп3-1 ГОСТ 535-88		
	8		L=394 мм	4	1,496 кг
	9		L=965 мм	4	3,639 кг

Имя № подл. Подл. и дата. Взам. инв. № инв. № дубл. Подл. и дата.

КИРГ 6. 150. 001				Лист	Листов
Подставка					1
Запрос №3-3				Киев	
Копировать				407.1-95.91	

КИРГ6.150.001.СБ

407-1-95 91 А4



1. * Размеры для справок
2. Неуказанные предельные отклонения размеров - $\pm \frac{IT14}{2}$.
3. Сварные швы - по ГОСТ 5264-80, кроме оговариваемых особо.
4. Покрытие: эмаль ИЦ-25 серая ГОСТ 5406-84 IV. 6

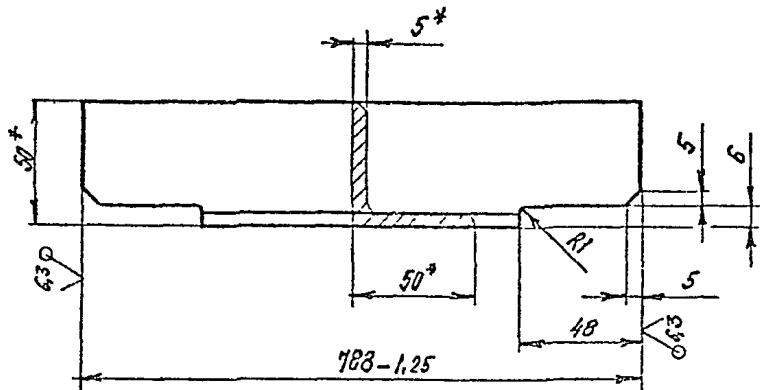
Имя № подл.	Подп и дата	Взам. инв. №	Исх. № дубл.	Подп и дата
-------------	-------------	--------------	--------------	-------------

				КИРГ6.150.001.СБ	
Изм.	Лист	Начисл.	Всего	Лист	Всего
1	1	53-ИИ	53-ИИ	1	1
Подставка Сборочный чертеж				Изм.	Лист
				1	1
И.г.ч.	В.г.ч.	И.к.г.ч.	У.г.ч.	Дирекция-3 Киев	
Л.г.ч.	В.г.ч.	И.к.г.ч.	У.г.ч.		

407-1-95.91 14

КИРГ 8.665 024

(✓) A



- 1 * Размеры для справок
- 2 Неуказанные предельные отклонения размеров - $\pm \frac{IT15}{2}$

КИРГ 8 665 024

Угалак

Лист	Тисса	Масштаб
	2,19	1:2
Лист	Листов 1	

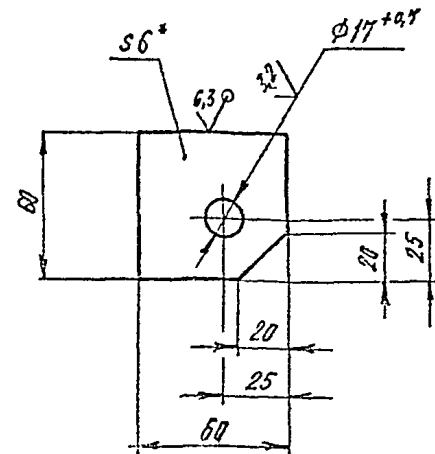
Угалак 50x50x5-В ГИЛТ 8509-56
Лт 3 сп 3-1 ГИЛТ 535-ЕБ

Эпирсвясэ-3
Киев
Формат А4

Уч № подл	Подп и дата	Взам инв №	Инв № дубл	Подп и дата
Изм	Лист	№ докум	Подп	Дата
Разроб	БУНИН	Э.И.И.		
Проб				
Т контр				
Гл спец	Позрежняк			
Н контр	Паромон			
Уч №	Стеценко			

КИРГ 8 667 004

(✓) A



- 1 * Размер для справок.
- 2. Неуказанные предельные отклонения размеров - $\pm \frac{IT15}{2}$.

КИРГ 8 667 004

Липка

Лист	Масса	Масштаб
	0,15	1:2
Лист	Листов 1	

Липка Б-пд НР-6.0 ГИЛТ 19593-14
ГПЗ ГП ГИЛТ-65

Эпирсвясэ-3
Киев
Формат А4

Уч № подл	Подп и дата	Взам инв №	Инв № дубл	Подп и дата
Изм	Лист	№ докум	Подп	Дата
Разроб	БУНИН	Э.И.И.		
Проб				
Т контр				
Гл спец	Позрежняк			
Н контр	Паромон			
Уч №	Стеценко			

407-1-95 91 А4

Код	Классификация	Обозначение	Наименование	К-сть	Примеч.
			<u>Документация</u>		
А3		КИРГ 5.889.020 СБ	Сборный чертеж		
А3		КИРГ 5.830.020 БП	Ведомость полученных изделий		
			<u>Сборные единицы</u>		
А4	1	КИРГ 5.887.028	Бак	1	
А1	2	КИРГ 6.122.003	Рама	1	
А4	3	КИРГ 6.457.031	Трубопровод намоточный, вращающийся и раскладной	1	
А4	4	КИРГ 6.457.032	Трубопровод горизонтальный	1	
А4	5	КИРГ 6.457.033	Трубопровод стальной	1	
			<u>Детали</u>		
А4	6	КИРГ 8.667.005	Скоба	1	
А4	7	КИРГ 8.667.006	Скоба	1	
А4	8	КИРГ 8.927.019	Ерш	6	
			<u>Стандартные изделия</u>		
			Болты ГОСТ 7198-73		
	9	М6-6x25 58 019		13	0,007871кг
	10	М12-6x65 58.0112		2	0,07508кг

КИРГ 5.880.020

Система сброса
для воды
емкостью 250 литров

Копировал

40740 = А4

Код	Классификация	Обозначение	Наименование	К-сть	Примеч.
			<u>Гайки ГОСТ 5915-70</u>		
	11	М6-6H 5.013		10	0,00244кг
	12	М8-6H 5.016		4	0,00513кг
	13	М12-6H 5.016		2	0,0154кг
	14	М16-6H 5.019		6	0,03311кг
			<u>Шайбы ГОСТ 6402-70</u>		
	15	6. 65Г. 029		10	0,000437кг
	16	8. 65Г. 029		4	0,000328 кг
	17	12. 65Г. 029		2	0,003557кг
	18	16. 65Г. 029		6	0,005022 кг
			<u>Шайбы ГОСТ 11571-78</u>		
	19	8.03 019		4	0,00232 кг
	20	12.03. 019		2	0,00627 кг
	21	16.03. 019		6	0,0113 кг
			<u>Прочие изделия</u>		
	22	Насос Р0,8-30-У1 ТЭ26-06-1158-У8		1	Мкг

КИРГ 5.880.020

407
2

Копировал

40740 = А4

40740 = А4

1-10-1987, 10:00:00, 10-10-1987, 10:00:00, 10-10-1987, 10:00:00

1-10-1987, 10:00:00, 10-10-1987, 10:00:00, 10-10-1987, 10:00:00

КИРГ 5 890 020 СБ

407-1-95.91 44

Лист № подл. Подпр. и дата. Изм. № подл. Подпр. и дата. Кол. экз. № экз. дубл. Подпр. и дата.

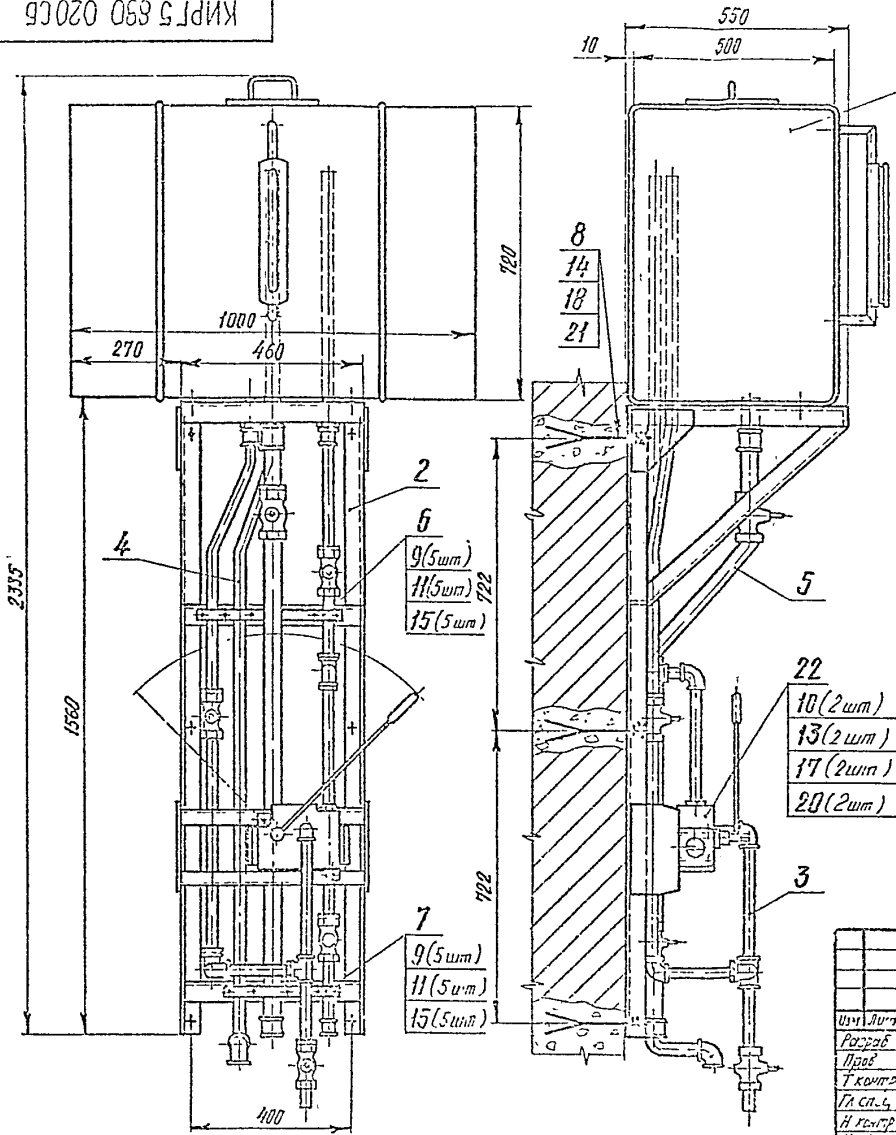
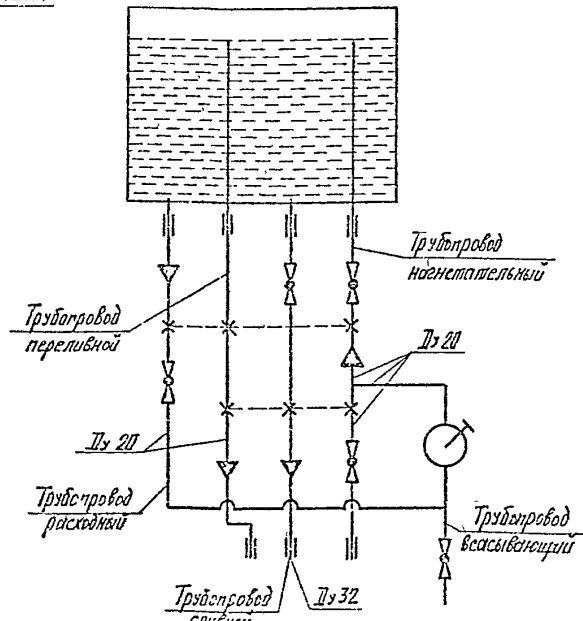


Схема гидравлическая соединения



Размеры для справок

КИРГ 5. 880.020 СБ

Изм.	Лист	№ докум.	Дата	Система с баком для воды емкостью 250 литров Оборачивный чертеж	Лист	Масса	Макс. вес
Разраб.	Бучина	Л. Дин					1.10
Проект				Оборачивный чертеж	Лист	Листов 1	
Тех. сл.	Проектировщик				Рифосвьязс-3		
Нач. отд.	Инженер				Киев		
Утв.	Специалист						

401-1-95 91 А4

№ заявки	Наименование	Код ОКП	Обозначение документа на поставку	Поставщик	Куда входит (обозначение)	Количество			Примечание
						на изделие	в комплект	на резерв.	
1									
2	<u>Сидератические устройства</u>								
3									
4									
5	Ниско РС,В-50-У1		ТУ 20-05-1152-78			1		1	
6									
7	<u>Арматура и соединения трубопроводов</u>								
8									
9									
10	АЗ 31015-02а (ИчБэкП)				КИРГБ. 457.031	4		4	
11	Пу 20		ТУ 26-07-1173-78						
12	АЗ 31016-040 (ИчБэкП)				КИРГБ. 457.033	1		1	
13	Пу 40		То же						
14									
15	Указатель уровня №8,				КИРГБ. 887.028	1		1	
16	м/ф. П2 кт ИЭк, ГЭ 3304.008		ТУ 26-07-1427-59						
17									
18	<u>Соединительные части трубопроводов</u>								
19									
20									
21	Контражик 20-Ц		ГОСТ 8068-75		КИРГБ. 457.031	15		15	
22					КИРГБ 457.032	2		2	
23								17	
24									

Подп и дата
Подп и дата
Подп и дата
Подп и дата
Подп и дата

Изм. №	Лист	Число	Дата
Рез. акт	Б/И/И	2000	07
Прод	Лозовский		
И спец	Лозовский		
И контр	Лозовский		
Учт	Синченко		

КИРГБ. 880.020 ВП

Система сброса для воды емкостью 250 литров

Ведомость комплектных изделий

Лит	Лист	Листов
	1	3

Сипросвязь-3
Киев

Киргб 509 2000-07-04

1,07-1-95-91 А4

Имя, № подл. Подп. и дата

Взв. н.м. № инв. № дубл.

Подп. и дата

Имя, № подл.

№ инв.	Наименование	Код ОКП	Обозначение документа на поставку	Поставщик	Куда входит (обозначение)	Количество				Примечание
						на изделие	в комплект	на ремонт	всего	
1										
2	Копиремья 32-Ц		ГОСТ 8268-75		КИРГБ. 457. 033	2			2	
3	40-Ц		То же		То же	2			2	
4										
5	Мухри Ц-40×32		ГОСТ 8957-75		"	2			2	
6										
7	Мухри длинная Ц-20		ГОСТ 8955-75		КИРГБ. 457. 031	3			3	
8					КИРГБ. 457. 032	1			1	
9									4	
10	Ц-32		То же		КИРГБ. 457. 033	1			1	
11										
12	Сгон 40-Ц		ГОСТ 8269-75		То же	2			2	
13										
14	Тройник Ц-20		ГОСТ 8948-75		КИРГБ. 457. 031	2			2	
15										
16	Угольник 90°-1-Ц-20		ГОСТ 8946-75		То же	3			3	
17					КИРГБ. 457. 032	1			1	
18									4	
19										
20	<u>Крепежные изделия</u>									
21										
22	Болт М6-6g×25.5г. 019		ГОСТ 7798-70			10			10	
23	М12-6g×65.5г. 0112		То же			2			2	
24										
25	Шайба М6-6Н.5. 013		ГОСТ 5915-70			10			10	
26	М8-6Н.5. 016		То же			4			4	
27	М12-6Н.5. 016		"			2			2	
28	М16-6Н.5. 019		"			6			6	
29										

Имя	Подп.	Дата

КИРГБ 5.880.020311

Лист 2

407-1-95-91 АЧ

№ строка	Наименование	Код ОКП	Обозначение документа на поставку	Поставщик	Куда входит (обозначение)	Количество				Примечание
						на изделие	в комплект	на регуляр.	всего	
1										
2	Шайба 6 65Г 029		ГОСТ 6402-70			10			10	
3	8 65Г 029		То же			4			4	
4	12 65Г 029		"			2			2	
5	16 65Г 029		"			6			6	
6										
7	Шайба 8.03.019		ГОСТ 11371-78			4			4	
8	12.03.019		То же			2			2	
9	16.03.019		"			6			6	
10										
11										
12										
13										
14										
15										
16										
17										
18										
19										
20										
21										
22										
23										
24										
25										
26										
27										
28										
29										

Лист № подл
Подп. и дата
Изм. № 1
Изм. № 2
Изм. № 3
Изм. № 4
Изм. № 5
Изм. № 6
Изм. № 7
Изм. № 8
Изм. № 9
Изм. № 10
Изм. № 11
Изм. № 12
Изм. № 13
Изм. № 14
Изм. № 15
Изм. № 16
Изм. № 17
Изм. № 18
Изм. № 19
Изм. № 20
Изм. № 21
Изм. № 22
Изм. № 23
Изм. № 24
Изм. № 25
Изм. № 26
Изм. № 27
Изм. № 28
Изм. № 29

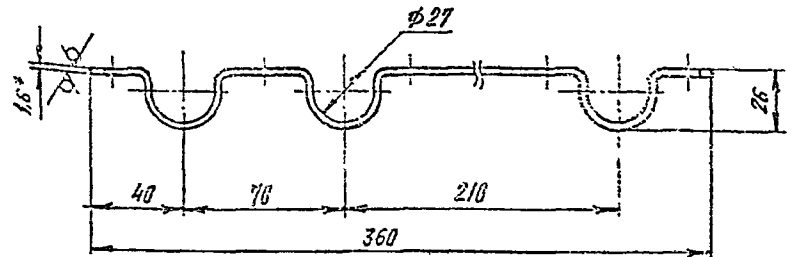
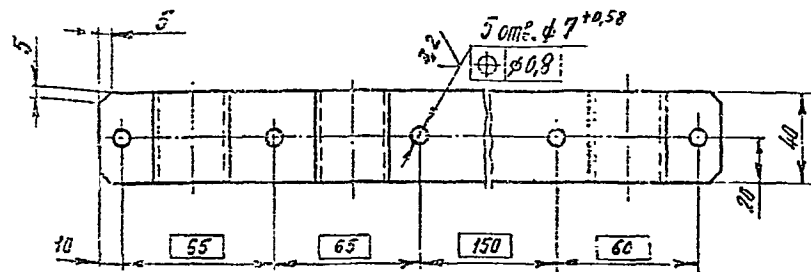
Изм. №	Дата	Изм. №	Дата

КИРГ.5.880.020 ВП

407-1-95.91 А11

КИРГ 8.667.005

6,3 (✓)



- * Размер для справок.
- Внутренние радиусы гибов - 2 мм.
- Неуказанные предельные отклонения размеров - $\pm \frac{IT15}{2}$.
- Покрытие: эмаль НЦ-25 серая ГОСТ 5406-84. IV. Б

КИРГ 8. 667. 005

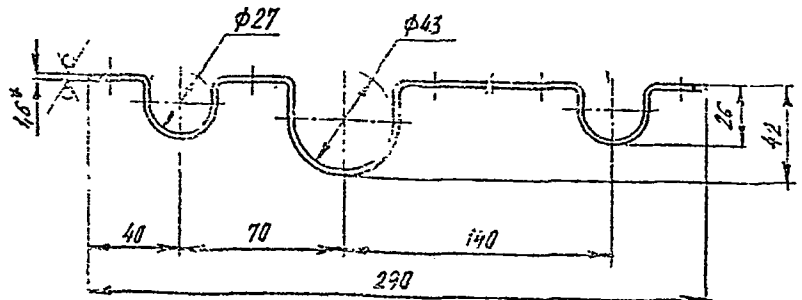
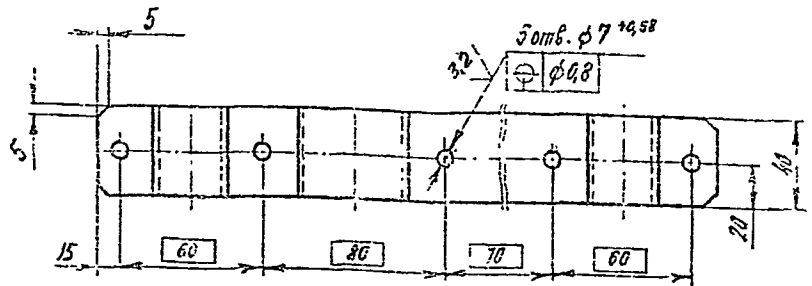
Скоба

Лист	Масса	Масштаб
	0,23	1:2
Лист	Листов 1	

Лист Б-ПН-НО-1.6 ГОСТ 19403-74
 3-IV-Ст3 ГОСТ 16523-83
 Зипросб736-3
 Киев
 Чертеж А4

КИРГ 8.667.006

6,3 (✓)



- * Размер для справок.
- Внутренние радиусы гибов - 2 мм.
- Неуказанные предельные отклонения размеров - $\pm \frac{IT15}{2}$.
- Покрытие: эмаль НЦ-25 серая ГОСТ 5406-84. IV. Б

КИРГ 8. 667. 006

Скоба

Лист	Масса	Масштаб
	0,279	1:2
Лист	Листов 1	

Лист Б-ПН-НО-1.6 ГОСТ 19403-74
 3-IV-Ст3 ГОСТ 16523-83
 Зипросб736-3
 Киев
 Чертеж А4

147-1-95.01 А4

№	Обозначение	Наименование	Кол.	Примеч.
		<u>Документация</u>		
А4	КИРГ5.887.028СБ	Сборочный чертёж		
		<u>Сборочные единицы</u>		
А4	1 КИРГ5.887.029	Бак	1	
А4	2 КИРГ6.173.017	Крышка	1	
		<u>Прочие изделия</u>		
	3	Указатель уровня №8, ш/ф 12х4 НБк, СЗ 8304.208 ТУ 26-07-1487-89	1	48 кг

КИРГ.5.887.028

Бак

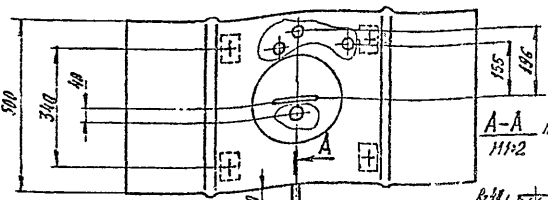
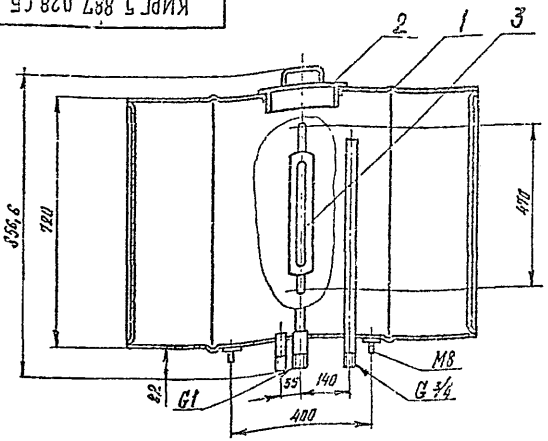
Эпротсвязэ-3
Киев

Копировал

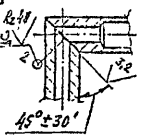
Формат А4

Изм.	Лист	№ докум.	Лист	Дата
Разработ	Бунин			
Провер				
Ин. спец.	Поскрейник	Киев		
Н.контр.	Поскрейник	С.П.И.И.		
Экз.	Степанко	Киев		

КИРГ.5.887.028 СБ



A-A накрестина
1:1:2



1. Размеры для справок.
2. Покрытие мест сварки:
эмаль ИЦ-25 серая ГОСТ 5406-84. П.6

КИРГ5.887.028 СБ

Бак

Сборочный чертёж

Копировал

ФР/СЗБ-04

Лист	Масса	Масштаб
		1:10
Лист	Листов 1	
	Эпротсвязэ-3	
	Киев	

Изм.	№	Дата	Взам. инв.	№ инв.	№ дубл.	Подп. и дата
Лист	№ докум.	Подп.	Дата			
Разработ	Бунин	Бунин				
Провер						
Ин. спец.	Поскрейник	Киев				
Н.контр.	Поскрейник	С.П.И.И.				
Экз.	Степанко	Киев				

407-1-05.91 14

№	Обозначение	Наименование	Кол.	Примеч.
		<u>Документация</u>		
A3	КИРГ 5. 887. 029 СБ	Сборочный чертеж		
		<u>Детали</u>		
A3	1 КИРГ 8. 630. 006	Обечайка	1	
A4	2 КИРГ 8. 604. 008	Накладка	4	
A4	3 КИРГ 8. 613. 011	Стенка	2	
A4	4 КИРГ 8. 626. 079	Труба	2	
-	5 -01	Труба	1	
A4	6 КИРГ 8. 927. 020	Шпилька	4	
A4	7 КИРГ 9. 300. 004	Патрубок	2	
A4	8 КИРГ 9. 300. 008	Патрубок	1	

Имя, № докум. Полн. и дата Изм. инв. №/инв. № докум. Полн. и дата

Имя	№ докум.	Полн.	Дата
Разработ	630/011		
Проект			
Тех. спец.	Инженер		
И. контр.	Инженер		
Утв.	Инженер		

КИРГ 5. 887. 029

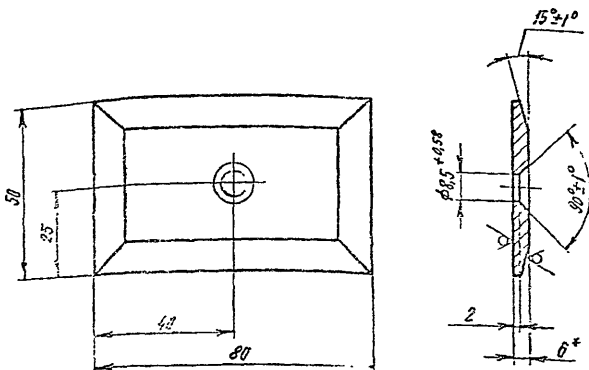
Бак

Запрос №3-3
Киев

Капуров

Формат А4

КИРГ 8. 604. 008



1. * Размер для справок.

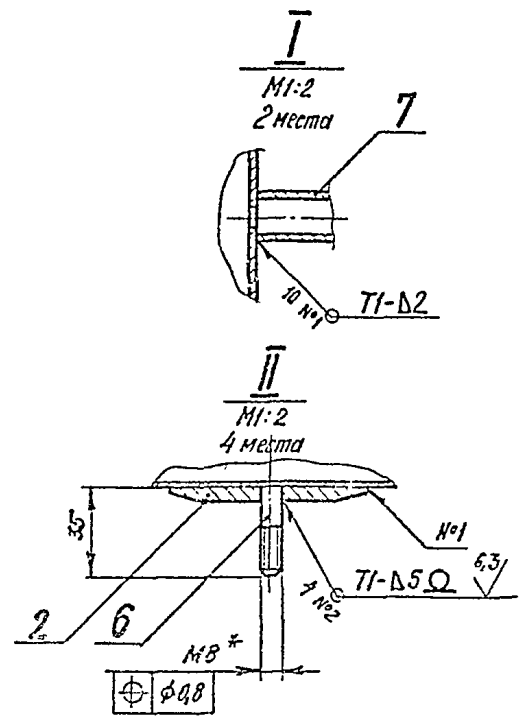
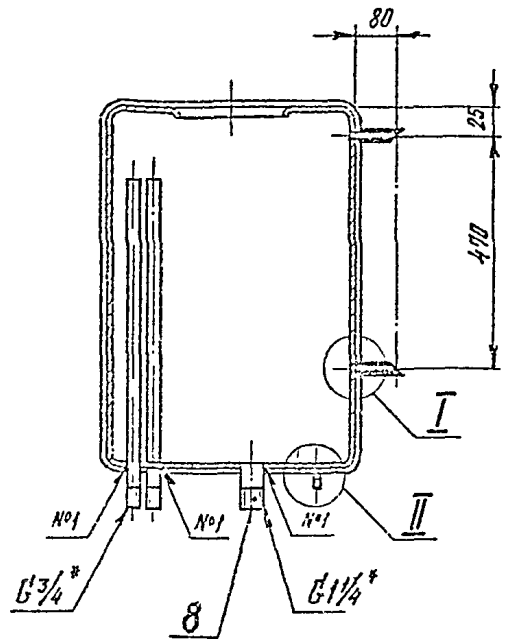
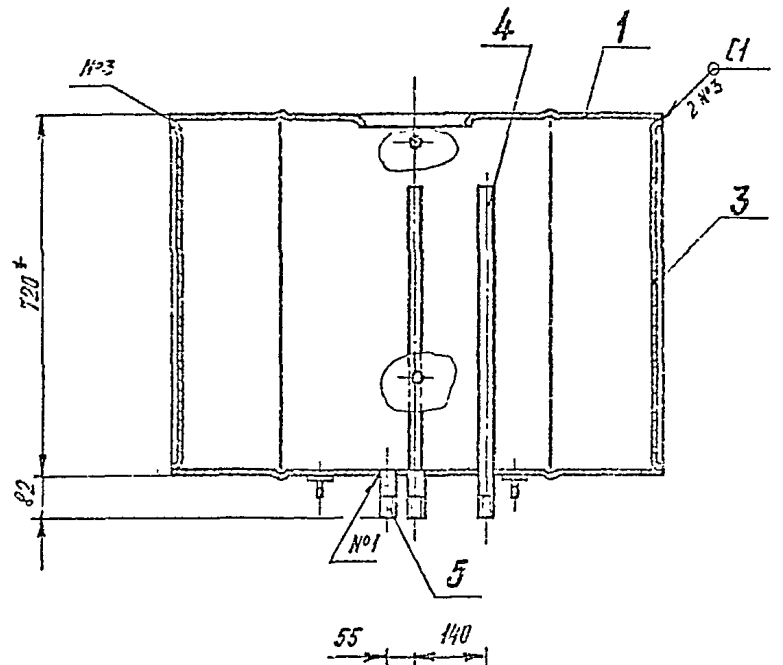
2. Незначительные предельные отклонения размеров - $\pm \frac{IT15}{2}$

Имя, № докум. Полн. и дата Изм. инв. №/инв. № докум. Полн. и дата

КИРГ 8. 604. 008				Лист	Масса	Кол. листов
Имя	№ докум.	Полн.	Дата			
Разработ	630/011				0,125	1:1
Проект						
Тех. спец.	Инженер					
И. контр.	Инженер					
Утв.	Инженер					
Накладка				Лист	Масса	Кол. листов
Лист Б-ИИ-62-5.0 ГОСТ 10067-74						
Ст 3 ГОСТ 14637-89						
Капуров						
Формат А4						

КИРГ 5.887.029 СБ

407-1-95. 91 14



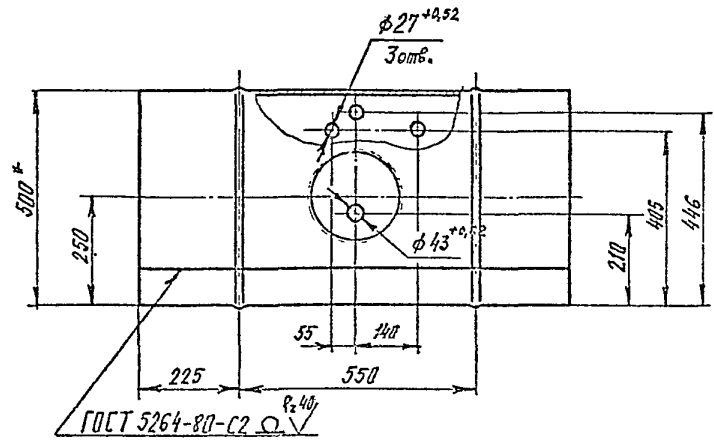
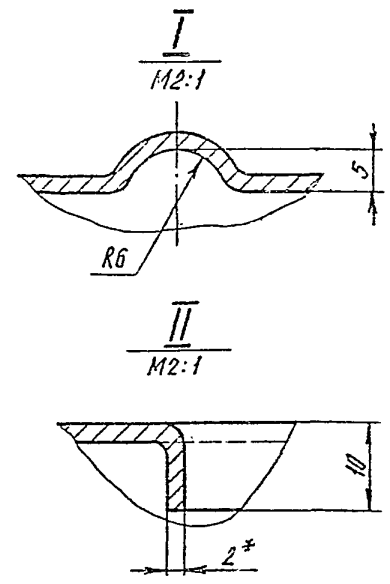
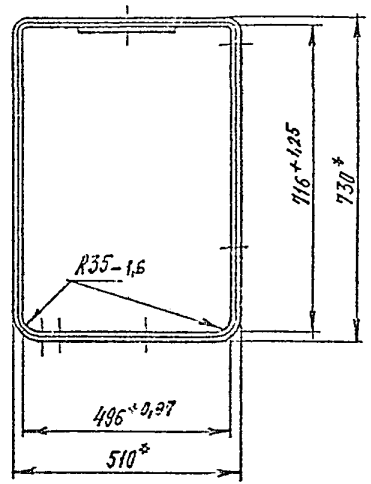
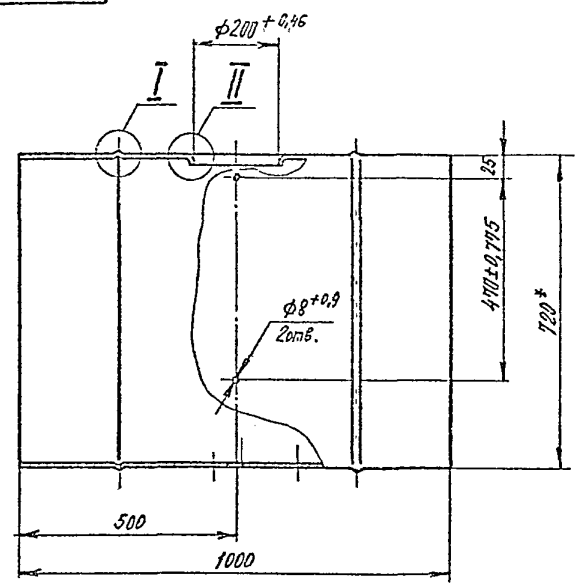
1. * Размеры для справок.
2. Неуказанные предельные отклонения размеров - $\pm \frac{IT15}{2}$.
3. Наплывы и неровности наружных сварных швов, кроме оговоренных особо, обработать с плавным переходом к основному металлу. Шероховатости поверхн - Rz 40.
4. Сварные швы проверить на герметичность по ГОСТ 3242-79. Вид контроля - течеиспытание. Метод контроля - капиллярный.
5. Покрытие: эмаль ИЦ-25 серия ГОСТ 5406-84. Ш. 6 - наружные поверхн., эмаль ХС-710 серия ТУ6-21-7-89; У. 6 - внутренние поверхн.

Имя, № подл.	Подп. и дата
Взам. инв. № инв.	№ дубл.
Подп. и дата	

КИРГ 5.887.029 СБ						
Изм.	Лист	№ док-м	Подп.	Дата		
Разраб.	Бунин					
Пров.						
Т контр.						
Ил спец.	Позрежняк					
И контр.	Переломочай					
Утв.	Стеценко					
Бак Сборочный чертеж				Лист	Масса	Масштаб
				53,3	1:10	
2шпросвязь-3 Кув				Лист	Листов	1

КИРГ 8. 030. 006

407-1-95.91 А4



- * Размеры для справок.
- Неуказанные предельные отклонения размеров - $\pm \frac{IT15}{2}$
- Неуказанные внутренние радиусы скруглений - 2мм.

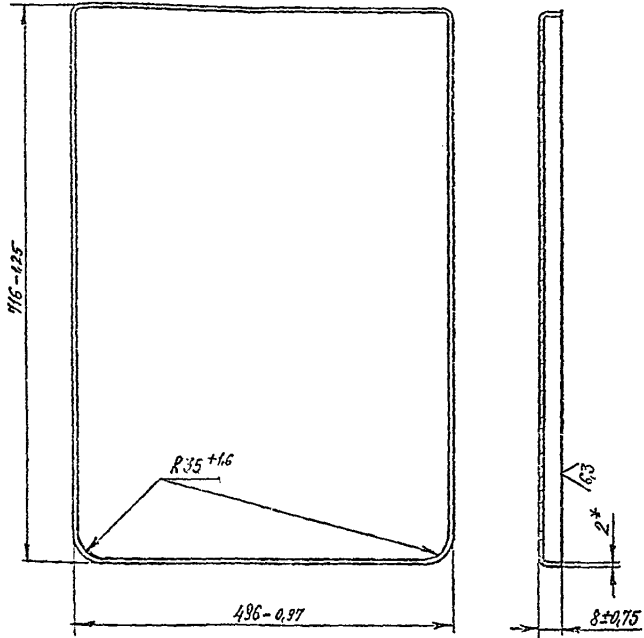
Имя, № подл.	Подп. и дата	Взам. инв. №	Инв. № дубл.	Подп. и дата
--------------	--------------	--------------	--------------	--------------

КИРГ 8. 030. 006					Лист	Масса	Масштаб
Изм.	Лист	№ докум.	Подп.	Дата		58,3	1:10
Разраб.		Бунин	З.Исч		Обечайка		
Проб.					Лист	Листов 1	
Т.контр.					Лист 6-ИИ-ИИ-2.0 ГОСТ 19903-74		
Ил. спец.		Исчербанк			Эччросвязб-3		
И.контр.		Боромея			Киев		
У-рб		Итгемко			3-IV-013 ГОСТ 16553-89		
					Копировал: 20.12.2004 04:50:27 А5		

407-1-95.91 А4

КИРГ 8.613.011

(✓) А



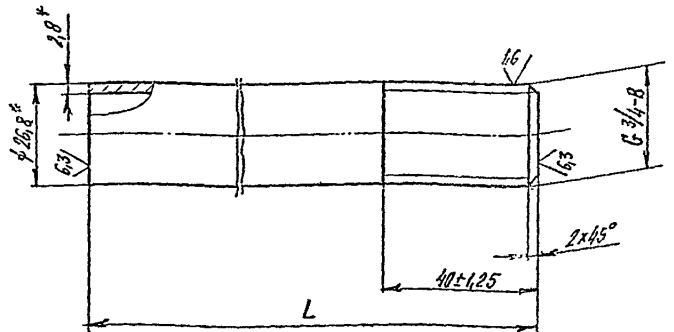
1. *Размер для справок.
2. Неуказанные внутренние радиусы сгибов - 2мм

КИРГ 8.613.011

Имя, № подл.	Подл. и дата	Имя, инв. №	Имя, № дубл.	Подл. и дата
Имя	Лист	№ докум	Вид	Дата
Разработ	БЗ-54			
Проект				
Уточнит.				
Л. спец.	Госспеччак			
И. контро.	Бороманов			
Утв.	Степанов			
Лист		Б-ПН-НО-2.0 ГОСТ 19903-74		Экспрессвязь-3
		3-П-Ст 3 ГОСТ 16523-89		Киев
				Копирвал
				7 серия А4

КИРГ 8.626.079

(✓) А



Обозначение	L, мм	Масса, кг
КИРГ 8.626.079	660-2	1095.
-01	83-14	0,137

* Размеры для справок

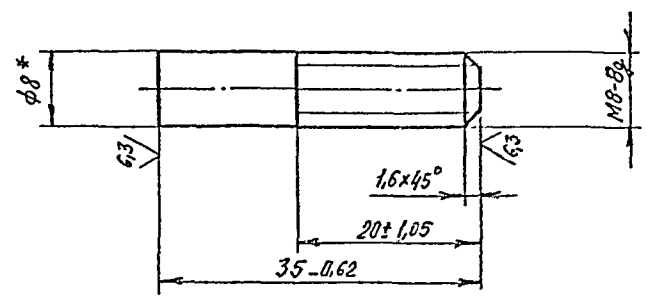
КИРГ 8.626.079

Имя, № подл.	Подл. и дата	Имя, инв. №	Имя, № дубл.	Подл. и дата
Имя	Лист	№ докум	Вид	Дата
Разработ	БЗ/ИИ			
Проект				
Уточнит.				
Л. спец.	ПОСРЕДНИК			
И. контро.	Бороманов			
Утв.	Степанов			
Лист		Труба		Экспрессвязь-3
		Труба Ц-20x2.8 ГОСТ 3262-75		Киев
				Копирвал
				60/20x2.8-079 формат А4

407-1-95.01 А4

КИРГ 8.927.020

(✓) ✓



* Размер для справок.

КИРГ 8.927.020

Шпилька

Лист	Масса	Масштаб
1	0,014	2:1

Круг 8 в ГОСТ 2590-88
Ст 3-II ГОСТ 535-58

Запросъязв-3
Киев

Копировал

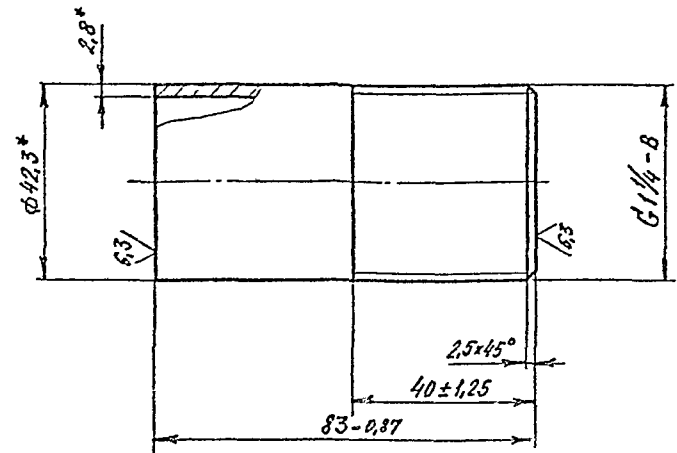
Формат А4 --

Изм	Лист	Исполн	Подп	Дата
Разр	бунин	бунин		
Пров				
Т.контр.				
Ил. спец.	Погребняк			
И.контр.	Погребняк			
Утв.	Стеценко			

105

КИРГ 9.300.008

(✓) ✓



* Размеры для справок.

КИРГ 9.300.008

Патрубак

Лист	Масса	Масштаб
1	0,226	1:1

Труба Ц-32 × 2,8 ГОСТ 3262-75

Запросъязв-3
Киев

Копировал

Формат А4

Изм	Лист	Исполн	Подп	Дата
Разр	бунин	бунин		
Пров				
Т.контр.				
Ил. спец.	Погребняк			
И.контр.	Погребняк			
Утв.	Стеценко			

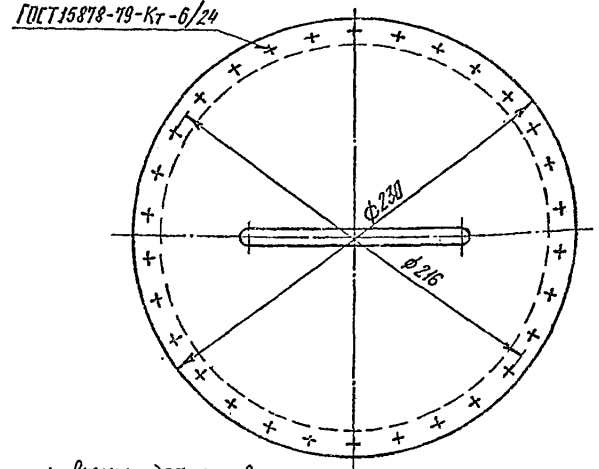
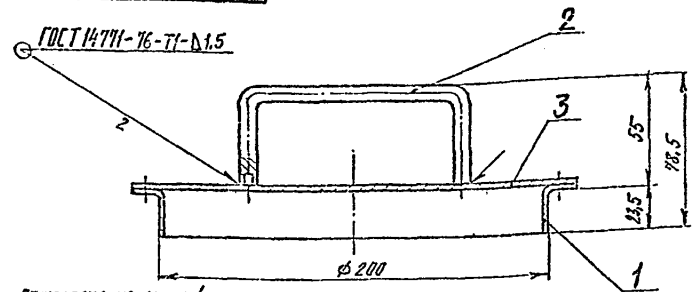
407-1-95.91 А4

№	Обозначение	Наименование	К.з.	Примеч.
		<u>Документация</u>		
№	КИРГ 6.173.017 СБ	Сборочный чертеж		
		<u>Детали</u>		
№	1 КИРГ 8.249.000	Кольцо	1	
№	2 КИРГ 8.679.001	Ручка	1	
		<u>Материалы</u>		
3		Лист Б-ПН-ИИ-1,5 ГОСТ 15903-74 3-IV-СП 3 ГОСТ 16523-89 (ϕ 230-1,15) мм	1	0,489 кг

Дир. Формат: 407-1-95.91
 Изд. №: 1
 Дата: 1995.09.11
 Формат: А4

КИРГ 6.173.017			
Изм.	Лист	Формат	Листов
1	1	А4	1
Крышка		2спросвязь-3 Киев	
Копирвал		Формат А4	

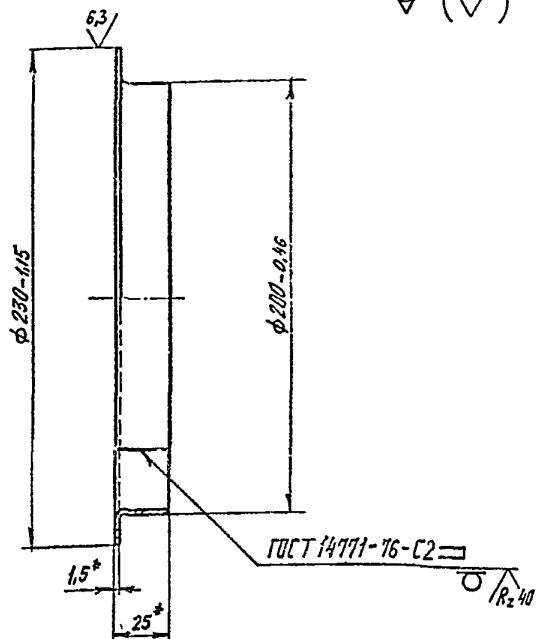
КИРГ 6.173.017 СБ



1. Размеры для справок.
2. Покрытие: эмаль НЦ-25 серая ГОСТ 5406-84. IV. 6

Изм. №	Подп. и дата	Взам. инв. №	Изм. №	Лист	Подп. и дата	Лист	Масса	Масштаб
				1		1	0,668	1:2
Крышка Сборочный чертеж						Лист 1 Листов 1 2спросвязь-3 Киев		
Копирвал						Формат А4		

КИРГ 8.249.000



* Размеры для справок

КИРГ 8. 249. 000

Кольцо

Лист	Масса	Масштаб
	0,303	1:2
Лист	Листов 1	

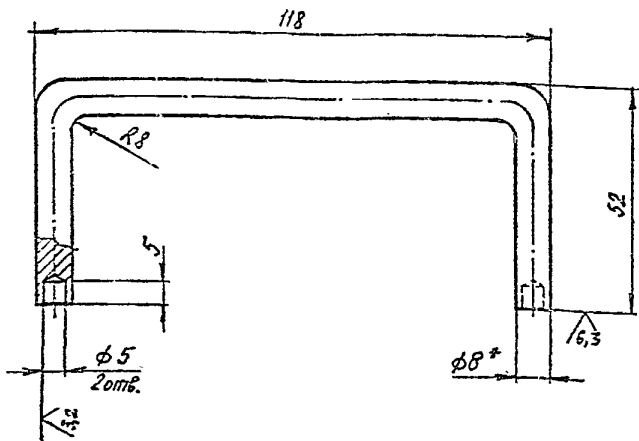
Узелок 25×25±1.5 ГИСТ 19771-74, 6СпЗ ГИСТ 11+74-76

Зинросвязь-3
Киев

Копировал

Формат А4

КИРГ 8.679.001



- * Размер для справок.
- Предельные отклонения размеров - $\pm \frac{IT15}{2}$

КИРГ 8: 679. 001

Ручка

Лист	Масса	Масштаб
	0,676	1:1
Лист	Листов 1	

Круг 8, В ГИСТ 2590-88
СтЗ - II ГИСТ 535-82

Зинросвязь-3
Киев

Копировал

Формат А4

4017-1-85.01 АЧ

Код	Наименование	Количество	Примеч.
	Документация		
А5	КИРГ 6.122.003 СБ	Сборный чертеж	
	Детали		
А4	1 КИРГ 8.120.002	Стойка	2
А4	2 КИРГ 8.604.009	Косынка	2
А4	3 КИРГ 8.620.010	Подкос	1
-	4 -01	Подкос	1
А4	5 КИРГ 8.665.025	Уголок	1
-	6 -01	Уголок	1
А4	7 КИРГ 8.665.026	Уголок	1
А4	8 КИРГ 8.665.027	Уголок	1
А4	9 КИРГ 8.665.028	Уголок	1
А4	10 КИРГ 8.665.029	Уголок	1
-	11 -01	Уголок	1
А4	12 КИРГ 8.665.030	Уголок	1
А4	13 КИРГ 9.219.000	Щека	2

КИРГ 6.122.003

Рама

Скреплять-3
Киев

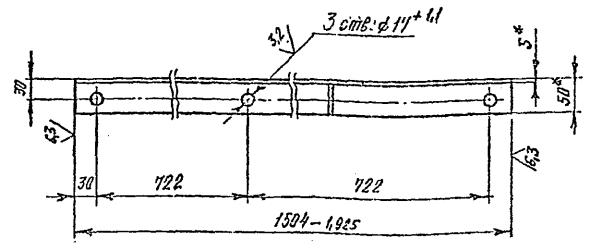
Копировад

Формат А4

Длина в м, ширина в м, масса в кг, количество листов, количество страниц, материал, наименование

КИРГ 8.120.002

✓(✓)



1. * Размеры для справок.

2. Незаказанные предельные отклонения размеров - $\pm \frac{1714}{2}$

КИРГ 8.120.002

Стойка

Изм.	Лист	№ докум.	Изд.	Вид	Лист	№ докум.	Изд.
	1 из 1	БУНИН			1	5,643	1:5
Л. согн. Поверхность				Л. согн. Поверхность			
М. согн. ЭС				М. согн. ЭС			
Л. согн. Сторона				Л. согн. Сторона			

Угелик 50x50x5-8 ГОСТ 8509-86
Лш.3 сп.3-1 ГОСТ 535-88

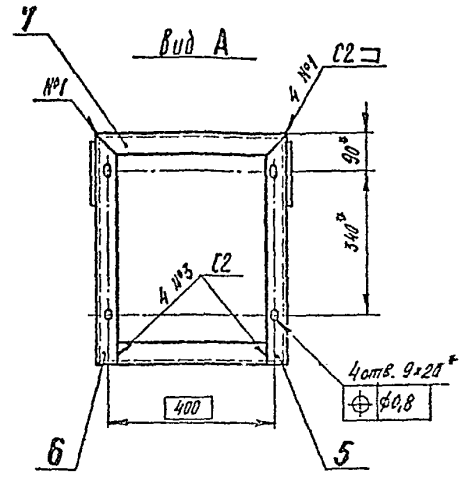
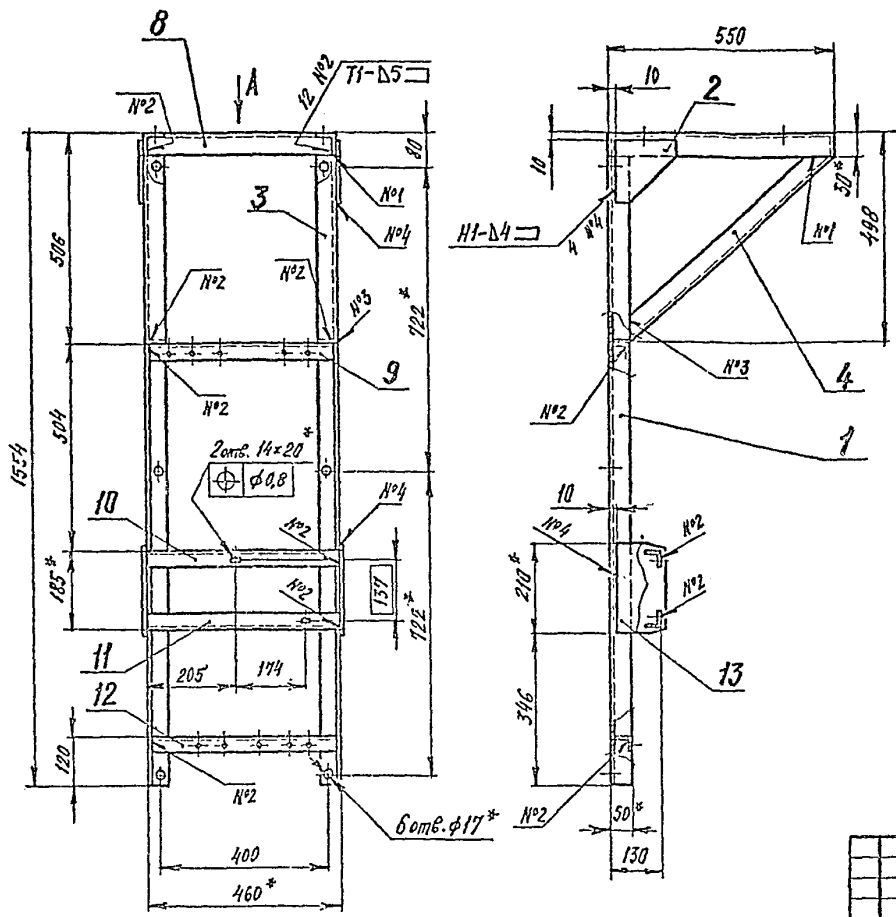
Копировад

Формат А4

88

КИРГ6.122.003 СБ

407-1-95.91 А4



1. * Размеры для справок.
2. Неуказанные предельные отклонения размеров $\pm \frac{IT15}{2}$.
3. Сварные швы - по ГОСТ 5264-80.
4. Наплывы и неровности швов обработать с плавным переходом к основному металлу. Шероховатости поверхн. - Rz 80.
5. Покрытие: эмаль НЦ-25 серая ГОСТ 5406-84. IV. 6

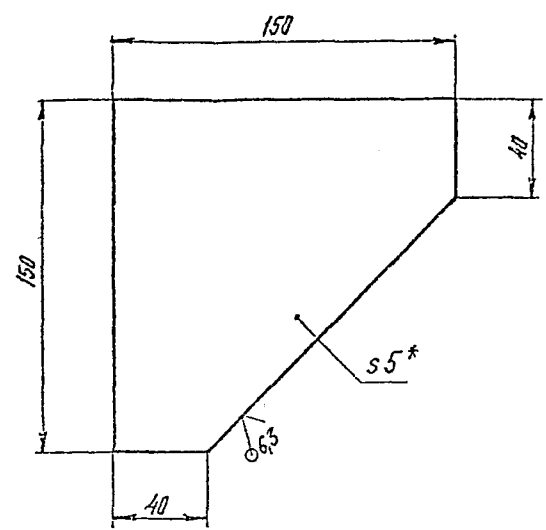
Имя, № подл.	Подп. и дата
Имя, № инв. №/Имя, № дубл.	Подп. и дата
Имя, № инв. №/Имя, № дубл.	Подп. и дата

КИРГ6.122.003 СБ			
Изм.	Лист	№ докум.	Посл. замена
Разроб.	Бунин	Савва	
Проб.			
Г. контр.			
Гл. спец.	Посредняк		
Н. контр.	Паралюк		
Утв.	Стеценко		
Рама Сборочный чертеж			
		31,17	1:10
		Лист	Листов 1
2ипросвяз-3 Киев			

КИРГ 8.604.009

(✓) A

107-1-95.91 А4



- 1. * Размер для справок.
- 2. Предельные отклонение размеров - $\pm \frac{IT15}{2}$

КИРГ 8.604.009

Косынка

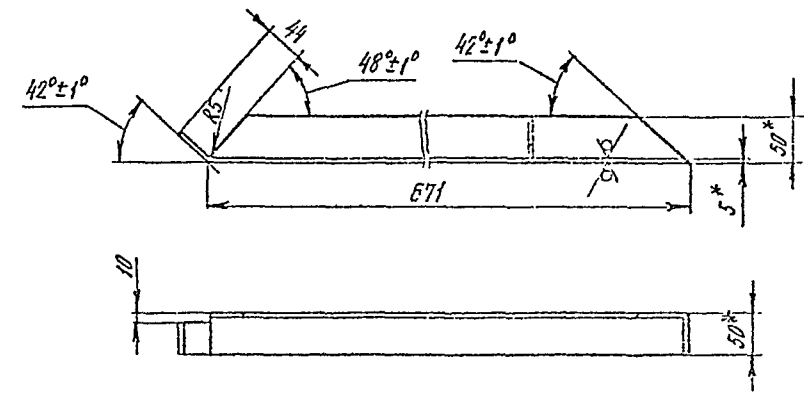
Лист	Масса	Нач. лист
1	0,646	1:2
Лист	Листов 1	
Лист Б-ПН-НО-50 ГОСТ 19903-74		
Лист 3 ГОСТ 14637-89		
Запросвязь-3		
Киев		

Копировал Формат А4

КИРГ 8.620.010

63 (✓)

КИРГ 8.620.010



КИРГ 8.620.010 - 01 - зеркальное отражение
 Остальное - см. КИРГ 8.620.010



- 1. * Размеры для справок.
- 2. Предельные отклонения размеров - $\pm \frac{IT15}{2}$

КИРГ 8.620.010

Подкас

Лист	Масса	Нач. лист
1	2,53	1:5
Лист	Листов 1	
Лист Б-ПН-НО-50 ГОСТ 19903-74		
Лист 3 ГОСТ 14637-89		
Запросвязь-3		
Киев		

Копировал Формат А4

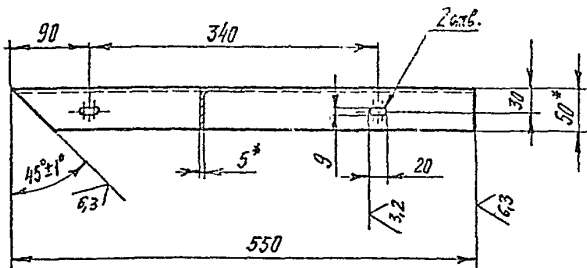
Имя, № подл.	Подп. и дата	Взам. инв. №	Имя, № дубл.	Подп. и дата

Имя, № подл.	Подп. и дата	Взам. инв. №	Имя, № дубл.	Подп. и дата

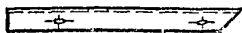
КИРГ 8.665.025

КИРГ 8.665.025

(✓)



КИРГ 8.665.025-01 - зеркальное отражение
Вставное- см. КИРГ 8.665.025



- * Размеры для справок.
- Неуказанные предельные отклонения размеров - $\pm \frac{IT14}{2}$

КИРГ 8.665.025

Уголок

Лист Масса, Масштаб

1,94 1:5

Уголок 50x50x5-В ГОСТ 8509-86
Ст 3 сп 3-1 ГОСТ 535-88

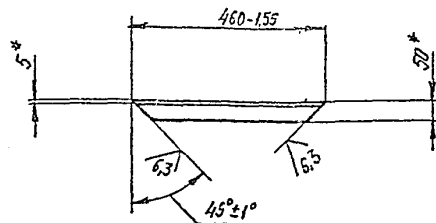
Запрос № 3-3
Киев

Колесов

Формат А4

КИРГ 8.665.026

(✓)



* Размеры для справок

КИРГ 8.665.026

Уголок

Лист Масса, Масштаб

1,545 1:10

Уголок 50x50x5-В ГОСТ 8509-86
Ст 3 сп 3-1 ГОСТ 535-88

Запрос № 3-3
Киев

Колесов

Формат А4

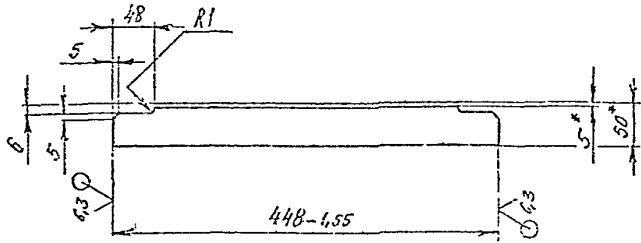
Имя, № подл.	Подп. и дата	Взам. инв. №	Имя, № дубл.	Подп. и дата
Имя Лист	Имя Лист	Имя Лист	Имя Лист	Имя Лист
Разроб.	Разроб.	Разроб.	Разроб.	Разроб.
Пров.	Пров.	Пров.	Пров.	Пров.
Технтр.	Технтр.	Технтр.	Технтр.	Технтр.
Гл. инж.	Гл. инж.	Гл. инж.	Гл. инж.	Гл. инж.
Инж. техн.	Инж. техн.	Инж. техн.	Инж. техн.	Инж. техн.
Учтв.	Учтв.	Учтв.	Учтв.	Учтв.

Имя, № подл.	Подп. и дата	Взам. инв. №	Имя, № дубл.	Подп. и дата
Имя Лист	Имя Лист	Имя Лист	Имя Лист	Имя Лист
Разроб.	Разроб.	Разроб.	Разроб.	Разроб.
Пров.	Пров.	Пров.	Пров.	Пров.
Технтр.	Технтр.	Технтр.	Технтр.	Технтр.
Гл. инж.	Гл. инж.	Гл. инж.	Гл. инж.	Гл. инж.
Инж. техн.	Инж. техн.	Инж. техн.	Инж. техн.	Инж. техн.
Учтв.	Учтв.	Учтв.	Учтв.	Учтв.

407-1-95.91 А4

КИРГ 8.665.027

(✓) А

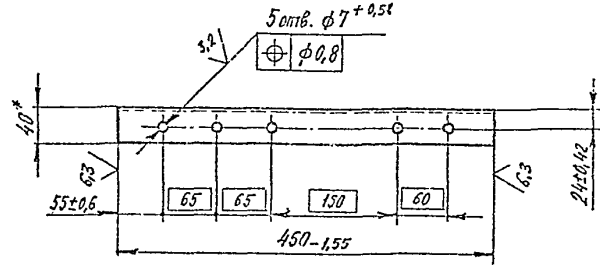


- 1. * Размеры для справок.
- 2. Неуказанные предельные отклонения размеров - $\pm \frac{IT7}{2}$

Имя, № подл.	Подп. и дата	Имя, инв. №	Имя, инв. № дубл.	Подп. и дата
Имя, инв. №	Подп. и дата	КИРГ 8.665.027		
Имя, инв. №	Подп. и дата	Имя, инв. №	Имя, инв. № дубл.	Подп. и дата
Уголок				
Лист		Листов 1		
Уголок 50x50x5-В ГОСТ 8509-86		Эпроревязь-3		
Ст 3 сл 3-1 ГОСТ 535-83		Киев		
Копировал		Формат А4		

КИРГ 8.665.028

(✓) А



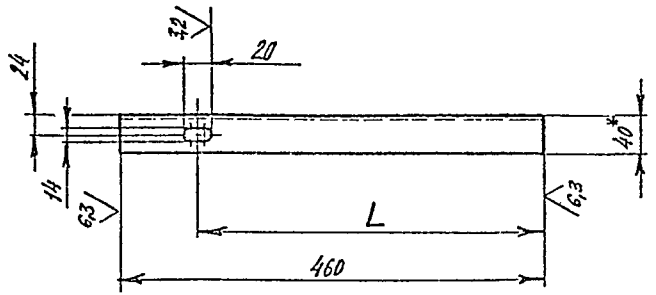
* размер для справок

Имя, № подл.	Подп. и дата	Имя, инв. №	Имя, инв. № дубл.	Подп. и дата
Имя, инв. №	Подп. и дата	КИРГ 8.665.028		
Имя, инв. №	Подп. и дата	Имя, инв. №	Имя, инв. № дубл.	Подп. и дата
Уголок				
Лист		Листов 1		
Уголок 40x40x4-В ГОСТ 8509-86		Эпроревязь-3		
Ст 3 сл 3-1 ГОСТ 535-83		Киев		
Копировал		Формат А4		

407-1-95.91 А4

КИРГ 8.665.029

(✓) А



Обозначение	L, мм
КИРГ 8.665.029	255
-01	379

- *Размер для справок.
- Предельные отклонения размеров - $\pm \frac{IT14}{2}$

КИРГ 8.665.029

Уголок

Лист	Масса	Масштаб
	1,106	—
Лист	Листов	1

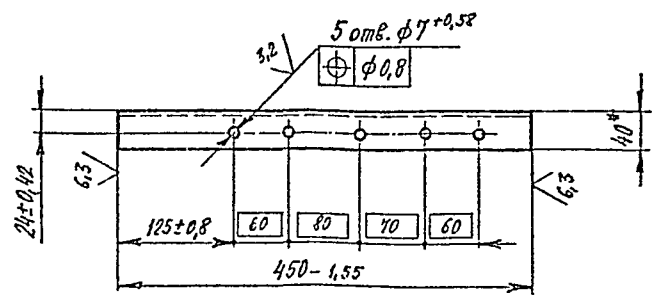
Уголок 40x40x4-В ГОСТ 8509-86
Лист 3 сл 3-1 ГОСТ 535-83

Эпирасвязб-3
Киев
Формат А4

Имя, № подл.	Подп. и дата	Взам. инв. №	Имя, № дубл.	Подп. и дата
И. спец.	Л. спец.	Н. спец.	У. спец.	Т. спец.
Л. спец.	Н. спец.	У. спец.	Т. спец.	Л. спец.
Л. спец.	Н. спец.	У. спец.	Т. спец.	Л. спец.

КИРГ 8.665.030

(✓) А



*Размер для справок

КИРГ 8.665.030

Уголок

Лист	Масса	Масштаб
	1,033	1:5
Лист	Листов	1

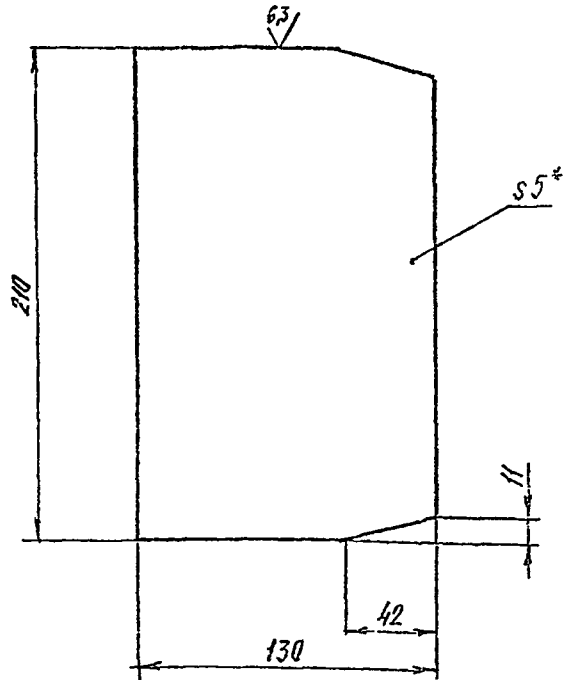
Уголок 40x40x4-В ГОСТ 8509-86
Лист 3 сл 3-1 ГОСТ 535-83

Эпирасвязб-3
Киев
Формат А4

Имя, № подл.	Подп. и дата	Взам. инв. №	Имя, № дубл.	Подп. и дата
И. спец.	Л. спец.	Н. спец.	У. спец.	Т. спец.
Л. спец.	Н. спец.	У. спец.	Т. спец.	Л. спец.
Л. спец.	Н. спец.	У. спец.	Т. спец.	Л. спец.

КИРГ 9.279.000

(✓) /



- *Размер для справок.
- Предельные отклонения размеров - $\pm \frac{IT17}{2}$

КИРГ 9.279.000

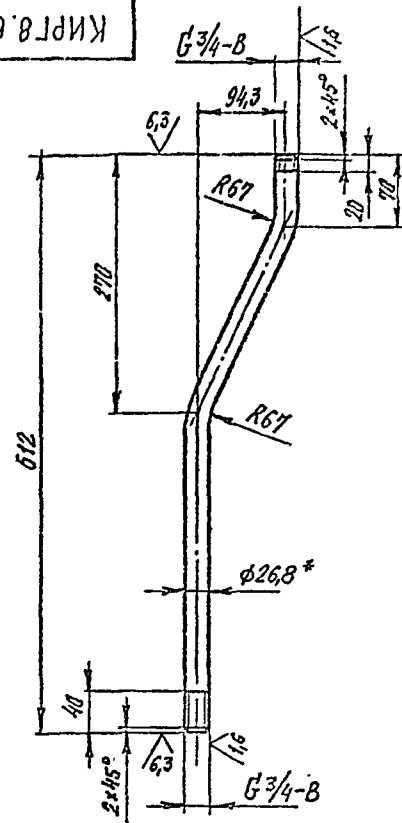
Щека

Лист Б-ПН-40-5.0 ГОСТ 19903-74
Лит 3 ПССТ.14637-89
Запросвязь-3
Киев
Формат А4
Копировал

Имя	Лист	№ докум	Подп.	Лист
Разработ	БУЧИН	25.12.87		
Проб				
Т.контр.				
И.спец.	Поздубьяк			
И.контр.	Горомозов			
Утв	Стеценко			

КИРГ 8.626.080

(✓) /



- *Размер для справок.
- Неуказанные предельные отклонения размеров - $\pm \frac{IT15}{2}$

КИРГ 8.626.080

Труба

Лист Труба Ц-20x2.8 ГОСТ 3262-75
Запросвязь-3
Киев
Формат А4
Копировал

Имя	Лист	№ докум	Подп.	Лист
Разработ	БУЧИН	25.12.87		
Проб				
Т.контр.				
И.спец.	Поздубьяк			
И.контр.	Горомозов			
Утв	Стеценко			

АДГ-1-95.01 1/1

Лист № 1 из 1
 Колонки 1-4
 Колонки 5-8
 Колонки 9-12
 Колонки 13-16
 Колонки 17-20

№ п/п	Обозначение	Наименование	№	Примеч.
		<u>Документация</u>		
А3	КИРГ 6.457.031 СБ	Сборочный чертеж		
		<u>Детали</u>		
А4	1 КИРГ 8.626.080	Труба	1	
А4	2 КИРГ 8.626.081	Труба	1	
А4	3 КИРГ 8.626.082	Труба	1	
А4	4 КИРГ 8.626.083	Труба	1	
-	5 -01	Труба	1	
-	6 -02	Труба	1	
-	7 -03	Труба	1	
-	8 -04	Труба	1	
-	9 -05	Труба	1	
-	10 -06	Труба	1	
-	11 -07	Труба	1	
-	12 -08	Труба	1	
-	13 -09	Труба	1	
А4	14 КИРГ 9.300.009	Патрубак	1	
		<u>Стандартные изделия</u>		
		Контргайка 20-Ц		
		ГОСТ 8968-75	15	0,44 кг

КИРГ 6.457.031

Изм.	Лист	№ докум	Вед.	Дата
Разоб	ВУМЧ	СРБ		
Проб.				
Г. спец.	Проектир	Диз.		
И. констр.	Изобретение	Исп.		
Упр.	Специ.иссл.	Исп.		

Трубопровод нагнетательный, всасывающий и расходный

Лист	Лист	Листов
	1	2
Запретя 36-3		
- Киев		

Копировал

Вариант 44

Лист № 2 из 2
 Колонки 1-4
 Колонки 5-8
 Колонки 9-12
 Колонки 13-16
 Колонки 17-20

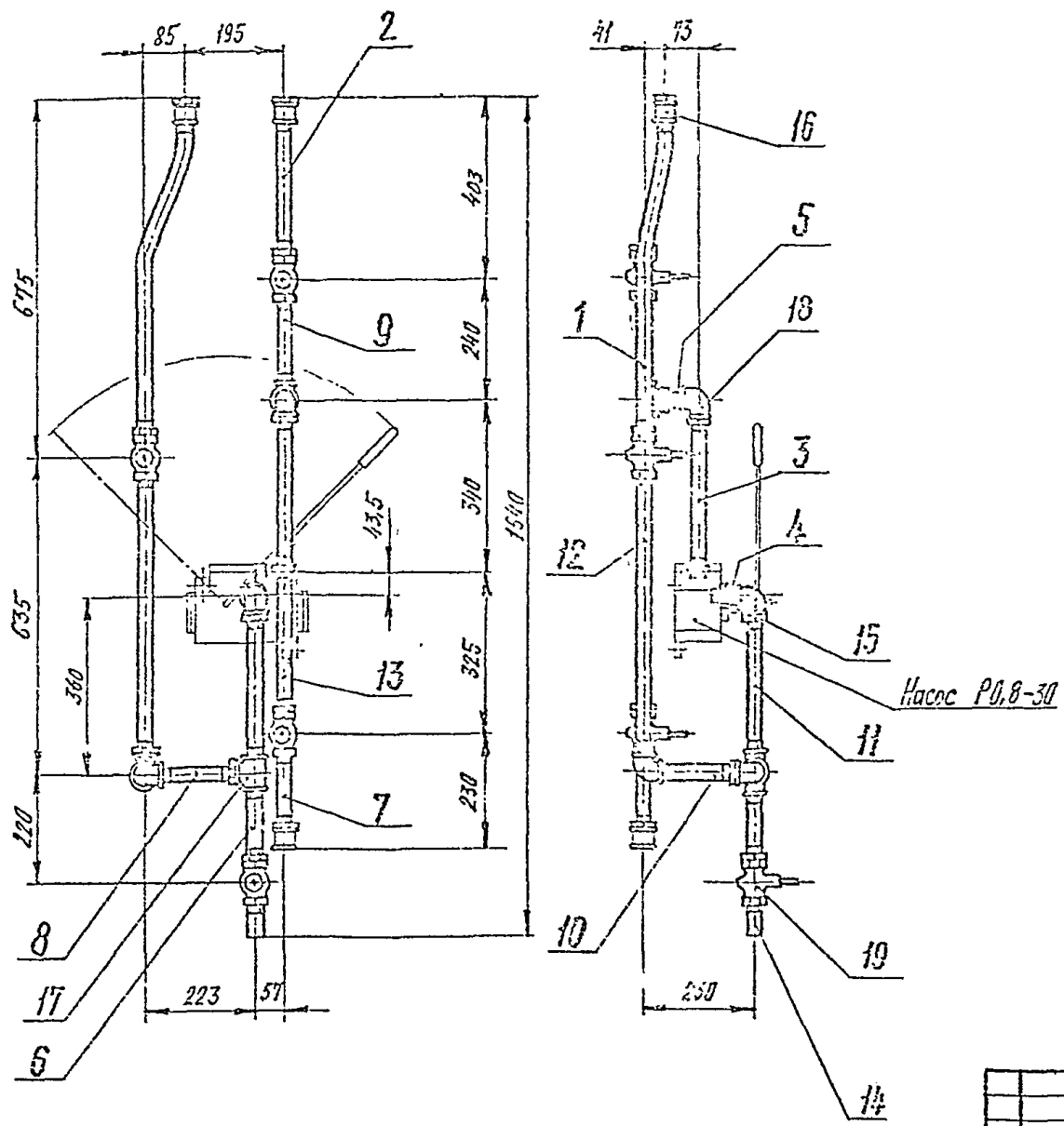
№ п/п	Обозначение	Наименование	№	Примеч.
		<u>Документация</u>		
		Муфта длинная Ц-20		
		ГОСТ 8955-75	3	0,103 кг
		<u>Детали</u>		
		Тройник Ц-20		
		ГОСТ 8948-75	2	0,206 кг
		<u>Прочие изделия</u>		
		Угольник 90°-1-Ц-20		
		ГОСТ 8946-75	3	0,146 кг
		<u>Стандартные изделия</u>		
		Кран АЗ 31016-020		
		(14 Бк П) Ду 20		
		ТУ 26-07-1193-78	4	1,00 кг
		<u>Стандартные изделия</u>		
		Контргайка 20-Ц		
		ГОСТ 8968-75	15	0,44 кг

КИРГ 6.457.031

Лист 2

КИРГ6.457.031 СБ

407-1-95.91 А4



Размеры для справок

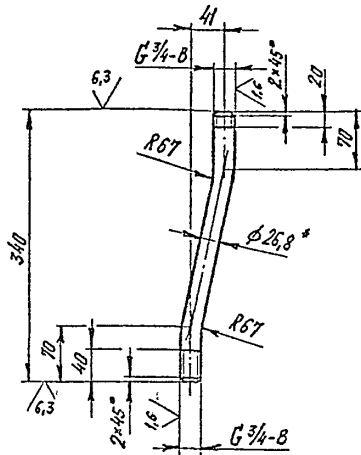
Имя, № подл.	Подп. и дата
Имя, № подл.	Подп. и дата
Имя, инв. №	Имя, № дубл.
Имя, инв. №	Имя, № дубл.
Имя, инв. №	Имя, № дубл.
Имя, инв. №	Имя, № дубл.
Имя, инв. №	Имя, № дубл.
Имя, инв. №	Имя, № дубл.
Имя, инв. №	Имя, № дубл.
Имя, инв. №	Имя, № дубл.

				КИРГ6.457.031 СБ			
Исч. Л.С.	Проекнт.	Подп.	В.С.	Трубопровод нагнетательный, всасывающий и расхлывной Сборочный чертеж	Лист	Масса	Масштаб
Разраб.	Б.У.И.И.	Л.С.				12,461	1:10
Л.С.					Лист	Листов 1	
Л.С.	Л.С.	Л.С.	Л.С.		Директвязь-3 Киев		
Л.С.	Л.С.	Л.С.	Л.С.				
Л.С.	Л.С.	Л.С.	Л.С.				
Л.С.	Л.С.	Л.С.	Л.С.				
Л.С.	Л.С.	Л.С.	Л.С.				
Л.С.	Л.С.	Л.С.	Л.С.				
Л.С.	Л.С.	Л.С.	Л.С.				

407-1-95.91 А1

КИРГ8.626.081

(✓) А



1. *Размер для справок.

2. Неуказанные предельные отклонения размеров - $\pm \frac{IT15}{2}$

КИРГ8.626.081

Труба

Труба Ц-20x2,8 ГОСТ 3262-75

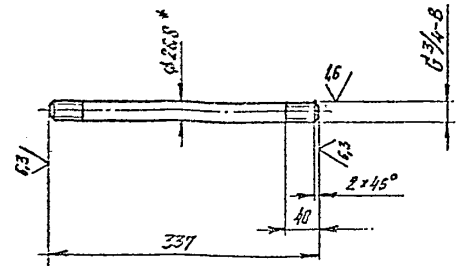
Копировал

Лист	Масса	Масштаб
1	0,573	1:5
Лист		Листов 1
Синросвязь-3		Киев

Формат А4

КИРГ8.626.082

(✓) А



1. *Размер для справок.

2. Неуказанные предельные отклонения размеров - $\pm \frac{IT15}{2}$

КИРГ8.626.082

Труба

Труба Ц-20x2,8 ГОСТ 3262-75

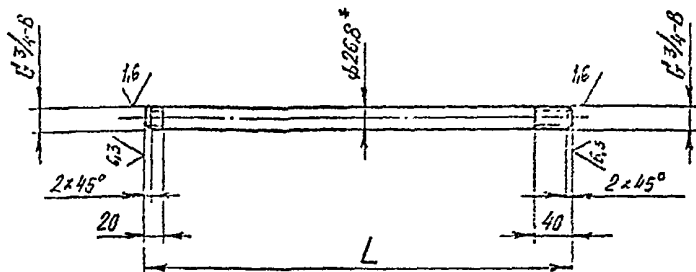
Копировал

407-1-95.91 Формат А4

Изм.	Лист	№ докум.	Дата	Лист	Масса	Масштаб
Разработ.	БУНУН	3262		1	0,56	1:5
Проект.				Лист		Листов 1
Т.контр.				Синросвязь-3		Киев
И.спец.	Погребняк			Копировал		407-1-95.91 Формат А4
И.контр.	Трапанин					
Утв.	Стрельченко					

КИРГ 8.626.083

(✓) А



Обозначение	L, мм	Масса, кг
КИРГ 8.626.083	66	0,110
-01	78	0,130
-02	172	0,256
-03	176	0,233
-04	187	0,311
-05	192	0,319
-06	194	0,323
-07	324	0,558
-08	587	0,975
-09	617	1,025

1. *Размер для справок.

2. Неуказанные предельные отклонения размеров? — $\pm \frac{IT15}{2}$

КИРГ 8.626.083

Труба

Труба Ц-20x2.8 ГОСТ 3262-75

Копиревал

Лист	Масса	Макс.м.д
1	см. табл.	—

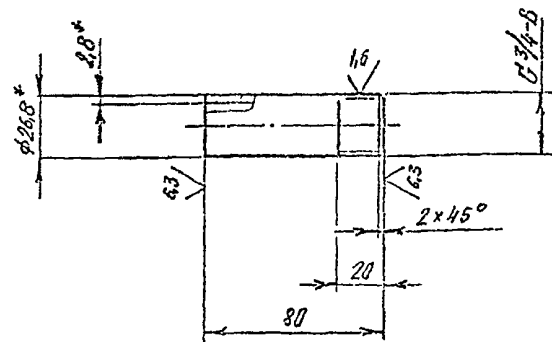
Листов: 1

Гипросвязь-3

Формат А4

КИРГ 9.300.009

(✓) А



1. *Размеры для справок.

2. Неуказанные предельные отклонения размеров — $\pm \frac{IT15}{2}$

КИРГ 9.300.009

Патрубок

Труба Ц-20x2.8 ГОСТ 3262-75

Копиревал

Лист	Масса	Макс.м.д
1	0,135	1:2

Листов: 1

Гипросвязь-3

Киев

Формат А4

АЧ-1-95.91 АЧ

Рис.	Вид	Лист	Обозначение	Наименование	№	Примеч.
				<u>Документация</u>		
А4			КИРГБ. 457.032 СБ	Сборочный чертеж		
				<u>Детали</u>		
А4	1		КИРГБ. 626.084	Труба		
				<u>Стандартные изделия</u>		
	2		Контргайка 20-Ц ГОСТ 8968-75		2	0,014 кг
	3		Муфта длинная Ц-20 ГОСТ 8955-75		1	0,108 кг
	4		Угольник 90°-1-Ц-20 ГОСТ 8946-75		1	0,146 кг

Изв. № 1028
 Подпись
 Проверка
 Разрешение
 Дата

Изм.	Лист	№ разраб.	Подп.	Дата
		БУНИН		
Разраб.				
Проект.				
Гл. спец.	Поздвьяк			
Инж. техн.	Тарасенко			
Уч.-б.	Стасенко			

КИРГБ. 457.032

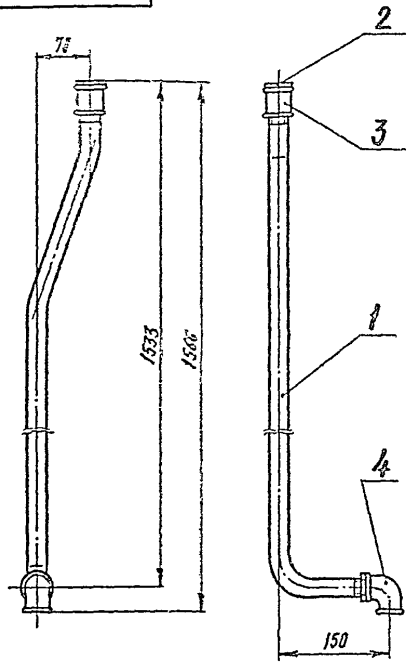
Трубопровод
переливной

Лит. Лист Листов
1
Витросвяз-3
Киев

Копирезит

Формат А4

КИРГБ. 457.032 СБ



Размеры для справок

Изв. № 1028
 Подпись
 Проверка
 Разрешение
 Дата

Изм.	Лист	№ разраб.	Подп.	Дата
		БУНИН		
Разраб.				
Проект.				
Гл. спец.	Поздвьяк			
Инж. техн.	Тарасенко			
Уч.-б.	Стасенко			

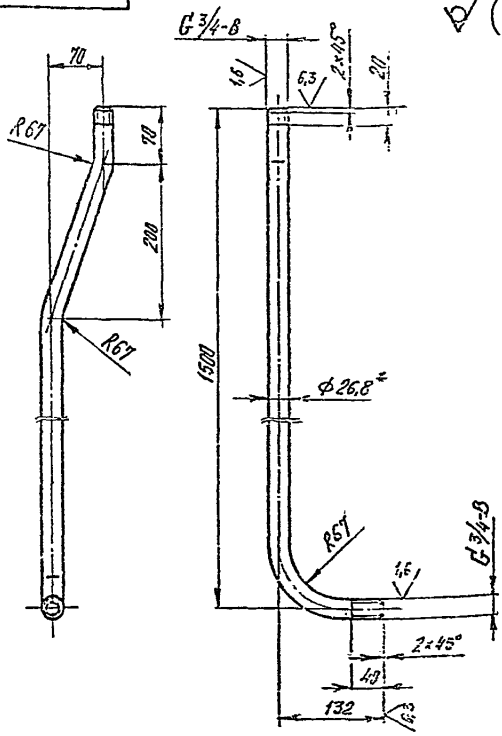
КИРГБ. 457.032 СБ

Трубопровод
переливной
Сборочный чертеж

Лит.	Масса	Масштаб
	2,395	1:5
Лист	Листов	
	3	1
Витросвяз-3 Киев		

15-05-01-107-1-44

КИРГ 8. 626. 084



- *Размер для справок.
- Неуказанные предельные отклонения размеров $\pm \frac{T15}{2}$

КИРГ 8. 626. 084

Изм. №	Дата	Подп. и дата	Взам. инв. №	Инв. № дубл.	Подп. и дата
Изм. №	Дата	Подп. и дата	Взам. инв. №	Инв. № дубл.	Подп. и дата

Изм. №	Дата	Подп. и дата	Взам. инв. №	Инв. № дубл.	Подп. и дата
Изм. №	Дата	Подп. и дата	Взам. инв. №	Инв. № дубл.	Подп. и дата

Труба

Труба Ц-20x2,8 ГОСТ 53362-75

Зипросвязь-3
Киев

Копировал

Формат А4

Лист 1 из 1. Проверка и состав. Взам. инв. №. Инв. № дубл. Подпись и дата.

Рис.	Шкала	Материал	Обозначение	Номенклатура	К-сть	Примеч.
				<u>Документация</u>		
А4			КИРГ 6. 457. 033 СБ	Сборочный чертеж		
				<u>Детали</u>		
А4	1		КИРГ 8. 626. 085	Труба	1	
				<u>Стандартные изделия</u>		
				<u>Контрасты ГОСТ 8968-75</u>		
	2			32-Ц	2	0,105 кг
	3			40-Ц	2	0,113 кг
	4			Муфта длинная Ц-32 ГОСТ 8955-75	1	0,245 кг
	5			Муфта Ц-40x32 ГОСТ 8957-75	2	0,325 кг
	6			Сгон 40-Ц, ГОСТ 8969-75	2	0,463 кг
				<u>Прочие изделия</u>		
	4			Кран АЗ 31016-040 (Ич 6х П) Ду 40 ТУ 26-07-1193-78	1	3,5 кг

КИРГ 6. 457. 033

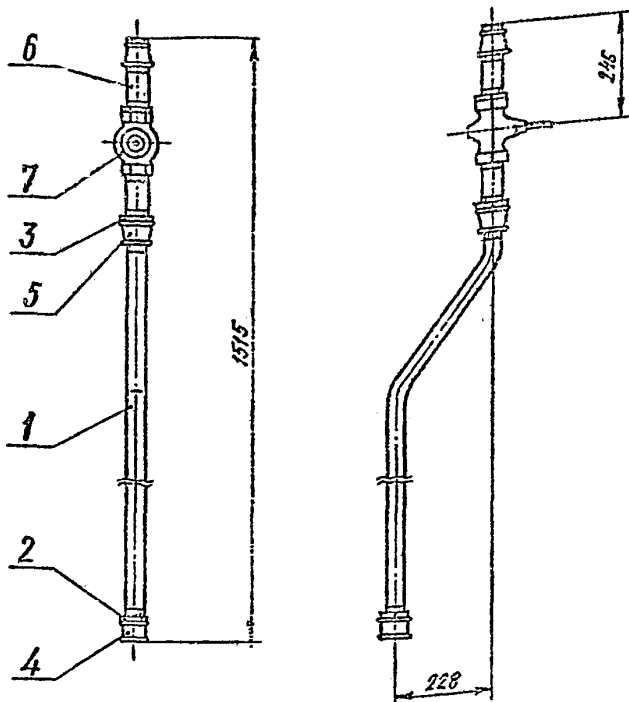
Трубопровод
сливной

Лист	Лист	Листов
Зипросвязь-3 Киев		

Копировал 07.02.86-04 Формат А4

107-1-95.01 АЧ

КИРГ 6.457.033СБ



Размеры для справок.

Имя, № подл. Подл. и дата
Имя, инв. № инв. № дубл. Подл. и дата
Имя, № подл. Подл. и дата

Имя	№ подл.	Подл. и дата	Имя	№ подл.	Подл. и дата
Лист	№ докум.	Дата	Лист	№ докум.	Дата
Лист	№ докум.	Дата	Лист	№ докум.	Дата
Лист	№ докум.	Дата	Лист	№ докум.	Дата
Лист	№ докум.	Дата	Лист	№ докум.	Дата
Лист	№ докум.	Дата	Лист	№ докум.	Дата
Лист	№ докум.	Дата	Лист	№ докум.	Дата
Лист	№ докум.	Дата	Лист	№ докум.	Дата
Лист	№ докум.	Дата	Лист	№ докум.	Дата
Лист	№ докум.	Дата	Лист	№ докум.	Дата

КИРГ 6. 457. 033 СБ

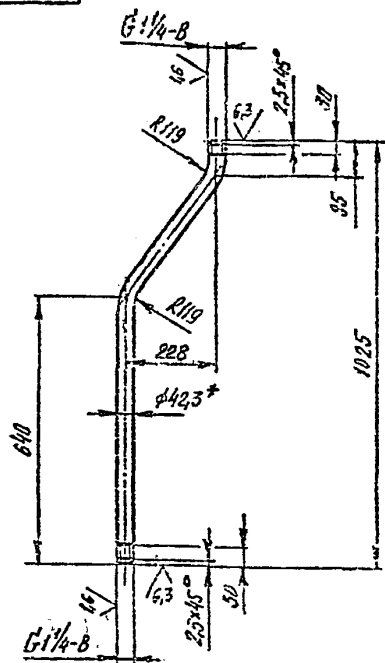
Трубопровод
гливной

Сборочный чертёж

Лист	Номера	Исполн.
	9/114	1-10
Лист	Листов	1
Запросъязв-3		
Киев		
Формат А3		

Копировал

КИРГ 8.628.085



(V) P

1. * Размер для справок.

2. Неуказанные предельные отклонения размеров — $\pm \frac{IT15}{2}$

Имя, № подл. Подл. и дата
Имя, инв. № инв. № дубл. Подл. и дата
Имя, № подл. Подл. и дата

Имя	№ подл.	Подл. и дата	Имя	№ подл.	Подл. и дата
Лист	№ докум.	Дата	Лист	№ докум.	Дата
Лист	№ докум.	Дата	Лист	№ докум.	Дата
Лист	№ докум.	Дата	Лист	№ докум.	Дата
Лист	№ докум.	Дата	Лист	№ докум.	Дата
Лист	№ докум.	Дата	Лист	№ докум.	Дата
Лист	№ докум.	Дата	Лист	№ докум.	Дата
Лист	№ докум.	Дата	Лист	№ докум.	Дата
Лист	№ докум.	Дата	Лист	№ докум.	Дата
Лист	№ докум.	Дата	Лист	№ докум.	Дата

КИРГ 8.626.085

Труба

Труба Ц-32*3,2 ГИСТ 3262-75

Лист	Номера	Исполн.
	3,39	1-10
Лист	Листов	1
Запросъязв-3		
Киев		

407-1-95.91 А4

Форм. Элемент	Обозначение	Наименование	№	Примеч.
		Документация		
И	КИРГ 6.126.000СБ	Сборочный чертеж		
		Сборочные единицы		
И	1 КИРГ 6.400.000	Амортизатор		
		Детали		
И	2 КИРГ 8.616.002	Стрелка	1	
И	3 КИРГ 8.616.003	Стяжка	1	
И	4 КИРГ 8.665.031	Хомут	1	
И	5 КИРГ 8.687.007	Скоба	1	
		Стандартные изделия		
	6	Болт М12-6g x 50,58. 0112 ГОСТ 7728-70	1	0,06176 кг
	7	Гайка М12-6H. 5.016 ГОСТ 5915-70	3	0,0154 кг
	8	Шайба 12.03.019' ГОСТ 11371-78	3	0,00621 кг

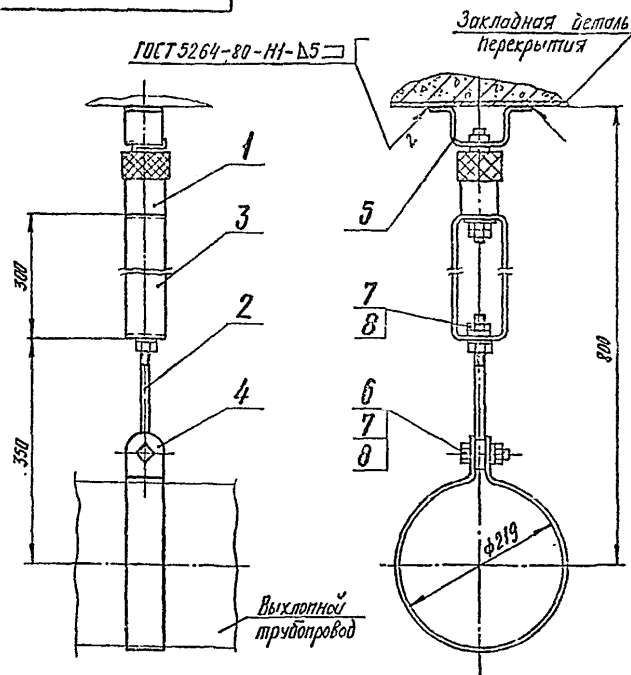
КИРГ 6.126.000

Опора
для выхлопного
трубопровода

Укробсбязб-3
Киев

Формат А4

КИРГ 6.126.000 СБ



1. Размеры для справок.

2. Покрытие: лист 19Ф-170 ГОСТ 15907-70
с 10% пырей ПАК-3-4-III А ГОСТ 10096-76;
кроме резьбы

Имя, № подл.	Подп. и дата	Взам. инв. №	Имя, № инв.	Подп. и дата
Лист	Кол-во	№ докум.	Подп.	Дата
Разраб.	бунин	бунин	бунин	
Исполн.				
Г.С.С.С.	Погребняк			
И.С.С.С.	Погребняк			
Зав.	Стеценко			

КИРГ 6.126.000 СБ		
Опора для выхлопного трубопровода	Лист	Масштаб
Сборочный чертеж	5,134	1:5
	Лист	Листов 1.
	Укробсбязб-3 Киев	

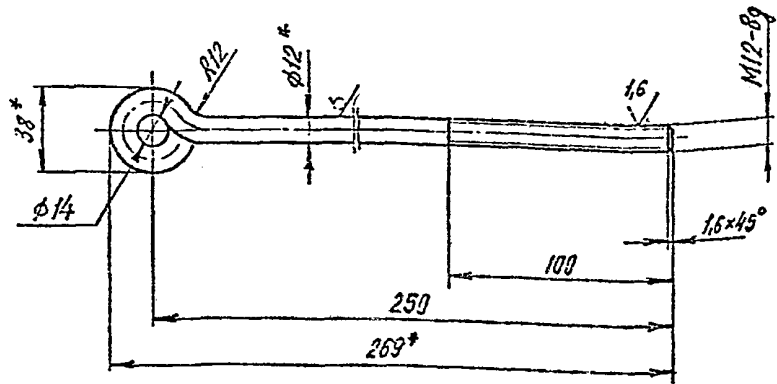
Копирован СД 1028-69 Формат А4

Имя, № подл. Подп. и дата Взам. инв. № Имя, № инв. Подп. и дата

107-1-95.91 А4

КИРГ. 616.002

12,5/ (✓)



- * Размеры для справок.
- Предельные отклонения размеров - $\pm \frac{IT15}{2}$
- Покрытие: Ц12.хр

КИРГ. 616.002

Стропка

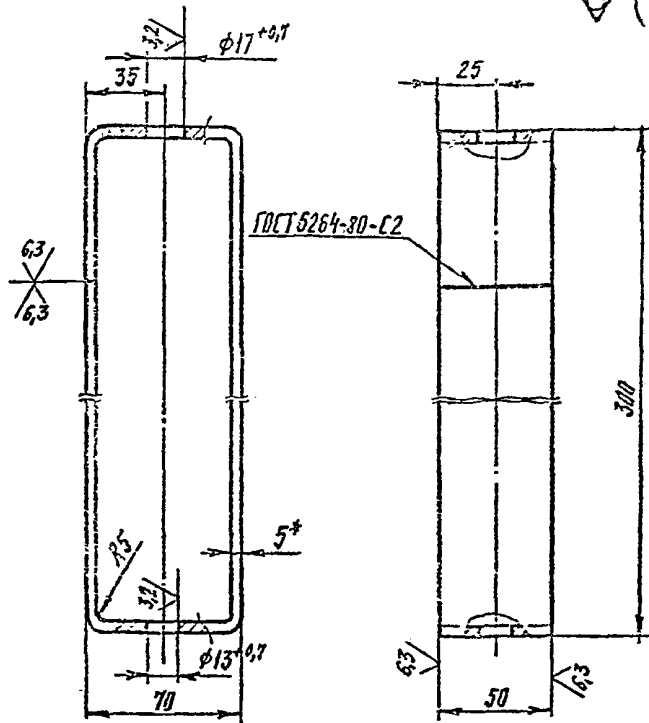
Крчз 12 в ГОСТ 2590-88
Ст3 - II ГОСТ 535-88

Лист	Масса	Масштаб
1	0,278	1:2

Лист 1 из 1
Дирсовязь-3
Киев
Формат А4

КИРГ. 616.003

(✓) А



- * Размер для справок.
- Неуказанные предельные отклонения размеров - $\pm \frac{IT14}{2}$

КИРГ. 616.003

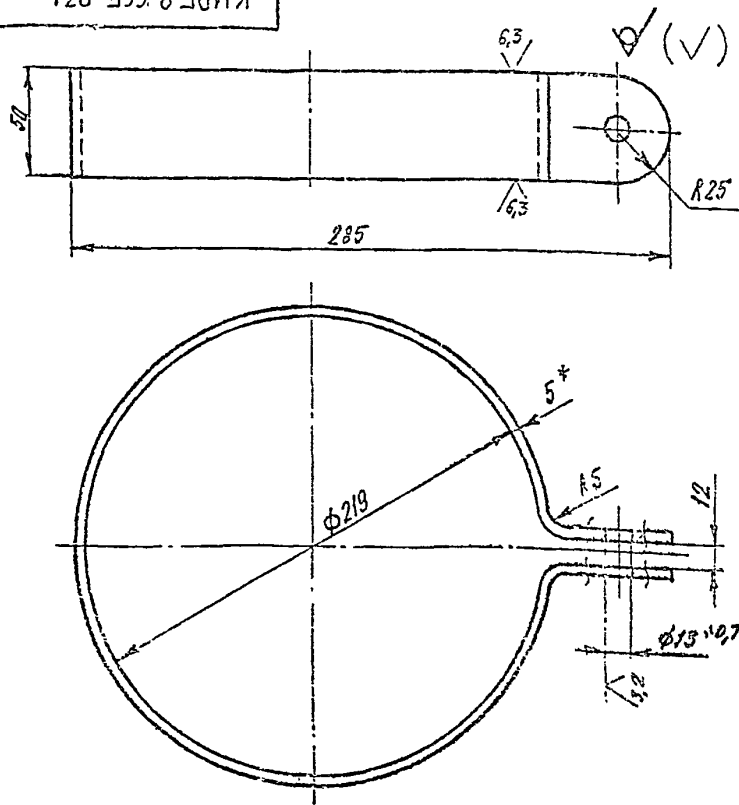
Стяжка

Лист 1 из 1
Б-ПЧ-НВ-5.2 ГОСТ 19903-71
Ст3, ГОСТ 14037-89

Лист	Масса	Масштаб
1	1,453	1:2

Лист 1 из 1
Дирсовязь-3
Киев
Формат А4

КИРГ 8.665.031



- * Размер для справок.
- Неуказанные предельные отклонения разм рав - $\pm \frac{IT15}{2}$.

КИРГ 8.665.031

Хомут

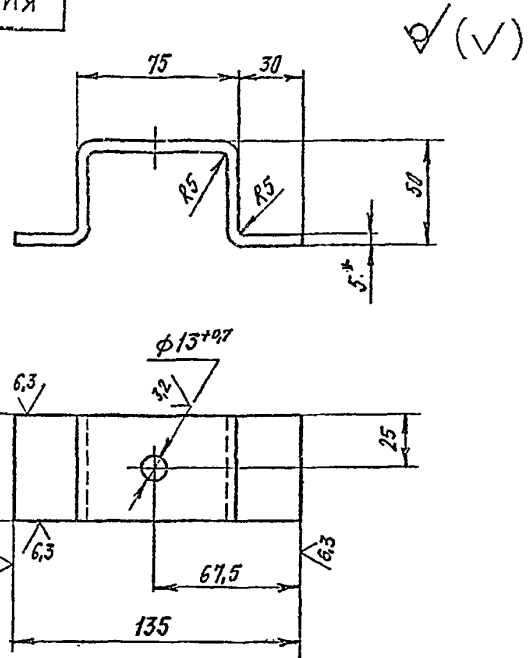
Лист	Масса	Мас.усть
1	1,6	1:2
Лист	Листов	1

Лист Б-ПЧ-НО-5.0 ГОСТ 19903-74
Ст 3 ГОСТ 14637-89

Копиревал

Фирма А4

КИРГ 8.667.007



- * Размер для справок.
- Неуказанные предельные отклонения размеров - $\pm \frac{IT15}{2}$.

КИРГ 8.667.007

Скаба

Лист	Масса	Мас.усть
1	0,42	1:2
Лист	Листов	1

Лист Б-ПЧ-НО-5.0 ГОСТ 19903-74
Ст 3 ГОСТ 14637-89

Копиревал

Фирма А4

Фирма А4

407-1-95-91 А4

№ докум.	№ лист.	№ лист.	Обозначение	Количество	№з. Примеч.
			Документация		
А4			КИРГ 6. 400. 000 СБ	Сборочный чертеж	
			Детали		
А4	1		КИРГ 8. 034. 019	Корпус	1
А4	2		КИРГ 8. 054. 002	Крышка	1
А4	3		КИРГ 8. 126. 000	Стержень	1
А4	4		КИРГ 8. 227. 000	Втулка	1
А4	5		КИРГ 8. 362. 000	Фиксатор	1
А4	6		КИРГ 8. 639. 000	Амортизатор	10
А4	7		КИРГ 8. 942. 000	Шайба	8
А4	8		КИРГ 8. 942. 001	Шайба	1
			Стандартные изделия		
			Гайки ГОСТ 5915-70		
	9		M10-6H. 5. 015	2	0,01317кг
	10		M16-6H. 5. 019	1	0,03317кг
			Шайба 16 65Г 029		
			ГОСТ 6402-70	1	0,008022кг

Изм. № подл. Подп. и дата
 Взам. инв. № Инв. № дубл. Подп. и дата
 Подп. и дата

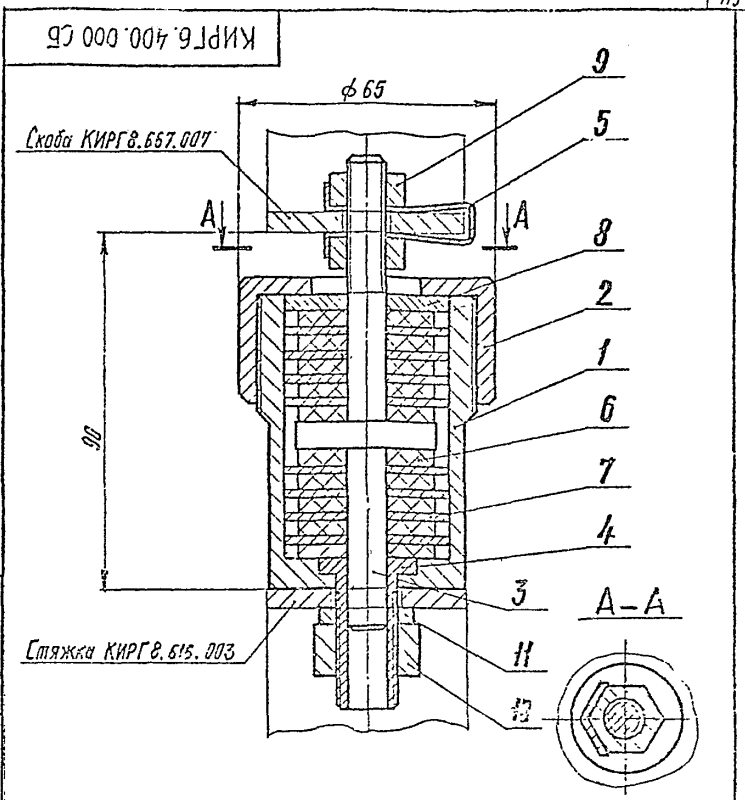
КИРГ 6. 400. 000

Амортизатор

Лист Лист Листов
 1 1 1

Зипросвязь-3
 Киев

Копировал Формат А4



Размеры для справок

Изм. № подл. Подп. и дата
 Взам. инв. № Инв. № дубл. Подп. и дата
 Подп. и дата

КИРГ 6. 400. 000 СБ

Амортизатор
 Сборочный чертеж

Лист Масса Кол-во шт
 1 1,326 1:1

Лист Листов
 1 1

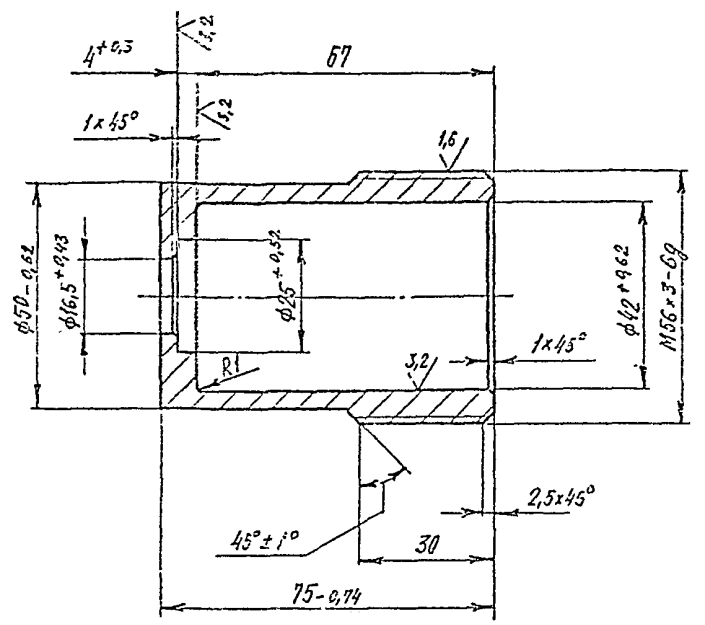
Зипросвязь-3
 Киев

Копировал

407-1-95.91 А 4

КИРГ 8.034.019

63 (✓)



1. Неуказанные предельные отклонения размеров - $\pm \frac{IT14}{2}$.
2. Покрытие: Ц10. хр

Изм.	Лист	№ докум	Подп.	Дата
Изм.	Лист	№ докум	Подп.	Дата
Изм.	Лист	№ докум	Подп.	Дата
Изм.	Лист	№ докум	Подп.	Дата
Изм.	Лист	№ докум	Подп.	Дата

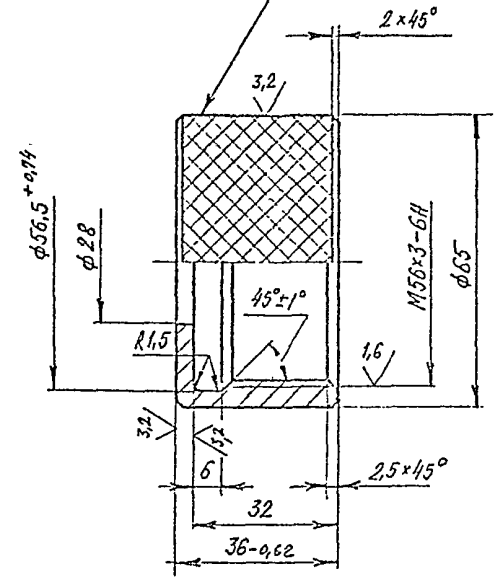
КИРГ 8.034.019			
Изм.	Лист	№ докум	Подп.
Разработ.	Бухин	С.С.С.С.	
Проект.			
Т.контр.			
И.спец.	Поздраняк		
Н.контр.	Парамонко		
Утв.	Стещенко		
Корпус		Лист	Масса
			0,5
		Листов	1
Сталь 10 ГОСТ 1050-68		Дипросвязь-3	
		Киев	
Копировал		Формат А4	

116

КИРГ 8.054.002

63 (✓)

Распределение сетчатое 1,6 ГОСТ 21474-75



1. Неуказанные предельные отклонения размеров - $\pm \frac{IT14}{2}$.
2. Покрытие: Ц12. хр.

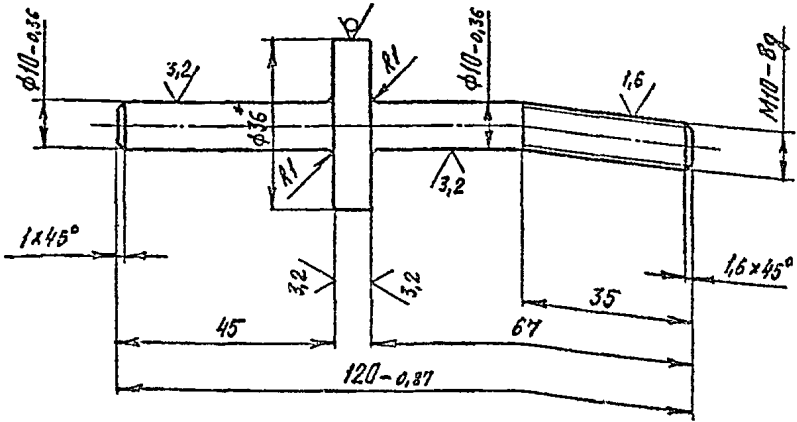
Изм.	Лист	№ докум	Подп.	Дата
Изм.	Лист	№ докум	Подп.	Дата
Изм.	Лист	№ докум	Подп.	Дата
Изм.	Лист	№ докум	Подп.	Дата
Изм.	Лист	№ докум	Подп.	Дата

КИРГ 8.054.002			
Изм.	Лист	№ докум	Подп.
Разработ.	Бухин	С.С.С.С.	
Проект.			
Т.контр.			
И.спец.	Поздраняк		
Н.контр.	Парамонко		
Утв.	Стещенко		
Крышка		Лист	Масса
			0,37
		Листов	1
Сталь 10 ГОСТ 1050-68		Дипросвязь-3	
		Киев	
Копировал		Формат А4	

407-1-95.91 А1

КИРГ 8.126.000

63 (✓) (✓)



- * Размер для справок.
- Неуказанные предельные отклонения размеров — $\pm IT14$.
- Покрытие: Ц15. хр

КИРГ 8.126.000

Стержень

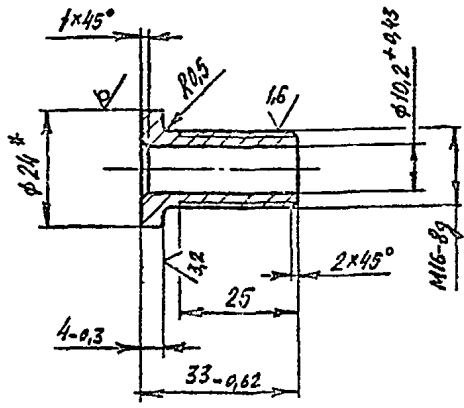
Крз 36-В-ГОСТ 2590-83
20-В-ГОСТ 1050-83
Копирован
Формат А4

Лист	Масса	Масштаб
1	0.132	1:1

Изм. № подл.	Изм. № дата	Подп. и дата	Взам. инв. №	Изм. № дубл.	Подп. и дата
Изм. № подл.	Изм. № дата	Подп. и дата	Взам. инв. №	Изм. № дубл.	Подп. и дата
Изм. № подл.	Изм. № дата	Подп. и дата	Взам. инв. №	Изм. № дубл.	Подп. и дата

КИРГ 8.227.000

63 (✓) (✓)



- * Размер для справок.
- Неуказанные предельные отклонения размеров — $\pm IT14$.
- Покрытие: Ц18. хр

КИРГ 8.227.000

Втулка

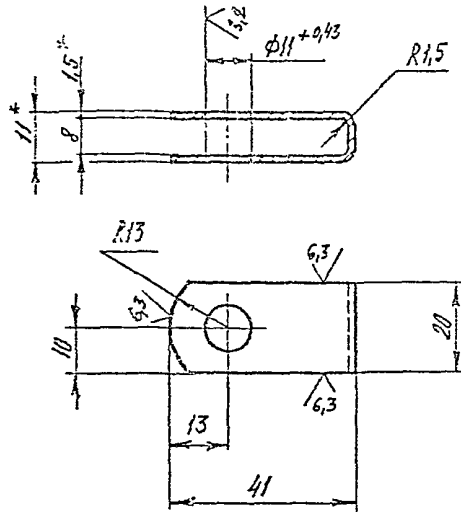
Крз 24 В ГОСТ 2590-83
Ст 3-П ГОСТ 535-89
Копирован
Формат А4

Лист	Масса	Масштаб
1	0.039	1:1

Изм. № подл.	Изм. № дата	Подп. и дата	Взам. инв. №	Изм. № дубл.	Подп. и дата
Изм. № подл.	Изм. № дата	Подп. и дата	Взам. инв. №	Изм. № дубл.	Подп. и дата
Изм. № подл.	Изм. № дата	Подп. и дата	Взам. инв. №	Изм. № дубл.	Подп. и дата

КИРГ 8.362.000

(✓) A



- * Размеры для справок.
- Неуказанные предельные отклонения размеров - $\pm \frac{IT15}{2}$.
- Покрытие: Кв 12.хр

КИРГ 8.362.000

Фиксатор

Лист	Масса	Масштаб
1	0,02	1:1

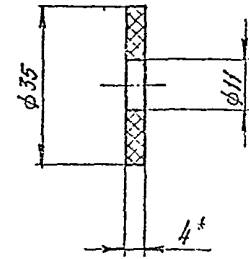
Лист Б-ПН-ИД-1.5 ГОСТ 19903-74
3-IV-Ст 3 ГОСТ 16523-89

Дипросвязе-3
Киев

Копировал

Формат А4

КИРГ 8.639.000



* Размер для справок

КИРГ 8.639.000

Амортизатор

Лист	Масса	Масштаб
1	0,004	1:1

Пластина I, лист, МС-М-4
ГОСТ 7338-77

Дипросвязе-3
Киев

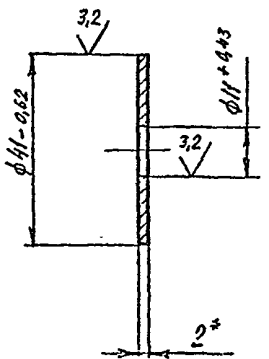
Копировал

Формат А4

407-1-95.91 А4

КИРГ 8.942.000

(✓) А



- * Размер для справок.
- Покрытие: Ц 19. хр

КИРГ 8.942.000

Шайба

Лист, Масса, Масштаб

0.015 1:1

Лист Листов 1
2ипросвязь-3
Киев

Лист Б-ИИ-НО-2,0 ГОСТ 19903-74
3-IV-СтЗ ГОСТ 16523-69

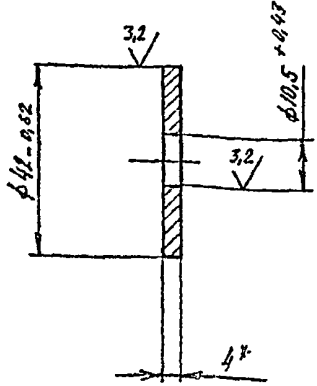
Копировал

Формат А4

Име. № подл.	Подп. и дата	Взам. инв. №	Име. № дубл.	Подп. и дата
И. Спич	Козредияк	Н. Кант	Стеценко	
Утв.	Стеценко			
Изм.	Лист	№ докум.	Подп.	Дата
	Разраб.	БЭНИН	Козредияк	
	Проб.			
	Т. контр.			

КИРГ 8.942.001

(✓) А



- * Размер для справок.
- Покрытие: Ц 19. хр

КИРГ 8.942.001

Шайба

Лист, Масса, Масштаб

0.041 1:1

Лист Листов 1
2ипросвязь-3
Киев

Лист Б-ИИ-НО-4,0 ГОСТ 19903-74
СтЗ ГОСТ 16523-69

Копировал

Име. № подл.	Подп. и дата	Взам. инв. №	Име. № дубл.	Подп. и дата
И. Спич	Козредияк	Н. Кант	Стеценко	
Утв.	Стеценко			
Изм.	Лист	№ докум.	Подп.	Дата
	Разраб.	БЭНИН	Козредияк	
	Проб.			
	Т. контр.			

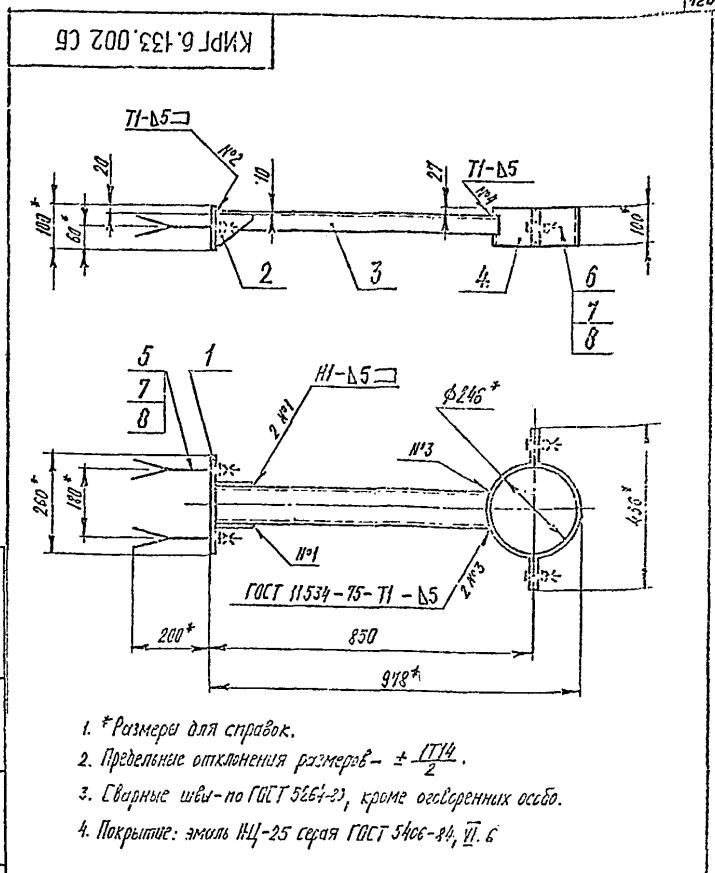
№ п/п	№ докум.	Обозначение	Номенклатура	К-во	Примеч.
			Документация		
А4		КИРГ 6.133.002 СБ	Сборный чертеж		
			Листы		
А4	1	КИРГ В. 600.011	Планка	1	
А4	2	КИРГ В. 604.010	Косынка	2	
А4	3	КИРГ В. 623.008	Швеллер	1	
А4	4	КИРГ В. 667.018	Сосбы	2	
А4	5	КИРГ В. 927.019	Ерш	2	
			Сталь и другие изделия		
	6	Болт М16-6H×40.53.015 ГСТ 4198-70		2	0,0973 кг
	7	Шайба М16-6Н.5.012 ГСТ 5915-70		4	0,0331 кг
	8	Шайба 16 55Г 029 ГСТ 6402-70		4	0,0202 кг

Копировать, склеивать, использовать в сборе, вносить изменения, вносить поправки, вносить изменения в детали

КИРГ 6. 133. 002

Лист	1	из	1
Кронштейн крепления вытяжного трубопровода			
Запросвязь-3 Киев			

Копировать Формат А4



КИРГ 6. 133. 002 СБ

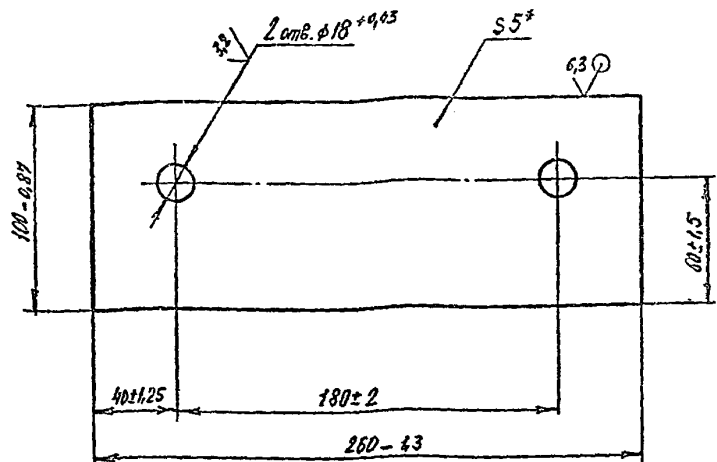
Лист	1	из	1
Кронштейн крепления вытяжного трубопровода Сборочный чертеж			
Запросвязь-3 Киев			

Копировать Формат А4

407-1-95.91 А4

КИРГ 8.600.011

(✓) А



*Размер для справок

КИРГ 8.600.011

Изм.	Лист	Исполн.	№ докум.	Подп.	Дата
Разраб.	БУНИН	Павел			
Прош.					
Т. контрол.					
И. спец.	Поздубинок				
И. контрол.	Степаненко				
У-б					

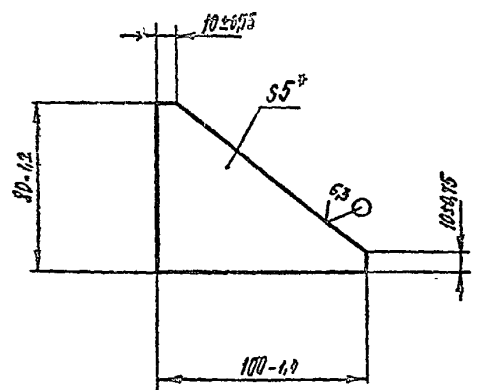
Планка

Лист	Масса	Масштаб
1	1,013	1:2
Лист Б-ПН-НД-5.0 ГОСТ 19903-74		
Ст 3 ГОСТ 14637-59		
Киев		
Формат 12		

Копировать Формат 12

КИРГ 8.604.010

(✓) А



*Размер для справок

КИРГ 8.604.010

Изм.	Лист	Исполн.	№ докум.	Подп.	Дата
Разраб.	БУНИН	Павел			
Прош.					
Т. контрол.					
И. спец.	Поздубинок				
И. контрол.	Степаненко				
У-б					

Косынка

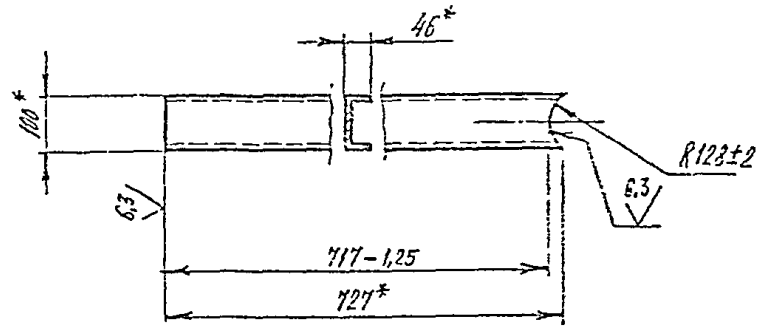
Лист	Масса	Масштаб
1	0,191	1:2
Лист Б-ПН-НД-5.0 ГОСТ 19903-74		
Ст 3 ГОСТ 14637-59		
Киев		

Копировать Формат 12

407-1-95.91 А4

КИРГ 8.623.000

✓ (✓)



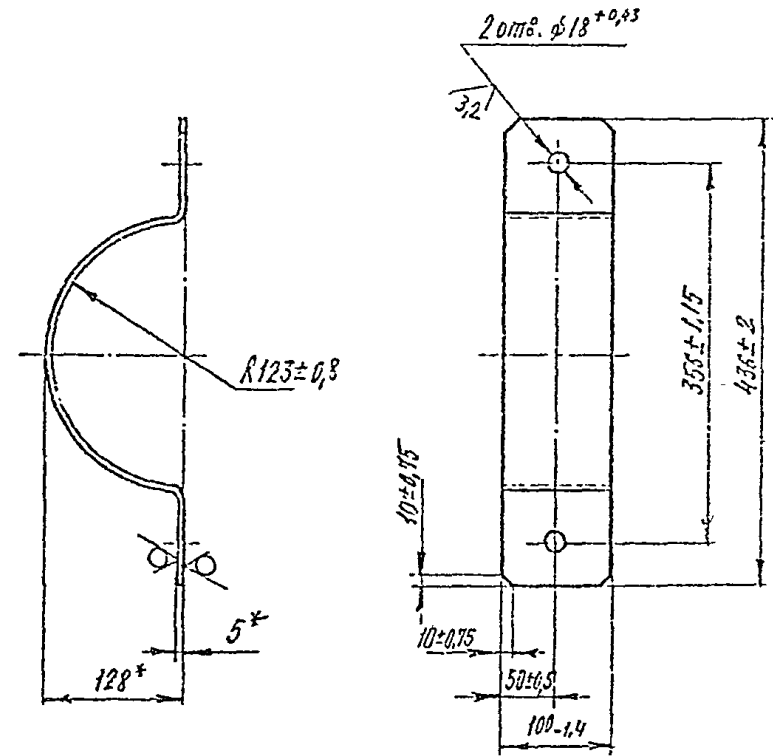
* Размеры для справок.

Изм. №	Изм. №	Изм. №	Изм. №
подп.	подп.	подп.	подп.
дата	дата	дата	дата

КИРГ 8.623.000						
Изм. №	Изм. №	Изм. №	Изм. №	Изм. №	Изм. №	Изм. №
подп.	подп.	подп.	подп.	подп.	подп.	подп.
дата	дата	дата	дата	дата	дата	дата
Швеллер		Б.2		1:10		Листов: 1
Швеллер		Гирросвязе-3		Киев		Копировал
10 ГОСТ 8240-89		50т3-й ГОСТ 535-88				Формат А4

КИРГ 8.667.008

✓ (✓)



* Размеры для справок.

Изм. №	Изм. №	Изм. №	Изм. №
подп.	подп.	подп.	подп.
дата	дата	дата	дата

КИРГ 8.667.008						
Изм. №	Изм. №	Изм. №	Изм. №	Изм. №	Изм. №	Изм. №
подп.	подп.	подп.	подп.	подп.	подп.	подп.
дата	дата	дата	дата	дата	дата	дата
Скоба		2,23		1:5		Листов: 1
Скоба		Гирросвязе-3		Киев		Копировал
Б-Н-Н-50 ГОСТ 19903-74		Б.13 ГОСТ 14651-89				Формат А4

407-1-95.91 А4

№	№	№	Обозначение	Наименование	№	Кол-во
				Документация		
А3			КИРГ 5.887.030 СБ	Сборный чертеж		
				Детали		
А4	1		КИРГ 8.030.007	Обечайка	1	
А4	2		КИРГ 8.613.012	Стенка	1	
-	3		-01	Стенка	1	
А4	4		КИРГ 8.656.000	Прутка	1	
А4	5		КИРГ 8.683.006	Прокладка	1	
А4	6		КИРГ 9.300.010	Сердобина	1	
А4	7		КИРГ 9.300.011	Лотрубак	2	

Лист 1 из 2

КИРГ 5.887.030

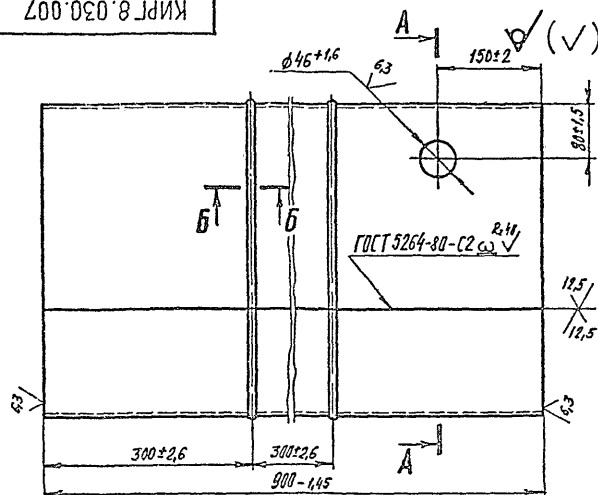
Бак перелива масла
емкостью 100 литров

Копировал

Лит. Лист Листов
Запросъязе-3
Киев

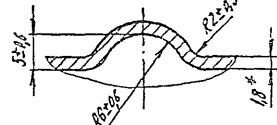
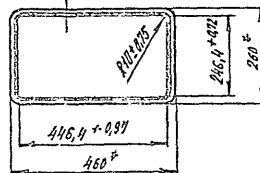
Феррари А4

КИРГ 8.030.007



A-A повернуто
М1:10

B-B
М2:1



КИРГ 8.030.007

Обечайка

Лист Б-ПН-НО-1.8 ГОСТ 19003-74
3-IV-Сп3 ГОСТ 16523-89

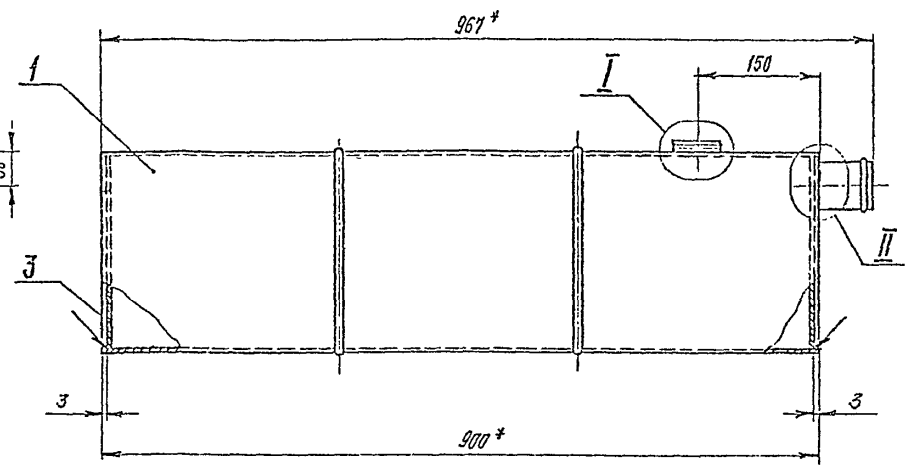
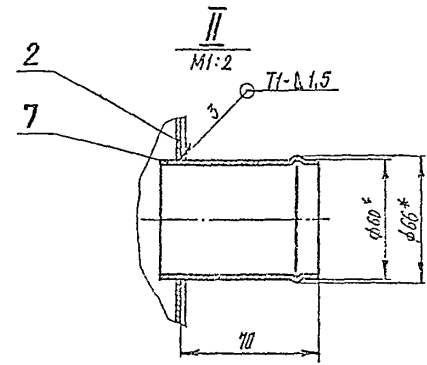
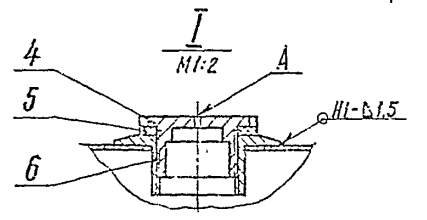
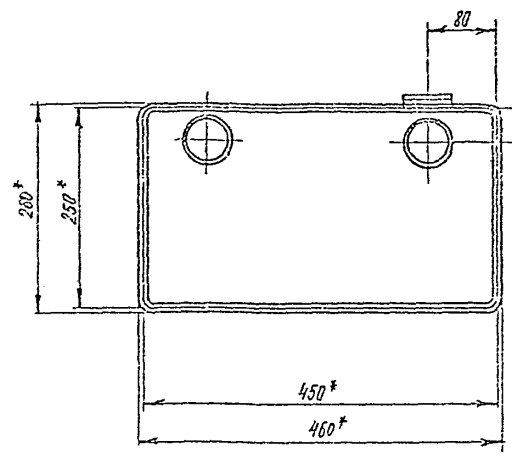
Копировал

Лит. Масса Мощность
18 1.5
Лит. Листов 1
Запросъязе-3
Киев

Феррари А4

КИРГ 5.887.030 СБ

407-1-95.91 А4



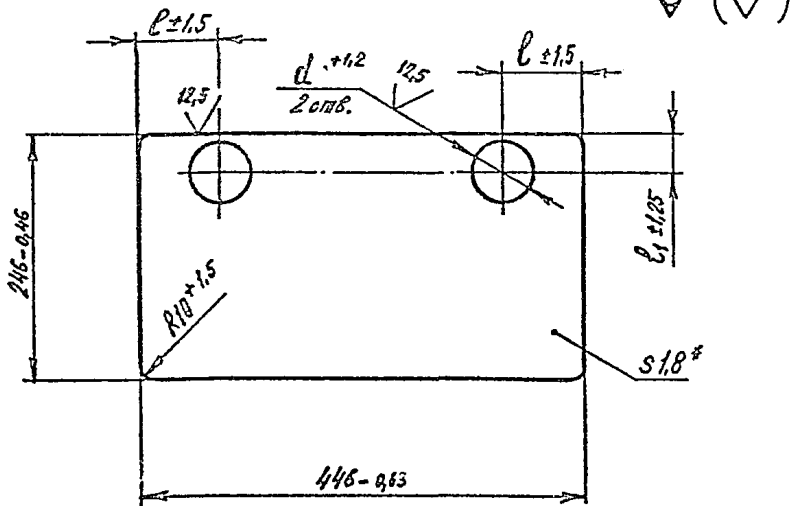
1. * Размеры для справок.
2. Сварные швы - по ГОСТ 5264-80.
3. Предельные отклонения размеров - $\pm \frac{IT15}{2}$.
4. Напавы и неровности наружных сварных швов обработать с плавным переходом к основному металлу. Шероховатость поверхн. - Rz 40.
5. Сварные швы проверить на герметичность по ГОСТ 3242-79.
Вид контроля - течеиспытание. Метод контроля - капиллярный.
6. Покрытие: эмаль НЦ-25 серая ГОСТ 5406-84, III.6 - наружные поверхн., эмаль ХС-710 серая ТУ6-21-7-89, V.6 - внутренние поверхн.
Резьбы и отв. А - без покрытия.

Имя, № листа	Подп. и дата	Имя, № листа	Подп. и дата

КИРГ 5.887.030 СБ			
Имя	Лист	№ докум	Подп
Разреш	бунин	И.И.И.	И.И.И.
Пров.			
Т.кооптр.			
Ил спец	Писаренко	И.И.И.	И.И.И.
Н.контр.	Писаренко	И.И.И.	И.И.И.
Утв.	Писаренко	И.И.И.	И.И.И.
Бак перелива масла емкостью 100 литров Сборочный чертеж			
Лист	Масса	Может в	
	21,9	1:5	
Лист	Листов 1		
Экспр. № 36-3 Киев			

407-1-95.91 А4

КИРГ 8.613.012



Обозначение	Размеры, мм			Масса, кг
	d	l	l ₁	
КИРГ 8.613.012	60	118,2	36,2	1,47
-01	-	-	-	1,55

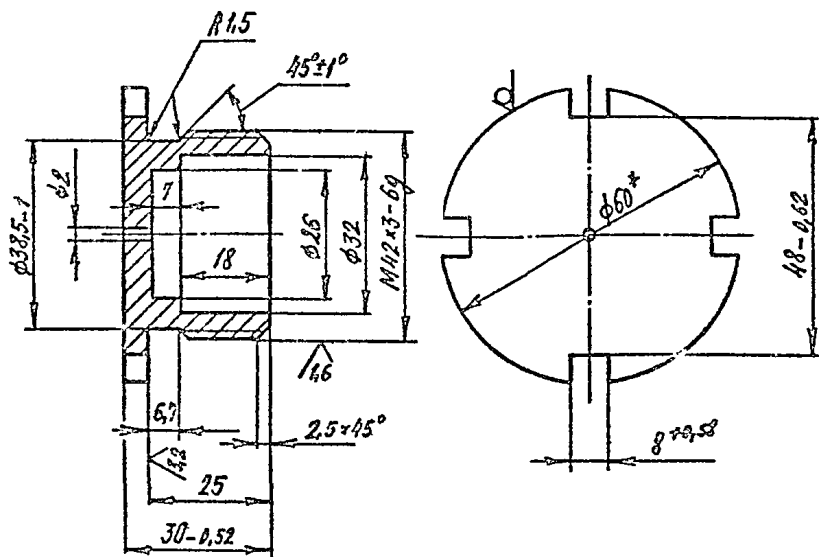
*Размер для справок

Изм. № подл. Подп. и дата
Изм. № дубл. Подп. и дата
Изм. № дубл. Подп. и дата
Изм. № дубл. Подп. и дата

КИРГ 8.613.012				Лист	Масса	Масштаб
Изм. Лист	№ докум.	Подп.	Дата	1	1М. табл.	1:5
Разроб.	БУНИН	В.В.В.	1983			
Проб.				Лист	Листов 1	
Т. контр.				Лист 3-IV-Ст 3 ГОСТ 16523-89		
Л. спец.	Погребняк			Гипросвязь-3		
И. контр.	Паромонин			Киев		
Утв.	Стеценко			Копировал		

Формат А4

КИРГ 8.656.000



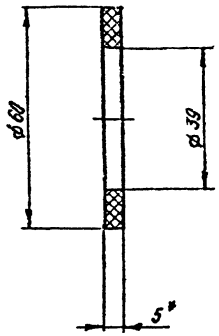
- * Размер для справок.
- Неуказанные предельные отклонения размеров - $\pm \frac{IT14}{2}$.
- Покрытие: Ц, 18. хр.

Изм. № подл. Подп. и дата
Изм. № дубл. Подп. и дата
Изм. № дубл. Подп. и дата
Изм. № дубл. Подп. и дата

КИРГ 8.656.000				Лист	Масса	Масштаб
Изм. Лист	№ докум.	Подп.	Дата	1	0,23	1:1
Разроб.	БУНИН	В.В.В.	1983			
Проб.				Лист	Листов 1	
Т. контр.				Лист 10-Б-Гост 1050-88		
Л. спец.	Погребняк			Гипросвязь-3		
И. контр.	Паромонин			Киев		
Утв.	Стеценко			Копировал		

407-Г-95.91 А4

КИРГ 8.683.006



* Размер для справок

КИРГ 8.683.006

Прокладка

Пластина I, лист, МБС-Е-5-
ГОСТ 1338-77

Лист	Масса	Масштаб
	0,011	1:1
Лист	Листов 1	

Гипросвязь-3
Киев

Копировал

Формат А4

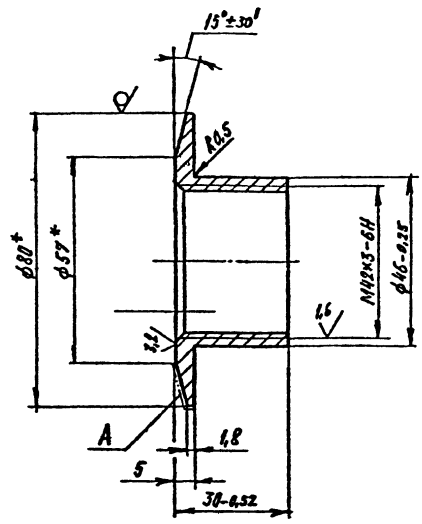
Име. № подл. Подп. и дата. Вып. инв. № инв. № дубл. Подп. и дата

Изм.	Лист	№ докум.	Подп.	Дата
Разраб.	Б.УНИИ			
Проб.				
Г.контр.				
И.спец.	Позорняк			
И.контр.	Парамонин			
Утв.	Спеценко			

125

КИРГ 9.300.010

6,3 (✓)



- * Размеры для справок.
- Неуказанные предельные отклонения размеров - $\pm \frac{IT_{H/2}}$.
- Покрытие: Ц12.хр, кроме верхн. А

КИРГ 9.300.010

Зорловина

Круг 80 в ГОСТ 2590-88
Ст 3 - II ГОСТ 535-88

Лист	Масса	Масштаб
	0,17	1:1
Лист	Листов 1	

Гипросвязь-3
Киев

Копировал

Формат А4

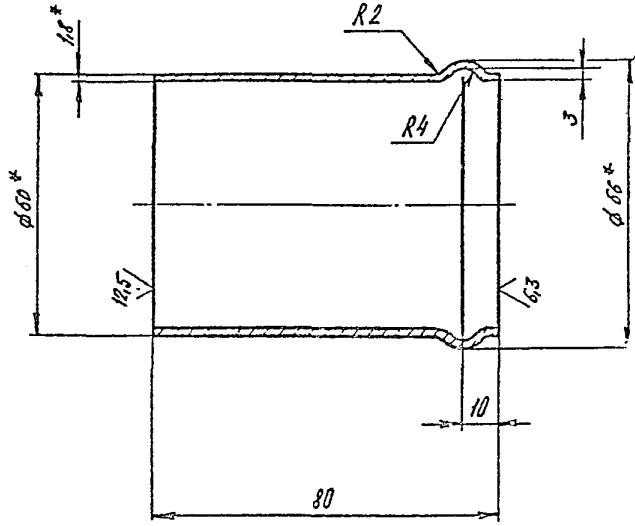
Име. № подл. Подп. и дата. Вып. инв. № инв. № дубл. Подп. и дата

Изм.	Лист	№ докум.	Подп.	Дата
Разраб.	Б.УНИИ			
Проб.				
Г.контр.				
И.спец.	Позорняк			
И.контр.	Парамонин			
Утв.	Спеценко			

КИРГ 9.300.011

✓(✓)

407-1-95.91 А4



- 1. * Размеры для справок.
- 2. Предельные отклонения размеров - $\pm \frac{IT14}{2}$

КИРГ 9.300.011

Патрубок

Труба 50x1.8 ГОСТ 8734-75
50x1.8 ГОСТ 8733-74

Лист	Масса	Максимум
	0,22	1:1
Лист		Листов 1
Дирекция-3		Киев

Имя, № подлп	Подп. и дата	Штам. инв. №	Кин. №	Лубл	Подп. и дата
И. спец	М. спец	И. спец	М. спец	И. спец	М. спец
Н. констр.	Н. констр.	Н. констр.	Н. констр.	Н. констр.	Н. констр.
Утв.	Утв.	Утв.	Утв.	Утв.	Утв.

407-1-95.91 А4

Копирование и изготовление чертежа в соответствии с требованиями стандарта

Форм. лист	№ докум.	Лист	Листов	Обозначение	Наименование	Кол.	Примеч.
					<u>Документация</u>		
А4	КИРГ 6.451.000 СБ				Сборочный чертеж		
					<u>Листы</u>		
НН	1	КИРГ 9.300.012			Патрубок	1	
НН	2	КИРГ 9.300.013			Патрубок	1	
					<u>Стандартные изделия</u>		
	3				Колпак Ц-25 ГОСТ 8962-95	2	0,13 кг
					<u>Материалы</u>		
	4				Сетка № 2,8-0,70 МЭ ГОСТ 3826-82 φ 33 - 10 мм	2	0,002 кг

КИРГ 6. 451. 000

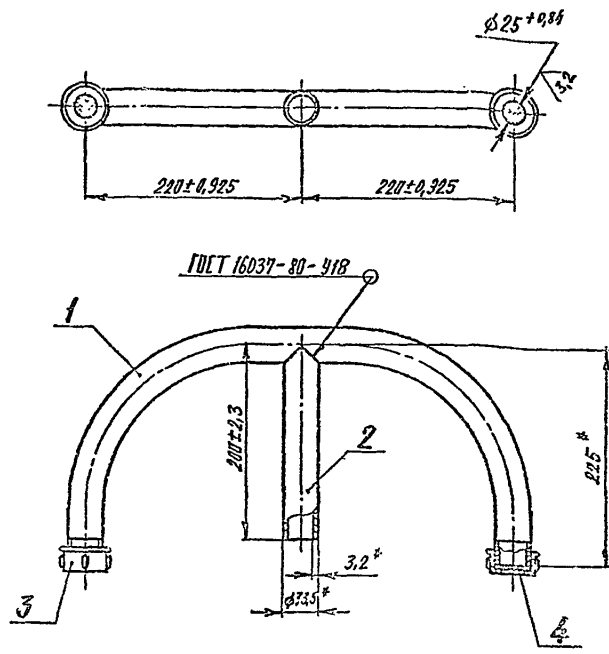
Наконечник
Вентиляционный

Зипросвязь-3
Киев

Копировал Формат А4

КИРГ 6.451.000 СБ

128



- * Размеры для справок.
- Покрытие: эмаль НЦ-25 серая ГОСТ 5406-84, II.6, кроме резьбы и сетки.

КИРГ 6. 451. 000 СБ

Наконечник
Вентиляционный
Сборочный чертеж

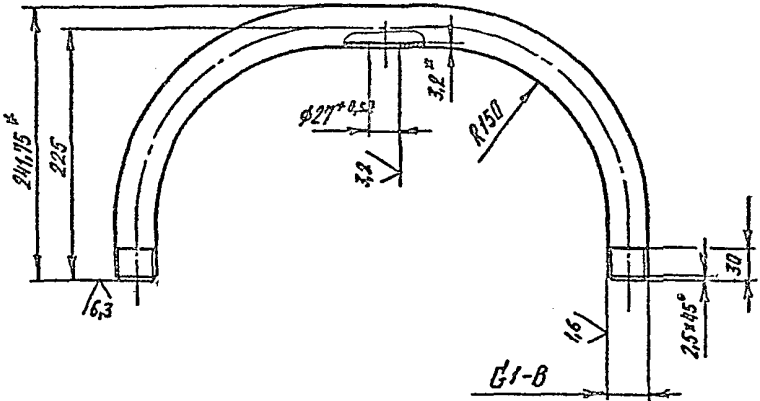
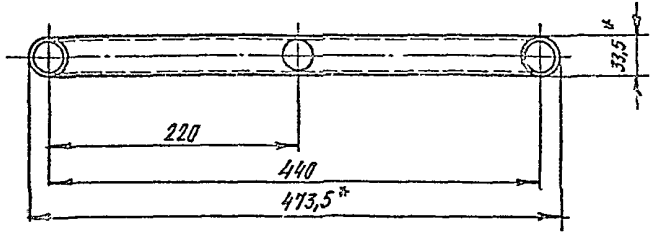
Лист	Масса	Кол. листов
2,57	1:4	1
Лист		Листов 1
Зипросвязь-3		Киев

Копировал Формат А4

407-1-95.91 А4

КИРГ 9.300.012

(✓) / Δ



- * Размеры для справок.
- Неказонные предельные отклонения размеров - $\pm \frac{IT14}{2}$

КИРГ 9.300.012

Патрубок

Трубы 25x3,2 ГОСТ 3262-75

Лист	Масса	Максимум
	1,48	1:4

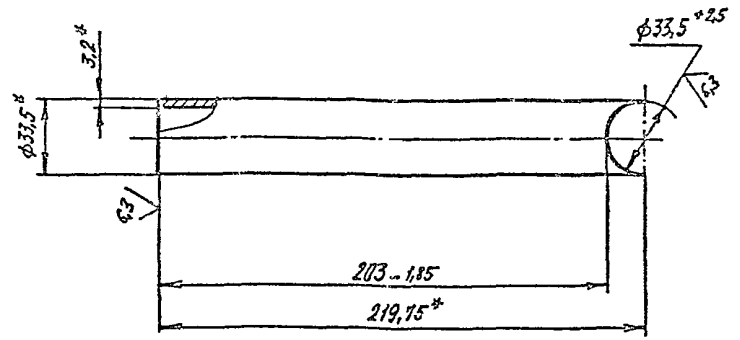
Лист 1
Листов 1
Запрос №3-3
Киев

Копировал Формат А4

Имя, № подл.	Подп. и дата	Взам. инв. №	Исх. №	Книж. №	дубл.	Подп. и дата
И. спец. И. квал. Утв.	Позднейняк	Пароманко	Стеценко	Иванов	Иванов	

КИРГ 9.300.013

(✓) / Δ



* Размеры для справок

КИРГ 9.300.013

Патрубок

Трубы 25x3,2 ГОСТ 3262-75

Лист	Масса	Максимум
	0,536	1:2

Лист 1
Листов 1
Запрос №3-3
Киев

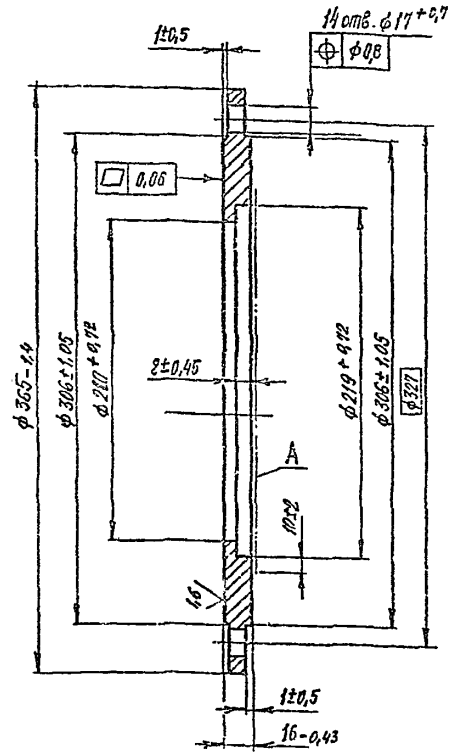
Имя, № подл.	Подп. и дата	Взам. инв. №	Исх. №	Книж. №	дубл.	Подп. и дата
И. спец. И. квал. Утв.	Позднейняк	Пароманко	Стеценко	Иванов	Иванов	

Копировал Формат А4

407-1-95.91 А4

КИРГ 8. 231. 003

6.5 / (✓)



Покрытие: эмаль КО-88 серо-белая ГОСТ 23101-78. III. 63, кроме поверхн. А

КИРГ 8. 231. 003

Изм.	№ подл.	Имя, № подл.	№ инв.	№ дубл.	Подп.	и дата
Изм.	Лист	№ докум.	Подп.	Дата		
Разраб.	Бучин					
Проб.						
Т. контр.						
Н. спец.	Поздняяк					
И. контр.	Павленко					
Утв.	Стеценко					

Фланец

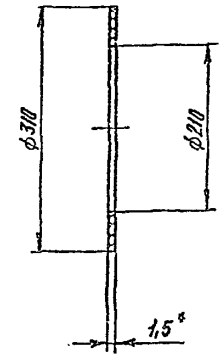
Сталь 10 ГОСТ1050-88

Лист	Масса	Максимум
1	7,36	1:2,5
Лист		Листов 1
Гипросвязь-3		Киев

Копировал

Формат А4

КИРГ 8. 683. 007



*Размер для справок

КИРГ 8. 683. 007

Изм.	Лист	№ докум.	Подп.	Дата
Разраб.	Бучин			
Проб.				
Т. контр.				
Н. спец.	Поздняяк			
И. контр.	Павленко			
Утв.	Стеценко			

Пакладка

Лист асб.стальной АА-2.
1,5 ГОСТ 12856-84

Лист	Масса	Максимум
1	0,196	1:5
Лист		Листов 1
Гипросвязь-3		Киев

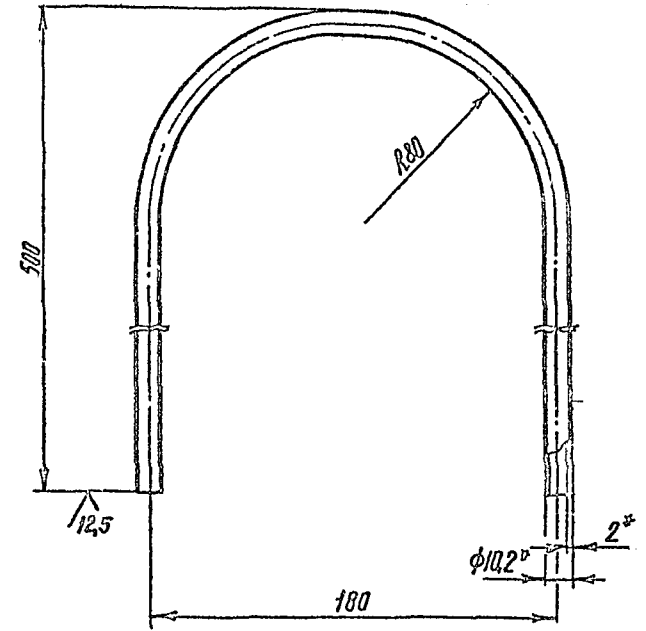
Копировал

СОДР-04

Формат А4

КИРГ 8.626.086

(✓) A



- 1. *Размеры для справок.
- 2. ± $\frac{1714}{2}$

КИРГ 8.626.086

Труба

Труба Ц-Б-2.0 ГОСТ 3262-75

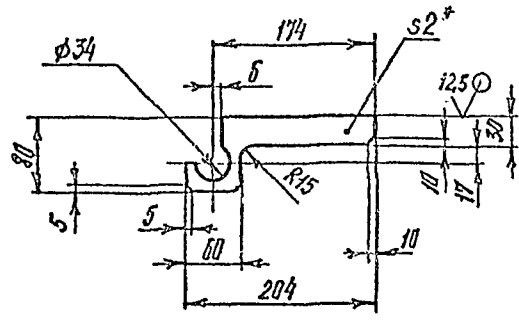
Копировал *ср. 22.5-04* Формат А4

Шифр № 1231 / Подпись / Дата / Шифр № 1231 / Подпись / Дата

Шифр	Лист	№ докум.	Подп.	Дата	Лист	Масса	Масштаб
Разраб.	БУНИН	С.И.И.	22.5.91			0,439	1:2
Проб.							
Т контр.					Лист		Листов 1
Эл. спец.	ПЕРЕГРЯЖК						
Н. контр.	П.А.МОИЛОВ						
Этв.	Стеценко						

КИРГ 8.620.011

(✓) A



- 1. *Размер для справок.
- 2. H14, ± $\frac{1714}{2}$

КИРГ 8.620.011

Ребро

Лист Б-ПН-НП-2.0 ГОСТ 19903-74
3-IV-Бп.3 ГОСТ 16523-89

Копировал *ср. 22.5-04* Формат А4

407-1-95.91 А4

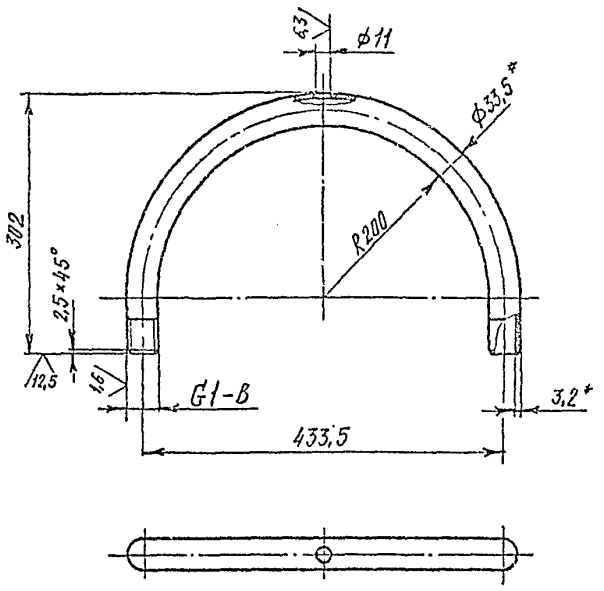
Шифр № 1231 / Подпись / Дата / Шифр № 1231 / Подпись / Дата

Шифр	Лист	№ докум.	Подп.	Дата
Разраб.	БУНИН	С.И.И.	22.5.91	
Проб.				
Т контр.				
Эл. спец.	ПЕРЕГРЯЖК			
Н. контр.	П.А.МОИЛОВ			
Этв.	Стеценко			

КИРГ 9.300.014

(✓) ✓

407-1-95.91 А4



- 1. *Размеры для справок.
- 2. Незаконные предельные отклонения размеров - Н14, $\pm \frac{IT14}{2}$

Проб. №4071
 Т. констр.
 Эл. спец.
 И. констр.
 Утв.

Изм.	Год	№ докум.	Подп.	Взам.
Разр.	01.01.2011			22.5.01
Пов.				
Т. констр.				
Эл. спец.	Погребник			
И. констр.	Парамонько			
Утв.	Стеценко			

КИРГ 9.300.014

Лист	Масса	Масштаб
	1,955	1:5
Лист	Листов 1	
Труба Ц-25*3,2 ГОСТ 3262-75		
2ипросвязь-3 Киев		

Копировал с.р.028-04 Формат А4

с.р.028-04