

ОАО «Центральный научно-исследовательский и проектно-экспериментальный
институт промышленных зданий и сооружений»
(ОАО «ЦНИИПромзданий»)

ШИФР М8.12/06

КОМПЛЕКТНЫЕ СИСТЕМЫ «GYPROC-ISOVER-WEBER»
ИЗ ГИПСОКАРТОННЫХ ЛИСТОВ
ДЛЯ ЖИЛЫХ, ОБЩЕСТВЕННЫХ И ПРОИЗВОДСТВЕННЫХ ЗДАНИЙ

ВЫПУСК 1

ПЕРЕГОРОДКИ НА СТАЛЬНОМ И ДЕРЕВЯННОМ КАРКАСАХ

МАТЕРИАЛЫ ДЛЯ ПРОЕКТИРОВАНИЯ И
РАБОЧИЕ ЧЕРТЕЖИ УЗЛОВ

ШИФР М8.12/06

КОМПЛЕКТНЫЕ СИСТЕМЫ «GYPROC-ISOVER-WEBER» ИЗ ГИПСОКАРТОННЫХ ЛИСТОВ ДЛЯ ЖИЛЫХ, ОБЩЕСТВЕННЫХ И ПРОИЗВОДСТВЕННЫХ ЗДАНИЙ

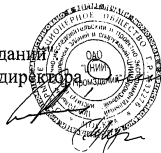
ВЫПУСК 1

ПЕРЕГОРОДКИ НА СТАЛЬНОМ И ДЕРЕВЯННОМ КАРКАСАХ

МАТЕРИАЛЫ ДЛЯ ПРОЕКТИРОВАНИЯ И
РАБОЧИЕ ЧЕРТЕЖИ УЗЛОВ

РАЗРАБОТАНО:

ОАО "ЦНИИпромзданий"
Зам. генерального директора
Зав. отделом
Глав. спец.



Гликин С.М.
Ямпольский Л.С.
Лукашевич Т.Н.

СОГЛАСОВАНО:

Представительство АО "Гипрок"
Глава представительства, ктн

Цванг А.С.

ООО "Сен-Гобен Изовер Егорьевск"
Генеральный директор

Чепулис А.В.

ООО "Сен-Гобен Вебер Рус"
Генеральный директор

Азаренков Д.Н.

ПРИ УЧАСТИИ:

АО "Сен-Гобен Изовер Егорьевск"
Технический специалист, ктн
Менеджер по разработке и
сертификации продукции

Калитин В.А.

Федусенко П.С.

Представительство АО "Типрок"
Технический менеджер

Бобрышев В.П.

СИСТЕМА СЕРТИФИКАЦИИ ГОСТ Р
ГОССТАНДАРТ РОССИИ



СЕРТИФИКАТ СООТВЕТСТВИЯ

№ РОСС RU.СР48.С00016

Срок действия с 15.06.2006 по 15.06.2009
0435824

ОРГАН ПО СЕРТИФИКАЦИИ

ОРГАН ПО СЕРТИФИКАЦИИ ПРОЕКТНОЙ ПРОДУКЦИИ В СТРОИТЕЛЬСТВЕ
№ РОСС RU.0001.11СР48 от 19.12.2005
Россия, 127238, Москва, Дмитровское шоссе, д. 46, корп. 2, тел: 482-07-78

ПРОДУКЦИЯ

ПРОЕКТНАЯ ДОКУМЕНТАЦИЯ, «КОМПЛЕКТНЫЕ СИСТЕМЫ
«СУПРОС-ISOVER-WEBER» ИЗ ГИПСОКАРТОННЫХ ЛИСТОВ
ДЛЯ ЖИЛЫХ, ОБЩЕСТВЕННЫХ И ПРОИЗВОДСТВЕННЫХ
ЗДАНИЙ, МАТЕРИАЛЫ ДЛЯ ПРОЕКТИРОВАНИЯ И РАБОЧИЕ
ЧЕРТЕЖИ УЗЛОВ», ШИФР М8.12/06* ВЫПУСКИ 1, 2, 3 И 4

код ОК 005 (ОКП):

СООТВЕТСТВУЕТ ТРЕБОВАНИЯМ НОРМАТИВНЫХ ДОКУМЕНТОВ

СНИП 23-02-2003, СНИП 21-01-97* (издание 2004 г.)
СНИП 23-03-2003, СНИП 2-09-04-87* (издание 2001 г.)
СНИП 31-01-2003, СНИП 2-01-07-85* (издание 2008 г.)
СНИП 31-05-2003, СНИП 2-03-13-88, СП 65-101-2000

код ТН ВЭД:

ИЗГОТОВИТЕЛЬ

ОАО «ЦНИИПРОМЗДАНИЙ»
Россия, 127238, г. Москва, Дмитровское шоссе, д. 46, корп. 2, тел. 482-18-23
ИНН 7713006939

СЕРТИФИКАТ ВЫДАН

ОАО «ЦНИИПРОМЗДАНИЙ»

НА ОСНОВАНИИ

экспертного заключения № 414с/06 от 13.06.06, выполненного органом по сертификации проектной продукции в строительстве № РОСС RU.0001.11СР48 от 19.12.2005

ДОПОЛНИТЕЛЬНАЯ ИНФОРМАЦИЯ

Сертификация по системе 1
Маркировка проектной документации производится знаком соответствия органа по сертификации № РОСС RU.0001.11СР48 в правом верхнем углу титульного листа



Руководитель органа

Г. П. Володин
инициалы, фамилия

Эксперт

Л. А. Кан
инициалы, фамилия

Сертификат не применяется при обязательной сертификации

Бланк разработан ЗАО «Система Сертификации» № 02-95/0003 от 19.09.95 г. (ФНС 237 6432, 208 7417), Москва, 09511

Изм. № подл.	Подпись и дата	Взам. инв. №

Изм.	Кол. уч.	Лист	№ док.	Подпись	Дата

М 8.12/06 – 1

Обозначение документа	Наименование	Стр.
M8.12/06 – 1.ПЗ	Пояснительная записка	3
	1. Общие положения	3
	2. Область применения	3
	3. Типы перегородок	4
	4. Основные элементы	9
	4.1. Гипсокартонные листы «Гуркос»	9
	4.2. Элементы стального каркаса	10
	4.3. Элементы деревянного каркаса	11
	4.4. Звукоизоляционные материалы «ISOVER»	11
	4.5. Крепежные изделия	13
	4.6. Уплотнители и шпаклевки	13
	4.7. Расход основных материалов на 1 м ² глухой перегородки	15
	5. Конструктивное решение перегородок	18
	6. Устройство криволинейных участков	19
	7. Особенности конструкции перегородок влажных помещений	19
	8. Сопряжение перегородок с коммуникациями	20
	9. Крепление навесного оборудования и различных предметов на перегородки	20
	10. Отделка поверхности конструкции	21
	11. Указания по монтажу и приемке конструкций	22
M8.12/06 – 1.1	Перегорodka OC 101	25
M8.12/06 – 1.2	Устройство дверных проемов. Раскладка листов	33
M8.12/06 – 1.3	Перегорodka OC 202	36
M8.12/06 – 1.4	Устройство криволинейных участков	44
M8.12/06 – 1.5	Перегорodka ДС 202	46

Обозначение документа	Наименование	Стр.
M8.12/06 – 1.6	Перегорodka ДСР 202	58
M8.12/06 – 1.7	Перегорodka ОД 101	67
M8.12/06 – 1.8	Устройство дверных проемов в деревянном каркасе. Раскладка листов	74
M8.12/06 – 1.9	Перегорodka ОД 202	75
M8.12/06 – 1.10	Размещение различного оборудования в перегородках	83
M8.12/06 – 1.11	Спецификация стальных и крепежных элементов	93
M8.12/06 – 1.Приложение 1	Гипсокартонные листы «Rigips»	96

Изм. № подл. Подпись и дата. Вып. №

М 8.12/06 – 1					
Изм.	Кол. уч.	Лист	№ док.	Подпись	Дата
Зав. отделом	Ямпольский			<i>[Подпись]</i>	
Глав. спец.	Лукашевич			<i>[Подпись]</i>	
Н. контр.	Лукашевич			<i>[Подпись]</i>	

Содержание		
Стадия	Лист	Листов
Р		1
ОАО ЦНИИПРОМЗДАНИЙ г. Москва 2006г.		

1. ОБЩИЕ ПОЛОЖЕНИЯ

1.1. Альбом «КОМПЛЕКТНЫЕ СИСТЕМЫ GYPROC-ISOVER-WEBER» включает материалы для проектирования и рабочие чертежи узлов конструкций перегородок из гипсокартонных листов на стальном и деревянном каркасах со звукоизоляционным слоем из плит и матов из стеклянного волокна для внутренней отделки зданий различного назначения.

Основные комплектующие материалы для перегородок производятся компаниями, которые входят в концерн SAINT – GOBAIN.

Гипсокартонные листы выпускаются департаментом гипсовых материалов BPB (British Plaster Board) компаниями «Гурroc Oy» (АО «Гипрок») под торговой маркой «Гурroc» (Гипрок) и «Rigips Polska - Stawiany sp.z.o.o.» (Ригипс Польша) под торговой маркой «Rigips» (Ригипс), чьи характеристики приведены в Приложении 1. Альбом выполнен на примере гипсокартонных листов «Гурroc».

Плиты и маты из стеклянного волокна могут выпускаться изоляционными отделениями SAINT-GOBAIN ISOVER, расположенными в России (ООО «Сен-Гобен ИзOVER Егорьевск»), Финляндии, Польше, Швеции. Альбом выполнен на примере продуктов производства ООО «Сен-Гобен ИзOver Егорьевск».

Строительные сухие смеси для отделки гипсокартонных листов

выпускаются компанией ООО «Сен-Гобен Вебер Рус» на заводе в г.Подольске Московской области под торговой маркой «Weber» (Вебер).

Работа выполнена по договору с ООО «СЕН-ГОБЕН ИЗОВЕР ЕГОРЬЕВСК» *)

*)

Наименование организ.	Адрес	Телефон, факс	Сайт
Представительство АО «Гипрок»	191119, СПб, наб. Обводного канала, д.93А	Тел. +7(812)324-46-22 Факс: +7(812)324-46-23	www.gyproc.ru
ООО «Би Пи Би»	129110 Россия, г. Москва, ул. Гиляровского, д.47/5	Тел.: +7(495)789-84-80 факс: +7(495)890-84-81	www.bpb.ru www.bpb.com
ООО «Сен-Гобен ИзOver Егорьевск»	140300, Московская область, г. Егорьевск, ул. Смычка, д. 60	тел.:+7(495) 775 15 12 факс: +7(495) 775 15 13	www.isover.ru
	123022, г. Москва, 2-ая Звенигородская ул., д.13/15	тел.: +7(495) 775-15-10 факс: (495) 775-15-11	
	197101, Санкт-Петербург, БЦ «СЕНАТОР», ул. Чапаева, д.15, корп.6	тел.: +7(812) 332 56 60 факс: +7(812) 332 56 61	
ООО «Сен-Гобен Вебер Рус»	125315, г.Москва, Ленинградский пр-т, д.72, стр. 4, офис 2203	Тел.: +7(495)975-09-17, 975-09-18, факс:+7(495) 981-47-44	www.buildingsolutions.com

1.2. При проектировании и устройстве гипсокартонных перегородок кроме рекомендаций настоящего альбома необходимо учитывать требования действующих норм:

СНиП 31-01-2003 «Здания жилые многоквартирные»;

СНиП 31-05-2003 «Общественные здания административного назначения»;

СНиП 31-03-2001 «Производственные здания»;

СНиП 2.09.04-87* «Административные и бытовые здания» (изд. 2001);

СНиП 23-02-2003 «Тепловая защита зданий»;

СНиП 21-01-97* «Пожарная безопасность зданий и сооружений»;

СНиП 23-03-2003 «Защита от шума»;

СП 55-101-2000 «Ограждающие конструкции с применением гипсокартонных листов».

СП 23-103-2003 «Проектирование звукоизоляции ограждающих конструкций жилых и общественных зданий».

2. ОБЛАСТЬ ПРИМЕНЕНИЯ

2.1. Перегородки предназначены для применения в жилых, общественных и производственных зданиях в помещениях с сухим, нормальным и влажным влажностными режимами помещений по СНиП 23-02-2003 «Тепловая защита зданий» и неагрессивной газовой средой.

Максимальная высота помещений 7,5 м.

Здания могут возводиться в любых районах страны, включая сейсмические.

М 8.12/06 – 1.ПЗ

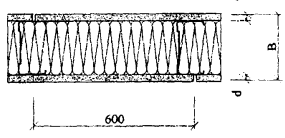
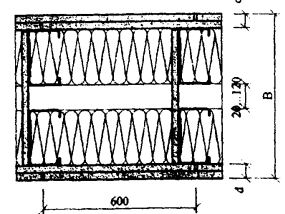
Изм.	Кол. уч.	Лист	№ док.	Подпись	Дата
Зав. отделом		Ямпольский		<i>[Подпись]</i>	
Глав. спец.		Лукашевич		<i>[Подпись]</i>	
Н. контр.		Лукашевич		<i>[Подпись]</i>	

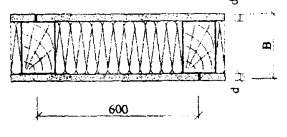
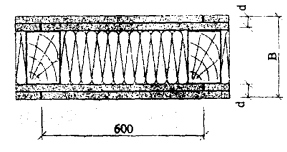
Пояснительная записка		
Студия	Лист	Листов
Р	1	22
ОАО ЦНИИПРОМЗДАНИЙ г. Москва 2006г.		

Взам. инв. № _____
 Подпись и дата _____
 Инв. № подл. _____

3. ТИПЫ ПЕРЕГОРОДОК

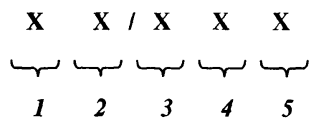
Таблица 1

Эскиз перегородки	Тип	Описание конструкции
	ОС 101	Одинарный стальной каркас со звукоизоляцией из плит или матов из стеклянного волокна «ISOVER», обшитый одним слоем гипсокартонных листов «Гургос» с обеих сторон. Высота перегородки до 6,5 м. Масса около 25 кг/м ² .
	ОС 202	Одинарный стальной каркас со звукоизоляцией из плит или матов из стеклянного волокна «ISOVER», обшитый двумя слоями гипсокартонных листов «Гургос» с обеих сторон. Высота перегородки до 7,5 м. Масса около 41 кг/м ² .
	ДС 202	Двойной стальной каркас со звукоизоляцией из плит или матов из стеклянного волокна «ISOVER» в каждом каркасе, обшитый двумя слоями гипсокартонных листов «Гургос» с обеих сторон. Высота перегородки до 6,5 м. Масса около 43 кг/м ² .
	ДСР 202	Двойной стальной разнесенный каркас с просветом 20...120 мм соединенный по высоте планками 300x12,5 через 600 мм из гипсокартонных листов «Гургос», со звукоизоляцией из плит или матов из стеклянного волокна «ISOVER» в каждом каркасе, обшитый двумя слоями гипсокартонных листов «Гургос» с обеих сторон. Высота перегородки до 6м. Масса около 44 кг/м ² .

	ОД 101	Одинарный деревянный каркас со звукоизоляцией из плит или матов из стеклянного волокна «ISOVER», обшитый одним слоем гипсокартонных листов «Гургос» с обеих сторон. Высота перегородки до 4,1 м. Масса около 25 кг/м ² .
	ОД 202	Одинарный деревянный каркас со звукоизоляцией из плит или матов из стеклянного волокна «ISOVER», обшитый двумя слоями гипсокартонных листов «Гургос». Высота перегородки до 4,1 м. Масса около 43 кг/м ² .

При облицовке керамической плиткой применять: усиленные листы, два слоя гипсокартонных листов или шаг стоек 400 мм.

Обозначение перегородок включает:



1 - буквенное обозначение типа каркаса:

- ОС – одинарный стальной;
- ДС – двойной стальной;
- ДСР – двойной стальной разнесенный;
- ОД – одинарный деревянный;

2 – цифровая марка стоечного профиля;

3 – ширина перегородки;

4 – цифровой код обшивки (трехзначное число):

1 и 3 цифра обозначают число слоев обшивки с каждой стороны;

2 цифра обозначает число листов в полости стены;

5 – М - звукоизоляция (плиты или маты «ISOVER») и ее толщина.

Изм. № подл. _____ Подпись и дата _____ Взам. инв. № _____

Изм.	Кол. уч.	Лист	№ док.	Подпись	Дата

Примеры обозначений: 1. Перегородка ОС 50/75 101 М50 – перегородка с одинарным каркасом из стоечного профиля марки 50, шириной перегородки 75 мм, с обшивками в один лист с каждой стороны и толщиной изоляции 50мм.

2. Перегородка ДСР 75/320 202 М75х2 – перегородка с двойным стальным разнесенным каркасом со стоечным профилем марки 75, шириной перегородки 320 мм, двумя слоями обшивки с каждой стороны и изоляцией толщиной 75 мм в каждом каркасе.

Максимальная высота перегородок разных типов приведена в таблице 2.

Т а б л и ц а 2

Максимальная высота перегородок разных типов

Тип стоечного профиля (бруска)	Шаг стоек, мм	Тип перегородки					
		ОС 101	ОС 202	ДС 202	ДСР 202	ОД 101	ОД 202
ПС-2 (50)	600	3,0	4,0	4,5	4,5		
	400	4,0	5,0	-	-		
ПС-4 (75)	600	4,5	5,5	6,0	5,5		
	400	6,0	6,5	-	-		
ПС-6 (100)	600	5,0	6,5	6,5	6,0		
	400	6,5	7,5	-	-		
Деревянный брус 60х50	600					3,1	3,1
Деревянный брус 90х50	600					4,1	4,1

Технические характеристики разработанных в альбоме перегородок даны в таблице 3. Там же для разных конструкций приведен индекс изоляции воздушного шума, принятый по данным НИИСФ, представленных в отчете №31660 от 27.12.2005г. по теме «Исследования звукоизоляции каркасно-

обшивных перегородок из гипсокартонных листов с заполнением материалом Изовер КЛ 37, КТ 40» и по СП 55-101-2000 «Ограждающие конструкции с применением гипсокартонных листов». Нормируемые индексы звукоизоляции для помещений разного назначения приведены в СНиП 23-03-2003 «Защита от шума».

В таблице 3 приведены значения предела огнестойкости перегородок со стальными стойками высотой 75 мм, принятые по данным табл. 13 СП55-101-2000 и ориентировочные данные для перегородок со стойками 100 мм. Предел огнестойкости конструкций перегородок со стойками 100 мм определяется по результатам огневых испытаний в соответствии с ГОСТ 30247.1-94.

Предел огнестойкости конструкций перегородок со стойками 50 мм принят по результатам огневых испытаний (Протоколы №11ск/и-2004 и 12ск/и-2004 ЗАО «ЦСИ Огнестойкость-ЦНИИСК» от 24.11.2004г.).

Перегородки из гипсокартонных листов «Гургос» на металлическом каркасе с заполнением матами и плитами «ISOVER» группы горючести НГ (негорючие, ГОСТ 30244-94) по пожарной опасности относятся к классу К0 (непожароопасные, ГОСТ 30403-96).

Перегородки могут являться противопожарными преградами. По огнестойкости и пожарной опасности противопожарные преграды должны удовлетворять требованиям п.5.14 СНиП 21-01-97*. Требования по огнестойкости и пожарной опасности перегородок определяются также противопожарными нормами для зданий различного функционального назначения.

Технические характеристики перегородок на стальном каркасе

Тип перегородки	Эскиз	Максимальная высота перегородки, м	Толщина слоя обшивки d, мм	Толщина перегородки, В, мм	Толщина слоя и марка изоляции "ISOVER", мм	Элементы каркаса		Шаг стоечных профилей а, мм	Индекс изоляции воздушного шума R _w , дБ	Предел огнестойкости
						Направляющий профиль	Стойчатый профиль			
ОС 101		3,0	12,5	75	50 KL 37; KL 35; KL 34; КТ-40- TWIN; КТ 37	ПН-2 (50)	ПС-2 (50)	600	43	ЕI 30
		4,0						400	42	
		4,5		100	75 Все марки	ПН-4 (75)	ПС-4 (75)	600	45	ЕI 45
		6,0						400	44	
		5,0		125	100 Все марки	ПН-6 (100)	ПС-6 (100)	600	48	Не менее ЕI 45
		6,5						400	47	
ОС 202		4,0	12,5x2	100	50 Все марки	ПН-2 (50)	ПС-2 (50)	600	48	ЕI 60
		5,0						400	47	
		5,5		125	75 Все марки	ПН-4 (75)	ПС-4 (75)	600	50	ЕI 75
		6,5						400	49	
		6,5		150	100 Все марки	ПН-6 (100)	ПС-6 (100)	600	53	Не менее ЕI 75
		7,5						400	52	

Технические характеристики перегородок на стальном каркасе

Тип перегородки	Эскиз	Максимальная высота перегородки, м	Толщина слоя обшивки d, мм	Толщина перегородки, В, мм	Толщина слоя и марка изоляции "ISOVER", мм	Элементы каркаса		Индекс изоляции воздушного шума Rw, дБ	Предел огнестойкости
						Направляющий профиль	Стеочный профиль		
ДС 202**		4,5	12,5x2	155	50 x 2 KL 37; KL 35; KL 34; KT-40-TWIN; KT 37	ПН-2 (50)	ПС-2 (50)	59	EI 60
		6,0		205	75 x 2 Все марки	ПН-4 (75)	ПС-4 (75)	60	EI 75
		6,5		255	100 x 2 Все марки	ПН-6 (100)	ПС-6 (100)	61	Не менее EI 75
ДСР 202		4,5	12,5x2	170... 270*	50 x 2 Все марки	ПН-2 (50)	ПС-2 (50)	55	EI 60
		5,5		220... 320*	75 x 2 Все марки	ПН-4 (75)	ПС-4 (75)	57	EI 75
		6,0		270... 370*	100 x 2 Все марки	ПН-6 (100)	ПС-6 (100)	58	Не менее EI 75

*Толщина перегородки при межкаркасном зазоре 20 ... 120 мм.

** Возможна установка стоечных профилей со смещением их относительно друг друга вдоль оси перегородки.

Изм. № подл. Подпись и дата. Взам. штамп №

Изм.	Кол. уч.	Лист	№ док.	Подпись	Дата
------	----------	------	--------	---------	------

М 8.12/06 – 1.ПЗ

Продолжение таблицы 3

Технические характеристики перегородок на деревянном каркасе

Тип перегородки	Эскиз	Максимальная высота перегородки, м	Толщина слоя обшивки d, мм	Толщина перегородки, В, мм	Толщина слоя и марка изоляции "ISOVER", мм	Элементы каркаса		Индекс изоляции воздушного шума R _w , дБ	Предел огнестойкости
						Направляющие	Стойки		
ОД 101		3,1	12,5	85	50 KL 37; KL 35; KL 34; KT-40-TWIN; KT 37	60 x 40	60 x 50	43	EI 60
		4,1		115	100 Все марки	90 x 40	90 x 50	49	
ОД 202		3,1	12,5x2	110	50 Все марки	60 x 40	60 x 50	46	EI 75
		4,1		140	100 Все марки	90 x 40	90 x 50	51	

Изм. № подл.	Подпись и дата	Взам. инв. №

Изм.	Кол. уч.	Лист	№ док.	Подпись	Дата	М 8.12/06 – 1.ПЗ	Лист
							6

4. ОСНОВНЫЕ ЭЛЕМЕНТЫ ПЕРЕГОРОДОК

4.1. Гипсокартонные листы «Гургос»

Листы гипсокартонные представляют собой листовое изделие, состоящее из гипсового сердечника, армированного минеральными или органическими волокнами, все плоскости которого, кроме торцевых кромок, облицованы картоном, прочно приклеенным к сердечнику.

Листы выпускаются компанией «Гургос Оу» (АО «Гипрок») под торговой маркой «Гургос» («Гипрок») по ТУ5742-001-46938486-2002 и сертифицированы на соответствие требованиям ГОСТ 6266-97 «Листы гипсокартонные».

Размеры и предельные отклонения листов, применяемых в перегородках данного выпуска, даны в таблице 4 и 6, физико-технические показатели – в таблице 5.

Т а б л и ц а 4

Размеры листов

Наименование	Марка	Толщина, мм	Длина, мм	Ширина, мм
Стандартный	GN 13	12,5	2500; 2550; 2600; 2700; 2750; 3000; 3300; 3600	900; 1200
Усиленный	GEK 13	12,5	2550; 2600; 2700; 2750; 3000; 3300	900; 1200
Влагостойкий	GKBi 12,5	12,5	2500; 2550; 2600; 2700; 2750; 3000; 3300; 3600	900; 1200
Влагостойкий усиленный	GRI 13	12,5	2000; 2520; 2600; 2700; 2750; 3000;	1200
Утоненный (реставрационный)	GN 6	6,5	2700; 3000	900

Допускается по согласованию с производителем изготовление листов других размеров.

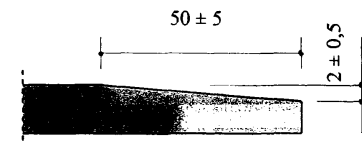
По предельным отклонениям размеров листы относятся к группе А по ГОСТ 6266-77.

По форме поперечного сечения листы подразделяют на два типа – с утоненными с лицевой стороны кромками (Тип УК) и прямыми кромками (Тип ПК).

Тип ПК



Тип УК



Пример условного обозначения нормального листа группы А толщиной 12,5 мм с утоненными кромками, длиной 2700 мм и шириной 1200 мм.

Gyproc GN 13 – А - УК – 2700 x 1200 ТУ5742-001-46938486-2002

Перечисленные выше виды листов согласно сертификату пожарной безопасности относятся к группе:

- горючести Г1 по ГОСТ 30244;
- воспламеняемости В2 по ГОСТ 30402;
- дымообразующей способности Д1 по ГОСТ 12.1.044;
- токсичности Т1 по ГОСТ 12.1.044.

Изм. № подл. Подпись и дата Взам. инв. №

Таблица 5

Физико-технические характеристики гипсокартонных листов

№ п/п	Свойства	Норма для листов				
		GN 6	GN 13	GEK 13	GRi 13	GKBi 12,5
1	Масса, кг/м ²	5,6	9,0	11,7	11,7	9,0
2	Среднее отклонение по массе для партии, кг/м ²	$\frac{+0,3}{-0,1}$	$\frac{+0,5}{-0,2}$	$\frac{+0,3}{-0,3}$	$\frac{+0,3}{-0,2}$	$\frac{+0,5}{-0,2}$
3	Предельно допустимые отклонения по массе для одного листа, кг/м ²	$\frac{+0,4}{-0,2}$	$\frac{+0,6}{-0,4}$	$\frac{+0,6}{-0,3}$	$\frac{+0,6}{-0,3}$	$\frac{+0,6}{-0,2}$
4	Разрушающая нагрузка при изгибе вдоль листа при постоянном (350мм) пролете, не менее, Н	450	600	890	890	600
5	Модуль упругости при изгибе, МПа	1700				
6	Водопоглощение, не более, %	-	-	-	10	10
7	Теплопроводность, (Вт/м ⁰ С)	$\lambda_A=0,19; \lambda_B=0,21$				
8	Коэффициент теплоусвоения, (Вт/м ² ·°С)	3,5				
9	Коэффициент паропроницаемости, (мг/м·ч·Па)	0,075				
10	Удельная эффективная активность радионуклидов, не более, Бк/кг	370				

Таблица 6

Предельные отклонения геометрических размеров

Марка листа	По длине, мм	По ширине, мм	По толщине, мм
GN 13	$\frac{+0}{-4}$	$\frac{+0}{-3}$	±0,3
GN 6			
GEK 13			
GRi 13			±0,4
GKBi 12,5			

4.2. Элементы стального каркаса

Стальные профили каркаса изготавливаются рядом фирм. В работе приняты профили фирмы РПО «Албес», г. Москва, изготавливаемые по ТУ5262-003-51286512-2005 на профилегибочном оборудовании из оцинкованной стали по ГОСТ 14918-80. Толщина стали, как правило, 0,6 мм. Выпускаются стоечные профили С-образного сечения с номинальной высотой стенки 50; 75; и 100 мм с полкой 45 мм и соответствующие им направляющие профили швеллерного сечения с высотой полки 36 мм (см. документ 1.11). В стенках стоек каркаса предусмотрены отверстия для пропуска коммуникаций.

Стандартная длина стоечных и направляющих профилей 3,0; 3,5 и 4,0 м; по соглашению сторон допускается поставка профилей длиной до 6 м. Допускается соединение стоечных профилей по длине методом насадки или встык с дополнительным профилем-накладкой с соединением шурупами 4,2x13 мм (см. документ -1.2).

Изм. № подл. _____
 Подпись и дата _____
 Взам. инв. № _____

К направляющему профилю стойки крепят просекателем методом «просечки с отгибом» или шурупами 4,2x13.

Возможно применение профилей и других фирм-изготовителей с близкими геометрическими размерами.

Для защиты наружных листов обшивки в углах фирма РПО «Албес» выпускает перфорированный угловой профиль «PL25x25» со сторонами 25 мм из оцинкованной полосы толщиной 0,3 мм и длиной 3м и уголок сетчатый ПУ35x35 для защиты углов более 90°, а для отделки торцов листов – обрамляющий торцевой профиль «ПБ1» в виде разнополочного швеллера с перфорированными полками высотой 6 и 25 мм (документ 1.11).

Наряду с указанными, возможно применение аналогичных вспомогательных профилей любых других фирм.

4.3. Элементы деревянного каркаса

Стойки и направляющие каркаса изготавливают из пиломатериалов хвойных пород не ниже 2-го сорта по ГОСТ 8486-86*. Бруски каркаса обрабатывают антипиренами и антисептиками в соответствии с требованиями главы СНиП 3.03.01-87 «Несущие и ограждающие конструкции». Влажность древесины не должна превышать 12%. Стойки соединяют с направляющими универсальными шурупами с потайной головкой размером 5x120 мм по 2 шурупа на узел при брусках шириной 60 мм и 4 шурупа при брусках шириной 90 мм.

4.4. Звукоизоляционные материалы «ISOVER»

В качестве внутреннего звукоизоляционного слоя в перегородках «GYPROC-ISOVER-WEBER» используются изделия из стеклянных волокон, скрепленных между собой отвержденным синтетическим связующим. Они выпускаются компанией ООО «Сен-Гобен ИзOVER Егорьевск» на заводе в г. Егорьевске Московской области по ТУ 5763-001-56846022-05 «Изделия теплоизоляционные из стеклянного волокна «ISOVER».

Изделия выпускаются двух видов: маты и плиты.

Маты представляют собой длинномерные изделия. Маты уплотняются и сворачиваются в рулоны.

Плиты представляют собой штучные изделия определенных размеров.

Изделия в зависимости от номинального значения теплопроводности при 10°С (Вт/мК) подразделяются на марки.

Условное обозначение изделий состоит из:

- наименования торговой марки «ISOVER»;
- марки изделия (буквенного обозначения: КТ – для матов и КЛ – для плит; значения теплопроводности при температуре 10°С в мВт/мК; значение номинальной толщины).

Обозначение может содержать значение номинальной ширины перед буквенным обозначением.

В условное обозначение мата после обозначения теплопроводности внесено слово TWIN, если изделие содержит 2 мата.

Обозначение может содержать после марки изделия обозначение размеров изделия по толщине, ширине и длине и обозначения технических условий.

Пример условного обозначения мата марки КТ с теплопроводностью при 10°С не более 40 мВт/мК, толщиной 50 мм., шириной 1220 мм., длиной 7000 мм., изделие содержит 2 мата.

«ISOVER» КТ 40-TWIN-50 50*1220*7000 ТУ 5763-001-56846022-05.

Маты «ISOVER» КТ 40-TWIN являются двухслойными изделиями и состоят из двух полотен, получаемых при горизонтальной разрезке исходного ковра.

Марки и размеры изделий даны в таблице 7, а физико-механические показатели - в таблице 8.

По согласованию изготовителя с потребителем изделия могут выпускаться других размеров.

Изм. № подл.
Подпись и дата
Взам. инв. №

Изм.	Кол. уч.	Лист	№ док.	Подпись	Дата	М 8.12/06 – 1.ПЗ	Лист
							9

Марки и размеры

Таблица 7

Наименование и марка	Плотность, кг/м ³	Размеры (допускаемые отклонения), мм			
		Длина	Ширина	Толщина	
Плиты «ISOVER»	KL 37	15 (± 10 %)	1170 (± 5)	565; 610 (± 3)	50; 70; 100; 150; 160 (- 3)
	KL 35	17 (± 10 %)	1170(± 5)	610 (± 3)	50; 100 (- 3)
	KL 34	19 (± 10 %)	1170 (± 5)	565; 610(±3)	50; 70;100;120 (- 3)
Маты «ISOVER»	KT 40	12 (± 10 %)	9500; 10200 (± 50)	1220 (± 3)	70; 75; 100 (-3)
	KT 40-TWIN	12 (± 10 %)	7000 (± 50)	610;1220 (± 3)	50 (изделие содержит 2 мата)
	KT 37	15 (± 10 %)	3700; 4200; 5000; 7000; 8000 (± 50)	1220 (± 3)	70; 80; 100; 120; 140 (- 3)

Таблица 8

Физико-механические показатели

Наименование показателя	Требуемое значение для марок					
	KL 37 плиты	KL 35 плиты	KL 34 плиты	KT 40 маты	KT 40- TWIN маты	KT 37 маты
Теплопроводность при (283±1)К, λ ₁₀ , Вт/(м·К), не более	0,037	0,035	0,034	0,040	0,040	0,037
Теплопроводность при (298±1)К, λ ₂₅ , Вт/(м·К), не более	0,040	0,038	0,037	0,043	0,043	0,040
Теплопроводность при условиях эксплуатации по СНиП 23-02-2003, Вт/(м·К): А(λ _А) Б(λ _Б)	0,042	0,040	0,039	0,045	0,045	0,042
	0,044	0,042	0,041	0,047	0,047	0,044
Паропроницаемость, мг/м·ч·Па, не менее	0,55	0,55	0,55	0,55	0,55	0,55
Водопоглощение при частичном погружении, % по массе, не более	15	15	15	15	15	15
Содержание органических веществ, % по массе, не более	5,5 (±10%)	5,5 (±10 %)	5,5 (±10%)	4,5 (±10%)	4,5 (±10 %)	4,5 (±10 %)
Возвратимость после снятия сжимающей нагрузки, %, не менее	98	98	98	98	98	98
Группа горючести	НГ	НГ	НГ	НГ	НГ	НГ

Плиты и маты «ISOVER» применяются в качестве тепло и/или звукоизоляционного слоя перегородок в различных строительных конструкциях при новом строительстве, реконструкции, реставрации, капитальном и текущем ремонте зданий и сооружений различного назначения. Используются как ненагружаемая звукоизоляция, в том числе - в конструкциях легких перегородок из гипсокартонных листов в качестве демпфирующего слоя.

Плиты и маты всех указанных марок обладают динамическими модулями упругости, отвечающими требованиям СНиП 23-03-2003 и ГОСТ 23499-79.

Выбор ширины, толщины, марки плит и матов «ISOVER», производится на основе следующих рекомендаций.

При каркасе из стальных стоек с шагом 600 мм применяют плиты и маты с размером по ширине 610 мм.

При деревянных стойках шириной 50 мм с шагом 600 мм и расстоянием между брусками 550 мм плиты и маты целесообразно применять с размером по ширине 565 мм.

Такой выбор ширины материалов обеспечивает надежную установку звукоизоляционного материала «враспор» между стойками каркаса (письмо ЦНИИПромзданий № 3-6/1004 от 24.08.2005г.).

Толщина изоляции выбирается на основе рекомендаций табл.3, где показатели звукоизоляции перегородок обеспечиваются при полном заполнении пространства между обшивками гипсокартонных листов. (Отчет и протокол от 17.02.06 «Исследования звукоизоляции каркасно-обшивных перегородок из гипсокартонных листов с заполнением материалом Изовер KL 37, KT 40». НИИСФ РААСН, г. Москва.).

Изм. № подл. Подпись и дата. Взам. инв. №

Изм.	Кол. уч.	Лист	№ док.	Подпись	Дата	М 8.12/06 – 1.ПЗ	Лист
							10

В помещениях большой площади рекомендуется использовать маты, которые являются более длинномерными изделиями, чем плиты и требуют большего пространства для работы с ними в процессе нарезки. В помещениях

с высокими потолками также целесообразнее использовать маты, которые устанавливаются на всю высоту перегородки.

В помещениях малой площади целесообразно использовать плиты, которые в заводских условиях были уже нарезаны и имеют меньшие размеры и являются более удобными при работе в стесненных условиях.

4.5. Крепежные изделия

Изделия для крепления каркаса перегородок к несущим конструкциям здания, элементов каркаса между собой, гипсокартонных листов к каркасу и навесного оборудования к гипсокартонным листам приведены в узлах документов данного выпуска, а спецификация всех крепежных элементов дана в документе -1.11. Возможно применение аналогичных изделий других фирм-изготовителей, кроме указанных в чертежах.

4.6. Уплотнители и шпаклевки

Для компенсации неровностей основания и обеспечения плотного сопряжения каркаса перегородки со строительными конструкциями применяют самоклеющиеся мелкопористые полимерные ленты, которые выпускаются шириной 30...95 мм, толщиной 3...3,2 мм в форме бобины длиной 30 м. К ним относятся применяемые в стране ленты типа «Линотерм» и типа «Дихтунгсбанд». Ленту наклеивают на направляющие профили пола и потолка, а также в некоторых случаях на стоечные профили.

Для герметизации швов перегородок влажных помещений и их примыкания к полу и потолку, внутренних углов при устройстве санитарно-технических кабин, особенно душевых, применяют самоклеющуюся гидроизолирующую

полимерно-битумную уплотнительную ленту толщиной 0,6 мм. Ширина ленты на вертикальных швах между листами 100мм (50 мм на каждую сторону шва), а на вертикальных и горизонтальных углах перегородки (в т.ч. узел примыкания перегородки к полу) – 200мм (100 мм на каждую сторону).

Заполнение швов между гипсокартонными листами выполняют шпаклевками, имеющими при нанесении вид пастообразной массы. Для заделки стыков листов с утоненной кромкой выпускают шпаклевки, требующие армирования армирующей бумажной лентой «Гургос». К этим шпаклевкам относится марка «Weber.mur platre gips», производитель ООО «Сен-Гобен Вебер Рус», чей сортамент и расход отделочных материалов дан в таблице 9 и «Super Fugenfuller» фирмы BPB Gypsum (Турция), или аналогичные других производителей.

Стыки гипсокартонных листов зашпаклевывают в следующем порядке.

Кромки листов грунтуют, например, составом «Weber S» или «Weber HP» или аналогичными других производителей. Затем в швах листов с утоненной кромкой наносят слой шпаклевки, укладывают армирующую ленту, вдавливая ее шпателем в шпаклевку, и после затвердения первого слоя наносят выравнивающий слой.

С торцевых кромок листов, не оклеенных картоном, кромочным рубанком снимают фаски под углом 45°. Край обрезанного картона (с лицевой стороны) обрабатывают наждачной бумагой, после чего шов грунтуют и шпаклюют аналогично сказанному выше.

Перед высококачественной окраской шпаклюют всю поверхность перегородки финишной шпаклевкой, например, «Weber.mur platre gips» или «Weber.mur platre finish» или аналогичными других производителей.

После шлифовки она образует ровную, плотную, однородную шелковистую поверхность, готовую под окраску.

Изм. № подл.
Подпись и дата
Взам. инв. №

Изм.	Кол. уч.	Лист	№ док.	Подпись	Дата	М 8.12/06 – 1.ПЗ	Лист
							11

Таблица 9

Сортамент и расход отделочных материалов «Weber»

Группа	Наименование	Краткое описание	Расход, кг/м ² на мм слоя	Толщина слоя, мм	Адгезия, МПа	Упаковка, кг/л
Шпаклевка на гипсовой основе	Weber.mur platre gips	Финишная отделочная шпаклевка на гипсовой основе для отделки стен и потолков листов ГКЛ и пр. в сухих помещениях под окраску и оклейку обоями, а также для заделки стыков гипсокартонных листов.	1,2	до 5,0	-	мешок 20
Шпатлевка на полимерной основе	Weber.mur platre finish	Финишная отделочная шпаклевка на полимерной основе для стен и потолков из гипсокартонных листов и пр. в сухих помещениях.	1,1	до 5,0	-	мешок 20
Клей цементный для плитки	Weber Max	Клей цементный для внутренней облицовки керамической плиткой, керамогранитом полов и стен, листами ГКЛ и пр.	1,6	3,0-30,0	0,5	мешок 25
	Weber Gres	Клей цементный для внутренней облицовки керамической плиткой, керамогранитом, камнем стен и полов, в том числе подогреваемых, из ГКЛ, ГВЛ, бетона, кирпича и пр.	1,6	3,0-30,0	1	мешок 25
Клей гипсовый	Weber.cel gips	Клей гипсовый монтажный для приклеивания гипсокартонных листов.	1,2	3,0-25,0	0,7	мешок 25
Праймер	Weber S	Водно-дисперсионный стирол-акрилатный праймер для увеличения адгезии к основанию из гипсокартона, бетона, кирпича и пр.	0,1-0,3	-	-	канистра 5-10
	Weber HP	Водно-дисперсионный акриловый праймер для увеличения адгезии к основанию из гипсокартона, бетона, кирпича и пр.	0,1-0,3	-	-	канистра 5-10

Изм. № подл. Подпись и дата Изм. или №

Изм.	Кол. уч.	Лист	№ док.	Подпись	Дата

Расход материалов на 1 м² перегородки ОС 101

Наименование	Ед. измер.	Толщина перегородки, мм		
		75	100	125
Каркас и крепежные изделия				
Профиль направляющий ТУ 5262-003-51286512-2005 ПН-2 ПН-4 ПН-6	пог. м	0,73	0,73	0,73
Профиль стоечный ТУ 5262-003-51286512-2005 ПС-2 ПС-4 ПС-6	пог. м	2,0	2,0	2,0
Лента уплотнительная самоклеящаяся 50 x 3,2 70 x 3,2 95 x 3,2 или аналогичная полоса 15x4,8 мм	пог. м	1,2	1,2	1,2
Дюбели LYT LK SP 5 x 40 5 x 50	шт.		0,9 0,9	
Звуконзоляция				
Плиты и маты «ISOVER» по ТУ 5763-001-56846022-05	м ² /м ³	1,03/0,052	1,03/0,078	1,03/0,103
Обшивка и крепежные изделия				
Лист «Гуркос» ТУ 5742-001-46938486-2002	м ²		2,0	
Шурупы для гипсокартонных листов с частой резьбой 3,5 x 25	шт.		30	
Заделка швов				
Шпаклевка «Weber.mur platre gips» или «Super Fugenfuller»	кг		0,6	
Лента армирующая «Гуркос»	пог. м		2,4	
Акриловый герметик (туба 310см ³)	шт.		0,5	

4.7. Расход основных материалов на 1 м² глухой перегородки

В таблицах 10...15 приведен расход основных материалов на фрагмент перегородки размером 4 x 2,75 м.

В качестве стального каркаса приняты профили фирмы РПО «Албес».

Дюбели для крепления каркаса перегородок к несущим конструкциям приняты по каталогу фирмы «Sormat». Шурупы для крепления гипсокартонных листов к каркасу приняты по каталогу фирмы «Ferrometal».

Расход приведен из расчета перегородок:

высота = 2,75 м;

ширина = 4,0 м;

площадь = 11 м², при шаге стоек 600 мм без учета проемов и потерь на раскрой.

При необходимости вместо листа «Гуркос GN13» или «Гуркос GEK13» ставят лист «Гуркос GKBi12,5» или «Гуркос GRi13».

В конкретных проектах используются, по потребности, угловые защитные профили, например марки «PL», «ПУ» торцевые - марки «ГБ1», разделительная лента и др.

Изм. № подл.	Подпись и дата	Взам. инв. №

Изм.	Кол. уч.	Лист	№ док.	Подпись	Дата

Таблица 11

Расход материалов на 1 м² перегородки ОС 202

Наименование	Ед. измер.	Толщина перегородки, мм		
		100	125	150
Каркас и крепежные изделия				
Профиль направляющий ТУ 5262-003-51286512-2005 ПН-2 ПН-4 ПН-6	пог. м	0,73	0,73	0,73
Профиль стоечный ТУ 5262-003-51286512-2005 ПС-2 ПС-4 ПС-6	пог. м	2,0	2,0	2,0
Лента уплотнительная самоклеящаяся 50 x 3,2 70 x 3,2 95 x 3,2 или аналогичная полоса 15 x 4,8 мм	пог. м	1,2	1,2	1,2
Дюбели LYT LK SP 5 x 40 5 x 50	шт.		0,9	0,9
Звукоизоляция				
Плиты и маты «ISOVER» по ТУ 5763-001-56846022-05	м ² /м ³	1,03/0,052	1,03/0,078	1,03/0,103
Обшивка и крепежные изделия				
Лист «Гуркос» ТУ5742-001-46938486-2002	м ²		4,0	
Шурупы для гипсокартонных листов с частой резьбой 3,5 x 25 3,5 x 35	шт.		13	30
Заделка швов				
Шпаклевка «Weber.mur platre gips» или «Super Fugenfuller»	кг		1,0	
Лента армирующая «Гуркос»	пог. м		2,4	
Акриловый герметик (туба 310 см ³)	шт.		0,5	

Таблица 12

Расход материалов на 1 м² перегородки ДС 202

Наименование	Ед. измер.	Толщина перегородки, мм		
		155	205	255
Каркас и крепежные изделия				
Профиль направляющий ТУ 5262-003-51286512-2005 ПН-2 ПН-4 ПН-6	пог. м	1,45	1,45	1,45
Профиль стоечный ТУ 5262-003-51286512-2005 ПС-2 ПС-4 ПС-6	пог. м	4,0	4,0	4,0
Лента стальная оцинкованная ГОСТ19904-90 0,35 x 30	пог. м		3,0	
Лента уплотнительная самоклеящаяся 100 x 50 x 3,2 (между стойками) 50 x 3,2 70 x 3,2 95 x 3,2 или аналогичная полоса 15 x 4,8 мм	пог. м	0,3 2,4	0,3 2,4	0,3 2,4
Дюбели LYT LK SP 5 x 40 5 x 50	шт.		1,7	1,7
Шурупы для тонких листов 4,2 x 13	шт.		6	
Звукоизоляция				
Плиты и маты «ISOVER» по ТУ 5763-001-56846022-05	м ² /м ³	2,06/0,206	2,06/0,309	2,06/0,412
Обшивка и крепежные изделия				
Лист «Гуркос» ТУ5742-001-46938486-2002	м ²		4,0	
Шурупы для гипсокартонных листов с частой резьбой 3,5 x 25 3,5 x 35	шт.		13	30
Заделка швов				
Шпаклевка «Weber.mur platre gips» или «Super Fugenfuller»	кг		1,0	
Лента армирующая «Гуркос»	пог. м		2,4	
Акриловый герметик (туба 310 см ³)	шт.		0,5	

Изм. № подл. Подпись и дата Взам. инв. №

Изм.	Кол. уч.	Лист	№ док.	Подпись	Дата
------	----------	------	--------	---------	------

М 8.12/06 – 1.ПЗ

Таблица 13

Таблица 14

Расход материалов на 1 м² перегородки ДСР 202

Расход материалов на 1 м² перегородки ОД 101

Наименование	Ед. измер.	Толщина перегородки, мм		
		170	220	270
Каркас и крепежные изделия				
Профиль направляющий ТУ 5262-003-51286512-2005 ПН-2 ПН-4 ПН-6	пог. м	1,45	1,45	1,45
Профиль стоечный ТУ 5262-003-51286512-2005 ПС-2 ПС-4 ПС-6	пог. м	4,0	4,0	4,0
Лента стальная оцинкованная ГОСТ19904-90 0,35 x 30	пог. м	3,0		
Лента уплотнительная самоклеящаяся 100 x 50 x 3,2 (между стойками) 50 x 3,2 70 x 3,2 95 x 3,2	пог. м	0,3	0,3	0,3
или аналогичная полоса 15 x 4,8 мм		2,4	2,4	2,4
Дюбели LYT LK SP 5 x40 5 x 50	шт.	5,0		
		1,7	1,7	
Шурупы для тонких листов 4,2 x 13	шт.	6		
Звукоизоляция				
Плиты и маты «ISOVER» по ТУ 5763-001-56846022-05	м ² /м ³	2,06/0,206	2,06/0,309	2,06/0,412
Обшивка и крепежные изделия				
Лист «Гуркос» ТУ5742-001-46938486-2002	м ²	4,0		
Планка из листа «Гуркос»		0,15	0,18	0,21
Шурупы для гипсокартонных листов с частой резьбой 3,5 x 25 3,5 x 35	шт.	13 30		
Заделка швов				
Шпаклевка «Weber.mur platre gips» или «Super Fugenfuller»	кг	1,0		
Лента армирующая «Гуркос»	пог. м	2,4		
Акриловый герметик (туба 310 см ³)	шт.	0,5		

Наименование	Ед. измер.	Толщина перегородки, мм	
		85	115
Каркас и крепежные изделия			
Брус деревянный направляющий ГОСТ 8486-86* 60 x 40 90 x 40	пог. м	0,73	0,73
Брус деревянный стоечный ГОСТ 8486-86* 60 x 50 90 x 50	пог. м	2,0	2,0
Лента уплотнительная самоклеящаяся 70 x 3,2 95 x 3,2	пог. м	1,2	1,2
или аналогичная полоса 15 x 4,8 мм		2,5	
Дюбели LYT LK SP 6 x 80 8 x 100	шт.	0,9 0,9	
Шуруп универсальный с потайной головкой 5 x 120		3	6
Звукоизоляция			
Плиты и маты «ISOVER» по ТУ 5763-001-56846022-05	м ² /м ³	1,03/0,052	1,03/0,103
Обшивка и крепежные изделия			
Лист «Гуркос» ТУ5742-001-46938486-2002	м ²	2,0	
Шурупы для гипсокартонных листов с редкой резьбой 3,8 x 32	шт.	30	
Заделка швов			
Шпаклевка «Weber.mur platre gips» или «Super Fugenfuller»	кг	0,6	
Лента армирующая «Гуркос»	пог. м	2,4	
Акриловый герметик (туба 310 см ³)	шт.	0,5	

Изм. № подл. Подпись и дата. Взам. инв. №

Таблица 15

5. КОНСТРУКТИВНОЕ РЕШЕНИЕ ПЕРЕГОРОДОК

Расход материалов на 1 м² перегородки ОД 202

Наименование	Ед. измер.	Толщина перегородки, мм	
		110	140
Каркас и крепежные изделия			
Брус деревянный направляющий ГОСТ 8486-86* 60 x 40 90 x 40	пог. м	0,73	0,73
Брус деревянный стоечный ГОСТ8486-86* 60 x 50 90 x 50	пог. м	2,0	2,0
Лента уплотнительная самоклеящаяся 70 x 3,2 95 x 3,2 или аналогичная полоса 15 x 4,8 мм	пог. м	1,2	1,2
Дюбели LYT LK SP 6 x 80 8 x 100	шт.	0,9 0,9	
Шуруп универсальный с потайной головкой 5 x 120		6	12
Звукоизоляция			
Плиты и маты «ISOVER» по ТУ 5763-001-56846022-05	м ² /м ³	1,03/0,052	1,03/0,103
Обшивка и крепежные изделия			
Лист «Гургос» ТУ5742-001-46938486-2002	м ²	4,0	
Шурупы для гипсокартонных листов с редкой резьбой 3,8 x 32 3,8 x 51	шт.	12 30	
Заделка швов			
Шпаклевка «Weber.mur platre gips» или «Super Fugenfuller»	кг	1,0	
Лента армирующая «Гургос»	пог. м	2,4	
Акриловый герметик (туба 310 см ³)	шт.	0,5	

Перегородка включает стальной или деревянный каркас, заполненный звукоизоляционным материалом «ISOVER», и обшивки из гипсокартонного листа «Гургос» (марка выбирается по проекту).

Каркас состоит из верхних и нижних направляющих профилей и закрепленных к ним стоек, как правило, с шагом 600 мм. При необходимости увеличения высоты перегородки или в случае её отделки плиткой шаг стоек принимают 400 мм. Каркас может быть одинарным или двойным, состоящим из двух параллельных каркасов со стойками и направляющими одинаковой ширины.

Направляющие профили и крайние стойки закреплены к основным конструкциям здания – перекрытию и капитальным стенам дюбель-гвоздями с шагом 600 мм.

Двери приняты по ГОСТ 6629-88 «Двери деревянные внутренние для жилых и общественных зданий». Дверные коробки должны устанавливаться одновременно с монтажом каркаса перегородок. Стойки, обрамляющие проем, делаются усиленными (см. документ 1.2). Для дверей массой более 30 кг стойки перегородки, образующие проем, выполняют специальными из швеллерного профиля толщиной не менее 2 мм.

В полости перегородки размещают разводки внутренних коммуникаций.

После устройства обшивки каркаса из листов «Гургос» с одной стороны внутреннюю полость целиком или частично (при двойном каркасе) заполняют звукоизоляционной плитой «ISOVER».

После заполнения полости перегородки всеми необходимыми деталями и элементами устанавливается вторая обшивка из листов «Гургос». Причем первый слой двухслойных обшивок выполняют из листов с прямыми кромками.

Изм. № подл. Подпись и дата. Взам. инв. №

6. УСТРОЙСТВО КРИВОЛИНЕЙНЫХ УЧАСТКОВ

Криволинейный в плане участок перегородок включает соответственно изогнутые направляющие профили, закрепленные дюбель-гвоздями к полу и потолку, стойки, горизонтальные стяжки из полосы (0,5...1,0) x 100 мм через 1200 мм по высоте и обшивки из гипсокартонных листов (см. документ 1.4).

Минимальный радиус закругления – 200 мм. В направляющих профилях ножницами для железа в полке, образующей внешнюю дугу кривой, и стенке через 30..50 мм по длине профиля делают прорезы, позволяющие изогнуть профиль по требуемой дуге.

К направляющим профилям с шагом 100...300 мм крепят стойки из профиля ПС; причем криволинейный участок должен начинаться и заканчиваться стойкой.

Стяжки из полосы формируют криволинейную поверхность, предотвращая смещение промежуточных стоек каркаса.

Затем выполняют обшивку криволинейного участка. При фасонировании обшивки предпочтительно применение листов «Гургос GN6» с фасонированием их в продольном направлении, т.е. лист в направлении его ширины (900) остается прямым и изгибается в направлении его длины. Торцевые кромки должны быть подготовлены под шпаклевку, т.е. иметь фаску под углом 45° глубиной 4 мм.

Для образования закруглений среднего и малого радиусов применяют увлажнение листов. Смачивается та сторона листа, которая оказывается вогнутой в проектном положении. Нельзя промачивать лист насквозь.

Места расположения стыков листов при однослойной и двухслойной обшивках даны на схемах и чертежах документа.

При двухслойной обшивке перед установкой листы «Гургос GN6» необходимо склеить гипсовым монтажным клеем «Weber.cel gips» или аналогичным других производителей.

7. ОСОБЕННОСТИ КОНСТРУКЦИИ ПЕРЕГОРОДОК ВЛАЖНЫХ ПОМЕЩЕНИЙ

Гипсокартонные листы «Гургос GKBi 12,5» или «Гургос GRi 13» успешно применяют во влажных помещениях: в ванных комнатах, душевых и т.п. одно- и многоквартирных домов, т.е., в помещениях, которые не используются непрерывно.

Каркас ограждающих конструкций может выполняться из стальных профилей или из дерева (с сечением бруска не менее 60x50 мм). При облицовке плиткой шаг стоек принимают не более 400 мм. Нижний край каркаса должен размещаться не ниже уровня пола. Нижний край деревянного каркаса следует отделять от пола полосой битумного рулонного покрытия.

Обшивку каркаса со стороны влажного помещения выполняют из двух слоев влагостойкого листа марки «Гургос GKBi 12,5» или «Гургос GRi 13». Нижнюю кромку листа располагают примерно в 10 мм от пола и зазор заполняют силиконовым герметиком. Отверстия для ввода труб также выполняют с припуском 10 мм, заделывая зазор после ввода труб тем же герметиком. Затем швы между листами, внутренние и внешние углы стен перегородок, соединение с полом покрывают гидроизоляционной грунтовкой и изолируют полимерно-битумной уплотнительной лентой. Аналогично изолируют крепления оснстки и оборудования, расположенные в полости стены (консолей раковин, смесителей, держателей для душа и т.п.).

Отделочный слой из кафельной, клинкерной и т.п. плитки наклеивают на цементный клей для керамической плитки «Weber Max» или «Weber Gres». Перед нанесением клея рекомендуется предварительная грунтовка праймером «Weber S» или «Weber HP». Швы между плитками заполняют либо этими клеями, либо специальными цветными затирками.

Изм. № подл.
Подпись и дата
Взам. инв. №

Изм.	Кол. уч.	Лист	№ док.	Подпись	Дата	М 8.12/06 – 1.ПЗ	Лист
							17

8. СОПРЯЖЕНИЕ ПЕРЕГОРОДОК С КОММУНИКАЦИЯМИ

Устройство каркаса перегородок выполняется только после окончания монтажа всех коммуникаций, за исключением силовых, слаботочных электрических и трубных разводок, проходящих в теле перегородок.

При выполнении сопряжений во всех случаях необходимо:

- установить в полости перегородки дополнительные элементы каркаса, обрамляющие отверстия;
- закрепить обшивку из ГКЛ к дополнительным поперечным элементам;
- заделать стык сопряжения по всему периметру герметиком.

При сопряжении перегородок с трубопроводами диаметром более 60 мм необходимо предусматривать изоляцию трубопроводов кожухом с огнестойкостью не менее 0,5 часа на длине не менее 0,5 м от плоскости перегородок.

При пересечении перегородок трубопроводом диаметром менее 60 мм установка дополнительного каркаса и устройство кожуха не требуется.

В местах сопряжения перегородки с трубопроводами водоснабжения, парового и водяного отопления необходима установка гильзы из негоряемых материалов, обеспечивающей свободное перемещение труб при изменении температуры теплоносителя. Края гильзы должны быть на одном уровне с поверхностью перегородок, и на 30 мм выше поверхности пола. При групповом пропуске трубопроводов допускается устройство общего кожуха.

При пересечении воздуховодами противопожарных перегородок стенки воздуховодов должны быть выполнены из негорючих материалов.

При устройстве перегородок не допускать примыкания их вплотную к трубопроводам.

Силовую и слаботочную разводку в полости перегородок вести по конкретному проекту.

Расположение монтажных коробок, выбор типа труб, проводов, кабелей определяются при разработке конкретного проекта.

В перегородках для быстрого и удобного монтажа рекомендуется использовать внутренние электрические коробки, подрозетники, разветвительные коробки для полых стен, имеющие сертификат соответствия.

Установка коробок в перегородке друг против друга запрещена. Минимальное допустимое смещение - 600 мм в свету.

Для сохранения звукоизоляционных и огнестойких характеристик перегородок необходимо защитить обратную сторону коробки электрооборудования следующим способом:

- изоляционный слой необходимо оставить, при этом его можно спрессовать (сжать) до общей толщины 30 мм;
- закрыть гипсовым раствором слоем до 20 мм толщиной.

9. КРЕПЛЕНИЕ НАВЕСНОГО ОБОРУДОВАНИЯ И РАЗЛИЧНЫХ ПРЕДМЕТОВ НА ПЕРЕГОРОДКИ

В процессе эксплуатации перегородок возникает необходимость крепления к ним различного навесного оборудования или предметов интерьера.

9.1. Нагрузка типа 1 ($g \leq 35$ кг/п.м., где g – распределенная погонная горизонтальная нагрузка).

Легкие грузы, такие как картины, фотографии, полки т.п., масса которых не превышает 15 кг, навешиваются непосредственно на гипсокартонные листы с помощью крючков или специальных дюбелей (документ – 1.10).

Изм. № подл.
Подпись и дата
Взам. инв. №

Крепление элементов массой до 35 кг на метр по длине стены с центром тяжести, удаленным на расстояние не более 30 см от стены, может выполняться в любой точке перегородки с помощью специальных анкерных изделий, пластмассовых или металлических дюбелей (таблица 16). возможность применения того или иного крепления определяется несущей способностью и типом перегородки.

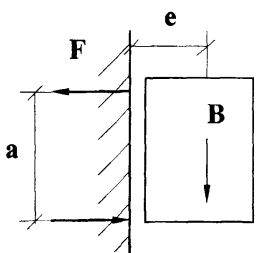
При закреплении предмета в нескольких точках минимальное расстояние между точками крепления в см не должно превышать расстояния, соответствующего усилию в кг, приходящемуся на один крепежный элемент. Например, при креплении элемента в двух точках массой 6 кг расстояние между точками крепления должно быть не менее 3 см.

Таблица 16

Толщина гипсокартонного листа	Нагрузка на дюбель, кг			
	Нейлоновые дюбели		Металлические дюбели	
	6мм	8мм	6мм	8мм
12,5	20	25	30	30
2 x 12,5	35	40	50	50

9.2. Нагрузка типа 2 (35 < g ≤ 70 кг/п.м.)

Грузы массой от 35 кг до 70 кг на 1 пог. метр по длине стены и с удалением центра тяжести от стены на 30 см (настенные шкафы и т.п.) также могут быть подвешены на любую часть стены. Необходимо, чтобы общая толщина слоев гипсокартона была не менее 25 мм.



Для определения максимальной нагрузки на дюбель используется следующая формула:

$$F = \frac{B \cdot e}{n \cdot a}$$

- где: F – максимальная нагрузка на дюбель (кг);
- B – максимальная масса шкафа (кг);
- e – удаление центра тяжести от стены (см);
- n – число креплений при помощи дюбелей (шт);
- a – опорное плечо (см).

9.3. Нагрузка типа 3 (70 < g ≤ 150 кг/п.м.)

Крепление грузов от 70 кг до 150 кг на 1 пог. метр, в т.ч. стационарного навесного оборудования (умывальников, навесных унитазов, биде, душа, электрических щитов, навесных пожарных шкафов и т.д.) выполняется с помощью установленных в процессе монтажа перегородок специальных траверс или закладных деталей (из полосы или каркасных профилей), закрепленных к вертикальным стойкам (документ 1.10).

10. ОТДЕЛКА ПОВЕРХНОСТИ КОНСТРУКЦИИ

10.1 В соответствии с п. 3.1. СНиП 3.04.01-87 «Изоляционные и отделочные покрытия» температура в помещении должна быть не ниже 10°C при влажности воздуха не более 60 % в течение 2 суток до начала работ и 12 суток после окончания.

Поверхность перегородок пригодна для любой отделки (окраска, оклейка обоями, облицовка плиткой и др.). До начала отделки должны быть закончены все работы, связанные с мокрым процессом.

Изм. № подл. Подпись и дата. Взам. инв. №

10.2. Окрашивание

Поверхность гипсокартонного листа под окраску должна быть особенно ровной. Окончательная подготовка поверхности производится при помощи финишной шпаклевки «Weber.mur platre gips» или «Weber.mur platre finish» или аналогичных других производителей, которая наносится широким шпателем тонким слоем на швы листов гипсокартона. После высыхания шпаклевки всю поверхность необходимо зашлифовать.

С целью предохранения картона от набухания при покраске, а также улучшения адгезии необходимо нанести грунтовочное покрытие, вид которого зависит от вида краски.

В качестве красок рекомендуются масляные краски или алкидные эмали с алкидной грунтовкой, а также вододисперсионные краски с пропиточной грунтовкой. Не допускается нанесение известковых красок и красок на жидком стекле. Краска наносится, как правило, неразбавленной при помощи валика, кисти или компрессора. Окрашивание считается правильным, если на окрашенной поверхности не будут различимы стыки гипсокартонных листов.

10.3. Оклеивание обоями

При отделке могут применяться обои различных видов. Перед оклейкой всю поверхность необходимо обработать пропиточной грунтовкой. К оклеиванию обоев можно приступать только после полного высыхания грунтовочного покрытия (около 3-х часов).

10.4. Облицовка керамической плиткой

Облицовка плиткой предполагает наличие ровной поверхности и устойчивой, жесткой конструкции. При облицовке керамической плиткой необходимо применять усиленные листы или два слоя гипсокартонных листов или шаг стоек 400 мм.

Плитка обычно кладется в помещениях с повышенной влажностью (ванная, туалет, кухня т.п.). В этих помещениях обязательно применение влагостойкого гипсокартонного листа.

Поверхности перегородок, которые будут находиться под непосредственным воздействием влаги (в душевой, ванной, у раковины), должны быть покрыты гидроизоляционной грунтовкой перед нанесением клея. Нанесение осуществляется валиком или кистью. Перед нанесением слоя гидроизоляции, углы дополнительно проклеиваются гидроизоляционной уплотнительной лентой.

Если непосредственного воздействия влаги нет, то гидроизоляцию делать не обязательно. В этом случае всю поверхность перегородки необходимо прогрунтовать. Для этого подходят праймеры «Weber S» или «Weber HP», которые хорошо совместимы с клеем для керамической плитки, или аналогичные других производителей. Грунтование производится валиком или кистью. Особенно тщательно необходимо обрабатывать пропиточным составом торцы обрезных краев гипсокартонного листа и места, в которых проходят трубы. Отверстия для труб должны быть выполнены с припуском в 10 мм по диаметру трубы и герметизироваться силиконовым герметиком.

После высыхания слоя гидроизоляции или грунтовочного покрытия зубчатым шпателем в горизонтальном направлении наносится цементный клей для керамической плитки «Weber Max» или «Weber Gres», на который укладывается плитка. Для заделки швов используют либо эти клеи, либо затирки.

11. УКАЗАНИЯ ПО МОНТАЖУ И ПРИЕМКЕ КОНСТРУКЦИЙ

Монтаж перегородок вести в период отделочных работ (в зимнее время при подключенном отоплении), до устройства чистых полов, когда все «мокрые» процессы закончены и выполнены разводки электротехнических и

сантехнических систем, в условиях сухого и нормального влажностного режима. При этом температура в помещении не должна быть ниже +10⁰С.

Монтаж ведется в следующей последовательности:

11.1. Выполнить разметку проектного положения перегородки на полу с помощью шнура отбойного приспособления (разметку производить согласно проекта). Для быстрой и безошибочной установки перегородок рекомендуется отмечать на полу места расположения стоечных профилей, дверных проемов, толщину и тип гипсокартонных листов. Разметка больших помещений производится быстро с помощью лазерной установки.

11.2. Перенести разметку на стены и потолок.

11.3. На направляющие профили ПН и стоечные профили ПС, примыкающие к ограждающим конструкциям или друг к другу (при двойном каркасе), наклеить уплотнительную ленту.

11.4. В соответствии с разметкой установить и закрепить направляющие профили к полу и потолку дюбелями с шагом 600 мм. Установить по отвесу в стальные направляющие стоечные профили с шагом, соответствующим типу конструкции перегородки (соединение профилей друг с другом при помощи просекателя методом «просечки с отгибом» или шурупами 4,2 x 13 (только в крайних случаях во время монтажа).

Высота стоечных профилей в помещении должна быть меньше высоты помещения на 10 мм в обычных условиях и 20 мм в условиях сейсмике. Деревянные стойки устанавливаются непосредственно на горизонтальные направляющие с соответствующим шагом и крепятся винтами.

Стойки каркаса, примыкающие к стенам или колоннам, крепятся дюбелями с шагом 600 мм.

11.5. Дверные коробки монтируются одновременно с монтажом каркаса перегородок, для чего необходимо:

- по обе стороны дверной коробки установить опорные стоечные профили, усиленные профилем или деревянным брусом, установить дверную коробку и закрепить ее к стойкам;
- смонтировать перемычку над проемом из направляющего профиля и закрепить ее шурупами;
- установить промежуточные стойки над дверной коробкой.

11.6. Через отверстия в стенках стоек пропустить электрическую и слаботочную разводку. Кабели разместить перпендикулярно стойкам, пропуская через подготовленные отверстия таким образом, чтобы избежать повреждения острыми краями обрезанной стали каркаса или шурупами во время крепления листов гипсокартона. Не допускается прокладка кабелей внутри стоечных профилей каркаса.

11.7. Установить закладные детали (для крепления стационарного навесного оборудования и элементов интерьера), закрепляя их к стоечным профилям каркаса.

11.8. В местах сопряжения перегородок с коммуникационными трассами между стойками установить обрамляющие профили, закрепив их к профилям каркаса. При групповой прокладке трубопроводов допускается устройство общего обрамления.

11.9. Установить и закрепить на одной из сторон каркаса гипсокартонные листы. Листы располагать вертикально, подгоняя вплотную друг к другу и привинчивая к каркасу шурупами, при этом не должна допускаться деформация стоек. Торцевые стыки должны быть смещены по вертикали не менее чем на 400 мм.

Крепежные работы необходимо вести от угла листа в двух взаимно перпендикулярных направлениях. Листы крепятся к каркасу шурупами, располагаемыми по периметру с шагом не более 200 мм. Шурупы должны отстоять от облицованного картоном края листа на расстоянии 10 мм и от обрезного края – на 15 мм. Смещение шурупов по вертикали относительно

друг друга на двух смежных листах на одной стойке должно быть не менее 10 мм. В двухслойной обшивке при креплении листов первого слоя шаг шурупов допускается увеличивать до 600 мм. Головка шурупа не должна прорвать картон поверхности листа.

Шуруп должен входить в лист под прямым углом и проникать в стальной профиль каркаса на глубину не менее 10 мм, а в деревянный каркас не менее 20 мм. Головка шурупа должна быть утоплена на глубину около 1 мм для возможности последующего шпаклевания.

11.10. Стыковать листы следует только на стойках каркаса. Монтаж листов необходимо производить в одном направлении с открытой частью стоечного профиля (от стенки профиля), что обеспечивает установку шурупов, в первую очередь, ближе к стенке, и при креплении соседнего листа ввинчиваемый шуруп не будет отгибать внутрь полку профиля.

Шов гипсокартонных листов не должен располагаться на стойках, к которым крепится дверная коробка. Место их соединения всегда должно находиться на промежуточной стойке, устанавливаемой над перемычкой проема.

11.11. Картон в местах закручивания шурупов не должен быть порван или растрепан.

Деформированные или ошибочно размещенные шурупы должны быть удалены, заменены новыми, которые необходимо расположить на расстоянии не менее 50 мм от предыдущего места крепления.

11.12. В пространство между стоечными профилями после монтажа листов с одной стороны установить «враспор» плиты или маты «ISOVER».

11.13. Установить и закрепить гипсокартонные листы с другой стороны каркаса. При двухслойной обшивке все продольные и поперечные стыки листов второго слоя выполнять со смещением относительно стыков листов первого слоя на шаг стоек.

11.14. Установить электрические коробки, розетки, выключатели, закрепив их в гипсокартонном листе.

11.15. Заделать швы между гипсокартонными листами и выполнить грунтование под декоративную отделку, после чего можно приступить к устройству чистого пола и декоративной отделки стен.

11.16. Допускаемые отклонения размеров и формы перегородки, контролируемые при приемке (в соответствии с нормами главы СНиП 3.04.01-87 «Защита строительных конструкций от коррозии», табл. 9;15) приведены в таблице 16.

Т а б л и ц а 16

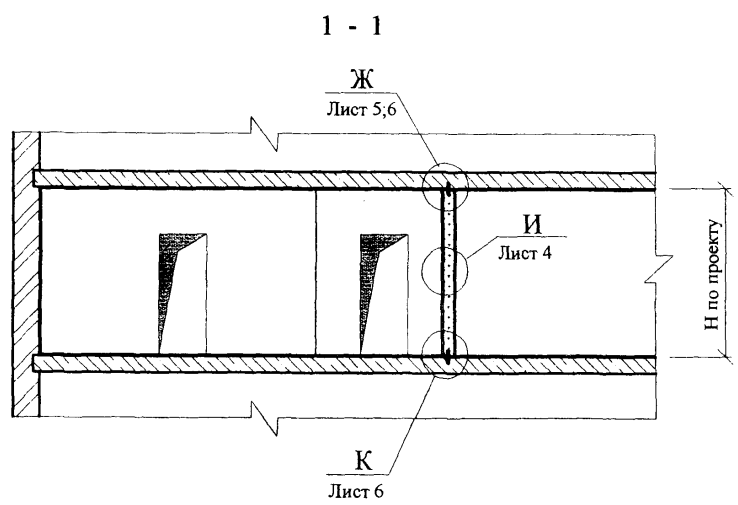
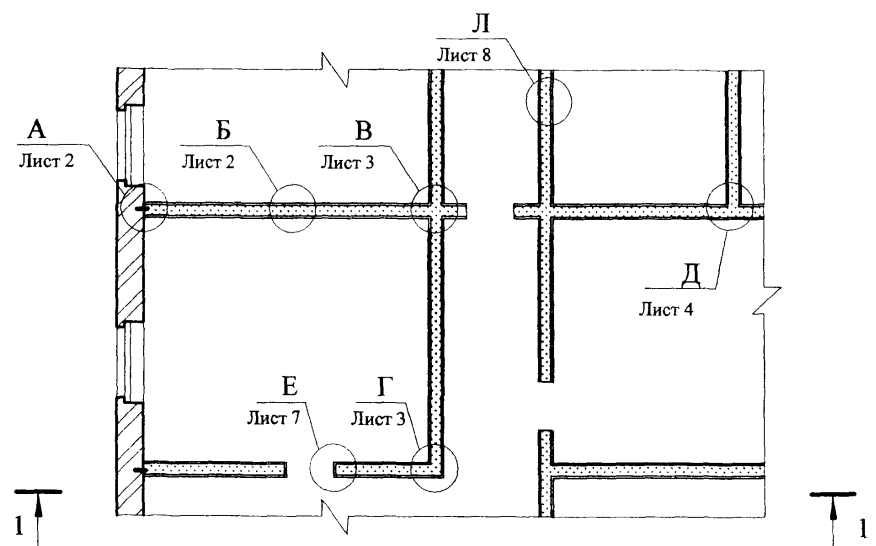
Допускаемые отклонения

Вид отклонения	Величина, мм
Поверхность от вертикали - на 1 м длины - на всю высоту помещения	1 не более 5
Неровности поверхностей плавного очертания (на 4 м ²)	не более 2 глубиной (высотой) до 2 мм
Оконные и дверные откосы, пилястры, столбы, лузги и т.п. от вертикали и горизонтали (мм на 1 м)	1
Радиуса криволинейных поверхностей, проверяемых лекалом, от проектной величины (на весь элемент)	5
Поверхности от горизонтали на 1 м длины	1
Ширина откоса от проектной	2
Тяга от прямой линии в пределах между углами	3
Провес в стыках листов	не более 1

Кроме того, конструкции не должны быть зыбкими; при легком простукивании деревянным молотком в стыках не должны появляться трещины.

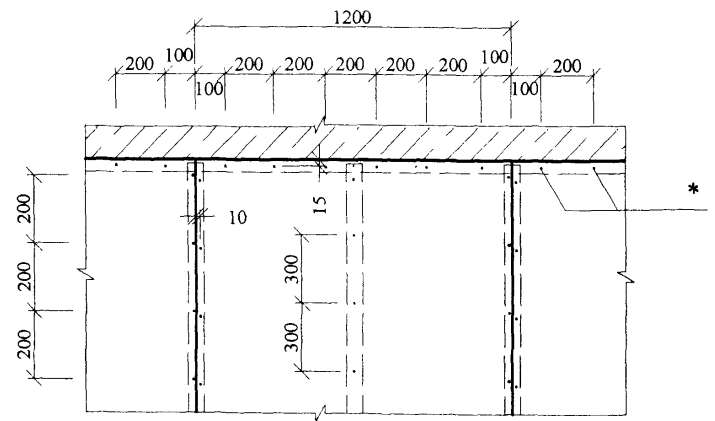
Не допускаются трещины в стыках.

ФРАГМЕНТ ПЛАНА ПЕРЕГОРОДОК



Тип перегородки	Обозначение	Высота сечения стойки b, мм	Толщина перегородки В, мм
ОС 101	ОС 50/75 101 М50	50	75
	ОС 75/100 101 М75	75	100
	ОС 100/125 101 М100	100	125

Схема установки самонарезающих шурупов для крепления листов гипсокартона к стойкам и направляющим

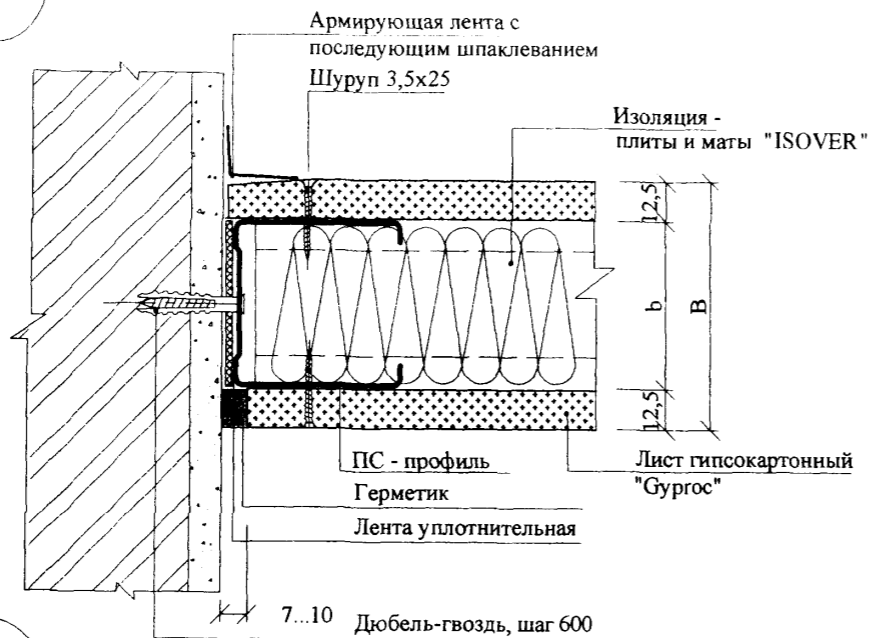


* Шурупы по верхней направляющей только при жестком соединении перегородки с потолком

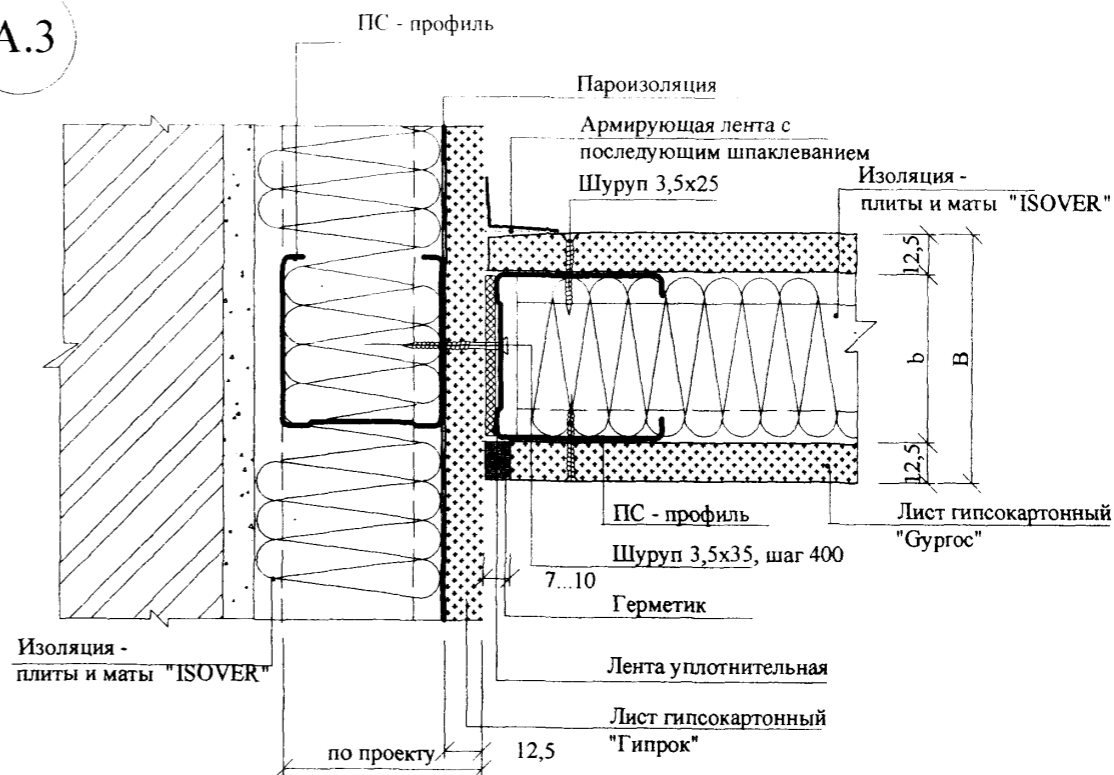
Изн. № подл.	Подпись и дата	Взам. инв. №
--------------	----------------	--------------

М8.12/06 - 1.1							
Изм.	Кол.уч.	Лист	Редок.	Подпись	Дата		
				<i>Лук.</i>			
				<i>Лук.</i>			
				<i>Лук.</i>			
Перегородка ОС 101					Стадия	Лист	Листов
					Р	1	8
					ОАО "ЦНИИПромзданий" Москва, 2006		

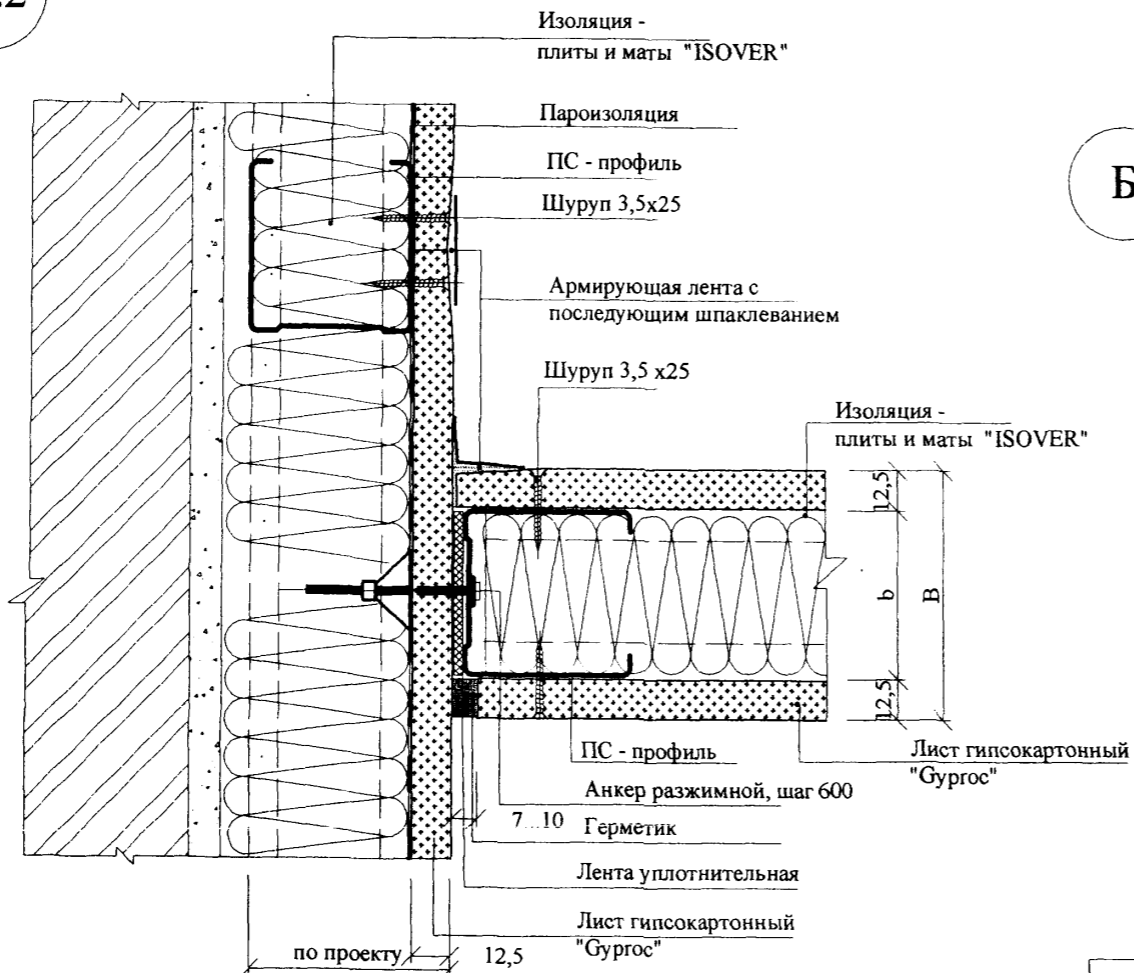
A.1



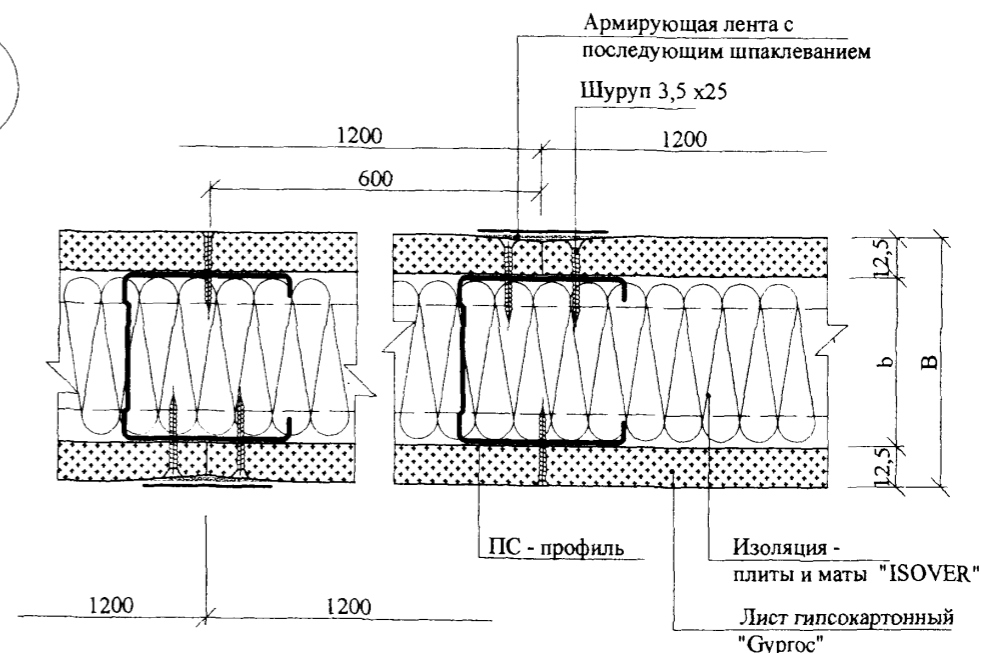
A.3



A.2



Б



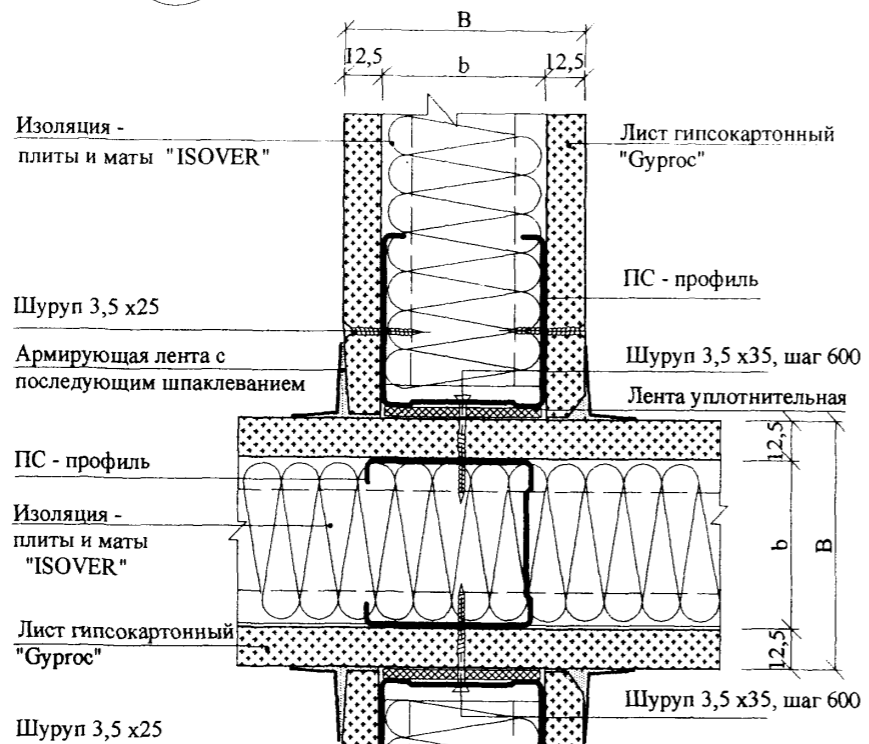
Изн. № подл. Подпись и дата Взам. инв. №

Изм.	Кол.уч.	Лист	№док	Подпись	Дата
------	---------	------	------	---------	------

M8.12/06 - 1.1

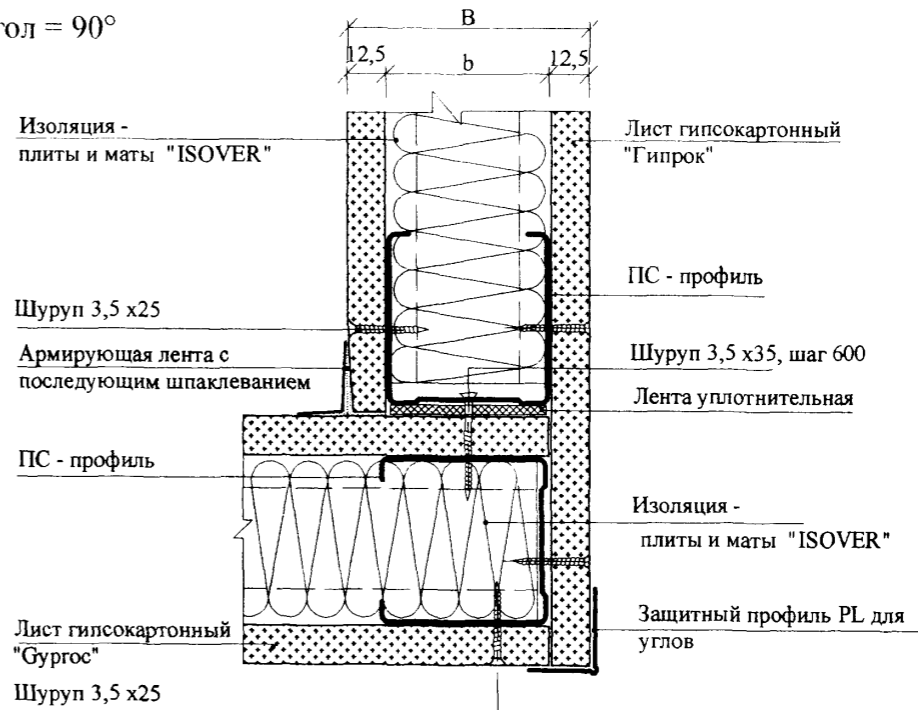
Лист 2

В



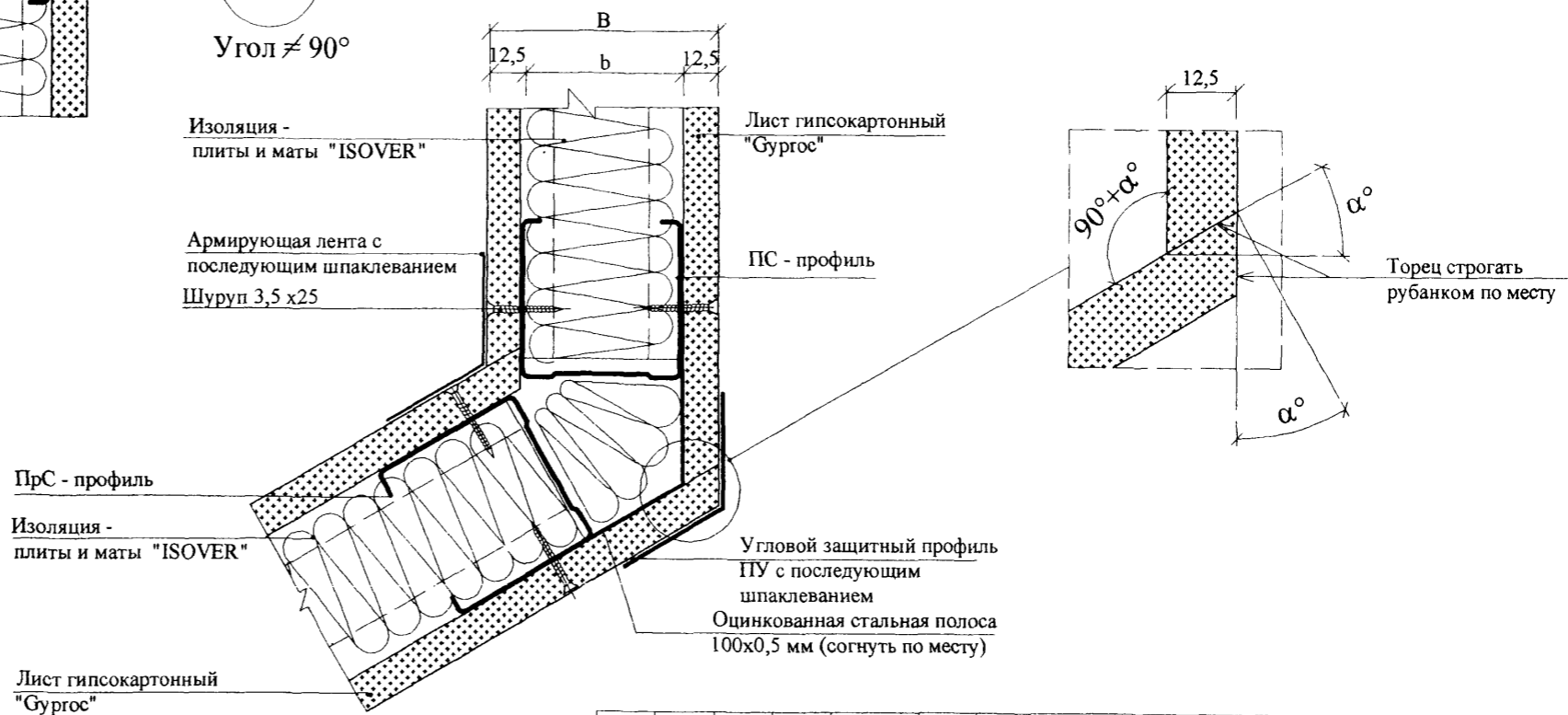
Г.1

Угол = 90°



Г.2

Угол ≠ 90°



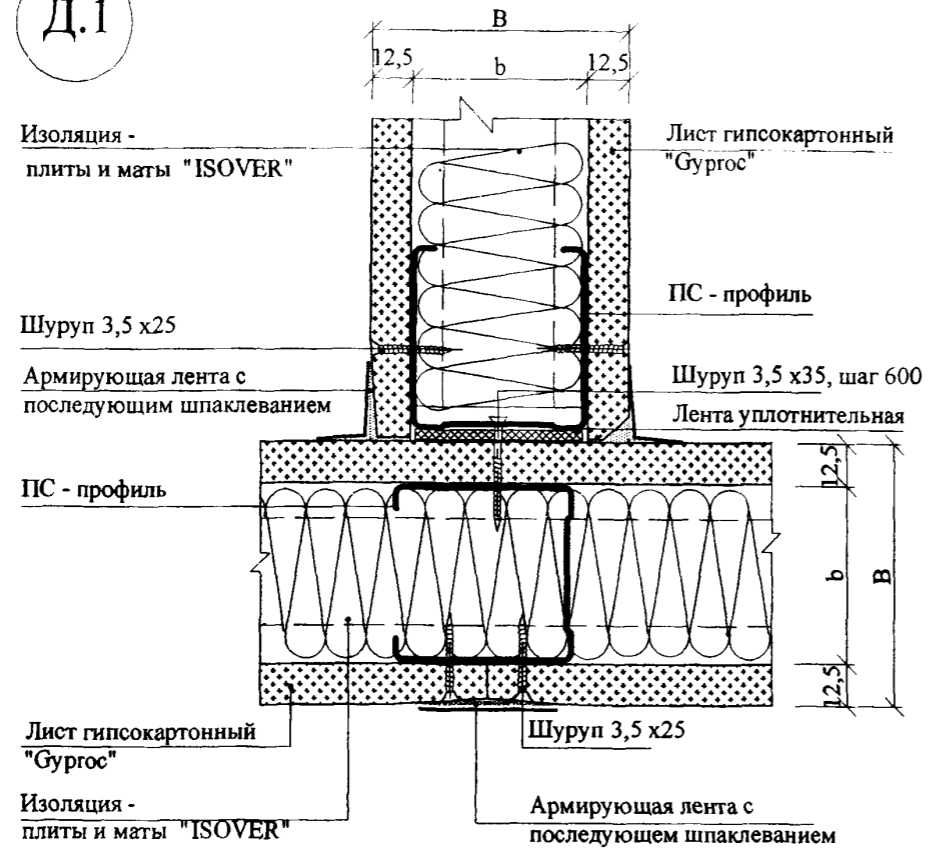
Взам. инв. №

Подпись и дата

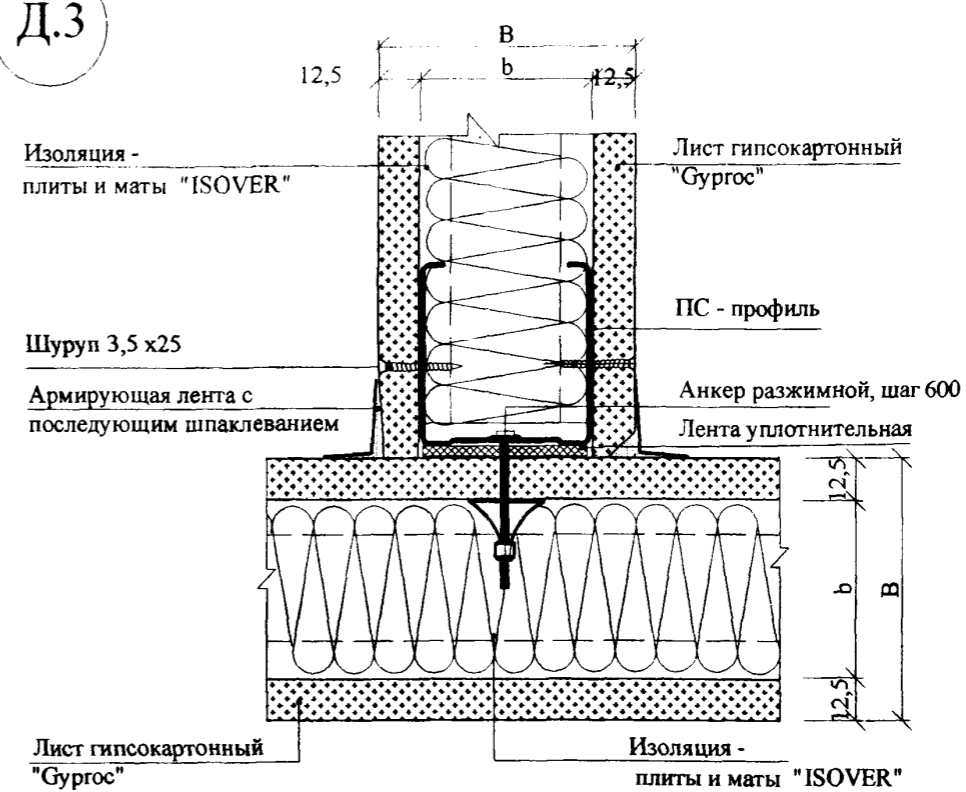
Инв. № подл.

Изм.	Кол.уч.	Лист	№ док.	Подпись	Дата

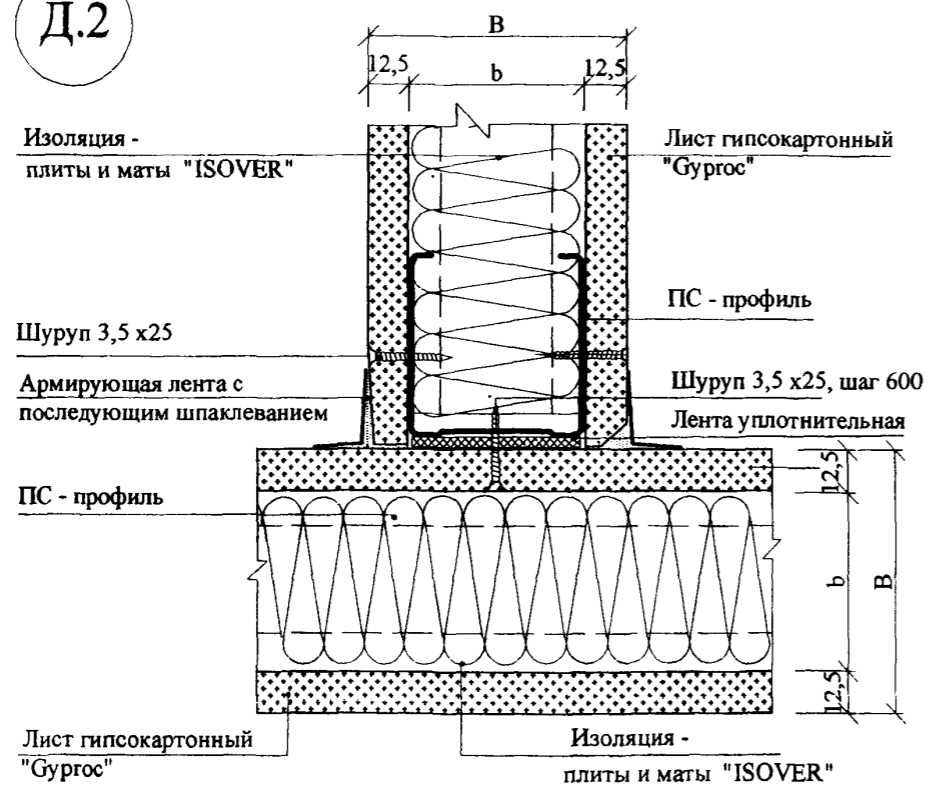
Д.1



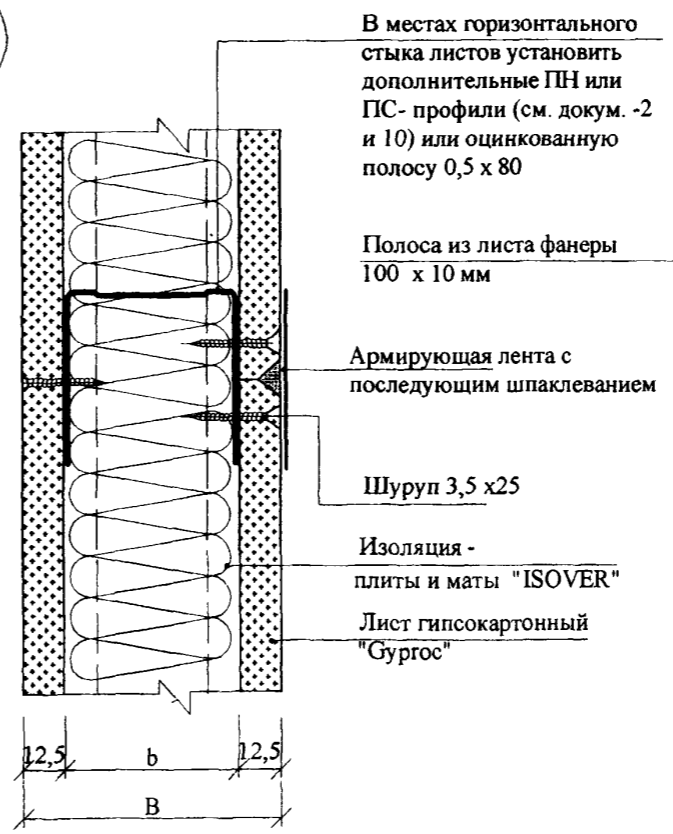
Д.3



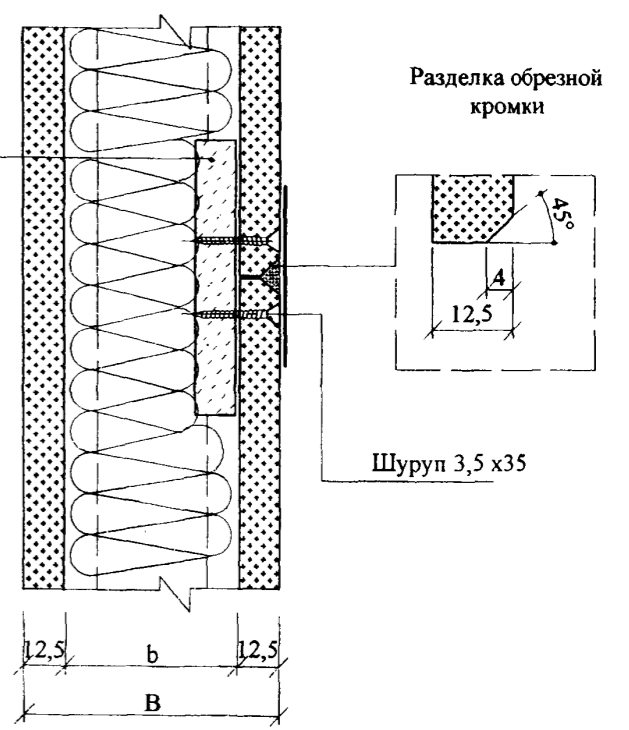
Д.2



И.1



И.2

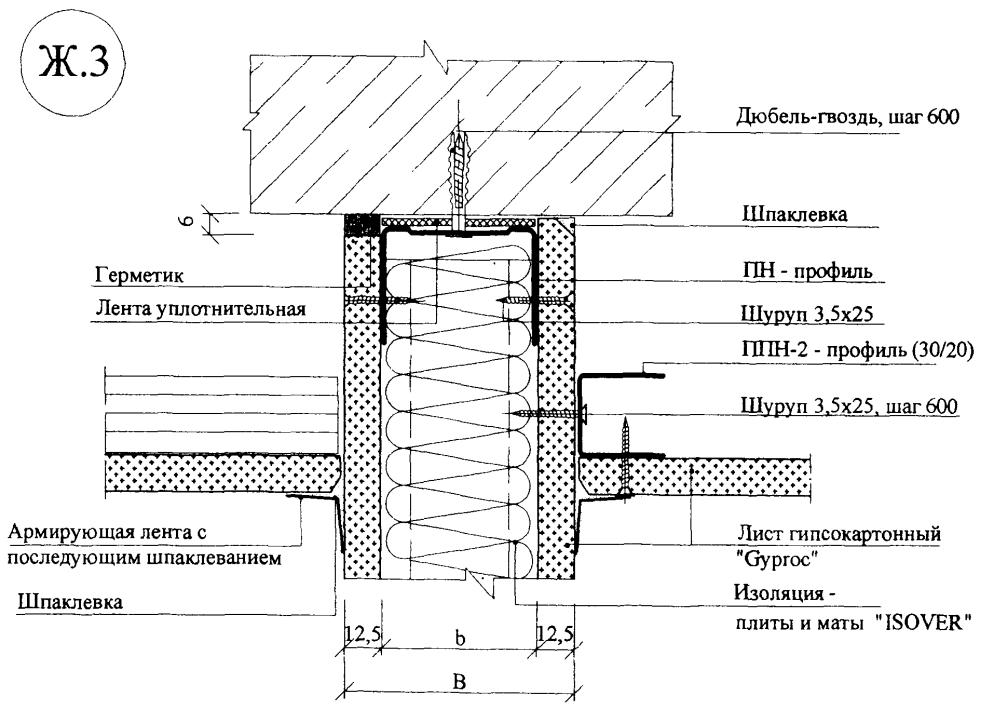
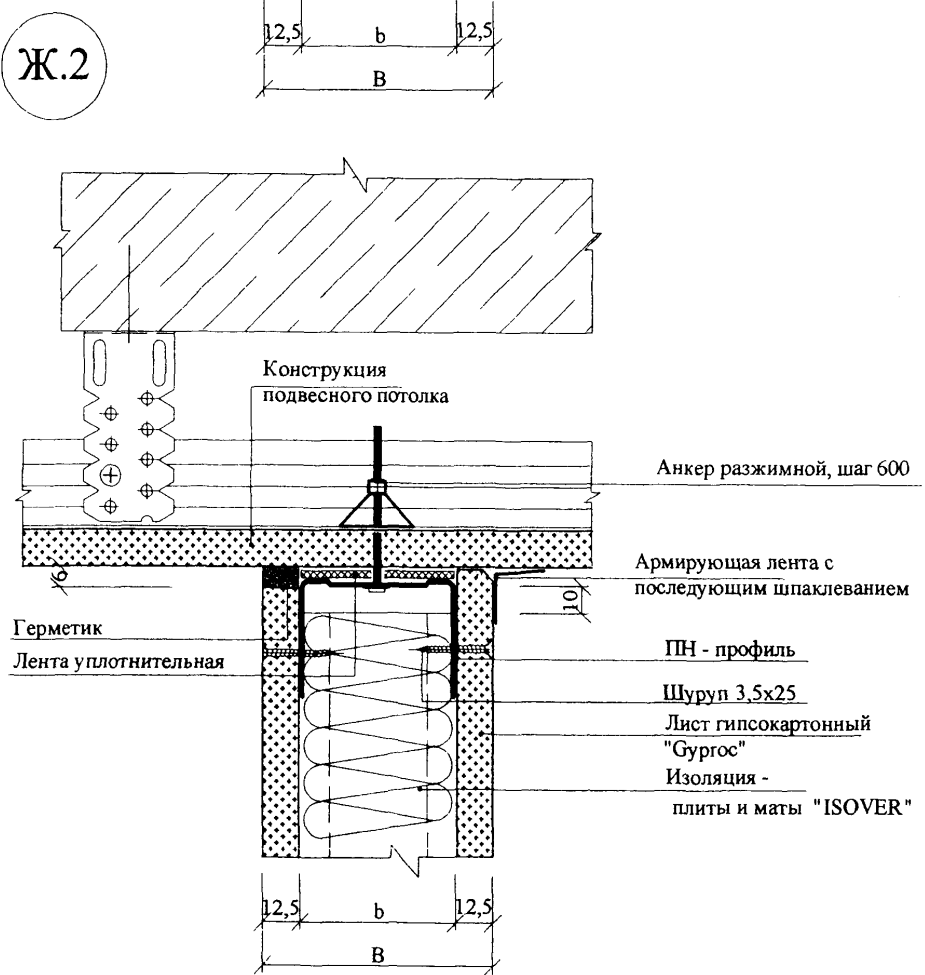
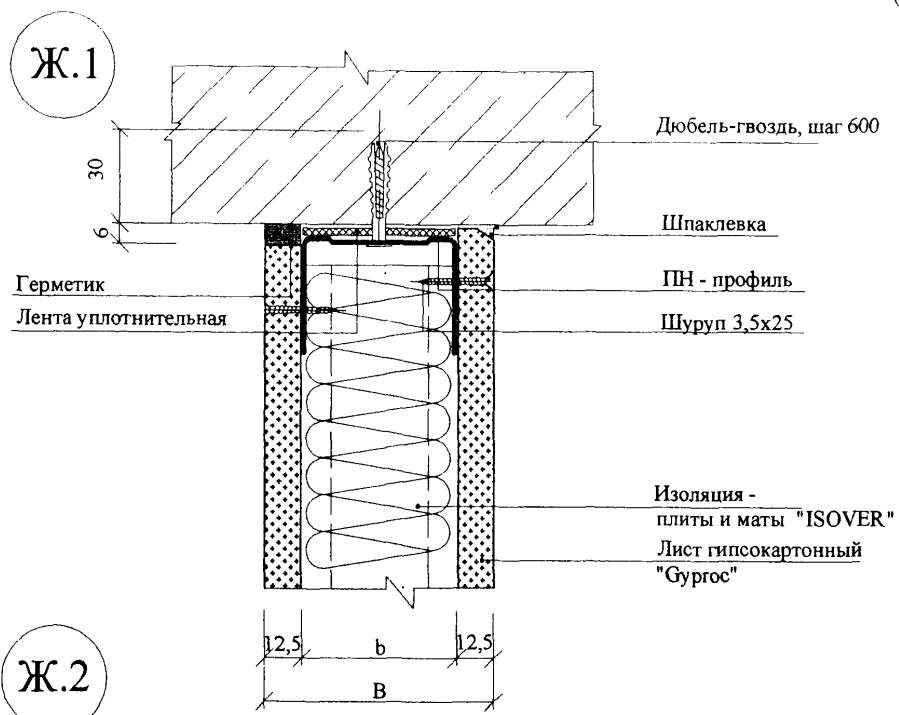


Инв. № подл.	Подпись и дата	Взам. инв. №

Изм.	Кол.уч.	Лист	№ док.	Подпись	Дата

M8.12/06 - 1.1

Варианты жесткого присоединения к потолку
(при прогибах потолка менее 10 мм)



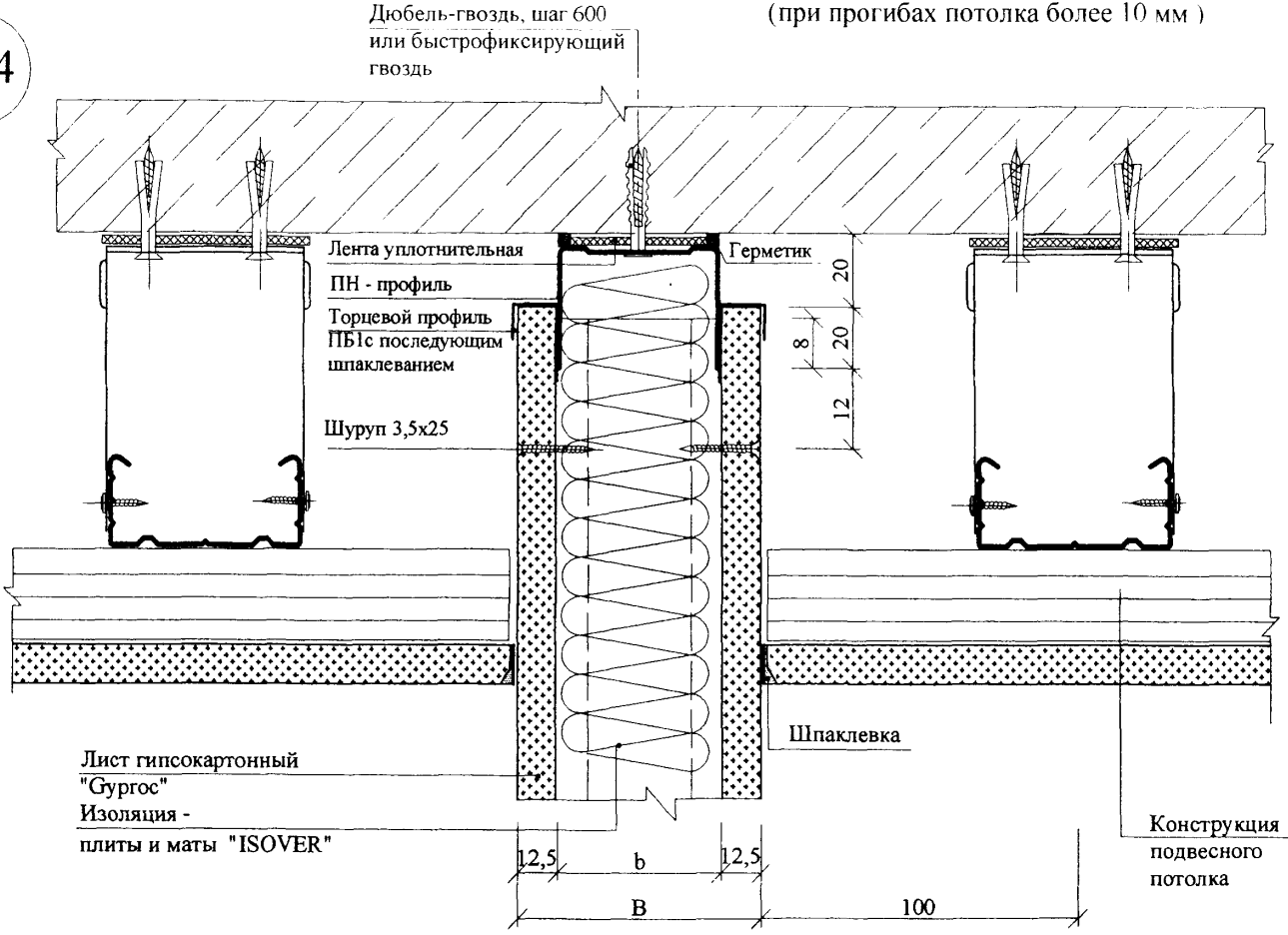
Изм. № подл. Подпись и дата Взам. инв. №

Изм.	Кол.уч.	Лист	№ док.	Подпись	Дата

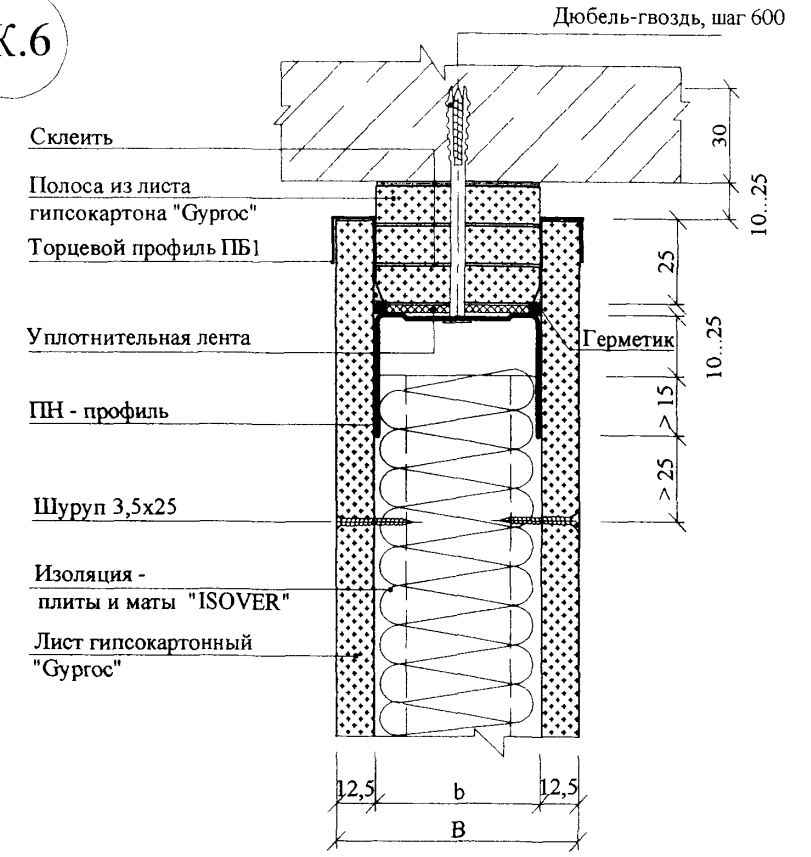
M8.12/06 - 1.1

Варианты подвижного присоединения к потолку
(при прогибах потолка более 10 мм)

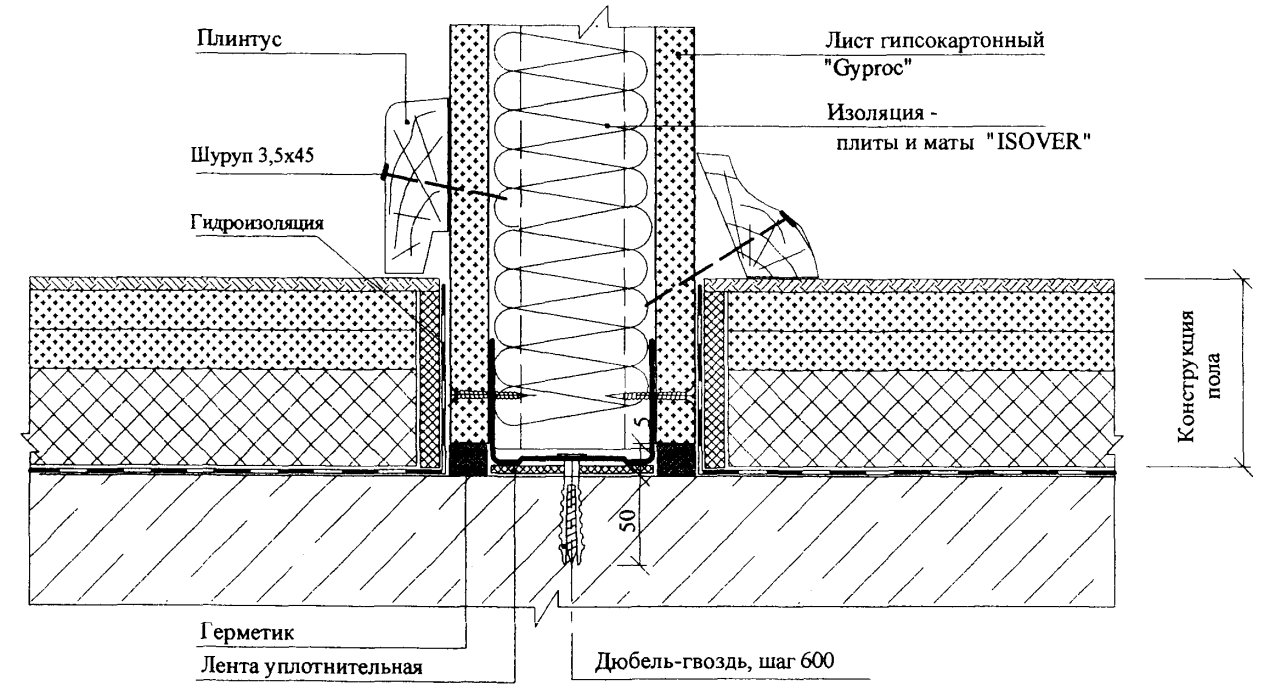
Ж.4



Ж.6



К



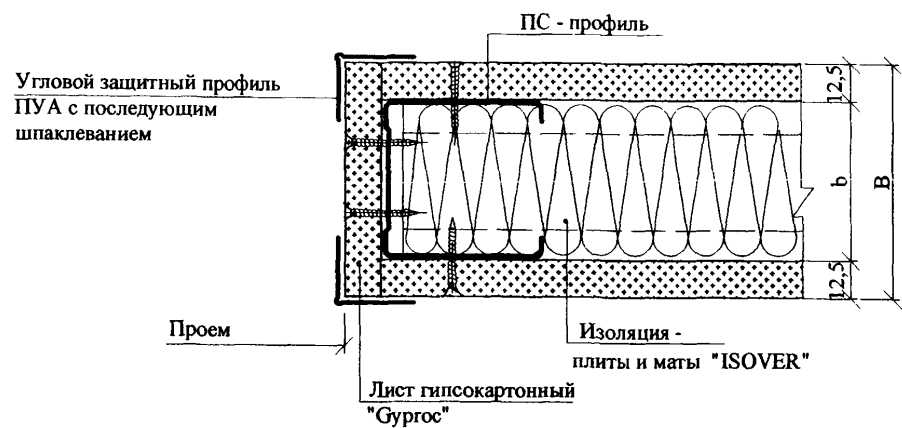
Инв. № подл. Подпись и дата Взам. инв. №

Изм.	Кол.уч.	Лист	№ док.	Подпись	Дата

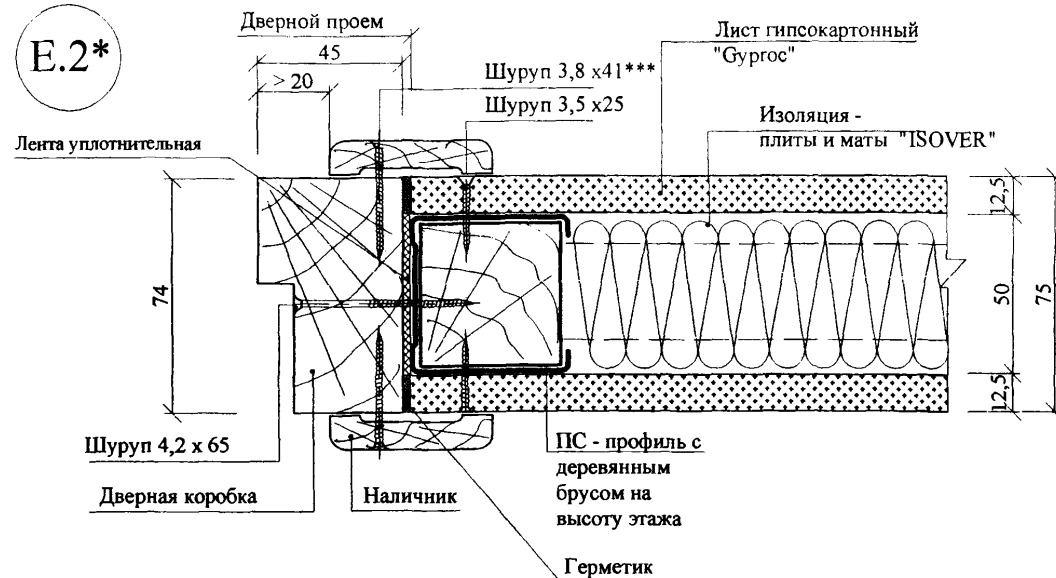
M8.12/06 - 1.1

Варианты оформления проемов

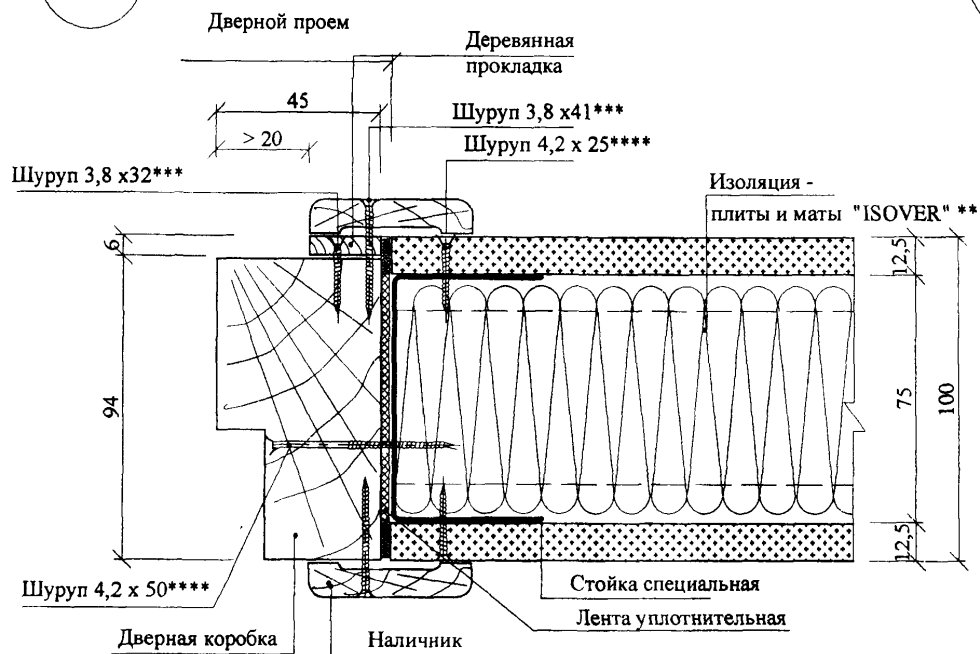
Е.1*



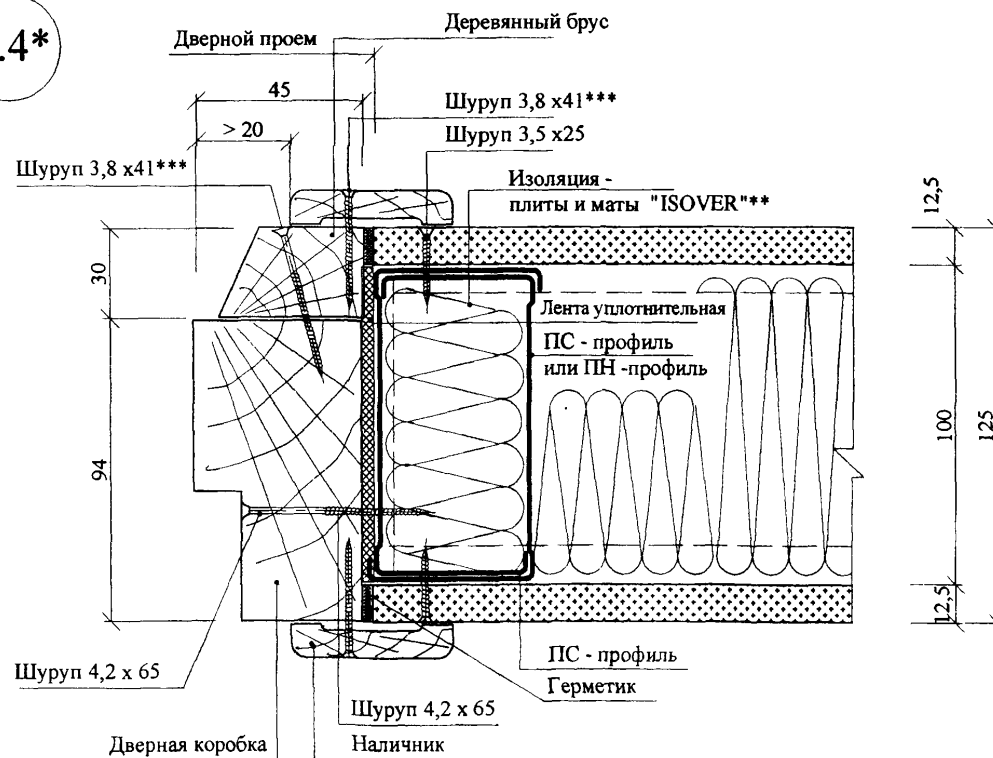
Е.2*



Е.3*



Е.4*



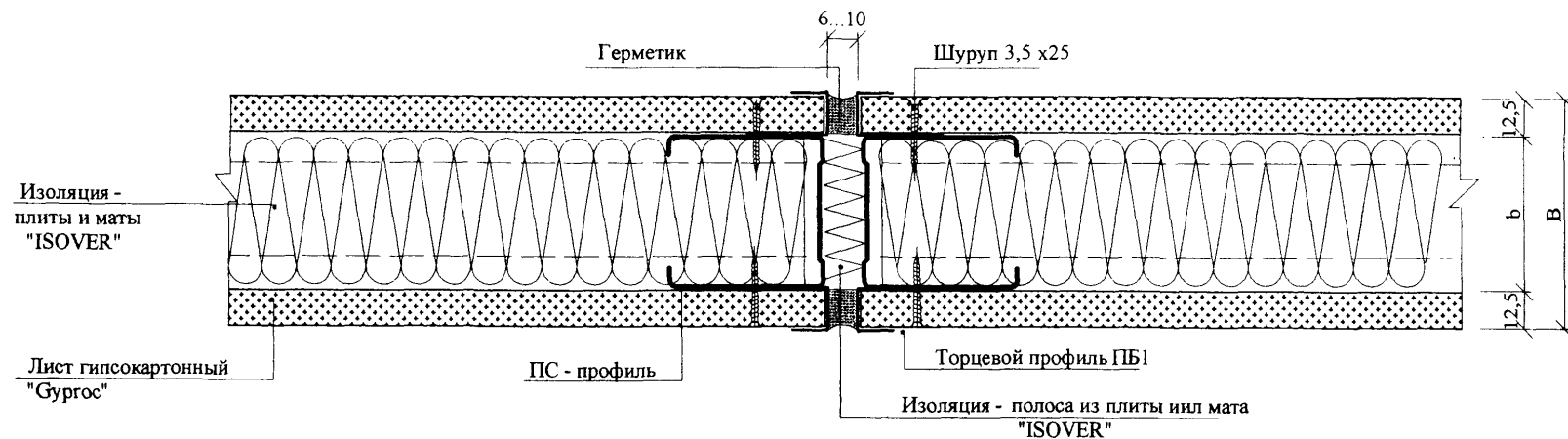
* Данный лист смотреть совместно с документом - 1.2
 ** Полость заполнить при устройстве дверного проема
 *** Шурупы для гипсокартона с редкой резьбой
 **** Шуруп для тонких листов металла с потайной головкой и с высверливающим концом

Изм. № подл. Подпись и дата Взам. инв. №

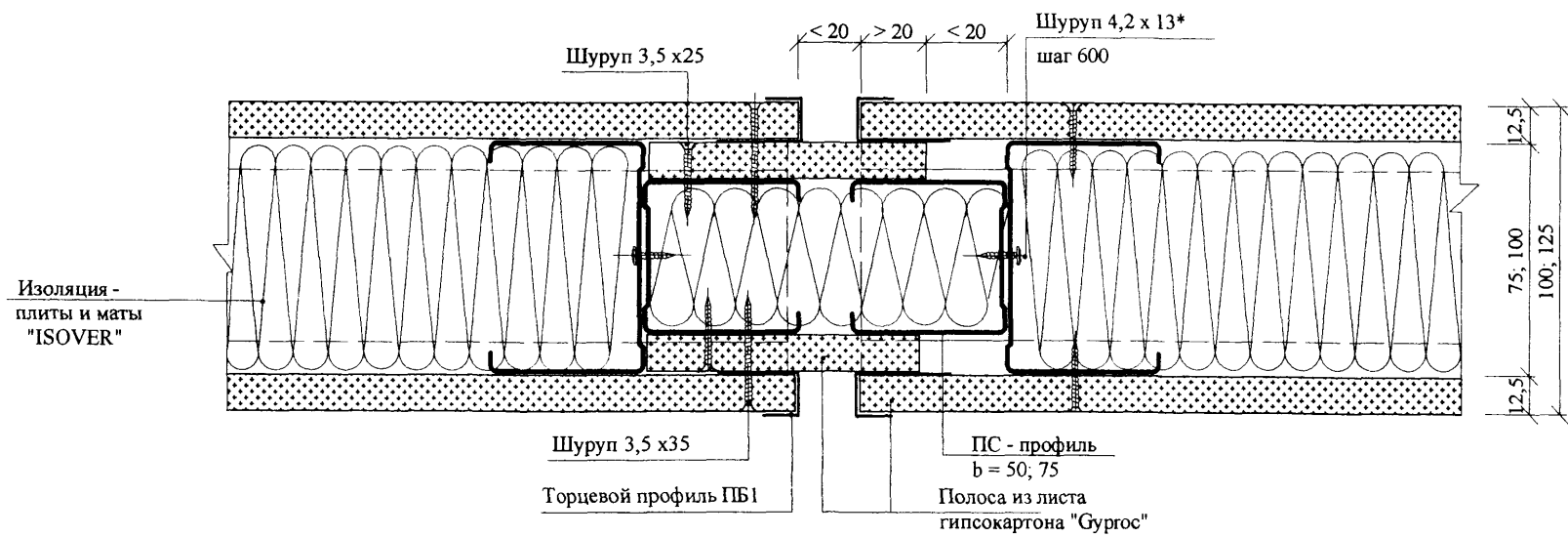
Изм.	Кол.уч.	Лист	№ док.	Подпись	Дата

Л.1

Варианты устройства температурного шва



Л.2



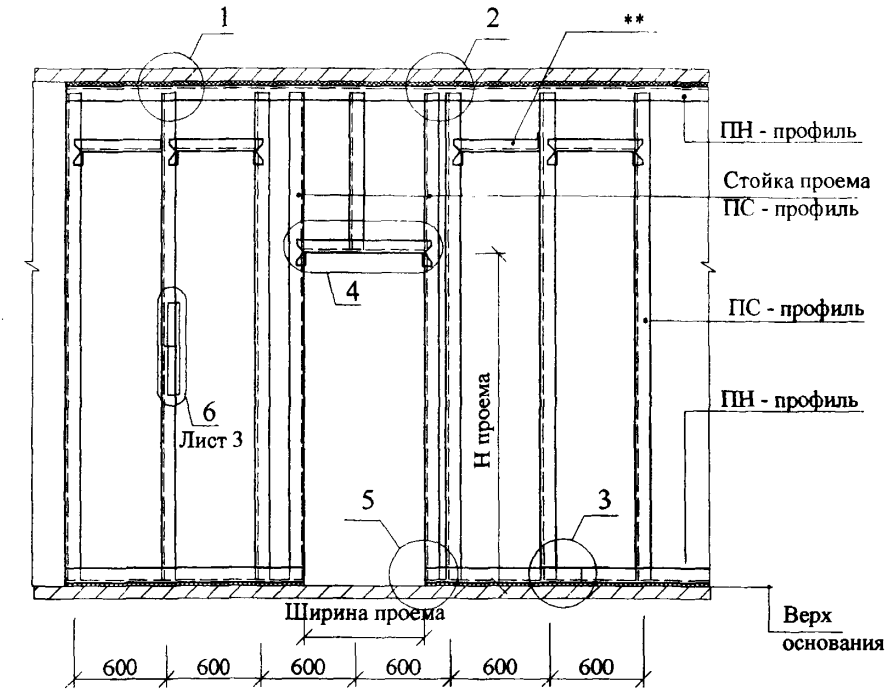
* Шуруп для тонких листов металла

Инв. № подл.	Подпись и дата	Взам. инв. №

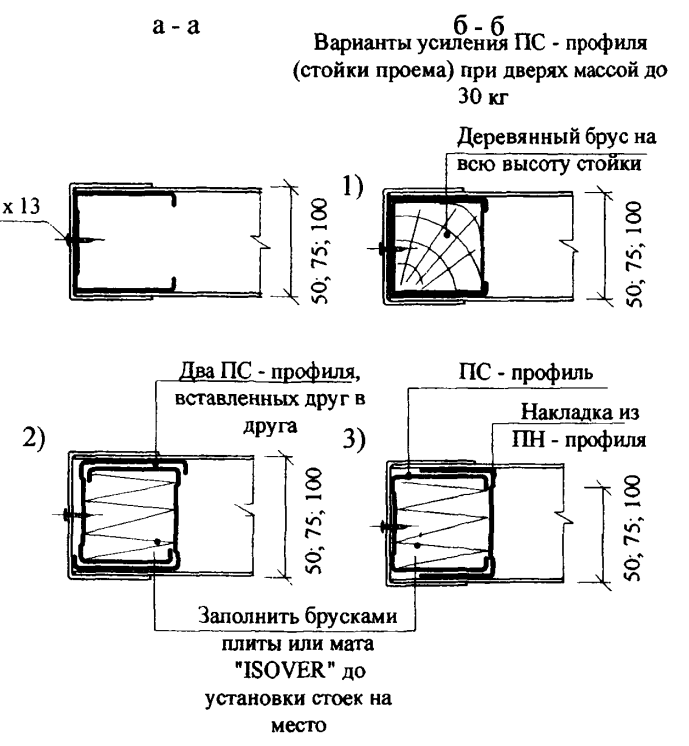
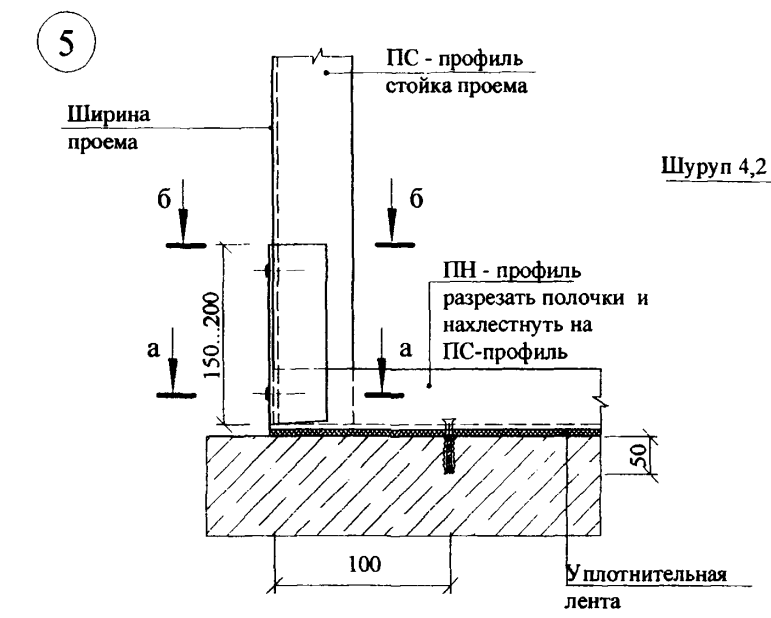
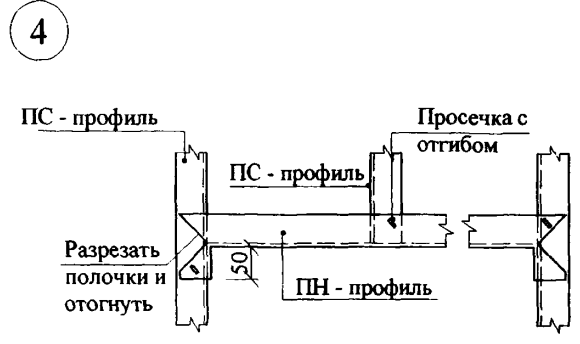
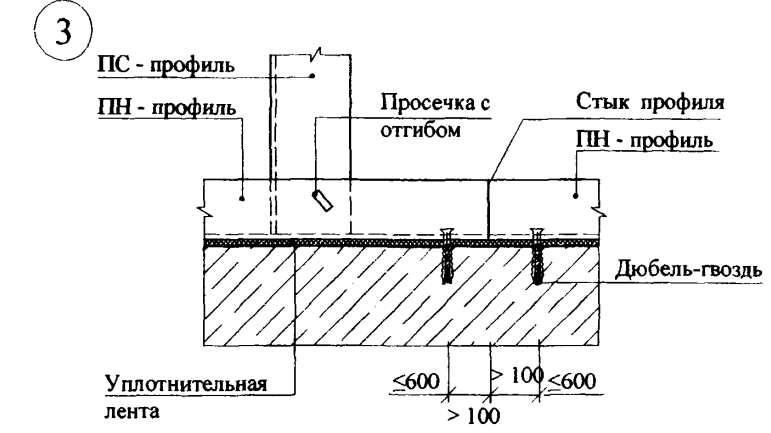
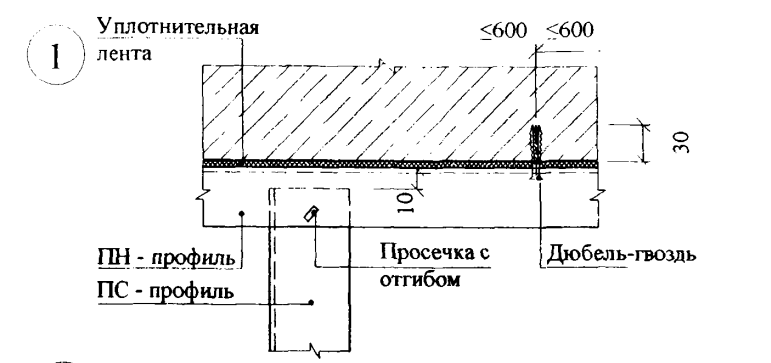
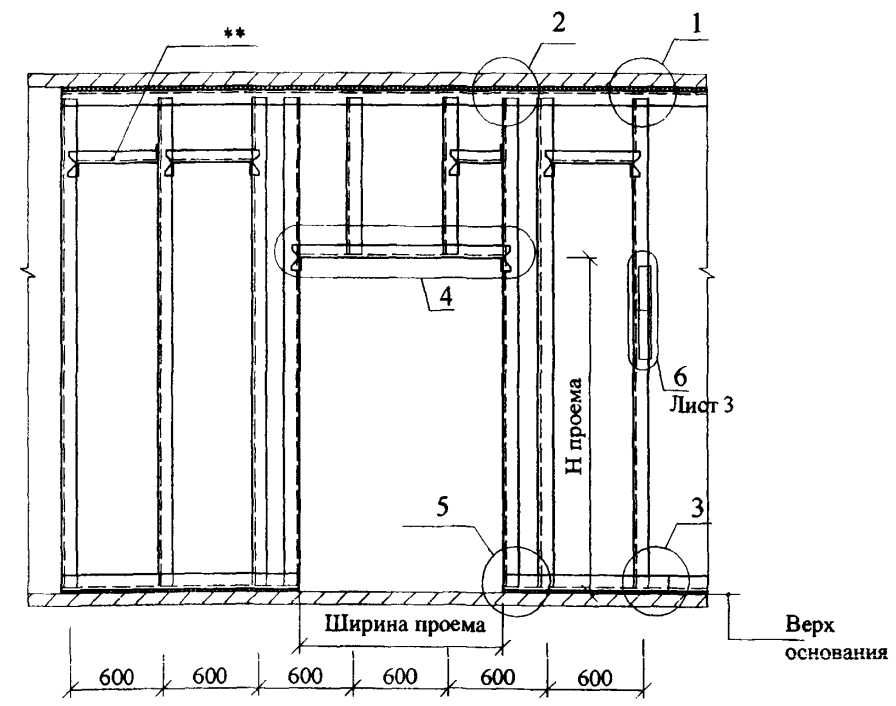
Изм.	Кол.уч.	Лист	№ док.	Подпись	Дата

M8.12/06 - 1.1

Устройство дверного проема при ширине проема меньше 1000 мм



Устройство дверного проема при ширине проема больше 1000 мм

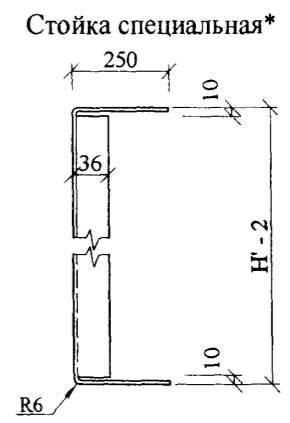
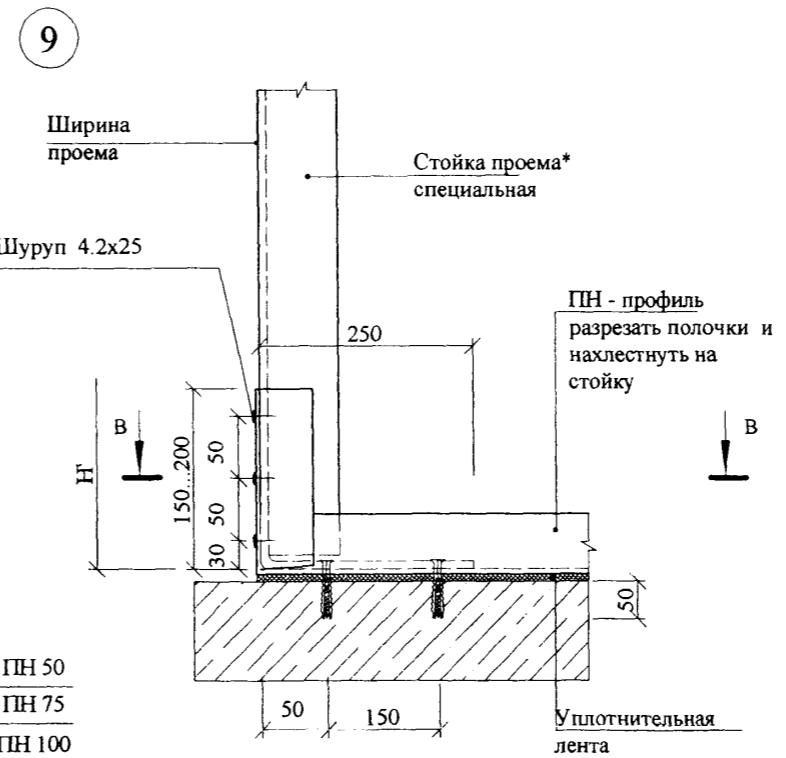
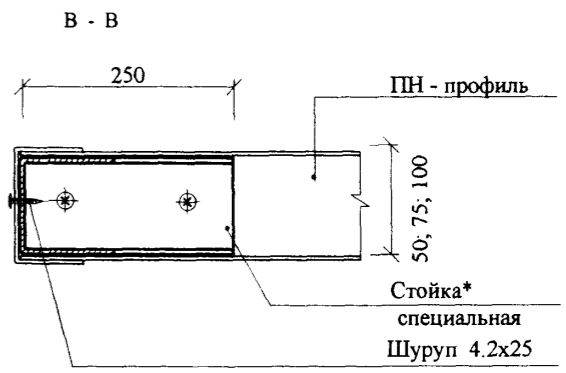
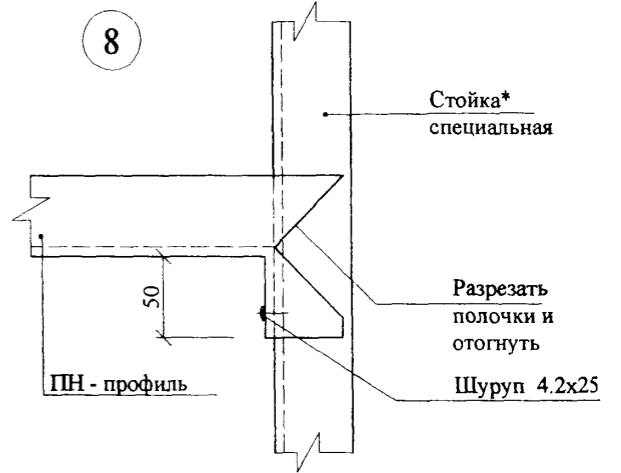
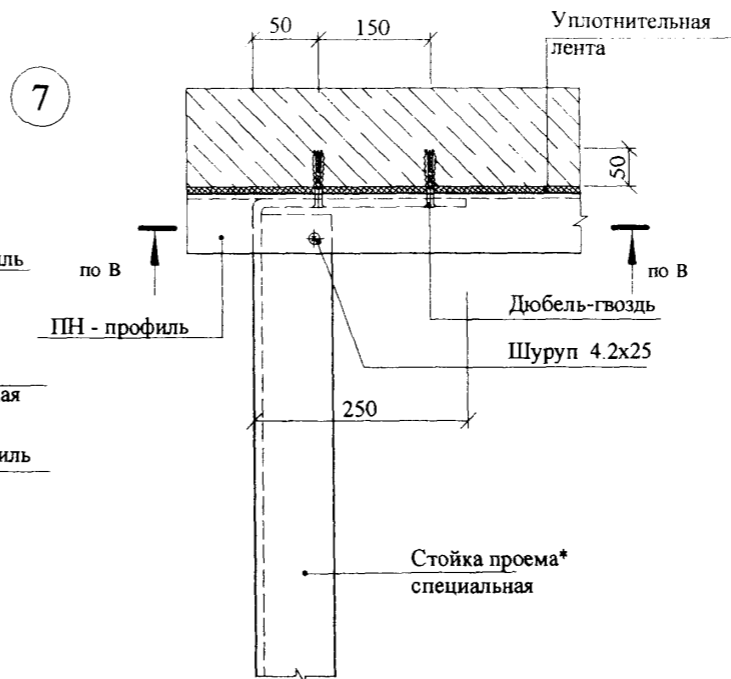
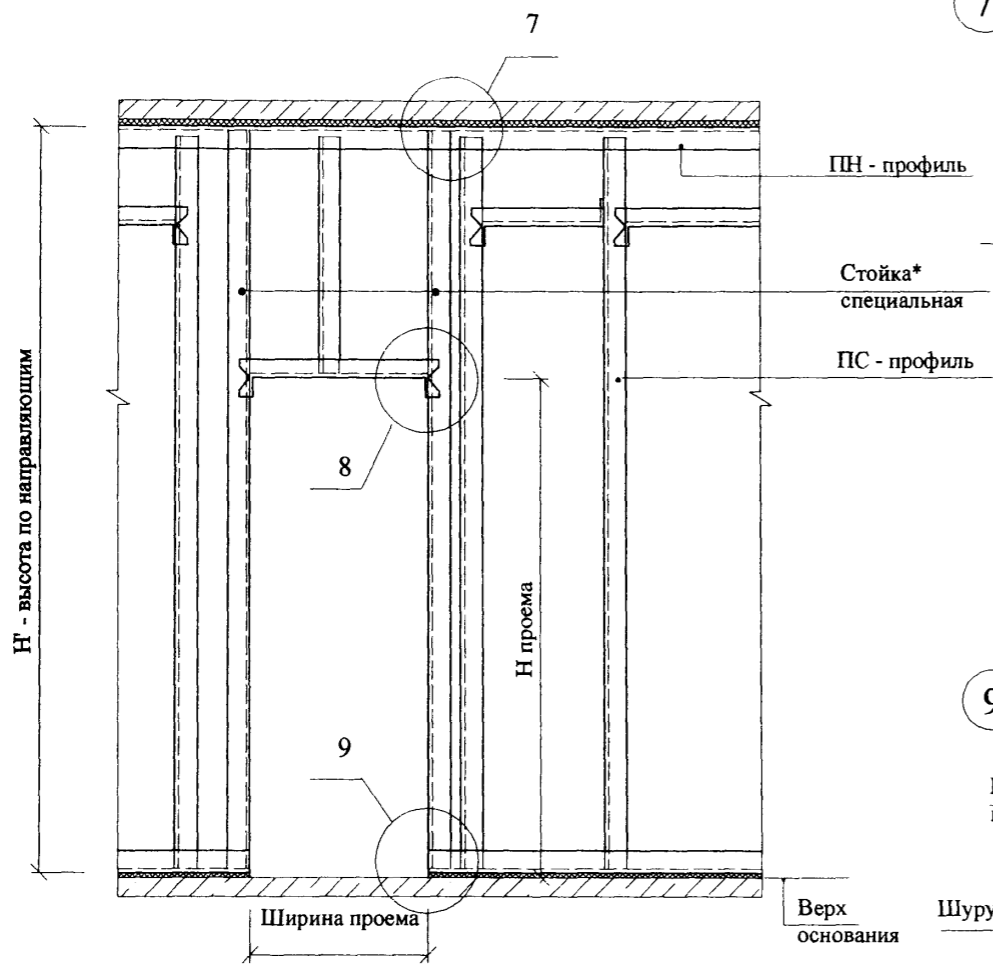


Инд. № подл. Подпись и дата. Взам. инв. №

* Шуруп 4,2 x 13 для тонких листов металла
 ** Дополнительные профили в местах горизонтального стыка листов при однослойной обшивке (H ≥ 3000)

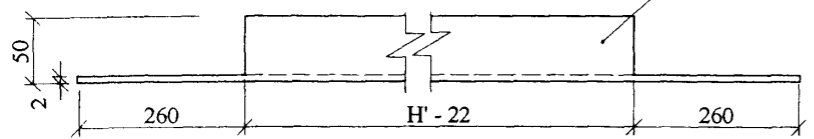
						M8.12/06 - 1.2			
Изм.	Кол.уч.	Лист	№ док.	Подпись	Дата	Устройство дверных проемов. Раскладка листов.	Стадия	Лист	Листов
Зав. отделом		Ямпольский		<i>[Signature]</i>			Р	1	3
Глав. спец.		Лукашевич		<i>[Signature]</i>			ОАО "ЦНИИПромзданий" Москва, 2006		
Н. контр.		Лукашевич		<i>[Signature]</i>					

Устройство дверного проема
для дверей массой до 30 кг
(остальное - см. лист 1)



Стойка специальная*
(развертка)

Оцинкованный стальной лист
t = 2 мм



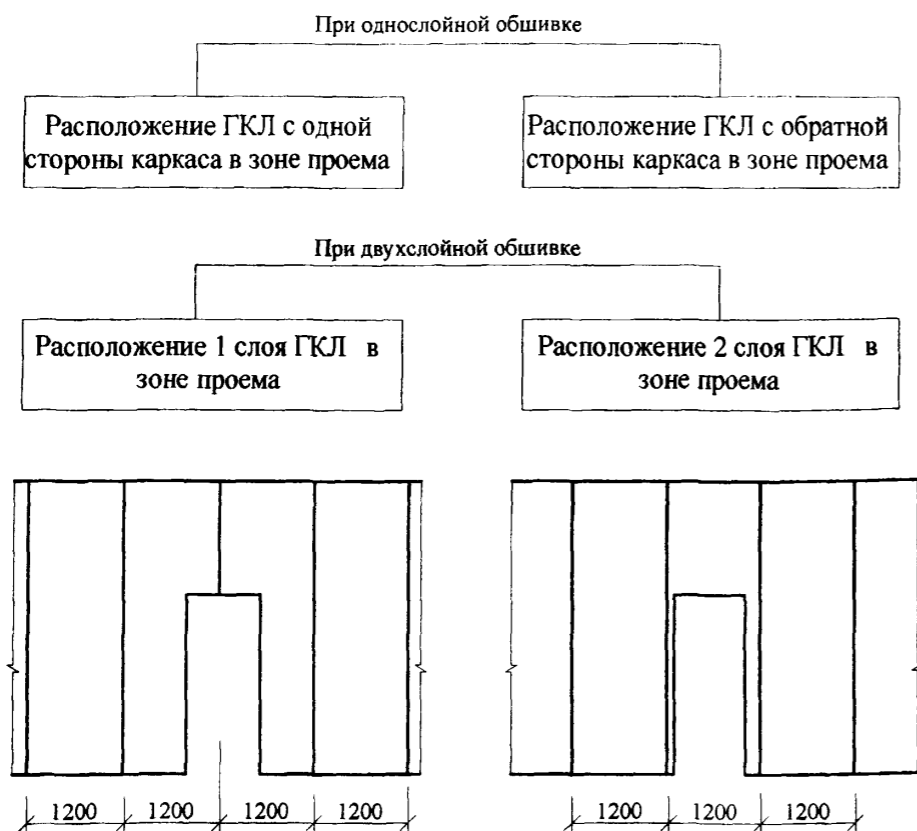
R3	50
48	для ПН 50
73	для ПН 75
98	для ПН 100

Инв. № подл.	Подпись и дата	Взам. инв. №
--------------	----------------	--------------

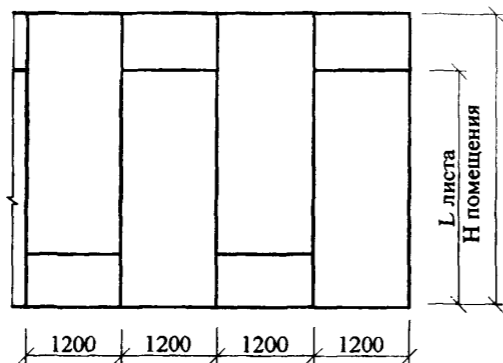
Изм.	Кол.уч.	Лист	№ док.	Подпись	Дата
------	---------	------	--------	---------	------

M8.12/06 - 1.2

Схемы расположения листов

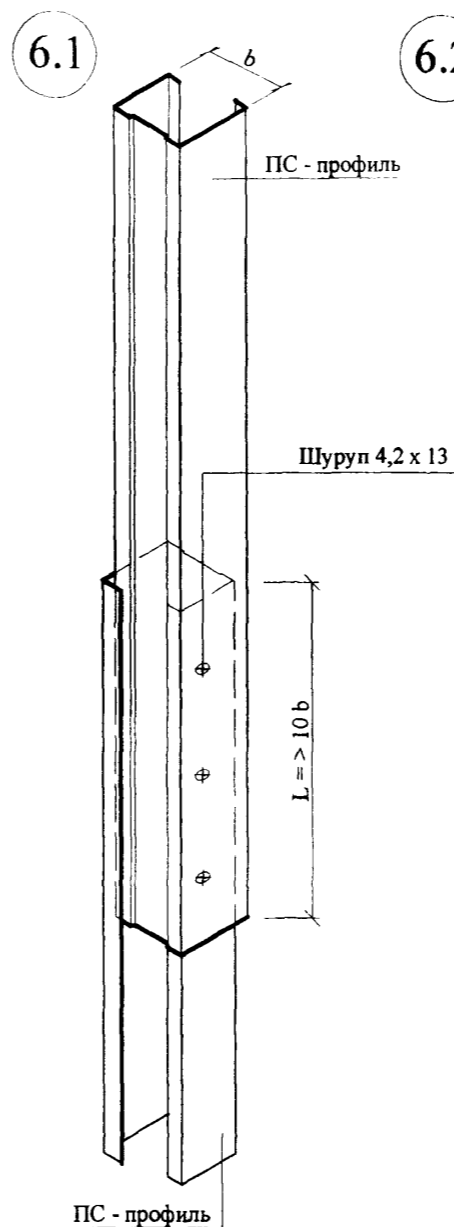


Расположение ГКЛ при высоте помещения больше длины листа ($H \geq 3000$)

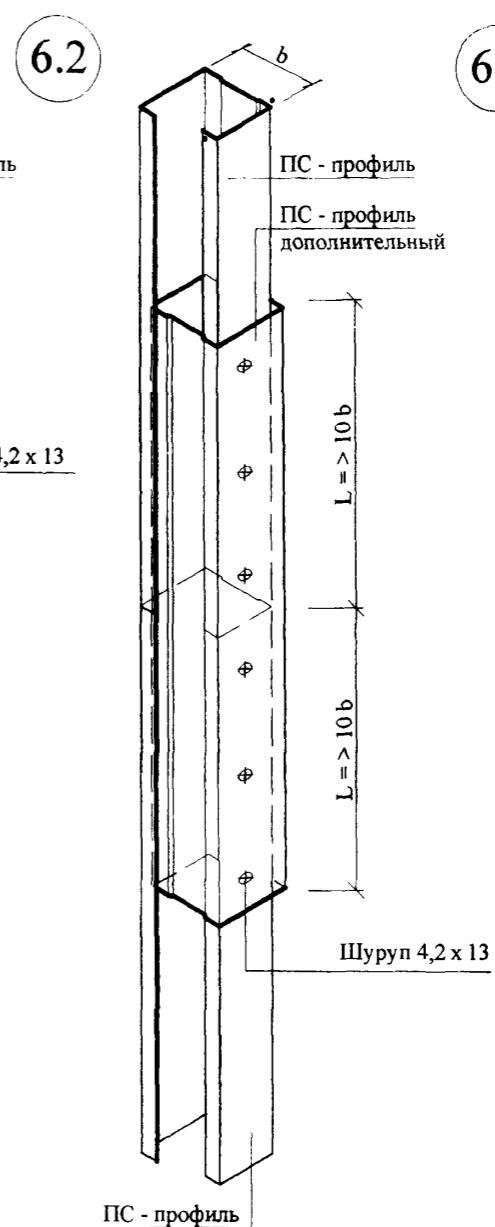


Стык стоек

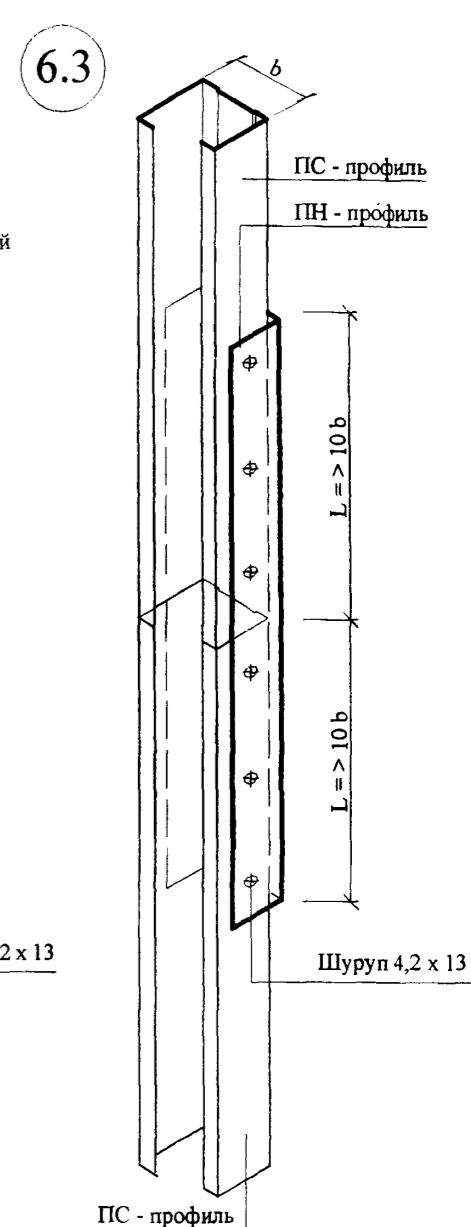
6.1 Два ПС-профиля, вставленных друг в друга



6.2 Стык с помощью вставки из дополнительного ПС-профиля



6.3 Стык с помощью накладки из дополнительного ПН-профиля

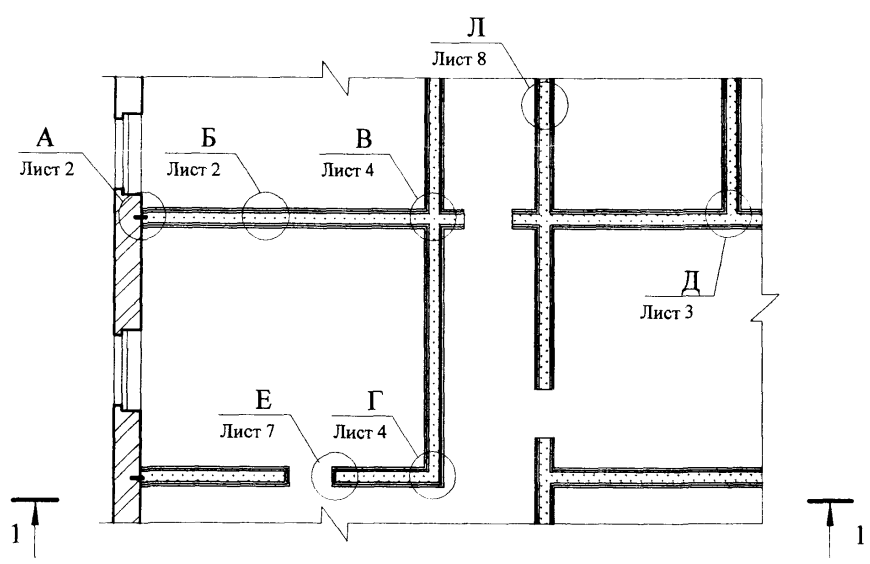


Марка профиля	Высота профиля $b, \text{мм}$	Длина нахлеста $L, \text{мм}$
ПС-2 (50)	50	≥ 500
ПС-4 (75)	75	≥ 750
ПС-6 (100)	100	≥ 1000

Инд. № подл. Подпись и дата Взам. инв. №

Изм. Кол.уч. Лист Медок. Подпись Дата

ФРАГМЕНТ ПЛАНА
ПЕРЕГОРОДОК



Тип перегородки	Обозначение	Высота сечения стойки b, мм	Толщина перегородки В, мм
ОС 202	ОС 50/100 202 М50	50	100
	ОС 75/125 202 М75	75	125
	ОС 100/150 202 М100	100	150

Расположение листов гипсокартона при двухслойной обшивке каркаса

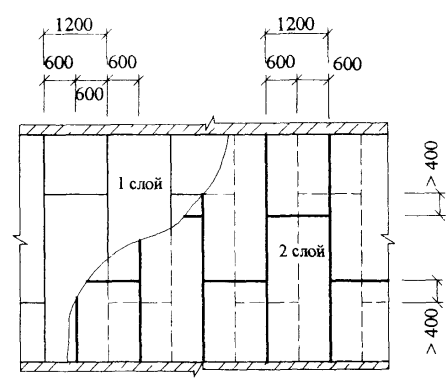
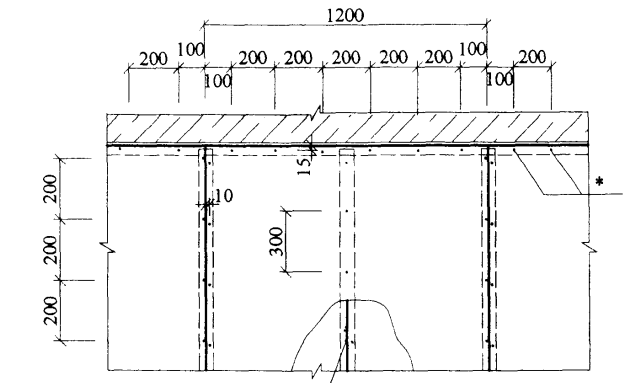
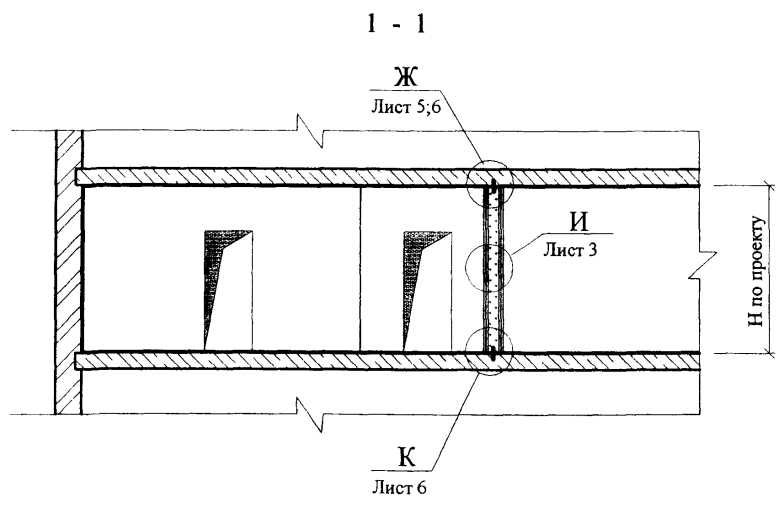


Схема установки самонарезающих шурупов для крепления второго слоя листов гипсокартона к стойкам и направляющим



Первый слой допускается крепить с шагом 600 мм

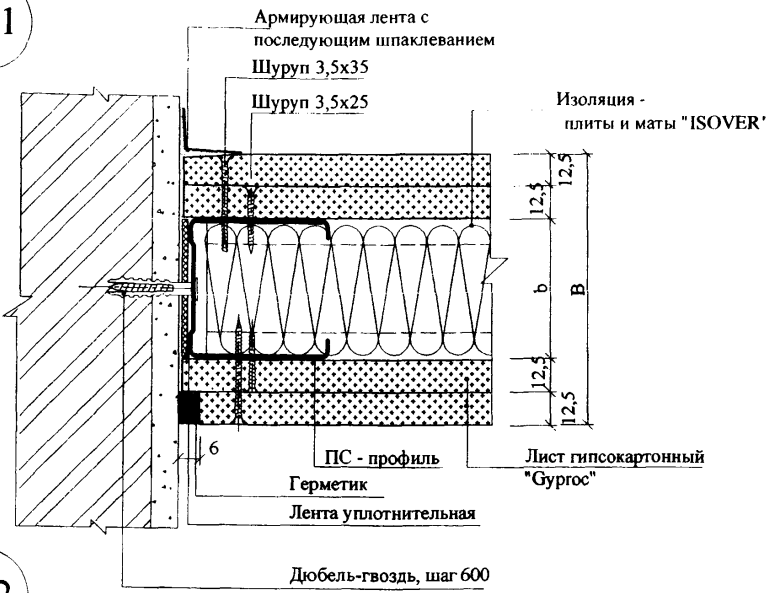
* Шурупы по верхней направляющей только при жестком соединении перегородки с потолком



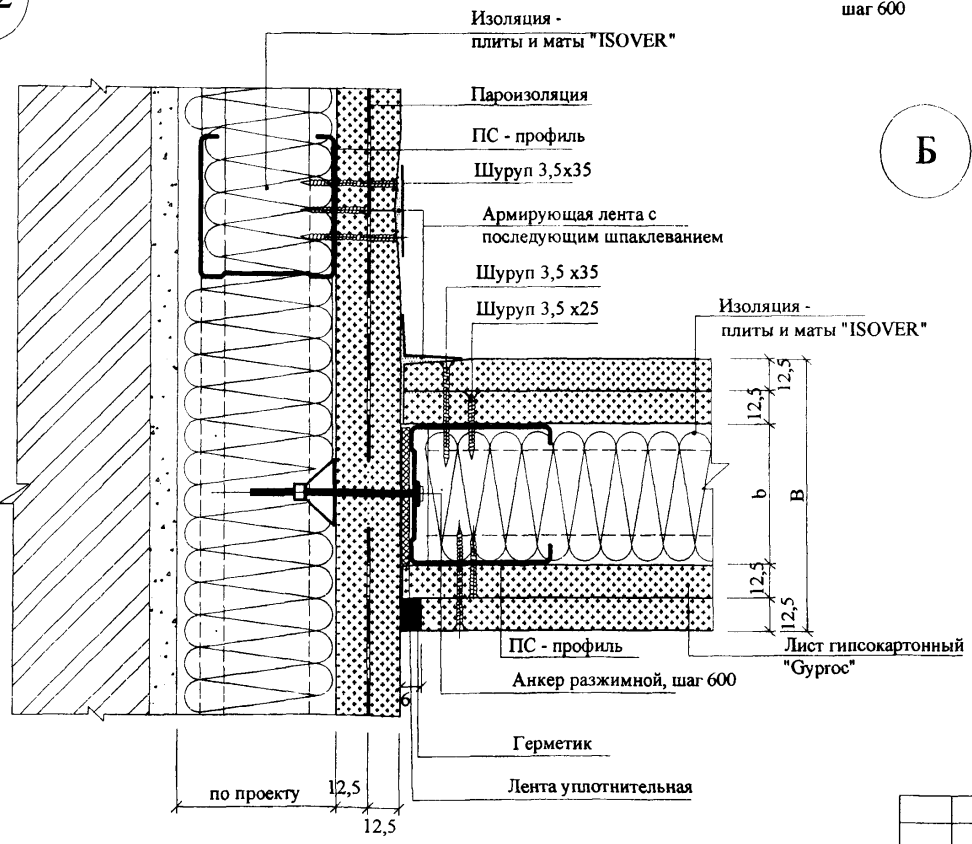
Инв. № подл.	Подпись и дата	Взам. инв. №

					М8.12/06 - 1.3				
Изм.	Кол.уч.	Лист	№ док	Подпись	Дата	Перегорodka ОС 202	Стадия	Лист	Листов
Зав. отделом		Ямпольский		<i>Ямпольский</i>			Р	1	8
Глав. спец.		Лукашевич		<i>Лукашевич</i>			ОАО "ЦНИИПромзданий" Москва, 2006		
Н. контр.		Лукашевич		<i>Лукашевич</i>					

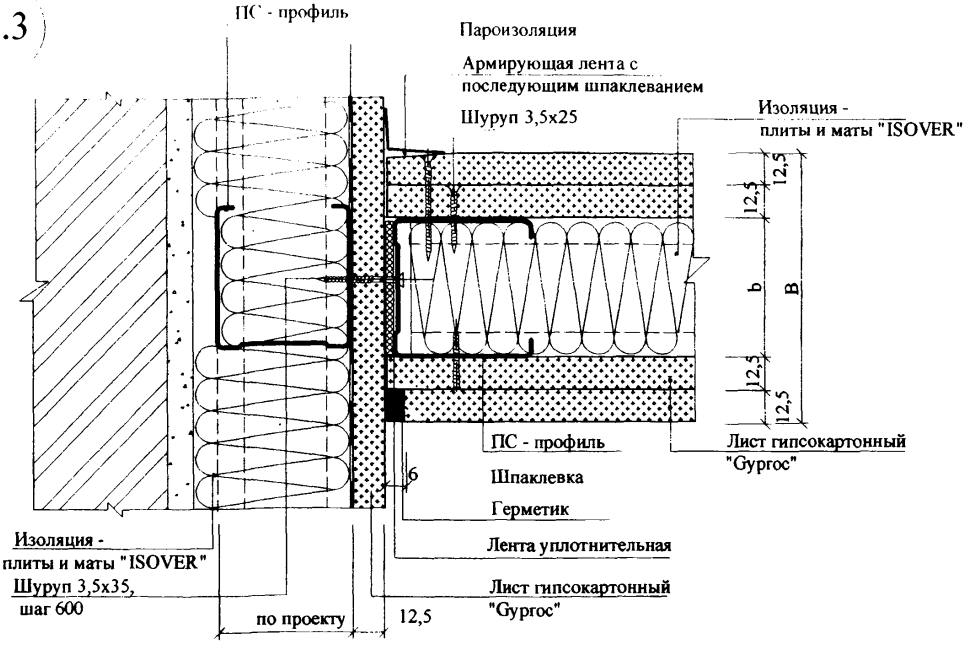
A.1



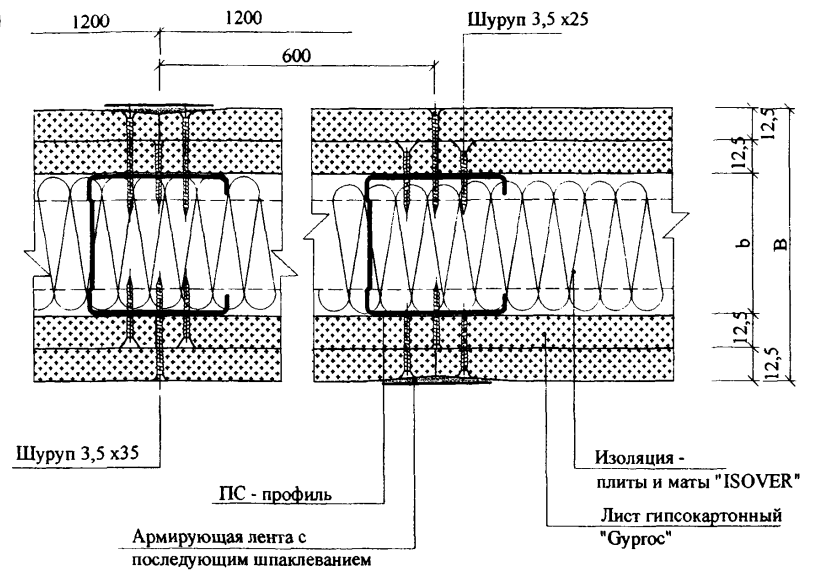
A.2



A.3



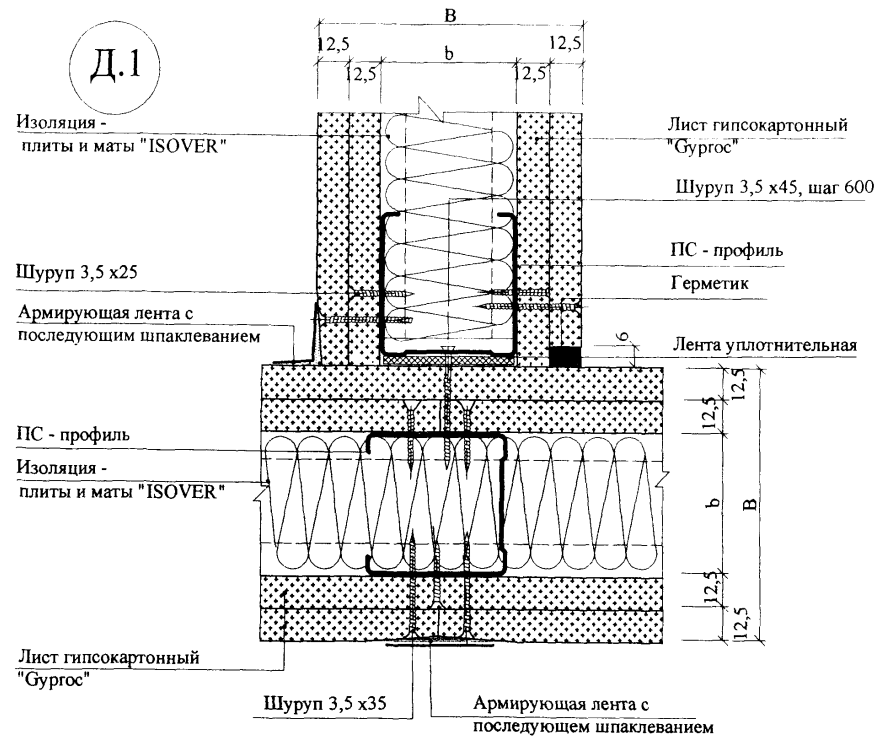
Б



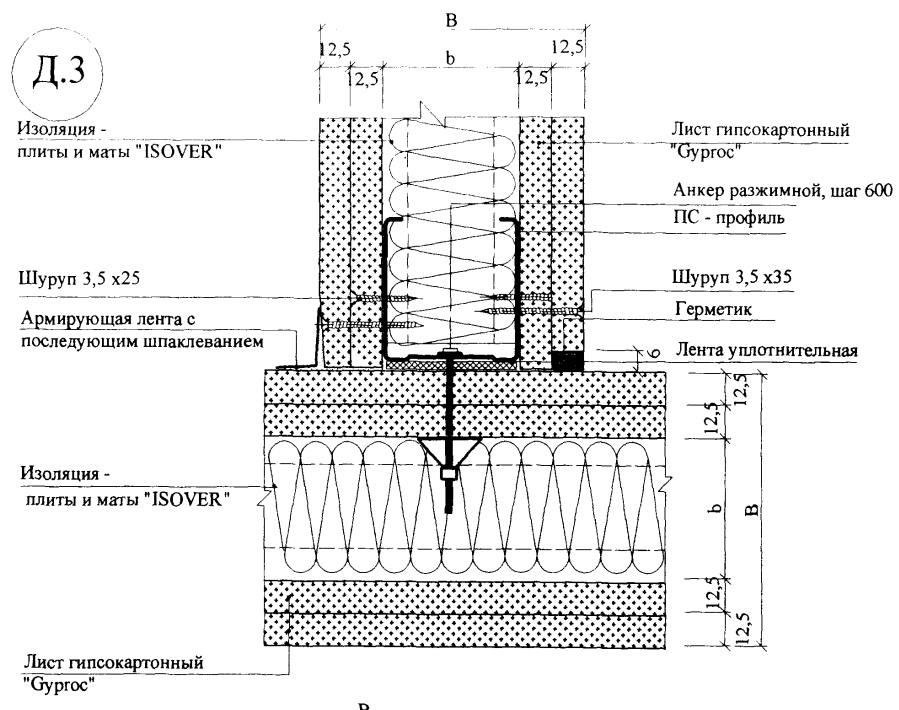
Изм. № подл.	Подпись и дата	Взам. инв. №

Изм.	Кол.уч.	Лист	№ док.	Подпись	Дата

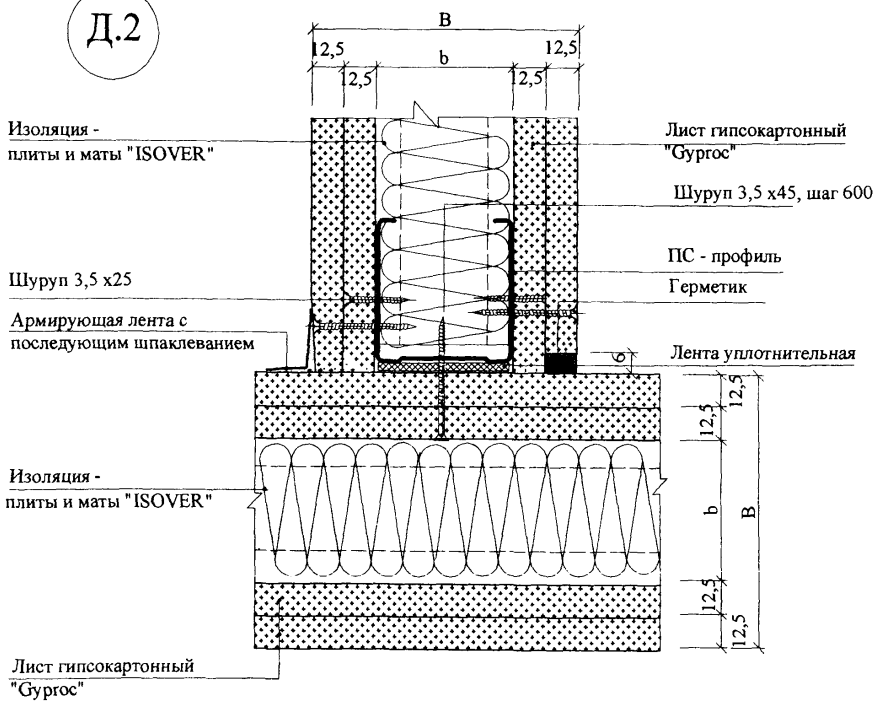
Д.1



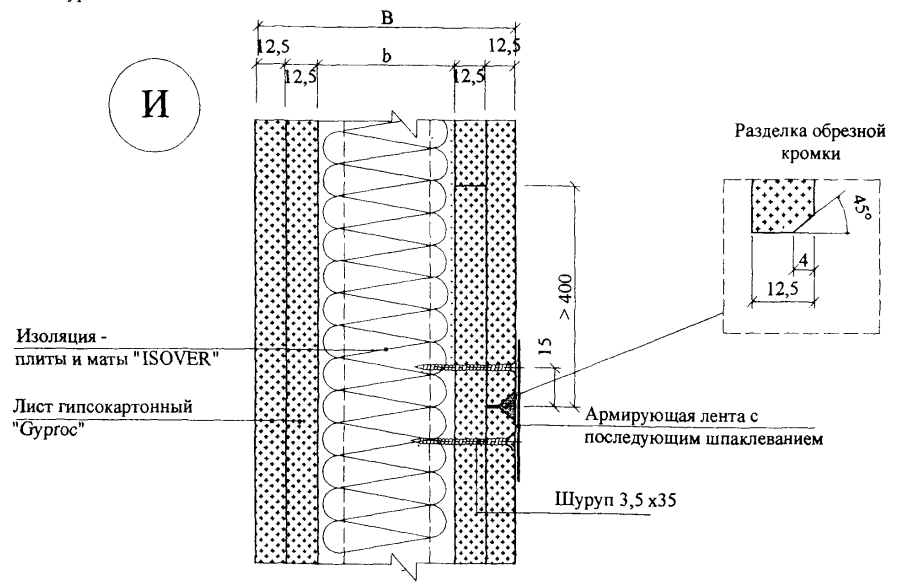
Д.3



Д.2



И



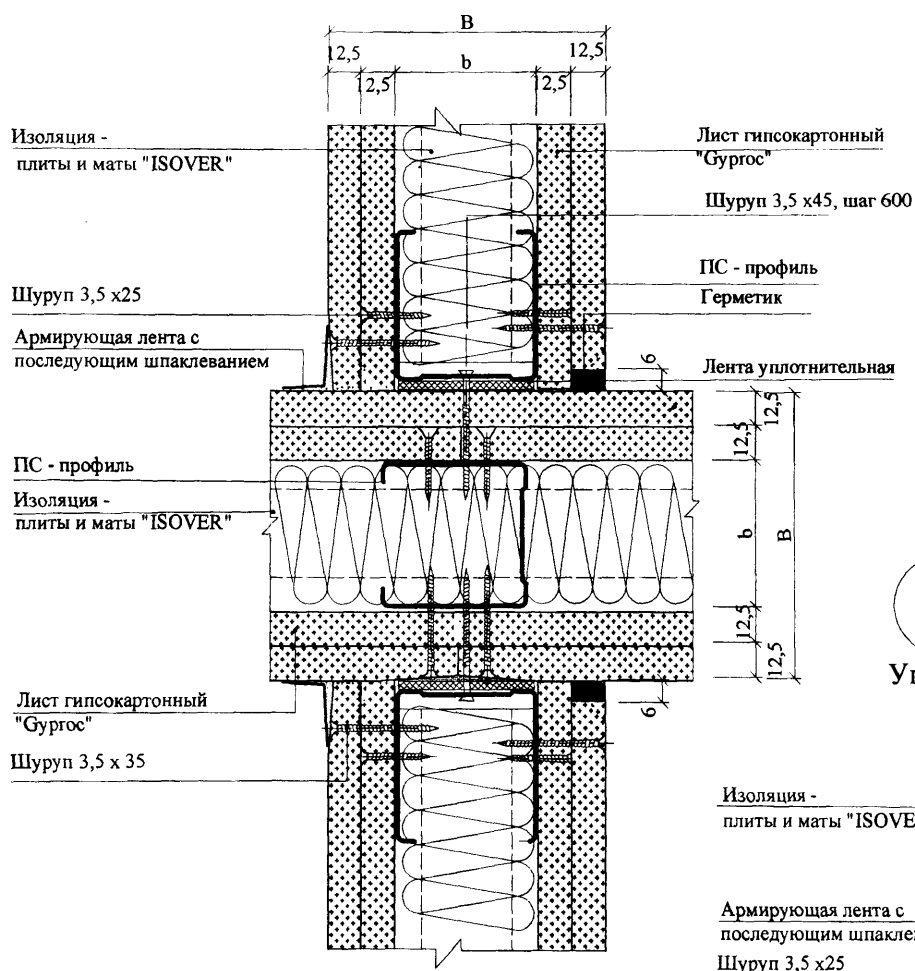
Изм. № подл. Подпись и дата Взам. инв. №

Изм.	Кол.уч.	Лист	№док.	Подпись	Дата
------	---------	------	-------	---------	------

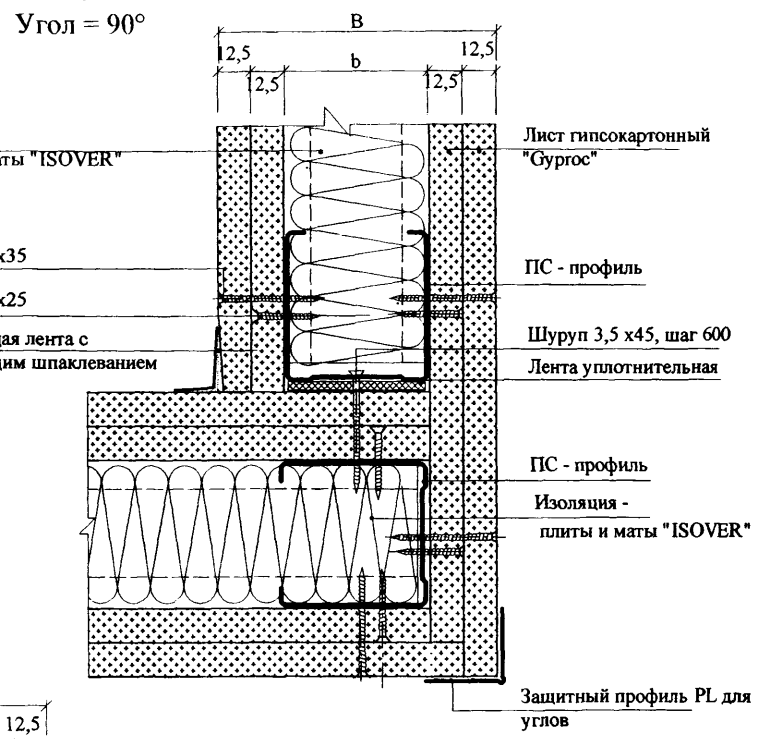
М8.12/06 - 1.3

Лист
3

В

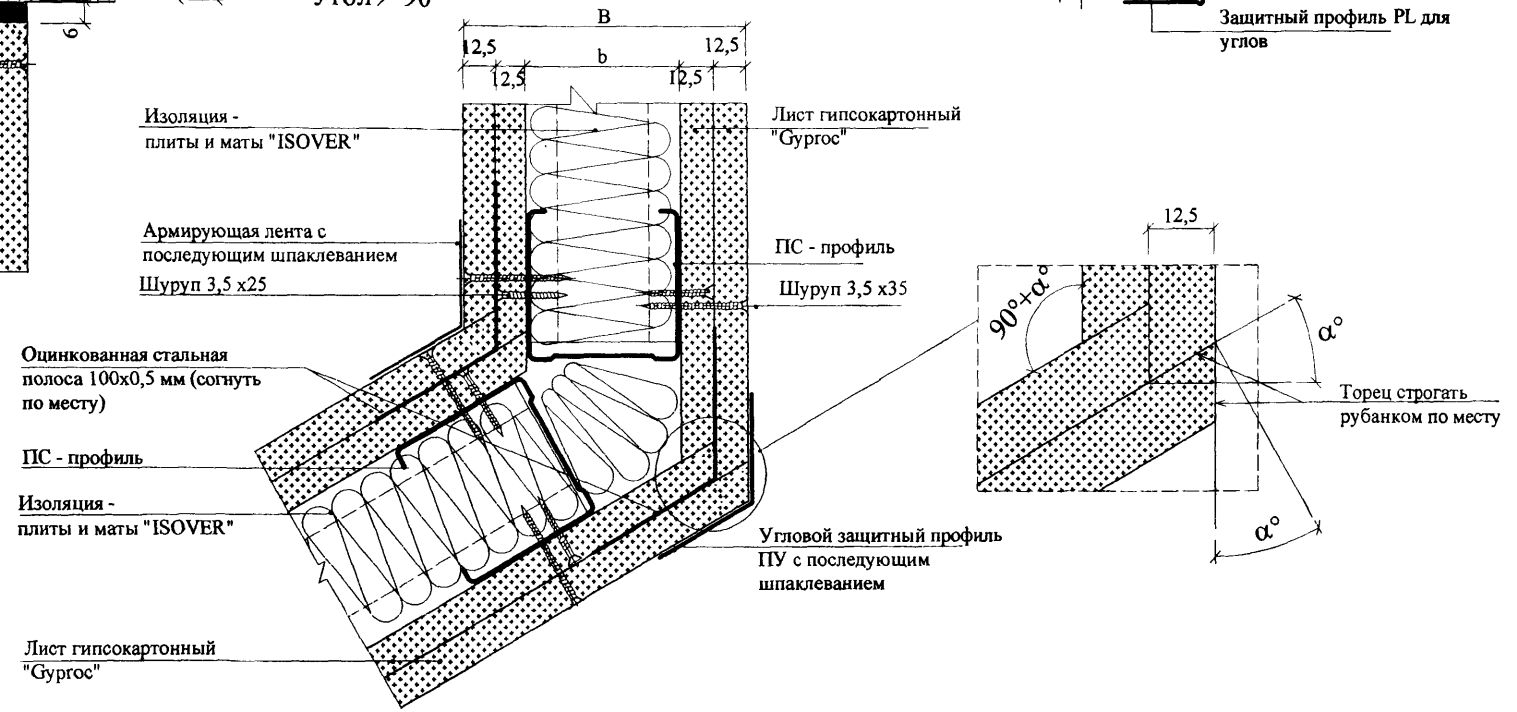


Г.1



Г.2

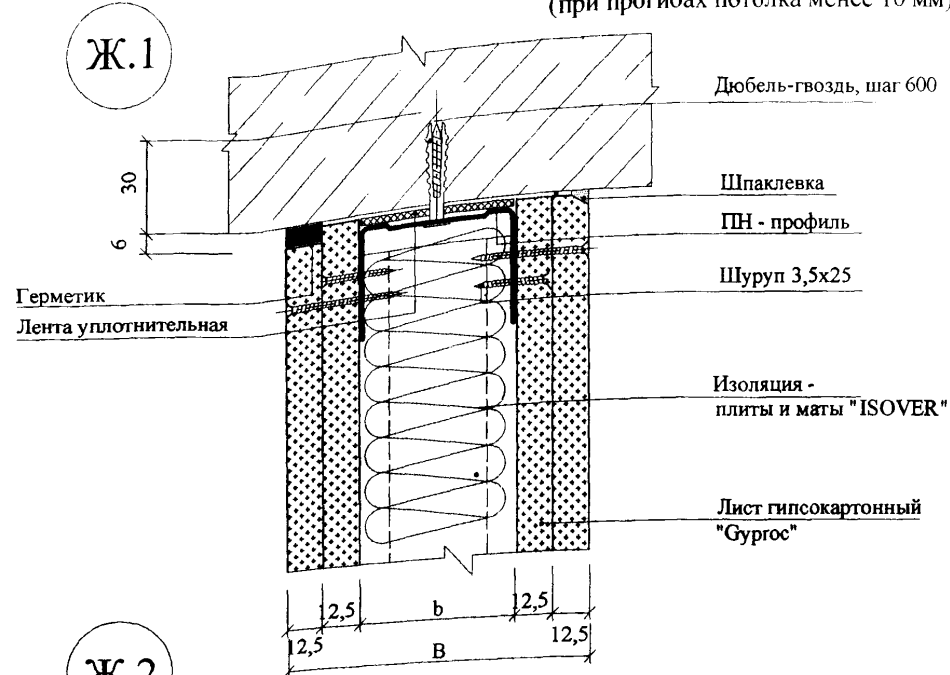
Угол ≠ 90°



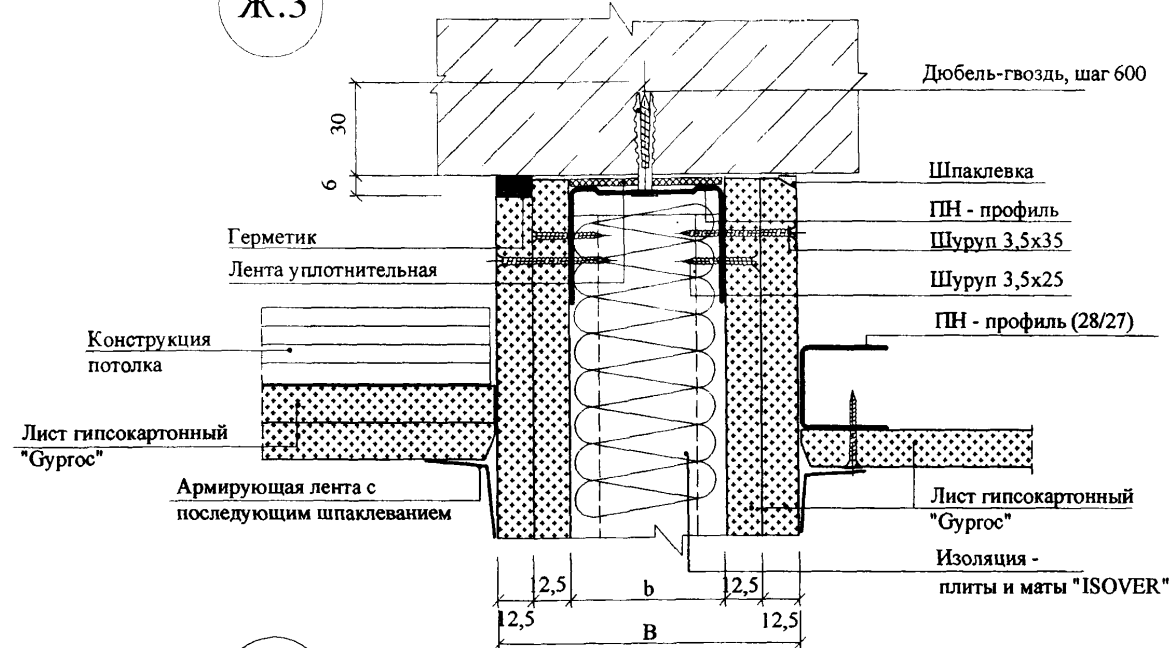
Изн. № подл.	Подпись и дата	Взам. инв. №

Изм.	Кол.уч.	Лист	№ док.	Подпись	Дата

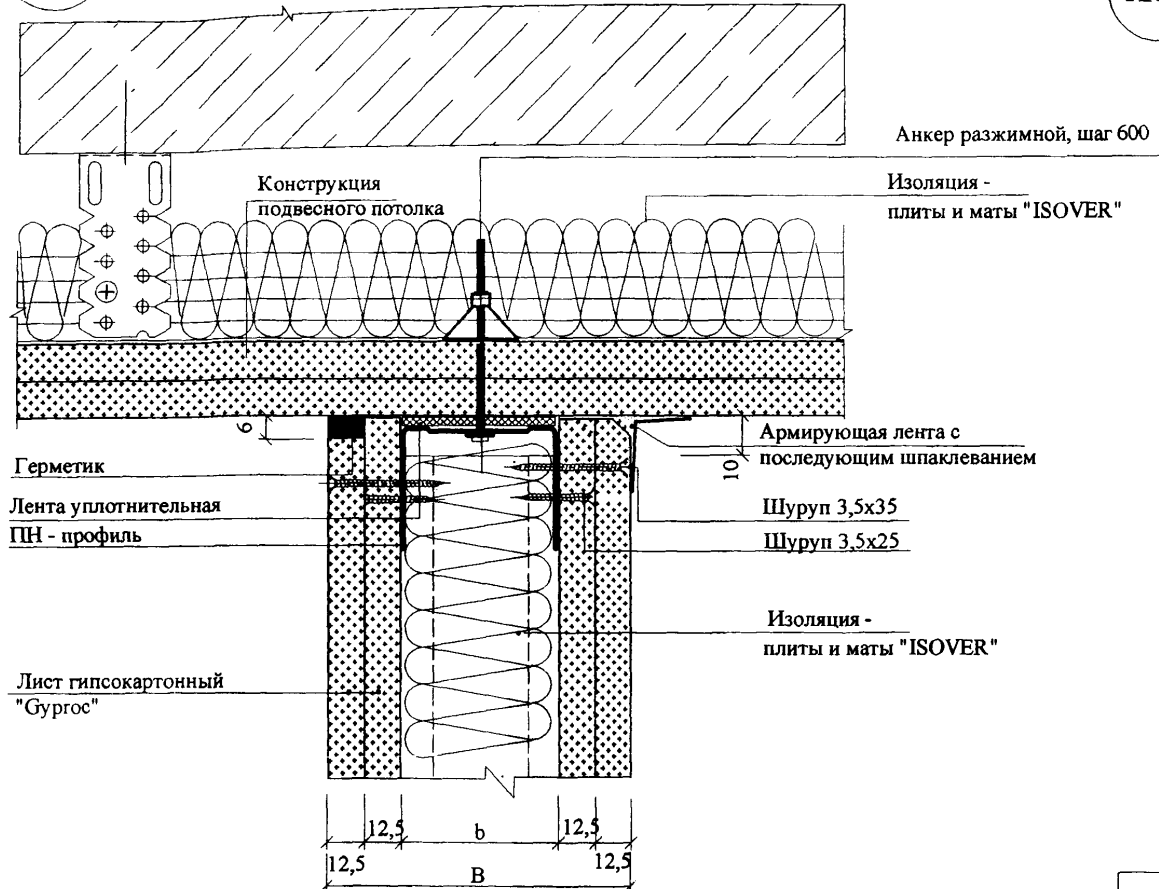
Варианты жесткого присоединения к потолку
(при прогибах потолка менее 10 мм)



Ж.3

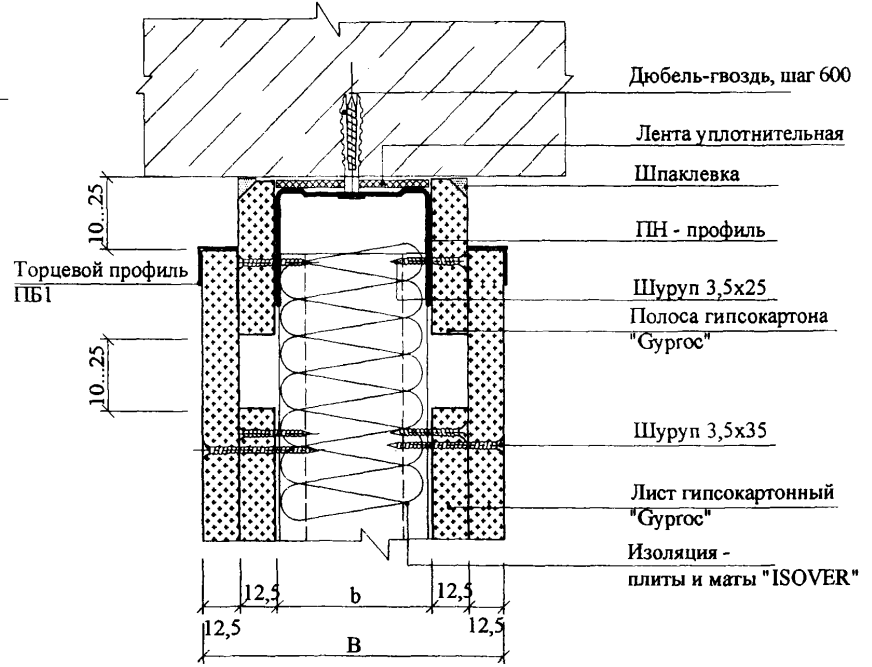


Ж.2



Ж.4

Варианты подвижного присоединения к потолку
при прогибах более 10 мм



Инов. № подл. _____

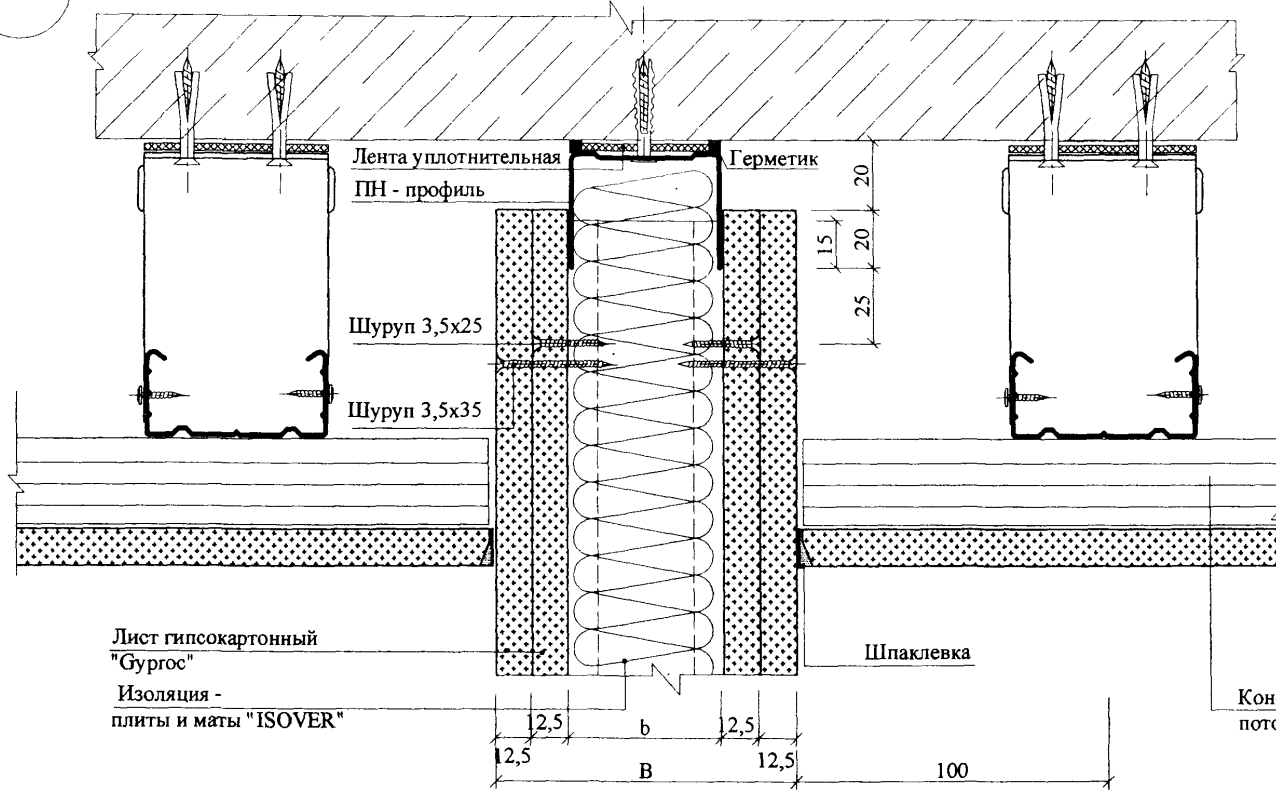
Подпись и дата _____

Взам. инв. № _____

Ж.5

Дюбель-гвоздь, шаг 400
или быстроскрепляющий
гвоздь

Варианты подвижного присоединения к потолку
(при прогибах потолка более 10 мм)

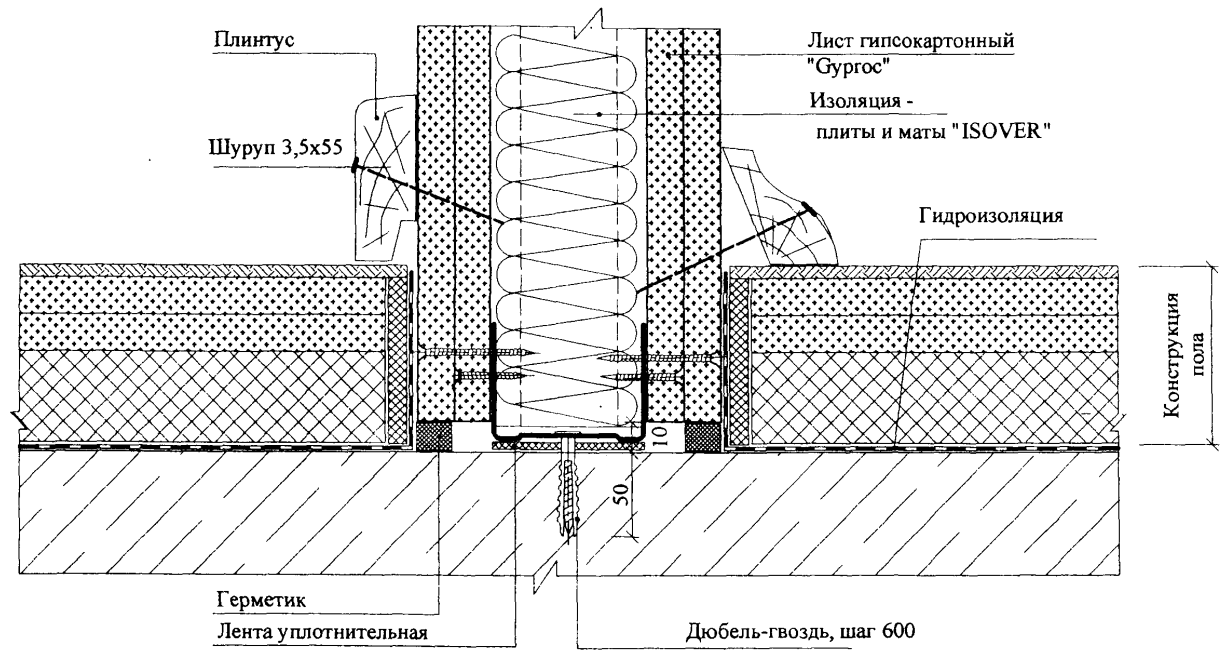


Ж.6

Дюбель-гвоздь, шаг 600



К



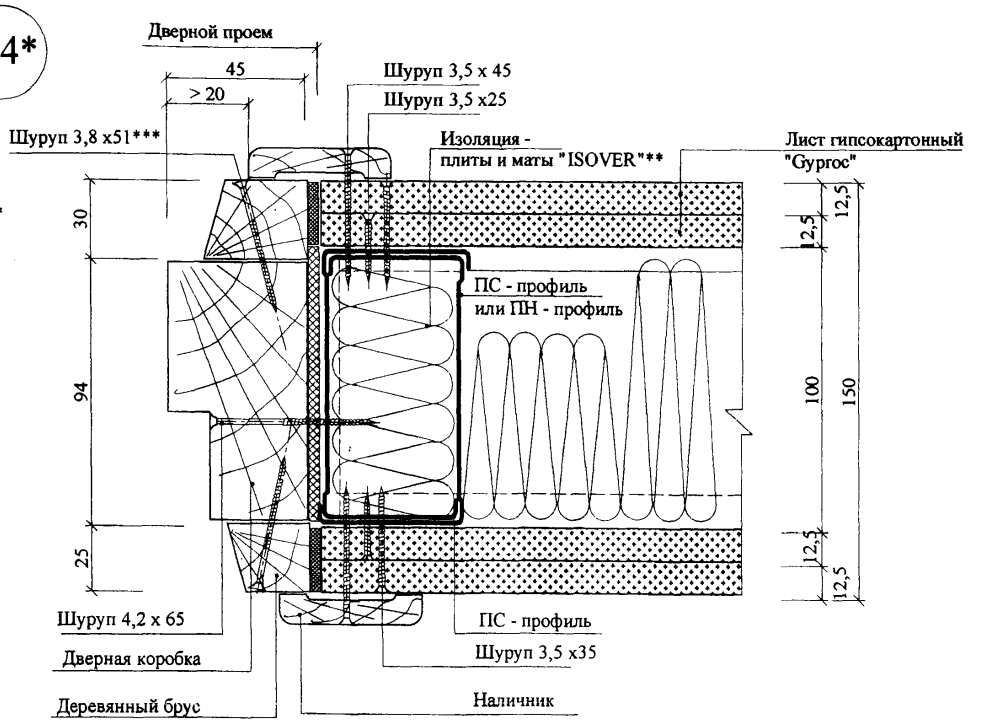
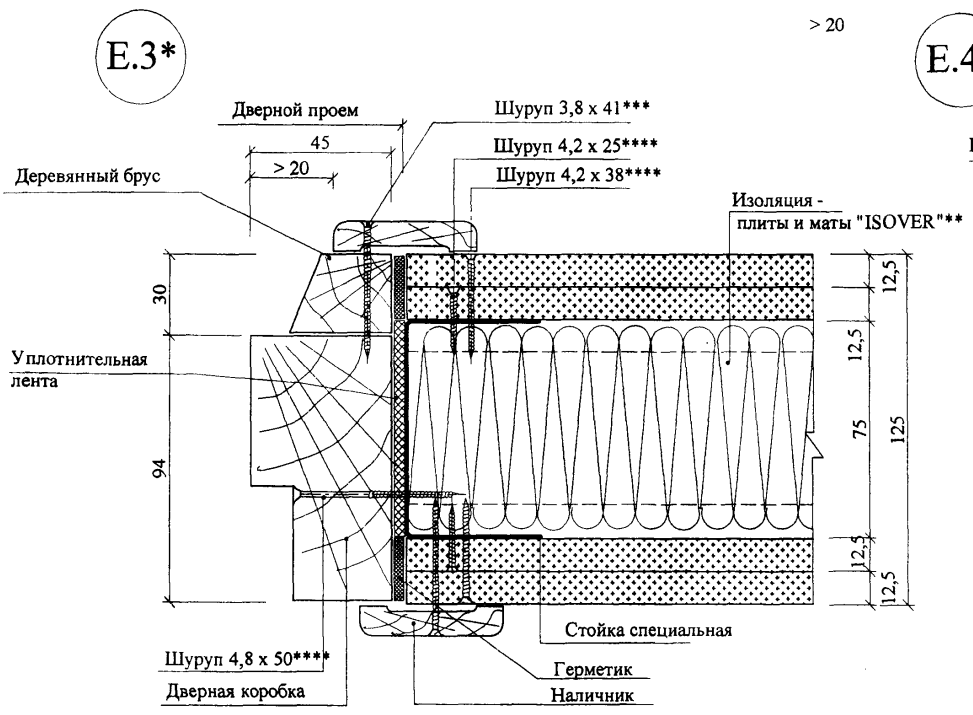
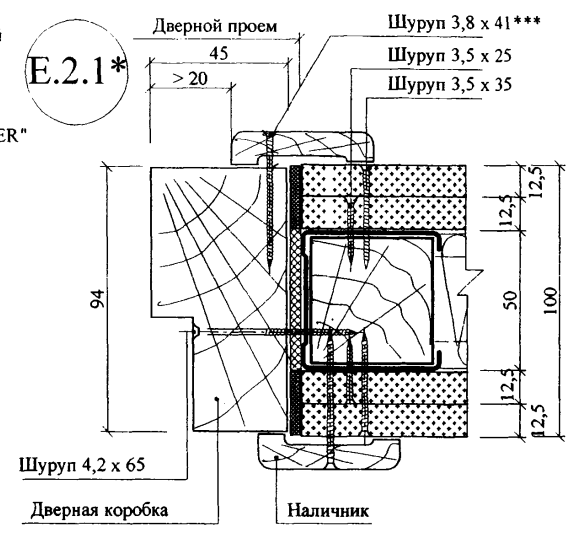
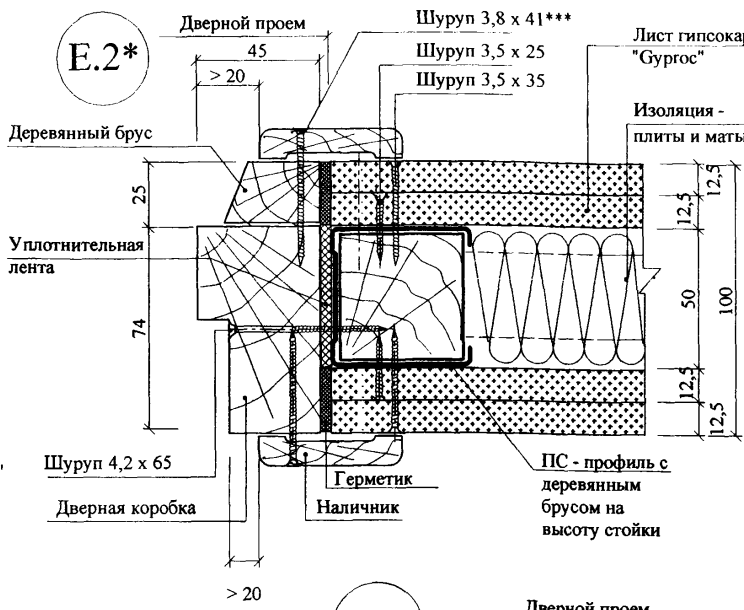
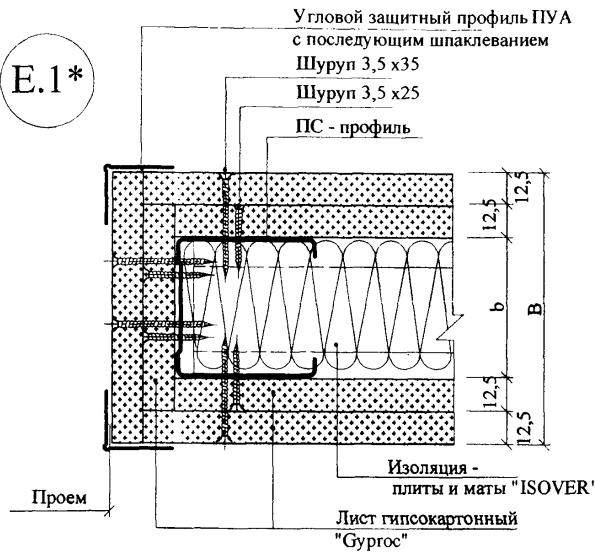
Изм. № подл. Подпись и дата. Взам. инв. №

Изм.	Кол.уч.	Лист	Медок.	Подпись	Дата
------	---------	------	--------	---------	------

M8.12/06 - 1.3

Лист 6

Варианты оформления проемов



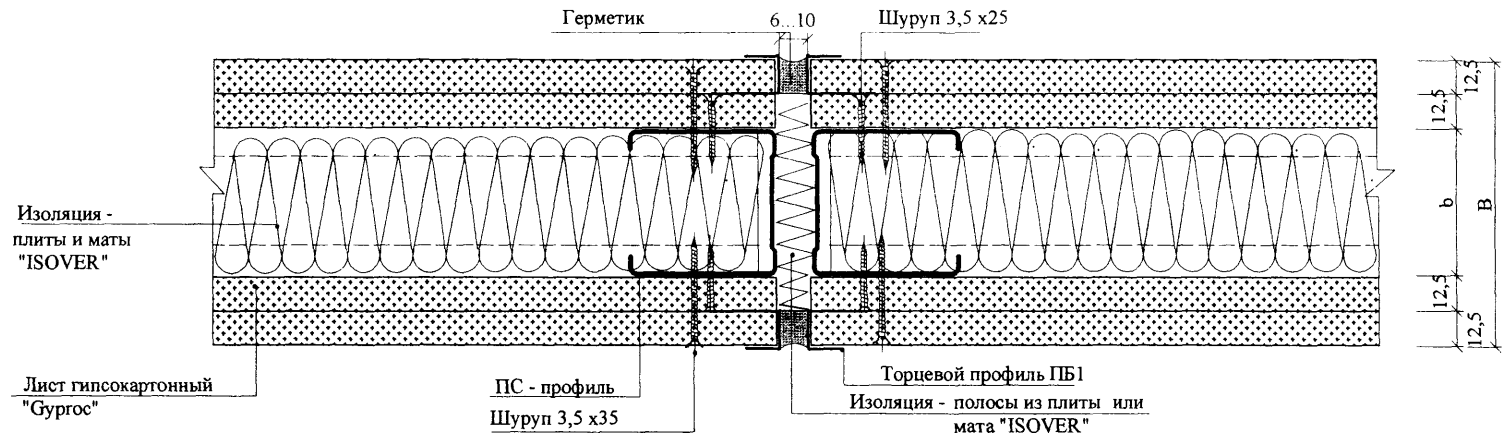
Изм. № подл. Подпись и дата

* Данный лист смотреть совместно с документом - 1.2
 ** Пустоту заполнить при устройстве дверного проема
 *** Шурупы для гипсокартона с редкой резьбой
 **** Шуруп для тонких листов металла с потайной головкой и с высверливающим концом

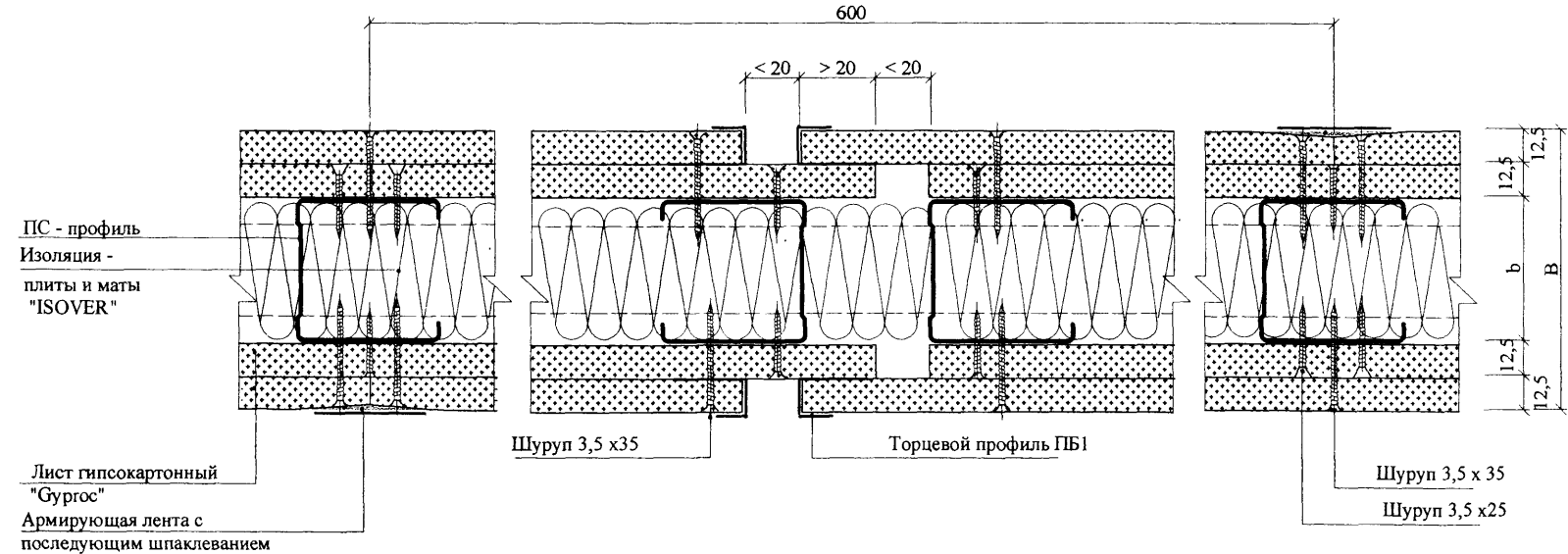
Изм.	Кол.уч.	Лист	Челок	Подпись	Дата

Варианты устройства деформационного шва

Л.1



Л.2

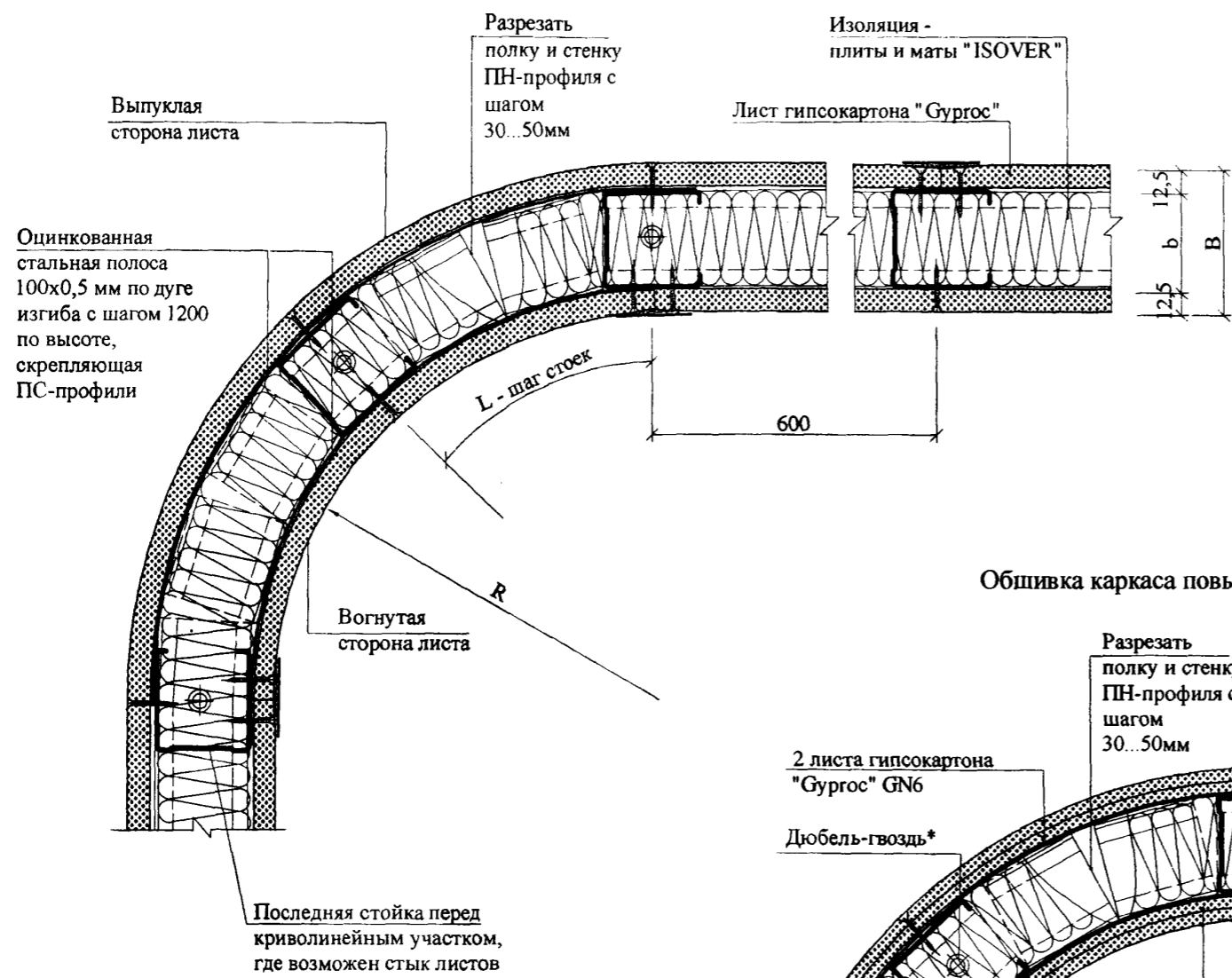


Изм. № подл.	Подпись и дата	Взам. инв. №

Изм.	Кол.уч.	Лист	№ док.	Подпись	Дата

M8.12/06 - 1.3

Обшивка каркаса одним листом

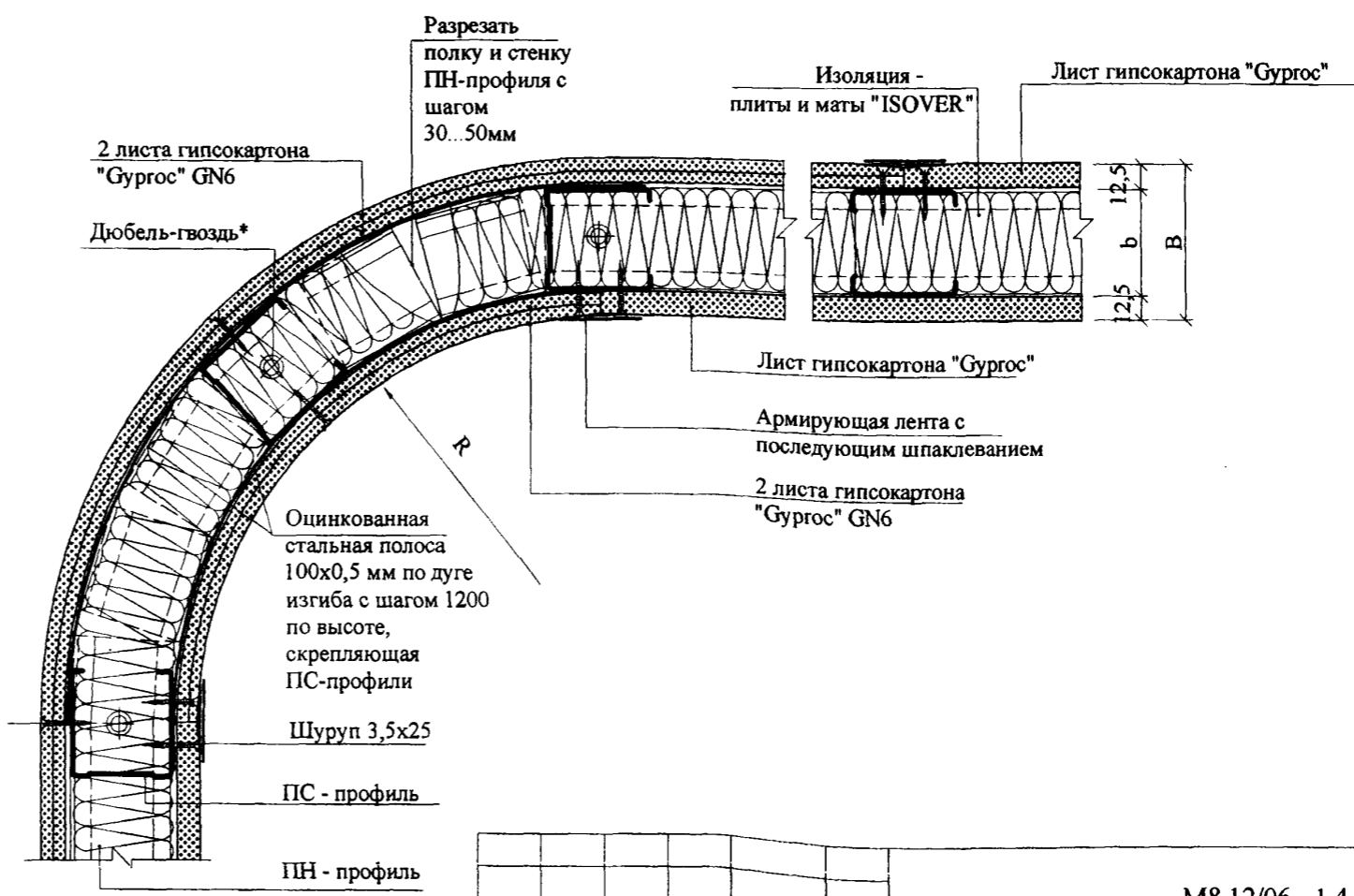


Фасонирование листов

Толщина листа, мм	Минимальный радиус изгиба, R, мм		Время смачивания, мин. **
	В сухом состоянии	В смоченном состоянии	
6,5	1000	200	15...30
12,5	3000	700	60...120

** Лист смачивать только со стороны надавливания!

Обшивка каркаса повышенной кривизны (R < 700)



Распределение каркасных ПС-профилей в зависимости от радиуса изгиба

Радиус изгиба, R, мм	Шаг стоек, L, мм
< 500	100
500 ... 1000	150
1000 ... 2000	200
>2000	300

* Шаг между дюбелями < 300 мм

Инв. № подл. Подпись и дата Взам. инв. №

Изм.	Кол.уч.	Лист	№ док.	Подпись	Дата

M8.12/06 - 1.4

Устройство криволинейных участков	Стадия	Лист	Листов
	R	1	2

ОАО "ЦНИИПромзданий"
Москва, 2006

Обшивка каркаса двумя листами

Угол	Длина дуги
$\alpha = 90^\circ$	$L = \pi \cdot R / 2$
$\alpha = 180^\circ$	$L = \pi \cdot R$
$\alpha \neq 90^\circ$	$L = \alpha \cdot \pi \cdot R / 180$

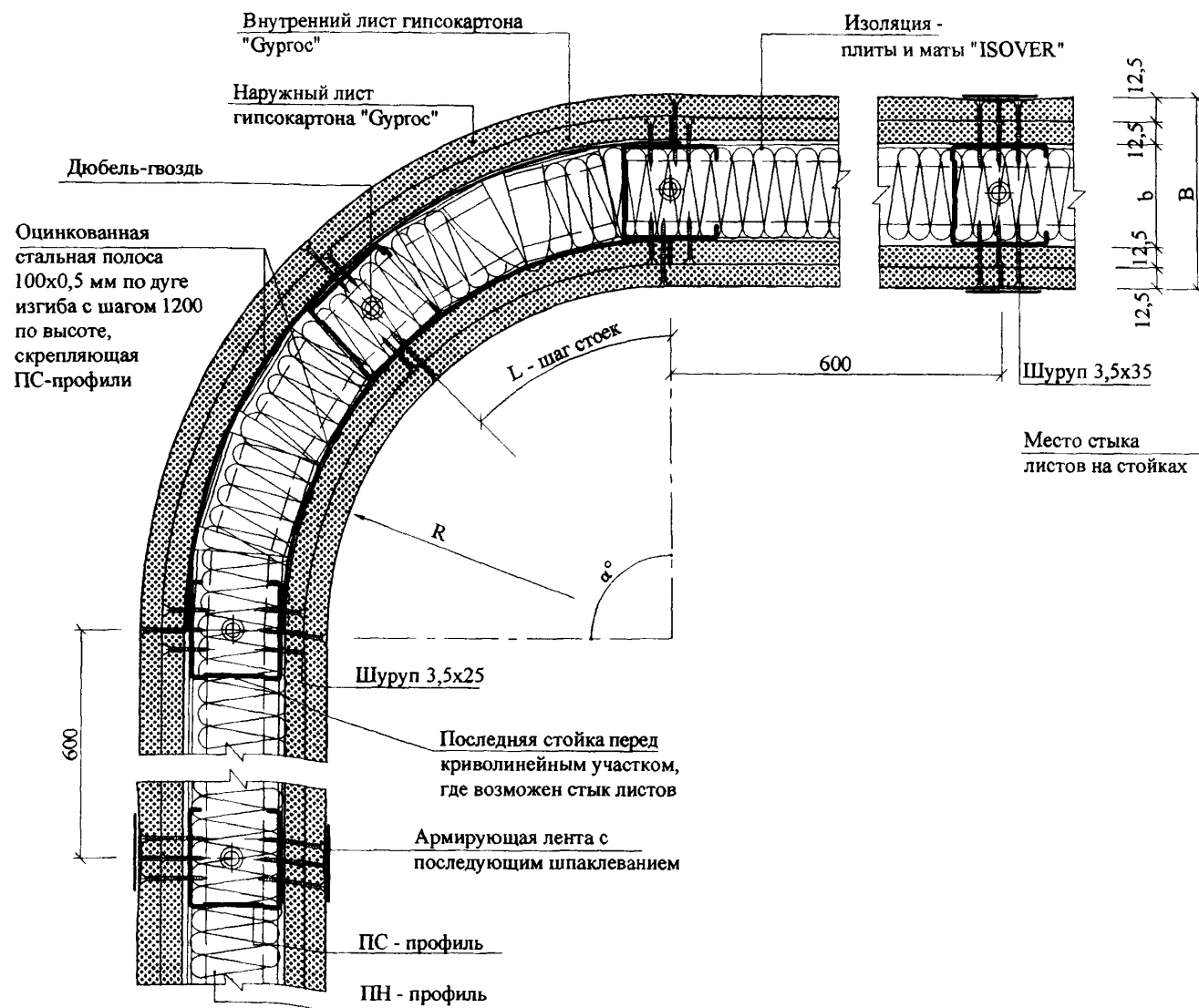
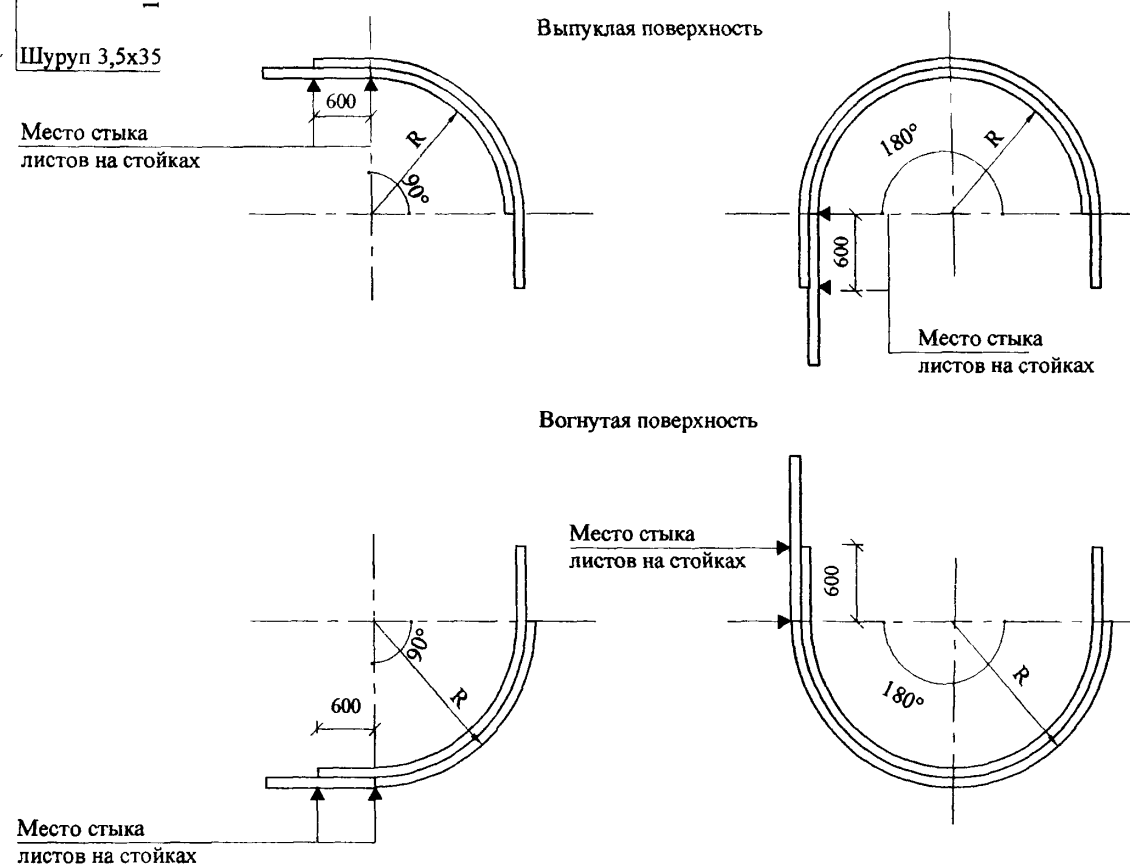


Схема мест стыка листов при двухслойной обшивке в начале и конце криволинейного участка

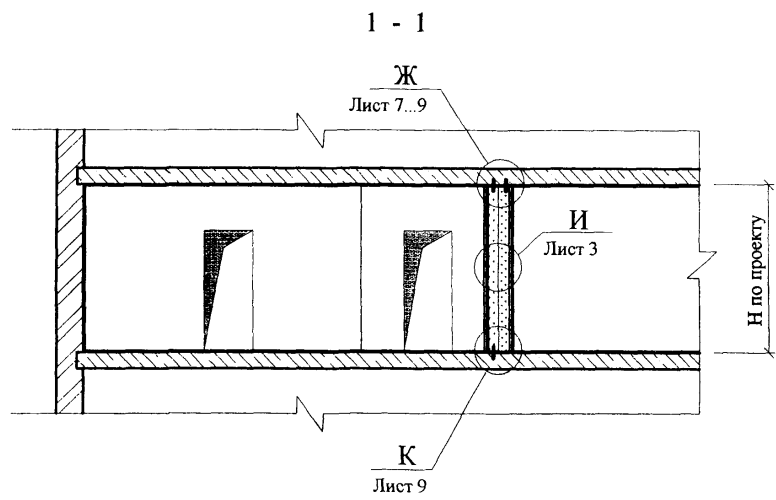
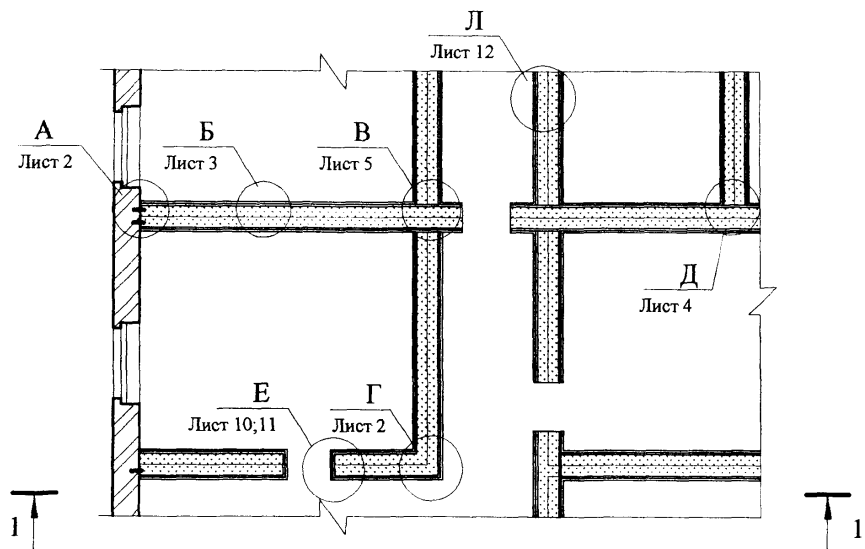


Инд. № подл. Подпись и дата Взам. инв. №

Изм.	Кол.уч.	Лист	№ док.	Подпись	Дата
------	---------	------	--------	---------	------

M8.12/06 - 1.4

ФРАГМЕНТ ПЛАНА
ПЕРЕГОРОДОК



Тип перегородки	Обозначение	Высота сечения стойки b, мм	Толщина перегородки В, мм
ДС 202	ДС 50/155 202 M50x2	50	155
	ДС 75/205 202 M75x2	75	205
	ДС 100/255 202 M100x2	100	255

Расположение листов гипсокартона при двухслойной обшивке каркаса

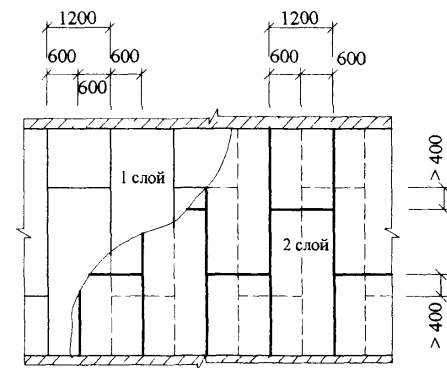
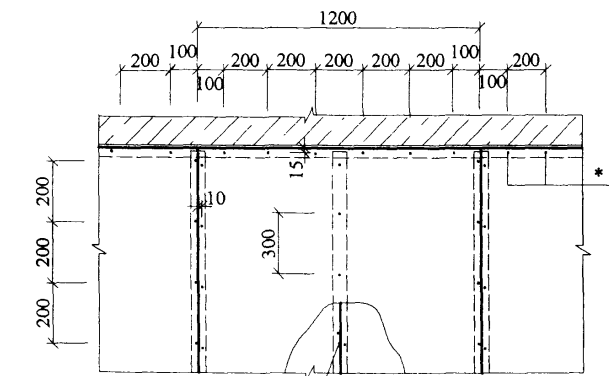


Схема установки самонарезающих шурупов для крепления второго слоя листов гипсокартона к стойкам и направляющим



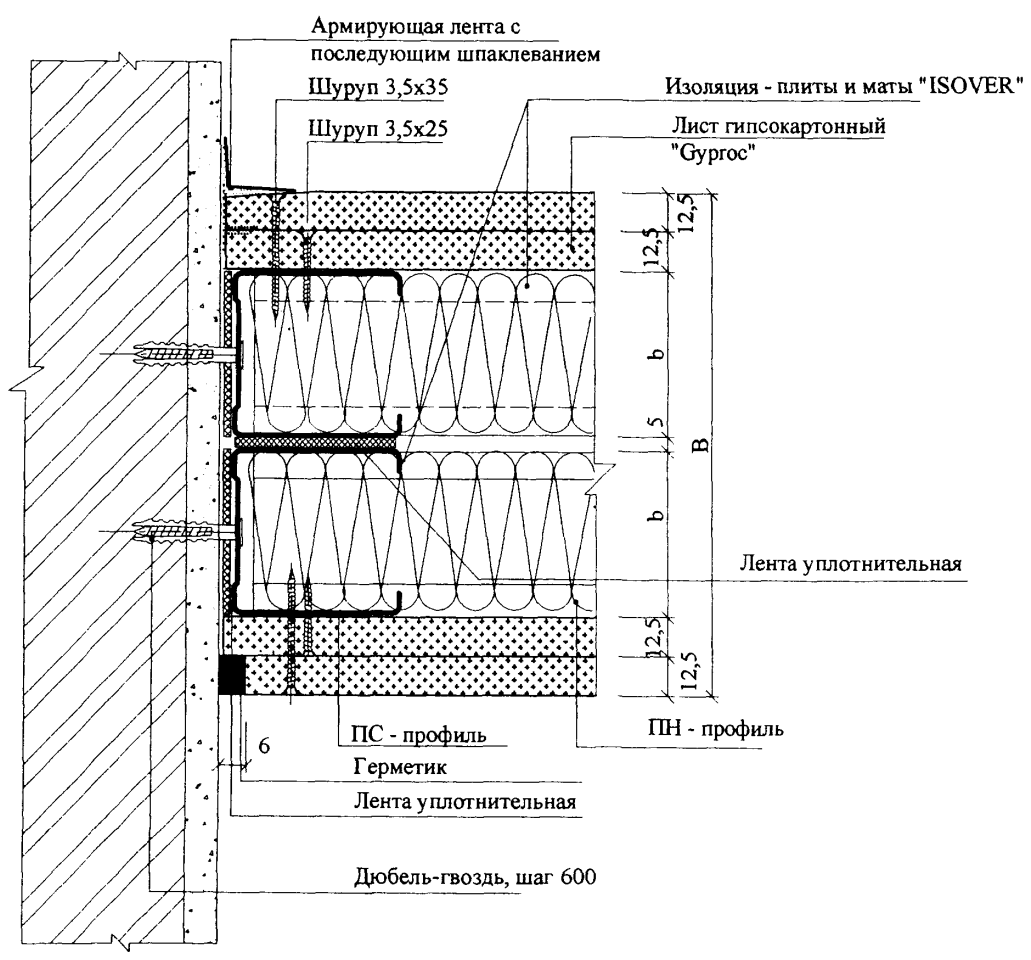
Первый слой допускается крепить с шагом 600 мм

* Шурупы по верхней направляющей только при жестком соединении перегородки с потолком

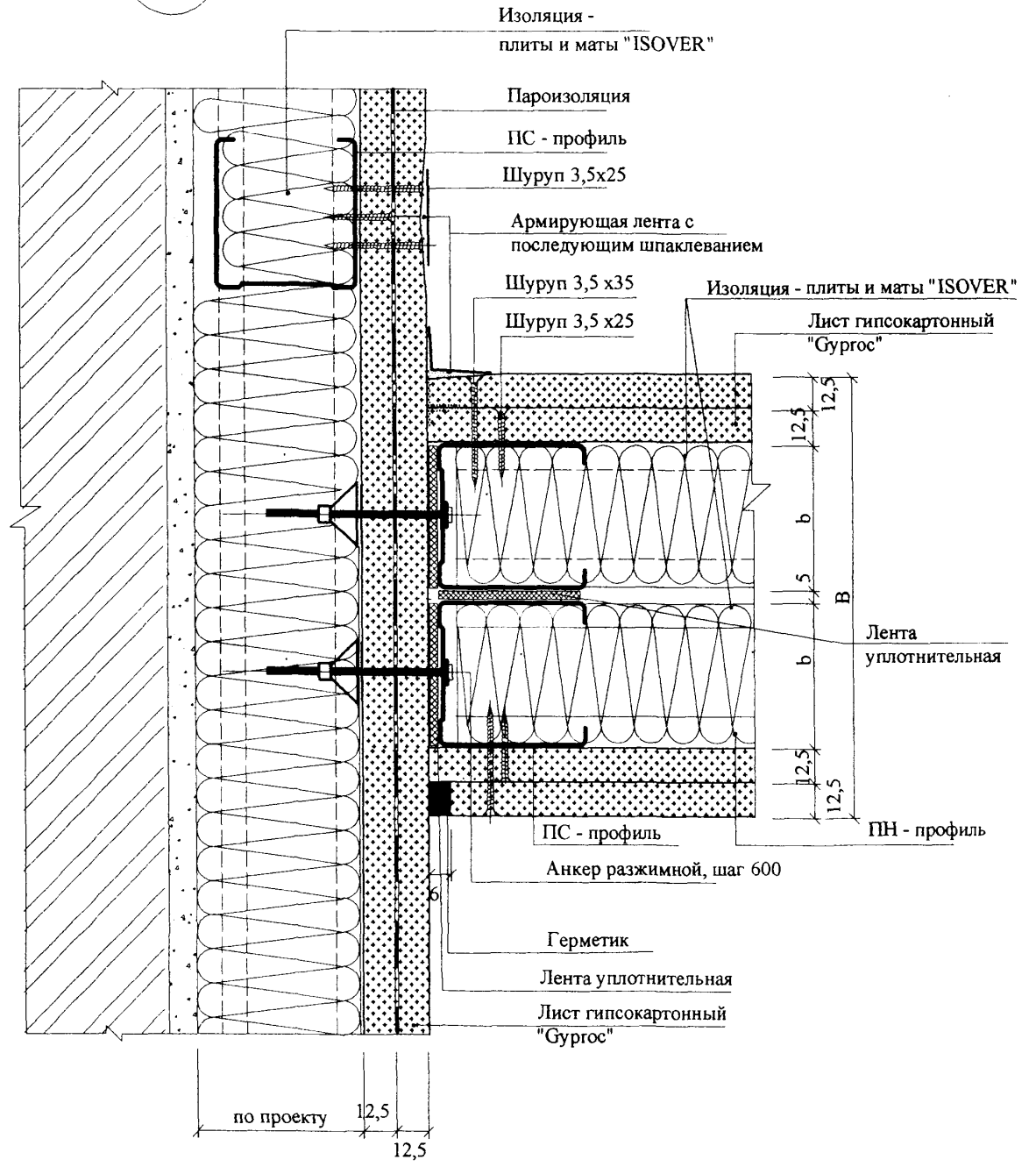
Изн. № подл. Подпись и дата. Взам. инв. №

				М8.12/06 - 1.5		
Изм.	Кол.уч.	Лист	Медок	Подпись	Дата	
			Ямпольский	<i>[Signature]</i>		
			Лукашевич	<i>[Signature]</i>		
			Лукашевич			
				Перегородка ДС 202		
		Стадия	Лист	Листов		
		Р	1	12		
						ОАО "ЦНИИПромзданий" Москва, 2006

A.1



A.2

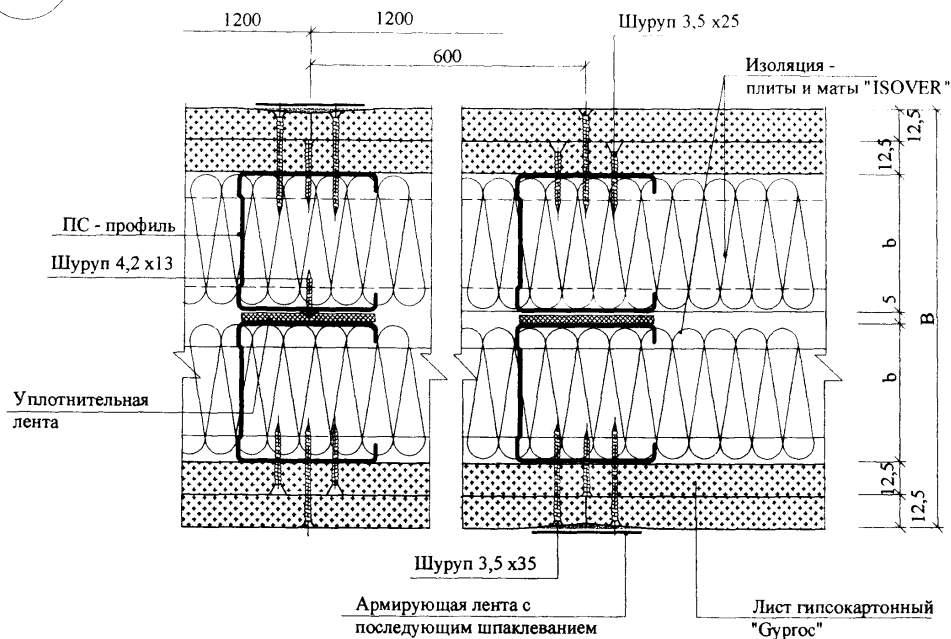


Изн. № подл.	Подпись и дата	Взам. инв. №

Изм.	Кол.уч.	Лист	№ док.	Подпись	Дата

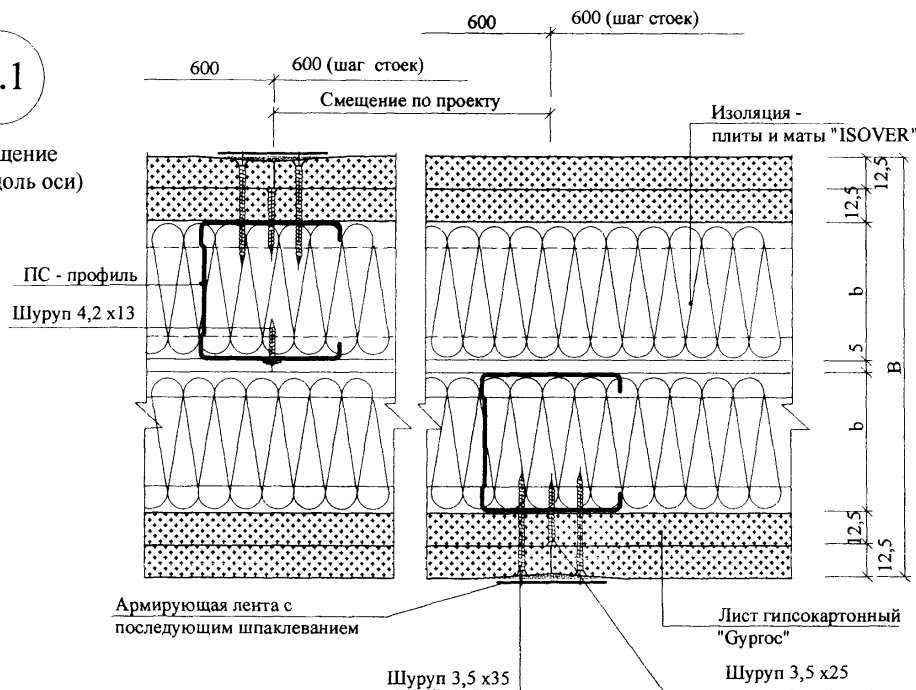
M8.12/06 - 1.5

Б

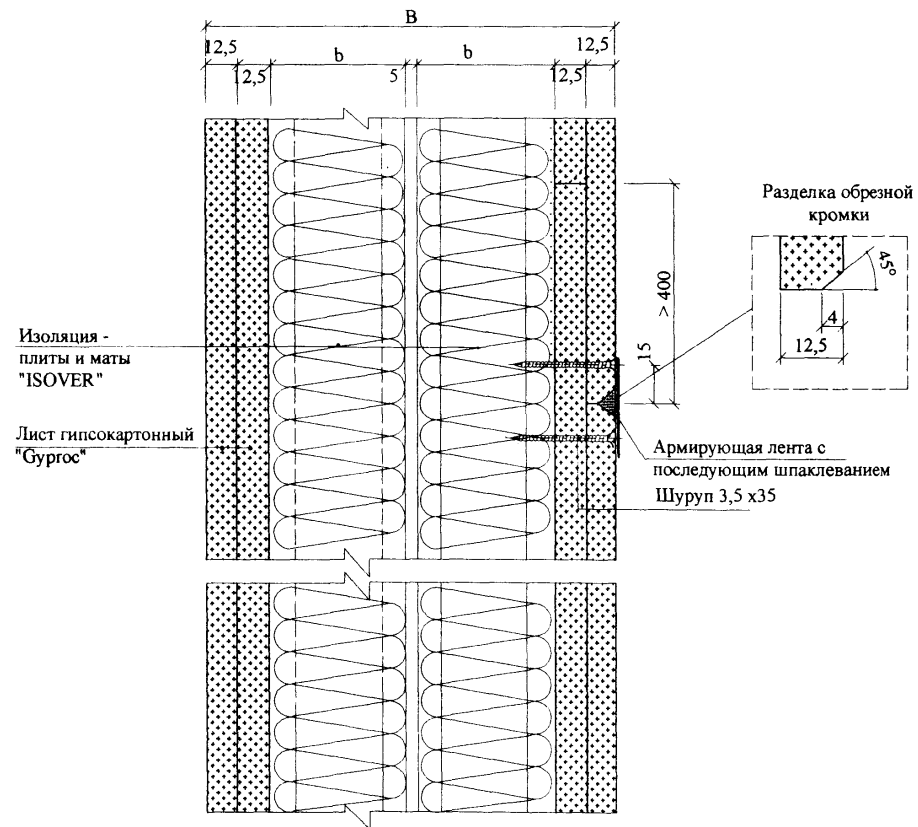


Б.1

(Смещение стоек вдоль оси)



И



* Здесь и далее шуруп 4,2 x13 для тонкого металла

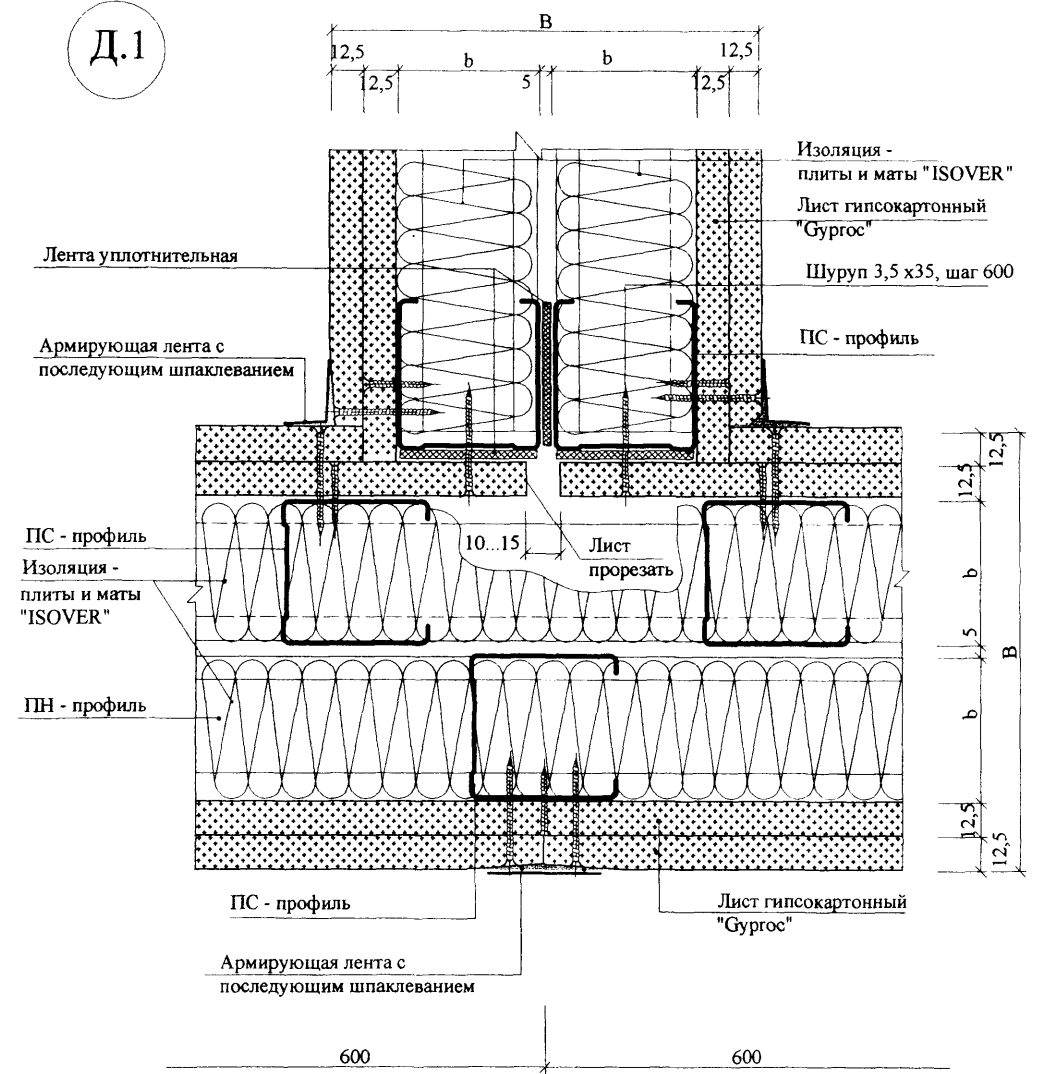
Инв. № подл. Подпись и дата Взам. инв. №

Изм.	Кол.уч.	Лист	№док	Подпись	Дата

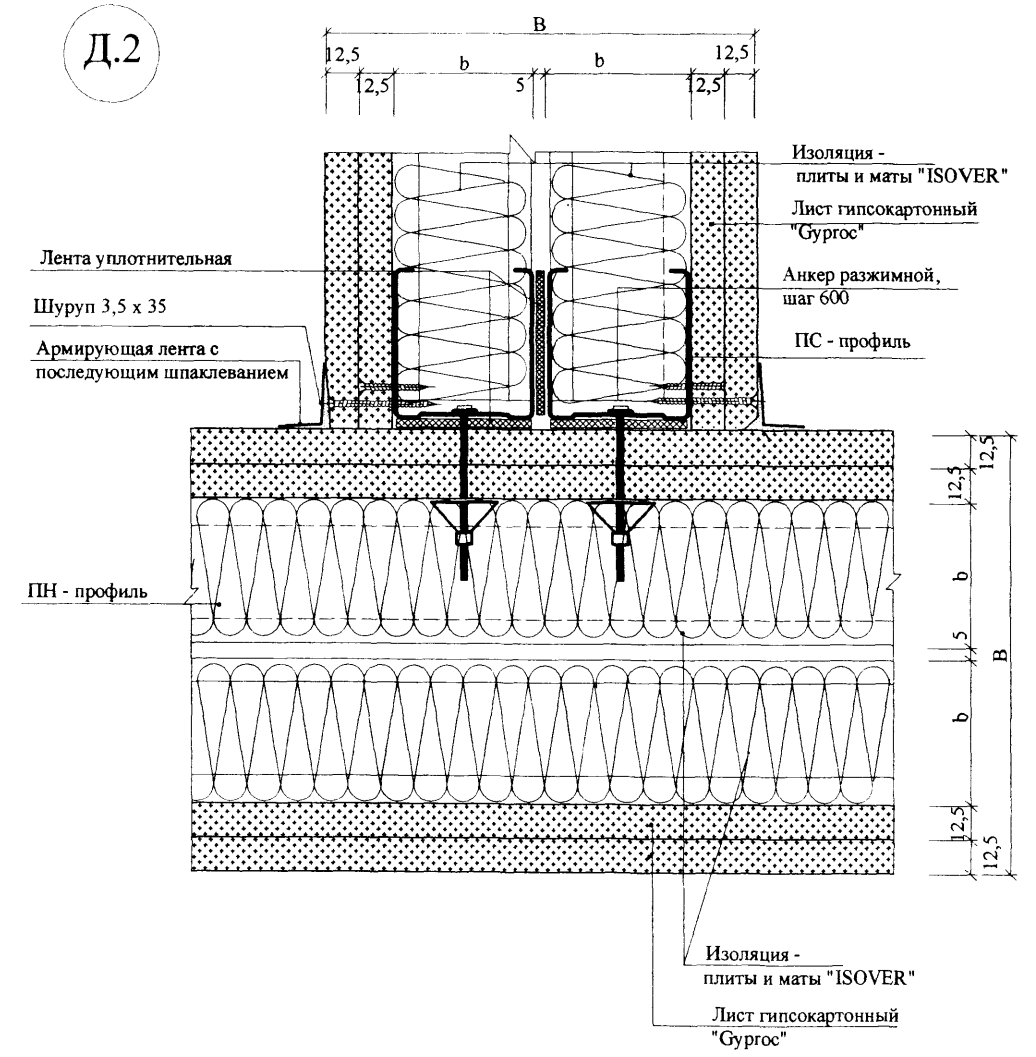
M8.12/6 - 1.5

Лист 3

Д.1



Д.2

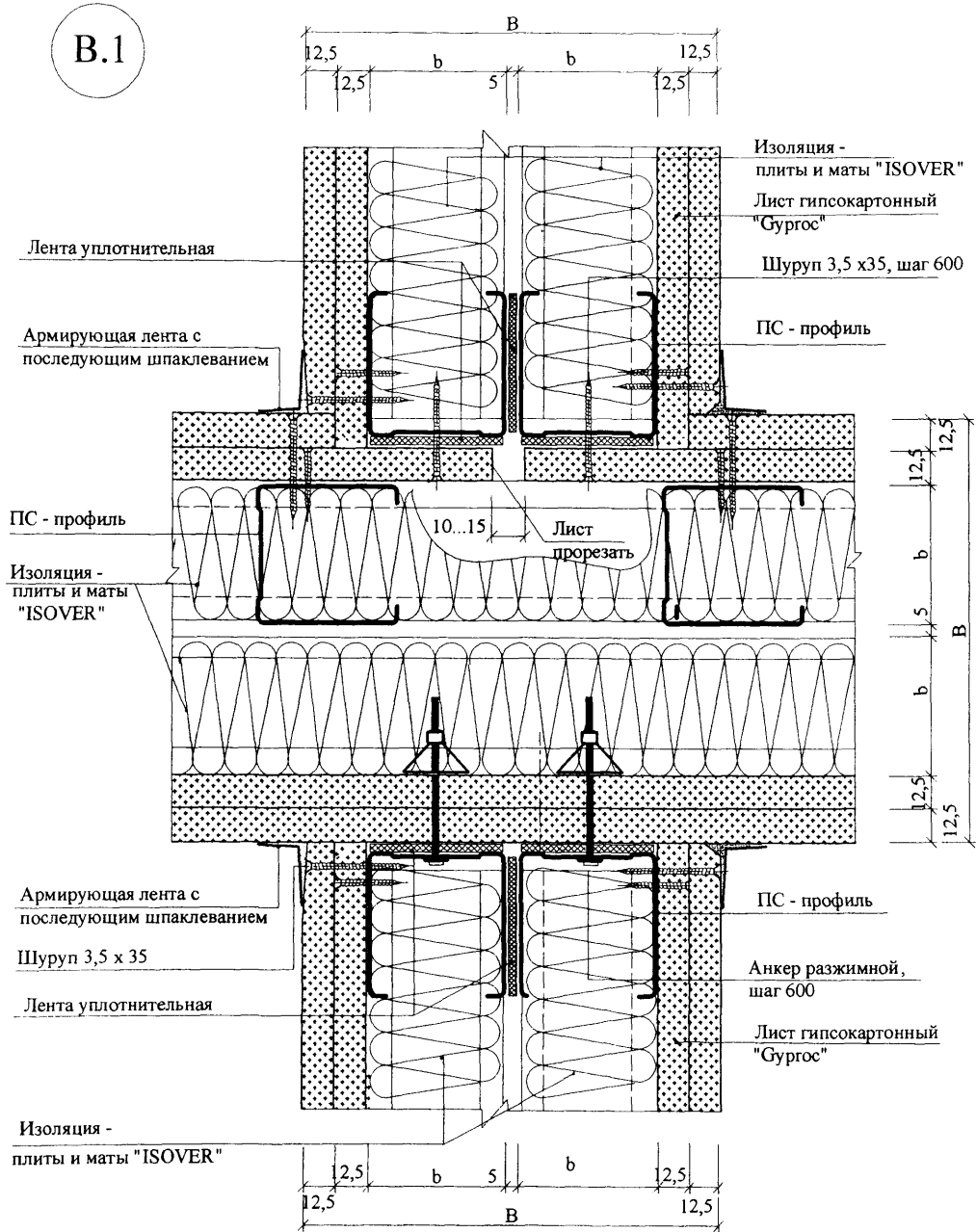


Инв. № подл.	Подпись и дата	Взам. инв. №

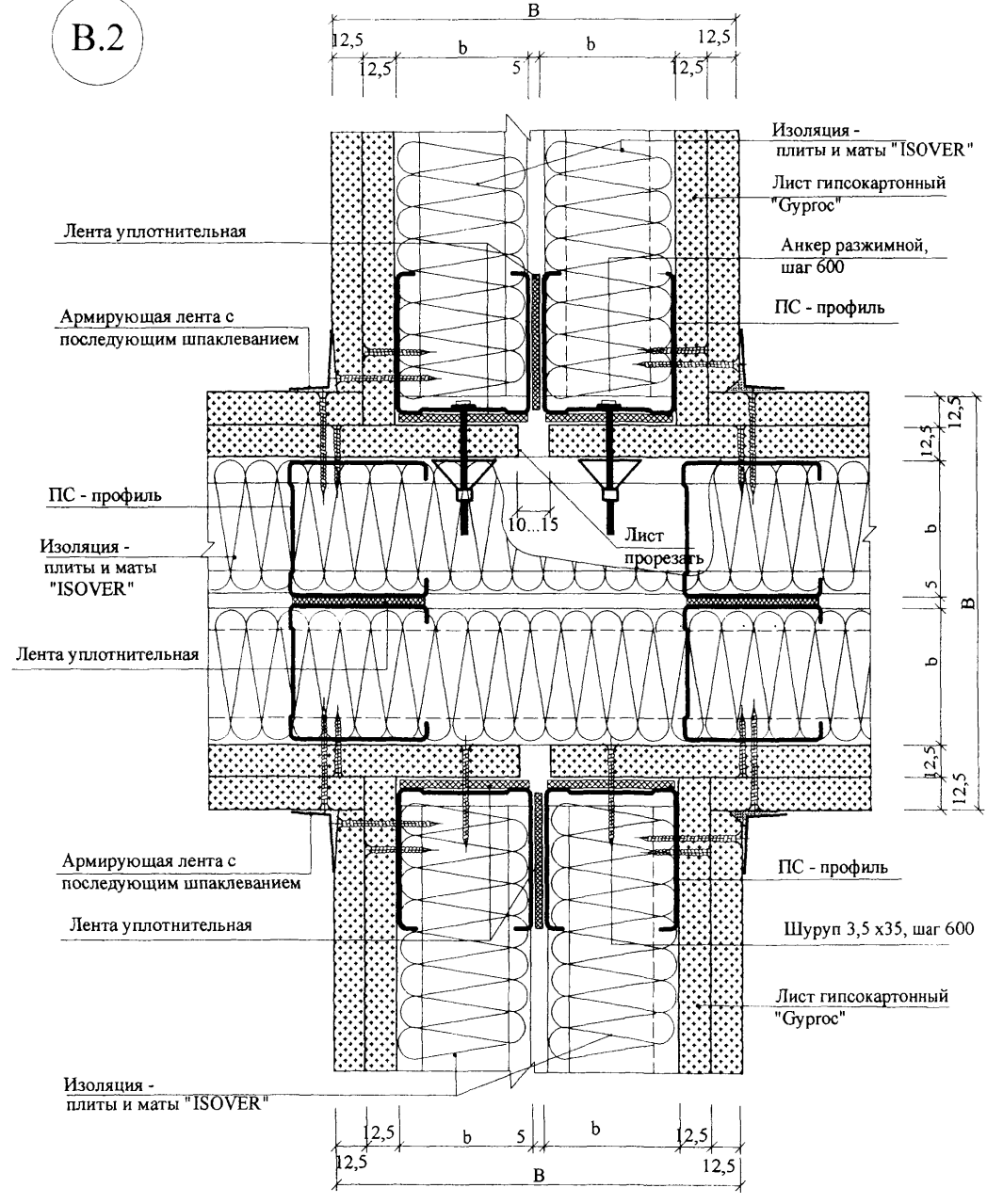
Изм.	Кол.уч.	Лист	№ док.	Подпись	Дата

М8.12/06 - 1.5

B.1



B.2



Изн. № подл. Подпись и дата

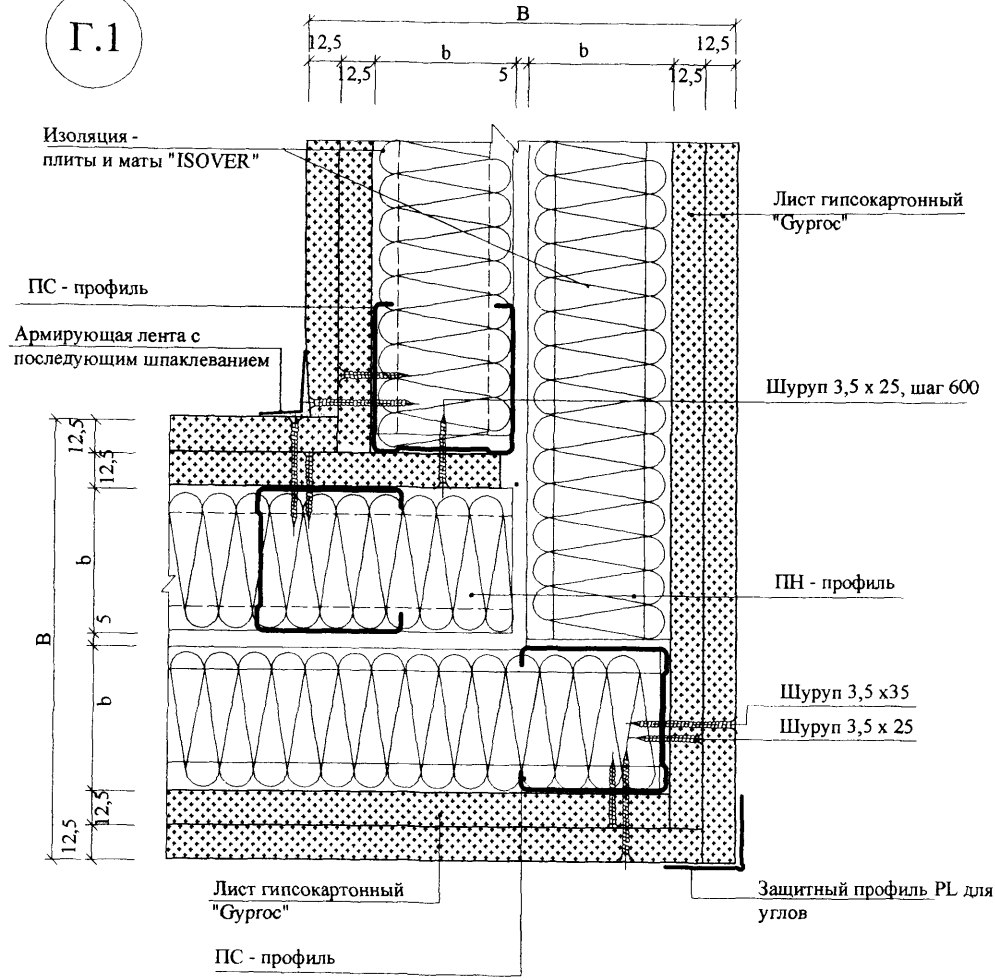
Взам. инв. №

Изм.	Кол.уч.	Лист	Медок.	Подпись	Дата
------	---------	------	--------	---------	------

M8.12/06 - 1.5

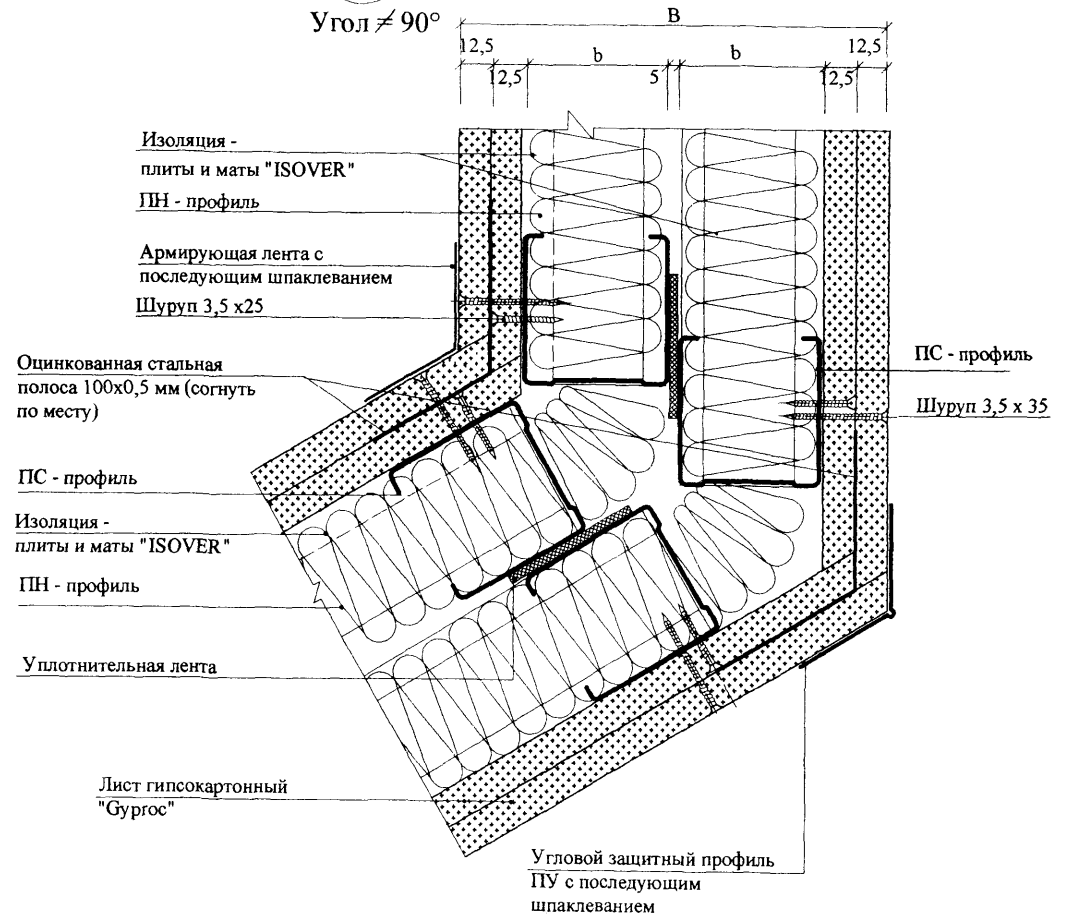
Лист
5

Г.1



Г.2

Угол ≠ 90°



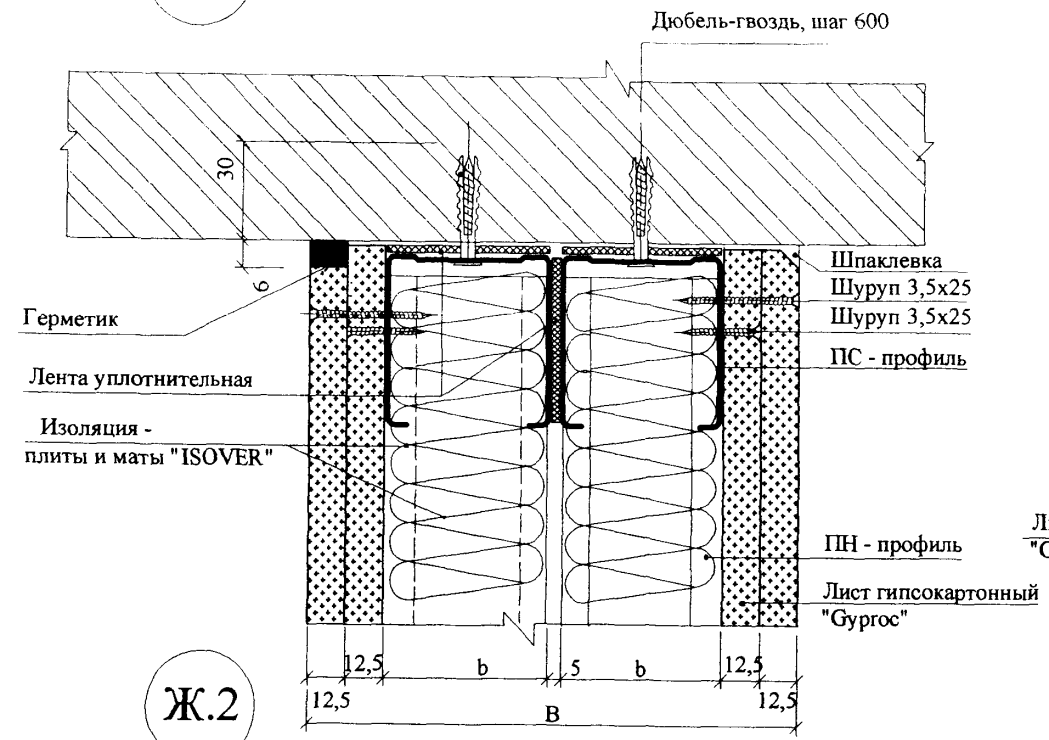
Изн. № посл.	Подпись и дата	Взам. инв. №

Изм.	Кол.уч.	Лист	№ док.	Подпись	Дата

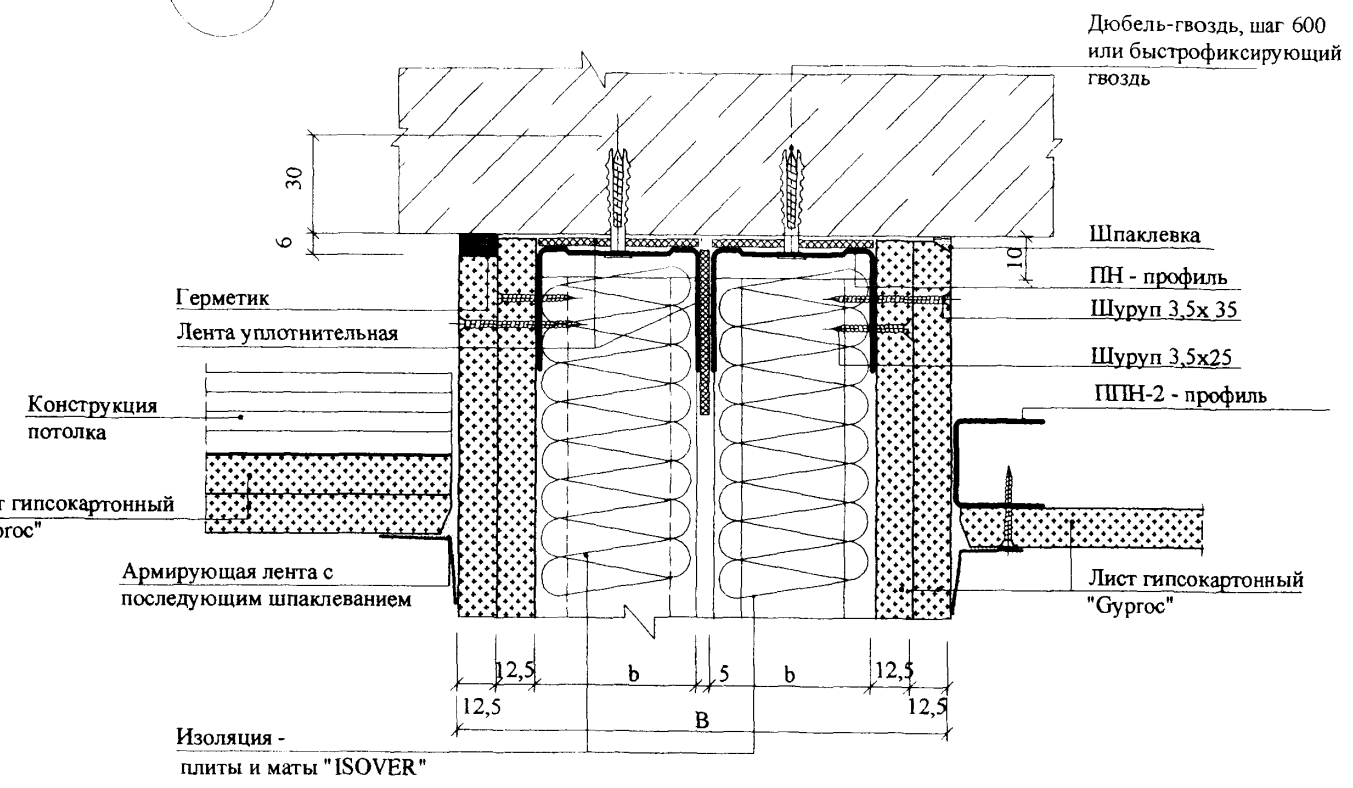
M8.12/06 - 1.5

Варианты жесткого присоединения к потолку
(при прогибах потолка менее 10 мм)

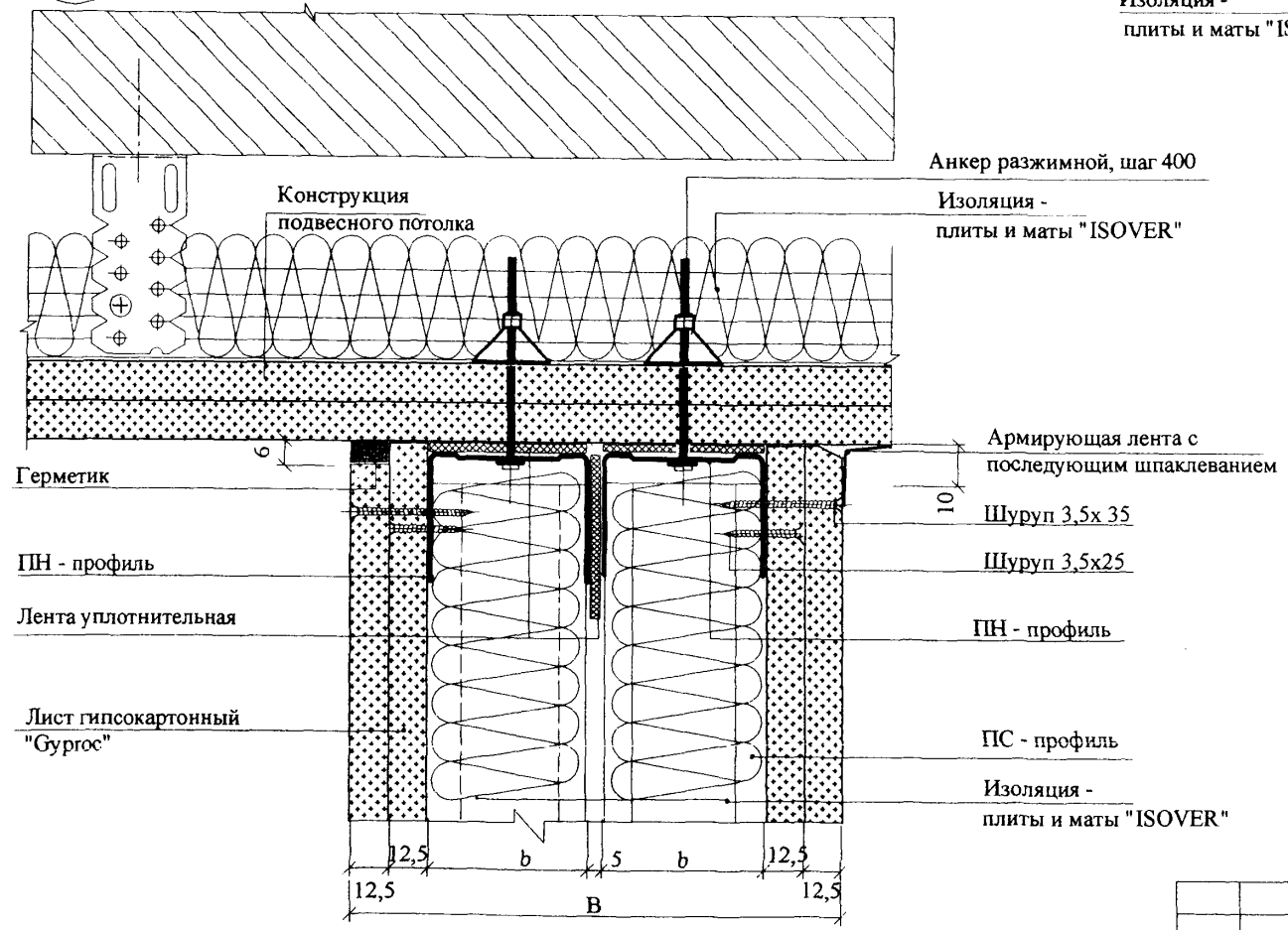
Ж.1



Ж.3



Ж.2

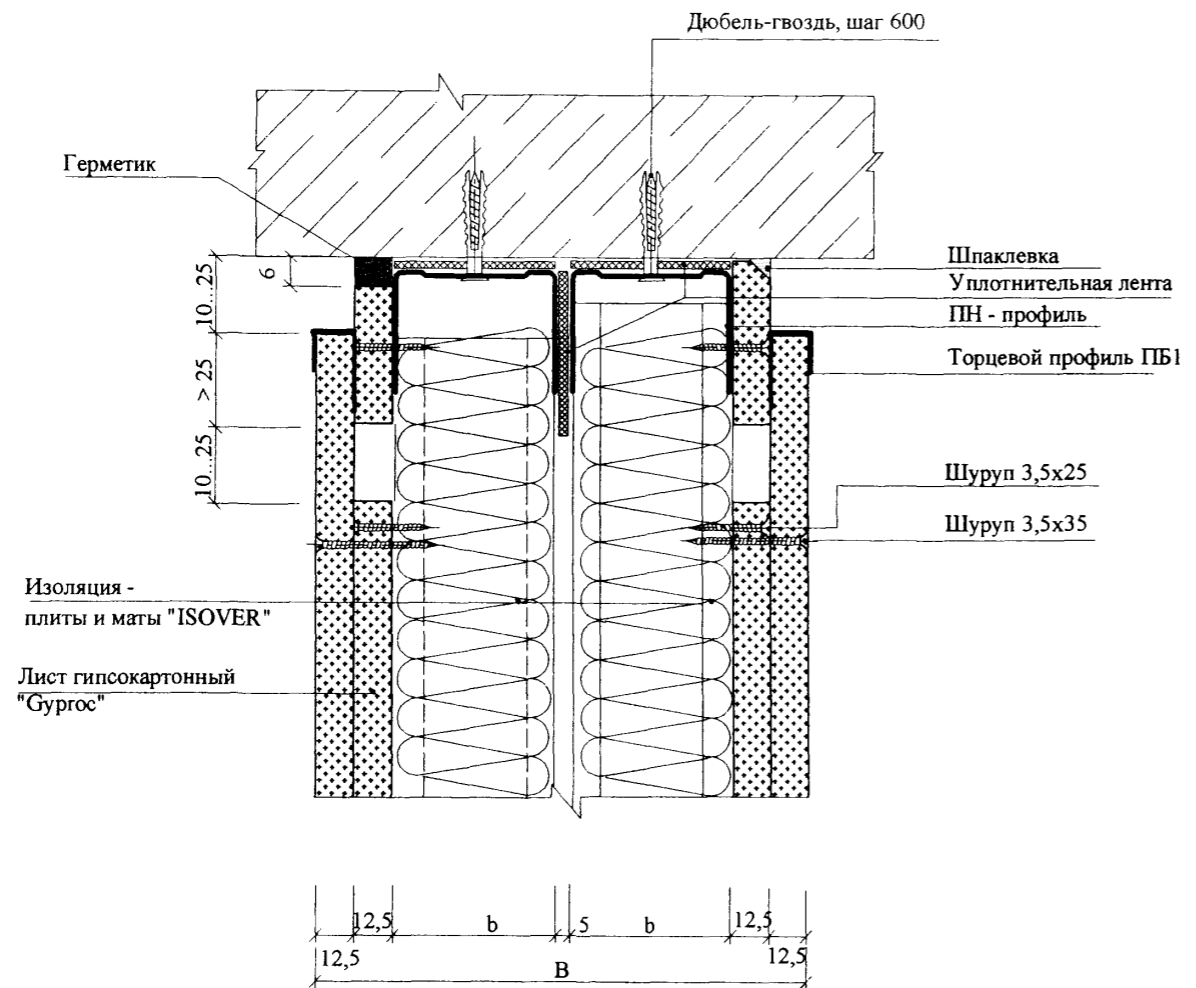


Инов. № подл. Подпись и дата. Взам. инв. №

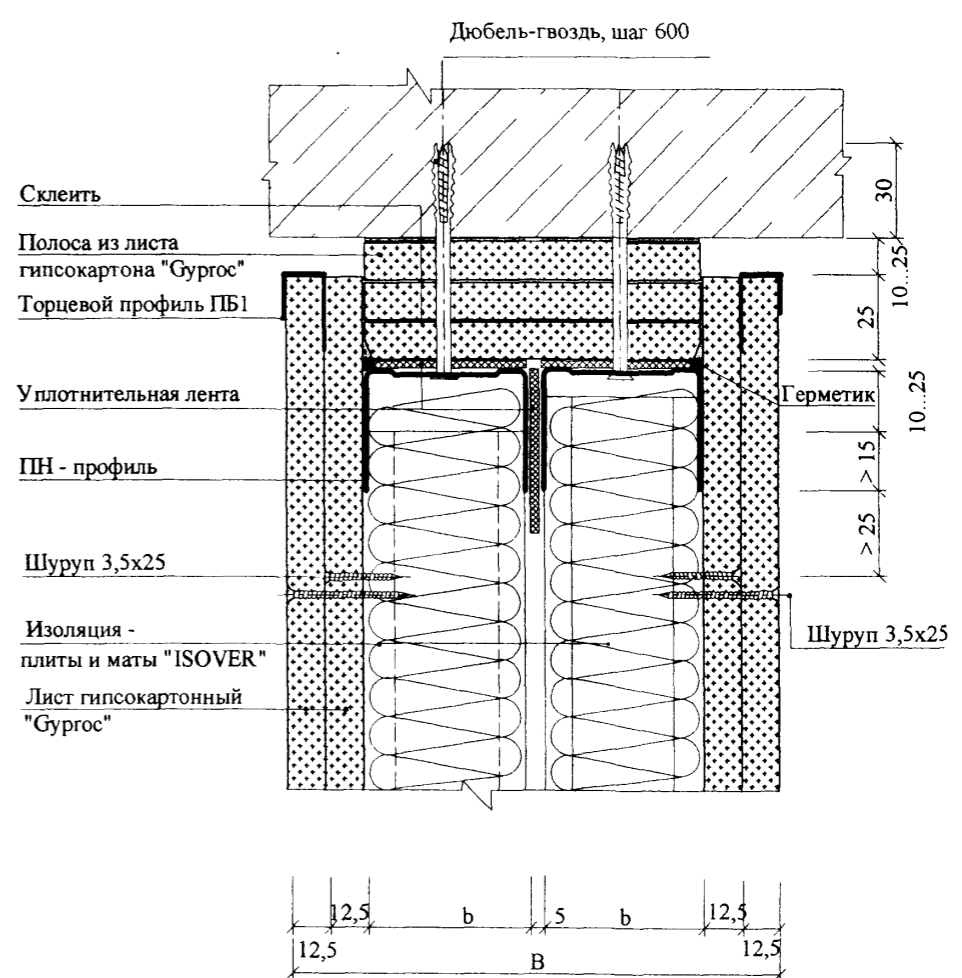
Изм.	Кол.уч.	Лист	№ док.	Подпись	Дата

Варианты подвижного присоединения к потолку
(при прогибах потолка более 10 мм)

Ж.4



Ж.5

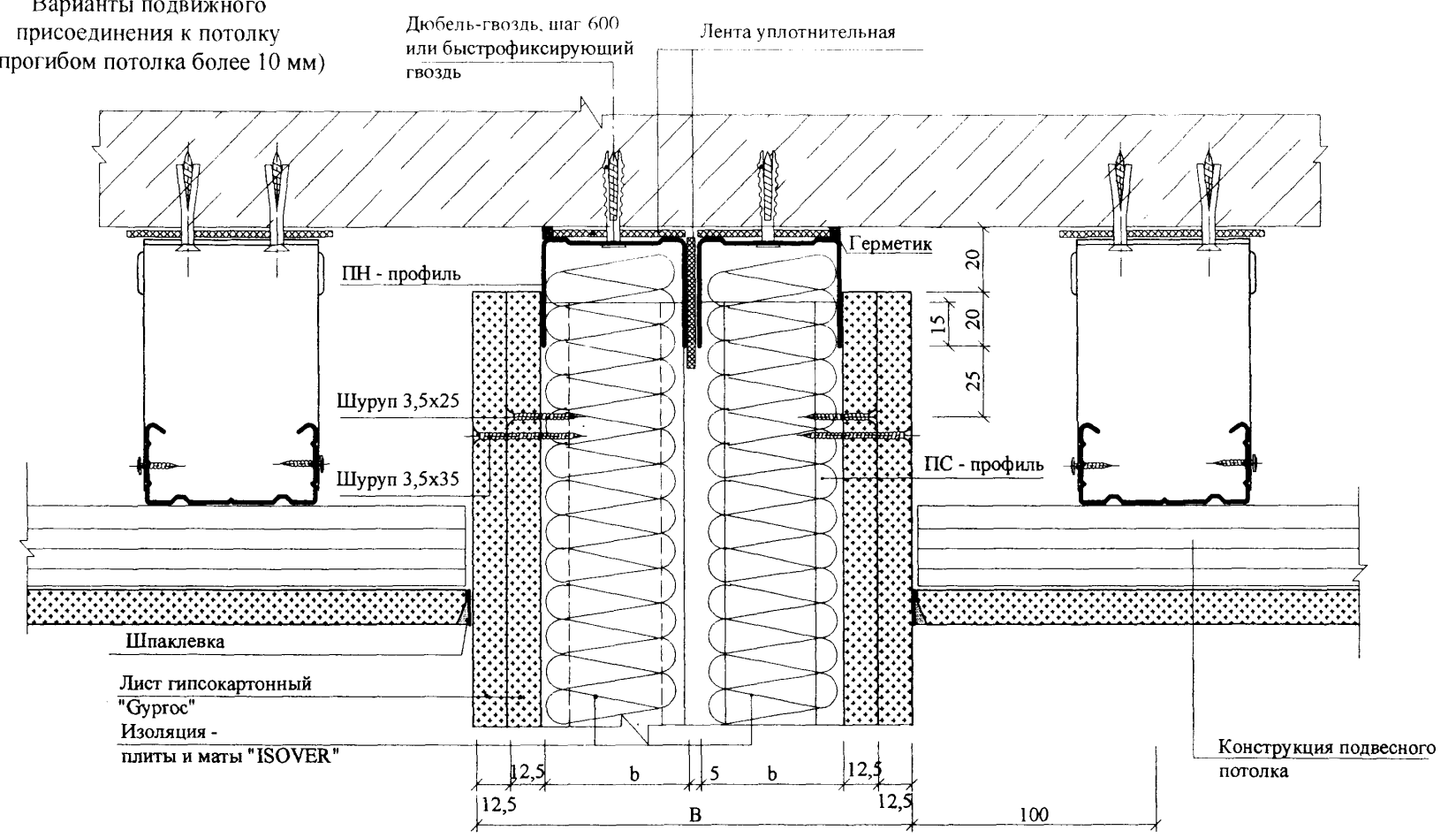


Инв. № подл.	Подпись и дата	Взам. инв. №

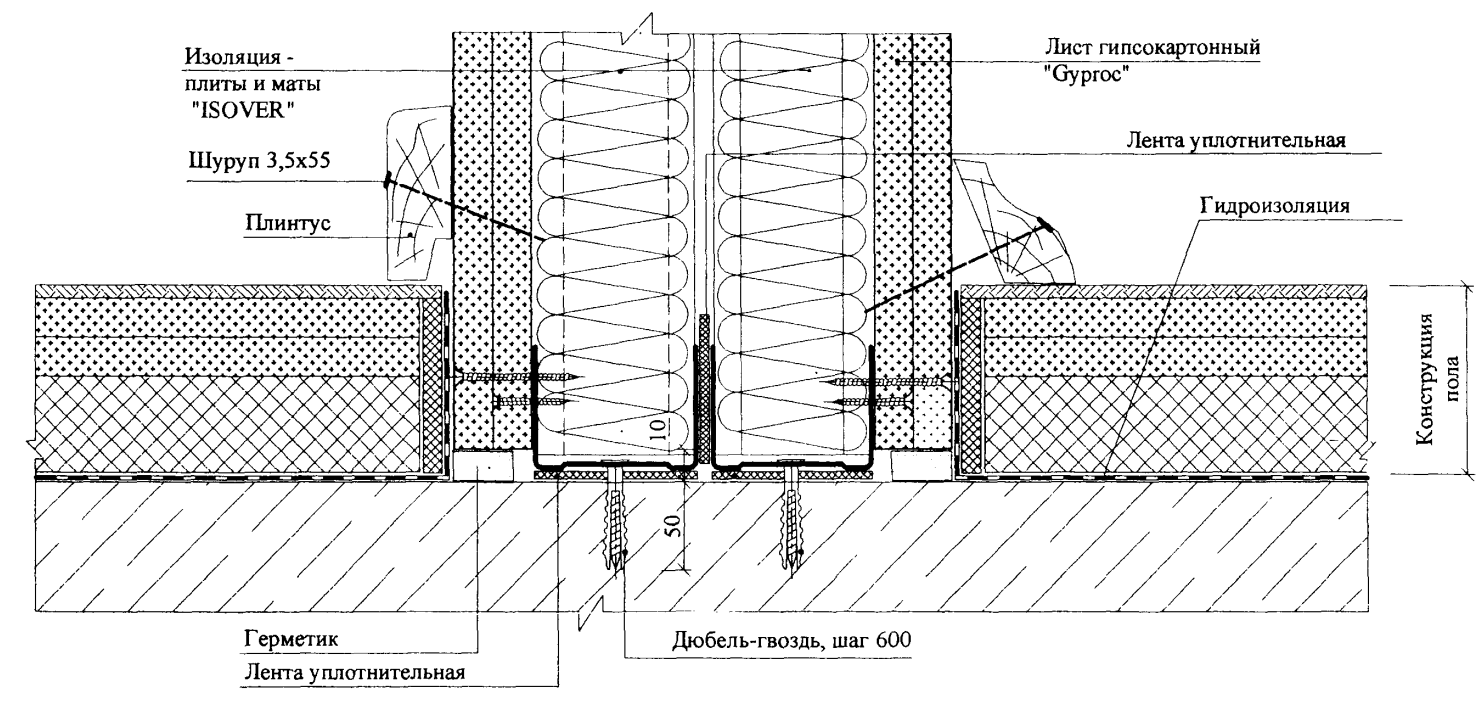
Изм.	Колуч.	Лист	№ док.	Подпись	Дата	M8.12/6 -1.5	Лист
							8

Ж.6

Варианты подвижного присоединения к потолку (с прогибом потолка более 10 мм)



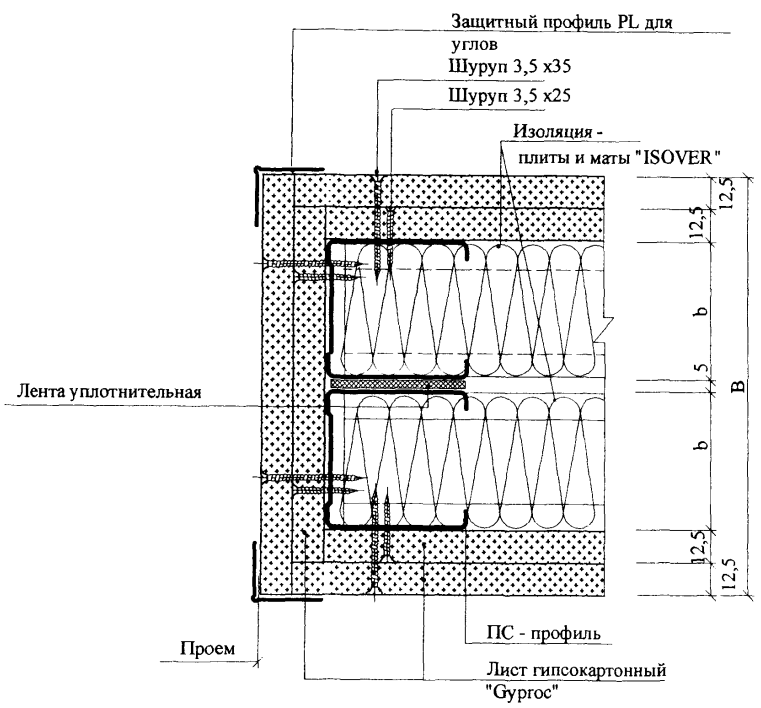
К



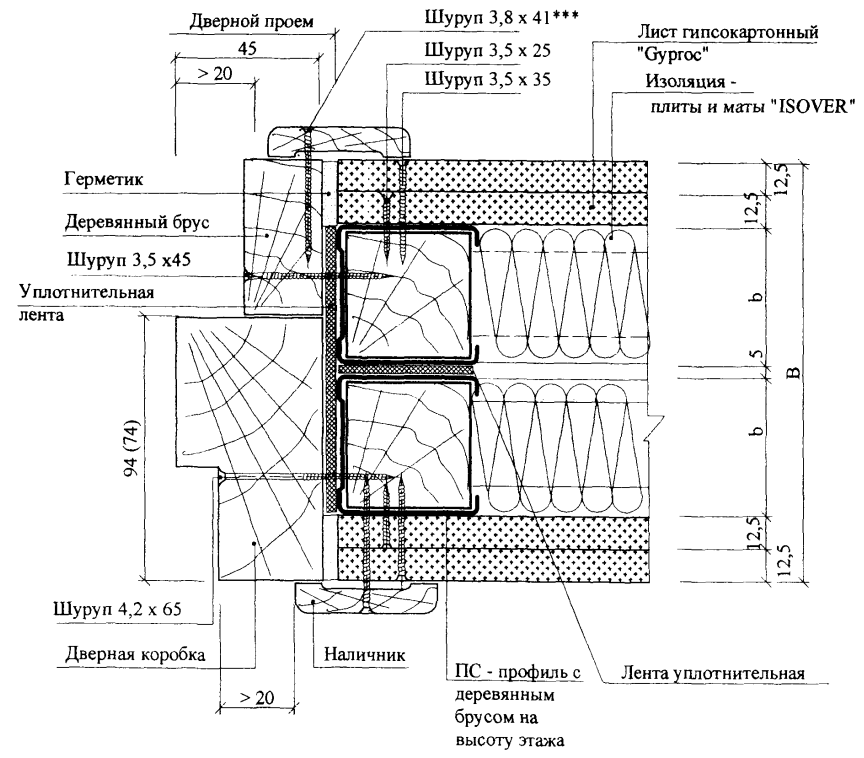
Взам. инв. №	
Подпись и дата	
Инв. № подл.	

Изм.	Кол.уч.	Лист	№ док.	Подпись	Дата

Е.1*



Е.2*

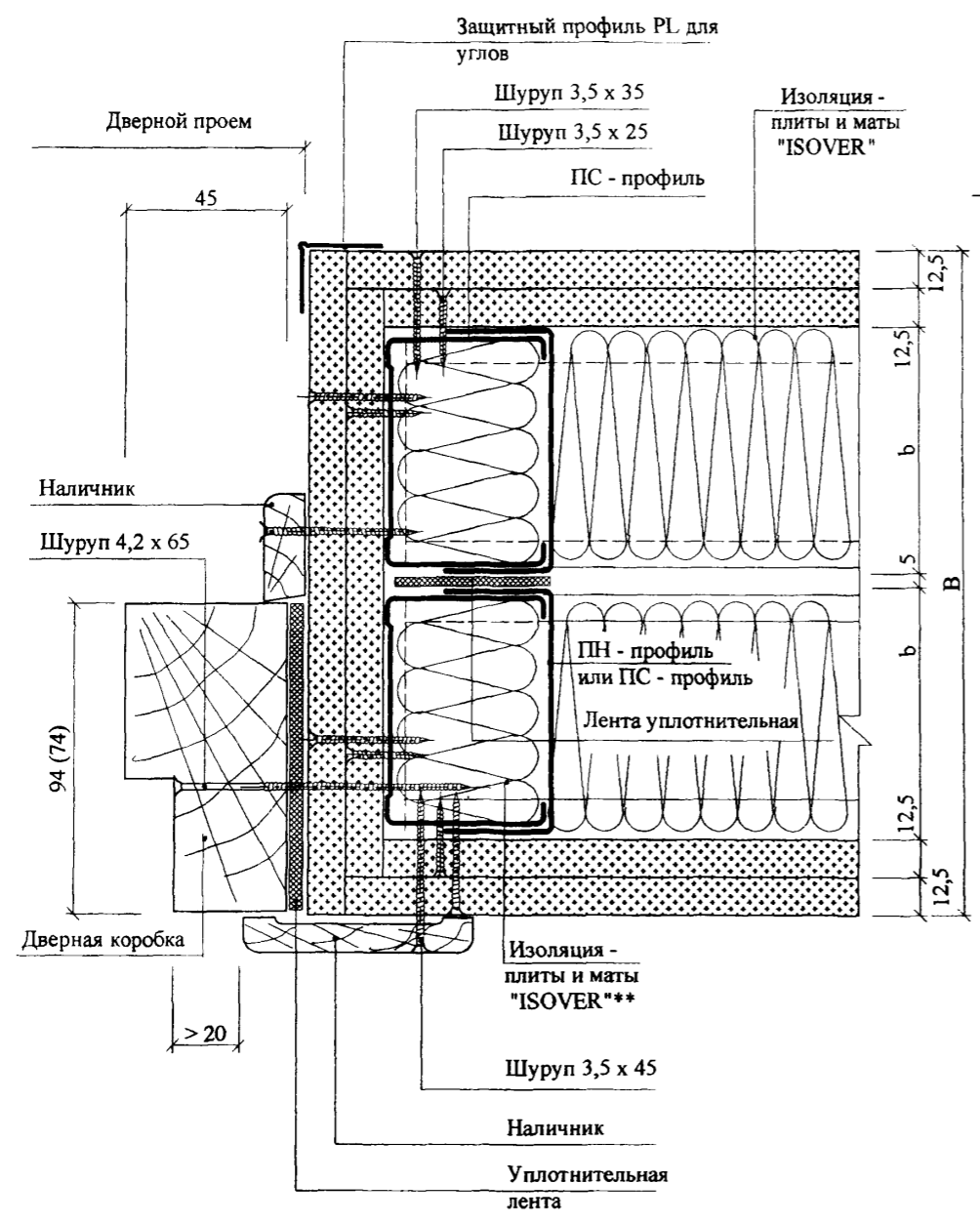


* Данный лист смотреть совместно с документом -1.2
 *** Шурупы с редкой резьбой

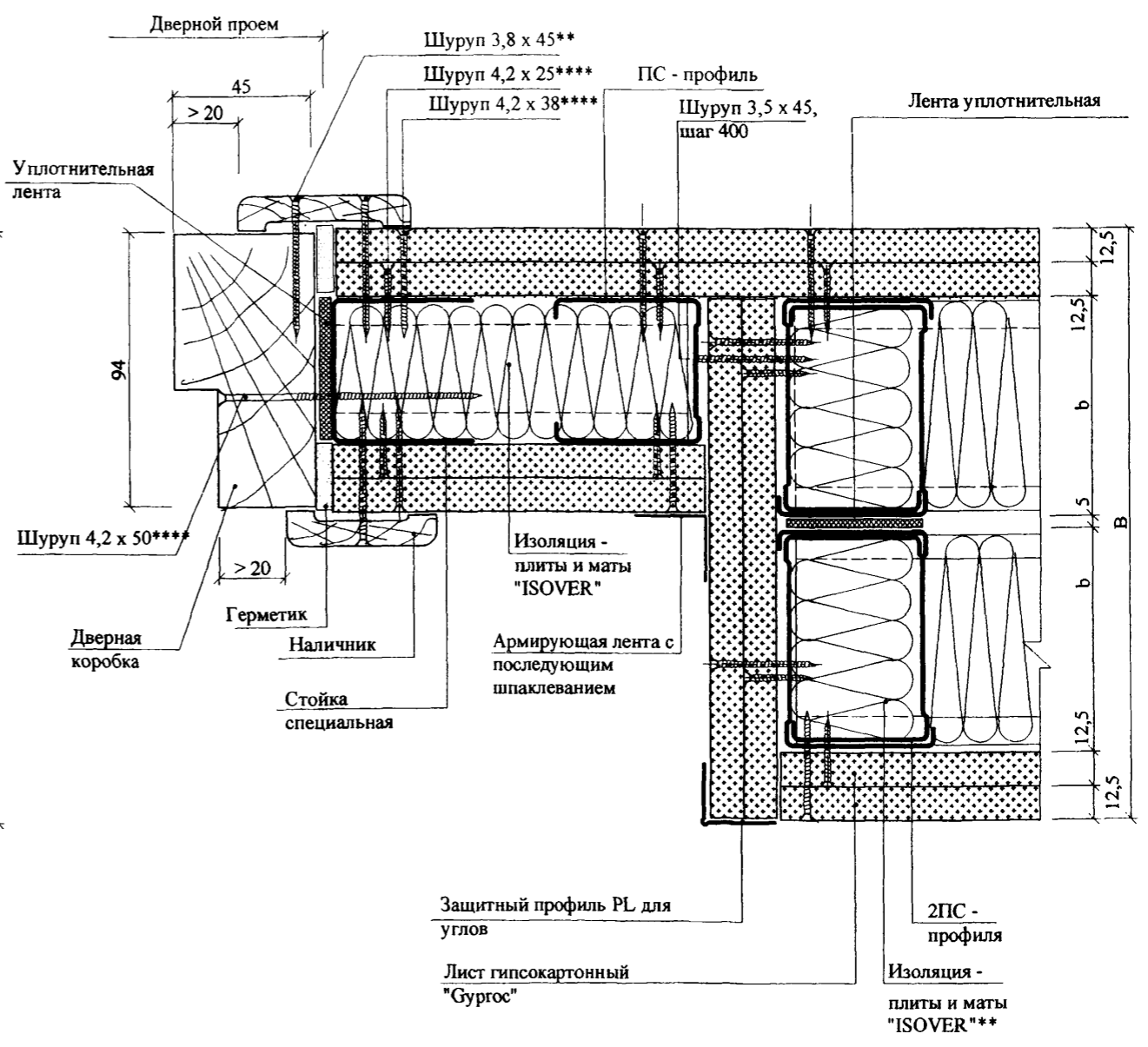
Инв. № подл.	Подпись и дата	В зам. инв. №

Изм.	Кол.уч.	Лист	№ док.	Подпись	Дата

Е.3*



Е.4*



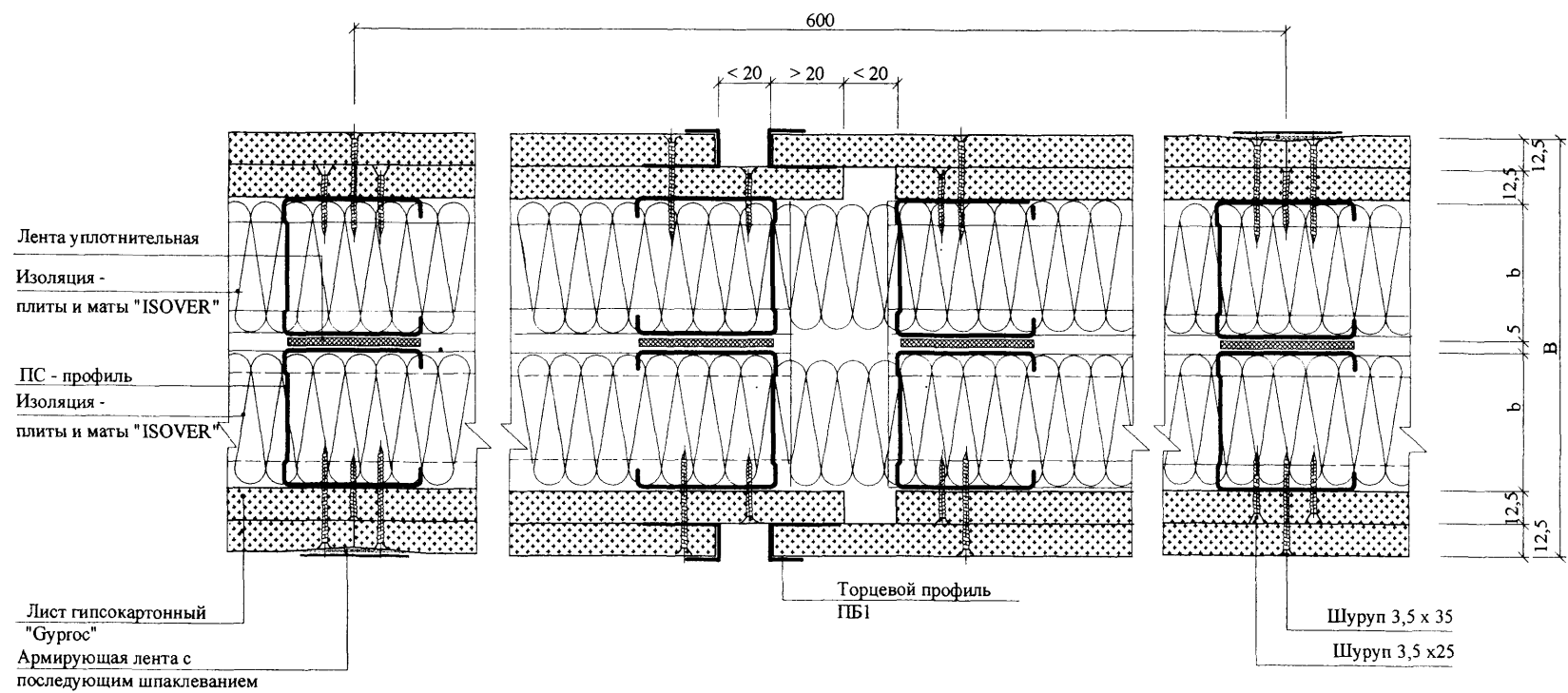
* Данный лист смотреть совместно с документом - 1.2
 ** Полость заполнить при устройстве дверного проема
 *** Шурупы для гипсокартона с редкой резьбой
 **** Шуруп для тонких листов металла с потайной головкой и с высверливающим концом

Инов. № подл.	Подпись и дата	Взам. инв. №

Изм.	Кол.уч.	Лист	№ док.	Подпись	Дата

Устройство деформационного шва

Л

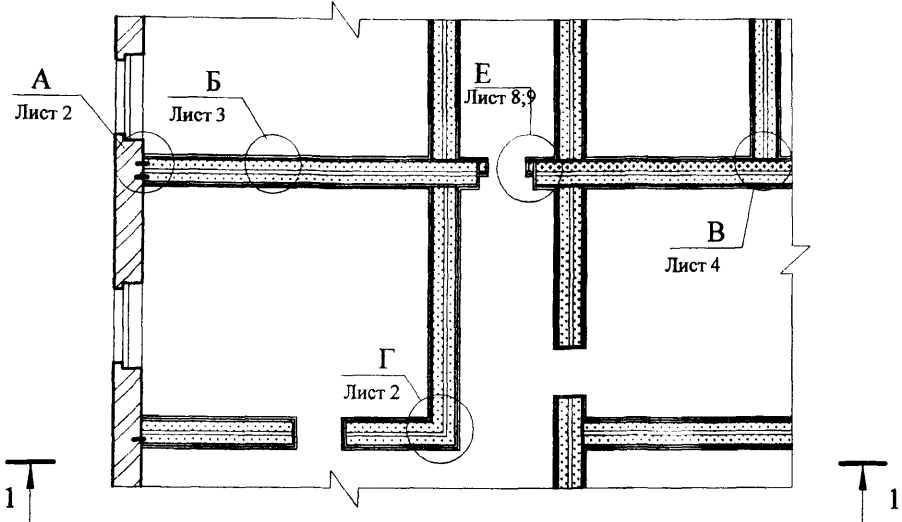


Изм. № подл.	Подпись и дата	Взам. инв. №

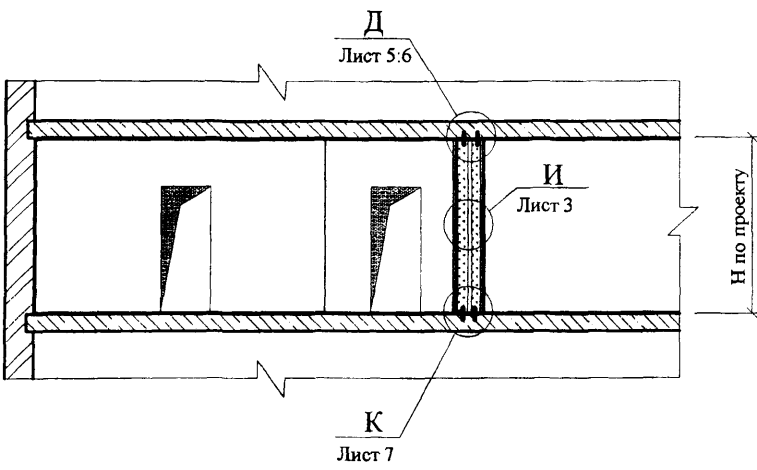
Изм.	Кол.уч.	Лист	№ док.	Подпись	Дата

М8.12/6 - 1.5

ФРАГМЕНТ ПЛАНА
ПЕРЕГОРОДОК



1 - 1



Тип перегородки	Обозначение	Высота сечения стойки b, мм	Толщина перегородки В, мм
ДСР 202	ДСР 50/* 202 М50x2	50	170...270
	ДСР 75/* 202 М75x2	75	220...320
	ДСР 100/* 202 М100x2	100	270...370

* В обозначении толщина перегородки задается по конкретному проекту.

Расположение листов гипсокартона при двухслойной обшивке каркаса

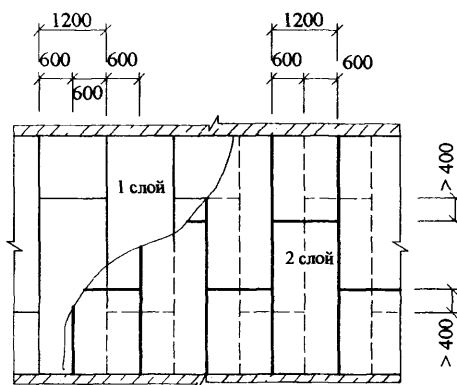
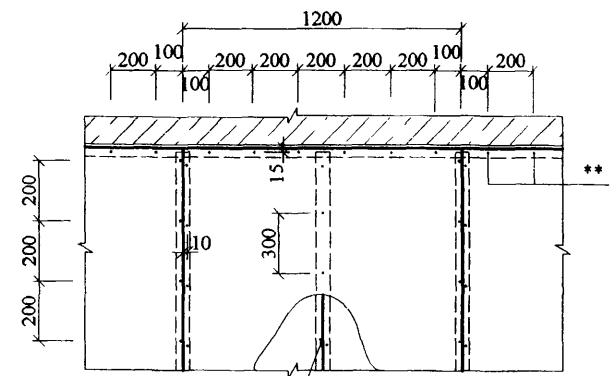


Схема установки самонарезающих шурупов для крепления второго слоя листов гипсокартона к стойкам и направляющим



Первый слой допускается крепить с шагом 600 мм

** Шурупы по верхней направляющей только при жестком соединении перегородки с потолком

Изм. № подл. Подпись и дата Взам. инв. №

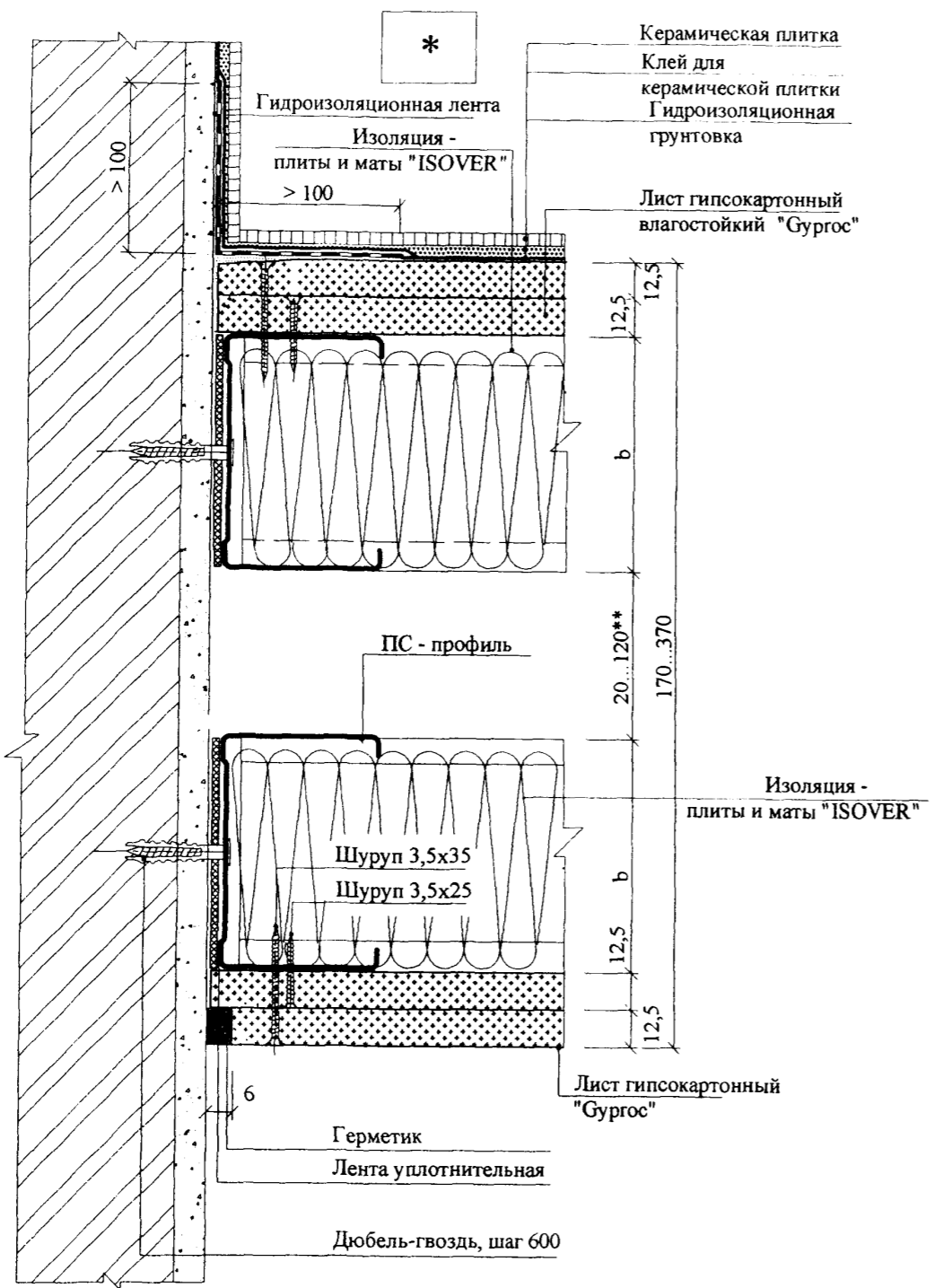
Изм.	Кол.уч.	Лист	Медок	Подпись	Дата
Зав. отделом		Ямпольский		<i>[Signature]</i>	
Глав. спец.		Лукашевич		<i>[Signature]</i>	
Н. контр.		Лукашевич		<i>[Signature]</i>	

М8.12/06 - 1.6

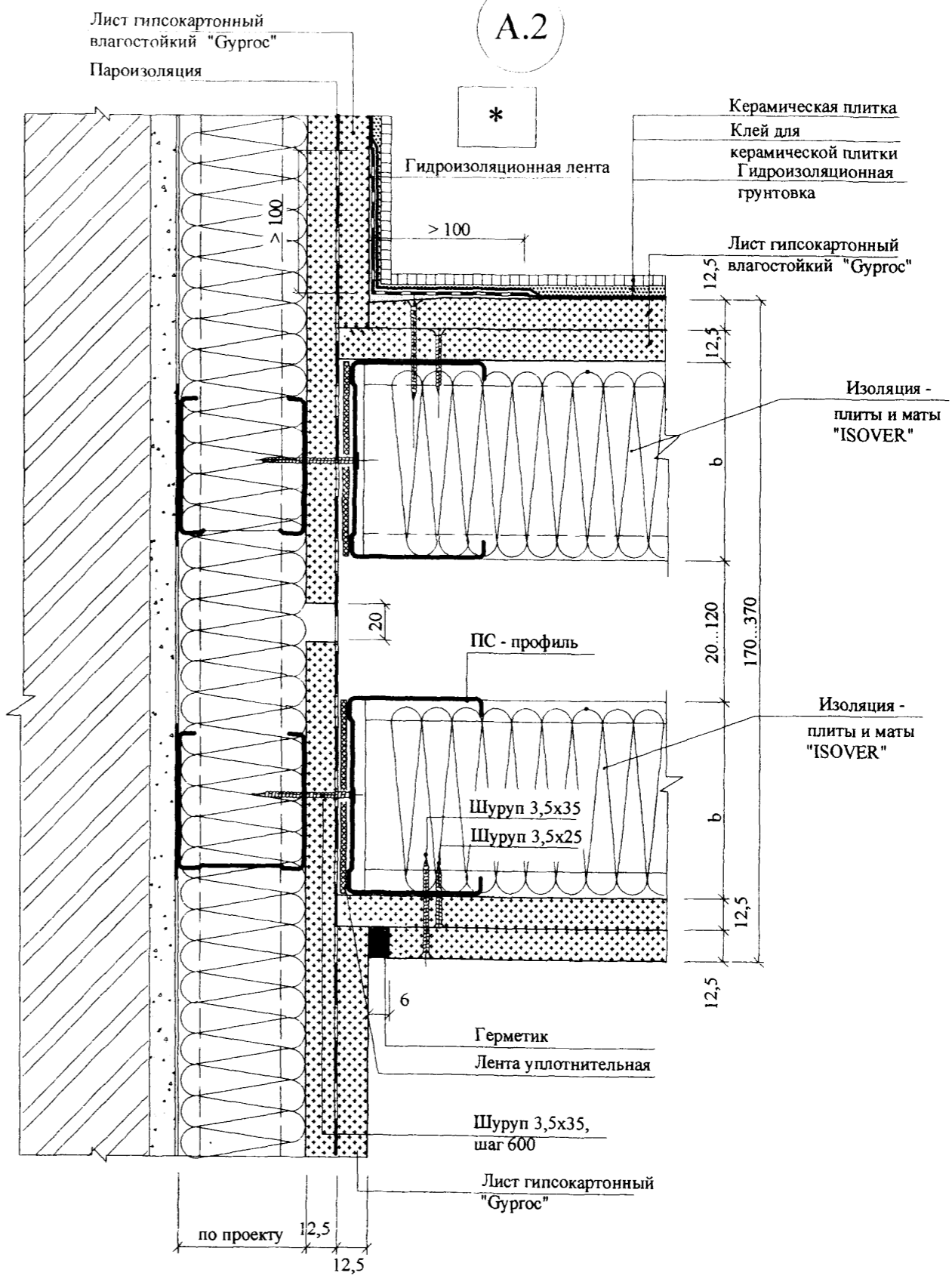
Перегородка ДСР 202

Стадия	Лист	Листов
Р	1	9
ОАО "ЦНИИПромзданий" Москва, 2006		

A.1



A.2



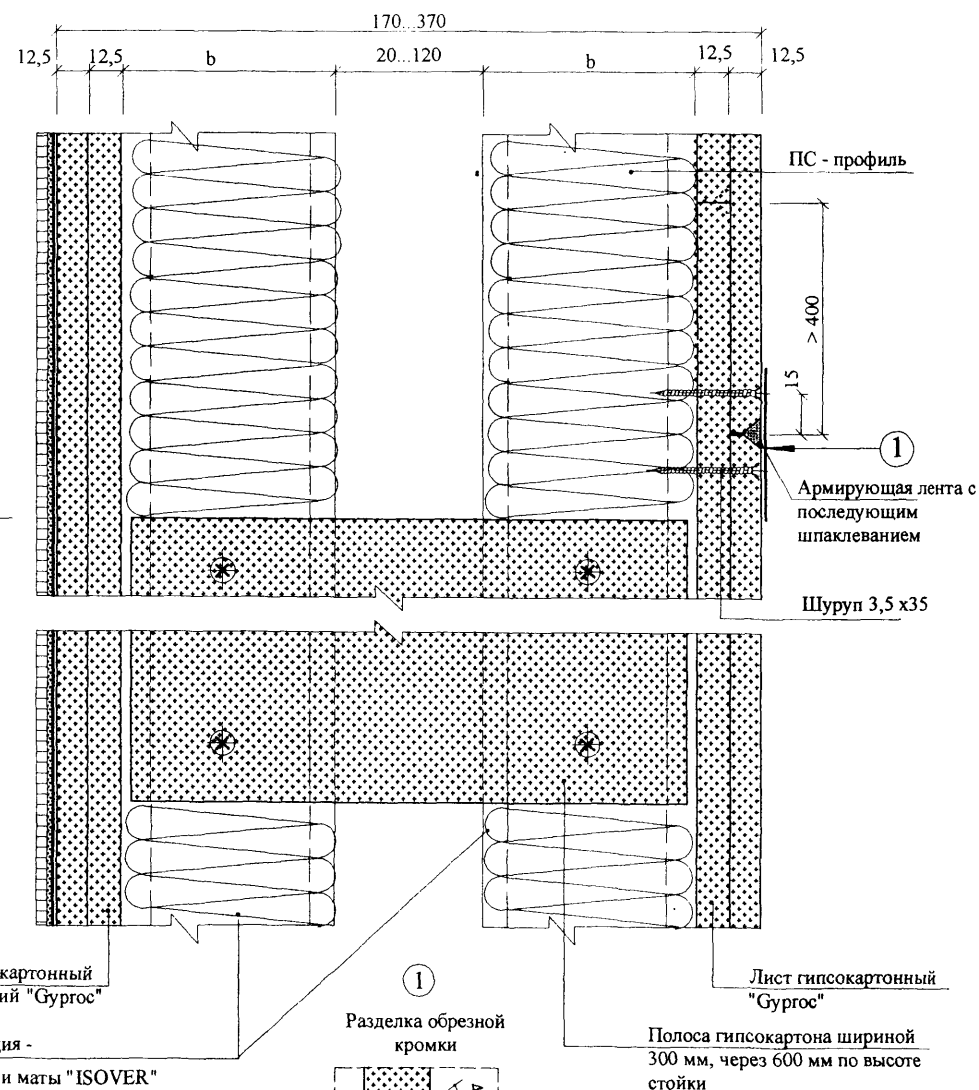
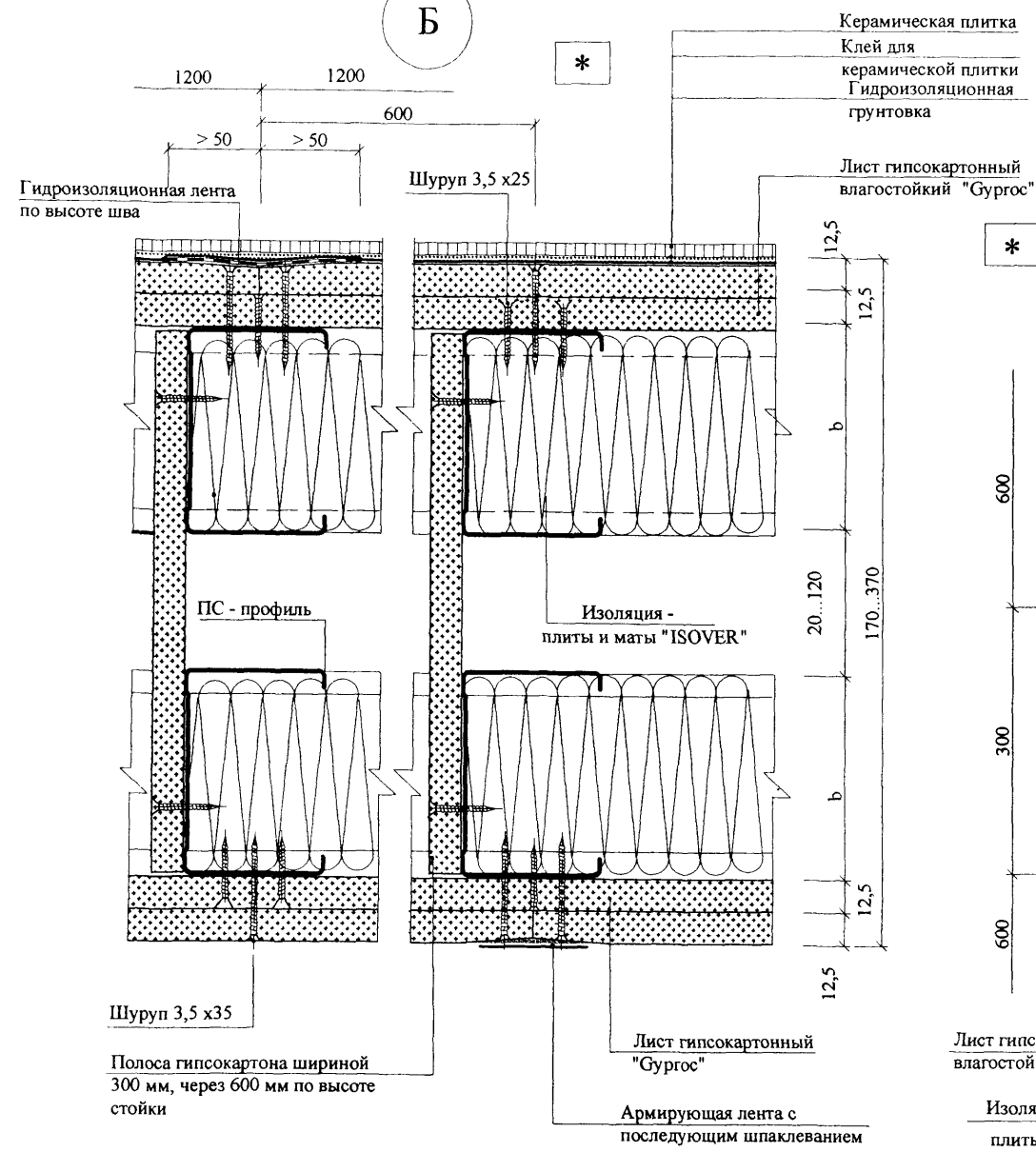
* Здесь и далее только для влажных помещений (см. раздел ПЗ)
 ** Пространство для размещения коммуникаций определяется в конкретном проекте

Инд. № подл.	Подпись и дата	Взам. инв. №

Изм.	Кол.уч.	Лист	Медок.	Подпись	Дата

Б

И



Инв. № подл. _____

Подпись и дата _____

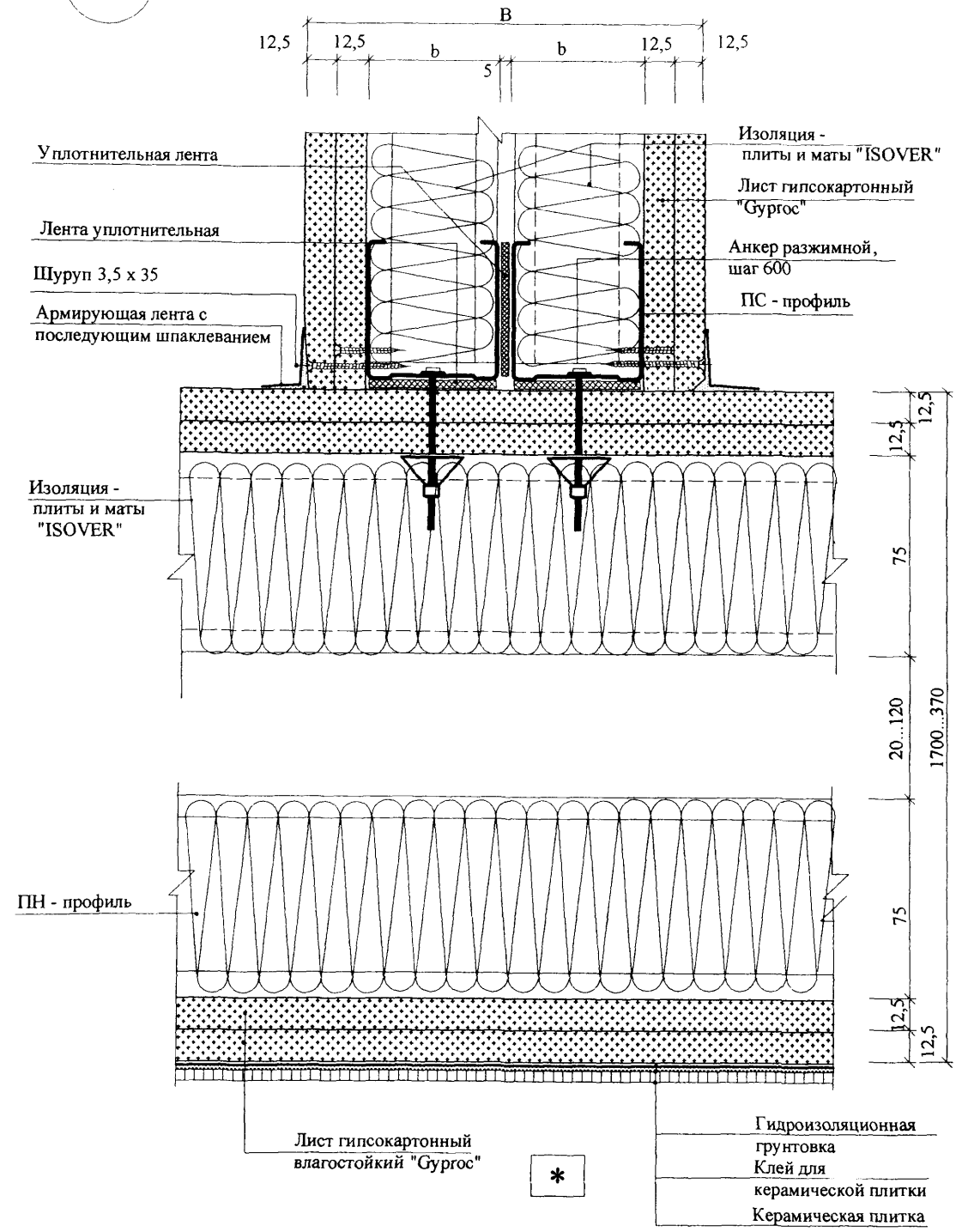
Взам. инв. № _____

Изм.	Кол.уч.	Лист	№ док.	Подпись	Дата

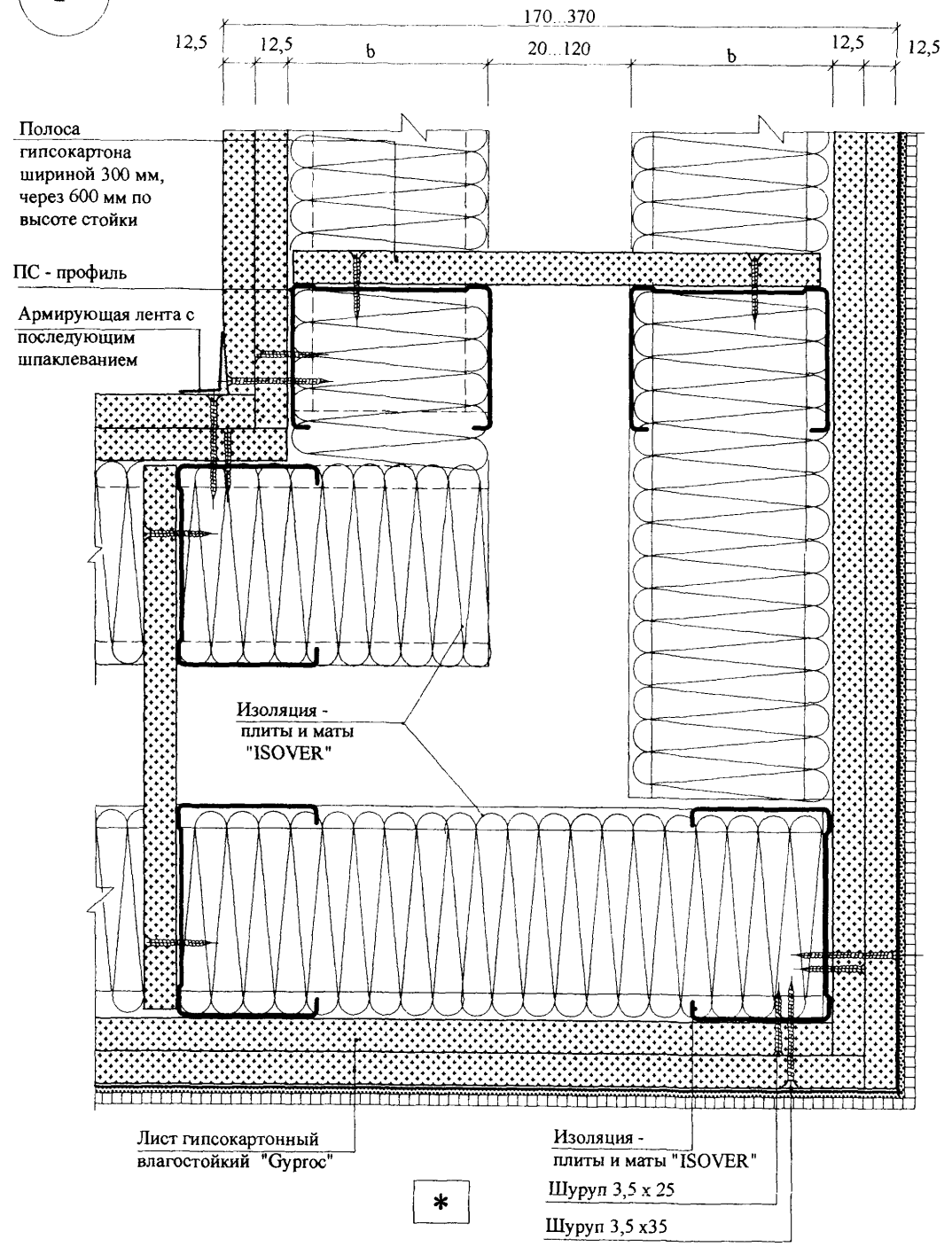
M8.12/06 - 1.6

Лист
3

В



Г



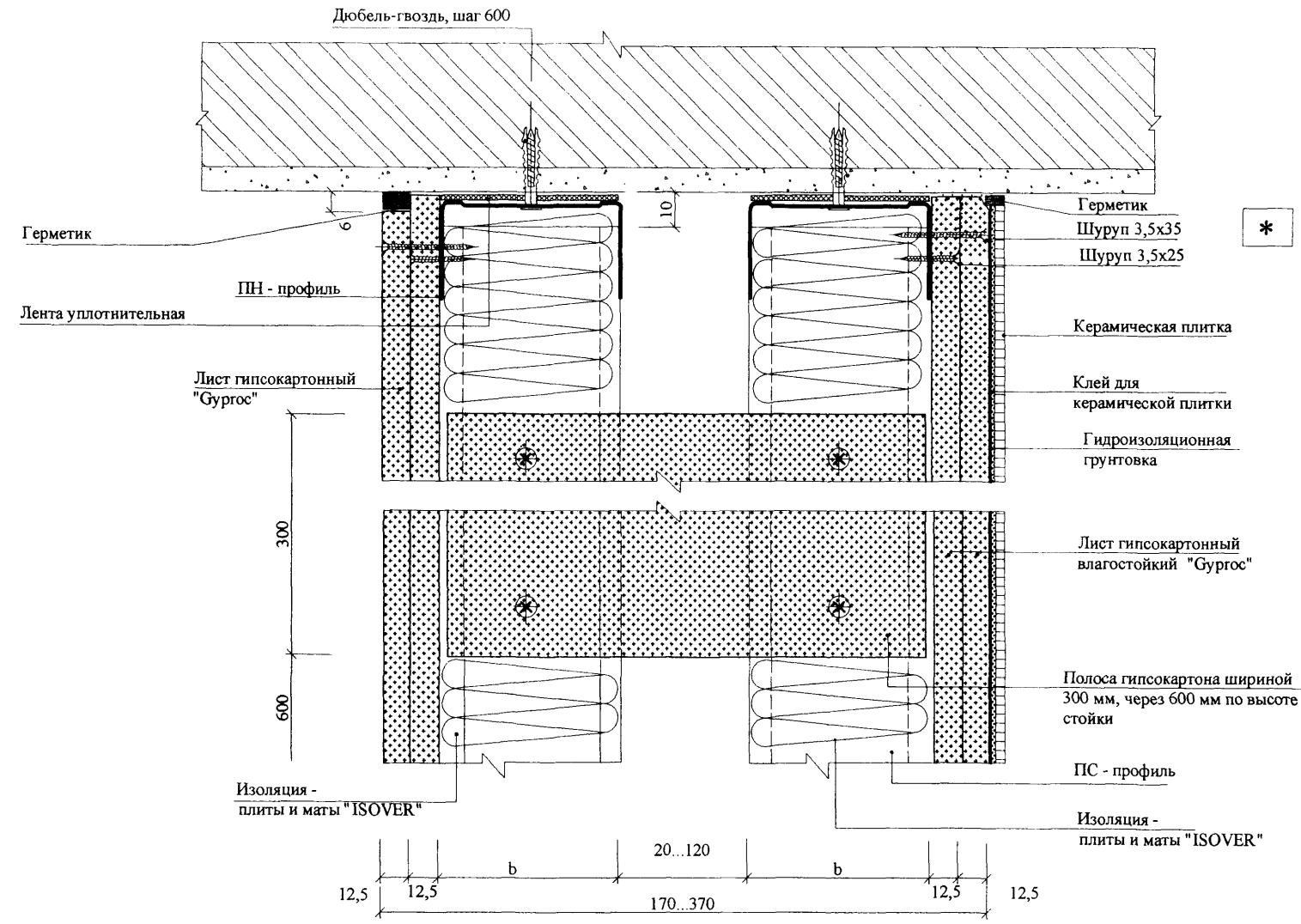
Устройство угла более 90° - см. узел Г.2 документа 5

Инд. № подл. Подпись и дата Взам. инв. №

Изм.	Кол.уч.	Лист	№ док.	Подпись	Дата
------	---------	------	--------	---------	------

Д.1

Вариант жесткого присоединения к потолку
(при прогибах потолка менее 10 мм)



Остальные варианты аналогичны вариантам документа 5

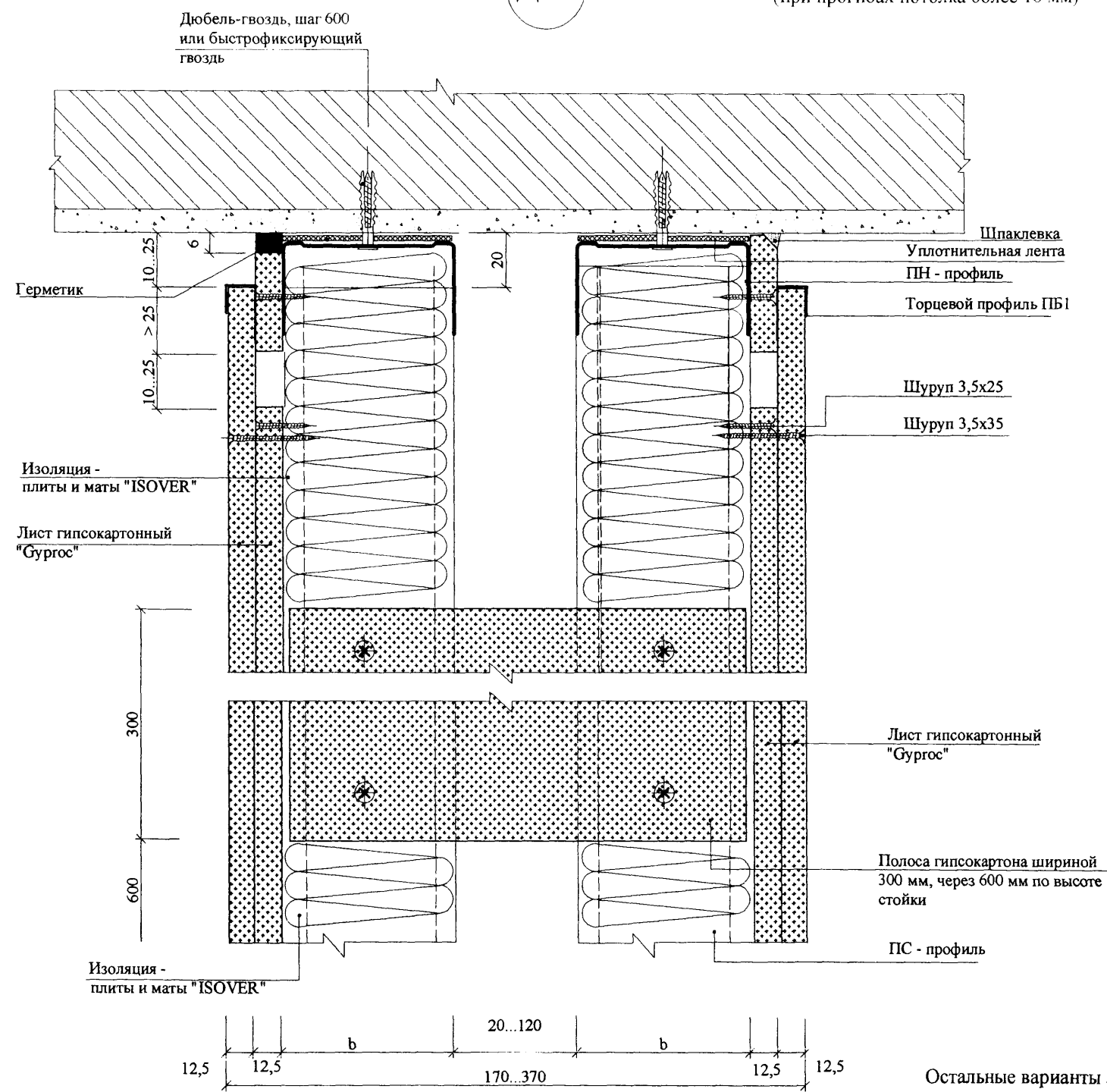
Инов. № подл.	Подпись и дата	Взам. инв. №

Изм.	Кол.уч.	Лист	№ док	Подпись	Дата

М8.12/06 - 1.6

Д.2

Вариант подвижного присоединения к потолку
(при прогибах потолка более 10 мм)

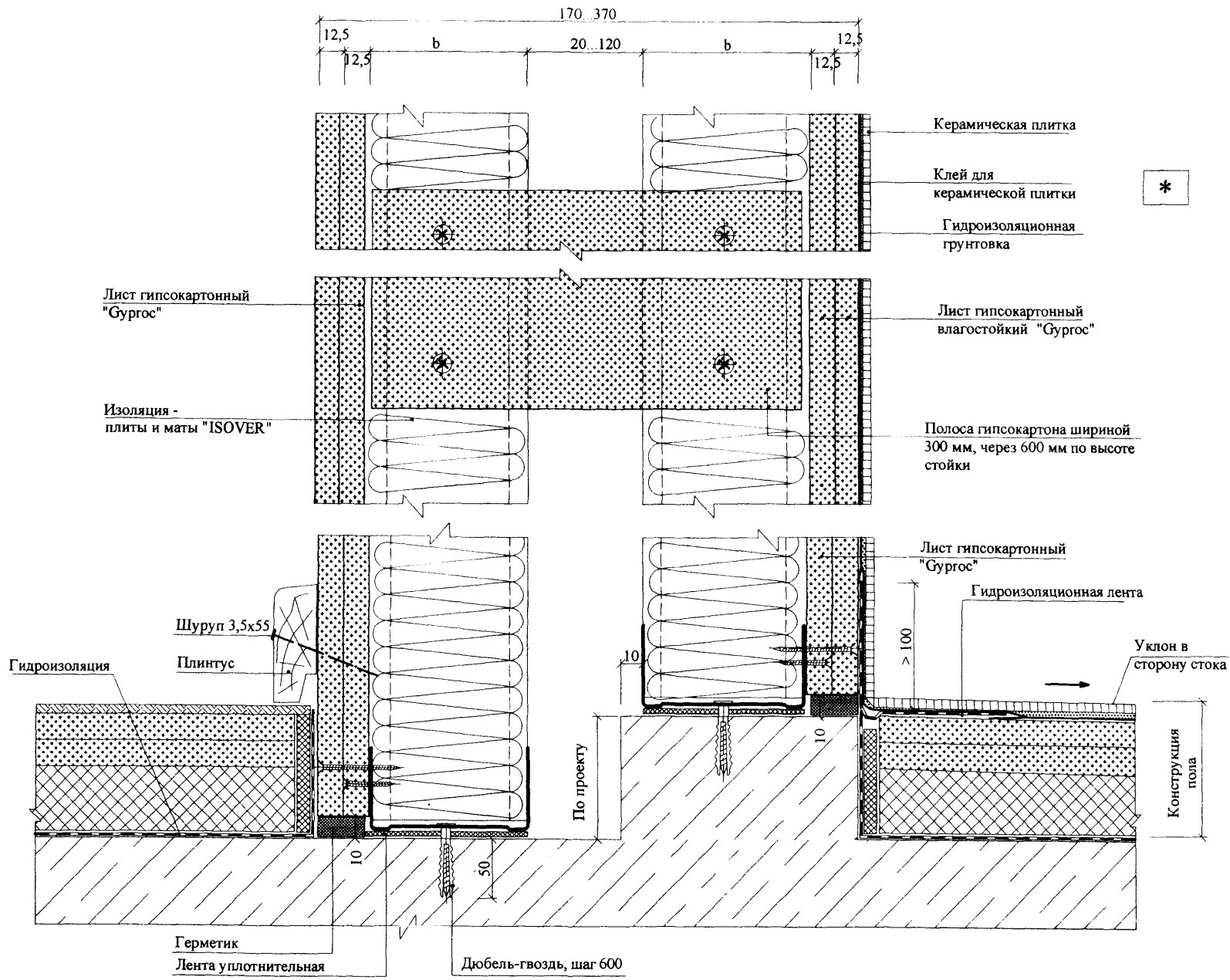


Остальные варианты аналогичны вариантам документа 5

Изм. № подл.	Подпись и дата	Взам. инв. №

Изм.	Кол.уч.	Лист	№ док.	Подпись	Дата

К

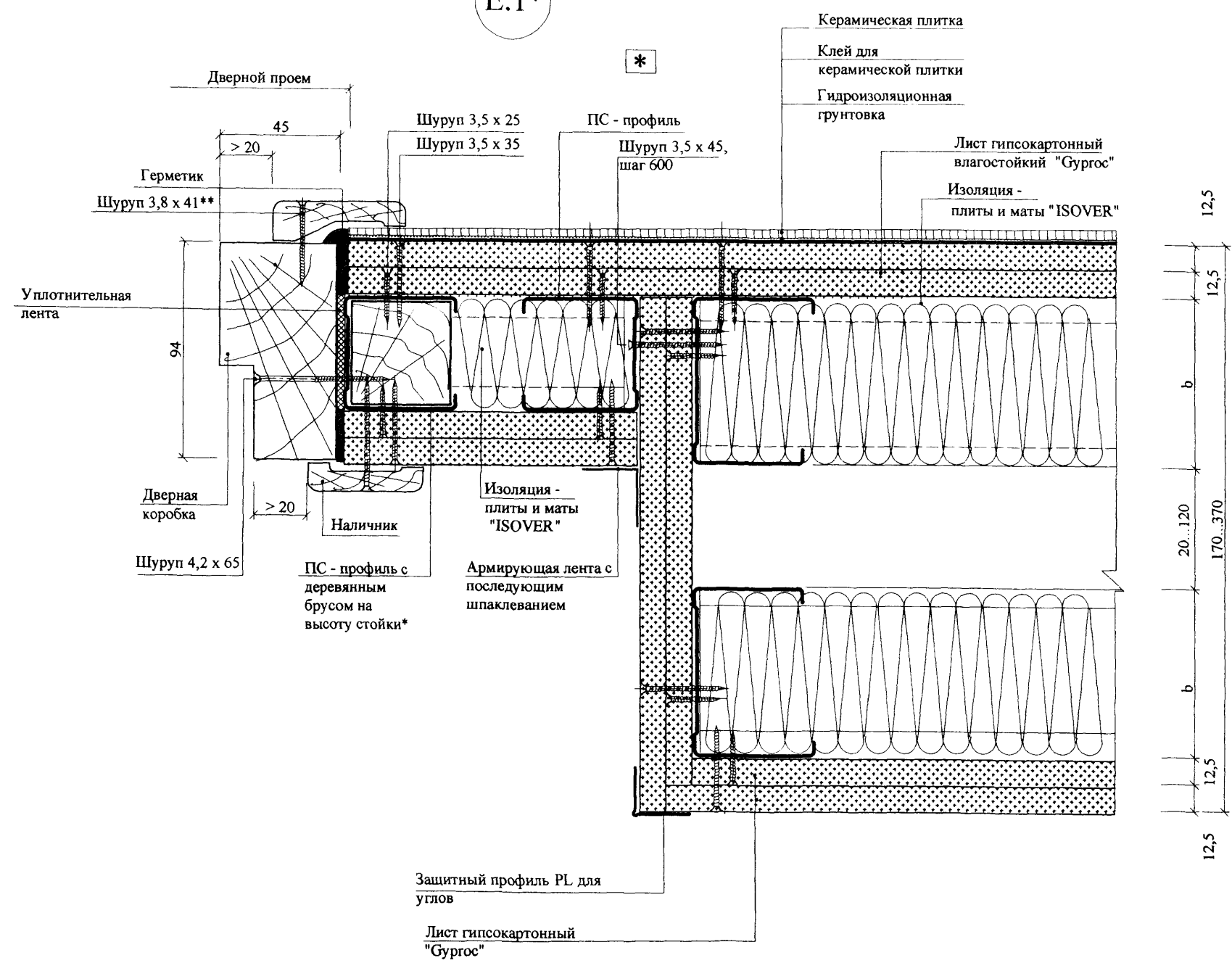


Изм. № подл. Подпись и дата Взам. инв. №

Изм.	Колуч.	Лист	№ док.	Подпись	Дата

M8.12/06 - 1.6

E.1*

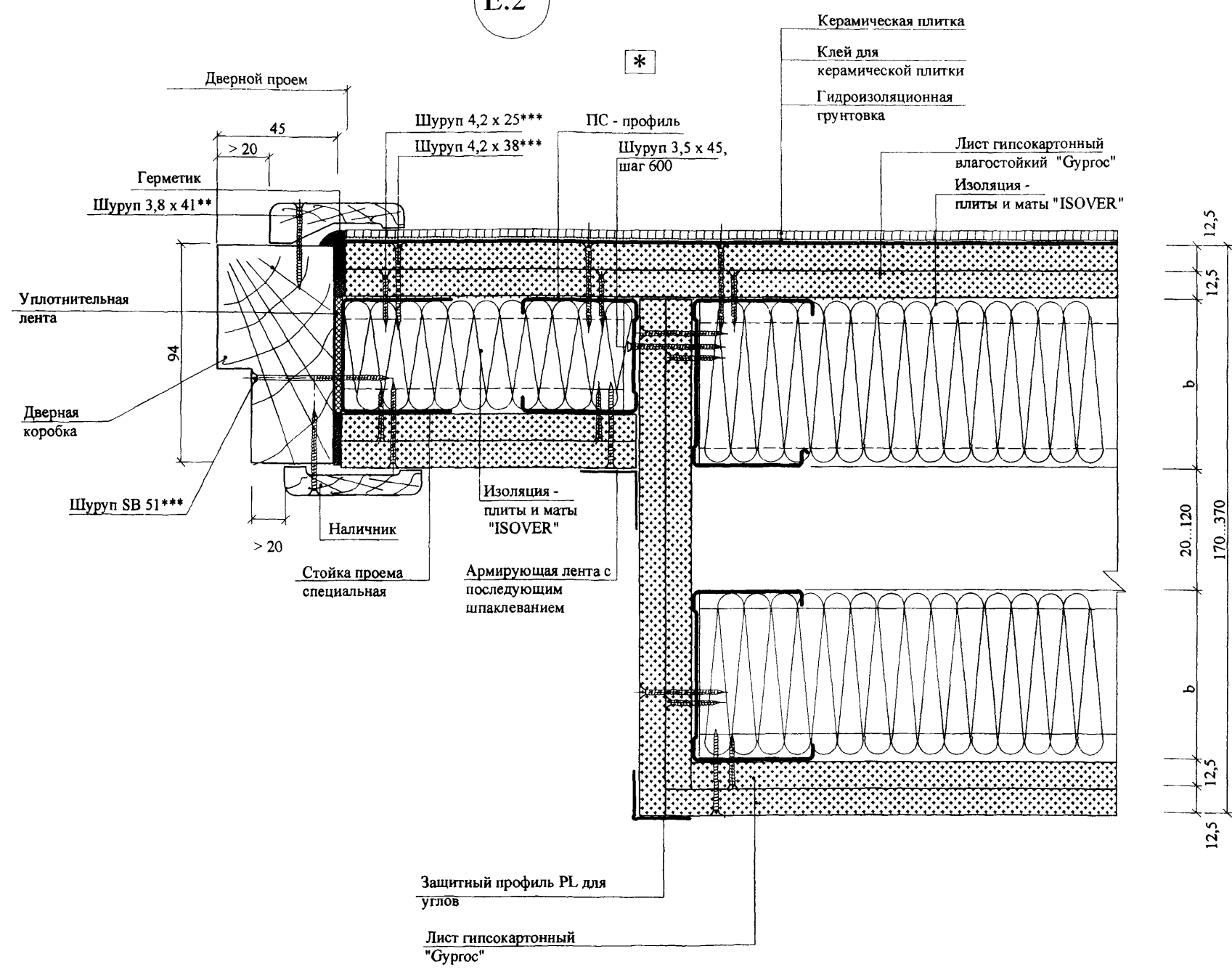


* Выбор варианта усиления стойки смотреть в документе -1.2.
 ** Шурупы с редкой резьбой

Инв. № подл.	Подпись и дата	Взам. инв. №

Изм.	Кол.уч.	Лист	№ док.	Подпись	Дата

E.2*



Керамическая плитка
 Клей для керамической плитки
 Гидроизоляционная грунтовка

Лист гипсокартонный влагостойкий "Гургос"
 Изоляция - плиты и маты "ISOVER"

ПС - профиль
 Шуруп 3,5 x 45, шаг 600

Шуруп 4,2 x 25***
 Шуруп 4,2 x 38***

Дверной проем
 45
 > 20
 Герметик
 Шуруп 3,8 x 41**

Уплотнительная лента

Дверная коробка

Шуруп SB 51***
 > 20

Наличник

Изоляция - плиты и маты "ISOVER"

Стойка проема специальная

Армирующая лента с последующим шпаклеванием

Защитный профиль PL для углов

Лист гипсокартонный "Гургос"

12,5
 12,5
 b
 20...120
 170...370
 b
 12,5
 12,5

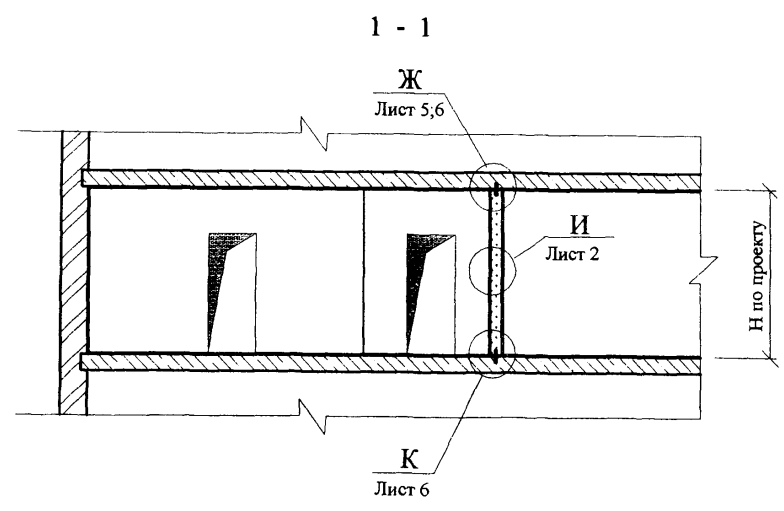
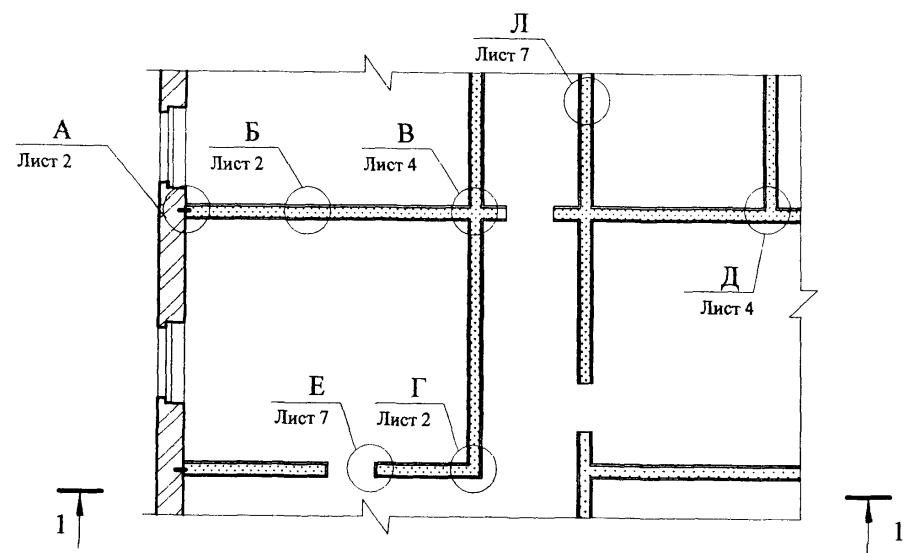
Инв. № подл.	Подпись и дата	Взам. инв. №

- * Данный лист смотреть совместно с документом - 1.2
- ** Шурупы для гипсокартона с редкой резьбой
- *** Шуруп для тонких листов металла с потайной головкой и с высверливающим концом

Изм.	Кол.уч.	Лист	Медок.	Подпись	Дата

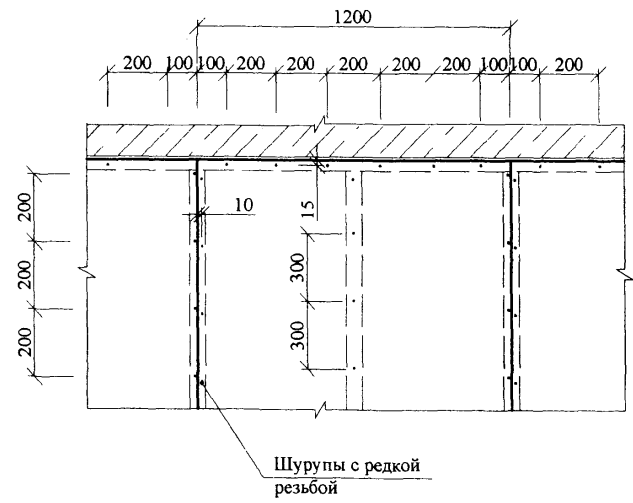
M8.12/6 - 1.6

ФРАГМЕНТ ПЛАНА ПЕРЕГОРОДОК



Тип перегородки	Обозначение	Высота сечения стойки b, мм	Толщина перегородки В, мм
ОД 101	ОД 60/85 101 М50	60	85
	ОД90/115 101 М100	90	115

Схема установки самонарезающих шурупов для крепления листов гипсокартона к стойкам и направляющим



Изн. № подл. Подпись и дата Взам. инв. №

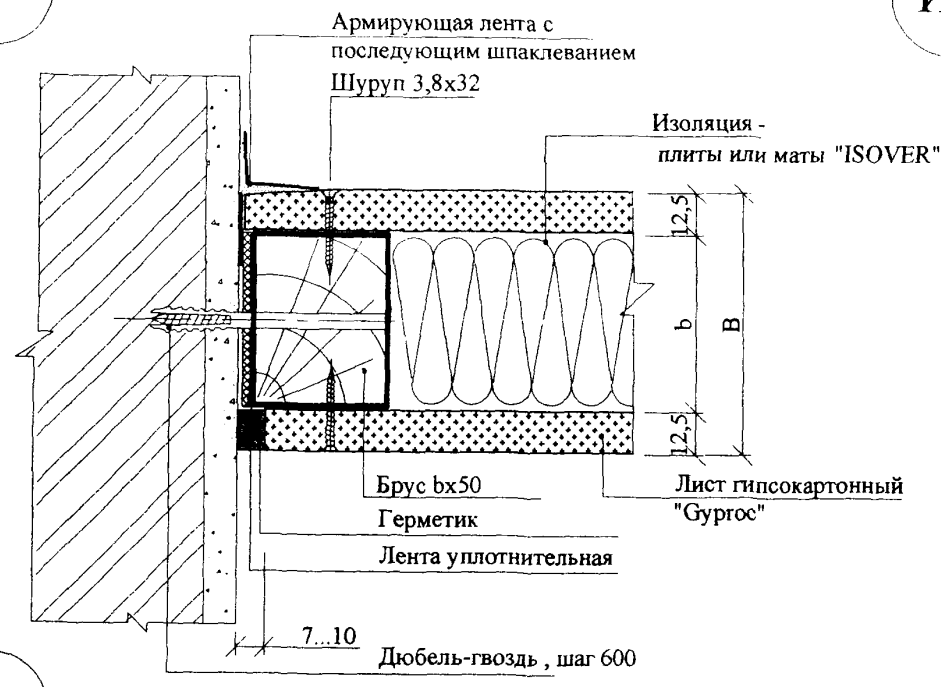
Изм.	Кол.уч.	Лист	№ док.	Подпись	Дата

М8.12/06 - 1.7
Перегородки ОД 101

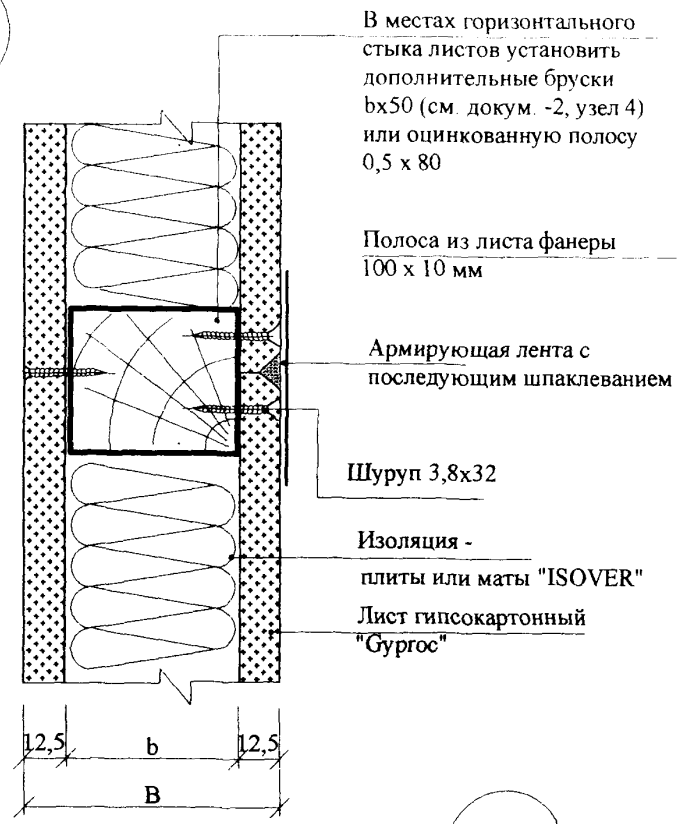
Стадия	Лист	Листов
Р	1	7

ОАО "ЦНИИПромзданий"
Москва, 2006

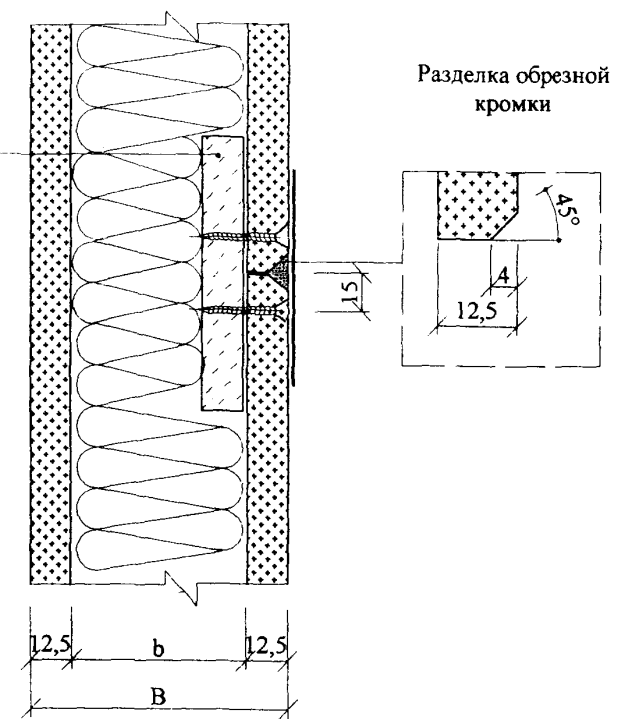
A.1



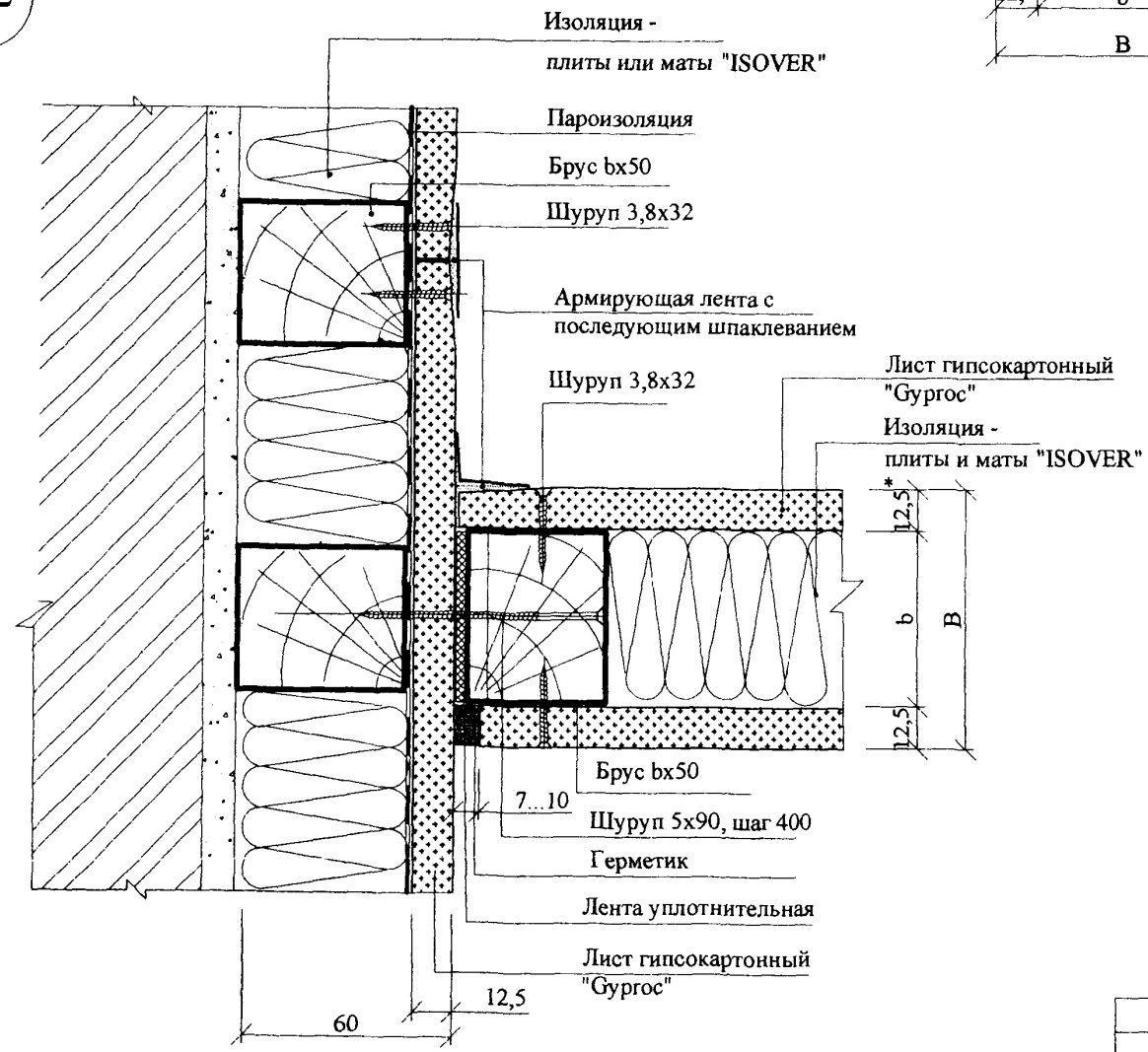
И.1



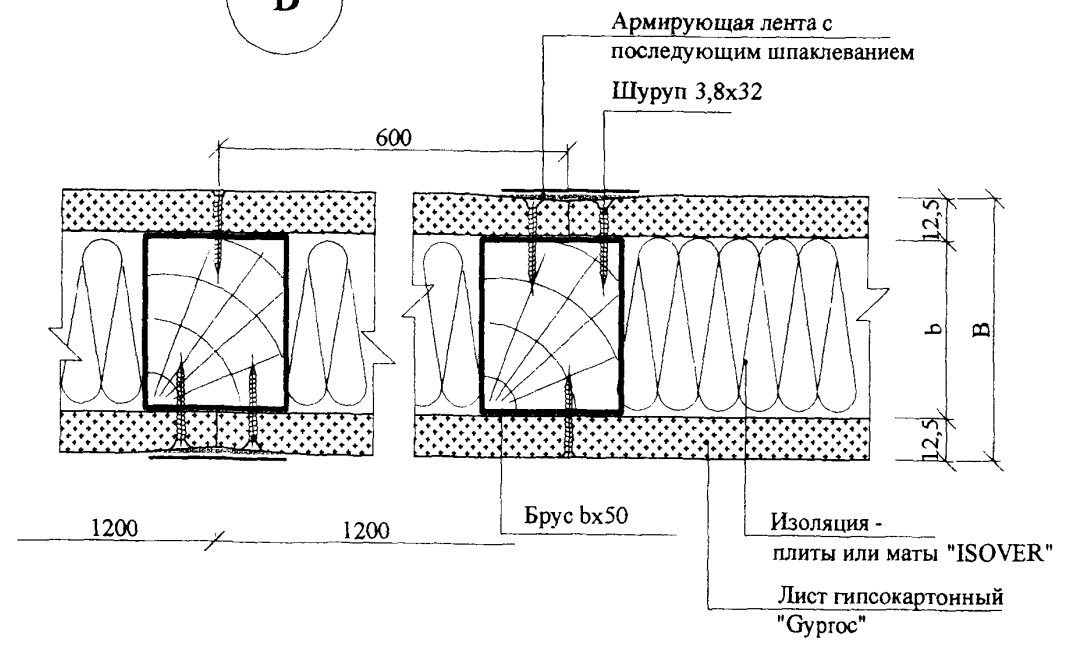
И.2



A.2



Б



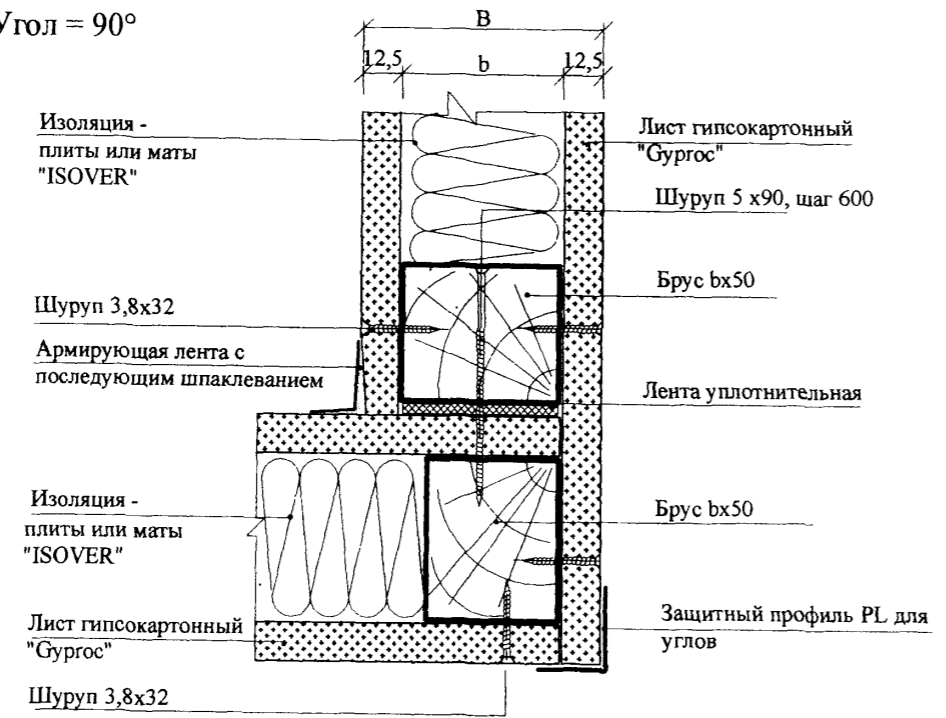
Изм. № подл.	Подпись и дата	Взам. инв. №

Изм.	Кол.уч.	Лист	№ док.	Подпись	Дата

M8.12/06 - 1.7

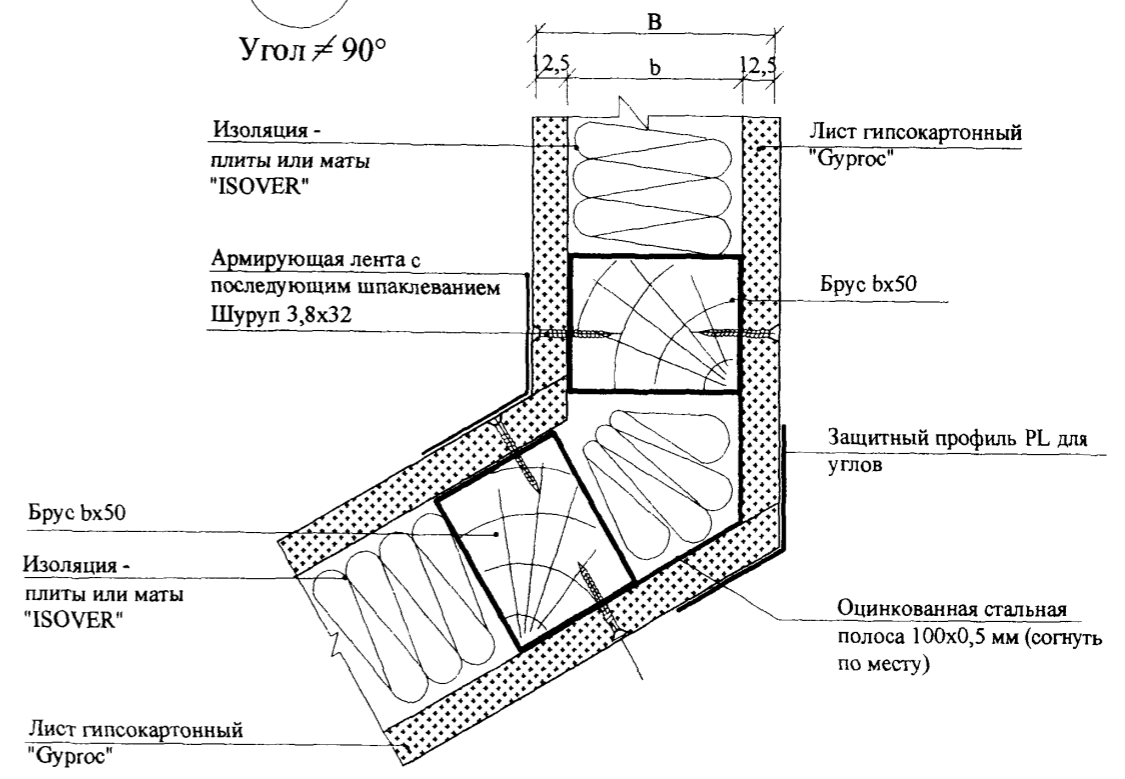
Г.1

Угол = 90°



Г.2*

Угол ≠ 90°



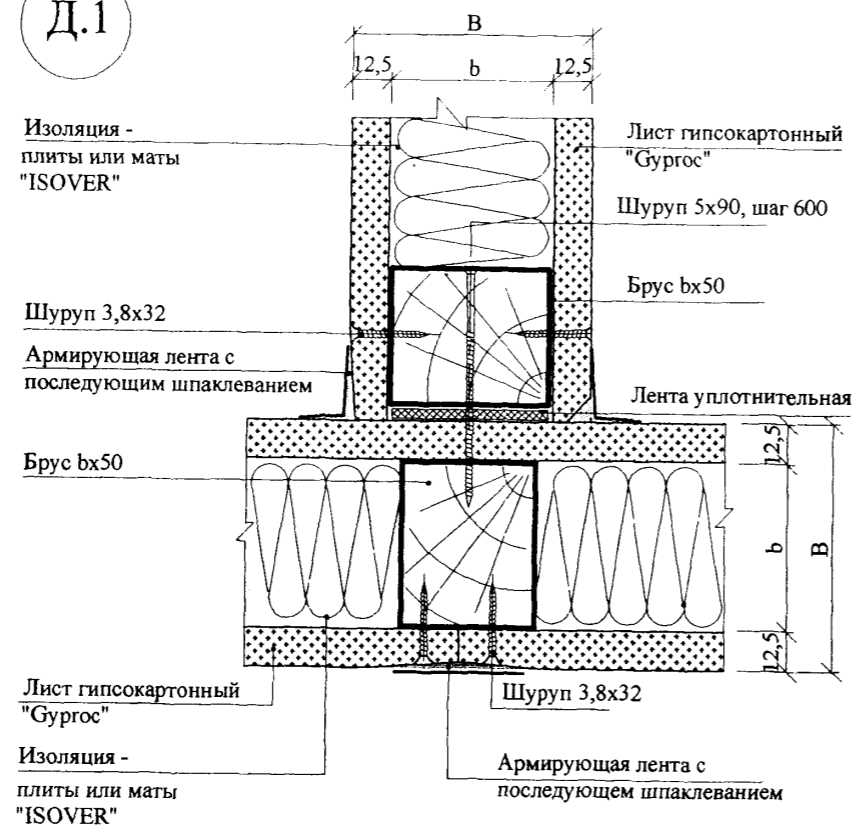
* См. узел Г.2. в документе - 1.

Инов. № подл.	Подпись и дата	Взам. инв. №

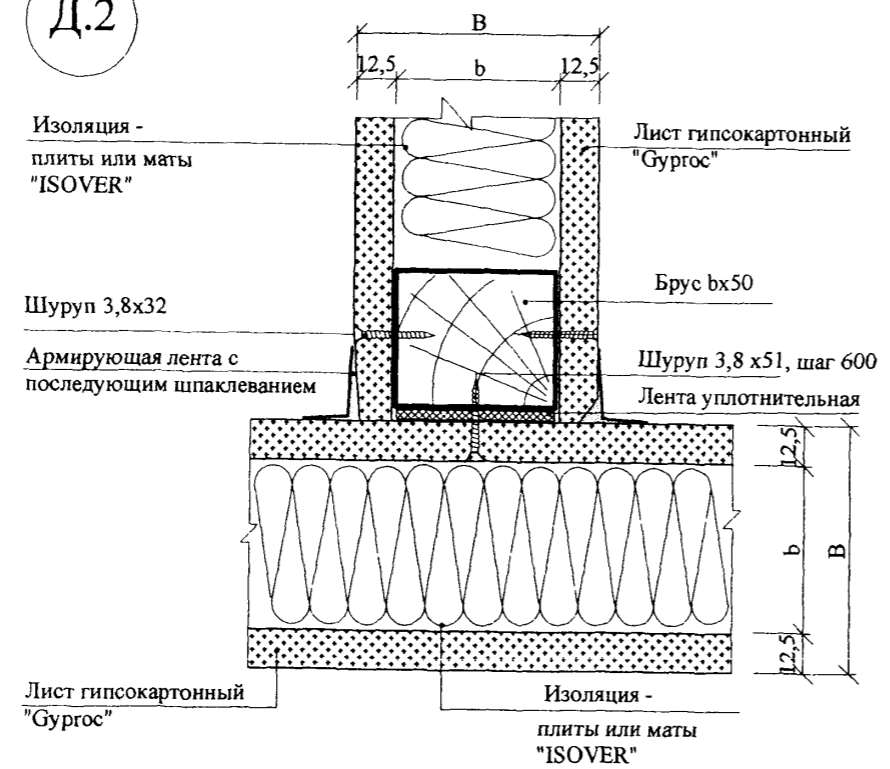
Изм.	Кол.уч.	Лист	№ док.	Подпись	Дата

М8.12/06 - 1.7

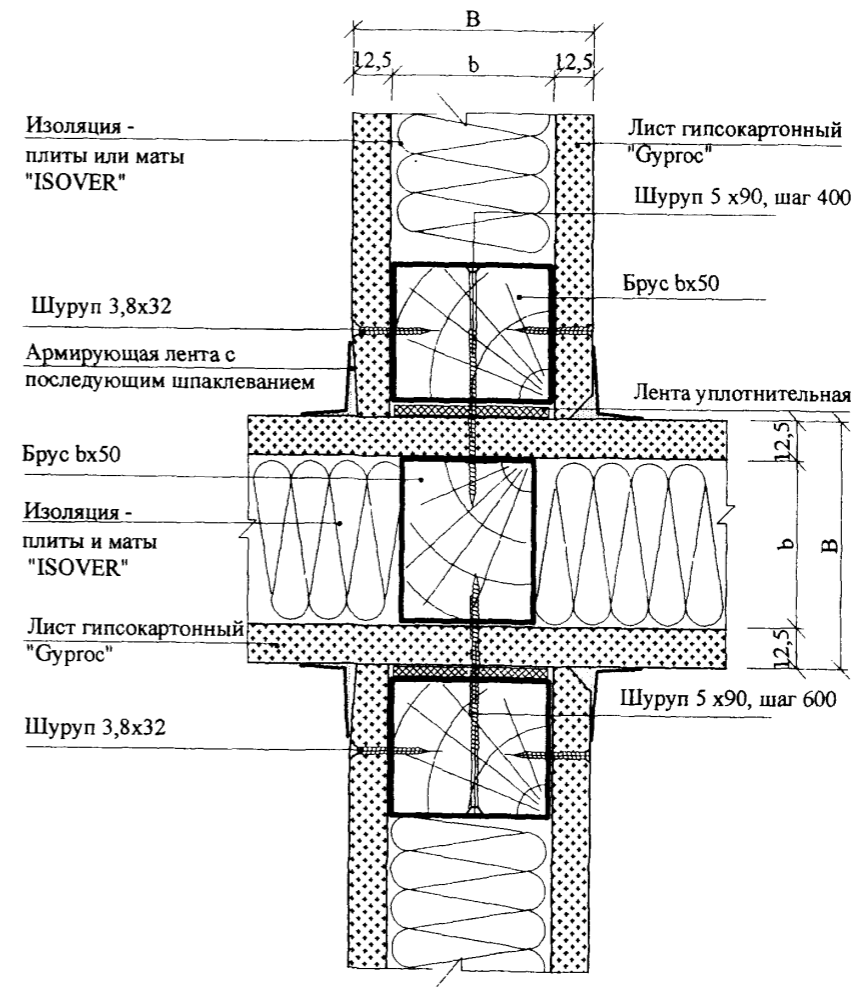
Д.1



Д.2



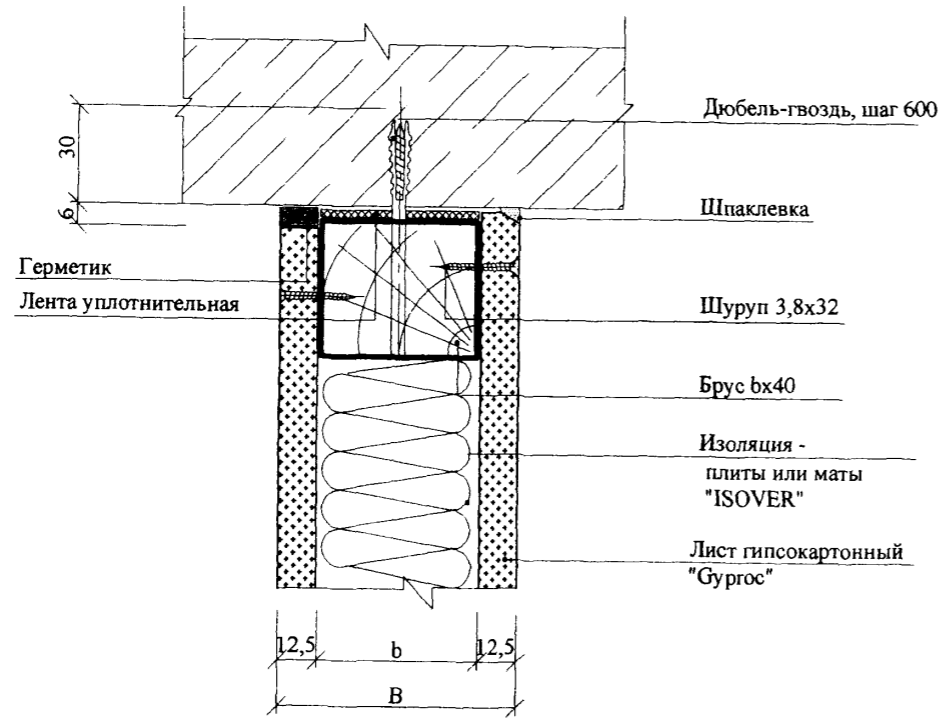
В



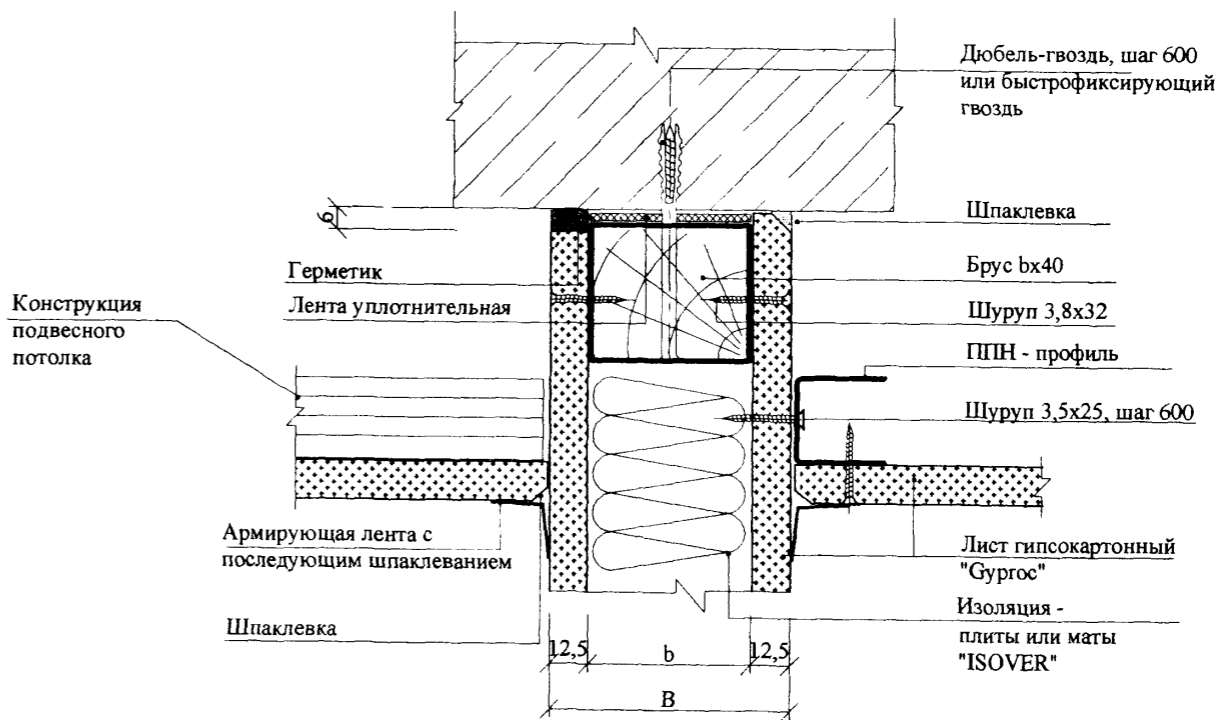
Инв. № подл.	Подпись и дата	Взам. инв. №

Изм.	Кол.уч.	Лист	Медок.	Подпись	Дата

Ж.1



Ж.2



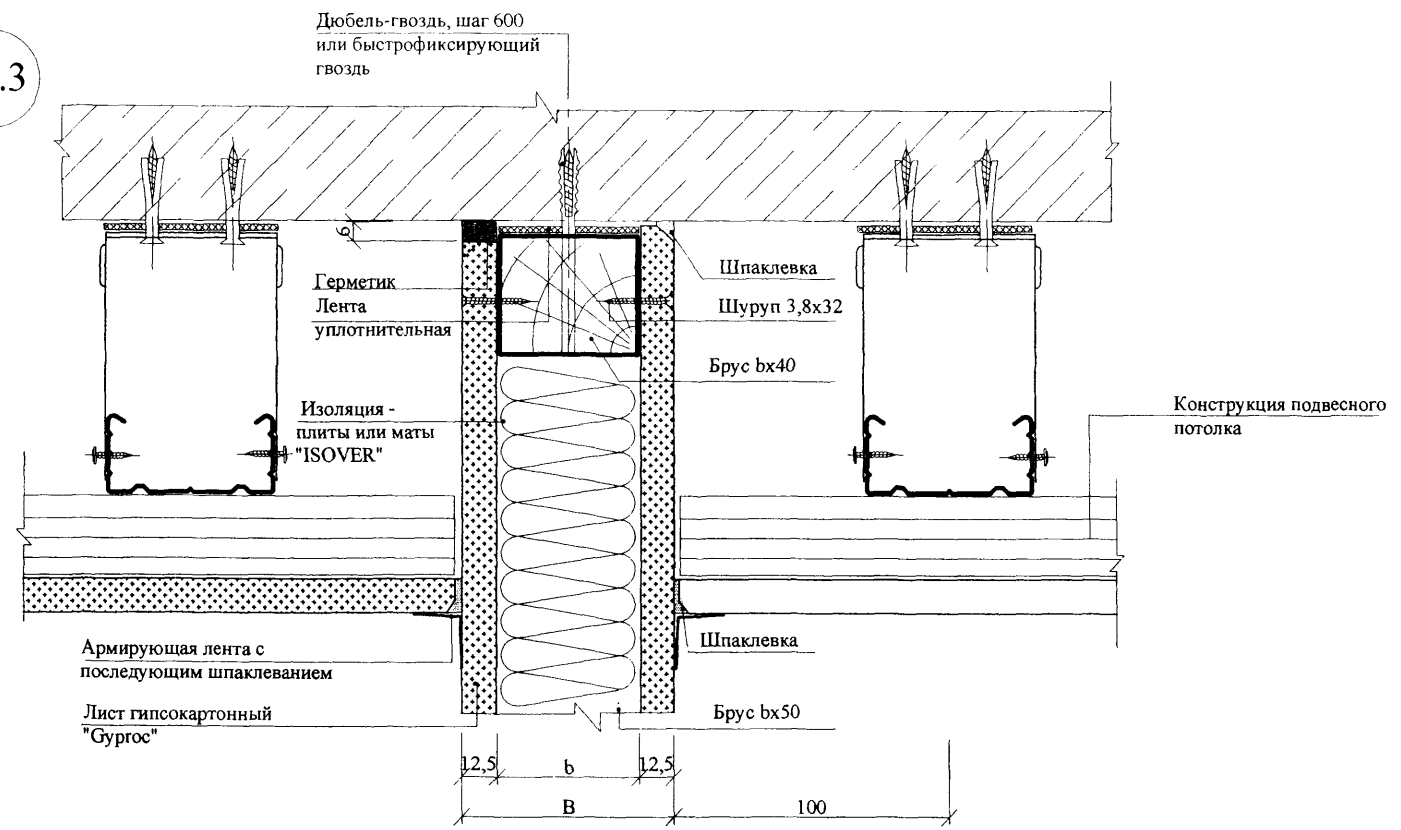
Конструкция подвесного потолка

Инд. № подл.	Подпись и дата	Взам. инв. №

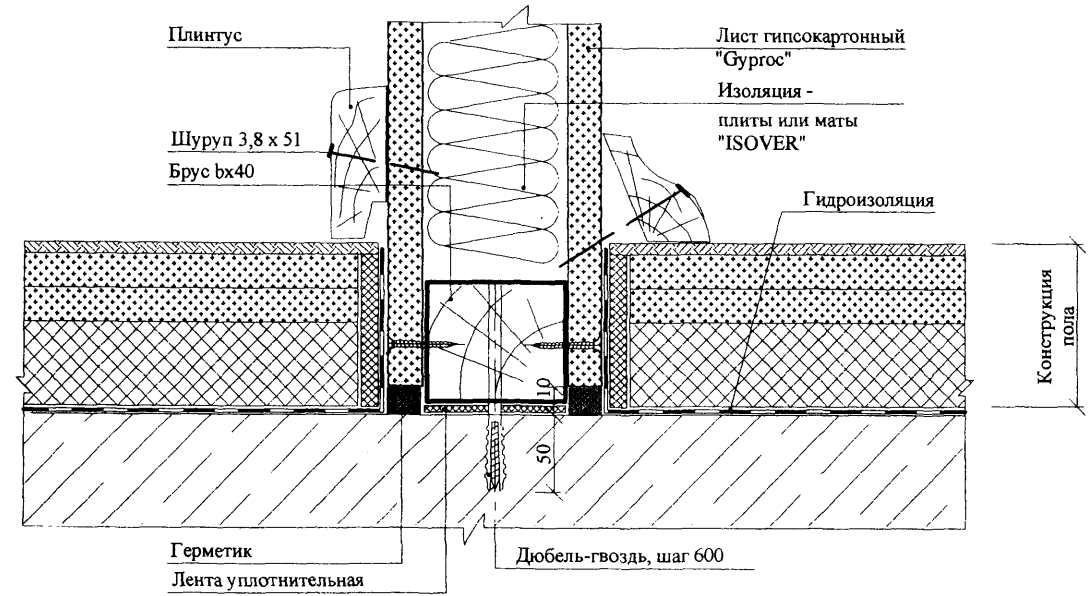
Изм.	Колуч.	Лист	№ док.	Подпись	Дата

M8.12/06 - 1.7

Ж.3



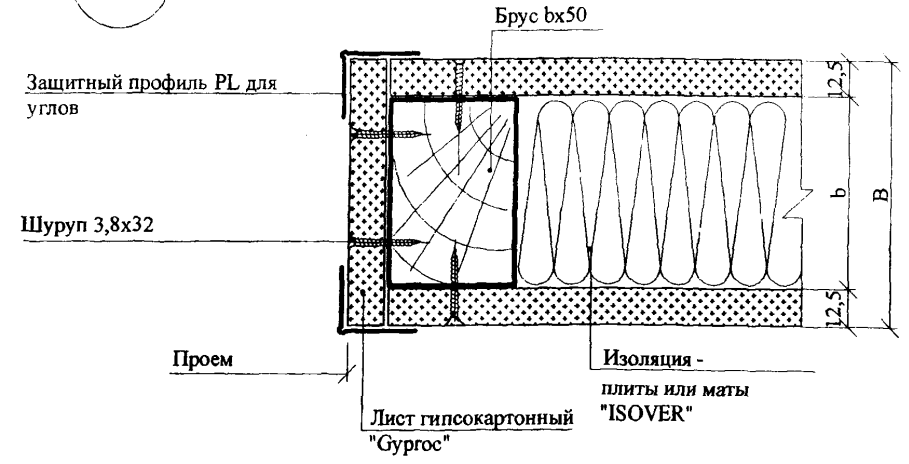
К



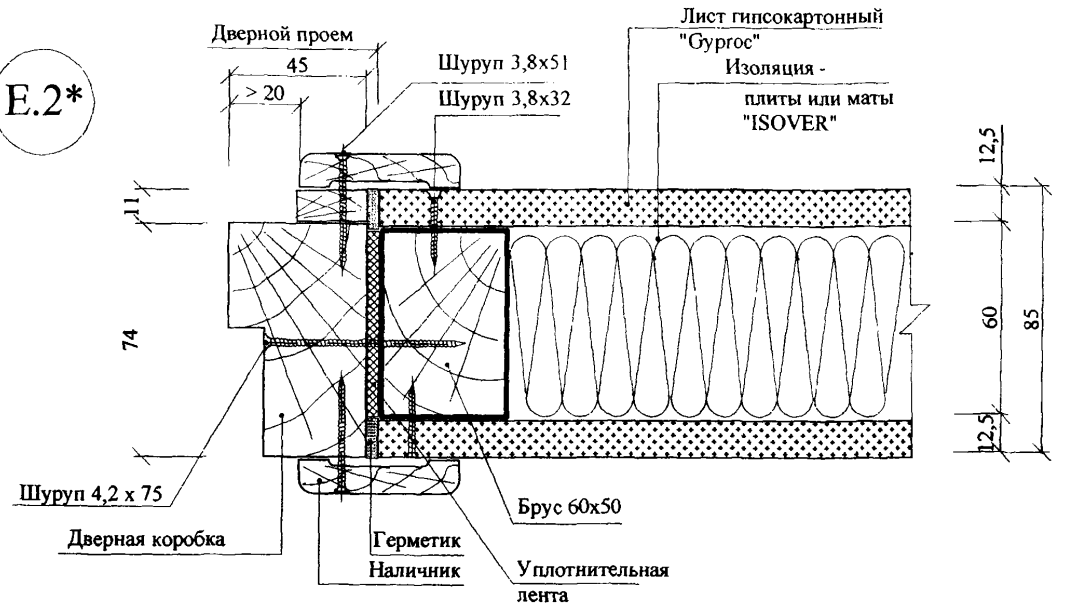
Инов. № подл.	Подпись и дата	Взам. инв. №

Изм.	Кол.уч.	Лист	№ док.	Подпись	Дата

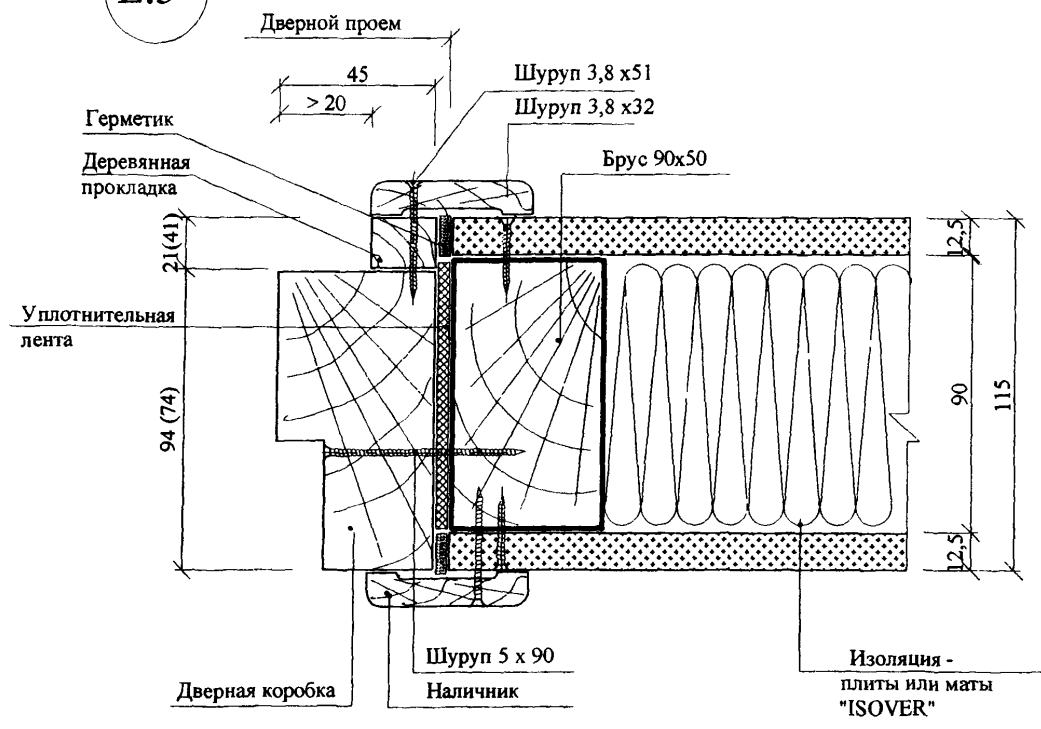
Е.1*



Е.2*

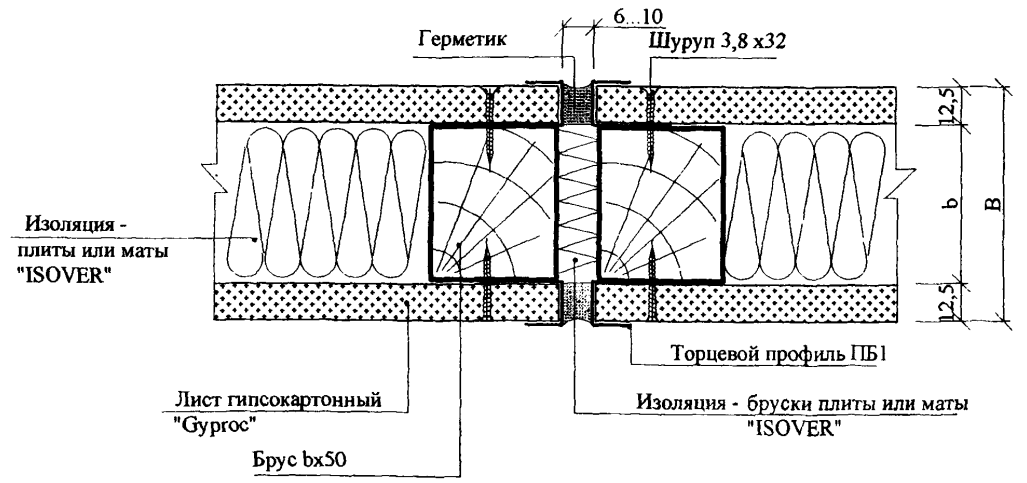


Е.3*



Л

Устройство деформационного шва

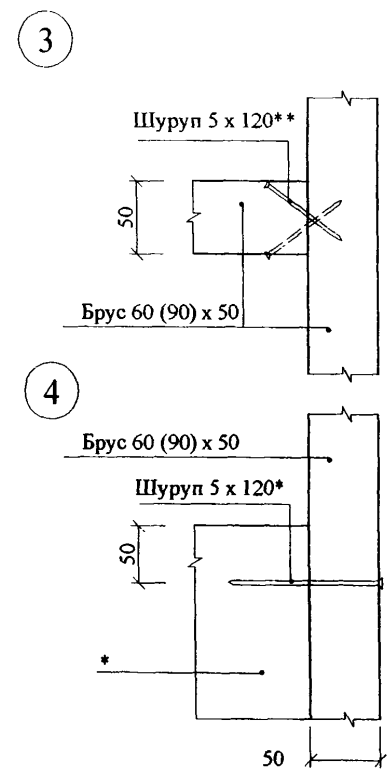
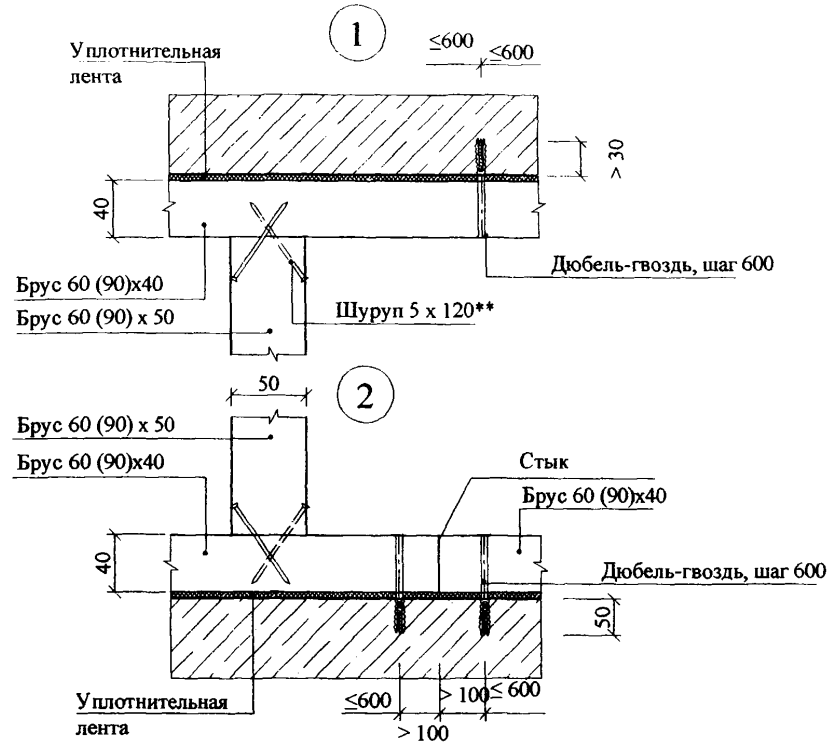
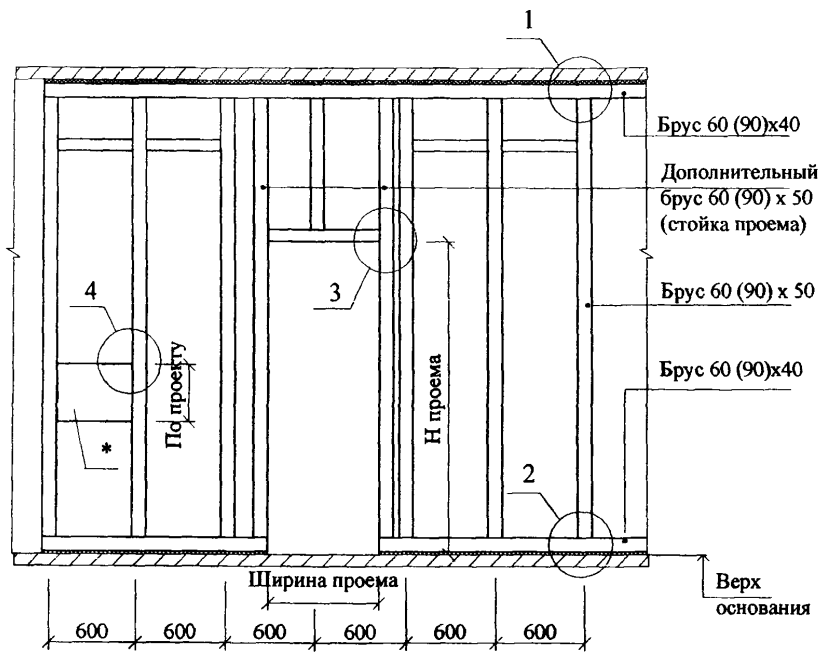


Инов. № подл.	Подпись и дата	Взам. инв. №

Изм.	Кол.уч.	Лист	№ док.	Подпись	Дата

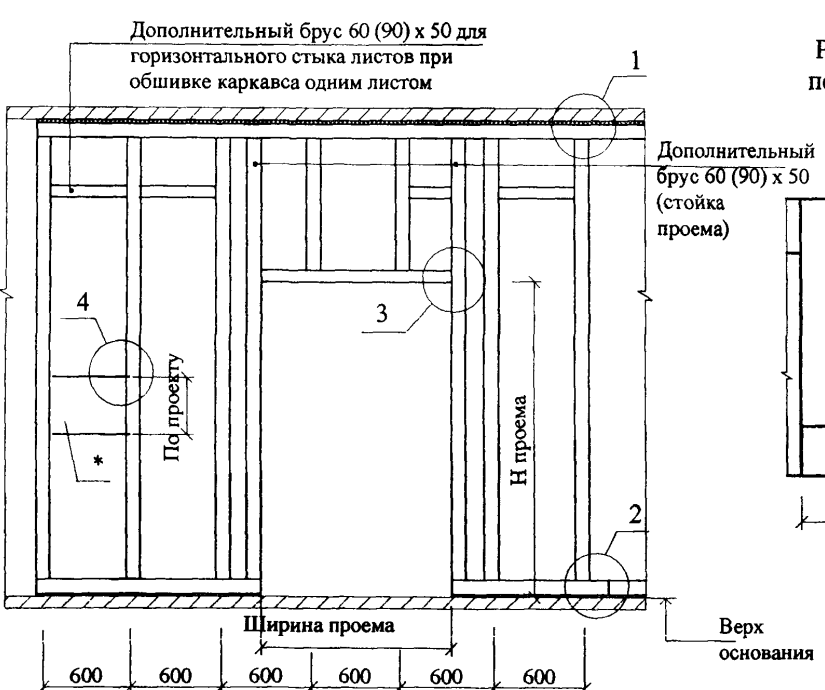
M8.12/06 - 1.7

Устройство дверного проема при ширине проема меньше 1000 мм

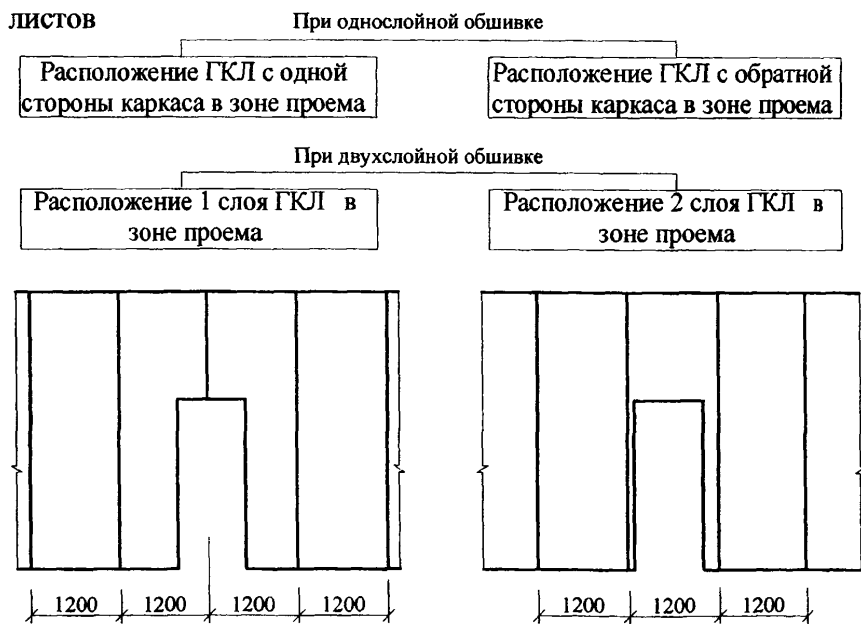
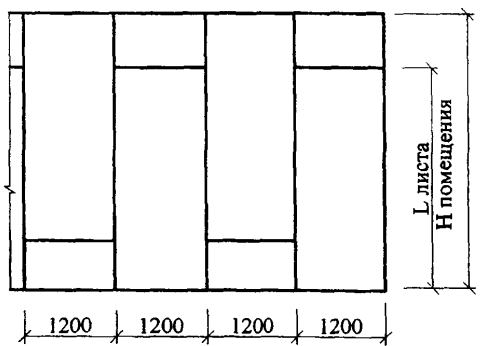


Схемы расположения листов

Устройство дверного проема при ширине проема больше 1000 мм



Расположение ГКЛ при высоте помещения больше длины листа (H ≥ 3000)



Изн. № подл. Подпись и дата. Взам. инв. №

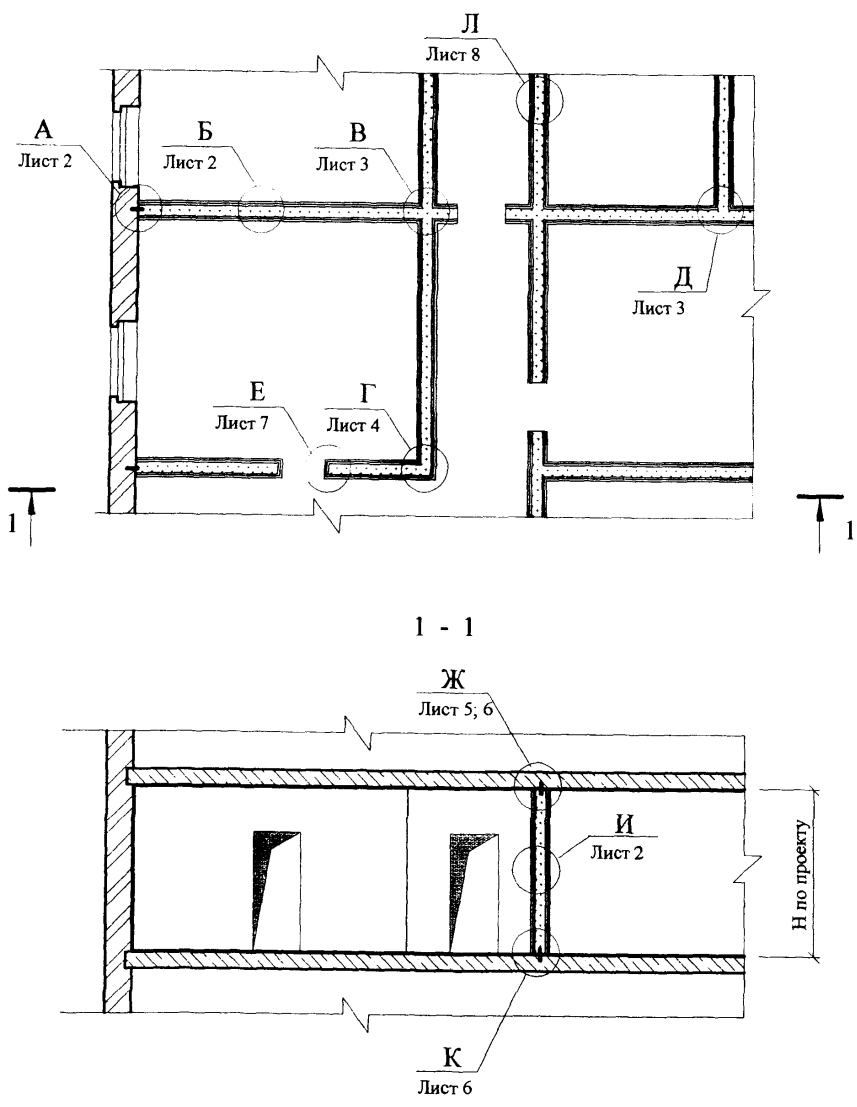
* Лист фанеры толщиной 25 мм или доски толщиной 35...50 мм для последующего крепления навесного оборудования
 ** Для бруса 90х50 - 4 шт. на узел

Изм.	Кол.уч.	Лист	Недок.	Подпись	Дата
Зав. отделом		Ямпольский		<i>[Signature]</i>	
Глав. спец.		Лукашевич		<i>[Signature]</i>	
Н. контр.		Лукашевич		<i>[Signature]</i>	

M8.12/06 - 1.8		
Стадия	Лист	Листов
Р		1
ОАО "ЦНИИПромзданий" Москва, 2006		

Устройство дверных проемов в деревянном каркасе.
Раскладка листов.

ФРАГМЕНТ ПЛАНА
ПЕРЕГОРОДОК



Тип перегородки	Обозначение	Высота сечения стойки b, мм	Толщина перегородки В, мм
ОД 102	ОД 60/110 202 М50	60	110
	ОД 90/140 202 М100	90	140

Расположение листов гипсокартона при двухслойной обшивке каркаса

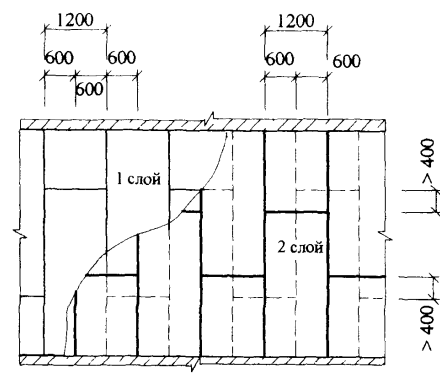
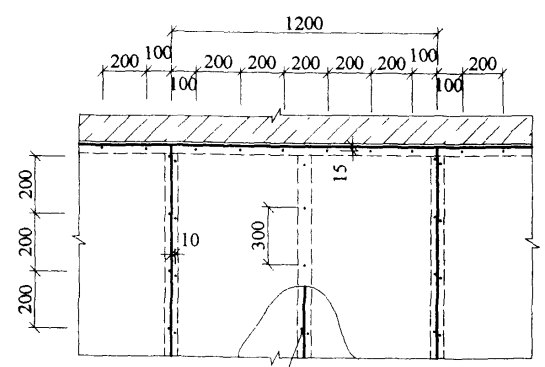


Схема установки самонарезающих шурупов для крепления второго слоя листов гипсокартона к стойкам и направляющим



Первый слой допускается крепить с шагом 600 мм

Изм. № подл. Подпись и дата Взам. инв. №

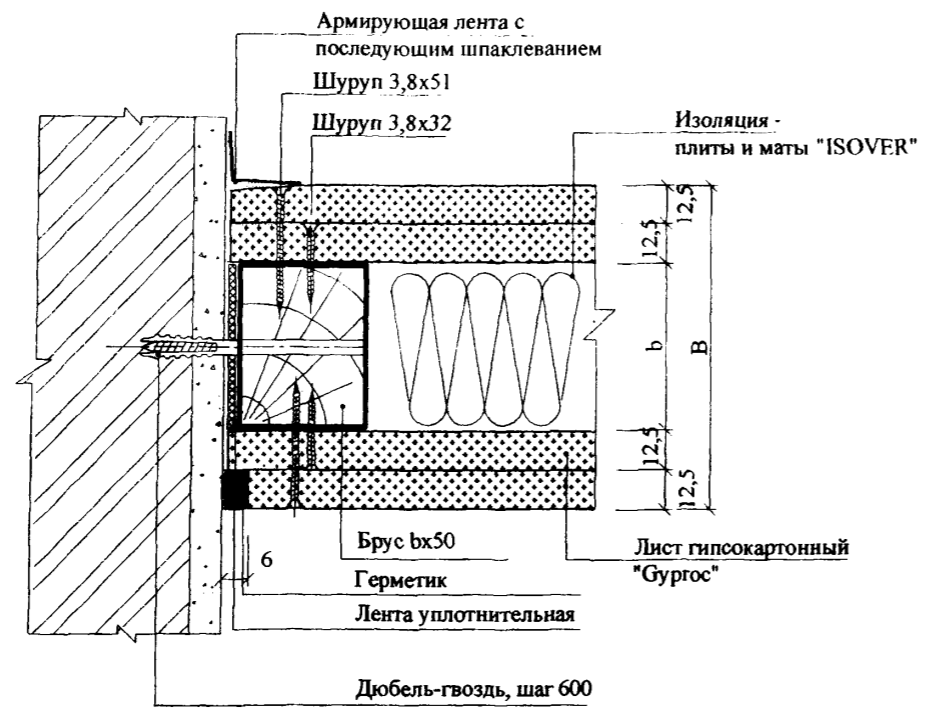
Изм.	Кол.уч.	Лист	№ док.	Подпись	Дата

М8.12/06 - 1.9

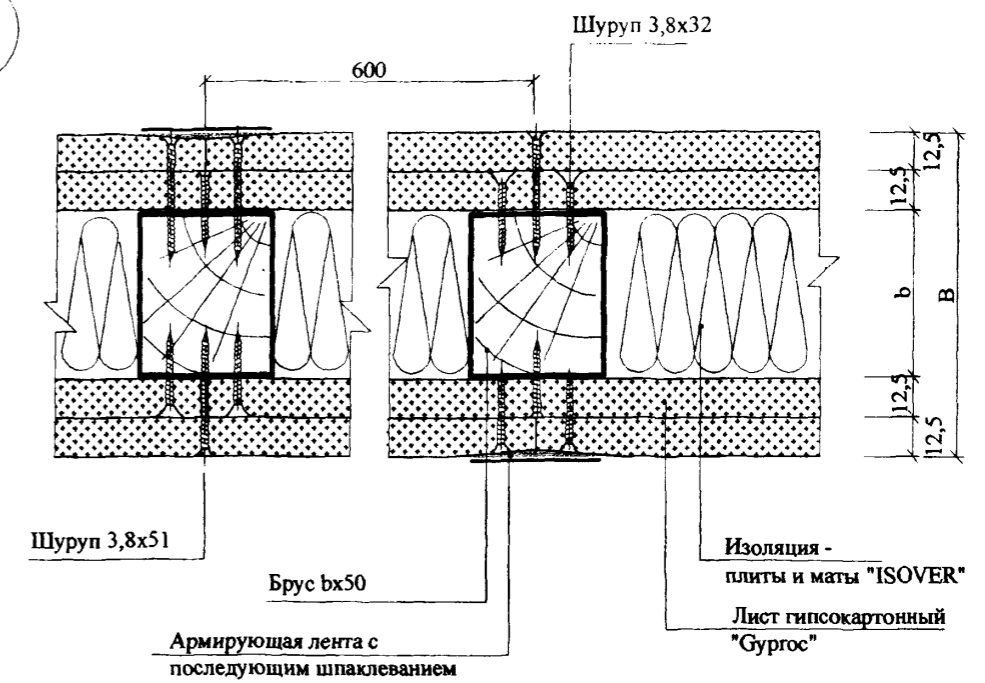
Перегорodka ОД 202

Стадия	Лист	Листов
Р	1	8
ОАО "ЦНИИПромзданий" Москва, 2006		

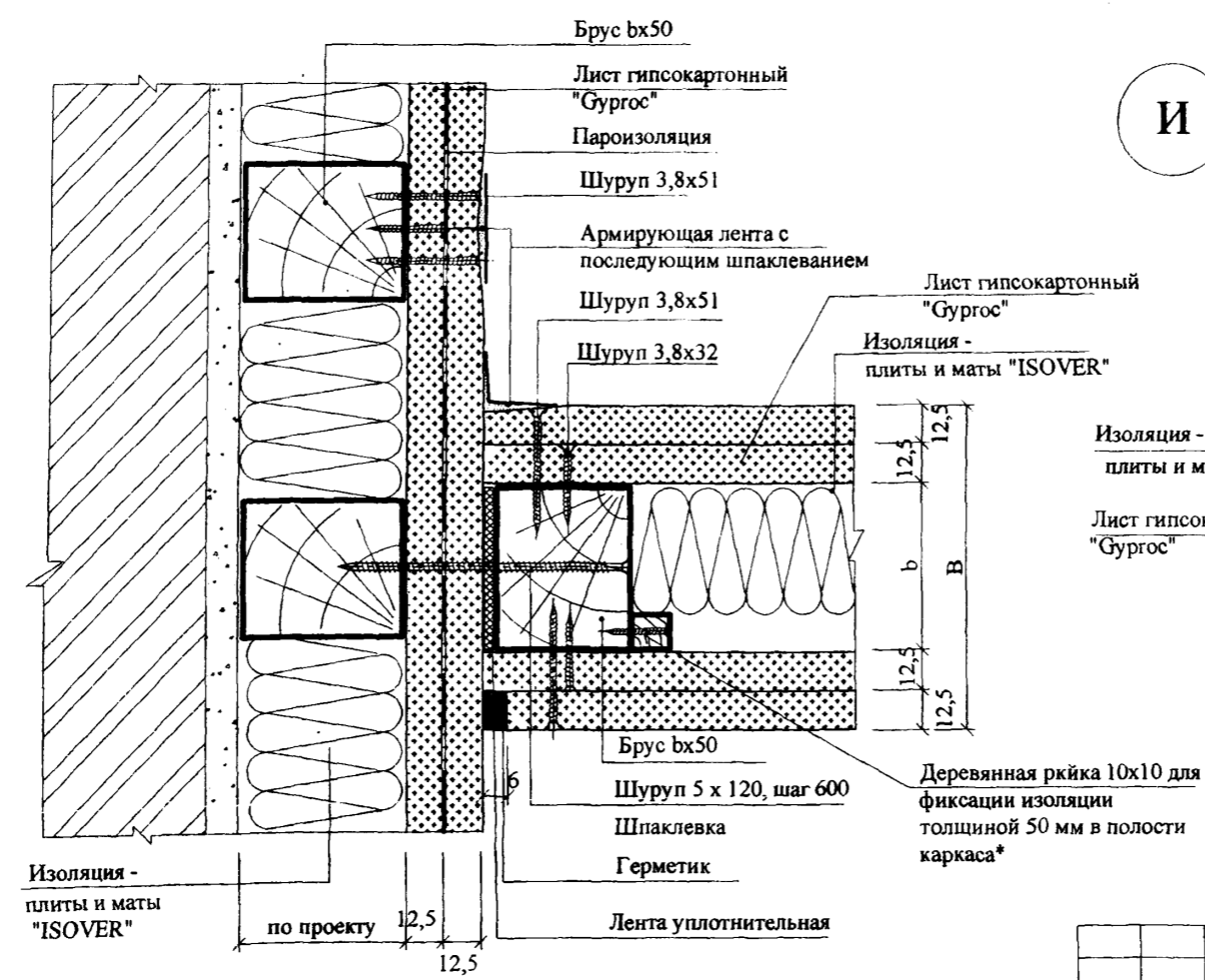
A.1



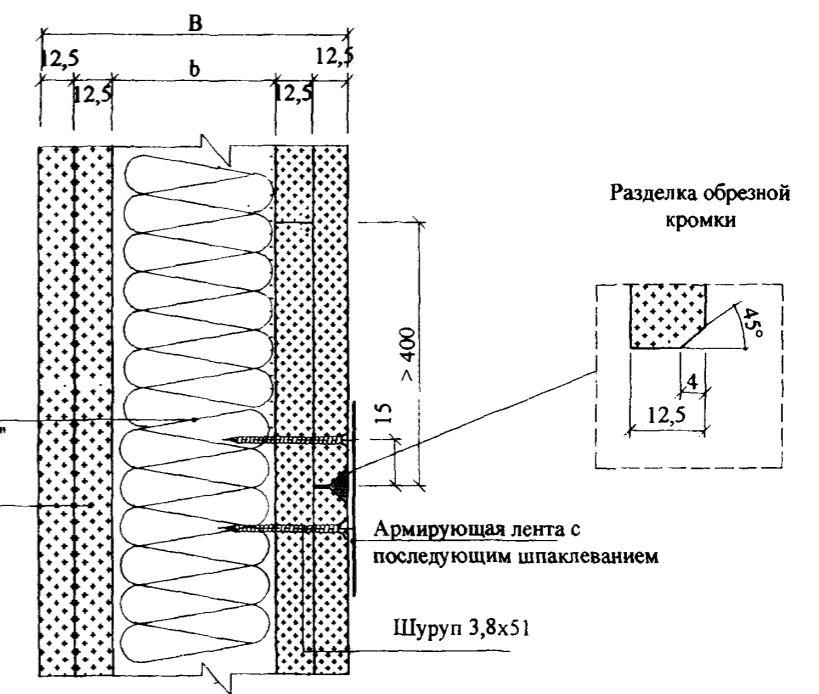
Б



A.2



И



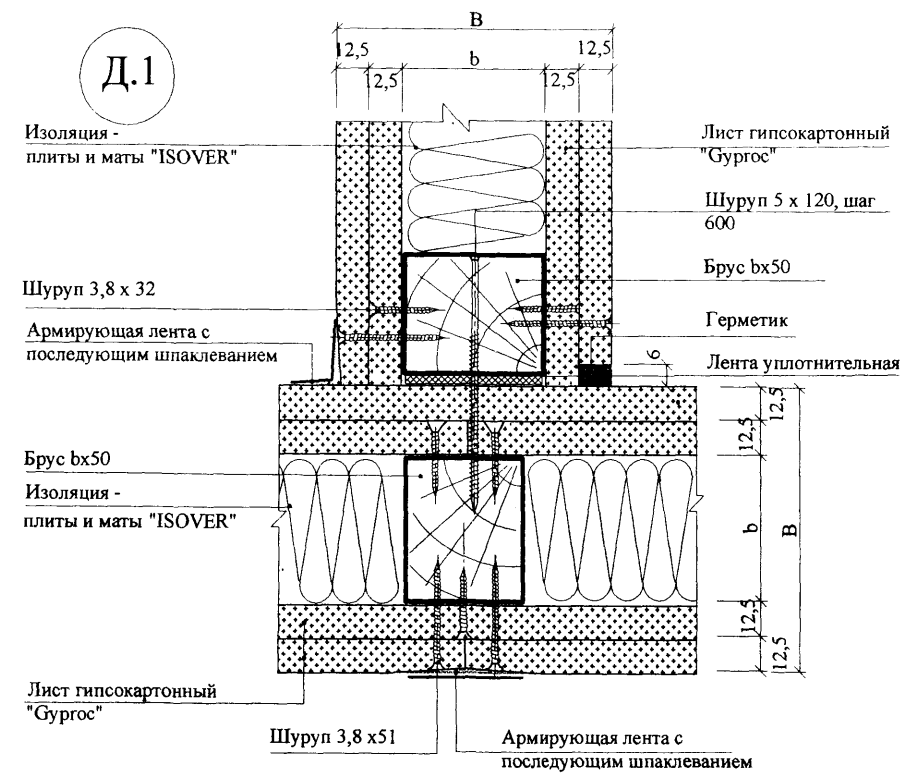
* Здесь и далее аналогично применить ко всем узлам при установке изоляции в 50 мм в полости каркаса со стойками 60 x 50 мм.

Изм. № подл.	Подпись и дата	Взам. инв. №

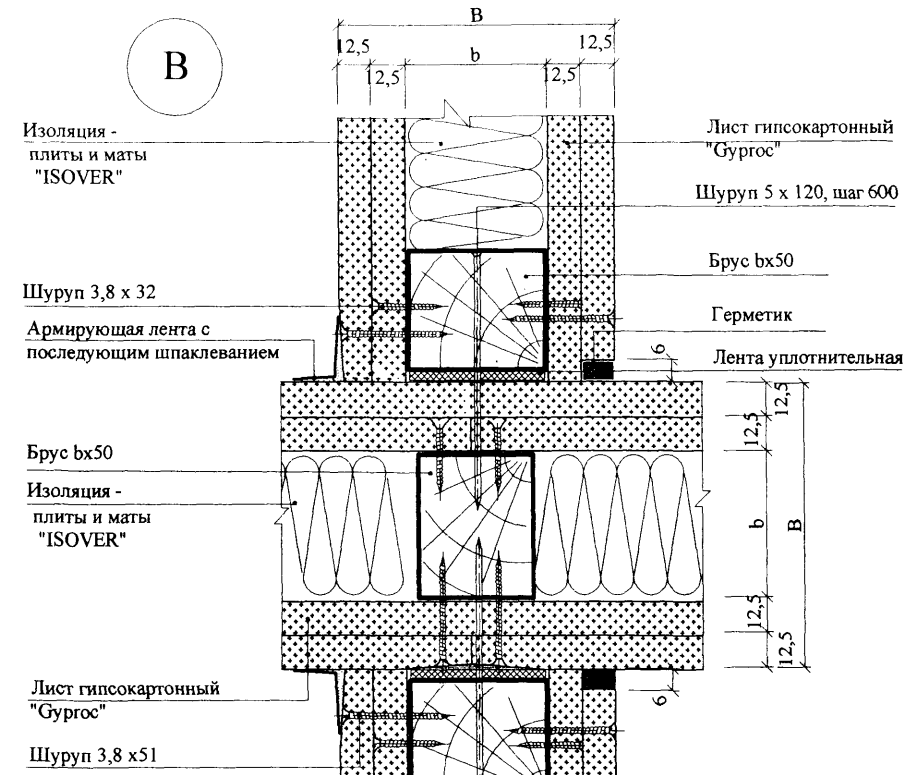
Изм.	Кол.уч.	Лист	Редок	Подпись	Дата

M8.12/06 - 1.9

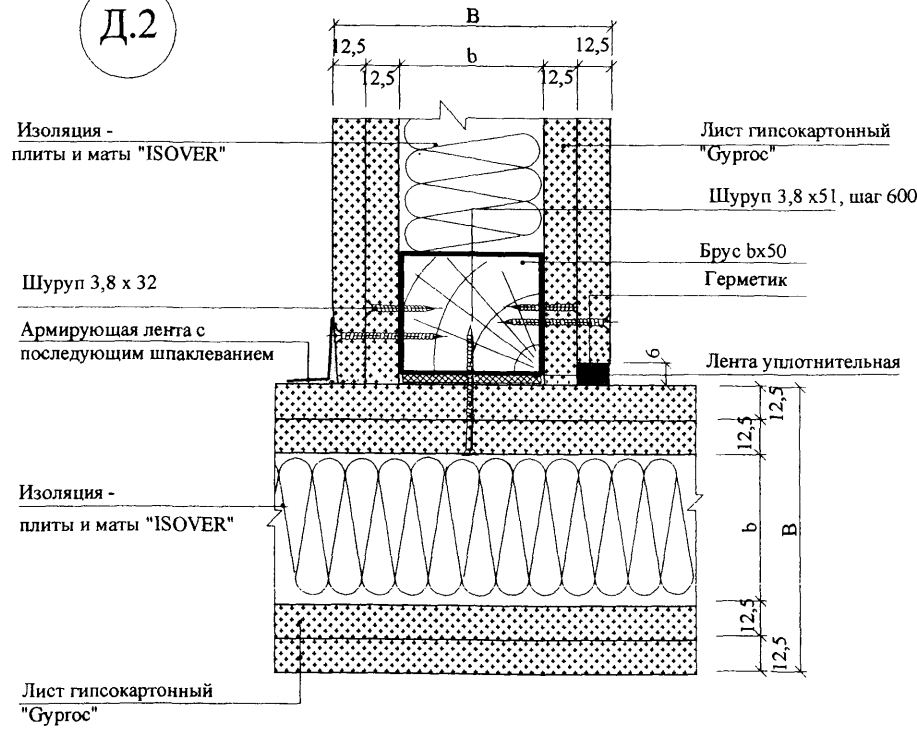
Д.1



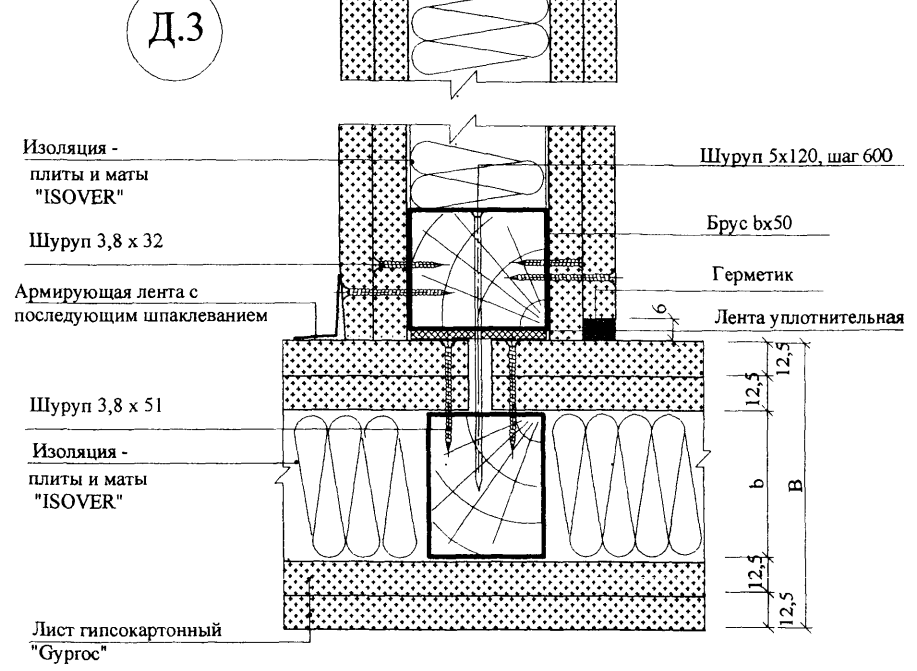
В



Д.2



Д.3

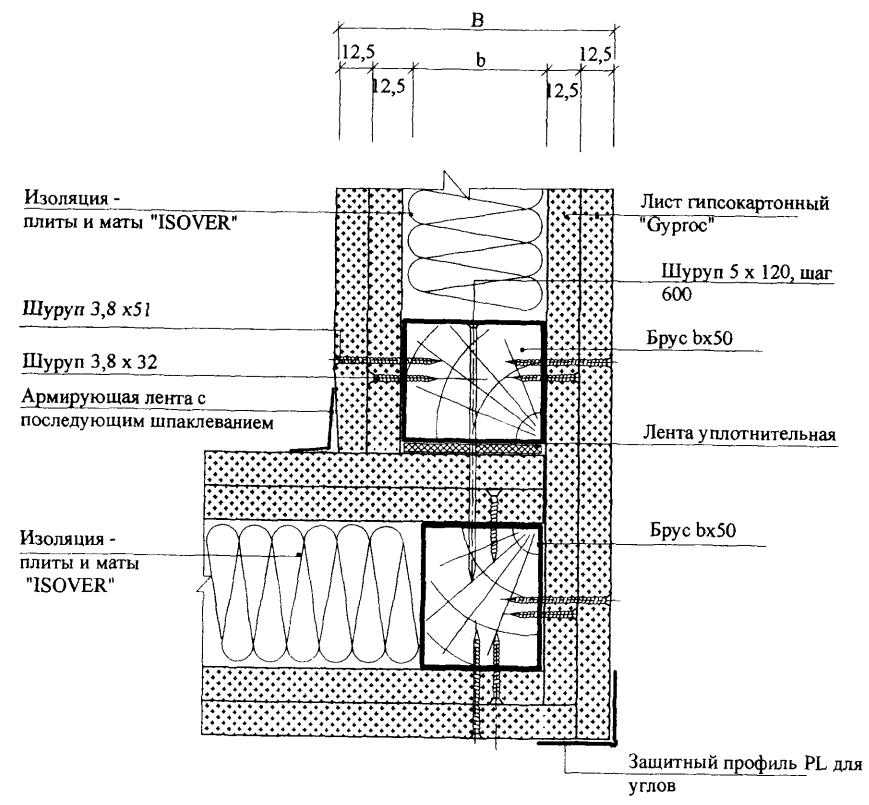


Инд. № подл. Подпись и дата Взам. инв. №

Изм.	Кол.уч.	Лист	№ док.	Подпись	Дата

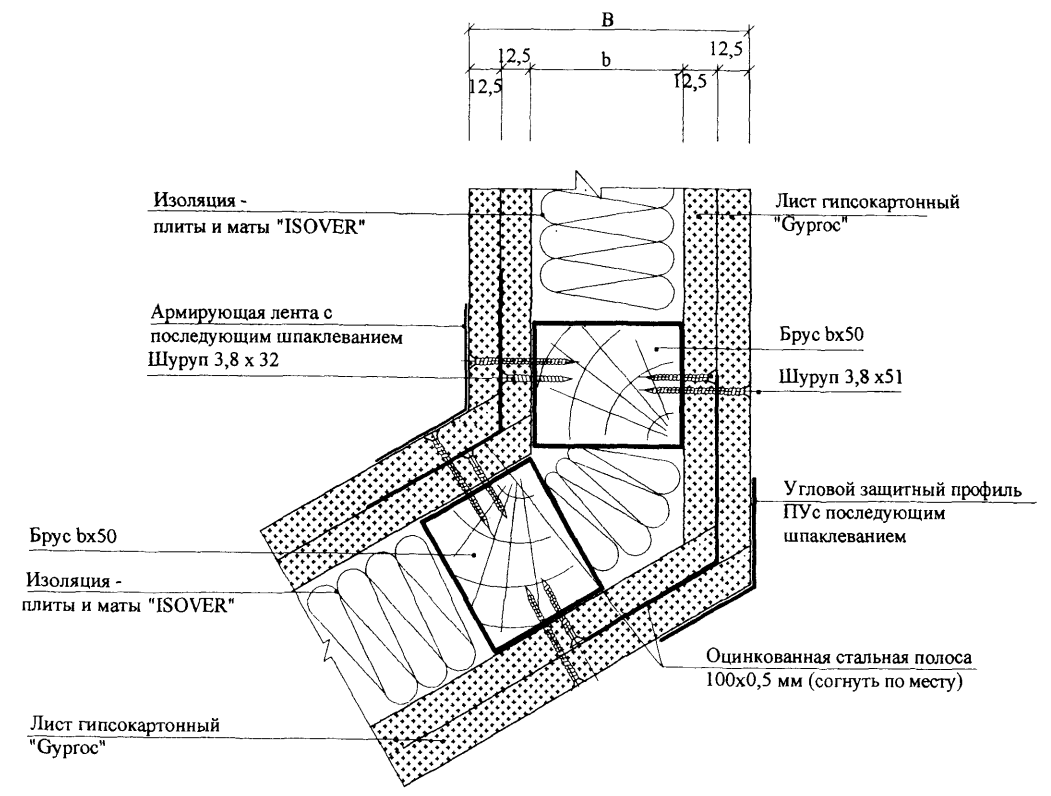
Г.1

Угол = 90°



Г.2*

Угол ≠ 90°

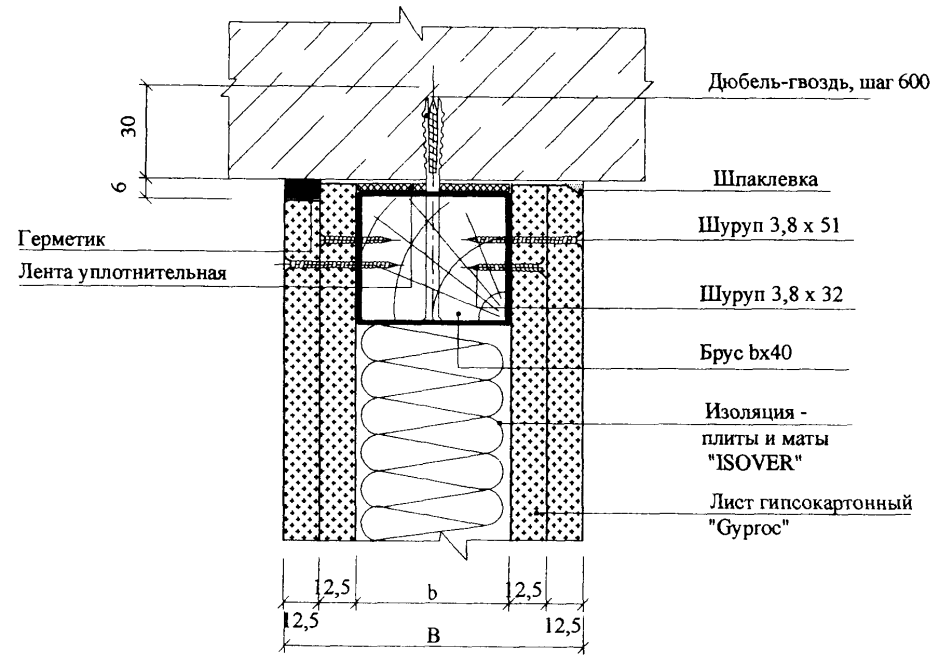


* См. узел Г.2. в документе - 3

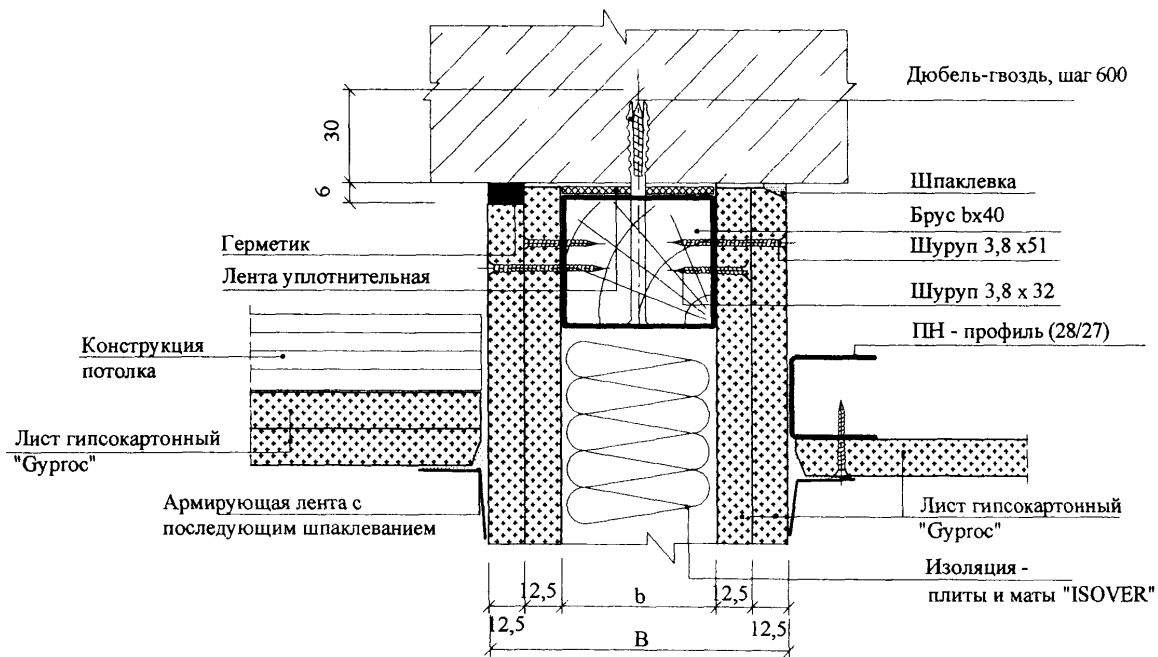
Инв. № подл.	Подпись и дата	Взам. инв. №

Изм.	Кол.уч.	Лист	Редок.	Подпись	Дата

Ж.1



Ж.2

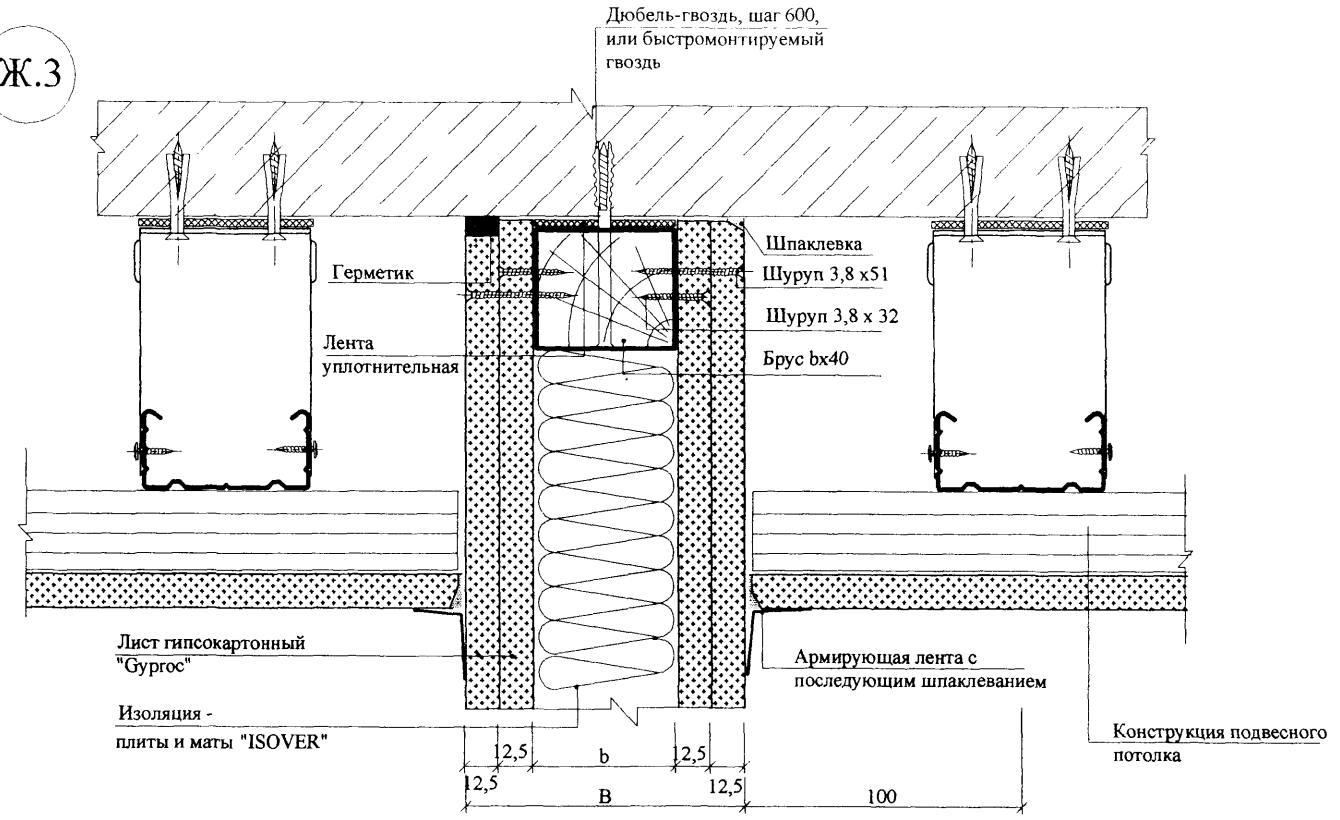


Инов. № подл.	Подпись и дата	Взам. инв. №

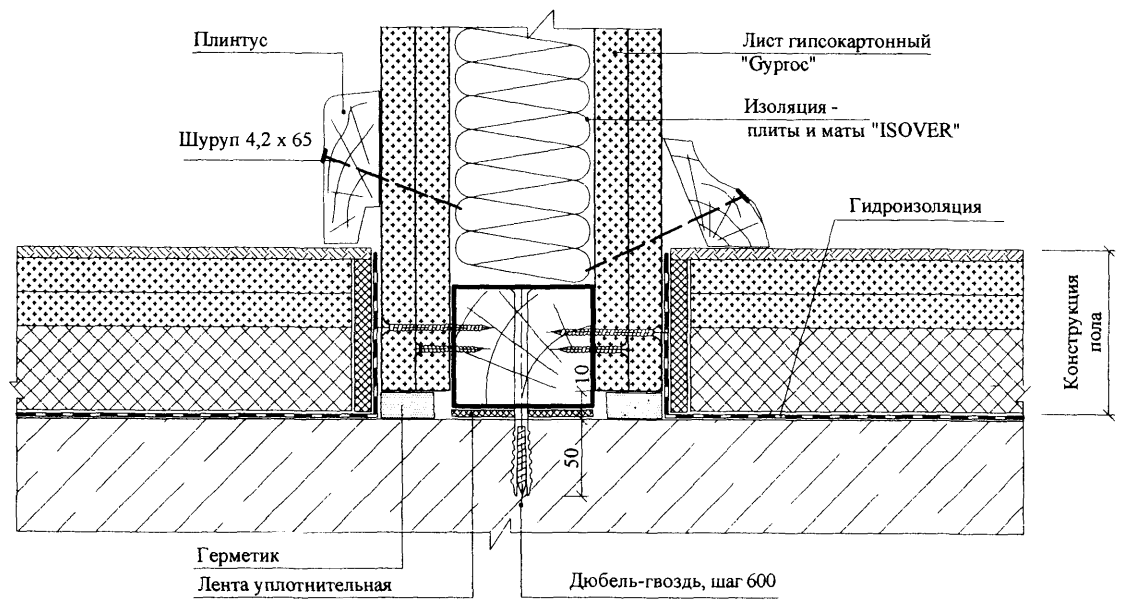
Изм.	Кол.уч.	Лист	№ док.	Подпись	Дата

M8.12/06 - 1.9

Ж.3



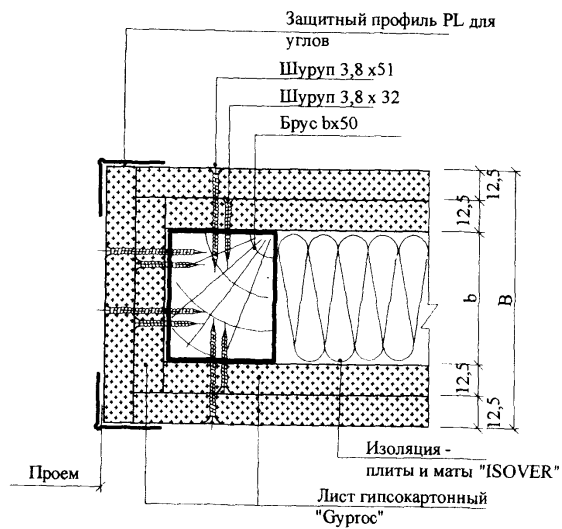
К



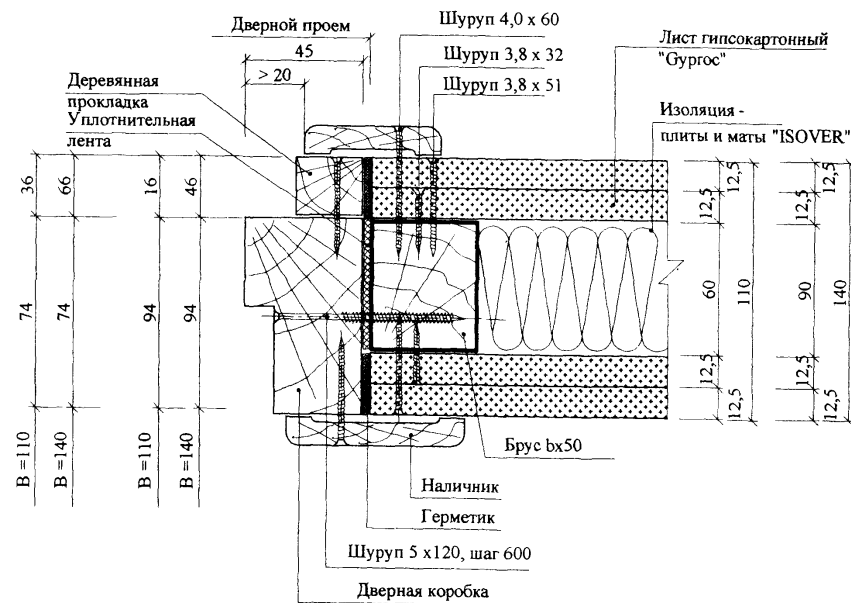
Инов. № подл.	Подпись и дата	Взам. инв. №

Изм.	Кол.уч.	Лист	№ док.	Подпись	Дата

Е.1*



Е.2*



Инв. № подл.	Подпись и дата	Взам. инв. №

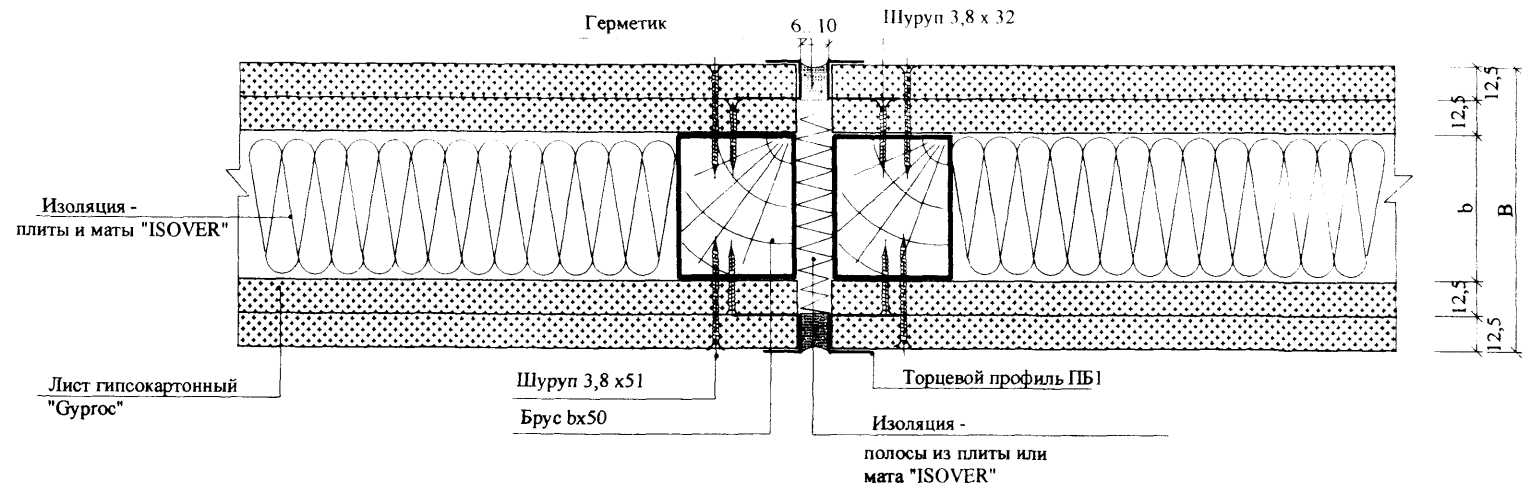
* Узлы смотреть совместно с документом - 1.8

Изм.	Кол.уч.	Лист	Медок.	Подпись	Дата

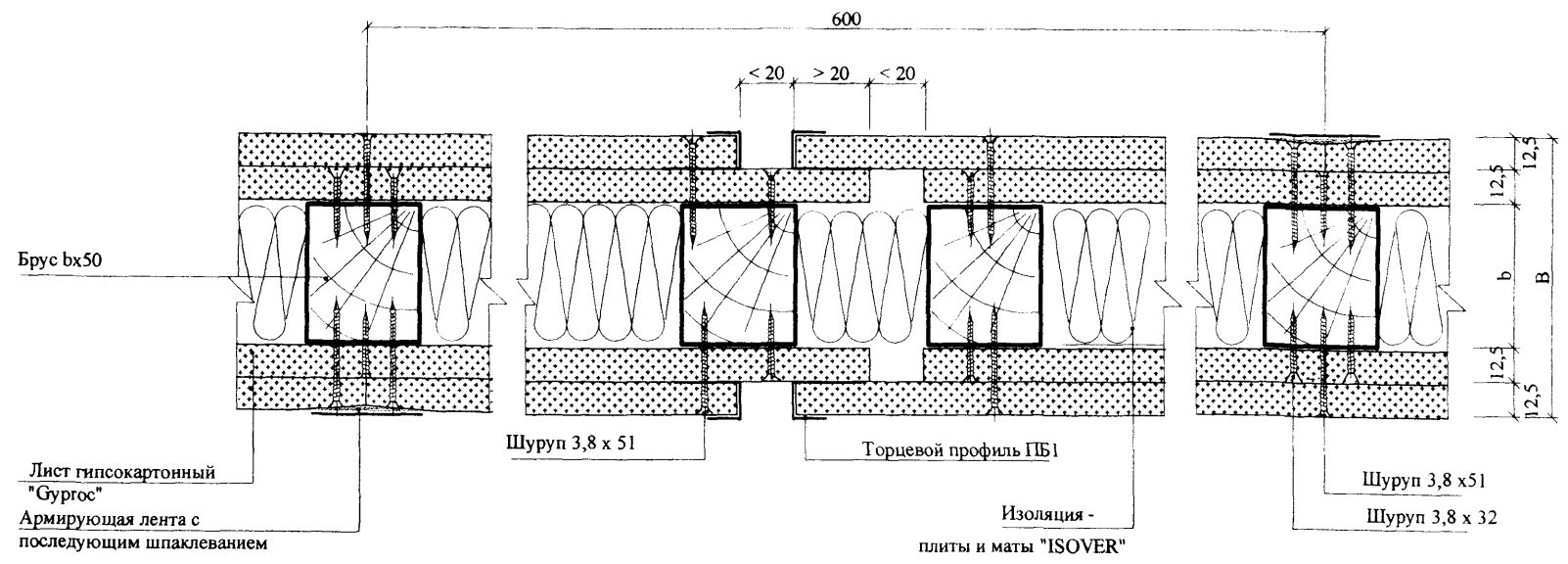
М8.12/06 - 1.9

Варианты устройства деформационного шва

Л.1



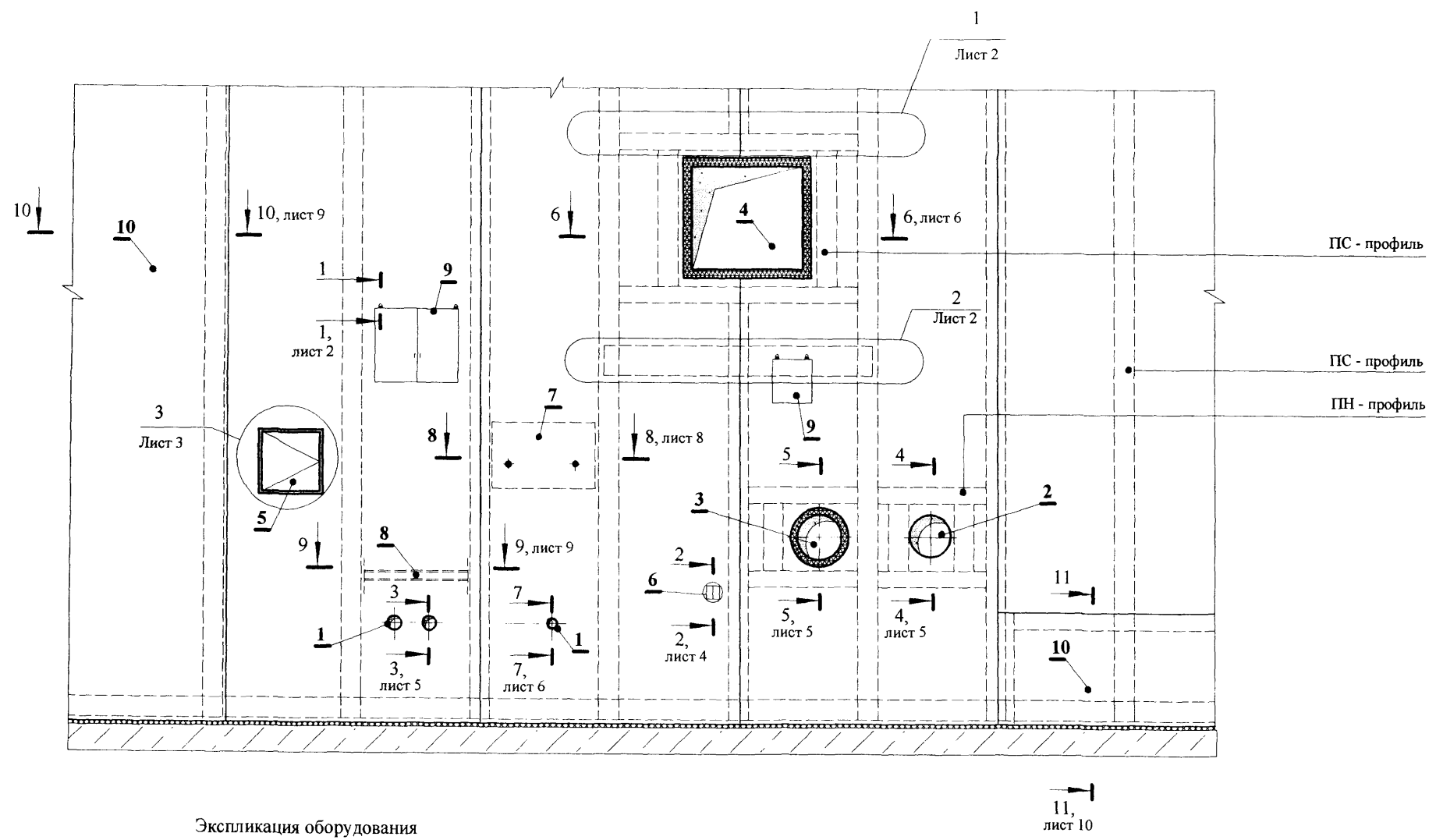
Л.2



Инв. № подл.	Подпись и дата	Взам. инв. №

Изм.	Кол.уч.	Лист	№док.	Подпись	Дата

M8.12/06 - 1.9



Экспликация оборудования

- 1 - технологические трубопроводы, включая электротехническую трубную разводку $d < 60$ мм;
- 2 - технологические трубопроводы $d > 60$ мм, (кроме трубопроводов водоснабжения, парового и водяного отопления);
- 3 - трубопроводы водоснабжения, парового и водяного отопления;
- 4 - воздуховоды;
- 5 - смотровой люк;
- 6 - электрические розетки;
- 7 - траверса;
- 8 - опора для трубопровода;
- 9 - навесные предметы;
- 10 - места размещения коммуникаций

Изн. № подл.	Подпись и дата	Взам. инв. №

Изм.	Кол.уч.	Лист	№ док.	Подпись	Дата

M8.12/06 - 1.10

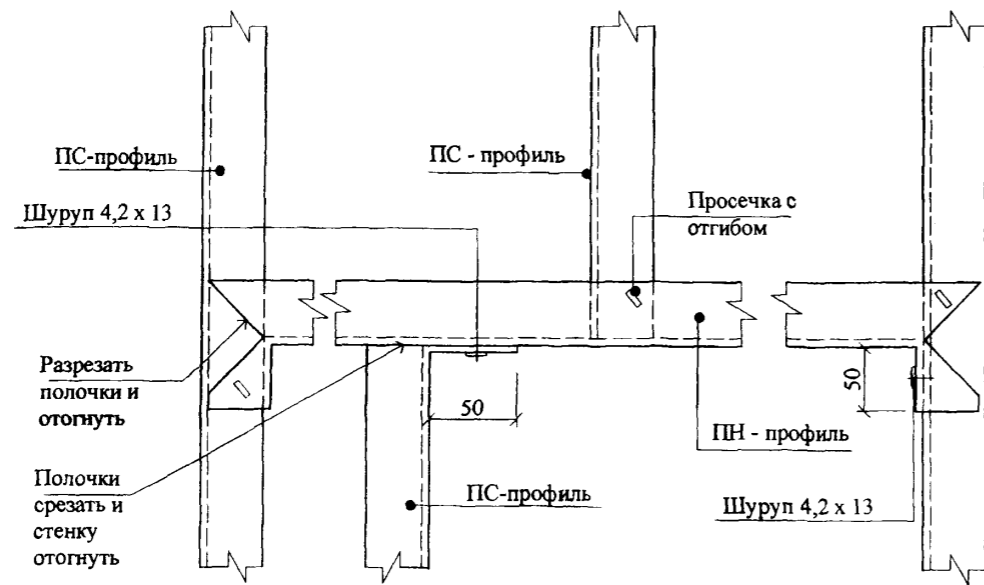
Размещение различного оборудования в перегородках

Стадия	Лист	Листов
Р	1	10

ОАО "ЦНИИПромзданий"
Москва, 2006

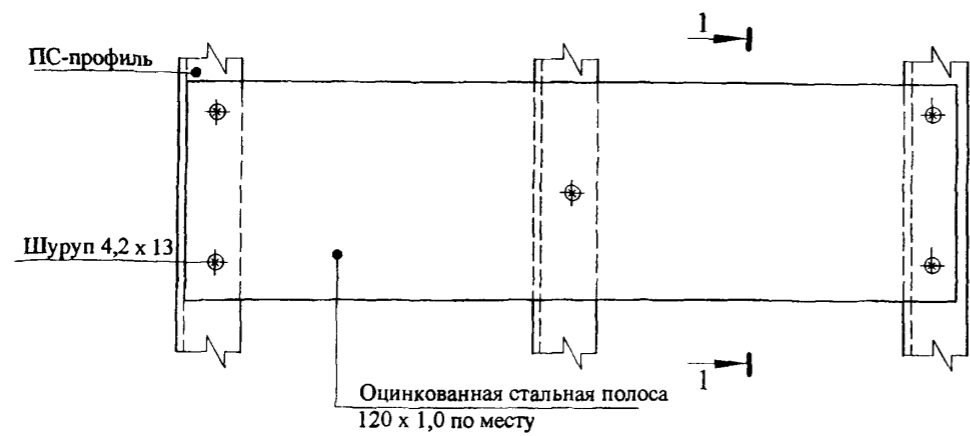
1

Варианты соединения профилей между собой



2

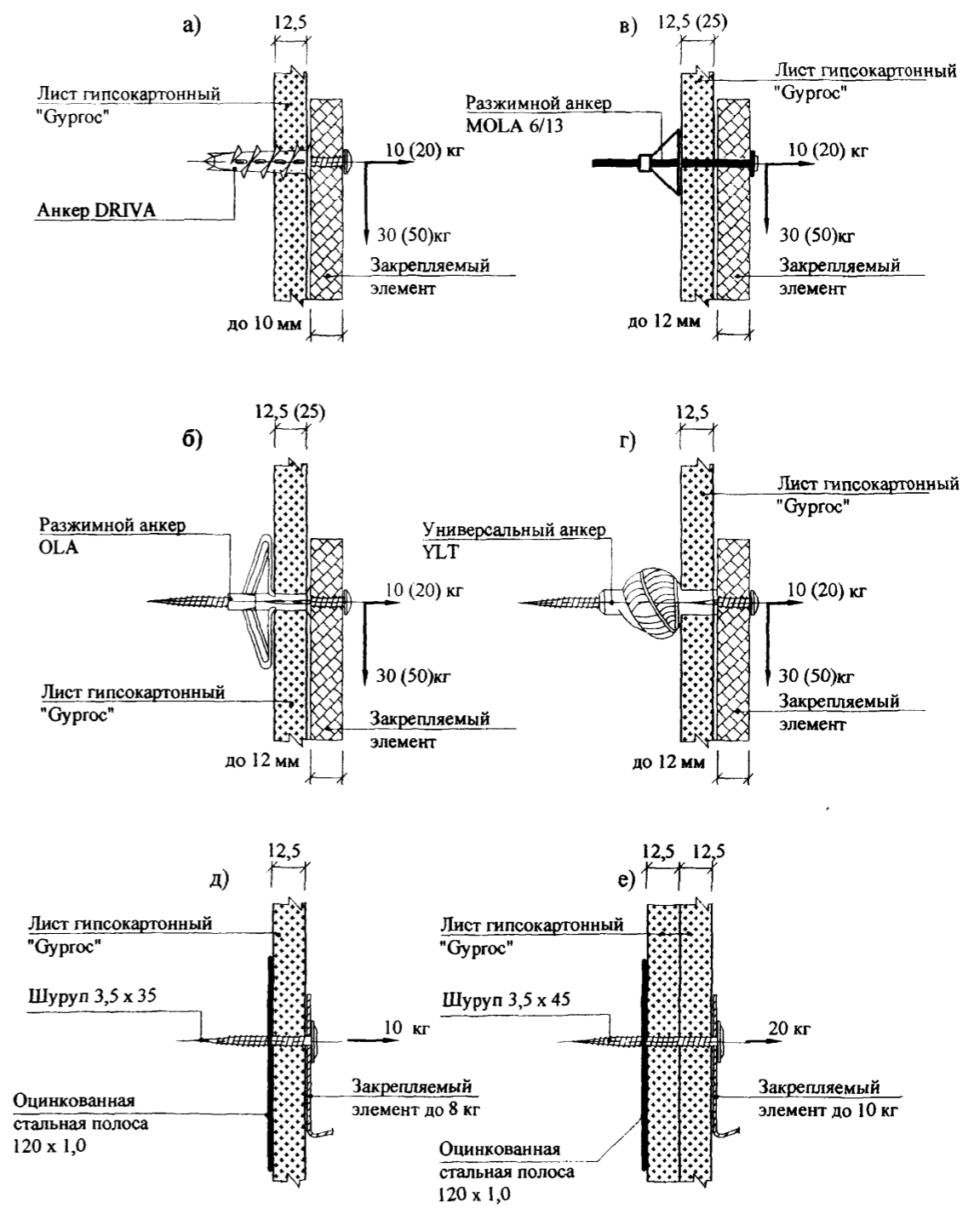
Обшивка листом условно не показана



* Спецификацию крепежных элементов см. в документе - 11

1 - 1

Варианты навески предметов на стены и допустимые нагрузки на крепежные элементы*

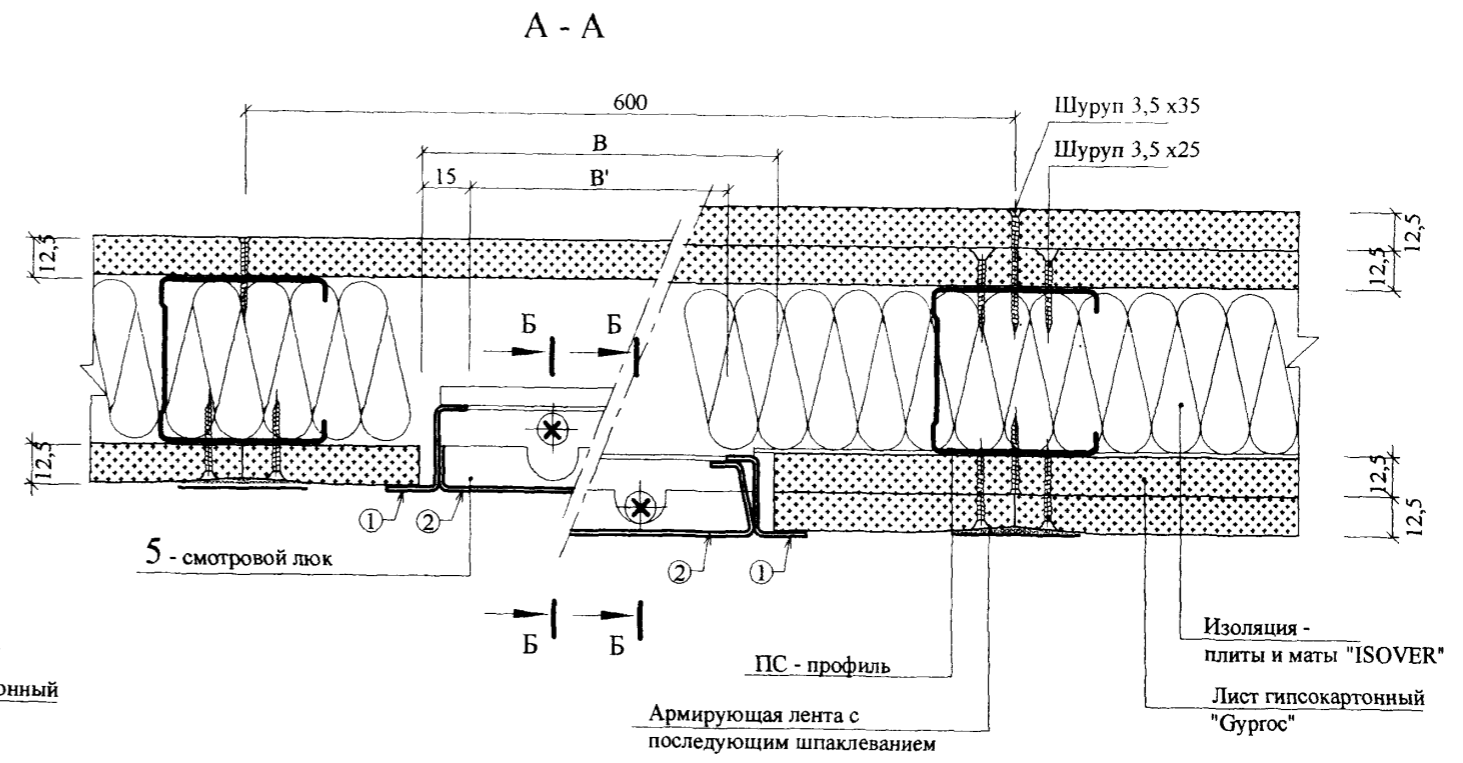
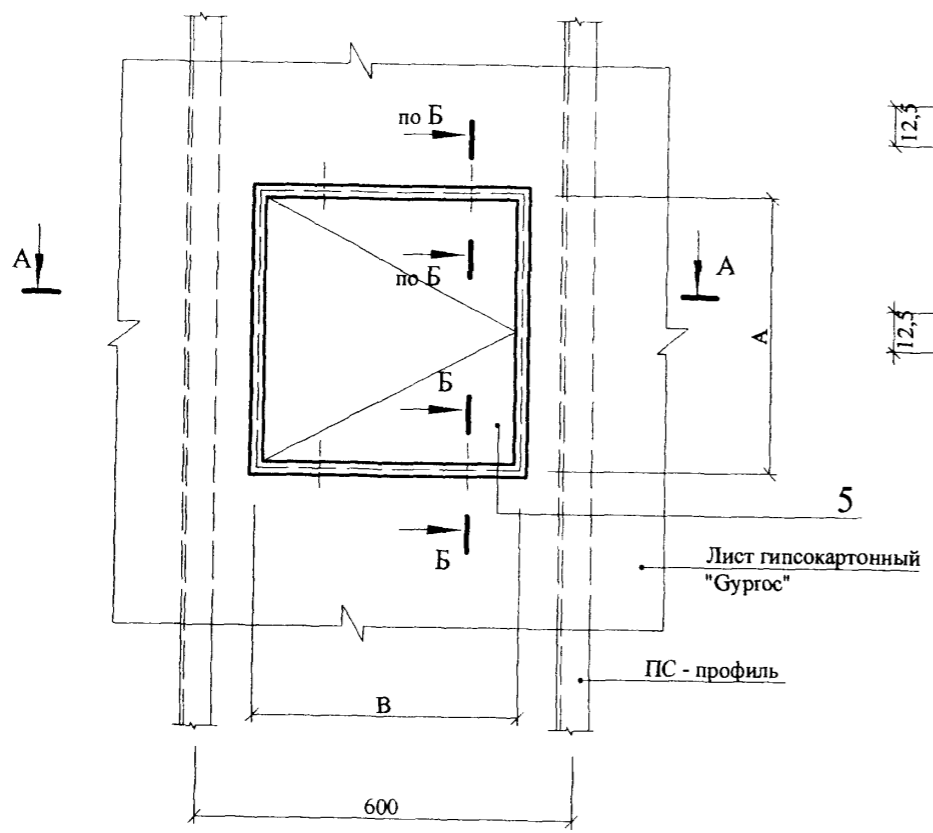


Величины нагрузок в скобках даны для двухслойной обшивки.

Изм. № подл.	Подпись и дата	Взам. инв. №

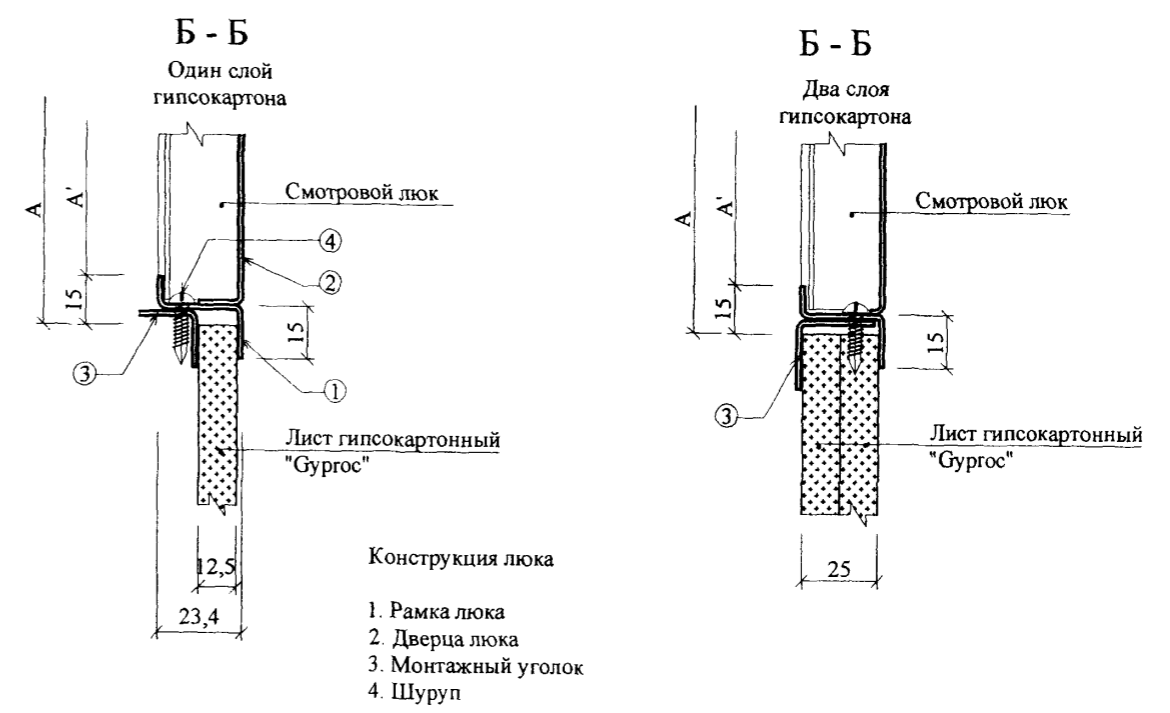
Изм.	Кол.уч.	Лист	Медок	Подпись	Дата

3



Типоразмеры рамных люков

Размер монтажного отверстия А x В, мм	Размер получаемого отверстия А' x В', мм
200 x 200	170 x 170
300 x 300	270 x 270
400 x 400	370 x 370
500 x 500	470 x 470
600 x 600	570 x 570
максимум 700 x 1200	670 x 1170



Изн. № подл. Подпись и дата Взам. инв. №

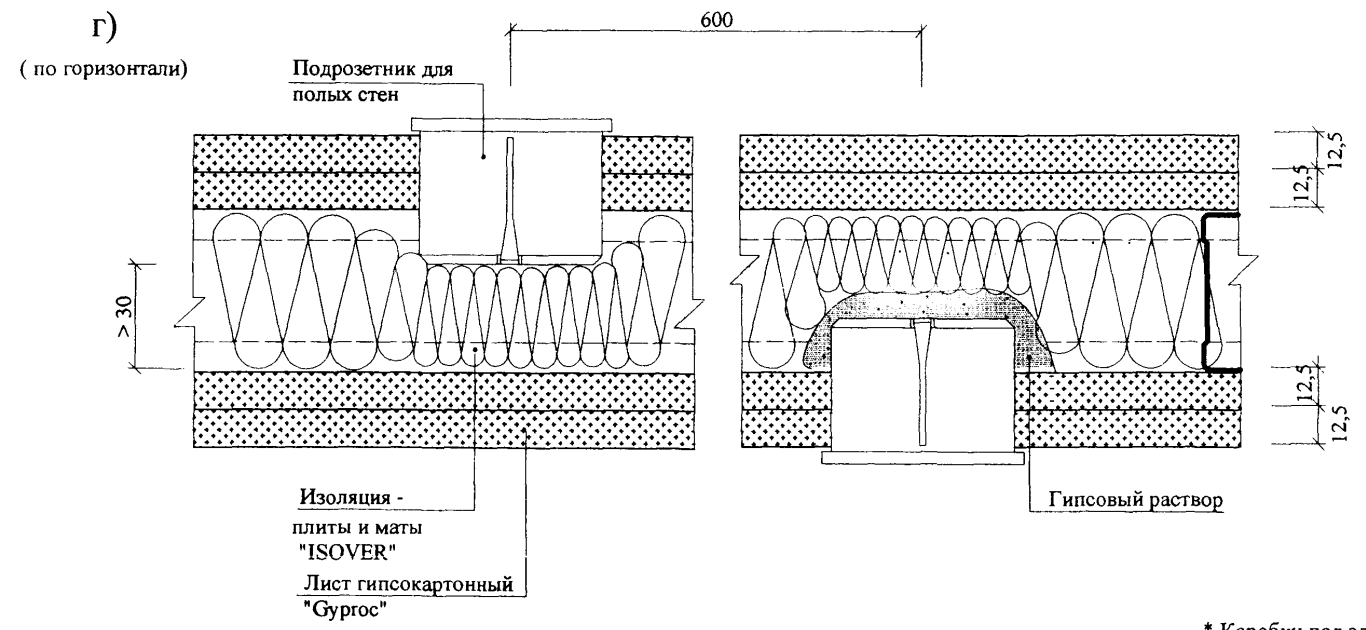
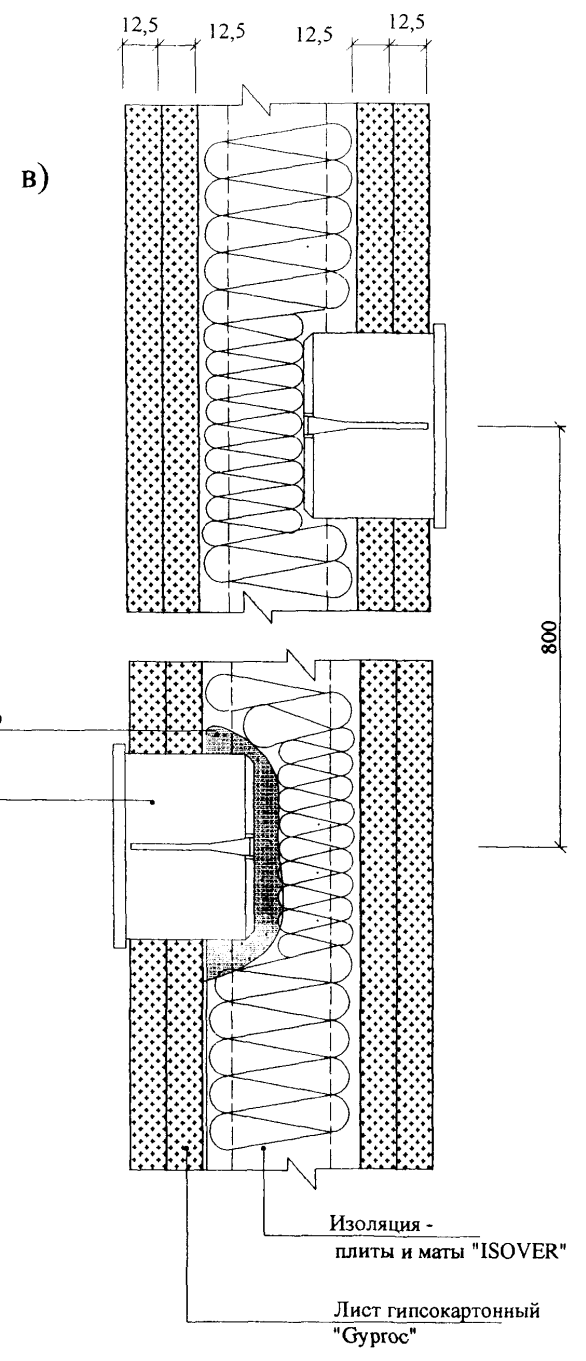
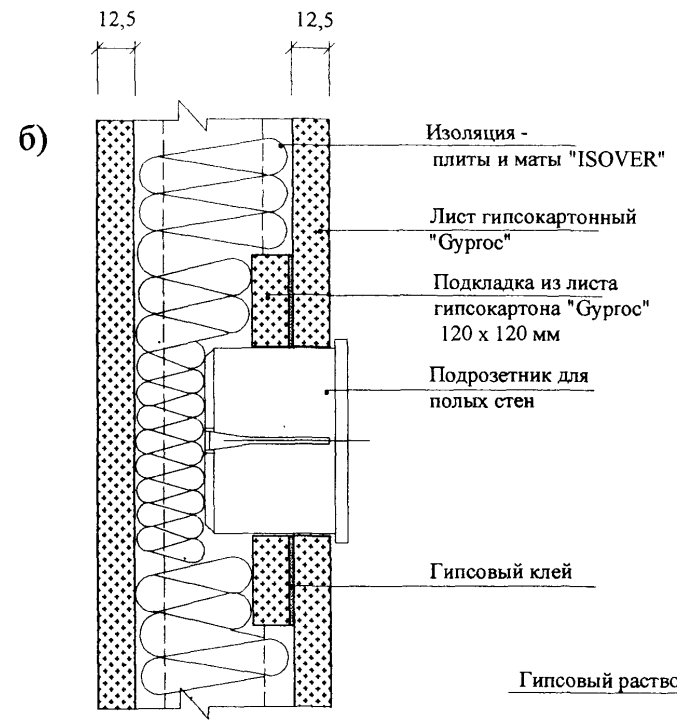
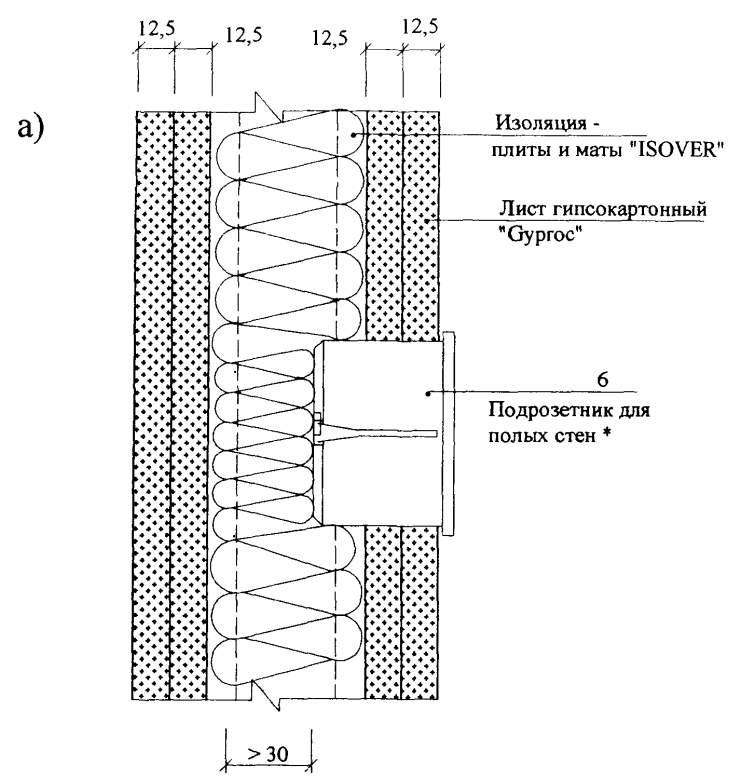
Изм. Кол.уч. Лист № док. Подпись Дата

M8.12/06 - 1.10

Лист 3

2 - 2

Варианты установка коробок под электрооборудование



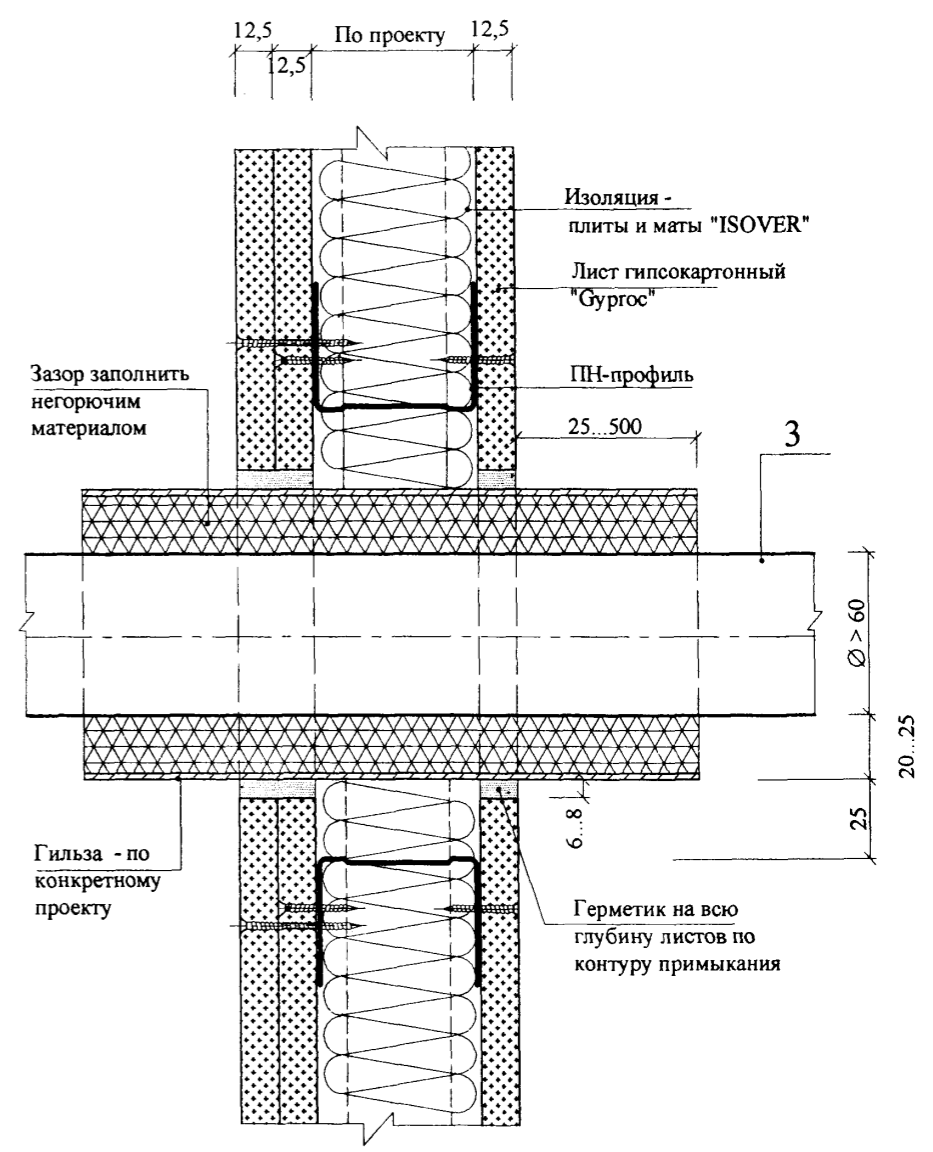
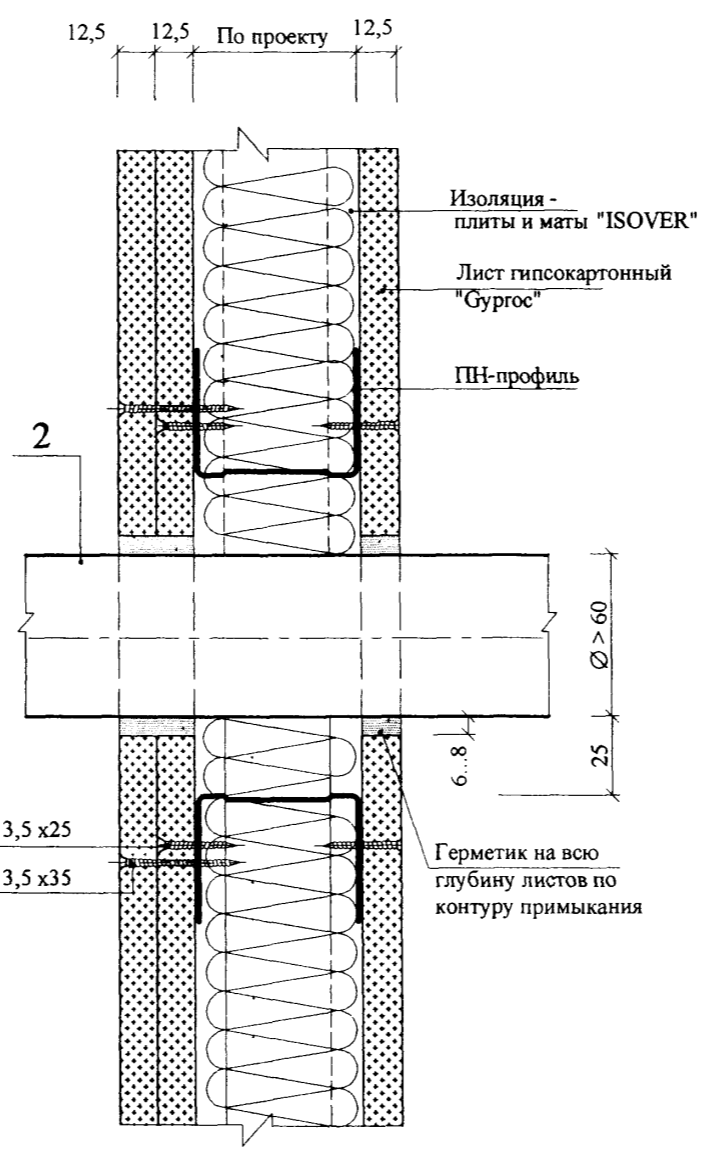
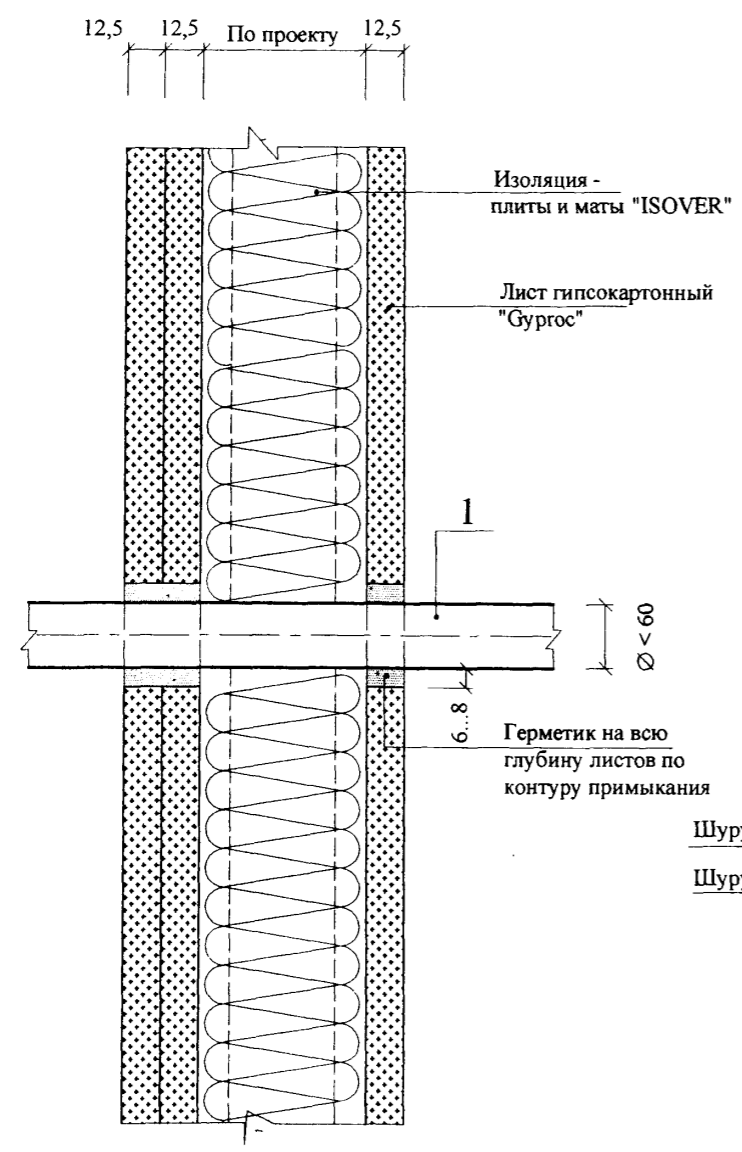
* Коробки под электрооборудование необходимо устанавливать во время монтажа гипсокартонных листов

Изм.	Кол.уч.	Лист	Медок.	Подпись	Дата
------	---------	------	--------	---------	------

3 - 3

4 - 4

5 - 5



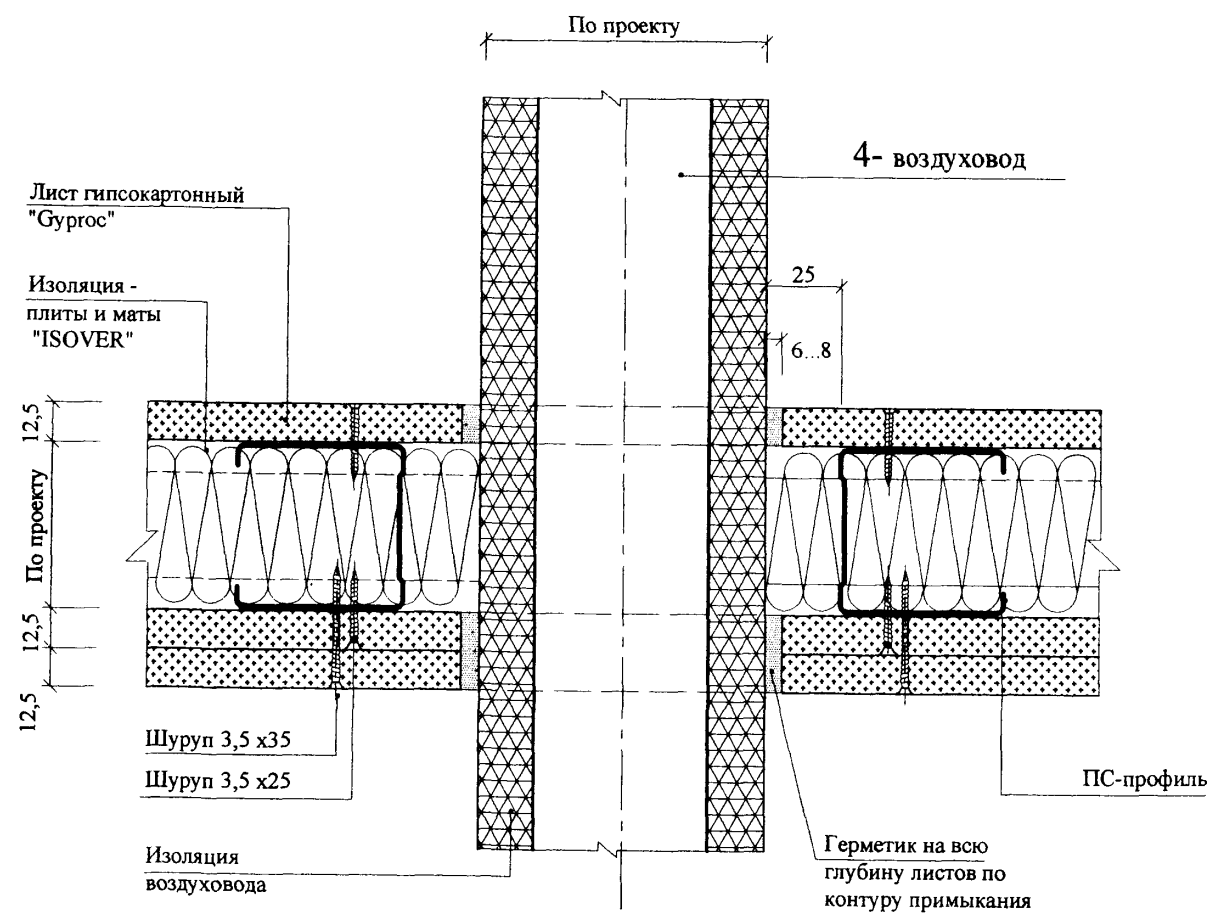
Сечения показаны для обшивки каркаса одним и двумя листами

Инв. № подл.	Подпись и дата	Взам. инв. №

Изм.	Кол.уч.	Лист	Медок.	Подпись	Дата

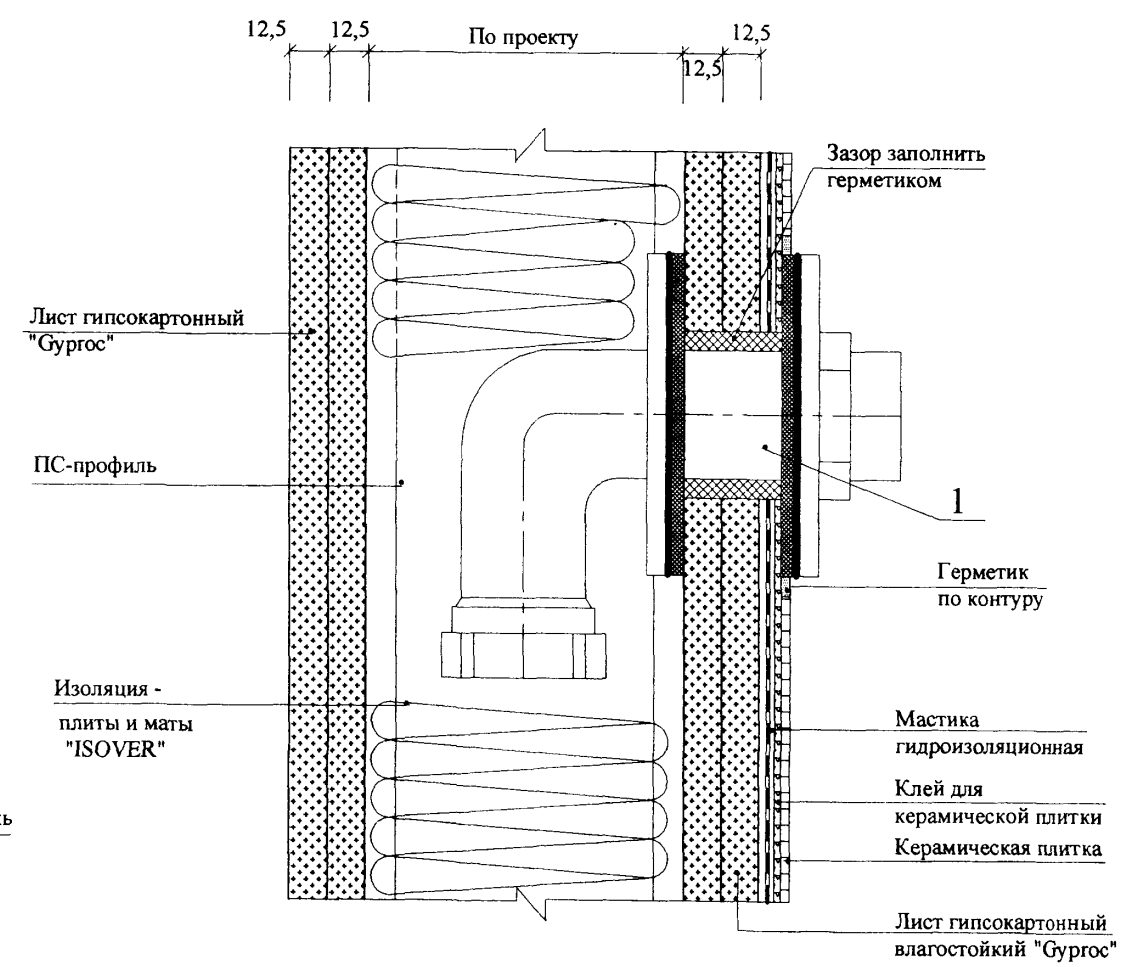
M8.12/06 - 1.10

6 - 6



7 - 7

Прокладка труб в помещениях с повышенной влажностью



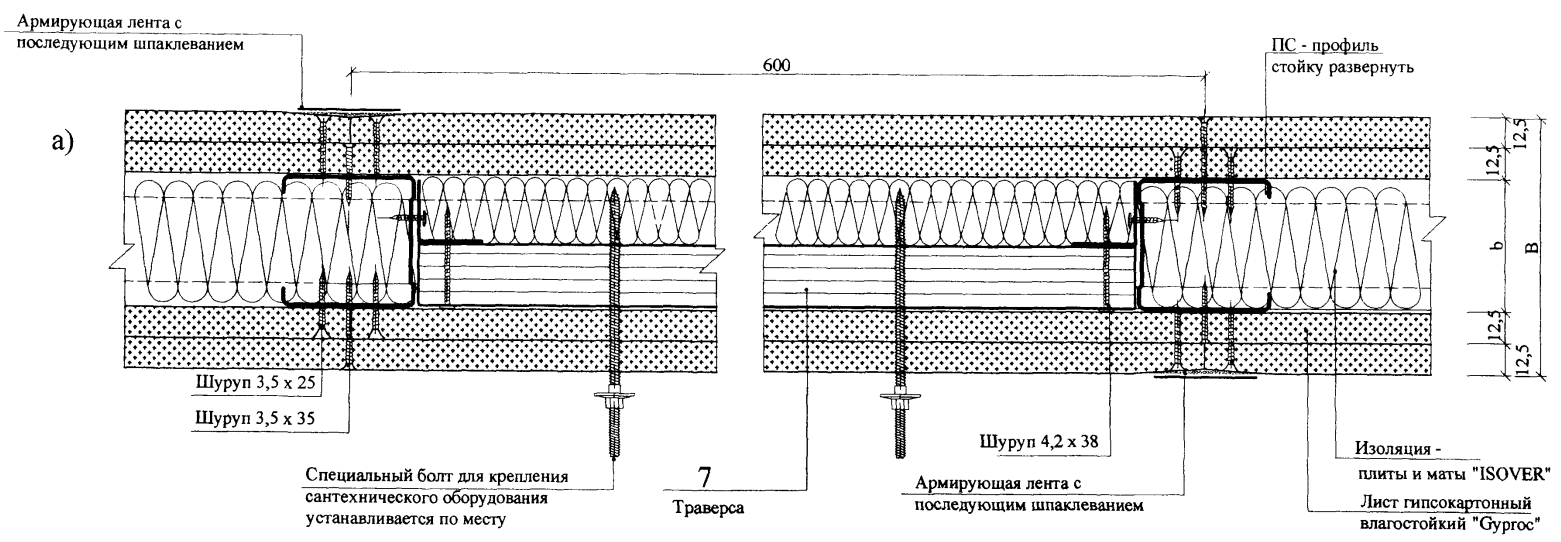
Сечения показаны для обшивки каркаса одним и двумя листами

Инв. № подл.	Подпись и дата	Взам. инв. №

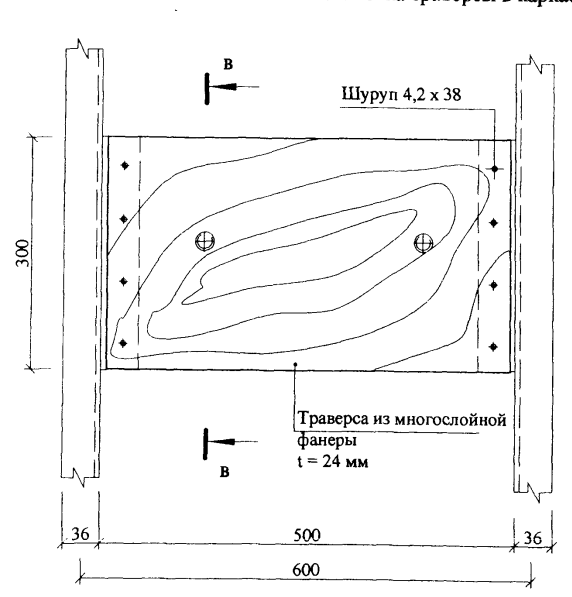
Изм.	Кол.уч.	Лист	Медок	Подпись	Дата

M8.12/06 - 1.10

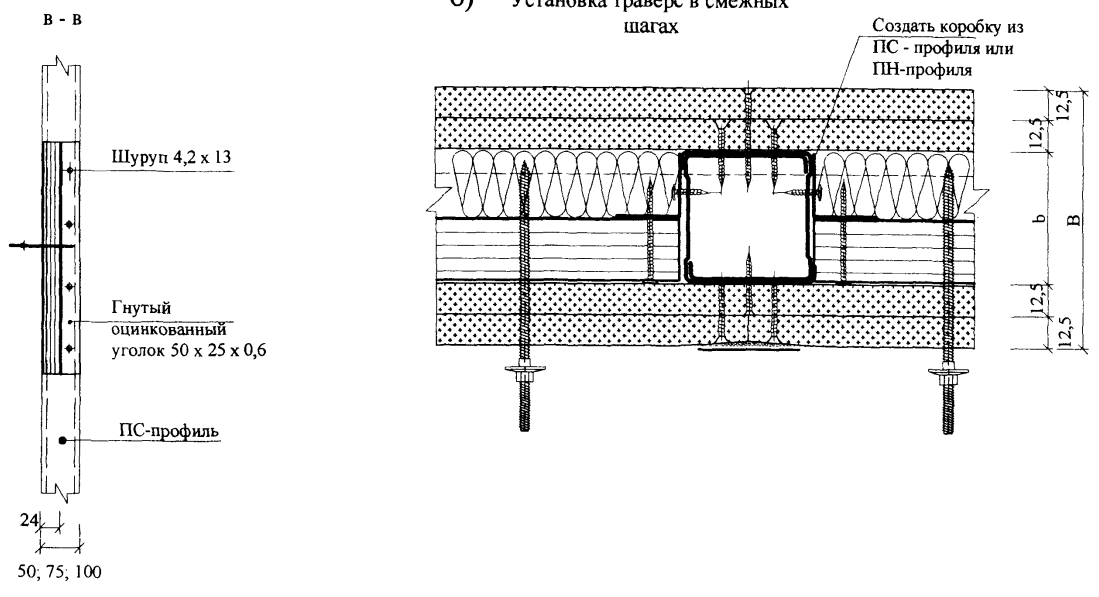
8 - 8



Установка траверсы в каркасе



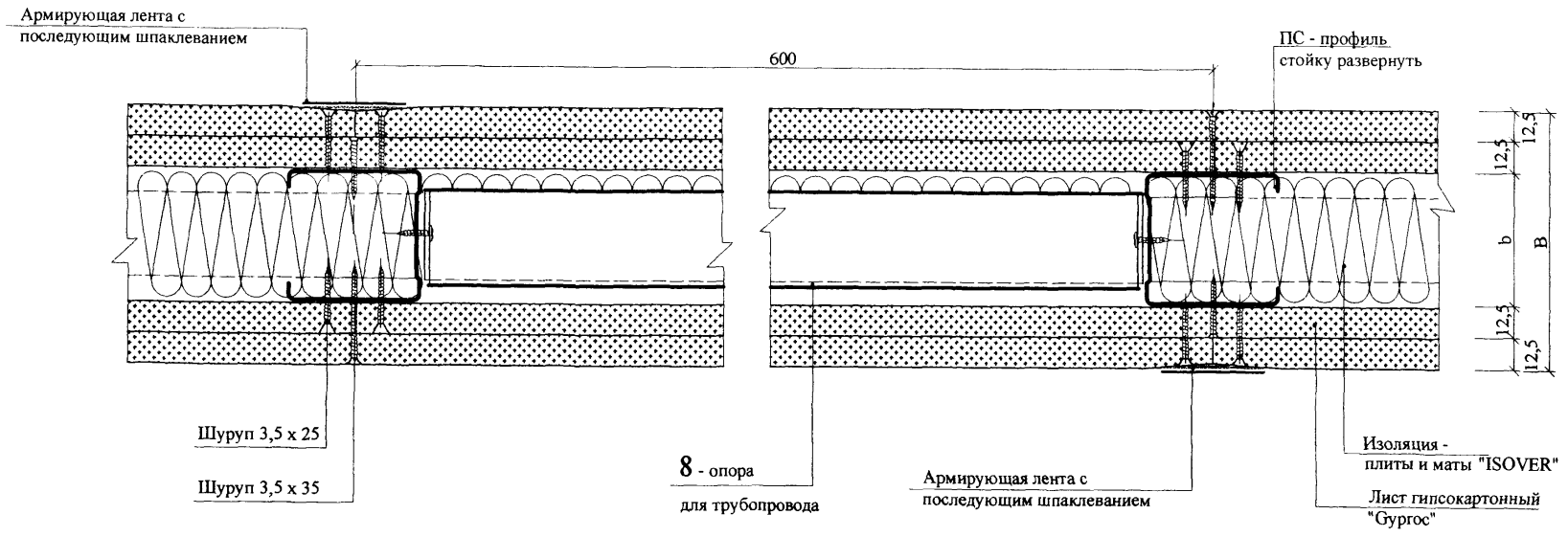
б) Установка траверс в смежных шагах



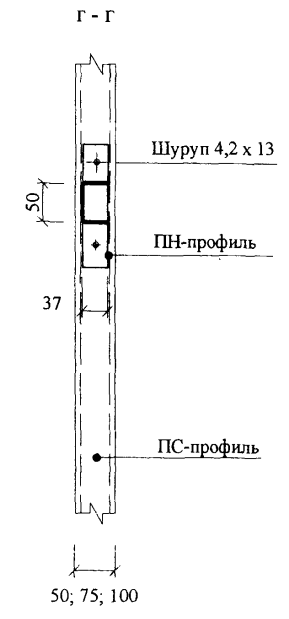
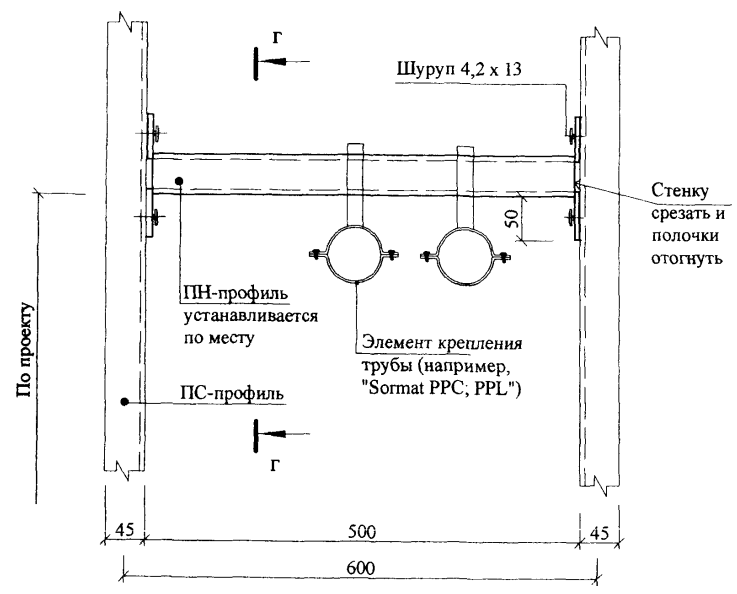
Изм. № подл.	Подпись и дата	Взам. инв. №

Изм.	Кол.уч.	Лист	№ док.	Подпись	Дата

9 - 9



Установка опоры для трубопроводов в каркасе

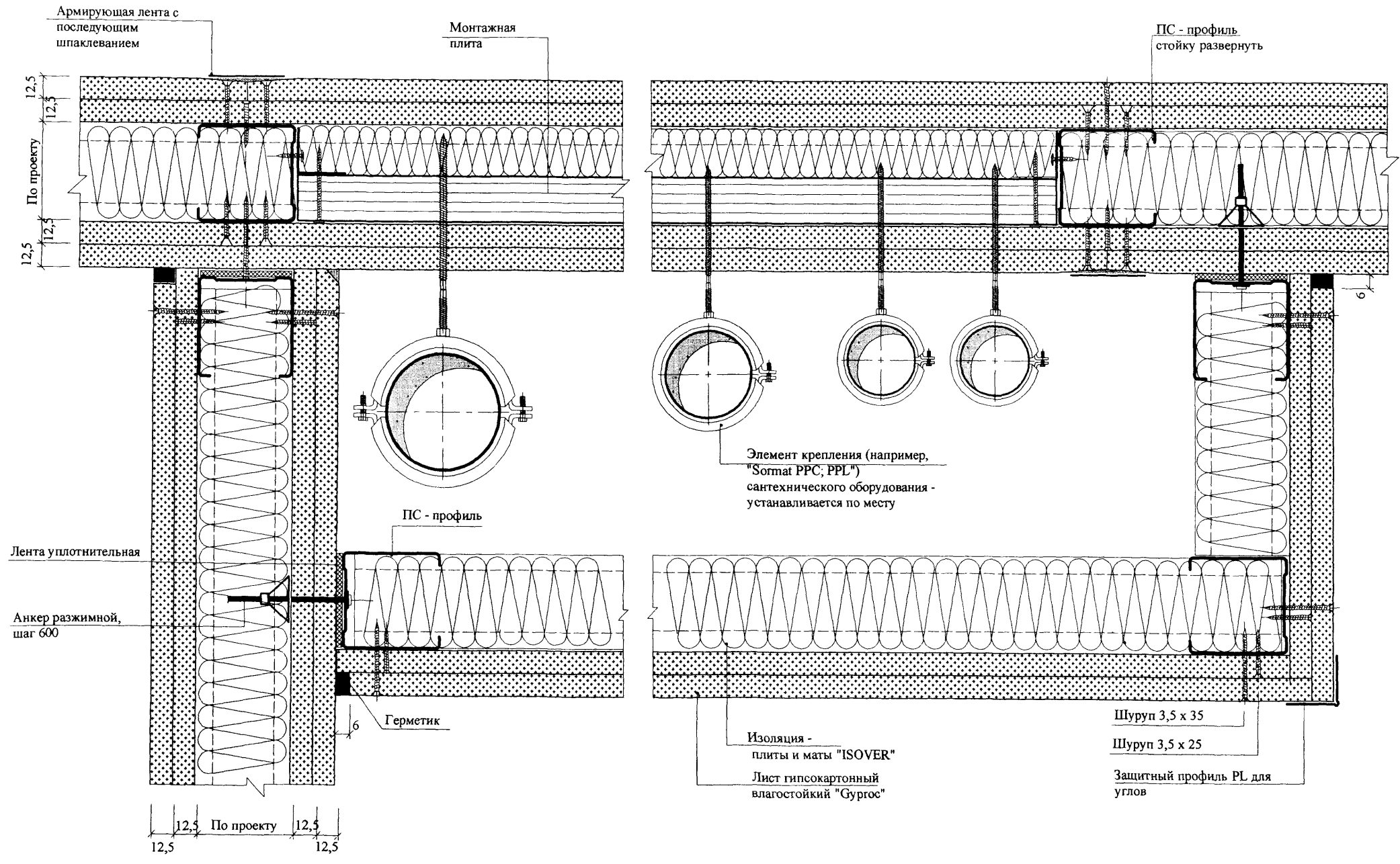


Инв. № подл.	Подпись и дата	Взам. инв. №

Изм.	Кол.уч.	Лист	№ док.	Подпись	Дата

10 - 10

Облицовка коммуникаций, расположенных вдоль перегородки по вертикали



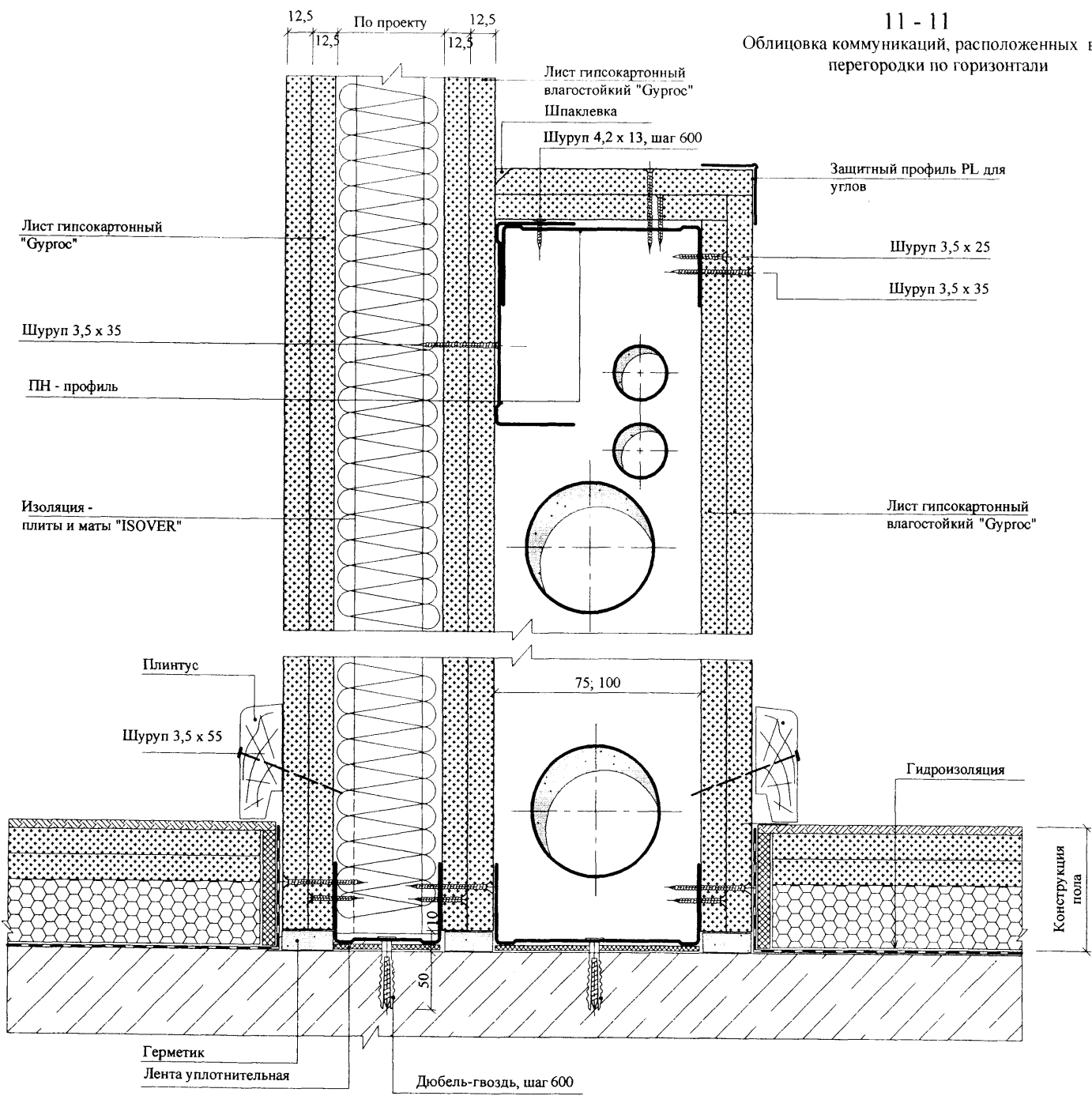
Инв. № подл.	Подпись и дата	Взам. инв. №

Изм.	Кол.уч.	Лист	№ док.	Подпись	Дата

M8.12/06 - 1.10

11 - 11

Облицовка коммуникаций, расположенных вдоль перегородки по горизонтали



Инд. № подл.	Подпись и дата	Взам. инв. №

Изм.	Кол.уч.	Лист	№ док.	Подпись	Дата

M8.12/06 - 1.10

Спецификация стальных элементов

Наименование и марка изделия		Эскиз изделия	b, мм	Толщина материала t, мм	Стандартная длина*	Поставщик
Профиль перегородочный стоечный	ПС-2(50)		48.8	0,6	3000; 3500; 4000	
	ПС-4(75)		73.8			
	ПС-6(100)		98,8			
Профиль перегородочный направляющий	ПН-2(50)		50	0,6	3000; 3500; 4000	
	ПН-4(75)		75			
	ПН-6(100)		100			
Уголок перфорированный - угловой защитный профиль	PL 25x25			0,3	3000	
Угловок сетчатый	ПУ 35x35				3000	
Торцевой профиль	ПБ1			0,3	3000	

РПО "Албес"
ТУ 5262-003-51286512-2005
т. +7(495) 995-75-45

Изм. № подл. Подпись и дата Взам. инв. №

* Длина профилей может быть изменена по желанию заказчика, наибольшая длина - 6000 мм

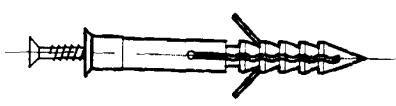
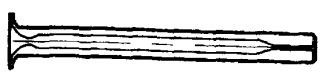



Изм.	Кол.уч.	Лист	Медок	Подпись	Дата
Зав. отделом		Ямпольский		<i>[Signature]</i>	
Глав. спец.		Лукашевич		<i>[Signature]</i>	
Н. контр.		Лукашевич		<i>[Signature]</i>	

М8.12/06 - 1.11

Спецификация стальных и крепежных элементов

Стадия	Лист	Листов
Р	1	3
ОАО "ЦНИИПромзданий" Москва, 2006		

Спецификация крепежных элементов по каталогам фирм " Феррометал" и Сормат"***


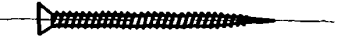
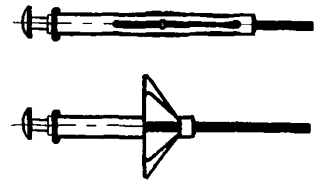

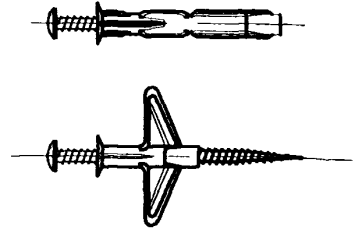
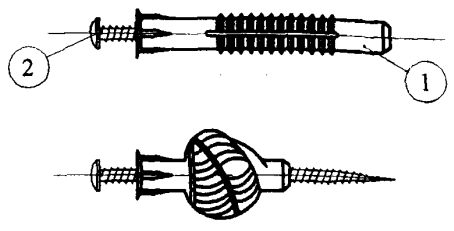
Наименование	Эскиз	Марка	Назначение
Дюбель-гвоздь		LYT LK SP 5/40	Крепление металлических направляющих к верхнему основанию
		LYT LK SP 5/50 (LYT UK KP 5/50)	Крепление металлических направляющих к нижнему основанию
		LYT LK SP 6/80 (LYT UK KP 6/80)	Крепление деревянных направляющих к верхнему основанию
		LYT LK SP 8/100 (LYT UK KP 8/100)	Крепление деревянных направляющих к нижнему основанию
Быстрофиксирующий гвоздь		PKN 6x30	Крепление металлических направляющих к верхнему основанию
		PKN 6x80	Крепление деревянных направляющих к верхнему основанию
Шуруп для тонких листов металла		Шуруп 4,2 x 13	Крепление элементов металлического каркаса между собой
Шуруп для гипсокартонной плиты с частой резьбой		Шуруп 3,5 x 25	Крепление 1-го слоя ГКЛ к металлическому каркасу
		Шуруп 3,5 x 35	Крепление 2-го слоя ГКЛ к металлическому каркасу
		Шуруп 3,5 x 45	Крепление ГКЛ к металлическому каркасу по проекту
		Шуруп 3,5 x 55	
		Шуруп 4,2 x 65	
		Шуруп 4,2 x 75	
Шуруп для гипсокартонной плиты с редкой резьбой		Шуруп 3,8 x 32	Крепление 1-го слоя ГКЛ к деревянному каркасу
		Шуруп 3,8 x 51	Крепление 2-го слоя ГКЛ к деревянному каркасу
		Шуруп 3,8 x 41	Крепление ГКЛ к деревянному каркасу по проекту
		Шуруп 4,0 x 60	

* Все металлические крепежные элементы должны быть оцинкованы
 **Поставщик - Центр крепежа "Партнер", т. +7(812) 371-9690, г. Санкт-Петербург

Инв. № подл. Подпись и дата Взам. инв. №

Изм.	Кол.уч.	Лист	№ док.	Подпись	Дата
------	---------	------	--------	---------	------

Спецификация крепежных элементов по каталогам фирм " Феррометал" и Сормат" **

Наименование	Эскиз	Марка	Назначение
Шуруп для тонких листов металла с потайной головкой и высверливающим концом		Шуруп 4,2 x 25	Крепление 1-го слоя ГКЛ к специальной стойке толщиной 2 мм
		Шуруп 4,2 x 38	Крепление 2-го слоя ГКЛ к специальной стойке толщиной 2 мм
		Шуруп 4,2 x 50	Крепление дверной коробки к специальной стойке толщиной 2 мм
Шуруп универсальный с потайной головкой		Шуруп 5 x 90	Крепление элементов деревянного каркаса между собой по проекту
		Шуруп 5 x 120	Крепление элементов деревянного каркаса между собой
Анкер разжимной		MOLA 6 x 13	Крепление навесного оборудования к 1-му листу ГКЛ Крепление стоек перегородок к пустотелым ограждающим конструкциям
		MOLA 6 x 26	Крепление навесного оборудования к 2-м листам ГКЛ Крепление стоек перегородок к пустотелым ограждающим конструкциям
Анкер		DRIVA	Крепление навесного оборудования к листам ГКЛ
Анкер		OLA	Крепление навесного оборудования к листам ГКЛ Крепление стоек перегородок к пустотелым ограждающим конструкциям
Универсальный дюбель		① - YLT 6 ② - универсальный шуруп 4,5x(30+ t**)	Крепление навесного оборудования к листам ГКЛ ; t** - толщина прикрепляемого материала
		① - YLT 8 ② - универсальный шуруп 6x(50+ t**)	

* Все металлические крепежные элементы должны быть оцинкованы
 **Поставщик - Центр крепежа "Партнер", т. +7(812) 371-9690, г. Санкт-Петербург

Изм. № подл. Подпись и дата Взам. инв. №

Изм.	Кол.уч.	Лист	№док	Подпись	Дата
------	---------	------	------	---------	------

ГИПСОКАРТОННЫЕ ЛИСТЫ «RIGIPS»

Листы гипсокартонные представляют собой листовое изделие, состоящее из гипсового сердечника, армированного минеральными или органическими волокнами, все плоскости которого, кроме торцевых кромок, облицованы картоном, прочно приклеенным к сердечнику.

Листы выпускаются компанией "Rigips Polska - Stawiany sp.z.o.o." (Ригипс Польша) под торговой маркой «Rigips» (Ригипс) и импортируются в Россию компанией ООО «Би Пи Би». Листы соответствуют международным стандартам ISO 9001:2000 и ГОСТ 6266-97 «Листы гипсокартонные».

Размеры и предельные отклонения листов, применяемых в перегородках данного выпуска, даны в таблице 1 и 3, физико-технические показатели – в таблице 2.

Допускается по согласованию с производителем изготовление листов других размеров.

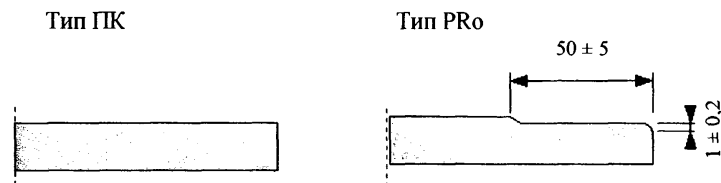
Т а б л и ц а 1.

Размеры листов «Rigips»

Наименование	Марка	Толщина, мм	Длина, мм	Ширина, мм
Стандартный	GKB	12,5	2500	1200
Стандартный	GKB	9,5	2500	1200
Влагостойкий	GKBI	12,5	2500	1200
Стандартный с прямой кромкой	GKB SqE	12,5	2500; 3000	1200

По предельным отклонениям размеров листы относятся к группе А по ГОСТ 6266-77.

По форме поперечного сечения листы подразделяют на два типа – с утоненными с лицевой стороны кромками (Тип Pro) и прямыми кромками (Тип ПК). К листам типа Pro относятся листы марок «Rigips GKB» и «Rigips GKBI», а к листам с прямыми кромками – лист марки «Rigips GKB SqE».



Пример условного обозначения нормального листа «Rigips» группы А толщиной 12,5 мм с утоненными кромками, длиной 2500 мм и шириной 1200 мм.

System Rigips Pro GKB 12,5x1200x2500 mm ISO 9001:2000

Перечисленные выше виды листов согласно сертификату пожарной безопасности относятся к группе:

- горючести Г1 по ГОСТ 30244;
- воспламеняемости В2 по ГОСТ 30402;
- дымообразующей способности Д1 по ГОСТ 12.1.044;
- токсичности Т1 по ГОСТ 12.1.044
-

Изм. № подл.

Подпись и дата

Изм.	Кол. уч.	Лист	№ док.	Подпись	Дата

М 8.12/06 – 1.Приложение 1

Лист

1

Таблица 2.

Физико-технические характеристики гипсокартонных листов Rigips

№ п/п	Свойства	GKB	GKB	GKBI
		9,5	12,5	12,5
1	Масса, кг/ м ²	7,44	8,79	8,89
2	Среднее отклонение по массе для партии, кг/м ²	$\frac{+0,11}{-0,11}$	$\frac{+0,21}{-0,21}$	$\frac{+0,22}{-0,22}$
3	Предельно допустимые отклонения по массе для одного листа, кг/м ²	$\frac{+0,26}{-0,28}$	$\frac{+0,64}{-0,24}$	$\frac{+0,58}{-0,27}$
4	Разрушающая нагрузка при изгибе вдоль листа при постоянном (380м/500/500м) пролете, не менее, Н	450	600	600
5	Тоже, поперечных образцов, Н	150	180	180
6	Модуль упругости при изгибе, Мпа	1700		
7	Теплопроводность, (Вт/м ⁰ С)	$\lambda_A=0,19; \lambda_B=0,21$		
8	Коэффициент теплоусвоения, (Вт/м ² , ⁰ С)	3,5		
9	Коэффициент паропроницаемости, (мг/м ² ·ч·Па)	0,075		
10	Удельная эффективная активность радионуклидов, не более, Бк/кг	370		

Таблица 3

Предельные отклонения геометрических размеров

Марка листа	По длине, мм	По ширине, мм	По толщине, мм
GKB	$\frac{+0}{-4}$	$\frac{+0}{-3}$	±0,3
GKB SqE			
GKBI			±0,4

Все нормативные и конструктивные требования в работе, относящиеся к листам «Гуркос», также распространяются на листы «Rigips».

Изм. № инв. №

Подпись и дата

Изм. № докл.

Изм.	Кол. уч.	Лист	№ док.	Подпись	Дата
------	----------	------	--------	---------	------