

УТВЕРЖАЮ

Заместитель руководителя  
организации п/я Г-4668

*Н.В. Архипов*  
Н.В. Архипов

" 17 " ноя 1982 г.

УДК 621.643.4-762 444 658 512 6

Группа Т53

ОТРАСЛЕВОЙ СТАНДАРТ

АРМАТУРА ТРУБОПРОВОДНАЯ. ТЕХНОЛОГИЯ И  
МЕТОДЫ КРЕПЛЕНИЯ УПЛОТНИТЕЛЬНЫХ  
КОЛЕЦ ИЗ ФТОРОПЛАСТА-4  
В ЗАТВОРАХ.

ОСТ 26-07-2047-82  
Взамен  
РТМ 26-07-162-73

① ОКСТУ 3700,2213

Письмом организации от " 17 " ноября 1982 г. № 11-10-4/1623  
срок действия установлен с " 01 " января 1984 г.  
до " 01 " января 1989 г.

НЕСОБЛЮДЕНИЕ СТАНДАРТА ПРЕСЛЕДУЕТСЯ ПО ЗАКОНУ

Настоящий стандарт распространяется на затворы трубопроводной арматуры клапанного типа и устанавливает методы крепления уплотнительных колец из фторопласта-4 в затворах, выполненных в соответствии с ОСТ 26-07-1375-82.

Издание официальное ГР 8278/88 от 18.03.83 Перепечатка воспрещена



59-83 14 15 157  
Полный текст  
Изм. № д. б. л.  
Г. П. Р.

**I. МАТЕРИАЛЫ И ОБОРУДОВАНИЕ, НЕОБХОДИМЫЕ ДЛЯ  
КРЕПЛЕНИЯ КОЛЕЦ В ЗАТВОРАХ**

**I.1.** Для очистки и обезжиривания поверхностей уплотнительных колец и золотников должны применяться материалы - моющие жидкости и протирочные ткани, указанные в табл. I.

Таблица I

Наименование материала	Стандарт или технические условия	Применение материала
Бензин ВГ-I "Галоша"	ГОСТ 443-76	Промывка золотника, кольца и рабочих поверхностей оснастки
Бензин Б-70	ГОСТ 1012-72	
Ацетон	ГОСТ 2603-79	
Препарат МЛ-5I	ТУ 84-228-76	
Бензин-растворитель для лакокрасочной промышленности	ГОСТ 3134-78	
Обрезки № 36I	ГОСТ 4644-75	Протирка золотника, кольца и рабочих поверхностей оснастки

**I.2.** Для запрессовки, завальцовки и обжатия следует применять оборудование и специальную оснастку, характеристика и технические требования к которым указаны в табл. 2.

**I.3.** Метод крепления должен определять разработчик конструкторской документации с учетом выбранного материала, формы и размеров конструкций.

Подпись и дата

Имя, № д.об.

В ам и инв. X.

Подпись и дату

Имя № год

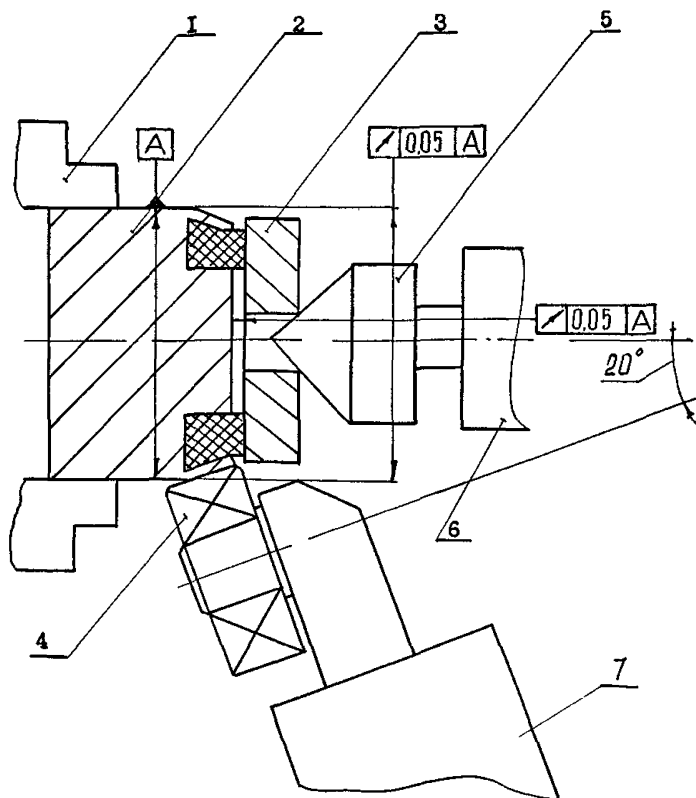
59-83 74.05.87

Таблица 2

Метод крепления	Механическое оборудование и оснастка	Характеристика и технические требования
Завальцовка */	Токарный станок Оснастка(черт.1)	Станок должен обеспечивать крепление золотниковых узлов диаметром до 300 мм
Запрессовка	Прессовое оборудование, обеспечивающее усилие до 60 т. Оснастка(черт.2)	Допуск параллельности поверхностей плит прессового оборудования - не более 0,25 мм на длину 400 мм Материал оснастки - сталь термобработанная HRC 30-40.
Обжатие */	Прессовое оборудование, обеспечивающее усилие до 60 т Оснастка(черт.3)	Поверхности деталей оснастки, соприкасающиеся с золотником и фторопластовым кольцом должны иметь шероховатость не более 0,40 Для прижатия уплотнительного кольца и деталей оснастки к золотнику необходимо применение амортизаторов в виде набора тарельчатых пружин, резиновых шайб или механическое прижатие их к плоскости золотника.

\*/ Крепление уплотнительного кольца обжатием и завальцовкой допускается для золотников, изготовленных из материалов, имеющих предел текучести  $\sigma_{0.2} \leq 36$  и твердость HB  $\leq 200$ .

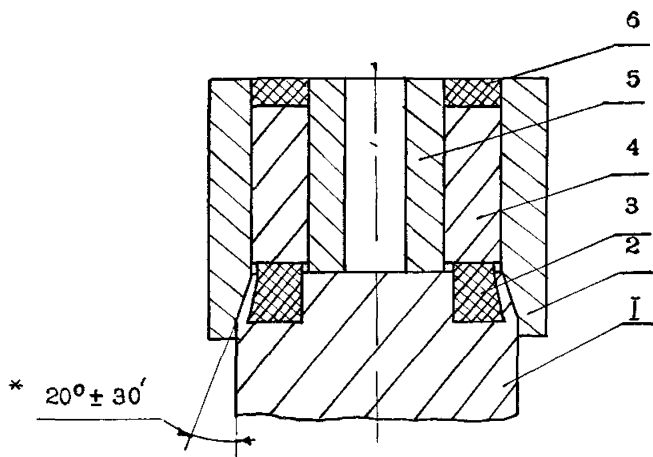
№	Г. П.	Подпись и дата
59-83	17.05.87	
№	И. В. П.	Подпись и дата
№	И. В. П.	Подпись и дата



1 - шпиндель; 2 - золотник; 3 - прижимы; 4 - ролик;  
 5 - вращающийся центр; 6 - скалка; 7 - резцедержатель.

Черт. I





\* размер обеспеч. INSTR.

I - золотник; 2 - обжимка; 3 - уплотнительный элемент;  
4 - пуансон; 5 - упор; 6 - амортизатор.

Черт. 3

Изм № подл	Подп. и дата
52-83	11.15.87
Изм № дубл	Подпись и дата
Взам. и в.	

## 2. ТЕХНОЛОГИЯ КРЕПЛЕНИЯ УПЛОТНИТЕЛЬНЫХ КОЛЕЦ

## 2.1. Завальцовка

2.1.1. Завальцовку фторопластовых колец производить в следующей последовательности:

- а) проверить фторопластовое кольцо и паз золотника на отсутствие забоин, заусенцев, стружки и загрязнений;
- б) рабочие поверхности оснастки, паз золотника и фторопластовое кольцо тщательно протереть тканью, смоченной мокшей жидкостью, указанной в табл. I, и просушить;
- в) закрепить золотник в патроне или специальной оснастке;
- г) установить в задней бабке токарного станка вращающийся центр (вращающийся прижим);
- д) уложить фторопластовое кольцо в паз золотника и прижать через прижим вращающимся центром (вращающимся прижимом);
- е) установить ролик4оснастки в резцедержателе станка (черт. I);
- ж) произвести завальцовку, обеспечив режимы:  
линейная скорость в точке вальцевания 50 м/мин;  
подача ролика  $0,1 + 0,5$  мм/мин.

## 2.2. Запрессовка

2.2.1. Произвести подготовку оснастки, золотника и фторопластового кольца к запрессовке в соответствии с п. 2.1.1, а) и б)

2.2.2. Собрать оснастку с золотником, уложить в нее фторопластовое кольцо (черт. 2).

2.2.3. Запрессовать кольцо усилием, соответствующим удельной нагрузке на уплотнительное кольцо 1000-1500 кг/см<sup>2</sup>.

2.2.4. Обеспечить выдержку под давлением не менее 5 мин.

Подпись и дата

Изм. № д.бл.

Г. 2047-82

Подпись и дата

50-83 22.05.87

## 2.3. Обжатие

2.3.1. Произвести подготовку оснастки, золотника и фторопластового кольца к обжатию в соответствии с п.2.1.1, а) и б).

2.3.2. Уложить фторопластовое кольцо в паз золотника, собрав оснастку с золотником.

2.3.3. Произвести обжатие кромки золотника до упора (черт. 3). Усилие  $G$  пресса устанавливается в соответствии с графиком зависимости усилия обжатия от условного прохода (черт. 4).

## 2.4. Крепление с помощью резьбового соединения

2.4.1. Крепление с помощью резьбового соединения осуществляется с помощью гайки и шайбы (черт. 5). Допускается для  $D_u$  свыше 50 мм крепление уплотнительного кольца четырьмя болтами (черт. 6).

2.4.2. Допускается применение дополнительной пружинной шайбы по ГОСТ 6402-70.

2.5. Требования безопасности при выполнении работ по креплению уплотнительных колец в соответствии с ГОСТ 12.2.003-74 и ГОСТ 12.2.061-81.

## 3. КОНТРОЛЬ КАЧЕСТВА КРЕПЛЕНИЯ УПЛОТНИТЕЛЬНЫХ КОЛЕЦ

3.1. При внешнем осмотре золотника не допускается:

а) расслоение фторопласта в месте выступания фторопласта из золотника;

б) неравномерное выступание фторопласта из металла золотника;

в) наличие трещин на поверхности золотника в зоне деформации металла при обжатии или завальцовке;

г) отклонение угла наклона обжатой (завальцованной) кромки металла и ее высоты от заданных ~~данных~~ по ОСТ 25-07-1375-82;

д) на поверхности уплотнения наличие посторонних включений, трещин, сколов, поперечных рисок и вмятин, глубиной превышающих припуск на последующую механическую обработку.

Подпись и дата

Рез. вкл. № Инв. № дубл.

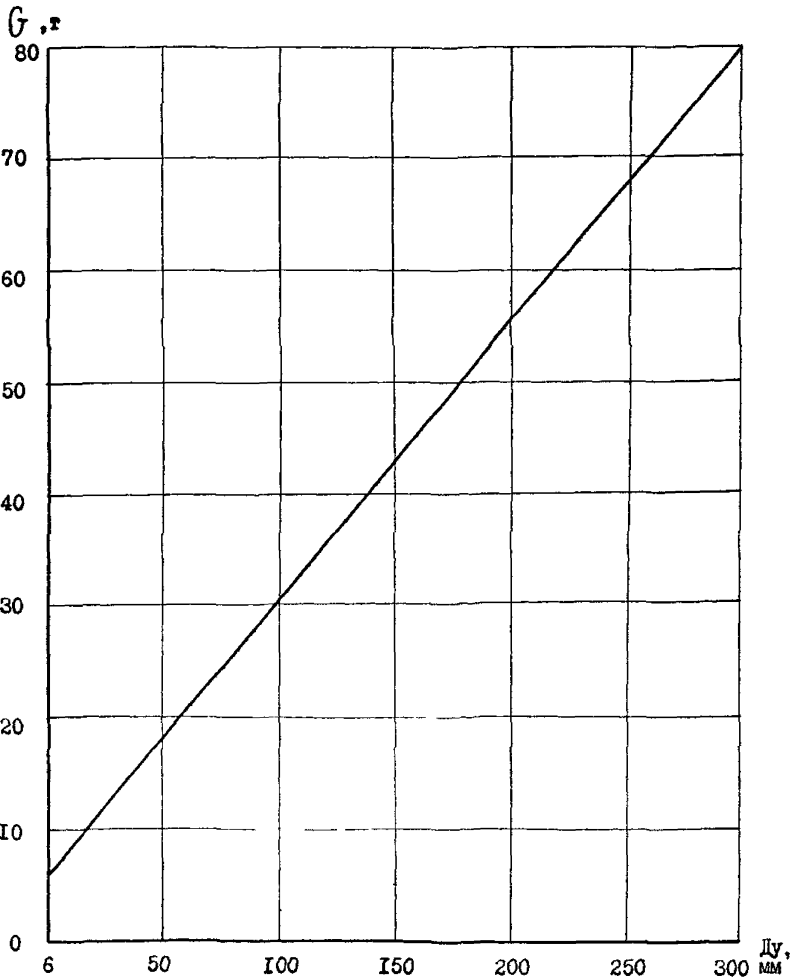
Подпись и дата

Инв. № вкл.

59-83



График зависимости усилия обжатия от условного прохода



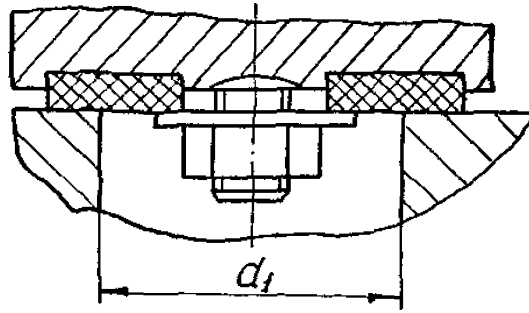
Черт. 4

Правильно и логично

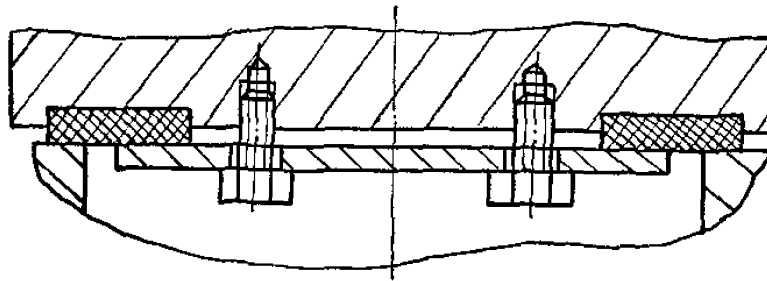
Иван М. Л. 66

№ 1

58-83 1705



Черт. 5



Черт. 6

Лист, № подл.	Подпись и дата	Взам. инв. №	Инв. № дубл.	Подпись и дата
59-83	14.05.87			

3.2. При запрессовке колец дренажные отверстия должны быть заполнены фторопластом-4 на глубину не менее 0,5 мм.

- ② 3.3. Контроль качества крепления следует производить <sup>замером</sup> ~~высоты обжатия (забальцовки) уса золотника и~~ ~~разрезанного золотника (макета) и замером угла запрессовки, об-~~ ~~жатия или забальцовки.~~ Разрезку производить по диаметру в плоскости, перпендикулярной торцу золотника.

~~Не допускается наличие трещин и раковин на фторопласте, неполное заполнение пазов материалом.~~

- ② 3.4. Разрезку золотников (макетов) производить выборочно в количестве ~~2%~~ от партии, но не менее двух. В случае обнаружения дефекта количество разрезаемых золотников (макетов) удваивается, при повторном обнаружении партия бракуется.

- ① ~~В случае установившегося технологического процесса допускается~~ ~~производить контроль разрезки золотников (макетов) 2 раза в год.~~

3.5. Окончательный контроль качества крепления производится при испытании изделия в сборе на герметичность в соответствии с технической документацией.

## "ССЫЛОЧНЫЕ НОРМАТИВНО-ТЕХНИЧЕСКИЕ ДОКУМЕНТЫ".

Обозначение НТД, на который дана ссылка	Номер пункта, подпункта, перечисления, приложения
ГОСТ 443 - 76	п.1.1. табл.1
ГОСТ 1012-72	п.1.1. табл.1
ГОСТ 2603-79	п.1.1. табл.1
ГОСТ 3134-78	п.1.1. табл.1
ГОСТ 4644-75	п.1.1. табл.1
ОСТ 26-07-1375-82	С.2 п.3.1.
ТУ 84-228-76	п.1.1. табл.1