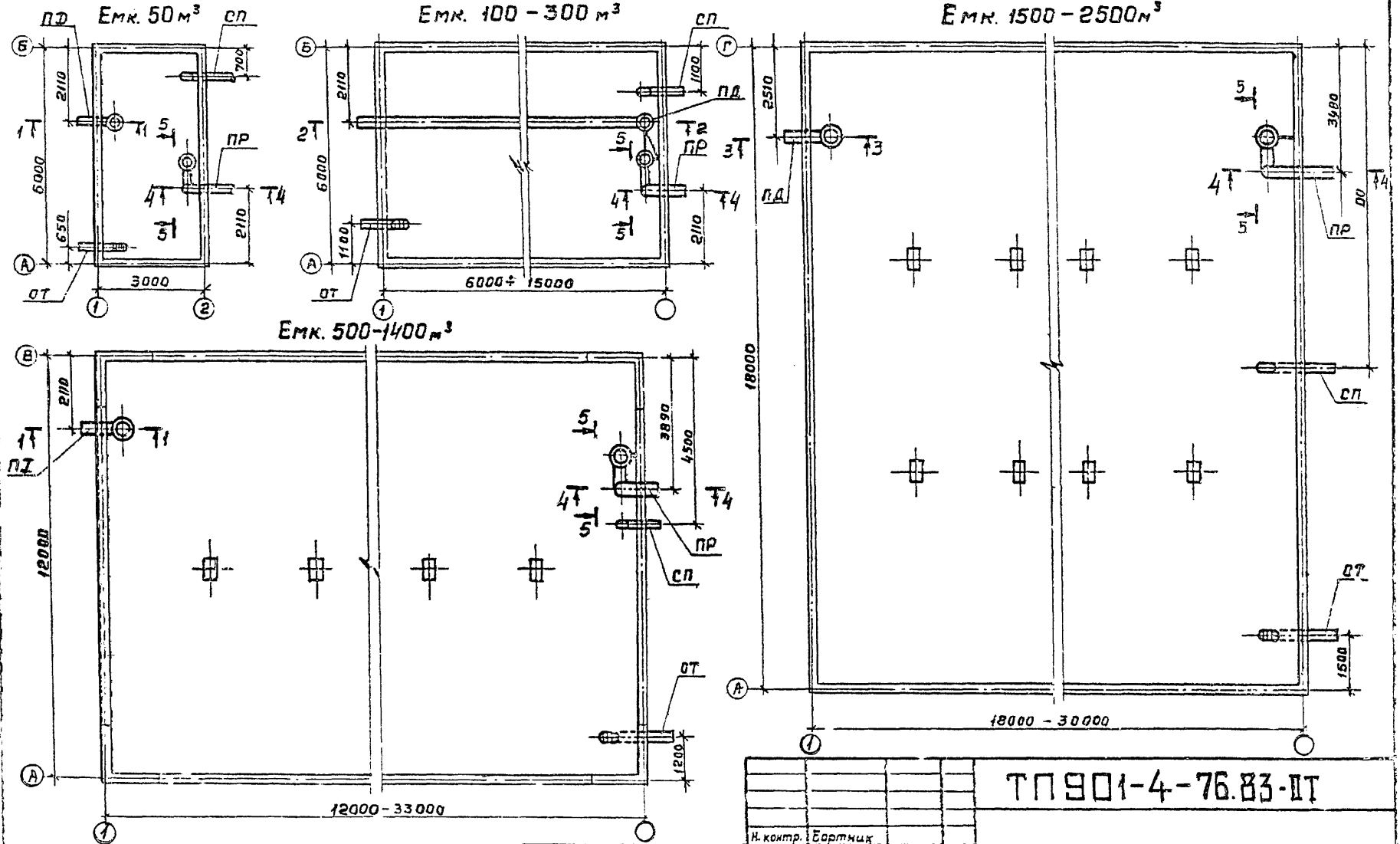


Альбом II



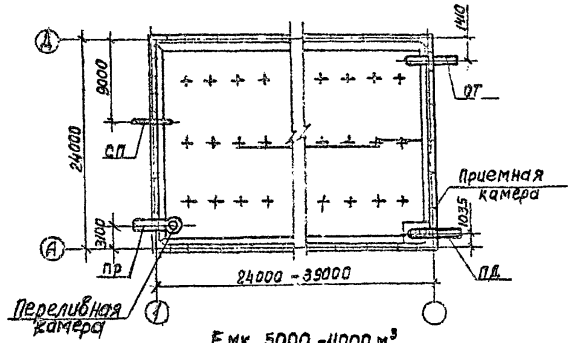
Имя и фамилия Подписавший в проекте

Привязан	Н. контр.	Евратник	Резервуары емкостью 50 - 20000 м³	Страниц	Лист	Листов
	Нач. отд.	Тарина		Р	2	
	Гл. спец.	Миринчик	Резервуары емк. 50-2500 м³ Планы.	СОЮЗВОДСКАНАПРОЕКТ		
	Г.И.П.	Руднев				
	Рук. б.о.	А. Динарн				
	Инжен.	Гужновская				
Имб. №						

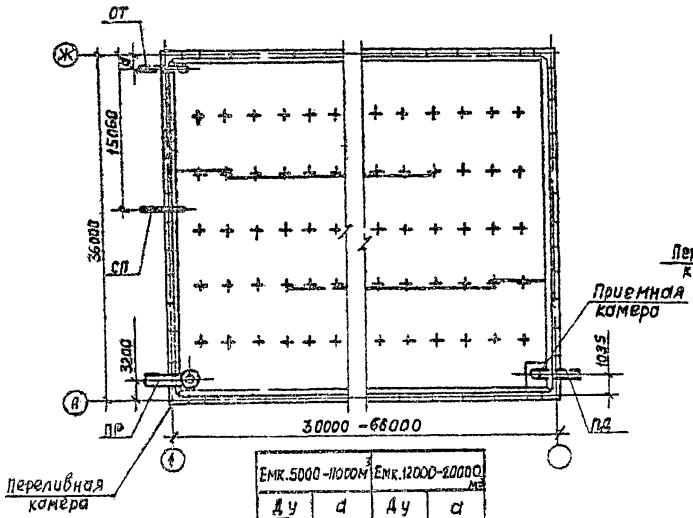
ТП 901-4-76.83-ИТ

Альбом II

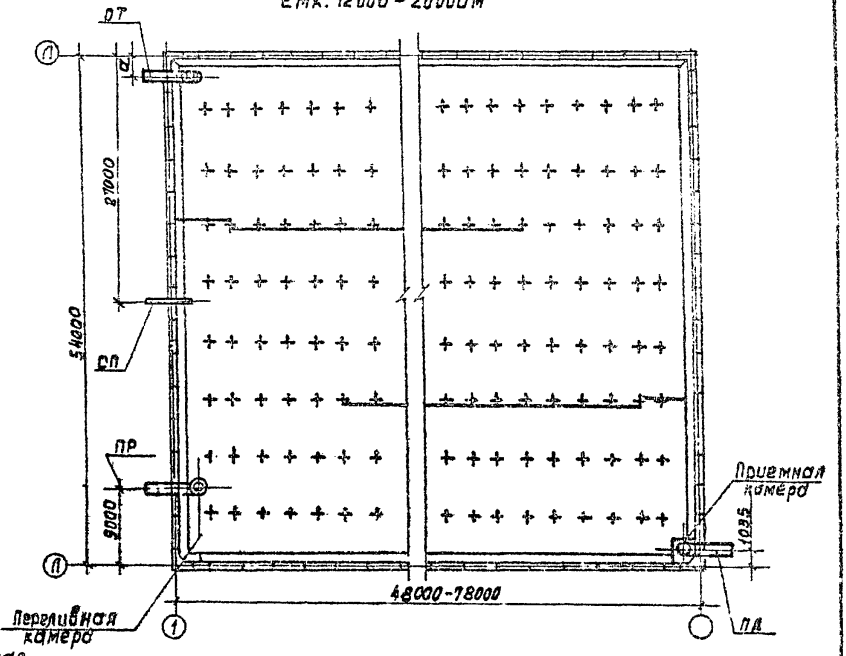
Емк. 2600 - 4300 м³



Емк. 5000 - 11000 м³



Емк. 12000 - 20000 м³



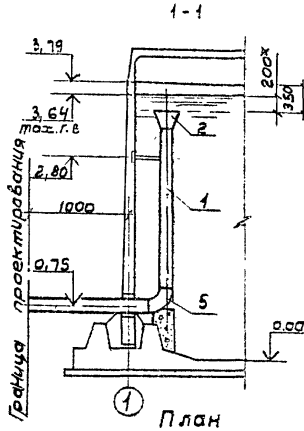
Емк. 5000 - 11000 м³		Емк. 12000 - 20000 м³	
Ау	а	Ау	а
600	1000	800	1060
800	1100	1000	1160
1000	1200	1200	1260
—	—	1400	1360

ПРИСЯЗН

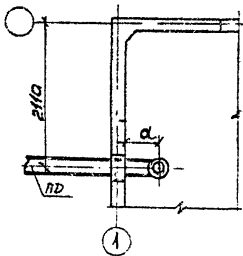
Шиф. и.

<p>ТП901-4-7683-II Т</p>		Резервуары емкостью 50-20000 м³		Стандарт	Лист	Листов
		Резервуары емк. 2600-20000 м³		Р	В	
		ИТАНЫ		СООБЩЕНИЕ		

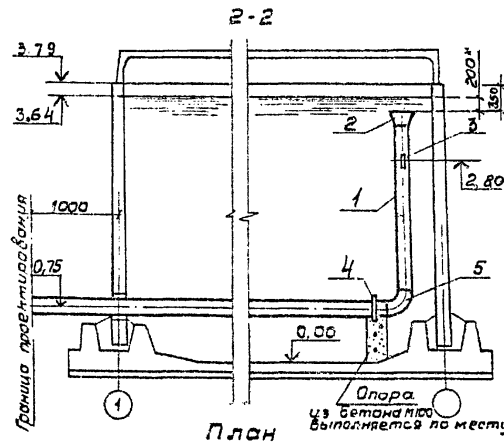
ЕМК. 50 - 1400



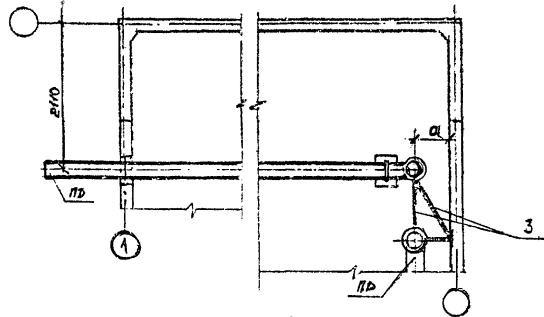
План



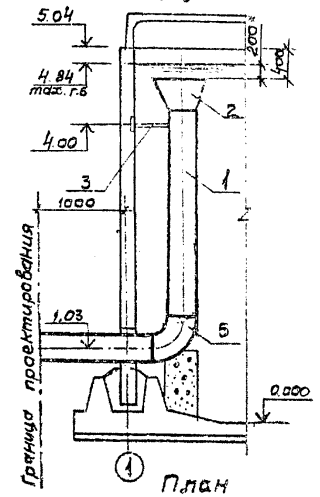
ЕМК. 100-300



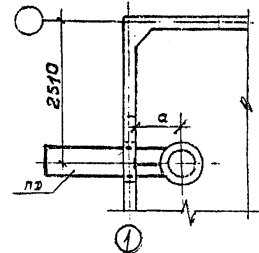
План



ЕМК. 1500-2500 м³



План



Ди	а
100	300
150	
200	500
300	
400	700

* Размер для справок

Привязка			

И. КОМП.	ПОС. И. И. А.	ПРО. И. И. А.	УЧ. И. И. А.

ТП 901-4-76.83-ИТ

Резервуары емкостью 50-20000 м³	Стальная	Лист	Листов
	Р	Б	
Резервуары емк. 50, 2500 м³ подводящий трубопровод Планы разрезы.	СОЮЗВОДКАНАЛПРОЕКТ		

Альбом II

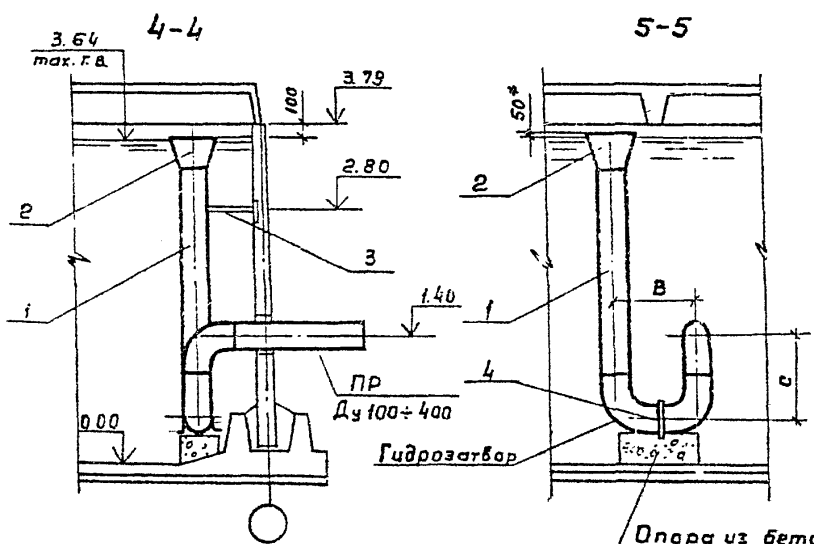
Марка, поз.	Обозначение	Наименование	Количество, м.шт. на резервуар емкостью, м ³																Примечание			
			масса, кг																			
			50	100	150	200	300	500	500	700	900	1000	1100	1200	1400	1500	1700	2000	2200	2500		
		Документация																				
		Серия 4.901-18																				
		Детали																				
1		Труба 108x5 II ГОСТ 10704-76 А-Ст 3сп ГОСТ 10705-80	3.0 39.0																			
		Труба 159x3 II ГОСТ 10704-76 А-Ст 3сп ГОСТ 10705-80	3.0 57.7	10.0	13.0	16.0	19.0															
		Труба 219x3.5 II ГОСТ 10704-76 А-Ст 3сп ГОСТ 10705-80	10.0 188.0	13.0	16.0	19.0	24.8	30.7	35.3	41.1	5.0	5.0	5.0	5.0	5.0	5.0	5.0	5.0	5.0	5.0	5.0	
		Труба 325x4 II ГОСТ 10704-76 А-Ст 3сп ГОСТ 10705-80	13.0 411.7	15.0	18.0	21.0	26.8	32.7	38.6	44.5	5.0	5.0	5.0	5.0	5.0	5.0	5.0	5.0	5.0	5.0	5.0	
		Труба 426x5 II ГОСТ 10704-76 А-Ст 3сп ГОСТ 10705-80	10.0 208.2	13.0	16.0	19.0	24.8	30.7	35.3	41.1	5.0	5.0	5.0	5.0	5.0	5.0	5.0	5.0	5.0	5.0	5.0	
2	ТМ 28.00.02*	Воронка 108 x 190																			1.8 кг	
	ТМ 28.00.02*	Воронка 159 x 270																				5.4 кг
	ТМ 28.00.02*	Воронка 219 x 380																				10.5 кг
	ТМ 28.00.02*	Воронка 325 x 565																				23.3 кг
	ТМ 28.00.02*	Воронка 426 x 730																				39.0 кг
3		Уголок 5-83x3-4 ГОСТ 8509-72 Ст 3сп ГОСТ 8555-79	2.0																			
4		Полоса 5-2 6x50 ГОСТ 103-76 Ст 3 ГОСТ 380-71																				
5		Отвод 90° 100 С40 ГОСТ 17375-77																				2.4 кг.
		Отвод 90° 150 С40 ГОСТ 17375-77																				6.1 кг.
		Отвод 90° 200 С40 ГОСТ 17375-77																				14.9 кг.
		Отвод 90° 300 С40 ГОСТ 17375-77																				44.2 кг.
		Отвод 90° 400 С40 ГОСТ 17375-77																				77.3 кг.

* по серии 4.901-18.

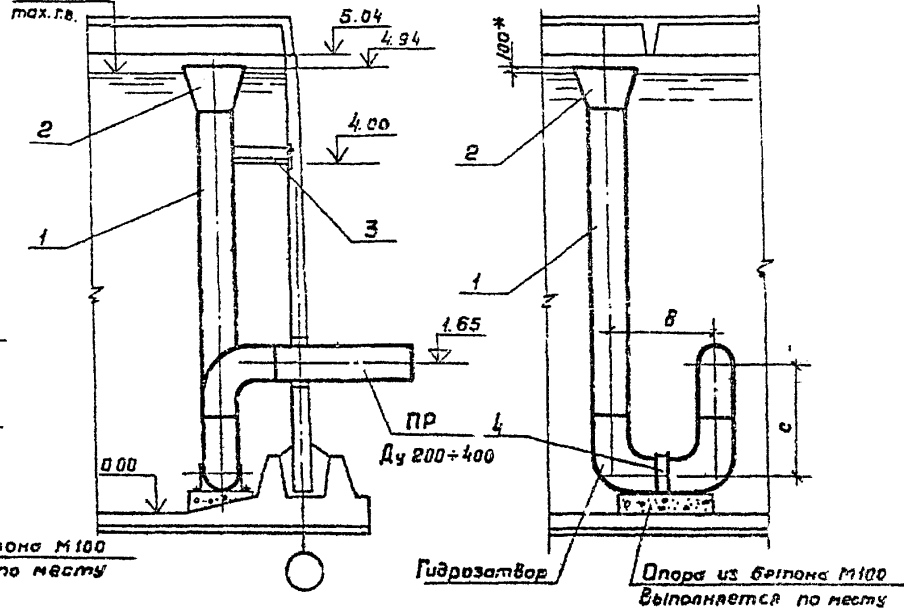
ТП 901-4-76.83-I-T			
Исполнитель:	Инженер, Б.О.М.И.К. <i>Б.О.М.И.К.</i>	Резервуары	Сталь лист
	Инженер, Х.О.И.В. <i>Х.О.И.В.</i>	емкостью 50 - 20000 м ³	Р 3
	Инженер, И.О.И.В.И.К. <i>И.О.И.В.И.К.</i>	Резервуары емк. 50 - 2500 м ³	СМЗЭФ ДОКАНАЛ ПР.ЕК.Т.
	Инженер, И.О.И.В.И.К. <i>И.О.И.В.И.К.</i>	Подводящий трубопровод	
	Инженер, И.О.И.В.И.К. <i>И.О.И.В.И.К.</i>	Спецификация	

Альбом II

Емк. 50-1400 м³

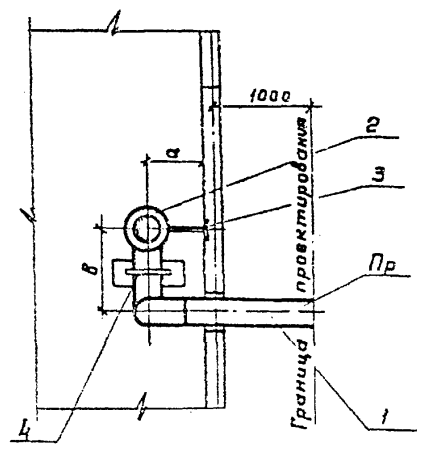


Емк. 1500-2500 м³



Ду	Емк. 50-1400 м³			Емк. 1500-2500 м³		
	а	в	с	а	в	с
100	300	400	600	—	—	—
150	400	500	600	—	—	—
200	500	600	600	500	600	600
300	600	900	900	600	900	900
400	800	1200	1200	800	1200	1200

План



* Размер для справок

ТП 901-4-76.83-IT

Привязан

Н.контр. Бортник
Нач. отд. Харина
Пл. спец. Мирончик
ГНП Руднев
Рук. бр. Айнгорн
Инженер Гужовская

Резервуары емкостью 50-20000 м³

Стация Лист Листов

Р Б

Резервуары емк 50-2500 м³
Параллельное устройство
Фрагмент плана. Разрезы.

СНОВЗВОДОКАНАЛПРОЕКТ

Рис. 60.м.д.

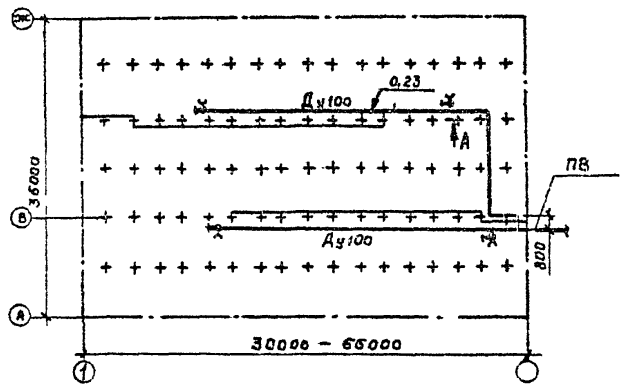
Марка поз.	Обозначение	Наименование	Масса, кг																	Примечание	
			50	100	150	200	300	500	600	700	900	1000	1100	1200	1400	1500	1700	2000	2200		2500
		<u>Документация</u>																			
		Серия 4.901-18																			
		<u>Детали</u>																			
1		Труба 108x3 ГОСТ 10704-76 И ст. 3 сп ГОСТ 10705-80	5.2	5.2	5.2	5.2	5.2	5.2	5.2												
		Труба 159x3 ГОСТ 10704-76 И ст. 3 сп ГОСТ 10705-80	5.4	5.4	5.4	5.4	5.4	5.4	5.4	5.4	5.4	5.4	5.4	5.4	5.4	5.4	5.4	5.4	5.4	5.4	5.4
		Труба 219x3 ГОСТ 10704-76 И ст. 3 сп ГОСТ 10705-80	6.2	6.2	6.2	6.2	6.2	6.2	6.2	6.2	6.2	6.2	6.2	6.2	6.2	6.2	6.2	6.2	6.2	6.2	6.2
		Труба 273x4 ГОСТ 10704-76 И ст. 3 сп ГОСТ 10705-80	6.5	6.5	6.5	6.5	6.5	6.5	6.5	6.5	6.5	6.5	6.5	6.5	6.5	6.5	6.5	6.5	6.5	6.5	6.5
		Труба 426x4 ГОСТ 10704-76 И ст. 3 сп ГОСТ 10705-80	205.9	205.9	205.9	205.9	205.9	205.9	205.9	205.9	205.9	205.9	205.9	205.9	205.9	205.9	205.9	205.9	205.9	205.9	205.9
2	TM 28.00.02 *	Воронка 108x190																			1.3 кг
	TM 28.00.02 *	Воронка 159x270																			5.4 кг
	TM 28.00.02 *	Воронка 219x380																			10.5 кг
	TM 28.00.02	Воронка 325x565																			23.3 кг
	TM 28.00.02	Воронка 426x730																			39.0 кг
3		Фланец 6-63x63x4 ГОСТ 153-76 И ст. 3 сп ГОСТ 153-79																			
4		Палец 6-26x50 ГОСТ 103-76 И ст. 3 ГОСТ 103-79																			
5		Отвод 90° 100 с/ч ГОСТ 17375-77																			2.4 кг
		Отвод 90° 150 с/ч ГОСТ 17375-77																			6.1 кг
		Отвод 90° 200 с/ч ГОСТ 17375-77																			14.9 кг
		Отвод 90° 300 с/ч ГОСТ 17375-77																			44.2 кг
		Отвод 90° 400 с/ч ГОСТ 17375-77																			77.3 кг

* по серии 4.901-18

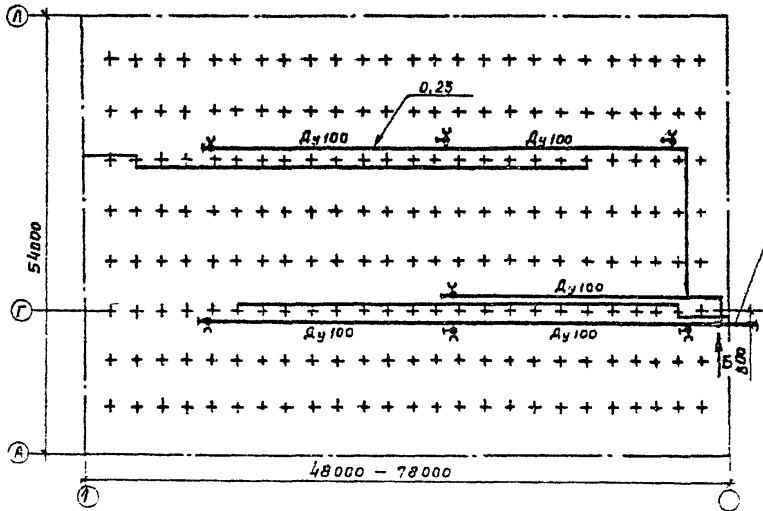
Имя и фамилия
Подпись
Дата

ТП 901-4 76.83-11		
Н. Кондр. Бортник	Нач. отд. Харина	Инженер Руднев
Гл. спец. Мухомкин	Инженер Личко	Инженер Гинювская
Рек. отд. Личко	Инженер Гинювская	
Инв. №		
Резервуары емкостью 50-20000 м ³	Столица	Луг
Резервуары емк. 50-2500 м ³ Перезабное устройства спецификация.	Р	7

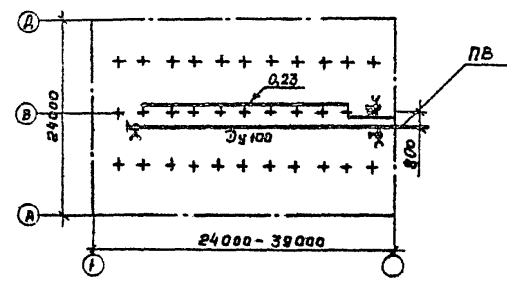
Схема расположения промывочного водопровода в резервуаре
Емк. 5000-11000 м³



Емк. 12000-20000 м³

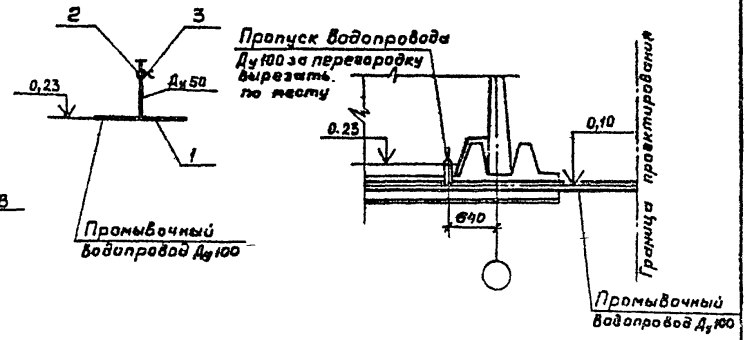


Емк. 2600-4300 м³



Вид А

Вид Б



Шифр подл. Подпись и дата [Blank] Шифр ЛТ

ТН 901-4-76.83-II			
И. контр.	Бортник		
Нач. отд.	Тарина		
Гл. спец.	Мирончик		
ГИП	Руднев		
Рук. ввр.	Айнгори		
Инжен.	Ужновская		
Резервуары емкостью 50-20000 м ³		Листов	Листов
Резервуары емк. 2600-20000 м ³		Р	В
Промывочный водопровод		СООБЩАДКАНАЛПРОЕКТ	
Схема. Узлы			

Ведомость чертежей основного комплекта

Лист	Наименование	Примеч.
1	общие данные (начало)	
2	общие данные (окончание)	
3	Установка датчика уровня укс-1 и первичного преобразователя уровнемера РУС-В	
4	Установка датчика уровня ЭРСУ-3 (ЭЩ-2) и нулевого электрода	

Ведомость ссылочных и прилагаемых документов

Обозначение	Наименование	Примеч.
	ссылочные документы	
ГОСТ 7805-70*	Болты с шестигранной головкой	
ГОСТ 11371-78	Шайбы. Технические условия	
ГОСТ 6402-70	Шайбы пружинные	
ГОСТ 5915-70*	Гайки шестигранные (нормальной точности)	
ГОСТ 7338-77*	Пластины резиновые и резинотканевые. Технические условия.	
ТУЖ097-76	Бодышка. Технические условия	

Типовой проект разработан в соответствии с действующими нормами и правилами

Главный инженер проекта /В.Я.Филатов/

Обозначение	Наименование	Примеч.
	Прилагаемые документы	
901-4-72.83 - IV-6.200	Бодышка	
76.83 - V-6.200	"	
72.83 - IV-6.000	Заглушка	
76.83 - V-6.000	"	
72.83 - IV-6.300	Фланец	
76.83 - V-6.300	"	
72.83 - IV-6.100	Электрод нулевой	
76.83 - V-6.100	"	

Привязан

Упр.н

Т1901-4-76.83-1С

Резервуары емкостью
50...20000 м³Листы 1 листов
8 / 4

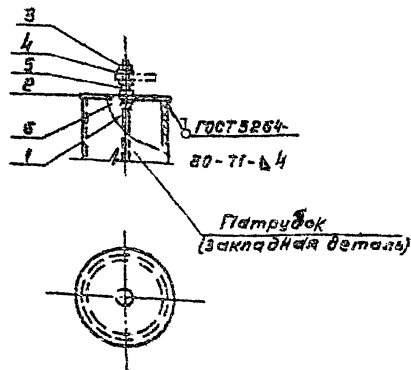
Н. Кондр. АЗЕРЬЯНОВ
Инж. спец. КУЛЬМЕТОВ
Инж. спец. ЗИМЧИН
Рук. пр. АЗЕРЬЯНОВ

общие данные
(начало)

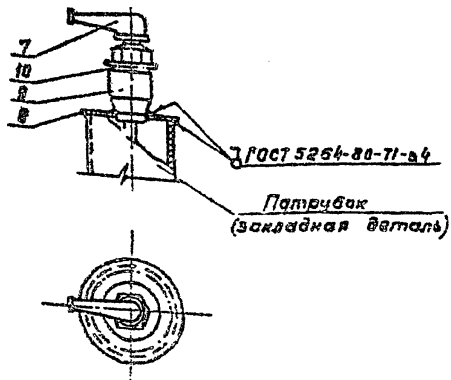
Шифр документа

А. Яковлев

Установка нулевого электрода



Установка датчика уровня зрсу-3 (зну-2)



Марка, поз.	Обозначение	Наименование	Кол.	Масса, кг	Примечание
Установка нулевого электрода					
1	901-4-72.83-IV-6.100	Электрод нулевой	1		Для емк. 50... 1000 м³
	72.83-V-6.100	"			Для емк. 500... 2000 м³
2	72.83-VI-6.000	Заглушка, исп. 1	1		Для емк. 50... 1000 м³
	72.83-VI-6.000	"			Для емк. 500... 2000 м³
3		Гайка М6 ГОСТ 5915-70	3		
4		Шайба 8 ГОСТ 1371-68	3		
5		Шайба пружинная			
6		6 ГОСТ 6402-70	1		
		Прокладка резиновая			
		пластина I ТМКЩ-М			
		φ 13×3 ГОСТ 7338-77	2		
Установка датчика уровня зрсу-3 (зну-2)					
7		Датчик уровня			
		зрсу-3 (зну-2)	1		1/3 компл.
	72.83-VI-6.000	Заглушка, исп. 2	1		Для емк. 50... 1000 м³
	72.83-VI-6.000	"			Для емк. 500... 2000 м³
9	ТЧЗБ. 1097-76	Бобышка БМ271.5-55	1		
10		Прокладка резиновая			
		пластина I ТМКЩ-М			
		φ 42×3 ГОСТ 7338-77	1		

В резиновой прокладке поз 6 вырезать отверстие φ 6,5 мм, в прокладке поз 10 - φ 38 мм.

Привязки		
		инв. №

ТН 901-4-72.83-10		
И.пол. р. Яковлев	Резервуары емкостью 50... 20000 м³	Студия. Лист 4
И.авт. р. Яковлев	Установка датчика уровня зрсу-3 (зну-2) и нулевого электрода	Листов
И.исп. р. Яковлев		
Руч. в. Яковлев		