

**РУКОВОДСТВО ПО
МОНТАЖУ ИЗОЛЯЦИИ
K-FLEX**

RUS

K
INSULATION
GROUP





K-FLEX

IK Insulation Group предлагает Вам практические советы с иллюстрациями, основанные на многолетнем опыте использования изоляции K-FLEX, а также различные инструменты и вспомогательные приспособления (аксессуары), позволяющие быстро, легко и качественно выполнять работу. Руководство по монтажу и изоляции K-FLEX поможет максимально использовать преимущества материала и гарантировать его надежность при эксплуатации.

УСЛОВНЫЕ ОБОЗНАЧЕНИЯ



Голубая стрелка обозначает детали или части, которые должны быть склеены.



Зеленые линии и стрелки обозначают размеры, которые должны быть измерены.



Красная линия со стрелкой обозначает направление для измерения или установки.



Желтая линия обозначает размер и его положение на разрезаемом листе материала.

ОБЩИЕ УКАЗАНИЯ	Страница
Основные типы материалов "K-FLEX"	04
Аксессуары к изоляции "K-FLEX"	05
Рекомендации по применению	06
Инструменты.....	07
Практические советы	08
ТЕПЛОИЗОЛЯЦИЯ И ЕЕ ПРИМЕНЕНИЕ в жилых, общественных и производственных зданиях	

ИЗОЛЯЦИЯ ТРУБОПРОВОДОВ ДИАМЕТРОМ ДО 125 мм С ПОМОЩЬЮ ТРУБЧАТОГО МАТЕРИАЛА "K-FLEX"

Несмонтированные трубопроводы.....	12
Смонтированные трубопроводы	14
Углы 90	16
Тройники	24
Вентили и запорные краны	28
Переходники	30
Подвесы для труб.....	32
Изоляция нетиповых участков	34
Самоклеющиеся разрезанные изоляционные трубки	37

ИЗОЛЯЦИЯ ТРУБОПРОВОДОВ ДИАМЕТРОМ ДО 125 мм С ПОМОЩЬЮ ЛИСТОВОГО МАТЕРИАЛА "K-FLEX"

Прямые участки трубопроводов	40
Многослойная изоляция	44
Изоляция прямых участков трубопроводов листовым материалом "K-FLEX" ST 1500 мм	46
Углы	48
Готовые изоляционные углы К 90	52
Тройники.....	54
Готовые изоляционные тройники "Т"	57
Переходники	58
Фланцы	60
Вентили и задвижки.....	64
Наклонные вентили.....	74
Резервуары.....	78
Воздуховоды.....	83

Аксессуары из ПВХ и алюминия.....	88
-----------------------------------	----

АКСЕССУАРЫ ИЗ ПВХ

K-FLEX PACK RS 590.....	90
K-FLEX PACK SE 90 тип S и CA 200 тип W	91
Самоклеющаяся лента AT 007	92
K-FLEX BOX DN 300.....	93

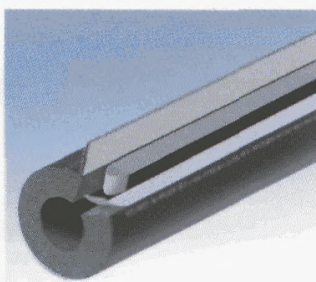
АКСЕССУАРЫ ИЗ АЛЮМИНИЯ

K-FLEX ALU R 200	96
K-FLEX ALU CB 200	97
Самоклеющиеся ленты AR 107 и K-FLEX AA 130	98
Алюминиевые торцевые манжеты	99
K-FLEX SHEET METAL MT 500.....	100
K-FLEX SHEET METAL CU 501.....	101
K-FLEX SHEET METAL DN 550	102
K-FLEX SHEET METAL MT 551.....	103
K-FONIK ECO и PB	104

ОСНОВНЫЕ ТИПЫ МАТЕРИАЛОВ K-FLEX



ИЗОЛЯЦИОННЫЕ ТРУБКИ



САМОКЛЕЯЩИЕСЯ
ИЗОЛЯЦИОННЫЕ ТРУБКИ



РУЛОНЫ ШИРИНОЙ
1000 мм и 1500 мм



САМОКЛЕЯЩИЕСЯ РУЛОНЫ
ШИРИНОЙ 1000 мм и 1500 мм

ИЗОЛЯЦИЯ, ВЫПУСКАЕМАЯ
В ВИДЕ ТРУБОК, СВЕРНУТЫХ
В БУХТЫ.
Материал для санитарных
систем и систем отопления



Материал для холодильных
и кондиционерных систем

IK Insulation Group производит гибкие эластичные материалы с закрытой пористой структурой из вспененного синтетического каучука в форме изоляционных трубок различного диаметра и листов черного (зеленого) цвета.

Выпускаются самоклеящиеся типы материалов.

Разработаны разные марки изоляционных материалов "K-FLEX" со специальными техническими характеристиками для различных условий применения.

Соединения изоляционных материалов выполняются с помощью клея "K-FLEX".

При изоляции трубопроводов или воздухопроводов большого диаметра используется листовая материал, который раскраивается по требуемым размерам.

Технические данные по материалам "K-FLEX", а так же более подробную информацию относительно выпускаемых типоразмеров изоляции и аксессуаров к ней Вы можете найти в специально разработанном каталоге, который имеется у наших официальных дистрибьюторов. Там же Вы можете получить специальную программу, предназначенную для расчета толщины изоляционных материалов "K-FLEX", и другие информационные материалы.

АКСЕССУАРЫ К ИЗОЛЯЦИИ K-FLEX

САМОКЛЕЯЩИЕСЯ ПОЛОСЫ "K-FLEX"

Материалы из вспененного синтетического каучука с закрытыми порами в виде полос различной длины, ширины и толщины. Используются на небольших участках, там, где листовые материалы необходимо разрезать. Помогают избежать лишних отходов.

КЛЕЙ "K-FLEX"

Клей "K-FLEX" специально разработан для изоляционных материалов "K-FLEX", устойчив к старению и атмосферным воздействиям. Поверхности, обработанные клеем, легко и надежно склеиваются, приобретая технические характеристики исходного материала.

ОЧИСТИТЕЛЬ "K-FLEX"

Обработка соединяемых поверхностей очистителем "K-FLEX" обеспечивает их прекрасное склеивание. Может использоваться для очистки инструментов и разбавления загустевшего клея "K-FLEX".

В запечатанной таре имеет неограниченный срок годности.

ОТДЕЛОЧНАЯ КРАСКА "K-FLEX"

Акриловая краска на водной основе, без запаха, легко наносится и быстро сохнет, не загрязняет окружающую среду и не выцветает. Используется для покрытия изоляции "K-FLEX" как внутри помещений, так и снаружи. Имеет прекрасное сопротивление атмосферным воздействиям.

Изоляционные углы K90 и тройники "T"

Готовые элементы из материала "K-FLEX" поставляются необходимых толщин и диаметров, требуют склеивания только по одному шву.

НОЖ "K-FLEX"

Конструкция ножа позволяет легко и быстро выполнять прямые продольные разрезы на изоляционных трубках "K-FLEX". Чтобы не получить кривых линий или разрывов при раскрое материала, необходимо использовать только острые лезвия.

ПОДВЕСЫ ДЛЯ ТРУБ "K-FLEX"

Использование подвесов позволяет избежать смятия изоляции в местах опирания трубопроводов.

САМОКЛЕЯЩИЕСЯ ИЗОЛЯЦИОННЫЕ ЛЕНТЫ "K-FLEX"

Теплоизоляционные ленты из вспененной резины с закрытыми порами толщиной 3 мм, шириной 15, 50 или 100 мм, на одну сторону которых нанесен клейкий слой с защитной пленкой. Незаменимы при выполнении работ в труднодоступных местах, у вентилей и отводов, а также для защиты соединений изоляции "K-FLEX".

САМОКЛЕЯЩАЯСЯ ЛЕНТА ИЗ ПВХ

Специальная самоклеящаяся лента из ПВХ для соединения элементов покрытий изоляции, отделки швов или склеивания самого материала.

Устройство для нанесения клея "K-FLEX"

Позволяет обеспечить равномерное и рациональное нанесение клея на склеиваемые поверхности.

РЕКОМЕНДАЦИИ ПО ПРИМЕНЕНИЮ

ОЧИСТКА ПОВЕРХНОСТЕЙ

При необходимости удалите с помощью очистителя "K-FLEX" следы грязи, пыли, масла или воды с поверхностей изоляции, которые предполагается склеивать. Очистите загрязненные изолируемые металлические поверхности.

ПРИМЕНЕНИЕ КЛЕЯ "K-FLEX"

Общие указания.

Используйте клей "K-FLEX" с непросроченным сроком годности.

Перед применением тщательно размешайте. В случае работы с банками больше одного литра, перелейте небольшое количество клея в отдельную емкость и доливайте, когда это необходимо. Держите банки с клеем плотно закрытыми, если он не используется. Для разбавления загустевшего клея "K-FLEX" используйте очиститель "K-FLEX".

При наклеивании материала "K-FLEX" по всей площади, клей "K-FLEX" должен наноситься сначала на теплоизоляцию, а затем на изолируемую поверхность.

Условия применения.

Не выполняйте работы на неотключенных системах. Необходимо оставить изоляцию на 36 часов для высыхания, прежде чем снова включить систему.

Не применяйте клей "K-FLEX" на солнце, при температуре ниже +5 С и при температуре выше +30 С. Оптимальная температура применения : +20 С.

Порядок работы.

Нанесите клей один раз тонким равномерным слоем на обе склеиваемые поверхности, используйте кисточку с короткой, жесткой щетиной.

Подождите пока слой клея просохнет (потрогайте обработанную поверхность пальцем и убедитесь в отсутствии "нитей" при соприкосновении).

Соедините поверхности изоляции "K-FLEX" и сильно сожмите их на очень короткое время. Не растягивайте материал при склеивании швов, лучше слегка его сжать.

Предварительно окрашенные поверхности

Убедитесь, что клей "K-FLEX" совместим и будет приклеиваться к существующей краске. Применяйте только хромоцинковые антикоррозийные покрытия и растворители. Не наносите клей "K-FLEX" на поверхности, содержащие асфальт, битум, льняное масло.

ВРЕМЯ ВЫСЫХАНИЯ:

36 часов

ХРАНЕНИЕ:

в прохладном месте, беречь от замерзания (до 0° С)

СРОК ХРАНЕНИЯ:

1 год

РАСХОД КЛЕЯ:

0.2 - 0.3 литра на м2 поверхности

ПРИМЕНЕНИЕ КРАСКИ "K-FLEX FINISH"

Перед применением краску тщательно размешайте. Наносите краску только на очищенные поверхности изоляции, после того, как клей "K-FLEX" окончательно высохнет. В случае применения материалов "K-FLEX" на открытом воздухе рекомендуется выполнять покрытие краской в два слоя и не позднее двух недель после монтажа изоляции.

ИЗОЛЯЦИОННЫЕ ТРУБКИ "K-FLEX" БОЛЬШОГО ДИАМЕТРА

При разрезании трубок большого диаметра, которые в процессе хранения становятся овальными или плоскими, разрез следует производить по более плоской поверхности.

ВЫБОР ИЗОЛЯЦИОННЫХ МАТЕРИАЛОВ "K-FLEX"

Перед началом работы выберите наиболее оптимальные для конкретных условий типы изоляционных материалов "K-FLEX", их необходимую марку и толщину. При монтаже материала на поверхности из нержавеющей стали обязательно обращайтесь за консультацией.

При работе с клеем, краской и очистителем строго следуйте инструкциям производителя.

ИЗОЛЯЦИЯ ХОЛОДНЫХ ПОВЕРХНОСТЕЙ

Очистите стальную трубу от грязи и ржавчины, нанесите антикоррозийное покрытие. Внутреннюю поверхность концов изоляционных трубок "K-FLEX" приклейте к стальной трубе.

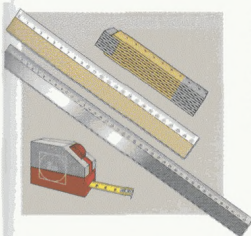
Убедитесь, что клеевые швы прочны и надежны, особенно в местах отводов, фланцев, вентилях и т.д.

Используйте специальные подвесы для труб "K-FLEX".

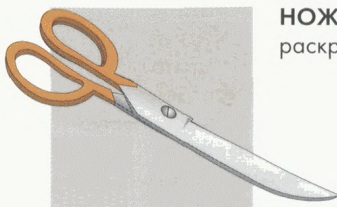
Следите чтобы расстояние между соседними изолированными трубами было не менее 25 мм.

ИНСТРУМЕНТЫ

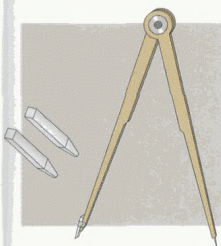
Используйте качественные инструменты для выполнения работ по монтажу изоляции.



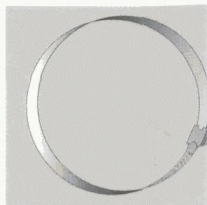
ЛИНЕЙКИ И РУЛЕТКИ - выполнять измерения и проводить прямые линии раскроя.



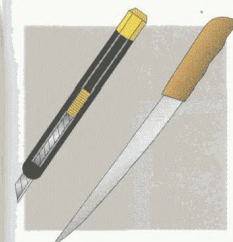
НОЖНИЦЫ - раскраивать материал.



ЦИРКУЛЬ И МЕЛ - наносить разметку и проводить окружности для раскроя.



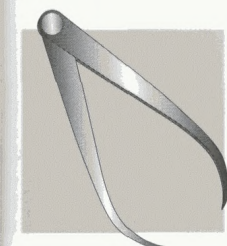
МЕТАЛЛИЧЕСКИЙ ОБОД - точно отрезать края материала, смонтированного на трубе большого диаметра при изоляции углов поворота.



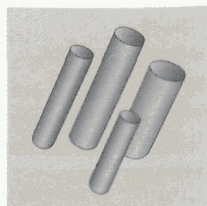
НОЖИ - разрезать и раскраивать материал.



КИСТИ И ГИБКИЙ ШПАТЕЛЬ - наносить клей и краску. Используйте кисти с короткой жесткой щетиной.



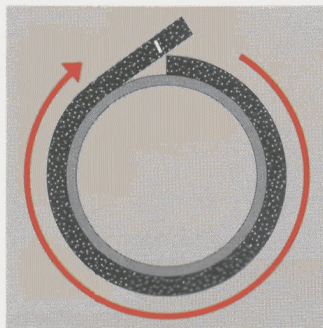
КРОНЦИРКУЛЬ - измерять наружные диаметры.



КОЛЬЦЕВЫЕ ПРОБОЙНИКИ - с режущей кромкой различных диаметров - выполнять отверстия в изоляции.

ПРАКТИЧЕСКИЕ СОВЕТЫ

Фирма предлагает практические советы, позволяющие быстро, легко и качественно выполнять монтаж изоляции "K-FLEX".



МОНТАЖ РАЗРЕЗАННЫХ ИЗОЛЯЦИОННЫХ ТРУБОК

Оберните разрезанную трубку вокруг участка смонтированного трубопровода таким образом, чтобы ее края не нахлестывались, и нанесите клей на оба края разреза.

Осторожно сдвиньте изоляционную трубку по трубопроводу до положенного места, избегая склеивания краев.

Быстро и легко можно установить не очень толстую изоляцию на трубопровод, если разрезанную трубку скатать, проклеить края разреза с двух сторон и после того, как клей подсохнет, раскатать по трубе.

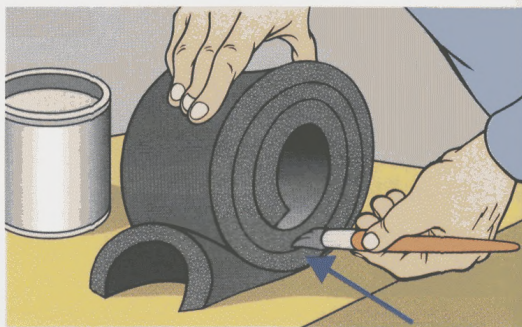
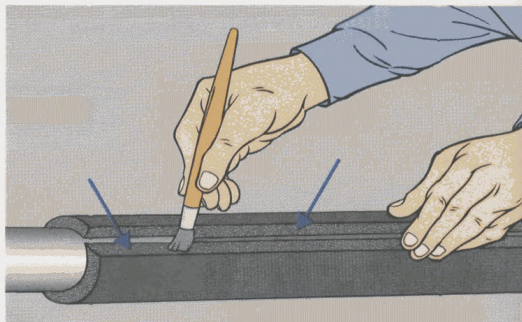
МОНТАЖ ЛИСТОВОЙ ИЗОЛЯЦИИ

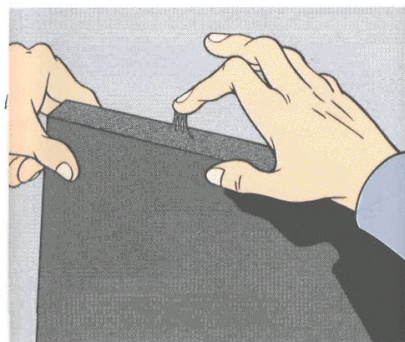
Для изоляции труб большого диаметра используйте раскроенный по необходимым размерам листовый материал. Наносите клей на оба торца изоляции, подлежащие склеиванию. Чтобы избежать больших отходов, определите наиболее экономичный вариант раскроя листов "K-FLEX".

ИЗМЕРЕНИЕ ДЛИНЫ ОКРУЖНОСТИ

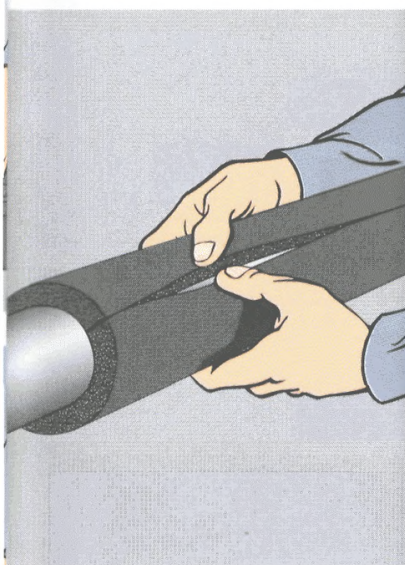
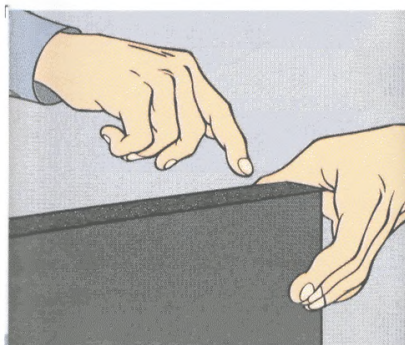
Измерения выполняются с помощью полоски материала "K-FLEX" той же толщины, как и монтируемый материал. Это позволяет определить длину окружности с учетом толщины изоляции. Пометьте мелом место перехлеста.

Не растягивайте полоску при измерении.





Не соединяйте края изоляции с нанесенным на них клеем до тех пор, пока он не подсохнет. Потрогайте обработанную клеем поверхность пальцем и убедитесь в отсутствии "нитей" при соприкосновении.

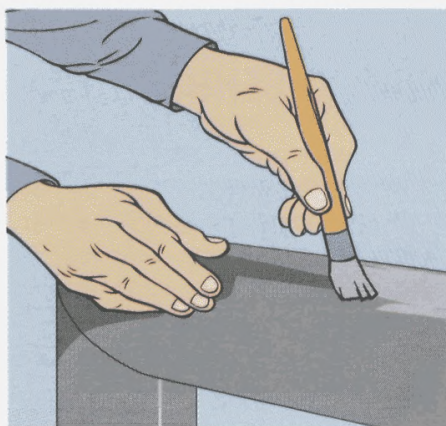


Соедините края изоляции "K-FLEX" и сильно сожмите их на очень короткое время. Для того, чтобы избежать неравномерного соединения или растяжения материала, начинайте работу с концов изоляционной трубки, затем переместитесь к ее центру, далее двигайтесь вдоль промежуточных точек.



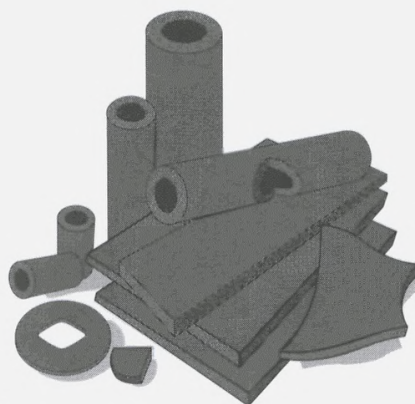
Используйте гибкий шпатель при нанесении клея "K-FLEX" на большие поверхности. Если Вы приклеиваете материал "K-FLEX" по всей площади, вначале нанесите клей на изоляционный материал, а затем на поверхность. Когда клей достаточно просохнет, наложите лист на поверхность и сильно прижмите на короткое время.

ОКРАСКА ИЗОЛЯЦИИ, НАХОДЯЩЕЙСЯ НА ОТКРЫТОМ ВОЗДУХЕ



Для защиты от атмосферных воздействий и ультрафиолетовых лучей изоляцию, находящуюся на открытом воздухе, необходимо покрасить в два слоя краской "K-FLEX". Второй слой краски наносится только после того, как высохнет первый (приблизительно через 36 часов, но не более чем через пять дней). Каждые два года рекомендуется покраску возобновлять.

ОБРЕЗКИ ИЗОЛЯЦИИ



Остатки изоляционных трубок и листов "K-FLEX" можно использовать в местах, где требуется небольшое количество материала: при изоляции углов, отводов, фланцев, вентилях и т.д.

ТЕПЛОИЗОЛЯЦИЯ И ЕЕ ПРИМЕНЕНИЕ В ЖИЛЫХ, ОБЩЕСТВЕННЫХ И ПРОИЗВОДСТВЕННЫХ ЗДАНИЯХ

Теплоизоляционные материалы "K-FLEX" применяются для изоляции холодильных установок, систем отопления, вентиляции и кондиционирования воздуха, горячего, холодного водоснабжения и санитарных систем.

При увеличении диаметра трубы увеличиваются потери тепла, которые необходимо компенсировать увеличением толщины применяемой изоляции.

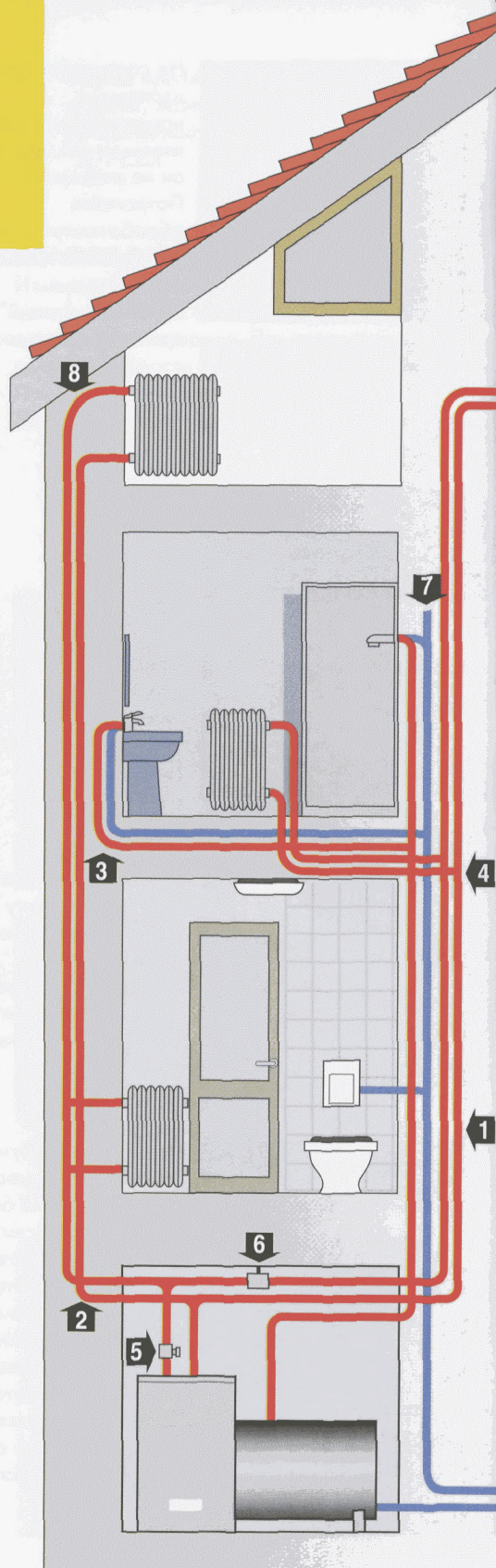
Российские нормы также устанавливают показатели и условия, по которым производится расчет и подбор изоляции. Материалы "K-FLEX" сертифицированы в России, имеют техническое свидетельство Госстроя, занесены в свод правил "Проектирование и монтаж тепловой изоляции оборудования и трубопроводов" как изоляционные материалы, рекомендованные к применению. Материалы российского производства изготавливаются в соответствии с Техническими Условиями, согласованными в АО "Теплопроект".

На рисунках показаны три случая применения материалов "K-FLEX" в жилых, общественных и производственных зданиях.

Системы отопления, горячего и холодного водоснабжения, санитарные системы.

На рисунке показаны основные участки изолируемых систем:

- 1) прямые трубы
- 2,3) углы поворотов (колена)
- 4) отводы (тройники)
- 5) вентили и задвижки
- 6) опорные участки труб
- 7) концевые участки труб
- 8) изогнутые под углом секции



СИСТЕМЫ ВЕНТИЛЯЦИИ

На рисунке показана схема вытяжной вентиляции высотного здания. Внутренние и наружные вентиляционные короба изолируются с помощью листового материала "K-FLEX".



A

B

Системы вентиляции

Воздуховоды (А и В) трансформированы в этом здании в систему кондиционирования воздуха. Стенки воздуховодов могут быть изолированы с помощью самоклеящегося листового материала "K-FLEX".

ИЗОЛЯЦИЯ ТРУБОПРОВОДОВ ДИАМЕТРОМ ДО 125 мм С ПОМОЩЬЮ ТРУБЧАТОГО МАТЕРИАЛА "K-FLEX"

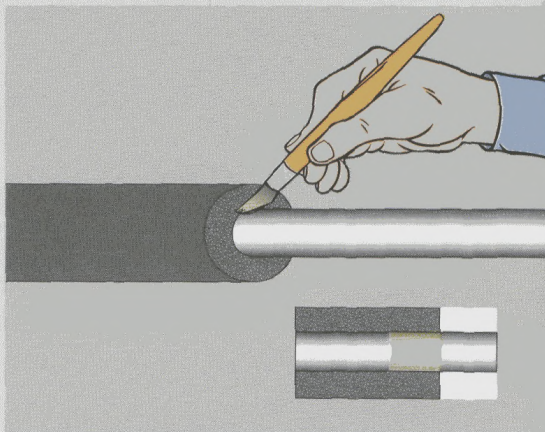
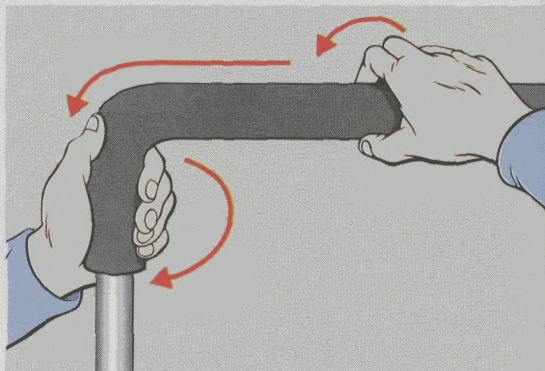
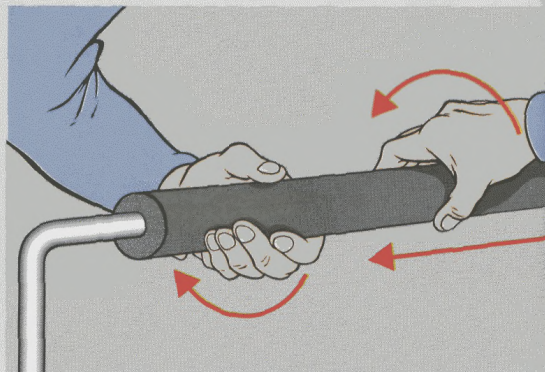
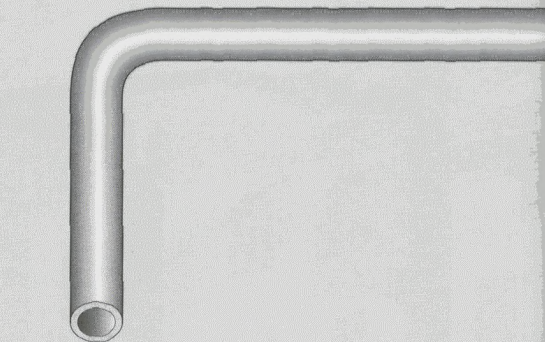
Гибкость и эластичность материалов "K-FLEX" позволяет изолировать до монтажа около 80 % трубопроводов гражданских зданий. Это позволяет упростить задачи, сократить время и улучшить качество монтажа.

НЕСМОНТИРОВАННЫЕ ТРУБОПРОВОДЫ

1 Переместите трубку "K-FLEX" от открытого конца до места ее установки вдоль изолируемой трубы.

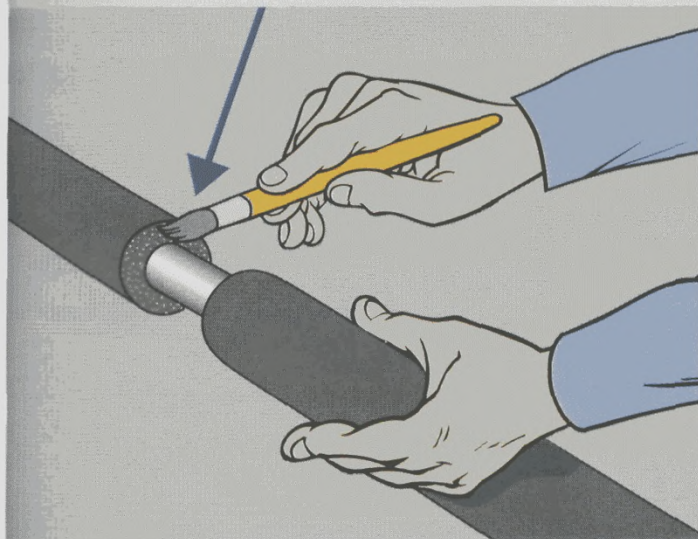
2 Плавно, не прикладывая больших усилий, натягивайте трубку "K-FLEX", немного поворачивая ее вокруг трубы. Не деформируйте и не растягивайте материал.

3 После установки трубки в нужное место приклейте внутреннюю поверхность хотя бы одного из ее концов к трубопроводу клеем "K-FLEX".

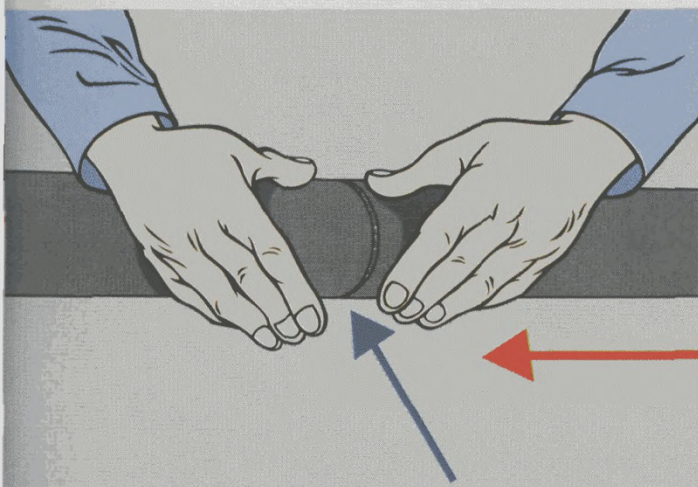




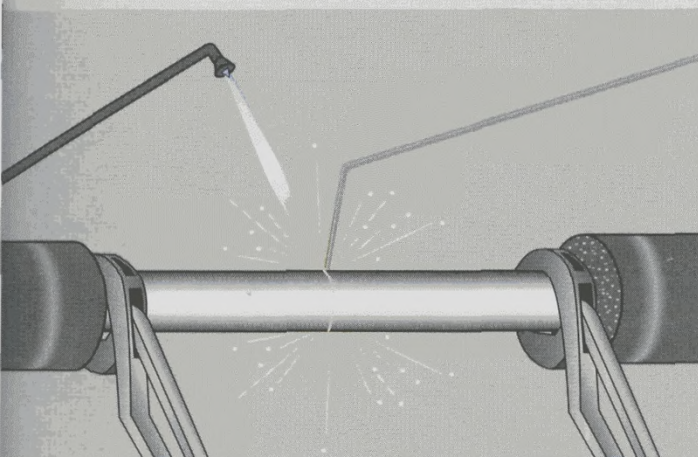
- 4 Нанесите клей на торцевые края соседних трубок, которые хотите склеить.



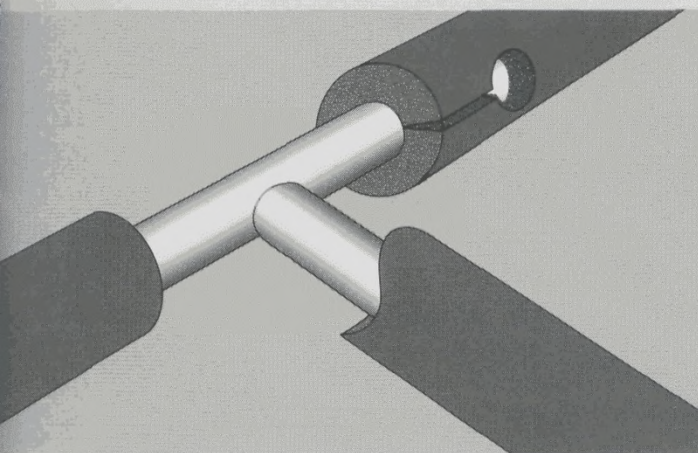
- 5 Не дожидаясь высыхания клея, немедленно прижмите их друг к другу под давлением. Убедитесь, что после установки изоляция не оказалась растянутой. Всегда давайте небольшие припуски на швы по длине трубок.



- 6 Если необходимо, освободите от материала "K-FLEX" место (25-30 см) для выполнения сварочных работ. Выполняйте изоляцию места сварки только после того, как труба остынет.



- 7 Проверьте надежность клеевых швов основных трубок в местах отводов, фланцев, вентилях и т.д. до выполнения их изоляции.



СМОНТИРОВАННЫЕ ТРУБОПРОВОДЫ

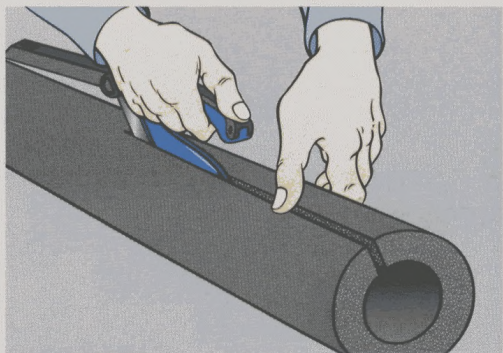
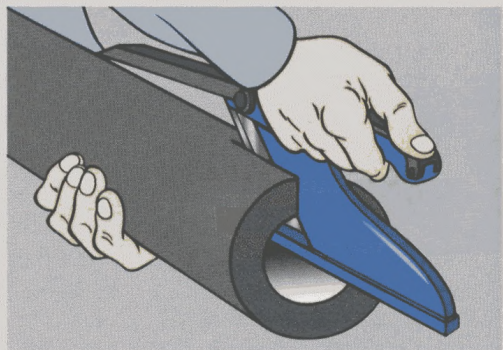
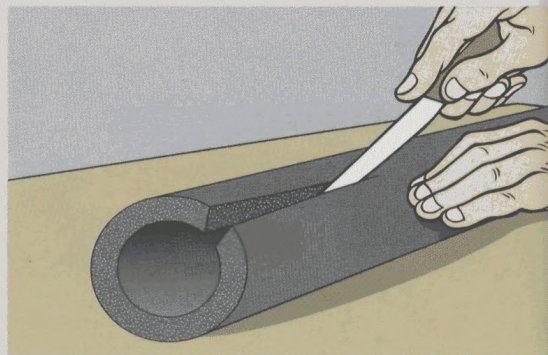
Если трубопровод уже смонтирован, разрежьте трубку “K-FLEX” вдоль, до ее установки на трубу.

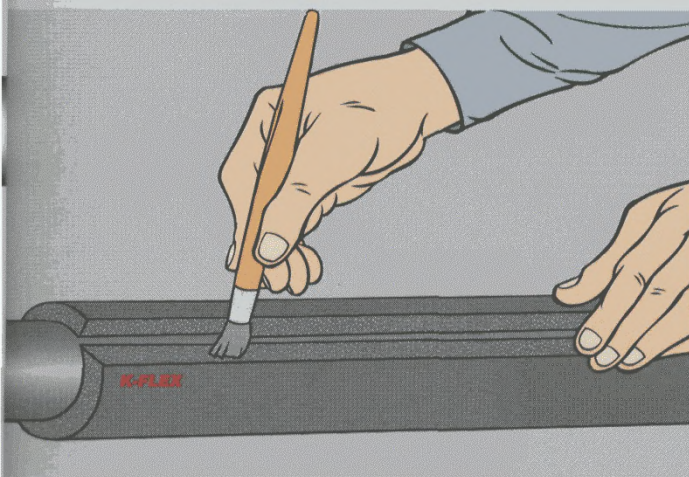
1



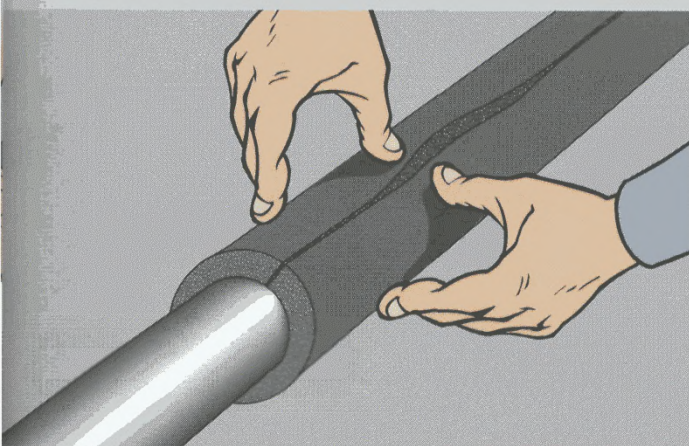
Пользуйтесь только острыми ножами. Ровный разрез позволит затем легко и качественно выполнить клеевой шов.

Используйте специальный нож “K-FLEX”. Аккуратно, не притрагиваясь руками к разрезаемым поверхностям, протащите лезвие ножа вдоль трубки. Далее очистите поверхности, подлежащие склеиванию, с помощью очистителя “K-FLEX”.

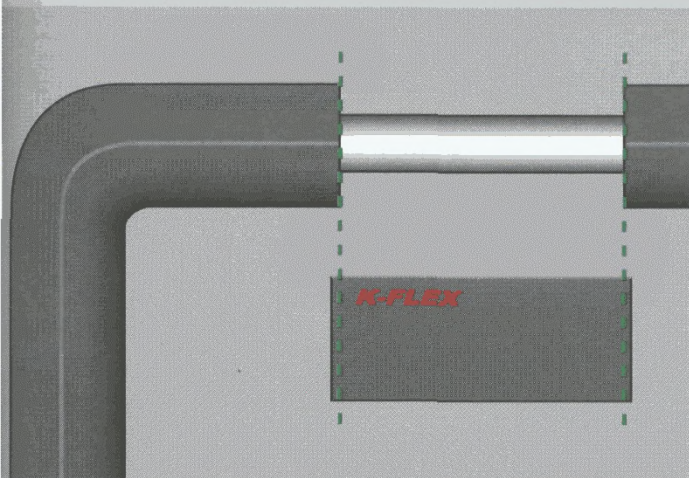




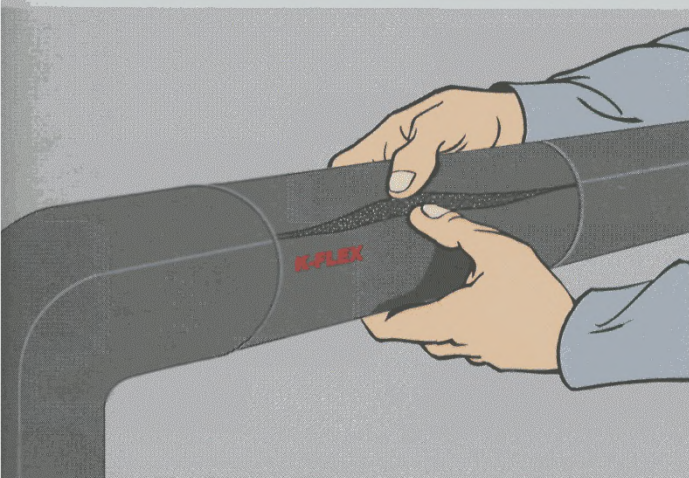
- 2** Поместите изоляцию "K-FLEX" на трубу так, чтобы ее разрезанные края были отдалены друг от друга. Нанесите ровный слой клея "K-FLEX" на оба края разреза.



- 3** Как только клей подсохнет, соедините края трубки "K-FLEX" и сильно сожмите их на очень короткое время.



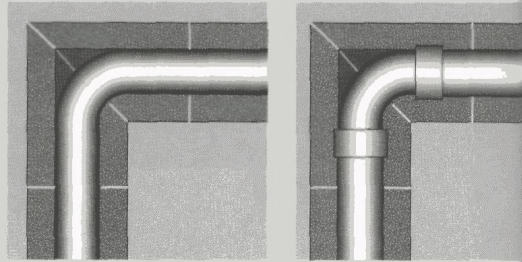
- 4** При выполнении соединения двух уже смонтированных участков изоляции вырежьте кусок трубки "K-FLEX" немного длиннее (на 2 мм) места вставки.



- 5** Разрежьте вставку вдоль и смонтируйте на трубопроводе также, как и основные изоляционные трубки.

УГЛЫ 90°

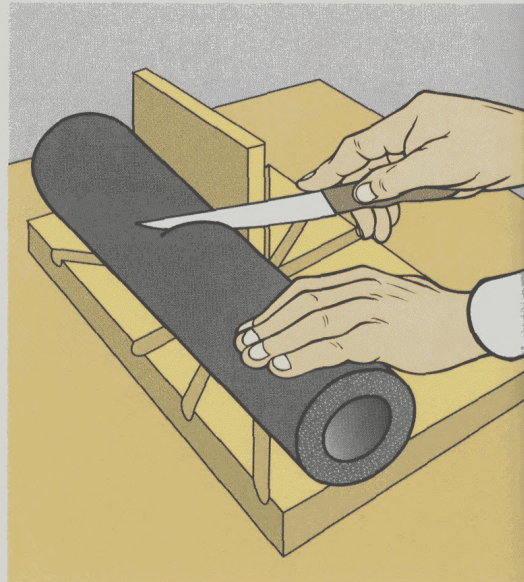
Повороты трубопроводов под 90° осуществляются путем изгиба самой трубы, либо путем вставки фитинга, при этом очень часто фитинги имеют больший диаметр, чем сами трубы. В случае, если изоляционную трубку невозможно натянуть на угол поворота трубопровода необходимо использовать прямоугольные или сегментные углы из материалов "K-FLEX".



ИЗОЛЯЦИЯ УГЛОВ ТРУБОПРОВОДОВ с трубами одинаковых диаметров.

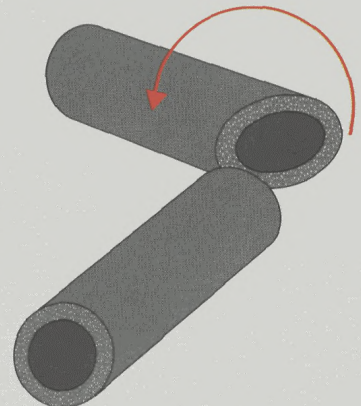
Отрежьте кусок трубки "K-FLEX" длиной, достаточной для изоляции угла. Разрежьте ее посередине под углом 45°.

Используйте столярное стусло и нож с длинным лезвием.



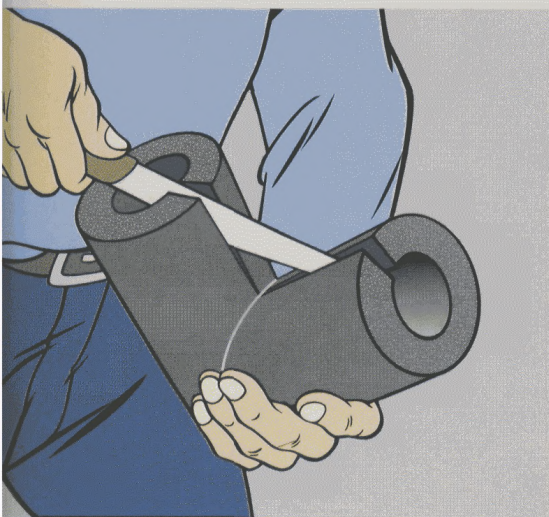
Разверните одну часть трубки относительно другой так, чтобы образовался прямой угол.

2

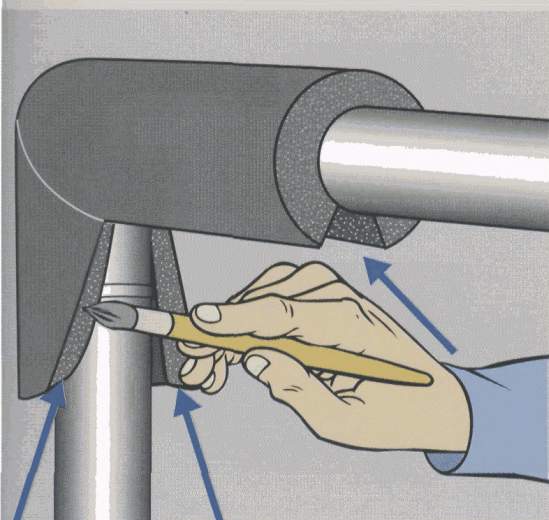




3 Склейте угол клеем "K-FLEX".



4 После того, как клей просохнет, аккуратно прорежьте изоляционный угол вдоль внутренней стороны.



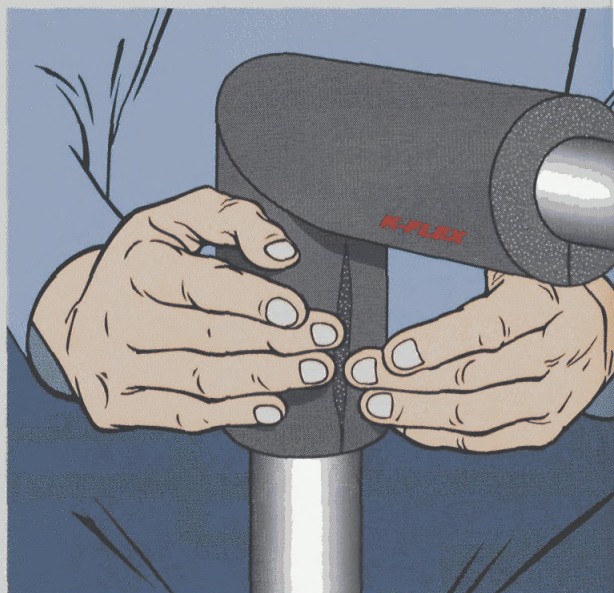
5 Оденьте угол на изгиб трубы и нанесите клей на оба края разреза.



УГЛЫ 90°

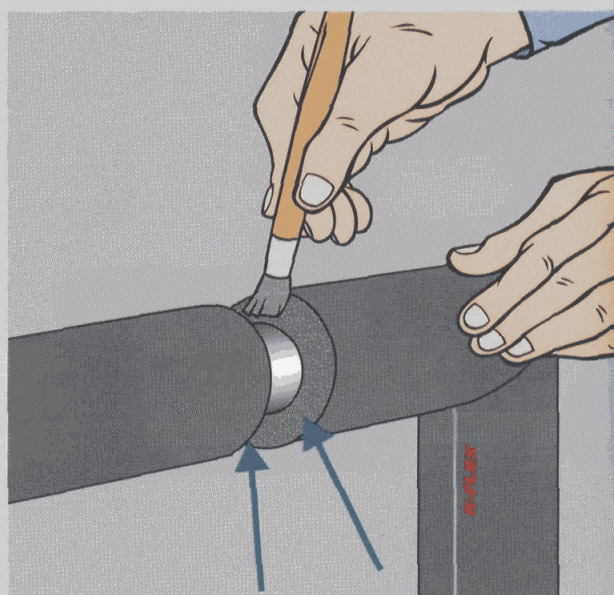
6
Дайте клею подсохнуть, затем соедините края и сильно сожмите на очень короткое время.

6

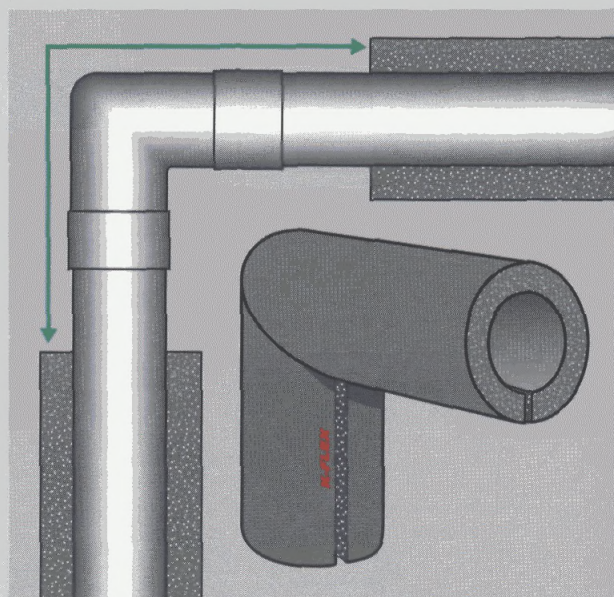


7
Тщательно приклейте края угла к трубе и к остальной изоляции.

7



В случае, если участки изоляции, подходящие к углу, уже окончательно смонтированы, длина угловой секции должна быть точно вымерена с учетом наибольших припусков (2 мм)





ИЗОЛЯЦИЯ УГЛОВ ТРУБОПРОВОДОВ с трубами разных диаметров.

В начале выполните изоляцию примыкающих к соединению труб меньшего диаметра, вплотную придвиньте трубки "K-FLEX" к фитингу и приклейте их внутреннюю поверхность к трубе.

Возьмите изоляционную трубку с внутренним диаметром, равным внешнему диаметру примыкающей изоляции.

Изготовьте изоляционный угол длиной, обеспечивающей нахлест 25 мм, и установите его на фитинг, как описано ранее на страницах 16, 17, и 18 данного руководства.

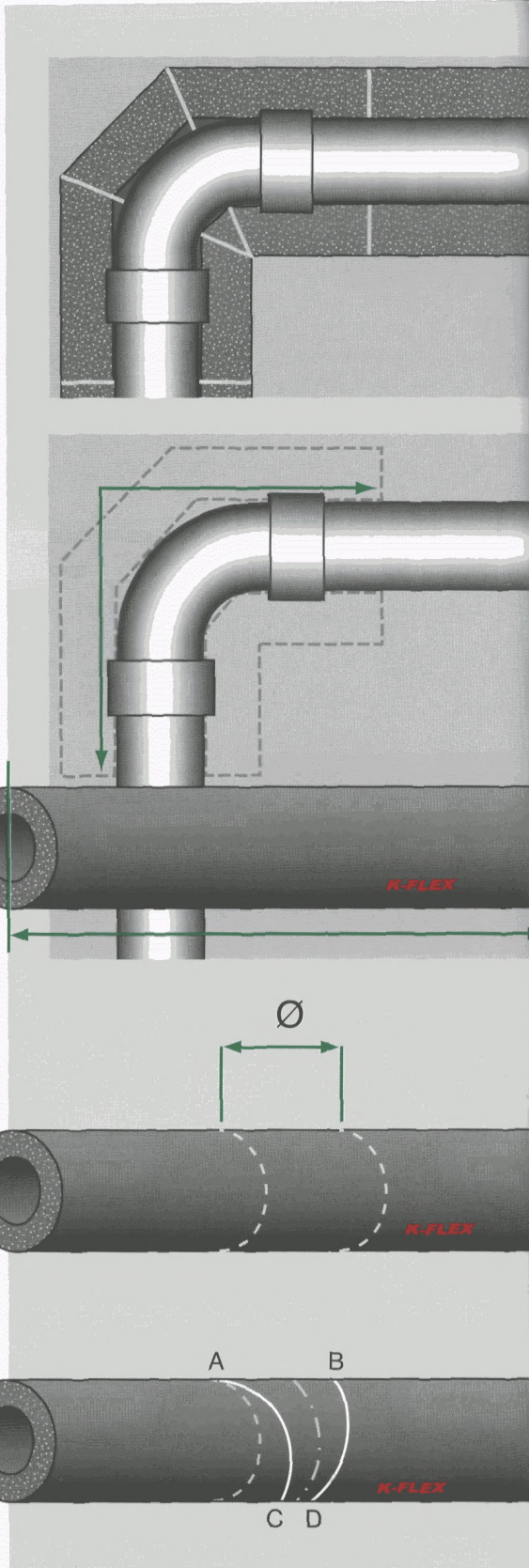
ИЗОЛЯЦИЯ УГЛОВ ТРУБОПРОВОДОВ с трубами одинаковых диаметров с помощью сегментных изоляционных углов.

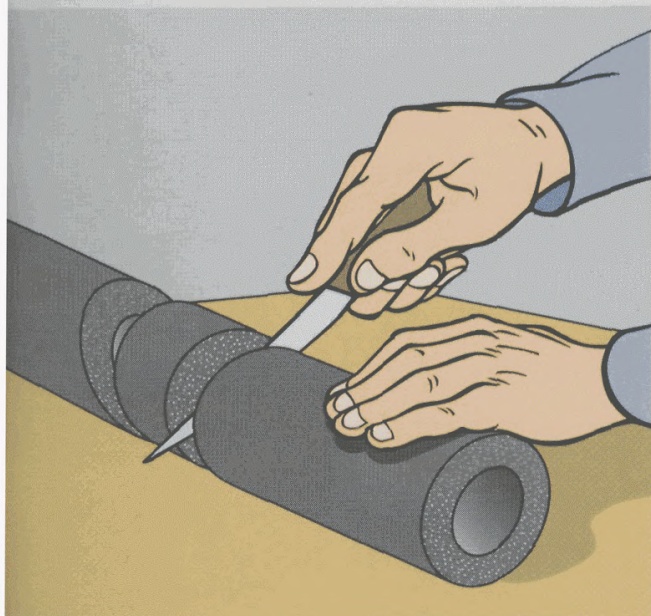
Сегментные изоляционные углы используются, в первую очередь, при проведении работ на трубах большого диаметра. Изготовление сегментных секций требует выполнения двух угловых разрезов трубчатого материала "K-FLEX"

1
Отрежьте кусок трубки "K-FLEX" длиной, достаточной для изоляции угла.

2
Начертите посередине отрезанного куска две параллельные линии на расстоянии друг от друга равном внешнему диаметру этой трубки.

3
Проведите центральную линию между двумя разметками. Отложите в обе стороны от нее расстояние равное одному сантиметру (точки С и D). Проведите линии А-С и В-Д, как показано на рисунке.

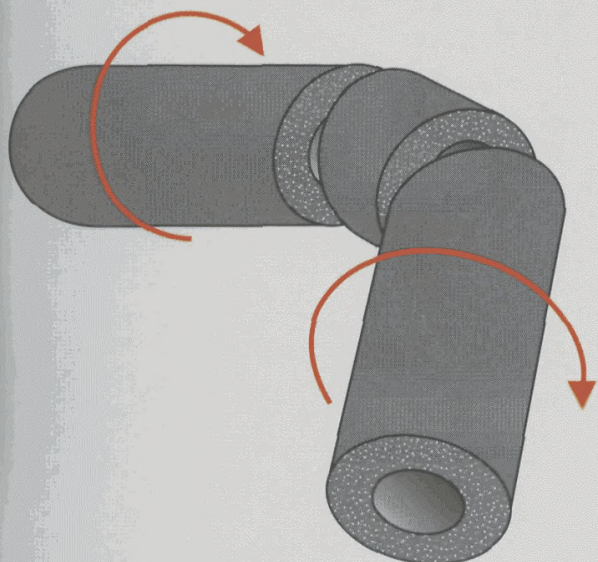




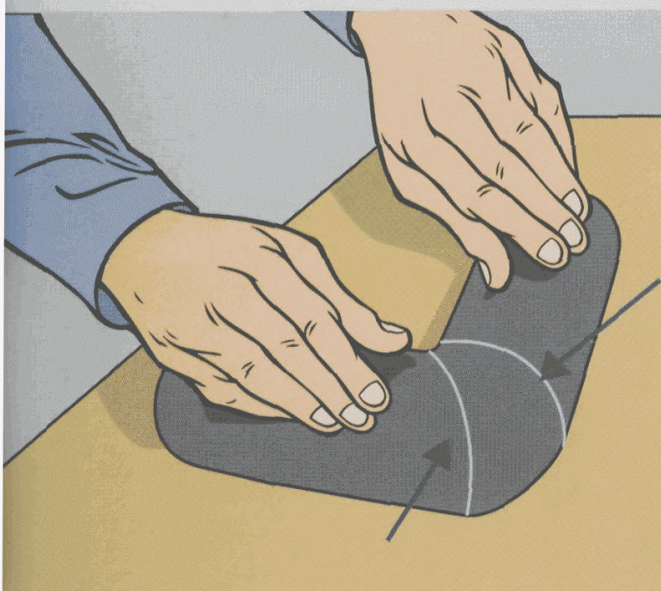
- 4** Разрежьте изоляцию "K-FLEX" по линиям A-C и B-D



УГЛЫ 90°



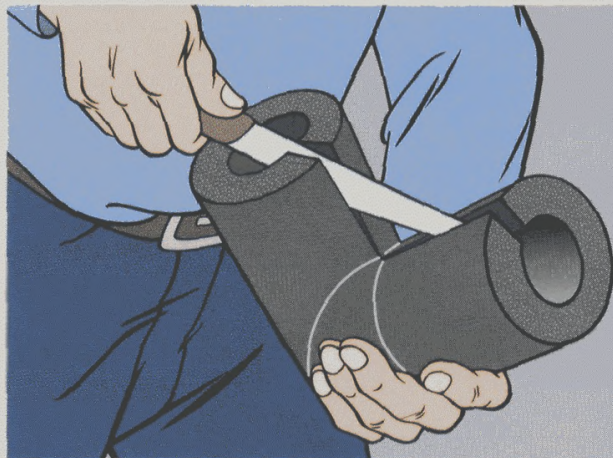
- 5** Разверните крайние части трубки на 180° так, чтобы образовался прямой угол.



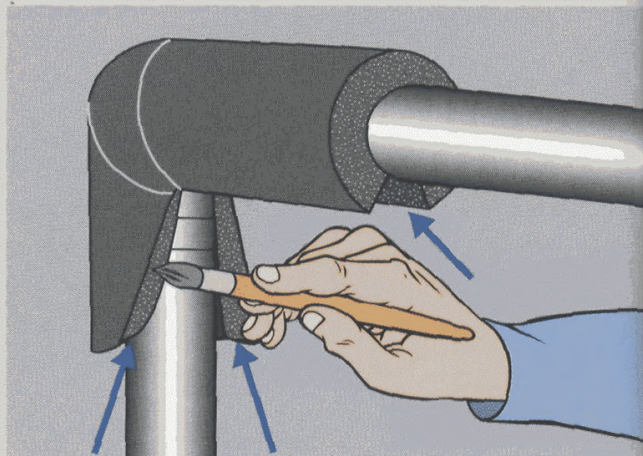
- 6** Склейте вместе три составные части угла.



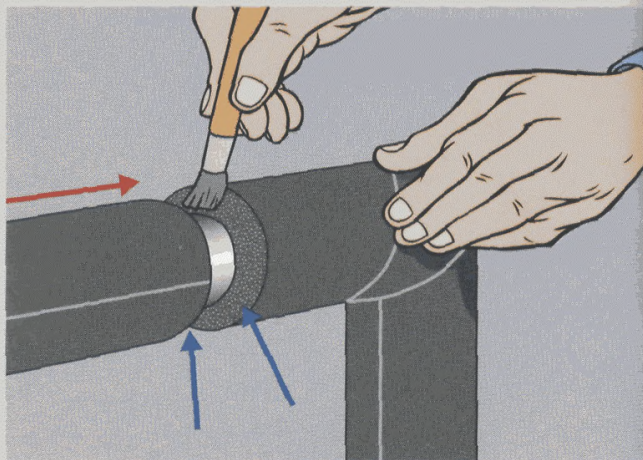
8 После того, как клей просохнет, аккуратно прорежьте сегментный изоляционный угол вдоль внутренней стороны.



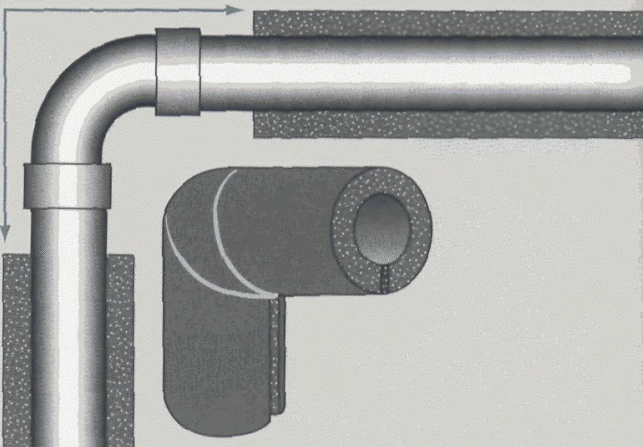
9 Оденьте угол на изгиб трубы и нанесите клей на оба края разреза. Дайте клею подсохнуть, затем соедините края и сильно сожмите на очень короткое время.



10 Тщательно приклейте края угла к трубе и к остальной изоляции.



11 В случае, если участки изоляции, подходящие к углу, уже окончательно смонтированы, длина угловой секции должна быть точно измерена с учетом небольших припусков (2 мм).





ИЗОЛЯЦИЯ УГЛОВ ТРУБОПРОВОДОВ с трубами разных диаметров с помощью сегментных изоляционных углов.

*Вначале выполните
изоляцию примыкающих к
соединению труб меньшего
диаметра, плотную
придвиньте трубки
“K-FLEX” к фитингу и
приклейте их внутреннюю
поверхность к трубе.*

*Возьмите изоляционную
трубку с внутренним
диаметром равным
внешнему диаметру
примыкающей изоляции.*

Изготовьте изоляционный
сегментный угол длиной,
обеспечивающей нахлест
25 мм, и установите его на
фитинг, как описано ранее на
страницах 20, 21, и 22
данного руководства.

ТРОЙНИКИ

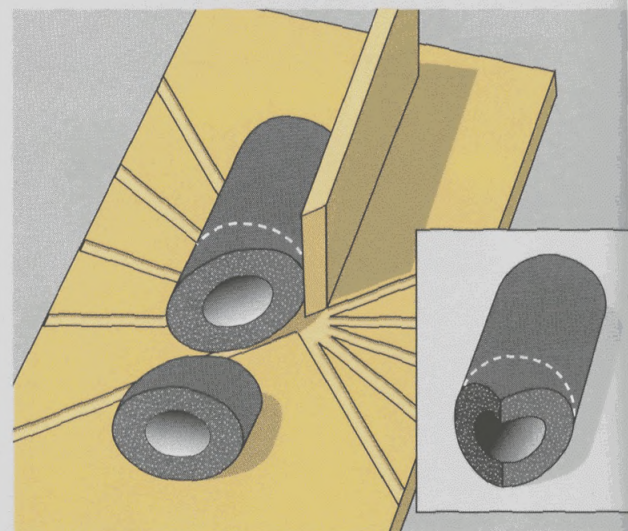
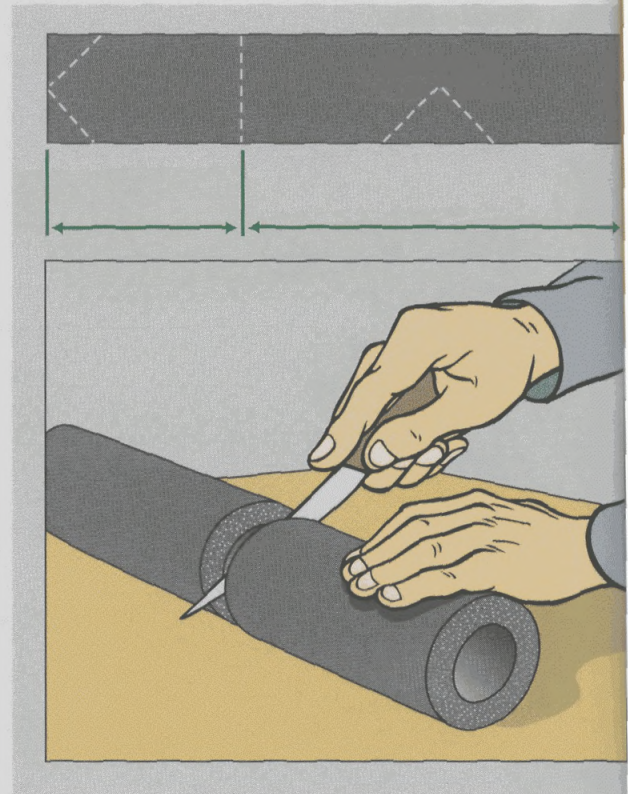
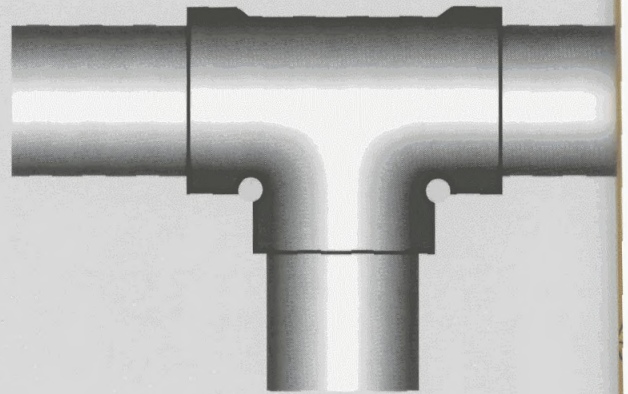
Существуют различные методы получения изоляционного Т-образного соединения из материала "K-FLEX":

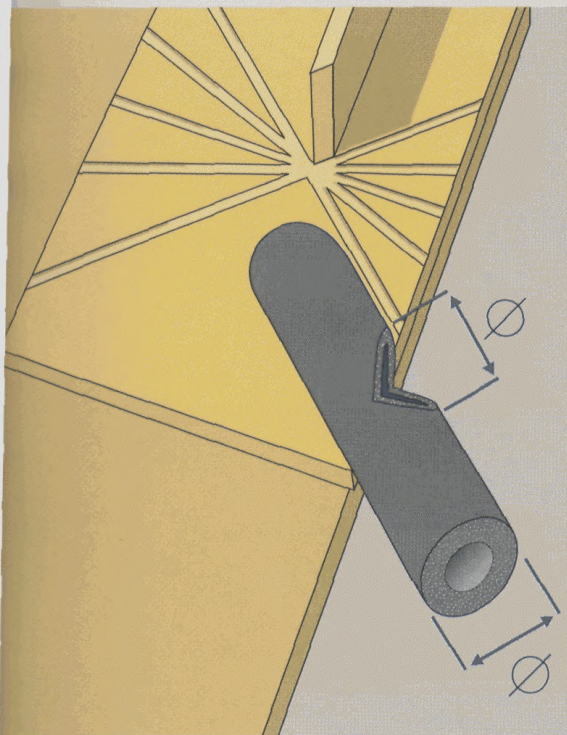
- 1) Получение изоляционного тройника путем склеивания под углом 90° двух трубок, вырезанных под углами 45° .
- 2) Получение изоляционного тройника с использованием пробитого отверстия.

МЕТОД 1

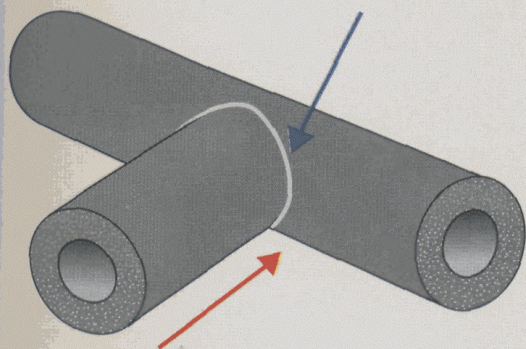
Отрежьте кусок трубки "K-FLEX" размером равным трем длинам необходимым для выполнения изоляции каждой из труб, отходящих от фитинга. Разрежьте этот кусок под углом 90° на две части так, чтобы длина одной из них была в два раза больше другой.

Возьмите короткую часть трубки и отрежьте ее конец под двойным углом 45° , как показано на рисунке. Используйте столярное стусло и нож с длинным лезвием.





- 3** Возьмите длинную часть трубки, сделайте на ее середине вырез под углом 45° диаметром равным внешнему диаметру изоляции.



- 4** Склейте обе трубки вместе, получив Т-образное соединение.



- 5** После того, как клей просохнет, аккуратно разрежьте изоляционный тройник, как показано на рисунке.

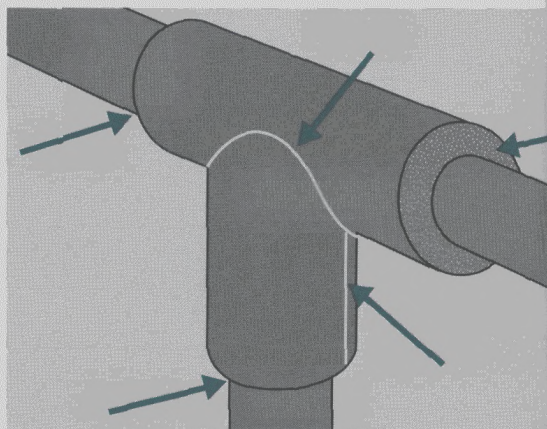
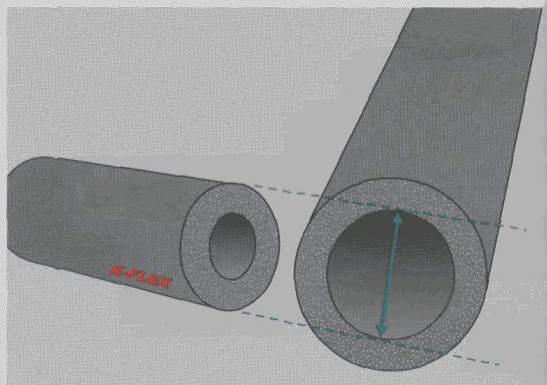
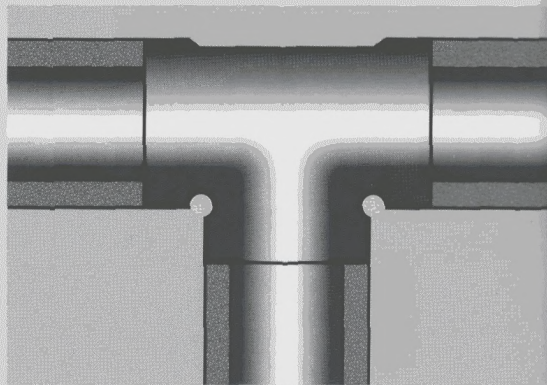
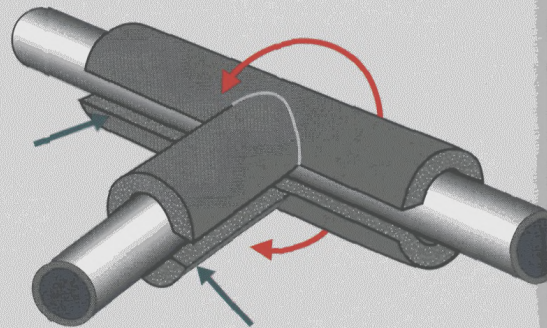
6
Оденьте тройник на трубопровод и нанесите клей на оба края разреза. Дайте клею подсохнуть, затем соедините края и сильно сожмите на очень короткое время. Тщательно приклейте края тройника к трубам и к остальной изоляции.

В случае, если участки изоляции, подходящие к тройнику уже окончательно смонтированы, длина Т-образной секции должна быть точно вымерена с учетом небольших припусков (2 мм).

В случае, если Т-фитинг имеет больший диаметр чем примыкающие к нему трубы, то в начале выполните изоляцию примыкающих к соединению труб меньшего диаметра, вплотную придвиньте трубки "K-FLEX" к Т-фитингу и приклейте их внутреннюю поверхность к трубам.

Возьмите изоляционную трубку с внутренним диаметром равным внешнему диаметру примыкающей изоляции. Изготовьте изоляционный тройник, как описано на страницах 24, 25 длиной, обеспечивающей нахлест 25 мм во всех направлениях.

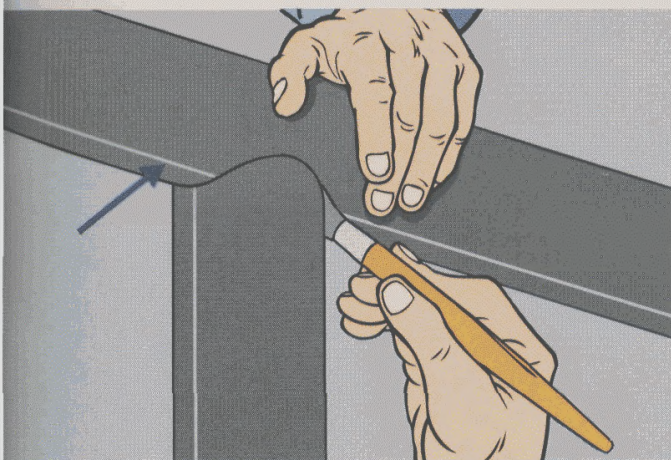
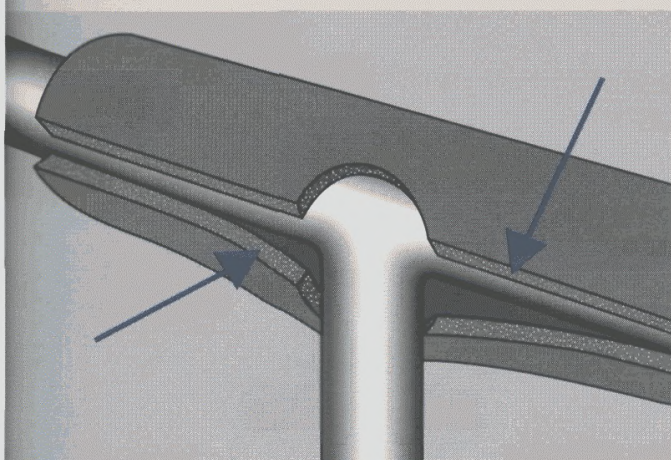
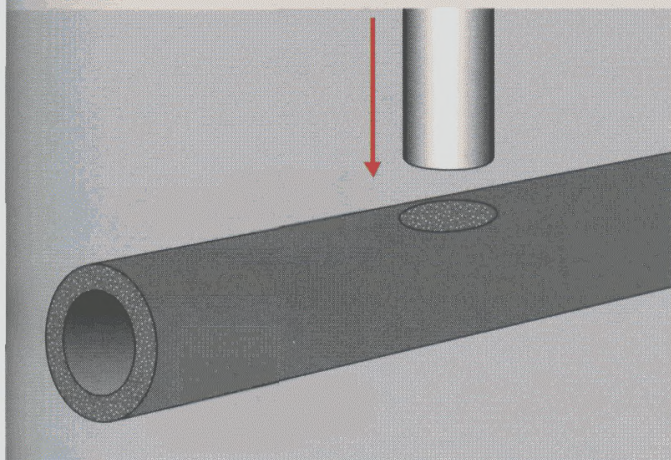
Установите его на Т-фитинг, как указано в позиции 6 на странице 26 данного руководства.





МЕТОД 2

- 1** Сделайте отверстие в изоляционной трубке "K-FLEX" с помощью пробойника диаметром равным диаметру отвода.
- 2** Разрежьте трубку "K-FLEX" вдоль так, чтобы разрез пришелся по середине выполненного отверстия. Наденьте изоляцию на трубопровод, пропуская отвод в отверстие. Склейте трубку, как описано на странице 15 данного руководства.
- 3** Возьмите материал "K-FLEX", предназначенный для изоляции отвода. Вырежьте на торце трубки U-образное углубление (лучше выполнить его глубже, чем требуется, нежели мельче.)
- 4** Наденьте изоляцию на отвод. Присоедините трубку "K-FLEX" с вырезанным торцом к изоляции трубопровода, как показано на рисунке. Тщательно склейте их вместе.



ВЕНТИЛИ И ЗАПОРНЫЕ КРАНЫ

Небольшие вентили, запорные краны могут изолироваться с помощью трубок "K-FLEX". Существуют различные способы изоляции вентилей, зависящие от высоты крана.

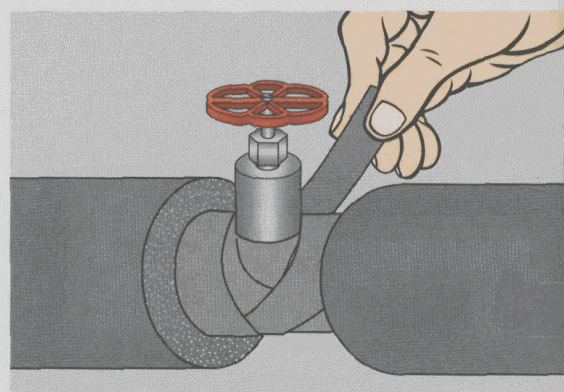
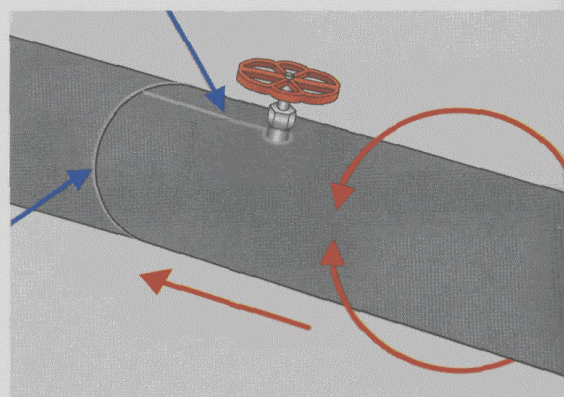
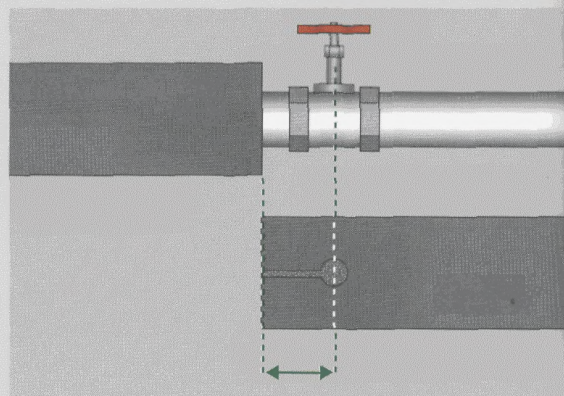
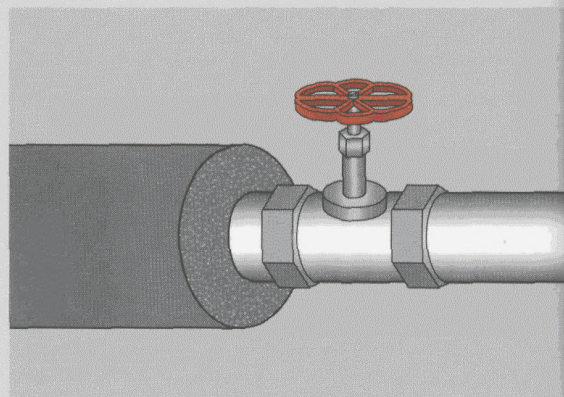
Невысокие краны

1
Разрежьте изоляционную трубку на расстояние достаточное для изоляции крана. На конце разреза выполните с помощью пробойника круглое отверстие диаметром равным диаметру ножки крана.

2
Установите трубку в нужное место. Тщательно склейте разрез и место соединения с соседней секцией.

Высокие краны

1
Выполните изоляцию примыкающих к вентилю труб, вплотную придвинув трубки "K-FLEX". Оберните самоклеящейся изоляционной лентой основание крана, как показано на рисунке.





- 2** Отрежьте кусок изоляционной трубки длиной равной длине окружности примыкающей изоляции, разрежьте его вдоль.

- 3** Разверните разрезанный кусок изоляции. Выполните на нем продольный разрез посередине, как показано на рисунке. На его конце сделайте с помощью пробойника круглое отверстие диаметром равным диаметру ножки крана.

- 4** Установите изготовленную деталь на вентиль, продев ножку крана в круглое отверстие. Убедитесь, что обеспечивается нахлест установленного материала поверх изоляции примыкающих труб.

Снимите рукоятку крана, если это возможно, перед началом работ по монтажу изоляции вентиля.

- 5** Тщательно склейте разрезы и места соединения с примыкающими секциями. При необходимости дополнительно изолируйте торчащую ножку крана материалом "K-FLEX" из обрезков.

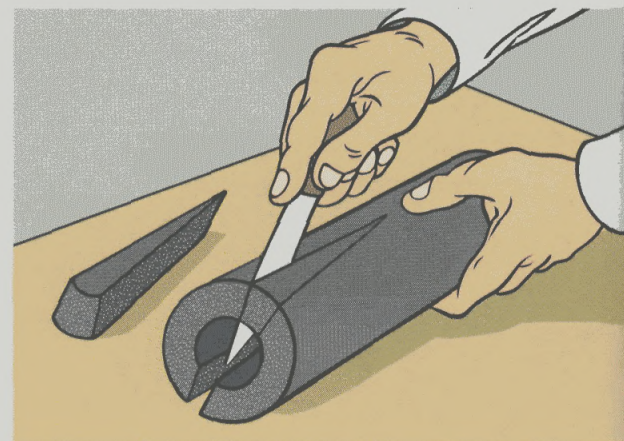
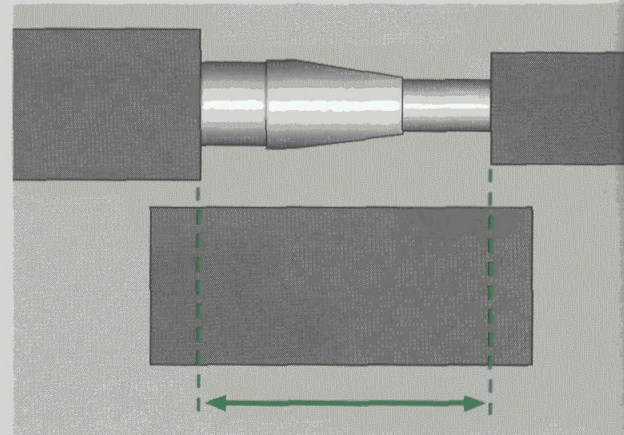
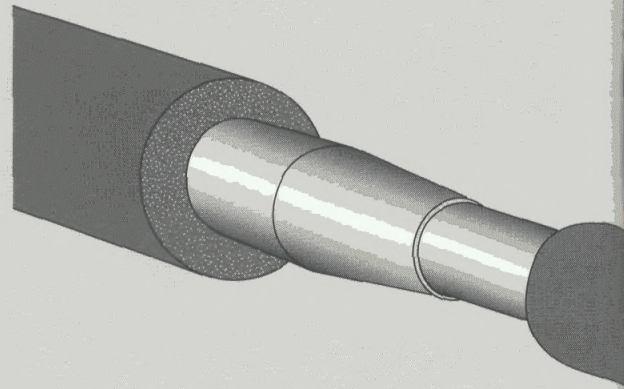
ПЕРЕХОДНИКИ

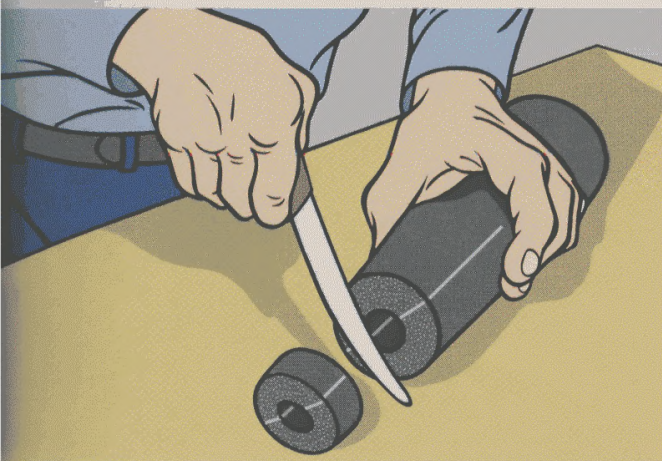
1
Изоляцию вставок, соединяющих трубы разного диаметра, можно выполнять из трубок "K-FLEX".
Выполните изоляцию основных труб, оставив между секциями "K-FLEX", примыкающими к переходнику, расстояние больше, чем сама вставка.

2
Отрежьте от трубки с внутренним диаметром большей трубы кусок длиной превышающей расстояние оставленное между изоляционными секциями.

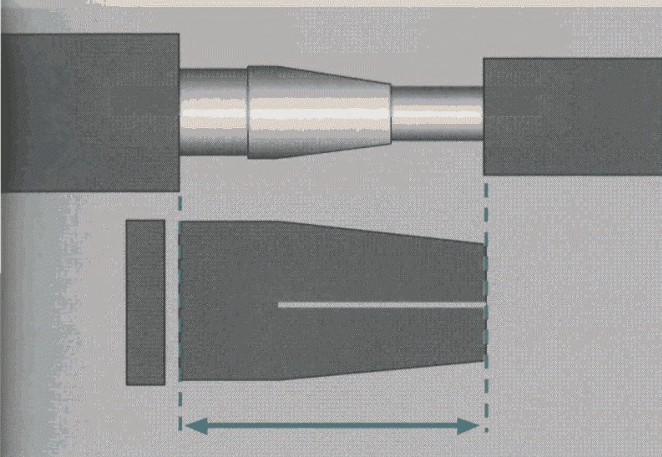
3
Вырежьте с одной стороны трубки два V-образных клина напротив друг-друга.

4
Нанесите клей на края V-образных вырезов. Дайте клею подсохнуть, затем соедините края и сильно сожмите на очень короткое время.

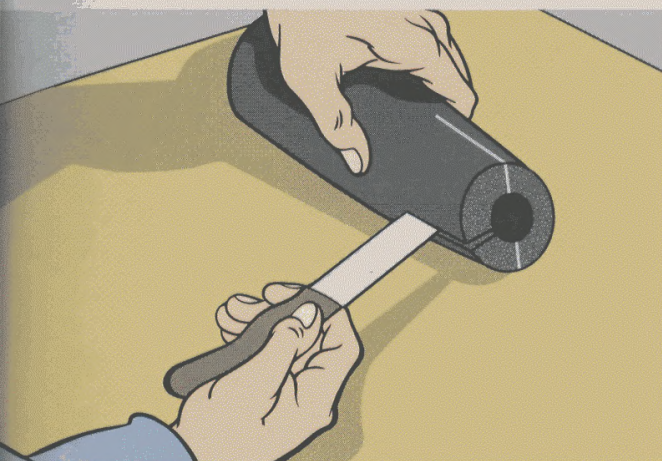




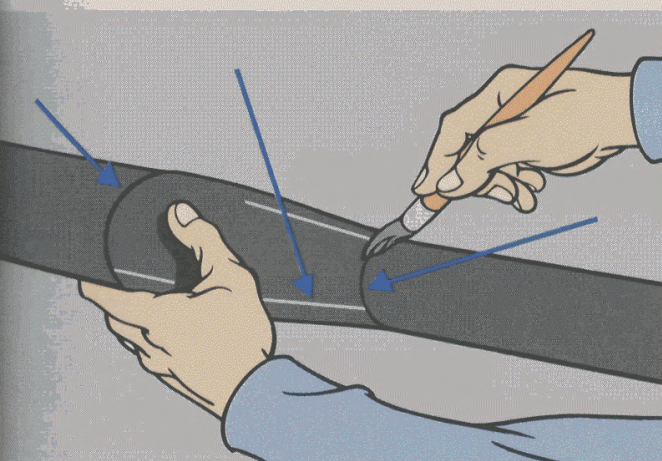
- 5** После того, как клей подсохнет, аккуратно отрежьте изоляционный конус с узкой стороны так, чтобы полученный при этом диаметр соответствовал диаметру изоляции меньшего трубопровода.



- 6** Точно вымерьте расстояние, оставленное между соседними секциями "K-FLEX". Подрежьте изоляционный конус со стороны большого диаметра до необходимой длины с учетом небольших припусков (2 мм).



- 7** Разрежьте вставку вдоль и установите на трубопровод.



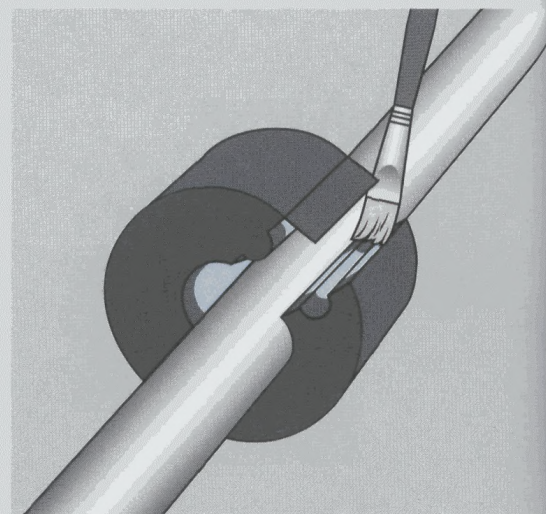
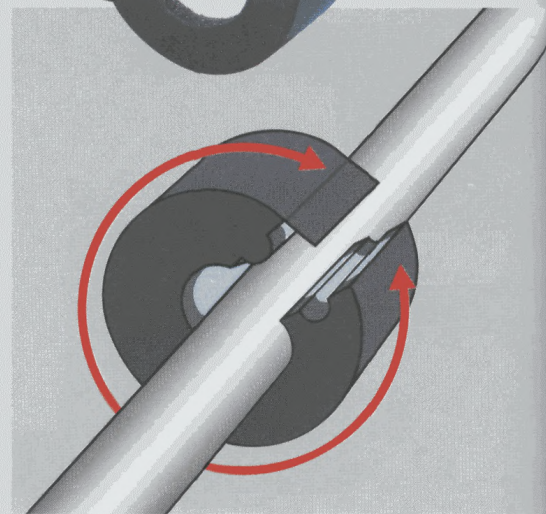
- 8** Нанесите клей на оба края разреза. Дайте клею подсохнуть, затем соедините края и сильно сожмите на очень короткое время. Тщательно приклейте края вставки к изоляции трубопровода.

ПОДВЕСЫ ДЛЯ ТРУБ

IK Insulation Group предлагает специальные подвесы для труб различных диаметров. Использование подвесов позволяет избежать смятия изоляции в местах опирания трубопроводов и образования “мостиков холода”, являющихся причиной возникновения конденсата. Толщина подвеса подбирается в соответствии с толщиной изоляции трубопровода.

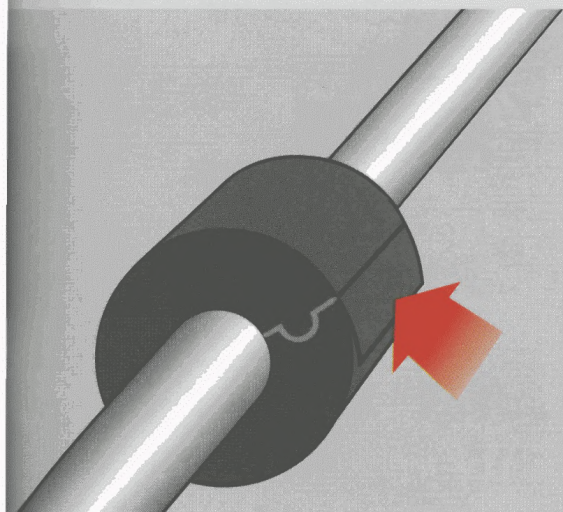
Раскройте подвес, оденьте на трубопровод в месте расположения опоры. **1**

Нанесите клей “K-FLEX” на поверхности соединения двух половинок подвеса и сожмите их. **2**

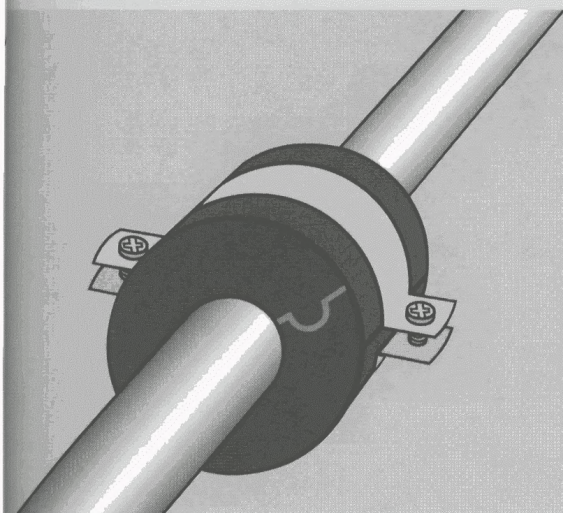




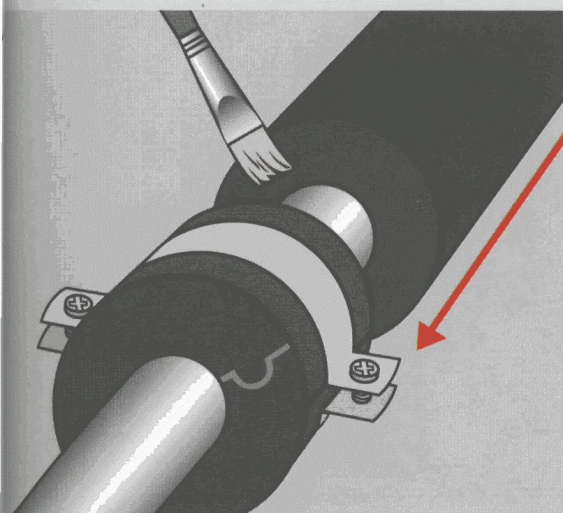
- 3 Зафиксируйте стык перехлестом самоклеящейся ленты, расположенной по наружному периметру подвеса.



- 4 Закрепите металлический хомут вокруг подвеса.



- 5 Тщательно приклейте изоляцию трубопровода к подвесу с обоих концов клеем "K-FLEX".



ЗАДЕЛКА ОТКРЫТЫХ ТОРЦОВ У ТРУБОПРОВОДОВ

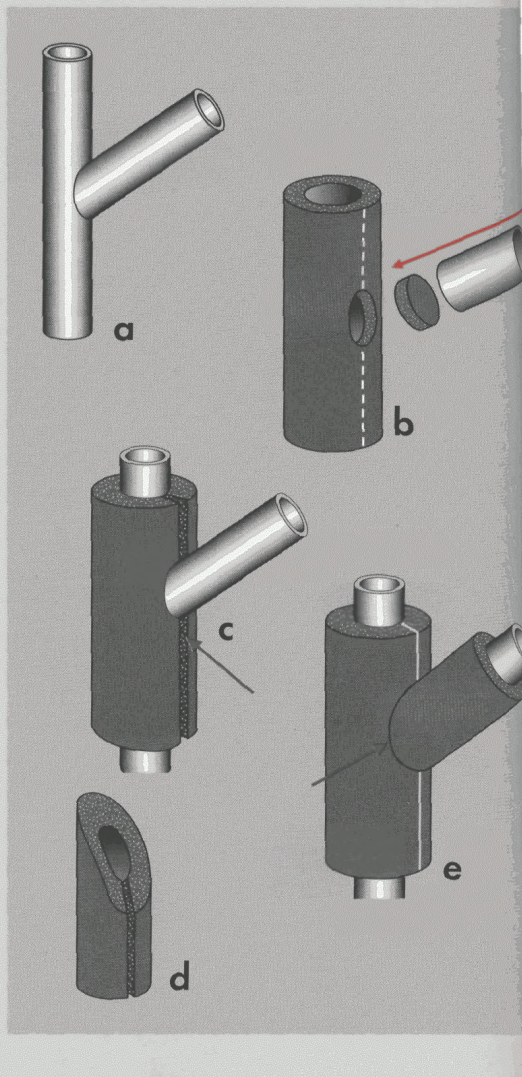
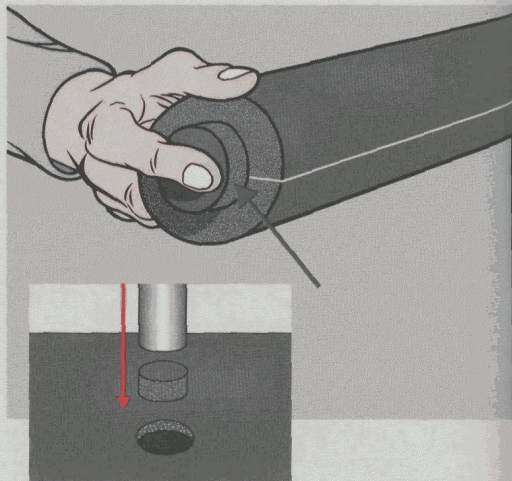
Вырежьте с помощью пробойника круглую заглушку нужного диаметра из остатков листового материала "K-FLEX".

Нанесите клей "K-FLEX" на соединяемые поверхности изоляций и вставьте заглушку в изоляционную трубку.

Второй конец заглушки вставьте в отверстие трубки.

ИЗОЛЯЦИЯ У-ОБРАЗНЫХ СОЕДИНЕНИЙ ТРУБОПРОВОДОВ

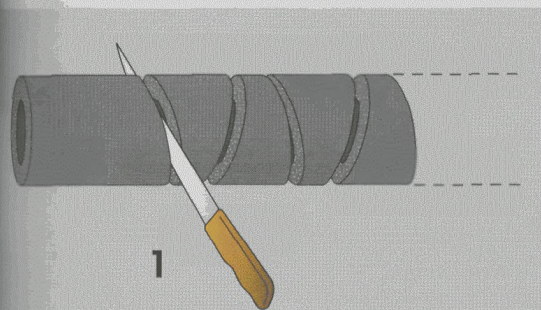
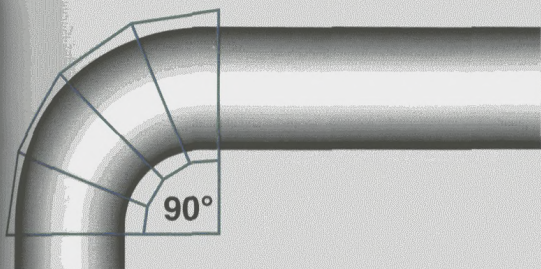
- a) Отрежьте кусок трубки "K-FLEX" необходимой длины.
- b) Пробейте пробойником нужного диаметра отверстие под углом соединения труб.
- c) Разрежьте трубку вдоль через центр отверстия. Наденьте на трубопровод и склейте шов клеем "K-FLEX".
- d) Отрежьте второй кусок трубки "K-FLEX" необходимой длины. Сделайте на его торце под углом соединения труб U-образное углубление (лучше выполнить его глубже, чем требуется, нежели мельче). Разрежьте трубку вдоль.
- e) Наденьте изоляцию на отвод. Присоедините трубку "K-FLEX" с вырезанным торцом к изоляции трубопровода, как показано на рисунке. Тщательно склейте их вместе.





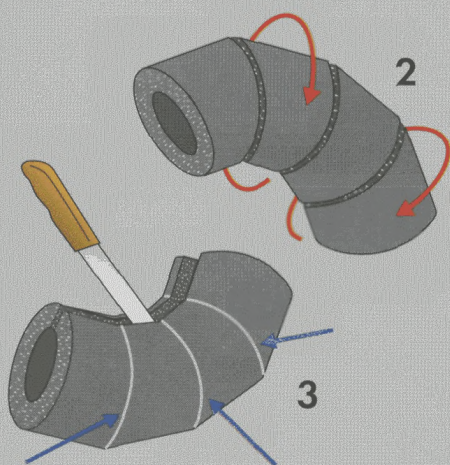
ИЗОЛЯЦИЯ ИЗГИБОВ ТРУБОПРОВОДА С ПОМОЩЬЮ СЕГМЕНТОВ.

В случае, если изоляционную трубку невозможно натянуть на изгиб трубопровода, подойдет данный метод изоляции.



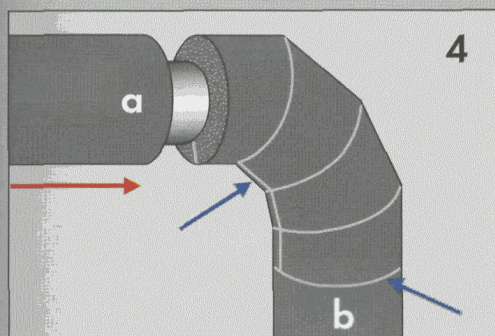
- 1 Возьмите трубку "K-FLEX" нужного диаметра длиной достаточной для изоляции изгиба. Разрежьте ее на 3-5 сегментов под одним и тем же углом. При этом для изгиба под 90° сумма этих углов должна равняться 90° .

Для выполнения этой операции используйте столярное стусло и нож с длинным лезвием.



- 2 Разверните каждый второй сегмент на 180° так, чтобы образовался необходимый угол.

- 3 Склейте вместе все составные части угла. После того, как клей просохнет, аккуратно прорежьте сегментный изоляционный угол вдоль внутренней стороны.

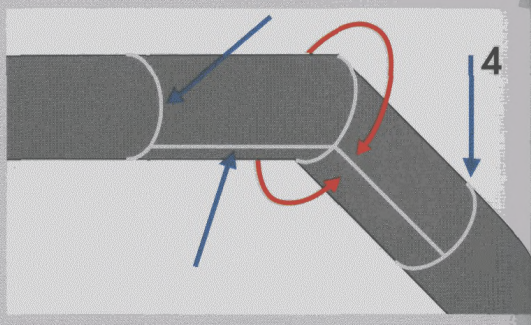
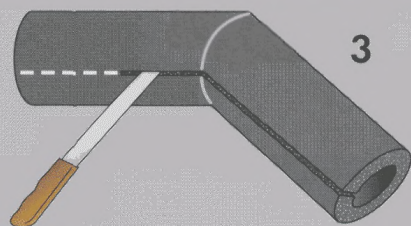
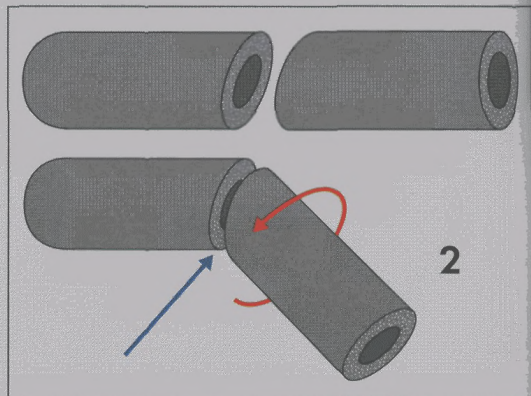
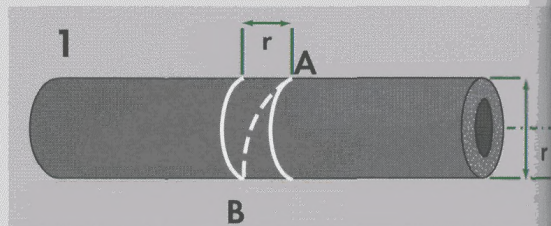
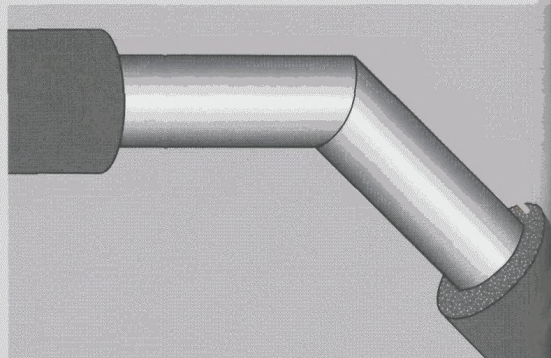


- 4 Оденьте угол на изгиб трубы и нанесите клей на оба края разреза. Дайте клею подсохнуть, затем соедините края и сильно сожмите на очень короткое время. Тщательно приклейте края угла к остальной изоляции по линиям a, b.

СОЕДИНЕНИЯ ПОД УГЛОМ БОЛЕЕ 90°

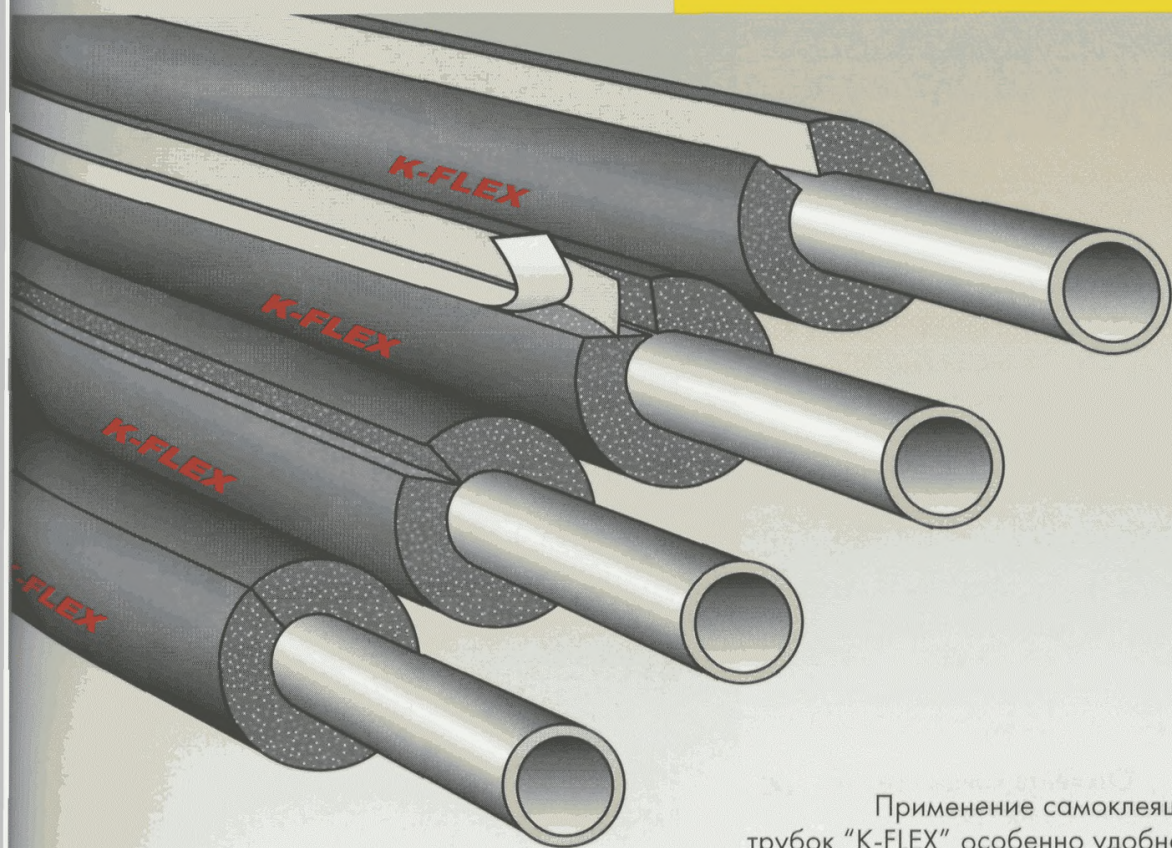
Вначале выполните изоляцию примыкающих к соединению участков трубопровода.

- 1) Измерьте длину углового участка, подлежащего изолированию. Отрежьте кусок изоляционной трубки "K-FLEX" нужного диаметра, немного большей длины, чем измеренный участок. Начертите посередине отрезанного куска две параллельные линии на расстоянии друг от друга равном внешнему радиусу этой трубки. Проведите линию А - В, как показано на рисунке.
- 2) Разрежьте изоляцию "K-FLEX" по линии А-В. Разверните одну часть трубки относительно другой так, чтобы образовался нужный угол. Склейте угол клеем "K-FLEX".
- 3) После того как клей просохнет, аккуратно прорежьте изоляционный угол вдоль внутренней стороны. Точно промерьте длину изготовленной секции, отрежьте излишки материала, оставляя небольшие припуски (2мм).
- 4) Наденьте угол на изгиб трубы и нанесите клей на оба края разреза. Дайте клею подсохнуть, затем соедините края и сильно сожмите на очень короткое время. Тщательно приклейте края угла к остальной изоляции трубопровода.



САМОКЛЕЯЩИЕСЯ ИЗОЛЯЦИОННЫЕ ТРУБКИ

Изоляция "K-FLEX" для
смонтированных трубопроводов.

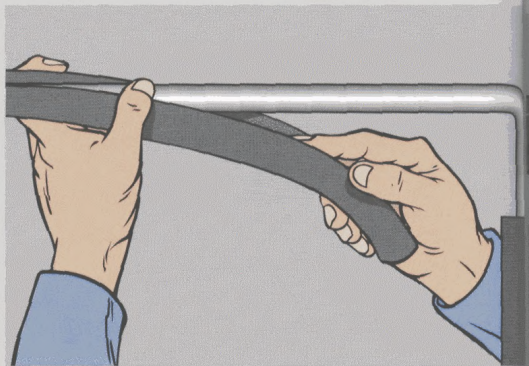


Применение самоклеящихся трубок "K-FLEX" особенно удобно при выполнении изоляционных работ на уже смонтированных трубопроводах. Их использование позволяет сократить время монтажа за счет легкости применения.

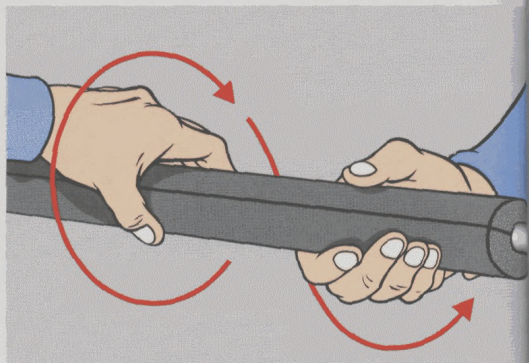


- 1 Изолируемые поверхности должны быть сухими, чистыми и обезжиренными. Очистите их с помощью очистителя "K-FLEX".

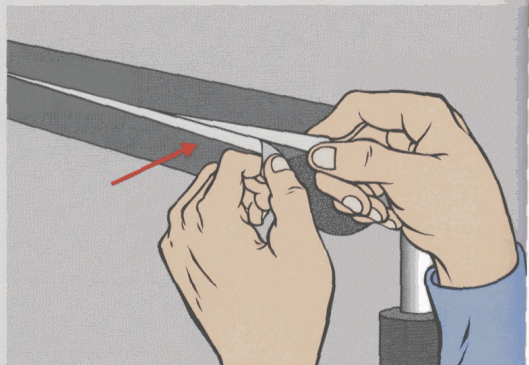
Предварительно разрезанные
трубки легко устанавливаются. **2**



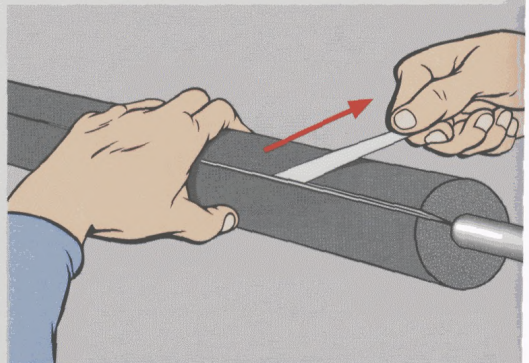
Выровняйте края разреза и
расправьте изоляционную
трубку. **3**



Отклейте концы пленок,
защищающих края разреза
изоляции, и осторожно удалите
одну из них. **4**



Аккуратно совместите края
разреза изоляции и удалите
вторую защитную пленку. **5**



- 6** Слегка сожмите вместе самоклеящиеся края трубки, двигайтесь от краев к центру изоляционной секции.



- 7** Чтобы избежать деформации изоляционного материала, не прикладывайте больших усилий при продвижении склеенной трубки по трубопроводу.

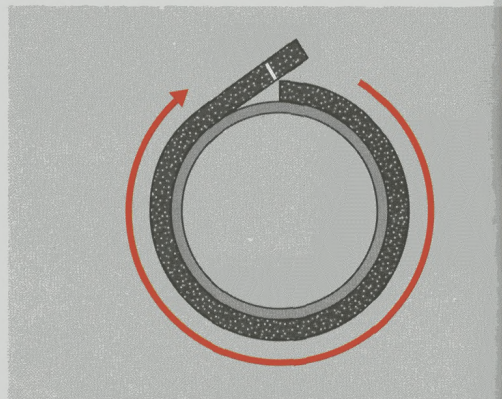
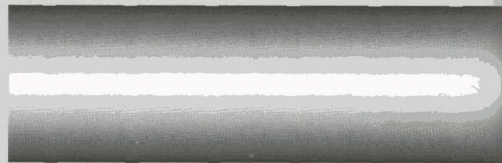
- 8** Будьте особенно осторожны при натягивании трубки на изгибы трубопровода.

- 9** После установки самоклеящейся трубки в нужное место склейте ее с соседней с помощью клея "K-FLEX".

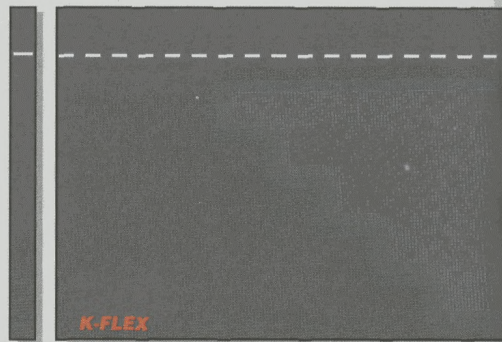
ИЗОЛЯЦИЯ ТРУБОПРОВОДОВ ДИАМЕТРОМ БОЛЕЕ 125 мм С ПОМОЩЬЮ ЛИСТОВОГО МАТЕРИАЛА K-FLEX

ПРЯМЫЕ УЧАСТКИ **ТРУБОПРОВОДОВ**

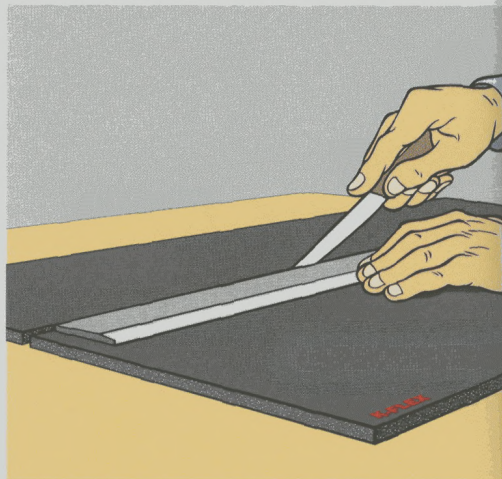
1 Точно измерьте длину окружности трубы с помощью полоски материала "K-FLEX" такой же толщины, как и применяемая изоляция. Пометьте мелом место перехлеста. Не растягивайте полосу при измерении.



2 Отложите требуемую длину на листе "K-FLEX".

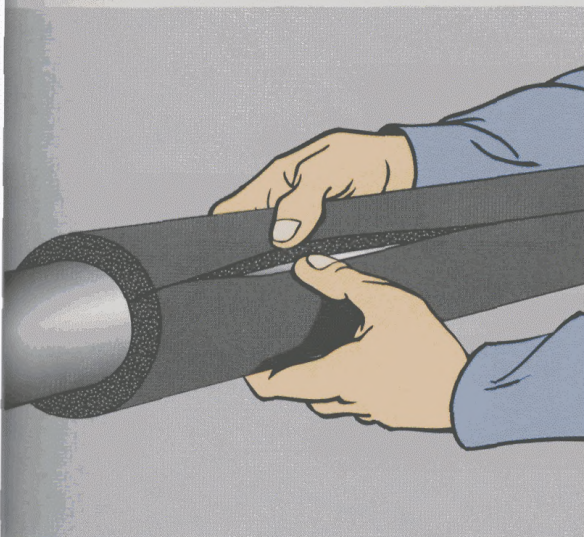


3 Аккуратно отрежьте материал по разметке, используя металлическую линейку.

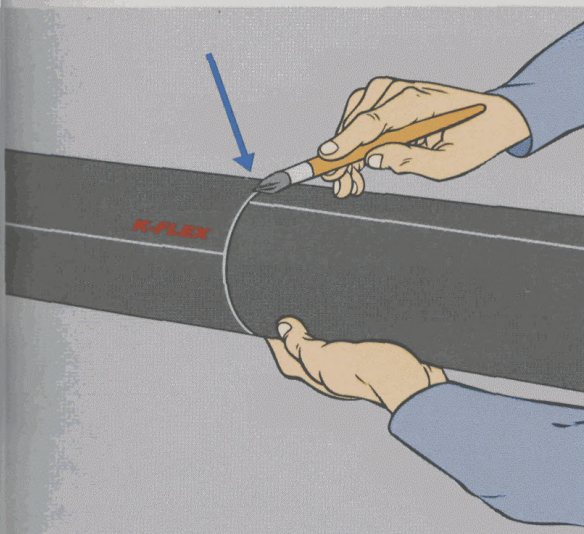




- 4 Нанесите ровный слой клея "K-FLEX" на подлежащие склеиванию торцы листов изоляции.



- 5 Как только клей подсохнет, оберните изоляционный лист вокруг трубопровода, соедините края материала и сильно сожмите на очень короткое время. Для того, чтобы избежать неравномерного соединения или растяжения материала, начинайте работу с концов монтируемого участка, затем переместитесь к его центру, далее двигайтесь вдоль промежуточных точек.



- 6 Тщательно приклейте края полученной изоляционной трубки к ранее смонтированному материалу.

Обеспечьте совпадение продольных швов соседних секций изоляции, поворачивая созданные трубки вокруг трубопровода до их окончательного соединения.

ИЗОЛЯЦИЯ ПРЯМЫХ УЧАСТКОВ ТРУБОПРОВОДОВ МАТЕРИАЛОМ В ВИДЕ ПОЛОС "LINEAR"

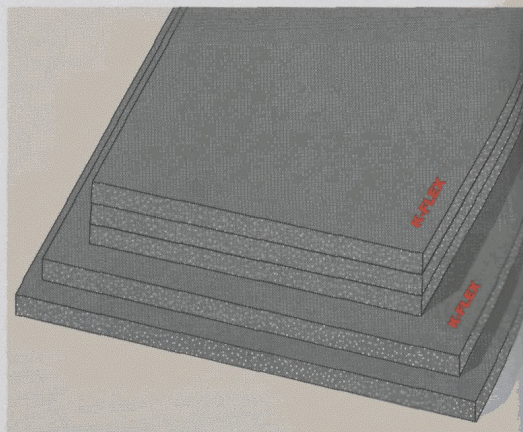
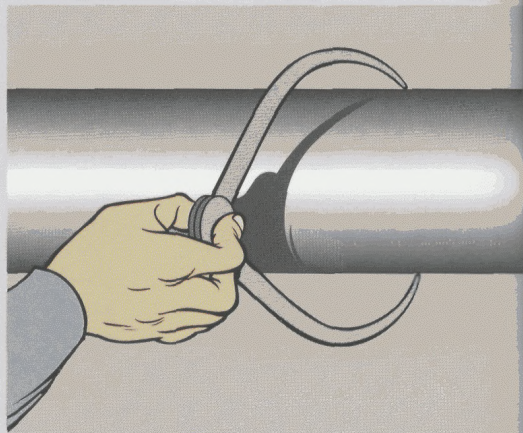
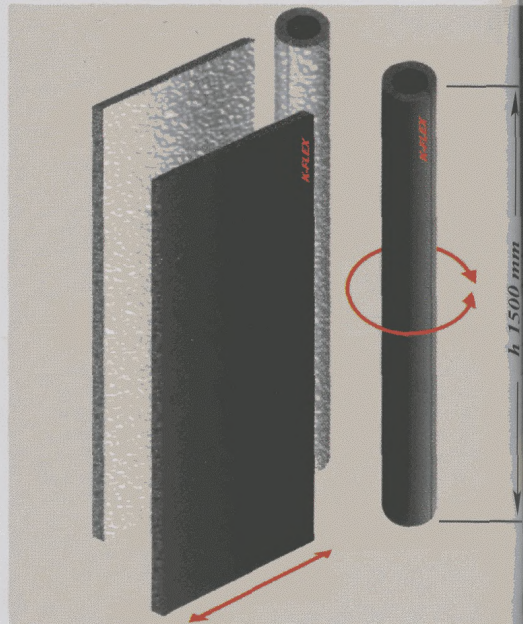
IK Insulation Group предлагает новое решение, позволяющее облегчить выполнение работ по монтажу изоляции на трубах среднего и большого диаметра. Это листовый материал "LINEAR" в виде полос длиной 1500 мм и шириной равной длине окружности изолируемого трубопровода. "K-FLEX LINEAR" может поставляться с рифленным алюминиевым покрытием по желанию заказчика.

Применение этого материала позволяет сократить время монтажа.
Измерьте диаметр изолируемой трубы.

Выберите соответствующий этому диаметру материал "K-FLEX LINEAR" с необходимой толщиной.

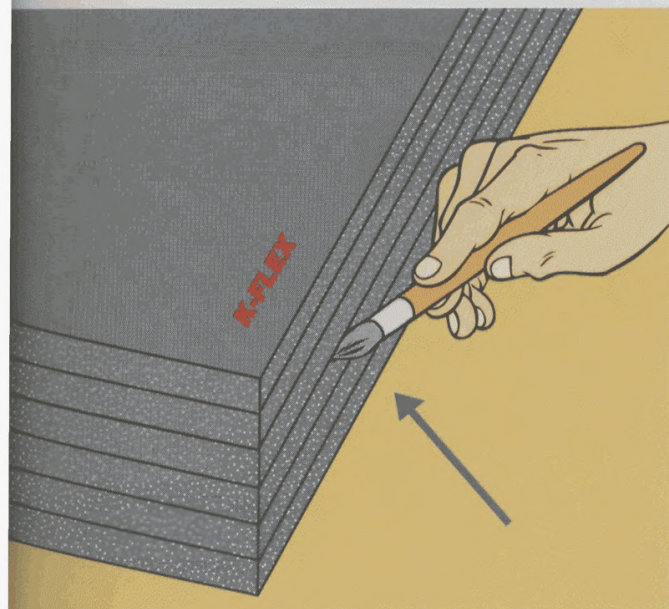
Например:

Ø	Толщина 19	Толщина 25
89	19 x 89	25 x 89
114	19 x 114	25 x 114

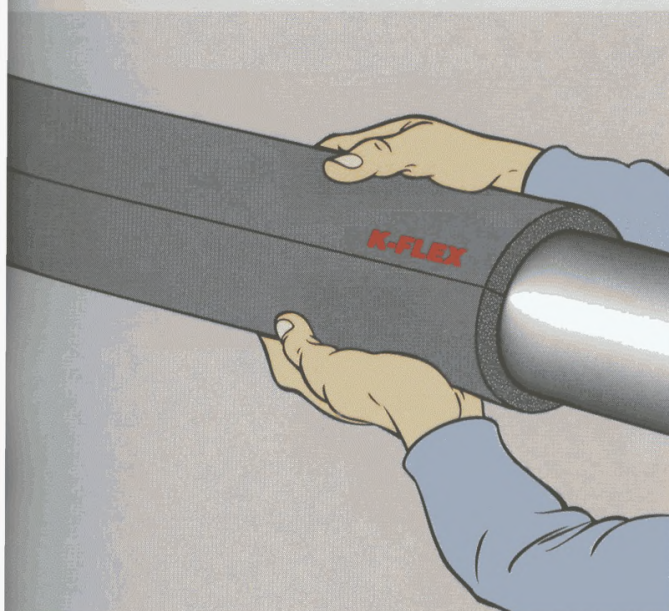




- 3** Нанесите клей "K-FLEX" одновременно на продольные кромки нескольких полос "LINEAR", предварительно сложив их, как показано на рисунке.

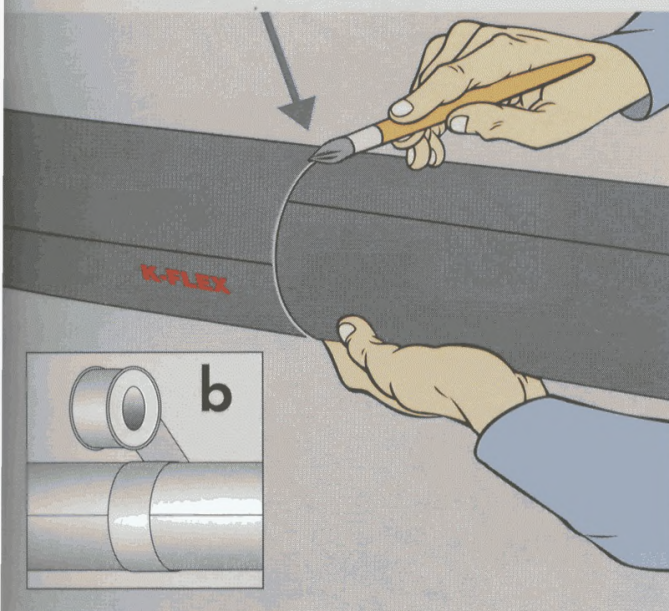


- 4** После того, как клей подсохнет, оберните изоляционный лист вокруг трубопровода, соедините края материала и сильно сожмите на очень короткое время.



- 5** Тщательно приклейте края полученной изоляционной трубки к ранее смонтированному материалу.

При использовании полос "LINEAR" с алюминиевым покрытием проклейте стыки покрытия (b) самоклеящейся алюминиевой лентой.



МНОГОСЛОЙНАЯ ИЗОЛЯЦИЯ

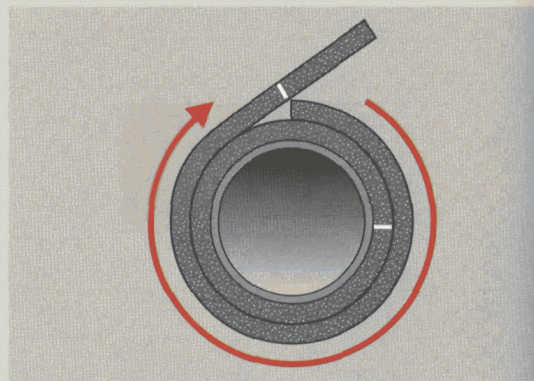
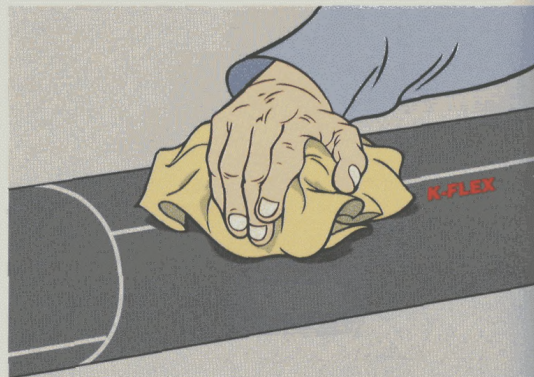
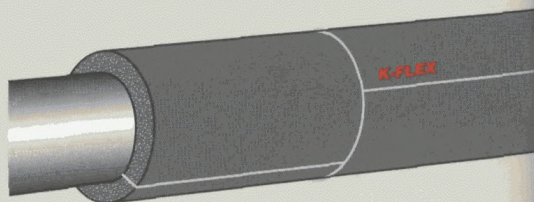
Первый слой изоляции выполняется в соответствии с рекомендациями данного руководства (см. страницы 8, 14, 40). Для второго слоя предпочтительнее использовать листовой материал.

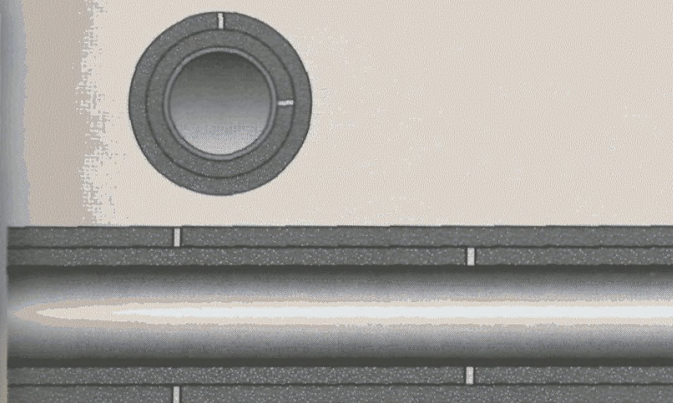
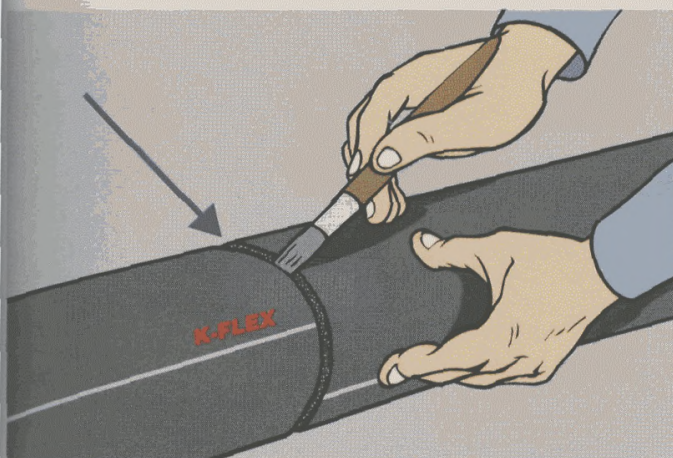
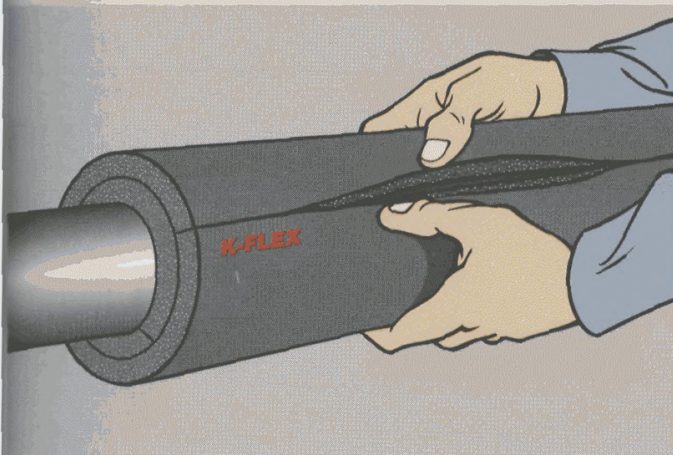
Обращайтесь в технический отдел фирмы IK Insulation Group за консультацией в случае, если температура жидкости внутри трубопровода ниже -40°C .

Очистите поверхность первого слоя изоляции с помощью очистителя "K-FLEX".

Измерьте общий диаметр вместе с первым слоем изоляции.

Отрежьте лист необходимых размеров для второго слоя.





- 4** Нанесите ровный слой клея "K-FLEX" на подлежащие склеиванию края материала.

Не склеивайте вместе два слоя изоляции.

- 5** Как только клей подсохнет, оберните изоляционный лист вокруг трубопровода, соедините края материала и очень сильно сожмите на очень короткое время.

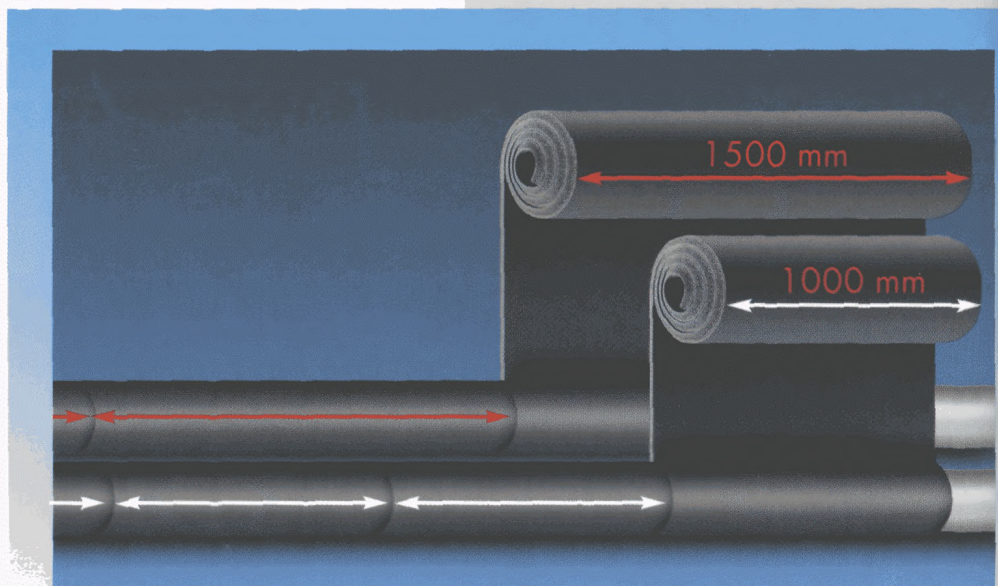
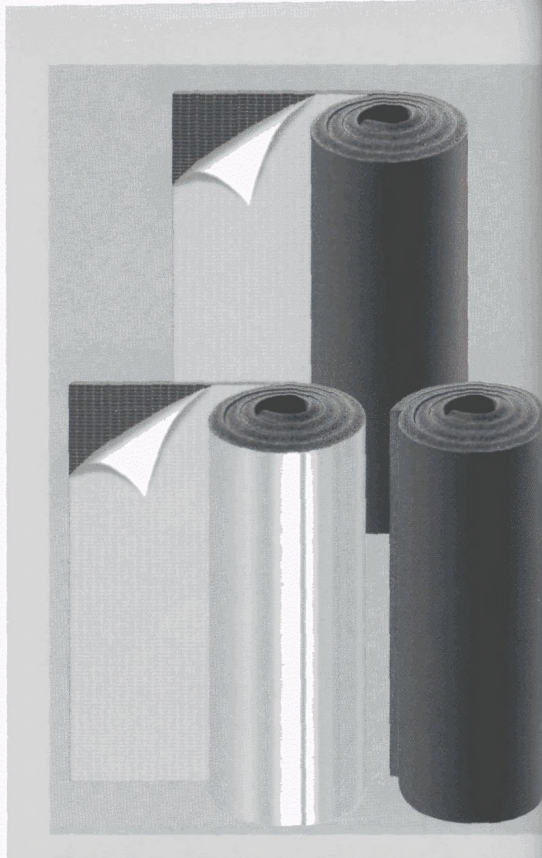
- 6** Тщательно приклейте края полученной изоляционной трубки к ранее смонтированному материалу.

- 7** Обеспечьте несовпадение продольных и поперечных швов двух слоев изоляции (см. рисунок).

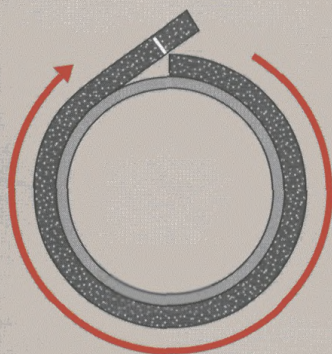


ИЗОЛЯЦИЯ ПРЯМЫХ УЧАСТКОВ ТРУБОПРОВОДОВ ЛИСТОВЫМ МАТЕРИАЛОМ "K-FLEX ST" 1500 мм

IK Insulation Group предлагает
листовой материал
K-FLEX ST 1500 мм трех типов:
стандартный, самоклеящийся и
самоклеящийся с алюминиевым
покрытием.



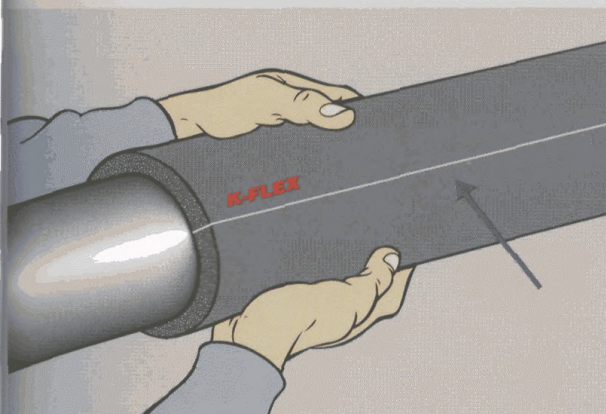
Увеличение ширины материала на 50% позволяет сократить время монтажа за счет уменьшения количества стыков изоляции, особенно на длинных, прямых участках трубопроводов большого диаметра.



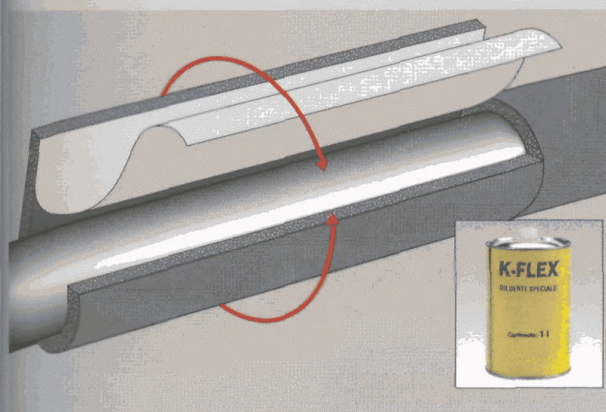
- 1** Измерьте длину окружности трубы, используя полоску материала "K-FLEX" той же толщины, что и применяемая изоляция.



- 2** Отрежьте лист необходимых размеров.



- 3** Нанесите ровный слой клея "K-FLEX" на подлежащие склеиванию торцы листовой изоляции. Как только клей подсохнет, оберните лист вокруг трубопровода, соедините концы материала и сильно сожмите их на очень короткое время. Тщательно приклейте края полученной изоляционной трубки к ранее смонтированному материалу.



- 4** При использовании самоклеящегося листового материала аккуратно удалите защитную пленку, прижмите лист к изолируемой поверхности.

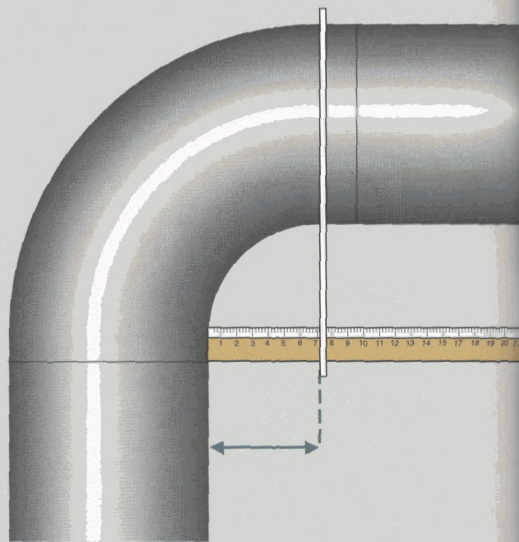
Перед началом работы очистите поверхность трубопровода с помощью очистителя "K-FLEX".

УГЛЫ

Для изоляции углов труб большого диаметра используйте листовой материал.

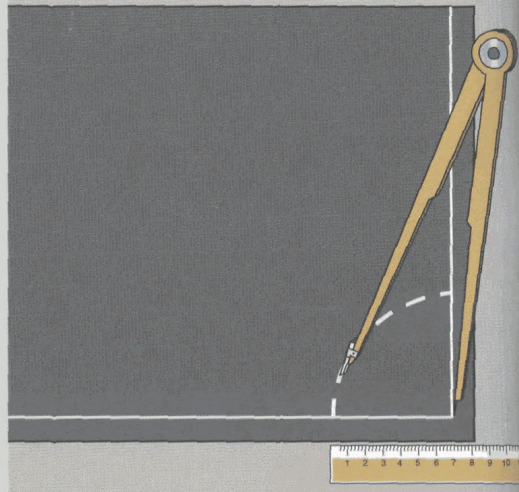
Измерьте внутренний радиус изгиба трубопровода с помощью отвеса и перпендикулярной ему линейки, как показано на рисунке. (Отвес и линейка располагаются в точках начала изгиба трубы.)

1



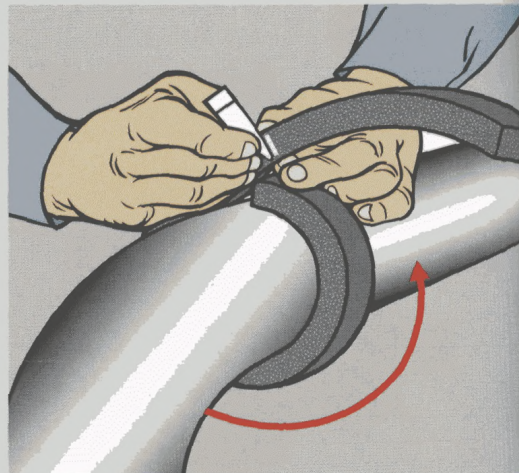
Проведите на изоляционном материале две перпендикулярные прямые. Начертите с помощью циркуля контур внутреннего радиуса изгиба трубопровода с центром в точке пересечения прямых.

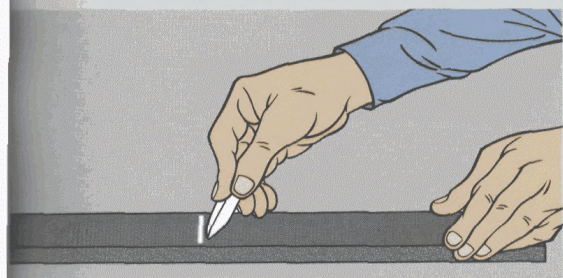
2



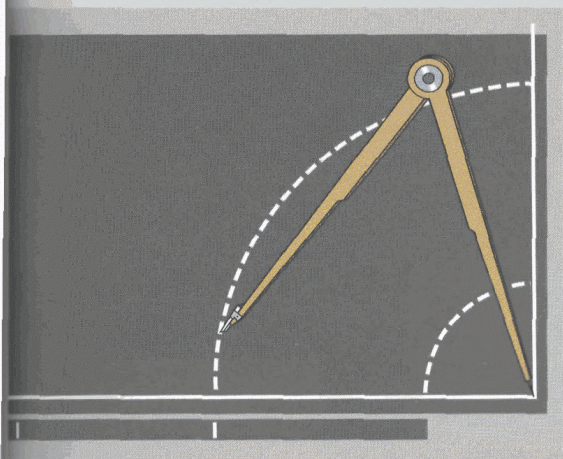
Измерьте длину окружности трубы, используя полосу материала "K-FLEX" той же толщины, что и применяемая изоляция. Не растягивайте полосу при измерении.

3





- 4 Разделите длину окружности трубы пополам и отметьте на полоске этот размер.



- 5 Перенесите этот размер на лист "K-FLEX", отложив его от линии внутреннего радиуса изгиба трубопровода. Проведите с помощью циркуля вторую окружность из того же центра через отмеченную точку.



- 6 Аккуратно вырежьте по прочерченным линиям первую полусекцию изоляционного угла.

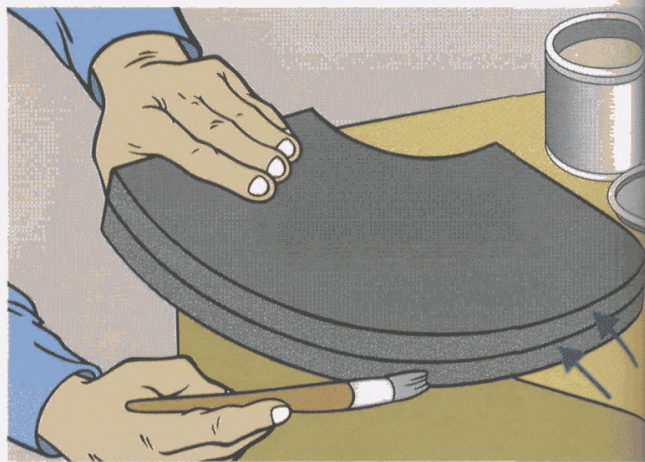
Очень важно, чтобы деталь была вырезана точно по выкройке, и ее края были гладкими и ровными.



- 7 Используйте первую полусекцию в качестве лекала и вырежьте из другого листа вторую, зеркальную полусекцию изоляционного угла.

Совместите края двух полусекций
изоляционного угла. Нанесите клей
"K-FLEX" на края большого радиуса.

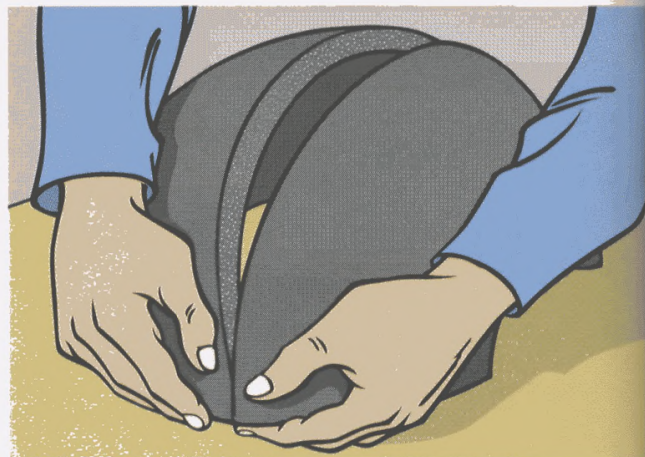
8



После того, как клей подсохнет,
прижмите две полусекции друг к
другу сначала с одного, а затем
с противоположного конца,
сделав короткие соединения.

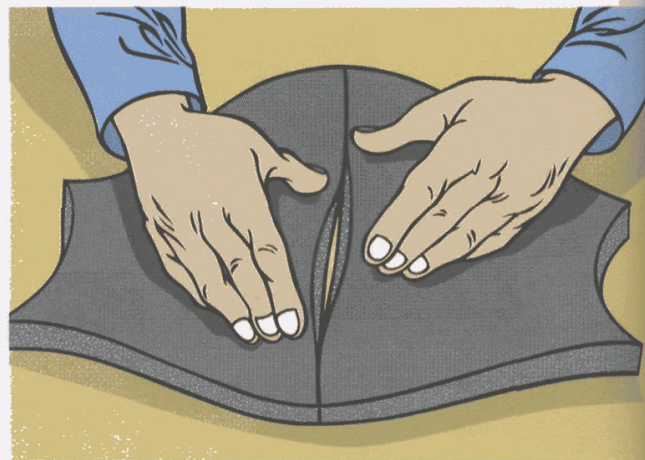
9

Поочередно выполняйте
небольшие швы с каждого
конца, двигаясь к центру.



Особенно тщательно
соедините остаток шва в
центре полусекций.

10



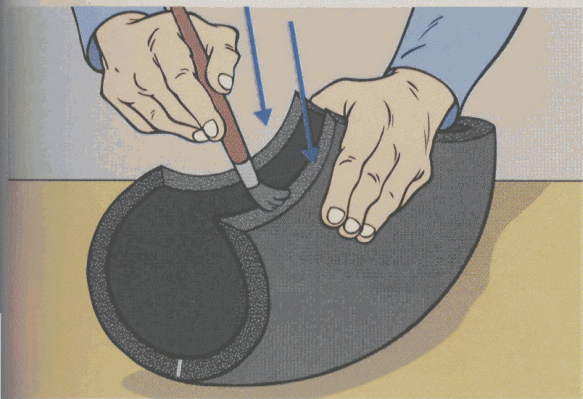
Выверните полученное изделие
и еще раз сдавите пальцами шов по
всей длине с внутренней
стороны.

11

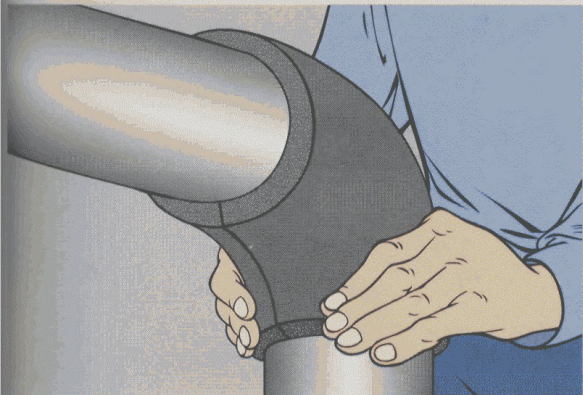




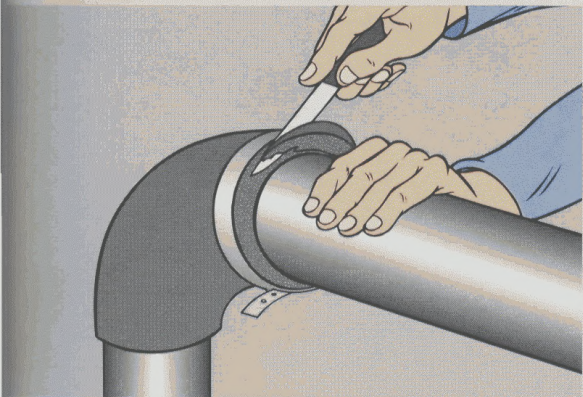
- 12** Нанесите клей вдоль внутренних краев детали изоляционного угла, подождите, пока он подсохнет.



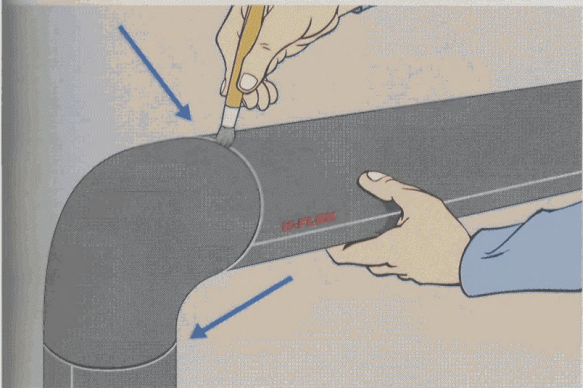
- 13** Оберните изготовленную деталь вокруг изгиба трубопровода, соедините проклеенные концы материала "K-FLEX" и очень сильно сожмите их на короткое время.



- 14** Точно подрежьте концы угловой секции, используя металлический обод.



- 15** Тщательно приклейте края изоляционного угла к трубе и к остальной изоляции.



ГОТОВЫЕ ИЗОЛЯЦИОННЫЕ УГЛЫ К 90°

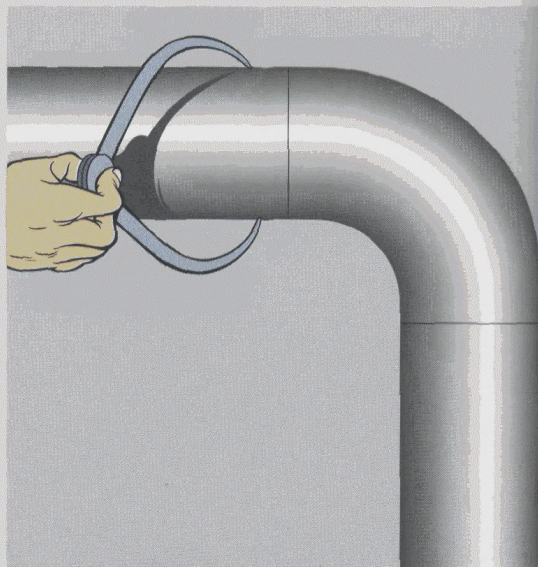
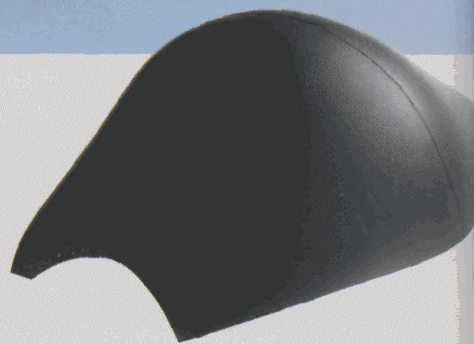
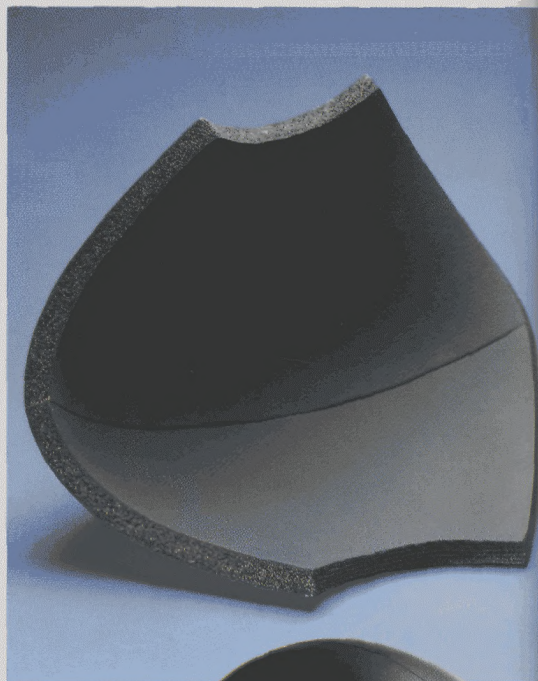
IK Insulation Group производит уже готовые изоляционные углы К90 из материала "K-FLEX" различных толщин и диаметров для изгибов трубопроводов под углом 90°. Эти изделия позволяют упростить монтаж изоляции, повысить качество и сократить время выполнения работ.

Изоляционные углы моделируются на компьютерах и обеспечивают точную посадку заранее изготовленной детали на изгиб трубопровода.

Измерьте диаметр изолируемой трубы. Выберите соответствующий этому диаметру изоляционный угол К90 с необходимой толщиной материала.

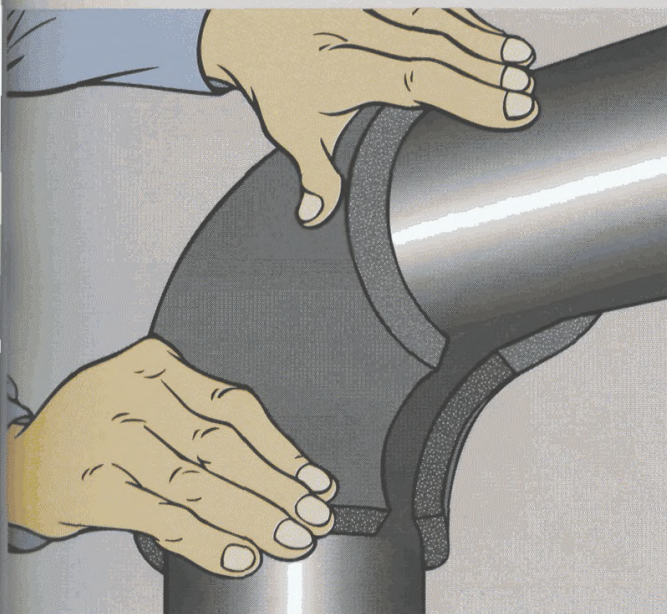
Например:

Ø	Толщина 19	Толщина 25
49	19 x 48	25 x 48
114	19 x 114	25 x 114

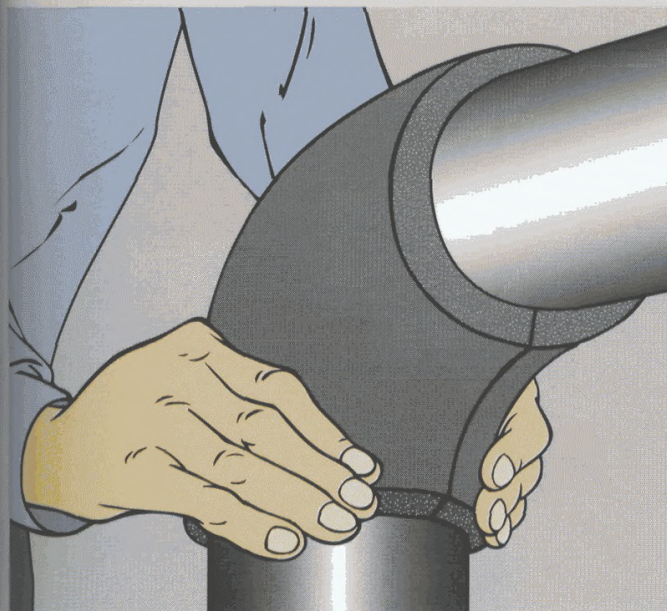




- 2 Нанесите клей "K-FLEX" на края детали, которые необходимо склеить.



- 3 После того, как клей подсохнет, поместите изоляционный угол на изгиб трубопровода.

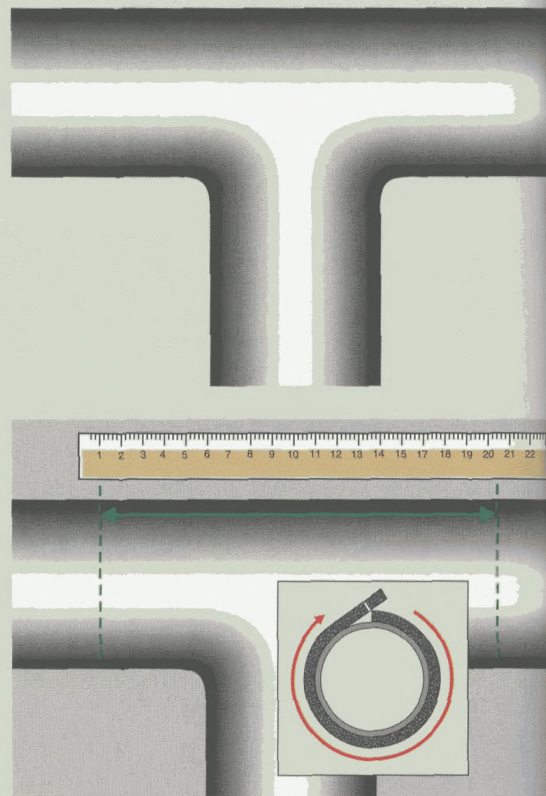


- 4 Соедините края материала и сильно сожмите их на очень короткое время.

ТРОЙНИКИ

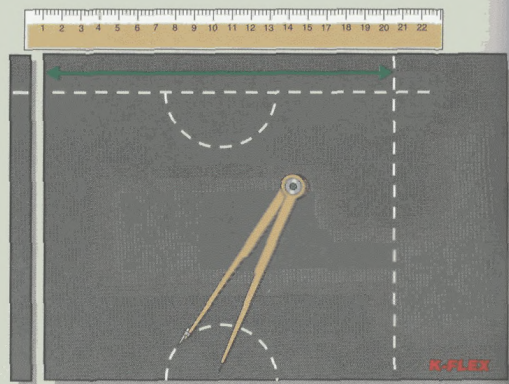
1 Определите с помощью линейки длину листового материала "K-FLEX", необходимую для выполнения изоляции соединения. Измерьте длину окружности горизонтальной трубы, используя полосу материала "K-FLEX" той же толщины, что и применяемая изоляция. Не растягивайте полосу при измерении.

1



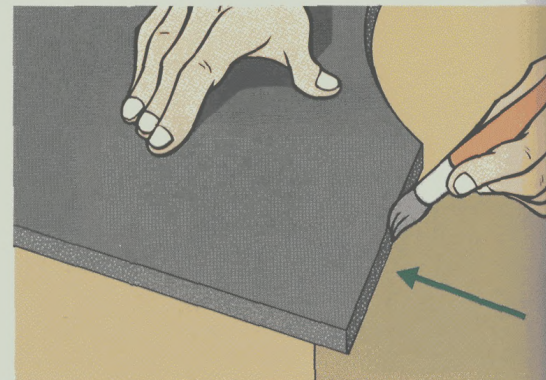
2 Нанесите полученные размеры на изоляционный лист "K-FLEX", как показано на рисунке. Начертите с помощью циркуля две полуокружности радиусом равным половине диаметра вертикальной трубы для пропуска отвода.

2



3 Вырежьте по контуру нарисованную деталь, нанесите клей "K-FLEX" на края, которые необходимо склеить.

3

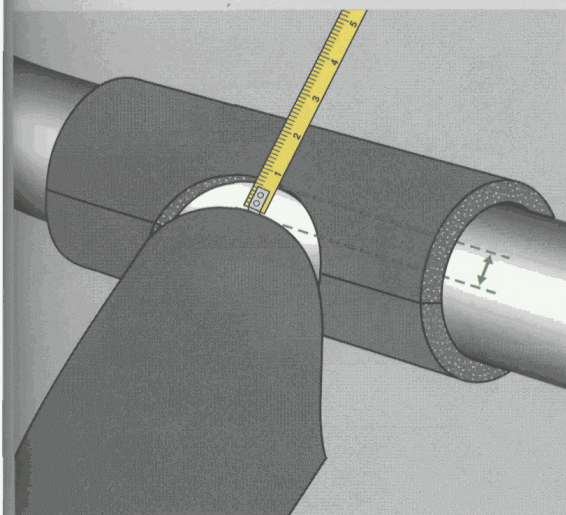
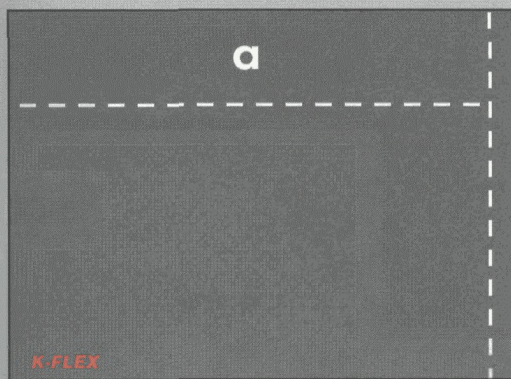
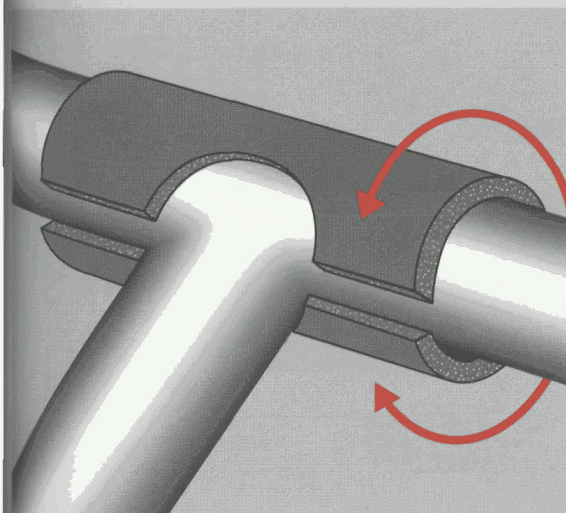




- 4 После того, как клей подсохнет, оберните изоляцию вокруг трубопровода, пропустив отвод в предназначенное для него отверстие. Соедините края материала и сильно сожмите их на очень короткое время.

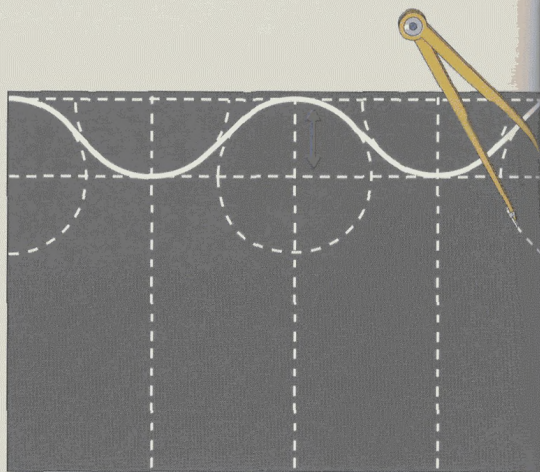
- 5 Измерьте длину окружности отвода, используя полосу материала "K-FLEX" той же толщины, что и применяемая изоляция, определите необходимую длину изоляции отвода. Нанесите полученные размеры на изоляционный лист "K-FLEX", как показано на рисунке, и вырежьте выкройку, оставляя достаточно места на листе со стороны (a) для продолжения чертежа.

- 6 Положите изоляционный лист на отвод, придвиньте его вплотную к изоляции горизонтальной трубы. Измерьте горловину отвода (см. рисунок).



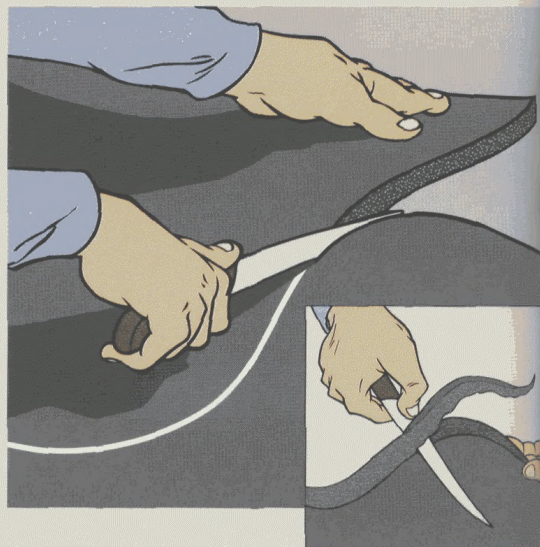
Разделите сторону вырезанной выкройки, которая соответствует длине окружности отвода, на четыре равные части. Нанесите на выкройку размер горловины отвода, начертите с помощью циркуля пять окружностей с центрами, как показано на чертеже, радиусом равным размеру горловины отвода. Проведите плавную кривую линию, соединяющую все дуги нарисованных окружностей.

7



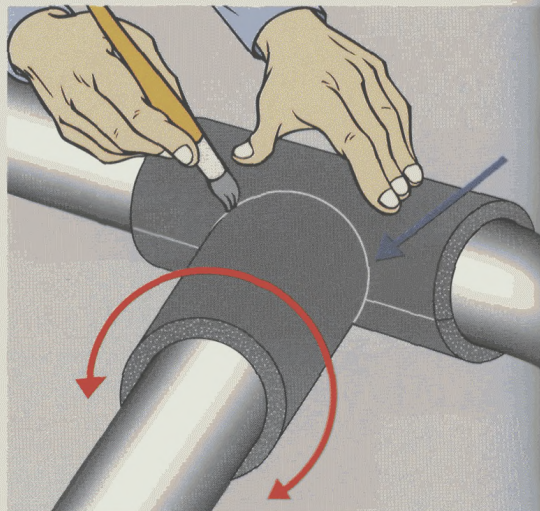
Аккуратно отрежьте материал по окончательной кривой. Скосите кромки выпуклых участков кривой линии по направлению к внутренней поверхности изоляции "K-FLEX". Нанесите клей "K-FLEX" на края, которые необходимо склеить. Подождите, пока клей подсохнет.

8



Оберните изготовленную деталь вокруг отвода трубопровода, соедините проклеенные концы материала "K-FLEX" и сильно сожмите их на очень короткое время. Присоедините полученную трубку к остальной изоляции, тщательно склейте их вместе.

9





ГОТОВЫЕ ИЗОЛЯЦИОННЫЕ ТРОЙНИКИ "Т"

IK Insulation Group производит уже готовые изоляционные тройники "Т" из материала "K-FLEX" различных толщин и диаметров. Эти изделия позволяют упростить монтаж изоляции, повысить качество и сократить время выполнения работ.

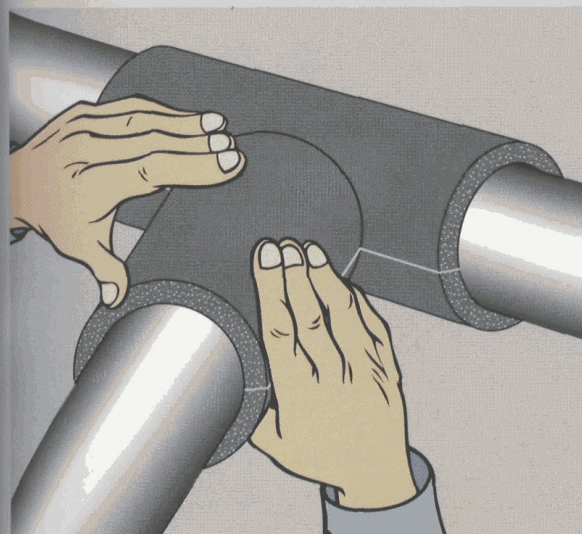
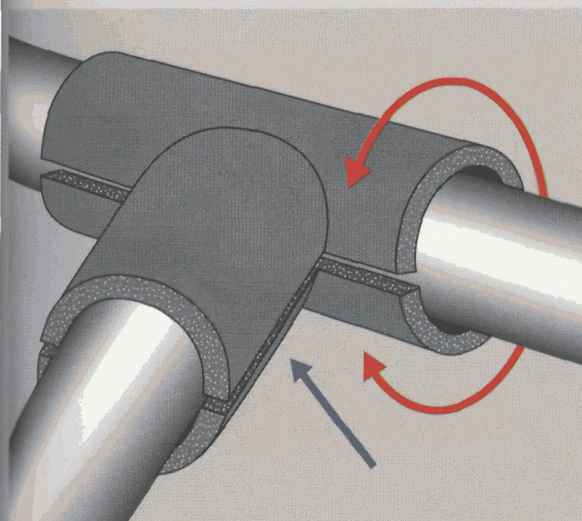
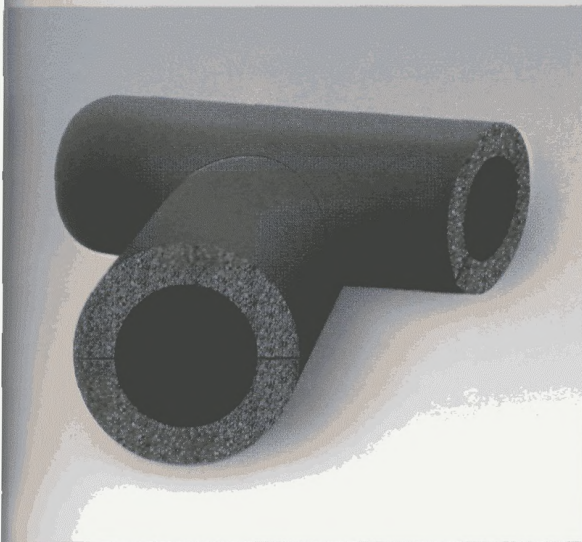
Изоляционные тройники моделируются на компьютерах и обеспечивают точную посадку заранее изготовленной детали на тройник трубопровода.

Пример маркировки тройников:

Ø	Толщина 13	Толщина 19
48	13 x 48	19 x 48
89	13 x 89	19 x 89

1 Измерьте диаметр изолируемой трубы. Выберите соответствующий этому диаметру тройник "Т" с необходимой толщиной материала. Нанесите клей "K-FLEX" на края детали, которые необходимо склеить.

2 После того, как клей подсохнет, поместите изоляционный тройник на тройник трубопровода, соедините проклеенные края материала и сильно сожмите их на очень короткое время.



ПЕРЕХОДНИКИ

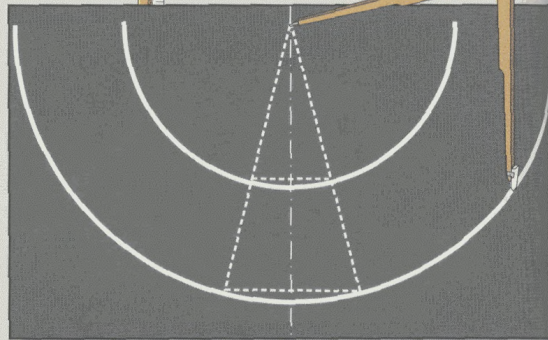
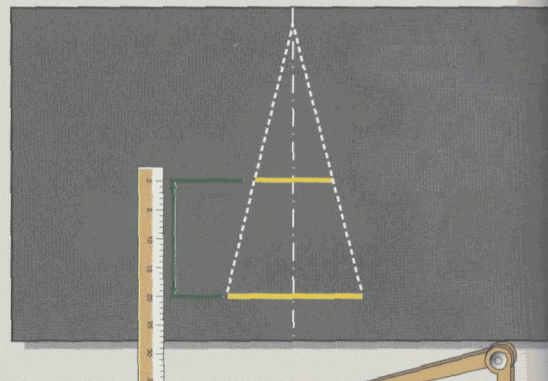
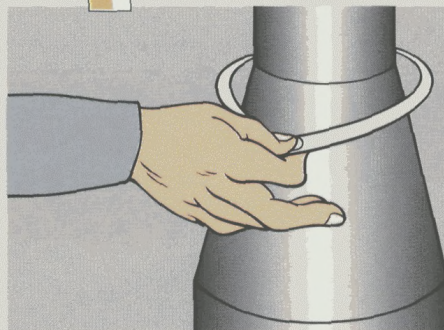
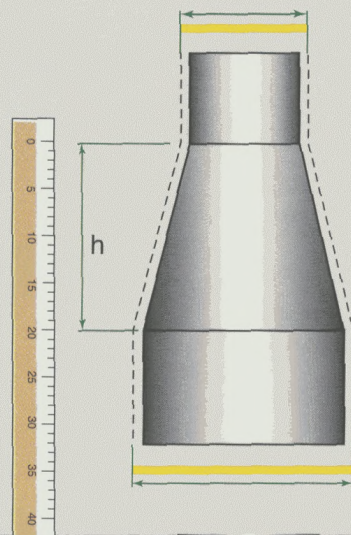
Для изоляции листовым материалом "K-FLEX" концентрических переходников, соединяющих трубопроводы различных диаметров, выполните следующие измерения:

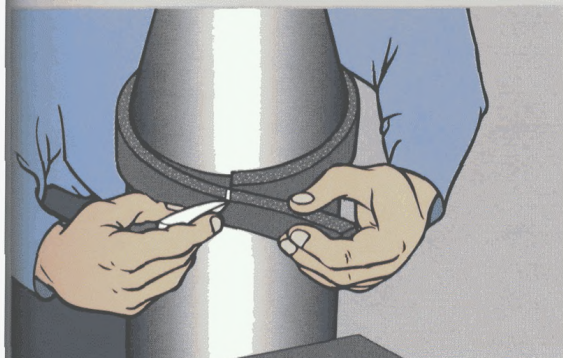
1 Измерьте высоту переходника, включая сварные швы.

2 С помощью кронциркуля измерьте максимальный и минимальный диаметры сопрягаемых труб, добавьте двойную толщину листа "K-FLEX" к каждому из измерений (см. рисунок 1)

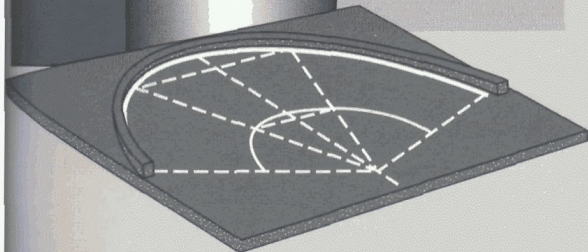
3 Проведите на материале "K-FLEX" центральную линию. Перенесите все полученные измерения (максимальный и минимальный диаметр соединяемых труб, высоту переходника) на лист "K-FLEX", используя центральную линию. Проведите линии через концы отрезков до пересечения с центральной линией, как показано на рисунке.

4 С помощью циркуля проведите из точки пересечения прямых две дуги через концы отрезков с измерениями диаметров.

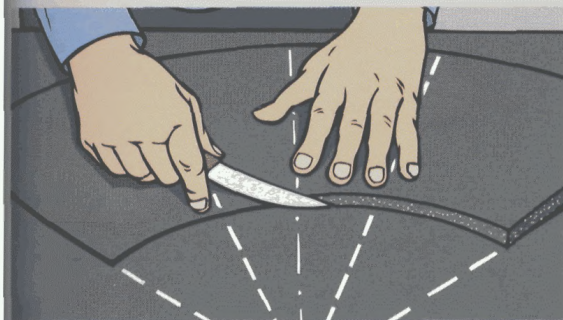




- 5** Измерьте длину окружности трубы большего диаметра, используя полосу материала "K-FLEX" той же толщины, что и применяемая изоляция.



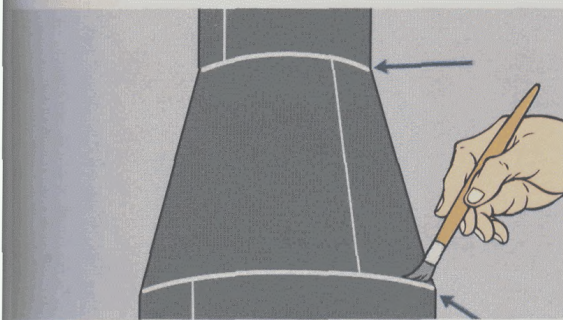
- 6** Отмерьте половину длины измеренной окружности на этой полоске. Установите ее вдоль большей дуги, совместив центр с центральной линией. Проведите два отрезка соединяющих центр дуг с отметками длины окружности на измерительной полоске.



- 7** Аккуратно вырежьте полученную деталь, как показано на рисунке.

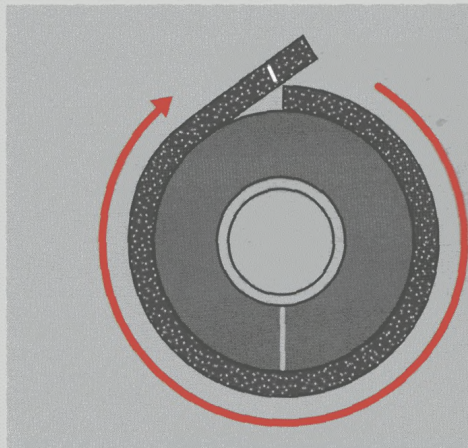


- 8** Нанесите клей "K-FLEX" на соединяемые края. Дайте клею подсохнуть, затем оберните изготовленный элемент изоляции вокруг переходника, соедините проклеенные края материала "K-FLEX" и сильно сожмите их на очень короткое время. Начинайте работу с концов шва, затем переходите к середине.

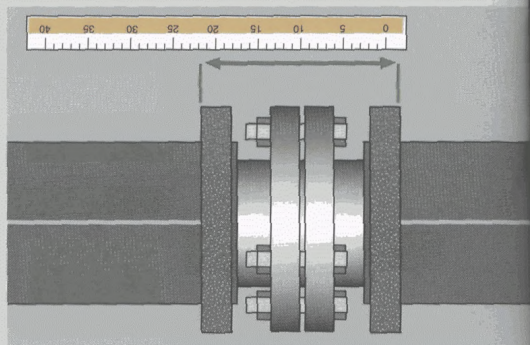


- 9** Тщательно склейте вместе переходник и остальную изоляцию.

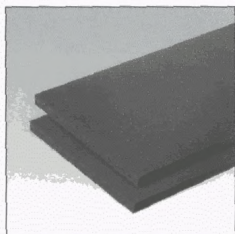
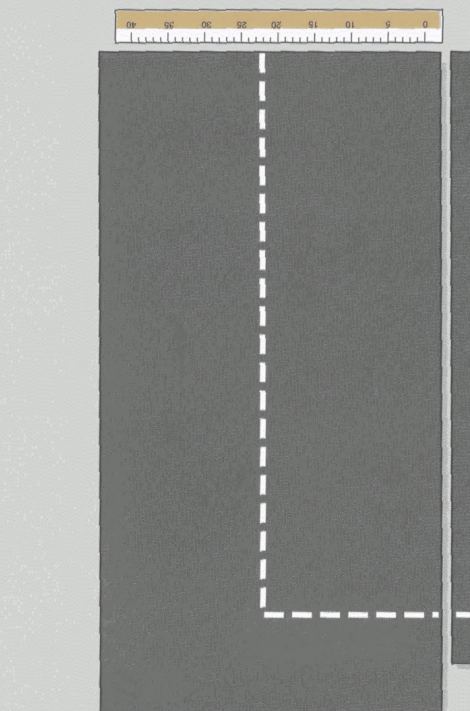
7
Определите длину окружности
фланцев с помощью полоски
материала той же толщины, что и
применяемая изоляция



8
Измерьте расстояние между
наружными поверхностями
изоляционных колец, которые
установлены на фланцах.

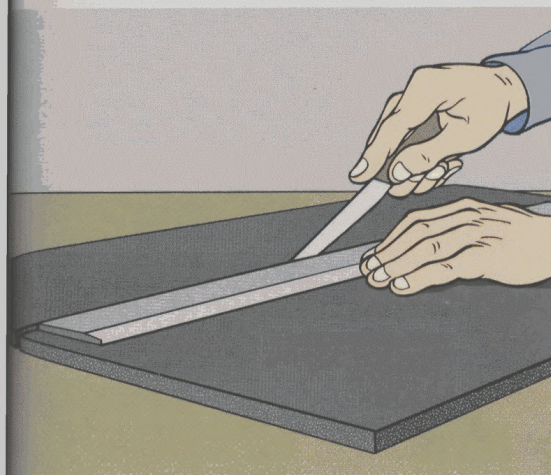


9
Нанесите полученные размеры на
лист "K-FLEX", как показано на
рисунке.

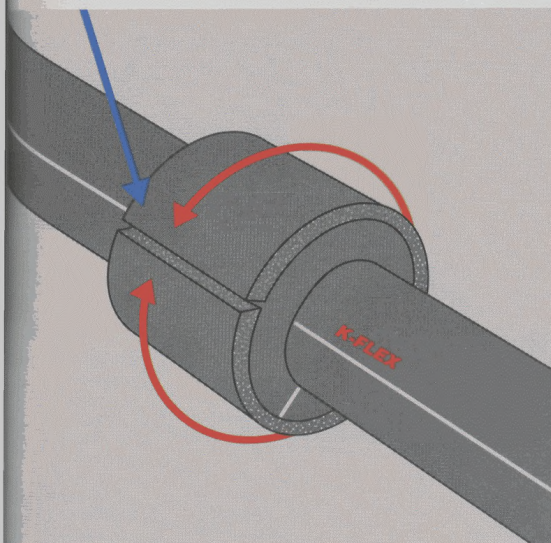




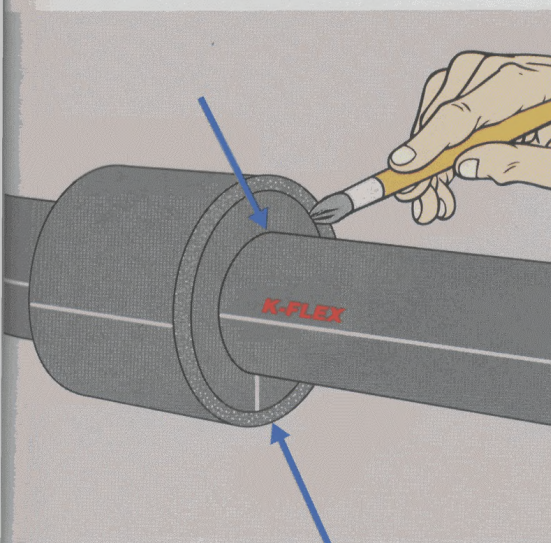
- 10 Ровно вырежьте полученный прямоугольник-муфту.



- 11 Нанесите клей на края муфты. Подождите, пока клей подсохнет, оберните изоляционную полосу вокруг фланцев, соедините края материала и сильно сожмите на очень короткое время, выполняйте работу от концов шва к его середине.



- 12 Тщательно проклейте места соединения двух изоляционных колец с муфтой и с изоляцией на трубопроводе.

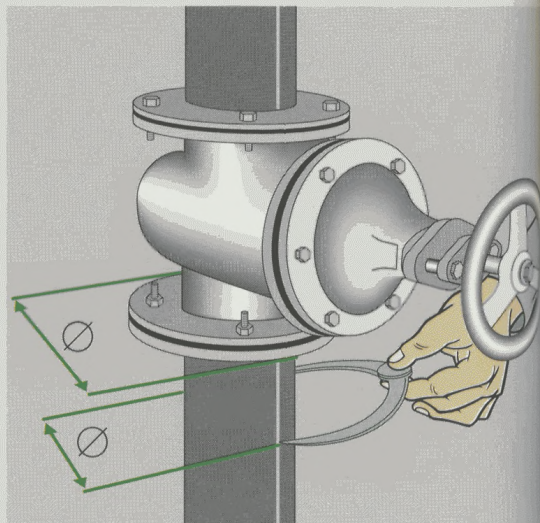


ВЕНТИЛИ И ЗАДВИЖКИ

Вначале изолируйте трубы, примыкающие к вентилю, плотную придвинув материал "K-FLEX".

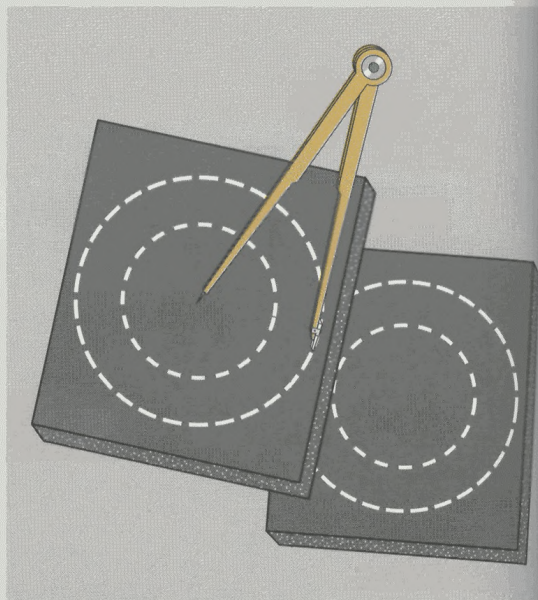
Измерьте диаметр трубы вместе с изоляцией и диаметр фланцев.

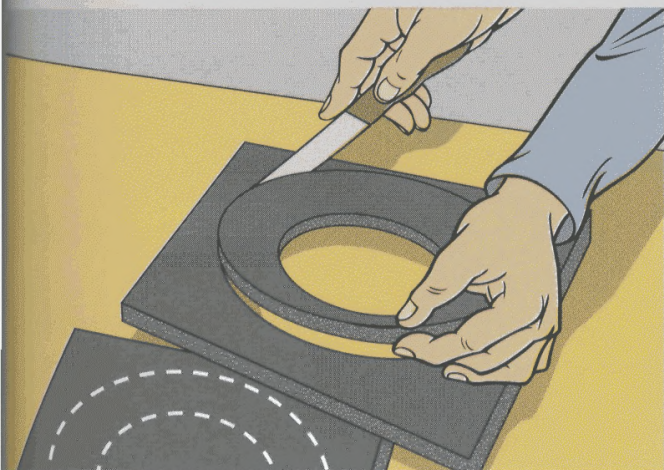
1



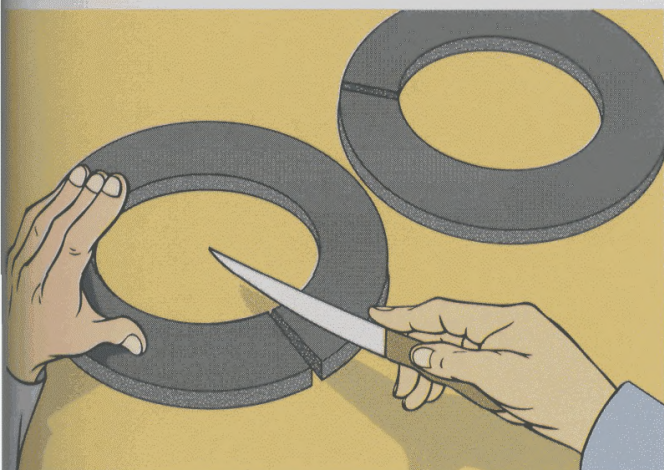
По результатам измерений вычислите радиусы изоляционных колец. Прочертите с помощью циркуля внешнюю и внутреннюю окружности колец на двух различных кусках материала "K-FLEX" соответствующей толщины.

2

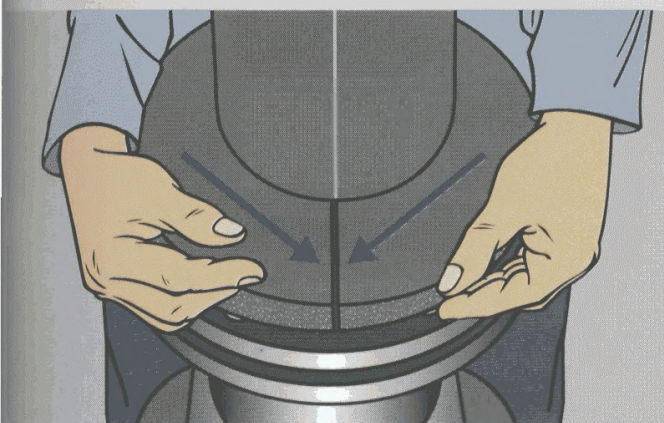




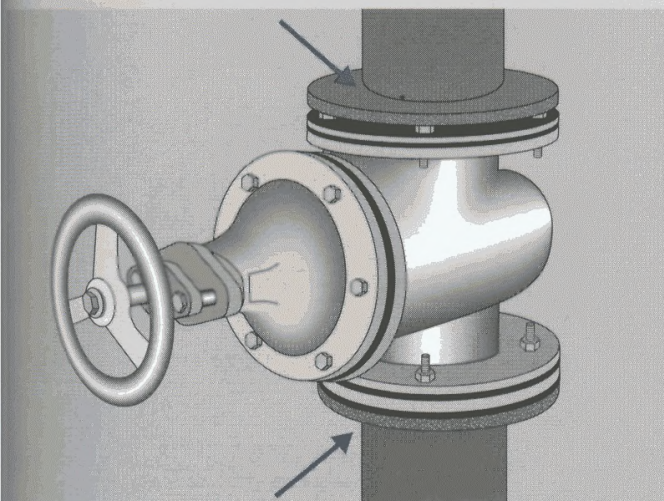
- 3** Точно и аккуратно вырежьте оба кольца. Используйте нож с острым концом.



- 4** Разрежьте два кольца с одной стороны.

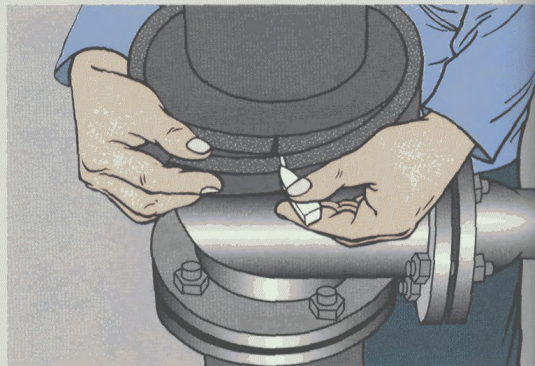


- 5** Установите кольца у внешних сторон каждого фланца, соедините их разрезанные концы с помощью клея "K-FLEX".

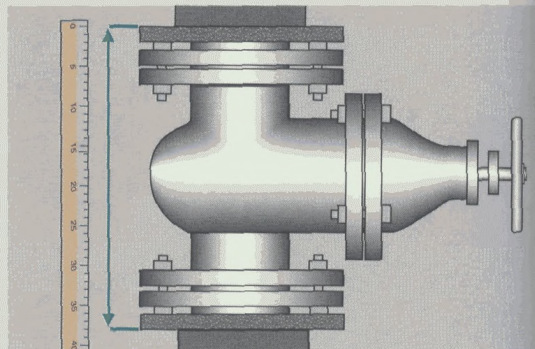


- 6** Тщательно проклейте места соединения обоих колец с изоляцией на трубопроводе.

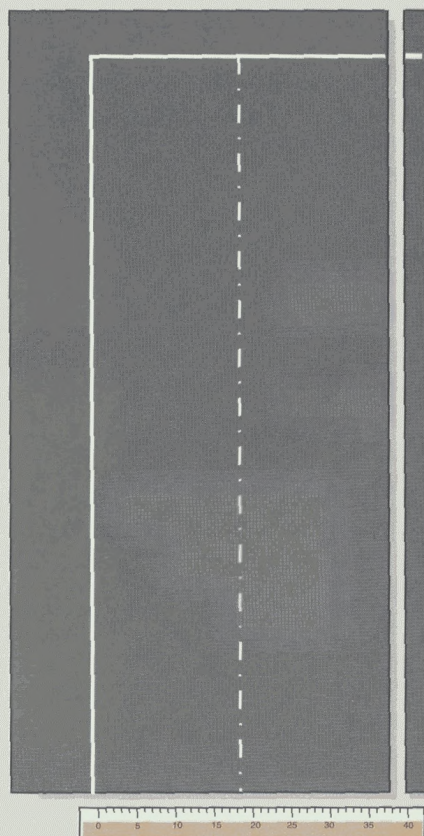
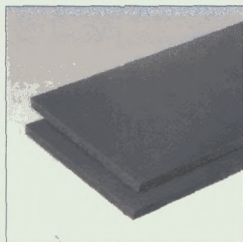
7
Определите длину окружности фланцев с помощью полоски материала той же толщины, что и применяемая изоляция.

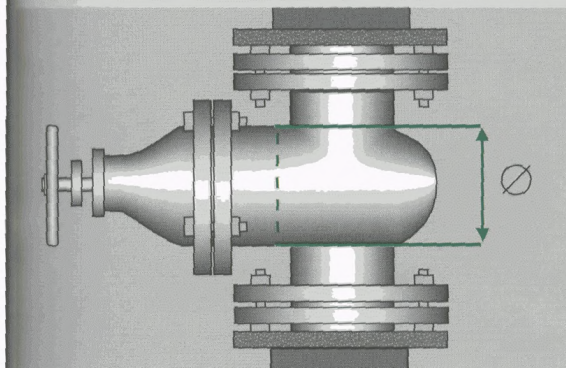


8
Измерьте расстояние между наружными поверхностями изоляционных колец, которые установлены на фланцах.

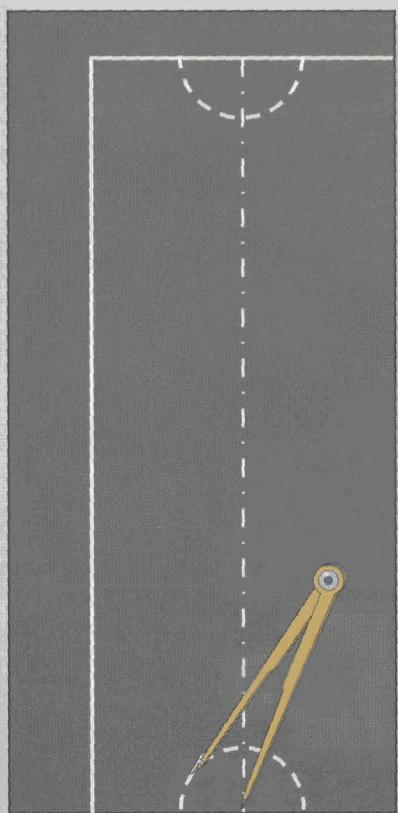


9
Нанесите полученные размеры на лист "K-FLEX" и проведите среднюю линию, как показано на рисунке.

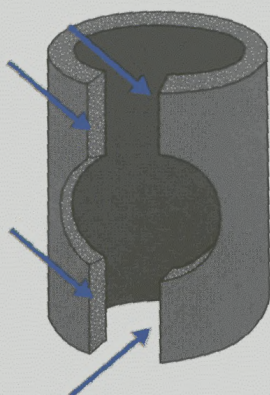




- 10 Измерьте диаметр горловины вентиля.



- 11 Вычислите значение радиуса, прочертите на концах прямоугольника с помощью циркуля два полукруга с центрами на средней линии.

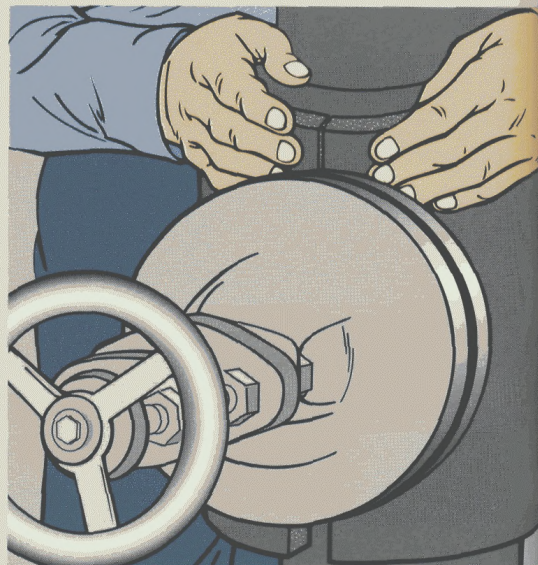


- 12 Ровно вырежьте полученную деталь по контуру. Нанесите клей на соединяемые края.



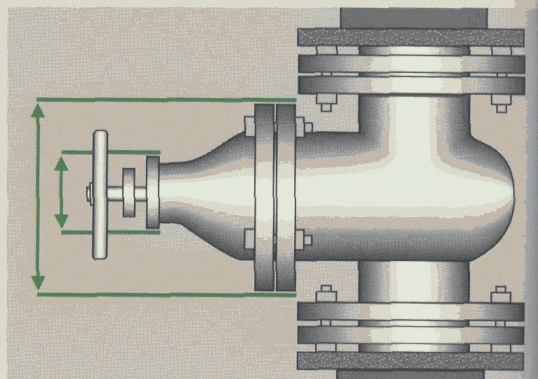
Подождите, пока клей подсохнет, оберните вырезанную деталь вокруг фланцев вентиля, пропустив его горловину в полученное отверстие. Соедините края материала и сильно сожмите их на очень короткое время.

13



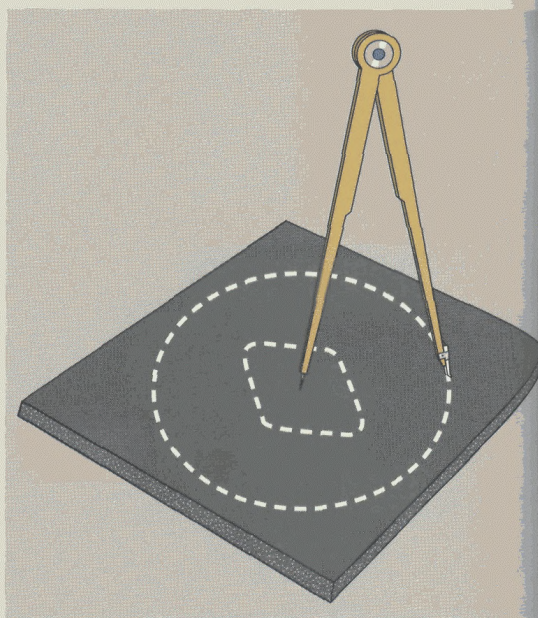
Измерьте диаметр торцевых фланцев и определите форму и размер пластины, через которую должно устанавливаться изоляционное кольцо.

14



Перенесите все измерения на лист "K-FLEX" и вырежьте диск.

15

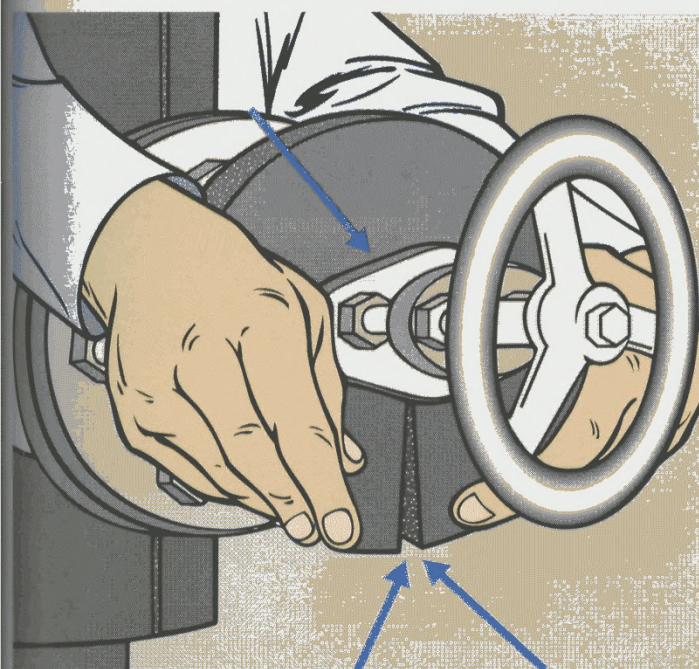




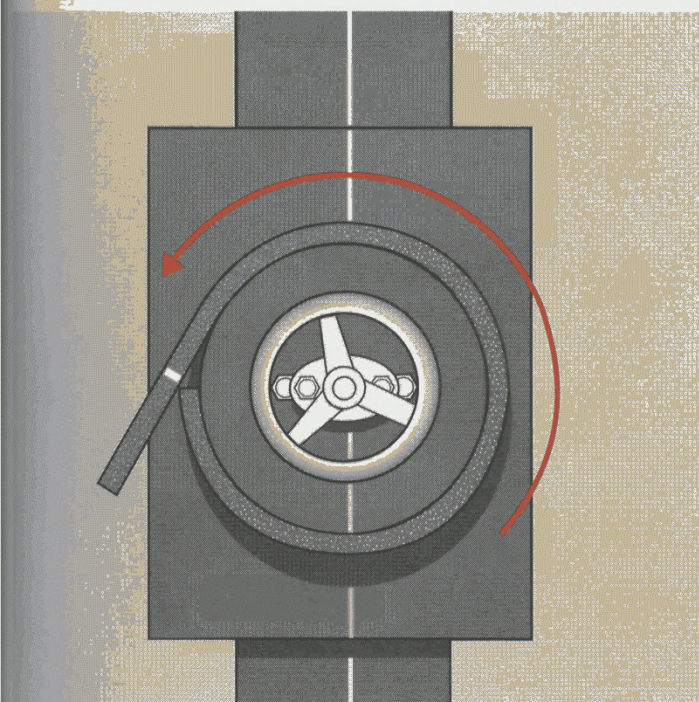
16 Разрежьте изоляционное кольцо с одной стороны.



17 Нанесите клей на края разреза. После того, как клей подсохнет, установите деталь на горловину вентиля и соедините вместе проклеенные концы материала. Приклейте внутренние края изоляционного кольца к пластине вентиля.

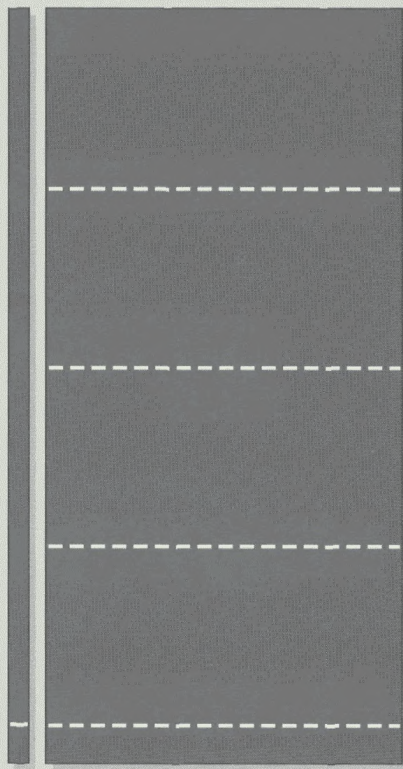
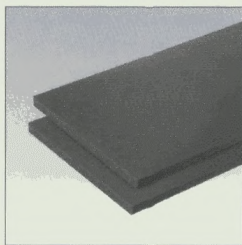


18 Измерьте длину окружности торцевого изоляционного диска с помощью полоски "K-FLEX" той же толщины.



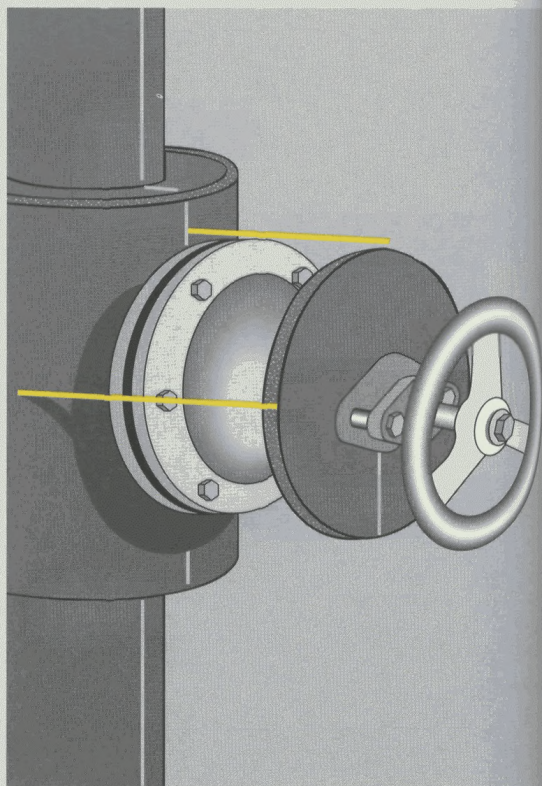
Перенесите полученное измерение на листовую материал. Разделите этот отрезок на четыре части и проведите линии, равные разметке.

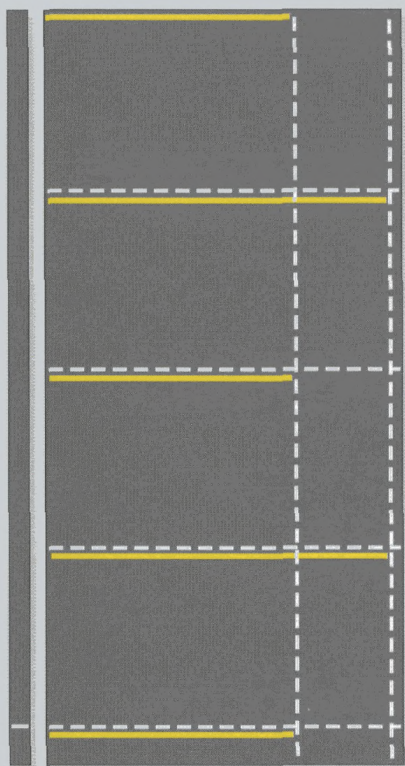
19



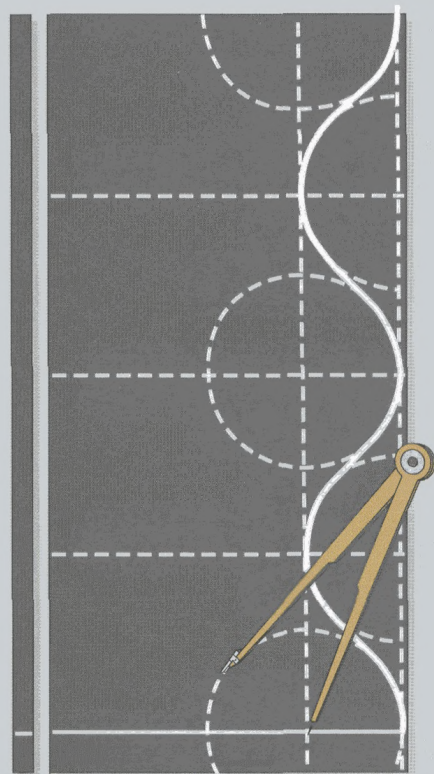
Определите по месту минимальную и максимальную глубину горловины вентиля с учетом толщины изоляции торцевого фланца.

20





- 21** Отложите на листе "K-FLEX" по линиям разметки отрезки длины равной минимальной и максимальной глубине горловины вентиля, как показано на рисунке.

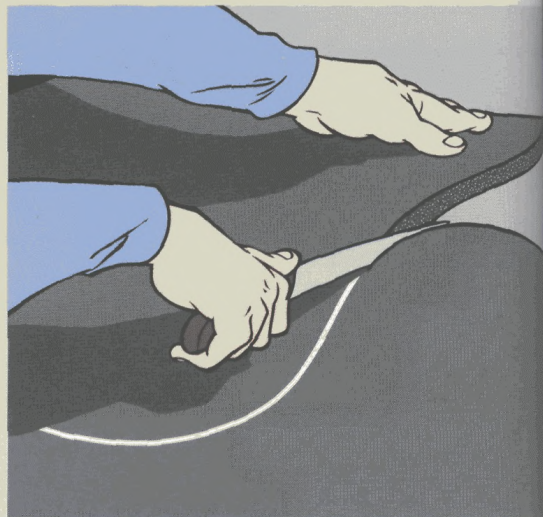


- 22** Используя разницу между длинами начерченных отрезков как радиус, проведите с помощью циркуля пять окружностей с центрами на концах этих отрезков. Проведите плавную кривую линию, соединяющую все дуги нарисованных окружностей, как показано на чертеже.



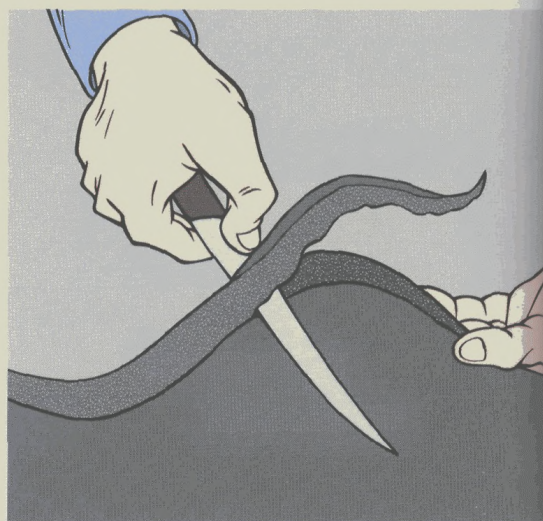
Аккуратно отрежьте материал по окончательной кривой.

23



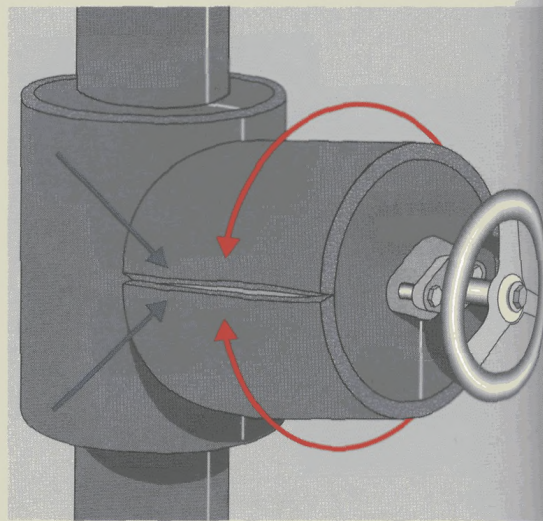
Скосите кромки выпуклых участков кривой линии по направлению к внутренней поверхности изоляции "K-FLEX".

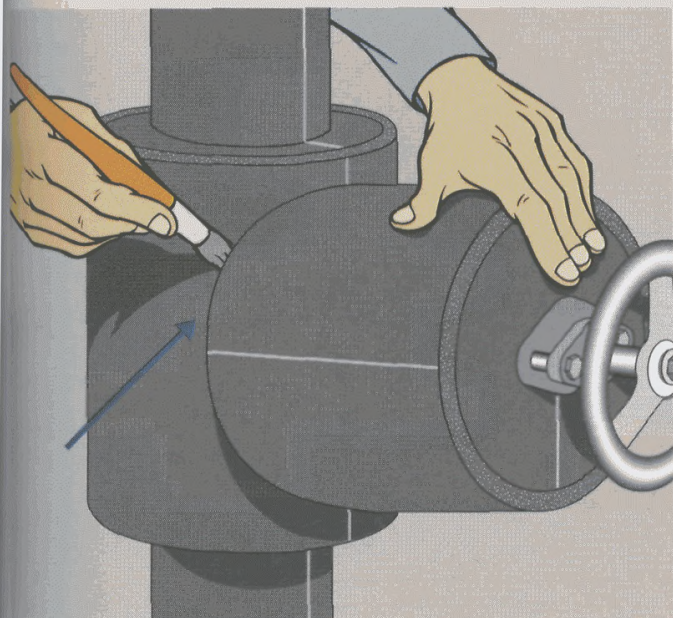
24



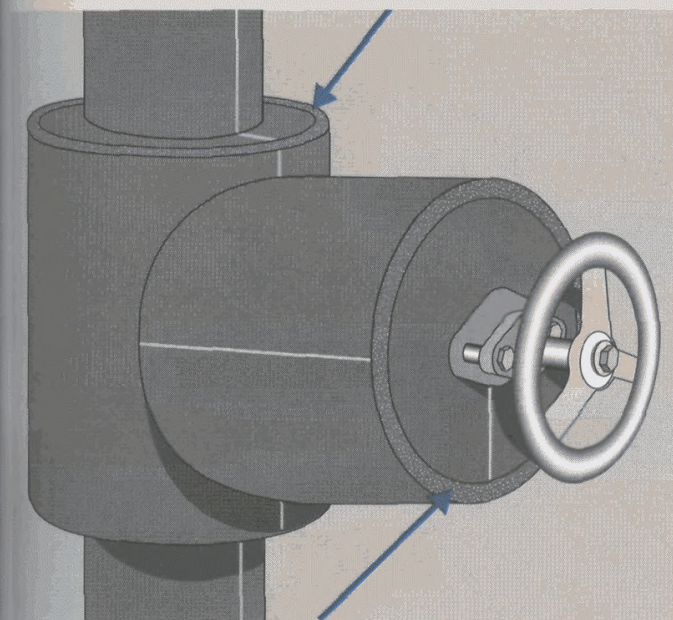
Нанесите клей "K-FLEX" на края, которые необходимо склеить. Подождите, пока клей подсохнет. Оберните изготовленную деталь вокруг горловины вентиля, соедините проклеенные концы материала "K-FLEX" и сильно сожмите их на очень короткое время.

25

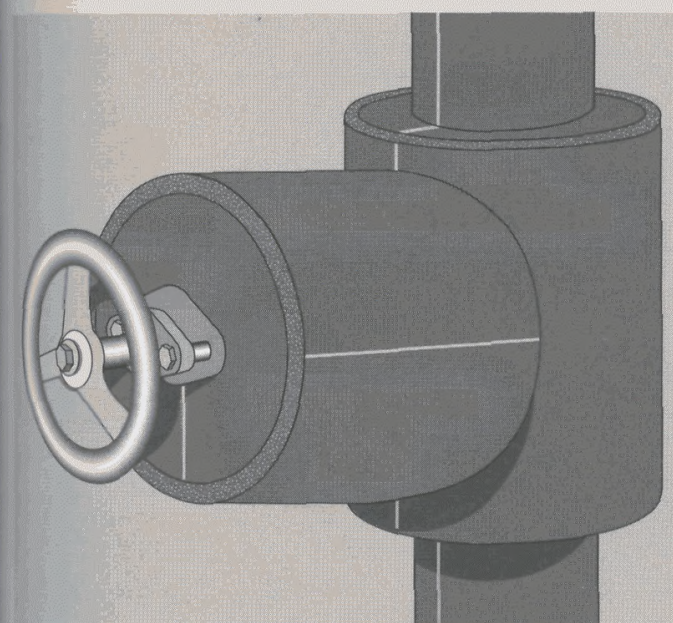




- 26** Тщательно приклейте изоляцию горловины вентиля к уже смонтированной изоляции корпуса вентиля.



- 27** Склейте клеем "K-FLEX" места соединения изоляционных дисков всех фланцев с материалом покрытия вентиля и горловины (см.рисунок)



- 28** Внимательно проверьте качество выполнения всех швов. Теперь вентиль полностью изолирован.



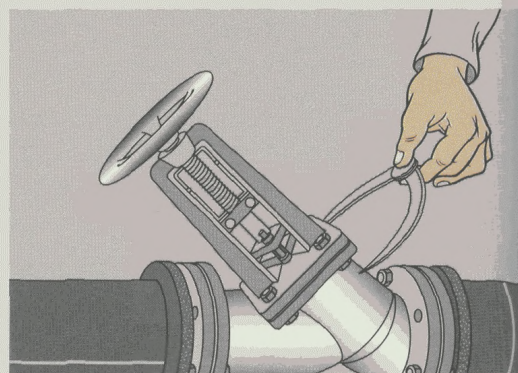
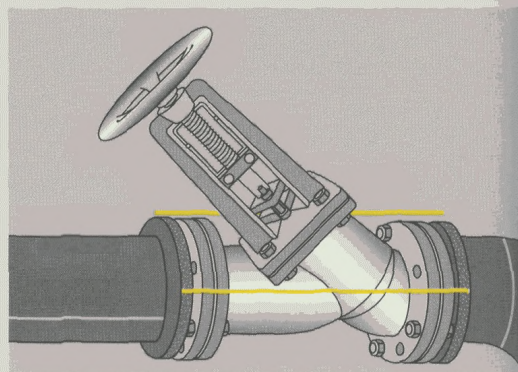
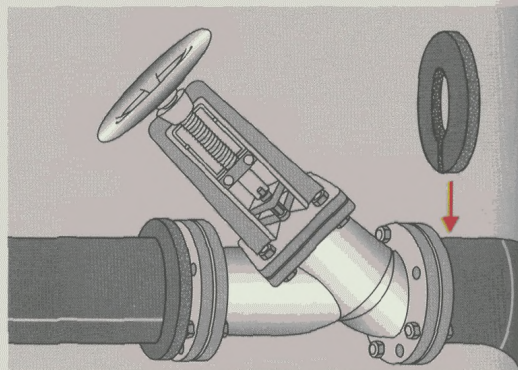
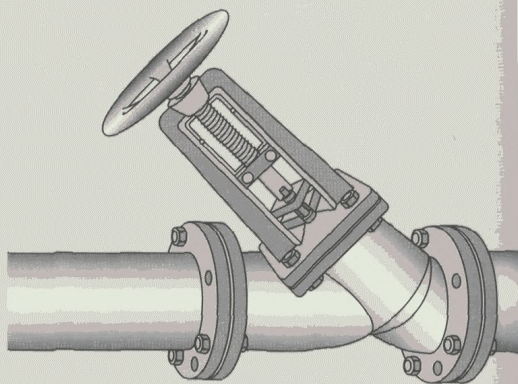
НАКЛОННЫЕ ВЕНТИЛИ

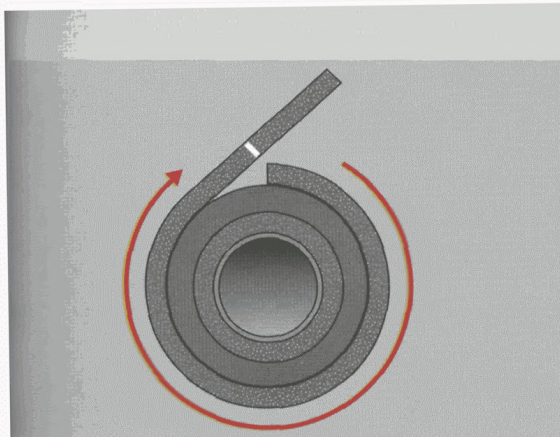
*Вначале изолируйте трубы,
примыкающие к вентилю,
вплотную придвинув материал
“K-FLEX”.*

1
Выполните изоляцию фланцев, как
описано в разделе
“ФЛАНЦЫ” данного руководства
(см. страницу 60).

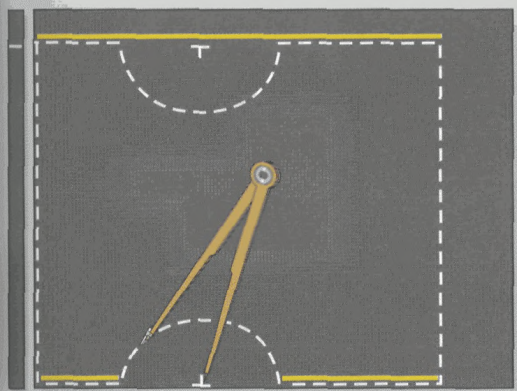
2
Измерьте расстояние между
наружными поверхностями
изоляционных колец,
установленных на фланцах, и от
наружной поверхности каждого
изоляционного кольца до
горловины вентиля.

3
Определите диаметр горловины
вентиля.

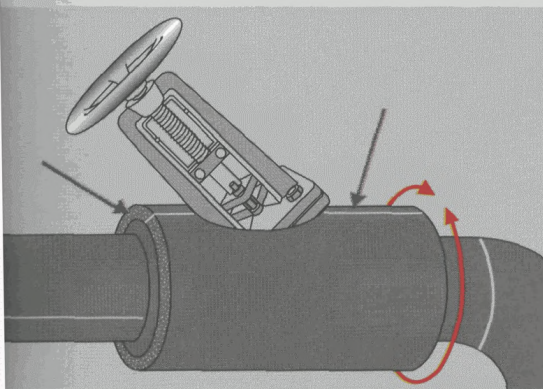




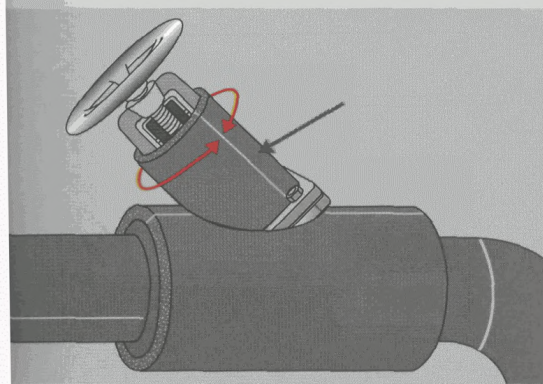
- 4** Определите длину окружности фланцев с помощью полоски материала той же толщины, что и изоляция.



- 5** Перенесите все выполненные измерения на лист изоляции. Начертите на материале прямоугольник с размерами, определенными в соответствии с указаниями пунктов 2 и 4. Отложите на двух сторонах прямоугольника отрезки равные расстояниям от изолированных фланцев до горловины вентиля, измеренные по указаниям пункта 2, и проведите с помощью циркуля окружности через концы этих отрезков, как показано на чертеже.



- 6** Ровно вырежьте полученную деталь по контуру. Нанесите клей на соединяемые края. Подождите, пока клей подсохнет, оберните вырезанную деталь вокруг фланцев вентиля, пропустив его горловину в полученное отверстие. Соедините края материала и сильно сожмите их на очень короткое время. Тщательно проклейте места соединения вырезанной детали с изоляционными кольцами фланцев.



- 7** Вырежьте прямоугольный кусок из материала "K-FLEX" в соответствии с размерами механизма вентиля и установите его, как показано на рисунке.



Вырежьте из листа "K-FLEX" кольцо с внешним диаметром равным диаметру колеса крана вентиля и внутренним диаметром равным диаметру изоляционной муфты на механизме вентиля.

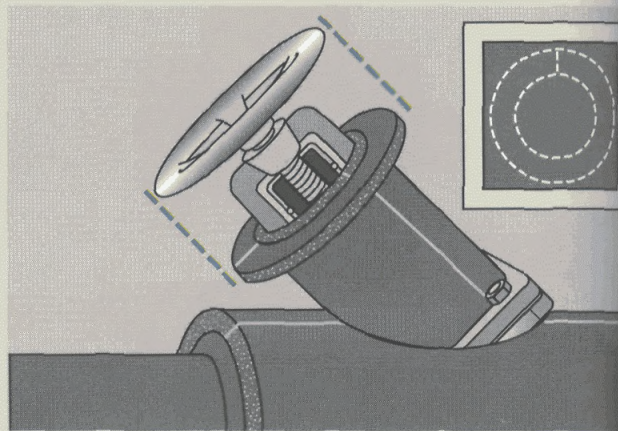
Разрежьте кольцо с одной стороны и установите его, как показано на рисунке. Соедините разрезанные концы с помощью клея "K-FLEX" и тщательно проклейте места соединения кольца с изоляцией на механизме вентиля.

Измерьте расстояния (а и b) от изоляции фланцев вентиля до вырезанного кольца с учетом его толщины.

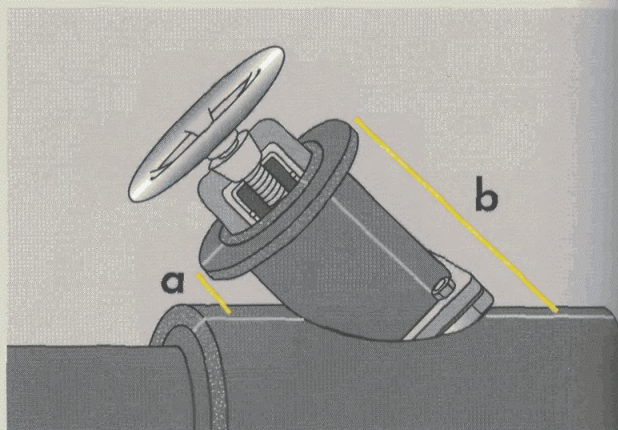
Измерьте длину окружности изоляционного кольца с помощью полоски "K-FLEX" той же толщины. Перенесите полученное измерение на листовый материал и отложите от его концов перпендикулярные отрезки длиной b, от его середины отрезок длиной a. Проведите с помощью циркуля дуги окружностей, как показано на чертеже, при этом окружность, расположенная в центре, имеет радиус равный четверти диаметра изолированного вентиля. (см.рисунок 6)

Проведите плавную кривую линию, соединяющую все дуги, как показано на чертеже. Аккуратно отрежьте материал по окончательной кривой.

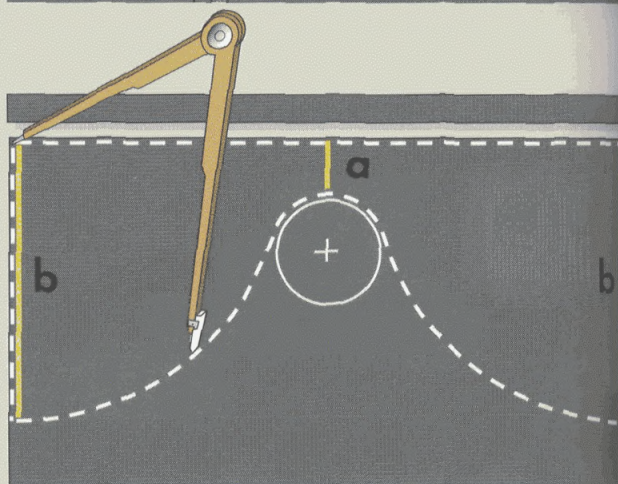
8



9

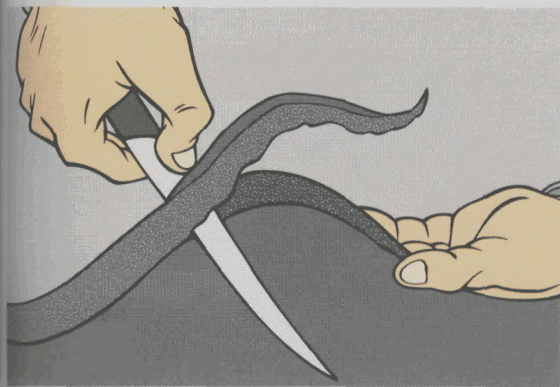


10

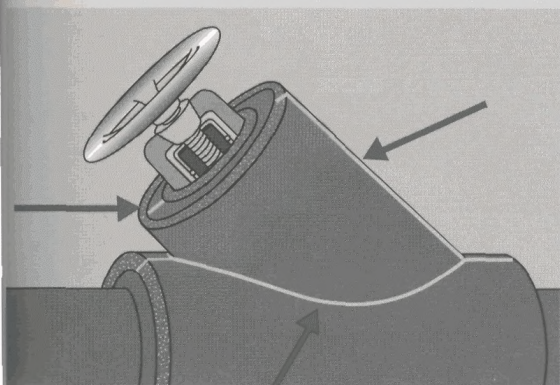


11

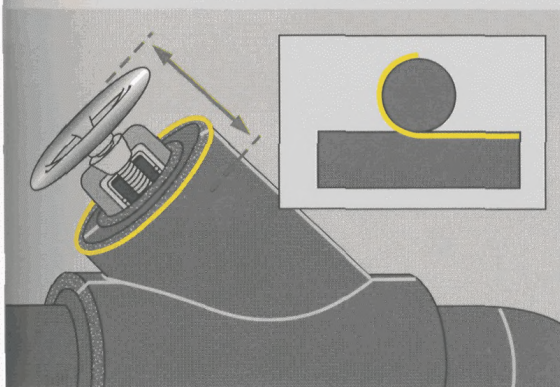




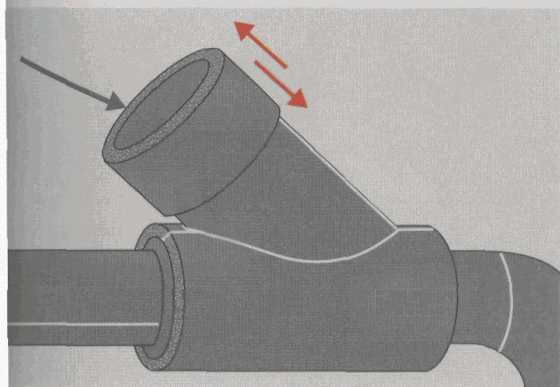
- 12** Скосите кромки выпуклых участков кривой линии по направлению к внутренней поверхности изоляции "K-FLEX".



- 13** Оберните изготовленную деталь вокруг изоляционного кольца механизма вентиля, склейте концы детали. Тщательно приклейте ее к изоляционному кольцу и к изоляции фланцев вентиля.



- 14** Изготовьте съемную цилиндрическую крышку из материала "K-FLEX" по размерам, обозначенным на рисунке.



- 15** После примерки склейте все соединения крышки клеем "K-FLEX".

РЕЗЕРВУАРЫ

Перед началом работ тщательно очистите поверхность резервуара с помощью очистителя "K-FLEX".

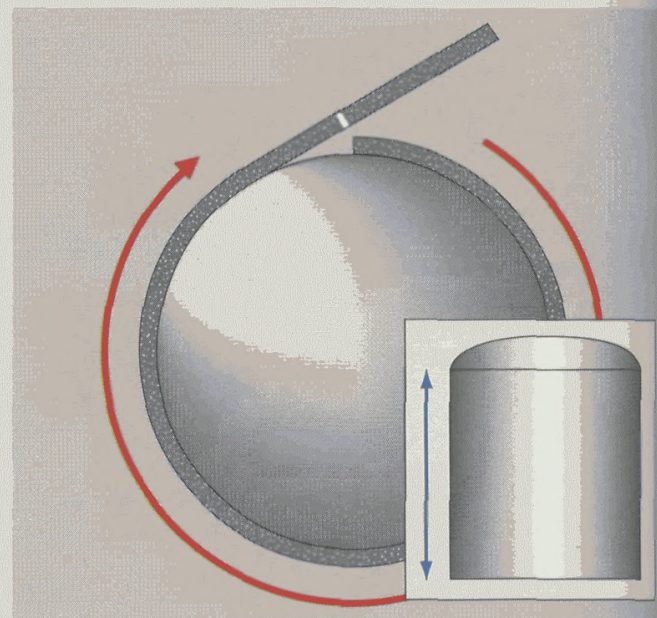
Выполните изоляцию стенок резервуара. Вначале измерьте периметр резервуара, используя полосу материала "K-FLEX" той же толщины, что и применяемая изоляция. Не растягивайте полосу при измерении. Затем определите высоту стенок металлической емкости.

Перенесите полученные размеры на изоляцию "K-FLEX" и вырежьте заготовку. Нанесите клей "K-FLEX" на всю поверхность листа, используя гибкий шпатель.

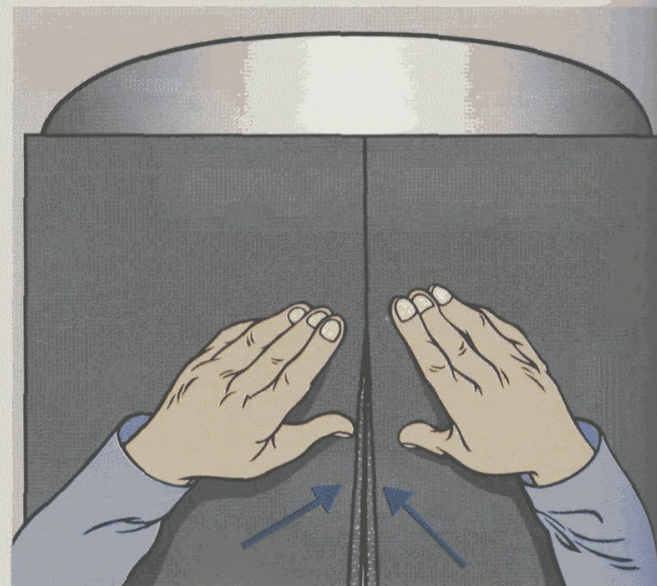
Промажьте стенки резервуара клеем с помощью кисти. Нанесите клей на торцы листа, подлежащие склеиванию. После того, как клей просохнет, установите лист на емкость, затем соедините его края и сильно сожмите их на очень короткое время.



1



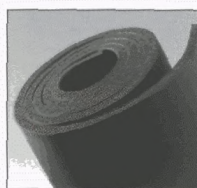
2





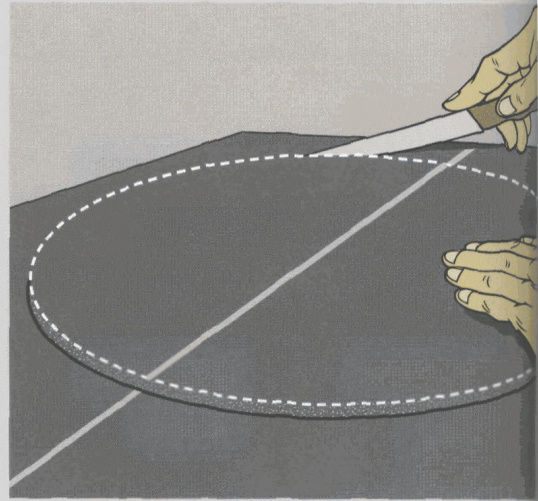
- 3 Для изоляции крышки (днища) резервуара необходимо измерить криволинейную поверхность. Используйте полоску материала "K-FLEX" той же толщины, что и применяемая изоляция, не растягивайте ее при измерении.

В случае, если изолируемая площадь имеет большие размеры, склейте вместе несколько листов изоляции "K-FLEX".

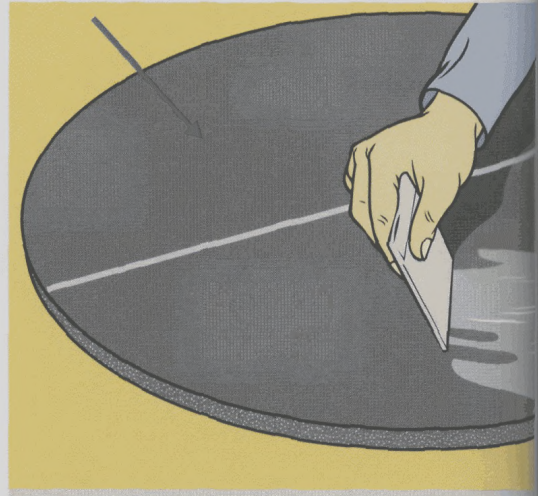


- 4 Начертите на материале окружность радиусом равным половине размера, полученного при измерении криволинейной поверхности.

Аккуратно вырежьте
начерченный круг. 5

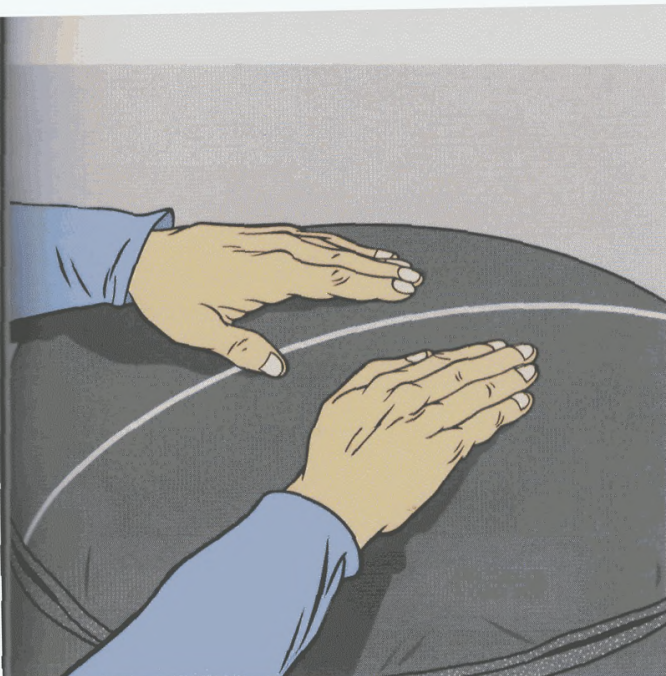


Нанесите клей "K-FLEX" на
всю поверхность вырезанной
детали. 6

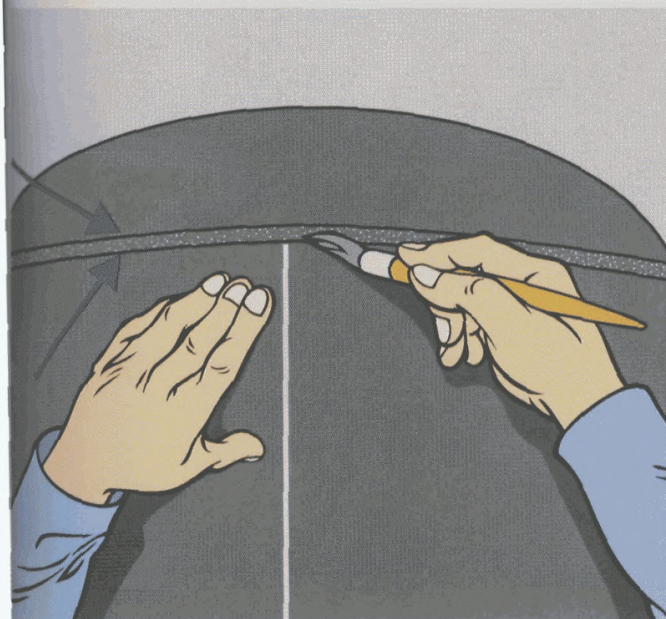


Промажьте крышку
(днище) резервуара
клеем "K-FLEX". 7





- 8** Когда клей подсохнет, установите изоляционный круг на крышке резервуара. Аккуратно прижмите изоляцию к поверхности, начинайте работу с центра и постепенно перемещайтесь к краям заготовки.



- 9** Проклейте шов между изоляцией стенок и крышки (днища) резервуара.



- 10** После того, как клей подсохнет, соедините края материалов и сильно сожмите их вместе на очень короткое время.



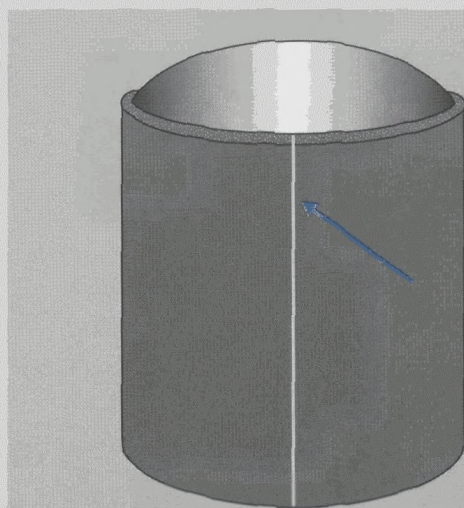
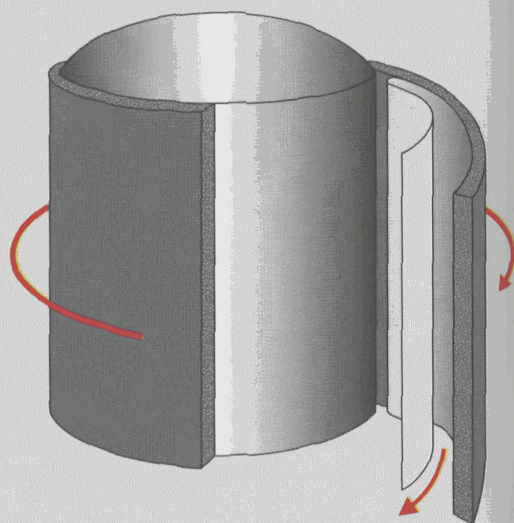
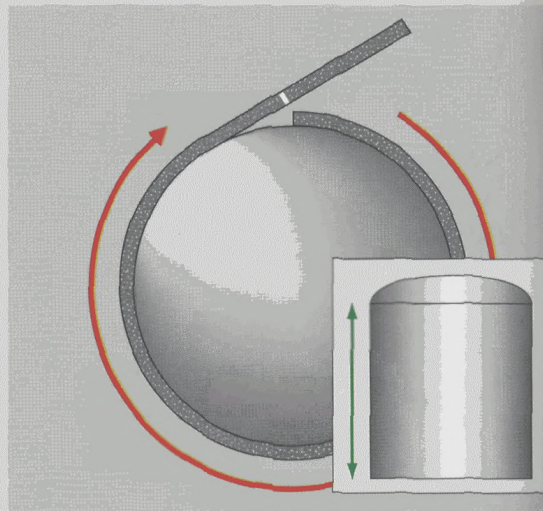
ИЗОЛЯЦИЯ РЕЗЕРВУАРОВ САМОКЛЕЯЩИМСЯ ЛИСТОВЫМ МАТЕРИАЛОМ "K-FLEX".

*Фирмой выпускается
самокляющийся материал в
рулонах высотой 1000 мм и 1500
мм.*

1
Перед началом работ тщательно очистите поверхности резервуара с помощью очистителя "K-FLEX". Изоляция стенок резервуара в соответствии с инструкциями на странице 78 данного руководства. Нанесите размеры на самоклеящийся лист и отрежьте кусок материала, необходимый для изоляции стенок емкости.

2
Аккуратно отклейте защитную пленку с одного конца листа "K-FLEX" и закрепите этот конец на стенке резервуара. Постепенно удаляйте защитную пленку и прижимайте самоклеящийся материал к изолируемой поверхности.

3
После того, как стенки емкости будут изолированы, соедините кромки изоляционного листа с помощью клея "K-FLEX". Изоляцию крышки (днища) резервуара выполняйте в соответствии с инструкциями на страницах 79-81 данного руководства для несамоклящегося материала, отличие состоит только в удалении защитной пленки.



ВОЗДУХОВОДЫ

ИЗОЛЯЦИЯ СИСТЕМ ВЕНТИЛЯЦИИ И
КОНДИЦИОНИРОВАНИЯ ВОЗДУХА С
ПОМОЩЬЮ ЛИСТОВОГО МАТЕРИАЛА
"K-FLEX"



ВОЗДУХОВОДЫ



- 1 Перед началом работ
тщательно очистите
поверхности воздуховодов
с помощью очистителя
"K-FLEX".

Измерьте воздуховод, перенесите полученные размеры на изоляционный лист и отрежьте от рулона необходимый для изоляции кусок материала.



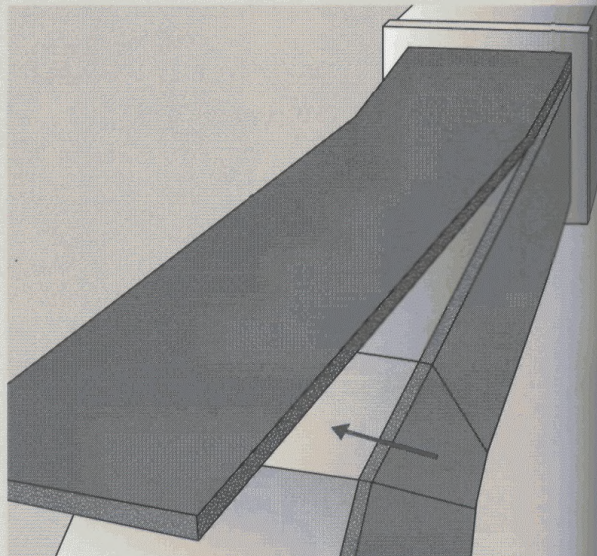
2



Нанесите клей "K-FLEX" на всю поверхность листа "K-FLEX".
Промажьте изолируемую поверхность клеем. После того, как клей подсохнет, установите лист на воздуховод.

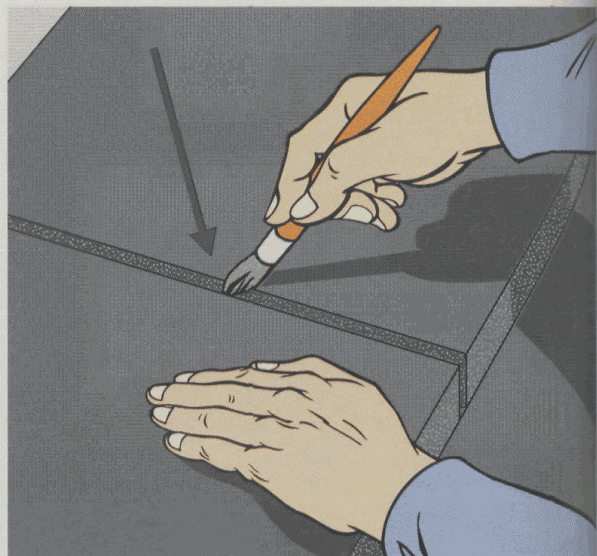
3

В данном примере рекомендуется сначала изолировать нижнюю поверхность воздуховода, затем боковые поверхности и только потом верхнюю.



Тщательно склейте вместе края листов "K-FLEX" с помощью клея "K-FLEX".

4



ИЗОЛЯЦИЯ СИСТЕМ ВЕНТИЛЯЦИИ И КОНДИЦИОНИРОВАНИЯ ВОЗДУХА С ПОМОЩЬЮ САМОКЛЕЯЩЕГОСЯ ЛИСТОВОГО МАТЕРИАЛА K-FLEX.

1 При использовании самоклеящегося материала выполняйте очистку поверхностей, разрезку изоляции в соответствии с инструкциями на страницах 83-84 данного руководства, как для несамоклеящегося материала, отличие состоит только в удалении защитной пленки перед приклеиванием на поверхность воздуховода.

2 Аккуратно отклейте защитную пленку с одного конца листа "K-FLEX" и закрепите этот конец на поверхности воздуховода в исходной позиции (а). Постепенно удаляйте защитную пленку и прижимайте самоклеящийся материал к изолируемой поверхности.

В данном примере рекомендуется сначала изолировать нижнюю поверхность воздуховода, затем боковые поверхности и только потом верхнюю.

3 Тщательно склейте вместе края листов "K-FLEX" с помощью клея "K-FLEX".



ИЗОЛЯЦИЯ СИСТЕМ ВЕНТИЛЯЦИИ И КОНДИЦИОНИРОВАНИЯ ВОЗДУХА С ПОМОЩЬЮ ЛИСТОВОГО МАТЕРИАЛА K-FLEX ST 1500 ММ.

Использование листового материала в рулонах высотой 1500 мм позволяет сократить отходы и уменьшить время монтажа изоляции.

Перед началом работ тщательно очистите изолируемые поверхности с помощью очистителя "K-FLEX". Снимите размеры с изолируемого участка воздуховода.

Перенесите полученные размеры на изоляционный лист и отрежьте от рулона необходимый для изоляции кусок материала.

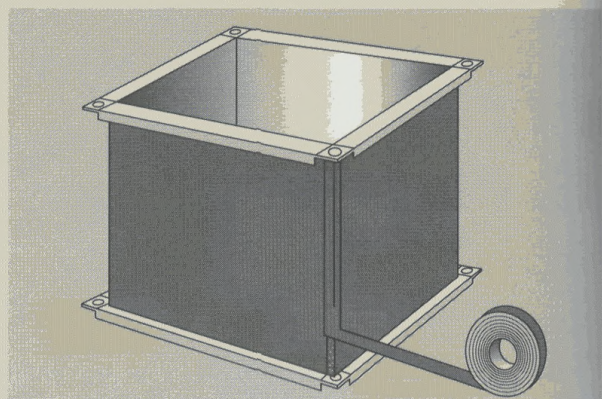
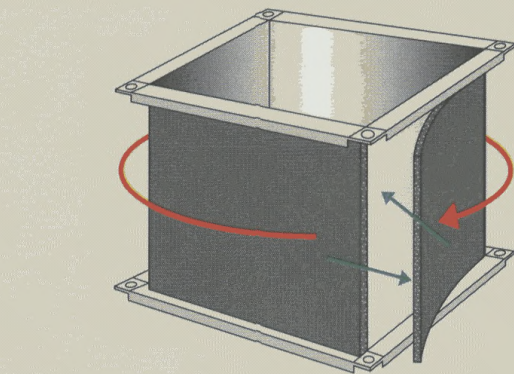
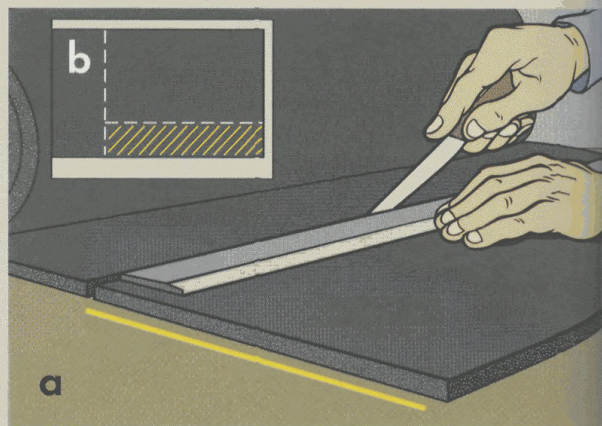
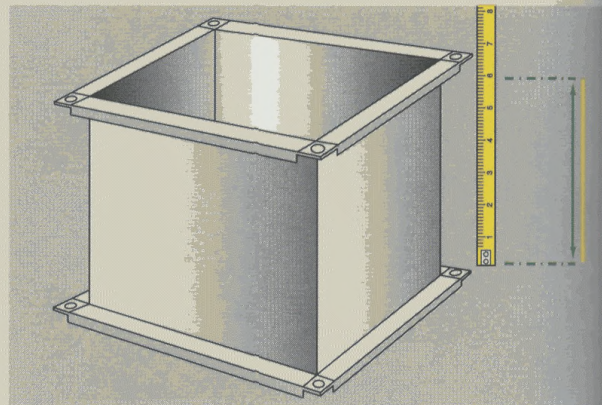
Раскрой изоляции K-FLEX ST 1500 мм вдоль высоты (а) позволяет существенно сэкономить материал по сравнению с его раскроем вдоль длины листа (b).

Нанесите клей "K-FLEX" на всю поверхность отрезанного листа "K-FLEX". Промажьте изолируемую поверхность клеем. После того, как клей подсохнет, оберните лист вокруг воздуховода.



Приклейте самоклеющуюся изоляционную ленту "K-FLEX" на стык материала на ребре воздуховода.

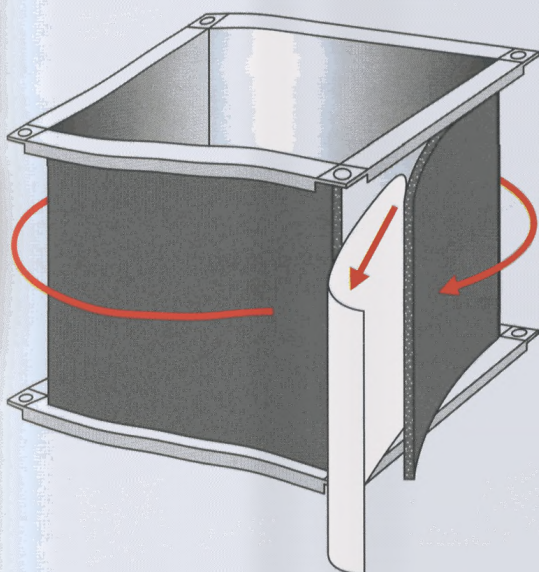
Преимущество K-FLEX ST 1500 мм состоит еще и в том, что для выполнения изоляции участка воздуховода требуется только один разрез и получается только один стык материала.





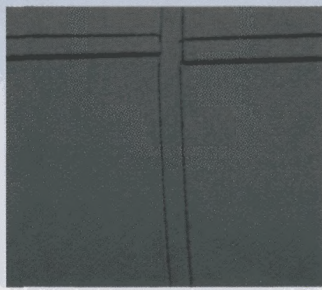
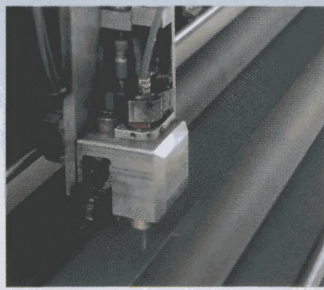
ИЗОЛЯЦИЯ СИСТЕМ ВЕНТИЛЯЦИИ И КОНДИЦИОНИРОВАНИЯ ВОЗДУХА С ПОМОЩЬЮ САМОКЛЕЯЩЕГОСЯ ЛИСТОВОГО МАТЕРИАЛА "K-FLEX" ST 1500 мм и ST DUCT.

*Применение
самоклеящегося материала "K-
FLEX" ST 1500 мм позволяет
экономить время для монтажа
изоляции, так как не требует
нанесения клея на поверхности.*



После того, как поверхности будут очищены и необходимый кусок материала будет отрезан, отклейте защитную пленку с одного конца листа "K-FLEX" и закрепите его на поверхности воздуховода. Постепенно удаляйте защитную пленку и прижимайте самоклеящийся материал к изолируемой поверхности.

ЗАГОТОВКИ МАТЕРИАЛА "K-FLEX" ST 1500 мм ДЛЯ ИЗОЛЯЦИИ ВОЗДУХОВОДОВ



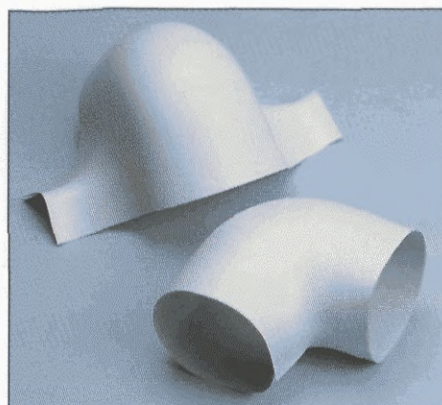
Предварительно выкроенные на заводе куски изоляционного материала "K-FLEX" ST 1500 мм позволяют быстро и качественно выполнять монтаж изоляции на воздуховодах. Производство заготовок с использованием компьютеров дает возможность получить более точные выкройки, чем при выполнении таких же работ вручную.

АКСЕССУАРЫ ИЗ ПВХ



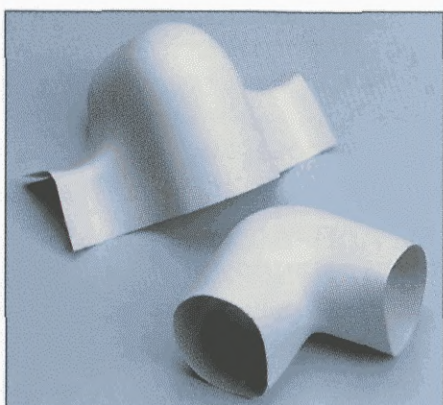
K-FLEX PACK RS 590

Защитное покрытие.
Твердые ПВХ-оболочки с гладкой поверхностью серого цвета в рулонах. Легко монтируются, скрепляются пластиковыми заклепками.



УГЛЫ K-FLEX PACK SE 90 тип S

Углы из твердых ПВХ-оболочек для защиты изоляции на углах трубопроводов. Легко монтируются, скрепляются пластиковыми заклепками.



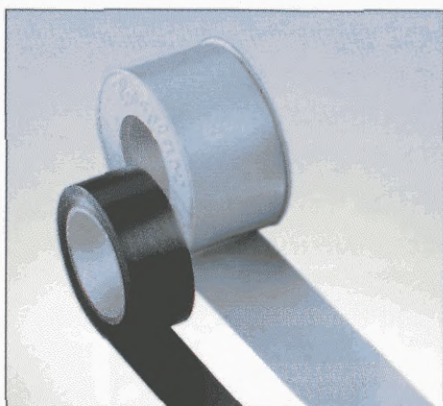
УГЛЫ K-FLEX PACK CA 200 тип W

Углы из твердых ПВХ-оболочек для защиты изоляции в местах поворотов трубопроводов на 90°, выполненных с использованием сварных или резьбовых фитингов. Легко монтируются, скрепляются пластиковыми заклепками.



K-FLEX BOX DN 300

Изоляционные коробки из полиуретана и ПВХ для изоляции вентилей, фланцев, запорных кранов. Короба с изоляцией внутри, состоят из двух частей, соединяемых с помощью застегивающихся колец.



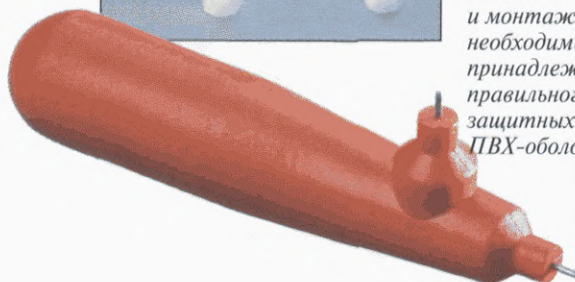
САМОКЛЕЯЩАЯСЯ ЛЕНТА ИЗ ПВХ серого и черного цвета AT 007

Специальная клейкая лента из ПВХ для соединения элементов покрытий изоляции, отделки швов или склеивания самого материала. Выпускается различных размеров.



КРЕПЕЖНЫЕ МАТЕРИАЛЫ

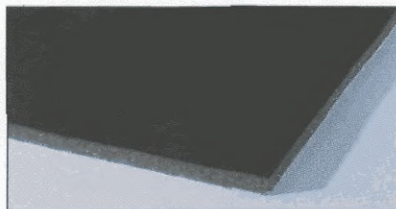
Пластиковые заклепки и монтажное шило - необходимые принадлежности для правильного монтажа защитных покрытий из ПВХ-оболочек.



АЛЮМИНИЕВЫЕ ТОРЦЕВЫЕ МАНЖЕТЫ

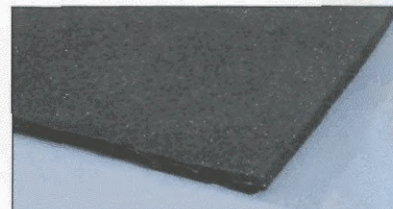
Специальные ленты из алюминия для отделки торцов изолированных трубопроводов с покрытием из ПВХ или алюминиевой фольги. Выпускаются красного, синего или серебристого цвета.

K-FONIK ECO



Звукопоглощающий экологически чистый материал, не содержащий свинца.

K-FONIK PB



Звукопоглощающий материал.

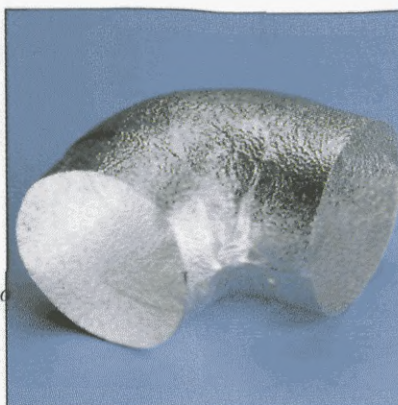
Это легкие в монтаже гибкие тепловозвукоизоляционные листы, состоящие из нескольких слоев.

АКСЕССУАРЫ ИЗ АЛЮМИНИЯ



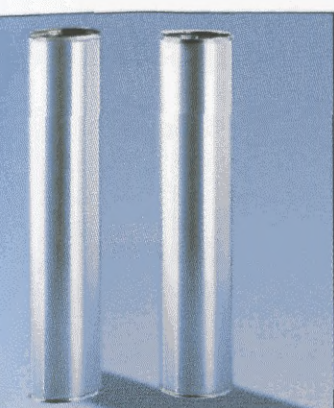
**K-FLEX ALU R 200 -
ОБОЛОЧКИ ИЗ
РЕЛЬЕФНОГО
АЛЮМИНИЕВОГО
ЛИСТА**

Защитное покрытие.
*Оболочки из рельефного
листа в рулонах, состоящего
на 99,5% из чистого
алюминия.*



**K-FLEX ALU CB 200-
УГЛЫ ИЗ
РЕЛЬЕФНОГО
АЛЮМИНИЕВОГО
ЛИСТА**

**Защитное покрытие
изоляции
трубопроводов.**
*Готовые углы из рельефного
листа, состоящего на
99,5% из чистого
алюминия.*



**K-FLEX BLECH
MT 500**

**Жесткая защитная
оболочка, состоящая
на 99,5% из
алюминия
AlMg2 Mn 0.8.**
*Разъемная цилиндрическая
прямая трубка с
отверстиями под крепеж
и развальцованными
торцами.*



**K-FLEX BLECH
CU 501**

**Жесткий защитный
угол под
90°, состоящий на
99,5% из алюминия
AlMg2 Mn 0.8.**
*Разъемный сегментный
угол с отверстиями под
крепеж и
развальцованными
торцами.*



**K-FLEX SHEET
METAL DN 550**

**Жесткий защитный
кожух для вентилей,
состоящий на 99,5% из
алюминия
AlMg2 Mn 0.8.**
*Готовый к использованию
съемный кожух из двух
частей, с двумя
зажимами, без
изоляционного материала.*



**K-FLEX BLECH
DN 551**

**Жесткий защитный
кожух для фланцев,
состоящий на 99,5%
из алюминия AlMg2
Mn 0.8.**
*Готовый к использованию
съемный кожух из двух
частей, с двумя
зажимами, без
изоляционного
материала.*



**АРМИРОВАННАЯ
АЛЮМИНИЕВАЯ
САМОКЛЕЯЩАЯСЯ
ЛЕНТА AR 107**

*Алюминиевая лента толщиной
0,012 мм, армированная сеткой из
стекловолокна, с клейким слоем и
защитной бумажной пленкой.*



**АЛЮМИНИЕВАЯ
САМОКЛЕЯЩАЯСЯ ЛЕНТА
K-FLEX-ALU AA 130**

*Алюминиевая лента толщиной
0,030 мм с клейким слоем и защитной
бумажной пленкой.*



КРЕПЕЖНЫЕ МАТЕРИАЛЫ

*Металлические заклепки и монтажное шило -
необходимые принадлежности для правильного
монтажа защитных покрытий из рельефных
алюминиевых оболочек.*

АКСЕССУАРЫ ИЗ ПВХ

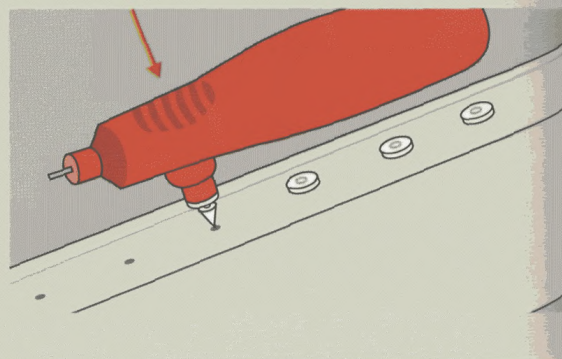
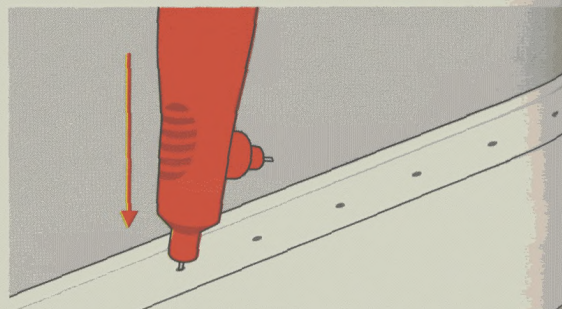
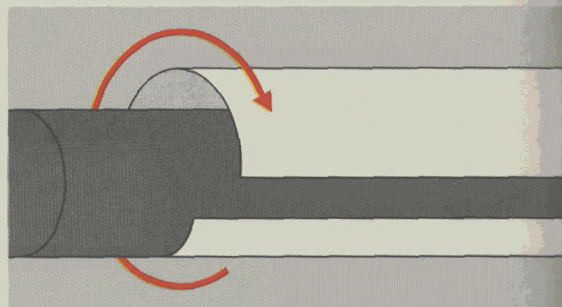
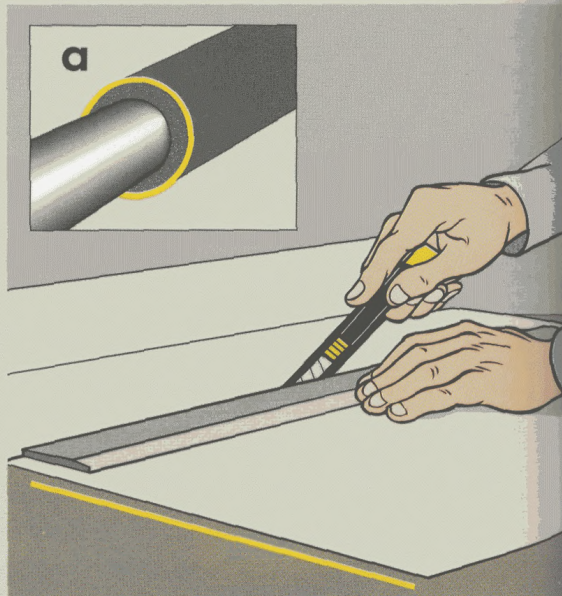
ЗАЩИТНОЕ ПОКРЫТИЕ ИЗ ПВХ - ОБОЛОЧЕК K-FLEX PASC RS 590 ДЛЯ ИЗОЛИРОВАННЫХ ТРУБОПРОВОДОВ.

1 Измерьте периметр изолированной трубы (а). Отрежьте кусок ПВХ-оболочки на несколько сантиметров длиннее полученного размера для обеспечения нахлеста защитного покрытия.

2 Оберните отрезанный лист вокруг изоляции трубопровода.

3 Сделайте отверстия острием монтажного шила вдоль нахлеста покрытия сквозь оба слоя листа.

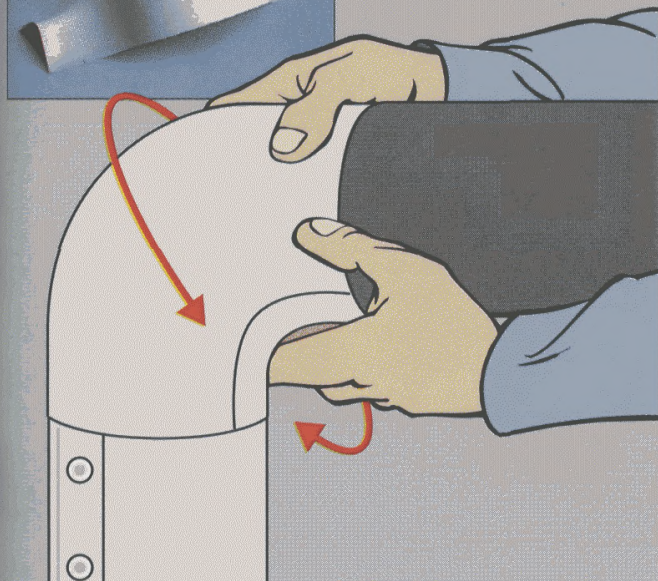
4 Закрепите соединения пластиковыми заклепками, вставляя их в отверстия с помощью шила.



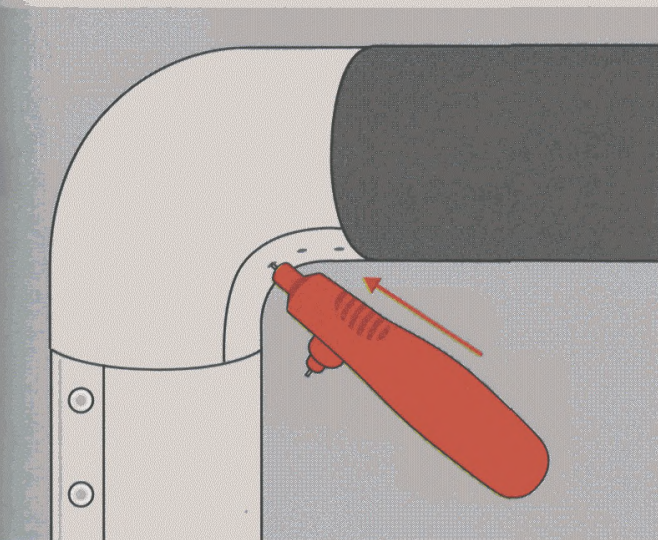


K-FLEX PACK

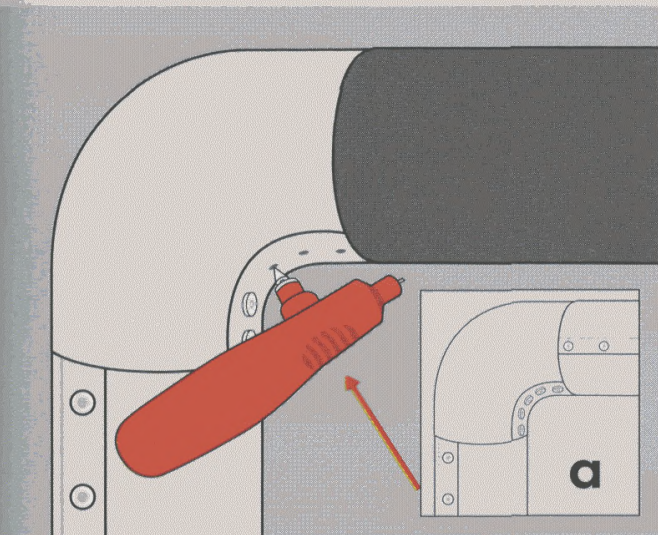
ЗАЩИТНОЕ ПОКРЫТИЕ ИЗОЛЯЦИИ НА УГЛАХ ТРУБОПРОВОДОВ.



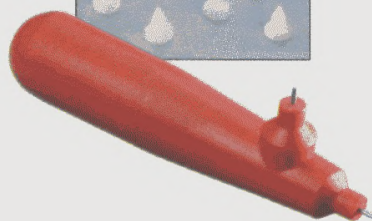
- 1 Снимите размеры и определите подходящий тип защитной оболочки угла. Оденьте выбранную деталь на изолированный угол трубопровода.



- 2 Сделайте отверстия острием монтажного шила вдоль нахлеста покрытия сквозь оба слоя листа.



- 3 Закрепите соединение пластиковыми заклепками, вставляя их в отверстия с помощью шила. Продолжите монтаж защитного покрытия из материала K-FLEX PACK (а).

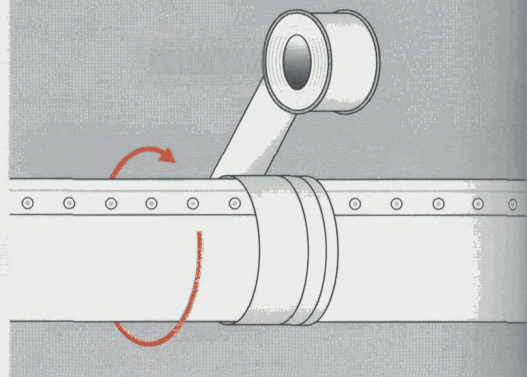


ОКОНЧАТЕЛЬНОЕ СОЕДИНЕНИЕ ЭЛЕМЕНТОВ ПОКРЫТИЯ САМОКЛЕЯЮЩЕЙСЯ ЛЕНТОЙ ИЗ ПВХ АТ 007

*Соединения элементов покрытия из
ПВХ осуществляется с помощью
клеяких лент АТ 007.*

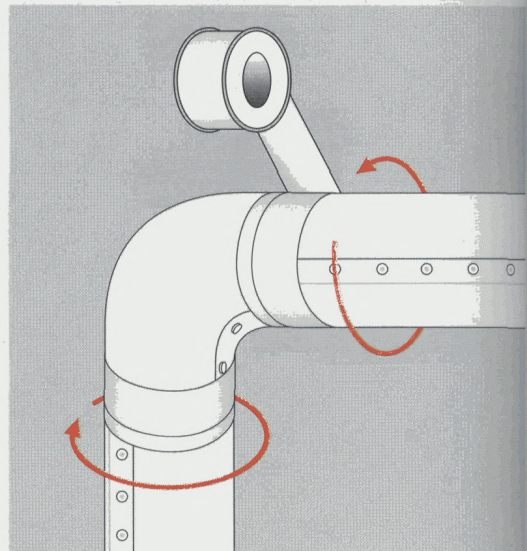
Плотно намотайте ленту вокруг мест
соединения ПВХ - оболочек на
прямых участках...

1



...и на углах.

2



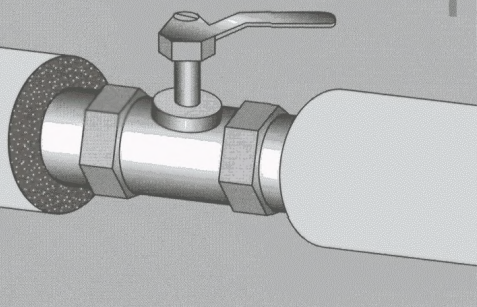
ИЗОЛЯЦИЯ ВЕНТИЛЕЙ, ФЛАНЦЕВ, ЗАПОРНЫХ КРАНОВ С ПОМОЩЬЮ КОРОБОВ K-FLEX BOX DN 300.

MG KS

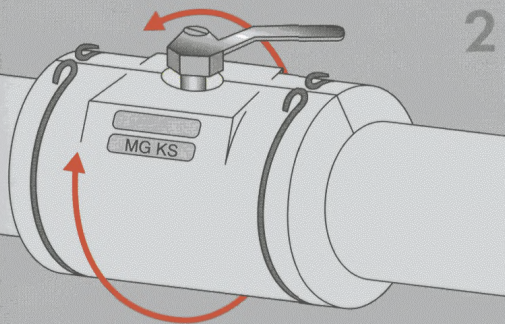
Используется для изоляции невысоких запорных шаровых кранов и других элементов.

Подберите короб необходимого размера. Расстегните зажимные приспособления и раскройте его. Установите K-FLEX box на трубопровод, скрепите части короба с помощью зажимов.

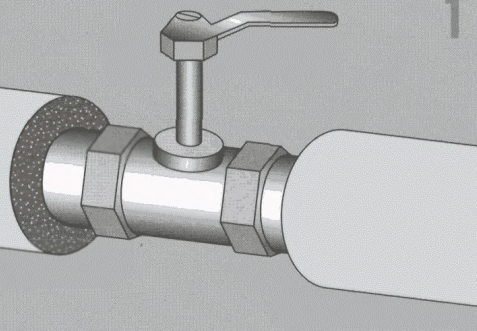
1



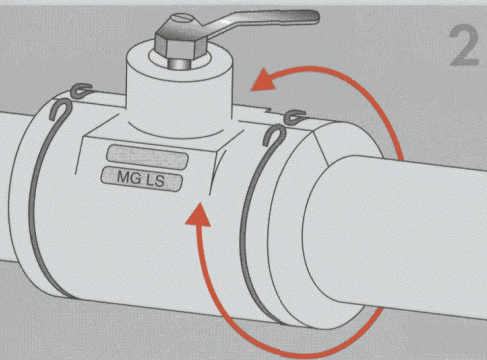
2



1



2



MG LS

Используется для изоляции высоких запорных шаровых кранов и других элементов.

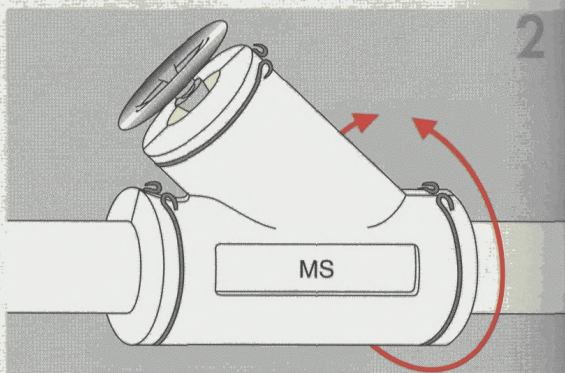
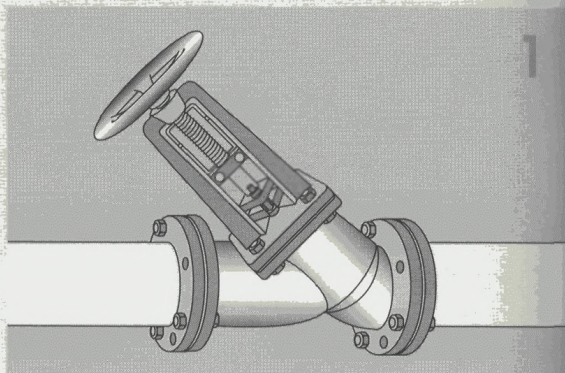
Подберите короб необходимого размера. Расстегните зажимные приспособления и раскройте его.

Установите K-FLEX box на трубопровод, скрепите части короба с помощью зажимов.

MS

Используется для изоляции наклонных вентилей.

Подберите короб необходимого размера. Расстегните зажимные приспособления и раскройте его. Установите K-FLEX box на трубопровод, скрепите части короба с помощью зажимов.

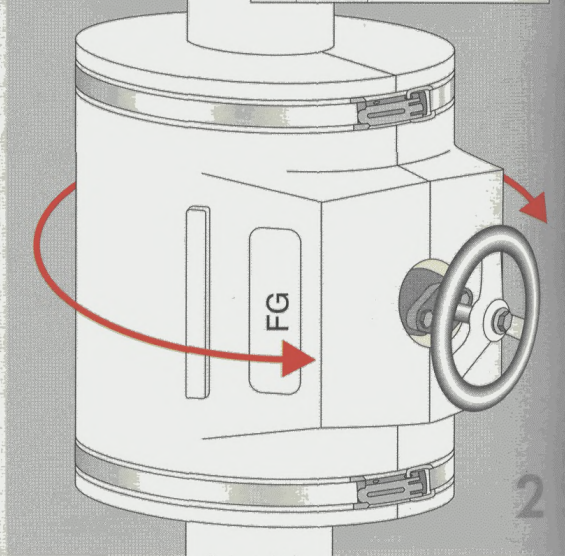
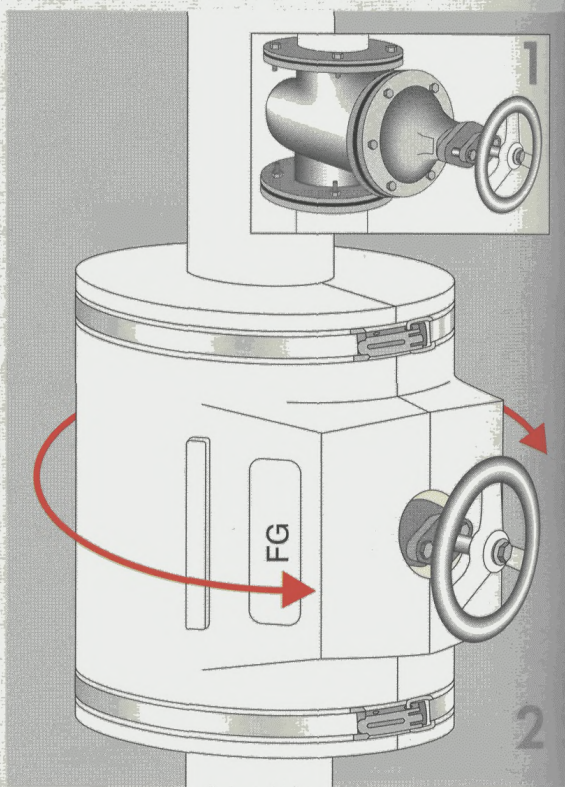


FG

Используется для изоляции прямых вентилей.

Подберите короб необходимого размера. Расстегните зажимные приспособления и раскройте его.

Установите K-FLEX box на трубопровод, скрепите части короба с помощью зажимов.

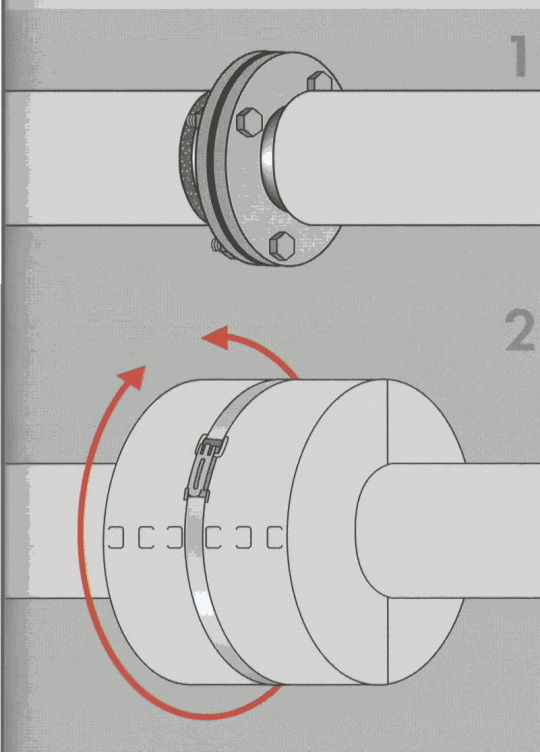


**FL**

Используется для изоляции фланцев и других элементов.

Подберите короб необходимого размера. Расстегните зажимные приспособления и раскройте его.

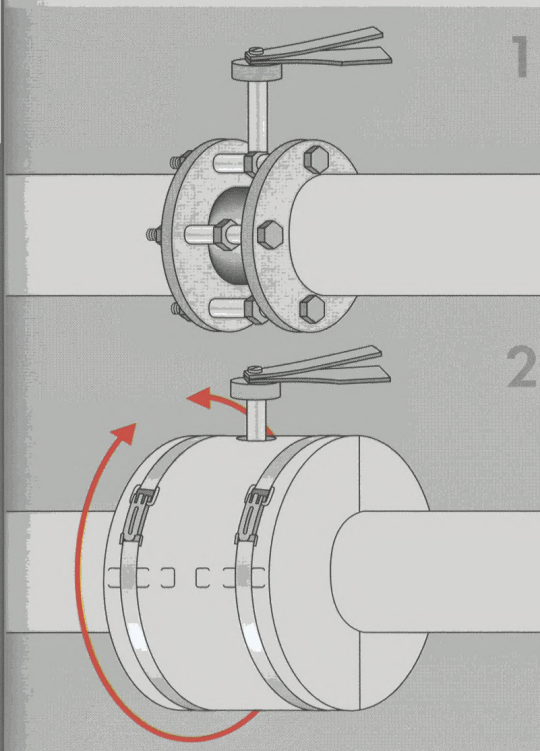
Установите K-FLEX box на трубопровод, скрепите части короба с помощью зажимов.

**KV**

Используется для изоляции фланцев и других элементов, требующих наличия отверстия в изоляции.

Подберите короб необходимого размера. Расстегните зажимные приспособления и раскройте его.

Установите K-FLEX box на трубопровод, скрепите части короба с помощью зажимов.



АКСЕССУАРЫ ИЗ АЛЮМИНИЯ

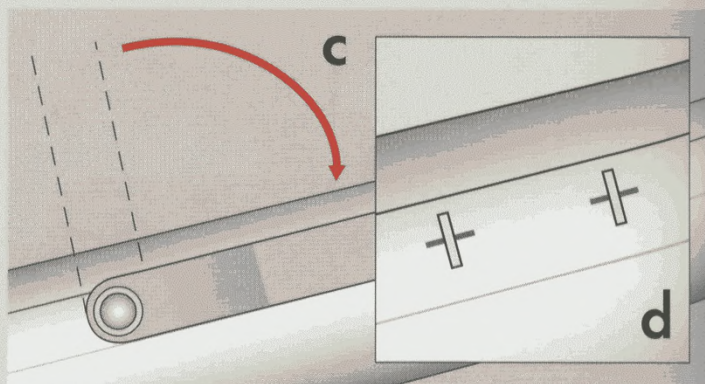
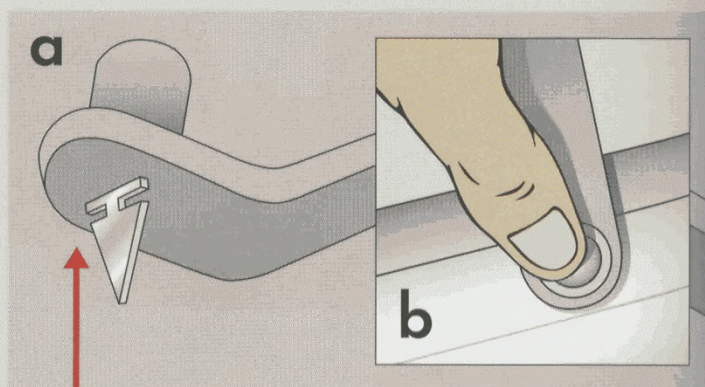
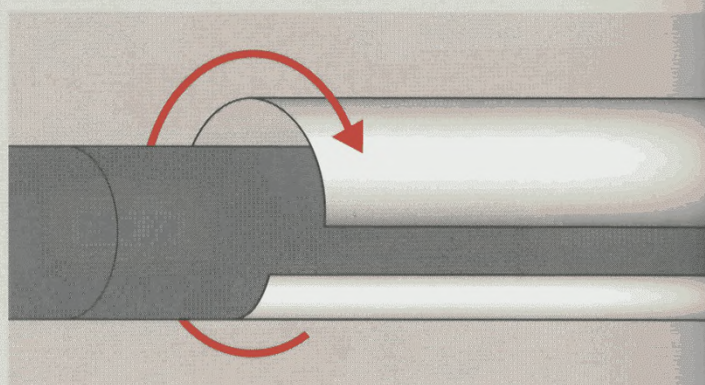
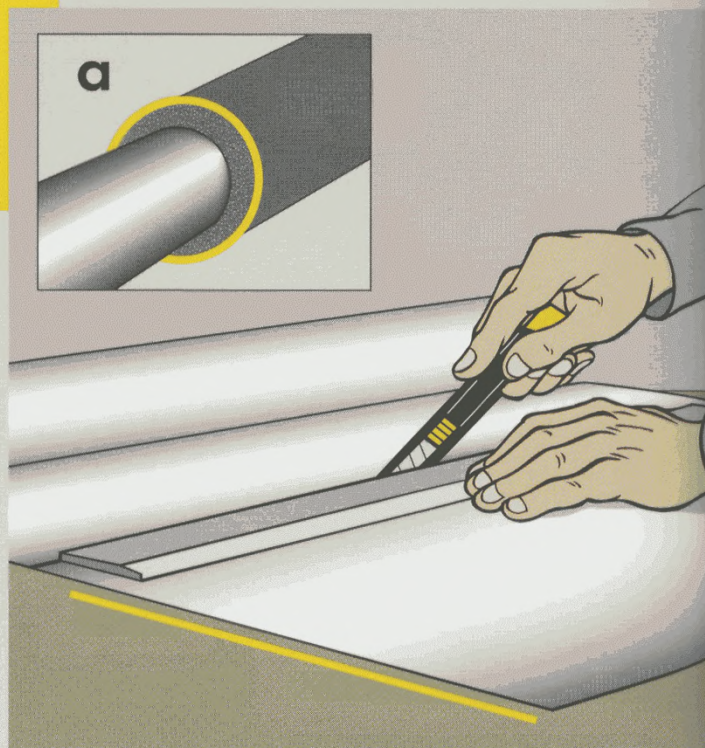
ЗАЩИТНОЕ ПОКРЫТИЕ ИЗ РЕЛЬЕФНОГО АЛЮМИНИЕВОГО ЛИСТА K-FLEX ALU R 200 ДЛЯ ИЗОЛИРОВАННЫХ ТРУБОПРОВОДОВ

1 Измерьте периметр изолированной трубы (а). Отрежьте кусок алюминиевого листа на несколько сантиметров длиннее полученного размера для обеспечения нахлеста защитного покрытия.

2 Оберните отрезанный лист вокруг изоляции трубопровода.

3 Закрепите K-FLEX ALU металлическими заклепками.
а) Зафиксируйте металлическую заклепку в магнитной прорези монтажного шила.
б) Надавливая на шило, вставьте заклепку в место нахлеста алюминиевого покрытия сквозь оба слоя рельефного листа.

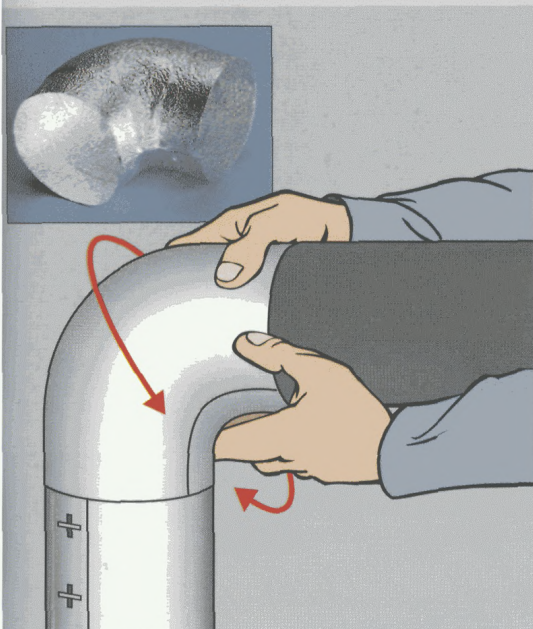
4
с) Поверните монтажное шило на 90°
д) Убедитесь, что часть металлической заклепки внутри материала расположена под углом 90° к прорези в защитном покрытии K-FLEX ALU R 200.



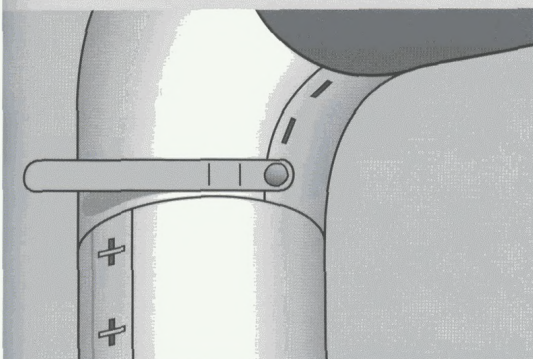


K-FLEX ALU

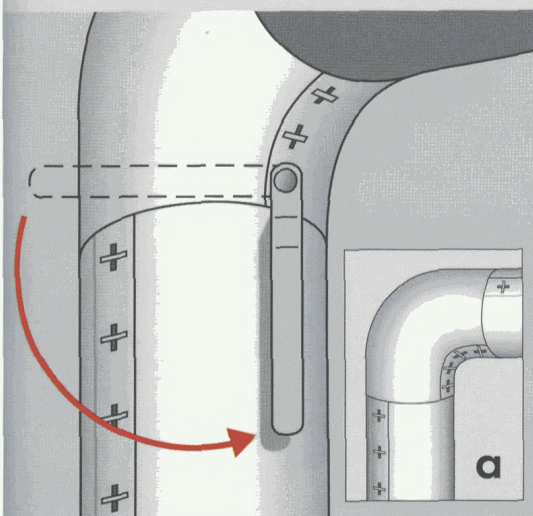
ЗАЩИТНОЕ ПОКРЫТИЕ ИЗОЛЯЦИИ НА УГЛАХ ТРУБОПРОВОДОВ ИЗ РЕЛЬЕФНОГО АЛЮМИНИЕВОГО ЛИСТА K-FLEX ALU СВ 200 СВ 200



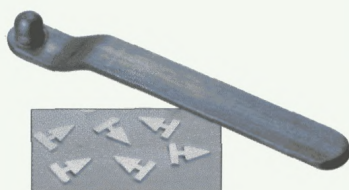
- 1 Снимите размеры и выберите необходимый угол K-FLEX ALU СВ 200. Оденьте выбранную деталь на изолированный угол трубопровода.



- 2 Сделайте отверстия сквозь оба слоя защитного покрытия в месте его перехлеста.



- 3 Закрепите соединение металлическими заклепками с помощью монтажного шла. Продолжите монтаж покрытия из рельефного алюминия K-FLEX ALU.



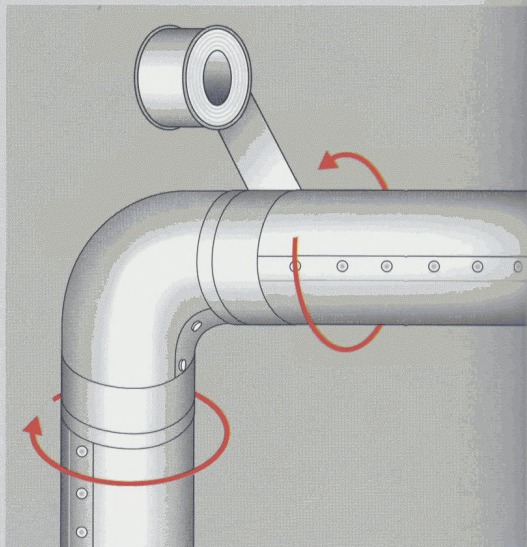
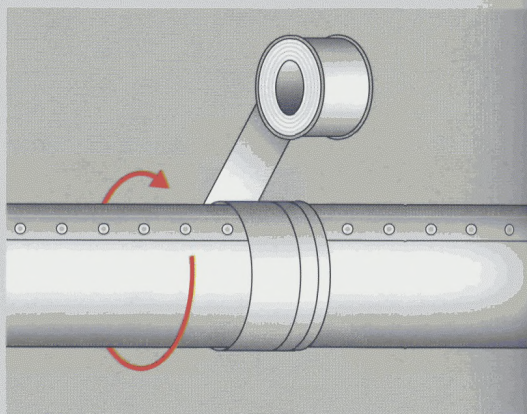
**ОКОНЧАТЕЛЬНОЕ СОЕДИНЕНИЕ
ЭЛЕМЕНТОВ ПОКРЫТИЯ
АЛЮМИНИЕВЫМИ ЛЕНТАМИ
AR 107 и K-FLEX ALU AA 130**

*Соединения элементов покрытия
из рельефного алюминия
выполняется с помощью
самоклеющихся алюминиевых лент.*

1
Плотно намотайте ленту вокруг мест
соединения рельефного покрытия на
прямых участках...

.... и на углах.

2





K-FLEX ALU

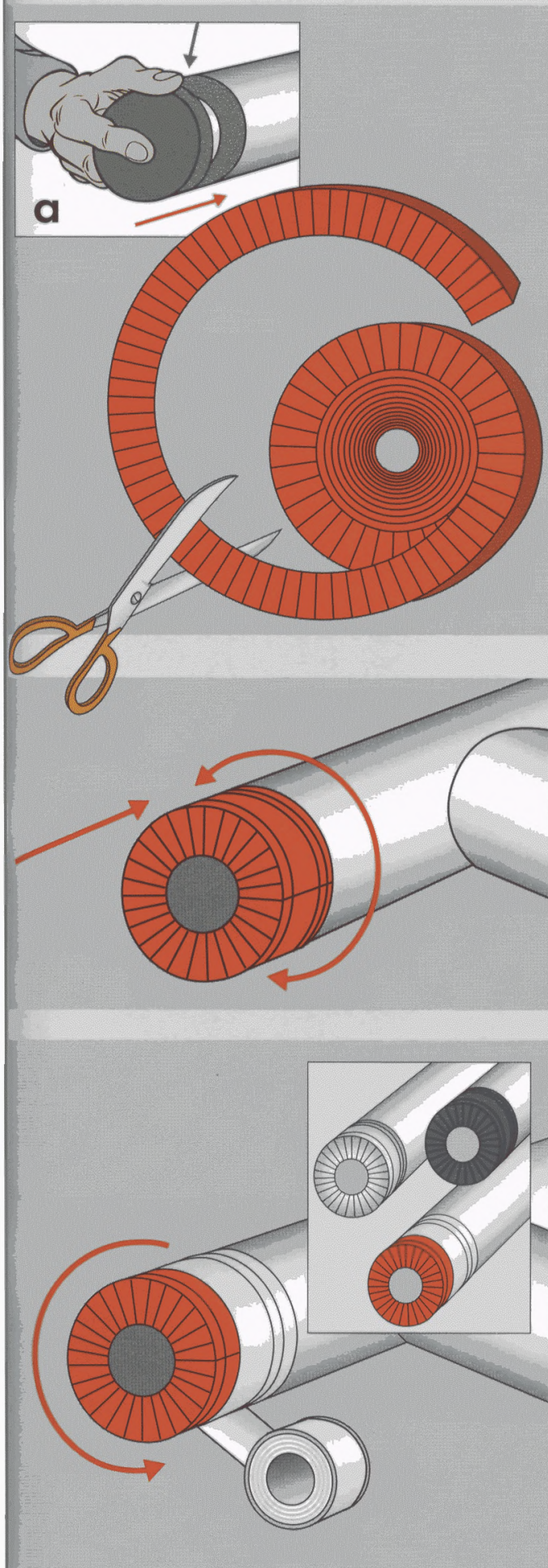
ПРИМЕНЕНИЕ АЛЮМИНИЕВЫХ ТОРЦЕВЫХ МАНЖЕТ

Цветные торцевые манжеты могут использоваться для идентификации различных труб в системах.

1 Заделайте открытый торец изоляции с помощью заглушки из теплоизоляционного материала.
Отрежьте полоску алюминиевых манжет длиной, немного превышающей периметр изолированной трубы.

2 Установите манжеты вокруг торца изоляции трубопровода.

3 Соедините алюминиевые манжеты с защитным покрытием изоляции с помощью самоклеящейся ленты.

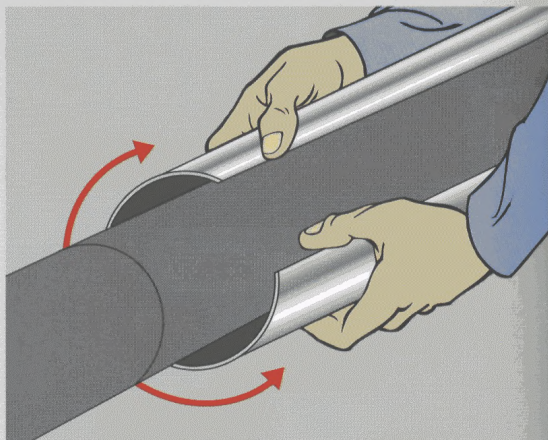


**ЗАЩИТНОЕ ПОКРЫТИЕ
ИЗОЛЯЦИИ ТРУБОПРОВОДОВ ИЗ
ЖЕСТКИХ АЛЮМИНИЕВЫХ
ОБОЛОЧЕК
K-FLEX BLECH MT 500**

Выберите оболочки K-FLEX blech MT 500 необходимого диаметра. Диаметр обшивки должен немного превышать диаметр изолированной трубы.

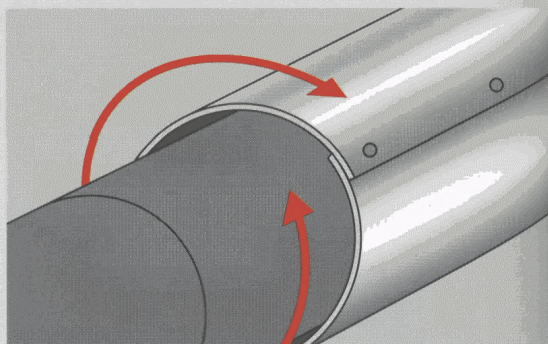
Разверните оболочку и установите ее на трубопровод.

1



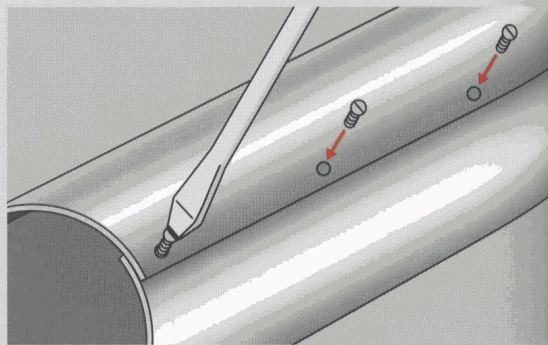
Соедините края обшивки с перехлестом, совмещая отверстия для крепления.

2



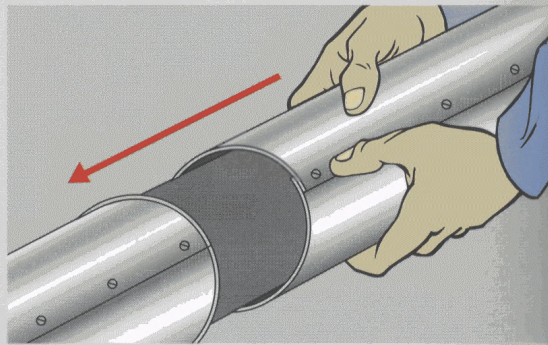
Вставьте короткие винты в готовые отверстия, скрепив края обшивки.

3



Установите следующую секцию оболочки и соедините ее с предыдущей.

4



ЗАЩИТНОЕ ПОКРЫТИЕ ИЗОЛЯЦИИ НА УГЛУ ТРУБОПРОВОДОВ ИЗ ЖЕСТКИХ СЕГМЕНТНЫХ УГЛОВ K-FLEX BLECH CU 501



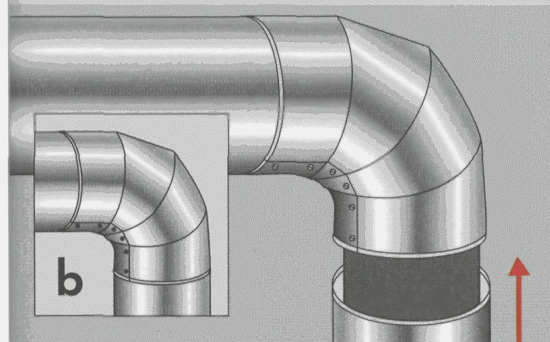
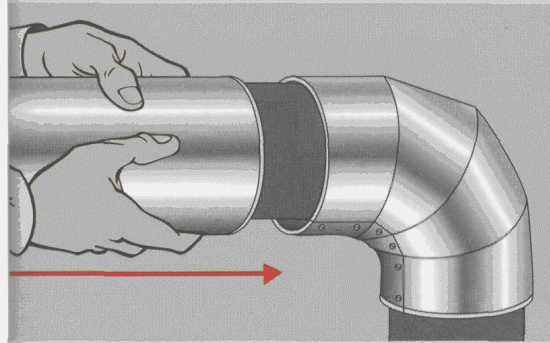
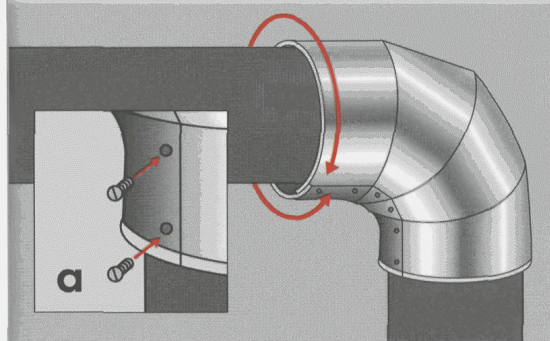
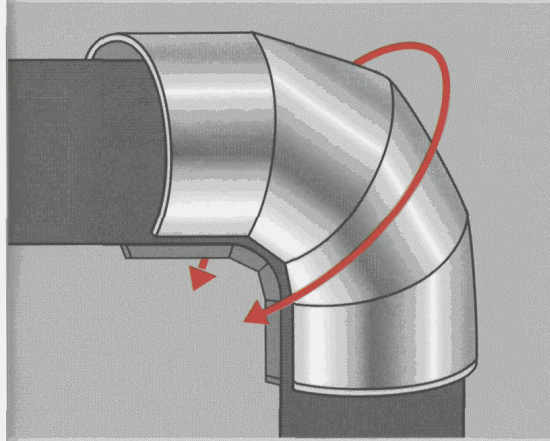
K-FLEX BLECH

1 Разверните оболочку угла и установите ее на трубопровод.

2 Соедините края обшивки с перехлестом, совмещая отверстия для крепления. Вставьте короткие винты в готовые отверстия, скрепив края оболочки угла (а).

3 Установите следующую прямую секцию обшивки и соедините ее с угловой оболочкой.

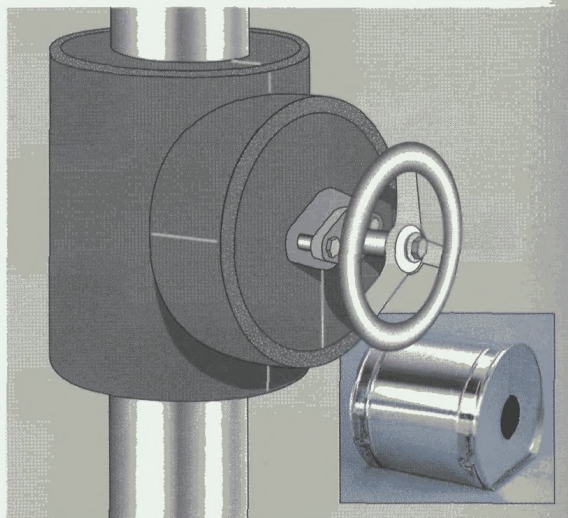
4 Установите защитную оболочку с другой стороны угла (b).



**ЖЕСТКОЕ ЗАЩИТНОЕ
ПОКРЫТИЕ ИЗОЛЯЦИИ
ВЕНТИЛЕЙ ИЗ КОРОБОВ
K-FLEX BLECH DN 550**

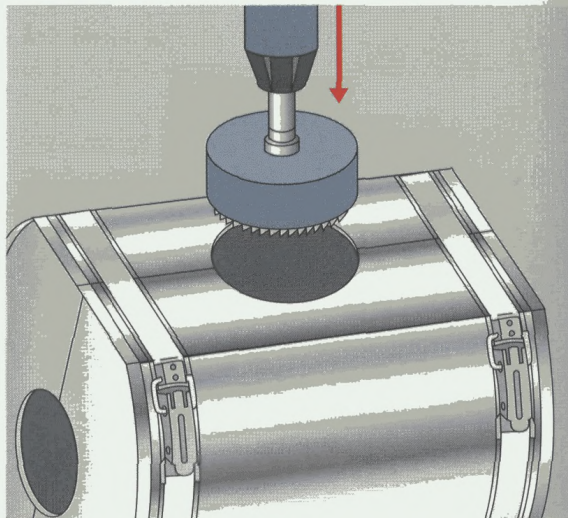
Выберите короб K-FLEX BLECH DN 550 необходимого размера.

1



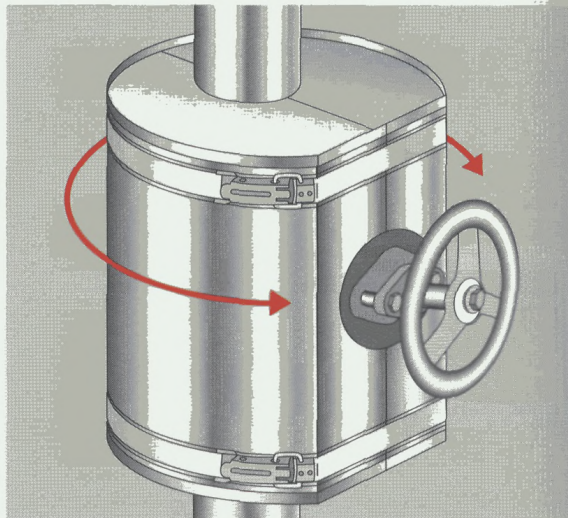
Вырежьте в центре двух полукруглых поверхностей короба отверстия диаметром немного большим, чем диаметр изолированного трубопровода, и в центре прямоугольной поверхности отверстие для пропуска крана вентиля.

2



Расстегните зажимы, разъедините две части K-FLEX BLECH DN 550. Установите короб вокруг изоляции вентиля и застегните зажимные приспособления.

3



**ЖЕСТКОЕ ЗАЩИТНОЕ
ПОКРЫТИЕ ИЗОЛЯЦИИ
ФЛАНЦЕВ ИЗ КОРОБОВ
K-FLEX BLECH DN 551**



K-FLEX BLECH

- 1** Выберите короб K-FLEX BLECH DN 551 необходимого размера.

- 2** Вырежьте в центре двух круглых поверхностей короба отверстия диаметром немного большим, чем диаметр изолированного трубопровода.

- 3** Расстегните зажимы, разъедините две части K-FLEX BLECH DN 551. Установите короб вокруг изоляции фланца и застегните зажимные приспособления.

K-FONIK ECO И PB

Это легкие в монтаже гибкие
теплозвукоизоляционные листы,
состоящие из трех различных материалов,
соединенных вместе.

ТЕХНИЧЕСКИЕ ХАРАКТЕРИСТИКИ

Слой из ПВХ толщиной 2,55 мм.
Материал черного цвета с
закрытыми порами.

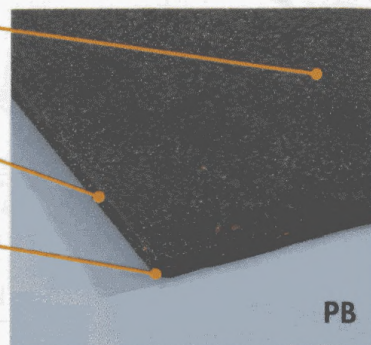
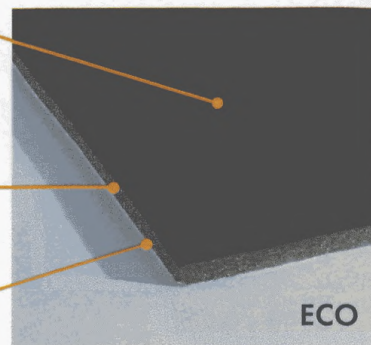
Слой из полиуретана толщиной
12 мм, плотностью 30 кг/м³.
Звукопоглощающий материал с
открытыми порами серого цвета.

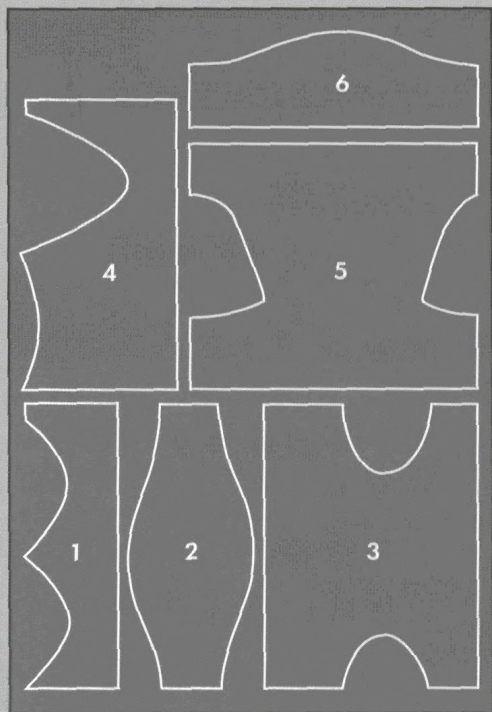
Самоклеящаяся поверхность с
защитной пленкой.

Слой из полиуретана толщиной
12 мм, плотностью 30 кг/м³.
Звукопоглощающий материал с
открытыми порами серого цвета.

Слой свинца толщиной 0,34 мм.

Слой из ПВХ толщиной 1,8 мм,
плотностью около 190 кг/м³.
Материал черного цвета с
закрытыми порами.





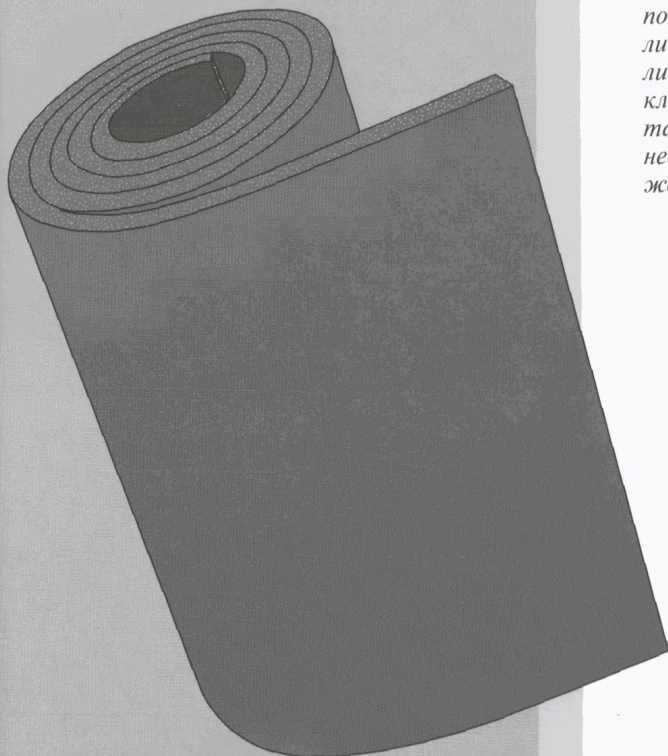
Соответствие между диаметром изолируемой трубы и необходимой шириной материала для ее изоляции:

- 76 = 35 см
- 90 = 40 см
- 110 = 47 см
- 125 = 53 см

Раскрой звукоизоляционного листа для выполнения изоляции углов и тройников. Необходимое количество выкроек:

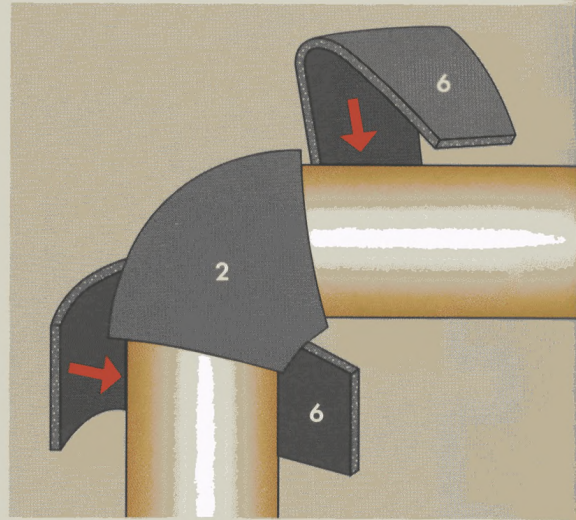
- Угол 90° = 3 выкройки
- Угол 45° = 2 выкройки
- Тройник 90° = 2 выкройки
- Тройник 45° = 2 выкройки

Материал K-FONIK наклеивается на изолируемую поверхность с перехлестом листов не менее 20 мм. Концы листов фиксируются клейкими лентами из ПВХ, а также обматываются несколькими полосками из жести.



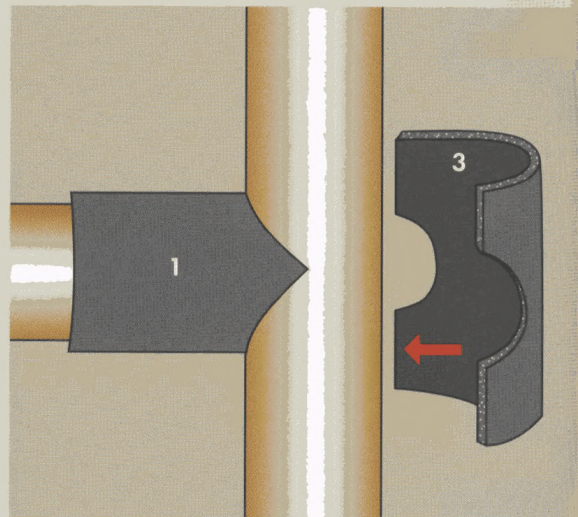
Углы 90°

Вначале наклейте на изолируемый угол выкройку N 2, затем две выкройки N 6, повернув их скошенными сторонами к углу.



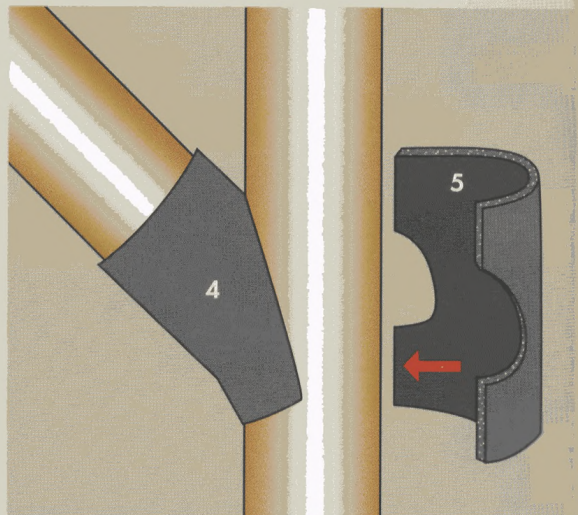
Тройники 90°

Вначале наклейте на отвод выкройку N 1, затем выкройку N 3.



Тройники 45°

Вначале наклейте на отвод выкройку N 4, затем выкройку N 5.





K-FLEX

127015 Москва, Вятская ул., д. 27, корп. 3

Тел/факс: +7 095 589 2340

<http://www.k-flex.ru>,

e-mail: info@k-flex.ru