

ТИПОВОЙ ПРОЕКТ

901-2-166.1.89

НАСОСНЫЕ СТАНЦИИ НА ВОДОЗАБОРНЫХ СКВАЖИНАХ С
НАСОСАМИ ЭЦВ ПРОИЗВОДИТЕЛЬНОСТЬЮ ОТ 150 ДО
375 м³/ч И БАКТЕРИЦИДНЫМИ УСТАНОВКАМИ 08-150

АЛЬБОМ 2

ВАРИАНТ I НАСОСНЫЕ СТАНЦИИ ПРОИЗВОДИТЕЛЬНОСТЬЮ 150-200 м³/ч

- ТХ ТЕХНОЛОГИЧЕСКИЕ РЕШЕНИЯ СТР. 3-7
- АС АРХИТЕКТУРНО-СТРОИТЕЛЬНЫЕ РЕШЕНИЯ СТР. 8-17
- СО СПЕЦИФИКАЦИИ ОБОРУДОВАНИЯ СТР. 18-22
- ВМ ВЕДОМОСТИ ПОТРЕБНОСТИ В МАТЕРИАЛАХ СТР. 23-27

ТИПОВОЙ ПРОЕКТ

901-2-166.1.89

НАСОСНЫЕ СТАНЦИИ НА ВОДОЗАБОРНЫХ СКВАЖИНАХ С
НАСОСАМИ ЭЦВ ПРОИЗВОДИТЕЛЬНОСТЬЮ ОТ 150 ДО
375 м³/ч И БАКТЕРИЦИДНЫМИ УСТАНОВКАМИ ОВ-150

АЛЬБОМ 2 ПЕРЕЧЕНЬ АЛЬБОМОВ

- Альбом 1 ПЗ Пояснительная записка
АС Архитектурно-строительные решения (подземная камера)
АСИ Строительные изделия
ОВ Отопление и вентиляция
СО Спецификации оборудования
ВМ Ведомости потребности в материалах
- Альбом 2 Вариант I Насосные станции производительностью 150-200 м³/ч
ТХ Технологические решения
АС Архитектурно-строительные решения
СО Спецификации оборудования
ВМ Ведомости потребности в материалах
- Альбом 3 Вариант II Насосные станции производительностью 200-375 м³/ч
ТХ Технологические решения
АС Архитектурно-строительные решения
СО Спецификации оборудования
ВМ Ведомости потребности в материалах
- Альбом 4 ЭМ Электросиловое оборудование
АТХ Автоматизация технологических процессов
СО Спецификации оборудования
ВМ Ведомости потребности в материалах
- Альбом 5 Вариант I Насосная станция производительностью 200 м³/ч
С Сметы
- Альбом 6 Вариант II Насосная станция производительностью 375 м³/ч
С Сметы

РАЗРАБОТАН
СОЮЗГИПРОВОДХОЗОМ

/главный инженер института *А.И. Леонтьев* О.А. ЛЕОНТЬЕВ
/главный инженер проекта *В.А. Косарев* В.А. КОСАРЕВ

УТВЕРЖДЕН И ВВЕДЕН В
ДЕЙСТВИЕ Минводхозом СССР
ПРОТОКОЛ ОТ 03.04.89г. N 791

Албом 2

901-2-166.1 89

Лист № 17
Планы и детали
Возмещение 12

Содержание

Марка, лист	Наименование	Стр.
ТХ	Технологические решения	
ТХ-1	Общие данные	3
ТХ-2	Разрезы 1-1 и 2-2 вариант I	4
ТХ-3	План вариант I	5
ТХ-4	Разрезы 1-1 и 2-2 вариант I	6
ТХ-5	Схема оборудования и трубопроводов вариант I	7
АС	Архитектурно-строительные решения	
АС-1	Общие данные (начало)	8
АС-2	Общие данные (окончание)	9
АС-3	вариант I План на отм 0.000	10
АС-4	вариант I. Фасады А-Б; 1-2	11
АС-5	вариант I. Разрезы 1-1; 2-2	12
АС-6	вариант I План раскладки стеновых блоков	13
АС-7	вариант I Схемы раскладки стеновых блоков	14
АС-8	вариант I Схема расположения элементов крепления оборудования	15
АС-9	Разрезы 1-1, 3-3	16
АС-10	вариант I Схема расположения плит покрытия	
	План кровли	17

продолжение

Марка, лист	Наименование	Стр.
СО	Спецификации оборудования	
ТХСО	Спецификация оборудования к чертежам комплекта ТХ	18-22
ВМ	ведомости потребности в материалах	
ТХ ВМ	ведомость потребности в материалах к чертежам комплекта ТХ	23-24
АС ВМ1	ведомость потребности в материалах Наземное здание. вариант I. Сборные железобетонные конструкции.	24-25
АС ВМ2	ведомости потребности в материалах на конструкции на оборудование Наземное здание	25-26
АС ВМ3	ведомость потребности в материалах на изготовление деревянных конструкций.	27

Альбом 2

ведомость рабочих чертежей основного комплекта ТХ

Лист	Наименование	Примечание
1	Общие данные	
2	Общий вид План. Разрез 1-1	
3	План	
4	Разрезы 1-1, 2-2	
5	Схема оборудования и трубопроводов	

ведомость основных комплектов рабочих чертежей

Обозначение	Наименование	Примечание
- ТХ	Технологические решения	Альбом
- ВВ	Отапление и вентиляция	Альбом 1
- АС	Архитектурно-строительные решения	Альбом
- АСН	Строительные изделия	Альбом 1
- ЭМ	Специальное электрооборудование	Альбом 4
- АТХ	Автоматизация технологических процессов	Альбом 4

Проект разработан в соответствии с действующими нормами и правилами и предусматривает мероприятия, обеспечивающие взрывную, взрывопожарную и пожарную безопасность при эксплуатации сооружения
 Главный инженер проекта И.И. Касарев В.А.

ведомость ссылочных и прилагаемых документов

Обозначение	Наименование	Примечание
	Прилагаемые документы	
ТХ СО	Спецификации оборудования	
ТХ ВМ	Ведомость потребности в материалах	
	Ссылочные документы	Разработчик
4 901-16	Герметизированные оголовки	Союзгазпро-
выпуск 1	трубчатых колодцев	водхоз

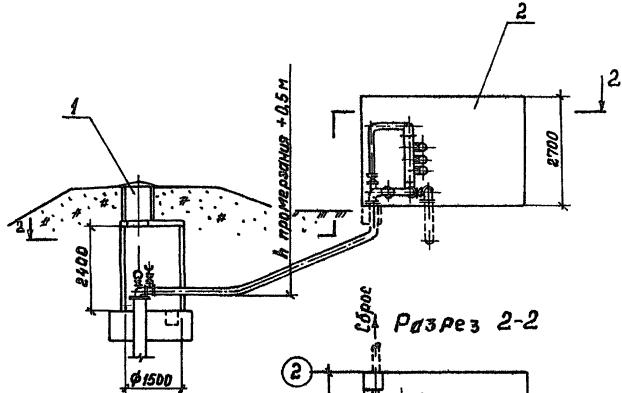
1 Фланцевую арматуру поставить согласно условиям поставки и комплектности трубопроводной арматуры общего назначения по МРТУ 26-07-02-66 с ответными фланцами, прокладками и крепежными деталями
 2 Трубопровод окрасить масляной краской за 2 раза

Шифр проекта, Габариты и дата

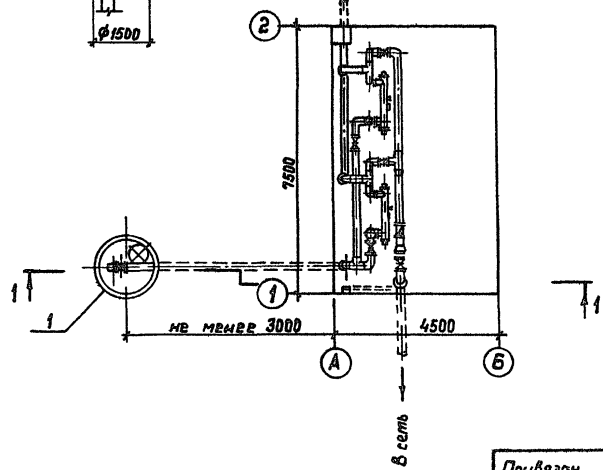
Привязан		
Шифр №		
901-2-166 1.89		-ТХ
Насосные станции на взвозоборных скважинах с угарными газами производительностью от 150 до 375 м³/ч и бактерицидными установками 08-150		
Гип	Касарев	VI.89
Нач. отд.	Палайнов	VI.89
Пров.	Лискарёва	VI.89
Рис. гр.	Чалюсная	VI.89
И.п.м.т.	Цветков	VI.89
Общие данные		Союзгазводхоз имени Е.Е. Алексеевского г. Москва
Стандия	Лист	Листов
РП	1	5

Альбом 2

Разрез 1-1



Разрез 2-2



Экспликация сооружений

№ по плану	Наименование здания (сооружения)	Примечание
1	Подземная камера насосной станции с водозаборной скважиной	
2	Наземное здание насосной станции	

Оборудование электропитания, управления и автоматики условно не показано

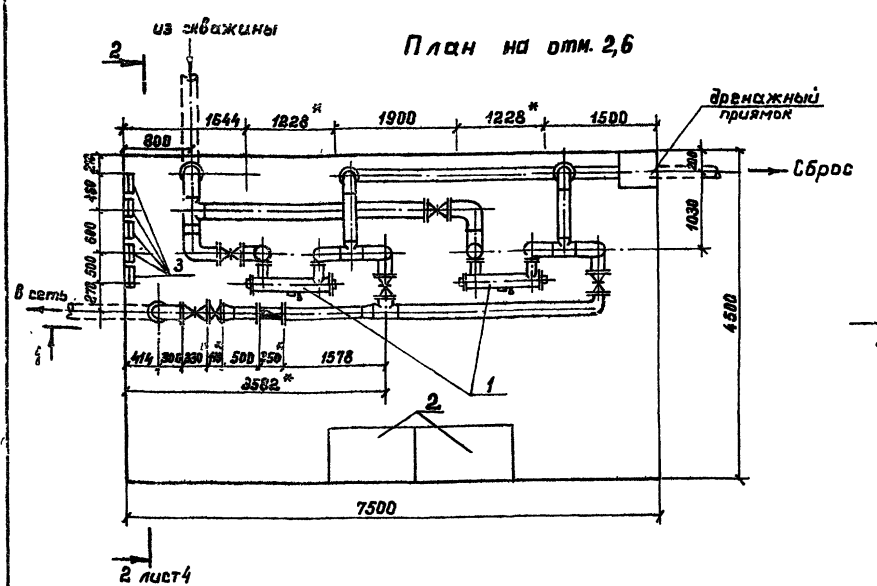
Лист № 1001
Лодн. и Лодтс
В.С.И.И.И.И.И.

Привязан	ГИП	Исполн	Дет	Лист
	Насарев	П.П.М.	02	19
	Нач. отд.	Поляков	02	19
	Пров.	Лискарева	02	19
	Рук. гр.	Чопурская	02	19
	И. контр.	Цветков	02	19

тп 901-2-166.1. 89	- ТХ
Насосные станции на водозаборной скважине с насосами ЭЦВ производительностью от 150 до 375 м³/ч и аккумуляторными установками 08-150	
Листов	Листов
РП	2
Разрезы 1-1 и 2-2 Вариант I	
Соединительный канал имени Г. Е. Алексеевского в Маслова	

Копировал 25540-02 5 Формат А3

Альбом 2



Экспликация оборудования

* Размеры для справок.

№ по плану	Наименование	Кол.	Примечание
1	Установка для обеззараживания воды бактерицидными лучами ОВ-150	2	
2	Пульт и ящик управления (компл.)	2	
3	Электропечь ПЭТ-4	5	

				ТП 901-2-166.1. 89			ТХ		
Насосные станции на водозаборных швабжинах с насосами производительностью от 150 до 375 м³/ч и автоматизированной установкой ОВ-150									
Привязан				ГИП	Косарев	В.И.	02.79	Лист	Листов
				Нач. отд.	Поляков		02.79	РП	з.
				Пров.	Пискарева	Л.И.	02.79		
				Рук. эк.	Чалурская	Т.И.	02.79		
Лин. №				И. конт.	Цветков	В.И.	02.79		
План. вариант I на отм. 2.6							Составитель: Е.Е. Алексеевская г. Москва		

Копировал:

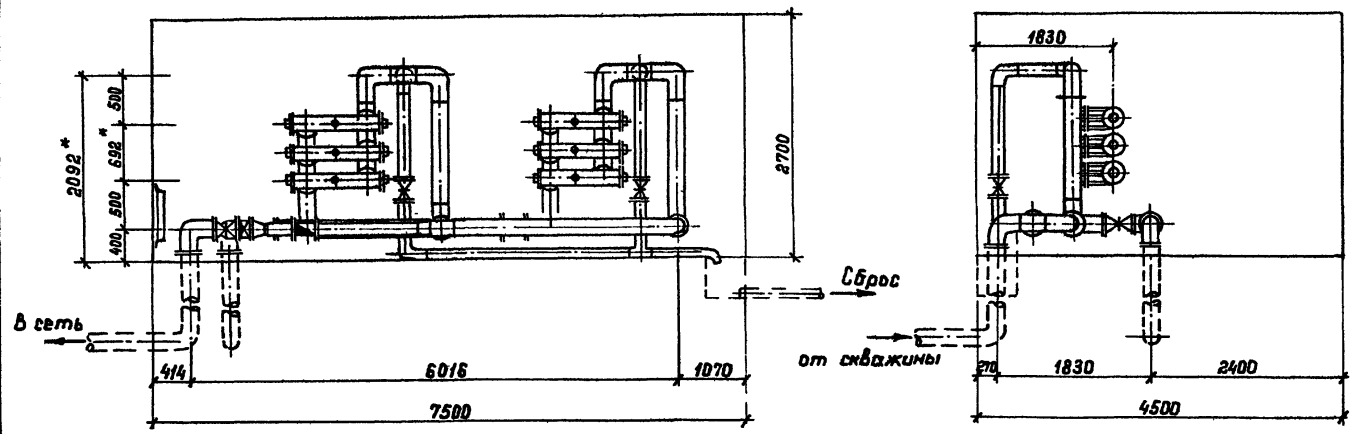
Р5540-02. 6

Шифр плана, Лист и Volume, Всего листов

Альбом :2

Разрез 1-1 лист 3

Разрез 2-2 лист 3



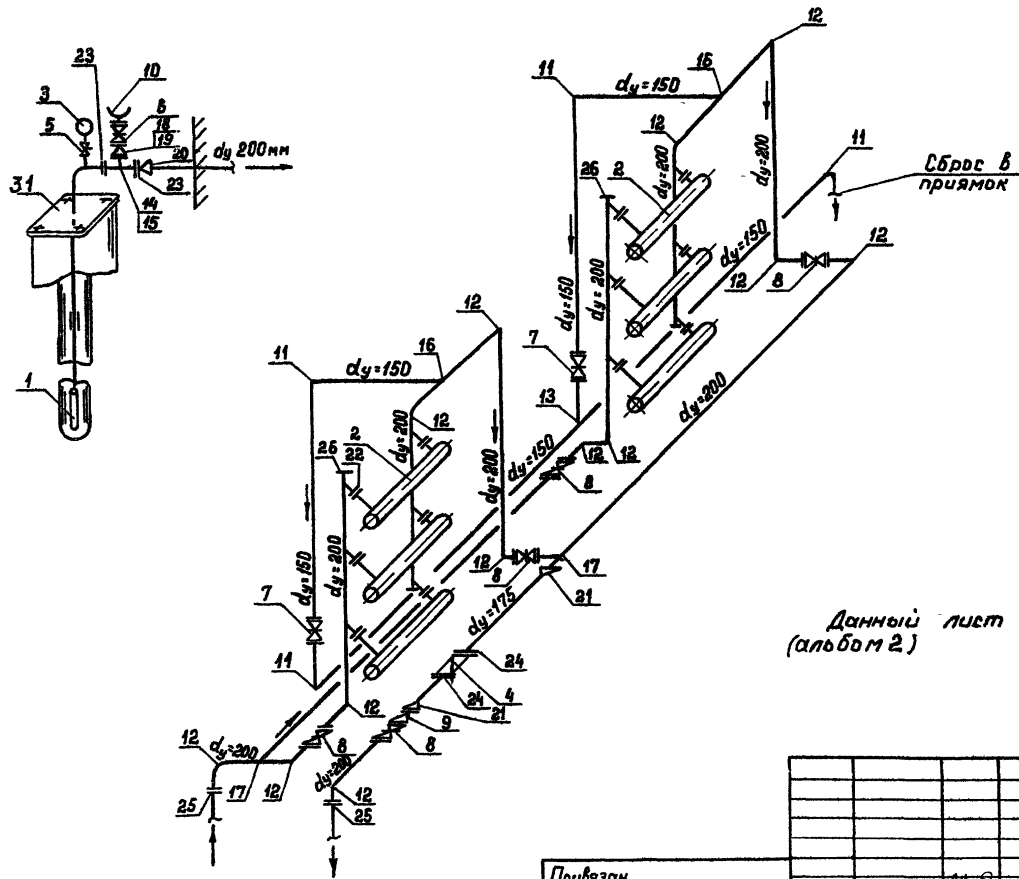
* Размеры для справок

Шиб №: табл. Подп. и дата
Взгляните, где

				ТП 901-2-166.1. 89			ТХ			
				Насосные станции на водозаборных скважинах с насосами 2018 производительностью от 150 до 375 м³/ч и багнеточными, частотными на 150						
Привязан				ГИП	Косарев	ГКМ	02.85	Стадия	Лист	Листов
				Нач. отд.	Полянов		02.85	РП	4	
				Проб.	Писарев	СМ	02.85	Разрезы 1-1 и 2-2 Вариант 1		
				Руч. вр.	Чопурская	СМ	02.85			
Шиб. №:				Н. контр.	Цветков	СМ	02.85	Составитель имени Е.Е.Александрова в. Масла		

Копировал: 25540-02.4 Формат А3

Альбом 2



Данный лист смотреть совместно с ТХСО!
(альбом 2)

Ш.В. 19.01.01. Проект и смета. Издание 1.08.89

Привязан		ГИП Косарев	02.89	ТП 904-2-166.1. 89	ТХ	
		Нач. отд. Поляков	02.89			
		Пров. Писарева	02.89			
		Рук. вр. Чапурская	02.89			
Ш.В. Л ²		И. контр. Цветков	02.89	Насосные станции на возобновных станциях с насосами 316 нержавеющей ст. 150 до 375 м ³ /ч и бактерицидными установками ОВ-160		
				Стадия	Лист	Листов
				РП	5	
				Схема оборудования и трубопроводов		Союзспроводхоз г. Москва
				Вариант I		
				Исполнен 25540-02.8		Формат А3

Ведомость чертежей основного комплекта АС

Лист	Наименование	Примечание
1	Общие данные (начало)	
2	Общие данные (окончание)	
3	вариант I План на отм. 0 000	
4	вариант I Фасоды А-Б, 1-2	
5	вариант I Разрезы 1-1, 2-2	
6	вариант I План раскладки стеновых блоков	
7	вариант I Схемы раскладки стеновых блоков	
8	вариант I Схема расположения элементов крепления оборудования	
9	Разрезы 1-1; 3-3	
10	вариант I Схема расположения плит покрытия План кровли	

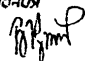
Ведомость ссылочных и прилагаемых документов

Обозначение	Наименование	Примечание
	<u>Ссылочные документы</u>	
1 133, 1-4 вып 2	Блоки наружных стен вертикальной	ЛенЗНИИЭП
	разрезки из ячеистого бетона	
	для жилых зданий	
1,165 1-10 вып 1	Панели покрытий однослойные	ЛенЗНИИЭП
	ячеистобетонные для жилых и	
	общественных зданий	
2 130-1 вып 20	Детали стен и перегородок	
	жилых зданий	
2 160-4 вып 4	Детали крыш жилых зданий	ЛенЗНИИЭП
2 110-1 вып 4	Детали фундаментов жилых	
	зданий	
ГОСТ 4028-63*	Гвозди строительные	
ГОСТ 4030-63*	Гвозди проволочные	

Альбом 2

ИИВ № 104/11 Подпись и дата
Взам.инж.№ 1

Проект разработан в соответствии с действующими нормами и правилами и предусматривает мероприятия, обеспечивающие взрывную, взрывобезопасную и пожарную безопасность при эксплуатации здания

Главный инженер проекта  Кorableв

				Привязан		
Ц/В №				901-2-166 1 89		
				АС		
				Насосные станции на водозаборных скважинах с насосами 348 производительностью от 150 до 375 м³/ч и вертикальными установками 08-152		
ИП	Кorableв	ИИВ	И 89	Стр. №	Лист	Листов
Нач. отд.	Павлова	ИИВ	И 89	Р	1	10
Вед. инж.	Усатов	ИИВ	И 89	Общие данные (начало)		
Инж.	Белашкова	ИИВ	И 89	Создан в заводских условиях		
Н.контр.	Цветков	ИИВ	И 89	г. Москва		

продолжение

Обозначение	Наименование	Примечание
ГОСТ 13579-78*	блоки бетонные для стен подвалов	
ГОСТ 14624-84	двери деревянные для производственных зданий	
ГОСТ 14918-80	Сталь тонколистовая оцинкованная	
ГОСТ 3262-75*	Трубы стальные водогазопроводные	
ГОСТ 18599-83*	Трубы напорные из полиэтилена	
	<u>Прилагаемые документы</u>	
АСН 00.000	блок стеновой СБН 15.27.3-Я-10А	Альбом 1
АСН 03.000	закладная деталь ЗД-1	Альбом 1
АСН 04.000	Щит металлический ЩМ-1	Альбом 1
АСН 05.000	Опора металлическая ОП 1	Альбом 1
АСН 06.000	Рама металлическая РМ 1	Альбом 1
АСВ МЗ±6	ведомости потребности в материалах	Альбом 1,2

ведомость объемов сборных бетонных и железобетонных конструкций по рабочим чертежам основного комплекса АС

№ строки	Наименование группы элементов конструкции.	Код	Кол., м ³	Примечание
1	блоки стеновые	583500	19,54	
2	блоки фундаментные	581100	12,31	
3	плиты покрытия	584200	12,73	
	Материалы на изготовление сборных железобетонных конструкций учтены в ведомости потребности материалов и отдельно не учитываются			

Альбом 2

ведомость спецификаций

Лист	Наименование	Примечание
3	Спецификация элементов заполнения проемов	
6	Спецификация к схемам раскладки блоков	
8	Спецификация к схемам расположения элементов крепления	
10	Спецификация к схеме расположения плит покрытия	

1. За условную отн 0.000 принята отметка чистого пола здания насосной станции.
2. Категория технического сооружения по взрывной, взрывопожарной и пожарной опасности - Д
3. Стены здания насосной станции из сборных железобетонных блоков. Горизонтальная гидроизоляция стен на отн. - 0.060 выполняется из цементного раствора состава 1:2 толщина 20мм.
4. Кровля - плоская, рулонная из 4^х слоев рубероида марки РМ-350 ГОСТ 10923-82 на горячей битумной мастике
5. Столярные изделия окрасить масляной краской
6. В знаках указанных на чертежах, проставляются размеры и значения, принимаемые при привязке проекта.

Шифр № подл. Вид, наименование, дата, подписи и дата

Привязки

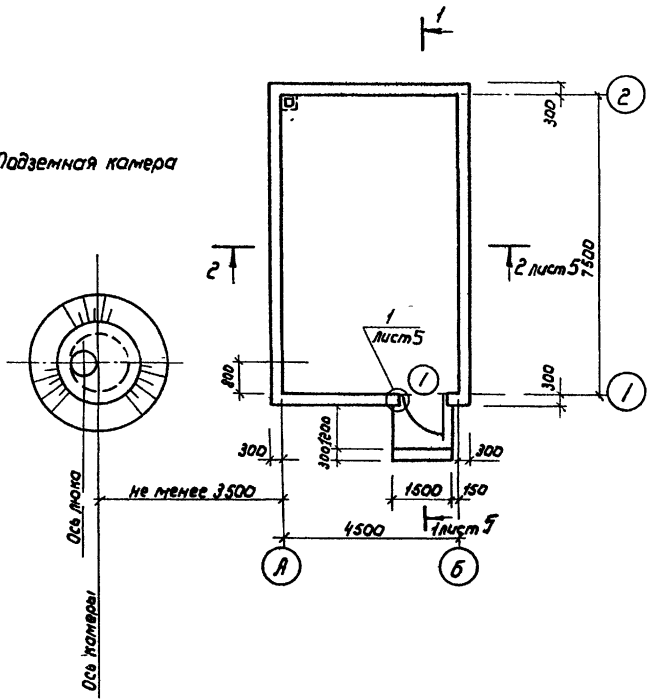
И.п.№	Косарев	И.п.№	VI.89
Нач.отд.	Поляков	И.п.№	VI.89
вед.инж.	Игнатов	И.п.№	VI.89
Инж.	Варшавкова	И.п.№	VI.89
И.п.№	Цветков	И.п.№	VI.89

901-2-166.1.89		АС	
насосные станции на водооборотных скважинах с насосами ЗЧВ производительностью от 150 до 375 м ³ /ч и аккумуляторными установками 0,5-150			
Станд.	Лист	Листов	
Р	2		
Общие данные (окончание)		Соединительного имени Е.Е.Александровского г.Москва	

Альбом 2

Здание насосной станции

Подземная камера



Ведомость отделки помещений
площадь в м²

Наименование или номер помещения	Потолок		Стены		Примечание
	Площадь	Вид отделки	Площадь	Вид отделки	
Здание насосной станции	33,75	Затирка швов Клеевая пабелка	64,8	Затирка швов Окраска краской ПХВ	Отделка на всю высоту
Подземная камера	1,4	Клеевая пабелка	11,9	Затирка швов Окраска краской ПХВ	

Ведомость проемов дверей

Марка поз	Размер проема, мм
1	1200 * 2300

Спецификация элементов заполнения проемов

Марка, поз	Обозначение	Наименование	Кол	Масса едкг	Примечание
1	ГСТ 14624-84	Дверной блок ДНГ-21-10п	1		

Шифр по плану, фасадам и разреза

901-2-166 1. 89

АС

Насосные станции на водозаборных скважинах с насосами 3Ц в производительности от 150 до 375 м³/ч и бактерицидными установками 08-150

Привязки	Гип	Нач. отд	Инж	Н. контр	Косарев	Поляков	Цематов	Большаков	Цветков	Лист	№	Дата	Статус			
													ρ	3	Листов	
Инв №														Согласован	Лист	Листов
														Инициалы	№	Дата

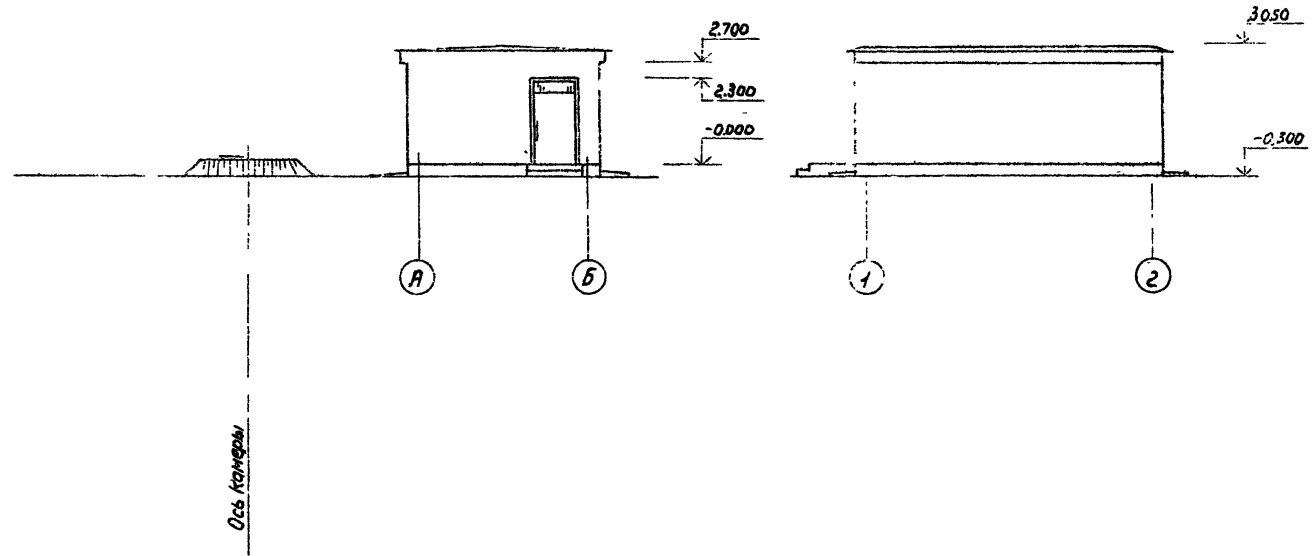
Вариант I
План на олтм 0000

Согласован
Инициалы
Дата

1971-1972

Фасад А-Б

Фасад 1-2



Шифр проекта
Литера и дата
Вариант

		901-2-166.1.89		АС	
Масштабные станции на базисных сетках с насосами 348 производительностью от 150 до 375 м ³ /ч и бактерицидными установками ДВ-130					
Привязан		Г.И.Л.	Насред	А.И.И.	Студия
		Насред	Полков	Лист	Листов
		Лев	Цветков	Р	4
		Иван	Васильева	Сотрудники	
		Иван	Цветков	имени Е.Е. Мухоморова	
Шифр		Вариант I		г. Москва	
		Фасады А-Б; 1-2			

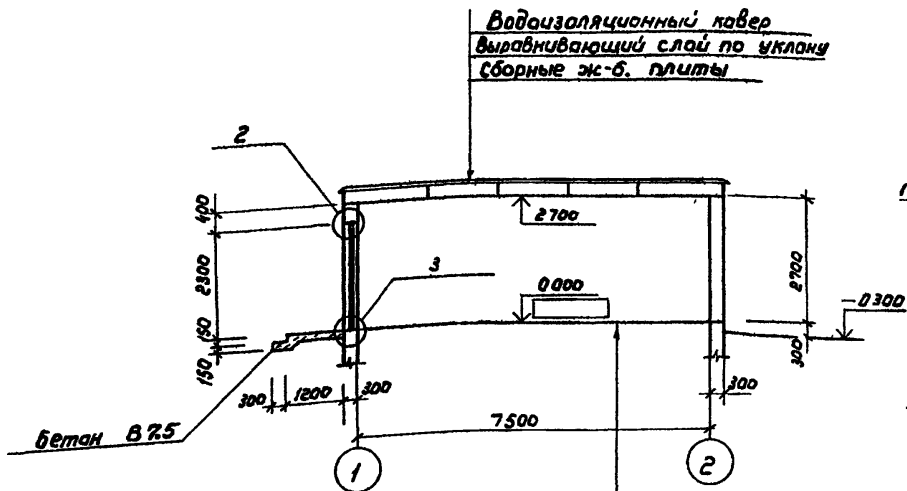
Копия: Мухоморова

901-2-166

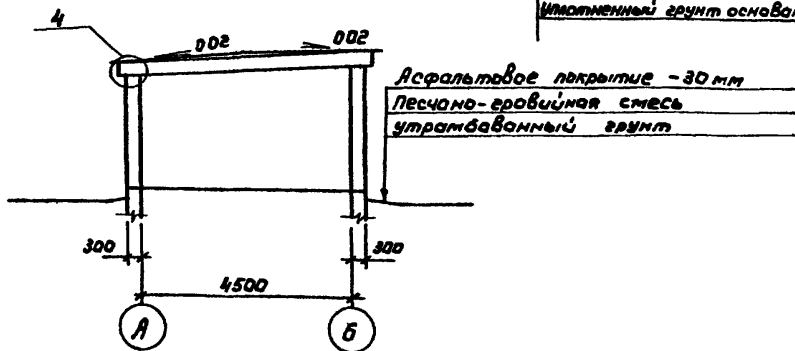
19 Фасад А-Б

Альбом 2

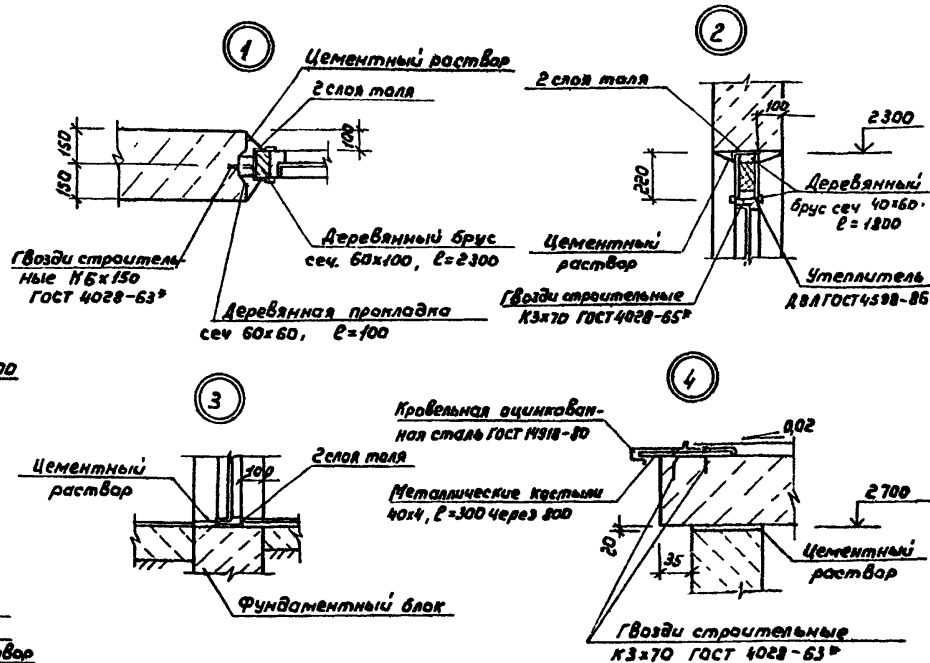
Разрез 1-1



Разрез 2-2



Керамическая плитка
ГОСТ 6787-80 - 13 мм
Цементно-песчаный раствор
М 150 - 12 мм
Бетон М 160 - 100 мм
Утрамбованный грунт основания



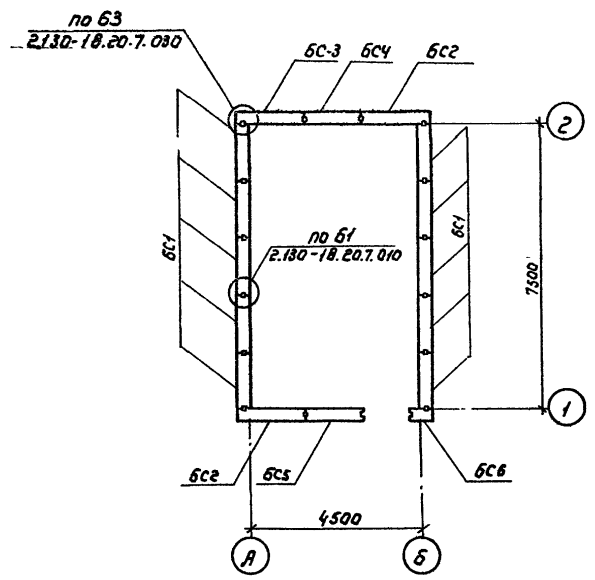
1 Узел „1“ указан на листе 3

Изм № подл
Подпись и дата
Изм шифр

				901-2-166.1.89		АС	
				насосные станции на водозаборах сблокированные с насосами ЭЦВ производительностью от 160 до 375 м³/ч и аккумуляторными установками 08-150			
Привязан				ГМП	Лосарев	И.И.И.	Станд. 1-1-1
				Нач. отд.	Поляков		Р 5
				Пров.	Цыганов		
				Инж.	Волыкова		
				Инж.пр.	Цветков		
Изм №				Здание насосной станции вариант I разрезы 1-1, и 2-2			Связьпроводхоз имени Г.Е. Плещеевского г. Москва

Альбом 2

Спецификация к схемам раскладки блоков



Марка лоз.	Добозначение	Наименование	Кол.	Масса ед., кг.	Примечание
блоки наружных стен					
БС1	1.1331-4 вып. 2	СБ4 15.27.3-Я-10	10	850	
БС2	1.1331-4 вып. 2	СБН 18.27.3-Я-20	2	1020	
БС3	1.1331-4 вып. 2	СБН 18.27.3-Я-20	1	1020	
БС4	АСН 00000	СБН 15.27.3-Я-10а	1	850	
БС5	1.1331-4 вып. 2	СБН 15.27.3-Я-11	1	830	
БС6	1.1331-4 вып. 2	СБН 6.27.3-Я-11	1	260	
БП1	1.1331-4 вып. 2	СБН 16.4.3-7Я	1	160	
блоки фундаментов					
БФ1	ГОСТ 13579-78	ФБС 24.3.6-Т	26	970	
БФ2	ГОСТ 13579-78	ФБС 9.3.6-Т	12	350	
		бетон В 7.5	0,6		м ³

1. Связь между стенными блоками выполнять по серии 2.130-18-20 Расход материалов на узлы учтен в ведомости потребности материалов и отдельно не учитываются.
2. Блоки укладывать на растворе марки 25, вертикальные швы стеновых блоков заполнить раствором марки 50
3. Данный лист рассмотреть совместно с листом 10

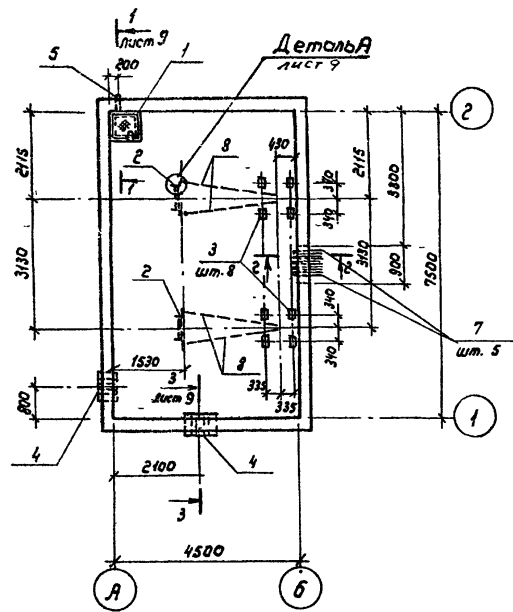
Шифр листа: Лодыжа и Даво
Возм. инв. №

Приказом		Гип Косарев	Начальн. Палляков	Пров. Усманов	Инж. Большакова	Н.контр. Цвелков	Инв. №	901-2-166.1.89	АС	Масонные станции на водозаборных скважинах с насосами 348 производительностью от 150 до 375 м ³ /ч и бактерицидными установками 08-130	Студия Лист	Листов
											РН	6
										Здание насосной станций вариант 1. План раскладки стеновых блоков	Сюзсгиправдхоз имени Е.Е.Алексеевского г.Москва	

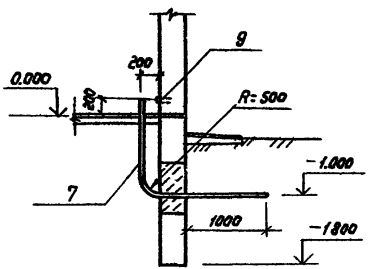
Спецификация к схеме расположения элементов крепления

Марка-поз.	Обозначение	Наименование	кол.	масса ед., кг	Примечание
1	АСИ 04.000	Щит металлический ЩМ1	1	18,0	
2	АСИ 06.000	Рама металлическая РМ1	2	32,1	
3	АСИ 05.000	Опора металлическая ПМ1	8	1,76	
4	Б. 300-2	Сальник Дх.200; Е=500	2	28,6	
5	ГОСТ 10704-76*	Труба 80х3,5; Е=500	1	3,7	
6	АСИ 03.000	Закладная деталь ЗД1	1	9,8	
7	ГОСТ 3262-75*	Труба 50х3,5; Е=3700	5	18,0	
8	ГОСТ 18599-83	Труба ПНД 40т; Е=2200	4	1,2	
9		Полоса 60х3 мм ГОСТ 535-75; Е=1000	24	0,73	

1. Полосу (поз. 9) крепить к стене при помощи винтового анкера
2. Электрооборудование и отопительные приборы крепить по месту на винтовых анкерах.
3. Установку рамы РМ1 (поз. 2) см. деталь Я на листе 9



Разрез Е-2



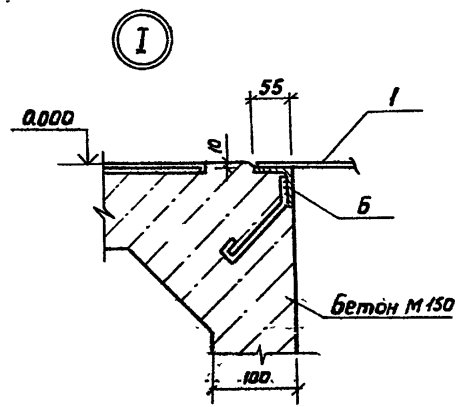
		901-2-166. 1. 89		АС	
Насосные станции на базоварных емкостях с насосами 340 производительностью от 150 до 375 м³/ч и бактерицидными установками 08-150					
Привязки		Тип	Косарев	Стация	Лист
		Исполн.	Полянов	Р	8
		Вед. инж.	Цематов	Согласованная	
		Инж.	Большаково	схема расположения элементов крепления оборудо-	
		Инж.	Цветков	вания	
Имв. №		Копировал: Маркина		г. Москва	

25540-02 16 Формат А3

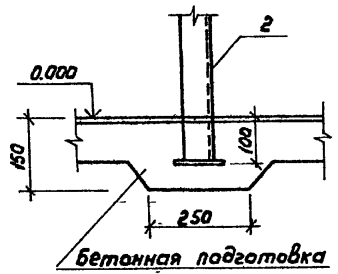
Альбом 2

Имя, Фамилия, Подпись и дата
 Взам. инв. №
 Выпущено Т.Х. Исчеряева
 10.05.83
 Г.И.Иванов
 10.05.83

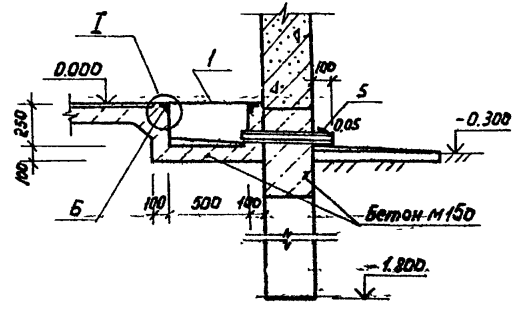
Альбом 2



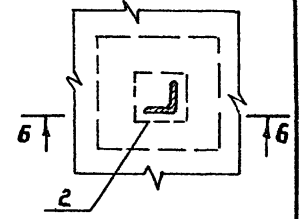
Вид б-б



Разрез 1-1

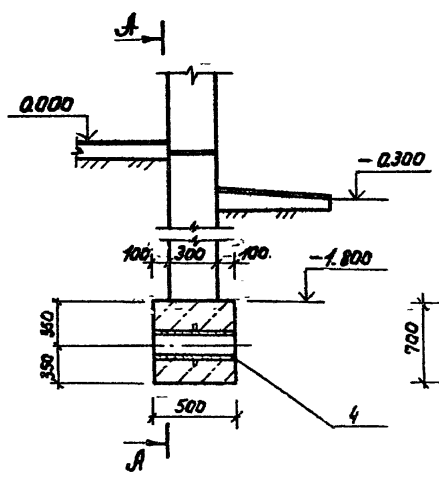


Деталь А

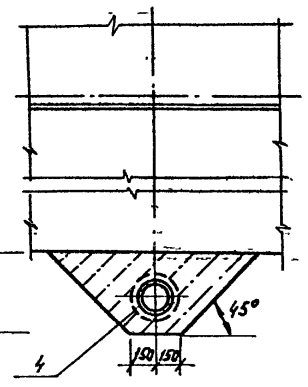


Данный лист рассматривать совместно с листом 8

Разрез 3-3



Вид А-А



Инд. № проекта | Подпись и дата | Взам. инв. №

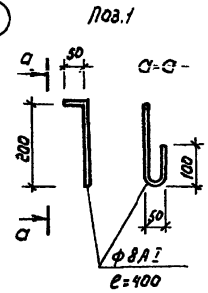
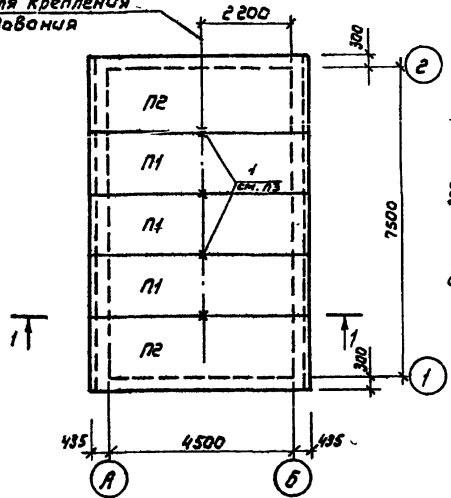
Привязан		Гип	Косарев	И.И.	901-2-166.1.89	АС
		Нач. отд	Поляков		насосные станции на водооборных скважинах с насосами ЭЦВ производительностью от 150 до 375 м³/ч и багетными ригельными установками 08-150	
		Пров	Игнатов		Ст. 201	Лист 9
		Инж.	Большаков		Здание насосной станции	
		Н.контр	Цветков		Разрезы 1-1; 3-3	
Инд. №					Союзгипрообъект имени Е.Е.Александровского г.Москва	

Копировала Журилина 25540-02.14 Размат А3

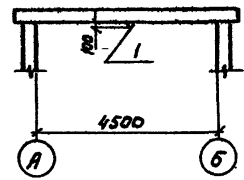
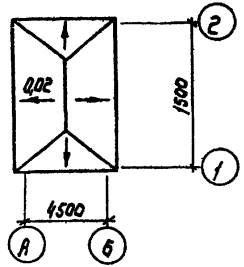
Альбом 2

Схема расположения плит покрытия
м 1:100

Ось подвесок для крепления электрооборудования



План кровли
м 1:200



Спецификация к схеме расположения плит покрытия

Марка, поз.	Обозначение	Наименование	Кол.	Масса, ед. кг.	Примечание
		Плиты покрытия			
П1	1.165.1-1а вып.1	П54.15.30 - 3Я	3	1800	
П2	1.165.1-1а вып.1	П54.18.30 - 3Я	2	2100	
		Детали			
I.		Ф8А-I ГОСТ 5781-82; L=400	4	0,16	

1. Плиты укладывать на цементном растворе марки 50 швы между плитами заделать цементным раствором.
2. Конструкцию и состав кровли см. на листе 7
3. Знаком (х) указаны места расположения подвесок из ар-ры Ф8А-I для крепления электрооборудования.

Инд.№ под. Подпись и дата Имя, инд.№

		901-2-166.1.89		АС	
Насосные станции на водозаборных скважинах с насосами 348 производительностью от 150 до 375 м ³ /ч и бактерицидными установками 08-150					
Привязан		ГМП	Косовев	Р.Клиф	Стация
		Начальн	Поляков		Лист
		вед.инж.	Ценатов		10
		Инж.	Вальшолова		Листов
		Н.контр.	Цветков		Создана проектом
Инд.№					имени Е.Е.Алексеевского г.Москва

Копировал: Марулина.

25540-02, 18 Формат А3

Листом 2

Позиция	Наименование и техническая характеристика оборудования и материалов Завод-изготовитель (для импортного оборудования страна, фирма)	Тип, марка оборудования Обозначение документа и № справочного листа	Единица измерения		Код завода-изготовителя	Код оборудования, материала	Цена единицы оборудования, тыс. руб.	Количество	Масса единицы оборудования, кг
			Наименование	Код					
1	2	3	4	5	6	7	8	9	10
Оборудование и материалы, поставляемые заказчиком									
1.	Скважинный насос подача _____ м ³ /ч, напор _____ м; с погружным электродвигателем _____ мощность _____ кВт, частота вращения _____ об/мин завод _____			шт	796			1	
2.	Установка для обеззараживания воды бактерицидными лучами 08-150 Згорский машиностроительный завод	08-150		шт	796			2	270.0
3.	Манометр газыывающий, предел измерения 0-1, 6 МПа Тамский манометровый	ММ-3У		шт	796	42121313025		1	0,8
4.	Счетчик холодной воды, эксплуатационный расход воды- 130 л/с Ливенское по "Промприбор"	ВД-180 ТУ25.02. 071724-79		шт	796	4213212401		1	20,0

Лист № табл. Подпись и дата

						901-2-166.1.89		ТХ. СО 1	
						насосные станции на ввозабарных скважинах с насосами элв производительностью от 130 до 375 м ³ /ч и бактерицидными установками 08-150			
		Прибыло						Страниц Лист Листов	
								РП 1 5	
						вариант I		Самозипроводка	
						Спецификация оборудования		имени Е.Е. Никеевского г. Москва	

ЛРЬСМ-2

Позиция	Наименование и техническая характеристика оборудования и материалов завод-изготовитель (для импортного оборудования страна, фирма)	Тип, марка оборудования, обозначение документа и № опросного листа		Единица измерения		Код завода-изготовителя	Код оборудования, материала	Цена единицы оборудования, тыс. руб.	Количество	Масса единицы оборудования, кг
		наименование	код	наименование	код					
1	2	3	4	5	6	7	8	9	10	
5.	Кран трехрядовой катящийся муфтовый для контрольного манометра, 15-16									
	Одесский ремонтно-механический завод им. Осипенко	14 М1-00-00	шт	796		371226007		1	0,26	
6.	Задвижка параллельная с выдвигным шпинделем 50-10									
	Завод	30ч 6бр.	шт	796		3721151005		1	18,4	
7.	Задвижка параллельная с выдвигным шпинделем 150-10									
	Завод	30ч 6бр	шт	796		3721151009		2	73,5	
8.	Задвижка параллельная с выдвигным шпинделем 200-10									
	Завод	30ч 6бр.	шт.	796		3721251005		5	125,0	
9.	Клапан обратный лавортный однодисковый 200-10									
	Чуфаровский арматурный завод	19ч. 21бр.	шт	796		3722441018		1	25,0	
10.	Головка муфтовая									
		ГМ-50								
		ГСТ 2217-76	шт	796				1	0,22	

Шлв. №10041. Подпись и дата. Взам. инв. №

Привязан

Инв. №

901-2-166.1.89

ТХ СО1

Лист

2

255*100. 90 формат А3

Альбом 2

Позиция	Наименование и техническая характеристика оборудования и материалов Завод-изготовитель (для импортного оборудования страна, фирма)	Тип, марка оборудования, обозначение документа и № опросного листа	Единица измерения		Код завода-изготовителя	Код оборудования, материала	Цена единицы оборудования, тыс. руб.	Количество	Масса единицы оборудования, кг
			наименование	Код					
1	2	3	4	5	6	7	8	9	10
11.	Отвод 90° 159х4,5	ГОСТ 17375-83	шт.	796		1468110132		4	6,1
12.	Отвод 90° 219х6,0	ГОСТ 17375-83	шт.	796		1468110140		13	14,9
13.	Тройник 159х4,5	ГОСТ 17376-83	шт.	796		1468210124		1	6,5
14.	Тройник 159х4,5-108х4,0	ГОСТ 17376-83	шт	796		1468210542		1	6,0
15.	Тройник 219х6,0-133х4,0	ГОСТ 17376-83	шт	796		1468210554		1	13,7
16.	Тройник 219х6,0-159х4,5	ГОСТ 17376-83	шт	796		1468210548		2	13,2
17.	Тройник 219х6,0	ГОСТ 17376-83	шт	796		1468210130		2	13,5
18.	Переход 108х4,0-57х3,0	ГОСТ 17378-83	шт	796		1468420160		1	0,9
19.	Переход 133х4,0-57х3,0	ГОСТ 17378-83	шт	796		1468420178		1	1,0
20.	Переход 219х6,0-159х4,5	ГОСТ 17378-83	шт	796		1468420202		1	5,3
21.	Переход сварной 175-219	ГОСТ 12820-80	шт	796		379941412204		2	
22.	Фланец 100-10	ГОСТ 12820-80	шт	796		379941412204		12	3,96

Шиб. № табл. Пайпчис и Веллс. Взам. шиб. №

Привязка

Шиб №

901-2-166.1.89 ТХСО1 Лист 3

Альбом 2

Позиция	Наименование и техническая характеристика оборудования и материалов Завод-изготовитель (для импортного оборудования страна, фирма)	Тип, марка оборудования. Обозначение документа и № aprтного листа	Единица измерения		Код завода-изготовителя	Код оборудования, материала	Цена единицы оборудования, тыс. руб.	Кол-во	Масса единицы оборудования, кг
			наименование	Код					
1	2	3	4	5	6	7	8	9	10
23.	Фланец 1-150-10	ГОСТ 12820-80	шт	796		37994442402		2	6,62
24.	Фланец 1-175-10	ГОСТ 12820-80	шт	796		37994442501		2	7,32
25.	Фланец 1-200-10	ГОСТ 12820-80	шт	796		37994442600		4	8,05
26.	Заглушка 219x8,0	ГОСТ 17379-83	шт	796		462510436		4	4,6
27.	Насос переносной моноблочный ГНОМ 15-16 по "Малдавейвпромаш"	ГНОМ*	шт	796		0KП00218048		1	31,0
28.	Денетушитель настенный	0У-5 ГОСТ 7276-77	шт	796				1	13,5
29.	Головка ручная	ГР-30 ГОСТ 2217-76	шт.	796					
30.	Рукав пожарный льняной, нормальный 20±2м	ГОСТ 472-75	шт.	796				1	6,3

Шифр № рейки, Лоджис и дата
Взам. шифр №

Привязан		

25540-02.22

Шифр №

Альбом 2

№п/п	Наименование материала и единица измерения	Код		Кол.	Примечание
		материала	ед. изм.		
1	Для производительности 150	- 180м ³ /ч			
2	Трубы обсадные и муфты к ним				
3	Гост 632-80				
4	168 x 7,9-Д	М	132100	006	
5		Т	132100	168	
6	Трубы стальные электросварные				
7	Гост 10704-76				
8	108 x 4,0	М	130300	006	1,5
9		Т	130300	168	0,015
10	Трубы стальные электросварные				
11	Гост 10704-76				
12	159 x 4,5	М	130300	006	7,9
13		Т	130300	168	0,135
14					
15					
16					
17					

Инв. № табл.	Листов и дата	Взам. инв. №	Привязан		
Инв. №			901-2-166.1.89 ТХ ВМ		
Листов и дата			Листов		
Гип	Лосарев	VI.89	Станция	Лист	Листов
Нач. отд.	Поляков	VI.89	РП	1	3
Пров.	Пискарева	VI.89	ведомость потребности в материалах		
вед. инж.	Чалырская	VI.89	вариант I		
И. канц.	Цветкова		Согласовано в ведомости потребности в материалах		
			инженер Г.Е. Алексеевского г. Москва		

Альбом 2

№п/п	Наименование материала и единица измерения	Код		Кол.	Примечание
		материала	ед. изм.		
1	Трубы стальные				
2	электросварные				
3	Гост 10704-76				
4	194 x 6,0	М	130300	006	2,5
5		Т	130300	168	0,070
6	Трубы стальные электросварные				
7	Гост 10704-76				
8	219 x 6,0	М	130300	006	14,4
9		Т	130300	168	0,454
10	Дни производительности 180 ÷ 200	м ³ /ч			
11	Трубы обсадные и муфты к ним				
12	Гост 632-80				
13	219 x 6,7-Д	М	132100		
14		Т	132100		
15	Трубы стальные электросварные				
16	Гост 10704-76	М	130300	006	1,5
17		Т	130300	168	0,015
18	Трубы стальные электросварные				
19	Гост 10704-76	М	130300	006	7,9
20		Т	130300	168	0,135
21	Трубы стальные электросварные				
22	Гост 10704-76				
23	159 x 4,5	М	130300	006	7,9
24		Т	130300	168	0,135

Инв. № табл. Листов и дата Взам. инв. №

Привязан		
Инв. №		
901-2-166.1.89	ТХ ВМ	Лист 2

Альбом 2

№ строки	Наименование материала и единица измерения	Код		Кол.	Примечание
		материала	ед. изм.		
1	Сталь толстолистовая, т	097100	168	0,004	
2	Металлоизделия промышленного назначения (метизы)	120000			
4	Проволока стальная				
5	низкоуглеродистая периодическо-				
6	гого профиля вк-I, т	121400	168	0,159	
7	Итого металлоизделий, промыш-				
8	ленного назначения, т		168	0,159	
9	Итого стали приведенной и				
10	стали класса А-I, т		168	0,524	
11	То же, к стали класса				
12	С 38/23, т		168	0,004	
13	Всего стали приведенной к				
14	стали класса А-I и С 38/23, т		168	0,528	
15	Трубы стальные электро-				
16	сварные, м	130300	006	0,3	
17	т	130300	168	0,012	
18	Портландцемент	573170			
19	М 300, т	573151	168	2,54	
20	М 400, т	573112	168	8,07	
21	Углеродные материалы				
22	Графит, м ³	571120	113	3,85	
23	Песок естественный, м ³	571140	113	15,45	
24					
25					

Взам. инв. №
Взам. инв. №
Инв. № табл.

Привязан

Инв. №	Лист
	2

901-2-166.1.89 АС ВМ 1

Формат А4

Альбом 2

№ строки	Наименование материала и единица измерения	Код		Кол.	Примечание
		материала	ед. изм.		
1	вариант I				
2	Сталь сортовая конструк-				
3	ционная, т	095100			
4		095200			
5		095300	168	0,214	
6	Прокат листовый, рядовой, т	097100			
7		097200			
8		097300	168	0,05	
9	Итого стали в натуральной				
10	массе, т		168	0,264	
11	в том числе по укрупненному				
12	сортаменту:				
13	Сталь крупносортовая, т	093100			
14		095100	168	0,274	
15	Сталь толстолистовая, т	097100	168	0,05	
16	Итого стали, приведенной				
17	к стали масса с 38/23, т		168	0,264	

Взам. инв. №
Взам. инв. №
Инв. № табл.

Привязан

Инв. №

901-2-166.1.89 АС ВМ 2

Насосные станции на водозаборных скважинах с насосами 348 производительностью от 150 до 378 м³/ч и аккумуляторными установками 88-150

ГНП	Косарев	ЛМ	VI.79	Сталь	Лист	Листов
Нах. отд.	Полляков	ЛМ	VI.79	Лист	1	3
Проб.	Углатов	ЛМ	VI.79			
Инж.	Большакова	ЛМ	VI.79	Ведомость потребности в ма-		
И.контр.	Цветков	ЛМ	VI.79	териалах на конструкции для обо-		
				рудования. Наземное здание		

Создан производств. инициативой Е.Е. Алексеевского г. Москва

ISS90-02, 16 Формат А4

Альбом 2

№ строки	Наименование материала и единица измерения	Код		Кол	Примечание
		материала	ед. изм.		
1	Трубы стальные электросварные, м	131900	006	1,5	
2	Т	131900	168	0,05	
3					
4					
5	Трубы полиэтиленовые м	224811	006	8,80	
6	Т	224811	168	0,005	
7					
8	<u>вариант II</u>				
9	Сталь сортовая конструкцион- ная, Т	095100			
10		095200			
11		095300	168	0,316	
12	Прокат листовой, рядовой, Т	097100			
13		097200			
14		097300	168	0,06	
15	Итого стали в натуральной массе, Т		168	0,376	
16	в том числе по укрупненному сортаменту:				
17	Сталь крупносортная, Т	093100			
18		095100	168	0,316	
19	Сталь толстолистовая, Т	097100	168	0,060	
20	Итого стали, приведенной к стали класса С38/23, Т		168	0,376	
21					
22					
23					
24					
25					

Привязан			
Им.в. №			

901-2-166.1.89 АС ВМ 2 Лист 2

Формат А4

Им.в. № подл. Подпись и дата

Альбом 2

№ строки	Наименование материала и единица измерения	Код		Кол	Примечание
		материала	ед. изм.		
1	Трубы стальные электросварные, м	131900	006	1,5	
2	Т	131900	168	0,057	
3					
4					
5	Трубы полиэтиленовые м	224811	006	14,2	
6	Т	224811	168	0,009	
7					
8					
9	<u>Для вариантов I и II</u>				
10	Трубы сварные водопроводные (газовые), м	138500	006	18,5	
11	Т	138500	168	0,090	
12					
13					
14					
15					
16					
17					
18					
19					
20					
21					
22					
23					
24					
25					

Привязан			
Им.в. №			

901-2-166.1.89 АС ВМ 2 Лист 3

25540-02 24 Формат А4

Им.в. № подл. Подпись и дата

