

ТИПОВАЯ ДОКУМЕНТАЦИЯ НА СТРОИТЕЛЬНЫЕ
СИСТЕМЫ И ИЗДЕЛИЯ ЗДАНИИ И СООРУЖЕНИЙ

СЕРИЯ 03.005-5
КОНСТРУКЦИИ ВВОДА И ПРОПУСКА
КОММУНИКАЦИЙ В УБЕЖИЩАХ
ГРАЖДАНСКОЙ ОБОРОНЫ

ВЫПУСК 2
КОНСТРУКЦИИ ВВОДА И ПРОПУСКА
КОММУНИКАЦИЙ

АЛЬБОМ 17
КОНСТРУКЦИЯ ПРОПУСКА КОММУНИКАЦИЙ
КПК-18

РАБОЧИЕ ЧЕРТЕЖИ
17359-18
ЦЕНА 0-98

ЦЕНТРАЛЬНЫЙ ИНСТИТУТ ТИПОВОГО ПРОЕКТИРОВАНИЯ
ГОССТРОЯ СССР

Москва, А-445, Смольная ул., 22

Сделано в печать \bar{X} 1988 года

Заказ № 12104 Тираж 400 экз

ТИПОВАЯ ДОКУМЕНТАЦИЯ НА СТРОИТЕЛЬНЫЕ
СИСТЕМЫ И ИЗДЕЛИЯ ЗДАНИЙ И СООРУЖЕНИЙ

СЕРИЯ 03.005-5
КОНСТРУКЦИИ ВВОДА И ПРОПУСКА
КОММУНИКАЦИЙ В УБЕЖИЩАХ
ГРАЖДАНСКОЙ ОБОРОНЫ

ВЫПУСК 2
КОНСТРУКЦИИ ВВОДА И ПРОПУСКА
КОММУНИКАЦИЙ

АЛЬБОМ 17
КОНСТРУКЦИЯ ПРОПУСКА КОММУНИКАЦИЙ
КПК-18

РАБОЧИЕ ЧЕРТЕНИ

УТВЕРЖДЕНА ШТАБОМ ГО СССР
ПИСЬМО ОТ 16 ФЕВРАЛЯ 1981 г. № 235/11/487
ВВЕДЕНА В ДЕЙСТВИЕ ВОЙСКОВОЙ
ЧАСТЬЮ №14262 ПРИКАЗОМ № 14 ОТ 21.05.1981г.
С 25.05.81г.

РАЗРАБОТАНА В/Ч 14262

ГЛАВНЫЙ ИНЖЕНЕР В/Ч 14262 *Дорогушкин* К. Дорогушкин

ГЛАВНЫЙ СПЕЦИАЛИСТ В/Ч 14262 *Шаргородский* В. Шаргородский

ГЛАВНЫЙ ИНЖЕНЕР ПРОЕКТА *Филиппов* В. Филиппов

© ЦИТП Госстроя СССР 1988
17359-18 2

№№ п/п	Обозначение	Наименование	№№ стр
Содержание			
1.	T-199.250.24.000	Конструкция пролуска коммуникаций КПК-18	3-19
2.	T-199.250.24.000.05	Конструкция пролуска коммуникаций КПК-18 Сборочный чертеж.	20-22
3.	T-199.250.24.001	Ограничитель	23
4.	T-199.250.24.002	Закладная деталь	24

Обозначение чертежей в альбоме
принято по шифру плана типового
проектирования.
№ серии в обозначении чертежей
условно не указывается.

Серия Д2005-5. выпуск 2 Альбом 17

Лист № 10 из 10. Дата 19.01.88. № 10/88. № 10/88. № 10/88. № 10/88.

№ листа	Дата	№	Обозначение	Наименование	кол.	Примечание
				<u>Документация</u>		
11			T-199.250.24.000-СБ	Сборочный чертеж		
				<u>Переменные данные для исполнений:</u>		
				<u>T-199.250.24.000</u>		
				<u>Детали.</u>		
11		1	T-199.250.23.001	Патрубок	1	
11		2	T-199.250.24.001	Ограничитель	1	
11		3	T-199.250.24.002	Закладная деталь	1	
67		4	T-199.250.24.003	Патрубок Труба 20 гост 3262-75* $L = 94 \pm \frac{\pm T_{17}}{2}$	1	0,16 кг
				<u>Стандартные изделия</u>		
		5		Сальник трубный СКПТ-16 гост 4860.2.76*		
				<u>T-199.250.24.000-01</u>		
			для сборочных единиц от T-199.250.24.000-01 до T-199.250.24.000-04 детали T-199.250.24.001, T-199.250.24.002 и стандартные изделия то же, как для T-199.250.24.000			
			T-199.250.24.000.			
Изм	Лист	№ докум	Дата	Конструкция проектирующей компании КПК-18.		
Разр.	Яшукина	19.01.88				
Пров.	Бельчикова	19.01.88				
И.Контр	Мартынов	19.01.88		Лист	Лист	Листов
Утв	Савельев	19.01.88			1	17

В/4 14262

Серия 03005-5. Выпуск 2. Альбом 17.

Лист № 1 из 2. Погр. и гота. 03005.005.05. Выпуск 2. Альбом 17. Лист и гота.

Вариант	Дока.	№ п.з.	Обозначение	Наименование	Кол.	Примечание
				$L = 344 \pm \frac{\pm 7.14}{2}$	1	0,6 кг
<u>Переменные данные для исполнений:</u>						
<u>T-199.250.24.000.05</u>						
<u>Детали.</u>						
И		1	T-199.250.23.001.05	Патрубок	1	
И		2	T-199.250.24.001.05	Ограничитель	1	
И		3	T-199.250.24.002.05	Закладная деталь	1	
Б.У.		4	T-199.250.24.003.05	Патрубок		
				Труба 25 гост 3262.75*		
				$L = 94 \pm \frac{\pm 7.14}{2}$	1	0,2 кг
<u>Стандартные изделия</u>						
		5		Сальник трубный		
				СКПТ-20 гост 4860.2-76*	2	
<u>T-199.250.24.000.06</u>						
Для сборочных единиц от T-199.250.24.000.06						
до T-199.250.24.000.09 детали T-199.250.24.001.05,						
T-199.250.24.002.05 и стандартные изделия						
того же, как для T-199.250.24.000.05.						
<u>Детали.</u>						
И		1	T-199.250.23.001.06	Патрубок	1	
Б.У.		4	T-199.250.24.003.06	Патрубок		
				Труба 25 гост 3262.75*		
T-199.250.24.000						Лист
						3

№	Обозначение	Наименование	кол	Примечание
		$L = 144 \pm \frac{\sqrt{144}}{2}$	1	0,3 кг
		<u>Т-199.250.24.000-07</u>		
		<u>Детали</u>		
И	1 Т-199.250.23.001-07	Патрубок	1	
БУ	4 Т-199.250.24.003-07	Патрубок		
		Труба 25 ГОСТ 3262-75*		
		$L = 194 \pm \frac{\sqrt{194}}{2}$	1	0,5 кг
		<u>Т-199.250.24.000-08</u>		
		<u>Детали</u>		
И	1 Т-199.250.23.001-08	Патрубок	1	
БУ	4 Т-199.250.24.003-08	Патрубок		
		Труба 25 ГОСТ 3262-75*		
		$L = 294 \pm \frac{\sqrt{294}}{2}$	1	0,7 кг
		<u>Т-199.250.24.000-09</u>		
		<u>Детали</u>		
И	1 Т-199.250.23.001-09	Патрубок	1	
БУ	4 Т-199.250.24.003-09	Патрубок		
		Труба 25 ГОСТ 3262-75*		
		$L = 344 \pm \frac{\sqrt{344}}{2}$	1	0,8 кг
	<u>Переменные данные для исполнения:</u>			
		<u>Т-199.250.24.000-10</u>		
		Т-199.250.24.000		
И	лист	№ докум	порт	лист
				4

Колеровал. Халакская 1^м 359-18 " " Формат "

Серия 02005-5, выпуск 2, Альбом 17

№ детали	Возраст	№ поз.	Обозначение	Наименование	Кол.	Примечание	
				<u>Детали</u>			
11		1	T-199.250.23.001-10	Патрубок	1		
11		2	T-199.250.24.001-10	Ограничитель	1		
11		3	T-199.250.24.002-10	Защелочная деталь	1		
51		4	T-199.250.24.003-10	Патрубок			
				Труба 25 гост 3262.75*			
				$L = 94 \pm \frac{\pm 11}{2}$	1	0,2 кг	
				<u>Стандартные изделия</u>			
		5		Сальник торцовый СКПТ-27 гост 4860.2-76*	2		
				T-199.250.24.000-11			
			Для сборочных единиц от T-199.250.24.000-11 до T-199.250.24.000-14 детали T-199.250.24.001-10, T-199.250.24.002-10 и стандартные изделия то же, как для T-199.250.24.000-10.				
				<u>Детали</u>			
11		1	T-199.250.23.001-11	Патрубок	1		
51		4	T-199.250.24.003-11	Патрубок			
				Труба 25 гост 3262.75*			
				$L = 144 \pm \frac{\pm 11}{2}$	1	0,3 кг	
				T-199.250.24.000-12			
				<u>Детали</u>			
			T-199.250.24.000			Асс	5

Копировать. Заказать 1359-18 3 Формат 110

№ докум. Зона	№	Обозначение	Наименование	Кол.	Примечание
51	7	T-199.250.24.003-15	Патрубок Труба 32 ГОСТ 3262-75* $L = 94 \pm \frac{\pm 714}{2}$	1	0,3 кг
			<u>Стандартные изделия</u>		
	5		Сальник трубный СКПТ-33 ГОСТ 4860.2-76*	2	
			<u>T-199.250.24.000-16</u>		
		Для сборочных единиц от T-199.250.24.000-16 до T-199.250.24.000-19 детали T-199.250.24.001-15, T-199.250.24.002-15 и стандартные изделия тоже как для T-199.250.24.000-15			
			<u>Детали</u>		
11	1	T-199.250.23.001-16	Патрубок	1	
54	4	T-199.250.24.003-16	Патрубок Труба 32 ГОСТ 3262-75* $L = 144 \pm \frac{\pm 714}{2}$	1	0,5 кг
			<u>T-199.250.24.000-17</u>		
			<u>Детали</u>		
14	1	T-199.250.23.001-17	Патрубок	1	
54	4	T-199.250.24.003-17	Патрубок		
№ док.	лист	№ докум.	полн.	дата	лист

T-199.250.24.000

лист

7

Серия 901.005-5. Выпуск 2 Альбом 17

Шифр по плану и форме, номер и дата, дата изготовления, шифр, номер, дата, лист, номер документа, дата

№ документа	№ листа	№ позиции	Обозначение	Наименование	Кол.	Примечание
				Труба 32 гост 3262-75*		
				$L = 194 \pm \frac{\pm 7.14}{2}$	1	0.6 кг
				<u>T-199.250.24.000-18</u>		
				<u>Детали</u>		
И	1		T-199.250.23.001-18	Патрубок	1	
БУ	4		T-199.250.24.003-18	Патрубок		
				Труба 32 гост 3262-75*		
				$L = 294 \pm \frac{\pm 7.14}{2}$	1	0.9 кг
				<u>T-199.250.24.000-19</u>		
				<u>Детали</u>		
И	1		T-199.250.23.001-19	Патрубок	1	
БУ	4		T-199.250.24.003-19	Патрубок		
				Труба 32 гост 3262-75*		
				$L = 344 \pm \frac{\pm 7.14}{2}$	1	1.1 кг
				<u>Переменные данные для исполнения</u>		
				<u>T-199.250.24.000-20</u>		
				<u>Детали</u>		
И	1		T-199.250.23.001-20	Патрубок	1	
И	2		T-199.250.24.001-20	Ограничитель	1	
И	3		T-199.250.24.002-20	Закладная деталь	1	
БУ	4		T-199.250.24.003-20	Патрубок		
				Труба 50 гост 3262-75*		
				<u>T-199.250.24.000</u>		
						Лист 8

№	Вид	№	Обозначение	Наименование	Кол	Приме- чание
				СКПТ-48 ГОСТ 4860-2-76*	2	
				<u>T-199.250.24.000-26</u>		
			Для сборочных единиц от T-199.250.24.000-26			
		90	T-199.250.24.000-29	детали T-199.250.24.001-25,		
			T-199.250.24.002-25 и стандартные изогну-			
			то же как для T-199.250.24.000-25			
				<u>Детали</u>		
И		1	T-199.250.23.001-26	Патрубок	1	
БХ		4	T-199.250.24.003-26	Патрубок		
				Труба 50 ГОСТ 3262-75*		
				$L = 144 \pm \frac{Z+IV}{2}$	1	0,7 кг
				<u>T-199.250.24.000-27</u>		
				<u>Детали</u>		
И		1	T-199.250.23.001-27	Патрубок	1	
БХ		4	T-199.250.24.003-27	Патрубок		
				Труба 50 ГОСТ 3262-75*		
				$L = 194 \pm \frac{Z+IV}{2}$	1	1,0 кг
				<u>T-199.250.24.000-28</u>		
				<u>Детали</u>		
И		1	T-199.250.23.001-28	Патрубок	1	
БХ		4	T-199.250.24.003-28	Патрубок		
				Труба 50 ГОСТ 3262-75*		

Изм лист № 90 кум Погр Дата T-199.250.24.000 Лист 51

Калининградская область 192018 И. Яковлев

Вид	Долг	№ 3	Обозначение	Наименование	Кол.	Примечание
			до Т-199.250.24.000-34	детали Т-199.250.24.001-30		
			Т-199.250.24.002.30 и стандартные изделия	стандартные изделия		
			то же как для Т-199.250.24.000-30	Т-199.250.24.000-30		
				<u>Детали</u>		
И		1	Т-199.250.23.001-31	Патрубок	1	
Б.Х.		4	Т-199.250.24.003-31	Патрубок		
				Труба 70 ГОСТ 3262-75*		
				$L = 144 \pm \frac{\pm T_{14}}{2}$	1	1,0 кг
				Т-199.250.24.000-32		
				<u>Детали</u>		
И		1	Т-199.250.23.001-32	Патрубок	1	
Б.Х.		4	Т-199.250.24.003-32	Патрубок		
				Труба 70 ГОСТ 3262-75*		
				$L = 194 \pm \frac{\pm T_{14}}{2}$	1	1,4 кг
				Т-199.250.24.000-33		
				<u>Детали</u>		
И		1	Т-199.250.23.001-33	Патрубок		
Б.Х.		4	Т-199.250.24.003-33	Патрубок		
				Труба 70 ГОСТ 3262-75*		
				$L = 294 \pm \frac{\pm T_{14}}{2}$	1	2,1 кг
				Т-199.250.24.000-34		
				<u>Детали</u>		
				Т-199.250.24.000		
Изм.	Лист	№ 90 к.т.	подл.	Дата		Лист
						13

Копировал: Халанская 17359-18 160 формат ИВ

Сервис 03.005-5. Выпуск 2. Альбом 17.

Лист № 10 из 10. Подп. и дата. Взам. инв. №. Инв. № табл. Подп. и дата.

№ докум. Зона	№ в.	Обозначение	Наименование	Кол.	Примечание
И	1	T-199.250.23.001-36	Патрубок	1	
БХ	4	T-199.250.24.003-36	Патрубок		
			Труба 80 ГОСТ 3262-75*		
			$L = 144 \pm \frac{\pm 7 \text{ мм}}{2}$	1	1,2 кг
			<u>T-199.250.24.000-37</u>		
			<u>Детали</u>		
И	1	T-199.250.23.001-37	Патрубок	1	
БХ	4	T-199.250.24.003-37	Патрубок		
			Труба 80 ГОСТ 3262-75*		
			$L = 194 \pm \frac{\pm 7 \text{ мм}}{2}$	1	
			<u>T-199.250.24.000-38</u>		
			<u>Детали</u>		
И	1	T-199.250.23.001-38	Патрубок	1	
БХ	4	T-199.250.24.003-38	Патрубок		
			Труба 80 ГОСТ 3262-75*		
			$L = 294 \pm \frac{\pm 7 \text{ мм}}{2}$	1	2,5 кг
			<u>T-199.250.24.000-39</u>		
			<u>Детали</u>		
И	1	T-199.250.23.001-39	Патрубок	1	
БХ	4	T-199.250.24.003-39	Патрубок		
			Труба 80 ГОСТ 3262-75*		
			$L = 344 \pm \frac{\pm 7 \text{ мм}}{2}$	1	2,9 кг
			<u>T-199.250.24.000</u>		

Изм. №, подп. и дата. Взам. инв. №. Инв. № табл. Подп. и дата.

Копировал-Халанская 17359-18

18

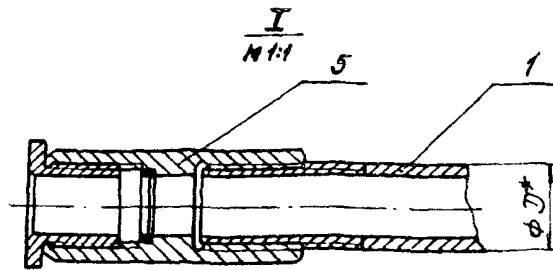
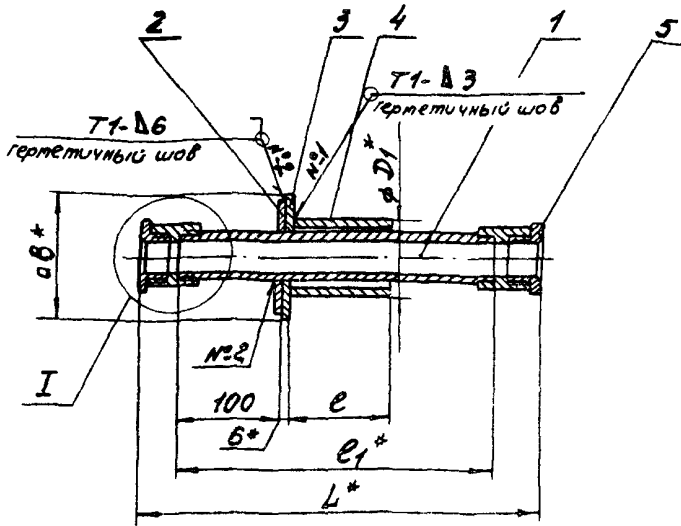
Лист
15

Формат А4

Всего	Зона	№3	Обозначение	Наименование	Кол.	Примечание
			<u>Переменные данные для исполнений:</u>			
				<u>T-199.250.24.000-40</u>		
				<u>Детали</u>		
И	1		T-199.250.23.001-40	Патрубок	1	
И	2		T-199.250.24.001-40	Ограничитель	1	
И	3		T-199.250.24.002-40	Закладная деталь	1	
Б.И	4		T-199.250.24.003-40	Патрубок		
				Труба 90 ГОСТ 3262-75*		
				$L = 94 \pm \frac{\pm 7.14}{2}$	1	0,9 кг
				<u>Стандартные изделия</u>		
	5			Сальник трубный		
				СКПТ-90 ГОСТ 4860 2-76*	2	
				<u>T-199.250.24.000-41</u>		
			Для сварочных единиц от T-199.250.24.000-41 до T-199.250.24.000-44 детали T-199.250.24.001-40, T-199.250.24.002-40 и стандартные изделия та же, как для T-199.250.24.000-40			
				<u>Детали</u>		
И	1		T-199.250.23.001-41	Патрубок	1	
Б.И	4		T-199.250.24.003-41	Патрубок		
				Труба 90 ГОСТ 3262-75*		
				$L = 144 \pm \frac{\pm 7.14}{2}$	1	

				T-199.250.24.000.		Ист.
с.м	Ист.	№90к.м	Подр	Авт		16

Т-199 250 24 000 СБ



1. Сварные швы по ГОСТ 5264-80.
- 2* Размеры для справок
3. Предельные отклонения размеров $\pm \frac{IT14}{2}$

				Т-199 250 24 000 СБ		Лист	Масса	число таб.
Изм	Лист	№ докум	Подп.	Дата	Конструкция пропуска коммуникаций КПК-18		см.	-
Разроб	Шушгина	Ишч	15/01/81	Сборочный чертёж				
Проб	Большакова	Ишч	19/01/81			Лист 1	Листов 9	
Контр	Мартынов	Ишч	26/1/81			8'4 14202		
Испол	Мартынов	Ишч	26/1/81					
Утв	Авелев	Ишч	30/1/81					

Копирован-Холодков 1985 18 21 Проект 118

Т-199.250.24.000.С6

Продолжение

Обозначение	Размеры, мм					Мак ср кп
	Д	е	е	Л	В	
Т-199.250.24.000	17	94	300	380	130	2.1
-01	17	144	350	430	130	2.2
-02	17	194	400	480	130	2.3
-03	17	294	500	580	140	2.6
-04	17	344	550	630	160	2.7
-05	21.3	94	300	390	160	2.3
-06	21.3	144	350	440	180	2.5
-07	21.3	194	400	490	190	2.7
-08	21.3	294	500	590	200	3.0
-09	21.3	344	550	640	130	3.2
-10	26.8	94	300	400	130	2.7
-11	26.8	144	350	450	130	2.9
-12	26.8	194	400	500	140	3.2
-13	26.8	294	500	600	160	3.5
-14	26.8	344	550	650	160	3.7
-15	33.5	94	300	400	180	3.3
-16	33.5	144	350	450	190	3.6
-17	33.5	194	400	500	200	3.9
-18	33.5	294	500	600	130	4.4
-19	33.5	344	550	650	130	4.7
-20	42.3	94	300	420	130	4.6
-21	42.3	144	350	470	140	5.0

Т-199.250.24.000.С6

Лист 2

Серия 03.005-5.861учск.2. Альбом 17

Лист 1 из 2

Т-199.250.24000.СБ

Продолжение

Обозначение	Размеры, мм.					Мас. са. кр
	Д	е	е ₁	Л	В	
-22	42,3	194	400	520	160	5,4
-23	42,3	294	500	620	160	6,2
-24	42,3	344	550	670	180	6,6
-25	48	94	300	420	190	5,1
-26	48	144	350	470	200	5,4
-27	48	194	400	520	130	5,9
-28	48	294	500	620	130	6,7
-29	48	344	550	670	130	7,2
-30	60	94	300	420	140	6,9
-31	60	144	350	470	160	7,4
-32	60	194	400	520	160	8,1
-33	60	294	500	620	180	9,2
-34	60	344	550	670	190	9,8
-35	75,5	94	300	440	200	8,8
-36	75,5	144	350	490	130	9,6
-37	75,5	194	400	540	130	10,3
-38	75,5	294	500	640	130	11,9
-39	75,5	344	550	690	140	12,7
-40	88,5	94	300	445	160	10,2
-41	88,5	144	350	495	160	11,1
-42	88,5	194	400	545	180	12,0
-43	88,5	294	500	645	190	13,8
-44	88,5	344	550	695	200	14,7

Узм.	Лист	№ докум	Подп.	Дата

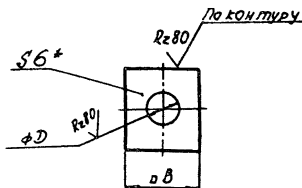
Т-199.250.24000.СБ

Лист

3

T-199.250.24.001

✓(✓)



Обозначение	Размеры, мм		масса кг
	Д	В	
T-199.250.24.001	19	120	0,7
-05	23	120	0,7
-10	28	130	0,8
-15	35	140	0,9
-20	44	150	1,0
-25	50	150	1,0
-30	62	160	1,1
-35	77	180	1,3
-40	90	190	1,4

- *Размер для справок.
- Предельные отклонения размеров:
отверстий - по Н14, валов - по h14

T-199.250.24.001

Ограничитель

Лист	масса	количество
См.		
таба		-

Лист: Листов: 1

Лист 5-ПН-6 ГОСТ 19903-74
 Введен ГОСТ 14837-79

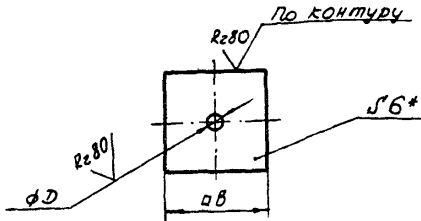
8/4 14262

Копировать: Калининск 19359-18 24 19359-18 113

Сервис 003.005-5. Выпуск 2. Альбом 17

- № в листе 1, 2, 3, 4, 5, 6, 7, 8, 9, 10, 11, 12, 13, 14, 15, 16, 17, 18, 19, 20, 21, 22, 23, 24, 25, 26, 27, 28, 29, 30, 31, 32, 33, 34, 35, 36, 37, 38, 39, 40, 41, 42, 43, 44, 45, 46, 47, 48, 49, 50, 51, 52, 53, 54, 55, 56, 57, 58, 59, 60, 61, 62, 63, 64, 65, 66, 67, 68, 69, 70, 71, 72, 73, 74, 75, 76, 77, 78, 79, 80, 81, 82, 83, 84, 85, 86, 87, 88, 89, 90, 91, 92, 93, 94, 95, 96, 97, 98, 99, 100, 101, 102, 103, 104, 105, 106, 107, 108, 109, 110, 111, 112, 113, 114, 115, 116, 117, 118, 119, 120, 121, 122, 123, 124, 125, 126, 127, 128, 129, 130, 131, 132, 133, 134, 135, 136, 137, 138, 139, 140, 141, 142, 143, 144, 145, 146, 147, 148, 149, 150, 151, 152, 153, 154, 155, 156, 157, 158, 159, 160, 161, 162, 163, 164, 165, 166, 167, 168, 169, 170, 171, 172, 173, 174, 175, 176, 177, 178, 179, 180, 181, 182, 183, 184, 185, 186, 187, 188, 189, 190, 191, 192, 193, 194, 195, 196, 197, 198, 199, 200, 201, 202, 203, 204, 205, 206, 207, 208, 209, 210, 211, 212, 213, 214, 215, 216, 217, 218, 219, 220, 221, 222, 223, 224, 225, 226, 227, 228, 229, 230, 231, 232, 233, 234, 235, 236, 237, 238, 239, 240, 241, 242, 243, 244, 245, 246, 247, 248, 249, 250, 251, 252, 253, 254, 255, 256, 257, 258, 259, 260, 261, 262, 263, 264, 265, 266, 267, 268, 269, 270, 271, 272, 273, 274, 275, 276, 277, 278, 279, 280, 281, 282, 283, 284, 285, 286, 287, 288, 289, 290, 291, 292, 293, 294, 295, 296, 297, 298, 299, 300, 301, 302, 303, 304, 305, 306, 307, 308, 309, 310, 311, 312, 313, 314, 315, 316, 317, 318, 319, 320, 321, 322, 323, 324, 325, 326, 327, 328, 329, 330, 331, 332, 333, 334, 335, 336, 337, 338, 339, 340, 341, 342, 343, 344, 345, 346, 347, 348, 349, 350, 351, 352, 353, 354, 355, 356, 357, 358, 359, 360, 361, 362, 363, 364, 365, 366, 367, 368, 369, 370, 371, 372, 373, 374, 375, 376, 377, 378, 379, 380, 381, 382, 383, 384, 385, 386, 387, 388, 389, 390, 391, 392, 393, 394, 395, 396, 397, 398, 399, 400, 401, 402, 403, 404, 405, 406, 407, 408, 409, 410, 411, 412, 413, 414, 415, 416, 417, 418, 419, 420, 421, 422, 423, 424, 425, 426, 427, 428, 429, 430, 431, 432, 433, 434, 435, 436, 437, 438, 439, 440, 441, 442, 443, 444, 445, 446, 447, 448, 449, 450, 451, 452, 453, 454, 455, 456, 457, 458, 459, 460, 461, 462, 463, 464, 465, 466, 467, 468, 469, 470, 471, 472, 473, 474, 475, 476, 477, 478, 479, 480, 481, 482, 483, 484, 485, 486, 487, 488, 489, 490, 491, 492, 493, 494, 495, 496, 497, 498, 499, 500, 501, 502, 503, 504, 505, 506, 507, 508, 509, 510, 511, 512, 513, 514, 515, 516, 517, 518, 519, 520, 521, 522, 523, 524, 525, 526, 527, 528, 529, 530, 531, 532, 533, 534, 535, 536, 537, 538, 539, 540, 541, 542, 543, 544, 545, 546, 547, 548, 549, 550, 551, 552, 553, 554, 555, 556, 557, 558, 559, 560, 561, 562, 563, 564, 565, 566, 567, 568, 569, 570, 571, 572, 573, 574, 575, 576, 577, 578, 579, 580, 581, 582, 583, 584, 585, 586, 587, 588, 589, 590, 591, 592, 593, 594, 595, 596, 597, 598, 599, 600, 601, 602, 603, 604, 605, 606, 607, 608, 609, 610, 611, 612, 613, 614, 615, 616, 617, 618, 619, 620, 621, 622, 623, 624, 625, 626, 627, 628, 629, 630, 631, 632, 633, 634, 635, 636, 637, 638, 639, 640, 641, 642, 643, 644, 645, 646, 647, 648, 649, 650, 651, 652, 653, 654, 655, 656, 657, 658, 659, 660, 661, 662, 663, 664, 665, 666, 667, 668, 669, 670, 671, 672, 673, 674, 675, 676, 677, 678, 679, 680, 681, 682, 683, 684, 685, 686, 687, 688, 689, 690, 691, 692, 693, 694, 695, 696, 697, 698, 699, 700, 701, 702, 703, 704, 705, 706, 707, 708, 709, 710, 711, 712, 713, 714, 715, 716, 717, 718, 719, 720, 721, 722, 723, 724, 725, 726, 727, 728, 729, 730, 731, 732, 733, 734, 735, 736, 737, 738, 739, 740, 741, 742, 743, 744, 745, 746, 747, 748, 749, 750, 751, 752, 753, 754, 755, 756, 757, 758, 759, 760, 761, 762, 763, 764, 765, 766, 767, 768, 769, 770, 771, 772, 773, 774, 775, 776, 777, 778, 779, 780, 781, 782, 783, 784, 785, 786, 787, 788, 789, 790, 791, 792, 793, 794, 795, 796, 797, 798, 799, 800, 801, 802, 803, 804, 805, 806, 807, 808, 809, 810, 811, 812, 813, 814, 815, 816, 817, 818, 819, 820, 821, 822, 823, 824, 825, 826, 827, 828, 829, 830, 831, 832, 833, 834, 835, 836, 837, 838, 839, 840, 841, 842, 843, 844, 845, 846, 847, 848, 849, 850, 851, 852, 853, 854, 855, 856, 857, 858, 859, 860, 861, 862, 863, 864, 865, 866, 867, 868, 869, 870, 871, 872, 873, 874, 875, 876, 877, 878, 879, 880, 881, 882, 883, 884, 885, 886, 887, 888, 889, 890, 891, 892, 893, 894, 895, 896, 897, 898, 899, 900, 901, 902, 903, 904, 905, 906, 907, 908, 909, 910, 911, 912, 913, 914, 915, 916, 917, 918, 919, 920, 921, 922, 923, 924, 925, 926, 927, 928, 929, 930, 931, 932, 933, 934, 935, 936, 937, 938, 939, 940, 941, 942, 943, 944, 945, 946, 947, 948, 949, 950, 951, 952, 953, 954, 955, 956, 957, 958, 959, 960, 961, 962, 963, 964, 965, 966, 967, 968, 969, 970, 971, 972, 973, 974, 975, 976, 977, 978, 979, 980, 981, 982, 983, 984, 985, 986, 987, 988, 989, 990, 991, 992, 993, 994, 995, 996, 997, 998, 999, 1000

Т-199.250.24.002-1



Обозначение	Размеры, мм		Масса кг
	Д	В	
Т-199.250.24.002	19	130	0,8
-05	23	130	0,8
-10	28	130	0,8
-15	35	140	0,9
-20	44	160	1,1
-25	50	160	1,1
-30	62	180	1,4
-35	77	190	1,5
-40	90	200	1,6

1. * Размер для справок.
 2. Предельные отклонения размеров:
 отверстий - по Н14, валов - по h14.

Т-199.250.24.002

Изм	Лист	№ докум.	Подп.	Дата	Лист	масса	масштаб
Разроб.	Якужина	Числ	17.10	Закладная деталь.			
Проф.	Бальшакова	Числ	19.01.88	Лист 5-ПК. ГОСТ 19903-74 *			
Т.контр.	Мартынов	Числ	25.11	ВСтЗсп ГОСТ 14637-79			
И.контр.	Мартынов	Числ	26.11	8/4 14 26 2			
Зав.	Собельев	Числ	30.11				

Серия 03.005-5. Выпуск 2. Альбом 17

Лист № 1 из 1. По гн. и гост 2. Взам.инвент. № 89.01.88. Подп. и дата.