

ТИПОВАЯ ДОКУМЕНТАЦИЯ НА СТРОИТЕЛЬНЫЕ
СИСТЕМЫ И ИЗДЕЛИЯ ЗДАНИЙ И СООРУЖЕНИЙ

СЕРИЯ 03.005-5
КОНСТРУКЦИИ ВВОДА И ПРОПУСКА
КОММУНИКАЦИЙ В УБЕЖИЩАХ
ГРАЖДАНСКОЙ ОБОРОНЫ

ВЫПУСК 2
КОНСТРУКЦИИ ВВОДА И ПРОПУСКА
КОММУНИКАЦИЙ

АЛЬБОМ 10
КОНСТРУКЦИЯ ПРОПУСКА КОММУНИКАЦИЙ
КПК-11

РАБОЧИЕ ЧЕРТЕЖИ
17359-11
ЦЕНА 1-60

ЦЕНТРАЛЬНЫЙ ИНСТИТУТ ТИПОВОГО ПРОЕКТИРОВАНИЯ
ГОССТРОЯ СССР

Москва, А-445, Сивильная ул., 22

Сдано в печать Σ 1978г.

Заказ № 12099 Тираж 410 экз.

ТИПОВАЯ ДОКУМЕНТАЦИЯ НА СТРОИТЕЛЬНЫЕ
СИСТЕМЫ И ИЗДЕЛИЯ ЗДАНИЙ И СООРУЖЕНИЙ

СЕРИЯ 03.005-5
КОНСТРУКЦИИ ВВОДА И ПРОПУСКА
КОММУНИКАЦИЙ В УБЕЖИЩАХ
ГРАЖДАНСКОЙ ОБОРОНЫ

ВЫПУСК 2
КОНСТРУКЦИИ ВВОДА И ПРОПУСКА
КОММУНИКАЦИЙ

АЛЬБОМ 10
КОНСТРУКЦИЯ ПРОПУСКА КОММУНИКАЦИЙ
КПК-11

РАБОЧИЕ ЧЕРТЕНИ

УТВЕРЖДЕНА ШТАБОМ ГО СССР
ПИСЬМО ОТ 16 ФЕВРАЛЯ 1981 г.

№ 235/и/487

ВВЕДЕНА В ДЕЙСТВИЕ ВОЙСКОВОЙ
ЧАСТЬЮ 14262 с 25.05.1981 г.

ПРИКАЗОМ № 14 ОТ 21.05.1981 г.

РАЗРАБОТАНА В/Ч 14262

ГЛАВНЫЙ ИНЖЕНЕР В/Ч 14262 *В. Дорогушкин*

ГЛАВНЫЙ СПЕЦИАЛИСТ В/Ч 14262 *В. Шаргородский*

ГЛАВНЫЙ ИНЖЕНЕР ПРОЕКТА *В. Филиппов*

© ЦИТП Госстроя СССР, 1988

N п/п	Обозначение	Наименование	NN стр.
Содержание			
1	Т-199.250.17.000	Конструкция пропуска коммуникаций КПК-11.	3-35
2	Т-199.250.17.000.СБ	Конструкция пропуска коммуникаций КПК-11. Сборочный чертеж	36-39
3	Т-199.250.17.001	Фланец	40

Обозначение чертежей в альбоме принято по шифру плана типового проектирования
 № серии в обозначении чертежей условно не указывается

Серия 9.03.005-5. Выпуск 2. Альбом 10.

ИЖ-машова Подл. и 90101/ИЖ.маш.инв.№ 90101/Подл. и дата

Горизонтальная зона	Поз.	Обозначение	Наименование	Кол.	Примечание
			<u>Документация</u>		
И		T-199.250.17.000.СБ	Сборочные чертежи		
			<u>Детали.</u>		
И	1	T-199.250.08.001	Янкер	8	
			<u>Переменные данные для исполнений:</u>		
			T-199.250.17000		
			<u>Детали.</u>		
И	2	T-199.250.14.001	Шайба	2	
И	3	T-199.250.14.002	Фланец	1	
И	4	T-199.250.14.003	Фланец	1	
И	5	T-199.250.15.001	Закладная деталь	1	
И	6	T-199.250.17.001	Фланец	1	
БН	7	T-199.250.17.002	Патрубок Труба 76*5 ГОСТ 8732-78 8Ст2сп ГОСТ 8731-79*	1	0,9 кг
			$L = 100 \pm \frac{\pm 7 \pm 4}{2}$		
БН	8	T-199.250.17.003	Патрубок Труба 108*4 ГОСТ 8732-78 8Ст2сп ГОСТ 8731-79*	1	2,6 кг
			$L = 250 \pm \frac{\pm 7 \pm 4}{2}$		
T-199.250.17.000.					
Изм/Лист	№ докум.	Подп.	Дата		
Разработчик	Я. Шушкин	Ч. Шушкин	16.08.99		
Проб.	Большаков	И. Давыдов	16.08.99		
Исполнитель	М. А. М. М. М.	С. С. С. С.	22.10.99		
Уч. №	Сов. №	С. №	21.10.99		
Конструкция пропуск коммуникаций				Лист	Лист
КПК-11				1	33
				8/4 14262	

Спецификация - 22.10.99

Формат 119

Формат	Зона	Поз.	Обозначение	Наименование	Кол.	Примечание
				<u>Стандартные изделия</u>		
		9		болт М12х110.58.01 ГОСТ 7798-70*	4	
		10		гайка М12.5.01 ГОСТ 5915-70*	4	
		11		шайба 12.02.01 ГОСТ 11371-78*	4	
				<u>T-199.250.17.000-01</u>		
			Для сборочных единиц от T-199.250.17.000-01 деталей T-199.250.17.000-04 детали T-199.250.14.001, T-199.250.14.002 T-199.250.14.003 T-199.250.15.001, T-199.250.17.001, T-199.250.17.002 и стандартные изделия то же, как для T-199.250.17.000.			
				<u>Детали</u>		
Б.У.		8	T-199.250.17.003-01	Патрубок Труба 108х4 ГОСТ 8732-78 Ст 2 по ГОСТ 8731-74* $L = 300 \pm \frac{\pm 14}{2}$	1	3,1 кг
				<u>T-199.250.17.000-02</u>		
				<u>Детали</u>		
Б.У.		8	T-199.250.17.003-02	Патрубок Труба 108х4 ГОСТ 8732-78 Ст 2 по ГОСТ 8731-74*		

Серия 03.005-5. Выпуск 2. Альбом 10.

Шифр листа, Порядк. № в альбоме, Вид изделия, Шифр вала, Порядк. № вала

№ документа	№ листа	Обозначение	Наименование	Кол.	Примечание
			$L = 350 \pm \frac{\pm 7H}{2}$	1	3,6 кг
			<u>T-199.250.17.000-03</u>		
			<u>Детали</u>		
б.л.	8	T-199.250.17.003-03	Патрубок		
			Труба 108*4 гост 8732-78 в соответствии гост 8731-74*		
			$L = 450 \pm \frac{\pm 7H}{2}$	1	4,6 кг
			<u>T-199.250.17.000-04</u>		
			<u>Детали</u>		
б.л.	8	T-199.250.17.003-04	Патрубок		
			Труба 108*4 гост 8732-78 в соответствии гост 8731-74*		
			$L = 500 \pm \frac{\pm 7H}{2}$	1	5,1 кг
		<u>Переменные данные для исполнения:</u>			
			<u>T-199.250.17.000-05</u>		
			<u>Детали</u>		
11	2	T-199.250.14.001-04	Шаровая	2	
11	3	T-199.250.14.002	Фланец	1	
11	4	T-199.250.14.003	Фланец	1	
11	5	T-199.250.15.001	Закладная деталь	1	
11	6	T-199.250.17.001	Фланец	1	
			T-199.250.17.000.		Лист 3

1735/11

6

Самоедов С.А. Канская

Формат А3

№ детали Зона	№3	Обозначение	Наименование	Кол.	Приме- чание
Б-1	7	T-199.250.17.002	Патрубок		
			Труба $\frac{76,5}{8}$ ГОСТ 8732-78 в см 2 см ГОСТ 8731-74*		
			$L = 100 \pm \frac{\pm T 14}{2}$	1	0,9 кг
Б-1	8	T-199.250.17.003-05	Патрубок		
			Труба $\frac{108,4}{8}$ ГОСТ 8732-78 в см 2 см ГОСТ 8731-74*		
			$L = 250 \pm \frac{\pm T 14}{2}$	1	2,6 кг
			<u>Стандартные изделия</u>		
	9		Болт М 12.Н0.58.01 ГОСТ 7798-70*	4	
	10		Гайка М 12.5.01 ГОСТ 5915-70*	4	
	11		Шайба 12.02.01 ГОСТ 11371-78	4	
			<u>T-199.250.17.000-06</u>		
		Для сборочных единиц от T-199.250.17.000-06 до T-199.250.17.000.09 детали T-199.250.14.001.04, T-199.250.14.002, T-199.250.14.003, T-199.250.15.001, T-199.250.17.001, T-199.250.17.002 и станд- дартные изделия тоже как для T-199.250.17.000-05			
			<u>Детали</u>		
Б-1	8	T-199.250.17.003-06	Патрубок		
			Труба $\frac{108,4}{8}$ ГОСТ 8732-78 в см 2 см ГОСТ 8731-74*		

№3	Ист	№ докум	Подп	Дата	T-199.250.17.000	Лист 4
----	-----	---------	------	------	------------------	-----------

Серия 02.005-5. Выпуск 2. Альбом 10.

УИВ. № 199/2. Подп. и дата. Взам. инв. №. Инв. №. Выбл. Подп. и дата.

№	Группа	Зона	Поз.	Обозначение	Наименование	Кол.	Примечание
					$L = 300 \pm \frac{\pm 714}{2}$	1	3,1 кг
					<u>T-199.250.17.000-07</u>		
					<u>Детали</u>		
6-1			8	T-199.250.17.003-07	Патрубок		
					Труба 108*4 ГОСТ 8732-78 8 см 2 см ГОСТ 8731-74*		
					$L = 350 \pm \frac{\pm 714}{2}$	1	3,6 кг
					<u>T-199.250.17.000-08</u>		
					<u>Детали</u>		
6-1			8	T-199.250.17.003-08	Патрубок		
					Труба 108*4 ГОСТ 8732-78 8 см 2 см ГОСТ 8731-74*		
					$L = 450 \pm \frac{\pm 714}{2}$	1	4,6 кг
					<u>T-199.250.17.000-09</u>		
					<u>Детали</u>		
6-1			8	T-199.250.17.003-09	Патрубок		
					Труба 108*4 ГОСТ 8732-78 8 см 2 см ГОСТ 8731-74*		
					$L = 500 \pm \frac{\pm 714}{2}$	1	5,1 кг

T-199.250.17.000.

Лист 5

УИВ. № 199/2. Подп. и дата. Взам. инв. №. Инв. №. Выбл. Подп. и дата.

17359-11 8

Капировал. Халанская

Формат ИВ

№	Обозначение	Наименование	Кол.	Примечание
	<u>Переменные данные для исполнения:</u>			
		T-199.250.17.000-10		
		<u>Детали.</u>		
11	2 T-199.250.14.001-08	Шайба	2	
11	3 T-199.250.14.002	Фланец	1	
11	4 T-199.250.14.003	Фланец	1	
11	5 T-199.250.15.001	Закладная деталь	1	
11	6 T-199.250.17.001	Фланец	1	
6.4	7 T-199.250.17.002	Патрубок		
		Труба 76*5 ГОСТ 8732-78		
		8 ст 2 кл ГОСТ 8731-74*		
		$L = 100 \pm \frac{\pm 14}{2}$	1	0,9 кг
6.4	8 T-199.250.17.003-10	Патрубок		
		Труба 108*4 ГОСТ 8732-78		
		8 ст 2 кл ГОСТ 8731-74*		
		$L = 250 \pm \frac{\pm 14}{2}$	1	2,6 кг
		<u>Стандартные изделия</u>		
	9	болт М12*110.58.01		
		ГОСТ 7798-70*	4	
	10	гайка М12 5.01		
		ГОСТ 5915-70*	4	
	11	шайба 12.02.01		
		ГОСТ 14371-78	4	

м. лист № 9 докум. логг. дата
17359-11 9

T-199.250.17.000.

Кодовый документ

лист

17359-11

Серия 903.005-5. Выпуск 2. Альбом 10.

Уч. № 197092, Погрн. и дата, 830м.инв.№2, Инв.№2, 8убл. Погрн. и дата

№	Формат	Экз.	№3.	Обозначение	Наименование	Кол.	Примечание
					<u>T-199.250.17.000-11</u>		
				Для сборочных единиц от T-199.250.17.000-11 до T-199.250.17.000-14 детали T-199.250.14.001-08, T-199.250.14.002, T-199.250.14.003, T-199.250.15.001, T-199.250.17.001, T-199.250.17.002 и стандартные изделия тоже как для T-199.250.17.000-10			
					<u>Детали.</u>		
6-4		8		T-199.250.17.003-11	Патрубок Труба $\frac{108 \times 4 \text{ ГОСТ } 8732-78}$ 8Ст2спГОСТ8731-74*	1	3,1кг
					$L = 300 \pm \frac{\pm 14}{2}$		
					<u>T-199.250.17.000-12</u>		
					<u>Детали.</u>		
6-4		8		T-199.250.17.003-12	Патрубок Труба $\frac{108 \times 4 \text{ ГОСТ } 8732-78}$ 8Ст2спГОСТ8731-74*	1	3,6кг
					$L = 350 \pm \frac{\pm 14}{2}$		
					<u>T-199.250.17.000-13</u>		
					<u>Детали.</u>		
6-4		8		T-199.250.17.003-13	Патрубок		

Документ № инв.	№ инв.	№ инв.	Обозначение	Наименование	кол.	Примечание
				Труба $\frac{108 \times 4 \text{ ГОСТ } 8732-78}$ всст 2-м ГОСТ 8731-74*		
				$L = 450 \pm \frac{\pm T_{14}}{2}$	1	4,6 кг
				<u>Т-199.250.17.000-14</u>		
				<u>Детали.</u>		
6-у	8		Т-199.250.17.003-14	Патрубок		
				Труба $\frac{108 \times 4 \text{ ГОСТ } 8732-78}$ всст 2-м ГОСТ 8731-74*		
				$L = 500 \pm \frac{\pm T_{14}}{2}$	1	5,1 кг
			<u>Переменные данные</u>	<u>для исполнений:</u>		
				<u>Т-199.250.17.000-15</u>		
				<u>Детали.</u>		
11	2		Т-199.250.14.001-12	Шайба	2	
11	3		Т-199.250.14.002-12	Фланец	1	
11	4		Т-199.250.14.003	Фланец	1	
11	5		Т-199.250.15.001	Закладная деталь	1	
11	6		Т-199.250.17.001	Фланец	1	
6-у	7		Т-199.250.17.002-01	Патрубок		
				Труба $\frac{83 \times 5 \text{ ГОСТ } 8732-78}$ всст 2-м ГОСТ 8731-74*		
				$L = 100 \pm \frac{\pm T_{14}}{2}$	1	1,0 кг
6-у	8		Т-199.250.17.003-15	Патрубок		
				Труба $\frac{108 \times 4 \text{ ГОСТ } 8732-78}$ всст 2-м ГОСТ 8731-74*		

Вм. инв. № 90 к.м. Погл. № 03
 17354-11 11 Т-199.250.17.000 Лист 8
 Копия в/вд. Холдинская Формат 110

Инв. № по кат. № п. в гомо 183 ат. инв. № м. 5904 (1099. и гомо) Сер. 9.005-5. Выпуск 2. Альбом № 0.

Велич. Знач.	№.п.	Обозначение	Наименование	Кол.	Приме- чание
			$L = 250 \pm \frac{\pm T_{19}}{2}$	1	2,6 кг
		<u>Стандартные изделия</u>			
	9	Болт М12-Н0.58.01 ГОСТ 7798-70*		4	
	10	Гайка М12.5.01 ГОСТ 5915-70*		4	
	11	Шайба 12.02.01 ГОСТ 11371-78		4	
		<u>T-199.250.17.000-16</u>			
		Для сборочных единиц от T-199.250.17.000-16 до T-199.250.17.000-19 детали T-199.250.14.001-12 T-199.250.14.002-12 T-199.250.14.003 T-199.250.15.001, T-199.250.17.001, T-199.250.17.002-01 и стандартные изделия то же, как для T-199.250.17.000-15.			
		<u>Детали</u>			
6.4.	8	T-199.250.17.003-16	Патрубок Труба 108 ГОСТ 8732-78 ВСт 2сп ГОСТ 8731-74*	1	3,1 кг
		$L = 300 \pm \frac{\pm T_{19}}{2}$			
		<u>T-199.250.17.000-17</u>			
		<u>Детали</u>			

Формат	Зона	Поз.	Обозначение	Наименование	Кол.	Примечание
Б.У.	8		T-199.250.17.003-17	Патрубок		
				Труба 108*4 ГОСТ 8732-78		
				вст 2 см ГОСТ 8731-74*		
				$L = 350 \pm \frac{\pm 14}{2}$	1	3,6 кг
				<u>T-199.250.17.000-18</u>		
				<u>Детали</u>		
Б.У.	8		T-199.250.17.003-18	Патрубок		
				Труба 108*4 ГОСТ 8732-78		
				вст 2 см ГОСТ 8731-74*		
				$L = 450 \pm \frac{\pm 14}{2}$	1	4,6 кг
				<u>T-199.250.17.000-19</u>		
				<u>Детали</u>		
Б.У.	8		T-199.250.17.003-19	Патрубок		
				Труба 108*4 ГОСТ 8732-78		
				вст 2 см ГОСТ 8731-74*		
				$L = 500 \pm \frac{\pm 14}{2}$	1	5,1 кг
				<u>Переменные данные для исполнения:</u>		
				<u>T-199.250.17.000-20</u>		
				<u>Детали</u>		
11	2		T-199.250.14.001-16	Шайба	2	
11	3		T-199.250.14.002-16	Фланец	1	
				<u>T-199.250.17.000.</u>		
Изм.	Лист	из докум.	Лист	из		Лист

17554-11

15

Калиновал Жолочкара

Лист
10

Формат 116

Серия 03.005-5. Выпуск 2. Альбом 10.

Лист № 11 из 11. Дата: 1993 г. Изд. 1. Кол. экз. 100. Форма: А4. Материал: сталь. Цвет: серый.

Вариант	Вид	№	Обозначение	Наименование	Кол.	Примечание
11	4		T-199.250.14.003-16	Фланец	1	
11	5		T-199.250.15.001-01	Закладная деталь	1	
11	6		T-199.250.17.001-01	Фланец	1	
6х	7		T-199.250.17.002-02	Патрубок		
				Труба 108-5 ГОСТ 8732-78		
				8 Ст 20 ГОСТ 8731-74*		
				$L = 100 \pm \frac{\pm 7 \pm 4}{2}$	1	1,3 кг
6х	8		T-199.250.17.003-20	Патрубок		
				Труба 159-4 ГОСТ 8732-78		
				8 Ст 20 ГОСТ 8731-74*		
				$L = 250 \pm \frac{\pm 7 \pm 4}{2}$	1	4,3 кг
				<u>Стандартные изделия</u>		
		9		болт М12-Н0.58.01		
				ГОСТ 7798-70*	4	
		10		Гайка М12.5.01		
				ГОСТ 5915-70*	4	
		11		Шайба 12.02.01		
				ГОСТ 11371-78	4	
				<u>T-199.250.17.000-21</u>		
				Для сборных единиц от T-199.250.17.000-21		
				до T-199.250.17.000-24 детали T-199.250.14.001-16,		
				T-199.250.14.002-16, T-199.250.14.003-16, T-199.250.15.001-01,		
				T-199.250.17.001-01, T-199.250.17.002-02 и		
				стандартные изделия то же как для		
				T-199.250.17.000-20		

T-199.250.17.000

Лист 11

Изм. № 1. 1993 г.

Копировал: Холоженков

Формат 118

№	Горизонт	Дюйм	№3	Обозначение	Наименование	Кол.	Примечание
					<u>Детали</u>		
6.У			8	T-199.250.17.003-21	Патрубок Труба 159.45 ГОСТ 8732-78 8 см 2 см ГОСТ 8731-74* $L = 300 \pm \frac{\pi T 14}{2}$	1	5,2 кг
					<u>T-199.250.17.000-22</u>		
					<u>Детали</u>		
6.У			8	T-199.250.17.003-22	Патрубок Труба 159.45 ГОСТ 8732-78 8 см 2 см ГОСТ 8731-74* $L = 350 \pm \frac{\pi T 14}{2}$	1	6,0 кг
					<u>T-199.250.17.000-23</u>		
					<u>Детали</u>		
6.У			8	T-199.250.17.003-23	Патрубок Труба 159.45 ГОСТ 8732-78 8 см 2 см ГОСТ 8731-74* $L = 450 \pm \frac{\pi T 14}{2}$	1	7,7 кг
					<u>T-199.250.17.000-24</u>		
					<u>Детали</u>		
6.У			8	T-199.250.17.003-24	Патрубок Труба 159.45 ГОСТ 8732-78 8 см 2 см ГОСТ 8731-74*		

Т-199.250.17.000
 19359-11 15 Копировал Холанская
 12
 Формат 118

Серия 01.005-5. Выпуск 2. Альбом 10.

Шб. № 2. 1002. Подр. и дата Шб. № 2. 1002. Подр. и дата Шб. № 2. 1002. Подр. и дата Шб. № 2. 1002. Подр. и дата Шб. № 2. 1002. Подр. и дата

Формат	Лист	№ докум.	Подп.	Дата	Обозначение	Наименование	Кол-во	Примечание
						$L = 500 \pm \frac{\pm 7.14}{2}$	1	8,6 кг
					<u>Переменные данные для исполнения:</u>			
					<u>T-199.250.17.000-25</u>			
					<u>Детали.</u>			
И	2	T-199.250.14.001-20	Шайба	2				
И	3	T-199.250.14.002-16	Фланец	1				
И	4	T-199.250.14.003-16	Фланец	1				
И	5	T-199.250.15.001-01	Закладная деталь	1				
И	6	T-199.250.17.001-01	Фланец	1				
6х	7	T-199.250.17.002-02	Патрубок					
			Труба			$L = 100 \pm \frac{\pm 7.14}{2}$	1	1,3 кг
			108-5 ГОСТ 8732-78 в ст 2 по ГОСТ 8731-74*					
6х	8	T-199.250.17.003-25	Патрубок					
			Труба			$L = 250 \pm \frac{\pm 7.14}{2}$	1	4,3 кг
			159-4,5 ГОСТ 8732-78 в ст 2 по ГОСТ 8731-74*					
			<u>Стандартные изделия</u>					
	9		Болт М 12. 110.58.01					
			ГОСТ 7798-70*	4				
	10		Гайка М 12.5.01					
			ГОСТ 5915-70*	4				
	11		Шайба 12.02.01					
			ГОСТ 11371-78	4				

T-199.250.17.000.

Лист 13

Группа	Знач	№3	Обозначение	Наименование	Кол	Примечание
				<u>T-199.250.17.000-26</u>		
			Для сборочных единиц от T-199.250.17.000-26			
			до T-199.250.17.000-29 детали T-199.250.14.001-20,			
			T-199.250.14.002-16, T-199.250.14.003-16			
			T-199.250.15.001-01, T-199.250.17.001-01,			
			T-199.250.17.002-02 и стандартные			
			узлы так же, как для T-199.250.17.000-25			
				<u>Детали</u>		
6.1		8	T-199.250.17.003-26	Патрубок		
				Труба 159.45 ГОСТ 8732-78		
				Ст 20 ГОСТ 8731-74*		
				$L = 300 \pm \frac{\pm 11}{2}$	1	5,2 кг
				<u>T-199.250.17.000-27</u>		
				<u>Детали</u>		
6.2		8	T-199.250.17.003-27	Патрубок		
				Труба 159.45 ГОСТ 8732-78		
				Ст 20 ГОСТ 8731-74*		
				$L = 350 \pm \frac{\pm 11}{2}$	1	6,0 кг
				<u>T-199.250.17.000-28</u>		
				<u>Детали</u>		
6.3		8	T-199.250.17.000-28	Патрубок		
				Труба 159.45 ГОСТ 8732-78		
				Ст 20 ГОСТ 8731-74*		

Серия 03.005-5. Выпуск 2. Альбом 10.

№ документа	Зона	№ 3.	Обозначение	Наименование	Кол	Примечание
				$L = 450 \pm \frac{\pm T 14}{2}$	1	7,7 кг
				<u>T-199.250.17.000-29</u>		
				<u>Детали.</u>		
6.4		8	T-199.250.17.003-29	Патрубок		
				Труба 159*4,5 ГОСТ 8732-78 8 см 2 см ГОСТ 8731-74*		
				$L = 500 \pm \frac{\pm T 14}{2}$	1	8,6 кг
			<u>Переменные данные для исполнения:</u>			
				<u>T-199.250.17.000-30</u>		
				<u>Детали.</u>		
11	2		T-199.250.14.001-24	Шайба	2	
11	3		T-199.250.14.002-24	Фланец	1	
11	4		T-199.250.14.003-16	Фланец	1	
11	5		T-199.250.15.001-01	Закладная деталь	1	
11	6		T-199.250.17.001-01	Фланец	1	
6.4	7		T-199.250.17.002-03	Патрубок		
				Труба 133*5 ГОСТ 8732-78 8 см 2 см ГОСТ 8731-74*		
				$L = 100 \pm \frac{\pm T 14}{2}$	1	1,6 кг
6.4	8		T-199.250.17.003-30	Патрубок		
				Труба 159*4,5 ГОСТ 8732-78 8 см 2 см ГОСТ 8731-74*		
				$L = 250 \pm \frac{\pm T 14}{2}$	1	4,3 кг

Имя и номер, дата, в каком виде, № документа, подл. и дата

Формат	В. с. н. з.	№ з.	Обозначение	Наименование	кол.	Примечание
				<u>Стандартные изделия</u>		
		9		болт М12×110.58.01 ГОСТ 7798-70*	4	
		10		Гайка М12.5.01 ГОСТ 5915-70*	4	
		11		Шайба 12.02.01 ГОСТ 11371-78	4	
				<u>T-199.250.17.000-31</u>		
			Для сборочных единиц от T-199.250.17.000-31			
			до T-199.250.17.000-34 детали T-199.250.14.001-24			
			T-199.250.14.002-24 T-199.250.14.003-16			
			T-199.250.15.001-01, T-199.250.17.001-01,			
			T-199.250.17.002-03 и стандартные			
			изделия та же, как для T-199.250.17.000-30			
				<u>детали</u>		
6.1		8	T-199.250.17.003-31	Патрубок		
				Труба $159 \times 4,5$ ГОСТ 8732.78		
				8 см 2-го ГОСТ 8731-74*		
				$L = 300 \pm \frac{\pm 14}{2}$	1	5,2 кг
				<u>T-199.250.17.000-32</u>		
				<u>детали</u>		
6.2		8	T-199.250.17.003-32	Патрубок		
				Труба $159 \times 4,5$ ГОСТ 8732.78		
				8 см 2-го ГОСТ 8731-74*		

м. Акт. № 390 кум. по р. в. ат.

17352-11

19

Копия бол. 20.01.1979

T-199.250.17.000

лист

№ 1

Формат 118

Серия ВЭ005-5, выпуск 2, Альбом 10.

№ п/п, код, поз. и др. в таб. ВЭ005-5, выпуск 2, Альбом 10.

№	Код	Поз.	Обозначение	Наименование	кол.	примечание
				$L = 350 \pm \frac{\pm 7 \text{ мм}}{2}$	1	6,0 кг
				<u>T-199.250.17.000-33</u>		
				<u>Детали.</u>		
Б.У.	8		T-199.250.17.003-33	Патрубок		
				Труба 159x4,5 ГОСТ 8732-78 8Ст 2сп ГОСТ 8731-74*		
				$L = 450 \pm \frac{\pm 7 \text{ мм}}{2}$	1	7,7 кг
				<u>T-199.250.17.000-34</u>		
				<u>Детали.</u>		
Б.У.	8		T-199.250.17.003-34	Патрубок		
				Труба 159x4,5 ГОСТ 8732-78 8Ст 2сп ГОСТ 8731-74*		
				$L = 500 \pm \frac{\pm 7 \text{ мм}}{2}$	1	8,6 кг
			<u>Переменные данные для исполнения:</u>			
				<u>T-199.250.17.000-35</u>		
				<u>Детали.</u>		
И	2		T-199.250.14.001-28	шайба	2	
И	3		T-199.250.14.002-28	Фланец	1	
И	4		T-199.250.14.003-28	Фланец	1	
И	5		T-199.250.15.001-02	закрывающая деталь	1	
И	6		T-199.250.15.001-02	Фланец	1	

Итого листов 17
 17359-11 20

T-199.250.17.000

Лист 17

Коллекционер: Железнодорожная

Формат 118

Код	Диаг. Зона	№З.	Обозначение	Наименование	Кол.	Приме- чание
Б.У.		7	T-199.250.17.002-04	Патрубок		
				Труба 168*5 ГОСТ 8732-78		
				8 Ст 2сп ГОСТ 8731-74*		
				$L = 100 \pm \frac{\pm T H}{2}$	1	2,0 кг
Б.У.		8	T-199.250.17.003-35	Патрубок		
				Труба 219*6 ГОСТ 8732-78		
				8 Ст 2сп ГОСТ 8731-74*		
				$L = 250 \pm \frac{\pm T H}{2}$	1	7,9 кг
				<u>Стандартные узелю</u>		
		9		Болт М12-Н0.58.01		
				ГОСТ 7798-70*	4	
		10		Гайка М12.5.01		
				ГОСТ 5915-70*	4	
		11		Шайба 12.02.01		
				ГОСТ 11371-78	4	
				<u>T-199.250.17.000-36</u>		
			Для сборочных единиц от T-199.250.17.000-36			
			до T-199.250.17.000-39 детали T-199.250.14.001-28,			
			T-199.250.14.002-28, T-199.250.14.003-28,			
			T-199.250.15.001-02 T-199.250.17.001-02,			
			T-199.250.17.002-04 и стандарт чье			
			узелю, то же, как у T-199.250.17.00-35			
				<u>детали.</u>		
Б.У.		8	T-199.250.17.003-36	Патрубок		

Серия 01005-5. Выпуск 2. Альбом 10.

Инв. № инв. № 90700. Назначение: Инв. № 90700. 1709. 0. 90700.

Формат	Зона	№ 8	Обозначение	Наименование	Кол.	Примечание
				Труба 219-6 ГОСТ 8732-78 8Ст 2сп ГОСТ 8731-74*		
				$L = 300 \pm \frac{\pm T H}{2}$	1	9,5 кг
				<u>T-199.250.17.000-37</u>		
				<u>Детали</u>		
Б.У.	8	T-199.250.17.003-37	Патрубок	Труба 219-6 ГОСТ 8732-78 8Ст 2сп ГОСТ 8731-74*		
				$L = 350 \pm \frac{\pm T H}{2}$	1	11,0 кг
				<u>T-199.250.17.000-38</u>		
				<u>Детали</u>		
Б.У.	8	T-199.250.17.003-38	Патрубок	Труба 219-6 ГОСТ 8732-78 8Ст 2сп ГОСТ 8731-74*		
				$L = 450 \pm \frac{\pm T H}{2}$	1	14,2 кг
				<u>T-199.250.17.000-39</u>		
				<u>Детали</u>		
Б.У.	8	T-199.250.17.003-39	Патрубок	Труба 219-6 ГОСТ 8732-78 8Ст 2сп ГОСТ 8731-74*		
				$L = 500 \pm \frac{\pm T H}{2}$	1	15,8 кг

T-199.250.17.000.

Итого

19

17350-1: 22

Копирован. В.А.Л.А.К.О.Ф.

Формат 113

№	Кол-во	Зона	№	Обозначение	Наименование	Кол.	Примечание
				<u>Переменные данные</u>	<u>для исполнений:</u>		
					T-199.250.17.000-40		
					<u>Детали.</u>		
41	2			T-199.250.14.001-32	Шайба	2	
41	8			T-199.250.14.002-32	Фланец	1	
41	4			T-199.250.14.003-28	Фланец	1	
41	5			T-199.250.15.001-03	Закладная деталь	1	
41	6			T-199.250.17.001-02	Фланец	1	
51	7			T-199.250.17.002-05	Патрубок		
					Труба 180.5 ГОСТ 8732-78 вст 2 по ГОСТ 8731-74*		
					$L = 100 \pm \frac{\pm T_{14}}{2}$	1	2,2 кг
51	8			T-199.250.17.003-40	Патрубок		
					Труба 219.6 ГОСТ 8732-78 вст 2 по ГОСТ 8731-74*		
					$L = 250 \pm \frac{\pm T_{14}}{2}$	1	7,9 кг
					<u>Стандартные изделия</u>		
			9		болт М12×110.58.01 ГОСТ 7798-70*	4	
			10		Гайка М12.5 01 ГОСТ 5915-70*	4	
			11		Шайба 12.02 01 ГОСТ 11371-78	4	

Изм.	Исполн.	№ докум.	Лист	Дата	T-199.250.17.000		Лист
		17359-11	23		Копировал. Халыжная		20
						Формат ИБ	

Серия 02.005-5. Выпуск 2. Альбом 10

Шифр: погр. и дата, вазм. шифр, шифр, № трубы, погр. и дата

№ детали ЭОИД	№ в.	Обозначение	Наименование	Кол.	Примечание
			<u>T-199.250.17.000-41</u>		
		Для сборочных единиц от T-199.250.17.000-41 до T-199.250.17.000-44 детали T-199.250.14.001-32 T-199.250.14.002-32 T-199.250.14.003-28 T-199.250.15.001-03 T-199.250.17.001-02 T-199.250.17.002-05 и стандартные изделия то же, как для T-199.250.17.000-40.			
			<u>Детали.</u>		
6-у	8	T-199.250.17.003-41	Патрубок Труба 219-6 ГОСТ 8732-78 8 Ст 2сп. ГОСТ 8731-74* $L = 300 \pm \frac{\pi T}{2}$	1	9,5 кг
			<u>T-199.250.17.000-42</u>		
			<u>Детали.</u>		
6-у	8	T-199.250.17.003-42	Патрубок Труба 219-6 ГОСТ 8732-78 8 Ст 2сп. ГОСТ 8731-74* $L = 350 \pm \frac{\pi T}{2}$	1	14,0 кг
			<u>T-199.250.17.000-43</u>		
			<u>Детали.</u>		
6-у	8	T-199.250.17.003-43	Патрубок		
			T-199.250.17.000		Лист 21

Изм. лист № вхож. шифр погр. дата

17359-11

24

Копирован-Халанская

Формат 14

В. форма	Заказ	№	Обозначение	Наименование	Кол.	Примечание
				Труба $\frac{219 \times 6 \text{ ГОСТ } 8732-78}$ ВСт2сп ГОСТ 8731-74* $L = 450 \pm \frac{\pm 7 \pm 4}{2}$	1	14, 2кг
				<u>T-199.250.17.000-44</u>		
				<u>Детали.</u>		
6У	8		T-199.250.17.003-44	Патрубок Труба $\frac{219 \times 6 \text{ ГОСТ } 8732-78}$ ВСт2сп ГОСТ 8731-74* $L = 500 \pm \frac{\pm 7 \pm 4}{2}$	1	15, 8кг
			<u>Переменные данные для исполнения:</u>			
				<u>T-199.250.17.000-45</u>		
				<u>Детали.</u>		
11	2		T-199.250.14.001-36	Шайба	2	
11	3		T-199.250.14.002-36	Фланец	1	
11	4		T-199.250.14.003-36	Фланец	1	
11	5		T-199.250.15.001-04	Закладная деталь	1	
11	6		T-199.250.17.001-03	Фланец	1	
6У	7		T-199.250.17.002-06	Патрубок Труба $\frac{245 \times 7 \text{ ГОСТ } 8732-78}$ ВСт2сп ГОСТ 8731-74* $L = 100 \pm \frac{\pm 7 \pm 4}{2}$	1	4, 1кг
6У	8		T-199.250.17.003-45	Патрубок Труба $\frac{219 \times 6 \text{ ГОСТ } 8732-78}$ ВСт2сп ГОСТ 8731-74*		
				<u>T-199.250.17.000.</u>		
						Лист 28

Изм. лист № в расум. Подл. Дата

17359-11 25

Копировал: Холандит

17 20 30 118

Сер. 9.03.005-5, выпуск 2. Альбом 10.

Инв. № подл. 17359-11
 Дата 26
 Подп. [подпись]
 Матр. № 23

№ документа	Лист	№ документа	Лист	Обозначение	Наименование	Кол.	Примечание
					$L = 250 \pm \frac{\pm 14}{2}$	1	14,4кг
				<u>Стандартные изделия</u>			
		9		Болт М12х М0.58.01 ГОСТ 7798-70*		8	
		10		Гайка М12.5.01 ГОСТ 5915-70*		8	
		11		Шайба 12.02.01 ГОСТ 11371-78		8	
				<u>Т-199.250.17.000-46</u>			
				Для сварочных единиц от Т-199.250.17.000-46 до Т-199.250.17.000-49 детали Т-199.25.14.001-36, Т-199.250.14.002-36, Т-199.250.14.003-36, Т-199.250.15.001-04, Т-199.250.17.001-03, Т-199.250.17.002-06 и стандартные изделия, такие как для Т-199.250.17.000-45			
				<u>Детали</u>			
		6.4	8	Т-199.250.17.003-46	Патрубок Труба 299,8 ГОСТ 8732-78 в ст 2 по ГОСТ 8731-74+	1	17,2кг
					$L = 300 \pm \frac{\pm 14}{2}$	1	17,2кг
				<u>Т-199.250.17.000-47</u>			
				<u>Детали</u>			
		6.4	8	Т-199.250.17.003-47	Патрубок		
				<u>Т-199.250.17.000</u>			

Формат	Экз.	№з.	Обозначение	Наименование	Кол.	Примечание
				Труба $\frac{299-8 \text{ ГОСТ } 8732-78}$ $8 \text{ Ст } 2 \text{ ст } \text{ГОСТ } 8731-74^*$		
				$L = 350 \pm \frac{\pm T 14}{2}$	1	20,1 кг
				<u>T-199.250.17.000-48</u>		
				<u>Детали.</u>		
6.У.		8	T-199.250.17.003-48	Патрубок		
				Труба $\frac{299-8 \text{ ГОСТ } 8732-78}$ $8 \text{ Ст } 2 \text{ ст } \text{ГОСТ } 8731-74^*$		
				$L = 450 \pm \frac{\pm T 14}{2}$	1	25,8 кг
				<u>T-199.250.17.000-49</u>		
				<u>Детали.</u>		
6.У.		8	T-199.250.17.003-49	Патрубок		
				Труба $\frac{299-8 \text{ ГОСТ } 8732-78}$ $8 \text{ Ст } 2 \text{ ст } \text{ГОСТ } 8731-74^*$		
				$L = 500 \pm \frac{\pm T 14}{2}$	1	28,7 кг
				<u>Переменные данные для исполнений:</u>		
				<u>T-199.250.17.000-50</u>		
				<u>Детали.</u>		
11		2	T-199.250.14.001-40	Шарфа	2	
11		3	T-199.250.14.002-40	Фланец	1	
11		4	T-199.250.14.003-40	Фланец	1	
11		5	T-199.250.15.001-05	Защитная деталь	1	

Ил. лист № докум. Подп. Дата: T-199.250.17.000

17359-11 21

Копирован в 2011 г.

Серия 03.005-5. Выпуск 2. Яльбом 10.

ИЛР № 2/2002, Подп. и дата. Взам. инв. № 4994/1099, и дата.

Формат листа	№	Обозначение	Наименование	Кол.	Приме- чание
6х	6	T-199.250.17.001-04	Фланец		
6х	7	T-199.250.17.002-07	Патрубок		
			Труба 299-8 ГОСТ 8732-78 8 Ст 20 ГОСТ 8731-74*		
			$L = 100 \pm \frac{\pm 11}{2}$	1	5,7 кг
6х	8	T-199.250.17.003-50	Патрубок		
			Труба 351-8 ГОСТ 8732-78 8 Ст 20 ГОСТ 8731-74*		
			$L = 250 \pm \frac{\pm 11}{2}$	1	16,9 кг
			<u>Стандартные изделия</u>		
	9		Болт М12. Н0. 58. 01 ГОСТ 7798-70*	8	
	10		Гайка М 12. 5. 01 ГОСТ 5915-70*	8	
	11		Шайба 12. 02. 01 ГОСТ 11371-78	8	
			<u>T-199.250.17.000-51</u>		
		Для сборочных единиц от T-199.250.17.000-51 до T-199.250.17.000-54 детали T-199.250.14.001-40, T-199.250.14.002-40, T-199.250.14.003-40, T-199.250.15.001-03, T-199.250.17.001-04, T-199.250.17.002-07 и стандартные изделия то же как для T-199.250.17.000-50			
			<u>Детали</u>		
6х	8	T-199.250.17.003-51	Патрубок		
			T-199.250.17.000		Лист 25

17859-11

Содержит 2 листа

Формат №

Формат	Лист	№ докум	погр. Дата	Обозначение	Наименование	кол.	Примечание
					Труба 351-8 ГОСТ 8732-78 в Ст 20 ГОСТ 8731-74*		
					$L = 300 \pm \frac{\pm T_{14}}{2}$	1	20,3 кг
					<u>T-199.250.17.000-52</u>		
					<u>Детали</u>		
Б.У.	8	T-199.250.17.003-52		Патрубок	Труба 351-8 ГОСТ 8732-78 в Ст 20 ГОСТ 8731-74*		
					$L = 350 \pm \frac{\pm T_{14}}{2}$	1	23,7 кг
					<u>T-199.250.17.000-53</u>		
					<u>Детали</u>		
Б.У.	8	T-199.250.17.003-53		Патрубок	Труба 351-8 ГОСТ 8732-78 в Ст 20 ГОСТ 8731-74*		
					$L = 450 \pm \frac{\pm T_{14}}{2}$	1	30,5 кг
					<u>T-199.250.17.000-54</u>		
					<u>Детали</u>		
Б.У.	8	T-199.250.17.003-54		Патрубок	Труба 351-8 ГОСТ 8732-78 в Ст 20 ГОСТ 8731-74*		
					$L = 500 \pm \frac{\pm T_{14}}{2}$	1	33,8 кг

Лист 29
17.3.35-11

T-199.250.17.000

Лист 26

Калиновал. Халонская

Формат 110

Серв. 9.03.003-5. Выпуск-2. Альбом 10.

Инв. № подл. Подл. в форме 63. Ам. инв. № Инв. № 99.04. Подл. в форме

№ детали	Зона	Поз.	Обозначение	Наименование	Кол.	Примечание	
			<u>Переменные данные для исполнения:</u>				
				T-199.250.17.000-55			
				<u>Детали.</u>			
11	2		T-199.250.14.001-44	Шайба	2		
11	3		T-199.250.14.002-44	Фланец	1		
11	4		T-199.250.14.003-44	Фланец	1		
11	5		T-199.250.15.001-06	Закладная деталь	1		
11	6		T-199.250.17.001-05	Фланец	1		
61	7		T-199.250.17.002-08	Патрубок			
				Труба 517*10 ГОСТ 8732-78 в Ст. 2-м ГОСТ 8731-74*			
				$L = 100 \pm \frac{\pm 19}{2}$	1	9,1 кг	
61	8		T-199.250.17.003-55	Патрубок			
				Труба 426*10 ГОСТ 8732-78 в Ст. 2-м ГОСТ 8731-74*			
				$L = 250 \pm \frac{\pm 19}{2}$	1	25,7 кг	
				<u>Стандартные изделия</u>			
		9		Болт М12*Н0.58.01 ГОСТ 7798-70*	8		
		10		Гайка М12.5.01 ГОСТ 5915-70*	8		
		11		Шайба 12.02.01 ГОСТ 11371-78	8		
				T-199.250.17.000-56			
			T-199.250.17.000			Лист	27

1759-16 30

Компробол. Холанская

Формот 116

Верхняя зона	Номер	Обозначение	Наименование	Кол.	Примечание	
		Для сборочных единиц от Т-199.250.17.000-56 до Т-199.250.17.000-59 детали Т-199.250.14.001-44, Т-199.250.14.002-44, Т-199.250.14.003-44, Т-199.250.15.001-06, Т-199.250.17.001-03, Т-199.250.17.002-08 и стандартные изделия также, как для Т-199.250.17.000-55.				
		<u>Детали.</u>				
Б-У	8	Т-199.250.17.003-56	Патрубок Труба 426-10 ГОСТ 8732-78 8 Ст 2сп ГОСТ 8731-74* $L = 300 \pm \frac{I \cdot T \cdot 19}{2}$	1	30,8 кг	
		Т-199.250.17.000-57				
		<u>Детали.</u>				
Б-У	8	Т-199.250.17.003-57	Патрубок Труба 426-10 ГОСТ 8732-78 8 Ст 2сп ГОСТ 8731-74* $L = 350 \pm \frac{I \cdot T \cdot 19}{2}$	1	35,9 кг	
		Т-199.250.17.000-58				
		<u>Детали.</u>				
Б-У	8	Т-199.250.17.003-58	Патрубок Труба 426-10 ГОСТ 8732-78 8 Ст 2сп ГОСТ 8731-74* $L = 450 \pm \frac{I \cdot T \cdot 19}{2}$	1	46,2 кг	

Т-199.250.17.000. лист 28

17359-11 31 Калировная-Жуланская формат 118

Серия 00005-5. Выпуск 2. Альбом 10.

№	Формат Зона	№ з.	Обозначение	Наименование	Кол.	Примечание
				T-199.250.17.000-59		
				<u>Детали.</u>		
6.У		8	T-199.250.17.009-59	Патрубок		
				Труба $\frac{426 \times 10 \text{ ГОСТ } 8732-78}$ в ст 2 см ГОСТ 8731-74*		
				$L = 500 \pm \frac{\pm T_{11}}{2}$	1	5,3
			<u>Переменные данные для исполнений:</u>			
				T-199.250.17.000-60		
				<u>Детали.</u>		
11		2	T-199.250.14.001-48	Шайба	2	
11		3	T-199.250.14.002-48	Фланец	1	
11		4	T-199.250.14.003-48	Фланец	1	
11		5	T-199.250.15.001-07	Закладная деталь	1	
11		6	T-199.250.17.001-06	Фланец	1	
6.У		7	T-199.250.17.002-09	Патрубок		
				Труба $\frac{480 \times 10 \text{ ГОСТ } 8732-78}$ в ст 2 см ГОСТ 8731-74*		
				$L = 100 \pm \frac{\pm T_{11}}{2}$	1	11,6 кг
6.У		8	T-199.250.17.003-60	Патрубок		
				Труба $\frac{530 \times 10 \text{ ГОСТ } 10701-76}$ в ст 2 см ГОСТ 10706-76		
				$L = 250 \pm \frac{\pm T_{11}}{2}$	1	32,1 кг
T-199.250.17.000						Лист 29
Изм	Испол	Исходкум	Подп.	Дата		
17359-11			32		Копировал. Холонская	
						Формат 110

Ранг	Зона	Лов	Обозначение	Наименование	Кол.	Примечание
				<u>Стандартные изделия</u>		
		9		Болт М12*110.58.01 ГОСТ 7798-70*	12	
		10		Гайка М12.5.01 ГОСТ 5915-70*	12	
		11		Шайба 12.02.01 ГОСТ 11371-78	12	
				<u>T-199.250.17.000-61</u>		
			Для сборочных единиц от T-199.250.17.000-61			
			до T-199.250.17.000-64 детали T-199.250.14.001-48			
			T-199.250.14.002-48, T-199.250.14.003-48, T-199.250.15.001-07,			
			T-199.250.17.001-06, T-199.250.17.002-09 и			
			стандартные изделия то же, как для			
			T-199.250.17.000-60			
				<u>Детали.</u>		
64		8	T-199.250.17.003-61	Патрубок Труба 530*10 ГОСТ 10704-76 8 см 2 см ГОСТ 10706-76 $L = 300 \pm \frac{I \cdot T}{2}$	1	38,5 кг
				<u>T-199.250.17.000-62</u>		
				<u>Детали.</u>		
64		8	T-199.250.17.003-62	Патрубок Труба 530*10 ГОСТ 10704-76 8 см 2 см ГОСТ 10706-76		

Серия 005-5. Выпуск 2. АББот 10.

Шк. № 2022. Погр. и дата вкл. шк. № 10. Шк. № 2022. Погр. и дата вкл. шк. № 10.

№ докум. в шк.	№ док.	Обозначение	Наименование	кол.	Пример. значение
			$L = 350 \pm \frac{\Sigma T_{II}}{2}$	1	44,9 кг
			T-199.250.17.000-63		
			<u>Детали.</u>		
61	8	T-199.250.17.003-63	Патрубок		
			Труба 530x10 ГОСТ 10704-76 8 Ст 2сп ГОСТ 10706-76		
			$L = 450 \pm \frac{\Sigma T_{II}}{2}$	1	57,7 кг
			T-199.250.17.000-64		
			<u>Детали.</u>		
61	8	T-199.250.17.003-64	Патрубок		
			Труба 530x10 ГОСТ 10704-76 8 Ст 2сп ГОСТ 10706-76		
			$L = 500 \pm \frac{\Sigma T_{II}}{2}$	1	64,1 кг
			<u>Переменные данные для исполнения:</u>		
			T-199.250.17.000-65		
			<u>Детали.</u>		
11	2	T-199.250.14.001-52	Шайба	2	
11	3	T-199.250.14.002-52	Фланец	1	
11	4	T-199.250.14.003-52	Фланец	1	
11	5	T-199.250.15.001-08	Закладная деталь	1	
11	6	T-199.250.17.001-07	Фланец	1	
11	7	T-199.250.14.007-52	Патрубок	1	
			T-199.250.17.000.		
					Итого 31

17359-11

34

Копировал. Жданская

Формат 11.

№ документа	Дата	№ п/п	Обозначение	Наименование	Кол.	Примечание
67		8	T-199.250.17.003-65	Патрубок		
				Труба 630-10 ГОСТ 10704-76 8 см 20 ГОСТ 10706-76 $L = 250 \pm \frac{\pm T_{11}}{2}$	1	38,2 кг
				<u>Стандартные изделия</u>		
		9		Болт М12-Н0,58.01		
				ГОСТ 7798-70+	12	
		10		Гайка М12.5.01		
				ГОСТ 5915-70+	12	
		11		Шайба 12.02.01		
				ГОСТ 11371-78	12	
				<u>T-199.250.17.000-66</u>		
			Для сборочных единиц от T-199.250.17.000-66			
			до T-199.250.17.000-69 детали T-199.250.14.001-52,			
			T-199.250.14.002-52, T-199.250.14.003-52			
			T-199.250.15.001-08, T-199.250.17.001-07,			
			T-199.250.14.007-52 и стандартные			
			изделия то же, как для T-199.250.17.000-65			
				<u>Детали</u>		
67		8	T-199.250.17.003-66	Патрубок		
				Труба 630-10 ГОСТ 10704-76 8 см 20 ГОСТ 10706-76 $L = 300 \pm \frac{\pm T_{11}}{2}$	1	45,9 кг

Серия 03.005-5. выпуск 2. Альбом 10.

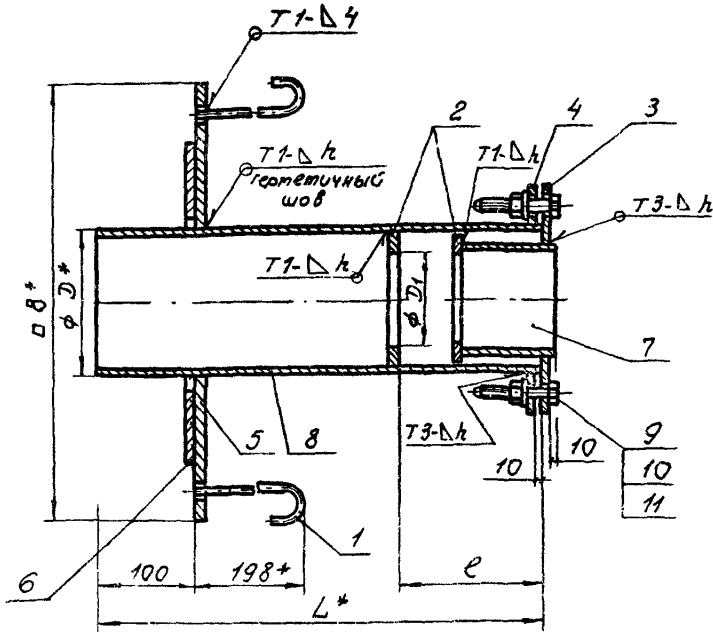
Формат листа	Лист №	Лист №	Обозначение	Наименование	кол.	Приме- чание
				<u>T-199.250.17.000-67</u>		
				<u>Детали:</u>		
б.л.	8	T-199.250.17.003-67	Патрубок	Труба 630×10 ГОСТ 10704-76 8 Ст 2сп ГОСТ 10706-76		
				$L = 350 \pm \frac{I \cdot T \cdot 11}{2}$	1	53,5 кг
				<u>T-199.250.17.000-68</u>		
				<u>Детали:</u>		
б.л.	8	T-199.250.17.003-68	Патрубок	Труба 630×10 ГОСТ 10704-76 8 Ст 2сп ГОСТ 10706-76		
				$L = 450 \pm \frac{I \cdot T \cdot 11}{2}$	1	68,8 кг
				<u>T-199.250.17.000-69</u>		
				<u>Детали:</u>		
б.л.	8	T-199.250.17.003-69	Патрубок	Труба 630×10 ГОСТ 10704-76 8 Ст 2сп ГОСТ 10706-76		
				$L = 500 \pm \frac{I \cdot T \cdot 11}{2}$	1	76,5 кг

Лист № 10 из 10. Лист № 10 из 10. Лист № 10 из 10. Лист № 10 из 10.

Лист	T-199.250.17.000	Лист	33
------	------------------	------	----

Содержит 32 листа 17.000-11 36 Формат 10

Т-199.250.17.000.СБ



1. Сварные швы по ГОСТ 5264-80.

2.* Размеры для справок.

3. Предельные отклонения размеров:

$$\pm \frac{I}{2} \frac{T}{L}$$

4. Шероховатость обработанных поверхностей деталей без чертежа не ниже $Rz 80$ ✓

				Т-199.250.17.000.СБ.			
Исполн.	И.Ф.Окум.	Людл.	Лото	Конструкция пропуск	Лит.	масса	Монтаж
Провер.	И.И.И.И.	И.И.И.И.	И.И.И.И.	коммуникации	ст.		—
Гр.об.	И.И.И.И.	И.И.И.И.	И.И.И.И.	КПК-11	табл.		
Т.контр.	И.И.И.И.	И.И.И.И.	И.И.И.И.	Сварочный чертеж	Лист: 1	Листов: 4	
И.контр.	И.И.И.И.	И.И.И.И.	И.И.И.И.		В.14 14262		

Кочерова-Холанская 19359-11 31 Формат ИВ

T-199 250 17 000 СБ

Серия 005-5 выпуск 2 Альбом 10

№ 12 по 12, по 9 л. 90 мм. 150 мм. Шир. № 990 А. 709 л. У. 907 А.

Обозначение	Размеры, мм						Масса кг
	D	D ₁	e	L	B	h	
T-199.250.17.000	108	49	100	250	510	4	30,3
-01	108	49	100	300	510	4	30,8
-02	108	49	100	350	510	4	31,3
-03	108	49	100	450	510	4	32,3
-04	108	49	100	500	510	4	32,8
-05	108	54	100	250	510	4	30,1
-06	108	54	100	300	510	4	30,6
-07	108	54	100	350	510	4	31,1
-08	108	54	100	450	510	4	32,1
-09	108	54	100	500	510	4	32,6
-10	108	58	100	250	510	4	30,1
-11	108	58	100	300	510	4	30,6
-12	108	58	100	350	510	4	31,1
-13	108	58	100	450	510	4	32,1
-14	108	58	100	500	510	4	32,6
-15	108	61	100	250	510	4	30,2
-16	108	61	100	300	510	4	30,7
-17	108	61	100	350	510	4	31,2
-18	108	61	100	450	510	4	32,2
-19	108	61	100	500	510	4	32,7
-20	159	80	100	250	560	4	36,9
-21	159	80	100	300	560	4	37,8
-22	159	80	100	350	560	4	38,6
-23	159	80	100	450	560	4	40,3
-24	159	80	100	500	560	4	41,2

T-199.250.17.000.СБ

Лист
2

Калининград. Зап. машиностроительный завод. Форма 14

Т-199.250.17.000.6

Продолжение

Обозначение	Размеры, мм						масса кг
	D	D1	e	L	B	h	
-25	159	93	100	250	560	4	38,2
-26	159	93	100	300	560	4	39,1
-27	159	93	100	350	560	4	39,9
-28	159	93	100	450	560	4	41,6
-29	159	93	100	500	560	4	42,5
-30	159	112	100	250	560	4	37,7
-31	159	112	100	300	560	4	38,6
-32	159	112	100	350	560	4	39,4
-33	159	112	100	450	560	4	41,1
-34	159	112	100	500	560	4	42,0
-35	219	137	100	250	620	4	49,6
-36	219	137	100	300	620	4	51,2
-37	219	137	100	350	620	4	52,7
-38	219	137	100	450	620	4	55,9
-39	219	137	100	500	620	4	57,5
-40	219	163	100	250	620	4	49,0
-41	219	163	100	300	620	4	50,6
-42	219	163	100	350	620	4	52,1
-43	219	163	100	450	620	4	55,3
-44	219	163	100	500	620	4	56,9
-45	299	223	100	250	700	6	68,5
-46	299	223	100	300	700	6	71,3
-47	299	223	100	350	700	6	74,2
-48	299	223	100	450	700	6	79,9
-49	299	223	100	500	700	6	82,8

Изм	Лист	№ докум	Подп	Дата

Т-199.250.17.000.СБ.

Лист

3

Копия в обл.-Халонская 17359-11 39 Формат 116

Серия 03.005-3. Выпуск 2. Альбом 10

T-199 250 17 000 05

Продолжение.

Обозначение	Размеры, мм						Масса кг
	D	D ₁	e	L	B	h	
-50	351	277	100	250	750	6	78,9
-51	351	277	100	300	750	6	82,3
-52	351	277	100	350	750	6	85,7
-53	351	277	100	450	750	6	92,5
-54	351	277	100	500	750	6	95,8
-55	426	329	100	250	830	6	104,0
-56	426	329	100	300	830	6	109,1
-57	426	329	100	350	830	6	114,2
-58	426	329	100	450	830	6	124,5
-59	426	329	100	500	830	6	129,6
-60	530	430	100	250	930	6	130,5
-61	530	430	100	300	930	6	136,9
-62	530	430	100	350	930	6	143,3
-63	530	430	100	450	930	6	156,1
-64	530	430	100	500	930	6	162,5
-65	630	534	100	250	1030	6	151,5
-66	630	534	100	300	1030	6	159,2
-67	630	534	100	350	1030	6	166,8
-68	630	534	100	450	1030	6	183,1
-69	630	534	100	500	1030	6	190,8

Серия 03.005-5. Выпуск 2. Альбом 10.

Инв.-подл. Подл. в 90та. Взам. инв. № инв. № 90та. Подл. в 90та.

Изм. Лист № докум. Подл. Дата

T-199 250 17 000 05

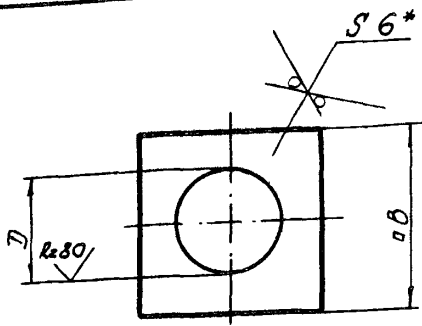
Лист

4

Композит. заводской 17359-11 40 Формат 118

T-199.250.17.001

Rz 320/ (✓)



Обозначение	Размеры, мм		Масса кг
	B	D	
T-199.250.17.001	210	110	1.6
-01	260	161	2.2
-02	320	221	3.0
-03	400	301	4.2
-04	450	353	4.9
-05	530	428	6.5
-06	630	532	10.7
-07	730	632	10.3

1* Размеры для справок.
2. Предельные отклонения размеров:
отверстий по Нч, валов - по кч

Серия 03.005-5. Винуск 2. Альбом 10.

Имя, № подл. Подп. и дата

Имя, № подл. Подп. и дата

Изм.	Лист	№ докум.	Подп.	Дата
Разраб.	Яшуксика	Яшуксика	12.01.87	
Проб.	Балыкочев	12.01.87	(16.01.87)	
Т.контр.	Матвеев	12.01.87	12.01.87	
4.контр.	Матвеев	12.01.87	12.01.87	
Утв.	Савельев	12.01.87	12.01.87	

T-199.250.17.001

Фланец

Лист	Масса	Масштаб
	см	
	табл.	-
Лист:	Листов: 1	

Лист Б-ПН-6 ГОСТ 19903-74*
8 Ст 3сп ГОСТ 14537-79

8/4 14262