

ТИПОВАЯ ДОКУМЕНТАЦИЯ НА СТРОИТЕЛЬНЫЕ
СИСТЕМЫ И ИЗДЕЛИЯ ЗДАНИЙ И СООРУЖЕНИЙ

СЕРИЯ 03.005-5
КОНСТРУКЦИИ ВВОДА И ПРОПУСКА
КОММУНИКАЦИЙ В УБЕЖИЩАХ
ГРАЖДАНСКОЙ ОБОРОНЫ

ВЫПУСК 2
КОНСТРУКЦИИ ВВОДА И ПРОПУСКА
КОММУНИКАЦИЙ

АЛЬБОМ 4
КОНСТРУКЦИЯ ПРОПУСКА КОММУНИКАЦИЙ
КПК-4

РАБОЧИЕ ЧЕРТЕЖИ

17359-05

ЦЕНА 1-26

ЦЕНТРАЛЬНЫЙ ИНСТИТУТ ТИПОВОГО ПРОЕКТИРОВАНИЯ
ГОССТРОЯ СССР

Москва А-445 Смольная ул. 22

Сдано в печать \bar{X} 1988 года

Заказ № 12093 Тираж 100 экз

ТИПОВАЯ ДОКУМЕНТАЦИЯ НА СТРОИТЕЛЬНЫЕ
СИСТЕМЫ И ИЗДЕЛИЯ ЗДАНИЙ И СООРУЖЕНИЙ

СЕРИЯ 03.005-5
КОНСТРУКЦИИ ВВОДА И ПРОПУСКА
КОММУНИКАЦИЙ В УБЕЖИЩАХ
ГРАЖДАНСКОЙ ОБОРОНЫ

ВЫПУСК 2
КОНСТРУКЦИИ ВВОДА И ПРОПУСКА
КОММУНИКАЦИЙ


АЛЬБОМ 4
КОНСТРУКЦИЯ ПРОПУСКА КОММУНИКАЦИЙ
КПК-4

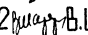
РАБОЧИЕ ЧЕРТЕНИ

УТВЕРЖДЕНА ШТАБОМ ГО СССР
ПИСЬМО ОТ 16 ФЕВРАЛЯ 1981 Г.
№ 235/11/487

ВВЕДЕНА В ДЕЙСТВИЕ ВОЙСКОВОЙ
ЧАСТЬЮ 14262 С 25.05.1981 Г.
ПРИКАЗОМ № 14 ОТ 21.05.1981 Г.

РАЗРАБОТАНА В/Ч 14262

ГЛАВНЫЙ ИНЖЕНЕР В/Ч 14262  К. Дорогушкин

ГЛАВНЫЙ СПЕЦИАЛИСТ В/Ч 14262  В. Шаргородский

ГЛАВНЫЙ ИНЖЕНЕР ПРОЕКТА  В. Филиппов
© ЦИТП Госстроя СССР 1988

N п/п	Обозначение	Наименование	№ стр
Содержание			
1	Т-19925010000	Конструкция пропуска коммуникации КПК-4 Сборочный чертеж.	3-27
2	Т-19925010 000.СБ	Конструкция пропуска коммуникаций КПК-4. Сборочный чертеж	28-31

Обозначение чертежей в альбоме
принято по шифру плана типового
проектирования.

№ серии в обозначении чертежей
условно не указывается

№ документа	№ Эскиза	№ Э	Обозначение	Наименование	кол.	Примечание
				<u>Документация</u>		
И			T-199.250.10.000.СБ.	Сборочный чертеж		
			<u>Переменные данные для исполнений:</u>			
				<u>T-199.250.10.000</u>		
				<u>Детали.</u>		
И	1		T-199.250.07.003	Пластина	1	
И	2		T-199.250.09.001	Ограничитель	1	
Б.У.	3		T-199.250.10.001	Патрубок		
				Труба 45x3,5ГОСТ8732-78 от 2слГОСТ8731-74*		
				$L = 100 \pm \frac{I \pm 11}{2}$	1	0,4кг
				<u>T-199.250.10.000-01</u>		
			Для сборочных единиц от T-199.250.10.000-01 до T-199.250.10.000-04	детали		
			T-199.250.07.003 и T-199.250.09.001			
			то же, как для T-199.250.10.000			
				<u>Детали.</u>		
Б.У.	3		T-199.250.10.001-01	Патрубок		

T-199.250.10.000

Служба	Исполн	Дата
Проект	Мозуренко	1984
Проф.	Большаков	1982
И.контр.	Носов	1981
Упр.	Савельев	1981

Конструкция пролука
коммуникации
КПК-4

Лист	Лист	Листов
	1	25

В/ч 14262

Контракт	Зона	№З	Обозначение	Наименование	Кол	Проте- чение
				Труба $45 \times 3,5$ ГОСТ 8732-78 80м 2сл ГОСТ 8731-74*		
				$L = 150 \pm \frac{\pm 74}{2}$	1	0,5кг
				<u>T-199 250.10.000-02</u>		
				<u>детали</u>		
5х		3	T-199.250.10.001-02	Патрубок Труба $45 \times 3,5$ ГОСТ 8732-78 80м 2сл ГОСТ 8731-74*		
				$L = 200 \pm \frac{\pm 74}{2}$	1	0,7кг
				<u>T-199 250.10.000-03</u>		
				<u>детали</u>		
6х		3	T-199.250.10.001-03	Патрубок Труба $45 \times 3,5$ ГОСТ 8732-78 80м 2сл ГОСТ 8731-74*		
				$L = 300 \pm \frac{\pm 74}{2}$	1	1,1кг
				<u>T-199 250.10.000-04</u>		
				<u>детали</u>		
6х		3	T-199.250.10.001-04	Патрубок Труба $45 \times 3,5$ ГОСТ 8732-78 80м 2сл ГОСТ 8731-74*		
				$L = 350 \pm \frac{\pm 74}{2}$	1	1,3кг

Лист	дет	№ докум	1099	Дата	T-199.250.10.000	Лист	2
------	-----	---------	------	------	------------------	------	---

Копировать: Электронный 11-54 05 в формате ИБ

№ п/п	Зона	№ з.	Обозначение	Наименование	кол	Примечание
			<u>Переменные данные для исполнений:</u>			
				<u>T-199.250.10.000-05</u>		
				<u>Детали.</u>		
И		1	T-199.250.07.003-05	Пластина	1	
И		2	T-199.250.09.001-04	Ограничитель	1	
Б.И.		3	T-199.250.10.001-05	Патрубок		
				Труба $50 \times 3,5$ ГОСТ 8732-78 в ст 2 см ГОСТ 8731-74*		
				$L = 100 \pm \frac{\pm 14}{2}$	1	0,4 кг
				<u>T-199.250.10.000-06</u>		
			Для сборочных единиц от T-199.250.10.000-06.			
			до T-199.250.10.000-09	<u>детали</u>		
			T-199.250.07.003-05	T-199.250.09.001-04		
			то же как для	T-199.250.10.000-05		
				<u>Детали.</u>		
Б.И.		3	T-199.250.10.001-06	Патрубок		
				Труба $50 \times 3,5$ ГОСТ 8732-78 в ст 2 см ГОСТ 8731-74*		
				$L = 150 \pm \frac{\pm 14}{2}$	1	0,6 кг
				<u>T-199.250.10.000-07</u>		
				<u>Детали.</u>		

Формат	Лист	№ в. ч.	Обозначение	Наименование	кол.	примечание	
64	3		T-199.250.10.001-07	Патрубок Труба $\frac{50 \cdot 3,5 \text{ Гост } 8732-78}{8 \text{ см } 2 \text{ см } \text{ Гост } 8731-74^*}$ $L = 200 \pm \frac{\pm 7 \pm 4}{2}$	1	0,8 кг	
				<u>T-199.250.10.000-06</u>			
				<u>Детали</u>			
64	3		T-199.250.10.001-08	Патрубок Труба $\frac{50 \cdot 3,5 \text{ Гост } 8732-78}{8 \text{ см } 2 \text{ см } \text{ Гост } 8731-74^*}$ $L = 300 \pm \frac{\pm 7 \pm 4}{2}$	1	1,2 кг	
				<u>T-199.250.10.000-09</u>			
				<u>Детали</u>			
64	3		T-199.250.10.001-09	Патрубок Труба $\frac{50 \cdot 3,5 \text{ Гост } 8732-78}{8 \text{ см } 2 \text{ см } \text{ Гост } 8731-74^*}$ $L = 350 \pm \frac{\pm 7 \pm 4}{2}$	1	1,3 кг	
			<u>Переменные данные</u>	<u>919 исполнение:</u>			
				<u>T-199.250.10.000-10</u>			
				<u>Детали</u>			
11			T-199.250.07.003-10	Пластина	1		
11			T-199.250.09.001-08	Ограничитель	1		
64			T-199.250.10.001-10	Патрубок			
			T-199.250.10.000				лист
			4				

№ документа	Зона	№3	Обозначение	Наименование	кол	примечание
Серия 03.005-5. Выпуск 2. Альбом 4.				Труба 54.35 ГОСТ 8732-78 8 см 2 см ГОСТ 8731-74*		
				$L = 100 \pm \frac{\pm T_{14}}{2}$	1	0,4 кг
				<u>T-199.250.10.000-11</u>		
				Для сборочных единиц от T-199.250.10.000-11 до T-199.250.10.000-14 детали		
				T-199.250.07.003-10 и T-199.250.09.001-08 - то же как Q19 T-199.250.10.000-10		
				<u>Детали</u>		
	54	3	T-199.250.10.001-11	Патрубок		
				Труба 54.35 ГОСТ 8732-78 8 см 2 см ГОСТ 8731-74*		
				$L = 150 \pm \frac{\pm T_{14}}{2}$	1	0,7 кг
				<u>T-199.250.10.000-12</u>		
			<u>Детали</u>			
54	3	T-199.250.10.001-12	Патрубок			
			Труба 54.35 ГОСТ 8732-78 8 см 2 см ГОСТ 8731-74*			
			$L = 200 \pm \frac{\pm T_{14}}{2}$	1	0,9 кг	
			<u>T-199.250.10.000-13</u>			
			<u>Детали</u>			
№ документа	№ документа	№ документа	T-199.250.10.000.			Лист
						5

№ п/п	Дата	№ док.	Обозначение	наименование	кол	Пример значение
51		3	T-199.250.10.001-13	Патрубок		
				Труба 57.35 ГОСТ 8732-78 8 см 2 см ГОСТ 8731-74*		
				$L = 300 \pm \frac{Z \pm Y}{2}$	1	1,3 кг
				T-199.250.10.000-14		
				<u>Детали</u>		
51		3	T-199.250.10.001-14	Патрубок		
				Труба 57.35 ГОСТ 8732-78 8 см 2 см ГОСТ 8731-74*		
				$L = 350 \pm \frac{Z \pm Y}{2}$	1	1,5 кг
				<u>Переменные данные для исполнения:</u>		
				T-199.250.10.000-15		
				<u>Детали</u>		
11		1	T-199.250.07.003-15	Пластина	1	
11		2	T-199.250.09.001-12	Ограничитель	1	
51		3	T-199.250.10.001-15	Патрубок		
				Труба 57.35 ГОСТ 8732-78 8 см 2 см ГОСТ 8731-74*		
				$L = 100 \pm \frac{Z \pm Y}{2}$	1	0,5 кг
				T-199.250.10.000-16		
				Для сборочных единиц от T-199.250.10.000-16 до T-199.250.10.000-19 детали T-199.250.07.003-15 и T-199.250.09.001-12		
				T-199.250.10.000		
						Лист 6

Изм. Инт. № докум. Подп. Дата

Копирован в заводской 1/135 05 9 Формат ИБ

Серия 03.005-5. Выпуск 2 Альбом 4

Формат листа	№ 3	Обозначение	Наименование	Кол	Примечание
		то же, как для	T-199.250.10.000-15		
			<u>Детали</u>		
64	3	T-199.250.10.001-16	Патрубок		
			Труба 57х3,5 ГОСТ 8732-78 вместо ГОСТ 8731-74*		
			$L = 150 \pm \frac{\pm T + Y}{2}$	1	0,7 кг
			<u>T-199.250.10.000-17</u>		
			<u>Детали</u>		
64	3	T-199.250.10.001-17	Патрубок		
			Труба 57х3,5 ГОСТ 8732-78 вместо ГОСТ 8731-74*		
			$L = 200 \pm \frac{\pm T + Y}{2}$	1	0,9 кг
			<u>T-199.250.10.000-18</u>		
			<u>Детали</u>		
		T-199.250.10.001-18	Патрубок		
			Труба 57х3,5 ГОСТ 8732-78 вместо ГОСТ 8731-74*		
			$L = 300 \pm \frac{\pm T + Y}{2}$	1	
			<u>T-199.250.10.000-19</u>		
			<u>Детали</u>		

Изм. №	Исполн.	№ докум.	подп.	Дата	T-199.250.10.000.	Лист
						7

Изм. №	Дата	№	Обозначение	Наименование	Кол.	Примечание
64		3	T-199.250.10.001-19	Патрубок		
				Труба 57.35 ГОСТ 8732-78 вст 2 сн ГОСТ 8731-74*		
				$L = 350 \pm \frac{\pm 7}{2}$	1	1,6 кг
			<u>Переменные данные для исполнения:</u>			
			<u>T-199.250.10.000-20</u>			
			<u>Детали</u>			
И		1	T-199.250.07.003-20	Пластина	1	
И		2	T-199.250.09.001-16	Ограничитель	1	
64		3	T-199.250.10.001-20	Патрубок		
				Труба 76.35 ГОСТ 8732-78 вст 2 сн ГОСТ 8731-74*		
				$L = 100 \pm \frac{\pm 7}{2}$	1	0,6 кг
			<u>T-199.250.10.000-21</u>			
			Для сборочных единиц от T-199.250.10.000-21 до T-199.250.10.000-24 детали			
			T-199.250.07.003-20 и T-199.250.09.001-16 - то же как для T-199.250.10.000-20			
			<u>Детали</u>			
64		3	T-199.250.10.001-21	Патрубок		
				Труба 76.35 ГОСТ 8732-78 вст 2 сн ГОСТ 8731-74*		
				$L = 150 \pm \frac{\pm 7}{2}$	1	0,9 кг
			<u>T-199.250.10.000</u>			
Изм. №	Исполн.	Исполн.	Дата			Лист

Копирован 22.04.2019 12:59:03 ИФРомат 112

№ пог.	№ инв.	№ э.	Обозначение	Наименование	Кол.	Примечание	
				<u>T-199.250.10.000-22</u>			
				<u>Детали.</u>			
64	3	T-199.250.10.001-22	Патрубок	Труба 76*3,5 ГОСТ 8732-78 8 см 2 см ГОСТ 8731-74*			
			$L = 200 \pm \frac{\pm 7 \pm 4}{2}$		1	1,3 кг	
				<u>T-199.250.10.000-23</u>			
				<u>Детали.</u>			
64	3	T-199.250.10.001-23	Патрубок	Труба 76*3,5 ГОСТ 8732-78 8 см 2 см ГОСТ 8731-74*			
			$L = 300 \pm \frac{\pm 7 \pm 4}{2}$		1	1,9 кг	
				<u>T-199.250.10.000-24</u>			
				<u>Детали.</u>			
64	3	T-199.250.10.001-24	Патрубок	Труба 76*3,5 ГОСТ 8732-78 8 см 2 см ГОСТ 8731-74*			
			$L = 350 \pm \frac{\pm 7 \pm 4}{2}$		1	2,2 кг	
			<u>Переменные данные для исполнения</u>				
				<u>T-199.250.10.000-25</u>			

Изм. Кол. № докум. Подп. Дата

T-199.250.10.000.

Лист
9

Кальманович-Хаванская 11559-05 12 Формат 118

Формат	Юрид.	№	Обозначение	Наименование	кол	поиме. чание
				детали		
И	1	T-199.250.07.003-25		Пластина	1	
И	2	T-199.250.09.001-20		Ограничитель	1	
БХ	3	T-199.250.10.004-25		Патрубок		
				Труба 89.35 ГОСТ 8732-78 вст 2 сн ГОСТ 8731-74*		
				$L = 100 \pm \frac{\pm T 14}{2}$	1	0,7 кг
				T-199.250.10.000-26		
			Для сборочных единиц от T-199.250.10.000-26			
			90 T-199.250.10.000-29 детали			
			T-199.250.07.003-25 и T-199.250.09.001-20			
			то же как для T-199.250.10.000-25			
				детали		
БХ	5	T-199.250.10.001-26		Патрубок		
				Труба 89.35 ГОСТ 8732-78 вст 2 сн ГОСТ 8731-74*		
				$L = 150 \pm \frac{\pm T 14}{2}$	1	1,1 кг
				T-199.250.10.000-27		
				детали		
БХ	3	T-199.250.10.001-27		Патрубок		
				Труба 89.35 ГОСТ 8732-78 вст 2 сн ГОСТ 8731-74*		
				$L = 200 \pm \frac{\pm T 14}{2}$	1	1,5 кг
				T-199.250.10.000		

Серия 005.005.5. Выпуск 2. Нормат 7

Формат Лист	№	Обозначение	Наименование	кол.	Приме- чание
			<u>T-199.250.10.000-28</u>		
			<u>Детали</u>		
64	3	T-199.250.10.001-28	Патрубок		
			Труба 89.35 ГОСТ 8732-78 вст 2 сн ГОСТ 8731-74*		
			$L = 300 \pm \frac{\pm 14}{2}$	1	2,2 кг
			<u>T-199.250.10.000-29</u>		
			<u>Детали</u>		
64	3	T-199.250.10.001-29	Патрубок		
			Труба 89.35 ГОСТ 8732-78 вст 2 сн ГОСТ 8731-74*		
			$L = 350 \pm \frac{\pm 14}{2}$	1	2,6 кг
		<u>Переменные данные для исполнения:</u>			
			<u>T-199.250.10.000-30</u>		
			<u>Детали</u>		
11	1	T-199.250.07.003-30	Пластина	1	
11	2	T-199.250.09.001-24	Ограничитель	1	
64	3	T-199.250.10.001-30	Патрубок		
			Труба 108.4 ГОСТ 8732-78 вст 2 сн ГОСТ 8731-74*		
			$L = 100 \pm \frac{\pm 14}{2}$	1	1,0 кг

Самаровская Холдингс 1359 03 14 формат 110

Формат	Зона	№3	Обозначение	Наименование	Кол.	Примечание
				<u>T-199.250.10.000-31</u>		
			Для сборочных единиц от T-199.250.10.000-31			
			до T-199.250.10.000-34 детали			
			T-199.250.07.003-30 и T-199.250.09.001-24			
			то же, как для T-199.250.10.000-30.			
				<u>Детали</u>		
6y		3	T-199.250.10.001-31	патрубок		
				Труба $\frac{108 \times 4 \text{ ГОСТ } 8732-78}$ 8 см 2 см ГОСТ 8731-74*		
				$L = 150 \pm \frac{\pm T \pm 4}{2}$	1	1,5 кг
				<u>T-199.250.10.000-32</u>		
				<u>Детали</u>		
6y		3	T-199.250.10.001-32	патрубок		
				Труба $\frac{108 \times 4 \text{ ГОСТ } 8732-78}$ 8 см 2 см ГОСТ 8731-74*		
				$L = 200 \pm \frac{\pm T \pm 4}{2}$	1	2,1 кг
				<u>T-199.250.10.000-33</u>		
				<u>Детали</u>		
6y		3	T-199.250.10.001-33	патрубок		

Изм.	Лист	№ докум.	горн	дата	T-199.250.10.000.	Лист
						12

Сер. 0101005-5, выпуск 2, Альбом 4

№ документа	Зона	№ п.п.	Обозначение	Наименование	Кол.	Примечание
				Труба 108.4 ГОСТ 8732-78 вст 2 сл ГОСТ 8731-74*		
				$L = 300 \pm \frac{\pm 714}{2}$	1	3,1 кг
				T-199.250.10.000-34		
				<u>Детали</u>		
6.4		3	T-199.250.10.001-34	Патрубок		
				Труба 108.4 ГОСТ 8732-78 вст 2 сл ГОСТ 8731-74*		
				$L = 350 \pm \frac{\pm 714}{2}$	1	3,6 кг
			<u>Переменные данные для исполнения:</u>			
				T-199.250.10.000-35		
				<u>Детали</u>		
11		1	T-199.250.07.003-35	Пластина	1	
11		2	T-199.250.09.001-28	Ограничитель	1	
6.4		3	T-199.250.10.001-35	Патрубок		
				Труба 133.4 ГОСТ 8732-78 вст 2 сл ГОСТ 8731-74*		
				$L = 100 \pm \frac{\pm 714}{2}$	1	1,3 кг
				T-199.250.10.000-36		
			Для сварочных единиц T-199.250.10.000-36 до T-199.250.10.000-39 детали T-199.250.07.003-35 и T-199.250.09.001-28 - то же, как для T-199.250.10.000-35.			
				T-199.250.10.000.		лист

Формат	Зона	№3	Обозначение	Наименование	Кол	Примечание
				<u>Детали</u>		
6.4		3	T-199 250 10 001-36	Патрубок Труба 133.4 ГОСТ 8732.78 Вместо ГОСТ 8731.744 $L = 150 \pm \frac{\pm 14}{2}$	1	1,9 кг
				<u>T-199 250 10 000-37</u>		
				<u>Детали</u>		
6.4		3	T-199 250 10 001-37	Патрубок Труба 133.4 ГОСТ 8732.78 Вместо ГОСТ 8731.744 $L = 200 \pm \frac{\pm 14}{2}$	1	2,5 кг
				<u>T-199 250 10 000-38</u>		
				<u>Детали</u>		
6.4		3	T-199 250 10 001-38	Патрубок Труба 133.4 ГОСТ 8732.78 Вместо ГОСТ 8731.744 $L = 300 \pm \frac{\pm 14}{2}$	1	3,8 кг
				<u>T-199 250 10 000-39</u>		
				<u>Детали</u>		
6.4		3	T-199 250 10 001-39	Патрубок		

Изм	Исх	№ докум	подп	Дата	T-199 250 10 000	Исх
						14

Калининград-Земанская 17359 03 /1 Формат 71.3

Серия 03.005-5. Выпуск 2 Альбом 4

№ детали	Зона	№3	Обозначение	Наименование	кол	Примечание
				Труба $\frac{133.4 \text{ ГОСТ } 8732-78}$ $\frac{\text{вст } 2 \text{ сл } \text{ГОСТ } 8731-74^*}$		
				$L = 350 \pm \frac{\pm 74}{2}$	1	4,5 кг
			<u>Переменные данные для исполнения:</u>			
			<u>T-199 250 10 000-40</u>			
			<u>Детали</u>			
И	1		T-199 250 07 003-40	Пластина	1	
И	2		T-199 250 09 001-32	Ограничитель	1	
64	3		T-199 250 10 001-40	Патрубок		
				Труба $\frac{159.45 \text{ ГОСТ } 8732-78}$ $\frac{\text{вст } 2 \text{ сл } \text{ГОСТ } 8731-74^*}$		
				$L = 100 \pm \frac{\pm 74}{2}$	1	1,7 кг
			<u>T-199 250 10 000-41</u>			
			Для сборочных единиц от T-199 250 10 000-41			
			от T-199 250 10 000-44	детали		
			T-199 250 07 003-40 и	T-199 250 09 001-32 -		
			то же, как для	T-199 250 10 000-40.		
			<u>Детали</u>			
64	3		T-199 250 10 001-41	Патрубок		
				Труба $\frac{159.45 \text{ ГОСТ } 8732-78}$ $\frac{\text{вст } 2 \text{ сл } \text{ГОСТ } 8731-74^*}$		
				$L = 150 \pm \frac{\pm 74}{2}$	1	2,6 кг

Шифр по раз. подг. в г.ато. в.рам шиф. №. Шиф. №. дудл. по в. в. г.ато.

Изм	Лист	№ докум	подп	Дата	T-199 250 10 000.	Лист
						15

Формат	Зона	№з.	Обозначение	Наименование	Кол.	Примечание
				<u>T-199.250.10.000-42</u>		
				<u>Детали</u>		
бх	3		T-199.250.10.001-42	Патрубок		
				Труба $\frac{159 \times 4,5 \text{ ГОСТ } 8732-78}$ в ст 2 сл ГОСТ 8731-74*		
				$L = 200 \pm \frac{\pm 74}{2}$	1	3,4 кг
				<u>T-199.250.10.000-43</u>		
				<u>Детали</u>		
бх	3		T-199.250.10.001-43	Патрубок		
				Труба $\frac{159 \times 4,5 \text{ ГОСТ } 8732-78}$ в ст 2 сл ГОСТ 8731-74*		
				$L = 300 \pm \frac{\pm 74}{2}$	1	5,2 кг
				<u>T-199.250.10.000-44</u>		
				<u>Детали</u>		
бх	3		T-199.250.10.001-44	Патрубок		
				Труба $\frac{159 \times 4,5 \text{ ГОСТ } 8732-78}$ в ст 2 сл ГОСТ 8731-74*		
				$L = 350 \pm \frac{\pm 74}{2}$	1	6,0 кг
			<u>Переменные данные для исполнения:</u>			
				<u>T-199.250.10.000-45</u>		

Изм. №, № докум, подл. Дата

T-199.250.10.000

Лист

16

Копировал-Жаханская 17359 05 19 Формат 116

№	№ п/п	Зона	№ з.	Обозначение	Наименование	Кол.	Примечание
					<u>Детали.</u>		
Н	1			T-199.250.07.003-45	Пластина	1	
Н	2			T-199.250.09.001-36	Ограничитель	1	
БУ	3			T-199.250.10.001-45	Патрубок		
					Труба $\frac{219 \times 6 \text{ ГОСТ } 8732-78}$ вст 2 сл ГОСТ 8731-74*		
					$L = 100 \pm \frac{\pm 14}{2}$	1	3,2кг
					<u>T-199.250.10.000-46</u>		
				Для сборочных единиц от T-199.250.10.000-46			
				до T-199.250.10.000-49	детали		
				T-199.250.07.003-45 и	T-199.250.09.001-36	-	
				то же, как для	T-199.250.10.000-45		
					<u>Детали.</u>		
БУ	3			T-199.250.10.001-46	Патрубок		
					Труба $\frac{219 \times 6 \text{ ГОСТ } 8732-78}$ вст 2 сл ГОСТ 8731-74*		
					$L = 150 \pm \frac{\pm 14}{2}$	1	4,7кг
					<u>T-199.250.10.000-47</u>		
					<u>Детали.</u>		
БУ	3			T-199.250.10.001-47	Патрубок		

Изм. Лист № докум. Дата

T-199.250.10.000.

Лист

17

Копия в АЛ-Завод КВР 17359-95 по формату ИА

№ инв.	№ докум.	№ поз.	Обозначение	Наименование	кол.	примечание
				Труба 219.6 ГОСТ 8732-78 Ст 2сп ГОСТ 8731-74* $L = 200 \pm \frac{\pm 7 \pm 4}{2}$	1	6,3 кг
				T-199.250.10.000-48		
				<u>Детали</u>		
БУ		3	T-199.250.10.001-48	Патрубок Труба 219.6 ГОСТ 8732-78 Ст 2сп ГОСТ 8731-74* $L = 300 \pm \frac{\pm 7 \pm 4}{2}$	1	9,5 кг
				T-199.250.10.000-49		
				<u>Детали</u>		
БУ		3	T-199.250.10.001-49	Патрубок Труба 219.6 ГОСТ 8732-78 Ст 2сп ГОСТ 8731-74* $L = 350 \pm \frac{\pm 7 \pm 4}{2}$	1	11,0 кг
			<u>Переменные данные</u>	<u>для исполнения:</u>		
				T-199.250.10.000-50		
				<u>Детали</u>		
11		1	T-199.250.07.003-50	Пластина	1	
11		2	T-199.250.09.001-40	Ограничитель	1	
БУ		3	T-199.250.10.001-50	Патрубок		

Серия ИШБ-Э. Выпуск 2. Номер 4

Формат	Зона	№3	Обозначение	Наименование	Кол.	Примечание
				Труба 273-8ГОСТ8732-78 8 см 2 см ГОСТ 8731-74*		
				$L = 100 \pm \frac{\pm 77}{2}$	1	5,2 кг
				<u>T-199.250.10.000-51</u>		
			Для сборочных единиц от T-199.250.10.000-51			
			до T-199.250.10.000-54 детали			
			T-199.250.07.003-50 и T-199.250.09.001-40 -			
			то же как для T-199.250.10.000-50			
				<u>Детали</u>		
6x		3	T-199.250.10.001-51	Патрубок		
				Труба 273-8ГОСТ8732-78 8 см 2 см ГОСТ 8731-74*		
				$L = 150 \pm \frac{\pm 77}{2}$	1	7,8 кг
				<u>T-199.250.10.000-52</u>		
				<u>Детали</u>		
6x		3	T-199.250.10.001-52	Патрубок		
				Труба 273-8ГОСТ8732-78 8 см 2 см ГОСТ 8731-74*		
				$L = 200 \pm \frac{\pm 77}{2}$	1	10,5 кг
				<u>T-199.250.10.000-53</u>		
				<u>Детали</u>		

Изм. Вкл. в докум. Подп. Дата

T-199.250.10.000.

Лист
19

Формат	Зона	№ п/з	Обозначение	Наименование	Кол.	Примечание
БУ		3	T-199.250.10.001-53	Патрубок		
				Труба $\frac{273 \cdot 8 \text{ ГОСТ } 8732-78}$ $8 \text{ см } 2 \text{ сл } \text{ГОСТ } 8731-74^*$		
				$L = 300 \pm \frac{\pm T \cdot 14}{2}$	1	15,7 кг
				T-199.250.10.000-54		
				<u>Детали</u>		
БУ		3	T-199.250.10.001-54	Патрубок		
				Труба $\frac{273 \cdot 8 \text{ ГОСТ } 8732-78}$ $8 \text{ см } 2 \text{ сл } \text{ГОСТ } 8731-74^*$		
				$L = 350 \pm \frac{\pm T \cdot 14}{2}$	1	18,3 кг
				Переменные данные для исполнения:		
				T-199.250.10.000-55		
				<u>Детали</u>		
11		1	T-199.250.07.003-55	Пластина	1	
11		2	T-199.250.09.001-44	Ограничитель	1	
БУ		3	T-199.250.10.001-55	Патрубок		
				Труба $\frac{325 \cdot 8 \text{ ГОСТ } 8732-78}$ $8 \text{ см } 2 \text{ сл } \text{ГОСТ } 8731-74^*$		
				$L = 100 \pm \frac{\pm T \cdot 14}{2}$	1	6,8 кг
				T-199.250.10.000-56		
				Для сборочных единиц от T-199.250.10.000-56		
				до T-199.250.10.000-59		
				детали		
				T-199.250.07.003-55 и T-199.250.09.001-44	-	
				T-199.250.10.000.		
Изм	Исх	№ докум.	Дата			Лист
						20

Сервис 01005-5. Впуск 2. Альбом 1.

Формат Листа №3	Обозначение	Наименование	Кол	Примечание
6Y	3 T-199.250.10.001-59	Патрубок Труба 426-10 ГОСТ 8732-78 от 2 см ГОСТ 8731-74* $L = 350 \pm \frac{\pm T \cdot Y}{2}$	1	21,9 кг
	<u>Переменные данные для исполнения:</u>			
		T-199.250.10.000-60		
		<u>Детали</u>		
11	1 T-199.250.07.003-60	Пластина	1	
11	2 T-199.250.09.001-48	Ограничитель	1	
6Y	3 T-199.250.10.001-60	Патрубок Труба 426-10 ГОСТ 8732-78 от 2 см ГОСТ 8731-74* $L = 100 \pm \frac{\pm T \cdot Y}{2}$	1	10,3 кг
		T-199.250.10.000-61		
	Для сборочных единиц от T-199.250.10.000-61			
	до T-199.250.10.000-64 детали			
	T-199.250.07.003-60 и T-199.250.09.001-48 -			
	то же, как для T-199.250.10.000-60.			
		<u>Детали.</u>		
6Y	3 T-199.250.10.001-61	Патрубок Труба 426-10 ГОСТ 8732-78 от 2 см ГОСТ 8731-74* $L = 150 \pm \frac{\pm T \cdot Y}{2}$	1	15,4 кг
		T-199.250.10.000		

Лист 29 из 30. Погр. и дата встав. и вкл. в альбом. Погр. и дата.

Изм.	Лист	№ докум.	Дата	T-199.250.10.000	Лист
					22

Формат Зона	№ п/п	Обозначение	Наименование	Кол.	Проте- чение
			<u>T-199.250.10.000-62</u>		
			<u>Детали</u>		
Б.У.	3	T-199.250.10.001-62	Патрубок		
			Труба $\frac{426 \times 10 \text{ ГОСТ } 8732-78}$ вст 2 сл ГОСТ 8731-74*		
			$L = 200 \pm \frac{\pm T_{14}}{2}$	1	20,5 кг
			<u>T-199.250.10.000-63</u>		
			<u>Детали</u>		
Б.У.	3	T-199.250.10.001-63	Патрубок		
			Труба $\frac{426 \times 10 \text{ ГОСТ } 8732-78}$ вст 2 сл ГОСТ 8731-74*		
			$L = 300 \pm \frac{\pm T_{14}}{2}$	1	30,8 кг
			<u>T-199.250.10.000-64</u>		
			<u>Детали</u>		
Б.У.	3	T-199.250.10.001-64	Патрубок		
			Труба $\frac{426 \times 10 \text{ ГОСТ } 8732-78}$ вст 2 сл ГОСТ 8731-74*		
			$L = 300 \pm \frac{\pm T_{14}}{2}$	1	30,8 кг

T-199.250.10.000

Лист

23

К. В. Чурова-Л. Жданская 9 17359-05 26 Формат 110

Рисунки	Листы	Мас.	Обозначение	Наименование	Кол.	Примечание
			<u>Переменные данные для исполнения:</u>			
				<u>T-199.250.10.000-65</u>		
				<u>Детали</u>		
И	1		T-199.250.07.003-65	Пластина	1	
И	2		T-199.250.09.001-52	Ограничитель	1	
ВУ	3		T-199.250.10.001-65	Патрубок		
				Труба 530x10 ГОСТ 10704-76 всп 2 сл ГОСТ 10706-76 $L = 100 \pm \frac{I+II}{2}$	1	12,8 кг
				<u>T-199.250.10.000-66</u>		
			Для сборочных единиц от T-199.250.10.000-66			
			до T-199.250.10.000-69	детали		
			T-199.250.07.003-65 и	T-199.250.09.001-52	-	
			то же, как для	T-199.250.10.000-65		
				<u>Детали</u>		
ВУ	3		T-199.250.10.001-66	Патрубок		
				Труба 530x10 ГОСТ 10704-76 всп 2 сл ГОСТ 10706-76 $L = 150 \pm \frac{I+II}{2}$	1	19,2 кг
			T-199.250.10.000			
						лист 24

Изм. лист №90К.ум. Подп. Дата

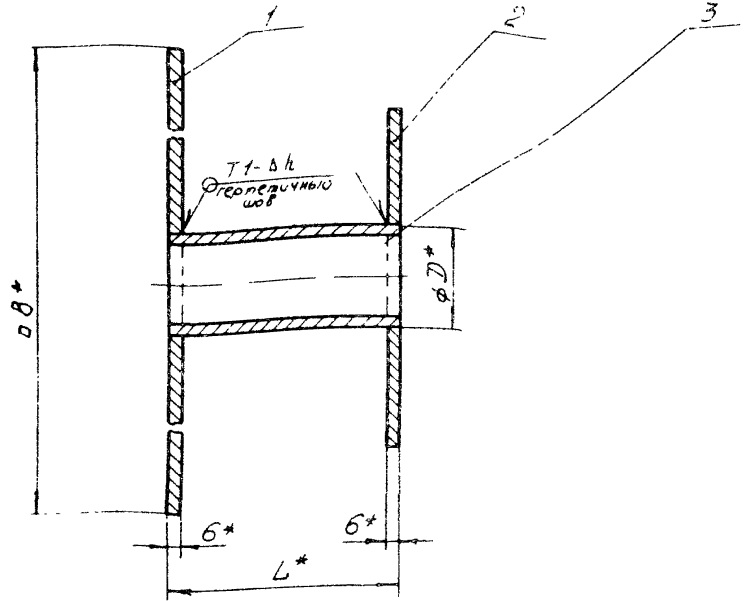
Копировать - Харьковская 17359 05 27 формат 110

СЕРИЯ ИЛИ ЗАРЯДКОВЫЙ № ЛИСТА

№ листа	Дата	№ з	Обозначение	Наименование	кол	Примечание
				<u>T-199.250.10.000-67</u>		
				<u>Детали</u>		
64		3	T-199.250.10.001-67	Патрубок Труба 530×10 ГОСТ 10704-76 8 ст 2 см ГОСТ 10706-76 $L = 200 \pm \frac{\pm 11}{2}$	1	25,7 кг
				<u>T-199.250.10.000-68</u>		
				<u>Детали</u>		
64		3	T-199.250.10.001-68	Патрубок Труба 530×10 ГОСТ 10704-76 8 ст 2 см ГОСТ 10706-76 $L = 300 \pm \frac{\pm 14}{2}$	1	38,5 кг
				<u>T-199.250.10.000-69</u>		
				<u>Детали</u>		
64		3	T-199.250.10.001-69	Патрубок Труба 530×10 ГОСТ 10704-76 8 ст 2 см ГОСТ 10706-76 $L = 350 \pm \frac{\pm 14}{2}$	1	44,9 кг

T-199.250.10.000					Лист
					25

Т-199 250 10.000.СБ



- 1 Сварные швы по ГОСТ 5264-80
- 2 * Размеры для справок
- 3 Предельные отклонения размеров: отверстий $H14$; валов $h14$, остальных $\pm \frac{T14}{2}$
- 4 Шероховатость обработанных поверхностей деталей без чертежа не ниже $Ra 80$.

				Т-199 250 10.000.СБ				
Изм.	Лист	Исполн.	Дата	Конструкция пропускной коммуникации КПК-4		Лист	Масса	Масштаб
Разработ.	Мазурек	Мазурек		Сборочный чертеж		СМ		-
Проект.	Большаков	Большаков	15.1.81			Табл.		
Т.контр.	Мартынов	Мартынов	18.1.81			Лист 4	Листов 4	
И.контр.	Мартынов	Мартынов	18.1.81			В.И. 14262		
Умв.	Собелев	Собелев	27.1.81					

Копировал-Холанская 17359 05 29 Формат 11

T-199.250.10.000.C6

Серия 03.005-58 выпуск 2 Альбом 4

Усть-Ижора, Ижора в горах, Ижора в горах, Ижора в горах, Ижора в горах

Обозначение	Размеры, мм.				Масса кг
	J	L	B	h	
T-199.250.10.000.	45	100	450	3	10,9
-01	45	150	450	3	11,0
-02	45	200	450	3	11,2
-03	45	300	450	3	11,6
-04	45	350	450	3	11,8
-05	50	100	450	3	10,8
-06	50	150	450	3	11,0
-07	50	200	450	3	11,2
-08	50	300	450	3	11,6
-09	50	350	450	3	11,7
-10	54	100	450	3	10,8
-11	54	150	450	3	11,1
-12	54	200	450	3	11,3
-13	54	300	450	3	11,7
-14	54	350	450	3	11,9
-15	57	100	460	3	11,4
-16	57	150	460	3	11,6
-17	57	200	460	3	11,8
-18	57	300	460	3	12,3
-19	57	350	460	3	12,5
-20	76	100	480	3	12,5
-21	76	150	480	3	12,8
-22	76	200	480	3	13,2
-23	76	300	480	3	13,8
-24	76	350	480	3	14,1

Иж.	Иж.	Иж.	Иж.

T-199.250.10.000.C6.

Иж.

2

КОММУНАЛЬНО-ЭКОНОМИЧЕСКОЕ ПРЕДПРИЯТИЕ «ИЖОРА»

T-199.250.10.000.C5

Продолжение

Обозначение	размеры, мм.				масса кг
	Д	Л	В	h	
-25	89	100	490	3	13,1
-26	89	150	490	3	13,5
-27	89	200	490	3	13,9
-28	89	300	490	3	14,6
-29	89	350	490	3	15,0
-30	108	100	510	4	14,4
-31	108	150	510	4	14,9
-32	108	200	510	4	15,5
-33	108	300	510	4	16,5
-34	108	350	510	4	17,0
-35	133	100	530	4	15,7
-36	133	150	530	4	16,3
-37	133	200	530	4	16,9
-38	133	300	530	4	18,2
-39	133	350	530	4	18,9
-40	159	100	560	4	18,1
-41	159	150	560	4	19,0
-42	159	200	560	4	19,8
-43	159	300	560	4	21,6
-44	159	350	560	4	22,4
-45	219	100	620	6	22,5
-46	219	150	620	6	24
-47	219	200	620	6	25,6
-48	219	300	620	6	28,8
-49	219	350	620	6	30,3

Серия 01.005-5. Выпуск 2 Альбом 4.

УИЗ.И.Проект. Погрн. и форма. Взам.инв.№ ИБ.И.0004. Погрн. и форма.

ИЗМ.	ИУС	№ докум.	погрн.	дата

T-199.250.10.000.C5.

Лист

3

Копирован. Золотенко 17559-05 31РФормат 118

Т-199.250.10.000.СБ

Продолжение

Обозначение	Размеры, мм				Масса кг
	Д	Л	В	h	
-50	273	100	670	6	27,3
-51	273	150	670	6	29,9
-52	273	200	670	6	32,6
-53	273	300	670	6	37,8
-54	273	350	670	6	40,4
-55	325	100	730	6	32,2
-56	325	150	730	6	35,3
-57	325	200	730	6	38,4
-58	325	300	730	6	44,7
-59	325	350	730	6	47,8
-60	426	100	830	6	42,5
-61	426	150	830	6	47,6
-62	426	200	830	6	52,7
-63	426	300	830	6	63,0
-64	426	350	830	6	68,1
-65	530	100	930	6	51,3
-66	530	150	930	6	57,7
-67	530	200	930	6	64,2
-68	530	300	930	6	77,0
-69	530	350	930	6	83,4

Серия 031005-3. Выпуск 2. Альбом 4.

Изм.	Исх.	№	Дата	Т-199.250.10.000.СБ.	Лист
					4

Копирован. Холмского ЦИИИИ СЭПР. Объем 118