

ТИПОВАЯ ДОКУМЕНТАЦИЯ НА СТРОИТЕЛЬНЫЕ
СИСТЕМЫ И ИЗДЕЛИЯ ЗДАНИЙ И СООРУЖЕНИЙ

СЕРИЯ 03.005-5
КОНСТРУКЦИИ ВВОДА И ПРОПУСКА
КОММУНИКАЦИЙ В УБЕЖИЩАХ
ГРАЖДАНСКОЙ ОБОРОНЫ

ВЫПУСК 2
КОНСТРУКЦИИ ВВОДА И ПРОПУСКА
КОММУНИКАЦИЙ

АЛЬБОМ 2
КОНСТРУКЦИЯ ПРОПУСКА КОММУНИКАЦИЙ
КПК-2

РАБОЧИЕ ЧЕРТЕЖИ

17359-03
ЦЕНА 1-36

ЦЕНТРАЛЬНЫЙ ИНСТИТУТ ТИПОВОГО ПРОЕКТИРОВАНИЯ
ГОССТРОЯ СССР

Москва, А-445, Смольная ул., 22

Сдано в печать Σ 1988 года

Заказ № 12091 Тираж 160 экз.

ТИПОВАЯ ДОКУМЕНТАЦИЯ НА СТРОИТЕЛЬНЫЕ
СИСТЕМЫ И ИЗДЕЛИЯ ЗДАНИЙ И СООРУЖЕНИЙ

СЕРИЯ 03.005-5
КОНСТРУКЦИИ ВВОДА И ПРОПУСКА
КОММУНИКАЦИЙ В УБЕЖИЩАХ
ГРАЖДАНСКОЙ ОБОРОНЫ

ВЫПУСК 2
КОНСТРУКЦИИ ВВОДА И ПРОПУСКА
КОММУНИКАЦИЙ

АЛЬБОМ 2
КОНСТРУКЦИЯ ПРОПУСКА КОММУНИКАЦИЙ
КПК-2
РАБОЧИЕ ЧЕРТЕЖИ

УТВЕРЖДЕНА ШТАБОМ ГО СССР
ПИСЬМО ОТ 16 ФЕВРАЛЯ 1981 г.
№ 235/н/487

ВВЕДЕНА В ДЕЙСТВИЕ ВОЙСКОВОЙ
ЧАСТЬЮ 14262 с 25.05.1981 г.
ПРИКАЗОМ № 14 от 21.05.1981 г.

РАЗРАБОТАНА В/Ч 14262

ГЛАВНЫЙ ИНЖЕНЕР В/Ч 14262 *К. Дорогушкин*

ГЛАВНЫЙ СПЕЦИАЛИСТ В/Ч 14262 *В. Шаргородский*

ГЛАВНЫЙ ИНЖЕНЕР ПРОЕКТА *В. Филиппов*

© ЦИП Госстроя СССР, 1988

№ п/п.	Обозначение	Наименование	№ стр.
		Содержание	
1.	7-199.250.08.000	Конструкция пропуска коммуникаций КПК-2	3÷27
2.	7-199.250.08.000.СБ.	Конструкция пропуска коммуникаций КПК-2. Сборочный чертеж.	28÷31
3.	7-199.250.08.001	Анкер	32
4.	7-199.250.08.002	Пластина	33
5.	7-199.250.08.003	Закладная деталь	34

Обозначение чертежей в альбоме принято по шифру плана типового проектирования.

№ серии в обозначении чертежей условно не указывается.

Серия 03.005-Завыск 2. Альбом 2.

Формат Зона	Лист	Обозначение	Наименование	кол.	Приме- чение
			<u>Документация</u>		
И		T-199.250.08.000.СБ	Сборочный чертеж		
			<u>Детали</u>		
И	1	T-199.250.08.001	Анкер	8	
		<u>Переменные данные для исполнений:</u>			
		T-199.250.08.000			
		<u>Детали</u>			
И	2	T-199.250.07.001	Фланец	1	
И	3	T-199.250.07.002	Прижим	1	
И	4	T-199.250.08.002	Пластина	1	
И	5	T-199.250.08.003	Закладная деталь	1	
Б.У.	6	T-199.250.08.004	Патрубок		
			Труба 45*3,5 ГОСТ 8732-78 80м 2кг ГОСТ 8734-74*		
			$L = 650 \pm \frac{IT_{14}}{2}$	1	2,3 кг
			<u>Стандартные изделия</u>		
			Болт М12*70.58.01 ГОСТ 7798-70*	4	

Лист 1 из 6. Подп. и дата. М.П. 19.01.81. М.П. 19.01.81. М.П. 19.01.81.

Изм.		ИЗДАЮМ		Подп.	Дата	Т-199.250.08.000.		
Разработ.	Мазуренко	С.С.	15.01.81	Конструкция пропускно-коммуникаций КПК-2.				
Проб.	Бальшакова	С.С.	15.01.81	Лист			Лист	Листов
Т.КОНТ.							1	25
И.КОНТ.	Мартынов	С.С.	18.01				В/4 14262	
Утв.	Савельев	В.С.	27.1.81					

Формат	Зона	№ 5.	Обозначение	Наименование	Кол.	Примечание
				<u>T-199.250.08.000-01</u>		
			Для сборочных единиц от T-199.250.08.000-01			
			до T-199.250.08.000-03	детали		
			T-199.250.07.001; T-199.250.07.002;			
			T-199.250.08.002; T-199.250.08.003 и стандартные изделия - то же, как для T-199.250.08.000.			
				<u>детали</u>		
5.У.	6	T-199.250.08.004-01	Патрубок	Труба 45×3.5 ГОСТ 8732-78 8 см 2 см ГОСТ 8731-74*		
			$L = 700 \pm \frac{1 \pm 14}{2}$	1	2,5 кг	
				<u>T-199.250.08.000-02</u>		
				<u>детали</u>		
5.У.	6	T-199.250.08.004-02	Патрубок	Труба 45×3.5 ГОСТ 8732-78 8 см 2 см ГОСТ 8731-74*		
			$L = 750 \pm \frac{1 \pm 14}{2}$	1	2,7 кг	
				<u>T-199.250.08.000-03</u>		
				<u>детали</u>		
5.У.	6	T-199.250.08.004-03	Патрубок			

Изм. лист № 20 к. ум. погр. дата

T-199.250.08.000

лист

2

Копировал: Золоткожа 9 17359-03 5 Формат 118

Серия 03.005-58 выпуск 2 Альбом 2

Формат	Взам.	№з.	Обозначение	Наименование	Кол.	Примечание
				Труба $45 \times 3,5$ ГОСТ 8732-78 в см 2 см ГОСТ 8731-74*		
				$L = 850 \pm \frac{\pm T_{14}}{2}$	1	3 кг
			<u>Переменные данные для исполнений:</u>			
				<u>T-199.250.08.000-04</u>		
				<u>Детали.</u>		
И	2	T-199.250.07.001-05	Фланец		1	
И	3	T-199.250.07.002-05	Прижим		1	
И	4	T-199.250.08.002-04	Пластина		1	
И	5	T-199.250.08.003-04	Закладная деталь		1	
И	6	T-199.250.08.004-04	Патрубок			
				Труба $50 \times 3,5$ ГОСТ 8732-78 в см 2 см ГОСТ 8731-74*		
				$L = 650 \pm \frac{\pm T_{14}}{2}$	1	2,6 кг
				<u>Стандартные изделия</u>		
				Болт М12*70.58.07 ГОСТ 7798-70*	4	
				T-199.250.08.000.05		
			Для сборочных единиц от T-199.250.08.000-05 до T-199.250.08.000-07 детали T-199.250.07.001-05; T-199.250.07.002-05; T-199.250.08.002-04; T-199.250.08.003-04 и стандартные изделия - то же, как для T-199.250.08.000-04			
Изм.	Лист	ИЗДАЮТ	ПОЛ.	ЛОЖА	T-199.250.08.000	
						Лист 3

Копировал: Халанская 17339-03 в формате ИБ

Формат	Зона	№5.	Обозначение	Наименование	Кол.	Примечание
				<u>Детали.</u>		
51	6	T-199.250.08.004-05	Патрубок	Труба $\frac{50 \times 3.5 \text{ ГОСТ } 8732-78}{\text{Всн 2сн ГОСТ } 8731-74*}$		
				$L = 700 \pm \frac{\pm 14}{2}$	1	2.8кг
				<u>T-199.250.08.000-06</u>		
				<u>Детали.</u>		
51	6	T-199.250.08.004-06	Патрубок	Труба $\frac{50 \times 3.5 \text{ ГОСТ } 8732-78}{\text{Всн 2сн ГОСТ } 8731-74*}$		
				$L = 750 \pm \frac{\pm 14}{2}$	1	3.0кг
				<u>T-199.250.08.000-07</u>		
				<u>Детали.</u>		
51	6	T-199.250.08.004-07	Патрубок	Труба $\frac{50 \times 3.5 \text{ ГОСТ } 8732-78}{\text{Всн 2сн ГОСТ } 8731-74*}$		
				$L = 850 \pm \frac{\pm 14}{2}$	1	3.4кг
			Переменные данные	для исполнения:		
				<u>T-199.250.08.000-08</u>		
				<u>Детали.</u>		

Изм./Лист	№ докум	подп.	Дата	T-199.250.08.000	Лист 4
-----------	---------	-------	------	------------------	-----------

Калининград. Халанская 9 17359-03 Т Формат 118

Серия 03.005-5 Выпуск 2. Альбом 2.

Изм.	Зона	№ п/п	Обозначение	Наименование	Кол.	Примечание
И		2	T-199.250.07.001-10	Фланец		
И		3	T-199.250.07.002-10	Пружина		
И		4	T-199.250.08.002-08	Пластина		
И		5	T-199.250.08.003-08	Закладная деталь		
И		6	T-199.250.08.004-08	Патрубок		
				Труба 54x3,5 ГОСТ 8732-78 8 см 2 см ГОСТ 8731-74		
				$L = 650 \pm \frac{\pm 7 \text{ мм}}{2}$	1	2,8 кг
				<u>Стандартные изделия</u>		
		7		Болт М12x70.58.01 ГОСТ 7798-70	4	
				<u>T-199.250.08.000-09</u>		
			Для сборочных единиц от T-199.250.08.000-09 до T-199.250.08.000-11 детали T-199.250.07.001-10; T-199.250.07.002-10; T-199.250.08.002-08; T-199.250.08.003-08 и стандартные изделия - то же как для T-199.250.08.000-08.			
				<u>Детали</u>		
И		6	T-199.250.08.004-09	Патрубок		
				Труба 54x3,5 ГОСТ 8732-78 8 см 2 см ГОСТ 8731-74		
				$L = 700 \pm \frac{\pm 7 \text{ мм}}{2}$	1	3,1 кг

Формат	Зона	№з.	Обозначение	Наименование	Кол.	Примечание
				<u>T-199.250.08.000-10</u>		
				<u>Детали.</u>		
БХ		6	T-199.250.08.004-10	Патрубок		
				Труба 54×3.5 гост 8732-78 всн 2ст гост 8731-74*		
				$L = 750 \pm \frac{\pm 14}{2}$	1	3,5 кг
				<u>T-199.250.08.000-11</u>		
				<u>Детали.</u>		
БХ		6	T-199.250.08.004-11	Патрубок		
				Труба 54×3.5 гост 8732-78 всн 2ст гост 8731-74*		
				$L = 850 \pm \frac{\pm 14}{2}$	1	3,7 кг
			<u>Переменные данные для исполнения:</u>			
				<u>T-199.250.08.000-12</u>		
				<u>Детали.</u>		
11		2	T-199.250.07.001-15	Фланец	1	
11		3	T-199.250.07.002-15	Прижим	1	
11		4	T-199.250.08.002-12	Пластина	1	
11		5	T-199.250.08.003-12	Закладная деталь	1	
БХ		6	T-199.250.08.004-12	Патрубок		

Лист	6				
Изм	Лист	№ докум	Подп.	Дата	T-199.250.08.000.

Копировал: Таманская 17159 ул 9 Формат 118

Серия 03.005-58 выпуск 2. Альбом 2.

Формат	Лист	№ докум.	Подп.	Дата	Изм.	Лист	№ 3.	Обозначение	Наименование	Кол.	Примечание
									Труба $57 \times 3,5$ ГОСТ 8732-78 8 Ст 2 кл ГОСТ 8731-74*		
									$L = 650 \pm \frac{L \pm 14}{2}$	1	3,0 кг
								<u>Стандартные изделия</u>			
							7		Болт М 12 × 70.58.01 ГОСТ 7798-70*		4
								<u>T-199.250.08.000-13</u>			
								Для сборочных единиц от T-199.250.08.000-13 до T-199.250.08.000-15 детали T-199.250.07.001-15; T-199.250.07.002-15; T-199.250.08.002-12; T-199.250.08.003-12 и стандартные изделия то же как для T-199.250.08.000-12			
								<u>А детали</u>			
	58						6	T-199.250.08.004-13	Патрубок Труба $57 \times 3,5$ ГОСТ 8732-78 8 Ст 2 кл ГОСТ 8731-74*		
									$L = 700 \pm \frac{L \pm 14}{2}$	1	3,2 кг
								<u>T-199.250.08.000-14</u>			
								<u>А детали</u>			
	58						6	T-199.250.08.004-14	Патрубок		

T-199.250.08.000.

Лист

7

Копировал: Халанская 17359 03 10 Формат 11А

Размер	Зона	№3	Обозначение	Наименование	Кол.	Примечание
				Труба 57*3,5 гост 8732-78 8См 2см гост 8731-74*		
				$L = 750 \pm \frac{\pm 14}{2}$	1	3,5 кг
				T-199.250.08.000-15		
				<u>Детали</u>		
57		6	T-199.250.08.004-15	Патрубок		
				Труба 57*3,5 гост 8732-78 8См 2см гост 8731-74*		
				$L = 850 \pm \frac{\pm 14}{2}$	1	3,9 кг
				<u>Переменные данные для исполнений:</u>		
				T-199.250.08.000-16		
				<u>Детали.</u>		
И		2	T-199.250.07.001-20	Фланец	1	
И		3	T-199.250.07.002-20	Прижим	1	
И		4	T-199.250.08.002-16	Пластина	1	
И		5	T-199.250.08.003-16	Защелочная деталь	1	
57		6	T-199.250.08.004-16	Патрубок		
				Труба 76*3,5 гост 8732-78 8См 2см гост 8731-74*		
				$L = 650 \pm \frac{\pm 14}{2}$	1	4,1 кг
				<u>Стандартные изделия</u>		
				Болт М 12*70.58.01 гост 7798-70*	4	

T-199.250.08.000

Лист

8

ИЗМ Лист № докум. Подп. Дата

Книповал-Холодковская 17339 03 11 Формат 118

Серия В.005-50 выпуск 2. Альбом 2.

Шифр материала, наименование, количество, дата, лист в разрезе, лист в сборе, лист в разрезе, лист в сборе

Вид материала	Возраст	№3	Обозначение	Наименование	Кол.	Примечание
				<u>T-199.250.08.000-17</u>		
			Для сборочных единиц от T-199.250.08.000-17 до T-199.250.08.000-19 детали			
			T-199.250.07.001-20;	T-199.250.07.002-20;		
			T-199.250.08.002-16;	T-199.250.08.003-16		
			и стандартные изделия - то же, как для T-199.250.08.000-16			
				<u>Детали.</u>		
Б.У.		6	T-199.250.08.004-17	Патрубок		
				Труба 76×3,5 ГОСТ 8732-78 ØСт2сп ГОСТ 8731-74*		
				$L = 700 \pm \frac{\Sigma T_{14}}{2}$	1	4,4 кг
				<u>T-199.250.08.000-18</u>		
				<u>Детали.</u>		
Б.У.		6	T-199.250.08.004-18	Патрубок		
				Труба 76×3,5 ГОСТ 8732-78 ØСт2сп ГОСТ 8731-74*		
				$L = 750 \pm \frac{\Sigma T_{14}}{2}$	1	4,7 кг
				<u>T-199.250.08.000-19</u>		
				<u>Детали.</u>		
Б.У.		6	T-199.250.08.004-19	Патрубок		

Изм. Лист № 9 окт. 1999 г. Дата: T-199.250.08.000. Лист 9

Вместе Зона	№3	Обозначение	Наименование	Кол.	Приме- чание
			Труба $\frac{76 \times 3,5 \text{ ГОСТ } 8732-78}$ в ст 2 сл ГОСТ 8731-79*		
			$L = 850 \pm \frac{\pm T_{14}}{2}$	1	5,4 кг
		<u>Переменные данные для исполнения:</u>			
			<u>T-199.250.08.000-20</u>		
			<u>детали</u>		
11	2	T-199.250.07.001-25	Фланец	1	
11	3	T-199.250.07.002-25	Пружина	1	
11	4	T-199.250.08.002-20	Пластина	1	
11	5	T-199.250.08.003-20	Закладная деталь	1	
54	6	T-199.250.08.004-20	Патрубок		
			Труба $\frac{89 \times 3,5 \text{ ГОСТ } 8732-78}$ в ст 2 сл ГОСТ 8731-79*		
			$L = 650 \pm \frac{\pm T_{14}}{2}$	1	4,8 кг
			<u>Стандартные изделия</u>		
	7		Болт М12х70.58.01 ГОСТ 7798-70*	8	
			<u>T-199.250.08.000-21</u>		
		Для сборочных единиц от T-199.250.08.000-21			
		до T-199.250.08.000-23	детали		
		T-199.250.07.001-25;	T-199.250.07.002-25;		
		T-199.250.08.002-20;	T-199.250.08.003-20		
		и стандартные изделия - то же, как			
		для T-199.250.08.000-20			
Изм. лист	№ докум	Подп.	Дата	T-199.250.08.000.	
				Лист	10

Климовой Валюксая 1135903 13Ф формат 118

Серия 03.005-5 выпуск 2 Альбом 2.

Шиб.-м.вод.п. Подг. и дата. Ввод. шиб.-м. Шиб.-м. вод. п. Шиб.-м. вод. п. Шиб.-м. вод. п. Шиб.-м. вод. п.

Рядовая Этап	№3	Обозначение	Наименование	Кол.	Приме- чание
			<u>Детали</u>		
6У	6	T-199.250.08.004-21	Патрубок Труба 89-3.5 гост 8732-78 в ст 2 сн гост 8731-74*		
			$L = 700 \pm \frac{\pm 14}{2}$	1	5,2 кг
			<u>T-199.250.08.000-22</u>		
			<u>Детали</u>		
6У	6	T-199.250.08.004-22	Патрубок Труба 89-3.5 гост 8732-78 в ст 2 сн гост 8731-74*		
			$L = 750 \pm \frac{\pm 14}{2}$	1	5,5 кг
			<u>T-199.250.08.000-23</u>		
			<u>Детали</u>		
6У	6	T-199.250.08.004-23	Патрубок Труба 89-3.5 гост 8732-78 в ст 2 сн гост 8731-74*		
			$L = 850 \pm \frac{\pm 14}{2}$	1	6,3 кг
		<u>Переменные данные для исполнений:</u>			
			<u>T-199.250.08.000-24</u>		
			<u>Детали</u>		
			<u>T-199.250.08.000</u>		
					лист 11

Формат листа	Лист	Лист №	Обозначение	Наименование	Кол.	Примечание
И1	2		T-199.250.07.001-30	Фланец	1	
И1	3		T-199.250.07.002-30	Прижим	1	
И1	4		T-199.250.08.002-24	Пластина	1	
И1	5		T-199.250.08.003-24	Закладная деталь	1	
Б.У.	6		T-199.250.08.004-24	Патрубок		
				Труба 108×4 ГОСТ 8732-78 вст 2 сл ГОСТ 8731-74*		
				$L = 650 \pm \frac{I T_{14}}{2}$	1	6,7 кг
			<u>Стандартные изделия</u>			
				Болт М12×70.58.01 ГОСТ 7798-70*	8	
				<u>T-199.250.08.000-25</u>		
			Для сборочных единиц от T-199.250.08.000-25			
			до T-199.250.08.000-27	детали		
			T-199.250.07.001-30;	T-199.250.07.002-30;		
			T-199.250.08.002-24;	T-199.250.08.003-24	1	
			стандартные изделия - то же, как для T-199.250.08.000-24.			
			<u>детали</u>			
Б.У.	6		T-199.250.08.004-25	Патрубок		
				Труба 108×4 ГОСТ 8732-78 вст 2 сл ГОСТ 8731-74*		
				$L = 700 \pm \frac{I T_{14}}{2}$	1	7,2 кг
			T-199.250.08.000			

Серия 03.005-58 выпуск 2. Альбом 2

Шиб.-м.в.в.в. Лопр. и др. 18.01.01. Шиб.-м.в.в.в. Лопр. и др. 18.01.01. Шиб.-м.в.в.в. Лопр. и др. 18.01.01.

Рисунг	Зона	Лист	Обозначение	Наименование	кол.	Примечание
				<u>Т-199.250.08.000-26</u>		
				<u>Детали</u>		
64			6 Т-199.250.08.004-26	Патрубок		
				Труба $\frac{108 \times 4 \text{ ГОСТ } 8732-78}{\text{вместо ГОСТ } 8731-74^*}$		
				$L = 750 \pm \frac{I \pm 14}{2}$	1	7,7 кг
				<u>Т-199.250.08.000-27</u>		
				<u>Детали</u>		
64			6 Т-199.250.08.004-27	Патрубок		
				Труба $\frac{108 \times 4 \text{ ГОСТ } 8732-78}{\text{вместо ГОСТ } 8731-74^*}$		
				$L = 850 \pm \frac{I \pm 14}{2}$	1	8,7 кг
			<u>Переменные данные для исполнения:</u>			
				<u>Т-199.250.08.000-28</u>		
				<u>Детали</u>		
И	2		Т-199.250.07.001-35	Фланец	1	
И	3		Т-199.250.07.002-35	Прижим	1	
И	4		Т-199.250.08.002-28	Пластина	1	
И	5		Т-199.250.08.003-28	Защитная деталь	1	
64	6		Т-199.250.08.004-28	Патрубок		

Изм.	Лист	из документа	Лист	из	Т-199.250.08.000	Лист	13
------	------	--------------	------	----	------------------	------	----

Ранжир	Лист	№ док-м	Дата	Обозначение	Номенклатура	Кол.	Примечание
					Труба $\frac{133 \times 4 \text{ ГОСТ } 8732-78}{8 \text{ ст } 2 \text{ ст } \text{ГОСТ } 8731-74^*}$		
					$L = 650 \pm \frac{\pm 14}{2}$	1	8,3 кг
				<u>Стандартные изделия</u>			
				7	Болт М12.70.58.01 ГОСТ 7798-70*	8	
					<u>Т-199.250.08.000-29</u>		
				Для сборочных единиц от Т-199.250.08.000-29			
				до Т-199.250.08.000-31 детали			
				Т-199.250.07.001-35; Т-199.250.07.002-35;			
				Т-199.250.08.002-28; Т-199.250.08.003-28			
				и стандартные изделия - то же, как для Т-199.250.08.000-28			
				<u>Детали</u>			
6.4				6	Т-199.250.08.004-29 Патрубок		
					Труба $\frac{133 \times 4 \text{ ГОСТ } 8732-78}{8 \text{ ст } 2 \text{ ст } \text{ГОСТ } 8731-74^*}$		
					$L = 700 \pm \frac{\pm 14}{2}$	1	8,9 кг
					<u>Т-199.250.08.000-30</u>		
				<u>Детали</u>			
6.4				6	Т-199.250.08.004-30 Патрубок		

Изм.	Лист	№ док-м	Дата	Т-199.250.08.000	Лист
					14

Копированная - Халандского ЯИИИ 93 179 формат 118

Серия 03.005-50 выпуск 2 Альбом 2.

Изм. №, дата, Подп. и дата, Изм. №, дата, Подп. и дата, Изм. №, дата, Подп. и дата, Изм. №, дата, Подп. и дата

Изм. №	Дата	Подп.	Обозначение	Наименование	Кол.	Примечание
				Труба 133×4 ГОСТ 8732-78 вместо ГОСТ 8731-74*		
				$L = 750 \pm \frac{\pm 74}{2}$	1	9,6 кг
			<u>T-199.250.08.000-31</u>			
			<u>Детали</u>			
6.1			T-199.250.08.004-31	Патрубок		
				Труба 133×4 ГОСТ 8732-78 вместо ГОСТ 8731-74*		
				$L = 850 \pm \frac{\pm 74}{2}$	1	10,8 кг
			<u>Переменные данные для исполнений:</u>			
			<u>T-199.250.08.000-32</u>			
			<u>Детали</u>			
11			T-199.250.07.001-40	Фланец	1	
11			T-199.250.07.002-40	Пружина	1	
11			T-199.250.08.002-32	Пластина	1	
11			T-199.250.08.003-32	Закладная деталь	1	
6.1			T-199.250.08.004-32	Патрубок		
				Труба $159 \times 4,5$ ГОСТ 8732-78 вместо ГОСТ 8731-74*		
				$L = 650 \pm \frac{\pm 74}{2}$	1	11,2 кг
			<u>Стандартные изделия</u>			
			7	Болт М12×70.58.01 ГОСТ 7798-70*	8	
T-199.250.08.000						Лист
Изм. №, дата, Подп. и дата						15

№	Область	Зона	№ п.п.	Обозначение	Наименование	Код	Примечание
					<u>T-199.250.08.000-33</u>		
				Для сборочных единиц от T-199.250.08.000-33 до T-199.250.08.000-35 детали			
				T-199.250.07.001-40;	T-199.250.07.002.40;		
				T-199.250.08.002-32;	T-199.250.08.003-32		
				и стандартные изделия - то же, как для T-199.250.08.000-32			
					<u>Детали</u>		
61			6	T-199.250.08.004-33	Патрубок		
					Труба $\frac{159-4,5 \text{ ГОСТ } 8732-78}$ от $\frac{2 \text{ с } \text{ ГОСТ } 8731-74^*$		
					$L = 700 \pm \frac{\pm 14}{2}$	1	12,0 кг
					<u>T-199.250.08.000-34</u>		
					<u>Детали</u>		
61			6	T-199.250.08.004-34	Патрубок		
					Труба $\frac{159-4,5 \text{ ГОСТ } 8732-78}$ от $\frac{2 \text{ с } \text{ ГОСТ } 8731-74^*$		
					$L = 750 \pm \frac{\pm 14}{2}$	1	12,9 кг
					<u>T-199.250.08.000-35</u>		
					<u>Детали</u>		
61			6	T-199.250.08.004-35	Патрубок		

Иск.	Исполн.	Подп.	Дат.	T-199.250.08.000	Лист
					16

Копировал-Халанская 9/1358 от 1990г. отом 118

Серия 03.005-3 Выпуск 2. Листом 2.

Листы 1-10. Подл. и дата. Взам. инв.-кар. № 90. Кум. инв. Лист

Рядовая зона	№.З.	Обозначение	Наименование	Кол.	Примечание
			Труба $\varnothing 159 \times 4,5$ ГОСТ 8732-78 \varnothing ст 2 сл ГОСТ 8731-74*		
			$L = 850 \pm \frac{\pm 14}{2}$	1	14,6 кг
		<u>Переменные данные для исполнений:</u>			
			<u>T-199.250.08.000-36</u>		
			<u>Детали.</u>		
11	2	T-199.250.07.001-45	Фланец	1	
11	3	T-199.250.07.002-45	Пружина	1	
11	4	T-199.250.08.002-36	Пластина	1	
11	5	T-199.250.08.003-36	Закладная деталь	1	
6х	6	T-199.250.08.004-36	Патрубок		
			Труба $\varnothing 119 \times 6$ ГОСТ 8732-78 \varnothing ст 2 сл ГОСТ 8731-74*		
			$L = 650 \pm \frac{\pm 14}{2}$	1	20,5 кг
			<u>Стандартные изделия</u>		
	7		Болт М12x70.58.01 ГОСТ 7798-70*	8	
			<u>T-199.250.08.000-37</u>		
		Для сборочных единиц от T-199.250.08.000-37 до T-199.250.08.000-39 детали			
		T-199.250.07.001-45; T-199.250.07.002-45;			
		T-199.250.08.002-36; T-199.250.08.003-36			
		стандартные изделия - то же, как для			
		T-199.250.08.000-36			
		T-199.250.08.000			
					Лист 17

Изм.	Лист	№ докум.	подп.	Дата	Обозначение	Наименование	Кол.	Примечание
						<u>Детали</u>		
64		6			T-199.250.08.004-37	Патрубок Труба $\frac{219.6 \text{ ГОСТ } 8732-78}$ вст 2 сл ГОСТ 8731-74*		
						$L = 700 \pm \frac{\pm 14}{2}$	1	22,1 кг
					T-199.250.08.000-38			
						<u>Детали</u>		
64		6			T-199.250.08.004-38	Патрубок Труба $\frac{219.6 \text{ ГОСТ } 8732-78}$ вст 2 сл ГОСТ 8731-74*		
						$L = 750 \pm \frac{\pm 14}{2}$	1	23,6 кг
					T-199.250.08.000-39			
						<u>Детали</u>		
64		6			T-199.250.08.004-39	Патрубок Труба $\frac{219.6 \text{ ГОСТ } 8732-78}$ вст 2 сл ГОСТ 8731-74*		
						$L = 850 \pm \frac{\pm 14}{2}$	1	26,8 кг
					<u>Переменные данные для исполнений:</u>			
					T-199.250.08.000-40			
						<u>Детали</u>		

Изм. Лист № докум. подп. Дата T-199.250.08.000 Лист 18

Серия 03.005-5 Выпуск 2. Альбом 2.

Армат	Зона	№3	Обозначение	Наименование	Кол	Примечание
И		2	T-199.250.07.001-50	Фланец	1	
И		3	T-199.250.07.002-50	Прижим	1	
И		4	T-199.250.08.002-40	Пластина	1	
И		5	T-199.250.08.003-40	Закладная деталь	1	
БХ		6	T-199.250.08.004-40	Патрубок		
				Труба 873-8 ГОСТ 8732-78 от 2-го ГОСТ 8731-74*		
				$L = 650 \pm \frac{IT14}{2}$	1	340кг
				<u>Стандартные изделия</u>		
		7		Болт М12*70.58.01 ГОСТ 7798-70*	8	
				T-199.250.08.000-41		
			Для сборочных единиц от T-199.250.08.000-41			
			до T-199.250.08.000-43 детали			
			T-199.250.07.001-50; T-199.250.07.002-50;			
			T-199.250.08.002-40; T-199.250.08.003-40			
			и стандартные изделия - то же как для T-199.250.08.000-40			
				<u>Детали</u>		
БХ		6	T-199.250.08.004-41	Патрубок		
				Труба 873-8 ГОСТ 8732-78 от 2-го ГОСТ 8731-74*		
				$L = 700 \pm \frac{IT14}{2}$	1	36,6кг

Шк и логр. логр. и. дата 8-30 м. шк. и. шк. логр. и. дата

T-199.250.08.000

Лист 19

Конструкторская организация 11159 87 22 Формат 119

Серия 03.005-5 выпуск 2 Альбом 2

Исполнитель: ООО "Спецтех" г. Челябинск

Лист	№ докум.	подл.	Дата	T-199.250.08.000	Лист
					21

Копировать: Челябинская 17359-03 24 Формат А4

№ п/п	Обозначение	Наименование	кол.	примечание
		Труба $\frac{325 \times 8}{\text{ГОСТ 8732-78}}$ вст 2 сл ГОСТ 8731-74*		
		$L = 650 \pm \frac{\pm 7 \text{ мм}}{2}$	1	40,7 кг
		<u>Стандартные изделия</u>		
7		Болт М12*70.58.01 ГОСТ 7798-70*	12	
		<u>T-199.250.08.000.45</u>		
	Для сборочных единиц от T-199.250.08.000-45			
	до T-199.250.08.000-47 детали			
	T-199.250.07.001-55; T-199.250.07.002-55;			
	T-199.250.08.002-44; T-199.250.08.003-44			
	и стандартные изделия - то же, как для T-199.250.08.000-44.			
		<u>детали.</u>		
6Y	6 T-199.250.08.004-45	Патрубок		
		Труба $\frac{325 \times 8}{\text{ГОСТ 8732-78}}$ вст 2 сл ГОСТ 8731-74*		
		$L = 700 \pm \frac{\pm 7 \text{ мм}}{2}$	1	43,8 кг
		<u>T-199.250.08.000-46</u>		
		<u>детали</u>		
6Y	6 T-199.250.08.004-46	Патрубок		

Формат	Зона	№3	Обозначение	Наименование	Кол.	Примечание
				Труба $\frac{325 \times 8 \text{ ГОСТ } 8732-78}{8 \text{ см } 2 \text{ см } \text{ ГОСТ } 8731-74^*}$		
				$L = 750 \pm \frac{\pm 14}{2}$	1	46,9 кг
				<u>Т-199.250.08.000-47</u>		
				<u>Детали</u>		
б.л.		6	Т-199.250.08.004-47	Патрубок		
				Труба $\frac{325 \times 8 \text{ ГОСТ } 8732-78}{8 \text{ см } 2 \text{ см } \text{ ГОСТ } 8731-74^*}$		
				$L = 850 \pm \frac{\pm 14}{2}$	1	53,2 кг
				<u>Переменные данные для исполнения:</u>		
				<u>Т-199.250.08.000-48</u>		
				<u>Детали</u>		
И		2	Т-199.250.07.001-60	Фланец	1	
И		3	Т-199.250.07.002-60	Пружина	1	
И		4	Т-199.250.08.002-48	Пластина	1	
И		5	Т-199.250.08.003-48	Закладная деталь	1	
б.л.		6	Т-199.250.08.004-48	Патрубок		
				Труба $\frac{426 \times 10 \text{ ГОСТ } 8732-78}{8 \text{ см } 2 \text{ см } \text{ ГОСТ } 8731-74^*}$		
				$L = 650 \pm \frac{\pm 14}{2}$	1	66,7 кг
				<u>Стандартные узлы</u>		
		7		Болт М12.70.58.01 ГОСТ 7798-70*	12	

Лист	№ докум	Подп.	Дата	Т-199.250.08.000	Лист
					22

Копировал - Желанская 17359 03 25 Формат 118

Серия 03.003-5 Выпуск 2 Альбом 2

Лист № 90 кум. Подп. Дата

№ п/п	Зона	№ п/п	Обозначение.	Наименование	Кол.	Примечание
				T-199.250.08.000-49		
			Для сборочных единиц от T-199.250.08.000-49 до T-199.250.08.000-51 детали			
			T-199.250.07.00 1-60	T-199.250.07.002.60		
			T-199.250.08.002-48	T-199.250.08.003-48		
			стандартные изделия - то же, как для T-199.250.08.000-48			
				<u>Детали</u>		
Б.У.		6	T-199.250.08.004-49	Патрубок		
				Труба 426×10 ГОСТ 8732-78 8 см 2 см ГОСТ 8731-79		
				$L = 700 \pm \frac{\pm T 14}{2}$	1	71,8 кг
				T-199.250.08.000-50		
				<u>Детали</u>		
Б.У.		6	T-199.250.08.004-50	Патрубок		
				Труба 426×10 ГОСТ 8732-78 8 см 2 см ГОСТ 8731-79		
				$L = 750 \pm \frac{\pm T 14}{2}$	1	87,2 кг
				T-199.250.08.000-51		
				<u>Детали</u>		
Б.У.		6	T-199.250.08.004-51	Патрубок		

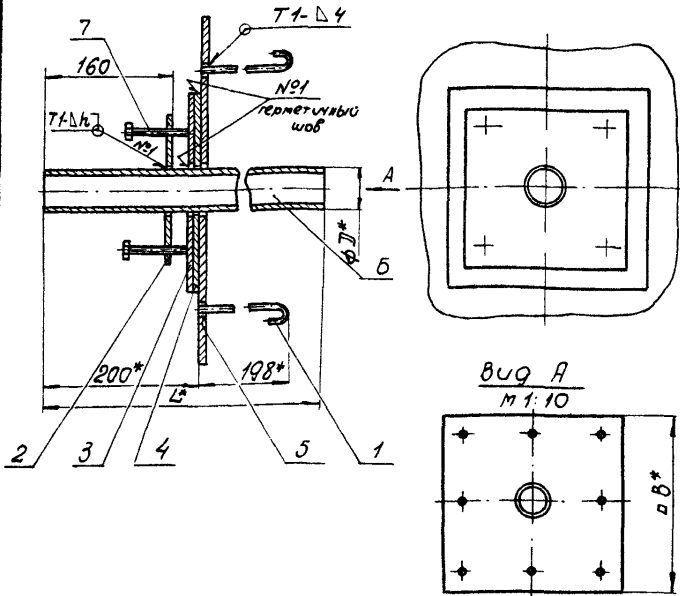
T-199.250.08.000

Лист

23

Рисунки	Этаж	№ 5.	Обозначение	Наименование	Кол.	Примечание
				Труба $\varnothing 26 \times 10$ ГОСТ 8732-78 вместе с ГОСТ 8731-74 $L = 850 \pm \frac{\pm 14}{2}$	1	87,2 кг
			<u>Переменные данные для исполнения:</u>			
				<u>T-199.250.08.000-52</u>		
				<u>детали.</u>		
И	2		T-199.250.07.001-65	Фланец	1	
И	3		T-199.250.07.002-65	Прижим	1	
И	4		T-199.250.08.002-52	Пластина	1	
И	5		T-199.250.08.003-52	Закладная деталь	1	
Б.И.	6		T-199.250.08.004-52	Патрубок		
				Труба $\varnothing 53 \times 10$ ГОСТ 10707-76 вместе с ГОСТ 10706-76 $L = 650 \pm \frac{\pm 14}{2}$	1	83,3 кг
				<u>Стандартные изделия</u>		
			7	Болт М12x70.58.01 ГОСТ 7798-70*	12	
				<u>T-199.250.08.000-53</u>		
			Для сборочных единиц от T-199.250.08.000-53		53	
			90 T-199.250.08.000-55 детали			
			T-199.250.07.001-65;	T-199.250.07.002-65;		
			T-199.250.08.002-52;	T-199.250.08.003-52		
			и стандартные изделия - такие же, как			
			для T-199.250.08.000-52			
			T-199.250.08.000			
			Итого			
			24			

T-199.250.08.000 СБ



1. Сварные швы по гост 5264-80.
2. Обозначение сварного шва относится ко всем подобным свариваемым элементам.
3. Предельные отклонения размеров: отверстий - $M14$, валов - $h14$, остальных $\pm \frac{I}{2}$.
4. Шероховатость обработанных поверхностей деталей без чертёжа не выше $Rz 80$.

				T-199.250.08.000 СБ				
Исп. лист	№ докум.	Подпись	Дата	Конструкция про- пуска коммуникаций КПК-2.		Лист	Масса	Максимум
Разработ.	Исучкина	Шелес	05.08.81			Ст	табл.	—
Проб.	Башинкова	Шелес	05.08.81	Сборочный чертёж.		Лист 1	Листов	4
Т.контр.	Мартынов	Шелес	18.11.81					
И.контр.	Мартынов	Шелес	18.11.81			8/4 14262		
Утв.	Собельев	Шелес	27.11.81					

Колдобная-Халанская

17559 03 29 формат 11

Т-199.250.08.000.СБ

Сервис 03.005-30 выпуска 2. Альбом 2

Обозначение	Размеры мм				Масса кг
	D	L	B	h	
Т-199.250.08.000	45	650	450	3	22,2
-01	45	700	450	3	22,4
-02	45	750	450	3	22,6
-03	45	850	450	3	22,9
-04	50	650	450	3	22,3
-05	50	700	450	3	22,5
-06	50	750	450	3	22,7
-07	50	850	450	3	23,1
-08	54	650	450	3	22,4
-09	54	700	450	3	22,7
-10	54	750	450	3	22,9
-11	54	850	450	3	23,3
-12	57	650	460	3	23,9
-13	57	700	460	3	24,1
-14	57	750	460	3	24,4
-15	57	850	460	3	24,8
-16	76	650	480	3	27,0
-17	76	700	480	3	27,3
-18	76	750	480	3	27,6
-19	76	850	480	3	28,3
-20	89	650	490	3	29,3
-21	89	700	490	3	29,4
-22	89	750	490	3	29,7
-23	89	850	490	3	30,5

УИВ-М. №221. 1709 л. У. 90700. 03010 УИВ-М. 1709 л. У. 90700. УИВ-М. 1709 л. У. 90700.

Т-199.250.08.000.СБ				Лист
				2

Т-199.250.08.000.СБ

Продолжение

Обозначение	Размеры мм				Масса кг
	Д	Л	В	h	
-24	108	650	510	4	36,5
-25	108	700	510	4	37
-26	108	750	510	4	37,5
-27	108	850	510	4	38,5
-28	133	650	530	4	40,3
-29	133	700	530	4	40,9
-30	133	750	530	4	41,6
-31	133	850	530	4	42,8
-32	159	650	560	4	47,4
-33	159	700	560	4	48,2
-34	159	750	560	4	49,1
-35	159	850	560	4	50,8
-36	219	650	620	6	64,6
-37	219	700	620	6	66,2
-38	219	750	620	6	67,7
-39	219	850	620	6	70,9
-40	273	650	670	6	84,6
-41	273	700	670	6	87,2
-42	273	750	670	6	89,8
-43	273	850	670	6	95,0
-44	325	650	730	6	101,6
-45	325	700	730	6	104,7
-46	325	750	730	6	107,8
-47	325	850	730	6	114,1

Изм.	Лист	№ докум.	подп.	дата

Т-199.250.08.000.СБ

Лист

3

T-199.250.08.000.CB

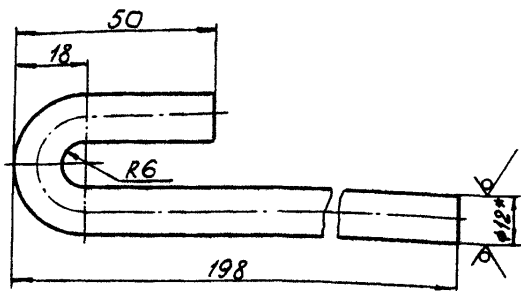
Серия ИИВ-50 выпуска 2. Набором 2.

Продолжение

Обозначение	Размеры мм				Посад	
	Д	Л	В	h	кг	
-48	426	650	830	6	143,1	
-49	426	700	830	6	148,2	
-50	426	750	830	6	153,3	
-51	426	850	830	6	163,6	
-52	530	650	930	6	175,7	
-53	530	700	930	6	182,2	
-54	530	750	930	6	188,6	
-55	530	850	930	6	201,4	

Т-199.250.08.001

Rz 80 ✓(✓)



- 1.*Размер для справок.
- 2.Предельные отклонения размеров валов- $h14$, остальных $\pm \frac{IT14}{2}$.
- 3.Длина развертки $l = 250$ мм

					Т-199.250.08.001.			
Ум	Лист	№ докум.	Пор.	Лист	Анкер	Лит.	Посл.	Масштаб
Р.зр.	Л.ш.	Л.ш.	Л.ш.	Л.ш.		0,22	1:1	
Т.контр.	Мартынов	Л.ш.	Л.ш.	Л.ш.	Лит.	Листов 1		
И.контр.	Мартынов	Л.ш.	Л.ш.	Л.ш.	Круг	В12.ГОСТ 2590.71*		В/4 14262
Ум	Савельев	Л.ш.	Л.ш.	Л.ш.	Ст.д.св.ГОСТ 535-79			

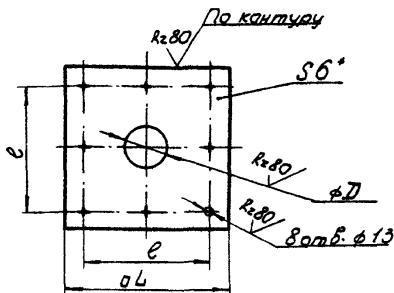
171:9 03 33 Калиновка, Халандская

Формат А4

T-199 250.08.003

✓ (✓)

Серия 03.005-50 выпуск 2. Альбом 2.



Обозначения	размеры, мм			Масса кг
	Д	е	Л	
T-199 250.08.003	55	345	430	9,4
-04	60	350	450	9,4
-08	64	354	450	9,3
-12	67	357	460	9,8
-16	86	376	480	10,5
-20	99	389	490	10,9
-24	118	408	510	11,7
-28	143	333	530	12,4
-32	169	359	560	13,7
-36	229	519	620	16,1
-40	283	573	670	18,1
-44	335	625	730	20,9
-48	436	726	830	25,4
-52	540	830	930	29,9

1. *Размер для справок
2. пределные отклонения
размеров:
отверстий - по Н14,
валов - по h14.

Изм. № 1

Изм. № 2

T-199 250.08.003

Изм. №	Изм. № докум.	погр.	Дата
Разработ.	Яшуккина	Яшук	5.01.81
Проб.	Балашкина	Яшук	15.01.81
Т. контр.	Мартьянов	Яшук	18.01.81
И. контр.	Мартьянов	Яшук	18.01.81
Утв.	Кавелев	Яшук	18.01.81

Закладная
деталь.

Лист	Масса	Максимум
Ст.	Ст.	Ст.
		-
Лист	Листов	1

Лист 6-ЛН-6 ГОСТ 19903-79*
8Ст3сп ГОСТ 14637-79

8/4 14262

Копировал-Халанская 1739 03 (33) Формат ИВ