

Проектно-конструкторский и технологический
институт промышленного строительства
ОАО ПКТИпромстрой



ПКТИ
ПРОМСТРОЙ

ОТКРЫТОЕ АКЦИОНЕРНОЕ ОБЩЕСТВО

ТЕХНОЛОГИЧЕСКАЯ КАРТА
ПО ИНФРАКРАСНОМУ
ОБОГРЕВУ МОНОЛИТНЫХ
КОНСТРУКЦИЙ

128-05 ТК

2005




Открытое акционерное общество
Проектно-конструкторский и технологический
институт промышленного строительства
ОАО ПКТИПромстрой



УТВЕРЖДАЮ

Генеральный директор, к.т.н.



С.Ю. Едличка
«10» Окт. 2005 г.

**ТЕХНОЛОГИЧЕСКАЯ КАРТА
ПО ИНФРАКРАСНОМУ ОБОГРЕВУ
МОНОЛИТНЫХ КОНСТРУКЦИЙ
128-05 ТК**

Главный инженер


А.В. Колобов

Начальник отдела


Б.И. Бычковский

2005

Инв. № подл.	Подпись и дата	Взам. инв. №
--------------	----------------	--------------

Карта содержит организационно-технологические и технические решения по инфракрасному обогреву монолитных конструкций, реализация которых при производстве бетонных и железобетонных работ в зимних условиях при отрицательных температурах воздуха имеет целью способствовать ускорению работ, снижению затрат труда и повышению качества возводимых конструкций.

В технологической карте приведены область применения, организация и технология выполнения работ, требования к качеству и приемке работ, калькуляция затрат труда, график производства работ, потребность в материально-технических ресурсах, решения по безопасности и охране труда и технико-экономические показатели.

Исходные данные и конструктивные решения, применительно к которым разработана карта, приняты с учетом требований строительных норм и правил.

Технологическая карта предназначена для инженерно-технических работников строительных организаций, а также производителей работ, мастеров и бригадиров, связанных с производством монолитных бетонных и железобетонных работ при отрицательных температурах воздуха.

В корректировке технологической карты участвовали сотрудники ОАО ПКТИ-промстрой:

- Савина О.А. – корректировка, компьютерная обработка и графика;
- Черных В.В. – технологическое сопровождение;
- Бычковский Б.И. – корректировка, техническое руководство, корректура и нормоконтроль;
- Колобов А.В. – общее техническое руководство разработкой технологических карт;
- Едличка С.Ю. – общее руководство разработкой технологической документации.

Авторы будут признательны за предложения и возможные замечания по составу и содержанию настоящей карты.

Контактный телефон (095) 214-14-72.

Факс (095) 214-95-53.

E-mail: pkti@co.ru

<http://www.pkti.co.ru>

© ОАО ПКТИпромстрой

Настоящая «Технологическая карта по инфракрасному обогреву монолитных конструкций» не может быть полностью или частично воспроизведена, тиражирована и распространена без разрешения ОАО ПКТИпромстрой.

СОДЕРЖАНИЕ

	стр.
1 Общие данные	3
2 Организация и технология выполнения работ	4
3 Требования к качеству и приемке работ	16
4 Требования безопасности и охраны труда, экологической и пожарной безопасности	18
5 Потребности в материально-технических ресурсах	20
6 Техничко-экономические показатели	21
7 Перечень использованной нормативно-технической литературы	25

Изнв. № подл.	Подпись и дата						128-05 ТК					
	Взам. инв. №						Бетонные и железобетонные работы					
Изнв. № подл.	Подпись и дата	Изм.	К.уч	Лист	Медок	Подп.	Дата	Технологическая карта	Стадия	Лист	Листов	
		Гл. техн.	Черных						р	2	26	
		Н.контр.	Бычковский									
		Нач.отд.	Бычковский									
		Пров.	Черных						Инфракрасный обогрев монолитных конструкций	ОАО ПКТИпромстрой г.Москва, отдел №41		
		Разраб.	Савина									

1 ОБЩИЕ ДАННЫЕ

1.1 Сущность инфракрасного способа термообработки бетона заключается в использовании тепловой энергии, выделяемой инфракрасными излучателями, и направленной на открытые или опалубленные поверхности обогреваемых конструкций.

1.2 Область применения инфракрасного обогрева монолитных конструкций при производстве бетонных и железобетонных работ при отрицательных температурах воздуха в соответствии с «Руководством по производству бетонных работ в зимних условиях, районах Дальнего Востока, Сибири и Крайнего Севера» (ЦНИИОМТП Госстроя СССР, 1982 г.) включает:

- отогрев замороженных бетонных и грунтовых оснований, арматуры, закладных металлических деталей и опалубки, удаление снега и наледи;
- интенсификацию твердения бетона конструкций и сооружений, возводимых в скользящей либо объемно-переставной опалубках, плит перекрытий и покрытий, вертикальных и наклонных конструкций, бетонируемых в металлической или конструктивной опалубках;
- предварительный отогрев зоны стыков сборных железобетонных конструкций и ускорение твердения бетона или раствора при заделке стыков;
- ускорение твердения бетона или раствора при укрупнительной сборке большеразмерных железобетонных конструкций;
- создание тепловой защиты поверхностей, недоступных для утепления.

1.3 В технологической карте приводятся:

- схемы обогревающих устройств;
- методы и последовательность производства работ, описание процесса установки и подключения электрообогревающих устройств;
- схемы организации рабочей зоны на время производства работ;
- методы и последовательность производства работ, описание процесса установки и подключения электрообогревающих устройств;
- электрические параметры обогрева и температурный режим, обеспечивающий необходимый набор прочности;

- профессиональный и численно-квалификационный состав рабочих;
- графики выполнения работы и калькуляция трудовых затрат.

1.4 Численно-квалификационный состав рабочих, графики работы, калькуляция трудовых затрат, а также потребность в необходимых ресурсах определены применительно к ин-

Изм. № подл.

Подпись и дата

Взам. инв. №

Изм.	Кол.уч.	Лист	№ док.	Подп.	Дата

128-05 ТК

Лист
3

фракрасному обогреву монолитных конструкций, с модулем поверхности Мп от 1 до 14*, возводимых в объемно-переставной опалубке, площадь секций которых 3,0×6,0 м, толщина стен 200 мм, перекрытия – 140 мм. Конструкция опалубки – стальной лит толщиной 4 мм, утепленный минераловатными плитами толщиной 50 мм и закрытый фанерой толщиной 3 мм.

Технико-экономические показатели приведены на бетонизируемую конструкцию и на 1 м³ бетона.

1.5 Расчет инфракрасного обогрева конструкции произведен исходя из температуры наружного воздуха минус 20°С и достижения прочности монолитных конструкций к концу обогрева 70% от проектной при температуре изотермического прогрева 80°С.

1.6 При привязке настоящей технологической карты к другим конструкциям, на которые распространяется область применения инфракрасного обогрева или других климатических условиях, подлежат уточнению расчетная часть, а также калькуляция затрат труда, график производства работ и потребность в материально-технических ресурсах с учетом условий осуществления обогрева.

2 ОРГАНИЗАЦИЯ И ТЕХНОЛОГИЯ ВЫПОЛНЕНИЯ РАБОТ

2.1 До начала работ по инфракрасному обогреву монолитных конструкций выполняющие следующие подготовительные операции:

- устанавливают опалубку, арматурные сетки и каркасы, предварительно очистив от мусора, снега и наледи. Допускается применение инвентарной опалубки различных конструкций и типов;

- устраивают ограждение опасной зоны и подводят сигнализацию согласно схемы организации рабочей зоны согласно рисунку 1;

- устраивают теплоизоляцию толщиной 50 мм боковых поверхностей стен согласно рисунку 2;

- на ровной площадке на расстоянии не более 25 м от участка электрообогрева конструкции устанавливают трансформаторную подстанцию типа КТП-ТО-80/86;

- устанавливают в рабочей зоне 3 инвентарных секции шинопроводов и 11 установок инфракрасного обогрева, схема которых показана на рисунках 1, 2, 3, в виде стальных трубчатых электрических нагревателей (ТЭНов) типа НВС 1,2/1,6 (нагреватель воздушный сушильный) с параболическими отражателями, представленными на рисунках 4, 5, 6 и 7;

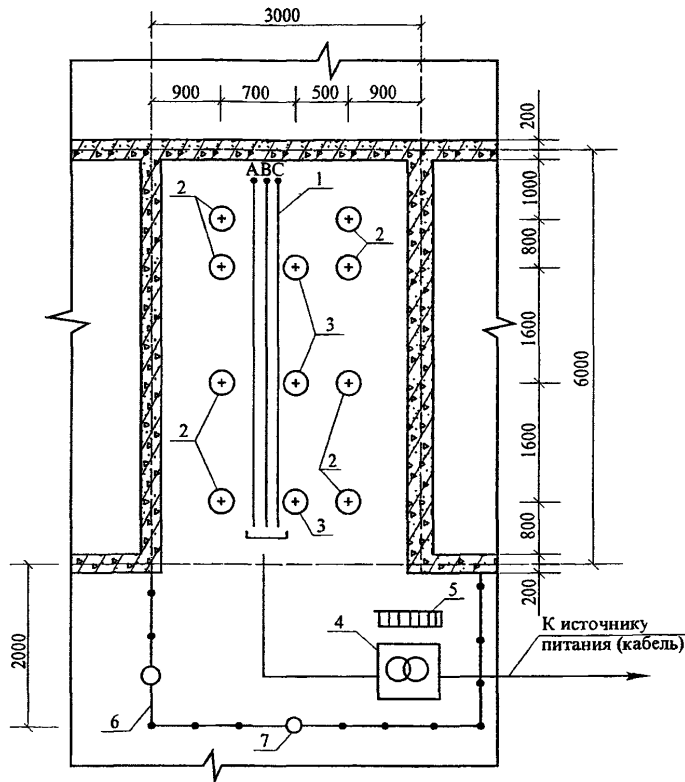
* Модуль поверхности бетонизируемой конструкции определяется отношением суммы площадей охлаждаемых поверхностей конструкции к ее объему и имеет размерность «М⁻¹».

Изм. № подл.	Взам. инв. №
Подпись и дата	

Изм.	Кол.уч.	Лист	№ док.	Подп.	Дата

128-05 ТК

Лист
4



1 – инвентарная трехфазная секция шинопроводов; 2 – инфракрасная установка № 1; 3 – инфракрасная установка № 2; 4 – трансформаторная подстанция КТП-ТО-80/86; 5 – диэлектрический коврик; 6 – инвентарное ограждение; 7 – сигнальная лампочка

Рисунок 1 – Схема организации рабочей зоны инфракрасного обогрева

- подключают установки по инфракрасному обогреву к секциям шинопроводов проводом марки ПВ;
- подключают шинопровод к комплектной трансформаторной подстанции КТП-ТО-80/86 кабелем марки КРПТ;
- устанавливают деревянные настилы, покрытые резиновыми ковриками, около трансформаторной подстанции и распределительных шкафов;
- монтируют противопожарный щит с углекислотными огнетушителями, помещают в рабочей зоне указания по безопасности труда;
- подключают КТП-ТО-80/86 к питающей сети и опробывают ее на холостом ходу, а также проверяют работу временного освещения;
- обеспечивают рабочее звено необходимым инструментом, индивидуальными средствами защиты, проводят инструктаж.

Инв. № подл.

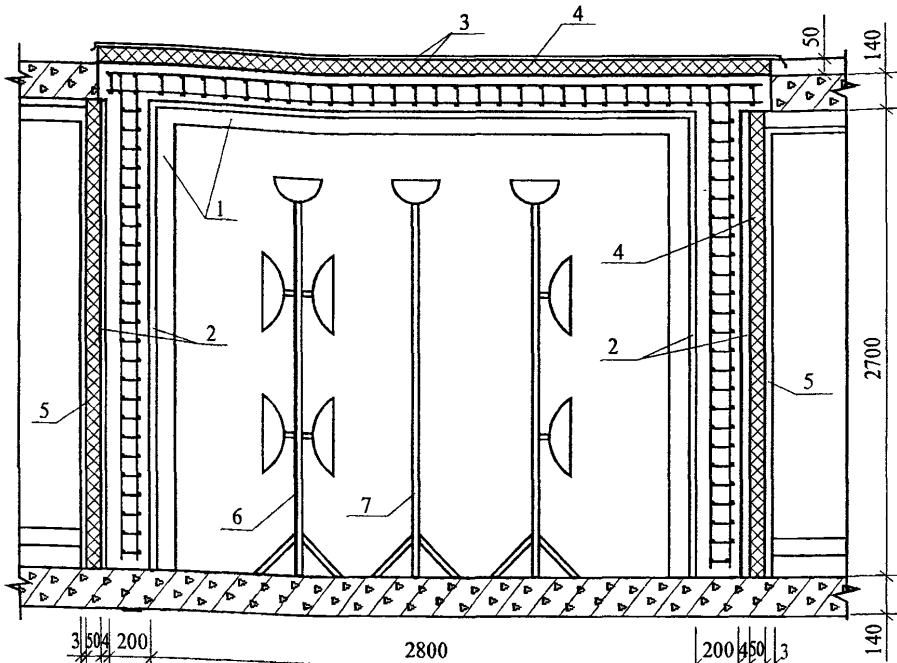
Подпись и дата

Взам. инв. №

Изм.	Кол.уч.	Лист	№ док.	Подп.	Дата

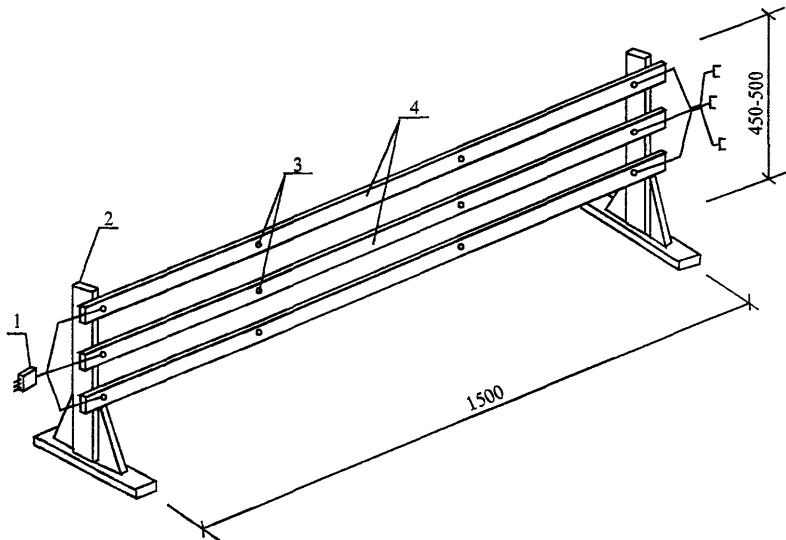
128-05 ТК

Лист
5



1 – металлическая конструкция объемно-переставной опалубки; 2 – палуба стальная = 4 мм; 3 – полиэтиленовая пленка; 4 – теплоизоляция (минераловатные маты) – 50 мм; 5 – фанера = 3 мм; 6 – инфракрасная установка № 1 (с тремя параболическими отражателями); 7 – инфракрасная установка № 2 (с одним параболическим отражателем).

Рисунок 2 – Схема установок инфракрасного обогрева внутри обогреваемого блока



1 – разъем; 2 – деревянная стойка; 3 – болты; 4 – токопроводы (полоса 3×40)

Рисунок 3 – Инвентарная секция шинпроводов (крайняя секция)

Взам. инв. №
Подпись и дата
Инв. № подл.

Изм.	Кол.уч.	Лист	№ док.	Подп.	Дата

128-05 ТК

Лист
6

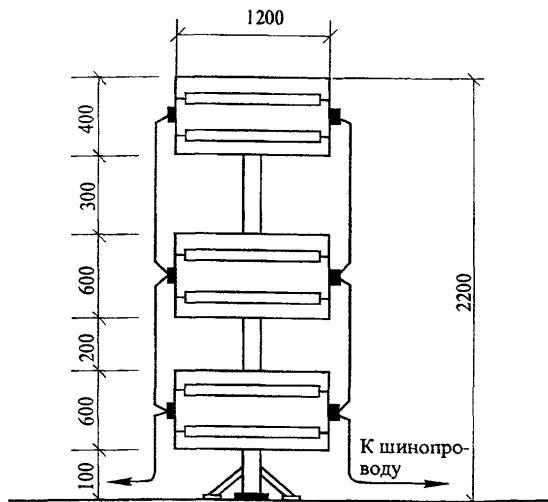


Рисунок 4 – Инфракрасная установка №1 (с тремя параболическими отражателями)

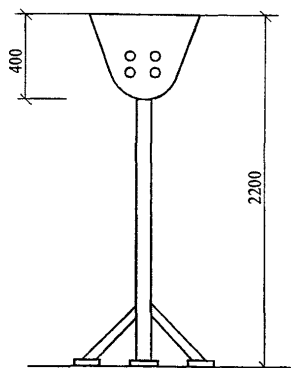
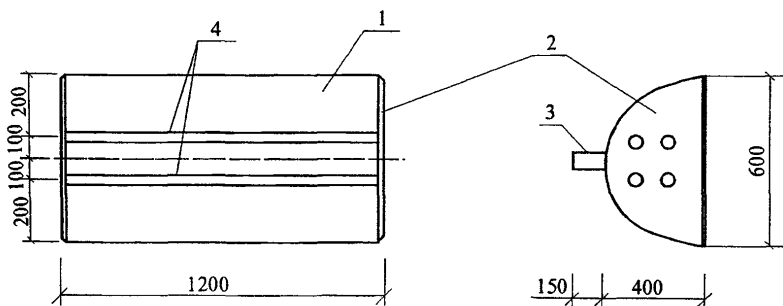


Рисунок 5 – Инфракрасная установка № 2 (с одним параболическим отражателем)



1 – алюминиевый лист = 1-1,5 мм (развертка 1100×1200 мм); 2 – стенка отражателя = 1-1,5 мм;
3 – металлическая трубка $\varnothing 19$ мм; 4 – трубчатые электронагреватели – ТЭНы (4 шт.); Масса 10-15 кг

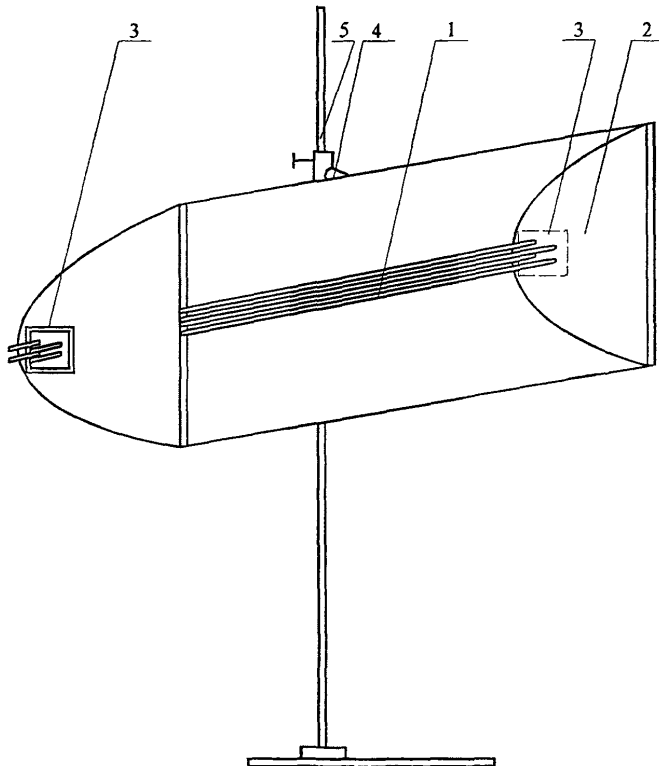
Рисунок 6 – Параболический отражатель, оборудованный трубчатыми электронагревателями

Инв. № подл.	Подпись и дата	Взам. инв. №

Изм.	Кол.уч	Лист	№ док.	Подп.	Дата

128-05 ТК

Лист
7



1 – генератор инфракрасной энергии (трубчатые электронагреватели – ТЭНы типа НВС 1,2/1,6 – 4 шт.); 2 – параболический алюминиевый отражатель; 3 – контактные выводы; 4 – узел крепления отражателя; 5 – стойка с основанием

Технические характеристики

Напряжение, В	40-220
Рабочий ток максимальный, А	28
Потребляемая мощность максимальная, кВт	6
Рабочая температура, °С	300-400
Инерционность, мин	2-3

Рисунок 7 – Инфракрасная прожекторная установка с параболическим отражателем, оборудованная 4 трубчатыми электронагревателями

2.2 Опалубку и арматуру отогревают включением установок инфракрасного обогрева на напряжении 220 В в соответствии со схемой по рисунку 8 и начинают бетонирование конструкций. Укладку бетонной смеси ведут непрерывно. В случае возникновения перерывов в бетонировании поверхность бетона укрывают или утепляют, а при необходимости – обогревают.

Температура бетонной смеси, уложенной в конструкцию, должна составлять 16°С.

Инв. № подл.	Подпись и дата	Взам. инв. №
--------------	----------------	--------------

Изм.	Кол.уч.	Лист	№ док.	Подп.	Дата
------	---------	------	--------	-------	------

128-05 ТК

Лист
8

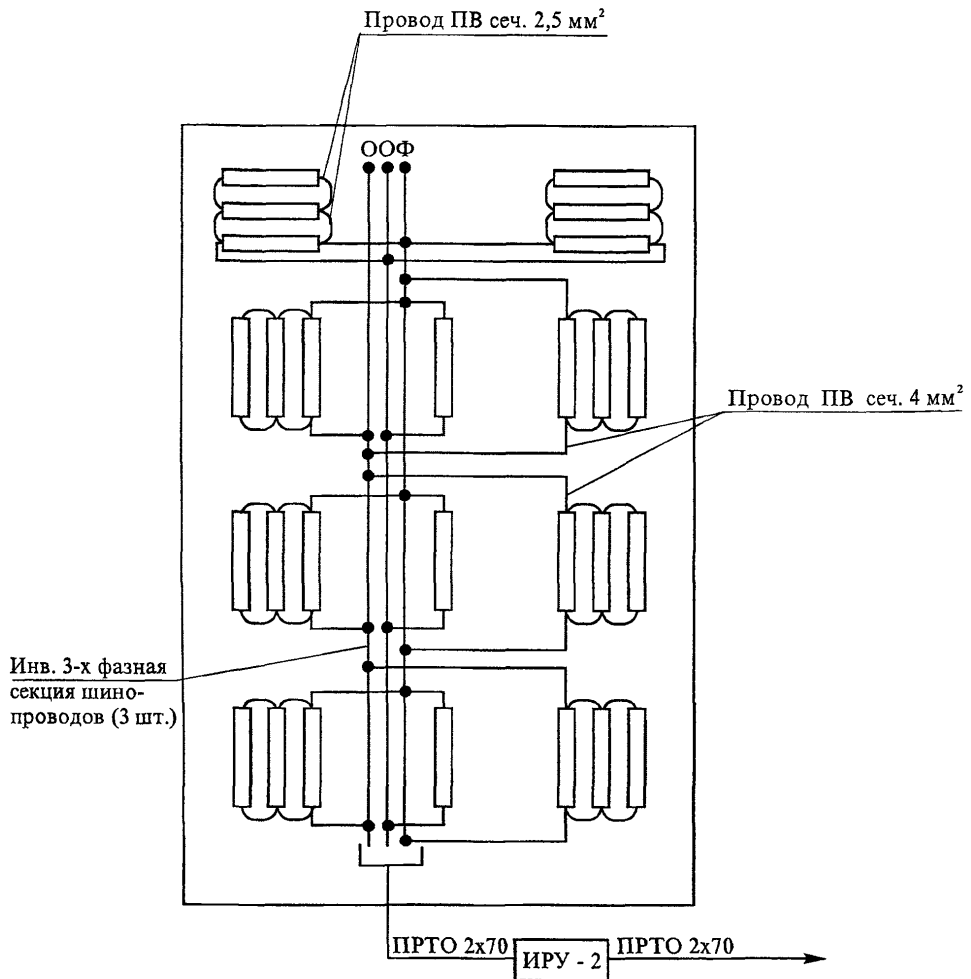


Рисунок 8 – Принципиальная схема подключения инфракрасных установок к ИРУ-2 на напряжении 220 В

2.3 Сразу же после укладки и уплотнения бетонной смеси стен и перекрытия устраивают по перекрытию гидроизоляцию и теплоизоляцию и подают напряжение на установки инфракрасного обогрева, представленные на рисунке 2.

Обогрев ведется в соответствии с расчетными электрическими параметрами таблицы 1 и принципиальной схемой подключения инфракрасных установок согласно рисунку 9. К началу обогрева конструкции открытую часть опалубки укрывают брезентом.

Электрические параметры обогрева установкой из 4-х ТЭНов типа НСВ 1,2/1,6 с параболическими отражателями определены применительно к периодам обогрева опалубки и

Инов. № подл.	Подпись и дата	Взам. инв. №

Изм.	Кол.уч.	Лист	№ док.	Подп.	Дата

128-05 ТК

Лист
9

арматуры, разогрева бетона до 80°C и изотермической выдержки.

Таблица 1 – Электрические параметры обогрева инфракрасной установкой из 4-х ТЭНов

Температура наружного воздуха	Напряжение питания, В	Мощность, кВт, одного		Сила тока одного отражателя, А
		ТЭНа	отражателя	
В период отогрева опалубки и арматуры и разогрева бетона до 80°C				
-5 – -20	220	1,6	6,40	28
В период изотермической выдержки				
-5	65	0,16	0,64	9
-10	75	0,20	0,80	10
-15	85	0,25	1,0	12
-20	95	0,32	1,28	13

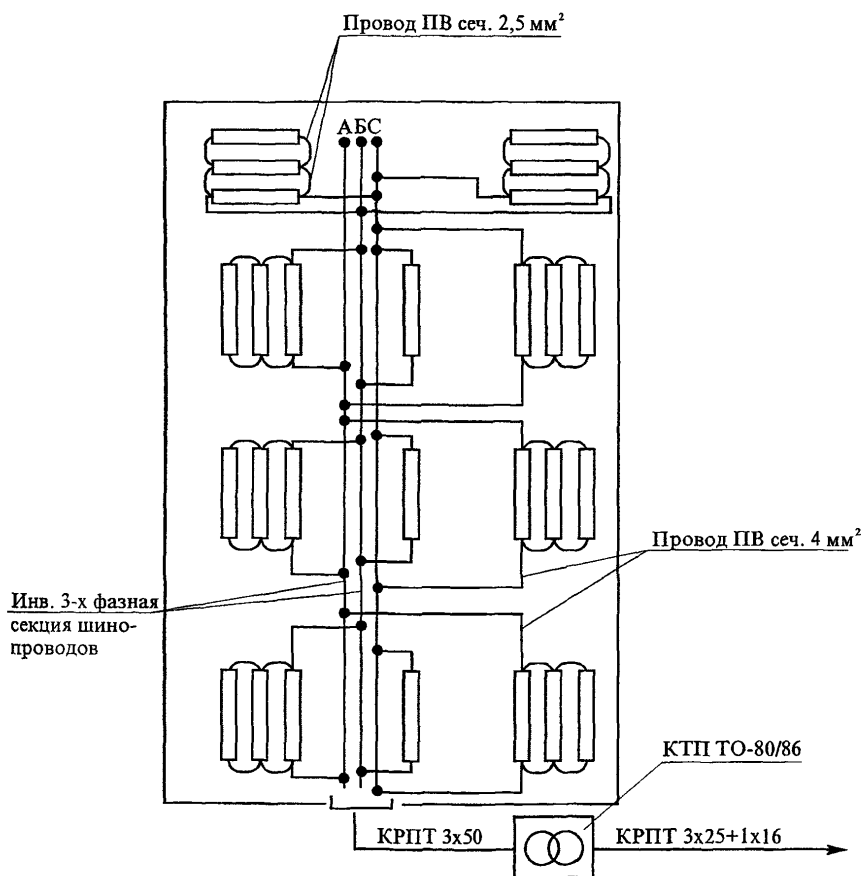


Рисунок 9 – Принципиальная схема подключения инфракрасных установок к КТП ТО-80/86

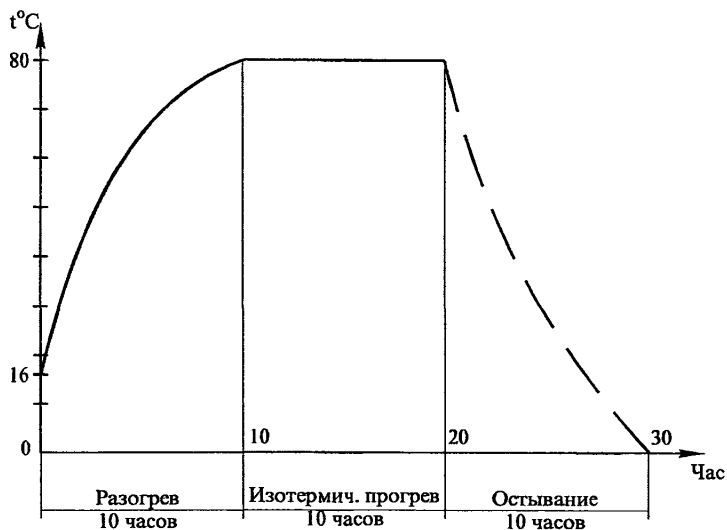
Инв. № подл. | Подпись и дата | Взам. инв. №

Изм.	Кол.уч.	Лист	№ док.	Подп.	Дата

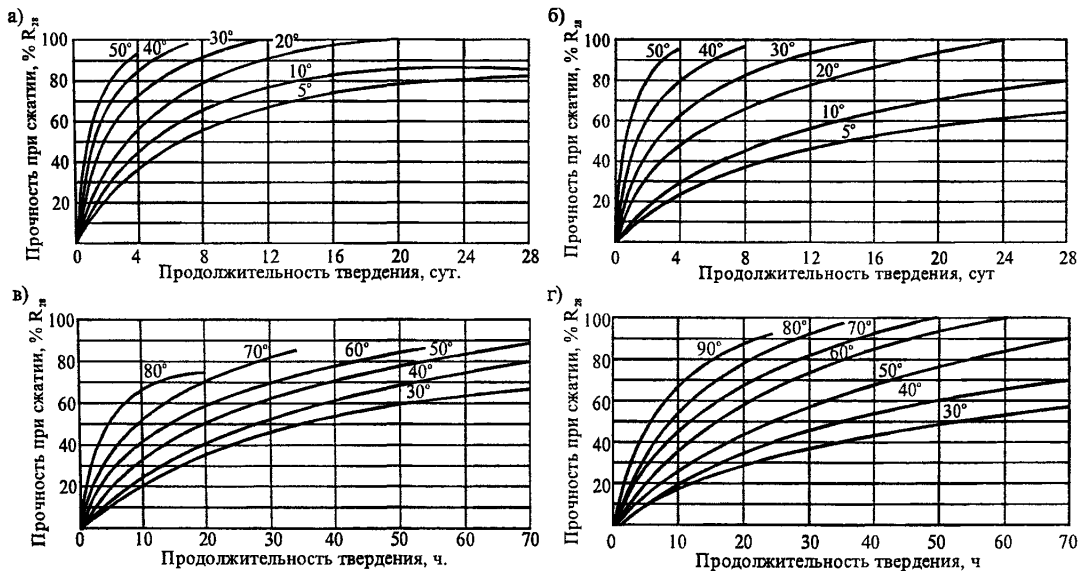
128-05 ТК

Лист
10

2.4 Инфракрасный обогрев конструкций производится со скоростью разогрева 6-7°C в час в соответствии с графиком температурного режима, приведенного ниже с учетом предварительного отогрева опалубки и арматуры в течение 2 часов.



Набор прочности бетона при различных температурах его выдерживания определяется по графикам, представленным на рисунке 10.



а, в – для бетона класса В25 на портландцементе активностью 400-500;
б, г – для бетона класса В25 на шлакопортландцементе активностью 300-400.

Рисунок 10 – Кривые набора прочности бетоном при различных температурах его выдерживания

Изм. № подл. Подпись и дата. Взам. инв. №

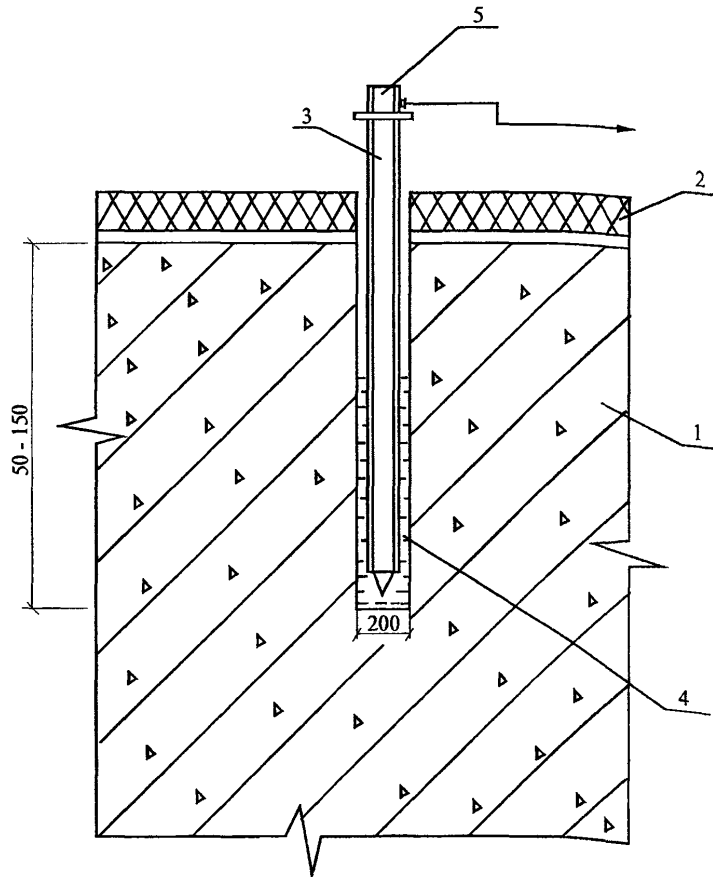
Изм. Кол.уч Лист № док. Подп. Дата

128-05 ТК

Лист 11

2.6 Подача напряжения разрешается после окончания бетонирования, укладки теплоизоляции и ухода людей за пределы ограждения. Перед подачей напряжения необходимо проверить правильность подключения, осмотреть контакты, кабели и провода.

2.7 Температуру бетона измеряют в процессе обогрева не реже чем через 2 часа. Контроль температуры обогреваемого бетона производят техническими термометрами, устанавливаемыми в скважину. Учитывая, что комплектная трансформаторная подстанция КТП ТО-80/86 укомплектована блок-приставкой, позволяющей производить автоматическое регулирование температуры от 0°C до 100°C, замер температуры бетона возможен и с помощью датчика температуры, установленного в скважину согласно рисунку 12.



1 – монолитная конструкция; 2 – утеплитель; 3 – пенал из тонкостенной стальной трубки; 4 – индустриальное масло; 5 – термодатчик

Рисунок 12 – Установка термодатчика в обогреваемой конструкции

Инд. № подл.	Подпись и дата	Взам. инв. №

Изм.	Кол.ч	Лист	№ док.	Подп.	Дата

128-05 ТК

Лист
13

2.8 Скорость разогрева бетонной смеси регулируют повышением или понижением напряжения на низкой стороне трансформатора.

2.9 Во время обогрева бетона необходимо вести наблюдение за состоянием контактов, кабелей и проводов. В случае обнаружения неисправности необходимо немедленно отключить напряжение и устранить неисправность.

2.10 Не реже двух раз в смену, а в первые три часа с начала обогрева бетона каждый час измеряют силу тока и напряжение в питающей цепи. Визуально проверяют отсутствие искрений в местах электрических соединений. При изменении температуры наружного воздуха относительно расчетной, в процессе обогрева конструкций, понижают или повышают напряжение в электрической цепи.

2.11 Скорость остывания бетона в соответствии с графиком температурного режима составляет 8°C/час. Для конструкций с модулем поверхности $M_p=10-14$ скорость остывания допускается не более 10°C/час. Два раза в смену замеряют температуру наружного воздуха, результаты замеров фиксируются в журнале работ.

2.12 Прочность бетона проверяют по фактическому температурному режиму. Соблюдение графика температурного режима, приведенного в п. 2.4, позволяет получить требуемую прочность. После распалубливания прочность бетона, имеющего положительную температуру, рекомендуется определять с помощью молотка конструкции НИИ Мосстроя, ультразвуковым способом или высверливанием и испытанием кернов.

2.13 Теплоизоляция может быть снята не ранее того момента, когда температура бетона в наружных слоях конструкции достигает плюс 5°C и не позже, чем слои остынут до 0°C. Примерзание опалубки и теплозащиты к бетону не допускается.

2.14 Для предотвращения появления трещин в конструкциях перепад температур между открытой поверхностью бетона и наружным воздухом не должен превышать:

- 20°C для монолитных конструкций с модулем поверхности до 5;
- 30°C для монолитных конструкций с модулем поверхности 5 и выше.

В случае невозможности соблюдения указанных условий поверхность бетона после распалубливания должна быть укрыта (брезентом, телью, щитами и т.д.).

2.15 Работы по теплоизоляции обогреваемой поверхности, расстановке установок инфракрасного обогрева и прогреву бетона выполняет звено из 4-х человек согласно таблице 2.

Изм. № подл.	Подпись и дата	Взам. инв. №
--------------	----------------	--------------

Изм.	Кол.уч.	Лист	№ док.	Подп.	Дата	128-05 ТК	Лист
							14

Таблица 2 – Распределение операций между исполнителями по инфракрасному обогреву стен и перекрытий

№ п/п	Состав звена по профессиям	Кол. чел.	Перечень работ
1	Электромонтажник V разряда	1	Устройство, эксплуатация и разборка системы инфракрасного обогрева
2	Электромонтажник III разряда	1	
3	Бетонщики III разряда.	2	Устройство и снятие гидро-, теплоизоляции, брезентовых завес.

2.16 Операции по установке опалубки, теплоизоляции, размещению установок инфракрасного обогрева и обогреву монолитных стен и перекрытия производятся в следующей последовательности:

- электромонтажник III разряда устанавливает 3 инвентарные секции шинопроводов вдоль захватки, соединяет их между собой, устанавливает также установки инфракрасного обогрева;

- электромонтажник V разряда производит разделку концов жил кабеля и подсоединяет его к трансформаторной подстанции КТП ТО-80/86. Затем он же подсоединяет секции шинопроводов к трансформаторной подстанции, производит ее заземление и опробывает ее работу на холостом ходу;

- после этого два электромонтажника подсоединяют выводы установок инфракрасного обогрева к секциям шинопровода;

- после укладки бетона в опалубку стен и перекрытия бетонщики III разряда закрывают поверхность монолитного перекрытия гидроизоляцией и открытый проем блока брезентом;

- электромонтажник V разряда подает напряжение на установки инфракрасного обогрева, предварительно убедившись в выполнении всех требований по безопасности и охране труда, указанных в разделе «Требования безопасности и охраны труда, экономической и пожарной безопасности».

2.17 Рабочая зона инфракрасного обогрева должна быть организована в соответствии с приведенной схемой на рисунке 1.

2.18 Рекомендации по энергосбережению.

В целях энергосбережения при производстве работ рекомендуется:

- при определении средств и продолжительности транспортирования бетонной смеси исключить возможность ее охлаждения более величины, установленной техническим расчетом, нарушение однородности и снижение заданной подвижности бетонной смеси на месте укладки;

- применять бетон более высокой относительной прочности при малой продолжительности обогрева;

Инв. № подл.	Подпись и дата	Взам. инв. №
--------------	----------------	--------------

Изм.	Кол.уч.	Лист	№ док.	Подп.	Дата
------	---------	------	--------	-------	------

128-05 ТК

- применять максимально допустимую температуру обогрева бетона, сокращать длительность обогрева за счет учета нарастания прочности при остывании;
- производить теплоизоляцию поверхностей бетона и опалубки, подвергающихся охлаждению, не допуская намокания теплоизоляции;
- соблюдать режим электрических параметров обогрева;
- применять химические добавки для сокращения продолжительности прогрева, улучшения электропроводности смесей.

2.19 При производстве работ по инфракрасному обогреву монолитных конструкций следует руководствоваться правилами производства и приемки работ согласно:

- СНиП 3.03.01-87 «Несущие и ограждающие конструкции»;
- СНиП 12-03-2001 «Безопасность труда в строительстве. Часть 1. Общие требования»;
- СНиП 12-04-2002 «Безопасность труда в строительстве. Часть 2. Строительное производство».

3 ТРЕБОВАНИЯ К КАЧЕСТВУ И ПРИЕМКЕ РАБОТ

3.1 Контроль качества инфракрасного обогрева монолитных конструкций при отрицательной температуре воздуха производят в соответствии с требованиями СНиП 12-01-2004 «Организация строительства» и СНиП 3.03.01-87 «Несущие и ограждающие конструкции».

3.2 Производственный контроль качества инфракрасного обогрева осуществляют прорабы и мастера строительных организаций с участием специалистов электротехнических служб.

3.3 Производственный контроль включает входной контроль электротехнического оборудования, эксплуатационных материалов, бетона и подготовленных под бетонирование конструкций, операционный контроль отдельных производственных операций и оценку соответствия качества монолитной конструкции в результате инфракрасного обогрева требованиям проекта.

3.4 При входном контроле электротехнического оборудования, эксплуатационных материалов, бетона и подготовленного основания проверяют внешним осмотром их соответствие нормативным и проектным требованиям, а также наличие и содержание паспортов, сертификатов, актов на скрытые работы и других сопроводительных документов. По результатам входного контроля должен заполняться «Журнал входного учета и контроля качества получаемых деталей, материалов, конструкций и оборудования».

3.5 При операционном контроле проверяют соблюдение состава подготовительных операций, технологии наладки электрообогревающего оборудования и устройств, укладки бетона в конструкцию опалубки в соответствии с требованиями рабочих чертежей, норм,

Изм. № подл.	Подпись и дата	Взам. инв. №						Лист
							128-05 ТК	16
Изм.	Кол.уч.	Лист	№ док.	Подп.	Дата			

правил и стандартов, контролируют процесс инфракрасного обогрева, температуру, силу тока и напряжение в соответствии с расчетными данными.

3.6 При оценке соответствия проверяют прочностные и геометрические параметры стен и перекрытий в результате инфракрасного обогрева.

3.7 Скрытые работы подлежат освидетельствованию с составлением актов по установленной форме. Запрещается выполнение последующих работ при отсутствии актов освидетельствования предшествующих скрытых работ во всех случаях.

3.8 Результаты операционного и приемочного контроля фиксируются в журнале работ. Основными документами при операционном контроле и приемочном контроле являются технологическая карта и указанные в карте нормативные документы, перечень операций, контролируемых производителем работ (мастером), данные о составе, сроках и способах контроля, требуемые прочностные показатели монолитных стен и перекрытия в результате инфракрасного обогрева, изложенные в таблице 3.

Таблица 3 – Состав и содержание производственного контроля качества

Кто контролирует	Прораб или мастер							
	Операции, подлежащие контролю	Операции при входном контроле	Подготовительные операции		Операции по устройству стен, перекрытия, инфракрасному обогреву бетона			Операции при приемочном контроле
Состав контроля	Проверка изоляции проводов и работоспособность коммутационной аппаратуры, трансформаторов и др. электрооборудования, используемого в работе	Устройство защитного ограждения и световой сигнализации на участке работ	Очистка основания опалубки, арматуры от снега, наледи. Утепление конструкции	Укладка бетона в конструкцию монолитных стен и перекрытий	Контроль величины силы тока и напряжения питающей цепи	Контроль температуры бетона	Контроль прочности бетона	Соответствие готовых монолитных стен и перекрытия требованиям проекта
Методы контроля	Визуально-инструментальная проверка			Визуально и по приборам			Визуально инструментальная	
Время контроля	До начала бетонирования		До и после бетонирования	В процессе бетонирования и инфракрасного обогрева			После инфракрасного обогрева	
Кто привлекается к контролю	Энергетик строительной организации	Мастер, прораб		Электромонтажники, лаборатория			Лаборатория, технадзор	

Изм. № подл.	Подпись и дата	Взам. инв. №

Изм.	Кол.уч.	Лист	№ док.	Подп.	Дата
------	---------	------	--------	-------	------

128-05 ТК

Лист
17

3.9 Контроль температуры обогреваемого бетона следует производить техническими термометрами или дистанционно с помощью термодатчиков, устанавливаемых в скважину. Число точек измерения температуры устанавливают в среднем из расчета не менее одной точки на 10 м² бетонируемой поверхности. Температуру бетона измеряют в процессе разогрева не реже чем через два часа. Не реже двух раз в смену, а в первые три часа с начала обогрева через каждый час, измеряют ток и напряжение в питающей цепи. В местах соединения проводов не должно наблюдаться искрения.

3.10 Скорость подъема температуры при тепловой обработке и скорость остывания бетона по окончании тепловой обработки монолитных конструкций не должны превышать соответственно 15°С и 10°С в час.

3.11 Контроль прочности монолитной конструкции осуществляется по фактическому температурному режиму. Прочность бетона по окончании инфракрасного обогрева и остывания, которое должно быть 70% R₂₈, достигается при условии соблюдения параметров графиков, приведенных в п. 2.4

Прочность прогретого бетона в результате обогрева определяют с помощью молотка НИИ Мосстроя, ультразвуковым способом либо высверливанием кернов и их испытанием.

4 ТРЕБОВАНИЯ БЕЗОПАСНОСТИ И ОХРАНЫ ТРУДА, ЭКОЛОГИЧЕСКОЙ И ПОЖАРНОЙ БЕЗОПАСНОСТИ

4.1 При эксплуатации установок инфракрасного обогрева и силового питающего электрооборудования помимо общих требований безопасного производства работ согласно СНиП 12-03-2001 «Безопасность труда в строительстве. Часть 1. Общие требования» следует руководствоваться «Правилами технической эксплуатации и безопасности электроустановок промышленных предприятий».

4.2 Электробезопасность на строительной площадке, участках производства работ и рабочих местах при инфракрасном обогреве стен и перекрытия необходимо обеспечивать в соответствии с требованиями СНиП 12-03-2001. Лица, занятые на строительномонтажных работах, должны быть обучены безопасным способам ведения работ, а также уметь оказать первую доврачебную помощь при электротравме.

4.3 В строительномонтажной организации должен быть инженерно-технический работник, ответственный за безопасную эксплуатацию электрохозяйства организации, имеющий квалификационную группу по технике безопасности не ниже IV.

4.4 При устройстве электрических сетей необходимо предусматривать возможность

Изм. № подл.	Подпись и дата	Взам. инв. №							128-05 ТК	Лист
								18		
Изм.	Кол.уч.	Лист	№ док.	Подп.	Дата					

отключения всех электроустановок в пределах отдельных участков и объектов производства работ.

4.5 Работы, связанные с присоединением (отсоединением) проводов, должны выполняться электриками, имеющими соответствующую квалификационную группу по технике безопасности.

4.6 В течение всего периода эксплуатации электроустановок инфракрасного обогрева на строительных площадках должны быть установлены знаки безопасности по ГОСТ Р 12.4.026-2001.

4.7 Технический персонал, проводящий инфракрасный обогрев, должен пройти обучение согласно ГОСТ 12.0.004-90 и проверку знаний квалификационной комиссией по безопасности и охране труда с получением соответствующих удостоверений. Дежурные электромонтеры должны иметь квалификацию не ниже III группы.

4.8 Рабочие, занятые на инфракрасном обогреве бетона, должны быть снабжены резиновыми сапогами или диэлектрическими галопами, а электромонтажники, кроме того, резиновыми перчатками. Подключение нагревательных проводов, замеры температуры техническими термометрами производят при отключенном напряжении.

4.9 Зона, где производится инфракрасный обогрев бетона, должна иметь защитное ограждение. На видном месте помещаются предупредительные плакаты, инструкции по безопасности и охране труда, противопожарные средства. В ночное время ограждение рабочей зоны должно быть освещено, для чего на нем устанавливаются красные лампочки, автоматически загорающиеся при подаче напряжения в линию обогрева.

4.10 Все металлические токоведущие части электрооборудования и арматуру следует надежно заземлить, присоединив к ним нулевой провод питающего кабеля. При использовании защитного контура заземления перед включением напряжения необходимо проверить сопротивление контура, которое должно быть не более 4 Ом.

Около трансформаторов, рубильников и распределительных щитков устанавливают настилы, покрытые резиновыми ковриками.

4.11 Проверку сопротивления изоляции проводов (кабеля) с помощью мегомметра производит персонал, квалификационная группа которого по технике безопасности не ниже III.

Концы проводов, которые могут оказаться под напряжением, необходимо изолировать или оградить.

Участок инфракрасного обогрева должен постоянно находиться под надзором дежурного электрика.

Изм. № подл.	Подпись и дата	Взам. инв. №
--------------	----------------	--------------

Изм.	Кол.уч.	Лист	№ док.	Подп.	Дата

128-05 ТК

Лист
19

Продолжение таблицы 4

1	2	3	4	5	6	
2	Установки инфракрасного обогрева, оборудованные параболическими отражателями с трубчатыми электронагревателями (ТЭН), в т.ч. ТЭН Параболический отражатель	НВС 1,2/1,6	шт. шт.	27 108 27	Мощность, кВт Масса, кг	1,6 10-15
3	Токоизмерительные клещи	Ц-91	шт.	1		
4	Диэлектрические перчатки галоши коврик	ТУ 38-106359-79	пар. пар. шт.	2 2 1		
5	Инвентарные секции шинопроводов	—	шт.	3	Длина секции, м Масса, кг	1,5 10
6	Кабель	ПРТО 2×70 КРПТ 3×25+1×16 КРПТ 3×50 ПВ 4 мм ² ПВ 2,5 мм ²	м м м м м	50 25 25 50 15		
7	Термометры технические (или термодатчики)		шт.	6	Предел измерения	140°С
8	Инвентарное сетчатое ограждение	—	м ²	10	h=	1,5 м
9	Противопожарный щит	—	шт.	1	С углекислотными огнетушителями	
10	Сигнальные лампочки	—	шт.	5	На напряжение, В	42
11	Пржектор	—	шт.	2	Мощность, Вт	1000
12	Трубки из термоусаживающегося полиэтилена или изоляционная лента	—	кг	0,5		
13	Полиэтиленовая пленка	ТС 0,1×1400 ГОСТ 10354-82	м ²	20	Толщина, мм Ширина, м	δ=0,1 В=1,4
14	Минеральная вата	Марка 50 ГОСТ 9573-96	м ²	20		
15	Брезент		м ²	15		
16	Отключающее защитное устройство		шт.	1		

6 ТЕХНИКО-ЭКОНОМИЧЕСКИЕ ПОКАЗАТЕЛИ

6.1 Калькуляция затрат труда составлена на инфракрасный обогрев монолитных конструкций стен и перекрытий, возводимых в объемно-переставной опалубке. Стены – толщиной 200 мм, высотой 2,7 м. Перекрытие – толщиной 140 мм, с размерами в плане 3×6 м. Общий объем бетона – 10,6 м³.

Инв. № подл. Подпись и дата Взам. инв. №

Изм.	Кол.уч.	Лист	№ док.	Подп.	Дата

128-05 ТК

Лист
21

6.2 Затраты труда на инфракрасный обогрев подсчитаны по «Единым нормам и расценкам на строительные, монтажные и ремонтно-строительные работы», введенные в действие в 1987 г. и представлены в таблице 5.

6.3 Продолжительность работы по инфракрасному обогреву определяется календарным планом производства работ согласно таблице 6.

6.4 Техничко-экономические показатели представлены в таблице 7.

Таблица 5 - Калькуляция затрат труда

Обоснование (ЕНиР и др. нормы)	Наименование работ	Ед. изм.	Объем работ	Нормы времени,		Затраты труда	
				рабочих, чел.-ч.	машинистов, чел.-ч., (работа машин, маш.-ч.)	рабочих, чел.-ч.	машинистов, чел.-ч., (работа машин, маш.-ч.)
1	2	3	4	5	6	7	8
E23-6-2 №35	Установка трансформаторной подстанции	шт.	1	2,5	—	2,5	—
E5-1-2 №12a	Установка сетчатого ограждения вручную	10 м	1,5	1,2	—	1,8	—
E1-19 №3a	Переноска инвентарных секций шинопровода (при массе секций 10 кг, 3 шт.)	т	0,03	1,5	—	0,05	—
E23-6-17 №1в	Установка инвентарных секций шинопровода (при массе секций 10 кг, 3 шт.)	100 м	0,36	31,0	—	11,2	—
E40-2-19 №16 применит.	Монтаж установок инфракрасного обогрева, 11 шт.	т	0,55	9,1	—	5	—
E23-6-16 №3	Соединение отражателей, подсоединение их к шинопроводам, соединение шинопроводов к ТП, присоединение ТП к сети	100 концов	1,28	7,5	—	9,6	—
E23-4-14 Табл. 3, №2	Проверка состояния изоляции кабеля мегомметром	1 кабель	3	0,24	—	0,72	—
E4-1-54 №10	Укрытие проема брезентом	100 м ²	0,10	0,21	—	0,02	—
Тарифно-квалификационный справочник	Предварительный отогрев арматуры и опалубки	час	2	1	—	2,0	—
E4-1-54 №10, к=2	Устройство гидро- и теплоизоляции	100 м ²	0,18	0,21	—	0,07	—

Инв. № подл. Подпись и дата Взам. инв. №

Изм.	Кол.уч.	Лист	№ док.	Подп.	Дата

128-05 ТК

Продолжение таблицы 5

1	2	3	4	5	6	7	8
Тарифно-квалификационный справочник	Инфракрасный обогрев бетонной смеси (в т.ч. изотермический прогрев)	час	30	1	—	30	—
Е4-1-54 №12, к=2	Снятие теплоизоляции	100 м ²	0,18	0,22	—	0,08	—
Е4-1-54 №12	Снятие брезента укрытия с проема	100 м ²	0,1	0,22	—	0,02	—
Е5-1-2 №12а, к=0,8	Снятие сетчатого ограждения вручную	10 м	1,5	1,8	—	1,44	—
Е23-6-16 №3 применит.	Отсоединение кабелей установок шинопроводов, ТП	100 концов	1,28	7,5	—	9,6	—
Е23-6-17 №1в применит.	Снятие шин	100 м	0,36	31,0	—	11,2	—
Е1-19 №3а	Переноска шинопроводов	т	0,03	1,5	—	0,05	—
Е40-2-19 №1б применит.	Демонтаж установок инфракрасного обогрева	т	0,55	9,1	—	5,0	—

Таблица 7 – Технико-экономические показатели

Наименование	Ед. изм.	Показатель
Затраты труда	ч. час	90,35/8,52 ^{*)}
Расход электроэнергии	кВт.ч	2419,2/228,2 ^{*)}
Продолжительность разогрева	час	10
Скорость разогрева	°С/час	6,4
Продолжительность изотермической выдержки	час	10
Продолжительность остывания	час	10
Скорость остывания	°С/час	8
Полный цикл изотермической обработки	час	30
Нормативная прочность бетона к концу изотермической обработки	%R ₂₈	70

^{*)} В числителе даны показатели на весь объем бетона, в знаменателе – на 1 м³

Инв. № подл. | Подпись и дата | Взам. инв. №

Изм.	Кол.уч.	Лист	№ док.	Подп.	Дата

128-05 ТК

Лист
23

7 ПЕРЕЧЕНЬ ИСПОЛЬЗОВАННОЙ НОРМАТИВНО-ТЕХНИЧЕСКОЙ ЛИТЕРАТУРЫ

- 1 СНиП 12-01-2004 «Организация строительства».
- 2 СНиП 3.03.01-87 «Несущие и ограждающие конструкции».
- 3 СНиП 12-03-2001 «Безопасность труда в строительстве. Часть 1. Общие требования».
- 4 СНиП 12-04-2002 «Безопасность труда в строительстве. Часть 2. Строительное производство».
- 5 ГОСТ 12.0.004-90 «ССБТ. Организация обучения безопасности труда. Общие положения».
- 6 ГОСТ Р 12.4.026-2001 «ССБТ. Цвета сигнальные, знаки безопасности и разметка сигнальная. Назначение и правила применения. Общие технические требования и характеристики. Методы испытаний».
- 7 Руководство по производству бетонных работ в зимних условиях, районах Дальнего Востока, Сибири и Крайнего Севера. ЦНИИОМТП Госстроя СССР, Москва, Стройиздат, 1982 г.
- 8 Рекомендации по технологии возведения конструкций из монолитного бетона и железобетона. ОАО ПКТИпромстрой, М., 1998 г.
- 9 ПОТ РМ-016-2001 Межотраслевые правила по охране труда (правила безопасности) при эксплуатации электроустановок.
- 10 ППБ 01-03 Правила пожарной безопасности в Российской Федерации. МЧС России, М., 2003 г.
- 11 СП 12-135-2003 Безопасность труда в строительстве. Отраслевые типовые инструкции по охране труда.
- 12 ЕНиР Единые нормы и расценки на строительные, монтажные и ремонтно-строительные работы.
 Сборник Е1. Внутривозвездечные транспортные работы.
 Сборник Е4. Монтаж сборных и устройство монолитных железобетонных конструкций. Выпуск 1. Здания и промышленные сооружения.
 Сборник Е5. Монтаж металлических конструкций. Выпуск 1. Здания и промышленные сооружения.
 Сборник Е23. Электромонтажные работы. Выпуск 6. Закрытие распределительные устройства напряжением до 35 кВ.

Взам. инв. №
Подпись и дата
Инв. № подл.

Изм.	Кол.уч.	Лист	Редок	Подп.	Дата

128-05 ТК

Лист
25

Сборник Е40. Изготовление строительных конструкций и деталей. Выпуск 2. Металлические конструкции.

13 СанПиН 2.2.3.1384-03 Гигиенические требования к организации строительного производства и строительных работ.

Изм. № подл.	Подпись и дата	Взам. инв. №

Изм.	Кол.уч.	Лист	№ док.	Подп.	Дата

128-05 ТК

Лист
26