

**ТИПОВАЯ ДОКУМЕНТАЦИЯ НА  
КОНСТРУКЦИИ, ИЗДЕЛИЯ И УЗЛЫ  
ЗДАНИЙ И СООРУЖЕНИЙ**

## **СЕРИЯ 7.411Н**

**ИЗДЕЛИЯ И УЗЛЫ ИНЖЕНЕРНОГО ОБОРУДОВАНИЯ  
ПЫЛЕУЛАВЛИВАЮЩИХ СООРУЖЕНИЙ  
ДЕРЕВООБРАБАТЫВАЮЩИХ ПРОИЗВОДСТВ**

### **ВЫПУСК 1-16**

**Циклоны ЦЦ-500  
РАБОЧИЕ ЧЕРТЕЖИ**

ЦЕНТРАЛЬНЫЙ ИНСТИТУТ ТИПОВОГО ПРОЕКТИРОВАНИЯ  
ГОССТРОЯ СССР

КИЕВСКИЙ ФИПИЛ

г Киев 57 ул Эжена Потье № 12

7/25  
Заказ № 5810 Имя № 2/581-08 Тираж 100  
Сдано в печать 7 07 198 8 Цена 1-75

**ТИПОВАЯ ДОКУМЕНТАЦИЯ НА  
КОНСТРУКЦИИ, ИЗДЕЛИЯ И УЗЛЫ  
ЗДАНИЙ И СООРУЖЕНИЙ**

**СЕРИЯ 74II-I**

**ИЗДЕЛИЯ И УЗЛЫ ИНЖЕНЕРНОГО ОБОРУДОВАНИЯ  
ПЫЛЕУЛАВЛИВАЮЩИХ СООРУЖЕНИЙ  
ДЕРЕВООБРАБАТЫВАЮЩИХ ПРОИЗВОДСТВ**

**ВЫПУСК I-16**

**Циклоны УЦ-500  
РАБОЧИЕ ЧЕРТЕЖИ**

РАЗРАБОТАНЫ  
ПРОЕКТНЫМ ИНСТИТУТОМ  
„ГИПРОДРЕВПРОМ“

ГЛАВНЫЙ ИНЖЕНЕР ИНСТИТУТА



В.И. ПАХОМОВ

ГЛАВНЫЙ ИНЖЕНЕР ПРОЕКТА



А.Н. АЛЕКСАНДРОВ

УТВЕРЖДЕНЫ  
МИНАЕСБУМПРОМОМ СССР  
ПРОТОКОЛ ОТ 15 ИЮЛЯ 1986г.  
ВВЕДЕНЫ В ДЕЙСТВИЕ  
„ГИПРОДРЕВПРОМ“  
ПРИКАЗ №90 ОТ 31 ИЮЛЯ 1986г.

## Содержание

Вопросы 1-16

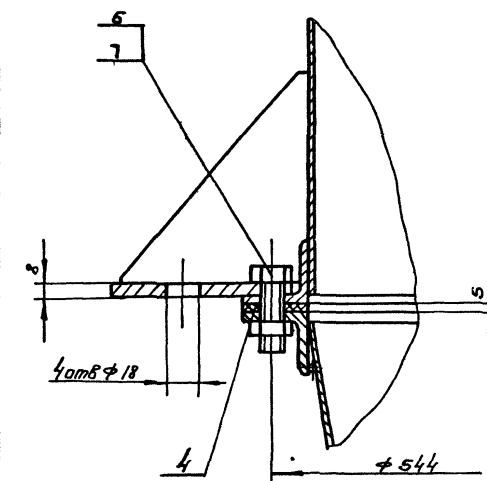
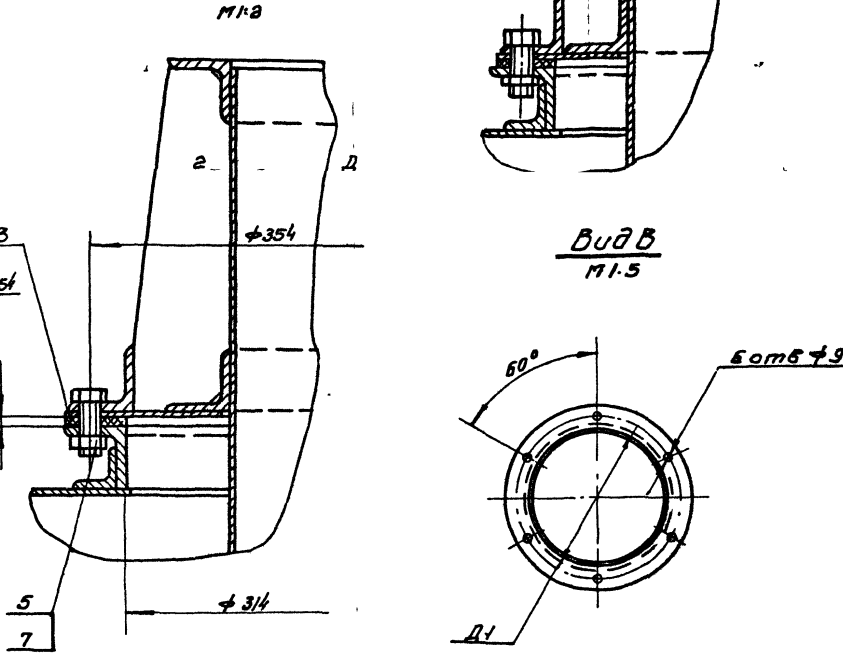
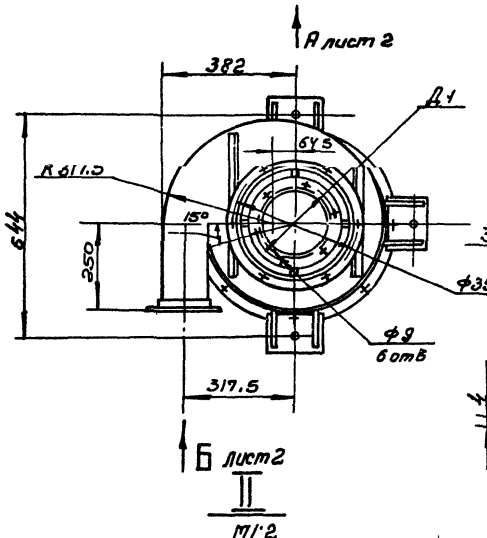
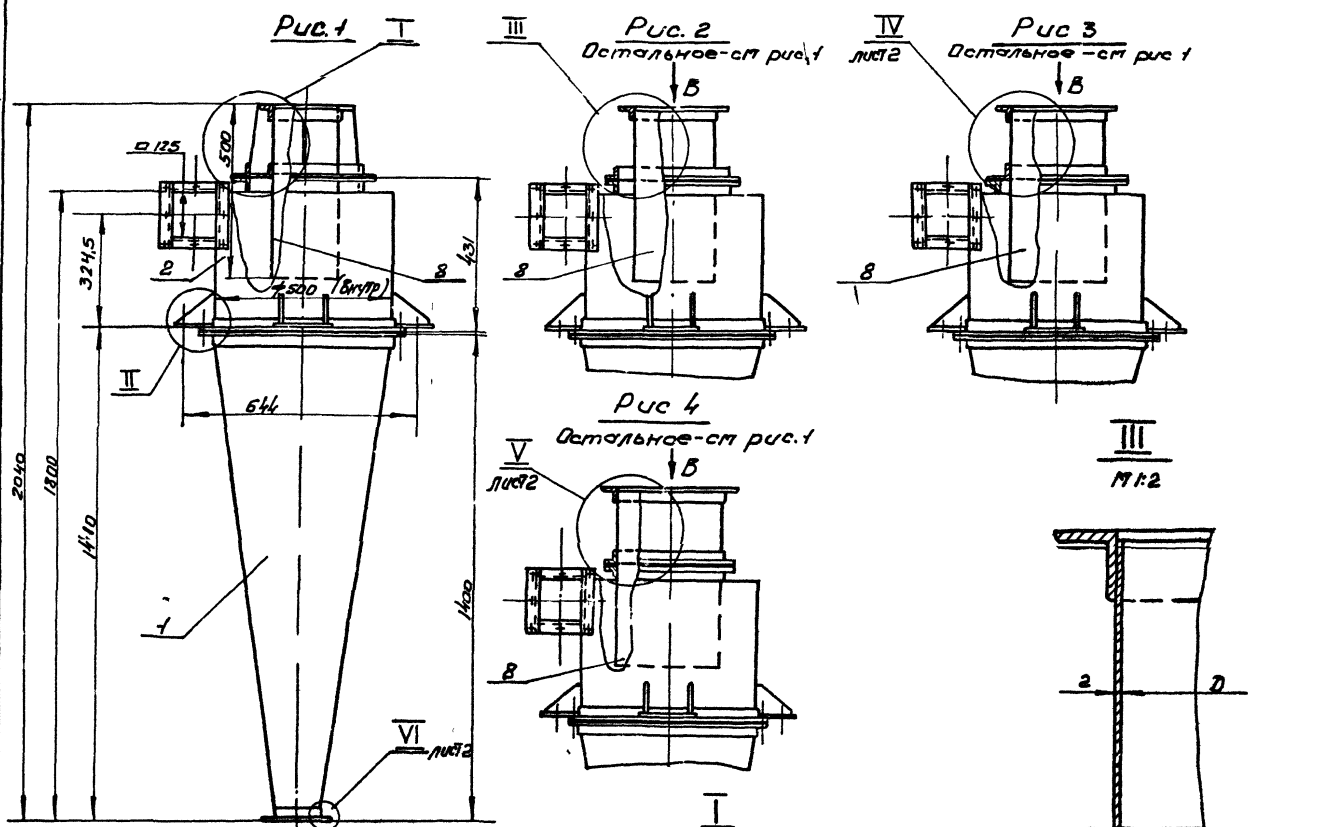
Серия 7.411

Обозначение	Наименование	Стр
У4500.00.00.00	Содержание Циклон У4500	2
У4500.00.00.00.05	Циклон У4500. Сборочный чертёж	3
У4500.00.00.00.05	Циклон У4500 Сборочный чертёж:	
У4500.00.00.01	Прокладка	
У4500.01.00.00	Конус в сборе	4
У4500.01.00.00.05	Конус в сборе. Сборочный чертёж	5
У4500.01.00.01	Конус	
У4500.01.00.02	Фланец	6
У4500.02.00.00	Цилиндр внешний	
У4500.02.00.01	Цилиндр	7
У4500.02.00.00.05	Цилиндр внешний. Сборочный чертёж	8
У4500.02.00.02	Лист верхний	
У4500.02.00.05	Ребро	9
У4500.02.00.04	Сектор	
У4500.02.00.07	Стенка боковая	
У4500.02.01.00.05	Фланец. Сборочный чертёж	10
У4500.02.01.00	Фланец	
У4500.02.00.01	Лист нижний	11
У4500.03.00.00.05	Цилиндр внутренний, сборочный чертёж	12

Обозначение	Наименование	Стр
У4500.03.00.00	Цилиндр внутренний	
У500.00.00.00	Шитка с клапаном	13
У500.00.00.00.05	Шитка с клапаном. Сборочный чертёж	14
У500.01.00.00	Клапан противобрызговой	
У500.01.00.01	Скоба	
У500.01.00.00.05	Клапан противобрызговой. Сборочный чертёж	15
У500.01.00.02	Петля левая	
У500.01.00.03	Петля правая	
У500.01.00.04	Пластик	
У500.01.00.05	Стержень	16
У500.01.00.06	Щафба	
У500.01.00.07	Стенка	
У500.01.00.08	Шибер	
У500.01.00.09	Прокладка	17
У500.02.00.00	Шитка	
У500.02.00.02	Стенка боковая	
У500.02.00.00.02	Латка	18
У500.02.00.00.05	Шитка. Сборочный чертёж	19
У500.02.00.01	Стенка	
У500.02.00.00	Зонт	20
У500.00.00.00.05	Зонт. Сборочный чертёж	
У500.00.00.01	Калпак	21

Вопрос	Зона	Лист	Обозначение	Наименование	Лист	Примечание
				Документация		
1			У4500.00.00.00.05 Серия 7.411-1	Сборочный чертёж Циклон Указаня по изготовлению и подбору материалы для проектирования	№12;13 Выпуск 1-0	
				Сборочные единицы		
1			У4500.01.00.00	Конус в сборе	1	
2			У4500.02.00.00	Цилиндр внешний	1	
				Детали		
3			У4500.00.00.01	Прокладка	1	
4			-01	Прокладка	1	
				Стандартные изделия		
				Болты ГОСТ 7738-70		
5			М 8х30		38	
6			М 8х40		4	
7			Гайка М8			
				ГОСТ 5915-70	42	
У4500.00.00.00						
Изм	Лист	Исполн	Подп	Дата		
Рисов	Дух	И.И.	И.И.	1.88		
Проф	Шинкаева	И.И.	И.И.	1.88		
Циклон У4500				Лист	Лист	Листов
				01	1	2
				Гипродробрпром г Москва		
				Формат А4		

Вопрос	Зона	Лист	Обозначение	Наименование	Лист	Примечание
				Переменные данные для исполнений:		
				У4500.00.00.00		
				Сборочные единицы		
1			У4500.03.00.00	Цилиндр внутренний	1	
				У4500.00.00.00-01		
				Сборочные единицы		
				У4500.02.00.00-01		
				Сборочные единицы		
				У4500.02.00.00-02		
				Сборочные единицы		
				У4500.03.00.00-02		
				Цилиндр внутренний	1	
				У4500.00.00.00-03		
				Сборочные единицы		
				У4500.03.00.00-03		
				Цилиндр внутренний	1	
У4500.00.00.00						
				№		
				21581-08		
				Лист		
				2		
				У4500.00.00.00		
				Капироб Цегабга Формат А4		



Обозначение	Шифр	Рис	Размеры, мм		Масса, кг
			D	d	
УЦ 500 00 00 00	УЦ 500-1	1	190	234	70,5
-01	УЦ 500-2	2	225	269	70,3
-02	УЦ 500-3	3	263	307	70,3
-03	УЦ 500-4	4	300	344	70

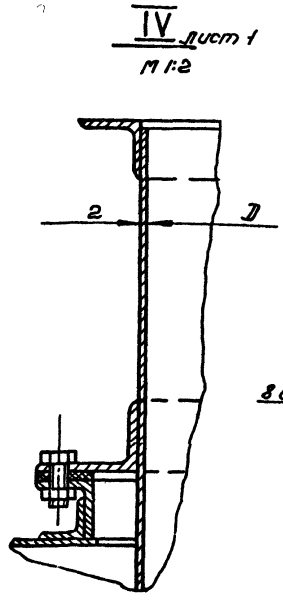
21581-08 3

1 Указания по подбору циклонов см. Выпуск 1-0  
 2 ±  $\frac{t_3}{2}$

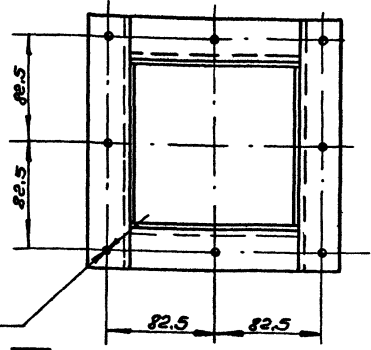
				УЦ 500.00.00.00.05			
Исполн	Узакум	Подп	Дата	Циклон УЦ 500		Лист	Масштаб
Экзавр	Бух	Экз	7.86	Оборачивый чертёж		1	Листов 2
Проб	Шамакова	Экз	7.86	Гипроавтвпром			
Т.контр				г Москва			
И.контр	Литвинко	Экз	07.84	Формат А7			
УТВ	Васильева	Экз	02.86	Копировал Щелова			

Серия 741-1 Витуск 1-16

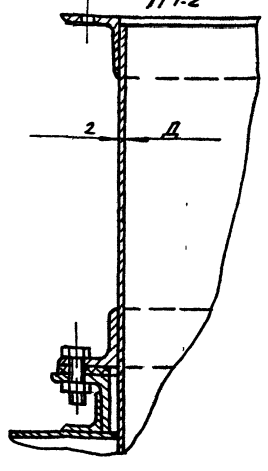
9500.00.00.005 716



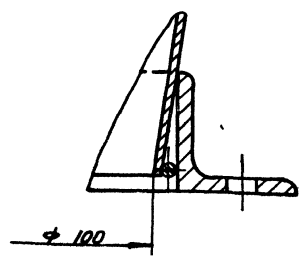
**Вид Б** лист 1  
M 1:2.5



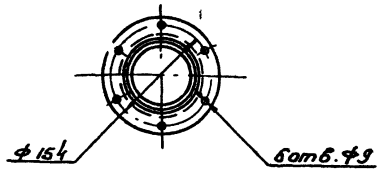
**Вид А** лист 1  
M 1:2



**VI** лист 1  
M 1:1

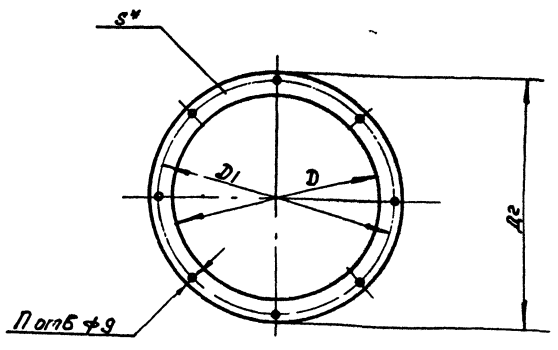


**Вид А** лист 1  
M 1:5



УЦ 500.00.00.00 СБ	Лист 2
--------------------	--------

10'00'00'005 716



Обозначение	Размеры, мм			S, мм	Масса, кг
	D	D1	D2		
УЦ 500.00.00.01	314	354	382	8	0,22
-01	504	544	576	8	0,43

\* Размер для справок

УЦ 500.00 00 01

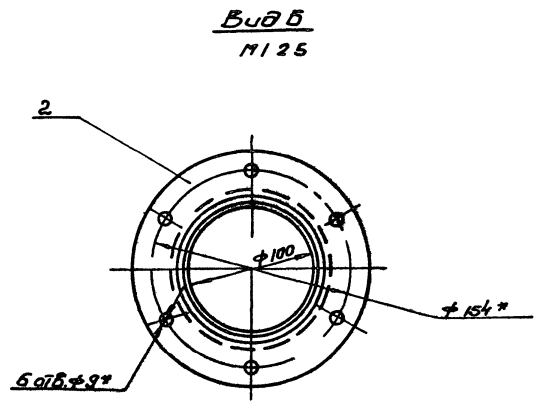
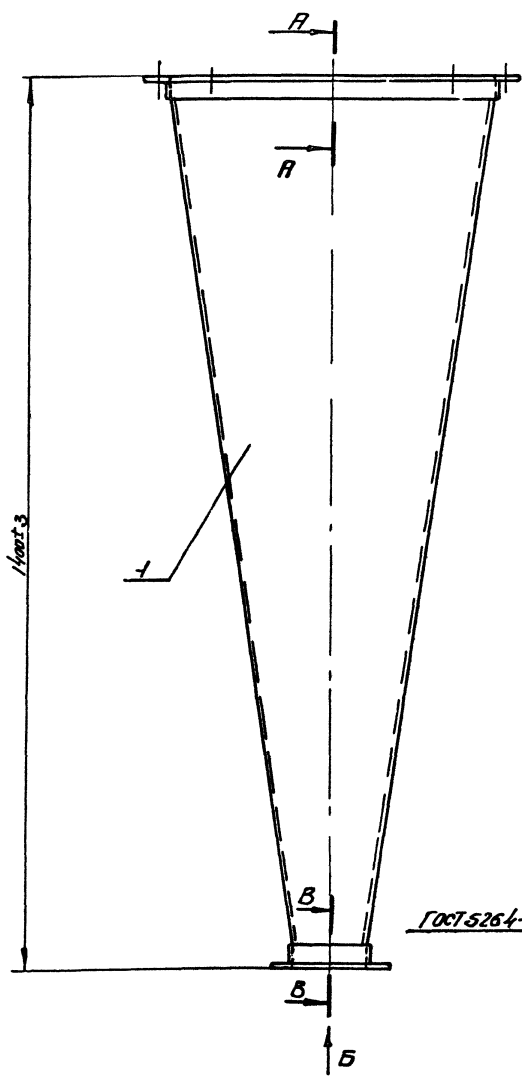
Исполнитель	Подп.	Дата	Лист 8 из 7	Формат А4
Проб	Шилокова	7.86		
Исполнитель	Подп.	Дата	Лист 7 из 7	Формат А4
Проб	Шилокова	7.86		

№	Обозначение	Наименование	Мат.	Примечание
<u>Документация</u>				
02	УЦ.500.01.00.00 СБ	Сборочный чертёж		
<u>Детали</u>				
03	1 УЦ.500.01.00 01	Конус	1	
03	2 УЦ.500.01.00 02	Фланец	1	
	3	Фланец	1	
04	4 УЦ.500 01 00 03	Кольцо Проблока 5-Г ГОСТ 3282-74 E=342±1мм	1	0,05кг
05	5 УЦ.500 01 00 04	Кольцо Проблока 5-Г ГОСТ 3282-74 E=1567±1мм	1	0,24кг.

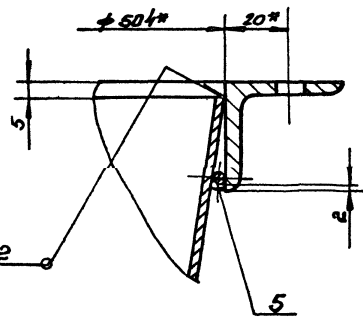
Исполнитель: Шилокова, Подп.: Шилокова, Дата: 7.86

УЦ 500.01.00 00

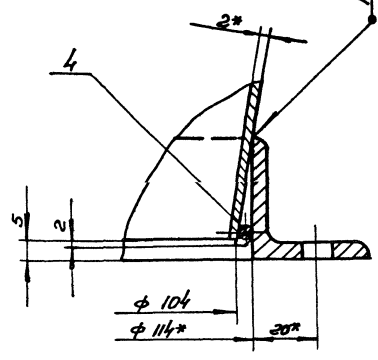
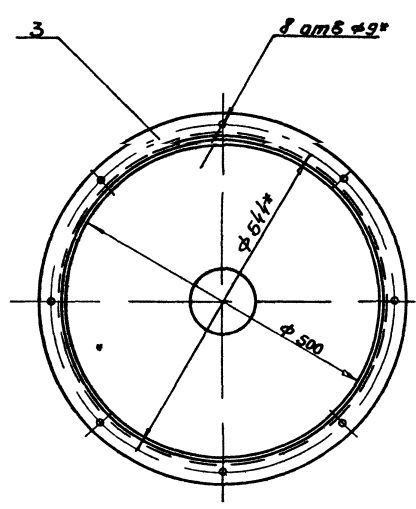
Исполнитель	Подп.	Дата	Лист 1 из 1	Формат А4
Проб	Шилокова	7.86		
<b>Конус в сборе</b>		Гипродревпром г. Москва		



**А-А**  
М 11



**Б-Б**  
М 11



- 1 Сварка ручная электродуговая  
Электрод Э42 ГОСТ 9467-76
- 2\* Размеры для справок
- 3 ± 0.2 / 2

21581 08 5

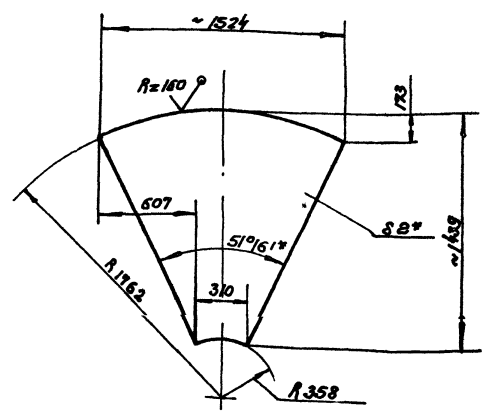
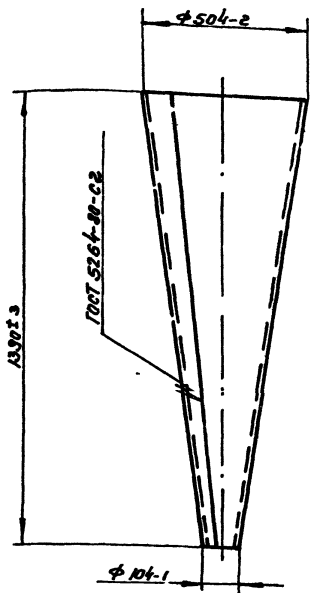
				УЧ 500 01 00 00 05			
Изм.	Лист	№ докум.	Лист	Конус в сборе		Лист	Масса
Рисов.	Бух.	Эл.	Лист			257	15
Г. комп.				Сварочный верстак		Листы	Листов
И. комп.						Гипродревпром	
Этб.						г Москва	
				Калибр		Формат А2	

10'00'10'005 Г/Р

8(V)

Развертка

М 1'20



- 1. Электрод Э42 ГОСТ 9467-75
- 2 ±  $\frac{t_2}{2}$
- 3\* Размеры для справок.

				УЦ 500.01.00.01		
Изм/Лист	Исполн	Подп	Дата	Конус	Лист	Масса
Разработ	ВУХ	С-У	1.16		У	20.9
Проб	Шенгалова	Шенгалова	1.16	Лист Устава		
Г. контр.				Гипродревпром		
И. контр.	Шенгалова	Шенгалова	1.16	г. Москва		
С. таб.	Шенгалова	Шенгалова	1.16	Формат А3		

20'00'10'005 Г/Р

8(V)

Рис. 1

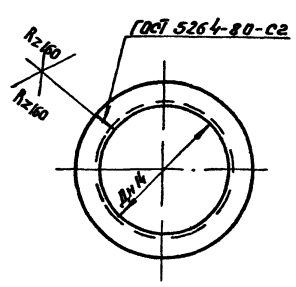
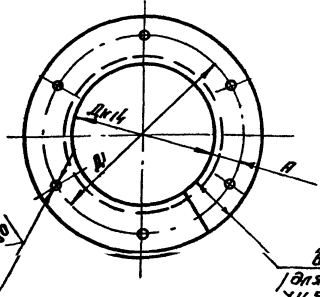


Рис. 2  
Остаток - см. рис. 1

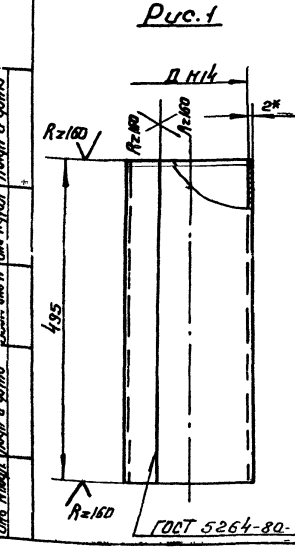
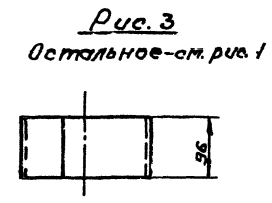
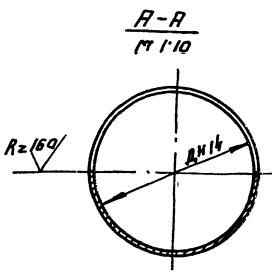
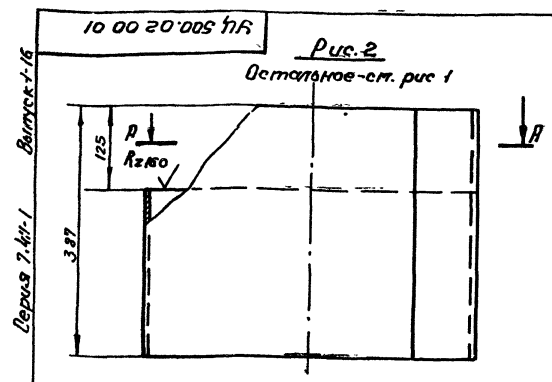


Обозначение	Дис	Размеры, мм				n	матб	Материал	Разверн. длина, мм	Масса, кг
		Д	А	Д1	д					
УЦ 500 01 00 02	2	114	20	154	9	6	Углеродистая сталь 20 ГОСТ 3801-72 ГОСТ 535-79	423	0.91	
-01	1	184	—	—	—	—		675	1.46	
-02	2	—	20	234	9	6		785	1.69	
-03	1	229	—	—	—	—		904	1.95	
-04	—	—	20	269	—	—		970	3.79	
-05	—	—	20	307	—	—		1020	2.2	
-06	—	—	267	43.5	354	6		1051	2.27	
-07	2	304	20	344	—	—		1642	3.56	
-08	—	—	25	354	9	8				
-09	—	—	314	—	—	—				
-10	—	—	504	20	544	—				

- 1. Электрод Э42 ГОСТ 9467-75
- 2 ±  $\frac{t_2}{2}$

				УЦ 500.01.00.02		
Изм/Лист	Исполн	Подп	Дата	Фланец	Лист	Масса
Разработ	ВУХ	С-У	1.16		У	см
Проб	Шенгалова	Шенгалова	1.16	Лист Устава		
Г. контр.				Гипродревпром		
И. контр.	Шенгалова	Шенгалова	1.16	г. Москва		
С. таб.	Шенгалова	Шенгалова	1.16	Формат А3		





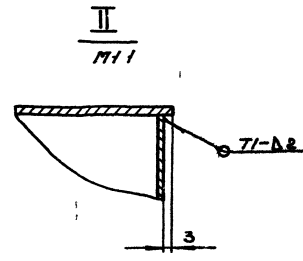
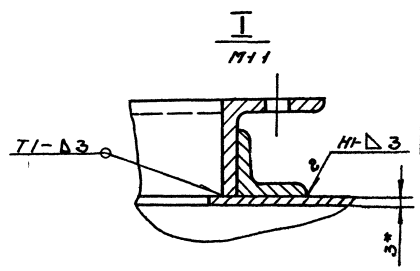
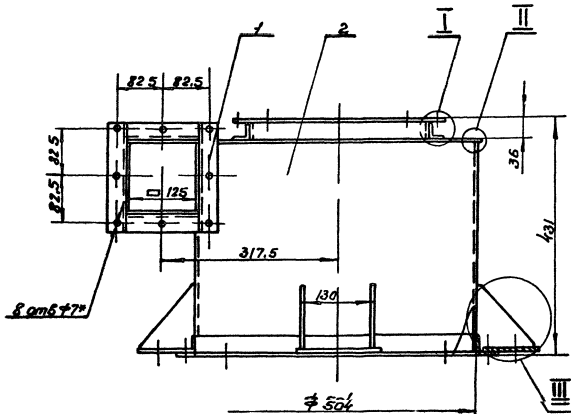
1. Электрод Э42 ГОСТ 3467-75
2.  $\frac{z+e}{2}$
3. \*размер для справок

Обозначение	Рис.	Д, мм	Разверт. кв. мм	Масса, кг
УЦ 500.02.00.01	1			4,69
-01	3	130	603	0,91
-02	1	225	713	5,54
-03	3			1,07
-04	1	263	832	6,47
-05	3			1,25
-06	1	300	946	7,37
-07	3			1,43
-08	2	500	1676	8,03

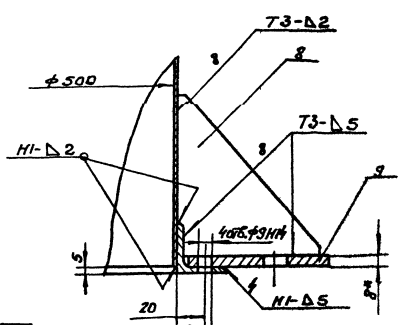
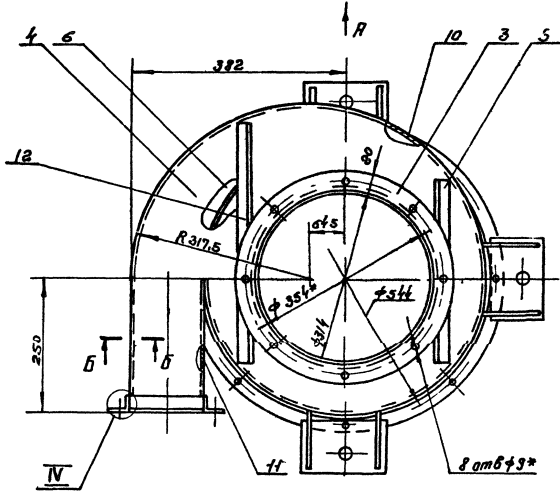
УЦ 500.02.00.01				Цилиндр		Лист	Масса	Формат
Исполн	№ докум	Подп	Дата	Лист	Листов	г	кг	
Сух	Бух	Сух	7.88					
Проф	Целиков	М	1.8					
И контр	Целиков	М	1.8					
				Лист Б-ИИ-2 ГОСТ 13903-74		Гипродревпрот		
				4-И-ВЭЗМ-5 ГОСТ 16523-79		г. Москва		
Формат А3								

Формат	Лист	Обозначение	Наименование	Кол.	Примечание
			Документация		
А2		УЦ 500.02.00.00.06	Сборочный чертёж		
			Сборочные единицы		
А4	1	УЦ 500.02.01.00	Фланец	1	
			Детали		
	2	УЦ 500.02.00.01-03	Цилиндр	1	
	3	УЦ 500.01.00.02-03	Фланец	1	
А3	4	УЦ 500.02.06.02	Лист верхний	1	
А4	5	УЦ 500.02.00.03	СБЛЗБ		
			Уголок 25x25x4-5 ГОСТ 6503-72		
			ВотЗМС-5 ГОСТ 535-79		
			$r=360 \pm 1$ мм	1	0,53 кг
А4	6	УЦ 500.02.00.04	Сектор	1	
	7	УЦ 500.01.00.02-10	Фланец	1	
А3	8	УЦ 500.02.00.05	Ребро	8	
Б4	9	УЦ 500.02.00.06	Плосник		
			Лист Б-ИИ-8 ГОСТ 13903-74		
			ВотЗМС-5 ГОСТ 16523-79		
			140 ± 1 x 97 ± 1 мм	4	0,85 кг
А4	10	УЦ 500.02.00.07	Стенка бакобоя	1	
УЦ 500.02.00.00					
Цилиндр				Лист	
внешний				Лист	
				Гипродревпрот	
				г. Москва	
Формат А4					

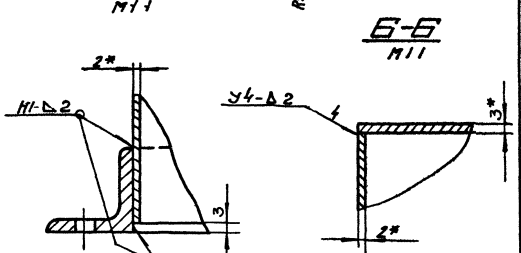
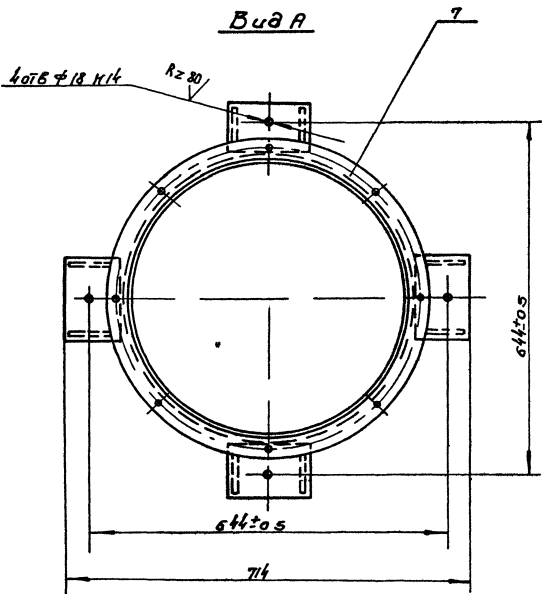
Формат	Лист	Обозначение	Наименование	Кол.	Примечание
Б4	11	УЦ 500.02.00.08	Стенка бакобоя		
			Лист Б-ИИ-2 ГОСТ 13903-74		
			4-И-ВотЗМС ГОСТ 16523-79		
			247-1x125-1 мм	1	0,48 кг
Б4	12	УЦ 500.02.00.09	СБЛЗБ		
			Уголок 25x25x4-5 ГОСТ 6503-72		
			ВотЗМС-5 ГОСТ 535-79		
			$r=455 \pm 1$ мм	1	0,66 кг
7					
21581-08					
УЦ 500.02.00.00					
				Лист	
				Лист	
				Гипродревпрот	
				г. Москва	
Формат А4					



III  
M1 2



IV  
M1 1



Б-Б  
M1 1

- 1 Сварные швы по ГОСТ 5264-80  
Электрод Э42 ГОСТ 9487-75
- 2 ± 0.3
- 3\* Размеры для справок

21581-08 8

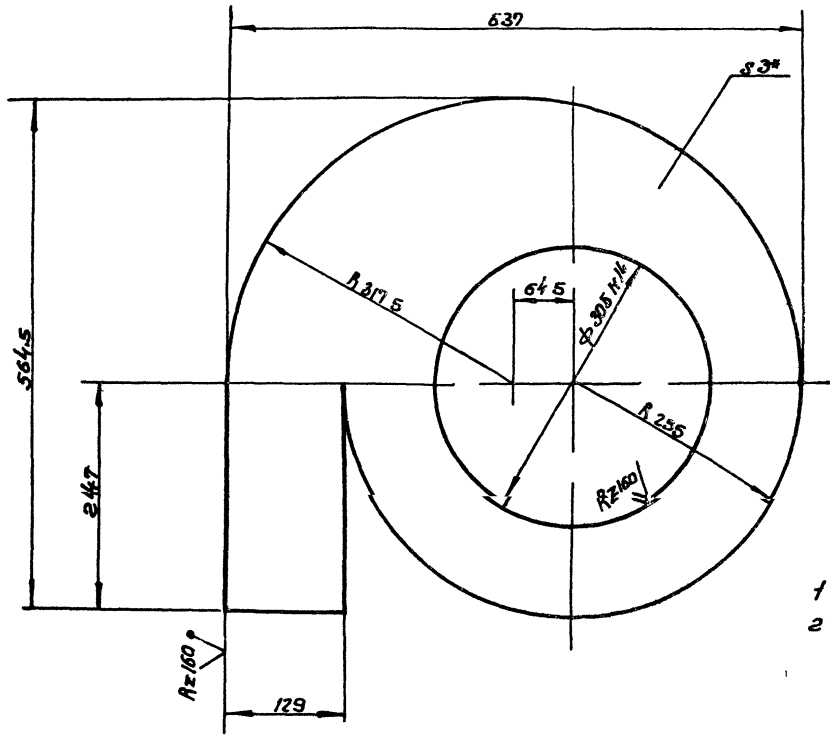
				УЧ 500 02 00 00 05		
Вид/лист	Нормы	Подп	Дата	Цилиндр внешний	Лист	Масса
Разработ	Бун	38.2	7.16	сборочный чертеж	из	31 3 1.5
Проект	Штанова	08.10.11	7.16		лист	Листов 1
Утверд					Гипродрезпром	
И.контр	Штанова		7.16	г Москва		
Э.тв	Дубровин		27.16	Фабрикт 12		

Калинин Целлюлоза

УЦ 500 02 00 02

(V)

Сервис 7-й-1 Выпуск 1-16



$1 \pm \frac{t_2}{2}$   
2\* Размер для справок

УЦ 500 02 00 02				Лист	Масса	Масштаб
Исполн	№ докум	Лист	Всего	1	5.15	1:1
Разработ	Бух	Штук	Т. №	Лист 1 из 1		
Проб	Шипакова	№	Т. №	Лист 1 из 1		
Т. №				Лист 1 из 1		
И. кат	Шипакова	№	Т. №	Лист 1 из 1		
У. т. №	Шипакова	№	Т. №	Лист 1 из 1		
				Б. П. № 3 ГОСТ 13903-74		
				Лист 4-й из 3-х ГОСТ 16523-70		
				Гипродробрпром		
				г. Москва		
				Формат А3		

50'00 20 005 715

(V)

Рис. 1

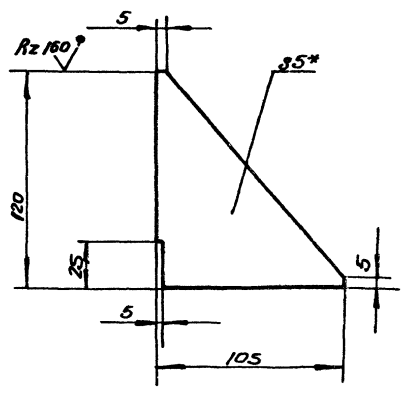


Рис. 2  
Остальное - см рис 1

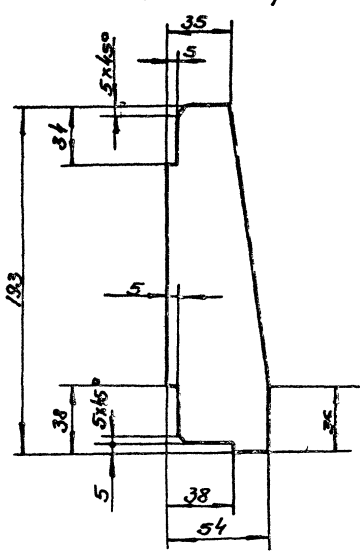
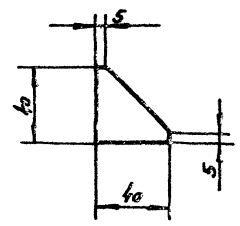


Рис. 3  
Остальное - см рис. 1

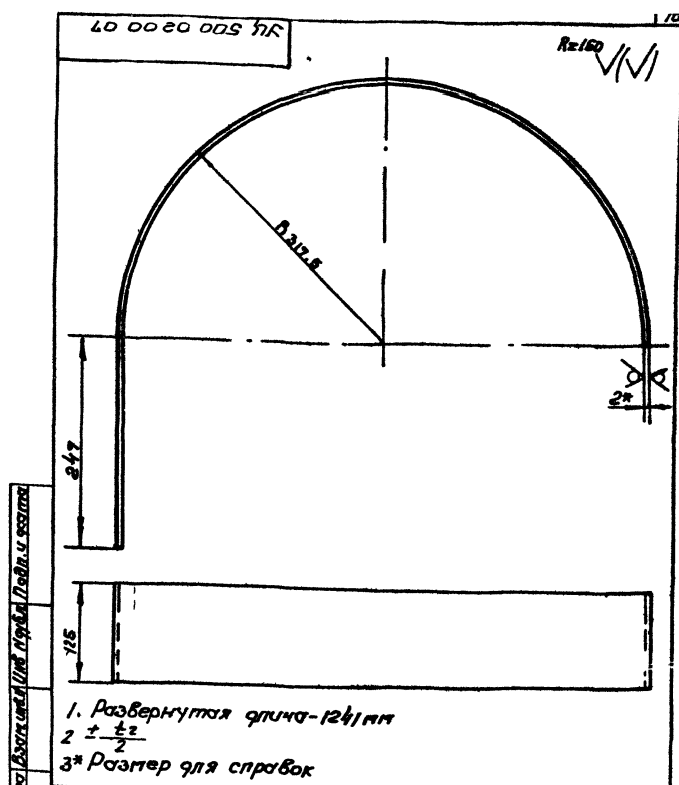
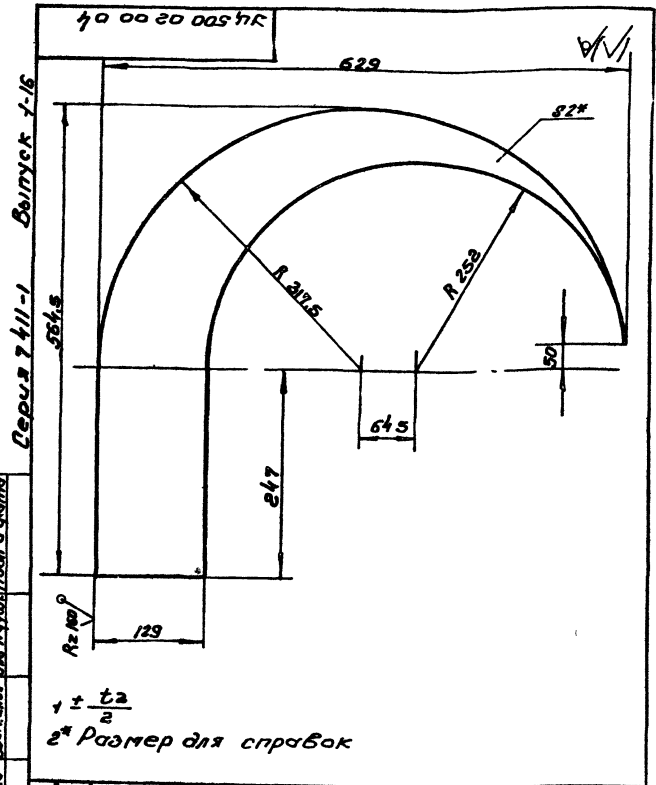


$1 \pm \frac{t_2}{2}$   
2\* Размер для справок

Обозначение	Рис	Масса, кг
УЦ 500 02 00 05	1	0,26
-01	2	0,33
-02	3	0,04

21581-08 9

УЦ 500 02 00 05				Лист	Масса	Масштаб
Исполн	№ докум	Лист	Всего	1	—	—
Разработ	Бух	Штук	Т. №	Лист 1 из 1		
Проб	Шипакова	№	Т. №	Лист 1 из 1		
Т. №				Лист 1 из 1		
И. кат	Шипакова	№	Т. №	Лист 1 из 1		
У. т. №	Шипакова	№	Т. №	Лист 1 из 1		
				Б. П. № 5 ГОСТ 13903-74		
				Лист 5-й из 5-х ГОСТ 16523-70		
				Гипродробрпром		
				г. Москва		
				Формат А3		



УЧ 500 02 00 04

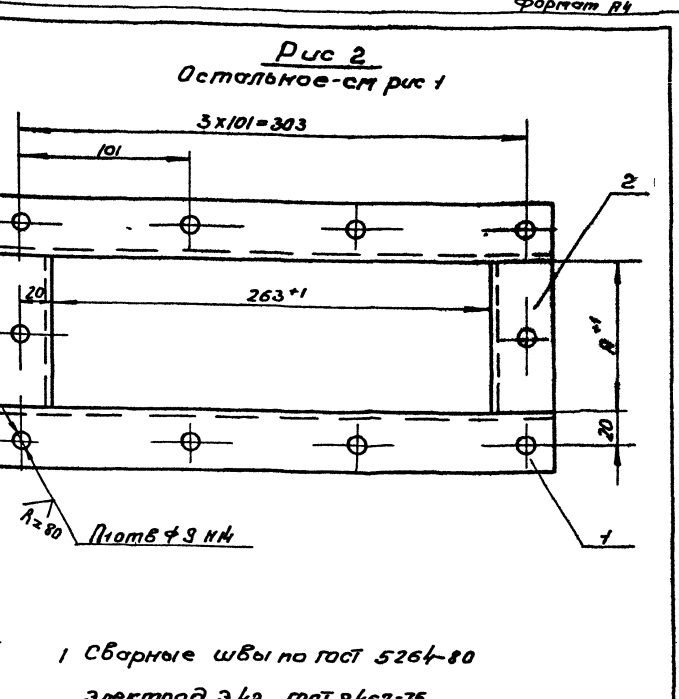
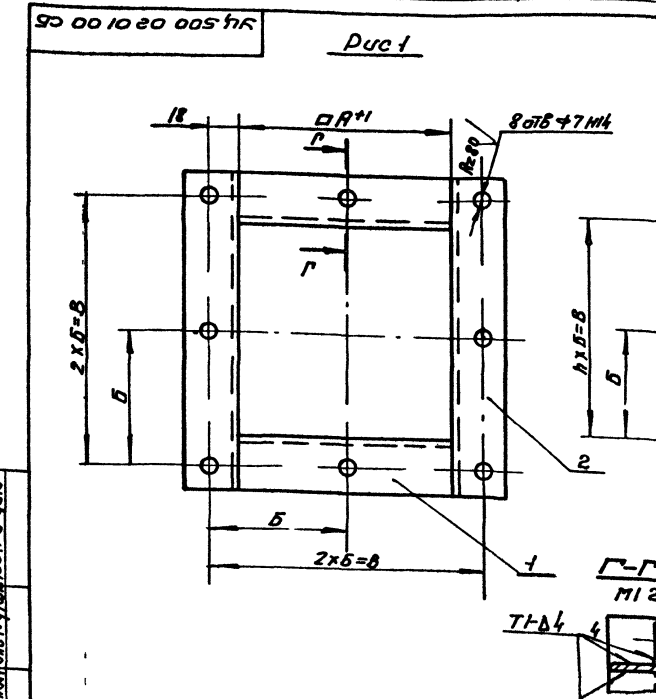
Изм/Лист	№ докум	Подп	Дата	Лист	Масса	Масштаб
Разработ	Бух	З	7.86	1	1,42	1:1
Проб	Шинкава	В	7.86	1		
Т. контр.						

Сектор  
Лист 1 из 1  
Гипродробпром  
г Москва  
Формат А4

УЧ 500 02 00 07

Изм/Лист	№ докум	Подп	Дата	Лист	Масса	Масштаб
Разработ	Бух	З	7.86	1	2,44	1:1
Проб	Шинкава	В	7.86	1		
Т. контр.						

Боковина  
Лист 1 из 1  
Гипродробпром  
г Москва  
Формат А4



УЧ 500 02 01 00

Обозначение	Рис	Размеры, мм			П	П	Масса, кг
		А	Б	В	п	п	
-01	1	129	82,5	165	—	—	1,24
-02	2	92	66	132	—	—	1,28
-03		126	83	166	2	18	2,02
-04		170	105	210			2,22
		222	131	262			2,44

УЧ 500 02 01 00 05

Изм/Лист	№ докум	Подп	Дата	Лист	Масса	Масштаб
Разработ	Бух	З	7.86	1		
Проб	Шинкава	В	7.86	1		
Т. контр.						

Фланец  
Боковой удерживатель  
Лист 1 из 1  
Гипродробпром  
г Москва  
Формат А4

Составитель: [Name], Проверил: [Name], Утвердил: [Name]

Формат Зона	Лист	Обозначение	Наименование	Кол.	Приме- чание
			Документация		
		УЧ 500.02.01.00.05	Сборочный чертёж		
		Переменные данные для исполнений:			
		УЧ 500.02.01.00			
		Детали			
Б4	1	УЧ 500.02.01.01	Плоская		
			Угол: 32x32x4-6 ГОСТ 8509-72 В ст. 3 ГОСТ 535-79 E=129±1 мм	2	0,25 кг
Б4	2	УЧ 500.02.01.02	Плоская		
			Угол: 32x32x4-6 ГОСТ 8509-72 В ст. 3 ГОСТ 535-79 E=193±1 мм	2	0,37 кг
		УЧ 500.02.01.00.01			
		Детали			
Б4	1	УЧ 500.02.01.03	Плоская		
			Угол: 32x32x4-6 ГОСТ 8509-72 В ст. 3 ГОСТ 535-79 E=335±1 мм	2	0,74 кг
УЧ 500.02.01.00					
		Фланец		Лист	Листов
				1	3
				Гипродробпром г. Москва	
				Формат А4	

Формат Зона	Лист	Обозначение	Наименование	Кол.	Приме- чание
Б4	2	УЧ 500.02.01.04	Плоская		
			Угол: 32x32x4-6 ГОСТ 8509-72 В ст. 3 ГОСТ 535-79 E=92±1 мм	2	0,2 кг
		УЧ 500.02.01.00.02			
		Детали			
Б4	1	УЧ 500.02.01.05	Плоская		
			Угол: 32x32x4-6 ГОСТ 8509-72 В ст. 3 ГОСТ 535-79 E=335±1 мм	2	0,74 кг
Б4	2	УЧ 500.02.01.06	Плоская		
			Угол: 32x32x4-6 ГОСТ 8509-72 В ст. 3 ГОСТ 535-79 E=126±1 мм	2	0,27 кг
		УЧ 500.02.01.00.03			
		Детали			
Б4	1	УЧ 500.02.01.07	Плоская		
			Угол: 32x32x4-6 ГОСТ 8509-72 В ст. 3 ГОСТ 535-79 E=335±1 мм	2	0,74 кг
Б4	2	УЧ 500.02.01.08	Плоская		
			Угол: 32x32x4-6 ГОСТ 8509-72 В ст. 3 ГОСТ 535-79 E=170±1 мм	2	0,37 кг
УЧ 500.02.01.00					
				Лист	
					2
				Формат А4	

Формат Зона	Лист	Обозначение	Наименование	Кол.	Приме- чание
		УЧ 500.02.01.00.04			
		Детали			
Б4	1	УЧ 500.02.01.09	Плоская		
			Угол: 32x32x4-6 ГОСТ 8509-72 В ст. 3 ГОСТ 535-79 E=335±1 мм	2	0,74 кг
Б4	2	УЧ 500.02.01.10	Плоская		
			Угол: 32x32x4-6 ГОСТ 8509-72 В ст. 3 ГОСТ 535-79 E=222±1 мм	2	0,48 кг
УЧ 500.02.01.00					
				Лист	
					3
				Формат А4	

171

1000 500 005 ТК

Обозначение	Д, мм	Масса, кг
УЧ 500.03.00.01	206±1	1,28
-01	241±1	1,08

\* Размер для справок

И581-08 И

Исполн.	Провер.	Лист	Листов
Исполн. Шорохова	Провер. Шорохова	1	3

УЧ 500.03.00.01

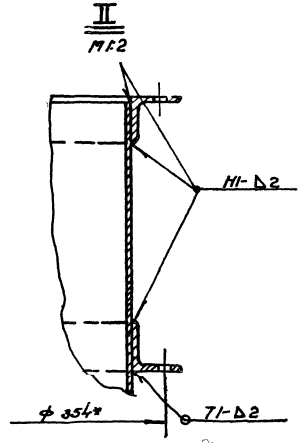
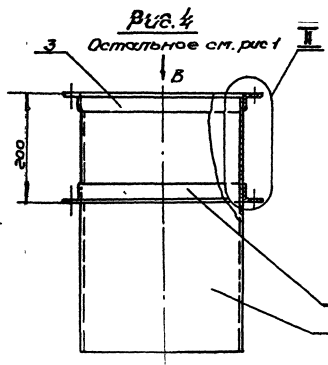
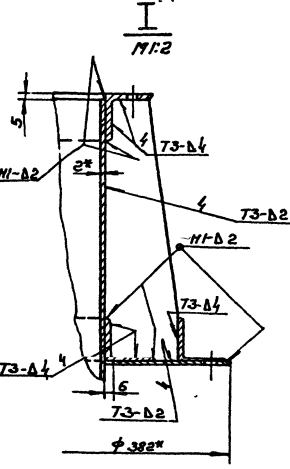
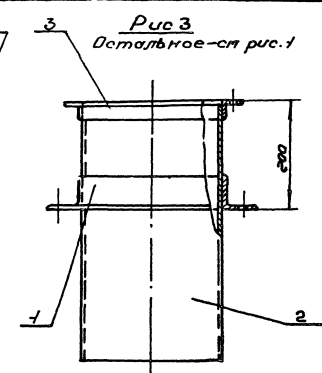
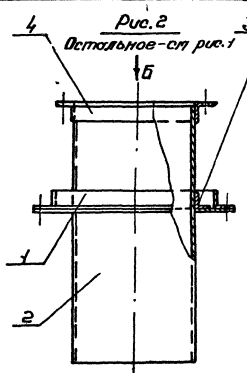
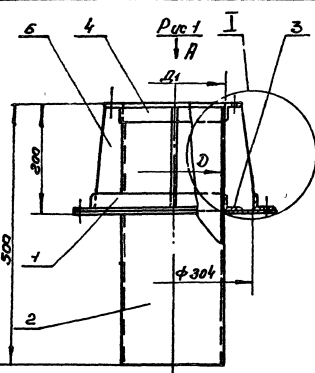
Лист нижний?

Гипродробпром  
г. Москва

Формат А4

Выпуск 1-16

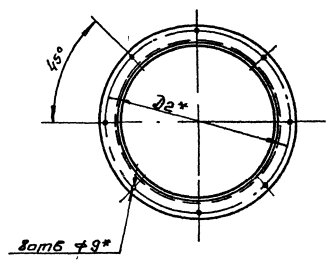
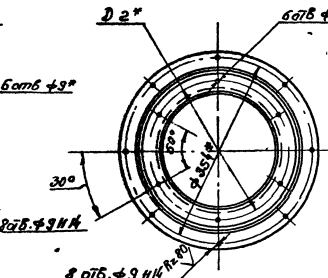
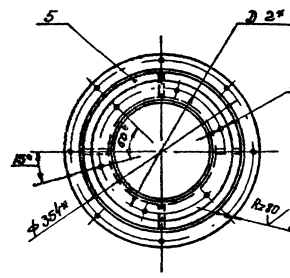
Чертеж 7.4м-1



Вид А

Вид Б

Вид В



1. Сварные швы по ГОСТ 5264-80  
электрод Э42 ГОСТ 3467-75  
 $2 \pm \frac{t}{2}$   
3\* Размеры для справок.

Обозначение	Рис.	Размеры, мм			Масса, кг
		Д	Д <sub>1</sub>	Д <sub>2</sub>	
УЧ 500.03.00.00	1	190	194	234	12,4
-01	2	225	229	269	12,2
-02	3	263	267	307	12,2
-03	4	300	304	344	11,8

				21581-08 12		
УЧ 500.03.00.00.05						
Мат. Цилиндр	И.контр. Шпикова	Лист 1	Т.46	Цилиндр внутренний сборочный чертеж	Лист	Масса
Проб. Шпикова	И.контр. Шпикова	Лист 1	Т.46		с.ч.	с.ч.
Т.контр.	И.контр. Шпикова	Лист 1	Т.46	Гипродрейпром		
Утв. Шпикова	И.контр. Шпикова	Лист 1	Т.46	г. Москва		
				Формат А2		

Исполнитель: Шпикова И.И. Проверка: Шпикова И.И. Дата: 1975 г.

Выпуск 1-16

Серия 7.44-1

Формат	Этаж	Лист	Обозначение	Наименование	Кол.	Примечание
				Документация		
A2			У4 500.03.00.00.05	Оборудный чертёж		
			Переменные данные для исполнений:			
			У4 500.03.00.00			
				Детали		
A3		1	У4 500.01.00.02-03	Фланец	1	
		2	У4 500.02.00.01	Цилиндр	1	
		3	У4 500.01.00.02-01	Фланец	1	
		4	-02	Фланец	1	
A4		5	У4 500.03.00.01	Лист нижний	1	
		6	У4 500.02.00.05-01	Ребра	4	
			У4 500.03.00.00-01			
				Детали		
		1	У4 500.01.00.02-03	Фланец	1	
		2	У4 500.02.00.01.02	Цилиндр	1	
		3	У4 500.01.00.02-03	Фланец	1	
		4	-04	Фланец	1	
		5	У4 500.03.00.01-01	Лист нижний	1	
			У4 500.03.00.00			
			И.контр. Шаталов В.И.	Лит лист Листов		
			Проект. Бух. Шаталов В.И.	01 1 2		
			И.контр. Шаталов В.И.	Гипродревпром		
			Этаж. Шаталов В.И.	г. Москва		
				Формат А4		

13

Формат	Этаж	Лист	Обозначение	Наименование	Кол.	Примечание
				У4 500.03.00.00-02		
				Детали		
		1	У4 500.01.00.02-06	Фланец	1	
		2	У4 500.02.00.01-04	Цилиндр	1	
		3	У4 500.01.00.02-05	Фланец	1	
			У4 500.03.00.00-03			
				Детали		
		1	У4 500.01.00.02-03	Фланец	1	
		2	У4 500.02.00.01-06	Цилиндр	1	
		3	У4 500.01.00.02-07	Фланец	1	
			У4 500.03.00.00			
			И.контр. Шаталов В.И.	Лит лист Листов		
			Проект. Бух. Шаталов В.И.	01 1 2		
			И.контр. Шаталов В.И.	Гипродревпром		
			Этаж. Шаталов В.И.	г. Москва		
				Формат А4		

Выпуск 1-16

Серия 7.44-1

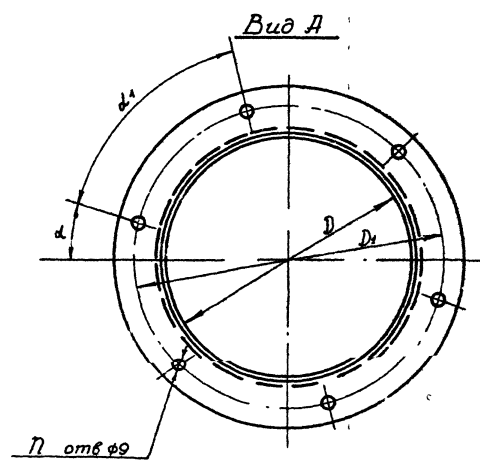
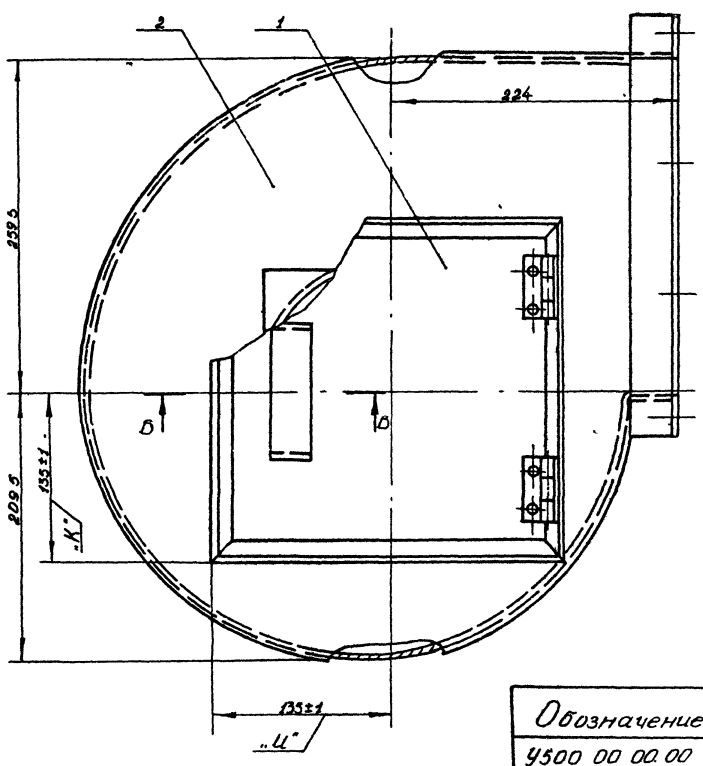
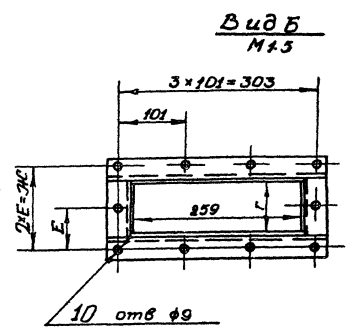
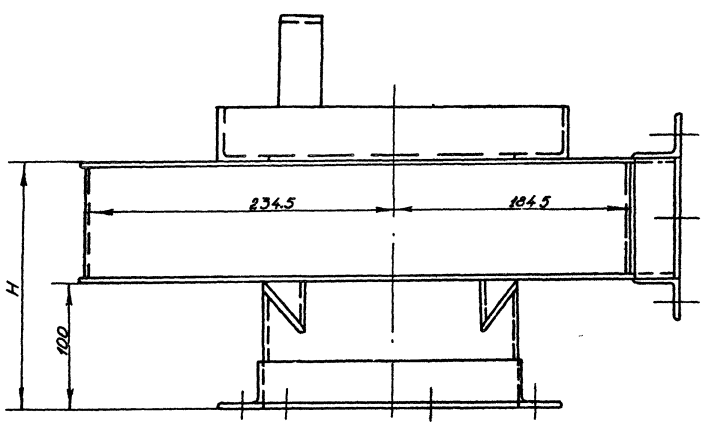
Формат	Этаж	Лист	Обозначение	Наименование	Кол.	Примечание
				Документация		
A2			У500.00.00.00.05	Оборудный чертёж		
			Серия 7.44-1	Циклы, Указания по изготовлению и подбору, материалы для проектирования		выпуск 1-0
				Сборочные единицы		
A4		1	У500.01.00.00	Клапан противобрызговой	1	
			Переменные данные для исполнений:			
			У500.00.00.00			
				Сборочные единицы		
A4		2	У500.02.00.00	Улитка	1	
			У500.00.00.00			
			И.контр. Шаталов В.И.	Лит лист Листов		
			Проект. Бух. Шаталов В.И.	01 1 2		
			И.контр. Шаталов В.И.	Гипродревпром		
			Этаж. Шаталов В.И.	г. Москва		
				Формат А4		

Выпуск 1-16

Серия 7.44-1

Формат	Этаж	Лист	Обозначение	Наименование	Кол.	Примечание
				У500.00.00.00-01		
				Сборочные единицы		
		2	У500.02.00.00-01	Улитка	1	
			У500.00.00.00-02			
				Сборочные единицы		
		2	У500.02.00.00-02	Улитка	1	
			У500.00.00.00-03			
				Сборочные единицы		
		2	У500.02.00.00.03	Улитка	1	
			У500.00.00.00			
			И.контр. Шаталов В.И.	Лит лист Листов		
			Проект. Бух. Шаталов В.И.	01 1 2		
			И.контр. Шаталов В.И.	Гипродревпром		
			Этаж. Шаталов В.И.	г. Москва		
				Формат А4		

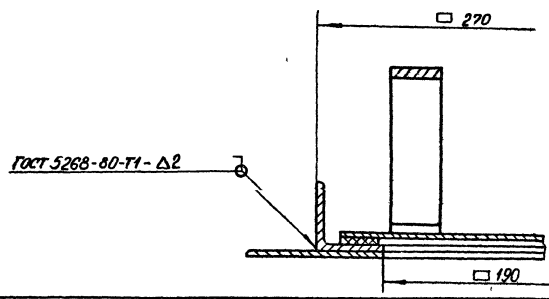
Серия 7411-1  
Выпуск 1-16



Обозначение	Шифр	Размеры, мм							П от в	Угол °		Масса, кг
		H	D	D <sub>1</sub>	Г	Е	Ж	α		β		
У 500 00 00.00	У 500-1	192	190	234	88	66	132	15	15	15,2		
-01	У 500-2	226	225	269	122	83	166	6	60	16,2		
-02	У 500-3	270	263	307	166	103	210			17,5		
-03	У 500-4	322	300	344	218	131	262	8	45	19,0		

В-В  
М 1:2

- Указания по подбору улиток с клапаном см выпуск 1-0
- Электрод Э42 ГОСТ 9467-75
- \* Размеры для стравок, кроме размеров К<sub>и</sub>Ц



21531-08 14

У 500.00 00.00 СБ				Улит	Масса	Масштаб
Изм	Лист	№ докум	Подп	Дата	см	табл
Разраб	Биз			7.86		
Проб	Шилова			11.16		
Г.монтаж						
И.монтаж	Дубовский			11.16		
Утв	Васильева			11.16		
Улитка с клапаном				Улит	Масса	Масштаб
Сборочный чертеж				Ц	см	табл
				Лист	Листов	1
				Гипродревпром		
				г Москва		
				Формат А2		

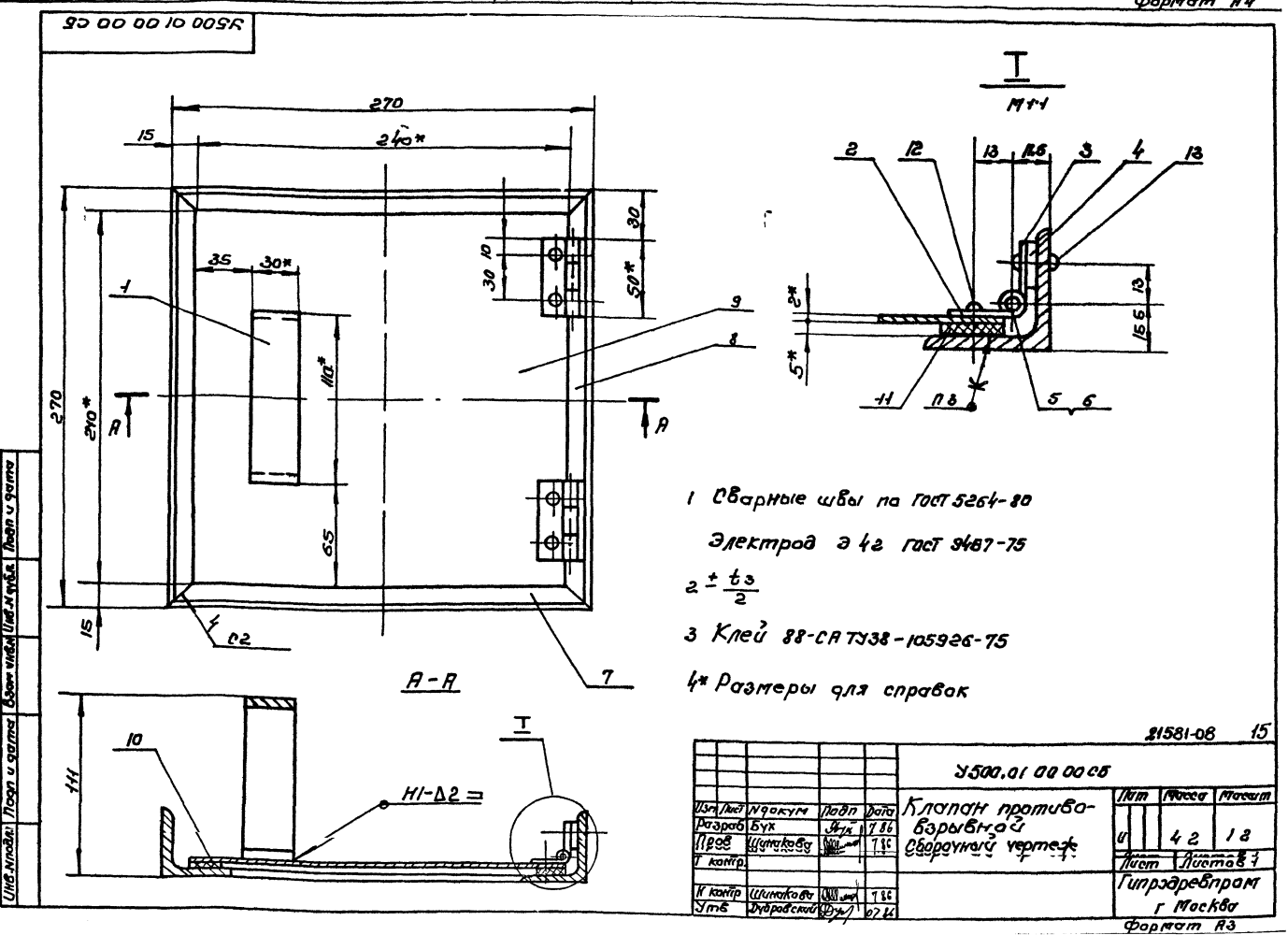
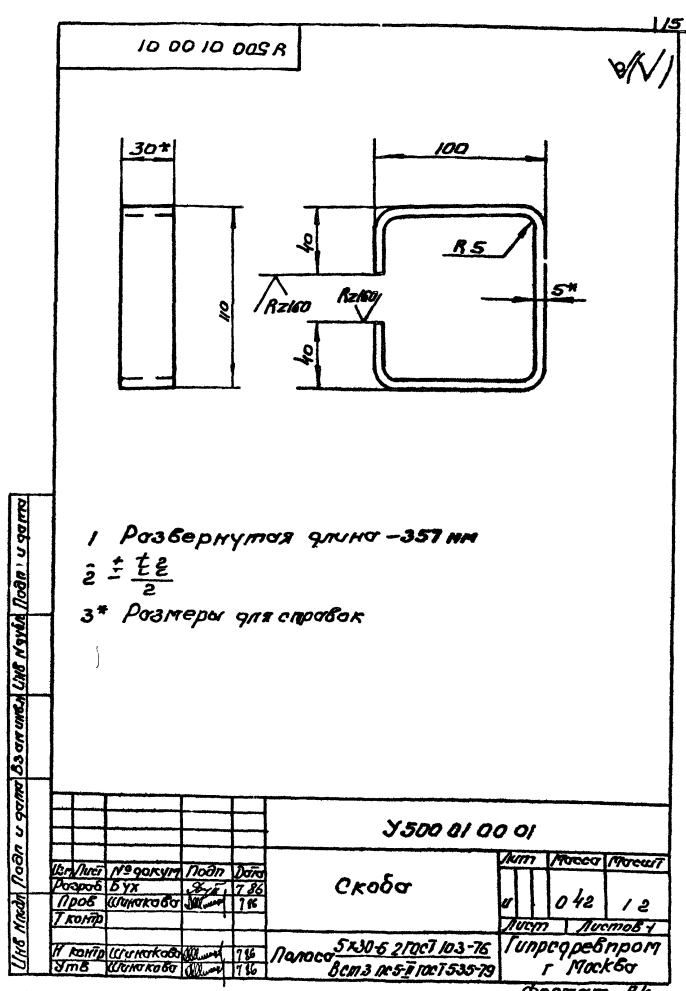
Или в виде 1. ГОСТ 5268-80-Т1-Δ2

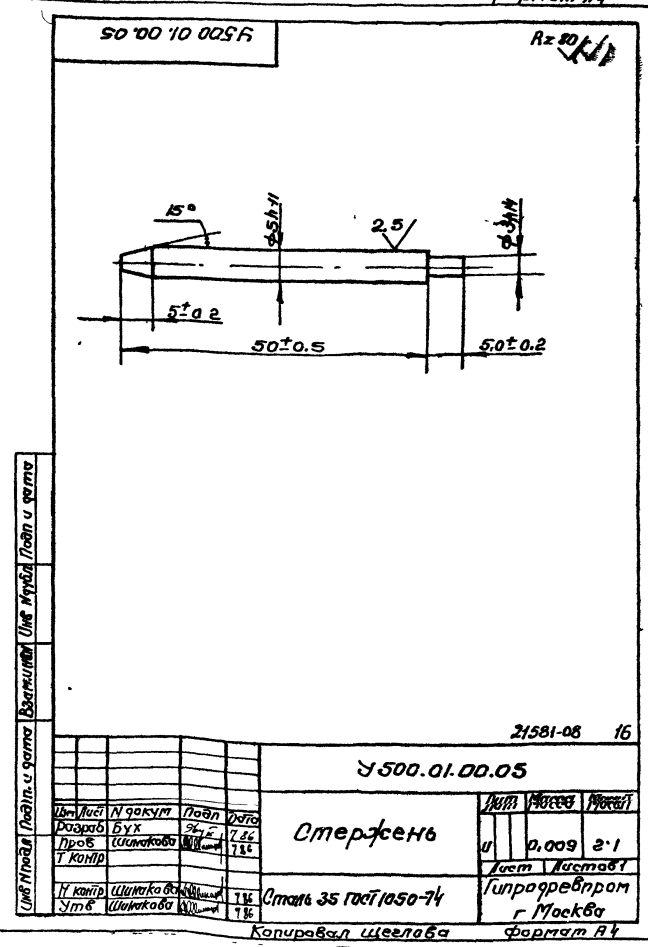
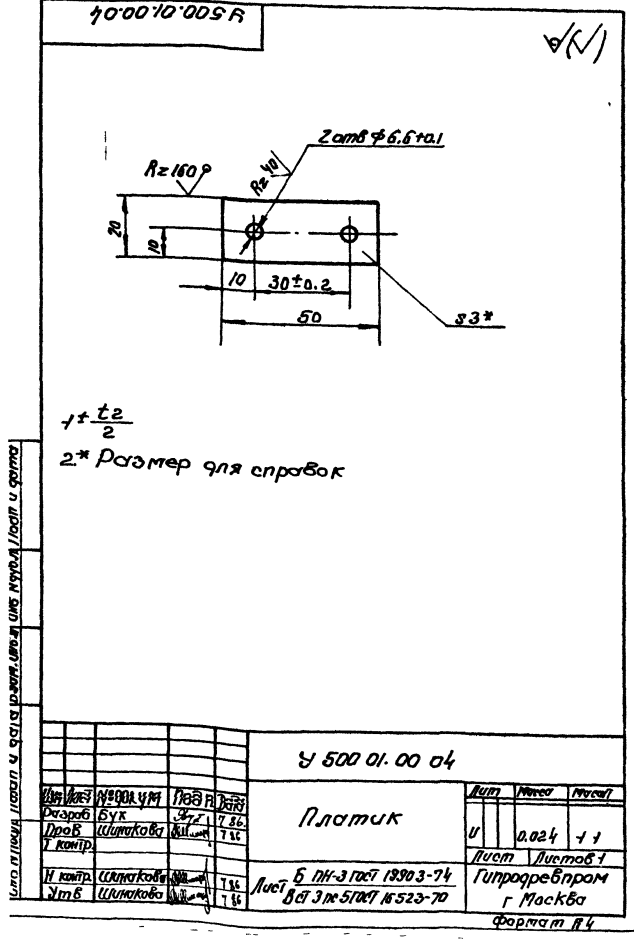
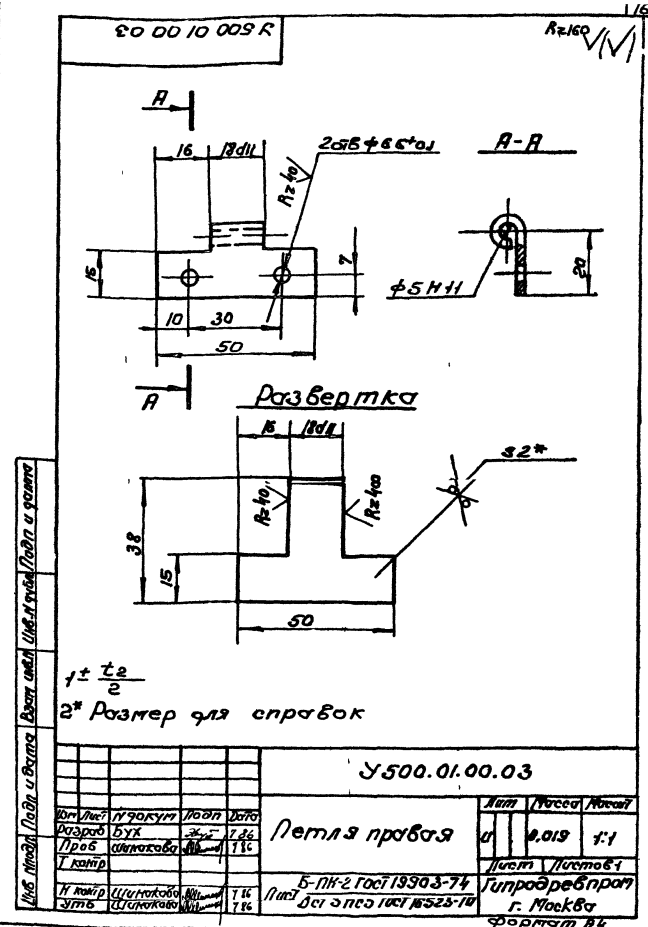
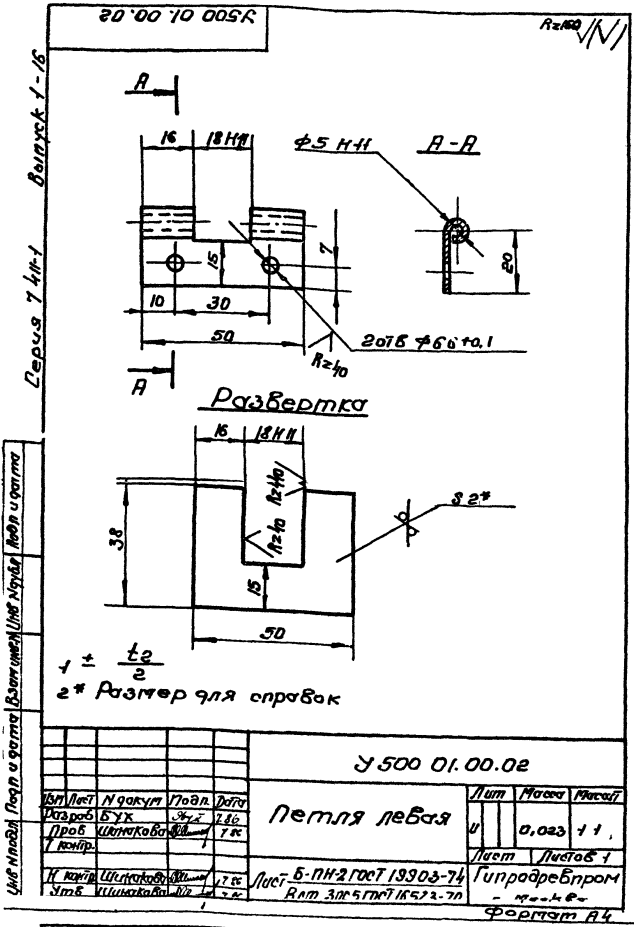


Выпуск 4-16

Серия 7 4р-1

№	Обозначение	Наименование	Кол-во	Примечание
<u>Документация</u>				
2	У500 01 00 00 СБ	Сварочный вертeж		
<u>Детали</u>				
1	У500 01 00 01	Скоба	1	
2	У500 01 00 02	Лента левая	2	
3	У500 01 00 03	Лента правая	2	
4	У500 01 00 04	Пластик	2	
5	У500 01 00 05	Стержень	2	
6	У500 01 00 06	Шайба	2	
7	У500 01 00 07	Стенка	3	
8	-01	Стенка	1	
9	У500.01 00 08	Штифт	1	
10	У500 01 00 09	Прокладка	3	
11	-01	Прокладка	1	
<u>Стандартные изделия</u>				
<u>Закладки ГОСТ 10293 80</u>				
12		6x10	4	
13		6x16	4	
У500 01 00 00				
Изм/Лист		Исполн.	Подп.	Дата
Разработчик		С.У.	Т.86	7.86
Проб.		Шенников	Т.86	7.86
Т.копир.				
И.копир.		Шенников	Т.86	7.86
Штб		Дубровская	Т.86	07.86
Клапан противобрызговой			Лист	Листов
			21	1
			Гипродревпром г. Москва	
			Формат А4	





Сервис 7.411-1 Вспышка 1-16

90°00'10"00SR  $Rz80$  ✓(✓)

У 500.01.00.06

Изм./Лист	Исполн.	Лист	Дата	Лист	Масса	Масштаб
Разработ	Б.У.	5/12	7.86	У	0.002	2:1
Проб.	Шимкоба	Шимкоба	7.86	Лист	Листов 1	
Т.контр.						
И.контр.	Шимкоба	Шимкоба	7.86	См 3 ГОСТ 380-71		Гипродревпром г. Москва
Утв.	Шимкоба	Шимкоба	7.86			Формат А4

17

60°00'10"00SR  $Rz80$  ✓(✓)

Рис. 1

Рис. 2  
остаточное - см. рис. 1

Обозначение	Рис.
У 500.01.00.07	1
-01	2

$\pm \frac{t_2}{2}$

У 500.01.00.07

Изм./Лист	Исполн.	Лист	Дата	Лист	Масса	Масштаб
Разработ	Б.У.	5/12	7.86	У	0.65	1:2.5
Проб.	Шимкоба	Шимкоба	7.86	Лист	Листов 1	
Т.контр.						
И.контр.	Шимкоба	Шимкоба	7.86	Угрок 40x40x4-5 мм ГОСТ 535-78		Гипродревпром г. Москва
Утв.	Шимкоба	Шимкоба	7.86			Формат А4

80°00'10"00SR  $Rz80$  ✓(✓)

У 500 01 00 08

Изм./Лист	Исполн.	Лист	Дата	Лист	Масса	Масштаб
Разработ	Б.У.	5/12	7.86	У	0.09	1:4
Проб.	Шимкоба	Шимкоба	7.86	Лист	Листов 1	
Т.контр.						
И.контр.	Шимкоба	Шимкоба	7.86	Лист 5-ПК-2 ГОСТ 19903-74		Гипродревпром г. Москва
Утв.	Шимкоба	Шимкоба	7.86			Формат А4

60°00'10"00SR  $Rz80$  ✓(✓)

Рис. 1

Рис. 2  
остаточное - см. рис. 1

Обозначение	Рис.
У 500 01 00 09	1
-01	2

\* Размер для справок

У 500 01 00 09

Изм./Лист	Исполн.	Лист	Дата	Лист	Масса	Масштаб
Разработ	Б.У.	5/12	7.86	У	0.03	1:2
Проб.	Шимкоба	Шимкоба	7.86	Лист	Листов 1	
Т.контр.						
И.контр.	Шимкоба	Шимкоба	7.86	Пластик I, лист		Гипродревпром г. Москва
Утв.	Шимкоба	Шимкоба	7.86			Формат А4

№	Обозначение	Наименование	Кол.	Примечание
<u>Документация</u>				
1/2	У500.02.00.00.06	Оборачивый чертёж		
<u>Детали</u>				
1	У4500.02.00.05-03	Ребро	4	
2	У500.02.00.01	Стенка	1	
<u>Переменные данные для исполнения</u>				
У500.02.00.00				
<u>Сборочные единицы</u>				
3	У4500.02.01.00-01	Фланец	1	
<u>Детали</u>				
4	У500.02.00.01-01	Стенка	1	
5	У4500.02.00.01-01	Цилиндр	1	
6	У500.02.00.02	Стенка боковая	1	
7	У4500.01.00.02-02	Фланец	1	
У500.02.00.00-01				
<u>Сборочные единицы</u>				
3	У4500.02.01.00-02	Фланец	1	

№	Обозначение	Наименование	Кол.	Примечание
<u>Детали</u>				
4	У500.02.00.01-02	Стенка	1	
5	У4500.02.00.01-03	Цилиндр	1	
6	У500.02.00.02-01	Стенка боковая	1	
7	У4500.01.00.02-04	Фланец	1	
У500.02.00.00-02				
<u>Сборочные единицы</u>				
3	У4500.02.01.00-03	Фланец	1	
<u>Детали</u>				
4	У500.02.00.01-03	Стенка	1	
5	У4500.02.00.01-05	Цилиндр	1	
6	У500.02.00.02-02	Стенка боковая	1	
7	У4500.01.00.02-05	Фланец	1	
У500.02.00.00-03				
<u>Сборочные единицы</u>				
3	У4500.02.01.00-04	Фланец	1	
<u>Детали</u>				
4	У500.02.00.01-04	Стенка	1	
5	У4500.02.00.01-07	Цилиндр	1	
6	У500.02.00.02-03	Стенка боковая	1	
7	У4500.01.00.02-07	Фланец	1	

Обозначение	R, мм	Масса, кг
У500.02.00.02	88	1,8
-01	122	2,49
-02	165	3,29
-03	210	4,45

1. Развернутая длина - 1301 мм  
2\* Размер для справок  
3 ±  $\frac{t_2}{2}$

У500.02.00.02	Стенка боковая	Лист 4	Масса 1 см. табл. -	М-Б -
Б-ПН-2 Т01 19903-74				
4-И-В-13105 10071623-70				
Гипродревпром г. Москва				
Формат А4				

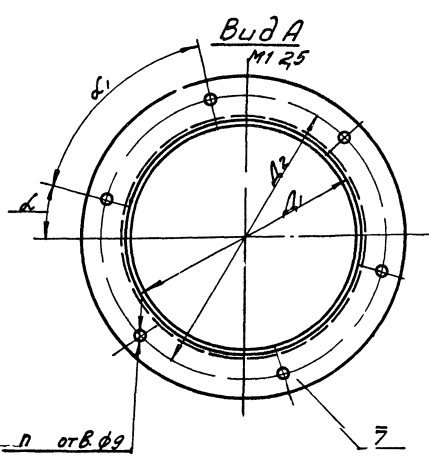
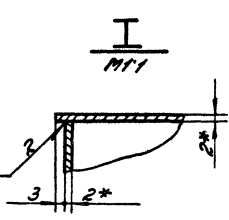
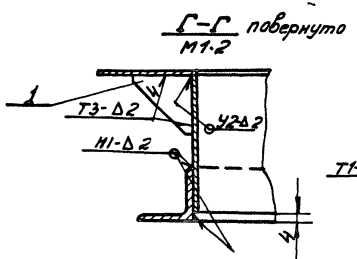
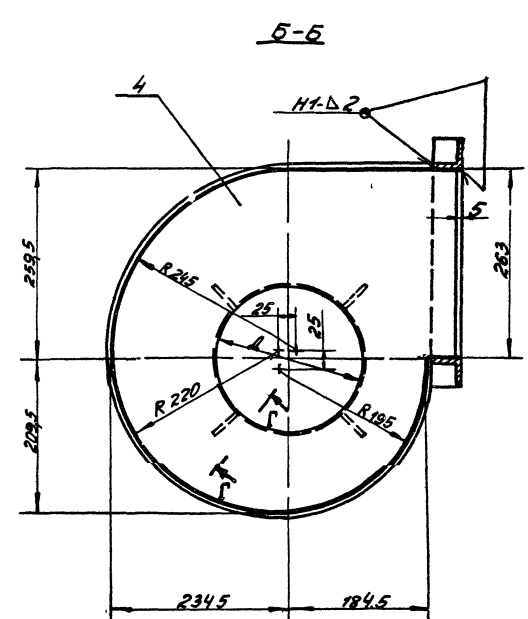
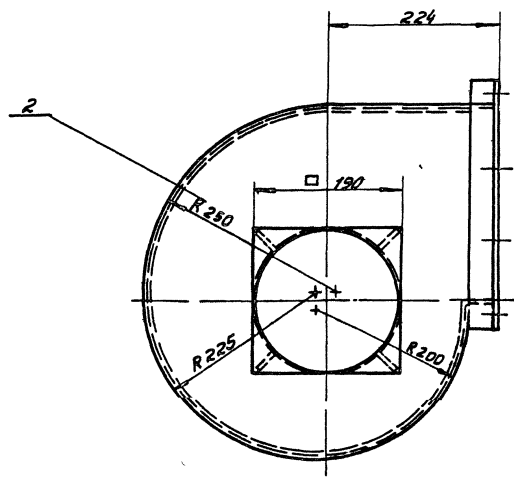
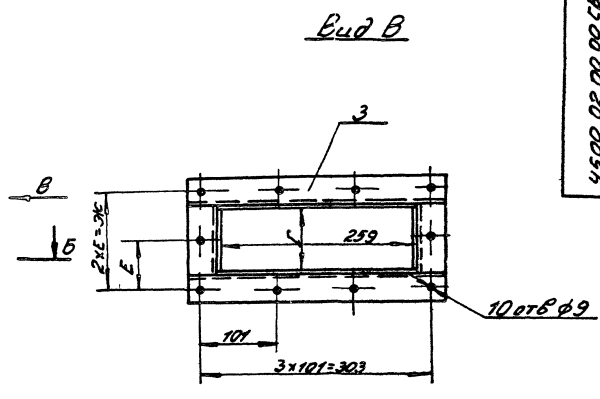
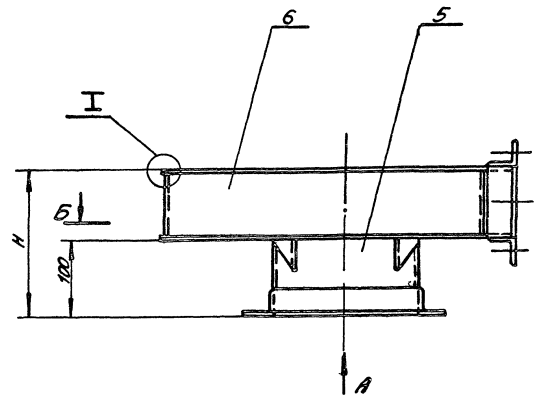
Обозначение	Размеры, мм			Разверт. фронт, мм	Масса, кг
	L	R	Б		
37 500.00.00.02	59	31	113	117	0,29
-01	64	43	136	173	0,34
-02	107	55	155	196	0,38
-03	124	64	170	215	0,42

1 ±  $\frac{t_2}{2}$   
2\* Размеры для справок.

37 500.00.00.02	Фланец	Лист 4	Масса 1 см. табл. -	М-Б -
Лолосо 5х50-Б-2 Т001.03-76				
Возд. п. 5-1 Т001.535-79				
Гипродревпром г. Москва				
Формат А4				

Серия 7.411-1 Выпуск 1-15

4500 02 00 00 СБ



Обозначение	Размеры, мм						п	Угол	Масса, кг
	Н	А	А1	А2	Г	Е			
4500 02 00 00	192	190	194	234	88	66	У32	15	10,8
-01	226	225	229	269	122	83	У65	30	11,8
-02	270	263	267	307	186	105	У10		13,1
-03	322	300	304	344	218	131	У22	45	14,6

1 Сварные швы по Гост 5264-80  
 Электрод 342 Гост 9467-75  
 $2 \pm \epsilon 3/2$   
 3\* Размеры для справок

21581-08 19

4500 02 00 00 СБ		Улитка		Лист Масса Мас-д	
Черт. Лист № 904 км	Лист № 1	Улитка	Улитка	Лист	Листов
Разработчик	Серия	Сборочный чертеж	Лист	Листов	Гипрооблпром
Проверка	Исполн.	г. Москва			

Улитка, Улитка и другие 19, 20, 21, 22, 23, 24, 25, 26, 27, 28, 29, 30, 31, 32, 33, 34, 35, 36, 37, 38, 39, 40, 41, 42, 43, 44, 45, 46, 47, 48, 49, 50, 51, 52, 53, 54, 55, 56, 57, 58, 59, 60, 61, 62, 63, 64, 65, 66, 67, 68, 69, 70, 71, 72, 73, 74, 75, 76, 77, 78, 79, 80, 81, 82, 83, 84, 85, 86, 87, 88, 89, 90, 91, 92, 93, 94, 95, 96, 97, 98, 99, 100

10 00 20 005 R

Рис. 1

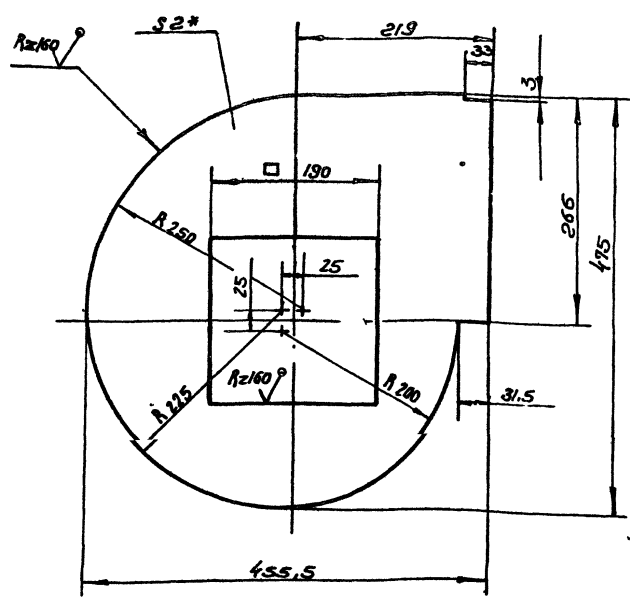
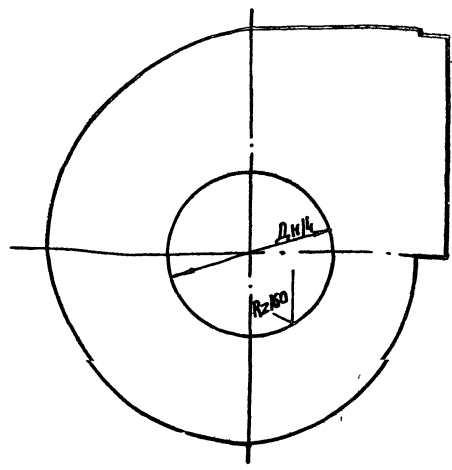


Рис. 2

Остаточное - см. рис. 1



Обозначение	Рис	Димт	Масса, кг
У500.02.00.01	1	—	2,21
-01	2	190	2,33
-02		225	2,15
-03		263	1,92
-04		300	1,67

1 ± t/2  
2\* размер для справок

У500.02.00.01				Лист	Масса	№-Б
И.контр	И.контр	И.контр	И.контр	4	ст. табл.	—
Стенка				Лист Листов: 7		
И.контр				Гипропробпром		
И.контр				г. Москва		
И.контр				Фармат ВЗ		

Серия 7-411-1

И.контр. Листы и формы. Изготовитель И.контр. Листы и формы

Обозначение	Наименование	Кол	Примечание
<u>Документация</u>			
3Т 500 00 00 00 СБ	Сборочный чертёж		
Серия 7-411-1	Циклоны. Указания	выпуск	1-0
	по изготовлению и		
	подбору материалов		
	для проектирования		
	Переменные данные	для исполнения	
	3Т 500.00 00.00		
<u>Детали</u>			
1 3Т 500 00 00 01	Калпак	1	
2 3Т 500 00 00 02	Лопы	4	
3 У4 500 01 00 02-02	Фланец	1	
	3Т 500 00 00 00-01		
<u>Детали</u>			
1 3Т 500 00 00 01-01	Калпак	1	
2 3Т 500 00 00 02-01	Лопы	4	
3 У4 500 01 00 02-04	Фланец	1	
<u>3Т 500.00 00 00</u>			
Зонт		Лист	Лист
		1	2
		Гипропробпром	
		г. Москва	
		Фармат ВЗ	

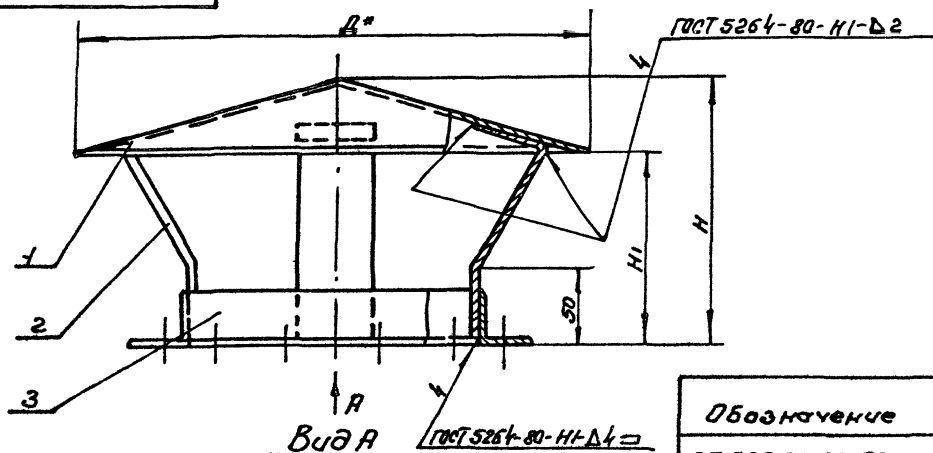
Обозначение	Наименование	Кол	Примечание
<u>3Т 500.00.00.00-02</u>			
<u>Детали</u>			
1 3Т 500.00.00 01-02	Калпак	1	
2 3Т 500 00.00 02 02	Лопы	4	
3 У4 500 01 00 02-03	Фланец	1	
	3Т 500.00.00 00.03		
<u>Детали</u>			
1 3Т 500.00 00. 01. 03	Калпак	1	
2 3Т 500.00.00 02-03	Лопы	4	
3 У4 500.01 00. 02-07	Фланец	1	
<u>3Т 500 00.00.00</u>			
Копир		Лист	Лист
		1	2
		Гипропробпром	
		г. Москва	
		Фармат ВЗ	

И.контр. Листы и формы. Изготовитель И.контр. Листы и формы

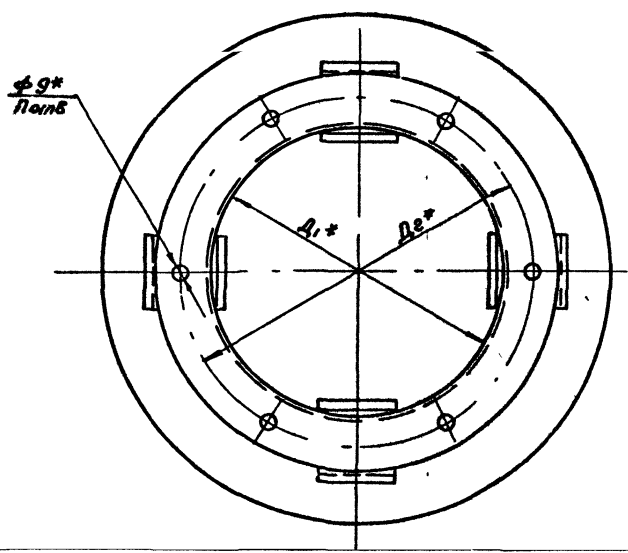
И.контр. Листы и формы. Изготовитель И.контр. Листы и формы

Серия 7.411-1 Бытук 1-16

37 500 00.00.00 СБ



Обозначение	Шифр	Размеры, мм					n отб	Масса, кг
		D	D1	D2	H	H1		
37 500 00.00.00	37500-1	340	194	234	140	95	6	4,1
-01	37500-2	410	229	269	170	115	6	5,2
-02	37500-3	480	267	307	200	135	8	6,4
-03	37500-4	540	304	344	220	150	8	7,6

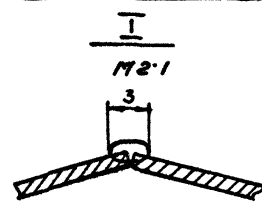
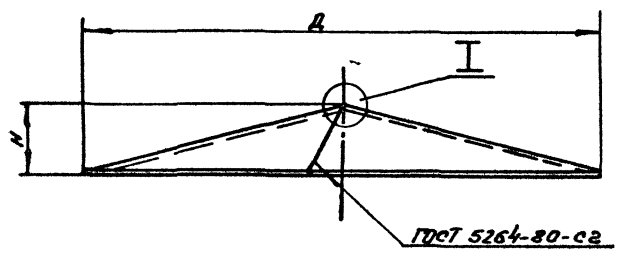


1. Указания по подбору зонтов см бытук 1-0
2. Электрод Э42 гост 9467-75
- 3\* Размеры для справок
4. ±  $\frac{t_3}{2}$

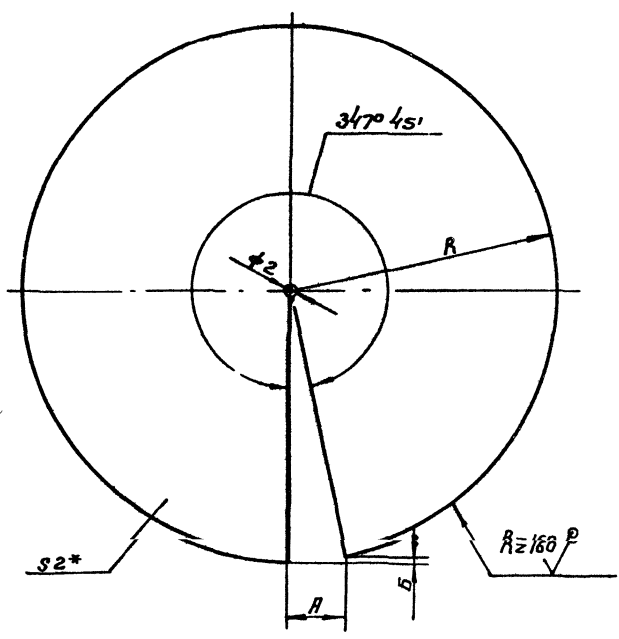
37 500 00.00.00 СБ						
Лист	Масса	Масштаб				
1	0,1	1:1	Зонт обратный чертеж			
			Лист	Листов		
			г. Москва			
			Формат А3			

Указание по подбору зонтов см бытук 1-0

37 500 00.00.01



**Развертка**



Обозначение	Размеры, мм					Масса, кг
	D	H	R	A	Б	
37 500 00.00.01	340	45	175	37	4	1,46
-01	410	55	211	44	5	2,12
-02	480	65	248	51	6	2,93
-03	540	70	278	58		3,68

1. Сварка ручная электродуговая
- Электрод Э42 гост 9467-75
2. ±  $\frac{t_2}{2}$
- 3\* Размер для справок

81581-08

37 500 00.00.01						
Лист	Масса	Масштаб				
1	0,1	1:1	Калпак			
			Лист	Листов		
			г. Москва			
			Формат А3			

Указание по подбору зонтов см бытук 1-0

Копировал Щеглова

Формат А3