

ТИПОВАЯ ДОКУМЕНТАЦИЯ НА
КОНСТРУКЦИИ, ИЗДЕЛИЯ И УЗЛЫ
ЗДАНИЙ И СООРУЖЕНИЙ

СЕРИЯ 7.411-1

ИЗДЕЛИЯ И УЗЛЫ ИНЖЕНЕРНОГО ОБОРУДОВАНИЯ
ПЫЛЕУЛАВЛИВАЮЩИХ СООРУЖЕНИЙ
ДЕРЕВООБРАБАТЫВАЮЩИХ ПРОИЗВОДСТВ

Выпуск 1-5

Циклоны УЦ-1300
РАБОЧИЕ ЧЕРТЕЖИ

РАЗРАБОТАНЫ
ПРОЕКТНЫМ ИНСТИТУТОМ
„ГИПРОДРЕВПРОМ“

ГЛАВНЫЙ ИНЖЕНЕР ИНСТИТУТА



В.И. ПАХОМОВ

ГЛАВНЫЙ ИНЖЕНЕР ПРОЕКТА



А.Н. АЛЕКСАНДРОВ

УТВЕРЖДЕНЫ
МИНАЕСБУМПРОМОМ СССР
ПРОТОКОЛ ОТ 15.07. 1985 г.
ВВЕДЕНЫ В ДЕЙСТВИЕ
„ГИПРОДРЕВПРОМОМ“
ПРИКАЗ №137 ОТ 20.12 1985 г.

Подержание

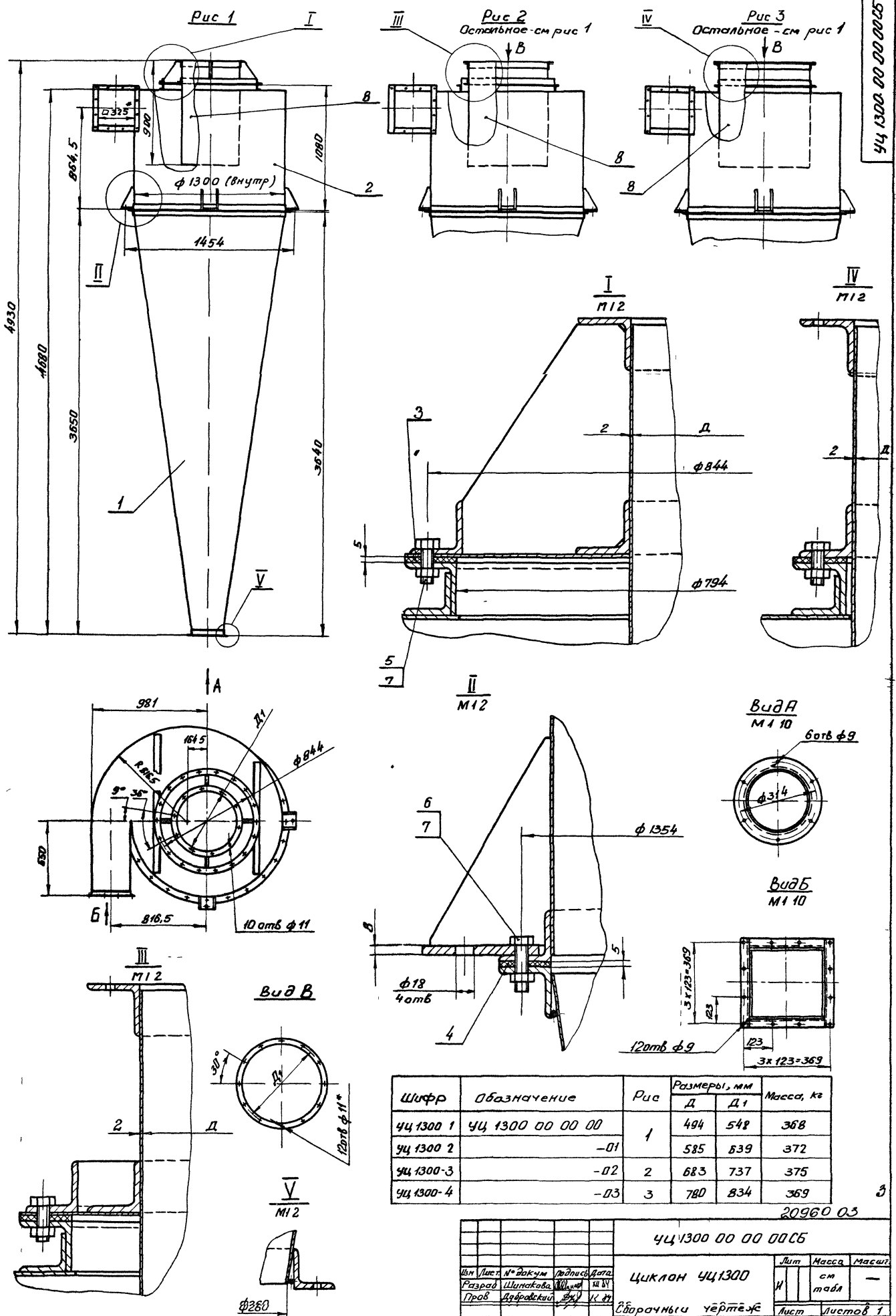
Выпуск 1-5
Серия 7 4л-1

Обозначение	Наименование	стр.
	Подержание	
У4 1300.00.00.00	Циклон У4 1300	2
У4 1300.00.00.00.СБ	Циклон У4 1300 Сборочный чертёж	3
У4 1300.00.00.01	Прокладка	
У4 1300.01.00.00	Конус в сборе	
У4 1300.01.00.01	Конус	4
У4 1300.01.00.00.СБ	Конус в сборе Сборочный чертёж	5
У4 1300.01.00.02	Фланец	
У4 1300.02.00.00	Цилиндр Внешний	
У4 1300.02.00.03	Связь	6
У4 1300.02.00.00.СБ	Цилиндр Внешний Сборочный чертёж	7
У4 1300.02.00.01	Цилиндр	
У4 1300.02.00.02	Лист верхний	8
У4 1300.02.00.05	Ребра	
У4 1300.02.00.04	Вектор	
У4 1300.02.00.07	Стенка боковая	9
У4 1300.02.01.00	Фланец	
У4 1300.03.00.01	Лист нижний	10
У4 1300.02.01.00.СБ	Фланец Сборочный чертёж	
У4 1300.03.00.00	Цилиндр Внутренний	11
У4 1300.03.00.00.СБ	Цилиндр Внутренний Сборочный чертёж	12

Обозначение	Наименование	стр.
У1300 00 00 00	Литка с клапаном	
У1300 01 00 00	Клапан противобрызгивной	
У1300 01 00 01	Скоба	13
У1300 00 00 00.СБ	Литка с клапаном Сборочный чертёж	14
У1300 01 00 00.СБ	Клапан противобрызгивной Сборочный чертёж	
У1300 01 00 02	Петля левая	
У1300 01 00 03	Петля правая	15
У1300 01 00 04	Платик	
У1300 01 00 05	Стержень	
У1300 01 00 06	Шайба	
У1300 01 00 07	Стенка	16
У1300 01 00 08	Шибер	
У1300 01 00 09	Прокладка	
У1300 02 00 01	Стенка	17
У1300 02 00 00	Литка	
У1300 02 00 02	Стенка боковая	18
У1300 02 00 00.СБ	Литка Сборочный чертёж	19
ЗТ 1300 00 00 00	Зонт	
ЗТ 1300 00 00 00.СБ	Зонт Сборочный чертёж	20
ЗТ 1300 00 00 01	Колпак	
ЗТ 1300 00 00 02	Лопат	21

№ п/п	Обозначение	Наименование	№	Примеч.
		Документация		
12	У4 1300 00 00 00.СБ	Сборочный чертёж		
	Серия 7 4л-1	Циклоны Указания по изготовлению и подбору материала для проектирования		Выпуск 1 0
		Сборочные единицы		
14	1 У4 1300 01 00 00	Конус в сборе	1	
14	2 У4 1300 02.00.00	Цилиндр Внешний	1	
		Детали		
14	3 У4 1300 00 00 01	Прокладка	1	
14	4 У4 1300 00 00 01-01	Прокладка	1	
		Стандартные изделия		
		Болты ГОСТ 7798-70		
		М 10x30	38	
		М 10x40	4	
		Гайка М10		
		ГОСТ 5915-70	42	
		У4 1300 00 00 00		
		Циклон У4 1300		
		Лист 1/1	7	
		Лист 2/2	2	
		Гипродрепротом		
		г Москва		
		формат А4		

№ п/п	Обозначение	Наименование	№	Примеч.
		Переменные данные для исполнения		
		У4 1300 00 00 00		
		Сборочные единицы		
14	8 У4 1300 03 00 00	Цилиндр Внутренний	1	
		У4 1300 00 00 00-01		
		Сборочные единицы		
		У4 1300 03 00 00-01		
		Цилиндр Внутренний	1	
		У4 1300 00 00 00-02		
		Сборочные единицы		
		У4 1300 03 00 00-02		
		Цилиндр Внутренний	1	
		У4 1300 00 00 00-03		
		Сборочные единицы		
		У4 1300 03 00 00-03		
		Цилиндр Внутренний	1	
		20960-03	2	
		У4 1300 00 00 00		
		Лист 1/1	2	
		формат А4		



Шифр	Обозначение	Рис	Размеры, мм		Масса, кг
			Д	Д1	
44 1300 1	44 1300 00 00 00	1	494	548	368
44 1300 2	-01	1	585	639	372
44 1300-3	-02	2	683	737	375
44 1300-4	-03	3	780	834	369

20960 03

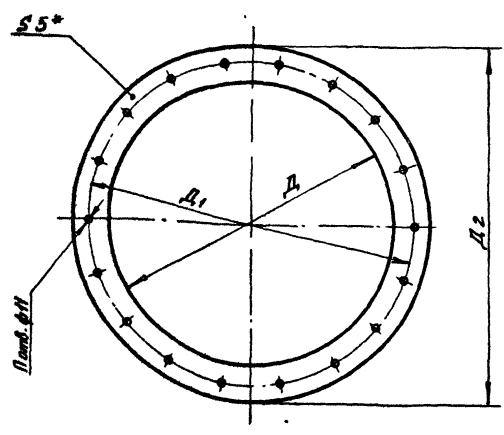
44 1300 00 00 0005					
Изм	Лист	№ докум	Подпись	Дата	Масса
	И				
Циклон 441300					
Оборачиваемый материал					
Лист Листов 1					
ГНПРОДРЕВПРОМ					
г Москва					
Фарма А2					

1. Указания по подбору циклонов см выпуск 1-0
 2. Предельные отклонения размеров ± 0.15/2

Шифр листа, наименование и дата выпуска, номер и дата разработки, наименование и дата утверждения, наименование и дата утверждения, наименование и дата утверждения

Сечение 7.41-1 Выпуск 1-5

10 00 00 00 01 716



Обозначение	Размеры, мм			П. отв.	Масса, кг
	Д	Д1	Д2		
44 1300 00 00 01	794	844	880	18	0,58
-01	1304	1354	1394	24	1,3

* Размер для справок

44 1300 00 00 01

Изм	Лист	№ докум	Подп	Дата	Лист	Масса	Масштаб
Разработ	Шипачова	И.И.	И.И.	21.81			
Провер	Андреевский	В.И.	И.И.	22.81	Прокладка		
И.Контр	Баскин	И.И.	И.И.	22.81	Лист Листов 1		
И.И.	И.И.	И.И.	И.И.	И.И.	Пластина I лист ГИПРОДРЕВПРОМ г Москва		

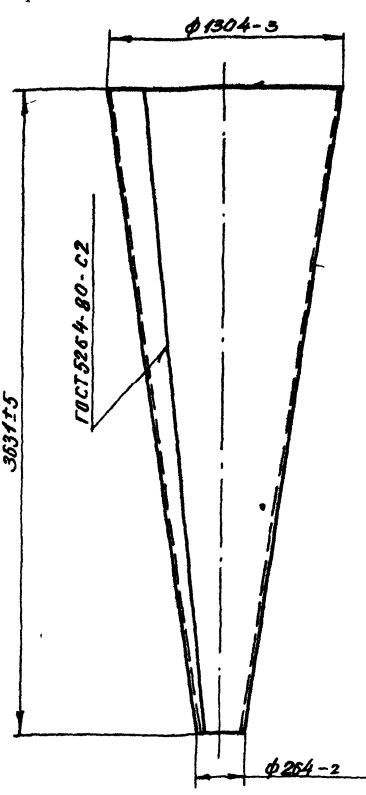
Артикул	Зона	№	Обозначение	Наименование	Мат	Примечание
				Документация		
42			44 1300 01 00 00 05	Сборочный чертеж		
				Детали		
43	1		44 1300 01 00 01	Конус	1	
43	2		44 1300 01 00 02	Фланец	1	
	3		44 1300 01 00 02-10	Фланец	1	
44	4		44 1300 01 00 03	Кольцо		
				Проволока 5-1		
				ГОСТ 3282-74		
				ε = 845 ± 1 мм	1	0,13 кг
44	5		44 1300 01 00 04	Кольцо		
				Проволока 5-1		
				ГОСТ 3282-74		
				ε = 4079 ± 1 мм	1	0,63 кг

44 1300 01 00 00

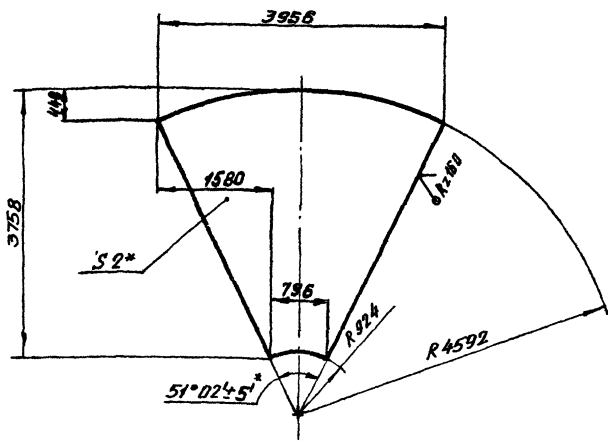
Изм	Лист	№ докум	Подп	Дата	Лист	Масса	Масштаб
Разработ	Шипачова	И.И.	И.И.	21.81			
Провер	Андреевский	В.И.	И.И.	22.81	Конус в сборе		
И.Контр	Баскин	И.И.	И.И.	22.81	Лист Листов 1		
И.И.	И.И.	И.И.	И.И.	И.И.	ГИПРОДРЕВПРОМ г Москва		

✓(✓)

10 00 10 00 01 716



Развертка М 1 50



1. Электрод 342 ГОСТ 9467-75
2. Неуказанные предельные отклонения размеров ± 7/15
3. * Размер для справок

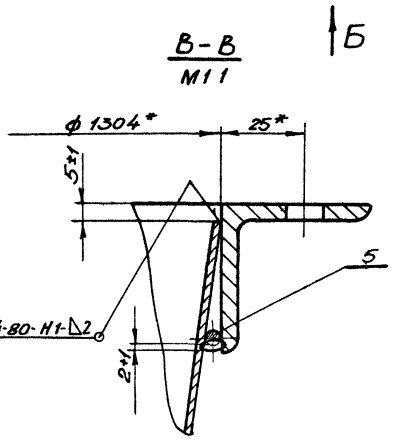
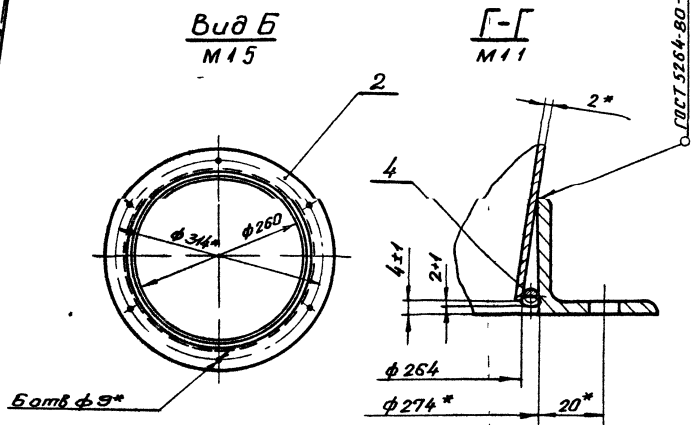
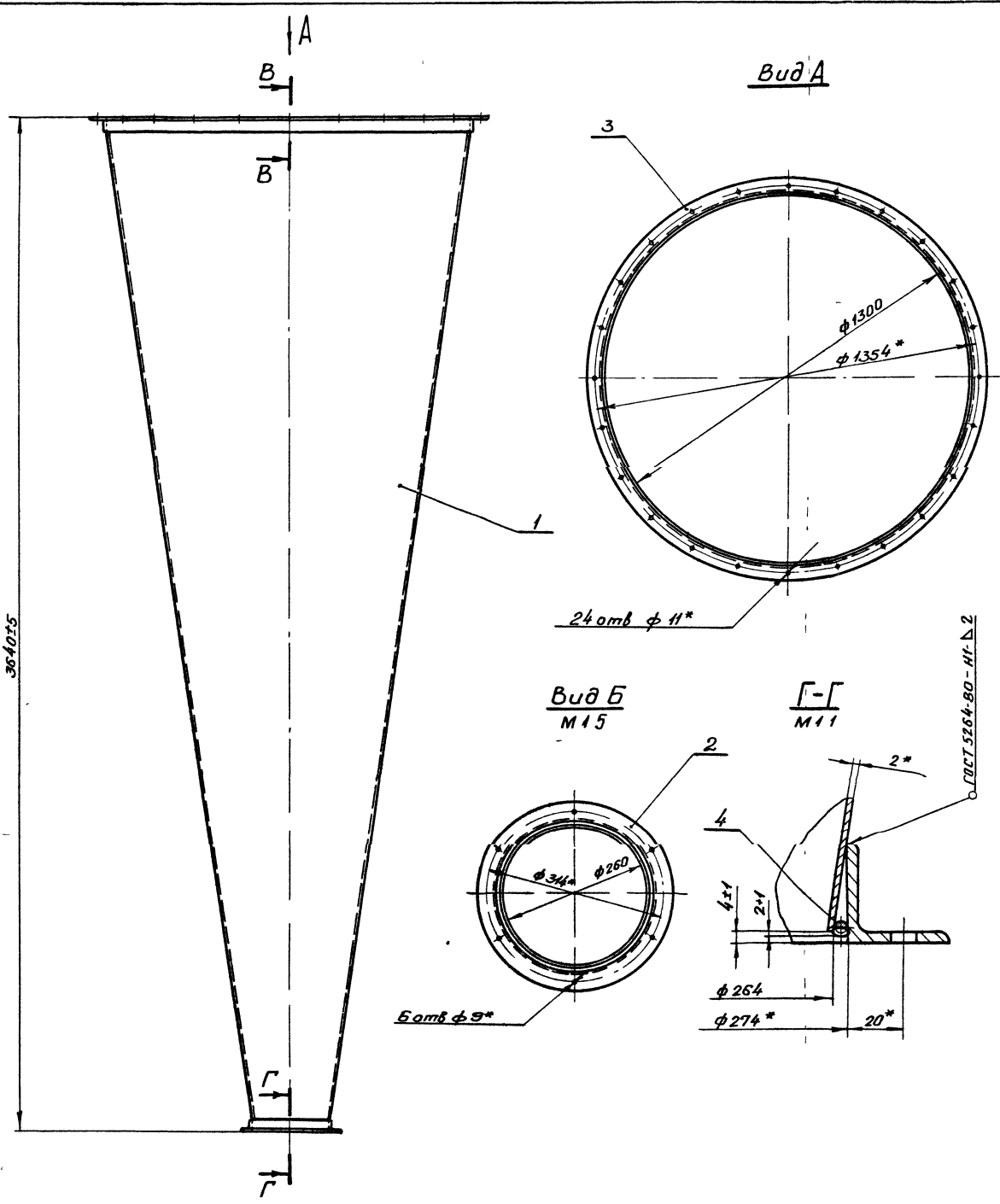
209 00 03

44 1300 01 00 01

Изм	Лист	№ докум	Подп	Дата	Лист	Масса	Масштаб
Разработ	Шипачова	И.И.	И.И.	21.81			
Провер	Андреевский	В.И.	И.И.	22.81	Конус		
И.Контр	Баскин	И.И.	И.И.	22.81	Лист Листов 1		
И.И.	И.И.	И.И.	И.И.	И.И.	5-М-2 ГОСТ 19903-74 ГИПРОДРЕВПРОМ г Москва		
					4 И-Ван Зисс ГОСТ 18523-70		

Копировал Акишина

Формат А3



1. Сварка ручная электродуговая
 электрод Э42 ГОСТ 9467-75
 2 * Размеры для справок

Лист № 1 из 1
 Дата: 1987-08-10
 Проект: 1300-01-00-00065

ГОСТ 5264-80-Н1-Δ2

5
 20960-05

УЦ 1300 01 00 00065				Лист	Масса	Масштаб		
Исполн	Лист	№ докум	Подпись	Дата	Конус в сборе	1/1	158.2	1:10
Разраб	Шинкава	10/87	10/87	10/87	Сборочный чертёж	Лист	Листов	1
Проб	Аубраваки	10/87	10/87	10/87		ГНПРОДРЕВПРОМ г Москва		
И КОНТР	Баскин	10/87	10/87	10/87		Капирава Акишина Формат А2		
Утв	Аубраваки	10/87	10/87	10/87				

УЧ 1300 01 00 02

Рис 1

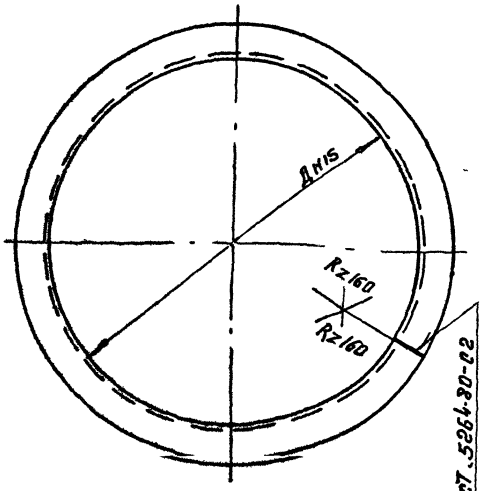
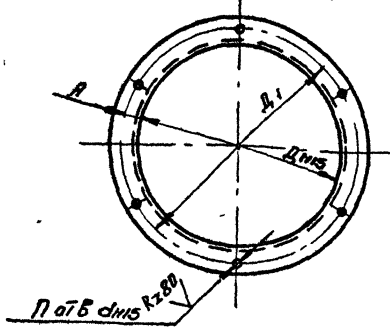


Рис 2

Остальное - см рис 1



Обозначение	Рис.	Размеры, мм				П. отб.	Материал	Разбег диаметра, мм	Масса, кг
		Д	Р	Д1	д				
УЧ 1300 01 00 02	2	274	20	314	9	6	Б-303044 ГОСТ 8509-72 Углек. В от 3 по 5 ГОСТ 535-79	926	2.0
-01	1	—	—	—	—	—	Б-45-45x5 ГОСТ 8509-72 Углек. В от 3 по 5 ГОСТ 535-79	1645	5,54
-02	2	498	25	548	11	10		1931	6.51
-03	1	589	—	—	—	—		2239	7.55
-04	2	—	25	639	11	10		2543	8,57
-05	1	687	—	—	—	—		2575	8,63
-06	2	734	25	737	11	12		2543	8,57
-07			30	834					
-08	2	794	25	844	11	18		2575	8,63
-09				1354					

1 Электрод Э42 ГОСТ 9467-75
2 Предельные отклонения размеров $\pm \frac{T15}{2}$

УЧ 1300 01.00 02				Лит	Масса	Масштаб
Изм/Лист	Исполн	Подп	Дата	И	кг	—
Разраб	Шипокова	В.И.	11.84	И	табл	—
Проб	Дубровская	В.И.	12.84	Лист	Листов 1	—
И контр	Баскин	В.И.	12.84	И	Листов 1	—
УТВ	Дубровская	В.И.	12.84	И	Листов 1	—

Выпуск 1-5

УЧ 1300 01 00 02

Рис.	Лист	Обозначение	Наименование	Кол	Примечание
Документация					
Р2		УЧ 1300 02 00 00 00	Оборудный чертёж		
Сборочные единицы					
1		УЧ 1300 02 01 00	Фланец	1	
Детали					
2		УЧ 1300 02 00 01-08	Цилиндр	1	
3		УЧ 1300 01 00 02-09	Фланец	1	
Р3		УЧ 1300 02 00 02	Лист верхний	1	
Р4		УЧ 1300 02 00 03	Обязь	1	
		УЧ 1300 02 00 03-01	Обязь	1	
Р4		УЧ 1300 02 00 04	Вектор	1	
		УЧ 1300 01 00 02-10	Фланец	1	
Р3		УЧ 1300 02 00 05	Ребро	8	
Б4		УЧ 1300 02 00 06	Пластик		
Лист Б-ПН-8 ГОСТ 13903-74 В от 3 по 5 ГОСТ 16527-79					
140±1 x 100±1 мм 4 0,28кг					
Р4		УЧ 1300 02 00 07	Стенка боковая	1	
Б4		УЧ 1300 02 00 08	Стенка боковая		
Лист Б-ПН-2 ГОСТ 13903-74 4-16 в от 3 по 5 ГОСТ 16523-70					
647-1 x 325-1 мм 1 3,3кг					
УЧ 1300 02 00 00					
Изм/Лист	Исполн	Подп	Дата	И	Лист
Разраб	Шипокова	В.И.	11.84	И	Лист
Проб	Дубровская	В.И.	12.84	И	Лист
И контр	Баскин	В.И.	12.84	И	Лист
УТВ	Дубровская	В.И.	12.84	И	Лист

УЧ 1300 02 00 03

Рис 1

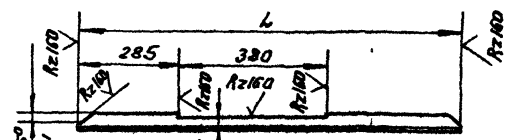
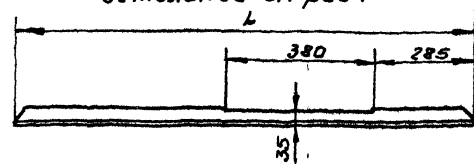


Рис 2

Остальное - см рис 1



Обозначение	Рис.	Л, мм	Масса, кг
УЧ 1300 02 00 03	1	1015	2,46
-01	2	1235	2,99

Предельные отклонения размеров $\pm \frac{T15}{2}$

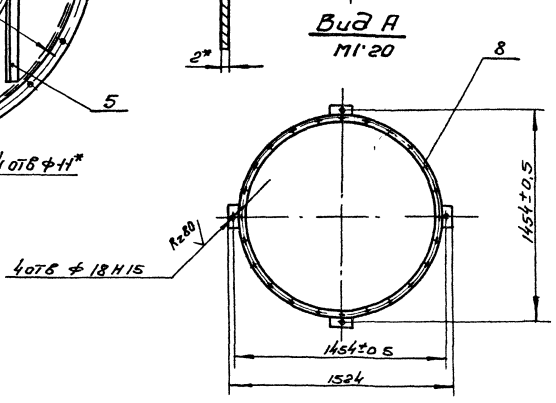
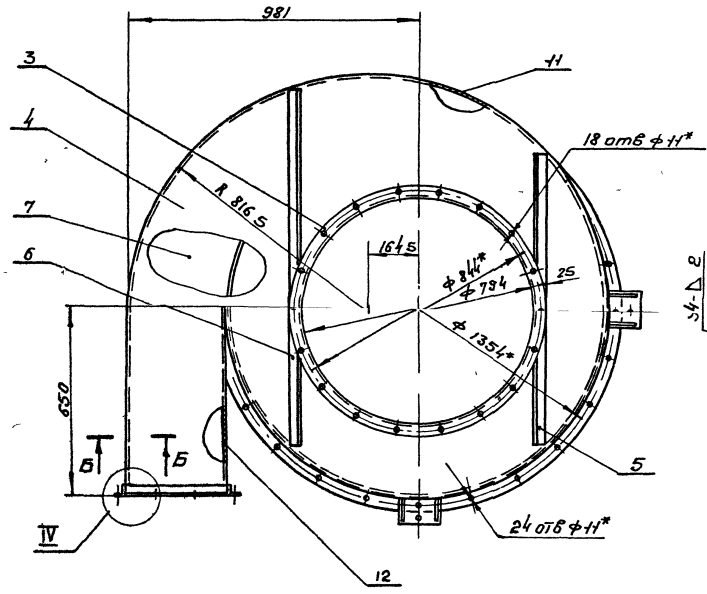
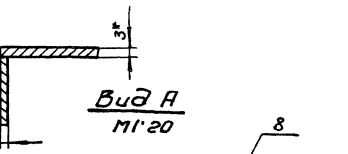
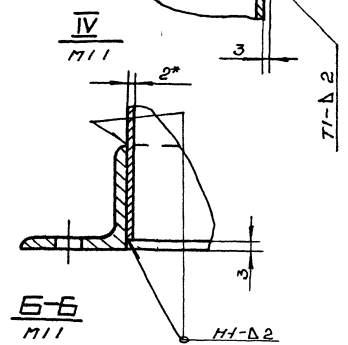
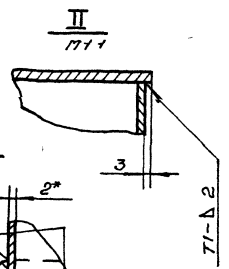
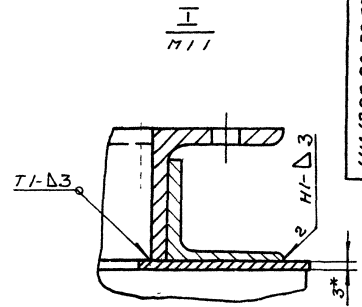
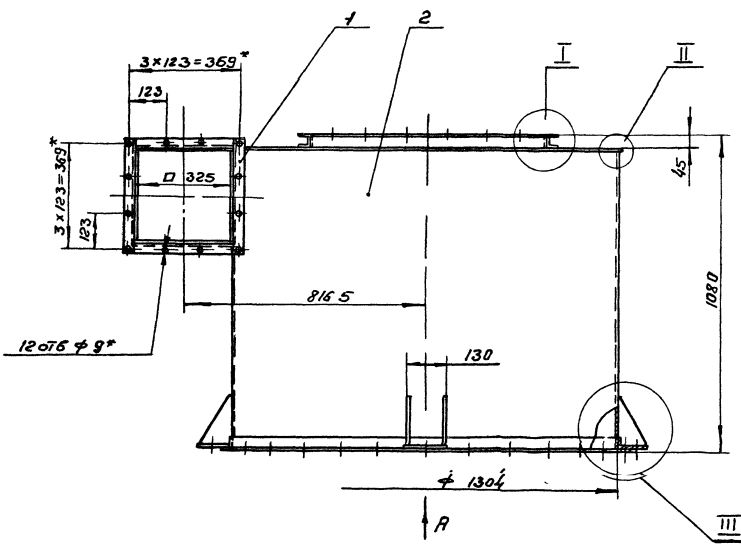
УЧ 1300 02 00 03				Лит	Масса	Масштаб
Изм/Лист	Исполн	Подп	Дата	И	кг	—
Разраб	Шипокова	В.И.	11.84	И	табл	—
Проб	Дубровская	В.И.	12.84	Лист	Листов 1	—
И контр	Баскин	В.И.	12.84	И	Листов 1	—
УТВ	Дубровская	В.И.	12.84	И	Листов 1	—

УЧ 1300 02 00 00

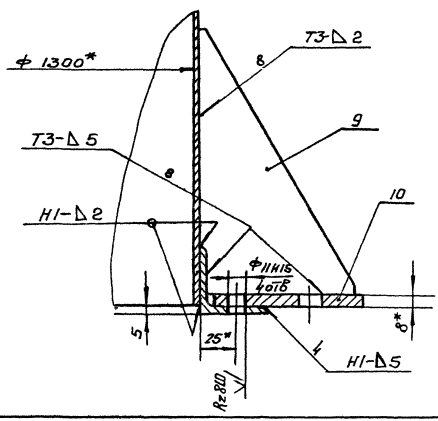
УЧ 1300 02 00 03

Серия 7 Н1-1 Выпуск 1-5

УЧ 1300 02 00 00 05 7



III
1712



- 1 Вварные швы по гост 5264-80
Электрод э 42 гост 9487-75
- 2 Неуказанные предельные отклонения
размеров ± 0.15
- 3 *Размеры для справок

20960-03 7

УЧ 1300 02 00 00 05

Изм	Лист	Исполнит	Лист	Лист	Цилиндр внешний Сварочный чертёж	Лит	Масло	Масши
Разработ	Исполнено	Провер	Утвержд	15.81	и	156.6	1	110
М конст	Баскин	Мин	15.81					
Этб	Дуровский	В.И.	15.81					
						ЭПРОРЕВТРАМ г Москва		

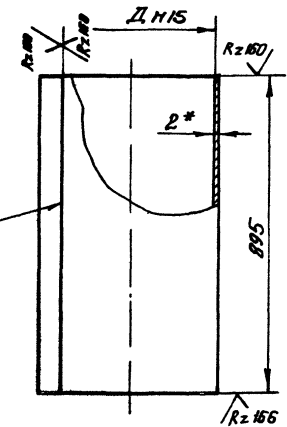
Копиров Щетобы Формат А2

УЧ 1300 02 00 00 05 7

УЧ 1300 02 00 01

Серия 7 М-1
Выпуск 1-5

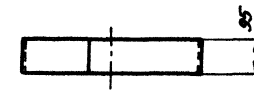
Рис 1
М1 10



ГОСТ 3264-80-С2

Рис 2
М1 10

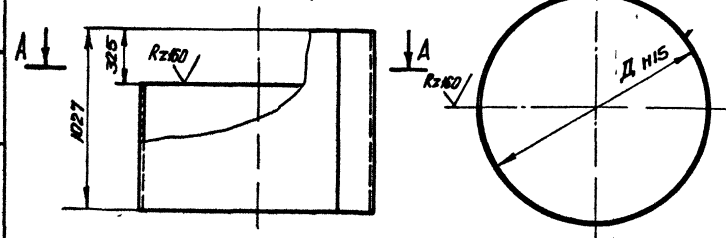
Остальное см. рис 1



Обозначение	Рис	Д, мм	Развернутая длина, мм	Масса, кг
УЧ 1300 02 00 01	1	494	1557	21,88
-01	2			2,32
-02	1	585	1843	25,9
-03	2			2,75
-04	1	683	2151	30,22
-05	2			3,21
-06	1	780	2455	34,5
-07	2			3,66
-08	3	1300	4088	55,49

Рис 3
М1 20

Остальное - см рис 1



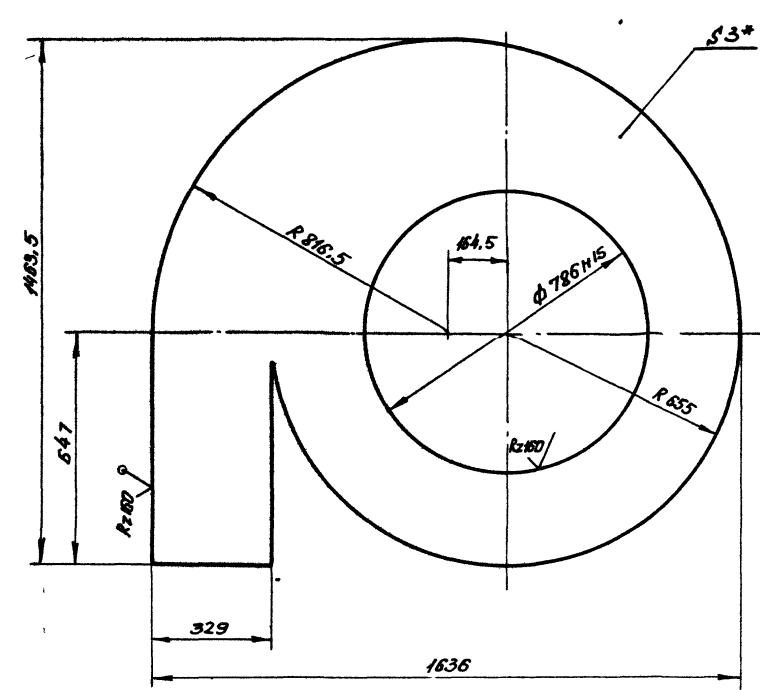
- 1 Электрод Э-42 ГОСТ 9467-75
- 2 Предельные отклонения размеров $\pm \frac{\Delta T_{15}}{2}$
- 3 * Размер для справок

УЧ 1300 02 00 01				Лист	Масса	Масштаб
Вс. листов	№ документа	Подп.	Дата	Цилиндр	см	-
Разработ	Шинкарова	В.И.	19.11			
Проб	Авдровский	В.И.	19.11	Лист	Листов	1
И. контр.	Авдровский	В.И.	19.11	Лист Б-ПН-2 ГОСТ 19903-74		ГИПРОДРЕВПРОМ
Чтв	Авдровский	В.И.	19.11	4-й Восток 5 ГОСТ 18523-70		г Москва

Формат А3

УЧ 1300 02 00 02

Серия 7 М-1
Выпуск 1-5



- 1 Предельные отклонения размеров $\pm \frac{\Delta T_{15}}{2}$
- 2 * Размер для справок

20960-03

УЧ 1300 02 00 02				Лист	Масса	Масштаб
Вс. листов	№ документа	Подп.	Дата	Лист верхний	33,87	1:10
Разработ	Шинкарова	В.И.	19.11			
Проб	Авдровский	В.И.	19.11	Лист	Листов	1
И. контр.	Авдровский	В.И.	19.11	Лист Б-ПН-3 ГОСТ 19903-74		ГИПРОДРЕВПРОМ
Чтв	Авдровский	В.И.	19.11	4-й Восток 5 ГОСТ 18523-70		г Москва

Капурвал Акишма Формат А3

Серия Т.111-1 Выпуск 1-3

50'00 20 0001 ГК

Рис. 1

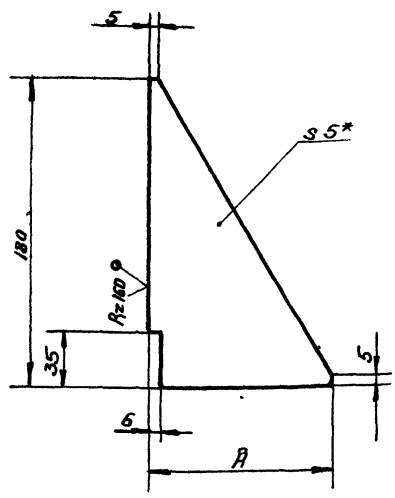


Рис. 2
Остальное - см. рис. 1

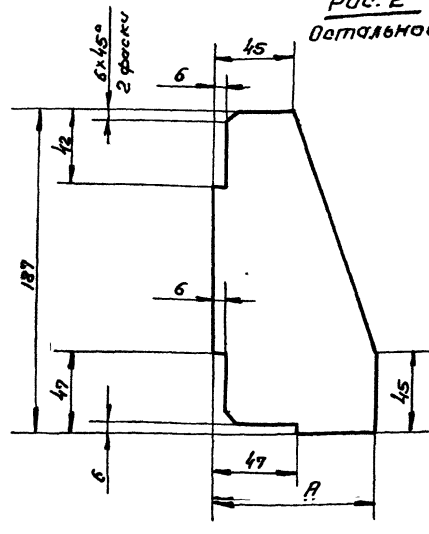
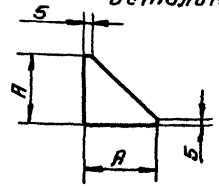


Рис. 3
Остальное - см. рис. 1



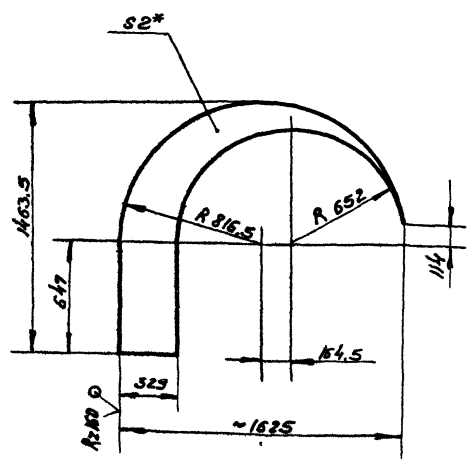
Обозначение	Рис.	А, мм	Масса, кг
УЦ 1300.02.00.05	1	105	0.39
-01		96	0.53
-02	2	142	0.74
-03	3	40	0.04

- 1. Предельные отклонения размеров $\pm \frac{IT15}{2}$
- 2* Размер для справок.

УЦ 1300.02.00.05				Лист	Масса	Масштаб
Ребро				1		—
Лист 5-НН-5 ГОСТ 19903-74				Гипродревпром		
В от 3 по 5 ГОСТ 14637-79				г. Москва		

70'00 20 0001 ГК

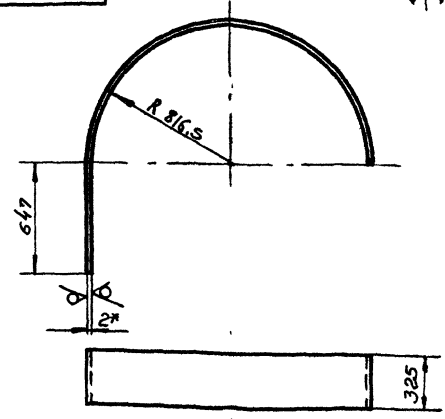
√(√)



- 1. Предельные отклонения размеров $\pm \frac{IT15}{2}$
- 2* Размер для справок

70'00 20 0001 ГК

Rz160 √(√)



- 1. Развернутая длина - 3208 мм
- 2. Предельные отклонения размеров $\pm \frac{IT15}{2}$
- 3* Размер для справок

УЦ 1300.02.00.04				Лист	Масса	Масштаб
Вектор				1	3.3	1:20
Лист 5-НН-2 ГОСТ 19903-74				Гипродревпром		
4-П-В.СТЗ по 5 ГОСТ 16523-70				г. Москва		
				Формат А4		

УЦ 1300.02.00.07				Лист	Масса	Масштаб
Отметка бакобоя				1	16.37	1:20
Лист 5-НН-2 ГОСТ 19903-74				Гипродревпром		
4-П-В.СТЗ по 5 ГОСТ 16523-70				г. Москва		
				Формат А4		

Серия 744-1 Выпуск 1-5

Код	Лист	Обозначение	Наименование	Мат.	Примечание
			Документация		
А3		УЦ 1300.02.01.00.06	Сборочный чертеж		
		Переменные данные для исполнения:			
		УЦ 1300.02.01.00			
		Детали			
А4	1	УЦ 1300.02.01.01	Планка Уголок 5-36x36x4 ГОСТ 8509-72 В Ст.3пс5-II ГОСТ 535-79 E=329±1мм	2	0,7кг
А4	2	УЦ 1300.02.01.02	Планка Уголок 5-36x36x4 ГОСТ 8509-72 В Ст.3пс5-II ГОСТ 535-79 E=402±1мм	2	0,87кг
		УЦ 1300.02.01.00-01			
		Детали			
Б4	1	УЦ 1300.02.01.03	Планка Уголок 5-45x45x5 ГОСТ 8509-72 В Ст.3пс5-II ГОСТ 535-79 E=728±1мм	2	2,45кг

УЦ 1300.02.01.00			
Лист	Масса	Мас-5	
1			
Фланец			
ГИПРОДРЕВПРОМ г. Москва			
Формат А4			

Лист 1 из 1. Проверка и дата. Взам. Инв. № 12456. Изм. № 1. Подпись и дата.

Код	Лист	Обозначение	Наименование	Мат.	Примечание
			УЦ 1300.02.01.00-04		
		Детали			
Б4		УЦ 1300.02.01.09	Планка Уголок 5-45x45x5 ГОСТ 8509-72 В Ст.3пс5-II ГОСТ 535-79 E=728±1мм	2	2,45кг
Б4	2	УЦ 1300.02.01.10	Планка Уголок 5-45x45x5 ГОСТ 8509-72 В Ст.3пс5-II ГОСТ 535-79 E=605±1мм	2	2,04кг

УЦ 1300.02.01.00			
Лист	Масса	Мас-5	
3			
Формат А4			

Лист 1 из 1. Проверка и дата. Взам. Инв. № 12456. Изм. № 1. Подпись и дата.

Код	Лист	Обозначение	Наименование	Мат.	Примечание
Б4	2	УЦ 1300.02.01.04	Планка Уголок 5-45x45x5 ГОСТ 8509-72 В Ст.3пс5-II ГОСТ 535-79 E=246±1мм	2	0,83кг
		УЦ 1300.02.01.00-02			
		Детали			
Б4	1	УЦ 1300.02.01.05	Планка Уголок 5-45x45x5 ГОСТ 8509-72 В Ст.3пс5-II ГОСТ 535-79 E=728±1мм	2	2,45кг
Б4	2	УЦ 1300.02.01.06	Планка Уголок 5-45x45x5 ГОСТ 8509-72 В Ст.3пс5-II ГОСТ 535-79 E=343±1мм	2	1,16кг
		УЦ 1300.02.01.00-03			
		Детали			
Б4	1	УЦ 1300.02.01.07	Планка Уголок 5-45x45x5 ГОСТ 8509-72 В Ст.3пс5-II ГОСТ 535-79 E=728±1мм	2	2,45кг
Б4	2	УЦ 1300.02.01.08	Планка Уголок 5-45x45x5 ГОСТ 8509-72 В Ст.3пс5-II ГОСТ 535-79 E=466±1мм	1	1,67кг

УЦ 1300.02.01.00			
Лист	Масса	Мас-5	
2			
Формат А4			

Лист 1 из 1. Проверка и дата. Взам. Инв. № 12456. Изм. № 1. Подпись и дата.

10 00 00 0001 116

(✓)

Обозначение	Δ, мм	Масса
УЦ 1300.03.00.01	5,10±1	6,34
-01	6,01±1	5,09
-02	6,99±1	3,52

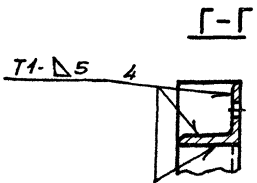
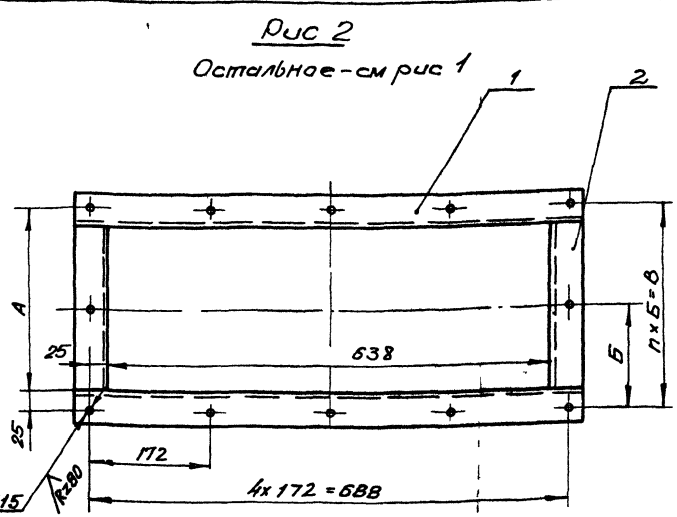
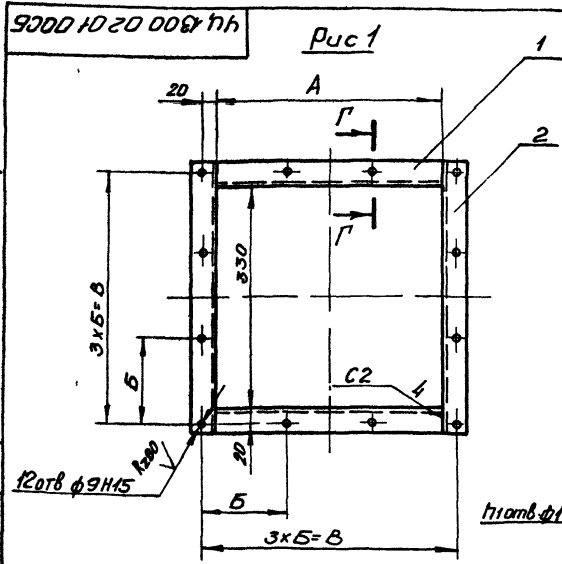
* Размер для справок 10

20980-03

УЦ 1300.03.00.01			
Лист	Масса	Мас-5	
1			
Лист нижний			
ГИПРОДРЕВПРОМ г. Москва			
Формат А4			

Лист 1 из 1. Проверка и дата. Взам. Инв. № 12456. Изм. № 1. Подпись и дата.

Сервис 7411-1
Выпуск 1-5



1. Сварные швы по ГОСТ 5264-80
Электрод Э42 ГОСТ 9467-75
2. Предельные отклонения размеров $\pm \frac{0.15}{2}$

Обозначение	Рис	Размеры, мм			R	R _{св}	Масса, кг
		А	Б	В			
УЦ 1300 02 01 00	1	329	123	369	—	—	3,16
-01	2	246	148	296	2	12	6,56
-02		343	131	393	3	14	7,22
-03		466	129	516	4	16	8,04
-04		605	131	655	5	18	8,98

УЦ 1300.02 01 00 СБ						
Изм	Лист	№ докум	Подп	Дата	Лист	Масса
Разработ	Шинкарова	И.И.	И.И.	11.11	1	—
Проб	Андреевич	В.И.	В.И.	11.11	Сборочный чертеж	—
Исполн	Баскин	В.И.	В.И.	12.11	Лист	Листов
Утв	Андреевич	В.И.	В.И.	12.11	ГИПРОДРЕВПРОМ	г Москва

Изм	Лист	№ докум	Подп	Дата	Лист	Масса
Разработ	Шинкарова	И.И.	И.И.	11.11	1	—
Проб	Андреевич	В.И.	В.И.	11.11	Сборочный чертеж	—
Исполн	Баскин	В.И.	В.И.	12.11	Лист	Листов
Утв	Андреевич	В.И.	В.И.	12.11	ГИПРОДРЕВПРОМ	г Москва

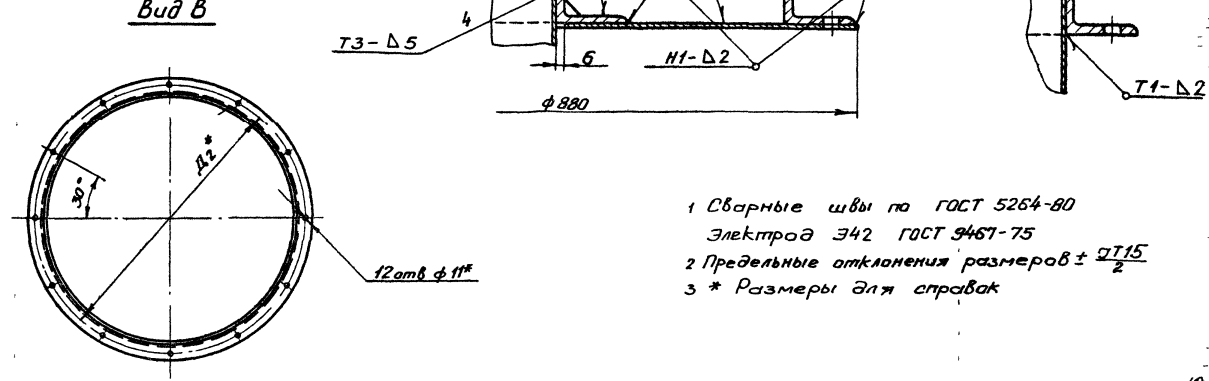
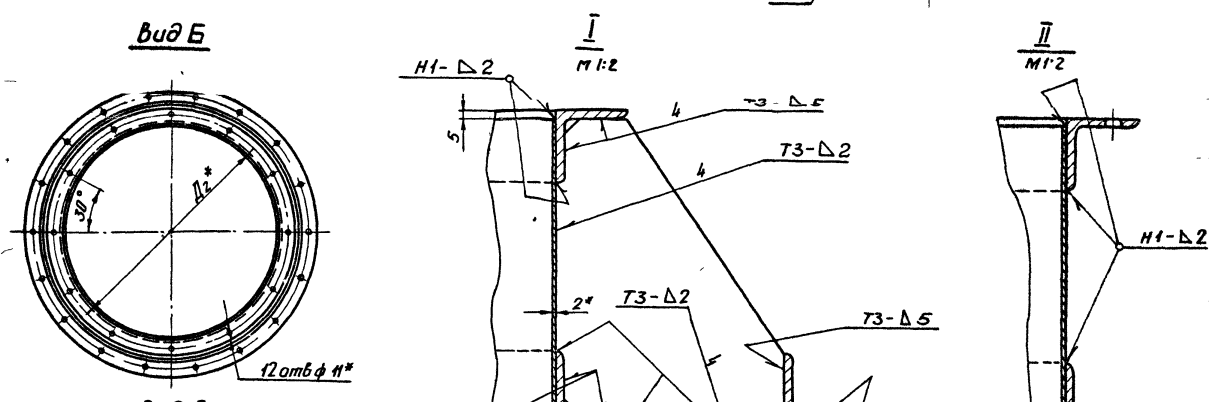
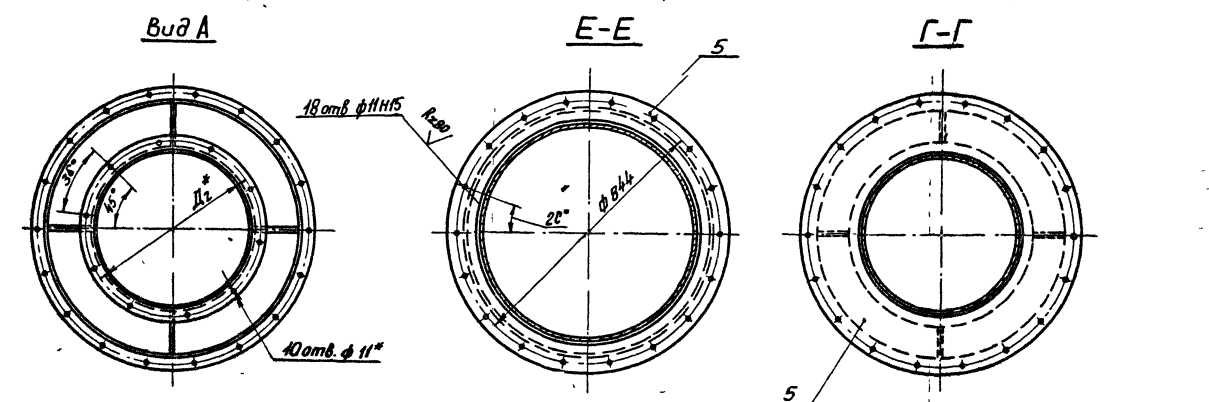
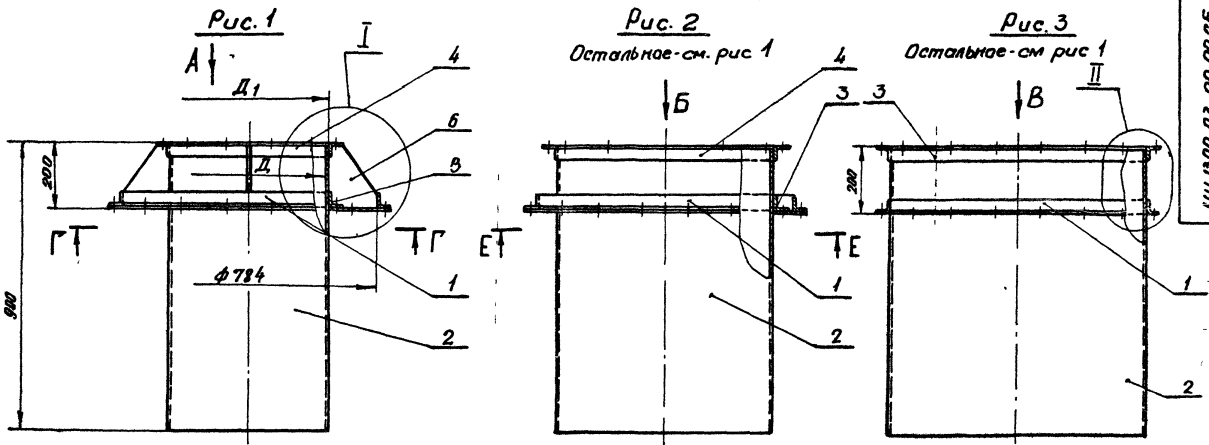
Изм	Лист	№ докум	Подп	Дата	Лист	Масса
Разработ	Шинкарова	И.И.	И.И.	11.11	1	—
Проб	Андреевич	В.И.	В.И.	11.11	Сборочный чертеж	—
Исполн	Баскин	В.И.	В.И.	12.11	Лист	Листов
Утв	Андреевич	В.И.	В.И.	12.11	ГИПРОДРЕВПРОМ	г Москва

Изм	Лист	№ докум	Подп	Дата	Лист	Масса
Разработ	Шинкарова	И.И.	И.И.	11.11	1	—
Проб	Андреевич	В.И.	В.И.	11.11	Сборочный чертеж	—
Исполн	Баскин	В.И.	В.И.	12.11	Лист	Листов
Утв	Андреевич	В.И.	В.И.	12.11	ГИПРОДРЕВПРОМ	г Москва

Изм	Лист	№ докум	Подп	Дата	Лист	Масса
Разработ	Шинкарова	И.И.	И.И.	11.11	1	—
Проб	Андреевич	В.И.	В.И.	11.11	Сборочный чертеж	—
Исполн	Баскин	В.И.	В.И.	12.11	Лист	Листов
Утв	Андреевич	В.И.	В.И.	12.11	ГИПРОДРЕВПРОМ	г Москва

Серия 7411-1 Выход 1-5

УЧ 1300.03.00.0005



- 1 Сварные швы по ГОСТ 5264-80
Электрод Э42 ГОСТ 9467-75
- 2 Предельные отклонения размеров $\pm \frac{0.15}{2}$
- 3 * Размеры для справок

УЧ, 1300.03.00.0005. Выход 1-5. Изменения и дополнения. Серия 7411-1. Выход 1-5.

Обозначение	Рис.	Размеры, мм			Масса, кг
		D	D1	D2	
УЧ 1300.03.00.00	1	494	498	548	50,9
-01	1	585	589	639	54,7
-02	2	683	687	737	57,4
-03	3	780	784	834	51,7

				20960-03	
УЧ 1300.03.00.0005					
Шт. лист	№ докум	Подпись	Дата	Цилиндр внутренний	
Разраб	Штукатур	Штукатур	01.81	И	Масса см
Пров	Курабский	С/П/К/П		И	табл
				Сборочный чертеж	
И. контр	Баскин	01.81	12.81	ИЗМ. ИСПРАВ.	
Утв	Курабский	01.81	12.81	ГИПРОДРЕВПРОМ	
				г Москва	
				Формат А2	

Копировал Акишина

Серия 7.411-1 Выпуск 1-5

Формат	Зона	Лист	Обозначение	Наименование	Кол	Примечание
				<u>Документация</u>		
			У1300 00.00.00СБ	Сборочный чертеж		
			Серия 7.411-1	Циклоны Указания по изготовлению и подбору, материалы для проектирования		Выпуск 1-0
				<u>Сборочные единицы</u>		
		1	У 1300 01.00.00	Клапан противо-взрывной	1	
				<u>Переменные данные для исполнений</u>		
				У1300.00.00.00		
				<u>Сборочные единицы</u>		
		2	У 1300 02.00.00	Улитка	1	
				У1300 00 00.00-01		
				<u>Сборочные единицы</u>		
		2	У 1300 02 00 00 - 01	Улитка	1	
				У1300 00 00.00-02		
				<u>Сборочные единицы</u>		
		2	У 1300 02.00.00-02	Улитка	1	
				У 1300 00 00.00		
Изм.	Лист	№ докум	Подпись	Дата		
Разраб.	Шилова	01/01	01.01	01.01	Лист	Листов
Проб.	Афанасьев	01/01	01.01	01.01	1	2
И. контр.	Баскин	01/01	01.01	01.01	ГИПРОДРЕВПРОМ г. Москва	
Утв.	Васильев	01/01	01.01	01.01	Формат А4	

Формат	Зона	Лист	Обозначение	Наименование	Кол	Примечание
				<u>Документация</u>		
				У1300 00 00 00-03		
				<u>Сборочные единицы</u>		
		2	У1300.02 00 00-03	Улитка	1	
				У1300 00 00.00-01		
				<u>Сборочные единицы</u>		
		2	У 1300 02 00 00 - 01	Улитка	1	
				У1300 00 00.00-02		
				<u>Сборочные единицы</u>		
		2	У 1300 02.00.00-02	Улитка	1	
				У 1300 00 00.00		
Изм.	Лист	№ докум	Подпись	Дата		
Разраб.	Шилова	01/01	01.01	01.01	Лист	Листов
Проб.	Афанасьев	01/01	01.01	01.01	1	2
И. контр.	Баскин	01/01	01.01	01.01	ГИПРОДРЕВПРОМ г. Москва	
Утв.	Васильев	01/01	01.01	01.01	Формат А4	

Формат	Зона	Лист	Обозначение	Наименование	Кол	Примечание
				<u>Документация</u>		
			У1300.01.00.00СБ	Сборочный чертеж		
				<u>Детали</u>		
		1	У 1300 01.00.01	Скоба	1	
		2	У 1300 01.00.02	Петля левая	2	
		3	У 1300 01 00.03	Петля правая	2	
		4	У 1300 01.00.04	Пластик	2	
		5	У 1300 01.00.05	Стержень	2	
		6	У 1300 01.00.06	Шайба	2	
		7	У 1300 01.00.07	Стенка	3	
		8	У 1300 01.00.07-01	Стенка	1	
		9	У 1300 01.00.08	Шдер	1	
		10	У 1300 01.00.09	Правладка	4	
				<u>Стандартные изделия</u>		
				Заклепки ГОСТ10299-80		
		11	6x12	6		
		12	6x20	6		
				У 1300 01.00 00		
				<u>Клапан</u>		
				противовзрывной		
Изм.	Лист	№ докум	Подпись	Дата		
Разраб.	Шилова	01/01	01.01	01.01	Лист	Листов
Проб.	Афанасьев	01/01	01.01	01.01	1	1
И. контр.	Баскин	01/01	01.01	01.01	ГИПРОДРЕВПРОМ г. Москва	
Утв.	Васильев	01/01	01.01	01.01	Формат А4	

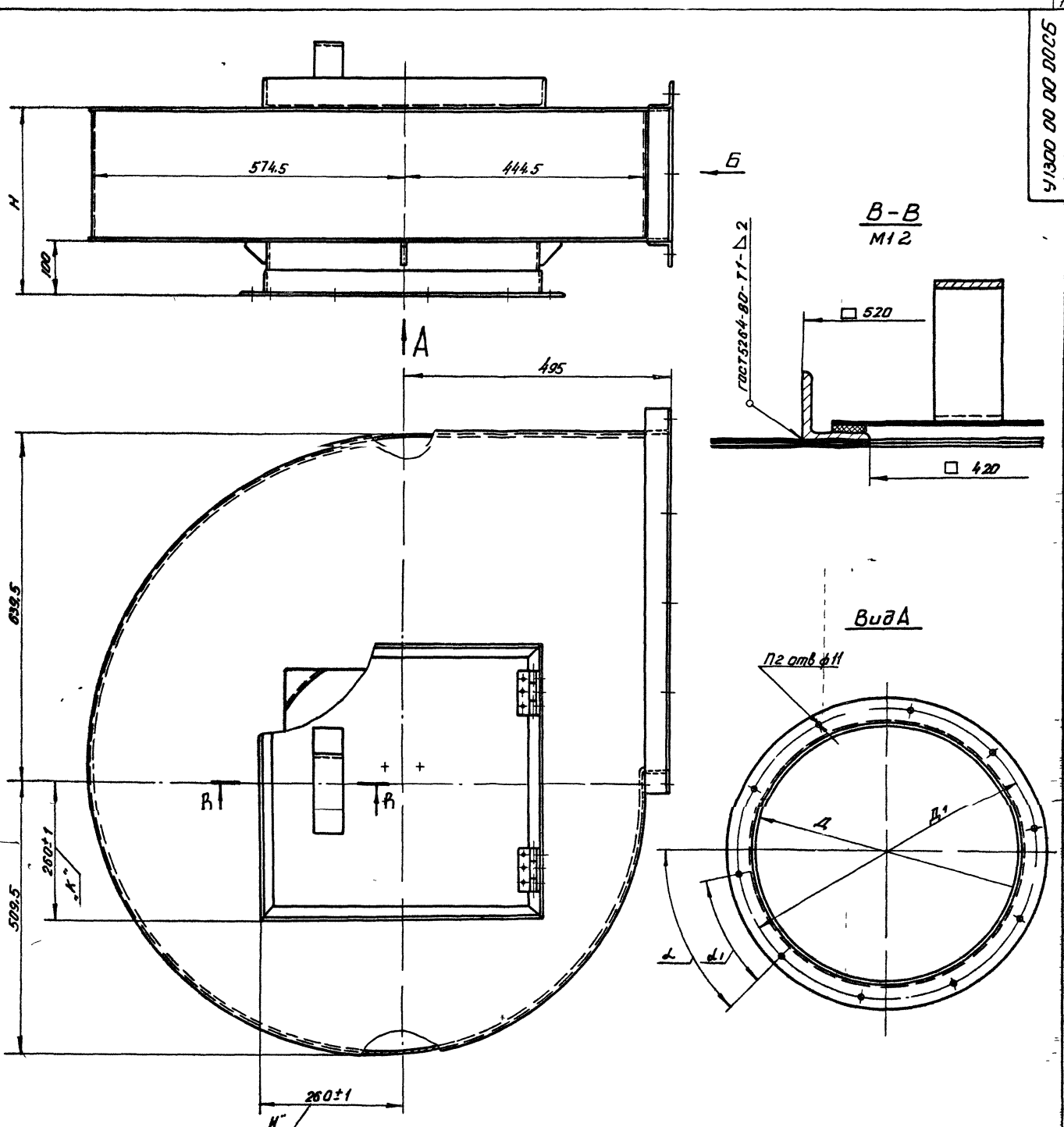
У 1300 00 00 00-3

1 Развернутая длина - 387мм
2 Предельные отклонения размеров $\pm \frac{2115}{2}$
3 * Размеры для справок

20960-03

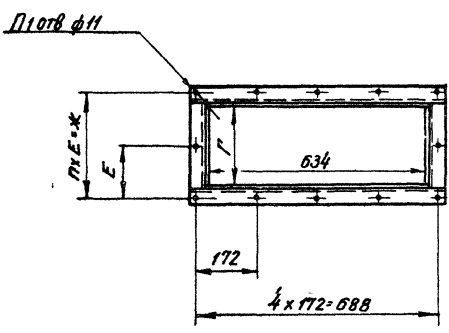
Изм	Лист	№ докум	Подпись	Дата	Лит	Масса	Макс лит
						0.85	12
				Скоба			
				Листов 1			
				ГИПРОДРЕВПРОМ			
				г. Москва			
				Полоса 5-2.5x50 ГОСТ 103-76			
				Всплос 5-2 ГОСТ 535-79			
				Копировал Якимина			
				Формат А4			

Серия 7411-1 Выпуск 1-5



Вид Б
М 1 10

Шифр	Обозначение	Размеры, мм							П	П1 шт.	П2 шт.	Угол, °		Масса, кг
		Н	Д	Д1	Г	Е	Ж	α				α1		
41300-1	41300 00 00 00	346	494	548	242	148	296	2	12	10	45	36	55,5	
41300-2	-01	443	585	639	339	131	383	3	14				71,1	
41300-3	-02	568	688	737	462	129	516	4	16				77,8	
41300-4	-03	705	780	834	601	131	655	5	18	12	30	30	85,2	



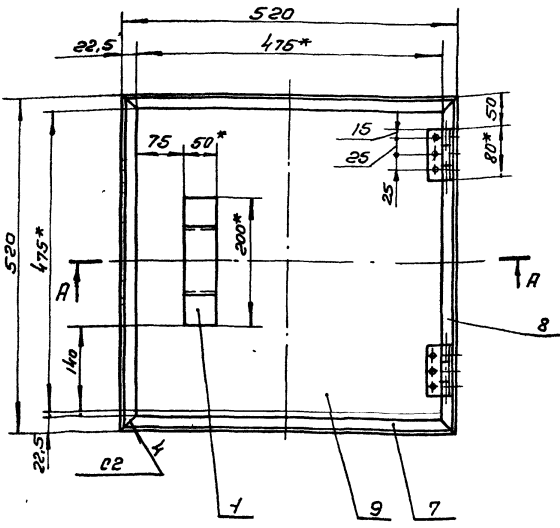
- 1 Электрод Э42 гост 9467-75
- 2 Указаня по подбору углиток с клапаном см выпуск 1-0
- 3 Размеры для справок, кроме размеров . Н и К

41300 00 00 00 СБ										
Илл	Лист	И.о. докум	Проб	Дата	Углитка с клапаном	Лит	Масса	Масштаб		
Проб	Штамповка	Шильдик	10 31			И	см	табл		
Проб	Аутоработки	Шильдик	11 31		Сборочный чертеж	Лист	Листов	1		
Проб	Висенберг	Шильдик	12 31		ГНПРОДРЕВПРОМ			г Москва		
					Формат А2					

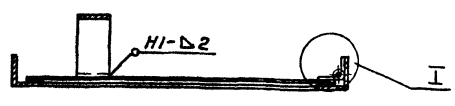
Шифр изделия / Подпись и дата / Серия и № / Илл. № / Вид / Подп. и дата

93 00 00 10 00 01 R

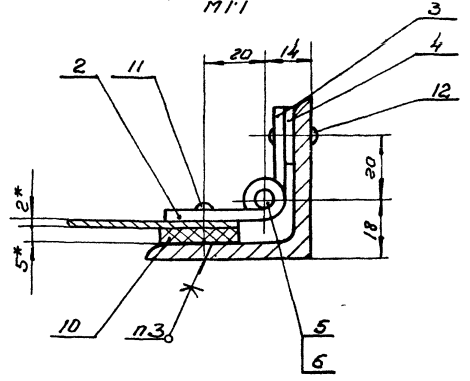
Серия 7.411-1 Выпуск 1-5



A-A



1/11

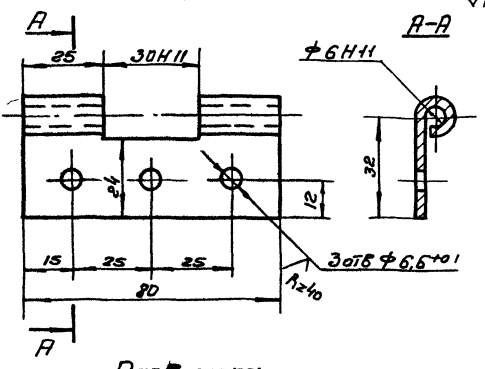


- 1 Сварные швы по ГОСТ 5264-80
Электрод Э-42 ГОСТ 9467-75
- 2 Предельные отклонения размеров $\pm \frac{IT15}{2}$
- 3 Клей 88-0А ТУЗВ 105926-75
- 4. * Размеры для справок

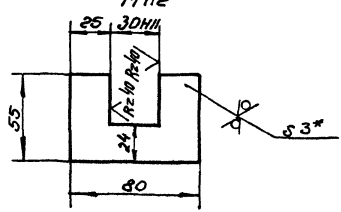
Шифр, материал, вид и форма, размер шрифта, наименование, вид и форма, лист и масса

У 1300.01.00 00 СБ		
Изм/Лист	№ докум	Подп
Разработ	Шипилова	В.И.
Проект	Дубровский	В.И.
Т. конкт		
Классификация: Клапан протидаварив-ной сборочный чертеж		
И. конкт	Боскин	В.И.
Шифр	Дубровский	В.И.
Лист	Масса	Масштаб
		1:5
Листов 1		
Гипродревпрот		
г Москва		
Формат А3		

20 00 10 00 01 R



Развертка

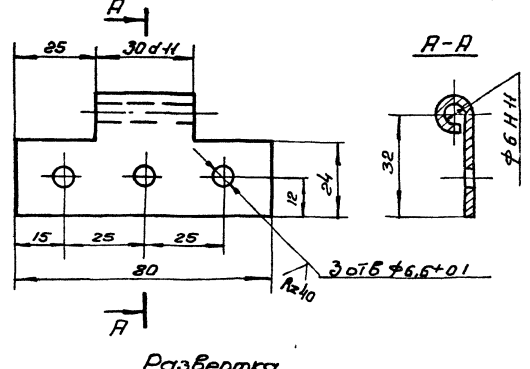


- 1 Неуказанные предельные отклонения размеров $\pm \frac{IT15}{2}$
- 2. * Размер для справок

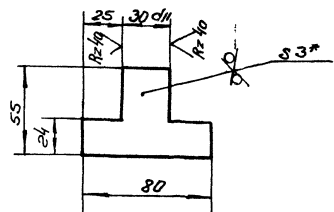
Шифр, материал, вид и форма, размер шрифта, наименование, вид и форма, лист и масса

У 1300.01 00 02		
Изм/Лист	№ докум	Подп
Разработ	Шипилова	В.И.
Проект	Дубровский	В.И.
Т. конкт		
Петля левая		
И. конкт	Боскин	В.И.
Шифр	Дубровский	В.И.
Лист	Масса	Масштаб
	0,082	1:1
Листов 1		
Гипродревпрот		
г Москва		
Формат А4		

50 00 10 00 01 R



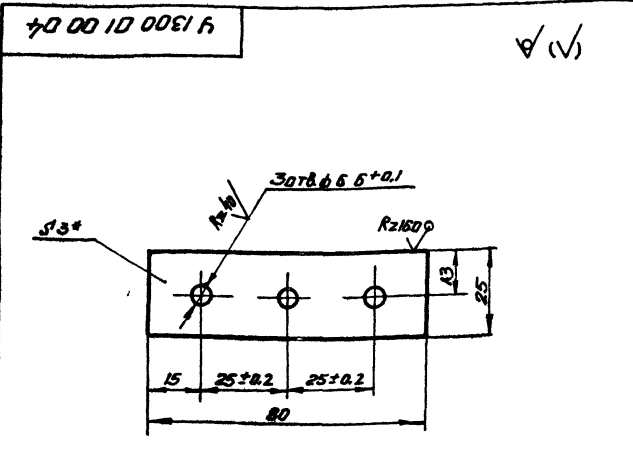
Развертка



- 1. Неуказанные предельные отклонения размеров $\pm \frac{IT15}{2}$
- 2. * Размер для справок

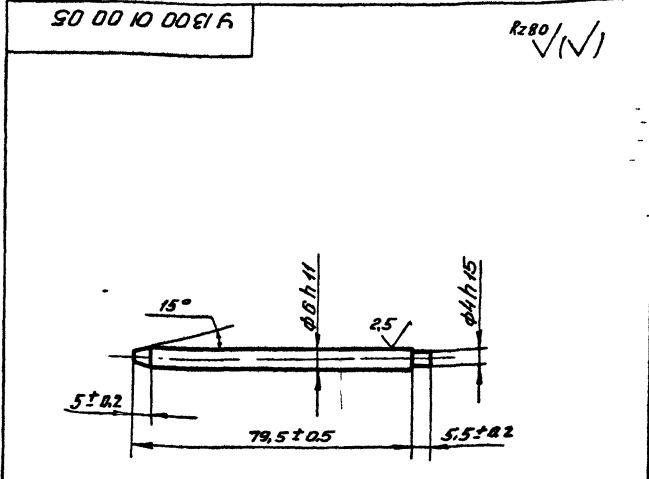
Шифр, материал, вид и форма, размер шрифта, наименование, вид и форма, лист и масса

У 1300.01 00 03		
Изм/Лист	№ докум	Подп
Разработ	Шипилова	В.И.
Проект	Дубровский	В.И.
Т. конкт		
Петля правая		
И. конкт	Боскин	В.И.
Шифр	Дубровский	В.И.
Лист	Масса	Масштаб
	0,068	1:1
Листов 1		
Гипродревпрот		
г Москва		
Формат А4		



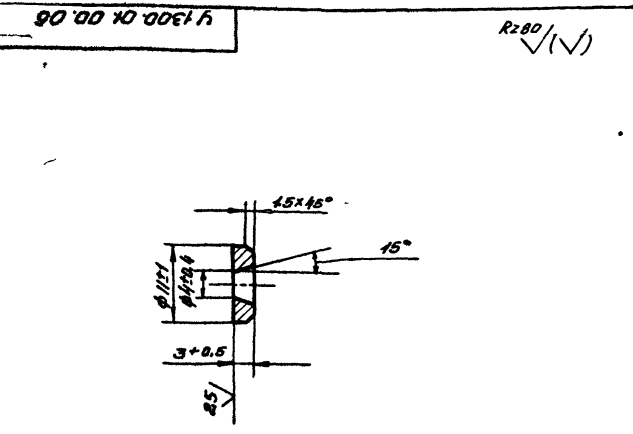
1. Неуказанные предельные отклонения размеров ± 0.15 / 2
 2 * Размер для справок

У 1300.01.00.04		Лист	Масса	Масшт
Пластик		И	0.045	1:1
Лист		Листов 1		
И контр. Баскин		Лист 3 ГОСТ 19903-74		
Утв. Абрамочкин		ВетЗ №5 ГОСТ 16523-70		
		ГНПРОДРЕВПРОМ		
		г Москва		
		Формат А4		



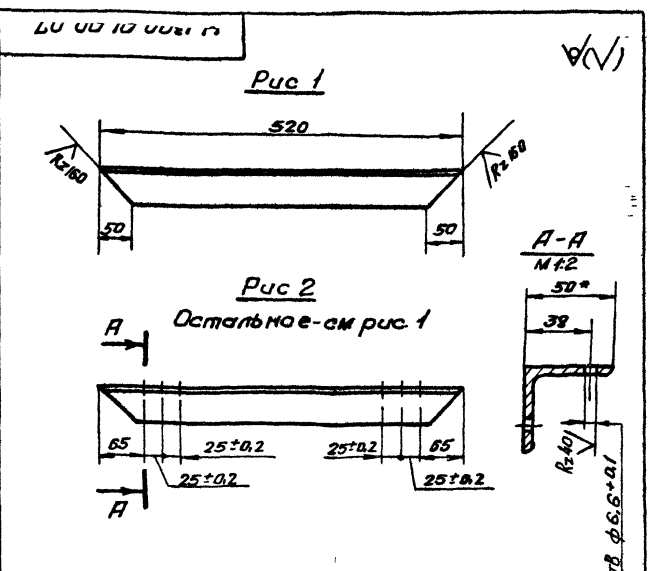
1. Неуказанные предельные отклонения размеров ± 0.15 / 2
 2 * Размер для справок

У 1300.01.00.05		Лист	Масса	Масшт
Стержень		И	0.017	1:1
Лист		Листов 1		
И контр. Баскин		Лист 3 ГОСТ 19903-74		
Утв. Абрамочкин		ВетЗ №5 ГОСТ 16523-70		
		ГНПРОДРЕВПРОМ		
		г Москва		
		Формат А4		



1. Неуказанные предельные отклонения размеров ± 0.15 / 2
 2 * Размер для справок

У 1300.01.00.06		Лист	Масса	Масшт
Шайба		И	0.002	2:1
Лист		Листов 1		
И контр. Баскин		СтЗ ГОСТ 380-71		
Утв. Абрамочкин		ГНПРОДРЕВПРОМ		
		г Москва		
		Формат А4		



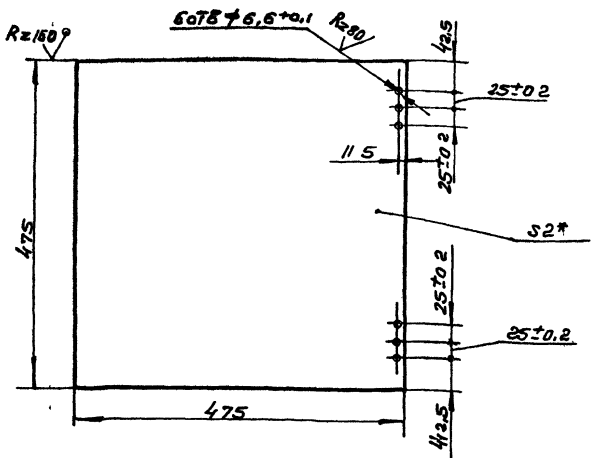
1. Неуказанные предельные отклонения размеров ± 0.15 / 2
 2 * Размер для справок

У 1300.01.00.07		Лист	Масса	Масшт
Стенка		И	1.95	1:5
Лист		Листов 1		
И контр. Баскин		Узелок Б-50х50х5 ГОСТ 8529-72		
Утв. Абрамочкин		ВЛТ 3 №8-II ГОСТ 535-79		
		ГНПРОДРЕВПРОМ		
		г Москва		
		Формат А4		

80 00 10 0021 R

(V/V)

Верхняя 7 ИИ-1



1 Неуказанные предельные отклонения размеров ± $\frac{IT15}{2}$
 2.* Размер для справок

У 1300.01 00.08

Шубер

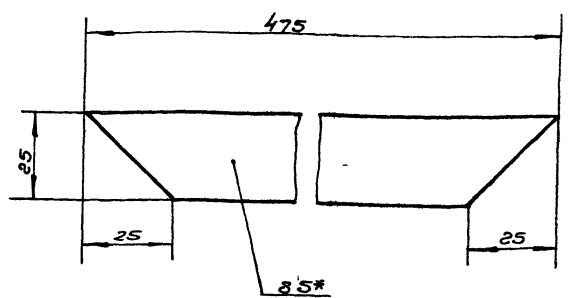
Лист	Масса	Массы
1	3,54	15
Лист Листов 1		

Лист Б-ПМ-2 ГОСТ 19903-74
 4 Лист 3 по ГОСТ 16523-70

Лист Листов Лист и форма
 Разработ Шиткокова И.И. 12.81
 Провер Дубровский В.И. 12.81
 И контр Баскин В.И. 12.81
 ЭТБ Дубровский В.И. 12.81

60 00 10 0021 R

17



* Размер для справок

У 1300 01 00 09

Прокладка

Лист	Масса	Массы
1	0,065	11
Лист Листов 1		

Лист Б-ПМ-2 ГОСТ 19903-74
 4 Лист 3 по ГОСТ 16523-70

Лист Листов Лист и форма
 Разработ Шиткокова И.И. 12.81
 Провер Дубровский В.И. 12.81
 И контр Баскин В.И. 12.81
 ЭТБ Дубровский В.И. 12.81

00 80 0021 R

Рис. 1

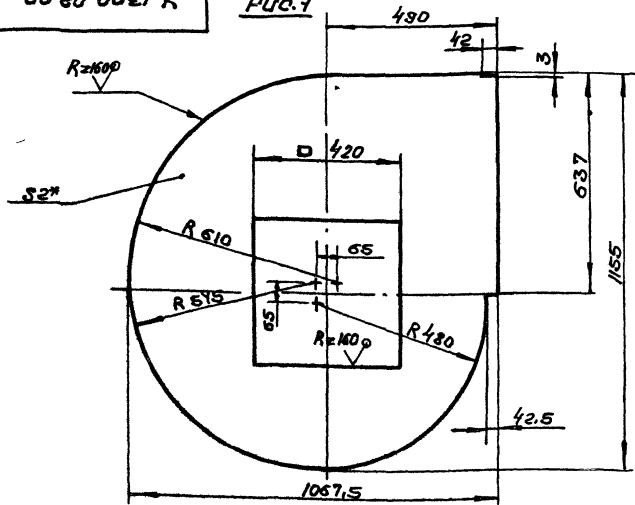
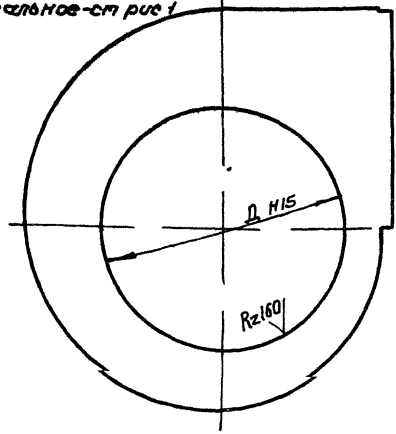


Рис. 2

Остальное - см рис. 1



Обозначение	Рис.	Д, мм	Масса, кг
У 1300 02 00 01	1	—	13,2
-01	2	434	12,37
-02		585	11,76
-03		683	10,22
-04		780	8,48

1 Предельные отклонения размеров ± $\frac{IT15}{2}$
 2.* Размер для справок

20960-03

У 1300 02 00 01

Стенка

Лист	Масса	Массы
1	см	табл 1 10
Лист Листов 1		

Лист Б-ПМ-2 ГОСТ 19903-74
 4 Лист 3 по ГОСТ 16523-70

Лист Листов Лист и форма
 Разработ Шиткокова И.И. 12.81
 Провер Дубровский В.И. 12.81
 И контр Баскин В.И. 12.81
 ЭТБ Дубровский В.И. 12.81

Копировал Щеглова
 Формат А3

Формат Зона №/03	Обозначение	Наименование	Кол.	Примечание
		<u>Документация</u>		
12	У1300.02.00.00.00.00	Сборочный чертеж		
		<u>Детали</u>		
1	УЦ1300.02.00.05-03	Ребро	4	
2	У1300.02.00.01	Стенка	1	
Переменные данные для исполнений:				
У1300.02.00.00				
<u>Сборочные единицы</u>				
3	УЦ1300.02.01.00-01	Фланец	1	
<u>Детали</u>				
4	У1300.02.00.01-01	Стенка	1	
5	УЦ1300.02.00.01-01	Цилиндр	1	
6	У1300.02.00.02	Стенка баковая	1	
7	УЦ1300.01.00.02-02	Фланец	1	
У1300.02.00.00				
Улитка				
ГНПРОДРЕВПРОМ г Москва Формат А4				

Формат Зона №/03	Обозначение	Наименование	Кол.	Примечание
		У1300.02.00.00-01		
<u>Сборочные единицы</u>				
3	УЦ1300.02.01.00-02	Фланец	1	
<u>Детали</u>				
4	У1300.02.00.01-02	Стенка	1	
5	УЦ1300.02.00.01-03	Цилиндр	1	
6	У1300.02.00.02-01	Стенка баковая	1	
7	УЦ1300.01.00.02-04	Фланец	1	
У1300.02.00.00-02				
<u>Сборочные единицы</u>				
3	УЦ1300.02.01.00-03	Фланец	1	
<u>Детали</u>				
4	У1300.02.00.01-03	Стенка	1	
5	УЦ1300.02.00.01-05	Цилиндр	1	
6	У1300.02.00.02-02	Стенка баковая	1	
7	УЦ1300.01.00.02-05	Фланец	1	
У1300.02.00.00-03				
<u>Сборочные единицы</u>				
3	УЦ1300.02.01.00-04	Фланец	1	
У1300.02.00.00				
Формат А4				

Формат Зона №/03	Обозначение	Наименование	Кол.	Примечание
		<u>Детали</u>		
4	У1300.02.00.01-04	Стенка	1	
5	УЦ1300.02.00.01-07	Цилиндр	1	
6	У1300.02.00.02-03	Стенка баковая	1	
7	УЦ1300.01.00.02-07	Фланец	1	
У1300.02.00.00				
Формат А4				

R250 (✓)

Обозначение	A, мм	Масса, кг
У1300.02.00.02	242	11,72
-01	339	16,42
-02	462	22,38
-03	601	29,12

1 Развернутая длина - 3086 мм
 2 *Размер для справок
 3 Предельные отклонения размеров ± 0,15 / 0,2

Улит	Масса	Масштаб
1	см табл	-

У1300.02.00.02

Улит	Масса	Масштаб
1	см табл	-

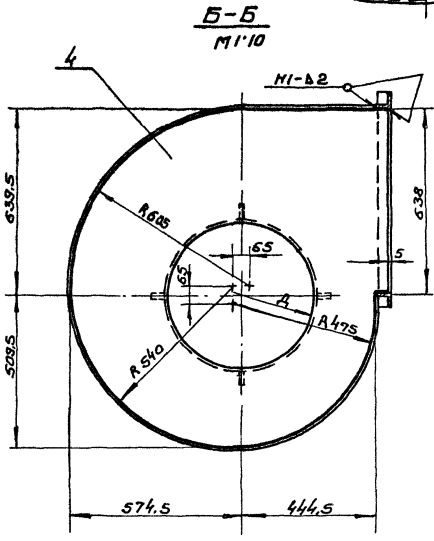
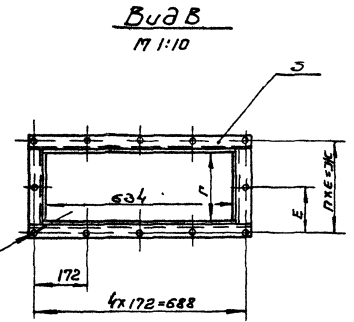
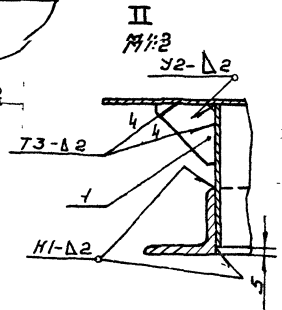
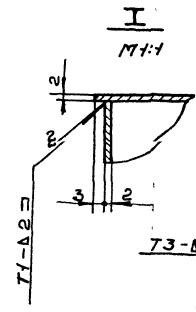
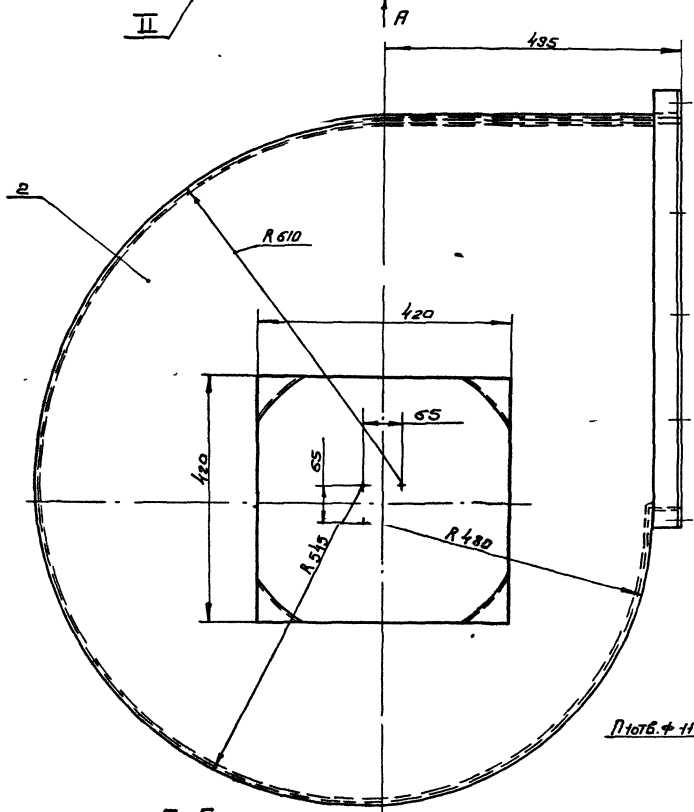
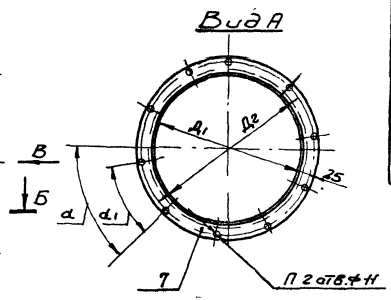
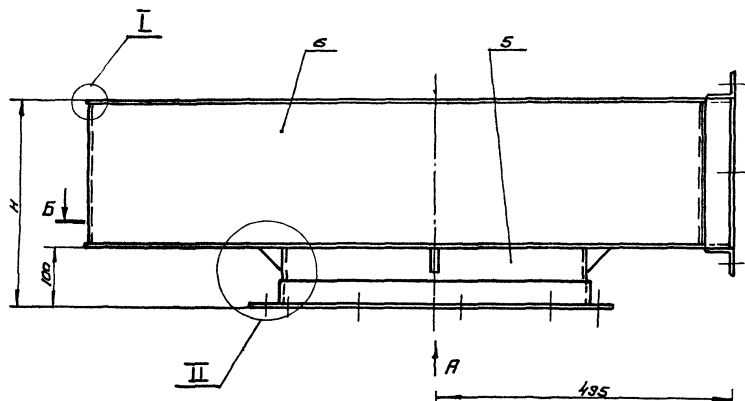
Стенка баковая

Б-Пл-2 ГОСТ 19903-74
 А-П-Фст Змс 16523-70
 ГНПРОДРЕВПРОМ
 г Москва
 Копировал Якишина
 Формат А4

Выпуск 1-5

Чертеж 7.411-1

У 1300.02.00.00.05



Обозначение	Размеры, мм							П1	П2	Угол, °	Масса, кг
	Н	Д	Д1	Д2	Г	Е	Ж				
У 1300.02.00.00.00	346	434	498	548	242	148	236	2	12		52.5
-01	443	585	583	639	339	131	333	3	14	10	58.1
-02	566	683	687	737	462	129	516	4	16		64.8
-03	705	780	784	834	601	131	655	5	18	12	72.2

- Сварные швы по ГОСТ 5264-80
Электрод ЭГ ГОСТ 9467-75
- Предельные отклонения размеров $\pm \frac{IT15}{2}$

У 1300.02.00.00.05		Улитка		Лит	
Сборочный чертеж		4		маш	
Лист 1 из 2		Лист 1 из 2		Лист 1 из 2	
Г. Москва		Г. Москва		Фабрица А2	

Улитка, Лист 1 из 2, в сетке. Разрешено копирование. Изд. 1975 г. Фабрика А2

Выпуск 1-5
Серия 7.411-1

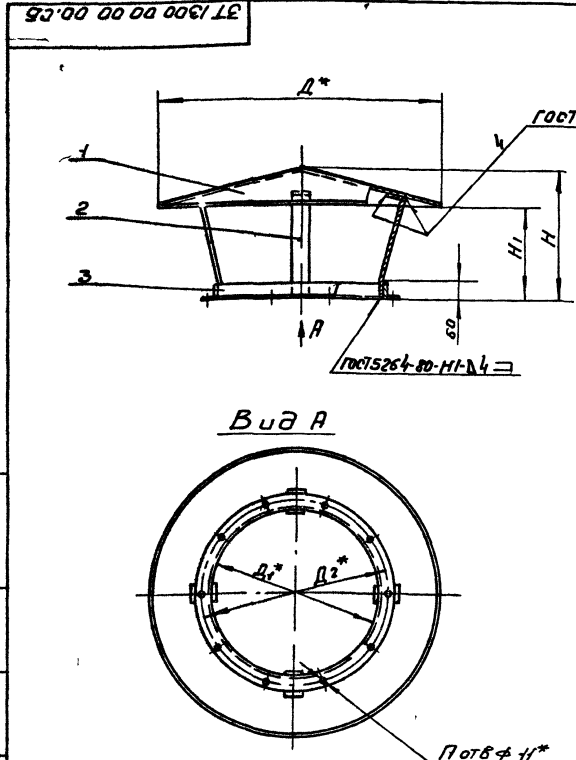
Вариант	Лист	Обозначение	Наименование	Кол.	Примечание
			Документация		
		ЭТ 1300.00.00.00.00.00	Сборочный чертёж		
		Серия 7.411-1	Циклоны. Указания по изготовлению и подбору материалов для проекта.		
			Переменные данные для исполнений		
			ЭТ 1300.00.00.00		
			Детали		
1		ЭТ 1300.00.00.01	Колпак	1	
2		ЭТ 1300.00.00.02	Лапа	4	
3		ЭЦ 1300.01.00.02-02	Фланец	1	
			ЭТ 1300.00.00.00-01		
			Детали		
1		ЭТ 1300.00.00.01-01	Колпак	1	
2		ЭТ 1300.00.00.02-01	Лапа	4	
3		ЭЦ 1300.01.00.02-04	Фланец	1	
			ЭТ 1300.00.00.00-02		
			Детали		
1		ЭТ 1300.00.00.01-02	Колпак	1	

ЭТ 1300.00.00.00		Лист 1 из 2	
Зонт		Гипродробпром	
		г. Москва	
		Формат А4	

Выпуск 1-5
Серия 7.411-1

Вариант	Лист	Обозначение	Наименование	Кол.	Примечание
2		ЭТ 1300.00.00.02-02	Лапа	4	
3		ЭЦ 1300.01.00.02-06	Фланец	1	
			ЭТ 1300.00.00.00-03		
			Детали		
1		ЭТ 1300.00.00.01-03	Колпак	1	
2		ЭТ 1300.00.00.02-03	Лапа	4	
3		ЭЦ 1300.01.00.02-07	Фланец	1	

ЭТ 1300.00.00.00		Лист 2 из 2	
		Гипродробпром	
		г. Москва	
		Формат А4	



Шифр	Обозначение	Размеры, мм					n	Масса, кг.
		D	D1	D2	H	H1		
ЭТ 1300-1	ЭТ 1300.00.00.00	890	498	548	370	250	10	18,0
ЭТ 1300-2	-01	1050	589	639	430	290	10	23,5
ЭТ 1300-3	-02	1230	687	737	505	340	12	30,2
ЭТ 1300-4	-03	1400	784	834	580	390	12	37,4

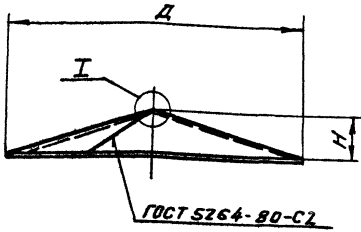
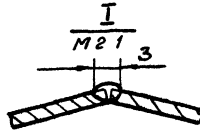
- 1 Указания по подбору зонтов см выпуск 1-0
- 2 Электрод Э42 ГОСТ 3467-75
- 3* Размеры для справок
- 4 Предельные отклонения размеров $\pm \frac{IT5}{2}$

ЭТ 1300.00.00.00.00.00		Лист 1 из 1	
Зонт		Гипродробпром	
		г. Москва	
		Формат А3	

ЭТ 1300.00.00.00.00.00		Лист 2 из 2	
Зонт		Гипродробпром	
		г. Москва	
		Формат А3	

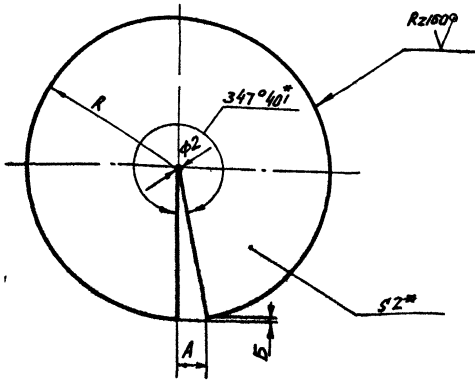
3Т 1300 00 00 01

(1/1)



Обозначение	Размеры, мм					Масса, кг
	Д	Н	Р	А	Б	
3Т 1300 00 00 01	890	120	460	98	11	10,03
-01	1050	140	542	116	13	13,99
-02	1230	165	636	136	15	19,26
-03	1400	190	724	155	17	24,96

Развертка



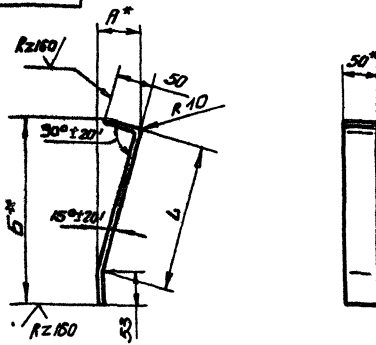
- 1 Сварка ручная электродуговая
Электрод Э42 ГОСТ 9467-75
- 2 Предельные отклонения размеров $\pm \frac{0,15}{2}$
- 3 *Размеры для справок

3Т 1300.00 00 01				Лист	Масса	Масшт
Кольца				11	см	табл
Исполн	Баскин	Маш	12.81	Лист Б-114-2 ГОСТ 19903-74		ГИПРОДРЕВПРОМ г Москва
Утв	Андреев	Вед	12.81	4-12-В См.Зис 51 ГОСТ 10523-70		

Формат А3

3Т 1300 00 00 02

(1/1)



Обозначение	Размеры, мм			Разверн Влиц, мм	Масса, кг
	L	R	Б		
3Т 1300 00 00 02	213	62	292	308	0,6
-01	279	74	336	374	0,73
-02	339	88	396	434	0,85
-03	398	104	452	493	0,97

- 1 Предельные отклонения размеров $\pm \frac{0,15}{2}$
- 2 *Размеры для справок

3Т 1300 00 00 02				Лист	Масса	Масшт
Лист				11	см	табл
Исполн	Баскин	Маш	12.81	Листа Б-2-4х50 ГОСТ 103 76		ГИПРОДРЕВПРОМ г Москва
Утв	Андреев	Вед	12.81	В стз пс-5-11 ГОСТ 535 79		

Копироват Акшина Формат А4

21

20960-03