

**ТИПОВАЯ ДОКУМЕНТАЦИЯ НА
КОНСТРУКЦИИ, ИЗДЕЛИЯ И УЗЛЫ
ЗДАНИЙ И СООРУЖЕНИЙ**

СЕРИЯ 7.411-1

**ИЗДЕЛИЯ И УЗЛЫ ИНЖЕНЕРНОГО ОБОРУДОВАНИЯ
ПЫЛЕУЛАВЛИВАЮЩИХ СООРУЖЕНИЙ
ДЕРЕВООБРАБАТЫВАЮЩИХ ПРОИЗВОДСТВ**

ВЫПУСК 1-1

**Циклоны ЦЦ-900
РАБОЧИЕ ЧЕРТЕЖИ**

**ТИПОВАЯ ДОКУМЕНТАЦИЯ НА
КОНСТРУКЦИИ, ИЗДЕЛИЯ И УЗЛЫ
ЗДАНИЙ И СООРУЖЕНИЙ**

СЕРИЯ 7.411-1

**ИЗДЕЛИЯ И УЗЛЫ ИНЖЕНЕРНОГО ОБОРУДОВАНИЯ
ПЫЛЕУЛАВЛИВАЮЩИХ СООРУЖЕНИЙ
ДЕРЕВООБРАБАТЫВАЮЩИХ ПРОИЗВОДСТВ**

ВЫПУСК 1-1

**Циклоны УЦ-900
РАБОЧИЕ ЧЕРТЕЖИ**

РАЗРАБОТАНЫ
ПРОЕКТНЫМ ИНСТИТУТОМ
„ГИПРОДРЕВПРОМ“
ГЛАВНЫЙ ИНЖЕНЕР ИНСТИТУТА



ВИ.ЛАХОВ

ГЛАВНЫЙ ИНЖЕНЕР ПРОЕКТА



А.Н.АЛЕКСАНДРОВ

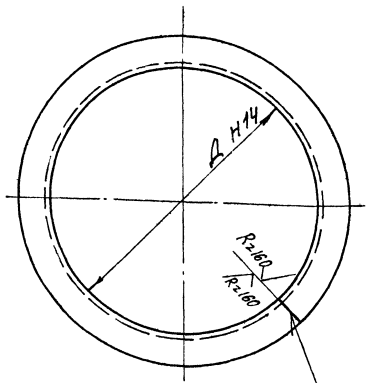
УТВЕРЖДЕНЫ
Минлесбумпромом СССР
ПРОТОКОЛ ОТ 15 ИЮЛЯ 1986 Г.
ВВЕДЕНЫ В ДЕЙСТВИЕ
„ГИПРОДРЕВПРОМОМ“
ПРИКАЗ № 90 ОТ 31 ИЮЛЯ 1986 Г.

20 00 10 006 776

Серия 7.411-1 Выпуск 1.1

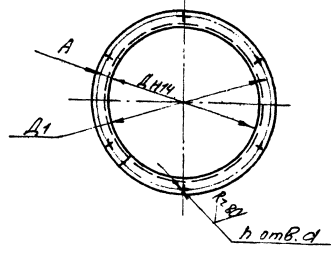
✓(✓)

Рис. 1



Обозначение	Рис.	Размеры, мм				h, отв.	Материал	Разв. длина, мм	Масса, кг
		D	A	D1	d				
У4900.01.00.02	2	190	15	220	8	6	Углеродистый легированный ст. 30С5Н2 ГОСТ 535-79	647	0,9
-01	1	344	-	-	-	-	Углеродистый легированный ст. 30С5Н2 ГОСТ 535-79	1130	1,5
-02	2	-	22	388	12	12	Углеродистый легированный ст. 30С5Н2 ГОСТ 535-79	1149	2,9
-03	1	409	-	-	-	-	Углеродистый легированный ст. 30С5Н2 ГОСТ 535-79	1334	1,6
-04	2	-	22	453	12	12	Углеродистый легированный ст. 30С5Н2 ГОСТ 535-79	1353	3,3
-05	1	474	-	-	-	-	Углеродистый легированный ст. 30С5Н2 ГОСТ 535-79	1538	2,03
-06	-	-	22	518	-	-	Углеродистый легированный ст. 30С5Н2 ГОСТ 535-79	1557	4,1
-07	-	-	-	588	-	12	Углеродистый легированный ст. 30С5Н2 ГОСТ 535-79	1777	4,6
-08	2	544	30	604	12	-	Углеродистый легированный ст. 30С5Н2 ГОСТ 535-79	1786	5,2
-09	-	560	22	-	-	18	Углеродистый легированный ст. 30С5Н2 ГОСТ 535-79	1827	4,6
-10	-	904	22	948	-	-	Углеродистый легированный ст. 30С5Н2 ГОСТ 535-79	2907	7,5

Рис. 2
Остальное см. рис. 1



1. Электрод Э42 ГОСТ 9467-75
2. ± 0,2

У4900.01.00.02				
Лист	№ докум.	Подп.	Дата	Фланец
Рис. 1	Углеродистый легированный ст. 30С5Н2	Федоров	27.12.78	
Изм.	Исполн.	Провер.	Утвер.	ст. табл.
1	Федоров	Федоров	27.12.78	Листов: 1
ГИПРОДРЕВПРОМ г. Москва				
Формат А3				

Лист	№ докум.	Подп.	Дата	Примечание
1/3	У4900.02.00.00СБ	Федоров	27.12.78	Документация
А2	У4900.02.00.00СБ	Федоров	27.12.78	Сборочный чертеж
				Сборочные единицы
А4	1 У4900.02.01.00	Федоров	27.12.78	Фланец
				Детали
	2 У4900.02.00.01-08	Федоров	27.12.78	Цилиндр
	3 У4900.01.00.02-09	Федоров	27.12.78	Фланец
А3	4 У4900.02.00.02	Федоров	27.12.78	Лист верхний
А4	5 У4900.02.00.03	Федоров	27.12.78	Сборка
	6 -01	Федоров	27.12.78	Сборка
А5	7 У4900.02.00.04	Федоров	27.12.78	Сепар
	8 У4900.01.00.02-10	Федоров	27.12.78	Фланец
А6	9 У4900.02.00.05	Федоров	27.12.78	Стенка боковая
Б4	10 У4900.02.00.06	Федоров	27.12.78	Стенка боковая
				Лист Б. 1/2 Лист 19903-74 У4900.02.00.00СБ
				1547-11225-1/мм 1,9АС

20 00 20 006 776

Рис. 1

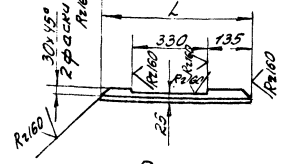
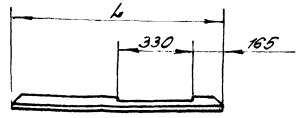


Рис. 2
Остальное см. рис. 1



Обозначение	Рис.	L, мм	Масса кг
У4900.02.00.03	1	630	1,2
-01	2	810	1,6

$$\pm \frac{t_2}{2}$$

21581-01 6

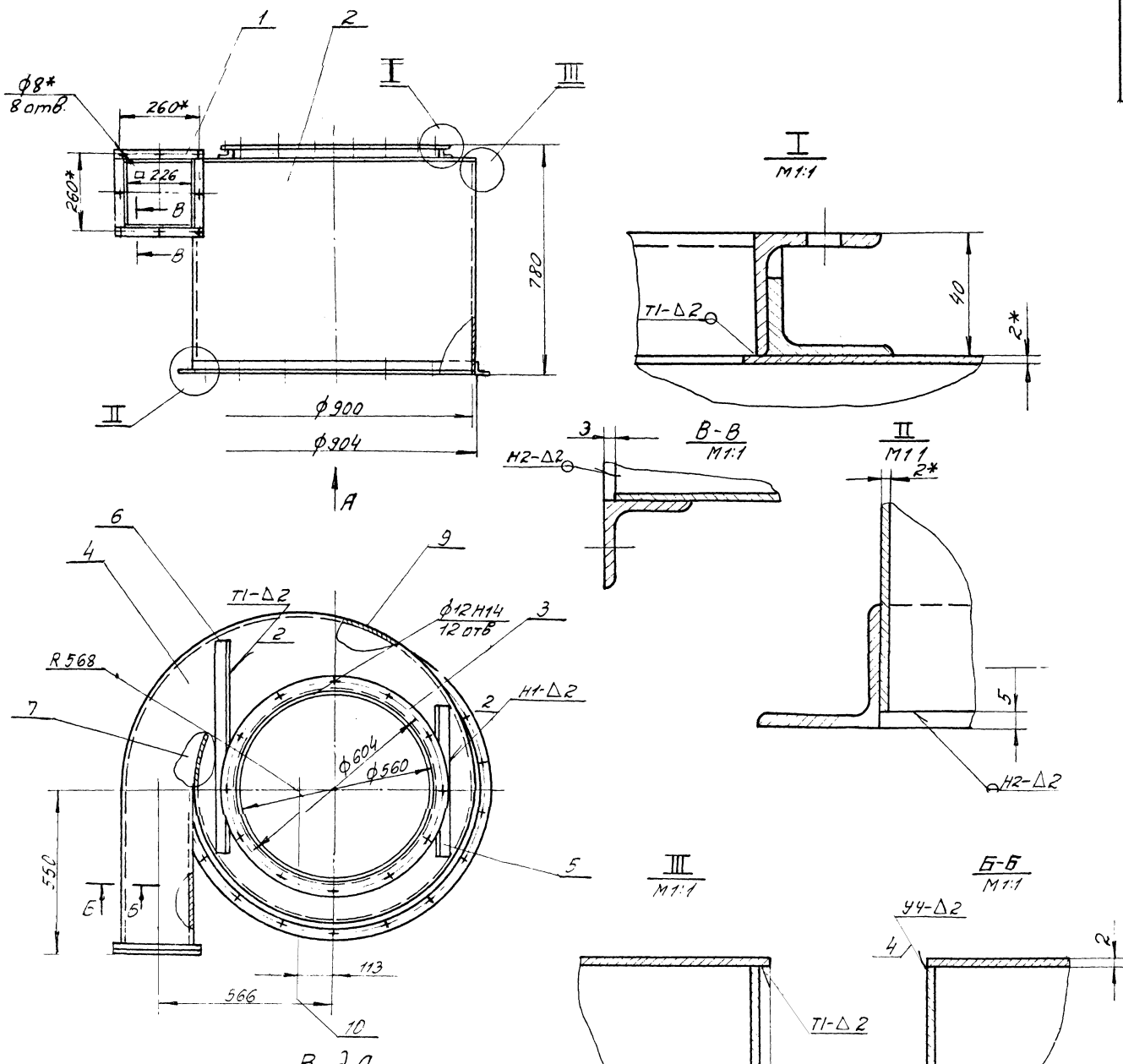
У4900.02.00.03				
Лист	№ докум.	Подп.	Дата	СБ936
Рис. 1	Углеродистый легированный ст. 30С5Н2	Федоров	27.12.78	
Изм.	Исполн.	Провер.	Утвер.	ст. табл.
1	Федоров	Федоров	27.12.78	Листов: 1
ГИПРОДРЕВПРОМ г. Москва				
Формат А3				

Серия 7.411-1 Выпуск 1.1

✓(✓)

У4900.02.00.00

Цилиндр внешний
ГИПРОДРЕВПРОМ
г. Москва
Формат А3



1. Сварные швы по Гост 5264-80
Электрод Э42 Гост 9467-75
2. $\pm \frac{t_3}{2}$
- 3.* Размеры для справок

21581-01 7

				УЧ.900.02.00.00.СБ			
				Цилиндр Внешний			
				Лит	Масса	Мас.б	
				Ц	74,5	1:10	
				Сборочный чертеж			
				Лист Листов 1			
				ГИПРОДРЕВПРОМ			
				г. Москва			

10'00 20'006 77R

Выпуск 1-1

Серия 7 411-1

Уч. 900.02.00.01
Лист 1
Разработчик Федоров
Проверил Федоров
Инж. Федоров
Инж. Федоров

Рис. 2
Остальное см. рис. 1

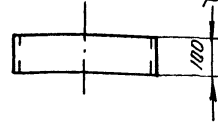


Рис. 1

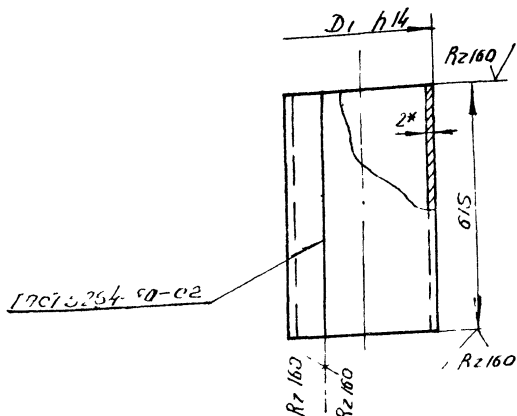
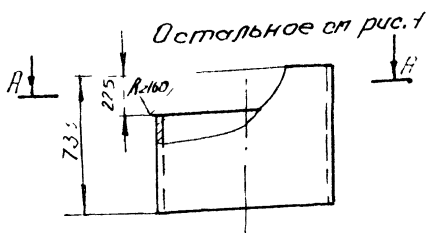
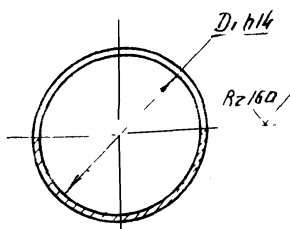


Рис. 3



A-A



Обозначение	Рис	Ди, мм	Разбернут. длина, мм	Масса, кг
УЦ.900.02.00.01	1	344	1074	10,5
-01	2			1,7
-02	1	409	1278	12,2
-03	2			2,04
-04	1	474	1482	14,3
-05	2			2,4
-06	1	544	1702	16,4
-07	2			2,6
-08	3	904	2832	28,6

1. Электрад Э42 ГОСТ 9467-75

2 ± t₂ / 2

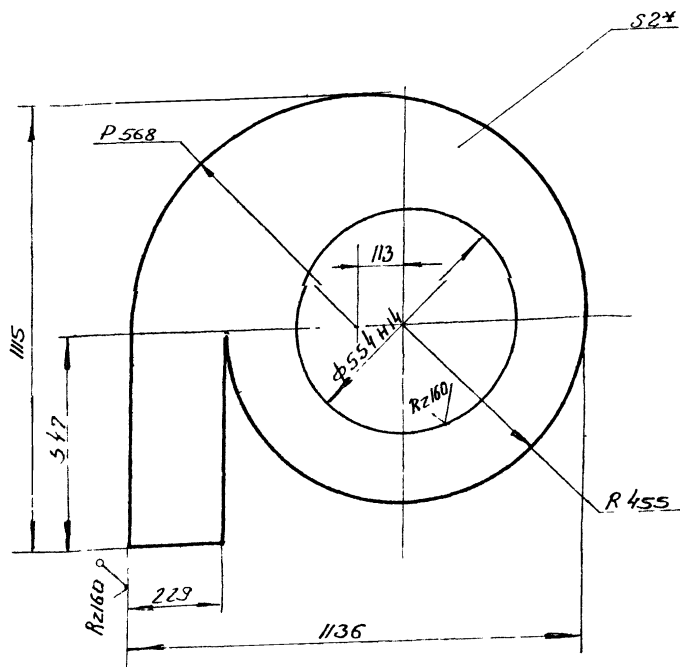
3* Размер для справок

УЦ.900.02.00.01					Лист	Масса	Мас-б
Изм/лист	№ докум	Подп	Дата	Цилиндр	11	25,6	1:5
Разработ	Честная	Чем	И.И.				
Провер	Федоров	И.И.	И.И.	Лист	Листов	1	
И.И.	Федоров	И.И.	И.И.	Лист 5-ПМ-2.0 ГОСТ 19903-74		Гипродревпром	
И.И.	Федоров	И.И.	И.И.	4-И-В.Ст.3 по СТ.16523/10		г. Москва	

Формат А3

20'00 20'006 77R

(V)



1 ± t₂ / 2

2* Размер для справок

УЦ.900.02.00.02					Лист	Масса	Мас-б
Изм/лист	№ докум	Подп	Дата	Лист Верхний	11	25,6	1:5
Разработ	Честная	Чем	И.И.				
Провер	Федоров	И.И.	И.И.	Лист	Листов	1	
И.И.	Федоров	И.И.	И.И.	Лист 5-ПМ-2.0 ГОСТ 19903-74		Гипродревпром	
И.И.	Федоров	И.И.	И.И.	4-И-В.Ст.3 по СТ.16523/10		г. Москва	

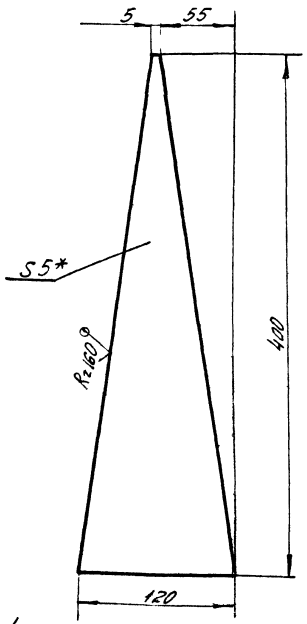
21581-01

8

Уч. 900.02.00.01
Лист 1
Разработчик Федоров
Проверил Федоров
Инж. Федоров
Инж. Федоров

Серия 7411-1

54 900 01 00 03



1. ± t/2.
2.* Размер для справок

УЧ. 900.01.00.03

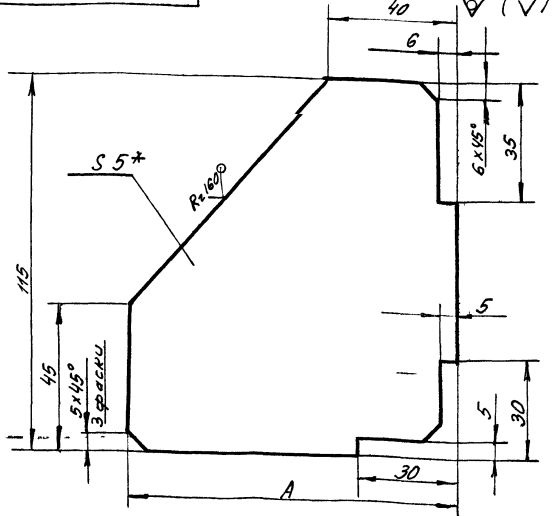
Рёбро

Лист	Масса	Мас-б
4	0,9	1:25

Лист Б.И.Н.2 Гост 19903-74
4-11 Вст.3 п.5 Гост 16523-70
ГИПРОДРЕВПРОМ
г. Москва

Шифр листа и дата. В 3. шифре (ш.н.р.) под и дата

54 900 02 00 05 01



1. ± t/2.
2.* Размер для справок

Обозначение	А мм	Масса, кг
УЧ. 900.02.00.02	102	0,3
-01	67	0,25

УЧ. 900.02.00.05-01

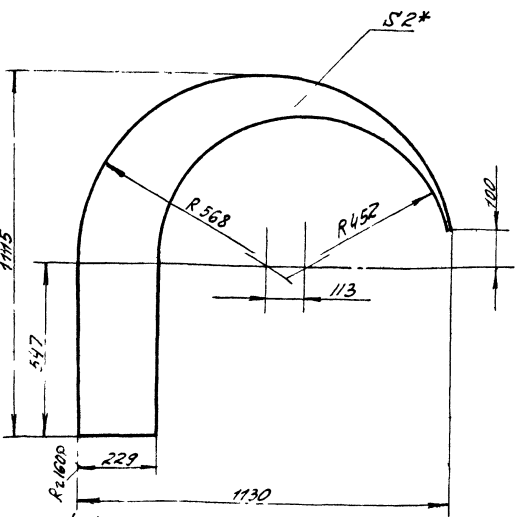
Рёбро

Лист	Масса	Мас-б
4	0,9	1:25

Лист Б.И.Н.50 Гост 19903-74
4-11 Вст.3 п.5 Гост 16523-70
ГИПРОДРЕВПРОМ
г. Москва

Шифр листа и дата. В 3. шифре (ш.н.р.) под и дата

40 00 20 006 116



1. ± t/2
2.* Размер для справок

УЧ. 900.02.00.04

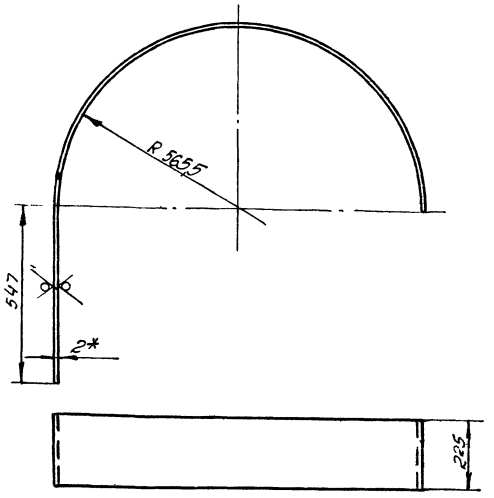
Сектор

Лист	Масса	Мас-б
4	5,3	1:10

Лист Б.И.Н.2 Гост 19903-74
4-11 Вст.3 п.5 Гост 16523-70
ГИПРОДРЕВПРОМ
г. Москва

Шифр листа и дата. В 3. шифре (ш.н.р.) под и дата

50 00 20 006 116



1. Развернутая длина 2329 мм
2. ± t/2
3.* Размер для справок

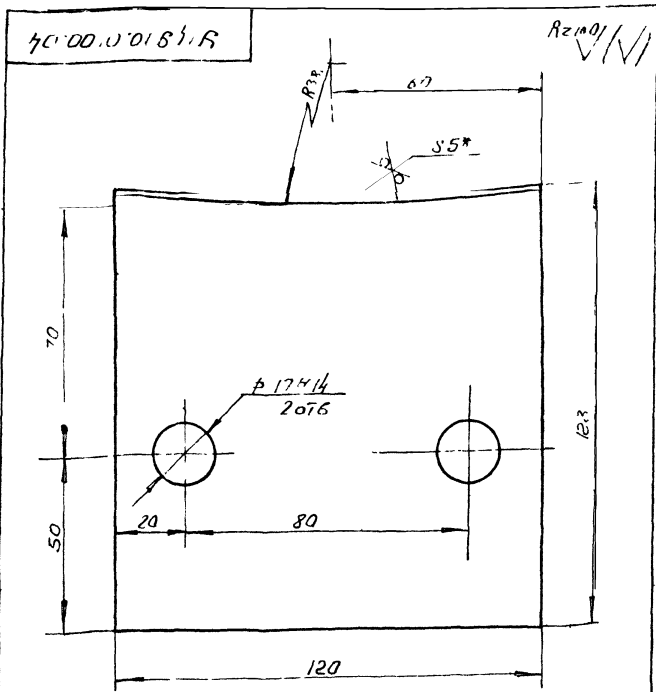
УЧ. 900.02.00.05

Стенка боковая

Лист	Масса	Мас-б
4	7,5	1:10

Лист Б.И.Н.2 Гост 19903-74
4-11 Вст.3 п.5 Гост 16523-70
ГИПРОДРЕВПРОМ
г. Москва

Шифр листа и дата. В 3. шифре (ш.н.р.) под и дата



1* $t/2$
2* Размер для справок.

УЦ 900.01.00.04

Платик

Лит Масса Массы

0 0.5 1:1

Лист Листов

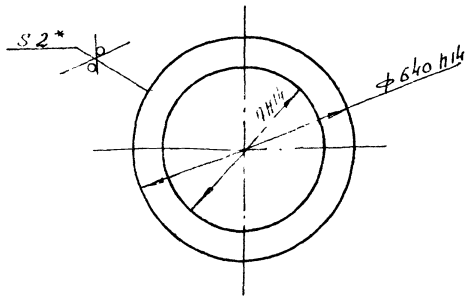
Лист Б-ПН-2.0 ГОСТ 19903-74

Гипродревпром г. Москва

Формат А4

10'00'Э0'006'НР

Rz160 (V)



Обозначение	Дмм	Масса, кг
УЦ 900.03.00.01	356 \pm 1	5,1
-01	120 \pm 1	4,2
-02	186 \pm 1	3,1

* Размер для справок

УЦ 900.03.00.01

Лист нижний

Лит Масса Массы

0 ст. таб.л. —

Лист Листов

Лист Б-ПН-2.0 ГОСТ 19903-74

Гипродревпром г. Москва

Формат А4

Формат	Зона	№3	Обозначение	Наименование	Кол.	Примечание
				Документация		
92			УЦ 900.03.00.00.01	Сварочный чертёж		
			Переменные данные для исполнений			
			УЦ 900.03.00.00			
			Детали			
		1	УЦ 900.01.00.02-03	Фланец	1	
		2	УЦ 900.02.00.01	Цилиндр	1	
		3	УЦ 900.01.00.02-01	Фланец	1	
		4	-02	Фланец	1	
		5	УЦ 900.03.00	Лист нижний	1	
		6	УЦ 900.03.00.02	Ребра	4	
			УЦ 900.03.00.00.01			
			Детали			
		1	УЦ 900.01.00.02-08	Фланец	1	
		2	УЦ 900.02.00.01-02	Цилиндр	1	
		3	УЦ 900.01.00.02-03	Фланец	1	
		4	-04	Фланец	1	

УЦ 900.03.00.00

Цилиндр внутренний

Лит Лист Листов

0 1 2

Гипродревпром г. Москва

Формат А4

Формат	Зона	№3	Обозначение	Наименование	Кол.	Примечание
		5	УЦ 900.03.00.01-01	Лист нижний	1	
		6	УЦ 900.03.00.02-01	Ребра	4	
			УЦ 900.03.00.00-02			
			Детали			
		1	УЦ 900.02.00.01-04	Цилиндр	1	
		2	УЦ 900.01.00.02-05	Фланец	1	
		3	-06	Фланец	1	
		4	УЦ 900.03.00.01-02	Лист нижний	1	
			УЦ 900.03.00.00-03			
			Детали			
		1	УЦ 900.01.00.02-08	Фланец	1	
		2	УЦ 900.02.00.01-06	Цилиндр	1	
		3	УЦ 900.01.00.02-07	Фланец	1	

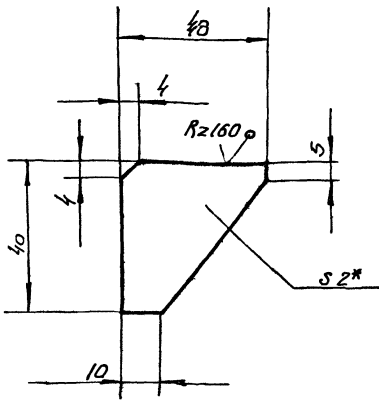
УЦ 900.03.00.00

10
21581-01

Лист 1.2

У900.02.00.02

М/В



1 ± t/2

2* Размер для справок

У.900.02.00.02

Ребро

Изм	Лист	Исполн.	Подп.	Дата	Лист	Масса	Мас-б
Разработ	Копейкина	К/Ф	И/В	11.86	1	0,02	1:1
Проб.	Федоров	Ф	И/В	11.86	Лист	Листов	1
И. Кант	Федоров	Ф	И/В	11.86	Лист 6-ПК-2.0 ГОСТ 19903-74		
Утв.	Баскин	Б	И/В	11.86	Лист 4-14 8 ст. УМС ГОСТ 16523-70		
					Гипродревпром г. Москва		

Формат	Зона	Лист	Обозначение	Наименование	Кол	Примечание
				Документация		
				У900.01.00.00.СБ Сборочный чертёж		
				Детали		
А4	1	У900.01.00.01	Окрас		1	
А4	2	У900.01.00.02	Петля левая		2	
А4	3	У900.01.00.03	Петля правая		2	
А4	4	У900.01.00.04	Пластик		2	
А4	5	У900.01.00.05	Стержень		2	
А4	6	У900.01.00.06	Шайба		2	
А3	7	У900.01.00.07	Стенка		1	
	8	-01	Стенка		3	
А4	9	У900.01.00.08	Шайба		1	
А4	10	У900.01.00.09	Прокладка		3	
	11	-01	Прокладка		1	
				Стандартные изделия		
				Закленки лист 10299-80		
	12			6x10	6	
	13			6x16	6	

У900.01.00.00

Клапан проти-
вобрызговой

Изм. Минаев Подп. и дата Взам.инв. № и дата Лист и всего

Изм	Лист	Исполн.	Подп.	Дата	Лист	Листов
Разработ	Копейкина	К/Ф	И/В	11.86	1	1
Проб.	Федоров	Ф	И/В	11.86		
И. Кант	Федоров	Ф	И/В	11.86	Лист 1	
Утв.	Баскин	Б	И/В	11.86	Лист 1	
					Гипродревпром г. Москва	

Формат	Зона	Лист	Обозначение	Наименование	Кол	Примечание
				Документация		
А3			У900.00.00.00.СБ	Сборочный чертёж		
			Серия 7.4и-1	Циклоны, Указания по изготовлению и сборке, материалы для проектирования		Выпуск 10
				Сборочные единицы		
А4	1	У900.01.00.00		Клапан противобрызговой	1	
				Переменные данные для исполнения		
				У900.00.00.00		
				Сборочные единицы		
А4	2	У900.02.00.00		Улитка	1	
				У900.00.00.00-01		
				Сборочные единицы		
	2	У900.02.00.00-01		Улитка.	1	

У900.00.00.00

Улитка с клапаном У900

Изм	Лист	Исполн.	Подп.	Дата	Лист	Листов
Разработ	Копейкина	К/Ф	И/В	11.86	1	2
Проб.	Федоров	Ф	И/В	11.86		
И. Кант	Баскин	Б	И/В	11.86	Лист 2	
Утв.	Баскин	Б	И/В	11.86	Лист 2	
					Гипродревпром г. Москва	

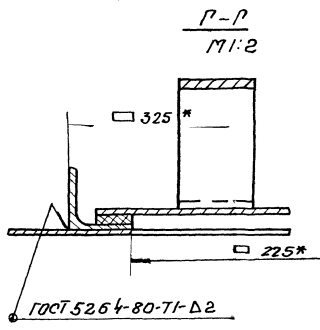
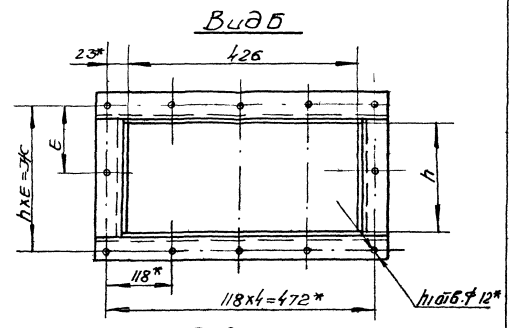
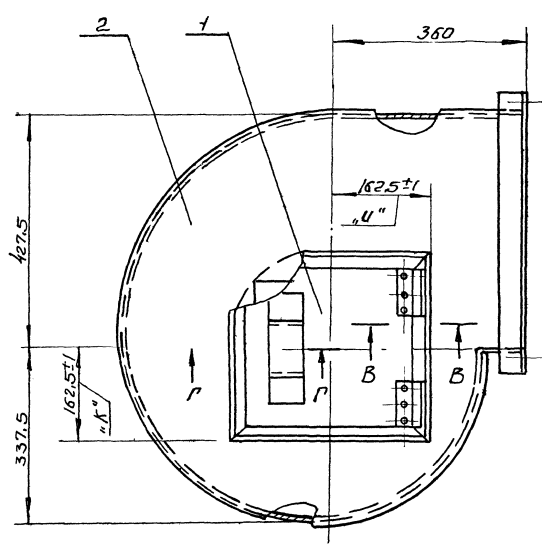
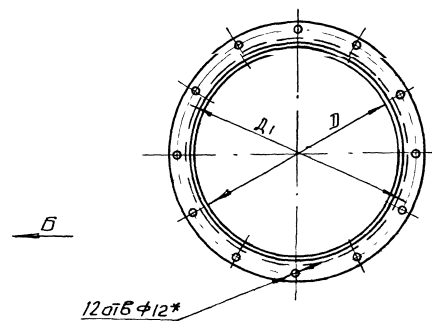
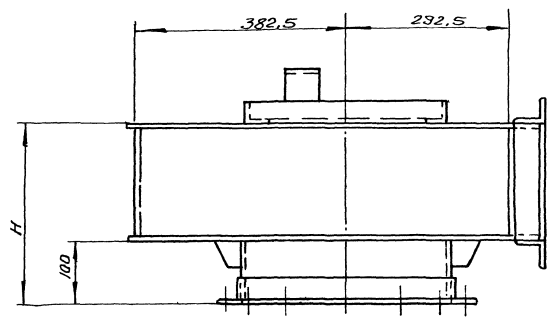
Формат	Зона	Лист	Обозначение	Наименование	Кол	Примечание
				У900.00.00.00-02		
				Сборочные единицы		
	2	У900.02.00.00-02		Улитка	1	
				У900.00.00.00-03		
				Сборочные единицы		
	2	У900.02.00.00-03		Улитка	1	

У900.00.00.00

12
21581-01
Лист 2

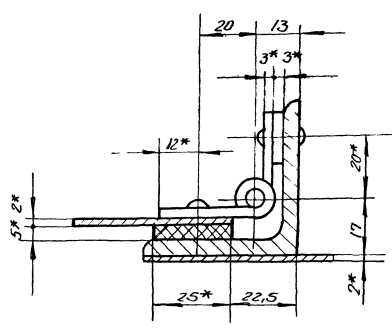
Изм. Минаев Подп. и дата Взам.инв. № и дата Лист и всего

Серия 7411-1
Выпуск 1-1



B-B
1:1

Обозначение	Шифр	Размеры мм						П	Масса, кг	
		Н	Д	Д ₁	У	Е	Ж			
У900.00.00.00	У900-1	274	340	388	170	103	218	2	12	32.4
-01	-01	316	405	453	242	143	230	2	12	35.5
-02	-02	428	470	518	324	124	372	3	14	39.1
-03	-03	536	540	588	432	120	400	4	16	43.0



1. Указания по подбору улитки с клапаном см. Выпуск 1-0
2. Электрод Э-42 ГОСТ 9467-75
- 3* Размеры для справок, кратеразмеров, К₁ и К₂

21581-01 13

У900.00.00.00.СБ

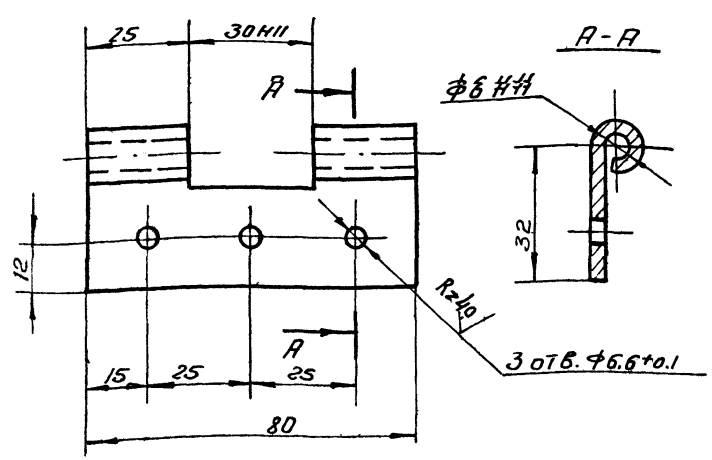
				Улитка с клапаном			Лист	Масса	Масштаб
Исполн.	Н.р. док. к.т.	П.з.н.	Дата	У	М	М	см.	—	
Пробер.	Федоров	С	11.8						
Оборудован				Оборудован			Лист	Листов	
И.Колп.				И.Колп.			Гипродробрент		
							г. Москва		

Улитка с клапаном (Улитка с клапаном) Улитка с клапаном

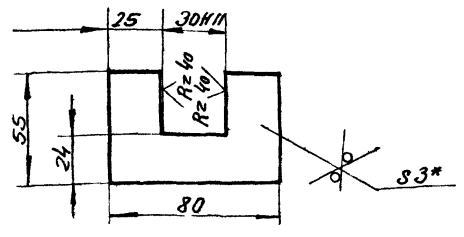
Сервис 7 411-1 Выпуск 1-1

20 00 10 006 R

Rz160 $\sqrt{11}$



Развертка
M1:2



1 ± t/2
2* Размеры для справок

У900.01.00.02

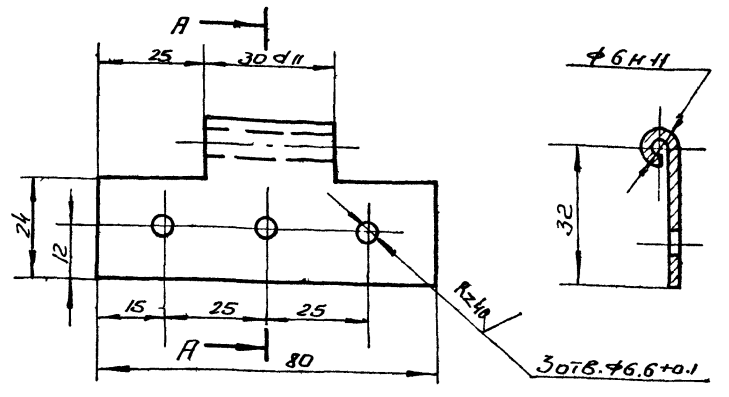
Изм/Лист	№ докум.	Подп.	Дата	Лист	Масса	Мас-б
Разраб.	Копейкина	КМ	11.86	1	0,082	1:1
Проб.	Федоров	Ф	11.86			
И.контр. Федоров				Лист 5-ПН-3.0 ГОСТ 18903-74		
И.контр. Федоров				Гипродревпрот		
				Формат А4		

Летля левая

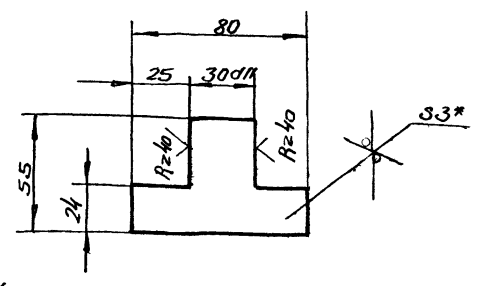
Гипродревпрот
Формат А4

20 00 10 006 R

Rz160 $\sqrt{11}$



Развертка
M1:2



1 ± t/2
2* Размер для справок

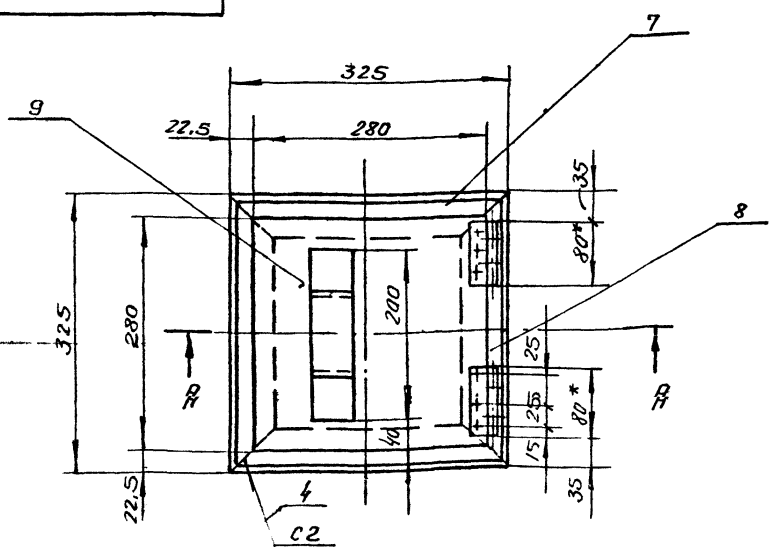
У900.01.00.03

Изм/Лист	№ докум.	Подп.	Дата	Лист	Масса	Мас-б
Разраб.	Копейкина	КМ	11.86	1	0,068	1:1
Проб.	Федоров	Ф	11.86			
И.контр. Федоров				Лист 5-ПН-3.0 ГОСТ 18903-74		
И.контр. Федоров				Гипродревпрот		
				Формат А4		

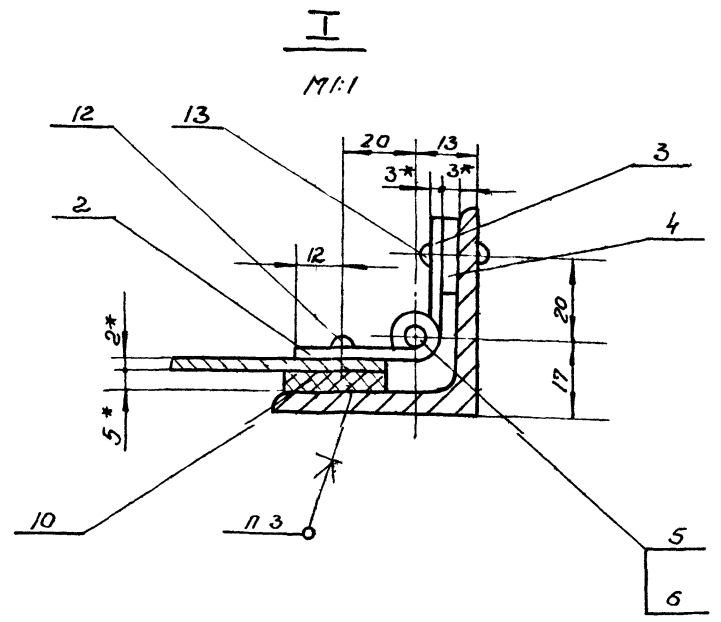
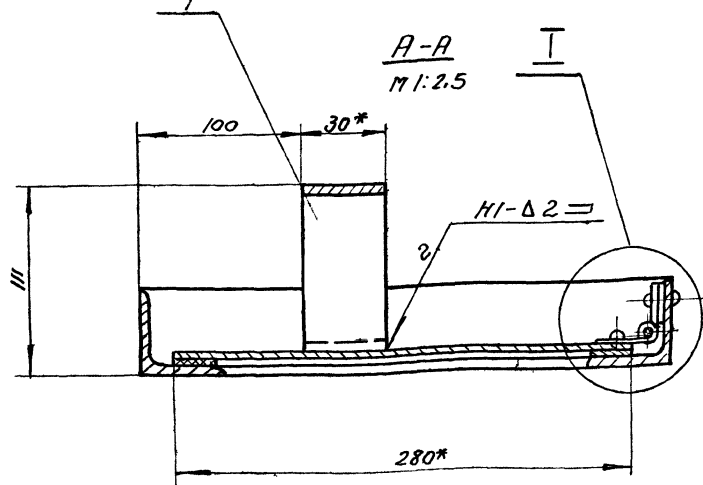
Летля правая

Гипродревпрот
Формат А4

00 00 10 006 R



A-A
M1:2.5



I-I
M1:1

- Сварные швы по ГОСТ 5264-80
Электрод Э-42 ГОСТ 9467-75
- 1 ± t/2
- Клей 88-СА ТУЗС-105926-75
- 4* Размеры для справок

21581-01 14

У900.01.00.00

Изм/Лист	№ докум.	Подп.	Дата	Лист	Масса	Мас-б
Разраб.	Копейкина	КМ	11.86	1	7,0	1:5
Проб.	Федоров	Ф	11.86			
И.контр. Федоров				Лист 5-ПН-3.0 ГОСТ 18903-74		
				Гипродревпрот		
				Формат А4		

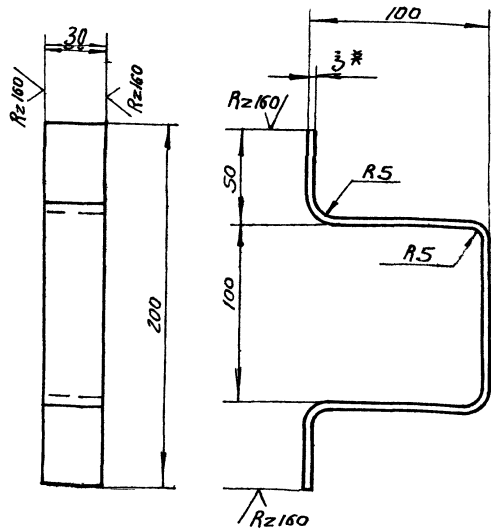
Клипса противо-
взрывной
оборудной чертеж

И.контр. Федоров

Серия 7.411-1

10 00 10 006 R

(N/A)



- 1. Развернутая длина - 387 мм.
- 2 ± t/2
- 3* Размер для справок.

У 900.01.00.01

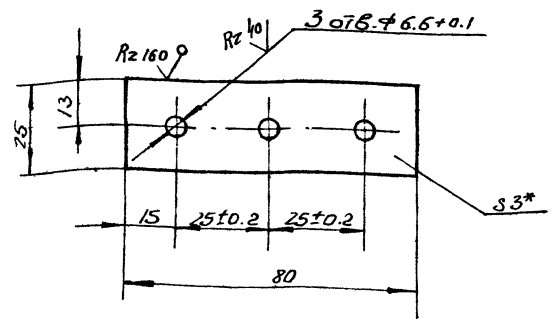
Изм./Лист	№ докум.	Подп.	Дата	Лист	Масса	Масштаб
Разраб. Копейкина	КЭ/	1/88	11.81			
Проб. Федоров	Э/	11.81		Лист / Листов 1		
И. копир. Федоров	Э/	11.81		Лист 5-ПН-3 ГОСТ 19903-74		Гипродревпром г. Москва
Утв. Федоров	Э/	11.81		В ст. 3 п. 5 ГОСТ 16523-70		

Скоба

Формат И 4

4 0 00 10 006 R

(N/A)



- 1 ± t/2
- 2* Размер для справок

У 900.01.00.04

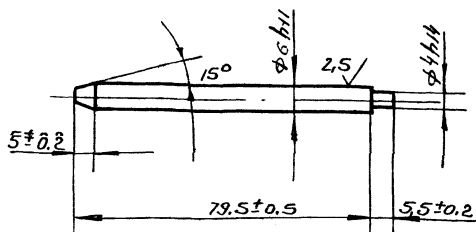
Изм./Лист	№ докум.	Подп.	Дата	Лист	Масса	Масштаб
Разраб. Копейкина	КЭ/	1/88	11.81			
Проб. Федоров	Э/	11.81		Лист / Листов 1		
И. копир. Федоров	Э/	11.81		Лист 6-ПН-3 ГОСТ 19903-74		Гипродревпром г. Москва
Утв. Федоров	Э/	11.81		В ст. 3 п. 5 ГОСТ 16523-70		

Платик

Формат И 4

5 0 00 10 006 R

Rz 80 (N/A)



У 900.01.00.05

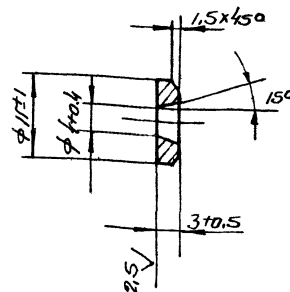
Изм./Лист	№ докум.	Подп.	Дата	Лист	Масса	Масштаб
Разраб. Копейкина	КЭ/	1/88	11.81			
Проб. Федоров	Э/	11.81		Лист / Листов 1		
И. копир. Федоров	Э/	11.81		Сталь 35 ГОСТ 1050-74		Гипродревпром г. Москва
Утв. Федоров	Э/	11.81				

Стержень

Формат И 4

9 0 00 10 006 R

Rz 80 (N/A)



21581-01 15

У 900.01.00.06

Изм./Лист	№ докум.	Подп.	Дата	Лист	Масса	Масштаб
Разраб. Копейкина	КЭ/	1/88	11.81			
Проб. Федоров	Э/	11.81		Лист / Листов 1		
И. копир. Федоров	Э/	11.81		Ст 3 ГОСТ 380-71		Гипродревпром г. Москва
Утв. Федоров	Э/	11.81				

Шайба

Формат И 4

Серия 7411-1
Выпуск 1-1

Код	Обозначение	Наименование	Кол	Примечание
		<u>Документация</u>		
A2	У900.02.02.00.СБ	Сборочный чертеж		
		<u>Детали</u>		
A3	1 У900.02.02.01	Стенка	1	
A4	2 У900.02.02.02	Ребро	4	
	<u>Переменные</u>	<u>Данные для исполнения</u>		
	У900.02.02.00			
	<u>Сборочные единицы</u>			
A4	3 У.900.02.01.00	Фланец	1	
		<u>Детали</u>		
	4 У4900.02.02.01-01	Цилиндр	1	
	5 У4900.01.02.02-02	Фланец	1	
	6 У900.02.02.01-01	Стенка	1	
A3	7 У900.02.02.03	Стенка боковая	1	

И.В. Купцов, Лодя, и другие В.З. Смирнов, Шибиряков, Паша, и другие

И.В. Купцов	Лодя	и другие	В.З. Смирнов	Шибиряков	Паша	и другие
Улитка						
Лит.	Лист	Листов				
1	1	1				
Гипродревпрот г. Москва						

И.В. Купцов, Лодя, и другие В.З. Смирнов, Шибиряков, Паша, и другие

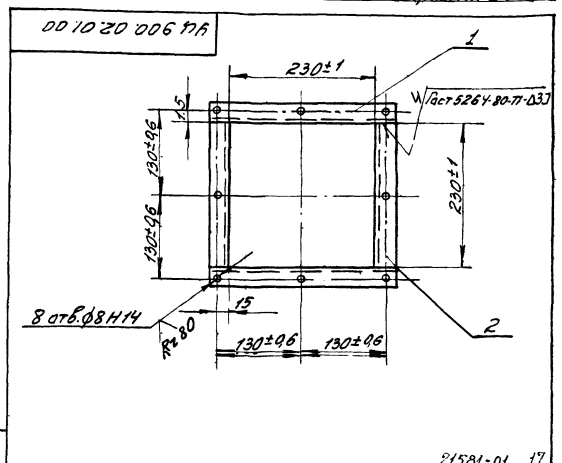
Код	Обозначение	Наименование	Кол	Примечание
		У900.02.02.00-01		
		<u>Сборочные единицы</u>		
3	У900.02.01.00-01	Фланец	1	
		<u>Детали</u>		
4	У4900.02.02.01-03	Цилиндр	1	
5	У4900.01.02.02-04	Фланец	1	
6	У900.02.02.01-02	Стенка	1	
7	У900.02.02.03-01	Стенка боковая	1	
	У900.02.02.00-02			
	<u>Сборочные единицы</u>			
3	У900.02.01.00-02	Фланец	1	
		<u>Детали</u>		
4	У4900.02.02.01-05	Цилиндр	1	
5	У4900.01.02.02-06	Фланец	1	
6	У900.02.02.01-03	Стенка	1	
7	У900.02.02.03-02	Стенка боковая	1	
	У900.02.02.00-03			
	<u>Сборочные единицы</u>			
3	У900.02.01.00-03	Фланец	1	

У900.02.02.00						
Лит.	Лист	Листов				
Гипродревпрот г. Москва						

Код	Обозначение	Наименование	Кол	Примечание
		<u>Детали</u>		
4	У4900.02.02.01-07	Цилиндр	1	
5	У4900.01.02.02-08	Фланец	1	
6	У900.02.02.01-04	Стенка	1	
7	У900.02.02.03-03	Стенка боковая	1	

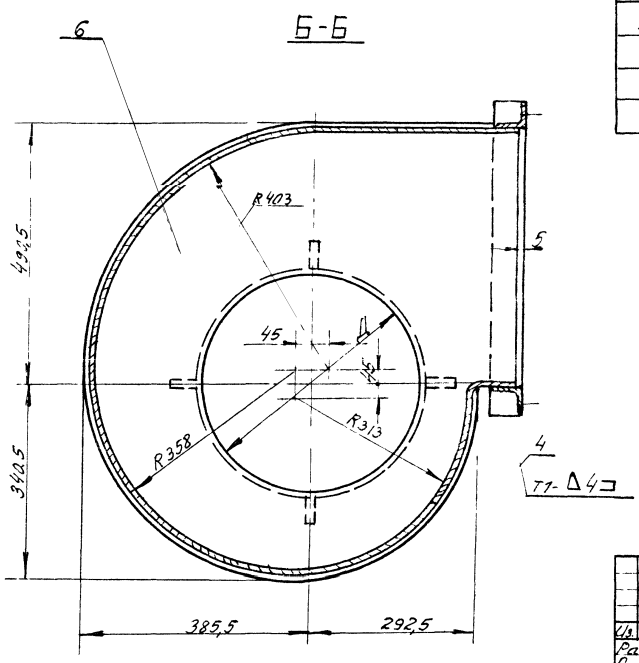
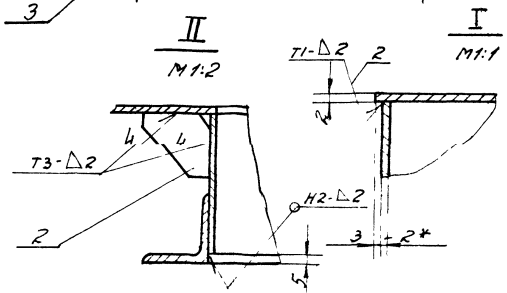
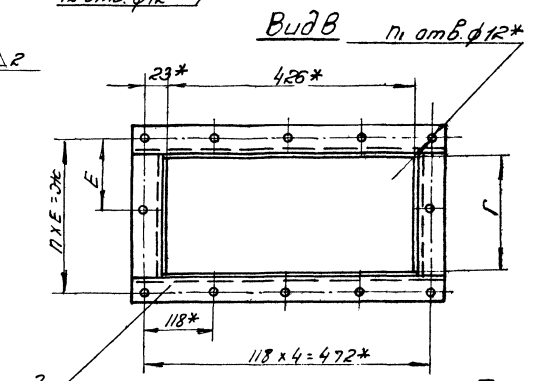
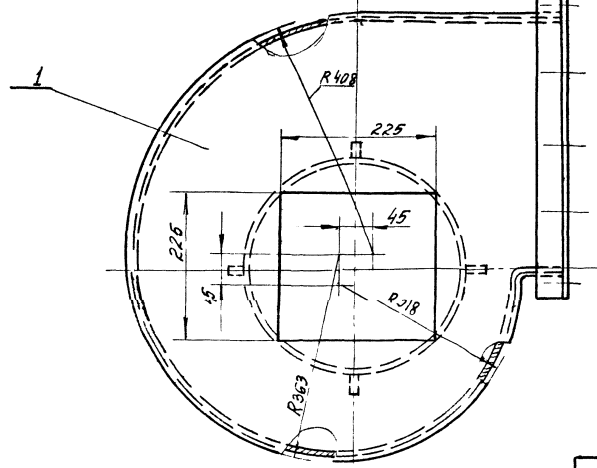
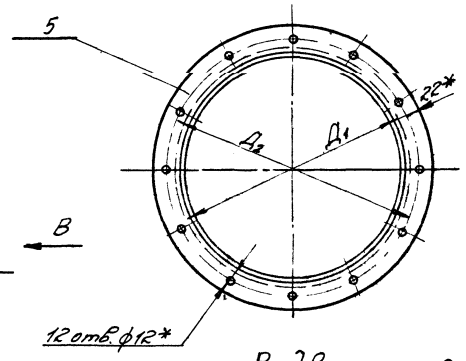
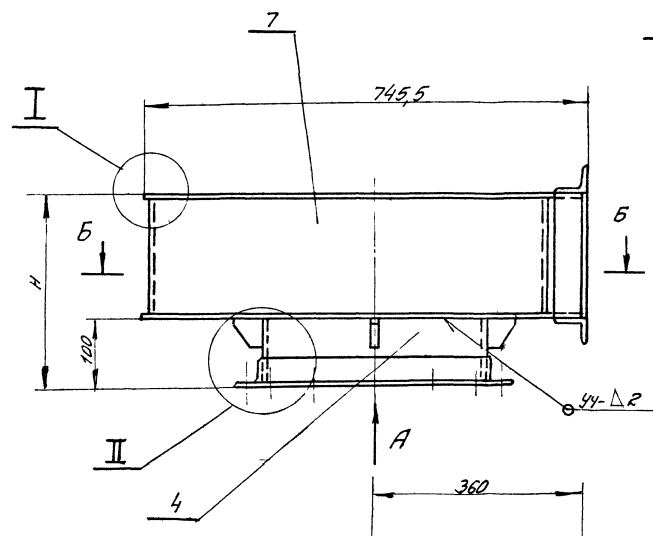
И.В. Купцов, Лодя, и другие В.З. Смирнов, Шибиряков, Паша, и другие

У900.02.02.00						
Лит.	Лист	Листов				
Гипродревпрот г. Москва						



И.В. Купцов, Лодя, и другие В.З. Смирнов, Шибиряков, Паша, и другие

Код	Обозначение	Наименование	Кол	Примечание
Б.У.	1 У4900.02.01.01	Поперечина		
		Узелок 28x28x3-5 (лист 80-77-037)		
		Вст.эле. 57 (лист 535-79)		
		E=286±1.0 мм	2	0.4 кг
Б.У.	2 У4900.02.01.02	СБ936		
		Узелок 28x28x3-5 (лист 80-77-037)		
		Вст.эле. 57 (лист 535-79)		
		E=230±1.0 мм	2	0.3 кг
У4900.02.01.00				
<u>Фланец</u>				
Лит.	Лист	Листов		
1	14	1-5		
Гипродревпрот г. Москва				



Обозначение	Размеры, мм								Масса, кг	
	h	r	r1	r2	r	E	ж*	n		
4900.02.00.00	274	340	344	388	170	109	28	2	12	25,4
-01	346	405	412	453	242	145	29	2	12	28,5
-02	428	470	474	518	324	124	37	3	14	32,1
-03	536	540	544	588	432	120	48	4	16	36,0

1. Сварные швы по Гост 5264-80
Электрод Э-42 Гост 9467-75
2. ± t_{3/2}
- 3* Размеры для справок

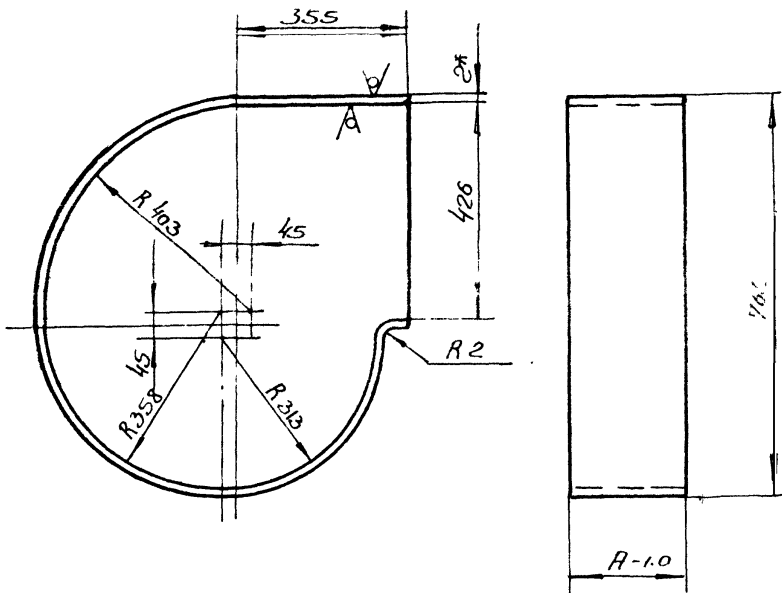
21581-01 18

				4900.02.00.00.05			
Ил. лист	№ докум.	Подп.	Дата	Улитка		Лист	Масштаб
Разработ.	Бух.	Инж.	Год			Ил.	Масштаб
				Сборочный чертеж		ГИПРОДРЕВПРОМ г. Москва	
Исполн.	Федоров	Инж.	1977				
				Формат А2			

Ил. лист. Подп. и дата. 63. Умб. 45. Ил. лист. 2. Подп. и дата.

Rz160 ✓(✓)

Серия 7.411-1 Выпуск 1-1



Обозначение	А, мм	Масса, кг
У900.02.00.03	170	5,1
-01	242	7,3
-02	324	9,9
-03	432	13,1

- 1. Развернутая длина - 2108 мм
- 2 ± t₂/2
- 3* Размер для справок

И.И. Мухоморов и др. Взам.инв.№ 111/81-82

				У900.02.00.03				
Изм.	Лист	Исполн.	Подп.	Дата	Стенка боковая	Лист	Масса	Мас. б.
Разраб.	Колтыкина	Кол.	И.И.	11.82	Стенка боковая	11	Ст.	—
Пров.	Федоров	Ф.	И.И.	11.82		Лист	Листов 1	
И.контр.	Федоров	Ф.	И.И.	11.82	Лист 5-ИИ-2 ГОСТ 19903-74	Гипродревпром г. Москва		
И.тв.	Баскин	Б.	И.И.	11.82	4-ИИ-3 ГОСТ 16523-70	Формат А3		

10.00.20.0008

Рис. 1
М 1:10

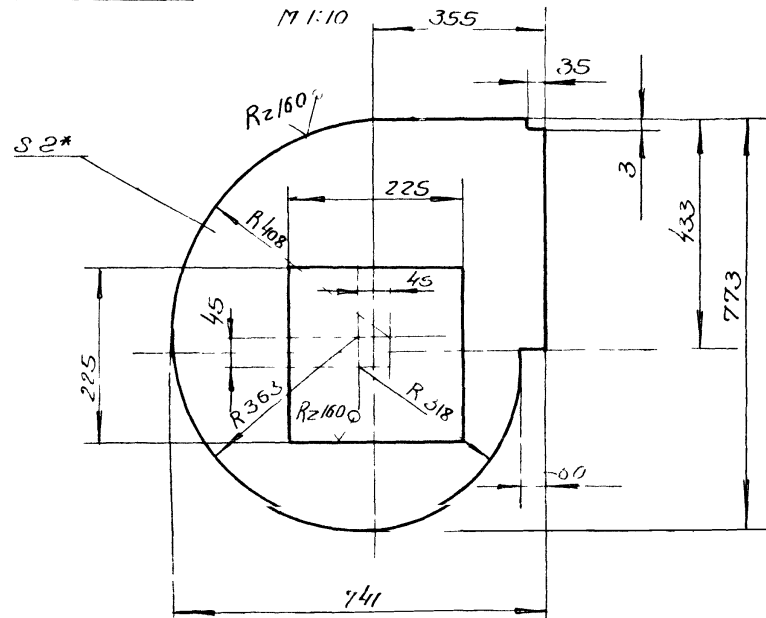
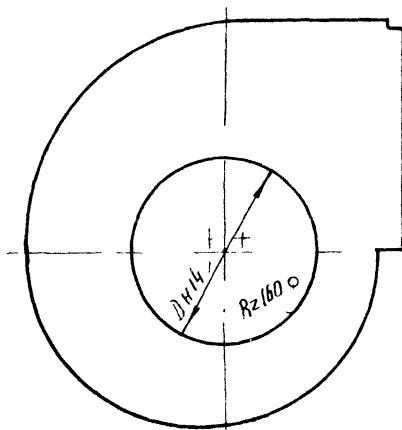


Рис. 2
Остальное см. рис. 1



Обозначение	Рис	Д, мм	Масса, кг
У900.02.00.01	1	—	6,0
-01	2	340	5,2
-02		405	4,8
-03		470	4,0
-04		540	3,2

- 1 + t₂; ± t₂/2
- 2* Размер для справок.

И.И. Мухоморов и др. Взам.инв.№ 111/81-82

				У900.02.00.01				
Изм.	Лист	Исполн.	Подп.	Дата	Стенка	Лист	Масса	Мас. б.
Разраб.	Колтыкина	Кол.	И.И.	11.82	Стенка	11	Ст.	—
Пров.	Федоров	Ф.	И.И.	11.82		Лист	Листов 1	
И.контр.	Федоров	Ф.	И.И.	11.82	Лист 5-ИИ-2 ГОСТ 19903-74	Гипродревпром г. Москва		
И.тв.	Баскин	Б.	И.И.	11.82	4-ИИ-3 ГОСТ 16523-70	Мас. б. 5		

Копировать целиком

Выпуск 1-7 Сер. 97.02.01.00

Лист № 1 из 2 в сборе. Взам. № 411-1. Лист и дата

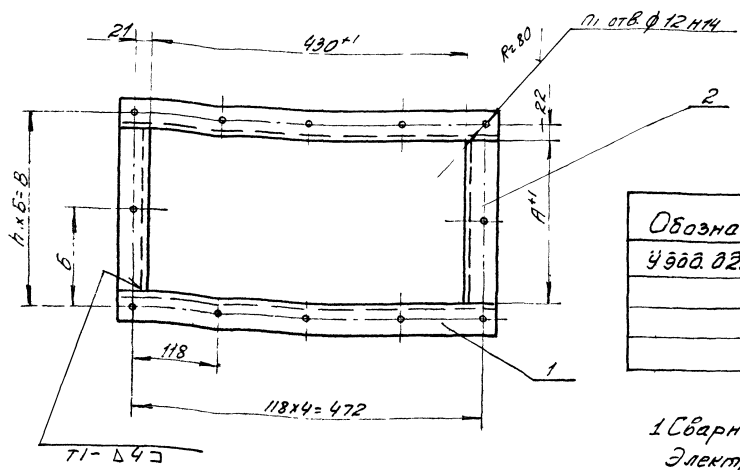
Кол. листов	№ докум.	Подп.	Дата	Обозначение	Наименование	Кол.	Примечание
					<u>Документация</u>		
43	У 900.02.01.00.06			Сборочный чертеж			
					<u>Детали</u>		
54	1 4900.02.01.01			Поперечина Угол 140x140x5 Гост 8509-72 Ст. 3пс 5-II Гост 535-79 L=510±1мм	2	1,6 кг	
				Переменные данные для исполнения			
				УЦ 900.02.01.00			
				<u>Детали</u>			
54	2 4900.02.01.02			СВЯ36 Угол 140x140x5 Гост 8509-72 Ст. 3пс 5-II Гост 535-79 P=174±1мм	2	0,6 кг	
				УЦ 900.02.01.00-01			
54	2 4900.02.01.03			СВЯ36 Угол 140x140x5 Гост 8509-72 Ст. 3пс 5-II Гост 535-79 P=246±1мм	2	0,9 кг	
				У 900.02.01.00			
				Фланец			
				ГИПРОДРЕВПРОМ г. Москва			

Лист № 2 из 2 в сборе. Взам. № 411-1. Лист и дата

Кол. листов	№ докум.	Обозначение	Наименование	Кол.	Примечание
			УЦ 900.02.01.00-02		
54	2 4900.02.01-04		СВЯ36 Угол 140x140x5 Гост 8509-72 Ст. 3пс 5-II Гост 535-79 L=328±1мм	2	1,2 кг
			УЦ 900.02.01.00-03		
54	2 4900.02.01-05		СВЯ36 Угол 140x140x5 Гост 8509-72 Ст. 3пс 5-II Гост 535-79 L=436±1мм	2	1,5 кг
			У 900.02.01.00		

97.02.01.00.06 А

Формат А4



Обозначение	Размеры, мм			h	h ₁ отв.	Масса, кг
	A	B	B			
У 900.02.01.00	174	183	218	2	12	4,4
-01	246	195	290	2	12	5,0
-02	328	124	372	3	14	5,6
-03	436	120	480	4	16	6,4

1 Сварные швы по Гост 5264-80
Электрод Э-42 Гост 9467-75
2 ± t_{3/2}

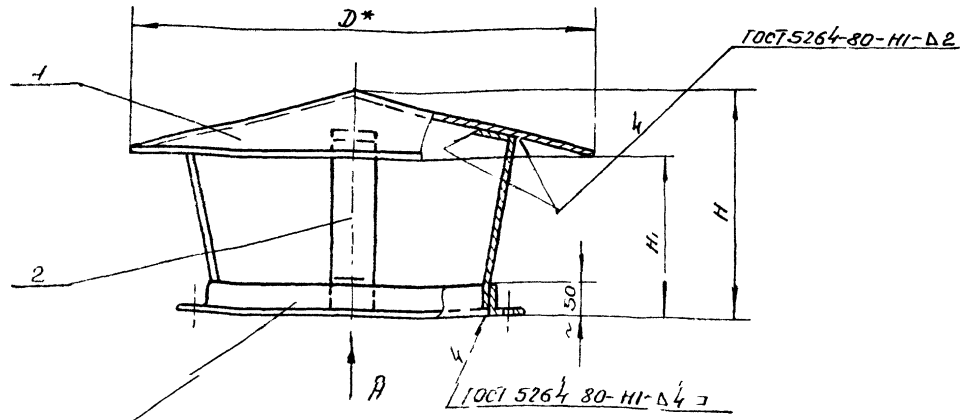
Лист № 1 из 2 в сборе. Взам. № 411-1. Лист и дата

Кол. листов	№ докум.	Подп.	Дата	Обозначение	Наименование	Кол.	Примечание
				У 900.02.01.00.06 Б	Фланец		
					Сборочный чертеж		
					ГИПРОДРЕВПРОМ г. Москва		

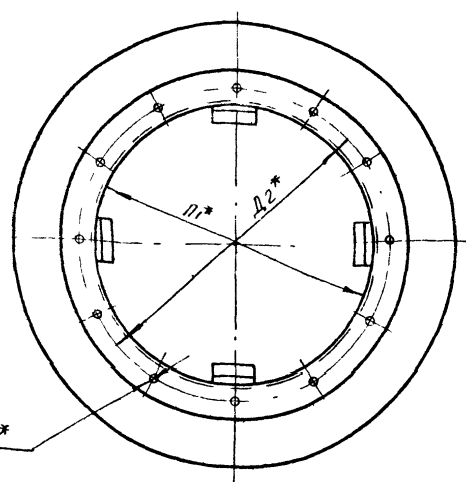
Формат	Зона	№з	Обозначение	Наименование	Кол	Примечание
				Документация		
			ЗТ 900.00.00.00 СБ	Оборочный чертеж		
			Серия 7.411-1	Цикланы Указания по изготовлению и подбору материалов для проектирования		В выпуск 1-0
			Переменные данные для исполнения			
			ЗТ 900.00.00.00			
			Детали			
В3		1	ЗТ 900.00.00.01	Колпак	1	
В4		2	ЗТ 900.00.00.02	Лапа	4	
В5		3	УЦ.900.01.00.02-02	Фланец	1	
			ЗТ 900.00.00.00-01			
			Детали			
		1	ЗТ 900.00.00.01-01	Колпак	1	
		2	ЗТ 900.00.00.02-01	Лапа	4	
		3	УЦ.900.01.00.02-04	Фланец	1	
			37 900.00.00.00			
			Зонт			
			Гипродробпром г. Москва			

Формат	Зона	№з	Обозначение	Наименование	Кол	Примечание
				ЗТ 900.00.00-02		
				Детали		
		1	ЗТ 900.00.00.01-02	Колпак	1	
		2	ЗТ 900.00.00.02-02	Лапа	4	
		3	УЦ.900.01.00.02-05	Фланец	1	
			ЗТ 900.00.00.00-03			
			Детали			
		1	ЗТ 900.00.00.01-03	Колпак	1	
		2	ЗТ 900.00.00.02-03	Лапа	4	
		3	УЦ.900.01.00.02-07	Фланец	1	
			37 900.00.00.00			
			Зонт			
			Гипродробпром г. Москва			

37 900.00.00.00 СБ



Вид А



Обозначение	Шифр	Размеры, мм					Масса, кг
		D	D1	D2	H	H1	
37 900 00 00 00	37 900-1	600	344	388	275	195	9.4
-01	37 900-2	755	409	453	335	233	13.5
-02	37 900-3	880	474	518	405	289	16.1
-03	37 900-4	990	544	588	475	343	20.5

1. Указания по подбору зонтов см выпуск 1-0
2. Электрод Э-42 ГОСТ 9467-75
- 3 * Размеры для справок
- 4 * t/2

21581-01 21

37 900.00.00.00 СБ

Зонт				Лист	Масса	Масса
Сборочный чертеж				У	ст	табл
				Лист	Листов	
Гипродробпром г. Москва						

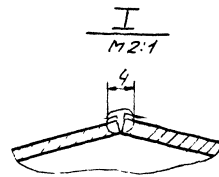
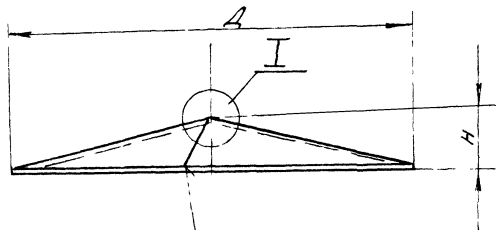
Шифр, формат, листы, дата, разработчик, пров, дата, подпись

Шифр, формат, листы, дата, разработчик, пров, дата, подпись

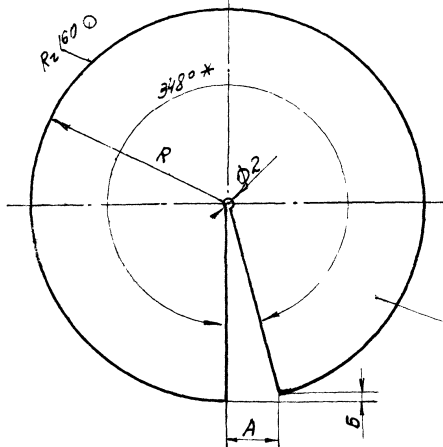
Шифр, формат, листы, дата, разработчик, пров, дата, подпись

37 900 00 00 01

Серия 2411-1 Выпуск 1-1



Гост 5264-80-С2
Развертка



Обозначение	Размеры, мм					Масса, кг
	A	H	R	A	E	
37 900 00 00 01	600	80	310	65	8	4,5
-01	755	102	391	82	9	5,2
-02	880	118	455	95	11	10,4
-03	990	132	512	107	12	13

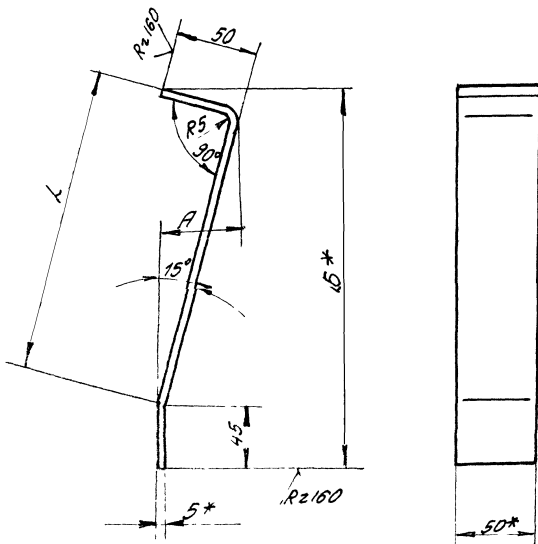
- Сварка ручная электродуговая
Электрод Э-42 Гост 9467-75
- $\pm t/2$
- * Размеры для справок

				37 900 00 00 01			
Исх. лист	№ докум.	Подп.	Дата	Колпак	Лист	Масса	Мас. Б
Разработ.	Копейкина	И.И.	1975		и	см. табл.	-
Проб.	Федоров	И.И.			Лист	Листов	
И. кат. Баскин	И.И.			Лист Б-111-2 Гост 19903-74	ГИПРОДРЕВПРОМ		
И. кат. Баскин	И.И.			4-11 Вст 3-165 Гост 16823-79	г. Москва		

Лист 1 из 1. Проверено и даны заключения. И.И. Копейкина, И.И. Федоров

37 900 00 00 02

Лист 1 из 1. Проверено и даны заключения. И.И. Копейкина, И.И. Федоров



Обозначение	Размеры, мм			Развертка длина, мм	Масса, кг
	L	A	B		
37 900 00 00 02	175	50	225	262	0,5
-01	223	60	272	310	0,6
-02	282	76	330	370	0,7
-03	342	92	384	430	0,83

- $\pm t/2$
- * Размеры для справок.

21581-01

(22)

				37 900 00 00 02			
Исх. лист	№ докум.	Подп.	Дата	Лана	Лист	Масса	Мас. Б
Разработ.	Копейкина	И.И.	1975		и	см. табл.	-
Проб.	Федоров	И.И.			Лист	Листов	
И. кат. Федоров	И.И.			Лана 5x50-6-2 Гост 103-76	ГИПРОДРЕВПРОМ		
И. кат. Федоров	И.И.			8-11 Вст 3-165 Гост 16823-79	г. Москва		