

ТИПОВЫЕ КОНСТРУКЦИИ, ИЗДЕЛИЯ И УЗЛЫ ЗДАНИЙ И СООРУЖЕНИЙ

СЕРИЯ 1.020 - 1/83

КОНСТРУКЦИИ КАРКАСА МЕЖВИДОВОГО ПРИМЕНЕНИЯ  
ДЛЯ МНОГОЭТАЖНЫХ ОБЩЕСТВЕННЫХ ЗДАНИЙ, ПРОИЗВОДСТВЕННЫХ И  
ВСПОМОГАТЕЛЬНЫХ ЗДАНИЙ ПРОМЫШЛЕННЫХ ПРЕДПРИЯТИЙ

выпуск 2-15

КОЛОННЫ СЕЧЕНИЕМ 300x300 И 400x400 мм.  
АРМАТУРНЫЕ И ЗАКЛАДНЫЕ ИЗДЕЛИЯ

РАБОЧИЕ ЧЕРТЕЖИ

19845

ЦЕНА 1-44

ЦЕНТРАЛЬНЫЙ ИНСТИТУТ ТИПОВОГО ПРОЕКТИРОВАНИЯ  
ГОССТРОЯ СССР

Москва, А-445, Смольная ул., 22

Сдано в печать VI 1987 года

Заказ № 6953 Тираж 2.030 экз.

ТИПОВЫЕ КОНСТРУКЦИИ, ИЗДЕЛИЯ И УЗЛЫ ЗДАНИЙ И СООРУЖЕНИЙ

СЕРИЯ 1.020-1/83

КОНСТРУКЦИИ КАРКАСА МЕЖВИДОВОГО ПРИМЕНЕНИЯ  
ДЛЯ МНОГОЭТАЖНЫХ ОБЩЕСТВЕННЫХ ЗДАНИЙ, ПРОИЗВОДСТВЕННЫХ И  
ВОСПОМОГАТЕЛЬНЫХ ЗДАНИЙ ПРОМЫШЛЕННЫХ ПРЕДПРИЯТИЙ

ВЫПУСК 2-15

КОЛОННЫ СЕЧЕНИЕМ 300X300 И 400X400 мм.  
АРМАТУРНЫЕ И ЗАКЛАДНЫЕ ИЗДЕЛИЯ

РАБОЧИЕ ЧЕРТЕЖИ

РАЗРАБОТАНЫ

ЦНИИЭП торгово-бытовых

зданий и туристских комплексов

ДИРЕКТОР ИН-ТА *В. Лепский* В. ЛЕПСКИЙ

НАЧ. ОТДЕЛА *Б. Вольноский* Б. ВОЛЬНОСКИЙ

ГЛ. ИНЖ. ПРОЕКТА *Н. Никонорова* Н. НИКОНОРОВА

ГЛ. ИНЖ. ПРОЕКТА *А. Колдышева* А. КОЛДЫШЕВА

РУК. СЕКТОРА *В. Довгалинок* В. ДОВГАЛІНОК

ЦНИИ промзданий

ГЛ. ИНЖ. ИН-ТА *В. Гранев* В. ГРАНЕВ

НАЧ. ОТДЕЛА *Э. Колдыш* Э. КОЛДЫШ

НИИЖБ Госстроя СССР

ЗАМ. ДИРЕКТОРА ИН-ТА *Н. Каровин* Н. КАРОВИН

РУК. ЛАБОРАТОРИИ *А. Васильев* А. ВАСИЛЬЕВ

Гипроотрмаш

ГЛ. ИНЖЕНЕР ИН-ТА *В. Бузинов* В. БУЗИНОВ

ГЛ. ТЕХНОЛОГ ОТДЕЛА  
АРМАТУРНЫХ РАБОТ *Т. Заневская* Т. ЗАНЕВСКАЯ

УТВЕРЖДЕНЫ Госстроем СССР

ПОСТАНОВЛЕНИЕ ОТ 13.07.1984г. №112

ВВЕДЕНЫ В ДЕЯТЕЛЬСТВО С 01.09.1984г

ОБОЗНАЧЕНИЕ	НАИМЕНОВАНИЕ	Стр.
1.020 - 1/83.2-15 00	СОДЕРЖАНИЕ	2
1.020 - 1/83.2-15 0010	ТЕХНИЧЕСКОЕ ОПИСАНИЕ	3
1.020 - 1/83.2-15 01	Сетка С-1	4
1.020 - 1/83.2-15 02	Сетка С-2	4
1.020 - 1/83.2-15 03	Стержень составной СС	5
1.020 - 1/83.2-15 04	Изделие закладное МН-1	6
1.020 - 1/83.2-15 05	Изделие закладное МН-2	6
1.020 - 1/83.2-15 06	Изделие закладное МН-3	7
1.020 - 1/83.2-15 07	Изделие закладное МН-4	8
1.020 - 1/83.2-15 08	Стержень отдельный	9
1.020 - 1/83.2-15 09	Сетка косвенного армирования СКА-1; СКА-3	9
1.020 - 1/83.2-15 10	Сетка косвенного армирования СКА-2; СКА-4	10
1.020 - 1/83.2-15 11	Изделие закладное МН-5; МН-7	11
1.020 - 1/83.2-15 12	Изделие закладное МН-6; МН-8	12
1.020 - 1/83.2-15 13	Изделие закладное МН-9; МН-11	13
1.020 - 1/83.2-15 14	Изделие закладное МН-10; МН-12	14
1.020 - 1/83.2-15 15	Пластина	15
1.020 - 1/83.2-15 16	Пластина	16
1.020 - 1/83.2-15 17	Стержень гнутый	16
1.020 - 1/83.2-15 18	Стержень гнутый	17
1.020 - 1/83.2-15 19	Стержень гнутый	17
1.020 - 1/83.2-15 20	Пластина	18
1.020 - 1/83.2-15 21	Пластина	18
1.020 - 1/83.2-15 22	Пластина	19

1.020 - 1/83.2-15 00

ИЗДАТЕЛЬСТВО	ВАШИНСКИЙ	1983
ГЛАВ. КОМП. А. КОМП. А.	ШАУ	1983
И. КОМП. А.	ПРИ ОРЕВ	1983
Г. И. П.	КОЛДАШЕВА	1983
РАЗРАБ.	САВИНА	1983
ПРОВЕР.	НИКАНОРОВА	1983

СОДЕРЖАНИЕ

Стандия	Лист	Листов
Р	1	2
ЦНИИЭП		
Гор. пром. выто. вых. заат. ин. и конструктор. компания		

Формат А4

ОБОЗНАЧЕНИЕ	НАИМЕНОВАНИЕ	Стр.
1.020 - 1/83.2-15 23	Изделие закладное МН-13-МН-18, МН-38, МН-39	19
1.020 - 1/83.2-15 24	Изделие закладное МН-19-МН-24, МН-33; МН-34; МН-40 - МН-42	22
1.020 - 1/83.2-15 25	Изделие закладное МН-25; МН-26	24
1.020 - 1/83.2-15 26	Изделие закладное МН-27 - МН-32 МН-36, МН-37	25
1.020 - 1/83.2-15 27	Изделие закладное МН-35	25
1.020 - 1/83.2-15 28	Пластина	27
1.020 - 1/83.2-15 29	Пластина	28
1.020 - 1/83.2-15 30	Пластина	28
1.020 - 1/83.2-15 31	Изделие закладное МН-43, МН-44	28
1.020 - 1/83.2-15 32	Изделие закладное МН-45	29
1.020 - 1/83.2-15 33	Изделие закладное МН-46	30
1.020 - 1/83.2-15 34	Изделие закладное МН-47	31
1.020 - 1/83.2-15 35	Изделие закладное МН-48, МН-49, МН-50	32
1.020 - 1/83.2-15 36	Изделие закладное МН-51, МН-52	33
1.020 - 1/83.2-15 37	Пластина	34
1.020 - 1/83.2-15 38	Пластина	35
1.020 - 1/83.2-15 39	Пластина	35
1.020 - 1/83.2-15 40	Пластина	36

Име. № подл. Подл. № дата. Взам. инв. №

1.020 - 1/83.2-15 00

Лист
2

19845 3

Формат А4

Настоящий альбом содержит рабочие чертежи арматурных сеток и закладных деталей для серии 1.020-1/83.2 рассчитанных на серийное изготовление на типовом и нестандартном оборудовании заводов ЖБК и специализированных механических заводах.

Изготовление арматурных изделий должно производиться в соответствии с

- ГОСТ 10922-75 „Арматурные детали сварные для железобетонных изделий и конструкций. Технические требования и методы испытаний“.

- ГОСТ 14098-68 „Соединения сварные арматуры железобетонных изделий и конструкций. Контактная и ванная сварка. Основные типы и конструктивные элементы.“

- СН 393-78 „Инструкция по сварке соединений арматуры и закладных деталей железобетонных конструкций“.

- Указания по заводской технологии изготовления изделий альбом 1.020-1/83.07

Дуговая сварка крестообразных соединений не допускается

Применение ручной дуговой сварки тавровых соединений закладных деталей не допускается.

Испытание сварных соединений арматуры и закладных деталей на растяжение обязательно.

Перечень выпусков входящих в состав серии 1.020-1/83 приведен в выпуске 0-0

1.020 1/83. 2-15 0010

ИЗДАТЕЛЬСТВО	ИЗДАТЕЛЬСТВО	ИЗДАТЕЛЬСТВО	ИЗДАТЕЛЬСТВО
ИЗДАТЕЛЬСТВО	ИЗДАТЕЛЬСТВО	ИЗДАТЕЛЬСТВО	ИЗДАТЕЛЬСТВО
ИЗДАТЕЛЬСТВО	ИЗДАТЕЛЬСТВО	ИЗДАТЕЛЬСТВО	ИЗДАТЕЛЬСТВО
ИЗДАТЕЛЬСТВО	ИЗДАТЕЛЬСТВО	ИЗДАТЕЛЬСТВО	ИЗДАТЕЛЬСТВО

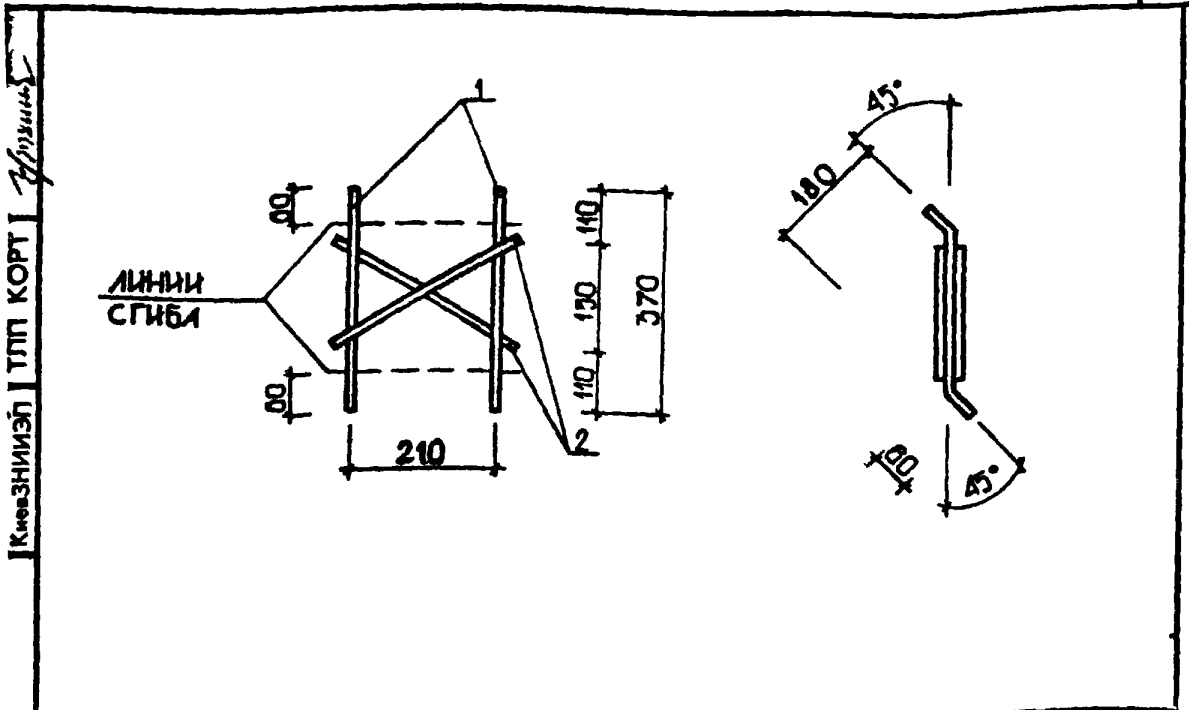
ТЕХНИЧЕСКОЕ ОПИСАНИЕ

СТАДИЯ	ЛИСТ	ЛИСТОВ
Р	1	2
ЦНИИЭП		ТОРГОВО-СЫТОВЫЙ ЗАКАЗНИК ТУРИСТСКИХ КОМПАНИЙ

ИЗДАТЕЛЬСТВО ПОДПИСЬ И ДАТА ВЗАИМ. ЧИВ. И

1.020 1/83. 2-15 0010

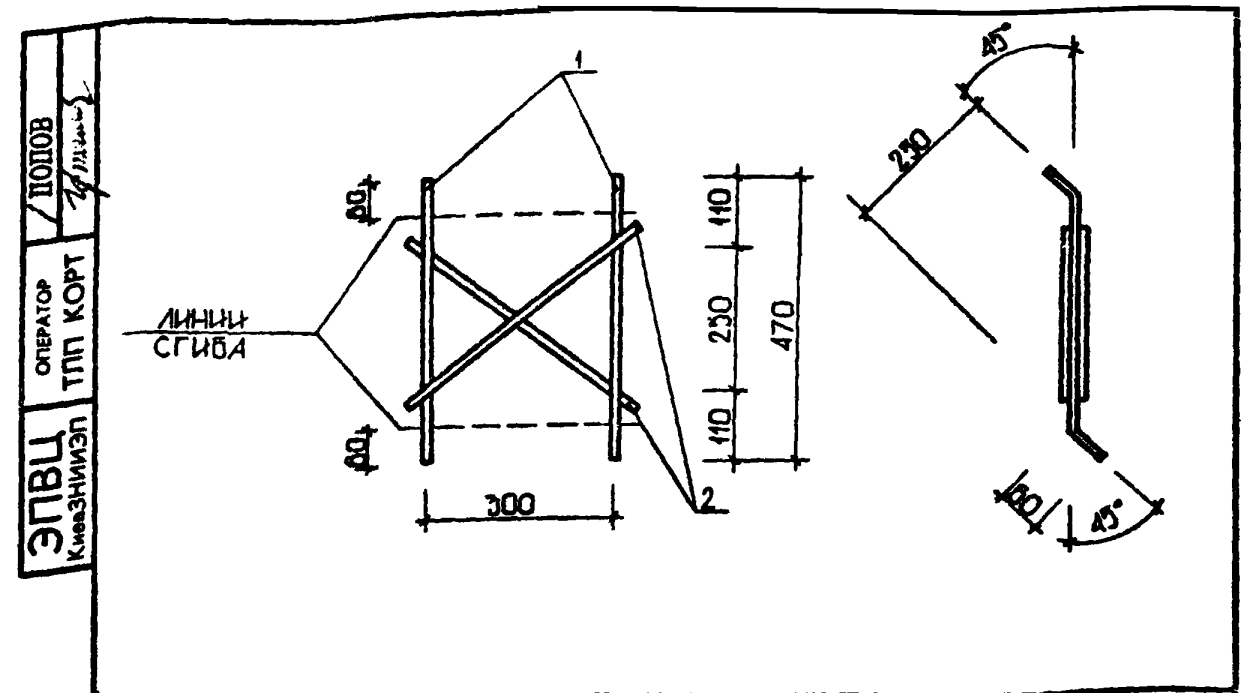
ЛИСТ 2



ФОРМАТ	ЗОНА	ПОЗ	ОБОЗНАЧЕНИЕ	НАИМЕНОВАНИЕ	КОЛ	ПРИМЕЧАНИЕ
A4	A3		1.020-1/83.2-15 01СБ 1.020-1/83.2-15 00ТО	ДОКУМЕНТАЦИЯ СВОРОЧНЫЙ ЧЕРТЕЖ ТЕХНИЧЕСКОЕ ОПИСАНИЕ		
ВЧ	1		10.013.370	ДЕТАЛИ СТ. ОТД. ГОСТ 5781-82 Φ10 А-Ш L=370	2	0.23КГ
ВЧ	2		10.013.340	Φ10 А-Ш L=340	2	0.21КГ

			1.020-1/83.2-15 01			
НАЧ. ОТД.	ВОЛЫНСКИЙ		СЕТКА С - I	СТАДИЯ	МАСША	МАСШТАБ
И.КОНТР.	ПРИГОРЕВ			Р	0.875	
ГЛ.КОНСТР.	ШАЦ			ЛИСТ	ЛИСТОВ I	
ГИП.	КОДАШЕВА			ЦНИИЭП ТОРГОВО- БЫТОВЫХ ЗДАНИЙ И ТУРИСТСКИХ КОМПЛЕКСОВ		
РАЗРАБ.	СЛИВИНА					
ПРОВЕРИЛ	НИКОНОВА					
ИСПОЛНИЛ	БОГДАНОВА					

ФОРМАТ А 4



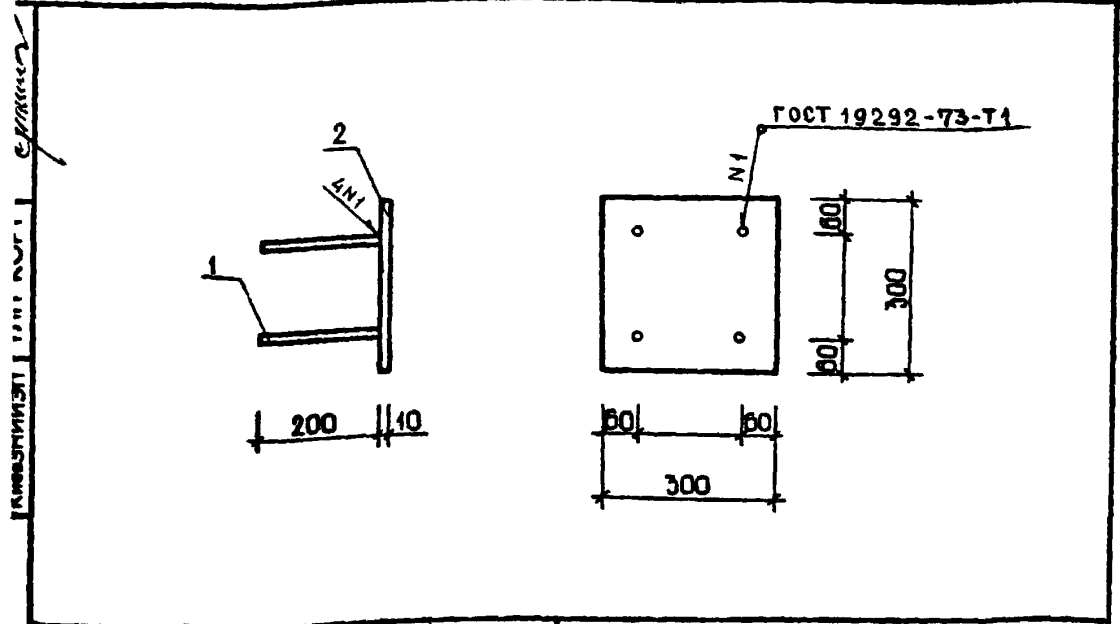
ФОРМАТ	ЗОНА	ПОЗ	ОБОЗНАЧЕНИЕ	НАИМЕНОВАНИЕ	КОЛ	ПРИМЕЧАНИЕ
A4	A3		1.020-1/83.2-15 02СБ 1.020-1/83.2-15 00ТО	ДОКУМЕНТАЦИЯ СВОРОЧНЫЙ ЧЕРТЕЖ ТЕХНИЧЕСКОЕ ОПИСАНИЕ		
ВЧ	1		10.013.470	ДЕТАЛИ СТ. ОТД. ГОСТ 5781-82 Φ10 А-Ш L=470	2	0.29КГ
ВЧ	2		10.013.420	Φ10 А-Ш L=420	2	0.25КГ

			1.020-1/83.2-15 02			
НАЧ. ОТД.	ВОЛЫНСКИЙ		СЕТКА С-2	СТАДИЯ	МАСША	МАСШТАБ
И.КОНТР.	ПРИГОРЕВ			Р	1.073	
ГЛ.КОНСТР.	ШАЦ			ЛИСТ	ЛИСТОВ I	
ГИП.	НИКОНОВА			ЦНИИЭП ТОРГОВО- БЫТОВЫХ ЗДАНИЙ И ТУРИСТСКИХ КОМПЛЕКСОВ		
РАЗРАБ.	МИТЕЙКО					
ПРОВЕРИЛ	КОДАШЕВА					
ИСПОЛНИЛ	ДАДИОНОВА					

19845 5

ФОРМАТ А 4

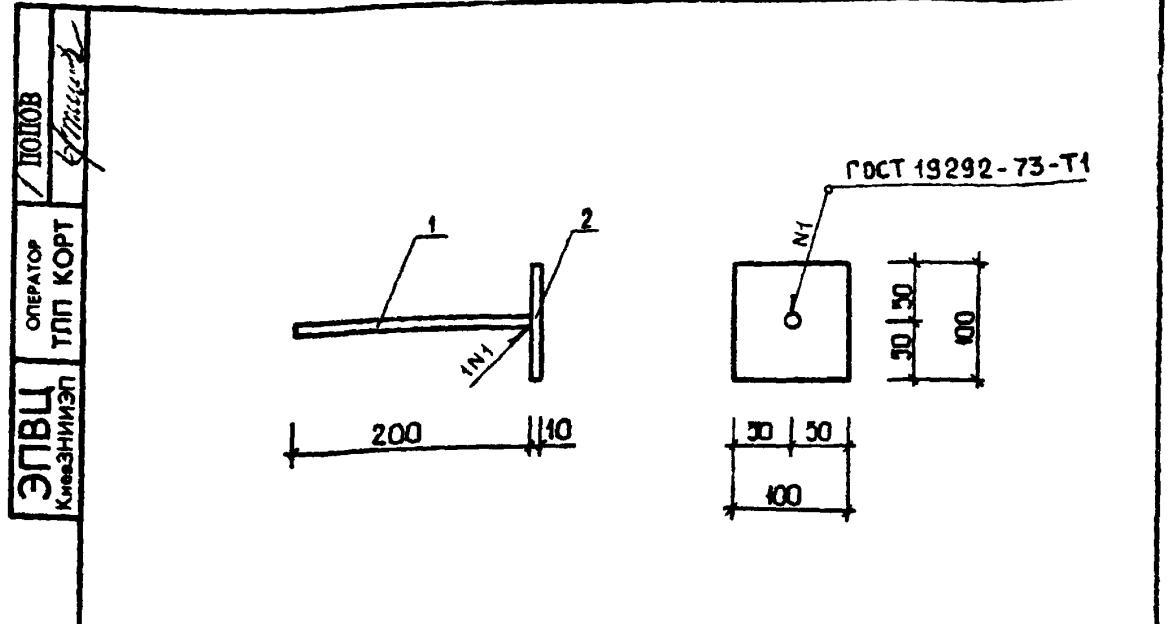




ФОРМАТ	ЗОНА	ПОЗ.	ОБОЗНАЧЕНИЕ	НАИМЕНОВАНИЕ	КОЛ.	ПРИМЕЧАНИЕ
A4			1.020-1/83.2-15 04СВ	ДОКУМЕНТАЦИЯ СБОРОЧНЫЙ ЧЕРТЕЖ ТЕХНИЧЕСКОЕ ОПИСАНИЕ		
A3			1.020-1/83.2-15 00ТО			
ВЧ	1		16.013.200	ДЕТАЛИ СТ. ОТД. ГОСТ 5781-82 Φ16 А-Ш L=200	4	0.32кг
ВЧ	2		10.300.060.300	ПОЛОСА ГОСТ 103-76 -10X300 L=300	1	7.06кг

			I.020-I/83.2-15 04			
НАЧ. ОТД.	ВОЛЫНСКИЙ		ИЗДЕЛИЕ ЗАКЛАДНОЕ МН - I	СТАДИЯ	МАССА	МАСШТАБ
Н.КОНТР.	ПРИГОРЕВ			Р	8.328	
ГЛ.КОНСТР.	ШАЦ			ЛИСТ	ЛИСТОВ I	
ГИП.	КОЛДАШЕВА			ЦНИИЭП торгово-бытовых зданий и туристских комплексов		
РАЗРАБ.	СЛЫВИНА					
ПРОВЕРИЛ	НИКОЛОРОВА					
ИСПОЛНИЛ	БОГДАНОВА					

ФОРМАТ А4



ФОРМАТ	ЗОНА	ПОЗ.	ОБОЗНАЧЕНИЕ	НАИМЕНОВАНИЕ	КОЛ.	ПРИМЕЧАНИЕ
A4			1.020-1/83.2-15 05СВ	ДОКУМЕНТАЦИЯ СБОРОЧНЫЙ ЧЕРТЕЖ ТЕХНИЧЕСКОЕ ОПИСАНИЕ		
A3			1.020-1/83.2-15 00ТО			
ВЧ	1		16.013.200	ДЕТАЛИ СТ. ОТД. ГОСТ 5781-82 Φ16 А-Ш L=200	1	0.32кг
ВЧ	2		10.100.060.100	ПОЛОСА ГОСТ 103-76 -10X100 L=100	1	0.78кг

			I.020-I/83.2-15 05			
НАЧ. ОТД.	ВОЛЫНСКИЙ		ИЗДЕЛИЕ ЗАКЛАДНОЕ МН - 2	СТАДИЯ	МАССА	МАСШТАБ
Н.КОНТР.	ПРИГОРЕВ			Р	I.101	
ГЛ.КОНСТР.	ШАЦ			ЛИСТ	ЛИСТОВ I	
ГИП.	НИКОЛОРОВА			ЦНИИЭП торгово-бытовых зданий и туристских комплексов		
РАЗРАБ.	МИТЕЙКО					
ПРОВЕРИЛ	КОЛДАШЕВА					
ИСПОЛНИЛ	ЛАРКОНОВА					

1984 7

ФОРМАТ А4

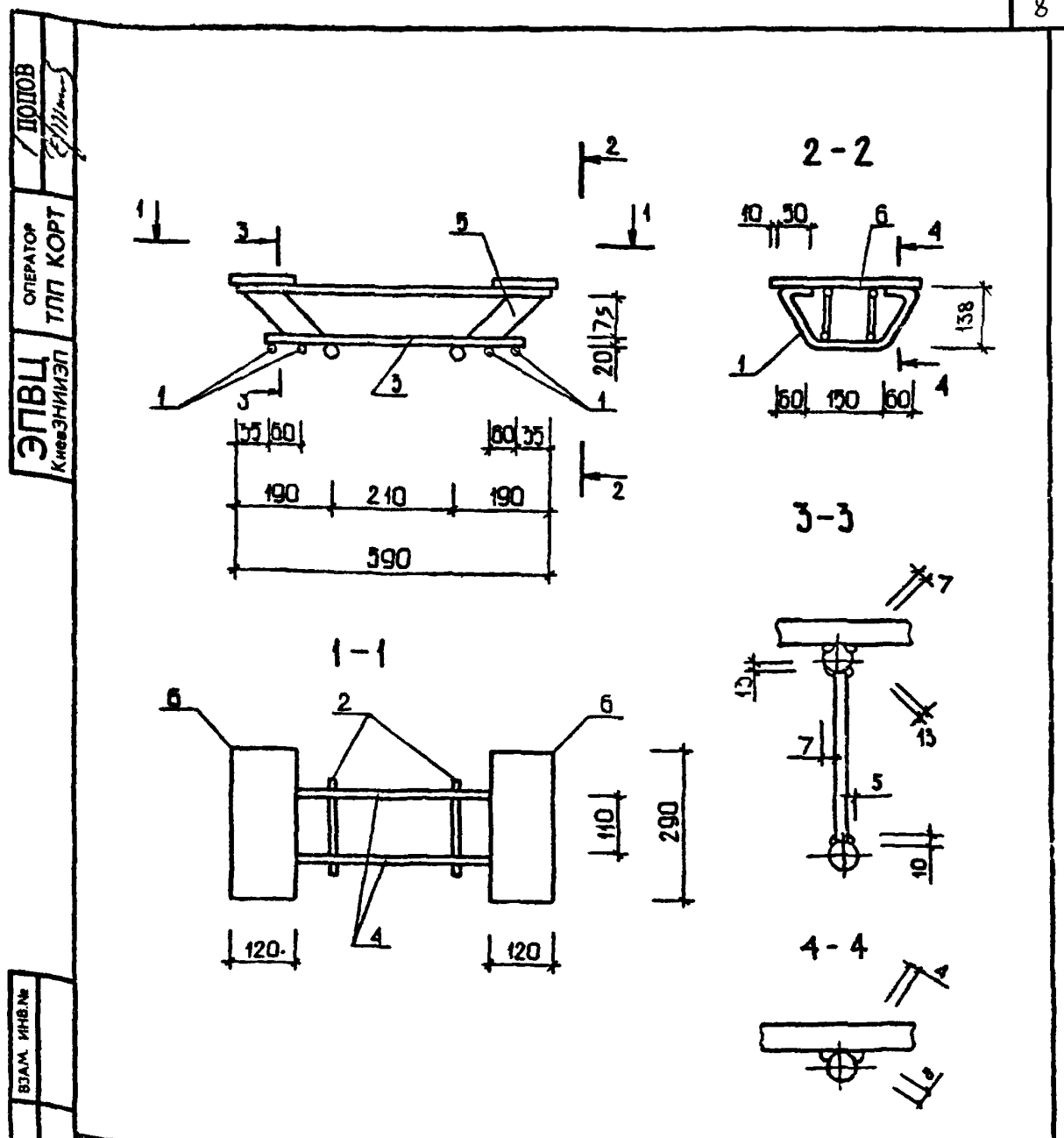




ФОРМАТ	ЗОНА	ПОЗ	ОБОЗНАЧЕНИЕ	НАИМЕНОВАНИЕ	КОП.	ПРИМЕЧАНИЕ
A4			1.020-1/83.2-15 07СБ	ДОКУМЕНТАЦИЯ СБОРОЧНЫЙ ЧЕРТЕЖ ТЕХНИЧЕСКОЕ ОПИСАНИЕ		
A3			1.020-1/83.2-15 00ТО			
A4	1		1.020-1/83.2-15 17	ДЕТАЛИ СТЕРЖЕНЬ ГРУТНЫЙ СТ. ОТД. ГОСТ 5781-82	4	
ВЧ	2		12.013.190	Φ12 А-Ш L=190	2	0.17КГ
ВЧ	3		20.013.560	Φ20 А-Ш L=560	2	1.38КГ
ВЧ	4		25.013.570	Φ25 А-Ш L=570	2	2.20КГ
A4	5		1.020-1/83.2-15 16	ПЛАСТИНА ПОЛОСА ГОСТ 103-76	4	
ВЧ	6		10.120.060.290	-10X120 L=290	2	2.73КГ

НАЧ.ОТД.	ВОЛЫНСКИЙ		1.020-1/83.2-15 07	СТАДИЯ	ЛИСТ	ЛИСТОВ
Н.КОНТР.	ПРИГОРЕВ					
ГЛ.КОНСТР.	ШАЦ		ИЗДЕЛИЕ ЗАКЛАДНОЕ МН-4	Р	Т	ЦНИИЭП
ТИП	НИКОНОРОВА					
РАЗРАБ.	СЛИВИНА		ТОРГОВО- ОБЫТОВЫХ ЗДАНИЙ И ТУРИСТСКИХ КОМПЛЕКСОВ			
ПРОВЕРИЛ	КОЛДАШЕВА					
ИСПОЛНИЛ	ЛАРИОНОВА					

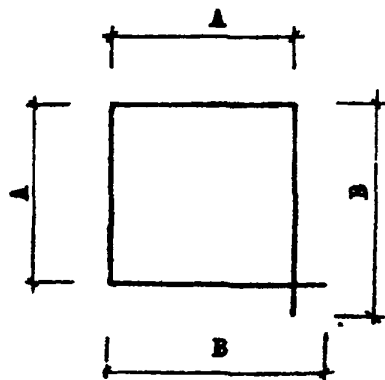
ФОРМАТ А4



ПОДП. И ДАТА			ИЗДЕЛИЕ ЗАКЛАДНОЕ МН - 4 СБОРОЧНЫЙ ЧЕРТЕЖ		
НАЧ. ОТД.	ВОЛЫНСКИЙ		СТАДИЯ	МАССА	МАСШТАБ
Н.КОНТР.	ПРИГОРЕВ		Р	15.6I	
ГЛ.КОНСТР.	ШАЦ		ЛИСТ	ЛИСТОВ	1
ТИП	КОЛДАШЕВА		ЦНИИЭП	ТОРГОВО- ОБЫТОВЫХ ЗДАНИЙ И ТУРИСТСКИХ КОМПЛЕКСОВ	
РАЗРАБ.	СЛИВИНА				
ПРОВЕРИЛ	НИКОНОРОВА				
ИСПОЛНИЛ	БОГДАНОВА				

19845 9

ФОРМАТ А4



ОБОЗНАЧЕНИЕ	А	В	ДЛИНА МАРКИ	Φ	МАССА
I.020-I/83.2-I5 08	240	260	I000	6	0.222
-01	250	270	I050	8	0.395
-02	260	280	I080	I0	0.617
-03	340	355	I390	6	0.308
-04	350	365	I430	8	0.565
-05	360	375	I470	I0	0.907

		I.020-I/83.2-I5 08	
НАЧ. ОТД.	ВОЛЫНСКИЙ	СТАДИЯ	МАССА
Н КОНТР	ПРИГОРЕВ	Р	СМ
ГЛ. КОНСТР	ШАЦ	ТАБЛ.	МАСШТАБ
ГИП	КОЛДАШЕВА	ЛИСТ	ЛИСТОВ
РАЗРАБ	САЛБИНА	ЦНИИЭП	ТОРГОВО- БЫТОВЫХ ЗДАНИЙ И ТУРИСТСКИХ КОМПЛЕКСОВ
ПРОВЕРИЛ	НИКОНОВА	СТАЛЬ КЛАССА А-I	ГОСТ 5781-82
ИСПОЛНИЛ	БОГДАНОВА		

ФОРМАТ А4

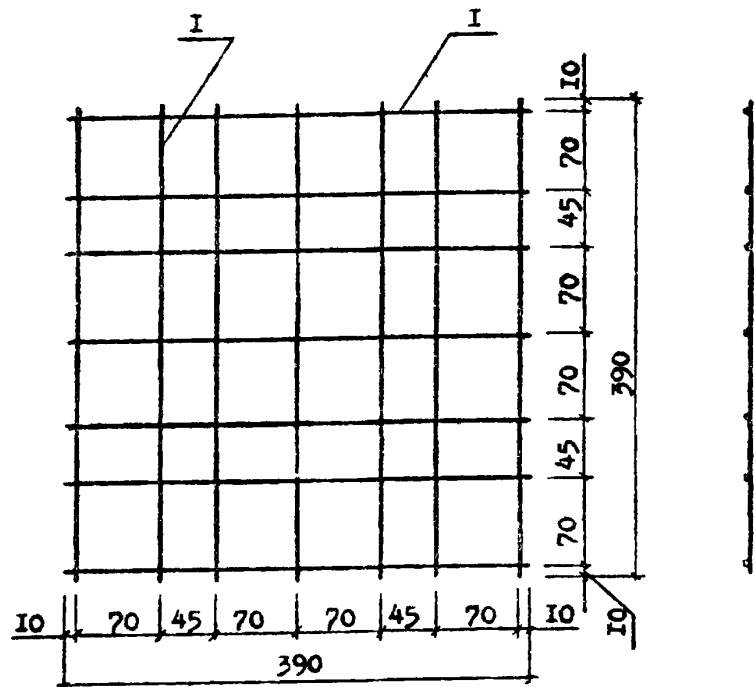
ФОРМАТ	ЗОНА	ПОЗ	ОБОЗНАЧЕНИЕ	НАИМЕНОВАНИЕ	КОЛ	ПРИМЕЧАНИЕ
A4			1.020-1/83.2-15 09СВ	ДОКУМЕНТАЦИЯ СБОРОЧНЫЙ ЧЕРТЕЖ ТЕХНИЧЕСКОЕ ОПИСАНИЕ		
A3			1.020-1/83.2-15 00ТО			
			ПЕРЕМЕННЫЕ ДАННЫЕ	ДЛЯ ИСПОЛНЕНИЙ:		
ВЧ	1		8.013.390	1.020-1/83.2-15 09 СКА-1 ДЕТАЛИ СТ. ОТД. ГОСТ 5781-82 Φ8 А-III L=390	14	0.15кг
ВЧ	1		10.013.390	1.020-1/83.2-15 09-01 СКА-3 ДЕТАЛИ СТ. ОТД. ГОСТ 5781-82 Φ10 А-III L=390	14	0.24кг

НАЧ. ОТД.	ВОЛЫНСКИЙ	СТАДИЯ	МАССА	МАСШТАБ
Н КОНТР	ПРИГОРЕВ	Р	СМ	
ГЛ. КОНСТР	ШАЦ	ТАБЛ.		
ГИП	НИКОНОВА	ЛИСТ	ЛИСТОВ	I
РАЗРАБ	МИТЕНКО	ЦНИИЭП	ТОРГОВО- БЫТОВЫХ ЗДАНИЙ И ТУРИСТСКИХ КОМПЛЕКСОВ	
ПРОВЕРИЛ	КОЛДАШЕВА	СТАЛЬ КЛАССА А-I, СКА-3	19845	10
ИСПОЛНИЛ	ДАРЮЖОВА			

ФОРМАТ А4

Классификация: 1.020-1/83.2-15



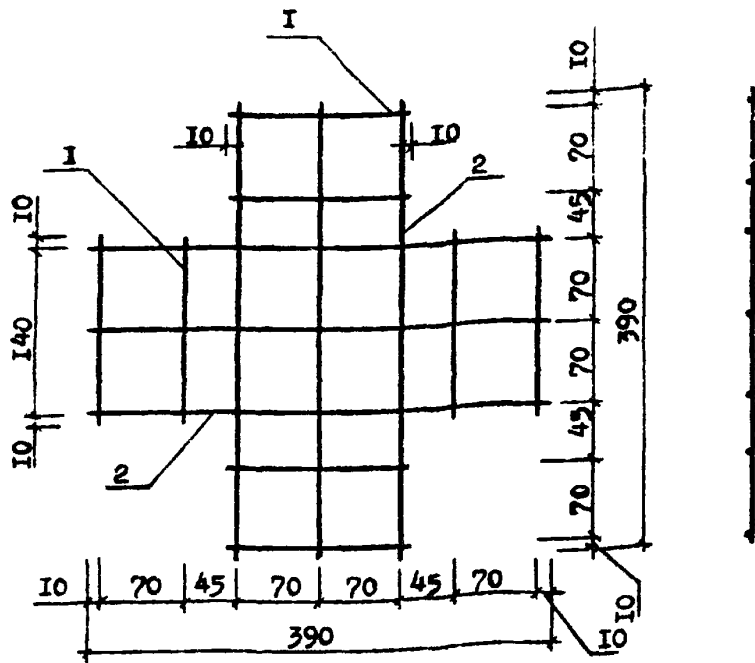
ОБОЗНАЧЕНИЕ	МАРКА	МАССА, кг
1.020-1/83.2-15 09	СКА-I	2.154
-01	СКА-3	3.366

1.020-1/83.2-15 09 СБ			СТАДИЯ	МАССА	МАСШТАБ
НАЧ. ОТД.	ВОЛЫНСКИЙ	<i>[Signature]</i>	Р	СМ ТАБЛ.	
Н.КОНТР.	ПРИГОРЕВ	<i>[Signature]</i>			
ГЛ.КОНСТР.	ШАЦ	<i>[Signature]</i>	ЛИСТ	ЛИСТОВ	I
ГИП	КОЛДАШЕВА	<i>[Signature]</i>	<b>ЦНИИЭП</b> <small>Торгово-бытовых зданий и туристских комплексов</small>		
РАЗРАБ.	СЛИВИНА	<i>[Signature]</i>			
ПРОВЕРИЛ	НИКОЛЧОРОВА	<i>[Signature]</i>			
ИСПОЛНИЛ	БОГДАНОВА	<i>[Signature]</i>			

ГРИТОР	ОПЕРАТОР	ТИП КОРТ	ЭПВЦ КиевЗНИИЭП	ФОРМАТ	ЗОНА	ПОЗ	ОБОЗНАЧЕНИЕ	НАИМЕНОВАНИЕ	КОП.	ПРИМЕЧАНИЕ
				A4	A3					
				A4			1.020-1/83.2-15 10СВ	ДОКУМЕНТАЦИЯ СБОРОЧНЫЙ ЧЕРТЕЖ ТЕХНИЧЕСКОЕ ОПИСАНИЕ		
				A3			1.020-1/83.2-15 00ТО			
							ПЕРЕМЕННЫЕ ДАННЫЕ	ДЛЯ ИСПОЛНЕНИЙ:  1.020-1/83.2-15 10 СКА-2 ДЕТАЛИ СТ. ОТД. ГОСТ 5781-82 Ф8 А-Ш L=390 Ф8 А-Ш L=160	6 8	0.15кг 0.06кг
				ВЧ 1	1		8.013.390	1.020-1/83.2-15 10-01 СКА-4 ДЕТАЛИ СТ. ОТД. ГОСТ 5781-82 Ф10 А-Ш L=390 Ф10 А-Ш L=160	6 8	0.24кг 0.10кг
				ВЧ 2	2		8.013.160			
				ВЧ 1	1		10.013.390			
				ВЧ 2	2		10.013.160			

ПОДПИСЬ И ДАТА	ВЗАМ. ИМЕНА	1.020-1/83.2-15 10	
НАЧ. ОТД.	ВОЛЫНСКИЙ		
Н.КОНТР.	ПРИГОРЕВ		
ГЛ.КОНСТР.	ШАЦ		
ГИП	НИКОЛЧОРОВА		
РАЗРАБ.	МИТЕНКО		
ПРОВЕРИЛ	КОЛДАШЕВА		
ИСПОЛНИЛ	БОГДАНОВА		

СЕТКА КОСВЕННОГО АРМИРОВАНИЯ СКА-2, СКА-4			СТАДИЯ	ЛИСТ	ЛИСТОВ
<b>ЦНИИЭП</b> <small>Торгово-бытовых зданий и туристских комплексов</small>			Р		I



ОБОЗНАЧЕНИЕ	МАРКА	МАССА, кг
1.020-1/83.2-15 10	СКА-2	1.428
-01	СКА-4	2.232

НАЧ. ОТД.	ВОЛЫНСКИЙ	<i>[Signature]</i>
И. КОНТР.	ПРИГОРЕВ	<i>[Signature]</i>
ГЛ. КОНСТР.	ШАЦ	<i>[Signature]</i>
ГИП	КОЛДАШЕВА	<i>[Signature]</i>
РАЗРАБ.	СЛАВИНА	<i>[Signature]</i>
ПРОВЕРИЛ	НИКОНОРОВА	<i>[Signature]</i>
ИСПОЛНИЛ	БОГДАНОВА	<i>[Signature]</i>

1.020-1/83.2-15 10 СБ			
СЕТКА КОСВЕННОГО АРМИРОВАНИЯ СКА-2, СКА-4 СБОРОЧНЫЙ ЧЕРТЕЖ	СТАДИЯ	МАССА	МАСШТАБ
	Р	СМ ТАБЛ.	
ЦНИИЭП торгово-бытовых зданий и туристских комплексов	ЛИСТ	ЛИСТОВ I	

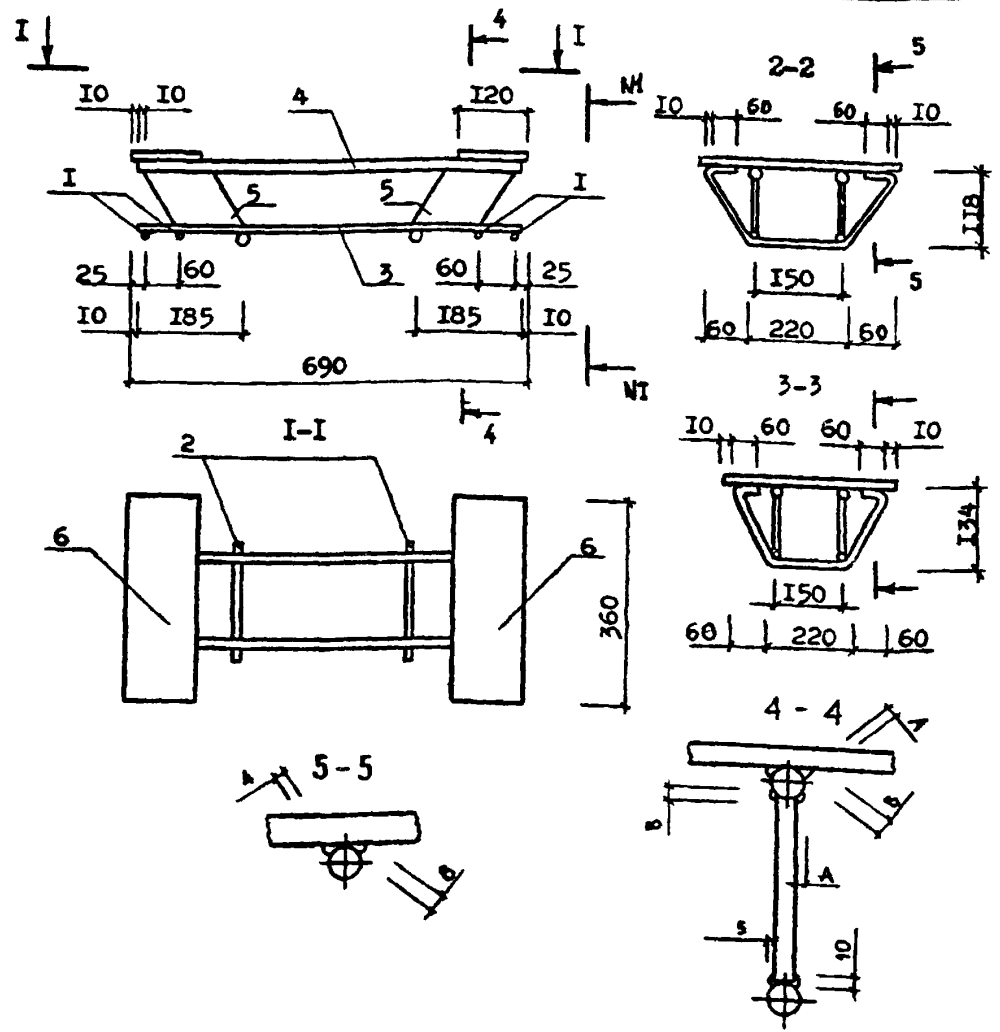
ФОРМАТ А 4

ИЗДАНИЕ	ПОДПИСЬ И ДАТА	ВЗАМ. ИМЯ №	ФОРМАТ	ЗОН.	ПОЗ.	ОБОЗНАЧЕНИЕ	НАИМЕНОВАНИЕ	КОП.	ПРИМЕЧАНИЕ
А4						1.020-1/83.2-15 11 СБ	ДОКУМЕНТАЦИЯ СБОРОЧНЫЙ ЧЕРТЕЖ ТЕХНИЧЕСКОЕ ОПИСАНИЕ		
А3						1.020-1/83.2-15 00ТО			
ПЕРЕМЕННЫЕ ДАННЫЕ ДЛЯ ИСПОЛНЕНИЙ:									
						1.020-1/83.2-15 11 МН-5			
						ДЕТАЛИ			
А4			1			1.020-1/83.2-15 18	СТЕРЖЕНЬ ГНУТЫЙ	2	
ВЧ			2			10.013.130	СТ. ОТД. ГОСТ 5781-82	4	0.08 кг
ВЧ			3			10.013.210	Φ10 А-III L=130	2	0.13 кг
ВЧ			4			12.013.515	Φ12 А-III L=510	2	0.46 кг
ВЧ			5			22.013.515	Φ22 А-III L=510	2	1.54 кг
А4			6			1.020-1/83.2-15 20	ПЛАСТИНА	2	
ВЧ			7			10.120.060.360	ПОЛОСА ГОСТ 103-76 -10X120 L=360	1	3.39 кг
						1.020-1/83.2-15 11-01 МН-7			
						ДЕТАЛИ			
А4			1			1.020-1/83.2-15 19	СТЕРЖЕНЬ ГНУТЫЙ	2	
ВЧ			2			10.013.130	СТ. ОТД. ГОСТ 5781-82	4	0.08 кг
ВЧ			3			12.013.210	Φ10 А-III L=210	2	0.19 кг
ВЧ			4			20.013.515	Φ20 А-III L=510	2	1.27 кг
ВЧ			5			28.013.515	Φ28 А-III L=510	2	2.49 кг
А4			6			1.020-1/83.2-15 20	ПЛАСТИНА	2	
ВЧ			7			10.120.060.360	ПОЛОСА ГОСТ 103-76 -10X120 L=360	1	3.39 кг
						1.020-1/83.2-15 11			
						ИЗДЕЛИЕ ЗАКЛАДНОЕ МН-5, МН-7			
						СТАДИЯ	ЛИСТ	ЛИСТОВ	
						Р		I	
						ЦНИИЭП	торгово-бытовых зданий и туристских комплексов		

19845 12

ФОРМАТ А 4





ОБОЗНАЧЕНИЕ	МАРКА	МАССА, кг	NI-NI	A, мм	B, мм
I.020-I/83.2-15 I2 -OI	МН-6	15.04	2-2	6	12
	МН-8	19.75	3-3	7	14
I.020-I/83.2-15 I2 СБ					
ИЗДЕЛИЕ ЗАКЛАДНОЕ МН-6, МН-8 СБОРОЧНЫЙ ЧЕРТЕЖ			СТАДИЯ	МАССА	МАСШТАБ
			Р	СМ ТАБЛ.	
			ЛИСТ	ЛИСТОВ I	
			ЦНИИЭП		
НАЧ. ОТД.	ВОЛЫНСКИЙ				
Н.КОНТР.	ПРИГОРЕВ				
ГЛ.КОНСТР.	ШАЦ				
ГИП	КОДАШЕВА				
РАЗРАБ.	СЛЫВИНА				
ПРОВЕРИЛ	НИКОНОВА				
ИСПОЛНИЛ	БОГДАНОВА				

ФОРМАТ А4

ФОРМАТ	ЗОНА	ПОД	ОБОЗНАЧЕНИЕ	НАИМЕНОВАНИЕ	КОП.	ПРИМЕЧАНИЕ
A4			1.020-1/83.2-15 13СБ	ДОКУМЕНТАЦИЯ СБОРОЧНЫЙ ЧЕРТЕЖ ТЕХНИЧЕСКОЕ ОПИСАНИЕ		
A3			1.020-1/83.2-15 00ТО			
ПЕРЕМЕННЫЕ ДАННЫЕ ДЛЯ ИСПОЛНЕНИЙ:						
1.020-1/83.2-15 13 МН-9						
ДЕТАЛИ						
A4	1		1.020-1/83.2-15 19	СТЕРЖЕНЬ ГНУТЫЙ	2	
ВЧ	2		12.013.210	СТ. ОТД. ГОСТ 5781-82	2	0.19кг
ВЧ	3		20.013.510	Φ12 А-Ш L=210	3	1.27кг
ВЧ	4		28.013.510	Φ20 А-Ш L=510	3	2.49кг
A4	5		1.020-1/83.2-15 21	ПЛАСТИНА	3	
ВЧ	6		14.70.060.100	ПОЛОСА ГОСТ 103-76	3	0.77кг
ВЧ	7		10.120.060.360	-14X70 L=100	1	3.39кг
1.020-1/83.2-15 13-01 МН-11						
ДЕТАЛИ						
A4	1		1.020-1/83.2-15 19	СТЕРЖЕНЬ ГНУТЫЙ	2	
ВЧ	2		12.013.210	СТ. ОТД. ГОСТ 5781-82	2	0.19кг
ВЧ	3		25.013.510	Φ12 А-Ш L=210	3	1.98кг
ВЧ	4		32.013.510	Φ25 А-Ш L=510	3	3.25кг
A4	5		1.020-1/83.2-15 22	ПЛАСТИНА	3	
ВЧ	6		16.60.060.100	ПОЛОСА ГОСТ 103-76	3	0.75кг
ВЧ	7		10.120.060.360	-16X60 L=100	1	3.39кг
1.020-1/83.2-15 13						
ИЗДЕЛИЕ ЗАКЛАДНОЕ МН-9, МН-11						
				СТАДИЯ	ЛИСТ	ЛИСТОВ
				Р		I
				ЦНИИЭП		
				ТОРГОВО- БЫТОВЫХ ЗДАНИЙ И ТУРИСТСКИХ КОМПЛЕКСОВ		

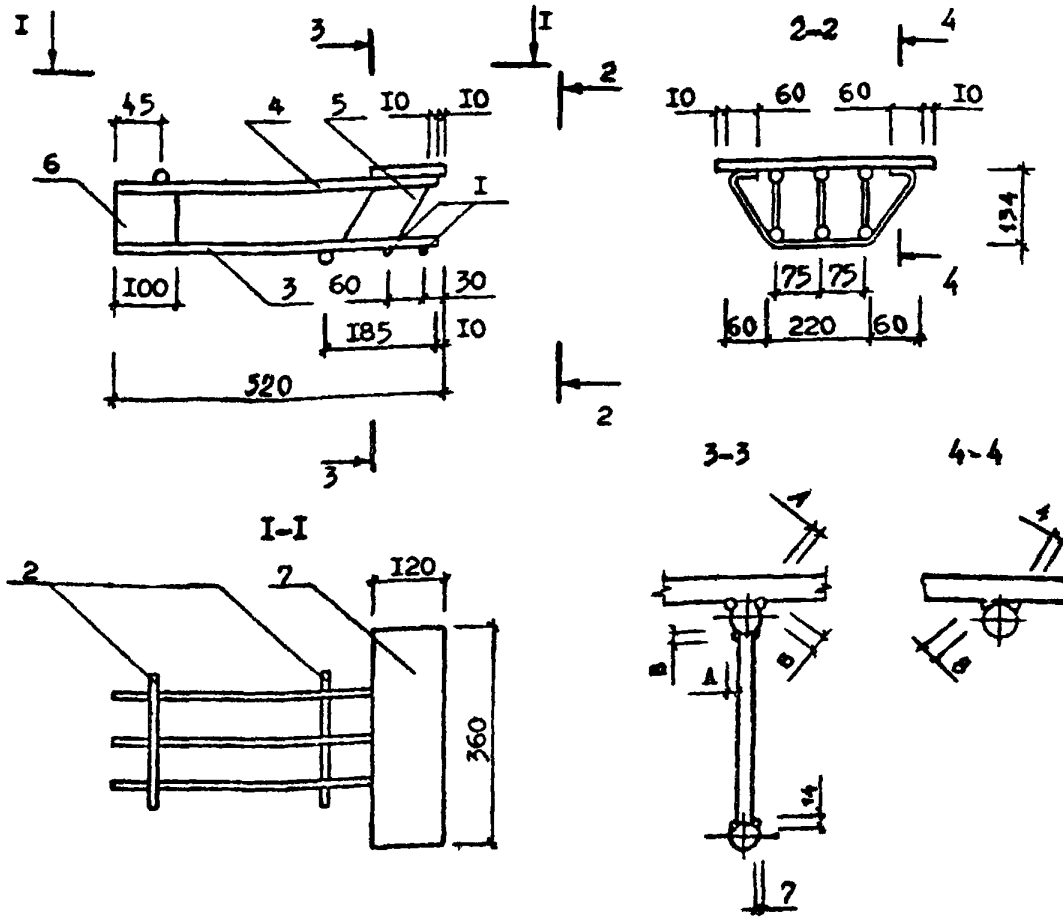
ВЗАМ. ИМВ. №  
ПОДПИСЬ И ДАТА

НАЧ. ОТД. ВОЛЫНСКИЙ  
Н.КОНТР. ПРИГОРЕВ  
ГЛ.КОНСТР. ШАЦ  
ГИП. НИКОНОВА  
РАЗРАБ. МИТЕЙКО  
ПРОВЕРИЛ. КОДАШЕВА  
ИСПОЛНИЛ. ААРИОНОВА

19845 14

ФОРМАТ А4

КиевЗНИИЭП | ПЛП КОРТ |



ОБОЗНАЧЕНИЕ	МАРКА	МАССА, кг	А, мм	В, мм
I.020-I/83.2-15 13	МН-9	20.59	8	16
-01	МН-11	25.37	9	18

НАЧ. ОТД.	ВОЛЫНСКИЙ	
Н.КОНТР.	ПРИГОРЕВ	
ГЛ.КОНСТР.	ШАЦ	
ГИП.	КОДАШЕВА	
РАЗРАБ.	СЛИВИНА	
ПРОВЕРИЛ.	НИКОЛОВА	
ИСПОЛНИЛ.	БОГДАНОВА	

I.020-I/83.2-15 13 СБ

ИЗДЕЛИЕ ЗАКЛАДНОЕ МН-9, МН-11 СБОРОЧНЫЙ ЧЕРТЕЖ	СТАДИЯ	МАССА	МАСШТАБ
	Р	СМ ТАБЛ.	
	ЛИСТ	ЛИСТОВ	I

**ЦНИИЭП** Торгово-бытовых зданий и туристских комплексов

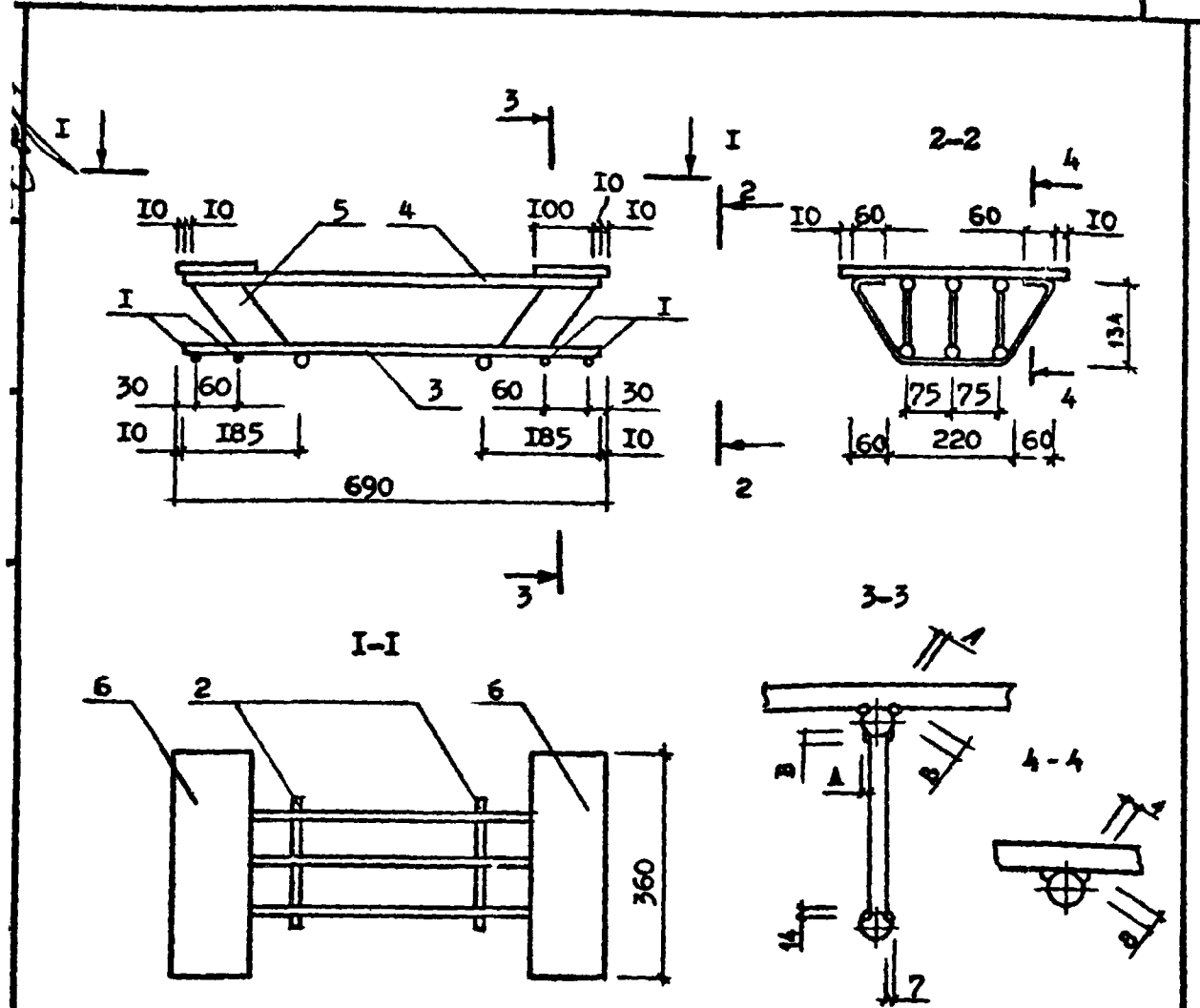
ФОРМАТ А4

ИНВЕН. ПОДЛ.	ПОДПИСЬ И ДАТА	ВЗАМ. ИНВЕН.	ФОРМАТ	ЗОНА	ПОЗ	ОБОЗНАЧЕНИЕ	НАИМЕНОВАНИЕ	КОЛ.	ПРИМЕЧАНИЕ
			A4			1.020-1/83.2-15 14СВ	ДОКУМЕНТАЦИЯ СБОРОЧНЫЙ ЧЕРТЕЖ ТЕХНИЧЕСКОЕ ОПИСАНИЕ		
			A3			1.020-1/83.2-15 00ТО			
						ПЕРЕМЕННЫЕ ДАННЫЕ	ДЛЯ ИСПОЛНЕНИЙ:		
							1.020-1/83.2-15 14 МН-10		
			A4	1		1.020-1/83.2-15 19	ДЕТАЛИ СТЕРЖЕНЬ ГНУТЫЙ	4	
			ВЧ	2		12.013.210	СТ. ОТД. ГОСТ 5781-82	2	0.19КГ
			ВЧ	3		20.013.670	Φ12 А-Ш L=210	3	1.65КГ
			ВЧ	4		28.013.670	Φ20 А-Ш L=670	3	3.24КГ
			A4	5		1.020-1/83.2-15 21	ПЛАСТИНА	6	
			ВЧ	6		10.120.060.360	ПОЛОСА ГОСТ 103-76 -10X120 L=360	2	3.39КГ
							1.020-1/83.2-15 14-01 МН-12		
			A4	1		1.020-1/83.2-15 19	ДЕТАЛИ СТЕРЖЕНЬ ГНУТЫЙ	4	
			ВЧ	2		12.013.210	СТ. ОТД. ГОСТ 5781-82	2	0.19КГ
			ВЧ	3		25.013.670	Φ12 А-Ш L=210	3	2.58КГ
			ВЧ	4		32.013.670	Φ25 А-Ш L=670	3	4.23КГ
			A4	5		1.020-1/83.2-15 22	ПЛАСТИНА	6	
			ВЧ	6		10.120.060.360	ПОЛОСА ГОСТ 103-76 -10X120 L=360	2	3.39КГ
							1.020-1/83.2-15 14		
							ИЗДЕЛИЕ ЗАКЛАДНОЕ МН-10, МН-12		
							СТАДИЯ	ЛИСТ	ЛИСТОВ
							Р		I
							<b>ЦНИИЭП</b>		<small>Торгово-бытовых зданий и туристских комплексов</small>

1985 15

ФОРМАТ А4





ОБОЗНАЧЕНИЕ	МАРКА	МАССА, кг	А, мм	В, мм
I.020-1/83.2-15 14	МН-10	28.31	8	16
-01	МН-12	34.87	9	18

			I.020-1/83.2-15 14 СБ		
НАЧ. ОТД	ВОЛЫНСКИЙ	<i>[Signature]</i>	СТАДИЯ	МАССА	МАСШТАБ
М.КОНТР	ПРИГОРЕВ	<i>[Signature]</i>	Р	СМ. ТАБЛ.	
ГЛ.КОНСТР	ШАЦ	<i>[Signature]</i>	ЛИСТ	ЛИСТОВ I	
ГИП	КОДАШЕВА	<i>[Signature]</i>	ЦНИИЭП ТОРГОВО-ОБЫТОВЫХ ЗДАНИЙ И ТУРИСТСКИХ КОМПЛЕКСОВ		
РАЗРАБ.	СЛИВИНА	<i>[Signature]</i>			
ПРОВЕРИЛ	НИКОНОВА	<i>[Signature]</i>			
ИСПОЛНИЛ	БОГДАНОВА	<i>[Signature]</i>			

ФОРМАТ А4

ОПЕРАТОР ТПП КОРТ

ЭПВЦ ЦМИИЭП

Киев-3

ПОЛТОВ

ЗФ/11.11.83

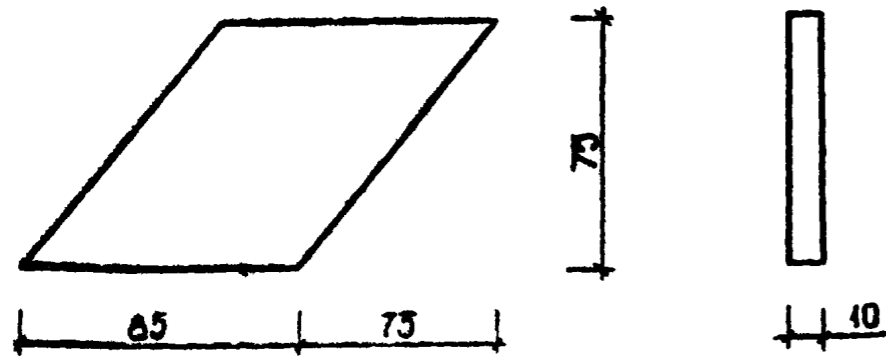
			I.020-1/83.2-15 15		
НАЧ. ОТД	ВОЛЫНСКИЙ	<i>[Signature]</i>	СТАДИЯ	МАССА	МАСШТАБ
М.КОНТР	ПРИГОРЕВ	<i>[Signature]</i>	Р	I.87	
ГЛ.КОНСТР	ШАЦ	<i>[Signature]</i>	ЛИСТ	ЛИСТОВ I	
ГИП	КОДАШЕВА	<i>[Signature]</i>	ЦНИИЭП ТОРГОВО-ОБЫТОВЫХ ЗДАНИЙ И ТУРИСТСКИХ КОМПЛЕКСОВ		
РАЗРАБ.	СЛИВИНА	<i>[Signature]</i>			
ПРОВЕРИЛ	НИКОНОВА	<i>[Signature]</i>			
ИСПОЛНИЛ	БОГДАНОВА	<i>[Signature]</i>			

ПОЛОСА ГОСТ 103-76

ВСТЗК12 ГОСТ 380-71

19845 16

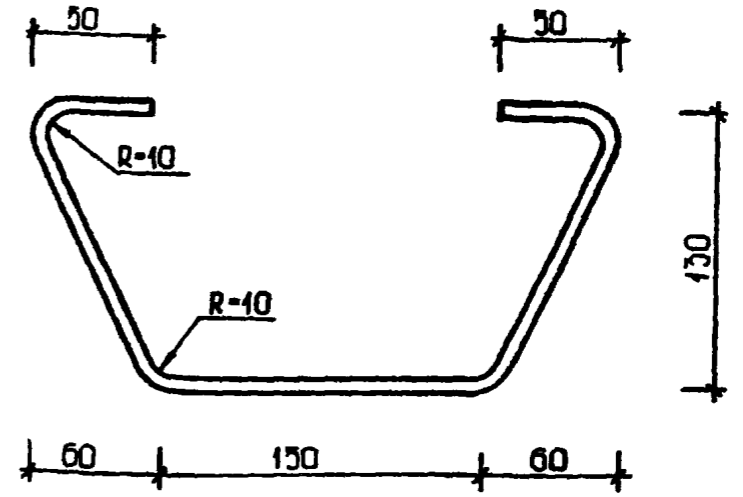
ФОРМАТ А4



				I.020-I/83.2-I5 I6			
				ПЛАСТИНА	СТАДИЯ	МАССА	МАСШТАБ
					Р	0.48	
НАЧ. ОТД.	ВОЛЫНСКИЙ			ЛИСТ		ЛИСТОВ I	
Н.КОНТР	ПРИГОРЕВ			ЦНИИЭП ТОРГОВО- ОБЫТОВЫХ ЗДАНИЙ И ТУРИСТСКИХ КОМПЛЕКСОВ			
ГЛ.КОНСТР	ШАЦ						
ГИП	НИКОНОВА						
РАЗРАБ.	МИТЕЙКО						
ПРОВЕРИЛ	КОЛДАШЕВА						
ИСПОЛНИЛ	ЛАРИОНОВА			ПОЛОСА ГОСТ 103-76 ВСТЗКП2 ГОСТ 380-71			

ФОРМАТ А4

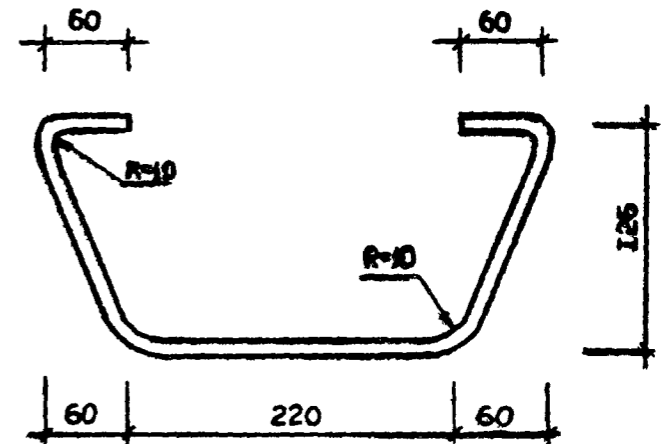
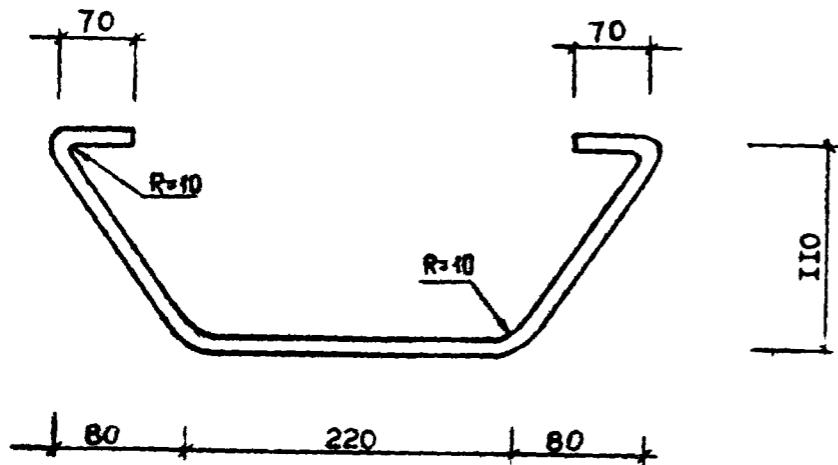
ЭПВЦ  
 КиевЗНИИЭП  
 ОПЕРАТОР  
 ТЛП КОРТ  
 ЦОЛОВ



				I.020-I/83.2-I5 I7			
				СТЕРЖЕНЬ ГНУТЫЙ	СТАДИЯ	МАССА	МАСШТАБ
					Р	0.20	
НАЧ. ОТД.	ВОЛЫНСКИЙ			ЛИСТ		ЛИСТОВ I	
Н.КОНТР	ПРИГОРЕВ			ЦНИИЭП ТОРГОВО- ОБЫТОВЫХ ЗДАНИЙ И ТУРИСТСКИХ КОМПЛЕКСОВ			
ГЛ.КОНСТР	ШАЦ						
ГИП	КОЛДАШЕВА						
РАЗРАБ.	СЛЫВИНА						
ПРОВЕРИЛ	НИКОНОВА						
ИСПОЛНИЛ	БОГДАНОВА			Ф8А-I ГОСТ 578I-82			

19845 17

ФОРМАТ А4



I.020-I/83. 2-15 18

СТЕРЖЕНЬ ГНУТЫЙ

Ф8А-I ГОСТ 5781-82

СТАДИЯ МАССА МАСШТАБ

р 0.24

ЛИСТ ЛИСТОВ I

ЦНИИЭП  
торгово-бытовых зданий и туристских комплексов

I.020-I/83. 2-15 19

СТЕРЖЕНЬ ГНУТЫЙ

Ф8А-I ГОСТ 5781-82

СТАДИЯ МАССА МАСШТАБ

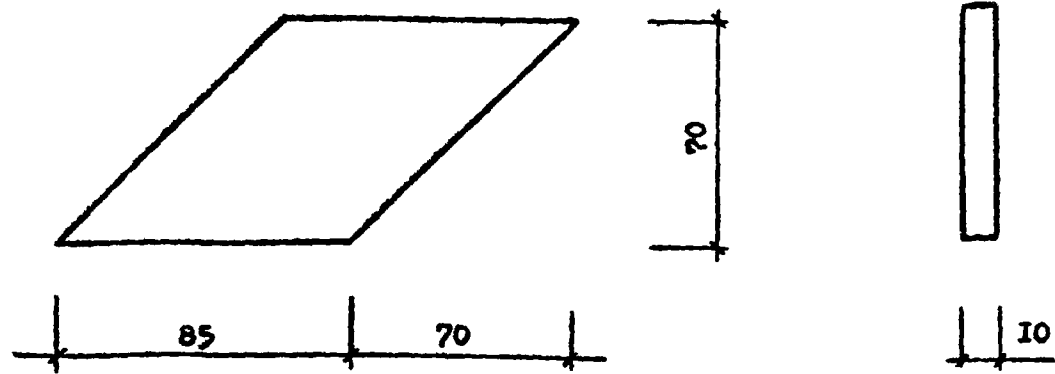
0.24

ЛИСТ ЛИСТОВ I

ЦНИИЭП  
торгово-бытовых зданий и туристских комплексов

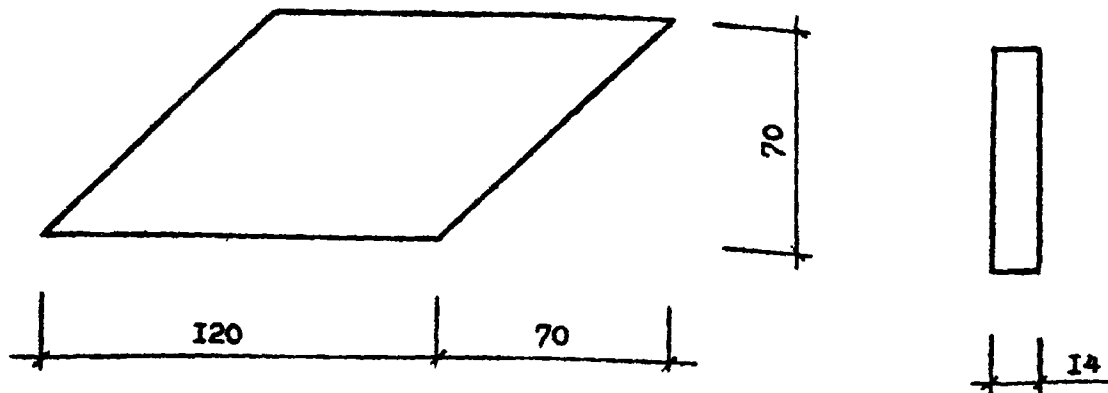
ИНВ.№ ПОДП. ПОДПИСЬ И ДАТА ВЗАМ. ИНВ.№

ЭПВЦ  
Классификация  
оператор  
ТЛП КОРТ  
ГРИГОР  
Григор



I.020-I/83. 2-I5 20

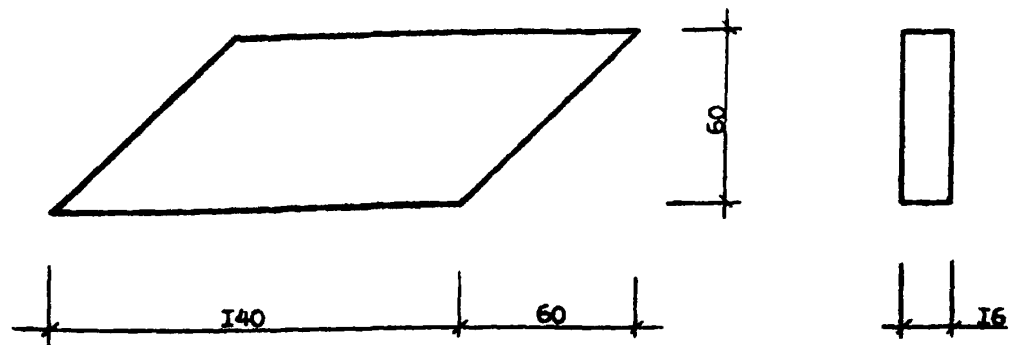
		СТАДИЯ	МАССА	МАСШТАБ
НАЧ. ОТД.	ВОЛЫНСКИЙ	Р	0.47	
Н.КОНТР.	ПРИГОРЕВ			
ГЛ.КОНСТР.	ШАЦ	ЛИСТ      ЛИСТОВ I		
ГИП.	НИКОНОРОВА			
РАЗРАБ.	МИТЕЙКО	ЦНИИЭП ТОРГОВО- ОБЫТОВЫХ ЗДАНИЙ И ТУРИСТСКИХ КОМПЛЕКСОВ		
ПРОВЕРИЛ	КОДАШЕВА			
ИСПОЛНИЛ	ДАРИОНОВА			
		ПОЛОСА ГОСТ 103-76 ВСТЗКП2 ГОСТ 380-71		



I.020-I/83. 2-I5 21

		СТАДИЯ	МАССА	МАСШТАБ
НАЧ. ОТД.	ВОЛЫНСКИЙ	Р	0.92	
Н.КОНТР.	ПРИГОРЕВ			
ГЛ.КОНСТР.	ШАЦ	ЛИСТ      ЛИСТОВ I		
ГИП.	КОДАШЕВА			
РАЗРАБ.	СЛИВИНА	ЦНИИЭП ТОРГОВО- ОБЫТОВЫХ ЗДАНИЙ И ТУРИСТСКИХ КОМПЛЕКСОВ		
ПРОВЕРИЛ	НИКОНОРОВА			
ИСПОЛНИЛ	БОРДАНОВА			
		ПОЛОСА ГОСТ 103-76 ВСТЗКП2 ГОСТ 380-71		

ФОРМАТ	ЗОНА	ПОЗ	ОБОЗНАЧЕНИЕ	НАИМЕНОВАНИЕ	КОП.	ПРИМЕЧАНИЕ
А3			1.020-1/83.2-15 23СБ	ДОКУМЕНТАЦИЯ		
А3			1.020-1/83.2-15 00ТО	СБОРОЧНЫЙ ЧЕРТЕЖ		
				ТЕХНИЧЕСКОЕ ОПИСАНИЕ		
				ПЕРЕМЕННЫЕ ДАННЫЕ		ДЛЯ ИСПОЛНЕНИЙ:
				1.020-1/83.2-15 23		
				МН-13		
				ДЕТАЛИ		
ВЧ	1	12.150.060.290		ПОЛОСА ГОСТ 103-76	1	4.10КГ
				-12X150 L=290		
ВЧ	3	16.013.320		СТ. ОТД. ГОСТ 5781-82	6	0.51КГ
ВЧ	4	12.013.150		Φ16 А-Ш L=320	2	0.13КГ
				Φ12 А-Ш L=150		
				1.020-1/83.2-15 23-01		
				МН-14		
				ДЕТАЛИ		
ВЧ	1	12.150.060.290		ПОЛОСА ГОСТ 103-76	1	4.10КГ
				-12X150 L=290		
А4	2	1.020-1/83.2-15 28		ПЛАСТИНА	1	
				СТ. ОТД. ГОСТ 5781-82	6	0.45КГ
ВЧ	3	16.013.288		Φ16 А-Ш L=288	4	0.13КГ
ВЧ	4	12.013.150		Φ12 А-Ш L=150		
				1.020-1/83.2-15 23-02		
				МН-15		
				ДЕТАЛИ		
ВЧ	1	12.150.060.290		ПОЛОСА ГОСТ 103-76	1	4.10КГ
				-12X150 L=290		
А4	2	1.020-1/83.2-15 28		ПЛАСТИНА	1	
				СТ. ОТД. ГОСТ 5781-82	6	0.61КГ
ВЧ	3	16.013.388		Φ16 А-Ш L=388	4	0.13КГ
ВЧ	4	12.013.150		Φ12 А-Ш L=150		
				1.020-1/83.2-15 23-03		
				МН-16		
				ДЕТАЛИ		
ВЧ	1	12.250.060.290		ПОЛОСА ГОСТ 103-76	1	6.83КГ
				-12X250 L=290		
ВЧ	3	16.013.320		СТ. ОТД. ГОСТ 5781-82	6	0.51КГ
ВЧ	4	12.013.150		Φ16 А-Ш L=320	2	0.13КГ
				Φ12 А-Ш L=150		
НАЧ. ОТД.	ВОЛЫНСКИЙ			1.020-1/83.2-15 23		
И. КОНТР.	ПРИГОРЕВ					
ГЛ. КОНСТР.	ШАЦ					
ГИП.	НИКОНОВА					
РАЗРАБ.	МИТЕЙКО					
ПРОВЕРИЛ	КОДАШЕВА					
ИСПОЛНИЛ	БОГДАНОВ					



1.020-1/83. 2-15 22

		СТАДИЯ	МАССА	МАСШТАБ
НАЧ. ОТД.	ВОЛЫНСКИЙ	Р	1.06	
И. КОНТР.	ПРИГОРЕВ			
ГЛ. КОНСТР.	ШАЦ	ЛИСТ	ЛИСТОВ	I
ГИП.	НИКОНОВА			
РАЗРАБ.	МИТЕЙКО	ПОЛОСА ГОСТ 103-76		
ПРОВЕРИЛ	КОДАШЕВА	ВСТЗКП2 ГОСТ 380-71		
ИСПОЛНИЛ	ЛАРИОНОВА	ЦНИИЭП		

ФОРМАТ А4

1.020-1/83.2-15 23

НАЧ. ОТД.	И. КОНТР.	ГЛ. КОНСТР.	ГИП.	РАЗРАБ.	ПРОВЕРИЛ	ИСПОЛНИЛ	ИЗДЕЛИЕ ЗАКЛАДНОЕ	СТАДИЯ	ЛИСТ	ЛИСТОВ
ВОЛЫНСКИЙ	ПРИГОРЕВ	ШАЦ	КОДАШЕВА	СЛИВИНА	НИКОНОВА	БОГДАНОВ	МН-13 - МН-1В, МН-38, МН-39	Р	I	2

19845 20

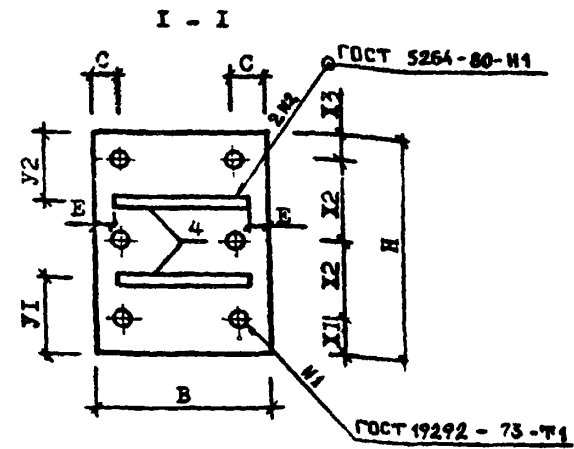
ФОРМАТ А4

ФОРМАТ	ЗОНА	ПОЗ.	ОБОЗНАЧЕНИЕ	НАИМЕНОВАНИЕ	КОП.	ПРИМЕЧАНИЕ
ВЧ	1		12.250.060.290	1.020-1/83.2-15 23-04 МН-17 ДЕТАЛИ ПОЛОСА ГОСТ 103-76 -12X250 L=290	1	6.83КГ
А4	2		1.020-1/83.2-15 28-01	ПЛАСТИНА СТ. ОТД. ГОСТ 5781-82 Φ16 А-Ш L=288 Φ12 А-Ш L=150	1	
ВЧ	3		16.013.288		6	0.45КГ
ВЧ	4		12.013.150		4	0.13КГ
ВЧ	1		12.250.060.290	1.020-1/83.2-15 23-05 МН-18 ДЕТАЛИ ПОЛОСА ГОСТ 103-76 -12X250 L=290	1	6.83КГ
А4	2		1.020-1/83.2-15 28-01	ПЛАСТИНА СТ. ОТД. ГОСТ 5781-82 Φ16 А-Ш L=288 Φ12 А-Ш L=150	1	
ВЧ	3		16.013.288		6	0.61КГ
ВЧ	4		12.013.150		4	0.13КГ
ВЧ	1		16.280.060.420	1.020-1/83.2-15 23-06 МН-38 ДЕТАЛИ ПОЛОСА ГОСТ 103-76 -16X280 L=420	1	14.8КГ
А4	2		1.020-1/83.2-15 28-02	ПЛАСТИНА СТ. ОТД. ГОСТ 5781-82 Φ22 А-Ш L=284 Φ12 А-Ш L=200	1	
ВЧ	3		22.013.286		6	0.85КГ
ВЧ	4		12.013.200		4	0.18КГ
ВЧ	1		16.280.060.420	1.020-1/83.2-15 23-07 МН-39 ДЕТАЛИ ПОЛОСА ГОСТ 103-76 -16X280 L=420	1	14.8КГ
А4	2		1.020-1/83.2-15 28-03	ПЛАСТИНА СТ. ОТД. ГОСТ 5781-82 Φ22 А-Ш L=284 Φ12 А-Ш L=200	1	
ВЧ	3		22.013.286		6	1.15КГ
ВЧ	4		12.013.200		4	0.18КГ
1.020-1/83.2-15 23						ЛИСТ
						2

ФОРМАТ	ЗОНА	ПОЗ.	ОБОЗНАЧЕНИЕ	НАИМЕНОВАНИЕ	КОП.	ПРИМЕЧАНИЕ
ВЧ	1					
А4	2					
ВЧ	3					
ВЧ	4					
ВЧ	1					
А4	2					
ВЧ	3					
ВЧ	4					
1.020-1/83.2-15 23						ЛИСТ
						2

Классификация: ЦНИИЭП, ШП, КОП, Оптика

ОБОЗНАЧЕНИЕ	МАРКА	РИС	В мм	С мм	Г мм	Е мм	Л мм	Н мм	X1 мм	X2 мм	X3 мм	У1 мм	У2 мм	МАССА кг
I.020-I/83.2-I5 23	МН-13	1	150	35	12	0	-	290	55	100	35	105	85	7,39
-01	МН-14	2	150	35	12	0	300	290	55	100	35	105	85	11,46
-02	МН-15	2	150	35	12	0	400	290	55	100	35	105	85	12,40
-03	МН-16	1	250	40	12	50	-	290	55	100	35	105	85	10,13
-04	МН-17	2	250	40	12	50	300	290	55	100	35	105	85	16,92
-05	МН-18	2	250	40	12	50	400	290	55	100	35	105	85	17,87
-06	МН-38	2	280	65	16	40	300	420	40	170	40	90	90	35,33
-07	МН-39	2	280	40	16	40	400	420	40	170	40	90	90	37,13



УЗЕЛ I

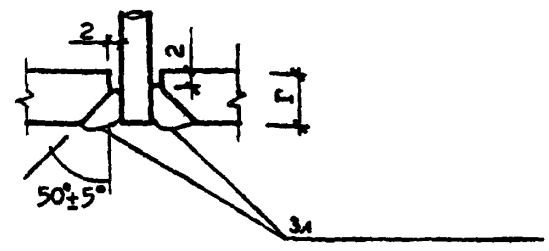


РИС.1

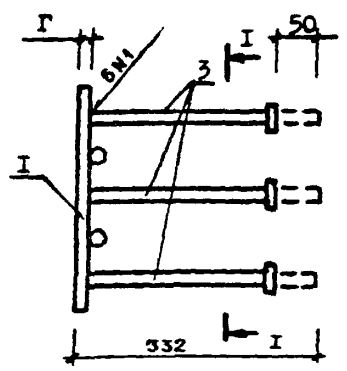
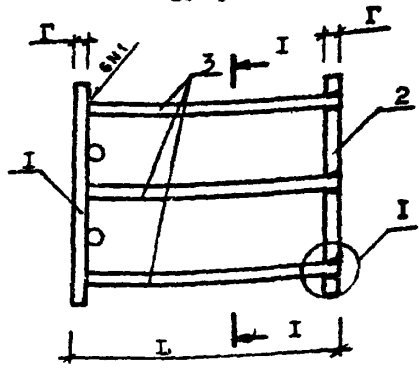


РИС.2



				I.020-I/83.2-I5 23 СБ		
НАЧ. ОТД	ВОЛЫНСКИЙ			СТАДИЯ	МАССА	МАСШТАБ
Н.КОНТР	ПРИГОРЕВ				Р	СМ. ТАБЛ.
ГЛ.КОНСТР	ШАЦ			ЛИСТ	ЛИСТОВ	
ГИП	НИКОНОРОВА					
РАЗРАБ.	МИТЕНКО			ЦНИИЭП торгово-бытового здания и туристских комплексов		
ПРОВЕРИЛ	КОДАШЕВА					
ИСПОЛНИЛ	АДРИОНОВА					

ИЗДЕЛИЕ ЗАКЛАДНОЕ  
МН-13 - МН18, МН-38, МН-39  
СБОРОЧНЫЙ ЧЕРТЕЖ

ФОРМАТ	ЗОНА	ПОЗ	ОБОЗНАЧЕНИЕ	НАИМЕНОВАНИЕ	КОП.	ПРИМЕЧАНИЕ
A4			1.020-1/83.2-15 24СВ	ДОКУМЕНТАЦИЯ СБОРОЧНЫЙ ЧЕРТЕЖ ТЕХНИЧЕСКОЕ ОПИСАНИЕ		
A3			1.020-1/83.2-15 00ТО			
			ПЕРЕМЕННЫЕ ДАННЫЕ ДЛЯ ИСПОЛНЕНИЙ:			
				1.020-1/83.2-15 24 МН-19		
				ДЕТАЛИ ПОЛОСА ГОСТ 103-76 -12X150 L=200	1	2.83КГ
ВЧ	1		12.150.060.200	СТ. ОТД. ГОСТ 5781-82 Φ16 А-Ш L=320	4	0.51КГ
ВЧ	3		16.013.320			
				1.020-1/83.2-15 24-01 МН-20		
				ДЕТАЛИ ПОЛОСА ГОСТ 103-76 -12X150 L=200	1	2.83КГ
ВЧ	1		12.150.060.200	ПЛАСТИНА	1	
A4	2		1.020-1/83.2-15 29	СТ. ОТД. ГОСТ 5781-82 Φ16 А-Ш L=288	4	0.45КГ
ВЧ	3		16.013.288			
				1.020-1/83.2-15 24-02 МН-21		
				ДЕТАЛИ ПОЛОСА ГОСТ 103-76 -12X150 L=200	1	2.83КГ
ВЧ	1		12.150.060.200	ПЛАСТИНА	1	
A4	2		1.020-1/83.2-15 29	СТ. ОТД. ГОСТ 5781-82 Φ16 А-Ш L=388	4	0.61КГ
ВЧ	3		16.013.388			
				1.020-1/83.2-15 24-03 МН-22		
				ДЕТАЛИ ПОЛОСА ГОСТ 103-76 -12X150 L=250	1	3.53КГ
ВЧ	1		12.150.060.250	СТ. ОТД. ГОСТ 5781-82 Φ16 А-Ш L=320	4	0.51КГ
ВЧ	3		16.013.320			
				1.020-1/83.2-15 24-04 МН-23		
				ДЕТАЛИ		
НАЧ ОТОД			БОЛЫНОВИИ	1.020-1/83.2-15 24		
НКОНТР			ПРИГОРЕВ			
ГЛКОНСТР			Ш А Ц			
ГИП			НИКОНОРОВА			
РАЗРАБ			МИТЕЙКО			
ПРОВЕРИЛ			КОДАШЕВА			
ИСПОЛНИЛ			ЛАРИОНОВА			
ИЗДЕЛИЕ ЗАКЛАДНОЕ				СТАДИЯ	ЛИСТ	ЛИСТОВ
МН-19 - МН -24, МН-33,				Р	1	3
МН-34, МН-40 - МН-42				ЦНИИЭП		
				Торгово бытового зданий и туристских комплексов		

ФОРМАТ	ЗОНА	ПОЗ	ОБОЗНАЧЕНИЕ	НАИМЕНОВАНИЕ	КОП.	ПРИМЕЧАНИЕ
ВЧ	1		12.150.060.250	ПОЛОСА ГОСТ 103-76 -12X150 L=250	1	3.53КГ
A4	2		1.020-1/83.2-15 29-01	ПЛАСТИНА	1	
ВЧ	3		16.013.288	СТ. ОТД. ГОСТ 5781-82 Φ16 А-Ш L=288	4	0.45КГ
				1.020-1/83.2-15 24-05 МН-24		
				ДЕТАЛИ ПОЛОСА ГОСТ 103-76 -12X150 L=250	1	3.53КГ
ВЧ	1		12.150.060.250	ПЛАСТИНА	1	
A4	2		1.020-1/83.2-15 29-01	СТ. ОТД. ГОСТ 5781-82 Φ16 А-Ш L=388	4	0.61КГ
ВЧ	3		16.013.388			
				1.020-1/83.2-15 24-06 МН-33		
				ДЕТАЛИ ПОЛОСА ГОСТ 103-76 -6X100 L=240	1	1.13КГ
ВЧ	1		6.100.060.240	СТ. ОТД. ГОСТ 5781-82 Φ8 А-Ш L=254	4	0.10КГ
ВЧ	3		8.013.254			
				1.020-1/83.2-15 24-07 МН-34		
				ДЕТАЛИ ПОЛОСА ГОСТ 103-76 -6X100 L=240	1	1.13КГ
ВЧ	1		6.100.060.240	СТ. ОТД. ГОСТ 5781-82 Φ8 А-Ш L=254	4	0.10КГ
ВЧ	3		8.013.254			
				1.020-1/83.2-15 24-08 МН-40		
				ДЕТАЛИ ПОЛОСА ГОСТ 103-76 -8X150 L=150	1	1.41КГ
ВЧ	1		8.150.060.150	СТ. ОТД. ГОСТ 5781-82 Φ12 А-Ш L=320	4	0.28КГ
ВЧ	3		12.013.320			
				1.020-1/83.2-15 24-09 МН-41		
				ДЕТАЛИ ПОЛОСА ГОСТ 103-76 -8X150 L=150	1	1.41КГ
ВЧ	1		8.150.060.150	ПЛАСТИНА	1	
A4	2		1.020-1/83.2-15 29-02	СТ. ОТД. ГОСТ 5781-82 Φ12 А-Ш L=292	4	0.26КГ
ВЧ	3		12.013.292			
				1.020-1/83.2-15 24-10		
1.020-1/83.2-15 24						
						ЛИСТ
						2

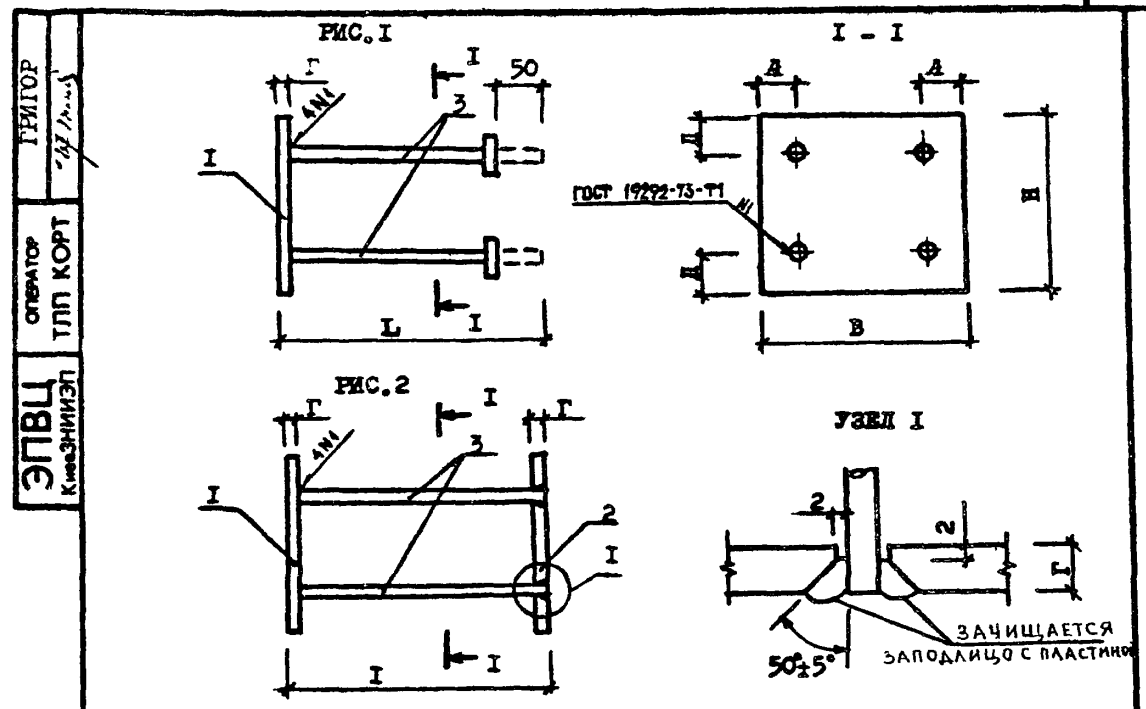


ФОРМАТ	ЗОНА	ПОЗ.	ОБОЗНАЧЕНИЕ	НАИМЕНОВАНИЕ	КОЛ	ПРИМЕЧАНИЕ
БЧ 1	1		8.150.060.150	МН-42 ДЕТАЛИ	1	1.41 кг
А4 2	2		1.020-1/83.2-15 29-02	ПОЛОСА ГОСТ 103-76 -8X150 L=150	1	
БЧ 3	3		12.013.392	ПЛАСТИНА СТ. ОТД. ГОСТ 5781-82 Φ12 А-III L=392	4	0.35 кг

1.020-1/83.2-15 24

ЛИСТ  
3

ФОРМАТ А4



ОБОЗНАЧЕНИЕ	МАРКА	РИС.	В мм	Н мм	Б мм	Д мм	Г мм	І мм	МАССА кг
I.020-I/83.2-15 24	МН-19	1	200	150	60	35	12	332	4.85
-01	МН-20	2	200	150	60	35	12	300	7.47
-02	МН-21	2	200	150	60	35	12	400	8.10
-03	МН-22	1	250	150	40	35	12	332	5.55
-04	МН-23	2	250	150	40	35	12	300	8.88
-05	МН-24	2	250	150	40	35	12	400	9.51
-06	МН-33	1	240	100	55	20	6	260	1.53
-07	МН-34	1	240	100	35	20	6	260	1.53
-08	МН-40	1	150	150	30	30	8	328	2.55
-09	МН-41	2	150	150	30	30	8	300	3.86
-10	МН-42	2	150	150	30	30	8	400	4.22

I.020 I/83. 2-15 24СБ

нач. отд.	ВОЛЫНСКИЙ		ИЗДЕЛИЕ ЗАКЛАДНОЕ МН-19 - МН-24, МН-33, МН-34, МН-40 - МН-42 СБОРОЧНЫЙ ЧЕРТЕЖ	СТАДИЯ	МАССА	МАСШТАБ
н.контр.	ПРИГОРЕВ			Р	см табл.	
гл.контр.	ШАЦ			ЛИСТ	ЛИСТОВ	І
тип	КОЛДАШЕВА	Кот		ЦНИИЭП торгово-бытовых зданий и туристских комплексов		
разраб.	СЛИБИНА	С				
проверил	НИКОНОРОВА	Н				
исполнил	БОГДАНОВА	Б				

19895 24

ФОРМАТ А4

КОЛ	ГРУППА ЧАСТЕЙ	НАИМЕНОВАНИЕ	ОБОЗНАЧЕНИЕ	КОЛ	ГРУППА ЧАСТЕЙ
		ДОКУМЕНТАЦИЯ СБОРОЧНЫЙ ЧЕРТЕЖ ТЕХНИЧЕСКОЕ ОПИСАНИЕ	1.020-1/83.2-15 25СБ 1.020-1/83.2-15 0010		
		ПЕРИМЕТРИЧЕСКИЕ ДАННЫЕ ДЛЯ ИСПОЛНЕНИЯ:			
		1.020-1/83.2-15 25 МН-25 ДЕТАЛИ ПОЛОСА ГОСТ 103-76 -12X270 L=400 СТ. ОТД. ГОСТ 5781-82 Ø16 А-В L=320 Ø12 А-В L=200		1	10.2кг
ВР 1	12.270.060.400				
ВР 2	16.013.320			8	0.51кг
ВР 3	12.013.200			1	0.18кг
		1.020-1/83.2-15 25-01 МН-26 ДЕТАЛИ ПОЛОСА ГОСТ 103-76 -10X270 L=400 СТ. ОТД. ГОСТ 5781-82 Ø14 А-В L=320 Ø12 А-В L=200		1	8.48кг
ВР 1	10.270.060.400				
ВР 2	16.013.320			8	0.39кг
ВР 3	12.013.200			1	0.18кг

НАЧ.ОТД.	БОЛЫНСКИЙ	<i>[Signature]</i>
И.КОНТР.	ПРИГОРЕВ	<i>[Signature]</i>
ГЛАВ.КОНСТР.	ШАЦ	<i>[Signature]</i>
ГИП	НИКОНОВА	<i>[Signature]</i>
РАЗРАБ.	МЯГЕНКО	<i>[Signature]</i>
ПРОВЕРИЛ	КОДАШЕВА	<i>[Signature]</i>
ИСПОЛНИЛ	БОГДАНОВА	<i>[Signature]</i>

1.020-1/83.2-15 25

ИЗДЕЛИЕ ЗАКЛАДНОЕ  
МН-25, МН-26

СТАДИЯ	ЛИСТ	ЛИСТОВ
Р		1

ЦНИИЭП  
ТОВАРИЩЕСКОЕ  
ОБЩЕСТВО  
С ОГРАНИЧЕННОЙ  
ОТВЕТСТВЕННОСТЬЮ  
ПОДГОТОВИТЕЛЬ  
ОБЪЕКТОВ  
ЗДАНИЙ И  
ТУРИСТИЧЕСКИХ  
КОМПЛЕКСОВ

ФОРМАТ А4

ГЕНДИР

ОПЕРАТОР

ЭЛВЦ

ТЛП КОРТ

Квадратный

ОБОЗНАЧЕНИЕ	МАРКА	Г, мм	МАССА, кг
1.020-1/83.2-15 25	МН-25	12	14.39
-01	МН-26	10	11.75

1.020 1/83. 2-15 25СБ			СТАДИЯ	МАССА	МАСШТАБ
НАЧ.ОТД.	БОЛЫНСКИЙ	<i>[Signature]</i>	Р	СМ	
И.КОНТР.	ПРИГОРЕВ	<i>[Signature]</i>		ТАБЛ.	
ГЛАВ.КОНСТР.	ШАЦ	<i>[Signature]</i>	ЛИСТ		ЛИСТОВ I
ГИП	КОДАШЕВА	<i>[Signature]</i>	ЦНИИЭП		
РАЗРАБ.	СЛИВИНА	<i>[Signature]</i>	ТОВАРИЩЕСКОЕ ОБЩЕСТВО С ОГРАНИЧЕННОЙ ОТВЕТСТВЕННОСТЬЮ ПОДГОТОВИТЕЛЬ ОБЪЕКТОВ ЗДАНИЙ И ТУРИСТИЧЕСКИХ КОМПЛЕКСОВ		
ПРОВЕРИЛ	НИКОНОВА	<i>[Signature]</i>			
ИСПОЛНИЛ	БОГДАНОВА	<i>[Signature]</i>			

19845 25

ФОРМАТ А4

ФОРМАТ	ЗОНА	ПОЗ.	ОБОЗНАЧЕНИЕ	НАИМЕНОВАНИЕ	КОП.	ПРИМЕЧАНИЕ
А4			1.020-1/83.2-15 26СВ	ДОКУМЕНТАЦИЯ		
А3			1.020-1/83.2-15 00ТД	СБОРОЧНЫЙ ЧЕРТЕЖ		
				ТЕХНИЧЕСКОЕ ОПИСАНИЕ		
			ПЕРЕМЕРНЫЕ ДАННЫЕ	ДЛЯ ИСПОЛНЕНИЯ:		
				1.020-1/83.2-15 26		
				МН-27		
				ДЕТАЛИ		
ВЧ	1		12.280.060.340	ПОЛОСА ГОСТ 103-76	1	8.97кг
				-12X280 L=340		
ВЧ	3		18.013.320	СТ. ОТД. ГОСТ 5781-82	6	0.64кг
ВЧ	4		12.013.200	Ø18 А-Н L=320	1	0.18кг
				Ø12 А-Н L=200		
				1.020-1/83.2-15 26-01		
				МН-28		
				ДЕТАЛИ		
ВЧ	1		10.280.060.340	ПОЛОСА ГОСТ 103-76	1	7.47кг
				-10X280 L=340		
ВЧ	3		14.013.320	СТ. ОТД. ГОСТ 5781-82	6	0.39кг
ВЧ	4		12.013.200	Ø14 А-Н L=320	1	0.18кг
				Ø12 А-Н L=200		
				1.020-1/83.2-15 26-02		
				МН-29		
				ДЕТАЛИ		
ВЧ	1		12.280.060.340	ПОЛОСА ГОСТ 103-76	1	8.97кг
				-12X280 L=340		
ВЧ	3		18.013.400	СТ. ОТД. ГОСТ 5781-82	6	0.80кг
ВЧ	4		12.013.200	Ø18 А-Н L=400	1	0.18кг
				Ø12 А-Н L=200		
				1.020-1/83.2-15 26-03		
				МН-30		
				ДЕТАЛИ		
ВЧ	1		10.280.060.340	ПОЛОСА ГОСТ 103-76	1	7.47кг
				-10X280 L=340		
ВЧ	3		14.013.400	СТ. ОТД. ГОСТ 5781-82	6	0.48кг
ВЧ	4		12.013.200	Ø14 А-Н L=400	1	0.18кг
				Ø12 А-Н L=200		
				1.020-1/83.2-15 26-04		

ИЗДАНИЕ	1.020-1/83.2-15 26	СТАВКА	ЛИСТ	ЛИСТОВ
ИЗДАТЕЛЬ	ИЗДАТЕЛЬСТВО	Р	1	2
АВТОР	МН-27 - МН-32,	ЦНИИЭП ГОСГОРО-СТРОИТЕЛЬНЫЕ УЧРЕЖДЕНИЯ И ТУРИСТСКИХ КОМПЛЕКСОВ		
КОМПОНОВАТЕЛЬ	МН-36, МН-37			

ФОРМАТ А4

ФОРМАТ	ЗОНА	ПОЗ.	ОБОЗНАЧЕНИЕ	НАИМЕНОВАНИЕ	КОП.	ПРИМЕЧАНИЕ
ВЧ	1		12.280.060.280	МН-31	1	7.38кг
				ДЕТАЛИ		
				ПОЛОСА ГОСТ 103-76		
				-12X280 L=280		
ВЧ	3		18.013.400	СТ. ОТД. ГОСТ 5781-82	6	0.80кг
ВЧ	4		12.013.200	Ø18 А-Н L=400	1	0.18кг
				Ø12 А-Н L=200		
				1.020-1/83.2-15 26-05		
				МН-32		
				ДЕТАЛИ		
ВЧ	1		10.280.060.280	ПОЛОСА ГОСТ 103-76	1	6.15кг
				-10X280 L=280		
ВЧ	3		14.013.400	СТ. ОТД. ГОСТ 5781-82	6	0.48кг
ВЧ	4		12.013.200	Ø14 А-Н L=400	1	0.18кг
				Ø12 А-Н L=200		
				1.020-1/83.2-15 26-06		
				МН-36		
				ДЕТАЛИ		
ВЧ	1		12.280.060.340	ПОЛОСА ГОСТ 103-76	1	8.97кг
А4	2		1.020-1/83.2-15 30	-12X280 L=340	1	
				ПЛАСТИНА		
ВЧ	3		18.013.288	СТ. ОТД. ГОСТ 5781-82	6	0.58кг
ВЧ	4		12.013.200	Ø18 А-Н L=288	2	0.18кг
				Ø12 А-Н L=200		
				1.020-1/83.2-15 26-07		
				МН-37		
				ДЕТАЛИ		
ВЧ	1		10.280.060.340	ПОЛОСА ГОСТ 103-76	1	8.97кг
А4	2		1.020-1/83.2-15 30-01	-12X280 L=340	1	
				ПЛАСТИНА		
ВЧ	3		18.013.388	СТ. ОТД. ГОСТ 5781-82	6	0.78кг
ВЧ	4		12.013.200	Ø18 А-Н L=388	2	0.18кг
				Ø12 А-Н L=200		

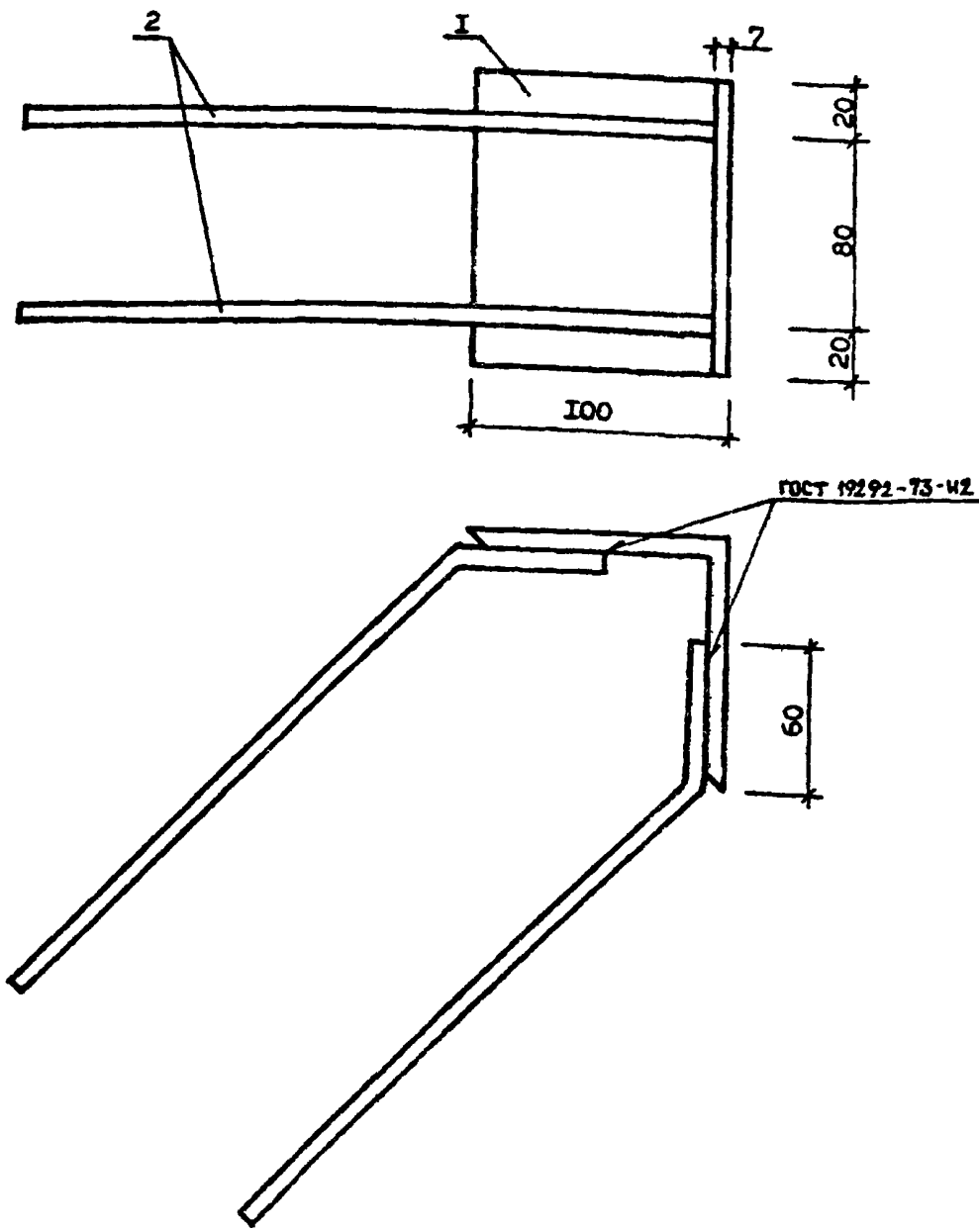
ИЗДАНИЕ	1.020-1/83.2-15 26	СТАВКА	ЛИСТ	ЛИСТОВ
ИЗДАТЕЛЬ	ИЗДАТЕЛЬСТВО	Р	1	2
АВТОР	МН-27 - МН-32,	ЦНИИЭП ГОСГОРО-СТРОИТЕЛЬНЫЕ УЧРЕЖДЕНИЯ И ТУРИСТСКИХ КОМПЛЕКСОВ		
КОМПОНОВАТЕЛЬ	МН-36, МН-37			

1985 26

ФОРМАТ А4



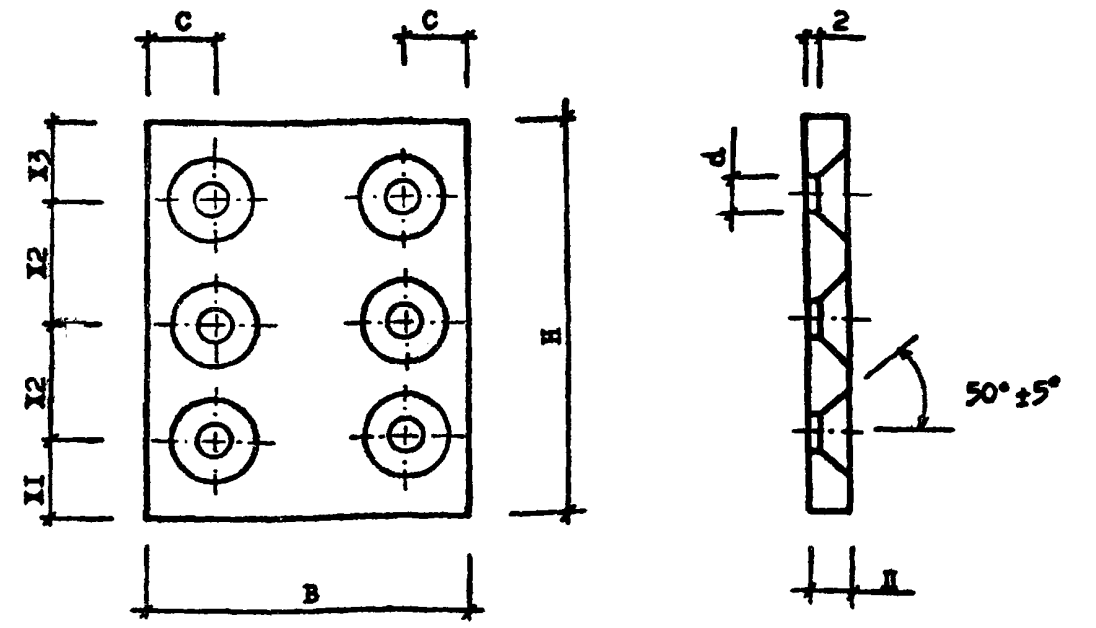
КиевНИИЭП ТЛП КОРТ



I.020 I/83. 2-15 27CB		
НАЧ. ОТД	ВОЛЫНСКИЙ	ИЗДЕЛИЕ ЗАКЛАДНОЕ МН-35 СБОРОЧНЫЙ ЧЕРТЕЖ
НКОНТР	ПРИГОРЕВ	
ГЛ.КОНСТР	ШАЦ	
ГИП	КОДАШЕВА	
РАЗРАБ	СЛИВИНА	
ПРОВЕРИЛ	НИКОНОВА	ЦНИИЭП торгово-бытовых зданий и туристских комплексов
ИСПОЛНИЛ	БОГДАНОВА	
СТАДИЯ	МАССА	МАСШТАБ
Р	1.77	
ЛИСТ	ЛИСТОВ 1	

ФОРМАТ А4

ЭПВЦ  
КиевНИИЭП  
ОПЕРАТОР  
ТЛП КОРТ  
ПРИГОРЕВ



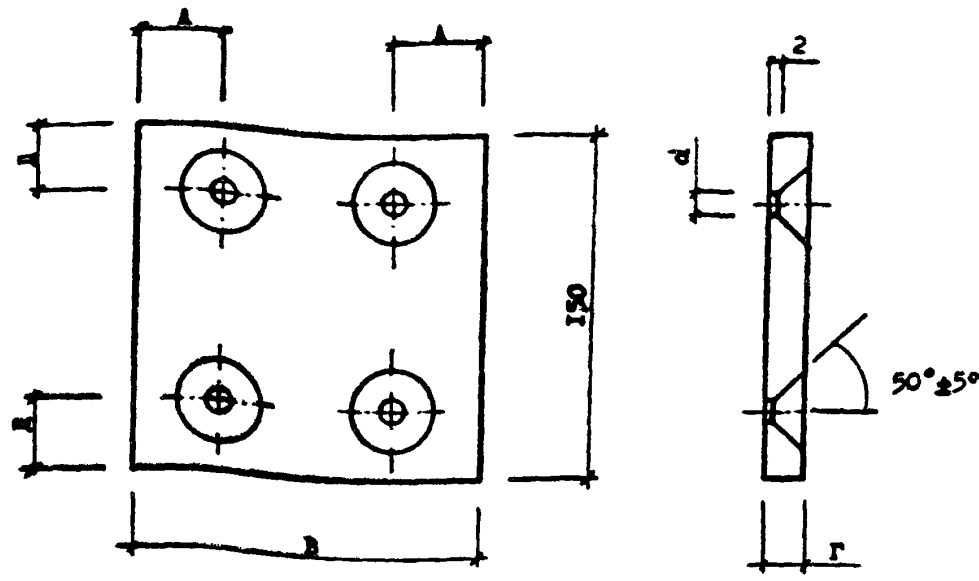
ОБОЗНАЧЕНИЕ	В мм	Н мм	С мм	XI мм	X2 мм	X3 мм	d мм	Д мм	МАССА кг
I.020-I/83.2-15 28	150	290	35	55	100	35	20	12	4.10
-01	250	290	40	55	100	35	20	12	6.83
-02	280	420	65	40	170	40	26	16	14.77
-03	280	420	40	40	170	40	26	16	14.77

ПОДПИСЬ И ДАТА	ВЗАМ. ИМЕНИ	I.020 I/83. 2-15 28			
НАЧ. ОТД	ВОЛЫНСКИЙ	ПЛАСТИНА	СТАДИЯ	МАССА	МАСШТАБ
НКОНТР	ПРИГОРЕВ		Р	СМ	
ГЛ.КОНСТР	ШАЦ		ЛИСТ	ЛИСТОВ 1	
ГИП	КОДАШЕВА		ЦНИИЭП		
РАЗРАБ	СЛИВИНА		торгово-бытовых зданий и туристских комплексов		
ПРОВЕРИЛ	НИКОНОВА	ПОЛОСА ГОСТ 103-76			
ИСПОЛНИЛ	БОГДАНОВА	ВСТЗКП2 ГОСТ 380-71			

19845 28

ФОРМАТ А4

Классификация ТЛП КОРТ

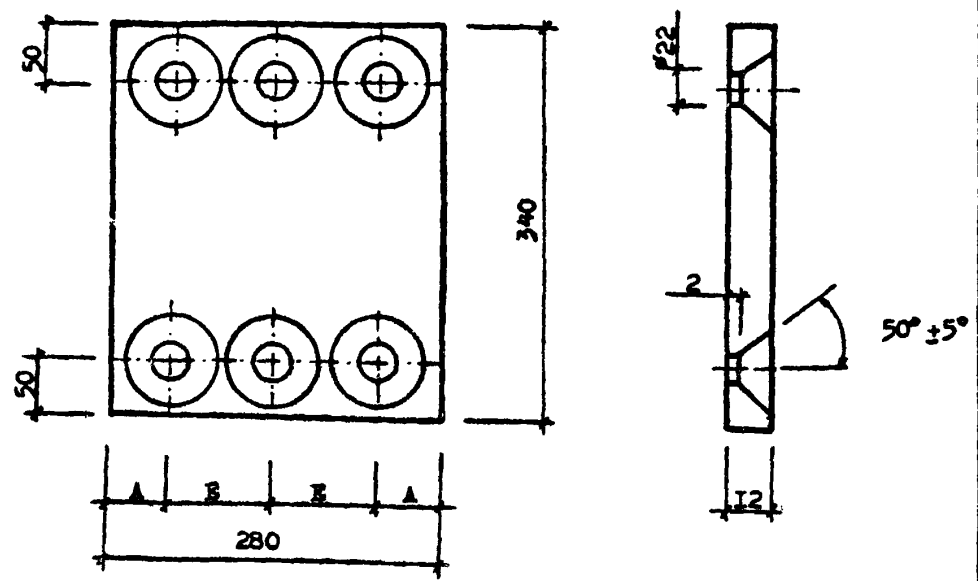


ОБОЗНАЧЕНИЕ	B, мм	A, мм	D, мм	Г, мм	d, мм	МАССА, кг
I.020-I/83.2-15 29	200	60	35	12	20	2.83
-01	250	40	35	12	20	3.53
-02	150	30	30	8	16	1.41

			I.020 I/83. 2-15 29		
НАЧ. ОТД	ВОЛЫНСКИЙ		СТАДИЯ	МАССА	МАСШТАБ
И КОНТР	ПРИГОРЕВ		Р	СМ ТАБЛ.	
ГЛ. КОНСТР	ШАЦ		ЛИСТ ЛИСТОВ 1		
ГИП	НИКОНОВА				
РАЗРАБ	МИТЕЙКО		ПЛОСКОСТЬ ГОСТ 103-76 ВСТЗКП2 ГОСТ 380-71		
ПРОВЕРИЛ	КОЛДАШЕВА				
ИСПОЛНИЛ	ЛАРИОНОВА				
			ЦНИИЭП		
			ТОРГОВО-БЫТОВЫХ ЗДАНИЙ И ТУРИСТСКИХ КОМПЛЕКСОВ		

ФОРМАТ А4

Классификация ТЛП КОРТ  
ЭПВЦ ОПЕРАТОР  
ГРИГОР



ОБОЗНАЧЕНИЕ	A, мм	B, мм	МАССА, кг
I.020-I/83.2-15 30	60	80	8.97
-01	50	90	8.97

			I.020 I/83. 2-15 30		
НАЧ. ОТД	ВОЛЫНСКИЙ		СТАДИЯ	МАССА	МАСШТАБ
И КОНТР	ПРИГОРЕВ		Р	СМ ТАБЛ.	
ГЛ. КОНСТР	ШАЦ		ЛИСТ ЛИСТОВ 1		
ГИП	КОЛДАШЕВА				
РАЗРАБ	СЛИБИНА		ПЛОСКОСТЬ ГОСТ 103-76 ВСТЗКП2 ГОСТ 380-71		
ПРОВЕРИЛ	НИКОНОВА				
ИСПОЛНИЛ	БОРДАНОВА				
			ЦНИИЭП		
			ТОРГОВО-БЫТОВЫХ ЗДАНИЙ И ТУРИСТСКИХ КОМПЛЕКСОВ		

19845 29

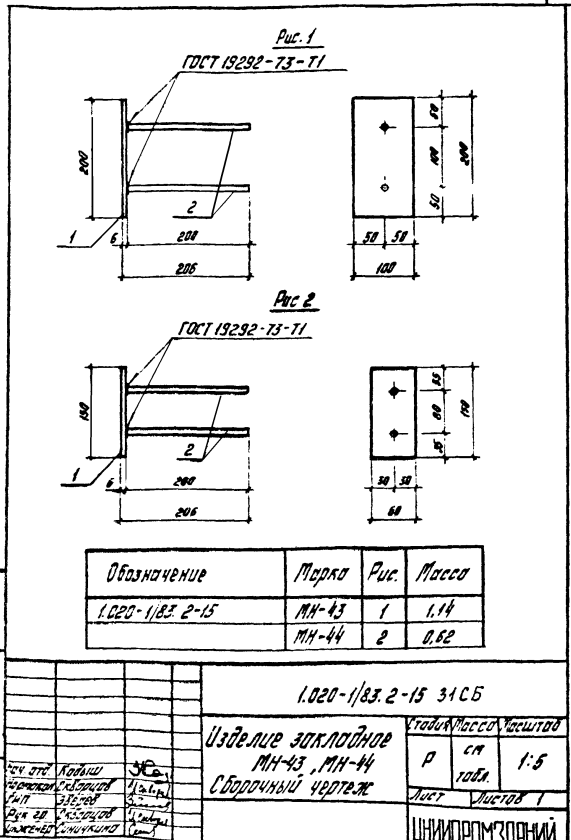
ФОРМАТ А4

Код	Обозначение	Наименование	Мат.	Примечание
		<u>Деталь</u>		
М1	1.020-1/83.2-15	Сборочный чертеж		×
		1.020-1/83.2-15		
		<u>Детали</u>		
Б4	1 6.100.060.200	Полка ГОСТ 19292-73-71 ГОСТ 19292-73-71 L = 200 мм	1	0,94
Б4	2 6.013.200	Стержень от ГОСТ 5781-82 Ф8х200, L = 200 мм	2	0,05
		1.020-1/83.2-15		
		<u>Детали</u>		
Б4	1 6.60.060.150	Полка ГОСТ 19292-73-71 ГОСТ 19292-73-71 L = 150 мм	1	0,42
Б4	2 6.013.200	Стержень от ГОСТ 5781-82 Ф8х200, L = 200 мм	2	0,05

1.020-1/83.2-15 34

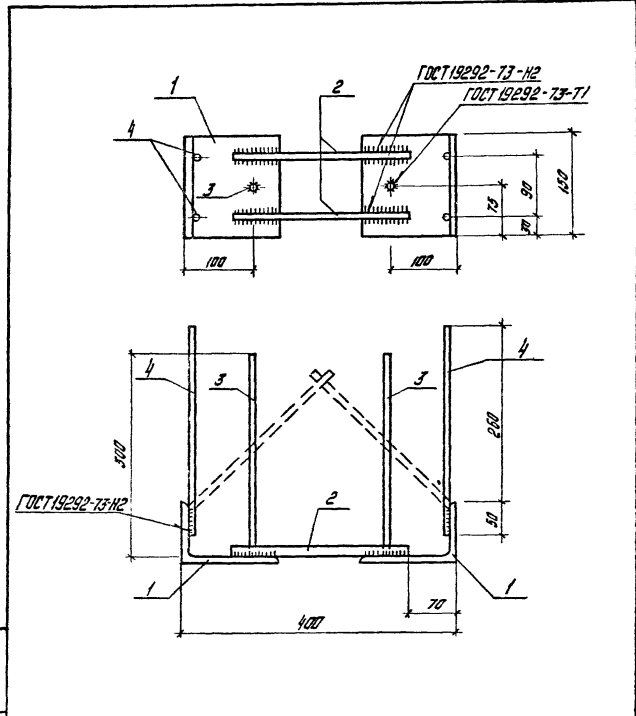
Изделие заводное  
МН-43, МН-44

ЦНИПРОМЗДАНИИ



Формат	Зона	Лист	Обозначение	Наименование	Лист	Примечание
				<u>Документация</u>		
А4			1.020-1/83.2-15	Сборочный чертеж	X	
				1.020-1/83.2-15		
				<u>Детали</u>		
Б4	1	14.013.150	Узелок	ИЗГОТОВЛЕН ПО ГОСТ 1302-71 ИЗГОТОВЛЕН ПО ГОСТ 1302-71 L = 150 мм	2	2,63
Б4	2	14.013.250	Стержень отв.	ГОСТ 781-82 φ 14 А Ш, L = 250 мм	2	0,31
Б4	3	10.013.300	Стержень отв.	φ 10 А Ш, L = 300 мм	2	0,19
Б4	4	8.013.310	Стержень отв.	φ 8 А Ш, L = 310 мм	4	0,12

			1.020-1/83.2-15 32		
Изм. отб.	Кодовый	ДК	Узелок закладной МН-45	Лист	Листов
Изм. отб.	Кодовый	ДК		Р	1
			ЦНИПРОИЗДАНИЙ		



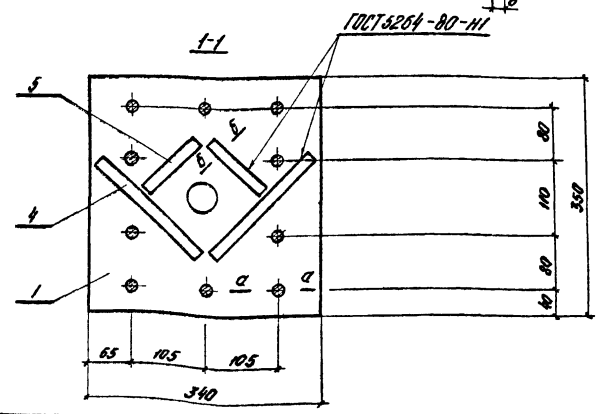
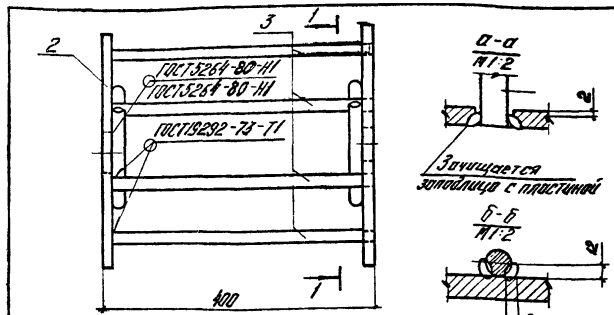
			1.020-1/83.2-15 32 С 6		
			Узелок закладной МН-45 Сборочный чертеж		
Изм. отб.	Кодовый	ДК	Лист	Листов	Масса
Изм. отб.	Кодовый	ДК	Р	1	6,74
			ЦНИПРОИЗДАНИЙ		



Формат	Лист	Лист	Обозначение	Наименование	Лист	Примечание
				<u>Документация</u>		
			1.020-1/83.2-15	Сборочный чертеж		
				<u>Детали</u>		
	1	1.020-1/83.2-15		Пластина	1	
	2	-01		Пластина	1	
Б4	3	20.013.390		Стержень $\Phi 20A III$		
				ГОСТ 5781-82 $l=390mm$	10	1.0
Б4	4	18.013.200		Стержень $\Phi 18A III$		
				ГОСТ 5781-82 $l=200mm$	4	0.4
Б4	5	18.013.100		Стержень $\Phi 18A III$		
				ГОСТ 5781-82 $l=100mm$	4	0.2

1.020-1/83.2-15 33					
Изм. от	Кодовый	Содержание	Изделие закладное МН-46 ЦНИИПРОМЗДАНИИ	Листов	Листов
1/20	18.013.010	18.013.010		Р	1
1/20	18.013.010	18.013.010			
1/20	18.013.010	18.013.010			
1/20	18.013.010	18.013.010			

Копировал: Левина Формат 11



1.020-1/83.2-15 33 СБ					
Изм. от	Кодовый	Содержание	Изделие закладное МН-46. Сборочный чертеж ЦНИИПРОМЗДАНИИ	Листов	Листов
1/20	18.013.010	18.013.010		Р	1
1/20	18.013.010	18.013.010			
1/20	18.013.010	18.013.010			
1/20	18.013.010	18.013.010			

Копировал: Левина Формат 11

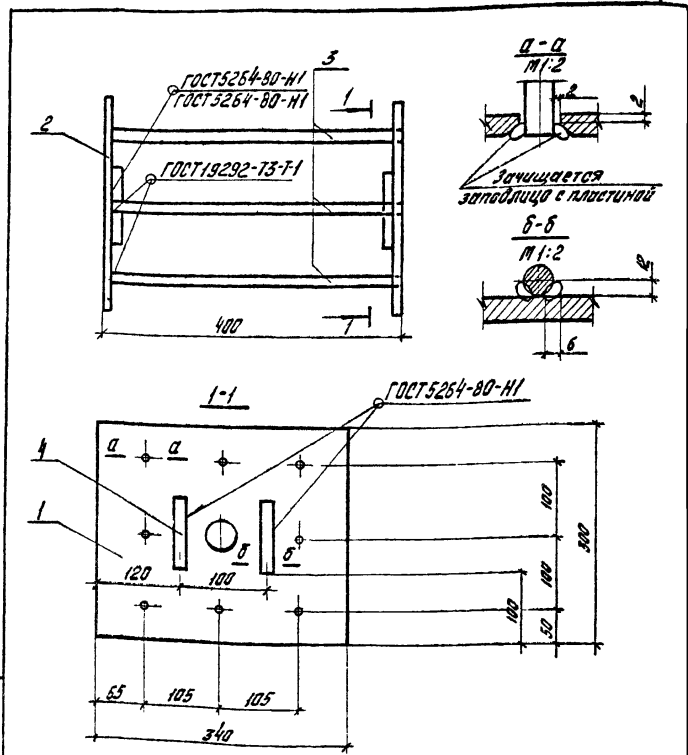
Формат	Зона	Лист	Обозначение	Наименование	Лист	Примечание
				<u>Документация</u>		
			1.020-1/83.2-15	Сварочный чертеж		
				<u>Детали</u>		
		1	1.020-1/83.2-15	Пластина	1	
		2	-01	Пластина	1	
В4		3	20.013.390	Стержень $\Phi 20$ ГОСТ 5781-82 $R = 390$ мм	8	1,0
В4		4	18.013.100	Стержень $\Phi 8$ ГОСТ 5781-82 $R = 100$ мм	2	0,2

1.020-1/83.2-15 34

Изделие закладное  
МН-47

Листов 1  
ЩИИПРОМЗДАНИЙ

Исполн. Кобыш  
Проверка Кобыш  
Сварка Кобыш



1.020-1/83.2-15 34 СБ

Изделие закладное  
МН-47  
Сварочный чертеж

Листов 1  
ЩИИПРОМЗДАНИЙ

Исполн. Кобыш  
Проверка Кобыш  
Сварка Кобыш

Рисунки Вопросы Пояс	Обозначение	Наименование	Кол.	Примечание
		<u>Документация</u>		
	1.020-1/83.2-15	Сборочный чертеж		
		1.020-1/83.2-15		
		<u>Детали</u>		
	1 1.020-1/83.2-15	Пластина	1	
54	2 20.160.060.500	Палка $\varnothing 20 \times 160 \times 500$ ГОСТ 103-76 ВСТ.3 МЭЗ ГОСТ 380-71	1	12,6
54	3 20.013.380	Стержень $\varnothing 20 \times 13 \times 380$ ГОСТ 5781-82	10	0,94
		1.020-1/83.2-15 -01		
		<u>Детали</u>		
	1 1.020-1/83.2-15 -01	Пластина	1	
54	2 12.250.070.500	Палка $\varnothing 12 \times 250 \times 500$ ГОСТ 103-76 ВСТ.3 МЭЗ ГОСТ 380-71	1	11,8
54	3 14.013.380	Стержень $\varnothing 14 \times 13 \times 380$ ГОСТ 5781-82	15	0,46
		1.020-1/83.2-15 -02		
		<u>Детали</u>		
	1 1.020-1/83.2-15 -02	Пластина	1	
54	2 14.250.070.500	Палка $\varnothing 14 \times 250 \times 500$ ГОСТ 103-76 ВСТ.3 МЭЗ ГОСТ 380-71	1	13,8
54	3 18.013.380	Стержень $\varnothing 18 \times 13 \times 380$ ГОСТ 5781-82	15	0,76
		1.020-1/83.2-15 35		
Изм. от: Кобылин	Исполн: М.С.С.	Изд. №	Лист	Листов
Проверил: Пурченко	С.И.С.			
Т.И.П.	М.С.С.			
Подобран: Семеновская	С.И.С.			
Разработ: Кобылина	С.И.С.			
Изделие закладное		ЦНИИПРОМЗДАНИЙ		
МН-48, МН-49, МН-50				

1 50

ГОСТ 19292-73-71

1-1

Рис.1

Рис.2

а-а  
М:2

Защита  
заполнителя  
пластиной

ОБЪЕДИНЕНИЕ	МАРКА	Рис.	МАССА кг
1.020-1/83.2-15	МН-48	1	34,6
-01	МН-49	2	30,5
-02	МН-50	2	49,0

1.020-1/83.2-15 35 СВ

Изделие закладное  
МН-48, МН-49, МН-50  
Сборочный чертеж

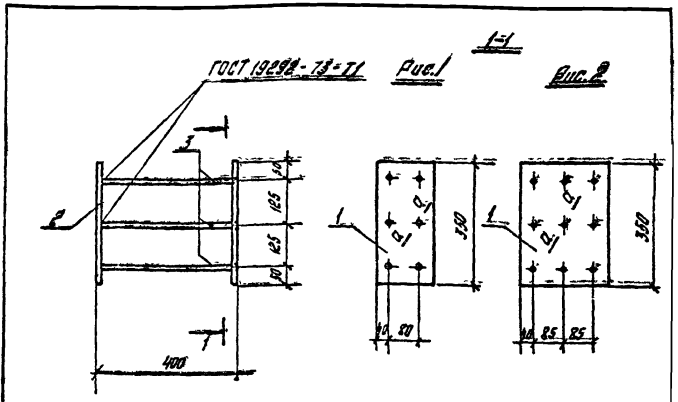
с. таблицы

ЦНИИПРОМЗДАНИЙ

19845 34

Код	Знач	Наз	Обозначение	Наименование	Кол.	Примечание
				<u>Документация</u>		
			1.020-1/83.2-15	Сборочный чертеж		
			1.020-1/83.2-15			
				<u>Детали</u>		
		1	1.020-1/83.2-15	Пластина	1	
БЧ		2	20.160.060.350	Пластина 20x250 ГОСТ 78-78 Вс. 3 шт. ГОСТ 380-78 P = 350 мм	1	8,8
БЧ		3	20.013.380	Стержень Р20 ГОСТ 781-82 L = 380 мм	6	0,94
			1.020-1/83.2-15 01			
				<u>Детали</u>		
		1	1.020-1/83.2-15	Пластина	1	
БЧ		2	12.250.070.350	Пластина 12x250 ГОСТ 78-78 Вс. 3 шт. ГОСТ 380-78 P = 350 мм	1	8,3
БЧ		3	19.013.380	Стержень Р14 ГОСТ 781-82 P = 380 мм	9	0,46

			1.020-1/83.2-15 36		
Исп. отв.	Кобыш	Сид	Изделие закладное МН-51, МН-52	Листов	Листов
Норматив	Порченко	Сид		Р	1
П. инж.	Порченко	Сид		ЦНИПРОМЗДАНИИ	
Проверил	Сидоренко	Сид			
Утверд.	Исавкина	Сид			



Обозначение	Марка	Рис.	Масса, кг
1.020-1/83.2-15	МН-51	1	23,2
-01	МН-52	2	20,7

Зачищается  
заполница с пластиной

			1.020-1/83.2-15 36 СБ		
Исп. отв.	Кобыш	Сид	Изделие закладное МН-51, МН-52 Сборочный чертеж	Листов	Листов
Норматив	Порченко	Сид		Р	1
П. инж.	Порченко	Сид		ЦНИПРОМЗДАНИИ	
Проверил	Сидоренко	Сид			
Утверд.	Исавкина	Сид			

Рис.1 10 шт.  $\phi 24$

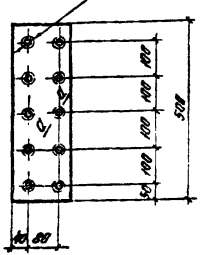


Рис.2 15 шт.  $\phi 18$

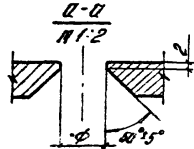
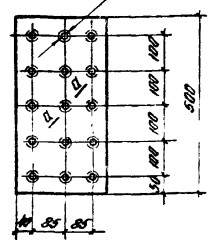


Рис.1

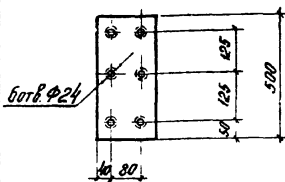
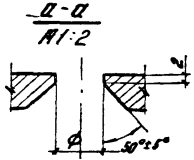
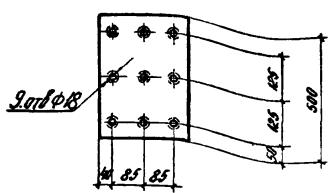


Рис.2



Обозначение	Рис.	Материал	Масса кг
1.020-1/83.2-15	1	Полоса 20x160 ГОСТ 103-76 вст 3 кл 2 ГОСТ 380-71*	12,5
-01	2	Полоса 12x250 ГОСТ 82-70* вст 3 кл 2 ГОСТ 380-71*	11,8
-02	2	Полоса 14x250 ГОСТ 82-70* вст 3 кл 2 ГОСТ 380-71*	13,8

1.020-1/83.2-15 37

			Пластина		
Изм. от	Коды	Исполн.	Стади		Коситов
			Р	См. табл.	
см. таблицу			ЦНИИПРОМЗДАНИЙ		
Исполнит.	Ларченко	И.И.			
Исполнит.	Ларченко	И.И.			
Исполнит.	Ларченко	И.И.			
Исполнит.	Ларченко	И.И.			
Исполнит.	Ларченко	И.И.			
Исполнит.	Ларченко	И.И.			

Обозначение	Рис.	Материал	Масса кг
1.020-1/83.2-15	1	Полоса 20x160 ГОСТ 103-76 вст 3 кл 2 ГОСТ 380-71*	8,8
-01	2	Полоса 12x250 ГОСТ 82-70* вст 3 кл 2 ГОСТ 380-71*	8,3

1.020-1/83.2-15 38

			Пластина		
Изм. от	Коды	Исполн.	Стади		Коситов
			Р	См. табл.	
см. таблицу			ЦНИИПРОМЗДАНИЙ		
Исполнит.	Ларченко	И.И.			
Исполнит.	Ларченко	И.И.			
Исполнит.	Ларченко	И.И.			
Исполнит.	Ларченко	И.И.			
Исполнит.	Ларченко	И.И.			
Исполнит.	Ларченко	И.И.			

