

ТИПОВОЙ ПРОЕКТ

704-1-158.83 ÷ 704-1-164.83

РЕЗЕРВУАРЫ СТАЛЬНЫЕ ГОРИЗОНТАЛЬНЫЕ ЦИЛИНДРИЧЕСКИЕ ДЛЯ ХРАНЕНИЯ НЕФТЕПРОДУКТОВ ЕМКОСТЬЮ 3.5, 10, 25, 50, 75 И 100 М³

АЛЬБОМ V СОСТАВ ПРОЕКТА

- АЛЬБОМ I СТАЛЬНЫЕ КОНСТРУКЦИИ РЕЗЕРВУАРА ДЛЯ НАДЗЕМНОЙ И ПОДЗЕМНОЙ УСТАНОВКИ
- АЛЬБОМ II ОБОРУДОВАНИЕ РЕЗЕРВУАРОВ ДЛЯ ХРАНЕНИЯ НЕФ ПРОДУКТОВ С ДАВЛЕНИЕМ НАСЫЩЕННЫХ ПАРОВ 200–500 ММ РТ СТ ПРИ НАДЗЕМНОЙ УСТАНОВКЕ
- АЛЬБОМ III ОБОРУДОВАНИЕ РЕЗЕРВУАРОВ ДЛЯ ХРАНЕНИЯ НЕФТЕПРОДУКТОВ С ДАВЛЕНИЕМ НАСЫЩЕННЫХ ПАРОВ 200–500 ММ РТ СТ ПРИ ПОДЗЕМНОЙ УСТАНОВКЕ В СУХИХ И МОКРЫХ ГРУНТАХ
- АЛЬБОМ IV ОБОРУДОВАНИЕ РЕЗЕРВУАРОВ ДЛЯ ХРАНЕНИЯ НЕФТЕПРОДУКТОВ С ДАВЛЕНИЕМ НАСЫЩЕННЫХ ПАРОВ МЕНЕЕ 200 ММ РТ СТ ПРИ НАДЗЕМНОЙ УСТАНОВКЕ
- АЛЬБОМ V ОБОРУДОВАНИЕ РЕЗЕРВУАРОВ ДЛЯ ХРАНЕНИЯ НЕФТЕПРОДУКТОВ С ДАВЛЕНИЕМ НАСЫЩЕННЫХ ПАРОВ МЕНЕЕ 200 ММ РТ СТ ПРИ ПОДЗЕМНОЙ УСТАНОВКЕ В СУХИХ И МОКРЫХ ГРУНТАХ
- АЛЬБОМ VI ЗАКАЗНЫЕ СПЕЦИФИКАЦИИ
- АЛЬБОМ VII ЭСМЕТА
- АЛЬБОМ VIII ВЕДОМОСТИ МАТЕРИАЛОВ

РАБОЧИЕ ЧЕРТЕЖИ УТВЕРЖДЕНЫ
И ВВЕДЕНЫ В ДЕЙСТВИЕ МИННЕФТЕПРОМОМ
ПРОТОКОЛ ОТ 10 XII 1982г

РАЗРАБОТАН
ПРОЕКТНЫМ ИНСТИТУТОМ
„ ЮЖГИПРОНЕФТЕПРОВОД ”

ГЛАВНЫЙ ИНЖЕНЕР ИНСТИТУТА
ГЛАВНЫЙ ИНЖЕНЕР ПРОЕКТА



С. Р. КОФМАН
А. Д. БАЛЬЗАК

Содержание альбома

Марка листа	Наименование	стр.
Механическая часть		
М-1	Общие данные (начало)	4
М-2	Общие данные (окончание)	5
М-3	Общий вид резервуаров емкостью 3, 5, 10 и 25 м ³	6
М-4	Общий вид резервуаров емкостью 50, 75 и 100 м ³	7
М-5	Общий вид резервуаров емкостью 3-100 м ³	
	Спецификация	8
М-6	Установка оборудования на крышке герлобуны резервуара	9
М-7	Патрубок замерного люка. Общий вид	10
М-8	Труба вентиляционная	11
М-9	Наконечник вентиляционный	12
М-10	Патрубок приема Ду 80. Общий вид. Деталь	13
М-11	Патрубок раздачи Ду 80. Общий вид. Детали	14
М-12	Патрубок приема ПП. Патрубок раздачи ПР Ду 100 Общий вид. Деталь.	15
М-13	Зачистная труба Ду 40. Общий вид. Деталь.	16
М-14	Подогреватель секционный для резервуара емкостью 3 и 5 м ³ . Общее расположение	17
М-15	Подогреватель секционный для резервуара емкостью 10 м ³ . Общее расположение	18
М-16	Подогреватель секционный для резервуара емкостью 25 м ³ в сухих грунтах. Общее расположение	19
М-17	Подогреватель секционный для резервуара емкостью 25 м ³ в сухих грунтах. Разрезы. Узлы.	20
М-18	Подогреватель секционный для резервуара емкостью 25 м ³ в мокрых грунтах. Общее расположение	21
М-19	Подогреватель секционный для резервуара емкостью 25 м ³ в мокрых грунтах. Разрезы. Узлы.	22
М-20	Подогреватель секционный для резервуара емкостью 50 м ³ Общее расположение	23
М-21	Подогреватель секционный для резервуара емкостью 50 м ³ Разрезы. Узлы.	24
М-22	Подогреватель секционный для резервуара емкостью 75 м ³ в сухих грунтах. Общее расположение	25

Марка листа	Наименование	стр.
М-23	Подогреватель секционный для резервуара емкостью 75 м ³ в сухих грунтах. Разрезы. Узлы.	26
М-24	Подогреватель секционный для резервуара емкостью 75 м ³ в мокрых грунтах. Общее расположение.	27
М-25	Подогреватель секционный для резервуара емкостью 75 м ³ в мокрых грунтах. Разрезы. Узлы.	28
М-26	Подогреватель секционный для резервуара емкостью 100 м ³ в сухих грунтах. Общее расположение	29
М-27	Подогреватель секционный для резервуара емкостью 100 м ³ в сухих грунтах. Разрезы. Узлы.	30
М-28	Подогреватель секционный для резервуара емкостью 100 м ³ в мокрых грунтах. Общее расположение	31
М-29	Подогреватель секционный для резервуара емкостью 100 м ³ в мокрых грунтах. Разрезы. Узлы.	32
М-30	Элемент подогревательный. Общий вид	33
М-31	Коллекторы К-1, К-2. Общий вид	34
М-32	Люк уровнемера. Общий вид.	35
М-33	Люк уровнемера. Детали	36
Архитектурно-строительная часть		
АС-1	Общие данные	37
АС-2	Схемы расположения резервуаров в сухих грунтах	38
АС-3	Схемы расположения резервуаров в мокрых грунтах	39
АС-4	Паддон Ф-1	40
АС-5	Анкерный фундамент Ф-2	41
АС-6	Основание колодца К-1	42
АС-7	Технологический колодец К-2	43
АС-8	План расстановки уровнемеров. Фундамент Ф-3	44
АС-9	Крышка колодца М-1	45
АС-10	Приемник утечек М-2 Крышка смотровой трубы М-3. Закладная деталь М-4.	46
АС-11	Кронштейн М-5	47

Марка листа	Наименование	стр.
АС-12	Теплотехнический колодец К-3-1 для сухих грунтов	48
АС-13	Теплотехнический колодец К-3-2 для мокрых грунтов	49
АС-14	Армирование колодца. Плита днища П-1 Стремянка М-6	50
Кип и автоматика		
КА-1	Общие данные. Функциональная схема автомати- зации	51
КА-2	Установка уровнемера	52
Часть теплоснабжение		
ТС-1.1	Узел управления системой подогрева Общие данные (начало)	53
ТС-1.2	Узел управления системой подогрева Общие данные (окончание)	54
ТС-2	Узел управления системой подогрева План. Разрез. Схема.	55

Таблица 1

Емкость резервуара м ³	Площадь нагрева м ²	Температура воздуха								
		+20°С			-30°С			-40°С		
		Расход пара в кг/ч	Время на подогрев в ч	Расход пара в кг/ч	Время на подогрев в ч	Расход пара в кг/ч	Время на подогрев в ч			
Маловязкий продукт										
3	2	9	30	1.6	12	30	1.6	16	30	1.8
5	2	9	36	2.5	12	30	2.5	16	30	2.7
10	5.5	11	80	1.8	14	80	2.0	18	80	2.0
25	6	17	100	4	22	100	4.0	28	100	4.2
50	13	27	220	3.5	36	220	3.6	45	220	4.0
75	14	27	235	4.7	36	235	4.8	45	235	5.0
100	14	34	235	7.0	45	235	7.2	56	235	7.5
Продукт средней вязкости										
3	2	16	30	1.9	19	30	2.0	22	30	2.0
5	2	16	30	3.0	19	30	3.0	22	30	3.0
10	5.5	18	80	2.0	22	80	2.0	25	80	2.2
25	6	28	100	4.0	33	100	4.2	39	100	4.2
50	13	45	220	3.6	54	220	3.8	63	220	4.0
75	14	45	235	5.2	54	235	5.3	63	235	5.5
100	14	56	235	7.2	68	235	7.5	79	235	8.0
Высоковязкий продукт										
3	2	20	30	2.3	23	30	2.4	26	30	2.4
5	2	20	30	4.0	23	30	4.0	26	30	4.0
10	5.5	22	80	3.0	26	80	3.0	30	80	3.1
25	6	35	100	6.2	40	100	6.3	46	100	6.3
50	13	56	220	5.0	65	220	5.0	74	220	5.0
75	14	56	235	7.0	65	235	7.0	74	235	7.0
100	14	70	235	9.0	82	235	9.5	93	235	10.0

Таблица 2

Группа	Вязкость при 30°С см ² /сек.	Температурный интервал при подогреве
Маловязкие	0.5 ÷ 0.9	0° ÷ 20°
Средней вязкости	1.6 ÷ 3.0	20° ÷ 40°
Высоковязкие	> 3.0	30° ÷ 55°

Защита от статического электричества и вторичных проявлений молний

Согласно СН 305-77, Указания по проектированию и устройству молниезащиты зданий и сооружений резервуары емкостью менее 200 м³ молниезащиты не подлежат. Защита дыхательной арматуры резервуаров решается при привязке проекта в комплексе молниезащиты всего объекта.

Для возможности заземления резервуара проектом предусматривается установка на каждом резервуаре двух клемм, предназначенных для подключения к внешней контуре заземления, с сопротивлением растеканию не более 50 Ом. Контур заземления выполняется при привязке проекта в комплексе всего объекта.

Пожаротушение

Пожаротушение резервуара производится передвижными средствами пожаротушения при привязке проекта в комплексе всего объекта.

Защита окружающей среды и техника безопасности

Защита окружающей среды достигается комплексом мероприятий, направленных на предотвращение утечек из резервуара и сокращение потерь нефтепродуктов от испарения.

- Предотвращение потерь и утечек достигается за счет:
 - поддержания полной технической исправности и герметичности резервуара;
 - оснащение резервуара соответствующим оборудованием и содержанием его в исправном эксплуатационном состоянии (заводки, клапана, указатель уровня, люки);
 - проведение систематического контроля герметичности клапанов, сальников, фланцевых соединений;

- установки усиленной изоляции корпуса для резервуара, установленного в открытых грунтах.

В соответствии с СНиП II-91-77 для резервуара, установленного в сухих грунтах, предусмотрен лоток и контрольный колодец. При обнаружении утечек в колодце, необходимо слить продукт, зачистить резервуар и устранить неисправность.

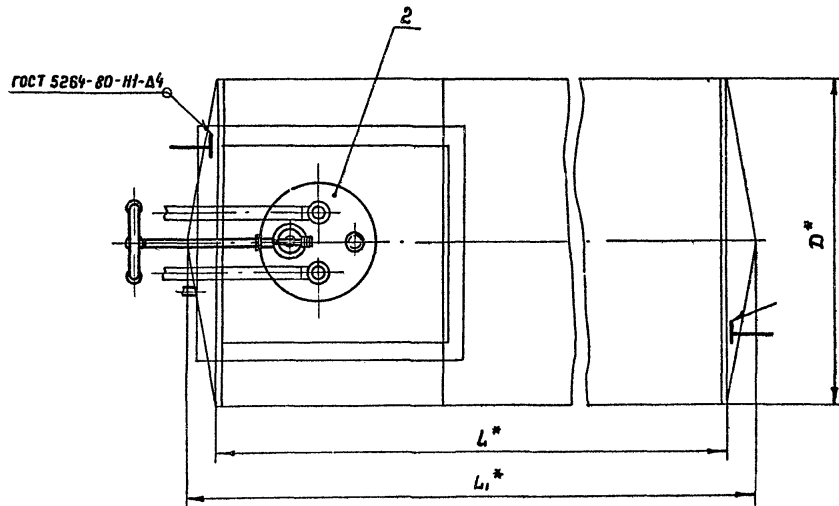
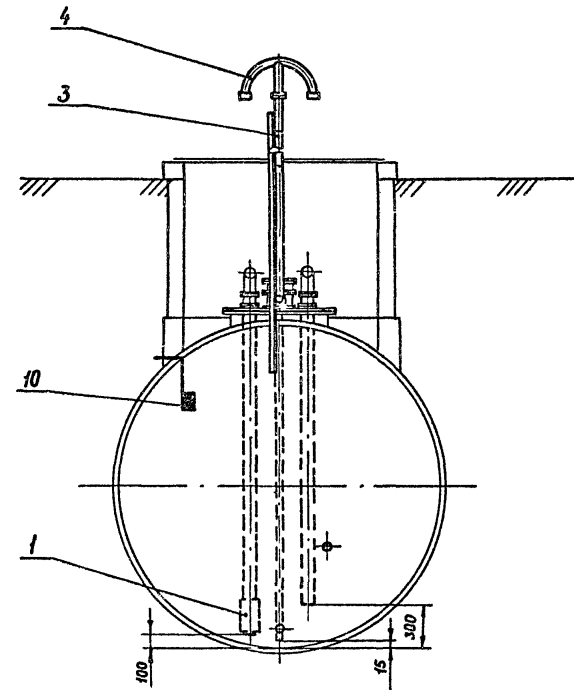
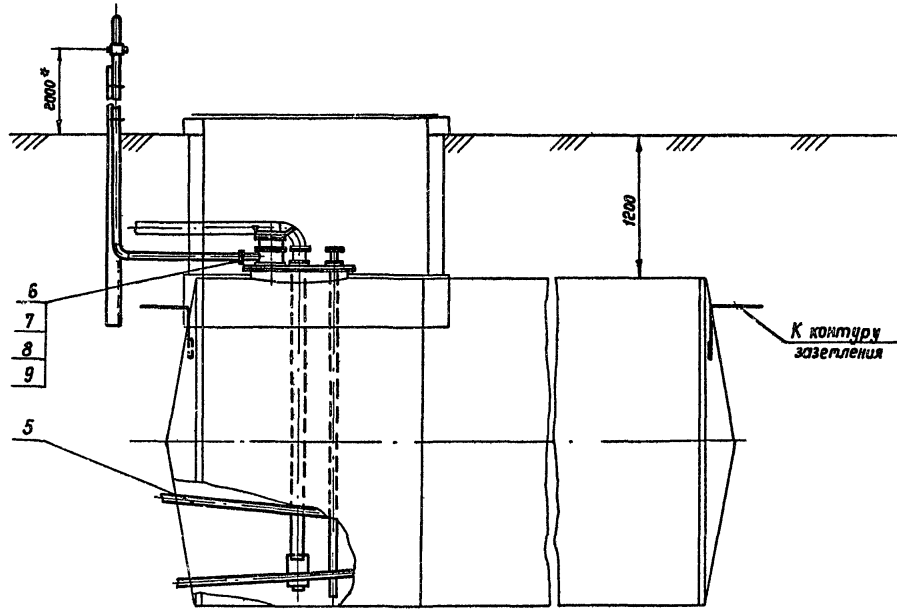
Размещение резервуаров в парках, а также расстояние между ними принимается в соответствии со СНиП II-106-79.

Эксплуатацию резервуаров производить в соответствии с Правилами технической эксплуатации металлических резервуаров и инструкций по их ремонту.

Привязан			
Изм м ²			

Ст. инж.	Беспалый							
Рук. зр.	Кристалль							
Рук. зр.	Вольнская							
Н. контр.	Рабиянский							
Нач. отд.	Миндлин							
ГИП	Соловская							
	Бальзак							
Т. П. 704-1-158.83 ÷ 704-1-164.83 М								
Резервуары стальные горизонтальные цилиндрические для хранения нефтепродуктов емкостью 3, 5, 10, 25, 50, 75 и 100 м ³								
Оборудование резервуаров для хранения нефтепродуктов с давлением насыщенных паров менее 200 мм рт.ст. при подземной установке в сухих и открытых грунтах								
Общие данные (окончание)				Миниформат: проект Южгипронефтепробой г. Киев				
Р				2				

Табловый проект 704-1-158.83/704-1-164.83 № 104-1-158.83/704-1-164.83



Емкость резервуара №	Резервуар с плоским днищем		Резервуар с коническим днищем		
	L*	D*	L*	L1*	D*
3	2038	1408	—	—	—
5	2038	1908	—	—	—
10	2838	2228	2780	3320	2228
25	4278	2768	4170	4840	2768

1. Спецификация оборудования см. лист М-5
 2.* Размеры для справок.

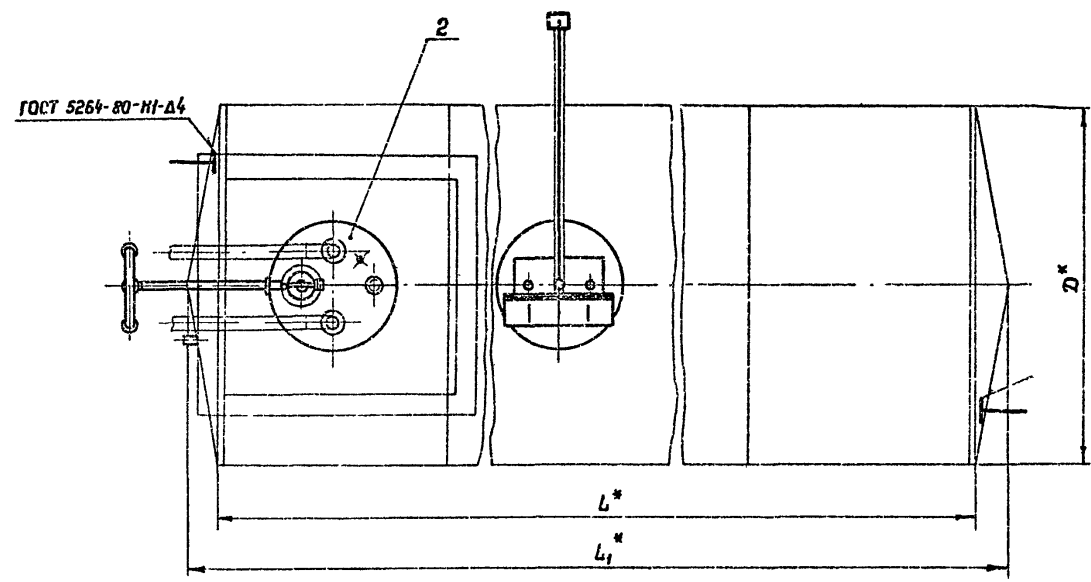
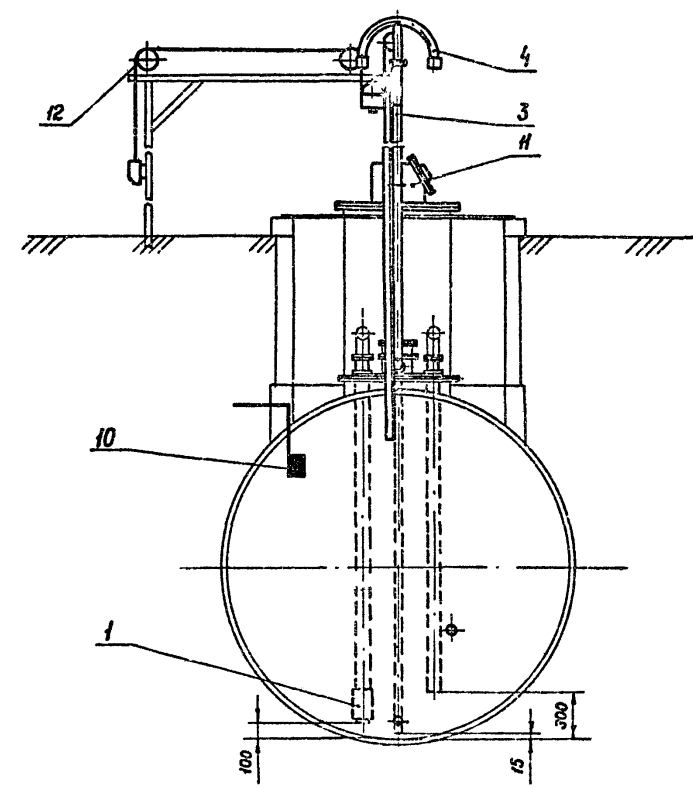
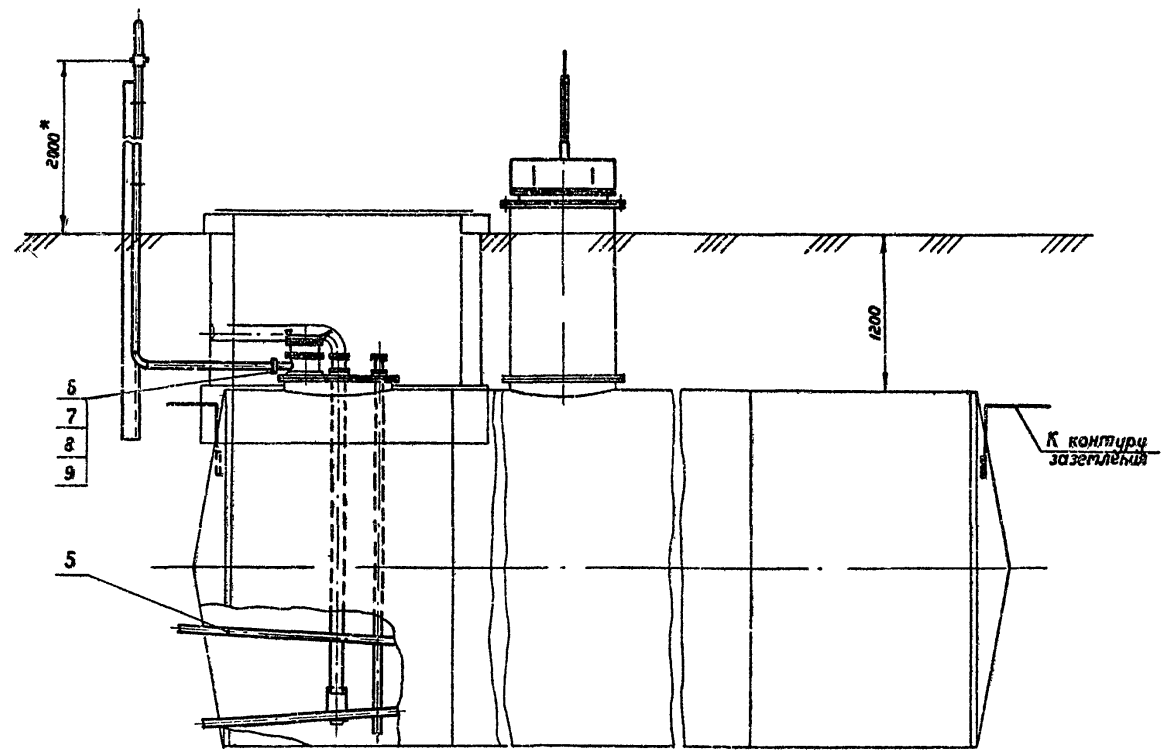
Приблизно

Ихб. №

Ст. инж.	Беспалый	<i>Беспалый</i>	Т. П. 704-1-158.83:704-1-164.83 М		
Рук. гр.	Кристалл	<i>Кристалл</i>			
Н. контр.	Рабицкий	<i>Рабицкий</i>			
Гл. спец.	Миндлин	<i>Миндлин</i>			
Нач. отд.	Орловская	<i>Орловская</i>			
ГПП	Бальзак	<i>Бальзак</i>			
Резервуары стальные горизонтальные цилиндрические для хранения нефтепродуктов емкостью 3,5, 10, 25, 50, 75 и 100 м³			Стадия	Лист	Листов
Оборудование резервуаров для хранения нефтепродуктов в дозельмет насыщенный паров не более 200 мм рт. ст. при подземной установке в сухих и влажных грунтах.			Р	3	
03ций вид резервуаров емкостью 3,5, 10 и 25 м³			Южпиронефтепровод		
			г. Киев		

Ихб. № подл. Подпись и дата. Взам. ихб. №

Типовой проект 704-1-158.83:704-1-164.83 Альбом 5



Емкость резервуара м³	Резервуар с плоским днищем		Резервуар с коническим днищем		
	L*	D*	L*	L1*	D*
50	9048	2768	8940	9610	2758
75	9058	3248	8940	9730	3248
100	12038	3248	11920	12710	3248

1. Спецификация оборудования см. лист М-5.
2. Размеры для справок.

Приблизно		

Ст. инж.	Беспалый	<i>Беспалый</i>	Т. П. 704-1-158.83:704-1-164.83 М	Резервуары стальные горизонтальные цилиндрические для хранения нефтепродуктов емкостью 3,5, 10, 25, 50, 75 и 100 м³	Стадия	Лист	Листов
Рук. зр.	Кристалль	<i>Кристалль</i>					
И. контр.	Рабицкий	<i>Рабицкий</i>					
Гл. спец.	Миндлин	<i>Миндлин</i>					
Науч. отд.	Орловская	<i>Орловская</i>					
ГУП	Бальзак	<i>Бальзак</i>	Р.	4			
Общий вид резервуаров емкостью 50, 75 и 100 м³					Миннефтегаз Днепропетровский г. Киев		

Инв. № подл. Подпись и дата. Взам. инв. №

Туповод проект 704-1-158.83÷704-1-164.83 Альбом V

Емкость резервуара, м³	Поверхность нагрева, м²	Масса общая, кг		№ листа	
		для сухих грунтов	для мокрых грунтов	для сухих грунтов	для мокрых грунтов
3	2	102		М-14	
5	2	105		М-14	
10	5.5	199		М-15	
25	6	228		М-16	М-18
50	13	460		М-20	
75	14	503	486	М-22	М-24
100	14	514	512	М-26	М-28

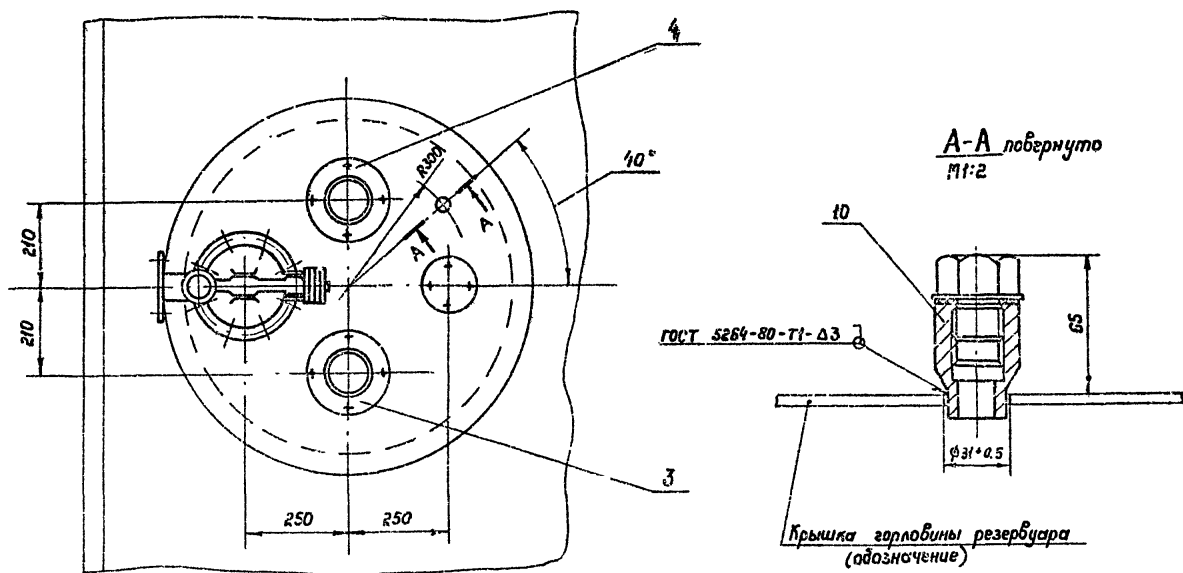
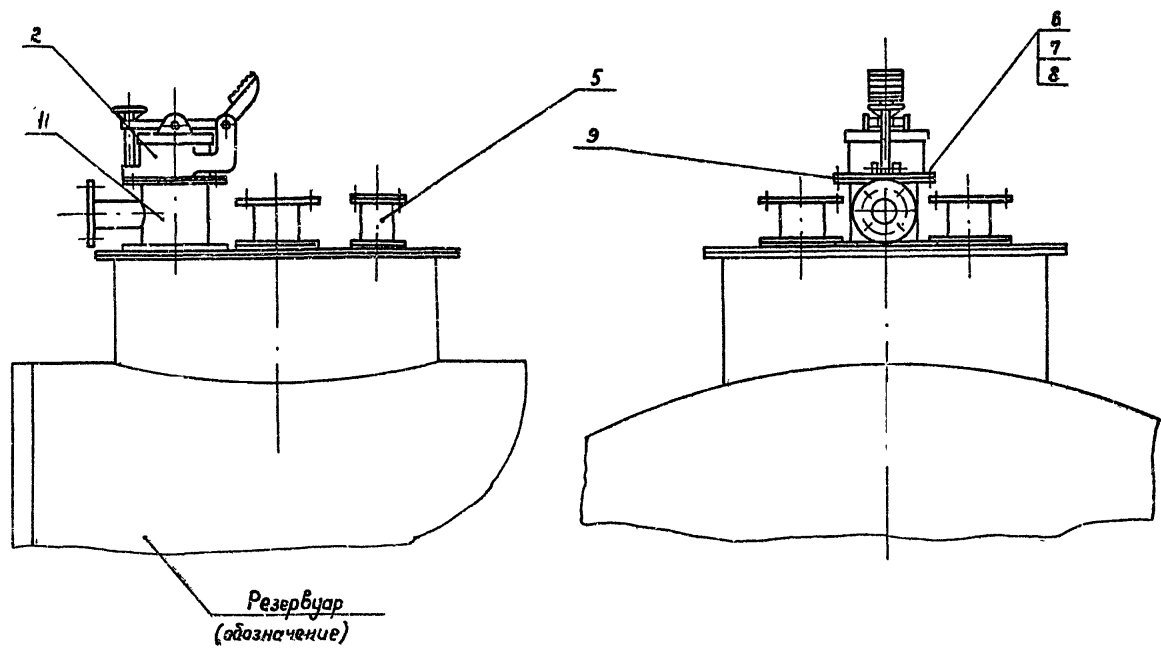
- Общий вид резервуаров емкостью 3,5, 10 и 25 м³ смотри лист М-3.
- Общий вид резервуаров емкостью 50, 75 и 100 м³ смотри лист М-4.
- Стальные конструкции резервуаров принимаются по типовому проекту, разработанному институтом «ЦНИИпроектстальконструкция» г. Москва.
Резервуары емкостью 50 м³ включительно принимаются как готовое изделие заводской поставки.
Резервуары емкостью 75 и 100 м³ включаются в объемы строительно-монтажных работ.

Марка поз.	Обозначение	Наименование	Кол.	Масса ед. кг	Примечание
1	гост 4626-69	Клапан приемный типа КЦ, Ду 100	1	8.2	
2		Установка оборудования на крышке горловины резервуара	1	—	лист М-6
3		Труба вентиляционная	1	39.4	лист М-8
4		Наконечник вентиляционный	1	6.3	лист М-9
5		Подогреватель секционный	1	—	См. табл.
6	гост 45180-70	Прокладка А-50-2.5	2	0.018	
7	гост 7798-70 ^а	болт М 12 * 50.58.09	8	0.062	
8	гост 5945-70 ^а	Гайка М 12.5.09	8	0.016	
9	гост 11371-78	Шайба 12.01.09	8	0.006	
10		Клетка заземления			
		Лист 4.0 гост 13903-74 [*] в 3 экз гост 14637-79			
		100*50	2	0.16	
для резервуаров емкостью 50, 75 и 100 м³					
11		Люк урбнметра	1		лист М-32
12		Установка урбнметра	1	—	лист КА-2

Привязан		
Инв. №		

Ст. инж.	Беспалый	<i>Беспалый</i>	Т. П. 704-1-158.83÷704-1-164.83 М	Резервуары стальные горизонтальные цилиндрические для хранения нефтепродуктов емкостью 3,5, 10, 25, 50, 75 и 100 м³	Оборудование резервуаров для хранения нефтепродуктов с давлением насыщенных паров менее 200 мм рт.ст. при температуре хранения в сухих и мокрых грунтах	Стадия	Лист	Листов
Рук. гр.	Кристалль	<i>Кристалль</i>				Р	5	
И. контр.	Фаблянский	<i>Фаблянский</i>				Минскнефтепрот		
Гл. спец.	Гиндлин	<i>Гиндлин</i>				Южгипрнефтепрот		
Нач. отд.	Орловская	<i>Орловская</i>				г. Киев		
ГИП	Бальзак	<i>Бальзак</i>	2. Киев					

Шиб. № подл. Подпись и дата. Взам. инв. №



Марка поз.	Обозначение	Наименование	Кол.	Масса ед. кг	Примечание
1		Патрубок затертого люка	1	9.1	Лист 177
2	ГОСТ 16133-80	Люк затертый АЗ-150	1	6	
3		Патрубок приема ПП	1	—	Ст. табл.
4		Патрубок раздачи ПР	1	—	Ст. табл.
5		Зачистная труба Ду40	1	—	Лист 173
6	ГОСТ 7798-70*	Болт М16×60.58.09	8	0.13	
7	ГОСТ 5915-70*	Гайка М16.5.09	8	0.03	
8	ГОСТ 11371-78	Шайба 16.01.09	8	0.01	
9	ГОСТ 15180-70	Прокладка А-150-2.5	1	0.05	
10		Закладная конструкция для установки сигнализатора уровня ЗК4-НВ-74	1	—	

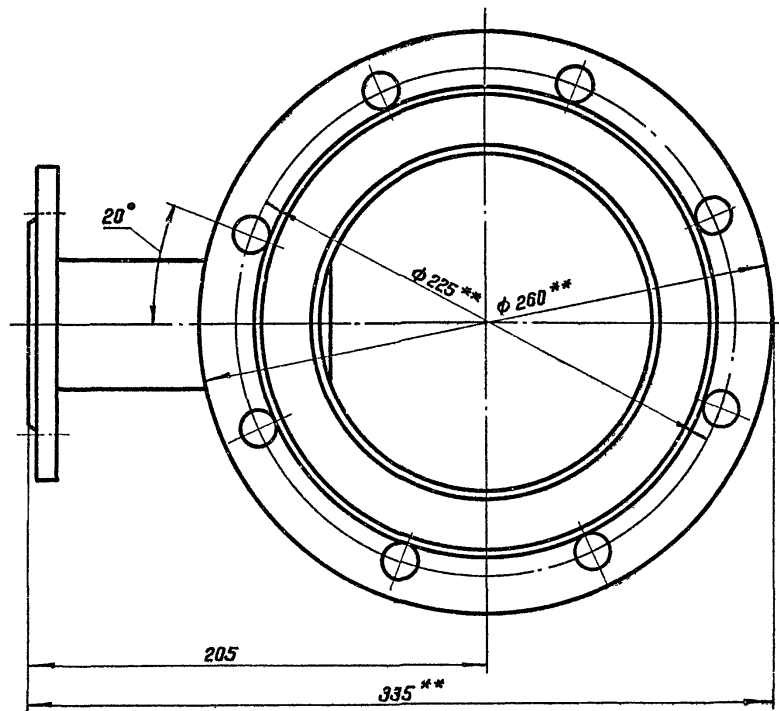
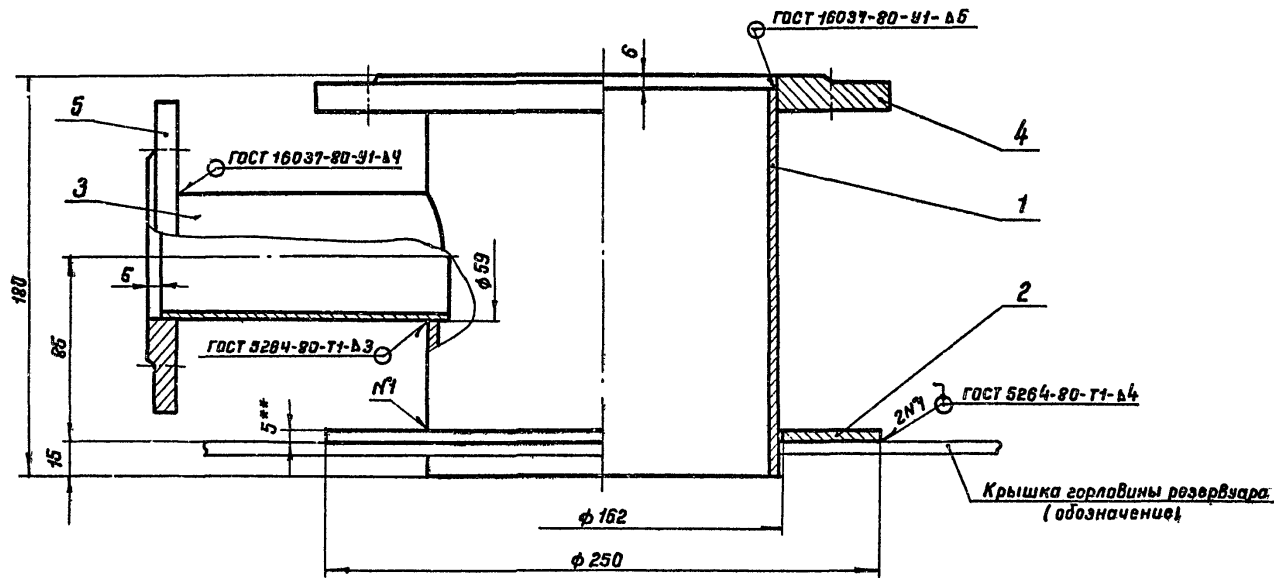
Емкость м ³	ПП		ПР	
	Ду	Лист	Ду	Лист
3 ÷ 10	80	М-10	80	М-11
25 ÷ 100	100	М-12	100	М-12

1. Предельные отклонения размеров: отверстий Н14, валов h14 остальных $\pm \frac{IT14}{2}$
2. Поз. 10 только для резервуаров емкостью 50, 75 и 100 м³.

Приблизн			
Инв. №			

Вед. инж.	Вольская	Рисов				
Рук. зр.	Кристалль	Рисов				
В. контр.	Рабицкий	Рисов				
Гл. св-ц	Миндлин	Рисов				
Кач. отд	Орловская	Рисов				
ГИП	Бальзак	Рисов				
Т. П. 704-1-158.85:704-1-164.83 М						
Резервуары стальные горизонтальные цилиндрические для хранения нефтепродуктов емкостью 3,5, 10, 25, 50, 75 и 100 м ³						
Оборудование резервуаров для хранения нефтепродуктов и для измерения истечения пара: ПР100, 200 м ³ ст. при подвешивании установка в сухих и мокрый грунт.						
			р	б	Листы	Листов
Монтаж оборудования на крышке горловины резервуара М1-10						
Или нефтепром						
Индустриальное предприятие						

Туполобой проект 704-1-158.83: Альбом У



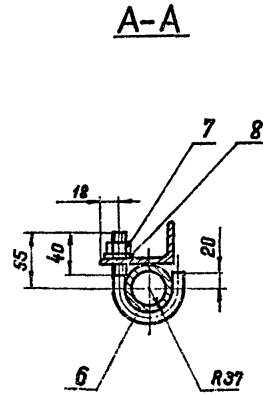
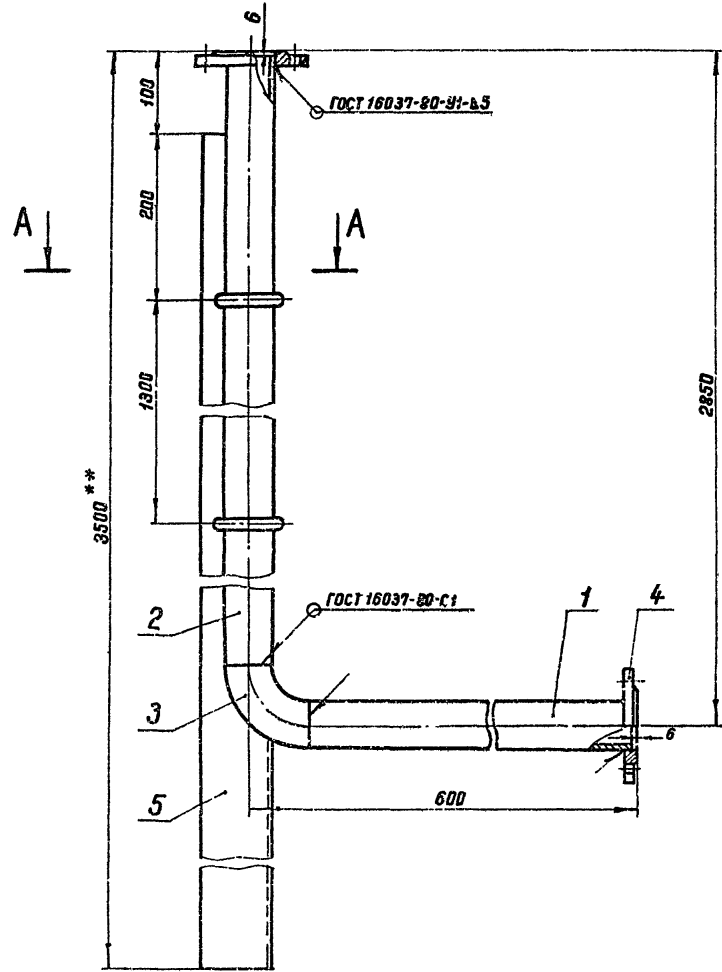
Марка поз.	Обозначение	Наименование	Кол.	Масса ад, кг	Примечание
1		Труба $159 \times 4,5$ ГОСТ 8732-78 В 20 ГОСТ 8731-74*			
		L = 174	1	2,9	
2		Воротник			
		Лист 5,0 ГОСТ 19903-74* ВстЗсп ГОСТ 14637-79			
		$\phi 250/162$	1	1,18	
3		Труба 57×3 ГОСТ 8732-78 В 20 ГОСТ 8731-74*			
		L = 130	1	0,5	
4	ГОСТ 12820-80	Фланец 1-150-2,5 ВстЗсп	1	3,43	
5	ГОСТ 12820-80	Фланец 1-50-2,5 ВстЗсп	1	1,04	

- Данный чертеж разработан на основании ГОСТ 4627-70. Изготовление патрубка замерного люка производить в соответствии с требованиями настоящего ГОСТа.
- Предельные отклонения размеров: отверстий Н14, валов h14, остальных $\pm \frac{T14}{2}$
- Масса общая - 9,1 кг.
- Размеры для справок.

Привязан		
Инв. №		

Ст. инж. Беспалый	Рук. групп Кришталь		т.п. 704-1-158.83 ÷ 704-1-164.83			M
Н. контр. Фабиянский	Миндлин		Резервуары стальные горизонтальные цилиндрические для хранения нефтепродуктов емкостью 3,5, 10, 25, 50, 75 и 100 м³.			
Нач. отд. Орловская	Бальзак		Оборудование резервуаров для хранения нефтепродуктов с давлением насыщенных паров менее 200 мм рт.ст. при подземной установке в сухих и мокрых грунтах.		Стандарт	Лист
ГИП					P	7
			Патрубок замерного люка. Общий вид. Н1:		Миннефтепром Южгипронефтепровод г. Киев	

Инв. № табл. Подпись и дата. Взам. инв. №



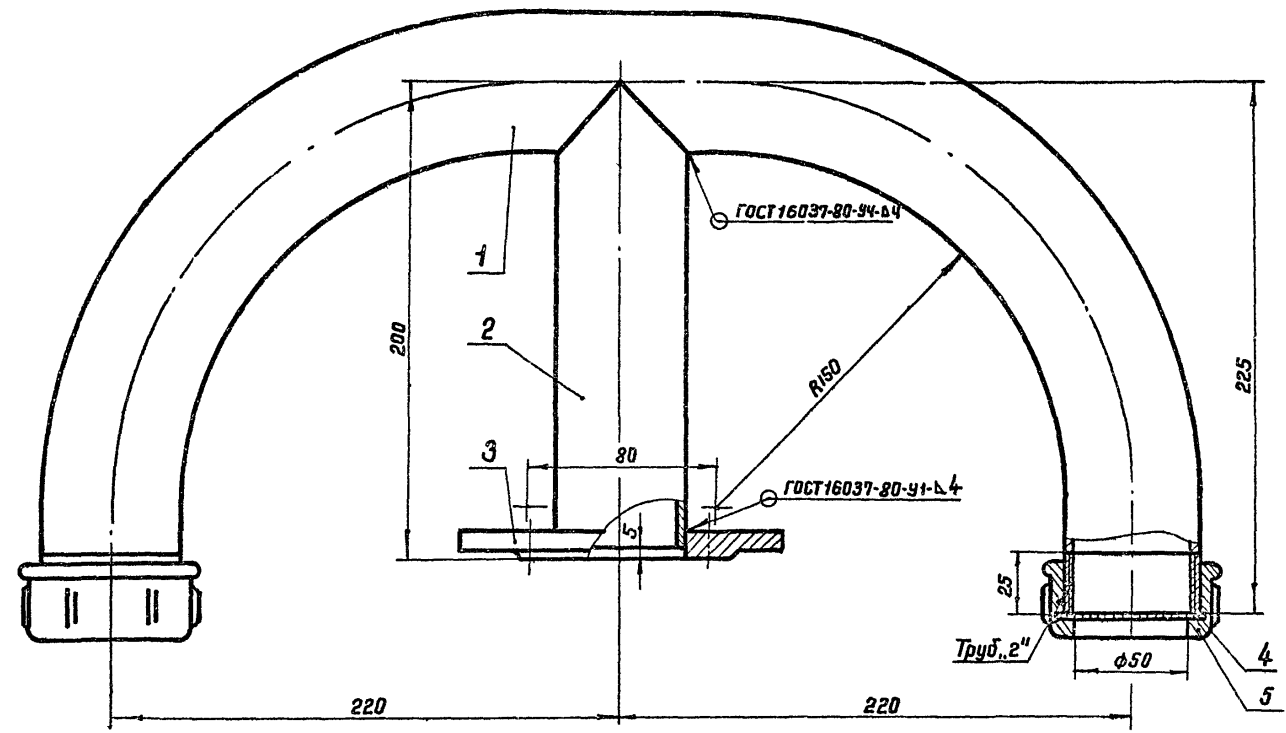
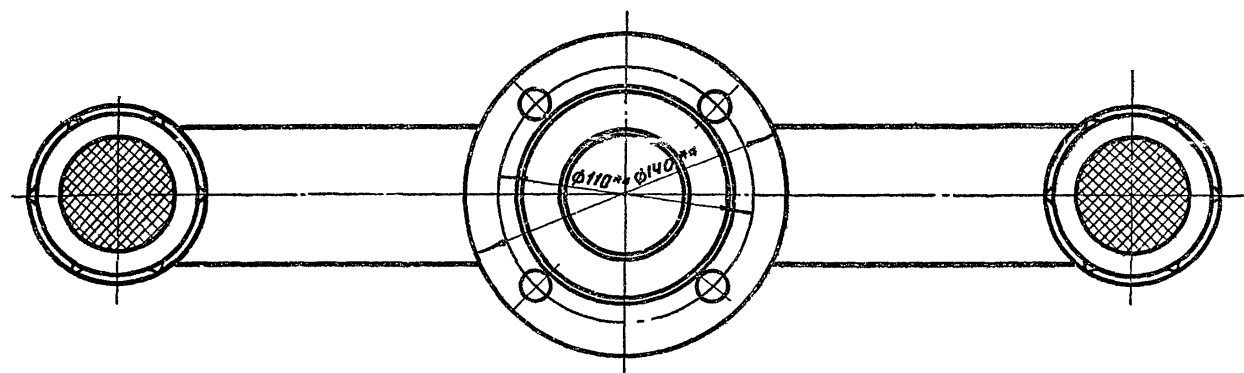
Марка поз.	Обозначение	Наименование	Кол.	Масса вкл. кг.	Примечание
1		Труба 57*3 ГОСТ 8732-78 820 ГОСТ 8731-74*			
		L = 519	1	2,08	
2		Труба 57*3 ГОСТ 8732-78 820 ГОСТ 8731-74*			
		L = 2769	1	11,1	
3	ГОСТ 17375-77	Отвод 90° 57*3	1	0,6	
4	ГОСТ 12820-80	Фланец 1-50-2,5 Вст 3ст	2	1,04	
5		Уголок 50*56*5,5 ГОСТ 850-72 8ст. 3ст ГОСТ 535-79			
		L = 3400	1	22,8	
6		Ханут			
		Круж В16 ГОСТ 2590-71* Ст 3 ГОСТ 535-79			
		L разб. = 191	2	0,302	
7	ГОСТ 5915-70*	Гайка М 16.5.09	2	0,033	
8	ГОСТ 11371-78	Шайба 16.01.09	2	0,011	

1. Сварку производить электродом Э42 ГОСТ 9467-75.
2. Масса общая 39,4 кг.
3. * Размеры для справок.

Привязан			
Инв №			

Ст. инж.	Белопольский				
Рук. групп.	Криштопа				
И. контр.	Фабилский				
Гл. спец.	Мандлик				
Нач. отд.	Орловская				
ГИП	Байзак				
Т п. 704-1-158.83-704-1-164.83 М					
Резервуары стальные горизонтальные цилиндрические для хранения нефтепродуктов емкостью 3,5, 10, 25, 50, 75 и 100 м³					
Оборудовано резервуаром для хранения нефтепродуктов с давлением насыщенных паров не выше 200 мм рт.ст. при подземной установке в сухих и покрытых грунтах			Стандарт	Лист	Листов
Труба Вентиляционная М 1:5			Р	6	
			Информ. отдел Южгипрнефтегаз, завод г. Киев		

Тиловой проект 704-1-158.83-704-1-164.83 Альбом V



Марка поз.	Обозначение	Наименование	Кол.	Масса ед, кг	Примечание
1		Патрубок гнутый			
		Труба $\frac{60 \times 3,5 \text{ ГОСТ } 8732-78}{\text{В } 20 \text{ ГОСТ } 8731-74^*}$			
		L разв. = 735	1	3,58	
2		Труба $\frac{57 \times 3 \text{ ГОСТ } 8732-78}{\text{В } 20 \text{ ГОСТ } 8731-74^*}$			
		L = 195	1	0,78	
3	ГОСТ 12920-80	Фланец 1-50-2,5-Вст 3сп	1	1,04	
4	ГОСТ 12184-66 *	Сетка № 2,8 - 0,7; $\phi 55$	2	0,003	
5	ГОСТ 8962-75	Колпак 50	2	0,411	

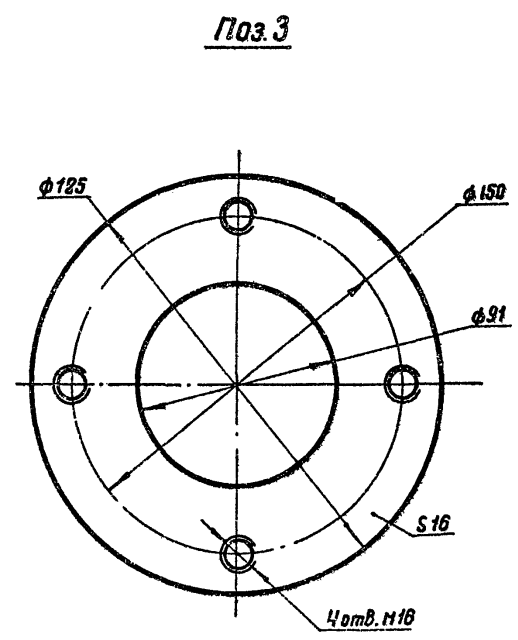
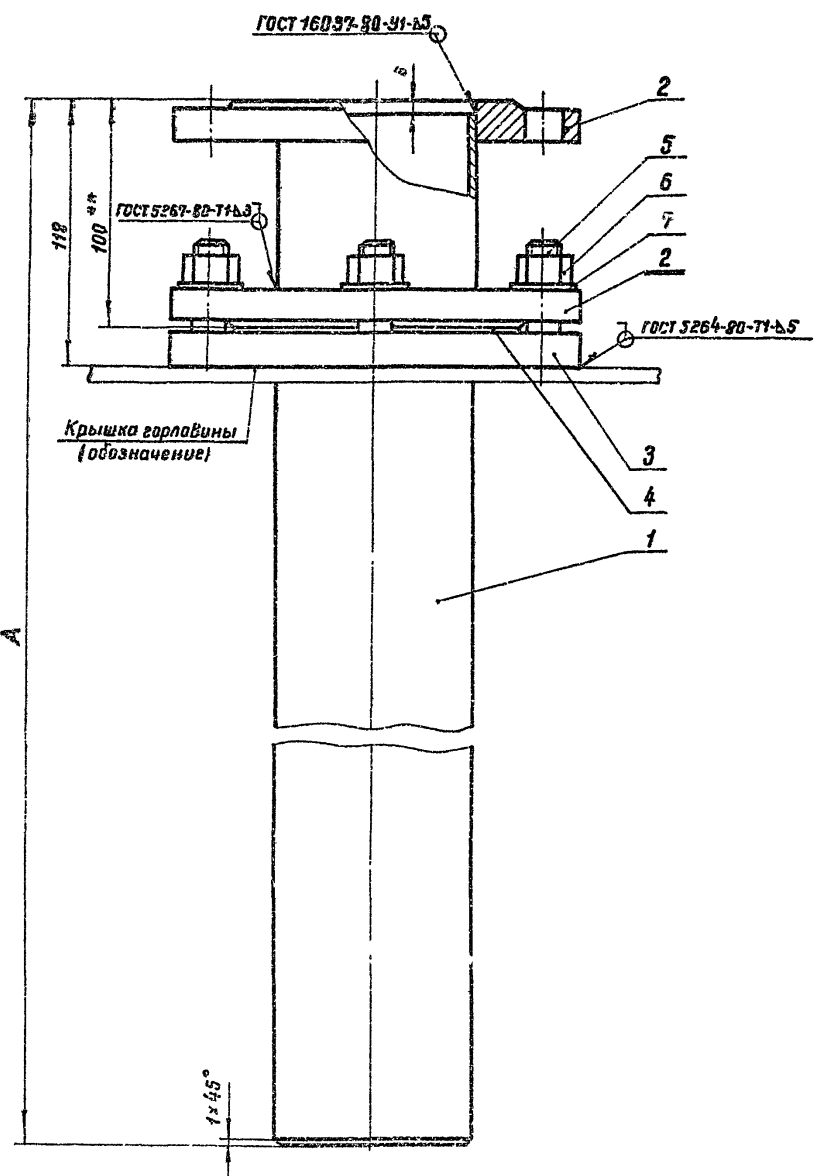
- Данный чертеж разработан на основании ГОСТ 4624-70. Изготовление наконечника вентиляционного производить в соответствии с требованиями настоящего ГОСТа.
- Предельные отклонения размеров: отверстий $\pm \frac{1}{4}$ валов $\pm \frac{1}{4}$ остальных $\pm \frac{0,114}{2}$
- Масса общая - 6,3 кг.
- Размеры для справок.

Привязан	
Инв. №	

Ст. инж.	Беспалый		т.п. 704-1-158.83-704-1-164.83	М
Рук. групп	Кришталь			
Н. контр.	Фадьянский			
Гл. спец.	Ниндлин		Резервуары стальные горизонтальные цилиндрические для хранения нефтепродуктов емкостью 3,5, 10, 25, 50, 75 и 100 м ³	
Моч. отв.	Орловская		Оборудование резервуаров для хранения нефтепродуктов с введением насыщенных паров не менее 200 кг/кг ст. при надземной установке в сухих и накрытых грунтах.	Стандарт лист 1 листов
ГИП	Бальзак			Р 9
			Наконечник Вентиляционный	Миннефтепрон Южгипрогазспецпробод
			Общий вид	г. Киев
			М 1:2	

Инв. № подл. Подпись и дата Взам. инв. №

Тубовой проект 704-1-158.83ТУ-146/Мальдон.У



Марка поз.	Обозначение	Наименование	Кол	Масса вкл. кг	Примечание
1		Труба 89*3.5 ГОСТ 8732-78 820 ГОСТ 8731-74			
		L- см. таблицу	1	—	
2	ГОСТ 12820-80	Фланец 1-80-6-80т3сп	2	2,44	
3		Воротник			
		Лист 16.0 ГОСТ 19903-74 8сп3сп ГОСТ 14837-79	4	2,59	
4	ГОСТ 15180-70	Прокладка А-80-6	1	0,092	
5	ГОСТ 22032-78	Шпилька М16*40.58.09	4	0,077	
6	ГОСТ 5915-70	Гайка М16. 5.09	4	0,033	
7	ГОСТ 11371-78	Шайба 16.01.09	4	0,011	

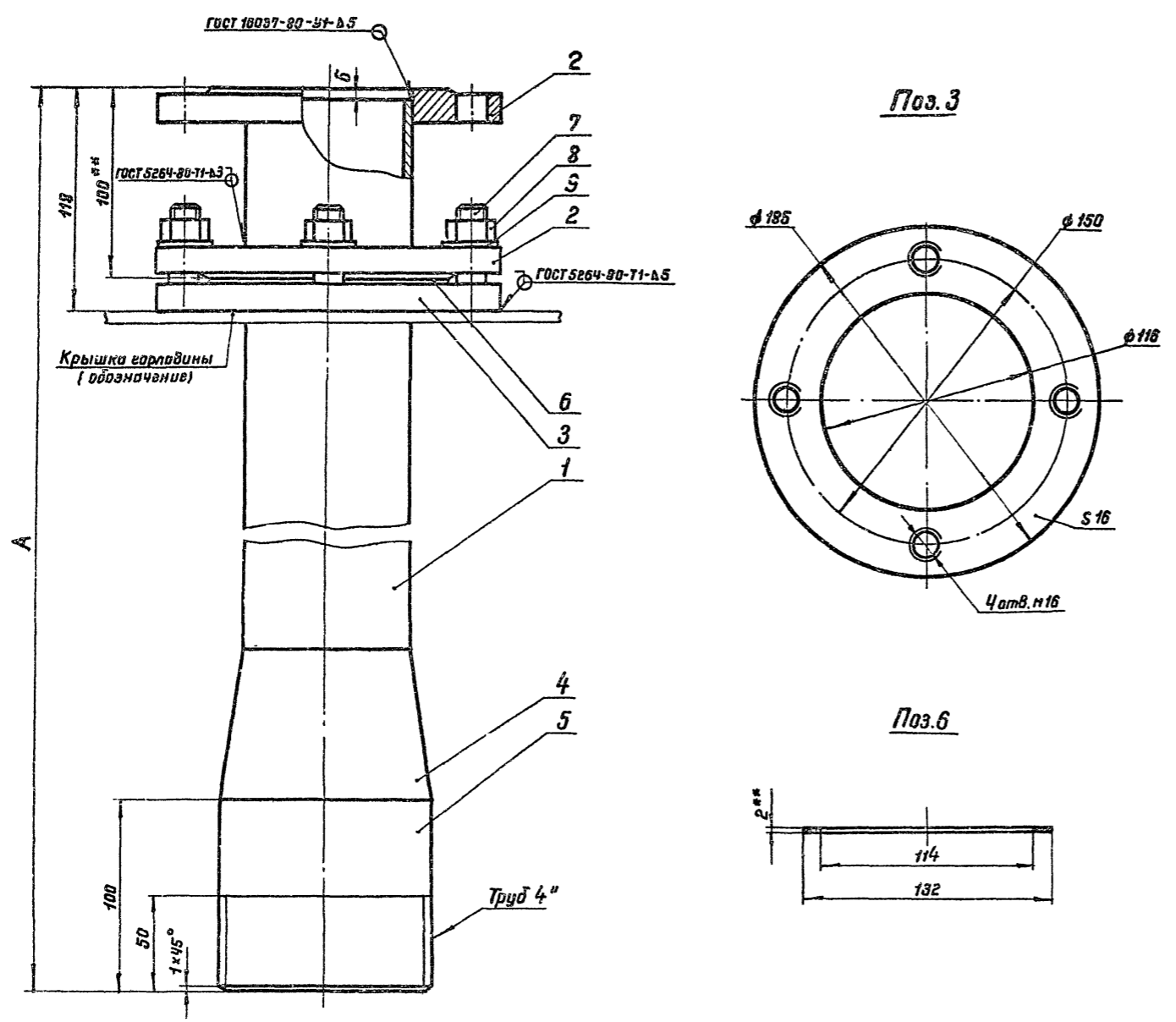
- Данный чертеж разработан на основании ГОСТ 4621-79. Изготовление патрубка приема производить в соответствии с требованиями настоящего ГОСТа.
- Предельные отклонения размеров: отверстий Н14, валов h 14, остальных $\pm \frac{0,14}{2}$
- ** Размеры для справок.

Емкость резервуара м³	A мм	L поз.1 мм	Масса поз.1 кг	Масса общая кг
3	1485	1479	9,94	17,94
5	1990	1984	13,64	21,64
10	2310	2304	16,04	24,04

Привязан			
Име №			

Ст инж	Беспаль		тп 704-1-158.83 ÷ 704-1-164 83	М
Рук зрчт	Кристалль			
И контр	Фадиянский			
Пл.сплц.	Миндлин			
Нач.опд	Орловская			
ГИП	Бальзак			
			Резервуары силальные горизонтальные цилиндрические для хранения нефтепродуктов емкостью 3,5, 10, 25, 50, 75 и 100 м³	
			Оборудование резервуаров для хранения нефтепродуктов с устройством насыщенных паров не менее 200 мм рт ст при любой установке в сухих и покрытых грунтах	Сгодия Лист Листов
			Патрубок приема Ду 80. Общй вид Деталь n 1 2	Р 10
				Минскспривязан 10.жизнспривязан г. Киев

№ 10. Лист. Подпись и дата 03.01.83 г. 146/М



Марка поз.	Обозначение	Наименование	Кол.	Масса об, кг	Примечания
1		Труба 89x3,5 Гост 8732-78 в 20 Гост 8731-74*			
		L- см. таблицу	1	—	
2	ГОСТ 12820-80	Фланец 1-80-6-вст Эсп	2	2,44	
3		Воротник			
		Лист 16,0 Гост 19903-74* вст Эсп Гост 14637-79	1	2,85	
4	ГОСТ 17378-77	Переход к 108x4-89x3,5	1	1,0	
5		Труба 114x6 Гост 8732-78 в 20 Гост 8731-74*			
		L=100	1	1,6	
6		Пакладка			
		Паронит ПНБ 2,0 Гост 481-80	1	0,03	
7	ГОСТ 22032-76*	Шпилька М16x40.58.09	4	0,077	
8	ГОСТ 5915-70*	Гайка М16.5.09	4	0,033	
9	ГОСТ 11371-78	Шайба 16.01.09	4	0,011	

1. Данный чертеж разработан на основании ГОСТ 4624-79. Изготовление патрубка раздачи производить в соответствии с требованиями настоящего ГОСТа
2. Предельные отклонения размеров: отверстий H14, валов h14, остальных $\pm \frac{H14}{2}$
- 3** Размеры для справок.

Емкость резервуара м³	A мм	L поз.1 мм	Масса поз.1 кг	Масса общая кг
3	1485	1298	8,67	18,74
5	1990	1804	12,34	22,44
10	2310	2124	14,69	24,84

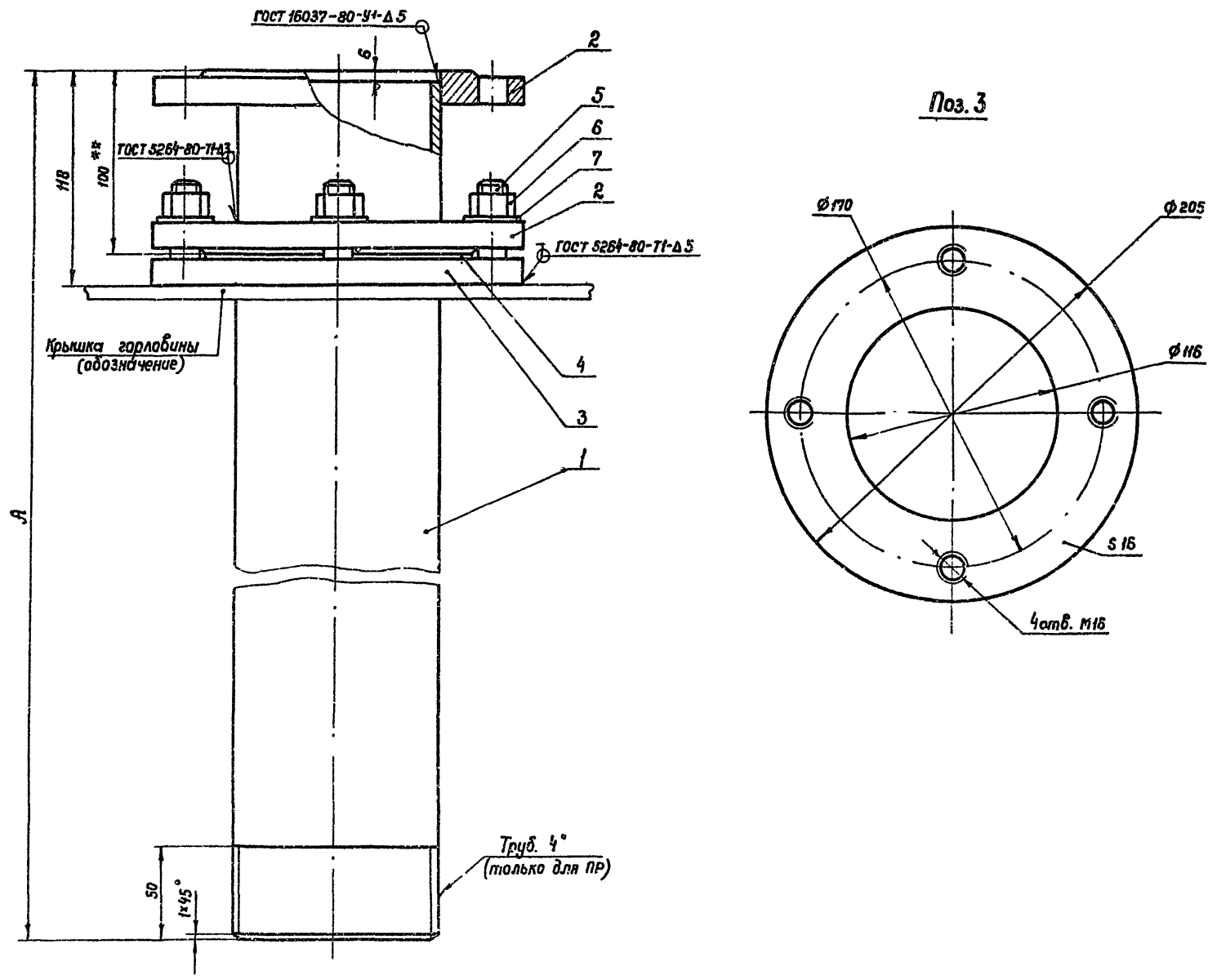
Привязки	

Ст. инж.	Беспалый		т.п. 704-1-158.83:704-1-164.83	М
Руч. эрц.	Кришталев			
Н. контр.	Федянский			
Гл. спец.	Миндлин			
Нач. отд.	Орловская			
ГИП	Бачезак			
Резервуары стальные горизонтальные цилиндрические для хранения нефтепродуктов емкостью 3,5, 10, 25, 50, 75 и 100 м³			Стандарт	Лист
Оборудование резервуаров для хранения нефтепродуктов с давлением насыщенных паров менее 200 мм рт.ст. при 20°С. Установлено в сухих и закрытых резервуарах			Р	11
Патрубок раздачи Ду 80			Ниннефторпрон	
Общий вид. Детали 1:2			Южгипронефтепробуд	

Уч. № табл. Подпись и дата. Взаим. инв. №

Тиловой проект 704-1-158.83:704-1-164.83 Альбом I

Типовой проект 704-1-158.83-704-1-164.83.Альбом V



Марка поз.	Обозначение	Наименование	Кол.	Масса ед. кр.	Примечание
1		Труба 114x6 ГОСТ 8732-78 В 20 ГОСТ 8731-74*			
		L _c - см. таблицу	1	—	
2	ГОСТ 12820-80	Фланец 1-100-6-В ст 3сп	2	2,73	
3		Воротник			
		Лист 16.0 ГОСТ 19903-74* В Ст 3сп ГОСТ 14637-72	1	2,84	
4	ГОСТ 15190-70	Прокладки Я-100-6	1	0,037	
5	ГОСТ 22032-76*	Шпилька М16 x40.58.09	4	0,077	
6	ГОСТ 5915-70*	Гайка М16.5.09	4	0,033	
7	ГОСТ 11371-78	Шайба 16.01.09	4	0,011	

- 1 Данный чертеж разработан на основании ГОСТ 4621-79. Изготовление патрубков приема и раздачи производить в соответствии с требованиями настоящего ГОСТа.
- 2 Предельные отклонения размеров отверстий Н14, вала b14, остальных $\pm \frac{IT14}{2}$
- 3 ** Размеры для справок.

Прибылан			
Инд. №			

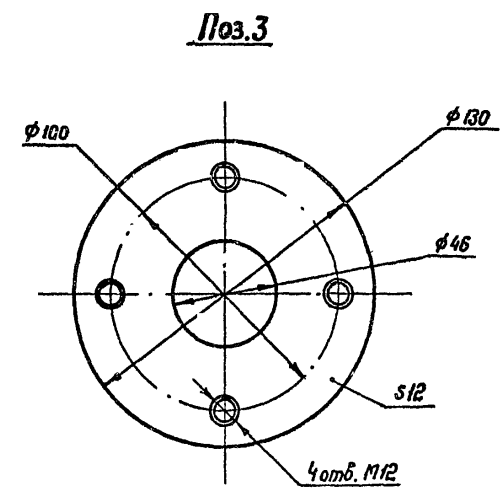
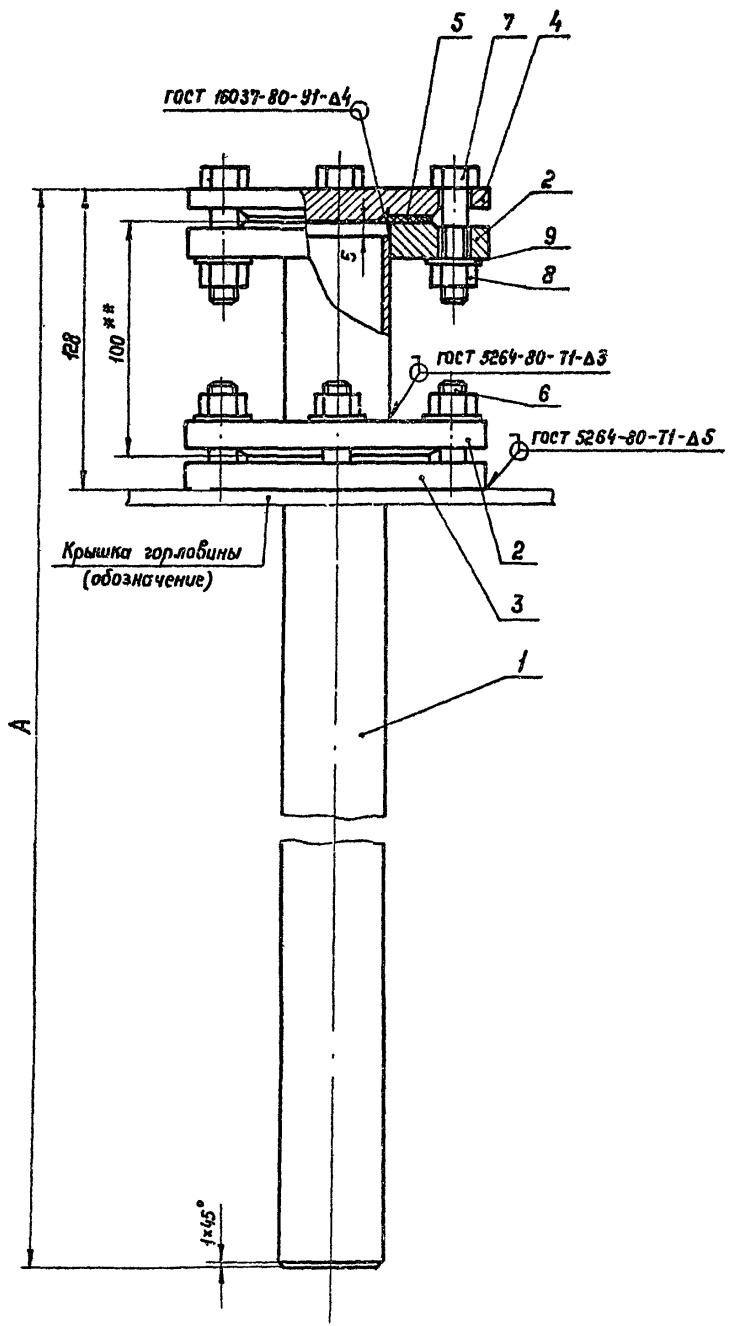
Емкость резервуара, м ³	A мм	L поз. 1 мм	Масса поз. 1, кг	Общая масса, кг
25,50	2850	2844	42,74	51,54
75,100	3330	3324	50,14	58,94

Ст. инж.	Беспалый	Инженер	т.п. 704-1-158.83-704-1-164.83 М
Рук. зр.	Кришталь	Инженер	
Н. экстр.	Рабянский	Инженер	
Гл. спец.	Миндлин	Инженер	
Нач. отд.	Ураловская	Инженер	Резервуары стальные горизонтальные цилиндрические для хранения нефтепродуктов емкостью 3,5,10,25,50,75 и 130 м ³
ГУП	Бальзак	Инженер	
Обработка резервуаров для хранения нефтепродуктов с давлением 1-4 атм, емкостью 200 м ³ и ст. при подклетной установке в виде и т.п. резервуаров	Лист	Листов	
Патрубок приема пп. Патрубок раздачи пр. Ды 100	Р.	12	
Общий вид Деталь П1-2	Инженер-проектировщик		Южгипропроектпроект

Инд. №, год, Издательство, дата, Взам. инв. №

Альбом №

Типовой проект 704-1-158.83-704-1-164.83



Марка поз.	Обозначение	Наименование	Кол.	Масса ед. изр.	Примечание
1		Труба 45x25 ГОСТ 8732-78 820 ГОСТ 8731-74*			
		Л- см. табл.	1	—	
2	ГОСТ 12820-80	Фланец 1-40-6-Вст Зсл	2	1.21	
3		Воротник			
		Лист 12.0 ГОСТ 19903-74* Вст Зсл ГОСТ 14637-79	1	1.1	
4	ГОСТ 12836-67	Заглушка 40-6	1	1.0	
5	ГОСТ 15120-70	Прокладка А-40-6	2	0.017	
6	ГОСТ 22032-76	Шпилька М12 x 35.58.09	4	0.036	
7	ГОСТ 7798-70*	Болт М12 x 50.58.09	4	0.052	
8	ГОСТ 5915-70*	Гайка М12.5.09	8	0.015	
9	ГОСТ 11371-78	Шайба 12.01.09	8	0.006	

1. Изготовление зачистной трубы производить в соответствии с требованиями ГОСТ 4621-79.
2. Предельные отклонения размеров: отверстий Н14, валов h14, остальных ± IT14
3. ** Размеры для справок.

Емкость резервуара, м³	А, мм	L поз.1, мм	Масса поз.1, кг	Масса общая, кг
3	1780	1761	4.59	9.74
5	2285	2266	5.9	11.04
10	2605	2586	6.74	11.84
25, 50	3145	3126	8.16	13.24
75, 100	3625	3606	9.42	14.54

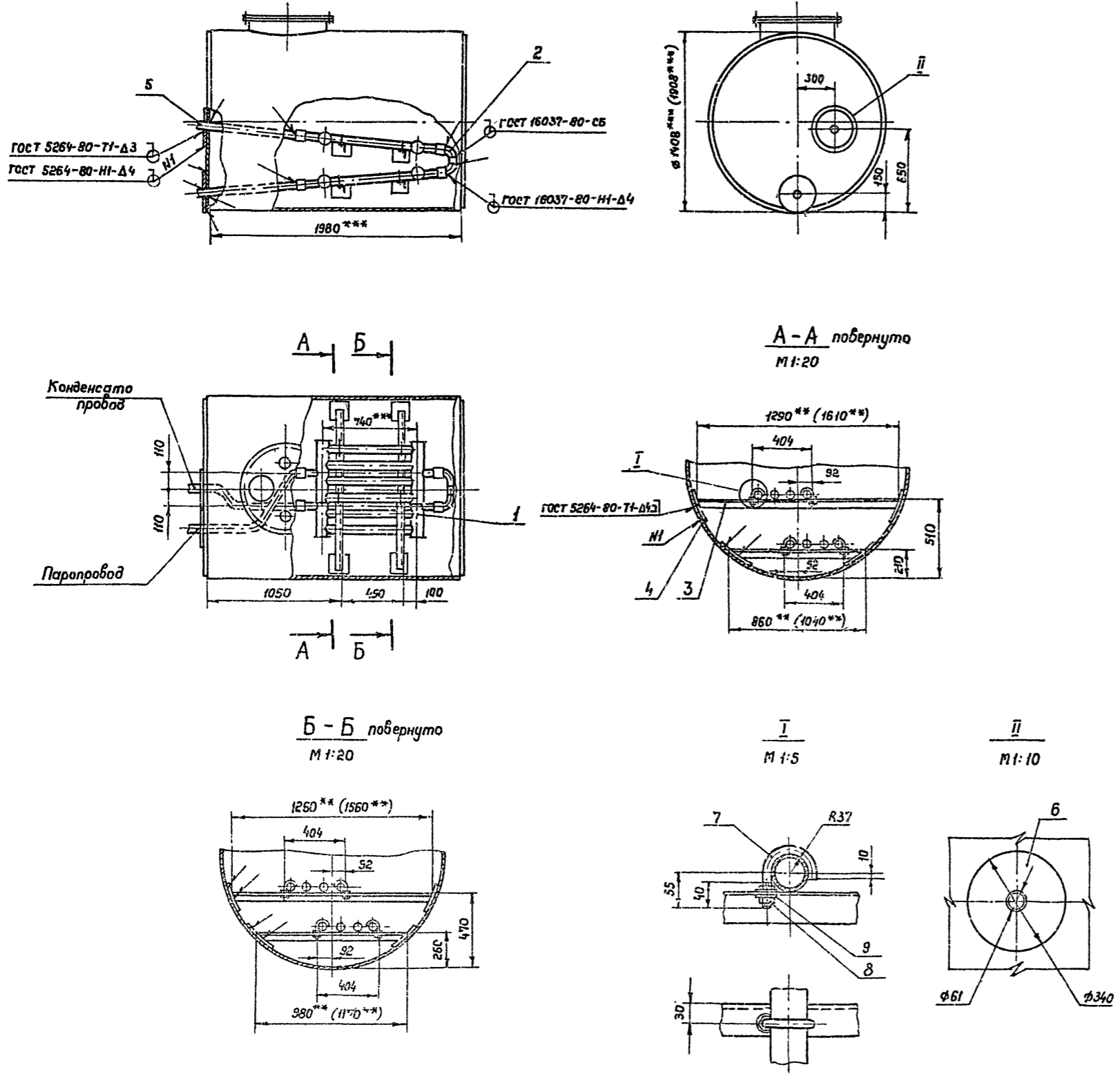
Приблизно			
Инв. №			

Инв. № подл.	Подпись и дата	Взам. инв. №	
Инв. №	Подпись и дата	Взам. инв. №	

Ст. инж.	Беспальый		Т.П. 704-1-158.83-704-1-164-83	М
Рук. гр.	Кришталь			
Н. контр.	Фадиянский			
Гл. спец.	Миндлин			
Науч. отд.	Орловская			
ГИП	Бальзак			
			Резервуары стальные горизонтальные цилиндрические для хранения нефтепродуктов емкостью 3,5, 10, 25, 50, 75 и 100 м³	
			Оборудование резервуаров для хранения нефтепродуктов с давлением насыщенных паров не более 200 мм рт. ст. при стандартной установке.	Стадия
			Зачистная труба Ду 40. Общий вид Деталь. М1:2.	Лист
				13
				Листов

Ильинграднефтепробуд
г. Киев

Туповой проект 704-1-158.83÷704-1-164.83 Альбом У



Марка поз.	Обозначение	Наименование	Кол.	Масса ед.кг	Примечание
1		Элемент подогревателя ный ЭП-1, F=0.9 м ²	2	26.3	лист 25
2	ГОСТ 17375-77	Отвод 90° 57*3	2	0.6	
3		Уголок 60*50*5 ГОСТ 8509-78 Вст 3сп ГОСТ 535-79	4.5 (5.5)	3.78	
4		Накладка Лист 5.0 ГОСТ 13903-74* Вст 3сп ГОСТ 14637-79			
		150*150	8	0.825	
5		Труба 60*3.5 ГОСТ 8732-78 В20 ГОСТ 8731-74*	3м	4.88	
6		Всротнок Лист 4.0 ГОСТ 13903-74* Вст 3сп ГОСТ 14637-79	2	2.73	
7		Хомут Круг В 12 ГОСТ 2590-71* Ст 3 ГОСТ 535-79			
		Л разб. = 181	8	0.165	
8	ГОСТ 5915-70*	Гайка М 12.5.09	16	0.016	
9	ГОСТ 1371-78	Шайба 12.01.09	16	0.006	

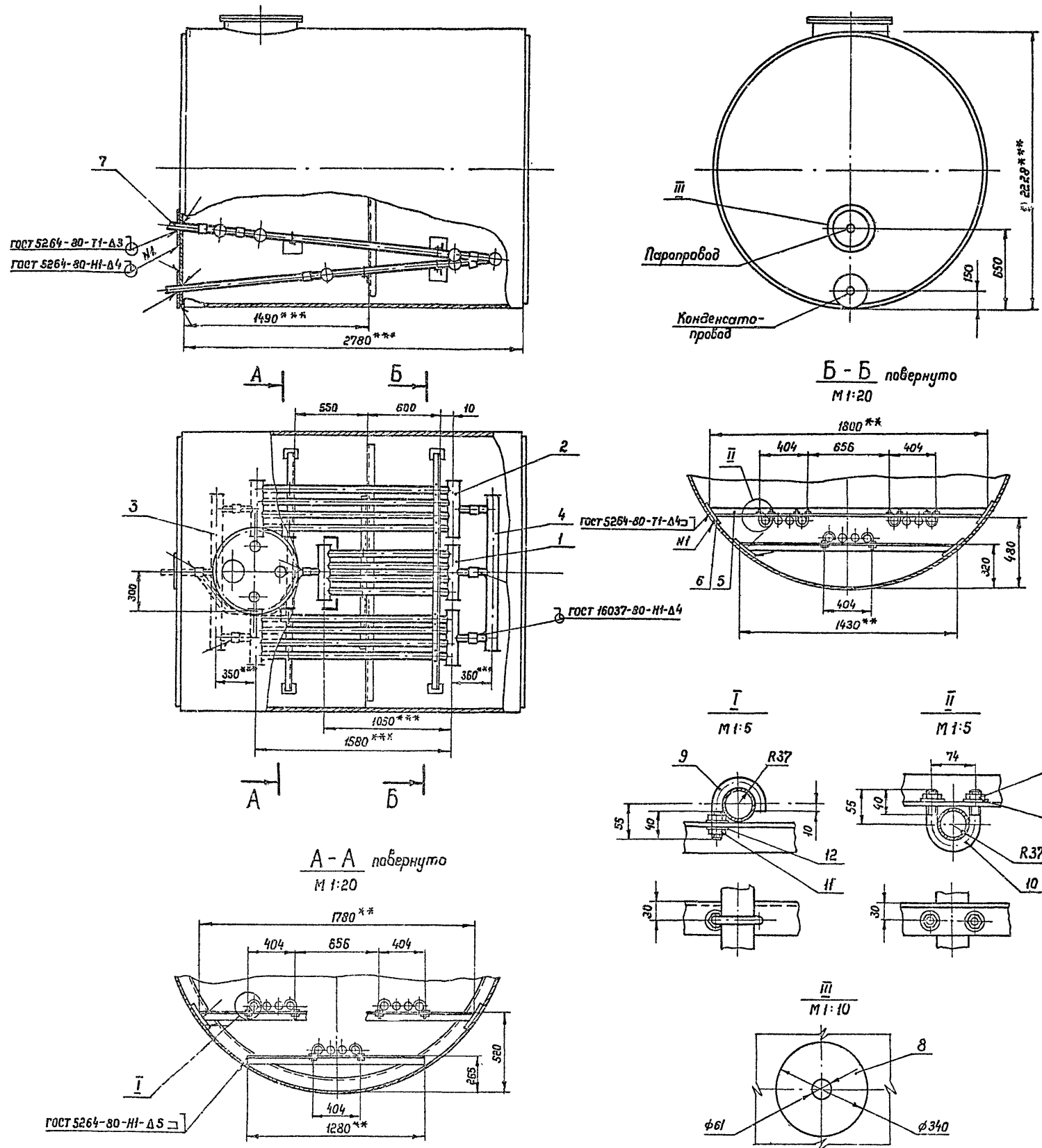
1. Монтаж секционного подогревателя производить на спорах с уклоном в сторону движения теплоносителя.
2. Сварку производить электродами Э42.А ГОСТ 9467-78.
3. Подогреватель секционный после сварки испытать водой давлением 10 кгс/см².
4. Поверхность нагрева общая - 2 м².
5. Масса общая - 102 (105) кг.
6. В скобках указаны данные для резервуара емкостью 5 м³.
7. **Размеры уточнить при монтаже.
8. ***Размеры для справок.

Привязан	
Инд. №	

Ст. инж.	Беспельный		Т.П. 704-1-158.83÷704-1-164.83 М
Рис. эр.	Кочетков		
Н. контр.	Рабицкий		
Гл. спец.	Миндлин		
Нач. отд.	Орловская		Резервуары стальные горизонтальные цилиндрические для хранения нефтепродуктов емкостью 3,5, 10, 25, 50, 75 и 100 м ³
ГИП	Бальзак		Оборудование резервуаров для хранения нефтепродуктов с давлением насыщенных паров не более 20 кг/м ² ст. при позитивной установке в едких жидкостях
			Этапы: Листы: Листов
			Р 1+
			Минифакторат Организац. структура г. Киев

Инд. №, дата, подпись и дата, Взам. инв. №

Типовой проект 704-1-158.83-704-1-164.83



Марка поз.	Обозначение	Наименование	Кол.	Масса ед. из.	Примечание
1		Элемент подогревателя ный ЭП-2, F=1.1 м ²	1	32.3	лист 11-38
2		Элемент подогревателя ный ЭП-3, F=1.49 м ²	2	42.6	лист 11-38
3		Коллектор К-1, F=0.5 м ²	1	16.2	лист 11-31
4		Коллектор К-2, F=0.5 м ²	1	16.2	лист 11-31
5		Уголок 650*50*5 ГОСТ 8509-78 Вст 3 ст ГОСТ 535-79	6.5 м	3.78	
6		Накладка Лист 5.0 ГОСТ 19903-74* Вст 3 ст ГОСТ 14637-79	6	0.285	
7		Труба 60*3.5 ГОСТ 8732-78 820 ГОСТ 8731-74*	2 м	4.88	
8		Воротник Лист 4.0 ГОСТ 19903-74* Вст 3 ст ГОСТ 14637-79	2	2.73	
9		Хомут Круг 812 ГОСТ 2590-71* Ст 3 ГОСТ 535-79	8	0.165	
10		Хомут Круг 812 ГОСТ 2590-71* Ст 3 ГОСТ 535-79	4	0.204	
11	ГОСТ 5915-70*	Гайка М 12.5.09	24	0.016	
12	ГОСТ 11371-78	Шайба 12.01.09	24	0.005	

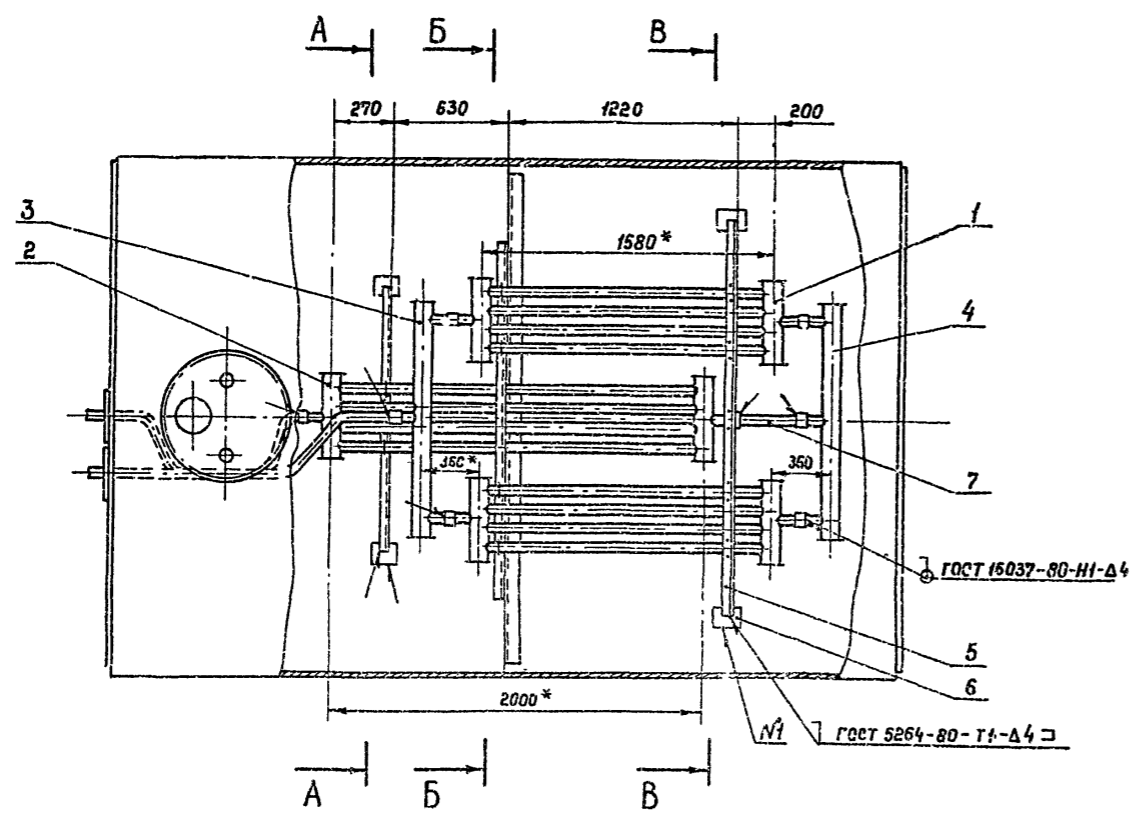
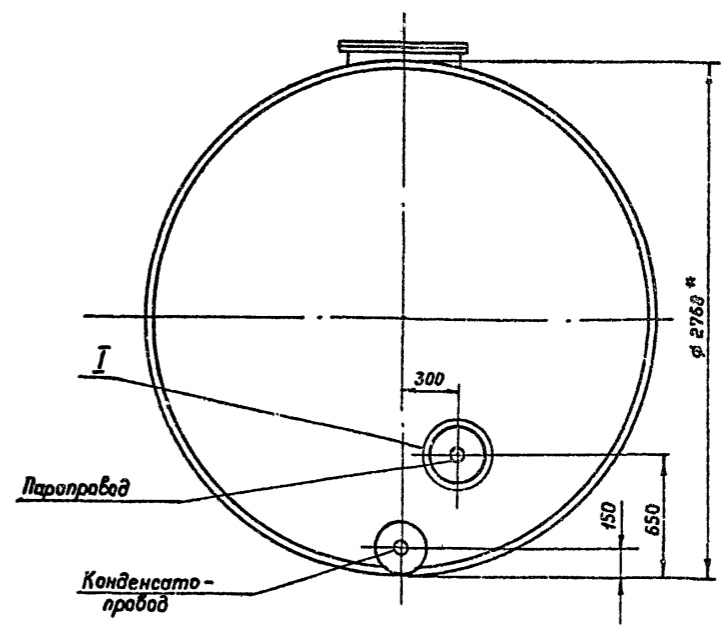
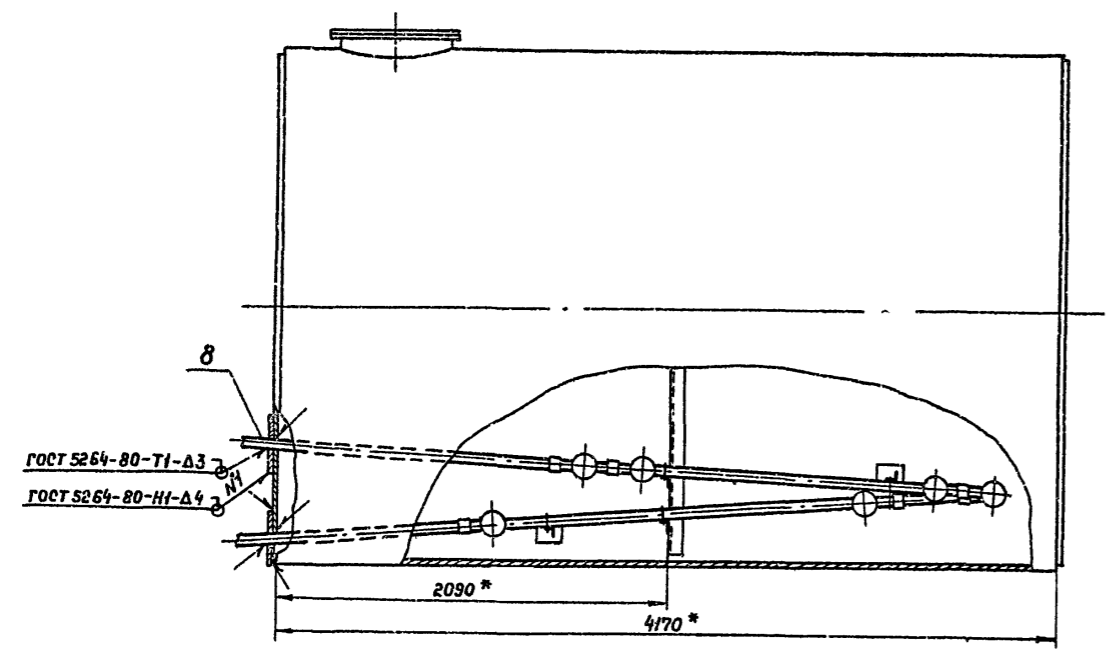
1. Монтаж секционного подогревателя производить на опорах с уклоном в сторону движения теплоносителя.
2. Сварку производить электродами Э42 А ГОСТ 9467-75.
3. Подогреватель секционный после сборки испытать водой давлением 10 кгс/см².
4. Поверхность нагрева общая - 5.5 м².
5. Масса общая - 199 кг.
- 6 **Размеры уточнить при монтаже
- 7 **Размеры для справок.

Привязан	
И.н.б. №	

Ст. инж.	Беспалый			
Рук. гр.	Кристалл			
Инж. контр.	Раблянский			
Гл. спец.	Миндлин			
Нач. отд.	Орловская			
ГИП	Бельзак			
Т.п. 704-1-158.83 ÷ 704-1-164.83 М				
Резервуары стальные горизонтальные цилиндрические для хранения нефтепродуктов емкости 3,5, 10, 25, 50, 75 и 100 м ³				
Оборудование резервуаров для хранения нефтепродуктов с выделением насыщенных паров тепловое сопротивление ст. при рабочей температуре всех и полых грунтах				
Подогреватель секционный для резервуара емкостью 10 м ³				
Общее расположение 171.25				
Стандия	Лист	Листов		
Р	15			
Юнапронет, теплоснабжение				

Шиб. № подл. Подпись и дата. Взам. инв. №

Типовой проект 704-1-158.83÷704-1-164.83 Альбом V



1. Монтаж секционного подогревателя производить на опорах с уклоном в сторону движения теплоносителя.
2. Сварку производить электродами Э42.А гост 9467-75.
3. Подогреватель секционный после сборки испытать водой давлением 10кгс/см².
4. Поверхность нагрева общая - 6м².
5. Масса общая - 228 кг.
6. Узлы, разрезы ст лист М-1?
7. *Размеры для справок.

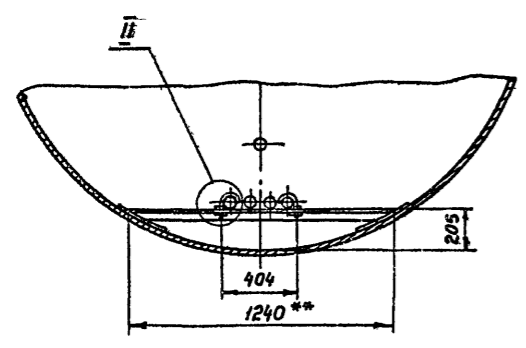
Прибязан			

Ст. инж.	Беспалый	Кривитель	Т.П. 704-1-158.83÷704-1-164.83	М
Руч. гр.	Кривитель	Кривитель	Резервуары стальные горизонтальные цилиндрические для хранения нефтепродуктов емкостью 3,5, 10, 25, 50, 15 и 100 м³	
Н. контр.	Фадеевский	Фадеевский	Обработка резервуаров для хранения нефтепродуктов с давлением насыщенных паров выше 200 мм рт.ст. при позетной чистоте в сухих и горячих горючих	Стадия
Гл. спец.	Миндлин	Миндлин	Подогреватель секционный для резервуара емкостью 25 м³ в сухих горючих и горячих горючих	Лист
Нач. отд.	Орловская	Орловская		16
ГУП	Вальзак	Вальзак		Листов
				10
				Миннефтепрот
				Южнефтепрот
				г. Киев

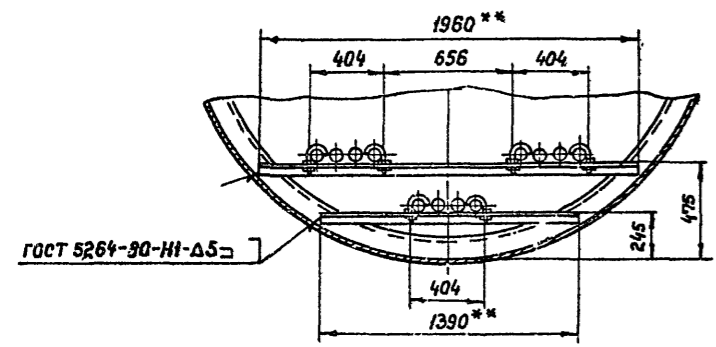
Учб. № подл. Подпись и дата Взам. инв. №

Типовой проект 704-1-158.83 ÷ 704-1-164.83 Альбом У

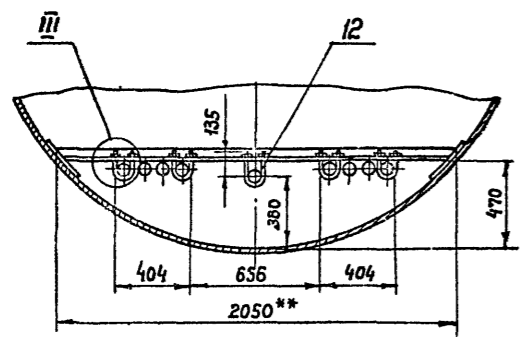
A - A повернуто



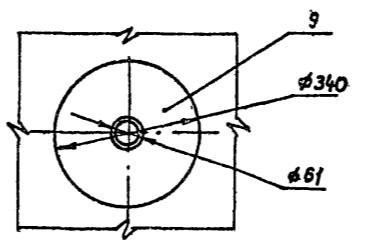
Б - Б повернуто



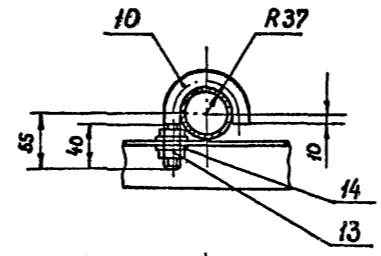
В - В повернуто



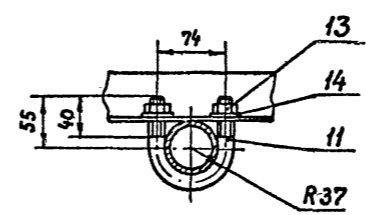
I
M1:10



II
M1:5



III
M1:5



1. Общее расположение см. лист М-16
2. **Размеры уточнить при монтаже.

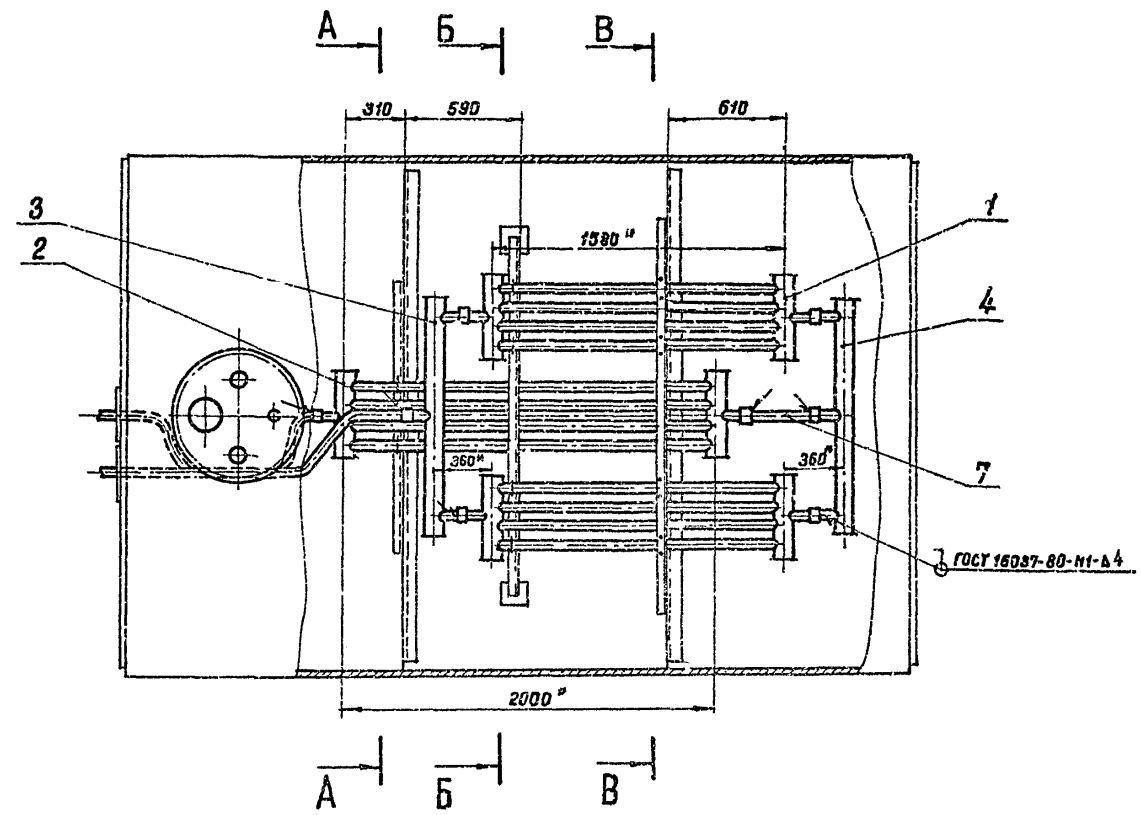
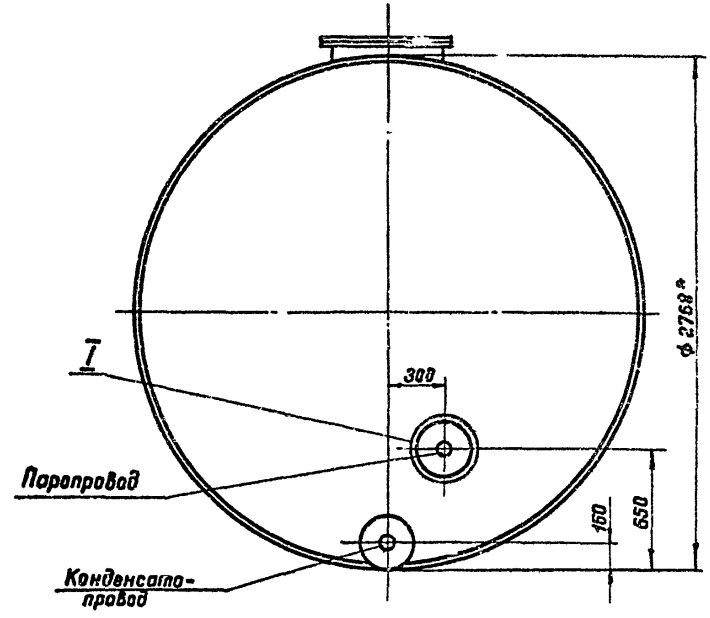
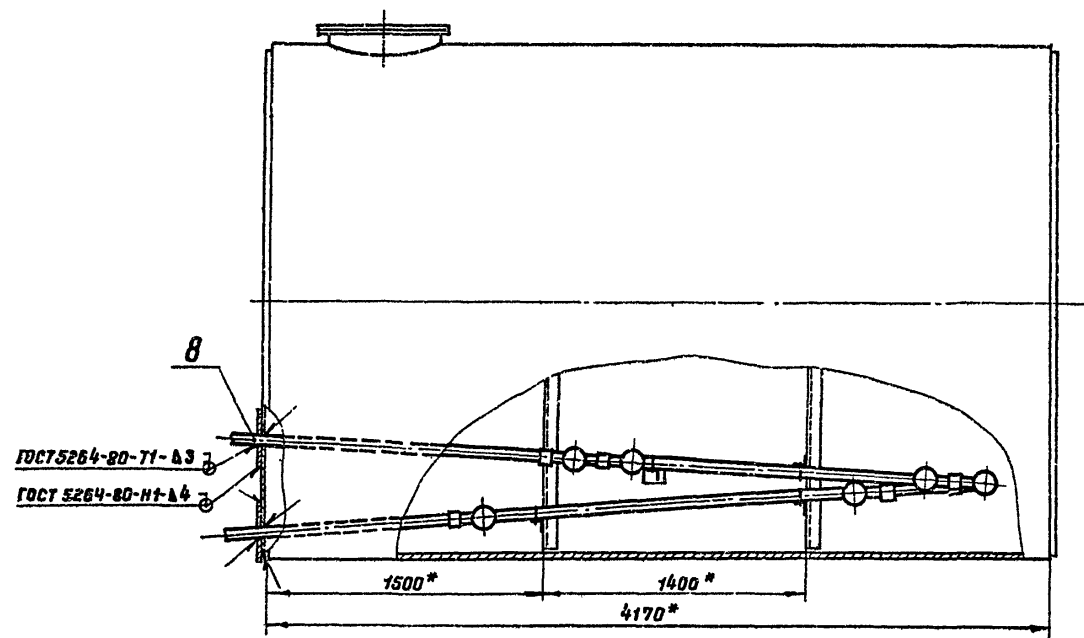
Марка поз.	Обозначение	Наименование	Кол.	Масса ед. кг	Примечание
1		Элемент подогревателя			
		новый ЭП-3, F=1.49 м ²	2	42.6	лист М-30
2		Элемент подогревателя			
		новый ЭП-4, F=1.7 м ²	1	50.9	лист М-30
3		Коллектор К-1, F=0.5 м ²	1	16.2	лист М-31
4		Коллектор К-2, F=0.5 м ²	1	16.2	лист М-31
5		Уголок 650*50*5 ГОСТ 8509-76 Вст 3сп ГОСТ 535-79	7м	3.78	
6		Накладка			
		Лист 5.0 ГОСТ 19903-74* Вст 3сп ГОСТ 14637-79			
		150*150	4	0.885	
7		Труба 60*3.5 ГОСТ 8732-78 820 ГОСТ 8731-74*			
		L=280	1	1.37	
8		Труба 60*3.5 ГОСТ 8732-78 820 ГОСТ 8731-74*	4м	4.88	
9		Воротник			
		Лист 4.0 ГОСТ 19903-74* Вст 3сп ГОСТ 14637-79	2	2.73	
10		Хомут			
		Круг В 12 ГОСТ 2590-71* Ст. 3 ГОСТ 535-79			
		L разв. = 181	8	0.165	
11		Хомут			
		Круг В 12 ГОСТ 2590-71* Ст. 3 ГОСТ 535-79			
		L разв. = 226	4	0.204	
12		Хомут			
		Круг В 12 ГОСТ 2590-71* Ст. 3 ГОСТ 535-79			
		L разв. = 390	1	0.346	
13	ГОСТ 5915-70*	Гайка М12.5.09	26	0.016	
14	ГОСТ 11371-78	Шайба 12.01.09	26	0.006	

Приблизан	
инв. №	

Ст. инж.	Беспальный		Т.П. 704-1-158.83 ÷ 704-1-164.83 М
Рук. зр.	Кристалль		
Н. контр.	Фрабиянский		
Гл. спец.	Миндлин		
Нач. отд.	Орловская		
Гип	Бальзак		
Резервуары спальные: горизонтальные цилиндрические для хранения нефтепродуктов емкостью 3,5, 10, 25, 50, 75 и 100 м ³			Стадия Лист Листов
Оборудование резервуаров для хранения нефтепродуктов с давлением насыщенных паров менее 200 мм рт.ст. при температуре эксплуатации в сухих и покрытых грунтах.			
Подогреватель секционный для резервуара емкостью 25 м ³ в сухих грунтах Разрвы. Узлы м 1-25			Р 17
			Мин.нефтепрот Южгипронефтепробод 2. Киев

инв. №, дата, подпись и дата Взам. инв. №

Туповой проект 704-1-158.83-704-1-164.83 Альбам V



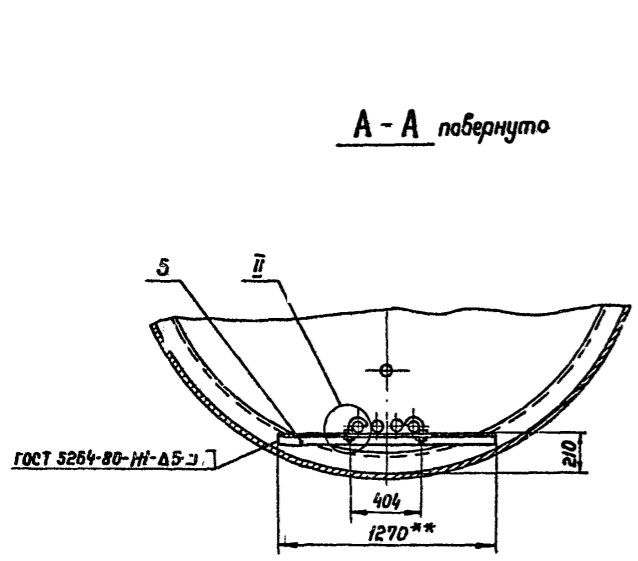
1. Монтаж секционного подогревателя производить на аппаратах в наклон в сторону движения теплоносителя.
2. Сварку производить электродами Э42А ГОСТ 9467-75.
3. Подогреватель секционный после сборки испытать водой давлением 10 кгс/см².
4. Площадь нагрева общая - 6 м².
5. Масса общая - 228 кг.
6. Узлы, разрезы см. лист М-19.
7. * Размеры для справок.

Привязка			
Инв. №			

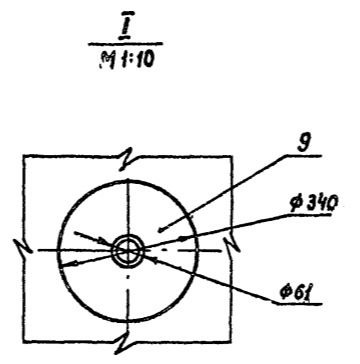
Ст. инж.	Беспалый	<i>[Signature]</i>	Т.п. 704-1-158.83-704-1-164.83	М		
Рук. групп	Криштоль	<i>[Signature]</i>				
Н. контр.	Рабулянский	<i>[Signature]</i>				
Т. спец.	Миндлин	<i>[Signature]</i>				
Нач. отд.	Орловская	<i>[Signature]</i>	Резервуары стальные горизонтальные цилиндрические для хранения нефтепродуктов емкостью 3,5, 10, 25, 50, 75 и 100 м ³	Стадия	Лист	Листов
ГИП	Бальзак	<i>[Signature]</i>				
Оборудование резервуаров для хранения нефтепродуктов с обеспечением насыщенных паров не менее 200 мм рт.ст. при повышенной установке в сухих и мокрых грунтах			Инженер-проектировщик Ниннефтеброн г. Киев			
Подогреватель секционный для резервуара емкостью 25 м ³ в мокрых грунтах. Высота расположения м 1:25						

Инв. №, дата, Подпись и дата, Взам. инв. №

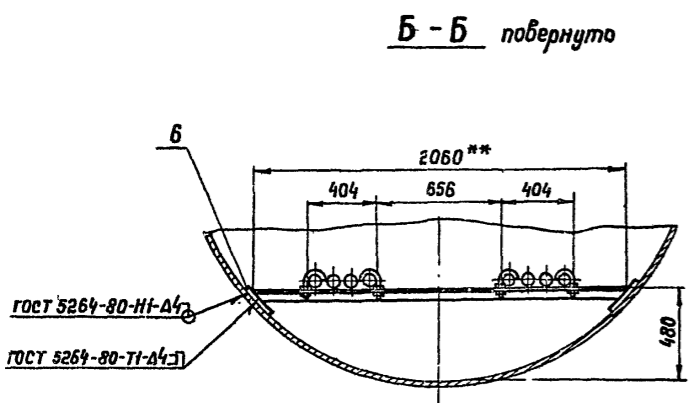
Тупой проект 704-1-158.83-704-1-164-83 Альбом 7



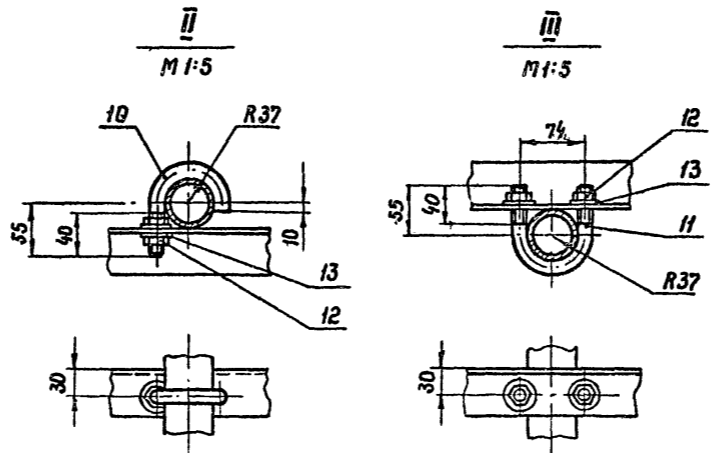
A - A повернуто



I
М 1:10

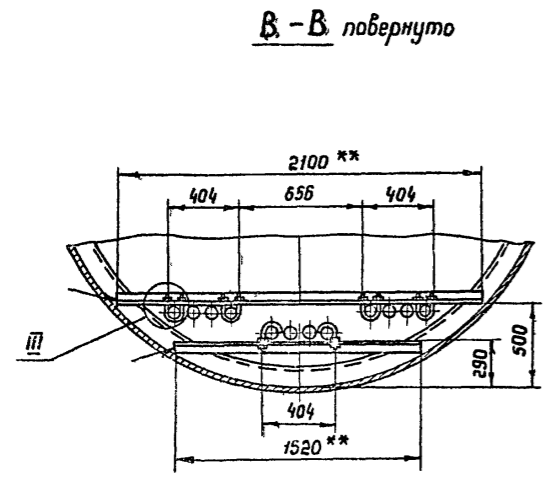


B - B повернуто



II
М 1:5

III
М 1:5



B - B повернуто

- 1. Общее расположение см. лист 17-18.
- 2. ** Размеры уточнить при монтаже.

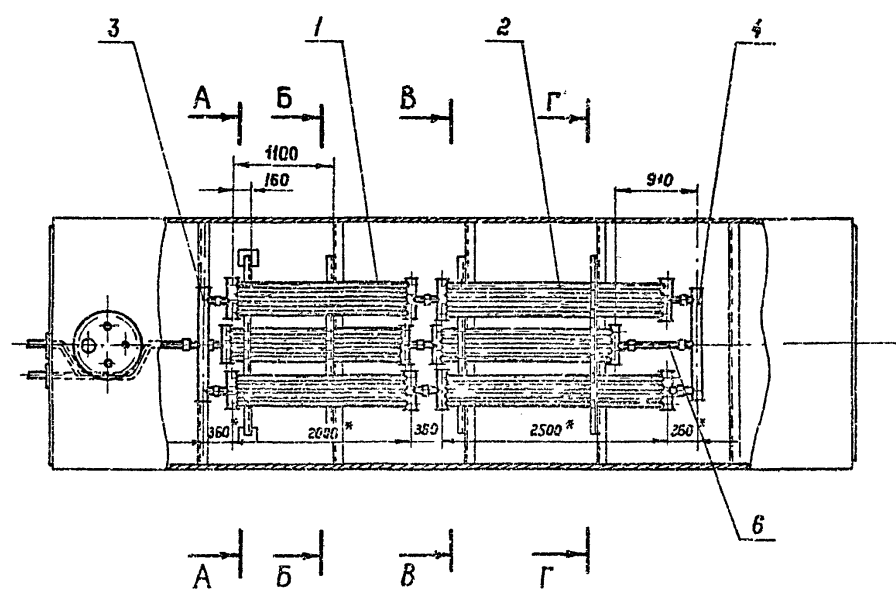
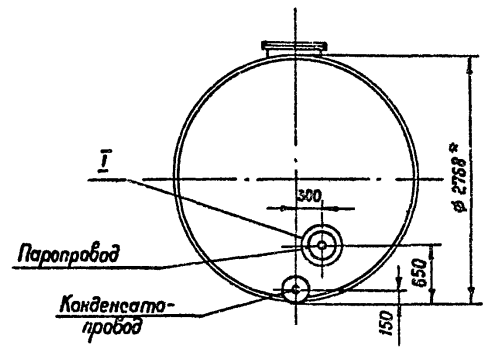
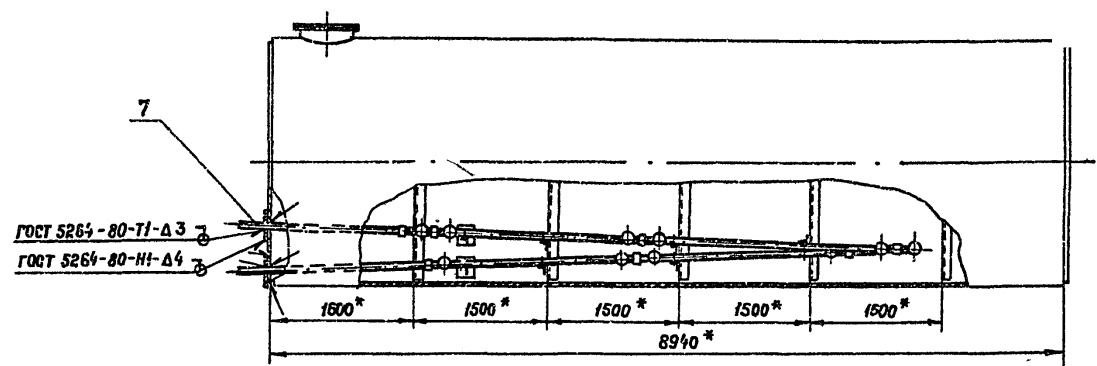
Марка поз.	Обозначение	Наименование	Кол.	Масса ед. кг	Примечание
1		Элемент подогревательный ЭП-3, F=1.49 м ²	2	42.6	лист 11-30
2		Элемент подогревательный ЭП-4, F=1.7 м ²	1	50.9	лист 11-30
3		Коллектор К-1, F=0.5 м ²	1	16.2	лист 11-31
4		Коллектор К-2, F=0.5 м ²	1	16.2	лист 11-31
5		Уголок 50*50*5 ГОСТ 8509-72 Вст 3 сл ГОСТ 535-79	7.5 м	3.78	
6		Накладка Лист 5.0 ГОСТ 19903-74* Вст 3 сл ГОСТ 14637-79	2	0.825	
7		Труба 60*3.5 ГОСТ 8732-78 В 20 ГОСТ 8731-74*	1	1.37	
8		Труба 60*3.5 ГОСТ 8732-78 В 20 ГОСТ 8731-74*	4 м	4.88	
9		Воротник Лист 4.0 ГОСТ 19903-74* Вст 3 сл ГОСТ 14637-79	2	2.73	
10		Хомут Круг 812 ГОСТ 8590-71* Ст 3 ГОСТ 535-79	8	0.165	
11		Хомут Круг 812 ГОСТ 2590-71* Ст. 3 ГОСТ 535-79	4	0.204	
12	гост 5915-70 *	Гайка М 12.5.09	24	0.016	
13	гост 11371-78	Шайба 12.01.09	24	0.006	

Прибылан		
Унб. №		

Ст. инж.	Беспалый	<i>Беспалый</i>	Т. П. 704-1-158 83 ÷ 704-1-164-83 М
Рук. зр.	Кришталь	<i>Кришталь</i>	
Н. контр.	Радлянский	<i>Радлянский</i>	
Гл. спец.	Миндлин	<i>Миндлин</i>	
Нач. отд.	Орловская	<i>Орловская</i>	
ГИП	Бальзак	<i>Бальзак</i>	
Резервуары стальные горизонтальные цилиндрические для хранения нефтепродуктов емкостью 3,5, 10, 25, 50, 75 и 100 м ³			Стандия Лист Листов
Оборудование резервуаров для хранения нефтепродуктов с давлением насыщенных паров менее 200 ат. ст. при подзетной установке в сухих и мокрых грунтах.			Р. 19
Подогреватель секционный для резервуара емкостью 25 м ³ в мокрых грунтах. Разрезы. Узлы. М 1:25.			Миннефтегаз Инженерно-технический отдел 2 Киев

Унб. № подл. Подпись и дата Взам. инв. №

Технический проект 704-1-158.83:704-1-164.83 Альбом I



1. Монтаж секционного подогревателя производить на опорах с уклоном в сторону движения теплоносителя.
2. Соединительные муфты секционного подогревателя после монтажа обварить швом Н1-Δ4 гост 16037-80.
3. Сварку производить электродами Э42А гост 9467-75.
4. Подогреватель секционный после сборки испытать водой давлением 10 кгс/см².
5. Поверхность нагрева общая - 13 м².
6. Масса общая - 460 кг
7. Узлы, разрезы ст. лист М-21.
8. * Размеры для справок.

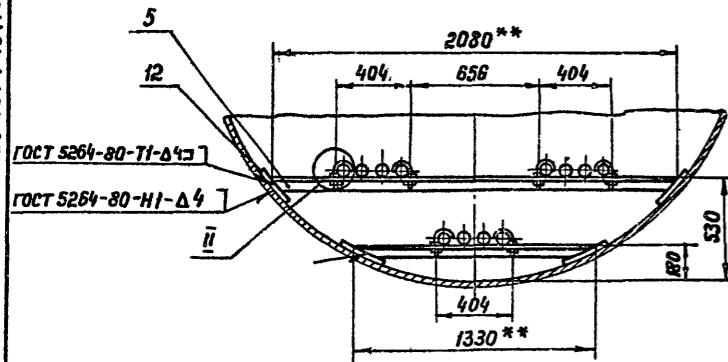
Привязки	
Инв. №	

Ст. инж.	Беспалый	<i>Беспалый</i>	Т.п. 704-1-158.83:704-1-164.83 м
Рук. зр.	Хрищиталь	<i>Хрищиталь</i>	
Н. контр.	Радьянский	<i>Радьянский</i>	
Гл. спец.	Миндлин	<i>Миндлин</i>	
Нач. отд.	Орлабская	<i>Орлабская</i>	
ГИП	Бальзак	<i>Бальзак</i>	Резервуары стальные горизонтальные цилиндрические для хранения нефтепродуктов емкостью 3,5, 10, 25, 50, 75 и 100 м ³
			Оборудование резервуаров для хранения нефтепродуктов с вальенитом масляных паров густеет, 200 мм от ст. при подвешивании установке в сухих и паровых средах
			Подогреватель секционный для резервуара емкостью 50 м ³ Общее расположение. М 1:50
			Министерство Нефтепромышленности Казахстана

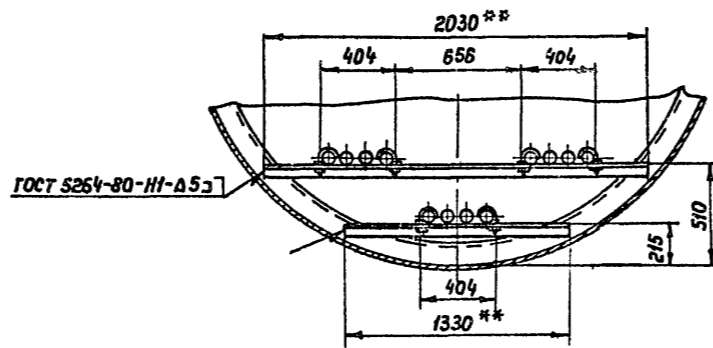
Инв. № подл. Подпись и дата Взам. инв. №

Типовой проект 704-1-158.83÷704-1-164.83 Альбом V

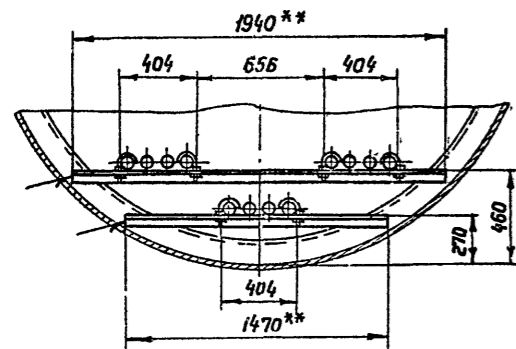
A - A повернуто



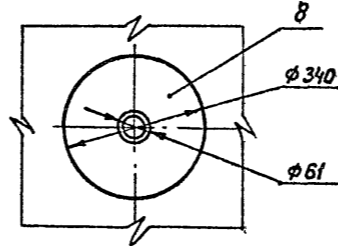
Б - Б повернуто



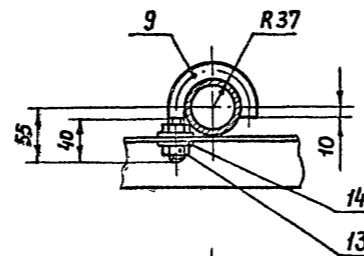
В - В повернуто



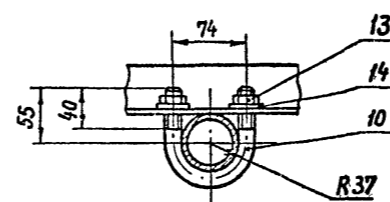
I
M 1:10



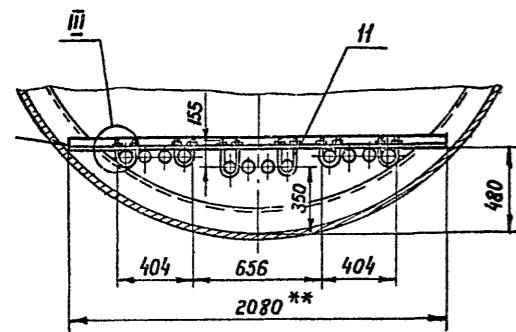
II
M 1:5



III
M 1:5



Г - Г повернуто



1. Общее расположение см. лист М-20
2. ** Размеры уточнить при монтаже.

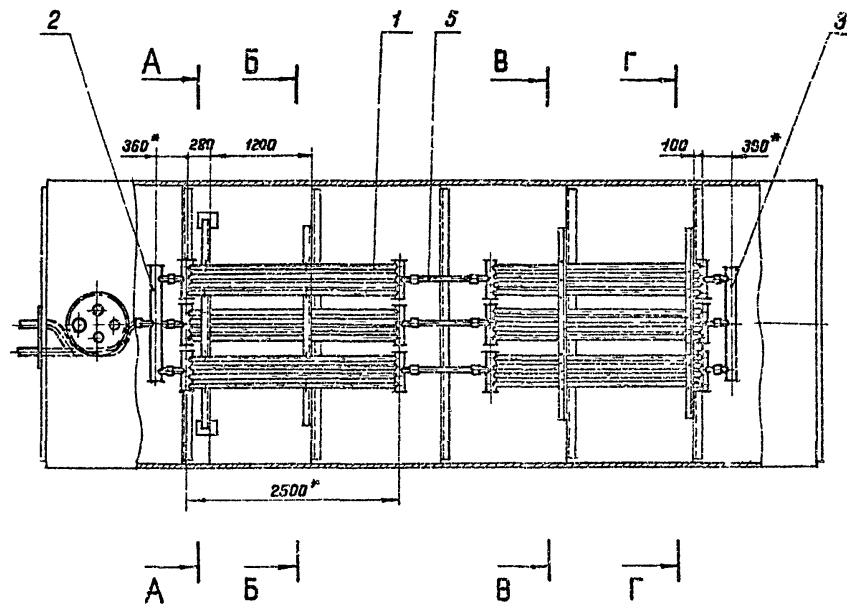
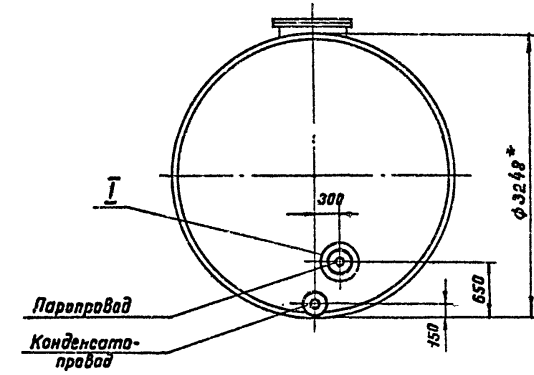
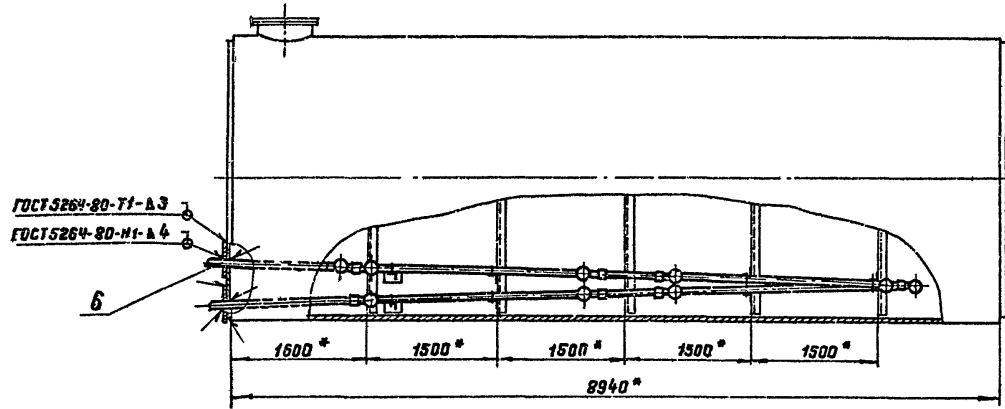
Марка поз.	Обозначение	Наименование	Кол.	Масса ед. кг	Примечание
1		Элемент подогревательный ЭП-4, F=1.7м ²	4	52.4	лист М-30
2		Элемент подогревательный ЭП-5, F=2.06м ²	2	62.1	лист М-30
3		Коллектор К-1, F=0.5м ²	1	16.2	лист М-31
4		Коллектор К-2, F=0.5м ²	1	16.2	лист М-31
5		Уголок 50×50×5 ГОСТ 8509-78* Вст 3сп ГОСТ 535-79	13м	3.78	
6		Труба 50×3.5 ГОСТ 8732-78 В20 ГОСТ 8731-74*	1	2.49	
7		Труба 60×3.5 ГОСТ 8732-78 В20 ГОСТ 8731-74*	5.5м	4.88	
8		Воротник Лист 4.0 ГОСТ 19503-74* Вст 3сп ГОСТ 14637-79	2	2.73	
9		Хомут Круг В12 ГОСТ 2590-71* Ст. 3 ГОСТ 535-79	18	0.165	
10		Хомут Круг В12 ГОСТ 2590-71* Ст. 3 ГОСТ 535-79	4	0.204	
11		Хомут Круг В12 ГОСТ 2590-71* Ст. 3 ГОСТ 535-79	2	0.38	
12		Накладка Лист 5.0 ГОСТ 19903-74* Вст 3сп ГОСТ 14637-79	4	0.885	
13	ГОСТ 5915-70*	Гайка М12.5.09	48	0.016	
14	ГОСТ 11371-78	Шайба 12.01.09	48	0.006	

Привязан

Инд. №

Ст. инж.	Беспалый		Т. п. 704-1-158.83÷704-1-164.83 М		
Руч. гр.	Кристалль		Резервуары стальные горизонтальные цилиндрические для хранения нефтепродуктов емкостью 3, 5, 10, 25, 50, 75 и 100 м ³	Стадия	Лист
И. контр.	Фабиянский		Оборудование резервуаров для хранения нефтепродуктов в 2-х ярусах насыщенный паром тнв 200 мм рт. ст. при подзетной установке в сухих и токовых горнтак	Р	21
Л. спец.	Миндлин		Подогреватель секционный для резервуара емкостью 50 м ³	Ижпронметробор	
Нач. отд.	Орловская		Разрезы Узлы М1:25.	г. Киев	
ГИП	Вальзак				

Инд. № подл. Подпись и дата Взам. инв. №



1. Монтаж секционного подогревателя производить на опорах с уклоном в сторону движения теплоносителя.
2. Соединительные муфты секционного подогревателя после монтажа обварить швом Н1-Δ4 ГОСТ 16037-80.
3. Сварку производить электродами Э42А ГОСТ 9467-75.
4. Подогреватель секционный после сборки испытать водой давлением 10 кгс/см².
5. Поверхность нагрева общая - 14 м².
6. Масса общая - 503 кг.
7. Узлы, разрезы см. лист М-23.
8. * Размеры для справок.

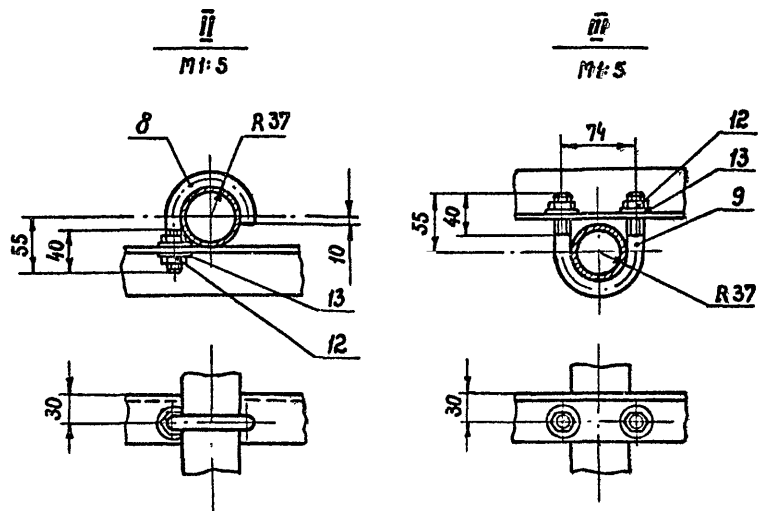
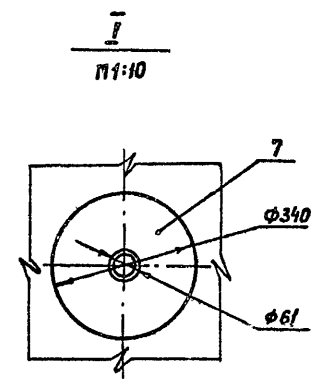
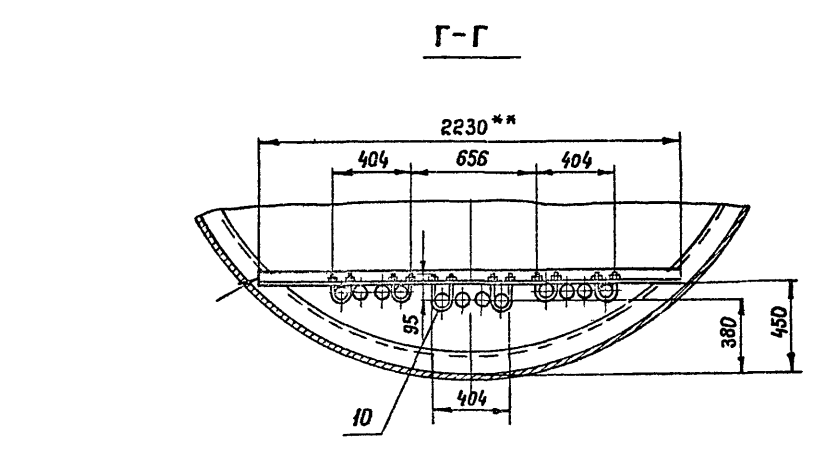
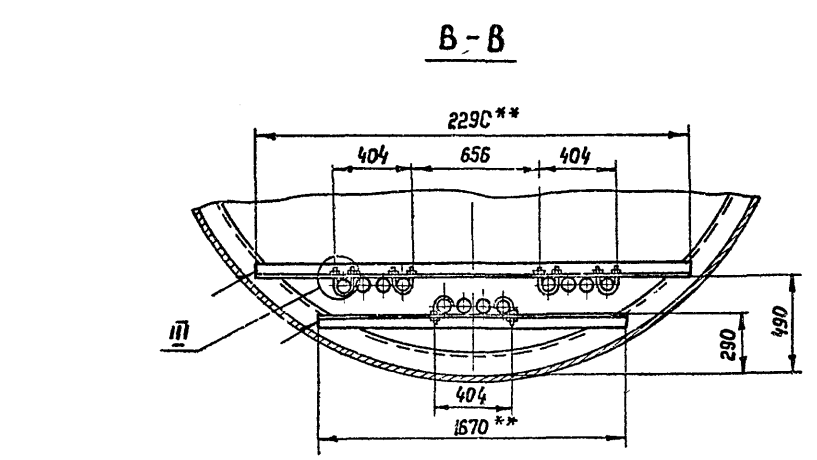
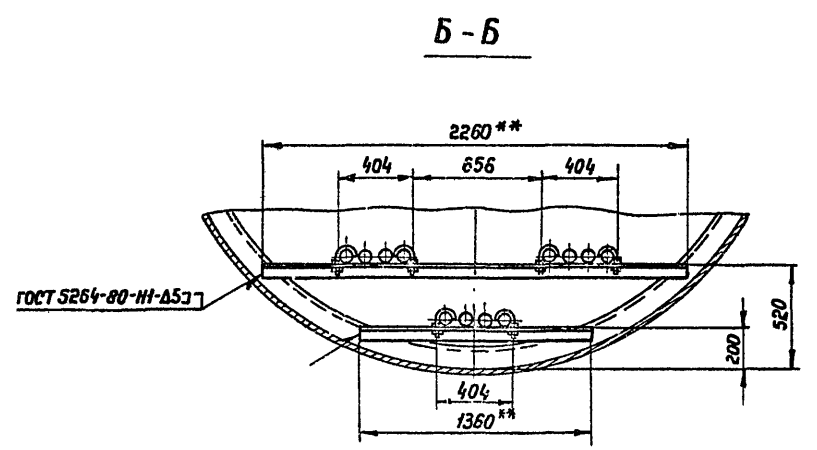
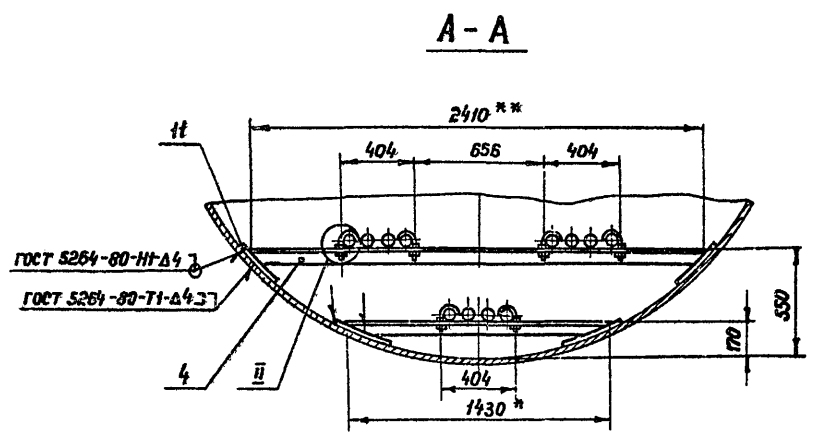
Привязан			
Инв. №			

Ст. инж.	Беспалый	<i>Беспалый</i>	Т.п. 704-1-158.83 ÷ 704-1-164.83	М
Рук. груп.	Кригаль	<i>Кригаль</i>		
Н. контр.	Раблянский	<i>Раблянский</i>		
Гл. спец.	Миндлин	<i>Миндлин</i>	Резервуары стальные горизонтальные цилиндрические для хранения нефтепродуктов емкостью 3,5, 10, 25, 50, 75 и 100 м ³	
Нач. отд.	Орловская	<i>Орловская</i>	Обслуживание резервуаров для хранения нефтепродуктов с обеспечением насыщенных паров и не более 200 мм рт.ст. при подземной установке в сухих и мерзлых грунтах	
ГИП	Бальзак	<i>Бальзак</i>	Склад	Лист 22
			или неферроприменительные металлы	
			Южгипронефтегазстрой	
			г. Киев	

Инв. № табл. Подпись и дата. Взам. инв. №

Альбом 7

Таблицей проект 704-1-158.83 ÷ 164.83



1. Общее расположение ст. лист М-22
 2. ** Размеры уточнить при монтаже

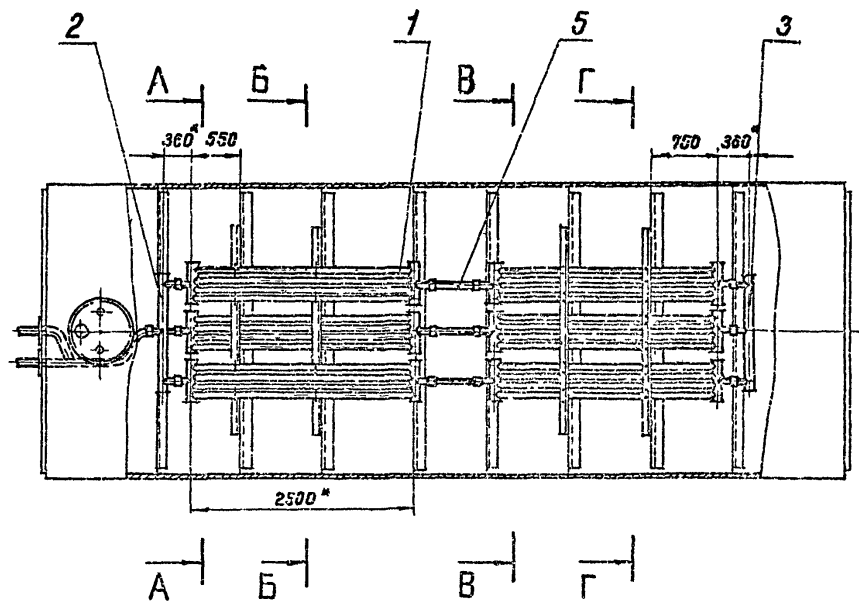
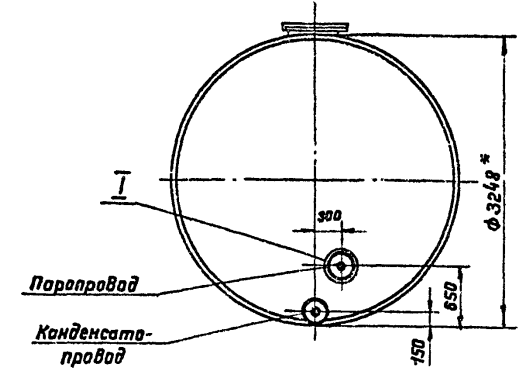
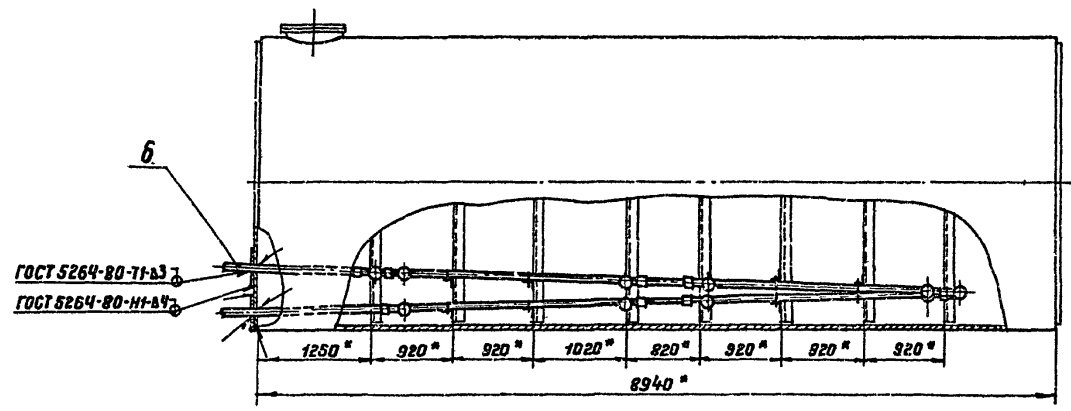
Марка поз.	Обозначение	Наименование	Кол.	Масса ед.кг	Примечание
1		Элемент подогревательный ЭП-5, F=2.06 м ²	6	62.1	лист М-30
2		Коллектор К-1, F=0.5 м ²	1	16.2	лист М-31
3		Коллектор К-2, F=0.5 м ²	1	16.2	лист М-31
4		Уголок 50*50*5 ГОСТ 8509-72 Вст 3сп ГОСТ 535-79	14 м	3.78	
5		Труба 60*3.5 ГОСТ 8732-78 8 20 ГОСТ 8731-74*	L=680	3	3.32
6		Труба 60*3.5 ГОСТ 8732-78 8 20 ГОСТ 8731-74*	L=680	4 м	4.88
7		Воротник лист 4.0 ГОСТ 19903-74* Вст 3сп ГОСТ 14637-79		2	2.73
8		Хомут круг В 12 ГОСТ 2590-71* Ст 3 ГОСТ 535-79	L разб. = 181	14	0.165
9		Хомут круг В 12 ГОСТ 2590-71* Ст 3 ГОСТ 535-79	L разб. = 226	8	0.204
10		Хомут круг В 12 ГОСТ 2590-71* Ст 3 ГОСТ 535-79	L разб. = 306	2	0.276
11		Накладка лист 5.0 ГОСТ 19903-74* Вст 3сп ГОСТ 14637-79	150*150	4	0.885
12	ГОСТ 5915-70*	Гайка М 12.5.09	48	0.016	
13	ГОСТ 11371-78	Шайба 12.01.09	48	0.006	

Прибязан		
Ш.б. №		

Ст. инж. Беспальий	Рук. гр. Кришталь	Н. контр. Радянский	Гл. спец. Миндлин	Нач. отд. Орловская	ГУП Балзак
Т. П. 704-1-158-83 ÷ 704-1-164.83 М					
Резервуары стальные горизонтальные цилиндрические для хранения нефтепродуктов емкость: 0, 3, 5, 10, 25, 50, 75 и 100 м ³					
Оборудование резервуаров для хранения нефтепродуктов с давлением насыщенных паров не более 200 мм рт.ст. при подземной установке в сухих и мокрых грунтах.					
Подогреватель секционный для резервуара емкостью 75 м ³ в сухих грунтах.					
Разрезы: Узлы: М 1:25.					
Этадия	Лист	Листов	Ижмурин/нефтепроб		
Р	23		2. Кузб		

Ш.б. № подл. Подпись и дата Взагл. инб. №

Технический проект 704-1-158.83-164.83 Альбом V



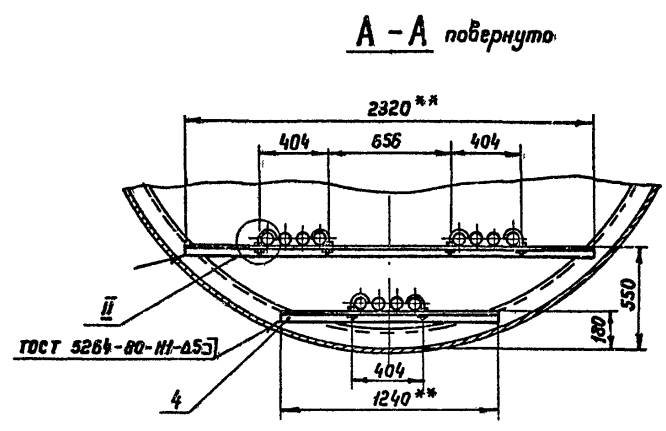
1. Монтаж секционного подогревателя производить на спорах с уклоном в сторону движения теплоносителя.
2. Соединительные муфты секционного подогревателя после монтажа обварить швом И 1-В4 ГОСТ 16037-80.
3. Сварку производить электродом Э42А ГОСТ 9467-75.
4. Подогреватель секционный после сборки испытать водой давлением 10 кгс/см².
5. Поверхность нагрева общая - 14 м².
6. Масса общая - 436 кг.
7. Узлы, разрезы см. лист № 25.
- 8* Размеры для справок.

Привязан			
Изм. №			

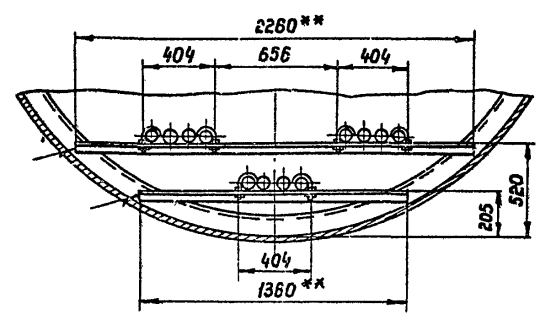
Ст. инж.	Беспалый	<i>Беспалый</i>	Т.п. 704-1-158.83 ÷ 704-1-164.83	М		
Рисеруэл	Криштал	<i>Криштал</i>				
Н. контр.	Фадьянский	<i>Фадьянский</i>				
Ин. спец.	Миндлин	<i>Миндлин</i>				
Нач. отд.	Орловская	<i>Орловская</i>				
Г.Ц.П.	Балызак	<i>Балызак</i>	Резервуары стальные горизонтальные цилиндрические для хранения нефтепродуктов емкостью 3,5, 11, 25, 50, 75 и 100 м ³	Склад	Лист	Листов
			Оборудование резервуаров для хранения нефтепродуктов: подготовка и установка в скважины и на открытых площадках.	Р	24	
			Подогреватель секционный для резервуара емкостью 75 м ³ в открытых грунтах. Общее расположение. М 1:50	Ин. инст. проект	Ю. Кедрин	С. Фетисов

Шифр, дата, подпись, и дата. Взам инв. №

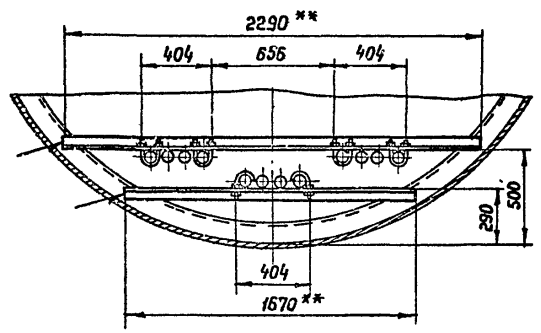
Типовой проект 704-1-158.83÷704-1-164.83 Альбом V



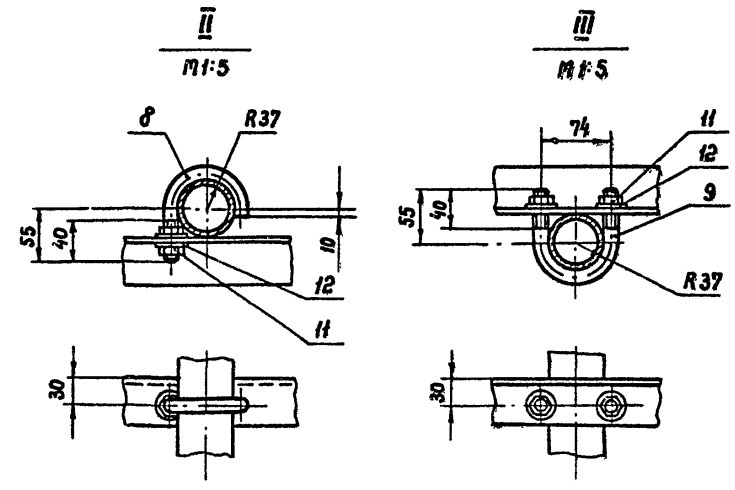
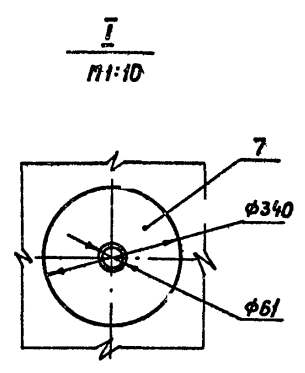
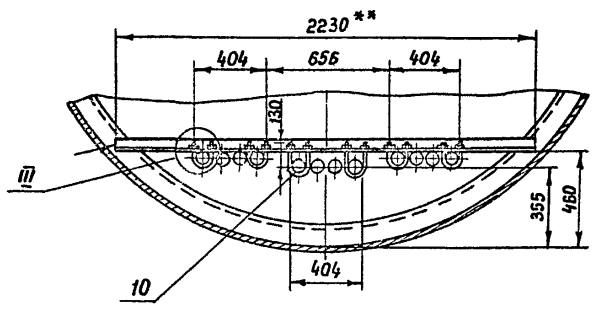
Б - Б повернуто



В - В повернуто



Г - Г повернуто



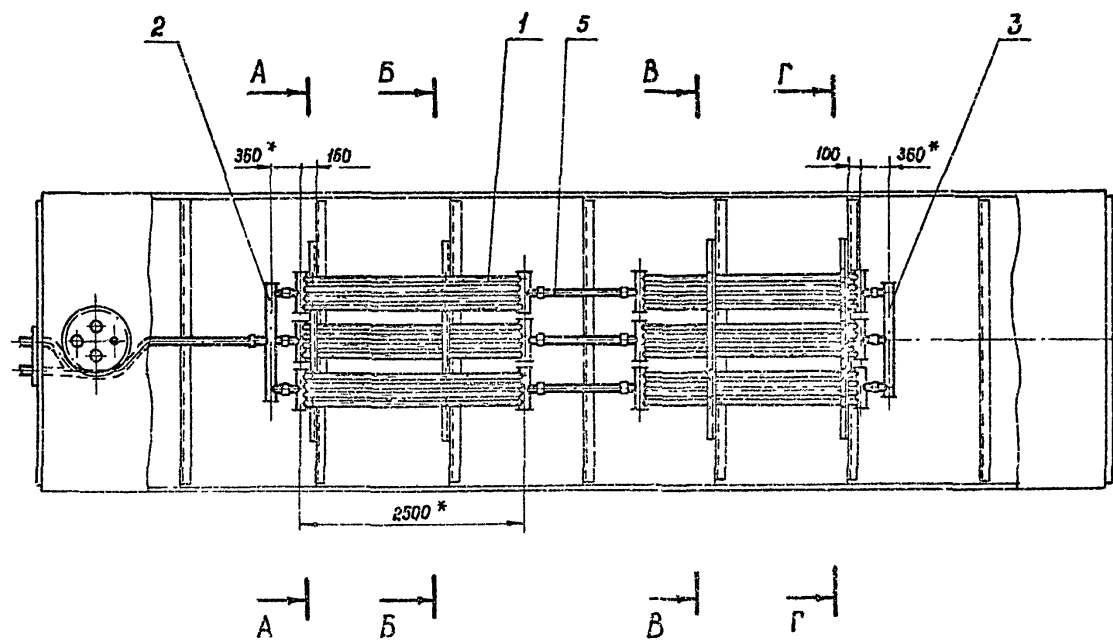
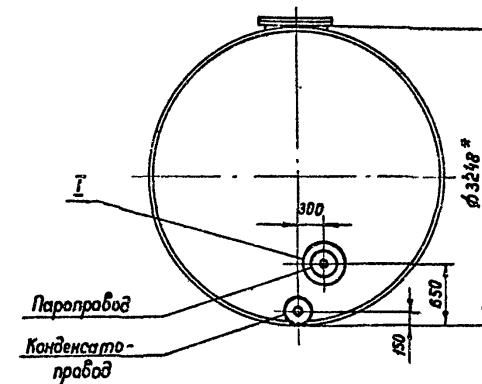
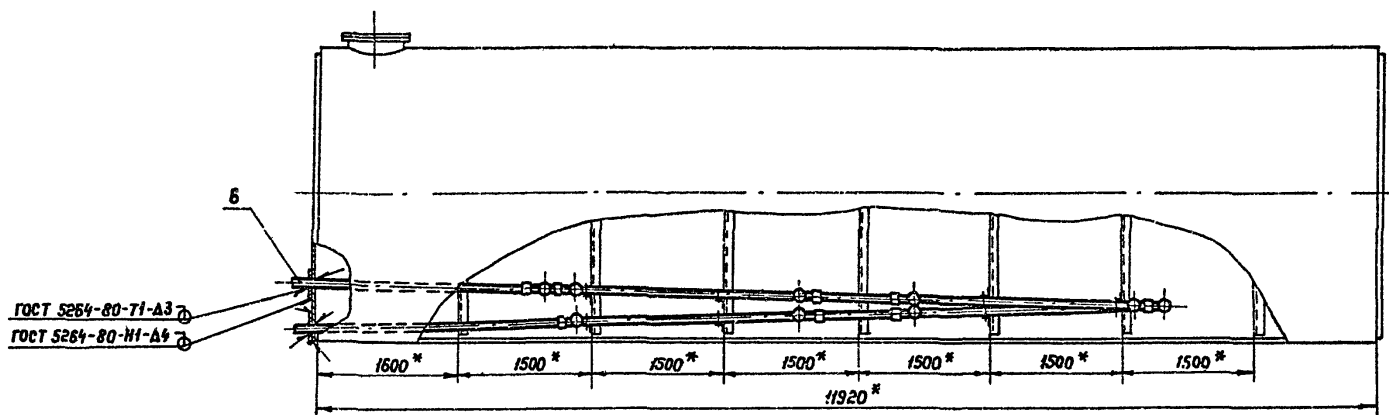
1. Общее расположение см. лист М-24
2. **Размеры уточнить при монтаже

Марка поз.	Обозначение	Наименование	Кол.	Масса ед. кг	Примечание
1		Элемент подогрева			
		стальной ЭП-5, F=2.06 м ²	6	62.1	лист М-30
2		Коллектор К-1, F=0.5 м ²	1	16.2	лист М-31
3		Коллектор К-2, F=0.5 м ²	1	16.2	лист М-31
4		Уголок 650*50*5 ГОСТ 8509-72			
		Вст 3сп ГОСТ 535-79	14м	3.78	
5		Труба 60*3.5 ГОСТ 8732-78			
		В 20 ГОСТ 8731-74 *			
		L = 500	3	2.44	
6		Труба 60*3.5 ГОСТ 8732-78			
		В 20 ГОСТ 8731-74 *	4м	4.88	
7		Воротник			
		Лист 4.0 ГОСТ 19903-74 *			
		Вст 3сп ГОСТ 14637-79	2	2.73	
8		Хомут			
		Круг В12 ГОСТ 2590-71 *			
		Ст 3 ГОСТ 535-79			
		L разв. = 181	14	0.165	
9		Хомут			
		Круг В12 ГОСТ 2590-71 *			
		Ст 3 ГОСТ 535-79			
		L разв. = 226	8	0.204	
10		Хомут			
		Круг В12 ГОСТ 2590-71 *			
		Ст 3 ГОСТ 535-79			
		L разв. = 376	2	0.339	
11	ГОСТ 5915-70 *	Гайка М12.5.09	48	0.016	
12	ГОСТ 11371-73	Шайба 12.01.09	48	0.006	

Прибязан			
Инв. №			

Ст. инж.	Беспальный	<i>Беспальный</i>	Т. П. 704-1-158.83÷704-1-164.83 М	
Рук. гр.	Кристалль	<i>Кристалль</i>		
Н. контр.	Радиянский	<i>Радиянский</i>		
Гл. спец.	Миндлин	<i>Миндлин</i>		
Нач. отд.	Орловская	<i>Орловская</i>		
ГУП	Бальзск	<i>Бальзск</i>		
Резервуары стальные горизонтальные цилиндрические для хранения нефтепродуктов емкостью 3,5, 10, 25, 50, 75 и 100 м ³			Итавия	Лист
История разработки резервуаров для хранения нефтепродуктов с давлением насыщенных паров менее 200 мм рт.ст. при стандартной установке в сухих и твердых грунтах			Р.	25
Подогреватель секционный для резервуара емкостью 75 м ³ в твердых грунтах Разрезы. Узлы. М1:25			Миннефтепром Ижжипроктнефтепровод	

Шиф. № подл. Подпись и дата Взам. инв. №

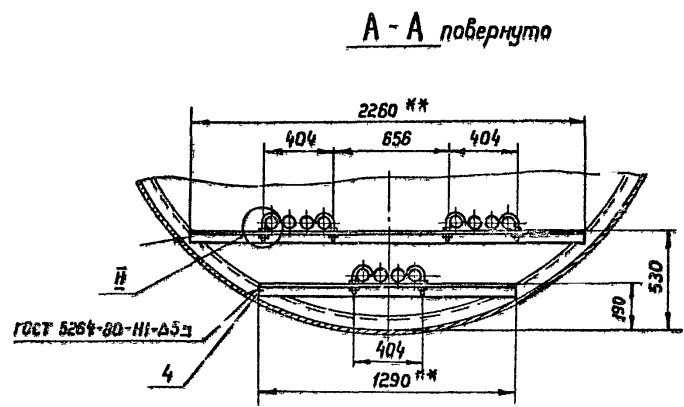


1. Монтаж секционного подогревателя производить на опорах с уклоном в сторону движения теплоносителя.
2. Соединительные муфты секционного подогревателя после монтажа обварить швом Н1-Δ4 гост 16037-80.
3. Сварку производить электродами Э42 гост 9467-75.
4. Подогреватель секционный после сборки испытать водой давлением 10 кгс/см².
5. Площадь нагрева общая - 14 м².
6. Масса общая - 514 кг.
7. Узлы, разрезы сл. лист М-27.
8. Размеры для справок.

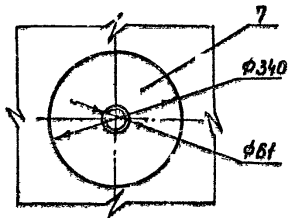
Приблизан	
Инв №	

Ст. инж.	Беспальный	<i>Бесп.</i>	Т.П. 704-1-158.83-704-1-164.83 М
Руч. зр.	Кристалль	<i>Кристалль</i>	
Н. контр.	Радичинский	<i>Радичинский</i>	
Гл. спец.	Миндлин	<i>Миндлин</i>	
Нач. отд.	Орлобская	<i>Орлобская</i>	
ГУП	Бальзак	<i>Бальзак</i>	Резервуары стальные горизонтальные цилиндрические для хранения нефтепродуктов емкостью 3,5, 10, 25, 50, 75 и 100 м ³ . Оборудование резервуаров для хранения нефтепродуктов с давлением не менее 200 мм рт. ст. при подпитке и установке в сухих и мокрых грунтах.
			Подогреватель секционный для резервуара емкостью 100 м ³ в сухих грунтах. Общее расположение.
			Миннефт: проект "Ожигирснестерраров" г. Киев

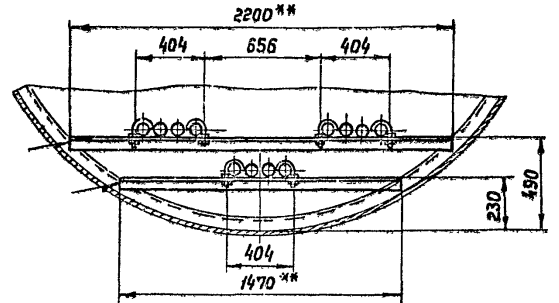
Типовой проект 704-1-158.83-704-1-164.83 Альбом 5



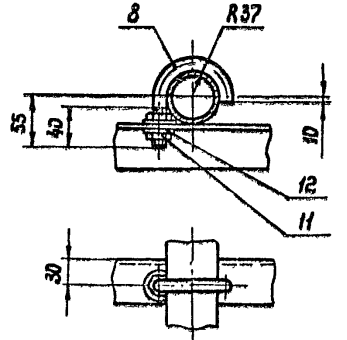
I
M1:10



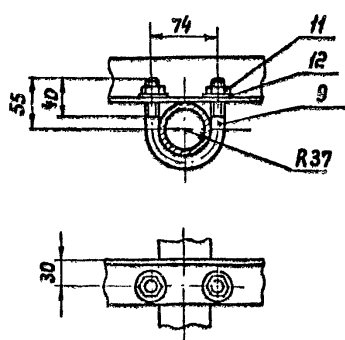
Б - Б повернуто



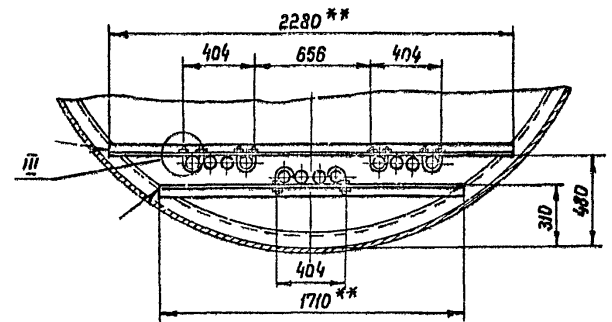
II
M1:5



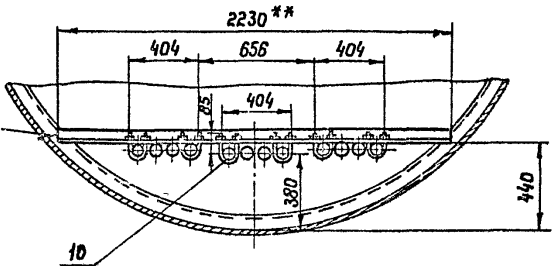
III
M1:5



В - В повернуто



Г - Г повернуто



1. Общее расположение ст. лист М-26
2. ** Размеры уточнить при монтаже.

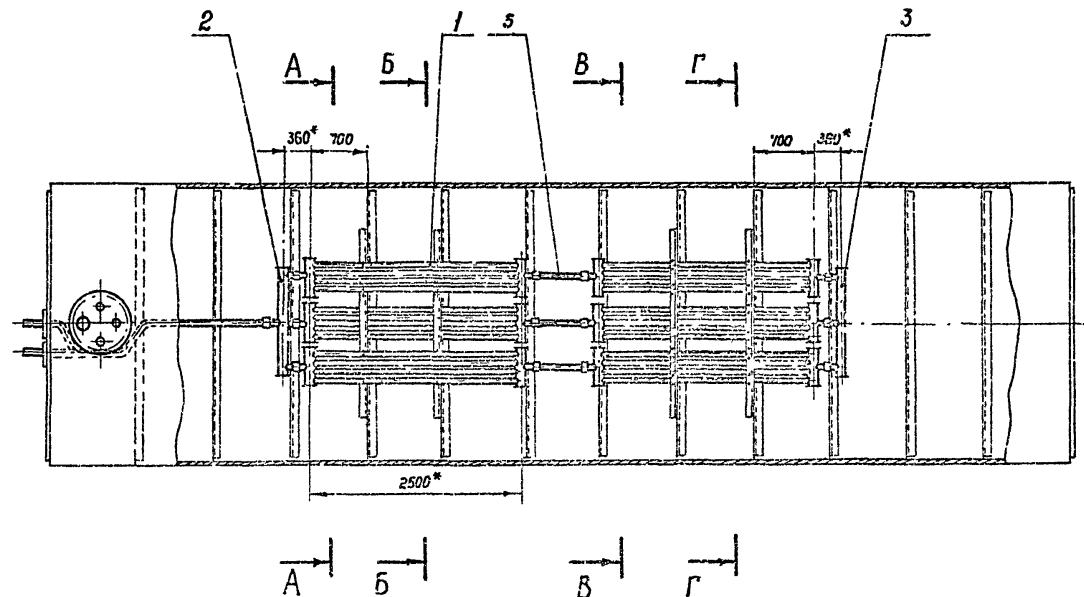
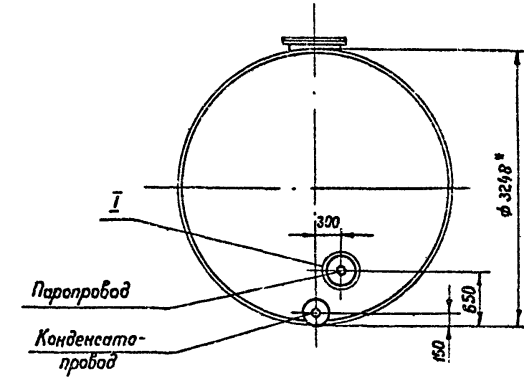
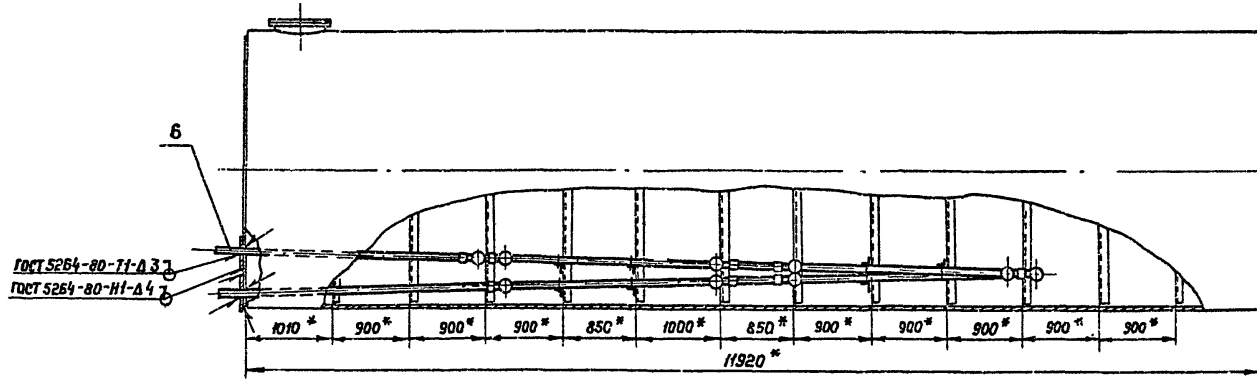
Марка поз.	Обозначение	Наименование	Кол.	Масса ед. кг	Примечание
1		Элемент подогревательный ЭП-5, F=2,06 м ²	6	62.1	лист М-30
2		Коллектор К-1, F=0,5 м ²	1	16.8	лист М-31
3		Коллектор К-2, F=0,5 м ²	1	15.7	лист М-31
4		Уголок Б 50*50*5 ГОСТ 8509-72 Вст Зсп ГОСТ 535-79	14 м	3.78	
5		Труба 60*3.5 ГОСТ 8732-78 В 20 ГОСТ 8731-74 *	3	4.2	
6		Труба 60*3.5 ГОСТ 8732-78 В 20 ГОСТ 8731-74 *	6.5 м	4.88	
7		Воротник Лист 4,3 ГОСТ 19903-74 * Вст Зсп ГОСТ 14637-79	2	2.73	
8		Хомут Круг 812 ГОСТ 2590-71 * Ст 3 ГОСТ 535-79	14	0.165	
9		Хомут Круг 812 ГОСТ 2590-71 * Ст 3 ГОСТ 535-79	8	0.204	
10		Хомут Круг 812 ГОСТ 2590-71 * Ст 3 ГОСТ 535-79	2	0.258	
11	ГОСТ 5915-70 *	Пайка М 12.5.09	48	0.016	
12	ГОСТ 11371-78	Шайба 12.01.09	48	0.006	

Прибязан	
Инв. №	

Ст. инж.	Беспалый				
Рук. гр.	Кришталь				
Н. контр.	Радзюнский				
Н. спец.	Миндлин				
Нач. отд.	Олобская				
ГУП	Кришталь				
Т. П. 704-1-158.83-704-1-164.83 М					
Резервуары стальные горизонтальные цилиндрические для хранения нефтепродуктов емкостью 3,5, 10, 25, 50, 75 и 100 м ³					
Оборудование резервуаров для хранения нефтепродуктов с давлением на сырьевых пвр. 3 атм и выше 20 мтр от поверхности установки в сухих и мокрых грунтах					
Пос. подогреватель секционный для резервуара емкостью 100 м ³ в сухих грунтах. Разрезы: 45/11. М 1:25					
				Стандия	Лист
				Р	27
				Мичнефтепром	
				Южнефтепром	

Шиб. № посл. Изд. Издатель и дата Издатель, инв. №

Типовой проект 704-1-158.83÷704-1-164.83. Я. Любом 5



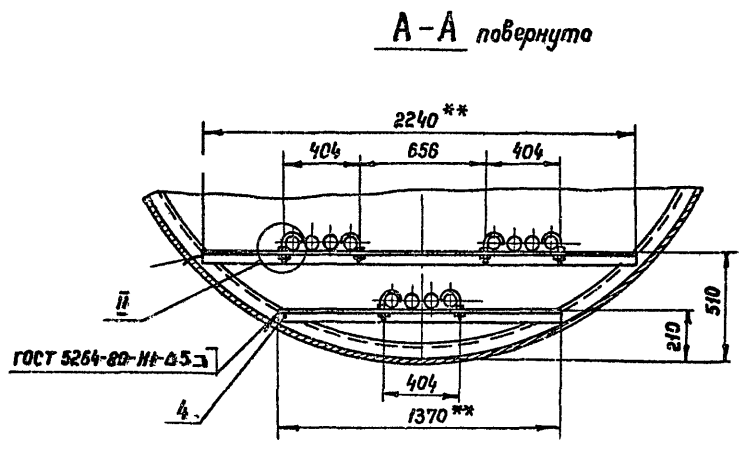
1. Монтаж секционного подогревателя производить на опорах с уклоном в сторону обжима теплоносителя.
2. Соединительные муфты секционного подогревателя после монтажа обварить швом Н1-Д4 гост 16037-80.
3. Сварку производить электродами Э42А гост 9467-75.
4. Подогреватель секционный после сборки испытать водой давлением 10 кгс/см².
5. Поверхность нагрева общая - 14 м².
6. Масса общая - 512 кг
7. Узлы, разрезы ст. лист М-29.
8. *Размеры для справок.

Приблизно		
ИНС. №		

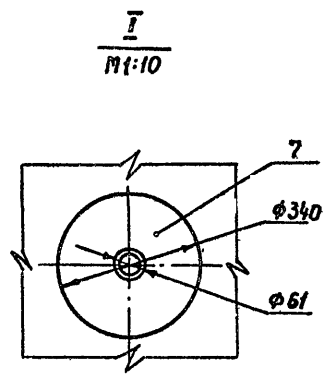
Ст. инж.	Беспалый	<i>[Signature]</i>	Т. П. 704-1-158.83÷704-1-164.83 М		
Рис. гр.	Кричаль	<i>[Signature]</i>	Резервуары стальные горизонтальные цилиндрические для хранения нефтепродуктов емкостью 3,5, 10, 25, 50, 75 и 100 м ³		
И. контр.	Фабиянский	<i>[Signature]</i>	Оборудование резервуаров для хранения нефтепродуктов с выделением насыщенных паров не выше 200 мм рт. ст. при газетной установке в сухих и жарких странах		
Гл. спец.	Миндлин	<i>[Signature]</i>	Этадия	Лист	Листов
Нач. оп. д.	Орловская	<i>[Signature]</i>	Р	28	
ГИП	Бальзак	<i>[Signature]</i>	Подогреватель секционный для резервуара емкостью 100 м ³ в газрых грунтах. Общее расположение М 1:50.		
			Миннефтепробод		
			10 жгипрнефтепробод		
			г. Киев		

Инв. № подл. Подпись и дата. Взам. инв. №

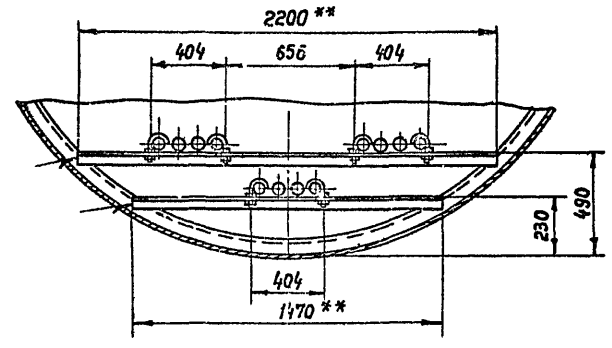
Тепловой проект 704-1-158.83÷704-1-164.83 Альбом № I



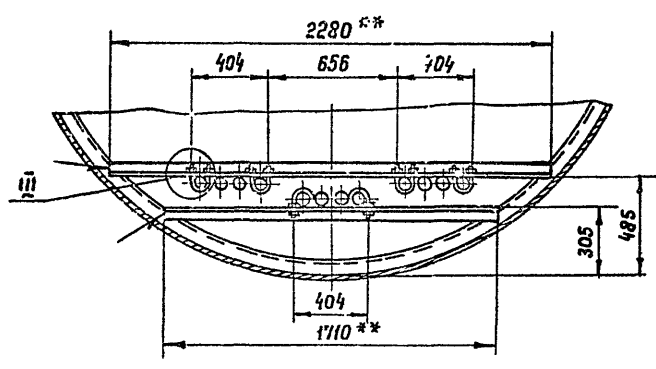
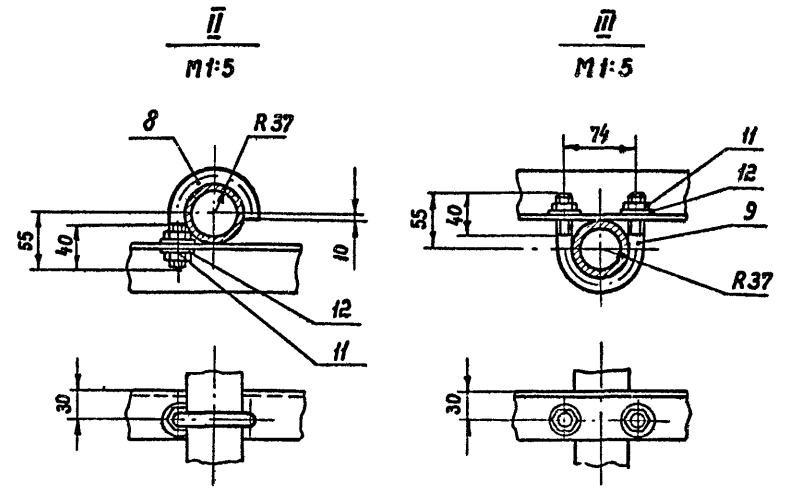
А-А повернуто



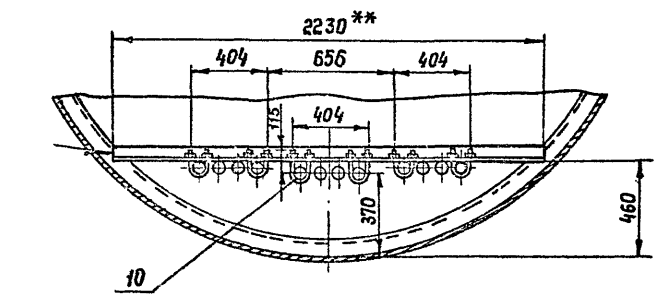
I I:10



Б-Б повернуто



В-В повернуто



Г-Г повернуто

1. Общее расположение см. лист М-28.
2. ** Размеры уточнить при монтаже.

Марка поз.	Обозначение	Наименование	Кол.	Масса ед. изм.	Примечание
1		Элемент подогревательный ЭП-5, F = 2,06 м ²	5	62,1	лист М-31
2		Коллектор К-1, F = 0,5 м ²	1	16,2	лист М-31
3		Коллектор К-2, F = 0,5 м ²	1	15,7	лист М-31
4		Уголок 650×50×5 ГОСТ 8509-78 Вст 3сп ГОСТ 535-79	14м	3,78	
5		Труба 60×3,5 ГОСТ 8732-78 820 ГОСТ 8731-74*			
		L = 500	3	2,44	
6		Труба 60×3,5 ГОСТ 8732-78 820 ГОСТ 8731-74*	6,5м	4,88	
7		Воротник			
		Лист 4,0 ГОСТ 19903-74* Вст 3сп ГОСТ 14637-79	2	2,73	
8		Хомут			
		Круг 812 ГОСТ 2590-71* Ст. 3 ГОСТ 535-79			
		L разб. = 181	14	0,165	
9		Хомут			
		Круг 812 ГОСТ 2590-71* Ст. 3 ГОСТ 535-79			
		L разб. = 226	8	0,204	
10		Хомут			
		Круг 812 ГОСТ 2590-71* Ст. 3 ГОСТ 535-79			
		L разб. = 350	2	0,31	
11	ГОСТ 5915-70*	Гайка М12. 5.09	48	0,016	
12	ГОСТ 11371-78	Шайба 12.01.09	48	0,006	

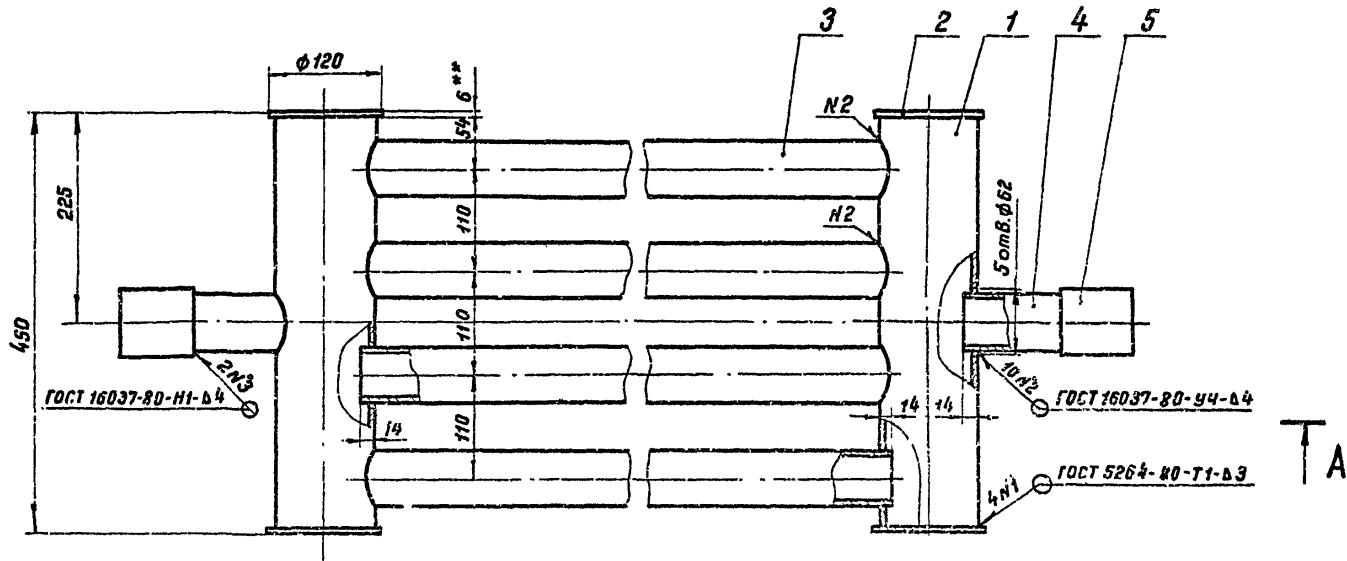
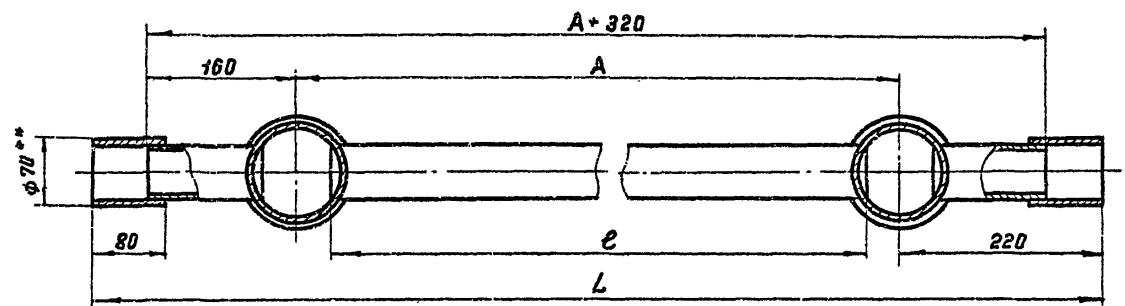
Привязки			
Инв. №			

Ст. инж.	Беспалый	В.С.			
Рук. зр.	Кристалль	В.С.			
И. контр.	Федянский	В.С.			
Гл. спец.	Миндлин	В.С.			
Науч. отд.	Орловская	В.С.			
ГУП	Бальсак	В.С.			
Т. П. 704-1-158.83÷704-1-164.83 М					
Резервуары стальные горизонтальные цилиндрические для хранения нефтепродуктов емкостью 3, 5, 10, 25, 50, 75 и 100 м ³					
Оборудование резервуаров для хранения нефтепродуктов с отделением насыщенных паров емкостью 200 тл рт.ст. при рабочей установке в сушки и пачки эронтиса					
Подогреватель секционный для резервуара емкостью 100 м ³ в тск. их грунтах. Разрезы. Узлы. М 1:25					
				Стадия	Лист
				р.	29
				Инженер-проектировщик г. Киев	

Инв. № подл. Подпись и дата Взам. инв. №

Туповой проект 704-1-158.83-704-1-164.83 лбдм V

A-A



Марка поз.	Обозначение	Наименование	Кол.	Масса ед, кг	Примечание
1		Труба 108×4 ГОСТ 8732-78 В 20 ГОСТ 8731-74*			
		L = 438	2	4,5	
2		Заглушка			
		Лист 6.0 ГОСТ 19903-74* Вст 3сп ГОСТ 14637-79	4	0,53	
3		Труба 60×3,5 ГОСТ 8732-78 В 20 ГОСТ 8731-74*	4		С-см.табл.
4		Труба 60×3,5 ГОСТ 8732-78 В 20 ГОСТ 8731-74*			
		L = 120	2	0,585	
5		Муфта			
		Труба 70×4 ГОСТ 8732-78 В 20 ГОСТ 8731-74*			
		L = 80	2	0,52	

1. Пределные отклонения размеров: отверстий $h14$, валов $h14$, остальных $\pm \frac{IT14}{2}$
2. Сварку производить электродами Э42 ГОСТ 9467-75.
3. После сварки подогревательный элемент испытать водой давлением 10 кгс/см²
4. ** Размеры для справок.

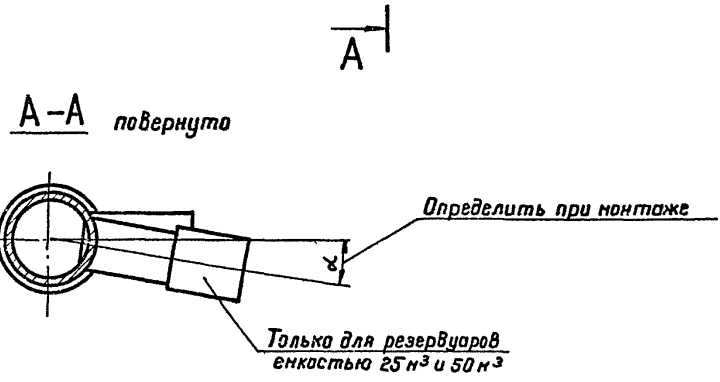
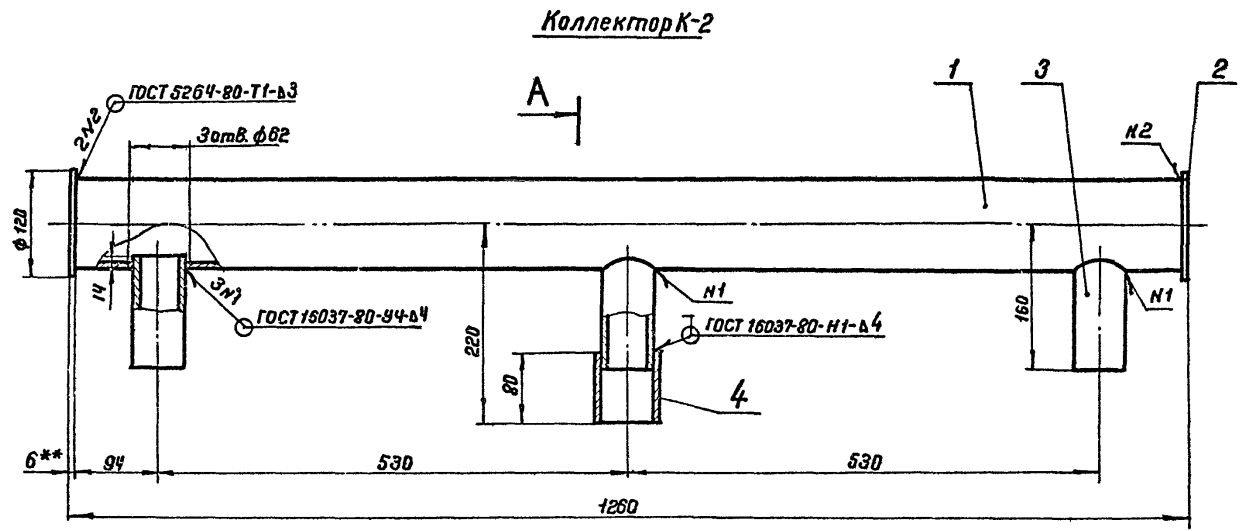
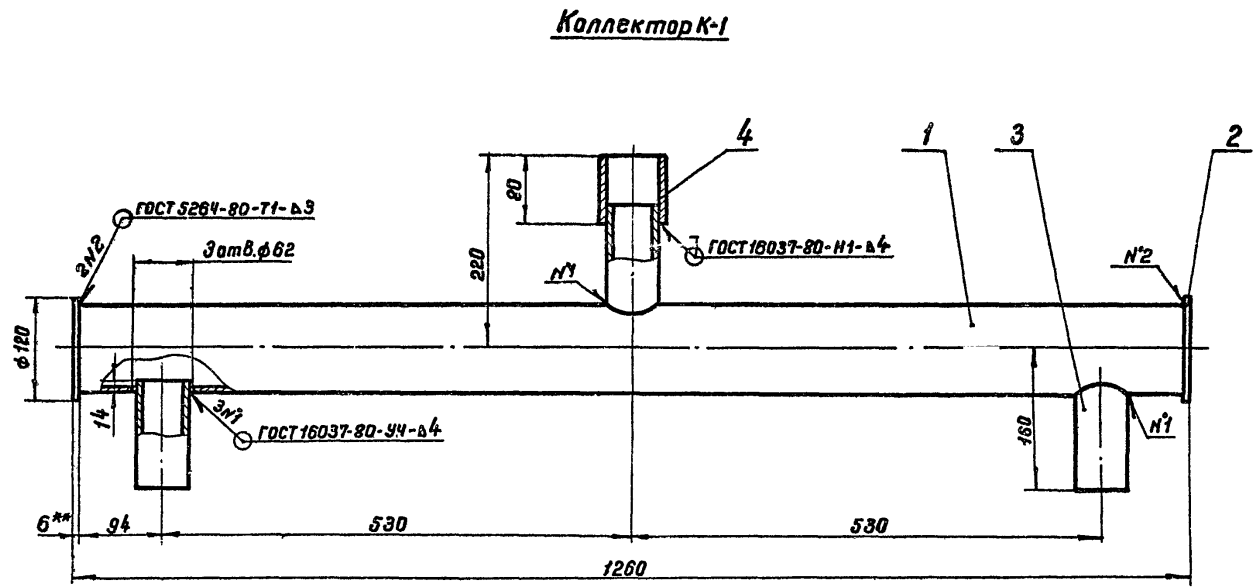
Тип элемента	Поверхность нагрева м ²	L мм	e мм	A мм	Масса, кг	
					поз.3	Общ.
ЭП-1	0,9	1180	860	740	3,23	26,3
ЭП-2	1,1	1490	970	1050	4,75	32,3
ЭП-3	1,49	2020	1500	1560	7,32	42,6
ЭП-4	1,7	2440	1920	2000	9,76	52,4
ЭП-5	2,06	2940	2420	2500	12,2	62,1

Привязка			
Цив. №			

Ст. инж.	Беспалый	Т.п. 704-1-158.83-704-1-164.83 м
Риж. грца	Кристалль	
Н. контр.	Радьянский	
Гл. спец.	Миндлин	
Нач. отд.	Орловская	
Гип.	Бальзак	Резервуары стальные горизонтальные цилиндрические для хранения нефтепродуктов емкостью 3,5, 10, 25, 50, 75 и 100 т.
Оборудование резервуаров для хранения нефтепродуктов с давлением насыщенных паров не более 2,90 МПа (29 атм) при температуре хранения не выше 50°С.		
Элемент подогревательный		
Общий вид. 1:3		
		Сталь
		Лист
		Листов
		Р
		30
		Ниннефтепром
		Ожгеипромстепробод
		г. Киев

Унв.М подл. Подпись и дата. Взам. инв.М

Типовой проект 704-1-158.83:704-1-164.83 Альбом I



Марка поз.	Обозначение	Наименование	Кол.	Масса ед., кг	Примечание
1		Труба 108x4 ГОСТ 8732-78 В 20 ГОСТ 8731-74*			
		L = 1248	1	12,8	
2		Заглушка			
		Лист 6.7 ГОСТ 19903-74* Вст 3сп ГОСТ 14637-39	2	0,53	
3		Труба 60x3,5 ГОСТ 8732-78 В 20 ГОСТ 8731-74*			
		L = 120	3	0,585	
4		Муфта			
		Труба 70x4 ГОСТ 8732-78 В 20 ГОСТ 8731-74*			
		L = 80	1	0,52	

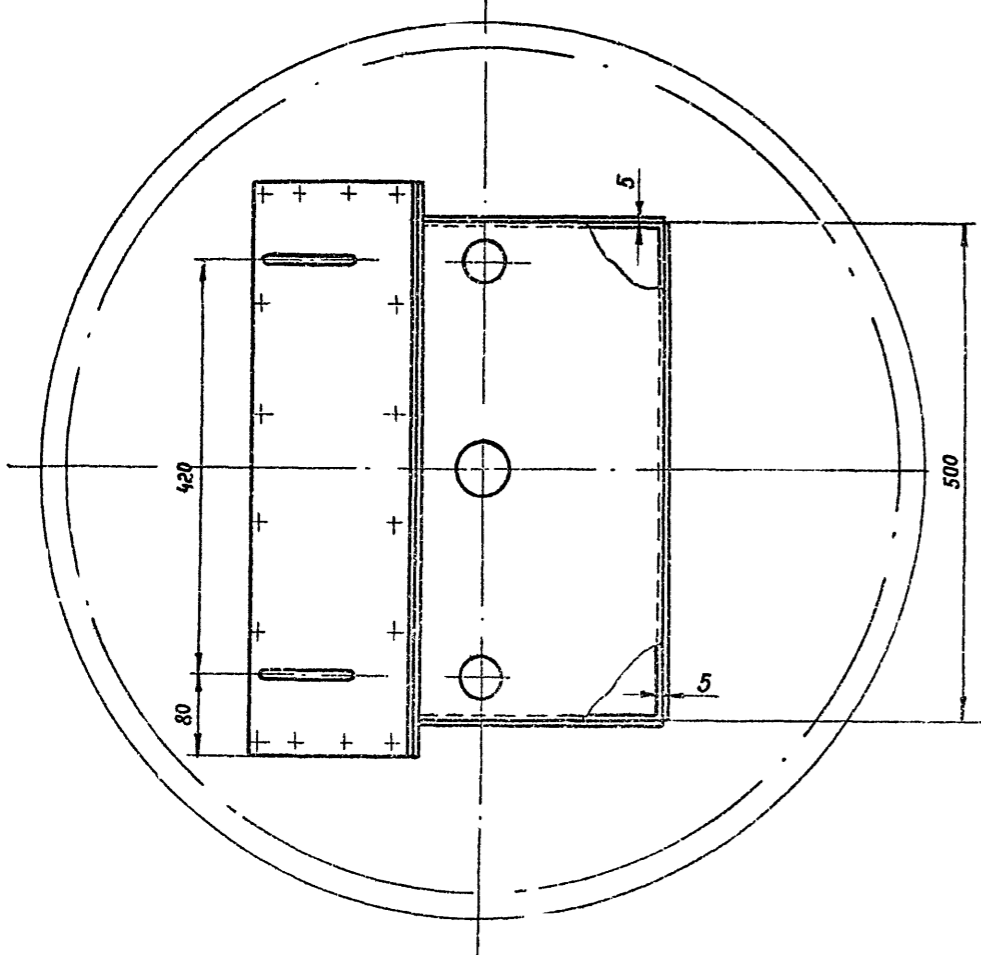
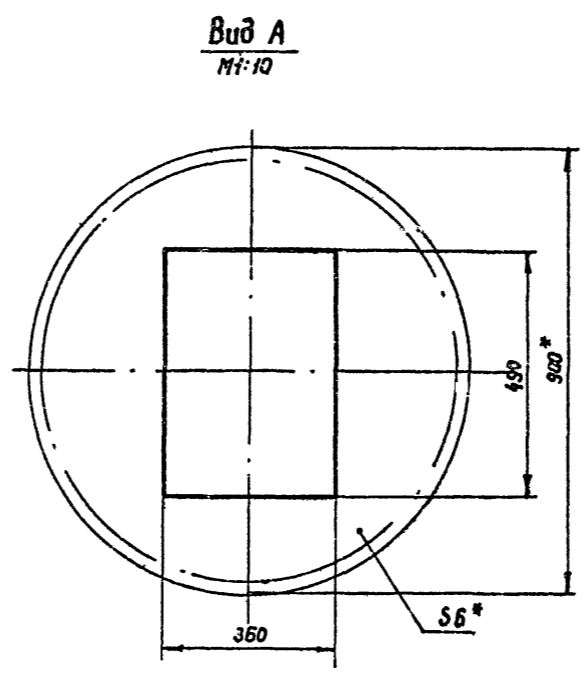
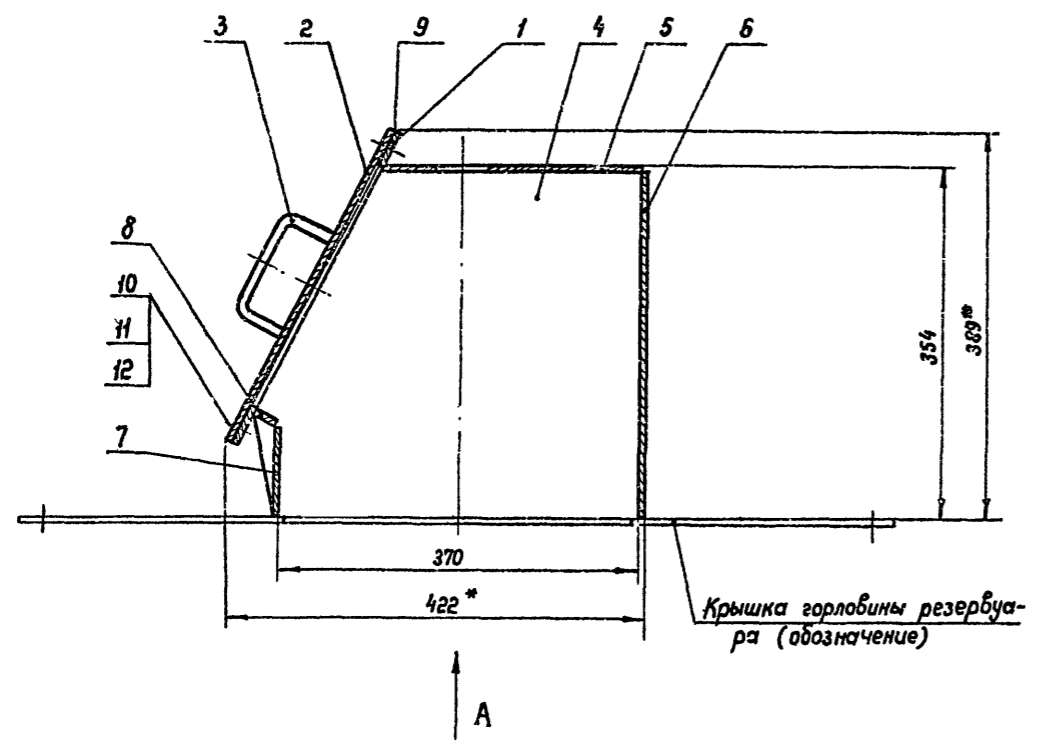
1. Предельные отклонения размеров отверстий Н 14, валов н 14, остальных $\pm \frac{IT14}{2}$.
2. Сварку производить электродами Э42 ГОСТ 9467-75.
3. После сварки коллектор испытать водой давлением 10 кгс/см².
4. Поверхность нагрева одного коллектора - 0,5 м².
5. Масса общая одного коллектора - 16,2 кг.
- 6** Размер для справок.

Привязан			
Ш.в. №			

Ст. инж.	Беспалый	<i>[Signature]</i>	т.п. 704-1-158.83:704-1-164.83 М
Рук. групп	Кристалль	<i>[Signature]</i>	
Н. контр.	Фабиянский	<i>[Signature]</i>	
Гл. спец.	Миндлин	<i>[Signature]</i>	
Нач. отд.	Орловская	<i>[Signature]</i>	
ГИП	Бальзак	<i>[Signature]</i>	Резервуары стальные горизонтальные цилиндрические для хранения нефтепродуктов емкостью 3,5, 10, 25, 50, 75 и 100 м ³
			Оборудование резервуаров для хранения нефтепродуктов с давлением насыщенных паров не более 200 мм рт.ст. при рабочей температуре в с/х и в/х районах
			Стадия Лист Листов
			Р 31
			Миннефтепром Южгипронефтепровод г. Киев
			Коллекторы К-1, К-2. Общий вид. Н 15

Ш.в. № табл. Таблица и дата Взам. инв. №

Типовой проект 704-1-158.83÷704-1-164.83 вальдом у



1. Предельные отклонения размеров отверстий H14, валов h14, остальных $\pm \frac{IT14}{2}$
2. Сварку деталей производить по ГОСТ 5264-80 электродами Э42 ГОСТ 9467-75.
3. Люк в сборе с крышкой горловины резервуара испытать водой на герметичность
4. Масса общая - 34,6 кг.
5. Детали ст. лист М-33.
- 6.* Размеры для справок.

Марка поз.	Обозначение	Наименование	Кол.	Масса ед. кг	Примечание
1		Фланец			
		Лист 6.0 ГОСТ 19903-74* Вст 3сп ГОСТ 14637-79	1	3.25	
2		Крышка			
		Лист 6.0 ГОСТ 19903-74* Вст 3сп ГОСТ 14637-79	1	9.72	
3		Ручка			
		Круг В.12 ГОСТ 2530-71* Ст. 3 ГОСТ 535-79			
		L разб. = 194	2	0.17	
4		Лист 4.0 ГОСТ 19903-74* Вст 3сп ГОСТ 14637-79	2	4.1	
5		Лист 4.0 ГОСТ 19903-74* Вст 3сп ГОСТ 14637-79	1	4.13	
6		Лист 4.0 ГОСТ 19903-74* Вст 3сп ГОСТ 14637-79			
		500 * 350	1	6.5	
7		Лист 4.0 ГОСТ 19903-74* Вст 3сп ГОСТ 14637-79			
		500 * 93	1	1.49	
8		Лист 4.0 ГОСТ 19903-74* Вст 3сп ГОСТ 14637-79			
		500 * 24	1	0.39	
9		Прокладка			
		Паронит ПМБ 2.0 ГОСТ 481-80	1	0.276	
10	ГОСТ 7798-70*	Болт М 12 * 35.58.09	16	0.05	
11	ГОСТ 5915-70*	Гайка М 12.5.09	16	0.016	
12	ГОСТ 1371-78	Шайба 12.01.09	16	0.006	

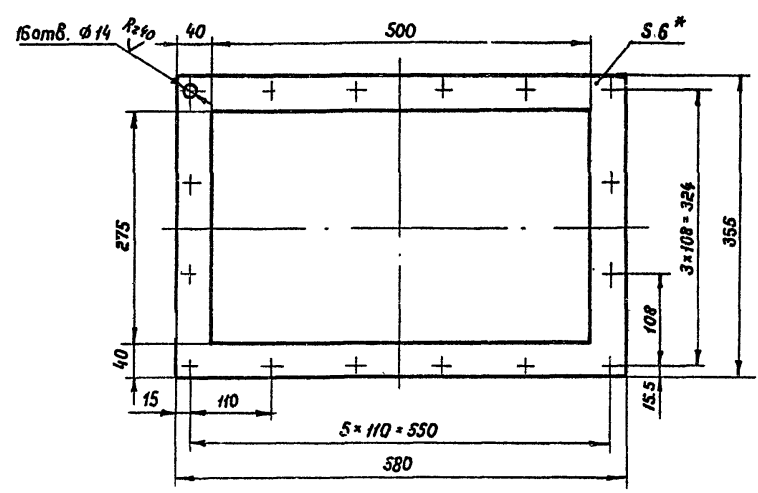
Привязан			
Инв. №			

Ст. инж. Беспалый	Инж. зр. Кришталь	Инж. констр. Рабинский	Инж. спец. Миндлин	Нач. отд. Орловская	ГИП Балзак	Т. п. 704-1-158.83÷704-1-164.83 М	Резервуары стальные горизонтальные цилиндрические для хранения нефтепродуктов емкостью 3,5, 10, 25, 50, 75 и 100 м ³	Оборудование резервуаров для хранения нефтепродуктов с давлением насыщенных паров не выше 200 мм рт. ст при рабочей температуре в сжилах и токовых эрчитач.	Стадия	Лист	Листов
									Р	32	
Люк урбогегера. Общий вид М1:5.							Миннефтепрокт. Институтнефтепробдо. г. Киев				

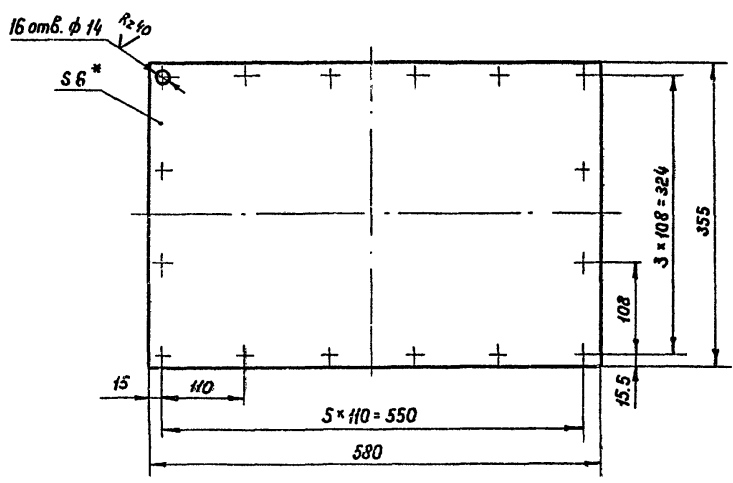
Инв. №, год, подпись и дата. Взам. инв. №

Туповой проект 704-1-158.83:704-1-164.83 Альбом 1

Поз. 1

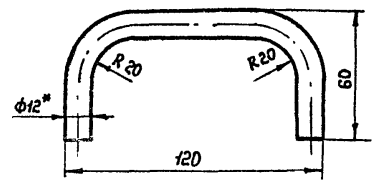


Поз. 2

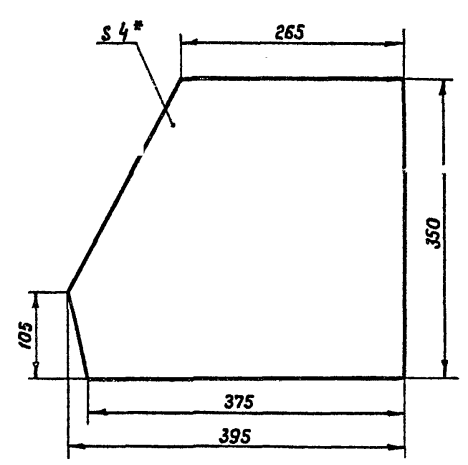


Поз. 3

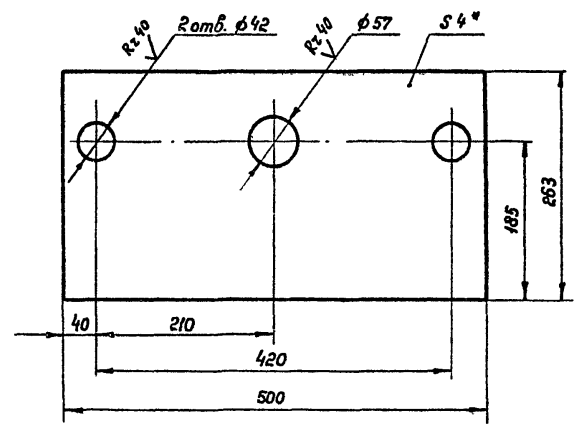
М1:2



Поз. 4



Поз. 5



1. Предельные отклонения размеров: отверстий H14, вылоб h 14, остальных $\pm \frac{IT14}{2}$
2. Отверстия $\phi 14$ детали поз. 2 сверлить совместно с деталью поз. 1.
3. Неуказанная шероховатость обработанных поверхностей деталей $\sqrt{Rz 80}$
4. Общий вид см. лист М-32.
5. * Размеры для справок.

Приблизан		
Инв. №		

Ст. инж.	Беспалый		Т. п. 704-1-158.83:704-1-164.83 М		
Рук. зр.	Кочиталь				
Н. контр.	Радиянский		Резервуары стальные горизонтальные цилиндрические для хранения нефтепродуктов емкостью 3, 5, 10, 25, 50, 75 и 100 м ³		
Гл. спец.	Миндлин				
Нач. отд.	Орловская		Оборудование резервуаров для хранения нефтепродуктов с давлением насыщенных паров не более 200 мм рт.ст. при рабочей температуре в сухих и мокрой грунтах.		
ГИП	Бальзак				
			Стадия	Лист	Листов
			Р.	33	
			Люк урובהтера Детали. М1:5.		
			Миннефтегаз Южгипрогазтепробса 2. Киев		

Шифр № подл. Подпись и дата Взам. инв. №

Ведомость рабочих чертежей основного комплекта

Лист	Наименование	Примечание
1	Общие данные	
2	Схемы расположения резервуаров в сухих грунтах	
3	Схемы расположения резервуаров в мокрых грунтах	
4	Поддон Ф1	
5	Якорный фундамент Ф2	
6	Основание колодца К1	
7	Технологический колодец К2	
8	Схема расположения кровштейнов Фундамент Ф3	
9	Крышка колодца М1	
10	Приемник утечек М2. Крышка смотровой трубы М3 Закладная деталь М4.	
11	Кровштейн М5	
12	Теплотехнический колодец КЗ-1 для сухих грунтов	
13	Теплотехнический колодец КЗ-2 для мокрых грунтов	
14	Армирование колодца. Плита днища П1. Стрелка М6	

Ведомость ссылочных и прилагаемых документов

Обозначение	Наименование	Примечание
Серия 3.900-3, Вып. 7	Изделия для круглых колодцев	
Серия 3.006-2, Вып. III-2	Сборные железобетонные каналы и тоннели из лотковых элементов	
ГОСТ 13579-78	Блоки бетонные для стен подвалов из тяжелого бетона	
Серия 3.901-5	Сальники наливные	
Серия 3.901-6	Патрубки резьбовые	

Проект выполнен в соответствии с действующими нормами и правилами соответствующим нормам и правилам взыбавбезопасности и пожарной безопасности и обеспечивает безопасную эксплуатацию эксплуатируемых объектов.

Главный инженер проекта *И.И. Бальзак* А.А.

- Комплектом чертежей марки „АС“ предусматривается одиночная или групповая подземная установка резервуаров в сухих и мокрых грунтах.
- Условия применения проекта оговорены в альбоме 1 „Стальные конструкции для наземной и подземной установки.“
- Установка резервуара на фундаментную конструкцию производится после выполнения работ по изоляции, наружных и внутренних поверхностей резервуара в соответствии с указаниями альбома 1.
- При установке резервуара в сухих грунтах, в соответствии с требованиями СНиП II-91-77 „Сооружения промышленных предприятий“ под резервуаром устраивается железобетонный поддон с дренажным лотком и смотровой трубой, обеспечивающие визуальный контроль боковых поверхностей утечек хранимого нефтепродукта.
Над поддоном отсыпается песчаная подушка с минимальной толщиной слоя песка между нижней образующей резервуара и дренажным лотком - 200 мм.
Центральный угол охвата резервуара песчаной подушкой составляет 90°. При групповой установке резервуаров устраивается общая подушка под все резервуары.
- В мокрых грунтах резервуар устанавливается на анкерный бетонный фундамент и крепится к нему хомутами из полосовой стали. Хомуты и конструкция крепления хомута к закладной детали фундамента предусматриваются комплектом чертежей марки „КМ“ (альбом 1).
После монтажа хомуты и узлы крепления должны быть очищены от грязи и ржавчины и защищены антикоррозийным покрытием.
- Зазлубление резервуара (расстояние от верха корпуса до поверхности обсыпки) должно быть не более 1,2 м для сухих грунтов и не более 1,0 м для мокрых грунтов. Для мокрых грунтов необходимо соблюдать условие минимального заглубления - 0,7 м.
Уровень грунтовых вод, предусмотренный проектом, может доходить до дневной поверхности земли.
- Над люком резервуара устраивается железобетонный технологический колодец (1,4 x 1,8 м), перекрытый стальной сетчатой металлической крышкой. Для ввода теплотрассы перед торцом резервуара устраивается прямоугольный (1,5 x 1,8 м) тепло-технический колодец с двумя круглыми люками. Стены колодца выполняются из сборных бетонных блоков с монолитными участками из бетона М150. При установке в мокрых грунтах вокруг стен и под днищем устраивается окрестная гидроизоляция.

- Обратная засыпка колодцев выполняется в соответствии с указаниями. В случае, если местный грунт засолен, пучинистый или набухающий, для обратной засыпки следует применять привозной грунт. Для грунтов основания со слабой фильтрацией для обратной засыпки следует применять глинистые (нефильтрующие) грунты.
При засоленных грунтах или в условиях грунтовых вод, агрессивных по отношению к бетону, при приближке проекта должны быть предусмотрены мероприятия в соответствии с указаниями СНиП II-28-73 „Защита строительных конструкций от коррозии.“
- Над устанавливаемым под землей резервуаром не допускаются какие-либо дополнительные нагрузки, кроме собственной веса земли.
- Работы производить по „Проекту производства работ“, в котором должны быть отражены требования СНиП, указания настоящего проекта, а также мероприятия по технике безопасности.

		Приблизно	
Инв. №			
Изм.	Выпуск		
Рук. пр.	Бальзак		
И.И. Бальзак	Инженер		
Гл. инж.	И.И. Бальзак		
Инж. пр.	И.И. Бальзак		
Тех. пр.	И.И. Бальзак		
		Т. П. 704-1-158.83-704-1-164.83 АС	
		Резервуары стальные горизонтальные цилиндрические для хранения нефтепродуктов емкостью 3,5, 10, 25, 50, 75 и 100 м ³	
		Объемные резервуары для хранения нефтепродуктов в подземной части	Стальной лист
		Резервуары емкостью 3,5, 10, 25, 50, 75 и 100 м ³	Листов
		Р	1
		Итого листов	14
		Общие данные	

Таблицы проекта 704-1-158.83-704-1-164.83 Альбом V

Лист № табл. Подпись и дата Взам. инв. №

1-1

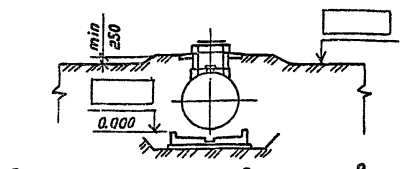
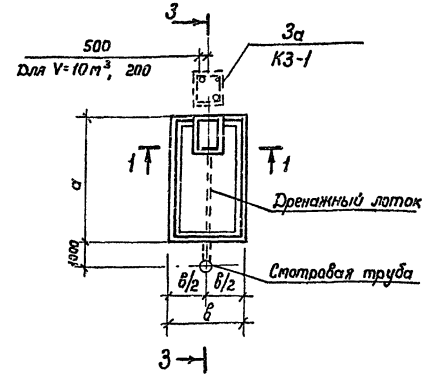


Схема расположения одного резервуара



2-2

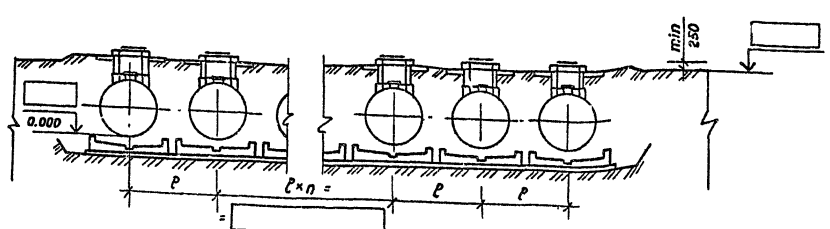
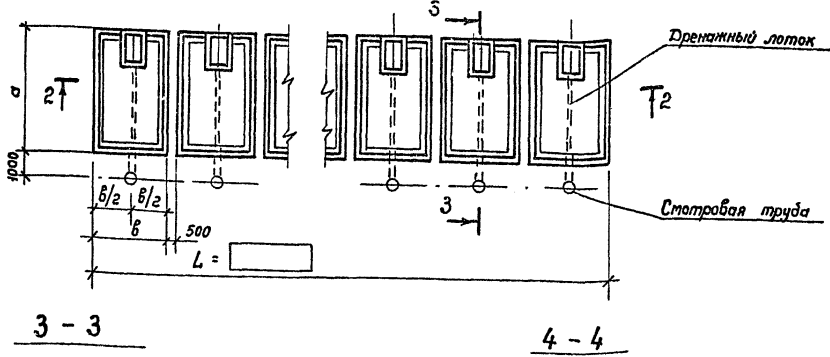


Схема расположения групповой установки резервуаров



Спецификация элементов на монтажную схему

NN поз.	Наименование	Марка и типоразмер		Количество штук		Шифр серии или номер чертежа настоящего проекта
		Марка	Типоразмер	При одностановке	При групповой установке	

Бетонные и железобетонные конструкции

1	Поддон	Ф1		1		лист АС-5
2	Основание колодца	К1		1		лист АС-6
3	Технологический колодец	К2		1		лист АС-7
3а	Теплотехнический колодец	К3	1	1		лист АС-12

Стальные конструкции

4	Крышка колодца	М1		1		лист АС-9
5	Приемник утечек	М2		1		лист АС-10
6	Крышка смотровой трубы	М3		1		лист АС-10

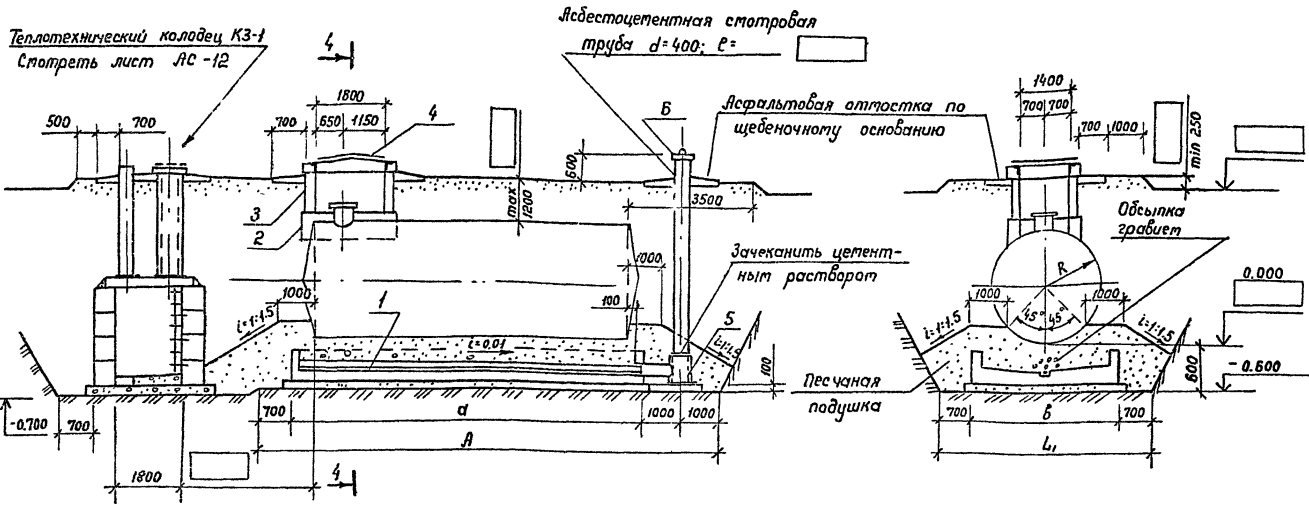
Таблица типоразмеров

NN поз.	Марка	Типоразмер марки по емкостям резервуаров м³						
		3	5	10	25	50	75	100
1	Ф1	1	2	3	4	5	6	7
2	К1	1	2	3	4	4	5	5

Таблица размеров

Обозначение	Значения в мм по емкостям резервуаров м³						
	3	5	10	25	50	75	100
R	703	954	1114	1384	1384	1624	1624
ρ	2500	2700	3300	3900	3900	4300	4300
ρ	2000	2400	2800	3400	3400	3800	3800
L ₁	3400	3800	4200	4800	4800	5200	5200
d	2600	2600	3400	4800	3500	3600	12600
A	5300	5300	6700	7500	12300	12300	15300

1. Для резервуаров емкостью 50, 75, 100 м³ при установке уравнимера настоящий лист читать совместно с листом АС-8.



2. Обратную засыпку котлована выполнять уплотнением при оптимальной влажности.
3. Перед установкой резервуара в проектное положение выполнить антикоррозийную защиту поверхности резервуара (смотреть альбом 1, "Стальные конструкции для наземной и подземной установки").
4. При групповой установке резервуаров профиль котлована на сечении 4-4 корректировать.
5. При групповой установке резервуаров количество и расстановка теплофикационных колодцев определяется при привязке.

Привязан	
И.б. N°	

Инт.	Винник	И.б. N°	
Рис. эр.	Григорьев	И.б. N°	
Н. контр.	Варшавин	И.б. N°	
Ин. спец.	Воронов	И.б. N°	
Науч. отд.	Хороцкий	И.б. N°	
ГИП	Вальзам	И.б. N°	

Т. П. 704-1-158.83-704-1-164 83 АС

Резервуары стальные горизонтальные цилиндрические для хранения неагрессивных жидкостей емкостью 3, 5, 10, 25, 50, 75, 100 м³	Сталь	Лист	Листов
Обработка резервуаров для хранения неагрессивных жидкостей с обязательным наличием 10% ингибитора коррозии при подземной установке в сухих и мокрых грунтах	Р	2	
Схемы расположения резервуаров в сухих грунтах	Инженер-проектировщик И.б. N°		

Титовый проект 704-1-158.83-704-1-164.83 Альбом 1

И.б. N° подл., Подпись и дата

Типовой проект 704-1-158.83-704-1-164.83.Резервуары

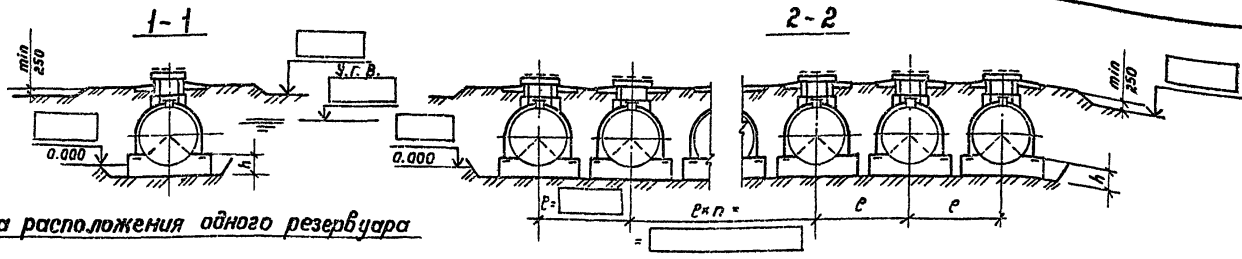
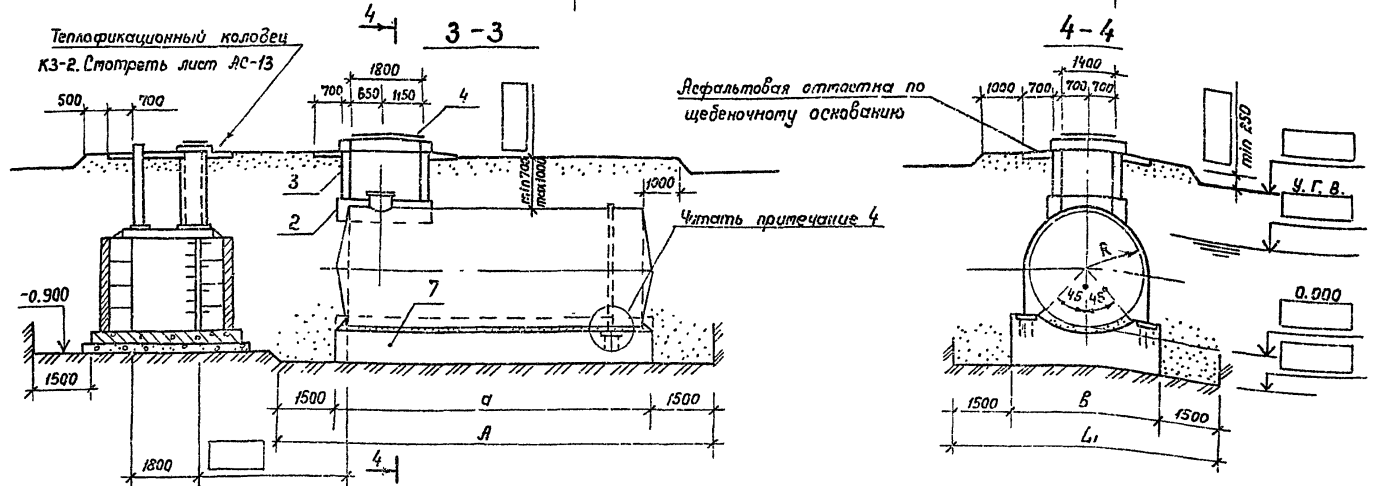
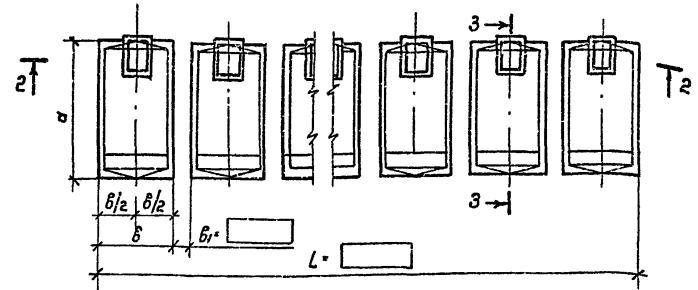
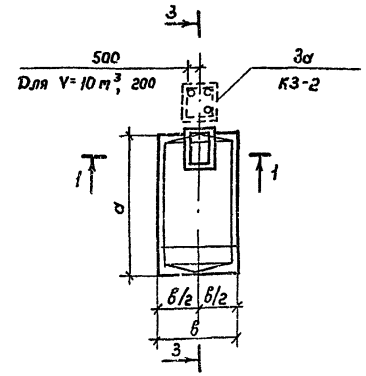


Схема расположения одного резервуара

Схема расположения групповой установки резервуаров



1. Обратную засыпку котлована выполнять грунтом с послойным уплотнением.
2. Перед установкой резервуара в проектное положение выполнить антикоррозионную защиту поверхности резервуара (читать альбом 1 «Стальные конструкции для наземной и подземной установки»).
3. При групповой установке резервуара профиль котлована на сечении 4-4 корректировать.
4. Хомуты и узлы их крепления к закладным деталям в фундаменте приведены в альбоме 1. На схемах установки резервуаров и разрезе 3-3 условно показан только один хомут. Их число и расстановка для каждой емкости соответствует разбивке закладных деталей М4 для соответствующего типоразмера фундамента $\phi 2$ на листе АС-5 настоящего альбома.
5. Для резервуаров емкостью 50, 75, 100 м³ при установке уронемера настоящий лист читать совместно с листом АС-8.
6. При групповой установке резервуаров количество и расстановка теплофикационных колодезев определяется при привязке.

Спецификация элементов к схеме расположения резервуаров

NN поз.	Наименование	Марка и типоразмер		Количество шт.		Шифр серии или номер чертежа настоящего проекта
		Марка	Типоразмер	При единичной установке	При групповой установке	
Бетонные и железобетонные конструкции						
7	Якорный фундамент	$\phi 2$				лист АС-5
2	Основание колодезя	К1				лист АС-6
3	Технологический колодезь	К2	1	1		лист АС-7
3а	Теплотехнический колодезь	К3	2	1		лист АС-13
Стальные конструкции						
4	Крышка колодезя	М1	-	1		лист АС-9

Таблица типоразмеров

NN поз.	Марка	Типоразмер марки по емкостям резервуаров м ³						
		3	5	10	25	50	75	100
7	$\phi 2$	1	2	3	4	5	6	7
2	К1	1	2	3	4	4	5	5

Таблица размеров

Обозначение	Значения в мм по емкостям резервуаров в м ³						
	3	5	10	25	50	75	100
R	704	954	1114	1374	1584	1624	1624
δ	2300	2500	2900	3700	3700	4200	4200
α	2320	2300	3100	4500	9200	9500	12200
h	300	300	1000	1200	1200	1600	1600
A	5300	5300	5100	7500	12200	12500	15200
L ₁	5000	5500	5300	6700	6700	7200	7200

Привязан	
Ичл. №	

Изм.	Внесен	Сделано	Проверено	Дата
Рук. эр.	Белкина	С.И.		
И. контр.	Белкина	С.И.		
Ил. спец.	Порогов	А.В.		
Нач. вкл.	Муромский	В.В.		
Тип	Белкина	С.И.		

Т. П. 704-1-158.83-704-1-164.83 АС

Резервуары стальные горизонтальные цилиндрические для хранения нефтепродуктов емкостью 3, 5, 10, 25, 50, 75 и 100 м³. Обращение по резервуарам для хранения нефтепродуктов в альбоме 1 настоящего альбома. При заказе резервуаров для хранения нефтепродуктов в альбоме 1 настоящего альбома указывать в заказе количество резервуаров и их емкость.

Схемы расположения резервуаров в типовых зданиях.

Страницы	Р	З
Листов		

Спецификация поддона Ф1-

Формат	Зона	Поз.	Обозначение	Наименование	Кол.	Примечание
				Поддон Ф1		
				Изделия закладные		
		1	АС-4	С16; R = <input type="text"/>	1	кг
				Детали		
				φ 8 АІ; ГОСТ 5781-75		
		2	АС-4	R ₂ = <input type="text"/>		кг
		3	АС-4	R ₃ = <input type="text"/>		кг
				Материалы на Ф1		
				Бетон М 100		м ³
				Бетон М 150		м ³

Ведомость деталей

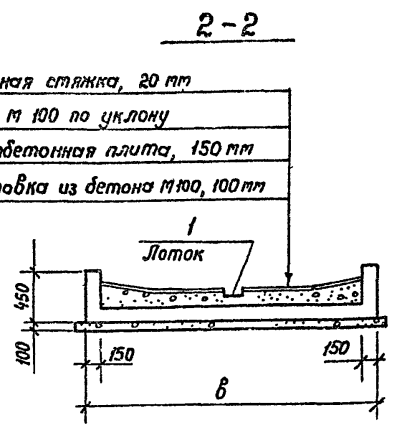
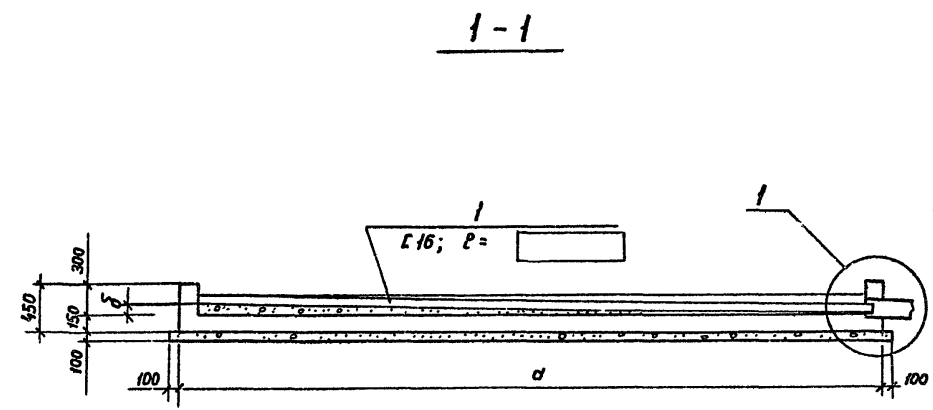
Поз.	Эскиз
2	
3	

Объем бетона в м³. Масса поз. 1, 2, 3 кг

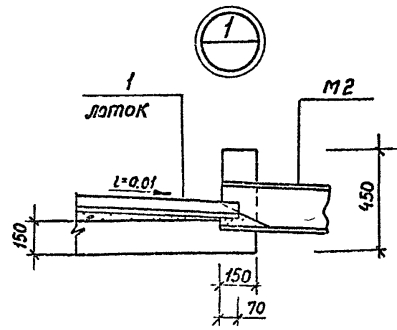
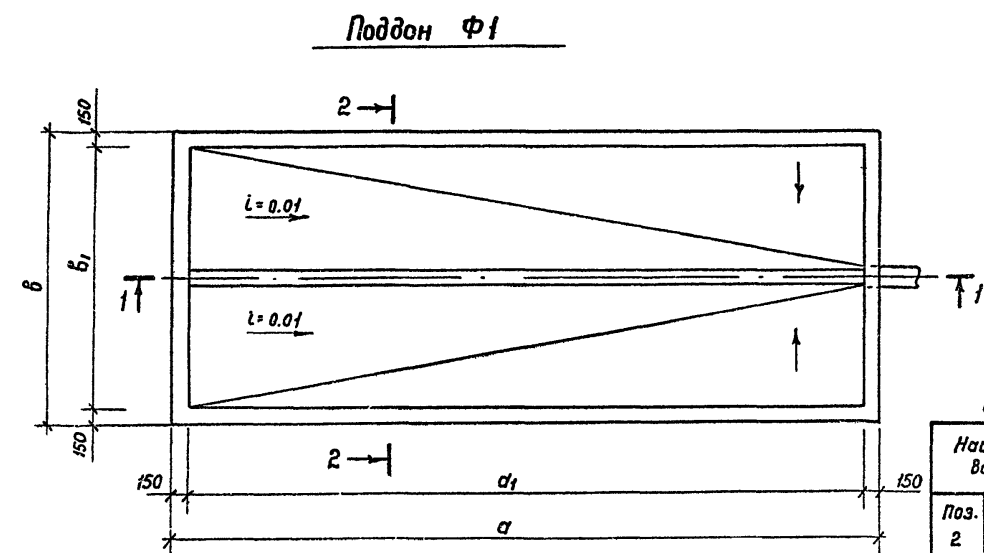
Наименование	Марка и типоразмер							
	Ф1-1	Ф1-2	Ф1-3	Ф1-4	Ф1-5	Ф1-6	Ф1-7	
Масса, кг	М100	0.39	1.07	1.66	3.01	6.63	8.12	11.73
	М150	1.17	1.56	1.96	3.16	6.04	6.65	8.62
Объем, м ³	Поз.1	33.6	33.6	45.0	64.9	133	133	175.6
	Поз.2	1.1	1.2	1.4	1.6	1.6	1.8	1.8
	Поз.3	1.3	1.3	1.6	2.2	4.1	4.1	5.3

- Перед бетонированием поддона установить в проектное положение марку М2.
- В объем бетона М 100 включена подготовка.

Инж.	Винник	Рук. гр.	Валицкая	Н. контр.	Гафштейн	Гл. спец.	Пирогов	Науч. отд.	Жуковский	ГИП	Бальзак
Т. п. 704-1-158.83:704-1-164.83 АС											
Резервуары стальные горизонтальные цилиндрические для хранения нефтепродуктов ёмкостью 3, 5, 10, 25, 50, 75 и 100 м ³											
Оборудование резервуаров для хранения нефтепродуктов ёмкостью менее 200 м ³ от ст. при подвешивании в сухих и топочных грунтах											
										р	4
										Миннефтепрот	
										Поддон Ф1	
										Инжпроект	



- Цементная стяжка, 20 мм
- Бетон М 100 по уклону
- Железобетонная плита, 150 мм
- Подготовка из бетона М100, 100 мм

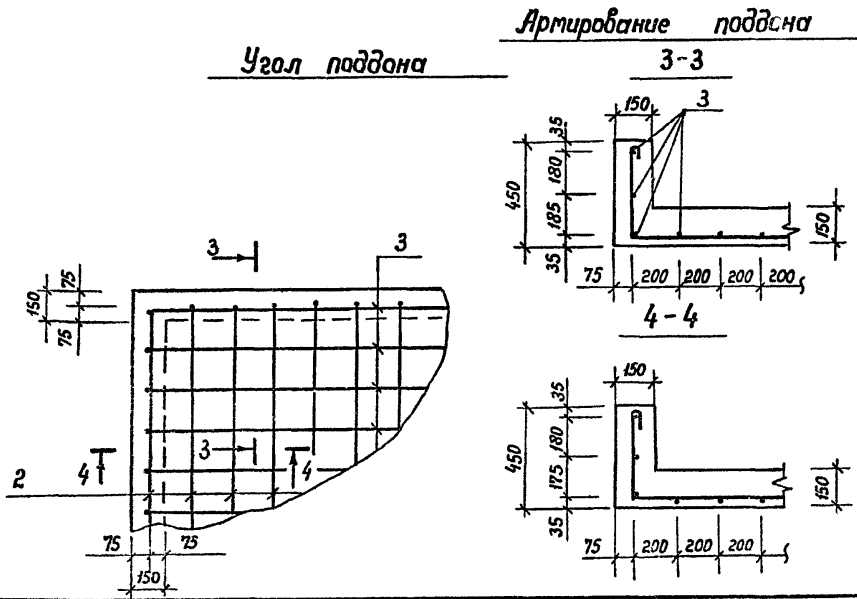


Количество и масса позиций 2 и 3

Поз.	Наименование	Кол. шт.	Масса кг	Марка и типоразмер поддона							
				Ф1-1	Ф1-2	Ф1-3	Ф1-4	Ф1-5	Ф1-6	Ф1-7	
2		13	14.3	13	15.6	17	24	48	48	64	115.2
3		10	13.0	12	15.6	14	17	17	19	19	100.7

Таблица размеров

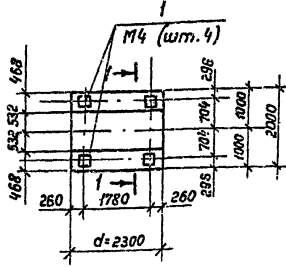
Обозначение	Поз.1	Марка и типоразмер поддона						
		Ф1-1	Ф1-2	Ф1-3	Ф1-4	Ф1-5	Ф1-6	Ф1-7
a	2600	2600	3400	4800	9600	9600	12600	
a1	2300	2300	3100	4500	9300	9300	12300	
b	2000	2400	2800	3400	3400	3800	3800	
b1	1700	2100	2500	3100	3100	3500	3500	
δ	25	25	30	45	95	95	125	
Поз.1	ε ₁	2370	2370	3170	4570	9370	9370	12370
Поз.2	ε ₂	2760	3160	3560	4160	4160	4560	4560
	ε' ₂	1850	2250	2550	3250	3250	3550	3550
Поз.3	ε ₃	3360	3360	4160	5560	10360	10360	13360
	ε' ₃	2450	2450	3250	4650	9450	9450	12450



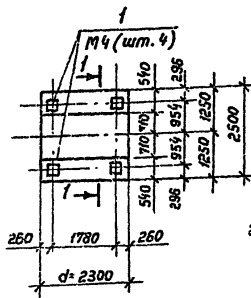
Типовой проект 704-1-158.83-704-1-164.83. Альбом 1

Анкерные фундаменты Ф2

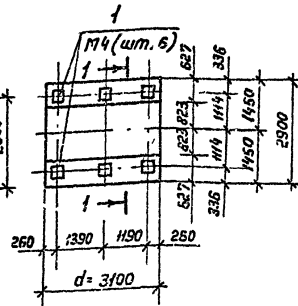
Ф2-1 (V=3 м³)



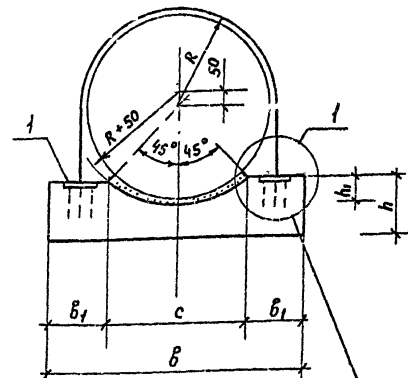
Ф2-2 (V=5 м³)



Ф2-3 (V=10 м³)

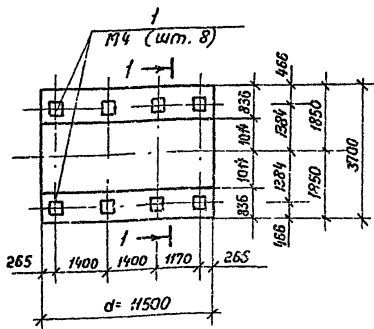


1-1

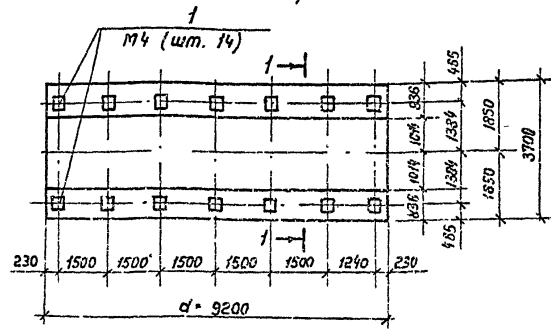


Читайте примечание 1 и пункт 5 на чертеже АС-1 «Общие данные»

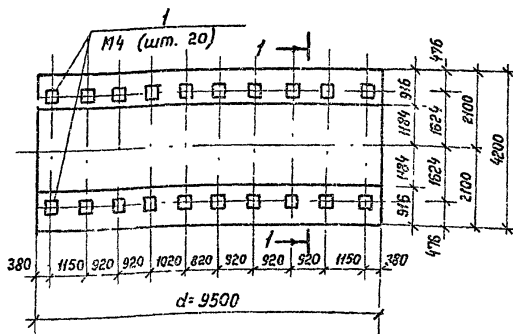
Ф2-4; (V=25 м³)



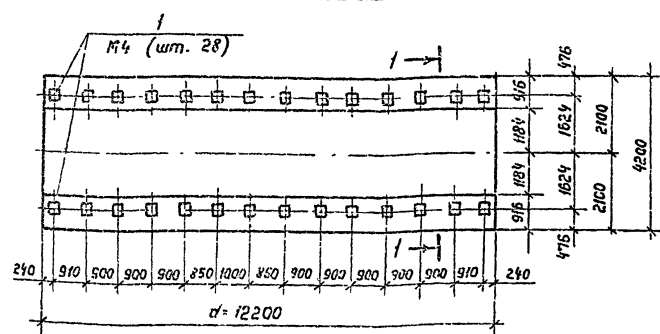
Ф2-5 (V=50 м³)



Ф2-6 (V=75 м³)



Ф2-7 (V=10 м³)



Спецификация фундамента Ф2-

Фундамент	Зона	Поз.	Обозначение	Наименование	Кол.	Примечание
				Анкерный фундамент Ф2-		
				изделия закладные		
		1	АС-10	Закладная деталь М4		К2
				Материалы на Ф2-		
				Бетон М150		м³

Расход бетона М150 по типоразмерам в м³

Обозначение	Марка и типоразмер фундамента						
	Ф2-1	Ф2-2	Ф2-3	Ф2-4	Ф2-5	Ф2-6	Ф2-7
Объем V м³	1,96	2,85	5,16	10,76	22,00	28,26	42,10

Таблица размеров

Обозначение	Марка и типоразмер фундамента						
	Ф2-1	Ф2-2	Ф2-3	Ф2-4	Ф2-5	Ф2-6	Ф2-7
R	704	954	1114	1384	1384	1624	1624
h1	210	280	330	410	410	475	475
h	500	600	700	800	800	900	1000
c	1064	1420	1646	2028	2028	2368	2368
b1	468	540	627	836	836	916	916

1. Хомут и узел крепления хомута к закладной детали М4 приведены в альбоме 1 «Стальные конструкции для надземной и подземной установки».
2. Зазор между стенкой резервуара и седлом фундамента заполнить цементным раствором М-50.

Привязан			
Инв. №			

Имя	Видник	Дата	Лист
Сух. пр.	Балочка	01/01	01/01
И. Котур	Корсетей	01/01	01/01
И. Л. Г. Г. Г.	Л. Г. Г. Г.	01/01	01/01
И. Л. Г. Г. Г.	Л. Г. Г. Г.	01/01	01/01
И. Л. Г. Г. Г.	Л. Г. Г. Г.	01/01	01/01
И. Л. Г. Г. Г.	Л. Г. Г. Г.	01/01	01/01

Т.п. 704-1-158.83 ÷ 704-1-164.83 АС

Резервуары стальные горизонтальные цилиндрические для хранения нефтепродуктов емкостью 3,5, 10, 25, 50, 75 и 100 м³

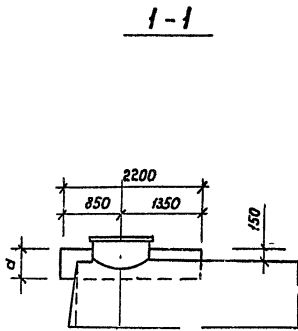
Изготовитель: ООО «Техносерв»

Тип: Балочка

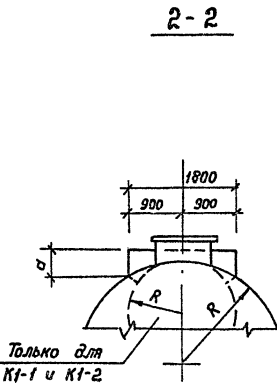
р 5

Линкерный фундамент Ф2.

Типовой проект 704-1-158.83÷704-1-164.83 - Аллювий I

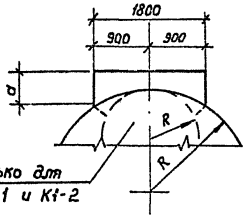


К1 Основание колодца

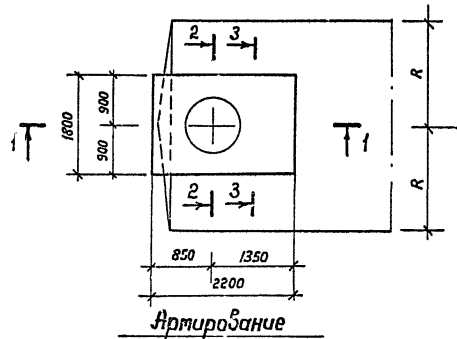


Только для К1-1 и К1-2

3-3



Только для К1-1 и К1-2



Армирование

Ведомость деталей

Поз.	Эскиз
1	
2	
3	
4	
5	
6	
7	

Объем бетона в м³ Масса поз. 1,2 б кг

Наименование	Масса и типоразмер				
	К1-1	К1-2	К1-3	К1-4	К1-5
Бетон М150, м³	0.43	0.82	1.13	1.53	1.84
Масса кг	Поз.1	1.7	1.7	1.8	1.7
	Поз.2	0.6	0.6	0.7	0.6

Спецификация основания колодца К1

Обозначение	Наименование	Кол.	Примечание
	К1- Основание колодца		
	Детали		
	Ф10.АIII, ГОСТ 5781-75		
1	АС-6	6	кг
2	"	2	кг
3	"	2	0.54 кг
4	"	12	1.10 кг
5	"	4	0.27 кг
6	"	20	0.24 кг
7	"	4	0.47 кг
	Материалы на К1-		
	Бетон М150		м³

Ведомость расхода стали на элемент, кг

Марка элемента	Арматурные изделия				Итого	Вес
	Арматура класса АIII ГОСТ 5781-75					
К1-	Ф10					

- Основание колодца выполнять из бетона М150. В токовых грунтах при уровне грунтовых вод выше верхней образующей резервуара применять бетон марки В6 по плотности.
- На сечениях 2-2 и 3-3 пунктиром показано очертание основания колодца для резервуаров емкостью 3.5 м³ (типоразмеры 1 и 2).
- Позиции 5 и 7 (выпуски арматуры) устанавливать в токовых грунтах при уровне грунтовых вод выше дна колодца.
- После устройства стен колодца (марка К2) наружные поверхности основания колодца тщательно обмазать двумя слоями горячего битума.

4-4

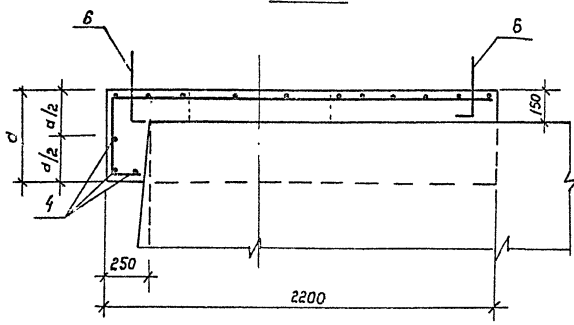
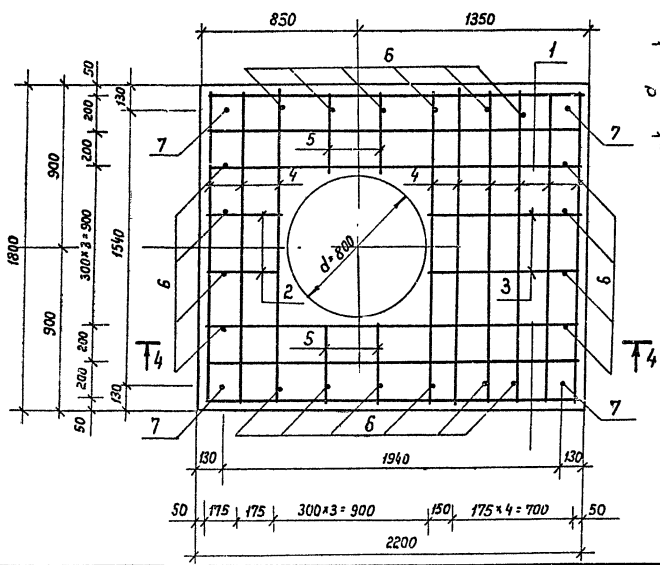


Таблица размеров

Обозначение	Марка и типоразмер				
	К1-1	К1-2	К1-3	К1-4	К1-5
R	704	954	1114	1384	1624
α	400	400	550	450	400
α₁	320	320	470	370	320
Р₁	2660	2560	2810	2710	2660
Р₂	910	910	1060	960	910



Привязан			

Инж.	Ванник	Сек.	Лист
Рук.пр.	Салицкий	АС	1
Н.контр.	Горштын	АС	1
Л.спец.	Пирогов	АС	1
Нач.опд.	Курочкин	АС	1
ГУП	Бальзах	АС	1

Т. п. 704-1-158.83÷704-1-164.83 АС

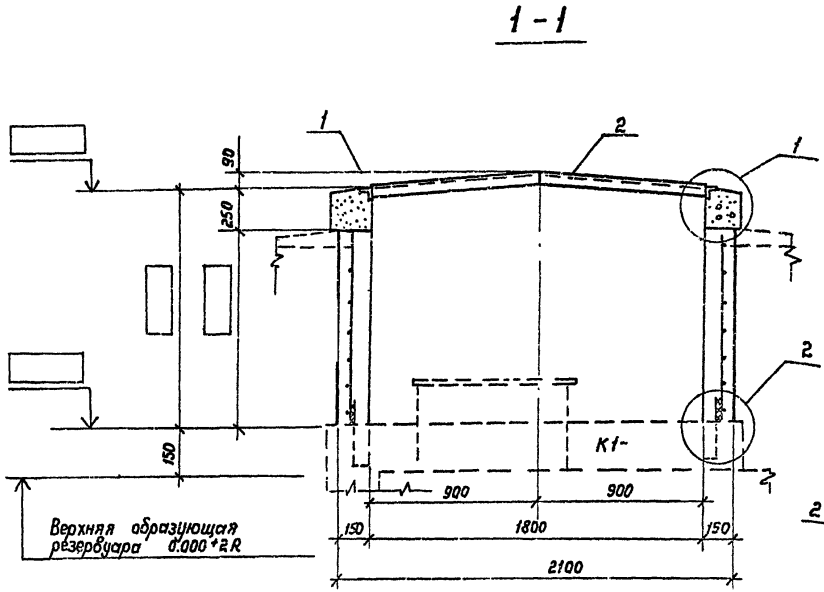
Резервуары стальные горизонтальные цилиндрические для хранения неферропродуктов емкостью 3,5, 10, 25, 50, 75 и 100 м³	Стандия	Лист	Листов
Оборудование резервуаров для хранения неферропродуктов с разделением насыщенных паров выше 200 мм рт.ст. при подложной установке в сухих и токовых грунтах	Р	6	

Основание колодца К1.

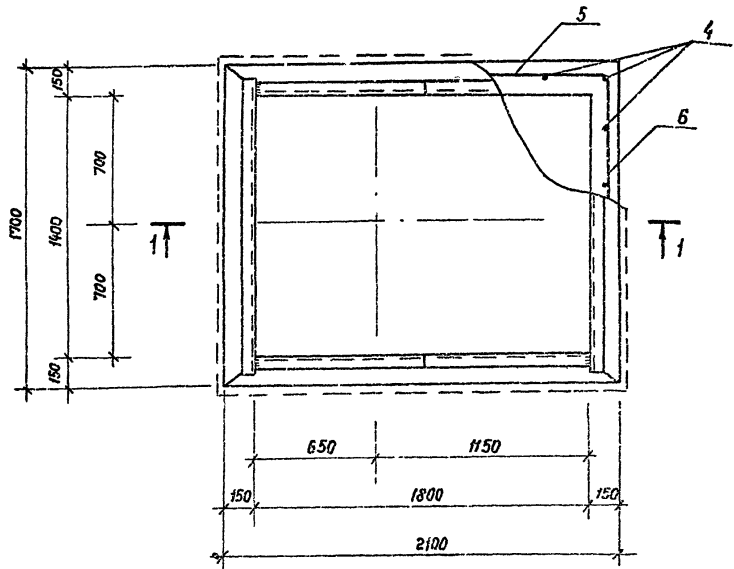
Миниферрот р	Инж.проект	Инж.проект
2. К1.5Б		

Лист № поз.1 Подпись и дата Взам. инв. №

Тилобой проект 704-1-158.83-704-1-164.83 в/л/д/м

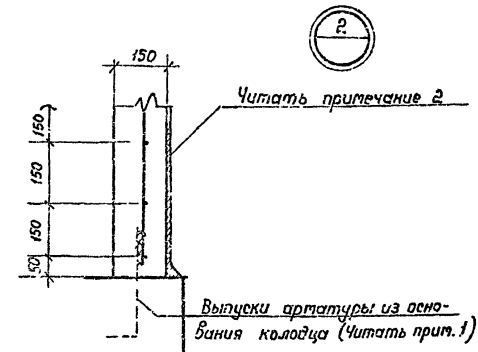
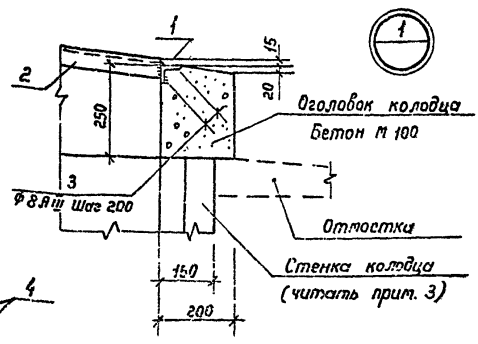


Технологический колодец К2



Ведомость деталей

Поз.	Эскиз
1	
2	
3	
4	
5	
6	



Спецификация колодца К2

Роль/Зона	Поз.	Обозначение	Наименование	Кол.	Примечание
			Колодец К2		
			Детали		
			L 50*5. ГОСТ 8509-72		
	1	АС-7	Р = 1550	2	5,8 кг
	2		Р = 1806	2	6,8 кг
			Ø 8 A II ГОСТ 5781-75		
	3	АС-7	Р = 180	64	0,1 кг
			Ø 10 A II ГОСТ 5781-75		
	4	АС-7	Р = []	24	кг
			Ø 6 A I ГОСТ 5781-75		
	5	"	Р = 2210		0,65 кг
	6	"	Р = 2410		0,53 кг
			Материалы на К2		
			Бетон М 100		0,38 м³
			Бетон М 150		м³

- В сухих грунтах стены колодца не армируются (при привязке поз. 4, 5, 6 вычеркиваются)
- В сухих грунтах и в мокрых грунтах при уровне грунтовых вод ниже дна колодца наружные поверхности стен колодца обмазываются горячим битумом.

В мокрых грунтах при уровне грунтовых вод выше дна колодца наружные поверхности стен колодца изолируются слоями:

- горячего битума по бетону, 2 мм.
- битумно-резиновой мастики, 4 мм
- стеклохолста
- горячего битума по стеклохолсту, 2 мм.

Привязки

Ч/б. №	
--------	--

Прим.	Выпущен	Сделан	Проверен	Согласован
Рек. го.	И.И.И.	И.И.И.	И.И.И.	И.И.И.
Н. майтр	И.И.И.	И.И.И.	И.И.И.	И.И.И.
Пл. спец.	И.И.И.	И.И.И.	И.И.И.	И.И.И.
Нач. орг.	И.И.И.	И.И.И.	И.И.И.	И.И.И.
ГПП	И.И.И.	И.И.И.	И.И.И.	И.И.И.

Т. п. 704-1-158.83+704-1-164.83 АС

Резервуары стальные горизонтальные цилиндрические для хранения нефтепродуктов емкостью 3,5; 10; 25; 50; 150 и 300 м³

Оборудование резервуаров для хранения нефтепродуктов с обеспечением пожарной безопасности в сухих и мокрых грунтах

Технологический колодец К2

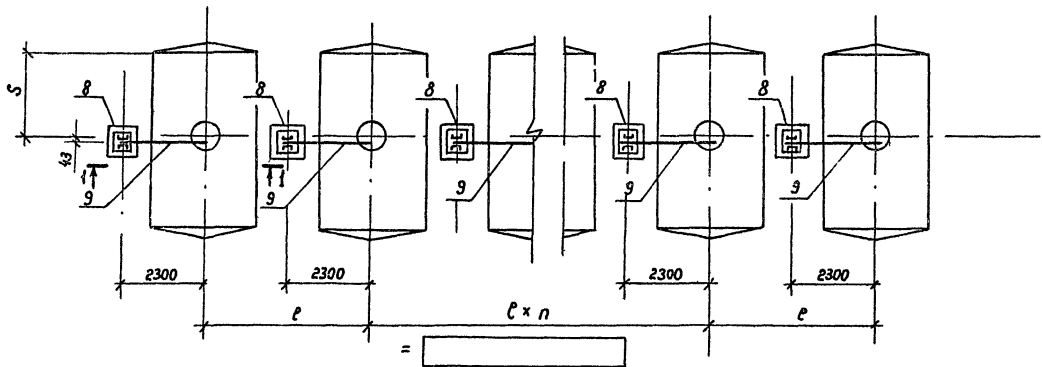
Масштаб: 1:100

Южгипроэкономспецпроект

- В сухих грунтах и в мокрых грунтах при уровне грунтовых вод ниже дна колодца стенки выполняются из бетона М 150.
- В мокрых грунтах при уровне грунтовых вод выше дна колодца стенки выполняются из бетона М 150 и марки В6 по плотности.

Шифр № подл. Подпись и дата. Взам. инв. №

Схема расположения кронштейнов под урбнетеры



1-1

2-2

3Д-1

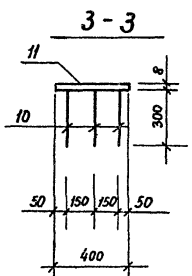
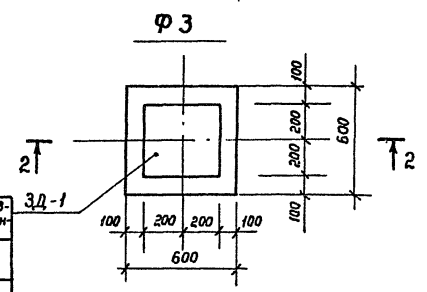
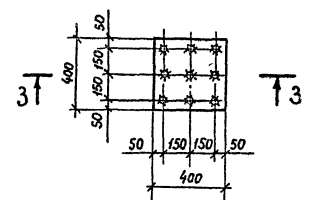
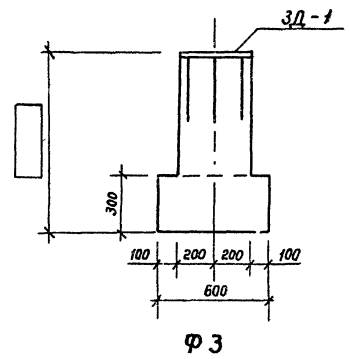
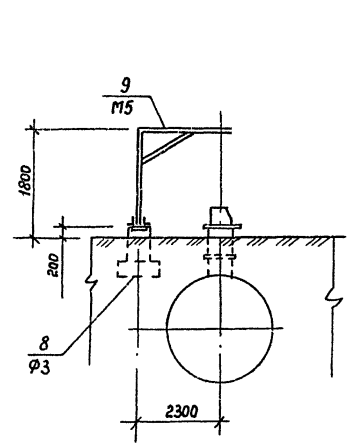


Таблица размеров

Емкость V м ³	50	75	100	Установка в фунда- мент
	S мм	3600	2300	
	3600	3600	5060	Мокрых

Спецификация элементов на монтажную схему

NN поз.	Наименование	Марка и типоразмер		Количество штук		Шифр серии или номер чертежа настоящего проекта
		Марка	Типоразмер	При одиночной установке	При групповой установке	
Монолитные конструкции						
8	Фундамент	ФЗ	1	1		АС-8
Стальные конструкции						
9	Кронштейн	М5	1	1		АС-11

Спецификация элементов на один фундамент

Марка	Обозначение	Наименование	Кол. шт.	Масса кг	Примечание
ФЗ	лист АС-8	Закладная деталь 3Д-1	1	13	

Таблица расхода материалов

Марка	Бетон м ³		Сталь кг		Примечание
	М100		Л III	- 400 x 8	
ФЗ			2,7	10,1	

Спецификация стали на одну тарку

Марка	NN поз.	Сечение	Длина мм	Кол. шт.	Масса, кг			Примечание
					одной шт.	Всех	Марки	
3Д-1	10	φ 12 А III	300	9	0.3	2.7	13	
	11	- 400 x 8	400	1	10.1	10.1		

- Настоящий лист является дополнением к листу АС [] и предусматривает установку кронштейнов под урбнетеры для резервуаров емкостью 50, 75, 100 м³.
- После монтажа кронштейн М5 и закладная деталь 3Д-1 окрашиваются масляной краской за два раза.

Приблизно			
ИВБ. N			

И.И.К.	Винник	С.И.К.		
Р.К. Зр.	Попыкина	С.И.К.		
И. контр.	Парфентьев	С.И.К.		
Т.л. спец.	Пирогов	С.И.К.		
Нач. отд.	Жиромский	С.И.К.		
ТИП	Бальзал	С.И.К.		

Т. п. 704 - 1-158.83 ÷ 704-1-164.83 АС

Резервуары стальные горизонтальные цилиндрические для хранения нефтепродуктов емкостью 3,5, 10, 25, 50, 75 и 100 м³

Оборудование резервуаров для хранения нефтепродуктов с давлением насыщенных паров выше 200 мм рт.ст. при давлении установки в сухих и влажных условиях.

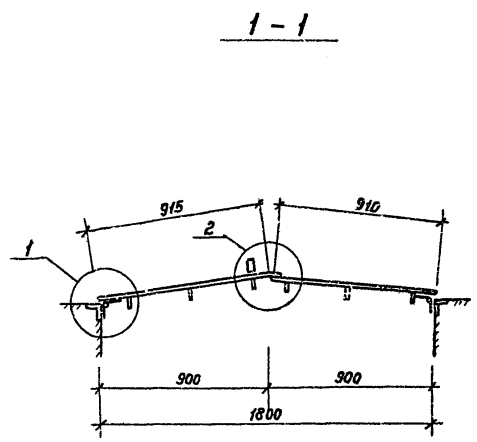
Схем. 3 расположил кронштейн-ноб. Фундамент ФЗ.

Лист	Листов	Р	8
		Плн-чертеж проп. Южнпромпострой	

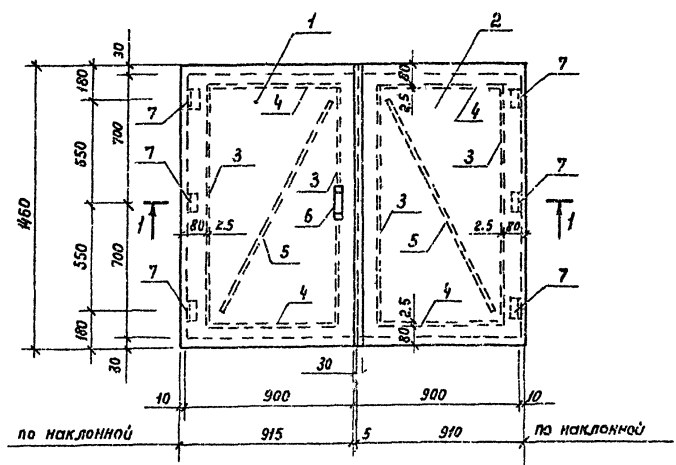
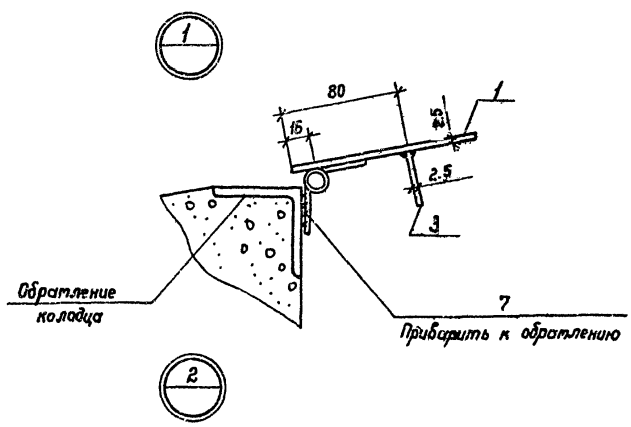
Тилобой проект 704-1-158.83 ÷ 704-1-164.83 Альбом 2

ИВБ. N-табл. Платица и дата таб. 3.1.1. таб. 1.1.

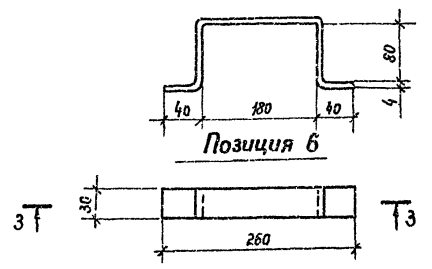
Туполобой проект 704-1-158.83-704-1-164.33.Альбом. V



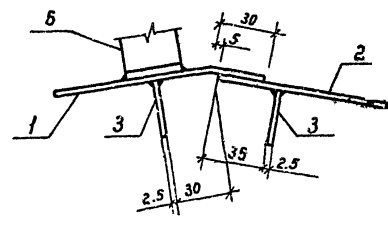
Крышка колодца М1



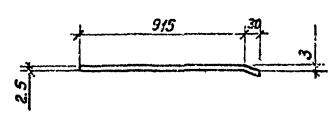
3-3



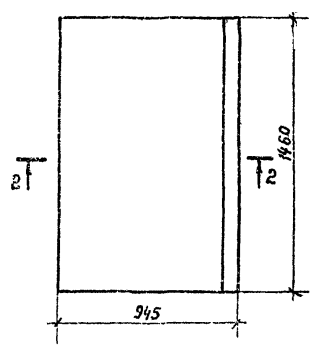
Позиция 6



2-2



Позиция 1



2T

2T

Спецификация стали на одну штуку каждой марки

Марка	NN Поз.	Сечение	Длин.	Кол. шт.	Масса, кг			Примечание
					Одной шт.	Всех	Марки	
М1	1	$\delta = 2.5$	945×1460	1	27.0	27.0	60.5	ГОСТ 18903-74
	2	$\delta = 2.5$	910×1460	1	26.1	26.1		"
	3	$\delta = 2.5$	30×1300	4	0.8	3.2		"
	4	$\delta = 2.5$	30×805	4	0.5	2.0		"
	5	$\delta = 2.5$	30×1500	2	0.9	1.8		"
	6	-30×4	420	1	0.4	0.4		ГОСТ 103-76
	7	Легия ПНЗ-150	-	6	-	-		ГОСТ 5088-78

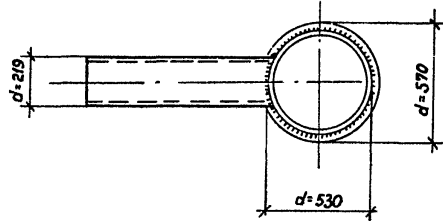
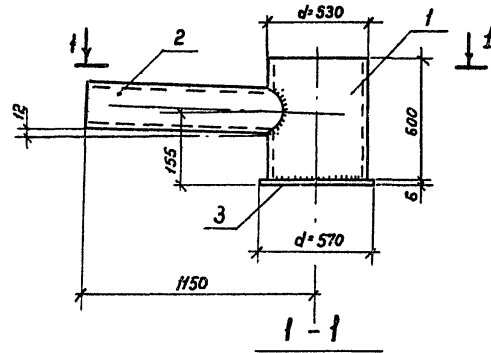
- Для изготовления крышки колодца применять сталь марки Вст 3кп 2-1 по ТУ14-1-3023-80.
- Соединения выполнять электродуговой сваркой, электроды типа Э42 по ГОСТ 9467-75. Диаметр электродов 3 мм. Приварку ребер жесткости (поз. 3, 4, 5) выполнять прерывистым швом. Длина прорываемого участка 50 мм, шаг 100 мм. Высота шва 2.5 мм.
- Наружные и внутренние поверхности крышки и обрешечивающий уголок колодца окрасить масляной краской за два раза.

Прибылан			
Инв. №			

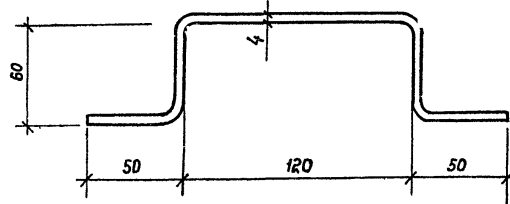
Изм.	Вчник								
Рук.-р.	Галицкая								
И контр.	Пошиткин								
Пл. спец.	Пирогов								
Нач. отд.	Ибрагимский								
ГИП	Бильзак								
Т. П. 704-1-158.83-704-1-164.33 АС									
Резервуары стальные горизонтальные цилиндрические для хранения неагрессивных жидкостей емкостью 3,5, 10, 25, 50, 75 и 100 м ³									
Оборудование резервуаров для хранения неагрессивных жидкостей и газов включает крышечные рабы, фланцы, опоры и ст. при обвязке и котлованы, б. ст. и ж.б. трубы									
Крышка колодца М1								Р	9
								Инвертир. Ижиграк. Террорвод 2 квб	

ИП № 15883. Подпись и печать В.В.С.И.М.

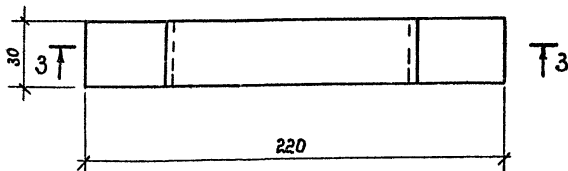
Приемник утечек М2



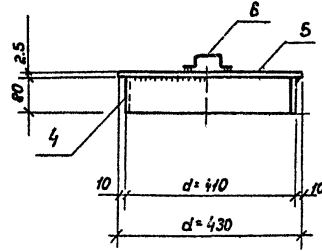
3-3



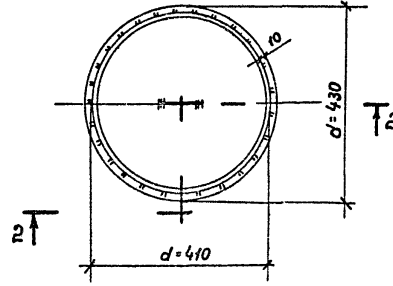
Позиция 6



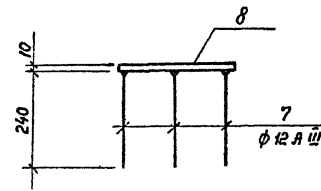
2-2



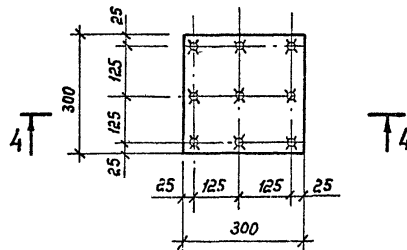
Крышка стальной трубы М3



4-4



Закладная деталь М4



Спецификация стали на одну штуку каждой тарки

Марка	МН поз.	Сечение	Длина м	Кол. шт.	Масса, кг		Примечание
					Одной шт.	Всех	
М2	1	Труба d=530*7	600	1	54.1	54.1	105.5 Гост 8732-78
	2	Труба d=219*7	1000	1	36.1	36.1	
	3	δ=6	570 π * 570	1	15.3	15.3	
М3	4	δ=2.5	80 π * 1260	1	2.0	2.0	5.9 Гост 103-76
	5	δ=2.5	430 π * 430	1	3.6	3.6	
	6	-30*4	350	1	0.3	0.3	
М4	7	φ 12.4 ш	240	9	0.2	1.8	8.9 Гост 5781-75
	8	δ=10	300 π * 300	1	7.1	7.1	

1. Материал конструкций - в ст 3 кп 2-1 по ТУ14-13023-80.
2. Марку М2 выполнять из отходов труб.
3. Сварку выполнять электродами типа Э42 по гост 9467-75. Толщину сварных швов принимать по наименьшей толщине свариваемых элементов.
4. Крышка стальной трубы (марка М3) окрашивается со всех сторон масляной краской за два раза.
5. Перед установкой в проектное положение приемник утечек (марка М2) защищается антикоррозионным покрытием.

Привязан			
Ицв. N			

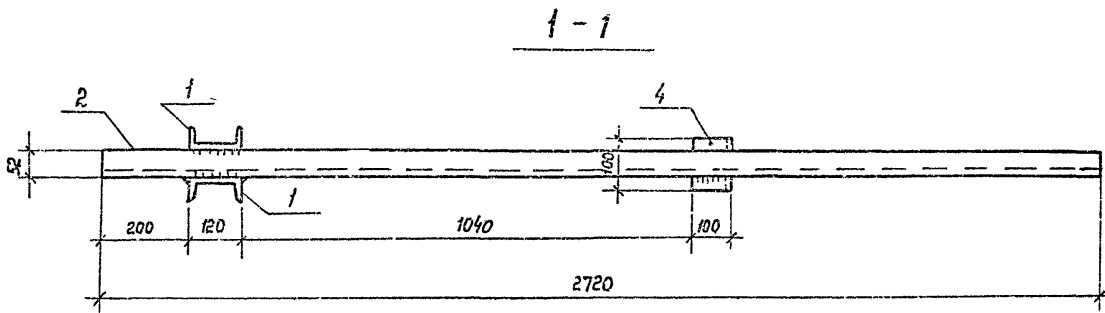
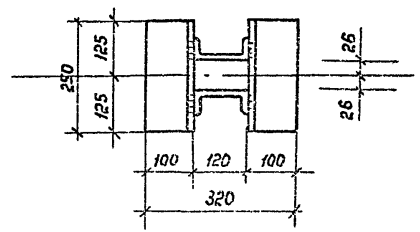
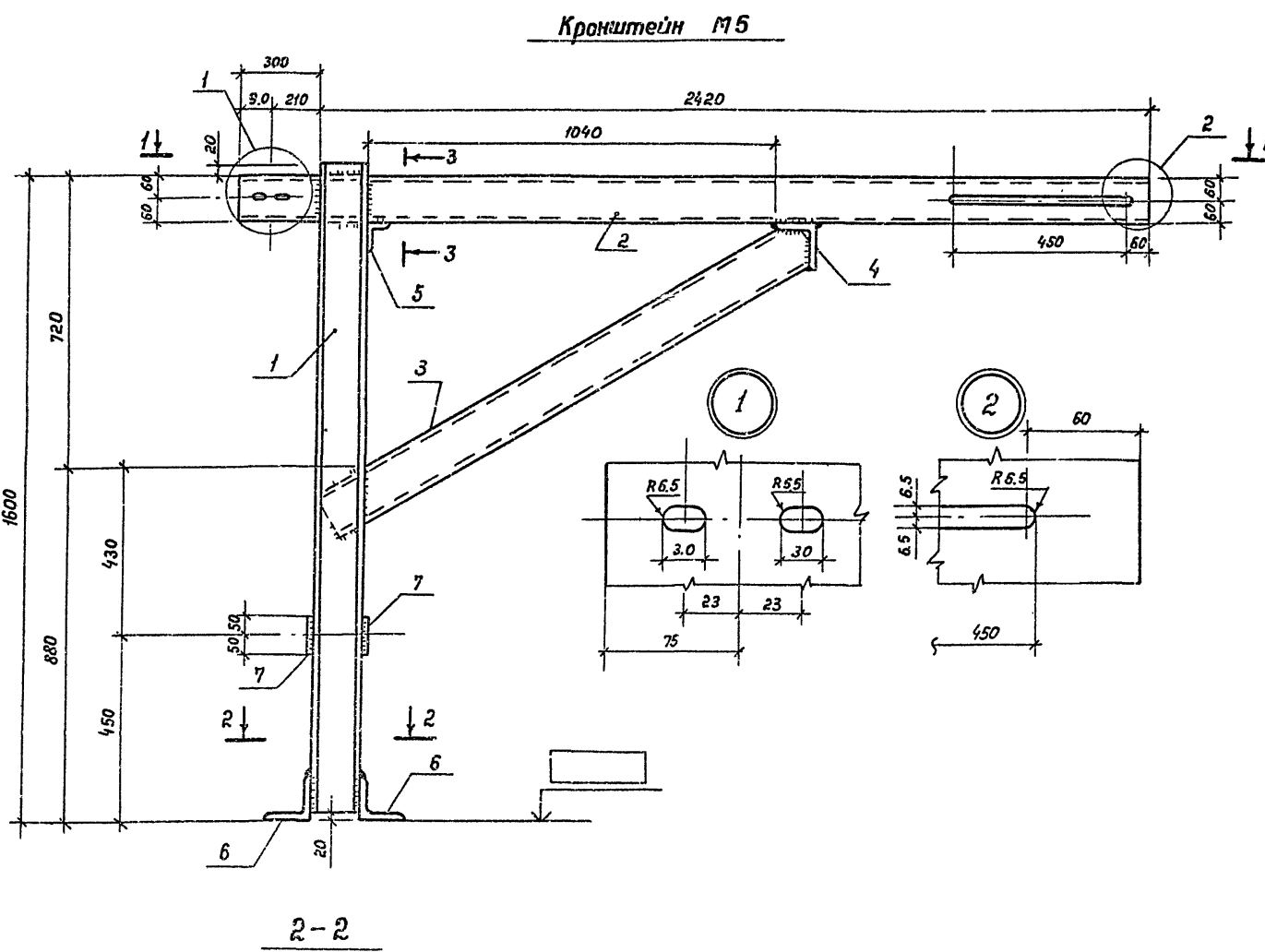
Инж.	Винник			Т. п. 704-1-158.83-704-1-164.83 АС	Резервуары стальные горизонтальные цилиндрические для хранения нефтепродуктов емкостью 3,5, 10, 25, 50, 75 и 100 м ³		
Рук. зр.	Галицкая				Возрождение резервуаров для хранения нефтепродуктов 4 объектом насыщенный паром тенью 202 мт от ст. при подземной установке в связи с торжми грунта	Станд.	Лист
Н. контр.	Горштын					Р	10
Нач. отд.	Щуровский						
ГИП	Бильзак						
					Миннефтепрот		
					Ижирнефтепрот		
					2. Кч=6		

Титульный проект 704-1-158.83-704-1-164.83 Альбом 1

Спецификация стали на одну штуку каждой марки

Марка	NN поз.	Сечение	Длина м.	Кол. шт.	Масса, кг		Примечание
					Одной шт.	Всех Марки	
М5	1	C 12	1600	2	16.6	33.2	ГОСТ 8240-72
	2	C 12	2720	1	28.2	28.2	"
	3	C 12	1270	1	13.2	13.2	"
	4	L 100x8	100	1	1.2	1.2	ГОСТ 8509-72
	5	L 56x4	100	1	0.34	0.34	"
	6	L 100x8	250	2	3.05	6.1	"
	7	- 100x6	100	2	0.5	1.0	ГОСТ 103-76

1. Фундамент под кранштейн М5 разработан на листе АС-8.
2. Сварку выполнять электродами типа Э42 по ГОСТ 3467-75. Толщину сварных швов принимать по наименьшей толщине собираемых элементов.
3. Материал конструкций - сталь турки В ст ЗпБ по ГОСТ 380-71* для районов с расчетной температурой наружного воздуха не ниже -40°C. Для районов с расчетной температурой наружного воздуха ниже -40°C применять сталь марки В ст ЗпБ по ГОСТ 380-71*

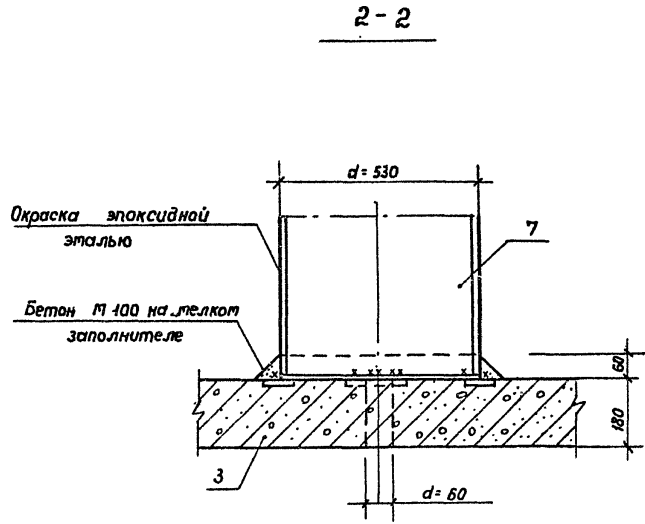
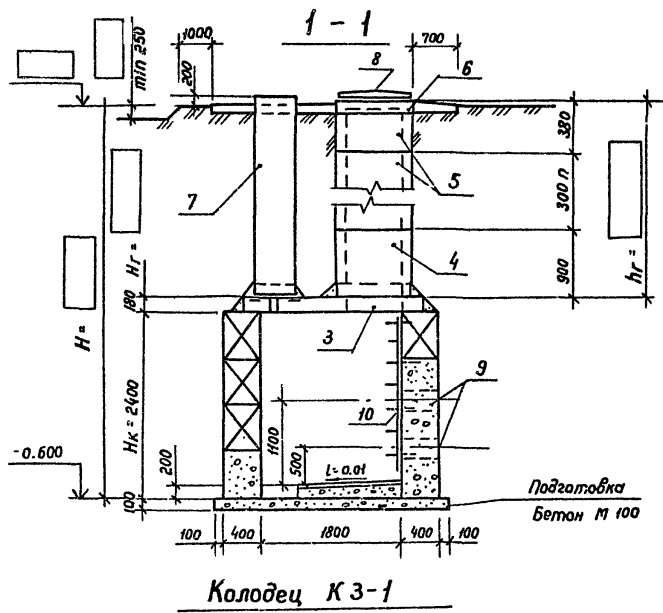


Привязан
Инд. N

Инв.	Выпуск	собр.	Т. П. 704-1-158.83-704-1-164.83 АС	
Рук. пр.	Юлианова	Иванов	Резервуары стальные горизонтальные цилиндрические для хранения нефтепродуктов емкостью 3, 5, 10, 25, 50, 75 и 100 м³. Обслуживание резервуаров для хранения нефтепродуктов вдали от населенных пунктов: не менее 200 м от ст. при подземной установке в скваж. и тавроп. емкостях.	Стабий Ю. С. Иванов
И. конст.	Горюшайн	Ю. С. Иванов		
Ил. спец.	Корозов			
Исч. отв.	Израильский			
ГИП	Бальзак		Ю. С. Иванов	Р
			Кранштейн М5	Ю. С. Иванов

Шиб. № проект. Изменения и даты вв. в действие

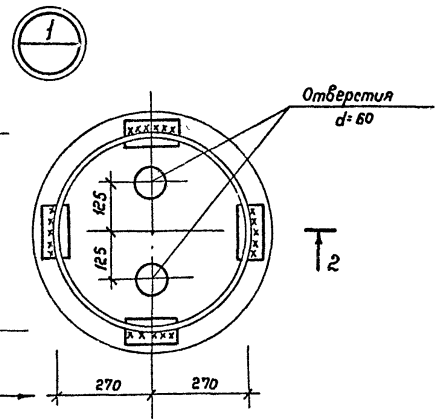
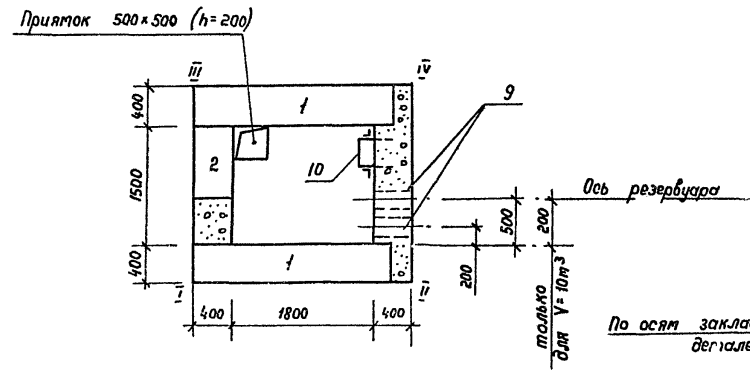
Типовой проект 704-1-158.83÷704-1-164.83 Альбом У



Спецификация элементов на монтажную схему

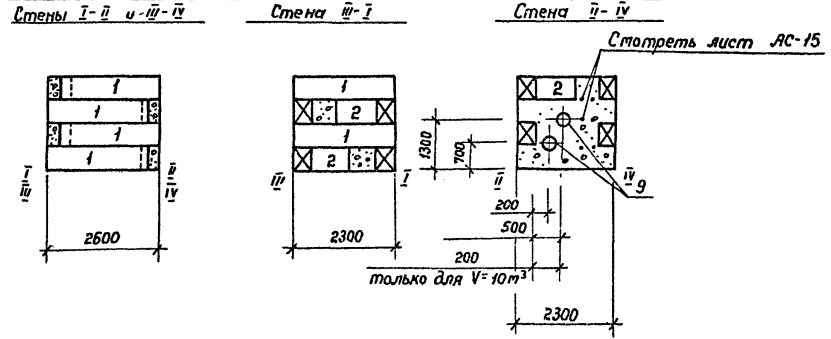
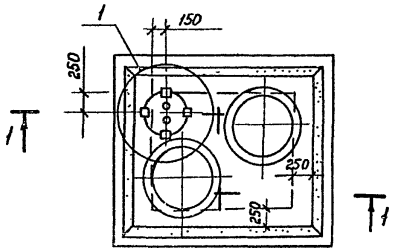
№№ поз.	Наименование	Марка и типоразмер		Количество штук		Шифр серии или номер чертежа настоящего проекта.
		Марка	Типоразмер	При одиночной установке	При групповой установке	
Бетонные и железобетонные элементы						
1	Бетонный блок	ФБС 24.4.6-7		10		ГОСТ 13579-78
2	Бетонный блок	ФБС 9.4.6-7		3		ГОСТ 13579-78
3	Плита	по 1	—	1		Серия 3.006-2 ВШ-2 и лист ЛС-14
4	Кольцо стеновое	КЦ -7-9				Серия 3.900-3, 67
5	Кольцо стеновое	КЦ -7-3				Серия 3.900-3, 67
6	Кольцо опорное	КЦО -1		2		Серия 3.900-3, 67
	Монолитный бетон	М100			1.20 м ³	
		М150			1.90 м ³	
Стальные элементы						
7	Труба	д=530×7		1		ГОСТ 8732-78
8	Люк колодца	тип Л	—	2		ГОСТ 3634-79
9	Патрубок	дх300 л=600		2		Серия 3.901-6
10	Стрелка	МБ	—	1		Лист ЛС-14

1. Монолитные участки стен колодца выполнять из бетона М150
2. Монтаж бетонных и железобетонных конструкций выполнять на цементном растворе с тщательным заполнением швов.
3. Перекрытие и стенки горловины тщательно обмазать двумя слоями горячего битума.
4. При глубине колодца $H \geq 3.5$ м стены колодца либо армировать (см. лист ЛС-14) либо увеличивать толщину стен до 600 мм.



План перекрытия

Раскладка бетонных блоков стен колодца

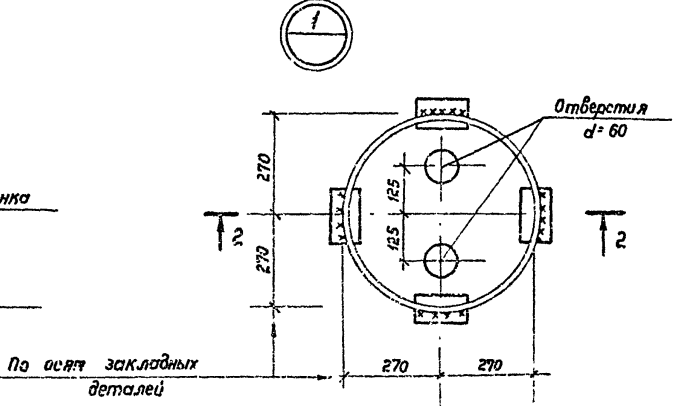
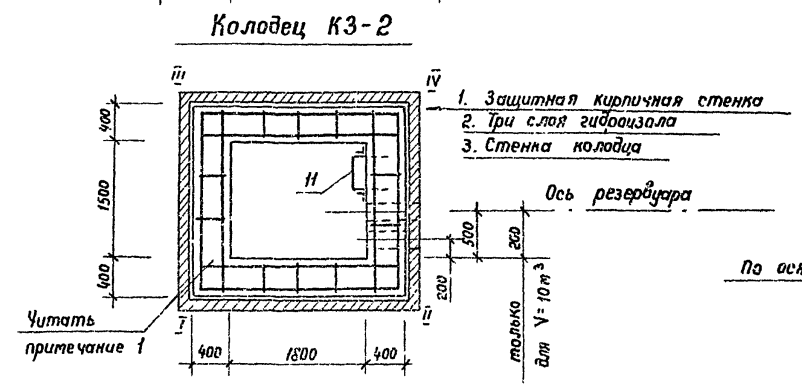
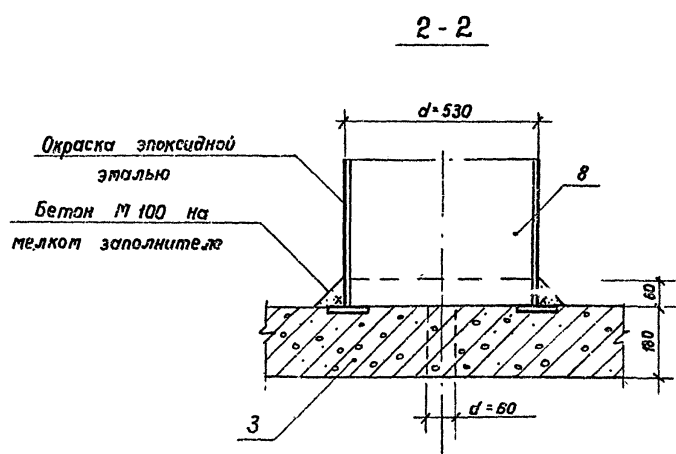
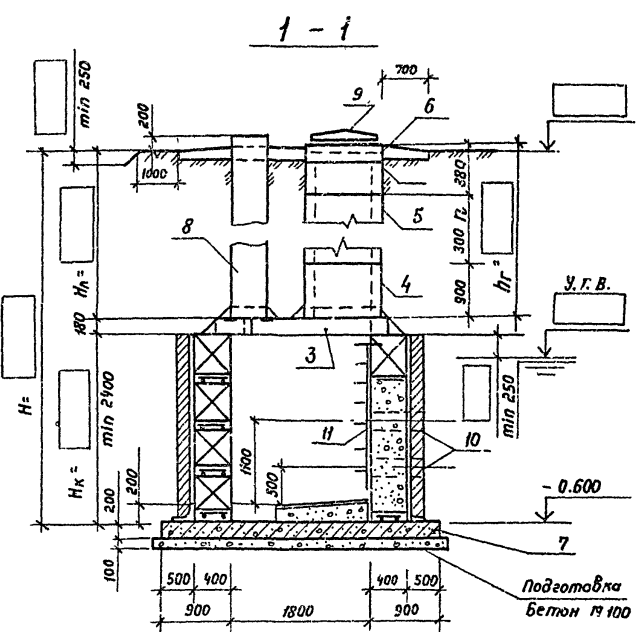


Приблизно
Инв. №

Инж.	Винник			Т. П. 704-1-158.83÷704-1-164.83 АР	Резервуары стальные горизонтальные цилиндрические для хранения нефтепродуктов емкостью 3,5, 10, 25, 50, 75 и 100 м ³		
Рук. пр.	Гавришкая						
Н. контр.	Гофштейн						
Нач. спец.	Пирогов						
Нач. отд.	Жиротский			Оборудование резервуаров для хранения нефтепродуктов с заливкой казеиновых паров не менее 200 мм от ст. при повышенной установке в сухих и торфяных грунтах.	Теплотехнический колодец КЗ-1 для сухих грунтов		
Гип	Бальзак					Таблица	Лист
					Р	12	

Инв. № подл. Подпись и дата Взам. инв. №

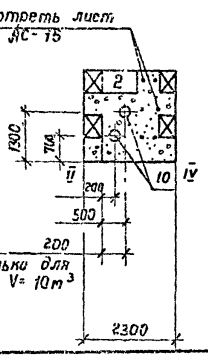
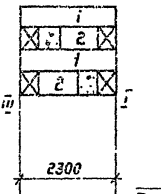
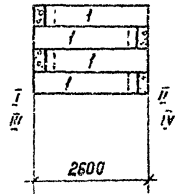
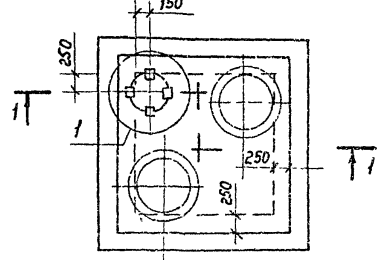
Типовой проект 704-1-158.83-704-1-164.83 Р. Львов



План перекрытия

Раскладка бетонных блоков стен колодца

Стены I-IV; III-IV Стена III-I Стена II-IV



Спецификация элементов на монтажную схему

NN поз.	Наименование	Марка и типоразмер		Количество штук		Шифр серии или номер чертежа настоящего проекта
		Марка	Типоразмер	При окончательной установке	При грубой установке	
Бетонные и железобетонные элементы						
1	Бетонный блок	ФБС 24.4.Б-Т		10		ГОСТ 13579-78
2	Бетонный блок	ФБС 9.4.Б-Т		3		ГОСТ 13579-78
3	Плита	ПФ1		1		Серия 3.006-2, БЛ 2 и лист ЛС-14
4	Кольцо стеновое	КЦ-7-9				Серия 3.900-3, Б.7
5	Кольцо стеновое	КЦ-7-3				Серия 3.900-3, Б.7
6	Кольцо опорное	КЦО-1		2		Серия 3.900-3, Б.7
7	Плита днища	П1		1		Лист ЛС-14
	Монолитный бетон	М100			1.8 м³	
		М150			1.9 м³	
Стальные элементы						
8	Труба	d=530*7		1		ГОСТ 8732-78
9	Люк колодца	тип А		2		ГОСТ 3634-79
10	Сальник	сУ 300 с=600		2		Серия 3.901-5
11	Стрелка	МБ		1		Лист ЛС-14

- Количество поз. 1, 2 и монолитного бетона М 150 в спецификации приведено для высоты $H_k = 2.4$ м
- Армирование стен колодца разработано на листе ЛС-14.
- Монолитные участки стен колодца выполнять из бетона М 150.
- При уровне грунтовых вод менее 0.8 м от поверхности земли позиции 4 и 5 не применять; позицию 6 устанавливать непосредственно на плиту перекрытия.
- Монтаж бетонных и железобетонных конструкций выполнять на растворе М 50 с тщательным заполнением швов
- Перекрытие и стянки горловины тщательно обмазать двумя слоями горячего битума.

Привязан

Инв. №

Инж.	Винник							
Рук. зр.	Голышев							
Н. контрол.	Горшечкин							
Н. спец.	Лурцов							
Нач. отд.	Жиромский							
ГЦП	Бальзак							

Т. П. 704-1-158.83-704-1-164.83 ЛС

Резервуары стальные горизонтальные цилиндрические для хранения неагрессивных жидкостей емкостью 3,5, 10, 25, 50, 75 и 100 м³

Изготовление резервуаров для хранения неагрессивных жидкостей емкостью 3,5, 10, 25, 50, 75 и 100 м³

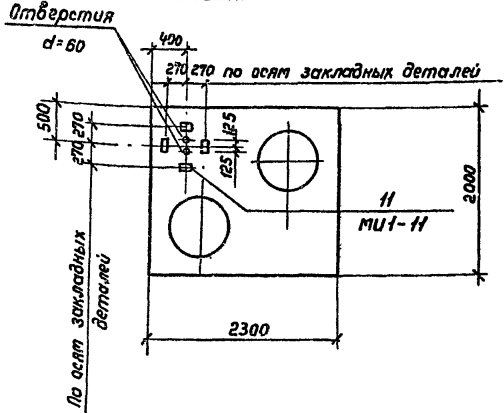
Таблица листов

Лист	Лист	Лист
Р	13	

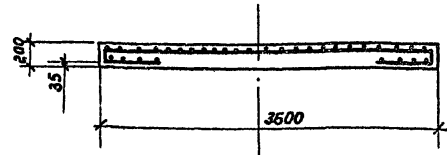
Теплотехнический колодец КЗ-2 для торфяных грунтов.

Список листов, поставок и дата вв. в строй

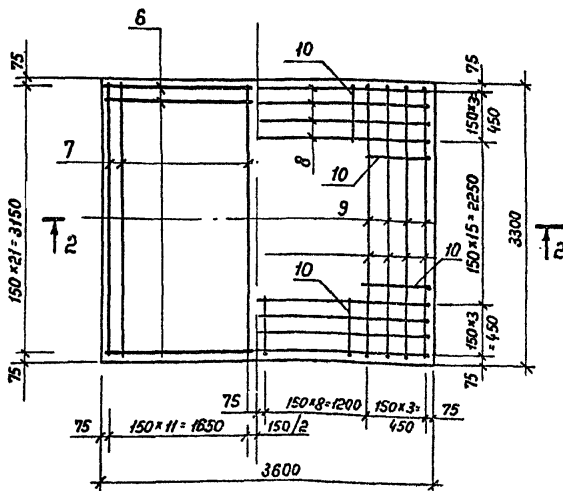
Опалубочный план плиты перекрытия по I
(армирование плиты смотреть серию 3.900-3, выт. 7)



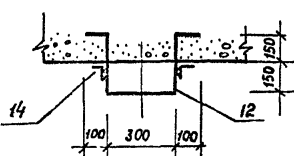
2-2



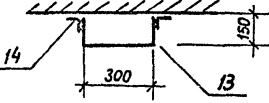
Плита днища П1



3-3



4-4



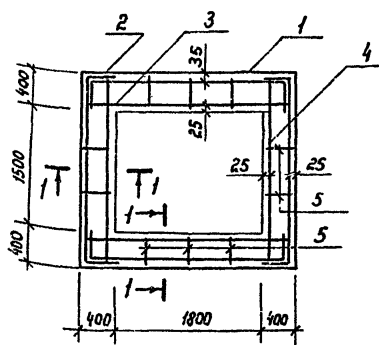
Ведомость деталей

Поз.	Эскиз
1	2540
2	2260
3	2580
4	2280
5	380
6	3550
7	3250
8	3450
9	3150
10	500

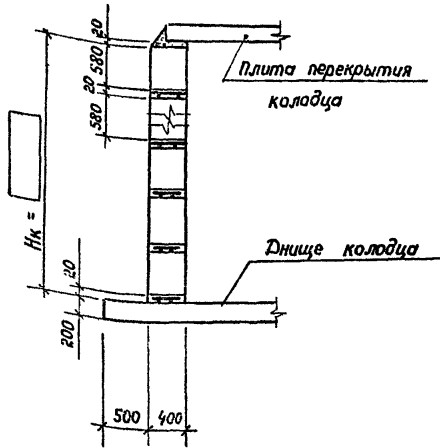
Спецификация элементов колодца КЗ

Формат	Зона	Поз.	Наименование	Обозначение	Кол.	Примечание
				Армирование колодца		
				Детали		
				φ 8 А I гост 5781-75		
		1	АС-14	ℓ = 3340	1.3 кг	
		2	"	ℓ = 3060	1.2 кг	
		3	"	ℓ = 2580	1.0 кг	
		4	"	2200	0.9 кг	
				φ 6 А I гост 5781-75		
		5	АС-14	ℓ = 380	0.08 кг	
				Плита днища П1		
				Детали		
				φ 8 А II гост 5781-75		
		6	АС-14	ℓ = 3550	2.2	1.4 кг
		7	"	ℓ = 3250	2.4	1.3 кг
		8	"	ℓ = 3790	8	1.5 кг
		9	"	ℓ = 3470	8	1.4 кг
		10	"	ℓ = 660	60	0.3 кг
				Материалы на П1		
				Бетон М 200		2.32 м ³
				Плита перекрытия по I		
				Изделия закладные		
		11	Серия 3.400-6/76	МУ 1-11	4	0.8 кг

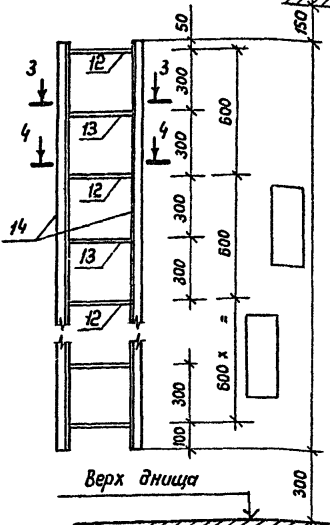
Армирование колодца



1-1



Стремянка М6



Низ плиты перекрытия

1. Скобы (поз. 12) заложить в монолитные участки стены колодца. Позицию 14 приварить к позиции 12. Позицию 13 приварить к позиции 14.
2. Соединения и стыки арматуры при армировании швов колодца выполнять дуговой электросваркой. Электроды Э42 по ГОСТ 9467-75.
3. Плита перекрытия по I принята по серии 3.900-3, выпуск 7.

Спецификация стали на одну штуку каждой марки

Марка	№ поз.	Сечение	Длина мм	Пол. шт.	Масса, кг			Примечание
					Одной шт.	Всех	Марки	
	12	• φ 16 А I	1100		1.7			
М6	13	• φ 16 А I	600		1.0			
	14	L 50 × 5		2				

Привязан

Инв. №

Инж.	Винник	Рук. зр.	Галицкая	И. контро.	Ладистейн	Ил. спец.	Литогов	Нач. отд.	Жиротский	ГИП	Бальзик
Т. П. 704-1-158 83-704-1-154 83 АС											
Резервуары стальные горизонтальные цилиндрические для хранения неагрессивных жидкостей с 3, 5, 10, 25, 50, 75 и 100 мм образующие резервуары для хранения неагрессивных жидкостей с давлением насыщенных паров не более 200 мм рт.ст. при падении температуры в сушки и токовых группах.											
										Стадия	Лист
										Р	14
Армирование колодца. Плита днища П1. Стремянка М6										Машиностроительное предприятие г. Киев	

Титанов проект 704-1-158 83-704-1-154 83 АС

Шиб. М. под. Ладистейн и дата встав. инв. №

Типовой проект 704-1-158.83-704-1-164.83-Автом.У

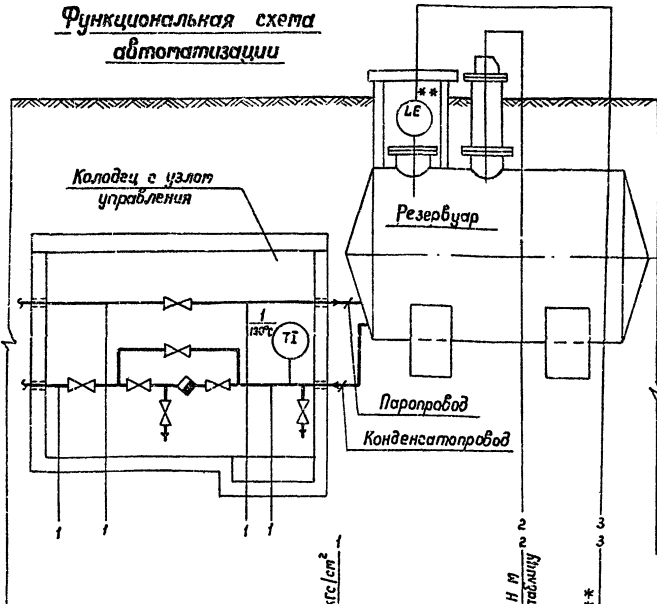
Ведомость рабочих чертежей основного комплекта

Лист	Наименование	Примечание
КА-1	Общие данные Функциональная схема автоматизации	
КА-2	Установка уровнемера	*

Ведомость спецификаций

Лист	Наименование	Примечание
ЗС1	Заказная спецификация на приборы	
ЗС2	Спецификация основных монтажных материалов и изделий поставки подрядчика	

Функциональная схема автоматизации



Приборы местные	PI ² 4шт.	LI *	LSA **
**			

* - для резервуаров емкостью 50, 75, 100 м³
 ** - определяется при привязке проекта

Общие указания

- Настоящий раздел для резервуаров предусматривается:
1. Установка плавящего уровнемера типа УДУ-10, осуществляющего местный контроль текущего уровня. Уровнемер предусматривен только для резервуаров емкостью 50, 75, 100 м³.
 Согласно инструкции завода изготовителя применение уровнемера возможно при отсутствии застывания нефтепродукта на элементах конструкции уровнемера.
 Прибор устанавливается на специальном люке, разработанном в механической части проекта. Размещение люка на резервуаре приведено на чертеже общего вида резервуара (см. лист М-4), установка уровнемера - см. лист КА-2.
 2. Оснащение узла управления подарбом резервуара местными показывающими приборами - термометром и манометром (для всего ряда емкостей). Места установки указанных приборов приведены на данном чертеже, для их монтажа разделом 0В предусмотрены необходимые закладные конструкции на трубопроводах узла управления.
 Установка термометра на конденсатопроводе выполняется по ТМ4-143-75, а манометров - по ТК4-313-70 с использованием комплектного отборного устройства типа 16-225П (изделие треста Инвмонтавтоматика ММС СССР).
 3. Возможность установки сигнализатора верхнего обратного уровня для резервуаров емкостью 50, 75, 100 м³.
 Для этой цели на люке, где размещено технологическое оборудование, предусмотрена закладная конструкция (см. лист М-4). Применение сигнализатора уровня уточняется при привязке проекта с учетом степени автоматизации объекта.

Таблица

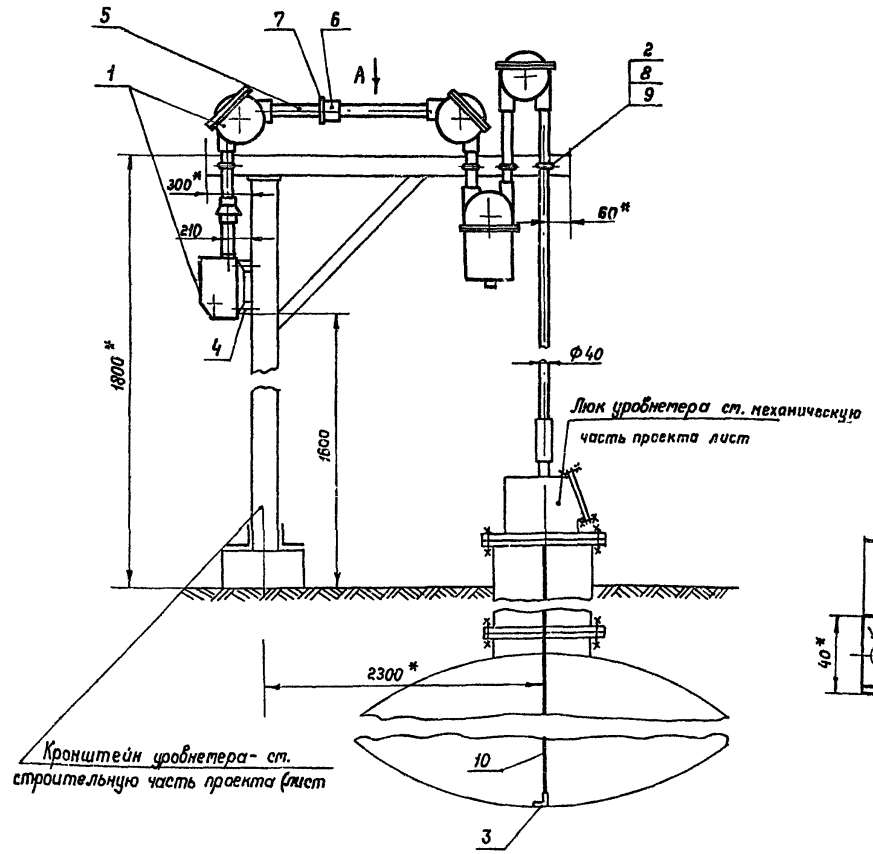
Емкость резервуара, м ³	Высота резервуара, мм
50	2768
75	3248
100	3248

Проект выполнен с соблюдением действующих норм и правил, соответствует нормам и правилам взрывобезопасности и пожаробезопасности и обеспечивает безопасную эксплуатацию сооружения
 Главный инженер проекта *Бальзак А.Д.* Бальзак А.Д.

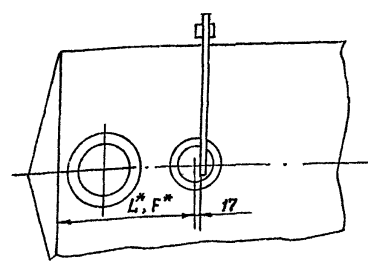
Изм.	Кто	Дата	Содержание	
1	Т.П.	704-1-158.83	704-1-164.83	КА
Резервуары стальные горизонтальные цилиндрические для хранения нефтепродуктов емкостью 3, 10, 25, 50, 75 и 100 м ³ . Уровнемер плавящий для резервуаров емкостью 50, 75, 100 м ³ . Манометр и термометр для резервуаров емкостью 50, 75, 100 м ³ . Сигнализатор уровня для резервуаров емкостью 50, 75, 100 м ³ . П. 1				
Общие данные Функциональная схема автоматизации.				

Шифр проекта, Подпись и дата, Взам. инв. №

Типовой проект 704-1-158.83÷704-1-164.83 Альбом V

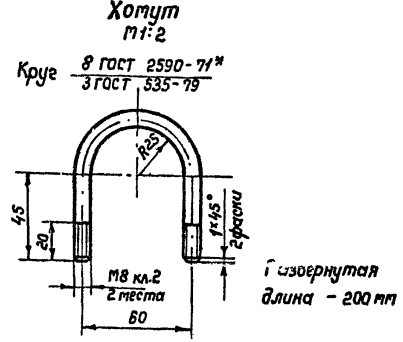


Вид А М1:50 повернуто
удч-10 условно не показан



Емкость резервуара, м³	L*	F*
50	2600	3800
75	2300	3600
100	3900	5060

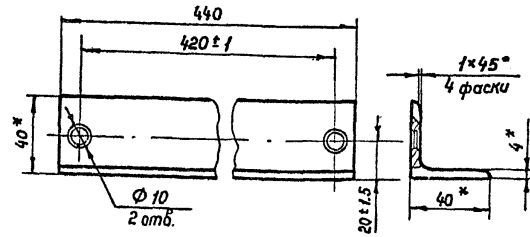
Деталь 2



Деталь 3

Угольник
М1:2

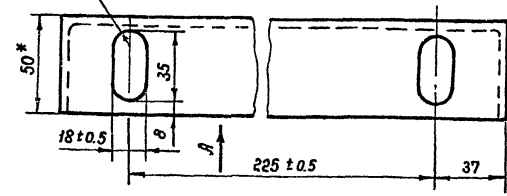
Уголок 40x40x4 гост 8509-72*
Ст. 3 гост 535-79



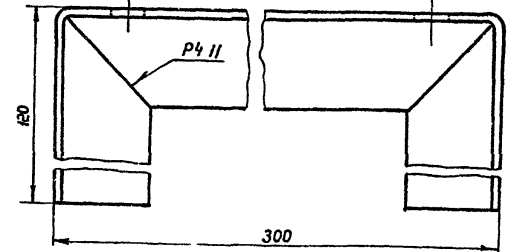
Деталь 4

Скоба
М1:2

Уголок 50x50x4 гост 8509-72*
Ст. 3 гост 535-79



Вид А



Поз.	Обознач.	Наименование	Кол.	Примеч.
1		Урбнметр УДУ 10 - НН У1	1	
2		Хотуп	4	
3		Угольник	1	
4		Скоба	1	
5		Труба Ц-40x3.0 гост 3262-75	5м	
6		Муфта короткая 40-ц гост 8966-75	1	
7		Контргайка 40-ц гост 8968-75	1	
8		Гайка М8 гост 5915-70*	8	
9		Шайба 8 гост 10450-78	8	
10		Проболока 2 12x18 Н10 Т гост 18143-72	12м	Комплект поз.1

- * Размеры для справок.
- Неуказанные предельные отклонения размеров деталей: отверстий Н14, валов h14, остальных ± IT14
- Дет. 3 и 4 сварить при монтаже электродуговой сваркой, катет шва 4 мм. Электроды Э42 гост 9467-75.
- Монтаж и наладку урбнметра выполнить согласно заводской инструкции по монтажу, наладке и эксплуатации.
- L* - расстояние до лака резервуара, установленного в сухих грунтах, F* - в накрыв.

Инж.	Каччук	Кин		
Рук. зод.	Литвинова	Литвинова		
И. контр.	Лыбасова	Лыбасова		
Ил спец.	Григорчик	Григорчик		
Нач. отд.	Ефименко	Ефименко		
ГИП	Бальзак	Бальзак		

Т. П. 704-1-158.83÷704-1-164.83 КА

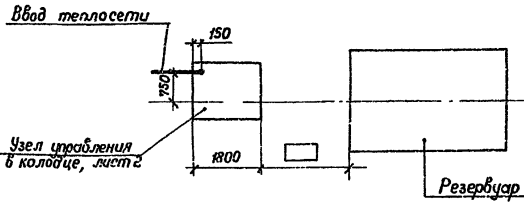
Резервуары стальные горизонтальные цилиндрические для хранения нефтепродуктов емкостью 3,5, 10, 25, 50, 75 и 100 м³

Оборудование резервуаров для хранения нефтепродуктов собственными насосными парами и не более 200 мм от ст. прилад-звонки (стан. № 1) в сухих и глинистых грунтах

Миннефтепром
Сибнефтепроектпробос

Лист № 1 из 1. Подпись и дата. Взам. инв. №

План - схема



Ведомость рабочих чертежей основного комплекта ТС

Лист	Наименование	Примечание
1.1	Узел управления системой подогрева.	
	Общие данные (начало)	
1.2	Узел управления системой подогрева.	
	Общие данные (окончание)	
2	Узел управления системой подогрева.	
	План. Разрез. Схема.	
3С	Заказная спецификация	

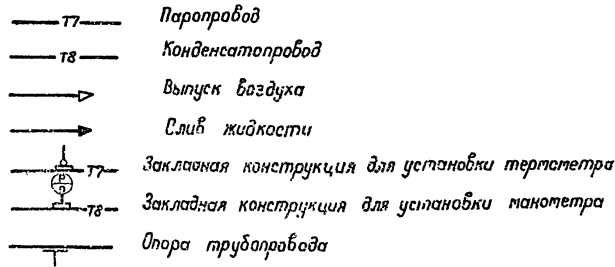
Ведомость ссылочных и прилагаемых документов

Обозначение	Наименование	Примечание
	<u>Ссылочные документы</u>	
3.903-9	Тепловая изоляция трубопроводов надземной и подземной канальной прокладки водяных и тепловых сетей, паропроводов и конденсатопроводов.	
Выпуск 1	Теплоизоляционные конструкции	

Ведомость теплоизоляционных конструкций

Наименование элемента, диаметр или размеры, мм	Кол.	Температура теплоносителя, °С		Изоляционные конструкции					Обозначение примененных чертёжных	Примечания	
		Макс.	Средняя годовая	Основной теплоизоляционный слой		Покровный слой					
				Материал	Толщ. мм	Материал	Толщ. мм	Общая толщина, мм			
1. Труба $\phi 15$	6	151	151	Шнурды теплоизолационные из	40	0.036	Стеклопластик	3.3	2.0	3.903-9 б.1	
2. Труба $\phi 32$	11	151	151	ционные из	40	0.099	рулонный для теплоизоляции	3.3	4.3	3.903-9 б.1	$V=3,5m^3$
3. Труба $\phi 45$	11	151	151	минеральной ваты в чулке из	40	0.121	РСТ по	3.3	4.9	3.903-9 б.1	$V=10,25m^3$
4. Труба $\phi 57$	6	151	151	нити стеклянной	40	0.072	выравнивающей	3.3	2.9	3.903-9 б.1	$V=50,75m^3$
5. Труба $\phi 57$	17	151	151	То же	40	0.204	слою	3.3	8.1	3.903-9 б.1	$V=50,75m^3$
6. Закладная конструкция $\phi 76 R=320$	1	151	151	То же	40	0.016	из ткани	3.3	1.5	3.903-9 б.1	
7. Вентиль муфтовый $\phi 15$	10	151	151	То же	40	0.06	асбестовый	3.3	0.7	3.903-9 б.1	$V=3,5m^3$
8. Вентиль, клапан муфтовый $\phi 25$	4	151	151	То же	40	0.03	То же	3.3	0.60	3.903-9 б.1	$V=10,25m^3$
9. Вентиль муфтовый $\phi 25$	3	151	151	То же	40	0.021	То же	3.3	0.80	3.903-9 б.1	$V=10,25m^3$
10. Конденсатоотводчик $\phi 15$	2	151	151	То же	40	0.012	То же	3.3	0.20	3.903-9 б.1	
11. Вентиль, клапан фланцевый $\phi 40$	2	151	151	Маты минераловатные прошивные	40	0.030	Сталь тонколистовая	0.8	1.15	3.903-9 б.1	$V=10,25m^3$
12. Вентиль, клапан фланцевый $\phi 50$	2	151	151	Маты минераловатные прошивные	40	0.035	цинкованная (футляр)	0.8	1.20	3.903-9 б.1	$V=50,75m^3$

Условные обозначения



Общие указания

1. Теплоснабжение резервуаров предусматривается от наружных тепловых сетей.
2. Теплоноситель в системе подогрева - насыщенный пар 0.4 МПа (4 атм).
3. При разработке проекта учтены требования СНиП II-38-73, СНиП III-30-74, ВСН 389-74.
4. После монтажа и проверки качества соединений трубопроводы покрыть теплоустойчивым изолатом в 2 слоя по колодной изоляционной мастике.
5. Изоляционное покрытие для футляров принято усиленное битумное. При прибытии проекта покрытие принять аналогичную окраску резервуара.
6. Изоляцию труб и арматуры выполнить согласно ведомости на данном листе.

Проект выполнен с соблюдением действующих норм и правил, соответствует нормам и правилам безопасности и обеспечивает безопасную эксплуатацию сооружения.

Главный инженер проекта *И.И. Бильзак* А.Д.

Приблизно		
УИВ №3	Билдик	Билдик
Вед. инж.	Ис.-инж.	Ис.-инж.
И.контр.	И.контр.	И.контр.
И.О. Нач. от.	И.О. Нач. от.	И.О. Нач. от.
И.О. Нач. от.	И.О. Нач. от.	И.О. Нач. от.
Т. П. 704-1-158.83÷704-1-164.83 ТС		
Резервуар стальной горизонтальный для хранения нефти емкостью 3,5, 10, 25, 50, 75 и 100 м³		
Объемные резервуары для хранения нефти емкостью 3,5, 10, 25, 50, 75 и 100 м³	Сталь	Лист
Узел управления системой подогрева. Общие данные (начало)	Р	11 3

Титанов проект 704-1-158.83÷704-1-164.83 Альбом 1

Спецификация узла управления системой подогрева

Марка, поз.	Обозначение	Наименование	Кол. для емкости			Масса ед., кг	Примечание
			3,5 м³	10,25 м³	50,75 м³		
1	Каталог ЦКБА	Вентиль запорный фланцевый 15 с 22 нж					
		φ 40 гост 19192 - 73*	1				
2	Каталог ЦКБА	То же 15 с 22 нж					
		φ 50 гост 19192 - 73*		1			
3	Каталог ЦКБА	Вентиль запорный муфтовый 15 Б1 П					
		φ 15 гост 9086 - 74*	10	10	10		
4	Каталог ЦКБА	То же 15 Б1 П					
		φ 25 гост 9086 - 74*	4	3	3		
5	Каталог ЦКБА	Клапан обратный подземный фланцевый					
		16 с 13 нж φ 40 гост 20770 - 75*		1			
6	Каталог ЦКБА	То же 16 с 13 нж					
		φ 50 гост 20770 - 75*			1		
7	Каталог ЦКБА	Клапан обратный подземный муфтовый					
		16 Б1 Бк φ 25 гост 12677 - 75*	1				
8	Каталог ЦКБА	Конденсатоотводчик тер- модинамический с пат- рубками под приварку					
		45 с 13 нж φ 15	2	2	2		
9	ГПИ Проектмонтаж - автоматика	Закладная конструкция 120×15 в-100 Б1 (чертеж ЗК 4-46-70)	4	4	4	0.33	
10	ГПИ Проектмонтаж - автоматика	То же М 27×2 Н8 (чертеж ЗК 4-3-75)	1	1	1	2.38	
11		Труба 15×2.8 гост 3262 - 75*	6	6	6	1.28	м
12		Труба 25×3.2 гост 3262 - 75*	6	6	6	2.39	м
13		Труба Т32×2.2 гост 10704 - 76* В-10 гост 10705 - 80	11			1.62	м
14		Труба Т45×2.5 гост 10704 - 76* В-10 гост 10705 - 80		11		2.62	м
15		Труба Т57×2.5 гост 10704 - 76* В-10 гост 10705 - 80	6	6	17	3.36	м
16		Труба 325×5 гост 10704 - 76* В-10 гост 10705 - 80	6	6	6	39.46	м
17		Отвод 90° 57×3 гост 17375 - 77	2	2	3	0.6	
18		Отвод 90° 45×2.5 гост 17375 - 77		1		0.3	
19		Переход К 57×4 - 32×2 ГОСТ 17378 - 77	3	1	1	0.2	
20		Болт М16×60. 53 гост 7738 - 70*		16	16	0.130	
21		Гайка М16. 5 гост 5915 - 70*		16	16	0.033	
22		Шайба 16 гост 11371 - 78		16	16	0.011	
23		Контргайка 15 гост 8968 - 75*	4	4	4	0.037	
24		Контргайка 25 гост 8968 - 75*	4	3	3	0.076	

продолжение

Марка, поз.	Обозначение	Наименование	Кол. для емкости			Масса ед. кг	Примечание
			3,5 м³	10,25 м³	50,75 м³		
25		Упорок В-50-50×3 гост 509-72 Ст 3 гост 535-79	2	2	2	2.32	
26		Опора опп2-100.57 гост 481-80	2	2	2	124	
27		Переход ПОН 20 гост 481-80		0.08	0.08		м²
		<u>Изоляция</u>					
1		Маты минераловатные прошивные на сетке 120-0.5 с одной стороны					
		марка 100 гост 21880 - 76		0.027	0.032		м³
2		Шптры теплоизоляционные из минеральной ваты в чулке из нити стеклян- ной ТУ 35-1695-79	0.33	0.31	0.38		м³
3		Сталь тонколистовая оцинкованная δ=0.8 мм гост 7118-78		115	120		м²
4		Стеклопластик рулонный для теплоизоляции РСТ					
		ТУ 6-11-145-74	12	14	14		м²
5		Ткань асбестовая АТ-4 гост 6102-78*	12	14	14		м²
6		Проволока 1.2-в-2 гост 3282-74 М Ст 0 гост 14085-79	50	65	65		м
7		Лента М-07×20 гост 3560-73*	16	19	19		м
8		Лента 2×30 гост 6009 - 74		1	1		м
9		Заклепка 4×8.01 гост 10299-80		48	48		
10		Прямка пилл I ТУ 36-1492-77		32	38	38	
11	3.903-9 В.1, листы 126, 127	Заток		4	4		

Приязан		
Циб. №		

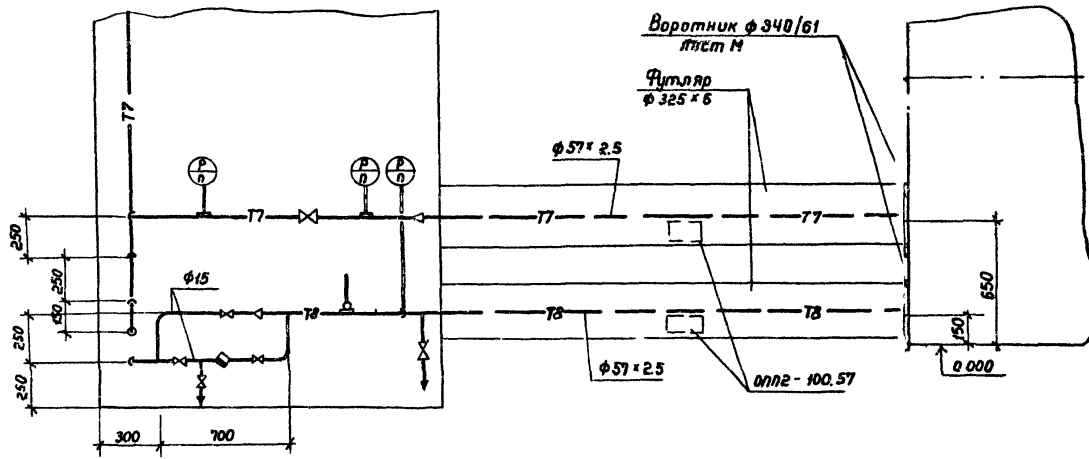
Вед. инж. Бучлик	Рук. гр. Корнильева	Н. контр. Ангулина	ШО. Нач. отд. Ябарский	ГЦП	Бальзак
Т. П. 704-1-158.83÷704-1-164.83 ТС					
Резервуар стальной горизонтальный для хранения нефтепродуктов емкостью 3,5, 10, 25, 50, 75 и 100 м³					
Оборудование резервуаров для хранения нефтепродуктов с давлением насыщенных паров менее 20 атм рг.ст. при подзетной температуре в сухих и тощих грунтах					
				Р	1.2
Узел управления системой подогрева. Общие данные (окончание)				Миннефтепром Южгипронефтепробуд 2. Киев	

У. Лельберг
Тепловой проект 704-1-158.83÷704-1-164.83

Шиб. № табл. Дробиль и вата Взвеш. шиб. №

Титовый проект 704-1-158 83-704-1-164 83 Альбом V

Разрез 1-1
Лист 20



План
Лист 20

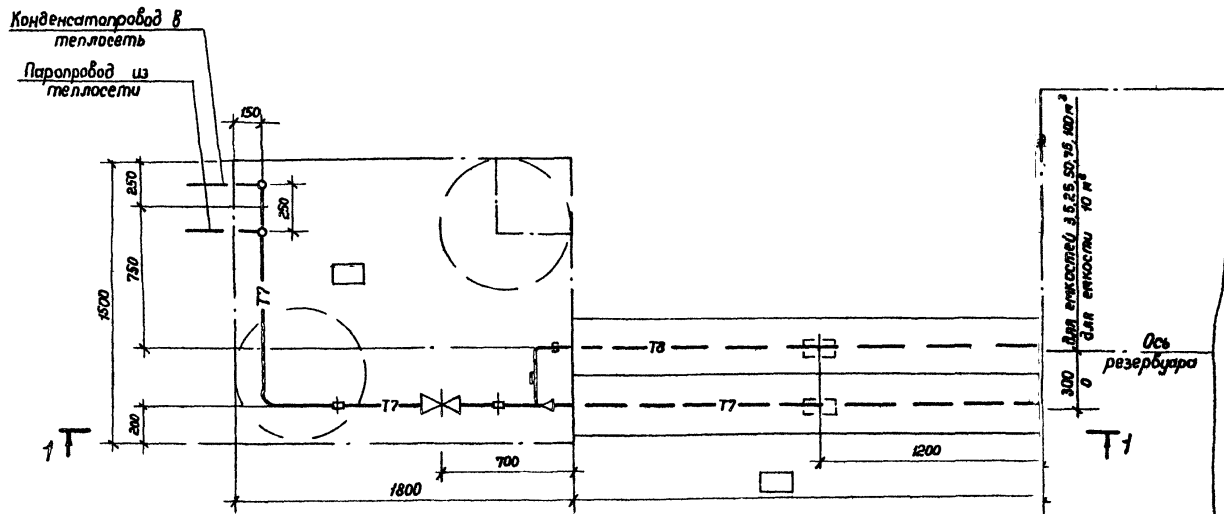
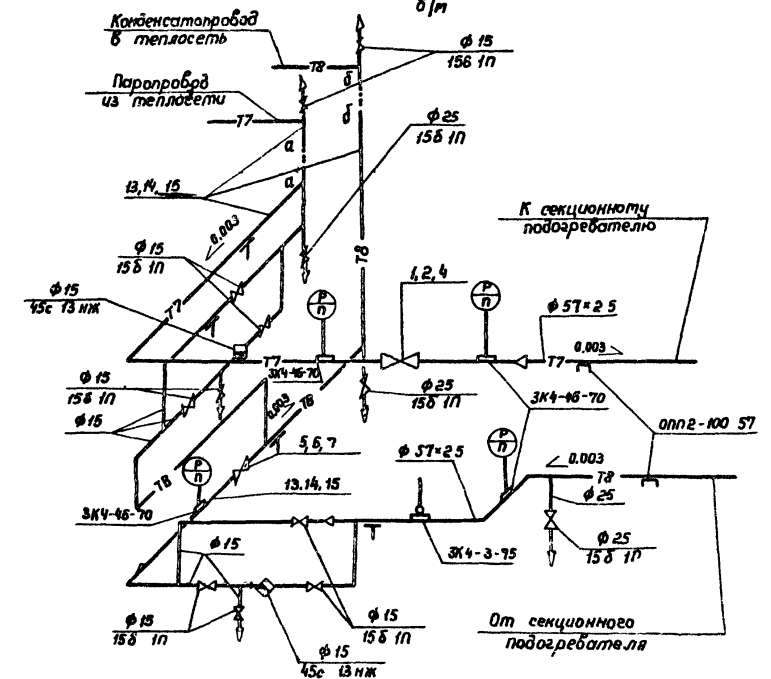


Схема узла
Лист 20



Позиции на схеме соответствуют позициям спецификации, лист 1.2.

Приказан		

Вед. инж.	Бублич	Знач.	
Руч. зр.	Корнильева	44	
Н. контр.	Литвина	46	
И.И. Начальн.	Яворский	49	
Г.И.П.	Вальзак		

Т.п. 704-1-158 83-704-1-164.83 ТС

Резервуар стальной горизонтальный для нефтепродуктов емкостью 3, 5, 10, 25, 50, 75 и 100 м ³ . Оборудование резервуаров для хранения нефтепродуктов обеспечивает безопасный паровый объем 200 м ³ и ст. при подвешивании в сушки и горячих сушек.			Стадия	Лист	Листов
Узел управления системой подогрева План. Разрез. Схема			Р	2	

Миннефтепром
Южнефтегаз
2 Кисл

Лист 20