

Проектно-конструкторский и технологический
институт промышленного строительства

ОАО ПКТИпромстрой



ПКТИ
ПРОМСТРОЙ

ОТКРЫТОЕ АКЦИОНЕРНОЕ ОБЩЕСТВО

ТЕХНОЛОГИЧЕСКАЯ КАРТА

**НА РАЗРАБОТКУ МЕРЗЛОГО ГРУНТА
СЕЗОННОГО ПРОМЕРЗАНИЯ
В ТРАНШЕЕ ЭКСКАВАТОРОМ
ОБРАТНАЯ ЛОПАТА С ПОГРУЗКОЙ В
АВТОСАМОСВАЛЫ**

119-05 ТК

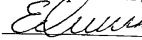


Открытое акционерное общество
Проектно-конструкторский и технологический
институт промышленного строительства
ОАО ПКТИпромстрой



УТВЕРЖДАЮ

Генеральный директор, к.т.н.

 С.Ю. Едличка

“28” сентября 2005 г.


ТЕХНОЛОГИЧЕСКАЯ КАРТА
НА РАЗРАБОТКУ МЕРЗЛОГО ГРУНТА
СЕЗОННОГО ПРОМЕРЗАНИЯ
В ТРАНШЕЕ ЭКСКАВАТОРОМ
ОБРАТНАЯ ЛОПАТА С ПОГРУЗКОЙ В
АВТОСАМОСВАЛЫ

119-05 ТК

Главный инженер

 А.В. Колобов

Начальник отдела

 Б.И. Бычковский

2005

В технологической карте представлена технология механизированной разработки мерзлого грунта в траншеях в зимних условиях с использованием рыхлителей и экскаваторов с ковшом обратная лопата. Технологическая карта разработана в соответствии с действующими нормативными документами и стандартами.

В карте представлены разделы по организации и технологии производства работ; по безопасности и охране труда, качеству работ; приведена потребность в машинах, механизмах и приспособлениях с целью ускорения производства работ, снижения затрат труда, совершенствования организации и повышения качества работ.

Карта предназначена для производителей работ, мастеров и бригадиров, занимающихся разработкой мерзлого грунта в зимний период, а также работников технического надзора заказчика и инженерно-технических работников строительных организаций, связанных с производством и контролем качества земляных работ и подготовки оснований.

В разработке карты принимали участие сотрудники ОАО ПКТИпромстрой с участием ООО «Тектоплан»:

Савина О.А. – разработка технологической карты, компьютерная обработка и графика;

Черных В.В. – технологическое сопровождение разработки;

Бычковский Б.И. – разработка технологической карты, нормоконтроль и корректура разработки;

Колобов А.В. – общее техническое руководство разработкой технологических карт;

к.т.н. Едличка С.Ю. – общее руководство разработкой технологической документации;

к.т.н. Фельдман В.Д. – методическое руководство.

Авторы будут признательны за предложения и возможные замечания по составу и содержанию настоящей карты.

Контактный телефон (095) 214-14-72.

Факс (095) 214-95-53.

E-mail: pkti@co.ru

<http://www.pkti.co.ru>

© ОАО ПКТИпромстрой

Настоящая «Технологическая карта на разработку мерзлого грунта сезонного промерзания в траншее экскаватором обратная лопата с погрузкой в автосамосвал» не может быть полностью или частично воспроизведена, тиражирована и распространена без разрешения ОАО ПКТИпромстрой.

СОДЕРЖАНИЕ

1	Общие данные	3
2	Организация и технология выполнения работ	3
3	Требования к качеству и приемке работ	8
4	Требования безопасности и охраны труда, экологической и пожарной безопасности	13
5	Потребность в материально-технических ресурсах	20
6	Технико-экономические показатели	21
7	Перечень использованной нормативно-технической литературы	25

Взам. инв. №							119-05 ТК				
Подпись и дата						Земляные сооружения, основания и фундаменты					
Инв. № подл.		Изм.	К.уч	Лист	Мелок	Подп.	Дата	Технологическая карта	Сталля	Лист	Листов
									р	2	26
		Гл. техн.	Черных				24.08.05	Разработка мерзлого грунта сезонного промерзания в траншее экскаватором обратная лопата с погрузкой в автосамосвалы	ОАО ПКТИпромстрой г. Москва, отдел №41		
		Н.контр.	Бычковский				24.08.05				
		Нач.отд.	Бычковский				24.08.05				
		Пров.	Рязанова				24.08.05				
		Вед. инж.	Савина				24.08.05				
		Разраб.	Бычковский				24.08.05				

1 ОБЩИЕ ДАННЫЕ

1.1 Технологическая карта предусматривает разработку мерзлых грунтов сезонного промерзания при отрывке траншеи экскаваторами обратная лопата, оснащенных ковшом с зубьями, с погрузкой в автосамосвалы при рыхлении мерзлого грунта рыхлительно-бульдозерным оборудованием.

1.2 Привязка технологической карты к конкретным объектам и условиям строительства заключается в уточнении объемов работ, потребности в материально-технических ресурсах и средствах механизации, а также схемы организации технологического процесса.

1.3 При привязке технологической карты к объекту строительства в стесненных условиях необходимо учитывать рекомендации «Организационно-технологического регламента строительства (реконструкции) объектов в стесненных условиях существующей городской застройки», введенного в действие в 2002 г., и «Правил подготовки и производства земляных работ, обустройства и содержания строительных площадок в г. Москве» (утверждены постановлением Правительства Москвы № 857-ПП от 07.12.2004 г.).

1.4 Проведение подготовительных и земляных работ, производство работ по прокладке и переустройству инженерных сетей и коммуникаций на территории г. Москвы разрешается выполнять при наличии ордера, оформленного уполномоченным органом Правительства Москвы и в соответствии с согласованной и утвержденной документацией.

1.5 Форма использования технологической карты предусматривает обращение ее в сфере информационных технологий с включением в базу данных по технологии и организации строительного производства автоматизированного рабочего места технолога строительного производства (АРМ ТСП), подрядчика и заказчика.

2 ОРГАНИЗАЦИЯ И ТЕХНОЛОГИЯ ВЫПОЛНЕНИЯ РАБОТ

2.1 До начала производства земляных работ должны быть выполнены организационно-подготовительные мероприятия в соответствии со СНиП 3.02.01-87 «Земляные сооружения, основания и фундаменты», а также все работы в соответствии со стройгенпланом, разработанным в составе проекта производства работ (ППР) для каждого конкретного случая.

Кроме того, должны быть выполнены следующие работы:

- разбиты и обозначены границы проектируемой траншеи;
- устроены землевозные дороги;
- выставлены вешки для подъезда автосамосвалов;
- отмечены и отшурфованы места пересечения с существующими сетями;

Изм. № подл.	Подпись и дата	Взам. инв. №
--------------	----------------	--------------

Изм.	Кол.уч.	Лист	№док	Подп.	Дата
------	---------	------	------	-------	------

119-05 ТК

Лист
3

– рабочие и ИТР ознакомлены с технологией и организацией работ и обучены безопасным методам труда.

2.2 В состав работ, рассматриваемых картой, входят:

- удаление снежного покрова бульдозером;
- рыхление мерзлого грунта рыхлителем;
- разработка грунта экскаватором с погрузкой в автосамосвалы;
- подчистка дна траншеи до проектной отметки.

2.3 Комплексная разработка мерзлого грунта в траншее осуществляется двумя механизмами, выбранными для производства работ, бульдозером с навесным оборудованием – рыхлителем и экскаватором обратная лопата, оснащенный ковшем с зубьями.

Расчистка трассы траншеи и прилегающей к ней территории производится этим же бульдозером.

Технические характеристики рыхлительно-бульдозерных агрегатов на базе гусеничных тракторов, навесных рыхлителей и экскаваторов обратная лопата, оснащенных ковшем с зубьями, для выбора комплекта машин для разработки мерзлых грунтов представлены в таблицах 1, 2 и 3 соответственно.

Таблица 1 – Основные типы отечественных бульдозеров-рыхлителей

Бульдозер-рыхлитель	Базовый трактор	Бульдозер	Рыхлитель	Общая масса, кг
ДЗ-186.2	ДТ-75НР-С2	ДЗ-186	Без индекса	8230
ДЗ-116А	Т-130.1Г-1 или Т-130МГ-1	ДЗ-110А	ДП-26С	17722
ДЗ-116В	– « –	ДЗ-110В	ДП-26С	17497
ДЗ-117	– « –	ДЗ-109	ДП-26С	17800
Без индекса	– « –	ДЗ-110А	ДП-31АХЛ*	23606
		ДЗ-109Б	ДП-31АХЛ	24185
ДЗ-171.3 (тип ДЗ-116В)	Т-170.01	ДЗ-171.1	ДЗ-116.10.000	18540
ДЗ-171.3-05 (тип ДЗ-117А)	Т-170.01	ДЗ-171.1.05	(тип ДП-26С)	18790
Без индекса	Т-180КС	ДЗ-35С	ДП-22С	22675
ДЗ-126В-1	ДЭТ-250М2	ДЗ-132-1	ДП-9ВХЛ	40890/40290
ДЗ-126В-2	ДЭТ-250М3	ДЗ-132-2	ДП-9ВХЛ	41096/40490
ДЗ-94С-1	Т-330	ДЗ-59ХЛ	ДП-10С-1	38241
ДЗ-129ХЛ	Т-330	ДЗ-124ХЛ	ДП-29ХЛ	52626
ДЗ-141ХЛ	Т-500	ДЗ-59ХЛ	ДЗ-34-1УХЛ	61350
Без индекса	Т-800	ДЗ-159УХЛ	ДП-35УХЛ	103000
	ДЭТ-250М	ДЗ-34С (Д-572С)	ДП-9С (Д-652АС)	

* – оборудование послынного фрезерования

Взам.инв. №

Подпись и дата

Изм. № подл.

Изм.	Кол.уч.	Лист	№док.	Подп.	Дата

119-05 ТК

Лист

4

Таблица 2 – Технические характеристики навесных рыхлителей на гусеничных тракторах

Показатель	Модель								
	ДЗ-186.2	ДП-26С	ДЗ-116.10.000	ДП-22С	ДП-9ВХЛ	ДП-10С ДП-10С-1	ДП-29ХЛ	ДП-34-1УХЛ	ДП-35УХЛ
Тип базового трактора	ДТ-75НР-С2	Т-130.1Г-1 или Т-130МГ-1	Т-170.01	Т-180КС	ДЭТ-250М, 250М2, 250М3	Т-330	Т-330	Т-500	Т-800
Мощность двигателя, кВт	70	118	125	132	243	250	250	368	603
Тяговый класс	3	10	10	15	25	25	25	35	75
Скорость движения, км/ч:									
вперед: наим./наиб.	3,26/8,54	3,7/10,27	2,5/12,05	2,9/12,0	2,3/12,5	0/13	0/13	0/13	0/13,85
назад: наим./наиб.	3,83/8,07	3,56/9,9	2,58/10,2	2,0/7,5	2,3/12,5	0/10,8	0/10,8	0/13	0/16,85
Тип подвески рыхлительного оборудования	ЧЗ ¹	ЧЗ	ЧЗ	ЧЗ	ЧЗ	ЧЗ	ПЗР ²	ЧЗР ³	ЧЗР
Число зубьев	3	1	1	1/3	1/3	3	1	1	1
Наибольшее заглубление ниже опорной поверхности (Н), мм	300	450	515	500	1200/700	700	1480	1370	1645
Угол рыхления, град	–	45	45	–	45	45	регулируемый	регулируемый	регулируемый
Наименьший просвет под нижней точкой рамы и опорной поверхностью, мм	–	325	325	–	300/340	600	300	420	650
Вылет наконечника зуба от оси ведущей звездочки трактора (L), мм	–	1215	–	–	1300	1830	–	–	–
Высота подъема зуба над опорной поверхностью, мм	1200	–	–	–	–	–	–	–	–
Ширина полосы рыхления, мм	–	–	–	1670	1940	1900	–	–	–
Шаг установки зубьев, мм	–	–	–	835	970	950	–	–	–
Масса рабочего оборудования, кг	1130	1400	1400	3100	3914/5805	5390	6590	6460	11200
Изготовитель	АО «Челябинский завод дорожных машин имени Коллющенко», Россия					АО «Балаковский завод самоходных землеройных машин», Россия		АО «Стерлитамакский завод строительных машин», Россия	АО «Челябинский завод дорожных машин им. Коллющенко», Россия
Выпуск	ведется			прекращен	ведется	прекращен	ведется	ведется	прекращен
Примечания: ЧЗ ¹ – четырехзвенный; ПЗР ² – пятизвенный с регулируемым углом рыхления; ЧЗР ³ – четырехзвенный с регулируемым углом рыхления; ч – числитель – для одной стойки, знаменатель – для трех стоек.									

Изм. № подл. Подпись и дата Взам. инв. №

Изм. Кол.уч. Лист № док. Подп. Дата

119-05 ТК

Лист
5

**Таблица 3 – Технические характеристики экскаваторов,
оборудованных ковшом обратная лопата с зубьями**

Показатели	Марка								
	ЭО-2621 В-3	ЭО-2626	ЭО-2627	ЭО-3311 Г	ЭО-3323А-10	ЭО-4124	ЭО-43211	ЭО-4421А	ЭК-12
Мощность, кВт:									
– двигателя	44	55	55	37	59,6	95,6	111,0	73,6	
– насосов	–	42,8	42,8	–	–	–	–	53	
Рабочее давление в гидро-системе, МПа:									
– экскавационного оборудо-вания	14	14	14		28	25	25	18	
– погрузочного оборудования	14	20	14		–	–	–	–	
Скорость движение наи-большая, км/ч	19	33,4	33,4	15,0	19,4	2,5	20	70	
Коля колес, мм:									
– передних	1460	1600	1600	2042	2100	–	2200	–	
– задних	1600	1750	1750		–	–	2200		
Преодолеваемый уклон твердого сухого пути, град	15	20	18	–	–	22	22	27	
Вместимость ковша, м ³ :									
– геометрическая	0,25	0,25	0,25	0,4	0,25 ÷ 0,63	0,65 ÷ 1,0	1,05	0,63	0,5
– «с шапкой»	0,28	0,28	0,28	–	0,3 ÷ 0,81		0,72 ÷ 1,47	0,72	
Ширина ковша (Вк), м	0,95	0,95	0,95		0,5 ÷ 1,0				
Наибольшие:									
– радиус копания на уровне стояния (Rк), м	5,3	5,3	5,3	–	7,93 ÷ 9,33	8,54 ÷ 9,2	7,5 ÷ 9,35	6,83 ÷ 7,34	
– глубина копания (Hк), м	4,15	4,15	4,15	4,0	4,95 ÷ 6,33	5,14 ÷ 5,8	4,3 ÷ 5,7	2,1 ÷ 3,25	5,08
– высота выгрузки в транс-портное средство (Hв), м	3,5	3,2	3,2	–	6,16 ÷ 7,37	5,34 ÷ 6,0	6,55	4,48	6,5
– усилие копания, кН	35	35	35	–			143	91,3	
– радиус выгрузки (Rв), м	3,25	3,25	3,25	–	6,69 ÷ 8,1		5,4 ÷ 6,9		
Длительность рабочего цикла, с	16	16	16	15		22	18	20	
Наибольший угол поворота стрелы в плане, град	150	150	180	–					
Размеры экскаватора в транс-портном положении, мм:									
– длина	7000	8000	8570		8000		9750	9400	
– ширина	2500	2500	2250	2790	2500	3000	2500	2750	
– высота	3800	3800	3800		3800	3000	3550	4200	
Масса (эксплуатационная), т	6,1	7,4	7,9	11,7	13,9	25,0	19,5	20	12,0
Эксплуатационная произво-дительность, м ³ /ч				96	100		92 ÷ 150	125	
Частота вращения платфор-мы, об/мин						5,6	11,5		
Расход топлива, л/ч							16,5		

Изм. № подл. Подпись и дата. Взам. инв. №

Изм. Кол.уч. Лист Недок. Подп. Дата

119-05 ТК

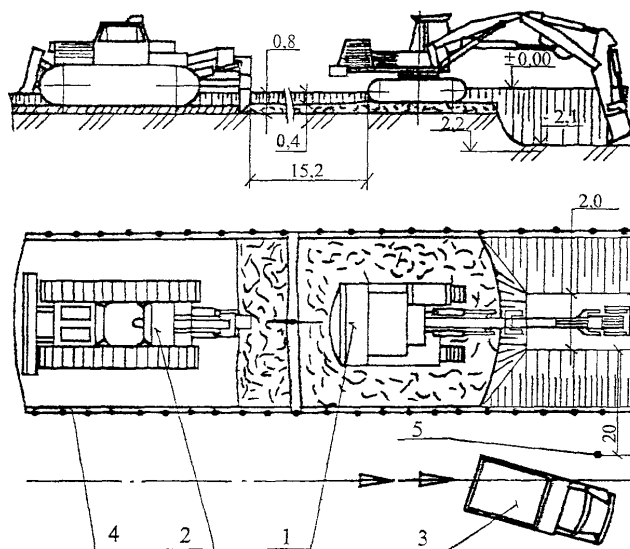
Лист
6

2.4 В настоящей технологической карте в качестве примера принят следующий состав механизмов: бульдозер ДЗ-34С с навесным рыхлительным оборудованием ДП-9С и экскаватор ЭО-4124 обратная лопата, оснащенный ковшом с зубьями вместимостью 0.65 м^3 , предназначенным для разработки сыпучих и связных грунтов I-IV групп и предварительно разрыхленных скальных и мерзлых грунтов с кусками размером не более 400 мм.

2.5 По обозначенной трассе траншеи и прилегающей к ней территории в местах складирования и раскладки труб производится при необходимости расчистка снега бульдозером.

2.6 После этого приступают к рыхлению мерзлого грунта навесным рыхлителем ДП-9С по ширине траншеи, принятой согласно п. 3.3 СНиП 3.02.01-87. Рыхление грунта осуществляется послойно за две проходки. Для обеспечения фронта работы экскаватору первоначально рыхлится верхний слой на глубину 0,4 м и полностью удаляется бульдозером в отвал в отдаленные от забоя части. При второй проходке грунт рыхлится на оставшуюся глубину промерзания на участке траншеи длиной около 50 м и делается (по мере необходимости) грубая планировка разрыхленного участка с перемещением крупных глыб грунта в отвал.

Экскаватор ЭО-4124, двигаясь по спланированной поверхности разрыхленного грунта вдоль оси траншеи, разрабатывает грунт до отметки минус 2,1 м с погрузкой грунта в автосамосвалы. Траншея разрабатывается экскаватором с низких отметок продольного профиля на встречу уклону. Схема разработки грунта в траншее показана на рисунке 1.



1 – экскаватор ЭО-4124; 2 – бульдозер ДЗ-34С с навесным рыхлителем ДП-9С; 3 – автосамосвал КАМАЗ-55111; 4 – ограждение инвентарное; 5 – вешка

Рисунок 1 – Схема разработки грунта в траншее

Изм. №	полн.	Изм. №	полн.	Изм. №	полн.	Изм. №	полн.

Изм.	Кол. уч.	Лист	№ док.	Подп.	Дата

119-05 ТК

Лист
7

2.7 Дальнейшее рыхление второго слоя мерзлого грунта производится каждый раз на объем грунта, обеспечивающий работу экскаватора на 2 смены.

2.8 Подчистка дна траншеи до проектной отметки осуществляется тем же экскаватором с применением планировочного струга. Недобор, остающийся после механизированной зачистки, не должен превышать 0,05 м.

2.9 Необходимость выполнения ручных работ по зачистке недобора определяется при привязке карты к конкретным условиям в зависимости от назначения траншеи и типа коммуникаций.

2.10 Грунт транспортируется автосамосвалами КАМАЗ-55111 и другими по спланированной грунтовой дороге на расстояние до 1 км. Подъезжающие под погрузку автосамосвалы устанавливаются по заранее выставленным вешкам на расстоянии не менее 2 м от подошвы откоса выемки.

2.11 Для устройства и содержания дорог, планировки грунта на отвале используется бульдозер ДЗ-34С.

2.12 Способ восстановления оснований, нарушенных в результате промерзания, согласовывается с проектной организацией.

3 ТРЕБОВАНИЯ К КАЧЕСТВУ И ПРИЕМКЕ РАБОТ

3.1 При производстве работ по разработке мерзлого грунта сезонного промерзания с использованием рыхлителей в траншее экскаватором обратная лопата с погрузкой в автосамосвалы должны соблюдаться требования СНиП 12-01-2004 «Организация строительства», СНиП 3.01.03-84 «Геодезические работы в строительстве», СНиП 3.02.01-87 «Земляные сооружения, основания и фундаменты» и СНиП 3.05.04-85* «Наружные сети и сооружения водоснабжения и канализации». Разработка мерзлого грунта должна производиться в соответствии с проектом производства работ и технологическими картами после проверки соответствия проекту размеров траншей, крепления стенок и отметок дна.

3.2 Требуемое качество и надежность разработки грунта должны обеспечиваться строительными организациями путем осуществления комплекса технических, экономических и организационных мер эффективного контроля на всех стадиях создания строительной продукции, т.е. разработки мерзлых грунтов в траншеях.

3.3 Контроль качества строительно-монтажных работ должен осуществляться специалистами или специальными службами, входящими в состав строительных организаций или привлекаемыми со стороны, и оснащенными техническими средствами, обеспечивающими необходимую достоверность и полноту контроля.

Изм. № подл.	Подпись и дата	Взам. инв. №
--------------	----------------	--------------

Изм.	Кол. уч.	Лист	№ док.	Подп.	Дата
------	----------	------	--------	-------	------

119-05 ТК

Лист
8

3.4 Производственный контроль качества работ по разработке мерзлых грунтов в траншеях включает входной контроль рабочей документации, материалов и оборудования, а также качество выполненных предшествующих работ, операционный контроль отдельных строительных процессов или производственных операций и оценку соответствия выполненных работ.

3.5 Входной контроль включает контроль поступающих материалов, грунта и т.п., технической документации, а также приемку вынесенной в натуру геодезической разбивочной основы.

При входном контроле проектной документации следует проанализировать представленную документацию, включая ПОС и рабочую документацию, проверив при этом:

- ее комплектность;
- соответствие проектных осевых размеров и геодезической основы;
- наличие ссылок на материалы и изделия;
- соответствие границ стройплощадки на стройгенплане установленным сервитутам;
- наличие перечня работ и конструкций, показатели качества которых влияют на безопасность объекта и подлежат оценке соответствия и процессе строительства объекта;
- наличие предельных значений контролируемых по указанному перечню параметров, допускаемых уровней несоответствия по каждому из них;
- наличие указаний о методах контроля и измерений, в том числе в виде ссылок на соответствующие нормативные документы.

При обнаружении недостатков соответствующая документация возвращается на доработку.

Входным контролем исполнитель работ выполняет приемку предоставляемой ему застройщиком (заказчиком) геодезической разбивочной основы, проверяет ее соответствие установленным требованиям к точности. Приемку геодезической разбивочной основы у застройщика (заказчика) следует оформлять соответствующим актом.

Результаты входного контроля должны быть задокументированы в «Журнале входного учета и контроля качества получаемых деталей, материалов, конструкций и оборудования».

3.6 Операционный контроль осуществляется в ходе выполнения строительных процессов, производственных операций или непосредственно после их завершения и обеспечивает своевременное выявление дефектов и принятие мер по их устранению и предупреждению. Осуществляется преимущественно измерительным методом или техническим осмотром. Результаты операционного контроля фиксируются в общих или специальных журналах работ,

Изм. № подл.	Подпись и дата	Взам. инв. №
--------------	----------------	--------------

Изм.	Кол.вч	Лист	№док.	Подп.	Дата

119-05 ТК

Лист

9

журналах геотехнического контроля и других документах, предусмотренных действующей в данной организации системой управления качеством.

3.7 Оценка соответствия выполненных работ, результаты которых становятся недоступными для контроля после начала выполнения последующих работ. это – контроль, выполняемый по завершении земляных работ по объекту или его этапам с участием заказчика. Приемка земляных работ должна состоять в проверке:

- отметок бровок дна и размеров траншей;
- крутизны откосов;
- правильности расположения и оформления нагорных канав и приямков для сварочных работ.

Сдача-приемка работ оформляется актом, который должен содержать перечень технической документации, на основании которой были выполнены работы, данные о проверке правильности выполнения земляных работ и несущей способности основания, топографических, геологических и гидрогеологических условиях, в т.ч. об уровне грунтовых вод, наличии карстовых и оползневых явлений, а также перечень недоделок с указанием сроков их устранения.

3.8 Изменение плано-высотного положения запроектированных коммуникаций в процессе строительных работ без согласования ОПС и автора проекта категорически запрещается.

3.9 При производстве земляных работ и в процессе монтажа или бетонирования конструкций подземной части или укладки трубопроводов необходимо постоянное наблюдение за состоянием траншей, откосов, поверхностного стока воды и водоотводу. Состав контролируемых показателей, предельные отклонения, объем и методы контроля должны соответствовать таблице 4.

Таблица 4 – Состав контролируемых операций, отклонения и способы контроля

Технические показатели	Предельные отклонения	Контроль (метод и объем)
1	2	3
1 Концентрация химических веществ и взвесей в воде, сбрасываемой в естественные водостоки и водоемы	Не более предельно допустимых концентраций, установленных «Правилами охраны поверхностных вод от загрязнения сточными водами»	Лабораторные исследования, не реже двух раз в месяц
2 Контроль за состоянием откосов и дна траншей	Не допускается сосредоточенная фильтрация, вынос грунта и оплывание откосов	Визуальные наблюдения. ежедневно

Изм. № подл.	Подпись и дата	Взам. инв. №

Изм	Кол вч	Лист	№ док	Подп.	Дата

119-05 ТК

Лист
10

Продолжение таблицы 4

1	2	3
3 Контроль за осадками зданий и сооружений	Осадки не должны превышать величин, установленных СНиП 2.02.01-83*	Нивелирование по маркам, установленным на здании или сооружении
4 Отклонения отметок dna выемок от проектных (кроме выемок в валунных, скальных и вечномёрзлых грунтах) при черновой разработке: а) одноковшовыми экскаваторами, оснащёнными ковшами с зубьями б) одноковшовыми экскаваторами, оснащёнными планировочными ковшами, зачистным оборудованием и другим специальным оборудованием для планировочных работ, экскаваторами-планировщиками	Для экскаваторов с механическим приводом по видам рабочего оборудования: обратная лопата +15 см Для экскаваторов с гидравлическим приводом + 10 см + 5 см	Измерительный, точки измерений устанавливаются случайным образом; число измерений на принимаемый участок должно быть не менее: 10 10 5
5 Отклонения отметок dna выемок от проектных при черновой разработке в скальных и вечномёрзлых грунтах, кроме планировочных выемок: а) недоборы б) переборы	Не допускаются По таблице 5	Измерительный, при числе измерений на сдаваемый участок не менее 20 в наиболее высоких местах, установленных визуальным осмотром
6 То же, планировочных выемок: а) недоборы б) переборы	10 см 20 см	То же
7 То же, без рыхления валунных и глыбовых грунтов: а) недоборы б) переборы	Не допускаются Не более величины максимального диаметра валунов (глыб), содержащихся в грунте в количестве свыше 15 % по объёму, но не более 0,4 м.	— « —

Изм. № подл.	Подпись и дата	Взам. инв. №

Изм.	Кол.уч.	Лист	№ док.	Подп.	Дата

119-05 ТК

Лист

11

Продолжение таблицы 4

1	2	3
8 Отклонения отметок дна выемок в местах устройства фундаментов и укладки конструкций при окончательной разработке или после доработки недоборов и восполнения переборов	± 5 см	Измерительный, по углам и центру котлована, на пересечениях осей здания, в местах изменения отметок, поворотов и примыканий граншей, расположения колодцев, но не реже чем через 50 м и не менее 10 измерений на принимаемый участок.
9 Вид и характеристики вскрытого грунта естественных оснований под фундаменты и земляные сооружения	Должны соответствовать проекту. Не допускается размыв, размягчение, разрыхление или промерзание верхнего слоя грунта основания толщиной более 3 см	Технический осмотр всей поверхности основания
10 Отклонения от проектного продольного уклона дна траншей под безнапорные трубопроводы, водоотводных канав и других выемок с уклонами	Не должны превышать $\pm 0,0005$	Измерительный, в местах поворотов, примыканий, расположения колодцев и т.п., но не реже чем через 50 м
11 Отклонения уклона спланированной поверхности от проектного, кроме орошаемых земель	Не должны превышать $\pm 0,001$ при отсутствии замкнутых понижений	Визуальный (наблюдения за стоком атмосферных осадков) или измерительный, по сетке 50×50 м
12 Отклонения отметок спланированной поверхности от проектных, кроме орошаемых земель: а) в нескальных грунтах б) в скальных грунтах	Не должны превышать: ± 5 см От + 10 до - 20 см	Измерительный, по сетке 50×50 м

Таблица 5 – Допустимые величины переборов

Разновидность грунта в соответствии с ГОСТ 25100-95 и модулем трещиноватости	Допустимые величины переборов, см, при рыхлении механическим способом
Прочные и очень прочные при модуле трещиноватости менее 1,0	5
Прочие скальные грунты	10
Примечание – Модуль трещиноватости – среднее число трещин на один метр линии измерения, расположенной на поверхности забоя перпендикулярно главной или главным системам трещин.	

Взам. инв. №

Подпись и дата

Инв. № подл.

Изм.	Кол.уч.	Лист	№ док.	Подп.	Дата

119-05 ТК

Лист

12

3.10 По результатам приемочного контроля принимается документированное решение о пригодности основания траншеи к выполнению последующих работ (укладке трубопроводов или сооружению ленточных фундаментов)

3.11 В таблице 6 приведен контроль качества выполнения работ.

Таблица 6 – Контроль качества выполнения работ

Наименование операций, подлежащих контролю		Контроль качества выполнения работ			
прорабом	мастером	Состав	Способы	Время	Привлекаемые службы
Подготовительные работы	–	Качество очистки территории	Визуально	До разбивочных работ	–
–	Разбивочные работы	Правильность выноса осей Определение контуров выемки	Теодолит, стальная лента	До разработки грунта	Геодезист
–	Разработка грунта	Отметки дна с учетом недобора, размеры в плане, крутизна откосов и их крепление	Нивелир, стальная лента, шаблон	В процессе разработки грунта	–
–	Зачистка дна	Отметки, уклоны, ровность и состояние дна	Нивелир, визуально, влагомер, плотномер	В процессе ее работ	Лаборатория
Выполненные работы	–	Привязка, размеры, отметки, выемки, уклоны откосов	Теодолит, нивелир, стальная лента	После окончания работ	Старший прораб, представитель заказчика

4 ТРЕБОВАНИЯ БЕЗОПАСНОСТИ И ОХРАНЫ ТРУДА, ЭКОЛОГИЧЕСКОЙ И ПОЖАРНОЙ БЕЗОПАСНОСТИ

4.1 При выполнении земляных работ, связанных с размещением рабочих в траншее, могут возникнуть следующие опасные и вредные производственные факторы, связанные с характером работы:

- обрушающиеся горные породы (грунты);
- падающие предметы (куски породы);
- движущиеся машины и их рабочие органы, а также передвигаемые ими предметы;
- расположение рабочего места вблизи перепада по высоте 1,3 м и более;
- повышенное напряжение в электрической цепи, замыкание которой может произойти через тело человека;

Изм. № подл.	Подпись и дата	Взам. инв. №
--------------	----------------	--------------

Изм.	Кол	уч	Лист	№ док	Подп	Дата	119-05 ТК	Лист 13
------	-----	----	------	-------	------	------	------------------	------------

- химически опасные и вредные производственные факторы.

4.2 Для предупреждения воздействия на работников опасных и вредных производственных факторов безопасность работ при разработке грунта и размещении рабочих мест в траншее должна быть обеспечена соблюдением следующих мероприятий по охране труда:

- соблюдение безопасной крутизны незакрепленных откосов траншей с учетом нагрузки от машин и грунта;
- выбор типов машин, применяемых для разработки грунта и мест их установки;
- дополнительные мероприятия по контролю и обеспечению устойчивости откосов в связи с сезонными изменениями;
- определение мест установки и типов ограждений котлованов и траншей, а также лестниц для спуска работников к месту работ.

4.3 Участки производства работ в населенных пунктах или на территории организации во избежание доступа посторонних лиц должны быть ограждены. Технические условия по устройству инвентарных ограждений установлены ГОСТ 23407-78.

4.4 При приближении к линиям подземных коммуникаций земляные работы должны производиться под наблюдением производителя работ или мастера, а в охранной зоне кабелей, находящихся под напряжением, или действующего газопровода, кроме того, под наблюдением работников электро- или газового хозяйства при наличии наряд-допуска.

4.5 При обнаружении не предусмотренных планом коммуникаций, подземных сооружений, взрывоопасных материалов и боеприпасов земляные работы в этих местах следует прекратить, на место работы вызвать представителей заказчика и организаций, эксплуатирующих обнаруженные коммуникации, и принять меры по предохранению обнаруженных подземных устройств от повреждения. Работы возобновляются после выявления характера обнаруженных сооружений или предметов и получения соответствующего разрешения. В случае обнаружения боеприпасов к работе можно приступить только после их удаления саперами.

4.6 При пересечении разрабатываемых траншей с действующими не защищенными сетями разработка грунта землеройными машинами разрешается на следующих минимальных расстояниях:

- для стальных сварных, керамических, чугунных и асбестоцементных трубопроводов, каналов и коллекторов, при использовании гидравлических экскаваторов – 0,5 м от боковой поверхности и 0,5 м над верхом коммуникаций с предварительным их обнаружением с точностью до 0,25 м;

Изм. № подл.	Подпись и дата	Взам. инв. №
--------------	----------------	--------------

Изм.	Кол.уч.	Лист	№ док.	Подп.	Дата

119-05 ТК

– для прочих подземных коммуникаций и средств механизации – 2 м от боковой поверхности и 1 м над верхом коммуникаций с предварительным их обнаружением методом шурфования с точностью до 1 м.

Разработка оставшегося грунта допускается только при помощи ручных землекопных лопат, без использования ударных инструментов, без резких ударов. Применение землеройных машин в таких местах разрешается по согласованию с организациями-владельцами коммуникаций.

4.7 Производство работ, связанных с нахождением работников в выемках с откосами без креплений в насыпных, песчаных и пылеватоглинистых грунтах выше уровня грунтовых вод (с учетом капиллярного поднятия) или грунтах, осушенных с помощью искусственного водопонижения, допускается при глубине выемки и крутизне откосов, указанных в таблице 7.

Таблица 7 – Допускаемая крутизна откосов траншей (СНиП 12-04-2002)

№ п/п	Виды грунтов	Крутизна откоса (отношение его высоты к заложению) при глубине выемки, м, не более		
		1,5	3	5
1	Насыпные неслежавшиеся	1 : 0,67	1 : 1	1 : 1,25
2	Песчаные	1 : 0,5	1 : 1	1 : 1
3	Супесь	1 : 0,25	1 : 0,67	1 : 0,85
4	Суглинок	1 : 0	1 : 0,5	1 : 0,75
5	Глина	1 : 0	1 : 0,25	1 : 0,5
6	Лессовые	1 : 0	1 : 0,5	1 : 0,5

Примечания

1 При напластовании различных видов грунта крутизну откосов назначают по наименее устойчивому виду от обрушения откоса.

2 К неслежавшимся насыпным относятся грунты с давностью отсыпки до двух лет для песчаных; до пяти лет – для пылеватоглинистых грунтов.

Крутизна откосов выемок глубиной более 5 м во всех случаях и глубиной менее 5 м при гидрологических условиях и видах грунтов, не предусмотренных в таблице 5, а также откосов, подвергающихся увлажнению, должна устанавливаться проектом.

4.8 При необходимости разработки котлована в непосредственной близости и ниже подошвы фундаментов существующих зданий и сооружений проектом должны быть предусмотрены технические решения по обеспечению их сохранности. При наличии близлежащих зданий и сооружений от вскрываемого котлована необходимо установить систематическое инструментальное наблюдение за их состоянием.

Изм. № подл. Подпись и дата. Взам. инв. №

Изм.	Кол.уч.	Лист	№ док.	Подп.	Дата	119-05 ТК	Лист
							15

4.9 Для спуска рабочих в траншею и подъема установить трапы или лестницы шириной не менее 0,6 м с перилами или приставные деревянные лестницы длиной не более 5 м, а места перехода людей через траншею оборудовать переходными мостиками, освещаемыми в темное время суток.

4.10 Выемки, разработка грунта которых выходит на улицы, проезды, во двory населенных пунктов, а также в других местах возможного нахождения людей, должны быть ограждены защитными ограждениями согласно ГОСТ 23407-78 с установкой на них предупредительных надписей, а в ночное время – и сигнальное освещение.

4.11 Грунт, извлекаемый из траншеи, грузится в автосамосвалы и вывозится со строительной площадки в установленные места или укладывается в отвал на расстоянии не менее 0,5 м от бровки выемки. Погрузка грунта на автосамосвалы должна производиться со стороны заднего или бокового борта.

4.12 При работе экскаватора не разрешается находиться людям и производить какие-либо другие работы со стороны забоя в радиусе действия экскаватора плюс 5 м.

4.13 На стройплощадке устанавливаются указатели проездов и дорожные знаки «Въезд» и «Разворот». Все указатели, дорожные и строительные знаки должны быть хорошо видны в дневное и темное время суток.

Скорость движения автосамосвалов возле строящихся объектов не должна превышать 2,8 м/с, а на поворотах – 1,4 м/с.

4.14 Перемещение, установка и работа экскаватора и автосамосвала вблизи котлована с неукрепленными откосами разрешаются только за пределами призмы обрушения грунта на расстоянии, установленном проектом производства работ.

При отсутствии соответствующих указаний в проекте производства работ минимальное расстояние по горизонтали от основания откоса выемки до ближайших опор машины допускается принимать по таблице 8.

Таблица 8 – Минимальное расстояние от основания откоса до ближайших опор машины

Глубина выемки, м	Грунт ненасыпной			
	песчаный	супесчаный	суглинистый	глинистый
	Расстояние по горизонтали от основания откоса выемки до ближайшей опоры машины, м			
1,0	1,5	1,25	1,00	1,00
2,0	3,0	2,40	2,00	1,50
3,0	4,0	3,60	3,25	1,75
4,0	5,0	4,40	4,00	3,00
5,0	6,0	5,30	4,75	3,50

Изм. № подл.	Подпись и дата	Взам. инв. №

Изм.	Кол.уч.	Лист	№ док.	Подп.	Дата

119-05 ТК

Лист
16

4.15 Производство работ в траншее с откосами, подвергшимися увлажнению, разрешается только после тщательного осмотра прорабом (мастером) состояния грунта откосов. Устойчивость откосов должна быть проверена ответственным лицом независимо от атмосферного воздействия при глубине котлована более 1,3 м, а также после наступления оттепели.

4.16 Производство работ в траншее с вертикальными стенками без крепления, в песчаных, пылевато-глинистых и талых грунтах выше уровня грунтовых вод и при отсутствии вблизи подземных сооружений допускается при их глубине не более, м:

- 1,0 – в несележавшихся насыпных и природного сложения песчаных грунтах;
- 1,25 – в супесях;
- 1,5 – в суглинках и глинах.

При среднесуточной температуре воздуха ниже минус 2°С допускается увеличение наибольшей глубины вертикальных стенок выемок в мерзлых грунтах, кроме сыпучемерзлых, на величину глубины промерзания грунта, но не более чем до 2 м.

4.17 Расстояние между бульдозером и экскаватором, идущими один за другим, должно быть не менее 10 метров. Не разрешается производить другие работы со стороны забоя и находиться работникам в радиусе действия экскаватора плюс 5 м, а при механическом рыхлении – не менее 5 м от места рыхления.

4.18 Пожарную безопасность на строительной площадке, участках работ и рабочих местах следует обеспечить в соответствии с требованиями ППБ 01-03 «Правила пожарной безопасности в Российской Федерации».

4.19 Электробезопасность на строительной площадке, участках работ и рабочих местах должна обеспечиваться в соответствии с требованиями СНиП 12-03-2001 «Безопасность труда в строительстве. Часть 1. Общие требования».

4.20 Разработку мерзлого грунта в охранной зоне действующей линии электропередачи следует производить под непосредственным руководством лица, ответственного за безопасность производства работ, при наличии письменного разрешения организации – владельца линии и наряда-допуска, определяющего безопасные условия работ и выдаваемого в соответствии с требованиями п. 4.11 СНиП 12-03-2001 при выполнении следующих мер безопасности.

4.20.1 При установке строительных машин и применении транспортных средств с поднимаемым кузовом в охранной зоне воздушной линии электропередачи необходимо снять напряжение с воздушной линии электропередачи.

Изм. № подл.	Подпись и дата	Взам. инв. №
--------------	----------------	--------------

Изм.	Кол.уч.	Лист	№ док.	Подп.	Дата
------	---------	------	--------	-------	------

119-05 ТК

Лист
17

4.20.2 При обоснованной невозможности снятия напряжения с воздушной линии электропередачи работу строительных машин в охранной зоне линии электропередачи разрешается производить по наряд-допуску при условии выполнения следующих требований:

а) расстояние от подъемной или выдвигной части строительной машины в любом ее положении до находящейся под напряжением воздушной линии электропередачи должно быть не менее указанного в таблице 2 СНиП 12-03-2001;

б) корпуса машин, за исключением машин на гусеничном ходу, при их установке непосредственно на грунте должны быть заземлены при помощи инвентарного переносного заземления.

4.21 Освещение строительной площадки, участков работ, рабочих мест, проездов и проходов к ним в темное время суток должно отвечать требованиям ГОСТ 12.1.046-85 «ССБТ. Строительство. Нормы освещения строительных площадок». Освещенность должна быть равномерной, без слепящего действия осветительных приборов на работающих. Строительное производство в неосвещенных местах не допускается.

4.22 Откосы траншей, разрабатываемых в зимнее время, при наступлении оттепели должны быть осмотрены, а по результатам осмотра должны быть приняты меры к обеспечению устойчивости откосов и креплений.

4.23 Перед началом производства земляных работ на участках с возможным патогенным заражением почвы (свалка, скотомогильники и т.п.) необходимо получить наряд-допуск после получения разрешения органов Государственного санитарного надзора или организации-владельца этой территории.

4.24 На территории строящихся и реконструируемых объектов не допускается непредусмотренное проектной документацией сведение древесно-кустарниковой растительности и засыпка грунтом корневых шеек и стволов растущих деревьев и кустарника. Сохраняемые деревья должны быть ограждены.

4.25 В зоне производства планировочных работ почвенный слой должен предварительно сниматься и складироваться в специально отведенных местах с последующим использованием для рекультивации земель. Выпуск воды со стройплощадки непосредственно на склоны без надлежащей защиты от размыва грунта не допускается. Производственные и бытовые стоки, образующиеся на стройплощадке, должны очищаться и обезвреживаться согласно указаниям ПОС и ППР.

Изм. № подл.	Подпись и дата	Взам. инв. №

Изм.	Кол.уч.	Лист	№ док.	Подп.	Дата

119-05 ТК

Лист
18

4.26 В случае выявления при производстве земляных работ археологических и палеонтологических объектов следует приостановить работы на данном участке и поставить в известность об этом местные административные органы.

4.27 Запрещается применение оборудования, машин и механизмов, являющихся источником повышенного выделения вредных веществ в атмосферный воздух, почву и водоемы и повышенных уровней шума и вибрации.

4.28 Поверхность земли территорий стройплощадок после окончания всех работ должна соответствовать отметкам, указанным в ППР, и засеяна газонной травой, а также должны быть высажены зеленые насаждения, кустарники и деревья. Растительный грунт, песок и песчаный грунт, завозимые на строительные объекты, должны иметь сертификат качества и данные по радиационным, экологическим и агрохимическим характеристикам.

4.29 В сложившихся условиях производства работ в г. Москве необходимо осуществлять мероприятия и работы по охране окружающей природной среды согласно «Правилам подготовки и производства земляных работ, обустройства и содержания строительных площадок в г. Москве» (постановление Правительства Москвы №857-ПП от 17.12.2004 г.) с соблюдением требований безопасности и охраны труда согласно:

- СНиП 12-03-2001 «Безопасность труда в строительстве. Часть 1. Общие требования»;
- СНиП 12-04-2002 «Безопасность труда в строительстве. Часть 2. Строительное производство»;
- ГОСТ 12.0.004-90 «ССБТ. Организация обучения безопасности труда. Общие положения»;
- ГОСТ 12.1.004-91* «ССБТ. Пожарная безопасность. Общие требования»;
- ПНБ 01-03 «Правила пожарной безопасности в Российской Федерации»;
- ПОТ РМ-016-2001 «Межотраслевые правила по охране труда (правила безопасности) при эксплуатации электроустановок»;
- СП 12-135-2003 «Безопасность труда в строительстве. Отраслевые типовые инструкции по охране труда»;
- СанПиН 2.2.3.1384-03 Гигиенические требования к организации строительного производства и строительных работ.

Изм. №	подп.	Подпись и дата	Взам. инв. №
--------	-------	----------------	--------------

Изм.	Кол. вч.	Лист	№ док.	Подп.	Дата
------	----------	------	--------	-------	------

119-05 ТК

Лист
19

5 ПОТРЕБНОСТЬ В МАТЕРИАЛЬНО-ТЕХНИЧЕСКИХ РЕСУРСАХ

5.1 Потребность в машинах, механизмах, оборудовании и инструментах определяется с учетом выполняемых работ, назначения и технических характеристик в соответствии с таблицей 9.

Таблица 9 – Ведомость потребности в машинах, механизмах, инструменте, инвентаре

№ п/п	Наименование	Тип, марка, ГОСТ	Техническая характеристика	Назначение	Кол. на звено (бригаду), шт.
1	2	3	4	5	6
1	Экскаватор	ЭО-4124 Обратная лопата	Вместимость ковша, м ³ 0,65 Глубина копания, м 5,8 Высота выгрузки, м 5,0	Разработка грунта в траншее	1
2	Бульдозер с неповоротным отвалом	ДЗ-34С (Д-572С)	Высота отвала, м 1,55 Длина отвала, м 4,54	Рыхление грунта и планировка	1
3	Рыхлитель	Подбирается по таблицам 1 и 2		Рыхление грунта	1
4	Автосамосвал	КАМАЗ-55111	Грузоподъемность, т 10,0	Транспортировка грунта	2
5	Планировочный струг		Навесной	Для планировки откосов и дна траншей	1
6	Нивелир с рейкой	Н-110 ГОСТ 10528-90		Для измерительных работ	1
7	Теодолит с вешками	Т-15 ГОСТ 10529-96			1
8	Рулетка измерительная металлическая	РС-20 ГОСТ 7502-98		Для линейных измерений	1
9	Ограждение		Инвентарное, Н=1,1 м		По месту
10	Переходный мостик		Инвентарный		1
11	Лестница для спуска в траншею		Приставная Длина по месту	Для спуска в траншею	2
12	Стальная лента	Тип ИР-749 ГОСТ 427-75*	Длина, м 25,0	Для линейных измерений	1
13	Лопата штыковая	ГОСТ 19596-87*		Для зачистки и подбора недобора грунта	1
14	Лопата подборочная	ГОСТ 19596-87*			
15	Каска строительная	ГОСТ 12.4.087-84		Для защиты головы	3

Взам. инв. №

Подпись и дата

Инв. № подл.

Изм	Кол.уч	Лист	№ док	Подп.	Дата				

119-05 ТК

Продолжение таблицы 9

1	2	3	4	5	6
16	Рукавицы	ГОСТ 12.4.011-89		Для защиты рук	3
17	Спецодежда	ГОСТ 12.4.011-89		Индивидуаль- ное средство защиты	3
18	Комплект знаков по ТБ	ГОСТ Р 12.4.026-2001		Для обеспече- ния безопасно- сти труда	1

5.2 Потребность в основных эксплуатационных материалах приведена в таблице 10.

Таблица 10 – Ведомость расхода эксплуатационных материалов

Наименование эксплуата- ционных материалов	Ед. изм.	Норма на 1 час работы машины		Количество на принятый объем работ	ГОСТ, ТУ
		экскаватора ЭО-4124	бульдозера ДЗ-34 с рыхлителем ДП-9С		
Топливо дизельное	кг	7,3	19,6	809,9	ГОСТ 305-82*
Бензин автомобильный	«	0,57	–	19,4	
Масло смазочное:					
масло ВМГЗ	«	0,72	–	24,6	ТУ 38-101-479-74
масло веретенное АУ	«	–	0,2	5,7	
масло трансмиссионное	«	0,08	0,07	4,7	ГОСТ 23652-79*
масло МТ-16П	«	–	0,45	12,9	
масло моторное М-8В	«	0,21	–	7,2	ТУ 38-101-47-70
Смазки консистентные:					
смазка ЦИАТИМ-203	кг	0,03	–	1,0	ГОСТ 8773-73*
смазка солидол жировой	кг	0,1	–	3,4	ГОСТ 1033-79*
смазка солидол синте- тический	кг	–	0,15	4,3	ГОСТ 4366-76*
смазка консталин	кг	–	0,02	0,6	ГОСТ 1957-73*
смазка ЦИАТИМ-208	кг	–	0,02	0,6	ГОСТ 16422-79*
смазка ЦИАТИМ-221	кг	–	0,01	0,3	ГОСТ 9433-80*

6 ТЕХНИКО-ЭКОНОМИЧЕСКИЕ ПОКАЗАТЕЛИ

6.1 Техничко-экономические показатели в технологической карте определены для случая разработки мерзлого грунта II группы экскаватором ЭО-4124 с ковшом обратная лопата вместимостью 0,65 м³ при отсутствии грунтовых вод в траншее с откосами по рисунку 2 при геометрических размерах траншеи шириной по дну 1 м, глубиной 2,2 м и длиной 10 м с погруз-

Изм. № подл.	Подпись и дата	Взам. инв. №

Изм.	Кол. вч.	Лист	№ док.	Подп.	Дата

119-05 ТК

Лист

21

кой грунта в автосамосвалы. Рыхление мерзлого грунта мощностью слоя до 0,7 м производится навесным рыхлителем ДП-9С.

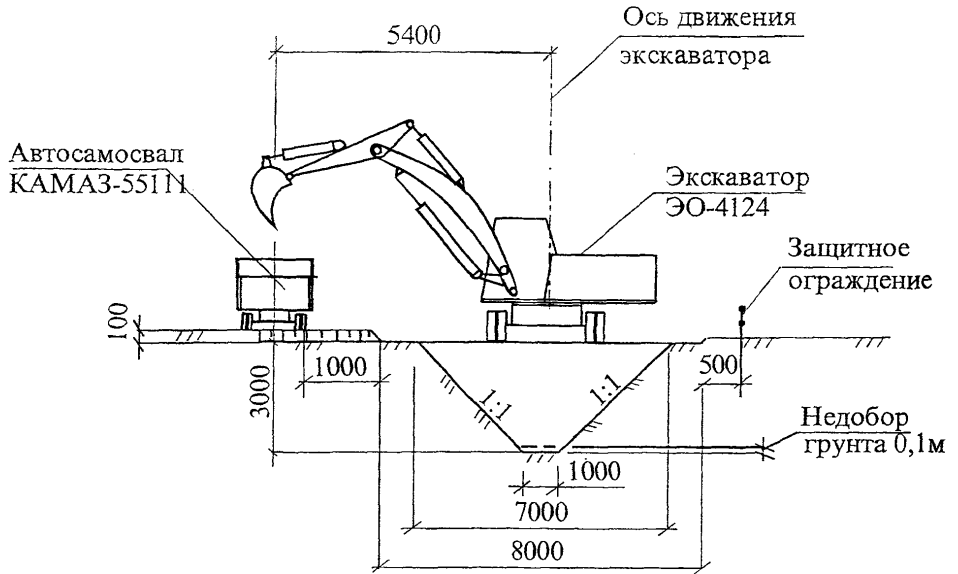


Рисунок 2 – Пример геометрии траншеи для цифровых расчетов

Состав бригады по профессиям и распределение работ между ними при разработке мерзлого грунта приводится в таблице 11.

Таблица 11 – Численный и квалификационный состав бригады

№№ звеньев	Состав звена по профессиям	Количество человек в смену	Перечень выполняемых работ
1	Машинист бульдозера 6 разр.	1	Рыхление и планировка грунта
2	Машинист экскаватора 6 разр.	1	Разработка грунта
3	Шофер автосамосвала 3 класса	3	Транспортировка грунта

6.2 Затраты труда и машинного времени на разработку мерзлого грунта в траншее подсчитаны по «Единым нормам и расценкам на строительные, монтажные и ремонтно-строительные работы», введенным в действие в 1987 г., и представлены в таблице 12.

6.3 Продолжительность работ на разработку мерзлого грунта в траншее определяется календарным планом производства работ согласно таблице 13.

Изм. № подл.	Подпись и дата	Взам. инв. №

Изм.	Кол.уч.	Лист	№ док.	Подп.	Дата

Таблица 12 – Калькуляция затрат труда и машинного времени

Измеритель конечной продукции – 10 м траншеи.

№ п/п	Обоснование (ЕНиР и др. нормы)	Наименование технологических процессов	Ед. изм.	Объем работ	Нормы времени		Затраты труда	
					рабочих, чел.-ч.	машиниста, чел.-ч., (работа машин, маш.-ч.)	рабочих, чел.-ч.	машиниста, чел.-ч., (работа машин, маш.-ч.)
1	Е2-1-35 №76 (применит.)	Очистка площади траншеи от снега бульдозером (слой снега 0,4 м на площади 5×128 м ²)	1000 м ²	0,3	–	0,08 (0,08)	–	0,002 (0,002)
2	Е2-1-2 №36	Рыхление мерзлого грунта II группы рыхлителем ДП-9С глубиной до 0,7 м	100 м ³	0,44	–	0,88 (0,88)	–	0,39 (0,39)
3	Е2-1-23 №16+26	Перемещение разрыхленного мерзлого грунта бульдозером ДЗ-34С (глубина слоя 0,4 м) на расстояние до 20 м	100 м ³	0,44	–	0,78 (0,78)	–	0,34 (0,34)
4	Е1-3 №4	Погрузка мерзлого грунта экскаватором	100 м ³	0,44	–	1,8 (1,8)	–	0,79 (0,79)
5	Е2-1-13 Табл. 5 №46	Разработка грунта II группы экскаватором ЭО-4124 обратная лопата вместимостью 0,65 м ³ с погрузкой в автосамосвал	100 м ³	0,75	–	2,3 (2,3)	–	1,76 (1,76)
6	Е2-1-61 №16	Подчистка дна траншеи и откосов вручную	м ³	1,0	1,3	–	1,3	–
7		Транспортирование грунта автосамосвалами	м ³	120	–	–	–	3,0 (3,0)
8	Е2-1-28 №76	Разравнивание грунта на отвале при выгрузке из автосамосвалов	100 м ³	1,2	–	0,34 (0,34)	–	0,41 (0,41)

ИТОГО: 1,3 6,69 (6,69)

Изм. № подл.	Подпись и дата	Взам. инв. №

Изм.	Кол. вч	Лист	№ док.	Подп.	Дата

119-05 ТК

Таблица 13 - Календарный план производства работ

Измеритель конечной продукции - 10 м траншеи

№ п/п	Наименование технологических процессов	Ед. изм.	Объем работ	Затраты труда		Принятый состав звена	Продолжительность процесса, час	Рабочие смены													
				рабочих, чел.-ч.	машиниста, чел.-ч., (работа машин, маш.-ч.)			1		2		Рабочие часы									
				1	2			3	4	5	6	7	8	1	2	3	4	5			
1	Очистка площадки траншеи от снега бульдозером (слой снега 0,4 м на площади 5×128 м ²)	1000 м ²	0,3	-	0,002 (0,002)	Машинист 6 разр. - 1	0,01														
2	Рыхление мерзлого грунта рыхлителем глубиной до 0,7 м	100 м ³	0,44	-	0,39 (0,39)	Машинист 6 разр. - 1	0,4	-													
3	Перемещение грунта бульдозером на расстояние до 20 м	100 м ³	0,44	-	0,34 (0,34)	Машинист 6 разр. - 1	0,3	-													
4	Погрузка мерзлого грунта экскаватором	100 м ³	0,75	-	1,76 (1,76)	Машинист 6 разр. - 1	0,8	-													
5	Разработка грунта II группы экскаватором обратная лопата с погрузкой в автосамосвал	100 м ³	0,75	-	1,76 (1,76)	Машинист 6 разр. - 1	1,8	-	-	-	-	-	-	-	-	-	-	-	-	-	-
6	Подчистка дна траншеи и откосов вручную	м ³	1,0	1,3	-	Землекоп 3 разр. - 1	1,3	-	-	-	-	-	-	-	-	-	-	-	-	-	-
7	Транспортировка грунта	м ³	120	-	3,0 (3,0)		3,0	-	-	-	-	-	-	-	-	-	-	-	-	-	-
9	Разравнивание грунта на отвале	100 м ³	1,2	-	0,41 (0,41)	Машинист 6 разр. - 1	0,4	-	-	-	-	-	-	-	-	-	-	-	-	-	-

Инв. № подл.	Подпись и дата	Взам. инв. №

Изм.	Кол. вч.	Лист	№ док.	Подп.	Дата

119-05 ТК

7 ПЕРЕЧЕНЬ ИСПОЛЬЗОВАННОЙ НОРМАТИВНО-ТЕХНИЧЕСКОЙ ЛИТЕРАТУРЫ

- 1 СНиП 12-01-2004 Организация строительства
- 2 СНиП 2.02.01-83* Основания зданий и сооружений
- 3 СНиП 3.02.01-87 Земляные сооружения, основания и фундаменты
- 4 СНиП 12-03-2001 Безопасность труда в строительстве. Часть 1. Общие требования
- 5 СНиП 12-04-2002 Безопасность труда в строительстве. Часть 2. Строительное производство
- 6 ГОСТ 12.1.046-85 ССБТ. Строительство. Нормы освещения строительных площадок
- 7 ГОСТ 12.4.010-75* ССБТ. Средства индивидуальной защиты. Рукавицы специальные. Технические условия
- 8 ГОСТ Р 12.4.026-2001 Цвета сигнальные, знаки безопасности и разметка сигнальная. Назначение и правила применения. Общие технические требования и характеристики. Методы испытаний
- 9 ГОСТ 12.4.087-84 ССБТ. Строительство. Каски строительные. Технические условия
- 10 ГОСТ 25100-95 Грунты. Классификация
- 11 ГОСТ 23407-78 Ограждения инвентарные строительных площадок и участков производства строительного-монтажных работ
- 12 ПШБ 01-03 Правила пожарной безопасности в Российской Федерации. МЧС России, М., 2003
- 13 ЕНиР. Единые нормы и расценки на строительные, монтажные и ремонтно-строительные работы. Сборник Е1. Внутрипостроечные транспортные работы. Сборник Е2. Земляные работы. Механизированные и ручные земляные работы.
- 14 Регламент подготовки, организации и производства строительных (земляных) работ в стесненных условиях городской застройки. ОАО ПКТИпромстрой, ГУП НИИОСП им. Н.М. Герсеевича, М., 2000
- 15 ТР 94.01-99 Технический регламент операционного контроля качества строительного-монтажных и специальных работ при возведении зданий и сооружений. Производство земляных работ. ОАО ПКТИпромстрой, М., 2000
- 16 Правила подготовки и производства земляных работ, обустройства и содержания строительных площадок в г. Москве. М., 2004

Инв. № подл.	Подпись и дата	Взам. инв. №
--------------	----------------	--------------

Изм.	Кол. уч.	Лист	№ док.	Подп.	Дата

119-05 ТК

Лист
25

17 Организационно-технологический регламент строительства (реконструкции) объектов в стесненных условиях существующей городской застройки. ОАО ПКТИпромстрой, ГУП НИИОСП им. Н.М. Герсеевича, М., 2002

18 СанПиН 2.2.3.1384-03 Гигиенические требования к организации строительного производства и строительных работ

Инв. № подл.	Подпись и дата	Взам. инв. №							119-05 ТК	Лист
										26
			Изм.	Кол.уч.	Лист	№ док.	Подп.	Дата		