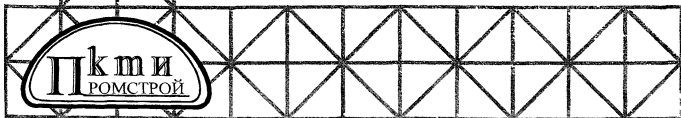


Проектно-конструкторский и технологический  
институт промышленного строительства

**ОАО ПКТИпромстрой**



ОТКРЫТОЕ АКЦИОНЕРНОЕ ОБЩЕСТВО

ТЕХНОЛОГИЧЕСКАЯ КАРТА  
УСТРОЙСТВО НЕСУЩЕЙ  
“СТЕНЫ В ГРУНТЕ”  
ИЗ СБОРНОГО ЖЕЛЕЗОБЕТОНА  
(ПРИ РАЗРАБОТКЕ ГРУНТА  
ЭКСКАВАТОРОМ,  
ОБОРУДОВАННЫМ  
ГРЕЙФЕРНЫМ КОВШОМ)


112-05 ТК



Открытое акционерное общество  
Проектно-конструкторский и технологический  
институт промышленного строительства  
ОАО ПКТИпромстрой



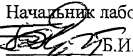
УТВЕРЖДАЮ

Генеральный директор, к.т.н.  
 С.Ю. Едличка  
«05» 04. 2005 г.

**ТЕХНОЛОГИЧЕСКАЯ КАРТА  
НА УСТРОЙСТВО НЕСУЩЕЙ «СТЕНЫ В ГРУНТЕ»  
ИЗ СБОРНОГО ЖЕЛЕЗОБЕТОНА  
(ПРИ РАЗРАБОТКЕ ГРУНТА ЭКСКАВАТОРОМ,  
ОБОРУДОВАННЫМ ГРЕЙФЕРНЫМ КОВШОМ)**

**112-05 ТК**

Главный инженер  
 А.В. Колобов

Начальник лаборатории  
 Б.И. Бычковский

2005

Изм. № подл.	Подпись и дата	Взам. инв. №

Технологическая карта на устройство несущей «стены в грунте из сборного железобетона при разработке грунта экскаватором, оборудованным грейферным ковшом, содержит решения по организации и технологии строительного процесса, требования к качеству и приемке работ, технике безопасности и охране труда, потребность в материально-технических ресурсах.

В технологической карте приведены:

- область применения;
- организация выполнения работ;
- требования к качеству и приемке работ;
- требования безопасности и охраны труда, экологической и пожарной безопасности;
- потребность в материально-технических ресурсах;
- технико-экономические показатели.

Технологическая карта предназначена для производителей работ, матеров и бригадиров, технического надзора заказчика, а также инженерно-технических работников строительных и проектных организаций.

Технологическую карту откорректирована сотрудниками ОАО ПКТИпромстрой:

- Савина О.А. – компьютерная обработка и графика;
- Черных В.В. – общее технологическое сопровождение;
- Бычковский Б.И. – корректировка карты, корректура и нормоконтроль;
- к.т.н. Едличка С.Ю. – общее руководство разработкой технологической документации.

Контактный телефон (095) 214-14-72.

Факс (095) 214-95-53.

E-mail: [pkti@co.ru](mailto:pkti@co.ru)

<http://www.pkti.co.ru>

© ОАО ПКТИпромстрой

Настоящая «Технологическая карта на устройство несущей «стены в грунте» из сборного железобетона (при разработке грунта экскаватором, оборудованным грейферным ковшом)» не может быть полностью или частично воспроизведена, тиражирована и распространена без разрешения ОАО ПКТИпромстрой.

## СОДЕРЖАНИЕ

	стр.
1 Область применения .....	3
2 Организация и технология выполнения работ .....	6
3 Требования к качеству и приемке работ.....	13
4 Требования безопасности и охраны труда, экологической и пожарной безопасности .....	16
5 Потребность в материально-технических ресурсах .....	19
6 Техничко-экономические показатели .....	21
7 Перечень нормативно-технической литературы .....	24

Взам. инв. №		<b>112-05 ТК</b>							
Подпись и дата		Земляные сооружения, основания и фундаменты							
Инь. № подл.		Изм.	К.уч	Лист	№ док	Подп.	Дата		
Н.контр.		Гл. техн.	Черных	М.М.	112-05	[Подпись]	12.03.05		
Нач.отд.		Н.контр.	Бычковский	[Подпись]	112-05	[Подпись]	12.03.05		
Пров.		Нач.отд.	Бычковский	[Подпись]	112-05	[Подпись]	12.03.05		
Разраб.		Пров.	Черных	[Подпись]	112-05	[Подпись]	12.03.05		
		Разраб.	Савина	[Подпись]	112-05	[Подпись]	12.03.05		
		Технологическая карта					Стадия	Лист	Листов
		Устройство несущей "стены в грунте" из сборного железобетона (при разработке грунта экскаватором, оборудованным грейферным ковшом)					р	2	24
		ОАО ПКТИпромстрой г.Москва, отдел №41							

## 1 ОБЛАСТЬ ПРИМЕНЕНИЯ.

1.1 Технологическая карта предназначена для использования при сооружении вертикальной несущей «стены в грунте» из сборного железобетона с разработкой траншеи экскаватором, оборудованным грейферным ковшом (далее грейфером) для следующих конструктивных параметров:

- глубина заложения «стены в грунте» до 12,5 м;
- ширина траншеи (толщина стены) – 600 мм.

Способ сооружения ограждающих и несущих конструкций методом «стена в грунте» может применяться для любой конфигурации и размеров в плане. Глубина заложения «стены в грунте» ограничивается требованиями проекта и возможностями имеющихся в наличии механизмов и оборудования.

1.2 Геологические условия, при которых возможно эффективное применение технологической карты, должны быть определены из отчета по инженерно-геологическим изысканиям. Кроме того, траншея не должна прорезать песчаники и моренные грунты, содержащие валуны размером более 300 мм, и грунты строительной группы выше третьей.

Противопоказаниями применения «стены в грунте» являются крупнообломочные грунты с незаполненными пустотами, карсты, шывуны, текучие илы, артезианские водоносные пласты с избыточным напором, превышающим гидростатическое давление глинистой суспензии, которая используется для удержания стенок траншеи от обрушения.

В процессе инженерно – геологических изысканий должно производиться и обследование близлежащих зданий и сооружений с выдачей рекомендаций по укреплению грунтов и обеспечению несущей способности фундаментов зданий и сооружений.

Применение способа «стена в грунте» целесообразно при возведении подземных сооружений в стесненных условиях существующей застройки и реконструкции действующих предприятий. Наибольший эффект достигается в тех случаях, когда «стена в грунте», прорезая водоносные пласты, заглубляется в водоупорный слой. В этом случае появляется возможность работы в котловане производить без устройства водопонижения.

Способ сооружения «стены в грунте» может быть использован при строительстве наружных стен подземных частей насосных станций, гаражей, загрузочных бунке-

Изм. № подл.	Подпись и дата	Взам. инв. №

Изм.	Кол. уч.	Лист	№ док.	Подп.	Дата

112-05 ТК

Лист
3

ров, спецсооружений, подвалов жилых зданий, бортов подводящих и отводящих каналов и т.д.

1.3 В состав рассматриваемых картой работ включены:

- разработка траншеи экскаватором, оборудованным плоским грейфером;
- установка в траншею сборных железобетонных элементов (стеновых панелей), специально изготовленных в заводских условиях для «стены в грунте»;
- омоноличивание стыков и тампонаж пазух цементно-песчаным раствором.

1.4 Привязка настоящей карты к проектируемому объекту и местным условиям заключается в корректировке ведомости объемов работ, калькуляции, календарного плана производства работ в соответствии с параметрами, связанными со строительной группой грунтов, с глубиной и шириной траншеи, с конструкцией стеновых панелей и стыка между ними.

При привязке карты к сооружаемому объекту в г. Москве необходимо учитывать требования, изложенные в «Организационно-технологическом регламенте строительства (реконструкции) объектов в стесненных условиях существующей городской застройки», введенным в действие Управлением развития генплана г. Москвы в 2002 г.

В качестве примера для настоящей карты принято здание с произвольными габаритными размерами в плане и глубиной заложения согласно рисунку 1, поэтому привязку с глубиной и шириной траншеи следует считать ориентировочной.

1.5 Возможности применения «стены в грунте» значительно расширяются при использовании буроинъекционных грунтовых анкеров в качестве временных или постоянных средств, обеспечивающих устойчивость и прочность стен.

1.6 Технологическая карта разработана с учетом специфических особенностей строительства с использованием «стены в грунте» и применительно к механизмам и оборудованию, которые изготавливаются заводами страны. Для расширения возможностей использования грузоподъемных механизмов и землеройной техники производство работ осуществляется в пионерном котловане, чтобы тем самым обеспечить глубину «стены в грунте» в 12,5 м.

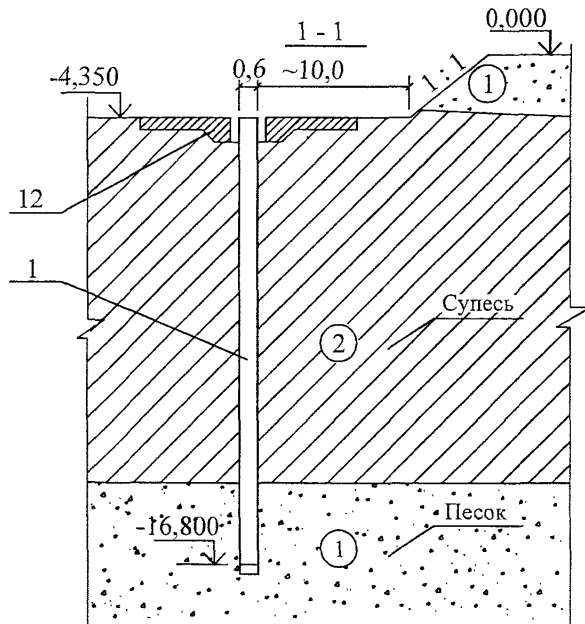
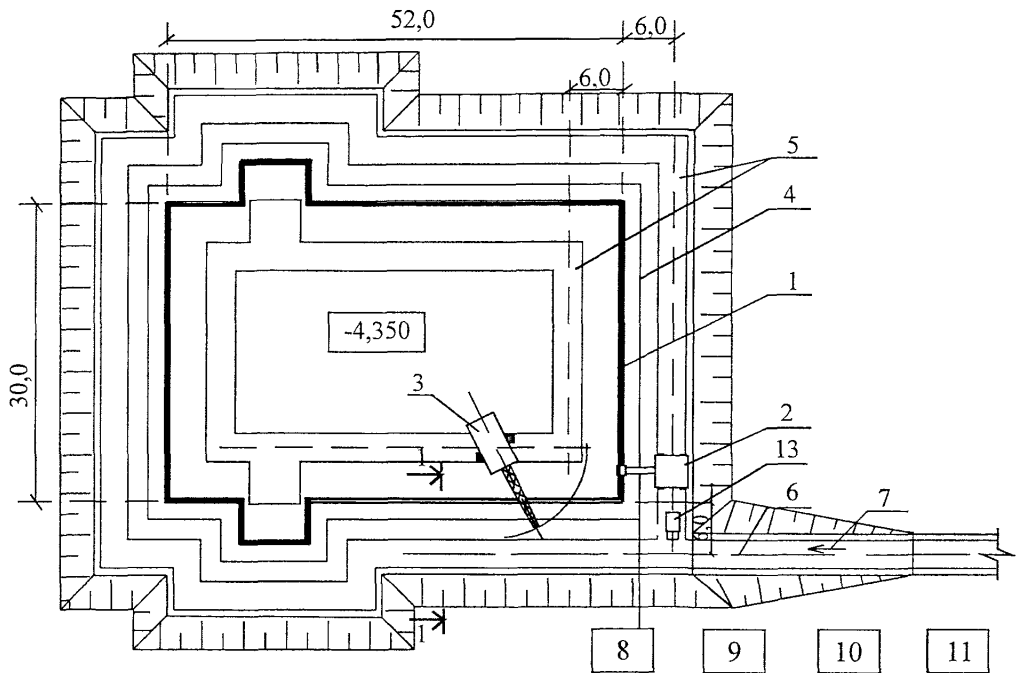
1.7 Форма использования карты предусматривает обращение ее в сфере информационных технологий с включением в базу данных по технологии и организации строительных процессов автоматизированного рабочего места технолога строительного производства (АРМ ТСП).

Иньв.№ подл.	Подпись и дата	Взам.инв. №

Изм.	Кол.уч.	Лист	№док.	Подп.	Дата

**112-05 ТК**

Лист
4



- 1 – «стена в грунте»;
- 2 – экскаватор с грейфером;
- 3 – кран ДЭК-251;
- 4 – трубопроводы для подачи воды и глинистого раствора;
- 5 – дорожные плиты;
- 6 – временная автодорога;
- 7 – съезд в котлован;
- 8 – растворный узел;
- 9 – арматурный двор;
- 10 – прорабская;
- 11 – бытовка для рабочих;
- 12 – форшахта из монолитного железобетона;
- 13 – автосамосвал

Рисунок 1 – Стройгенплан

Изм. № подл.	Подпись и дата	Взам. инв. №

Изм.	Кол.уч	Лист	№ док.	Подп.	Дата

112-05 ТК

Лист  
5

## 2 ОРГАНИЗАЦИЯ И ТЕХНОЛОГИЯ ВЫПОЛНЕНИЯ РАБОТ

2.1 До начала разработки траншеи должны быть выполнены следующие работы:

- вынесены с трассы «стены в грунте» и рабочей зоны все подземные и надземные коммуникации после их отключения соответствующей организацией;
- спланирована строительная площадка и уложены железобетонные плиты;
- ограждена строительная площадка временной оградой в пределах опасной зоны согласно ГОСТ 23407-78;
- размещены бытовые и подсобные помещения для рабочих и ИТР;
- оборудованы места для складирования материалов, конструкций, изделий и инвентаря, а также для установки строительной техники;
- разработан котлован в пятне объекта до отметки минус 4,350;
- смонтировано и отлажено оборудование для приготовления и очистки глинистого раствора и организован контроль за его качеством;
- сооружена накопительная емкость;
- сооружена форшахта на участке длиной не менее 30 м с тем, чтобы ее объем можно было использовать в качестве временной емкости, аккумулирующей избыток глинистого раствора, вытесняемого из захватки при ее бетонировании;
- произведена разбивка траншеи на захватки с закреплением границ и номеров несмываемой краской, наносимой на бетонную поверхность форшахты.

2.2 При невозможности выноса коммуникаций разрешается производить работы только после их отключения под непосредственным руководством прораба или мастера, а в охранной зоне кабелей, кроме того, под наблюдением работников электро- или газового хозяйства. Готовность объекта к производству работ «стена в грунте» должна определяться актом комиссии, назначенной руководителем управления.

2.3 Схема производства работ предусматривает разработку грунта захватки №1 под глинистым (бентонитовым) раствором экскаватором ЭО-5123А (ЭО-5124), оборудованным грейфером на напорной штанге, либо другими экскаваторами, отвечающими соответствующим технологическим требованиям. Уровень глинистого раствора должен постоянно поддерживаться не ниже низа форшахты путем добавления глинистого раствора из резервной емкости. Промежуточная захватка разрабатывается после двух основных, образуя непрерывную траншею, заполненную глинистым раствором, как пока-

Интв. № подл.	Подпись и дата	Взам. инв. №	

Изм.	Кол.уч.	Лист	№док.	Подп.	Дата

112-05 ТК

Лист  
6



зано на рисунках 2 и 3. Разрабатываемый грунт грузится в автосамосвалы и вывозится в установленные места. Выбор экскаватора производится в соответствии с приведенными в таблице 1 техническими характеристиками.

**Таблица 1 – Технические характеристики экскаваторов, оборудованных грейферным ковшом**

№ п/п	Наименование показателей	Ед. изм.	Экскаваторы					Примечание
			ЭО-5123А	ЭО-5124	ЭО-3323	ЭО-4121	ЭО-4124	
1	Емкость ковша	м <sup>3</sup>	0.6; 0.8	0.6; 0.8	0.5	2.5	0.8; 2.5	
2	Ширина ковша	м	0.6; 0.8	0.6; 0.8	0.6	0.6	0.6	
3	Наибольшая глубина копания	м	20	20	8.4	10.4	10.6	
4	Длина захвата челюстей	м	2.5			1.8	1.8	
5	Радиус копания	м	3.6			8.9	8.6	
6	Производительность	м <sup>3</sup> /ч	10.3	10.0	6.73			
7	Высота экскаватора с оголовком	м	30			5.9	9.87	
8	Усилие на кромке зуба челюстей ковша	кН	186.4		100		106	
9	Угол разворота штанги в поперечном направлении	град.	2					
10	То же, в продольном направлении	град.	2					
11	Допустимый при работе угол наклона экскаватора	град.	2	2				
12	Среднее давление на грунт	МПа	0.1	0.11		0.65	0.065	
13	Группа разрабатываемого грунта		I-IV	I-IV	I-IV	I-IV	I-IV	

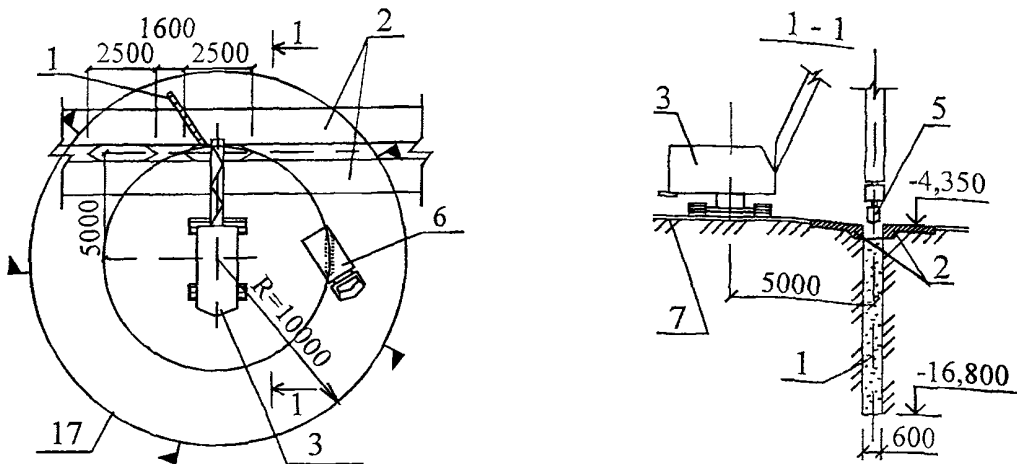
Изм. № подл.	Подпись и дата	Взам. инв. №

Изм.	Кол.уч.	Лист	№ док.	Подп.	Дата

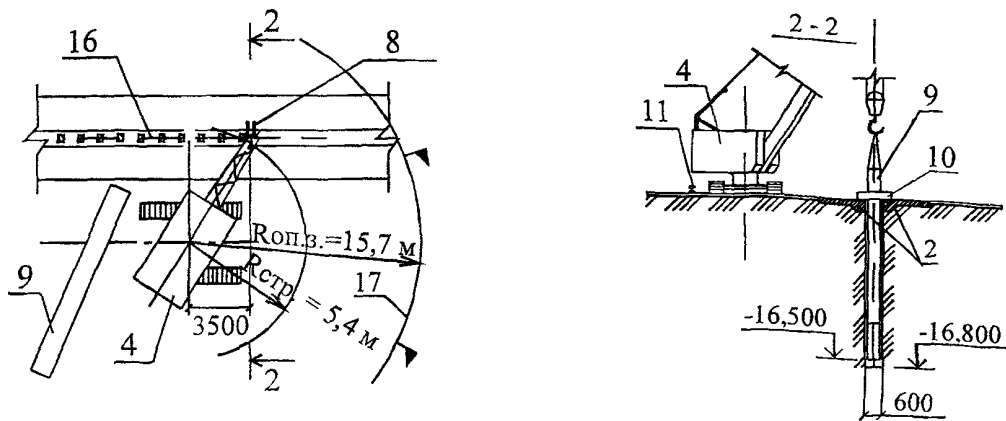
**112-05 ТК**

Лист  
7

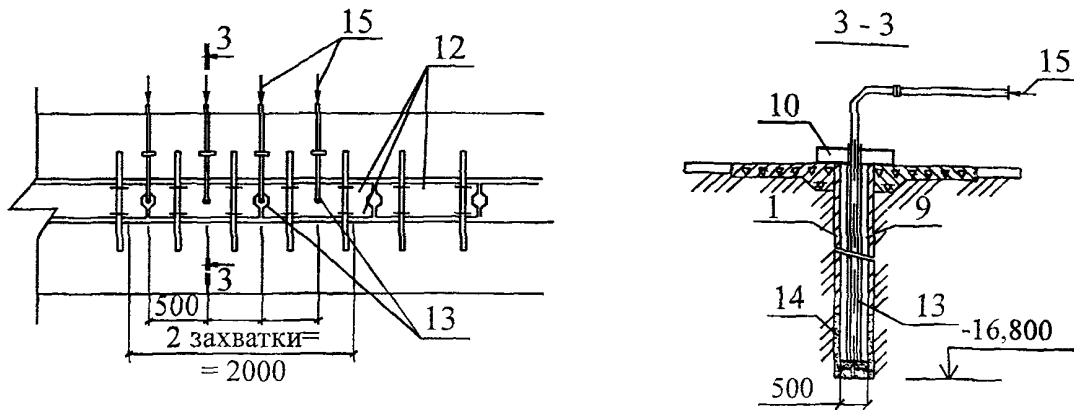
I этап. Разработка грунта в траншее



II этап. Установка сборных железобетонных панелей



III этап. Омоноличивание стыков панелей и тампонач пазух



1 – место подачи глинистого раствора; 2 – форшахта; 3 – экскаватор; 4 – кран ДЭК-25; 5 – плоский грейфер; 6 – автосамосвал; 7 – дорожные плиты; 8 – фиксатор; 9 – стенная железобетонная панель; 10 – опорная балка; 11 – направляющий элемент Г № 14; 12 – ограничитель захватки; 13 – инъекционная труба; 14 – цементно-песчаный раствор; 15 – труба от растворонасоса; 16 – законченный участок «стены в грунте»; 17 – граница опасной зоны

Рисунок 2 – Схема производства работ

Ив. № подл.	Подпись и дата	Взам. инв. №

Изм.	Кол.уч.	Лист	№ док.	Подп.	Дата

112-05 ТК

Лист
8

2.4 Железобетонные стеновые панели устанавливаются краном ДЭК-251 со стрелой 19 м либо другими кранами с соответствующими грузовысотными характеристиками, руководствуясь следующими специальными указаниями:

а) панели сборных железобетонных стен устанавливаются в траншею после проверки наличия в них закладных деталей и устройств, необходимых для навески панелей на форшахту, соединения панелей между собой, заполнения пазух (застенного пространства) тампонажным раствором и сопряжения конструкций стен со смежными конструкциями перекрытий;

б) монтаж сборных элементов производится в соответствии с правилами производства и приемки работ согласно СНиП 3.03.01-87 «Несущие и ограждающие конструкции»;

в) перед началом монтажа на горизонтальных плитах форшахты масляной краской наносятся оси стеновых панелей. Соответствующие риски должны быть сделаны и на стеновых панелях;

г) монтаж сборных элементов производится при наличии готовой траншеи длиной 6-7 м и ведется с интенсивностью, соответствующей скорости разработки грунта в траншее;

д) перед установкой сборного элемента замеряется глубина траншеи. Разработка траншеи должна вестись с перебором дна на 200-250 мм. Непосредственно перед монтажом железобетонных конструкций (панелей) дно траншеи надлежит очистить от осадка;

е) установка первой стеновой панели в ряду осуществляется с тщательной выверкой ее положения, как в плане, так и по высоте. Монтаж последующих панелей производится при помощи специальных направляющих – съемных или постоянных, представленных на рисунке 4, при этом направляющая беспрепятственно вводится в фиксаторы и фиксируется в них;

ж) при монтаже панелей со съемными направляющими в фиксаторы передней грани стеновой панели, приготовленной к монтажу и лежащей в горизонтальном положении в зоне монтажного крана, заводится и закрепляется шаблон (направляющая). После этого сборный элемент переводится в траншею сверху так, чтобы фиксаторы ранее смонтированного элемента вошли в зацепление с устанавливаемым элементом.

Изм.	Кол.уч.	Лист	Недок.	Подп.	Дата
Изм. № подл.	Подпись и дата	Взам. инв. №			

Изм.	Кол.уч.	Лист	Недок.	Подп.	Дата

112-05 ТК

Лист  
9

После этого сборный элемент опускается краном в траншею до тех пор, пока верхние фиксаторы не войдут в зацепление с шаблоном. После установки стеновой панели в проектное положение согласно рисунку 5 шаблон (направляющая), находящийся между стеновыми панелями, извлекается краном для заводки в очередной монтируемый элемент.

и) проектная отметка верха стеновых панелей достигается подвеской панели на форшахту согласно рисунку 6;

2.5 Омоноличивание стыков панелей и тампонаж застенного пространства производится цементно-песчаным или глиноцементно-песчаным раствором, марка которого задается проектом. Для этого в полость стыка и в отверстия панели краном опускаются инъекционные трубы диаметром 50 мм, длина которых равна высоте панели, и подключаются к растворонасосам.

Раствор, подаваемый по трубам в траншею, заполняет пространство между панелью и стенками траншеи, а также полость стыка, вытесняя глинистый раствор. Вытесняемый глинистый раствор по мере заполнения траншеи тампонажным раствором откачивается в резервную емкость для повторного использования.

Тампонаж производится отдельными участками, которые разделены диафрагмами, заложенными в стеновых панелях.

Тампонаж считается законченным после выхода тампонажного раствора на поверхность, т.е. после полной замены глинистого раствора тампонажным. Состав тампонажного раствора и его прочность подбираются и контролируются строительной лабораторией.

2.6 Схема очередности производства работ, представленная на рисунке 3, рассчитана на одновременную работу экскаватора и крана при соблюдении условия непересечения их зон действия. Кран ДЭК-251 включается в работу при наличии готовой траншеи длиной до 10-11 м, что обеспечивает достаточное удаление обоих механизмов друг от друга.

Кран и экскаватор следует располагать с противоположных сторон «стены в грунте», но при стесненных условиях оба механизма могут находиться с одной стороны, но тогда необходимо предусматривать специальные площадки для разъезда и дополнительные мероприятия по безопасной их работе.

Инь. № подл.	Подпись и дата	Взам. инв. №
--------------	----------------	--------------

Изм.	Кол.уч.	Лист	№ док.	Подп.	Дата

**112-05 ТК**

Лист  
10

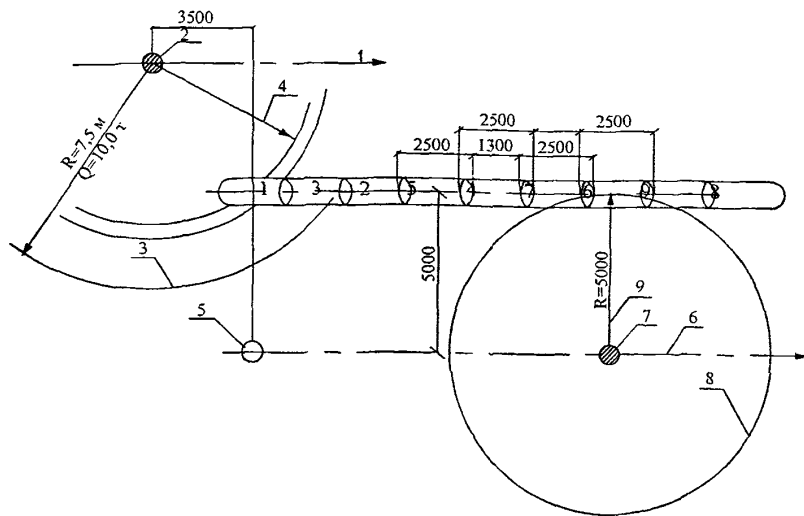


Рисунок 3 – Очередность разработки грунта по захваткам

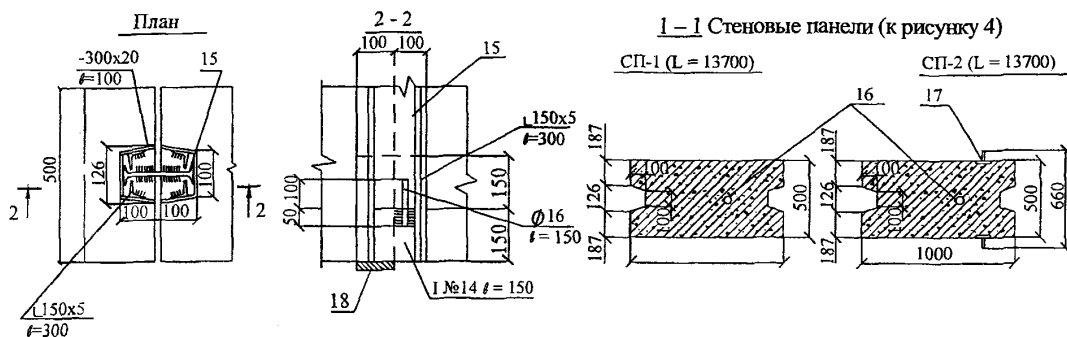
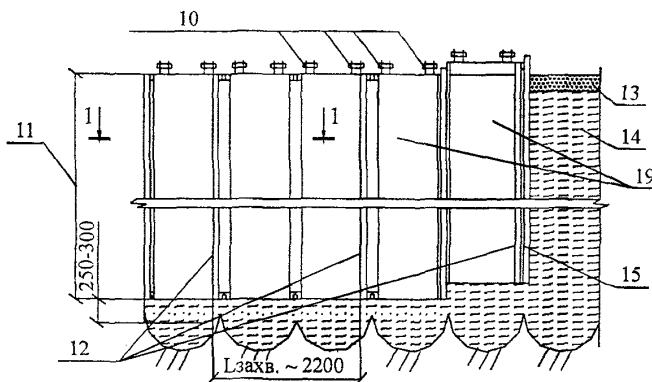


Рисунок 4 – Конструкция стыка стеновых панелей



1 – ось движения крана; 2 – место установки крана ДЭК-251; 3 – зона действия крана; 4 – максимальный вылет, равный 5,4 м; 5 – первоначальное место установки экскаватора; 6 – ось движения экскаватора; 7 – место установки экскаватора, при котором может работать кран ДЭК-251; 8 – зона действия экскаватора; 9 – радиус действия экскаватора; 10 – опорные гайки фиксаторы; 11 – расчетная глубина траншеи; 12 – разделительные диафрагмы; 13 – железобетонная формшхта; 14 – бентонитовый раствор; 15 – шаблон-направляющая из I № 14; 16 – труба для подачи раствора; 17 – разделительная диафрагма; 18 – косынка – 130×80×10; 19 – стеновые панели СП-1 или СП-2

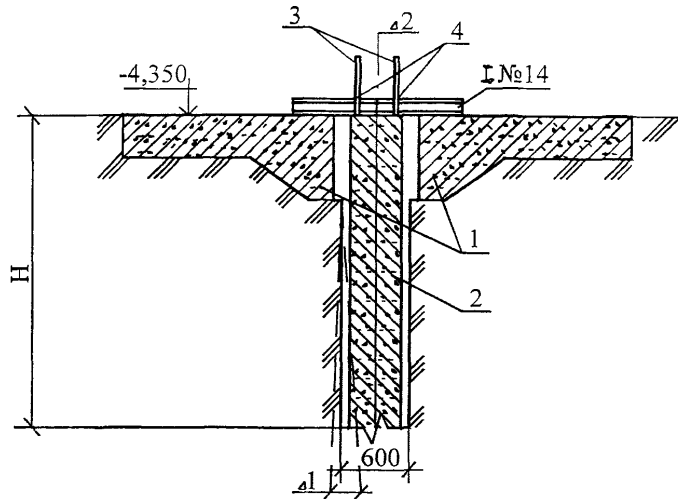
Рисунок 5 – Схема установки панелей

Взам. инв. №	
Подпись и дата	
Инв. № подл.	

Изм.	Кол.уч.	Лист	№ док.	Подп.	Дата

112-05 ТК

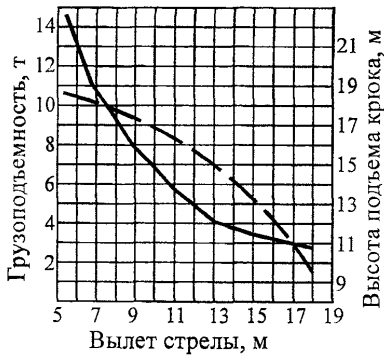
Лист  
11



1 – форштага; 2 – железобетонная панель; 3 – арматурные выпуски панели; 4 – места приварки уголков к арматурным выпускам

**Рисунок 6 – Схема подвески панелей на стенках форштагы**

Грузовая характеристика крана  
ДЭК-251 с длиной стрелы  
L = 19 м



Техническая характеристика монтажного  
крана ДЭК-251

Длина стрелы, м	19
Грузоподъемность, т	макс. 14,7 мин. 2,8
Вылет стрелы, м	макс. 18,0 мин. 5,4
Высота подъема крюка в м, при вылете стрелы:	мин. – 18,5 макс – 9,6
Масса крана, т	36,12

При производстве работ по данной схеме опасные зоны крана и экскаватора накладываются одна на другую, поэтому производить работы необходимо строго соблюдая требования СНиП 12.03-2001 «Безопасность труда в строительстве. Часть 1. Общие требования», ПБ 10-382-00 «Правила устройства и безопасной эксплуатации грузоподъемных кранов» Госгортехнадзора России, а также «Рекомендаций по установке и безопасной эксплуатации грузоподъемных кранов, строительных подъемников, грузоподъемных кранов-манипуляторов и подъемников (вышек)» ОАО ПКТИпромстрой, М., 2004.

**112-05 ТК**

Лист

12

Ивв.№ подл.	Подпись и дата	Взам.инв. №

Изм.	Кол.уч	Лист	№док	Подп.	Дата

2.7 При устройстве стен из сборного железобетона по одноэтапной технологии (без замены глинистого раствора тампонажным) применяется твердеющий раствор плотностью до  $1,2 \text{ г/см}^3$ , одновременно обладающий свойствами обычного глинистого и тампонажного растворов и имеющий после твердения прочность не менее  $0,6-0,8 \text{ МПа}$ .

### 3 ТРЕБОВАНИЯ К КАЧЕСТВУ И ПРИЕМКЕ РАБОТ

3.1 Высокое качество и надежность сооружаемой «стены в грунте» должны обеспечиваться строительными организациями путем осуществления комплекса технических, экономических и организационных мер эффективного контроля на всех стадиях сооружения «несущей стены».

3.2 Контроль качества строительно-монтажных работ должен осуществляться специальными службами строительной организации, оснащенными техническими средствами, обеспечивающими необходимую достоверность и полноту контроля.

3.3 Производственный контроль качества строительно-монтажных работ должен включать входной контроль рабочей документации и оборудования, операционный контроль отдельных строительных процессов или производственных операций в процессе их выполнения и по завершении и оценку соответствия выполненных работ, результаты которых становятся недоступными для контроля после начала выполнения последующих работ.

3.4 При входном контроле рабочей документации должна производиться проверка ее комплектности и достаточности содержащейся в ней технической информации для производства работ.

При входном контроле строительных конструкций, изделий, материалов и оборудования следует проверять внешним осмотром соответствие их требованиям стандартов или других нормативных документов и рабочей документации, а также наличие и содержание паспортов, сертификатов и других сопроводительных документов.

Результаты входного контроля должны регистрироваться в «Журнале входного учета и контроля качества получаемых деталей, материалов, конструкций и оборудования».

3.5 Операционный контроль должен осуществляться в ходе выполнения строительных процессов или производственных операций и обеспечивать своевременное выявление дефектов и принятие мер по их устранению и предупреждению.

Инв. № подл.	Подпись и дата	Взам. инв. №							<b>112-05 ТК</b>	Лист
			13							
Изм.	Кол.уч	Лист	№ док.	Подп.	Дата					

Технологические процессы, подлежащие операционному контролю при сооружении «стены в грунте», приведены в таблице 2.

3.6 Особое внимание и повышенные требования контроля качества к монтажу сборных железобетонных конструкций и заделке стыков «стены в грунте» необходимо уделять тем объектам, где есть опасность их подтопления грунтовыми или паводковыми водами.

**Таблица 2 – Перечень технологических процессов, подлежащих контролю**

№ п/п	Наименование технологических процессов, подлежащих контролю	Предмет контроля	Способ контроля и инструмент	Время проведения контроля	Ответственный за контроль	Примечание
1	Разработка грунта и заполнение траншеи бентонитовым раствором	Вертикальность стенок траншеи, заполнение траншеи бентонитовым раствором	Шаблон, метр стальной	Каждая захватка	Прораб	Геодезическая служба
2	Приготовление бентонитового раствора	Состав бентонитового раствора	Прибор СПВ-5 Прибор ЦС-1 (или ЦС-2) Ареометр АГ-1	Каждая захватка	Мастер	Строительная лаборатория
3	Установка стеновых панелей	Размеры панелей, закладные детали, арматурные выпуски, наличие необходимых рисков, фиксаторы, соблюдение технологии выполнения работ, отклонения от проектного положения	Визуальный осмотр, геодезические замеры	Каждый элемент	Прораб	Геодезическая служба
4	Омоноличивание стыков и тампонаж пазух цементно-песчаным раствором	Подвижность раствора, соответствие рабочим чертежам и СНиП, соблюдение технологии	Конус	Один раз в смену	Мастер	Строительная лаборатория

3.7 Предельные отклонения контролируемых параметров «стены в грунте», согласно СНиП 3.02.01-87 приведены в таблице 3. Результаты операционного контроля должны быть зафиксированы в журнале работ.

Изм. № подл. Подпись и дата. Взам. инв. №

Изм.	Кол.уч.	Лист	№ док.	Подп.	Дата

112-05 ТК

Лист  
14



**Таблица 3 – Предельные отклонения контролируемых параметров**

№ п/п	Контролируемые параметры	Предельные отклонения, см
1	Вертикальность стенок траншеи	$\pm 0,005H$ (H- глубина траншеи)
2	Уровень бентонитового раствора	Выше уровня подземных вод, но не ниже 0,2 м от верха обделки устья траншеи
3	Осадка конуса в цементно-песчаном растворе	$\pm 2$

3.8 Контроль качества работ и поступающих конструкций и материалов должен осуществляться в процессе устройства «стены в грунте».

Бентонитовые глины, применяемые для приготовления глинистых растворов, должны отвечать следующим показателям качества, представленным в таблице 4.

**Таблица 4 – Показатели качества бентонитовых глин**

№ п/п	Технические требования	Предельные отклонения	Контроль (метод и объем)
1	Число пластичности	Не менее 0,2	Измерительный,
2	Содержание частиц размером, мм: крупнее 0,05 менее 0,005 менее 0.001	Не более 10% Не менее 30% Не менее 10%	1 проба на 500м <sup>3</sup>

При проведении контроля качества бентонитового раствора проба его должна отбираться с поверхности, с середины глубины траншеи и у дна ее по каждой захватке.

3.9 В процессе возведения подземных сооружений способом «стена в грунте» должны контролироваться качество траншеи, правильность установки панелей и качество заполнения полостей и пазух тампонажным раствором.

Параметры качества растворов должны отвечать следующим требованиям:

толщина глинистой корки не более 4 мм;

условная вязкость по СПВ-5 не более 30 сек;

водоотдача (по ВМ-6) не более 17 см<sup>3</sup> за 30 мин;

плотность при использовании бентонитовых глин 1,03-1,10 г/см<sup>3</sup>, при использовании глин других видов 1,10-1,25 г/см<sup>3</sup>;

стабильность не более 0,05 г/см<sup>3</sup>;

статическое напряжение сдвига  $\text{CHC}_1=20-50 \text{ мг/см}^2$ ;

Инв № подл.	Подпись и дата	Взам. инв. №				
			Изм.	Кол уч.	Лист	№ док.

**112-05 ТК**

Лист

15

суточный отстой воды не более 4%;  
 содержание песка не более 4%;  
 величина показателя реакции среды (рН) 9-11.

Составной частью контрольных работ является геодезический контроль, который должен включать наблюдения:

- при разработке траншей;
- в период установки панелей;
- во время тампонажа и снятия панелей с подвесок;
- во время возрастания нагрузок по маркам, установленным на стенах.

3.10 По окончании возведения «стены в грунте» при оценке соответствия выполненных работ производится исполнительная геодезическая съемка расположения оси стены, ее размеров. Допустимые отклонения приведены в таблице 5.

**Таблица 5 – Допустимые отклонения**

№ п/п	Наименование показателей	Ед. изм.	Допустимые отклонения	Контроль (метод и объем)	Примечания
1	Смещение осей сооружения в плане	см	± 3	Измерительный, ежемесячно, не реже чем через 10 м по длине стены	
2	Тангенса угла отклонения стены от вертикали		0,005		
3	Толщина стены	см	+ 10		
4	Глубина стены	см	+ 20		

По результатам съемки составляется акт.

#### **4 ТРЕБОВАНИЯ БЕЗОПАСНОСТИ И ОХРАНЫ ТРУДА, ЭКОЛОГИЧЕСКОЙ И ПОЖАРНОЙ БЕЗОПАСНОСТИ.**

4.1 Работы по устройству «стены в грунте» должны выполняться под руководством руководителей работ (начальника участка, прораба, мастера), назначенных приказом. На них также возлагается ответственность за выполнение мероприятий по безопасности работ и промсанитарии, охране труда, экологической и пожарной безопасности.

4.2 На местах производства работ должны быть вывешены плакаты с графическим изображением схем строповки сборных элементов, а также таблица масс поднимаемых грузов и предельных вылетов стрелы крана.

Изм. № подл.	Подпись и дата	Взам. инв. №
--------------	----------------	--------------

Изм.	Кол.уч.	Лист	№ док.	Подп.	Дата	<b>112-05 ТК</b>	Лист 16
------	---------	------	--------	-------	------	------------------	------------

4.3 Все опасные зоны работ должны быть обозначены предупредительными и указательными знаками, хорошо видимыми в любое время суток. Находиться в этих зонах посторонним лицам запрещается.

Границы опасных зон при подъеме краном вертикально располагающихся грузов определяются по формуле:

$$R_{оп.з.} = R_{вылета} + L_{гр.} + 0,5B_{гр.} + a,$$

где:  $R_{вылета}$  – радиус принятого вылета стрелы крана, м;

$L_{гр.}$  – горизонтальная проекция на землю траектории вертикально поднимаемого груза после его возможного падения (наибольший габарит перемещаемого груза).

$B_{гр.}$  – наименьший габарит перемещаемого груза.

$a$  – минимальное расстояние отлета груза (предмета). Минимальное расстояние отлета груза (предмета) принимается по таблице Г.1 СНиП 12-03-2001.

4.4 Устье разработанной траншеи, заполненной глинистым раствором, должно надежно закрываться специальным настилом из щитов.

4.5 Не допускается дополнительная, не предусмотренная проектом нагрузка на грунт у траншеи в пределах возможного клина обрушения. Переход людей через открытую траншею допускается только по специальным мосткам.

4.6 Экскаватор должен устанавливаться на спланированной площадке. Запрещается производить какие-либо работы и находиться людям вблизи движущихся частей и рабочих органов машины, в границах опасной зоны, ограниченной радиусом действия, увеличенным на 5 м. Погрузка грунта в автосамосвалы при помощи экскаватора должна производиться со стороны заднего или бокового борта.

4.7 Железобетонные стеновые панели и инъекционные трубы во время перемещения должны удерживаться от раскачивания и вращения оттяжками из пенькового каната. При этом рабочим следует находиться вне контура устанавливаемого элемента (груза) со стороны, противоположной подаче их краном. Поданный элемент (панель) опускают над местом его установки не более чем на 0,3 м выше поверхности форшахты, после чего рабочие наводят его на место установки в траншее. После опускания панели в траншею и надежной подвески ее на форшахту разрешается снять строповочные приспособления и приступить к очередным операциям.

Изм.	Код.уч.	Лист	№ док.	Подп.	Дата	Взам. инв. №
						Подпись и дата
Изм.	Код.уч.	Лист	№ док.	Подп.	Дата	Изм. № подл.

112-05 ТК

Лист

17

4.8 Пожарную безопасность на строительной площадке, участках работ и рабочих местах следует обеспечивать в соответствии с требованиями ППБ 01-03 «Правила пожарной безопасности в Российской Федерации».

4.9 Электробезопасность на строительной площадке, участках работ и рабочих местах должна соответствовать требованиям СНиП 12-03-2001, а гигиенические требования – Сан-ПиН 2.2.3.1384-03.

4.10 На территории строящихся и реконструируемых объектов не допускается непредусмотренное проектной документацией сведение древесно-кустарниковой растительности и засыпка грунтом корневых шеек и стволов растущих деревьев и кустарника. Сохраняемые деревья должны быть ограждены.

4.11 В зоне производства планировочных работ почвенный слой должен предварительно сниматься и складываться в специально отведенных местах с последующим использованием для рекультивации земель.

4.12 Запрещается применение оборудования, являющегося источником выделения вредных веществ в атмосферный воздух, почву и водоемы и повышенных уровней шума и вибрации.

4.13 Выпуск воды со стройплощадок непосредственно на склоны без надлежащей защиты от размыва не допускается. Производственные и бытовые стоки, образующиеся на стройплощадке, должны очищаться и обезвреживаться согласно указаниям ПОС и ППР.

4.14 Поверхность земли на территории стройплощадок после окончания всех работ должна соответствовать отметкам, указанным в ППР, и засеяна газонной травой, а также должны быть высажены зеленые насаждения, кустарники и деревья.

4.15 Контроль содержания вредных веществ в воздухе рабочей зоны, а также контроль освещенности, предельных величин вибрации и шума, норм температуры, относительной влажности и скорости движения воздуха на рабочих местах следует осуществлять приборами, применяемыми для санитарно-гигиенической оценки опасных или вредных производственных факторов.

4.16 В сложившихся стесненных условиях производства работ в г. Москве необходимо осуществлять мероприятия и работы по охране окружающей природной среды согласно «Правил подготовки и производства земляных работ, обустройства и содержания строительных площадок в г. Москве» (Постановление Правительства Москвы №

Изн. № подл.	Подпись и дата	Взам. инв. №
--------------	----------------	--------------

Изм.	Кол.уч.	Лист	№ док.	Подп.	Дата
------	---------	------	--------	-------	------

112-05 ТК



5.2 Потребность в технологической оснастке, инструменте, инвентаре и приспособлениях определяемая с учетом технических характеристик и выполняемых работ, приведена в таблице 7.

**Таблица 7 – Ведомость технологической оснастки, инструмента, инвентаря и приспособлений**

№ п/п	Наименование	Марка, ГОСТ, ТУ или организация-разработчик, номер рабочего чертежа	Техническая характеристика	Назначение	Количество на звено (бригаду), шт.
1	Строп двухветвевой	2СК-6,3/2500 ГОСТ 25573-82*	г/п =6,3 т l=2500 мм	Для выполнения монтажных работ	2
2	Строп двухветвевой	2СК-16,0/5000 ГОСТ 25573-82*	г/п=16,0 т l=5000 мм		2
3	Монтажное полотенеце		г/п=5 т		2
4	Строп кольцевой	СКК1-6,3/3000 ГОСТ 25573-82*	г/п = 6,3 т l=3000 м		2
5	Лопата штыковая				1
6	Лопата совковая				4
7	Шаблон-направляющая	1/14	L=12,5 м	Установка стеновых панелей	2
8	Конус				2
9	Метр стальной	МСМ-82			5
10	Ареометр			Контроль бетонитового раствора	1
11	Прибор	СПВ-5			1
12	Прибор	ЦС-1(ЦС-2)			1
13	Нивелиры			Для проведения измерений	4
14	Теодолиты	2Т5К, 2Т30			2

5.3 Потребность в основных материалах, конструкциях и полуфабрикатах, представленных в таблице 8, определена применительно к устройству «стены в грунте» длиной 10 м.

Ивл.№ подл.	Подпись и дата	Взам.инв. №

Изм.	Кол.вч.	Лист	№док.	Подп.	Дата

**112-05 ТК**

Лист  
20



6.4 Затраты труда и машинного времени на сооружение 10 м «стены в грунте» из сборных железобетонных панелей подсчитаны по «Единым нормам и расценкам на строительные, монтажные и ремонтно-строительные работы», введенным в действие в 1987 г. и представленным в таблице 9.

6.5 Календарный график производства работ на устройство 10 м «стены в грунте» из сборных железобетонных панелей шириной 1000 мм при ширине траншеи 0,6 м приведен в таблице 10.

6.6 Техничко-экономические показатели по сооружению «стены в грунте» из сборных железобетонных панелей:

- производительность за 1 смену в м:
- техническая..... 10,0
- эксплуатационная..... 3,0
- трудозатраты на сооружение 1 м<sup>2</sup> «стены в грунте», чел.-ч. ....0,69
- продолжительность сооружения 10 м стены, час.....9,0

**Таблица 9 – Калькуляция затрат труда и машинного времени на производство работ по устройству «стены в грунте» из сборных железобетонных панелей**

(Измеритель конечной продукции – 10 м)

№ п/п	Обоснование (ЕНиР и др. нормы)	Наименование технологических процессов	Ед. изм.	Объем работ	Нормы времени		Затраты труда	
					рабочих, чел.-ч	машиниста, чел.-ч., (работа машин, маш.-ч)	рабочих, чел.-ч	машиниста, чел.-ч., (работа машин, маш.-ч)
1	Техническая производительность 10 м <sup>3</sup> /ч	Разработка грунта в траншее экскаватором с грейфером	м <sup>3</sup>	75,0	0,2	(0,1)	–	15,0 (7,5)
2	E14-33 №4а	Изготовление бентонитового раствора и его очистка	м <sup>3</sup>	56,3	0,67	–	37,7	–
3	E4-1-8A №10	Установка сборных железобетонных панелей (в=1000) в траншею	шт.	10	1,5	0,37 (0,37)	16,0	3,7 (3,7)
4	Сборник В26-18 К=0,5	Омоноличивание стыков панелей и тампонаж пазух цементно-песчаным раствором	м <sup>3</sup>	17,0	1,15	–	19,6	–
ИТОГО:							86,3	18,7 (11,2)

Ив.№ подл.	Подпись и дата	Взам.инв.№



Таблица 10 – Календарный план производства работ по устройству «стены в грунте» из сборных железобетонных панелей

(Измеритель конечной продукции – 10 м)

№ п/п	Наименование технологических процессов	Ед. изм.	Объем работ	Затраты труда		Принятый состав звена	Продолжительность процесса	Рабочие смены											
				рабочих, чел.-ч.	машинистов, чел.-ч., (работа машин, маш.-ч.)			1		2		Рабочие часы							
								1	2	3	4	5	6	7	8	1	2	3	4
1	Разработка грунта в траншее экскаватором с плоским грейфером производительностью 10 м <sup>3</sup> /ч	м <sup>3</sup>	75,0	–	15,0 (7,5)	Машинист экскаватора 6 р. – 1 Помощник машиниста 5 р. – 1	7,5	—————											
2	Приготовление бентонитового раствора и его очистка	м <sup>3</sup>	56,3	37,7	–	Рабочие 4 р. – 2 2 р. – 3	8,0	—————											
3	Установка сборных железобетонных панелей (в=1000) в траншею	шт.	10,0	15,0	3,7 (3,7)	Машинист крана 6 р. – 1 Монтажники 5 р. – 1 4 р. – 1 3 р. – 1 2 р. – 1	4,0	–	–	–	–	–	–	–	–	–	–	–	–
4	Омоноличивание стыков панелей и тампонаж пазух цементно-песчаным раствором	м <sup>3</sup>	17,0	19,6	–	Монтажники 4 р. – 2 3 р. – 2	5,0	–	–	–	–	–	–	–	–	–	–	–	–

Инд. № подл.	Подпись и дата	Взам. инв. №

Изм.	Кол.уч.	Лист	№ док.	Подп.	Дата

112-05 ТК

## 7 ПЕРЕЧЕНЬ ЛИТЕРАТУРЫ

- 1 СНиП 12-01-2004 «Организация строительства».
- 2 СНиП 12-03-2001 «Безопасность труда в строительстве. Часть 1. Общие требования».
- 3 СНиП 12-04-2002 «Безопасность труда в строительстве. Часть 2. Строительное производство».
- 4 СНиП 3.02.01-87 «Земляные сооружения, основания и фундаменты».
- 5 СНиП 3.03.01-87 «Несущие и ограждающие конструкции».
- 6 ПБ 10-382-00 «Правила устройства и безопасной эксплуатации грузоподъемных кранов» Госгортехнадзора России.
- 7 ППБ 01-03 «Правила пожарной безопасности в Российской Федерации».
- 8 ПЭЭП-97 «Правила эксплуатации электроустановок потребителей».
- 9 «Рекомендации по установке и безопасной эксплуатации грузоподъемных кранов, строительных подъемников, грузоподъемных кранов-манипуляторов и подъемников (вышек) при разработке проектов организации строительства и проектов производства работ», ОАО ПКТИпромстрой, М., 2004 г.
- 10 Единые нормы и расценки на строительные, монтажные и ремонтно-строительные работы.
- 11 «Организационно-технологический регламент строительства (реконструкции) объектов в стесненных условиях существующей городской застройки». Управление развития генплана г. Москвы, 2002 г.
- 12 «Правила подготовки и производства земляных работ, обустройства и содержания строительных площадок в г. Москве». Постановление Правительства Москвы № 857 от 7.12.2004 г.
- 13 СанПиН 2.2.3.1384-03 «Гигиенические требования к организации строительного производства и строительных работ».

Изм. № подл.	Подпись и дата	Взам. инв. №

Изм.	Кол.уч.	Лист	№ док.	Подп.	Дата	

112-05 ТК