

ТИПОВЫЕ СТРОИТЕЛЬНЫЕ КОНСТРУКЦИИ, ИЗДЕЛИЯ И УЗЛЫ

СЕРИЯ 1.463.1-16

ФЕРМЫ СТРОПИЛЬНЫЕ ЖЕЛЕЗОБЕТОННЫЕ СЕГМЕНТНЫЕ ДЛЯ
ПОКРЫТИЙ ОДНОЭТАЖНЫХ ПРОИЗВОДСТВЕННЫХ ЗДАНИЙ
ПРОЛЁТАМИ 18 И 24 м
(В ОПАЛУБОЧНЫХ ФОРМАХ ФЕРМ СЕРИИ ПК-01-129/78)

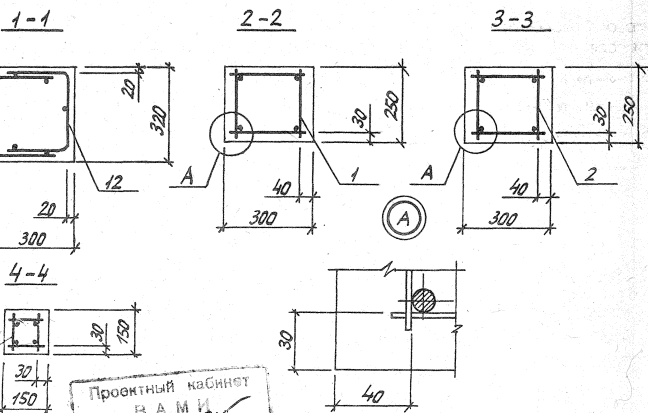
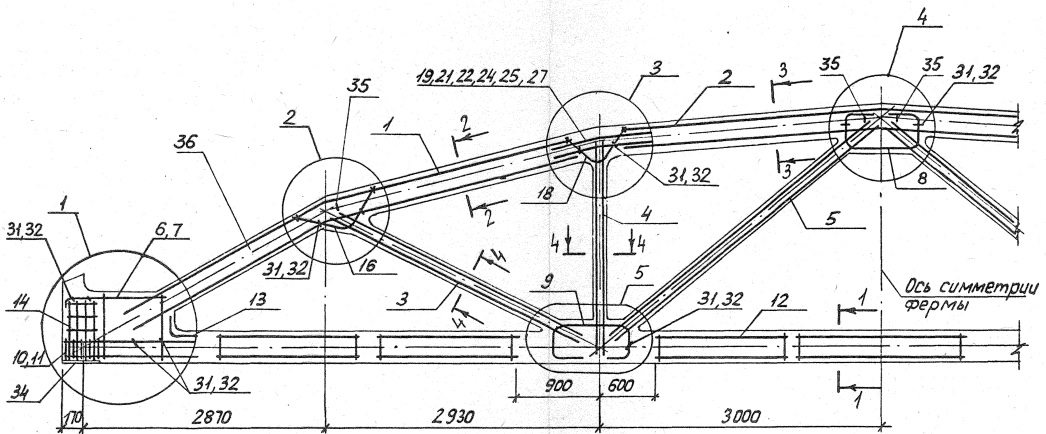
ВЫПУСК 1

ФЕРМЫ ПРОЛЁТОМ 18 м. РАБОЧИЕ ЧЕРТЕЖИ

Книга 2
стр. 49 - 101

ОКОНЧАНИЕ

КФ 10.180-02



1. Значение контролируемых напряжений в напрягаемой арматуре принимать по табл. 1 пояснительной записки.
2. Кубиковая прочность бетона при отпуске натяжения арматуры должна быть не менее 0.7 класса бетона.
3. При бетонировании фермы следует обратить особое внимание на уплотнение бетона в узлах ферм.
4. На общем виде армирования напрягаемая арматура в нижнем поясе условно не показана.
5. В марках ферм, указанных в штампе, условно опущены индексы, обозначающие вид напрягаемой арматуры.
6. Спецификация марок арматурных изделий на одну ферму приведена на листах 3...12.

10180/2

ИВБ № 10000. Подпись и дата. Взам.инв. №

Проектный кабинет
В.А.М.
ИВБ № 128545

Разработчик	Владимирская	В.В.
Расчетчик	Кушельгаф	В.В.
Проверен	Дужак	В.В.
И.контр.	Дужак	В.В.

1.463.1-16.1-4

Ферма
4ФС18-8...4ФС18-13

Статья	Лист	Листов
Р	1	14
Киевский Промстройпроект		

Расположение напрягаемых стержней (поз. 33) в нижнем поясе ферм

Рис. 1

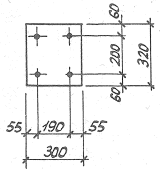


Рис. 2

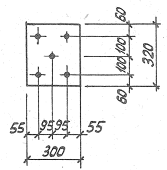


Рис. 3

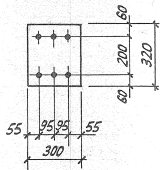


Рис. 4

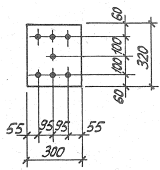


Рис. 5

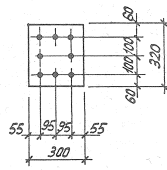


Рис. 6

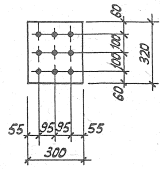


Рис. 7

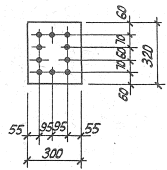


Рис. 8

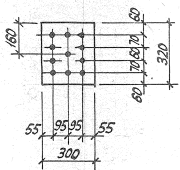
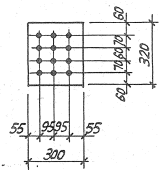


Рис. 9



Лист 1 из 1 (общий) (вместе с листом 10180/2)

Инд. №, дата, подпись и дата

Поз.	Наименование	Кол. на 4 ФС18-				Обозначение документа
		-8АШВ	-8АШ	-8АШ	-8К7	
1	Каркас КП16	2	2	2	2	1.463.1-16.2-4
2	КП30	1	1	1	1	-7
3	КП40	2	2	2	2	-9
4	КП46	2	2	2	2	-11
5	КП54	2	2	2	2	-12
6	КР65 ¹	2+2	2+2	2+2	-	-27
	КР65 ²	-	-	-	2+2	-30
7	КР70	-	-	-	2	-29
8	КР85	2	2	2	2	-33
9	КР89	4	4	4	4	-36
10	Сетка С11	16	16	16	-	-38
	С12	-	-	-	36	-38
12	С26	14	14	14	14	-45
13	С29	2	2	2	2	-46
14	С21	8	8	8	-	-44
	С22	-	-	-	8	-44
16	φ10АШ, ℓ=1210; 97 кг	4	4	4	4	-47
18	φ10АШ, ℓ=760; 95 кг	4	4	4	4	-47
21	φ14АШ, ℓ=800; 10 кг	8	8	8	8	-47
31	φ5ВрI, ℓ=450; 91 кг	36	36	36	36	-47
33	Стержень напрягаемый φ20АШВ, ℓ=18000; 44,39 кг	8	-	-	-	б/черт, см. рис. 5, л. 2
	Стержень напрягаемый φ20АШ, ℓ=18000; 44,39 кг	-	7	-	-	б/черт, см. рис. 4, л. 2
	Стержень напрягаем. φ18АШ, ℓ=18000; 35,96 кг	-	-	7	-	б/черт, см. рис. 4, л. 2
	Канат напрягаемый φ15К7, ℓ=18000; 20,09 кг	-	-	-	7	б/черт, см. рис. 4, л. 2
34	Изделие закладное МЗ-3	2	2	2	2	1.463.1-16.5-9
35	М18-250	4	4	4	4	3.400-7, 8, 11/87
36	Бетон класса В35, м3	3,75	3,75	3,75	3,75	

Поз.	Наименование	Кол. на 4 ФС18-			Обозначение документа
		-8АШВ-Н	-8АШ-Н	-8АШСК-Н	
1	Каркас КП16	2	2	2	1.463.1-16.2-4
2	КП30	1	1	1	-7
3	КП40	2	2	2	-9
4	КП47	2	2	2	-11
5	КП54	2	2	2	-12
6	КР65 ¹	2+2	2+2	2+2	-27
8	КР85	2	2	2	-33
9	КР89	4	4	4	-36
10	Сетка С11	16	-	16	-38
	С12	-	16	-	-38
12	С26	14	14	14	-45
13	С29	2	2	2	-46
14	С21	8	-	8	-44
	С22	-	8	-	-44
16	φ10АШ, ℓ=1210; 97 кг	4	4	4	-47
18	φ10АШ, ℓ=760; 95 кг	4	4	4	-47
21	φ14АШ, ℓ=800; 10 кг	8	8	8	-47
31	φ5ВрI, ℓ=450; 91 кг	36	36	36	-47
33	Стержень напрягаемый φ20АШВ, ℓ=18000; 44,39 кг	8	-	-	б/черт, см. рис. 5, л. 2
	Стержень напрягаемый φ25АШ, ℓ=18000; 69,12 кг	-	5	-	б/черт, см. рис. 2, л. 2
	Стержень напрягаем. φ16АШСК, ℓ=18000; 28,40 кг	-	-	9	б/черт, см. рис. 6, л. 2
34	Изделие закладное МЗ-3	2	2	2	1.463.1-16.5-9
35	М18-250	4	4	4	3.400-7, 8, 11/87
36	Бетон класса В35, м3	3,75	3,75	3,75	

10180/2
1.463.1-16.1-4

Лист
3

Поз.	Наименование	Кол. на 4 ФС18-				Обозначение документа
		-9АIIIВ	-9АIV	-9АV	-9К7	
1	Каркас КП17	2	2	2	2	1.463.1-16.2-5
2	КП31	1	1	1	1	-7
3	КП41	2	2	2	2	-9
4	КП47	2	2	2	2	-11
5	КП55	2	2	2	2	-12
6	КР65H	2+2	2+2	2+2	-	-27
	КР67H	-	-	-	2+2	-30
7	КР71	2	2	2	-	-29
	КР72	-	-	-	2	-29
8	КР86	2	2	2	2	-33
9	КР90	4	4	4	4	-36
10	Сетка С11	16	16	16	-	-38
	С12	-	-	-	36	-38
12	С26	14	14	14	14	-45
13	С29	2	2	2	2	-46
14	С21	8	8	8	-	-44
	С22	-	-	-	8	-44
16	φ10 АIII, L=1210; 0,7 кг	4	4	4	4	-47
18	φ10 АIII, L=760; 0,5 кг	4	4	4	4	-47
22	φ16 АIII, L=900; 1,4 кг	8	8	8	8	-47
31	φ5 ВрI, L=450; 0,1 кг	36	36	36	36	-47
33	Стержень напрягаемый φ20 АIII В, L=18000; 44,39 кг	9	-	-	-	б/черт, см. рис. 6, л. 2
	Стержень напрягаемый φ20 АIV, L=18000; 44,39 кг	-	8	-	-	б/черт, см. рис. 5, л. 2
	Стержень напрягаемый φ18 АV, L=18000; 35,96 кг	-	-	8	-	б/черт, см. рис. 5, л. 2
	Канат напрягаемый φ15 К7, L=18000; 20,09 кг	-	-	-	8	б/черт, см. рис. 5, л. 2
34	Изделие закладное М3-3	2	2	2	2	1.463.1-16.5-9
35	М18-250	4	4	4	4	3.400-7, вып. 1/87
36	Бетон класса В35, м³	3,75	3,75	3,75	3,75	

Поз.	Наименование	Кол. на 4 ФС18-			Обозначение документа
		-9АIIIВ-Н	-9АIV-Н	-9АV-СКН	
1	Каркас КП17	2	2	2	1.463.1-16.2-5
2	КП31	1	1	1	-7
3	КП41	2	2	2	-9
4	КП48	2	2	2	-11
5	КП55	2	2	2	-12
6	КР65H	2+2	2+2	2+2	-27
7	КР71	2	2	2	-29
8	КР86	2	2	2	-33
9	КР90	4	4	4	-36
10	Сетка С11	16	16	16	-38
12	С26	14	14	14	-45
13	С29	2	2	2	-46
14	С21	8	8	8	-44
16	φ10 АIII, L=1210; 0,7 кг	4	4	4	-47
18	φ10 АIII, L=760; 0,5 кг	4	4	4	-47
22	φ16 АIII, L=900; 1,4 кг	8	8	8	-47
31	φ5 ВрI, L=450; 0,1 кг	36	36	36	-47
33	Стержень напрягаемый φ20 АIII В, L=18000; 44,39 кг	9	-	-	б/черт, см. рис. 6, л. 2
	Стержень напрягаемый φ20 АIV, L=18000; 44,39 кг	-	9	-	б/черт, см. рис. 6, л. 2
	Стержень напрягаемый φ18 АV-ГСК, L=18000; 35,96 кг	-	-	8	б/черт, см. рис. 5, л. 2
34	Изделие закладное М3-3	2	2	2	1.463.1-16.5-9
35	М18-250	4	4	4	3.400-7, вып. 1/87
36	Бетон класса В35, м³	3,75	3,75	3,75	

Имя, фамилия, должность и дата выдачи

Поз	Наименование	Кол. на 4 ФС18-				Обозначение документа
		-10АШ8	-10АУ	-10АУ	-10КТ	
1	Каркас КП18	2	2	2	2	1.463.1-16.2-5
2	КП32	1	1	1	1	-7
3	КП41	2	2	2	2	-9
4	КП47	2	2	2	2	-11
5	КП55	2	2	2	2	-12
6	КР65½	2+2	2+2	2+2	-	-27
	КР67½	-	-	-	2+2	-30
7	КР71	2	2	2	-	-29
	КР72	-	-	-	2	-29
8	КР87	2	2	2	2	-35
9	КР91	4	4	4	4	-36
10	Сетка СН	8	16	16	-	-38
	С12	-	-	-	36	-38
11	С13	8	-	-	-	-41
12	С26	14	14	14	14	-45
13	С29	2	2	2	2	-46
14	С21	8	8	8	-	-44
	С22	-	-	-	8	-44
16	∅10АШ, ℓ=1210; 0,7 кг	4	4	4	4	-47
18	∅10АШ, ℓ=760; 0,5 кг	4	4	4	4	-47
24	∅20АШ, ℓ=1300; 3,2 кг	8	8	8	8	-47
32	∅6АТ, ℓ=450; 0,1 кг	36	36	36	36	-47
33	Стержень напрягаемый ∅20АШВ, ℓ=18000; 44,39 кг	10	-	-	-	б/черт, см. рис. 7, л.2
	Стержень напрягаемый ∅22АУ, ℓ=18000; 53,71 кг	-	9	-	-	б/черт, см. рис. 6, л.2
	Стержень напрягаемый ∅20АУ, ℓ=18000; 44,39 кг	-	-	7	-	б/черт, см. рис. 4, л.2
	Канат напрягаемый ∅15КТ, ℓ=18000; 20,09 кг	-	-	-	9	б/черт, см. рис. 6, л.2
34	Узделие закладное МЗ-3	2	2	2	2	1.463.1-16.5-9
35	М18-250	4	4	4	4	3.400-7, вын.п./87
36	Бетон класса В40, М3	3,75	3,75	3,75	3,75	

Шифр материала, Подпись и дата

Поз	Наименование	Кол. на 4 ФС18-			Обозначение документа
		-10АШВ-Н	-10АУ-Н	-10АУСКН	
1	Каркас КП18	2	2	2	1.463.1-16.2-5
2	КП32	1	1	1	-7
3	КП41	2	2	2	-9
4	КП48	2	2	2	-11
5	КП55	2	2	2	-12
6	КР65½	2+2	2+2	2+2	-27
7	КР71	2	2	2	-29
8	КР87	2	2	2	-35
9	КР91	4	4	4	-36
10	Сетка СН	8	16	16	-38
11	С13	8	-	-	-41
12	С26	14	14	14	-45
13	С29	2	2	2	-46
14	С21	8	8	8	-44
16	∅10АШ, ℓ=1210; 0,7 кг	4	4	4	-47
18	∅10АШ, ℓ=760; 0,5 кг	4	4	4	-47
24	∅20АШ, ℓ=1300; 3,2 кг	8	8	8	-47
32	∅6АТ, ℓ=450; 0,1 кг	36	36	36	-47
33	Стержень напрягаемый ∅20АШВ, ℓ=18000; 44,39 кг	10	-	-	б/черт, см. рис. 7, л.2
	Стержень напрягаемый ∅22АУ, ℓ=18000; 53,71 кг	-	8	-	б/черт, см. рис. 5, л.2
	Стержень напрягаемый ∅22АУСК, ℓ=18000; 53,71 кг	-	-	6	б/черт, см. рис. 3, л.2
34	Узделие закладное МЗ-3	2	2	2	1.463.1-16.5-9
35	М18-250	4	4	4	3.400-7, вын.п./87
36	Бетон класса В40, М3	3,75	3,75	3,75	

1.463.1-16.1-4

10180/2

Лист 5

Поз.	Наименование	Кол. на 4 фс/8-				Обозначение документа
		-10АШВВ-Н	-10АШВ-Н	-10АШВ	-10КТВ	
1	Каркас КП15	2	2	2	2	1.463.1-16.2-4
2	КП30	1	1	1	1	-7
3	КП41	2	2	2	2	-9
4	КП47	2	2	2	2	-11
5	КП55	2	2	2	2	-12
6	КР65 ^н	2+2	2+2	2+2	-	-27
	КР67 ^н	-	-	-	2+2	-30
7	КР71	2	2	2	-	-29
	КР72	-	-	-	2	-29
8	КР87	2	2	2	2	-35
9	КР91	4	4	4	4	-36
10	Сетка С11	8	16	16	-	-38
	С12	-	-	-	36	-38
11	С13	8	-	-	-	-41
12	С26	14	14	14	14	-45
13	С29	2	2	2	2	-46
14	С21	8	8	8	-	-44
	С22	-	-	-	8	-44
16	φ10АШ, ℓ=1210; 0,7кг	4	4	4	4	-47
18	φ10АШ, ℓ=760; 0,5 кг	4	4	4	4	-47
19	φ10АШ, ℓ=600; 0,4 кг	8	8	8	8	-47
32	φ6АТ, ℓ=450; 0,1 кг	36	36	36	36	-47
33	Стержень напрягаемый φ20АШВ, ℓ=18000; 44,39кг	10	-	-	-	б/черт; см. рис. 7, л.2
	Стержень напрягаемый φ20АШ, ℓ=18000; 44,39кг	-	9	-	-	б/черт; см. рис. 6, л.2
	Стержень напрягаемый φ20АТ, ℓ=18000; 44,39кг	-	-	7	-	б/черт; см. рис. 4, л.2
	Качат напрягаемый φ15к7, ℓ=18000; 20,09 кг	-	-	-	9	б/черт; см. рис. 6, л.2
34	Изделие закладное М3-3	2	2	2	2	1.463.1-16.5-9
35	М18-250	4	4	4	4	3.400-7, вын. 1/87
36	Бетон класса В50, м ³	3,75	3,75	3,75	3,75	

Поз.	Наименование	Кол. на 4 фс/8-			Обозначение документа
		-10АШВВ-Н	-10АШВ-Н	-10АШВ	
1	Каркас КП15	2	2	2	1.463.1-16.2-4
2	КП30	✓	1	1	-7
3	КП41	2	2	2	-9
4	КП48	2	2	2	-11
5	КП55	2	2	2	-12
6	КР65 ^н	2+2	2+2	2+2	-27
7	КР71	2	2	2	-29
8	КР87	2	2	2	-35
9	КР91	4	4	4	-36
10	Сетка С11	8	16	16	-38
11	С13	8	-	-	-41
12	С26	14	14	14	-45
13	С29	2	2	2	-46
14	С21	8	8	8	-44
16	φ10АШ, ℓ=1210; 0,7 кг	4	4	4	-47
18	φ10АШ, ℓ=760; 0,5 кг	4	4	4	-47
19	φ10АШ, ℓ=600; 0,4 кг	8	8	8	-47
32	φ6АТ, ℓ=450; 0,1 кг	36	36	36	-47
33	Стержень напрягаемый φ20АШВ, ℓ=18000; 44,39кг	10	-	-	б/черт; см. рис. 7, л.2
	Стержень напрягаемый φ22АШ, ℓ=18000; 53,71кг	-	8	-	б/черт; см. рис. 5, л.2
	Стержень напрягаемый φ22АТ, ℓ=18000; 53,71кг	-	-	6	б/черт; см. рис. 3, л.2
34	Изделие закладное М3-3	2	2	2	1.463.1-16.5-9
35	М18-250	4	4	4	3.400-7, вын. 1/87
36	Бетон класса В50, м ³	3,75	3,75	3,75	

10180/2
1.463.1-16.1-4

Лист	6
------	---

Поз	Наименование	Кол. на 4 ФСН-				Обозначение документа
		-IIAIIIВ	-IIAIV	-IIAV	-IIKVI	
1	Каркас КП19	2	2	2	2	1.463.1-16.2-5
2	КП33	1	1	1	1	-7
3	КП44	2	2	2	2	-9
4	КП47	2	2	2	2	-11
5	КП56	2	2	2	2	-12
6	КР68 ^Г ₄	2+2	2+2	2+2	-	-30
	КР69 ^Г ₄	-	-	-	2+2	-30
7	КР73	2	2	2	-	-29
	КР74	-	-	-	2	-29
8	КР87	2	2	2	2	-35
9	КР91	4	4	4	4	-36
10	Сетка С11	16	16	-	-	-38
	С12	-	-	16	18	-38
11	С14	-	-	-	18	-41
12	С26	14	14	14	14	-45
13	С29	2	2	2	2	-46
14	С21	8	8	-	-	-44
	С22	-	-	8	8	-44
16	φ10AIII, ℓ=1210; 0,7кг	4	4	4	4	-47
18	φ10AIII, ℓ=760; 0,5кг	4	4	4	4	-47
25	φ22AIII, ℓ=1300; 3,9кг	8	8	8	8	-47
32	φ6AII, ℓ=450; 0,1кг	36	36	36	36	-47
33	Стержень напрягаемый φ22AIIIВ, ℓ=18000; 53,71кг	9	-	-	-	5/чет; см. рис. 6, л.2
	Стержень напрягаемый φ22AIV, ℓ=18000; 53,71кг	-	9	-	-	5/чет; см. рис. 6, л.2
	Стержень напрягаемый φ28AIVCK, ℓ=18000; 86,94кг	-	-	4	-	5/чет; см. рис. 1, л.2
34	Узелье закладное М3-3	2	2	2	2	1.463.1-16.5-9
35	М18-250	4	4	4	4	3.400-7, вып. 1/87
36	Бетон класса В40; м ³	3,75	3,75	3,75	3,75	

Инв. № подл. Паспорт и дата вводу в эксплуатацию

Поз	Наименование	Кол. на 4 ФСН-			Обозначение документа
		-IIAIIIВ-Н	-IIAIV-Н	-IIAIVCK	
1	Каркас КП19	2	2	2	1.463.1-16.2-5
2	КП33	1	1	1	-7
3	КП44	2	2	2	-9
4	КП48	2	2	2	-11
5	КП56	2	2	2	-12
6	КР68 ^Г ₄	2+2	2+2	2+2	-30
7	КР73	2	2	2	-29
8	КР87	2	2	2	-35
9	КР91	4	4	4	-36
10	Сетка С11	16	16	-	-38
	С12	-	-	16	-38
12	С26	14	14	14	-45
13	С29	2	2	2	-46
14	С21	8	8	-	-44
	С22	-	-	8	-44
16	φ10AIII, ℓ=1210; 0,7кг	4	4	4	-47
18	φ10AIII, ℓ=760; 0,5кг	4	4	4	-47
25	φ22AIII, ℓ=1300; 3,9кг	8	8	8	-47
32	φ6AII, ℓ=450; 0,1кг	36	36	36	-47
33	Стержень напрягаемый φ22AIIIВ, ℓ=18000; 53,71кг	9	-	-	5/чет; см. рис. 6, л.2
	Стержень напрягаемый φ22AIV, ℓ=18000; 53,71кг	-	9	-	5/чет; см. рис. 6, л.2
	Стержень напрягаемый φ28AIVCK, ℓ=18000; 86,94кг	-	-	4	5/чет; см. рис. 1, л.2
34	Узелье закладное М3-3	2	2	2	1.463.1-16.5-9
35	М18-250	4	4	4	3.400-7, вып. 1/87
36	Бетон класса В40, м ³	3,75	3,75	3,75	

10180/2

Поз.	Наименование	Кол. на 4 ФС.18-				Обозначение документа
		-IIAIII	-IIAIV	-IIAV	-IIKTB	
1	Каркас КП16	2	2	2	2	1.463.1-16.2-4
2	КП30	1	1	1	1	-7
3	КП41	2	2	2	2	-9
4	КП47	2	2	2	2	-11
5	КП56	2	2	2	2	-12
6	КР68Г	2+2	2+2	2+2	-	-30
	КР69Г	-	-	-	2+2	-30
7	КР73	2	2	2	-	-29
	КР74	-	-	-	2	-29
8	КР87	2	2	2	2	-35
9	КР91	4	4	4	4	-36
10	Сетка С11	16	16	-	-	-38
	С12	-	-	16	18	-38
11	С14	-	-	-	18	-41
12	С26	14	14	14	14	-45
13	С29	2	2	2	2	-46
14	С21	8	8	-	-	-44
	С22	-	-	8	8	-44
16	φ10AIII, ℓ=1210; 0,7кг	4	4	4	4	-47
18	φ10AIII, ℓ=160; 0,5кг	4	4	4	4	-47
21	φ14AIII, ℓ=800; 1,0кг	8	8	8	8	-47
32	φ6AII, ℓ=450; 0,1кг	36	36	36	36	-47
33	Стержень напрягаемый φ22AIIIВ, ℓ=18000; 53,71кг	9	-	-	-	б/черт, см. рис. 6, л.2
	Стержень напрягаемый φ22AIV, ℓ=18000; 53,71кг	-	8	-	-	б/черт, см. рис. 5, л.2
	Стержень напрягаемый φ28AIVСК, ℓ=18000; 86,94кг	-	-	4	-	б/черт, см. рис. 1, л.2
	Качат напрягаемый φ15КТ, ℓ=18000; 20,09кг	-	-	-	10	б/черт, см. рис. 7, л.2
34	Изделие закладное М3-3	2	2	2	2	1.463.1-16.5-9
35	М18-250	4	4	4	4	3.400-7, Вып.1/87
36	Бетон класса В30, м³	3,75	3,75	3,75	3,75	

Поз.	Наименование	Кол. на 4 ФС.18-			Обозначение документа
		-IIAIII	-IIAIV	-IIAIVСК	
1	Каркас КП16	2	2	2	1.463.1-16.2-4
2	КП30	1	1	1	-7
3	КП41	2	2	2	-9
4	КП48	2	2	2	-11
5	КП56	2	2	2	-12
6	КР68Г	2+2	2+2	2+2	-30
7	КР73	2	2	2	-29
8	КР87	2	2	2	-35
9	КР91	4	4	4	-36
10	Сетка С11	16	16	-	-38
	С12	-	-	16	-38
12	С26	14	14	14	-45
13	С29	2	2	2	-46
14	С21	8	8	-	-44
	С22	-	-	8	-44
16	φ10AIII, ℓ=1210; 0,7кг	4	4	4	-47
18	φ10AIII, ℓ=160; 0,5кг	4	4	4	-47
21	φ14AIII, ℓ=800; 1,0кг	8	8	8	-47
32	φ6AII, ℓ=450; 0,1кг	36	36	36	-47
33	Стержень напрягаемый φ22AIIIВ, ℓ=18000; 53,71кг	9	-	-	б/черт, см. рис. 6, л.2
	Стержень напрягаемый φ22AIV, ℓ=18000; 53,71кг	-	9	-	б/черт, см. рис. 6, л.2
	Стержень напрягаемый φ28AIVСК, ℓ=18000; 86,94кг	-	-	4	б/черт, см. рис. 1, л.2
34	Изделие закладное М3-3	2	2	2	1.463.1-16.5-9
35	М18-250	4	4	4	3.400-7, Вып.1/87
36	Бетон класса В30, м³	3,75	3,75	3,75	

10180/2

1.463.1-16.1-4

Лист 8

Поз	Наименование	Кол. на 4 ФС18-				Обозначение документа
		-12АIIIБ	-12АIV	-12АV	-12К7	
1	Каркас КП20	2	2	2	2	1.463.1-16.2-5
2	КП34	1	1	1	1	-7
3	КП42	2	2	2	2	-9
4	КП47	2	2	2	2	-11
5	КП56	2	2	2	2	-12
6	КР68И	2+2	2+2	2+2	-	-30
	КР69И	-	-	-	2+2	-30
7	КР73	2	2	2	-	-29
	КР74	-	-	-	2	-29
8	КР88	2	2	2	2	-35
9	КР92	4	4	4	4	-37
10	Сетка С11	-	8	16	-	-38
	С12	16	-	-	18	-38
11	С15	-	8	-	-	-42
	С16	-	-	-	18	-42
12	С26	44	14	14	14	-45
13	С29	2	2	2	2	-46
14	С21	8	8	8	-	-44
	С22	-	-	-	8	-44
16	φ10АIII, ℓ=1210; 0,7кг	4	4	4	4	-47
18	φ10АIII, ℓ=760; 0,5 кг	4	4	4	4	-47
27	φ28АIII, ℓ=1600; 7,7кг	8	8	8	8	-47
32	φ6АI, ℓ=450; 0,1кг	36	36	36	36	-47
33	Стержень напрягаемый φ25АIIIБ, ℓ=18000; 69,12кг	8	-	-	-	б/черт.см.рис.5, 1,2
	Стержень напрягаемый φ20АIV, ℓ=18000; 44,39кг	-	11	-	-	б/черт.см.рис.8, 1,2
	Стержень напрягаемый φ20АV, ℓ=18000; 44,39кг	-	-	9	-	б/черт.см.рис.6, 1,2
	Канат напрягаемый φ15К7, ℓ=18000; 20,09	-	-	-	11	б/черт.см.рис.8, 1,2
34	Изделие закладное М3-3	2	2	2	2	1.463.1-16.5-9
35	М18-250	4	4	4	4	3.400-7,8вм.1/87
36	Бетон класса В45, м³	3,75	3,75	3,75	3,75	

Шифр по кат. Лесных и Зерно. Взам.инв. №

Поз	Наименование	Кол. на 4 ФС18-			Обозначение документа
		-12АIIIБ-Н	-12АIV-Н	-12АV-СКН	
1	Каркас КП20	2	2	2	1.463.1-16.2-5
2	КП34	1	1	1	-7
3	КП42	2	2	2	-9
4	КП48	2	2	2	-11
5	КП56	2	2	2	-12
6	КР68И	2+2	2+2	2+2	-30
7	КР73	2	2	2	-29
8	КР88	2	2	2	-35
9	КР92	4	4	4	-37
10	Сетка С11	-	8	16	-38
	С12	16	-	-	-38
11	С13	-	8	-	-41
12	С26	14	14	14	-45
13	С29	2	2	2	-46
14	С21	-	8	8	-44
	С22	8	-	-	-44
16	φ10АIII, ℓ=1210; 0,7 кг	4	4	4	-47
18	φ10АIII, ℓ=760; 0,5 кг	4	4	4	-47
27	φ28АIII, ℓ=1600; 7,7 кг	8	8	8	-47
32	φ6АI, ℓ=450; 0,1 кг	36	36	36	-47
33	Стержень напрягаемый φ25АIIIБ, ℓ=18000; 69,12кг	8	-	-	б/черт.см.рис.5, 1,2
	Стержень напрягаемый φ20АIV, ℓ=18000; 44,39кг	-	12	-	б/черт.см.рис.9, 1,2
	Стержень напрягаемый φ20АV-ГСК, ℓ=18000; 44,39кг	-	-	9	б/черт.см.рис.6, 1,2
34	Изделие закладное М3-3	2	2	2	1.463.1-16.5-9
35	М18-250	4	4	4	3.400-7,8вм.1/87
36	Бетон класса В45, м³	3,75	3,75	3,75	

10180/2

1.463.1-16.1-4

Лист
9

Поз	Наименование	Кол. на 4 фс 18-				Обозначение документа
		-12А1ВВ-Н	-12А1VB-Н	-12А1VB	-12К1VB	
1	Каркас КП18	2	2	2	2	1.463.1-16.2-5
2	КП31	1	1	1	1	-7
3	КП42	2	2	2	2	-9
4	КП47	2	2	2	2	-11
5	КП56	2	2	2	2	-12
6	КР68 ^Т _Н	2+2	2+2	2+2	-	-30
	КР69 ^Т _Н	-	-	-	2+2	-30
7	КР73	2	2	2	-	-29
	КР74	-	-	-	2	-29
8	КР88	2	2	2	2	-35
9	КР92	4	4	4	4	-37
10	Сетка С11	-	8	16	-	-38
	С12	16	-	-	18	-38
	С15	-	8	-	-	-42
11	С16	-	-	-	18	-42
12	С26	14	14	14	14	-45
13	С29	2	2	2	2	-46
14	С21	-	8	8	-	-44
	С22	8	-	-	8	-44
16	φ10АIII, L=1210; 0,7кг	4	4	4	4	-47
18	φ10АIII, L=760; 0,5кг	4	4	4	4	-47
24	φ20АIII, L=1300; 3,2кг	8	8	8	8	-47
32	φ6АI, L=450; 0,1кг	36	36	36	36	-47
33	Стержень напрягаем. φ25АIIIВ, L=18000; 89,12кг	8	-	-	-	б/черт; см. рис. 5, л.2
	Стержень напрягаемый φ20АIV, L=18000; 44,39кг	-	11	-	-	б/черт; см. рис. 8, л.2
	Стержень напрягаемый φ20АV, L=18000; 44,39кг	-	-	9	-	б/черт; см. рис. 6, л.2
	Канат напрягаемый φ15К7, L=18000; 20,09кг	-	-	-	11	б/черт; см. рис. 8, л.2
34	Изделие закладное М3-3	2	2	2	2	1.463.1-16.5-9
35	М18-250	4	4	4	4	3400-7, Вып. 1/87
36	Бетон класса В55, м ³	3,75	3,75	3,75	3,75	

Поз	Наименование	Кол. на 4 фс 18-			Обозначение документа
		-12А1ВВ-Н	-12А1VB-Н	-12А1VСКВ-Н	
1	Каркас КП18	2	2	2	1.463.1-16.2-5
2	КП31	1	1	1	-7
3	КП42	2	2	2	-9
4	КП48	2	2	2	-11
5	КП56	2	2	2	-12
6	КР68 ^Т _Н	2+2	2+2	2+2	-30
7	КР73	2	2	2	-29
8	КР88	2	2	2	-35
9	КР92	4	4	4	-37
10	Сетка С11	-	8	16	-38
	С12	16	-	-	-38
11	С13	-	8	-	-41
12	С26	14	14	14	-45
13	С29	2	2	2	-46
14	С21	-	8	8	-44
	С22	8	-	-	-44
16	φ10АIII, L=1210; 0,7кг	4	4	4	-47
18	φ10АIII, L=760; 0,5кг	4	4	4	-47
24	φ20АIII, L=1300; 3,2кг	8	8	8	-47
32	φ6АI, L=450; 0,1кг	36	36	36	-47
33	Стержень напрягаемый φ25АIIIВ, L=18000; 89,12кг	8	-	-	б/черт; см. рис. 5, л.2
	Стержень напрягаемый φ20АIV, L=18000; 44,39кг	-	12	-	б/черт; см. рис. 9, л.2
	Стержень напрягаемый φ20АVСК, L=18000; 44,39кг	-	-	9	б/черт; см. рис. 6, л.2
34	Изделие закладное М3-3	2	2	2	1.463.1-16.5-9
35	М18-250	4	4	4	3400-7, Вып. 1/87
36	Бетон класса В55, м ³	3,75	3,75	3,75	

10180/2

1.463.1-16.1-4

Иск
10

Поз	Наименование	Кол. на 4 ФС 18-				Обозначение документа
		-13АIIIВ	-13АIV	-13АV	-13К7	
1	Каркас КП20	2	2	2	2	1.463.1-16.2-5
2	КП34	1	1	1	1	-7
3	КП42	2	2	2	2	-9
4	КП47	2	2	2	2	-11
5	КП56	2	2	2	2	-12
6	КР68Н	2+2	2+2	2+2	-	-30
	КР69Н	-	-	-	2+2	-30
7	КР73	2	2	2	-	-29
	КР74	-	-	-	2	-29
8	КР88	2	2	2	2	-35
9	КР92	4	4	4	4	-37
10	Сетка С11	-	8	16	-	-38
	С12	16	-	-	18	-38
11	С13	-	8	-	-	-41
	С14	-	-	-	18	-41
12	С26	14	14	14	14	-45
13	С29	2	2	2	2	-46
14	С21	-	8	8	-	-44
	С22	8	-	-	8	-44
16	φ10АIII, ℓ=1210; 0,7кг	4	4	4	4	-47
18	φ10АIII, ℓ=760; 0,5кг	4	4	4	4	-47
27	φ28АIII, ℓ=1600; 7,7кг	8	8	8	8	-47
32	φ6АI, ℓ=450; 0,1кг	36	36	36	36	-47
33	Стержень напрягаемый φ28АIIIВ, ℓ=18000; 86,94кг	7	-	-	-	б/черт, см. рис. 4, л.2
	Стержень напрягаемый φ20АIV, ℓ=18000; 44,39кг	-	12	-	-	б/черт, см. рис. 9, л.2
	Стержень напрягаемый φ22АV, ℓ=18000; 53,71кг	-	-	8	-	б/черт, см. рис. 5, л.2
	Канат напрягаемый φ15К7, ℓ=18000; 20,09кг	-	-	-	12	б/черт, см. рис. 9, л.2
34	Изделие закладное МЗ-3 М 18-250	2	2	2	2	1.463.1-16.5-9
35	М 18-250	4	4	4	4	3.400-7, вып. 1/87
36	Бетон класса В45, м³	3,75	3,75	3,75	3,75	

Шифр, номер, количество, и дата ввода в эксплуатацию

Поз	Наименование	Кол. на 4 ФС 18-			Обозначение документа
		-13АIIIВ-Н	-13АIV-Н	-13АV-СКН	
1	Каркас КП20	2	2	2	1.463.1-16.2-5
2	КП34	1	1	1	-7
3	КП42	2	2	2	-9
4	КП48	2	2	2	-11
5	КП56	2	2	2	-12
6	КР68Н	2+2	2+2	2+2	-30
7	КР73	2	2	2	-29
8	КР88	2	2	2	-35
9	КР92	4	4	4	-37
10	Сетка С11	-	8	-	-38
	С12	16	-	16	-38
11	С15	-	8	-	-42
12	С26	14	14	4	-45
13	С29	2	2	2	-46
14	С21	-	8	-	-44
	С22	8	-	8	-44
16	φ10АIII, ℓ=1210; 0,7кг	4	4	4	-47
18	φ10АIII, ℓ=760; 0,5кг	4	4	4	-47
27	φ28АIII, ℓ=1600; 7,7кг	8	8	8	-47
32	φ6АI, ℓ=450; 0,1кг	36	36	36	-47
33	Стержень напрягаемый φ28АIIIВ, ℓ=18000; 86,94кг	7	-	-	б/черт, см. рис. 4, л.2
	Стержень напрягаемый φ22АV, ℓ=18000; 53,71кг	-	11	-	б/черт, см. рис. 6, л.2
	Стержень напрягаемый φ28АVСК, ℓ=18000; 86,94кг	-	-	5	б/черт, см. рис. 2, л.2
34	Изделие закладное МЗ-3 М 18-250	2	2	2	1.463.1-16.5-9
35	М 18-250	4	4	4	3.400-7, вып. 1/87
36	Бетон класса В45, м³	3,75	3,75	3,75	

10180/2

1.463.1-16.1-4

Лист

11

Поз	Наименование	Кол. на 4 ФС18-				Обозначение документа
		-13АIIIВВ-Н	-13АIVВ-Н	-13АIVВ-Н	-13КТВ	
1	Каркас КП18	2	2	2	2	1.463.1-16.2-5
2	КП31	1	1	1	1	-7
3	КП42	2	2	2	2	-9
4	КП47	2	2	2	2	-11
5	КП56	2	2	2	2	-12
6	КР68 $\frac{1}{4}$	2+2	2+2	2+2	-	-30
	КР69 $\frac{1}{4}$	-	-	-	2+2	-30
7	КР73	2	2	2	-	-29
	КР74	-	-	-	2	-29
8	КР88	2	2	2	2	-35
9	КР92	4	4	4	4	-37
10	Сетка С11	-	8	16	-	-38
	С12	16	-	-	18	-38
11	С13	-	8	-	-	-41
	С14	-	-	-	18	-41
12	С26	14	14	14	14	-45
13	С29	2	2	2	2	-46
14	С21	-	8	8	-	-44
	С22	8	-	-	8	-44
16	$\phi 10AIII, \ell=1210; 0,7кг$	4	4	4	4	-47
18	$\phi 10AIII, \ell=760; 0,5кг$	4	4	4	4	-47
24	$\phi 20AIII, \ell=1300; 3,2кг$	8	8	8	8	-47
32	$\phi 6AII, \ell=450; 0,1кг$	36	36	36	36	-47
33	Стержень напрягаемый $\phi 28AIII \text{ в } \ell=18000; 86,94кг$	7	-	-	-	б/черт, см. рис. 4, л.2
	Стержень напрягаемый $\phi 20AIV, \ell=18000; 44,39кг$	-	12	-	-	б/черт, см. рис. 9, л.2
	Стержень напрягаемый $\phi 22AIV, \ell=18000; 53,71кг$	-	-	8	-	б/черт, см. рис. 5, л.2
	Канат напрягаемый $\phi 15К7, \ell=18000; 20,09кг$	-	-	-	12	б/черт, см. рис. 9, л.2
34	Изделие закладное МЗ-3	2	2	2	2	1.463.1-16.5-9
35	М 18-250	4	4	4	4	3.400-7, вып.1/87
36	Бетон класса В55, м ³	3,75	3,75	3,75	3,75	

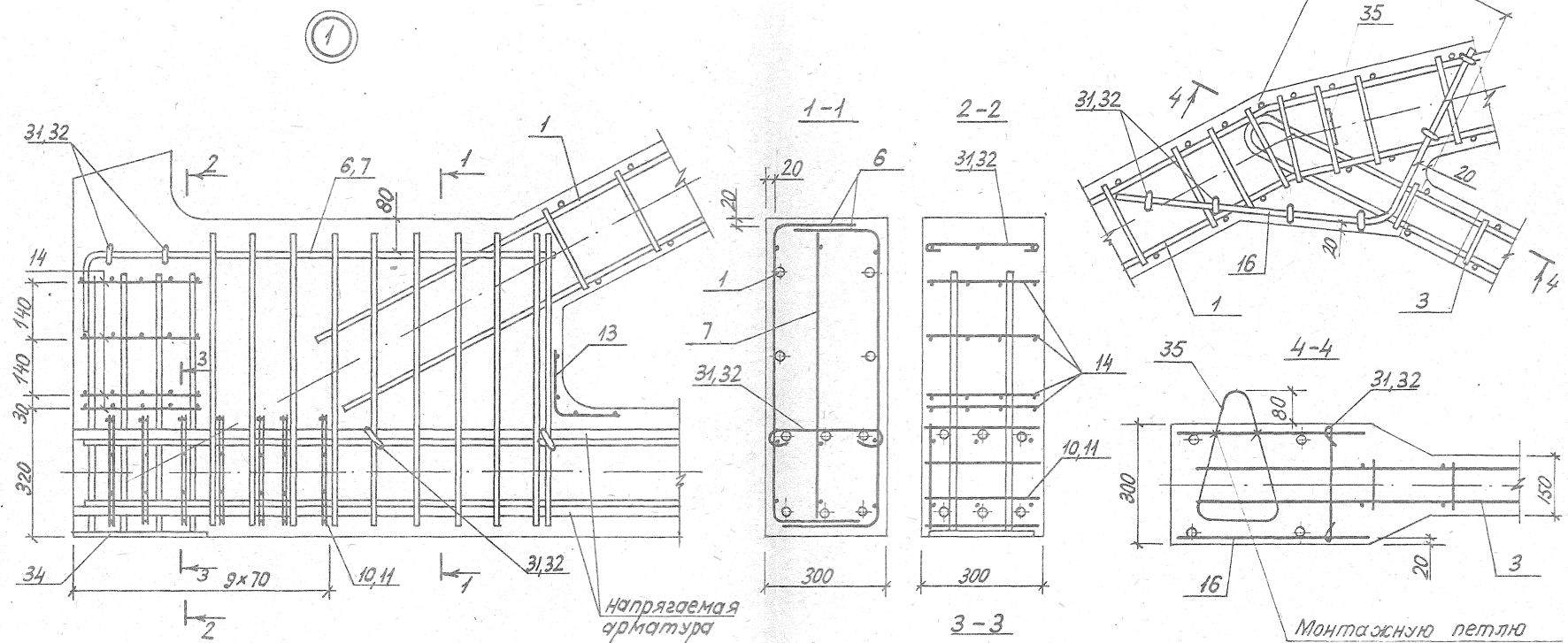
Поз	Наименование	Кол. на 4 ФС18-				Обозначение документа
		-13АIIIВВ-Н	-13АIVВ-Н	-13АIVВ-Н	-13КТВ	
1	Каркас КП18	2	2	2	2	1.463.1-16.2-5
2	КП31	1	1	1	1	-7
3	КП42	2	2	2	2	-9
4	КП48	2	2	2	2	-11
5	КП56	2	2	2	2	-12
6	КР68 $\frac{1}{4}$	2+2	2+2	2+2	-	-30
7	КР73	2	2	2	-	-29
8	КР88	2	2	2	2	-35
9	КР92	4	4	4	4	-37
10	Сетка С11	-	8	-	-	-38
	С12	16	-	16	-	-38
11	С15	-	8	-	-	-42
12	С26	14	14	14	14	-45
13	С29	2	2	2	2	-46
14	С21	-	8	-	-	-44
	С22	8	-	8	-	-44
16	$\phi 10AIII, \ell=1210; 0,7кг$	4	4	4	4	-47
18	$\phi 10AIII, \ell=760; 0,5кг$	4	4	4	4	-47
24	$\phi 20AIII, \ell=1300; 3,2кг$	8	8	8	8	-47
32	$\phi 6AII, \ell=450; 0,1кг$	36	36	36	36	-47
33	Стержень напрягаемый $\phi 28AIII \text{ в } \ell=18000; 86,94кг$	7	-	-	-	б/черт, см. рис. 4, л.2
	Стержень напрягаемый $\phi 22AIV, \ell=18000; 53,71кг$	-	11	-	-	б/черт, см. рис. 8, л.2
	Стержень напрягаемый $\phi 28AIVCK, \ell=18000; 86,94кг$	-	-	5	-	б/черт, см. рис. 2, л.2
34	Изделие закладное МЗ-3	2	2	2	2	1.463.1-16.5-9
35	М 18-250	4	4	4	4	3.400-7, вып.1/87
36	Бетон класса В55, м ³	3,75	3,75	3,75	3,75	

10180/2

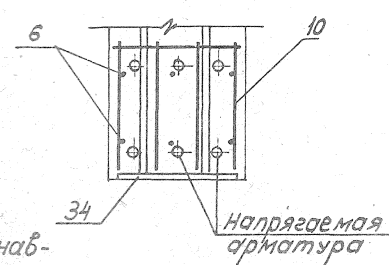
1.463.1-16.1-4

	Лист 12
--	------------

ИЗДАНИЕ ПОСЛЕ ПРОВЕРКИ И ОТМЕНЫ



1. В узлах 1 и 5 условно показано 6 стержней напрягаемой арматуры.
2. Допустимое отклонение величины заделки каркасов решетки в пояса ± 10 мм.
3. В узле 1 показано девять рядов сеток поз. 10 и 11 для ферм с канатным армированием нижнего пояса. Для ферм со стержневым армированием нижнего пояса устанавливается четыре ряда сеток поз. 10 и 11 на расстоянии 280 мм от торца с шагом 70 мм.

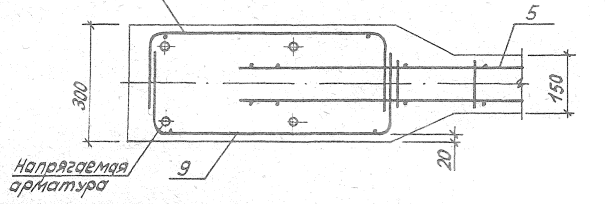
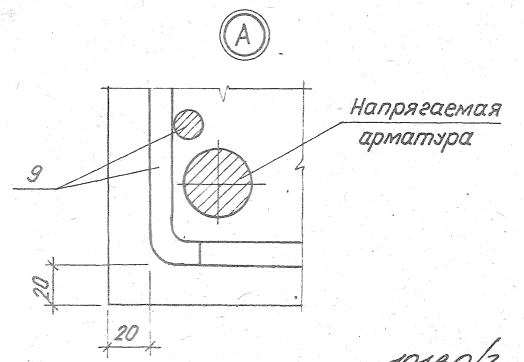
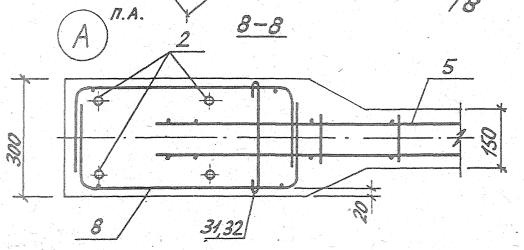
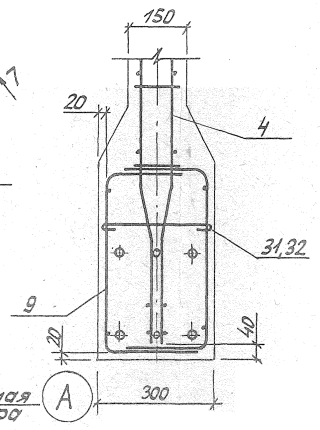
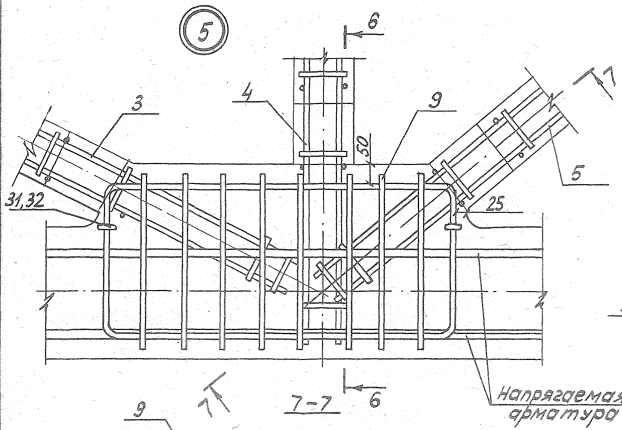
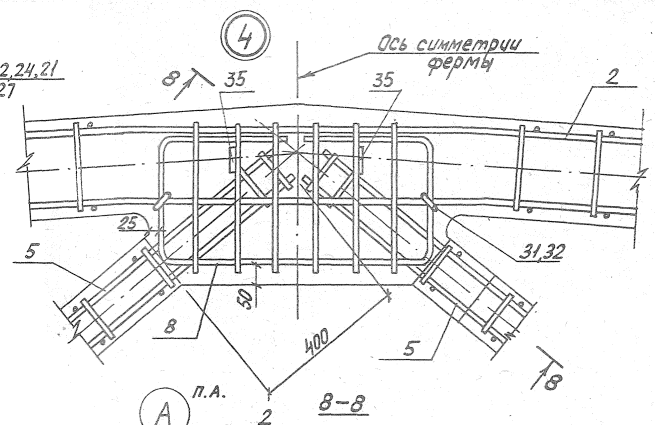
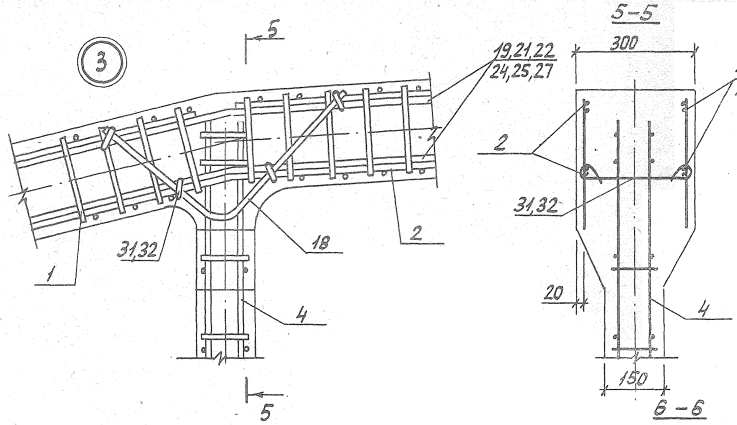


Шв. М. Лодзь Подпись и дата / Взам. инв. №

10180/2

1.463.1-16.1-4

Лист 13



10180/2

1.463.1-16.1-4

Ведомость расхода стали на фермы, кг

Марка фермы	Напрягаемая арматура класса												Всего			
	А-IIIБ			А-IV			А-V			АТ-VСК				К-7		
	ГОСТ 5781-82			ГОСТ 5781-82			ГОСТ 5781-82			ГОСТ 10884-81				ГОСТ 13840-68		
	φ14		Утого	φ12	φ14	Утого	φ12		Утого	φ12		Утого		φ		Утого
1ФС18-1АIIIБ	108.7		108.7													108.7
1ФС18-1АIV				95.9		95.9										95.9
1ФС18-1АV							79.9		79.9							79.9
1ФС18-1АIIIБ-Н	108.7		108.7													108.7
1ФС18-1АIV-Н				108.7		108.7										108.7
1ФС18-1АVСК-Н										79.9		79.9				79.9

Продолжение ведомости

Изделия арматурные										Изделия закладные										Общий расход	
Арматура класса										Арматура класса											
А-III					А-I					Всего	А-III					А-I					
ГОСТ 5781-82					ГОСТ 5781-82						φ5	ГОСТ 5781-82					ГОСТ 380-71				
φ6	φ10	φ12		Утого	φ10			Утого	φ5	φ14		Утого	φ12	Утого	φ12	Утого	φ12	Утого			
21.6	109.0	10.0		140.6	0.4			0.4	30.6	30.6	171.6	8.4	8.4	2.5	2.5	10.8	10.8	21.7	302.0		
21.6	109.0	10.0		140.6	0.4			0.4	30.6	30.6	171.6	8.4	8.4	2.5	2.5	10.8	10.8	21.7	289.2		
21.6	109.0	10.0		140.6	0.4			0.4	30.6	30.6	171.6	8.4	8.4	2.5	2.5	10.8	10.8	21.7	273.2		
21.6	109.0	10.0		140.6	0.4			0.4	30.6	30.6	171.6	8.4	8.4	2.5	2.5	10.8	10.8	21.7	302.0		
21.6	109.0	10.0		140.6	0.4			0.4	30.6	30.6	171.6	8.4	8.4	2.5	2.5	10.8	10.8	21.7	302.0		
21.6	109.0	10.0		140.6	0.4			0.4	30.6	30.6	171.6	8.4	8.4	2.5	2.5	10.8	10.8	21.7	273.2		

Инв. № табл. Подпись и дата. Взам. инв. №

10180/2

Разработ. Кушельгоф
 Рассчит. Кушельгоф
 Провер. Зусак

1.463.1-16.1 - РС

Ведомость расхода стали

Страница Лист Листов
 Р 1 34
 Киевский
 Промстройпроект

Ведомость расхода стали на ферму, кг

Марка фермы	Напрягаемая арматура класса												Всего			
	Я-IIIВ			Я-IV			Я-V			ЯТ-VСК				К-7		
	ГОСТ 5781-82			ГОСТ 5781-82			ГОСТ 5781-82			ГОСТ 10884-81				ГОСТ 13840-68		
	φ18		Итого	φ12	φ14	Итого	φ22		Итого	φ14		Итого		φ		Итого
1ФС18-2ЯIIIВ	143.8		143.8												143.8	
1ФС18-2ЯIV				127.8		127.8									127.8	
1ФС18-2ЯV							95.9		95.9						95.9	
1ФС18-2ЯIIIВ-Н	143.8		143.8												143.8	
1ФС18-2ЯIV-Н				130.4		130.4									130.4	
1ФС18-2ЯVСК-Н									108.7		108.7				108.7	

Продолжение ведомости

Изделия арматурные												Изделия закладные						Общий расход
Арматура класса												Арматура класса		Прокат		Всего	Общий расход	
Я-III						Я-I						Я-III		ЯI				
ГОСТ 5781-82						ГОСТ 5781-82						ГОСТ 5781-82		ГОСТ 330-71				
φ5	φ10	φ12			Итого	φ10				Итого	φ5	Итого	φ14	Итого	φ12			Итого
					0.4	30.6	30.6	171.6	8.4	8.4	2.5	2.5	10.8	10.8	21.7	337.1		
21.6	109.0	10.0			0.4	30.6	30.6	171.6	8.4	8.4	2.5	2.5	10.8	10.8	21.7	321.1		
21.6	109.0	10.0			0.4	30.6	30.6	171.6	8.4	8.4	2.5	2.5	10.8	10.8	21.7	289.2		
21.6	109.0	10.0			0.4	30.6	30.6	171.6	8.4	8.4	2.5	2.5	10.8	10.8	21.7	337.1		
21.6	109.0	10.0			0.4	30.6	30.6	171.6	8.4	8.4	2.5	2.5	10.8	10.8	21.7	323.7		
21.6	109.0	10.0			0.4	30.6	30.6	171.6	8.4	8.4	2.5	2.5	10.8	10.8	21.7	302.0		

1.463.1-16.1-PC 10/80/2

Лист 2

Ведомость расхода стали на ферму, кг

Марка фермы	Напрягаемая арматура класса												Всего		
	А-IIIБ			А-IV			А-V			АТ-VСК				К-7	
	ГОСТ 5781-82			ГОСТ 5781-82			ГОСТ 5781-82			ГОСТ 10884-81				ГОСТ 13840-68	
	φ16		Утого	φ14 φ16		Утого	φ12		Утого	φ12		Утого		φ15	
1ФС18-3ЛIIIБ	170.4		170.4												170.4
1ФС18-3ЛIV			152.2			152.2									152.2
1ФС18-3ЛV						127.8			127.8						127.8
1ФС18-3К7												80.4	80.4		80.4
1ФС18-3ЛIIIБ-Н	170.4		170.4												170.4
1ФС18-3ЛIV-Н				170.4		170.4									170.4
1ФС18-3ЛVСК-Н									127.8		127.8				127.8

Продолжение ведомости

Изделия арматурные												Изделия закладные								Общий расход			
Арматура класса												Арматура класса											
А-III						А-I						Вр-I		Всего	А-III		А-I		ВСтЗсп2		Всего		
ГОСТ 5781-82						ГОСТ 5781-82						ГОСТ 6727-80			ГОСТ 5781-82		ГОСТ 380-71						
φ5	φ8	φ10	φ12	φ14	Утого	φ10	φ12	φ14	φ16	φ18	Утого	φ5	Утого	φ14	Утого	φ12	Утого	φ12	Утого				
21.6		78.6	54.0			154.2	0.4					0.4	30.6	30.6	185.2	8.4	8.4	2.5	2.5	10.8	10.8	21.7	377.3
21.6		78.6	54.0			154.2	0.4					0.4	30.6	30.6	185.2	8.4	8.4	2.5	2.5	10.8	10.8	21.7	359.1
21.6		78.6	54.0			154.2	0.4					0.4	30.6	30.6	185.2	8.4	8.4	2.5	2.5	10.8	10.8	21.7	334.7
6.0	32.0	78.6	44.0	13.6		174.2	0.4					0.4	30.6	30.6	205.2	8.4	8.4	2.5	2.5	10.8	10.8	21.7	307.3
20.0		78.6	54.0			152.6	0.4					0.4	30.6	30.6	183.6	8.4	8.4	2.5	2.5	10.8	10.8	21.7	375.7
20.0		78.6	54.0			152.6	0.4					0.4	30.6	30.6	183.6	8.4	8.4	2.5	2.5	10.8	10.8	21.7	375.7
20.0		78.6	54.0			152.6	0.4					0.4	30.6	30.6	183.6	8.4	8.4	2.5	2.5	10.8	10.8	21.7	333.1

Изм. №№ и дата взамен листа

10180/3
1.463.1-16.1 - PC

Ведомость расхода стали на ферму, кг

Марка фермы	Напрягаемая арматура класса														Всего				
	Я-IIIБ				Я-IV				Я-V				ЯТ-VСК			К-7			
	ГОСТ 5781-82				ГОСТ 5781-82				ГОСТ 5781-82				ГОСТ 10884-81			ГОСТ 13840-68			
	φ16			Итого	φ14	φ20		Итого	φ16			Итого	φ18				Итого	φ15	
1ФС18-4ЯIIIБ	198.8			198.8															198.8
1ФС18-4ЯIV						177.6		177.6											177.6
1ФС18-4ЯV									142.0			142.0							142.0
1ФС18-4К7																	80.4	80.4	80.4
1ФС18-4ЯIIIБ-Н	198.8			198.8															198.8
1ФС18-4ЯIV-Н					195.7			195.7											195.7
1ФС18-4ЯТ-VСК-Н													143.8			143.8			143.8

Продолжение ведомости

Изделия арматурные														Изделия закладные						Общий расход			
Арматура класса														Арматура класса		Профил мадеу		Всего	Всего				
Я-I														Я-III	ЯI	ВСТ3кп2							
ГОСТ 5781-82														ГОСТ 5781-82		ГОСТ 330-71							
φ6	φ8	φ10	φ12	φ14						Итого	φ5	Итого		φ14	Итого	φ12	Итого	φ12	Итого				
12.4	16.4	78.6	54.0							151.4	0.4	0.4	30.6	30.6	192.4	8.4	8.4	2.5	2.5	10.8	10.8	21.7	412.9
12.4	16.4	78.6	54.0							151.4	0.4	0.4	30.6	30.6	192.4	8.4	8.4	2.5	2.5	10.8	10.8	21.7	391.7
12.4	16.4	78.6	54.0							151.4	0.4	0.4	30.6	30.6	192.4	8.4	8.4	2.5	2.5	10.8	10.8	21.7	355.1
5.0	15.6	104.2	44.0	13.6						183.4	0.4	0.4	30.6	30.6	214.4	8.4	8.4	2.5	2.5	10.8	10.8	21.7	315.5
12.4	16.4	78.6	54.0							151.4	0.4	0.4	30.6	30.6	192.4	8.4	8.4	2.5	2.5	10.8	10.8	21.7	412.9
12.4	16.4	78.6	54.0							151.4	0.4	0.4	30.6	30.6	192.4	8.4	8.4	2.5	2.5	10.8	10.8	21.7	409.8
12.4	16.4	78.6	54.0							151.4	0.4	0.4	30.6	30.6	192.4	8.4	8.4	2.5	2.5	10.8	10.8	21.7	357.9

10180/2
1.463.1-16.1-PC
ГОСТ 4

Ведомость расхода стали на ферму, кг

Марка фермы	Напрягаемая арматура класса												Всего		
	А-IIIВ			А-IV			А-V			АТ-VСК				К-7	
	ГОСТ 5781-82			ГОСТ 5781-82			ГОСТ 5781-82			ГОСТ 10884-81				ГОСТ 13840-68	
	φ16		Итого	φ14	φ20	Итого	φ16		Итого	φ18		Итого		φ15	Итого
1ФС18-4АIIIВВ	198.8		198.8											198.8	
1ФС18-4АIVВ				177.6		177.6								177.6	
1ФС18-4АVВ							142.0		142.0					142.0	
1ФС18-4К7В												80.4	80.4	80.4	
1ФС18-4АIIIВВ-Н	198.8		198.8											198.8	
1ФС18-4АIVВ-Н				195.7		195.7								195.7	
1ФС18-4АТVСКВ-Н									143.8		143.8			143.8	

Продолжение ведомости

Изделия арматурные												Изделия закладные						Общий расход				
Арматура класса												Арматура класса										
А-III						А-I						ВР-I		Всего	Я-III		Я-I		Всего			
ГОСТ 5781-82						ГОСТ 5781-82						ГОСТ 6727-80			ГОСТ 5781-82		ГОСТ 390-71					
φ5	φ8	φ10	φ12	φ14		Итого	φ8				Итого	φ5	Итого	φ14	Итого	φ12	Итого	φ12	Итого			
	12.4					147.8	0.4				0.4	30.6	30.6	178.8	8.4	8.4	2.5	2.5	10.8	10.8	21.7	399.3
	12.4					147.8	0.4				0.4	30.6	30.6	178.8	8.4	8.4	2.5	2.5	10.8	10.8	21.7	378.1
	12.4					147.8	0.4				0.4	30.6	30.6	178.8	8.4	8.4	2.5	2.5	10.8	10.8	21.7	342.5
	6.0	15.6	134.6		13.6	159.8	0.4				0.4	30.6	30.6	200.8	8.4	8.4	2.5	2.5	10.8	10.8	21.7	302.9
	12.4	15.4	109.0	10.0		147.8	0.4				0.4	30.6	30.6	178.8	8.4	8.4	2.5	2.5	10.8	10.8	21.7	399.3
	12.4	15.4	109.0	10.0		147.8	0.4				0.4	30.6	30.6	178.8	8.4	8.4	2.5	2.5	10.8	10.8	21.7	396.2
	12.4	16.4	109.0	10.0		147.8	0.4				0.4	30.6	30.6	178.8	8.4	8.4	2.5	2.5	10.8	10.8	21.7	344.2

ПРОЕКТНЫЙ КАБИНЕТ
ВАММ
ЧЕР. № 128545

10180/2
1.463.1-16.1-PC
ГОСТ 5

Илл. 19802-1. Подпись в датах в таб. 1, 4, 6

Ведомость расхода стали на ферму, кг

Марка фермы	Напрягаемая арматура класса														Всего				
	А-IIIб				А-IV				А-V				АТ-Vск				К-7		
	ГОСТ 5781-82				ГОСТ 5781-82				ГОСТ 5781-82				ГОСТ 10884-81				ГОСТ 13340-68		
	φ16			Итого	φ16	φ18		Итого	φ16			Итого	φ16				Итого	φ15	Итого
1ФС18-5АIIIб	227.2			227.2															227.2
1ФС18-5АIV					198.8			198.8											198.8
1ФС18-5АV									170.4			170.4							170.4
1ФС18-5К7																	100.5	100.5	100.5
1ФС18-5АIIIб-Н	227.2			227.2															227.2
1ФС18-5АIV-Н						215.8		215.8											215.8
1ФС18-5АТVск-Н												170.4			170.4				170.4

Продолжение ведомости

Изделия арматурные														Изделия закладные								Общий расход		
Арматура класса														Арматура класса				проект марку						
А-III							А-I							Всего		А-III		А-I		ВСтЗ кл2			Всего	
ГОСТ 5781-82							ГОСТ 5781-82							ГОСТ 6727-80		ГОСТ 5781-82		ГОСТ 380-71						
φ6	φ8	φ10	φ12	φ14			Итого	φ6	φ10				Итого	φ5	Итого	φ14	Итого	φ12	Итого	φ12	Итого			
12.4	16.4	63.8	31.2	61.4			185.2	0.4					0.4	30.6	30.6	216.2	8.4	8.4	2.5	2.5	10.8	10.8	21.7	465.1
12.4	16.4	63.8	31.2	61.4			185.2	0.4					0.4	30.6	30.6	216.2	8.4	8.4	2.5	2.5	10.8	10.8	21.7	436.7
12.4	16.4	63.8	31.2	61.4			185.2	0.4					0.4	30.6	30.6	216.2	8.4	8.4	2.5	2.5	10.8	10.8	21.7	408.3
6.0	15.6	89.4	21.2	75.0			207.2	0.4					0.4	30.6	30.6	238.2	8.4	8.4	2.5	2.5	10.8	10.8	21.7	350.4
12.4	16.4	70.8	31.2	61.4			192.2	0.2	0.4				0.6	30.6	30.6	223.4	8.4	8.4	2.5	2.5	10.8	10.8	21.7	472.3
12.4	16.4	70.8	31.2	61.4			192.2	0.2	0.4				0.6	30.6	30.6	223.4	8.4	8.4	2.5	2.5	10.8	10.8	21.7	466.8
12.4	16.4	70.8	31.2	61.4			192.2	0.2	0.4				0.6	30.6	30.6	223.4	8.4	8.4	2.5	2.5	10.8	10.8	21.7	415.5

1.453.1-16.1 - РС

10180/2

Лист
6

Ведомость расхода стали на ферму, кг

Марка фермы	Напрягаемая арматура класса																		Всего												
	А-IIIВ						А-IV						А-V							АТ-VСК						К-7					
	ГОСТ 5781-82						ГОСТ 5781-82						ГОСТ 5781-82							ГОСТ 10884-81						ГОСТ 13840-68					
	φ16				Утого		φ16	φ18			Утого		φ16				Утого			φ16				Утого		φ15				Утого	
1ФС18-5АIIIВВ	227.2				227.2																								227.2		
1ФС18-5АIVВ						198.8				198.8																			198.8		
1ФС18-5АVВ											170.4				170.4														170.4		
1ФС18-5К7В																								100.5		100.5			100.5		
1ФС18-5АIIIВВ-Н	227.2				227.2																								227.2		
1ФС18-5АIVВ-Н							215.8			215.8																			215.8		
1ФС18-5АТVСК-Н																								170.4		170.4			170.4		

Продолжение ведомости

Изделия арматурные																		Изделия закладные						Общий расход		
Арматура класса																		Арматура класса			Прокат марки					
А-III									А-I									Всего	А-III		АI		Всего			
ГОСТ 5781-82									ГОСТ 5781-82										ГОСТ 5781-82		ГОСТ 330-71					
φ6	φ8	φ10	φ12	φ14				Утого	φ6	φ10					Утого	φ5	Утого	φ14	Утого	φ12	Утого	φ12	Утого			
12.4	16.4	78.6	54.0					161.4	0.4						0.4	30.6	30.6	192.4	8.4	8.4	2.5	2.5	10.8	10.8	21.7	441.3
12.4	16.4	78.6	54.0					161.4	0.4						0.4	30.6	30.6	192.4	8.4	8.4	2.5	2.5	10.8	10.8	21.7	412.9
12.4	16.4	78.6	54.0					161.4	0.4						0.4	30.6	30.6	192.4	8.4	8.4	2.5	2.5	10.8	10.8	21.7	384.5
6.0	15.6	104.2	44.0	13.6				183.4	0.4						0.4	30.6	30.6	214.4	8.4	8.4	2.5	2.5	10.8	10.8	21.7	395.6
12.4	16.4	85.6	54.0					168.4	0.2	0.4					0.6	30.6	30.6	199.6	8.4	8.4	2.5	2.5	10.8	10.8	21.7	448.5
12.4	16.4	85.6	54.0					168.4	0.2	0.4					0.6	30.6	30.6	199.6	8.4	8.4	2.5	2.5	10.8	10.8	21.7	443.0
12.4	16.4	85.6	54.0					168.4	0.2	0.4					0.6	30.6	30.6	199.6	8.4	8.4	2.5	2.5	10.8	10.8	21.7	391.7

Инв. № подл. Подпись и дата взамен инв. №

10180/2
1.463.1-16.1-РС
7

Ведомость расхода стали на ферму, кг

Марка фермы	Напрягаемая арматура класса																		
	А-IIIБ				А-IV				А-V				АТ-VСк				К-7		Всего
	ГОСТ 5781-82				ГОСТ 5781-82				ГОСТ 5781-82				ГОСТ 10884-81				ГОСТ 13840-68		
	φ18		Итого		φ12		φ14		Итого		φ12		Итого		φ14		Итого		
2ФС18-2АIIIБ	143.8			143.8														143.8	
2ФС18-2АIV					127.8			127.8										127.8	
2ФС18-2АV								95.9			95.9							95.9	
2ФС18-2АIIIБ-Н	143.8			143.8														143.8	
2ФС18-2АIV-Н					130.4			130.4										130.4	
2ФС18-2АТ-VСк-Н													108.7		108.7			108.7	

Продолжение ведомости

Изделия арматурные														Изделия закладные										Общий расход	
Арматура класса														Арматура класса											
А-III				А-I				Вр-I		Всего	А-III		А-I		ВСтЗкп2		Всего								
ГОСТ 5781-82				ГОСТ 5781-82				ГОСТ 6727-80			ГОСТ 5781-82		ГОСТ 380-71												
φ6	φ10	φ12						Итого	φ10					Итого	φ5	Итого	φ14	Итого	φ14	Итого	φ12	Итого			
24.4	109.0	10.0						143.4	0.4					0.4	33.6	33.6	177.4	13.6	13.6	3.6	3.6	13.6	13.6	30.8	352.0
24.4	109.0	10.0						143.4	0.4					0.4	33.6	33.6	177.4	13.6	13.6	3.6	3.6	13.6	13.6	30.8	336.0
24.4	109.0	10.0						143.4	0.4					0.4	33.6	33.6	177.4	13.6	13.6	3.6	3.6	13.6	13.6	30.8	304.1
24.4	109.0	10.0						143.4	0.4					0.4	33.6	33.6	177.4	13.6	13.6	3.6	3.6	13.6	13.6	30.8	352.0
24.4	109.0	10.0						143.4	0.4					0.4	33.6	33.6	177.4	13.6	13.6	3.6	3.6	13.6	13.6	30.8	338.6
24.4	109.0	10.0						143.4	0.4					0.4	33.6	33.6	177.4	13.6	13.6	3.6	3.6	13.6	13.6	30.8	316.9

10180/2
1.463.1-16.1-PC

Изм. 11-12-81г. 1 лист в 1 шт. 10180/2

Ведомость расхода стали на ферму, кг

Марка фермы	Напрягаемая арматура класса														Всего			
	А-IIIв				А-IV				А-V				К-7					
	ГОСТ 5781-82				ГОСТ 5781-82				ГОСТ 5781-82				ГОСТ 13840-68					
	φ16		Утого		φ14		φ16		Утого		φ12		Утого			φ15		Утого
2ФС18-3АIIIв	170.4		170.4															170.4
2ФС18-3АIV				152.2			152.2											152.2
2ФС18-3АV								127.8		127.8								127.8
2ФС18-3К7														80.4		80.4		80.4
2ФС18-3АIIIв-Н	170.4		170.4															170.4
2ФС18-3АIV-Н				170.4			170.4											170.4
2ФС18-3АVСК-Н										127.8			127.8					127.8

Продолжение ведомости

Изделия арматурные										Изделия закладные										Общий расход				
Арматура класса										Арматура класса														
А-III					А-I					В0-I		Всего	А-III		АI		В0Iкп2		Всего					
ГОСТ 5781-82					ГОСТ 5781-82					ГОСТ 672780			ГОСТ 5781-82		ГОСТ 380-71									
φ6	φ8	φ10	φ12					Утого	φ10				Утого	φ5	Утого	φ14	Утого	φ14	Утого	φ12	Утого			
								151.4	0.4				0.4	33.6	33.6	185.4	13.6	13.6	3.6	3.6	13.6	13.6	30.8	386.6
14.4	18.0	109.0	10.0					151.4	0.4				0.4	33.6	33.6	185.4	13.6	13.6	3.6	3.6	13.6	13.6	30.8	369.4
14.4	18.0	109.0	10.0					151.4	0.4				0.4	33.6	33.6	185.4	13.6	13.6	3.6	3.6	13.6	13.6	30.8	344.0
7.2	21.6	137.0	10.0					175.8	0.4				0.4	33.6	33.6		13.6	13.6	3.6	3.6	13.6	13.6	30.8	321.0
14.4	18.0	109.0	10.0					151.4	0.4				0.4	33.6	33.6	185.4	13.6	13.6	3.6	3.6	13.6	13.6	30.8	386.6
14.4	18.0	109.0	10.0					151.4	0.4				0.4	33.6	33.6	185.4	13.6	13.6	3.6	3.6	13.6	13.6	30.8	386.6
14.4	18.0	109.0	10.0					151.4	0.4				0.4	33.6	33.6	185.4	13.6	13.6	3.6	3.6	13.6	13.6	30.8	344.0

И.В. Мещеряков Подпись и дата 31.01.82 №14

10180/2
1.463.1-16.1-PC
Лист 9

Ведомость расхода стали на ферму, кг

Марка фермы	Напрягаемая арматура класса																Всего				
	А-IIIВ				А-IV				А-V				АТ-VСК					К-7			
	ГОСТ 5781-82				ГОСТ 5781-82				ГОСТ 5781-82				ГОСТ 10884-81					ГОСТ 13840-68			
	φ16			Утого	φ14	φ20		Утого	φ16			Утого	φ18			Утого		φ15		Утого	
2ФС18-4АIIIВ	198.8			198.8																198.8	
2ФС18-4АIV						177.6		177.6												177.6	
2ФС18-4АV											142.0		142.0								142.0
2ФС18-4К7																	80.4		80.4	80.4	
2ФС18-4АIIIВ-Н	198.8			198.8																198.8	
2ФС18-4АIV-Н						195.7		195.7												195.7	
2ФС18-4АТVСК-Н															143.8		143.8				143.8

Продолжение ведомости

Изделия арматурные														Изделия закладные						Общий расход			
Арматура класса														Арматура класса									
А-III							А-I							Вр-I		Всего	А-III		А-I		Всего		
ГОСТ 5781-82							ГОСТ 5781-82							ГОСТ 6727-80			ГОСТ 5781-82		ГОСТ 380-71				
φ6	φ8	φ10	φ12	φ14		Утого	φ10					Утого	φ5	Утого	φ14	Утого	φ14	Утого	φ12	Утого			
14.4	18.0	63.8	31.2	61.4		188.8	0.4					0.4	33.4	33.4	222.6	13.6	13.6	3.6	3.6	13.6	13.6	30.8	452.2
14.4	18.0	63.8	31.2	61.4		188.8	0.4					0.4	33.4	33.4	222.6	13.6	13.6	3.6	3.6	13.6	13.6	30.8	431.0
14.4	18.0	63.8	31.2	61.4		188.8	0.4					0.4	33.4	33.4	222.6	13.6	13.6	3.6	3.6	13.6	13.6	30.8	395.4
7.2	21.6	91.8	21.2	75.0		216.8	0.4					0.4	33.4	33.4	250.6	13.6	13.6	3.6	3.6	13.6	13.6	30.8	361.8
14.4	18.0	63.8	31.2	61.4		188.8	0.4					0.4	33.4	33.4	222.6	13.6	13.6	3.6	3.6	13.6	13.6	30.8	452.2
14.4	18.0	63.8	31.2	61.4		188.8	0.4					0.4	33.4	33.4	222.6	13.6	13.6	3.6	3.6	13.6	13.6	30.8	449.1
14.4	18.0	63.8	31.2	61.4		188.8	0.4					0.4	33.4	33.4	222.6	13.6	13.6	3.6	3.6	13.6	13.6	30.8	397.2

10180/2

1.453.1-16.1 - РС Лист
10

Инв. № подл. Подпись и дата. Взам. инв. №

Ведомость расхода стали на ферму, кг

Марка фермы	Напрягаемая арматура класса												Всего		
	А-IIIБ			А-IV			А-V			АТ-VСК				К-7	
	ГОСТ 5781-82			ГОСТ 5781-82			ГОСТ 5781-82			ГОСТ 10384-81				ГОСТ 13840-58	
	φ16		Итого	φ16	φ18	Итого	φ16		Итого	φ15		Итого		φ15	Итого
2ФС18-5АIIIБ	227.2		227.2												227.2
2ФС18-5АIV				198.8		198.8									198.8
2ФС18-5АV							170.4		170.4						170.4
2ФС18-5К7													100.5	100.5	100.5
2ФС18-5АIIIБ-Н	227.2		227.2												227.2
2ФС18-5АIV-Н				215.8		215.8									215.8
2ФС18-5АТVСК-Н									170.4		170.4				170.4

Продолжение ведомости

Изделия арматурные												Изделия закладные								Общий расход		
Арматура класса												Арматура класса										
А-III						А-I						Всего	А-III		А-I		Всего					
ГОСТ 5781-82						ГОСТ 5781-82							ГОСТ 5781-82		ГОСТ 380-71							
φ6	φ8	φ10	φ12	φ14	φ16	Итого	φ10				Итого	φ5	Угало	φ14	Угало	φ14	Угало	φ12	Угало			
7.2	13.0	91.8	31.2		81.0	224.2	0.4				0.4	32.2	32.2	256.8	13.6	13.6	3.6	3.6	13.6	13.6	30.8	514.8
7.2	13.0	91.8	31.2		81.0	224.2	0.4				0.4	32.2	32.2	256.8	13.6	13.6	3.6	3.6	13.6	13.6	30.8	485.4
7.2	13.0	91.8	31.2		81.0	224.2	0.4				0.4	32.2	32.2	256.8	13.6	13.6	3.6	3.6	13.6	13.6	30.8	458.0
		34.6	53.8	61.6	13.6	81.0	254.6	0.4			0.4	32.2	32.2	287.2	13.6	13.6	3.6	3.6	13.6	13.6	30.8	418.5
7.2	7.2	91.8	31.2		81.0	224.2	0.4				0.4	32.2	32.2	256.8	13.6	13.6	3.6	3.6	13.6	13.6	30.8	514.8
7.2	7.2	91.8	31.2		81.0	224.2	0.4				0.4	32.2	32.2	256.8	13.6	13.6	3.6	3.6	13.6	13.6	30.8	503.4
7.2	7.2	91.8	31.2		81.0	224.2	0.4				0.4	32.2	32.2	256.8	13.6	13.6	3.6	3.6	13.6	13.6	30.8	458.0

Ш.Б. Колосин Подпись и дата. Взам. инв. №

10180/2
1.463.1-16.1-PC

Лист
11

Ведомость расхода стали на ферму, кг

Марка фермы	Напрягаемая арматура класса														Всего		
	А-III				А-IV				А-V				АТ-VСК			К-7	
	ГОСТ 5781-82				ГОСТ 5781-82				ГОСТ 5781-82				ГОСТ 10884-81			ГОСТ 13840-68	
	φ20			Итого	φ16	φ18		Итого	φ14			Итого	φ14			Итого	φ15
2ФС18-6АIIIВ	266.3			266.3													266.3
2ФС18-6АIV					251.7		251.7										251.7
2ФС18-6АV								195.7		195.7							195.7
2ФС18-6К7															120.5	120.5	120.5
2ФС18-6АIIIБ-Н	266.3			266.3													266.3
2ФС18-6АIV-Н					255.6		255.6										255.6
2ФС18-6АVСк-Н											195.7		195.7				195.7

Продолжение ведомости

Изделия арматурные														Изделия закладные						Общий расход		
Арматура класса														Арматура класса		Прокат марки		Всего	Всего			
А-III							А-I							А-III	А-I	ВСтЗкп2	Всего					
ГОСТ 5781-82							ГОСТ 5781-82							ГОСТ 5781-82		ГОСТ 330-71						
φ6	φ8	φ10	φ12	φ14	φ18		Итого	φ6	φ10		Итого	φ5	Итого	φ14	Итого	φ14	Итого	φ12	Итого			
7.2	92.2	27.4	42.4	104.4			273.6	0.4	0.4		0.8	32.0	32.0	306.4	13.6	13.6	3.6	3.6	13.6	13.6	30.8	603.5
7.2	92.2	27.4	42.4	104.4			273.6	0.4	0.4		0.8	32.0	32.0	306.4	13.6	13.6	3.6	3.6	13.6	13.6	30.8	588.9
7.2	92.2	27.4	42.4	104.4			273.6	0.4	0.4		0.8	32.0	32.0	306.4	13.6	13.6	3.6	3.6	13.6	13.6	30.8	532.9
	21.6	64.6	67.8	42.4	104.4		300.4	0.4	0.4		0.8	32.0	32.0	333.2	13.6	13.6	3.6	3.6	13.6	13.6	30.8	484.5
7.2	76.4	50.2	42.4	104.4			280.6	0.6	0.4		1.0	32.0	32.0	313.6	13.6	13.6	3.6	3.6	13.6	13.6	30.8	610.7
7.2	76.4	50.2	42.4	104.4			280.6	0.6	0.4		1.0	32.0	32.0	313.6	13.6	13.6	3.6	3.6	13.6	13.6	30.8	600.0
7.2	76.4	50.2	42.4	104.4			280.6	0.6	0.4		1.0	32.0	32.0	313.6	13.6	13.6	3.6	3.6	13.6	13.6	30.8	540.1

Инв. № подл. Изд. № и дата изд. Инв. №

1.463.1-16.1-PC 10180/2

Ведомость расхода стали на ферму, кг

Марка фермы	Напрягаемая арматура класса												Всего		
	А-III ^в			А-IV			А-V			АТ-VСК				К-7	
	ГОСТ 5781-82			ГОСТ 5781-82			ГОСТ 5781-82			ГОСТ 10884-81				ГОСТ 13840-68	
	φ20		Итого	φ15	φ18	Итого	φ14		Итого	φ14		Итого		φ15	Итого
2ФС18-6АIII ^в В	266.3		266.3											266.3	
2ФС18-6АIV ^в В				251.7		251.7								251.7	
2ФС18-6АV ^в В							195.7			195.7				195.7	
2ФС18-6К7В												120.5	120.5	120.5	
2ФС18-6АIII ^в В-Н	266.3		266.3											266.3	
2ФС18-6АIV ^в В-Н				255.6		255.6								255.6	
2ФС18-6АТ-VСКВ-Н									195.7		195.7			195.7	

Продолжение ведомости

Изделия арматурные												Изделия закладные						Общий расход							
Арматура класса												Арматура класса													
А-III												А-I			Вр-I	Всего	А-III		А-I		ВСТЗкп2	Всего			
ГОСТ 5781-82												ГОСТ 5781-82			ГОСТ 6727-80		ГОСТ 5781-82		ГОСТ 380-71						
φ6	φ8	φ10	φ12	φ14				Итого	φ6	φ10				Итого	φ5	Итого	φ14	Итого	φ14	Итого	φ12	Итого			
								185.6	0.4	0.4				0.8	33.6	33.6	220.0	13.6	13.6	3.6	3.6	13.6	13.6	30.8	517.2
7.2		137.4	27.4	13.6				185.6	0.4	0.4				0.8	33.6	33.6	220.0	13.6	13.6	3.6	3.6	13.6	13.6	30.8	502.5
7.2		137.4	27.4	13.6				185.6	0.4	0.4				0.8	33.6	33.6	220.0	13.6	13.6	3.6	3.6	13.6	13.6	30.8	446.5
7.2		137.4	27.4	13.6				185.6	0.4	0.4				0.8	33.6	33.6	246.8	13.6	13.6	3.6	3.6	13.6	13.6	30.8	398.1
	21.6	109.4	67.8	13.6				212.4	0.4	0.4				1.0	33.6	33.6	227.2	13.6	13.6	3.6	3.6	13.6	13.6	30.8	524.3
7.2		121.6	50.2	13.6				192.6	0.6	0.4				1.0	33.6	33.6	227.2	13.6	13.6	3.6	3.6	13.6	13.6	30.8	513.6
7.2		121.6	50.2	13.6				192.6	0.6	0.4				1.0	33.6	33.6	227.2	13.6	13.6	3.6	3.6	13.6	13.6	30.8	453.7
7.2		121.6	50.2	13.6				192.6	0.6	0.4				1.0	33.6	33.6	227.2	13.6	13.6	3.6	3.6	13.6	13.6	30.8	453.7

Инв. Листы. Издается с 1971г. Издательство ЦИТИС

10180/2
1.463.1-16.1 - PC

Ведомость расхода стали на ферму, кг

Марка фермы	Напрягаемая арматура класса												Всего		
	А-IIIВ			А-IV			А-V			АТ-VСК				К-7	
	ГОСТ 5781-82			ГОСТ 5781-82			ГОСТ 5781-82			ГОСТ 10884-81				ГОСТ 13840-88	
	φ20	φ25	Итого	φ20	φ25	Итого	φ20	φ25	Итого	φ16	φ18	Итого		φ15	Итого
2ФС18-7АIIIВ	310,7		310,7											310,7	
2ФС18-7АIV				276,5	276,5									276,5	
2ФС18-7AV						222,0		222,0						222,0	
2ФС18-7К7												140,6	140,6	140,6	
2ФС18-7АIIIВ-Н	310,7		310,7											310,7	
2ФС18-7АIV-Н				310,7	310,7									310,7	
2ФС18-7АТVСК-Н									227,2		227,2			227,2	

Продолжение ведомости

Изделия арматурные												Изделия закладные						Общий расход			
Арматура класса												Арматура класса			ГОСТ 380-71						
А-III						А-I						Всего	ВСтЗкп2		Всего						
ГОСТ 5781-82						ГОСТ 5781-82							ГОСТ 5781-82			ГОСТ 380-71					
φ6	φ8	φ10	φ12	φ14	φ18	φ20	Итого	φ6	φ10	Итого	φ5	Итого	φ14	Итого	φ14	Итого	δ 12	Итого			
7,2		76,4	50,2	13,6	48,0	134,8	330,2	4,2	0,4	4,6	27,6	27,6	362,4	13,6	13,6	3,6	3,6	13,6	13,6	30,8	703,9
	13,6	76,4	50,2	13,6	48,0	134,8	336,6	4,2	0,4	4,6	27,6	27,6	368,8	13,6	13,6	3,6	3,6	13,6	13,6	30,8	676,1
7,2		76,4	50,2	13,6	48,0	134,8	330,2	4,2	0,4	4,6	27,6	27,6	362,4	13,6	13,6	3,6	3,6	13,6	13,6	30,8	615,2
	21,6	79,2	63,0	20,4	48,0	134,8	367,0	4,2	0,4	4,6	27,6	27,6	399,2	13,6	13,6	3,6	3,6	13,6	13,6	30,8	570,6
7,2		76,4	50,2	13,6	48,0	134,8	330,2	4,2	0,4	4,6	27,6	27,6	362,4	13,6	13,6	3,6	3,6	13,6	13,6	30,8	703,9
7,2		76,4	50,2	13,6	48,0	134,8	330,2	4,2	0,4	4,6	27,6	27,6	362,4	13,6	13,6	3,6	3,6	13,6	13,6	30,8	703,9
7,2		76,4	50,2	13,6	48,0	134,8	330,2	4,2	0,4	4,6	27,6	27,6	362,4	13,6	13,6	3,6	3,6	13,6	13,6	30,8	620,4

1.463.1-15.1 - РС

10180/2

Лист
14

Ведомость расхода стали на ферму, кг

Марка фермы	Напрягаемая арматура класса												Всего		
	А-IIIВ			А-IV			А-V			АТ-VСК				К-7	
	ГОСТ 5781-82			ГОСТ 5781-82			ГОСТ 5781-82			ГОСТ 10884-81				ГОСТ 13840-58	
	φ 20		Итого	φ 20	φ 25	Итого	φ 20		Итого	φ 16		Итого		φ 15	Итого
2ФС18-7АIIIВВ	310.7		310.7											310.7	
2ФС18-7АIVВ				276.5		276.5								276.5	
2ФС18-7АVВ							222.0		222.0					222.0	
2ФС18-7К7В												140.6	140.6	140.6	
2ФС18-7АIIIВВ-Н	310.7		310.7											310.7	
2ФС18-7АIVВ-Н			310.7			310.7								310.7	
2ФС18-7АVСКВ-Н				310.7		310.7				227.2		227.2		227.2	

Продолжение ведомости

Изделия арматурные												Изделия закладные										Общий расход			
Арматура класса												Арматура класса													
А-III						А-I						Вр-I		Всего		А-III		А-I		ВСТЭкп2			Всего		
ГОСТ 5781-82						ГОСТ 5781-82						ГОСТ 6727-80				ГОСТ 5781-82		ГОСТ 330-71							
φ6	φ8	φ10	φ12	φ14	φ16						Итого	φ6	φ10				Итого	φ5	Итого	φ14	Итого	φ14	Итого	δ 12	Итого
		76.4	50.2	42.4	81.0						4.6	28.6	28.6	290.4	13.6	13.6	3.6	3.6	13.6	13.6	30.8	13.6	13.6	30.8	631.9
7.2		13.6	76.4	50.2	42.4	81.0					4.6	28.6	28.6	296.8	13.6	13.6	3.6	3.6	13.6	13.6	30.8	13.6	13.6	30.8	604.1
7.2			76.4	50.2	42.4	81.0					4.6	28.6	28.6	290.4	13.6	13.6	3.6	3.6	13.6	13.6	30.8	13.6	13.6	30.8	543.2
	21.6	77.8	63.0	49.2	81.0						4.6	28.6	28.6	325.8	13.6	13.6	3.6	3.6	13.6	13.6	30.8	13.6	13.6	30.8	497.2
7.2		76.4	50.2	42.4	81.0						4.6	28.6	28.6	290.4	13.6	13.6	3.6	3.6	13.6	13.6	30.8	13.6	13.6	30.8	631.9
7.2		76.4	50.2	42.4	81.0						4.6	28.6	28.6	290.4	13.6	13.6	3.6	3.6	13.6	13.6	30.8	13.6	13.6	30.8	631.9
7.2		76.4	50.2	42.4	81.0						4.6	28.6	28.6	290.4	13.6	13.6	3.6	3.6	13.6	13.6	30.8	13.6	13.6	30.8	548.4

1.463.1-16.1-PC 10/30/82

Инв. № подл. Подпись и дата, визам. инв. №

Ведомость расхода стали на ферму, кг

Марка фермы	Напрягаемая арматура класса												Всего		
	А-IIIБ			А-IV			А-V			АТ-VСк				К-7	
	ГОСТ 5781-82			ГОСТ 5781-82			ГОСТ 5781-82			ГОСТ 10884-81				ГОСТ 13840-88	
	φ 20		Итого	φ 20	φ 25	Итого	φ 18		Итого	φ 16		Итого		φ 15	Итого
2ФС18-8АIIIБ	355.1		355.1											355.1	
2ФС18-8АIV				310.7		310.7								310.7	
2ФС18-8АV						251.7		251.7						251.7	
2ФС18-8К7												140.6	140.6	140.6	
2ФС18-8АIIIБ-Н	355.1		355.1											355.1	
2ФС18-8АIV-Н				345.6		345.6								345.6	
2ФС18-8АТ-VСк-Н									255.6		255.6			255.6	

Продолжение ведомости

Изделия арматурные												Изделия закладные						Общий расход								
Арматура класса												Арматура класса														
ГОСТ 5781-82												ГОСТ 5781-82														
ГОСТ 5781-82												ГОСТ 5781-82														
А-III												А-I						Всего	Общий расход							
ГОСТ 5781-82												ГОСТ 5781-82														
φ6	φ8	φ10	φ12	φ14	φ20	φ25			Итого	φ6	φ8	φ10			Итого	φ5	Итого	φ14	Итого	φ12	Итого					
7.2	76.4	22.8	51.0	59.2	213.6				430.2	3.8	13.4	0.4			17.6	23.4	23.4	471.2	13.6	13.6	3.6	3.6	13.6	13.6	30.8	857.1
7.2	76.4	22.8	51.0	59.2	213.6				430.2	3.8	13.4	0.4			17.6	23.4	23.4	471.2	13.6	13.6	3.6	3.6	13.6	13.6	30.8	812.7
7.2	76.4	22.8	51.0	59.2	213.6				430.2	3.8	13.4	0.4			17.6	23.4	23.4	471.2	13.6	13.6	3.6	3.6	13.6	13.6	30.8	753.7
	216	79.2	35.6	57.8	59.2	213.6			467.0	3.8	13.4	0.4			17.6	23.4	23.4	508.0	13.6	13.6	3.6	3.6	13.6	13.6	30.8	679.4
7.2		65.0	39.4	51.0	59.2	213.6			435.4	4.0	13.4	0.4			17.8	23.2	23.2	476.4	13.6	13.6	3.6	3.6	13.6	13.6	30.8	862.3
7.2		65.0	39.4	51.0	59.2	213.6			435.4	4.0	13.4	0.4			17.8	23.2	23.2	476.4	13.6	13.6	3.6	3.6	13.6	13.6	30.8	852.8
7.2		65.0	39.4	51.0	59.2	213.6			435.4	4.0	13.4	0.4			17.8	23.2	23.2	476.4	13.6	13.6	3.6	3.6	13.6	13.6	30.8	762.8

1.463.1-16.1-PC

15

Ведомость расхода стали на ферму, кг

Марка фермы	Напрягаемая арматура класса												Всего		
	А-IIIВ			А-IV			А-V			АТ-VСК				К-7	
	ГОСТ 5781-82			ГОСТ 5781-82			ГОСТ 5781-82			ГОСТ 10884-81				ГОСТ 13840-68	
	φ 20		Итого	φ 20	φ 25	Итого	φ 18		Итого	φ 16		Итого		φ 15	Итого
2ФС18-8ЯIIIВВ	355.1		355.1											355.1	
2ФС18-8ЯIVВ				310.7			310.7							310.7	
2ФС18-8ЯVВ							251.7		251.7					251.7	
2ФС18-8К7В												140.6	140.6	140.6	
2ФС18-8ЯIIIВВ-Н	355.1		355.1											355.1	
2ФС18-8ЯIVВ-Н				345.6			345.6							345.6	
2ФС18-8ЯVСКВ-Н									255.6			255.6		255.6	

Продолжение ведомости

Узлы арматурные												Узлы закладные						Общий расход									
Арматура класса												Арматура класса															
А-III						А-I						Вр-I			Всего	Прокат №2											
ГОСТ 5781-82						ГОСТ 5781-82						ГОСТ 6727-80				ГОСТ 5781-82			ГОСТ 380-71								
φ6	φ8	φ10	φ12	φ14	φ18	φ22	φ25			Итого	φ6	φ8	φ10			Итого	φ5	Итого	φ14	Итого	φ14	Итого	φ12	Итого			
										368.6	10.8	0.6	0.4			11.8	23.4	23.4	403.8	13.6	13.6	3.6	3.6	13.6	13.6	30.8	789.7
7.2		76.4	22.8	51.0	48.0	163.2				368.6	10.8	0.6	0.4			11.8	23.4	23.4	403.8	13.6	13.6	3.6	3.6	13.6	13.6	30.8	745.3
7.2		76.4	22.8	51.0	48.0	163.2				368.6	10.8	0.6	0.4			11.8	23.4	23.4	403.8	13.6	13.6	3.6	3.6	13.6	13.6	30.8	685.3
7.2		76.4	22.8	51.0	48.0	163.2				405.4	10.8	0.6	0.4			11.8	23.4	23.4	440.6	13.6	13.6	3.6	3.6	13.6	13.6	30.8	612.0
		21.6	79.2	35.6	57.8	48.0	163.2			412.2	4.0	13.4	0.4			17.8	23.2	23.2	453.2	13.6	13.6	3.6	3.6	13.6	13.6	30.8	839.1
7.2		65.0	39.4	51.0	48.0	31.2	170.4			418.6	4.0	13.4	0.4			17.8	23.2	23.2	459.6	13.6	13.6	3.6	3.6	13.6	13.6	30.8	836.0
		13.6	65.0	39.4	51.0	48.0	31.2	170.4		412.2	4.0	13.4	0.4			17.8	23.2	23.2	453.2	13.6	13.6	3.6	3.6	13.6	13.6	30.8	739.6
7.2		65.0	39.4	51.0	48.0	31.2	170.4			412.2	4.0	13.4	0.4			17.8	23.2	23.2	453.2	13.6	13.6	3.6	3.6	13.6	13.6	30.8	739.6

1.463.1-16.1-PC

10180/2

Лист 17

В.М.Медведев и С.А.Возмужев

Ведомость расхода стали на ферму, кг

Марка фермы	Напрягаемая арматура класса														
	А-IIIб			А-IV			А-V			Ат-VСк			К-7		Всего
	ГОСТ 5781-82			ГОСТ 5781-82			ГОСТ 5781-82			ГОСТ 10884-81			ГОСТ 13840-68		
	φ 16		Итого	φ 16	φ 18	Итого	φ 16		Итого	φ 16		Итого	φ 15	Итого	
3ФС18-5АIIIб	227.2		227.2											227.2	
3ФС18-5АIV				198.8		198.8								198.8	
3ФС18-5AV							170.4		170.4					170.4	
3ФС18-5К7												100.5	100.5	100.5	
3ФС18-5АIIIб-н	227.2		227.2											227.2	
3ФС18-5АIV-н				215.8		215.8								215.8	
3ФС18-5АтVСк-н									170.4		170.4			170.4	

Продолжение ведомости

Изделия арматурные												Изделия закладные						Общий расход	
Арматура класса												Арматура класса							
А-III						А-I						Всего		Всего					
ГОСТ 5781-82						ГОСТ 5781-82						ГОСТ 5781-82		ГОСТ 380-71					
φ5	φ8	φ10	φ12	φ14	Итого	φ5	φ10	Итого	φ5	Итого	φ14	Итого	φ16	Итого	φ12	Итого			
26.8	109.6		13.6		150.0		0.4	0.4	38.8	38.8	189.2	13.6	13.6	5.6	5.6	13.6	13.6	32.8	449.2
26.8	109.6		13.6		150.0		0.4	0.4	38.8	38.8	189.2	13.6	13.6	5.6	5.6	13.6	13.6	32.8	420.8
26.8	109.6		13.6		150.0		0.4	0.4	38.8	38.8	189.2	13.6	13.6	5.6	5.6	13.6	13.6	32.8	392.4
21.2	25.2	111.2		20.6	178.2		0.4	0.4	38.8	38.8	217.4	13.6	13.6	5.6	5.6	13.6	13.6	32.8	350.7
26.8	93.6	23.2	13.6		157.2	0.2	0.4	0.6	38.6	38.6	196.4	13.6	13.6	5.6	5.6	13.6	13.6	32.8	456.4
26.8	93.6	23.2	13.6		157.2	0.2	0.4	0.6	38.6	38.6	196.4	13.6	13.6	5.6	5.6	13.6	13.6	32.8	445.0
26.8	93.6	23.2	13.6		157.2	0.2	0.4	0.6	38.6	38.6	196.4	13.6	13.6	5.6	5.6	13.6	13.6	32.8	399.6

10180/2

1.453.1-16.1-PC

Лист

18

Ведомость расхода стали на ферму, кг

Марка фермы	Напрягаемая арматура класса														
	А-IIIВ			А-IV			А-V			АТ-VСК			К-7		Всего
	ГОСТ 5781-82			ГОСТ 5781-82			ГОСТ 5781-82			ГОСТ 10884-81			ГОСТ 13840-68		
	φ20		Итого	φ16	φ18	Итого	φ14		Итого	φ14		Итого	φ15	Итого	
ЗФС1В-6АIIIВ	266.3		266.3											266.3	
ЗФС1В-6АIV				251.7		251.7								251.7	
ЗФС1В-6AV						195.7		195.7						195.7	
ЗФС1В-6К7												120.5	120.5	120.5	
ЗФС1В-6АIIIВ-Н	266.3		266.3											266.3	
ЗФС1В-6АIV-Н				255.6		255.6								255.6	
ЗФС1В-6АVСК-Н								195.7		195.7				195.7	

Продолжение ведомости

Изделия арматурные												Изделия закладные						Общий расход							
Арматура класса												Арматура класса			Прокат										
А-III						А-I						ВР-I			ВС73кп2										
ГОСТ 5781-82						ГОСТ 5781-82						ГОСТ 5781-82			ГОСТ 380-71										
φ6	φ8	φ10	φ12	φ14	φ18				Итого	φ6	φ10			Итого	φ5	Угоро	φ14	Угоро	φ16	Угоро	φ12	Угоро			
									185.0		0.4			0.4	38.8	38.8	225.2	13.6	13.6	5.6	5.6	13.6	13.6	32.8	524.3
16.8		106.4	44.8		18.0				185.0		0.4			0.4	38.8	38.8	225.2	13.6	13.6	5.6	5.6	13.6	13.6	32.8	509.7
16.8		106.4	44.8		18.0				185.0		0.4			0.4	38.8	38.8	225.2	13.6	13.6	5.6	5.6	13.6	13.6	32.8	453.7
16.8		106.4	44.8		18.0				219.8		0.4			0.4	38.8	38.8	259.0	13.6	13.6	5.6	5.6	13.6	13.6	32.8	412.3
8.0	25.2	116.8	44.8	7.0	18.0				193.2	0.2	0.4			0.6	38.6	38.6	232.4	13.6	13.6	5.6	5.6	13.6	13.6	32.8	531.5
16.8		90.4	68.0		18.0				193.2	0.2	0.4			0.6	38.6	38.6	232.4	13.6	13.6	5.6	5.6	13.6	13.6	32.8	520.8
16.8		90.4	68.0		18.0				193.2	0.2	0.4			0.6	38.6	38.6	232.4	13.6	13.6	5.6	5.6	13.6	13.6	32.8	460.9

в.в. Попов / годные и даты вкл. инв.

10180/2
1.463.1-16.1-PC
Лист 19

Ведомость расхода стали на ферму, кг

Марка фермы	Напрягаемая арматура класса														
	А-IIIВ			А-IV			А-V			А-VСК			К-7		Всего
	ГОСТ 5781-82			ГОСТ 5781-82			ГОСТ 5781-82			ГОСТ 10884-81			ГОСТ 13840-68		
	φ20	φ25	Утого	φ20	φ25	Утого	φ20	φ25	Утого	φ16	φ18	Утого	φ15	φ16	Утого
ЗФС18-7АIIIВ	310.7		310.7												310.7
ЗФС18-7АIV				276.5		276.5									276.5
ЗФС18-7AV						222.0		222.0							222.0
ЗФС18-7К7												140.6	140.6	140.6	140.6
ЗФС18-7АIIIВ-Н	310.7		310.7												310.7
ЗФС18-7АIV-Н			310.7			310.7									310.7
ЗФС18-7АVСК-Н									227.2			227.2			227.2

Продолжение ведомости

Изделия арматурные												Изделия закладные								Общий расход			
Арматура класса												Арматура класса											
А-III						А-I						Всего	А-III		А-I		ВСтЗкп2		Всего				
ГОСТ 5781-82						ГОСТ 5781-82							ГОСТ 6727-80		ГОСТ 5781-82		ГОСТ 380-71						
φ6	φ8	φ10	φ12	φ14	φ16	Утого	φ6	φ10	Утого	φ5	Утого	φ14	Утого	φ16	Утого	φ12	Утого						
16.8		90.4	23.2	62.4	18.0				210.8	0.2	0.4	0.6	38.6	38.6	250.0	13.6	13.6	5.6	5.6	13.6	13.6	32.8	593.5
8.0	15.2	90.4	23.2	62.4	18.0				217.2	0.2	0.4	0.6	38.6	38.6	256.4	13.6	13.6	5.6	5.6	13.6	13.6	32.8	567.5
16.8		90.4	23.2	62.4	18.0				210.8	0.2	0.4	0.6	38.6	38.6	250.0	13.6	13.6	5.6	5.6	13.6	13.6	32.8	504.8
8.0	25.2	64.0	75.8	83.4					256.4	0.2	0.4	0.6	38.6	38.6	295.6	13.6	13.6	5.6	5.6	13.6	13.6	32.8	463.2
16.8		90.4	23.2	62.4	18.0				210.8	0.2	0.4	0.6	38.6	38.6	250.0	13.6	13.6	5.6	5.6	13.6	13.6	32.8	593.5
16.8		90.4	23.2	62.4	18.0				210.8	0.2	0.4	0.6	38.6	38.6	250.0	13.6	13.6	5.6	5.6	13.6	13.6	32.8	593.5
16.8		90.4	23.2	62.4	18.0				210.8	0.2	0.4	0.6	38.6	38.6	250.0	13.6	13.6	5.6	5.6	13.6	13.6	32.8	510.0

10180/2
1.463.1-16.1 - РС

Изм. № по плану/подпись и дата/изм. №

Лист
20

Ведомость расхода стали на ферму, кг

Марка фермы	Напрягаемая арматура класса												Всего		
	А-IIIВ			А-IV			А-V			АТ-VСК				К-7	
	ГОСТ 5781-82			ГОСТ 5781-82			ГОСТ 5781-82			ГОСТ 10884-81				ГОСТ 13840-58	
	φ 20		Итого	φ 20	φ 25	Итого	φ 18		Итого	φ 16		Итого		φ 15	Итого
ЗФС18-8АIIIВ	355.1		355.1												355.1
ЗФС18-8АIV				310.7		310.7									310.7
ЗФС18-8АV						251.7		251.7							251.7
ЗФС18-8К7												140.6	140.6		140.6
ЗФС18-8АIIIВ-Н	355.1		355.1												355.1
ЗФС18-8АIV-Н				345.6		345.6									345.6
ЗФС18-8АТ-VСК-Н									255.6		255.6				255.6

Продолжение ведомости

Узделя арматурные												Узделя закладные						Общий расход									
Арматура класса												Арматура класса															
А-III						А-I						Всего	А-III		А-I		Всего										
ГОСТ 5781-82						ГОСТ 5781-82							ГОСТ 5781-82		ГОСТ 330-71												
φ6	φ8	φ10	φ12	φ14	φ16					Итого	φ6	φ10				Итого	φ5	Итого	φ14	Итого	φ16	Итого	φ12	Итого			
16.8		86.0	44.4	21.0	82.2					250.4	0.2	0.4				0.6	36.8	36.8	287.8	13.6	13.6	5.6	5.6	13.6	13.6	32.8	675.7
16.8		86.0	44.4	21.0	82.2					250.4	0.2	0.4				0.6	36.8	36.8	287.8	13.6	13.6	5.6	5.6	13.6	13.6	32.8	631.3
16.8		86.0	44.4	21.0	82.2					250.4	0.2	0.4				0.6	36.8	36.8	287.8	13.6	13.6	5.6	5.6	13.6	13.6	32.8	572.3
8.0	25.2	49.2	97.0	21.0	82.2					282.6	0.2	0.4				0.6	36.8	36.8	320.0	13.6	13.6	5.6	5.6	13.6	13.6	32.8	493.4
16.8		86.0	44.4	21.0	82.2					250.4	0.2	0.4				0.6	36.8	36.8	287.8	13.6	13.6	5.6	5.6	13.6	13.6	32.8	675.7
8.0	15.2	36.0	44.4	21.0	82.2					256.8	0.2	0.4				0.6	36.8	36.8	294.2	13.6	13.6	5.6	5.6	13.6	13.6	32.8	672.6
16.8		86.0	44.4	21.0	82.2					250.4	0.2	0.4				0.6	36.8	36.8	287.8	13.6	13.6	5.6	5.6	13.6	13.6	32.8	576.2

Итого по плану и смете 10180/2

10180/2
1.463.1-16.1-PC
21

Ведомость расхода стали на ферму, кг

Марка фермы	Напрягаемая арматура класса																		Всего												
	А-IIIВ						А-IV						А-V							АТ-VСК						К-7					
	ГОСТ 5781-82						ГОСТ 5781-82						ГОСТ 5781-82							ГОСТ 10884-81						ГОСТ 13840-68					
	φ20		Утого		φ20		φ25		Утого		φ18		Утого		φ16		Утого			φ15		Утого									
ЗФС18-8АIIIВВ	355.1		355.1																				355.1								
ЗФС18-8АIVВ					310.7		310.7																310.7								
ЗФС18-8АIVВ									251.7		251.7												251.7								
ЗФС18-8К7В																	140.6		140.6				140.6								
ЗФС18-8АIIIВВ-Н	355.1		355.1																				355.1								
ЗФС18-8АIVВ-Н					345.6		345.6																345.6								
ЗФС18-8АТ-VСКВ-Н													255.6		255.6								255.6								

Продолжение ведомости

Изделия арматурные																		Изделия закладные						Общий расход			
Арматура класса																		Арматура класса		Прокат		Всего	Всего				
А-III									А-I									Вр-I		ВСт3кп2							
ГОСТ 5781-82									ГОСТ 5781-82									ГОСТ 6727-80		ГОСТ 5781-82		ГОСТ 380-71					
φ6	φ8	φ10	φ12	φ14					Утого	φ6	φ10					Утого	φ5	Утого	φ14	Утого	φ16	Утого	δ12	Утого			
16.8		131.6	23.2	21.0					192.6	0.2	0.4					0.6	38.6	38.6	231.8	13.6	13.6	5.6	5.6	13.6	13.6	32.8	619.7
16.8		131.6	23.2	21.0					192.6	0.2	0.4					0.6	38.6	38.6	231.8	13.6	13.6	5.6	5.6	13.6	13.6	32.8	575.3
16.8		131.6	23.2	21.0					192.6	0.2	0.4					0.6	38.6	38.6	231.8	13.6	13.6	5.6	5.6	13.6	13.6	32.8	516.3
8.0	25.2	94.8	75.8	21.0					224.8	0.2	0.4					0.6	38.6	38.6	264.0	13.6	13.6	5.6	5.6	13.6	13.6	32.8	437.4
16.8		131.6	23.2	21.0					192.6	0.2	0.4					0.6	38.6	38.6	231.8	13.6	13.6	5.6	5.6	13.6	13.6	32.8	619.7
8.0	15.2	131.6	23.2	21.0					199.0	0.2	0.4					0.6	38.6	38.6	238.2	13.6	13.6	5.6	5.6	13.6	13.6	32.8	616.6
16.8		131.6	23.2	21.0					192.6	0.2	0.4					0.6	38.6	38.6	231.8	13.6	13.6	5.6	5.6	13.6	13.6	32.8	520.2

Инв. № подл. Подпись и дата. Взам. инв. №

10180/2
1.463.1-16.1 - РС

Лист
22

Ведомость расхода стали на ферму, кг

Марка фермы	Напрягаемая арматура класса														
	А-IIIб			А-IV			А-V			АТ-VСК			К-7		Всего
	ГОСТ 5781-82			ГОСТ 5781-82			ГОСТ 5781-82			ГОСТ 10884-81			ГОСТ 13840-58		
	φ 20		Итого	φ 20		Итого	φ 18		Итого	φ 18		Итого	φ 15	Итого	
ЗФС18-9АIIIб	399.5		399.5											399.5	
ЗФС18-9АIV				355.1		355.1								355.1	
ЗФС18-9АV							287.7		287.7					287.7	
ЗФС18-9К7												160.7	160.7	160.7	
ЗФС18-9АIIIб-Н	399.5		399.5											399.5	
ЗФС18-9АIV-Н				399.5		399.5								399.5	
ЗФС18-9АVСК-Н									287.7			287.7		287.7	

Продолжение ведомости

Изделия арматурные												Изделия закладные						Общий расход		
Арматура класса												Арматура класса		Прокат		Всего	Всего			
А-III						А-I						ВСТЭкп2		Всего						
ГОСТ 5781-82						ГОСТ 5781-82						ГОСТ 5781-82			ГОСТ 330-71					
φ6	φ8	φ10	φ12	φ16	Итого	φ6	φ10	Итого	φ5	Итого	φ14	Итого	φ16	Итого	φ12	Итого				
16.8		67.0	71.8	109.2	264.8	0.6	0.4		1.0	36.4	36.4	302.2	13.6	13.6	5.6	5.6	13.6	13.6	32.8	734.5
16.8		67.0	71.8	109.2	264.8	0.6	0.4		1.0	36.4	36.4	302.2	13.6	13.6	5.6	5.6	13.6	13.6	32.8	690.1
16.8		67.0	71.8	109.2	264.8	0.6	0.4		1.0	36.4	36.4	302.2	13.6	13.6	5.6	5.6	13.6	13.6	32.8	622.7
8.0	25.2	30.2	124.4	109.2	297.0	0.6	0.4		1.0	36.4	36.4	334.4	13.6	13.6	5.6	5.6	13.6	13.6	32.8	527.9
16.8		55.0	89.0	109.2	270.0	1.0	0.4		1.4	36.2	36.2	307.6	13.6	13.6	5.6	5.6	13.6	13.6	32.8	739.9
16.8		55.0	89.0	109.2	270.0	1.0	0.4		1.4	36.2	36.2	307.6	13.6	13.6	5.6	5.6	13.6	13.6	32.8	739.9
16.8		55.0	89.0	109.2	270.0	1.0	0.4		1.4	36.2	36.2	307.6	13.6	13.6	5.6	5.6	13.6	13.6	32.8	628.1

1.463.1-16.1-PC 10100/2

Зав. № 02/11 Инвентарь и дата ввода в эксплуатацию

Ведомость расхода стали на ферму, кг

Марка фермы	Напрягаемая арматура класса														Всего				
	А-IIIБ				А-IV				А-V				АТ-VСК			К-7			
	ГОСТ 5781-82				ГОСТ 5781-82				ГОСТ 5781-82				ГОСТ 10884-81			ГОСТ 13840-68			
	φ 20			Итого	φ 20			Итого	φ 18			Итого	φ 18				Итого	φ 15	Итого
3ФС18-9АIIIБВ	399.5			399.5															399.5
3ФС18-9АIVБ					355.1			355.1											355.1
3ФС18-9АVБ									287.7			287.7							287.7
3ФС18-9КТВ																	160.7	160.7	160.7
3ФС18-9АIIIБВ-Н	399.5			399.5															399.5
3ФС18-9АIVБ-Н					399.5			399.5											399.5
3ФС18-9АVСКВН													287.7			287.7			287.7

Продолжение ведомости

Узлы арматурные														Узлы закладные										Общий расход	
Арматура класса														Арматура класса											
А-III							А-I							Вр-I		Всего	А-III			А-I			Всего		
ГОСТ 5781-82							ГОСТ 5781-82							ГОСТ 6727-80			ГОСТ 5781-82			ГОСТ 380-71					
φ6	φ8	φ10	φ12	φ16			Итого	φ6	φ10					Итого	φ5	Итого	φ14	Итого	φ16	Итого	φ12	Итого			
16.8		112.6	50.6	27.0			207.0	0.6	0.4					1.0	38.2	38.2	246.2	13.6	13.6	5.6	5.6	13.6	13.6	32.8	678.5
16.8		112.6	50.6	27.0			207.0	0.6	0.4					1.0	38.2	38.2	246.2	13.6	13.6	5.6	5.6	13.6	13.6	32.8	634.1
16.8		112.6	50.6	27.0			207.0	0.6	0.4					1.0	38.2	38.2	246.2	13.6	13.6	5.6	5.6	13.6	13.6	32.8	566.7
80	25.2	75.8	103.2	27.0			239.2	0.6	0.4					1.0	38.2	38.2	278.4	13.6	13.6	5.6	5.6	13.6	13.6	32.8	471.9
16.8		100.6	67.8	27.0			212.2	1.0	0.4					1.4	38.0	38.0	251.6	13.6	13.6	5.6	5.6	13.6	13.6	32.8	683.9
16.8		100.6	67.8	27.0			212.2	1.0	0.4					1.4	38.0	38.0	251.6	13.6	13.6	5.6	5.6	13.6	13.6	32.8	683.9
16.8		100.6	67.8	27.0			212.2	1.0	0.4					1.4	38.0	38.0	251.6	13.6	13.6	5.6	5.6	13.6	13.6	32.8	572.1

10180/2

1.463.1-16.1 - PC

Итого: 1.463.1-16.1 - PC

Ведомость расхода стали на ферму, кг

Марка фермы	Напрягаемая арматура класса														Всего		
	А-IIIб				А-IV				А-V				АТ-VСК			К-7	
	ГОСТ 5781-82				ГОСТ 5781-82				ГОСТ 5781-82				ГОСТ 10884-81			ГОСТ 13840-68	
	φ20		Утого		φ20	φ25		Утого	φ18		Утого	φ16		Утого		φ15	Утого
4ФС18-8АIIIб	355.1		355.1													355.1	
4ФС18-8АIV					310.7			310.7								310.7	
4ФС18-8АV								251.7			251.7					251.7	
4ФС18-8К7														140.6	140.6	140.6	
4ФС18-8АIIIб-Н	355.1		355.1													355.1	
4ФС18-8АIV-Н					345.6			345.6								345.6	
4ФС18-8АVСК-Н											255.6			255.6		255.6	

Продолжение ведомости

Изделия арматурные														Изделия закладные						Общий расход			
Арматура класса														Арматура класса		Арматура класса		Арматура класса			Всего	Всего	
А-III							А-I							Вр-I		А-III		А-I					
ГОСТ 5781-82							ГОСТ 5781-82							ГОСТ 6727-80		ГОСТ 5781-82		ГОСТ 330-71					
φ6	φ8	φ10	φ12	φ14	φ18		Утого	φ6	φ10					Утого	φ5	Утого	φ14	Утого	φ18	Утого	φ12	Утого	
							1.0	40.0	40.0	276.4	13.6	13.6	8.4	8.4	16.4	16.4	38.4	38.4	16.4	16.4	38.4	38.4	
9.6	15.8	74.2	50.6	52.4	22.8		235.4	0.6	0.4					1.0	40.0	40.0	276.4	13.6	13.6	8.4	8.4	16.4	16.4
9.6	15.8	74.2	50.6	52.4	22.8		235.4	0.6	0.4					1.0	40.0	40.0	276.4	13.6	13.6	8.4	8.4	16.4	16.4
9.6	15.8	74.2	50.6	52.4	22.8		235.4	0.6	0.4					1.0	40.0	40.0	276.4	13.6	13.6	8.4	8.4	16.4	16.4
9.6	15.8	74.2	50.6	52.4	22.8		235.4	0.6	0.4					1.0	40.0	40.0	276.4	13.6	13.6	8.4	8.4	16.4	16.4
9.6	46.2	45.4	106.8	83.4	22.8		281.8	0.6	0.4					1.4	39.8	39.8	281.8	13.6	13.6	8.4	8.4	16.4	16.4
9.6	15.8	62.2	67.8	62.4	22.8		249.4	1.0	0.4					1.4	39.8	39.8	290.6	13.6	13.6	8.4	8.4	16.4	16.4
9.6	34.2	62.2	67.8	62.4	22.8		249.4	1.0	0.4					1.4	39.8	39.8	281.8	13.6	13.6	8.4	8.4	16.4	16.4
9.6	15.8	62.2	67.8	62.4	22.8		240.6	1.0	0.4					1.4	39.8	39.8	281.8	13.6	13.6	8.4	8.4	16.4	16.4

10180/2

1.463.1-15.1-PC

ГОСТ

25

Ведомость расхода стали на ферму, кв

Марка фермы	Напрягаемая арматура класса												
	А-IIIБ			А-IV			А-V			АТ-VСК		К-7	Всего
	ГОСТ 5781-82			ГОСТ 5781-82			ГОСТ 5781-82			ГОСТ 10884-81			
	φ20	Утого	φ20	Утого	φ18	Утого	φ18	Утого	φ18	Утого	φ15	Утого	
4ФС18-9АIIIБ	399.5	399.5										399.5	
4ФС18-9АIV			355.1	355.1								355.1	
4ФС18-9АV					287.7	287.7						287.7	
4ФС18-9КТ												287.7	
4ФС18-9АIIIБ-Н	399.5	399.5								160.7	160.7	160.7	
4ФС18-9АIV-Н			399.5	399.5								399.5	
4ФС18-9АVСК-Н							287.7	287.7				399.5	
									287.7	287.7		287.7	

Продолжение ведомости

Изделия арматурные													Изделия закладные					Общий расход					
Арматура класса													Арматура класса										
А-III						А-IV						Всего	А-III		А-IV		Всего						
ГОСТ 5781-82						ГОСТ 5781-82							ГОСТ 5781-82		ГОСТ 380-71								
φ6	φ8	φ10	φ12	φ14	φ16	φ18	Утого	φ6	φ8	φ16	Утого	φ5	Утого	φ14	Утого	φ18	Утого	Б.12	Утого				
96		826	172	972	822	342	323.0	0.4	12	14		3.0	37.4	37.4	363.4	13.6	13.6	8.4	8.4	16.4	16.4	38.4	801.3
96		826	172	972	822	342	323.0	0.4	12	14		3.0	37.4	37.4	363.4	13.6	13.6	8.4	8.4	16.4	16.4	38.4	755.9
96		826	172	972	822	342	323.0	0.4	12	14		3.0	37.4	37.4	363.4	13.6	13.6	8.4	8.4	16.4	16.4	38.4	639.5
96	30.4	45.0	17.2	174.0	82.2	34.2	383.0	0.4	12	14		3.0	37.4	37.4	423.4	13.6	13.6	8.4	8.4	16.4	16.4	38.4	622.5
96		826		120.4	82.2	34.2	329.0		2.0	1.4		3.4	37.4	37.4	363.8	13.6	13.6	8.4	8.4	16.4	16.4	38.4	807.7
96		826		120.4	82.2	34.2	329.0		2.0	1.4		3.4	37.4	37.4	363.8	13.6	13.6	8.4	8.4	16.4	16.4	38.4	807.7
96		826		120.4	82.2	34.2	323.0		2.0	1.4		3.4	37.4	37.4	363.8	13.6	13.6	8.4	8.4	16.4	16.4	38.4	695.9

1.463.1-16.1 - PC

10180/2

Лист

25

Ведомость расхода стали на ферму, кг

Марка фермы	Напрягаемая арматура класса														Всего							
	А-III				А-IV				А-V				АТ-УСК			К-7						
	ГОСТ 5781-82				ГОСТ 5781-82				ГОСТ 5781-82				ГОСТ 10884-81			ГОСТ 13840-58						
	φ 20		Утого		φ 20		φ 22		Утого		φ 20		Утого			φ 22		Утого		φ 15		Утого
4ФС18-10АIIIБ	443.9			443.9																		443.9
4ФС18-10АIV					399.5				399.5													399.5
4ФС18-10АV										310.7												310.7
4ФС18-10К7																				180.8	180.8	180.8
4ФС18-10АIIIБ-Н	443.9			443.9																		443.9
4ФС18-10АIV-Н						429.7			429.7													429.7
4ФС18-10АТУСК-Н															322.3					322.3		322.3

Продолжение ведомости

Изделия арматурные														Изделия закладные										Общий расход
Арматура класса														Вр-I		Всего	Арматура класса		Прокат марки		Всего			
А-III							А-I							ГОСТ 5781-82			ГОСТ 5781-82		ВСТЗкл2			ГОСТ 380-71		
ГОСТ 5781-82							ГОСТ 5781-82							ГОСТ 6727-80		φ14 Утого		φ18 Утого		φ12 Утого				
φ5	φ8	φ10	φ12	φ14	φ16	φ18	φ20	Утого	φ6	φ8	φ16	Утого	φ5	Утого	φ14	Утого	φ18	Утого	φ12	Утого				
													6.5	32.9	32.9	432.5	13.6	13.6	8.4	8.4	16.4	16.4	38.4	914.8
10.4		70.0	35.4	68.4	38.0	34.2	136.6	393.0	4.0	1.2	1.4		6.5	32.9	32.9	431.7	13.6	13.6	8.4	8.4	16.4	16.4	38.4	869.6
9.6		70.0	35.4	68.4	38.0	34.2	136.6	392.2	4.0	1.2	1.4		6.5	32.9	32.9	431.7	13.6	13.6	8.4	8.4	16.4	16.4	38.4	780.8
9.6		70.0	35.4	68.4	38.0	34.2	136.6	392.2	4.0	1.2	1.4		6.5	32.9	32.9	431.7	13.6	13.6	8.4	8.4	16.4	16.4	38.4	710.9
	30.4	32.4	35.4	145.2	38.0	34.2	136.6	452.2	4.0	1.2	1.4		7.0	32.9	32.9	491.7	13.6	13.6	8.4	8.4	16.4	16.4	38.4	921.2
10.4		70.0	18.2	91.6	38.0	34.2	136.6	399.0	3.6	2.0	1.4		7.0	32.9	32.9	438.9	13.6	13.6	8.4	8.4	16.4	16.4	38.4	921.2
9.6		70.0	18.2	91.6	38.0	34.2	136.6	398.2	3.6	2.0	1.4		7.0	32.9	32.9	438.1	13.6	13.6	8.4	8.4	16.4	16.4	38.4	906.2
9.6		70.0	18.2	91.6	38.0	34.2	136.6	398.2	3.6	2.0	1.4		7.0	32.9	32.9	438.1	13.6	13.6	8.4	8.4	16.4	16.4	38.4	798.8

Инв. Листов 1 Подпись и дата в/м/г

10180/2
1.463.1-16.1-PC

Ведомость расхода стали на ферму, кг

Напрягаемая арматура класса

Марка фермы	Я-III В		Я-IV		Я-V		ЯТ-УСК		К-7		Всего	
	ГОСТ 5781-82		ГОСТ 5781-82		ГОСТ 5781-82		ГОСТ 10884-81		ГОСТ 13840-68			
	φ 20	Утого	φ 20	φ 22	Утого	φ 20	Утого	φ 22	Утого	φ 15		Утого
4ФС18-10ЯIII ВВ	443.9	443.9									443.9	
4ФС18-10ЯIV В			399.5		399.5						399.5	
4ФС18-10ЯV В						310.7		310.7			310.7	
4ФС18-10КТВ									180.8	180.8	180.8	
4ФС18-10ЯIII ВВ-Н	443.9	443.9									443.9	
4ФС18-10ЯIV В-Н			429.7		429.7						429.7	
4ФС18-10ЯУСК В-Н								322.3		322.3	322.3	

Продолжение ведомости

Изделия арматурные													Изделия закладные						Общий расход								
Арматура класса													Арматура класса														
Я-III				Я-I				Вр-I	Всего	Я-III		Я-I		ВСтЗкп2		Всего											
ГОСТ 5781-82				ГОСТ 5781-82				ГОСТ 6727-80		ГОСТ 5781-82		ГОСТ 380-71															
φ 6	φ 8	φ 10	φ 12	φ 14	φ 18				Утого	φ 5	Утого	φ 14	Утого	φ 18	Утого	φ 12	Утого										
10.4		115.6	35.4	68.4	34.2				264.0	4.0	1.2	1.4				6.6	36.0	36.0	306.6	13.6	13.6	8.4	8.4	16.4	16.4	38.4	788.9
9.6		115.6	35.4	68.4	34.2				263.2	4.0	1.2	1.4				6.6	36.0	36.0	305.8	13.6	13.6	8.4	8.4	16.4	16.4	38.4	743.7
9.6	30.4	115.6	35.4	68.4	34.2				263.2	4.0	1.2	1.4				6.6	36.0	36.0	305.8	13.6	13.6	8.4	8.4	16.4	16.4	38.4	654.9
		78.0	35.4	145.2	34.2				323.2	4.0	1.2	1.4				6.6	36.0	36.0	365.8	13.6	13.6	8.4	8.4	16.4	16.4	38.4	585.0
10.4		115.6	18.2	91.6	34.2				270.0	3.6	2.0	1.4				7.0	36.0	36.0	313.0	13.6	13.6	8.4	8.4	16.4	16.4	38.4	795.3
9.6		115.6	18.2	91.6	34.2				269.2	3.6	2.0	1.4				7.0	36.0	36.0	312.2	13.6	13.6	8.4	8.4	16.4	16.4	38.4	780.3
9.6		115.6	18.2	91.6	34.2				269.2	3.6	2.0	1.4				7.0	36.0	36.0	312.2	13.6	13.6	8.4	8.4	16.4	16.4	38.4	672.9

1.463.1-16.1 - РС 10180/2

Упо. н. инв. и марка в детали, узлы, оп.

Ведомость расхода стали на ферму, кг

Марка фермы	Напрягаемая арматура класса												Всего			
	А-III			А-IV			А-V			АТ-VСК				К-7		
	ГОСТ 5781-82			ГОСТ 5781-82			ГОСТ 5781-82			ГОСТ 10884-81				ГОСТ 13840-68		
φ22		Итого	φ22		Итого	φ28		Итого	φ28		Итого	φ15		Итого		
4ФС18-11АIIIВ	483.4		483.4												483.4	
4ФС18-11АIV				429.7		429.7									429.7	
4ФС18-11АV						347.8		347.8							347.8	
4ФС18-11К7												200.9	200.9		200.9	
4ФС18-11АIIIВ-Н	483.4		483.4												483.4	
4ФС18-11АIV-Н				483.4		483.4									483.4	
4ФС18-11АТVСК-Н									347.8		347.8				347.8	

Продолжение ведомости

Изделия арматурные														Изделия закладные										Общий расход			
Арматура класса														Арматура класса													
А-III							А-I							Вр-I		Всего	А-III		А-I		ВСТЭкп2						
ГОСТ 5781-82							ГОСТ 5781-82							ГОСТ 6727-80			ГОСТ 5781-82		ГОСТ 330-71		ГОСТ 330-71						
φ6	φ8	φ10	φ12	φ14	φ16	φ18	φ20	φ22	Итого	φ6	φ8	φ16	Итого	φ5	Итого	φ14	Итого	φ18	Итого	φ12	Итого						
9.6		21.4	87.2	31.2	48.6	48.0	42.0	165.6	453.6	13.4	1.2	1.4	16.0	26.4	26.4	496.0	13.6	13.6	8.4	8.4	16.4	16.4	38.4	1017.8			
9.6		21.4	87.2	31.2	48.6	48.0	42.0	165.6	453.6	13.4	1.2	1.4	16.0	26.4	26.4	496.0	13.6	13.6	8.4	8.4	16.4	16.4	38.4	964.1			
	18.4	21.4	87.2	31.2	48.6	48.0	42.0	165.6	462.4	13.4	1.2	1.4	16.0	26.4	26.4	504.8	13.6	13.6	8.4	8.4	16.4	16.4	38.4	891.0			
	32.2	21.4	31.0	108.0	48.6	48.0	42.0	165.6	496.8	13.4	1.2	1.4	16.0	26.4	26.4	539.2	13.6	13.6	8.4	8.4	16.4	16.4	38.4	778.5			
9.6		21.4	70.0	54.4	48.6	48.0	42.0	165.6	459.6	13.0	2.0	1.4	16.4	26.4	26.4	502.4	13.6	13.6	8.4	8.4	16.4	16.4	38.4	1024.2			
9.6		21.4	70.0	54.4	48.6	48.0	42.0	165.6	459.6	13.0	2.0	1.4	16.4	26.4	26.4	511.2	13.6	13.6	8.4	8.4	16.4	16.4	38.4	1024.2			
	18.4	21.4	70.0	54.4	48.6	48.0	42.0	165.6	468.4	13.0	2.0	1.4	16.4	26.4	26.4	511.2	13.6	13.6	8.4	8.4	16.4	16.4	38.4	897.4			

Инв. Металл. Подпись и дата в табл. инв. №

10180/2
1.463.1-15.1-PC

Ведомость расхода стали на ферму, кг

Марка фермы	Напрягаемая арматура класса												Всего		
	Я-IIIВ			Я-IV			Я-V			ЯТ-VСК				К-7	
	ГОСТ 5781-82			ГОСТ 5781-82			ГОСТ 5781-82			ГОСТ 10884-81				ГОСТ 13840-68	
	φ22		Итого	φ22		Итого	φ28		Итого	φ28		Итого		φ15	Итого
4ФС18-11ЯIIIВВ	483,4		483,4											483,4	
4ФС18-11ЯIVВ				429,7		429,7								429,7	
4ФС18-11ЯVВ							347,8		347,8					347,8	
4ФС18-11К7В												200,9	200,9	200,9	
4ФС18-11ЯIIIВВ-Н	483,4		483,4											483,4	
4ФС18-11ЯIVВ-Н				483,4		483,4								483,4	
4ФС18-11ЯTVСКВ-Н									347,8		347,8			347,8	

Продолжение ведомости

Изделия арматурные												Изделия закладные						Общий расход								
Арматура класса												Арматура класса														
Я-III						Я-I						Всего	Я-III		Я-I		Всего									
ГОСТ 5781-82						ГОСТ 5781-82							ГОСТ 5781-82		ГОСТ 38071											
φ6	φ8	φ10	φ12	φ14	φ16	φ20			Итого	φ6	φ8	φ16			Итого	φ5	Итого	φ14	Итого	φ18	Итого	φ12	Итого			
9,6		45,6	91,6	93,6	48,6	42,0			331,0	4,0	1,2	1,4			6,6	35,4	35,4	373,0	13,6	13,6	8,4	8,4	16,4	16,4	38,4	894,3
9,6		45,6	91,6	93,6	48,6	42,0			331,0	4,0	1,2	1,4			6,6	35,4	35,4	373,0	13,6	13,6	8,4	8,4	16,4	16,4	38,4	841,1
	18,4	45,6	91,6	93,6	48,6	42,0			339,8	4,0	1,2	1,4			6,6	35,4	35,4	381,8	13,6	13,6	8,4	8,4	16,4	16,4	38,4	768,0
	32,2	45,6	35,4	170,4	48,6	42,0			374,2	4,0	1,2	1,4			6,6	35,4	35,4	416,2	13,6	13,6	8,4	8,4	16,4	16,4	38,4	655,5
9,6		45,6	74,4	116,8	48,6	42,0			337,0	3,6	2,0	1,4			7,0	35,4	35,4	379,4	13,6	13,6	8,4	8,4	16,4	16,4	38,4	901,2
9,6		45,6	74,4	116,8	48,6	42,0			337,0	3,6	2,0	1,4			7,0	35,4	35,4	379,4	13,6	13,6	8,4	8,4	16,4	16,4	38,4	901,2
	18,4	45,6	74,4	116,8	48,6	42,0			345,8	3,6	2,0	1,4			7,0	35,4	35,4	388,2	13,6	13,6	8,4	8,4	16,4	16,4	38,4	774,4

1.463.1-16.1-PC

Лист
30

Ведомость расхода стали на ферму, кг

Марка фермы	Напрягаемая арматура класса														Всего		
	А-IIIВ				А-IV				А-V				АТ-VСК			К-7	
	ГОСТ 5781-82				ГОСТ 5781-82				ГОСТ 5781-82				ГОСТ 10884-81			ГОСТ 13840-68	
	φ 25			Итого	φ 20			Итого	φ 20			Итого	φ 20			Итого	φ 15
4ФС18-12АIIIВ	553.0			553.0													553.0
4ФС18-12АIV					488.3			488.3									488.3
4ФС18-12АV								399.5				399.5					399.5
4ФС18-12К7														221.0	221.0		221.0
4ФС18-12АIIIВ-Н	553.0			553.0													553.0
4ФС18-12АIV-Н					532.7			532.7									532.7
4ФС18-12АVСК-Н												399.5		399.5			399.5

Продолжение ведомости

Изделия арматурные														Изделия закладные						Общий расход				
Арматура класса														Арматура класса		Пробит марки		Всего	Всего					
А-III							А-I							А-III	А-I	ВСТ3кп2	Всего							
ГОСТ 5781-82							ГОСТ 5781-82							ГОСТ 5781-82		ГОСТ 330-71								
φ6	φ8	φ10	φ12	φ14	φ16	φ20	φ22	φ28	Итого	φ5	φ8	φ16	Итого	φ5	Итого	φ14	Итого	φ18	Итого	δ 12	Итого			
	18.4	9.6	122.2		89.4	42.0	71.6	279.0	632.2	9.3	17.4	1.2	27.9	22.6	22.6	682.7	13.6	13.6	8.4	8.4	16.4	16.4	38.4	1274.1
10.4		9.6	122.2		89.4	42.0	71.6	279.0	624.2	9.3	17.4	1.2	27.9	22.6	22.6	674.7	13.6	13.6	8.4	8.4	16.4	16.4	38.4	1201.4
9.6		9.6	122.2		89.4	42.0	71.6	279.0	623.4	9.3	17.4	1.2	27.9	22.6	22.6	673.9	13.6	13.6	8.4	8.4	16.4	16.4	38.4	1111.8
	34.0	9.6	66.0	76.0	89.4	42.0	71.6	279.0	668.4	9.3	17.4	1.2	27.9	22.6	22.6	718.9	13.6	13.6	8.4	8.4	16.4	16.4	38.4	978.3
	18.4	9.6	105.0	23.2	89.4	42.0	71.6	279.0	638.2	8.9	18.2	1.2	28.3	22.6	22.6	689.1	13.6	13.6	8.4	8.4	16.4	16.4	38.4	1280.5
10.4		9.6	105.0	23.2	89.4	42.0	71.6	279.0	630.2	8.9	18.2	1.2	28.3	22.6	22.6	681.1	13.6	13.6	8.4	8.4	16.4	16.4	38.4	1252.2
9.6		9.6	105.0	23.2	89.4	42.0	71.6	279.0	629.4	8.9	18.2	1.2	28.3	22.6	22.6	680.3	13.6	13.6	8.4	8.4	16.4	16.4	38.4	1118.2

10180 / 2

1.463.1-16.1-PC

Лист

31

Ведомость расхода стали на ферму, кг

Марка фермы	Напрягаемая арматура класса												Всего		
	А-IIIВ			А-IV			А-V			АТ-VСК				К-7	
	ГОСТ 5781-82			ГОСТ 5781-82			ГОСТ 5781-82			ГОСТ 10884-81				ГОСТ 13840-68	
	φ 25		Итого	φ 20		Итого	φ 20		Итого	φ 20		Итого		φ 15	Итого
4ФС18-12АIIIВВ	553.0		553.0											553.0	
4ФС18-12АIVВ				488.3		488.3								488.3	
4ФС18-12АVВ							399.5		399.5					399.5	
4ФС18-12К7В												221.0	221.0	221.0	
4ФС18-12АIIIВВ-Н	553.0		553.0											553.0	
4ФС18-12АIV-Н				532.7		532.7								532.7	
4ФС18-12АVСВ-Н									399.5		399.5			399.5	

Продолжение ведомости

Изделия арматурные													Изделия закладные						Общий расход									
Арматура класса													Арматура класса															
А-III													А-I															
ГОСТ 5781-82													ГОСТ 5781-82															
φ6	φ8	φ10	φ12	φ14	φ16	φ20				Итого	φ6	φ8	φ16				Итого	φ5	Итого	φ14	Итого	φ18	Итого	φ12	Итого			
	18.4	9.6	122.2	28.8	89.4	178.6				447.0	4.0	1.2	1.2				6.4	32.8	32.8	486.2	13.6	13.6	8.4	8.4	16.4	16.4	38.4	1077.6
10.4		9.6	122.2	28.8	89.4	178.6				439.0	4.0	1.2	1.2				6.4	32.8	32.8	478.2	13.6	13.6	8.4	8.4	16.4	16.4	38.4	1054.9
9.6		9.6	122.2	28.8	89.4	178.6				438.2	4.0	1.2	1.2				6.4	32.8	32.8	477.4	13.6	13.6	8.4	8.4	16.4	16.4	38.4	915.3
	34.0	9.6	66.0	105.6	89.4	178.6				483.2	4.0	1.2	1.2				6.4	32.8	32.8	522.4	13.6	13.6	8.4	8.4	16.4	16.4	38.4	781.8
	18.4	9.6	105.0	52.0	89.4	178.6				453.0	3.6	2.0	1.2				6.8	32.8	32.8	492.6	13.6	13.6	8.4	8.4	16.4	16.4	38.4	1084.0
10.4		9.6	105.0	52.0	89.4	178.6				445.0	3.6	2.0	1.2				6.8	32.8	32.8	484.6	13.6	13.6	8.4	8.4	16.4	16.4	38.4	1055.7
9.6		9.6	105.0	52.0	89.4	178.6				444.2	3.6	2.0	1.2				6.8	32.8	32.8	483.8	13.6	13.6	8.4	8.4	16.4	16.4	38.4	921.7

1.453.1-15.1 - PC

10180/2

Лист

32

Ведомость расхода стали на ферму, кг

Марка фермы	Напрягаемая арматура класса															Всего										
	А-III					А-IV					А-V						АТ-VСК					К-7				
	ГОСТ 5781-82					ГОСТ 5781-82					ГОСТ 5781-82						ГОСТ 10884-81					ГОСТ 13840-68				
	φ 28					Утого φ 20 φ 22					Утого φ 22						Утого φ 28					Утого φ 15				
4ФС18-13АIII	608.6					608.6																				608.6
4ФС18-13АIV						532.7					532.7															532.7
4ФС18-13АV											429.7					429.7										429.7
4ФС18-13К7																					241.1					241.1
4ФС18-13АIII-Н	608.6					608.6																				608.6
4ФС18-13АIV-Н						590.8					590.8															590.8
4ФС18-13АТ-VСК-Н																434.7					434.7					434.7

Продолжение ведомости

Изделия арматурные															Изделия закладные										Общий расход						
Арматура класса															Арматура класса																
А-III															А-I																
ГОСТ 5781-82															ГОСТ 5781-82																
															Вр-I					Всего	А-III					А-I					Всего
															ГОСТ 672780						ГОСТ 5781-82					ГОСТ 3320-71					
φ6	φ8	φ10	φ12	φ14	φ16	φ20	φ22	φ28	Утого	φ6	φ8	φ16	Утого	φ5	Утого	φ14	Утого	φ18	Утого	φ12	Утого										
	18.4	9.6	122.2		89.4	42.0	71.6	279.0	632.2	9.3	17.4	1.2		27.9	22.6	22.6	682.7	13.6	13.6	8.4	8.4	16.4	16.4	38.4	1329.7						
10.4		9.6	122.2		89.4	42.0	71.6	279.0	624.2	9.3	17.4	1.2		27.9	22.6	22.6	674.7	13.6	13.6	8.4	8.4	16.4	16.4	38.4	1245.8						
9.6		9.6	122.2		89.4	42.0	71.6	279.0	623.4	9.3	17.4	1.2		27.9	22.6	22.6	673.9	13.6	13.6	8.4	8.4	16.4	16.4	38.4	1142.0						
	32.2	9.6	55.0	76.8	89.4	42.0	71.6	279.0	666.6	9.3	17.4	1.2		27.9	22.6	22.6	717.1	13.6	13.6	8.4	8.4	16.4	16.4	38.4	996.6						
	18.4	9.6	105.0	23.2	89.4	42.0	71.6	279.0	638.2	8.9	18.2	1.2		28.3	22.6	22.6	689.1	13.6	13.6	8.4	8.4	16.4	16.4	38.4	1336.4						
10.4		9.6	105.0	23.2	89.4	42.0	71.6	279.0	630.2	8.9	18.2	1.2		28.3	22.6	22.6	681.1	13.6	13.6	8.4	8.4	16.4	16.4	38.4	1310.3						
	18.4	9.6	105.0	23.2	89.4	42.0	71.6	279.0	638.2	8.9	18.2	1.2		28.3	22.6	22.6	689.1	13.6	13.6	8.4	8.4	16.4	16.4	38.4	1162.2						

Ив. Монаш. Издательство и завод "Восток" Уфа

10180/2
1.453.1-16.1-PC
Лист 33

Ведомость расхода стали на ферму, кг

Марка фермы	Напрягаемая арматура класса												Всего		
	А-IIIБ			А-IV			А-V			АТ-VСк				К-7	
	ГОСТ 5781-82			ГОСТ 5781-82			ГОСТ 5781-82			ГОСТ 10884-81				ГОСТ 13840-68	
	φ28		Итого	φ20	φ22	Итого	φ22		Итого	φ28		Итого		φ15	
4ФС18-13АIIIБВ			608,6			608,6									608,6
4ФС18-13АIVБ				532,7		532,7									532,7
4ФС18-13АVB						429,7		429,7							429,7
4ФС18-13К7В													241,1	241,1	241,1
4ФС18-13АIIIБВ-Н	608,6		608,6												608,6
4ФС18-13АIVБ-Н				590,8		590,8									590,8
4ФС18-13АVСкВ-Н									434,7			434,7			434,7

Продолжение ведомости

Изделия арматурные												Изделия закладные						Общий расход									
Арматура класса												Арматура класса			Прокат МЗСКУ												
А-III						А-I						ВР-I		Всего		Всего											
ГОСТ 5781-82						ГОСТ 5781-82						ГОСТ 6727-80		ГОСТ 5781-82		ГОСТ 380-71											
φ6	φ8	φ10	φ12	φ14	φ16	φ20			Итого	φ6	φ8	φ16				Итого	φ5	Угоро	φ14	Угоро	φ18	Угоро	Б12	Угоро			
	18,4	9,6	122,2	28,8	89,4	178,6			447,0	4,0	1,2	1,2				6,4	32,8	32,8	486,2	13,6	13,6	8,4	8,4	16,4	16,4	38,4	1133,2
10,4		9,6	122,2	28,8	89,4	178,6			439,0	4,0	1,2	1,2				6,4	32,8	32,8	478,2	13,6	13,6	8,4	8,4	16,4	16,4	38,4	1049,3
9,6		9,6	122,2	28,8	89,4	178,6			438,2	4,0	1,2	1,2				6,4	32,8	32,8	477,4	13,6	13,6	8,4	8,4	16,4	16,4	38,4	945,5
	32,2	9,6	66,0	105,6	89,4	178,6			481,4	4,0	1,2	1,2				6,4	32,8	32,8	520,6	13,6	13,6	8,4	8,4	16,4	16,4	38,4	800,1
	18,4	9,6	105,0	52,0	89,4	178,6			453,0	3,6	2,0	1,2				6,8	32,8	32,8	492,6	13,6	13,6	8,4	8,4	16,4	16,4	38,4	1139,6
10,4		9,6	105,0	52,0	89,4	178,6			445,0	3,6	2,0	1,2				6,8	32,8	32,8	484,6	13,6	13,6	8,4	8,4	16,4	16,4	38,4	1113,8
	18,4	9,6	105,0	52,0	89,4	178,6			453,0	3,6	2,0	1,2				6,8	32,8	32,8	492,6	13,6	13,6	8,4	8,4	16,4	16,4	38,4	965,7

10180/2

1.463.1-16.1-РС Лист 34

Инв. № подл. Подпис. и дата. Взам. инв. №

Марка фермы	Группа предельных состояний, по которым испытывается ферма	Значение коэффициента "С" согласно таблице 1 ГОСТ 8929-85	Величина контрольных нагрузок, кН		
			P ₁	P ₂	P ₃
1ФС18-1	II		46.9	77.0	18.2
	I	1.25	70.6	117.8	22.4
		1.35	76.8	128.0	24.6
		1.4	79.8	133.1	25.7
		1.6	92.1	153.5	30.0
1ФС18-2	II		58.1	100.9	29.8
	I	1.25	85.7	150.9	38.2
		1.35	93.0	163.8	41.7
		1.4	96.7	170.2	43.4
		1.6	111.4	195.9	50.3
1ФС18-3	II		71.3	141.4	25.7
	I	1.25	105.6	209.5	30.1
		1.35	114.5	227.1	32.8
		1.4	119.0	235.8	34.2
		1.6	136.8	270.9	39.8
1ФС18-4	II		84.2	151.1	34.6
	I	1.25	129.6	226.1	45.8
		1.35	140.4	245.0	49.9
		1.4	145.9	254.4	51.9
		1.6	167.6	292.2	60.0

Марка фермы	Группа предельных состояний, по которым испытывается ферма	Значения коэффициента "С" согласно таблице 1 ГОСТ 8929-85	Величина контрольных нагрузок, кН		
			P ₁	P ₂	P ₃
1ФС18-5	II		100.2	173.7	50.7
	I	1.25	148.7	260.3	64.8
		1.35	161.1	281.9	70.3
		1.4	167.3	292.7	73.1
		1.6	192.1	336.0	84.2
2ФС18-2	II		52.1	101.5	16.5
	I	1.25	81.3	154.5	24.6
		1.35	88.4	167.9	27.0
		1.4	92.0	174.6	28.3
		1.6	106.3	201.5	33.2
2ФС18-3	II		69.9	138.1	11.8
	I	1.25	111.1	214.6	7.2
		1.35	120.7	232.8	8.3
		1.4	125.5	241.9	8.9
		1.6	144.6	278.4	11.0
2ФС18-4	II		91.0	162.1	2.7
	I	1.25	129.6	208.8	66.7
		1.35	140.6	226.6	72.5
		1.4	146.1	235.5	75.5
		1.6	168.2	271.0	87.2

Величины контрольных нагрузок даны в килоньютонах (кН). Для перевода их значений в тонно-силы необходимо каждую цифру разделить на коэффициент 10.

Шиф. № протокол, Подпись и дата, Взам. инв. №

Разработчик	Кушельгов	ДР
Расчетчик	Кушельгов	ДР
Проверен	Дужак	ДР
И.контр.	Дужак	ДР

10180/2

1.463.1-16.1-1СМ

Контрольные нагрузки для испытаний ферм	Страниц	Лист	Листов
	P	1	4

Киевский
Промстройпроект

Марка фермы	Группа предельных состояний, по которым испытывается ферма.	Значения коэффициента «с» согласно таблице 1 ГОСТ 8829-85	Величина контрольных нагрузок, кН			
			P ₁	P ₂	P ₃	
2ФС18-5	II		87.6	177.1	9.3	
	I	1.25	149.9	291.8	0.2	
		1.35	162.5	316.3	0.7	
		1.4	168.8	328.5	0.9	
		1.6	194.1	377.3	2.0	
2ФС18-6	II		133.3	239.5	-	
	I	1.25	159.4	252.8	160.0	
		1.35	172.8	274.1	173.3	
		1.4	179.6	284.7	179.9	
		1.6	206.4	327.3	206.6	
2ФС18-7	II		137.8	270.8	-	
	I	1.25	208.4	358.0	80.2	
		1.35	225.7	398.5	87.1	
		1.4	234.4	413.8	90.6	
		1.6	263.0	414.8	104.4	
2ФС18-8	II		165.3	306.2	-	
	I	1.25	222.9	386.7	118.6	
		1.35	241.4	418.7	128.6	
		1.4	250.6	434.7	133.6	
		1.6	287.6	498.7	153.6	
3ФС18-5	II		92.2	171.2	42.5	
	I	1.25	138.6	259.8	53.7	
		1.35	150.5	282.1	58.6	
		1.4	156.5	293.3	61.1	
		1.6	180.3	337.9	71.0	

Марка фермы	Группа предельных состояний, по которым испытывается ферма.	Значения коэффициента «с» согласно таблице 1 ГОСТ 8829-85	Величина контрольных нагрузок, кН			
			P ₁	P ₂	P ₃	
3ФС18-6	II		122.0	189.4	60.9	
	I	1.25	172.9	286.6	77.4	
		1.35	187.6	311.1	84.2	
		1.4	194.6	323.3	87.6	
		1.6	224.3	372.3	101.3	
3ФС18-7	II		133.0	243.3	69.4	
	I	1.25	196.6	358.4	73.4	
		1.35	213.2	399.4	79.9	
		1.4	221.5	414.9	83.1	
		1.6	254.6	476.9	96.2	
3ФС18-8	II		147.9	252.4	78.5	
	I	1.25	232.8	389.0	94.9	
		1.35	252.3	421.6	103.2	
		1.4	262.0	437.9	107.3	
		1.6	301.0	503.2	123.8	
3ФС18-9	II		171.9	291.7	101.5	
	I	1.25	251.8	445.8	126.6	
		1.35	272.8	483.0	137.4	
		1.4	283.3	501.6	142.8	
		1.6	325.3	576.0	164.3	
4ФС18-8	II		155.4	304.5	-	
	I	1.25	217.7	405.9	93.6	
		1.35	236.0	440.2	101.8	
		1.4	245.2	457.2	105.9	
		1.6	281.9	525.9	122.2	

10180/2
1.463.1-16.1-1CM

л/см
2

ИМЬ ПРЯМЫХ КОСЫХ И ВОЛН ВЗАИМНО

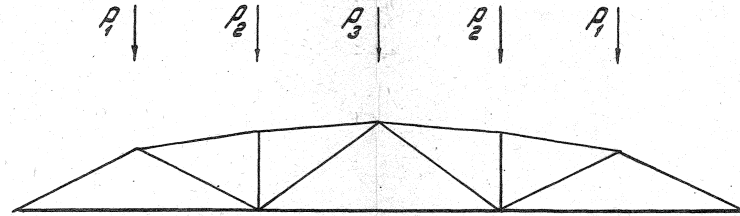
Марка фермы	Группа предельных состояний, по которым испытывается ферма	Значения коэффициента "с" согласно таблице 1 ГОСТ 8829-85	Величина контрольных нагрузок, кН			
			P ₁	P ₂	P ₃	
4ФС18-9	II		178.9	356.4	10.5	
	I	1.25	217.3	410.3	198.5	
		1.35	235.6	445.0	215.1	
		1.4	244.8	462.3	223.4	
		1.6	281.4	531.6	256.5	
4ФС18-10	II		182.2	373.8	18.5	
	I	1.25	271.8	558.2	64.1	
		1.35	294.5	604.7	69.9	
		1.4	305.8	627.9	72.8	
		1.6	351.2	720.9	84.4	
4ФС18-11	II		200.8	402.3	-	
	I	1.25	286.3	598.0	59.3	
		1.35	310.1	647.6	64.8	
		1.4	322.0	672.5	67.5	
		1.6	369.7	771.8	78.4	
4ФС18-12	II		224.8	470.2	10.6	
	I	1.25	356.3	688.3	134.7	
		1.35	385.7	745.2	146.2	
		1.4	400.4	773.6	151.9	
		1.6	459.2	887.4	174.9	
4ФС18-13	II		240.3	498.0	28.6	
	I	1.25	336.1	656.2	219.0	
		1.35	363.9	710.5	237.2	
		1.4	377.9	737.6	246.4	
		1.6	433.5	846.2	282.8	

Инв. № подл. Подпись и дата. Взам. инв. №

10180/2
1.463.1-15.1-1CM

Лист
3

Схема нагружения



Коэффициенты перехода от нормативной нагрузки к контрольной по образованию и ширине раскрытия трещин в нижних поясах ферм

Класс напрягаемой арматуры		Срок испытания в днях					
		3	7	14	28	65	100
Стержневая класс	А-IIIВ	1,282	1,243	1,205	1,124	1,038	1,00
	А-IV	1,266	1,230	1,181	1,117	1,035	1,00
	АV, АV, VcK	1,185	1,169	1,126	1,081	1,025	1,00
Литценные канаты класса К-7		1,110	1,095	1,075	1,047	1,044	1,00

1.463.1-16.1-1077

10180/2

Лист

4

Марка ферры	Принятое армирование нижнего пояса	Дополнительный вариант армиро- вания нижнего пояса	Документ, по которому следует принимать распо- ложение дополнительных нагр зетых стержней.
2ФС18-7АІУ	4Ф25АІУ	8Ф18АІУ	1.463.1-16.1-2 лист 2, рис.5
2ФС18-7АІУВ			-3 рис.5
3ФС18-7АІУ			-2 рис.5
2ФС18-8АІУ-Н	5Ф25АІУ	8Ф20АІУ	-3 рис.5
2ФС18-8АІУВ-Н			
3ФС18-8АІУ-Н			
3ФС18-8АІУВ-Н			
4ФС18-8АІУ-Н			
4ФС18-11АІУ	4Ф28АІУ	8Ф20АІУ	-4 рис.5
4ФС18-11АІУВ			
4ФС18-11АІУСК-Н	4Ф28АІУСК	8Ф20АІУСК	
4ФС18-11АІУСКВ-Н			
4ФС18-13АІУСК-Н	5Ф28АІУСК	10Ф20АІУСК	-4 рис.7
4ФС18-13АІУСКВ-Н			

Имя, фамилия, должность, дата, подпись

Разраб.	Шайнская	Шайн
Расчет	Кичевская	Кичев
Проект	Дыжак	Дыж
И.контр.	Дыжак	Дыж

10180/2

1.463.1-16.1-2СМ

Дополнительные варианты
армирования нижних
поясов.

Листов	Листов
Р	1

Киевский
Промстройпроект