

ТИПОВОЙ ПРОЕКТ

901-4-69.83

РЕЗЕРВУАРЫ ДЛЯ ВОДЫ
 ПРЯМОУГОЛЬНЫЕ ЖЕЛЕЗОБЕТОННЫЕ СБОРНЫЕ
 ЕМКОСТЬЮ ОТ 13000 ДО 20000 м³
 (С ПРИМЕНЕНИЕМ СТЕНОВЫХ ПАНЕЛЕЙ С ОПОРНОЙ ПЯТОЙ)

Альбом IV
 СТРОИТЕЛЬНЫЕ ИЗДЕЛИЯ
 ДЛЯ РЕЗЕРВУАРОВ ЕМКОСТЬЮ ОТ 1600 ДО 20000 м³

18764-03

| | | | | | | |
|--------|--|--|--|--|-----------|--|
| | | | | | Привязка: | |
| | | | | | | |
| | | | | | | |
| | | | | | | |
| | | | | | | |
| Илл. № | | | | | | |

Госстрой СССР

Тбилисский филиал

ЦИТИ

Типовой проект /серия/

№ 901-4-69.83 а.4

Заказ № 1050

Цена 2 руб. 17 коп.

Тираж 100

Дата 11 X 1983 г.

ТИПОВОЙ ПРОЕКТ
901-4-69.83

РЕЗЕРВУАРЫ ДЛЯ ВОДЫ
ПРЯМОУГОЛЬНЫЕ ЖЕЛЕЗОБЕТОННЫЕ СБОРНЫЕ
ЕМКОСТЬЮ ОТ 13000 ДО 20000 м³
(С ПРИМЕНЕНИЕМ СТЕНОВЫХ ПАНЕЛЕЙ С ОПОРНОЙ ПЯТОЙ)

СОСТАВ ПРОЕКТА

- АЛЬБОМ I ОБЩИЕ МАТЕРИАЛЫ ДЛЯ ПРОЕКТИРОВАНИЯ РЕЗЕРВУАРОВ
ЕМКОСТЬЮ ОТ 50 ДО 20000 м³
- АЛЬБОМ II МАТЕРИАЛЫ ДЛЯ ПРОЕКТИРОВАНИЯ СПЕЦИАЛЬНЫХ МЕРОПРИЯТИЙ ДЛЯ
РЕЗЕРВУАРОВ ЕМКОСТЬЮ ОТ 50 ДО 20000 м³
СИСТЕМ ХОЗЯЙСТВЕННО-ПИТЬЕВОГО ВОДОСНАБЖЕНИЯ (ИЗ ТИПОВОГО ПРОЕКТА 901-4-63.83)
- АЛЬБОМ III КОНСТРУКЦИИ ЖЕЛЕЗОБЕТОННЫЕ
- АЛЬБОМ IV СТРОИТЕЛЬНЫЕ ИЗДЕЛИЯ ДЛЯ РЕЗЕРВУАРОВ
ЕМКОСТЬЮ ОТ 1600 ДО 20000 м³
- АЛЬБОМ V ТЕХНОЛОГИЧЕСКИЕ ТРУБОПРОВОДЫ, СИГНАЛИЗАЦИЯ ДЛЯ РЕЗЕРВУАРОВ
ЕМКОСТЬЮ ОТ 50 ДО 20000 м³
- АЛЬБОМ VI ВЕДОМОСТИ ПОТРЕБНОСТИ В МАТЕРИАЛАХ ; ЧАСТИ 1-6
- АЛЬБОМ VII СМЕТЫ

РАЗРАБОТАН

СОЮЗВОДОКАНАЛИИПРОЕКТ
ХАРЬКОВСКИЙ ВОДОКАНАЛПРОЕКТ

ГЛ. ИНЖЕНЕР ИИ-ТА *Шимко* БОДАДЕНКО
НАЧАЛЬНИК ОТДЕЛА *Виз* ШЕЙКО
ГЛ. ИНЖЕНЕР ПР-ТА *Ильин* МАЗАЛОВА

ЦНИИПРОМЗАДАНИИ

ГЛ. ИНЖЕНЕР ИИ-ТА *Видард* ГРАНЕВ
РУК. ОТДЕЛА *Коростов* БОЛТУХОВ
ГЛ. ИНЖЕНЕР ПР-ТА *Савицкий* ЧЕРНОМАЗ

АЛЬБОМ IV

ПРИ УЧАСТИИ НИИЖБ

ЗАМ. ДИРЕКТОРА *Коровин* КОРОВИН
ЗАВ. ЛАБОРАТОР *Бердичевский* БЕРДИЧЕВСКИЙ
СТ. НАУЧН. СОТРС *Докучаевский* ДОКУЧАЕВСКИЙ

ОДОБРЕН Госстроем СССР
ПИСЬМО ОТ 17.11.78г. № 2/3-409
ВВЕДЕН В ДЕЙСТВИЕ ИНСТИТУТОМ
СОЮЗВОДОКАНАЛИИПРОЕКТ
ПРИКАЗ № 171 ОТ 13.07. 83г.

| | | | | | | |
|--------|--|--|--|--|-----------|--|
| | | | | | Привязан: | |
| | | | | | | |
| | | | | | | |
| | | | | | | |
| | | | | | | |
| Лист № | | | | | | |

Альбом IV

Типовой проект 901-4-69.83

Шифр докум. Издательство Стройиздат

| Обозначение | Наименование | Стр. | Примечание |
|---------------------------|--|------|------------|
| 901-4-69.83-КЖИ-00.000.00 | Опись документов | 2 | |
| - 00.000.00 | Техническое описание | 5 | |
| - 01.000 | панель стеновая ПС(ПС1- ПС8) | 6 | |
| - 01.000СБ | панель стеновая ПС(ПС1- ПС8) | | |
| | Сборочный чертеж | 7 | |
| - 02.000 | Панель перегородочная ПГР1 | 9 | |
| - 03.000 | Плита покрытия (2пр.2б- 2пр.4б) 2пр.2б- 2пр.4б) | 10 | |
| - 04.000 | Колпак лаза КЛп, КЛб, КЛв | 11 | |
| - 05.000 | Панель стеновая ПСП4,4б-Б14-К4-лев. | | |
| | ПСП4-4б-Б14-К4 пр. | 12 | |
| - 05.000СБ | Панель стеновая ПСП4,4б-Б14-К4-лев. | | |
| | ПСП4,4б-Б14-К4 пр. Сборочный чертеж | 13 | |
| - 06.000 | Панель стеновая ПСП15,15-4б-Б14-К4 | 14 | |
| - 06.000СБ | Панель стеновая ПСП15,15-4б-Б14-К4 | | |
| | Сборочный чертеж | 15 | |
| - 06.000.ВК | Выборка распада стали | 17 | |
| - 00.000У | Узлы I-XII | 18 | |
| - 05.100 | Изделие закладное МН1 | 22 | |
| - 05.100СБ | Изделие закладное МН1 | | |
| | Сборочный чертеж | 22 | |

| Обозначение | Наименование | Стр. | Примечание |
|------------------------|----------------------------------|------|------------|
| 901-4-69.83-КЖИ-05.200 | Изделие закладное МН(МН2, МН3) | 23 | |
| - 05.200СБ | Изделие закладное МН(МН2, МН3) | | |
| | Сборочный чертеж | 23 | |
| - 05.300 | Изделие закладное МН(МН4- МН8) | 24 | |
| - 05.300СБ | Изделие закладное МН(МН4- МН8) | | |
| | Сборочный чертеж | 25 | |
| - 05.040 | Сетка арматурная С4 | 25 | |
| - 05.400 | Изделие закладное МН(МН9, МН10) | 26 | |
| - 05.400СБ | Изделие закладное МН(МН9, МН10) | | |
| | Сборочный чертеж | 26 | |
| - 06.100 | Изделие закладное МН11 | 27 | |
| - 06.100СБ | Изделие закладное МН11 | | |
| | Сборочный чертеж | 27 | |
| - 06.200 | Изделие закладное МН(МН12, МН13) | 28 | |
| - 06.200СБ | Изделие закладное МН(МН12, МН13) | | |
| | Сборочный чертеж | 29 | |
| - 06.300 | Изделие закладное МН(МН14- МН18) | 29 | |
| - 06.300СБ | Изделие закладное МН(МН14- МН18) | | |
| | Сборочный чертеж | 30 | |

Привезен

Изм. N

Мокроу, Шедко
Н. Капел, Постышев
Рык. ер. Мозаинов
С. Илья, Виноградов
Иванова, Боплаткина

ТП 901-4-69.83-КЖИ-00.000.00

Опись документов

| Страниц | Лист | Итого |
|---------|------|-------|
| Р | 1 | 3 |
| | | |

Список документов проекта
С. Илья, Виноградов
Борискин, Проект

Альбом IV

Типовой проект 901-4-63.83

Табл. 1. Перечень объектов работ

| Обозначение | Наименование | Примечание |
|------------------------|-------------------------------|------------|
| 901-4-63.83 КЖИ-06.400 | Изделие закладное МН19 | 31 |
| - 06.400СБ | Изделие закладное МН19 | |
| | Сборочный чертеж | 31 |
| - 06.500 | Изделие закладное МН20 | 32 |
| - 06.500СБ | Изделие закладное МН20 | |
| | Сборочный чертеж | 32 |
| - 05.110 | каркас плоский КР(КР1, КР2) | 33 |
| - 05.110СБ | каркас плоский КР(КР1, КР2) | |
| | Сборочный чертеж | 33 |
| - 05.220 | Каркас плоский КР(КР3, КР4) | 34 |
| - 05.220СБ | каркас плоский КР(КР3, КР4) | |
| | Сборочный чертеж | 34 |
| - 05.330 | каркас плоский КР(КР5, КР6) | 35 |
| - 05.330СБ | каркас плоский КР(КР5, КР6) | |
| | Сборочный чертеж | 35 |
| - 05.440 | каркас плоский КР(КР7, КР8) | 36 |
| - 05.440СБ | каркас плоский КР(КР7, КР8) | |
| | Сборочный чертеж | 36 |
| - 06.110 | каркас плоский КР11 | 37 |
| - 06.110СБ | каркас плоский КР11 | |
| | Сборочный чертеж | 37 |
| - 06.120 | каркас плоский КР12 | 38 |
| - 06.120СБ | каркас плоский КР12 | |
| | Сборочный чертеж | 38 |
| - 06.210 | каркас плоский КР(КР13, КР15) | 39 |

3

| Обозначение | Наименование | стр. | Примечание |
|--------------------------|-------------------------------|------|------------|
| 901-4-63.83 КЖИ-06.210СБ | Каркас плоский КР(КР13, КР15) | | |
| | Сборочный чертеж | 39 | |
| - 06.220 | каркас плоский КР14 | 40 | |
| - 06.220СБ | каркас плоский КР14 | | |
| | Сборочный чертеж | 40 | |
| - 06.310 | каркас плоский КР(КР16- КР20) | 41 | |
| - 06.310СБ | каркас плоский КР(КР16- КР20) | | |
| | Сборочный чертеж | 41 | |
| - 06.320 | каркас плоский КР21 | 42 | |
| - 06.410 | каркас плоский КР22 | 42 | |
| - 06.510 | каркас плоский КР23 | 43 | |
| - 09.010 | каркас плоский КР31 | 43 | |
| - 09.020 | каркас плоский КР(КР32- КР35) | 44 | |
| - 09.020СБ | каркас плоский КР(КР32- КР35) | | |
| | Сборочный чертеж | 44 | |
| - 05.010 | сетка арматурная С1 | 45 | |
| - 05.010СБ | сетка арматурная С1 | | |
| | Сборочный чертеж | 45 | |
| - 05.020 | сетка арматурная С2 | 46 | |
| - 05.020СБ | сетка арматурная С2 | | |
| | Сборочный чертеж | 46 | |

| Приложен | | |
|----------|--|--|
| | | |
| | | |
| | | |

ТТ 901-4-63.83 КЖИ-00.000 ДО

Лист 2

формат А3

Альбом IV

Типовой проект 901-4-69.83

Объем сметы

| Обозначение | Наименование | стр. | Примеч. |
|--------------------------|--------------------------------|------|---------|
| 901-4-69.83 - КЖИ-05.030 | Сетка арматурная С3 | 47 | |
| - 06.020 | сетка арматурная С12 | 47 | |
| - 06.030 | Сетка арматурная с13 | 48 | |
| - 06.040 | сетка арматурная с14 | 48 | |
| - 06.050 | Сетка арматурная С15 | 49 | |
| - 10.010 | сетка арматурная с31 | 49 | |
| - 09.030 | сетка арматурная с 21 | 50 | |
| - 09.040 | сетка арматурная с(с22,с27) | 50 | |
| - 09.050 | сетка арматурная с(с23-с26) | 51 | |
| - 09.050 СБ | сетка арматурная с(с23 - с26). | | |
| | Сборочный чертеж | 51 | |
| - 09.020 | сетка арматурная с(с32 - с35) | 62 | |
| - 09.020 СБ | сетка арматурная с(с32 - с35). | 52 | |
| | Сборочный чертеж | | |
| | | | |
| | | | |

| Обозначение | Наименование | стр. | Примеч. |
|--------------------------|---------------------------|------|---------|
| 901-4-69.83 - КЖИ-06.010 | сетка арматурная с41 | 53 | |
| - 06.070 | Устройство закладное МН22 | 53 | |
| - 06.060 | Устройство закладное МН21 | 54 | |
| - 07.000 | Пластина стальная л 1 | 54 | |
| - 08.000 | Стрелочка с18а | 55 | |
| | | | |
| | | | |
| | | | |
| | | | |
| | | | |
| | | | |
| | | | |
| | | | |
| | | | |
| | | | |

| | | | |
|----------|--|--|--|
| Трибунал | | | |
| | | | |
| | | | |
| | | | |
| | | | |

ТП901-4-69.83-КЖИ-00.000 до 3

В альбоме приведены рабочие чертежи железобетонных арматурных и закладных изделий для прямоугольных резервуаров.

Сборные железобетонные изделия изготавливаются по чертежам унифицированных конструкций серии 3.900-3 с изменениями, указанными в данном альбоме, выполнение всех требований серии 3.900-3 обязательно. Дополнительные требования к материалам для приготовления бетона изложены также в альбоме 1.

1. В качестве рабочей арматуры применяется горячекатаная арматурная сталь класса АIII диаметром $b \pm 20$ мм. ГОСТ 5781-82.

Распределительная арматура класса АI по ГОСТ 5781-82.

2. Арматурные изделия монолитных конструкций (сетки, каркасы) изготавливаются с помощью контактной точечной сварки в соответствии с ГОСТ 4098-68 со сваркой всех пересечений стержней. Качество арматурных сеток должно удовлетворяться требованиям ГОСТ 10922-75

Сетки рассчитаны на изготовление на многоэлектродных сварочных машинах. Для некоторых сеток предусмотрено их гнутье с помощью станков, выпускаемых промышленностью. Плоские каркасы днища изготавливаются на одноэлектродных машинах.

3. Дуговая сварка рабочей арматуры не допускается.

4. Для закладных изделий и металлоконструкций применяется сталь марки ВСт. 3 Кп2, а также арматурная сталь класса АI и АIII.

Указанная в чертежах дуговая сварка арматурных анкерующих стержней с пластинами закладных изделий может быть заменена контактной дуговой точечной сваркой типа Н-2 по ГОСТ 19292-73

4. Дуговую сварку выполнять электродами типа Э42А, Э46А, Э50А по ГОСТ 9467-75.

6. Закладные изделия железобетонных конструкций и соединительные изделия крепления сборных железобетонных изделий

подлежат защите от коррозии слоем алюминия или цинка толщиной 200 мкм, наносимого методом металлизации. Металлизация закладных изделий выполняется в заводских условиях на стационарных установках.

Якорные стержни закладных изделий должны иметь металлизационные покрытия на длине до 40-50 мм от тыльной плоскости пластины. В случае приварки закладных элементов непосредственно к арматурным каркасам металлизационное покрытие наносится на соответствующие стержни каркаса на расстоянии 40-50 мм от пластинки закладного элемента. Места сварки стальных элементов и монтажные сборные швы покрываются двумя слоями одного из составов ЭП-00-10, ЭП-4171 или ЭП-4171, по ГОСТ 10277-76

7. Открытые поверхности металлизированных закладных изделий сборных железобетонных изделий после их пропарки должны быть покрыты слоем грунта-шпаклевки ЭП-00-10. Закладные изделия железобетонных изделий, не подлежащих пропарке, а также металлизированные стальные изделия, непосредственно поставляемые на стройку, должны быть пропарены и затем пропитаны путем погружения в ванны или окраской кистью составом ЭП-00-10 без установки их вальцовку.

Перед нанесением защитных покрытий необходимо обеспечить старую степень очистки поверхностей стальных элементов от окислов согласно ГОСТ 9.402.80/

Привязан

ИЧБМ

ИЧ. отд Шедко
И. кондр Постников
ВК. ир. Назарова
Ст. инж. Вязинов
Инженер. Балтин

ТП 901-4-69.83-КЖЦ-00.00010

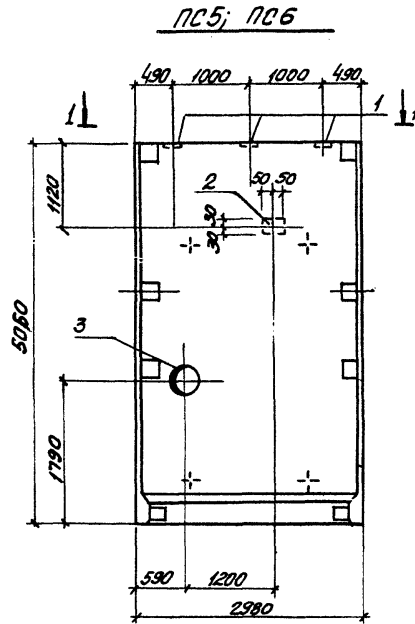
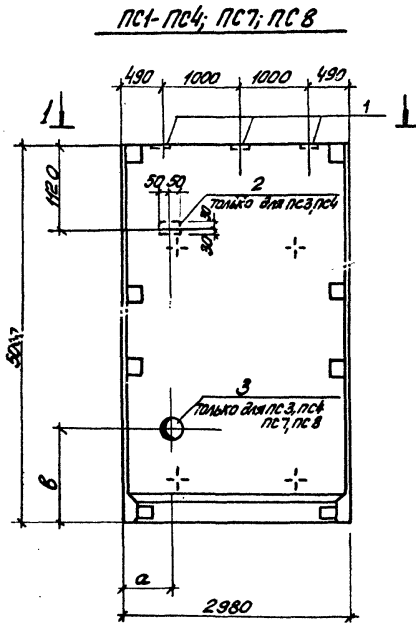
Техническое
описание

| Страница | Лист | Листов |
|----------|------|--------|
| Р | 1 | 1 |

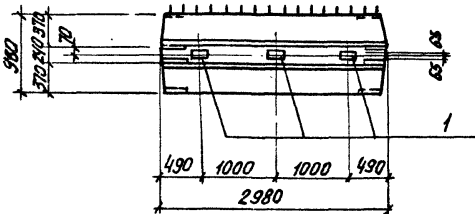
Институт машиностроения
Харьковский
Водоканалпроект

Альбом IV

Типовой проект 901-4-6983



1-1



| Обозначение | Марка | Условная марка | Размеры, мм | |
|-----------------------|--------------|----------------|-------------|------|
| | | | а | в |
| 901-4-6983-КЖИ-01.000 | ПСПВ-53-□ 4а | ПС1 | | |
| - 01 | ПСПВ-64-□ 4а | ПС2 | | |
| - 02 | ПСПВ-53-□ 4б | ПС3 | 600 | 1220 |
| - 03 | ПСПВ-64-□ 4б | ПС4 | | |
| - 04 | ПСПВ-53-□ 4в | ПС5 | | |
| - 05 | ПСПВ-64-□ 4в | ПС6 | | |
| - 06 | ПСПВ-53-□ 4г | ПС7 | 2600 | 490 |
| - 07 | ПСПВ-64-□ 4г | ПС8 | | |

В марках стеновых панелей не дано обозначение типа стыка, чертеж выполнен условно для клиновидного стыка.

ПРИВЯЗКИ

ИИВ, N

| | | | | |
|-----------------|----------------|---------------|------------------|------------------|
| Начальн. Шедко | Инж. Лостников | Инж. Мавринов | Инж. Власов | Инж. Балашинская |
| Н. контр. Рукср | Инж. Мавринов | Инж. Власов | Инж. Балашинская | Инж. Балашинская |

ТП 901-4-6983-КЖИ-01.000СБ

Панель стеновая
ПС1-ПС8.
Сборочный чертеж

| | | |
|---|----------|---------|
| Кладка | Масса | Масштаб |
| Р | | 1:50 |
| Лист 1 | Листов 2 | |
| Специальный проект Харьковский Водогазипроект | | |

Ведомость дополнительного расхода стали на элемент, кг

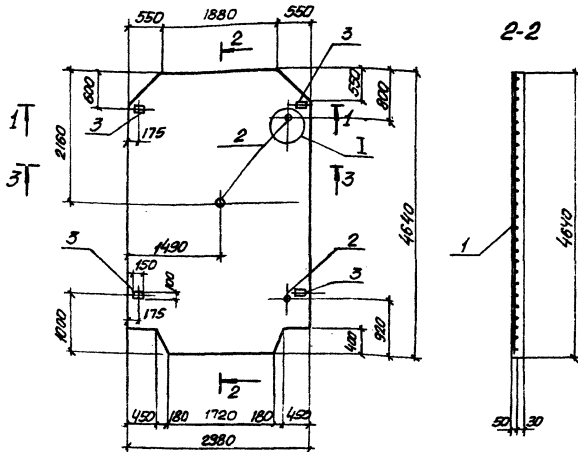
| Марка элемента | Изделия закладные | | | | | | | | | | | | | | | Всего расход | Цены | |
|-------------------|---------------------|-----|-------|-----|-----|-------------------------|-----|-----|------|-------|-------|-------|-------|-------|-------|--------------|------|------|
| | Арматура класса А-I | | | | | Прокат марки ВСт 3 кп 2 | | | | | | | | | | | | |
| | А-III | | | | | ВСт 3 кп 2 | | | | | | | | | | | | |
| | ГОСТ 5781-82 | | | | | ГОСТ 103-76 | | | | | | | | | | | | |
| Ø7 | Ø10 | Ø15 | Углат | Ø8 | Ø14 | Углат | 6-6 | 6-8 | 6-10 | Углат | Углат | Углат | Углат | Углат | Углат | Углат | | |
| ПС1 | | | | | 2.0 | 2.0 | 4.9 | | | | | | | | | 4.9 | 6.9 | 6.9 |
| ПС2 | | | | | 2.0 | 2.0 | 4.9 | | | | | | | | | 4.9 | 6.9 | 6.9 |
| ПС3 | | | 6.5 | 6.5 | 0.1 | | 0.1 | 0.3 | 5.1 | 4.7 | | | | | 27.1 | 37.2 | 43.8 | 43.8 |
| ПС4 | | | 6.5 | 6.5 | 0.1 | | 0.1 | 0.3 | 5.1 | 4.7 | | | | | 27.1 | 37.2 | 43.8 | 43.8 |
| ПС5 | | | 6.5 | 6.5 | 0.1 | | 0.1 | 0.3 | 5.1 | 4.7 | | | | | 27.1 | 37.2 | 43.8 | 43.8 |
| ПС6 | | | 6.5 | 6.5 | 0.1 | | 0.1 | 0.3 | 5.1 | 4.7 | | | | | 27.1 | 37.2 | 43.8 | 43.8 |
| ПС7 | 0.4 | | | 0.4 | 2.0 | 2.0 | 4.9 | 1.8 | 6.0 | | | | | | | 12.7 | 15.1 | 15.1 |
| ПС8 | 0.4 | | | 0.4 | 2.0 | 2.0 | 4.9 | 1.8 | 6.0 | | | | | | | 12.7 | 15.1 | 15.1 |

| | | |
|----------|--|--|
| Привезан | | |
| | | |
| | | |
| | | |
| | | |
| | | |

ТТ901-4-69.83-КЖУ-01.000 СБ

Лист
2

Туполов проект 901-4-69.83 Альбом IV



Ведомость расхода стали на элемент, кг

| Марка элемента | Арматурные изделия | | | | Закладные изделия | | | | Общий расход | |
|----------------|----------------------|--------|---------------------|--------|------------------------|---------|---------------------|--------|--------------|-------|
| | Арматура класса А-II | | Арматура класса ВрI | | Сталь ГОСТ380-71* | | Ар. проволока А-III | | | |
| | Диаметр | Угол | Диаметр | Угол | Прокат Вст 3 кл 2 | Профиль | Диаметр | Угол | | |
| ПГР I | 6 | Угол 5 | Угол 5 | Угол 5 | δ=10 150x5 77х10 77х10 | 8 | Угол 8 | Угол 8 | 9.46 | 49.63 |
| | 0.75 | 0.75 | 0.75 | 0.75 | | | | | | |

Привязки

| | | | |
|--|--|--|--|
| | | | |
| | | | |
| | | | |

| Код | Кол-во | Таб. | Обозначение | Наименование | кол. | Примечание |
|--------------------------|--------|------|--------------------------|-----------------------|------|----------------|
| <u>Документация</u> | | | | | | |
| A3 | | | 901-4-69.83-КЖИ-00.00010 | ТЕХНИЧЕСКОЕ ОПИСАНИЕ | | |
| <u>Сборочные единицы</u> | | | | | | |
| A4 | 1 | | - 01.010 | Сетка арматурная с 41 | 1 | |
| <u>Материалы</u> | | | | | | |
| 2 | | | 3.900-3.15.06.002 00 | МН1 | 3 | |
| 3 | | | -06.00300 | МН2 | 4 | |
| | | | | Бетон марки 17200. В4 | 1.06 | м ³ |

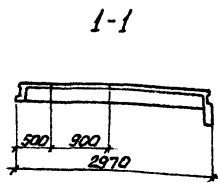
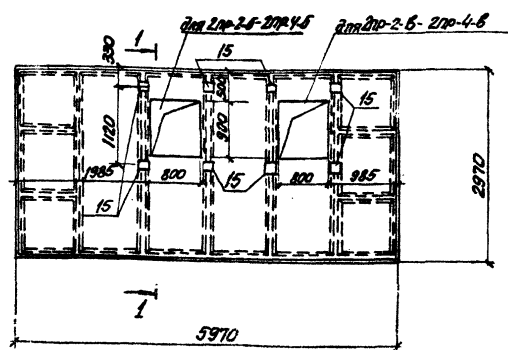
1. Панель перегородочная ПГР I выполняется валамбке к панели ПГР по серии 3.900-3 Вып.15 и отличается измененными габаритными размерами.
2. Разрезы 1-1, 3-3 и узлы I, II см. 3.900-3 Вып.15а.06.00.0000

| | | |
|-----------------------------|-------------------|------------------|
| ТП 901-4-69.83-КЖИ-02.000 | | |
| Панель перегородочная ПГР I | Стоимость металла | Стоимость бетона |
| | 0 | 1.50 |
| | кг | кг |

* Проект выполнен в соответствии с требованиями СНиП 3-05-81 и СНиП 3-04-81.
 ** Собрано на проект

Альбом ИУ

Титульный проект 101-4-69.83



| Обозначение | Марка |
|--------------------|---------|
| 2ПР-2-б-КЖУ-03.000 | 2ПР-2-б |
| -01 | 2ПР-3-б |
| -02 | 2ПР-4-б |
| -03 | 2ПР-2-б |
| -04 | 2ПР-3-б |
| -05 | 2ПР-4-б |

- Плиты покрытия 2ПР-2-б-2ПР-4-б и 2ПР-2-б-2ПР-4-б отличаются от плит покрытия 2ПР-2-а-2ПР-4-а свая 3.900-3, в/п. 15 расположением отверстия.
- Разбивка позиции 15 по данному чертежу, остальное - см. свая 3.900-3, в/п. 15 (плита покрытия 2ПР с отверстием)

| Корректировка | Возврат | Лист | Обозначение | Наименование | Количество на листе | | | | | Примечание |
|---------------|---------|------|------------------------|--------------------------|---------------------|----|----|----|----|-------------------------------------|
| | | | | | - | 01 | 02 | 03 | 04 | |
| | | | | <u>Сборочные единицы</u> | | | | | | |
| | | | | Плита покрытия | | | | | | |
| | | | 3.900-3-15 01.20000-01 | 2ПР-2-а | | | | | | со свая |
| | | | -02 | 2ПР-3-а | | | | | | определяется законтурными изделиями |
| | | | -03 | 2ПР-4-а | | | | | | используются |

ИМ. и подв. Элементы проекта

ТП901-4-6983-КЖУ-03.000

Привязка:

| | | | |
|--|--|--|--|
| | | | |
| | | | |
| | | | |
| | | | |

| | | |
|----------|-----------|---|
| Человек | Шерко | 5 |
| и комп. | Постинков | 1 |
| Рис. ДР | Маслов | 1 |
| Ст. Инж. | Робинсон | 1 |
| Инжен. | Селиванов | 1 |

Плита покрытия 2ПР (2ПР-2-б-2ПР-4-б 2ПР-2-б-2ПР-4-б)

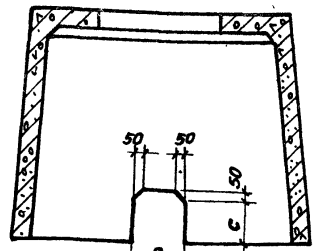
| Объем | Пасса | Полетов |
|------------------------|---------|---------|
| p | 4350 кг | 1.50 |
| Лист | | |
| Листов | | |
| Информация и материалы | | |
| Содержание | | |
| Водоканал проект | | |

Лазер N

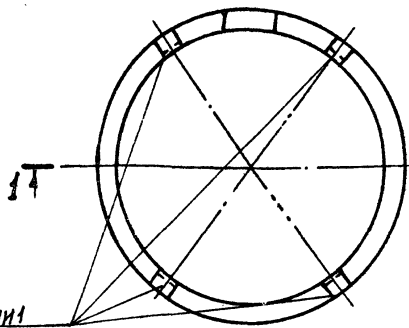
Типовой проект 901-4-69.83

Уровень пола, Подпункты и детали, Высота шпиль

1-1



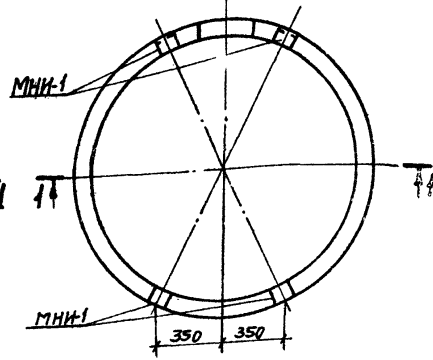
КЛ а, КЛ в



МНИ 1
расположение
по серии 3.900-3 вып.15

| Кол-во | Знач. | Обозначение | Наименование | Кол. | Примечание |
|--------|-------|-----------------|------------------------------|------|--|
| | | | Сборочные единицы | | |
| | | 3.900.3, вып.15 | Котлак лаза КЛ а, КЛ б, КЛ в | 1 | *) По плану опр-ки и чертежу избе-жать |

КЛ б



* Опалубка и армирование котлака КЛ а, КЛ б, КЛ в выполняются по чертежам серии 3.900-3, вып.15 со следующими изменениями по данному чертежу - устройство отверстий в боковой поверхности для КЛ а, КЛ б. - изменение расположения закладных изделий МНИ-1 для КЛ б.

| Марка | Размеры, мм | |
|-------|-------------|-----|
| | в | с |
| КЛ а | 300 | 250 |
| КЛ в | 600 | 550 |

| | | |
|--|----------|-----------------------|
| ТП 901-4-69.83-КЖИ-04.000 | | |
| Котлак лаза КЛ а, КЛ б, КЛ в. | | Станд. Масса. Масштаб |
| р | | 1:25 |
| Лист | Листов 1 | |
| Самостоятельный проект Харьковский Водоканалпроект | | |

| | |
|-----------|----------------------|
| Привязан: | Нач. отд. Шейко |
| | Н. контр. Постникова |
| | Рук. гр. Мазагова |
| | Ст. инж. Возианов |
| Инв. № | Инженер Боролинская |

Копирован: Журавлева

Фарман А.З

| Формат ЗОНС | Пос. | Обозначение | Наименование | кол. на исп. | | КЖУ-05.000- | | Примечание |
|----------------|------|---------------------------|--------------------------|--------------|----|-------------|--|------------|
| | | | | - | 01 | | | |
| | | | <u>Документация</u> | | | | | |
| A4 | | 901-4-69.83-КЖУ-05.000 СБ | Оборачивый чертеж | × | × | | | |
| A3 | | -00.000 ТИ | Техническое описание | × | × | | | |
| A3 | | -00.000 У | Узлы | × | × | | | |
| A3 | | -06.000 ВМС | Выборка стали | × | × | | | |
| | | | <u>Сборочные единицы</u> | | | | | |
| | | | Цапелья закладные | | | | | |
| A4 | 1 | -05.100 | МН 1 | 1 | 1 | | | |
| A4 | 2 | -05.200 | МН 2 | 1 | 1 | | | |
| | 3 | -01 | МН 3 | 1 | 1 | | | |
| A4 | 4 | -05.300 | МН 4 | 1 | 1 | | | |
| | 5 | -01 | МН 5 | 1 | 1 | | | |
| | 6 | -02 | МН 6 | 1 | 1 | | | |

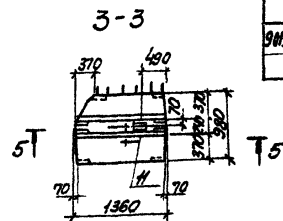
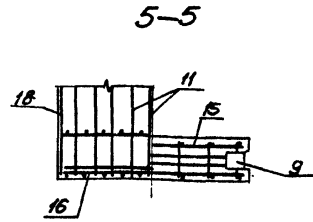
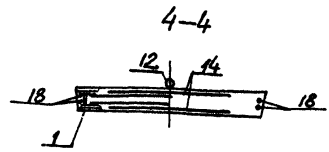
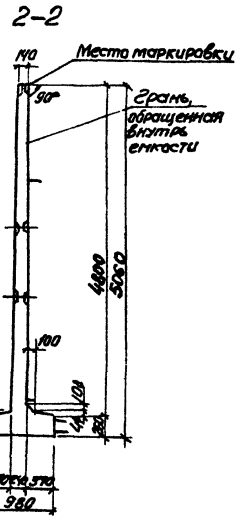
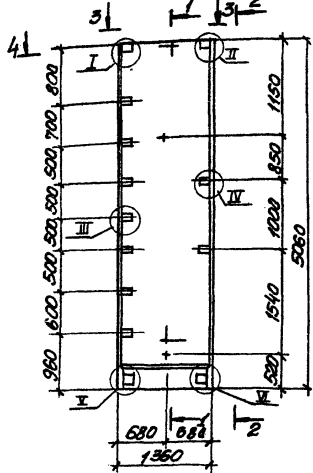
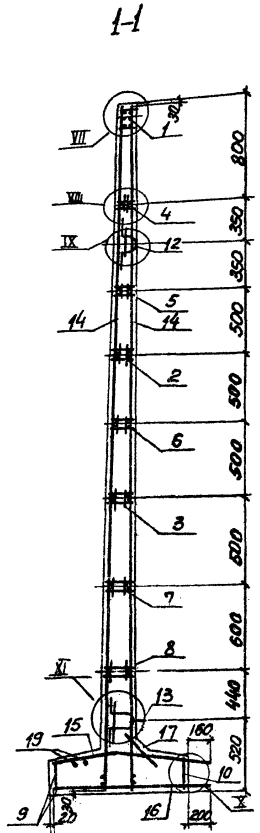
| | | | | | | | | | | | |
|------------|--|--|--|--------------------------------------|--|---------------------------|--|--|--|--|--|
| Привязан | | | | И№ п/подл. Подпись и дата Взам.инв.№ | | ТП 901-4-69.83-КЖУ-05.000 | | Панель стеновая ПС П4.48-Б14-К4.лев. ПС П4.48-Б14-К4.пр. | | Лист Р 1 2 Указываемый проект ОСОРЬКОВСКИ ВОДОКАНАЛПРОЕКТ формат А4 | |
| И№ п/подл. | | | | И№ п/подл. Подпись и дата Взам.инв.№ | | | | | | | |

| Формат ЗОНС | Пос. | Обозначение | Наименование | кол. на исп. | | КЖУ-05.000- | | Примечание |
|----------------|------|---------------------------|--------------------------|--------------|-----|-------------|--|------------|
| | | | | - | 01 | | | |
| A4 | 7 | 901-4-69.83-КЖУ-05.300-05 | МН 7 | 1 | 1 | | | |
| | 8 | -04 | МН 8 | 1 | 1 | | | |
| A4 | 9 | -05.400 | МН 9 | 1 | 1 | | | |
| | 10 | -01 | МН 10 | 1 | 1 | | | |
| A4 | 11 | -06.060 | МН 21 | 1 | 1 | | | |
| | 12 | 3.300-3.13.200 19.00 | МН 26 | 1 | 1 | | | |
| | 13 | -10 | МН 33 | 1 | 1 | | | |
| | | | <u>сетки арматурные</u> | | | | | |
| A4 | 14 | 901-4-69.83-КЖУ-05.010 | С 1 | 1 | 1 | | | |
| A4 | 15 | -05.020 | С 2 | 1 | 1 | | | |
| A4 | 16 | -05.030 | С 3 | 1 | 1 | | | |
| A4 | 17 | -05.040 | С 4 | 1 | 1 | | | |
| | | | <u>Астелы</u> | | | | | |
| Б4 | 18 | -05.001 | Ф10А ГОСТ 5781-82 P-5000 | 4 | 4 | | | 3,4 кг |
| Б4 | 19 | -05.002 | Ф12А ГОСТ 5781-82 P-1230 | 2 | 2 | | | 1,09 кг |
| | | | <u>Материалы</u> | | | | | |
| | | | БЕТОН марки М100 | 1,5 | 1,5 | | | |

| | | | | | | | | | |
|------------|--|--|--|--------------------------------------|--|---------------------------|--|------------------------|--|
| Привязан | | | | И№ п/подл. Подпись и дата Взам.инв.№ | | ТП 901-4-69.83-КЖУ-05.000 | | Лист 2 формат А4 | |
| И№ п/подл. | | | | И№ п/подл. Подпись и дата Взам.инв.№ | | | | | |

Туповый проект 901-4-69.83 Альбом IV

ПСПНЧ.48-Б14-К4 лев.
ПСПНЧ.48-Б14-К4 пр.
(зеркальное отражение)



| Обновление | Марка |
|-----------------------|--|
| 901-4-6983-КЖУ-05.000 | ПСПНЧ.БН.К4 лев. - 01 ПСПНЧ.БН.К4 пр. |

1. Каркасы и закладные изделия привязать к сеткам.
2. При установке стеновых панелей допускается перерезать поперечный стержень сетки.

ИЗДАНИЕ: ПЕРВОЕ ИЛИ ДРУГОЕ

| | | | | | |
|--------|--|-----------|--|--|-----------------------------------|
| ПРИБЫШ | | МАТЕРИАЛЫ | | ТТ 901-4-6983-КЖУ-05.000 СБ | |
| | | | | Панель стеновая ПСПНЧ.48. Б14-К4 лев. ПСПНЧ.48-Б14-К4 пр. Сборочный чертеж | Страна Масса Моделей р 3.75т 1:20 |
| | | | | Исполнитель: И. В. Смирнов | Место: Москва |
| | | | | Инженер: И. В. Смирнов | Исполнитель: И. В. Смирнов |
| | | | | Инженер: И. В. Смирнов | Исполнитель: И. В. Смирнов |
| | | | | Инженер: И. В. Смирнов | Исполнитель: И. В. Смирнов |
| | | | | Инженер: И. В. Смирнов | Исполнитель: И. В. Смирнов |
| | | | | Инженер: И. В. Смирнов | Исполнитель: И. В. Смирнов |
| | | | | Инженер: И. В. Смирнов | Исполнитель: И. В. Смирнов |
| | | | | Инженер: И. В. Смирнов | Исполнитель: И. В. Смирнов |
| | | | | Инженер: И. В. Смирнов | Исполнитель: И. В. Смирнов |

Яльбом IV

Типовой проект 901-4-69.83

| Формат | Этап | Лист | Обозначение | Наименование | Кол. | Примечание |
|--------|------|------|---------------------------|--------------------------|------|------------|
| | | | | <u>Документация</u> | | |
| Я3 | | | 901-4-69.83-КЖИ-06.00.05Б | Сборочный чертеж | | |
| Я3 | | | -06.00.010 | Техническое описание | | |
| Я3 | | | -06.00.004 | Узлы | | |
| Я3 | | | -06.00.0 | Выборка стали | | |
| | | | | <u>Сборочные единицы</u> | | |
| | | | | <u>Изделия закладные</u> | | |
| Я4 | 1 | | -06.100 | МН 11 | 1 | |
| Я4 | 2 | | -06.200 | МН 12 | 1 | |
| | 3 | | -01 | МН 13 | 1 | |
| Я4 | 4 | | -06.300 | МН 14 | 1 | |
| | 5 | | -01 | МН 15 | 1 | |
| | 6 | | -02 | МН 16 | 1 | |
| | 7 | | -03 | МН 17 | 1 | |
| | 8 | | -04 | МН 18 | 1 | |
| Я4 | 9 | | -06.400 | МН 19 | 1 | |
| Я4 | 10 | | -06.500 | МН 20 | 2 | |

Привязан

ЦиФ. №

ТП 901-4-69.83-КЖИ-06.000

Панель стеновая
ПСР 15.15-48-Б14-К4

Складной лист 1 2

Составитель: [подпись]
Харьковский
Водоканалпроект

ЦиФ. Листов. Подпись и дата. Взам. инв. №

| | | |
|-----------|-------------|----|
| Иач. ота | Шейко | 23 |
| К. контр. | Постников | 24 |
| Рук. пр. | Магалева | 25 |
| Вед. инж. | Овчаров | 26 |
| Ст. инж. | Возняков | 27 |
| Инженер | Боготинская | 28 |

14

| Формат | Этап | Лист | Обозначение | Наименование | Кол. | Примечание |
|--------|------|------|--------------------------|--------------------------|------|----------------|
| | | | | <u>Сетки арматурные</u> | | |
| Я4 | 11 | | 901-4-69.83-КЖИ-05.010 | С1 | 2 | |
| Я4 | 12 | | -06.020 | С12 | 2 | |
| Я4 | 13 | | -06.030 | С13 | 2 | |
| Я4 | 14 | | -06.040 | С14 | 1 | |
| Я4 | 15 | | -06.050 | С15 | 2 | |
| | | | | <u>Изделия закладные</u> | | |
| | 16 | | 3.900-3.13.2.00.19.00-03 | МН 26 | 2 | |
| | 17 | | -10 | МН 33 | 2 | |
| Я4 | 21 | | 901-4-69.83-КЖИ-06.060 | МН 21 | 3 | |
| | | | | <u>Детали</u> | | |
| | | | | φ 10 А II ГОСТ 5781-82 | | |
| Б4 | 18 | | -06.001 | φ-5000 | 7 | 3,4 кг |
| | | | | φ 6 А I ГОСТ 5781-82 | | |
| Б4 | 19 | | -06.002 | φ-5000 | 3 | 1,4 кг |
| | | | | φ 12 А I ГОСТ 5781-82 | | |
| Б4 | 20 | | -06.003 | φ-1650 | 4 | 1,64 кг |
| | | | | <u>Материалы</u> | | |
| | | | | Бетон М200, В4 | 338 | м ³ |

Привязан

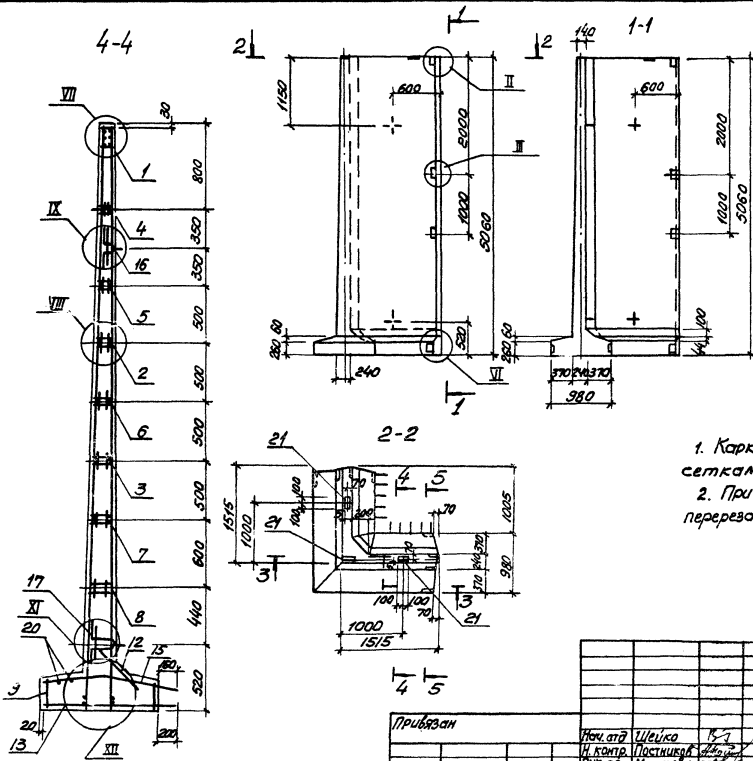
ЦиФ. №

ТП 901-4-69.83-КЖИ-06.000

Лист

2

Формат



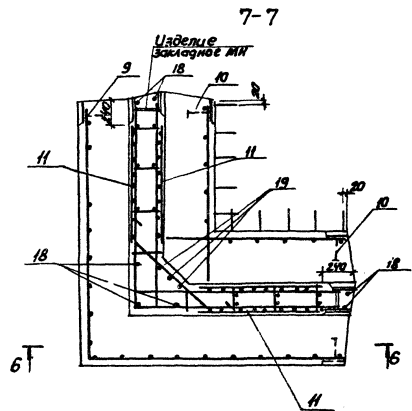
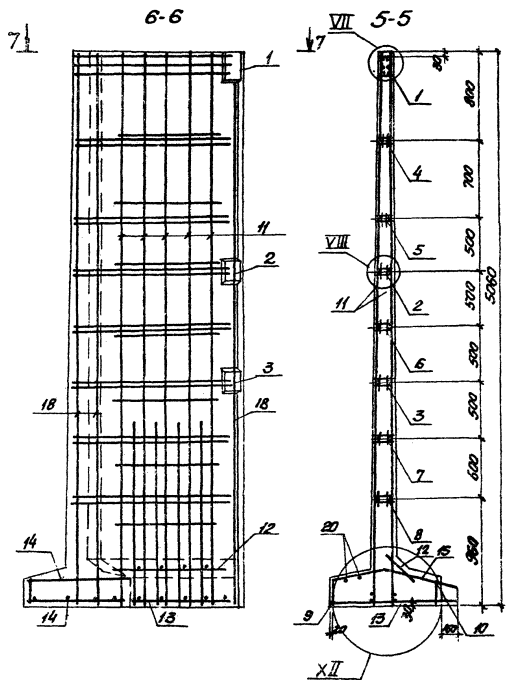
- 1. Каркасы и закладные изделия привязать к сеткам.
- 2. При установке стеновых панелей допускается перерезать поперечный стержень сетки.

| | | | | | |
|--|--|--|--|--------------------------------------|--|
| | | | | ТП 901-4-69.83-КЖУ-06.000СБ | |
| | | | | Панель стеновая ПСН 15.15.48-514-К4. | |
| | | | | Сборочный чертеж | |
| | | | | станд. Масса / Масштаб | |
| | | | | Р 8.451 | |
| | | | | Лист 1 / Листов 2 | |
| | | | | Инженер И.В.М. | |
| | | | | Водяной Проект | |

Привязан

| | | |
|--------|--------|--------|
| И.В.М. | И.В.М. | И.В.М. |
| И.В.М. | И.В.М. | И.В.М. |
| И.В.М. | И.В.М. | И.В.М. |
| И.В.М. | И.В.М. | И.В.М. |

И.В.М. №



| Прибавки | |
|----------|--|
| | |
| | |
| | |
| | |
| | |
| | |
| | |

ТП 901-4-69.83-КЖУ-06.00005

Лист
2

Альбом IV

| Марка элемента | Изделия арматурные | | | | | | | | | | | | | Изделия закладные | | | | | | | | | | | |
|--------------------|--------------------|--------|------|--------------|-----|------|--------|--------------|-----|-------|-------|-------|--|-------------------|--------|------|-------|-------|-------|-------|------|--|--|--------|-------|
| | Арматура класса | | | | | | | | | | | | | прокат марки | | | | | | | | | | | |
| | Вр-Т | | | А-I | | | | А-II | | | | | | Всех клз | | | | | | | | | | | |
| | ГОСТ 5727-80 | | | ГОСТ 5781-82 | | | | ГОСТ 5781-82 | | | | | | ГОСТ 103-76 | | | | | | | | | | | |
| | 5 | Уголок | 6 | 8 | 10 | 12 | Уголок | 10 | 12 | 14 | 16 | 20 | | Уголок | 40x5 | 40x6 | 120x6 | 150x6 | 180x6 | 200x8 | | | | Уголок | |
| ПСНЧ.48-Б14-К4 пр. | 0,36 | 0,36 | 0,91 | 5,28 | | 2,18 | 8,37 | 32,85 | | 10,72 | 12,6 | 20,09 | | 76,26 | 84,99 | 3,7 | 4,08 | 18,41 | 12,83 | 1,63 | | | | | 40,65 |
| ПСНЧ.48-Б14-К4-авб | 0,36 | 0,36 | 0,91 | 5,28 | | 2,18 | 8,37 | 32,85 | | 10,72 | 12,6 | 20,09 | | 76,26 | 84,99 | 3,7 | 4,08 | 18,41 | 12,83 | 1,63 | | | | | 40,65 |
| ПСНБ.15-48-Б14-К4 | 0,6 | 0,6 | 3,6 | 12,85 | 5,2 | 6,56 | 28,21 | 54,8 | 8,4 | | 39,44 | 28,6 | | 131,84 | 160,05 | 0,24 | 0,94 | 8,16 | 8,49 | | 4,89 | | | | 22,72 |

Типовой проект 901-4-69.83

| Марка элемента | Изделия закладные | | | | | | | | | | | | | | | | | | Общий расход | | | | |
|--------------------|-------------------|--------|------|--------------|-------|----|------|--------------|--------|------|------|--------------|--------|------|------|-------|-------|--------|--------------|--|--------|--------|--------|
| | Арматура класса | | | | | | | | | | | | | | | | | | | | | | |
| | Вр-Т | | | А-I | | | | А-II | | | | А-III | | | | | | | | | | | |
| | ГОСТ 5727-80 | | | ГОСТ 5781-82 | | | | ГОСТ 5781-82 | | | | ГОСТ 5781-82 | | | | | | | | | | | |
| | 5 | Уголок | 6 | 8 | 10 | 12 | 20 | 28 | Уголок | 18 | 22 | | Уголок | 6 | 8 | 12 | 14 | 18 | 20 | | Уголок | Вес | |
| ПСНЧ.48-Б14-К4 пр. | 1,02 | 1,02 | 4,7 | | 8,16 | | 1,94 | 4,2 | 19,0 | 2,34 | 4,26 | | 6,6 | 0,2 | 0,28 | 3,2 | 25,17 | 40,38 | | | 69,23 | 136,5 | 221,49 |
| ПСНЧ.48-Б14-К4-авб | 1,02 | 1,02 | 4,7 | | 8,16 | | 1,94 | 4,2 | 19,0 | 2,34 | 4,26 | | 6,6 | 0,2 | 0,28 | 3,2 | 25,17 | 40,38 | | | 69,23 | 136,5 | 221,49 |
| ПСНБ.15-48-Б14-К4 | 2,97 | 2,97 | 5,72 | | 16,32 | | 3,88 | 8,4 | 34,32 | 4,68 | 8,52 | | 13,2 | 0,32 | 0,28 | 11,24 | 80,13 | 100,18 | | | 192,15 | 266,36 | 425,41 |

Ведомость расхода стали дана в кг

Уточнить и дать ответ

Привязан

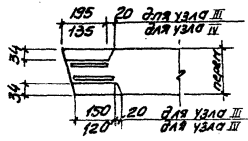
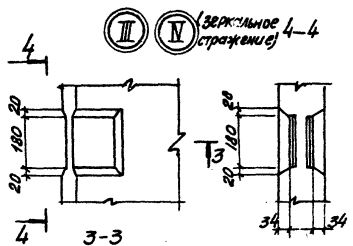
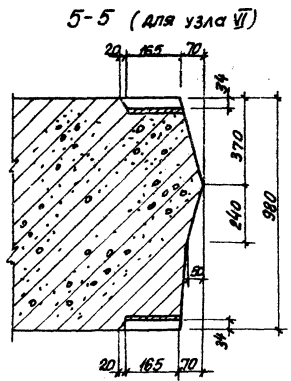
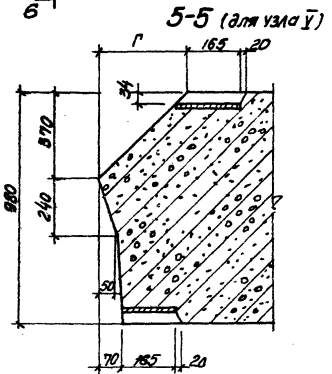
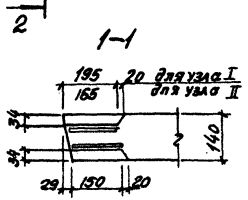
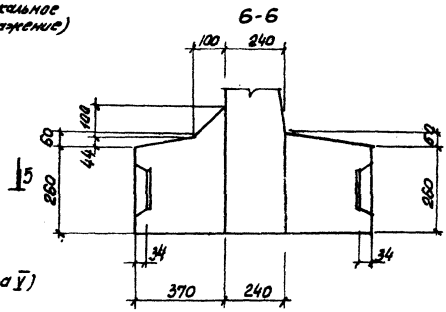
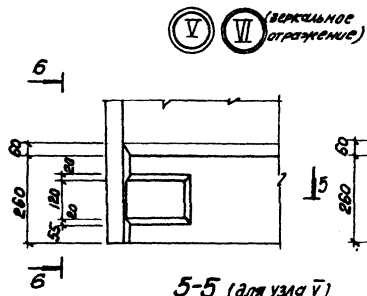
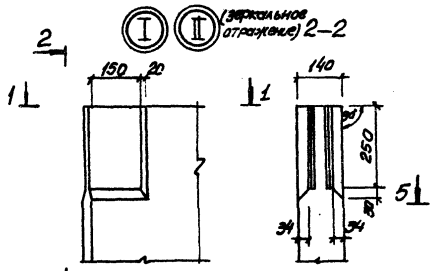
17914-4-69.83-КЖИ-06.000 ВМС

Ведомость расхода стали

| | | | | |
|-----------|------------|----|-----------------------|--------|
| Нач. отд. | Шевко | 65 | Лист | Листов |
| И. контр. | Постникова | | Р | Т |
| Рук. гр. | Мозилова | | Инженер-проектировщик | |
| С. Шук | Авдеева | | Инженер-проектировщик | |

АЛБОМ IV

Типовой проект 901-4-63.83



Имя и отчество: Подпись и дата: Взаим. листы:

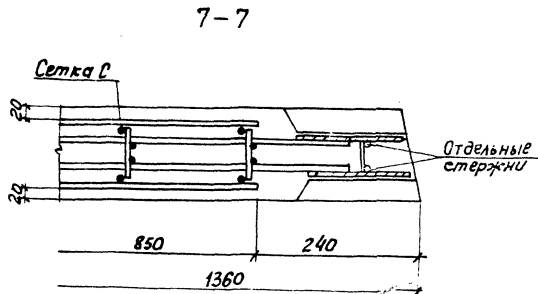
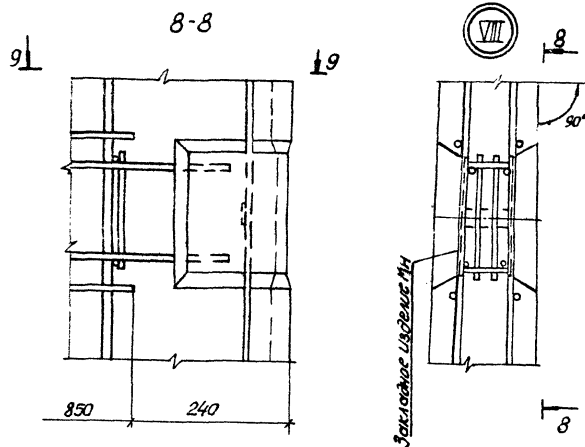
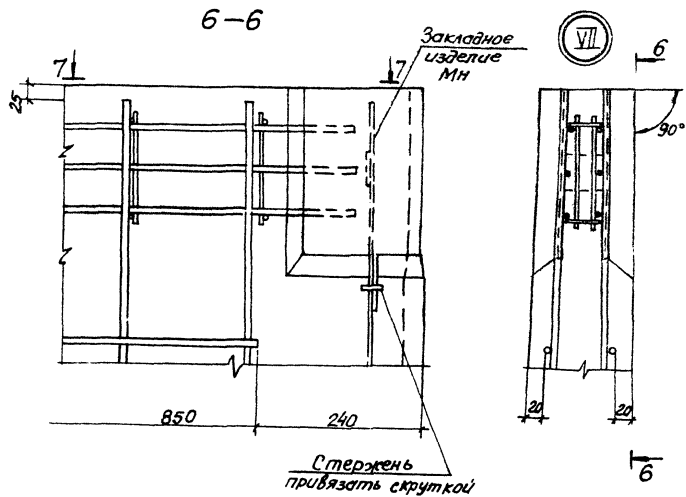
| | | | | | |
|----------|--|--|--|--|--|
| Привязка | | | | | |
| | | | | | |
| | | | | | |
| Ш/Б N | | | | | |

| | | |
|---|------|--------|
| ТЛ901-4-63.83-КЖУ-00.0004 | | |
| Узлы. | | |
| I - XII | | |
| Студия | Лист | Листов |
| | 1 | 4 |
| Дополнительная информация: Дарьялбаев И. Вадимович проект | | |

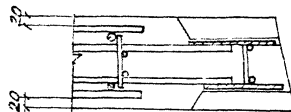
Л.Альбом IV

Типовой проект 901-4-69.83

ИЗДАНИЕ ПОДЛИННИКОВ ОСТАВЛЕН



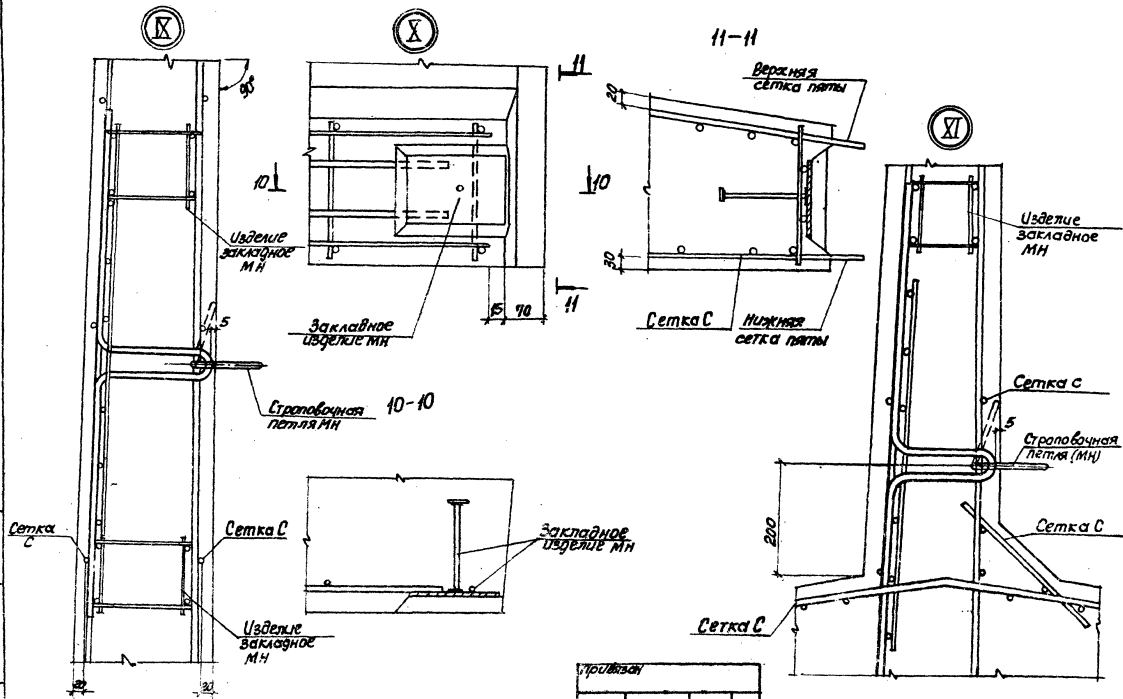
В зазоре между пластиной и гнездобразователем допускается наплыв бетона, который в последующем должен быть удален. Рекомендуется в зазор устанавливать прокладки по месту.



| | |
|--------|--|
| приказ | |
| | |
| | |
| | |
| | |
| | |
| | |
| | |
| | |

ТТ 901-4-69.83-КЖУ-00.000У

Лист
2



| Примечания | |
|------------|--|
| | |
| | |
| | |
| | |

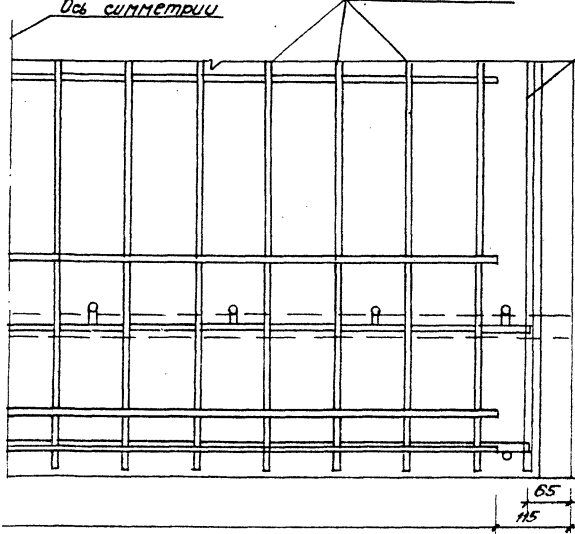
ТП901-4-69.83-кжл-00.000у

Лист 3

12-12

Ось симметрии

Сетка панели



Отдельный стержень привязать к закладным изделиям (ИИ) и каркасу (КР)

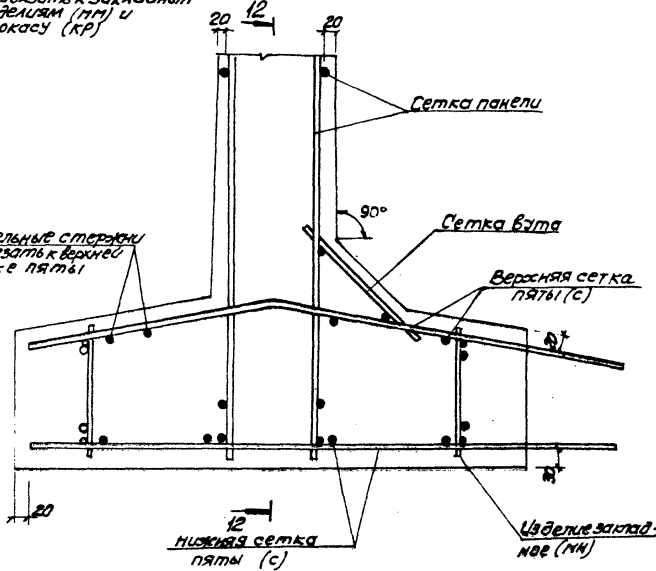


20 12 20

Сетка панели

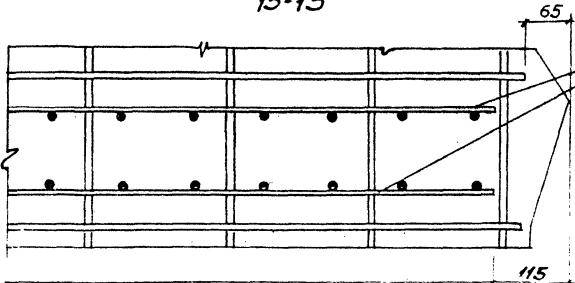
Отдельные стержни привязать к верхней сетке пяты

13



13-13

Сетки панели



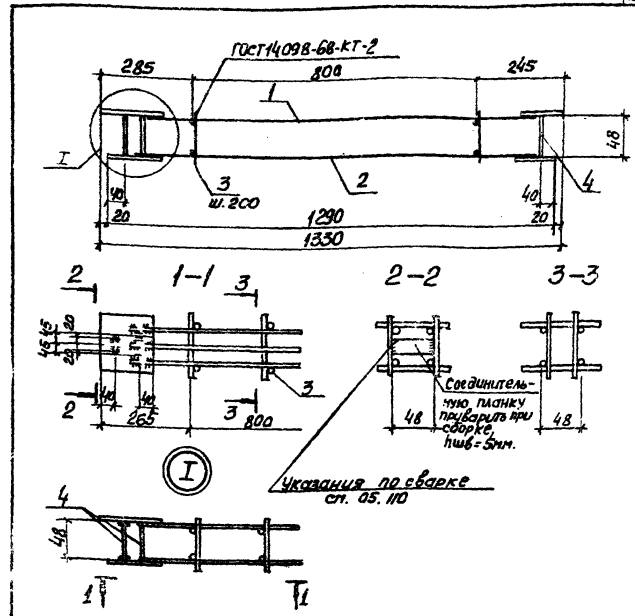
| |
|----------|
| ПРИБАВКИ |
| |
| |
| |
| ИЗМЕН |

ТП901-4-69.83-КЖУ-00.0009

Лист 4

Альбом И
Типовой проект 901-4-69.83

| Код | Обозначение | Наименование | Кол | Примечание |
|--------------------------|----------------------------|----------------------|--|------------|
| <u>Документация</u> | | | | |
| A4 | 901-4-69.83-КЖИ-05.100СБ | Сборочный чертеж | | |
| A3 | -00.000 ТИ | Техническое описание | | |
| <u>Сборочные единицы</u> | | | | |
| <u>Каток плоский</u> | | | | |
| A1 | 1 901-4-69.83-КЖИ-05.1.1.0 | КР1 | 1 | |
| | 2 | -01 | КР2 | 1 |
| <u>Детали</u> | | | | |
| Б4 | 3 | -05.101 | ФЛАНГ ГОСТ 781-82 С=85 | 10 0.02кг |
| Б4 | 4 | -05.102 | ПЛОСКОЕ КРЕПЕЖНОЕ КОЛЬЦО ГОСТ 103-76 ИЛИ ГОСТ 6922-76 | 4 0.09кг |



| Изм. | Дата | Исполнитель | Проверенный | Содержание |
|------|------|-------------|-------------|------------|
| 1 | | | | |
| 2 | | | | |
| 3 | | | | |
| 4 | | | | |

ИП 901-4-69.83-КЖИ-05.100

Узелие закладное МН1

| Стадия | Лист | Листов |
|--------|------|--------|
| С | 1 | 1 |

формат А4

| Изм. | Дата | Исполнитель | Проверенный | Содержание |
|------|------|-------------|-------------|------------|
| 1 | | | | |
| 2 | | | | |
| 3 | | | | |
| 4 | | | | |

ИП 901-4-69.83-КЖИ-05.100СБ

Узелие закладное МН1
Сборочный чертеж

| Стадия | Масса | Листов |
|--------|-------|--------|
| Р | 19.4 | — |

формат А4

| Обозначение | Наименование | Кол. на элем. | кратное кол. | Примечание |
|--------------------------|--------------------------|---------------|--------------|------------|
| 901-4-69.83-КЖУ-05.200СБ | Докрепление | | | |
| - 00.00010 | Сборочный чертеж | | | |
| | Техническое описание | | | |
| | Сборочные единицы | | | |
| А1 | Корпус плоский | 1 | 1 | |
| А2 | КР3 | 1 | 1 | |
| А3 | КР4 | 1 | 1 | |
| А4 | Держки | | | |
| Б1 | МБГТ ГОСТ 5781-82 С7 120 | 10 | 10 | 0.02 кг |
| В1 | МБГТ ГОСТ 5781-82 С7 148 | 10 | 10 | 0.03 кг |
| В2 | МБГТ ГОСТ 5781-82 С7 178 | 3 | 3 | 0.17 кг |
| В3 | МБГТ ГОСТ 5781-82 С7 178 | 3 | 3 | 0.21 кг |

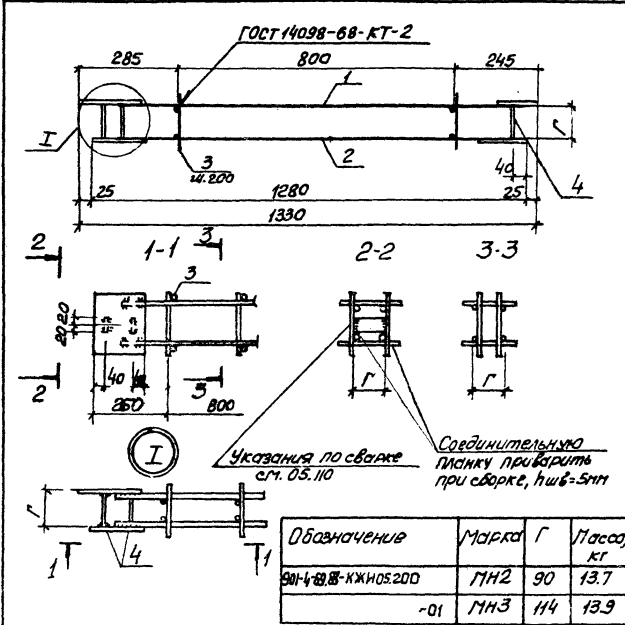
| ТП 901-4-69.83-КЖУ-05.200 | |
|---------------------------|-----------------|
| Исполнение | Узелное |
| Материал | МН (МН2, МН3) |
| Сварка | Водоканалпроект |
| Формат | А4 |

| Исполнение | Материал | Масса | Масштаб |
|------------------|----------|-------|---------|
| р | см | — | — |
| лист | лист | — | — |
| Узелное описание | | | |
| Сборочный чертеж | | | |
| Водоканалпроект | | | |

ТП 901-4-69.83-КЖУ-05.200СБ

Узелное описание
МН (МН2, МН3)
Сборочный чертеж

| Исполнение | Материал | Масса | Масштаб |
|------------------|----------|-------|---------|
| р | см | — | — |
| лист | лист | — | — |
| Узелное описание | | | |
| Сборочный чертеж | | | |
| Водоканалпроект | | | |



| Формат Бумага | Лист | Обозначение | Наименование | кол. на исп. | | | | Примечание |
|------------------|------|---------------------------|--------------------------|--------------|----|----|----|------------|
| | | | | 01 | 02 | 03 | 04 | |
| | | | <u>Документация</u> | | | | | |
| | | 901-4-69.83-КЖУ-05.30.005 | Сборочный чертеж | X | X | X | X | |
| | | -00.00070 | Техническое описание | | | | | |
| | | | <u>Сборочные единицы</u> | | | | | |
| | | | Корпус плоский | | | | | |
| А4 | 1 | 901-4-69.83-КЖУ-05.30.0 | КР5 | 1 | 1 | 1 | 1 | |
| | 2 | -05.330-01 | КР6 | 1 | 1 | 1 | 1 | |
| | | | <u>Листов</u> | | | | | |
| | | | φ 6АГ ГОСТ 5181-82 | | | | | |
| 54 | 3 | -05.01 | с=100 | 10 | | | | 0.02 кг |
| | | -01 | с=115 | 10 | | | | 0.03 кг |
| | | -02 | с=140 | | 10 | | | 0.03 кг |

ПРОБЫ

| | | |
|--------------|---------|------|
| Имя, фамилия | Подпись | Дата |
| | | |

ТТ 901-4-69.83-КЖУ-05.300

Узелные закладные
МН (МН4 - МН8)

| | | |
|--------|------|--------|
| Страна | Лист | Листов |
| Р | 1 | 2 |

Утвержден и выдан
в печать
Бюро проектного

ФОРМАТ А4

| Формат Бумага | Лист | Обозначение | Наименование | кол. на исп. | | | | Примечание |
|------------------|------|---------------------------|--------------------|--------------|----|----|----|------------|
| | | | | 01 | 02 | 03 | 04 | |
| | | | φ 6АГ ГОСТ 5181-82 | | | | | |
| | 3 | 901-4-69.83-КЖУ-05.301-03 | с=140 | | 10 | | | 0.04 кг |
| | | -04 | с=170 | | 10 | | | 0.04 кг |
| | | | с=64 | 2 | | | | 0.12 кг |
| | | -01 | с=79 | 2 | | | | 0.15 кг |
| | | -02 | с=100 | | 2 | | | 0.19 кг |
| | | -03 | с=121 | | | 2 | | 0.23 кг |
| | | -04 | с=134 | | | | 2 | 0.25 кг |

ПРОБЫ

| | | |
|--------------|---------|------|
| Имя, фамилия | Подпись | Дата |
| | | |

ТТ 901-4-69.83-КЖУ-05.300

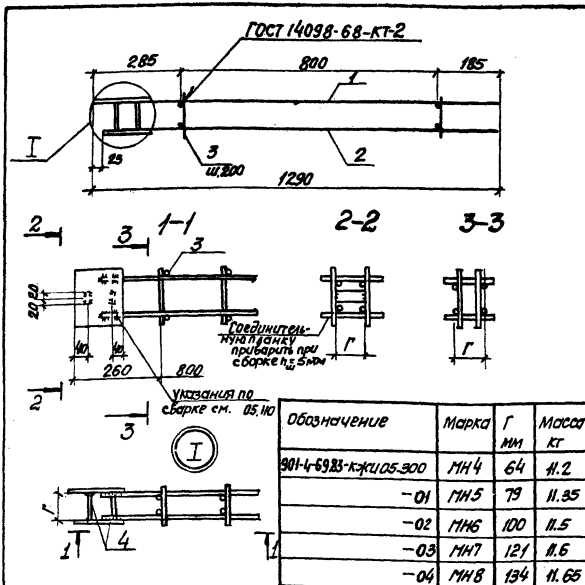
Лист
2

ФОРМАТ А4

54

Альбом IV

Типовой проект 901-4-69.83



ТН901-4-69.83-КЖУ-05.300 ОСБ

Изделие закладное
МН(МН4-МН8)
Сборочный чертеж.

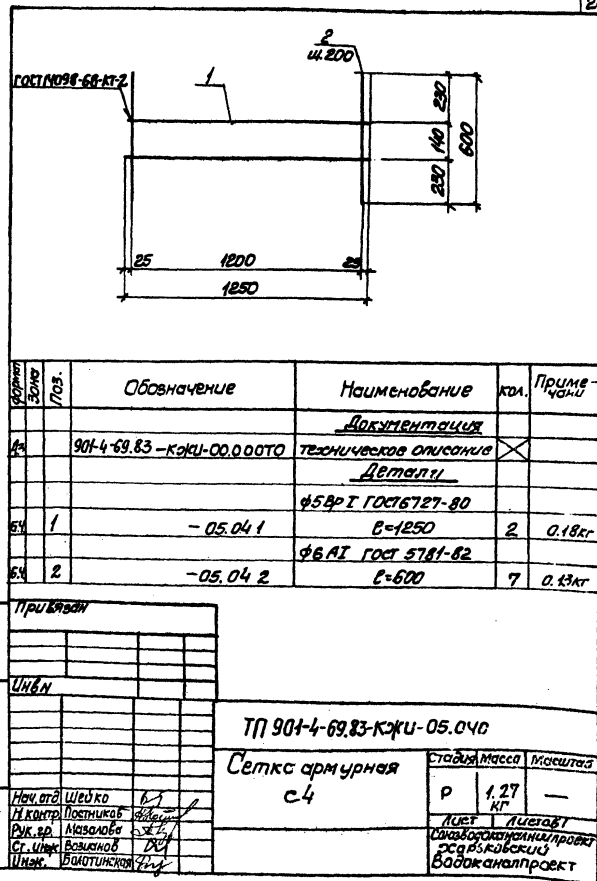
| Стадия | Масса см. | Масштаб |
|--|-----------|----------|
| р | табл | — |
| | Лист | Листов 1 |
| Исполнительный проект Саратовский Водоканал проект | | |

формат А4

| И.п. | И.ф. | И.о. | Подпись | Дата |
|------|------|------|---------|------|
| | | | | |
| | | | | |
| | | | | |
| | | | | |
| | | | | |
| | | | | |
| | | | | |
| | | | | |
| | | | | |
| | | | | |
| | | | | |

| И.п. | И.ф. | И.о. | Подпись | Дата |
|------|------|------|---------|------|
| | | | | |
| | | | | |
| | | | | |
| | | | | |
| | | | | |
| | | | | |
| | | | | |
| | | | | |
| | | | | |
| | | | | |
| | | | | |

25



| И.п. | И.ф. | И.о. | Подпись | Дата |
|------|------|------|---------|------|
| | | | | |
| | | | | |
| | | | | |
| | | | | |
| | | | | |
| | | | | |
| | | | | |
| | | | | |
| | | | | |
| | | | | |
| | | | | |

ТН901-4-69.83-КЖУ-05.040

Сетка арматурная
с4

| Стадия | Масса кг | Масштаб |
|--|----------|----------|
| р | 1.27 | — |
| | Лист | Листов 1 |
| Исполнительный проект Саратовский Водоканал проект | | |

формат А4

Лист 1 из 1

Типовой проект 901-4-69.83

Львов IV

| Обозначение | Наименование | Кат. на усл. эк. | Трубо-05-40-00 | Примечание |
|-------------|---------------------------|------------------|----------------|------------|
| 40 | Документация | | | |
| 41 | 901-4-69.83-КЖУ-05.40.005 | × | × | |
| 45 | -00.07070 | | | |
| 47 | -05.440 | 1 | | |
| | -01 | | | |
| 47 | -05.4.01 | 2 | | 1.06кг |
| 47 | -05.4.02 | 2 | | 0.07кг |
| 47 | -05.4.03 | 2 | | 0.08кг |

| ТН 901-4-69.83-КЖУ-05.4.005 | |
|-----------------------------|-------------------|
| Исполнитель | Изделие закладное |
| Разработчик | МН (МН9, МН10) |

| Лист | Листов | Год | Всего |
|------|--------|-----|-------|
| | | | |

Лист 1 из 1

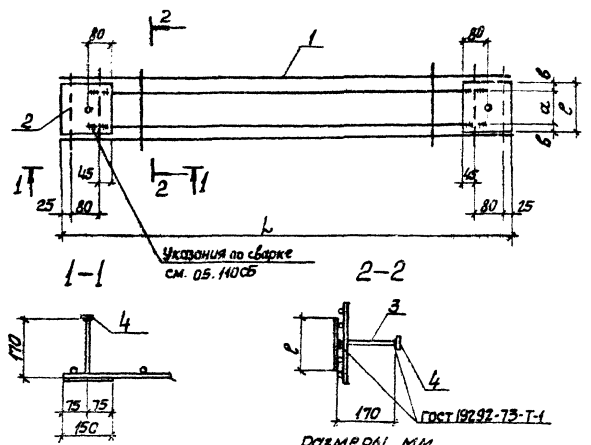
| Обозначение | Марка | a | b | e | L | Масса кг | Станд. | Масса | Масштаб |
|-------------------------|-------|-----|----|-----|------|----------|----------|-------|---------|
| | | | | | | | от табл. | — | — |
| 901-4-69.83-КЖУ-05.4.00 | МН9 | 110 | 20 | 150 | 1190 | 4.9 | | | |
| -01 | МН10 | 110 | 20 | 150 | 890 | 4.2 | | | |

| Привязка |
|----------|
| |

| ИДЕН |
|------|
| |

| ТН 901-4-69.83-КЖУ-05.4.005 | | |
|----------------------------------|--------|---|
| Изделие закладное МН (МН9, МН10) | | |
| Сборочный чертеж | | |
| Лист | Листов | 1 |
| Литера | Листов | — |

Начальник Швейцария
И. Кондратович
Рис. 02. М. М. М. М.
Страна Россия



Альбом IV

Типовой проект 901-4-69.83

| Код | Кол-во | Обозначение | Наименование | кол. | Прим. |
|------------------------|--------|--------------------------|--|------|--------|
| <u>Документация</u> | | | | | |
| А4 | | 901-4-69.83-КЖУ-06.100СБ | Сборный чертёж | | |
| А3 | | - 00.000 ТД | Техническое описание | | |
| <u>Сборные единицы</u> | | | | | |
| Каркас плоский | | | | | |
| А4 | 1 | - 06.110 | КР 11 | 1 | |
| А4 | 2 | - 06.120 | КР 12 | 2 | |
| <u>Детали</u> | | | | | |
| Б4 | 3 | - 06.101 | Фланц ГОСТ 5781-82 С-90 | 16 | 0.08кг |
| Б4 | 4 | - 06.102 | Фланц ГОСТ 5781-82 С-745 | 3 | 0.9кг |
| Б4 | 5 | - 06.103 | Шайба ГОСТ 103-76 С-418 или ГОСТ 103-76 С-418 | 2 | 0.09кг |

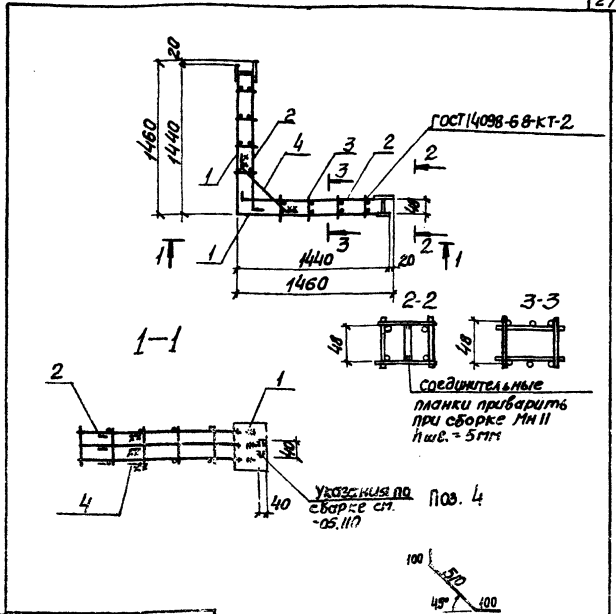
| | | | | | |
|-----------------|----------|------|--|--|--|
| Привезен | | | | | |
| ИМБ.Н | | | | | |
| Нач. отд. ШЕВКО | | | | | |
| И. Кандар | Пастухов | В.И. | | | |
| Ю.К. ВР | Морозов | И.В. | | | |
| Ст. Инж. | Вознесен | М. | | | |
| Инженер | Болотин | С.В. | | | |

ТП 901-4-69.83-КЖУ-06.100
Узел закладной МН II

Стр. 1 из 2
Лист 1 из 2

Составитель: инженер-проектировщик
С.В. Болотин
Содержатель: инженер-проектировщик
С.В. Болотин
Содержатель: инженер-проектировщик
С.В. Болотин

формат А4



| | | | | | |
|--|----------|------|--|--|--|
| Привезен | | | | | |
| ИМБ.Н | | | | | |
| ТП 901-4-69.83-КЖУ-06.100СБ | | | | | |
| Узел закладной МН II | | | | | |
| Сборный чертёж | | | | | |
| Нач. отд. ШЕВКО | | | | | |
| И. Кандар | Пастухов | В.И. | | | |
| Ю.К. ВР | Морозов | И.В. | | | |
| Ст. Инж. | Вознесен | М. | | | |
| Инженер | Болотин | С.В. | | | |
| Стр. 1 из 2 | | | Лист 1 из 2 | | |
| Составитель: инженер-проектировщик С.В. Болотин | | | Содержатель: инженер-проектировщик С.В. Болотин | | |
| Составитель: инженер-проектировщик С.В. Болотин | | | Содержатель: инженер-проектировщик С.В. Болотин | | |

капир. Пихарева

формат А4

Циф. № подл. Подпись и дата. Взам. инв. №

Типовой проект 901-4-69.83

Альбом IV

| Формат З. № | Лист | Обозначение | Наименование | Кол. на испол. - КЖИ-06.200 | | | | Примеч. |
|----------------|------|--------------------------|----------------------------|-----------------------------|----|--|--|---------|
| | | | | - | 01 | | | |
| | | | <u>Документация</u> | | | | | |
| | | 901-4-69.83-КЖИ-06.200СБ | Сборочный чертеж | × | × | | | |
| | | -00.00070 | Техническое описание | × | × | | | |
| | | | <u>Сборочные единицы</u> | | | | | |
| | | | Каркас плоский | | | | | |
| А4 | 1 | -06.210 | КР13 | 1 | | | | |
| | | -01 | КР15 | 1 | 1 | | | |
| А4 | 2 | -06.220 | КР14 | 2 | 2 | | | |
| | | | <u>Детали</u> | | | | | |
| Б4 | 3 | -06.201 | ФБА I ГОСТ 5781-82 С = 130 | 8 | | | | 0,03кг |
| | | -01 | ФБА I ГОСТ 5781-82 С = 160 | 8 | | | | 0,03кг |

Привязан.

Нач. отд. Шейко
Н. контр. Постинков
Рук. ср. Мозалова
Ст. тех. Вовинков
Инженер Болдинская

ТГ901-4-69.83-КЖИ-06.200

Изделие закладное
МН(МН12, МН13)

Статус Лист Листов

Р 1 2

Составляющая проекта
Холодильный
Водопроводный
Формат А4

Циф. № подл. Подпись и дата. Взам. инв. №

| Формат З. № | Лист | Обозначение | Наименование | Кол. на испол. - КЖИ-06.200- | | | | Примечание |
|----------------|------|-------------|---------------------------------|------------------------------|----|--|--|------------|
| | | | | - | 01 | | | |
| Б4 | 4 | -06.202 | Ф14А II ГОСТ 5781-82 С = 865 | 3 | | | | 1,04кг |
| | | -01 | Ф14А II ГОСТ 5781-82 С = 930 | 3 | 3 | | | 1,13кг |
| Б4 | 5 | -06.203 | Многос. 8С13 ГОСТ 5782-76 С=90 | 2 | | | | 0,17кг |
| | | -01 | Многос. 8С13 ГОСТ 5782-76 С=114 | 2 | 2 | | | 0,21кг |

Привязан

Циф. №

ТГ901-4-69.83-КЖИ-06.200

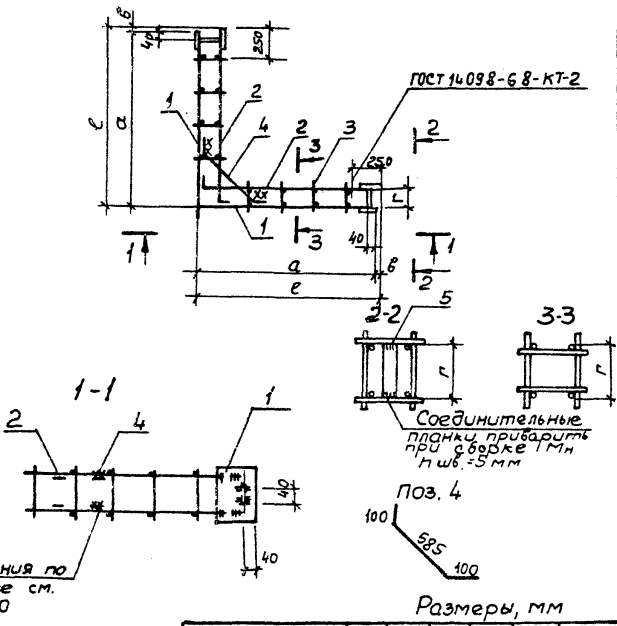
Лист

2

Копировал: Кузнецова

Формат А4

28



Указания по сборке см. 05.110

| | | | |
|-----------------------|----------------|--------------|----------|
| Шифр листа | Листов и всего | Всего листов | Привязан |
| | | | |
| | | | |
| | | | |
| Инж. М. Савицкий | | | |
| Инженер-проектировщик | | | |
| Ст. инж. Басиданов | | | |
| Рук. эк. Мазалова | | | |
| Н. контр. Постников | | | |
| Нач. отд. Шейда | | | |

| Обозначение | Марка | l | a | b | г | масса кг |
|-----------------------|-------|------|------|-----|----|----------|
| 9014-69.83-КЖИ-06.200 | MH12 | 1500 | 1475 | 25 | 90 | 40,8 |
| -01 MH3 | 1525 | 1500 | 25 | 114 | | 47,1 |

ТТ9014-69.83-КЖИ-06.200 СБ

| | | | | |
|---|--|--------|-----------|---------|
| Изделие закладное МН (МН12, МН13). Сборочный чертеж | | Стадия | Масса | Масштаб |
| | | Р | см. табл. | - |
| | | Лист | Листов | 1 |
| Совхоздоканалпроект Харьковский водоканалпроект | | | | |

| Шифр листа | Листов и всего | Всего листов | Обозначение | Наименование | Кол. на исп. | КЖИ-06.300 - | Примечание | | |
|------------|----------------|--------------|--------------------------|----------------------|--------------|--------------|------------|----|---|
| | | | | | 01 | 02 | 03 | 04 | |
| 04 | | | 9014-69.83-КЖИ-06.300 СБ | Документация | | | | | |
| 05 | | | -00.000 TD | Сборочный чертеж | | | | | |
| | | | | Техническое описание | | | | | |
| | | | | Сборочные единицы | | | | | |
| | | | | Каркас плоский | 1 | | | | |
| | | | -06.310 | КР16 | | | | | |
| | | | | КР17 | 1 | | | | |
| | | | -02 | КР18 | | | | 1 | |
| | | | -03 | КР19 | | | | | 1 |
| | | | -04 | КР20 | | | | | 2 |
| | | | -06.320 | КР21 | 2 | 2 | 2 | 2 | 2 |

| | | | | | | | | | |
|-----------|--|--|--|--|--|--|--|--|--|
| Привязан | | | | | | | | | |
| Шифр № | | | | | | | | | |
| Инженер | | | | | | | | | |
| Рук. эк. | | | | | | | | | |
| Нач. отд. | | | | | | | | | |
| Н. контр. | | | | | | | | | |
| Шейда | | | | | | | | | |

ТТ9014-69.83-КЖИ-06.300
Изделие закладное МН (МН14- МН18)

| Формат | Зона | Поз. | Обозначение | Наименование | Кол. на исп. | | | | Примечание |
|--------|------|------------------------|-------------|---------------------------------|--------------|----|----|----|------------|
| | | | | | 01 | 02 | 03 | 04 | |
| Б4 | 3 | 901-4-69.83-КЖИ-06.301 | -01 | Фев. ГОСТ 5781-82 ℓ = 140 | 8 | | | | 0,02 кг |
| | | | -02 | ℓ = 150 | 8 | | | | 0,03 кг |
| | | | -03 | ℓ = 185 | 8 | 8 | | | 0,03 кг |
| Б4 | 4 | -06.302 | -01 | ФИА III ГОСТ 5781-82 ℓ = 290 | 1 | | | | 0,96 кг |
| | | | -02 | ℓ = 835 | 1 | | | | 1,01 кг |
| | | | -03 | ℓ = 890 | 1 | 1 | | | 1,08 кг |
| | | | -04 | ℓ = 950 | 1 | 1 | | | 1,15 кг |
| | | | | ℓ = 990 | 1 | 1 | | | 1,18 кг |

| | |
|--------|--|
| Приказ | |
| Инв. № | |

ТП 901-4-69.83-КЖИ-06.300

Фронт

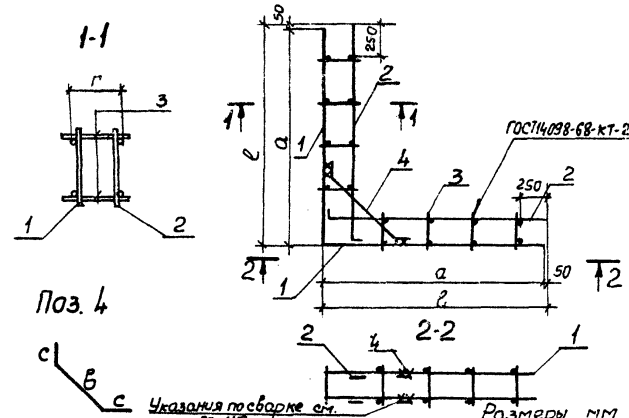
| | | |
|--------------|----------------|------------|
| Шифр проекта | Подпись и дата | Взам.инв.№ |
| Нач. отд. | Шейко | |
| Н. контр. | Поשתников | |
| Рук. пр. | Маззинов | |
| Ст. инж. | Возидов | |
| Инженер | Болотинская | |

ТП 901-4-69.83-КЖИ-06.300 СБ

Изделие закладное
МН (МН14-МН18).
Сборочный чертёж

| | | |
|---|----------|---------|
| Статия | Масса | Масштаб |
| Р | см табл. | - |
| Лист | Листов 1 | |
| Создано в проекте Харьковский Водоканалпроект | | |

| Обозначение | Марка | ℓ | а | г | с | в | Масса кг |
|------------------------|-------|------|------|-----|-----|-----|----------|
| 901-4-69.83-КЖИ-06.300 | МН14 | 1475 | 1425 | 64 | 120 | 550 | 18,84 |
| -01 | МН15 | 1490 | 1440 | 79 | 120 | 595 | 20,48 |
| -02 | МН16 | 1510 | 1460 | 100 | 120 | 650 | 20,64 |
| -03 | МН17 | 1535 | 1485 | 121 | 120 | 710 | 20,88 |
| -04 | МН18 | 1545 | 1495 | 134 | 120 | 750 | 21,72 |

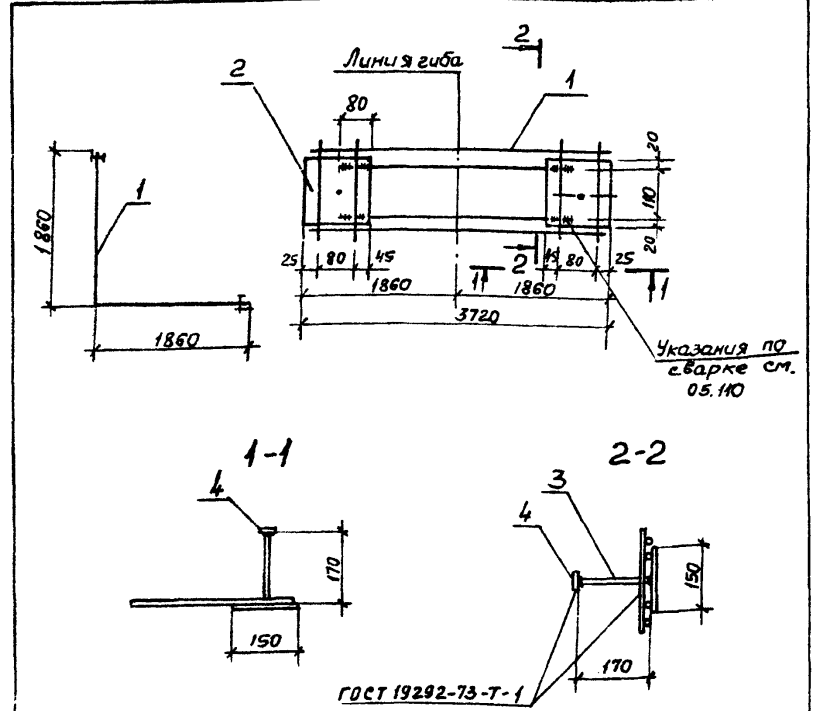


Альбом IV

Тир. бой проект 901-4-69.83

| Формат Зона | Поз. | Обозначение | Наименование | Кол. | Примеч. |
|----------------|------|--------------------------|------------------------------------|------|---------|
| | | | <u>Документация</u> | | |
| А4 | | 901-4-69.83-КЖИ-06.400СБ | Сборочный чертеж | | |
| А3 | | -00.000.00 | Техническое описание | | |
| | | | <u>Сборочные единицы</u> | | |
| | | | Каркас плоский | | |
| А4 | 1 | -06.410 | КР22 | 1 | |
| | | | <u>Детали</u> | | |
| Б4 | 2 | -06.401 | Полоса ш-в 2150x6 ГОСТ 103-76 R150 | 2 | 1,06 кг |
| Б4 | 3 | -06.402 | Ф8x11 ГОСТ 5781-82 l=170 | 2 | 0,07 кг |
| Б4 | 4 | -06.403 | Полоса ш-в 240x5 ГОСТ 103-76 R40 | 2 | 0,06 кг |

| | | | | | | | | |
|--------------|----------------|------|--------------|--------|--------------------------|----------|----------|--------|
| Инв. № подл. | Подпись и дата | Лист | Всего листов | Инв. № | ТП901-4-69.83-КЖИ-06.400 | Изд. для | Лист | Листов |
| | | | | | | | Привязан | 2 |
| Нач. отд. | Шейко | | | | Изд. для МН 19 | Лист | Листов | |
| Н.контр. | Поетников | | | | | | | |
| Рук. пр. | Мазалова | | | | | | | |
| Ст. инж. | Азианов | | | | | | | |
| Инженер | Болотинская | | | | | | | |



| | | | | | | | | |
|--------------|----------------|------|--------------|--------|----------------------------|----------|----------|--------|
| Инв. № подл. | Подпись и дата | Лист | Всего листов | Инв. № | ТП901-4-69.83-КЖИ-06.400СБ | Изд. для | Лист | Листов |
| | | | | | | | Привязан | 2 |
| Нач. отд. | Шейко | | | | Изд. для МН 19 | Лист | Листов | |
| Н.контр. | Поетников | | | | | | | |
| Рук. пр. | Мазалова | | | | | | | |
| Ст. инж. | Азианов | | | | | | | |
| Инженер | Болотинская | | | | | | | |

| | | |
|--|----------|---------|
| Склад | Масса | Масштаб |
| Р | 10,45 кг | - |
| Лист | Листов 1 | |
| Создано в канализационном проекте Харьковской Водоканалпроекта | | |

Дальбот IV

Туловый проект 901-4-69,83

Листы, входящие в состав проекта

| Формат Зона | Пос. | Обозначение | Наименование | кол. | Примеч. |
|-------------|------|-----------------------------|---|------|---------|
| | | | <u>Документация</u> | | |
| A4 | | 901-4-69.83 - КЖИ-06.500 СБ | Сборочный чертеж | | |
| A3 | | -00.00010 | Техническое описание | | |
| | | | <u>Сборочные единицы</u> | | |
| | | | Каркас плоский | | |
| A4 | 1 | -06.510 | КР23 | 1 | |
| | | | <u>Детали</u> | | |
| B4 | 2 | -06.501 | Полка ш-6-2 150x6 ГОСТ 103-76 БСЭ3 кл-I ГОСТ 6422-76 | 1 | 1,06 кг |
| B4 | 3 | -06.502 | Ф8А ш ГОСТ 15781-82 $\ell = 170$ | 2 | 0,07 кг |
| B4 | 4 | -06.503 | Полка ш-6-2 40x5 ГОСТ 103-76 БСЭ3 кл-I ГОСТ 6422-76 | 2 | 0,06 кг |

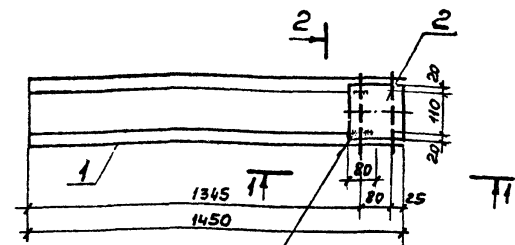
| | |
|-------------------|---------|
| Привязан | |
| Лист № | |
| Исполн. | Шейко |
| Провер. | Маздоба |
| Инж. пр. | |
| Инженер-проектант | Шейко |

ТП 901-4-69,83 - КЖИ-06.500

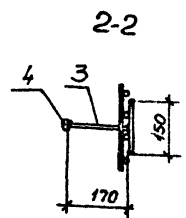
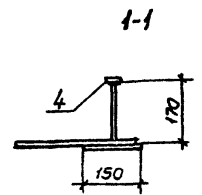
Узледе закладное МН 20

| Стр. | Лист | Листов |
|------|------|--------|
| Р | | 1 |

Формат А4



Указания по сварке см. 05.110 СБ



| | |
|-------------------|---------|
| Привязан | |
| Лист № | |
| Исполн. | Шейко |
| Провер. | Маздоба |
| Инж. пр. | |
| Инженер-проектант | Шейко |

ТП 901-4-69,83 - КЖИ-06.500 СБ

Узледе закладное МН 20. Сборочный чертеж

| Стр. | Масса | Масштаб |
|------|---------|---------|
| Р | 4,76 кг | - |

| Лист | Листов |
|------|--------|
| Р | 1 |

Специальному проекту Харьковской Водоканалпроект

Копирован: Дроздова

Формат А4

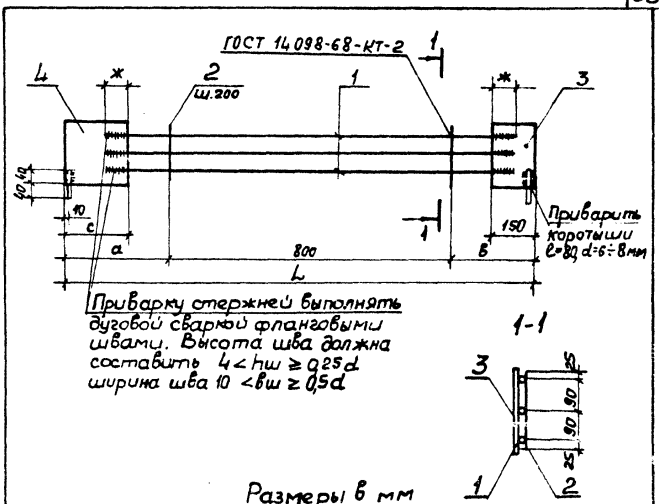
| Обозначение | Наименование | Мат. на испол. - КЖИ-07.110- | Примечание |
|----------------------------|----------------------------|------------------------------|------------|
| 901-4-69.83-КЖИ-05.110 С.5 | Документация | - 01 | |
| - 00.000С5 | Сборочный чертеж | | |
| | Техническое описание | | |
| | Детали | | |
| Б.4 1 | ФЛАНГ ГОСТ 5781-82 С-140 | 3 | 1,38кг |
| Б.4 2 | ФЛАНГ ГОСТ 5781-82 С-170 | 3 | 2,20кг |
| Б.4 3 | ФЛАНГ ГОСТ 5781-82 С-230 | 5 | 0,05кг |
| Б.4 4 | Пластина ГОСТ 103-76 В-250 | 2 | 1,76кг |
| Б.4 5 | Пластина ГОСТ 103-76 В-250 | 1 | 2,42 кг |

| ТТ 901-4-69.83-КЖИ-05.110 | |
|---------------------------|----------|
| Каркас плоский | Листов 1 |
| КР (КР1, КР2) | 1 |

| Исполн. | Провер. | Инж. № |
|-------------------|---------|--------|
| Начальник проекта | Инженер | |
| Инженер | Инженер | |

| Исполн. | Провер. | Инж. № |
|-------------------|---------|--------|
| Начальник проекта | Инженер | |
| Инженер | Инженер | |

| ТТ 901-4-69.83-КЖИ-05.110 С.5 | | |
|-------------------------------|----------|--|
| Каркас плоский | Листов 1 | |
| Сборочный чертеж | 1 | |



Приварку стержней выполнять дуговой сваркой фланговыми швами. Высота шва должна составлять $4 < h_w \leq 0,25d$ ширина шва $10 < b_w \leq 0,5d$

| Обозначение | Марка | L | a | B | c | * | Масса кг |
|--------------------------|-------|------|-----|-----|-----|----|----------|
| 901-4-69.83 - КЖИ-05.110 | КР1 | 1330 | 285 | 245 | 180 | 70 | 2,28 |
| - 01 | КР2 | 1290 | 265 | 225 | 150 | 30 | 1,01 |

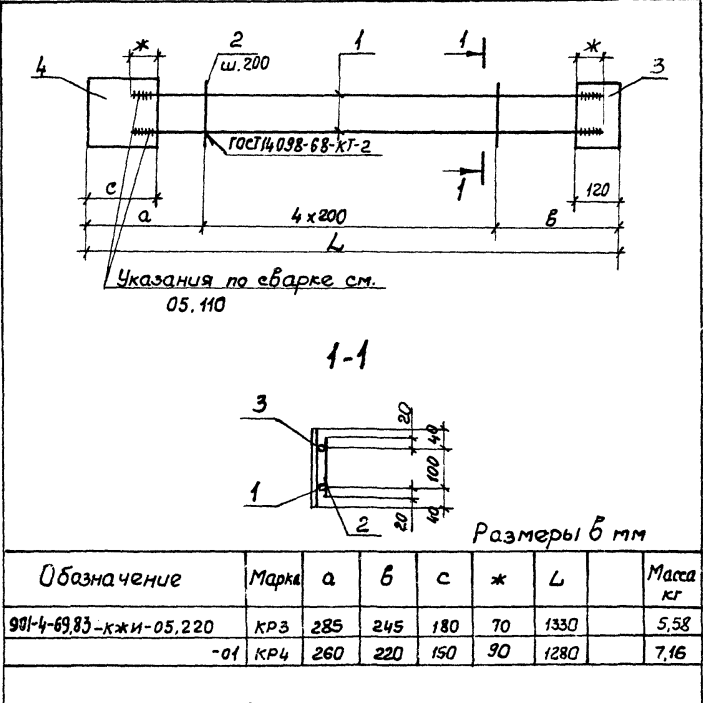
| Обозначение | Наименование | Кол. на исполн. | Примечание |
|---------------------------|---------------------------|-----------------|------------|
| 901-4-69.83-кжи-05.220 СБ | Документация | - | |
| -00.000 Т0 | Сборочный чертёж | 2 | |
| | Техническое описание | 2 | |
| | Детали | 5 | |
| Б4 1 | Фланец ГОСТ 5781-82 С=180 | 1 | 1,44 кг |
| Б4 2 | Фланец ГОСТ 5781-82 С=180 | 1 | 2,36 кг |
| Б4 3 | Ш-Б-2 ГОСТ 103-76 | 1 | 0,09 кг |
| Б4 4 | Ш-Б-2 ГОСТ 103-76 | 1 | 1,02 кг |
| Б4 5 | Ш-Б-2 ГОСТ 103-76 | 1 | 1,53 кг |
| Б4 6 | Ш-Б-2 ГОСТ 103-76 | 1 | 1,27 кг |

| Лист № | Лист | Листов |
|--------|------|--------|
| 1 | 1 | 1 |

Т1901-4-69.83-кжи-05.220
Каркас плоский
КР (КРЗ, КР4)

| Лист № табл. | Подпись и дата | Взят. лист № |
|--------------|----------------|--------------|
| 1 | Прибызан | |
| 2 | | |
| 3 | | |
| 4 | | |
| 5 | | |
| 6 | | |
| 7 | | |
| 8 | | |
| 9 | | |
| 10 | | |
| 11 | | |
| 12 | | |
| 13 | | |
| 14 | | |
| 15 | | |
| 16 | | |
| 17 | | |
| 18 | | |
| 19 | | |
| 20 | | |
| 21 | | |
| 22 | | |
| 23 | | |
| 24 | | |
| 25 | | |
| 26 | | |
| 27 | | |
| 28 | | |
| 29 | | |
| 30 | | |
| 31 | | |
| 32 | | |
| 33 | | |
| 34 | | |
| 35 | | |
| 36 | | |
| 37 | | |
| 38 | | |
| 39 | | |
| 40 | | |
| 41 | | |
| 42 | | |
| 43 | | |
| 44 | | |
| 45 | | |
| 46 | | |
| 47 | | |
| 48 | | |
| 49 | | |
| 50 | | |
| 51 | | |
| 52 | | |
| 53 | | |
| 54 | | |
| 55 | | |
| 56 | | |
| 57 | | |
| 58 | | |
| 59 | | |
| 60 | | |
| 61 | | |
| 62 | | |
| 63 | | |
| 64 | | |
| 65 | | |
| 66 | | |
| 67 | | |
| 68 | | |
| 69 | | |
| 70 | | |
| 71 | | |
| 72 | | |
| 73 | | |
| 74 | | |
| 75 | | |
| 76 | | |
| 77 | | |
| 78 | | |
| 79 | | |
| 80 | | |
| 81 | | |
| 82 | | |
| 83 | | |
| 84 | | |
| 85 | | |
| 86 | | |
| 87 | | |
| 88 | | |
| 89 | | |
| 90 | | |
| 91 | | |
| 92 | | |
| 93 | | |
| 94 | | |
| 95 | | |
| 96 | | |
| 97 | | |
| 98 | | |
| 99 | | |
| 100 | | |

| Обозначение | Марка | а | б | с | ж | Л | Масса кг |
|------------------------|-------|-----|-----|-----|----|------|----------|
| 901-4-69.83-кжи-05.220 | КРЗ | 285 | 245 | 180 | 70 | 1330 | 5,58 |
| -01 | КР4 | 260 | 220 | 150 | 90 | 1280 | 7,16 |



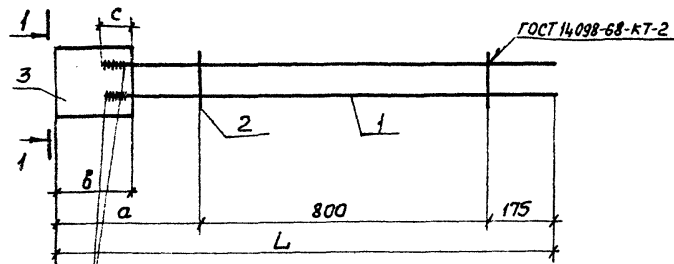
| | | | |
|--------------|---------------------------|-----------------------------|------------|
| Инв. № подл. | Подпись и дата | Взам. инв. № | ИР |
| Формат | Обозначение | Наименование | Примечание |
| | | Документация | |
| АЧ | 901-4-69.83-КЖИ-05.330 СБ | Сборочный чертеж | |
| АБ | -00.000 ТО | Техническое описание | |
| БВ | -05.331 | Детали | 1,43 кг |
| БГ | -05.332 | Фланж ГОСТ 5781-82 С = 1185 | 2 |
| БД | -05.333 | Фланж ГОСТ 5781-82 С = 1205 | 5 |
| БЕ | -05.334 | Фланж ГОСТ 5781-82 С = 150 | 5 |
| БЖ | -05.335 | Шпилька ГОСТ 109-76 С=140 | 1 |
| | | Полок ГОСТ 109-76 С=140 | 1 |
| | | Анкеры ГОСТ 422-76 С=140 | 1 |
| | | | 1,27 кг |

ТП 901-4-69.83-КЖИ-05.330

Каркас плоский
КР (КР5, КР6)

| | | | |
|--------------|----------------|----------------------|------------|
| Инв. № подл. | Подпись и дата | Взам. инв. № | ИР |
| Формат | Обозначение | Наименование | Примечание |
| | | Каркас плоский | |
| | | КР (КР5, КР6) | |
| | | Составляющие проекта | |
| | | 3-архивный | |
| | | Водоканалпроект | |
| | | Формат А4 | |

| | | | |
|--------------|----------------|------------------------------|------------|
| Инв. № подл. | Подпись и дата | Взам. инв. № | ИР |
| Формат | Обозначение | Наименование | Примечание |
| | | Прибызан | |
| | | Инв. № | |
| | | ТП 901-4-69.83-КЖИ-05.330 СБ | |
| | | Каркас плоский | |
| | | КР (КР5, КР6) | |
| | | Сборочный чертеж | |
| | | Составляющие проекта | |
| | | 3-архивный | |
| | | Водоканалпроект | |
| | | Формат А4 | |



| Обозначение | Марка | L | a | b | c | Масса кг |
|------------------------|-------|------|-----|-----|----|----------|
| 901-4-69.83-КЖИ-05.380 | КР5 | 1290 | 285 | 180 | 75 | 4.54 |
| -01 | КР6 | 1265 | 260 | 150 | 90 | 6.24 |

| Обозначение | Наименование | Кол. на исполн. - КЖИ-05.440 | Примечание |
|-------------|-------------------------------------|------------------------------|------------|
| Формат | | | |
| Лист | | | |
| А1 | Документация | | |
| А2 | Сборочный чертеж | XX | |
| | Техническое описание | | |
| | Детали | | |
| Б4 | Ф569 ГОСТ 6727-80 $\epsilon = 180$ | 2 | 0,17 кг |
| | Ф569 ГОСТ 6727-80 $\epsilon = 890$ | 2 | 0,18 кг |
| | Ф569 ГОСТ 6727-80 $\epsilon = 220$ | 6 | 0,05 кг |
| Б4 | Ф124 ГОСТ 5781-82 $\epsilon = 1050$ | 2 | 0,93 кг |
| | Ф124 ГОСТ 5781-82 $\epsilon = 750$ | 2 | 0,67 кг |

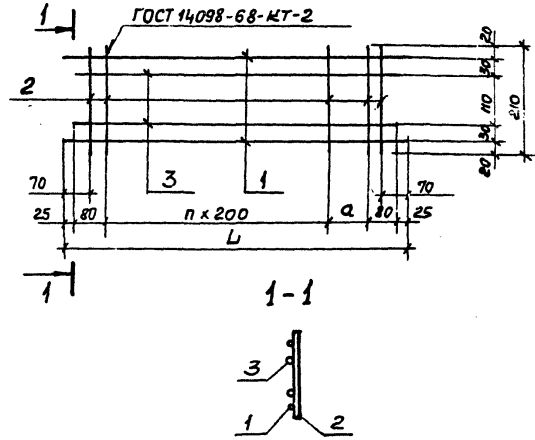
| | | | |
|---------------------------|------------------------------|--------|------|
| ТП 901-4-69.83 КЖИ-05.440 | | | |
| Призыван | Исполн. | Стадия | Лист |
| | Начальник Шейко | | 1 |
| | Инженер Постников | | |
| | Инженер Мазилова | | |
| | Ст. инж. Вавилова | | |
| | Инженер Болтинская | | |
| Лист № | Каркас плоский КР (КР7, КР8) | | |

Формат А4

| | | |
|--------------------|----------------|--------------|
| Шифр проекта | Подпись и дата | Взаим. шифры |
| | | |
| Лист № | | |
| | | |
| | | |
| Начальник Шейко | | |
| Инж. Постников | | |
| Инж. Мазилова | | |
| Ст. инж. Вавилова | | |
| Инженер Болтинская | | |

| | | |
|--|-------------|-------|
| ТП 901-4-69.83 КЖИ-05.440 СБ | | |
| Каркас плоский КР (КР7, КР8). Сборочный чертеж | Стадия | Масса |
| | Р см. табл. | кг |
| | | - |
| Лист | Листов | |
| | 1 | |
| Спецификация проекта Харьковской водоканалпроект | | |

| Обозначение | Матр | L | a | n | Масса кг |
|------------------------|------|------|-----|---|----------|
| 901-4-69.83-КЖИ-05.440 | КР7 | 1190 | 180 | 4 | 2,44 |
| -01 | КР8 | 890 | 80 | 3 | 1,93 |



Альбом IV

Титловый проект 901-4-69.83

Лист № 17

| Формат | Зона | Пов. | Обозначение | Наименование | Кол. | Примеч. |
|--------|------|------|--------------------------|--|------|---------|
| | | | | <u>Документация</u> | | |
| A4 | | | 901-4-69.83-КЖИ-06.110СБ | Сборочный чертеж | | |
| A3 | | | -00.00070 | Техническое описание | | |
| | | | | <u>Детали</u> | | |
| B4 | 1 | | -06.111 | ФЛВА ГОСТ 5781-82 $l=2760$ | 3 | 5,52кг |
| B4 | 2 | | -06.112 | БЛГ ГОСТ 5781-82 $l=230$ | 8 | 0,05кг |
| B4 | 3 | | -06.113 | Полоса Ш-52 16046 ГОСТ 103-76 $l=250$ В ст. 3 кл-1 ГОСТ 6422-76 | 2 | 1,77кг |

Привязан

Лист №

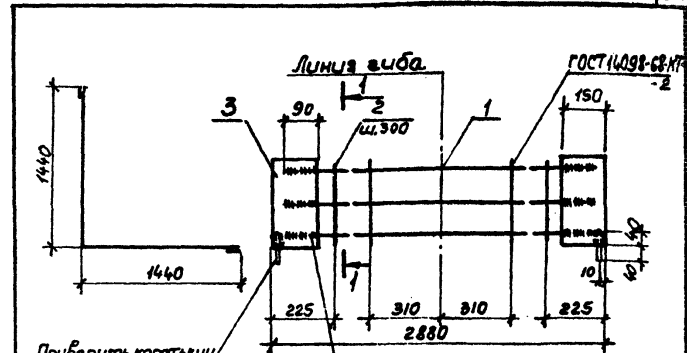
ТП901-4-69.83-КЖИ-06.110

Каркас плоский
КР11

| Стадия | Лист | Листов |
|--------|------|--------|
| Р | 1 | 1 |

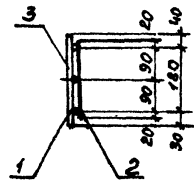
Совмещено с проектом
Харьковский
Водоканалпроект

Формат А4



Приварить коротыши
 $l=80, d=6\div 8$ мм

1-1



Приварку стержней выполнять
дуговой сваркой фланговыми
швами. Высота шва должна
составить $4 \leq h \leq 0,5d$
 $10 \leq b \leq 0,5d$

Привязан

Лист №

ТП901-4-69.83-КЖИ-06.110СБ

Каркас плоский
КР11.
Сборочный чертеж

| Стадия | Лист | Листов |
|--------|------|--------|
| Р | 1 | 1 |

Совмещено с проектом
Харьковский
Водоканалпроект

Лист № 17

| Стадия | Лист | Листов |
|--------|------|--------|
| Р | 1 | 1 |

Совмещено с проектом
Харьковский
Водоканалпроект

Копировал: Кухарова

Формат А4

Альбом IV

Тубовой проект 901-4-6983

| Кол. Примечание | Наименование | Обозначение | Формат Зона | Лист |
|---------------------|----------------------|-------------------------|---|---------|
| Документация | | | | |
| 14 | Сборочный чертеж | 901-4-6983-КЖИ-06.120СБ | | |
| 13 | Техническое описание | -00.000 ТО | | |
| Детали | | | | |
| 54 | 3 | 2,55 кг | Ф14 Ш ГОСТ 5781-82 L=1600 | -06.121 |
| 54 | 4 | 0,05 кг | Ф6А1 ГОСТ 5781-82 L=230 | -06.122 |
| 54 | 1 | 1,77 кг | Панель Ш-Б-2 650x6 ГОСТ 103-76 Вет. на ГОСТ 6922-76 L=250 | -06.123 |

| | | | | | | | | | | | | | | | | | | | |
|----------|---------|---------|---------|---------|---------|---------|---------|---------|---------|---------|---------|---------|---------|---------|---------|---------|---------|---------|---------|
| Шифр: ПЗ | Шифр: Ш | Шифр: М | Шифр: В | Шифр: Д | Шифр: К | Шифр: Л | Шифр: П | Шифр: Р | Шифр: С | Шифр: Т | Шифр: У | Шифр: Ф | Шифр: Ц | Шифр: Ч | Шифр: Ш | Шифр: Щ | Шифр: Э | Шифр: Ю | Шифр: Я |
| | | | | | | | | | | | | | | | | | | | |

Т П 901-4-6983-КЖИ-06.120

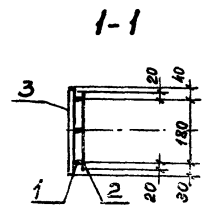
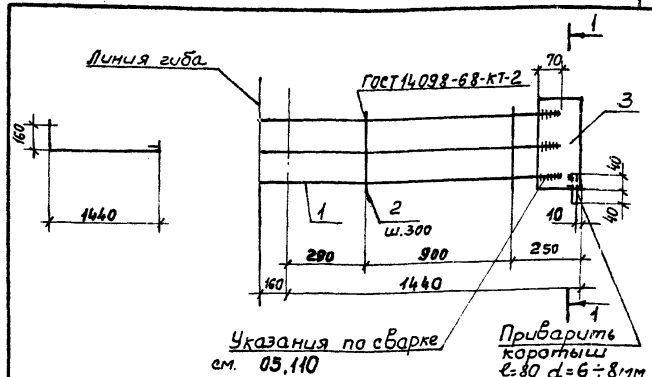
Каркас плоский КР12

Стадия Лист Листов

Р

Спецавтоканалпроект Харьковскій Водоканалпроект

формат А4



| | | | | | | | | | | | | | | | | | | | |
|----------|---------|---------|---------|---------|---------|---------|---------|---------|---------|---------|---------|---------|---------|---------|---------|---------|---------|---------|---------|
| Шифр: ПЗ | Шифр: Ш | Шифр: М | Шифр: В | Шифр: Д | Шифр: К | Шифр: Л | Шифр: П | Шифр: Р | Шифр: С | Шифр: Т | Шифр: У | Шифр: Ф | Шифр: Ц | Шифр: Ч | Шифр: Ш | Шифр: Щ | Шифр: Э | Шифр: Ю | Шифр: Я |
| | | | | | | | | | | | | | | | | | | | |

Т П 901-4-6983-КЖИ-06.120СБ

Каркас плоский КР12.

Сборочный чертеж

| | | |
|--------|---------|---------|
| Стадия | Масса | Масштаб |
| Р | 13,8 кг | - |

| | |
|------|--------|
| Лист | Листов |
| 1 | 1 |

Спецавтоканалпроект Харьковскій Водоканалпроект

Копировал: Жуковская

формат А4

Альбом IV

Типовой проект 901-4-69.83

| Формат Зона | Поз. | Обозначение | Наименование | Кол. | Приме- чание |
|---------------------|------|--------------------------|---|------|-----------------|
| <u>Документация</u> | | | | | |
| А4 | | 901-4-69.83-КЖИ-06.220СВ | Сборочный чертеж | | |
| А3 | | -00.000Т0 | Техническое описание | | |
| <u>Детали</u> | | | | | |
| Б4 | 1 | -06.221 | Ф14А ГОСТ 5781-82 $\varnothing=1640$ | 2 | 1,98кг |
| Б4 | 2 | -06.222 | ФБЯ I ГОСТ 5781-82 $\varnothing=140$ | 4 | 0,03 кг |
| Б4 | 3 | -06.223 | Линия $\varnothing=2$ 120х6 ГОСТ 103-76 БСТЗ.КЛ-I ГОСТ 6422-76 $\varnothing=180$ | 1 | 1,02кг |

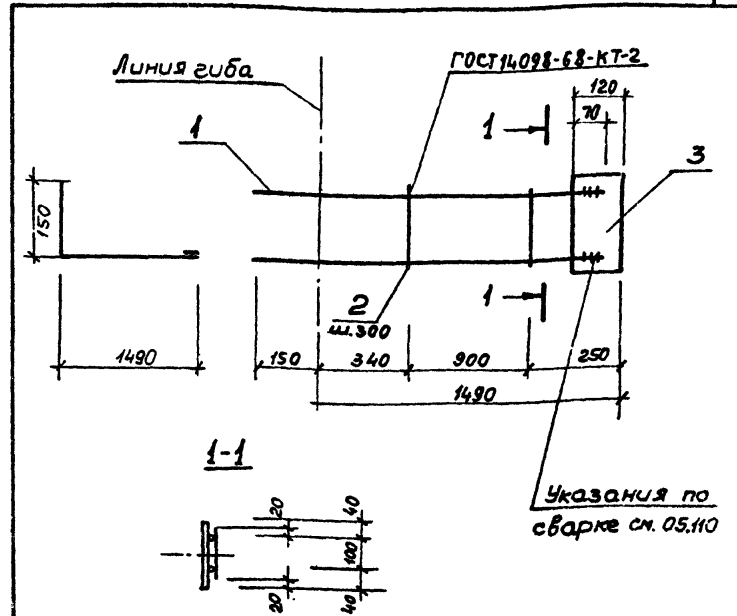
| | | | | |
|-----------|--------------|------|--|--|
| Привязан | | | | |
| Уч. № | | | | |
| Имя | Мачета Шейко | И.И. | | |
| Ф. контр. | Постников | И.И. | | |
| Рис. гр. | Мазалова | Л.А. | | |
| Ст. инж. | Возванов | Л.И. | | |
| Инженер | Валитинская | Л.И. | | |

ТП 901-4-69.83-КЖИ-06.220
Каркас плоский
 RP14

| | | |
|--------|------|--------|
| Студия | Лист | Листов |
| Р | 1 | 1 |

Создано в канализационном проекте
 Харьковской
 Водоканалпроект

Формат А4



| | | | | |
|-----------|--------------|------|--|--|
| Привязан | | | | |
| Уч. № | | | | |
| Имя | Мачета Шейко | И.И. | | |
| Ф. контр. | Постников | И.И. | | |
| Рис. гр. | Мазалова | Л.А. | | |
| Ст. инж. | Возванов | Л.И. | | |
| Инженер | Валитинская | Л.И. | | |

ТП 901-4-69.83-КЖИ-06.220СВ
Каркас плоский
 RP14.
Сборочный чертеж

| | | |
|--------|---------|---------|
| Студия | Масса | Масштаб |
| Р | 5,10 кг | - |

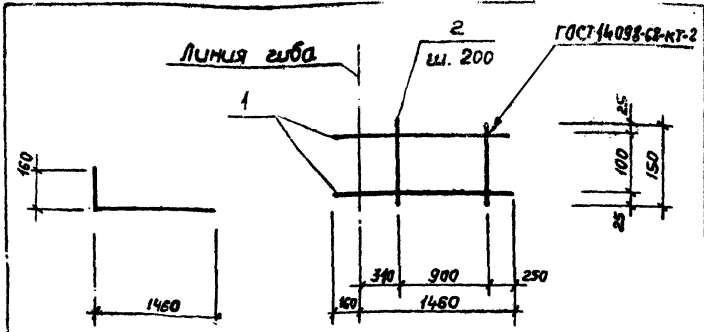
| | |
|------|--------|
| Лист | Листов |
| 1 | 1 |

Создано в канализационном проекте
 Харьковской
 Водоканалпроект

Копировала: Мазалова

Формат А4

Линьбой IV
проект 901-4-69.83
Тиловой



| Формат | Зона | Поз. | Обозначение | Наименование | Кол. | Примеч. |
|--------|------|------|---------------------------|--------------------------|------|---------|
| | | | | <u>Документация</u> | | |
| А3 | | | 901-4-69.83 -кжи-00.000Т0 | Техническое описание | | |
| | | | | <u>Детали</u> | | |
| Б4 | 1 | | -06.321 | Ф14А ГОСТ 5781-82 l=1620 | 2 | 1,96 кг |
| Б4 | 2 | | -06.322 | Ф6А ГОСТ 5781-82 l=150 | 4 | 0,03 кг |

| | | | |
|-----------|-------------|-------|--|
| Привязан | | | |
| Шиф. № | | | |
| Мас. шт. | Шейко | В. Г. | |
| Н. контр. | Постников | И. П. | |
| Рук. гр. | Магалава | Л. В. | |
| Ст. инж. | Возанов | В. А. | |
| Инженер | Золотинская | В. Ю. | |

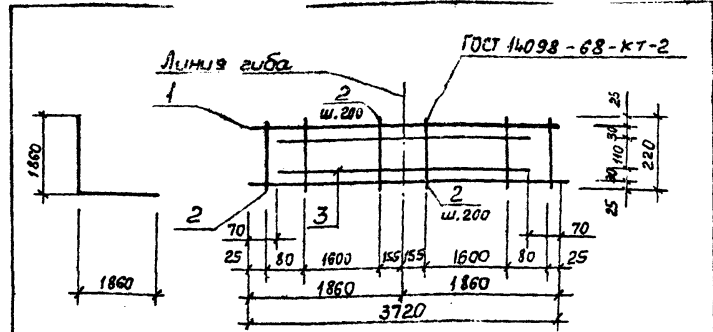
ТТ 901-4-69.83-КЖИ-06.320

Каркас плоский
КР21

| | | |
|--------|----------|---------|
| Студия | Масса | Масштаб |
| Р | 40 кг | - |
| Лист | Листов 1 | |

Созв. водоканалпроект харьковский
Водоканалпроект

Формат А4



| Формат | Зона | Поз. | Обозначение | Наименование | Кол. | Примеч. |
|--------|------|------|---------------------------|--------------------------|------|---------|
| | | | | <u>Документация</u> | | |
| А3 | | | 901-4-69.83 -кжи-00.000Т0 | Техническое описание | | |
| | | | | <u>Детали</u> | | |
| Б4 | 1 | | -06.411 | Ф5Вр ГОСТ 6727-80 l=3720 | 2 | 0,54 кг |
| | 2 | | -01 | Ф5Вр ГОСТ 6727-80 l=220 | 21 | 0,03 кг |
| Б4 | 3 | | -06.412 | Ф12А ГОСТ 5781-82 l=3580 | 2 | 3,18 кг |

| | | | |
|-----------|-------------|-------|--|
| Привязан | | | |
| Шиф. № | | | |
| Мас. шт. | Шейко | В. Г. | |
| Н. контр. | Постников | И. П. | |
| Рук. гр. | Магалава | Л. В. | |
| Ст. инж. | Возанов | В. А. | |
| Инженер | Золотинская | В. Ю. | |

ТТ 901-4-69.83-КЖИ-06.410

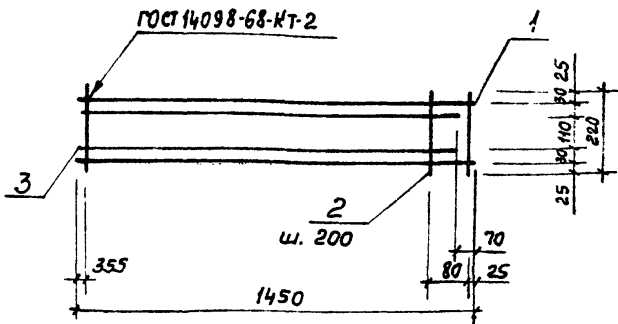
Каркас плоский
КР22

| | | |
|--------|----------|---------|
| Студия | Масса | Масштаб |
| Р | 8,07 кг | - |
| Лист | Листов 1 | |

Созв. водоканалпроект харьковский
Водоканалпроект

Копировать: Зуева

Формат А4

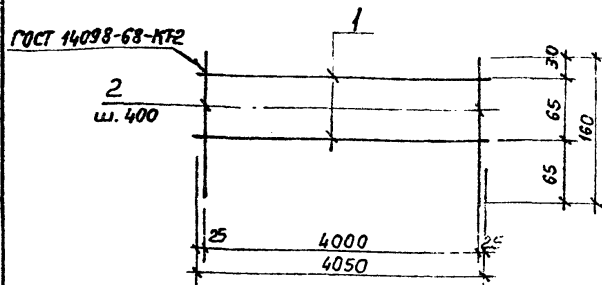


| Формы | Зона | Поз. | Обозначение | Наименование | Кол. | Примечание |
|---------------------|------|------|--------------------------|----------------------------------|------|------------|
| <u>Документация</u> | | | | | | |
| ЯЗ | | | 901-4-69.83-КЖИ-00.000ТО | Техническое описание | | |
| <u>Детали</u> | | | | | | |
| Б4 | 1 | | -06.511 | 58рI ГОСТ 6727-80 $\ell=1450$ | 2 | 0,21кг |
| | 2 | | -01 | 58рI ГОСТ 6727-80 $\ell=220$ | 7 | 0,03кг |
| К1 | | | -06.512 | Ф12АIII ГОСТ 5781-82 $\ell=1380$ | 2 | 1,22кг |

| | |
|--------------|--------------------------|
| Инв. № | Т 901-4-69.83-КЖИ-06.510 |
| Наименование | Каркас плоский КР23 |
| Начерт. | Шейко |
| Н. контр. | Пошников |
| Рук. ер. | Мазалова |
| Ст. инж. | Воздианов |
| Инженер | Болотинская |

| Стадия | Масса | Масштаб |
|--|---------|---------|
| Р | 3,07 кг | - |
| Лист 1 из 1 | | |
| Создано в канализационном проекте Харьковской обл. водоканалпроект | | |

формат А4



| Формы | Зона | Поз. | Обозначение | Наименование | Кол. | Примечание |
|---------------------|------|------|--------------------------|-------------------------------|------|------------|
| <u>Документация</u> | | | | | | |
| ЯЗ | | | 901-4-69.83-КЖИ-00.000ТО | Техническое описание | | |
| <u>Детали</u> | | | | | | |
| Б4 | 1 | | -09.011 | Ф6АI ГОСТ 5781-82 $\ell=4050$ | 2 | 0,9кг |
| | 2 | | -01 | Ф6АI ГОСТ 5781-82 $\ell=160$ | 11 | 0,04кг |

| | |
|--------------|--------------------------|
| Инв. № | Т 901-4-69.83-КЖИ-09.010 |
| Наименование | Каркас плоский КР31 |
| Начерт. | Шейко |
| Н. контр. | Пошников |
| Рук. ер. | Мазалова |
| Ст. инж. | Воздианов |
| Инженер | Болотинская |

| Стадия | Масса | Масштаб |
|--|---------|---------|
| Р | 0,62 кг | - |
| Лист 1 из 1 | | |
| Создано в канализационном проекте Харьковской обл. водоканалпроект | | |

Копировал Шейкова

формат А4

Альбом IV

Тилобой проект 901-4-69.83

| Форм. Элем. Паз. | Обозначение | Наименование | Кол. | Примечание |
|---------------------|--------------------------|--|------|------------|
| <u>Документация</u> | | | | |
| Я4 | 901-4-69.83-КЖИ-05.010СБ | Сборочный чертеж | | |
| Я3 | -00.00070 | Техническое описание | | |
| <u>Детали</u> | | | | |
| Б4 | 1 | -05.011 ФБАТ ГОСТ 5781-82 $\ell=850$ | 10 | 0,34кг |
| Б4 | 2 | -05.012 Ф10ВШ ГОСТ 5781-82 $\ell=5000$ | 5 | 3,08кг |
| Б4 | 3 | -05.013 ФБАШ ГОСТ 5781-82 $\ell=1700$ | 4 | 2,69кг |

Имя, Фамилия, Подпись, И. Дата, Визирование

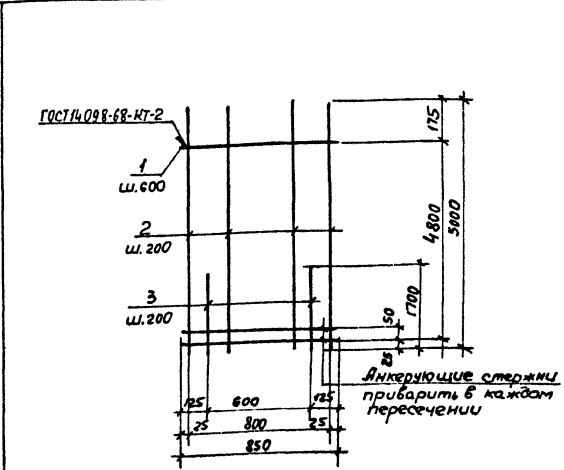
| | |
|----------|--|
| Прибызан | |
| Име. № | |
| Имя | |

ТП 901-4-69.83-КЖИ-05.010

Сетка арматурная С1

| | | |
|--------|------|--------|
| Стр. № | Лист | Листов |
| Р | 1 | 1 |

Создано: Канатниченко Харьковской обл. Водоканалпроект



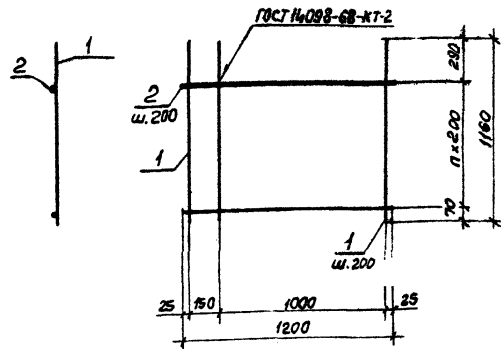
| | |
|---|---|
| Имя, Фамилия, Подпись, И. Дата, Визирование | прибызан |
| | Име. № |
| | ТП 901-4-69.83-КЖИ-05.010СБ |
| | Сетка арматурная С1 |
| | Сборочный чертеж |
| Имя, Фамилия, Подпись, И. Дата, Визирование | Имя, Фамилия, Подпись, И. Дата, Визирование |
| Имя, Фамилия, Подпись, И. Дата, Визирование | Имя, Фамилия, Подпись, И. Дата, Визирование |

| | | |
|--------|-------|--------|
| Стр. № | Лист | Листов |
| Р | 29,6м | - |

Создано: Канатниченко Харьковской обл. Водоканалпроект

Л.Б.Бон IV

Тиловой проект 901-4-69.83



| № п/п | № зоны | № поз. | Обозначение | Наименование | Кол. | Примечание |
|---------------------|--------|--------|--------------------------|-----------------------------|------|------------|
| <u>Документация</u> | | | | | | |
| 14 | | | 901-4-69.83-КЖИ-05.030СБ | Сборочный чертеж | | |
| 15 | | | - 00.000ТО | Техническое описание | | |
| <u>Детали</u> | | | | | | |
| 54 | 1 | | - 05.031 | Ф20А II ГОСТ 5781-82 С=1160 | 7 | 2,87кг |
| 54 | 2 | | - 05.032 | Ф10А II ГОСТ 5781-82 С=1200 | 5 | 0,71кг |

Привязан

Ил.б. №

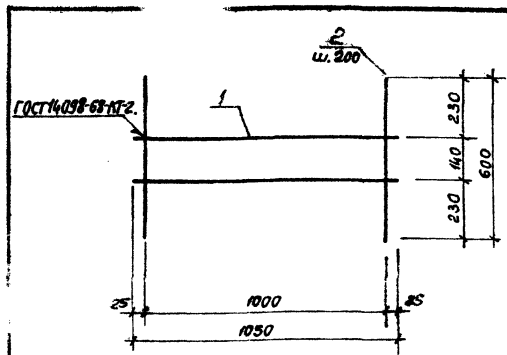
ТП901-4-69.83-КЖИ-05.030

Сетка арматурная
С 3

Стадия Лист Листов
р 1
Создано в квал.проект
Харьковский
Водоканалпроект

Нач. отд. Шейко
Н. контр. Постнилов
Рук. ер. Мазалова
Ст. инж. Возианов
Инженер Колдинская

Лист №... Подпись и дата... 1983



| № п/п | № зоны | № поз. | Обозначение | Наименование | Кол. | Примечание |
|---------------------|--------|--------|--------------------------|----------------------|------|------------|
| <u>Документация</u> | | | | | | |
| 13 | | | 901-4-69.83-КЖИ-00.000ТО | Техническое описание | | |
| <u>Детали</u> | | | | | | |
| 54 | 1 | | - 06.021 | Ф=1050 | 2 | 0,15к. |
| 54 | 2 | | - 06.022 | Ф=800 | 6 | 0,3кг. |

Привязан

Ил.б. №

ТП901-4-69.83-КЖИ-06.020

Сетка арматурная
с 12

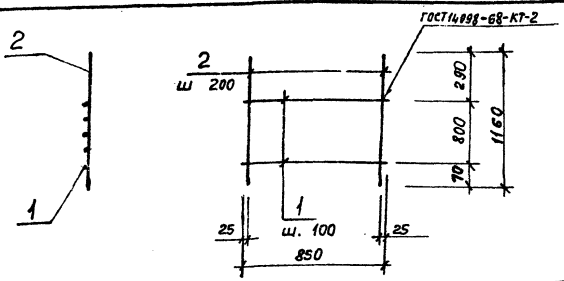
Стадия Масса Масштаб

р 2,1/кг -

Лист Листов
1 1
Создано в квал.проект
Харьковский
Водоканалпроект

Лист №... Подпись и дата... 1983

Льбов IV
Типовой проект 901-4-69.83



| Эксп. зона | Поз. | Обозначение | Наименование | Кол. | Примеч. |
|---------------------|------|----------------------------|----------------------------|------|---------|
| <u>Документация</u> | | | | | |
| ИЗ | | 901-4-69.83 - КЖИ-00.00010 | Техническое описание | | |
| <u>Детали</u> | | | | | |
| ИЗ | 1 | -06.031 | ФГОЛ II ГОСТ 5781-82 С-180 | 5 | 2,86 кг |
| ИЗ | 2 | -06.032 | ФГОЛ I ГОСТ 5781-82 С-850 | 5 | 0,52 кг |

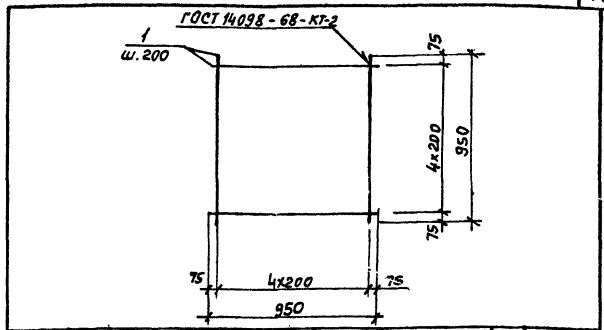
| | |
|-----------|--|
| Привязан | |
| Ш. № | |
| И. контр. | |
| Рук. экр. | |
| С. инж. | |
| Ш. инж. | |

ТП 901-4-69.83-КЖИ-06.030

Сетка арматурная С13

| Сетка | Масса | Масштаб |
|-------|-------|---------|
| Р | 16,9 | - |

Лист 1 из 1
Составитель: Харьковский Вовстанпроект



| Эксп. зона | Поз. | Обозначение | Наименование | Кол. | Примеч. |
|---------------------|------|--------------------------|----------------------------|------|---------|
| <u>Документация</u> | | | | | |
| ИЗ | | 901-4-69.83-КЖИ-00.00010 | Техническое описание | | |
| <u>Детали</u> | | | | | |
| ИЗ | 1 | -06.041 | ФГОЛ II ГОСТ 5781-82 С-950 | 10 | 0,84 кг |

| | |
|-----------|--|
| Привязан | |
| Ш. № | |
| И. контр. | |
| Рук. экр. | |
| С. инж. | |
| Ш. инж. | |

ТП 901-4-69.83-КЖИ-06.040

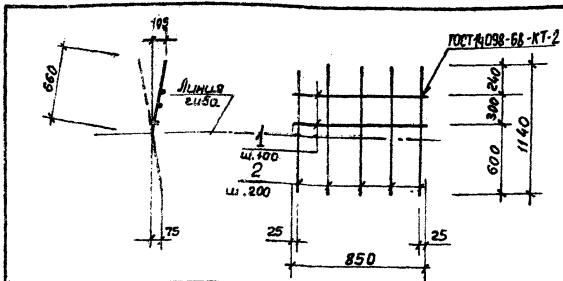
Сетка арматурная С4

| Сетка | Масса | Масштаб |
|-------|-------|---------|
| Р | 8,4 | - |

Лист 1 из 1
Составитель: Харьковский Вовстанпроект

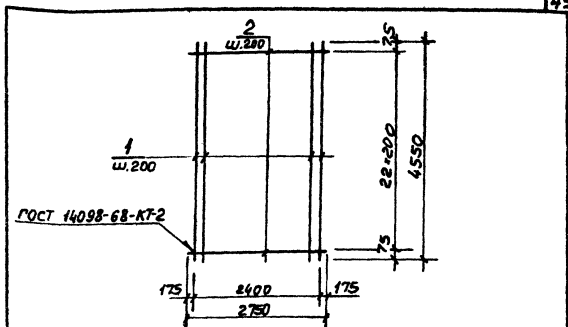
Львов IV

Тубовой проект 901-4-69.83



| Формат Зона | Поз. | Обозначение | Наименование | Кол. | Примеч. |
|----------------|------|---------------------------|----------------------------|------|---------|
| | | | <u>Документация</u> | | |
| А3 | | 901-4-69.83-кжм-00.000.70 | Техническое описание | | |
| | | | <u>Детали</u> | | |
| Б4 | 1 | -06.051 | Ф8 II ГОСТ 5781-82 L=850 | 4 | 0,34 кг |
| Б4 | 2 | -06.052 | Ф16 II ГОСТ 5781-82 L=1140 | 5 | 1,80 кг |

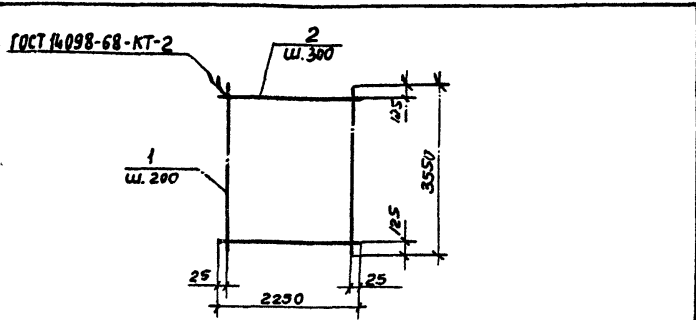
| | | |
|---|--------|---------|
| Привязан | | |
| Унф. № | | |
| ТП 901-4-69.83-кжм-06.050 | | |
| Сетка арматурная С15 | | |
| Сталь | Марка | Масштаб |
| Р | 1036 | - |
| Лист | Листов | 1 |
| Составитель: Мазюкова Проверил: Харьковский Водоканалпроект | | |



| Формат Зона | Поз. | Обозначение | Наименование | Кол. | Примечание |
|----------------|------|---------------------------|----------------------------|------|------------|
| | | | <u>Документация</u> | | |
| А3 | | 901-4-69.83-кжм-00.000.70 | Техническое описание | | |
| | | | <u>Детали</u> | | |
| Б4 | 1 | -10.011 | Ф10 II ГОСТ 5781-82 L=450 | 15 | 279 кг |
| Б4 | 2 | -10.012 | Ф12 II ГОСТ 5781-82 L=2750 | 23 | 264 кг |

| | | |
|---|--------|---------|
| Привязан | | |
| Унф. № | | |
| ТП 901-4-69.83-кжм-10.010 | | |
| Сетка арматурная С31 | | |
| Сталь | Марка | Масштаб |
| Р | 823 | - |
| Лист | Листов | 1 |
| Составитель: Мазюкова Проверил: Харьковский Водоканалпроект | | |

Альбом IV
 Типовой проект 901-4-69.83

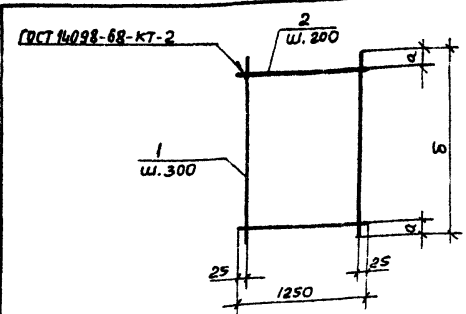


| Формат | Зона | Лист | Обозначение | Наименование | Кол. | Примечание |
|--------|------|------|--------------------------|----------------------------|------|------------|
| | | | | <u>Документация</u> | | |
| А3 | | | 901-4-69.83-КЖИ-00.000Т0 | Техническое описание | | |
| | | | | <u>Детали</u> | | |
| Б4 | 1 | | -09.031 | Ф 8АШ ГОСТ 5781-82 L=3550 | 12 | 1,4 кг |
| Б4 | 2 | | -09.032 | Ф 4ВрI ГОСТ 6727-82 L=2650 | 12 | 0,2 кг |

| | |
|-----------|------------|
| Исполн. | Шейко |
| Эк. спец. | Постникова |
| Рук. пр. | Мазаева |
| Вед. инж. | Одноросл |
| Инженер | Самойлов |

| | | | |
|---------------------------|---|---------|---------|
| Привязан | | | |
| Инд. № | | | |
| ТП 901-4-69.83-КЖИ-09.030 | | | |
| Сетка арматурная С21 | Стадия | Масса | Масштаб |
| | Р | 19,2 кг | — |
| | Лист | Листов | |
| | Составитель: канд. техн. наук Харьковский Водоканалпроект | | |

Формат А4



| Формат | Зона | Лист | Обозначение | Наименование | Кол. | Примечание |
|--------|------|------|--------------------------|--|------|------------|
| | | | | <u>Документация</u> | | |
| А3 | | | 901-4-69.83-КЖИ-00.000Т0 | Техническое описание КЖИ-09.040 (С22) | | |
| | | | | <u>Детали</u> | | |
| Б4 | 1 | | -09.041 | Ф 4ВрI ГОСТ 6727-80 L=1600 | 5 | 0,1 кг |
| Б4 | 2 | | -09.042 | Ф 6АШ ГОСТ 5781-82 L=1250 | 8 | 0,3 кг |
| | | | | КЖИ-09.040-01 (С27) | | |
| | | | | <u>Детали</u> | | |
| Б4 | 1 | | -09.043 | Ф 8АШ ГОСТ 5781-82 L=2100 | 5 | 0,83 кг |
| Б4 | 2 | | -09.042 | Ф 6АШ ГОСТ 5781-82 L=1250 | 11 | 0,3 кг |

| | | | |
|-------------------------------|---|-----------|---------|
| Привязан | | | |
| Инд. № | | | |
| ТП 901-4-69.83-КЖИ-09.040 | | | |
| Сетка арматурная С (С22, С27) | Стадия | Масса | Масштаб |
| | Р | см. табл. | — |
| | Лист | Листов | |
| | Составитель: канд. техн. наук Харьковский Водоканалпроект | | |

| Обозначение | Марка | Масса кг | Ø мм | В мм |
|-------------|-------|----------|------|------|
| | С22 | 25 | 100 | 1600 |
| | С27 | 7,45 | 50 | 2100 |

| | |
|-----------|------------|
| Исполн. | Шейко |
| Эк. спец. | Постникова |
| Рук. пр. | Мазаева |
| Вед. инж. | Одноросл |
| Инженер | Самойлов |

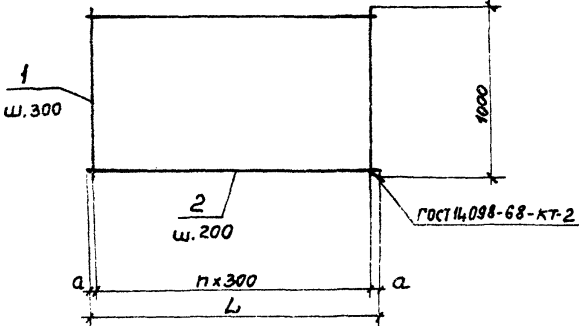
Копирован: Харьковская Формат А4

| Обозначение | Наименование | Кол. на стал. | Примечание |
|---------------------------|--------------------------------|---------------|------------|
| | | -01 -02 -03 | |
| 901-4-69.83-кжи-09.050 СБ | Документация | | |
| -00.00070 | Сборочный чертеж | | |
| | Техническое описание | | |
| | Детали | | |
| 1 | Ф 4 Вр I ГОСТ 6727-80 c=1250 | И И И И И И | 0,09 |
| 2 | Ф 5 Вр I ГОСТ 6727-80 c=1000 | И И И И И И | 0,14 |
| | Ф 8 Вр III ГОСТ 5781-82 c=3050 | 6 6 6 6 6 6 | 1,20 |
| | Ф 8 Вр III ГОСТ 5781-82 | 6 6 6 6 6 6 | 0,28 |
| | c = 1250 | | 0,70 |
| | c = 3050 | | |
| | -с/ | | |

Т1901-4-69.83-кжи-09.050

| Привязан | Стальная арматура | Лист | Масштаб |
|-------------------------|-------------------|---------------------|---------|
| Нач. отд. И.копир. Шуко | Сетка арматурная | Р | 1 |
| Рук. гр. Мазадова | с (с 23 - с 26) | Составитель проекта | |
| Ст. инж. Возянов | | Харьковский | |
| Инженер Бондаренко | | Водоканалпроект | |

Формат А4



| Обозначение | Марка | a | n | L | Масса кг |
|------------------------|-------|----|----|------|----------|
| 901-4-69.83-кжи-09.050 | С 23 | 25 | 4 | 1250 | 2,1 |
| -01 | С 24 | 75 | 10 | 3150 | 8,4 |
| -02 | С 25 | 75 | 10 | 3150 | 5,2 |
| -03 | С 26 | 75 | 10 | 3150 | 9,0 |

Размеры в мм

| Шифр проекта | Подпись и дата | Взаимный № |
|--------------|----------------|------------|
| | | |
| | | |

| Т1901-4-69.83-кжи-09.050 СБ | | |
|---|-----------|----------|
| Сетка арматурная с (с 23 - с 26) Сборочный чертеж | | |
| Стальной лист | Масса, кг | Масштаб |
| Р | см. табл. | - |
| Лист 1 | | Листов 1 |
| Составитель проекта Харьковский Водоканалпроект | | |

| Инв. № подл. | Зона | Лист | Обозначение | Наименование | Количество на элемент КЖИ-10.020- | | | Примечание | |
|--------------|------|------|---------------------------|---------------------------------|-----------------------------------|----|----|------------|---------|
| | | | | | - | 01 | 02 | | 03 |
| 44 | | | 901-4-69.83-КЖИ-10.020.СБ | Сборочный чертеж | | | | | |
| 45 | | | -01.020.ТО | Техническое описание | | | | | |
| | | | | Детали | | | | | |
| 54 | 1 | | -10.02.1 | Ф10 по ГОСТ 5781-82 $\rho=380$ | 8 | 7 | 14 | 13 | 3,1 кг |
| 54 | 2 | | -10.02.2 | Ф8 по ГОСТ 5781-82 $\rho=1600$ | 15 | | | | 2,57 кг |
| 54 | | | -10.02.3 | Ф12 по ГОСТ 5781-82 $\rho=1600$ | | 15 | | | 1,33 кг |
| 54 | | | -10.02.4 | Ф14 по ГОСТ 5781-82 $\rho=2750$ | | | 15 | | 3,33 кг |
| 54 | | | -10.02.2-01 | Ф8 по ГОСТ 5781-82 $\rho=2500$ | | | 15 | | 3,95 кг |

Тип 901-4-69.83 - КЖИ-10.020

Сетка арматурная С (С32-С35)

| | | | | |
|-----------|-----------|----|--------------------|---|
| Исполн. | Шилова | 65 | Лист | 1 |
| Эксперт | Пастухова | 65 | Лист | 1 |
| Рис. пр. | Павлова | 65 | Специальный проект | 1 |
| Вед. инж. | Иванова | 65 | Учебный проект | 1 |
| Ст. инж. | Возняков | 65 | Водоканалпроект | 1 |
| Инженер | Воронин | 65 | Формат А4 | |

Инв. № подл. Проектная и дата. Формат листа

Привязан

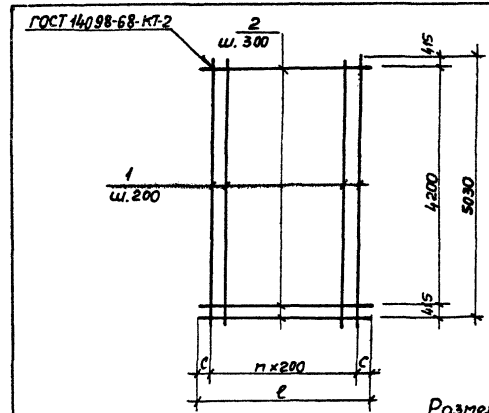
Инв. №

Тип 901-4-69.83-КЖИ-10.020СБ

Сетка арматурная С (С32-С35).
Сборочный чертеж

| Ряд | p | Масса кг | Масштаб |
|------|--------|----------|---------|
| | | | |
| Лист | Листов | 1 | |

Специальный проект Учебный проект Водоканалпроект

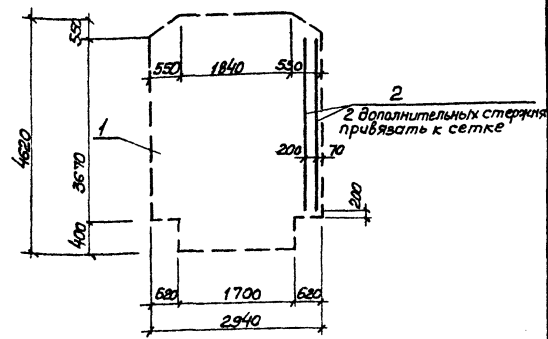


Размеры в мм

| Обозначение | Марка | l | n | c | Масса кг |
|------------------------|-------|------|----|-----|----------|
| 901-4-69.83-КЖИ-10.020 | С32 | 1500 | 7 | 50 | 24,8 |
| -01 | С33 | 1500 | 6 | 150 | 21,7 |
| -02 | С34 | 2750 | 15 | 75 | 43,4 |
| -03 | С35 | 2500 | 12 | 50 | 40,3 |

Альбом IV

Типовой проект 901-4-69-83-



| Код | Изм. | Дата | Лист | Обозначение | Наименование | кол. | Примеч. |
|-----|------|------|------|--------------------------|---|------|---------|
| | | | | | <u>Документация</u> | | |
| А3 | | | | 901-4-69-83-КЖУ-00.000Т0 | Техническое описание | | |
| | | | | | <u>Сборочные единицы</u> | | |
| А4 | | | | ГОСТ 8478-81 | С 5Вр1-100 2940x4620 53455 5Вр1-100 20 | 1 | |
| | | | | | <u>Детали</u> | | |
| Б4 | | | | -КЖУ-02.011 | ФВА1ГОСТ5781-82 С=3400 | 2 | 0.75кг |

Привязан

ИЧЕН

Сетка арматурная С41

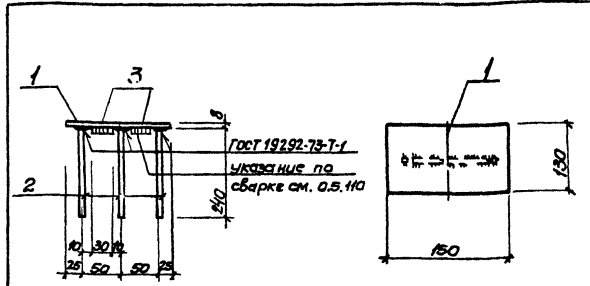
Начерт. ШЕВКО
Н.Копир Листинский
Рис. П.Р. Листинский
Ст.инж. Васильев
Исполн. Козлов

ТТ901-4-69-83-КЖУ-02.010

| Сталь | Пасса | Посчитов |
|-------|---------|----------|
| Р | 41,3 кг | — |
| Лист | | Листов 1 |

Состав: Кожухин, проект
Затковски, проект
Васильев, проект

формат А4



| Код | Изм. | Дата | Лист | Обозначение | Наименование | кол. | Примеч. |
|-----|------|------|------|--------------------------|---|------|---------|
| | | | | | <u>Документация</u> | | |
| А5 | | | | 901-4-69-83-КЖУ-00.000Т0 | Техническое описание | | |
| | | | | | <u>Детали</u> | | |
| Б4 | 1 | | | -06.071 | Полоса φФ=2,150x8 ГОСТ 103-76 С=130 Валок ГОСТ 6422-78 | 1 | 1,22кг |
| Б4 | 2 | | | -06.072 | φ12А ГОСТ5781-82 С=240 | 3 | 0,21кг |
| | 3 | | | -01 | φ12А ГОСТ 5781-82 С=30 | 2 | 0,03кг |

Привязан

ИЧЕН

Начерт. ШЕВКО
Н.Копир Листинский
Рис. П.Р. Листинский
Ст.инж. Васильев
Исполн. Козлов

ТТ901-4-69-83-КЖУ-06.070

Узелье закладное МН22

| Сталь | Пасса | Посчитов |
|-------|-------|----------|
| Р | 1,8кг | — |
| Лист | | Листов 1 |

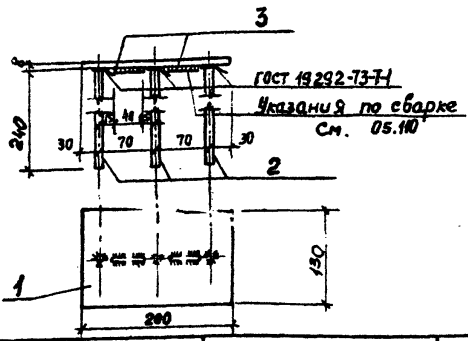
Состав: Кожухин, проект
Затковски, проект
Васильев, проект

формат А4

копир Листинский

Ль. м IV

Типовой проект 901-4-69.83



| Фурн. Знак | Поз. | Обозначение | Наименование | Кол. | Примечание |
|---------------------|------|---------------------------|--------------------------------|------|------------|
| <u>Документация</u> | | | | | |
| А3 | | 901-4-69.83-КЖИ-00.000 Т0 | Техническое описание | | |
| <u>Детали</u> | | | | | |
| Б4 | 1 | -06.061 | Ф14 II ГОСТ 5781-82 $\ell=100$ | 1 | 1,63 кг |
| Б4 | 2 | -06.062 | Ф14 II ГОСТ 5781-82 $\ell=240$ | 3 | 0,29 кг |
| | 3 | -01 | Ф14 III ГОСТ 5781-82 $\ell=40$ | 2 | 0,05 кг |

Ш. № по ар. / Подпись и дата / Взаим. №

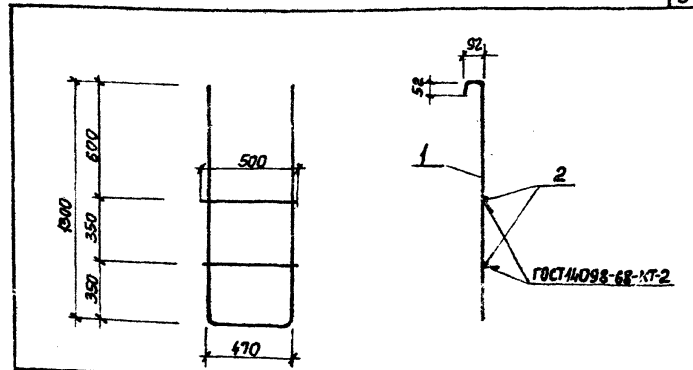
| | |
|------------|-------------|
| Привязан | |
| Ш. № | |
| Наим. отд. | Шедко |
| Ин. контр. | Постников |
| Руч. пр. | Мазалова |
| Ст. инж. | Возжаков |
| Инженер | Богатинская |

ТП901-4-69.83-КЖИ-06.060

Изделие закладное МН21

| Стадия | Масса | Масштаб |
|------------------------------|----------|---------|
| Р | 2,6 кг | - |
| лист | листов 1 | |
| Составитель: Водоканалпроект | | |
| Харьковский | | |
| Водоканалпроект | | |

формат А4



| Фурн. Знак | Поз. | Обозначение | Наименование | Кол. | Примечание |
|---------------------|------|---------------------------|---------------------------------|------|------------|
| <u>Документация</u> | | | | | |
| А3 | | 901-4-69.83-КЖИ-00.000 Т0 | Техническое описание | | |
| <u>Детали</u> | | | | | |
| Б4 | 1 | -07.001 | Ф12 II ГОСТ 5781-82 $\ell=3360$ | 1 | 2,98 кг |
| | 2 | -01 | Ф12 II ГОСТ 5781-82 $\ell=500$ | 2 | 0,44 кг |

Ш. № по ар. / Подпись и дата / Взаим. №

| | |
|------------|-------------|
| Привязан | |
| Ш. № | |
| Наим. отд. | Шедко |
| Ин. контр. | Постников |
| Руч. пр. | Мазалова |
| Ст. инж. | Возжаков |
| Инженер | Богатинская |

ТП901-4-69.83-КЖИ-07.000

Лестница съемная Л1

| Стадия | Масса | Масштаб |
|---|----------|---------|
| Р | 3,4 кг | - |
| лист | листов 1 | |
| Составитель: Харьковск. водоканалпроект | | |
| Харьковский | | |
| Водоканалпроект | | |

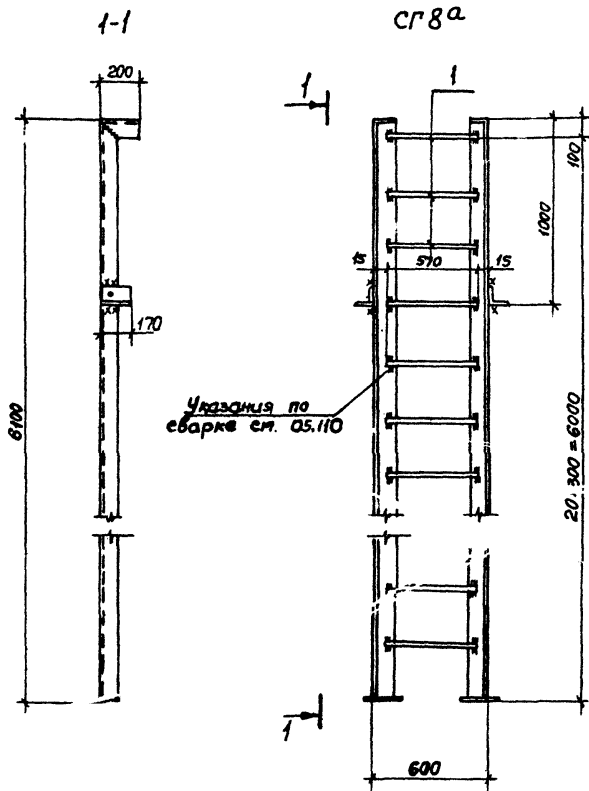
Копирова Я. Ю. Харьков

формат А4

Альбом IV

Типовой проект 901-4-69.83

Лист № 18
Техническое задание
ЭП, ЛН, ЛР



| Формат | ЭОИМ | Поз. | Обозначение | Наименование | Кол. | Примечание |
|--------|------|------|--------------------------|--------------------------|------|------------|
| | | | | <u>СГ 8а</u> | | |
| | | | | <u>Сборочные единицы</u> | | |
| | | | 1,459-2, вып.3 | Стрелка СГ 8 | 1 | |
| | | | | <u>Детали</u> | | |
| В.4 | 1 | | 901-4-69.83 - КЖИ-08.001 | ФЛЭД ГОСТ 5781-82 л-570 | 3 | 1,1 кг |

Стрелка СГ 8а отличается от СГ 8 серии 1,459-2, вып. 3 длиной и наличием дополнительных арматурных деталей

Приказан

Лист №

Нач. отд. Шейко
Н. контр. Постников
Рук. пр. Мазалов
Ст. инж. Вазанов
Инженер Капотинская

ТП901-4-69.83-КЖИ-08.000

Стрелка СГ 8а

ВСТЗ к.2

| Стадия | Масса | Масштаб |
|---|-------|----------|
| Р | 82,2 | - |
| Лист | | Листов 1 |
| Совхоздоканалпроект Харьковский Водоканалпроект | | |