
ФЕДЕРАЛЬНОЕ АГЕНТСТВО
ПО ТЕХНИЧЕСКОМУ РЕГУЛИРОВАНИЮ И МЕТРОЛОГИИ



НАЦИОНАЛЬНЫЙ
СТАНДАРТ
РОССИЙСКОЙ
ФЕДЕРАЦИИ

ГОСТ Р МЭК
60297-3-102—
2006

**Конструкции несущие базовые радиоэлектронных
средств**

РУКОЯТКА ИНЖЕКТОРА-ЭКСТРАКТОРА

Размеры конструкций серии 482,6 мм (19 дюймов)

IEC 60297-3-102:2004

Mechanical structures for electronic equipment — Dimensions of mechanical structures of the 482,6 mm (19 in) series — Part 3-102: Injector/extractor handle (IDT)

Издание официальное

БЗ 12—2006/362



Москва
Стандартинформ
2007

Предисловие

Цели и принципы стандартизации в Российской Федерации установлены Федеральным законом от 27 декабря 2002 г. № 184-ФЗ «О техническом регулировании», а правила применения национальных стандартов Российской Федерации — ГОСТ Р 1.0—2004 «Стандартизация в Российской Федерации. Основные положения»

Сведения о стандарте

1 ПОДГОТОВЛЕН Автономной некоммерческой организацией «Измерительно-информационные технологии» (АНО «Изинтех») и Закрытым акционерным обществом «Авангард-ТехСт» (ЗАО «Авангард-ТехСт») на основе выполненного российской комиссией экспертов МЭК/ТК 48D аутентичного перевода стандарта, указанного в пункте 4

2 ВНЕСЕН Межгосударственным техническим комитетом по стандартизации МТК 420 «Базовые несущие конструкции, печатные платы, сборка и монтаж электронных модулей», подкомитетом МПК-1 «Базовые несущие конструкции радиоэлектронных средств (РЭС)»

3 УТВЕРЖДЕН И ВВЕДЕН В ДЕЙСТВИЕ Приказом Федерального агентства по техническому регулированию и метрологии от 27 декабря 2006 г. № 384-ст

4 Настоящий стандарт идентичен международному стандарту МЭК 60297-3-102—2004 «Механические конструкции для электронного оборудования. Размеры механических конструкций серии 482,6 мм (19 дюймов). Часть 3-102. Рукоятка инжектора-экстрактора». (IEC 60297-3-102—2004 «Mechanical structures for electronic equipment — Dimensions of mechanical structures of the 482,6 mm (19 in) series — Part 3-102: Injector/extractor handle»).

Наименование настоящего стандарта изменено относительно наименования указанного международного стандарта для приведения в соответствие с ГОСТ Р 1.5—2004 (пункт 3.5).

При применении настоящего стандарта рекомендуется использовать вместо ссылочных международных стандартов соответствующие им национальные стандарты Российской Федерации, сведения о которых приведены в дополнительном приложении А

5 ВВЕДЕН ВПЕРВЫЕ

Информация об изменениях к настоящему стандарту публикуется в ежегодно издаваемом информационном указателе «Национальные стандарты», а текст изменений и поправок — в ежемесячно издаваемых информационных указателях «Национальные стандарты». В случае пересмотра (замены) или отмены настоящего стандарта соответствующее уведомление будет опубликовано в ежемесячно издаваемом информационном указателе «Национальные стандарты». Соответствующая информация, уведомление и тексты размещаются также в информационной системе общего пользования — на официальном сайте Федерального агентства по техническому регулированию и метрологии в сети Интернет

© Стандартинформ, 2007

Настоящий стандарт не может быть полностью или частично воспроизведен, тиражирован и распространен в качестве официального издания без разрешения Федерального агентства по техническому регулированию и метрологии

Содержание

1 Область применения	1
2 Нормативные ссылки	1
3 Термины и определения	1
4 Компоновка лицевой панели с установленными рукоятками инжектора-экстрактора типа А	1
5 Сопрягающиеся размеры блочного каркаса для лицевой панели с установленными рукоятками инжектора-экстрактора типа А.	2
6 Сопрягающиеся размеры вставного блока с печатной платой для лицевой панели с установленными рукоятками инжектора-экстрактора типа А	3
7 Компоновка печатной платы с установленными рукоятками инжектора-экстрактора типа В	4
8 Сопрягающиеся размеры блочного каркаса для печатной платы с установленными рукоятками инжектора-экстрактора типа В.	5
9 Размеры печатной платы с установленными рукоятками инжектора-экстрактора типа В	5
10 Размеры, используемые в рисунках 1—6	6
Приложение А (справочное) Сведения о соответствии национальных стандартов Российской Федерации ссылочным международным стандартам.	6

Введение

Национальный стандарт подготовлен на основе международного стандарта МЭК 60297-3-102, разработанного подкомитетом 48D «Механические конструкции для электронного оборудования» технического комитета МЭК/ТК 48 «Электромеханические компоненты и механические конструкции для электронного оборудования».

Международный стандарт МЭК 60297-3-102:2004 отменяет и заменяет стандарт МЭК 60297-4:1995, поправку 1 (1999) к нему и МЭК 60297-5-101:2001.

Серия стандартов МЭК 60297-3 под общим наименованием «Механические конструкции для электронного оборудования. Размеры механических конструкций серии 482,6 мм (19 дюймов)» состоит из следующих частей:

- часть 3-101 Блочные каркасы и связанные с ними вставные блоки;
- часть 3-102 Рукоятка инжектора/экстрактора;
- часть 3-103 Система ключей и ловитель для установки.

Конструкции несущие базовые радиоэлектронных средств

РУКОЯТКА ИНЖЕКТОРА-ЭКСТРАКТОРА

Размеры конструкций серии 482,6 мм (19 дюймов)

Mechanical structures for radio-electronic equipment. Injector-extractor handle.
Dimensions of mechanical structures of the 482,6 mm (19 in) series

Дата введения — 2008—01—01

1 Область применения

Настоящий стандарт распространяется на дополнительные размеры рукояток инжектора-экстрактора, используемых в блочных каркасах и вставных блоках в соответствии с требованиями МЭК 60297-3-101. Настоящий стандарт может применяться совместно с МЭК 60297-3-103.

2 Нормативные ссылки

В настоящем стандарте использованы нормативные ссылки на следующие международные стандарты:

МЭК 60297-3-101—2004 Механические конструкции для электронного оборудования. Размеры механических конструкций серии 482,6 мм (19 дюймов). Часть 3-101. Блочные каркасы и связанные с ними вставные блоки

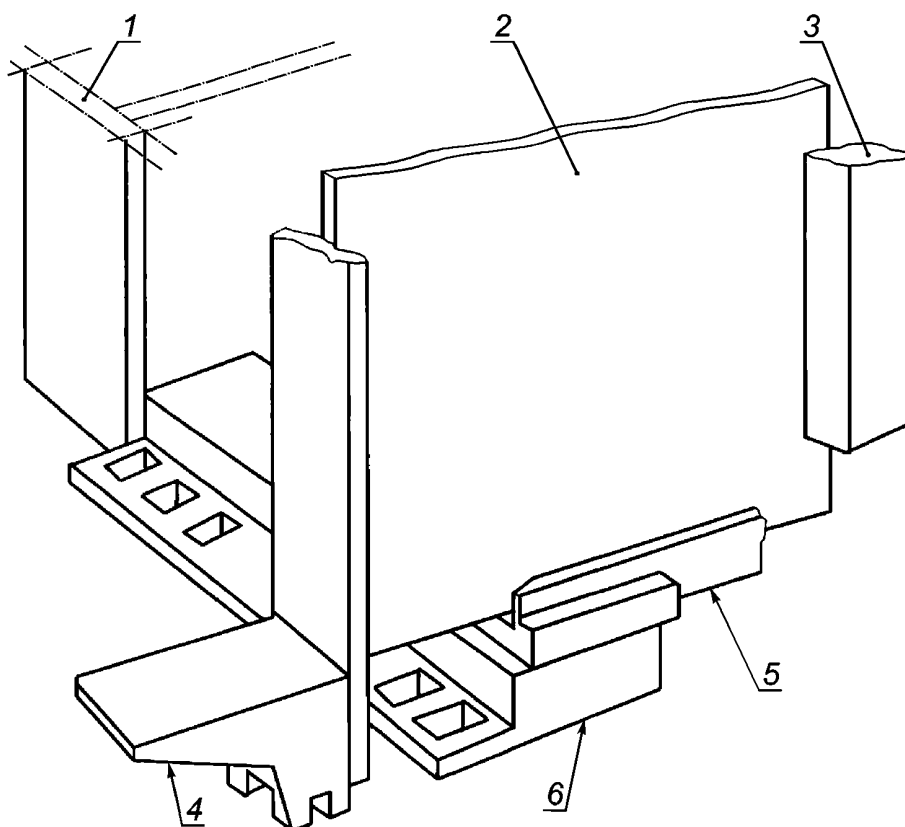
МЭК 60917-1:1998 Модульный принцип построения механических несущих конструкций для электронного оборудования

3 Термины и определения

В настоящем стандарте применены термины по МЭК 60917-1.

4 Компоновка лицевой панели с установленными рукоятками инжектора-экстрактора типа А

При использовании рукоятки инжектора-экстрактора типа А блочный каркас отличается от типового каркаса, соответствующего МЭК 60297-3-101 (см. рисунок 1).



1 — типовой монтажный фланец блочного каркаса; 2 — печатная плата; 3 — соединитель; 4 — рукоятка инжектора-экстрактора, установленная на лицевой панели; 5 — типовая направляющая; 6 — типовая горизонтальная деталь

Рисунок 1 — Компоновка лицевой панели с установленными рукоятками инжектора-экстрактора типа А

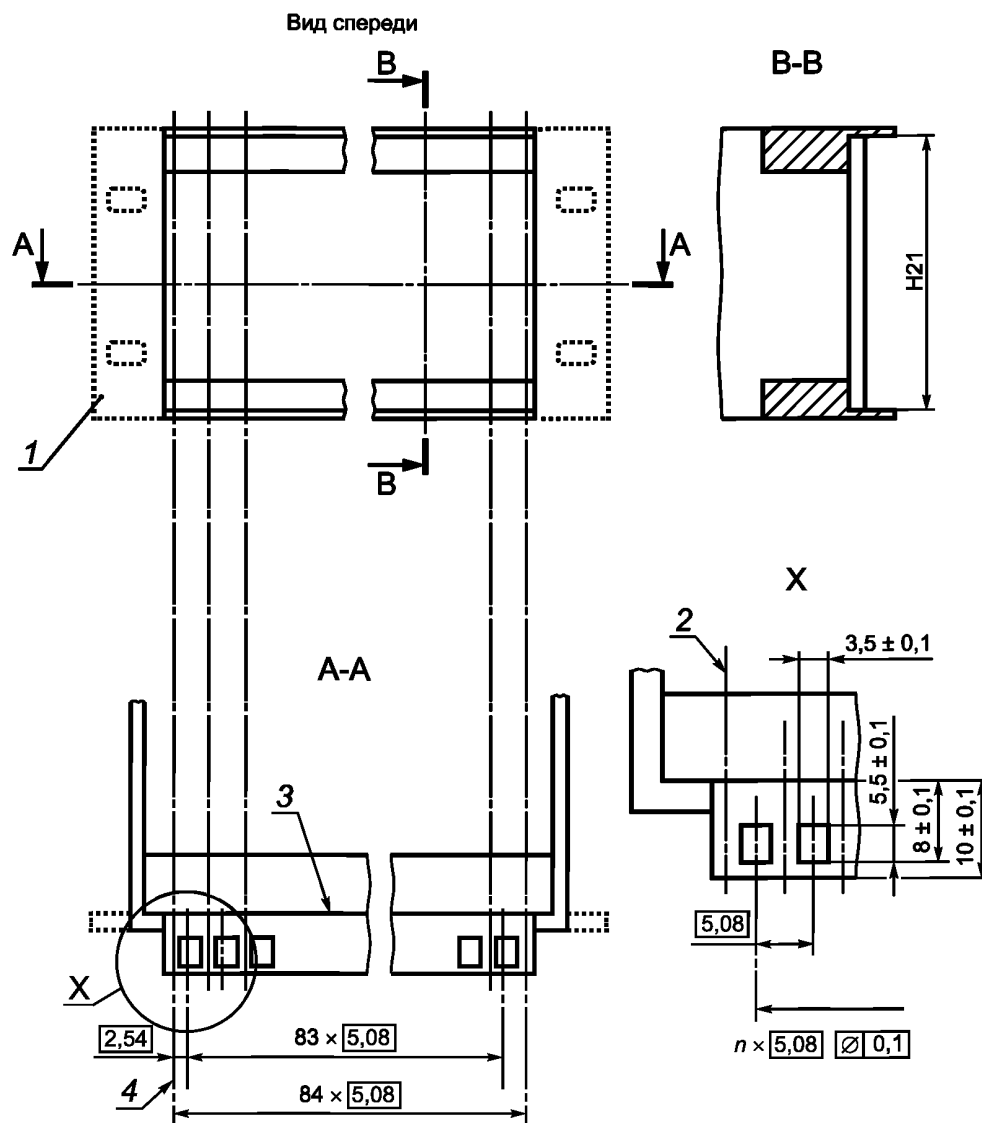
5 Сопрягающиеся размеры блочного каркаса для лицевой панели с установленными рукоятками инжектора-экстрактора типа А

При оснащении лицевой панели рукоятками инжектора-экстрактора к размерам блочного каркаса по МЭК 60297-3-101 необходимо добавить дополнительные размеры (см. таблицу 1 и рисунок 2).

Т а б л и ц а 1 — Сопрягающиеся размеры проема блочного каркаса

Размеры в миллиметрах

Высота каркаса	3U	6U	9U
Проем Н21 ± 0,3	129,2	262,55	395,9



1 — типовой монтажный фланец блочного каркаса; 2 — первая линия шага выводов; 3 — передняя/задняя плоскость закрепления; 4 — первая линия шага выводов

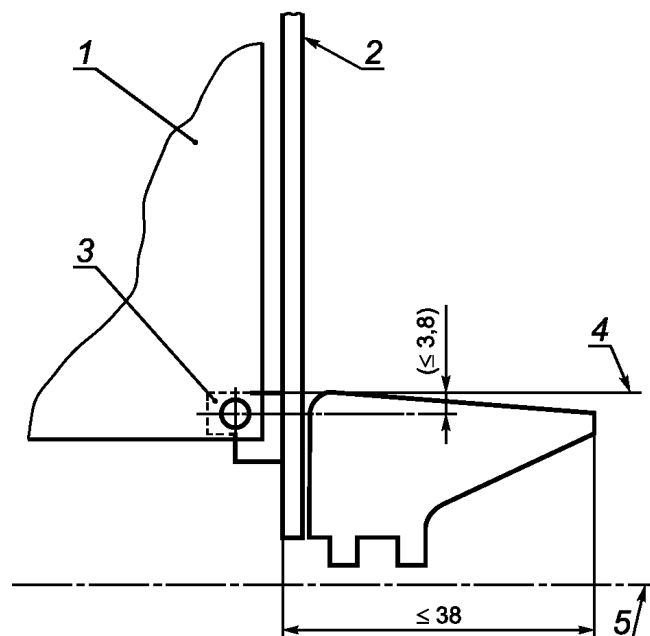
Примечание — Показан только вид спереди. Вид сзади является его зеркальным изображением. Недостающие размеры — в соответствии с МЭК 60297-3-101.

Рисунок 2 — Сопрягающиеся размеры блочного каркаса для лицевой панели с установленными ручьятками инжектора-экстрактора типа А

6 Сопрягающиеся размеры вставного блока с печатной платой для лицевой панели с установленными ручьятками инжектора-экстрактора типа А

Ширина ручьятки инжектора-экстрактора может быть любой кратности горизонтальному шагу ($> 1 \text{ HP}$). Ручьятка инжектора-экстрактора не должна выступать за горизонтальные линии шага выводов и проникать в пространство, используемое для компонентов передней панели. Ручьятка инжектора-экстрактора не должна выступать над плоскостью разделения блочного каркаса (см. рисунок 3).

Размер в скобках указан в соответствии с МЭК 60297-3-101.



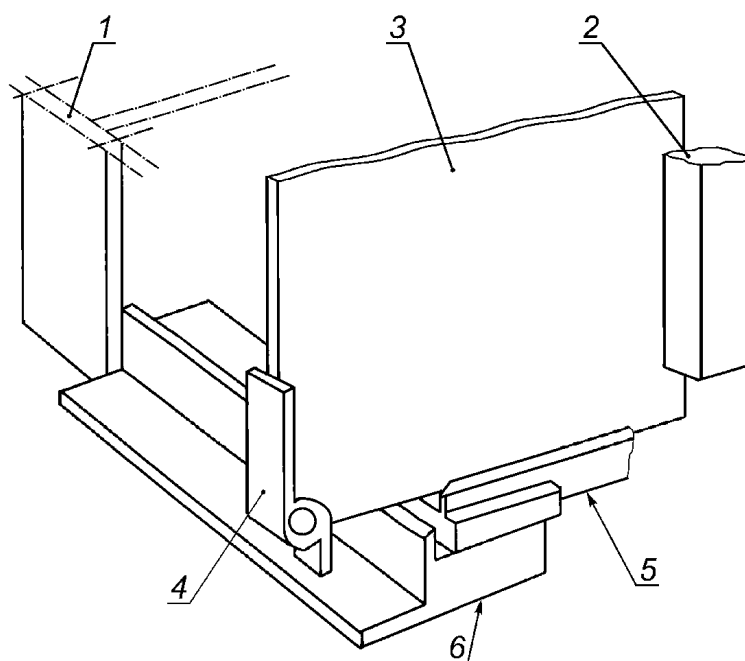
1 — печатная плата; 2 — лицевая панель; 3 — монтажная область для платы; 4 — пространство, используемое для компонентов лицевой панели; 5 — плоскость разделения блочного каркаса

Примечание — Недостающие размеры — в соответствии с МЭК 60297-3-101.

Рисунок 3 — Сопрягающиеся размеры вставного блока с печатной платой для лицевой панели с установленными рукоятками инжектора-экстрактора типа А

7 Компоновка печатной платы с установленными рукоятками инжектора-экстрактора типа В

Компоновка печатной платы с установленными рукоятками инжектора-экстрактора типа В приведена на рисунке 4.

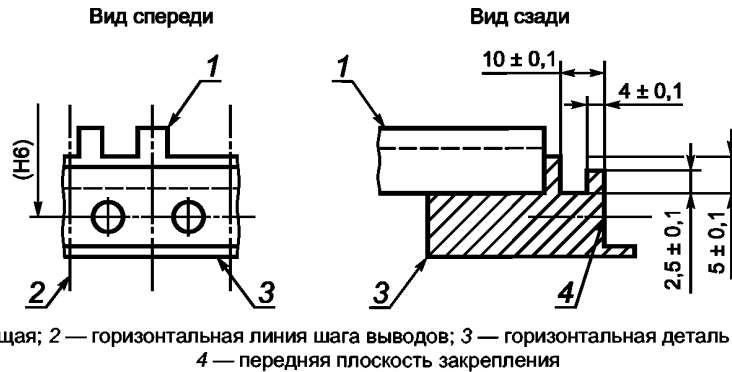


1 — типовой монтажный фланец блочного каркаса; 2 — соединитель; 3 — печатная плата; 4 — рукоятка инжектора-экстрактора, установленная на печатной плате; 5 — типовая направляющая; 6 — типовая горизонтальная деталь

Рисунок 4 — Компоновка печатной платы с установленными рукоятками инжектора-экстрактора типа В

8 Сопрягающиеся размеры блочного каркаса для печатной платы с установленными рукоятками инжектора-экстрактора типа В

Ширина выступа на горизонтальной детали блочного каркаса для зацепления рукоятки инжектора-экстрактора должна быть кратной горизонтальному шагу выводов или занимать всю ширину блочного каркаса. В случае если вся ширина каркаса отводится под рукоятки, становится невозможной установка вставных блоков с кожухами по МЭК 60297-3-101 из-за измененной высоты вертикального проема блочного каркаса (см. рисунок 5).



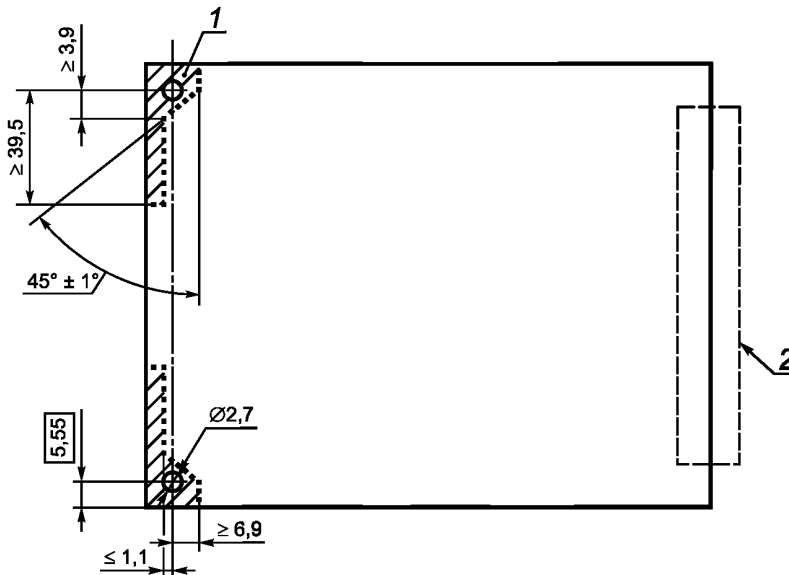
1 — направляющая; 2 — горизонтальная линия шага выводов; 3 — горизонтальная деталь блочного каркаса; 4 — передняя плоскость закрепления

Примечание — Недостающие размеры и размер в скобках — в соответствии с МЭК 60297-3-101.

Рисунок 5 — Сопрягающиеся размеры блочного каркаса для печатной платы с установленными рукоятками инжектора-экстрактора типа В

9 Размеры печатной платы с установленными рукоятками инжектора-экстрактора типа В

Размеры печатной платы с установленными рукоятками инжектора-экстрактора типа В приведены на рисунке 6.



1 — заштрихованная зона должна быть оставлена для компонента рукоятки (с обеих сторон печатной платы); 2 — зона соединителя

Примечание — Вставные блоки в виде печатной платы высотой 3U могут быть оснащены как одной, так и двумя рукоятками. Вставные блоки в виде печатной платы высотой 6U и 9U должны оснащаться двумя рукоятками. Недостающие размеры — в соответствии с МЭК 60297-3-101.

Рисунок 6 — Размеры печатной платы с установленными рукоятками инжектора-экстрактора типа В

10 Размеры, используемые в рисунках 1 — 6

По высоте:

H21 — вертикальный размер проема блочного каркаса, необходимый для установки лицевой панели и ее фиксации с помощью рукояток инжектора-экстрактора.

**Приложение А
(справочное)**

**Сведения о соответствии национальных стандартов
Российской Федерации ссылочным международным стандартам**

Таблица А.1

Обозначение ссылочного международного стандарта	Обозначение и наименование соответствующего национального стандарта
МЭК 60297-3-101—2004	ГОСТ Р МЭК 60297-3-101—2006 Конструкции несущие базовые радиоэлектронных средств. Блочные каркасы и связанные с ними вставные блоки. Размеры конструкций серии 482,6 мм (19 дюймов)
МЭК 60917-1:1998 ¹⁾	*
* Соответствующий национальный стандарт отсутствует. До его утверждения рекомендуется использовать перевод на русский язык данного международного стандарта. Перевод данного международного стандарта находится в Федеральном информационном фонде технических регламентов и стандартов.	

¹⁾ В Российской Федерации термины в данной области установлены в ГОСТ Р 51676—2000 и ГОСТ Р 52003—2003.

УДК 621.396.69:006.354

ОКС 31.240

Э02

ОКСТУ 6703

Ключевые слова: радиоэлектронные средства, базовые несущие конструкции; рукоятка инжектора-экстрактора; размеры конструкций серии 482,6 мм (19 дюймов)

Редактор *В.Н. Копысов*
Технический редактор *В.Н. Прусакова*
Корректор *В.И. Варенцова*
Компьютерная верстка *В.И. Грищенко*

Сдано в набор 18.06.2007. Подписано в печать 09.07.2007. Формат 60x84¹/₈. Бумага офсетная. Гарнитура Ариал.
Печать офсетная. Усл. печ. л. 1,40. Уч.-изд. л. 0,80. Тираж 176 экз. Зак. 546.

ФГУП «СТАНДАРТИНФОРМ», 123995 Москва, Гранатный пер., 4.

www.gostinfo.ru info@gostinfo.ru

Набрано во ФГУП «СТАНДАРТИНФОРМ» на ПЭВМ.

Отпечатано в филиале ФГУП «СТАНДАРТИНФОРМ» — тип. «Московский печатник», 105062 Москва, Лялин пер., 6.