

ТИПОВЫЕ КОНСТРУКЦИИ, ИЗДЕЛИЯ И УЗЛЫ  
ЗДАНИЙ И СООРУЖЕНИЙ

Серия 01036-1

**ЗАЩИТНО-ГЕРМЕТИЧЕСКИЕ И ГЕРМЕТИЧЕСКИЕ  
ДВЕРИ И СТАВНИ ДЛЯ УБЕЖИЩ**

**Выпуск 3**

**ДВЕРЬ ЗАЩИТНО-ГЕРМЕТИЧЕСКАЯ  
ДУ-1-7**

**РАЗРАБОТАН**

ИНСТИТУТОМ МОСПРОМПРОЕКТ

ГЛАВНЫЙ ИНЖЕНЕР

ИНСТИТУТА

ГЛАВНЫЙ ИНЖЕНЕР

ПРОЕКТА

*С.П. Козлов* /КОЗЛОВ/

*Н.В. Черкасова* /ЧЕРКАСОВА/

**УТВЕРЖДЕН**

11 УПРАВЛЕНИЕМ НГО СССР

ОТ 8 ИЮЛЯ 1982 Г

ПРИКАЗ N 235/11/1827

**ВВЕДЕН В ДЕЙСТВИЕ**

ИНСТИТУТОМ МОСПРОМПРОЕКТ

ПРИКАЗ N 122 ОТ 23.12.82

# СОДЕРЖАНИЕ АЛЬБОМА

ПРОДОЛЖЕНИЕ

ОБОЗНАЧЕНИЕ	НАИМЕНОВАНИЕ	
2-83.00.00.000	ДВЕРЬ ДУ-1-7 л. 1, 2	3
2-83.01.00.000	ПОЛОТНО В СБОРЕ л. 1, 2	
2-83.01.10.000	ПОЛОТНО л. 1, 2	4
2-83.01.20.000	МЕХАНИЗМ ЗАДРАИВАНИЯ	
2-83.01.21.000	РЕДУКТОР	5
2-83.01.22.000	ШТУРВАЛ В СБОРЕ	
2-83.01.22.100	ШТУРВАЛ	
2-83.01.23.000	ТЯГА	6
2-83.02.00.000	КОРОБКА	
2-83.01.30.000	БЛОКИРОВОЧНОЕ УСТРОЙСТВО	7
2-83.01.31.000	ЗАМОК ЭЛЕКТРОМАГНИТНЫЙ л. 1, 2	
2-83.01.31.200	ОСНОВАНИЕ	
2-83.03.00.000	СИГНАЛИЗАЦИОННОЕ УСТРОЙСТВО	8
2-83.05.00.000	ПЕТЛЯ В СБОРЕ ТИП I л. 1, 2	
2-83.05.00.100	ПОЛУПЕТЛЯ	9
2-83.04.00.000	ПЕТЛЯ В СБОРЕ ТИП I л. 1, 2	
2-83.04.00.100	ПОЛУПЕТЛЯ	
2-83.04.00.200	ПОЛУПЕТЛЯ	10
2-83.00.00.000СБ	ДВЕРЬ ДУ-1-7 СБОРОЧНЫЙ ЧЕРТЕЖ л. 1	
2-83.00.00.000СБ	ДВЕРЬ ДУ-1-7 СБОРОЧНЫЙ ЧЕРТЕЖ л. 2	11
2-83.00.00.001	СУХАРЬ	
2-83.00.00.002	ПОЛОСА	
2-83.01.00.004	ВТУЛКА ПРИЖИМНАЯ	12
2-83.01.00.003	ПРОКЛАДКА	
2-83.01.00.000СБ	ПОЛОТНО В СБОРЕ СБОРОЧНЫЙ ЧЕРТЕЖ	13
2-83.01.00.001	КОЖУХ	
2-83.01.00.002	ПРОКЛАДКА РЕГУЛИРОВОЧНАЯ	14
2-83.04.00.006	ПРОКЛАДКА	
2-83.01.10.000СБ	ПОЛОТНО СБОРОЧНЫЙ ЧЕРТЕЖ	15
2-83.01.10.001	ОСНОВАНИЕ	
2-83.01.10.002	ОСНОВАНИЕ	16
2-83.01.10.003	РЕБРО	
2-83.01.10.004	РУЧКА	17
2-83.01.10.005	ПЛАНКА	
2-83.01.10.006	ВТУЛКА	
2-83.01.10.007	ПОДКЛАДКА	18
2-83.01.10.008	ПОДКЛАДКА	
2-83.01.10.009	ВТУЛКА	19
2-83.01.10.010	ПЕТЛЯ	
2-83.01.10.011	ЛИСТ	
2-83.01.10.012	УГОЛОК	20
2-83.01.10.013	УГОЛОК	
2-83.01.10.014	ДВУТАВР	21
2-83.01.10.015	ПЛАСТИНА	
2-83.02.00.001	ОСНОВАНИЕ	22
2-83.01.20.000СБ	МЕХАНИЗМ ЗАДРАИВАНИЯ СБОРОЧНЫЙ ЧЕРТЕЖ	
2-83.01.20.001	ОПОРА	23
2-83.01.20.002	КЛИН	
2-83.01.20.004	ВИНТ	24
2-83.01.20.007	ШАЙБА	
2-83.01.20.003	ПАЛЕЦ	25
2-83.01.20.005	ШАЙБА ТОРЦЕВАЯ	
2-83.01.20.006	ПЛАНКА СТОПОРНАЯ	26
2-83.01.21.000СБ	РЕДУКТОР СБОРОЧНЫЙ ЧЕРТЕЖ	
2-83.01.21.001	ШЕСТЕРНЯ	27
2-83.01.21.003	КОЛЕСО	
2-83.01.21.002	КОРПУС л. 1	28
2-83.01.21.002	КОРПУС л. 2	
2-83.01.21.004	КРЫШКА	29
2-83.01.21.006	ПРОКЛАДКА РЕГУЛИРОВОЧНАЯ	
2-83.01.21.005	ВАЛ	30
2-83.01.22.101	РЫЧАГ	
2-83.01.22.000СБ	ШТУРВАЛ В СБОРЕ СБОРОЧНЫЙ ЧЕРТЕЖ	31
2-83.01.22.102	ВИЛКА	
2-83.01.22.103	ВТУЛКА	32
2-83.01.22.001	РУЧКА	
2-83.01.22.002	ПАЛЕЦ	33
2-83.01.22.003	ПРУЖИНА	
2-83.01.22.100СБ	ШТУРВАЛ СБОРОЧНЫЙ ЧЕРТЕЖ	34
2-83.01.23.000СБ	ТЯГА СБОРОЧНЫЙ ЧЕРТЕЖ	
2-83.01.23.001	ВИЛКА	35
2-83.01.23.002	ВИЛКА	
2-83.01.30.000СБ	БЛОКИРОВОЧНОЕ УСТРОЙСТВО СБОРОЧНЫЙ ЧЕРТЕЖ	36
2-83.01.30.001	МУФТА	
2-83.01.30.002	ПАЛЕЦ	37
2-83.01.30.003	ШАЙБА СТОПОРНАЯ	
2-83.01.31.001	ПРУЖИНА	38
2-83.01.31.000СБ	ЗАМОК ЭЛЕКТРОМАГНИТНЫЙ СБОРОЧНЫЙ ЧЕРТЕЖ	
2-83.01.31.002	МУФТА	39
2-83.01.31.003	ХОМУТ	
2-83.01.31.004	ШТОК	40
2-83.01.31.005	ПРУЖИНА	
2-83.01.31.100	КЛЮЧ В СБОРЕ	41
2-83.01.31.101	РУЧКА	
2-83.01.31.300	ШТОК В СБОРЕ	42
2-83.01.31.301	ШТОК	
2-83.01.31.200СБ	ОСНОВАНИЕ СБОРОЧНЫЙ ЧЕРТЕЖ	43
2-83.01.31.400	ОПОРА В СБОРЕ	
2-83.01.31.401	КОРПУС	44
2-83.01.31.302	РАМКА	
2-83.01.31.303	ШТЫРЬ	45
2-83.01.31.402	ВТУЛКА	
2-83.01.31.500	ВАЛИК В СБОРЕ	46
2-83.01.31.501	ПРУТОК	
2-83.01.31.502	ПАЛЕЦ	47
2-83.02.00.000СБ	КОРОБКА В СБОРЕ СБОРОЧНЫЙ ЧЕРТЕЖ	
2-83.02.00.004	УГОЛОК	48
2-83.02.00.003	ПОЛОСА	
2-83.02.00.002	ПОЛОСА	49
2-83.02.00.005	ЛИСТ	
2-83.03.00.000СБ	СИГНАЛИЗАЦИОННОЕ УСТРОЙСТВО СБОРОЧНЫЙ ЧЕРТЕЖ	50
2-83.03.00.001	ОСНОВАНИЕ	
2-83.04.00.000СБ	ПЕТЛЯ В СБОРЕ ТИП I СБОРОЧНЫЙ ЧЕРТЕЖ	51
2-83.04.00.001	ОСЬ	
2-83.04.00.002	КРЫШКА	52
2-83.04.00.003	КРЫШКА	
2-83.04.00.004	ВТУЛКА	53
2-83.04.00.005	ВТУЛКА	
2-83.04.00.006	ОСЬ	54
2-83.04.00.007	КОЛЬЦО	
2-83.04.00.100СБ	ПОЛУПЕТЛЯ СБОРОЧНЫЙ ЧЕРТЕЖ	55
2-83.04.00.104	ОСНОВАНИЕ	
2-83.04.00.102	РЕБРО	56
2-83.04.00.103	СТАКАН (ЗАГОТОВКА)	
2-83.04.00.101	РЕБРО	57
2-83.04.00.200СБ	ПОЛУПЕТЛЯ СБОРОЧНЫЙ ЧЕРТЕЖ	
2-83.04.00.201	РЕБРО	58
2-83.04.00.202	РЕБРО	
2-83.04.00.203	НАПРАВЛЯЮЩАЯ	59
2-83.04.00.204	ОСНОВАНИЕ	
2-83.05.00.000СБ	ПЕТЛЯ В СБОРЕ ТИП II СБОРОЧНЫЙ ЧЕРТЕЖ	60
2-83.05.00.100СБ	ПОЛУПЕТЛЯ СБОРОЧНЫЙ ЧЕРТЕЖ	

2-83.01.22.001	РУЧКА	30
2-83.01.22.002	ПАЛЕЦ	
2-83.01.22.003	ПРУЖИНА	31
2-83.01.22.100СБ	ШТУРВАЛ СБОРОЧНЫЙ ЧЕРТЕЖ	
2-83.01.23.000СБ	ТЯГА СБОРОЧНЫЙ ЧЕРТЕЖ	32
2-83.01.23.001	ВИЛКА	
2-83.01.23.002	ВИЛКА	33
2-83.01.30.000СБ	БЛОКИРОВОЧНОЕ УСТРОЙСТВО СБОРОЧНЫЙ ЧЕРТЕЖ	
2-83.01.30.001	МУФТА	34
2-83.01.30.002	ПАЛЕЦ	
2-83.01.30.003	ШАЙБА СТОПОРНАЯ	35
2-83.01.31.001	ПРУЖИНА	
2-83.01.31.000СБ	ЗАМОК ЭЛЕКТРОМАГНИТНЫЙ СБОРОЧНЫЙ ЧЕРТЕЖ	36
2-83.01.31.002	МУФТА	
2-83.01.31.003	ХОМУТ	37
2-83.01.31.004	ШТОК	
2-83.01.31.005	ПРУЖИНА	38
2-83.01.31.100	КЛЮЧ В СБОРЕ	
2-83.01.31.101	РУЧКА	39
2-83.01.31.300	ШТОК В СБОРЕ	
2-83.01.31.301	ШТОК	40
2-83.01.31.200СБ	ОСНОВАНИЕ СБОРОЧНЫЙ ЧЕРТЕЖ	
2-83.01.31.400	ОПОРА В СБОРЕ	41
2-83.01.31.401	КОРПУС	
2-83.01.31.302	РАМКА	42
2-83.01.31.303	ШТЫРЬ	
2-83.01.31.402	ВТУЛКА	43
2-83.01.31.500	ВАЛИК В СБОРЕ	
2-83.01.31.501	ПРУТОК	44
2-83.01.31.502	ПАЛЕЦ	
2-83.02.00.000СБ	КОРОБКА В СБОРЕ СБОРОЧНЫЙ ЧЕРТЕЖ	45
2-83.02.00.004	УГОЛОК	
2-83.02.00.003	ПОЛОСА	46
2-83.02.00.002	ПОЛОСА	
2-83.02.00.005	ЛИСТ	47
2-83.03.00.000СБ	СИГНАЛИЗАЦИОННОЕ УСТРОЙСТВО СБОРОЧНЫЙ ЧЕРТЕЖ	
2-83.03.00.001	ОСНОВАНИЕ	48
2-83.04.00.000СБ	ПЕТЛЯ В СБОРЕ ТИП I СБОРОЧНЫЙ ЧЕРТЕЖ	
2-83.04.00.001	ОСЬ	49
2-83.04.00.002	КРЫШКА	
2-83.04.00.003	КРЫШКА	50
2-83.04.00.004	ВТУЛКА	
2-83.04.00.005	ВТУЛКА	51
2-83.04.00.006	ОСЬ	
2-83.04.00.007	КОЛЬЦО	52
2-83.04.00.100СБ	ПОЛУПЕТЛЯ СБОРОЧНЫЙ ЧЕРТЕЖ	
2-83.04.00.104	ОСНОВАНИЕ	53
2-83.04.00.102	РЕБРО	
2-83.04.00.103	СТАКАН (ЗАГОТОВКА)	54
2-83.04.00.101	РЕБРО	
2-83.04.00.200СБ	ПОЛУПЕТЛЯ СБОРОЧНЫЙ ЧЕРТЕЖ	55
2-83.04.00.201	РЕБРО	
2-83.04.00.202	РЕБРО	56
2-83.04.00.203	НАПРАВЛЯЮЩАЯ	
2-83.04.00.204	ОСНОВАНИЕ	57
2-83.05.00.000СБ	ПЕТЛЯ В СБОРЕ ТИП II СБОРОЧНЫЙ ЧЕРТЕЖ	
2-83.05.00.100СБ	ПОЛУПЕТЛЯ СБОРОЧНЫЙ ЧЕРТЕЖ	51



ФОРМАТ	ЗОНА	ПОЗ.	ОБОЗНАЧЕНИЕ	НАИМЕНОВАНИЕ	КОЛ.	ПРИМЕЧАНИЕ	
				<u>ДОКУМЕНТАЦИЯ</u>			
A2			2-83.01.21.000СБ	СБОРОЧНЫЙ ЧЕРТЕЖ			
				<u>ДЕТАЛИ</u>			
A3	1		2-83.01.21.001	ШЕСТЕРНЯ	1		
A2	2		2-83.01.21.002	КОРПУС	1		
A3	3		2-83.01.21.003	КОЛЕСО	2		
A2	4		2-83.01.21.004	КРЫШКА	1		
A3	5		2-83.01.21.005	ВАЛ	1		
A4	6		2-83.01.21.006	ПРОКЛАДКА	1		
				РЕГУЛИРОВОЧНАЯ СТАНДАРТНЫЕ			
				<u>ИЗДЕЛИЯ</u>			
		7		БОЛТ М8-6gх25.58.01 ГОСТ 7798-70	8		
		8		ГАЙКА М8-7Н.5.01 ГОСТ 5915-70	8		
		9		ШАЙБА 8.65Г.02.9 ГОСТ 6402-70	8		
		10		ШПОНКА 8x7x18 ГОСТ 23360-78	1		
		11		ШТИФТ 6m6x20 ГОСТ 3128-70	2		
				<u>МАТЕРИАЛЫ</u>			
		12		ВОЙЛОК ГОСТ6308-71 37-24-5 ПС	1		
			<b>2-83.01.21.000</b>				
ИЗМ.	ЛИТ.	Н. ДОКУМ.	ПОДП.	ДАТА	ЛИТ.	ЛИСТ	ЛИСТОВ
РАЗРАБ.	АНДРЕЕВА						1
ПРОВ.	МАРКОВА				ГЛАВАПУ		
ГЛАВ.И.ПР.	ЧЕРКАСОВА				МОСПРОМПРОЕКТ		
И.КОНТР.	РАЧКОВА				МАСТЕРСКАЯ №6		
			Копировал				
			ФОРМАТ А4				

ФОРМАТ	ЗОНА	ПОЗ.	ОБОЗНАЧЕНИЕ	НАИМЕНОВАНИЕ	КОЛ.	ПРИМЕЧАНИЕ	
				<u>ДОКУМЕНТАЦИЯ</u>			
A2			2-83.01.20.000СБ	СБОРОЧНЫЙ ЧЕРТЕЖ			
				<u>СБОРОЧНЫЕ ЕДИНИЦЫ</u>			
A4	1		2-83.01.21.000	РЕДУКТОР	1		
A4	2		2-83.01.22.000	ШТУРВАЛ В СБОРЕ	2		
A4	3		2-83.01.23.000	ТЯГА	2		
				<u>ДЕТАЛИ</u>			
A3	4		2-83.01.20.001	ОПОРА	2		
A3	5		2-83.01.20.002	КЛИН	2		
A4	6		2-83.01.20.003	ПАЛЕЦ	4		
A3	7		2-83.01.20.004	ВИНТ	2		
A4	8		2-83.01.20.005	ШАЙБА ТОРЦЕВАЯ	2		
A4	9		2-83.01.20.006	ПЛАТКА СТОПОРНАЯ	2		
A4	10		2-83.01.20.007	ШАЙБА	8		
				<u>СТАНДАРТНЫЕ</u>			
				<u>ИЗДЕЛИЯ</u>			
		11		БОЛТ М10-6gх25.58.01 ГОСТ 7798-70	2		
		12		ВИНТ ВМ10-6gх20.48.01 ГОСТ 1482-75	2		
		13		ШАЙБА 20.02.01 ГОСТ 11371-78	4		
		14		ШЛИНТ 4x32-01 ГОСТ 397-79	4		
			<b>2-83.01.20.000</b>				
ИЗМ.	ЛИТ.	Н. ДОКУМ.	ПОДП.	ДАТА	ЛИТ.	ЛИСТ	ЛИСТОВ
РАЗРАБ.	АНДРЕЕВА						1
ПРОВ.	МАРКОВА				ГЛАВАПУ		
ГЛАВ.И.ПР.	ЧЕРКАСОВА				МОСПРОМПРОЕКТ		
И.КОНТР.	РАЧКОВА				МАСТЕРСКАЯ №6		
			Копировал				
			ФОРМАТ А4				

ФОРМАТ	ЗОНА	ПОЗ.	ОБОЗНАЧЕНИЕ	НАИМЕНОВАНИЕ	КОЛ.	ПРИМЕЧАНИЕ	
B4	18		2-83.01.10.018	ПОЛОСА (16x1854) h14 Лист БЛН3.0 ГОСТ19903-74 3-IV-Ст.3 ГОСТ16523-70	2	1.4 кг	
B4	19		2-83.01.10.019	ПОЛОСА (20x776) h14 Лист БЛН3.0 ГОСТ19903-74 3-IV-Ст.3 ГОСТ16523-70	2	0.7 кг	
B4	20		2-83.01.10.020	ПОЛОСА (20x1768) h14 Лист БЛН3.0 ГОСТ19903-74 3-IV-Ст.3 ГОСТ16523-70	2	1.7 кг	
B4	21		2-83.01.10.021	ПЛАСТИНА 70x160 h14 Лист БЛН10 ГОСТ19903-74 Ст.3 ГОСТ14637-79	2	1.8 кг	
B4	22		2-83.01.10.022	ПОЛОСА (94x874) h14 Лист БЛН10 ГОСТ19903-74 Ст.3 ГОСТ14637-79	2	12.9 кг	
			<b>2-83.01.10.000</b>				
ИЗМ.	ЛИТ.	Н. ДОКУМ.	ПОДП.	ДАТА	ЛИТ.	ЛИСТ	ЛИСТОВ
РАЗРАБ.	АНДРЕЕВА					1	2
ПРОВ.	МАРКОВА				ГЛАВАПУ		
ГЛАВ.И.ПР.	ЧЕРКАСОВА				МОСПРОМПРОЕКТ		
И.КОНТР.	РАЧКОВА				МАСТЕРСКАЯ №6		
			Копировал				
			ФОРМАТ А4				

ФОРМАТ	ЗОНА	ПОЗ.	ОБОЗНАЧЕНИЕ	НАИМЕНОВАНИЕ	КОЛ.	ПРИМЕЧАНИЕ	
				<u>ДОКУМЕНТАЦИЯ</u>			
A2			2-83.01.10.000СБ	СБОРОЧНЫЙ ЧЕРТЕЖ			
				<u>ДЕТАЛИ</u>			
A4	1		2-83.01.10.001	ОСНОВАНИЕ	1		
A4	2		2-83.01.10.002	ОСНОВАНИЕ	1		
A4	3		2-83.01.10.003	РЕБРО	2		
A4	4		2-83.01.10.004	РУЧКА	2		
A4	5		2-83.01.10.005	ПЛАТКА	1		
A4	6		2-83.01.10.006	ВТУЛКА	1		
A4	7		2-83.01.10.007	ПОДКЛАДКА	1		
A4	8		2-83.01.10.008	ПОДКЛАДКА	1		
A4	9		2-83.01.10.009	ВТУЛКА	1		
A4	10		2-83.01.10.010	ПЕТЛЯ	2		
A4	11		2-83.01.10.011	ЛИСТ	1		
A4	12		2-83.01.10.012	УГОЛОК	2		
A4	13		2-83.01.10.013	УГОЛОК	2		
A4	14		2-83.01.10.014	ДВУТАВР	10		
A4	15		2-83.01.10.015	ПЛАСТИНА	2		
B4	16		2-83.01.10.016	ПОЛОСА (30x200) h14 Лист БЛН14 ГОСТ19903-74 Ст.3 ГОСТ14637-79	1	0.7 кг	
B4	17		2-83.01.10.017	ПОЛОСА (16x862) h14 Лист БЛН3.0 ГОСТ19903-74 3-IV-Ст.3 ГОСТ16523-70	2	0.6 кг	
			<b>2-83.01.10.000</b>				
ИЗМ.	ЛИТ.	Н. ДОКУМ.	ПОДП.	ДАТА	ЛИТ.	ЛИСТ	ЛИСТОВ
РАЗРАБ.	АНДРЕЕВА					1	2
ПРОВ.	МАРКОВА				ГЛАВАПУ		
ГЛАВ.И.ПР.	ЧЕРКАСОВА				МОСПРОМПРОЕКТ		
И.КОНТР.	РАЧКОВА				МАСТЕРСКАЯ №6		
			Копировал				
			ФОРМАТ А4				



ФОРМАТ	ЗОНА	ПОВ.	ОБОЗНАЧЕНИЕ	НАИМЕНОВАНИЕ	КОЛ.	ПРИМЕЧАНИЕ
				<u>ДОКУМЕНТАЦИЯ</u>		
A3			2-83.01.23.000СБ	СБОРОЧНЫЙ ЧЕРТЕЖ		
				<u>ДЕТАЛИ</u>		
A4	1		2-83.01.23.001	ВИЛКА	1	
A4	2		2-83.01.23.002	ВИЛКА	1	
B4	3		2-83.01.23.003	ТРУБА $\varnothing=343$ h14 36x3 ГОСТ 8734-78 ТРУБА 510 ГОСТ 8733-74	1	0.84 кг

ИЗМ. ЛИТ. N ДОКУМ. ПОДП. ДАТА						2-83.01.23.000			ЛИТ. ЛИСТ ЛИСТОВ		
РАЗРАБ.	АНДРЕЕВА	<i>[Подпись]</i>									
ПРОВ.	МАРКОВА	<i>[Подпись]</i>									
ГЛАВН. ПР.	ЧЕРКОВА	<i>[Подпись]</i>									
И. КОНТР.	РАЧКОВА	<i>[Подпись]</i>									
						ТЯГА			ГЛАВАПУ МОСГОРИСПОЛКОМА МОСПРОМПРОЕКТ МАСТЕРСКАЯ №6		
КОПИРОВАЛ						ФОРМАТ А4					

ФОРМАТ	ЗОНА	ПОВ.	ОБОЗНАЧЕНИЕ	НАИМЕНОВАНИЕ	КОЛ.	ПРИМЕЧАНИЕ
				<u>ДОКУМЕНТАЦИЯ</u>		
A2			2-83.02.00.000СБ	СБОРОЧНЫЙ ЧЕРТЕЖ		
				<u>ДЕТАЛИ</u>		
A4	1		2-83.02.00.001	ОСНОВАНИЕ	1	
A4	2		2-83.02.00.002	ПОЛОСА	2	
A4	3		2-83.02.00.003	ПОЛОСА	2	
A4	4		2-83.02.00.004	УГОЛОК	2	
A4	5		2-83.02.00.005	ЛИСТ	4	
B4	6		2-83.02.00.006	УГОЛОК $\varnothing=100$ h14 УГОЛОК 60x80x7 ГОСТ 8509-72 СТ.3 ГОСТ 535-79	2	1.7 кг
B4	7		2-83.02.00.007	УГОЛОК $\varnothing=1814$ h14 УГОЛОК 6-160x160x10 ГОСТ 8509-72 СТ.3 ГОСТ 535-79	2	90.5 кг
B4	8		2-83.02.00.008	ЛИСТ (130x260) h14 ЛИСТ 6ПН10 ГОСТ 19903-74 СТ.3 ГОСТ 14637-79	2	5.2 кг
B4	9		2-83.02.00.009	ЛИСТ (160x240) h14 ЛИСТ 6ПН10 ГОСТ 19903-74 СТ.3 ГОСТ 14637-79	2	6.0 кг
B4	10		2-83.02.00.010	ТРУБА $\varnothing=100$ h14 ТРУБА 25x2.8 ГОСТ 3262-75	11	2.2 кг

ИЗМ. ЛИТ. N ДОКУМ. ПОДП. ДАТА						2-83.02.00.000			ЛИТ. ЛИСТ ЛИСТОВ		
РАЗРАБ.	АНДРЕЕВА	<i>[Подпись]</i>									
ПРОВ.	МАРКОВА	<i>[Подпись]</i>									
ГЛАВН. ПР.	ЧЕРКОВА	<i>[Подпись]</i>									
И. КОНТР.	РАЧКОВА	<i>[Подпись]</i>									
						КОРОБКА			ГЛАВАПУ МОСГОРИСПОЛКОМА МОСПРОМПРОЕКТ МАСТЕРСКАЯ №6		
КОПИРОВАЛ						ФОРМАТ А4					

ФОРМАТ	ЗОНА	ПОВ.	ОБОЗНАЧЕНИЕ	НАИМЕНОВАНИЕ	КОЛ.	ПРИМЕЧАНИЕ
				<u>ДОКУМЕНТАЦИЯ</u>		
A4			2-83.01.22.100СБ	СБОРОЧНЫЙ ЧЕРТЕЖ		
				<u>ДЕТАЛИ</u>		
A4	1		2-83.01.22.101	РЫЧАГ	1	
A4	2		2-83.01.22.102	ВИЛКА	2	
A4	3		2-83.01.22.103	ВТУЛКА	1	

ИЗМ. ЛИТ. N ДОКУМ. ПОДП. ДАТА						2-83.01.22.100			ЛИТ. ЛИСТ ЛИСТОВ		
РАЗРАБ.	АНДРЕЕВА	<i>[Подпись]</i>									
ПРОВ.	МАРКОВА	<i>[Подпись]</i>									
ГЛАВН. ПР.	ЧЕРКОВА	<i>[Подпись]</i>									
И. КОНТР.	РАЧКОВА	<i>[Подпись]</i>									
						ШТУРВАЛ			ГЛАВАПУ МОСГОРИСПОЛКОМА МОСПРОМПРОЕКТ МАСТЕРСКАЯ №6		
КОПИРОВАЛ						ФОРМАТ А4					

ФОРМАТ	ЗОНА	ПОВ.	ОБОЗНАЧЕНИЕ	НАИМЕНОВАНИЕ	КОЛ.	ПРИМЕЧАНИЕ
				<u>ДОКУМЕНТАЦИЯ</u>		
A3			2-83.01.22.000СБ	СБОРОЧНЫЙ ЧЕРТЕЖ		
				<u>СБОРОЧНЫЕ ЕДИНИЦЫ</u>		
A4	1		2-83.01.22.100	ШТУРВАЛ	1	
				<u>ДЕТАЛИ</u>		
A4	2		2-83.01.22.001	РУЧКА	2	
A4	3		2-83.01.22.002	ПАЛЕЦ	2	
A4	4		2-83.01.22.003	ПРУЖИНА	2	
				<u>СТАНДАРТНЫЕ ИЗДЕЛИЯ</u>		
	5			ШАРИК $\varnothing 5$ ГОСТ 3722-81	2	
	6			ШАЙБА 12.02.01 ГОСТ 11371-78	2	
	7			ШПЛИНТ 3x20.001 ГОСТ 397-79	2	

ИЗМ. ЛИТ. N ДОКУМ. ПОДП. ДАТА						2-83.01.22.000			ЛИТ. ЛИСТ ЛИСТОВ		
РАЗРАБ.	АНДРЕЕВА	<i>[Подпись]</i>									
ПРОВ.	МАРКОВА	<i>[Подпись]</i>									
ГЛАВН. ПР.	ЧЕРКОВА	<i>[Подпись]</i>									
И. КОНТР.	РАЧКОВА	<i>[Подпись]</i>									
						ШТУРВАЛ В СБОРЕ			ГЛАВАПУ МОСГОРИСПОЛКОМА МОСПРОМПРОЕКТ МАСТЕРСКАЯ №6		
КОПИРОВАЛ						ФОРМАТ А4					

19426-01 6

ФОРМАТ	ЗОНА	Поз.	ОБОЗНАЧЕНИЕ	НАИМЕНОВАНИЕ	КОЛ.	ПРИМЕЧАНИЕ
		16		ГАЙКА М6-7Н.5.01	4	
				ГОСТ 5915-70		
		17		ШАЙБА 6.65Г.02.9	6	
				ГОСТ 6402-70		
		18		ШТИФТ 3м6x25	2	
				ГОСТ 3128-70		
		19		ШАРИК Ø 5	1	
				ГОСТ 3722-81		
				<u>ПРОЧИЕ ИЗДЕЛИЯ</u>		
		20		ЭЛЕКТРОМАГНИТ	1	ЛУГАНСКИЙ
				МИС-1100		ЭЛАПАР.
				ТУ16-529.009-75		ЗАВОД.
			<b>2-83.01.31.000</b>			ЛИСТ
						2

КОПИРОВАЛ ФОРМАТ А4

ФОРМАТ	ЗОНА	Поз.	ОБОЗНАЧЕНИЕ	НАИМЕНОВАНИЕ	КОЛ.	ПРИМЕЧАНИЕ
				<u>ДОКУМЕНТАЦИЯ</u>		
		22	2-83.01.31.200СБ	СБОРОЧНЫЙ ЧЕРТЕЖ		
				<u>ДЕТАЛИ</u>		
		23	1 2-83.01.31.201	ПОЛОСА(52x180) h14	1	
				ЛИСТ БЛН2ГОСТ19903-74		
				СТ.3ГОСТ14637-79		
		24	2 2-83.01.31.202	ПОЛОСА(46x100) h14	1	
				ЛИСТ БЛН6ГОСТ19903-74		
				СТ.3ГОСТ14637-79		
		25	3 2-83.01.31.203	ПОЛОСА(60x114) h14	1	
				ЛИСТ БЛН6ГОСТ19903-74		
				СТ.3ГОСТ14637-79		
			<b>2-83.01.31.200</b>			
			ОСНОВАНИЕ			
						ЛИСТ ЛИСТ ЛИСТОВ
						1

ИЗМ. ПОДП. И ДАТА  
ИЗМ. ИЛИ В. ИЛИ ДАТА  
ИЗМ. ИЛИ В. ИЛИ ДАТА  
ИЗМ. ИЛИ В. ИЛИ ДАТА

ИЗМ. ПОДП. И ДАТА  
РАЗРАБ. АНДРЕЕВА  
ПРОВ. МАРКОВА  
ГЛАВ. И.П. ЧЕРКОВА  
И.КОНТ. РАЧКОВА

ИЗМ. ПОДП. И ДАТА  
РАЗРАБ. АНДРЕЕВА  
ПРОВ. МАРКОВА  
ГЛАВ. И.П. ЧЕРКОВА  
И.КОНТ. РАЧКОВА

ИЗМ. ПОДП. И ДАТА  
РАЗРАБ. АНДРЕЕВА  
ПРОВ. МАРКОВА  
ГЛАВ. И.П. ЧЕРКОВА  
И.КОНТ. РАЧКОВА

КОПИРОВАЛ ФОРМАТ А4

ФОРМАТ	ЗОНА	Поз.	ОБОЗНАЧЕНИЕ	НАИМЕНОВАНИЕ	КОЛ.	ПРИМЕЧАНИЕ
				<u>ДОКУМЕНТАЦИЯ</u>		
		22	2-83.01.31.000СБ	СБОРОЧНЫЙ ЧЕРТЕЖ		
				<u>СБОРОЧНЫЕ ЕДИНИЦЫ</u>		
		23	1 2-83.01.31.100	КЛЮЧ В СБОРЕ	1	
		24	2 2-83.01.31.200	ОСНОВАНИЕ	1	
		25	3 2-83.01.31.300	ШТОК В СБОРЕ	1	
		26	4 2-83.01.31.400	ОПОРА В СБОРЕ	1	
		27	5 2-83.01.31.500	ВАЛИК В СБОРЕ	1	
				<u>ДЕТАЛИ</u>		
		28	6 2-83.01.31.001	ПРУЖИНА	1	
		29	7 2-83.01.31.002	ВТУЛКА	1	
		30	8 2-83.01.31.003	ХОМУТ	1	
		31	9 2-83.01.31.004	ШТОК	1	
		32	10 2-83.01.31.005	ПРУЖИНА	1	
				<u>СТАНДАРТНЫЕ ИЗДЕЛИЯ</u>		
				БОЛТ ГОСТ7798-70		
		33		М6-6g x 10.58.01	2	
		34		М6-6g x 70.58.01	4	
				ВИНТ ГОСТ17475-80		
		35		ВМ8-6g x 14.48.01	2	
		36		ВМ8-6g x 16.48.01	2	
			<b>2-83.01.31.000</b>			
			ЗАМОК			
			ЭЛЕКТРОМАГНИТНЫЙ			
						ЛИСТ ЛИСТ ЛИСТОВ
						1 2

КОПИРОВАЛ ФОРМАТ А4

ФОРМАТ	ЗОНА	Поз.	ОБОЗНАЧЕНИЕ	НАИМЕНОВАНИЕ	КОЛ.	ПРИМЕЧАНИЕ
				<u>ДОКУМЕНТАЦИЯ</u>		
		22	2-83.01.30.000СБ	СБОРОЧНЫЙ ЧЕРТЕЖ		
				<u>СБОРОЧНЫЕ ЕДИНИЦЫ</u>		
		23	1 2-83.01.31.000	ЗАМОК ЭЛЕКТРО-МАГНИТНЫЙ	1	
				<u>ДЕТАЛИ</u>		
		24	2 2-83.01.30.001	МУФТА	1	
		25	3 2-83.01.30.002	ПАЛЕЦ	1	
		26	4 2-83.01.30.003	ШАЙБА СТОПОРНАЯ	1	
				<u>СТАНДАРТНЫЕ ИЗДЕЛИЯ</u>		
		27	5	ШТИФТ 3м6x25	2	
				ГОСТ 3128-70		
			<b>2-83.01.30.000</b>			
			БЛОКИРОВОЧНОЕ			
			УСТРОЙСТВО			
						ЛИСТ ЛИСТ ЛИСТОВ
						1

ИЗМ. ПОДП. И ДАТА  
ИЗМ. ИЛИ В. ИЛИ ДАТА  
ИЗМ. ИЛИ В. ИЛИ ДАТА  
ИЗМ. ИЛИ В. ИЛИ ДАТА

ИЗМ. ПОДП. И ДАТА  
РАЗРАБ. АНДРЕЕВА  
ПРОВ. МАРКОВА  
ГЛАВ. И.П. ЧЕРКОВА  
И.КОНТ. РАЧКОВА

ИЗМ. ПОДП. И ДАТА  
РАЗРАБ. АНДРЕЕВА  
ПРОВ. МАРКОВА  
ГЛАВ. И.П. ЧЕРКОВА  
И.КОНТ. РАЧКОВА

ИЗМ. ПОДП. И ДАТА  
РАЗРАБ. АНДРЕЕВА  
ПРОВ. МАРКОВА  
ГЛАВ. И.П. ЧЕРКОВА  
И.КОНТ. РАЧКОВА

КОПИРОВАЛ ФОРМАТ А4

ФОРМАТ	ЗОНА	ПОЗ.	ОБОЗНАЧЕНИЕ	НАИМЕНОВАНИЕ	КОЛ.	ПРИМЕЧАНИЕ
		14		Шайба 27.01.05 ГОСТ 11872-80	1	
				ПРОЧИЕ ИЗДЕЛИЯ		
		15		Масленка 1.2.Ц6 ГОСТ 19853-74	1	
				Подшипник ГОСТ 8338-75		
		16		206	2	
		17		405	1	
		18		Подшипник 8106 ГОСТ 6874-75	1	
			<b>2-83.05.00.000</b>		ЛИСТ	2
			КОПИРОВАЛ		ФОРМАТ А4	

ФОРМАТ	ЗОНА	ПОЗ.	ОБОЗНАЧЕНИЕ	НАИМЕНОВАНИЕ	КОЛ.	ПРИМЕЧАНИЕ
				Документация		
		A2	2-83.05.00.100СБ	СБОРОЧНЫЙ ЧЕРТЕЖ		
				ДЕТАЛИ		
		A4	1 2-83.04.00.101	РЕБРО	1	
		A4	2 2-83.04.00.102	РЕБРО	2	
		A4	3 2-83.04.00.103	СТАКАН	1	
		A4	4 2-83.04.00.104	ОСНОВАНИЕ	1	
			<b>2-83.05.00.100</b>			
			КОПИРОВАЛ		ФОРМАТ А4	

ФОРМАТ	ЗОНА	ПОЗ.	ОБОЗНАЧЕНИЕ	НАИМЕНОВАНИЕ	КОЛ.	ПРИМЕЧАНИЕ
				Документация		
		A2	2-83.05.00.000СБ	СБОРОЧНЫЙ ЧЕРТЕЖ		
				СБОРОЧНЫЕ ЕДИНИЦЫ		
		A4	1 2-83.05.00.100	ПОЛУПЕТЛЯ	1	
		A4	2 2-83.04.00.200	ПОЛУПЕТЛЯ	1	
				ДЕТАЛИ		
		A3	3 2-83.04.00.001	Ось	1	
		A4	4 2-83.04.00.002	Крышка	1	
		A4	5 2-83.04.00.003	Крышка	1	
		A4	6 2-83.04.00.004	Втулка	1	
		A4	7 2-83.04.00.005	Втулка	1	
		A4	8 2-83.04.00.006	Ось	1	
		A4	9 2-83.04.00.007	Кольцо	2	
		A4	10 2-83.04.00.008	Прокладка	1	
				СТАНДАРТНЫЕ ИЗДЕЛИЯ		
		11		Болт М6-6gх20.58.01 ГОСТ 7798-70	4	
		12		Гайка М27х1.5.6.05 ГОСТ 11871-80	1	
		13		Шайба 6.02.01 ГОСТ 11371-78	4	
			<b>2-83.05.00.000</b>			
			КОПИРОВАЛ		ФОРМАТ А4	

ФОРМАТ	ЗОНА	ПОЗ.	ОБОЗНАЧЕНИЕ	НАИМЕНОВАНИЕ	КОЛ.	ПРИМЕЧАНИЕ
				Документация		
		A3	2-83.03.00.000СБ	СБОРОЧНЫЙ ЧЕРТЕЖ		
				ДЕТАЛИ		
		A3	1 2-83.03.00.001	ОСНОВАНИЕ	1	
				СТАНДАРТНЫЕ ИЗДЕЛИЯ		
				Винт 8М6-6gх45.48.01 ГОСТ 17473-80	2	
				Шайба 6.02.01 ГОСТ 11371-78	2	
				ПРОЧИЕ ИЗДЕЛИЯ		
				Выключатель ВПК 2110	1	З-д ИЗГОТОВИТЕЛЬ г.МОСКВА
				ТУ16-526.433-78		УЛП ВОСН4
			<b>2-83.03.00.000</b>			
			КОПИРОВАЛ		ФОРМАТ А4	

ФОРМАТ	ЗОНА	ПОВ.	ОБОЗНАЧЕНИЕ	НАИМЕНОВАНИЕ	КОЛ.	ПРИМ.
				<u>ДОКУМЕНТАЦИЯ</u>		
A2			2-83.04.00.100СБ	СБОРОЧНЫЙ ЧЕРТЕЖ		
				<u>ДЕТАЛИ</u>		
A4	1		2-83.04.00.101	РЕБРО	1	
A4	2		2-83.04.00.102	РЕБРО	2	
A4	3		2-83.04.00.103	СТАКАН	1	
A4	4		2-83.04.00.104	ОСНОВАНИЕ	1	

2-83.04.00.100

ИЗМ.	ЛИТ.	И ДОКУМ.	ПОДП.	ДАТА	ЛИТ.	ЛИСТ	ЛИСТОВ
РАЗРАБ.	АНДРЕЕВА					1	1
ПРОВ.	МАРКОВА						
ДИЗ.ПРО.	ЧЕРКАСОВА						
И.КОНТР.	РАЧКОВА						

ПОЛУПЕТЛЯ

ГЛАВАПУ  
МОСПРОМПРОЕКТ  
МАСТЕРСКАЯ № 6

КОПИРОВАЛ ФОРМАТ А4

ФОРМАТ	ЗОНА	ПОВ.	ОБОЗНАЧЕНИЕ	НАИМЕНОВАНИЕ	КОЛ.	ПРИМ.
				<u>ДОКУМЕНТАЦИЯ</u>		
A2			2-83.04.00.200СБ	СБОРОЧНЫЙ ЧЕРТЕЖ		
				<u>ДЕТАЛИ</u>		
A4	1		2-83.04.00.201	РЕБРО	1	
A4	2		2-83.04.00.202	РЕБРО	2	
A4	3		2-83.04.00.203	НАПРАВЛЯЮЩАЯ	1	
A4	4		2-83.04.00.204	ОСНОВАНИЕ	1	

2-83.04.00.200

ИЗМ.	ЛИТ.	И ДОКУМ.	ПОДП.	ДАТА	ЛИТ.	ЛИСТ	ЛИСТОВ
РАЗРАБ.	АНДРЕЕВА					1	1
ПРОВ.	МАРКОВА						
ДИЗ.ПРО.	ЧЕРКАСОВА						
И.КОНТР.	РАЧКОВА						

ПОЛУПЕТЛЯ

ГЛАВАПУ  
МОСПРОМПРОЕКТ  
МАСТЕРСКАЯ № 6

КОПИРОВАЛ ФОРМАТ А4

ФОРМАТ	ЗОНА	ПОВ.	ОБОЗНАЧЕНИЕ	НАИМЕНОВАНИЕ	КОЛ.	ПРИМ.
		12		ГАЙКА М27x15.6.05	1	
				ГОСТ 11871-80		
		13		ШАЙБА 6.02.01	4	
				ГОСТ 11871-78		
		14		ШАЙБА 27.01.05	1	
				ГОСТ 11872-80		
				<u>ПРОЧИЕ ИЗДЕЛИЯ</u>		
		15		МАСЛЕНКА 1.2.Ц6	1	
				ГОСТ 19853-74		
				ПОДШИПНИК		
				ГОСТ 8338-75		
		16		206	2	
		17		405	1	
		18		ПОДШИПНИК 8106	1	
				ГОСТ 6874-75		

2-83.04.00.000

ИЗМ.	ЛИТ.	И ДОКУМ.	ПОДП.	ДАТА	ЛИТ.	ЛИСТ	ЛИСТОВ
РАЗРАБ.	АНДРЕЕВА					1	2
ПРОВ.	МАРКОВА						
ДИЗ.ПРО.	ЧЕРКАСОВА						
И.КОНТР.	РАЧКОВА						

КОПИРОВАЛ ФОРМАТ А4

ФОРМАТ	ЗОНА	ПОВ.	ОБОЗНАЧЕНИЕ	НАИМЕНОВАНИЕ	КОЛ.	ПРИМ.
				<u>ДОКУМЕНТАЦИЯ</u>		
A2			2-83.04.00.000СБ	СБОРОЧНЫЙ ЧЕРТЕЖ		
				<u>СБОРОЧНЫЕ ЕДИНИЦЫ</u>		
A4	1		2-83.04.00.100	ПОЛУПЕТЛЯ	1	
A4	2		2-83.04.00.200	ПОЛУПЕТЛЯ	1	
				<u>ДЕТАЛИ</u>		
A3	3		2-83.04.00.001	ОСЬ	1	
A4	4		2-83.04.00.002	КРЫШКА	1	
A4	5		2-83.04.00.003	КРЫШКА	1	
A4	6		2-83.04.00.004	ВТУЛКА	1	
A4	7		2-83.04.00.005	ВТУЛКА	1	
A4	8		2-83.04.00.006	ОСЬ	1	
A4	9		2-83.04.00.007	КОЛЬЦО	2	
A4	10		2-83.04.00.008	ПРОКЛАДКА	1	
				<u>СТАНДАРТНЫЕ ИЗДЕЛИЯ</u>		
		11		БОЛТ М6-6x20.58.01	4	
				ГОСТ 7798-70		

2-83.04.00.000

ИЗМ.	ЛИТ.	И ДОКУМ.	ПОДП.	ДАТА	ЛИТ.	ЛИСТ	ЛИСТОВ
РАЗРАБ.	АНДРЕЕВА					1	2
ПРОВ.	МАРКОВА						
ДИЗ.ПРО.	ЧЕРКАСОВА						
И.КОНТР.	РАЧКОВА						

ПЕТЛЯ В СБОРЕ  
ТИП I

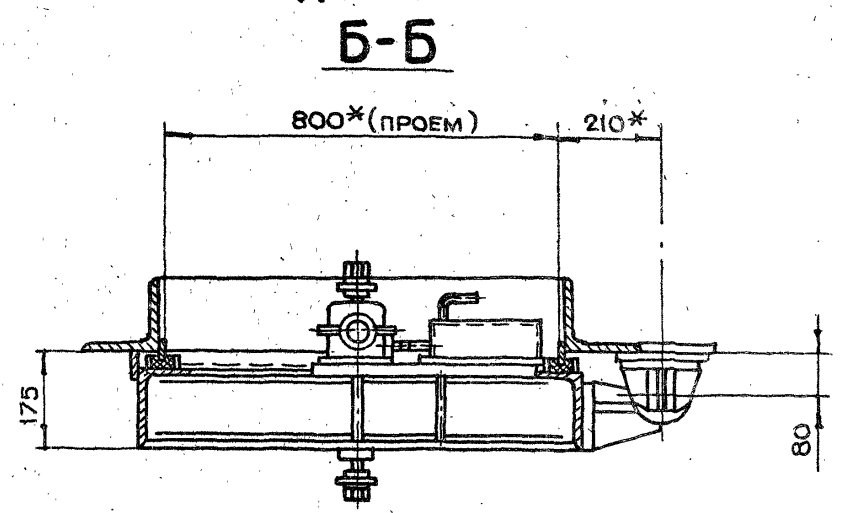
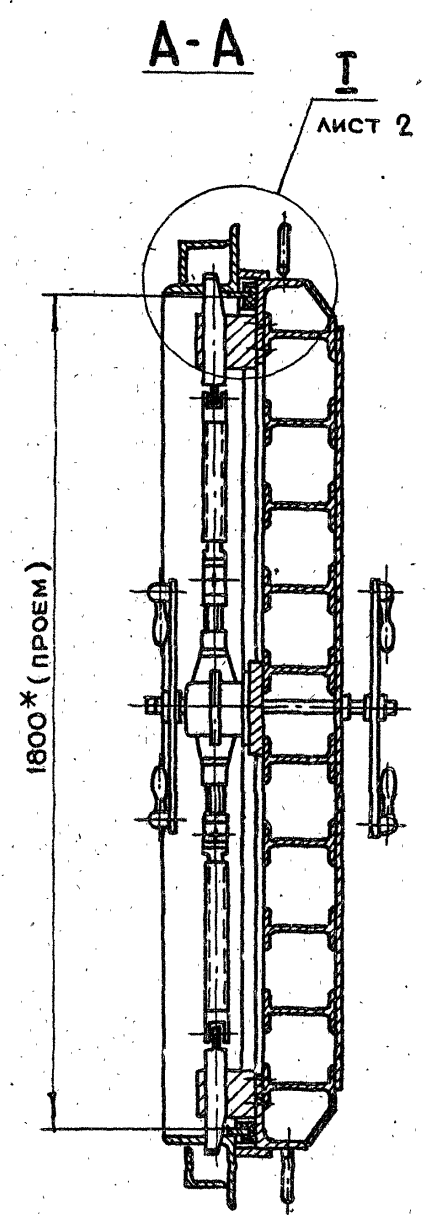
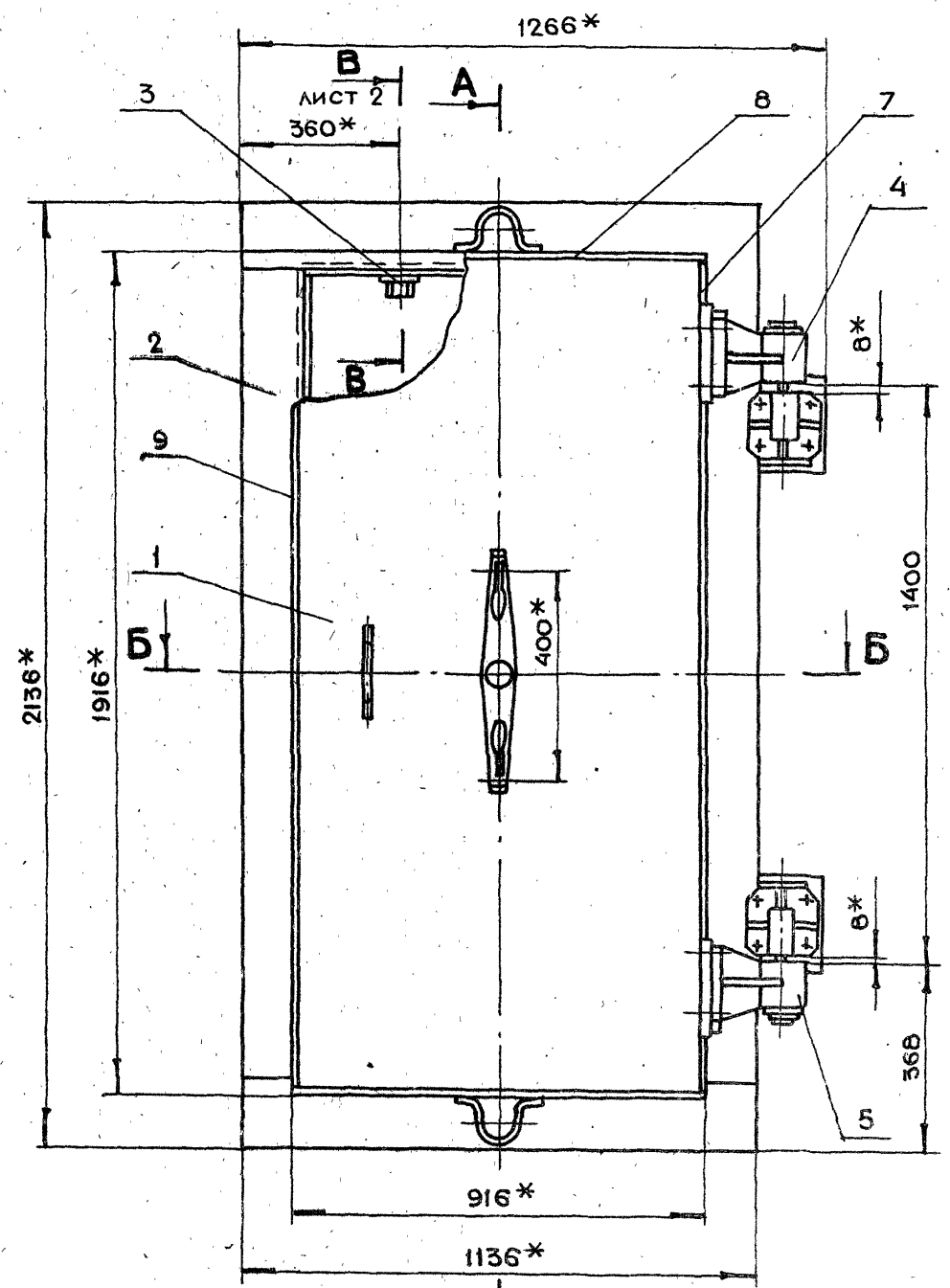
ГЛАВАПУ  
МОСПРОМПРОЕКТ  
МАСТЕРСКАЯ № 6

КОПИРОВАЛ ФОРМАТ А4

19426-01 9



2-83.00.00.000СБ

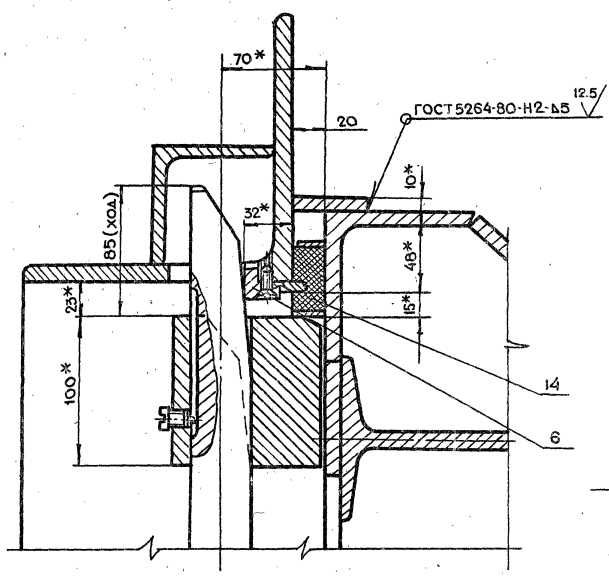


1. \*РАЗМЕРЫ ДЛЯ СПРАВОК
2. НЕУКАЗАННЫЕ ПРЕДЕЛЬНЫЕ ОТКЛОНЕНИЯ  
РАЗМЕРОВ  $+t_2, -t_2, \pm \frac{t_2}{2}$
3. ТЕХНИЧЕСКИЕ ТРЕБОВАНИЯ НА ИЗГОТОВЛЕНИЕ  
ДВЕРИ СМ. ВЫПУСК 0

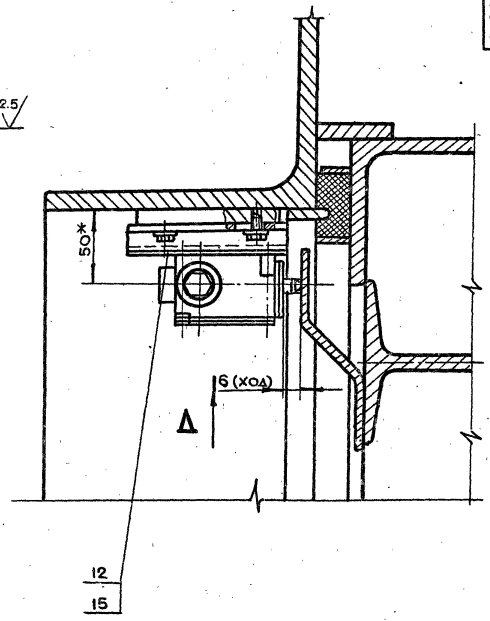
					<b>2-83.00.00.000СБ</b>				
ИЗМ.	ЛИТ.	№ ДОКУМ.	ПОДП.	ДАТА	ДВЕРЬ ДУ-1-7		ЛИТ.	МАССА	МАСШТАБ
РАЗРАБ.	АНДРЕЕВА				СБОРОЧНЫЙ ЧЕРТЕЖ			620	1:10
ПРОБ.	МАРКОВА						ЛИСТ 1		ЛИСТОВ 2
ДИЗ.ПР.	ЧЕРКАСОВА						ГЛАВАПУ МОСГОРИСПРОЕКТА МОСПРОМПРОЕКТ МАСТЕРСКАЯ №6		
И.КОНТР.	РАЧКОВА						ФОРМАТ А2		
ЛАКОМСТВ.	ГРИГОРЬЕВ								
Л.СПЕЦ.	БЫЧКОВ								
НАЧ.МАСТ.	ГРИБКОВ								
19426-01 10					КОПИРОВАЛ				

2-83.00.00.000 СБ

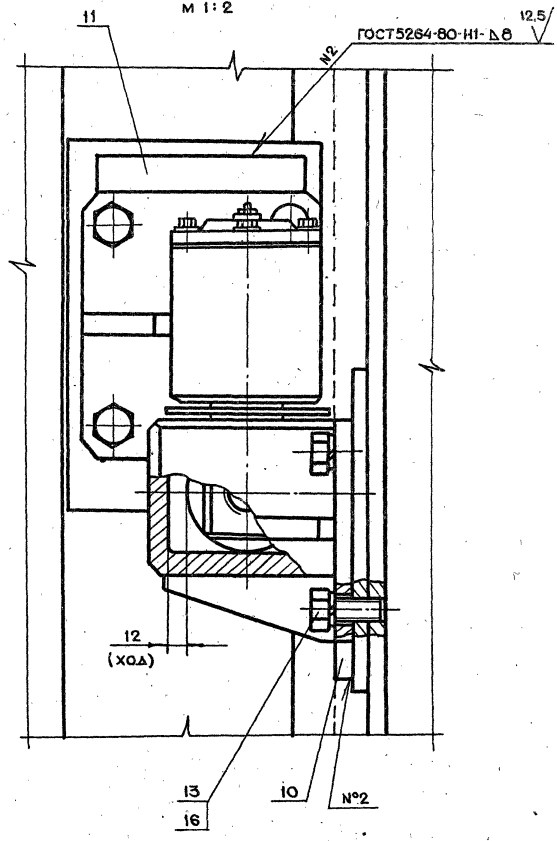
**I** ЛИСТ 1  
М 1:2



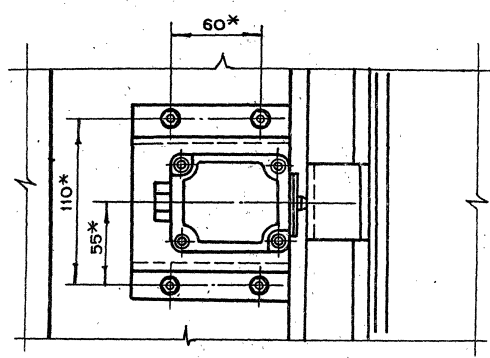
**В-В** ЛИСТ 1  
М 1:2



**Вид Г** ЛИСТ 1  
М 1:2

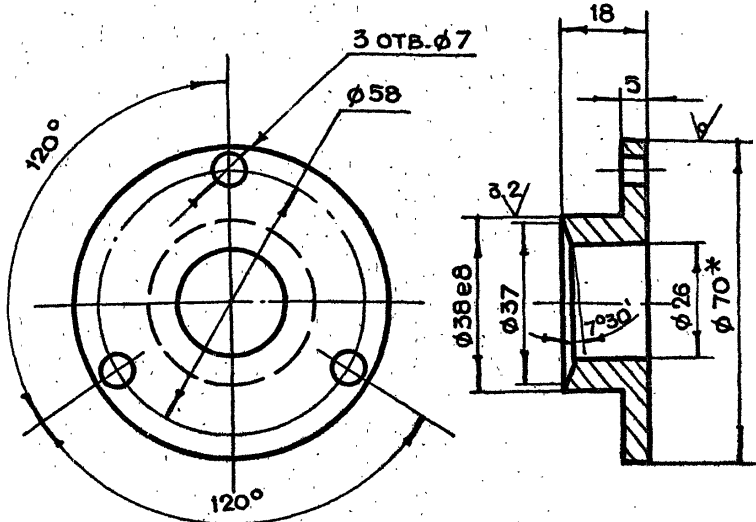


**Вид Δ**  
М 1:2



2-83.01.00.004

12.5/√(M)



- 1.\*РАЗМЕР ДЛЯ СПРАВОК
- 2.НЕУКАЗАННЫЕ ПРЕДЕЛЬНЫЕ ОТКЛОНЕНИЯ РАЗМЕРОВ  $+t_2, -t_2, \pm \frac{t_2}{2}$

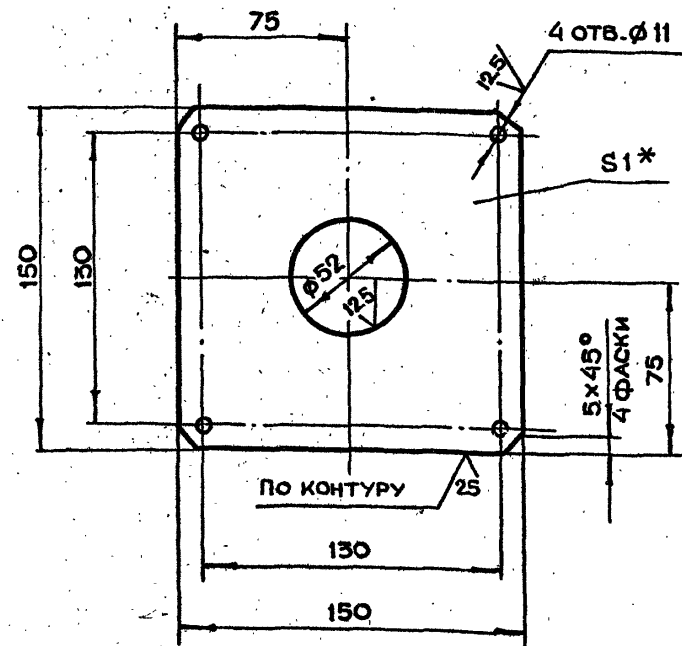
2-83.01.00.004

ИЗМ	ЛИТ	№ ДОКУМ.	ПОДП.	ДАТА	ЛИТ	МАССА	МАСШТАБ
РАЗРАБ.		АНДРЕЕВА	<i>[Signature]</i>			0.1	1:1
ПРОВ.		МАРКОВА	<i>[Signature]</i>				
ГЛАВН.ЛР.		ЧЕРКАСОВА	<i>[Signature]</i>				
И.КОНТР.		РАЧКОВА	<i>[Signature]</i>				
ВТУЛКА ПРИЖИМНАЯ					ЛИСТ	ЛИСТОВ	1
Круг В70 ГОСТ 2590-71 Ст.3 ГОСТ 535-79					ГЛАВАЛУ МОСПРОМПРОЕКТ МАСТЕРСКАЯ №6		

КОПИРОВАЛ ФОРМАТ А4

2-83.01.00.003

√(√)



- 1.\*РАЗМЕР ДЛЯ СПРАВОК
- 2.НЕУКАЗАННЫЕ ПРЕДЕЛЬНЫЕ ОТКЛОНЕНИЯ РАЗМЕРОВ  $+t_2, -t_2, \pm \frac{t_2}{2}$

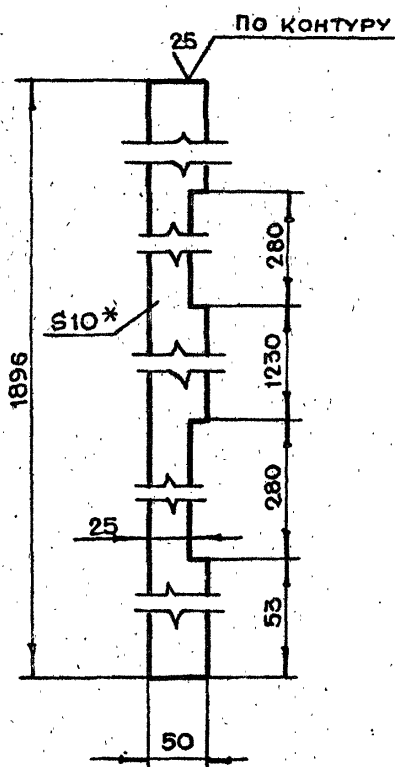
2-83.01.00.003

ИЗМ	ЛИТ	№ ДОКУМ.	ПОДП.	ДАТА	ЛИТ	МАССА	МАСШТАБ
РАЗРАБ.		АНДРЕЕВА	<i>[Signature]</i>			0.07	1:1
ПРОВ.		МАРКОВА	<i>[Signature]</i>				
ГЛАВН.ЛР.		ЧЕРКАСОВА	<i>[Signature]</i>				
И.КОНТР.		РАЧКОВА	<i>[Signature]</i>				
ПРОКЛАДКА					ЛИСТ	ЛИСТОВ	1
Лист БПН.О ГОСТ 1990-74 3-IV-Ст.3 ГОСТ 16523-70					ГЛАВАЛУ МОСПРОМПРОЕКТ МАСТЕРСКАЯ №6		

КОПИРОВАЛ ФОРМАТ А4

2-83.00.00.002

√(√)



- 1.\*РАЗМЕР ДЛЯ СПРАВОК
- 2.НЕУКАЗАННЫЕ ПРЕДЕЛЬНЫЕ ОТКЛОНЕНИЯ РАЗМЕРОВ  $+t_2, -t_2, \pm \frac{t_2}{2}$

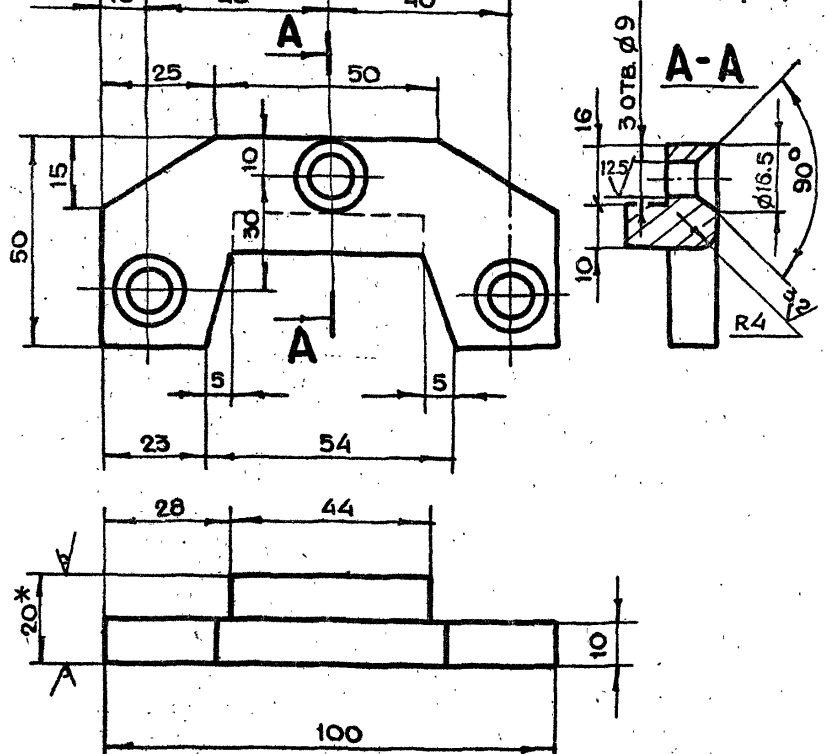
2-83.00.00.002

ИЗМ	ЛИТ	№ ДОКУМ.	ПОДП.	ДАТА	ЛИТ	МАССА	МАСШТАБ
РАЗРАБ.		АНДРЕЕВА	<i>[Signature]</i>			6.7	1:5
ПРОВ.		МАРКОВА	<i>[Signature]</i>				
ГЛАВН.ЛР.		ЧЕРКАСОВА	<i>[Signature]</i>				
И.КОНТР.		РАЧКОВА	<i>[Signature]</i>				
Полоса					ЛИСТ	ЛИСТОВ	1
Лист БПН.О ГОСТ 19903-74 Ст.3 ГОСТ 14637-79					ГЛАВАЛУ МОСПРОМПРОЕКТ МАСТЕРСКАЯ №6		

КОПИРОВАЛ ФОРМАТ А4

2-83.00.00.001

6.3/√(√)



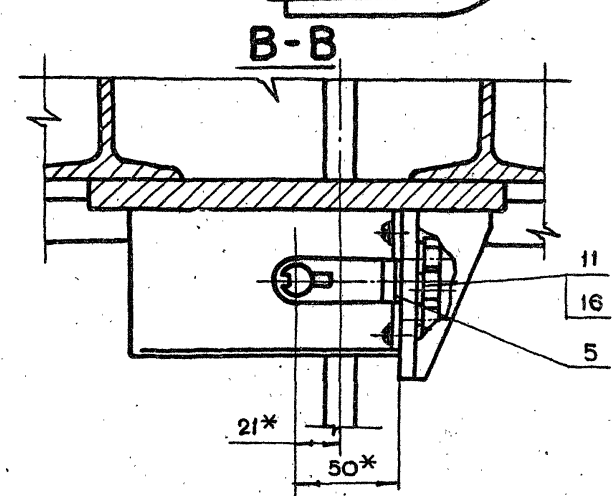
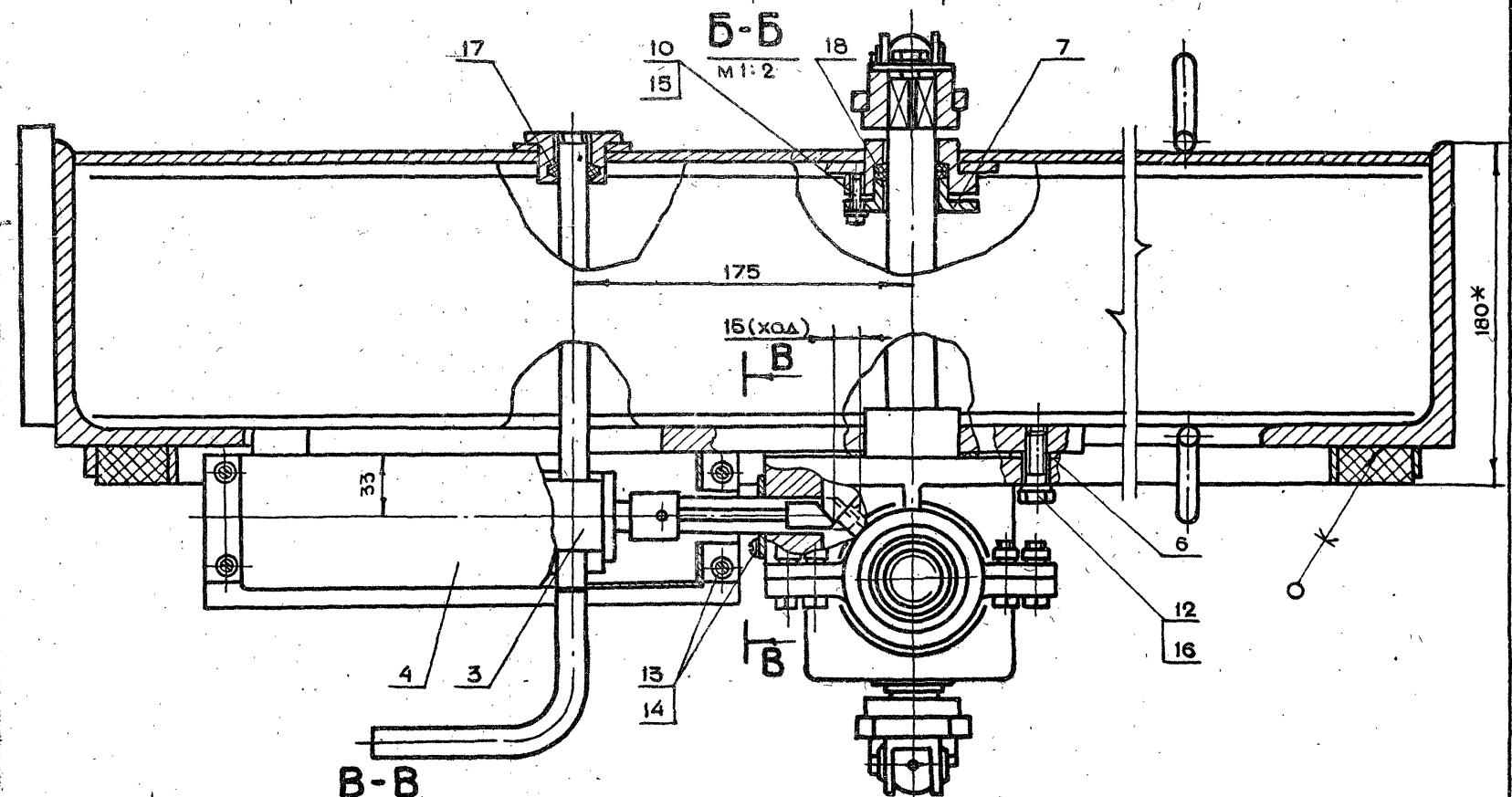
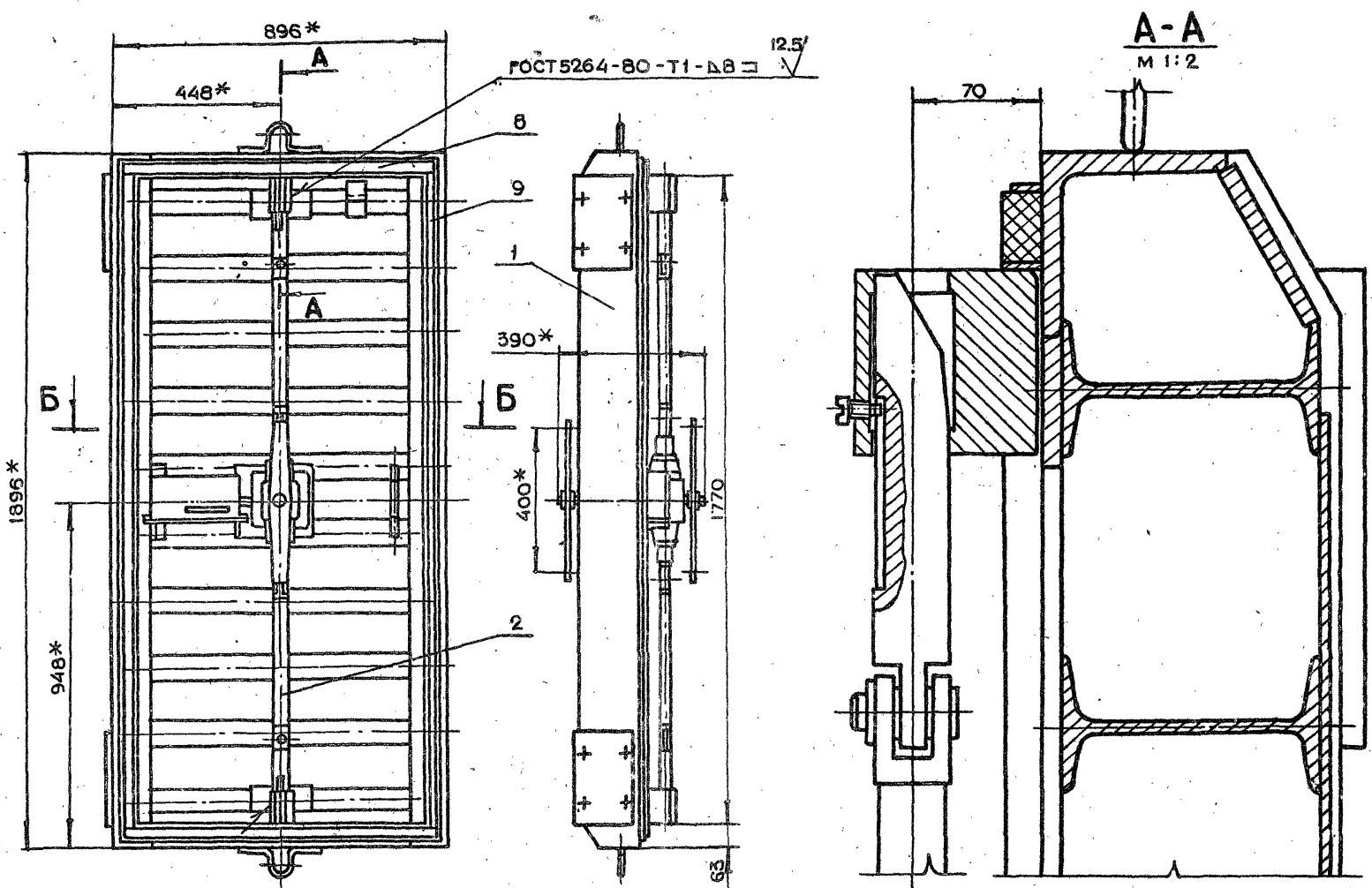
- 1.\*РАЗМЕР ДЛЯ СПРАВОК
- 2.НЕУКАЗАННЫЕ ПРЕДЕЛЬНЫЕ ОТКЛОНЕНИЯ РАЗМЕРОВ  $+t_2, -t_2, \pm \frac{t_2}{2}$

2-83.00.00.001

ИЗМ	ЛИТ	№ ДОКУМ.	ПОДП.	ДАТА	ЛИТ	МАССА	МАСШТАБ
РАЗРАБ.		АНДРЕЕВА	<i>[Signature]</i>			0.28	1:1
ПРОВ.		МАРКОВА	<i>[Signature]</i>				
ГЛАВН.ЛР.		ЧЕРКАСОВА	<i>[Signature]</i>				
И.КОНТР.		РАЧКОВА	<i>[Signature]</i>				
ГЛАВН.ЛР.		ГРИГОРЬЕВ	<i>[Signature]</i>				
ГЛАВН.ЛР.		БЫЧКОВ	<i>[Signature]</i>				
НАЧ.МАСТ.		ГРИБКОВ	<i>[Signature]</i>				
СУХАРЬ					ЛИСТ	ЛИСТОВ	1
Лист БПН.О ГОСТ 19903-74 Ст.3 ГОСТ 14637-79					ГЛАВАЛУ МОСПРОМПРОЕКТ МАСТЕРСКАЯ №6		

КОПИРОВАЛ ФОРМАТ А4

2-83.01.00.000СБ



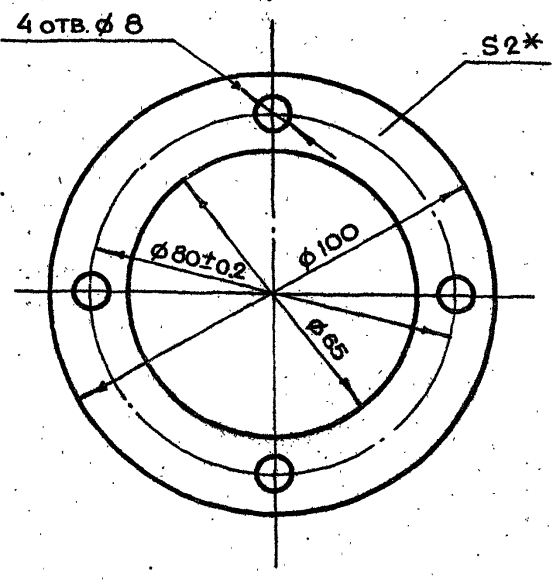
1.\*РАЗМЕРЫ ДЛЯ СПРАВОК  
 2.НЕУКАЗАННЫЕ ПРЕДЕЛЬНЫЕ ОТКЛОНЕНИЯ  
 РАЗМЕРОВ  $+t_2, -t_2, \pm \frac{t_2}{2}$

2-83.01.00.000СБ				ЛИТ.	МАССА	МАСШТАБ
Изм	Лит.	№ ДОКУМ.	Подп.	ДАТА	ПОЛОТНО В СБОРЕ	
		РАЗРАБ. АНАРЕВА	<i>[Signature]</i>		СБОРОЧНЫЙ ЧЕРТЕЖ	
		ПРОВ. МАРКОВА	<i>[Signature]</i>		360	1:10
		Т.ИНЖ.ПР. ЧЕРКАСОВА	<i>[Signature]</i>		ЛИСТ ЛИСТОВ 1	
		Н.КОНТР. РАЧКОВА	<i>[Signature]</i>		ГЛАВ. АПУ	
		РАДН.СТР. ГРИГОРЬЕВ	<i>[Signature]</i>		МОСГОРИСПРОЕКТ	
		ГЛ.СЛЕД. БЫЧКОВ	<i>[Signature]</i>		МАСТЕРСКАЯ №6	
		НАЧ.МАСТ. ГРИВКОВ	<i>[Signature]</i>		ФОРМАТ А2	

19426-01 13 КОПИРОВАЛ



2-83.04.00.008



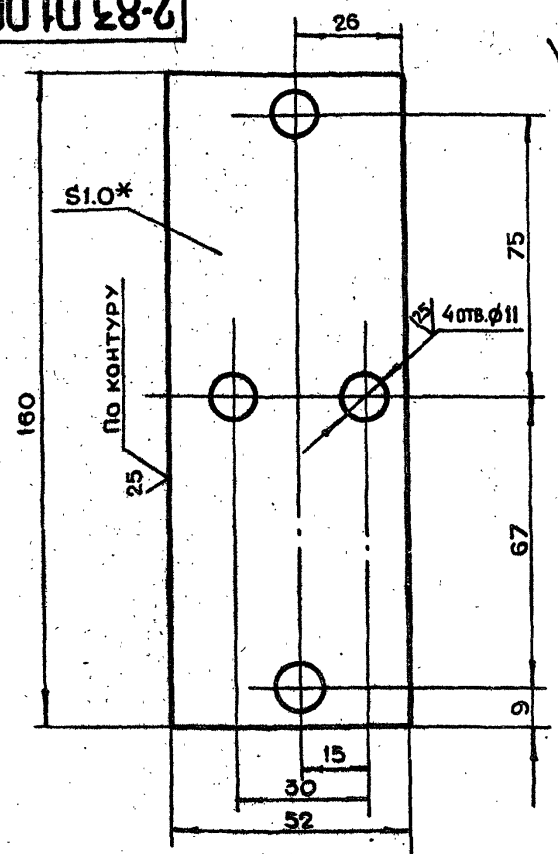
\*РАЗМЕР ДЛЯ СПРАВОК

2-83.04.00.008

ИЗМ	ЛИТ	№ ДОКУМ.	ПОДП.	ДАТА	ЛИТ.	МАССА	МАСШТАБ
						0.005	1:1
РАЗРАБ.		АНДРЕЕВА	<i>[Signature]</i>		ПРОКЛАДКА		
ПРОВ.		МАРКОВА	<i>[Signature]</i>		РЕЗИНА ЛИСТОВАЯ ТЕХНИЧЕСКАЯ ГОСТ 7538-77		
ДИЗ.ПР.		ЧЕРКАСОВА	<i>[Signature]</i>		ЛИСТ ЛИСТОВ 1		
И.КОНТР.		РАЧКОВА	<i>[Signature]</i>		ГЛАВАЛУ МОСПРОМПРОЕКТ МАСТЕРСКАЯ №6		
					КОПИРОВАЛ ФОРМАТ А4		

1/3

2-83.01.00.002

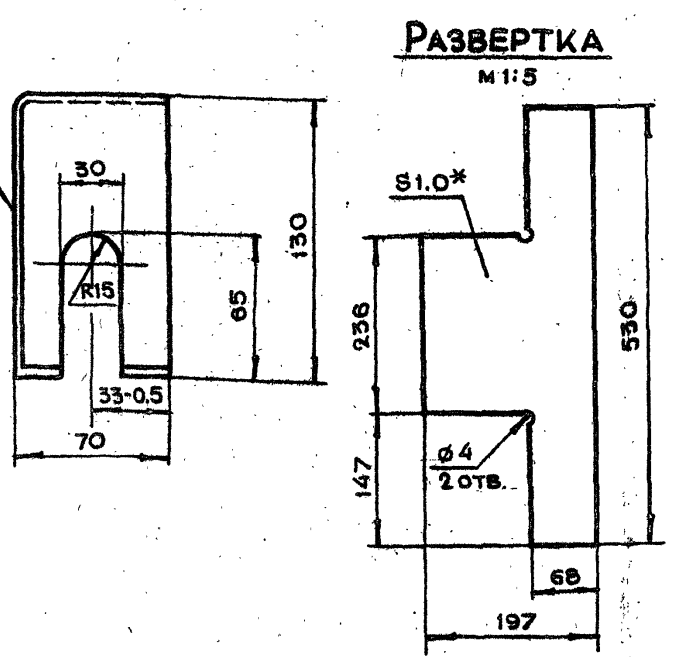
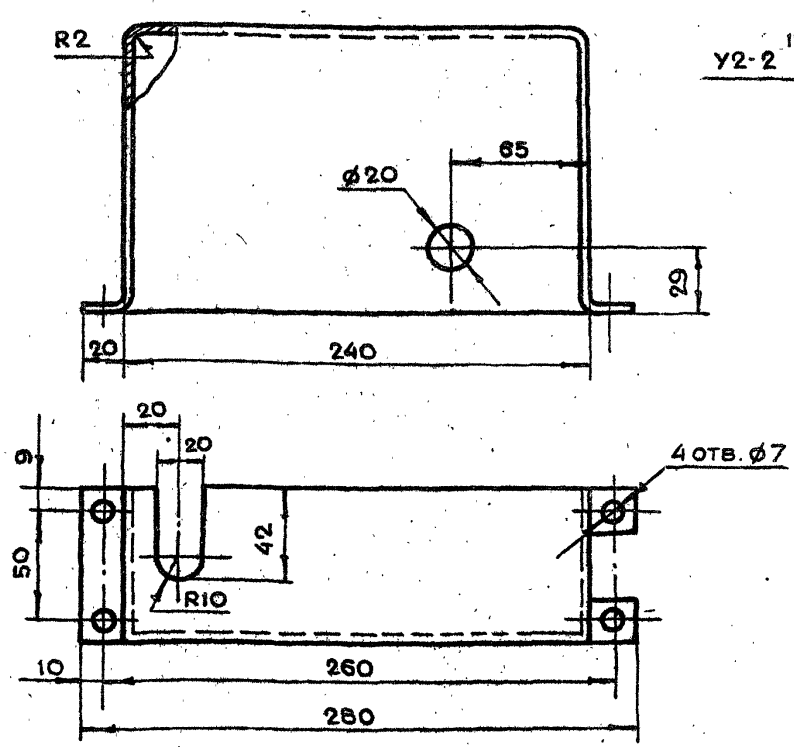


1.\*РАЗМЕР ДЛЯ СПРАВОК  
2.НЕУКАЗАННЫЕ ПРЕДЕЛЬНЫЕ ОТКЛОНЕНИЯ РАЗМЕРОВ  $+t_2, -t_2, \pm \frac{t_2}{2}$

2-83.01.00.002

ИЗМ	ЛИТ	№ ДОКУМ.	ПОДП.	ДАТА	ЛИТ.	МАССА	МАСШТАБ
						0.06	1:1
РАЗРАБ.		АНДРЕЕВА	<i>[Signature]</i>		ПРОКЛАДКА РЕГУЛИРОВОЧНАЯ		
ПРОВ.		МАРКОВА	<i>[Signature]</i>		ЛИСТ ЛИСТОВ 1		
ДИЗ.ПР.		ЧЕРКАСОВА	<i>[Signature]</i>		ЛИСТ БПН1.0ГОСТ19903-74		
И.КОНТР.		РАЧКОВА	<i>[Signature]</i>		3-IV-СТ.3ГОСТ16523-70		
					КОПИРОВАЛ ФОРМАТ А4		

2-83.01.00.001



1.\*РАЗМЕР ДЛЯ СПРАВОК  
2.НЕУКАЗАННЫЕ ПРЕДЕЛЬНЫЕ ОТКЛОНЕНИЯ РАЗМЕРОВ  $+t_2, -t_2, \pm \frac{t_2}{2}$   
3.СВАРКУ ПРОИЗВОДИТЬ ПО ГОСТ 5264-80

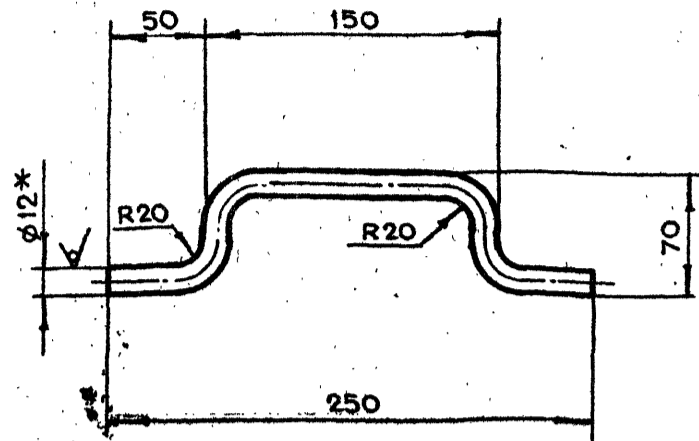
2-83.01.00.001

ИЗМ	ЛИТ	№ ДОКУМ.	ПОДП.	ДАТА	ЛИТ.	МАССА	МАСШТАБ
						0.5	1:2
РАЗРАБ.		АНДРЕЕВА	<i>[Signature]</i>		КОЖУХ		
ПРОВ.		МАРКОВА	<i>[Signature]</i>		ЛИСТ ЛИСТОВ 1		
ДИЗ.ПР.		ЧЕРКАСОВА	<i>[Signature]</i>		ЛИСТ БПН1.0ГОСТ19903-74		
И.КОНТР.		РАЧКОВА	<i>[Signature]</i>		3-IV-СТ.3ГОСТ16523-70		
ДИЗ.ПР.		ГРИГОРЬЕВ	<i>[Signature]</i>		КОПИРОВАЛ ФОРМАТ А3		
ГЛ.СПЕЦ.		БЫЧКОВ	<i>[Signature]</i>				
ИЗМ.МАСТ.		ГРИБКОВ	<i>[Signature]</i>				
					19426-01 74		



2-83.01.10.004

25 (V)



- 1. \*РАЗМЕР ДЛЯ СПРАВОК
- 2. НЕУКАЗАННЫЕ ПРЕДЕЛЬНЫЕ ОТКЛОНЕНИЯ РАЗМЕРОВ  $+t_2, -t_2, \pm \frac{t_2}{2}$
- 3. РАЗВЕРНУТАЯ ДЛИНА  $l = 335$  мм

2-83.01.10.004

ИЗМ	ЛИТ	№ ДОКУМ.	ПОДП.	ДАТА	ЛИТ.	МАССА	МАСШТАБ
РАЗРАБ.	АНДРЕЕВА					0.15	1:2
ПРОВ.	МАРКОВА						
ГЛАВ.ИЖ.ПР.	ЧЕРКАСОВА						
И.КОНТР.	РАЧКОВА						

РУЧКА

ЛИСТ ЛИСТОВ 1

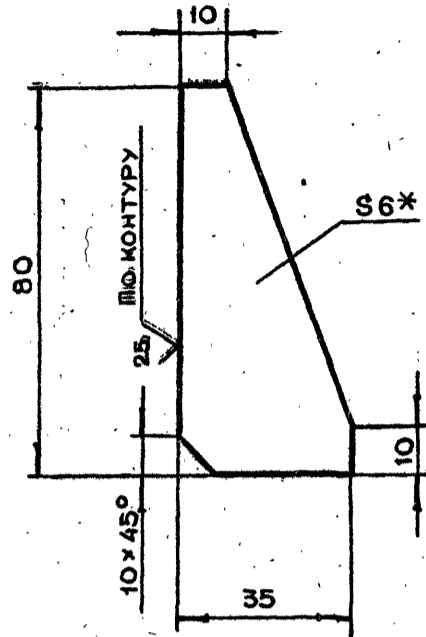
КРУГ В12 ГОСТ 2590-71  
СТ.3 ГОСТ 535-79

ГЛАВАПУ  
МОСПРОМПРОЕКТ  
МАСТЕРСКАЯ №6

КОПИРОВАЛ ФОРМАТ А4

2-83.01.10.003

(V) (V)



- 1. \*РАЗМЕР ДЛЯ СПРАВОК
- 2. НЕУКАЗАННЫЕ ПРЕДЕЛЬНЫЕ ОТКЛОНЕНИЯ РАЗМЕРОВ  $+t_2, -t_2, \pm \frac{t_2}{2}$

2-83.01.10.003

ИЗМ	ЛИТ	№ ДОКУМ.	ПОДП.	ДАТА	ЛИТ.	МАССА	МАСШТАБ
РАЗРАБ.	АНДРЕЕВА					0.1	1:1
ПРОВ.	МАРКОВА						
ГЛАВ.ИЖ.ПР.	ЧЕРКАСОВА						
И.КОНТР.	РАЧКОВА						

РЕБРО

ЛИСТ ЛИСТОВ 1

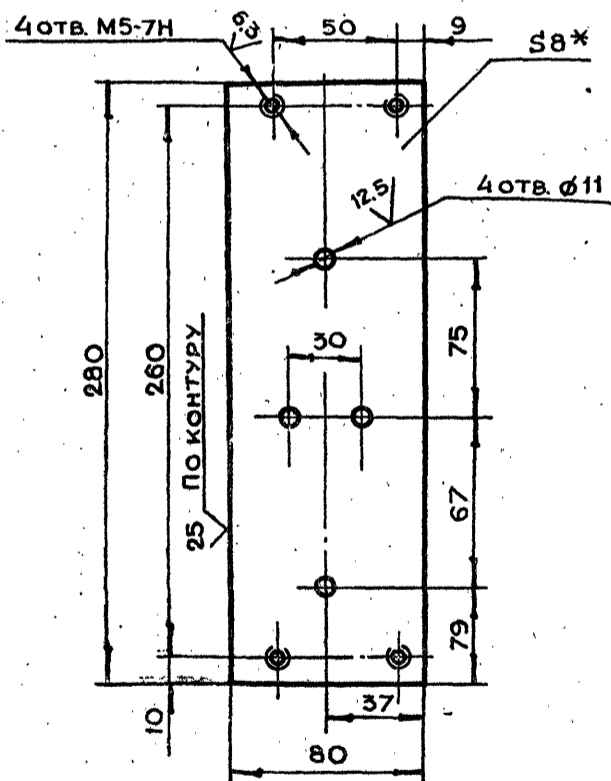
БЛН6 ГОСТ 19903-74  
СТ.3 ГОСТ 14637-79

ГЛАВАПУ  
МОСПРОМПРОЕКТ  
МАСТЕРСКАЯ №6

КОПИРОВАЛ ФОРМАТ А4

2-83.01.10.002

(V) (V)



- 1. \*РАЗМЕР ДЛЯ СПРАВОК
- 2. НЕУКАЗАННЫЕ ПРЕДЕЛЬНЫЕ ОТКЛОНЕНИЯ РАЗМЕРОВ  $+t_2, -t_2, \pm \frac{t_2}{2}$

2-83.01.10.002

ИЗМ	ЛИТ	№ ДОКУМ.	ПОДП.	ДАТА	ЛИТ.	МАССА	МАСШТАБ
РАЗРАБ.	АНДРЕЕВА					1.3	1:2
ПРОВ.	МАРКОВА						
ГЛАВ.ИЖ.ПР.	ЧЕРКАСОВА						
И.КОНТР.	РАЧКОВА						

ОСНОВАНИЕ

ЛИСТ ЛИСТОВ 1

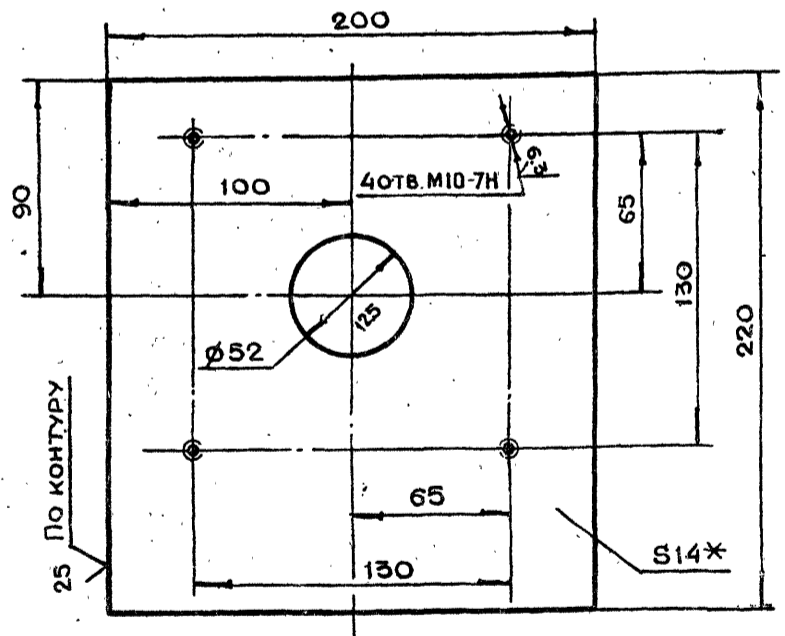
БЛН8 ГОСТ 19903-74  
СТ.3 ГОСТ 14637-79

ГЛАВАПУ  
МОСПРОМПРОЕКТ  
МАСТЕРСКАЯ №6

КОПИРОВАЛ ФОРМАТ А4

2-83.01.10.001

(V) (V)



- 1. \*РАЗМЕР ДЛЯ СПРАВОК
- 2. НЕУКАЗАННЫЕ ПРЕДЕЛЬНЫЕ ОТКЛОНЕНИЯ РАЗМЕРОВ  $+t_2, -t_2, \pm \frac{t_2}{2}$

2-83.01.10.001

ИЗМ	ЛИТ	№ ДОКУМ.	ПОДП.	ДАТА	ЛИТ.	МАССА	МАСШТАБ
РАЗРАБ.	АНДРЕЕВА					4.8	1:2
ПРОВ.	МАРКОВА						
ГЛАВ.ИЖ.ПР.	ЧЕРКАСОВА						
И.КОНТР.	РАЧКОВА						
ГЛАВ.ИЖ.ПР.	ГРИГОРЬЕВ						
ГЛАВ.СПЕЦ.	БЫЧКОВ						
НАЧ.МАСТ.	ГРИБКОВ						

ОСНОВАНИЕ

ЛИСТ ЛИСТОВ 1

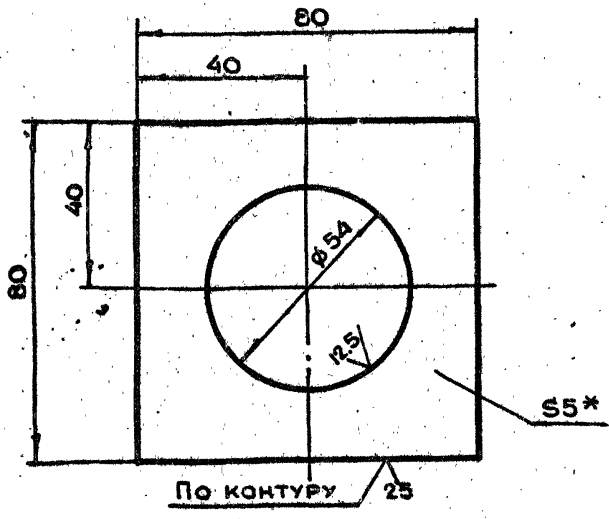
БЛН14 ГОСТ 19903-74  
СТ.3 ГОСТ 14637-79

ГЛАВАПУ  
МОСПРОМПРОЕКТ  
МАСТЕРСКАЯ №6

19426-01 16 КОПИРОВАЛ ФОРМАТ А4

2-83.01.10.008

(V) ✓



- 1.\*РАЗМЕР ДЛЯ СПРАВОК
- 2.НЕУКАЗАННЫЕ ПРЕДЕЛЬНЫЕ ОТКЛОНЕНИЯ РАЗМЕРОВ  $+t_2, -t_2, \pm \frac{t_2}{2}$

2-83.01.10.008

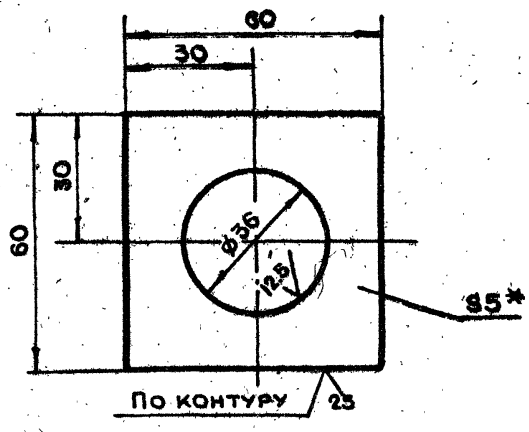
ИЗМ	ЛИТ	№ ДОКУМ.	ПОДП.	ДАТА	ЛИТ.	МАССА	МАСШТАБ
РАЗРАБ.	АНДРЕЕВА	ИИИ				0.2	1:2
ПРОВ.	МАРКОВА	ИИИ					
ЛИНЖ.ПР.	ЧЕРКОВА	ИИИ			ЛИСТ	ЛИСТОВ	1
И.КОНТР.	РАЧКОВА	ИИИ			ЛИСТ	ЛИСТОВ	1
КОПИРОВАЛ					ФОРМАТ А4		

Подкладка

ЛИСТ БПН5 ГОСТ 19903-74  
СТ.3 ГОСТ 14637-79  
ГЛАВАЛУ  
МОСПРОМПРОЕКТ  
МАСТЕРСКАЯ №6

2-83.01.10.007

(V) ✓



- 1.\*РАЗМЕР ДЛЯ СПРАВОК
- 2.НЕУКАЗАННЫЕ ПРЕДЕЛЬНЫЕ ОТКЛОНЕНИЯ РАЗМЕРОВ  $+t_2, -t_2, \pm \frac{t_2}{2}$

2-83.01.10.007

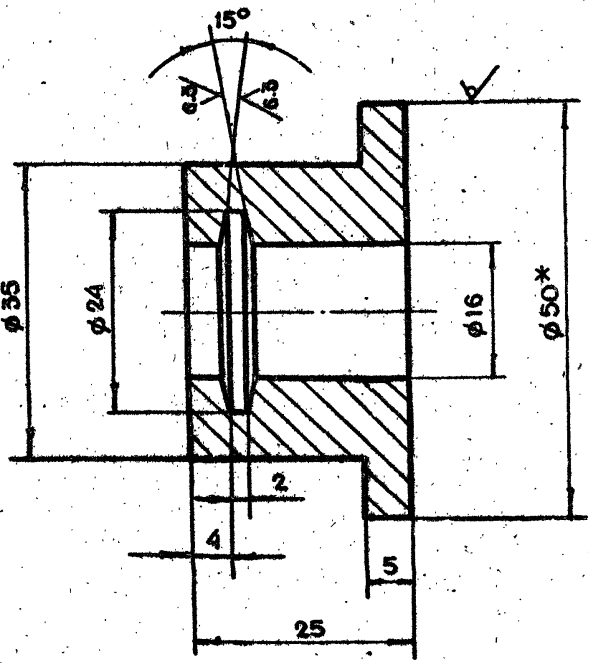
ИЗМ	ЛИТ	№ ДОКУМ.	ПОДП.	ДАТА	ЛИТ.	МАССА	МАСШТАБ
РАЗРАБ.	АНДРЕЕВА	ИИИ				0.1	1:1
ПРОВ.	МАРКОВА	ИИИ					
ЛИНЖ.ПР.	ЧЕРКОВА	ИИИ			ЛИСТ	ЛИСТОВ	1
И.КОНТР.	РАЧКОВА	ИИИ			ЛИСТ	ЛИСТОВ	1
КОПИРОВАЛ					ФОРМАТ А4		

Подкладка

ЛИСТ БПН5 ГОСТ 19903-74  
СТ.3 ГОСТ 14637-79  
ГЛАВАЛУ  
МОСПРОМПРОЕКТ  
МАСТЕРСКАЯ №6

2-83.01.10.006

(V) ✓



- 1.\*РАЗМЕР ДЛЯ СПРАВОК
- 2.НЕУКАЗАННЫЕ ПРЕДЕЛЬНЫЕ ОТКЛОНЕНИЯ РАЗМЕРОВ  $+t_2, -t_2, \pm \frac{t_2}{2}$

2-83.01.10.006

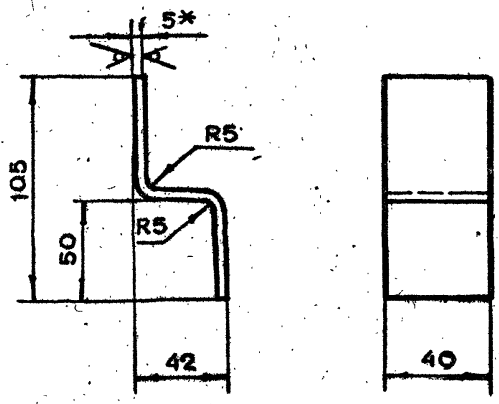
ИЗМ	ЛИТ	№ ДОКУМ.	ПОДП.	ДАТА	ЛИТ.	МАССА	МАСШТАБ
РАЗРАБ.	АНДРЕЕВА	ИИИ				0.23	2:1
ПРОВ.	МАРКОВА	ИИИ					
ЛИНЖ.ПР.	ЧЕРКОВА	ИИИ			ЛИСТ	ЛИСТОВ	1
И.КОНТР.	РАЧКОВА	ИИИ			ЛИСТ	ЛИСТОВ	1
КОПИРОВАЛ					ФОРМАТ А4		

Втулка

Круг В50 ГОСТ 2590-71  
СТ.3 ГОСТ 535-79  
ГЛАВАЛУ  
МОСПРОМПРОЕКТ  
МАСТЕРСКАЯ №6

2-83.01.10.005

(V) ✓



- 1.\*РАЗМЕР ДЛЯ СПРАВОК
- 2.НЕУКАЗАННЫЕ ПРЕДЕЛЬНЫЕ ОТКЛОНЕНИЯ РАЗМЕРОВ  $+t_2, -t_2, \pm \frac{t_2}{2}$
- 3.Длина развертки  $l = 136$  мм.

2-83.01.10.005

ИЗМ	ЛИТ	№ ДОКУМ.	ПОДП.	ДАТА	ЛИТ.	МАССА	МАСШТАБ
РАЗРАБ.	АНДРЕЕВА	ИИИ				0.27	1:2
ПРОВ.	МАРКОВА	ИИИ					
ЛИНЖ.ПР.	ЧЕРКОВА	ИИИ			ЛИСТ	ЛИСТОВ	1
И.КОНТР.	РАЧКОВА	ИИИ			ЛИСТ	ЛИСТОВ	1
ЛИНЖ.ПР.	ГРИГОРЬЕВ	ИИИ					
ГЛАВ.СПЕЦ.	БЫЧКОВ	ИИИ			ЛИСТ	ЛИСТОВ	1
НАЧ.МАСТ.	ГРИБКОВ	ИИИ			ЛИСТ	ЛИСТОВ	1
КОПИРОВАЛ					ФОРМАТ А4		

Планка

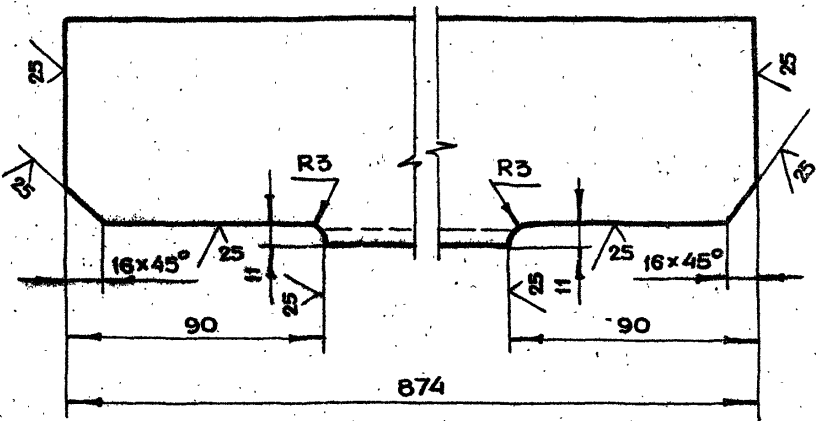
ЛИСТ БПН5 ГОСТ 19903-74  
СТ.3 ГОСТ 14637-79  
ГЛАВАЛУ  
МОСПРОМПРОЕКТ  
МАСТЕРСКАЯ №6

19426-01 11 КОПИРОВАЛ



2-83.01.10.012

(V) (V)



НЕУКАЗАННЫЕ ПРЕДЕЛЬНЫЕ ОТКЛОНЕНИЯ  
РАЗМЕРОВ  $+t_2, -t_2, \pm \frac{t_2}{2}$

2-83.01.10.012

ИЗМ	ЛИТ	№ ДОКУМ.	ПОДП.	ДАТА	ЛИТ.	МАССА	МАСШТАБ
РАЗРАБ.	АНДРЕЕВА					16.8	1:2
ПРОВ.	МАРКОВА						
ГЛАВ.ИПР.	ЧЕРКАСОВА						
И.КОНТР.	РАЧКОВА						

УГОЛОК

ЛИСТ	ЛИСТОВ	1	1
------	--------	---	---

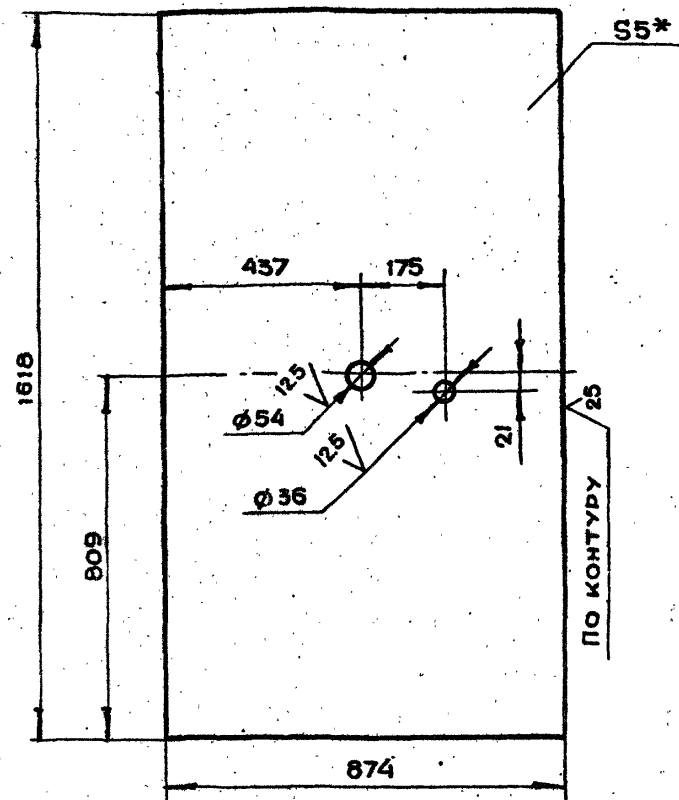
УГОЛОК 5100x100x10 ГОСТ 8509-72  
СТ.3 ГОСТ 535-79

ГЛАВАЛУ  
МОСПРОМПРОЕКТ  
МАСТЕРСКАЯ №6

КОПИРОВАЛ ФОРМАТ А4

2-83.01.10.011

(V) (V)



1.\* РАЗМЕР ДЛЯ СПРАВКИ  
2. НЕУКАЗАННЫЕ ПРЕДЕЛЬНЫЕ ОТКЛОНЕНИЯ  
РАЗМЕРОВ  $+t_2, -t_2, \pm \frac{t_2}{2}$

2-83.01.10.011

ИЗМ	ЛИТ	№ ДОКУМ.	ПОДП.	ДАТА	ЛИТ.	МАССА	МАСШТАБ
РАЗРАБ.	АНДРЕЕВА					55.5	1:10
ПРОВ.	МАРКОВА						
ГЛАВ.ИПР.	ЧЕРКАСОВА						
И.КОНТР.	РАЧКОВА						

ЛИСТ

ЛИСТ	ЛИСТОВ	1	1
------	--------	---	---

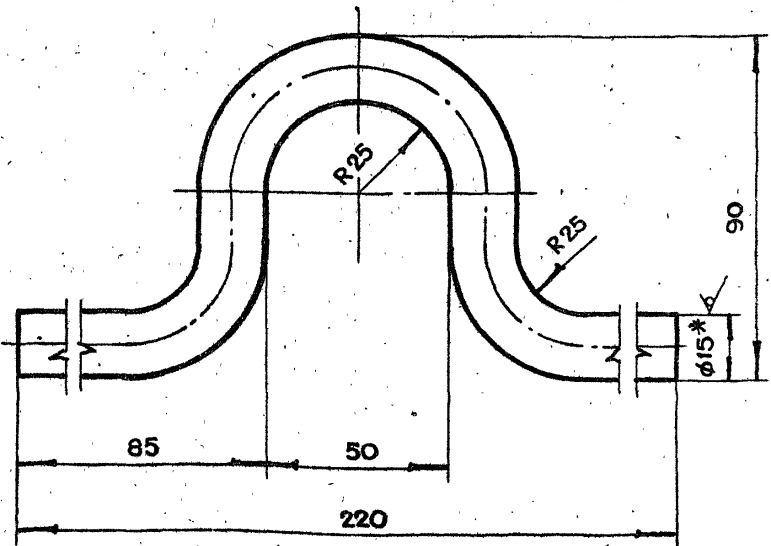
ЛИСТ БПН5 ГОСТ 19903-74  
СТ.3 ГОСТ 14637-79

ГЛАВАЛУ  
МОСПРОМПРОЕКТ  
МАСТЕРСКАЯ №6

КОПИРОВАЛ ФОРМАТ А4

2-83.01.10.010

(V) (V)



1.\* РАЗМЕР ДЛЯ СПРАВКИ  
2. НЕУКАЗАННЫЕ ПРЕДЕЛЬНЫЕ ОТКЛОНЕНИЯ  
РАЗМЕРОВ  $+t_2, -t_2, \pm \frac{t_2}{2}$   
3. ДЛИНА РАЗВЕРТКИ  $\ell = 310$  мм

2-83.01.10.010

ИЗМ	ЛИТ	№ ДОКУМ.	ПОДП.	ДАТА	ЛИТ.	МАССА	МАСШТАБ
РАЗРАБ.	АНДРЕЕВА					0.41	1:1
ПРОВ.	МАРКОВА						
ГЛАВ.ИПР.	ЧЕРКАСОВА						
И.КОНТР.	РАЧКОВА						

ПЕТЛЯ

ЛИСТ	ЛИСТОВ	1	1
------	--------	---	---

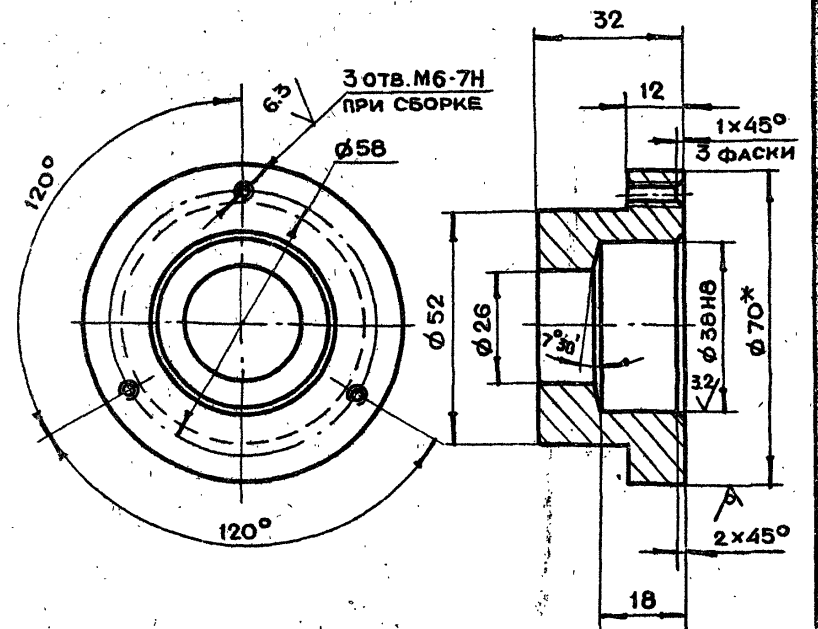
КРУГ В18 ГОСТ 2590-71  
СТ.3 ГОСТ 535-79

ГЛАВАЛУ  
МОСПРОМПРОЕКТ  
МАСТЕРСКАЯ №6

КОПИРОВАЛ ФОРМАТ А4

2-83.01.10.009

(V) (V)



1.\* РАЗМЕР ДЛЯ СПРАВКИ  
2. НЕУКАЗАННЫЕ ПРЕДЕЛЬНЫЕ ОТКЛОНЕНИЯ  
РАЗМЕРОВ  $+t_2, -t_2, \pm \frac{t_2}{2}$

2-83.01.10.009

ИЗМ	ЛИТ	№ ДОКУМ.	ПОДП.	ДАТА	ЛИТ.	МАССА	МАСШТАБ
РАЗРАБ.	АНДРЕЕВА					0.4	1:1
ПРОВ.	МАРКОВА						
ГЛАВ.ИПР.	ЧЕРКАСОВА						
И.КОНТР.	РАЧКОВА						
ГЛАВ.ИПР.	ГРИГОРЬЕВ						
ГЛАВ.СПЕЦ.	БЫЧКОВ						
НАЧ.МАСТ.	ГРИБКОВ						

ВТУЛКА

ЛИСТ	ЛИСТОВ	1	1
------	--------	---	---

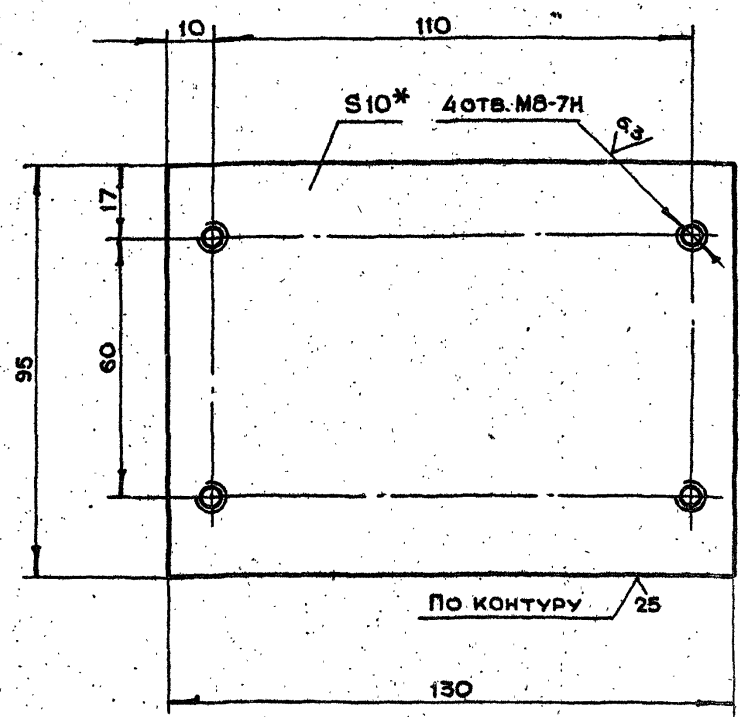
КРУГ В70 ГОСТ 2590-71  
СТ.3 ГОСТ 535-79

ГЛАВАЛУ  
МОСПРОМПРОЕКТ  
МАСТЕРСКАЯ №6

КОПИРОВАЛ ФОРМАТ А4

2-83.02.00.001

(V) A



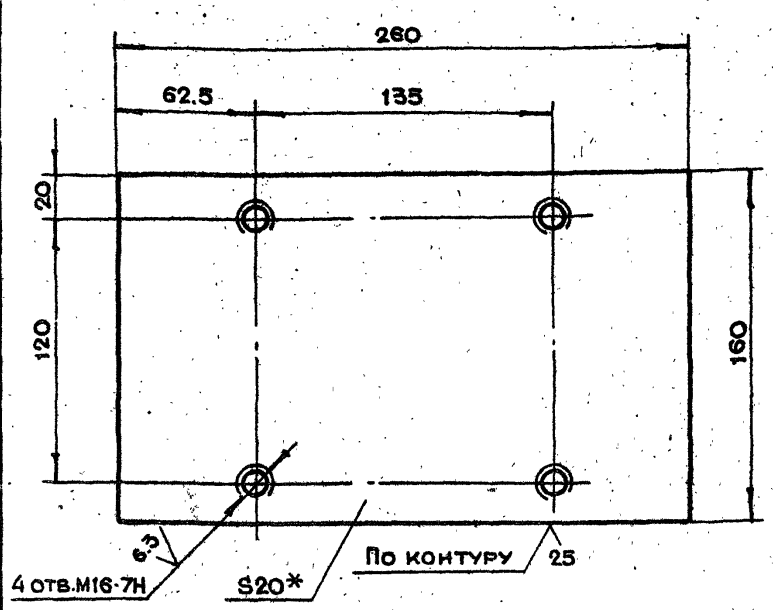
1.\*РАЗМЕР ДЛЯ СПРАВОК  
 2.НЕУКАЗАННЫЕ ПРЕДЕЛЬНЫЕ ОТКЛОНЕНИЯ  
 РАЗМЕРОВ  $+t_2, -t_2, \pm \frac{t_2}{2}$

2-83.02.00.001

ИЗМ	ЛИТ	№ ДОКУМ.	ПОДП.	ДАТА	ЛИТ	МАССА	МАСШТАБ
						0.9	1:1
РАЗРАБ.		АНДРЕЕВА	<i>[Signature]</i>		ОСНОВАНИЕ		
ПРОВ.		МАРКОВА	<i>[Signature]</i>		ЛИСТ 5ПН20ГОСТ19903-74		
ЛАМЖИПР.		ЧЕРКАСОВА	<i>[Signature]</i>		СТ3 ГОСТ14637-79		
И.КОНТР.		РАЧКОВА	<i>[Signature]</i>		ГЛАВАПУ МОСПРОМПРОЕКТ МАСТЕРСКАЯ №6 ФОРМАТ А4		

2-83.01.10.015

(V) A



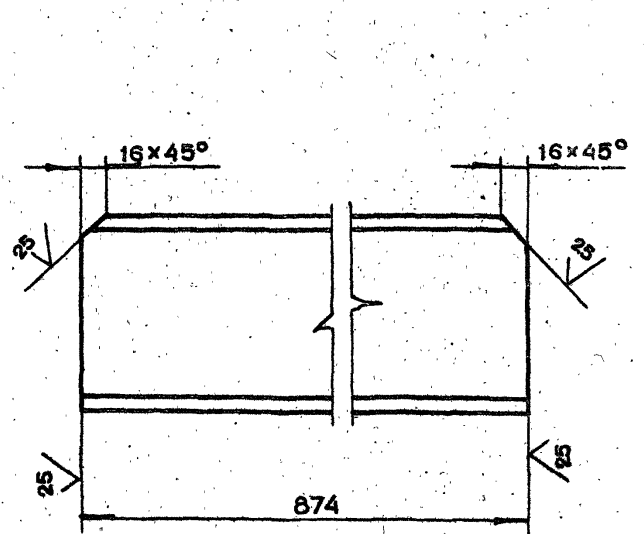
1.\*РАЗМЕР ДЛЯ СПРАВОК  
 2.НЕУКАЗАННЫЕ ПРЕДЕЛЬНЫЕ ОТКЛОНЕНИЯ  
 РАЗМЕРОВ  $+t_2, -t_2, \pm \frac{t_2}{2}$

2-83.01.10.015

ИЗМ	ЛИТ	№ ДОКУМ.	ПОДП.	ДАТА	ЛИТ	МАССА	МАСШТАБ
						6.5	1:2
РАЗРАБ.		АНДРЕЕВА	<i>[Signature]</i>		ПЛАСТИНА		
ПРОВ.		МАРКОВА	<i>[Signature]</i>		ЛИСТ 5ПН20ГОСТ19903-74		
ЛАМЖИПР.		ЧЕРКАСОВА	<i>[Signature]</i>		СТ3 ГОСТ14637-79		
И.КОНТР.		РАЧКОВА	<i>[Signature]</i>		ГЛАВАПУ МОСПРОМПРОЕКТ МАСТЕРСКАЯ №6 ФОРМАТ А4		

2-83.01.10.014

(V) A



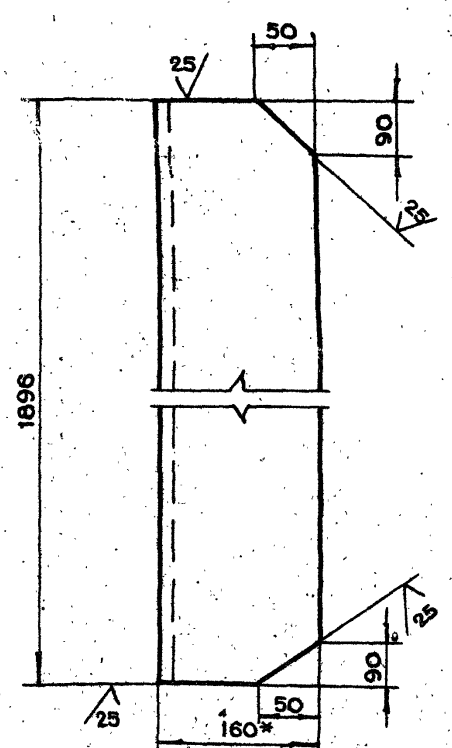
НЕУКАЗАННЫЕ ПРЕДЕЛЬНЫЕ ОТКЛОНЕНИЯ  
 РАЗМЕРОВ  $+t_2, -t_2, \pm \frac{t_2}{2}$

2-83.01.10.014

ИЗМ	ЛИТ	№ ДОКУМ.	ПОДП.	ДАТА	ЛИТ	МАССА	МАСШТАБ
						120	1:2
РАЗРАБ.		АНДРЕЕВА	<i>[Signature]</i>		ДВУТАВР		
ПРОВ.		МАРКОВА	<i>[Signature]</i>		ЛИСТ 14ГОСТ8239-72		
ЛАМЖИПР.		ЧЕРКАСОВА	<i>[Signature]</i>		СТ3 ГОСТ535-79		
И.КОНТР.		РАЧКОВА	<i>[Signature]</i>		ГЛАВАПУ МОСПРОМПРОЕКТ МАСТЕРСКАЯ №6 ФОРМАТ А4		

2-83.01.10.013

(V) A



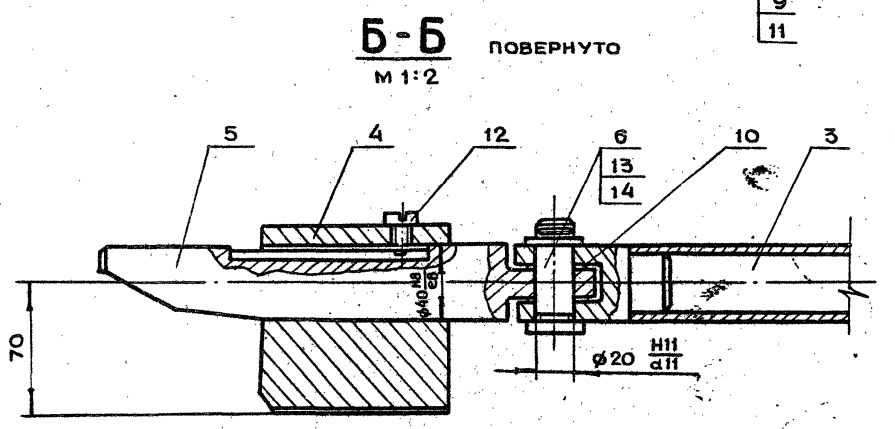
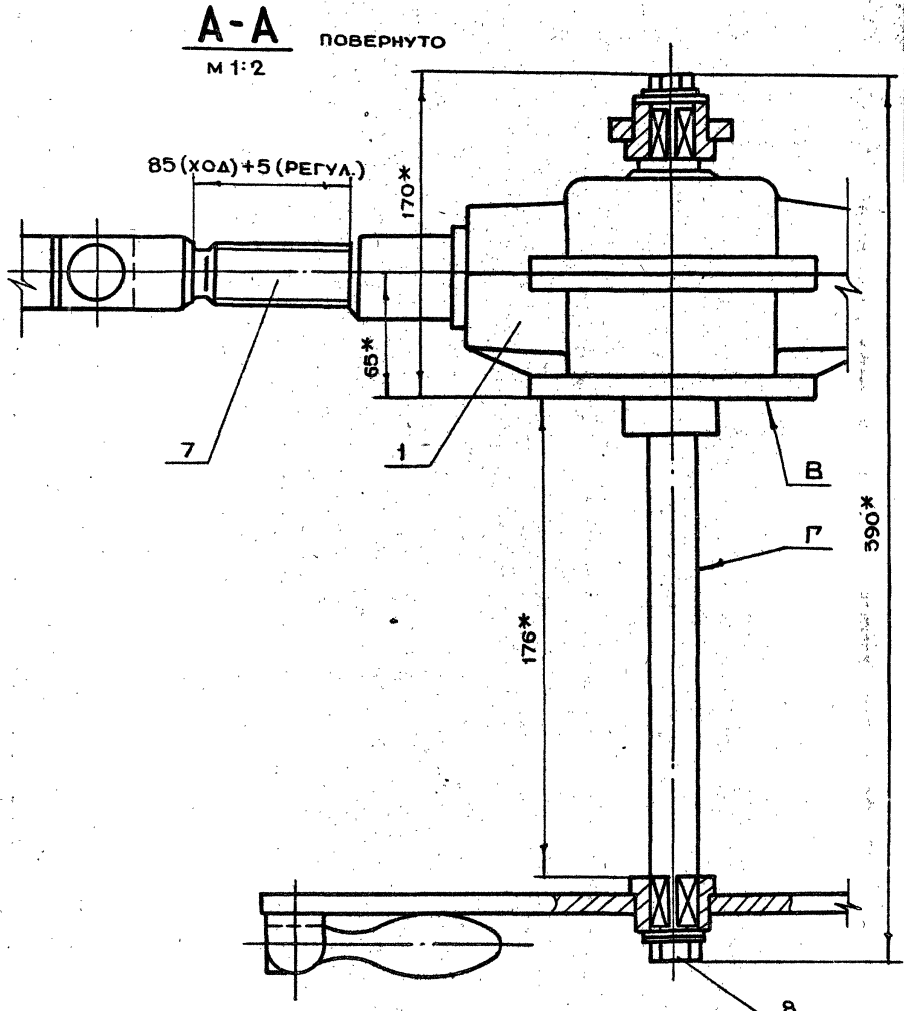
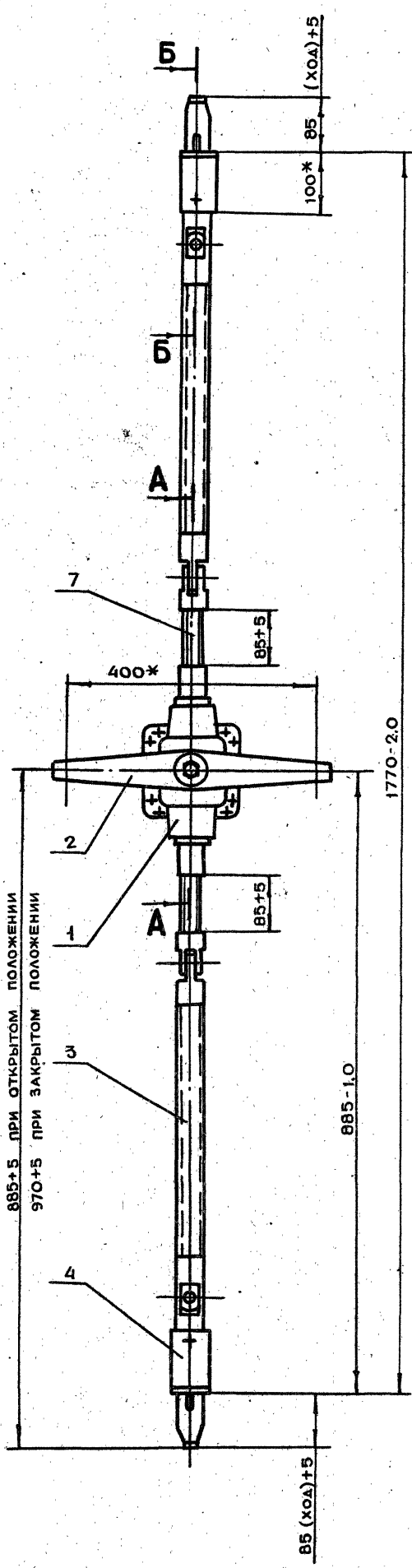
1.\*РАЗМЕР ДЛЯ СПРАВОК  
 2.НЕУКАЗАННЫЕ ПРЕДЕЛЬНЫЕ ОТКЛОНЕНИЯ  
 РАЗМЕРОВ  $+t_2, -t_2, \pm \frac{t_2}{2}$

2-83.01.10.013

ИЗМ	ЛИТ	№ ДОКУМ.	ПОДП.	ДАТА	ЛИТ	МАССА	МАСШТАБ
						37.5	1:5
РАЗРАБ.		АНДРЕЕВА	<i>[Signature]</i>		УГОЛОК		
ПРОВ.		МАРКОВА	<i>[Signature]</i>		ЛИСТ 5ПН20ГОСТ19903-74		
ЛАМЖИПР.		ЧЕРКАСОВА	<i>[Signature]</i>		СТ3 ГОСТ535-79		
И.КОНТР.		РАЧКОВА	<i>[Signature]</i>		ГЛАВАПУ МОСПРОМПРОЕКТ МАСТЕРСКАЯ №6 ФОРМАТ А4		

19425-01 19

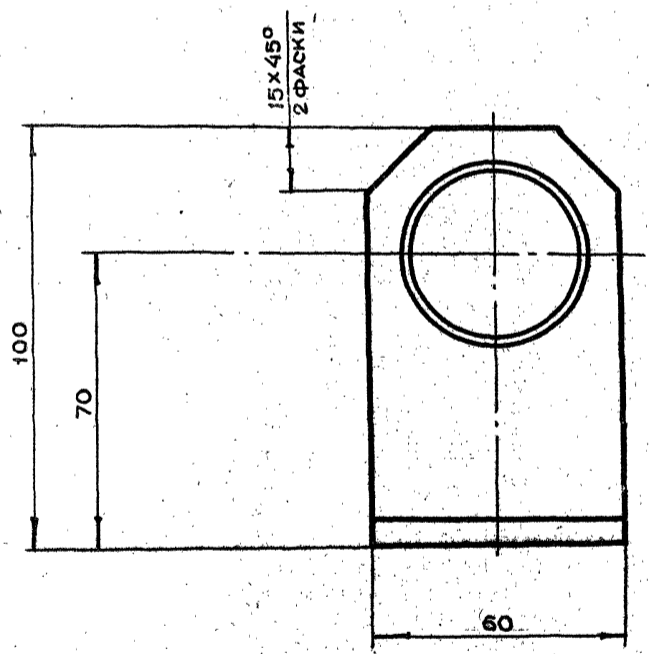
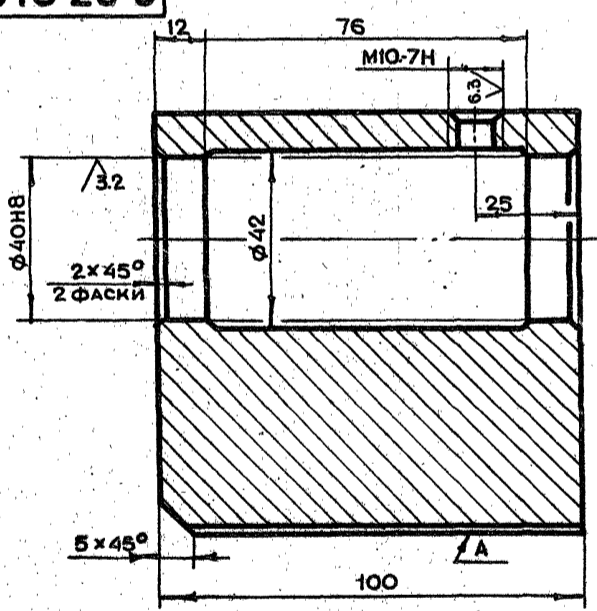
15  
2-83.01.20.000СБ



- 1.\*РАЗМЕРЫ ДЛЯ СПРАВОК
- 2.ОБЕСПЕЧИТЬ ЛЕГКОЕ, БЕЗ РЫВОК И ЗАЕДАНИЙ, ПЕРЕМЕЩЕНИЕ КЛИНЬЕВ В ОПОРАХ.
- 3.НЕПЕРПЕНДИКУЛЯРНОСТЬ ОСИ Г ОТНОСИТЕЛЬНО ОСНОВАНИЯ В НЕ БОЛЕЕ 0.5 ММ
- 4.НЕПАРАЛЛЕЛЬНОСТЬ ОБЩЕЙ ОСИ ПОЗ. 7, 3 И 5 ОТНОСИТЕЛЬНО ПОВЕРХНОСТИ В НЕ БОЛЕЕ 1.0 ММ

				<b>2-83.01.20.000СБ</b>			
ИЗМ	ЛИТ	№ ДОКУМ.	ПОДП.	ДАТА	ЛИТ.	МАССА	МАСШТАБ
РАЗРАБ.	АНДРЕЕВА						
ПРОВ.	МАРКОВА					38	1:5
ДИЗАЙН	ЧЕРНОВА						
ИНЖЕНР.	РАЧКОВА						
ДИКТОР	ГРИГОРЬЕВ						
ГЛАВ. СПЕЦ.	ВЬЧКОВ						
НАЧ. МАСТ.	ГРИБОВ						
				МЕХАНИЗМ ЗАДРАИВАНИЯ СБОРОЧНЫЙ ЧЕРТЕЖ		ЛИСТ 1	
				19426-01 20		КОПИРОВАЛ	
				КОПИРОВАЛ		ФОРМАТ А2	

2-83.01.20.001



12.5/√(√)

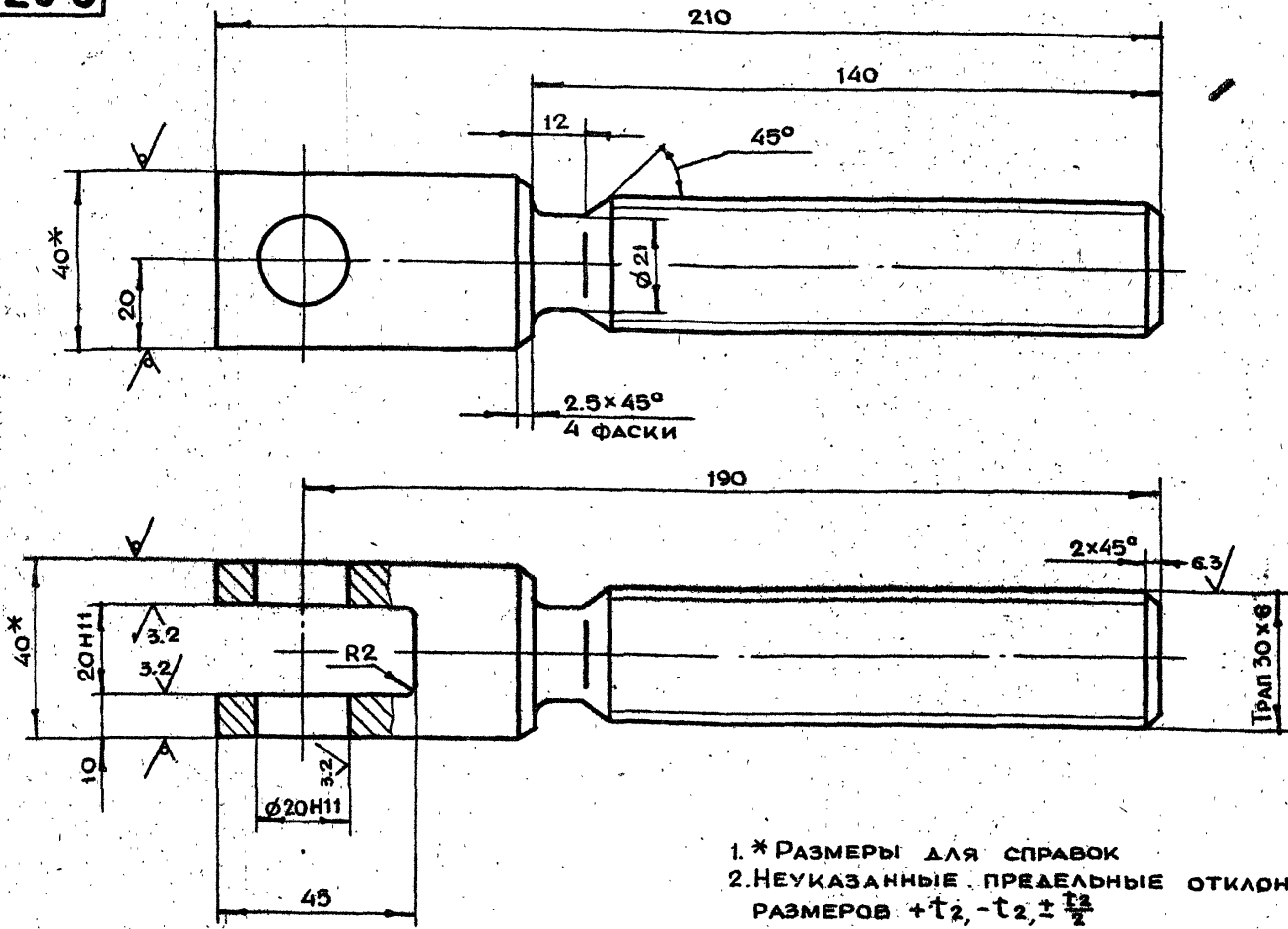
1. НЕУКАЗАННЫЕ ПРЕДЕЛЬНЫЕ ОТКЛОНЕНИЯ РАЗМЕРОВ  $+t_2, -t_2, \pm \frac{t_2}{2}$
2. НЕПАРАЛЛЕЛЬНОСТЬ ОСИ ОТВ. ОТНОСИТЕЛЬНО ПОВЕРХНОСТИ А НЕ БОЛЕЕ 0.01 мм

				<b>2-83.01.20.001</b>				
ИЗМ.	ЛИТ.	№ ДОКУМ.	ПОДП.	ДАТА	<b>ОПОРА</b>	ЛИТ.	МАССА	МАСШТАБ
		РАЗРАБ.	АНДРЕЕВА	19426			3.5	1:1
		ПРОВ.	МАРКОВА					
		Т.И.И.П.	ЧЕРКАСОВА					
		И.КОНТ.	РАЧКОВА					
		Т.А.КОНСТ.	ГРИГОРЬЕВ			ЛИСТ	ЛИСТОВ	1
		ГЛ. СПЕЦ.	БЫЧКОВ		СТ.3 ГОСТ 380-71	ГЛАВАПУ МОСГОРИСПОДКМА МОСПРОМПРОЕКТ МАСТЕРСКАЯ №6		
		НАЧ.МАСТ.	ГРИВКОВ		19426-01/21 КОПИРОВАЛ	ФОРМАТ А3		



2-83.01.20.004

127



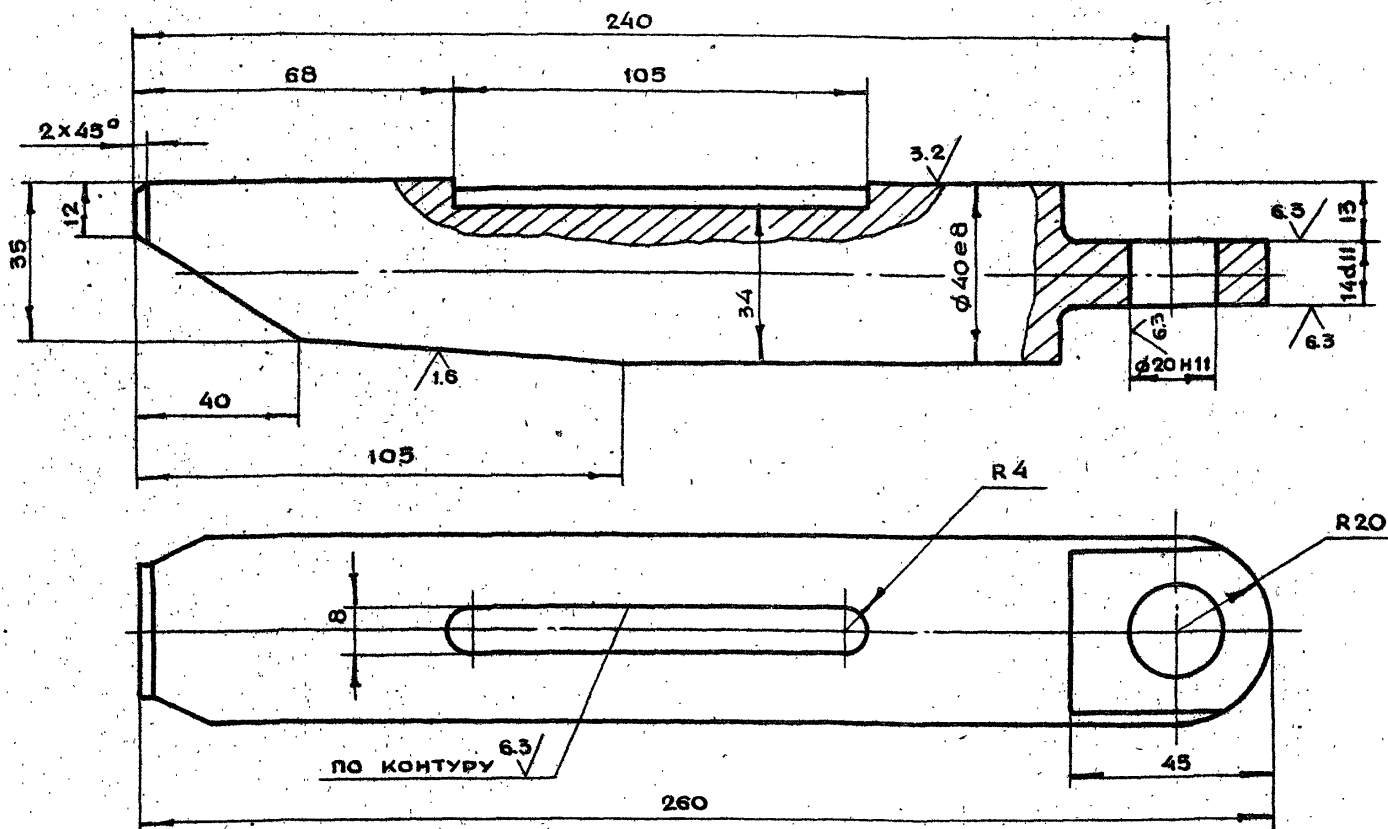
12.5 (✓)

- \* РАЗМЕРЫ ДЛЯ СПРАВОК
- НЕУКАЗАННЫЕ ПРЕДЕЛЬНЫЕ ОТКЛОНЕНИЯ РАЗМЕРОВ  $+t_2, -t_2, \pm \frac{t_2}{2}$
- НЕПЕРПЕНДИКУЛЯРНОСТЬ ОСИ РЕЗЬБЫ ТРАП 30x6 ОТНОСИТЕЛЬНО ОСИ ОТВ.  $\phi 20$  НЕ БОЛЕЕ 0.1 ММ.

				<b>2-83.01.20.004</b>					
ИЗМ	ЛИТ	№ ДОКУМ.	ПОДП.	ДАТА	<b>Винт</b>	ЛИТ	МАССА	МАСШТАБ	
РАЗРАБ.		АНДРЕЕВА	<i>Андреева</i>				1.1	1:1	
ПРОВ.		МАРКОВА	<i>Маркова</i>						
ГЛАВ. КОР.		ЧЕРКАСОВА	<i>Черкасова</i>						
И.КОНТР.		РАЧКОВА	<i>Рачкова</i>		КВАДРАТ	40 ГОСТ 2591-71	ГЛАВ. АПУ МОСГОРИСПОЛКОМА МОСПРОМПРОЕКТ МАСТЕРСКАЯ №6		
					СТ. 3 ГОСТ 535-79	ЛИСТ 1 ЛИСТОВ 1			
					КОПИРОВАЛ			ФОРМАТ А3	

2-83.01.20.002

12.5 (✓)

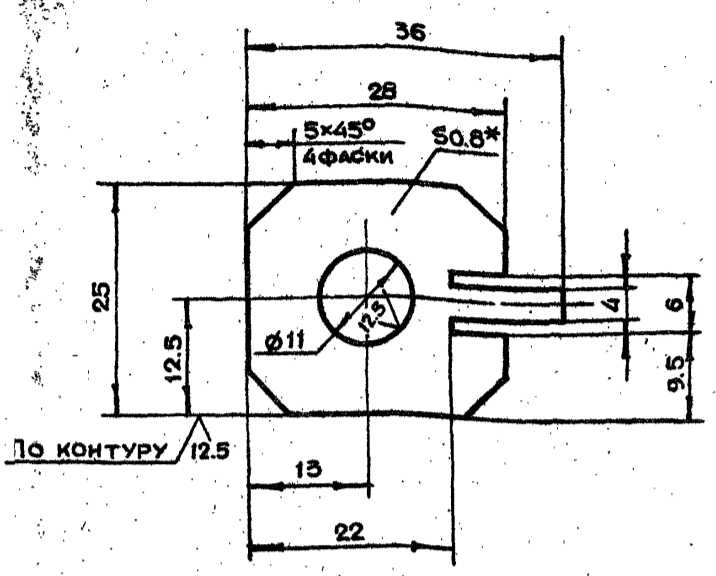


- НЕУКАЗАННЫЕ ПРЕДЕЛЬНЫЕ ОТКЛОНЕНИЯ РАЗМЕРОВ  $+t_2, -t_2, \pm \frac{t_2}{2}$
- НЕПЕРПЕНДИКУЛЯРНОСТЬ ОСИ ВАЛА  $\phi 40$  ОТНОСИТЕЛЬНО ОСИ ОТВ.  $\phi 20$  НЕ БОЛЕЕ 0.1 ММ
- ПЕРЕКОС ОСИ  $\phi 40e8$  НЕ БОЛЕЕ 0.1 ММ.

				<b>2-83.01.20.002</b>					
ИЗМ	ЛИТ	№ ДОКУМ.	ПОДП.	ДАТА	<b>Клин</b>	ЛИТ	МАССА	МАСШТАБ	
РАЗРАБ.		АНДРЕЕВА	<i>Андреева</i>				2.0	1:1	
ПРОВ.		МАРКОВА	<i>Маркова</i>						
ГЛАВ. КОР.		ЧЕРКАСОВА	<i>Черкасова</i>						
И.КОНТР.		РАЧКОВА	<i>Рачкова</i>		КРУГ	В45 ГОСТ 2590-71	ГЛАВ. АПУ МОСГОРИСПОЛКОМА МОСПРОМПРОЕКТ МАСТЕРСКАЯ №6		
ГЛАВ. СПЕЦ.		БЫЧКОВ	<i>Бычков</i>		СТ. 3 ГОСТ 535-79	ЛИСТ 1 ЛИСТОВ 1			
И.КОНТР.		ГРИВКОВ	<i>Гривков</i>		КОПИРОВАЛ			ФОРМАТ А3	

2-83.01.20.006

✓(✓)



- 1.\*РАЗМЕР ДЛЯ СПРАВОК
- 2.НЕУКАЗАННЫЕ ПРЕДЕЛЬНЫЕ ОТКЛОНЕНИЯ РАЗМЕРОВ  $+t_2, -t_2, \pm \frac{t_2}{2}$
- 3.Ц9ХР

2-83.01.20.006

ИЗМ	ЛИТ	№ ДОКУМ.	ПОДП.	ДАТА	ЛИТ.	МАССА	МАСШТАБ
РАЗРАБ.	АНДРЕЕВА					0.001	2:1
ПРОВ.	МАРКОВА						
ГЛАВ.ИТР.	ЧЕРКОВА						
И.КОНТР.	РАЧКОВА						

ЛИСТ 1 ЛИСТОВ 1

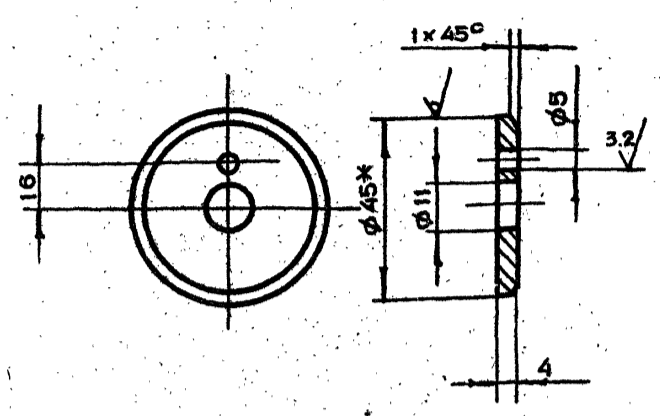
ЛИСТ 5 ПН.08 ГОСТ 19903-74  
3-IV-СТ.3 ГОСТ 16523-70

ГЛАВАЛУ  
МОСПРОМПРОЕКТ  
МАСТЕРСКАЯ №6

КОПИРОВАЛ ФОРМАТ А4

2-83.01.20.005

12.5/✓(✓)



- 1.\*РАЗМЕР ДЛЯ СПРАВОК
- 2.НЕУКАЗАННЫЕ ПРЕДЕЛЬНЫЕ ОТКЛОНЕНИЯ РАЗМЕРОВ  $+t_2, -t_2, \pm \frac{t_2}{2}$

2-83.01.20.005

ИЗМ	ЛИТ	№ ДОКУМ.	ПОДП.	ДАТА	ЛИТ.	МАССА	МАСШТАБ
РАЗРАБ.	АНДРЕЕВА					0.02	1:1
ПРОВ.	МАРКОВА						
ГЛАВ.ИТР.	ЧЕРКОВА						
И.КОНТР.	РАЧКОВА						

ЛИСТ 1 ЛИСТОВ 1

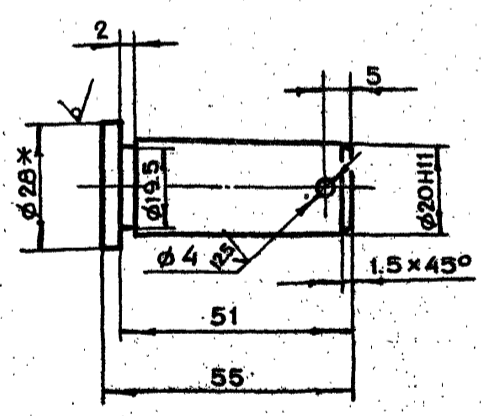
Круг В45 ГОСТ 2590-71  
СТ.3 ГОСТ 535-79

ГЛАВАЛУ  
МОСПРОМПРОЕКТ  
МАСТЕРСКАЯ №6

КОПИРОВАЛ ФОРМАТ А4

2-83.01.20.003

6.3/✓(✓)



- 1.\*РАЗМЕР ДЛЯ СПРАВОК
- 2.НЕУКАЗАННЫЕ ПРЕДЕЛЬНЫЕ ОТКЛОНЕНИЯ РАЗМЕРОВ  $+t_2, -t_2, \pm \frac{t_2}{2}$

2-83.01.20.003

ИЗМ	ЛИТ	№ ДОКУМ.	ПОДП.	ДАТА	ЛИТ.	МАССА	МАСШТАБ
РАЗРАБ.	АНДРЕЕВА					0.1	1:1
ПРОВ.	МАРКОВА						
ГЛАВ.ИТР.	ЧЕРКОВА						
И.КОНТР.	РАЧКОВА						

ЛИСТ 1 ЛИСТОВ 1

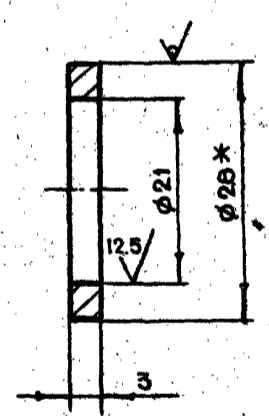
Круг В28 ГОСТ 2590-71  
СТ.3 ГОСТ 535-79

ГЛАВАЛУ  
МОСПРОМПРОЕКТ  
МАСТЕРСКАЯ №6

КОПИРОВАЛ ФОРМАТ А4

2-83.01.20.007

6.3/✓(✓)



- 1.\*РАЗМЕР ДЛЯ СПРАВОК
- 2.НЕУКАЗАННЫЕ ПРЕДЕЛЬНЫЕ ОТКЛОНЕНИЯ РАЗМЕРОВ  $+t_2, -t_2, \pm \frac{t_2}{2}$

2-83.01.20.007

ИЗМ	ЛИТ	№ ДОКУМ.	ПОДП.	ДАТА	ЛИТ.	МАССА	МАСШТАБ
РАЗРАБ.	АНДРЕЕВА					0.001	2:1
ПРОВ.	МАРКОВА						
ГЛАВ.ИТР.	ЧЕРКОВА						
И.КОНТР.	РАЧКОВА						

ЛИСТ 1 ЛИСТОВ 1

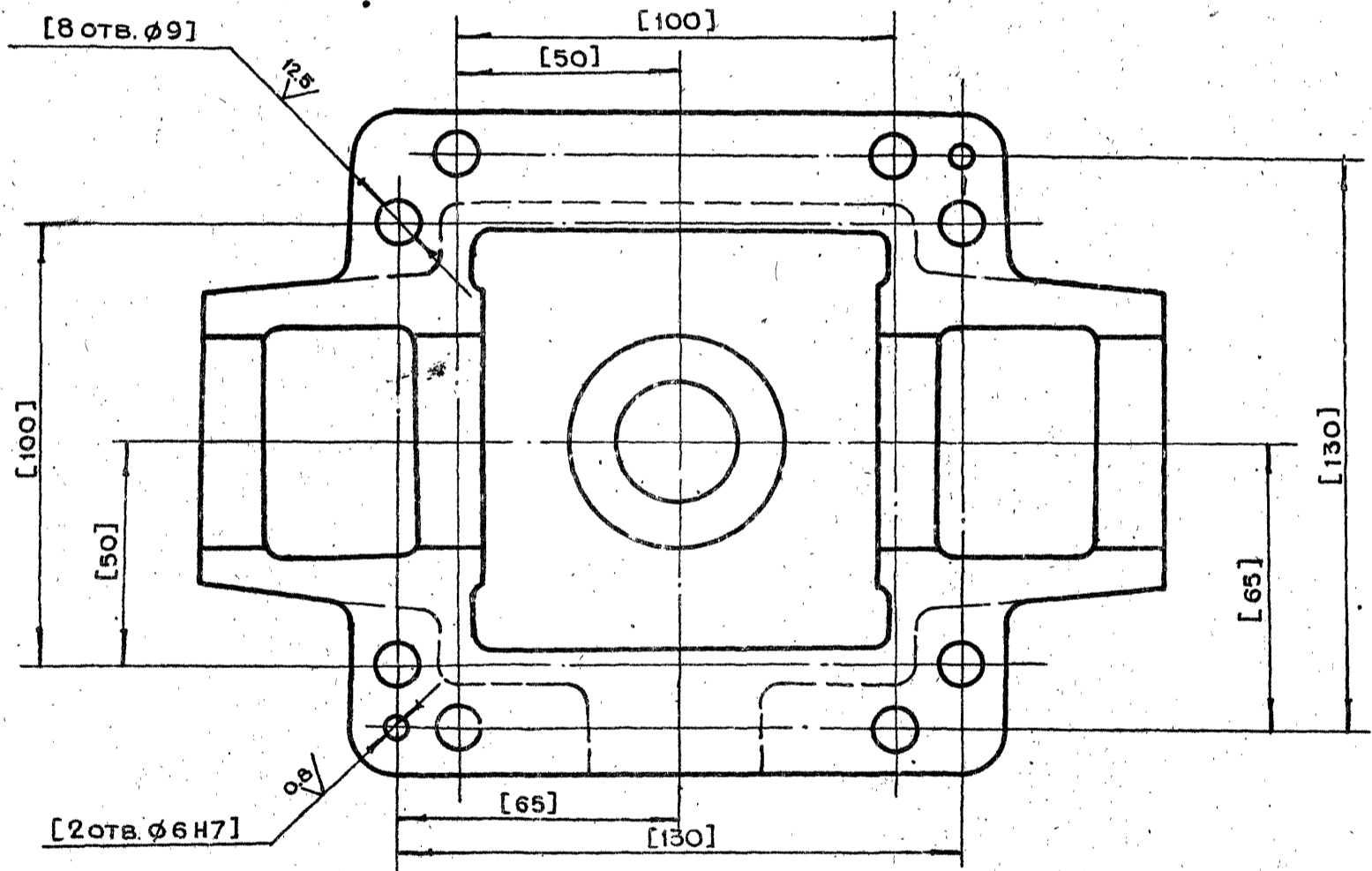
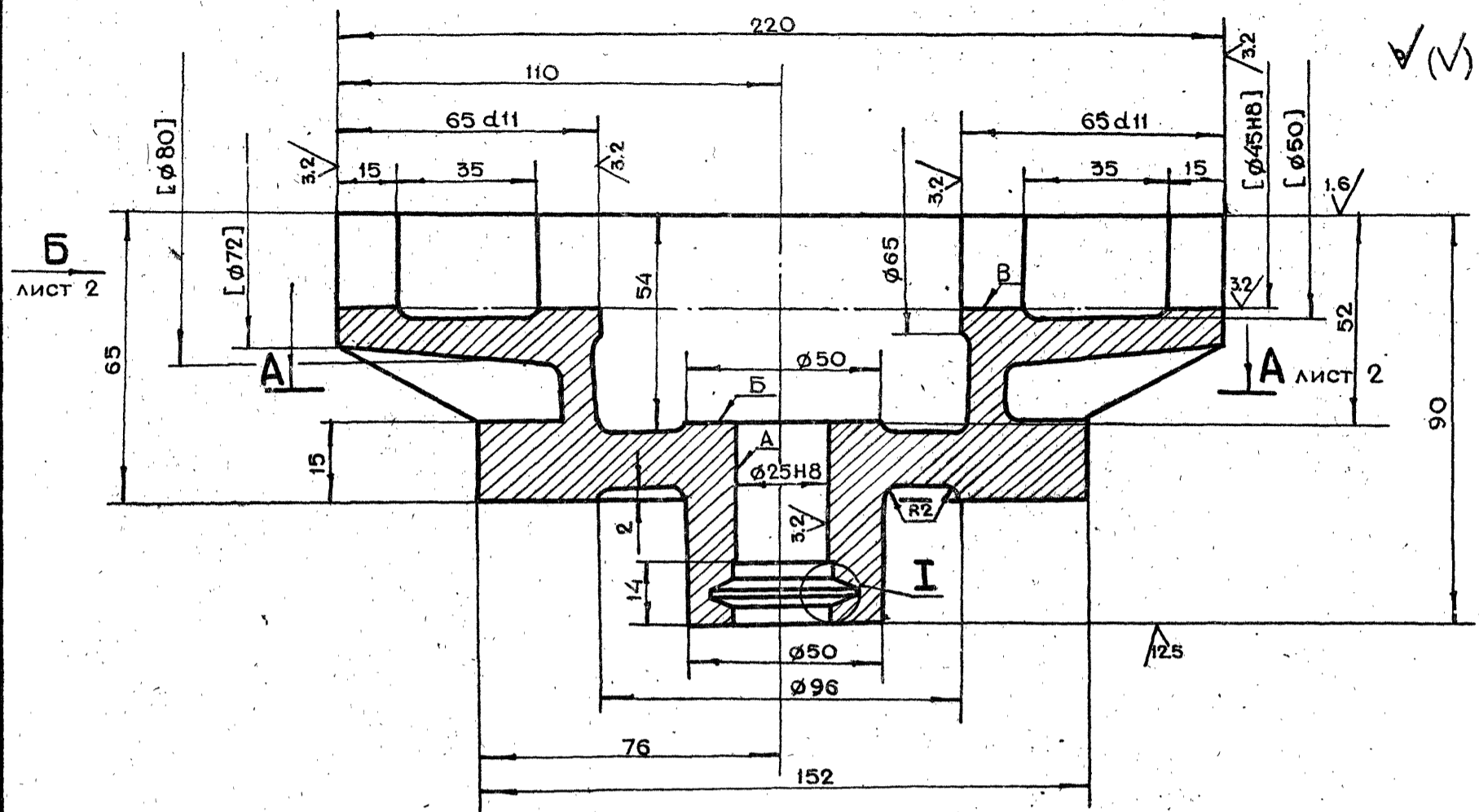
Круг В28 ГОСТ 2590-71  
СТ.3 ГОСТ 535-79

ГЛАВАЛУ  
МОСПРОМПРОЕКТ  
МАСТЕРСКАЯ №6

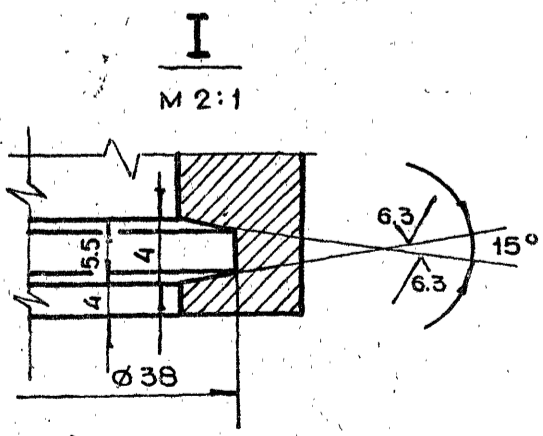
КОПИРОВАЛ ФОРМАТ А4







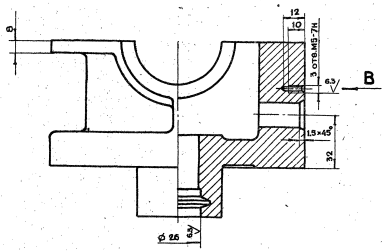
1. НЕПЕРПЕНДИКУЛЯРНОСТЬ ОСИ ПОВЕРХНОСТИ А ОТНОСИТЕЛЬНО ПОВЕРХНОСТИ В И ПОВЕРХНОСТИ Б НЕ БОЛЕЕ 0.02 мм
2. НЕУКАЗАННЫЕ ПРЕДЕЛЬНЫЕ ОТКЛОНЕНИЯ РАЗМЕРОВ  $+t_2, -t_2, \pm \frac{t_2}{2}$
3. ВНУТРЕНнюю ПОВЕРХНОСТЬ КРАСИТЬ ЭМАЛЬЮ НЦ-132 ГОСТ 6631-74. ЦВЕТ КРАСНЫЙ
4. НАРУЖНУЮ ПОВЕРХНОСТЬ КРАСИТЬ ЭМАЛЯМИ ГЛИФТАЛЕВОЙ ГРУППЫ. ЦВЕТ СЕРЫЙ
5. ОБРАБОТКУ ПО РАЗМЕРАМ В КВАДРАТНЫХ СКОБКАХ ПРОИЗВОДИТЬ СОВМЕСТНО С ДЕТ. 2-83.01.21.004
6. НЕУКАЗАННЫЕ ЛИТЕЙНЫЕ РАДИУСЫ  $R=4 \div 8$  мм
7. ДЕТАЛИ МАРКИРОВАТЬ ОДНИМ ПОРЯДКОВЫМ НОМЕРОМ И ПРИМЕНЯТЬ СОВМЕСТНО



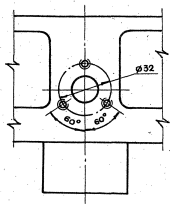
2-83.01.21.002				ЛИТ.	МАССА	МАСШТАБ
Корпус					4.5	1:1
СЧ15-32 ГОСТ1412-79				ЛИСТ 1 ЛИСТОВ 2		
19426-01 26 КОПИРОВАЛ				ГЛАВА ПУ МОСГОРСПЛАКОНА МОСПРОМПРОЕКТ МАСТЕРСКАЯ №6 ФОРМАТ А2		



**Вид Б** ЛИСТ 1

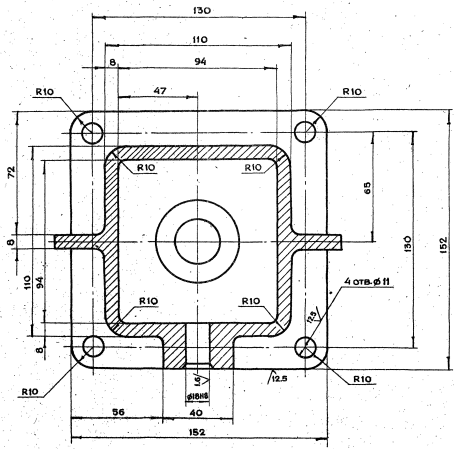


**Вид В**

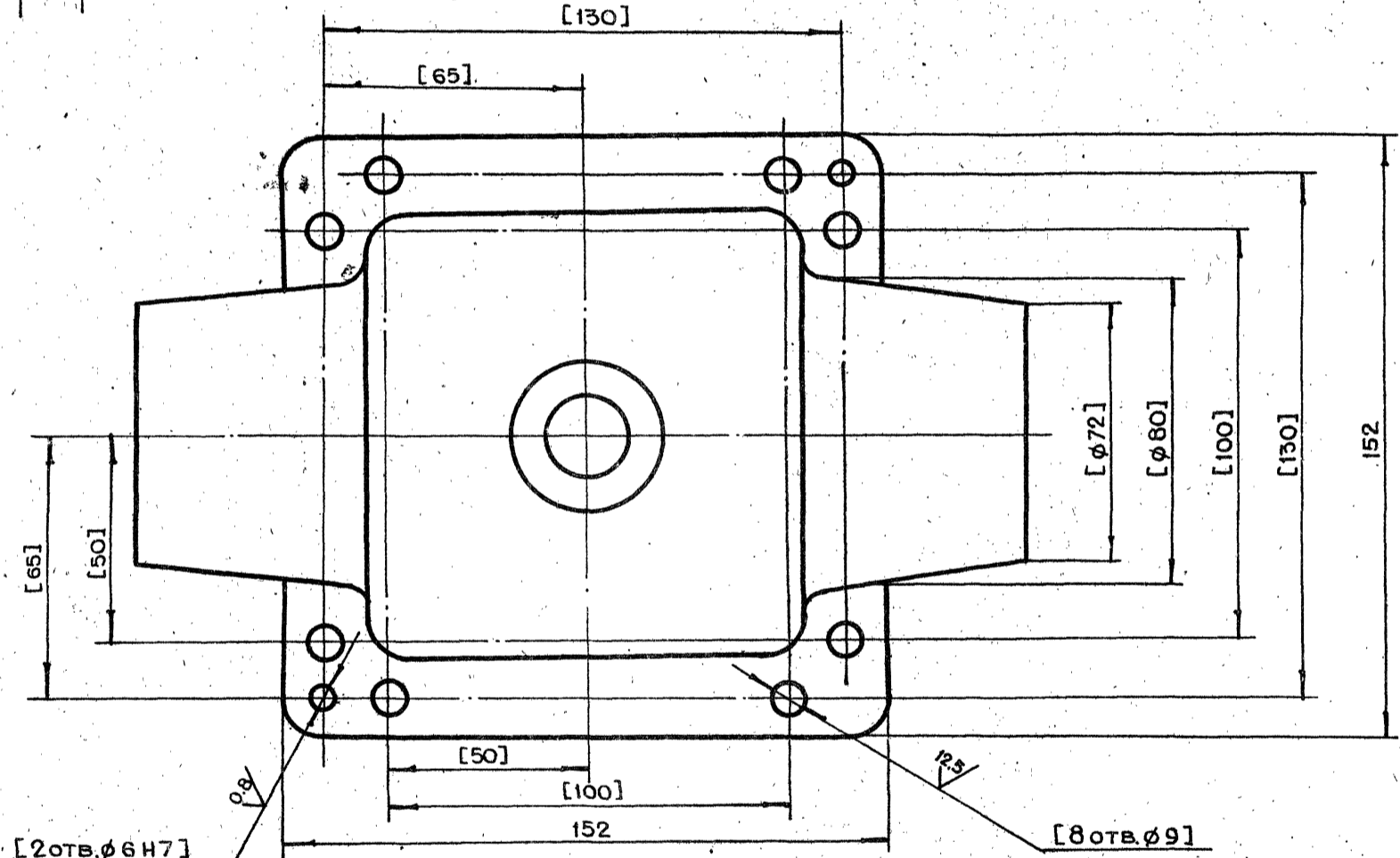
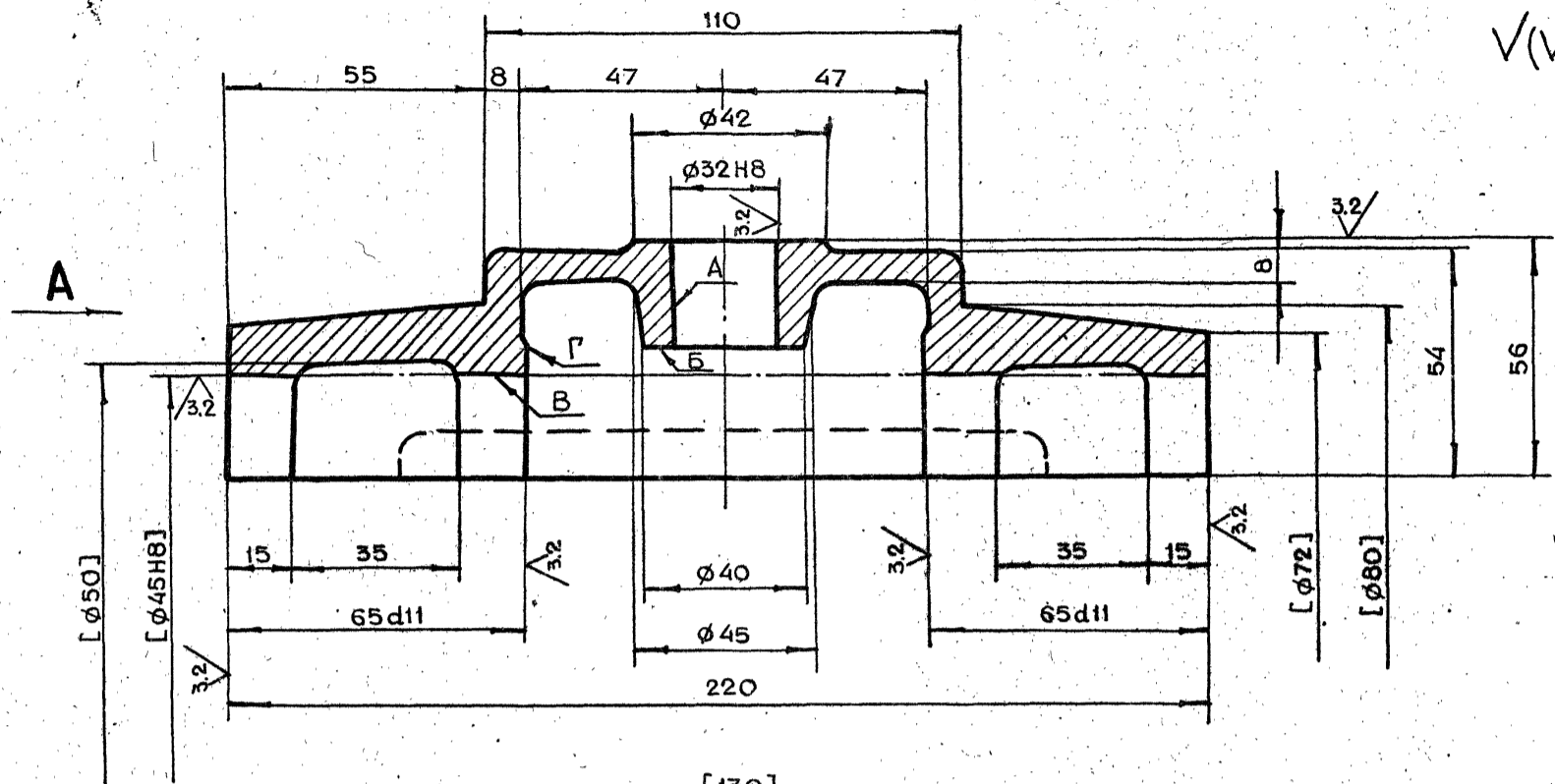


2-83.01.21.002

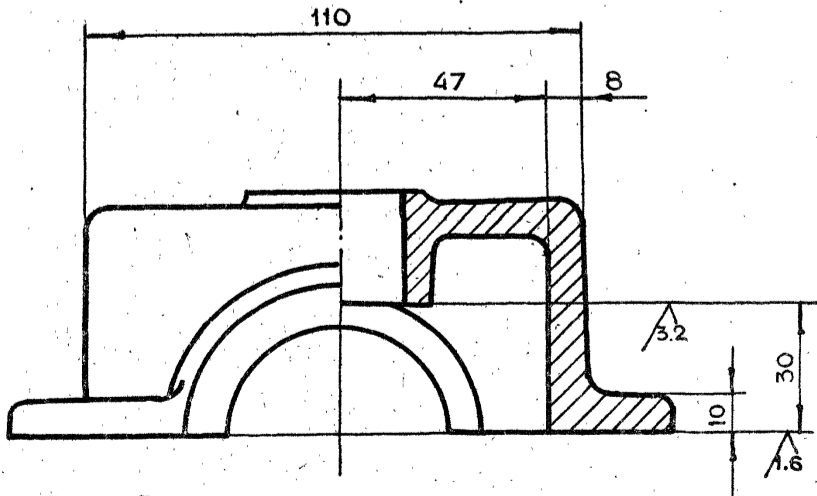
**А-А** ЛИСТ 1



2-83.01.21.004



Вид А



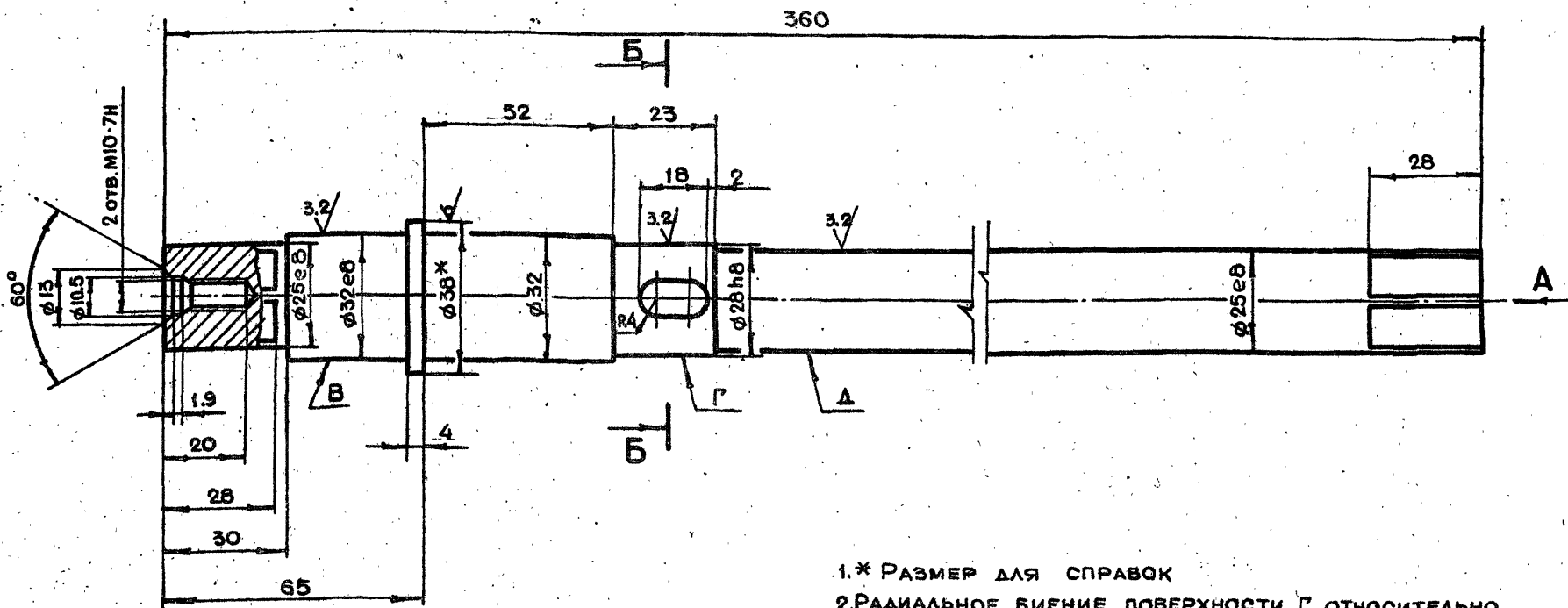
1. Неперпендикулярность оси поверхности А относительно поверхности В и поверхности Б не более 0,02 мм
2. Неуказанные предельные отклонения размеров  $+t_2, -t_2, \pm \frac{t_2}{2}$
3. Внутреннюю поверхность красить эмалью НЦ-132 ГОСТ 6631-74. Цвет красный
4. Наружную поверхность красить эмалью глифталевой группы. Цвет серый
5. Обработку по размерам в квадратных скобках производить совместно с дет. 2-83.01.21.002
6. Неуказанные литейные радиусы  $R=4 \div 6$  мм
7. Детали маркировать одним порядковым номером и применять совместно

				<b>2-83.01.21.004</b>			
ИЗМ.	ЛИСТ	№ ДОКУМ.	ПОДП.	ДАТА	ЛИТ.	МАССА	МАСШТАБ
		РАЗР. С. АНДРЕЕВА	<i>[Signature]</i>			3.0	1:1
		ПРОВ. МАРКОВА	<i>[Signature]</i>		КРЫШКА		
		ГЛАВ. ДИЗ. ЧЕРКАСОВА	<i>[Signature]</i>				
		И. КОНТР. ВОРОБЬЕВА	<i>[Signature]</i>				
		ТЕХ. КОНСТ. ГРИГОРЬЕВ	<i>[Signature]</i>				
		ГЛАВ. СЛЕД. БЫЧКОВ	<i>[Signature]</i>				
		НАЧ. МАСТ. ГРИВКОВ	<i>[Signature]</i>		СЧ 15-32 ГОСТ 1412-79		
				19426-01 28	КОПИРОВАЛ	ФОРМАТ А2	

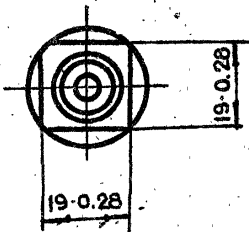
2-83.01.21.005

128

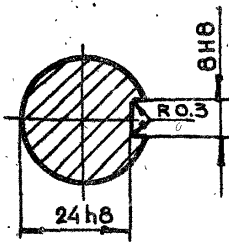
6.3 (✓)



Вид А



Б-Б



- 1.\* РАЗМЕР ДЛЯ СПРАВОК
2. РАДИАЛЬНОЕ БИЕНИЕ ПОВЕРХНОСТИ Г ОТНОСИТЕЛЬНО ОБЩЕЙ ОСИ ПОВЕРХНОСТИ В И Д НЕ БОЛЕЕ 0.05 ММ
3. ИЗОГНУТОСТЬ ПОВЕРХНОСТИ Д НЕ БОЛЕЕ 0.1 ММ НА ВСЕЙ ДЛИНЕ
4. НЕУКАЗАННЫЕ ПРЕДЕЛЬНЫЕ ОТКЛОНЕНИЯ РАЗМЕРОВ  $+t_2, -t_2, \pm \frac{t_2}{2}$

2-83.01.21.005

ИЗМ.	ЛИТ.	№ ДОКУМ.	ПОДП.	ДАТА	ЛИТ.	МАССА	МАСШТАБ
РАЗРАБ.	АНДРЕЕВА	ИИ				1.8	1:1
ПРОВ.	МАРКОВА	ИИ					
ГЛАВ. ИНЖ. ПР.	ЧЕРКАСОВА	ИИ					
И. КОНТР.	ВОРОБЬЕВА	ИИ					

ВАЛ

ЛИСТ	ЛИСТОВ
1	1

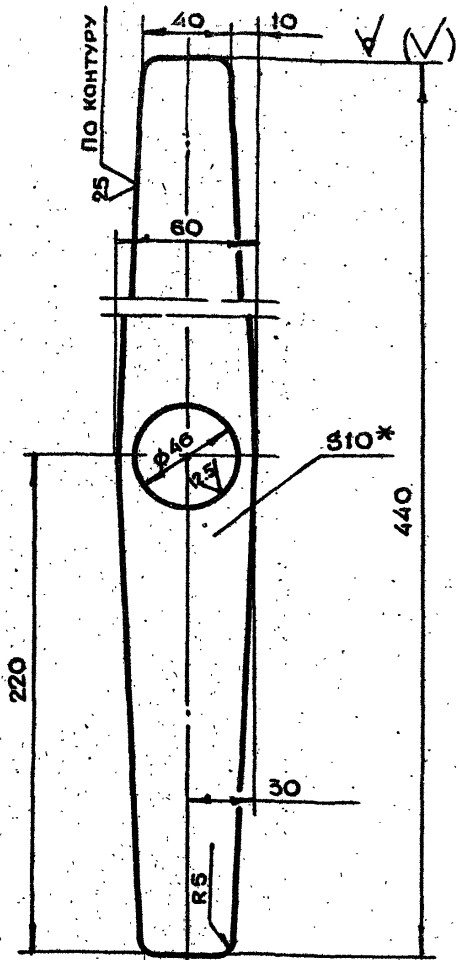
Круг В38 ГОСТ 2590-71  
45-2-8 ГОСТ 1050-74

ГЛАВАПУ  
МОСПРОМПРОЕКТ  
МАСТЕРСКАЯ №6

КОПИРОВАЛ

ФОРМАТ А3

2-83.01.22.101



- 1.\* РАЗМЕР ДЛЯ СПРАВОК
2. НЕУКАЗАННЫЕ ПРЕДЕЛЬНЫЕ ОТКЛОНЕНИЯ РАЗМЕРОВ  $+t_2, -t_2, \pm \frac{t_2}{2}$

2-83.01.22.101

ИЗМ.	ЛИТ.	№ ДОКУМ.	ПОДП.	ДАТА	ЛИТ.	МАССА	МАСШТАБ
РАЗРАБ.	АНДРЕЕВА	ИИ				1.7	1:2
ПРОВ.	МАРКОВА	ИИ					
ГЛАВ. ИНЖ. ПР.	ЧЕРКАСОВА	ИИ					
И. КОНТР.	ВОРОБЬЕВА	ИИ					

РЫЧАГ

ЛИСТ	ЛИСТОВ
1	1

БЛН10 ГОСТ 19903-74  
СТ.3 ГОСТ 14637-79

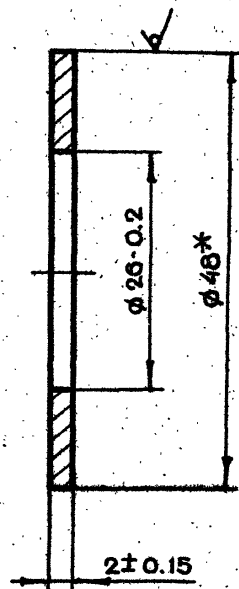
ГЛАВАПУ  
МОСПРОМПРОЕКТ  
МАСТЕРСКАЯ №6

КОПИРОВАЛ

ФОРМАТ А4

2-83.01.21.006

6.3 (✓)



- 1.\* РАЗМЕР ДЛЯ СПРАВОК
2. ХИМ. ОКС.

2-83.01.21.006

ИЗМ.	ЛИТ.	№ ДОКУМ.	ПОДП.	ДАТА	ЛИТ.	МАССА	МАСШТАБ
РАЗРАБ.	АНДРЕЕВА	ИИ				0.01	2:1
ПРОВ.	МАРКОВА	ИИ					
ГЛАВ. ИНЖ. ПР.	ЧЕРКАСОВА	ИИ					
И. КОНТР.	ВОРОБЬЕВА	ИИ					
ГЛАВ. СПЕЦ.	БЫЧКОВ	ИИ					
НАЧ. МАСТ.	ГРИБКОВ	ИИ					

ПРОКЛАДКА РЕГУЛИРОВОЧНАЯ

ЛИСТ	ЛИСТОВ
1	1

Круг В48 ГОСТ 2590-71  
45-2-8 ГОСТ 1050-74

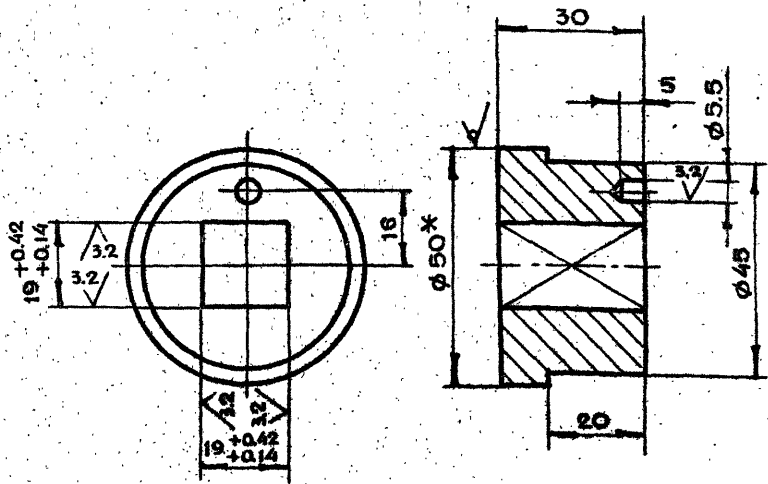
ГЛАВАПУ  
МОСПРОМПРОЕКТ  
МАСТЕРСКАЯ №6

19426-01 29 КОПИРОВАЛ

ФОРМАТ А4

2-83.01.22.103

125/√(V)



1.\*РАЗМЕР ДЛЯ СПРАВОК  
2.НЕУКАЗАННЫЕ ПРЕДЕЛЬНЫЕ ОТКЛОНЕНИЯ  
РАЗМЕРОВ  $+t_2, -t_2, \pm \frac{t_2}{2}$

2-83.01.22.103

ИЗМ.	ЛИТ.	№ ДОКУМ.	ПОДП.	ДАТА

ВТУЛКА

ЛИТ.	МАССА	МАСШТАБ
	0.4	1:1

Круг В50 ГОСТ 2590-71  
Ст.3 ГОСТ 535-79

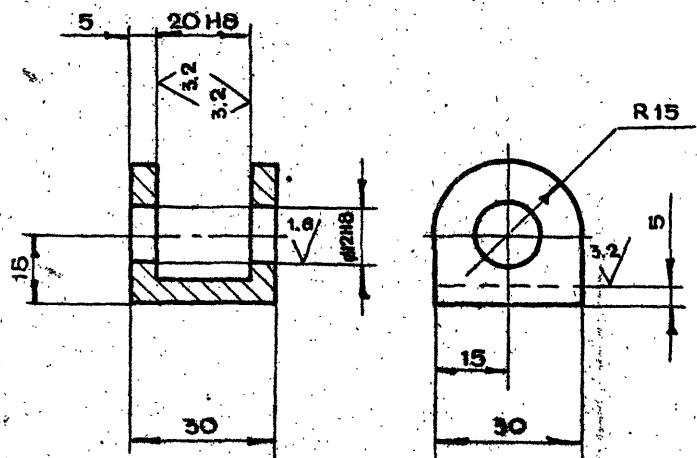
ЛИСТ 1 ЛИСТОВ 1  
ГЛАВАПУ  
МОСГОРИСПРОЕКТА  
МОСПРОМПРОЕКТ  
МАСТЕРСКАЯ №6

КОПИРОВАЛ

ФОРМАТ А4

2-83.01.22.102

125/√(V)



НЕУКАЗАННЫЕ ПРЕДЕЛЬНЫЕ ОТКЛОНЕНИЯ  
РАЗМЕРОВ  $+t_2, -t_2, \pm \frac{t_2}{2}$

2-83.01.22.102

ИЗМ.	ЛИТ.	№ ДОКУМ.	ПОДП.	ДАТА

ВИЛКА

ЛИТ.	МАССА	МАСШТАБ
	0.07	1:1

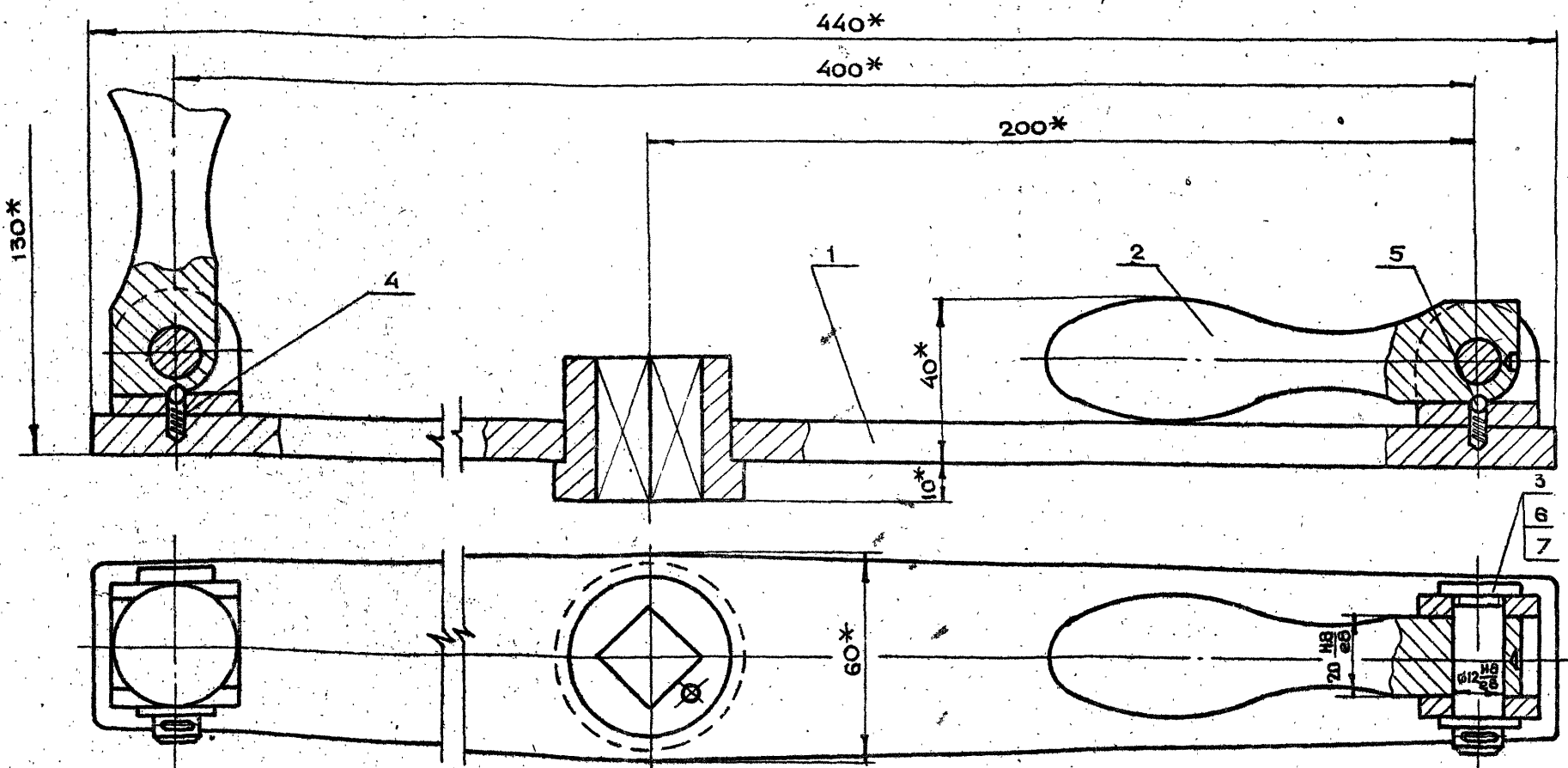
Ст.3 ГОСТ 380-71

ЛИСТ 1 ЛИСТОВ 1  
ГЛАВАПУ  
МОСГОРИСПРОЕКТА  
МОСПРОМПРОЕКТ  
МАСТЕРСКАЯ №6

КОПИРОВАЛ

ФОРМАТ А4

2-83.01.22.000СБ



\* РАЗМЕРЫ ДЛЯ СПРАВОК

2-83.01.22.000СБ

ИЗМ.	ЛИТ.	№ ДОКУМ.	ПОДП.	ДАТА

ШТУРВАЛ  
В СБОРЕ  
СБОРОЧНЫЙ ЧЕРТЕЖ

ЛИТ.	МАССА	МАСШТАБ
	3.3	1:1

ЛИСТ 1 ЛИСТОВ 1  
ГЛАВАПУ  
МОСГОРИСПРОЕКТА  
МОСПРОМПРОЕКТ  
МАСТЕРСКАЯ №6

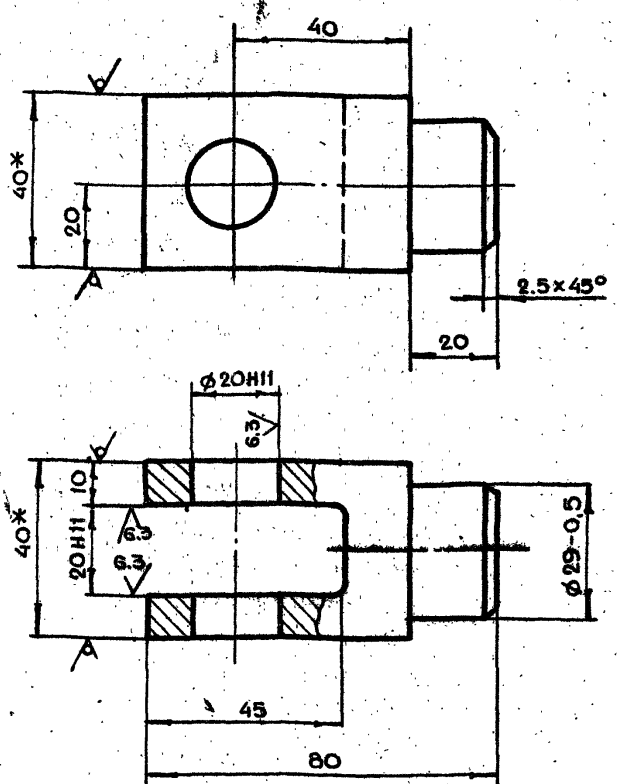
19486-01 30 КОПИРОВАЛ

ФОРМАТ А3





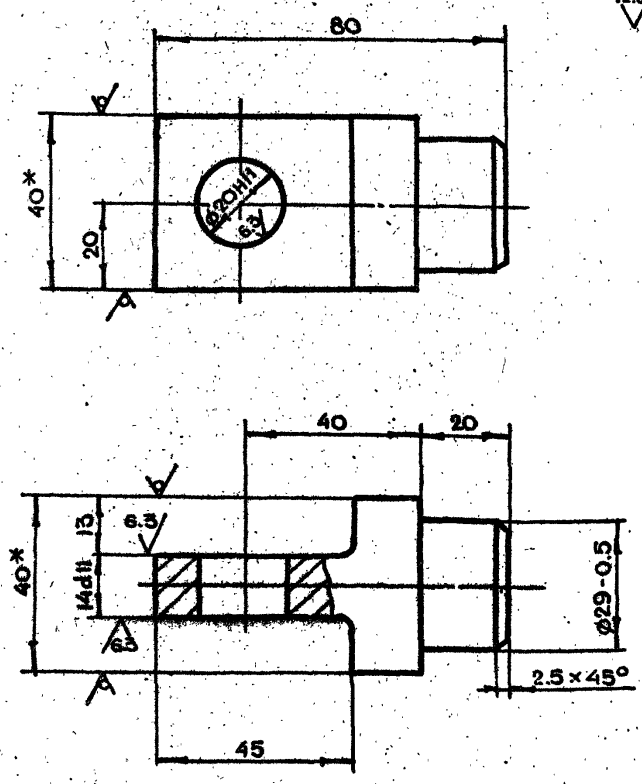
2-83.01.23.002



1.\*РАЗМЕРЫ ДЛЯ СПРАВОК  
2.НЕУКАЗАННЫЕ ПРЕДЕЛЬНЫЕ ОТКЛОНЕНИЯ  
РАЗМЕРОВ  $+t_2, -t_2, \pm \frac{t_2}{2}$

2-83.01.23.002				ВИЛКА			ЛИТ.	МАССА	МАСШТАБ
ИЗМ.	ЛИТ.	И ДОКУМ.	ПОДП.	ДАТА			0.7	1:1	
РАЗРАБ.		АНДРЕЕВА	<i>Андреева</i>						
ПРОВ.		МАРКОВА	<i>Маркова</i>						
ДИЗ.И.ПР.		ЧЕРКАСОВА	<i>Черкасова</i>						
И.КОНТР.		ВОРОБЬЕВА	<i>Воробьева</i>						
КВАДРАТ В40 ГОСТ 2591-71					ГЛАВАПУ МОСПРОМПРОЕКТ МАСТЕРСКАЯ №6				
СТ.3 ГОСТ 535-79					КОПИРОВАЛ ФОРМАТ А4				

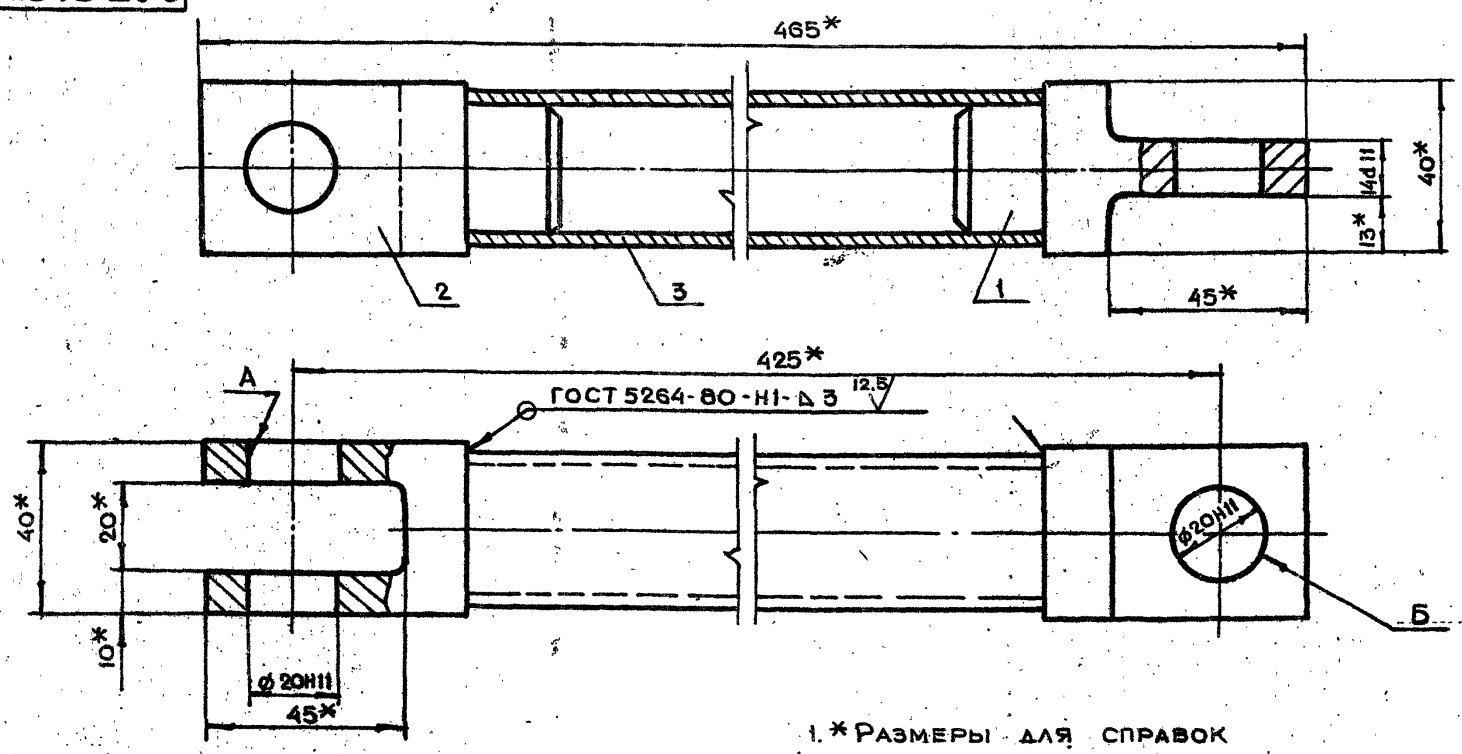
2-83.01.23.001



1.\*РАЗМЕРЫ ДЛЯ СПРАВОК  
2.НЕУКАЗАННЫЕ ПРЕДЕЛЬНЫЕ ОТКЛОНЕНИЯ  
РАЗМЕРОВ  $+t_2, -t_2, \pm \frac{t_2}{2}$

2-83.01.23.001				ВИЛКА			ЛИТ.	МАССА	МАСШТАБ
ИЗМ.	ЛИТ.	И ДОКУМ.	ПОДП.	ДАТА			0.6	1:1	
РАЗРАБ.		АНДРЕЕВА	<i>Андреева</i>						
ПРОВ.		МАРКОВА	<i>Маркова</i>						
ДИЗ.И.ПР.		ЧЕРКАСОВА	<i>Черкасова</i>						
И.КОНТР.		ВОРОБЬЕВА	<i>Воробьева</i>						
КВАДРАТ В40 ГОСТ 2591-71					ГЛАВАПУ МОСПРОМПРОЕКТ МАСТЕРСКАЯ №6				
СТ.3 ГОСТ 535-79					КОПИРОВАЛ ФОРМАТ А4				

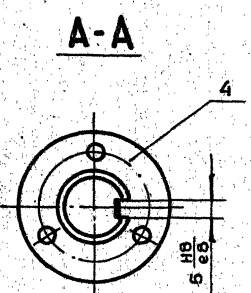
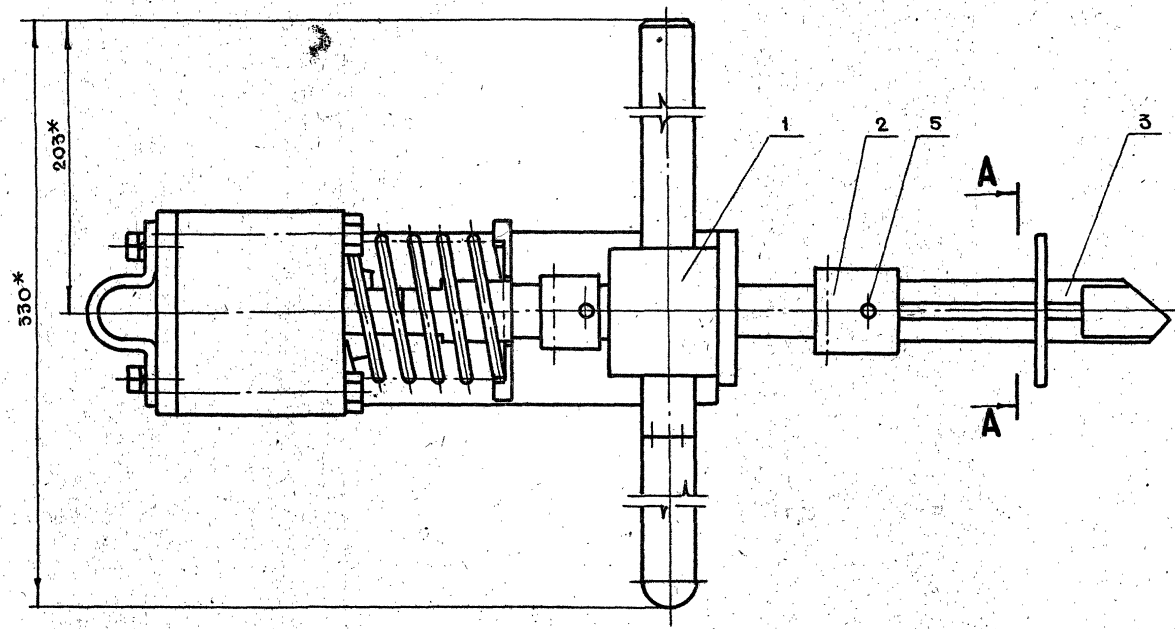
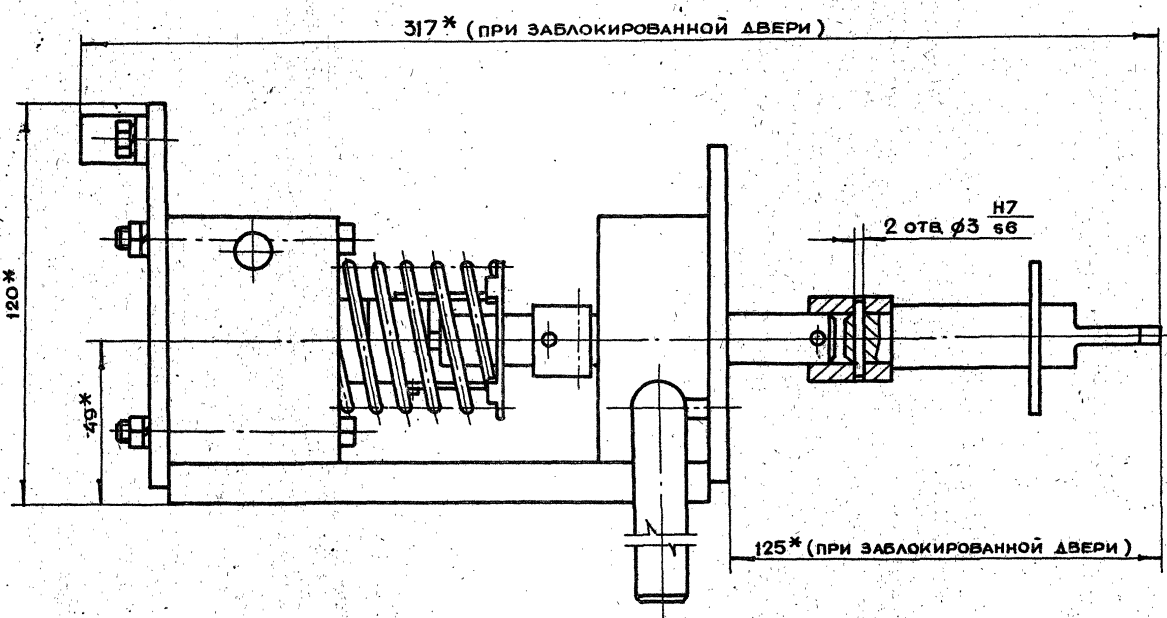
2-83.01.23.000СБ



1.\*РАЗМЕРЫ ДЛЯ СПРАВОК  
2.НЕПЕРПЕНДИКУЛЯРНОСТЬ ОСИ ОТВЕРСТИЯ Б  
ОТНОСИТЕЛЬНО ОСИ ОТВ. А НЕ БОЛЕЕ 0.5 мм  
3.ПЕРЕКОС ОСИ ТРУБЫ ПОЗ.3 НЕ БОЛЕЕ 0.5 мм

2-83.01.23.000СБ				ТЯГА СБОРОЧНЫЙ ЧЕРТЕЖ			ЛИТ.	МАССА	МАСШТАБ
ИЗМ.	ЛИТ.	И ДОКУМ.	ПОДП.	ДАТА			2.2	1:1	
РАЗРАБ.		АНДРЕЕВА	<i>Андреева</i>						
ПРОВ.		МАРКОВА	<i>Маркова</i>						
ДИЗ.И.ПР.		ЧЕРКАСОВА	<i>Черкасова</i>						
И.КОНТР.		ВОРОБЬЕВА	<i>Воробьева</i>						
ДИЗ.И.ПР.		ГРИГОРЬЕВ	<i>Григорьев</i>						
ДИЗ.И.ПР.		БЫЧКОВ	<i>Бычков</i>						
ДИЗ.И.ПР.		ГРИБКОВ	<i>Грибков</i>						
19426-01 32					КОПИРОВАЛ ФОРМАТ А3				

32  
2-83.01.30.000СБ



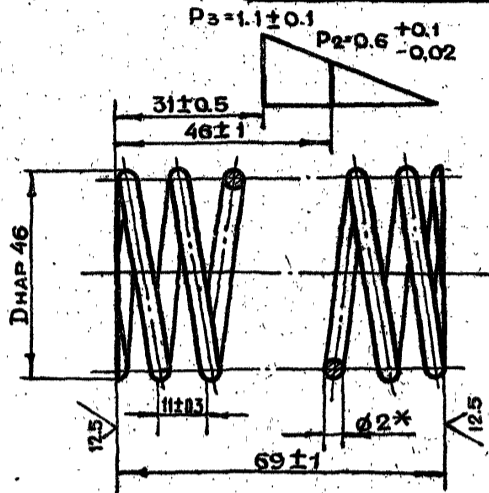
\* РАЗМЕРЫ ДЛЯ СПРАВОК

					<b>2-83.01.30.000СБ</b>			
ИЗМ	ЛИСТ	№ ДОКУМ.	ПОДП.	ДАТА	<b>БЛОКИРОВОЧНОЕ УСТРОЙСТВО СВОРОЧНЫЙ ЧЕРТЕЖ</b>	ЛИСТ	МАССА	МАСШТАБ
РАЗРАБ.	АНДРЕЕВА	1/1				4.2	1:1	
ПРОВ.	МАРКОВА				ЛИСТ ЛИСТОВ 1			
ДИЗИЖЛР	ЧЕРКАСОВА				ГЛАВ. АПУ			
И.МОНТР.	РАКОВА				МОСПРОМПРОЕКТ			
ДИЗИЖСТР.	РИГОРЬЕВ				МАСТЕРСКАЯ № 8			
СПЕЦИ.	БЫЧКОВ				КОПИРОВАЛ			
МАТ.МАСТ.	ГРИВНОВ				ФОРМАТ А2			

2-83.01.31.001

✓(✓)

ЧИСЛО РАБОЧИХ ВИТКОВ	п	6
ЧИСЛО ВИТКОВ ПОЛНОЕ	п1	7,5
НАПРАВЛЕНИЕ НАВИВКИ ПРУЖИНЫ		ПРАВОЕ
ДИАМЕТР ПО СТЕРЖНЮ	Дс	4,2
ДЛИНА РАЗВЕРНУТОЙ ПРУЖИНЫ	L	1036



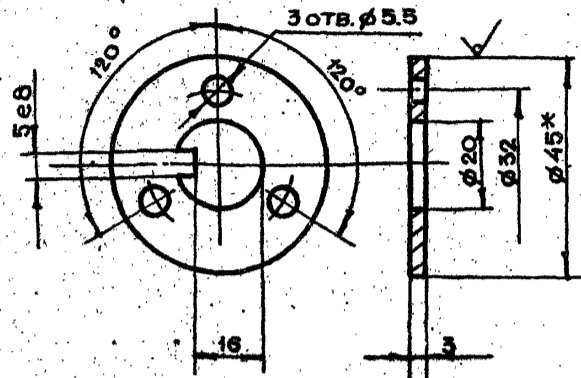
- \* РАЗМЕР ДЛЯ СПРАВОК
- ПРУЖИНУ ВЫДЕРЖАТЬ ПОД НАГРУЗКОЙ P=1,1 кг В ТЕЧЕНИЕ 24 ЧАСОВ
- ОСТАЛЬНЫЕ ДЕФОРМАЦИИ НЕ ДОПУСКАЮТСЯ

2-83.01.31.001

ИЗМ	ЛИТ	№ ДОКУМ.	ПОДП.	ДАТА	ЛИТ.	МАССА	МАСШТАБ
						0,1	1:1
РАЗРАБ.	АНДРЕЕВА				ПРУЖИНА		
ПРОВ.	МАРКОВА				ПРОВОЛОКА I-2		
ДИЗ. ПР.	ЧЕРКОВА				ГОСТ 9389-75		
И. КОНТР.	РАЧКОВА				ГОСТ 2590-71		
					ГОСТ 535-79		
					КОПИРОВАЛ		
					ФОРМАТ А4		

2-83.01.30.003

125 ✓(✓)



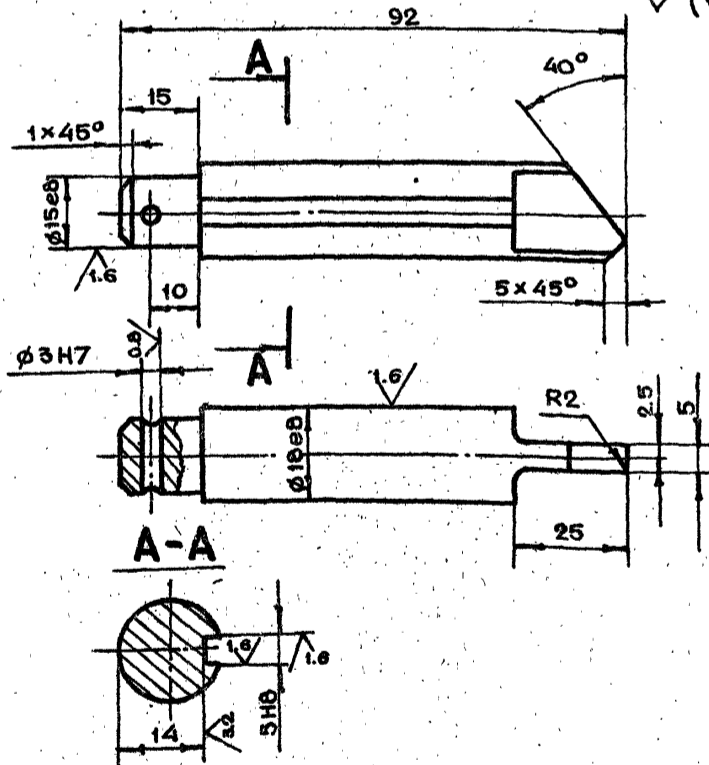
- \* РАЗМЕР ДЛЯ СПРАВОК
- НЕУКАЗАННЫЕ ПРЕДЕЛЬНЫЕ ОТКЛОНЕНИЯ РАЗМЕРОВ  $+t_2, -t_2, \pm \frac{t_2}{2}$

2-83.01.30.003

ИЗМ	ЛИТ	№ ДОКУМ.	ПОДП.	ДАТА	ЛИТ.	МАССА	МАСШТАБ
						0,04	1:1
РАЗРАБ.	АНДРЕЕВА				ШАЙБА		
ПРОВ.	МАРКОВА				СТОПОРНАЯ		
ДИЗ. ПР.	ЧЕРКОВА				КРУГ		
И. КОНТР.	РАЧКОВА				В45 ГОСТ 2590-71		
					СТ3 ГОСТ 535-79		
					КОПИРОВАЛ		
					ФОРМАТ А4		

2-83.01.30.002

63 ✓(✓)



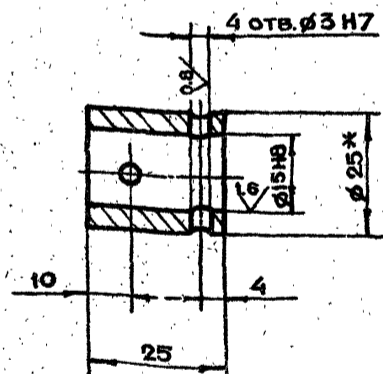
- НЕУКАЗАННЫЕ ПРЕДЕЛЬНЫЕ ОТКЛОНЕНИЯ РАЗМЕРОВ  $+t_2, -t_2, \pm \frac{t_2}{2}$
- ЗАКАЛИТЬ HRS=30-40
- Ц9ХР

2-83.01.30.002

ИЗМ	ЛИТ	№ ДОКУМ.	ПОДП.	ДАТА	ЛИТ.	МАССА	МАСШТАБ
						0,15	1:1
РАЗРАБ.	АНДРЕЕВА				ПАЛЕЦ		
ПРОВ.	МАРКОВА				КРУГ		
ДИЗ. ПР.	ЧЕРКОВА				В20 ГОСТ 2590-71		
И. КОНТР.	РАЧКОВА				СТ3 ГОСТ 535-79		
					КОПИРОВАЛ		
					ФОРМАТ А4		

2-83.01.30.001

✓(✓)



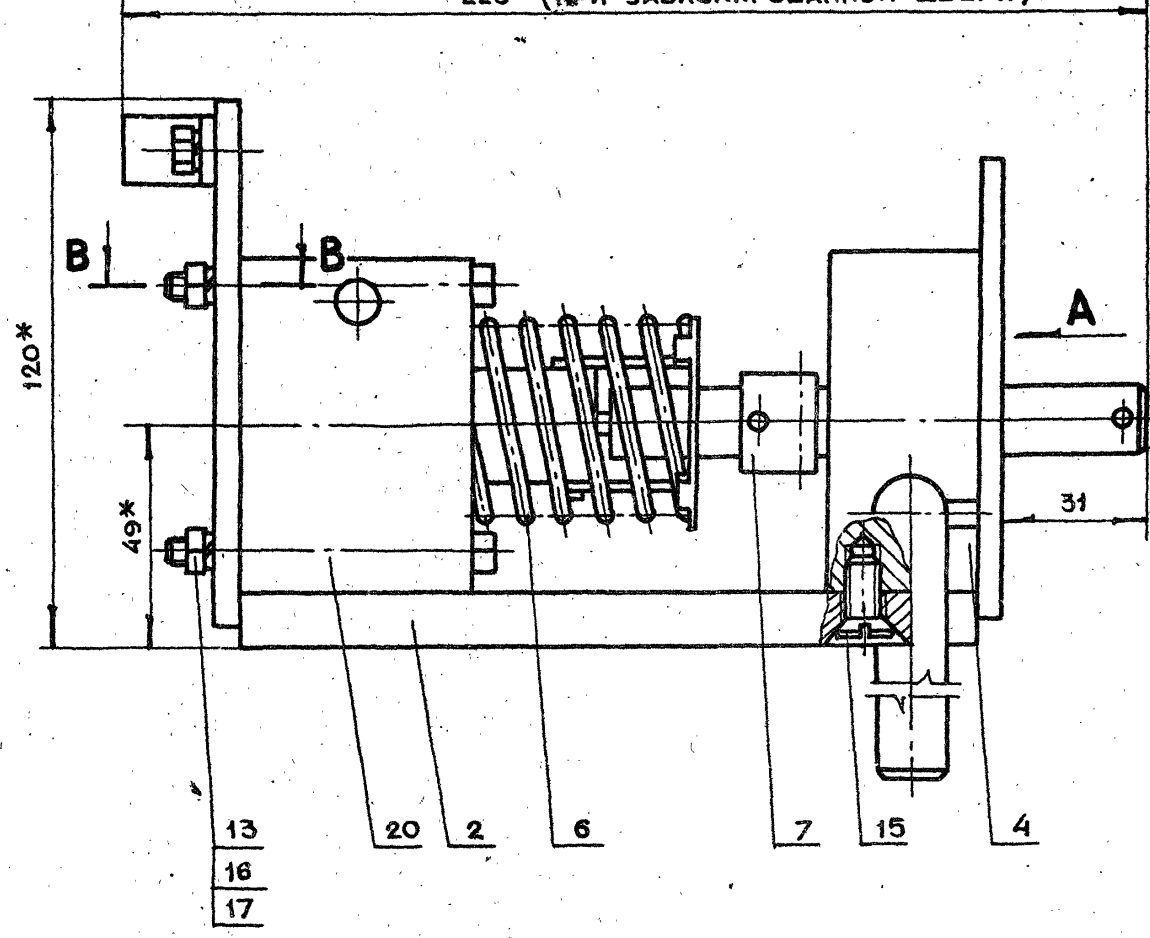
- \* РАЗМЕР ДЛЯ СПРАВОК
- НЕУКАЗАННЫЕ ПРЕДЕЛЬНЫЕ ОТКЛОНЕНИЯ РАЗМЕРОВ  $+t_2, -t_2, \pm \frac{t_2}{2}$
- Ц9ХР

2-83.01.30.001

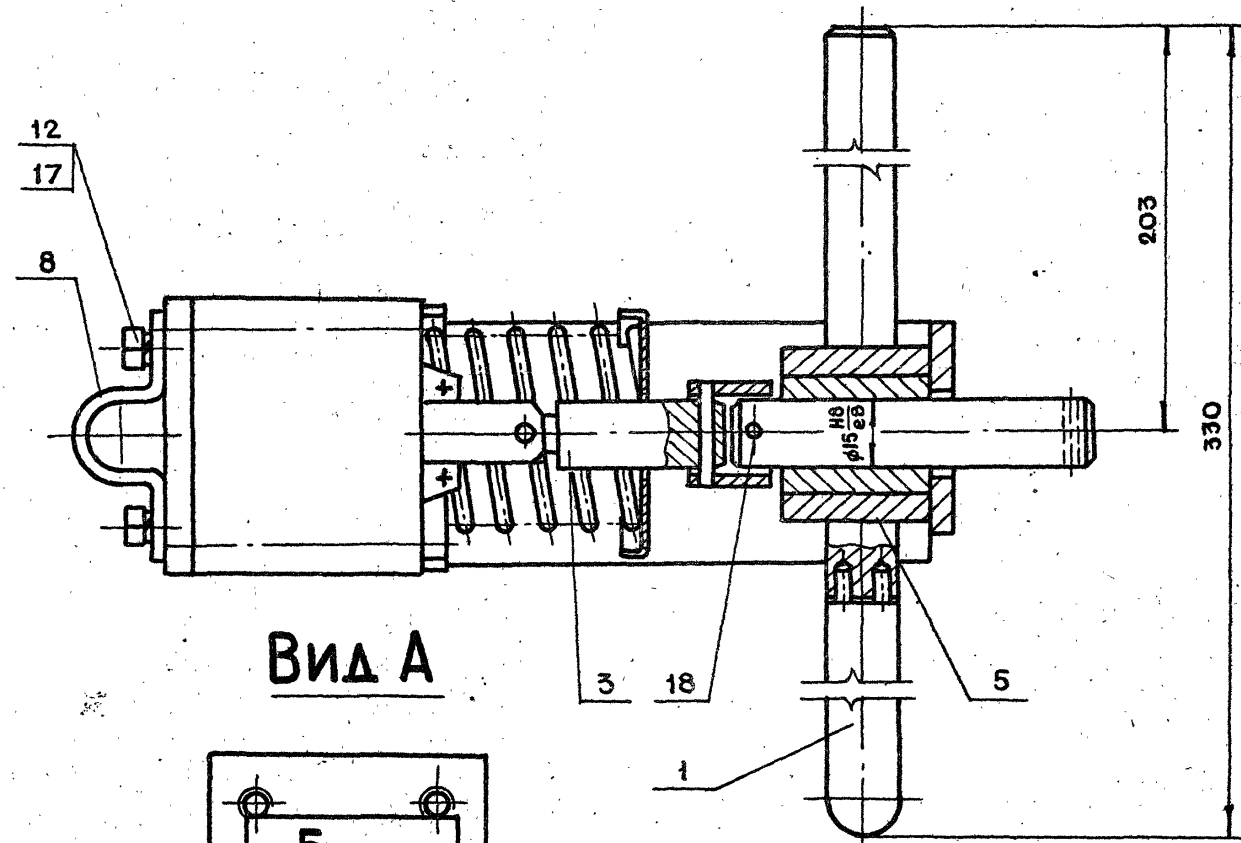
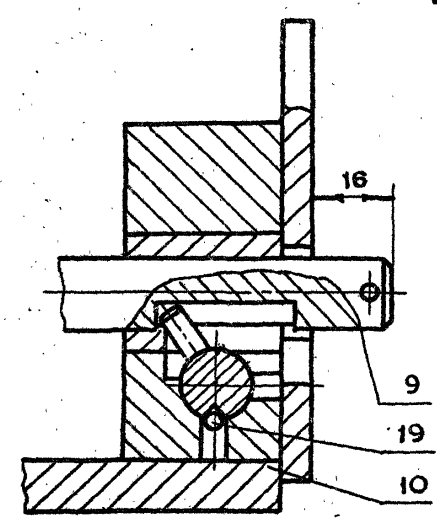
ИЗМ	ЛИТ	№ ДОКУМ.	ПОДП.	ДАТА	ЛИТ.	МАССА	МАСШТАБ
						0,05	1:1
РАЗРАБ.	АНДРЕЕВА				МУФТА		
ПРОВ.	МАРКОВА				КРУГ		
ДИЗ. ПР.	ЧЕРКОВА				В25 ГОСТ 2590-71		
И. КОНТР.	РАЧКОВА				СТ3 ГОСТ 535-79		
ДИЗ. ПР.	ТРИГОРЬЕВ				КОПИРОВАЛ		
ДИЗ. ПР.	БЫЧКОВ				ФОРМАТ А4		
ДИЗ. ПР.	ТРИКОВ				19426-01 94		

2-83.01.31.000СБ

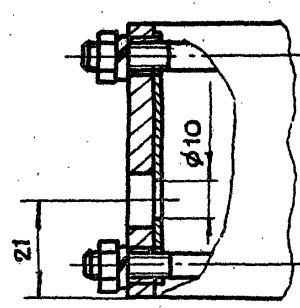
223\* (ПРИ ЗАБЛОКИРОВАННОЙ ДВЕРИ)



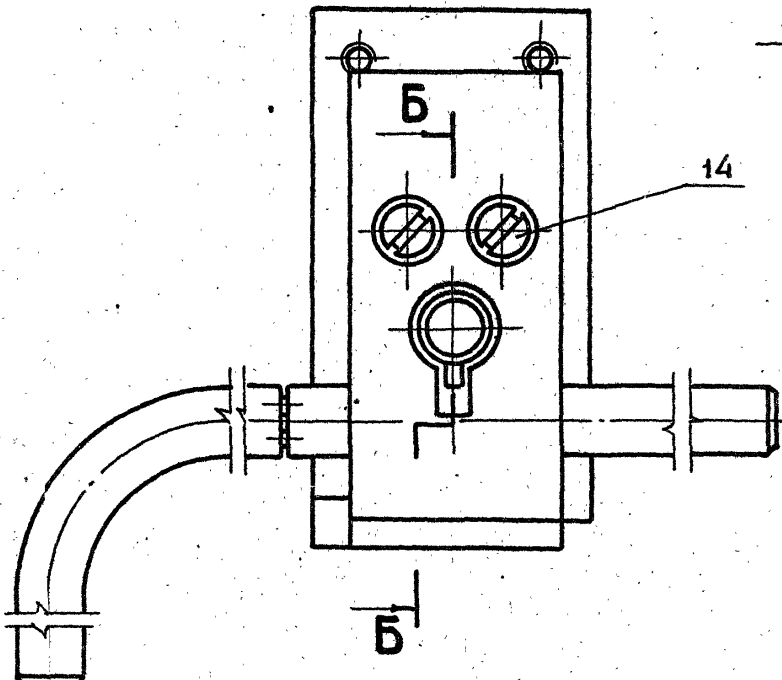
Б-Б  
(ПРИ ОТКРЫТОЙ ДВЕРИ)



В-В



Вид А



- 1.\* РАЗМЕРЫ ДЛЯ СПРАВОК
- 2. НЕУКАЗАННЫЕ ПРЕДЕЛЬНЫЕ ОТКЛОНЕНИЯ РАЗМЕРОВ  $+t_2 - t_2 \pm \frac{t_2}{2}$
- 3. ШТОК ПОЗ. 9 ДОЛЖЕН БЕЗ ЗАЕДАНИЙ ПЕРЕМЕЩАТЬСЯ В ОПОРЕ ПОЗ. 4
- 4. ШТОК ЗАМКА ПРИ ОБЕСТОЧЕННОМ ЭЛЕКТРОМАГНИТЕ ДОЛЖЕН ФИКСИРОВАТЬСЯ ШАРИКОМ ПОЗ. 19 В КРАЙНЕМ ВТЯНУТОМ ПОЛОЖЕНИИ, ЕСЛИ ОН ЗАВЕДЕН В ЭТО ПОЛОЖЕНИЕ КЛЮЧОМ ПОЗ. 1 (СМ. Б-Б)
- 5. ХОД ЯКОРЯ ЭЛЕКТРОМАГНИТА  $15 \pm 2$  ММ
- 6. ТРУЩИЕСЯ ПОВЕРХНОСТИ СМАЗАТЬ СМАЗКОЙ ЦИАТИМ-201 ГОСТ 6267-74
- 7. ПРОСВЕРЛИТЬ ОТВ.  $\phi 10$  В КОРПУСЕ МАГНИТА (СМ. В-В)
- 8. ПРИ ПОСТАВКЕ ЗАМКА КЛЮЧ СНЯТЬ И УПАКОВАТЬ В ЯЩИКЕ ВМЕСТЕ С ИЗДЕЛИЕМ
- 9. ВИНТЫ ПОЗ. 14 И 15 СТАВИТЬ НА ЖЕЛЕЗНОМ СУРИКЕ

2-83.01.31.000СБ

ИЗМ.	ЛИТ.	№ ДОКУМ.	ПОДП.	ДАТА	ЗАМОК ЭЛЕКТРОМАГНИТНЫЙ СБОРОЧНЫЙ ЧЕРТЕЖ	ЛИТ.	МАССА	МАСШТАБ
РАЗРАБ.	АНДРЕЕВА						3.6	1:1
ПРОВ.	МАРКОВА				ЛИСТ 1 ЛИСТОВ 1 Мос. ГАВРАПУ Мос. ГОИСПРОЕКТОМА МОСПРОМПРОЕКТ МАСТЕРСКАЯ №6			
Т.И.И.И.П.	ЧЕРКОВА							
И.КОНТР.	РАЧКОВА							
Т.И.И.И.П.	ГРИГОРЬЕВ							
Т.А.СЛЕД.	БЫЧКОВ							
НАЧ.МАСТ.	ГРИБКОВ							

19426-01 35

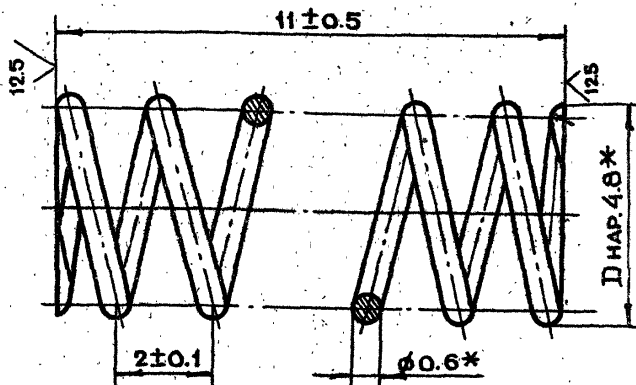
КОПИРОВАЛ

ФОРМАТ А2

2-83.01.31.005

(V) (V)

ЧИСЛО РАБОЧИХ ВИТКОВ	П	6
ЧИСЛО ВИТКОВ ПОЛНОЕ	П <sub>1</sub>	7.5
НАПРАВЛЕНИЕ НАВИВКИ ПРУЖИНЫ		ПРАВОЕ
ДИАМЕТР ПО СТЕРЖНЮ	Dc	4.2
ДЛИНА РАЗВЕРНУТОЙ ПРУЖИНЫ	L	99



\*РАЗМЕР ДЛЯ СПРАВОК

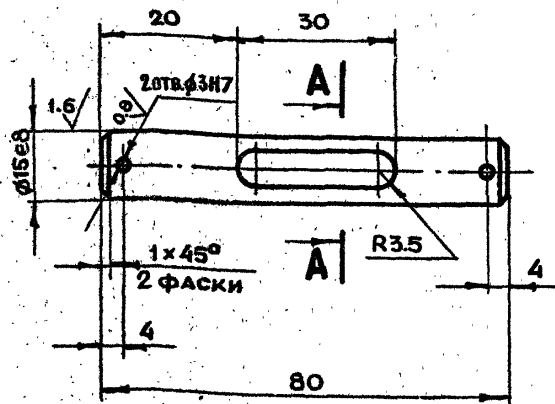
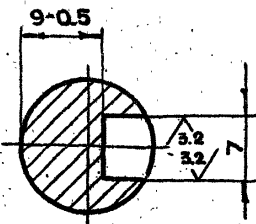
2-83.01.31.005

ИЗМ.	ЛИТ.	№ ДОКУМ.	ПОДП.	ДАТА	ЛИТ.	МАССА	МАСШТАБ
						0.003	10:1
РАЗРАБ.	АНДРЕЕВА				ПРУЖИНА		
ПРОВ.	МАРКОВА				ПРОВОЛОКА I-0.6		
ГЛАВ. КНТР.	ЧЕРКОВА				ГОСТ 9389-75		
И.КОНТР.	РАЧКОВА				КОПИРОВАЛ		
					ЛИСТ	ЛИСТОВ 1	
					ГЛАВАЛУ МОСПРОМПРОЕКТ МАСТЕРСКАЯ №6		
					ФОРМАТ А4		

2-83.01.31.004

63 (V) (V)

A-A  
M 2:1



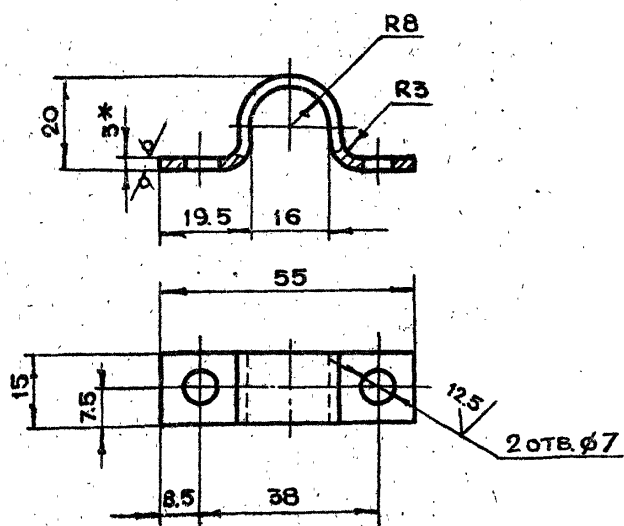
1. НЕУКАЗАННЫЕ ПРЕДЕЛЬНЫЕ ОТКЛОНЕНИЯ РАЗМЕРОВ  $+t_2, -t_2, \pm \frac{t_2}{2}$
2. Ц9ХР

2-83.01.31.004

ИЗМ.	ЛИТ.	№ ДОКУМ.	ПОДП.	ДАТА	ЛИТ.	МАССА	МАСШТАБ
						0.16	1:1
РАЗРАБ.	АНДРЕЕВА				ШТОК		
ПРОВ.	МАРКОВА				Круг В17 ГОСТ 2590-71		
ГЛАВ. КНТР.	ЧЕРКОВА				45-2-8 ГОСТ 1060-74		
И.КОНТР.	РАЧКОВА				КОПИРОВАЛ		
					ЛИСТ	ЛИСТОВ 1	
					ГЛАВАЛУ МОСПРОМПРОЕКТ МАСТЕРСКАЯ №6		
					ФОРМАТ А4		

2-83.01.31.003

25 (V) (V)



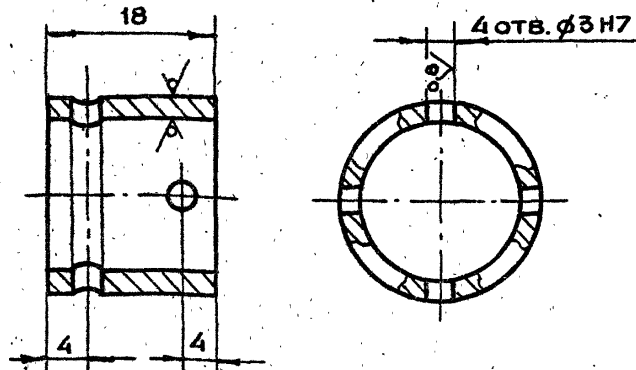
1. \*РАЗМЕР ДЛЯ СПРАВОК
2. НЕУКАЗАННЫЕ ПРЕДЕЛЬНЫЕ ОТКЛОНЕНИЯ РАЗМЕРОВ  $+t_2, -t_2, \pm \frac{t_2}{2}$
3. Ц9ХР
4. ДЛИНА РАЗВЕРТКИ  $\ell = 77$  мм.

2-83.01.31.003

ИЗМ.	ЛИТ.	№ ДОКУМ.	ПОДП.	ДАТА	ЛИТ.	МАССА	МАСШТАБ
						0.025	1:1
РАЗРАБ.	АНДРЕЕВА				ХОМУТ		
ПРОВ.	МАРКОВА				БПНЗ.0 ГОСТ 19903-74		
ГЛАВ. КНТР.	ЧЕРКОВА				3-IV Ст.3 ГОСТ 16523-70		
И.КОНТР.	РАЧКОВА				КОПИРОВАЛ		
					ЛИСТ	ЛИСТОВ 1	
					ГЛАВАЛУ МОСПРОМПРОЕКТ МАСТЕРСКАЯ №6		
					ФОРМАТ А4		

2-83.01.31.002

125 (V) (V)



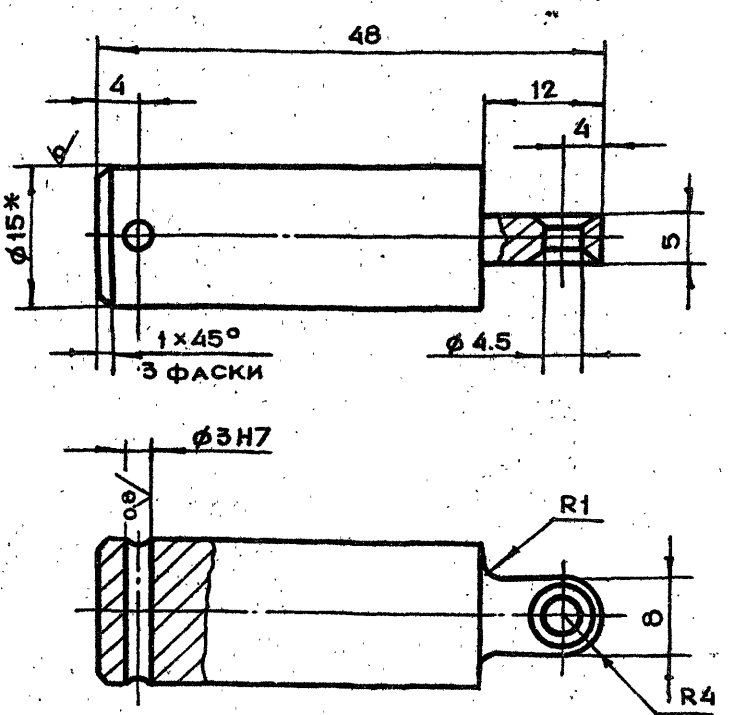
1. НЕУКАЗАННЫЕ ПРЕДЕЛЬНЫЕ ОТКЛОНЕНИЯ РАЗМЕРОВ  $+t_2, -t_2, \pm \frac{t_2}{2}$
2. Ц9ХР

2-83.01.31.002

ИЗМ.	ЛИТ.	№ ДОКУМ.	ПОДП.	ДАТА	ЛИТ.	МАССА	МАСШТАБ
						0.04	2:1
РАЗРАБ.	АНДРЕЕВА				МУФТА		
ПРОВ.	МАРКОВА				ТРУБА 22x2.5 ГОСТ 8734-75		
ГЛАВ. КНТР.	ЧЕРКОВА				А10 ГОСТ 8733-74		
И.КОНТР.	РАЧКОВА				КОПИРОВАЛ		
					ЛИСТ	ЛИСТОВ 1	
					ГЛАВАЛУ МОСПРОМПРОЕКТ МАСТЕРСКАЯ №6		
					ФОРМАТ А4		



2-83.01.31.301



- 1.\*РАЗМЕР ДЛЯ СПРАВОК
- 2.НЕУКАЗАННЫЕ ПРЕДЕЛЬНЫЕ ОТКЛОНЕНИЯ РАЗМЕРОВ  $+t_2, -t_2, \pm \frac{t_2}{2}$
- 3.ЦЭХР

2-83.01.31.301

ИЗМ	ЛИТ	№ ДОКУМ.	ПОДП.	ДАТА	ЛИТ.	МАССА	МАСШТАБ
РАЗРАБ.	АНДРЕЕВА					0.1	2:1
ПРОВ.	МАРКОВА						
ГЛАВ.ИНЖ.ПР.	ЧЕРКАСОВА						
И.КОНТР.	РАЧКОВА						

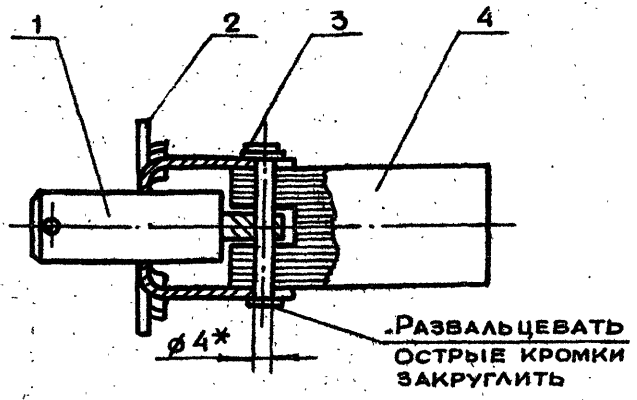
ШТОК

ЛИСТ	ЛИСТОВ 1
Круг	В15 ГОСТ 2590-71
	Ст.3 ГОСТ 535-79

ГЛАВАЛУ  
МОСПРОМПРОЕКТ  
МАСТЕРСКАЯ №6

КОПИРОВАЛ ФОРМАТ А4

2-83.01.31.300



ИЗМ	ЛИТ	№ ДОКУМ.	ПОДП.	ДАТА	ЛИТ.	МАССА	МАСШТАБ
РАЗРАБ.	АНДРЕЕВА					0.4	1:1
ПРОВ.	МАРКОВА						
ГЛАВ.ИНЖ.ПР.	ЧЕРКАСОВА						
И.КОНТР.	РАЧКОВА						

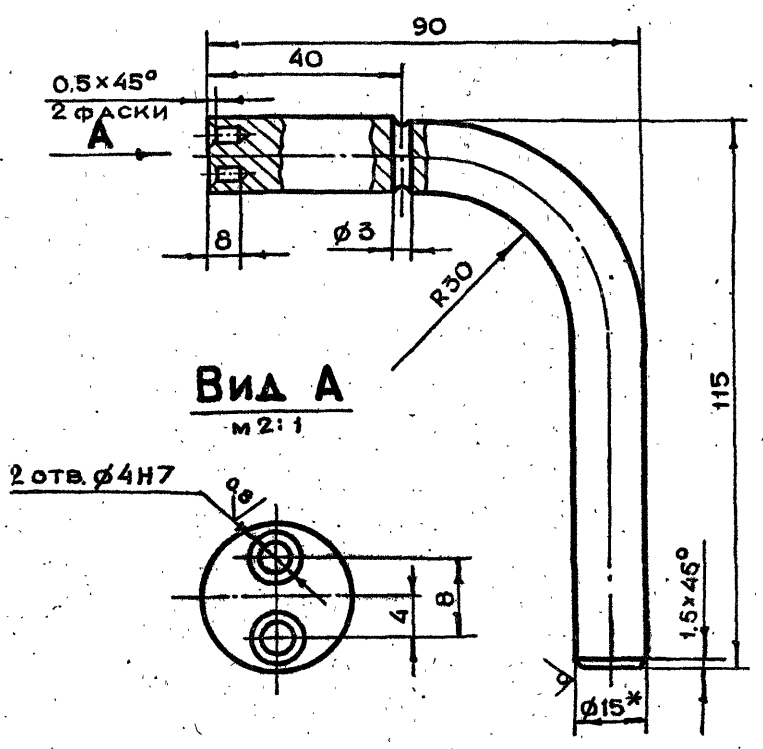
ШТОК В СБОРЕ

ЛИСТ	ЛИСТОВ 1
Круг	В15 ГОСТ 2590-71
	Ст.3 ГОСТ 535-79

ГЛАВАЛУ  
МОСПРОМПРОЕКТ  
МАСТЕРСКАЯ №6

КОПИРОВАЛ ФОРМАТ А4

2-83.01.31.101



- 1.\*РАЗМЕР ДЛЯ СПРАВОК
- 2.НЕУКАЗАННЫЕ ПРЕДЕЛЬНЫЕ ОТКЛОНЕНИЯ РАЗМЕРОВ  $+t_2, -t_2, \pm \frac{t_2}{2}$
- 3.Длина развертки  $l=174$  мм

2-83.01.31.101

ИЗМ	ЛИТ	№ ДОКУМ.	ПОДП.	ДАТА	ЛИТ.	МАССА	МАСШТАБ
РАЗРАБ.	АНДРЕЕВА					0.24	1:1
ПРОВ.	МАРКОВА						
ГЛАВ.ИНЖ.ПР.	ЧЕРКАСОВА						
И.КОНТР.	РАЧКОВА						

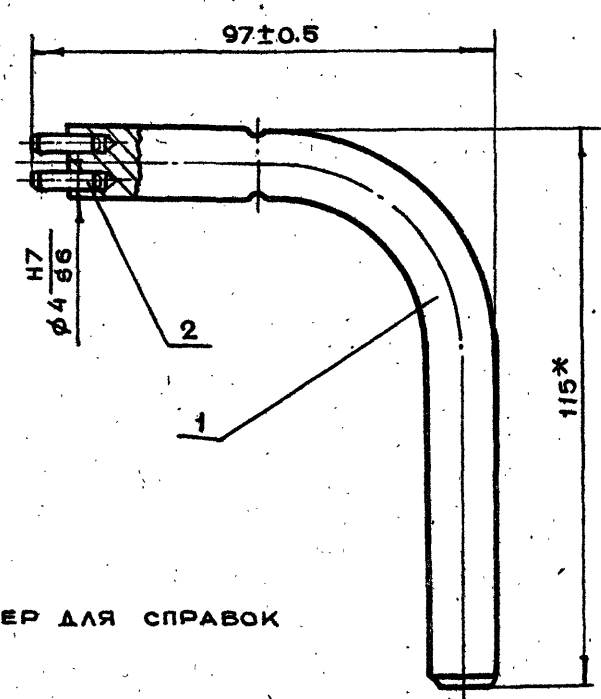
РУЧКА

ЛИСТ	ЛИСТОВ 1
Круг	В15 ГОСТ 2590-71
	Ст.3 ГОСТ 535-79

ГЛАВАЛУ  
МОСПРОМПРОЕКТ  
МАСТЕРСКАЯ №6

КОПИРОВАЛ ФОРМАТ А4

2-83.01.31.100



- 1.\*РАЗМЕР ДЛЯ СПРАВОК
- 2.ЦЭХР

2-83.01.31.100

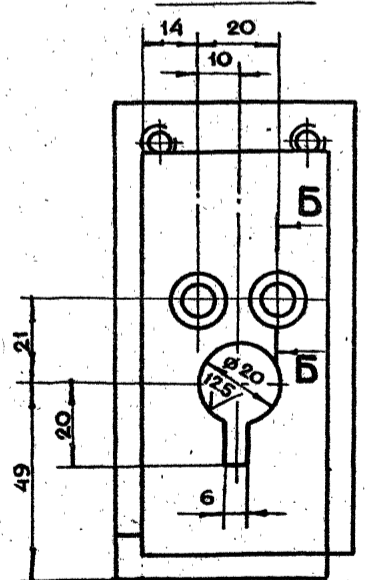
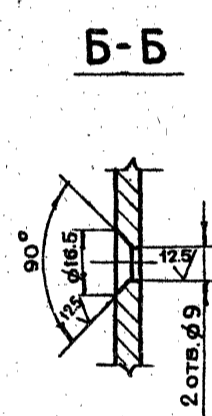
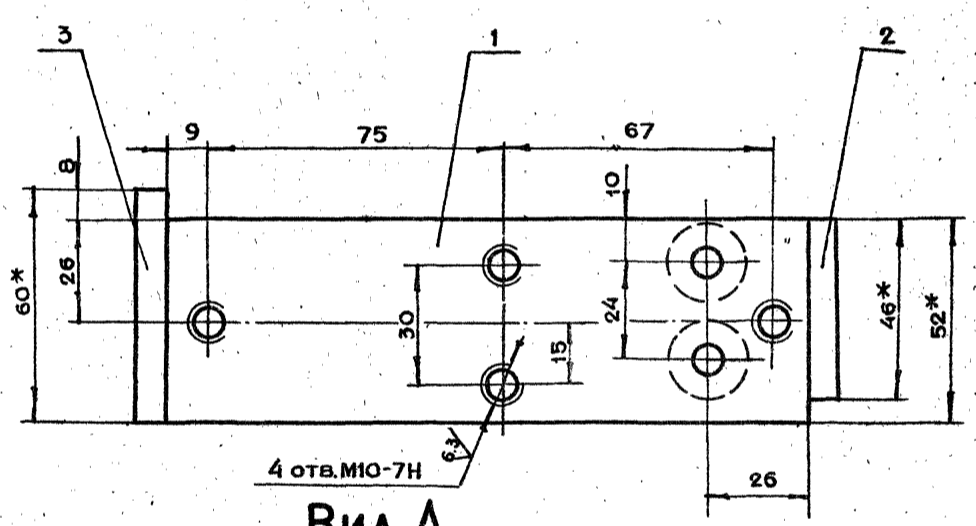
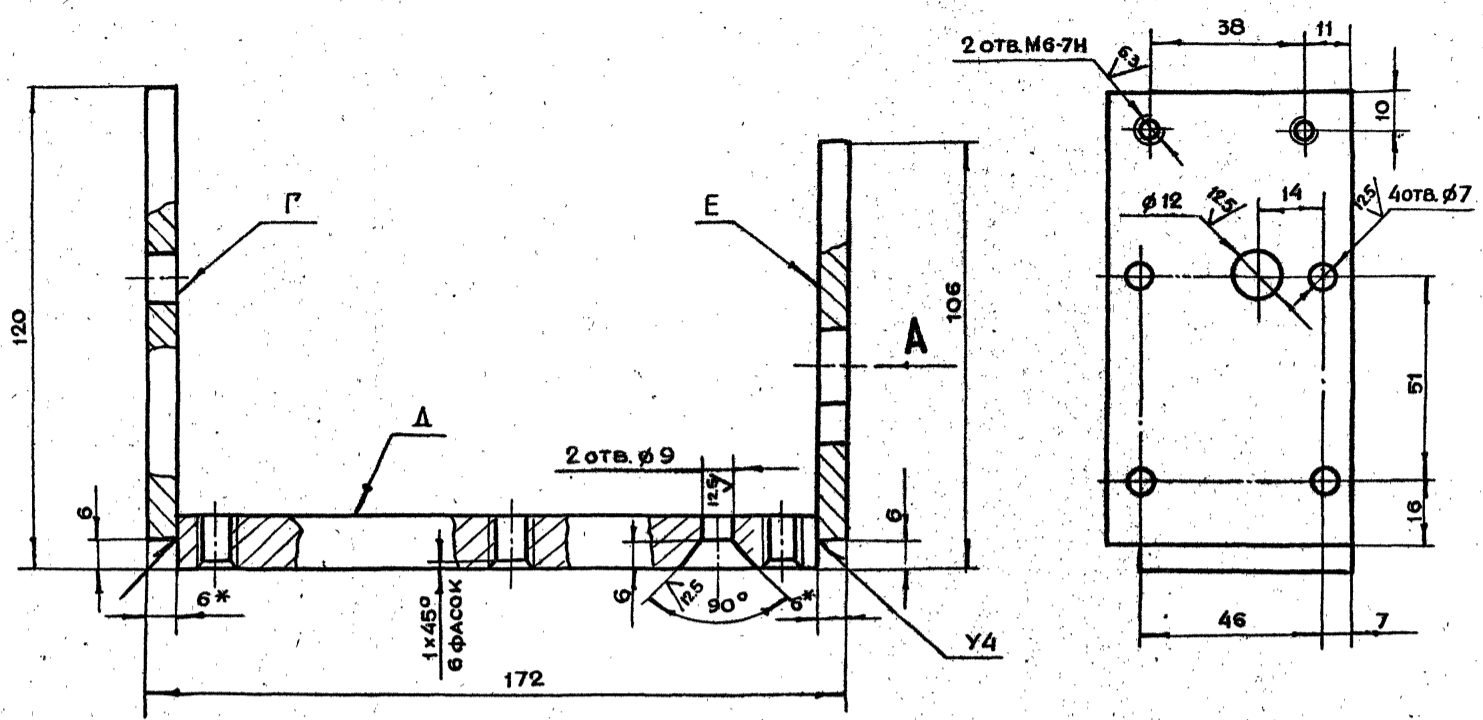
ИЗМ	ЛИТ	№ ДОКУМ.	ПОДП.	ДАТА	ЛИТ.	МАССА	МАСШТАБ
РАЗРАБ.	АНДРЕЕВА					0.242	1:1
ПРОВ.	МАРКОВА						
ГЛАВ.ИНЖ.ПР.	ЧЕРКАСОВА						
И.КОНТР.	РАЧКОВА						
ГЛАВ.ИНЖ.ПР.	ГРИГОРЬЕВ						
ГЛАВ.СПЕЦ.	БЫЧКОВ						
НАЧ.МАСТ.	ГРИБКОВ						

КЛЮЧ В СБОРЕ

ЛИСТ	ЛИСТОВ 1
Круг	В15 ГОСТ 2590-71
	Ст.3 ГОСТ 535-79

ГЛАВАЛУ  
МОСПРОМПРОЕКТ  
МАСТЕРСКАЯ №6

КОПИРОВАЛ ФОРМАТ А4



Вид А

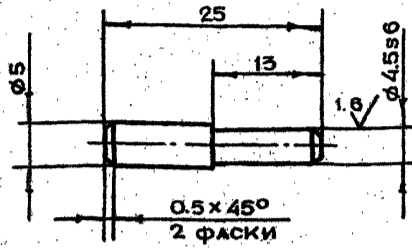
1. \*РАЗМЕРЫ ДЛЯ СПРАВОК
2. НЕУКАЗАННЫЕ ПРЕДЕЛЬНЫЕ ОТКЛОНЕНИЯ РАЗМЕРОВ  $+t_2, -t_2, \pm \frac{t_2}{2}$
3. СВАРКУ ПРОИЗВОДИТЬ ПО ГОСТ 5264-80
4. ВСЕ РЕЗЬБЫ И ОТВЕРСТИЯ НАРЕЗАТЬ И СВЕРЛИТЬ ПОСЛЕ СВАРКИ ОСНОВАНИЯ
5. ОТКЛОНЕНИЕ ОСИ ПЕРПЕНДИКУЛЯРНОСТИ ПЛОСКОСТЕЙ Г И Е К ПЛОСКОСТИ Д ПО УГОЛЬНИКУ НЕ БОЛЕЕ 0,2 мм ПО ДЛИНЕ 172 мм.

2-83.01.31.200СБ				ЛИТ.	МАССА	МАСШТАБ
ОСНОВАНИЕ СБОРОЧНЫЙ ЧЕРТЕЖ				1.3		1:1
ИЗМ.	ЛИТ.	№ ДОКУМ.	ПОДП.	ДАТА	ЛИСТ	ЛИСТОВ 1
		РАЗРАБ.	МАРКОВА			
		ПРОВ.	АНАРЕЕВА			
		Т.ДИКТЕР	ЧЕРКАСОВА			
		В.КОНТР.	БОРОВА			
		Т.КОНСТР.	ТРИГОРЬЕВ			
		Т.А.СПЕВ.	БЫЧКОВ			
		В.А.МАСТ.	ТРИКОВ			
19426-01 38 КОПИРОВАЛ				ГЛАВА ПУ МАСШЕРИСПОЛКОМА МОСПРОМПРОЕКТ МАСТЕРСКАЯ №6 ФОРМАТ А2		



2-83.01.31.502

6.3 (✓)



1. НЕУКАЗАННЫЕ ПРЕДЕЛЬНЫЕ ОТКЛОНЕНИЯ  
РАЗМЕРОВ  $+t_2, -t_2, \pm \frac{t_2}{2}$   
2. ЗАКАЛИТЬ HRS -30÷40

2-83.01.31.502

ИЗМ.	ЛИТ.	№ ДОКУМ.	ПОДП.	ДАТА	ЛИТ.	МАССА	МАСШТАБ
РАЗРАБ.	АНДРЕЕВА					0.003	2:1
ПРОВ.	МАРКОВА						
ДИ.И.И.ПР.	ЧЕРКОВА						
И.КОНТР.	РАЧКОВА						

ПАЛЕЦ

ЛИСТ	ЛИСТОВ
1	1

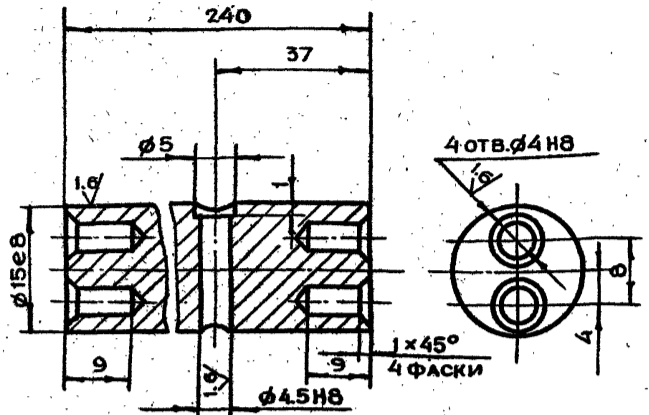
Круг В6 ГОСТ 2590-71  
45-2-8 ГОСТ 1050-74

ГЛАВАЛУ  
МОСПРОМПРОЕКТ  
МАСТЕРСКАЯ № 6

КОПИРОВАЛ ФОРМАТ А4

2-83.01.31.501

6.3 (✓)



НЕУКАЗАННЫЕ ПРЕДЕЛЬНЫЕ ОТКЛОНЕНИЯ  
РАЗМЕРОВ  $+t_2, -t_2, \pm \frac{t_2}{2}$

2-83.01.31.501

ИЗМ.	ЛИТ.	№ ДОКУМ.	ПОДП.	ДАТА	ЛИТ.	МАССА	МАСШТАБ
РАЗРАБ.	АНДРЕЕВА					0.3	2:1
ПРОВ.	МАРКОВА						
ДИ.И.И.ПР.	ЧЕРКОВА						
И.КОНТР.	РАЧКОВА						

ПРУТОК

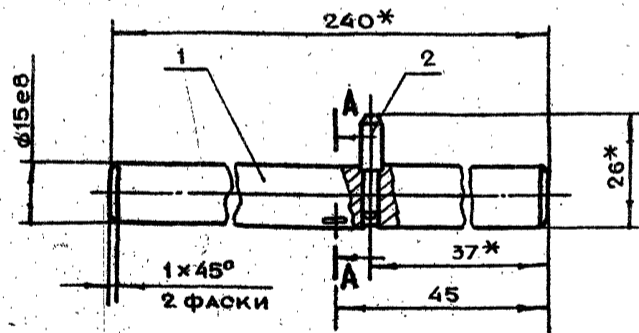
ЛИСТ	ЛИСТОВ
1	1

Круг В16 ГОСТ 2590-71  
СТ.3 ГОСТ 535-79

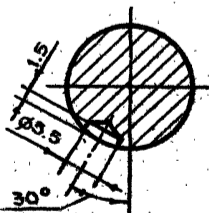
ГЛАВАЛУ  
МОСПРОМПРОЕКТ  
МАСТЕРСКАЯ № 6

КОПИРОВАЛ ФОРМАТ А4

2-83.01.31.500



A-A  
M 2:1



1. \*РАЗМЕРЫ ДЛЯ СПРАВОК  
2. ЛУНКУ  $\phi 5.5$  ВЫПОЛНИТЬ ПРИ  
СБОРКЕ ПРИ ВТЯНУТОМ  
ШТОКЕ (СМ. В-В ЧЕРТЕЖ  
2-83.01.31.000 СБ)

ФОРМАТ	ЗОНА	ПОВ.	ОБОЗНАЧЕНИЕ	НАИМЕНОВАНИЕ	КОЛ.	ПРИМ.
A4	1		2-83.01.31.501	ПРУТОК	1	
A4	2		2-83.01.31.502	ПАЛЕЦ	1	

2-83.01.31.500

ИЗМ.	ЛИТ.	№ ДОКУМ.	ПОДП.	ДАТА	ЛИТ.	МАССА	МАСШТАБ
РАЗРАБ.	АНДРЕЕВА					0.3	1:1
ПРОВ.	МАРКОВА						
ДИ.И.И.ПР.	ЧЕРКОВА						
И.КОНТР.	РАЧКОВА						

ВАЛИК В СБОРЕ

ЛИСТ	ЛИСТОВ
1	1

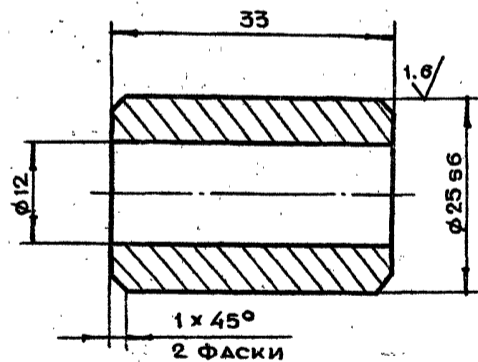
Круг В26 ГОСТ 2590-71  
СТ.3 ГОСТ 535-79

ГЛАВАЛУ  
МОСПРОМПРОЕКТ  
МАСТЕРСКАЯ № 6

КОПИРОВАЛ ФОРМАТ А4

2-83.01.31.402

12.5 (✓)



НЕУКАЗАННЫЕ ПРЕДЕЛЬНЫЕ ОТКЛОНЕНИЯ  
РАЗМЕРОВ  $+t_2, -t_2, \pm \frac{t_2}{2}$

2-83.01.31.402

ИЗМ.	ЛИТ.	№ ДОКУМ.	ПОДП.	ДАТА	ЛИТ.	МАССА	МАСШТАБ
РАЗРАБ.	АНДРЕЕВА					0.06	2:1
ПРОВ.	МАРКОВА						
ДИ.И.И.ПР.	ЧЕРКОВА						
И.КОНТР.	РАЧКОВА						

ВТУЛКА

ЛИСТ	ЛИСТОВ
1	1

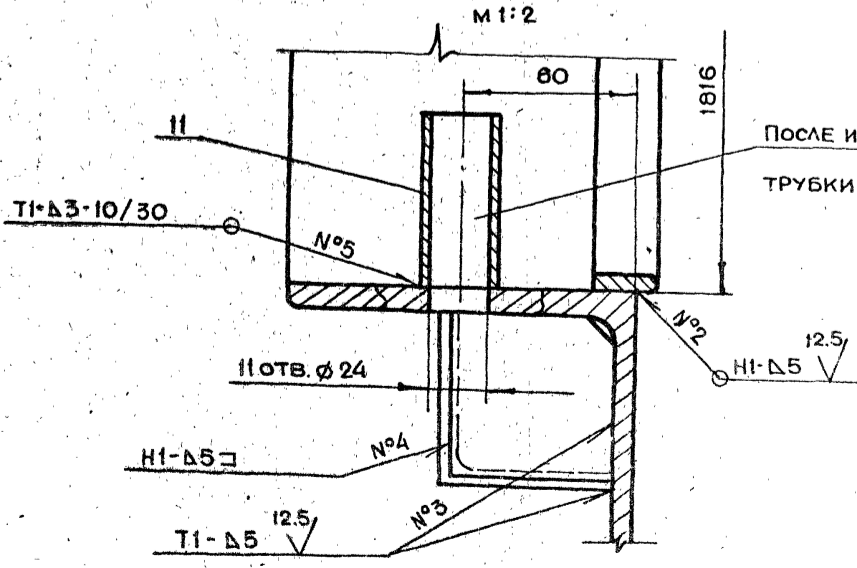
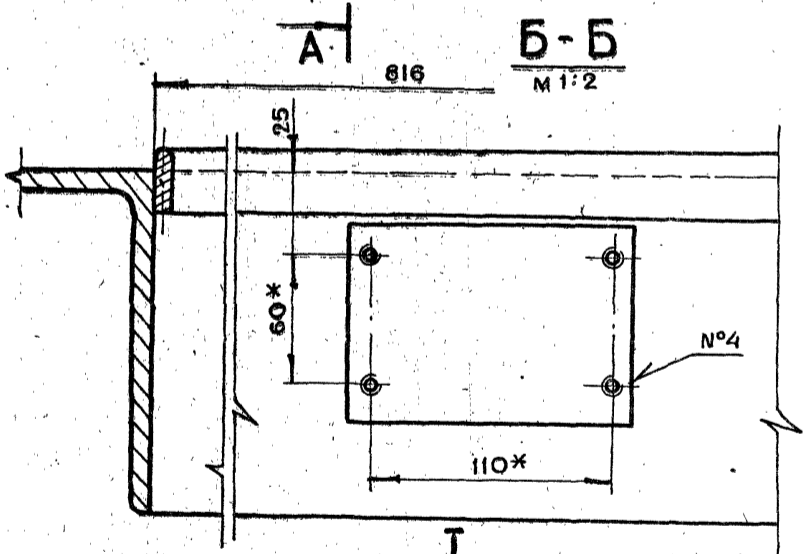
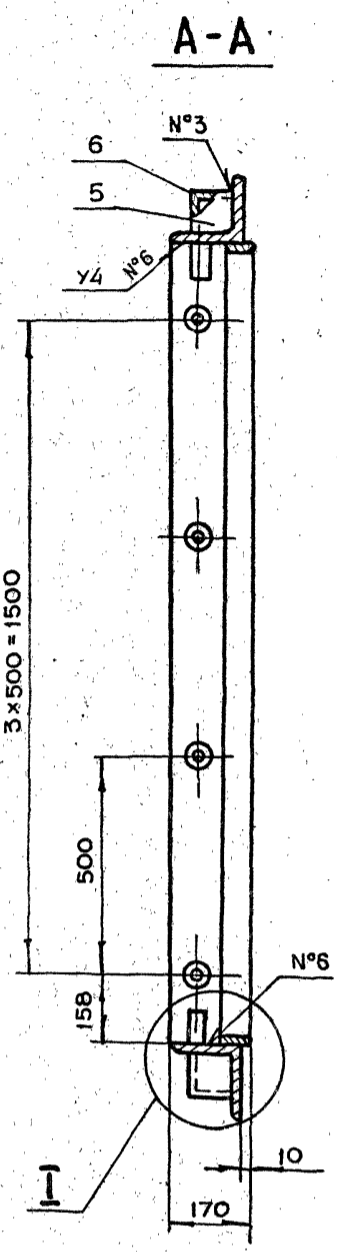
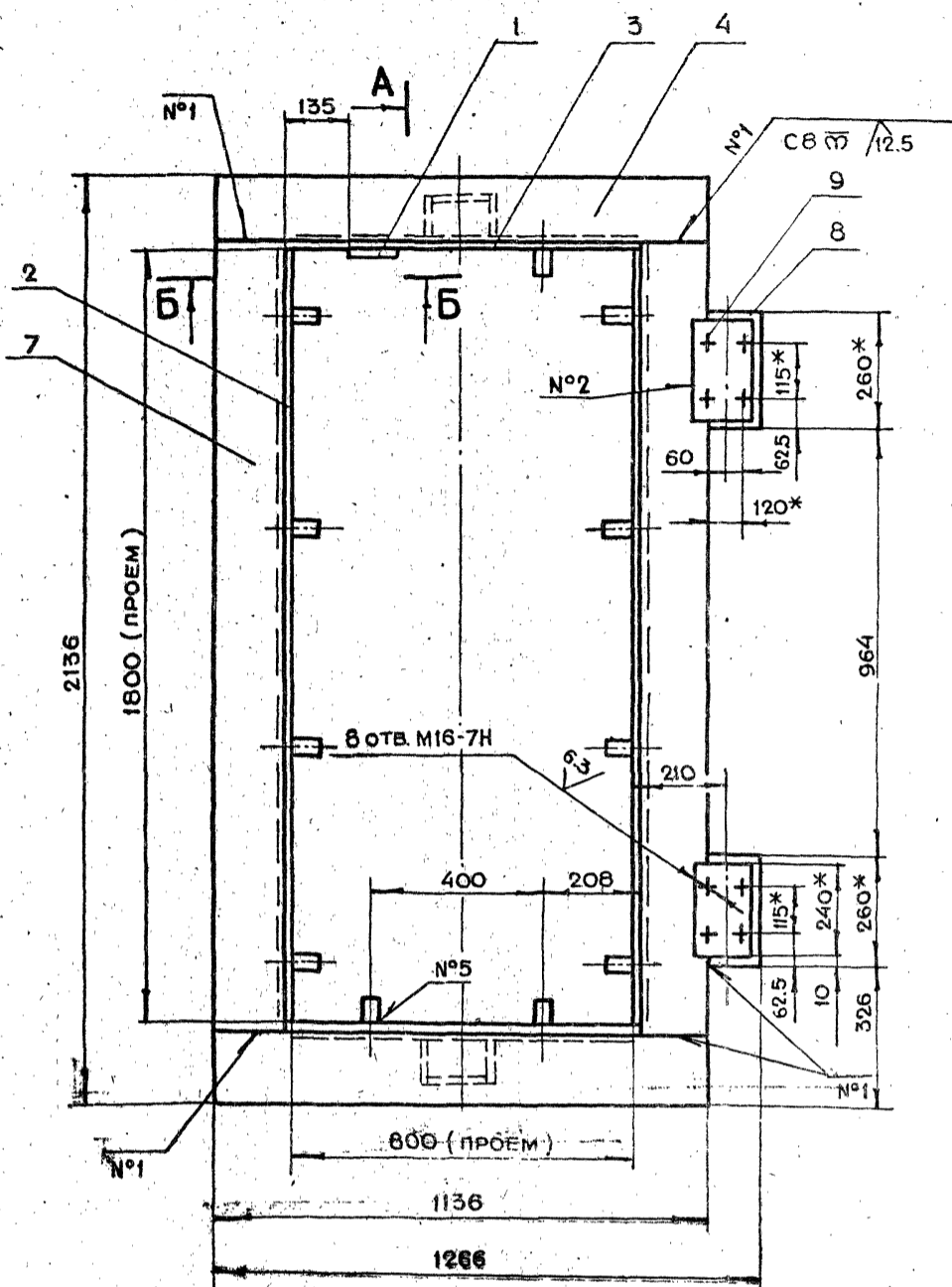
Круг В26 ГОСТ 2590-71  
СТ.3 ГОСТ 535-79

ГЛАВАЛУ  
МОСПРОМПРОЕКТ  
МАСТЕРСКАЯ № 6

КОПИРОВАЛ ФОРМАТ А4

19426-01 40

140  
2-83.02.00.0000СБ



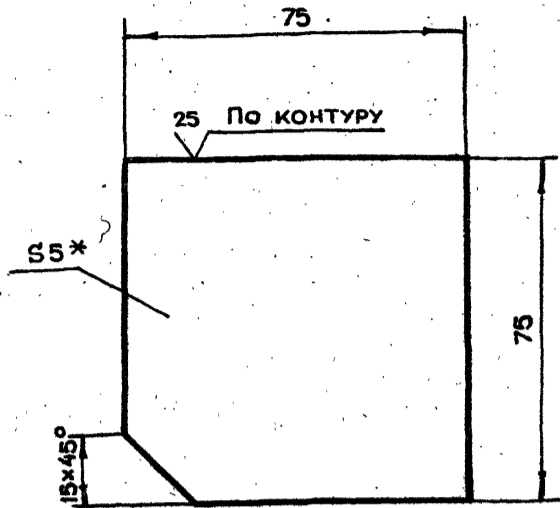
- 1. \* РАЗМЕРЫ ДЛЯ СПРАВОК
- 2. НЕУКАЗАННЫЕ ПРЕДЕЛЬНЫЕ ОТКЛОНЕНИЯ РАЗМЕРОВ  $+t_2, -t_2, \pm \frac{t_2}{2}$
- 3. СВАРКУ ПРОИЗВОДИТЬ ПО ГОСТ 5264-80

2-83.02.00.0000СБ				КОРОБКА В СБОРЕ СБОРОЧНЫЙ ЧЕРТЕЖ		ЛИТ.	МАССА	МАСШТАБ
ИЗМ	ЛИТ.	№ ДОКУМ.	ПОДП.	ДАТА			205.7	1:10
РАЗРАБ.		АНДРЕЕВА						
ПРОВ.		МАРКОВА						
ДИНЖ. ПР.		ЧЕРКАСОВА						
ИНЖ. КОНТР.		РАЧКОВА						
ГЛАВ. КОНСТР.		ГРИГОРЬЕВ						
ГЛАВ. СПЕЦ.		БЫЧКОВ						
НАЧ. МАСТ.		ГРИБКОВ						
19428-01 41 КОПИРОВАЛ						ГЛАВЛУ МОСГОРИСПОЛКОМА МОСПРОМПРОЕКТ МАСТЕРСКАЯ №5 ФОРМАТ А2		



2-83.02.00.005

(V) (V)

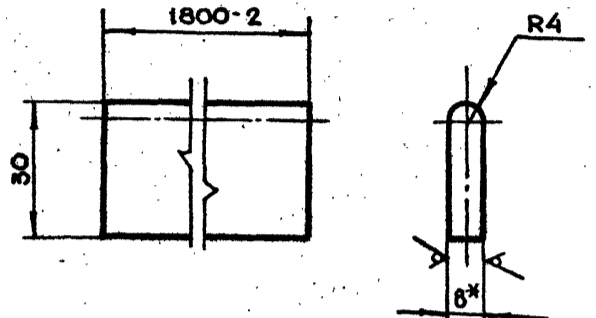


- 1.\* РАЗМЕР ДЛЯ СПРАВОК
- 2. НЕУКАЗАННЫЕ ПРЕДЕЛЬНЫЕ ОТКЛОНЕНИЯ РАЗМЕРОВ  $+t_2, -t_2, \pm \frac{t_2}{2}$

2-83.02.00.005				ЛИСТ	ЛИСТ	МАССА	МАСШТАБ
ИЗМ	ЛИТ	№ ДОКУМ.	ПОДП.	ДАТА		0.22	1:1
РАЗРАБ.	АНДРЕЕВА				ЛИСТ	ЛИСТОВ 1	
ПРОВ.	МАРКОВА				ЛИСТ 5 ПН8 ГОСТ 19903-74		
ГЛАВ.ИПР.	ЧЕРКАСОВА				СТ.3 ГОСТ 14637-79		
И.КОНТР.	РАЧКОВА				ГЛАВАПУ МОСПРОМПРОЕКТ МАСТЕРСКАЯ №6		
КОПИРОВАЛ				ФОРМАТ А4			

2-83.02.00.002

125 (V) (V)

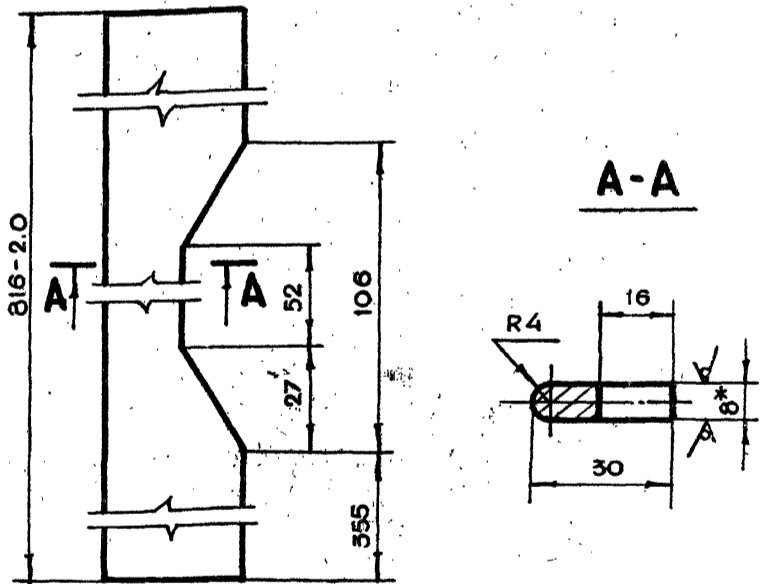


- 1.\* РАЗМЕР ДЛЯ СПРАВОК
- 2. НЕУКАЗАННЫЕ ПРЕДЕЛЬНЫЕ ОТКЛОНЕНИЯ РАЗМЕРОВ  $+t_2, -t_2, \pm \frac{t_2}{2}$

2-83.02.00.002				ПОЛОСА	ЛИСТ	МАССА	МАСШТАБ
ИЗМ	ЛИТ	№ ДОКУМ.	ПОДП.	ДАТА		3.4	1:1
РАЗРАБ.	АНДРЕЕВА				ЛИСТ	ЛИСТОВ 1	
ПРОВ.	МАРКОВА				ЛИСТ 5 ПН8 ГОСТ 19903-74		
ГЛАВ.ИПР.	ЧЕРКАСОВА				СТ.3 ГОСТ 14637-79		
И.КОНТР.	РАЧКОВА				ГЛАВАПУ МОСПРОМПРОЕКТ МАСТЕРСКАЯ №6		
КОПИРОВАЛ				ФОРМАТ А4			

2-83.02.00.003

12.5 (V) (V)

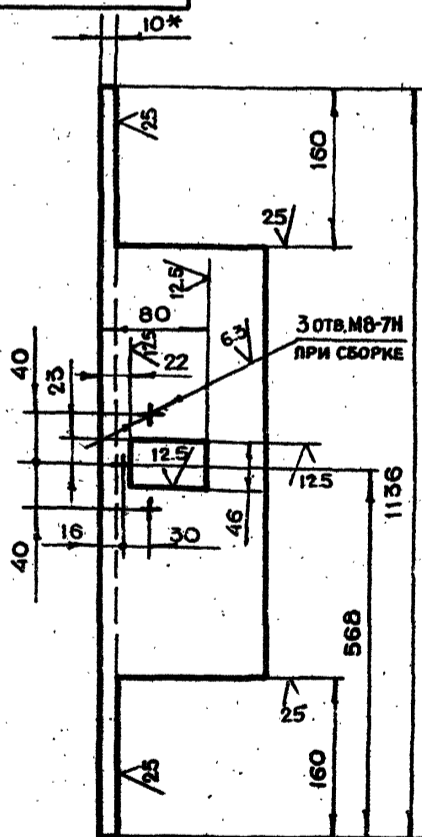


- 1.\* РАЗМЕР ДЛЯ СПРАВОК
- 2. НЕУКАЗАННЫЕ ПРЕДЕЛЬНЫЕ ОТКЛОНЕНИЯ РАЗМЕРОВ  $+t_2, -t_2, \pm \frac{t_2}{2}$

2-83.02.00.003				ПОЛОСА	ЛИСТ	МАССА	МАСШТАБ
ИЗМ	ЛИТ	№ ДОКУМ.	ПОДП.	ДАТА		1.5	1:1
РАЗРАБ.	АНДРЕЕВА				ЛИСТ	ЛИСТОВ 1	
ПРОВ.	МАРКОВА				ЛИСТ 5 ПН8 ГОСТ 19903-74		
ГЛАВ.ИПР.	ЧЕРКАСОВА				СТ.3 ГОСТ 14637-79		
И.КОНТР.	РАЧКОВА				ГЛАВАПУ МОСПРОМПРОЕКТ МАСТЕРСКАЯ №6		
КОПИРОВАЛ				ФОРМАТ А4			

2-83.02.00.004

(V) (V)

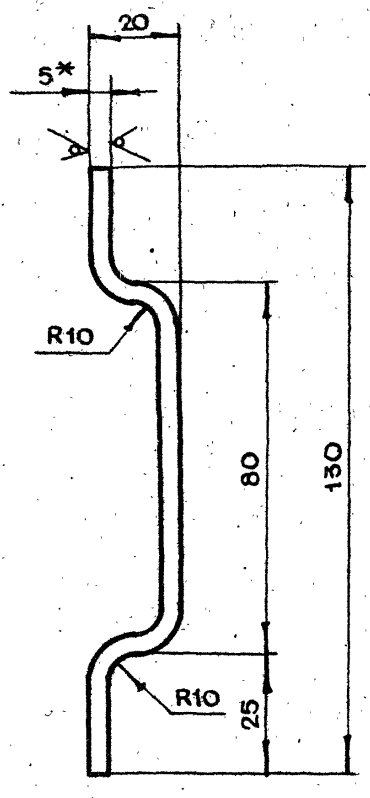
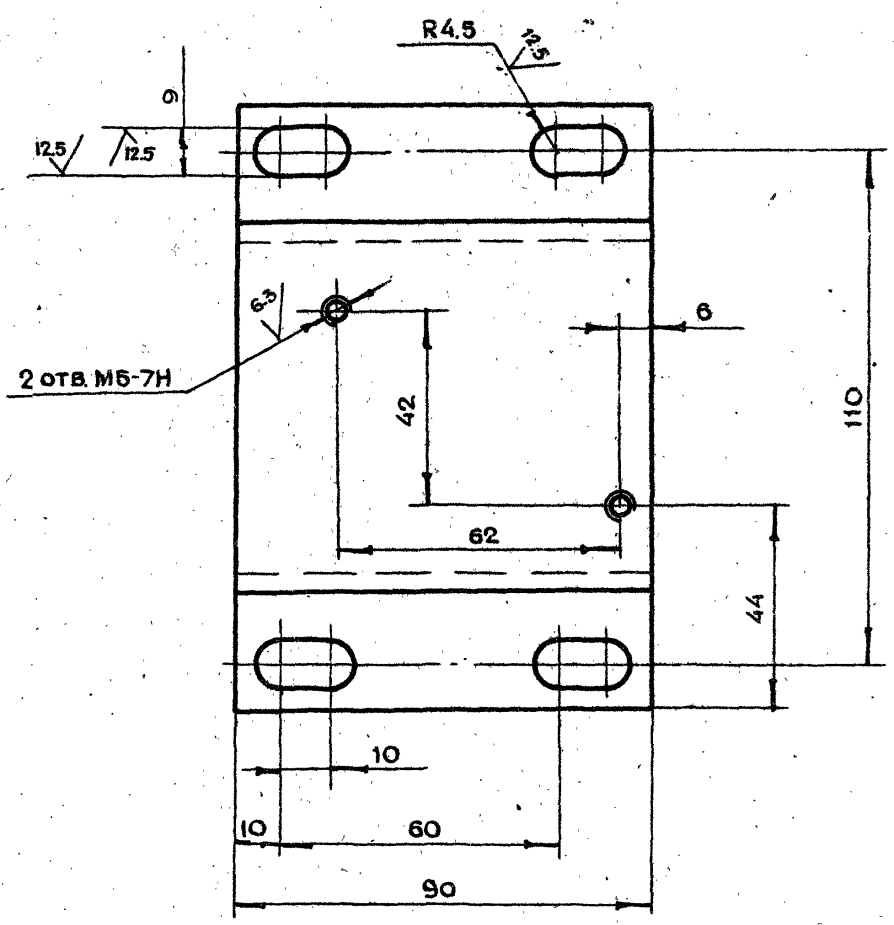


- 1.\* РАЗМЕР ДЛЯ СПРАВОК
- 2. НЕУКАЗАННЫЕ ПРЕДЕЛЬНЫЕ ОТКЛОНЕНИЯ РАЗМЕРОВ  $+t_2, -t_2, \pm \frac{t_2}{2}$

2-83.02.00.004				УГОЛОК	ЛИСТ	МАССА	МАСШТАБ
ИЗМ	ЛИТ	№ ДОКУМ.	ПОДП.	ДАТА		28.0	1:5
РАЗРАБ.	АНДРЕЕВА				ЛИСТ	ЛИСТОВ 1	
ПРОВ.	МАРКОВА				УГОЛОК 5-160x160x10 ГОСТ 8509-72		
ГЛАВ.ИПР.	ЧЕРКАСОВА				СТ.3 СП ГОСТ 535-79		
И.КОНТР.	РАЧКОВА				ГЛАВАПУ МОСПРОМПРОЕКТ МАСТЕРСКАЯ №6		
И.КОНТР.	ГРИГОРЬЕВ				19426-01 42 КОПИРОВАЛ		
РАСПЕЦ.	БЫЧКОВ				ФОРМАТ А4		
И.КОНТР.	ГРИБКОВ						

2-83.03.00.001

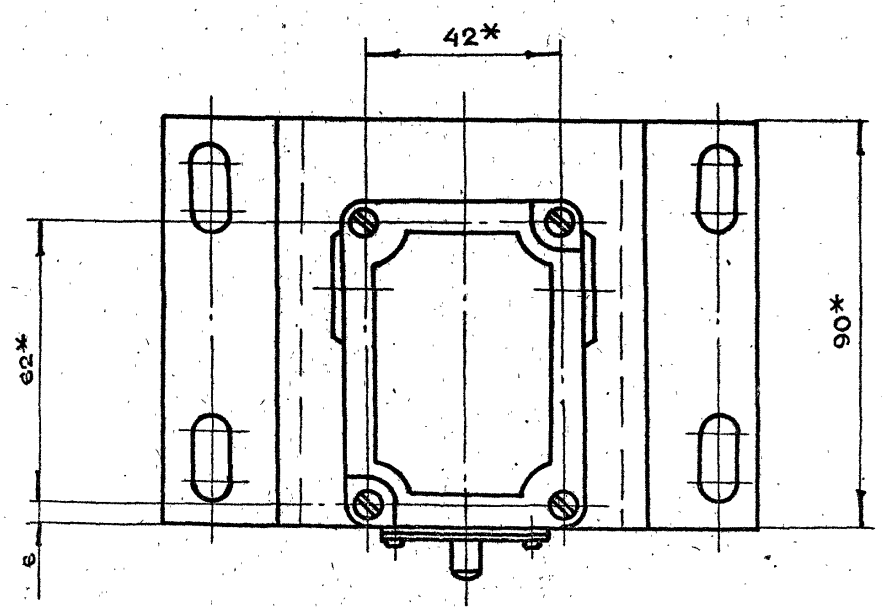
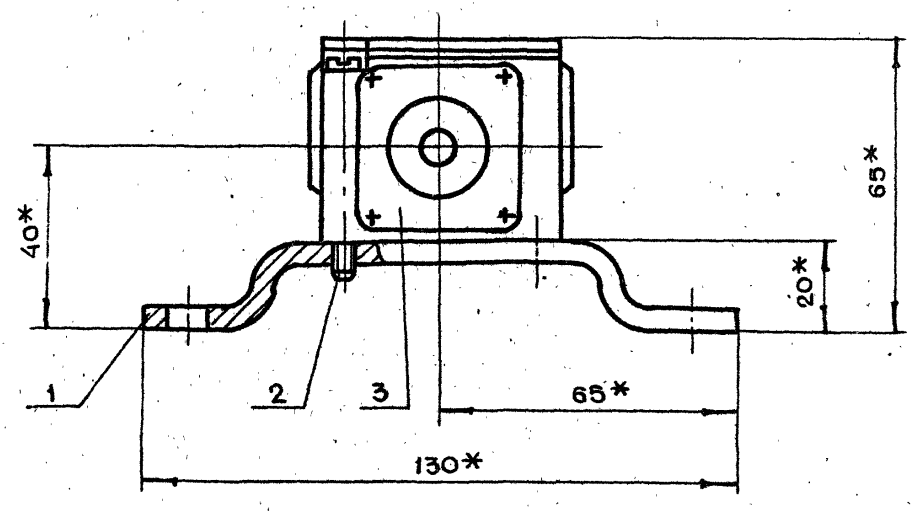
25/(V)



- 1. \* РАЗМЕР ДЛЯ СПРАВОК
- 2. НЕУКАЗАННЫЕ ПРЕДЕЛЬНЫЕ ОТКЛОНЕНИЯ РАЗМЕРОВ  $+t_2, -t_2, \pm \frac{t_2}{2}$
- 3. РАЗВЕРНУТАЯ ДЛИНА  $L=145$  мм

				<b>2-83.03.00.001</b>			
ИЗМ	ЛИТ	№ ДОКУМ.	ПОДП.	ДАТА	ЛИТ.	МАССА	МАСШТАБ
						0.5	1:1
РАЗРАБ.	АНДРЕЕВА				ОСНОВАНИЕ		
ПРОВ.	МАРКОВА						
ГЛАВ. ИНЖ. ПР.	ЧЕРКАСОВА						
И. КОНТР.	РАЧКОВА				ЛИСТ	ЛИСТОВ 1	
					ЛИСТ	ЛИСТОВ 1	
					БПН5ГОСТ19903-74 СТ.3 ГОСТ14637-79		
					КОПИРОВАЛ ФОРМАТ А3		

2-83.03.00.000СБ

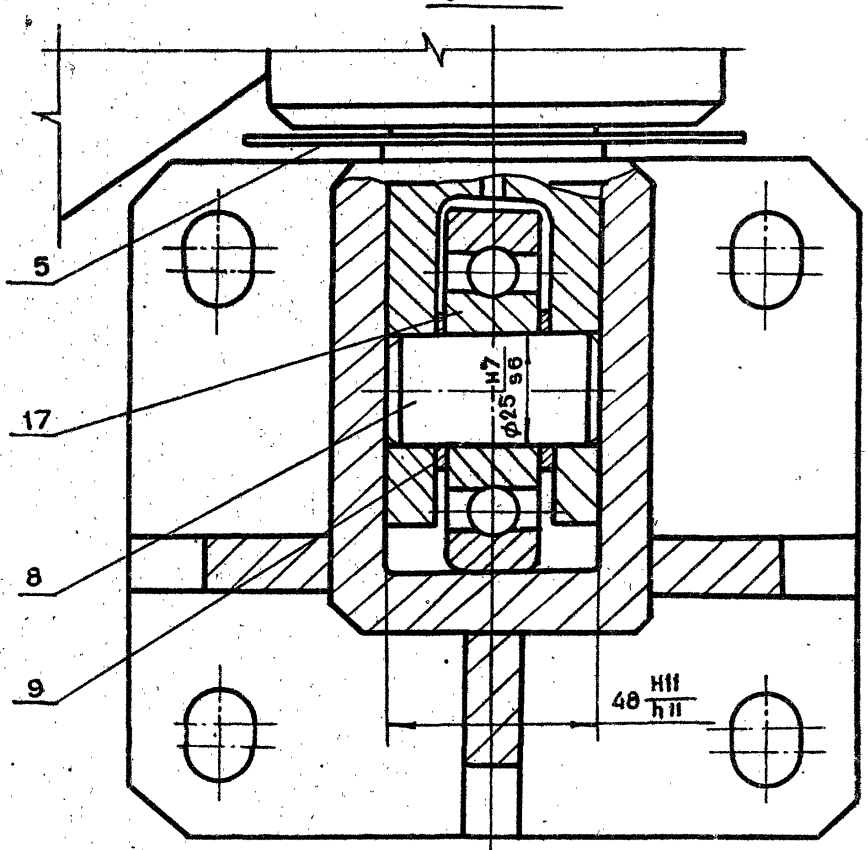
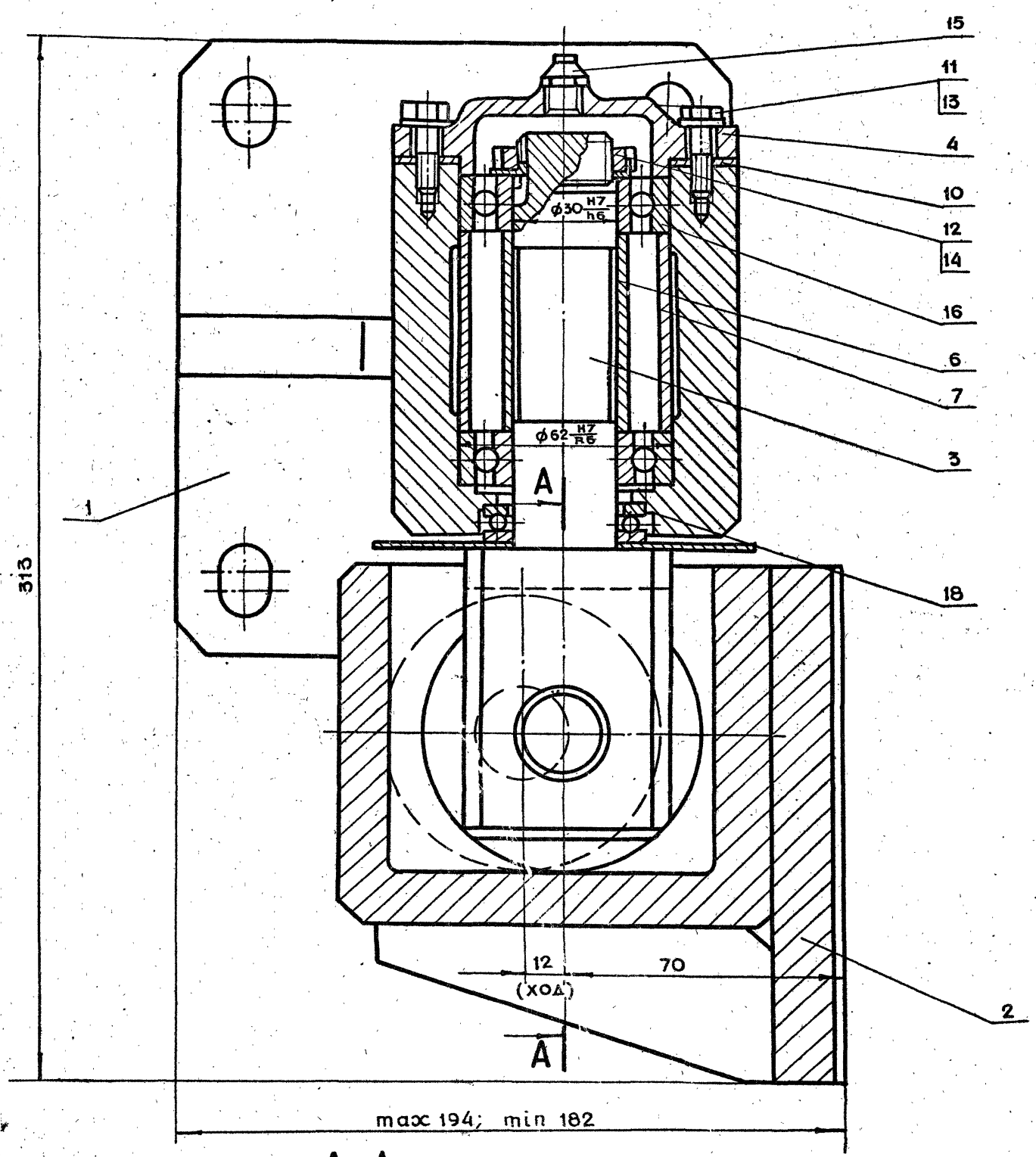


\* РАЗМЕРЫ ДЛЯ СПРАВОК

				<b>2-83.03.00.000СБ</b>			
ИЗМ	ЛИТ	№ ДОКУМ.	ПОДП.	ДАТА	ЛИТ.	МАССА	МАСШТАБ
						0.9	1:1
РАЗРАБ.	АНДРЕЕВА				СИГНАЛИЗАЦИОННОЕ УСТРОЙСТВО СБОРОЧНЫЙ ЧЕРТЕЖ		
ПРОВ.	МАРКОВА						
ГЛАВ. ИНЖ. ПР.	ЧЕРКАСОВА						
И. КОНТР.	РАЧКОВА				ЛИСТ	ЛИСТОВ 1	
ГЛАВ. ИНЖ. ПР.	ГРИГОРЬЕВ				ГЛАВАПУ МОСПРОМПРОЕКТ МАСТЕРСКАЯ №6		
ГЛАВ. СПЕЦ.	БЫЧКОВ						
НАЧ. МАСТ.	ГРИБКОВ						
					КОПИРОВАЛ ФОРМАТ А3		

19426-01 43 КОПИРОВАЛ

2-83.04.00.000СБ

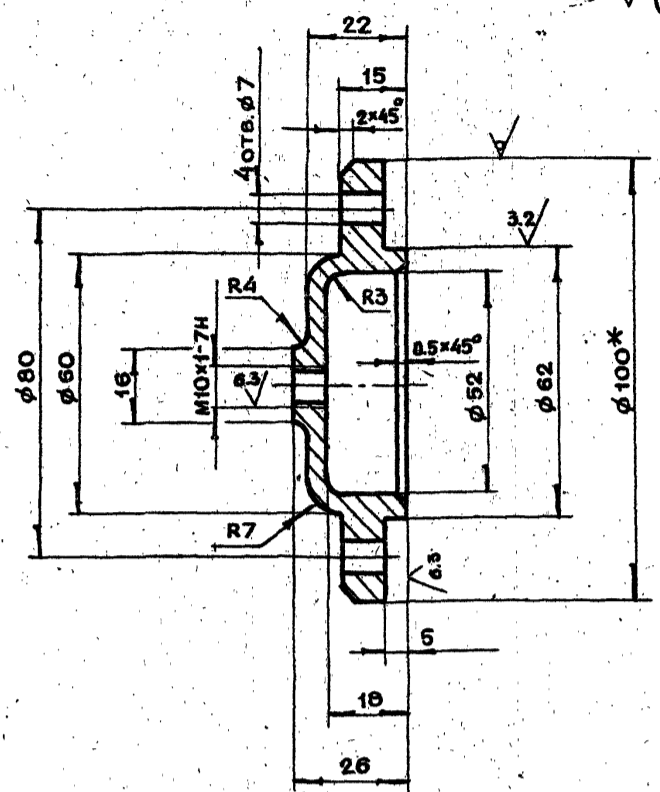


1. \* РАЗМЕРЫ ДЛЯ СПРАВОК
2. ОБЕСПЕЧИТЬ ЛЕГКОЕ, БЕЗ РЫВОК И ЗАЕДАНИЙ ДВИЖЕНИЕ ОСИ В ПЕТЛЯХ
3. ПОСЛЕ СБОРКИ ПОЛОСТИ ПОДШИПНИКОВ ЗАПОЛНИТЬ ЖИРОВЫМ СОЛИДОЛОМ ГОСТ 1033-79

				<b>2-83.04.00.000СБ</b>				
ИВН	ЛИТ	№ ДОКУМ.	ПОДП.	ДАТА	ПЕТЛЯ В СБОРЕ ТИП I СБОРОЧНЫЙ ЧЕРТЕЖ	ЛИТ	МАССА	МАСШТАБ
РАЗРАБ.	АНДРЕЕВА						23	1:1
ПРОВ.	МАРКОВА				ЛИСТ	ЛИСТОВ 1		
О.ИЗМ.ВР.	ЧЕРКАСОВА							
Н.КОНТР.	РАЧКОВА				ГЛАВ АПУ МОСГОРИСПОЛКОМА МОСПРОМПРОЕКТ МАСТЕРСКАЯ № 6 ФОРМАТ А2			
П.КОНСТР.	ПРИГОРЬЕВ							
Г.А.СПЕЦ.	БЫЧКОВ							
НАЧ.МАСТ.	ПРИСКОВ				19486-01 44 КОПИРОВАЛ			

2-83.04.00.002

12.5 (✓)



1. \* РАЗМЕР ДЛЯ СПРАВОК  
2. НЕУКАЗАННЫЕ ПРЕДЕЛЬНЫЕ ОТКЛОНЕНИЯ РАЗМЕРОВ  $+t_2, -t_2, \pm \frac{t_2}{2}$

2-83.04.00.002

ИЗМ	ЛИТ	№ ДОКУМ.	ПОДП.	ДАТА	ЛИТ.	МАССА	МАСШТАБ
РАЗРАБ.	АНДРЕЕВА					0.79	1:1
ПРОВ.	МАРКОВА						
ДИКН. ПР.	ЧЕРКАСОВА						
И. КОНТР.	РАЧКОВА						

КРЫШКА

Лист 1 из 1

Ст. 3 ГОСТ 380-71

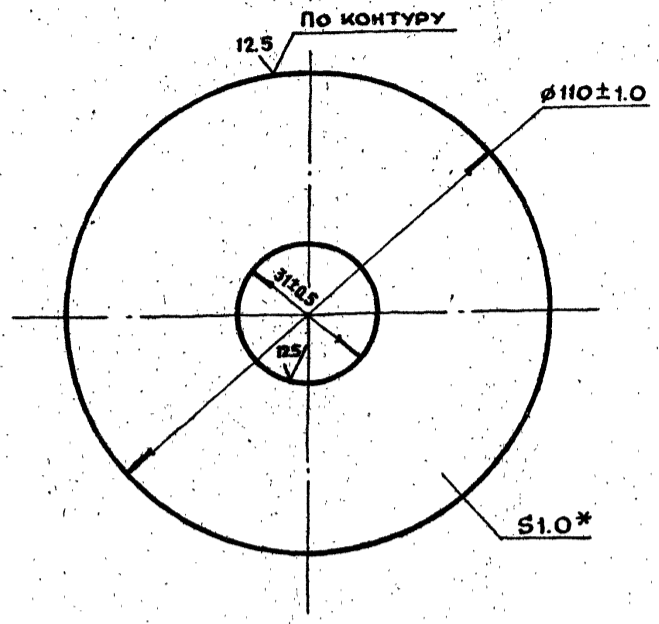
ГЛАВАПУ  
МОСГОРИСПРОЕКТА  
МАСТЕРСКАЯ №6

КОПИРОВАЛ

ФОРМАТ А4

2-83.04.00.003

12.5 (✓)



1. \* РАЗМЕР ДЛЯ СПРАВОК  
2. НЕУКАЗАННЫЕ ПРЕДЕЛЬНЫЕ ОТКЛОНЕНИЯ РАЗМЕРОВ  $+t_2, -t_2, \pm \frac{t_2}{2}$

2-83.04.00.003

ИЗМ	ЛИТ	№ ДОКУМ.	ПОДП.	ДАТА	ЛИТ.	МАССА	МАСШТАБ
РАЗРАБ.	АНДРЕЕВА					0.07	1:1
ПРОВ.	МАРКОВА						
ДИКН. ПР.	ЧЕРКАСОВА						
И. КОНТР.	РАЧКОВА						

КРЫШКА

Лист 1 из 1

БЛН 1.0 ГОСТ 19903-74  
3-IV Ст 3 ГОСТ 18523-70

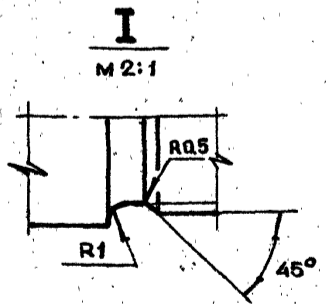
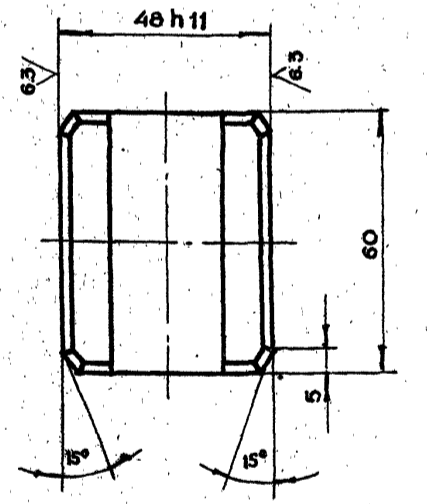
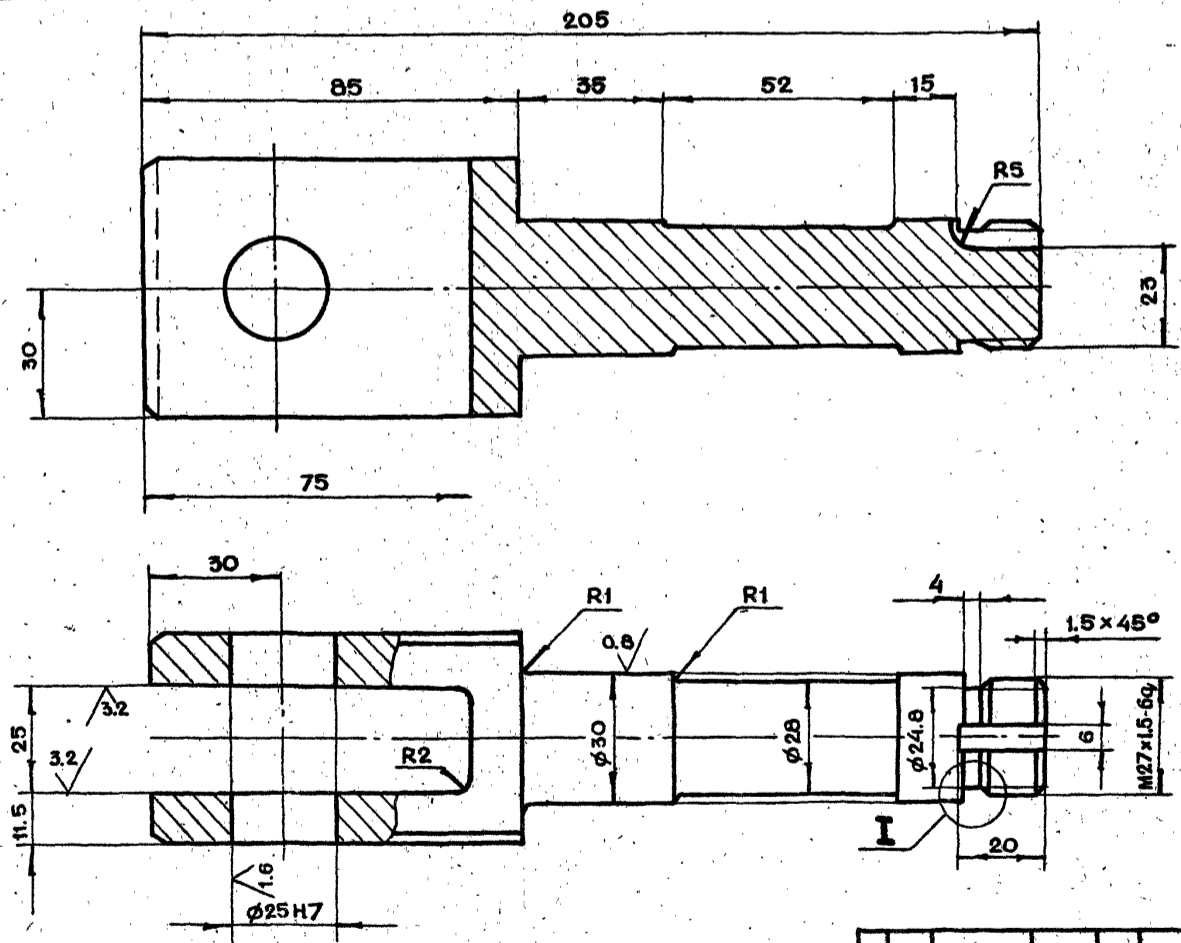
ГЛАВАПУ  
МОСГОРИСПРОЕКТА  
МАСТЕРСКАЯ №6

КОПИРОВАЛ

ФОРМАТ А4

2-83.04.00.001

6.3 (✓)



НЕУКАЗАННЫЕ ПРЕДЕЛЬНЫЕ ОТКЛОНЕНИЯ РАЗМЕРОВ  $+t_2, -t_2, \pm \frac{t_2}{2}$

2-83.04.00.001

ИЗМ	ЛИТ	№ ДОКУМ.	ПОДП.	ДАТА	ЛИТ.	МАССА	МАСШТАБ
РАЗРАБ.	АНДРЕЕВА					1.15	1:1
ПРОВ.	МАРКОВА						
ДИКН. ПР.	ЧЕРКАСОВА						
И. КОНТР.	РАЧКОВА						
ДИКН. ПР.	ТРИГОРЬЕВ						
ДИКН. ПР.	БЫЧКОВ						
ДИКН. ПР.	ТРИКОВ						

Ось

Лист 1 из 1

45-2-8 ГОСТ 1050-74

ГЛАВАПУ  
МОСГОРИСПРОЕКТА  
МАСТЕРСКАЯ №6

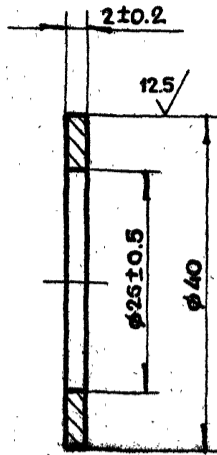
КОПИРОВАЛ

ФОРМАТ А3

19426-01 45 КОПИРОВАЛ

2-83.04.00.007

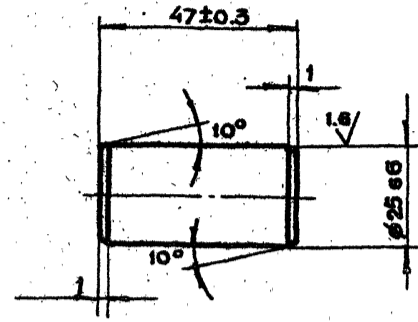
63/√(✓)



2-83.04.00.007				ЛИТ	МАССА	МАСШТАБ
ИЗМ	ЛИТ	№ ДОКУМ.	ПОДП.	ДАТА	0.01	2:1
РАЗРАБ.	АНДРЕЕВА					
ПРОВ.	МАРКОВА					
ГЛАВН. ПР.	ЧЕРКАСОВА					
И.КОНТР.	РАЧКОВА				ЛИСТ	ЛИСТОВ 1
Кольцо				СТА.3 ГОСТ 380-71		
КОПИРОВАЛ				ФОРМАТ А4		

2-83.04.00.006

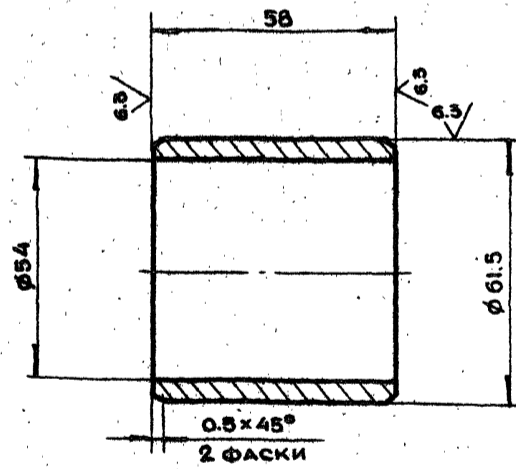
63/√(✓)



2-83.04.00.006				ЛИТ	МАССА	МАСШТАБ
ИЗМ	ЛИТ	№ ДОКУМ.	ПОДП.	ДАТА	0.18	1:1
РАЗРАБ.	АНДРЕЕВА					
ПРОВ.	МАРКОВА					
ГЛАВН. ПР.	ЧЕРКАСОВА					
И.КОНТР.	РАЧКОВА				ЛИСТ	ЛИСТОВ 1
Ось				Круг В26 ГОСТ 2590-71 45-2-8 ГОСТ 1050-74		
КОПИРОВАЛ				ФОРМАТ А4		

2-83.04.00.005

12.5/√(✓)

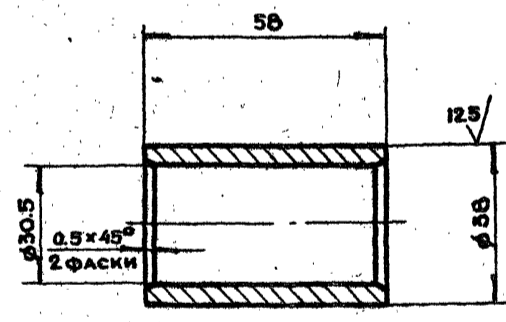


НЕУКАЗАННЫЕ ПРЕДЕЛЬНЫЕ ОТКЛОНЕНИЯ  
РАЗМЕРОВ  $+t_2, -t_2, \pm \frac{t_2}{2}$

2-83.04.00.005				ЛИТ	МАССА	МАСШТАБ
ИЗМ	ЛИТ	№ ДОКУМ.	ПОДП.	ДАТА	0.34	1:1
РАЗРАБ.	АНДРЕЕВА					
ПРОВ.	МАРКОВА					
ГЛАВН. ПР.	ЧЕРКАСОВА					
И.КОНТР.	РАЧКОВА				ЛИСТ	ЛИСТОВ 1
Втулка				СТА.3 ГОСТ 380-71		
КОПИРОВАЛ				ФОРМАТ А4		

2-83.04.00.004

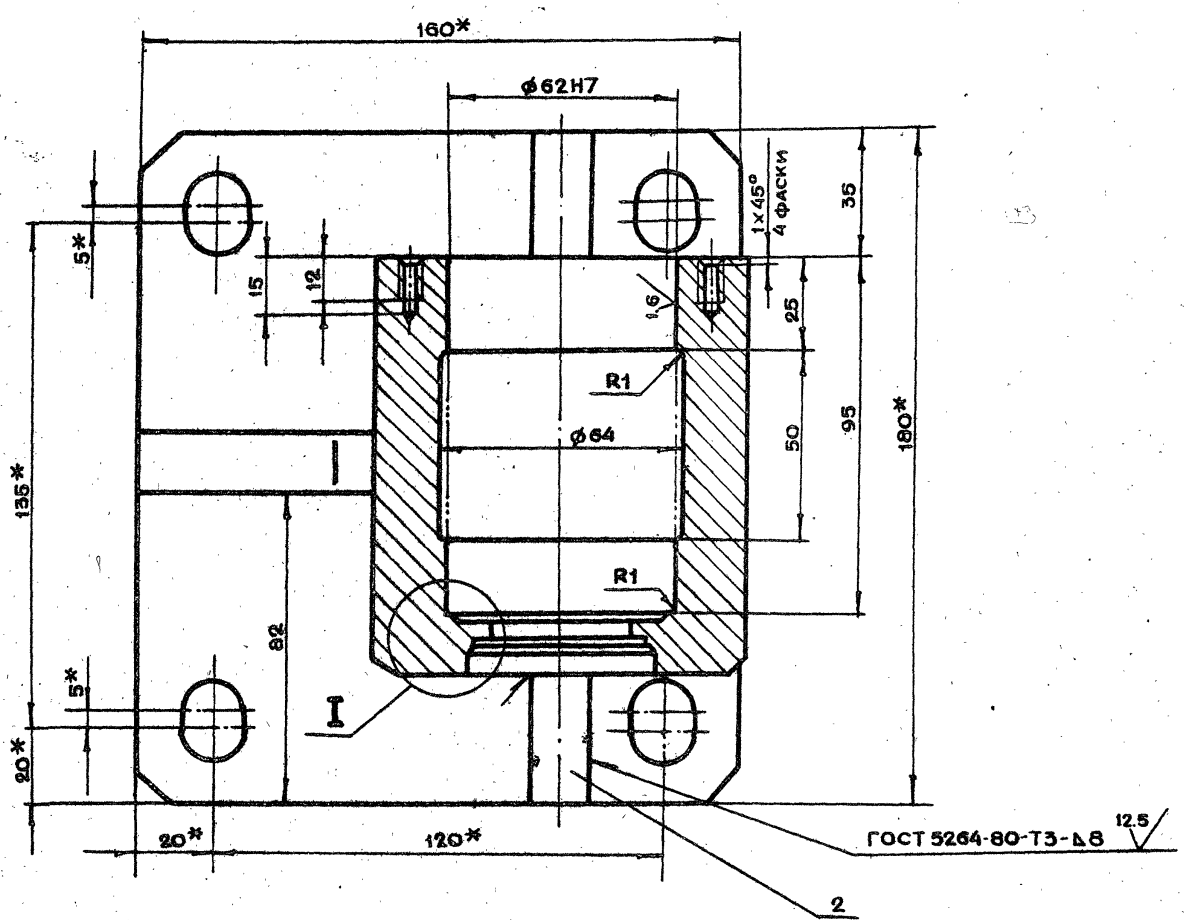
63/√(✓)



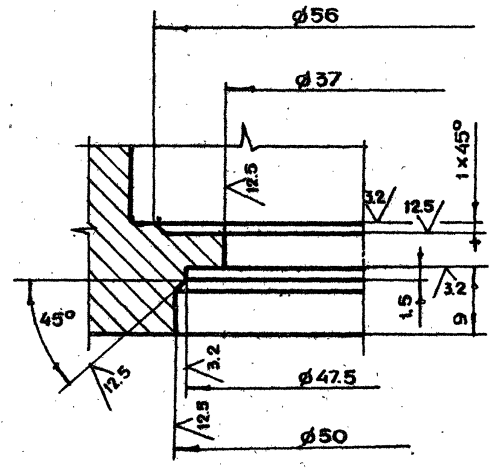
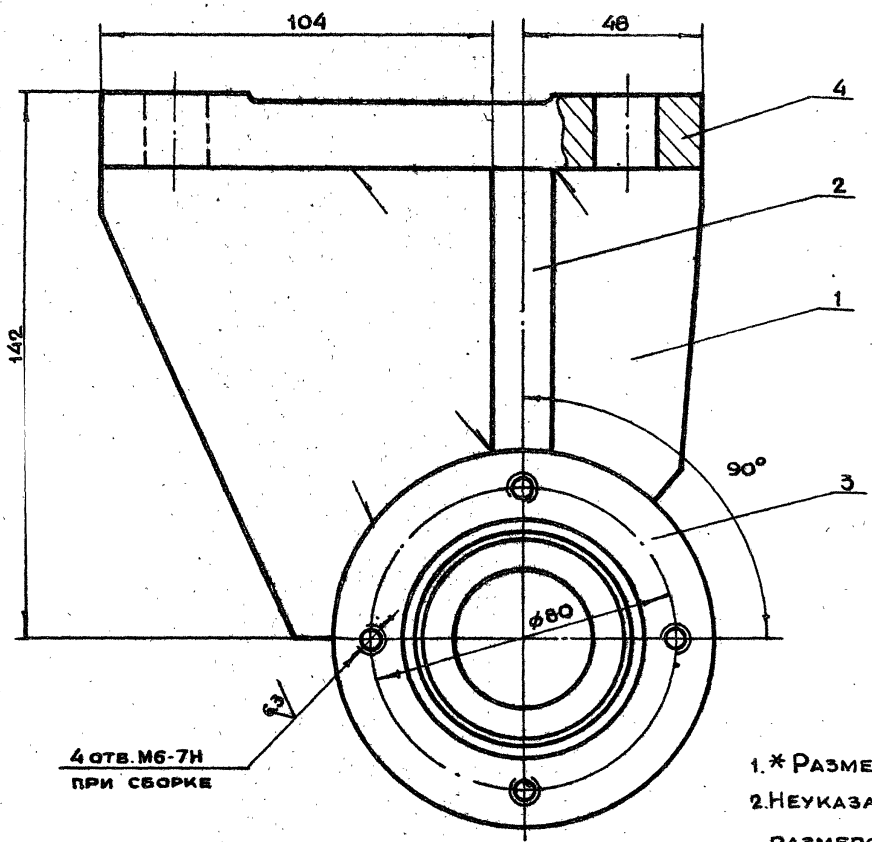
НЕУКАЗАННЫЕ ПРЕДЕЛЬНЫЕ ОТКЛОНЕНИЯ  
РАЗМЕРОВ  $+t_2, -t_2, \pm \frac{t_2}{2}$

2-83.04.00.004				ЛИТ	МАССА	МАСШТАБ
ИЗМ	ЛИТ	№ ДОКУМ.	ПОДП.	ДАТА	0.19	1:1
РАЗРАБ.	АНДРЕЕВА					
ПРОВ.	МАРКОВА					
ГЛАВН. ПР.	ЧЕРКАСОВА					
И.КОНТР.	РАЧКОВА				ЛИСТ	ЛИСТОВ 1
Втулка				СТА.3 ГОСТ 380-71		
КОПИРОВАЛ				ФОРМАТ А4		





I  
M 2:1

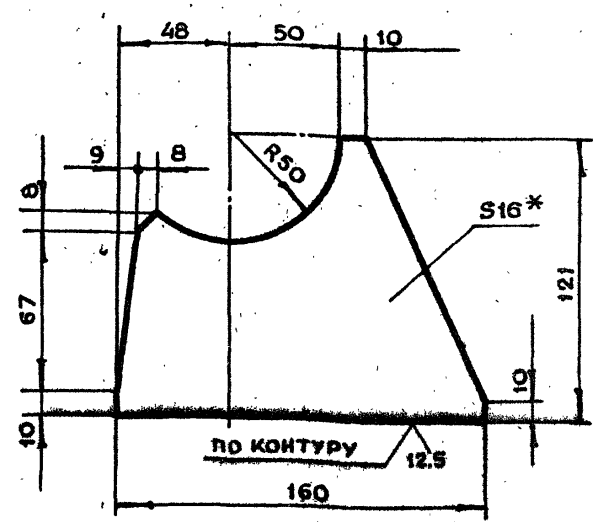


1.\* РАЗМЕРЫ ДЛЯ СПРАВОК  
 2. НЕУКАЗАННЫЕ ПРЕДЕЛЬНЫЕ ОТКЛОНЕНИЯ  
 РАЗМЕРОВ  $+t_2, -t_2, \pm \frac{t_2}{2}$

2-83.04.00.100СБ				ЛИТ.	МАССА	МАСШТАБ
ИЗМ.	ЛИТ.	№ ДОКУМ.	ПОДП.	ДАТА	12.5	1:1
РАЗРАБ.	АНДРЕЕВА				ПОЛУПЕТЛЯ СБОРОЧНЫЙ ЧЕРТЕЖ	
ПРОВ.	МАРКОВА				ЛИСТ 1	
ГЛАВ. ИНЖ. ПРО.	ЧЕРКОВА				ЛИСТОВ 1	
ИНЖ. ПРО.	РАЧКОВА				ГЛАВАЛУ МОСПРОМПРОЕКТ МАСТЕРСКАЯ № 6	
ГЛАВ. СПЕЦ.	ГРИГОРЬЕВ				ФОРМАТ А2	
СПЕЦ.	БЫЧКОВ					
ИЗМ. МАСТ.	ГРИВКОВ					

2-83.04.00.101

✓(✓)



1. \* РАЗМЕР ДЛЯ СПРАВОК  
2. НЕУКАЗАННЫЕ ПРЕДЕЛЬНЫЕ ОТКЛОНЕНИЯ  
РАЗМЕРОВ  $+t_2, -t_2, \pm \frac{t_2}{2}$

2-83.04.00.101

ИЗМ	ЛИТ	№ ДОКУМ.	ПОДП.	ДАТА	ЛИТ.	МАССА	МАСШТАБ
РАЗРАБ.		АНДРЕЕВА	<i>Андреева</i>			1.6	1:2
ПРОВ.		МАРКОВА	<i>Маркова</i>				
ГЛАВН. ПР.		ЧЕРКАСОВА	<i>Черкасова</i>				
И. КОНТР.		РАЧКОВА	<i>Рачкова</i>				

ЛИСТ Листов 1

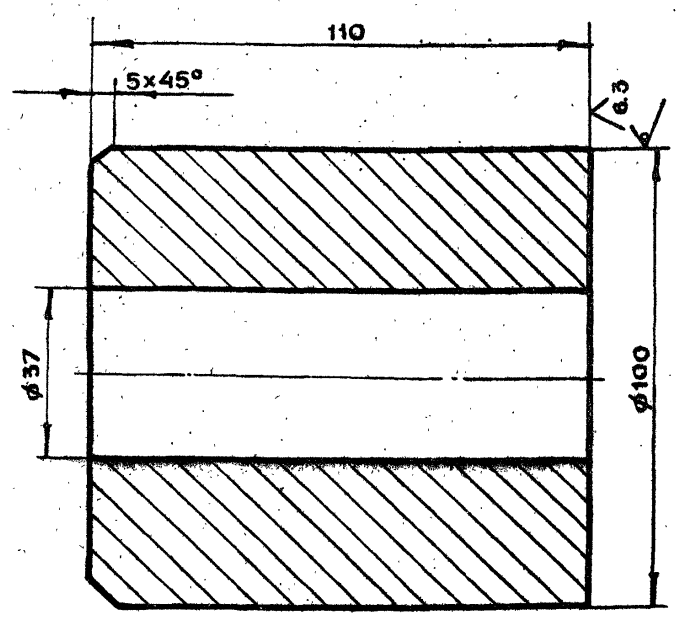
ЛИСТ БПН16 ГОСТ19903-74  
СТ3 ГОСТ14637-79

ГЛАВАЛУ  
МОСПРОМПРОЕКТ  
МАСТЕРСКАЯ №6

КОПИРОВАЛ ФОРМАТ А4

2-83.04.00.103

12.5 ✓(✓)



НЕУКАЗАННЫЕ ПРЕДЕЛЬНЫЕ ОТКЛОНЕНИЯ  
РАЗМЕРОВ  $+t_2, -t_2, \pm \frac{t_2}{2}$

2-83.04.00.103

ИЗМ	ЛИТ	№ ДОКУМ.	ПОДП.	ДАТА	ЛИТ.	МАССА	МАСШТАБ
РАЗРАБ.		АНДРЕЕВА	<i>Андреева</i>			5.76	1:1
ПРОВ.		МАРКОВА	<i>Маркова</i>				
ГЛАВН. ПР.		ЧЕРКАСОВА	<i>Черкасова</i>				
И. КОНТР.		РАЧКОВА	<i>Рачкова</i>				

ЛИСТ Листов 1

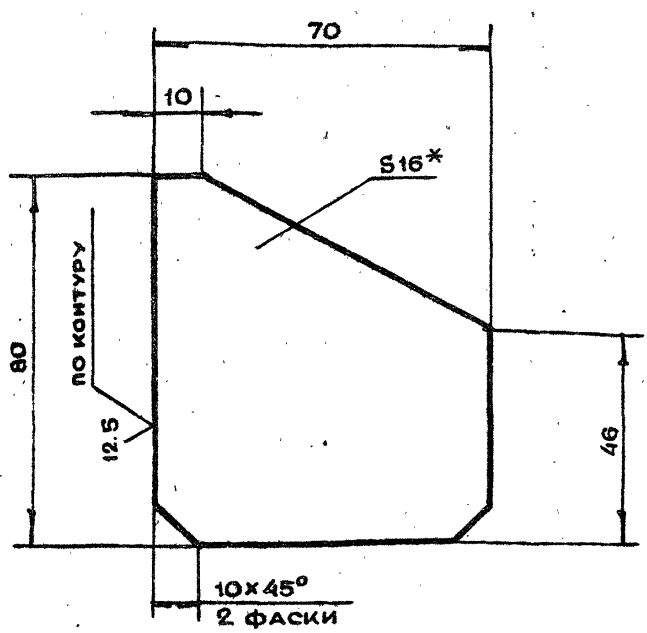
ЛИСТ БПН16 ГОСТ19903-74  
СТ3 ГОСТ14637-79

ГЛАВАЛУ  
МОСПРОМПРОЕКТ  
МАСТЕРСКАЯ №6

КОПИРОВАЛ ФОРМАТ А4

2-83.04.00.102

✓(✓)



1. \* РАЗМЕР ДЛЯ СПРАВОК  
2. НЕУКАЗАННЫЕ ПРЕДЕЛЬНЫЕ ОТКЛОНЕНИЯ  
РАЗМЕРОВ  $+t_2, -t_2, \pm \frac{t_2}{2}$

2-83.04.00.102

ИЗМ	ЛИТ	№ ДОКУМ.	ПОДП.	ДАТА	ЛИТ.	МАССА	МАСШТАБ
РАЗРАБ.		АНДРЕЕВА	<i>Андреева</i>			0.6	1:1
ПРОВ.		МАРКОВА	<i>Маркова</i>				
ГЛАВН. ПР.		ЧЕРКАСОВА	<i>Черкасова</i>				
И. КОНТР.		РАЧКОВА	<i>Рачкова</i>				

ЛИСТ Листов 1

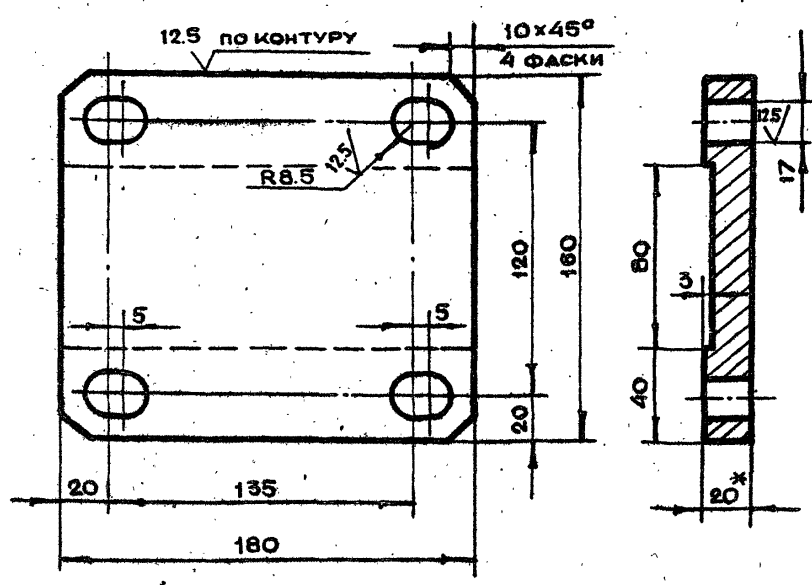
ЛИСТ БПН16 ГОСТ19903-74  
СТ3 ГОСТ14637-79

ГЛАВАЛУ  
МОСПРОМПРОЕКТ  
МАСТЕРСКАЯ №6

КОПИРОВАЛ ФОРМАТ А4

2-83.04.00.104

✓(✓)



1. \* РАЗМЕР ДЛЯ СПРАВОК  
2. НЕУКАЗАННЫЕ ПРЕДЕЛЬНЫЕ ОТКЛОНЕНИЯ  
РАЗМЕРОВ  $+t_2, -t_2, \pm \frac{t_2}{2}$

2-83.04.00.104

ИЗМ	ЛИТ	№ ДОКУМ.	ПОДП.	ДАТА	ЛИТ.	МАССА	МАСШТАБ
РАЗРАБ.		АНДРЕЕВА	<i>Андреева</i>			4.5	1:2
ПРОВ.		МАРКОВА	<i>Маркова</i>				
ГЛАВН. ПР.		ЧЕРКАСОВА	<i>Черкасова</i>				
И. КОНТР.		РАЧКОВА	<i>Рачкова</i>				
ГЛАВН. ПР.		ГРИГОРЬЕВ	<i>Григорьев</i>				
ГЛАВН. СПЕЦ.		БЫЧКОВ	<i>Бычков</i>				
РАЧ. МАСТ.		ГРИБКОВ	<i>Грибков</i>				

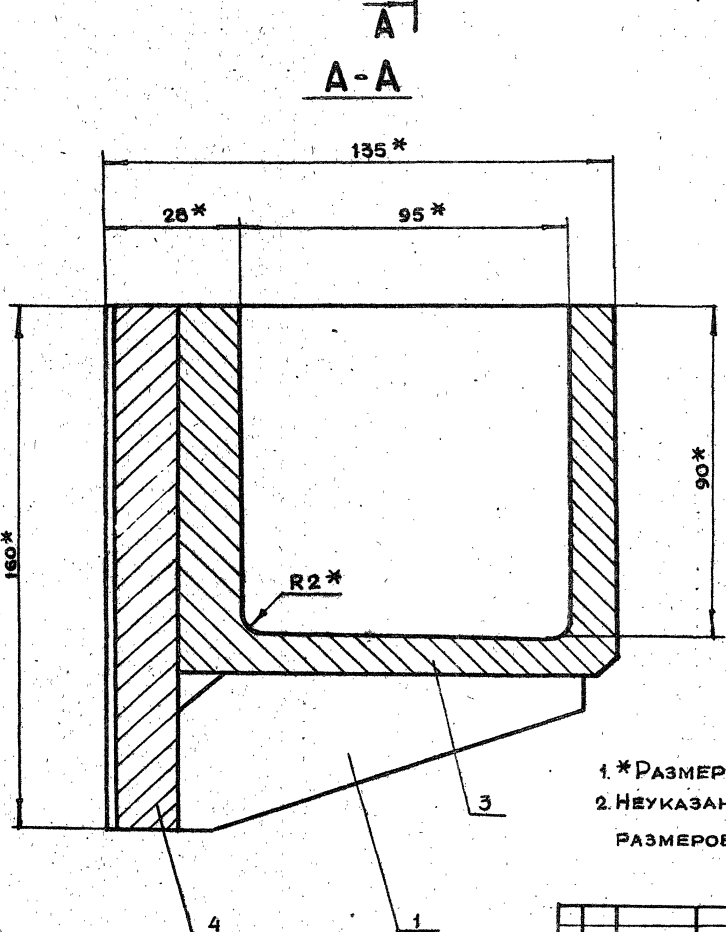
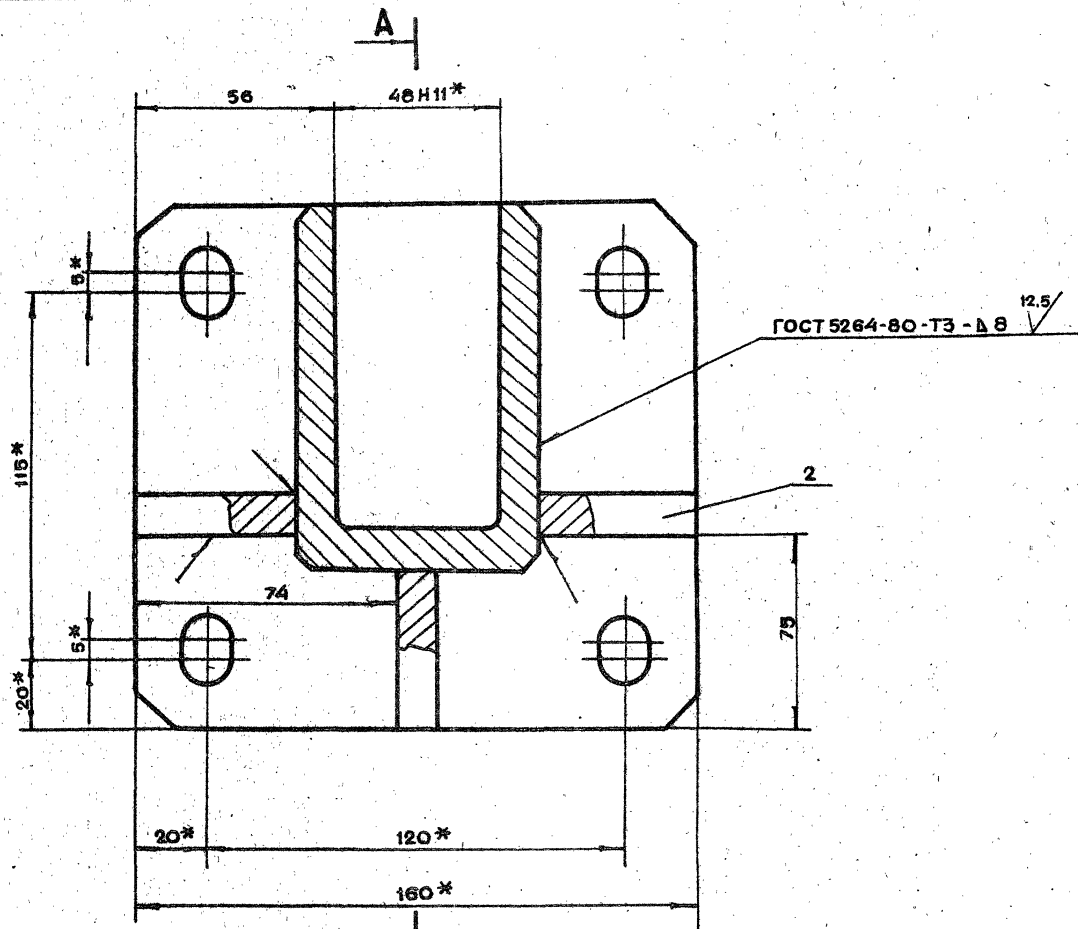
ЛИСТ Листов 1

ЛИСТ БПН20 ГОСТ19903-74  
СТ3 ГОСТ14637-79

ГЛАВАЛУ  
МОСПРОМПРОЕКТ  
МАСТЕРСКАЯ №6

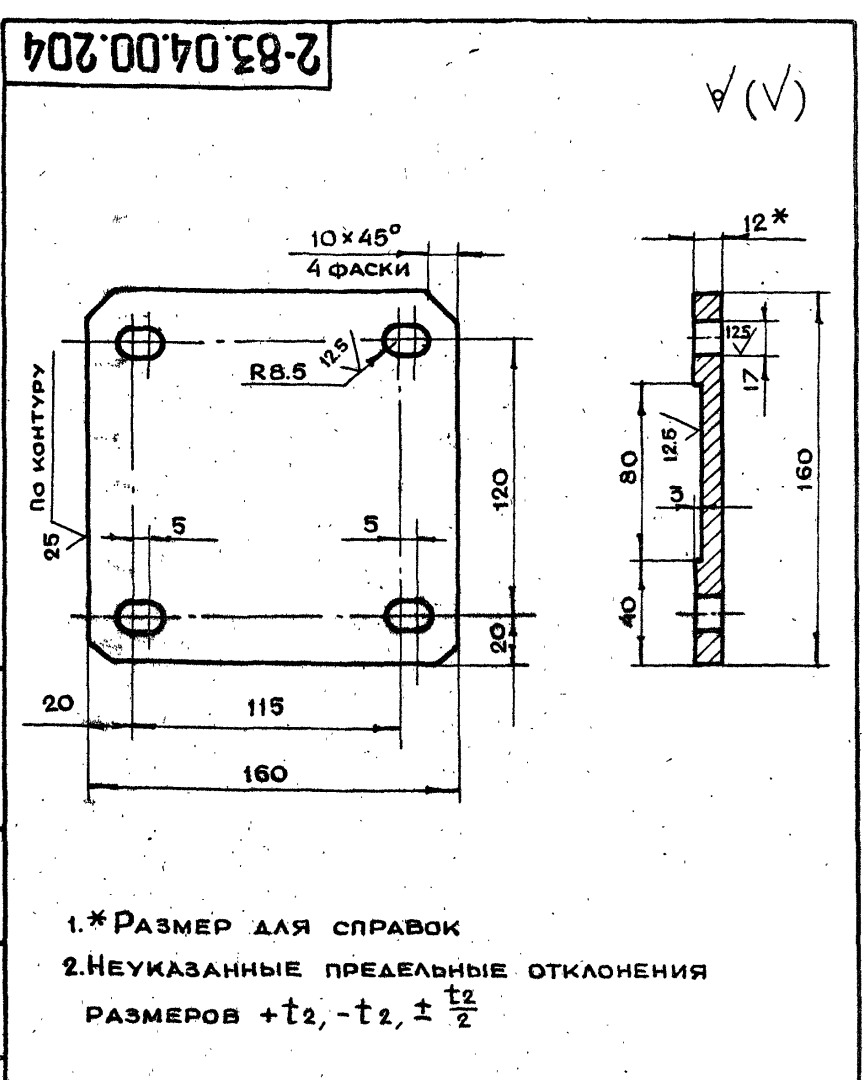
КОПИРОВАЛ ФОРМАТ А4

2-83.04.00.200СБ



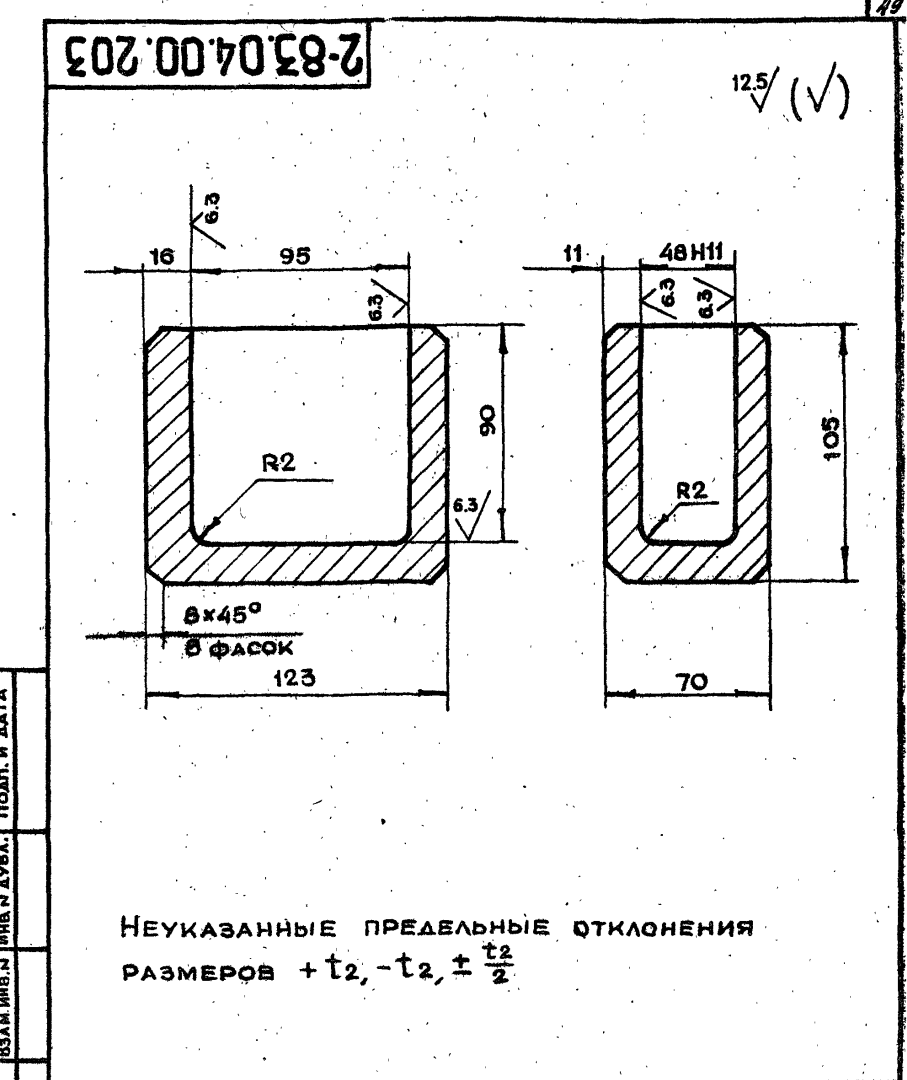
1.\*РАЗМЕРЫ ДЛЯ СПРАВОК  
 2.НЕУКАЗАННЫЕ ПРЕДЕЛЬНЫЕ ОТКЛОНЕНИЯ  
 РАЗМЕРОВ  $+t_2, -t_2, \pm \frac{t_2}{2}$

2-83.04.00.200СБ					ЛИТ.	МАССА	МАСШТАБ
ИЗМ.	ЛИТ.	№ ДОКУМ.	ПОДП.	ДАТА		6.8	1:1
РАЗРАБ.		АНДРЕЕВА			ПОЛУПЕТЛЯ СБОРОЧНЫЙ ЧЕРТЕЖ		
ПРОВ.		МАРКОВА			ЛИСТ		
ДИЗНЖ.ПР.		ЧЕРКОВА			Листов 1		
ДИЗНСТР.		РАЧКОВА			ГЛАВУ		
ГЛА. СПЕЦ.		БЫЧКОВ			МОСПРОМПРОЕКТ		
ИЗМ.МАСТ.		ТРИБКОВ			МАСТЕРСКАЯ № 6		
19428-107 4/9					КОПИРОВАЛ		
					ФОРМАТ А2		



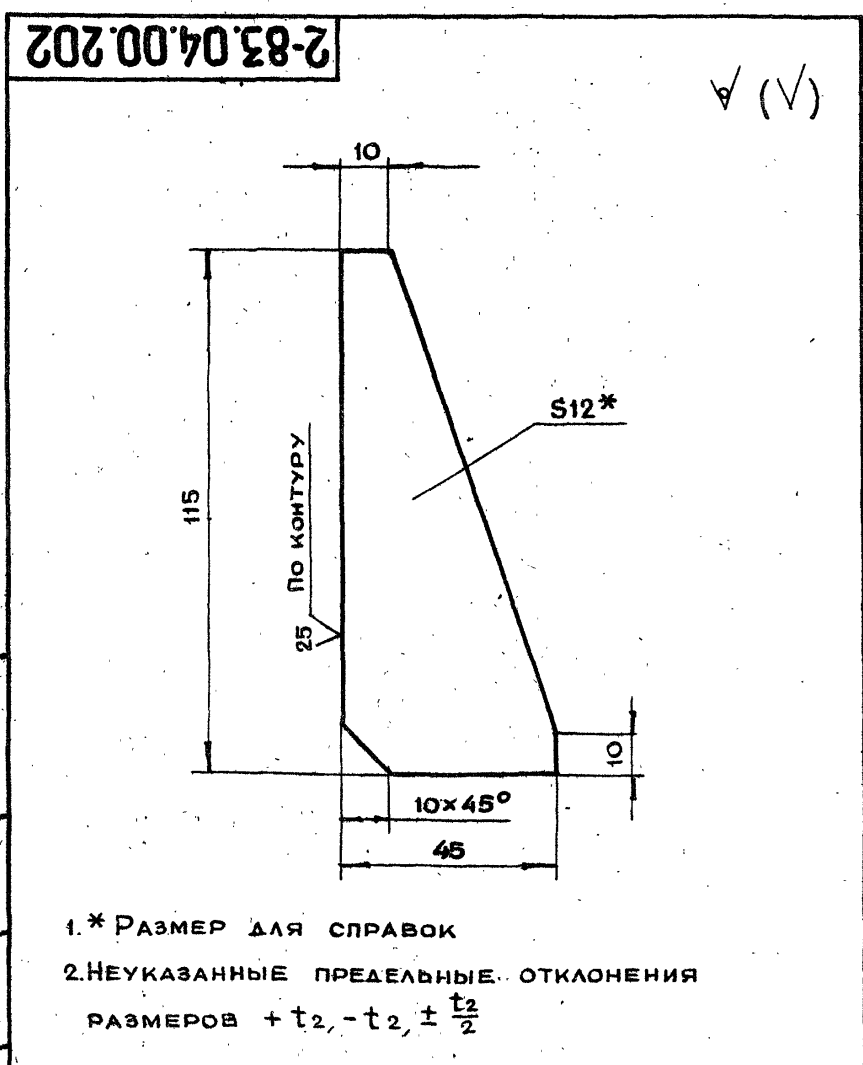
1.\* РАЗМЕР ДЛЯ СПРАВОК  
 2. НЕУКАЗАННЫЕ ПРЕДЕЛЬНЫЕ ОТКЛОНЕНИЯ  
 РАЗМЕРОВ  $+t_2, -t_2, \pm \frac{t_2}{2}$

ИЗМ.				ЛИТ.				МАССА				МАСШТАБ			
РАЗРАБ. АНДРЕЕВА				ПОДП. АНДРЕЕВА				ДАТА				ОСНОВАНИЕ			
ПРОВ. МАРКОВА				ПОДП. МАРКОВА				ЛИСТ				ЛИСТОВ 1			
ГЛАВ. ИНЖ. ЧЕРКОВА				ПОДП. ЧЕРКОВА				ЛИСТ				ЛИСТОВ 1			
И. КОНТР. РАЧКОВА				ПОДП. РАЧКОВА				ЛИСТ				ЛИСТОВ 1			
ЛИСТ				БПН12 ГОСТ19903-74				СТА3 ГОСТ14637-79				ГЛАВАЛУ МОСПРОМПРОЕКТ МАСТЕРСКАЯ №6 КОПИРОВАЛ ФОРМАТ А4			



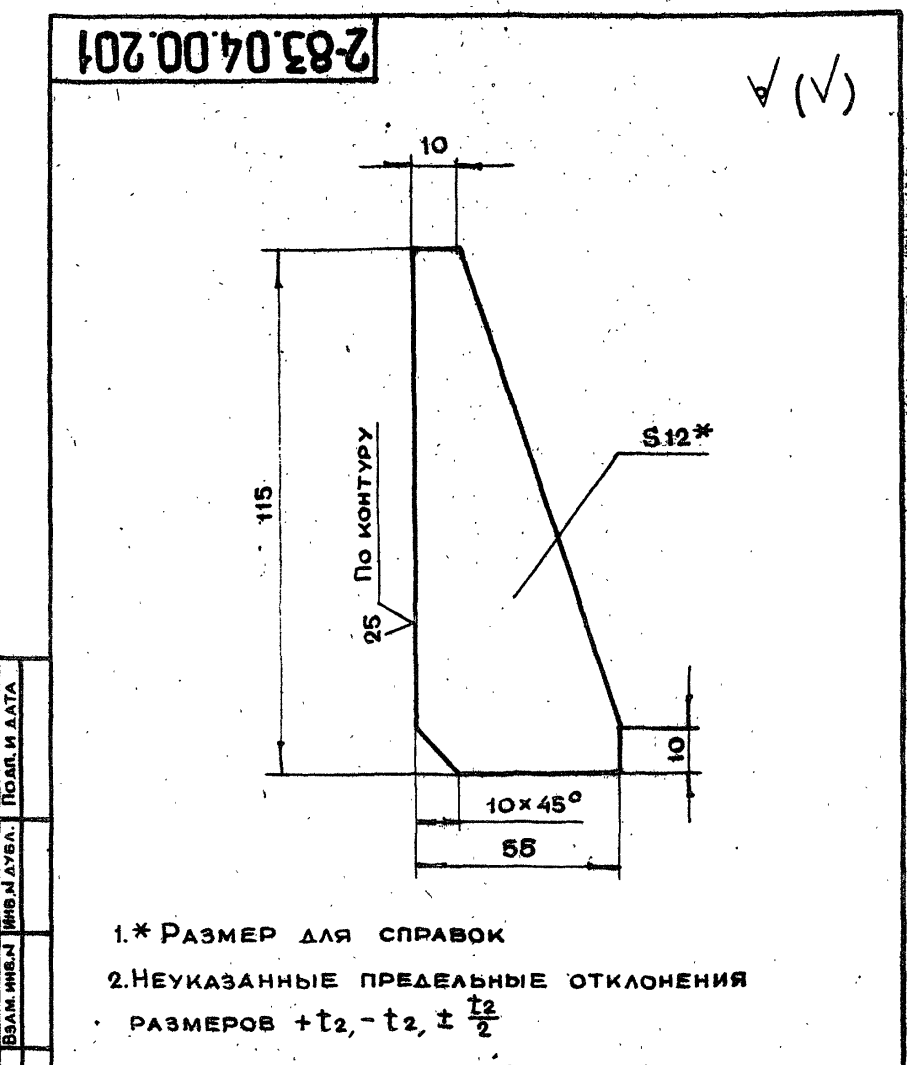
НЕУКАЗАННЫЕ ПРЕДЕЛЬНЫЕ ОТКЛОНЕНИЯ  
 РАЗМЕРОВ  $+t_2, -t_2, \pm \frac{t_2}{2}$

ИЗМ.				ЛИТ.				МАССА				МАСШТАБ			
РАЗРАБ. АНДРЕЕВА				ПОДП. АНДРЕЕВА				ДАТА				НАПРАВЛЯЮЩАЯ			
ПРОВ. МАРКОВА				ПОДП. МАРКОВА				ЛИСТ				ЛИСТОВ 1			
ГЛАВ. ИНЖ. ЧЕРКОВА				ПОДП. ЧЕРКОВА				ЛИСТ				ЛИСТОВ 1			
И. КОНТР. РАЧКОВА				ПОДП. РАЧКОВА				ЛИСТ				ЛИСТОВ 1			
ЛИСТ				БПН12 ГОСТ19903-74				СТА3 ГОСТ380-71				ГЛАВАЛУ МОСПРОМПРОЕКТ МАСТЕРСКАЯ №6 КОПИРОВАЛ ФОРМАТ А4			



1.\* РАЗМЕР ДЛЯ СПРАВОК  
 2. НЕУКАЗАННЫЕ ПРЕДЕЛЬНЫЕ ОТКЛОНЕНИЯ  
 РАЗМЕРОВ  $+t_2, -t_2, \pm \frac{t_2}{2}$

ИЗМ.				ЛИТ.				МАССА				МАСШТАБ			
РАЗРАБ. АНДРЕЕВА				ПОДП. АНДРЕЕВА				ДАТА				РЕБРО			
ПРОВ. МАРКОВА				ПОДП. МАРКОВА				ЛИСТ				ЛИСТОВ 1			
ГЛАВ. ИНЖ. ЧЕРКОВА				ПОДП. ЧЕРКОВА				ЛИСТ				ЛИСТОВ 1			
И. КОНТР. РАЧКОВА				ПОДП. РАЧКОВА				ЛИСТ				ЛИСТОВ 1			
ЛИСТ				БПН12 ГОСТ19903-74				СТА3 ГОСТ14637-79				ГЛАВАЛУ МОСПРОМПРОЕКТ МАСТЕРСКАЯ №6 КОПИРОВАЛ ФОРМАТ А4			

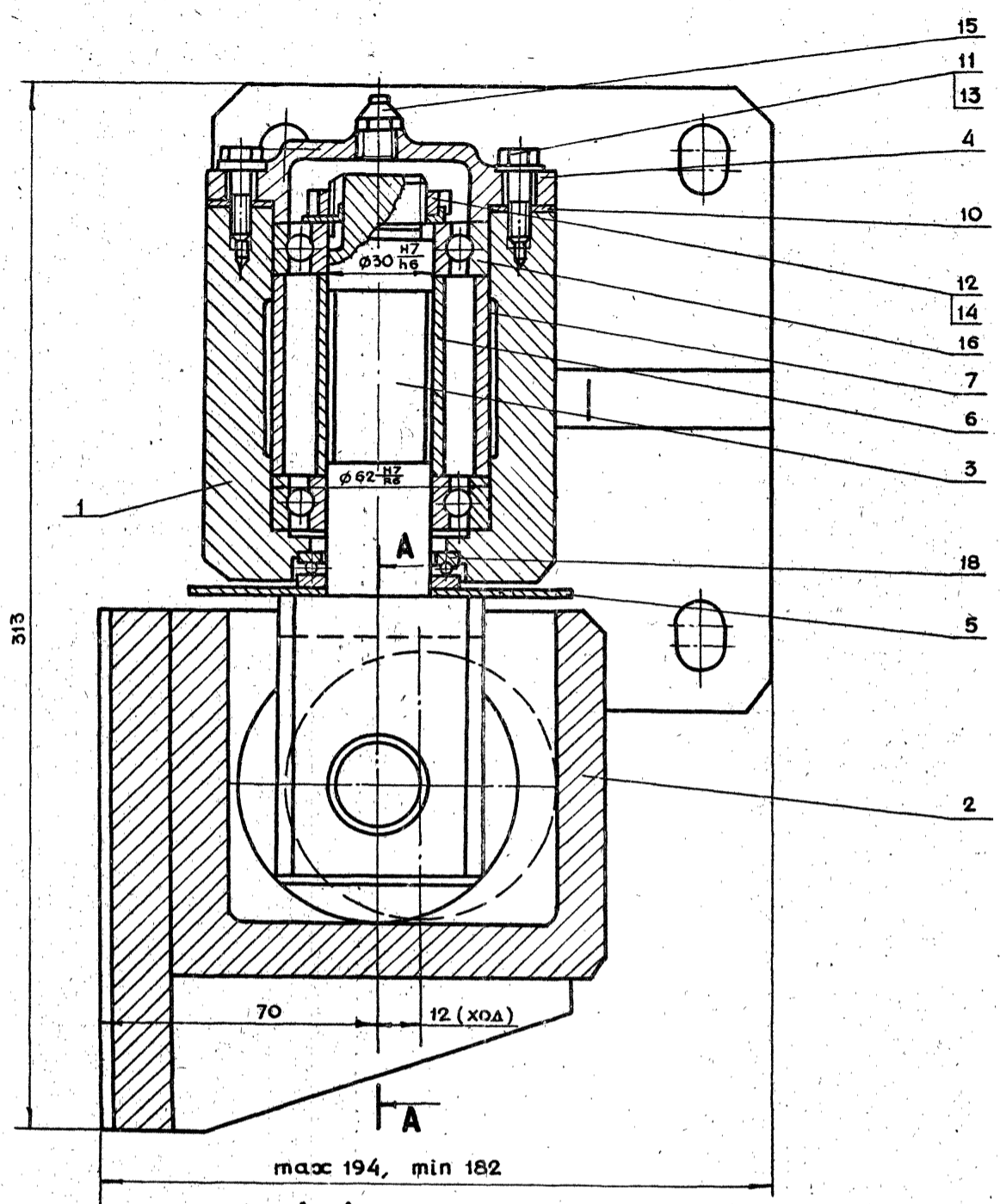


1.\* РАЗМЕР ДЛЯ СПРАВОК  
 2. НЕУКАЗАННЫЕ ПРЕДЕЛЬНЫЕ ОТКЛОНЕНИЯ  
 РАЗМЕРОВ  $+t_2, -t_2, \pm \frac{t_2}{2}$

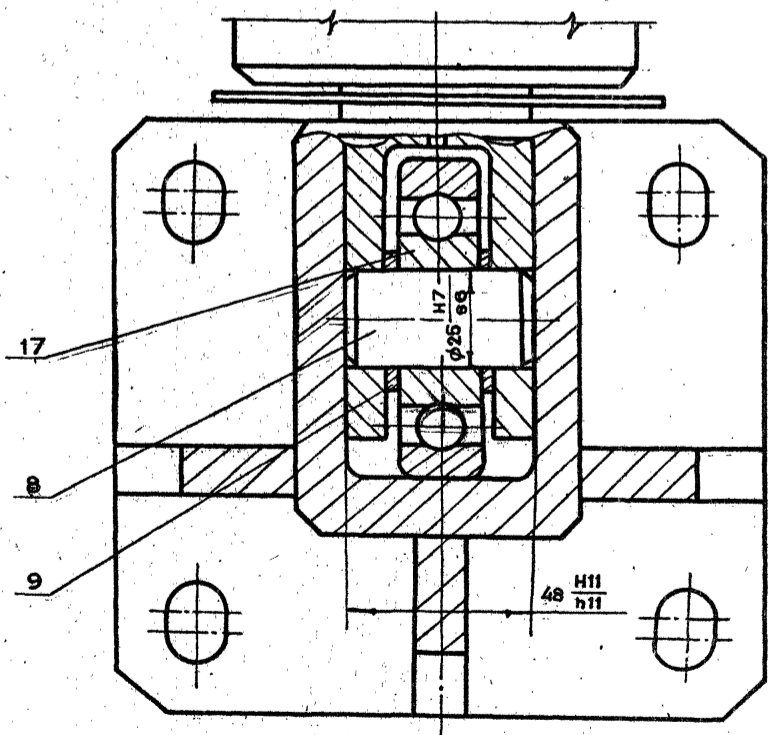
ИЗМ.				ЛИТ.				МАССА				МАСШТАБ			
РАЗРАБ. АНДРЕЕВА				ПОДП. АНДРЕЕВА				ДАТА				РЕБРО			
ПРОВ. МАРКОВА				ПОДП. МАРКОВА				ЛИСТ				ЛИСТОВ 1			
ГЛАВ. ИНЖ. ЧЕРКОВА				ПОДП. ЧЕРКОВА				ЛИСТ				ЛИСТОВ 1			
И. КОНТР. РАЧКОВА				ПОДП. РАЧКОВА				ЛИСТ				ЛИСТОВ 1			
ЛИСТ				БПН12 ГОСТ19903-74				СТА3 ГОСТ14637-79				ГЛАВАЛУ МОСПРОМПРОЕКТ МАСТЕРСКАЯ №6 КОПИРОВАЛ ФОРМАТ А4			

19426-01 50

2-83.05.00.000СБ



**A-A**

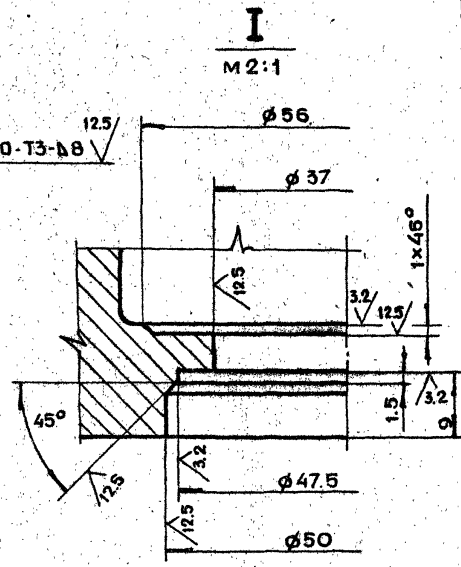
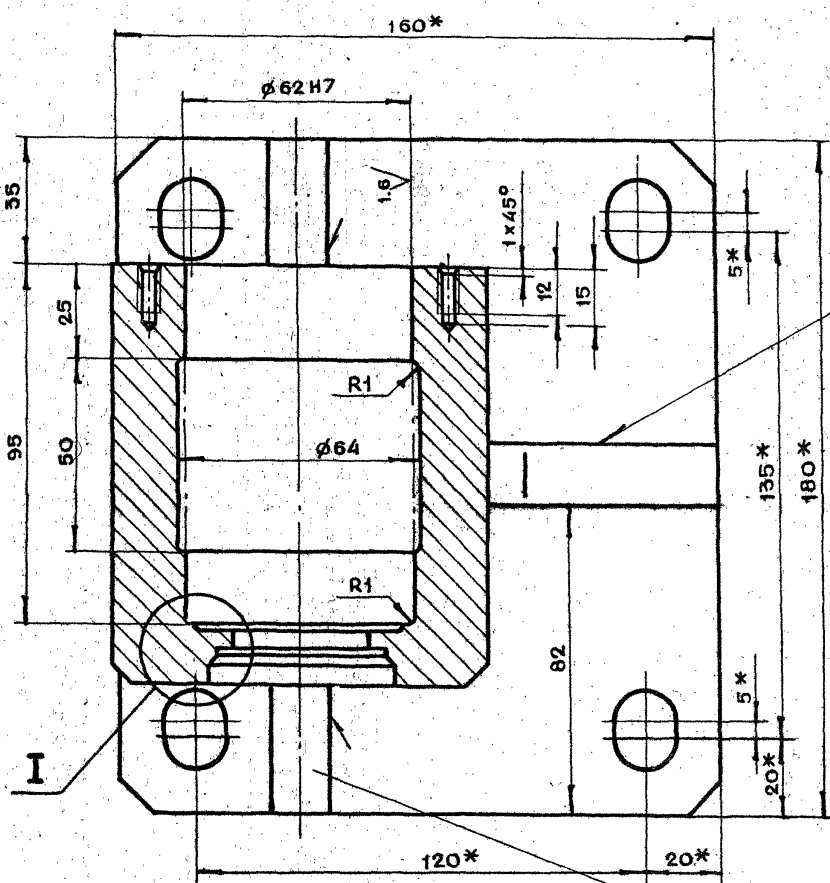


1. \*РАЗМЕРЫ ДЛЯ СПРАВОК
2. ОБЕСПЕЧИТЬ ЛЕГКОЕ, БЕЗ РЫВКОВ И ЗАЕДАНИЙ ДВИЖЕНИЕ ОСИ В ПЕТЛЯХ
3. ПОСЛЕ СБОРКИ ПОЛОСТИ ПОДШИПНИКОВ ЗАПОЛНИТЬ ЖИРОВЫМ СОЛИДОЛОМ ГОСТ 1033-79

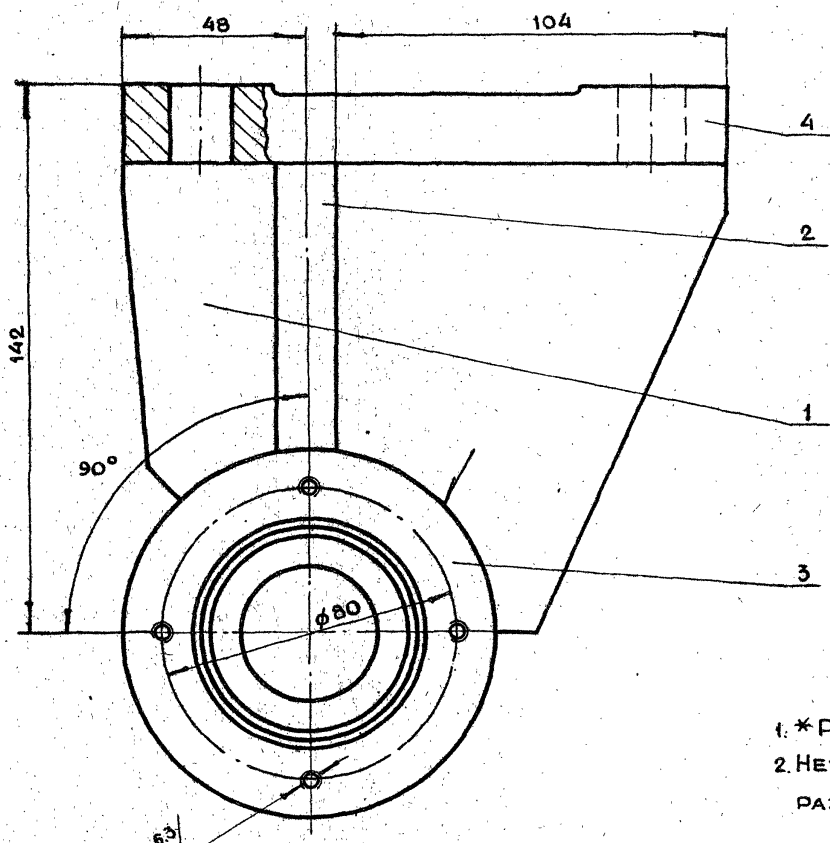
				<b>2-83.05.00.000СБ</b>				
ИЗМ.	ЛИТ.	И ДОКУМ.	ПОДП.	ДАТА	<b>ПЕТЛЯ В СБОРЕ ТИП II СБОРОЧНЫЙ ЧЕРТЕЖ</b>	ЛИТ.	МАССА	МАСШТАБ
РАЗРАБ.	АНДРЕЕВА						23	1:1
ПРОВ.	МАРКОВА					ЛИСТ	ЛИСТОВ 1	
ГЛАВ. ИНЖ. ПР.	ЧЕРКОВА					ГЛАВА ПУ МОСГОРИСПОДКОМА МОСПРОМПРОЕКТ МАСТЕРСКАЯ № 6		
И. КОНСТР.	ГРИГОРЬЕВ					КОПИРОВАЛ 19486-07-51		
ГЛАВ. СВЕЩ.	БЫЧКОВ				ФОРМАТ А2			
РАСЧ. МАСТ.	ГРИБКОВ							



2-83.05.00.100СБ



ГОСТ 5264-80 Т3-18



4 отв М6-7Н  
при сборке

- 1. \*РАЗМЕРЫ ДЛЯ СПРАВОК
- 2. НЕУКАЗАННЫЕ ПРЕДЕЛЬНЫЕ ОТКЛОНЕНИЯ РАЗМЕРОВ  $+t_2, -t_2, \pm \frac{t_2}{2}$

				<b>2-83.05.00.100СБ</b>				
ИЗМ.	ЛИТ.	№ ДОКУМ.	ПОДП.	ДАТА	Полупетля СБОРОЧНЫЙ ЧЕРТЕЖ	ЛИТ.	МАССА	МАСШТАБ
РАЗРАБ.	АНДРЕЕВА						12.5	1:1
ПРОВ.	МАРКОВА							
ДИКТОР.	ЧЕРКОВА							
И.КОНТР.	РАЧКОВА					ЛИСТ	ЛИСТОВ 1	
И.КОНСТР.	ГРИГОРЬЕВ					И.А.ВАЛТУ МОСКОВСКИЙ НАУЧНО-ИССЛЕДОВАТЕЛЬСКИЙ ЦЕНТР МАСТЕРСКАЯ №6		
Т.А.СПЕЦ.	БЫЧКОВ							
РАСЧ.МАСТ.	ГРИБКОВ							