

ОТКРЫТОЕ АКЦИОНЕРНОЕ ОБЩЕСТВО «ГАЗПРОМ»

**ИНСТРУКЦИЯ ПО ВОССТАНОВЛЕНИЮ  
ИСПОЛНИТЕЛЬНО-ТЕХНИЧЕСКОЙ  
ДОКУМЕНТАЦИИ ТЕХНОЛОГИЧЕСКИХ  
ТРУБОПРОВОДОВ ГАЗОРАСПРЕДЕЛИТЕЛЬНЫХ  
СТАНЦИЙ (ГРС) ОАО «ГАЗПРОМ»**

**СТО ГАЗПРОМ РД 1.10-097-2004**

СТАНДАРТ ОТКРЫТОГО АКЦИОНЕРНОГО ОБЩЕСТВА «ГАЗПРОМ»

**ИНСТРУКЦИЯ  
ПО ВОССТАНОВЛЕНИЮ ИСПОЛНИТЕЛЬНО-ТЕХНИЧЕСКОЙ ДОКУМЕНТАЦИИ  
ТЕХНОЛОГИЧЕСКИХ ТРУБОПРОВОДОВ ГАЗОРАСПРЕДЕЛИТЕЛЬНЫХ СТАНЦИЙ  
(ГРС) ОАО «ГАЗПРОМ»**

**СТО ГАЗПРОМ РД 1.10-097-2004**

*Дата введения – 2004-12-1*

РАЗРАБОТАН ДОО «Оргэнергогаз», ООО НПК «Диаконт», ООО «Кубаньгазпром»

СОГЛАСОВАН Госгортехнадзором России (письмо от 26.11.2003 г. № 10-03/11246),  
Управлением по транспортировке газа и газового конденсата, ООО «Газнадзор»

УТВЕРЖДЕН Заместителем Председателя Правления ОАО «Газпром» А.Г. Ананенковым

ВНЕСЕН Управлением по транспортировке газа и газового конденсата

ВВЕДЕН В ДЕЙСТВИЕ Распоряжением ОАО «Газпром» от 05 октября 2004 г. № 274

ИЗДАН Обществом с ограниченной ответственностью «Информационно-рекламный центр  
газовой промышленности» (ООО «ИРЦ Газпром»)

### **ВВЕДЕНИЕ**

Инструкция по восстановлению исполнительно-технической документации технологических трубопроводов ГРС устанавливает объем требований и порядок технического обследования технологических трубопроводов ГРС, состав исполнительно-технической документации.

Инструкция является методической базой при выполнении работ по техническому обследованию технологических трубопроводов при восстановлении исполнительно-технической документации ГРС в связи с утерей последней.

Инструкция разработана на основе действующих НТД, Временной инструкции по восстановлению исполнительно-технической документации компрессорных станций магистральных газопроводов ООО «Тюментрансгаз», согласованной с Госгортехнадзором 13.01.2000 г. письмом № 10-03/11, и «Инструкции по восстановлению исполнительно-технической документации технологических трубопроводов ГРС на предприятии ООО «Баштрансгаз», согласованной с Башкирским округом Госгортехнадзора 20.11.2000 г. письмом № 10-03/3501.

Инструкция предназначена для организаций и специалистов, занимающихся обследованием технологических трубопроводов ГРС и восстанавливающих исполнительно-техническую документацию.

Инструкция разработана в развитие и дополнение действующих нормативных документов, требованиями которых надлежит руководствоваться при выполнении отдельных видов работ, предусмотренных настоящей Инструкцией.

Настоящая Инструкция разработана ДОО «Оргэнергогаз» (к.т.н. И.Ф. Егоров, В.М. Клишевская, Ю.И. Есин, Н.И. Цыбулько – ответственный исполнитель), ООО НПК «Диаконт» (Ю.С. Валекжанин), ООО «Кубаньгазпром» (Ю.И. Баканов, С.В. Ивашенко).

### **1. ОБЩИЕ ПОЛОЖЕНИЯ**

1.1. Данная Инструкция по восстановлению исполнительно-технической документации технологических трубопроводов ГРС определяет состав работ, порядок выполнения работ, критерии оценки технического состояния трубопроводов и устанавливает единые требования к оформлению и представлению результатов при восстановлении исполнительно-технической документации технологических трубопроводов ГРС в связи с потерей последней.

1.2. Инструкция предназначена для организаций, проводящих восстановление исполнительно-технической документации технологических трубопроводов ГРС

1.3. Инструкция разработана с использованием норм и правил, нормативных и директивных документов, указанных в Приложении А, в развитие и дополнение действующих нормативных документов, требованиями которых надлежит руководствоваться при выполнении отдельных видов работ, предусмотренных настоящей Инструкцией.

1.4. При разработке Инструкции использованы наработки и материалы по инспекции и комплексному обследованию ГРС, проведенные в ОАО «Газпром» в 1999-2002 гг.

1.5. Инструкция определяет взаимоотношения и обязанности сторон, участвующих в работах по восстановлению исполнительно-технической документации технологических трубопроводов ГРС.

1.6. Все технические мероприятия по подготовке и обеспечению противопожарных и безопасных условий проведения работ осуществляются согласно действующим нормативно-техническим документам и в данной Инструкции не рассматриваются.

1.7. Материалы отчета комплексного обследования ГРС и инспекции ГРС являются частью исполнительно-технической документации.

1.8. В Инструкцию могут вноситься дополнения и изменения, согласованные с Госгортехнадзором РФ.

## **2. ПОРЯДОК ВЫПОЛНЕНИЯ РАБОТ**

2.1. Организации ОАО «Газпром» обязаны выполнить необходимые работы по подготовке объекта для проведения измерений и обеспечить проведение работ в соответствии с настоящей Инструкцией.

2.2. Организация, занимающаяся восстановлением исполнительно-технической документации технологических трубопроводов ГРС, обязана выполнить комплекс работ, включая:

- проведение обследований технологических трубопроводов ГРС и ее территории;
- оформление технического паспорта установленного образца.

2.3. Обследование технологических трубопроводов ГРС выполняется с целью проведения следующих работ:

- составление генерального плана площадки ГРС;
- оформление исполнительных чертежей на технологические трубопроводы;
- оформление паспортов на запорную, регулирующую и предохранительную арматуру;
- оформление паспортов на трубы и фасонные изделия;
- оформление паспорта на антикоррозионную изоляцию подземных трубопроводов;
- оформление паспортов на сосуды высокого давления.

2.4. Выполненные работы фиксируются двухсторонними актами (представителем подрядной организации и заказчиком).

## **3. СОСТАВ ИСПОЛНИТЕЛЬНО-ТЕХНИЧЕСКОЙ ДОКУМЕНТАЦИИ**

3.1. При полной или частичной утере первичной исполнительно-технической документации на технологические трубопроводы ГРС на каждую ГРС должны быть составлены следующие документы:

- технический отчет по проведенной технической инспекции ГРС в соответствии с [25];
- технический отчет по проведенному комплексному обследованию ГРС в соответствии с [24];
- технический паспорт, составленный в соответствии с настоящей Инструкцией.

3.2. Технический паспорт включает в себя следующие документы:

- генеральный план площадки ГРС с обозначением всех подземных технологических трубопроводов и участков других подземных коммуникаций, имеющих пересечения с технологическими трубопроводами;
- технологическую схему ГРС;
- исполнительные чертежи технологических трубопроводов ГРС;
- схему элементов ГРС с присвоенными номерами;
- таблицу установленной запорной арматуры;
- таблицу установленных предохранительных устройств;
- таблицу установленной регулирующей арматуры;
- таблицу установленных сосудов высокого давления;

- паспорта на элементы технологических трубопроводов (трубы и фасонные изделия),
- паспорта на запорную, регулируемую и предохранительную арматуру;
- паспорта на антикоррозионную изоляцию подземных трубопроводов;
- паспорта на антикоррозионную защиту подземных трубопроводов средствами ЭХЗ;
- паспорта на сосуды высокого давления.

#### **4. ГЕНЕРАЛЬНЫЙ ПЛАН ПЛОЩАДКИ, ТЕХНОЛОГИЧЕСКАЯ СХЕМА ГРС, ИСПОЛНИТЕЛЬНЫЕ ЧЕРТЕЖИ ТЕХНОЛОГИЧЕСКИХ ТРУБОПРОВОДОВ ГРС**

4.1. Проводится топографическая съемка надземных сооружений и коммуникаций методом полярной или маршрутной съемки. При проведении топосъемки азимутальные углы определяются [29] теодолитом с точностью до 10", а линейные расстояния дальномером или мерной лентой [29] с точностью до 0,5 мм.

4.2 Проводится трассировка подземных коммуникаций и сооружений с помощью металлоли трассискателя. Ось подземных коммуникаций определяется с точностью до ± 10 см.

4.3. По результатам топографической съемки и трассировки подземных коммуникаций составляется генеральный план площадки ГРС с обозначением всех подземных технологических трубопроводов и участков других подземных коммуникаций, имеющих пересечения с технологическими трубопроводами, расположения СКЗ, анодных заземлений и мест подключения дренажного кабеля.

Генеральный план строится в масштабе 1:200 – 1:1 000 (в зависимости от размеров площадки).

4.4. При оформлении чертежей на технологические трубопроводы промер линейных размеров проводится:

- для технологических трубопроводов и его элементов;
- фундаментов и опор.

Чертежи выполняются в соответствии с ЕСКД (в масштабе 1:100 – 1:500), на чертеже указываются габаритные размеры:

- расстояния между опорами;
- последовательно все размеры элементов технологических трубопроводов.

Промер линейных размеров производится рулеткой с точностью до 10 мм. Все размеры указываются в миллиметрах. На чертежах указываются диаметры трубопроводов.

#### **5. ТЕХНОЛОГИЧЕСКАЯ СХЕМА ГРС**

Технологическая схема ГРС составляется на основании утвержденной технологической схемы ГРС ЛПУ. На схеме указываются диаметры трубопроводов, номера запорной, регулирующей и предохранительной арматуры.

#### **6. СХЕМА ЭЛЕМЕНТОВ ГРС С ПРИСВОЕННЫМИ НОМЕРАМИ**

6.1. Схема элементов технологических трубопроводов выполняется в виде аксонометрической схемы без масштаба с нанесением:

- расположения опорных конструкций;
- мест установки средств контроля и автоматизации;
- номеров всех элементов – труб, фасонных изделий и арматуры.

6.2. Присвоенные номера на схеме являются номером паспорта на каждый элемент, к которому добавляется шифр ГРС.

#### **7. ТАБЛИЦЫ УСТАНОВЛЕННОЙ ЗАПОРНОЙ, ПРЕДОХРАНИТЕЛЬНОЙ, РЕГУЛИРУЮЩЕЙ АРМАТУРЫ И СОСУДОВ ВЫСОКОГО ДАВЛЕНИЯ**

В таблицах отражается вся установленная арматура по номерам согласно схеме. Данные берутся из табличек непосредственно с корпуса арматуры

7.1. Таблица установленной запорной арматуры:

№ по схеме	Тип	DN, мм	PN, МПа	Заводской номер	Год установки
1	2	3	4	5	6

7.2. Таблица установленных предохранительных устройств:

№ по схеме	Тип	DN, мм	PN, МПа	Заводской номер	Год установки	Установленное давление срабатывания, МПа
1	2	3	4	5	6	7

7.3. Таблица установленной регулирующей арматуры:

№ по схеме	Тип	DN, мм	PN, МПа	Заводской номер	Год установки	Пределы регулирования давления, МПа
1	2	3	4	5	6	7

7.4. Таблица установленных сосудов высокого давления:

Стан номер	Наименование сосуда	Завод-изготовитель	Год изготовления	Заводской номер	$V, м^3$	Рег №	Дата завода	$P_{раб}, кт/см^2$	Дата следующего освидетельствования
1	2	3	4	5	6	7	8	9	10

## 8. СОСТАВЛЕНИЕ ПАСПОРТОВ НА ЭЛЕМЕНТЫ ТЕХНОЛОГИЧЕСКИХ ТРУБОПРОВОДОВ

8.1. Паспорта на элементы технологических трубопроводов оформляются на основании результатов проведенных инспекций ГРС, комплексного обследования ГРС и дополнительного диагностического обследования, если результатов обследований недостаточно для составления паспортов, включающих:

- визуальный и измерительный контроль элементов трубопроводов и сварных стыков;
- измерение твердости элементов трубопроводов;
- измерение магнитных параметров элементов трубопроводов;
- определение толщины стенки элементов трубопроводов;
- определение марки стали элементов трубопроводов;
- дефектоскопию сварных швов;
- расчет минимально допустимой толщины стенки элемента.

8.2. Сертификаты на трубы и паспорта на фасонные изделия составляются на все участки надземных трубопроводов диаметром более 100 мм. На трубопроводы диаметром менее 100 мм составляется общий паспорт, параметры элементов в котором представляются в табличной форме.

8.3. Пример оформления паспорта на тройник (диаметром более 100 мм) представлен в Приложении Б, пример оформления таблицы на фасонные изделия и трубы (диаметром менее 100 мм) представлен в Приложении В.

## 9. ВИЗУАЛЬНЫЙ И ИЗМЕРИТЕЛЬНЫЙ КОНТРОЛЬ ЭЛЕМЕНТОВ ТРУБОПРОВОДОВ И СВАРНЫХ СТЫКОВ

9.1. Осмотр участков трубопроводов производится с целью выявления видимых дефектов, возникших в процессе эксплуатации и при проведении монтажных работ, при этом фиксируются вмятины, зазубрины глубиной более 1 мм, другие механические дефекты.

9.2. Осмотр сварных стыков выполняется с целью подтверждения их соответствия требованиям НТД. В сварных соединениях и основном металле элементов трубопроводов ГРС не допускаются следующие дефекты:

- трещины всех видов и направлений, расположенные в металле шва, по линии сплавления и в околосшовной зоне основного металла;
- плены, разрывы, закаты;
- свищи;
- подрезы глубиной  $> 0,5$  мм;
- смещение кромок стыкуемых труб  $> 3$  мм.

9.3. Визуальный и измерительный контроль сварных стыков и элементов трубопроводов производится согласно РД [26] с оценкой результатов согласно СНиП [1] и [2].

Визуальный контроль выполняется невооруженным глазом или с помощью лупы.

Контролируемая зона сварного соединения должна включать весь объем металла шва, а также примыкающие к нему участки основного металла в обе стороны от шва не менее 20 мм.

- 9.4. Требования к приборам и инструментам для визуального и измерительного контроля:
- для измерения формы и размеров изделий и сварных соединений, угловых и линейных величин, а также поверхностных дефектов следует применять исправные, прошедшие метрологическую поверку, инструменты и приборы;
  - для измерения конструктивных элементов формы и сварных швов разрешается применять шаблоны различных типов из числа используемых организацией при выполнении работ, при условии подтверждения их характеристик службой контроля или метрологической службой организации или метрологическим центром.
- 9.5. Результаты контроля и измерений вносятся в паспорта на элементы трубопроводов.

## 10. ИЗМЕРЕНИЕ ТВЕРДОСТИ ЭЛЕМЕНТОВ ТРУБОПРОВОДОВ

- 10.1. Измерение твердости элементов трубопроводов производится с целью:
- контроля за изменением пластичности материала в процессе эксплуатации;
  - определения механических характеристик материала;
  - оценки накопленной повреждаемости в процессе эксплуатации с целью расчета остаточного ресурса.
- 10.2. Величина твердости и ее размерность зависят от применяемого метода измерения. Твердость измеряется с помощью твердомеров, общие требования к которым изложены в ГОСТ 23677-88.
- 10.3. При измерении твердости поверхность металла должна быть подготовлена (удалена окалина, поверхность отполирована до шероховатости не более  $Ra = 2,5$  мкм по ГОСТ 2789-80).
- 10.4. Для измерения твердости в полевых условиях используются переносные твердомеры. Приборы измеряют твердость по Виккерсу или Бринеллю. Приборы калибруются по меркам твердости (ГОСТ 9031-90). Приборы для измерения твердости подлежат поверке в соответствии с ГОСТ 8.398-83.
- 10.5. Контролю подлежат все элементы. Измерения проводятся в соответствии с Инструкцией к используемому прибору. Для измерения твердости металла необходимо провести зачистку площадки диаметром  $100 \text{ мм}^2$  с помощью наждачной бумаги средней грубости на расстоянии не ближе  $100 \text{ мм}$  от сварного шва. На элементах небольших размеров (отводы диаметром  $57 \text{ мм}$ ) измерения проводятся в средней части элемента. Места замера твердости фиксируются в паспорте на элемент.
- 10.6. Результаты измерений заносятся в паспорта элементов трубопровода.

## 11. ИЗМЕРЕНИЕ МАГНИТНЫХ ПАРАМЕТРОВ ЭЛЕМЕНТОВ ТРУБОПРОВОДОВ

- 11.1. Измерение магнитных параметров элементов трубопроводов производится с целью:
- определения механических характеристик материала;
  - оценки накопленной повреждаемости в процессе эксплуатации для расчета остаточного ресурса.
- 11.2. Основным магнитным параметром, заносимым в паспорт элементов трубопроводов, является коэрцитивная сила в размерности А/м.
- 11.3. Контролю подлежат все элементы. Измерения проводятся в соответствии с Инструкцией к используемому прибору. Для измерения коэрцитивной силы в полевых условиях используются переносные коэрцитиметры. Приборы измеряют коэрцитивную силу в А/м. Приборы калибруются по тарируемым образцам, прошедшим метрологическую поверку.
- 11.4. Определение остаточного ресурса в зависимости от значений коэрцитивной силы с определением величины накопленного повреждения производится в соответствии с [24], если при комплексном обследовании эти расчеты не выполнялись.
- 11.5. Результаты измерений заносятся в паспорта элементов трубопровода.

## 12. ТОЛЩИНА СТенок ЭЛЕМЕНТОВ И ТРУБ

- 12.1. Толщинометрия проводится для определения соответствия фактической толщины – расчетной.
- 12.2. Замеры производятся в местах согласно схеме, приведенной в Приложении Г.
- 12.3. Для контроля толщины стенок можно использовать ультразвуковые толщинометры (отечественного или импортного производства), имеющие следующие параметры:
- Диапазон измеряемых толщин,  $0,1 \div 50 \text{ мм}$
  - Основная погрешность не более  $0,1 \% \text{ мм}$

Требования к шероховатости поверхности  $R_z < 100$  мкм

Минимальный радиус кривизны измеряемой поверхности не более 50 мм

Площадь контактной зоны преобразователя не более 40 мм<sup>2</sup>

12.4 Измерения проводятся в соответствии с Инструкцией к используемому прибору.

В каждой точке делаются три замера. В паспорт заносятся усредненные значения толщины. Результаты измерений сравниваются с расчетными значениями толщины элементов трубопровода и заносятся в паспорт. В точке контроля зачищается до металлического блеска площадка размером 70×70 мм

12.5. В случае, если значение фактической толщины стенки элемента отличается от расчетной (в сторону уменьшения толщины), вопрос о дальнейшей эксплуатации должен решаться после определения коэффициентов запаса прочности по металлу.

### 13. ДЕФЕКТОСКОПИЯ ЭЛЕМЕНТОВ ТРУБОПРОВОДОВ

13.1. Дефектоскопия проводится одним из методов неразрушающего контроля (радиографический, ультразвуковой, магнитно-феррозондовый).

13.2. Выбор метода дефектоскопии осуществляют специалисты, выполняющие обследование, при этом выбранный метод неразрушающего контроля должен наиболее достоверно выявлять дефекты и их границы.

При неудовлетворительных результатах дефектоскопии специалистами выполняется дефектоскопия дублирующим методом.

Контролю подвергаются все сварные швы.

Результаты дефектоскопии оформляются заключениями с указанием типа прибора. Заключение должно быть подписано специалистом второго уровня аттестации и руководителем лаборатории неразрушающего контроля.

13.3. Оценку результатов радиографического и ультразвукового контроля следует выполнять в соответствии с [16].

13.4. Оценку результатов магнитно-феррозондового контроля следует выполнять в соответствии с [30-32].

### 14. РАСЧЕТ МИНИМАЛЬНО ДОПУСТИМОЙ ТОЛЩИНЫ СТЕНКИ ЭЛЕМЕНТА

14.1. Расчетную толщину стенки трубопровода  $\delta$ , см, при действии внутреннего давления, в соответствии с [1] следует определять по формуле

$$\delta = \frac{npD_n}{2(R_1 + np)}, \quad (1)$$

где  $n$  – коэффициент надежности по нагрузке;

$p$  – рабочее (нормативное) давление, МПа;

$D_n$  – наружный диаметр трубы, см;

$R_1$  – расчетное сопротивление растяжению.

14.2. Для отводов (рис. 1а) расчетную толщину стенок ( $s$ ) следует вычислять в соответствии с [28] по формуле

$$s = k_2 \delta, \quad (2)$$

где  $k_2$  – коэффициент, определяемый по табл. 1;

$\delta$  – следует определять по формуле (1).

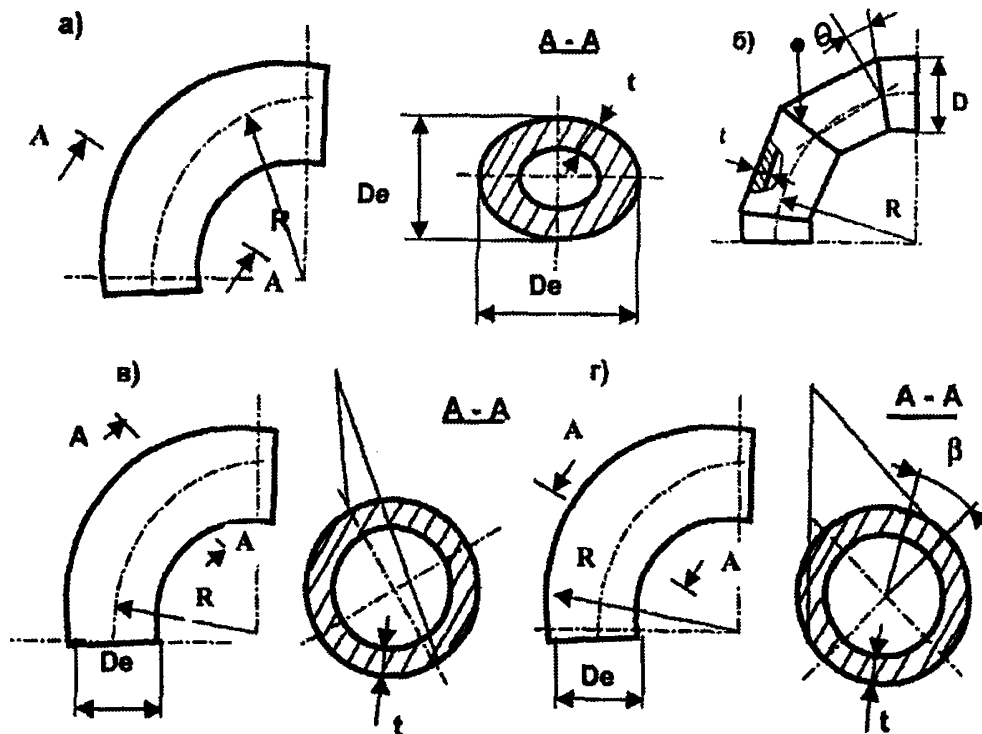


Рис. 1. Отводы:  
*а* – гнутый; *б* – секторный; *в, г* – штамповарные

Таблица 1

$\frac{R}{D_e - t_R}$	Св. 2,0	1,5	1,0
$k_2$	1,00	1,15	1,30

где  $R$  – радиус кривизны осевой линии отвода, мм;  
 $D_e$  – наружный диаметр трубы, мм;  
 $t_R$  – расчетные толщины стенок;  
 $k_2$  – коэффициент увеличения напряжений в отводах.

14.3. Расчетную толщину стенок секторных отводов (рис 1б) следует определять в соответствии с [28] по формуле

$$t_{R_3} = k_3 t_R, \quad (3)$$

где коэффициент  $k_3$  отводов, состоящих из полусекторов и секторов с углом скоса  $\theta$  до  $15^\circ$ , определяемый по формуле

$$k_3 = \frac{4R - D_e + t_R}{4R - 2D_e + 2t_R}. \quad (4)$$

При углах скоса  $\theta > 15^\circ$  коэффициент  $k_3$  следует определять по формуле

$$k_3 = 1 + 1,25 t_R \theta \sqrt{\frac{D_e - t_R}{2t_R}}. \quad (5)$$

14.4. Расчетную толщину стенки переходов, штампованных из труб, следует определять как для труб большего диаметра по формуле (1).

14.5. Расчетную толщину стенки бесшовной эллиптической заглушки (рис 2) при  $0,5 \geq h/D_e \geq 0,2$  следует вычислять [28] по формуле

$$t_{R_0} = \frac{PD_e^2}{8Ah[\sigma^{20}]} \quad (6)$$



или

$$t_{R_{\text{н}}} = \frac{P_1 D_e^2}{8h[\sigma^{20}]}. \quad (7)$$

Если  $t_{R_{\text{н}}}$  получается менее  $t_R$  при  $\varphi = 1,0$ , следует принимать  $t_{R_{\text{н}}} = t_R$ .

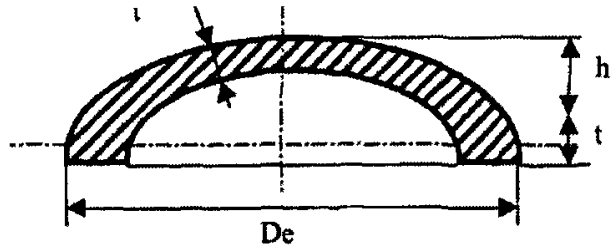


Рис. 2. Бесшовная эллиптическая заглушка

14.6. Расчетная толщина заглушки с центральным отверстием при  $d/D_e - 2t \leq 0,6$  (рис. 3) определяется [28] по формуле

$$t_{R_{\text{н}}} = \frac{P D_e^2}{8A_1 h [\sigma^{20}] \Phi_d} \quad (8)$$

или

$$t_{R_{\text{н}}} = \frac{P_1 D_e^2}{8h [\sigma^{20}] \Phi_d}. \quad (9)$$

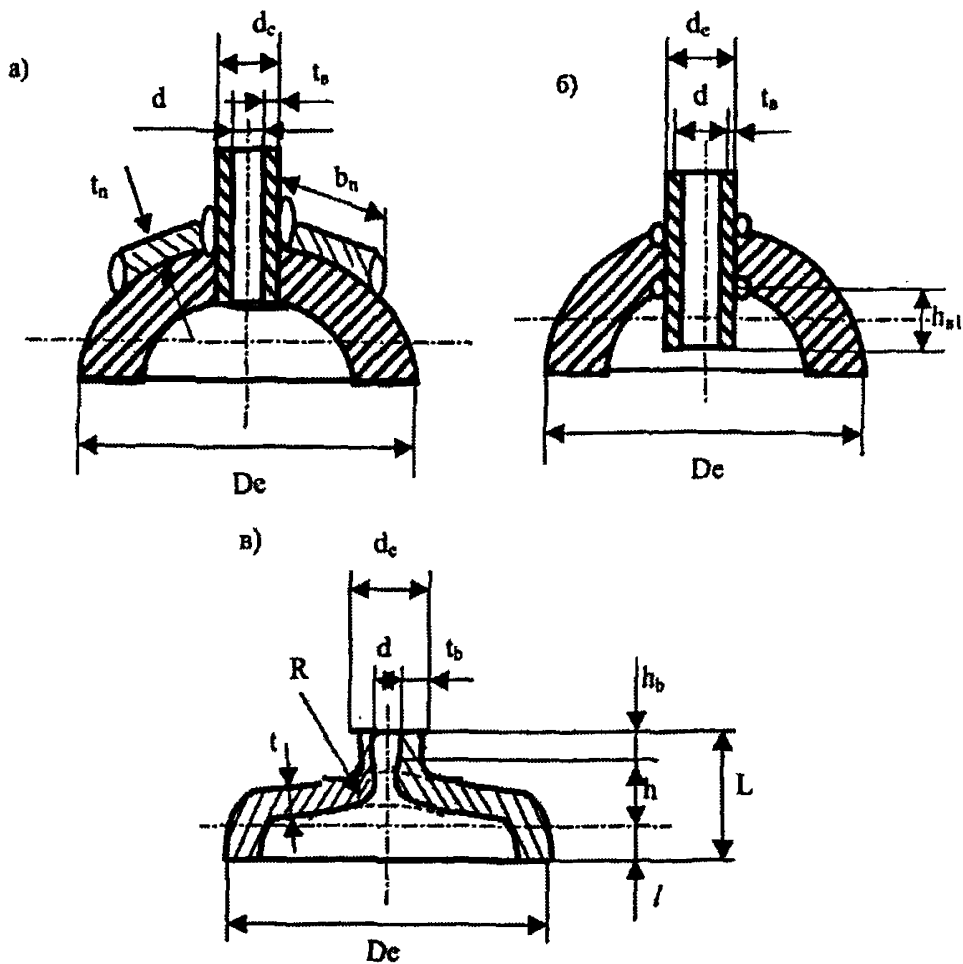


Рис. 3. Эллиптические заглушки со штуцером:  
*a* – с укрепляющей накладкой; *б* – пропущенным внутрь заглушки; *в* – с отбортованным отверстием

14.7. Коэффициенты прочности заглушек с отверстиями (рис. 3 а, б) следует определять в соответствии с пп. 14.5-14.6, принимая  $t_0 = t_{R_0}$  и  $t \geq t_{R_1} + C$ , а размеры штуцера – по трубе меньшего диаметра.

14.8. Коэффициенты прочности заглушек с отбортованными отверстиями (рис. 3 в) следует подсчитывать в соответствии с пп. 14.5 - равным  $L-l-h$ .

14.9. Расчетную толщину стенки магистрали тройника  $\delta_o$ , см (рис. 4 а, б) следует определять [28] по формуле

$$\delta_o = \frac{npD_o}{2(R_{(o)} + np)} \eta_e \quad (10)$$

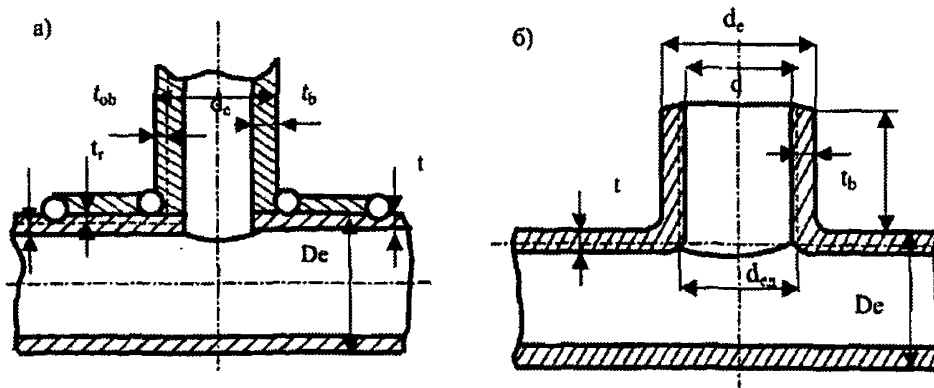


Рис. 4. Тройники:  
а – сварной; б – штампованный

14.10. Расчетную толщину стенки ответвления тройника  $\delta_0$ , см, следует определять по формуле [28]

$$\delta_0 = \delta_m \frac{R_{1(m)}}{R_{1(o)}} \cdot \frac{D_o}{D_m}, \quad (11)$$

где  $\delta_m$  – толщина стенки основной трубы тройника, см;

$R_{1(m)}$ ,  $R_{1(o)}$  – расчетные сопротивления материала ответвления и магистрали тройника, МПа;

$D_o$  – наружный диаметр ответвления тройника, см;

$D_m$  – наружный диаметр основной трубы тройника, см.

Толщина стенки после расточки концов соединительных деталей под сварку с трубопроводом (толщина свариваемой кромки)  $\delta_{\lambda o}$ , см, определяется из условия

$$\delta_{\lambda o} \geq \frac{npD_o}{2(R_{1(o)} + np)}, \quad (12)$$

где  $n$  – обозначение то же, что в формуле (1);

$p$  – обозначение то же, что в формуле (1);

$D_o$  – наружный диаметр соединительной детали, см;

$R_{1(o)}$  – расчетное сопротивление материала детали (для тройников  $R_{1(o)} = R_{1(m)}$ ), МПа;

$\eta_s$  – коэффициент несущей способности детали следует принимать:

- для штампованных отводов и сварных отводов, состоящих не менее чем из трех полных секторов и двух полусекторов по концам, при условии подварки корня шва и 100 %-ного контроля сварных соединений, – по табл. 2;

- для тройников – по графику, показанному на рис. 5;

- для конических переходников с углом наклона образующей  $\gamma < 12^\circ$  и выпуклых днищ  $\eta_s = 1$ .

Таблица 2

Отношение среднего радиуса изгиба отвода к его наружному диаметру	1,0	1,5	2,0
Коэффициент несущей способности детали	1,30	1,15	1,00

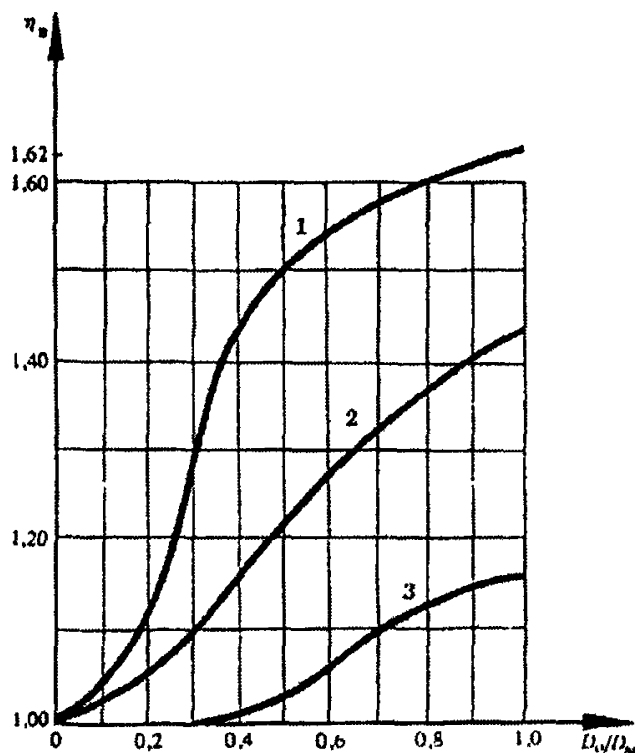


Рис 5. График для определения коэффициента несущей способности тройников  $\eta$ :  
 1 – для сварных без усиливающих накладок; 2 – для штампованных и штампосварных;  
 3 – для тройников с усиливающими накладками

## 15. ОПРЕДЕЛЕНИЕ МЕХАНИЧЕСКИХ ХАРАКТЕРИСТИК МАТЕРИАЛОВ И МАРКИ СТАЛИ

15.1. Определение механических характеристик материалов проводится с целью проверки соответствия материала установленным требованиям СНиП.

15.2. Для определения механических свойств примененных материалов используется неразрушающий метод.

15.3. В качестве оценки механических свойств материалов в полевых условиях берется зависимость между твердостью и прочностью.

15.4. Твердость является мерой пластичности и связана с пределом текучести формулой  $\sigma_m = C \cdot HV$ .

Зависимость между пределом прочности и твердостью приведена в табл. 3.

Таблица 3

Марки сталей	Ст10, Ст20	13ГС, 17ГС	09Г2ФБ, Х60
НV (кгс/мм <sup>2</sup> ) основного металла	120 - 145	150-185	160-205
НV (кгс/мм <sup>2</sup> ) сварного шва (ручная дуговая сварка)	130-160	145-170	170-190
НV (кгс/мм <sup>2</sup> ) сварного шва (полуавтоматическая сварка под флюсом)	130-160	160-175	190-210
НV (кгс/мм <sup>2</sup> ) сварного шва (сварка порошковой проволокой с принудительным формированием)		65-190	195-215
Значение коэффициента С	0,35	0,34	0,33

15.5. В случае, если значения предела прочности элемента трубопровода ниже минимального, установленного в зависимости от марки стали (ГОСТ 380-88, ГОСТ 1050-88, ГОСТ 19281-89, ГОСТ 19282-89, ГОСТ 4543-71, ГОСТ 8731-87), производится вырезка образца и выполняются механические испытания образцов на растяжение согласно ГОСТ 1497-84, а при

необходимости (если вызывает сомнение марка стали) определение состава и структуры материала переносным анализатором либо в лабораторных условиях – с отбором проб. Отбор проб для анализа осуществляется в соответствии с ГОСТ 7564-89, ГОСТ 7565-91. Нестандартные средства измерения должны быть аттестованы в соответствии с ГОСТ 8 326-89.

Для отбора образцов применяют строгание, фрезерование или сверление. Обычно применяют сверление.

При механическом отборе образцов не допускаются окисление и перегрев стружки.

Размер стружки должен быть таким, чтобы масса каждой стружки составляла от 2,5 до 25 мг (переносные весы).

Для отбора пробы сверлением применяют сверла с углом режущей кромки 120° диаметром 10-20 мм (ГОСТ 22735-77, ГОСТ 736-76). Сверление производят, не допуская образования пыли, без охлаждения сверла. Стружка должна быть толщиной не более 0,4 мм (штангенциркуль).

Массовую долю каждого элемента определяют по ГОСТ 22536.1-88 – ГОСТ 22536.12-88.

## 16. ПАСПОРТ НА АНТИКОРРОЗИОННУЮ ИЗОЛЯЦИЮ ПОДЗЕМНЫХ ТРУБОПРОВОДОВ

16.1. В отрытых шурфах производится осмотр антикоррозионного покрытия и определяются:

- тип изоляционного покрытия;
- число нанесенных слоев;
- тип защитной обертки и число слоев;
- измеряется адгезия защитного покрытия к стали;
- контроль защитных покрытий по заданной прочности при ударе;
- определяется сопротивление вдавливанию.

16.2. Количество шурфов определяется организацией, выполняющей восстановление исполнительно-технической документации. Места шурфовки наносятся на план-схему.

16.3. Адгезия определяется адгезиметром в двух точках в каждом шурфе. Усредненные результаты измерений адгезии заносятся в паспорт (Приложение Г).

16.4. Контроль защитных покрытий по заданной прочности при ударе.

Контроль осуществляется согласно [3]. Защитное покрытие считают удовлетворительным, если после испытания в десяти точках покрытие не разрушено, т. е. при падении груза с высоты, определяемой в зависимости от ударной прочности покрытия, в местах удара отсутствуют поры и трещины.

Высоту падающего груза определяют по формуле

$$H = \frac{U}{P}, \quad (13)$$

где  $U$  – прочность покрытия при ударе, Дж (кгс/см), определяют по табл. 1 [3];

$P$  – вес груза – 3 кг.

Результаты испытаний оформляют в виде протокола.

16.5. Определение сопротивления вдавливанию.

Испытания проводятся на образцах, вырезанных из покрытия трубопровода, размером 150×150 мм и определяется сопротивление вдавливанию при нагрузке 10 н/мм<sup>2</sup> по индикатору в течение 24 ч в трех точках образца, расстояния между которыми должны быть не менее 30 мм.

Значение сопротивления вдавливанию  $P_{cp}$ , мм, для каждого образца определяется по формуле

$$P_{cp} = \frac{1}{n} \sum_{i=1}^n P_i, \quad (14)$$

где  $P_i$  – значение сопротивления вдавливанию для  $i$ -той точки, мм;

$n$  – количество испытанных точек.

Сопротивление вдавливанию оценивают как удовлетворительное, если  $P_{cp} < P_n$ ,

где  $P_n$  – нормируемое значение сопротивления вдавливанию, определяемое из табл. 4.

Таблица 4

Наименование показателя	Норма
Сопротивление вдавливанию, мм (не более), при температуре:	
до 20 °С	0,2
свыше 20 °С	0,3

Результаты испытаний оформляют в виде протокола.

## **17. ПАСПОРТ НА АНТИКОРРОЗИОННУЮ ЗАЩИТУ ПОДЗЕМНЫХ ТРУБОПРОВОДОВ СРЕДСТВАМИ ЭХЗ**

17.1. Состояние средств ЭХЗ определяется по результатам замера защитных потенциалов в местах переходов «земля-воздух», точках дренажа методом выносного электрода с шагом 10 м.

17.2. Коррозионная активность грунтов определяется через замер удельного электрического сопротивления грунта в непосредственной близости от стенки трубопровода.

17.3 Состояние средств ЭХЗ считается удовлетворительным, если уровень защитных потенциалов в пределах требований ГОСТ [3] (минимальный защитный потенциал при температуре грунта 18°C равен не менее 0,85 В и не более 3,5 В по медносульфатному электроду сравнения, при отсутствии опасности бактериальной коррозии).

По результатам физико-химических свойств грунтов и состояния поверхности трубопровода производится оценка степени защищенности трубопровода от коррозии.

17.4. В паспорт на антикоррозионную защиту подземных трубопроводов средствами ЭХЗ входят:

- схема ГРС с нанесенными точками контроля защитного потенциала, точкой подключения дренажного кабеля, расположения СКЗ и глубинных анодных заземлителей;
- технические характеристики СКЗ и параметры ее работы;
- таблица защитных потенциалов;
- оценка коррозионной активности грунтов

17.5. По результатам измерений и данным отчета комплексного обследования ГРС составляется паспорт на антикоррозионную защиту подземных трубопроводов средствами ЭХЗ (Приложение И).

## **18. СОСТАВЛЕНИЕ ПАСПОРТА НА АРМАТУРУ**

18.1. При выполнении внешнего осмотра арматуры выявляются:

- завод-изготовитель – с достоверной точностью при наличии маркированных табличек и предположительно по характерным признакам;
- год выпуска арматуры или время установки на трубопровод (из технической документации на объект, а при отсутствии таковой сведения получают от персонала эксплуатации);
- типовой проект, по которому изготовлена арматура (сопоставляя каталог);
- заводской номер арматуры, при отсутствии номера, номер присваивается и наносится на фланец арматуры ударным способом и заносится в реестр, который хранится в эксплуатирующей организации и организации, выполняющей восстановление паспорта;
- наличие или отсутствие протечек через сальниковый узел и другие видимые разъемные соединения;
- коррозионные повреждения корпуса, крышки и других деталей арматуры;
- наличие или отсутствие на корпусе и крышке арматуры пористых участков, раковин, поверхностных трещин, расслоений и других дефектов в основном металле;
- соответствие маркировки и отличительной окраски назначению арматуры на установленном трубопроводе;
- соответствие марки стали корпуса условиям работы по температурным параметрам и давлению;
- тип привода арматуры и его исполнение (взрывозащищенный);
- ход запорного органа путем открытия и закрытия.

Для арматуры, работающей при отрицательных температурах окружающего воздуха, введены ограничения:

- арматура из серого чугуна СЧ18 – не ниже минус 15 °С;
- ковкого чугуна КЧ30 – не ниже минус 30 °С;
- высокопрочного чугуна – не ниже минус 30 °С,
- углеродистой стали марок Ст3, Ст10, Ст15, Ст25 – не ниже минус 20 °С,
- углеродистой стали марок 15ГС, 16ГС, 17ГС, 17Г1С
- 20Л, 25Л, 25ГСЛ – не ниже минус 40 °С;
- низколегированной стали

09Г2С, 10Г2С1 – не ниже минус 70 °С.

18.2 Инструментальное обследование запорной арматуры:

- определение материала корпуса и крышки арматуры,
- определение механических характеристик материала корпуса и крышки (замер твердости) арматуры;
- неразрушающий контроль для обстоятельного исследования дефектов, обнаруженных визуально.

18.3. Маркировка и отличительная окраска трубопроводной арматуры регулируются по ГОСТ 4666-88.

18.4. По результатам проведенных обследований арматуры оформляется паспорт по форме, приведенной в Приложении Д.

18.5. Паспорт подписывается руководителем организации и ответственным руководителем по восстановлению исполнительно-технической документации.

## **19. ПАСПОРТ НА СОСУДЫ ВЫСОКОГО ДАВЛЕНИЯ**

19.1. Паспорт на сосуды восстанавливается в следующих случаях:

- при утрате паспорта сосуда, находящегося в эксплуатации (или порче паспорта, делающей невозможным его использование по назначению);
- когда при формальном наличии паспорта в нем отсутствуют необходимые сведения о сосуде;
- при отсутствии паспорта общероссийского образца для сосудов и аппаратов, приобретенных за границей.

19.2. Форма паспорта сосуда должна отвечать требованиям РБ 03-576-03 [16]. Паспорт подписывается руководителем организации, выполнявшей работы по его составлению.

## **20. ТРЕБОВАНИЯ К ПЕРСОНАЛУ**

20.1. Организация, проводящая работу по восстановлению исполнительно-технической документации на технологические трубопроводы, должна иметь лицензию Госгортехнадзора России на право осуществления деятельности по проведению экспертизы промышленной безопасности опасных производственных объектов.

20.2. Лица, допускаемые к проведению работ, должны иметь необходимую квалификацию, а специалисты по неразрушающему контролю – аттестацию на уровень не ниже второго.

## **21. ТРЕБОВАНИЯ БЕЗОПАСНОСТИ**

21.1. Производственные участки и рабочие места, на которых осуществляются диагностические работы, должны удовлетворять требованиям «Общих правил техники безопасности и производственной санитарии для предприятий и организаций машиностроения».

21.2. Санитарно-гигиенические условия труда на рабочих местах, где проводится контроль, должны соответствовать требованиям «Санитарных норм проектирования промышленных предприятий СН 245-71», утвержденных Госстроем СССР в 1971 г.

21.3. На рабочих местах, где проводится контроль, должны быть обеспечены условия электробезопасности в соответствии с требованиями «Правил техники безопасности при эксплуатации электроустановок потребителей».

21.4. Перед допуском к проведению контроля все лица, участвующие в его выполнении, должны пройти соответствующий инструктаж по технике безопасности с регистрацией в специальном журнале.

Инструктаж следует проводить периодически в сроки, установленные приказом по организации.

21.5 В случае выполнения контроля на высоте, в стесненных условиях, а также внутри сосудов, специалисты и контролеры должны пройти дополнительный инструктаж по технике безопасности согласно Положению, действующему в организации.

21.6. Все лица, участвующие в выполнении контроля, должны знать и выполнять общие правила техники безопасности, установленные для работников организации, где проводится контроль.

21.7. Мероприятия по пожарной безопасности осуществлять в соответствии с требованиями «Типовых правил пожарной безопасности для промышленных предприятий», утвержденных ГУПО МВД СССР в 1975 г., и РД 34 03.307-87 с дополнениями.

## 22. ОФОРМЛЕНИЕ РЕЗУЛЬТАТОВ РАБОТ

По результатам проведенных работ на ГРС представляется следующие документы:

1. Технические паспорта в соответствии с Приложениями Б – И
2. Технологическая схема ГРС
3. Заключение о фактическом техническом состоянии ГРС.

Указанные документы передаются по ССД «Инфотех» в ДОО «Оргэнергогаз» для формирования базы данных ОАО «Газпром» и Заказчику на электронном носителе для принятия решения по совершенствованию процессов эксплуатации, ремонта и реконструкции объектов транспорта газа.

## 23. ОСНОВНЫЕ СОКРАЩЕНИЯ

ГРС – газораспределительная станция  
НТД – нормативно-техническая документация  
ЭХЗ – электрохимическая защита  
ЕСКД – единая система конструкторской документации  
ЛПУ – линейное производственное управление  
РД – руководящий документ  
СНиП – строительные нормы и правила  
ТПО – трубопроводная обвязка  
СН – санитарные нормы  
ВСН – ведомственные строительные нормы  
ТУ – технические условия  
ИТЦ – инженерно-технический центр  
НПК – научно-производственная компания

ПРИЛОЖЕНИЕ А  
(обязательное)

### Список использованной литературы

1. СНиП 2.05.06-85\* Магистральные трубопроводы. Нормы проектирования.
2. СНиП III-42-80\* Магистральные трубопроводы. Правила производства и приемки работ.
3. ГОСТ Р 51164-98 Трубопроводы стальные магистральные. Общие требования к защите от коррозии.
4. ГОСТ 22761-77 Металлы и сплавы. Метод измерения твердости по Бринеллю переносными твердомерами статического действия.
5. ГОСТ 20911-89 Техническая диагностика. Термины и определения.
6. ГОСТ 3242-79 Соединения сварные. Метод контроля качества.
7. ГОСТ 12503-75 Сталь. Методы ультразвукового контроля. Общие требования.
8. ГОСТ 14782-86 Контроль неразрушающий. Швы сварные. Методы ультразвуковые.
9. ГОСТ 356-80 Арматура и детали трубопроводов. Давления условные, пробные, рабочие. Ряды.
10. ГОСТ 4666-75 Арматура трубопроводная. Маркировка и отличительная окраска.
11. ГОСТ 9544-93 Арматура трубопроводная запорная. Нормы герметичности затворов.
12. ГОСТ 12.2.063-81 ССБТ Арматура промышленная трубопроводная. Общие требования безопасности.
13. Временная инструкция по восстановлению исполнительно-технической документации компрессорных станций магистральных газопроводов ООО «Тюментрансгаз». ИТЦ «Оргтехдиагностика», ООО НПК «Диаконт», 2000 г
14. Инструкция по восстановлению исполнительно-технической документации технологических трубопроводов ГРС на предприятии ООО «Баштрансгаз». ООО НПК «Диаконт», 2000 г.
15. РД 10-209-98 Методические указания о порядке составления и форме паспорта сосуда, работающего под давлением. – М., 2000 г.
16. РБ 03-576-03 Правила устройств и безопасной эксплуатации сосудов, работающих под давлением.



17. ВСН 012-88 (часть I-II) Магистральные трубопроводы. Контроль качества и приемки работ.
18. РДИ 38.18.016-94 Инструкция по ультразвуковому контролю сварных соединений технологического оборудования.
19. Методика определения эксплуатационно-технических параметров соединительных деталей трубопроводов и их паспортизация.
20. РДИ 38.18.019-95 Инструкция по капиллярному контролю деталей технологического оборудования сварных соединений и наплавов
21. РДИ 38.18.017-94 Инструкция по магнитопорошковому контролю оборудования и сварных соединений.
22. РД 26-07-263-86 Типовая методика испытаний трубопроводной арматуры на прочность и плотность материала деталей и швов.
23. Методика определения технического состояния газораспределительных станций.
24. Программа и методика проведения технических инспекций газораспределительных станций.
25. РД 34.10.130-96 Инструкция по визуальному и измерительному контролю.
26. РД 153-39.1-059-00 Инструкция по контролю технического состояния газопроводов и оборудования газорегуляторных пунктов феррозондовым и ультразвуковым методами неразрушающего контроля с применением приборов типа Ф205.30, А1212 и УТ-93П.
27. ГОСТ 1497-84 Металлы. Методы испытаний на растяжение
28. Пособие по расчету на прочность технологических стальных трубопроводов на  $P_y$  до 10 МПа.
29. СНиП 3.0103-84 Геодезические работы в строительстве.
30. ГОСТ 21105-87 Контроль неразрушающий. Магнитопорошковый метод.
31. ОСТ 92-4607-85 Контроль неразрушающий. Магнитопорошковый метод.
32. ГОСТ 21104-75 Контроль неразрушающий. Феррозондовый метод.

ПРИЛОЖЕНИЕ Б  
(обязательное)

## ПАСПОРТА НА ТЕХНОЛОГИЧЕСКИЕ ЭЛЕМЕНТЫ ГРС

Наименование организации

Утверждаю  
Директор \_\_\_\_\_  
(наименование организации) \_\_\_\_\_ ФИО  
« \_\_\_\_ » \_\_\_\_\_ 200\_ г.

### Паспорт на элементы технологических трубопроводов ГРС

Объект: \_\_\_\_\_

Наименование элемента: **Отвод** \_\_\_\_\_

№ по схеме \_\_\_\_\_

Руководитель работ по восстановлению  
исполнительно-технической документации  
(наименование организации)

\_\_\_\_\_ ФИО  
« \_\_\_\_ » \_\_\_\_\_ 200\_ г.

\_\_\_\_\_ 200\_ г.

**Технические характеристики отвода**

Присвоенный номер:  Рабочее давление, МПа:

Условное обозначение отвода:

ОСТ, ГОСТ, ТУ, нормаль, в соответствии с которыми изготовлен отвод:

Завод изготовитель:

Заводской номер элемента:  Марка стали:

Механические характеристики материала отвода								
Наименование элемента	Предел прочности $\sigma_n$ , МПа	Предел текучести $\sigma_m$ , МПа	Относительное удлинение $\delta$ , %	Относительное сужение $\psi$ , %	Ударная вязкость КСU, Дж/см <sup>2</sup>	Ударная вязкость КСV, Дж/см <sup>2</sup>	Твердость HV, единиц	Коррозионная сила Нс, А/м
Отвод								
Химический состав материала								
	C	Mn	Cr	S	P	Si	Ni	Cu
Отвод								
Геометрические характеристики								
Наружный диаметр, мм			Толщина стенки минимальная, мм			Радиус изгиба		
Допускаемые условия эксплуатации								
Максимальное рабочее давление, МПа			Рассчитанный срок эксплуатации, лет		Температура эксплуатации, °C		Рабочая среда	
Характеристика сварных швов								
№ сварного шва	Заключение контроля качества сварных швов магнитными методами				Заключение контроля качества сварных швов УЗД			
	№	Дата	Соответствие ТУ		№	Дата	Соответствие ТУ	
Гидравлические испытания								
На заводе		В составе ГРС исп., МПа			Дата испытания			

Наименование организации

**Утверждаю**

Директор \_\_\_\_\_  
(наименование организации)  
\_\_\_\_\_ ФИО  
« \_\_\_\_ » \_\_\_\_\_ 200\_ г.

**Паспорт  
на элементы технологических трубопроводов ГРС**

**Объект:** \_\_\_\_\_

**Наименование элемента:** Переход \_\_\_\_\_

**№ по схеме** \_\_\_\_\_

Руководитель работ по восстановлению  
исполнительно-технической документации  
(наименование организации)

\_\_\_\_\_ ФИО  
« \_\_\_\_ » \_\_\_\_\_ 200\_ г.

\_\_\_\_\_ 200\_ г.

**Технические характеристики перехода**

Присвоенный номер:  Рабочее давление, МПа:

Условное обозначение перехода:

ОСТ, ГОСТ, ТУ, нормаль, в соответствии с которыми изготовлен переход

Завод изготовитель:

Заводской номер элемента:  Марка стали:

Механические характеристики материала перехода								
Наименование элемента	Предел прочности $\sigma_s$ , МПа	Предел текучести $\sigma_m$ , МПа	Относительное удлинение $\delta$ , %	Относительное сужение $\lambda$ , %	Ударная вязкость КCU, Дж/см <sup>2</sup>	Ударная вязкость KCV, Дж/см <sup>2</sup>	Твердость HV, единиц	Коррозионная сила Нс, А/м
Переход								
Химический состав материала								
	C	Mn	Cr	S	P	Si	Ni	Cu
Переход								
Геометрические характеристики								
Наружный диаметр, мм			Толщина стенки минимальная, мм			Радиус изгиба		
Допускаемые условия эксплуатации								
Максимальное рабочее давление, МПа		Рассчитанный срок эксплуатации, лет		Температура эксплуатации, °C		Рабочая среда		
Характеристика сварных швов								
№ сварного шва	Заключение контроля качества сварных швов магнитными методами				Заключение контроля качества сварных швов УЗД			
	№	Дата	Соответствие ТУ		№	Дата	Соответствие ТУ	
Гидравлические испытания								
На заводе		В составе ГРС исп., МПа			Дата испытания			

Наименование организации

**Утверждаю**

Директор \_\_\_\_\_  
(наименование организации)  
\_\_\_\_\_ ФИО  
« \_\_\_\_ » \_\_\_\_\_ 200\_ г.

**Паспорт  
на элементы технологических трубопроводов ГРС**

**Объект:** \_\_\_\_\_

**Наименование элемента:** Труба \_\_\_\_\_

**№ по схеме** \_\_\_\_\_

Руководитель работ по восстановлению  
исполнительно-технической документации  
(наименование организации)

\_\_\_\_\_ ФИО  
« \_\_\_\_ » \_\_\_\_\_ 200\_ г.

\_\_\_\_\_ 200\_ г.

**Технические характеристики трубы**

Присвоенный номер:  Рабочее давление, МПа:

Условное обозначение трубы:

ОСТ, ГОСТ, ТУ, нормаль, в соответствии с которыми изготовлена труба

Завод изготовитель:

Заводской номер элемента:  Марка стали:

Механические характеристики материала трубы								
Наименование элемента	Предел прочности $\sigma_r$ , МПа	Предел текучести $\sigma_m$ , МПа	Относительное удлинение $\delta$ , %	Относительное сужение $\chi$ , %	Ударная вязкость КСЧ, Дж/см <sup>2</sup>	Ударная вязкость КСЧ, Дж/см <sup>2</sup>	Твердость НВ, единиц	Коэрцитивная сила Нс, А/м
Труба								
Химический состав материала								
	C	Mn	Cr	S	P	Si	Ni	Cu
Труба								
Геометрические характеристики								
Наружный диаметр, мм			Толщина стенки минимальная, мм			Длина трубы, мм		
Допускаемые условия эксплуатации								
Максимальное рабочее давление, МПа		Расчетный срок эксплуатации, лет			Температура эксплуатации, °C		Рабочая среда	
Характеристика сварных швов								
№ сварного шва	Заключение контроля качества сварных швов магнитными методами				Заключение контроля качества сварных швов УЗД			
	№	Дата	Соответствие ТУ		№	Дата	Соответствие ТУ	
Гидравлические испытания								
На заводе			В составе ГРС исп., МПа			Дата испытания		

Наименование организации

Утверждаю  
Директор \_\_\_\_\_  
(наименование организации) ФИО  
« \_\_\_\_ » \_\_\_\_\_ 200\_ г.

**Паспорт  
на элементы технологических трубопроводов ГРС**

**Объект:** \_\_\_\_\_

**Наименование элемента:** **Тройник** \_\_\_\_\_

**№ по схеме** \_\_\_\_\_

Руководитель работ по восстановлению  
исполнительно-технической документации  
(наименование организации)

\_\_\_\_\_ ФИО  
« \_\_\_\_ » \_\_\_\_\_ 200\_ г.

\_\_\_\_\_ 200\_ г.

## Технические характеристики тройника

Присвоенный номер.  Рабочее давление, МПа: Условное обозначение тройника. ОСТ, ГОСТ, ТУ, нормаль, в соответствии с которыми изготовлен тройник Завод изготовитель: Заводской номер элемента:  Марка стали: 

Механические характеристики материала тройник								
Наименование элемента	Предел прочности $\sigma_b$ , МПа	Предел текучести $\sigma_{0.2}$ , МПа	Относительное удлинение $\delta$ , %	Относительное сужение $\chi$ , %	Ударная вязкость КСU, Дж/см <sup>2</sup>	Ударная вязкость КСV, Дж/см <sup>2</sup>	Твердость НV, единиц	Коэффициентная сила Нс, А/м
Магистраль								
Ответвление								
Накладка М								
Накладка О								
Химический состав материала								
	C	Mn	Cr	S	P	Si	Ni	Cu
Магистраль								
Ответвление								
Накладка М								
Накладка О								
Геометрические характеристики								
Наружный диаметр магистрали, мм	Наружный диаметр отвления, мм	Толщина стенки магистрали, мм	Толщина стенки отвления, мм	Длина магистрали, мм	Длина отвления, мм	Ширина накладки магистрали, мм	Ширина накладки отвления, мм	Толщина накладки магистрали, мм
Допускаемые условия эксплуатации								
Максимальное рабочее давление, МПа		Рассчитанный срок эксплуатации, лет			Температура эксплуатации, °C		Рабочая среда	
Характеристика сварных швов								
Наличие продольного сварного шва			Номер заключения сварных швов			Соответствие сварных швов ТУ		
магистрали	отвления	накладки	магистраль (левый)	магистраль (правый)	отвления	магистраль (левый)	магистраль (правый)	отвления
Гидравлические испытания								
На заводе	В составе ГРС исп., МПа					Дата испытания		



ПРИЛОЖЕНИЕ В  
(обязательное)

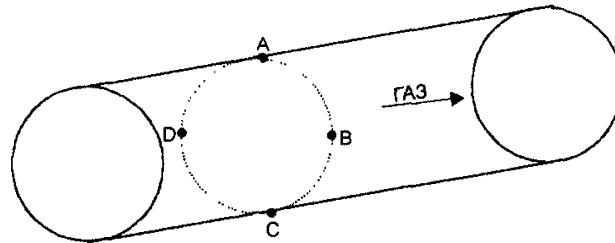
Таблица фасонных изделий и труб диаметром менее 100 мм

№ элемента по схеме	Элемент	Ду	Толщина стенки, мм	Твердость, НV	Коэрцитивная сила НС, А/м	Предел прочности, МПа	Предел текучести, МПа	Марка стали	Результаты визуального контроля			Номер заключения контроля качества шва (по ходу газа)		Результаты заключения контроля качества шва	
									элемента	шва по ходу газа		левый	правый	левый	правый
										левый	правый				
1	2	3	4	5	6	7	8	9	10	11	12	13	14	15	16

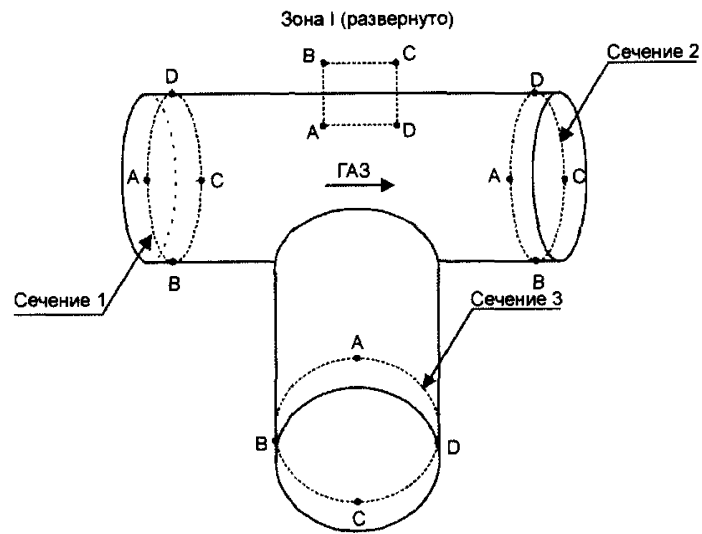
Руководитель работ по восстановлению \_\_\_\_\_  
исполнительно-технической документации (подпись) ФИО

Схема замера параметров элементов ТПО

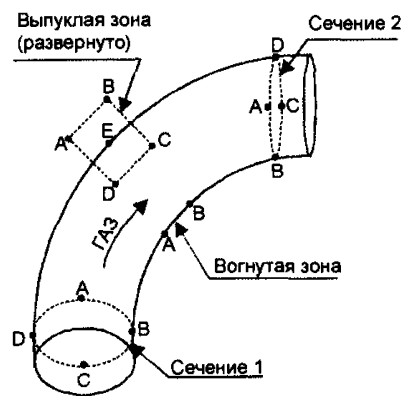
Труба



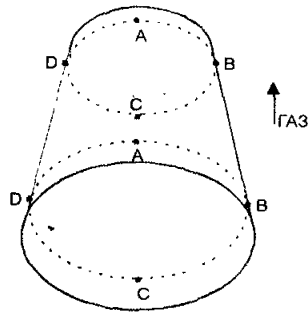
Тройник



Отвод



Переход



ПРИЛОЖЕНИЕ Д  
(обязательное)

Паспорт на запорную арматуру

Организация (заказчик)	<b>ПАСПОРТ</b>				№
<b>Общие сведения об изделии</b>					
<b>Наименование изделия (шифр)</b>					
Обозначение изделия				Номер чертежа	
Организация-изготовитель					
Заводской номер				Дата выпуска	
Назначение (рабочая среда)					
<b>Основные технические данные и характеристики</b>					
Наименование параметра					Показатель
Проход условный $D_v$ , мм					
Давление условное $P_v$ , МПа (кг/см <sup>2</sup> )					
Температура рабочей среды $T$ , °С					
Масса, кг					
Изготовление и поставка (ТУ)					
Пропуск среды в затворе, см <sup>3</sup> /мин, не более					
<b>Основные габаритные и присоединительные размеры</b>					
$L$	$D_v$	$D_1$	$D_2$	$H_{max}$	
Привод	Тип		№		
	Заводской номер				
<b>Материал основных деталей</b>					
	По проекту	Фактически		По проекту	Фактически
Корпус			Патрубок		
Клин			Пробка (шар)		
Шпиндель					
Крышка					
Особые отметки					
Сведения о ремонте					

Окончание прилож. Д

Сведения о выполненных работах при составлении паспорта				
Наименование организации				
Лицензия №			Срок действия	
Дата проведения работ				
Количество циклов с начала эксплуатации				
Место установки задвижки				
Результаты внешнего осмотра				
Инструментальное обследование	Крышка		Корпус	
	Регл. по ОСТ	Фактически	Регл. по ОСТ	Фактически
Замер толщины				
Твердость				
Проверка на герметичность запорного органа				
Требование по техническому обслуживанию	Рекомендуется периодически осматривать, результаты осмотра записывать в журнал. В случае утечки газа через сальник надо подтянуть его, причем высота подтяжки не должна превышать 30 % от высоты камеры.			
Заключение о пригодности арматуры				
Задвижка (кран) № _____ соответствует требованиям ГОСТ 10194-78 и ТУ 26-07-1188-78 и признана годной к эксплуатации				
Паспорт на задвижку (кран) зарегистрирован в реестре организации под № _____				
Обследование произвел	Должность	ФИО	№ удостоверения	
Подпись и печать организации	Руководитель организации _____ / _____ /			
	Обследование произвел _____ / _____ /			

ПРИЛОЖЕНИЕ Ж  
(обязательное)

Наименование организации

Утверждаю  
Директор \_\_\_\_\_  
(наименование организации)  
\_\_\_\_\_ ФИО  
« \_\_\_\_ » \_\_\_\_\_ 200\_ г.

**Паспорт  
на антикоррозионную защиту подземных технологических трубопроводов ГРС  
средствами ЭХЗ**

Объект: \_\_\_\_\_

Наименование участка подземного трубопровода: \_\_\_\_\_

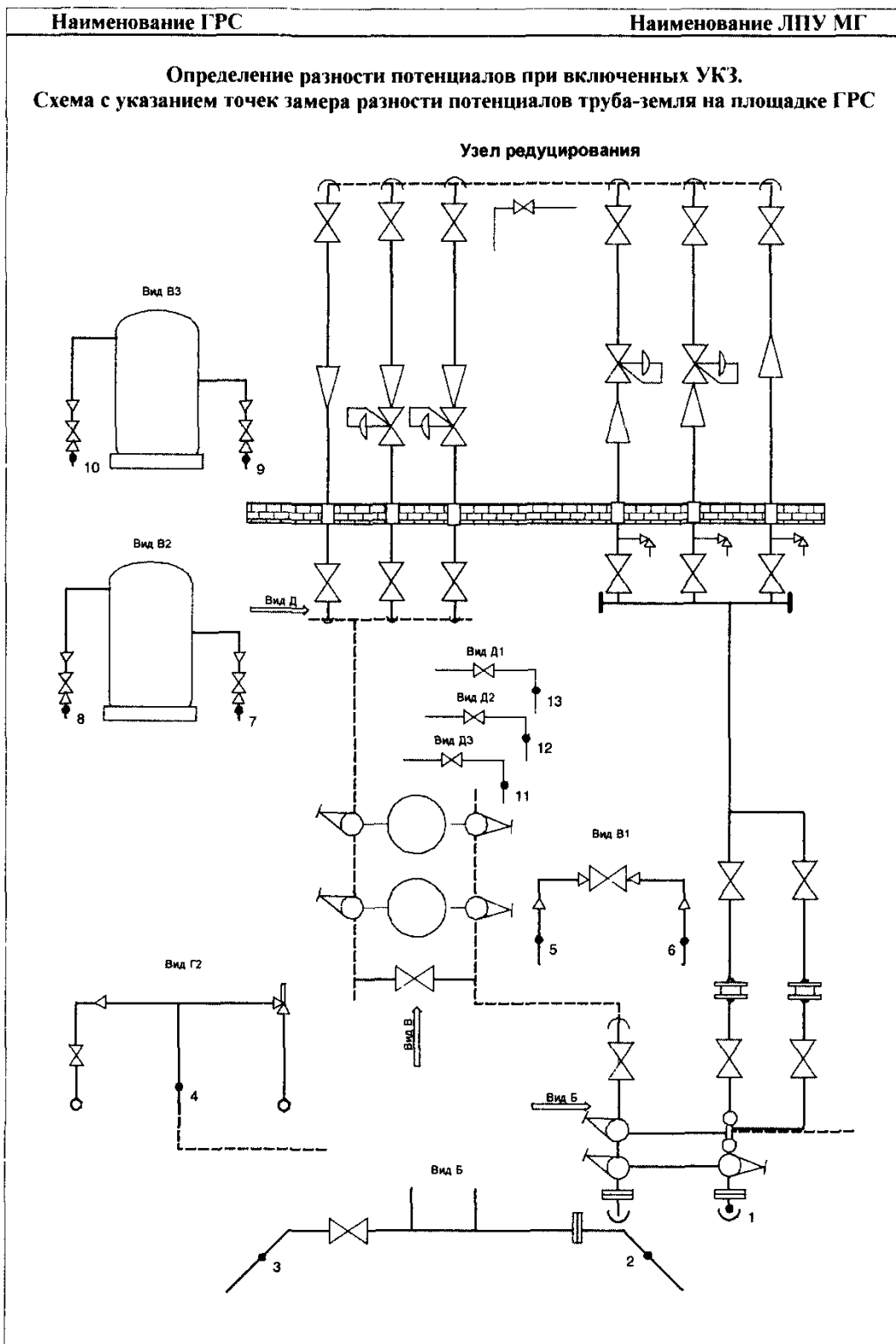
Руководитель работ по восстановлению  
исполнительно-технической документации  
(наименование организации)

\_\_\_\_\_ ФИО  
« \_\_\_\_ » \_\_\_\_\_ 200\_ г.

\_\_\_\_\_ 200\_ г.

Продолжение прилож Ж

Наименование ГРС	Наименование ЛПУ МГ
<b>Технические параметры работы системы ЭХЗ</b>	
Тип УКЗ	
Заводской номер УКЗ	
Дата пуска УКЗ в эксплуатацию	
Номинальный выходной ток УКЗ, А	
Номинальное выходное напряжение УКЗ, В	
Номинальная выходная мощность УКЗ, Вт	
Фактическое выходное напряжение УКЗ, В	
Фактический выходной ток УКЗ, А	
Фактическая выходная мощность УКЗ, Вт	
Значение разности потенциалов труба-земля в точке дренажа, В	
Показания счетчика расхода электроэнергии, кВт	
Удельное электрическое сопротивление грунта в зоне АЗ, Ом·м	
Сопротивление растеканию тока АЗ, Ом	
Разность потенциалов труба-земля	
Среднее значение pH грунта	
Коррозионная активность грунтов на площадке ГРС	









Продолжение прилож Ж

Наименование ГРС	Наименование ЛПУ МГ
Протокол определения удельного электрического сопротивления грунта	

*Наименование организации*

*Лаборатория по неразрушающему контролю и диагностике*

ПРОТОКОЛ

№ \_\_\_\_\_

Определение удельного электрического сопротивления грунта  
от (дата)

Образцы грунта для испытаний						Шурф на промплощадке Наименование ГРС Наименование ЛПУ МГ		
Аппаратура и материалы								
Проведение измерений (прямая полярность)								
Первое измерение			Второе измерение			Третье измерение		
I мА	U В	R1 Ом	I мА	U В	R2	I мА	U В	R3
Проведение измерений (обратная полярность)								
Первое измерение			Второе измерение			Третье измерение		
I мА	U В	R4	I мА	U В	R5	I мА	U В	R6
Среднее значение сопротивления грунта						0,00 Ом		
Удельное электрическое сопротивление грунта						0,00 Ом · м		

Измерение произвел:  
М.П.

ФИО

Наименование ГРС _____	Наименование ЛПУ МГ _____
<b>Протокол определения рН грунта</b>	

*Наименование организации*

*Лаборатория по неразрушающему контролю и диагностике*

**ПРОТОКОЛ**

№ \_\_\_\_\_

**Определение рН грунта от (дата)**

<b>Образцы грунта для испытаний</b>	<b>Шурф на промплощадке</b> <b>Наименование ГРС</b> <b>Наименование ЛПУ МГ</b>	
<b>Аппаратура и материалы</b>		
<b>Проведение измерений</b>		
<i>Первое измерение</i>	<i>Второе измерение</i>	<i>Третье измерение</i>
рН	рН	рН
<b>Среднее значение рН грунта</b>		

**Измерение произвел:**

**ФИО**

М.П.

ПРИЛОЖЕНИЕ И  
(обязательное)

Наименование организации

Утверждаю  
Директор \_\_\_\_\_  
(наименование организации) ФИО  
« \_\_\_\_ » \_\_\_\_\_ 200\_ г.

Паспорт  
на антикоррозионное покрытие подземных технологических трубопроводов ГРС

Объект: \_\_\_\_\_

Наименование участка подземного трубопровода: \_\_\_\_\_

Руководитель работ по восстановлению  
исполнительно-технической документации  
(наименование организации)

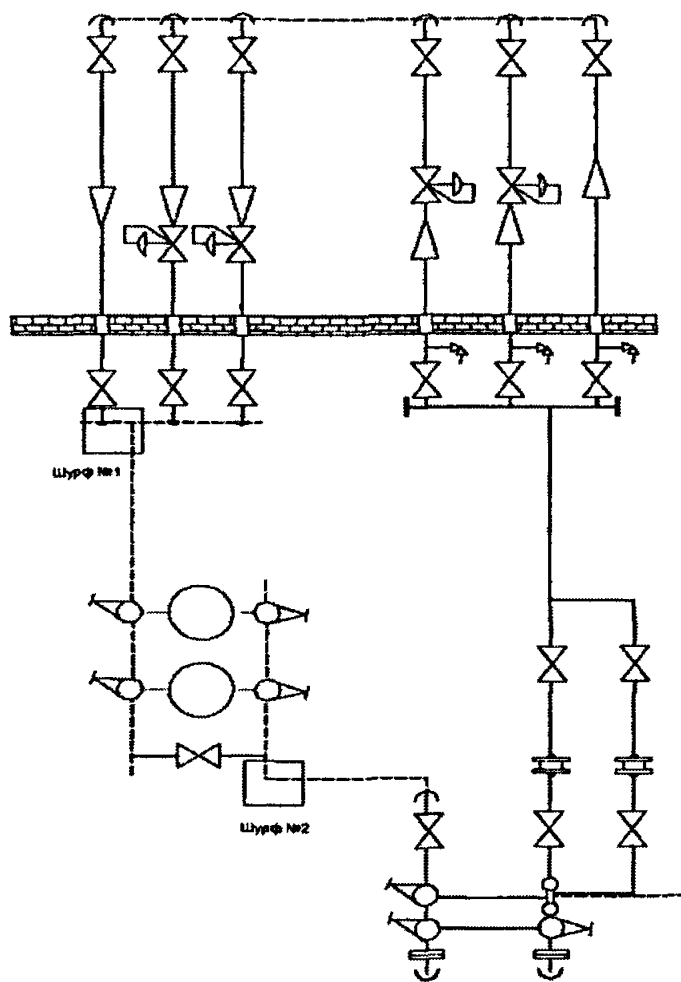
\_\_\_\_\_ ФИО  
« \_\_\_\_ » \_\_\_\_\_ 200\_ г.

\_\_\_\_\_ 200\_ г.

Продолжение прилож. И

Наименование ГРС	Наименование ЛПУ МГ
<b>Технические параметры изоляционного покрытия</b>	
Тип покрытия	
Наименование покрытия	
Материал основы покрытия	
Количество слоев	
Толщина материала основы покрытия, мм	
Толщина слоя каучука, мм	
Прочность при растяжении, кг/см <sup>2</sup>	
Удлинение при разрыве, %	
Температура эксплуатации Т, °С	
Водопоглощение, %	
Пробивающее напряжение, кВ/мм	
Адгезия к стали, кг/см ширины	
Адгезия к ленте, кг/см ширины	
Прочность при ударе, Дж	
Сопротивление вдавливанию, мм	
Соответствие требованиям НД	

Наименование ГРС	Наименование ЛПУ МГ
Схема с указанием мест шурфовки подземных трубопроводов	



Продолжение прилож. И

Наименование ГРС	Наименование ЛПУ МГ
<b>Определение качества защитного покрытия в шурфе. Протокол определения прочности защитного покрытия при ударе</b>	

*Наименование организации*

*Лаборатория по неразрушающему контролю и диагностике*

**ПРОТОКОЛ**

№ \_\_\_\_\_

**Определение прочности защитного покрытия при ударе  
от (дата)**

<b>Местоположение защитного покрытия</b>				
<b>Аппаратура и материалы</b>				
<b>Тип защитного покрытия</b>				
<b>Диаметр трубы, мм</b>				
<b>Напряжение на щупе дефектоскопа, кВ</b>				
<b>Нормируемое значение прочности покрытия при ударе, Дж</b>				
<b>Проведение измерений</b>				
<i>Номер измерения</i>	<i>Высота подъема груза, см</i>	<i>Вес груза, кг</i>	<i>Результат дефектоскопии</i>	<i>Заключение</i>

Измерение произвел:  
М.П.

Ф.И.О.

Продолжение прилож. И

Наименование ГРС	Наименование ЛПУ МГ
<b>Определение качества защитного покрытия в шурфе. Протокол определения адгезии защитного покрытия к телу трубы</b>	

*Наименование организации*

*Лаборатория по неразрушающему контролю и диагностике*

**ПРОТОКОЛ**

№ \_\_\_\_\_

**Определение адгезии защитного покрытия к телу трубы  
от (дата)**

Местоположение защитного покрытия		
Аппаратура и материалы		
Тип защитного покрытия		
Диаметр трубы, мм		
Нормируемое значение адгезии, МПа		
<b>Проведение измерений</b>		
<i>Первое измерение</i>	<i>Второе измерение</i>	<i>Третье измерение</i>
Среднее значение адгезии, МПа		
Среднее значение адгезии соответствует ГОСТ Р 51164-98		

Измерения провел:  
М.П.

ФИО

Окончание прилож И

Наименование ГРС	Наименование ЛПУ МГ
Определение качества защитного покрытия в шурфе.	
Протокол определения сопротивления вдавливанию защитного покрытия	

*Наименование организации*

*Лаборатория по неразрушающему контролю и диагностике*

ПРОТОКОЛ

№ \_\_\_\_\_

Определение сопротивления вдавливанию защитного покрытия  
от (дата)

Местоположение защитного покрытия				
Аппаратура и материалы				
Тип защитного покрытия				
Диаметр трубы, мм				
Нормируемое значение сопротивления вдавливанию, мм				
Проведение измерений				
Номер измерения	Диаметр стержня, мм	Вес стержня, г	Дополнительный вес груза, г	Глубина вдавливания, мм
Среднее значение сопротивления вдавливанию, мм				
Среднее значение адгезии соответствует ГОСТ Р 51164-98				

Измерения провел                      ФИО  
М.П.

ПРИЛОЖЕНИЕ К  
(обязательное)

## СПРАВОЧНЫЕ МАТЕРИАЛЫ

### 1. АРМАТУРА ТРУБОПРОВОДНАЯ

Обозначения задвижек и номера чертежей задвижек серий ЗКЛ2 и ЗКЛПЭ

Нефтепродукты	$t_p, ^\circ\text{C}$	$D, \text{мм}$	Условное обозначение	№ чертежа
Задвижки ЗКЛ2-16 ( $p_2 = 1,6 \text{ МПа}$ )				
Неагрессивные	450	50, 80, 100, 150	30 с41нж1	ЛА 11055.03
		200, 250	ЗКЛ2-16	265.00
		50		266.00
		80		267.00
		100		268.00
Агрессивные	425	400, 500	30 с541нж	ПТ 11055.02
		510	30 нж41ст	БА 11139
Высокоагрессивные	200	50, 80, 100, 150	30 нж41ст	БА 11139
Неагрессивные	425	300, 350	ЗКЛ2-16	МА 11021.10
		600		МА 11021.04
Агрессивные	565	250, 300, 350	ЗКЛ2-16	МА 11071 10

Высокоагрессивные	200	400 600 250 300, 400	ЗКЛ2-16	МА 11031.10 МА 11021.10 МА 11071.13 МА 11071.16 МА 11031.10
<b>Задвижки ЗКЛПЭ-16 (<math>p_r=1,6</math> МПа)</b>				
Неагрессивные	450	50 80 100 150 200 250	30 с941нж	258.00 246.00 233.00 259.00 ЛА 11055.05 ЛА 11055.05
Неагрессивные	425	400, 500	30 с941нж	ПТ 11055.07
Сернистая нефть и светлые нефтепродукты	425	1000	30 с941нж1 30 с941нж6	ПТ 11055.07 ПТ 11001.01
Агрессивные	510	50, 80, 100, 150	31 нж941ст (ЗКЛПЭ-16, ЗКЛПЭ-16.06)	БА 11140
Высокоагрессивные	200	50, 80, 100, 150	31 нж941ст (ЗКЛПЭ-16.03, ЗКЛВЭ-16.09)	БА 11140
Агрессивные	600	250, 300, 350 400 600	ЗКЛПЭ-16	МА 11071.07 МА 11031.07 МА 11021.07
Неагрессивные	425	300, 350 600	ЗКЛПЭ-16	МА 11021.07 МА 11021.01
<b>Задвижки ЗКЛ2-40 (<math>p_r = 4,0</math> МПа) и ЗКЛПЭ-40</b>				
Агрессивные	600	50, 80, 100, 150	30 нж15ст (ЗКЛ2-40)	БА 11060, БА 11060.03
Высокоагрессивные	200	50, 80, 100, 150	30 нж15ст (ЗКЛ2-40.03)	БА 11060.03
Неагрессивные	450	50 80 100 150	ЗКЛ2-40	270.00; 303.00 271.00; 304.00 327.00; 305.00 344.00; 306.00
Агрессивные	600	50, 80, 100, 150	30 нж915ст (ЗКЛПЭ-40)	БА 11135
Высокоагрессивные	200	50, 80, 100, 150	30 нж915ст (ЗКЛПЭ-40)	БА 11135.03
<b>Задвижки ЗКЛПЭ-64 (<math>p_r = 6,4</math> МПа)</b>				
Неагрессивные	425	300	ЗКЛПЭ-64	МА 11057.03
Агрессивные	565	300	ЗКЛПЭ-64 нжМ	МА 11059
Сернистая нефть и светлые нефтепродукты	90	1200	30 с976нж (ЗКЛПЭ-64)	ПТ 11009
<b>Задвижки ЗКЛПЭ-75 (<math>p_r = 7,5</math> МПа)</b>				
Нефть	90	350, 500, 700	ЗКЛПЭ-75, ЗКЛПЭ-75М	МА 11003.03 МА 11003
Сернистая нефть и светлые нефтепродукты	90	1000	31 с919нж	ПТ 11009.01
<b>Задвижки ЗКЛ2-160 (<math>p_r = 16</math> МПа)</b>				
Неагрессивные	450	50, 80, 100, 150	ЗКЛ2-160	БА11136, 3330.00
Агрессивные	565	50, 80, 100, 150	ЗКЛ2-160.03	БА 11136
Высокоагрессивные	200	50, 80, 100, 150	ЗКЛ2-160.06	БА 11136



Продолжение прилож К

**Габаритные и присоединительные размеры, мм, задвижек ЗКЛ2-16, ЗКЛ2-40 и ЗКЛ2-160 (для неагрессивных сред)**

Обозначение	$D_v$	$L$	$D$	$D_1$	$D_2$	$D_3$	$f$	$b$	$d$	$H$	$H_1$	$D_0$	$n$	Масса, кг
ЗКЛ2-16 (см. рис. 1)	50	180	160	125	102	—	—	14	18	480	410	200	4	25
	80	210	195	160	138	—	—	17	18	600	500	240	4	38
	100	230	215	180	158	—	—	17	18	680	560	240	8	55
	150	280	280	240	212	—	—	21	23	920	750	400	8	100
	200	330	335	295	268	—	—	23	23	1 040	830	400	12	140
	250	450	405	355	320	—	—	27	27	1 400	1 130	560	12	290
	300	500	460	410	378	—	—	27	27	1 500	1 280	560	12	400
	350	550	520	470	438	—	—	30	27	1 570	1 385	560	16	545
	400*	600	580	525	490	—	—	32	30	1 570	—	640	16	660
	500*	700	710	650	610	—	—	40	33	2 481	—	1 000	20	1 260
ЗКЛ2-40 (см. рис. 5 а)	600*	800	840	770	720	—	—	43	40	2 850	—	1 000	20	1 940
	50	250	160	125	87	—	4	17	18	490	420	240	4	37
	80	310	195	160	120	—	4	19	18	620	520	240	8	57
	100	350	230	190	149	—	4	21	23	740	610	400	8	102
	150	450	300	250	203	—	4	27	27	925	745	400	8	184
	200	550	375	320	259	—	4	35	30	1 214	956	640	12	320
	250	650	445	385	312	—	4	39	33	1 214	1 010	640	12	357
	300*	750	510	450	364	—	4	42	33	1 480	1 355	560	16	555
	500*	1 150	755	670	575	—	5	58	46	2 542	2 042	1 000	20	1 719
	ЗКЛ2-160 (см. рис. 13)	50	300	195	145	115	95	8	27	27	570	500	400	8
80		390	230	180	150	130	8	33	27	660	570	400	8	130
100		460	265	210	175	150	8	37	30	915	643	450	8	185
150		600	350	290	250	205	10	47	33	1 075	760	550	12	427

\* С конической передачей (см. рис. 2 40)

\*\* С червячной передачей

**Габаритные и присоединительные размеры, мм, кранов со смазкой 11с206к и 11с3206к**

Обозначение	$D_v$	$L$	$L_1$	$D$	$D_1$	$D_2$	$D_3$	$f$	$f_1$	$b$	$d$	$d_1$	$d_2$	$H$	$h$	$l$	$D_0$	$n$	Масса, кг
11с206к (см. рис. 6)	50	250	—	175	135	108	88	3	—	23	23	—	—	500	150	—	320	4	35
	80	350	—	210	170	142	121	3	—	27	23	—	—	600	186	—	320	8	61
	100	400	—	250	200	170	150	3	—	29	27	—	—	650	210	—	320	8	80
11с3206к (см. рис. 7)	150	450	550	340	280	240	204	3	30	35	33	160	147	850	225	120	480	8	200
	200	550	600	405	345	300	260	3	35	41	33	221	203	900	270	180	480	12	(190) 300
	300	750	800	530	460	415	364	4	40	50	40	328	305	1 200	360	180	600	16	(270) 605
	400	1 200	—	—	—	—	—	—	40	—	—	429	404	1 400	445	390	700	—	(575) — (1 545)

Примечание В скобках дана масса крана 11с3206к1



## 2. ТРУБЫ

## Химический состав марок отечественной стали

ТУ, ГОСТ	Марка стали	Содержание элементов, %											
		C	Mn	Si	S	P	Cr	Ni	Cu	V	N	Nb	Ti
ТУ 14-2-75-72	СТЗсп	0,2	0,4-0,7	0,12-0,25	0,045	0,04	≤0,3	0,3					
ГОСТ 380-71	ВСТ2кп	0,09-0,15	0,25-0,5	Не более 0,07	0,05	0,04	0,3	0,3	0,3	-	-		
ГОСТ 380-71	ВСТ3кп	0,14-0,22	0,3-0,6	Не более 0,07	0,05	0,04	0,3	0,3	0,3	-	-		
ГОСТ 380-71	ВСТ3пс	0,14-0,22	0,4-0,65	0,05-0,17	0,05	0,04	0,3	0,3	0,3	-	-		
ГОСТ 380-71	ВСТ3сп	0,14-0,22	0,4-0,15	0,12-0,3	0,05	0,04	0,3	0,3	0,3	-	-		
ГОСТ 23570-79	18сп	0,14-0,22	0,5-0,8	0,15-0,3	0,45	0,04	≤0,3	0,3	-	-	-		
ГОСТ 1050-74	20пс	0,17-0,24	0,35-0,65	0,05-0,17	0,04	0,04	≤0,3	0,25	-	-	-		
ГОСТ 1050-74	20кп	0,17-0,24	0,25-0,5	Не более 0,07	0,04	0,04	≤0,3	-	-	-	-		
ГОСТ 19282-73	09Г2С	0,12	1,3-1,7	0,5-0,8	0,04	0,035	≤0,3	0,3	-	-	-		
ГОСТ 19282-73	09Г2	0,12	1,4-1,8	0,17-0,37	0,04	0,035	≤0,3	-	-	0,07-0,3	0,12		
ГОСТ 19282-73	16Г2АФ	0,14-0,2	1,3-1,7	0,2-0,6	0,04	0,035	0,04	0,3	0,15		-		
	10Г2С1	≤0,12	1,3-1,65	0,8-1,1	0,035	0,04	≤0,3	0,3					
	17ГС	0,14-0,2	1,0-1,4	0,4-0,6	0,035	0,04	≤0,3	0,3					
	17Г1С	0,15-0,2	1,15-1,55	0,4-0,6	0,035	0,04	≤0,3	0,3					
	13ГС	0,11-0,15	1,15-1,45	0,4-0,6	0,02	0,025	-	-					
	13Г2АФ	0,11-0,17	1,3-1,7	-0,4	0,02	0,025	-	-		0,1	0,02		
	10Г2ФБ	0,12-0,13	1,75	0,35	0,01	0,02	-	-		0,12		0,05	
	10Г2Т	0,12	1,75	0,35	0,005	0,02							0,09
	17Г2СФ	0,15-0,2	1,2-1,6	-0,6	0,035	0,03				0,08			
	10Г2ФТ-У	0,13	1,75	0,35	0,008	0,02				0,12			
	09Г2ФБ	0,13	1,7	0,35	0,01	0,02		0,5		0,09		0,05	0,07
	08Г2ФЮ	0,11	1,7	0,35	0,01	0,02			Al-0,06	0,12			
	10Г2	0,07-0,15	1,2-1,6	0,7-0,37	0,035	0,035							
	09Г2СФ	0,13	1,3-1,7	0,5-0,8	0,015	0,025			Al-0,02-0,05	0,06-0,09			
	X70	0,12	1,7	0,5	0,01	0,02			Mo	0,06		0,08	

									0,3										
--	--	--	--	--	--	--	--	--	-----	--	--	--	--	--	--	--	--	--	--

Продолжение прилож К

**Механические свойства отечественной стали**

ТУ, ГОСТ	Марка стали	Толщина листа, мм	Временное сопротивление, МПа	Предел текучести, МПа	Относительное удлинение, %	Ударная вязкость, Дж/см <sup>2</sup>		
						+20	-20	-40
ТУ 14-2-75-72	СТ3сп	До 12	370	225	22	-	-	-
ГОСТ 380-71	СТ2кп	До 20	320-410	215	33	-	-	-
ГОСТ 380-71	СТ3кп	До 20	360-460	235	27	-	-	-
ГОСТ 380-71	СТ3пс	До 20	370-480	245	26	69	29	-
ГОСТ 380-71	СТ3сп	До 20	370-480	245	26	69	29	-
ГОСТ 23570-79	18сп	До 20	370-540	235	25	-	29	-
ГОСТ 1050-74	20пс	До 20	410	245	25	-	-	-
ГОСТ 1050-74	20кп	До 20	410	245	25	-	-	-
ГОСТ 19282-73	09Г2С	До 20	470	325	21	59	-	34
ГОСТ 19282-73	09Г2	До 20	440	305	31	-	-	29
ГОСТ 19282-73	16ГАФ	До 32	590	445	20	-	-	39

**Химический состав марок импортной стали**

ТУ, ГОСТ	Марка стали	Содержание элементов, %											
		C	Mn	Si	S	P	Cr	Ni	Cu	V	N	Nb	Ti
	X-42	≤0,28	≤1,25		≤0,05	≤0,04							
	X-46	≤0,3	≤1,35		≤0,05	≤0,04							
	X-52												
	X-56	≤0,26	≤1,35		≤0,05	≤0,04		0,005		0,02			0,03
	X-60												
	X-65	≤0,26	≤1,4		≤0,05	≤0,04		0,005		0,02			
	X-70	≤0,23	≤1,6		≤0,05	≤0,04							

Продолжение прилож. К

**Механические свойства импортной стали**

ТУ, ГОСТ	Марка стали	Толщина листа, мм	Временное сопротивление, МПа	Предел текучести, МПа	Относительное удлинение, %	Ударная вязкость, Дж/см <sup>2</sup>		
						+20	-20	-40
	X-42		414	289	20,5			
	X-46		434	317	19,5			
	X-52	Д<508 мм, любой S	455	359	19			
	X-52	Д>508 мм, S>8,7	455	359	19			
	X-52	Д>508 мм,	496	359	17,5			

		$S < 8,7$						
X-56	$D < 508$ мм, любой $S$	489	384	17,5				
X-56	$D > 508$ мм, $S > 8,7$	489	384	17,5				
X-56	$D > 508$ мм, $S < 8,7$	517	384	17				
X-60	$D < 508$ мм, любой $S$	517	414	17				
X-60	$D > 508$ мм, $S > 8,7$	517	414	17				
X-60	$D > 508$ мм, $S < 8,7$	537	414	16				
X-65	$D < 508$ мм, любой $S$	551	448	16,5				
X-65	$D > 508$ мм, $S > 8,7$	551	448	16,5				
X-65	$D > 508$ мм, $S < 8,7$	530	448	16				
X-70		565	482	15,5				

Трубы по стандарту API5L классифицируются по пределу текучести в фунтах на квадратный дюйм, деленному на 1 000. Для перевода в систему СИ цифру индекса умножают на 7,03

Продолжение прилож. К

### Задвижки

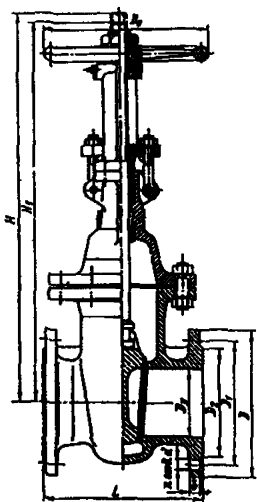


Рис 1. Задвижка стальная клиновая с выдвижным шпинделем серии ЗКЛ2-16 (30с41нж1)

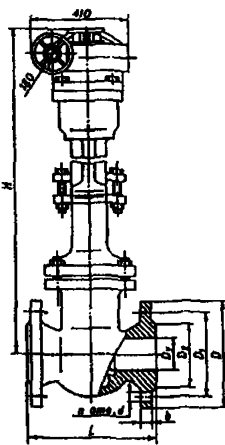


Рис 2. Задвижка стальная клиновая с выдвижным шпинделем серии ЗКЛПЭ-16 с электроприводом (30нж 941ст.,  $D_2 = 50 + 150$  мм)

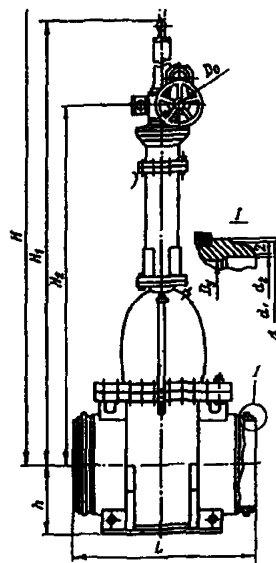


Рис 3. Задвижка стальная клиновая с выдвижным шпинделем с патрубками под приварку 30с905нж

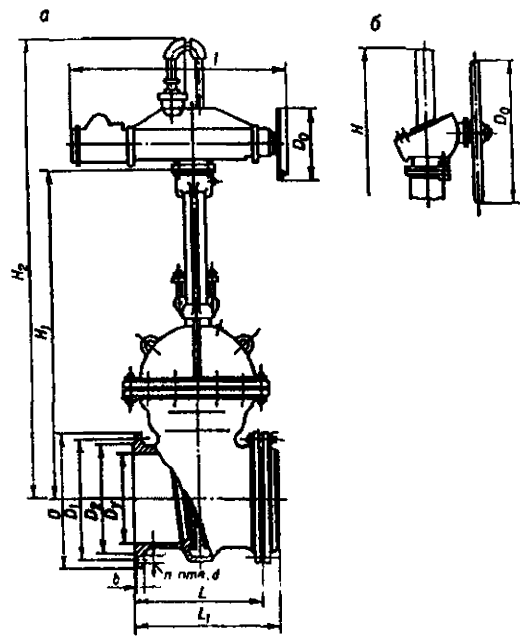


Рис. 4. Задвижки стальные клиновые с выдвижным шпинделем:  
*a* – серии ЗКЛПЭ-16 с электроприводом (30с941нж);  
*б* – серии ЗКЛ2-16 с коническим редуктором (30с541нж)

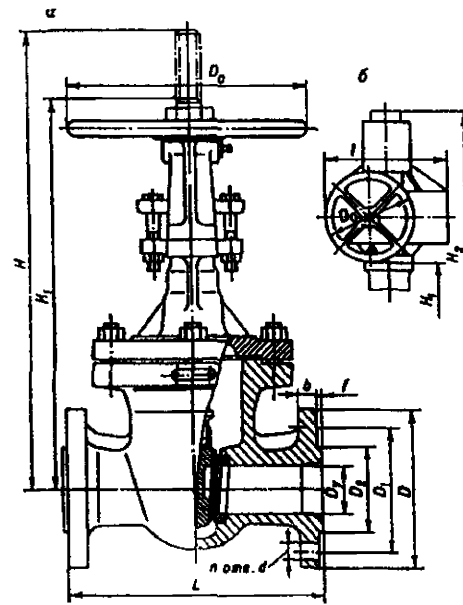


Рис. 5 Задвижки стальные клиновые с выдвижным шпинделем:  
*a* – ручная ЗКЛ2- 40;  
*б* – с электроприводом ЗКЛПЭ-40

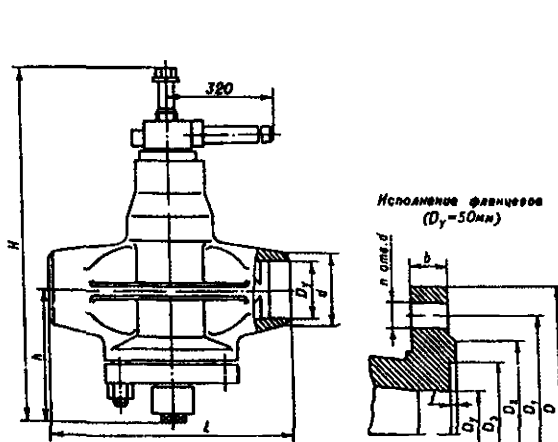


Рис. 6. Кран стальной пробковый со смазкой 11с206к

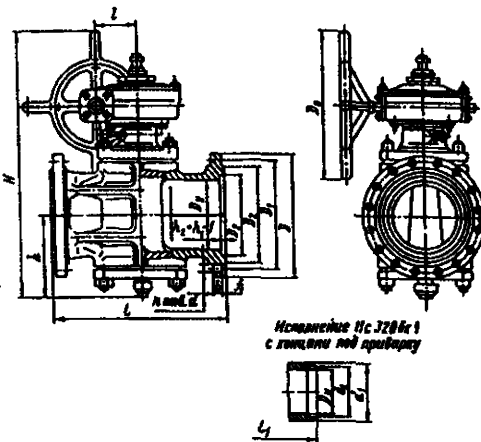


Рис. 7. Кран стальной пробковый со смазкой с червячным редуктором 11с3206к

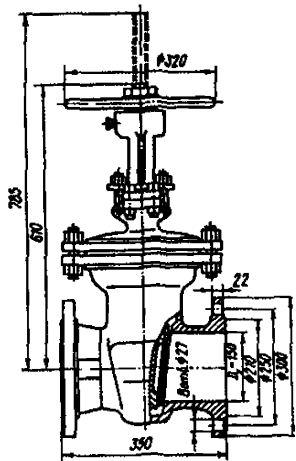


Рис. 8. Задвижка стальная клиновая с выдвигным шпинделем 30с97нж (225.00.00)

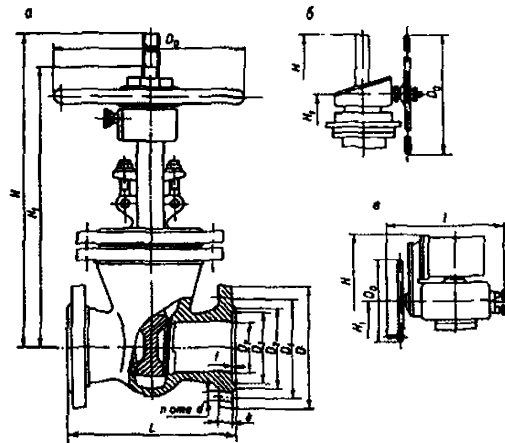


Рис. 9. Задвижки стальные клиновые с выдвигным шпинделем:  
а – ручная 30с76нж; б – с коническим редуктором 30с576нж; в – с электроприводом 30с976нж

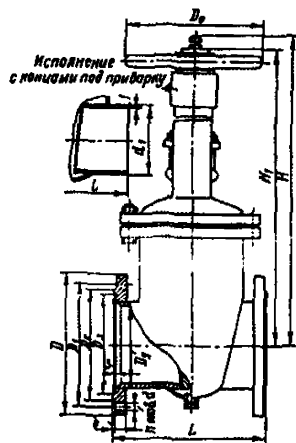


Рис. 10 Задвижка стальная клиновая с выдвигным шпинделем фланцевая 30с65нж

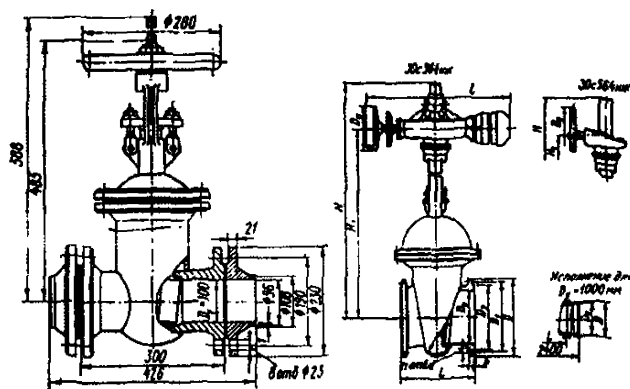


Рис. 11. Задвижка стальная клиновая с выдвигным шпинделем фланцевая 3296

Рис. 12. Задвижки стальные клиновые с выдвигным шпинделем фланцевые. 30с64нж, 30с564нж – с коническим редуктором; 30с964нж – с электроприводом

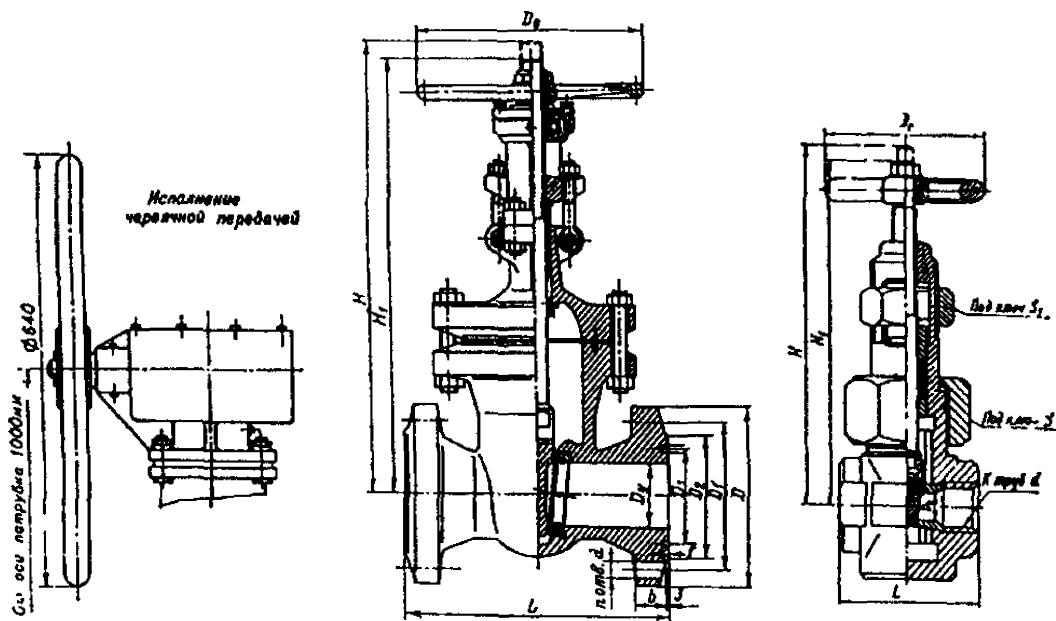


Рис. 13. Задвижка стальная клиновая с выдвижным шпинделем ЗКЛ2 – 160

Рис 14 Задвижка стальная клиновая с выдвижным шпинделем муфтовая ЗКС – 160

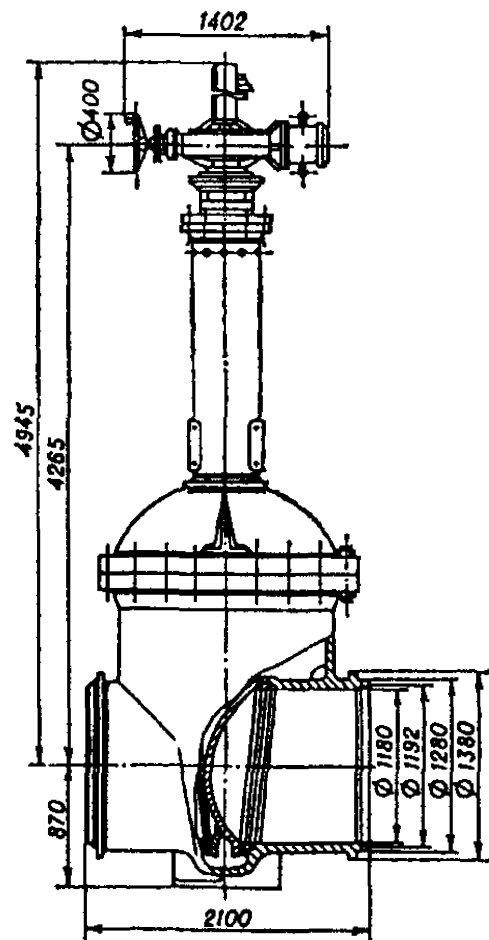


Рис. 15. Задвижка стальная клиновая с выдвижным шпинделем с электроприводом ЗКЛПЭ – 64 с  $D_1=1200\text{ мм}$

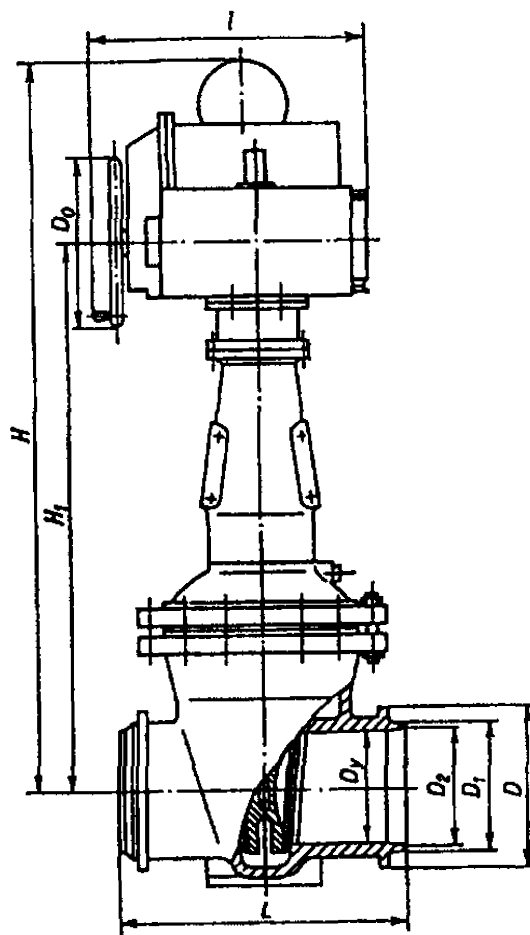


Рис. 16. Задвижка стальная клиновая с выдвижным шпинделем с электроприводом ЗКЛПЭ – 75



## Номенклатурный каталог Алексинского завода Тяжпроммаш (1997 г.)

## КРАНЫ ШАРОВЫЕ

Наименование изделия	Условное обозначение	$D_v$ , мм	$P_v$ , МПа	Класс герметичности затвора по ГОСТ 9544-93	Рабочая среда	Установка	Вес, кг (не более)		
Кран шаровой с ручным приводом, фланцевый с ответными фланцами, климатическое исполнение У1	МА 39010-02	50	1,6	В	Для нефтепродуктов и неагрессивного природного газа с t от -40 до +80 °С	Надземная	12,3		
		80					21,2		
		100					36		
		150					88		
		200					150		
		300					290		
	МА 39015-01	50					12,3		
		80					21,2		
		100					36		
		150					88		
		200					150		
		Для воды и пара с t до +180 °С							
Кран шаровой с ручным приводом с концами под приварку, климатич исполнение У1 (ХЛ1)	11лс60п (11лс60п1)	50	8,0	А	Для неагрессивного природного газа с t от -45 (-60) до +80 °С	Надземная	15		
		80/50					17		
		100					53		
		150					140		
Кран шаровой с ручным приводом, фланцевый с ответными фланцами, климатическое исп. У1	11лс60п4	150				Надземная	270		
Кран шаровой с ручным приводом с концами под приварку, климатич. исполнение У1 (ХЛ1)	11лс60п (11лс60п1)	200	В				290		
		300					605		
	11лс68п (11лс68п1)	400					1 150		
		11лс68п6 (11лс68п7)							
	11лс68п4 (11лс68п5)	700					Подземная	1 400	
	11лс62р2 (11лс62р3)						Надземная	3 800	
	11лс62р6* (11лс62р7*)							5 100	
	11лс62р (11лс62р1)						Подземная	4 350	
Кран шаровой с пневмо-гидроприводом, с концами под приварку, климат. исполнение У1 (ХЛ1)	11лс660п (11лс660п1)	50	А			Надземная	28		
		80/50					30		
		100					80		
		150					185		
	11лс660п6 (11лс660п7)	150					Подземная	275	
	11лс(6)760п (11лс(6)760п1)	200					В	Надземная	350
								Подземная	470
	11лс(6)768п (11лс(6)768п1)	300					Надземная	650	

	11лс(6)768п2 (11лс(6)768п3)					Подземная	820				
Кран шаровой с пневмо- гидроприводом, с концами под приварку, климат. исполнение У1 (ХЛ1)	11лс(6)768п6 (11лс(6)768п7)	400	8,0	В	Для неагрессивного природного газа с t от -45 (-60) до +80 °С	Надземная	1 400				
	11лс(6)768п4 (11лс(6)768п5)	700				Подземная	1 700				
	11лс(6)762п6 (11лс(6)762п7)					Надземная	4 100				
	11лс(6)762п** (11лс(6)762п1**)					Подземная	4 800				
	11лс(6)762п4 (11лс(6)762п5)	1000						4 700			
	11лс(6)768п6**						Надземная	11 400			
	11лс(6)768п6 (11лс(6)768п7)							11 200			
	11лс(6)768п4** (11лс(6)768п5**)	1200					Подземная	12 300			
	11лс(6)768п4 (11лс(6)768п5)							12 100			
	11лс(6)762п** (11лс(6)762п1**)							24 500			
	11лс(6)762п4 (11лс(6)762п5)	1400						24 200			
	11лс(6)762п** (11лс(6)762п1**)							26 000			
	11лс(6)762п4 (11лс(6)762п5)							25 700			
	11лс(6)768п8	300				10,0		Для неагрессивного природного газа с t от -45 (-60) до +80 °С	Надземная	650	
	11лс(6)768п10 (11лс(6)768п11)								Подземная	820	
Кран шаровой с ручным приводом, с концами под приварку, климат. исполнение У1 (ХЛ1)	11лс68п6 (11лс68п7)	500 ***				Надземная	2 200				
	11лс68п4					Подземная	2 550				
Кран шаровой с пневмо- и гидроприводом, с концами под приварку, климат. исполнение У1 (ХЛ1)	11лс(6)768п6 (11лс(6)768п7)	700				Надземная	2 400				
Кран шаровой с ручным приводом, с концами под приварку, климат. исполнение У1 (ХЛ1)	11лс(6)768п4 (11лс(6)768п5)									Подземная	2 800
	11лс62п8 (11лс62п9)										
Кран шаровой с пневмо- и гидроприводом, с концами под приварку, климат. исполнение У1 (ХЛ1)	11лс(6)762п8 (11лс(6)762п9)	1 000					4 700				
	11лс(6)768п (11лс(6)768п1)						12 100				
	11лс(6)768п8** (11лс(6)768п9**)						12 300				
	11лс(6)768п2 (11лс(6)768п3)	1 400		Надземная	11 200						
	11лс(6)762п6** (11лс(6)762п7**)			Подземная	26 000						
	11лс(6)762п8 (11лс(6)762п9)				25 700						

Кран шаровой с ручным приводом, с концами под приварку, климатическое исполнение У1	11с45п3	150	12,5	А	Для неагрессивного природного газа с t от -45 (-60) до +80 °С	Подземная	230	
	Кран шаровой с пневмогидроприводом, с концами под приварку, климат. исполнение У1 (ХЛ1)	11с(6)745п8 (11лс(6)745п8)						336
		11с(6)745п6 (11лс(6)745п6)					В	Надземная
		11лс(6)745п8)		200		Подземная		470
		(11лс(6)768п3)		400		Надземная		1 400
	11лс(6)768п	500		Подземная		1 700 2 800		
Кран шаровой с ручным приводом, с концами под приварку, климатич. исполнение У1 (ХЛ1)	11с45п (11лс45п)	50	16,0	А	Надземная	15		
		80/50				17		
		100				58		
		150				189		
Кран шаровой с ручным приводом, фланцевый, климатич. исполнение У1(ХЛ1)	11с45п1 (11лс45п1)	150				255		
						290		
Кран шаровой с ручным приводом, с концами под приварку, климатич. исполнение У1 (ХЛ1)	11с45п (11лс45п)	200		В		Подземная	1 400	
	11с45п (11лс45п)	400				Надземная	1 150	
	11с45п1 (11лс45п1)							
Кран шаровой с пневмоприводом, с концами под приварку, климатич. исполнение У1 (ХЛ1)	11с(6)745п (11лс(6)745п)	50		А		28		
		80/50				30		
		100				86		
Кран шаровой с пневмогидроприводом, с концами под приварку, климатич. исполнение У1 (ХЛ1)	11с745п (11лс745п)	150		В		248		
		200				350		
		400				Подземная	1 700	
		11с745п1 (11лс745п1)					Надземная	1 400
Кран шаровой с ручным приводом, с концами под приварку, климатическое исполнение У1	МА 39230М-02		20,0	А	Для природного газа с t от -40 до +80 °С (для подз. газохранилищ)	55		
						Кран шаровой с пневмо-приводом, с концами под приварку, климатическое исполнение У1	МА39230М-01	100

Примечания

\* кран шаровой с концом под приварку и односторонним фланцевым разъемом

\*\* кран шаровой с ААЗК (автомат аварийного закрытия крана)

\*\*\* возможность использования шаровых кранов на давление 8, МПа

1 Обозначения и значения, указанные в скобках, относятся к климатическому исполнению ХЛ1

2 Обозначение типа "80/50" означает, что условный проход в затворе сужен до 50 мм

3 Температура окружающей среды

- климатическое исполнение У1 – от - 45 до + 50 °С,

- климатическое исполнение ХЛ1 – от - 60 до + 40 °С

Окончание прилож. К

**ЗАДВИЖКИ ПАРАЛЛЕЛЬНЫЕ**

Наименование изделия	Условное обозначение	Д <sub>н</sub> , мм	Р <sub>н</sub> , МПа	Класс герметичности и затвора по ГОСТ 9544-93	Рабочая среда	Материал задвижки	Вес, кг (не более)
Задвижка параллельная поворотная, с ручным управлением, фланцевая с отв. фланцами, климат. исполнение У1	ЗПП-050-02	50	1,6	В	Нефтепродукты (бензины, диз. топливо, масла) с t от -40 до +90°С	Сталь 20	10
	ЗПП-050-06				Нефтепродукты и неагр. природн. газ с t от -40 до+80°		

**ЗАДВИЖКИ КЛИНОВЫЕ**

Наименование изделия	Условное обозначение	Д <sub>н</sub> , мм	Р <sub>н</sub> , МПа	Класс герметичности и затвора по ГОСТ 9544-93	Рабочая среда	Материал задвижки	Вес, кг (не более)
Задвижка клиновья с выдвижным шпинделем, фланцевая, с ручным приводом и под электропривод для воды, пара, жидких и газообразных нефтепродуктов	МА 11021-10	80	1,6	D	С t до +300°С	Сталь 20	44
		100					45
	МА 11021-02 (МА 11021)	150		C	С t до +425°С	Сталь 20Л, 25Л	175 (165)
		200					175 (172)
	МА 11021-10 (МА 11021-07)	250		C	С t до +565°С	Сталь 10Х18Н9Л	290 (347)
							МА 11071-10 (МА 11071-07)
	МА 11071-13	350		С t до +425°С	Сталь 20Л, 25Л	450 (467)	
	МА 11071-16						300
	МА 11021-10 (МА 11021-07)	300		С t до +425°С	Сталь 20Л, 25Л	450 (467)	
	МА 11071-10 (МА 11071-07)						300
	МА 11021-10 (МА 11021-07) (МА 11071-19)	300		С t до +425°С	Сталь 20Л, 25Л	450 (467)	
	МА 11071-10 (МА 11071-07)						300
	МА 11031-10 (МА 11031-07)	400		C	С t до +565°С	Сталь 10Х18Н9Л	
	МА 11021-10 (МА 11021-07)	300					C

	МА 11031-09				Агрессивные среды с t до +200°C	Сталь 12Х18Н12-МЗТЛ			
	МА 11021-04 (МА 11021-01)	600			С t до +425°C	Сталь 20Л, 25Л	1 940 (1 898)		
	МА 11021-10 (МА 11021-07)				С t до +565°C	Сталь 10Х18Н9Л			
Задвижка клиновая с выдвижным шпинделем, фланцевая, с ручным приводом и под электропривод для воды, пара, жидких и газообразных нефтепродуктов	МА 11022-02 (МА11022)	80	2,5			С t до +425°C	Сталь 20Л, 25Л	62 (65)	
		100					65 (75)		
		150					190 (182)		
		200					225 (217)		
	МА 11022-01 (МА11022-13)	300		D			542 (484)		
	МА 11022-01 (МА11022-13)	400/300					595 (576)		
	МА 11022-10 (МА 11022-07)	300		C	Жидкий и газообразный аммиак с t от -40 до +150°C		695 (576)		
Задвижка клиновая с невыдвижным шпинделем, фланцевая, с ручным приводом и под электропривод	30с527нж (30с927нж)	600			D	С t до +300°C	1985 (2 090)		
Задвижка клиновая с выдвижным шпинделем, фланцевая, с ручным приводом и под электропривод для воды, пара, жидких и газообразных нефтепродуктов	МА 11024-02 (МА11024)	80	4,0			С t до +425°C		65	
		100					70 (75)		
		150					200 (187)		
		200					240 (227)		
	ЗКЛ2-40угл (ЗКЛПЭ-40угл)	300				С t до +425°C	560 (564)		
	ЗКЛ2-40нж (ЗКЛПЭ-40нж)					С t до + 565°C	Сталь 10Х18Н9Л		
	ЗКЛ2-64 (ЗКЛПЭ-64)	300	6,3			С t до + 425°C	Сталь 20Л, 25Л	1 060 (988)	
30с576нж					Вода, пар с t до +300°C				
	30с576нж (30с976нж)	400/300				Вода, пар, масла, нефть с t до +300°C	1480 (1 538)		
Задвижка клиновая с выдвижным шпинделем, с концами под приварку, под электропривод	(ЗКЛПЭ-75)	350	8,0					Нефть с t от -40 до +90°C	1 165 (2 325)
		500							
Задвижка клиновая с выдвижным	(31с916нжБ)	100	10,0					Жидкие и газообразные	(217)
		150							(399)

шпинделем, фланцевая, под электропривод		200/ 150			среды с t от – 40 до +300°C	(479)
---	--	-------------	--	--	--------------------------------	-------

Примечания 1 Обозначения и значения, указанные в скобках, относятся к клиновым задвижкам под электропривод

- 2 Температура окружающей среды для всех задвижек от - 45 до + 40 °С
- 3 По заказу возможна поставка задвижек с комплектом ответных фланцев
- 4 Масса задвижек указана без масс ответных фланцев и электроприводов
- 5 Обозначение типа "350/300" означает, что условный проход в затворе сужен до 300 мм

## СОДЕРЖАНИЕ

### ВВЕДЕНИЕ

- 1 Общие положения
  2. Порядок выполнения работ
  3. Состав исполнительно-технической документации
  4. Генеральный план площадки, технологическая схема ГРС, исполнительные чертежи технологических трубопроводов ГРС
  5. Технологическая схема ГРС
  6. Схема элементов ГРС с присвоенными номерами
  7. Таблицы установленной запорной, предохранительной, регулирующей арматуры и сосудов высокого давления
  8. Составление паспортов на элементы технологических трубопроводов
  9. Визуальный и измерительный контроль элементов трубопроводов и сварных стыков
  10. Измерение твердости элементов трубопроводов
  11. Измерение магнитных параметров элементов трубопроводов
  12. Толщина стенок элементов и труб
  13. Дефектоскопия элементов трубопроводов
  14. Расчет минимально допустимой толщины стенки элемента
  15. Определение механических характеристик материалов и марки стали
  16. Паспорт на антикоррозионную изоляцию подземных трубопроводов
  17. Паспорт на антикоррозионную защиту подземных трубопроводов средствами ЭХЗ
  18. Составление паспорта на арматуру
  19. Паспорт на сосуды высокого давления
  20. Требования к персоналу
  21. Требования безопасности
  22. Оформление результатов работ
  23. Основные сокращения
- Приложение А.* Список использованной литературы
- Приложение Б.* Паспорт на технологические элементы ГРС
- Приложение В.* Таблица фасонных изделий и труб диаметром менее 100 мм
- Приложение Г.* Схема замера параметров элементов ТПО
- Приложение Д.* Паспорт на запорную арматуру
- Приложение Ж.* Паспорт на антикоррозионную защиту подземных технологических трубопроводов ГРС средствами ЭХЗ
- Приложение И.* Паспорт на антикоррозионное покрытие подземных технологических трубопроводов ГРС
- Приложение К.* Справочные материалы