

ТИПОВЫЕ СТРОИТЕЛЬНЫЕ КОНСТРУКЦИИ, ИЗДЕЛИЯ И УЗЛЫ

СЕРИЯ 1.424.1-9

КОЛОННЫ ЖЕЛЕЗОБЕТОННЫЕ ДВУХВЕТЗЕВОГО СЕЧЕНИЯ ДЛЯ ОДНОЭТАЖНЫХ
ПРОИЗВОДСТВЕННЫХ ЗДАНИЙ ВЫСОТОЙ 15,6; 16,8 и 18,0м

ВЫПУСК 2

АРМАТУРНЫЕ И ЗАКЛАДНЫЕ ИЗДЕЛИЯ

РАБОЧИЕ ЧЕРТЕЖИ

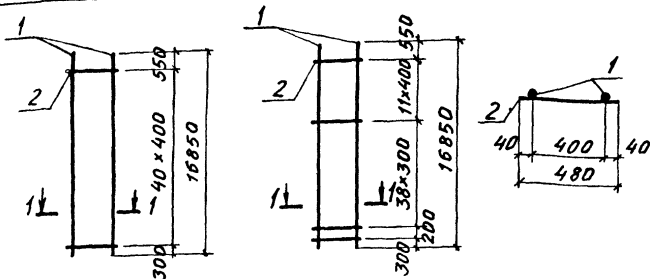
ЧАСТЬ 2 (СТР. 87...167)

73527-05
ЦЕНА Б-31

1КР168, 1КР168-1...1КР168-4;

1КР168-5;

1-1



МАРКА КАРКАСА	Поз.	НАИМЕНОВАНИЕ	Кол.	МАССА ЕД., КГ	ОБЩАЯ МАССА, КГ
1КР168	1	φ20АIII ℓ=16850	2	41,6	87,7
	2	φ6АI ℓ=480	41	0,11	
1КР168-1	1	φ22АIII ℓ=16850	2	50,2	104,9
	2	φ6АI ℓ=480	41	0,11	
1КР168-2	1	φ25АIII ℓ=16850	2	64,9	138,0
	2	φ8АI ℓ=480	41	0,20	
1КР168-3	1	φ28АIII ℓ=16850	2	81,4	171,0
	2	φ8АI ℓ=480	41	0,20	
1КР168-4	1	φ32АIII ℓ=16850	2	106,2	220,8
	2	φ8АI ℓ=480	41	0,20	
1КР168-5	1	φ32АIII ℓ=16850	2	106,2	222,8
	2	φ8АI ℓ=480	51	0,20	

АРМАТУРА КЛАССА А-I и А-III по ГОСТ 5781-82

НАЧ. ОТД.	БРОДСКИЙ	А
Н. КОНТР.	САВРАНСКИЙ	Ф
ГЛ. КОНСТ.	САВРАНСКИЙ	Ф
РАЗРАБ.	КУДРИНСКАЯ	К
ПРОВЕР.	КОПИНА	К
ИСПОЛН.	КУДРИНСКАЯ	К

1.424.1-9.2-28

КАРКАС

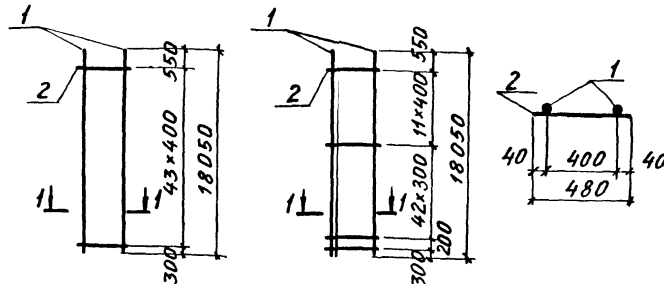
1КР168; 1КР168-1...1КР168-5

СТАДИЯ	ЛИСТ	ЛИСТОВ
Р		1
ХАРЬКОВСКИЙ ПРОМСТРОИНИИПРОЕКТ		

1КР180; 1КР180-1...1КР180-4;

1КР180-5;

1-1



МАРКА КАРКАСА	Поз.	НАИМЕНОВАНИЕ	Кол.	МАССА ЕД., КГ	ОБЩАЯ МАССА, КГ
1КР180	1	φ20АIII ℓ=18050	2	44,6	94,0
	2	φ6АI ℓ=480	44	0,11	
1КР180-1	1	φ22АIII ℓ=18050	2	53,8	112,4
	2	φ6АI ℓ=480	44	0,11	
1КР180-2	1	φ25АIII ℓ=18050	2	69,5	147,8
	2	φ8АI ℓ=480	44	0,20	
1КР180-3	1	φ28АIII ℓ=18050	2	87,2	183,2
	2	φ8АI ℓ=480	44	0,20	
1КР180-4	1	φ32АIII ℓ=18050	2	113,9	236,6
	2	φ8АI ℓ=480	44	0,20	
1КР180-5	1	φ32АIII ℓ=18050	2	113,9	238,8
	2	φ8АI ℓ=480	55	0,20	

АРМАТУРА КЛАССА А-I и А-III по ГОСТ 5781-82

© ЦИТП Госстроя СССР, 1989

Име. № подл. Подпись и дата, визит, инв. №

НАЧ. ОТД.	БРОДСКИЙ	А
Н. КОНТР.	САВРАНСКИЙ	Ф
ГЛ. КОНСТ.	САВРАНСКИЙ	Ф
РАЗРАБ.	КУДРИНСКАЯ	К
ПРОВЕР.	КОПИНА	К
ИСПОЛН.	КУДРИНСКАЯ	К

1.424.1-9.2-29

КАРКАС

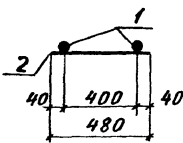
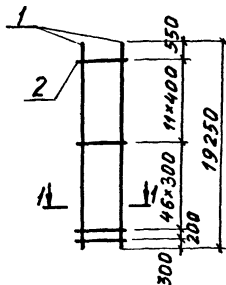
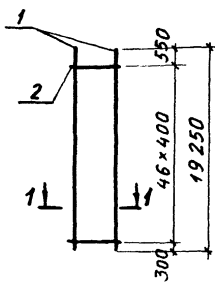
1КР180; 1КР180-1...1КР180-5

СТАДИЯ	ЛИСТ	ЛИСТОВ
Р		1
ХАРЬКОВСКИЙ ПРОМСТРОИНИИПРОЕКТ		

1КР192; 1КР192-1...1КР192-4

1КР192-5

1-1



МАРКА КАРКАСА	Поз.	НАИМЕНОВАНИЕ	КОЛ.	МАССА ЕД., КГ	ОБЩАЯ МАССА, КГ
1КР192	1	Φ20А III $l=19250$	2	47,5	100,2
	2	Φ6А I $l=480$	47	0,11	
1КР192-1	1	Φ22А III $l=19250$	2	57,4	120,0
	2	Φ6А I $l=480$	47	0,11	
1КР192-2	1	Φ25А III $l=19250$	2	74,1	157,6
	2	Φ8А I $l=480$	47	0,20	
1КР192-3	1	Φ28А III $l=19250$	2	93,0	195,4
	2	Φ8А I $l=480$	47	0,20	
1КР192-4	1	Φ32А III $l=19250$	2	121,5	252,4
	2	Φ8А I $l=480$	47	0,20	
1КР192-5	1	Φ32А III $l=19250$	2	121,5	254,8
	2	Φ8А I $l=480$	59	0,20	

Арматура класса А-I и А-III по ГОСТ 5781-82

Нач. отд.	Бродский	И.О.
Н. контр.	Савранский	И.О.
Гл. констр.	Савранский	И.О.
Разраб.	Кудричевская	И.О.
Провер.	Копина	И.О.
Исполн.	Кудричевская	И.О.

1.424.1-9.2-3D

КАРКАС

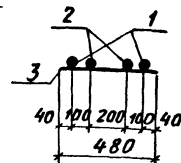
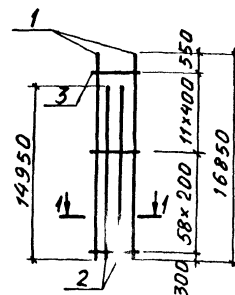
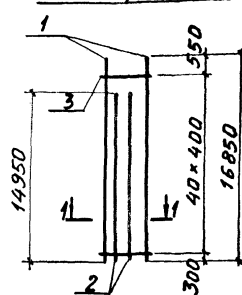
1КР192; 1КР192-1...1КР192-5

Стандя	Лист	Листов
Р		1
ХАРЬКОВСКИЙ ПРОМСТРОИНИИПРОЕКТ		

2КР168; 2КР168-1

2КР168-2; 2КР168-3

1-1



МАРКА КАРКАСА	Поз.	НАИМЕНОВАНИЕ	КОЛ.	МАССА ЕД., КГ	ОБЩАЯ МАССА, КГ
2КР168	1	Φ20А III $l=16850$	2	41,6	161,7
	2	Φ20А III $l=14950$	2	37,0	
	3	Φ6А I $l=480$	41	0,11	
2КР168-1	1	Φ22А III $l=16850$	2	50,2	194,1
	2	Φ22А III $l=14950$	2	44,6	
	3	Φ6А I $l=480$	41	0,11	
2КР168-2	1	Φ22А III $l=16850$	2	50,2	197,3
	2	Φ22А III $l=14950$	2	44,6	
	3	Φ6А I $l=480$	70	0,11	
2КР168-3	1	Φ25А III $l=16850$	2	64,9	259,0
	2	Φ25А III $l=14950$	2	57,6	
	3	Φ8А I $l=480$	70	0,20	

Арматура класса А-I и А-III по ГОСТ 5781-82

Нач. отд.	Бродский	И.О.
Н. контр.	Савранский	И.О.
Гл. констр.	Савранский	И.О.
Разраб.	Кудричевская	И.О.
Провер.	Копина	И.О.
Исполн.	Кудричевская	И.О.

1.424.1-9.2-31

КАРКАС

2КР168; 2КР168-1...2КР168-3

Стандя	Лист	Листов
Р		1
ХАРЬКОВСКИЙ ПРОМСТРОИНИИПРОЕКТ		

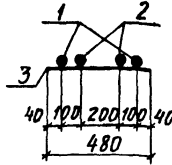
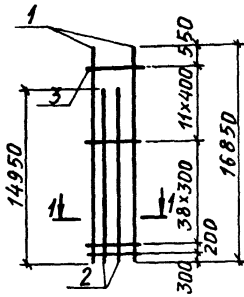
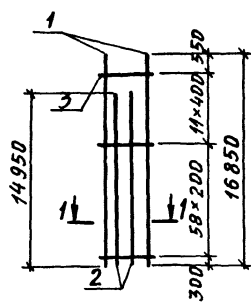
Имя, № подл. Подпись и дата Вых. нум. л.

Имя, № подл. Подпись и дата Вых. нум. л.

2КР168-4

2КР168-5; 2КР168-6

1-1



МАРКА КАРКАСА	Поз.	НАИМЕНОВАНИЕ	КОЛ.	МАССА ЕД., КГ	ОБЩАЯ МАССА, КГ
2КР168-4	1	∅28АIII ℓ=16850	2	81,4	321,1
	2	∅28АIII ℓ=14950	2	72,2	
	3	∅8АI ℓ=480	70	0,20	
2КР168-5	1	∅32АIII ℓ=16850	2	106,2	411,1
	2	∅32АIII ℓ=14950	2	94,2	
	3	∅8АI ℓ=480	51	0,20	
2КР168-6	1	∅36АIII ℓ=16850	2	134,6	523,5
	2	∅36АIII ℓ=14950	2	119,5	
	3	∅10АI ℓ=480	51	0,30	

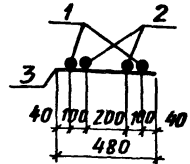
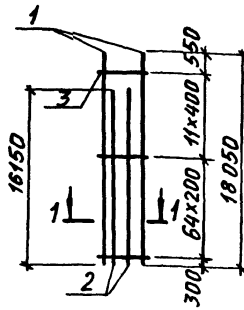
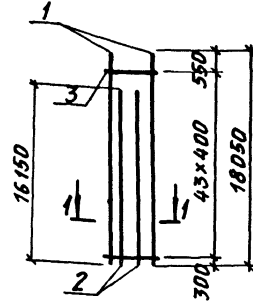
Арматура класса А-I и А-III по ГОСТ 5781-82

НАЧ. ОТД.	БРЯДСКИЙ	А					
ГЛАВ. КОНСТ.	ЛАВРАНСКИЙ	А					
РАЗРАБ.	КУДРИЧЕВСКАЯ	А					
ПРОВЕР.	КОПИНА	А					
ИСПОЛН.	КУДРИЧЕВСКАЯ	А					
1.424.1-9.2-32							
КАРКАС				С.ЗДА	АНСТ	АНСТ	В
2КР168-4... 2КР168-6				Р			Т
ХАРЬКОВСКИЙ				ПРОЕКТИРОВАНИИ ПРОЕКТ			

2КР180; 2КР180-1

2ЖР180-2; 2КР180-3

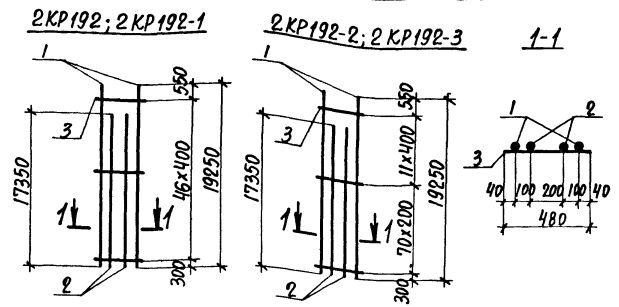
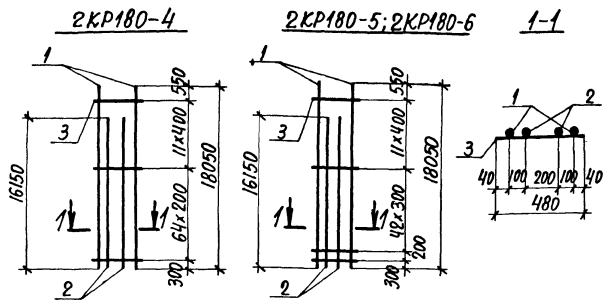
1-1



МАРКА КАРКАСА	Поз.	НАИМЕНОВАНИЕ	КОЛ.	МАССА ЕД., КГ	ОБЩАЯ МАССА, КГ
2КР180	1	∅20А III ℓ=18050	2	44,6	173,8
	2	∅20А III ℓ=16150	2	39,9	
	3	∅6А II ℓ=480	44	0,11	
2КР180-1	1	∅22А III ℓ=18050	2	53,8	208,6
	2	∅22А III ℓ=16150	2	48,1	
	3	∅6А I ℓ=480	44	0,11	
2КР180-2	1	∅22А III ℓ=18050	2	53,8	212,2
	2	∅22А III ℓ=16150	2	48,1	
	3	∅6А I ℓ=480	76	0,11	
2КР180-3	1	∅25А III ℓ=18050	2	69,5	278,6
	2	∅25А III ℓ=16150	2	62,2	
	3	∅8А I ℓ=480	76	0,20	

Арматура класса А-I и А-III по ГОСТ 5781-82

НАЧ. ОТД.	БРЯДСКИЙ	А					
ГЛАВ. КОНСТ.	ЛАВРАНСКИЙ	А					
РАЗРАБ.	КУДРИЧЕВСКАЯ	А					
ПРОВЕР.	КОПИНА	А					
ИСПОЛН.	КУДРИЧЕВСКАЯ	А					
1.424.1-9.2-33							
КАРКАС				С.ЗДА	АНСТ	АНСТ	В
2КР180; 2КР180-1... 2КР180-3				Р			Т
ХАРЬКОВСКИЙ				ПРОЕКТИРОВАНИИ ПРОЕКТ			



МАРКА КАРКАСА	Поз.	НАИМЕНОВАНИЕ	Кол.	МАССА ЕД., КГ	ОБЩАЯ МАССА, КГ
2KR180-4	1	Φ28AIII ℓ=18050	2	87,2	345,6
	2	Φ28AIII ℓ=16150	2	78,0	
	3	Φ8AII ℓ=480	76	0,20	
2KR180-5	1	Φ32AIII ℓ=18050	2	113,9	442,6
	2	Φ32AIII ℓ=16150	2	101,9	
	3	Φ8AII ℓ=480	55	0,20	
2KR180-6	1	Φ36AIII ℓ=18050	2	144,2	562,9
	2	Φ36AIII ℓ=16150	2	129,0	
	3	Φ10AII ℓ=480	55	0,30	

МАРКА КАРКАСА	Поз.	НАИМЕНОВАНИЕ	Кол.	МАССА ЕД., КГ	ОБЩАЯ МАССА, КГ
2KR192	1	Φ20AIII ℓ=19250	2	47,5	186,0
	2	Φ20AIII ℓ=17350	2	42,9	
	3	Φ6AII ℓ=480	47	0,11	
2KR192-1	1	Φ22AIII ℓ=19250	2	57,4	223,4
	2	Φ22AIII ℓ=17350	2	51,7	
	3	Φ6AII ℓ=480	47	0,11	
2KR192-2	1	Φ22AIII ℓ=19250	2	57,4	227,2
	2	Φ22AIII ℓ=17350	2	51,7	
	3	Φ6AII ℓ=480	82	0,11	
2KR192-3	1	Φ25AIII ℓ=19250	2	74,1	298,2
	2	Φ25AIII ℓ=17350	2	66,8	
	3	Φ8AII ℓ=480	82	0,20	

АРМАТУРА КЛАССА А-I И А-III ПО ГОСТ 5781-82

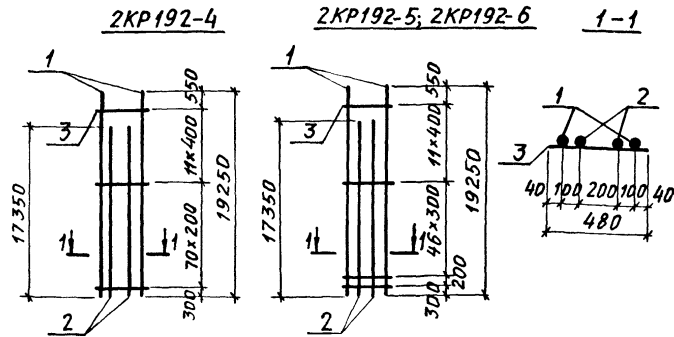
АРМАТУРА КЛАССА А-I И А-III ПО ГОСТ 5781-82

НАЧ. ОТД. БРОДСКИЙ	З	1.424.1-9.2-34	КАРКАС	СТАВЛЯ ЛИСТ	ЛИСТОВ
Н. КОНТР. САВЯНСКИЙ	З			Р	1
ОЛ. КОНСТР. САВЯНСКИЙ	З	2KR180-4...2KR180-6	ХАРЬКОВСКИЙ ПРОМСТРОЙНИИПРОЕКТ		
РАЗРАБ. КУРИЧЕВСКИЙ	З				
ПРОВЕР. КОПИНА	З				
ИСПОЛН. КУРИЧЕВСКИЙ	З				

НАЧ. ОТД. БРОДСКИЙ	З	1.424.1-9.2-35	КАРКАС	СТАВЛЯ ЛИСТ	ЛИСТОВ
Н. КОНТР. САВЯНСКИЙ	З			Р	1
ОЛ. КОНСТР. САВЯНСКИЙ	З	2KR192; 2KR192-1...2KR192-3	ХАРЬКОВСКИЙ ПРОМСТРОЙНИИПРОЕКТ		
РАЗРАБ. КУРИЧЕВСКИЙ	З				
ПРОВЕР. КОПИНА	З				
ИСПОЛН. КУРИЧЕВСКИЙ	З				

ИЗМ. №1 - 10.05.14

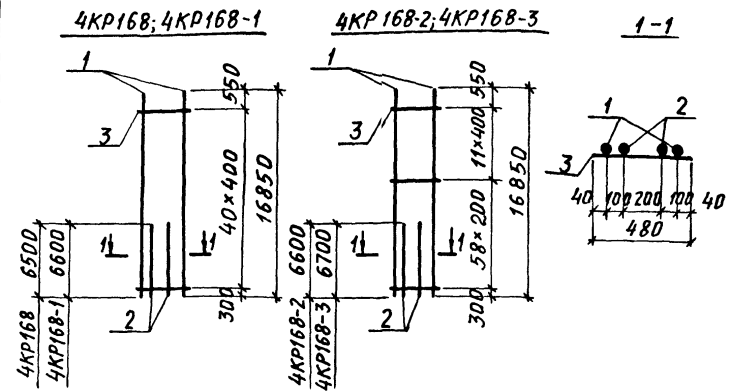
ИЗМ. №1 - 10.05.14



МАРКА КАРКАСА	Поз	НАИМЕНОВАНИЕ	Кол.	МАССА ЕД., КГ	ОБЩАЯ МАССА, КГ
2КР192-4	1	∅ 28 А III l=19250	2	93,0	370,0
	2	∅ 28 А III l=17350	2	83,8	
	3	∅ 8 А I l=480	82	0,20	
2КР192-5	1	∅ 32 А III l=19250	2	121,5	473,8
	2	∅ 32 А III l=17350	2	109,5	
	3	∅ 8 А I l=480	59	0,20	
2КР192-6	1	∅ 36 А III l=19250	2	153,8	602,5
	2	∅ 36 А III l=17350	2	138,6	
	3	∅ 10 А I l=480	59	0,30	

Арматура класса А-I и А-III по ГОСТ 5781-82

Нач. отд.	Бродский	И			1.424.1-9.2-36	СТАНДАРТ ЛИСТ ЛИСТОВ Р 1	ХАРЬКОВСКИЙ ПРОМСТРОИНИИПРОЕКТ
Н. КОНТР.	Савранский	И					
Гл. КОНСТР.	Савранский	И					
РАЗРАБ.	Кудрявская	И					
ПРОВЕР.	Копина	И			КАРКАС	2КР192-4... 2КР192-6	
Исполн.	Кудрявская	И					

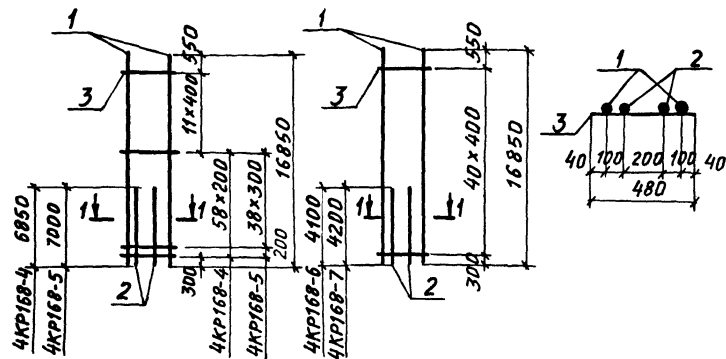


МАРКА КАРКАСА	Поз	НАИМЕНОВАНИЕ	Кол.	МАССА ЕД., КГ	ОБЩАЯ МАССА, КГ
4КР168	1	∅ 20 А III l=16850	2	41,6	119,9
	2	∅ 20 А III l=6500	2	16,1	
	3	∅ 6 А I l=480	41	0,11	
4КР168-1	1	∅ 22 А III l=16850	2	50,2	144,3
	2	∅ 22 А III l=6600	2	19,7	
	3	∅ 6 А I l=480	41	0,11	
4КР168-2	1	∅ 22 А III l=16850	2	50,2	147,5
	2	∅ 22 А III l=6600	2	19,7	
	3	∅ 6 А I l=480	70	0,11	
4КР168-3	1	∅ 25 А III l=16850	2	64,9	195,4
	2	∅ 25 А III l=6700	2	25,8	
	3	∅ 8 А I l=480	70	0,20	

Арматура класса А-I и А-III по ГОСТ 5781-82

Нач. отд.	Бродский	И			1.424.1-9.2-37	СТАНДАРТ ЛИСТ ЛИСТОВ Р 1	ХАРЬКОВСКИЙ ПРОМСТРОИНИИПРОЕКТ
Н. КОНТР.	Савранский	И					
Гл. КОНСТР.	Савранский	И					
РАЗРАБ.	Кудрявская	И					
ПРОВЕР.	Копина	И			КАРКАС	4КР168; 4КР168-1... 4КР168-3	
Исполн.	Кудрявская	И					

4КР168-4, 4КР168-5 4КР168-6, 4КР168-7 1-1



МАРКА КАРКАСА	Поз.	НАИМЕНОВАНИЕ	Кол.	МАССА ЕД., КГ	ОБЩАЯ МАССА, КГ
4КР168-4	1	φ 28А III l=16850	2	81,4	243,0
	2	φ 28А III l= 6850	2	33,1	
	3	φ 8А I l= 480	70	0,20	
4КР168-5	1	φ 32А III l=16850	2	106,3	311,2
	2	φ 32А III l=7000	2	44,2	
	3	φ 8А I l= 480	51	0,20	
4КР168-6	1	φ 20А III l=16850	2	41,6	107,9
	2	φ 20А III l= 4100	2	10,1	
	3	φ 6А I l= 480	41	0,11	
4КР168-7	1	φ 22А III l=16850	2	50,2	129,9
	2	φ 22А III l= 4200	2	12,5	
	3	φ 6А I l= 480	41	0,11	

Арматура класса А-I и А-III по ГОСТ 5781-82

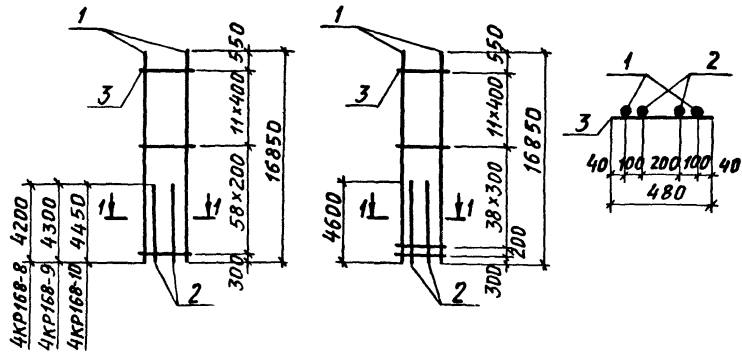
ИЗВ. № подл.	Подпись и дата	ВЗЛ. №	ИВБ. №
Нач. ОТА	Бродский	Б	
Н. контр.	Савранский	Ф	
Гл. констр.	Савранский	Ф	
Разраб.	Кудрявская	К	
Провер.	Копина	К	
Исполн.	Кудрявская	К	

1.424.1-9.2-38

КАРКАС
4КР168-4... 4КР168-7

СТАНДАРТ	ЛИСТ	ЛИСТОВ
Р		1
ХАРЬКОВСКИЙ ПРОМСТРОЙНИИПРОЕКТ		

4КР168-8... 4КР168-10 4КР168-11 1-1



МАРКА КАРКАСА	Поз.	НАИМЕНОВАНИЕ	Кол.	МАССА ЕД., КГ	ОБЩАЯ МАССА, КГ
4КР168-8	1	φ 22А III l=16850	2	50,2	133,1
	2	φ 22А III l= 4200	2	12,5	
	3	φ 6А I l= 480	70	0,11	
4КР168-9	1	φ 25А III l= 16850	2	64,9	177,0
	2	φ 25А III l= 4300	2	16,6	
	3	φ 8А I l= 480	70	0,20	
4КР168-10	1	φ 28А III l= 16850	2	81,4	219,8
	2	φ 28А III l= 4450	2	21,5	
	3	φ 8А I l= 480	70	0,20	
4КР168-11	1	φ 32А III l=16850	2	106,3	280,8
	2	φ 32А III l= 4600	2	29,0	
	3	φ 8А I l= 480	51	0,20	

Арматура класса А-I и А-III по ГОСТ 5781-82

ИЗВ. № подл. Подпись и дата

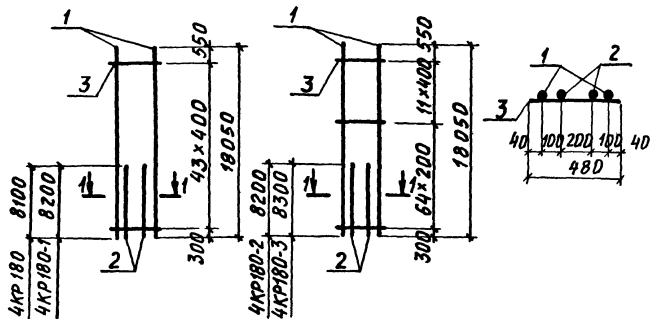
ИЗВ. № подл.	Подпись и дата	ВЗЛ. №	ИВБ. №
Нач. ОТА	Бродский	Б	
Н. контр.	Савранский	Ф	
Гл. констр.	Савранский	Ф	
Разраб.	Кудрявская	К	
Провер.	Копина	К	
Исполн.	Кудрявская	К	

1.424.1-9.2-39

КАРКАС
4КР168-8... 4КР168-11

СТАНДАРТ	ЛИСТ	ЛИСТОВ
Р		1
ХАРЬКОВСКИЙ ПРОМСТРОЙНИИПРОЕКТ		

4КР180; 4КР180-1 4КР180-2; 4КР180-3 1-1



МАРКА КАРКАСА	Поз.	НАИМЕНОВАНИЕ	Кол.	МАССА ЕД., КГ	ОБЩАЯ МАССА, КГ
4КР180	1	φ20A III $l=18050$	2	44,6	134,0
	2	φ20A III $l=8100$	2	20,0	
	3	φ6A I $l=480$	44	0,11	
4КР180-1	1	φ22A III $l=18050$	2	53,8	161,2
	2	φ22A III $l=8200$	2	24,4	
	3	φ6A I $l=480$	44	0,11	
4КР180-2	1	φ22A III $l=18050$	2	53,8	164,8
	2	φ22A III $l=8200$	2	24,4	
	3	φ6A I $l=480$	76	0,11	
4КР180-3	1	φ25A III $l=18050$	2	69,5	218,2
	2	φ25A III $l=8300$	2	32,0	
	3	φ8A I $l=480$	76	0,20	

Арматура класса А-I и А-III по ГОСТ 5781-82

Нач. отд. Бродский
Н. контр. Савранский
Гл. констр. Савранский
Разраб. Кухарчевская
Пробер. Копина
Исполн. Кухарчевская

1.424.1-9.2-40

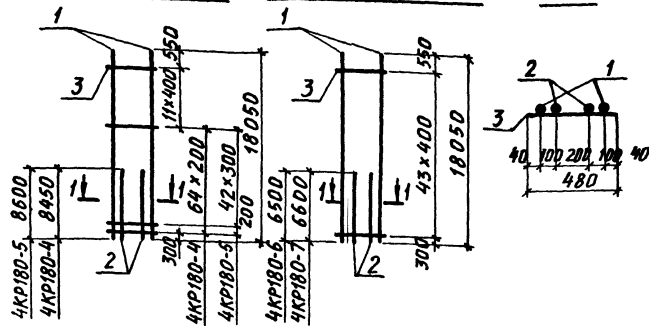
КАРКАС

4КР180; 4КР180-1... 4КР180-3

Лист Листов
Р 1

ХАРЬКОВСКИЙ
ПРОМСТРОЙНИИПРОЕКТ

4КР180-4; 4КР180-5 4КР180-6; 4КР180-7 1-1



МАРКА КАРКАСА	Поз.	НАИМЕНОВАНИЕ	Кол.	МАССА ЕД., КГ	ОБЩАЯ МАССА, КГ
4КР180-4	1	φ28A III $l=18050$	2	87,2	271,2
	2	φ28A III $l=8450$	2	40,8	
	3	φ8A I $l=480$	76	0,20	
4КР180-5	1	φ32A III $l=18050$	2	113,9	347,4
	2	φ32A III $l=8600$	2	54,3	
	3	φ8A I $l=480$	55	0,20	
4КР180-6	1	φ20A III $l=18050$	2	44,6	126,2
	2	φ20A III $l=6500$	2	16,1	
	3	φ6A I $l=480$	44	0,11	
4КР180-7	1	φ22A III $l=18050$	2	53,8	151,8
	2	φ22A III $l=6600$	2	19,7	
	3	φ6A I $l=480$	44	0,11	

Арматура класса А-I и А-III по ГОСТ 5781-82

Имя, № подл. Подпись и дата (взяты из инв. №)

Нач. отд. Бродский
Н. контр. Савранский
Гл. констр. Савранский
Разраб. Кухарчевская
Пробер. Копина
Исполн. Кухарчевская

1.424.1-9.2-41

КАРКАС

4КР180-4... 4КР180-7

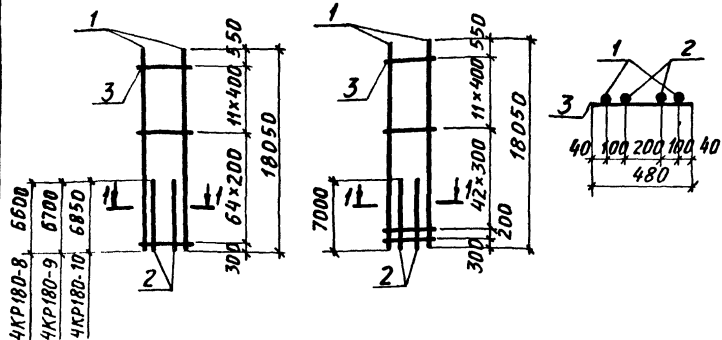
Лист Листов
Р 1

ХАРЬКОВСКИЙ
ПРОМСТРОЙНИИПРОЕКТ

4КР180-8...4КР180-10

4КР180-11

1-1



МАРКА КАРКАСА	Поз.	НАИМЕНОВАНИЕ	Кол.	МАССА ЕД., КГ	ОБЩАЯ МАССА, КГ
4КР180-8	1	Ф22АIII $l=18050$	2	53,8	155,4
	2	Ф22АIII $l=6600$	2	19,7	
	3	Ф6АI $l=480$	76	0.11	
4КР180-9	1	Ф25АIII $l=18050$	2	69,5	205,8
	2	Ф25АIII $l=6700$	2	25,8	
	3	Ф8АI $l=480$	76	0.20	
4КР180-10	1	Ф28АIII $l=18050$	2	87,2	255,8
	2	Ф28АIII $l=6850$	2	33,1	
	3	Ф8АI $l=480$	76	0,2	
4КР180-11	1	Ф32АIII $l=18050$	2	113,9	327,2
	2	Ф32АIII $l=7000$	2	44,2	
	3	Ф8АI $l=480$	55	0.20	

Арматура класса А-I и А-III по ГОСТ 5781-82

Нач. отд.	Бродский	Б
Н. контр.	Савранский	С
Гл. констр.	Савранский	С
Разраб.	Курчичевская	К
Провер.	Копина	К
Исполн.	Курчичевская	К

1.424.1-9.2-42

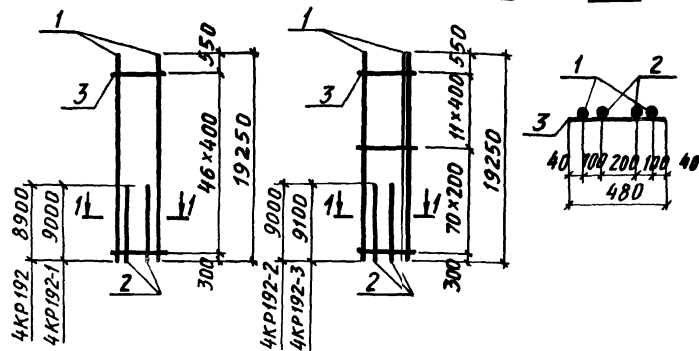
КАРКАС
4КР180-8... 4КР180-11

Станд. Лист Листов
Р 1
ХАРЬКОВСКИЙ
ПРОМСТРОЙНИИПРОЕКТ

4КР192; 4КР192-1

4КР192-2; 4КР192-3

1-1



МАРКА КАРКАСА	Поз.	НАИМЕНОВАНИЕ	Кол.	МАССА ЕД., КГ	ОБЩАЯ МАССА, КГ
4КР192	1	Ф20АIII $l=19250$	2	47,5	144,2
	2	Ф20АIII $l=8900$	2	22,0	
	3	Ф6АI $l=480$	47	0.11	
4КР192-1	1	Ф22АIII $l=19250$	2	57,4	173,6
	2	Ф22АIII $l=9000$	2	26,8	
	3	Ф6АI $l=480$	47	0.11	
4КР192-2	1	Ф22АIII $l=19250$	2	57,4	177,4
	2	Ф22АIII $l=9000$	2	26,8	
	3	Ф6АI $l=480$	82	0.11	
4КР192-3	1	Ф25АIII $l=19250$	2	74,1	234,6
	2	Ф25АIII $l=9100$	2	35,0	
	3	Ф8АI $l=480$	82	0.20	

Арматура класса А-I и А-III по ГОСТ 5781-82

Нач. отд.	Бродский	Б
Н. контр.	Савранский	С
Гл. констр.	Савранский	С
Разраб.	Курчичевская	К
Провер.	Копина	К
Исполн.	Курчичевская	К

1.424.1-9.2-43

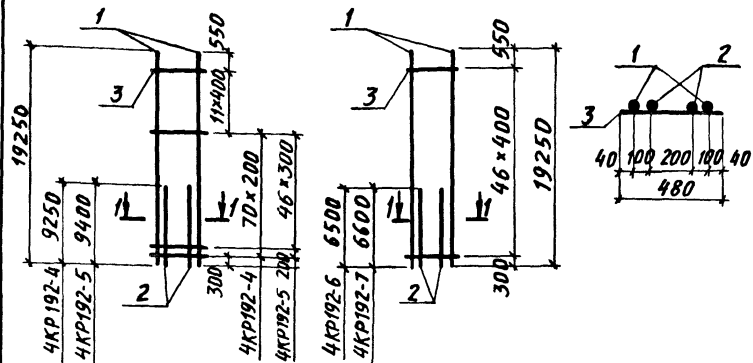
КАРКАС
4КР192; 4КР192-1... 4КР192-3

Станд. Лист Листов
Р 1
ХАРЬКОВСКИЙ
ПРОМСТРОЙНИИПРОЕКТ

4КР192-4; 4КР192-5

4КР192-6; 4КР192-7

1-1



МАРКА КАРКАСА	Поз.	НАИМЕНОВАНИЕ	КОЛ.	МАССА ЕД., КГ	ОБЩАЯ МАССА, КГ
4КР192-4	1	∅ 28 А III l=19250	2	93,0	291,8
	2	∅ 28 А III l= 9250	2	44,7	
	3	∅ 8 А I l= 480	82	0,20	
4КР192-5	1	∅ 32 А III l=19250	2	121,5	373,4
	2	∅ 32 А III l= 9400	2	59,3	
	3	∅ 8 А I l= 480	59	0,20	
4КР192-6	1	∅ 20 А III l=19250	2	47,5	132,4
	2	∅ 20 А III l= 6500	2	16,1	
	3	∅ 6 А I l= 480	47	0,11	
4КР192-7	1	∅ 22 А III l=19250	2	57,4	159,4
	2	∅ 22 А III l= 6600	2	19,7	
	3	∅ 6 А I l= 480	47	0,11	

АРМАТУРА КЛАССА А-I и А-III по ГОСТ 5781-82

НАЧ. ОТД.	БРДСКИЙ	
Н. КОНТР.	САВРАНСКИЙ	
ГЛАВ. КОНСТР.	САВРАНСКИЙ	
РАЗРАБ.	КУДРИЧЕВСКАЯ	
ПРОВЕР.	КОПЫННА	
ИСПОЛН.	КУДРИЧЕВСКАЯ	

1.424.1-9.2-44

КАРКАС

4КР192-4... 4КР192-7

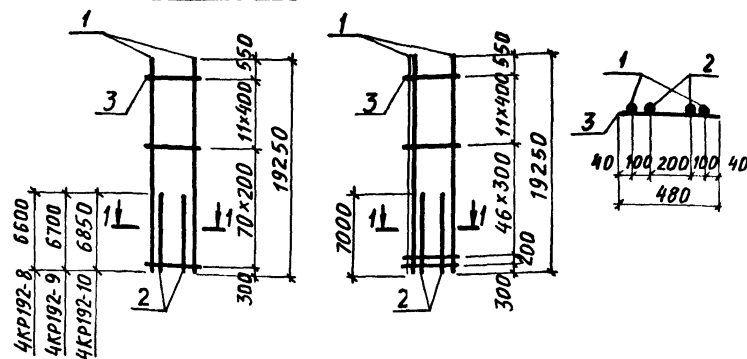
СТАНДА. ЛИСТ ЛИСТОВ

Р 1 ХАРЬКОВСКИЙ ПРОМСТРОЙНИИПРОЕКТ

4КР192-8... 4КР192-10

4 КР192-11

1-1



МАРКА КАРКАСА	Поз.	НАИМЕНОВАНИЕ	КОЛ.	МАССА ЕД., КГ	ОБЩАЯ МАССА, КГ
4КР192-8	1	∅ 22 А III l=19250	2	57,4	163,2
	2	∅ 22 А III l= 6600	2	19,7	
	3	∅ 6 А I l= 480	82	0,11	
4КР192-9	1	∅ 25 А III l=19250	2	74,1	216,2
	2	∅ 25 А III l= 6700	2	25,8	
	3	∅ 8 А I l= 480	82	0,20	
4КР192-10	1	∅ 28 А III l=19250	2	93,0	268,6
	2	∅ 28 А III l= 6850	2	33,1	
	3	∅ 8 А I l= 480	82	0,20	
4КР192-11	1	∅ 32 А III l=19250	2	121,5	343,2
	2	∅ 32 А III l= 7000	2	44,2	
	3	∅ 8 А I l= 480	59	0,20	

АРМАТУРА КЛАССА А-I и А-III по ГОСТ 5781-82

НАЧ. ОТД.	БРДСКИЙ	
Н. КОНТР.	САВРАНСКИЙ	
ГЛАВ. КОНСТР.	САВРАНСКИЙ	
РАЗРАБ.	КУДРИЧЕВСКАЯ	
ПРОВЕР.	КОПЫННА	
ИСПОЛН.	КУДРИЧЕВСКАЯ	

1.424.1-9.2-45

КАРКАС

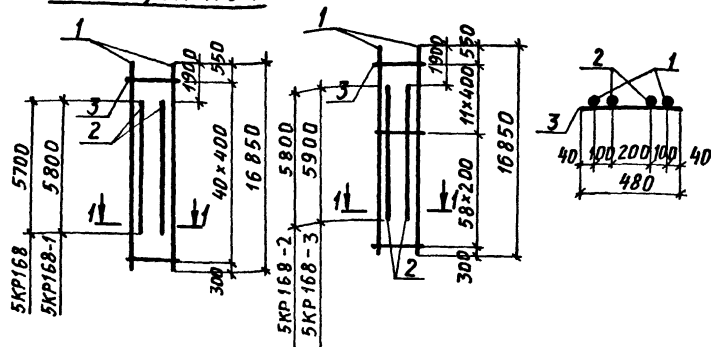
4КР192-8... 4КР192-11

СТАНДА. ЛИСТ ЛИСТОВ

Р 1 ХАРЬКОВСКИЙ ПРОМСТРОЙНИИПРОЕКТ

5KP168; 5KP168-1

5KP168-2; 5KP168-3 1-1



МАРКА КАРКАСА	Поз.	НАИМЕНОВАНИЕ	Кол.	МАССА ЕД., КГ	ОБЩАЯ МАССА, КГ
5KP168	1	φ20AIII ℓ=16850	2	41,6	115,9
	2	φ20AIII ℓ=5700	2	14,1	
	3	φ6AI ℓ=480	41	0,11	
5KP168-1	1	φ22AIII ℓ=16850	2	50,2	139,5
	2	φ22AIII ℓ=5800	2	17,3	
	3	φ6AI ℓ=480	41	0,11	
5KP168-2	1	φ22AIII ℓ=16850	2	50,2	142,7
	2	φ22AIII ℓ=5800	2	17,3	
	3	φ6AI ℓ=480	70	0,11	
5KP168-3	1	φ25AIII ℓ=16850	2	64,9	189,2
	2	φ25AIII ℓ=5900	2	22,7	
	3	φ8AI ℓ=480	70	0,20	

Арматура класса А-I и А-III по ГОСТ 5781-82

Имя, № подл. Подпись и дата	Имя, № подл. Подпись и дата	Имя, № подл. Подпись и дата	Имя, № подл. Подпись и дата
И. ОТД. БРОДСКИЙ	И. КОНСТ. САВРАНСКИЙ	И. ОТД. КУДРИЧЕВСКАЯ	И. ОТД. КУДРИЧЕВСКАЯ
И. ОТД. БРОДСКИЙ	И. КОНСТ. САВРАНСКИЙ	И. ОТД. КУДРИЧЕВСКАЯ	И. ОТД. КУДРИЧЕВСКАЯ
И. ОТД. БРОДСКИЙ	И. КОНСТ. САВРАНСКИЙ	И. ОТД. КУДРИЧЕВСКАЯ	И. ОТД. КУДРИЧЕВСКАЯ

1.424.1-9.2-46

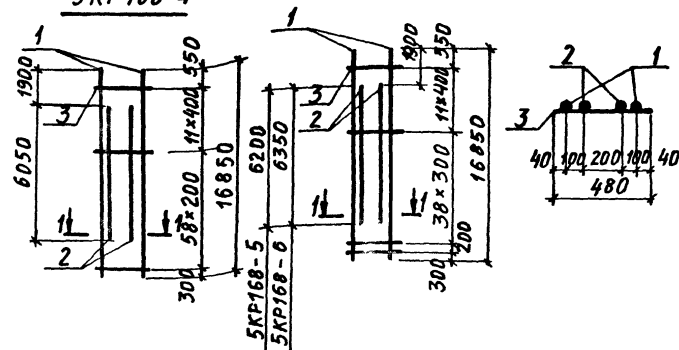
КАРКАС

5KP168; 5KP168-1...5KP168-3

СТАДИЯ	ЛИСТ	ЛИСТОВ
Р		1
ХАРЬКОВСКИЙ ПРОМСТРОЙНИИПРОЕКТ		

5KP168-4

5KP168-5; 5KP168-6 1-1



МАРКА КАРКАСА	Поз.	НАИМЕНОВАНИЕ	Кол.	МАССА ЕД., КГ	ОБЩАЯ МАССА, КГ
5KP168-4	1	φ28AIII ℓ=16850	2	81,4	235,2
	2	φ28AIII ℓ=6050	2	29,2	
	3	φ8AI ℓ=480	70	0,20	
5KP168-5	1	φ32AIII ℓ=16850	2	106,3	301,0
	2	φ32AIII ℓ=6200	2	39,1	
	3	φ32AI ℓ=480	51	0,20	
5KP168-6	1	φ36AIII ℓ=16850	2	134,6	385,9
	2	φ36AIII ℓ=6350	2	50,7	
	3	φ10AI ℓ=480	51	0,30	

Арматура класса А-I и А-III по ГОСТ 5781-82

Имя, № подл. Подпись и дата	Имя, № подл. Подпись и дата	Имя, № подл. Подпись и дата	Имя, № подл. Подпись и дата
И. ОТД. БРОДСКИЙ	И. КОНСТ. САВРАНСКИЙ	И. ОТД. КУДРИЧЕВСКАЯ	И. ОТД. КУДРИЧЕВСКАЯ
И. ОТД. БРОДСКИЙ	И. КОНСТ. САВРАНСКИЙ	И. ОТД. КУДРИЧЕВСКАЯ	И. ОТД. КУДРИЧЕВСКАЯ
И. ОТД. БРОДСКИЙ	И. КОНСТ. САВРАНСКИЙ	И. ОТД. КУДРИЧЕВСКАЯ	И. ОТД. КУДРИЧЕВСКАЯ

1.424.1-9.2-47

КАРКАС

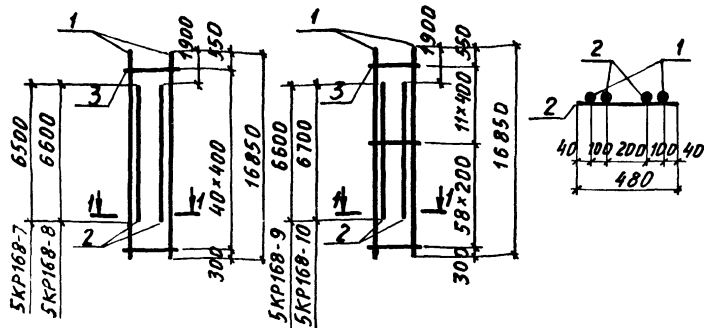
5KP168-4...5KP168-6

СТАДИЯ	ЛИСТ	ЛИСТОВ
Р		1
ХАРЬКОВСКИЙ ПРОМСТРОЙНИИПРОЕКТ		

5КР168-7; 5КР168-8

5КР168-9; 5КР168-10

1-1



МАРКА КАРКАСА	ПОЗ.	НАИМЕНОВАНИЕ	КОЛ.	МАССА ЕД., КГ	ОБЩАЯ МАССА, КГ
5КР168-7	1	Φ20АIII ℓ=16850	2	41,6	119,9
	2	Φ20АIII ℓ=6500	2	16,1	
	3	Φ8АI ℓ=480	41	0,11	
5КР168-8	1	Φ22АIII ℓ=16850	2	50,2	144,3
	2	Φ22АIII ℓ=6600	2	19,7	
	3	Φ8АI ℓ=480	41	0,11	
5КР168-9	1	Φ22АIII ℓ=16850	2	50,2	147,5
	2	Φ22АIII ℓ=6600	2	19,7	
	3	Φ8АI ℓ=480	70	0,11	
5КР168-10	1	Φ25АIII ℓ=16850	2	64,9	195,4
	2	Φ25АIII ℓ=6700	2	25,8	
	3	Φ8АI ℓ=480	70	0,20	

АРМАТУРА КЛАССА А-I И А-III ПО ГОСТ 5781-82

НАЧ. ОТД.	БРДСКИЙ	И
Н. КОНТР.	САВРАНСКИЙ	И
ГЛ. КОНСТ.	САВРАНСКИЙ	И
РАЗРАБ.	КУДРИЧЕВСКАЯ	И
ПРОВЕР.	КОПИНА	И
ИСПОЛН.	КУДРИЧЕВСКАЯ	И

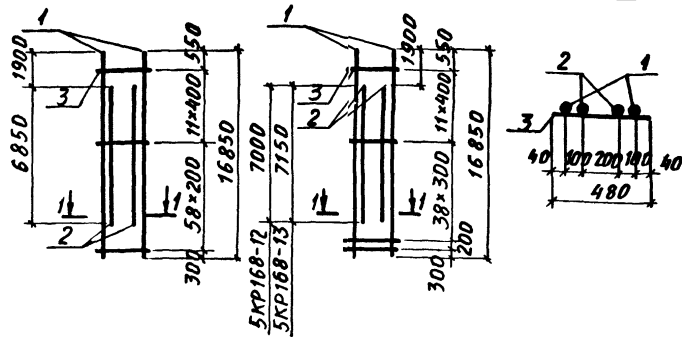
1.424.1-9.2-48

КАРКАС	СТАНДАРТ	ЛИСТ	ЛИСТОВ
	Р		1
5КР168-7...5КР168-10	ХАРЬКОВСКИЙ ПРОМСТРОИНИИПРОЕКТ		

5КР168-11

5КР168-12; 5КР168-13

1-1



МАРКА КАРКАСА	ПОЗ.	НАИМЕНОВАНИЕ	КОЛ.	МАССА ЕД., КГ	ОБЩАЯ МАССА, КГ
5КР168-11	1	Φ28АIII ℓ=16850	2	81,4	243,0
	2	Φ28АIII ℓ=6850	2	33,1	
	3	Φ8АI ℓ=480	70	0,20	
5КР168-12	1	Φ32АIII ℓ=16850	2	106,3	311,2
	2	Φ32АIII ℓ=7000	2	44,2	
	3	Φ8АI ℓ=480	51	0,20	
5КР168-13	1	Φ36АIII ℓ=16850	2	134,6	398,7
	2	Φ36АIII ℓ=7150	2	57,1	
	3	Φ10АI ℓ=480	51	0,30	

АРМАТУРА КЛАССА А-I И А-III ПО ГОСТ 5781-82

Имя, №подл. Подпись и дата. Взам. инв. №

НАЧ. ОТД.	БРДСКИЙ	И
Н. КОНТР.	САВРАНСКИЙ	И
ГЛ. КОНСТ.	САВРАНСКИЙ	И
РАЗРАБ.	КУДРИЧЕВСКАЯ	И
ПРОВЕР.	КОПИНА	И
ИСПОЛН.	КУДРИЧЕВСКАЯ	И

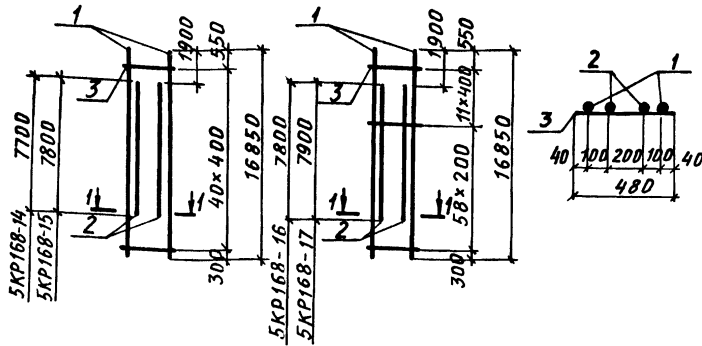
1.424.1-9.2-49

КАРКАС	СТАНДАРТ	ЛИСТ	ЛИСТОВ
	Р		1
5КР168-11...5КР168-13	ХАРЬКОВСКИЙ ПРОМСТРОИНИИПРОЕКТ		

5КР168-14; 5КР168-15

5КР168-16; 5КР168-17

1-1



МАРКА КАРКАСА	ПОЗ.	НАИМЕНОВАНИЕ	КОЛ.	МАССА ЕД., КГ	ОБЩАЯ МАССА, КГ
5КР168-14	1	Φ20А III ℓ=16850	2	41,6	125,7
	2	Φ20А III ℓ=7700	2	19,0	
	3	Φ6А I ℓ=480	41	0,11	
5КР168-15	1	Φ22А III ℓ=16850	2	50,2	151,3
	2	Φ22А III ℓ=7800	2	23,2	
	3	Φ6А I ℓ=480	41	0,11	
5КР168-16	1	Φ22А III ℓ=16850	2	50,2	154,5
	2	Φ22А III ℓ=7800	2	23,2	
	3	Φ6А I ℓ=480	70	0,11	
5КР168-17	1	Φ25А III ℓ=16850	2	64,9	204,6
	2	Φ25А III ℓ=7900	2	30,4	
	3	Φ8А I ℓ=480	70	0,20	

Арматура класса А-I и А-III по ГОСТ 5781-82

НАЧ. ОТД.	БРОДСКИЙ	Б
Н. КОНТР.	САВРАНСКИЙ	Б
ГЛА. КОНСТ.	САВРАНСКИЙ	Б
РАЗРАБ.	КУДРИНЦЕВСКАЯ	В
ПРОВЕР.	КОЛПИНА	В
ИСПОЛН.	КУДРИНЦЕВСКАЯ	В

1.424.1-9.2-50

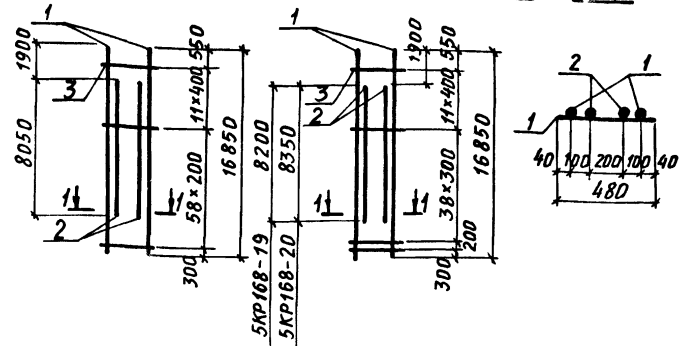
КАРКАС
5КР168-14...5КР168-17

СТАНДАРТ	ЛИСТ	ЛИСТОВ
Р		1
ХАРЬКОВСКИЙ ПРОМСТРОЙНИИПРОЕКТ		

5КР168-18

5КР168-19; 5КР168-20

1-1



МАРКА КАРКАСА	ПОЗ.	НАИМЕНОВАНИЕ	КОЛ.	МАССА ЕД., КГ	ОБЩАЯ МАССА, КГ
5КР168-18	1	Φ28А III ℓ=16850	2	81,4	254,6
	2	Φ28А III ℓ=8050	2	38,9	
	3	Φ8А I ℓ=480	70	0,20	
5КР168-19	1	Φ32А III ℓ=16850	2	106,3	326,2
	2	Φ32А III ℓ=8200	2	51,7	
	3	Φ8А I ℓ=480	51	0,20	
5КР168-20	1	Φ36А III ℓ=16850	2	134,6	417,9
	2	Φ36А III ℓ=8350	2	66,7	
	3	Φ10А I ℓ=480	51	0,30	

Арматура класса А-I и А-III по ГОСТ 5781-82

НАЧ. ОТД.	БРОДСКИЙ	Б
Н. КОНТР.	САВРАНСКИЙ	Б
ГЛА. КОНСТ.	САВРАНСКИЙ	Б
РАЗРАБ.	КУДРИНЦЕВСКАЯ	В
ПРОВЕР.	КОЛПИНА	В
ИСПОЛН.	КУДРИНЦЕВСКАЯ	В

1.424.1-9.2-51

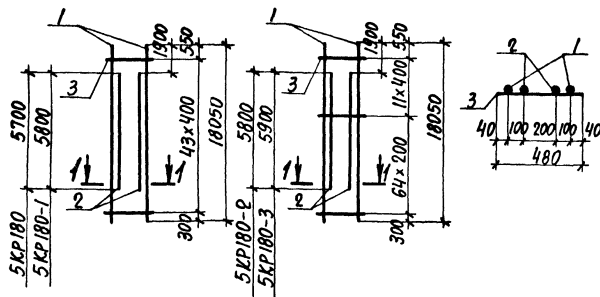
КАРКАС
5КР168-18...5КР168-20

СТАНДАРТ	ЛИСТ	ЛИСТОВ
Р		1
ХАРЬКОВСКИЙ ПРОМСТРОЙНИИПРОЕКТ		

5КР180; 5КР180-1

5КР180-2; 5КР180-3

1-1



МАРКА КАРКАСА	Поз.	НАИМЕНОВАНИЕ	Кол.	МАССА ЕД., КГ	ОБЩАЯ МАССА, КГ
5КР180	1	Ф20АIII ℓ=18050	2	44,6	122,2
	2	Ф20АIII ℓ=5700	2	14,1	
	3	Ф6АI ℓ=480	44	0,11	
5КР180-1	1	Ф22АIII ℓ=18050	2	53,8	147,0
	2	Ф22АIII ℓ=5800	2	17,3	
	3	Ф6АIII ℓ=480	44	0,11	
5КР180-2	1	Ф22АIII ℓ=18050	2	53,8	150,6
	2	Ф22АIII ℓ=5800	2	17,3	
	3	Ф6АI ℓ=480	76	0,11	
5КР180-3	1	Ф25АIII ℓ=18050	2	69,5	199,6
	2	Ф25АIII ℓ=5900	2	22,7	
	3	Ф8АI ℓ=480	76	0,20	

АРМАТУРА КЛАССА А-I И А-III ПО ГОСТ 5781-82

ИЗЧ. ОТД. БРОДСКИЙ
 И. КОНТР. САВРАНСКИЙ
 И. КОНСТ. САВРАНСКИЙ
 РАЗРАБ. КУРЧИМОВСКАЯ
 ПРОВЕР. КОПИНА
 ИСПОЛН. КУРЧИМОВСКАЯ

1.424.1-9.2-52

КАРКАС

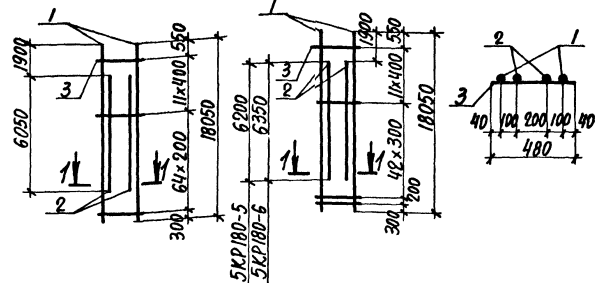
5КР180; 5КР180-1...5КР180-3

СТАНДА. ЛИСТ ЛИСТОВ
 Р 1
 ХАРЬКОВСКИЙ
 ПРОМСТРОИНИИПРОКТ

5КР180-4

5КР180-5; 5КР180-6

1-1



МАРКА КАРКАСА	Поз.	НАИМЕНОВАНИЕ	Кол.	МАССА ЕД., КГ	ОБЩАЯ МАССА, КГ
5КР180-4	1	Ф28АIII ℓ=18050	2	87,2	248,0
	2	Ф28АIII ℓ=6050	2	29,2	
	3	Ф8АI ℓ=480	76	0,20	
5КР180-5	1	Ф32АIII ℓ=18050	2	113,9	317,0
	2	Ф32АIII ℓ=6200	2	39,1	
	3	Ф8АI ℓ=480	55	0,20	
5КР180-6	1	Ф36АIII ℓ=18050	2	144,2	406,3
	2	Ф36АIII ℓ=6350	2	50,7	
	3	Ф10АI ℓ=480	55	0,30	

АРМАТУРА КЛАССА А-I И А-III ПО ГОСТ 5781-82

ИЗЧ. ОТД. БРОДСКИЙ
 И. КОНТР. САВРАНСКИЙ
 И. КОНСТ. САВРАНСКИЙ
 РАЗРАБ. КУРЧИМОВСКАЯ
 ПРОВЕР. КОПИНА
 ИСПОЛН. КУРЧИМОВСКАЯ

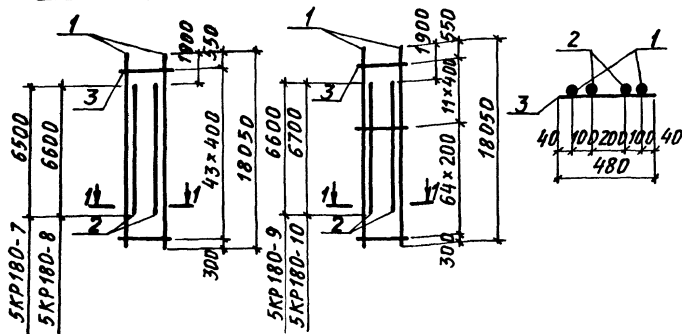
1.424.1-9.2-53

КАРКАС

5КР180-4...5КР180-6

СТАНДА. ЛИСТ ЛИСТОВ
 Р 1
 ХАРЬКОВСКИЙ
 ПРОМСТРОИНИИПРОКТ

5КР180-7; 5КР180-8 5КР180-9; 5КР180-10 1-1



МАРКА КАРКАСА	Поз.	НАИМЕНОВАНИЕ	Кол.	МАССА ЕД., КГ	ОБЩАЯ МАССА, КГ
5КР180-7	1	Φ20А III l=18050	2	44,6	126,2
	2	Φ20А III l=6500	2	16,1	
	3	Φ6А I l=480	44	0,11	
5КР180-8	1	Φ22А III l=18050	2	53,8	151,8
	2	Φ22А III l=6600	2	19,7	
	3	Φ6А I l=480	44	0,11	
5КР180-9	1	Φ22А III l=18050	2	53,8	155,4
	2	Φ22А III l=6600	2	19,7	
	3	Φ6А I l=480	76	0,11	
5КР180-10	1	Φ25А III l=18050	2	69,5	205,8
	2	Φ25А III l=6700	2	25,8	
	3	Φ8А I l=480	76	0,20	

Арматура класса А-I и А-III по ГОСТ 5781-82

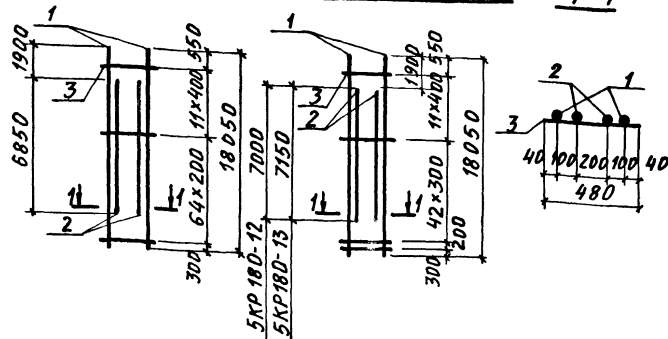
ИЗВ. №	Исполн.	Кудрявцева
РАЗРАБ.	Кудрявцева	Л.М.
ПРОВЕР.	Копина	Л.М.
ИСПОЛН.	Кудрявцева	Л.М.

1.424.1-9.2-54

КАРКАС
5КР180-7... 5КР180-10

СТАНДАРТ	ЛИСТ	ЛИСТОВ
Р		1
ХАРЬКОВСКИЙ ПРОМСТРОЙНИИПРОЕКТ		

5КР180-11 5КР180-12; 5КР180-13 1-1



МАРКА КАРКАСА	Поз.	НАИМЕНОВАНИЕ	Кол.	МАССА ЕД., КГ	ОБЩАЯ МАССА, КГ
5КР180-11	1	Φ28А III l=18050	2	87,2	255,8
	2	Φ28А III l=6850	2	33,1	
	3	Φ8А I l=480	76	0,20	
5КР180-12	1	Φ32А III l=18050	2	113,9	327,2
	2	Φ32А III l=7000	2	44,2	
	3	Φ8А I l=480	55	0,20	
5КР180-13	1	Φ36А III l=18050	2	144,2	419,2
	2	Φ36А III l=7150	2	57,1	
	3	Φ10А III l=480	55	0,30	

Арматура класса А-I и А-III по ГОСТ 5781-82

ИЗВ. №	Исполн.	Кудрявцева
РАЗРАБ.	Кудрявцева	Л.М.
ПРОВЕР.	Копина	Л.М.
ИСПОЛН.	Кудрявцева	Л.М.

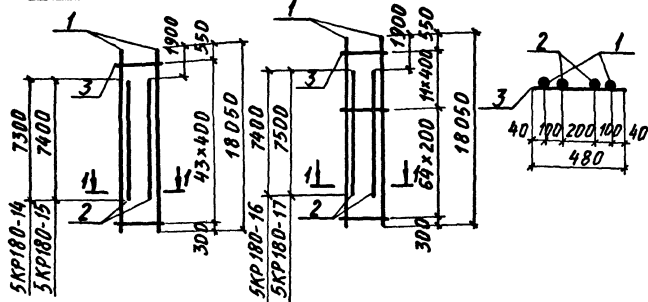
1.424.1-9.2-55

КАРКАС
5КР180-11... 5КР180-13

СТАНДАРТ	ЛИСТ	ЛИСТОВ
Р		1
ХАРЬКОВСКИЙ ПРОМСТРОЙНИИПРОЕКТ		

5KP180-14; 5KP180-15

5KP180-16; 5KP180-17 1-1



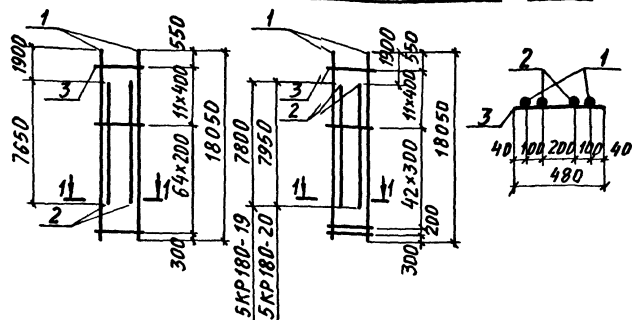
МАРКА КАРКАСА	Поз.	НАИМЕНОВАНИЕ	Кол.	МАССА ЕД., КГ	ОБЩАЯ МАССА, КГ
5KP180-14	1	φ 20A III l=18050	2	44,6	130,0
	2	φ 20A III l=7300	2	18,0	
	3	φ 6A I l=480	44	0,11	
5KP180-15	1	φ 22A III l=18050	2	53,8	156,6
	2	φ 22A III l=7400	2	22,1	
	3	φ 6A I l=480	44	0,11	
5KP180-16	1	φ 22A III l=18050	2	53,8	160,2
	2	φ 22A III l=7400	2	22,1	
	3	φ 6A I l=480	76	0,11	
5KP180-17	1	φ 25A III l=18050	2	69,5	212,0
	2	φ 25A III l=7500	2	28,9	
	3	φ 8A I l=480	76	0,20	

Арматура класса А-I и А-III по ГОСТ 5781-82

ИМ. ОТД.	БРДСКИЙ	И		
Н. КОНТР.	САВРАНСКИЙ	И		
ГЛ. КОНСТ.	САВРАНСКИЙ	И		
РАЗРАБ.	КУДРИЧЕВСКАЯ	И		
ПРОВЕР.	КОПИНА	И		
ИСПОЛН.	КУДРИЧЕВСКАЯ	И		
1424.1-9.2-56				
КАРКАС			СТАДИЯ	ЛИСТ
5KP180-14... 5KP180-17			Р	1
			ХАРЬКОВСКИЙ ПРОМСТРОИНИИПРОЕКТ	

5KP180-18

5KP180-19; 5KP180-20 1-1



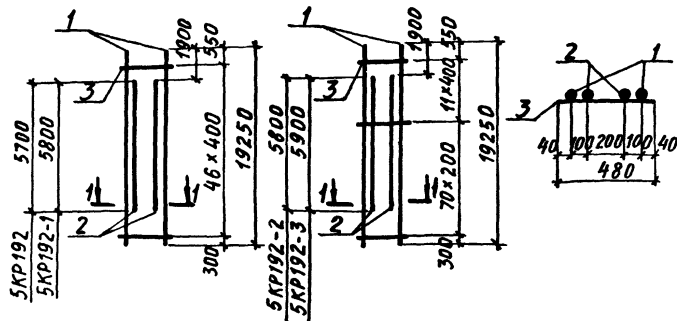
МАРКА КАРКАСА	Поз.	НАИМЕНОВАНИЕ	Кол.	МАССА ЕД., КГ	ОБЩАЯ МАССА, КГ
5KP180-18	1	φ 28A III l=18050	2	87,2	263,4
	2	φ 28A III l=7650	2	36,9	
	3	φ 8A I l=480	76	0,20	
5KP180-19	1	φ 32A III l=18050	2	113,9	337,2
	2	φ 32A III l=7800	2	49,2	
	3	φ 8A I l=480	55	0,20	
5KP180-20	1	φ 36A III l=18050	2	144,2	431,9
	2	φ 36A III l=7950	2	63,5	
	3	φ 10A I l=480	55	0,30	

Арматура класса А-I и А-III по ГОСТ 5781-82

Им. и Подпись и дата Взыг. нив. И

ИМ. ОТД.	БРДСКИЙ	И		
Н. КОНТР.	САВРАНСКИЙ	И		
ГЛ. КОНСТ.	САВРАНСКИЙ	И		
РАЗРАБ.	КУДРИЧЕВСКАЯ	И		
ПРОВЕР.	КОПИНА	И		
ИСПОЛН.	КУДРИЧЕВСКАЯ	И		
1424.1-9.2-57				
КАРКАС			СТАДИЯ	ЛИСТ
5KP180-18... 5KP180-20			Р	1
			ХАРЬКОВСКИЙ ПРОМСТРОИНИИПРОЕКТ	

5KP192; 5KP192-1 5KP192-2; 5KP192-3 1-1



МАРКА КАРКАСА	Поз.	НАИМЕНОВАНИЕ	КОЛ.	МАССА ЕД., КГ	ОБЩАЯ МАССА, КГ
5KP192	1	Φ20AIII ℓ=19250	2	47,5	128,4
	2	Φ20AIII ℓ= 5700	2	14,1	
	3	Φ6A I ℓ= 480	47	0,11	
5KP192-1	1	Φ22AIII ℓ=19250	2	57,4	154,6
	2	Φ22AIII ℓ= 5800	2	17,3	
	3	Φ6A I ℓ= 480	47	0,11	
5KP192-2	1	Φ22AIII ℓ=19250	2	57,4	158,4
	2	Φ22AIII ℓ= 5800	2	17,3	
	3	Φ6A I ℓ= 480	82	0,11	
5KP192-3	1	Φ25AIII ℓ=19250	2	74,1	210,0
	2	Φ25AIII ℓ= 5900	2	22,7	
	3	Φ8A I ℓ= 480	82	0,20	

Арматура класса А-I и А-III по ГОСТ 5781-82

НАЧ. ОТД.	БРДСКИЙ	Б
Н. КОНТР.	САВРАНСКИЙ	Б
ГЛ. КОНСТ.	САВРАНСКИЙ	Б
РАЗРАБ.	КУДРИЧЕВСКАЯ	К
ПРОВЕР.	КОПИНА	К
ИСПОЛН.	КУДРИЧЕВСКАЯ	К

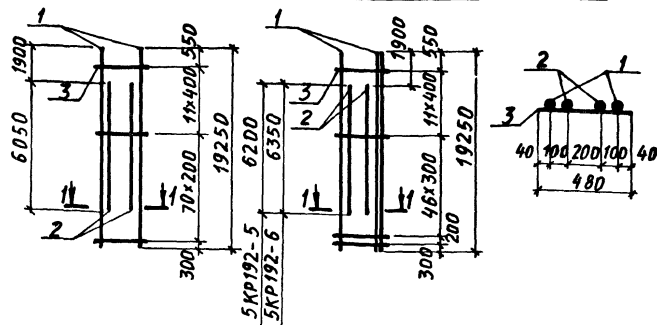
1.424.1-9.2-58

КАРКАС

5KP192; 5KP192-1...5KP192-3

СТУДИЯ	ЛИСТ	ЛИСТОВ
Р		Т
ХАРЬКОВСКИЙ ПРОМСТРОЙНИИПРОЕКТ		

5KP192-4 5KP192-5; 5KP192-6 1-1



МАРКА КАРКАСА	Поз.	НАИМЕНОВАНИЕ	КОЛ.	МАССА ЕД., КГ	ОБЩАЯ МАССА, КГ
5KP192-4	1	Φ28AIII ℓ=19250	2	93,0	260,8
	2	Φ28AIII ℓ= 6050	2	29,2	
	3	Φ8A I ℓ= 480	82	0,20	
5KP192-5	1	Φ32AIII ℓ=19250	2	121,5	333,0
	2	Φ32AIII ℓ= 6200	2	39,1	
	3	Φ8A I ℓ= 480	59	0,20	
5KP192-6	1	Φ36AIII ℓ=19250	2	153,8	426,7
	2	Φ36AIII ℓ= 6350	2	50,7	
	3	Φ10A I ℓ= 480	59	0,30	

Арматура класса А-I и А-III по ГОСТ 5781-82

НАЧ. ОТД.	БРДСКИЙ	Б
Н. КОНТР.	САВРАНСКИЙ	Б
ГЛ. КОНСТ.	САВРАНСКИЙ	Б
РАЗРАБ.	КУДРИЧЕВСКАЯ	К
ПРОВЕР.	КОПИНА	К
ИСПОЛН.	КУДРИЧЕВСКАЯ	К

1.424.1-9.2-59

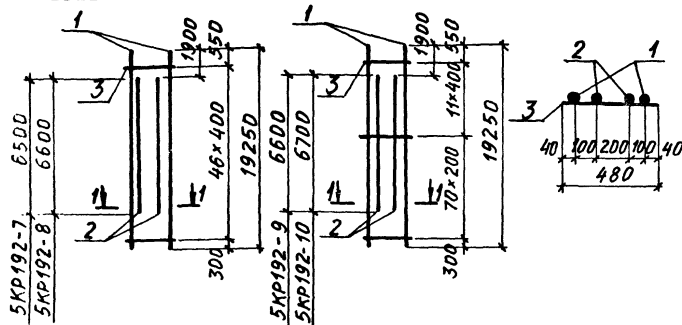
КАРКАС

5KP192-4...5KP192-6

СТУДИЯ	ЛИСТ	ЛИСТОВ
Р		Т
ХАРЬКОВСКИЙ ПРОМСТРОЙНИИПРОЕКТ		

5KP192-7; 5KP192-8

5KP192-9; 5KP192-10 1-1



МАРКА КАРКАСА	Поз.	НАИМЕНОВАНИЕ	Кол.	МАССА ЕД., КГ	ОБЩАЯ МАССА, КГ
5KP192-7	1	∅ 20 А III ℓ=19250	2	47,5	132,4
	2	∅ 20 А III ℓ= 6500	2	16,1	
	3	∅ 6 А I ℓ= 480	47	0,11	
5KP192-8	1	∅ 22 А III ℓ=19250	2	57,4	159,4
	2	∅ 22 А III ℓ= 6600	2	19,7	
	3	∅ 6 А I ℓ= 480	47	0,11	
5KP192-9	1	∅ 22 А III ℓ=19250	2	57,4	163,2
	2	∅ 22 А III ℓ= 6600	2	19,7	
	3	∅ 6 А I ℓ= 480	82	0,11	
5KP192-10	1	∅ 25 А III ℓ=19250	2	74,1	216,2
	2	∅ 25 А III ℓ= 6700	2	25,8	
	3	∅ 8 А I ℓ= 480	82	0,20	

АРМАТУРА КЛАССА А-I и А-III по ГОСТ 5781-82

ИЗМ. ОТД.	БРДДСКИЙ	Б	
Н. КОНТ.	САВРАНСКИЙ	А	
ГЛ. КОНСТ.	САВРАНСКИЙ	А	
РАЗРАБ.	КУДРИНСКАЯ	В	
ПРОВЕР.	КОПИНА	В	
ИСПОЛН.	КУДРИНСКАЯ	В	

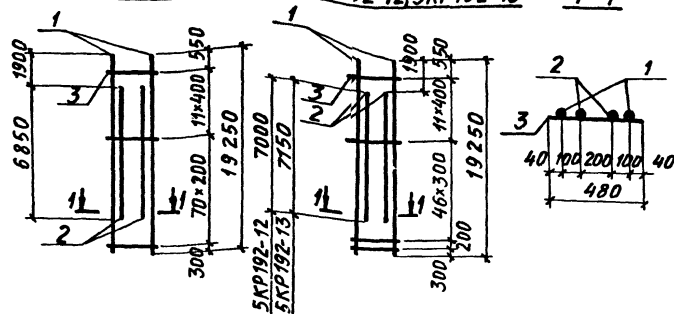
1.424.1-9.2-60

КАРКАС
5KP192-7... 5KP192-10

СТАНДАРТ	ЛИСТ	ЛИСТОВ
Р		1
ХАРЬКОВСКИЙ ПРОМСТРОЙНИИПРОЕКТ		

5KP192-11

5KP192-12; 5KP192-13 1-1



МАРКА КАРКАСА	Поз.	НАИМЕНОВАНИЕ	Кол.	МАССА ЕД., КГ	ОБЩАЯ МАССА, КГ
5KP192-11	1	∅ 28 А III ℓ=19250	2	93,0	268,6
	2	∅ 28 А III ℓ= 6850	2	33,1	
	3	∅ 8 А I ℓ= 480	82	0,20	
5KP192-12	1	∅ 32 А III ℓ=19250	2	121,5	343,2
	2	∅ 32 А III ℓ= 7000	2	44,2	
	3	∅ 8 А I ℓ= 480	59	0,20	
5KP192-13	1	∅ 36 А III ℓ=19250	2	153,8	439,5
	2	∅ 36 А III ℓ= 7150	2	57,1	
	3	∅ 10 А I ℓ= 480	59	0,30	

АРМАТУРА КЛАССА А-I и А-III по ГОСТ 5781-82

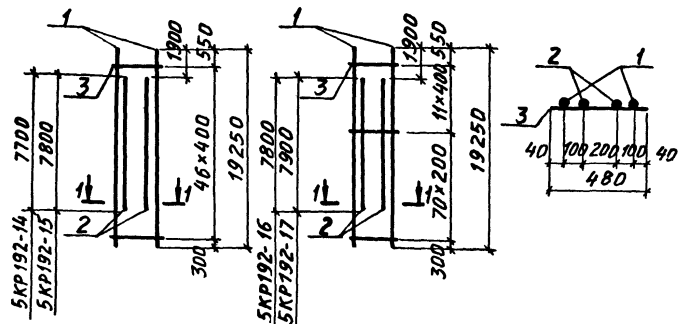
ИЗМ. ОТД.	БРДДСКИЙ	Б	
Н. КОНТ.	САВРАНСКИЙ	А	
ГЛ. КОНСТ.	САВРАНСКИЙ	А	
РАЗРАБ.	КУДРИНСКАЯ	В	
ПРОВЕР.	КОПИНА	В	
ИСПОЛН.	КУДРИНСКАЯ	В	

1.424.1-9.2-61

КАРКАС
5KP192-11... 5KP192-13

СТАНДАРТ	ЛИСТ	ЛИСТОВ
Р		1
ХАРЬКОВСКИЙ ПРОМСТРОЙНИИПРОЕКТ		

5KP192-14; 5KP192-15 5KP192-16; 5KP192-17 1-1



МАРКА КАРКАСА	Поз.	НАИМЕНОВАНИЕ	КОЛ.	МАССА ЕД., КГ	ОБЩАЯ МАССА, КГ
5KP192-14	1	φ20 А III ℓ=19250	2	47,5	138,2
	2	φ20 А III ℓ=7700	2	19,0	
	3	φ6 А I ℓ=480	47	0,11	
5KP192-15	1	φ22 А III ℓ=19250	2	57,4	166,4
	2	φ22 А III ℓ=7800	2	23,2	
	3	φ6 А I ℓ=480	47	0,11	
5KP192-16	1	φ22 А III ℓ=19250	2	57,4	170,2
	2	φ22 А III ℓ=7800	2	23,2	
	3	φ6 А I ℓ=480	82	0,11	
5KP192-17	1	φ25 А III ℓ=19250	2	74,1	225,4
	2	φ25 А III ℓ=7900	2	30,4	
	3	φ8 А I ℓ=480	82	0,20	

Арматура класса А-I и А-III по ГОСТ 5781-82

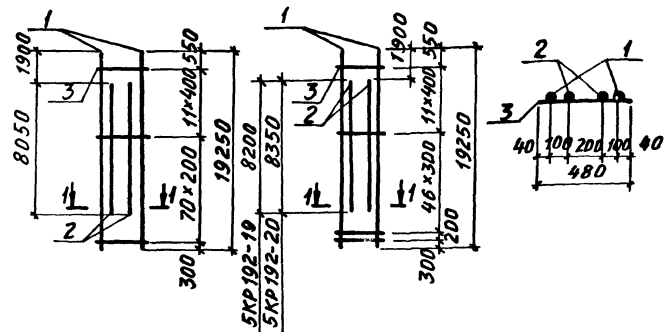
НАЧ. ОТД.	БРОДСКИЙ	5
Н. КОНТР.	САВРАНСКИЙ	50
ГЛ. КОНСТ.	САВРАНСКИЙ	50
РАЗРАБ.	КУДРИНЧЕВСКАЯ	5
ПРОВЕР.	КОПИНА	50
ИСПОЛН.	КУДРИНЧЕВСКАЯ	5

1.424.1-9.2-62

КАРКАС
5KP192-14... 5KP192-17

СТАДИЯ	ЛИСТ	ЛИСТОВ
Р		1
ХАРЬКОВСКИЙ ПРОМСТРОЙНИИПРОЕКТ		

5KP192-18 5KP192-19; 5KP192-20 1-1



МАРКА КАРКАСА	Поз.	НАИМЕНОВАНИЕ	КОЛ.	МАССА ЕД., КГ	ОБЩАЯ МАССА, КГ
5KP192-18	1	φ28 А III ℓ=19250	2	93,0	280,2
	2	φ28 А III ℓ=8050	2	38,9	
	3	φ8 А I ℓ=480	82	0,20	
5KP192-19	1	φ32 А III ℓ=19250	2	121,5	358,2
	2	φ32 А III ℓ=8200	2	51,7	
	3	φ8 А I ℓ=480	59	0,20	
5KP192-20	1	φ36 А III ℓ=19250	2	153,8	458,7
	2	φ36 А III ℓ=8350	2	66,7	
	3	φ10 А I ℓ=480	59	0,30	

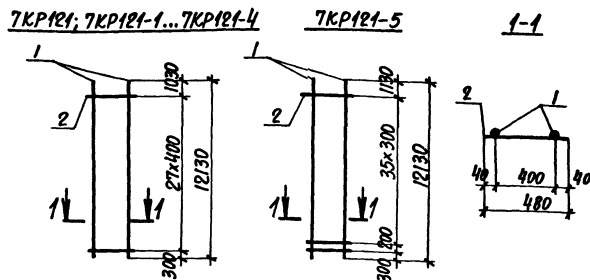
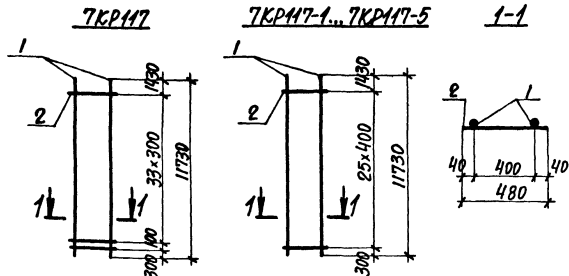
Арматура класса А-I и А-III по ГОСТ 5781-82

НАЧ. ОТД.	БРОДСКИЙ	5
Н. КОНТР.	САВРАНСКИЙ	50
ГЛ. КОНСТ.	САВРАНСКИЙ	50
РАЗРАБ.	КУДРИНЧЕВСКАЯ	5
ПРОВЕР.	КОПИНА	50
ИСПОЛН.	КУДРИНЧЕВСКАЯ	5

1.424.1-9.2-63

КАРКАС
5KP192-18... 5KP192-20

СТАДИЯ	ЛИСТ	ЛИСТОВ
Р		1
ХАРЬКОВСКИЙ ПРОМСТРОЙНИИПРОЕКТ		



МАРКА КАРКАСА	Поз.	НАИМЕНОВАНИЕ	Кол.	МАССА ЕД., КГ	ОБЩАЯ МАССА, КГ
7КР117	1	Φ18AIII ℓ=11730	2	23,5	50,9
	2	Φ6AII ℓ=480	35	0,11	
7КР117-1	1	Φ20AIII ℓ=11730	2	29,0	60,9
	2	Φ6AII ℓ=480	26	0,11	
7КР117-2	1	Φ22AIII ℓ=11730	2	35,0	72,9
	2	Φ6AII ℓ=480	26	0,11	
7КР117-3	1	Φ25AIII ℓ=11730	2	45,2	95,6
	2	Φ8AII ℓ=480	26	0,20	
7КР117-4	1	Φ28AIII ℓ=11730	2	56,7	118,6
	2	Φ8AII ℓ=480	26	0,20	
7КР117-5	1	Φ32AIII ℓ=11730	2	74,0	153,2
	2	Φ8AII ℓ=480	26	0,20	

МАРКА КАРКАСА	Поз.	НАИМЕНОВАНИЕ	Кол.	МАССА ЕД., КГ	ОБЩАЯ МАССА, КГ
7КР121	1	Φ20AIII ℓ=12130	2	30,0	63,1
	2	Φ6AII ℓ=480	28	0,11	
7КР121-1	1	Φ22AIII ℓ=12130	2	36,1	75,3
	2	Φ6AII ℓ=480	28	0,11	
7КР121-2	1	Φ25AIII ℓ=12130	2	46,7	99,0
	2	Φ8AII ℓ=480	28	0,20	
7КР121-3	1	Φ28AIII ℓ=12130	2	58,6	122,8
	2	Φ8AII ℓ=480	28	0,20	
7КР121-4	1	Φ32AIII ℓ=12130	2	76,5	158,6
	2	Φ8AII ℓ=480	28	0,20	
7КР121-5	1	Φ32AIII ℓ=12130	2	76,5	160,4
	2	Φ8AII ℓ=480	37	0,20	

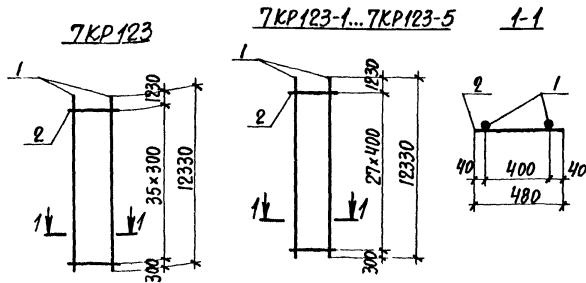
АРМАТУРА КЛАССА А-I И А-III ПО ГОСТ 5781-82

АРМАТУРА КЛАССА А-I И А-III ПО ГОСТ 5781-82

ИЗЧ. ОТЗ.	БРОДСКИЙ	20			
И. КОНТР.	САВАРАНСКИЙ	20			
И. КОНТР.	САВАРАНСКИЙ	20			
РАЗРЯБ.	УДАРЧЕНСКИЙ	20			
ПРОВЕР.	КОПИНА	20			
И. ПОДП.	УДАРЧЕНСКИЙ	20			
1.424.1-9.2-64					
КАРКАС			СТАВЛЯ ЛИСТ	ЛИСТОВ	
7КР117, 7КР117-1...7КР117-5			Р	Г	
ХАРЬКОВСКИЙ ПРОМСТРОИНИИПРОЕКТ					

ИЗЧ. ОТЗ. ПОДПИСАНЫ И ДАТЫ ВЗНЕС. ИЛИ №

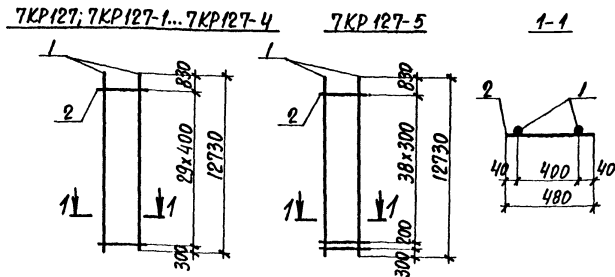
ИЗЧ. ОТЗ.	БРОДСКИЙ	20			
И. КОНТР.	САВАРАНСКИЙ	20			
И. КОНТР.	САВАРАНСКИЙ	20			
РАЗРЯБ.	УДАРЧЕНСКИЙ	20			
ПРОВЕР.	КОПИНА	20			
И. ПОДП.	УДАРЧЕНСКИЙ	20			
1.424.1-9.2-65					
КАРКАС			СТАВЛЯ ЛИСТ	ЛИСТОВ	
7КР121, 7КР121-1...7КР121-5			Р	Г	
ХАРЬКОВСКИЙ ПРОМСТРОИНИИПРОЕКТ					



МАРКА КАРКАСА	Поз.	НАИМЕНОВАНИЕ	Кол.	МАССА ЕД., КГ	ОБЩАЯ МАССА, КГ
7КР123	1	Φ18AIII ℓ=12330	2	24,7	53,5
	2	Φ6AII ℓ=480	37	0,11	
7КР123-1	1	Φ20AIII ℓ=12330	2	30,5	64,1
	2	Φ6AII ℓ=480	28	0,11	
7КР123-2	1	Φ22AIII ℓ=12330	2	36,7	76,5
	2	Φ6AII ℓ=480	28	0,11	
7КР123-3	1	Φ25AIII ℓ=12330	2	47,5	100,6
	2	Φ8AII ℓ=480	28	0,20	
7КР123-4	1	Φ28AIII ℓ=12330	2	59,6	124,8
	2	Φ8AII ℓ=480	28	0,20	
7КР123-5	1	Φ32AIII ℓ=12330	2	77,8	161,2
	2	Φ8AII ℓ=480	28	0,20	

АРМАТУРА КЛАССА А-I И А-III ПО ГОСТ 5781-82

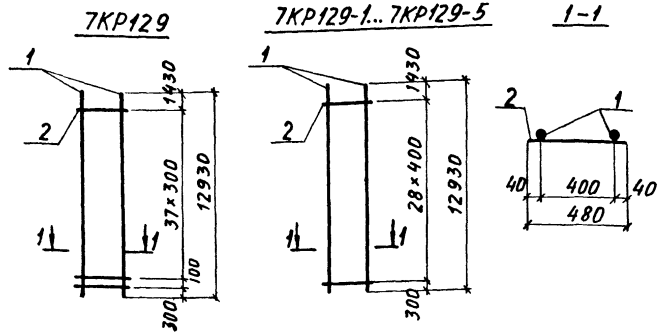
НАЧ. ОТД. И КОНТР.	БРОДСКИЙ САВРАНСКИЙ	5				1.424.1-9.2-66	СТАЛЬЯ ЛИСТ ЛИСТОВ P I
ИЗМ. КОНСТ.	САВРАНСКИЙ	5					
РАЗРАБ.	КУРЧЕВСКАЯ	5				КАРКАС 7КР123; 7КР123-1...7КР123-5	ХАРЬКОВСКИЙ ПРОМСТРОИНИИПРОЕКТ
ПРОВЕР.	КОЛЫНА	5					
ИСПОЛН.	КУРЧЕВСКАЯ	5					



МАРКА КАРКАСА	Поз.	НАИМЕНОВАНИЕ	Кол.	МАССА ЕД., КГ	ОБЩАЯ МАССА, КГ
7КР127	1	Φ20AIII ℓ=12730	2	31,4	66,1
	2	Φ6AII ℓ=480	30	0,11	
7КР127-1	1	Φ22AIII ℓ=12730	2	37,9	79,1
	2	Φ6AII ℓ=480	30	0,11	
7КР127-2	1	Φ25AIII ℓ=12730	2	49,0	104,0
	2	Φ8AII ℓ=480	30	0,20	
7КР127-3	1	Φ28AIII ℓ=12730	2	61,5	129,0
	2	Φ8AII ℓ=480	30	0,20	
7КР127-4	1	Φ32AIII ℓ=12730	2	80,3	166,6
	2	Φ8AII ℓ=480	30	0,20	
7КР127-5	1	Φ32AIII ℓ=12730	2	80,3	168,6
	2	Φ8AII ℓ=480	40	0,20	

АРМАТУРА КЛАССА А-I И А-III ПО ГОСТ 5781-82

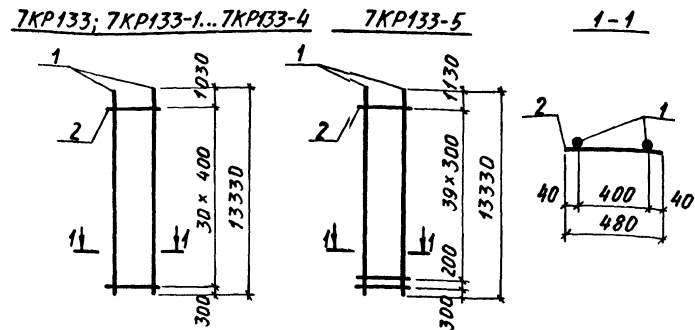
НАЧ. ОТД. И КОНТР.	БРОДСКИЙ САВРАНСКИЙ	5				1.424.1-9.2-67	СТАЛЬЯ ЛИСТ ЛИСТОВ P I
ИЗМ. КОНСТ.	САВРАНСКИЙ	5					
РАЗРАБ.	КУРЧЕВСКАЯ	5				КАРКАС 7КР127; 7КР127-1...7КР127-5	ХАРЬКОВСКИЙ ПРОМСТРОИНИИПРОЕКТ
ПРОВЕР.	КОЛЫНА	5					
ИСПОЛН.	КУРЧЕВСКАЯ	5					



МАРКА КАРКАСА	Поз.	НАИМЕНОВАНИЕ	КОЛ.	МАССА ЕД., КГ	ОБЩАЯ МАССА, КГ
7КР129	1	∅18АIII l=12930	2	25,9	56,1
	2	∅6АI l=480	39	0,11	
7КР129-1	1	∅20АIII l=12930	2	31,9	67,0
	2	∅6АI l=480	29	0,11	
7КР129-2	1	∅22АIII l=12930	2	38,5	80,2
	2	∅6АI l=480	29	0,11	
7КР129-3	1	∅25АIII l=12930	2	49,8	105,4
	2	∅8АI l=480	29	0,20	
7КР129-4	1	∅28АIII l=12930	2	62,5	130,8
	2	∅8АI l=480	29	0,20	
7КР129-5	1	∅32АIII l=12930	2	81,6	169,0
	2	∅8АI l=480	29	0,20	

Арматура класса А-I и А-III по ГОСТ 5781-82

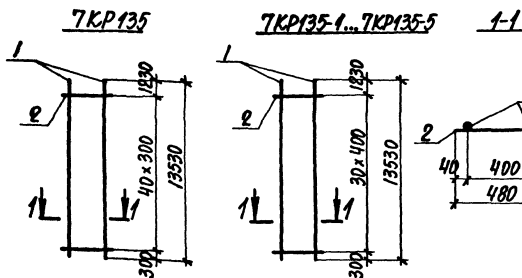
НАЧ. ОТД.	БРОДСКИЙ	И.		1.424.1-9.2-68	КАРКАС	СТАНДА	ЛИСТ	ЛИСТОВ
Н. КОНТР.	САВРАНСКИЙ	И.				Р	1	
ГЛ. КОНСТР.	САВРАНСКИЙ	И.						
РАЗРАБ.	КУДРИЧЕВСКАЯ	И.		7КР129; 7КР129-1...7КР129-5	ХАРЬКОВСКИЙ ПРОМСТРОЙНИИПРОЕКТ			
ПРОВЕР.	КОПИНА	И.						
ИСПОЛН.	КУДРИЧЕВСКАЯ	И.						



МАРКА КАРКАСА	Поз.	НАИМЕНОВАНИЕ	КОЛ.	МАССА ЕД., КГ	ОБЩАЯ МАССА, КГ
7КР133	1	∅20АIII l=13330	2	32,9	69,2
	2	∅6АI l=480	31	0,11	
7КР133-1	1	∅22АIII l=13330	2	39,7	82,8
	2	∅6АI l=480	31	0,11	
7КР133-2	1	∅25АIII l=13330	2	51,3	108,8
	2	∅8АI l=480	31	0,20	
7КР133-3	1	∅28АIII l=13330	2	64,4	135,0
	2	∅8АI l=480	31	0,20	
7КР133-4	1	∅32АIII l=13330	2	84,1	174,4
	2	∅8АI l=480	31	0,20	
7КР133-5	1	∅32АIII l=13330	2	84,1	176,4
	2	∅8АI l=480	41	0,20	

Арматура класса А-I и А-III по ГОСТ 5781-82

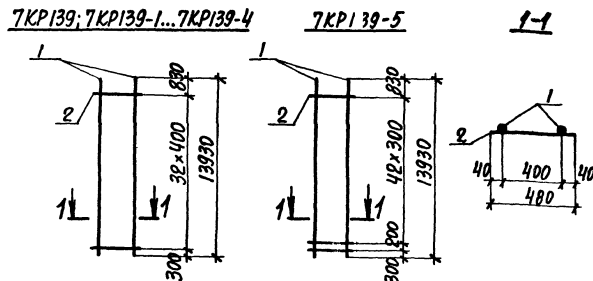
НАЧ. ОТД.	БРОДСКИЙ	И.		1.424.1-9.2-69	КАРКАС	СТАНДА	ЛИСТ	ЛИСТОВ
Н. КОНТР.	САВРАНСКИЙ	И.				Р	1	
ГЛ. КОНСТР.	САВРАНСКИЙ	И.						
РАЗРАБ.	КУДРИЧЕВСКАЯ	И.		7КР133; 7КР133-1...7КР133-5	ХАРЬКОВСКИЙ ПРОМСТРОЙНИИПРОЕКТ			
ПРОВЕР.	КОПИНА	И.						
ИСПОЛН.	КУДРИЧЕВСКАЯ	И.						



МАРКА КАРКАСА	Поз.	НАИМЕНОВАНИЕ	Кол.	МАССА ЕД., КГ	ОБЩАЯ МАССА, КГ
7КР135	1	Φ18AIII ℓ=13530	2	27,1	58,7
	2	Φ6AII ℓ=480	41	0,11	
7КР135-1	1	Φ20AIII ℓ=13530	2	33,4	70,2
	2	Φ6AII ℓ=480	31	0,11	
7КР135-2	1	Φ22AIII ℓ=13530	2	40,3	84,0
	2	Φ6AII ℓ=480	31	0,11	
7КР135-3	1	Φ25AIII ℓ=13530	2	52,1	110,4
	2	Φ8AII ℓ=480	31	0,20	
7КР135-4	1	Φ28AIII ℓ=13530	2	65,3	136,8
	2	Φ8AII ℓ=480	31	0,20	
7КР135-5	1	Φ32AIII ℓ=13530	2	85,4	177,0
	2	Φ8AII ℓ=480	31	0,20	

Арматура класса А-I и А-III по ГОСТ 5781-82

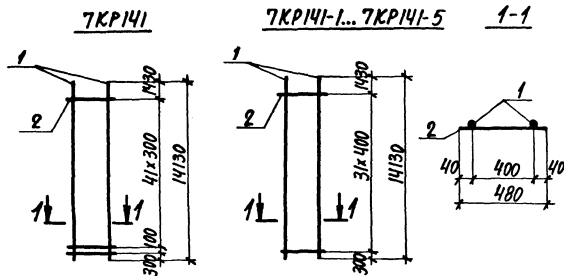
Нач. отд. Бродский	З	1.424.1-9.2-70	Стальная лист	Листов	1
И.контр. Савранский	З				
Гл. констр. Савранский	З	КАРКАС	Стальная лист	Листов	1
Разр. В. Кудрявцева	К				
Пр.обер. Копина	К	7КР135; 7КР135-1... 7КР135-5	ХАРЬКОВСКИЙ ПРОМСТРОЙНИИПРОЕКТ		
Исполн. Кудрявцева	К				



МАРКА КАРКАСА	Поз.	НАИМЕНОВАНИЕ	Кол.	МАССА ЕД., КГ	ОБЩАЯ МАССА, КГ
7КР139	1	Φ20AIII ℓ=13930	2	34,4	72,4
	2	Φ6AII ℓ=480	33	0,11	
7КР139-1	1	Φ22AIII ℓ=13930	2	41,5	86,6
	2	Φ6AII ℓ=480	33	0,11	
7КР139-2	1	Φ25AIII ℓ=13930	2	53,6	113,8
	2	Φ8AII ℓ=480	33	0,20	
7КР139-3	1	Φ28AIII ℓ=13930	2	67,3	141,2
	2	Φ8AII ℓ=480	33	0,20	
7КР139-4	1	Φ32AIII ℓ=13930	2	87,9	182,4
	2	Φ8AII ℓ=480	33	0,20	
7КР139-5	1	Φ32AIII ℓ=13930	2	87,9	184,6
	2	Φ8AII ℓ=480	44	0,20	

Арматура класса А-I и А-III по ГОСТ 5781-82

Нач. отд. Бродский	З	1.424.1-9.2-71	Стальная лист	Листов	1
И.контр. Савранский	З				
Гл. констр. Савранский	З	КАРКАС	Стальная лист	Листов	1
Разр. В. Кудрявцева	К				
Пр.обер. Копина	К	7КР139; 7КР139-1... 7КР139-5	ХАРЬКОВСКИЙ ПРОМСТРОЙНИИПРОЕКТ		
Исполн. Кудрявцева	К				



МАРКА КАРКАСА	Поз.	НАИМЕНОВАНИЕ	КОЛ.	МАССА ЕД., КГ	ОБЩАЯ МАССА, КГ
7КР141	1	Φ18AIII ℓ=14130	2	28,3	61,3
	2	Φ6AII ℓ=480	43	0,11	
7КР141-1	1	Φ20AIII ℓ=14130	2	34,9	73,3
	2	Φ6AII ℓ=480	32	0,11	
7КР141-2	1	Φ22AIII ℓ=14130	2	42,1	87,7
	2	Φ6AII ℓ=480	32	0,11	
7КР141-3	1	Φ25AIII ℓ=14130	2	54,4	115,2
	2	Φ8AII ℓ=480	32	0,20	
7КР141-4	1	Φ28AIII ℓ=14130	2	68,2	142,8
	2	Φ8AII ℓ=480	32	0,20	
7КР141-5	1	Φ32AIII ℓ=14130	2	89,2	184,8
	2	Φ8AII ℓ=480	32	0,20	

АРМАТУРА КЛАССА А-I и А-III по ГОСТ 5781-82

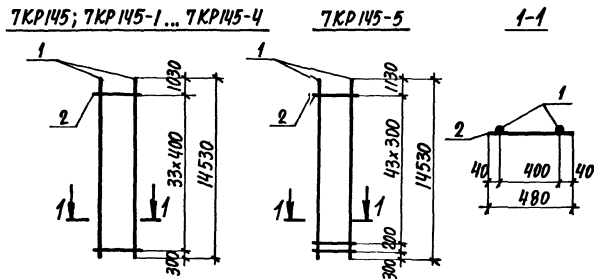
ИП. ОТД. БРОДСКИЙ	1/20
И. КОНСТ. САВАРАНСКИЙ	1/20
ПРОВЕРК. КОПИНА	1/20
ПОПРАВК. КУРЧЕНКОВА	1/20

1424.1-9.2-72

КАРКАС

7КР141; 7КР141-1... 7КР141-5

СТАНЦИЯ ЛИСТ	ЛИСТОВ
Р	1
ХАРЬКОВСКИЙ ПРОМСТРОЙНИИПРОЕКТ	



МАРКА КАРКАСА	Поз.	НАИМЕНОВАНИЕ	КОЛ.	МАССА ЕД., КГ	ОБЩАЯ МАССА, КГ
7КР145	1	Φ20AIII ℓ=14530	2	35,9	75,5
	2	Φ6AII ℓ=480	34	0,11	
7КР145-1	1	Φ22AIII ℓ=14530	2	43,3	90,3
	2	Φ6AII ℓ=480	34	0,11	
7КР145-2	1	Φ25AIII ℓ=14530	2	55,9	118,6
	2	Φ8AII ℓ=480	34	0,20	
7КР145-3	1	Φ28AIII ℓ=14530	2	70,2	147,2
	2	Φ8AII ℓ=480	34	0,20	
7КР145-4	1	Φ32AIII ℓ=14530	2	91,7	190,2
	2	Φ8AII ℓ=480	34	0,20	
7КР145-5	1	Φ32AIII ℓ=14530	2	91,7	192,4
	2	Φ8AII ℓ=480	45	0,20	

АРМАТУРА КЛАССА А-I и А-III по ГОСТ 5781-82

ИП. ОТД. БРОДСКИЙ	1/20
И. КОНСТ. САВАРАНСКИЙ	1/20
ПРОВЕРК. КОПИНА	1/20
ПОПРАВК. КУРЧЕНКОВА	1/20

1424.1-9.2-73

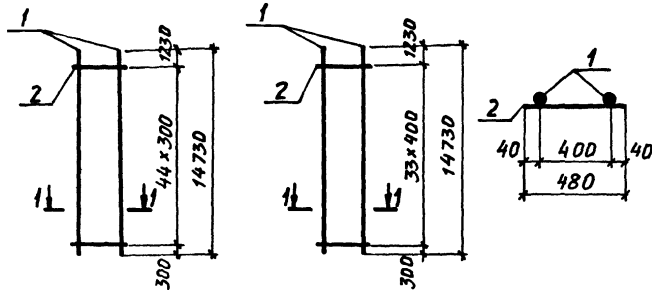
КАРКАС

7КР145; 7КР145-1... 7КР145-5

СТАНЦИЯ ЛИСТ	ЛИСТОВ
Р	1
ХАРЬКОВСКИЙ ПРОМСТРОЙНИИПРОЕКТ	

7КР147

7КР147-1...7КР147-5 1-1



МАРКА КАРКАСА	ПОЗ.	НАИМЕНОВАНИЕ	КОЛ.	МАССА ЕД., КГ	ОБЩАЯ МАССА, КГ
7КР147	1	∅18AIII ℓ=14730	2	29,5	64,0
	2	∅6AI ℓ=480	45	0,11	
7КР147-1	1	∅20AIII ℓ=14730	2	36,4	76,5
	2	∅6AI ℓ=480	34	0,11	
7КР147-2	1	∅22AIII ℓ=14730	2	43,9	91,5
	2	∅6AI ℓ=480	34	0,11	
7КР147-3	1	∅25AIII ℓ=14730	2	56,7	120,2
	2	∅8AI ℓ=480	34	0,20	
7КР147-4	1	∅28AIII ℓ=14730	2	71,1	149,0
	2	∅8AI ℓ=480	34	0,20	
7КР147-5	1	∅32AIII ℓ=14730	2	92,9	192,6
	2	∅8AI ℓ=480	34	0,20	

АРМАТУРА КЛАССА А-I и А-III по ГОСТ 5781-82

НАЧ. ДТА БРДСКИЙ
 Н. КОНТР. САВРАНСКИЙ
 П.А. КОНСТР. САВРАНСКИЙ
 РАЗРАБ. КУДРИЧЕВСКАЯ
 ПРОВЕР. КОПИНА
 ИСП. ПОЛН. КУДРИЧЕВСКАЯ

1.424.1-9.2-74

КАРКАС

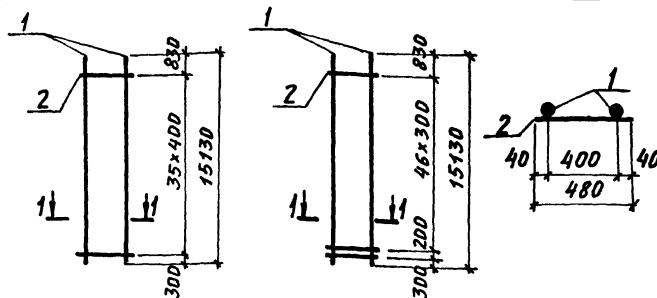
7КР147; 7КР147-1...7КР147-5

СТАНДА	ЛИСТ	ЛИСТОВ
Р		1

ХАРЬКОВСКИЙ
ПРОМСТРОИНИИПРОЕКТ

7КР151; 7КР151-1...7КР151-4

7КР151-5 1-1



МАРКА КАРКАСА	ПОЗ.	НАИМЕНОВАНИЕ	КОЛ.	МАССА ЕД., КГ	ОБЩАЯ МАССА, КГ
7КР151	1	∅20AIII ℓ=15130	2	37,4	78,8
	2	∅6AI ℓ=480	36	0,11	
7КР151-1	1	∅22AIII ℓ=15130	2	45,1	94,2
	2	∅6AI ℓ=480	36	0,11	
7КР151-2	1	∅25AIII ℓ=15130	2	58,3	123,8
	2	∅8AI ℓ=480	36	0,20	
7КР151-3	1	∅28AIII ℓ=15130	2	73,1	153,4
	2	∅8AI ℓ=480	36	0,20	
7КР151-4	1	∅32AIII ℓ=15130	2	95,5	198,2
	2	∅8AI ℓ=480	36	0,20	
7КР151-5	1	∅32AIII ℓ=15130	2	95,5	200,6
	2	∅8AI ℓ=480	48	0,20	

АРМАТУРА КЛАССА А-I и А-III по ГОСТ 5781-82

НАЧ. ДТА БРДСКИЙ
 Н. КОНТР. САВРАНСКИЙ
 П.А. КОНСТР. САВРАНСКИЙ
 РАЗРАБ. КУДРИЧЕВСКАЯ
 ПРОВЕР. КОПИНА
 ИСПОЛН. КУДРИЧЕВСКАЯ

1.424.1-9.2-75

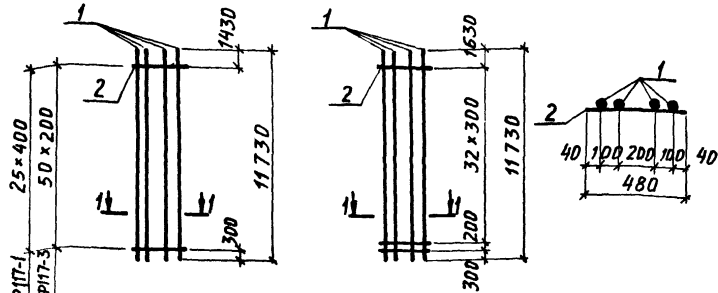
КАРКАС

7КР151; 7КР151-1...7КР151-5

СТАНДА	ЛИСТ	ЛИСТОВ
Р		1

ХАРЬКОВСКИЙ
ПРОМСТРОИНИИПРОЕКТ

8КР117; 8КР117-1...8КР117-3 8КР117-4; 8КР117-5 1-1

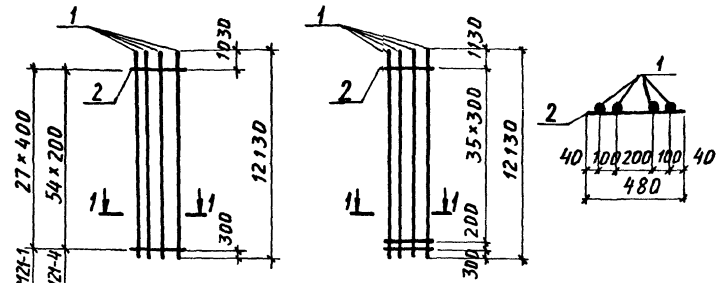


МАРКА КАРКАСА	Поз	НАИМЕНОВАНИЕ	Кол	МАССА ЕД., КГ	ОБЩАЯ МАССА, КГ
8КР 117	1	Φ20АIII ℓ= 11730	4	29,0	119,0
	2	Φ6АI ℓ= 480	26	0,11	
8КР117-1	1	Φ22АIII ℓ= 11730	4	35,0	143,0
	2	Φ6АI ℓ= 480	26	0,11	
8КР117-2	1	Φ25АIII ℓ= 11730	4	45,2	191,0
	2	Φ8АI ℓ= 480	51	0,20	
8КР117-3	1	Φ28АIII ℓ= 11730	4	56,7	237,0
	2	Φ8АI ℓ= 480	51	0,20	
8КР117-4	1	Φ32АIII ℓ= 11730	4	74,0	302,8
	2	Φ8АI ℓ= 480	34	0,20	
8КР117-5	1	Φ36АIII ℓ= 11730	4	93,7	385,0
	2	Φ10АI ℓ= 480	34	0,30	

Арматура класса А-I и А-III по ГОСТ 5781-82

НАЧ. ОТД.	БРОДСКИЙ	А	1.424.1-9.2-76	СТАДНЯ ЛИСТ	ЛИСТОВ
Н. КОНТР.	САВРАНСКИЙ	В			
ГЛ. КОНСТ.	САВРАНСКИЙ	В			
РАЗРАБ.	КУДРИЧЕВСКАЯ	В	КАРКАС	Р	1
ПРОВЕР.	КОПЛИНА	В			
ИСПОЛН.	КУДРИЧЕВСКАЯ	В			
			8КР117; 8КР117-1...8КР117-5	ХАРЬКОВСКИЙ ПРОМСТРОЙНИИМПРОЕКТ	

8КР121; 8КР121-1...8КР121-4 8КР121-5; 8КР121-6 1-1

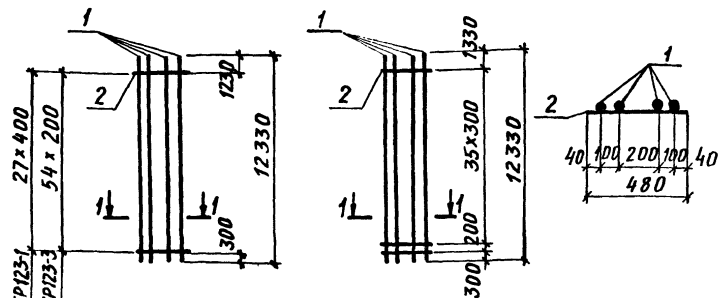


МАРКА КАРКАСА	Поз	НАИМЕНОВАНИЕ	Кол	МАССА ЕД., КГ	ОБЩАЯ МАССА, КГ
8КР121	1	Φ20АIII ℓ= 12130	4	30,0	123,1
	2	Φ6АI ℓ= 480	28	0,11	
8КР121-1	1	Φ22АIII ℓ= 12130	4	36,1	147,5
	2	Φ6АI ℓ= 480	28	0,11	
8КР121-2	1	Φ22АIII ℓ= 12130	4	36,1	150,5
	2	Φ6АI ℓ= 480	55	0,11	
8КР121-3	1	Φ25АIII ℓ= 12130	4	46,7	197,8
	2	Φ8АI ℓ= 480	55	0,20	
8КР121-4	1	Φ28АIII ℓ= 12130	4	58,6	245,4
	2	Φ8АI ℓ= 480	55	0,20	
8КР121-5	1	Φ32АIII ℓ= 12130	4	76,5	313,4
	2	Φ8АI ℓ= 480	37	0,20	
8КР121-6	1	Φ36АIII ℓ= 12130	4	96,9	398,7
	2	Φ10АI ℓ= 480	37	0,30	

Арматура класса А-I и А-III по ГОСТ 5781-82

НАЧ. ОТД.	БРОДСКИЙ	А	1.424.1-9.2-77	СТАДНЯ ЛИСТ	ЛИСТОВ
Н. КОНТР.	САВРАНСКИЙ	В			
ГЛ. КОНСТ.	САВРАНСКИЙ	В			
РАЗРАБ.	КУДРИЧЕВСКАЯ	В	КАРКАС	Р	1
ПРОВЕР.	КОПЛИНА	В			
ИСПОЛН.	КУДРИЧЕВСКАЯ	В			
			8КР121; 8КР121-1...8КР121-6	ХАРЬКОВСКИЙ ПРОМСТРОЙНИИМПРОЕКТ	

8КР123; 8КР123-1...8КР123-3 8КР123-4; 8КР123-5 1-1



МАРКА КАРКАСА	Поз.	НАИМЕНОВАНИЕ	Кол.	МАССА ЕД., КГ	ОБЩАЯ МАССА, КГ
8КР123	1	φ20АIII ℓ=12330	4	30,5	125,1
	2	φ6АI ℓ=480	28	0,11	
8КР123-1	1	φ22АIII ℓ=12330	4	36,7	149,0
	2	φ6АI ℓ=480	28	0,11	
8КР123-2	1	φ25АIII ℓ=12330	4	47,5	201,0
	2	φ8АI ℓ=480	55	0,20	
8КР123-3	1	φ28АIII ℓ=12330	4	59,6	249,4
	2	φ8АI ℓ=480	55	0,20	
8КР123-4	1	φ32АIII ℓ=12330	4	77,8	318,6
	2	φ8АI ℓ=480	37	0,20	
8КР123-5	1	φ36АIII ℓ=12330	4	98,5	405,1
	2	φ10АI ℓ=480	37	0,30	

Арматура класса А-I и А-III по ГОСТ 5781-82

ИЧ. ОД.	БРОДСКИЙ	И. КОНТР.	САВРАНСКИЙ	ГЛ. КОНСТ.	САВРАНСКИЙ
РАЗРАБ.	КУДРИЧЕВСКАЯ	ПРОВЕР.	КОПИНА	ИСПОЛН.	КУДРИЧЕВСКАЯ

1.424.1-9.2-78

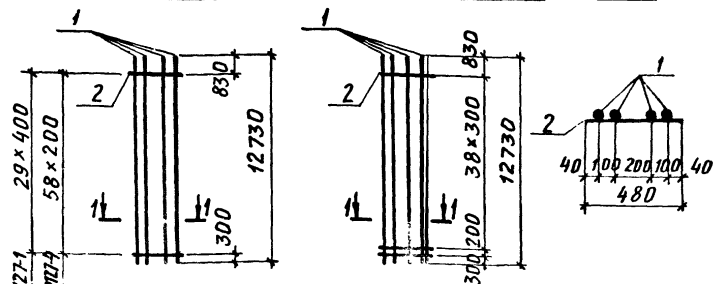
КАРКАС

СТАДНЯ	ЛИСТ	ЛИСТОВ
Р		1

ХАРЬКОВСКИЙ
ПРОМСТРОЙНИИПРОЕКТ

8КР123; 8КР123-1...8КР123-5

8КР127; 8КР127-1...8КР127-4 8КР127-5; 8КР127-6 1-1



МАРКА КАРКАСА	Поз.	НАИМЕНОВАНИЕ	Кол.	МАССА ЕД., КГ	ОБЩАЯ МАССА, КГ
8КР127	1	φ20АIII ℓ=12730	4	31,4	128,9
	2	φ6АI ℓ=480	30	0,11	
8КР127-1	1	φ22АIII ℓ=12730	4	37,9	154,9
	2	φ6АI ℓ=480	30	0,11	
8КР127-2	1	φ22АIII ℓ=12730	4	37,9	158,1
	2	φ6АI ℓ=480	59	0,11	
8КР127-3	1	φ25АIII ℓ=12730	4	49,0	207,8
	2	φ8АI ℓ=480	59	0,20	
8КР127-4	1	φ28АIII ℓ=12730	4	61,5	257,8
	2	φ8АI ℓ=480	59	0,20	
8КР127-5	1	φ32АIII ℓ=12730	4	80,3	329,2
	2	φ8АI ℓ=480	40	0,20	
8КР127-6	1	φ36АIII ℓ=12730	4	101,7	418,8
	2	φ10АI ℓ=480	40	0,30	

Арматура класса А-I и А-III по ГОСТ 5781-82

ИЧ. ОД.	БРОДСКИЙ	И. КОНТР.	САВРАНСКИЙ	ГЛ. КОНСТ.	САВРАНСКИЙ
РАЗРАБ.	КУДРИЧЕВСКАЯ	ПРОВЕР.	КОПИНА	ИСПОЛН.	КУДРИЧЕВСКАЯ

1.424.1-9.2-79

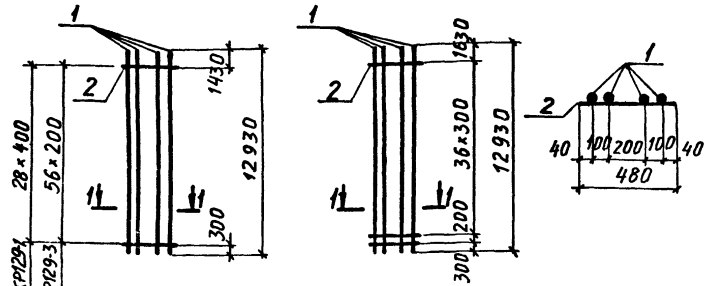
КАРКАС

СТАДНЯ	ЛИСТ	ЛИСТОВ
Р		1

ХАРЬКОВСКИЙ
ПРОМСТРОЙНИИПРОЕКТ

8КР127; 8КР127-1...8КР127-6

8КР129; 8КР129-1...8КР129-3 8КР129-4; 8КР129-5 1-1

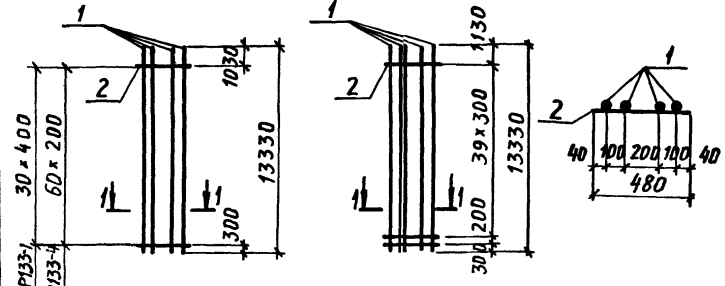


МАРКА КАРКАСА	ПОЗ.	НАИМЕНОВАНИЕ	КОЛ.	МАССА ЕД., КГ	ОБЩАЯ МАССА, КГ
8КР129	1	∅20АШ ℓ=12930	4	31,9	130,8
	2	∅6АІ ℓ=480	29	0,11	
8КР129-1	1	∅22АШ ℓ=12930	4	38,5	157,2
	2	∅6АІ ℓ=480	29	0,11	
8КР129-2	1	∅25АШ ℓ=12930	4	49,8	210,6
	2	∅8АІ ℓ=480	57	0,20	
8КР129-3	1	∅28АШ ℓ=12930	4	62,5	261,4
	2	∅8АІ ℓ=480	57	0,20	
8КР129-4	1	∅32АШ ℓ=12930	4	81,6	334,0
	2	∅8АІ ℓ=480	38	0,20	
8КР129-5	1	∅36АШ ℓ=12930	4	103,3	424,6
	2	∅10АІ ℓ=480	38	0,30	

Арматура класса А-І и А-Ш по ГОСТ 5781-82

НАЧ. ОТД.	БРОДСКИЙ	И		1.424.1-9.2-80	СТА. ИЯ ЛИСТ Р	ЛИСТОВ 1
Н. КОНСТ.	САВРАНСКИЙ	И				
ГЛ. КОНСТ.	САВРАНСКИЙ	И				
РАЗРАБ.	КУДРИЧЕВСКАЯ	И				
ПРОВЕР.	КОПИНА	И				
ИСПОЛН.	КУДРИЧЕВСКАЯ	И		КАРКАС	ХАРЬКОВСКИЙ ПРОМСТРОЙНИИПРОЕКТ	
				8КР129; 8КР129-1...8КР129-5		

8КР133; 8КР133-1...8КР133-4 8КР133-5; 8КР133-6 1-1

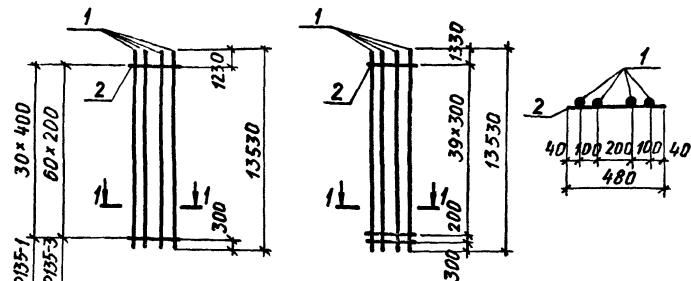


МАРКА КАРКАСА	ПОЗ.	НАИМЕНОВАНИЕ	КОЛ.	МАССА ЕД., КГ	ОБЩАЯ МАССА, КГ
8КР133	1	∅20АШ ℓ=13330	4	32,9	135,0
	2	∅6АІ ℓ=480	31	0,11	
8КР133-1	1	∅22АШ ℓ=13330	4	39,7	162,2
	2	∅6АІ ℓ=480	31	0,11	
8КР133-2	1	∅22АШ ℓ=13330	4	39,7	165,5
	2	∅6АІ ℓ=480	61	0,11	
8КР133-3	1	∅25АШ ℓ=13330	4	51,3	217,4
	2	∅8АІ ℓ=480	61	0,20	
8КР133-4	1	∅28АШ ℓ=13330	4	64,4	269,8
	2	∅8АІ ℓ=480	61	0,20	
8КР133-5	1	∅32АШ ℓ=13330	4	84,1	344,6
	2	∅8АІ ℓ=480	41	0,20	
8КР133-6	1	∅36АШ ℓ=13330	4	106,5	438,3
	2	∅10АІ ℓ=480	41	0,30	

Арматура класса А-І и А-Ш по ГОСТ 5781-82

НАЧ. ОТД.	БРОДСКИЙ	И		1.424.1-9.2-81	СТА. ИЯ ЛИСТ Р	ЛИСТОВ 1
Н. КОНСТ.	САВРАНСКИЙ	И				
ГЛ. КОНСТ.	САВРАНСКИЙ	И				
РАЗРАБ.	КУДРИЧЕВСКАЯ	И				
ПРОВЕР.	КОПИНА	И				
ИСПОЛН.	КУДРИЧЕВСКАЯ	И		КАРКАС	ХАРЬКОВСКИЙ ПРОМСТРОЙНИИПРОЕКТ	
				8КР133; 8КР133-1...8КР133-6		

8КР135; 8КР135-1...8КР135-3 8КР135-4; 8КР135-5 1-1



МАРКА КАРКАСА	Поз.	НАИМЕНОВАНИЕ	Код.	МАССА ЕД., КГ	ОБЩАЯ МАССА, КГ
8КР135	1	∅20АШ l=13530	4	33,4	137,0
	2	∅6АI l= 480	31	0,11	
8КР135-1	1	∅22АШ l=13530	4	40,3	164,6
	2	∅6АI l= 480	31	0,11	
8КР135-2	1	∅25АШ l=13530	4	52,1	220,6
	2	∅8АI l= 480	61	0,20	
8КР135-3	1	∅28АШ l=13530	4	65,3	273,4
	2	∅8АI l= 480	61	0,20	
8КР135-4	1	∅32АШ l=13530	4	85,4	349,8
	2	∅8АI l= 480	41	0,20	
8КР135-5	1	∅36АШ l=13530	4	108,1	444,7
	2	∅10АI l= 480	41	0,30	

Арматура класса А-I и А-III по ГОСТ 5781-82

Нач. отд. Бродский
И. контр. Савранский
Гл. констр. Савранский
Разраб. Кухарчевская
Исполн. Копина
Пробер. Кухарчевская

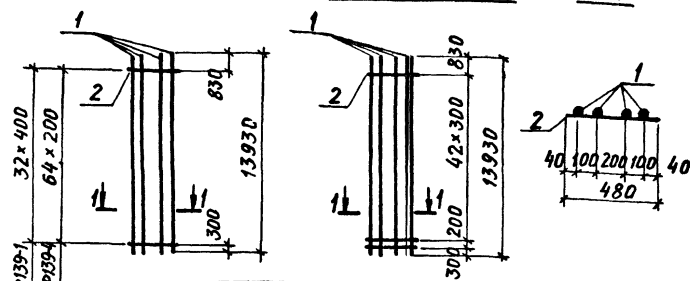
1.424.1-9.2-82

КАРКАС

8КР135; 8КР135-1...8КР135-5

СТАДНЯ ЛИСТ ЛИСТОВ
Р 1
ХАРЬКОВСКИЙ
ПРОМСТРОИНИИПРОЕКТ

8КР139; 8КР139-1...8КР139-4 8КР139-5; 8КР139-6 1-1



МАРКА КАРКАСА	Поз.	НАИМЕНОВАНИЕ	Код.	МАССА ЕД., КГ	ОБЩАЯ МАССА, КГ
8КР139	1	∅20АШ l= 13930	4	34,4	141,2
	2	∅6АI l= 480	33	0,11	
8КР139-1	1	∅22АШ l= 13930	4	41,5	169,6
	2	∅6АI l= 480	33	0,11	
8КР139-2	1	∅22АШ l= 13930	4	41,5	173,2
	2	∅6АI l= 480	65	0,11	
8КР139-3	1	∅25АШ l= 13930	4	53,6	227,4
	2	∅8АI l= 480	65	0,20	
8КР139-4	1	∅28АШ l= 13930	4	67,3	282,2
	2	∅8АI l= 480	65	0,20	
8КР139-5	1	∅32АШ l= 13930	4	87,9	360,4
	2	∅8АI l= 480	44	0,20	
8КР139-6	1	∅36АШ l= 13930	4	111,3	458,4
	2	∅10АI l= 480	44	0,30	

Арматура класса А-I и А-III по ГОСТ 5781-82

Нач. отд. Бродский
И. контр. Савранский
Гл. констр. Савранский
Разраб. Кухарчевская
Исполн. Копина
Пробер. Кухарчевская

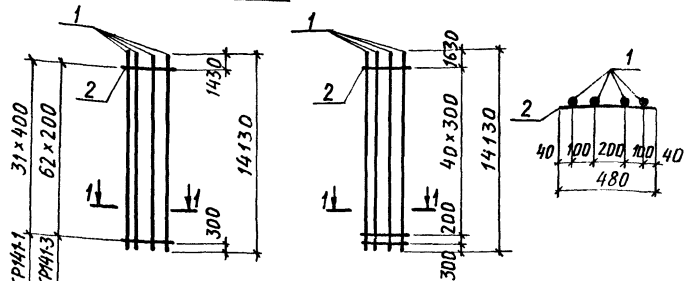
1.424.1-9.2-83

КАРКАС

8КР139; 8КР139-1...8КР139-6

СТАДНЯ ЛИСТ ЛИСТОВ
Р 1
ХАРЬКОВСКИЙ
ПРОМСТРОИНИИПРОЕКТ

8КР141; 8КР141-1... 8КР141-3 8КР141-4; 8КР141-5 1-1



МАРКА КАРКАСА	Поз	НАИМЕНОВАНИЕ	Кол.	МАССА ЕД., КГ	ОБЩАЯ МАССА, КГ
8КР141	1	∅20АIII $l=14130$	4	34,9	143,1
	2	∅6АI $l=480$	32	0,11	
8КР141-1	1	∅22АIII $l=14130$	4	42,1	172,0
	2	∅6АI $l=480$	32	0,11	
8КР141-2	1	∅25АIII $l=14130$	4	54,4	230,2
	2	∅8АI $l=480$	63	0,20	
8КР141-3	1	∅28АIII $l=14130$	4	68,2	285,4
	2	∅8АI $l=480$	63	0,20	
8КР141-4	1	∅32АIII $l=14130$	4	89,2	365,2
	2	∅8АI $l=480$	42	0,20	
8КР141-5	1	∅36АIII $l=14130$	4	112,9	464,2
	2	∅8АI $l=480$	42	0,30	

Арматура класса А-I и А-III по ГОСТ 5781-82

Нач. отд. Бродский
Н. контр. Савранский
Л. констр. Савранский
Разраб. Кудрявская
Провер. Копина
Исполн. Кудрявская

1.424.1-9.2-84

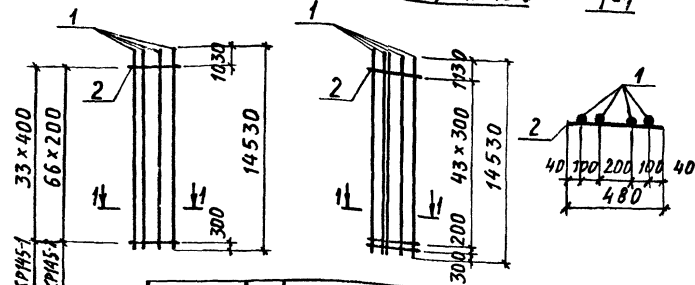
КАРКАС

8КР141; 8КР141-1... 8КР141-5

СТАДИЯ ЛИСТ ЛИСТОВ
Р 1

ХАРЬКОВСКИЙ
ПРОМСТРОЙНИИПРОЕКТ

8КР145; 8КР145-1... 8КР145-4 8КР145-5; 8КР145-6 1-1



МАРКА КАРКАСА	Поз	НАИМЕНОВАНИЕ	Кол.	МАССА ЕД., КГ	ОБЩАЯ МАССА, КГ
8КР145	1	∅20АIII $l=14530$	4	35,9	147,3
	2	∅6АI $l=480$	34	0,11	
8КР145-1	1	∅22АIII $l=14530$	4	43,3	176,9
	2	∅6АI $l=480$	34	0,11	
8КР145-2	1	∅22АIII $l=14530$	4	43,3	180,6
	2	∅6АI $l=480$	67	0,11	
8КР145-3	1	∅25АIII $l=14530$	4	55,9	237,0
	2	∅8АI $l=480$	67	0,20	
8КР145-4	1	∅28АIII $l=14530$	4	70,2	294,2
	2	∅8АI $l=480$	67	0,20	
8КР145-5	1	∅32АIII $l=14530$	4	91,7	375,8
	2	∅8АI $l=480$	45	0,20	
8КР145-6	1	∅36АIII $l=14530$	4	116,1	477,9
	2	∅10АI $l=480$	45	0,30	

Арматура класса А-I и А-III по ГОСТ 5781-82

№в.№подл. Подпись и дата. Взяты из №

Нач. отд. Бродский
Н. контр. Савранский
Л. констр. Савранский
Разраб. Кудрявская
Провер. Копина
Исполн. Кудрявская

1.424.1-9.2-85

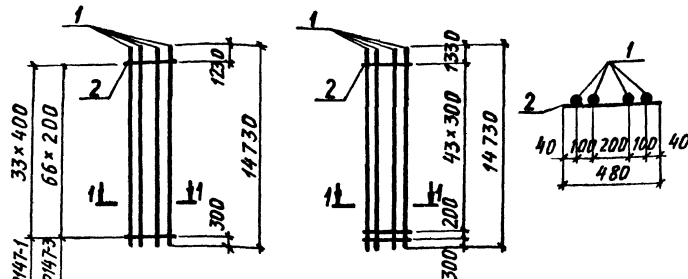
КАРКАС

8КР145; 8КР145-1... 8КР145-6

СТАДИЯ ЛИСТ ЛИСТОВ
Р 1

ХАРЬКОВСКИЙ
ПРОМСТРОЙНИИПРОЕКТ

8КР147; 8КР147-1...8КР147-3 8КР147-4; 8КР147-5 1-1



МАРКА КАРКАСА	Поз.	НАИМЕНОВАНИЕ	Кол.	МАССА ЕД., КГ	ОБЩАЯ МАССА, КГ
8КР147	1	∅20АШ ℓ=14730	4	36,4	149,3
	2	∅6АІ ℓ= 480	34	0,11	
8КР147-1	1	∅22АШ ℓ=14730	4	43,9	179,3
	2	∅6АІ ℓ= 480	34	0,11	
8КР147-2	1	∅25АШ ℓ=14730	4	56,7	240,2
	2	∅8АІ ℓ= 480	67	0,20	
8КР147-3	1	∅28АШ ℓ=14730	4	71,1	297,8
	2	∅8АІ ℓ= 480	67	0,20	
8КР147-4	1	∅32АШ ℓ=14730	4	92,9	380,6
	2	∅8АІ ℓ= 480	45	0,20	
8КР147-5	1	∅36АШ ℓ=14730	4	117,7	484,3
	2	∅10АІ ℓ= 480	45	0,30	

АРМАТУРА КЛАССА А-I и А-III по ГОСТ 5781-82

НАЧ. ОТА	БРДСКИЙ	Т
Н. КОНТР.	САВРАНСКИЙ	Т
П. КОНСТ.	САВРАНСКИЙ	Т
РАЗРАБ.	ХАРЬКОВСКИЙ	Т
ПРОВЕР.	КОПИНА	Т
ИСПОЛН.	ХАРЬКОВСКИЙ	Т

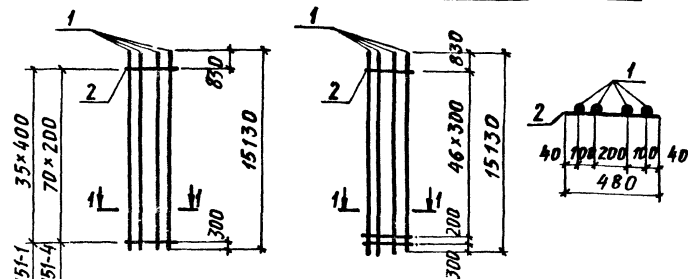
1.424.1-9.2-86

КАРКАС

8КР147; 8КР147-1...8КР147-5

СТАДИЯ	ЛИСТ	ЛИСТОВ
Р		1
ХАРЬКОВСКИЙ ПРОМСТРОИНИИПРОЕКТ		

8КР151; 8КР151-1...8КР151-4 8КР151-5; 8КР151-6 1-1



МАРКА КАРКАСА	Поз.	НАИМЕНОВАНИЕ	Кол.	МАССА ЕД., КГ	ОБЩАЯ МАССА, КГ
8КР151	1	∅20АШ ℓ=15130	4	37,4	153,6
	2	∅6АІ ℓ= 480	36	0,11	
8КР151-1	1	∅22АШ ℓ=15130	4	45,1	184,4
	2	∅6АІ ℓ= 480	36	0,11	
8КР151-2	1	∅22АШ ℓ=15130	4	45,1	188,2
	2	∅6АІ ℓ= 480	71	0,11	
8КР151-3	1	∅25АШ ℓ=15130	4	58,3	247,4
	2	∅8АІ ℓ= 480	71	0,20	
8КР151-4	1	∅28АШ ℓ=15130	4	73,1	306,6
	2	∅8АІ ℓ= 480	71	0,20	
8КР151-5	1	∅32АШ ℓ=15130	4	95,5	391,6
	2	∅8АІ ℓ= 480	48	0,20	
8КР151-6	1	∅36АШ ℓ=15130	4	120,9	498,0
	2	∅10АІ ℓ= 480	48	0,30	

АРМАТУРА КЛАССА А-I и А-III по ГОСТ 5781-82

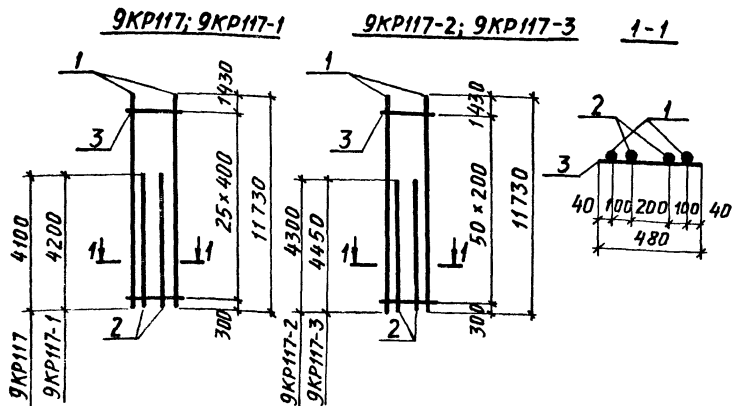
НАЧ. ОТА	БРДСКИЙ	Т
Н. КОНТР.	САВРАНСКИЙ	Т
П. КОНСТ.	САВРАНСКИЙ	Т
РАЗРАБ.	ХАРЬКОВСКИЙ	Т
ПРОВЕР.	КОПИНА	Т
ИСПОЛН.	ХАРЬКОВСКИЙ	Т

1.424.1-9.2-87

КАРКАС

8КР151; 8КР151-1...8КР151-6

СТАДИЯ	ЛИСТ	ЛИСТОВ
Р		1
ХАРЬКОВСКИЙ ПРОМСТРОИНИИПРОЕКТ		



МАРКА КАРКАСА	Поз.	НАИМЕНОВАНИЕ	Кол.	МАССА ЕД., КГ	ОБЩАЯ МАССА, КГ
9КР117	1	∅20АIII ℓ=11730	2	29,0	81,1
	2	∅20АIII ℓ=4100	2	10,1	
	3	∅6АI ℓ=480	26	0,11	
9КР117-1	1	∅22АIII ℓ=11730	2	35,0	97,9
	2	∅22АIII ℓ=4200	2	12,5	
	3	∅6I ℓ=480	26	0,11	
9КР117-2	1	∅25АIII ℓ=11730	2	45,2	133,8
	2	∅25АIII ℓ=4300	2	16,6	
	3	∅8АI ℓ=480	51	0,20	
9КР117-3	1	∅28АIII ℓ=11730	2	56,7	166,6
	2	∅28АIII ℓ=4450	2	21,5	
	3	∅8АI ℓ=480	51	0,20	

АРМАТУРА КЛАССА А-I И А-III ПО ГОСТ 5781-82

НАЧ. ОТД.	БРОВАСКИЙ	Б
Н. КОНСТ.	САВРАНСКИЙ	С
ГЛ. КОНСТ.	САВРАНСКИЙ	С
РАЗРАБ.	КУДРИЧЕВСКАЯ	К
ПРОВЕР.	КОПИНА	К
ИСПОЛН.	КУДРИЧЕВСКАЯ	К

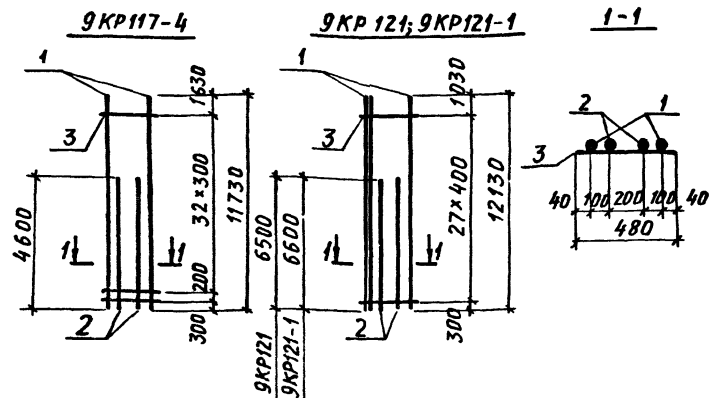
1.424.1-9.2-88

КАРКАС

9КР117; 9КР117-1...9КР117-3

СТАДИЯ	ЛИСТ	ЛИСТОВ
Р	1	1

ХАРЬКОВСКИЙ
ПРОМСТРОЙНИИПРОЕКТ



МАРКА КАРКАСА	Поз.	НАИМЕНОВАНИЕ	Кол.	МАССА ЕД., КГ	ОБЩАЯ МАССА, КГ
9КР117-4	1	∅32АIII ℓ=11730	2	74,0	212,8
	2	∅32АIII ℓ=4600	2	29,0	
	3	∅8АI ℓ=480	34	0,20	
9КР121	1	∅20АIII ℓ=12130	2	30,0	95,3
	2	∅20АIII ℓ=6500	2	16,1	
	3	∅6АI ℓ=480	28	0,11	
9КР121-1	1	∅22АIII ℓ=12130	2	36,1	114,7
	2	∅22АIII ℓ=6600	2	19,7	
	3	∅6АI ℓ=480	28	0,11	

АРМАТУРА КЛАССА А-I И А-III ПО ГОСТ 5781-82

НАЧ. ОТД.	БРОВАСКИЙ	Б
Н. КОНСТ.	САВРАНСКИЙ	С
ГЛ. КОНСТ.	САВРАНСКИЙ	С
РАЗРАБ.	КУДРИЧЕВСКАЯ	К
ПРОВЕР.	КОПИНА	К
ИСПОЛН.	КУДРИЧЕВСКАЯ	К

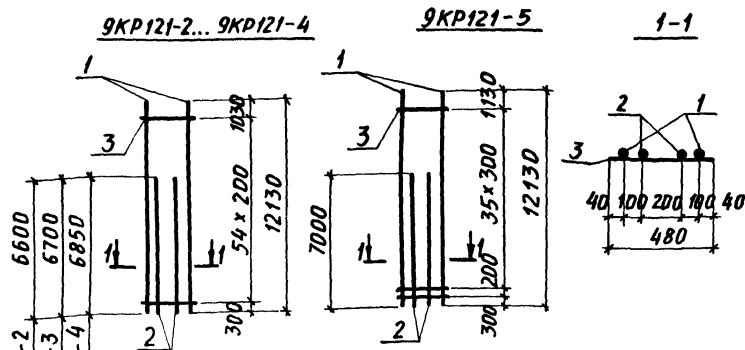
1.424.1-9.2-89

КАРКАС

9КР117-4; 9КР121; 9КР121-1

СТАДИЯ	ЛИСТ	ЛИСТОВ
Р	1	1

ХАРЬКОВСКИЙ
ПРОМСТРОЙНИИПРОЕКТ



МАРКА КАРКАСА	ПОЗ.	НАИМЕНОВАНИЕ	КОЛ.	МАССА ЕД., КГ	ОБЩАЯ МАССА, КГ
9KP121-2	1	∅22AIII ℓ=12130	2	36,1	117,7
	2	∅22AIII ℓ= 6600	2	19,7	
	3	∅6AI ℓ= 480	55	0,11	
9KP121-3	1	∅25AIII ℓ=12130	2	46,7	156,0
	2	∅25AIII ℓ=6700	2	25,8	
	3	∅8AI ℓ= 480	55	0,20	
9KP121-4	1	∅28AIII ℓ=12130	2	58,6	194,4
	2	∅28AIII ℓ= 6850	2	33,1	
	3	∅8AI ℓ= 480	55	0,20	
9KP121-5	1	∅32AIII ℓ=12130	2	76,5	248,8
	2	∅32AIII ℓ= 7000	2	44,2	
	3	∅8AI ℓ= 480	37	0,20	

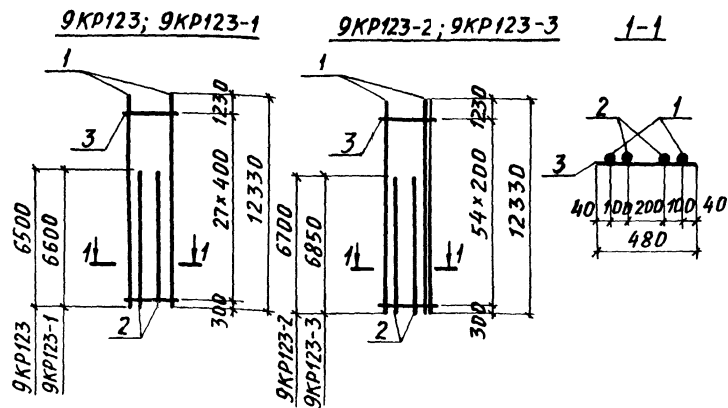
АРМАТУРА КЛАССА А-I И А-III ПО ГОСТ 5781-82

НАЧ. ОТД.	БРЯДСКИЙ	К
Н. КОНТР.	САВРАНСКИЙ	Г
ГЛ. КОНСТ.	САВРАНСКИЙ	Г
РАЗРАБ.	КУДРИЧЕВСКИЙ	К
ПРОВЕР.	КОПИНА	К
ИСПОЛН.	КУДРИЧЕВСКИЙ	К

1.424.1-9. 2-90

КАРКАС
9KP121-2... 9KP121-5

СТАЛЬЯ ЛИСТ	ЛИСТОВ
Р	7
ХАРЬКОВСКИЙ ПРОМСТРОЙНИИПРОЕКТ	



МАРКА КАРКАСА	ПОЗ.	НАИМЕНОВАНИЕ	КОЛ.	МАССА ЕД., КГ	ОБЩАЯ МАССА, КГ
9KP123	1	∅20AIII ℓ=12330	2	30,5	96,3
	2	∅20AIII ℓ= 6500	2	16,1	
	3	∅6AI ℓ= 480	28	0,11	
9KP123-1	1	∅22AIII ℓ=12330	2	36,7	115,9
	2	∅22AIII ℓ= 6600	2	19,7	
	3	∅6AI ℓ= 480	28	0,11	
9KP123-2	1	∅25AIII ℓ=12330	2	47,5	157,6
	2	∅25AIII ℓ= 6700	2	25,8	
	3	∅8AI ℓ= 480	55	0,20	
9KP123-3	1	∅28AIII ℓ=12330	2	59,6	196,4
	2	∅28AIII ℓ= 6850	2	33,1	
	3	∅8AI ℓ= 480	55	0,20	

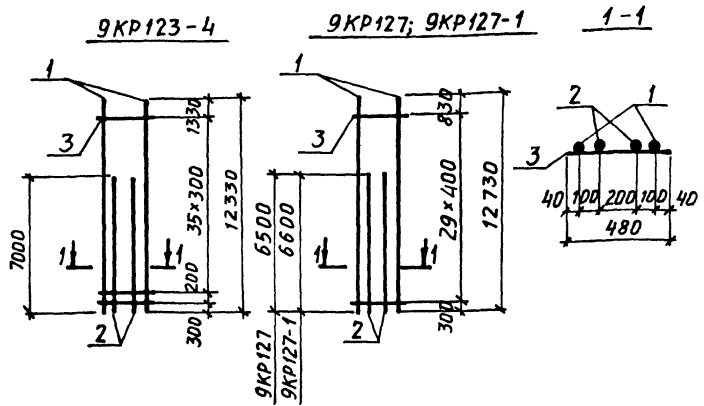
АРМАТУРА КЛАССА А-I И А-III ПО ГОСТ 5781-82

НАЧ. ОТД.	БРЯДСКИЙ	К
Н. КОНТР.	САВРАНСКИЙ	Г
ГЛ. КОНСТ.	САВРАНСКИЙ	Г
РАЗРАБ.	КУДРИЧЕВСКИЙ	К
ПРОВЕР.	КОПИНА	К
ИСПОЛН.	КУДРИЧЕВСКИЙ	К

1.424.1-9. 2-91

КАРКАС
9KP123; 9KP123-1...9KP123-3

СТАЛЬЯ ЛИСТ	ЛИСТОВ
Р	7
ХАРЬКОВСКИЙ ПРОМСТРОЙНИИПРОЕКТ	



МАРКА КАРКАСА	Поз.	НАИМЕНОВАНИЕ	КОЛ.	МАССА ЕД., КГ	ОБЩАЯ МАССА, КГ
9KP123-4	1	∅32AIII ℓ=12330	2	77,8	251,4
	2	∅32AIII ℓ=7000	2	44,2	
	3	∅8AI ℓ=480	37	0,20	
9KP127	1	∅20AIII ℓ=12730	2	31,4	98,3
	2	∅20AIII ℓ=6500	2	16,1	
	3	∅6AI ℓ=480	30	0,11	
9KP127-1	1	∅22AIII ℓ=12730	2	37,9	118,5
	2	∅22AIII ℓ=6600	2	19,7	
	3	∅6AI ℓ=480	30	0,11	

Арматура класса А-I и А-III по ГОСТ 5781-82

НАЧ. ОТД.	БРДСКИЙ	К	
Н. КОНТР.	САВРАНСКИЙ	К	
П. КОНСТ.	САВРАНСКИЙ	К	
РАЗРАБ.	КУДРИЧЕВСКАЯ	К	
ПРОВЕР.	КОПИНА	К	
ИСПОЛН.	КУДРИЧЕВСКАЯ	К	

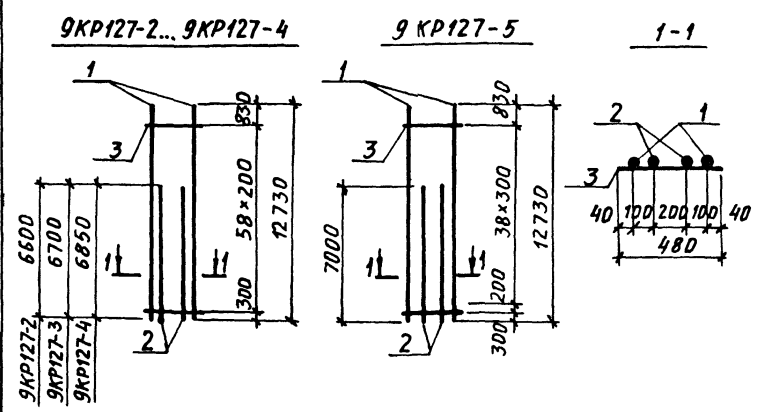
1.424.1-9.2-92

КАРКАС

9KP123-4; 9KP127; 9KP127-1

СТАДИЯ	ЛИСТ	ЛИСТОВ
Р		1

ХАРЬКОВСКИЙ ПРОМСТРОЙНИИПРОЕКТ



МАРКА КАРКАСА	Поз.	НАИМЕНОВАНИЕ	КОЛ.	МАССА ЕД., КГ	ОБЩАЯ МАССА, КГ
9KP127-2	1	∅22AIII ℓ=12730	2	37,9	121,7
	2	∅22AIII ℓ=6600	2	19,7	
	3	∅6AI ℓ=480	59	0,11	
9KP127-3	1	∅25AIII ℓ=12730	2	49,0	161,4
	2	∅25AIII ℓ=6700	2	25,8	
	3	∅8AI ℓ=480	59	0,20	
9KP127-4	1	∅28AIII ℓ=12730	2	61,5	201,0
	2	∅28AIII ℓ=6850	2	33,1	
	3	∅8AI ℓ=480	59	0,20	
9KP127-5	1	∅32AIII ℓ=12730	2	80,3	257,0
	2	∅32AIII ℓ=7000	2	44,2	
	3	∅8AI ℓ=480	40	0,20	

Арматура класса А-I и А-III по ГОСТ 5781-82

ИВ. № ПОДАТ. ПОДПИСЬ И ДАТА ВЗЯТ. ИВ. №

НАЧ. ОТД.	БРДСКИЙ	К	
Н. КОНТР.	САВРАНСКИЙ	К	
П. КОНСТ.	САВРАНСКИЙ	К	
РАЗРАБ.	КУДРИЧЕВСКАЯ	К	
ПРОВЕР.	КОПИНА	К	
ИСПОЛН.	КУДРИЧЕВСКАЯ	К	

1.424.1-9.2-93

КАРКАС

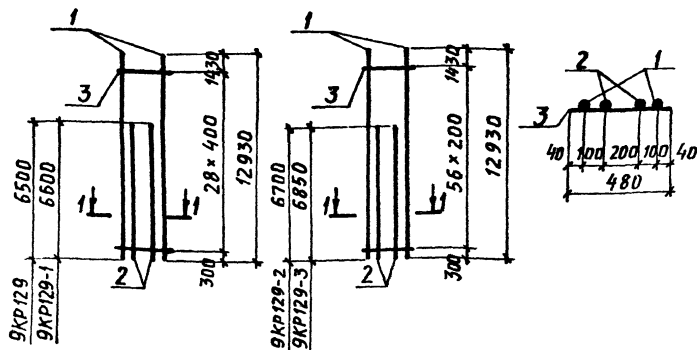
9KP127-2... 9KP127-5

СТАДИЯ	ЛИСТ	ЛИСТОВ
Р		1

ХАРЬКОВСКИЙ ПРОМСТРОЙНИИПРОЕКТ

9КР129; 9КР129-1

9КР129-2; 9КР129-3 1-1



МАРКА КАРКАСА	Поз.	НАИМЕНОВАНИЕ	Кол.	МАССА ЕД., КГ	ОБЩАЯ МАССА, КГ
9КР129	1	∅20АIII ℓ=12930	2	31,9	99,2
	2	∅20АIII ℓ=6500	2	16,1	
	3	∅6АI ℓ=480	29	0,11	
9КР129-1	1	∅22АIII ℓ=12930	2	38,5	119,6
	2	∅22АIII ℓ=6600	2	19,7	
	3	∅6АI ℓ=480	29	0,11	
9КР129-2	1	∅25АIII ℓ=12930	2	49,8	162,6
	2	∅25АIII ℓ=6700	2	25,8	
	3	∅8АI ℓ=480	57	0,20	
9КР129-3	1	∅28АIII ℓ=12930	2	62,5	202,6
	2	∅28АIII ℓ=6850	2	33,1	
	3	∅8АI ℓ=480	57	0,20	

Арматура класса А-I и А-III по ГОСТ 5781-82

Нач. отд. Бродский
 Н. контр. Савранский
 Гл. констр. Савранский
 Разраб. Кудричевская
 Провер. Копина
 Исп. отд. Кудричевская

1.424.1-9.2-94

КАРКАС

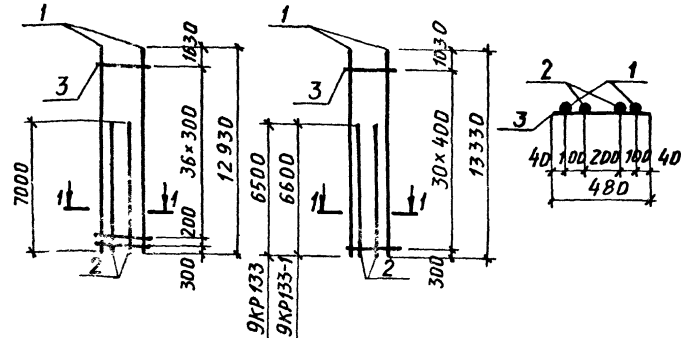
9КР129; 9КР129-1; 9КР129-3

Стандия	Лист	Листов
Р		1

ХАРЬКОВСКИЙ ПРОМСТРОЙНИИПРОЕКТИ

9КР129-4

9КР133; 9КР133-1 1-1



МАРКА КАРКАСА	Поз.	НАИМЕНОВАНИЕ	Кол.	МАССА ЕД., КГ	ОБЩАЯ МАССА, КГ
9КР129-4	1	∅32АIII ℓ=12930	2	81,6	259,2
	2	∅32АIII ℓ=7000	2	44,2	
	3	∅8АI ℓ=480	38	0,20	
9КР133	1	∅20АIII ℓ=13330	2	32,9	101,4
	2	∅22АIII ℓ=6500	2	16,1	
	3	∅6АI ℓ=480	31	0,11	
9КР133-1	1	∅22АIII ℓ=13330	2	39,7	122,2
	2	∅22АIII ℓ=6600	2	19,7	
	3	∅6АI ℓ=480	31	0,11	

Арматура класса А-I и А-III по ГОСТ 5781-82

Нач. отд. Бродский
 Н. контр. Савранский
 Гл. констр. Савранский
 Разраб. Кудричевская
 Провер. Копина
 Исп. отд. Кудричевская

1.424.1-9.2-95

КАРКАС

9КР129-4; 9КР133; 9КР133-1

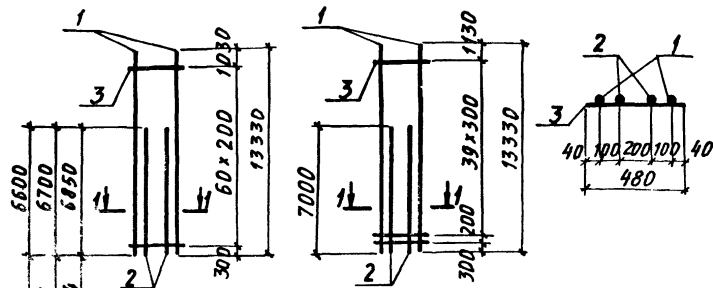
Стандия	Лист	Листов
Р		1

ХАРЬКОВСКИЙ ПРОМСТРОЙНИИПРОЕКТИ

9KP133-2, 9KP133-4

9KP133-5

1-1



МАРКА КАРКАСА	Поз.	НАИМЕНОВАНИЕ	Кол.	МАССА ЕД., КГ	ОБЩАЯ МАССА, КГ
9KP133-2	1	∅22AIII ℓ=13330	2	39,7	125,5
	2	∅22AIII ℓ=6600	2	19,7	
	3	∅6AI ℓ=480	61	0,11	
9KP133-3	1	∅25AIII ℓ=13330	2	51,3	166,4
	2	∅25AIII ℓ=6700	2	25,8	
	3	∅8AI ℓ=480	61	0,20	
9KP133-4	1	∅28AIII ℓ=13300	2	64,4	207,2
	2	∅28AIII ℓ=6850	2	33,1	
	3	∅6AI ℓ=480	61	0,20	
9KP133-5	1	∅32AIII ℓ=13330	2	84,1	264,8
	2	∅32AIII ℓ=7000	2	44,2	
	3	∅8AI ℓ=480	41	0,20	

Арматура класса А-I и А-III по ГОСТ 5781-82

ИЗДАТ. БРОДСКИЙ	№		
ИЗДАТ. САВРАНСКИЙ	№		
ПРОЕКТОР САВРАНСКИЙ	№		
РАЗРАБ. КУДРИЧЕВСКАЯ	№		
ПРОВЕР. КОЧУГА	№		
ИСПОЛН. КУДРИЧЕВСКАЯ	№		

1.424.1-9.2-96

КАРКАС	СТАДИА	ЛИСТ	ЛИСТОВ
	Р		1

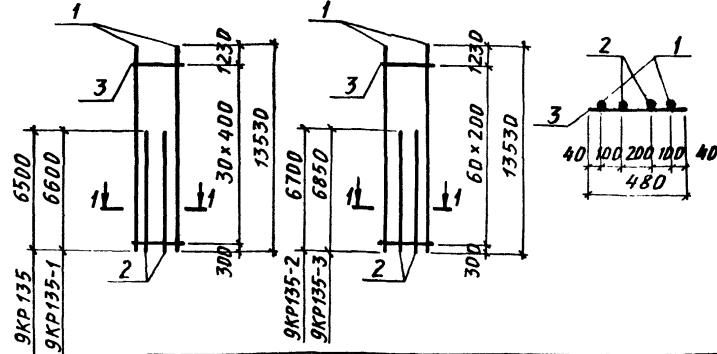
9KP133-2... 9KP133-5

ХАРЬКОВСКИЙ ПРОМСТРОЙНИИПРОЕКТ

9KP135; 9KP135-1

9KP135-2; 9KP135-3

1-1



МАРКА КАРКАСА	Поз.	НАИМЕНОВАНИЕ	Кол.	МАССА ЕД., КГ	ОБЩАЯ МАССА, КГ
9KP135	1	∅20AIII ℓ=13530	2	33,4	102,4
	2	∅20AIII ℓ=6500	2	16,1	
	3	∅6AI ℓ=480	31	0,11	
9KP135-1	1	∅22AIII ℓ=13530	2	40,3	123,4
	2	∅22AIII ℓ=6600	2	19,7	
	3	∅6AI ℓ=480	31	0,11	
9KP135-2	1	∅25AIII ℓ=13530	2	52,1	168,0
	2	∅25AIII ℓ=6700	2	25,8	
	3	∅8AI ℓ=480	61	0,20	
9KP135-3	1	∅28AIII ℓ=13530	2	65,3	209,0
	2	∅28AIII ℓ=6850	2	33,1	
	3	∅8AI ℓ=480	61	0,20	

Арматура класса А-I и А-III по ГОСТ 5781-82

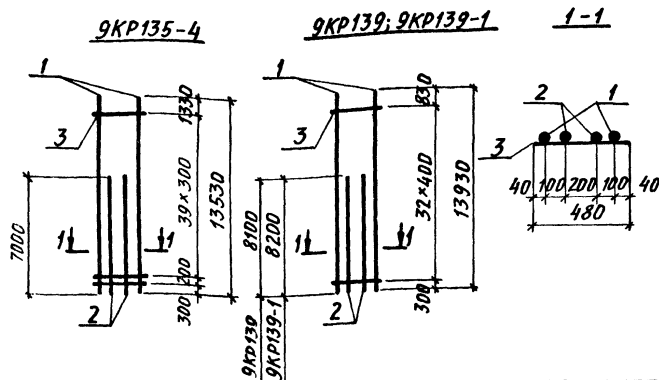
ИЗДАТ. БРОДСКИЙ	№		
ИЗДАТ. САВРАНСКИЙ	№		
ПРОЕКТОР САВРАНСКИЙ	№		
РАЗРАБ. КУДРИЧЕВСКАЯ	№		
ПРОВЕР. КОЧУГА	№		
ИСПОЛН. КУДРИЧЕВСКАЯ	№		

1.424.1-9.2-97

КАРКАС	СТАДИА	ЛИСТ	ЛИСТОВ
	Р		1

9KP135; 9KP135-1... 9KP135-3

ХАРЬКОВСКИЙ ПРОМСТРОЙНИИПРОЕКТ



МАРКА КАРКАСА	Поз.	НАИМЕНОВАНИЕ	КОЛ.	МАССА ЕД., КГ	ОБЩАЯ МАССА, КГ
9KP135-4	1	∅32AIII ℓ=13530	2	85,4	267,4
	2	∅32AIII ℓ=7000	2	44,2	
	3	∅8AI ℓ=480	41	0,20	
9KP139	1	∅20AIII ℓ=13930	2	34,4	112,4
	2	∅20AIII ℓ=8100	2	20,0	
	3	∅6AI ℓ=480	33	0,11	
9KP139-1	1	∅22AIII ℓ=13930	2	41,5	135,4
	2	∅22AIII ℓ=8200	2	24,4	
	3	∅6AI ℓ=480	33	0,11	

АРМАТУРА КЛАССА А-I И А-III ПО ГОСТ 5781-82

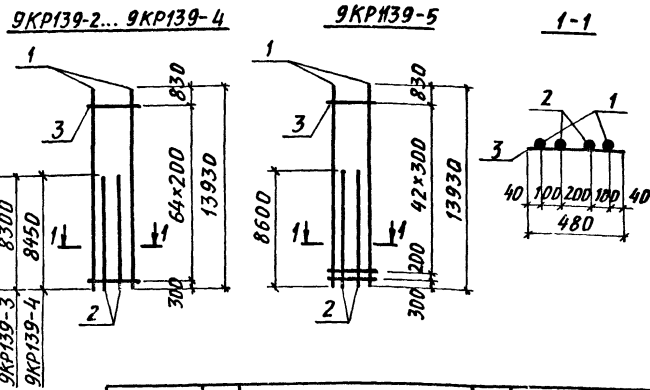
НАЧ. ОУД. БРОДСКИЙ
Н. КОНСТ. САВРАНСКИЙ
ГЛАВ. КОНСТ. САВРАНСКИЙ
РАЗРАБ. КУДРИЧЕВСКАЯ
ПРОВЕР. КОПИНА
ИСПОЛН. КУДРИЧЕВСКАЯ

1.424.1-9.2-98

КАРКАС

9KP135-4; 9KP139; 9KP139-1

СТАДИА ЛИСТ ЛИСТОВ
Р 1
ХАРЬКОВСКИЙ
ПРОМСТРОЙНИИПРОЕКТ



МАРКА КАРКАСА	Поз.	НАИМЕНОВАНИЕ	КОЛ.	МАССА ЕД., КГ	ОБЩАЯ МАССА, КГ
9KP139-2	1	∅22AIII ℓ=13930	2	41,5	139,0
	2	∅22AIII ℓ=8200	2	24,4	
	3	∅6AI ℓ=480	65	0,11	
9KP139-3	1	∅25AIII ℓ=13930	2	53,6	184,2
	2	∅25AIII ℓ=8300	2	32,0	
	3	∅8AI ℓ=480	65	0,20	
9KP139-4	1	∅28AIII ℓ=13930	2	67,3	229,2
	2	∅28AIII ℓ=8450	2	40,8	
	3	∅8AI ℓ=480	65	0,20	
9KP139-5	1	∅32AIII ℓ=13930	2	87,9	293,2
	2	∅32AIII ℓ=8600	2	54,3	
	3	∅8AI ℓ=480	44	0,20	

АРМАТУРА КЛАССА А-I И А-III ПО ГОСТ 5781-82

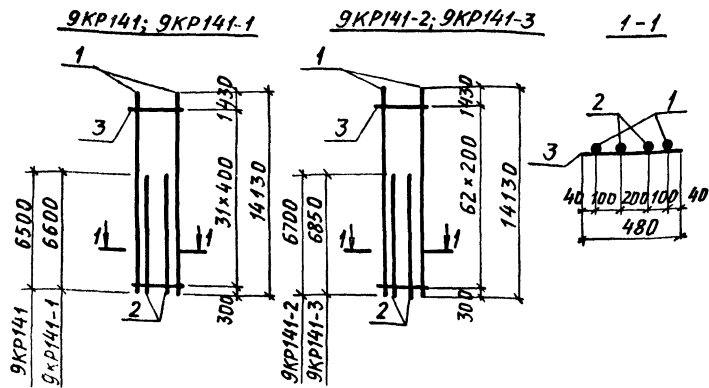
НАЧ. ОУД. БРОДСКИЙ
Н. КОНСТ. САВРАНСКИЙ
ГЛАВ. КОНСТ. САВРАНСКИЙ
РАЗРАБ. КУДРИЧЕВСКАЯ
ПРОВЕР. КОПИНА
ИСПОЛН. КУДРИЧЕВСКАЯ

1.424.1-9.2-99

КАРКАС

9KP139-2...9KP139-5

СТАДИА ЛИСТ ЛИСТОВ
Р 1
ХАРЬКОВСКИЙ
ПРОМСТРОЙНИИПРОЕКТ

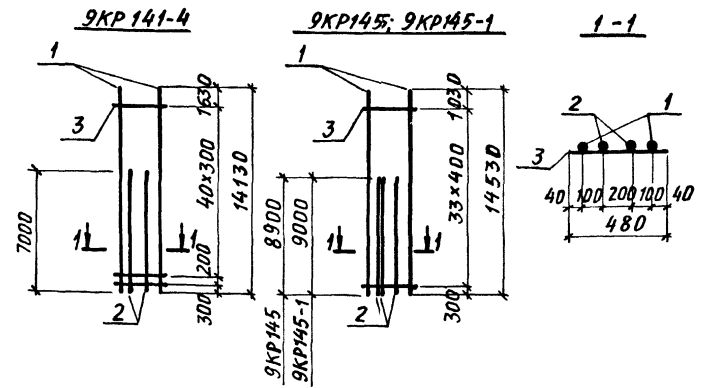


МАРКА КАРКАСА	ПОЗ.	НАИМЕНОВАНИЕ	КОЛ.	МАССА ЕД., КГ	ОБЩАЯ МАССА, КГ
9KP141	1	Φ20AIII l=14130	2	34,9	105,5
	2	Φ20AIII l= 6500	2	16,1	
	3	Φ6AII l= 480	32	0,11	
9KP141-1	1	Φ22AIII l=14130	2	42,1	127,1
	2	Φ22AIII l= 6600	2	19,7	
	3	Φ6AII l= 480	32	0,11	
9KP141-2	1	Φ25AIII l=14130	2	54,4	173,0
	2	Φ25AIII l= 6700	2	25,8	
	3	Φ8AII l= 480	63	0,20	
9KP141-3	1	Φ28AIII l=14130	2	68,2	215,2
	2	Φ28AIII l= 6850	2	33,1	
	3	Φ8AII l= 480	63	0,20	

АРМАТУРА КЛАССА А-I и А-III по ГОСТ 5781-82

НАЧ. ОТД.	БРДСКИЙ	Б
Н. КОНТР.	САВРАНСКИЙ	Ф
ГЛ. КОНСТ.	САВРАНСКИЙ	Ф
РАЗРАБ.	КУДРИНСКАЯ	В
ПРОВЕР.	КОПИНА	В
ИСПОЛН.	КУДРИНСКАЯ	В

1.424.1-9.2-100
КАРКАС
 9KP141; 9KP141-1...9KP141-3
 СТАДИЯ ЛИСТ ЛИСТОВ
 Р 1
 ХАРЬКОВСКИЙ ПРОМСТРОЙНИИПРОЕКТ



МАРКА КАРКАСА	ПОЗ.	НАИМЕНОВАНИЕ	КОЛ.	МАССА ЕД., КГ	ОБЩАЯ МАССА, КГ
9KP141-4	1	Φ32AIII l=14130	2	89,2	275,2
	2	Φ32AIII l= 7000	2	44,2	
	3	Φ8AII l= 480	42	0,20	
9KP145	1	Φ20AIII l=14530	2	35,9	119,5
	2	Φ20AIII l= 8900	2	22,0	
	3	Φ6AII l= 480	34	0,11	
9KP145-1	1	Φ22AIII l=14530	2	43,3	143,9
	2	Φ22AIII l= 9000	2	26,8	
	3	Φ6AII l= 480	34	0,11	

АРМАТУРА КЛАССА А-I и А-III по ГОСТ 5781-82

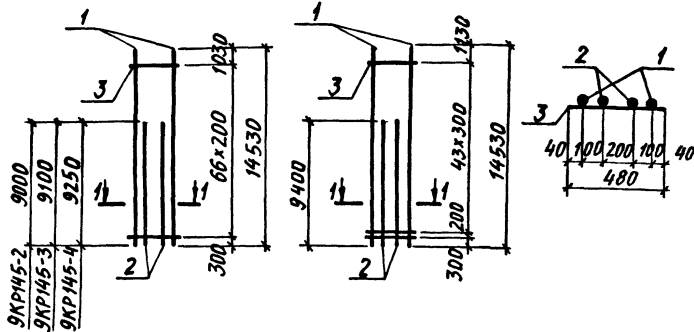
НАЧ. ОТД.	БРДСКИЙ	Б
Н. КОНТР.	САВРАНСКИЙ	Ф
ГЛ. КОНСТ.	САВРАНСКИЙ	Ф
РАЗРАБ.	КУДРИНСКАЯ	В
ПРОВЕР.	КОПИНА	В
ИСПОЛН.	КУДРИНСКАЯ	В

1.424.1-9.2-101
КАРКАС
 9KP141-4; 9KP145; 9KP145-1
 СТАДИЯ ЛИСТ ЛИСТОВ
 Р 1
 ХАРЬКОВСКИЙ ПРОМСТРОЙНИИПРОЕКТ

9КР145-2...9КР145-4

9КР145-5

1-1



МАРКА КАРКАСА	Поз.	НАИМЕНОВАНИЕ	Кол.	МАССА ЕД., КГ	ОБЩАЯ МАССА, КГ
9КР145-2	1	∅22АIII ℓ=14530	2	43,3	147,6
	2	∅22АIII ℓ=9000	2	26,8	
	3	∅6АI ℓ=480	67	0,11	
9КР145-3	1	∅25АIII ℓ=14530	2	55,9	195,2
	2	∅25АIII ℓ=9100	2	35,0	
	3	∅8АI ℓ=480	67	0,20	
9КР145-4	1	∅28АIII ℓ=14530	2	70,2	243,2
	2	∅28АIII ℓ=9250	2	44,7	
	3	∅8АI ℓ=480	67	0,20	
9КР145-5	1	∅32АIII ℓ=14530	2	91,7	311,0
	2	∅32АIII ℓ=9400	2	59,3	
	3	∅8АI ℓ=480	45	0,20	

Арматура класса А-I и А-III по ГОСТ 5781-82

НАЧ. ОТД. БРОДСКИЙ
Н. КОНТР. САВРАНСКИЙ
ГЛ. КОНСТ. САВРАНСКИЙ
РАЗРАБ. КУДРИЧЕВСКАЯ
ПРОВЕР. КОПИНА
ИСПОЛН. КУДРИЧЕВСКАЯ

1.424.1-9.2-102

КАРКАС
9КР145-2...9КР145-5

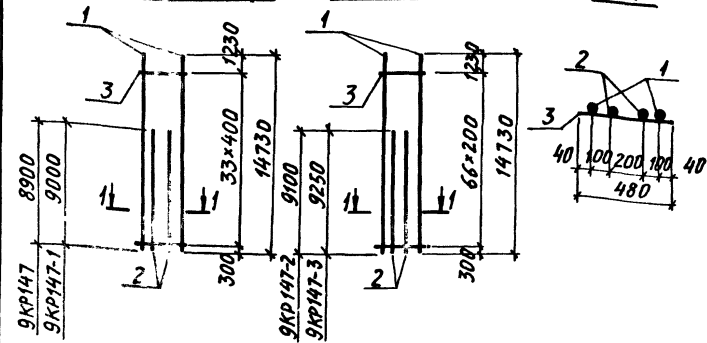
СТАНДА ЛИСТ ЛИСТОВ
Р 1

ХАРЬКОВСКИЙ
ПРОМСТРОЙНИИПРОЕКТ

9КР147: 9КР147-1

9КР147-2, 9КР147-3

1-1



МАРКА КАРКАСА	Поз.	НАИМЕНОВАНИЕ	Кол.	МАССА ЕД., КГ	ОБЩАЯ МАССА, КГ
9КР147	1	∅20АIII ℓ=14730	2	36,4	120,5
	2	∅20АIII ℓ=8900	2	22,0	
	3	∅6АI ℓ=480	34	0,11	
9КР147-1	1	∅22АIII ℓ=14730	2	44,0	145,3
	2	∅22АIII ℓ=9000	2	26,8	
	3	∅6АI ℓ=480	34	0,11	
9КР147-2	1	∅25АIII ℓ=14730	2	56,7	196,8
	2	∅25АIII ℓ=9100	2	35,0	
	3	∅8АI ℓ=480	67	0,20	
9КР147-3	1	∅28АIII ℓ=14730	2	71,1	245,0
	2	∅28АIII ℓ=9250	2	44,7	
	3	∅8АI ℓ=480	67	0,20	

Арматура класса А-I и А-III по ГОСТ 5781-82

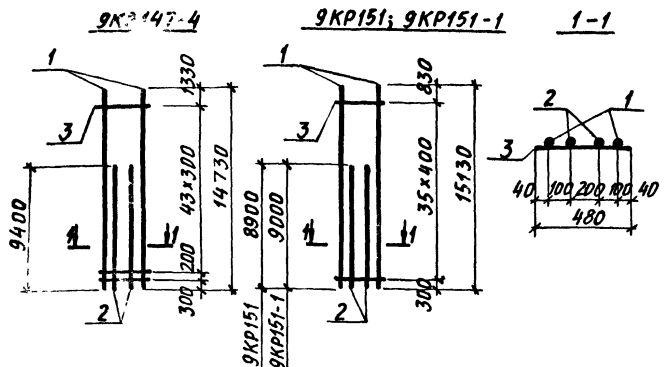
НАЧ. ОТД. БРОДСКИЙ
Н. КОНТР. САВРАНСКИЙ
ГЛ. КОНСТ. САВРАНСКИЙ
РАЗРАБ. КУДРИЧЕВСКАЯ
ПРОВЕР. КОПИНА
ИСПОЛН. КУДРИЧЕВСКАЯ

1.424.1-9.2-103

КАРКАС
9КР147; 9КР147-1... 9КР147-3

СТАНДА ЛИСТ ЛИСТОВ
Р 1

ХАРЬКОВСКИЙ
ПРОМСТРОЙНИИПРОЕКТ



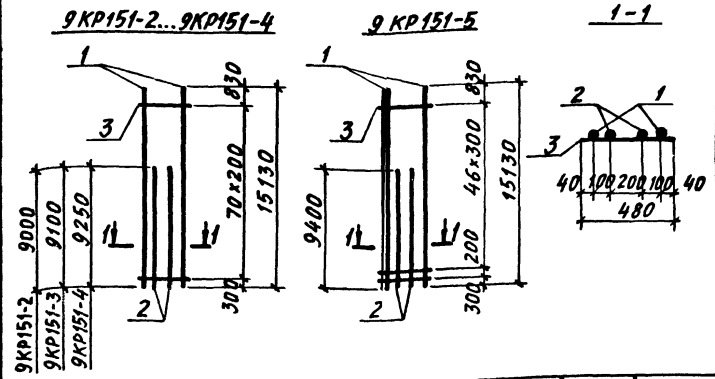
МАРКА КАРКАСА	ПОЗ.	НАИМЕНОВАНИЕ	КОЛ.	МАССА ЕД., КГ	ОБЩАЯ МАССА, КГ
9K147-4	1	Φ32AIII ℓ=14730	2	92,9	313,4
	2	Φ32AIII ℓ=9400	2	59,3	
	3	Φ8AI ℓ=480	45	0.20	
9K151	1	Φ20AIII ℓ=15130	2	37,4	122,8
	2	Φ20AIII ℓ=8900	2	22,0	
	3	Φ6AI ℓ=480	36	0.11	
9K151-1	1	Φ22AIII ℓ=15130	2	45,1	147,8
	2	Φ22AIII ℓ=9000	2	26,8	
	3	Φ6AI ℓ=480	36	0.11	

АРМАТУРА КЛАССА А-I И А-III ПО ГОСТ 5781-82

НАЧ. ОТА	БРОДСКИЙ	И
И. КОНСТ.	САВРАНСКИЙ	И
И. КОНСТ.	САВРАНСКИЙ	И
И. ЗАР.Б.	КУДРИНЦЕВСКАЯ	И
И. ПРОВ.Р.	КОПИНА	И
И. ПОЛН.	КУДРИНЦЕВСКАЯ	И

1.424.1-9.2-104

КАРКАС	СТАДИЯ	ЛИСТ	ЛИСТОВ
	Р	Р	1
9K147-4; 9K151; 9K151-1			
ХАРЬКОВСКИЙ ПРОМСТРОИНИИПРОЕКТ			



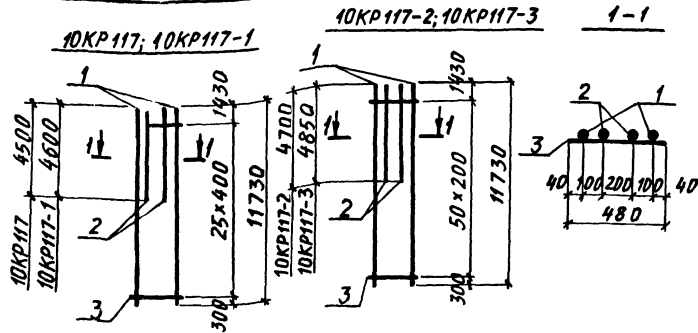
МАРКА КАРКАСА	ПОЗ.	НАИМЕНОВАНИЕ	КОЛ.	МАССА ЕД., КГ	ОБЩАЯ МАССА, КГ
9K151-2	1	Φ22AIII ℓ=15130	2	45,1	151,6
	2	Φ22AIII ℓ=9000	2	26,8	
	3	Φ6AI ℓ=480	71	0.11	
9K151-3	1	Φ25AIII ℓ=15130	2	58,3	200,8
	2	Φ25AIII ℓ=9100	2	35,0	
	3	Φ8AI ℓ=480	71	0.20	
9K151-4	1	Φ28AIII ℓ=15130	2	73,1	249,8
	2	Φ28AIII ℓ=9250	2	44,7	
	3	Φ8AI ℓ=480	71	0.20	
9K151-5	1	Φ32AIII ℓ=15130	2	95,5	319,2
	2	Φ32AIII ℓ=9400	2	59,3	
	3	Φ8AI ℓ=480	48	0.20	

АРМАТУРА КЛАССА А-I И А-III ПО ГОСТ 5781-82

НАЧ. ОТА	БРОДСКИЙ	И
И. КОНСТ.	САВРАНСКИЙ	И
И. КОНСТ.	САВРАНСКИЙ	И
И. ЗАР.Б.	КУДРИНЦЕВСКАЯ	И
И. ПРОВ.Р.	КОПИНА	И
И. ПОЛН.	КУДРИНЦЕВСКАЯ	И

1.424.1-9.2-105

КАРКАС	СТАДИЯ	ЛИСТ	ЛИСТОВ
	Р	Р	1
9K151-2...9K151-5			
ХАРЬКОВСКИЙ ПРОМСТРОИНИИПРОЕКТ			



МАРКА КАРКАСА	Поз.	НАИМЕНОВАНИЕ	Кол.	МАССА ЕД., КГ	ОБЩАЯ МАССА, КГ
10КР117	1	Φ20АIII ℓ=11730	2	29,0	83,1
	2	Φ20АIII ℓ=4500	2	11,1	
	3	Φ6АI ℓ=480	26	0,11	
10КР117-1	1	Φ22АIII ℓ=11730	2	35,0	100,3
	2	Φ22АIII ℓ=4600	2	13,7	
	3	Φ6АI ℓ=480	26	0,11	
10КР117-2	1	Φ25АIII ℓ=11730	2	45,2	136,8
	2	Φ25АIII ℓ=4700	2	18,1	
	3	Φ8АI ℓ=480	51	0,20	
10КР117-3	1	Φ28АIII ℓ=11730	2	56,7	170,4
	2	Φ28АIII ℓ=4850	2	23,4	
	3	Φ8АI ℓ=480	51	0,20	

Арматура класса А-I и А-III по ГОСТ 5781-82

Нач. отд. БРДСКИЙ
Н. КОНСТ. САВРАНСКИЙ
ГЛАВ. КОНСТ. САВРАНСКИЙ
РАЗРАБ. КУДРИЧЕВСКАЯ
ПРОВЕР. КОПИНА
Исполн. КУДРИЧЕВСКАЯ

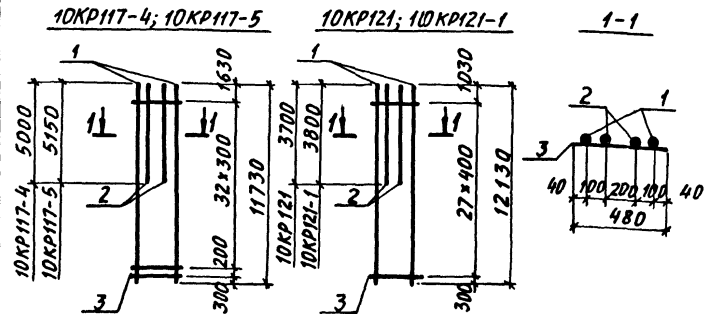
1.424.1-9.2-106

КАРКАС

СТАДИЯ ЛИСТ ЛИСТОВ
Р Т

10КР117; 10КР117-1...10КР117-3

ХАРЬКОВСКИЙ
ПРОМСТРОИНИИПРОЕКТ



МАРКА КАРКАСА	Поз.	НАИМЕНОВАНИЕ	Кол.	МАССА ЕД., КГ	ОБЩАЯ МАССА, КГ
10КР117-4	1	Φ32АIII ℓ=11730	2	74,0	218,0
	2	Φ32АIII ℓ=5000	2	31,6	
	3	Φ8АI ℓ=480	34	0,20	
10КР117-5	1	Φ36АIII ℓ=11730	2	93,7	282,8
	2	Φ36АIII ℓ=5150	2	41,1	
	3	Φ10АI ℓ=480	34	0,30	
10КР121	1	Φ20АIII ℓ=12130	2	30,0	81,3
	2	Φ20АIII ℓ=3700	2	9,1	
	3	Φ6АI ℓ=480	28	0,11	
10КР121-1	1	Φ22АIII ℓ=12130	2	36,1	97,9
	2	Φ22АIII ℓ=3800	2	11,3	
	3	Φ6АI ℓ=480	28	0,11	

Арматура класса А-I и А-III по ГОСТ 5781-82

Нач. отд. БРДСКИЙ
Н. КОНСТ. САВРАНСКИЙ
ГЛАВ. КОНСТ. САВРАНСКИЙ
РАЗРАБ. КУДРИЧЕВСКАЯ
ПРОВЕР. КОПИНА
Исполн. КУДРИЧЕВСКАЯ

1.424.1-9.2-107

КАРКАС

СТАДИЯ ЛИСТ ЛИСТОВ
Р Т

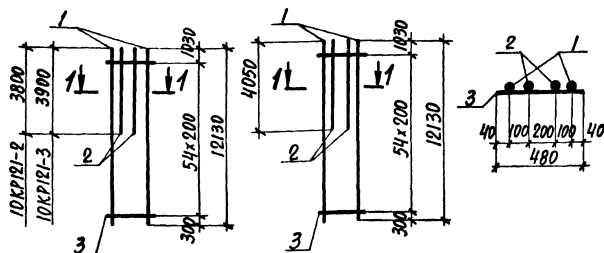
10КР117-4; 10КР117-5;
10КР121; 10КР121-1

ХАРЬКОВСКИЙ
ПРОМСТРОИНИИПРОЕКТ

10КР121-2; 10КР121-3

10КР121-4

1-1



МАРКА КАРКАСА	Поз.	НАИМЕНОВАНИЕ	Кол.	МАССА ЕД., КГ	ОБЩАЯ МАССА, КГ
10КР121-2	1	Ф22АIII ℓ=12130	2	36,1	100,9
	2	Ф22АIII ℓ=3800	2	11,3	
	3	Ф8АI ℓ=480	55	0,11	
10КР121-3	1	Ф25АIII ℓ=12130	2	46,7	134,4
	2	Ф25АIII ℓ=3900	2	15,0	
	3	Ф8АI ℓ=480	55	0,20	
10КР121-4	1	Ф28АIII ℓ=12130	2	58,6	167,4
	2	Ф28АIII ℓ=4050	2	19,6	
	3	Ф8АI ℓ=480	55	0,20	

АРМАТУРА КЛАССА А-I и А-III по ГОСТ 5781-82

ИЗВ. ОТД. БРОДСКИЙ
 И КОНТР. САВРАНСКИЙ
 Д. КОНСТ. САВРАНСКИЙ
 ПРОВЕР. КОПИНА
 ИСПОЛН. КУРЧЕНКОВСКАЯ

1.424.1-9.2-108

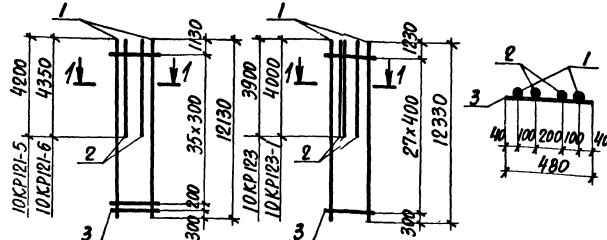
КАРКАС
 10КР121-2...10КР121-4

СТАРЫЙ ЛИСТ ЛИСТОВ
 Р 1
 ХАРЬКОВСКИЙ
 ПРОМСТРОЙНИИПРОЕКТ

10КР121-5; 10КР121-6

10КР123; 10КР123-1

1-1



МАРКА КАРКАСА	Поз.	НАИМЕНОВАНИЕ	Кол.	МАССА ЕД., КГ	ОБЩАЯ МАССА, КГ
10КР121-5	1	Ф32АIII ℓ=12130	2	76,5	213,4
	2	Ф32АIII ℓ=4200	2	26,5	
	3	Ф8АI ℓ=480	37	0,20	
10КР121-6	1	Ф36АIII ℓ=12130	2	96,9	274,5
	2	Ф36АIII ℓ=4350	2	34,8	
	3	Ф10АI ℓ=480	37	0,30	
10КР123	1	Ф20АIII ℓ=12330	2	30,5	83,3
	2	Ф20АIII ℓ=3900	2	9,6	
	3	Ф6АI ℓ=480	28	0,11	
10КР123-1	1	Ф22АIII ℓ=12330	2	36,7	100,3
	2	Ф22АIII ℓ=4000	2	11,9	
	3	Ф6АI ℓ=480	28	0,11	

АРМАТУРА КЛАССА А-II и А-III по ГОСТ 5781-82

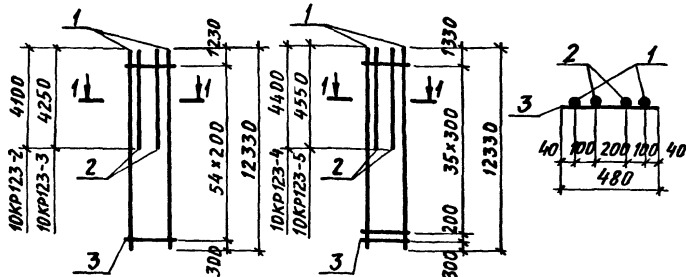
ИЗВ. ОТД. БРОДСКИЙ
 И КОНТР. САВРАНСКИЙ
 Д. КОНСТ. САВРАНСКИЙ
 ПРОВЕР. КОПИНА
 ИСПОЛН. КУРЧЕНКОВСКАЯ

1.424.1-9.2-109

КАРКАС
 10КР121-5; 10КР121-6;
 10КР123; 10КР123-1

СТАРЫЙ ЛИСТ ЛИСТОВ
 Р 1
 ХАРЬКОВСКИЙ
 ПРОМСТРОЙНИИПРОЕКТ

10КР123-2; 10КР123-3 10КР123-4; 10КР123-5 1-1



МАРКА КАРКАСА	Поз.	НАИМЕНОВАНИЕ	КОЛ.	МАССА ЕД., КГ	ОБЩАЯ МАССА, КГ
10КР123-2	1	∅25АШ $l=12330$	2	47,5	157,6
	2	∅25АШ $l=4100$	2	15,8	
	3	∅8АІ $l=480$	55	0,20	
10КР123-3	1	∅28АШ $l=12330$	2	59,6	171,2
	2	∅28АШ $l=4250$	2	20,5	
	3	∅8АШ $l=480$	55	0,20	
10КР123-4	1	∅32АШ $l=12330$	2	77,8	218,6
	2	∅32АШ $l=4400$	2	27,8	
	3	∅8АІ $l=480$	37	0,20	
10КР123-5	1	∅36АШ $l=12330$	2	98,5	280,9
	2	∅36АШ $l=4550$	2	36,4	
	3	∅10АІ $l=480$	37	0,30	

Арматура класса А-I и А-III по ГОСТ 5781-82

НАЧ. ОТД. БРОДСКИЙ
Н. КОНТР. САВРАНСКИЙ
ГЛ. КОНСТ. САВРАНСКИЙ
РАЗРАБ. КУДРИЧЕВСКАЯ
ПРОВЕР. КОПЫНА
ИСПОЛН. КУДРИЧЕВСКАЯ

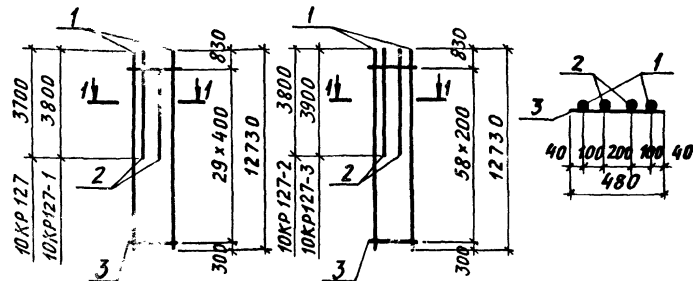
1.424.1-9.2-110

КАРКАС
10КР123-2...10КР123-5

СТАДИЯ	ЛИСТ	ЛИСТОВ
Р		1

ХАРЬКОВСКИЙ
ПРОМСТРОЙНИИПРОЕК

10КР127; 10КР127-1 10КР127-2; 10КР127-3 1-1



МАРКА КАРКАСА	Поз.	НАИМЕНОВАНИЕ	КОЛ.	МАССА ЕД., КГ	ОБЩАЯ МАССА, КГ
10КР127	1	∅20АШ $l=12730$	2	31,4	84,3
	2	∅20АШ $l=3700$	2	9,1	
	3	∅6АІ $l=480$	30	0,11	
10КР127-1	1	∅22АШ $l=12730$	2	37,9	101,7
	2	∅22АШ $l=3800$	2	11,3	
	3	∅6АІ $l=480$	30	0,11	
10КР127-2	1	∅22АШ $l=12730$	2	37,9	104,9
	2	∅22АШ $l=3800$	2	11,3	
	3	∅6АІ $l=480$	59	0,11	
10КР127-3	1	∅25АШ $l=12730$	2	49,0	139,8
	2	∅25АШ $l=3900$	2	15,0	
	3	∅8АІ $l=480$	59	0,20	

Арматура класса А-I и А-III по ГОСТ 5781-82

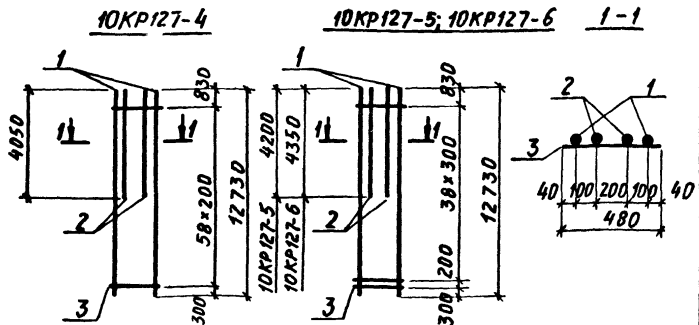
НАЧ. ОТД. БРОДСКИЙ
Н. КОНТР. САВРАНСКИЙ
ГЛ. КОНСТ. САВРАНСКИЙ
РАЗРАБ. КУДРИЧЕВСКАЯ
ПРОВЕР. КОПЫНА
ИСПОЛН. КУДРИЧЕВСКАЯ

1.424.1-9.2-111

КАРКАС
10КР127; 10КР127-1...10КР127-3

СТАДИЯ	ЛИСТ	ЛИСТОВ
Р		1

ХАРЬКОВСКИЙ
ПРОМСТРОЙНИИПРОЕК



МАРКА КАРКАСА	Поз.	НАИМЕНОВАНИЕ	Кол.	МАССА ЕД., КГ	ОБЩАЯ МАССА, КГ
10КР127-4	1	Φ28АIII ℓ=12730	2	61,6	174,0
	2	Φ28АIII ℓ=4050	2	19,6	
	3	Φ8АI ℓ=480	59	0,20	
10КР127-5	1	Φ32АIII ℓ=12730	2	80,3	221,6
	2	Φ32АIII ℓ=4200	2	26,5	
	3	Φ8АI ℓ=480	40	0,20	
10КР127-6	1	Φ36АIII ℓ=12730	2	101,7	285,0
	2	Φ36АIII ℓ=4350	2	34,8	
	3	Φ10АI ℓ=480	40	0,30	

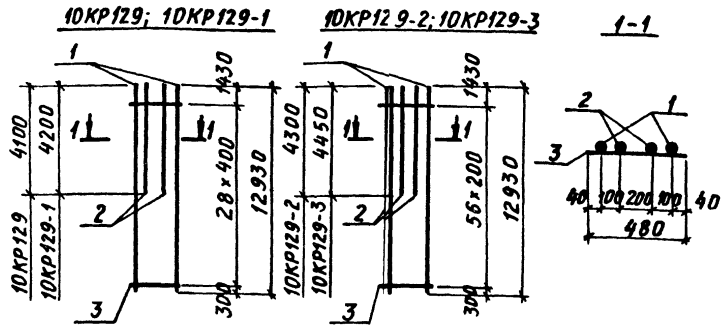
Арматура класса А-I и А-III по ГОСТ 5781-82

НАЧ. ОТА.	БРДСКИЙ	Б
Н. КОНТР.	САВРАНСКИЙ	В
ГЛАВ. КОНСТР.	САВРАНСКИЙ	В
РАЗРАБ.	КУДРИНЬСКИЙ	В
ПРОВЕР.	КОПИНА	В
ИСПОЛН.	КУДРИНЬСКИЙ	В

1.424.1-9.2-112

КАРКАС
10КР127-4...10КР127-6

СТАДИЯ	ЛИСТ	ЛИСТОВ
Р		1
ХАРЬКОВСКИЙ ПРОМСТРОЙНИИПРОЕКТ		



МАРКА КАРКАСА	Поз.	НАИМЕНОВАНИЕ	Кол.	МАССА ЕД., КГ	ОБЩАЯ МАССА, КГ
10КР129	1	Φ20АIII ℓ=12930	2	31,9	87,2
	2	Φ20АIII ℓ=4100	2	10,1	
	3	Φ6АI ℓ=480	29	0,11	
10КР129-1	1	Φ22АIII ℓ=12930	2	38,5	105,2
	2	Φ22АIII ℓ=4200	2	12,5	
	3	Φ6АI ℓ=480	29	0,11	
10КР129-2	1	Φ25АIII ℓ=12930	2	49,8	144,2
	2	Φ25АIII ℓ=4300	2	16,6	
	3	Φ8АI ℓ=480	57	0,20	
10КР129-3	1	Φ28АIII ℓ=12930	2	62,5	179,4
	2	Φ28АIII ℓ=4450	2	21,5	
	3	Φ8АI ℓ=480	57	0,20	

Арматура класса А-I и А-III по ГОСТ 5781-82

НАЧ. ОТА.	БРДСКИЙ	Б
Н. КОНТР.	САВРАНСКИЙ	В
ГЛАВ. КОНСТР.	САВРАНСКИЙ	В
РАЗРАБ.	КУДРИНЬСКИЙ	В
ПРОВЕР.	КОПИНА	В
ИСПОЛН.	КУДРИНЬСКИЙ	В

1.424.1-9.2-113

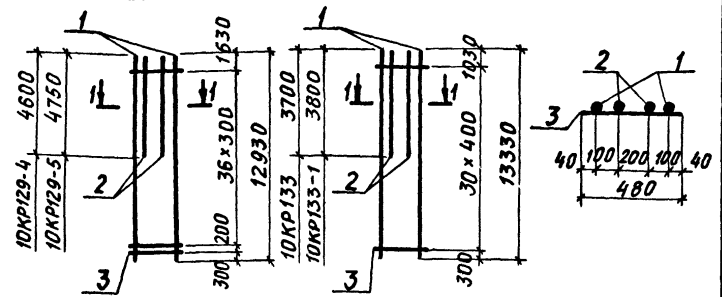
КАРКАС
10КР129; 10КР129-1...10КР129-3

СТАДИЯ	ЛИСТ	ЛИСТОВ
Р		1
ХАРЬКОВСКИЙ ПРОМСТРОЙНИИПРОЕКТ		

10КР129-4; 10КР129-5

10КР133; 10КР133-1

1-1



МАРКА КАРКАСА	Поз	НАИМЕНОВАНИЕ	Кол	МАССА ЕД., КГ	ОБЩАЯ МАССА, КГ
10КР129-4	1	Ø32А III $l=12930$	2	81,6	228,8
	2	Ø32А III $l=4600$	2	29,0	
	3	Ø8А I $l=480$	38	0,20	
10КР129-5	1	Ø36А III $l=12930$	2	103,3	294,0
	2	Ø36А III $l=4750$	2	38,0	
	3	Ø10А I $l=480$	38	0,30	
10КР133	1	Ø20А III $l=13330$	2	32,9	87,4
	2	Ø20А III $l=3700$	2	9,1	
	3	Ø6А I $l=480$	31	0,11	
10КР133-1	1	Ø22А III $l=13330$	2	39,7	105,4
	2	Ø22А III $l=3800$	2	11,3	
	3	Ø6А I $l=480$	31	0,11	

Арматура класса А-I и А-III по ГОСТ 5781-82

НАЧ. ОТА	БРОДСКИЙ	Б
Н. КОНТР.	САВРАНСКИЙ	А
ГЛАВ. ИНСТР.	САВРАНСКИЙ	А
РАЗРАБ.	КУДРИЧЕВСКАЯ	У
ПРОВЕР.	КОПИНА	М
ИСПОЛН.	КУДРИЧЕВСКАЯ	У

1.424.1-9.2-114

КАРКАС

10КР129-4; 10КР129-5;
10КР133; 10КР133-1

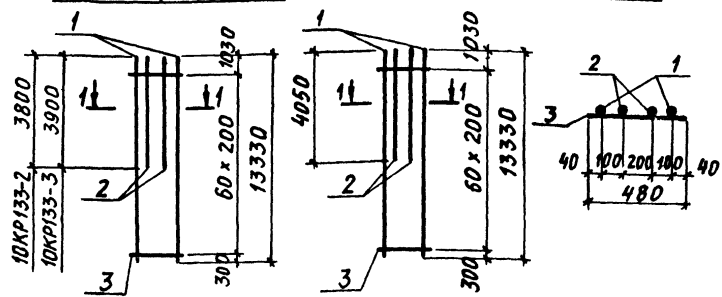
СТАЛЬНАЯ ЛИСТ ЛИСТОВ
Р 1

ХАРЬКОВСКИЙ ПРОМСТРОЙНИИПРОЕКТ

10КР133-2; 10КР133-3

10КР133-4

1-1



МАРКА КАРКАСА	Поз	НАИМЕНОВАНИЕ	Кол	МАССА ЕД., КГ	ОБЩАЯ МАССА, КГ
10КР133-2	1	Ø22А III $l=13330$	2	39,7	108,7
	2	Ø22А III $l=3800$	2	11,3	
	3	Ø6А III $l=480$	61	0,11	
10КР133-3	1	Ø25А III $l=13330$	2	51,3	144,8
	2	Ø25А III $l=3900$	2	15,0	
	3	Ø8А I $l=480$	61	0,20	
10КР133-4	1	Ø28А III $l=13330$	2	64,4	180,2
	2	Ø28А III $l=4050$	2	19,6	
	3	Ø8А I $l=480$	61	0,20	

Арматура класса А-I и А-III по ГОСТ 5781-82

НАЧ. ОТА	БРОДСКИЙ	Б
Н. КОНТР.	САВРАНСКИЙ	А
ГЛАВ. ИНСТР.	САВРАНСКИЙ	А
РАЗРАБ.	КУДРИЧЕВСКАЯ	У
ПРОВЕР.	КОПИНА	М
ИСПОЛН.	КУДРИЧЕВСКАЯ	У

1.424.1-9.2-115

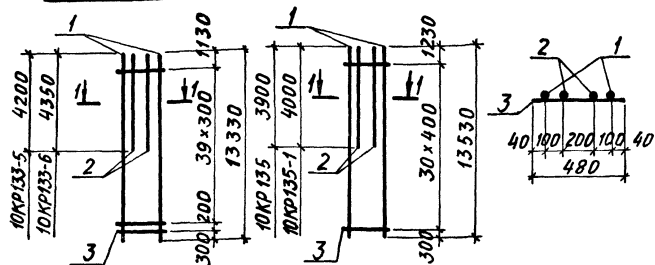
КАРКАС

10КР133-2...10КР133-4

СТАЛЬНАЯ ЛИСТ ЛИСТОВ
Р 1

ХАРЬКОВСКИЙ ПРОМСТРОЙНИИПРОЕКТ

10КР133-5; 10КР133-6 10КР135; 10КР135-1 1-1



МАРКА КАРКАСА	Поз.	НАИМЕНОВАНИЕ	Кол.	МАССА ЕД., КГ	ОБЩАЯ МАССА, КГ
10КР133-5	1	Φ 32А III ℓ=13330	2	84,1	229,4
	2	Φ 32А III ℓ= 4200	2	26,5	
	3	Φ 8А I ℓ= 480	41	0,20	
10КР133-6	1	Φ 36А III ℓ=13330	2	106,5	294,9
	2	Φ 36А III ℓ= 4350	2	34,8	
	3	Φ 10А I ℓ= 480	41	0,30	
10КР135	1	Φ 20А III ℓ=13530	2	33,4	89,4
	2	Φ 20А III ℓ= 3900	2	9,6	
	3	Φ 6А I ℓ= 480	31	0,11	
10КР135-1	1	Φ 22А III ℓ= 13530	2	40,3	107,8
	2	Φ 22А III ℓ= 4000	2	11,9	
	3	Φ 6А I ℓ= 480	31	0,11	

Арматура класса А-I и А-III по ГОСТ 5781-82

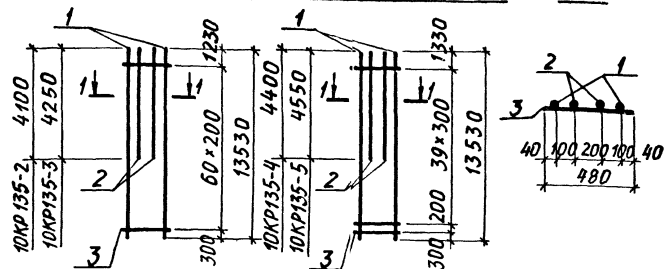
НАЧ. ОТД. БРОДСКИЙ К
Н. КОНСТ. САВРАНСКИЙ
ГЛАВ. КОНСТ. САВРАНСКИЙ
РАЗРАБ. КУДРИЧЕВСКАЯ
ПРОВЕР. КОПИНА
ИСПОЛН. КУДРИЧЕВСКАЯ

1.424.1-9.2-116

КАРКАС
10КР133-5; 10КР133-6;
10КР135; 10КР135-1

СТАДИА ЛИСТ ЛИСТОВ
Р 1
ХАРЬКОВСКИЙ
ПРОМСТРОИНИМПРОЕКТ

10КР135-2; 10КР135-3 10КР135-4; 10КР135-5 1-1



МАРКА КАРКАСА	Поз.	НАИМЕНОВАНИЕ	Кол.	МАССА ЕД., КГ	ОБЩАЯ МАССА, КГ
10КР135-2	1	Φ 25А III ℓ= 13530	2	52,1	148,0
	2	Φ 25А III ℓ= 4100	2	15,8	
	3	Φ 8А I ℓ= 480	61	0,20	
10КР135-3	1	Φ 28А III ℓ= 13530	2	65,3	183,8
	2	Φ 28А III ℓ= 4250	2	20,5	
	3	Φ 8А I ℓ= 480	61	0,20	
10КР135-4	1	Φ 32А III ℓ= 13530	2	85,4	234,6
	2	Φ 32А III ℓ= 4400	2	27,8	
	3	Φ 8А I ℓ= 480	41	0,20	
10КР135-5	1	Φ 36А III ℓ= 13530	2	108,1	301,3
	2	Φ 36А III ℓ= 4550	2	36,4	
	3	Φ 10А I ℓ= 480	41	0,30	

Арматура класса А-I и А-III по ГОСТ 5781-82

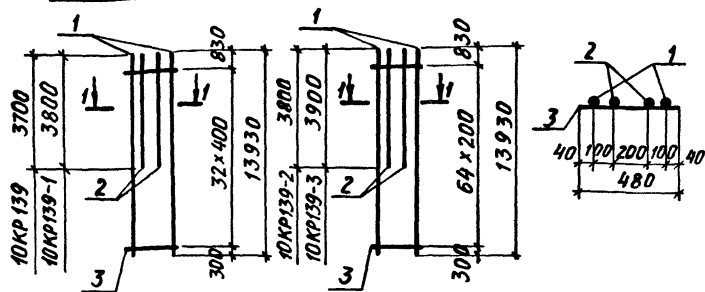
НАЧ. ОТД. БРОДСКИЙ
Н. КОНСТ. САВРАНСКИЙ
ГЛАВ. КОНСТ. САВРАНСКИЙ
РАЗРАБ. КУДРИЧЕВСКАЯ
ПРОВЕР. КОПИНА
ИСПОЛН. КУДРИЧЕВСКАЯ

1.424.1-9.2-117

КАРКАС
10КР135-2...10КР135-5

СТАДИА ЛИСТ ЛИСТОВ
Р 1
ХАРЬКОВСКИЙ
ПРОМСТРОИНИМПРОЕКТ

10КР139; 10КР139-1 10КР139-2; 10КР139-3 1-1



МАРКА КАРКАСА	Поз.	НАИМЕНОВАНИЕ	Кол.	МАССА ЕД., КГ	ОБЩАЯ МАССА, КГ
10КР139	1	∅20А III l=13930	2	34,4	90,6
	2	∅20А III l=3700	2	9,1	
	3	∅6А I l=480	33	0,11	
10КР139-1	1	∅22А III l=13930	2	41,5	109,2
	2	∅22А III l=3800	2	11,3	
	3	∅6А I l=480	33	0,11	
10КР139-2	1	∅22А III l=13930	2	41,5	112,8
	2	∅22А III l=3800	2	11,3	
	3	∅6А I l=480	65	0,11	
10КР139-3	1	∅25А III l=13930	2	53,6	150,2
	2	∅25А III l=3900	2	15,0	
	3	∅8А I l=480	65	0,20	

Арматура класса А-I и А-III по ГОСТ 5781-82

ИЗМ. № 10-1001 ПОДПИСЬ И ДАТА
 И.О.Т.А. Бродский
 Н.КОНТ. САВРАНСКИЙ
 И.КОНСТ. САВРАНСКИЙ
 РАЗРАБ. КУДРИЧЕВСКАЯ
 ПРОВЕР. КОПИНА
 ИСПОЛН. КУДРИЧЕВСКАЯ

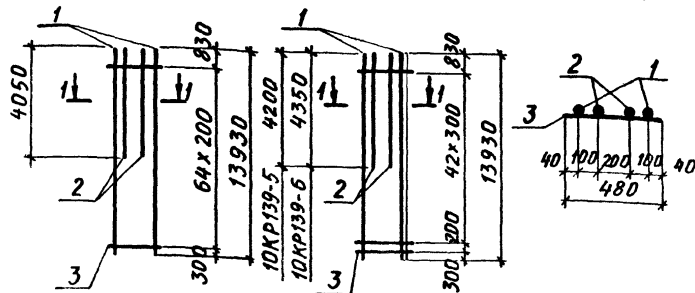
1.424.1-9.2-118

КАРКАС

10КР139; 10КР139-1...10КР139-3

СТАНДА ЛИСТ ЛИСТОВ
 Р 1
 ХАРЬКОВСКИЙ
 ПРОМСТРОИНИИПРОЕКТ

10КР139-4 10КР139-5; 10КР139-6 1-1



МАРКА КАРКАСА	Поз.	НАИМЕНОВАНИЕ	Кол.	МАССА ЕД., КГ	ОБЩАЯ МАССА, КГ
10КР139-4	1	∅28А III l=13930	2	67,3	186,8
	2	∅28А III l=4050	2	19,6	
	3	∅8А I l=480	65	0,20	
10КР139-5	1	∅32А III l=13930	2	87,9	237,6
	2	∅32А III l=4200	2	26,5	
	3	∅8А I l=480	44	0,20	
10КР139-6	1	∅36А III l=13930	2	111,3	305,4
	2	∅36А III l=4350	2	34,8	
	3	∅10А I l=480	44	0,30	

Арматура класса А-I и А-III по ГОСТ 5781-82

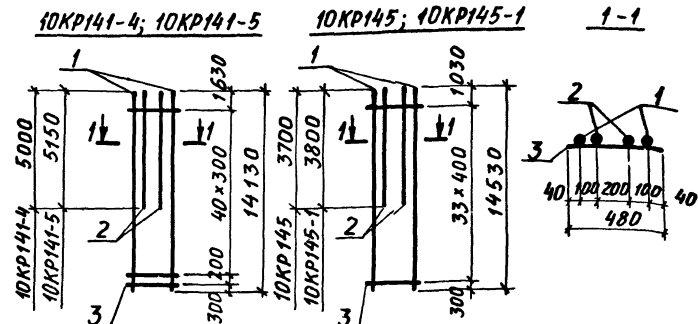
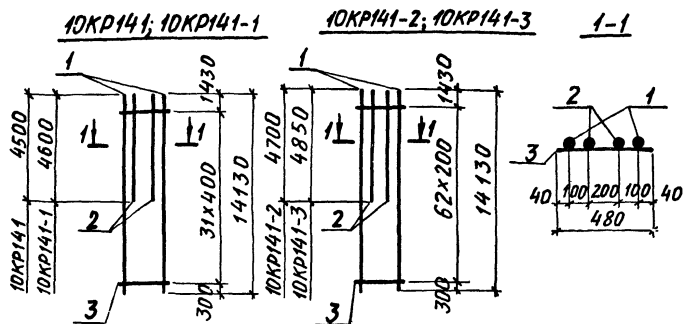
ИЗМ. № 10-1001 ПОДПИСЬ И ДАТА
 И.О.Т.А. Бродский
 Н.КОНТ. САВРАНСКИЙ
 И.КОНСТ. САВРАНСКИЙ
 РАЗРАБ. КУДРИЧЕВСКАЯ
 ПРОВЕР. КОПИНА
 ИСПОЛН. КУДРИЧЕВСКАЯ

1.424.1-9.2-119

КАРКАС

10КР139-4...10КР139-6

СТАНДА ЛИСТ ЛИСТОВ
 Р 1
 ХАРЬКОВСКИЙ
 ПРОМСТРОИНИИПРОЕКТ



МАРКА КАРКАСА	Поз.	НАИМЕНОВАНИЕ	КОЛ.	МАССА ЕД., КГ	ОБЩАЯ МАССА, КГ
10КР141	1	φ20АIII ℓ=14130	2	34,9	95,5
	2	φ20АIII ℓ= 4500	2	11,1	
	3	φ6АI ℓ= 480	32	0,11	
10КР141-1	1	φ22АIII ℓ=14130	2	42,1	115,1
	2	φ22АIII ℓ= 4600	2	13,7	
	3	φ6АI ℓ= 480	32	0,11	
10КР141-2	1	φ25АIII ℓ=14130	2	54,4	157,6
	2	φ25АIII ℓ= 4700	2	18,1	
	3	φ8АI ℓ= 480	63	0,20	
10КР141-3	1	φ28АIII ℓ=14130	2	68,2	195,8
	2	φ28АIII ℓ= 4850	2	23,1	
	3	φ8АI ℓ= 480	63	0,20	

МАРКА КАРКАСА	Поз.	НАИМЕНОВАНИЕ	КОЛ.	МАССА ЕД., КГ	ОБЩАЯ МАССА, КГ
10КР141-4	1	φ32АIII ℓ=14130	2	89,2	250,0
	2	φ32АIII ℓ= 5000	2	31,6	
	3	φ8АI ℓ= 480	42	0,20	
10КР141-5	1	φ36АIII ℓ=14130	2	112,9	320,6
	2	φ36АIII ℓ= 5150	2	41,1	
	3	φ10АI ℓ= 480	42	0,30	
10КР145	1	φ20АIII ℓ=14530	2	35,9	93,7
	2	φ20АIII ℓ= 3700	2	9,1	
	3	φ6АI ℓ= 480	34	0,11	
10КР145-1	1	φ22АIII ℓ=14530	2	43,3	112,9
	2	φ22АIII ℓ= 3800	2	11,3	
	3	φ6АI ℓ= 480	34	0,11	

Арматура класса А-I и А-III по ГОСТ 5781-82

Арматура класса А-I и А-III по ГОСТ 5781-82

ИЧ. ОТД.	БРОДСКИЙ	45
КОМТР.	САВРАНСКИЙ	470
КОНСТР.	САВРАНСКИЙ	470
РАЗРАБ.	КУДРИЧЕВСКАЯ	470
ПРОВЕР.	КОПИНА	470
ПОЛН.	КУДРИЧЕВСКАЯ	470

1.424.1-9.2-120

КАРКАС
10КР141; 10КР141-1...10КР141-3

СТАНДА	ЛИСТ	ЛИСТОВ
Р		1
ХАРЬКОВСКИЙ ПРОМСТРОЙНИИПРОЕКТ		

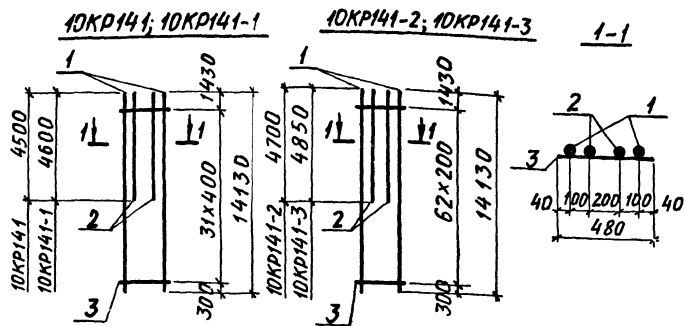
Изм. № подл. Подпись и дата. Владелец

ИЧ. ОТД.	БРОДСКИЙ	45
Н. КОМТР.	САВРАНСКИЙ	470
П. КОНСТР.	САВРАНСКИЙ	470
РАЗРАБ.	КУДРИЧЕВСКАЯ	470
ПРОВЕР.	КОПИНА	470
ИСПОЛН.	КУДРИЧЕВСКАЯ	470

1.424.1-9.2-121

КАРКАС
10КР141-4; 10КР141-5;
10КР145; 10КР145-1

СТАНДА	ЛИСТ	ЛИСТОВ
		1
ХАРЬКОВСКИЙ ПРОМСТРОЙНИИПРОЕКТ		



МАРКА КАРКАСА	Поз.	НАИМЕНОВАНИЕ	КОЛ.	МАССА ЕД., КГ	ОБЩАЯ МАССА, КГ
10КР141	1	Φ20АIII $l=14130$	2	34,9	95,5
	2	Φ20АIII $l=4500$	2	11,1	
	3	Φ6АI $l=480$	32	0,11	
10КР141-1	1	Φ22АIII $l=14130$	2	42,1	115,1
	2	Φ22АIII $l=4600$	2	13,7	
	3	Φ6АI $l=480$	32	0,11	
10КР141-2	1	Φ25АIII $l=14130$	2	54,4	157,6
	2	Φ25АIII $l=4700$	2	18,1	
	3	Φ8АI $l=480$	63	0,20	
10КР141-3	1	Φ28АIII $l=14130$	2	68,2	195,8
	2	Φ28АIII $l=4850$	2	23,1	
	3	Φ8АI $l=480$	63	0,20	

Арматура класса А-I и А-III по ГОСТ 5781-82

ИЧ. ОТД.	БРОДСКИЙ	42
КОНТР.	САВРАНСКИЙ	470
КОНСТР.	САВРАНСКИЙ	470
ИЗРАБ.	КУДРИЧЕВСКАЯ	470
ОБЕР.	КОПИНА	470
ПОДП.	КУДРИЧЕВСКАЯ	470

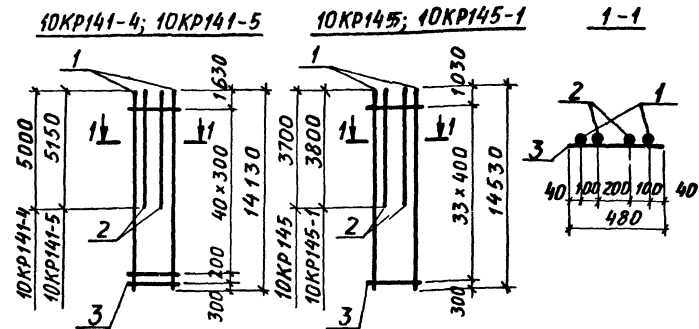
1.424.1-9.2-120

КАРКАС

10КР141; 10КР141-1...10КР141-3

СТАНДА	ЛИСТ	ЛИСТОВ
Р		1

ХАРЬКОВСКИЙ
ПРОЕКТИРОВАНИИПРОЕКТ



МАРКА КАРКАСА	Поз.	НАИМЕНОВАНИЕ	КОЛ.	МАССА ЕД., КГ	ОБЩАЯ МАССА, КГ
10КР141-4	1	Φ32АIII $l=14130$	2	89,2	250,0
	2	Φ32АIII $l=5000$	2	31,6	
	3	Φ8АI $l=480$	42	0,20	
10КР141-5	1	Φ36АIII $l=14130$	2	112,9	320,6
	2	Φ36АIII $l=5150$	2	41,1	
	3	Φ10АI $l=480$	42	0,30	
10КР145	1	Φ20АIII $l=14530$	2	35,9	93,7
	2	Φ20АIII $l=3700$	2	9,1	
	3	Φ6АI $l=480$	34	0,11	
10КР145-1	1	Φ22АIII $l=14530$	2	43,3	112,9
	2	Φ22АIII $l=3800$	2	11,3	
	3	Φ6АI $l=480$	34	0,11	

Арматура класса А-II и А-III по ГОСТ 5781-82

Изм. № подл. Подпись и дата. Взам. инв. №

ИЧ. ОТД.	БРОДСКИЙ	42
И. КОНТР.	САВРАНСКИЙ	470
П. КОНСТР.	САВРАНСКИЙ	470
ИЗРАБ.	КУДРИЧЕВСКАЯ	470
ПРОВЕР.	КОПИНА	470
ИСПОЛН.	КУДРИЧЕВСКАЯ	470

1.424.1-9.2-121

КАРКАС

10КР141-4; 10КР141-5;
10КР145; 10КР145-1

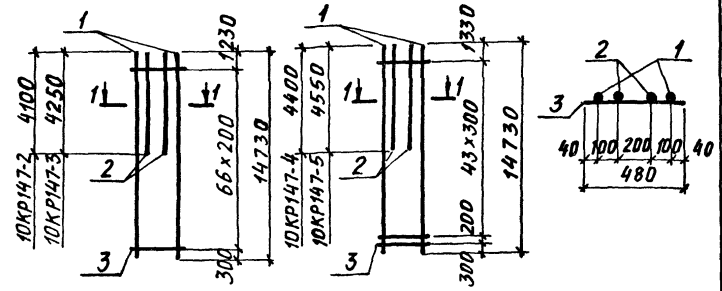
СТАНДА	ЛИСТ	ЛИСТОВ
		1

ХАРЬКОВСКИЙ
ПРОЕКТИРОВАНИИПРОЕКТ

10КР147-2; 10КР147-3

10КР147-4; 10КР147-5

1-1



МАРКА КАРКАСА	Поз.	НАИМЕНОВАНИЕ	Кол.	МАССА ЕД., КГ	ОБЩАЯ МАССА, КГ
10КР147-2	1	∅25АIII ℓ=14730	2	56,7	158,4
	2	∅25АIII ℓ=4100	2	15,8	
	3	∅8АI ℓ=480	67	0,20	
10КР147-3	1	∅28АIII ℓ=14730	2	71,1	196,6
	2	∅28АIII ℓ=4250	2	20,5	
	3	∅8АI ℓ=480	67	0,20	
10КР147-4	1	∅32АIII ℓ=14730	2	92,9	250,1
	2	∅32АIII ℓ=4400	2	27,8	
	3	∅8АI ℓ=480	45	0,20	
10КР147-5	1	∅36АIII ℓ=14730	2	117,7	321,7
	2	∅36АIII ℓ=4550	2	36,4	
	3	∅10АI ℓ=480	45	0,30	

Арматура класса А-I и А-III по ГОСТ 5781-82

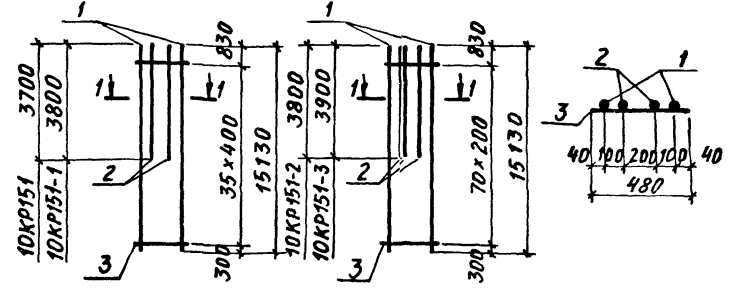
ИЧ. ОТА	БРДСКМИ	Б
Н. КОНТР.	САВРАНСКИЙ	Б
П. КОНСТ.	САВРАНСКИЙ	Б
РАЗРАБ.	ХАРЬКОВСКАЯ	К
ПРОВЕР.	КОПИНА	К
ИСПОЛН.	ХАРЬКОВСКАЯ	К

1424.1-9.2-124			
КАРКАС	СТАНДА	ЛИСТ	ЛИСТОВ
	Р		1
10КР147-2...10КР147-5		ХАРЬКОВСКИЙ ПРОМСТРОЙНИИПРОЕКТ	

10КР151; 10КР151-1

10КР151-2; 10КР151-3

1-1



МАРКА КАРКАСА	Поз.	НАИМЕНОВАНИЕ	Кол.	МАССА ЕД., КГ	ОБЩАЯ МАССА, КГ
10КР151	1	∅20АIII ℓ=15130	2	37,4	97,0
	2	∅20АIII ℓ=3700	2	9,1	
	3	∅6АI ℓ=480	36	0,11	
10КР151-1	1	∅22АIII ℓ=15130	2	45,1	116,8
	2	∅22АIII ℓ=3800	2	11,3	
	3	∅6АI ℓ=480	36	0,11	
10КР151-2	1	∅22АIII ℓ=15130	2	45,1	120,6
	2	∅22АIII ℓ=3800	2	11,3	
	3	∅6АI ℓ=480	71	0,11	
10КР151-3	1	∅25АIII ℓ=15130	2	58,3	160,8
	2	∅25АIII ℓ=3900	2	15,0	
	3	∅8АI ℓ=480	71	0,20	

Арматура класса А-I и А-III по ГОСТ 5781-82

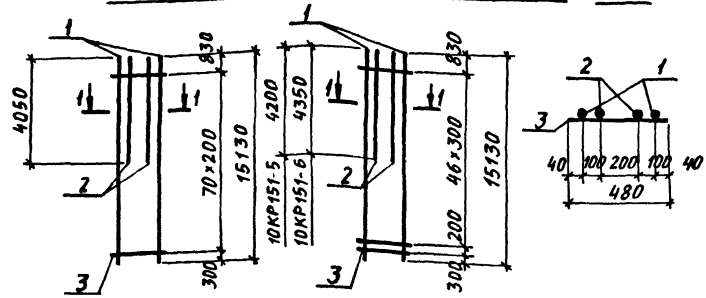
Изм. № подл. Подпись и дата (Взят. инв. №)

ИЧ. ОТА	БРДСКМИ	Б
Н. КОНТР.	САВРАНСКИЙ	Б
П. КОНСТ.	САВРАНСКИЙ	Б
РАЗРАБ.	ХАРЬКОВСКАЯ	К
ПРОВЕР.	КОПИНА	К
ИСПОЛН.	ХАРЬКОВСКАЯ	К

1424.1-9.2-125			
КАРКАС	СТАНДА	ЛИСТ	ЛИСТОВ
	Р		1
10КР151; 10КР151-1; 10КР151-2; 10КР151-3		ХАРЬКОВСКИЙ ПРОМСТРОЙНИИПРОЕКТ	

10 КР 151-4

10 КР 151-5; 10 КР 151-6 1-1



МАРКА КАРКАСА	Поз.	НАИМЕНОВАНИЕ	Кол.	МАССА ЕД., КГ	ОБЩАЯ МАССА, КГ
10 КР 151-4	1	φ 28 А III l = 15130	2	73,1	199,6
	2	φ 28 А III l = 4050	2	19,6	
	3	φ 8 А I l = 480	71	0,2	
10 КР 151-5	1	φ 32 А III l = 15130	2	95,5	253,6
	2	φ 32 А III l = 4200	2	26,5	
	3	φ 8 А I l = 480	48	0,2	
10 КР 151-6	1	φ 36 А III l = 15130	2	120,9	325,8
	2	φ 36 А III l = 4350	2	34,8	
	3	φ 10 А I l = 480	48	0,3	

АРМАТУРА КЛАССА А-I И А-III ПО ГОСТ 5781-82

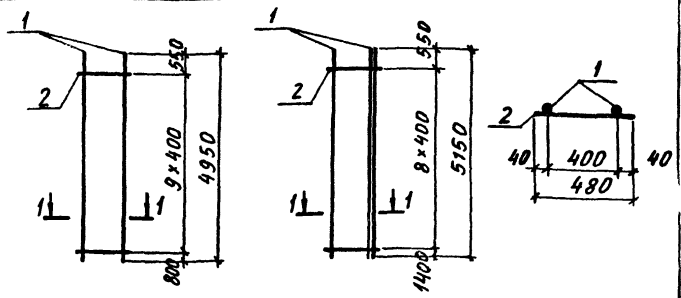
ИЗВ. № подл.	Подпись	И. ДАТА	ВЗАК. №
НАЧ. ОТД.	БРЮДСКИЙ	19/0	
Н. КОНТР.	САВРАНСКИЙ	19/0	
ГЛАВ. КОНСТ.	САВРАНСКИЙ	19/0	
РАЗРАБ.	КУДРИЧЕВСКАЯ	19/0	
ПРОВЕР.	КОПИНА	19/0	
ИСПОЛН.	КУДРИЧЕВСКАЯ	19/0	

1.424.1-9.2-126

КАРКАС
10 КР 151-4... 10 КР 151-6

СТАДИЯ	ЛИСТ	ЛИСТОВ
Р		1
ХАРЬКОВСКИЙ ПРОМСТРОЙНИИПРОЕКТ		

12 КР 49; 12 КР 49-1... 12 КР 49-4 12 КР 51 1-1



МАРКА КАРКАСА	Поз.	НАИМЕНОВАНИЕ	Кол.	МАССА ЕД., КГ	ОБЩАЯ МАССА, КГ
12 КР 49	1	φ 20 А III l = 4950	2	12,2	25,5
	2	φ 6 А I l = 480	10	0,1	
12 КР 49-1	1	φ 22 А III l = 4950	2	14,8	30,7
	2	φ 6 А I l = 480	10	0,1	
12 КР 49-2	1	φ 25 А III l = 4950	2	19,1	40,2
	2	φ 8 А I l = 480	10	0,2	
12 КР 49-3	1	φ 28 А III l = 4950	2	23,9	49,8
	2	φ 8 А I l = 480	10	0,2	
12 КР 49-4	1	φ 32 А III l = 4950	2	31,2	64,4
	2	φ 8 А I l = 480	10	0,2	
12 КР 51	1	φ 20 А III l = 5150	2	12,7	26,4
	2	φ 6 А I l = 480	9	0,1	

АРМАТУРА КЛАССА А-I И А-III ПО ГОСТ 5781-82

ИЗВ. № подл.	Подпись	И. ДАТА	ВЗАК. №
НАЧ. ОТД.	БРЮДСКИЙ	19/0	
Н. КОНТР.	САВРАНСКИЙ	19/0	
ГЛАВ. КОНСТ.	САВРАНСКИЙ	19/0	
РАЗРАБ.	КУДРИЧЕВСКАЯ	19/0	
ПРОВЕР.	КОПИНА	19/0	
ИСПОЛН.	КУДРИЧЕВСКАЯ	19/0	

1.424.1-9.2-127

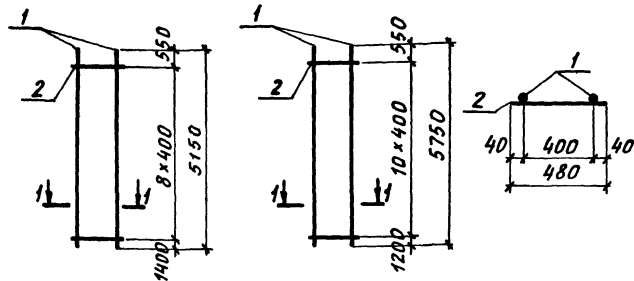
КАРКАС
12 КР 49; 12 КР 49-1... 12 КР 49-4;
12 КР 51

СТАДИЯ	ЛИСТ	ЛИСТОВ
Р		1
ХАРЬКОВСКИЙ ПРОМСТРОЙНИИПРОЕКТ		

12КР51-1...12КР51-4

12КР57; 12КР57-1

1-1



МАРКА КАРКАСА	Поз.	НАИМЕНОВАНИЕ	Кол.	МАССА ЕД., КГ	ОБЩАЯ МАССА, КГ
12КР51-1	1	∅22А III $l=5150$	2	15,3	31,6
	2	∅6А I $l=480$	9	0,11	
12КР51-2	1	∅25А III $l=5150$	2	19,8	41,4
	2	∅8А I $l=480$	9	0,20	
12КР51-3	1	∅28А III $l=5150$	2	24,9	51,6
	2	∅8А I $l=480$	9	0,20	
12КР51-4	1	∅32А III $l=5150$	2	32,5	66,8
	2	∅8А I $l=480$	9	0,20	
12КР57	1	∅20А III $l=5750$	2	14,2	29,6
	2	∅6А I $l=480$	11	0,11	
12КР57-1	1	∅22А III $l=5750$	2	17,1	35,4
	2	∅6А I $l=480$	11	0,11	

Арматура класса А-I и А-III по ГОСТ 5781-82

ИЗВ. ОТД.	БРДСКИЙ	И	
Н. КОНТР.	САВРАНСКИЙ	И	
ПР. РАБ.	САВРАНСКИЙ	И	
ПР. РАБ.	КУДРИЧЕВСКАЯ	И	
ПР. ВЕР.	КОПЫНА	И	
ИСП.	Л.Н. КУДРИЧЕВСКАЯ	И	

1.424.1-9.2-128

КАРКАС

12КР51-1... 12КР51-4;

12КР57; 12КР57-1

СТАНДА Лист Листов

Р

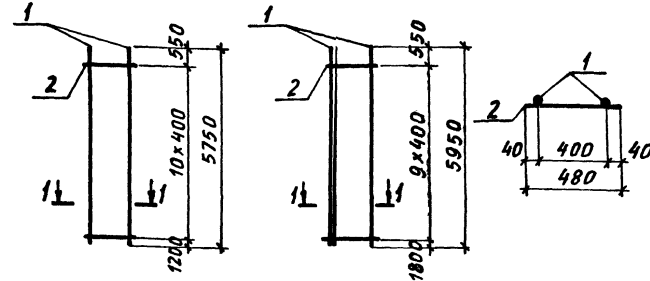
Т

ХАРЬКОВСКИЙ
ПРОМСТРОЙНИИПРОЕКТ

12КР57-2...12КР57-4

12КР59; 12КР59-1; 12КР59-2

1-1



МАРКА КАРКАСА	Поз.	НАИМЕНОВАНИЕ	Кол.	МАССА ЕД., КГ	ОБЩАЯ МАССА, КГ
12КР57-2	1	∅25А III $l=5750$	2	22,1	46,4
	2	∅8А I $l=480$	11	0,20	
12КР57-3	1	∅28А III $l=5750$	2	27,8	57,8
	2	∅8А I $l=480$	11	0,20	
12КР57-4	1	∅32А III $l=5750$	2	36,3	74,8
	2	∅8А I $l=480$	11	0,20	
12КР59	1	∅20А III $l=5950$	2	14,7	30,5
	2	∅6А I $l=480$	10	0,11	
12КР59-1	1	∅22А III $l=5950$	2	17,7	36,5
	2	∅6А I $l=480$	10	0,11	
12КР59-2	1	∅25А III $l=5950$	2	22,9	47,8
	2	∅8А I $l=480$	10	0,20	

Арматура класса А-I и А-III по ГОСТ 5781-82

Изм. №, дата, подпись и дата взыг. №

ИЗВ. ОТД.	БРДСКИЙ	И	
Н. КОНТР.	САВРАНСКИЙ	И	
ПР. РАБ.	САВРАНСКИЙ	И	
ПР. РАБ.	КУДРИЧЕВСКАЯ	И	
ПР. ВЕР.	КОПЫНА	И	
ИСП.	Л.Н. КУДРИЧЕВСКАЯ	И	

1.424.1-9.2-129

КАРКАС

12КР57-2... 12КР57-4;

12КР59; 12КР59-1; 12КР59-2

СТАНДА Лист Листов

Р

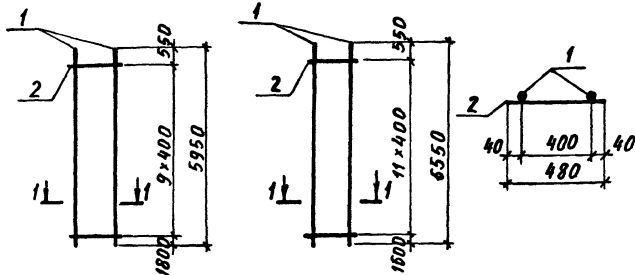
Т

ХАРЬКОВСКИЙ
ПРОМСТРОЙНИИПРОЕКТ

23527-05 52

12 КР59-3; 12 КР59-4

12 КР65; 12 КР65-1...12 КР65-3 1-1



МАРКА КАРКАСА	Поз.	НАИМЕНОВАНИЕ	Кол.	МАССА ЕД., КГ	ОБЩАЯ МАССА, КГ
12 КР59-3	1	∅28 А III $l=5950$	2	28,7	59,4
	2	∅8 А I $l=480$	10	0,20	
12 КР59-4	1	∅32 А III $l=5950$	2	37,5	77,0
	2	∅8 А I $l=480$	10	0,20	
12 КР65	1	∅20 А III $l=6550$	2	16,2	33,7
	2	∅6 А I $l=480$	12	0,11	
12 КР65-1	1	∅22 А III $l=6550$	2	19,5	40,3
	2	∅6 А I $l=480$	12	0,11	
12 КР65-2	1	∅25 А III $l=6550$	2	25,2	52,8
	2	∅8 А I $l=480$	12	0,20	
12 КР65-3	1	∅28 А III $l=6550$	2	31,6	65,6
	2	∅8 А I $l=480$	12	0,20	

АРМАТУРА КЛАССА А-I И А-III по ГОСТ 5781-82

ИМ. ОТД.	БРЕДСКИЙ	И
И. КОНТР.	САВРАНСКИЙ	И
И. КОНСТР.	САВРАНСКИЙ	И
РАЗРАБ.	ХАРЬКОВСКАЯ	И
ПРОВЕР.	КОПИНА	И
ИСПОЛН.	ХАРЬКОВСКАЯ	И

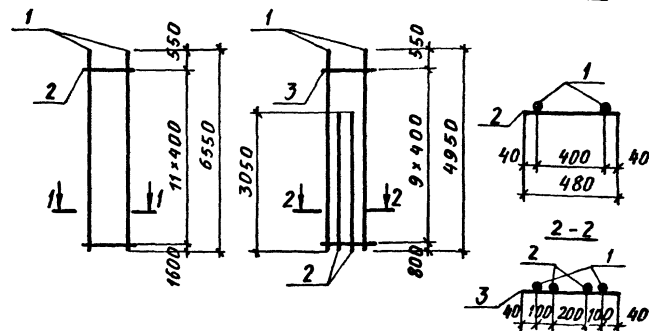
1424.1-9.2-130

КАРКАС
12 КР59-3; 12 КР59-4;
12 КР65; 12 КР65-1... 12 КР65-3

СТАДИЯ	ЛНСТ	ЛНСТОВ
Р		1
ХАРЬКОВСКИЙ ПРОМСТРОЙНИИПРОЕКТ		

12 КР65-4

13 КР49; 13 КР49-1; 13 КР49-2 1-1



МАРКА КАРКАСА	Поз.	НАИМЕНОВАНИЕ	Кол.	МАССА ЕД., КГ	ОБЩАЯ МАССА, КГ
12 КР65-4	1	∅32 А III $l=6550$	2	41,3	85,0
	2	∅8 А I $l=480$	12	0,20	
13 КР49	1	∅20 А III $l=4950$	2	12,2	40,5
	2	∅20 А III $l=3050$	2	7,5	
	3	∅6 А I $l=480$	10	0,11	
13 КР49-1	1	∅22 А III $l=4950$	2	14,8	48,9
	2	∅22 А III $l=3050$	2	9,1	
	3	∅6 А I $l=480$	10	0,11	
13 КР49-2	1	∅25 А III $l=4950$	2	19,1	63,6
	2	∅25 А III $l=3050$	2	11,7	
	3	∅8 А I $l=480$	10	0,20	

АРМАТУРА КЛАССА А-I И А-III по ГОСТ 5781-82

ИМ. ОТД.	БРЕДСКИЙ	И
И. КОНТР.	САВРАНСКИЙ	И
И. КОНСТР.	САВРАНСКИЙ	И
РАЗРАБ.	ХАРЬКОВСКАЯ	И
ПРОВЕР.	КОПИНА	И
ИСПОЛН.	ХАРЬКОВСКАЯ	И

1424.1-9.2-131

КАРКАС
12 КР65-4; 13 КР49;
13 КР49-1; 13 КР49-2

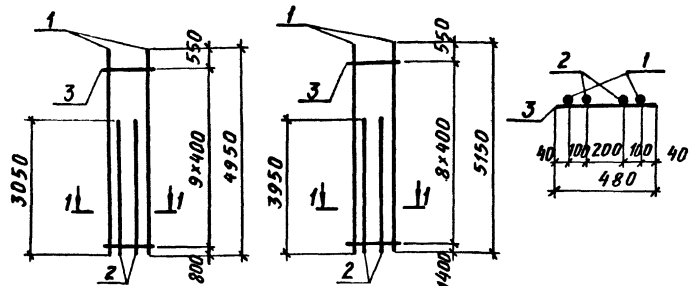
СТАДИЯ	ЛНСТ	ЛНСТОВ
Р		1
ХАРЬКОВСКИЙ ПРОМСТРОЙНИИПРОЕКТ		

23527-05 53

13КР49-3; 13КР49-4

13КР51; 13КР51-1

1-1



МАРКА КАРКАСА	Поз.	НАИМЕНОВАНИЕ	КОЛ.	МАССА ЕД., КГ	ОБЩАЯ МАССА, КГ
13КР49-3	1	∅28 А III $l=4950$	2	23,9	79,2
	2	∅28 А III $l=3050$	2	14,7	
	3	∅8 А I $l=480$	10	0,20	
13КР49-4	1	∅32 А III $l=4950$	2	31,2	101,9
	2	∅32 А III $l=3050$	2	19,2	
	3	∅8 А I $l=480$	10	0,11	
13КР51	1	∅20 А III $l=5150$	2	12,7	46,0
	2	∅20 А III $l=3950$	2	9,8	
	3	∅6 А I $l=480$	9	0,11	
13КР51-1	1	∅22 А III $l=5150$	2	15,3	55,2
	2	∅22 А III $l=3950$	2	11,8	
	3	∅6 А I $l=480$	9	0,11	

АРМАТУРА КЛАССА А-I И А-III ПО ГОСТ 5781-82

НАЧ. ОТД.	БРЯНСКИЙ	Б
Н. КОНТР.	САВРАНСКИЙ	Б
ГЛАВ. КОНСТ.	САВРАНСКИЙ	Б
РАЗРАБ.	КУДРИЧЕВСКАЯ	Б
ПРОВЕР.	КОПИНА	Б
ИСПОЛН.	КУДРИЧЕВСКАЯ	Б

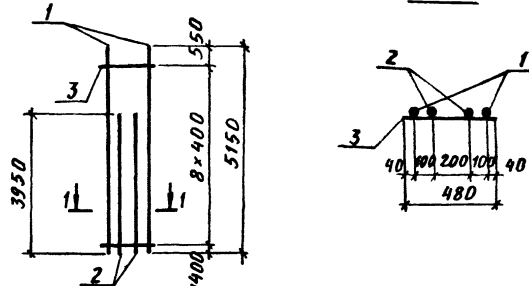
1.424.1-9.2-132

КАРКАС
13КР49-3; 13КР49-4;
13КР51; 13КР51-1

СТАДИЯ	ЛИСТ	ЛИСТОВ
Р		1
ХАРЬКОВСКИЙ ПРОМСТРОЙНИНПРОЕКТ		

13КР51-2...13КР51-5

1-1



МАРКА КАРКАСА	Поз.	НАИМЕНОВАНИЕ	КОЛ.	МАССА ЕД., КГ	ОБЩАЯ МАССА, КГ
13КР51-2	1	∅25 А III $l=5150$	2	19,8	71,8
	2	∅25 А III $l=3950$	2	15,2	
	3	∅8 А I $l=480$	9	0,20	
13КР51-3	1	∅28 А III $l=5150$	2	24,9	89,8
	2	∅28 А III $l=3950$	2	19,1	
	3	∅8 А I $l=480$	9	0,20	
13КР51-4	1	∅32 А III $l=5150$	2	32,5	116,6
	2	∅32 А III $l=3950$	2	24,9	
	3	∅8 А I $l=480$	9	0,20	
13КР51-5	1	∅36 А III $l=5150$	2	41,1	148,1
	2	∅36 А III $l=3950$	2	31,6	
	3	∅10 А I $l=480$	9	0,30	

АРМАТУРА КЛАССА А-I И А-III ПО ГОСТ 5781-82

Изд. № Подл. Подпись и дата. Взам. инв. №

НАЧ. ОТД.	БРЯНСКИЙ	Б
Н. КОНТР.	САВРАНСКИЙ	Б
ГЛАВ. КОНСТ.	САВРАНСКИЙ	Б
РАЗРАБ.	КУДРИЧЕВСКАЯ	Б
ПРОВЕР.	КОПИНА	Б
ИСПОЛН.	КУДРИЧЕВСКАЯ	Б

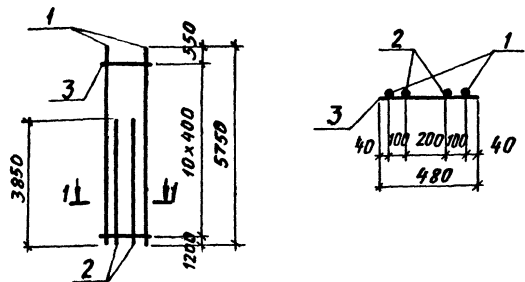
1.424.1-9.2-133

КАРКАС
13КР51-2... 13КР51-5

СТАДИЯ	ЛИСТ	ЛИСТОВ
Р		1
ХАРЬКОВСКИЙ ПРОМСТРОЙНИНПРОЕКТ		

13KP57; 13KP57-1... 13KP57-3

1-1



МАРКА КАРКАСА	ПОЗ.	НАИМЕНОВАНИЕ	КОЛ.	МАССА ЕД., ГР	ОБЩАЯ МАССА, КГ
13KP57	1	∅20AIII ℓ=5750	2	14,2	48,6
	2	∅20AIII ℓ=3850	2	9,5	
	3	∅8AI ℓ=480	11	0,11	
13KP57-1	1	∅22AIII ℓ=5750	2	17,1	58,4
	2	∅22AIII ℓ=3850	2	11,5	
	3	∅8AI ℓ=480	11	0,11	
13KP57-2	1	∅25AIII ℓ=5750	2	22,1	76,0
	2	∅25AIII ℓ=3850	2	14,8	
	3	∅8AI ℓ=480	11	0,20	
13KP57-3	1	∅28AIII ℓ=5750	2	27,8	95,0
	2	∅28AIII ℓ=3850	2	18,6	
	3	∅8AI ℓ=480	11	0,20	

Арматура класса А-I и А-III по ГОСТ 5781-82

НАЧ. ОТА.	БРОДСКИЙ	И
И. КОНТР.	САВРАНСКИЙ	И
ГЛ. КОНСТР.	САВРАНСКИЙ	И
РАЗРАБ.	КУДРЯВСКАЯ	И
ПРОВЕР.	КОПИНА	И
ИСПОЛН.	КУДРЯВСКАЯ	И

1.424.1-9.2-134

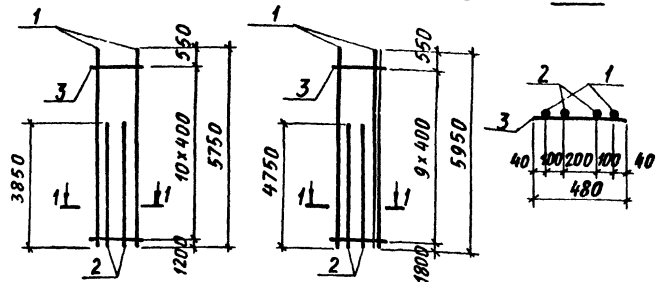
КАРКАС
13KP57; 13KP57-1...13KP57-3

СТАНДА	ЛИСТ	ЛИСТОВ
Р		1
ХАРЬКОВСКИЙ ПРОМСТРОИНИИПРОЕКТ		

13KP57-4; 13KP57-5

13KP59; 13KP59-1

1-1



МАРКА КАРКАСА	ПОЗ.	НАИМЕНОВАНИЕ	КОЛ.	МАССА ЕД., КГ	ОБЩАЯ МАССА, КГ
13KP57-4	1	∅32AIII ℓ=5750	2	36,3	123,4
	2	∅32AIII ℓ=3850	2	24,3	
	3	∅8AI ℓ=480	11	0,20	
13KP57-5	1	∅36AIII ℓ=5750	2	45,9	156,7
	2	∅36AIII ℓ=3850	2	30,8	
	3	∅10AI ℓ=480	11	0,30	
13KP59	1	∅20AIII ℓ=5950	2	14,7	53,9
	2	∅20AIII ℓ=4750	2	11,7	
	3	∅8AI ℓ=480	10	0,11	
13KP59-1	1	∅22AIII ℓ=5950	2	17,7	64,9
	2	∅22AIII ℓ=4750	2	14,2	
	3	∅8AI ℓ=480	10	0,11	

Арматура класса А-I и А-III по ГОСТ 5781-82

НАЧ. ОТА.	БРОДСКИЙ	И
И. КОНТР.	САВРАНСКИЙ	И
ГЛ. КОНСТР.	САВРАНСКИЙ	И
РАЗРАБ.	КУДРЯВСКАЯ	И
ПРОВЕР.	КОПИНА	И
ИСПОЛН.	КУДРЯВСКАЯ	И

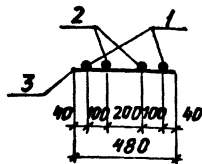
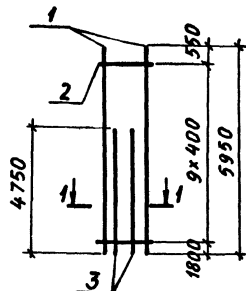
1.424.1-9.2-135

КАРКАС
13KP57-4; 13KP57-5;
13KP59; 13KP59-1

СТАНДА	ЛИСТ	ЛИСТОВ
Р		1
ХАРЬКОВСКИЙ ПРОМСТРОИНИИПРОЕКТ		

13KP59-2...13KP59-5

1-1



МАРКА КАРКАСА	Поз.	НАИМЕНОВАНИЕ	Кол.	МАССА ЕД., КГ	ОБЩАЯ МАССА, КГ
13KP59-2	1	∅25А III ℓ=5950	2	22,9	84,4
	2	∅25А III ℓ=4750	2	18,3	
	3	∅8А I ℓ=480	10	0,20	
13KP59-3	1	∅28А III ℓ=5950	2	28,7	105,2
	2	∅28А III ℓ=4750	2	22,9	
	3	∅8А I ℓ=480	10	0,20	
13KP59-4	1	∅32А III ℓ=5950	2	37,5	137,0
	2	∅32А III ℓ=4750	2	30,0	
	3	∅8А I ℓ=480	10	0,20	
13KP59-5	1	∅36А III ℓ=5950	2	47,5	174,0
	2	∅36А III ℓ=4750	2	38,0	
	3	∅10А I ℓ=480	10	0,30	

Арматура класса А-I и А-III по ГОСТ 5781-82

НАЧ. ОТА	БРОДСКИЙ	Б
Н. КОНСТ.	САВРАНСКИЙ	С
ГЛ. КОНСТ.	САВРАНСКИЙ	С
РАЗРАБ.	КУДРИНСКАЯ	К
ПРОВЕР.	КОПИНА	К
ИСП. ЭЛН.	КУДРИНСКАЯ	К

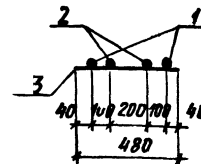
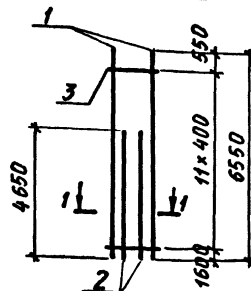
1.424.1-9.2-136

КАРКАС
13KP59-2...13KP59-5

СТАДИЯ	ЛИСТ	ЛИСТОВ
Р		1
ХАРЬКОВСКИЙ ПРОМСТРОЙНИИПРОЕКТ		

13KP65, 13KP65-1...13KP65-3

1-1



МАРКА КАРКАСА	Поз.	НАИМЕНОВАНИЕ	Кол.	МАССА ЕД., КГ	ОБЩАЯ МАССА, КГ
13KP65	1	∅20А III ℓ=6550	2	16,2	56,7
	2	∅20А III ℓ=4650	2	11,5	
	3	∅6А I ℓ=480	12	0,11	
13KP65-1	1	∅22А III ℓ=6550	2	19,5	68,1
	2	∅22А III ℓ=4650	2	13,9	
	3	∅6А I ℓ=480	12	0,11	
13KP65-2	1	∅25А III ℓ=6550	2	25,2	88,6
	2	∅25А III ℓ=4650	2	17,9	
	3	∅8А I ℓ=480	12	0,20	
13KP65-3	1	∅28А III ℓ=6550	2	31,6	110,6
	2	∅28А III ℓ=4650	2	22,5	
	3	∅8А I ℓ=480	12	0,20	

Арматура класса А-I и А-III по ГОСТ 5781-82

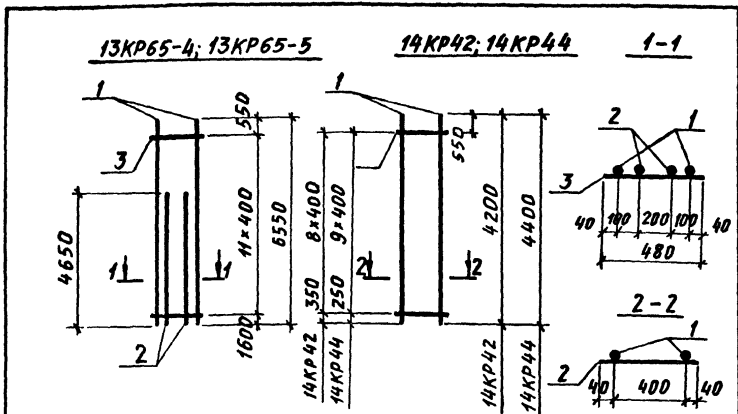
ИВ. № подл. Подпись и дата: 03.08.82

НАЧ. ОТА	БРОДСКИЙ	Б
Н. КОНСТ.	САВРАНСКИЙ	С
ГЛ. КОНСТ.	САВРАНСКИЙ	С
РАЗРАБ.	КУДРИНСКАЯ	К
ПРОВЕР.	КОПИНА	К
ИСПОЛН.	КУДРИНСКАЯ	К

1.424.1-9.2-137

КАРКАС
13KP65, 13KP65-1...13KP65-3

СТАДИЯ	ЛИСТ	ЛИСТОВ
Р		1
ХАРЬКОВСКИЙ ПРОМСТРОЙНИИПРОЕКТ		

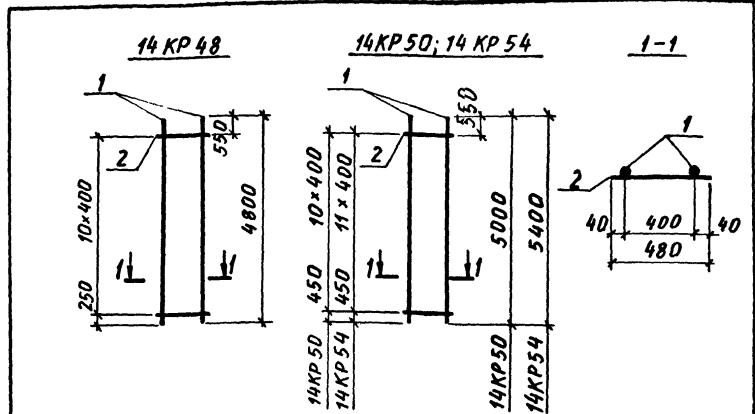


МАРКА КАРКАСА	Поз.	НАИМЕНОВАНИЕ	Кол.	МАССА ЕД., КГ	ОБЩАЯ МАССА, КГ
13KR65-4	1	∅32AIII ℓ=6550	2	41,3	143,6
	2	∅32AIII ℓ=4650	2	29,3	
	3	∅8AI ℓ=480	12	0,20	
13KR65-5	1	∅36AIII ℓ=6550	2	52,3	182,6
	2	∅36AIII ℓ=4650	2	37,2	
	3	∅10AI ℓ=480	12	0,30	
14KR42	1	∅12AI ℓ=4200	2	3,7	8,4
	2	∅6AI ℓ=480	9	0,11	
14KR44	1	∅12AI ℓ=4400	2	3,9	8,9
	2	∅6AI ℓ=480	10	0,11	

АРМАТУРА КЛАССА А-I и А-III по ГОСТ 5781-82

ИВ. № ПОДЛ. ПОДПИСЬ И ДАТА ВЗЯТИЯ

НАЧ. ОТД. БРДСКИЙ	ИЗ	1.424.1-9.2-138	СТАДИА ЛИСТ ЛИСТОВ Р
Н. КОНТР. САВРАНСКИЙ	ИЗ		
П. КОНСТ. САВРАНСКИЙ	ИЗ		
РАЗРАБ. КУДРИНЦЕВА	ИЗ	КАРКАС 13KR65-4; 13KR65-5; 14KR41; 14KR44	ХАРЬКОВСКИЙ ПРОМСТРОЙНИИПРОЕКТИ
ПРОВЕР. КОПИНА	ИЗ		
ИСПОЛН. КУДРИНЦЕВА	ИЗ		

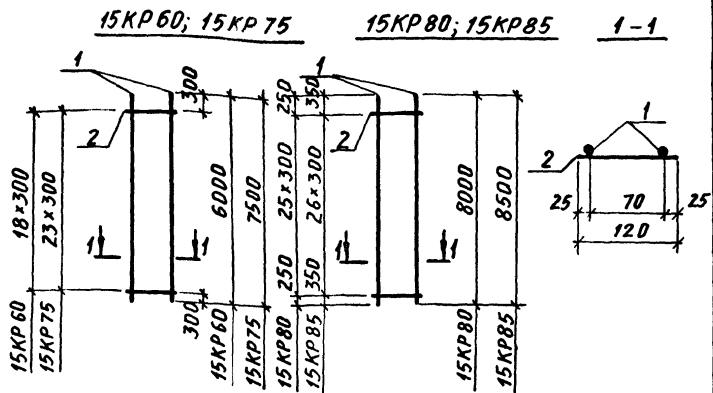


МАРКА КАРКАСА	Поз.	НАИМЕНОВАНИЕ	Кол.	МАССА ЕД., КГ	ОБЩАЯ МАССА, КГ
4KR48	1	∅12AI ℓ=4800	2	4,3	9,8
	2	∅6AI ℓ=480	11	0,11	
1KR50	1	∅12AI ℓ=5000	2	4,4	10,0
	2	∅6AI ℓ=480	11	0,11	
14KR54	1	∅12AI ℓ=5400	2	4,8	10,9
	2	∅6AI ℓ=480	12	0,11	

АРМАТУРА КЛАССА А-I и А-III по ГОСТ 5781-82

ИВ. № ПОДЛ. ПОДПИСЬ И ДАТА ВЗЯТИЯ

НАЧ. ОТД. БРДСКИЙ	ИЗ	1.424.1-9.2-139	СТАДИА ЛИСТ ЛИСТОВ Р
Н. КОНТР. САВРАНСКИЙ	ИЗ		
П. КОНСТ. САВРАНСКИЙ	ИЗ		
РАЗРАБ. КУДРИНЦЕВА	ИЗ	КАРКАС 14KR47; 14KR48; 14KR50; 14KR54	ХАРЬКОВСКИЙ ПРОМСТРОЙНИИПРОЕКТИ
ПРОВЕР. КОПИНА	ИЗ		
ИСПОЛН. КУДРИНЦЕВА	ИЗ		



МАРКА КАРКАСА	Поз.	НАИМЕНОВАНИЕ	Кол.	МАССА ЕД., КГ	ОБЩАЯ МАССА, КГ
15КР60	1	Φ12А III ℓ=6000	2	5,3	11,2
	2	Φ6А I ℓ=120	19	0,03	
15КР75	1	Φ12А III ℓ=7500	2	6,7	14,1
	2	Φ6А I ℓ=120	24	0,03	
15КР80	1	Φ12А III ℓ=8000	2	7,1	15,0
	2	Φ6А I ℓ=120	26	0,03	
15КР85	1	Φ12А III ℓ=8500	2	7,6	16,0
	2	Φ6А I ℓ=120	27	0,03	

АРМАТУРА КЛАССА А-I И А-III ПО ГОСТ 5781-82

1.424.1-9.2-140

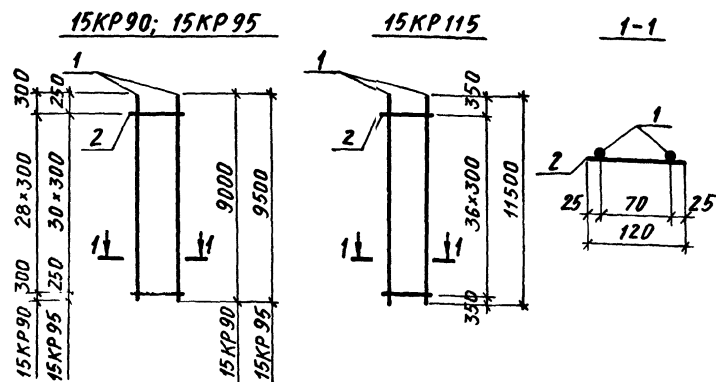
КАРКАС

15КР60; 15КР75;
15КР80; 15КР85

СТАИЯ	ЛИСТ	ЛИСТОВ
Р		1

ХАРЬКОВСКИЙ
ПРОМСТРОИНИИПРОЕКТ

НАЧ. ОТА	БРДСКИЙ	1/2	
Н. КОНТР.	САВРАНСКИЙ	1/2	
ГЛ. КОНСТ.	САВРАНСКИЙ	1/2	
РАЗРАБ.	КУДРМЕТСКИЙ	1/2	
ПРОВЕР.	КОПИНА	1/2	
ИСПОЛН.	КУДРМЕТСКИЙ	1/2	



МАРКА КАРКАСА	Поз.	НАИМЕНОВАНИЕ	Кол.	МАССА ЕД., КГ	ОБЩАЯ МАССА, КГ
15КР90	1	Φ16А III ℓ=9000	2	14,2	29,3
	2	Φ6А I ℓ=120	29	0,03	
15КР95	3	Φ16А III ℓ=9500	2	15,0	30,9
	1	Φ6А I ℓ=120	31	0,03	
15КР115	2	Φ18А III ℓ=11500	2	23,0	47,1
	3	Φ6А I ℓ=120	37	0,03	

АРМАТУРА КЛАССА А-I И А-III ПО ГОСТ 5781-82

1.424.1-9.2-141

КАРКАС

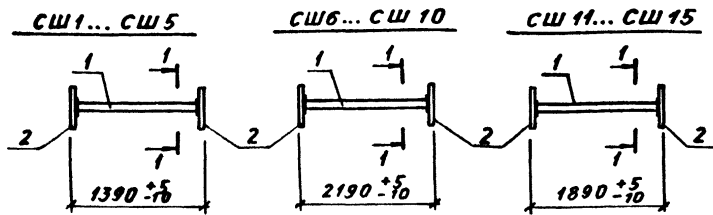
15КР90; 15КР95; 15КР115

СТАИЯ	ЛИСТ	ЛИСТОВ
Р		1

ХАРЬКОВСКИЙ
ПРОМСТРОИНИИПРОЕКТ

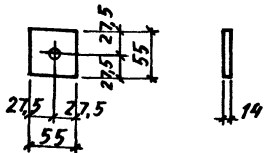
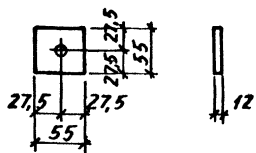
Ив. № Подл. Подпись и дата ВЗАР. ИВ. №

НАЧ. ОТА	БРДСКИЙ	1/2	
Н. КОНТР.	САВРАНСКИЙ	1/2	
ГЛ. КОНСТ.	САВРАНСКИЙ	1/2	
РАЗРАБ.	КУДРМЕТСКИЙ	1/2	
ПРОВЕР.	КОПИНА	1/2	
ИСПОЛН.	КУДРМЕТСКИЙ	1/2	



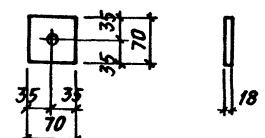
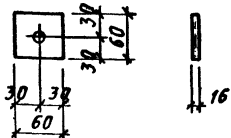
1-1 1-1

Для СШ1; СШ2; СШ6; СШ7; СШ11; СШ12 Для СШ3; СШ8; СШ13



1-1 1-1

Для СШ4; СШ9; СШ14 Для СШ5; СШ10; СШ15



УКАЗАНИЯ О СПОСОБАХ СВАРНЫХ СОЕДИНЕНИЙ ПОЗ. 1 И 2
СМ. НА ЛИСТЕ 3.

ИВ. ПОДП.	ПОДПИСЬ И ДАТА ВЗАГ. ИВЛ. ИВЛ.		
НАЧ. ОТД.	БРОДСКИЙ		
Н. КОНТР.	КУЗНЕЦОВА		
ГЛ. КОНСТ.	САВРАНСКИЙ		
РАЗРАБ.	КУЗНЕЦОВА		
ПРОВЕР.	КУЗНЕЦОВА		
ИСПОЛ.	ТРЕМЬ		

1.424.1-9.2-142

АРМАТУРНЫЙ ЭЛЕМЕНТ
СШ1...СШ15

СТАНДАРТ	ЛИСТ	ЛИСТОВ
Р	1	3
ХАРЬКОВСКИЙ ПРОМСТРОЙНИИПРОЕКТ		

МАРКА АРМАТУР. ЭЛЕМЕНТА	ПОЗ.	НАИМЕНОВАНИЕ	КОЛ.	МАССА ЕД., КГ	ОБЩАЯ МАССА, КГ
СШ1	1	Ø16 А III $\rho = 1370$	1	2,1	2,7
	2	Полоса 55x12 ГОСТ 103-76* в Ст3 пс6-1ТУ14-1-3023-80	2	0,28	
СШ2	1	Ø18 А III $\rho = 1370$	1	2,7	3,3
	2	Полоса 55x12 ГОСТ 103-76* в Ст3 пс6-1ТУ14-1-3023-80	2	0,28	
СШ3	1	Ø20 А III $\rho = 1360$	1	3,3	4,0
	2	Полоса 55x14 ГОСТ 103-76* в Ст3 пс6-1ТУ14-1-3023-80	2	0,33	
СШ4	1	Ø22 А III $\rho = 1360$	1	4,0	4,9
	2	Полоса 60x16 ГОСТ 103-76* в Ст3 пс6-1ТУ14-1-3023-80	2	0,45	
СШ5	1	Ø25 А III $\rho = 1350$	1	5,1	6,5
	2	Полоса 70x18 ГОСТ 103-76* в Ст3 пс6-1ТУ14-1-3023-80	2	0,69	
СШ6	1	Ø16 А III $\rho = 2170$	1	3,4	4,0
	2	Полоса 55x12 ГОСТ 103-76* в Ст3 пс6-1ТУ14-1-3023-80	2	0,28	
СШ7	1	Ø18 А III $\rho = 2170$	1	4,3	4,9
	2	Полоса 55x12 ГОСТ 103-76* в Ст3 пс6-1ТУ14-1-3023-80	2	0,28	
СШ8	1	Ø20 А III $\rho = 2160$	1	5,3	6,0
	2	Полоса 55x14 ГОСТ 103-76* в Ст3 пс6-1 ТУ1 4-1-3023-80	2	0,33	
СШ9	1	Ø22 А III $\rho = 2160$	1	6,3	7,2
	2	Полоса 60x16 ГОСТ 103-76* в Ст3 пс6-1ТУ14-1-3023-80	2	0,45	

1.424.1-9.2-142

2352 7-05 59

Лист
2

МАРКА АРМАТУРЫ ЭЛЕМЕНТА	Поз	НАИМЕНОВАНИЕ	Кол	МАССА ЕД., КГ	ОБЩАЯ МАССА, КГ
СШ 10	1	φ 25А III $l = 2150$	1	8,2	9,6
	2	Полоса 70×18 ГОСТ 103-76* в СтЗ псб-17У14-1-3023-80	2	0,69	
СШ 11	1	φ 16А III $l = 1860$	1	2,9	3,5
	2	Полоса 55×12 ГОСТ 103-76* в СтЗ псб-17У14-1-3023-80	2	0,28	
СШ 12	1	φ 18А III $l = 1860$	1	3,7	4,3
	2	Полоса 55×12 ГОСТ 103-76* в СтЗ псб-17У14-1-3023-80	2	0,28	
СШ 13	1	φ 20А III $l = 1860$	1	4,5	5,2
	2	Полоса 55×14 ГОСТ 103-76* в СтЗ псб-17У14-1-3023-80	2	0,33	
СШ 14	1	φ 22А III $l = 1860$	1	5,5	6,4
	2	Полоса 60×16 ГОСТ 103-76* в СтЗ псб-17У14-1-3023-80	2	0,45	
СШ 15	1	φ 25А III $l = 1840$	1	7,0	8,4
	2	Полоса 70×18 ГОСТ 103-76* в СтЗ псб-17У14-1-3023-80	2	0,69	

1. Арматура класса А-III по ГОСТ 5781-82

2. Сварные соединения стержней поз. 1 с анкерными пластинами поз. 2 следует выполнять одним из следующих способов, предусмотренных ГОСТ 4098-85:

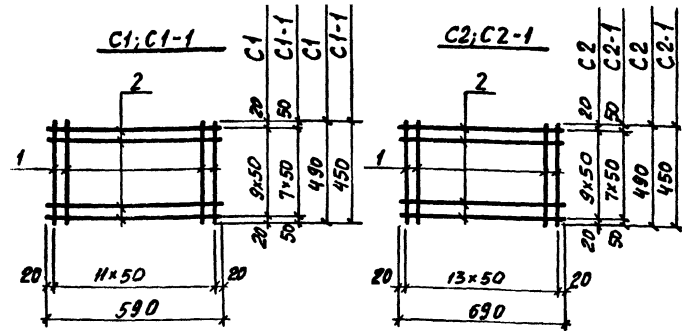
T2 - Рр - дуговая ручная сварка с малой механизацией под флюсом;

T7 - Кс - контактная сварка непрерывным оплавлением;

T11 - Мс - дуговая механизированная в CO₂ в отверстие.

1.424.1-9. 2-142

Лист
3



МАРКА СЕТКИ	Поз	НАИМЕНОВАНИЕ	Кол	МАССА ЕД., КГ	ОБЩАЯ МАССА, КГ
C1	1	φ 8А I $l = 490$	12	0,19	4,6
	2	φ 8А I $l = 590$	10	0,23	
C2	1	φ 8А I $l = 490$	14	0,19	5,4
	2	φ 8А I $l = 690$	10	0,27	
C1-1	1	φ 8А I $l = 450$	12	0,18	4,5
	2	φ 8А I $l = 590$	10	0,23	
C2-1	1	φ 8А I $l = 450$	14	0,18	5,2
	2	φ 8А I $l = 690$	10	0,27	

Арматура класса А I по ГОСТ 5781-82

1.424.1-9. 2-143

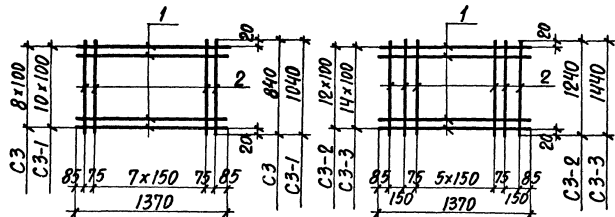
СЕТКА
C1; C2; C1-1; C2-1

СТАДИЯ Лист Листов
Р 1

ХАРЬКОВСКИЙ
ПРОМСТРОЙНИИПРОЕКТ

C3; C3-1

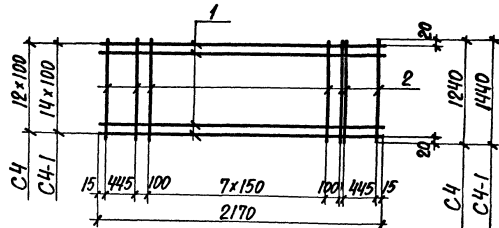
C3-2; C3-3



МАРКА СЕТКИ	Поз.	НАИМЕНОВАНИЕ	Кол.	МАССА ЕД., КГ	ОБЩАЯ МАССА, КГ
C3	1	Φ8 AIII ℓ=1370	9	0,54	8,2
	2	Φ8 AIII ℓ=840	10	0,33	
C3-1	1	Φ8 AIII ℓ=1370	11	0,54	10,0
	2	Φ8 AIII ℓ=1040	10	0,41	
C3-2	1	Φ8 AIII ℓ=1370	13	0,54	11,9
	2	Φ8 AIII ℓ=1240	10	0,49	
C3-3	1	Φ8 AIII ℓ=1370	15	0,54	13,7
	2	Φ8 AIII ℓ=1440	10	0,56	

АРМАТУРА КЛАССА А-III ПО ГОСТ 5781-82

C4; C4-1



МАРКА СЕТКИ	Поз.	НАИМЕНОВАНИЕ	Кол.	МАССА ЕД., КГ	ОБЩАЯ МАССА, КГ
C4	1	Φ8 AIII ℓ=2170	13	0,86	17,6
	2	Φ8 AIII ℓ=1240	12	0,50	
C4-1	1	Φ8 AIII ℓ=2170	15	0,86	20,1
	2	Φ8 AIII ℓ=1440	12	0,57	

АРМАТУРА КЛАССА А-III ПО ГОСТ 5781-82

ИВР. №1024-1. ПОДПИСЬ И ДАТА ВЫЗВАНО ИВР. №

ИВР. ОТД. БРОДСКИЙ
И КОНТР. КУРЧЕНСКИЙ
О.Л. КОНСТ. САВРАНСКИЙ
РАЗР. КУРЧЕНСКИЙ
ПРОВЕР. ТРЕМЬ
ИСПОЛН. КУРЧЕНСКИЙ

1424.1-9.2-144

СЕТКА
C3; C3-1... C3-3

СТАВКА	ЛИСТ	ЛИСТОВ
Р	1	1
ХАРЬКОВСКИЙ ПРОМСТРОЙНИИПРОЕКТ		

ИВР. №1024-1. ПОДПИСЬ И ДАТА ВЫЗВАНО ИВР. №

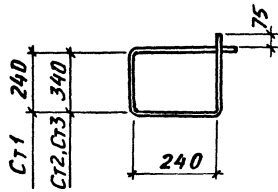
ИВР. ОТД. БРОДСКИЙ
И КОНТР. КУРЧЕНСКИЙ
О.Л. КОНСТ. САВРАНСКИЙ
РАЗР. КУРЧЕНСКИЙ
ПРОВЕР. ТРЕМЬ
ИСПОЛН. КУРЧЕНСКИЙ

1424.1-9.2-145

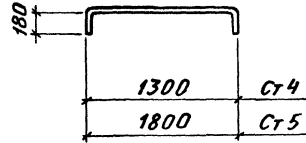
СЕТКА
C4; C4-1

СТАВКА	ЛИСТ	ЛИСТОВ
Р	1	1
ХАРЬКОВСКИЙ ПРОМСТРОЙНИИПРОЕКТ		

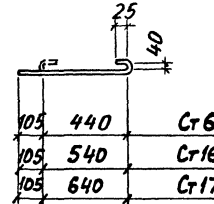
Ст1... Ст3



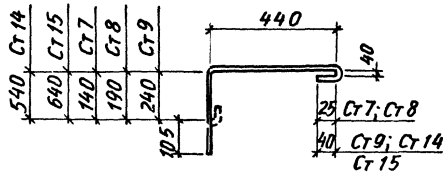
Ст4; Ст5



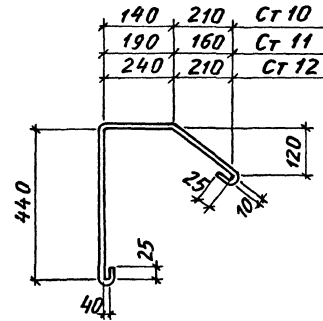
Ст6; Ст16; Ст17



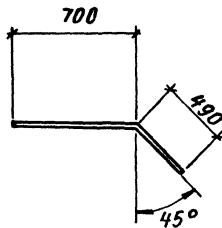
Ст7... Ст9; Ст14; Ст15



Ст10... Ст12



Ст13



МАРКА СЕРЖНЯ	НАИМЕНОВАНИЕ	МАССА ЕД., КГ
Ст1	φ6A1	l=1100 0,24
Ст2	φ6A1	l=1300 0,28
Ст3	φ8A1	l=1300 0,51
Ст4	φ12AIII	l=1460 1,30
Ст5	φ12AIII	l=1960 1,70
Ст6	φ8A1	l=600 0,24
Ст7	φ8A1	l=800 0,32
Ст8	φ8A1	l=860 0,34
Ст9	φ8A1	l=900 0,36
Ст10	φ8A1	l=1000 0,40
Ст11	φ8A1	l=1000 0,40
Ст12	φ8A1	l=1100 0,44
Ст13	φ8AIII	l=1190 0,47
Ст14	φ8A1	l=1200 0,41
Ст15	φ8A1	l=1300 0,49
Ст16	φ8A1	l=750 0,30
Ст17	φ8A1	l=850 0,34

АРМАТУРА КЛАССА А-I и А-III по ГОСТ 5781-82

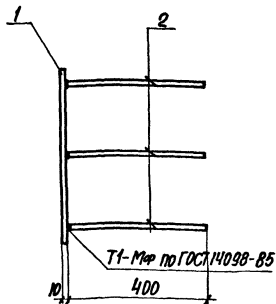
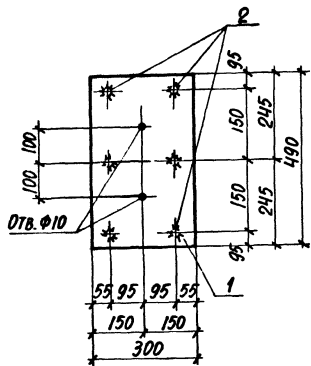
НАЧ. ОТДЕЛА	БРОДСКИЙ	Б
Н. КОНТР.	САВРАНСКИЙ	ЛЮ
П. КОНСТ.	САВРАНСКИЙ	ЛЮ
РАЗРАБ.	КУРЧЕВСКАЯ	В.А.
ПРОВЕР.	КУДРЯВСКАЯ	В.А.
ИСПОЛН.	КОПИНА	В.А.

1.42.41-9.2-146

СТЕРЖНИ АРМАТУРНЫЕ
Ст1... Ст17

СТАДИЯ	ЛИСТ	ЛИСТОВ
Р		1

ХАРЬКОВСКИЙ
ПРОМСТРОЙНИИПРОЕКТ

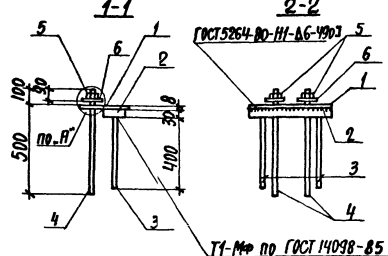
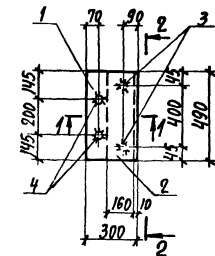


Поз.	НАИМЕНОВАНИЕ	Кол.	МАССА ЕД., КГ	ОБЩАЯ МАССА, КГ
1	Полоса 300x10 ГОСТ 82-70* ВСЗпсб-17314-1-3023-80			
	ℓ=490	1	11,50	15,3
2	Арматура по ГОСТ 5781-82 Ф16АIII	6	0,63	

1.424.1-9.2-147

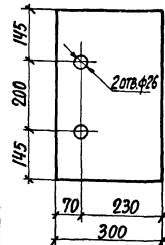
Изделие закладное
МН1

СТАНДА ЛИСТ ЛИСТОВ
Р 1
ХАРЬКОВСКИЙ
ПРОМСТРОИНИИПРОЕКТ



Поз. 1

Узел „А“ см. 1.424.1-9.2-159

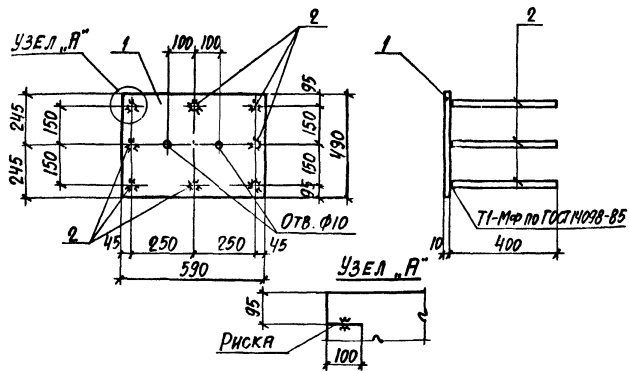


Поз.	НАИМЕНОВАНИЕ	Кол.	МАССА ЕД., КГ	ОБЩАЯ МАССА, КГ
1	Полоса 300x8 ГОСТ 82-70* ВСЗпсб-17314-1-3023-80			
	ℓ=490	1	9,20	
2	Полоса 160x30 ГОСТ 103-76* ВСЗпс-15 ГОСТ 19282-73			
	ℓ=490	1	18,50	32,4
	Арматура ГОСТ 5781-82			
3	Ф14АIII ℓ=400	2	0,48	
4	Ф22АIII ℓ=600 (с нарезкой т 20 длиной 90)	2	1,79	
5	Гайка М20-6Н ГОСТ 5915-78	2	0,06	
6	Шайба 20,0 ГОСТ 1371-78	2	0,02	

1.424.1-9.2-148

Изделие закладное
МН 2

СТАНДА ЛИСТ ЛИСТОВ
Р 1
ХАРЬКОВСКИЙ
ПРОМСТРОИНИИПРОЕКТ



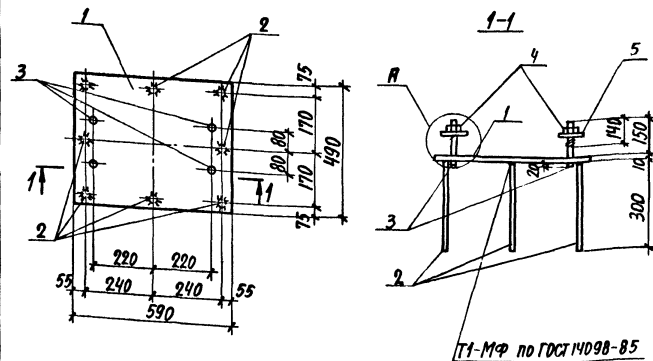
Поз.	НАИМЕНОВАНИЕ	Кол.	МАССА ЕД., КГ	ОБЩАЯ МАССА, КГ
1	Полоса 490x10 ГОСТ 82-70* вст 3 псб-ГТ14-1-3023-80			26,5
	ℓ=590	1	22,7	
2	Арматура ГОСТ 5781-82 Ф14 АIII	8	0,48	

И.М. ОТЕЛ. БРОДСКИЙ
Н. КОНТР. КУДРИЧЕВСКАЯ
П. КОНСТ. САВРАНСКИЙ
В. ЭКСПЛ. ПРОЦЕНКО
В. РАБ. ПРОЦЕНКО
В. РАБ. КУДРИЧЕВСКАЯ
В. РАБ. ЛИТВИНЕНКО

1.424.1-9.2-149

ИЗДЕЛИЕ ЗАКЛАДНОЕ
МНЗ

СТАНДА. ЛИСТ ЛИСТОВ
Р 1
ХАРЬКОВСКИЙ
ПРОМСТРОЙНИИПРОЕКТ



Поз.	НАИМЕНОВАНИЕ	Кол.	МАССА ЕД., КГ	ОБЩАЯ МАССА, КГ
1	Полоса 490x10 ГОСТ 82-70* вст 3 псб-ГТ14-1-3023-80			26,3
	ℓ=590	1	22,69	
	Арматура ГОСТ 5781-82			
2	Ф10 АIII	8	0,20	
3	Ф20 АI			
	ℓ=180			
	(С НАРЕЗКОЙ №20 ДЛИНОЙ 140)	4	0,42	
4	Гайка М20x6x5 ГОСТ 5915-70*	4	0,06	
5	Шайба 20x1 ГОСТ 11371-78	4	0,02	

УЗЕЛ „А“ см. ЛИСТ 2

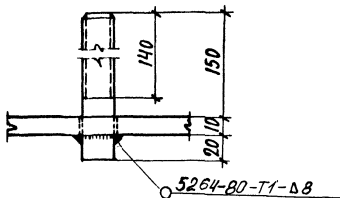
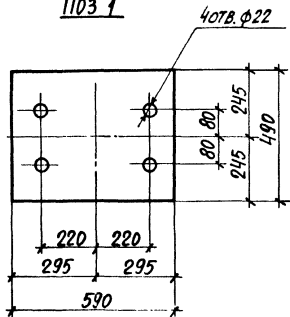
И.М. ОТЕЛ. БРОДСКИЙ
Н. КОНТР. КУДРИЧЕВСКАЯ
П. КОНСТ. САВРАНСКИЙ
В. ЭКСПЛ. ПРОЦЕНКО
В. РАБ. ПРОЦЕНКО
В. РАБ. КУДРИЧЕВСКАЯ
В. РАБ. ЛИТВИНЕНКО

1.424.1-9.2-150

ЗАКЛАДНОЕ ИЗДЕЛИЕ
МН4

СТАНДА. ЛИСТ ЛИСТОВ
Р 1 2
ХАРЬКОВСКИЙ
ПРОМСТРОЙНИИПРОЕКТ

ПОЗ. 1



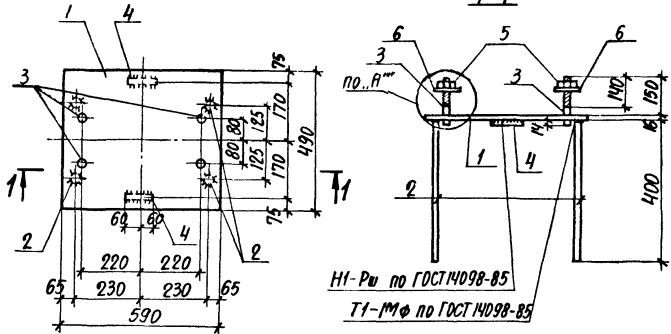
ШАЙБА И ГАЙКА УСЛОВНО НЕ ПОКАЗАНЫ

ИЗВ. № 1-92-01. ПОСЛЕД. ПРОВЕРКА И ДАТА ВЗЯТИЯ ИМ. №

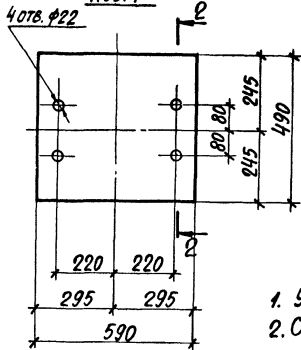
1.424.1-9.2-150

Лист
2

1-1



ПОЗ. 1



1. Узел „А“ см. 1.424.1-9.2-150.
2. Спецификацию см. лист 2.

ИЗВ. № 1-92-01. ПОСЛЕД. ПРОВЕРКА И ДАТА ВЗЯТИЯ ИМ. №

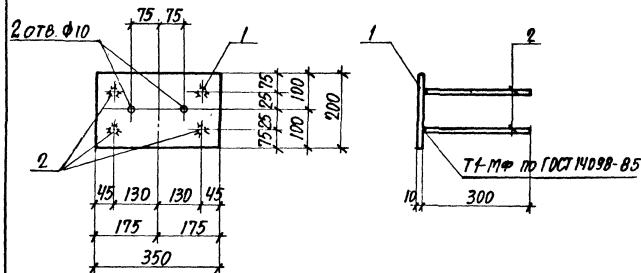
ИЗЧ. ОТД. БРОДСКИЙ
И КОНТР. КУПЧЕНКО
ИЛ. КОНСТ. СВАРИНСКИЙ
РАЗРЬБ. ПРОЦЕНКО
РАСЧЕТ. ПРОЦЕНКО
ПРОВЕРКА. КУПЧЕНКО
ИСПОЛНИЛ. ЛИТВИНЕНКО

1.424.1-9.2-151

ИЗДЕЛИЕ ЗАК. ЛИЧНОЕ
МН 5

СТРОНА	ЛИСТ	ЛИСТОВ
Р	1	2
ХАРЬКОВСКИЙ ПРОМСТРОИНИИПРОЕКТ		

Поз.	НАИМЕНОВАНИЕ	КОЛ.	МАССА ЕД., КГ	ОБЩАЯ МАССА, КГ
1	ПОЛОСА 490x16 ГОСТ 82-70* ВСЗ №6-17У14-1-3023-80			42,8
	ℓ=590	1	36,31	
	АРМАТУРА ГОСТ 5781-82			
2	Φ20 АIII ℓ=400	4	0,99	
3	Φ20 АII ℓ=180			
	(СНЯТЫЕ С КОИ М20 ДЛИНОЙ 100)	4	0,44	
4	Φ16 АIII ℓ=120	2	0,19	
5	ТРАКА М20-64,5 ГОСТ 5915-70*	4	0,06	
6	ШАНГА 20-01 ГОСТ 11371-78*	4	0,02	



Поз.	НАИМЕНОВАНИЕ	КОЛ.	МАССА ЕД., КГ	ОБЩАЯ МАССА, КГ
1	ПОЛОСА 200x10 ГОСТ 103-76* ВСЗ №6-17У14-1-3023-80			6,3
	ℓ=350	1	5,50	
2	АРМАТУРА ГОСТ 5781-82 Φ10 АIII ℓ=300	4	0,20	

ИЗВ. № ПОДАТ. ПОДПИСЬ И ДАТА ВЗЯТИЯ В РАБОТУ

НАЧ. ОТД.	БРОДСКАЯ	2
Н. КОНТР.	КОДРИЧЕНКО	1
О.А. КОНСТ.	СЛАВЯНСКИЙ	1
О.А. РАБРИН	ПРОЦЕНКО	1
РАСЧЕТ.	ПРОЦЕНКО	1
ПРОСЕРИЯ	КОДРИЧЕНКО	1
ИСТОРИЯ	ЛИТВИНЕНКО	1

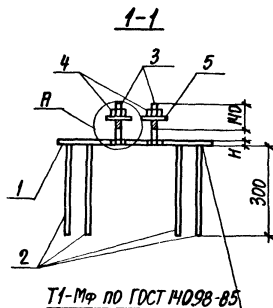
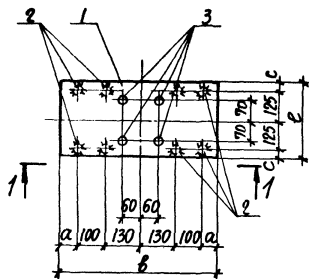
1.424.1-9.2-152

ИЗДЕЛИЕ ЗАКЛАДНОЕ
МНБ

СТАНДА. ЛИСТ	ЛИСТОВ
Р	1
ХАРЬКОВСКИЙ ПРОМСТРОИНИНПРОЕКТ	

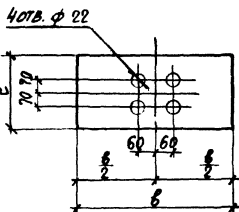
1.424.1 9.2-151

Лист
2



Т1-МФ по ГОСТ 14098-85

ПОЗ. 1



МАРКА	РАЗМЕРЫ, мм				
	а	в	с	е	н
МН 7	20	500	15	280	25
МН 8	45	550	15	280	30
МН 9	70	600	25	300	40

СПЕЦИФИКАЦИЮ СМ. ЛИСТ 2.

НАЧ. ОТД. БРОДСКИЙ
 НА КОНТР. КУДИНЧЕРСКИЙ
 Д. КОНСТ. САВРАНСКИЙ
 РАЗРАБ. ПРОЦЕНКО
 РАССЧ. ПРОЦЕНКО
 ПРОВЕРИЛ КУДИНЧЕРСКИЙ
 ИСПОЛНИЛ ПИТВИНЕНКО

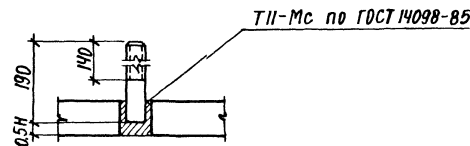
1.424.1-9.2-153

ИЗДЕЛИЕ ЗАКЛАДНОЕ
МН 7... МН 9

СТАДИЯ ЛИСТ ЛИСТОВ
 Р 1 2
 ХАРЬКОВСКИЙ
 ПРОМСТРОИПРОЕКТ

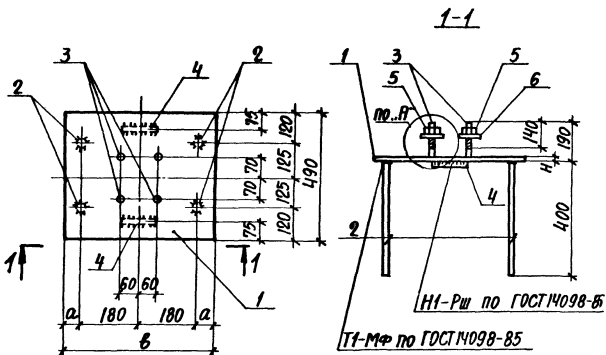


ШАРЬБА И ГРАНКА УСЛОВНО НЕ ПОКАЗАНЫ



МАРКА	ПОЗ.	НАИМЕНОВАНИЕ	КОЛ.	МАССА, ЕД., КГ	ОБЩАЯ МАССА, КГ	
МН 7	1	Полоса 280x251 ГОСТ 82-70* 09Г2С-15 ГОСТ 19282-73			31,3	
		е=500	1	27,47		
		АРМАТУРА ГО СТ 5781-82				
	2	Ф10АII	е=300	8		0,20
	3	Ф20АII	е=190			
		(С НАРЕЗКОЙ П 20 ДЛИНОЙ Н)	4	0,47		
	4	Гайка М20-6H5 ГОСТ 5915-70	4	0,06		
	5	Шарьба 20.011 ГОСТ 11371-78	4	0,02		
МН 8		ПОЗ. 2...5 по МН 7			40,1	
	1	Полоса 280x30 ГОСТ 82-70* 09Г2С-15 ГОСТ 19282-73				
		е=550	1	36,26		
МН 9		ПОЗ. 2...5 по МН 7			60,3	
	1	Полоса 300x40 ГОСТ 82-70* 09Г2С-15 ГОСТ 19282-73				
		е=600	1	56,52		

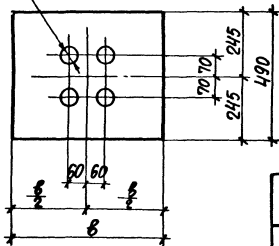
1.424.1-9.2-153



1. Узел А см. 1.424.1-9.2-153.
2. Спецификацию см. лист 2.

Поз. 1

40тв.φ 22



МАРКА	РАЗМЕРЫ, ММ		
	а	б	Н
Мн 10	70	500	25
Мн 11	95	550	30
Мн 12	120	600	40

1.424.1-9.2-154

ЗАКЛАДНОЕ ИЗДЕЛИЕ
Мн 10 ... Мн 12

СТАРАЯ ЛИСТ	ЛИСТЫ	
	Р	Т
	1	2

ХАРЬКОВСКИЙ
ПРОМСТРОИНИИПРОСТ

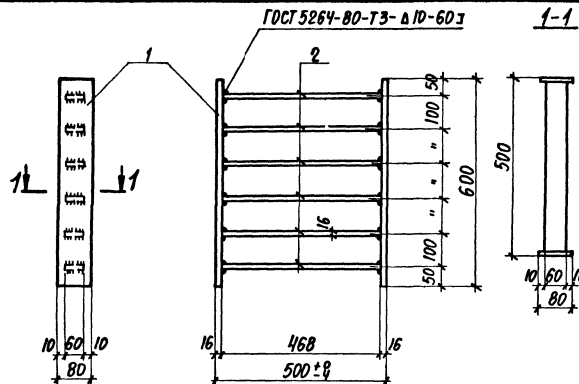
ИП: ОТЕЛ.	БРОДСКАЯ	
ИП: ИИП.	КАРПЕНКО	
ИП: ДИСТ.	САВРАНСКИЙ	
ИП: РАБД.	ПРОЦЕНКО	
ИП: ЧИТ.	ПРОЦЕНКО	
ИП: БЕРИД.	КАРПЕНКО	
ИП: ЛИПЦ.	ЛИТВИНЕНКО	

МАРКА	Поз.	НАИМЕНОВАНИЕ	Кол.	МАССА ЕД., КГ	ОБЩАЯ МАССА, КГ
Мн 10	1	Полоса Ш90x25 ГОСТ 82-70* φ 9Г2С-15 ГОСТ 19282-73			54,6
			ε=500	1	
	2	Армат упр ГОСТ 5781-82	4	0,99	
	3	φ 20 АII ε=190	4	0,47	
	4	СН ПРЯМОУГОЛЬН. М20 ДЛИНОЙ 140	4	0,19	
	5	φ 16 АIII ε=120	4	0,06	
Мн 11	1	Поз. 2...6 по Мн 10 Полоса 490x30 ГОСТ 82-70* 09Г2С-15 ГОСТ 19282-73			70,0
			ε=550	1	
	1	Поз. 2...6 по Мн 10 Полоса 490x40 ГОСТ 82-70* 09Г2С-15 ГОСТ 19282-73			
Мн 12	1	ε=600			
			1	92,30	

ИП: ЧЕЛОВЕК ПОДПИСАТЬ И ОСТАВЛЯТЬ НАВ. №

1.424.1-9.2-154

ЛИСТ
2



МАРКА	Поз.	НАИМЕНОВАНИЕ	Кол.	МАССА ЕД., КГ	ОБЩАЯ МАССА, КГ
МН13	1	Полоса 80×16 ГОСТ 103-76* ВСЗ ЗПС Б-1 ТУ14-1-3023-80			33,2
		ℓ=600	2	6,03	
	2	Полоса 60×16 ГОСТ 103-76* ВСЗ ЗПС Б-1 ТУ14-1-3023-80			
		ℓ=468	6	3,52	

ИЗВ. № ПОС. ПОДСИС. И ДАТА ВЗН. ИЛИ Л. №

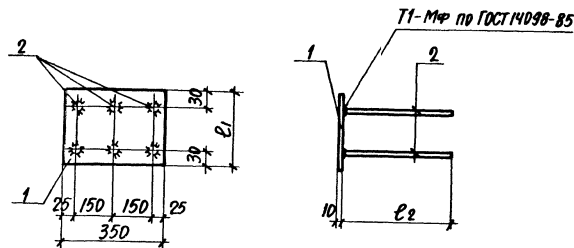
ИЗМ. ОТД. БРОДСКИЙ
И КОНТР. КУДРИЧЕВСКАЯ
Д. КОНСТ. САВРАНСКИЙ
РАЗРАБОТ. ПРОЦЕНКО
ПРОЕКТ. ПРОЦЕНКО
ПРОВЕР. КУДРИЧЕВСКАЯ
ИСПОЛН. ЛИТВИНЕНКО

1.424.1-9.2-155

ИЗДЕЛИЕ ЗАКЛАДНОЕ
МН 13

СТАНДА. ЛИСТ ЛИСТОВ
Р 1 1

ХАРЬКОВСКИЙ
ПРОМСТРОИНИИПРОЕКТ



МАРКА	РАЗМЕР, ММ	
	ℓ ₁	ℓ ₂
МН 14-1	200	230
МН 14-2	200	280
МН 14-3	250	280
МН 14-4	250	330

СПЕЦИФИКАЦИЯ см. лист 2.

ИЗВ. № ПОС. ПОДСИС. И ДАТА ВЗН. ИЛИ Л. №

ИЗМ. ОТД. БРОДСКИЙ
И КОНТР. КУДРИЧЕВСКАЯ
Д. КОНСТ. САВРАНСКИЙ
РАЗРАБОТ. ПРОЦЕНКО
ПРОЕКТ. ПРОЦЕНКО
ПРОВЕР. КУДРИЧЕВСКАЯ
ИСПОЛН. ЛИТВИНЕНКО

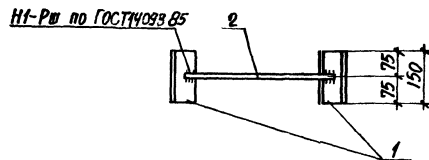
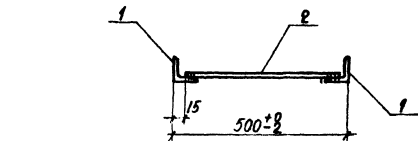
1.424.1-9.2-156

ИЗДЕЛИЕ ЗАКЛАДНОЕ
МН 14-1...МН 14-4

СТАНДА. ЛИСТ ЛИСТОВ
Р 1 2

ХАРЬКОВСКИЙ
ПРОМСТРОИНИИПРОЕКТ

МАРКА	Поз.	НАИМЕНОВАНИЕ	Кол.	МАССА ЕД., КГ	ОБЩАЯ МАССА, КГ
МН14-1	1	Полоса 200x10 ГОСТ 103-76* ВСЭЗм6-17У14-1-3023-80 E=350	1	5,50	6,3
	2	АРМАТУРА ГОСТ 5781-82 Ф10АIII E=230	6	0,14	
МН14-2	поз. 1 по МН 14-1		1	5,50	7,0
	2	АРМАТУРА ГОСТ 5781-82 Ф12АIII E=280	6	0,25	
МН14-3	1	Полоса 250x10 ГОСТ 82-70* ВСЭЗм6-17У14-1-3023-80 E=350	1	6,87	8,4
	поз. 2 по МН14-2		6	0,25	
МН14-4	поз. 1 по МН14-3		1	6,87	9,3
	2	АРМАТУРА ГОСТ 5781-82 Ф14АIII E=330	6	0,40	



Поз.	НАИМЕНОВАНИЕ	Кол.	МАССА ЕД., КГ	ОБЩАЯ МАССА, КГ
1	УГОЛОК 70x5 ГОСТ 8509-86* ВСЭЗм2 ГОСТ 380-71* E=150	2	0,81	2,0
2	АРМАТУРА ГОСТ 5781-82 Ф12АIII E=470	1	0,42	

ИВ № 00001 ПОДПИСЬ И ПЕЧАТЬ ВЗНУМА №

НАЧ. ОТД. БРОДСКИЙ
И. КОНСТ. КУРЧЕНКОВА
РАЗРАБОТ. ПРОЦЕНКО
ПРОВЕРИЛ. КУРЧЕНКОВА
Исполнил. ЛИТВИНЕНКО

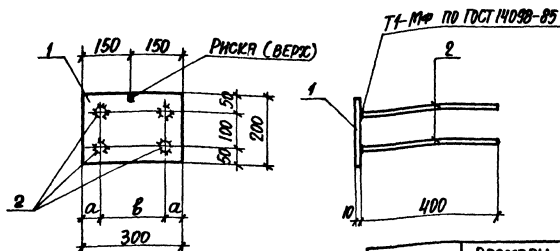
14241-9.2-157

ИЗДЕЛИЕ ЗАКЛАДНОЕ
Мн 15

СТРОИТЕЛЬНЫЙ ЛИСТ ЛИСТОВ
Р 1
ХАРЬКОВСКИЙ
ПРОМСТРОИНИИПРОЕКТ

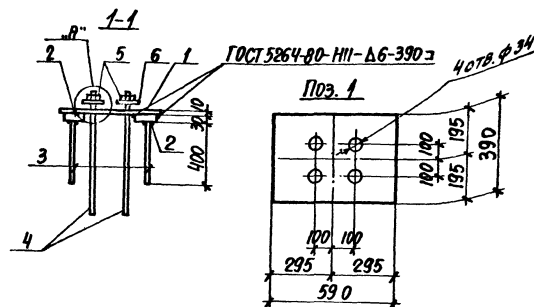
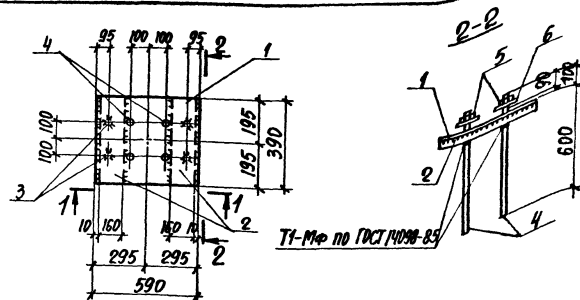
14241-9.2-156

Лист
2



РАЗМЕРЫ, ММ		
	а	б
МН 16-1	80	140
МН 16-2	30	240

МАРКА	Поз.	НАИМЕНОВАНИЕ	КОЛ.	МАССА ЕД., КГ	ОБЩАЯ МАССА, КГ
МН 16-1	1	Полоса 200x10 ГОСТ 103-76 всг 3156-17914-1-3023-80			6,1
		$e=300$	1	4,71	
МН 16-2	2	Арматура ГОСТ 5781-82 $\Phi 12 \text{ AIII}$			
		$e=400$	4	0,36	



1. Узел „А“ см. лист 2.
2. Спектрафикацию см. лист 2.

Исполнитель: Бродский
 Проверил: Кудрявская
 Проверил: Савранский
 Проект: Харьковская
 Проверил: Харьковская
 Исполнитель: Литвиненко

1424.1-9.2-158

ИЗДЕЛИЕ ЗАКЛАДНОЕ
 МН 16-1; МН 16-2

СТАНДАРТ ЛИСТ ЛИСТОВ
 Р 1
 ХАРЬКОВСКИЙ
 ПРОМСТРОИНИИПРОЕКТ

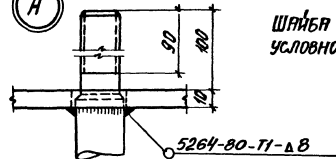
Исполнитель: Бродский
 Проверил: Кудрявская
 Проверил: Савранский
 Проект: Харьковская
 Проверил: Харьковская
 Исполнитель: Литвиненко

1424.1-9.2-159

ИЗДЕЛИЕ ЗАКЛАДНОЕ
 МН 17

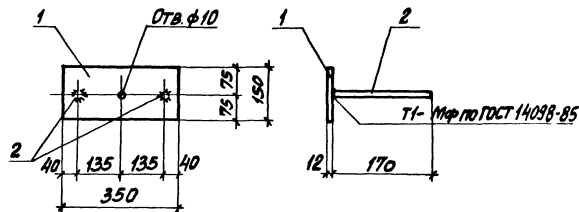
СТАНДАРТ ЛИСТ ЛИСТОВ
 Р 1 2
 ХАРЬКОВСКИЙ
 ПРОМСТРОИНИИПРОЕКТ

А



ШАЙБА И ГАЙКА
УСЛОВНО НЕ ПОКАЗАНЫ

Поз.	НАИМЕНОВАНИЕ	КОЛ	МАССА ЕД., КГ	ОБЩАЯ МАССА, КГ
1	ПОЛОСА 390x10 ГОСТ 82-70* ВСТ.ЭЛСБ-17У4+3023-80			63,5
	ℓ=590	1	18,1	
2	ПОЛОСА 160x30 ГОСТ 103-76* ВСТ.ЭЛСБ-15 ГОСТ В202-73			
	ℓ=390	2	14,7	
	АРМАТУРА ГОСТ 5781-82			
3	φ 14 АIII ℓ=400	4	0,48	
4	φ 28 АIII ℓ=700 (с НАРЕЗКОЙ М27 ДЛИНОЙ 90)	4	3,40	
5	ГАЙКА М27-6Н.5 ГОСТ 5915-70*	4	0,09	
6	ШАЙБА 27.01 ГОСТ 11371-78	4	0,04	



Поз.	НАИМЕНОВАНИЕ	КОЛ	МАССА ЕД., КГ	ОБЩАЯ МАССА, КГ
1	ПОЛОСА 150x12 ГОСТ 103-76* ВСТ.ЭЛСБ-17У4+3023-80			5,1
	ℓ=350	1	4,94	
2	АРМАТУРА ГОСТ 5781-82 φ 10 АIII ℓ=170	2	0,10	

ИЗДЕЛ. ПОД ПИКАР. И ВСТ. БЕЗРАЗМЕРНО

ИЗЧ. ОТД.	БРОДСКИЙ	✓
Н. КИТАР	КУРЬЕНСКИЙ	✓
П. ДИКА	САВАНСКИЙ	✓
РАЗРАБ.	ПРОЦЕНКО	✓
РАССЧИТ.	ПРОЦЕНКО	✓
ПРОВЕР.	КУРЬЕНСКИЙ	✓
ИСПОЛН.	ЛИТВИНЕНКО	✓

1. 424.1-92-160

ИЗДЕЛИЕ ЗАКЛЮЧНОЕ
МН18

СТАВКА	ИЛСТ	ИЛСТОВ
Р		Т
ХАРЬКОВСКИЙ ПРОЕКТОРНИИ ПРОЕКТ		

1. 424.1-92-159

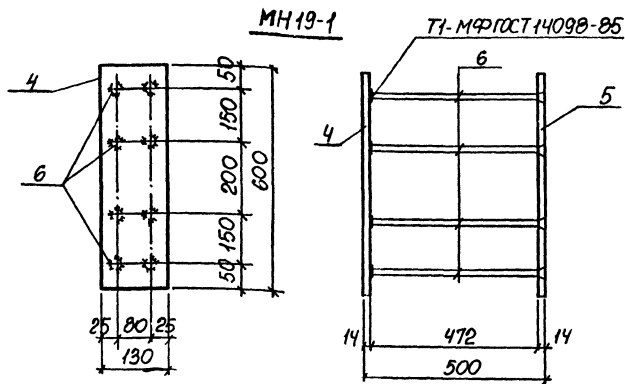
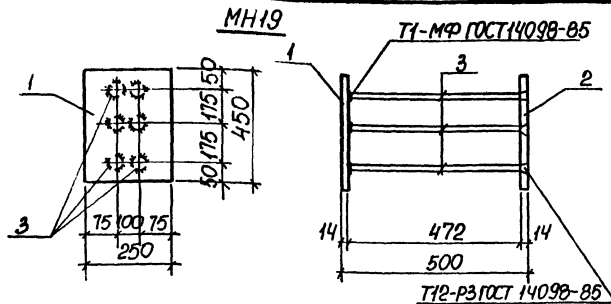
ИЛСТ

2

ФОРМАТ А4

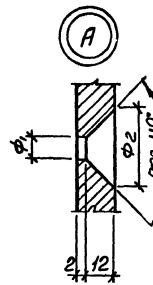
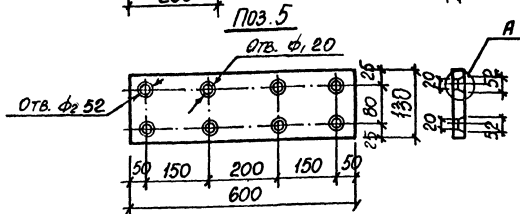
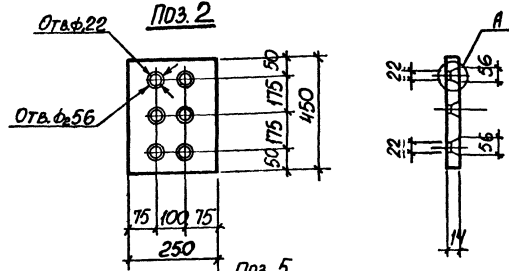
23527-05 72

ФОРМАТ А4



После выполнения соединения по типу Т42-РЗ стержней поз.3,6 с пластинами поз.2,5 выступающие на наружную поверхность крошки швов зачистить закладкой с поверхности пластины. В закладных МН19 указанные соединения выполнять после установки в пространственный каркас колонны.

Джч отн.	БРОДСКИЙ	К		1.424.1-9.2-161	Страна	Лист	Листов
Н комп.	УВЯНСКИЙ	Э			Р	1	2
П комп.	САВРАНСКИЙ	И			ИЗДЕЛИЕ ЗАКЛАДНОЕ МН19, МН19-1		
ИЗРАБ.	ПРОЩЕНКО	И					
РАССЧИТ.	ПРОЩЕНКО	И					
ПРОВЕРИЛ	САВРАНСКИЙ	И					
УСТАЛОН.	ЛИТВИНОВА	Л					

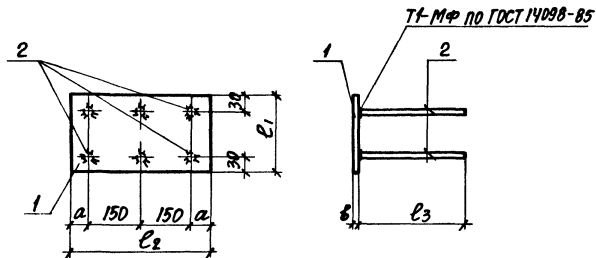


МАРКА	ПОЗ.	НАИМЕНОВАНИЕ	КОЛ.	МАССА, ЕД. КГ.	ОБЩАЯ МАССА, КГ.
МН19	1	Пластина 250x14 ГОСТ 82-70* ВСтЗ-ПС6-17У14-1-3023-80	1	12,9	31,6
	2	То же	1	12,9	
	3	Арматура ГОСТ 5781-82 φ18АIII l=486	6	0,97	
МН19-1	4	Пластина 130x14 ГОСТ 82-70* ВСтЗ-ПС6-17У14-1-3023-80	1	8,6	23,3
	5	То же	1	8,6	
	6	Арматура ГОСТ 5781-82 φ16АIII l=486	8	0,76	

1.424.1-9.2-161

Лист

2



МАРКА	РАЗМЕРЫ, ММ				
	а	б	е ₁	е ₂	е ₃
МН 20-1	50	10	250	400	330
МН 20-2	50	12	300	400	380
МН 20-3	95	10	300	490	280

СПЕЦИФИКАЦИЮ см. лист 2.

НАЧ. ОТД. БРОДСКИЙ
 Н. КОНТР. КУДРИЧЕВСКАЯ
 ГЛ. КОНСТ. САВЯНСКИЙ
 РАЗРАБОТ. ПРОЦЕНКО
 РАССЧИТ. ПРОЦЕНКО
 ПРОВЕРКА КУДРИЧЕВСКАЯ
 Э. ГОЛОВНИН ЛИТВИНЕНКО

1.424.1-9.2-162

ИЗДЕЛИЕ ЗАКЛАДНОЕ
 МН 20-1... МН 20-3

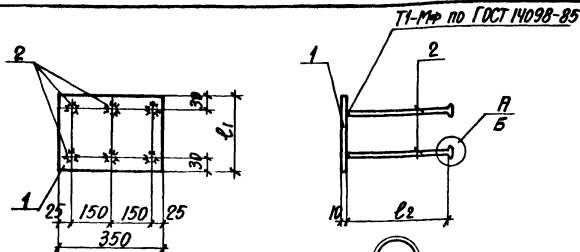
СТВОЯ ЛИСТ ЛИСТОВ
 Р 1 2
 ХАРЬКОВСКИЙ
 ПРОМСТРОЙНИИПРОЕКТ

МАРКА	Поз.	НАИМЕНОВАНИЕ	Кол.	МАССА ЕД., КГ	ОБЩАЯ МАССА, КГ
МН 20-1	1	ПОЛОСА 250x10 ГОСТ 82-70* ВСтЗис6-17УЧ-1-3023-80			10,3
		е=400	1	7,85	
	2	АРМАТУРА ГОСТ 5781-82 Ф14АIIII		6	
МН 20-2	1	ПОЛОСА 300x12 ГОСТ 82-70* ВСтЗис6-17УЧ-1-3023-80			14,9
		е=400	1	11,30	
	2	АРМАТУРА ГОСТ 5781-82 Ф16АIIII		6	
МН 20-3	1	ПОЛОСА 300x10 ГОСТ 82-70* ВСтЗис6-17УЧ-1-3023-80			13,0
		е=490	1	11,50	
	2	АРМАТУРА ГОСТ 5781-82 Ф12АIIII		6	

ИЗДЕЛИЕ ПОЛОСА И ДИТА ВЗАМ. ИЛИ В.

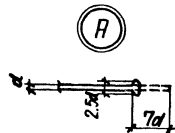
1.424.1-9.2-162

ЛИСТ
2



ТТ-Мр по ГОСТ 14098-85
 ЛИБО ТТ-Рз по ГОСТ 14098-85

СМ. ПРИМЕЧАНИЕ 1



1. В случае невозможности устройства высаженных головок допускается применение анкерных шайб 60х60х10. Приварку шайб к анкерным стержням поз. 2 производить втавр под слоем флюса либо дуговой ручной сваркой в раззенкованное отверстие.
2. Спецификацию см. лист 2.

МАРКА	РАЗМЕРЫ, ММ	
	l ₁	l ₂
Мн 21-1	200	100
Мн 21-2	200	120
Мн 21-3	250	120
Мн 21-4	250	160

МАРКА	Поз.	НАИМЕНОВАНИЕ	Кол.	МАССА ЕД., КГ	ОБЩАЯ МАССА, КГ
Мн 21-1	1	ПОЛОСА 200x10 ГОСТ 103-76* ВСЭнсБ-1ТТУ14-1-3023-80			6,1
		l=350	1	5,5	
Мн 21-1	2	АРМАТУРА ГОСТ 5781-82 Ф10АII			6,1
		l=170	6	0,10	
Мн 21-2	Поз. 1 по Мн 21-1		1	5,5	6,6
	2	АРМАТУРА ГОСТ 5781-82 Ф12АII			
		l=210	6	0,19	
Мн 21-3	1	ПОЛОСА 250x10 ГОСТ 82-70* ВСЭнсБ-1ТТУ14-1-3023-80			8,0
		l=350	1	6,9	
	Поз. 2 по Мн 21-2		6	0,19	
Мн 21-4	Поз. 1 по Мн 21-3		1	6,9	8,8
	2	АРМАТУРА ГОСТ 5781-82 Ф14АII			
		l=260	6	0,31	

ИЗДАТЕЛЬСТВО И ЛИТЕРАТУРНО-ИЗДАТЕЛЬСКИЙ ЦЕНТР
 НАЧ. ОТД. БРОДСКИЙ
 И. КОНТ. ЧИРИЧЕВСКАЯ
 ДИ. КОНСТ. САВРАНСКИЙ
 РАЗРАБОТ. ПРОЦЕНКО
 РАССЧ. ПРОЦЕНКО
 ПРОВЕРКА ЧИРИЧЕВСКАЯ
 ИСПОЛНИЛ ЛИТВИНЕНКО

1.424.1-9.2-163

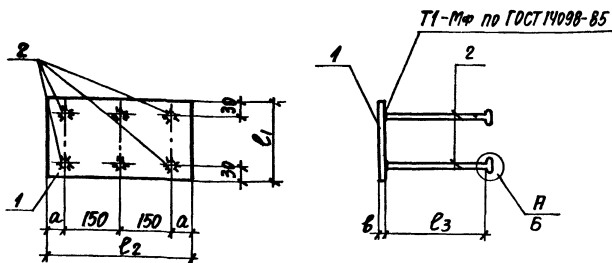
ИЗДЕЛИЕ ЗАКЛАДНОЕ
 Мн 21-1... Мн 21-4

СТАНДАРТ ЛИСТ ЛИСТОВ
 Р 1 2

ХАРЬКОВСКИЙ
 ПРОМСТРОИНИИПРОЕКТ

1.424.1-9.2-163

Лист
 2



МАРКА	РАЗМЕРЫ, ММ				
	а	б	l ₁	l ₂	l ₃
МН 22-1	50	10	250	400	160
МН 22-2	50	12	300	400	200
МН 22-3	95	10	300	490	130

1. В случае невозможности устройства высаженных головок см. 1.424.1-9.2-163 (примечание 1).
2. Узлы А и Б см. док. 1.424.1-9.2-163.

УТВЕРЖДЕНО
 ПРОЕКТА
 И. КОНСТ. БРОДСКИЙ
 И. КОНСТ. КИРИЛЕНКО
 И. КОНСТ. САРЫНЧУК
 ПРОЕКТОР
 ПРОЦЕНКА
 ПРОЦЕНКА
 ПРОВЕРКА
 ПРОЦЕНКА
 ПРОЦЕНКА
 ПРОЦЕНКА
 ПРОЦЕНКА

1.424.1-9.2-164

ИЗДЕЛИЕ ЗАКЛАДНОЕ
 МН 22-1... МН 22-3

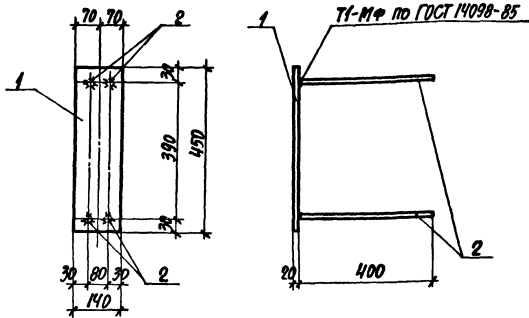
СТРАЖА ЛИСТ ЛИСТОВ
 Р 1 2
 ХАРЬКОВСКИЙ
 ПРОМСТРОИНИИПРОЕКТ

МАРКА	Поз.	НАИМЕНОВАНИЕ	Кол.	МАССА ЕД., КГ	ОБЩАЯ МАССА, КГ
МН 22-1	1	Полоса 250x10 ГОСТ 82-70* ВСЗмксБ-17914-1-3023-80			9,8
		l=400	1	7,9	
	2	АРМАТУРА ГОСТ 5781-82 Φ14AII			
		l=260	6	0,31	
МН 22-2	1	Полоса 300x12 ГОСТ 82-70* ВСЗмксБ-17914-1-3023-80			14,2
		l=400	1	11,3	
	2	АРМАТУРА ГОСТ 5781-82 Φ16AII			
		l=310	6	0,49	
МН 22-3	1	Полоса 300x10 ГОСТ 82-70* ВСЗмксБ-17914-1-3023-80			12,7
		l=490	1	14,5	
	2	АРМАТУРА ГОСТ 5781-82 Φ12AII			
		l=220	6	0,20	

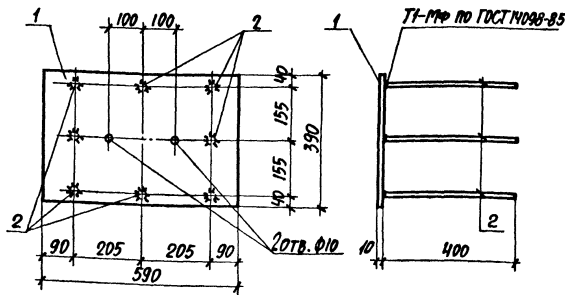
Изм. № 001/02/03/04/05 и 06/07/08/09/10/11/12/13/14/15/16/17/18/19/20/21/22/23/24/25/26/27/28/29/30/31/32/33/34/35/36/37/38/39/40/41/42/43/44/45/46/47/48/49/50/51/52/53/54/55/56/57/58/59/60/61/62/63/64/65/66/67/68/69/70/71/72/73/74/75/76/77/78/79/80/81/82/83/84/85/86/87/88/89/90/91/92/93/94/95/96/97/98/99/100

1.424.1-9.2-164

ЛИСТ
2



Поз.	НАИМЕНОВАНИЕ	Кол.	МАССА ЕД., КГ	ОБЩАЯ МАССА, КГ
1	Полоса МД-20 ГОСТ 103-76* ВС-Зпсб-1ТУ14-1-3023-80 l=450	1	9,90	12,4
2	АРМАТУРА ГОСТ 5781-82 Φ16АIII l=400	4	0,63	



Поз.	НАИМЕНОВАНИЕ	Кол.	МАССА ЕД., КГ	ОБЩАЯ МАССА, КГ
1	Полоса 390x10 ГОСТ В2-70* ВС-Зпсб-1 ТУ14-1-3023-80 l=590	1	18,10	23,1
2	АРМАТУРА ГОСТ 5781-82 Φ16АIII l=400	8	0,63	

ИЗДАНИЕ
МН 23
ПРОЕКТОР
ЛИСТЫ
ИЗДЕЛИЕ
ЗЛАДНОЕ

И.М. ОТД. БРОДСКИЙ
И. КОНТ. КУРЧЕВСКАЯ
Л. КОНСТ. СЛАВЯНСКИЙ
РАЗРАБОТ. ПРОЦЕНКО
РАСЧЕТ. ПРОЦЕНКО
ПРОВЕРИЛ. КУРЧЕВСКАЯ
ИСПОЛНИЛ. ЛИТВИНЕНКО

1424.1-9.2-165

ИЗДЕЛИЕ ЗАКЛАДНОЕ
МН 23

СТАНДАРТ ЛИСТ ЛИСТОВ
П П
ХАРЬКОВСКИЙ
ПРОМСТРОЙНИИПРОЕКТ

ИЗДАНИЕ
МН 24
ПРОЕКТОР
ЛИСТЫ
ИЗДЕЛИЕ
ЗЛАДНОЕ

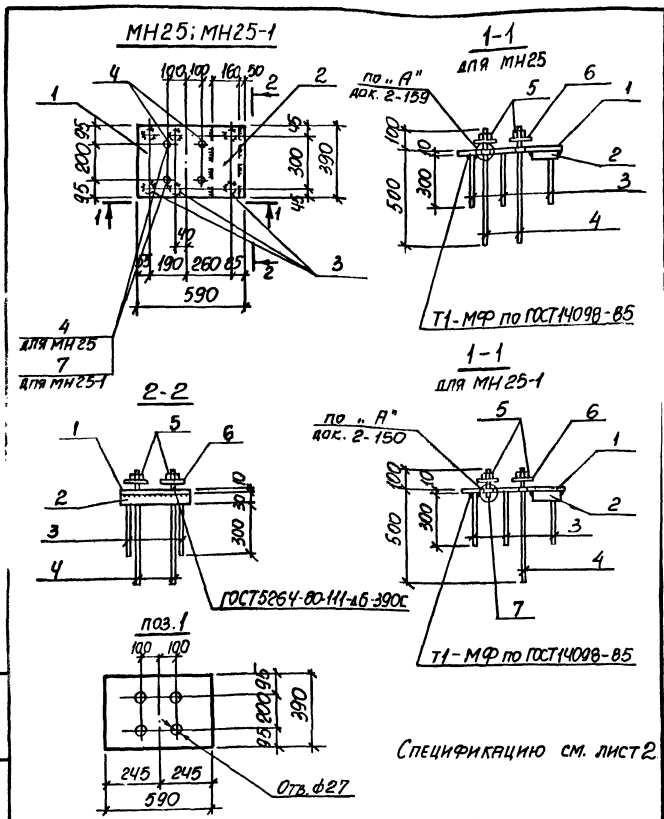
И.М. ОТД. БРОДСКИЙ
И. КОНТ. КУРЧЕВСКАЯ
Л. КОНСТ. СЛАВЯНСКИЙ
РАЗРАБОТ. ПРОЦЕНКО
РАСЧЕТ. ПРОЦЕНКО
ПРОВЕРИЛ. КУРЧЕВСКАЯ
ИСПОЛНИЛ. ЛИТВИНЕНКО

1424.1-9.2-166

ИЗДЕЛИЕ ЗАКЛАДНОЕ
МН 24

СТАНДАРТ ЛИСТ ЛИСТОВ
П П
ХАРЬКОВСКИЙ
ПРОМСТРОЙНИИПРОЕКТ

23527-05 77



СПЕЦИФИКАЦИЮ СМ. ЛИСТ 2

НАЧ. ОТА	В. КОСМИН	✓
И. КОНТ.	С. АРХИПОВ	✓
И. КОНТ.	С. АРХИПОВ	✓
И. КОНТ.	С. АРХИПОВ	✓
И. КОНТ.	С. АРХИПОВ	✓
И. КОНТ.	С. АРХИПОВ	✓
И. КОНТ.	С. АРХИПОВ	✓
И. КОНТ.	С. АРХИПОВ	✓
И. КОНТ.	С. АРХИПОВ	✓
И. КОНТ.	С. АРХИПОВ	✓

1.424.1-9.2-167

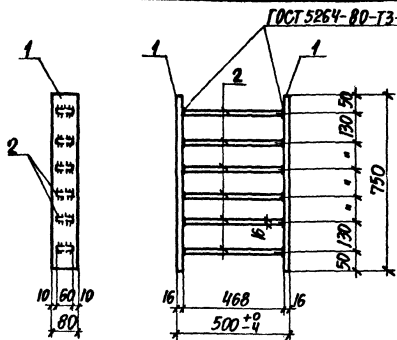
ИЗДЕЛИЕ ЗАКЛАДНОЕ
МН25, МН25-1

СТАДИЯ	ЛИСТ	ЛИСТОВ
Р	1	2
ЖАРЬКОВСКИЙ ПРОМСТРОИНИИПРОЕКТ		

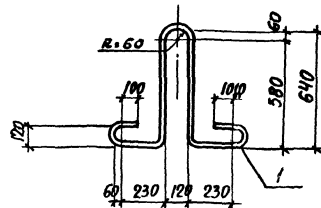
МАРКА	ПОЗ.	НАИМЕНОВАНИЕ	КОЛ	МАССА, ЕД. КГ	ОБЩАЯ МАССА, КГ
МН25	1	Бетон С30 по ГОСТ ВБ-70* ВСТЭИпБ-ПЗ/НФ-3023-80			42,5
		ℓ=590	1	18,1	
	2	Бетон (60) С30 ГОСТ 103-76* ОПЭС-15 ГОСТ 19202-73			
		ℓ=390	1	14,7	
		Арматура ГОСТ 5781-82			
	3	Ø 14 А III	ℓ=300	6	
МН25-1	4	Ø 22 А III	ℓ=600		
		(СНАРЕЗКОЙ М20 ДЛИННО)	4	1,80	
	5	ПЛИТКА М20-6 М.5 ГОСТ 5915-70*	4	0,06	
	6	Шайба 2 0.01 ГОСТ 11371-78	4	0,02	
		ПОЗ. 1...3, 5, 6 по МН25			
		Арматура ГОСТ 5781-82			
МН25-1	4	Ø 22 А III	ℓ=600	2	1,80
	7	Ø 20 А I	ℓ=130	2	0,33
		(СНАРЕЗКОЙ М20 ДЛИННОЙ 90)			

ЛИСТ
2

1.424.1-9.2-167



Поз.	НАИМЕНОВАНИЕ	Кол.	МАССА ЕД., КГ	ОБЩАЯ МАССА, КГ
1	Полоса 80x16 ГОСТ 103-76* ВСЗ Зпсб-17У14-1-3023-80 ℓ=750	2	7,54	36,1
2	Полоса 60x16 ГОСТ 103-76* ВСЗ Зпсб-17У14-1-3023-80 ℓ=468	6	3,50	



МАРКА	Поз.	НАИМЕНОВАНИЕ	Кол.	МАССА ЕД., КГ
МН 27	1	АРМАТУРА ГОСТ 5781-82 Φ25 АІ	1	10,0
		ℓ=2600		
МН 28	1	АРМАТУРА ГОСТ 5781-82 Φ28 АІ	1	12,6
		ℓ=2600		
МН 29	1	АРМАТУРА ГОСТ 5781-82 Φ32 АІ	1	16,4
		ℓ=2600		

При изготовлении закладных изделий МН 27... МН 29 необходимо соблюдать требования п. 2.16 док. 2-ТТ.

ИЗВ. ОТД. БРОДСКИЙ
И КОНТР. КУДИНЧЕНКО
ИЛ. КОНСТ. САВРАНСКИЙ
РАЗРАБОТ. ПРОЦЕНКО
РАСЧИТ. ПРОЦЕНКО
ПРОВЕРИЛ. КУДИНЧЕНКО
ИСОДНИК. ЛИТВИНЕНКО

1.424.1-9.2-168

ИЗДЕЛИЕ ЗАКЛАДНОЕ
МН 26

СТАНДАРТ	ЛИСТ	ЛИСТОВ
Р		1

ХАРЬКОВСКИЙ
ПРОМСТРОИНИИПРОЕКТ

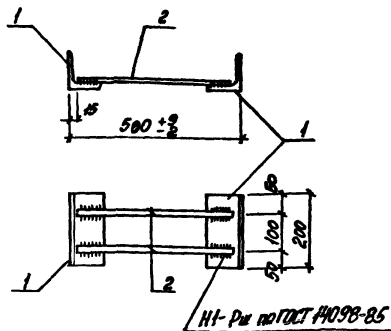
ИЗВ. ОТД. БРОДСКИЙ
И КОНТР. КУДИНЧЕНКО
ИЛ. КОНСТ. САВРАНСКИЙ
РАЗРАБОТ. ПРОЦЕНКО
РАСЧИТ. ПРОЦЕНКО
ПРОВЕРИЛ. КУДИНЧЕНКО
ИСОДНИК. ЛИТВИНЕНКО

1.424.1-9.2-169

ИЗДЕЛИЕ ЗАКЛАДНОЕ
МН 27... МН 29

СТАНДАРТ	ЛИСТ	ЛИСТОВ
Р		1

ХАРЬКОВСКИЙ
ПРОМСТРОИНИИПРОЕКТ



№№	НАИМЕНОВАНИЕ	КОЛ.	МАССА ЕД., КГ	ОБЩАЯ МАССА, КГ
1	УГОЛОК 70x5 ГОСТ 8509-86 Вместо ГОСТ 380-74			3,0
	С-200	2	1,10	
2	АРМАТУРА ГОСТ 5781-82 Φ12AII	2	0,42	

ИЗВ. ОТД.	БРОСЕНА	4
И. КОНТ.	УПР. ПРОЕКТА	1
И. КОМП.	САДАНСКИЙ	1
РАЗРАБ.	ПРОЦЕНТ	1
ПРОБЕР.	ПРОЦЕНТ	1
ИЗДАТЕЛЬ	ИЗДАТЕЛЬСТВО	1

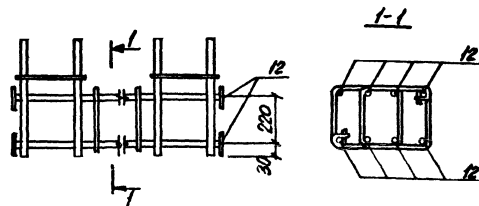
1.424.1-9. 2-170

ИЗДАНИЕ ЗАКЛЮЧЕНОЕ

МНЗО

СТРУКТ. ЛИСТ ЛИСТОВ
Р
ХАРЬКОВСКИЙ
ПРОМСТРОИНИПРОЕКТ

ФОРМАТ А4



РЯД КОЛОНН	№№	НАИМЕНОВАНИЕ	КОЛ. шт.	ОБОЗНАЧЕНИЕ ДОКУМЕНТА
КРАЙНИЙ	12	АРМАТ. ЭЛЕМЕНТ СМ 1	8	1.424.1-9. 2-142
СРЕДНИЙ	12	СМ 12	8	

На данном чертеже приведен пример изменения армирования нижней перемычки колонны в случае применения безвыверочных способов монтажа.

В пространственном каркасе арматурные стержни (№№ 12) заменяются арматурными элементами СМ в соответствии со спецификацией, приведенной на настоящем листе.

ИЗВ. ПРОЕКТА
ИЗДАТЕЛЬСТВО
ПРОМСТРОИНИПРОЕКТ

ИЗВ. ОТД.	БРОСЕНА	4
И. КОНТ.	УПР. ПРОЕКТА	1
И. КОМП.	САДАНСКИЙ	1
РАЗРАБ.	ПРОЦЕНТ	1
ПРОБЕР.	ПРОЦЕНТ	1
ИЗДАТЕЛЬ	ИЗДАТЕЛЬСТВО	1

1.424.1-9. 2-171

ПРИМЕР ИЗМЕНЕНИЯ АРМИРОВАНИЯ НИЖНЕЙ ПЕРЕМЫШКИ В СЛУЧАЕ ПРИМЕНЕНИЯ БЕЗВЫВЕРОЧНЫХ СПОСОБОВ МОНТАЖА

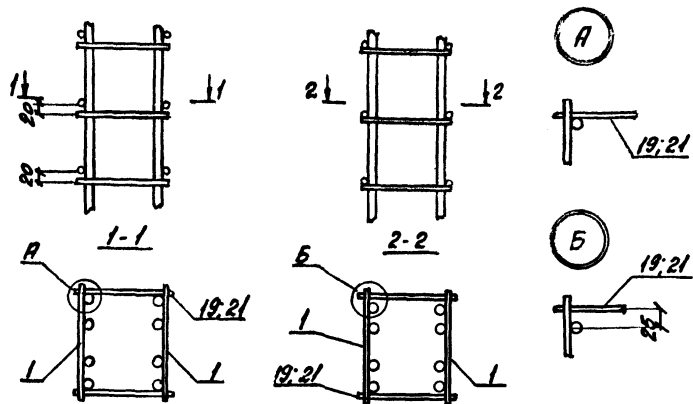
СТРУКТ. ЛИСТ ЛИСТОВ
Р
1
ХАРЬКОВСКИЙ
ПРОМСТРОИНИПРОЕКТ

2.3527-05 80

ФОРМАТ А4

ПРИМЕРЫ ОБРАЗОВАНИЯ ПРОСТРАНСТВЕННОГО АРМАТУРНОГО КАРКАСА ПРИ ПОМОЩИ СВАРОЧНЫХ КЛЕШЕЙ ДЛЯ КОНТАКТНОЙ ТОЧЕЧНОЙ СВАРКИ

- а) ПРИВАРКА ПОПЕРЕЧНЫХ СОЕДИНИТЕЛЬНЫХ СТЕРЖНЕЙ К ПРОДОЛЬНЫМ СТЕРЖНЯМ ПЛОСКИХ КАРКАСОВ
- б) ПРИВАРКА ПОПЕРЕЧНЫХ СОЕДИНИТЕЛЬНЫХ СТЕРЖНЕЙ К ПОПЕРЕЧНЫМ СТЕРЖНЯМ ПЛОСКИХ КАРКАСОВ



1. ОБЩИЕ УКАЗАНИЯ ПО ОБРАЗОВАНИЮ ПРОСТРАНСТВЕННОГО АРМАТУРНОГО КАРКАСА СМ. П.2.2. ТЕХНИЧЕСКИЕ ТРЕБОВАНИЯ (ДОК. 2-77)

2. НА ЧЕРТЕЖЕ УСЛОВНО ПОКАЗАНО АРМИРОВАНИЕ ВЕТВИ СРЕДНЕЙ КОЛОННЫ.

ИЗМ. №	ПОЯСН.	ПОДПИСЬ	И. И. И.
1	ПРОЕКТ	С. С. С.	С. С. С.
2	КОНСТ.	В. В. В.	В. В. В.
3	ИЗМ.	А. А. А.	А. А. А.
4	ИЗМ.	Б. Б. Б.	Б. Б. Б.
5	ИЗМ.	Г. Г. Г.	Г. Г. Г.
6	ИЗМ.	Д. Д. Д.	Д. Д. Д.
7	ИЗМ.	Е. Е. Е.	Е. Е. Е.
8	ИЗМ.	Ж. Ж. Ж.	Ж. Ж. Ж.
9	ИЗМ.	З. З. З.	З. З. З.
10	ИЗМ.	И. И. И.	И. И. И.
11	ИЗМ.	К. К. К.	К. К. К.
12	ИЗМ.	Л. Л. Л.	Л. Л. Л.
13	ИЗМ.	М. М. М.	М. М. М.
14	ИЗМ.	Н. Н. Н.	Н. Н. Н.
15	ИЗМ.	О. О. О.	О. О. О.
16	ИЗМ.	П. П. П.	П. П. П.
17	ИЗМ.	Р. Р. Р.	Р. Р. Р.
18	ИЗМ.	С. С. С.	С. С. С.
19	ИЗМ.	Т. Т. Т.	Т. Т. Т.
20	ИЗМ.	У. У. У.	У. У. У.
21	ИЗМ.	Ф. Ф. Ф.	Ф. Ф. Ф.
22	ИЗМ.	Х. Х. Х.	Х. Х. Х.
23	ИЗМ.	Ц. Ц. Ц.	Ц. Ц. Ц.
24	ИЗМ.	Ч. Ч. Ч.	Ч. Ч. Ч.
25	ИЗМ.	Ш. Ш. Ш.	Ш. Ш. Ш.
26	ИЗМ.	Щ. Щ. Щ.	Щ. Щ. Щ.
27	ИЗМ.	Ъ. Ъ. Ъ.	Ъ. Ъ. Ъ.
28	ИЗМ.	Ы. Ы. Ы.	Ы. Ы. Ы.
29	ИЗМ.	Э. Э. Э.	Э. Э. Э.
30	ИЗМ.	Ю. Ю. Ю.	Ю. Ю. Ю.
31	ИЗМ.	Я. Я. Я.	Я. Я. Я.

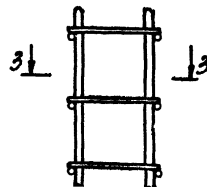
1424.1-9.2-172

ПРИМЕР ОБЪЕДИНЕНИЯ ПЛОСКИХ КАРКАСОВ В ПРОСТРАНСТВЕННЫЙ

СТРАНА	ЛИСТ	ЛИСТОВ
Р	1	3
ХАРЬКОВСКИЙ ПРОМСТРОЙПРОЕКТ		

ПРИМЕР ОБРАЗОВАНИЯ ПРОСТРАНСТВЕННОГО АРМАТУРНОГО КАРКАСА ПРИ ПОМОЩИ ШПИЛЕК

ШПИЛЬКА ЗАТЕНА ПОЗ. 19, 21



3-3

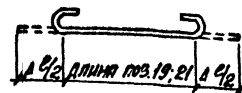
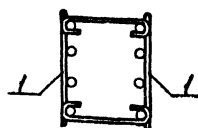


ТАБЛИЦА 1

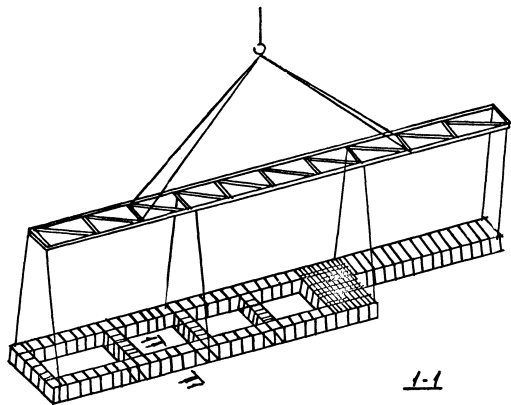
ДИАМЕТР ПОПЕРЕЧНОЙ АРМАТУРЫ ПЛОСКОГО КАРКАСА, мм	ДОБАВКА НА ДЛИНУ ДВУХ КРАКОВ Δ E, мм
20; 22; 25	150
28; 32	180
36	210

3. ПРИ ОБРАЗОВАНИИ ПРОСТРАНСТВЕННОГО АРМАТУРНОГО КАРКАСА С ПОМОЩЬЮ ШПИЛЕК НЕОБХОДИМО: СТЕРЖНИ ПОЗ. 19 И 21 ЗАМЕНИТЬ ШПИЛЬКАМИ, ПОКАЗАННЫМИ НА ЧЕРТЕЖЕ, ДИАМЕТР И ДЛИНА ШПИЛЕК КИЗНАЧАЕТСЯ ПО ПОЗ. 19, 21 С УЧЕТОМ ДОБАВКИ Δ E НА ДЛИНУ КРАКОВ ПО ТАБЛИЦЕ 1.

1.424.1-9.2-172

ЛИСТ 2

СХЕМА ТРАНСПОРТИРОВАНИЯ ПРОСТРАНСТВЕННОГО КАРКА



1-1

φ120Г1

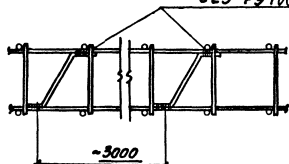


2

2

2-2

С23-Р9 ГОСТ 14098-85



4. СВАРНЫЕ ДИАГОНАЛЬНЫЕ СЕРМИНЫ УСТАНАВЛИВАЮТСЯ ДЛЯ ОБЕСПЕЧЕНИЯ НЕПЛОТНОСТИ ВЕТВЯ КАРКА В СЛУЧАЕ ОБРАЗОВАНИЯ ПРОСТРАНСТВЕННОГО КАРКА ПРИ ПОМОЩИ ШПЛИТС (СМ. ЛИСТ 2)

1.424.1-9.2-172

Лист

3

Исполнитель: Д.И.

10/

Исполнитель: Д.И.

231527-05

82

Формат А4