

ТИПОВЫЕ СТРОИТЕЛЬНЫЕ КОНСТРУКЦИИ, ИЗДЕЛИЯ И УЗЛЫ

СЕРИЯ 5.905-17.07

**УЗЛЫ И ДЕТАЛИ ЭЛЕКТРОХИМИЧЕСКОЙ ЗАЩИТЫ
ПОДЗЕМНЫХ ИНЖЕНЕРНЫХ СЕТЕЙ ОТ КОРРОЗИИ**

ВЫПУСК 1

ЧАСТЬ 2 стр. (76...170)

РАБОЧИЕ ЧЕРТЕЖИ


ТИПОВЫЕ СТРОИТЕЛЬНЫЕ КОНСТРУКЦИИ, ИЗДЕЛИЯ И УЗЛЫ
СЕРИЯ 5.905-17.07


УЗЛЫ И ДЕТАЛИ ЭЛЕКТРОХИМИЧЕСКОЙ ЗАЩИТЫ ПОДЗЕМНЫХ ИНЖЕНЕРНЫХ СЕТЕЙ ОТ КОРРОЗИИ

ВЫПУСК 1
ЧАСТЬ 2 стр. (76...170)
РАБОЧИЕ ЧЕРТЕЖИ

РАЗРАБОТАНЫ
ОАО СПКБ «ГАЗПРОЕКТ» - БТЦ

Генеральный директор  Д. С. Гетман

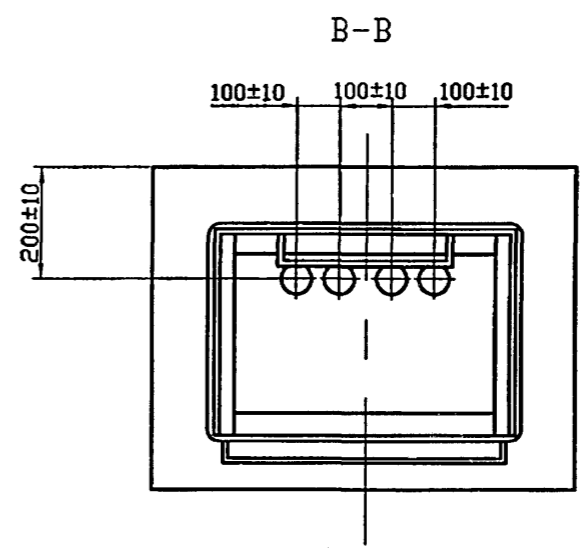
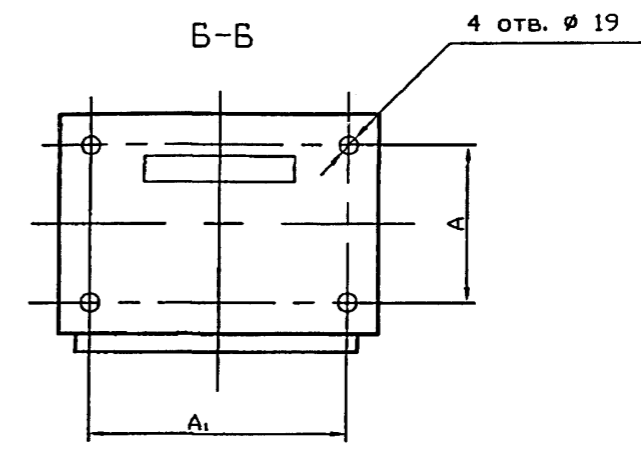
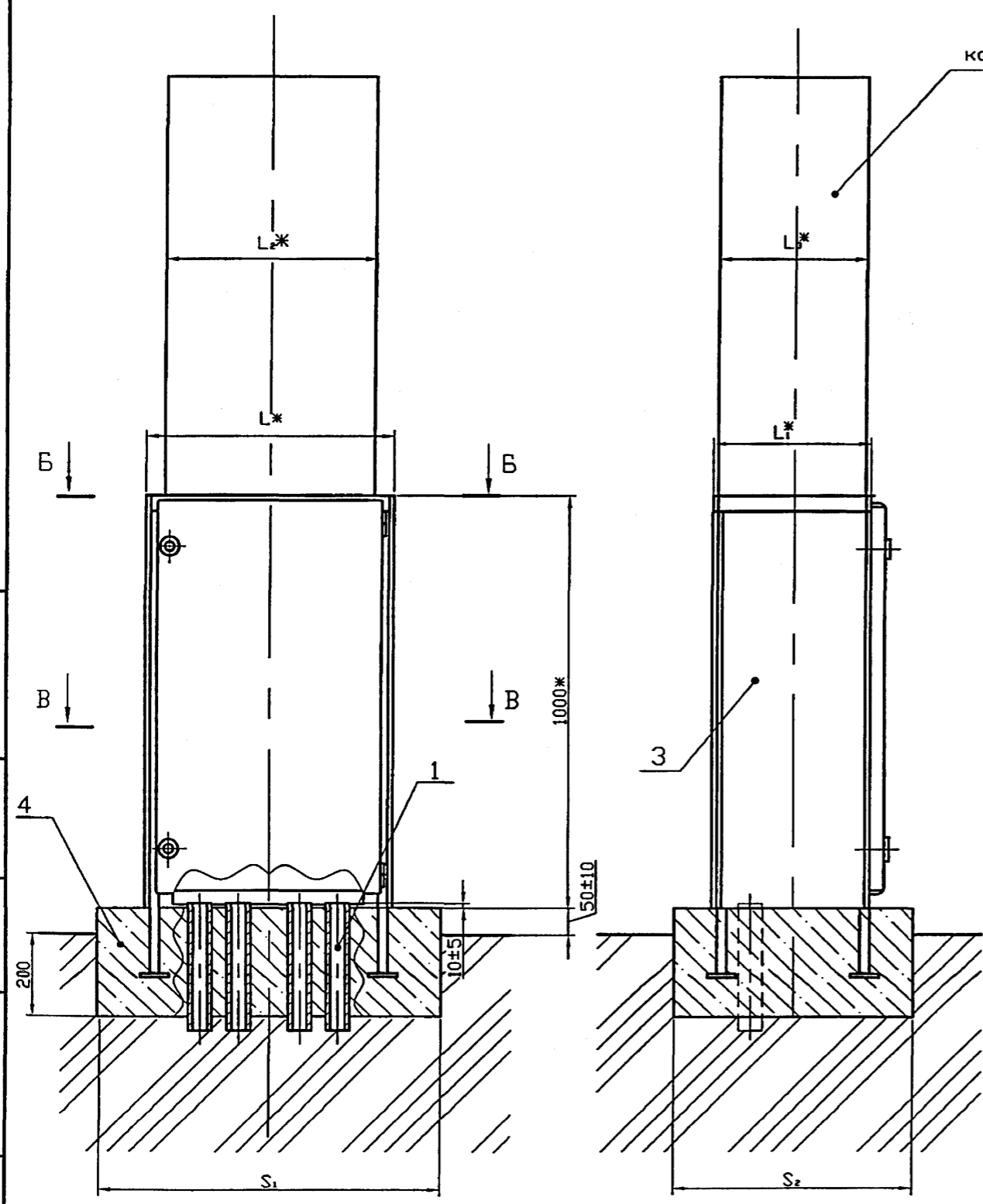
Главный инженер СПКБ  В. М. Панасенко

Главный инженер проекта  Л. М. Корж

Утверждены приказом А/О «Росгазификация»
№ 5 от 16 февраля 2007 года
Введены в действие
ОАО СПКБ «Газпроект» - БТЦ
приказ № 7 от 15 февраля 2007 года

Серия 5.905-17.07 вып. 1 Ч.2

Инв. N подл. Подпись и дата
 Взам инв. N Инв. N дубл. Подпись и дата



1. Таблицу исполнения см. на листе 2.
2. * Размеры для справок.
3. ** размеры уточнить при монтаже.
4. Масса дана без учета строительных материалов

| | | | | | | | |
|-----------|-----------|----------|--------------------|---|---------------------|-----------|---------|
| | | | | СЗК18.00СБ | | | |
| | | | | Установка катодной станции, дренажа на постаменте. Сборочный чертёж | | | |
| Изм. | Лист | N докум. | Подпись | Дата | Лит. | Масса | Масштаб |
| Разраб. | Тарасенко | | <i>[Signature]</i> | 01.07 | | см. табл. | - |
| Пров. | Крючков | | <i>[Signature]</i> | 01.07 | Лист 1 | Листов 2 | |
| Н. контр. | Панасенко | | <i>[Signature]</i> | 01.07 | СПКБ "Газпроект" | | |
| Утв. | Корж | | <i>[Signature]</i> | 01.07 | | | |

Копировал

Формат А3

| Обозначение | Тип станции | L _к , мм | L _{1к} , мм | L _{2к} , мм | L _{3к} , мм | A ₁ , мм | A ₂ , мм | S ₁ , мм | S ₂ , мм | Масса ед., кг |
|-------------|-------------------------------|---------------------|----------------------|----------------------|----------------------|---------------------|---------------------|---------------------|---------------------|------------------|
| СЗК18.00 | ПСК-М-0,3; 0,6; 1,2; 2,0; 3,0 | 550 | 400 | 500 | 380 | 400±0,5 | 210±0,5 | 350±50 | 600±50 | 45,0 |
| -01 | ПСК-М-5,0 | 800 | 650 | 700 | 450 | 610±0,5 | 310±0,5 | 1000±50 | 850±50 | 72,7 |
| -02 | ПАСК-М-0,6; 1,2; 2,0; 3,0 | 650 | 400 | 500 | 380 | 410±0,5 | 210±0,5 | 850±50 | 600±50 | 45,0 |
| -03 | ПАСК-М-5,0 | 800 | 650 | 700 | 450 | 610±0,5 | 310±0,5 | 1000±50 | 850±50 | 72,7 |
| -04 | КСС-300 | 650 | 400 | 515 | 315 | 480±0,5 | 280±0,5 | 850±50 | 600±50 | 45,0 |
| -05 | КСС-600 | | | 590 | 345 | 550±0,5 | 300±0,5 | | | 45,0 |
| -06 | КСС-1200 | 950 | 625 | 934 | 472 | 900±0,5 | 440±0,5 | 1150±50 | 825±50 | 78,2 |
| -07 | АРТЗ-0,6; 1,2; 2,0; 3,0; 5,0 | 650 | 400 | 650 | 380 | 558±0,5 | 308±0,5 | 850±50 | 600±50 | 45,0 |
| -08 | ТДЕ9-МУЗ | 800 | 650 | 700 | 410 | 673±0,5 | 257±0,5 | 1000±50 | 850±50 | 72,7 |
| -09 | ТДЕ9-НХЛ1 | 650 | 400 | 600 | 400 | 573±0,5 | 257±0,5 | 850±50 | 600±50 | 45,0 |
| -10 | ТСК-1,6М; 3,0М | 800 | 650 | 650 | 525 | 600±0,5 | 480±0,5 | 1000±50 | 850±50 | 72,7 |
| -11 | ТСК-5,0М | | | 690 | 655 | 650±0,5 | 650±0,5 | | | |
| -12 | УДП-500 | | | 660 | 525 | 610±0,5 | 480±0,5 | | | |
| -13 | СКЗМ-2,0; 3,0; 5,0 | | | 685 | 425 | 600±0,5 | 340±0,5 | | | |
| -14 | ПДУ | 950 | 625 | 860 | 625 | 800±0,5 | 565±0,5 | 1150±50 | 825±50 | 78,2 |
| -15 | БДР | 400 | 250 | 370 | 215 | 340±0,5 | 180±0,5 | 600±50 | 450±50 | 37,7 |

Инв. N подл. Подпись и дата

Инв. N дубл. Подпись и дата

Взам инв. N дубл. Подпись и дата

Взам инв. N Подпись и дата

| | | | | |
|------|------|----------|---------|------|
| Изм. | Лист | N докум. | Подпись | Дата |
| | | | | |

СЗК18.00СБ

Лист

2

Копировал

Формат А3

Серия 5.905-17.07 вып. 1 ч.2

| Формат | Зона | Поз. | Обозначение | Наименование | Кол. | Примечание |
|--------|------|------|----------------|--|------|----------------------------|
| | | | | <u>Документация</u> | | |
| A3 | | | CЗК18.00СБ | Сборочный чертёж | | |
| | | | | <u>Детали</u> | | |
| БЧ | 1 | | CЗК18.01 | Труба 40x3,5 ГОСТ 3262-75* | | |
| | | | | L=300-1,3 | 4 | 0,95кг |
| | | | | <u>Комплекты</u> | | |
| A4 | | | CЗК18.02 | Ключ | 1 | |
| | | | | <u>Переменные данные для исполнения:</u> | | |
| | | | | CЗК18.00 -02; -04; -05; | | |
| | | | | -07; -09 | | |
| | | | | <u>Сборочные единицы</u> | | |
| A4 | 3 | | CЗК18.03.00-01 | Постамент | 1 | |
| | | | | <u>Материалы</u> | | |
| | | | | БСГ В15 ПЗ ГОСТ 7473-94* | 0,16 | м ³ см. примеч. |
| | | | | CЗК18.00 -01; -03; -08; | | |
| | | | | -10; -11; -12; -13 | | |
| | | | | <u>Сборочные единицы</u> | | |
| A4 | 3 | | CЗК18.03.00-02 | Постамент | 1 | |

СЗК18.00

| Изм. | Лист | N докум. | Подпись | Дата |
|-----------|------|-----------|------------------|-------|
| Разроб. | | Тарасенко | <i>Тарасенко</i> | 01.07 |
| Пров. | | Крючков | <i>Крючков</i> | 01.07 |
| Н. контр. | | Панасенко | <i>Панасенко</i> | 01.07 |
| УТВ. | | Корх | <i>Корх</i> | 01.07 |

Установка катодной станции, дренажа на постаменте

| Лит. | Лист | Листов |
|------|------|--------|
| | 1 | 2 |

СПКБ
"Газпроект"

Копировал

Формат А4

| Формат | Зона | Поз. | Обозначение | Наименование | Кол. | Примечание |
|--------|------|------|----------------|--------------------------|------|----------------------------|
| | | | | <u>Материалы</u> | | |
| | | | | БСГ В15 ПЗ ГОСТ 7473-94* | 0,26 | м ³ см. примеч. |
| | | | | <u>Сборочные единицы</u> | | |
| A4 | 3 | | CЗК18.03.00-03 | Постамент | 1 | |
| | | | | <u>Материалы</u> | | |
| | | | | БСГ В15 ПЗ ГОСТ 7473-94* | 0,29 | м ³ см. примеч. |
| | | | | <u>Сборочные единицы</u> | | |
| | | | | CЗК18.00 -15 | | |
| | | | | <u>Сборочные единицы</u> | | |
| A4 | 3 | | CЗК18.03.00 | Постамент | 1 | |
| | | | | <u>Материалы</u> | | |
| | | | | БСГ В15 ПЗ ГОСТ 7473-94* | 0,09 | м ³ см. примеч. |

Марку бетона по морозостойкости и водонепроницаемости следует назначать в зависимости от грунтовых условий и значения расчетных температур наружного воздуха в районе строительства

СЗК18.00

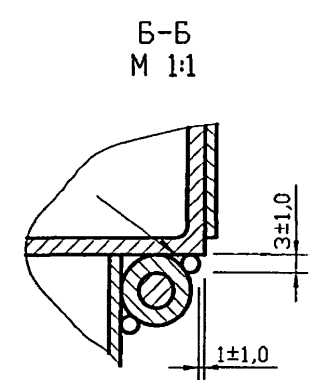
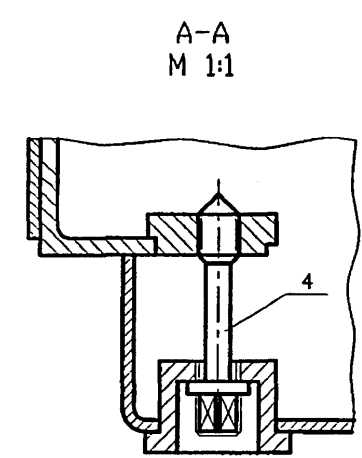
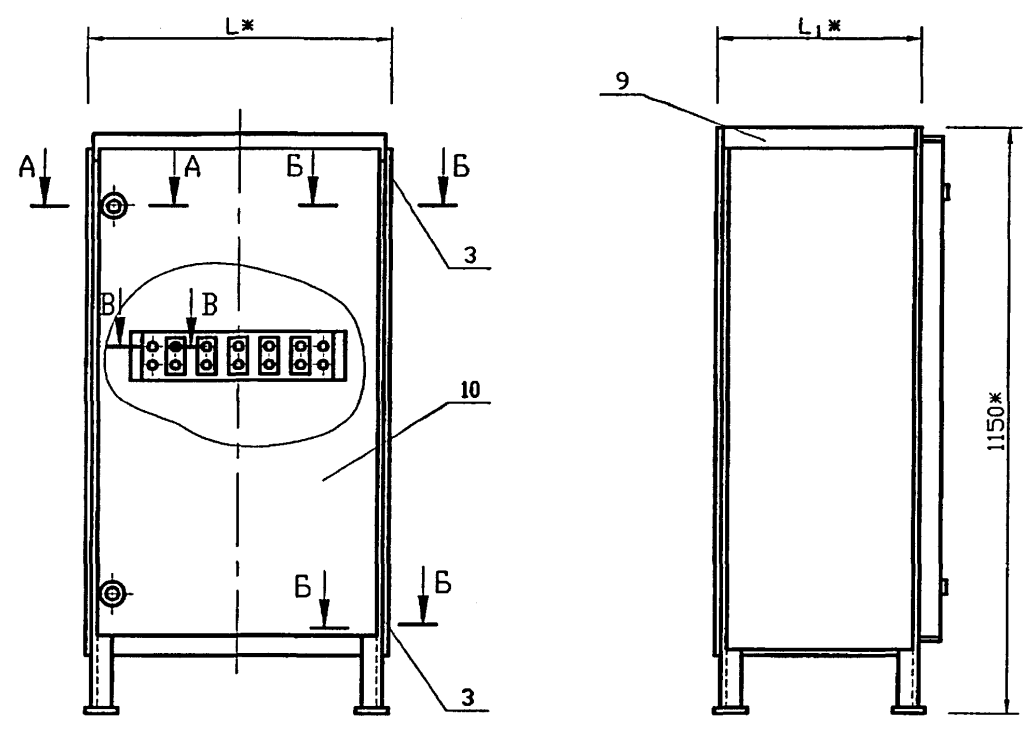
| Изм. | Лист | N докум. | Подпись | Дата |
|------|------|----------|---------|------|
| | | | | |

| | |
|------|---|
| Лист | 2 |
|------|---|

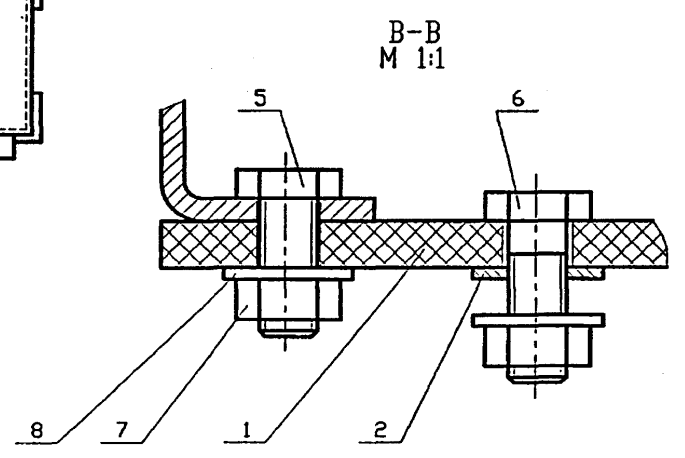
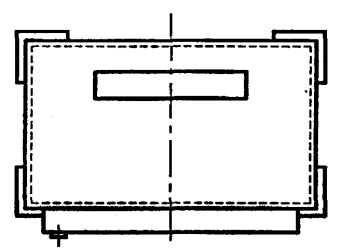
Копировал

Формат А4

Серия 5.905-17.07 вып. 1 ч.1



| Обозначение | L*,мм | L ₁ *,мм | Масса,кг |
|---------------|-------|---------------------|----------|
| СЗК18.03.00СБ | 400 | 250 | 33,7 |
| -01 | 650 | 400 | 41,0 |
| -02 | 800 | 650 | 68,7 |
| -03 | 950 | 625 | 74,2 |



- *Размеры для справок.
- Сварка ручная электродуговая

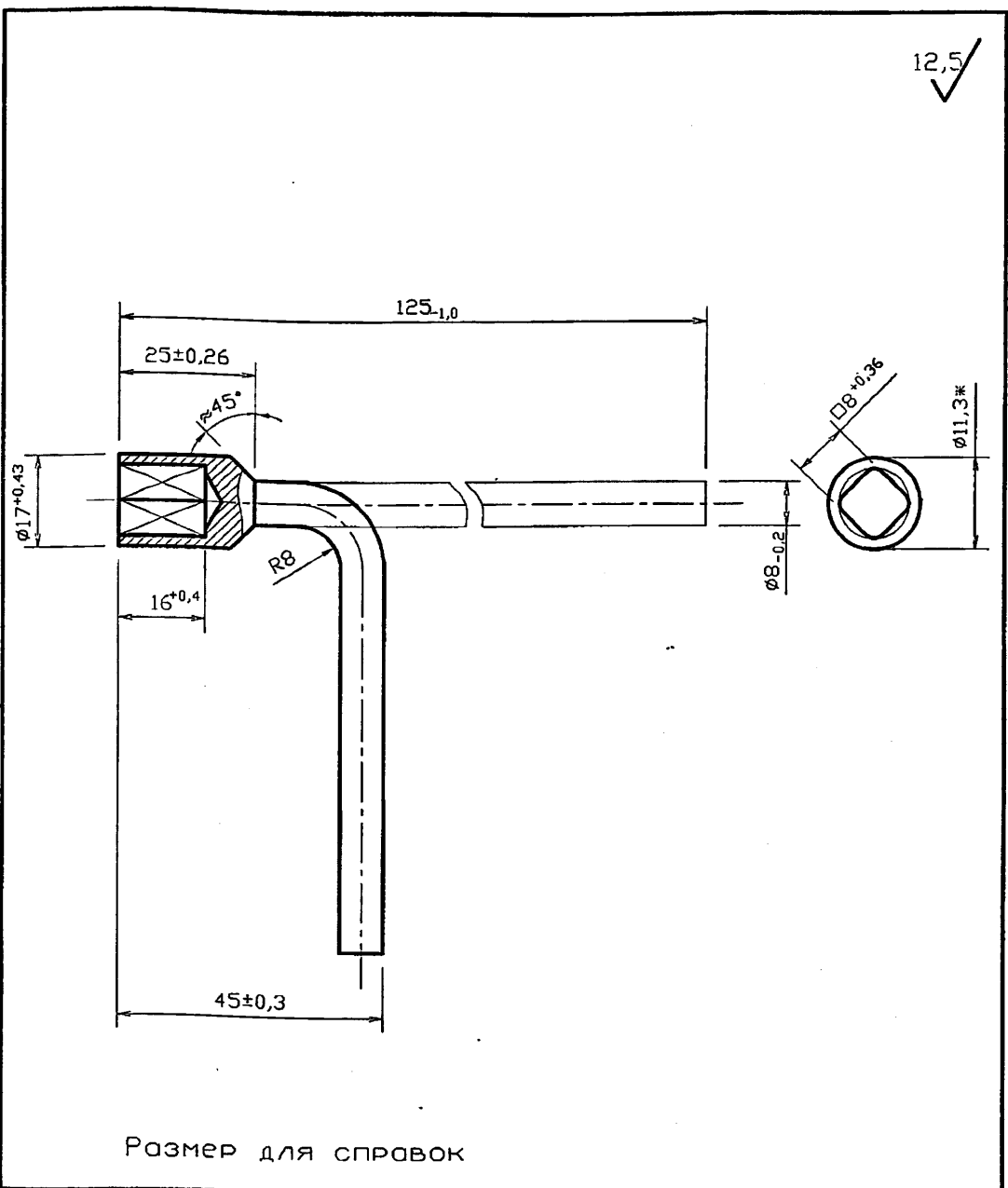
| | |
|----------------|----------------|
| Инв. N подл. | Подпись и дата |
| Взам инв. N | Инв. N дзвл. |
| Подпись и дата | Подпись и дата |

| | | | |
|--------------------------------|-----------|----------|--------------------|
| СЗК18.03.00СБ | | | |
| Изм. | Лист | N докум. | Подпись |
| Разраб. | Тарасенко | 01.07 | |
| Пров. | Крючков | 01.07 | |
| Н. контр. | Панасенко | 01.07 | |
| Утв. | Корж | 01.07 | |
| Постамент. Сборочный чертёж | | | Лит. Массы Масытаб |
| | | | см. табл. — |
| | | | Лист 1 Листов 1 |
| СПКБ "Газпроект" | | | |

Копировал

Формат А3

Серия 5.905-17.07 вып. 1 ч. 2



Изм. N подл. Подпись и дата
Взам инв. N Инв. N дубл. Подпись и дата

| | | | |
|-----------|-----------|---------------------|-----------------|
| СЗК18.02 | | | |
| Лит. | Масса | Масштаб | |
| | 0,06 | 1:1 | |
| Лист | Листов 1 | | |
| И. контр. | Панасенко | 01.07 | СТЗ ГОСТ 380-94 |
| Корж | 01.07 | | |
| Ключ | | СПКБ "Газпроект" | |

Копировал Формат А3

| Формат | Зона | Поз. | Обозначение | Наименование | Кол. | Примечание |
|---|------|------|-------------------|---------------------------------|------|------------|
| <u>Документация</u> | | | | | | |
| A3 | | | СЗК18.03.00СБ | Сборочный чертёж | | |
| <u>Детали</u> | | | | | | |
| A4 | 1 | | СЗК18.03.01 | Плата | 1 | |
| A4 | 2 | | СЗК18.03.02 | Пластина | 5 | |
| A4 | 3 | | СЗК18.03.03 | Втулка | 2 | |
| A4 | 4 | | СЗК18.03.04 | Болт специальный | 2 | |
| <u>Стандартные изделия</u> | | | | | | |
| | | | | Болт М10х30,58.096 ГОСТ7798-70ж | 4 | |
| | | | | Болт М10х35,58.096 ГОСТ7798-70ж | 10 | |
| | | | | Гайка М10,5.096 ГОСТ5915-70ж | 14 | |
| | | | | Шайба 10.01.019 ГОСТ11371-78ж | 24 | |
| <u>Переменные данные для исполнения</u> | | | | | | |
| <u>СЗК18.03.00</u> | | | | | | |
| <u>Сборочные единицы</u> | | | | | | |
| A4 | 9 | | СЗК18.03.05.00 | Корпус | 1 | |
| A4 | 10 | | СЗК18.03.06.00 | Дверь | 1 | |
| <u>СЗК18.03.00-1</u> | | | | | | |
| <u>Сборочные единицы</u> | | | | | | |
| A4 | 9 | | СЗК18.03.05.00-01 | Корпус | 1 | |
| A4 | 10 | | СЗК18.03.06.00-01 | Дверь | 1 | |

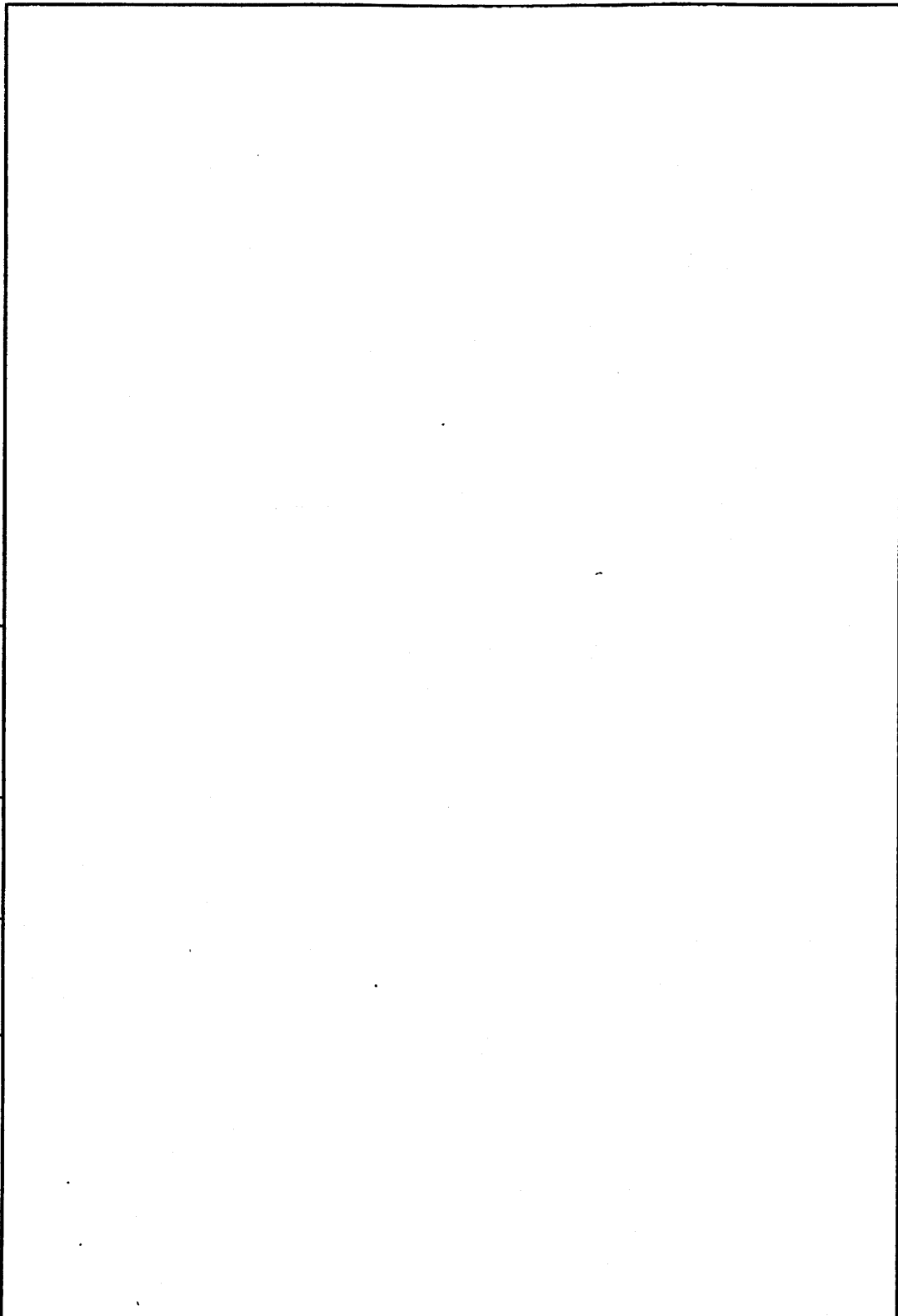
Изм. N подл. Подпись и дата
Взам инв. N Инв. N дубл. Подпись и дата

| | | | | | | |
|-------------|-----------|----------|---------|---------------------|------|--------|
| СЗК18.03.00 | | | | | | |
| Изм. | Лист | Н докум. | Подпись | Дата | | |
| Разраб. | Тарасенко | 01.07 | | | | |
| Пров. | Крючков | 01.07 | | | | |
| И. контр. | Панасенко | 01.07 | | | | |
| Утв. | Корж | 01.07 | | | | |
| Постамент | | | | Лит. | Лист | Листов |
| | | | | | 1 | 2 |
| | | | | СПКБ "Газпроект" | | |

Копировал Формат А4

Серия 5.905-17.07 вып. 1 ч. 2

Инв. N подл. Подпись и дата | Взам инв. N | Инв. N дубл. | Подпись и дата



| Формат | Зона | Поз. | Обозначение | Наименование | Кол. | Примечание |
|--------|------|------|-------------------|--------------------------|------|------------|
| | | | | <u>СЗК18.03.00-2</u> | | |
| | | | | <u>Сборочные единицы</u> | | |
| A4 | | 9 | СЗК18.03.05.00-02 | Корпус | 1 | |
| A4 | | 10 | СЗК18.03.06.00-02 | Дверь | 1 | |
| | | | | <u>СЗК18.03.00-3</u> | | |
| | | | | <u>Сборочные единицы</u> | | |
| A4 | | 9 | СЗК18.03.05.00-03 | Корпус | 1 | |
| A4 | | 10 | СЗК18.03.06.00-03 | Дверь | 1 | |
| | | | | | | |
| | | | | | | |

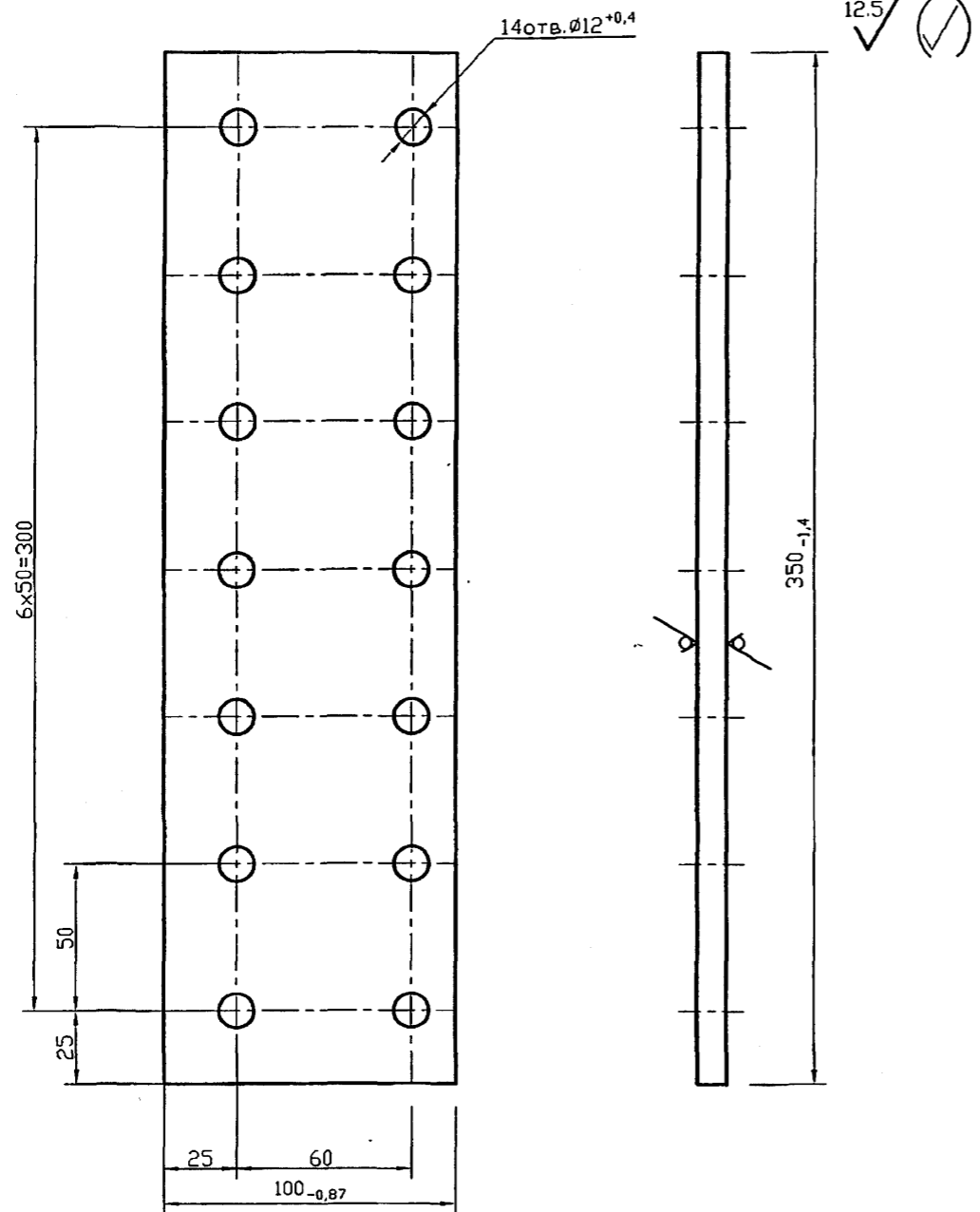
Инв. N подл. Подпись и дата | Взам инв. N | Инв. N дубл. | Подпись и дата

| | | | | | | | | |
|--------------|-----------|------|----------|--------------------|-------|------|---------------------|--------|
| | | | | СЗК18.03.00 | | | | |
| Инв. N подл. | Изм. | Лист | N докум. | Подпись | Дата | Лит. | Лист | Листов |
| Разраб. | Тарасенко | | | | 01.07 | | | |
| Пров. | Крючков | | | | 01.07 | | 2 | |
| Н. контр. | Панасенко | | | | 01.07 | | | |
| Утв. | Корж | | | | 01.07 | | | |
| Постамент | | | | | | | СПКБ "Газпроект" | |

Копировал

Формат A4

Серия 5.905-17.07 вып.1 ч.2



| | | | | |
|-----------|-----------|----------|------------------|-------|
| Изм. | Лист | № докум. | Подпись | Дата |
| Разроб. | Тарасенко | | <i>Тарасенко</i> | 01.07 |
| Пров. | Крючков | | <i>Крючков</i> | 01.07 |
| И. контр. | Панасенко | | <i>Панасенко</i> | 01.07 |
| Утв. | Корж | | <i>Корж</i> | 01.07 |

СЗК18.03.01

Плата

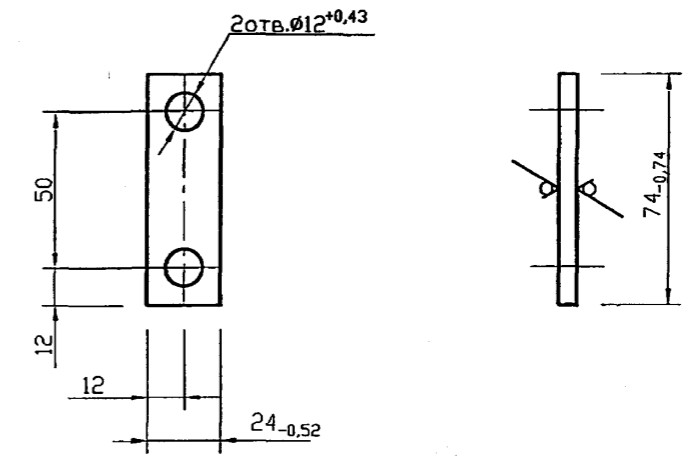
| | | |
|------|----------|---------|
| Лит. | Масса | Масштаб |
| | 0.5 | 1:2 |
| Лист | Листов 1 | |

Текстолит А-10.0 ГОСТ 2910-74*

СПКБ
"Газпроект"

Копировал

Формат А4



| | | | | |
|-----------|-----------|----------|------------------|-------|
| Изм. | Лист | № докум. | Подпись | Дата |
| Разроб. | Тарасенко | | <i>Тарасенко</i> | 01.07 |
| Пров. | Крючков | | <i>Крючков</i> | 01.07 |
| И. контр. | Панасенко | | <i>Панасенко</i> | 01.07 |
| Утв. | Корж | | <i>Корж</i> | 01.07 |

СЗК18.03.02

Пластина

| | | |
|------|----------|---------|
| Лит. | Масса | Масштаб |
| | 0,043 | 1:2 |
| Лист | Листов 1 | |

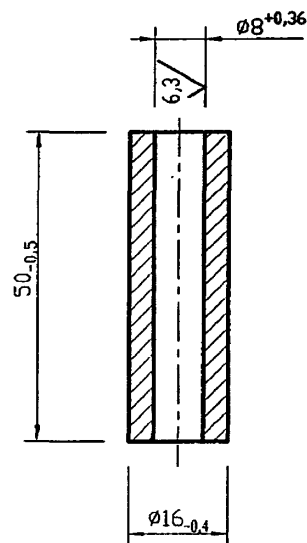
Лист ДПРНТ 3.0 М1 ГОСТ495-92

СПКБ
"Газпроект"

Копировал

Формат А4

12,5 ✓ (S)

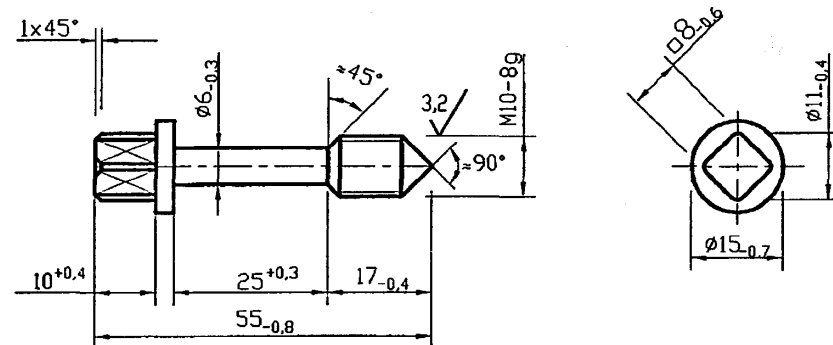


| | | | | |
|--------------------|----------------|-------------|------------------|----------------|
| Инв. N подл. | Подпись и дата | Взам инв. N | Инв. N дубл. | Подпись и дата |
| СЗК18.03.03 | | | | |
| Изм. | Лист | N докум. | Подпись | Дата |
| Разраб. | Тарасенко | | <i>Тарасенко</i> | 01.07 |
| Пров. | Крючков | | <i>Крючков</i> | 01.07 |
| Н. контр. | | Панасенко | <i>Панасенко</i> | 01.07 |
| Утв. | | Корж | <i>Корж</i> | 01.07 |
| Втулка | | | Лит. | Масса |
| СтЗ ГОСТ 380-94 | | | 0,06 | 1:1 |
| СПКБ "Газпроект" | | | Лист | Листов 1 |

Копировал

Формат А4

12,5 ✓ (S)

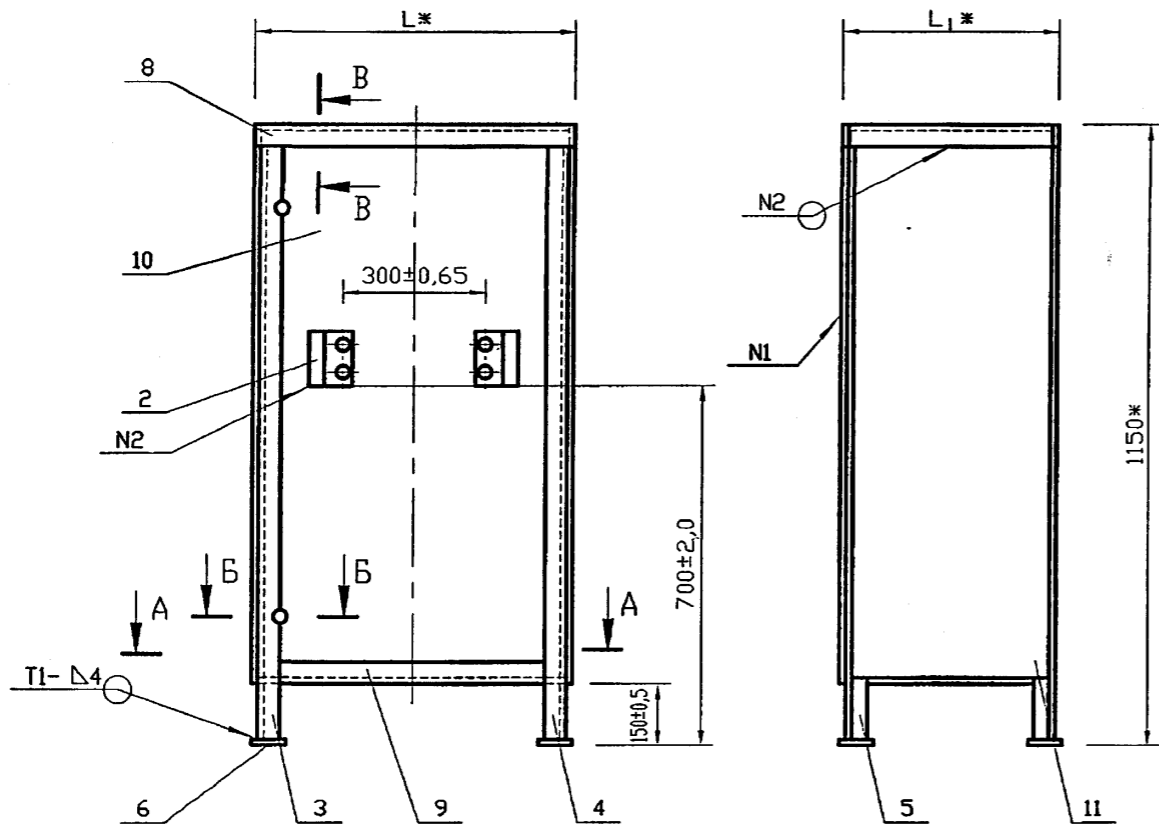


| | | | | |
|--------------------|----------------|-------------|------------------|----------------|
| Инв. N подл. | Подпись и дата | Взам инв. N | Инв. N дубл. | Подпись и дата |
| СЗК18.03.04 | | | | |
| Изм. | Лист | N докум. | Подпись | Дата |
| Разраб. | Тарасенко | | <i>Тарасенко</i> | 01.07 |
| Пров. | Крючков | | <i>Крючков</i> | 01.07 |
| Н. контр. | | Панасенко | <i>Панасенко</i> | 01.07 |
| Утв. | | Корж | <i>Корж</i> | 01.07 |
| Болт специальный | | | Лит. | Масса |
| СтЗ ГОСТ 380-94 | | | 0,042 | 1:1 |
| СПКБ "Газпроект" | | | Лист | Листов 1 |

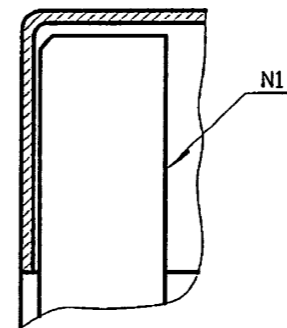
Копировал

Формат А4

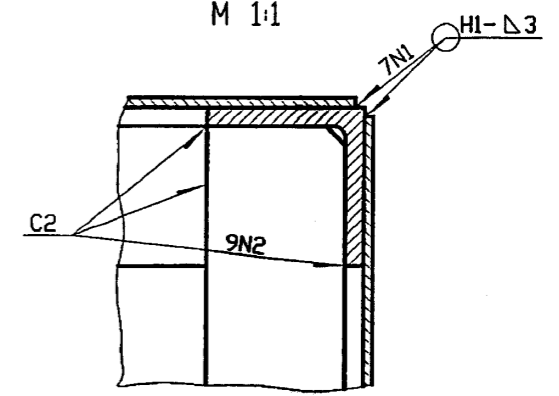
Серия 5.905-17.07 вып. 1 Ч.2



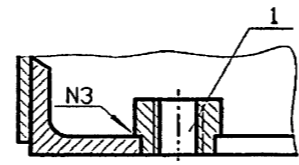
B-B
M 1:1



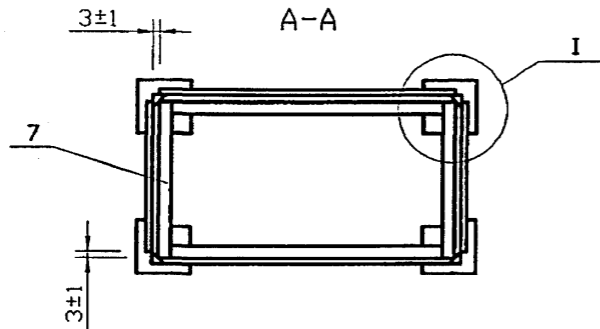
I
M 1:1



B-B
M 1:1



A-A



| Обозначение | L*,мм | L1*,мм | Масса,кг |
|----------------|-------|--------|----------|
| СЗК18.03.05.00 | 400 | 250 | 25,0 |
| -01 | 650 | 400 | 38,2 |
| -02 | 800 | 650 | 53,6 |
| -03 | 950 | 625 | 56,8 |

- 1. *Размеры для справок.
- 2. Сварные швы по ГОСТ 5264-80*

Инв. N подл. Подпись и дата
Взам инв. N Инв. N дубл. Подпись и дата

| | | | | | | | | |
|-----------|-----------|----------|--------------------|------------------|-----------------------------|-----------|----------|---------|
| | | | | СЗК18.03.05.00СБ | | | | |
| Изм. | Лист | N докум. | Подпись | Дата | Корпус. Сборочный чертеж | Лит. | Масса | Масштаб |
| Разраб. | Тарасенко | | <i>[Signature]</i> | 01.07 | | см. табл. | — | |
| Пров. | Крючков | | <i>[Signature]</i> | 01.07 | | Лист | Листов 1 | |
| Н. контр. | Панасенко | | <i>[Signature]</i> | 01.07 | СПКБ "Газпроект" | | | |
| Утв. | Корж | | <i>[Signature]</i> | 01.07 | | | | |

Копировал

Формат А3

Серия 5.905-17.07 вып. 1 ч. 2

| Формат | Зона | Поз. | Обозначение | Наименование | Кол. | Примечание |
|--------|------|------|--|---|------|------------|
| | | | | <u>Документация</u> | | |
| A3 | | | C3K18.03.05.00CB | Сборочный чертёж | | |
| | | | | <u>Детали</u> | | |
| A4 | 1 | | C3K18.03.05.01 | Втулка | 2 | |
| A4 | 2 | | C3K18.03.05.02 | Скоба | 2 | |
| A4 | 3 | | C3K18.03.05.03 | Стойка | 1 | |
| A4 | 4 | | C3K18.03.05.04 | Стойка | 1 | |
| B4 | 5 | | C3K18.03.05.05 | Стойка | | |
| | | | | Уголок 32x32x3-Б ГОСТ 8509-93 Ст3-1-I ГОСТ 535-88* | | |
| | | | | L=1140-2,6 | 2 | 1,67кг |
| B4 | 6 | | C3K18.03.05.06 | Пята | | |
| | | | | Лист Б-ПН-4.0 ГОСТ 19903-74* Ст3 ГОСТ 14637-89* | | |
| | | | | <75x75>-0,7 | 4 | 0,18кг |
| | | | <u>Переменные данные для исполнения:</u> | | | |
| | | | C3K18.03.05.00 | | | |
| | | | <u>Детали</u> | | | |
| A4 | 7 | | C3K18.03.05.07 | Уголок | 2 | |
| A3 | 8 | | C3K18.03.05.08 | Лист верхний | 1 | |
| B4 | 9 | | C3K18.03.05.09 | Уголок | | |
| | | | | Уголок 32x32x3-Б ГОСТ 8509-93 Ст3-1-I ГОСТ 535-88* | | |
| | | | | L=332-1,4 | 2 | 0,49кг |

C3K18.03.05.00

КОРПУС

СПКБ
"Газпроект"

| Изм. | Лист | N докум. | Подпись | Дата |
|-----------|------|----------|-----------|-------|
| | | | | |
| Разраб. | | | Тарасенко | 01.07 |
| Пров. | | | Крючков | 01.07 |
| Н. контр. | | | Панасенко | 01.07 |
| Утв. | | | Корж | 01.07 |

Копировал

Формат А4

Инь. N подл. Подпись и дата / Взят инв. N Инв. N дубл. Подпись и дата

| Формат | Зона | Поз. | Обозначение | Наименование | Кол. | Примечание |
|--------|------|------|-------------------|--|------|------------|
| B4 | 10 | | C3K18.03.05.10 | Лист | | |
| | | | | Лист Б-ПН-2.0 ГОСТ 19903-74* 1-IV-Ст3 ГОСТ 16523-97 | | |
| | | | | 94Z _{2,2} x390-1,4 | 1 | 5,73кг |
| B4 | 11 | | C3K18.03.05.11 | Лист | | |
| | | | | Лист Б-ПН-2.0 ГОСТ 19903-74* 1-IV-Ст3 ГОСТ 16523-97 | | |
| | | | | 94Z _{2,2} x242-1,4 | 2 | 3,52кг |
| | | | | C3K18.03.05.00-01 | | |
| | | | <u>Детали</u> | | | |
| A4 | 7 | | C3K18.03.05.07-01 | Уголок | 2 | |
| A3 | 8 | | C3K18.03.05.08-01 | Лист верхний | 1 | |
| B4 | 9 | | C3K18.03.05.09-01 | Уголок | | |
| | | | | Уголок 32x32x3-Б ГОСТ 8509-93 Ст3-1-I ГОСТ 535-88* | | |
| | | | | L=582-1,75 | 2 | 0,85кг |
| B4 | 10 | | C3K18.03.05.10-01 | Лист | | |
| | | | | Лист Б-ПН-2.0 ГОСТ 19903-74* 1-IV-Ст3 ГОСТ 16523-97 | | |
| | | | | 94Z _{2,2} x640-2,0 | 1 | 9,44кг |
| B4 | 11 | | C3K18.03.05.11-01 | Лист | | |
| | | | | Лист Б-ПН-2.0 ГОСТ 19903-74* 1-IV-Ст3 ГОСТ 16523-97 | | |
| | | | | 94Z _{2,2} x392-1,4 | 2 | 5,80кг |
| | | | | C3K18.03.05.00-02 | | |
| | | | <u>Детали</u> | | | |
| A4 | 7 | | C3K18.03.05.07-02 | Уголок | 2 | |
| A3 | 8 | | C3K18.03.05.08-02 | Лист верхний | 1 | |

C3K18.03.05.00

Лист
2

Копировал

Формат А4

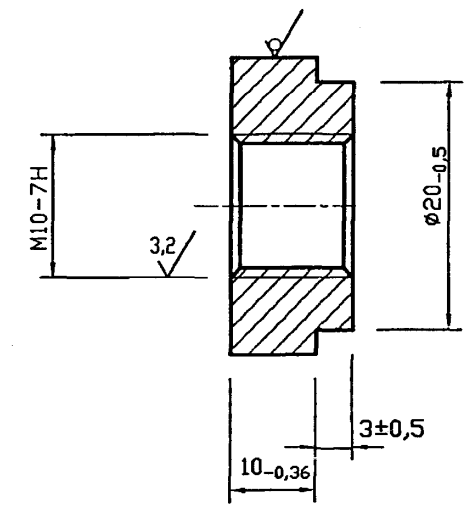
| Изм. | Лист | N докум. | Подпись | Дата |
|------|------|----------|---------|------|
| | | | | |
| | | | | |
| | | | | |
| | | | | |

Серия 5.905-17.07 вып. 1 ч. 2

| Формат | Зона | Поз. | Обозначение | Наименование | Кол. | Примечание |
|--------|------|------|-------------------|--|------|------------|
| Б4 | | 9 | СЗК18.03.05.09-02 | Уголок | | |
| | | | | Уголок 32x32x3-Б ГОСТ 8509-93 Ст3-1-I ГОСТ 535-88* | | |
| | | | | L=782 _{-2,0} | 2 | 1,07кг |
| Б4 | | 10 | СЗК18.03.05.10-02 | Лист | | |
| | | | | Лист Б-ПН-2,0 ГОСТ 19903-74* 1-IV-Ст3 ГОСТ 16523-97 | | |
| | | | | 94Z _{2,2} x790 _{-2,0} | 1 | 11,67кг |
| Б4 | | 11 | СЗК18.03.05.11-02 | Лист | | |
| | | | | Лист Б-ПН-2,0 ГОСТ 19903-74* 1-IV-Ст3 ГОСТ 16523-97 | | |
| | | | | 94Z _{2,2} x642 _{-2,0} | 2 | 9,47кг |
| | | | СЗК18.03.05.00-03 | | | |
| | | | <u>Детали</u> | | | |
| А4 | | 7 | СЗК18.03.05.07-03 | Уголок | 2 | |
| А3 | | 8 | СЗК18.03.05.08-03 | Лист верхний | 1 | |
| Б4 | | 9 | СЗК18.03.05.09-03 | Уголок | | |
| | | | | Уголок 32x32x3-Б ГОСТ 8509-93 Ст3-1-I ГОСТ 535-88* | | |
| | | | | L=882 _{-2,3} | 2 | 1,29кг |
| Б4 | | 10 | СЗК18.03.05.10-03 | Лист | | |
| | | | | Лист Б-ПН-2,0 ГОСТ 19903-74* 1-IV-Ст3 ГОСТ 16523-97 | | |
| | | | | 94Z _{2,2} x940 _{-2,2} | 1 | 13,90кг |
| Б4 | | 11 | СЗК18.03.05.11-03 | Лист | | |
| | | | | Лист Б-ПН-2,0 ГОСТ 19903-74* Ст3сп4 ГОСТ 14637-89* | | |
| | | | | 94Z _{2,2} x617 _{-1,75} | 2 | 9,10кг |

Инв. N подл. Подпись и дата
Взам инв. N Инв. N дубл. Подпись и дата

| | | | | |
|--------------|---------|------|----------------|------|
| Инв. N подл. | Подпись | Дата | СЗК18.03.05.00 | Лист |
| Инв. N подл. | Подпись | Дата | | 3 |

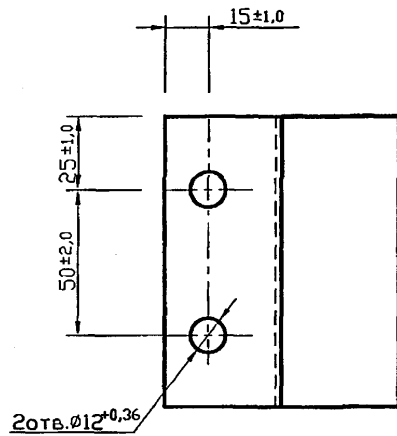
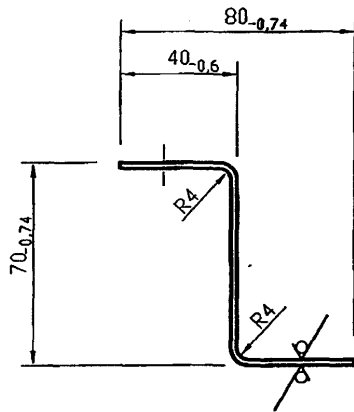


12,5 ✓ (✓)

Инв. N подл. Подпись и дата
Взам инв. N Инв. N дубл. Подпись и дата

| | | | | |
|----------------|-----------|--|--------------------|---------------------|
| СЗК18.03.05.01 | | | | |
| Изм. | Лист | N докум. | Подпись | Дата |
| Разраб. | Тарасенко | | <i>[Signature]</i> | 01.07 |
| Пров. | Крючков | | <i>[Signature]</i> | 01.07 |
| Н. контр. | Панасенко | | <i>[Signature]</i> | 01.07 |
| Утв. | Корж | | <i>[Signature]</i> | 01.07 |
| Втулка | | Лит. | Масса | Масштаб |
| | | | 0,028 | 2:1 |
| | | Лист | Листов 1 | |
| | | Круг 24-В ГОСТ 2590-88 Ст3-1-I ГОСТ 535-88* | | СПКБ "Газпроект" |

12,5 ✓ (✓)



| | | | | |
|-----------|-----------|----------|------------------|-------|
| Изм. | Лист | N докум. | Подпись | Дата |
| Разраб. | Тарасенко | | <i>Тарасенко</i> | 01.07 |
| Пров. | Крючков | | <i>Крючков</i> | 01.07 |
| Н. контр. | Панасенко | | <i>Панасенко</i> | 01.07 |
| Утв. | Корж | | <i>Корж</i> | 01.07 |

СЗК18.03.05.02

Скоба

| | | |
|------|----------|---------|
| Лит. | Масса | Масштаб |
| | 0,47 | 1:2 |
| Лист | Листов 1 | |

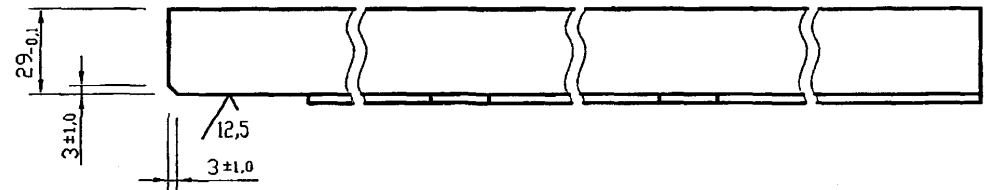
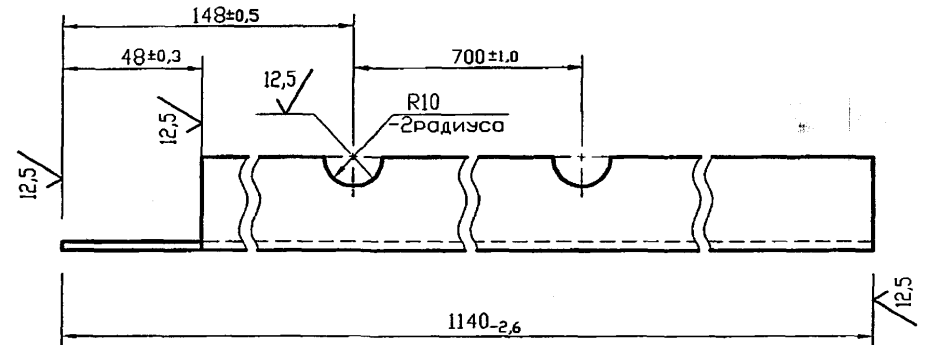
Лист Б-ПН-2.0 ГОСТ 19903-74*
I-IV-Ст3 ГОСТ 16523-97

СПКБ
"Газпроект"

Копировал

Формат А4

12,5 ✓ (✓)



| | | | | |
|-----------|-----------|----------|------------------|-------|
| Изм. | Лист | N докум. | Подпись | Дата |
| Разраб. | Тарасенко | | <i>Тарасенко</i> | 01.07 |
| Пров. | Крючков | | <i>Крючков</i> | 01.07 |
| Н. контр. | Панасенко | | <i>Панасенко</i> | 01.07 |
| Утв. | Корж | | <i>Корж</i> | 01.07 |

СЗК18.03.05.03

Стойка

| | | |
|------|----------|---------|
| Лит. | Масса | Масштаб |
| | 1,65 | 1:2 |
| Лист | Листов 1 | |

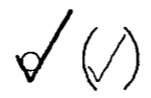
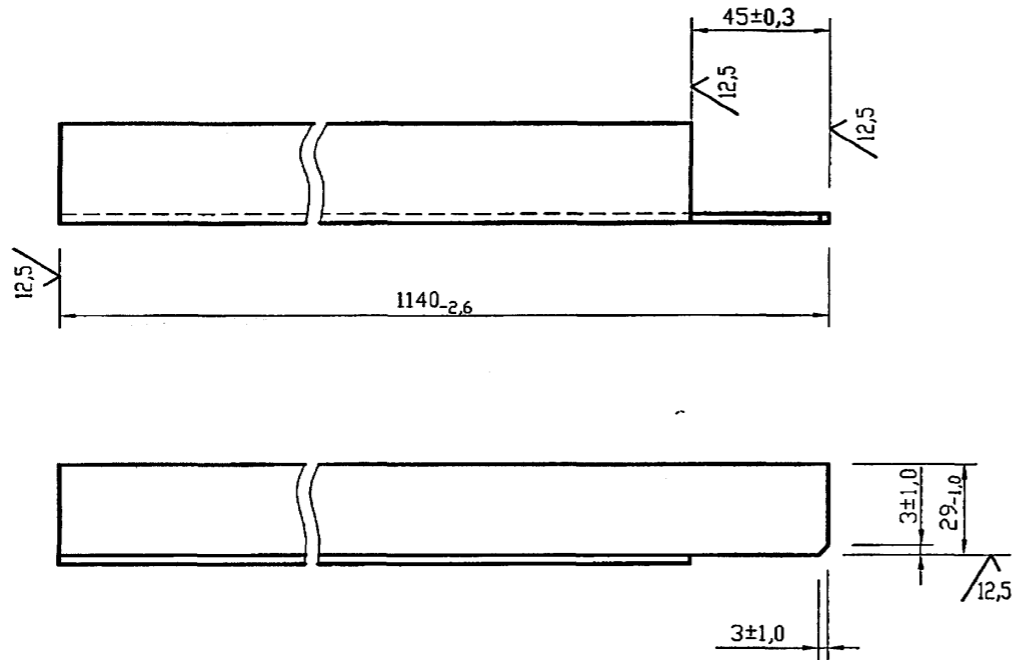
Уголок 32x32x3-Б ГОСТ 2590-88
Ст3-1-I ГОСТ 535-88*

СПКБ
"Газпроект"

Копировал

Формат А4

Серия 5.905-17.07 вып. 1 ч. 2



| | | | | |
|-----------|-----------|----------|--------------------|-------|
| Изм. | Лист | № докум. | Подпись | Дата |
| Разраб. | Тарасенко | | <i>[Signature]</i> | 01.07 |
| Пров. | Крючков | | <i>[Signature]</i> | 01.07 |
| Н. контр. | Панасенко | | <i>[Signature]</i> | 01.07 |
| Утв. | Корж | | <i>[Signature]</i> | 01.07 |

СЗК18.03.05.04

Стойка

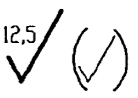
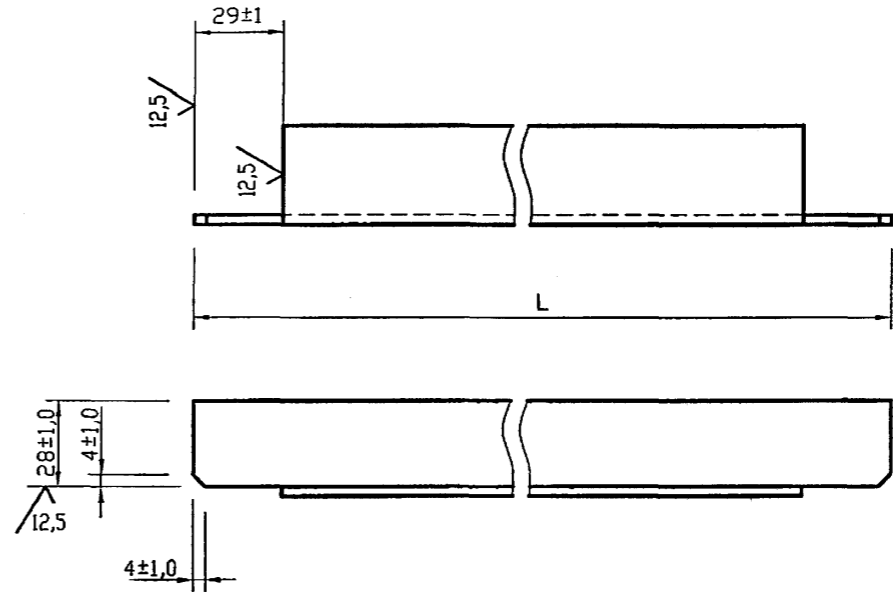
| | | |
|------|----------|---------|
| Лит. | Масса | Масштаб |
| | 1,67 | 1:2 |
| Лист | Листов 1 | |

Уголок 32x32x3-Б ГОСТ 8509-93
Ст3-1-И ГОСТ 535-88ж

СПКБ
"Газпроект"

Копировал

Формат А4



| | | | | |
|-----------|-----------|----------|--------------------|-------|
| Изм. | Лист | № докум. | Подпись | Дата |
| Разраб. | Тарасенко | | <i>[Signature]</i> | 01.07 |
| Пров. | Крючков | | <i>[Signature]</i> | 01.07 |
| Н. контр. | Панасенко | | <i>[Signature]</i> | 01.07 |
| Утв. | Корж | | <i>[Signature]</i> | 01.07 |

СЗК18.03.05.07

Уголок

| | | |
|------|----------|---------|
| Лит. | Масса | Масштаб |
| | см.табл. | --- |
| Лист | Листов 1 | |

Уголок 32x32x3-Б ГОСТ 8509-93
Ст3-1-И ГОСТ 535-88ж

СПКБ
"Газпроект"

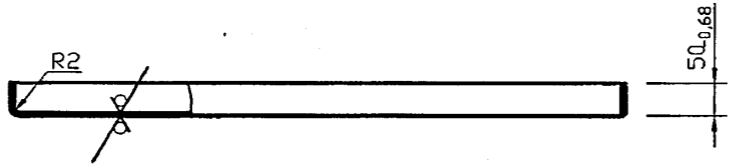
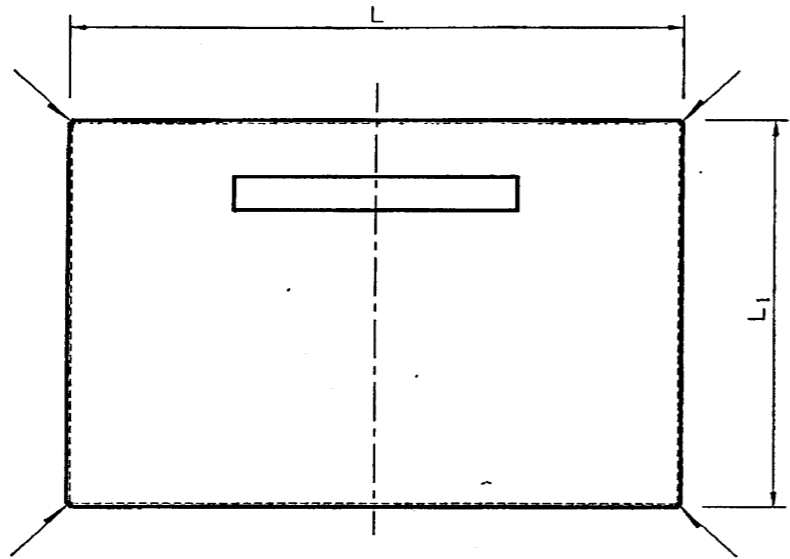
Копировал

Формат А4

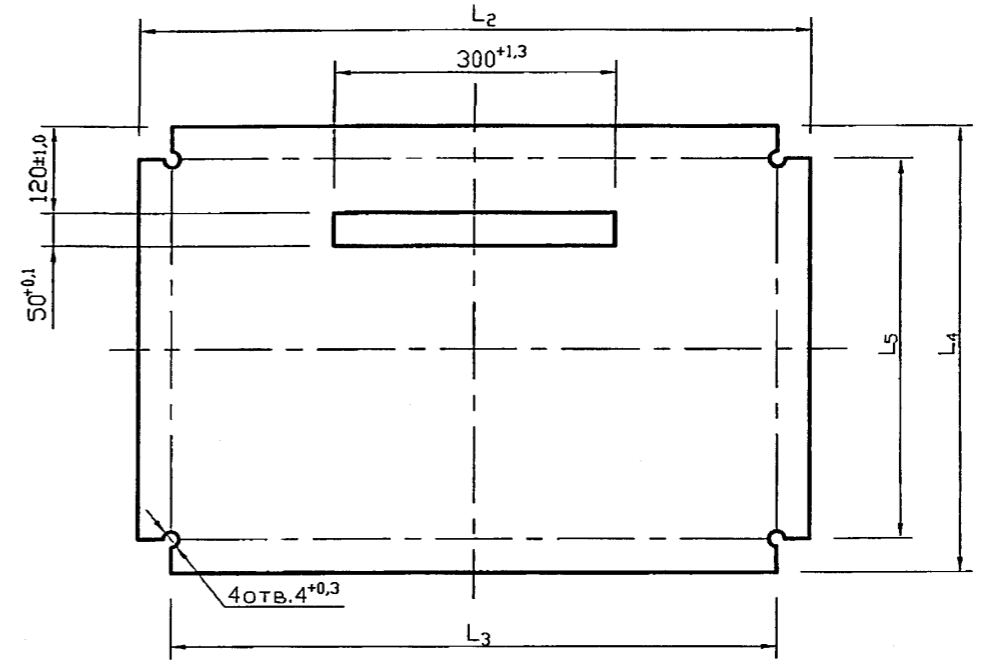
| Обозначение | L, мм | Масса, кг |
|----------------|---------------------|-----------|
| СЗК18.03.05.07 | 242 _{-1,2} | 0,35 |
| -0,1 | 392 _{-1,4} | 0,57 |
| -0,2 | 642 _{-2,0} | 0,94 |
| -0,3 | 617 _{-1,8} | 0,90 |

12,5 ✓ (✓)

Серия 5.905-17.07 вып. 1 ч. 2



Развертка



Сварные швы по ГОСТ 5264-80ж-У4-Д2

| Обозначение | L, мм | L ₁ , мм | L ₂ , мм | L ₃ , мм | L ₄ , мм | L ₅ , мм | Масса, кг |
|----------------|---------------------|---------------------|----------------------|---------------------|---------------------|---------------------|-----------|
| СЗК18.03.05.08 | 400 ^{-1,4} | 250 ^{-1,2} | 494 ^{-1,6} | 396 ^{-1,4} | 344 ^{-1,4} | 246 ^{-1,2} | 2.52 |
| -01 | 650 ^{-2,0} | 400 ^{-1,4} | 744 ^{-2,0} | 646 ^{-2,0} | 494 ^{-1,6} | 396 ^{-1,4} | 5.77 |
| -02 | 800 ^{-2,0} | 650 ^{-2,0} | 894 ^{-2,3} | 736 ^{-2,0} | 744 ^{-2,0} | 646 ^{-2,0} | 10.44 |
| -03 | 950 ^{-2,3} | 625 ^{-1,8} | 1044 ^{-2,6} | 946 ^{-2,3} | 719 ^{-2,0} | 621 ^{-1,8} | 11.79 |

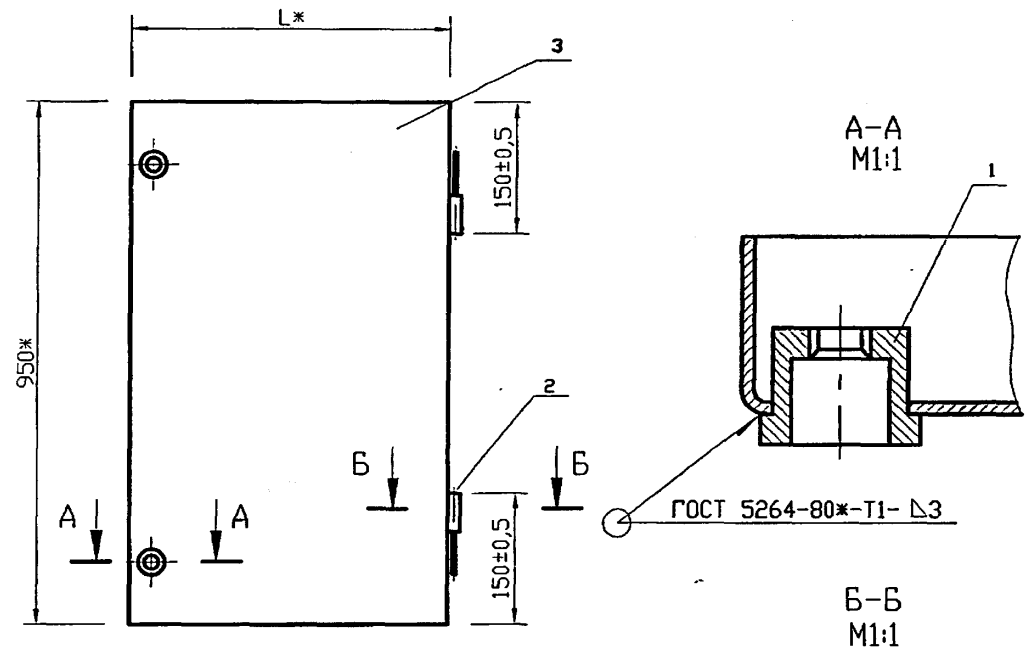
Инв. N подл. Подпись и дата
 Взам инв. N Инв. N дубл. Подпись и дата

| | | | | | | | | |
|-----------|-----------|----------|--------------------|----------------|--|-----------|-------|---------|
| | | | | СЗК18.03.05.08 | | | | |
| Изм. | Лист | N докум. | Подпись | Дата | Лист верхний | Лит. | Масса | Мосштос |
| Разраб. | Тарасенко | | <i>[Signature]</i> | 01.07 | | см. табл. | — | |
| Пров. | Крючков | | <i>[Signature]</i> | 01.07 | Лист | Листов | 1 | |
| Н. контр. | Панасенко | | <i>[Signature]</i> | 01.07 | Лист Б-ПН-2.0 ГОСТ 19903-74* I-II-ст3 ГОСТ 16523-97 | | | |
| Утв. | Корж | | <i>[Signature]</i> | 01.07 | СПКБ "Газпроект" | | | |

Копировал

Формат А3

Серия 5.905-17.07 вып. 1 ч.2



| Обозначение | L*,мм | Масса,кг |
|----------------|-------|----------|
| СЗК18.03.06.00 | 366 | 7,12 |
| -01 | 616 | 11,21 |
| -02 | 766 | 13,49 |
| -03 | 916 | 15,88 |

1. *Размеры для справок.
2. Сварка шва N2 ручная электродуговая

Изм. Лист N докум. Подпись Дата

| Изм. | Лист | N докум. | Подпись | Дата |
|-----------|------|-----------|------------------|-------|
| Разраб. | | Тарасенко | <i>Тарасенко</i> | 01.07 |
| Пров. | | Крючков | <i>Крючков</i> | 01.07 |
| Н. контр. | | Панасенко | <i>Панасенко</i> | 01.07 |
| Утв. | | Корж | <i>Корж</i> | 01.07 |

СЗК18.03.06.00СБ

Дверь.
Сборочный чертёж

| Лит. | Масса | Масштаб |
|------|-----------|---------|
| | см. табл. | — |
| Лист | Листов | 1 |

СПКБ
"Газпроект"

Копировал Формат А4

| Формат | Зона | Поз. | Обозначение | Наименование | Кол. | Примечание |
|---|------|------|-------------------|-------------------|------|------------|
| <u>Документация</u> | | | | | | |
| A4 | | | СЗК18.03.06.00СБ | Сборочный чертёж | | |
| <u>Детали</u> | | | | | | |
| A4 | 1 | | СЗК18.03.06.01 | Гайка специальная | 2 | |
| A4 | 2 | | СЗК18.03.06.02 | Ось | 2 | |
| <u>Переменные данные для исполнителей</u> | | | | | | |
| | | | | СЗК18.03.06.00 | | |
| <u>Детали</u> | | | | | | |
| A3 | 3 | | СЗК18.03.06.03 | Лист | 1 | |
| | | | | СЗК18.03.06.00-01 | | |
| <u>Детали</u> | | | | | | |
| A3 | 3 | | СЗК18.03.06.03-01 | Лист | 1 | |
| | | | | СЗК18.03.06.00-02 | | |
| <u>Детали</u> | | | | | | |
| A3 | 3 | | СЗК18.03.06.03-02 | Лист | 1 | |
| | | | | СЗК18.03.06.00-03 | | |
| <u>Детали</u> | | | | | | |
| A3 | 3 | | СЗК18.03.06.03-03 | Лист | 1 | |

Изм. Лист N докум. Подпись Дата

| Изм. | Лист | N докум. | Подпись | Дата |
|-----------|------|-----------|------------------|-------|
| Разраб. | | Тарасенко | <i>Тарасенко</i> | 01.07 |
| Пров. | | Крючков | <i>Крючков</i> | 01.07 |
| Н. контр. | | Панасенко | <i>Панасенко</i> | 01.07 |
| Утв. | | Корж | <i>Корж</i> | 01.07 |

18.03.06.00

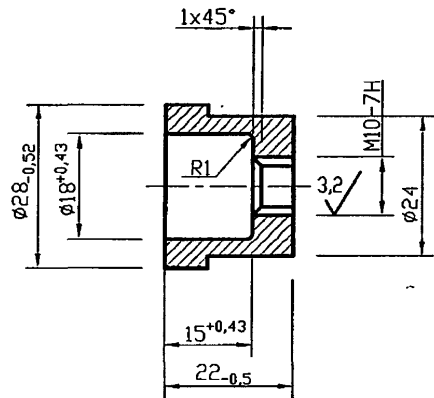
Дверь

| Лит. | Лист | Листов |
|------|------|--------|
| | | 1 |

СПКБ
"Газпроект"

Копировал Формат А4

12,5 ✓ (✓)



| | | | | |
|-----------|-----------|----------|------------------|-------|
| Изм. | Лист | № докум. | Подпись | Дата |
| Разраб. | Тарасенко | | <i>Тарасенко</i> | 01.07 |
| Пров. | Крючков | | <i>Крючков</i> | 01.07 |
| Н. контр. | Панасенко | | <i>Панасенко</i> | 01.07 |
| Утв. | Корж | | <i>Корж</i> | 01.07 |

СЗК18.03.06.01

Гайка специальная

Лит. Масса Масштаб

0,06 1:1

Лист Листов 1

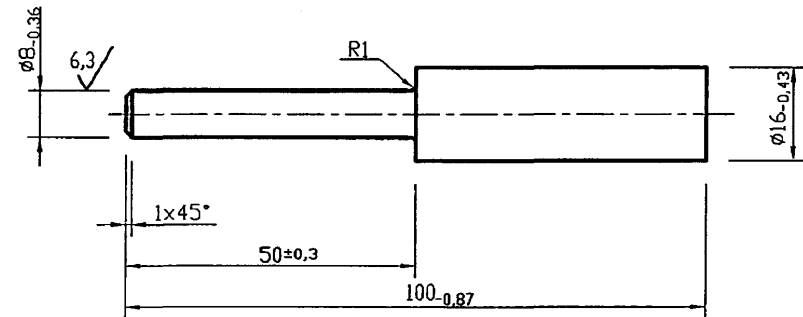
СтЗ ГОСТ 380-94

СПКБ
"Газпроект"

Копировал

Формат А4

12,5 ✓ (✓)



| | | | | |
|-----------|-----------|----------|------------------|-------|
| Изм. | Лист | № докум. | Подпись | Дата |
| Разраб. | Тарасенко | | <i>Тарасенко</i> | 01.07 |
| Пров. | Крючков | | <i>Крючков</i> | 01.07 |
| Н. контр. | Панасенко | | <i>Панасенко</i> | 01.07 |
| Утв. | Корж | | <i>Корж</i> | 01.07 |

СЗК18.03.06.02

Ось

Лит. Масса Масштаб

0,08 1:1

Лист Листов 1

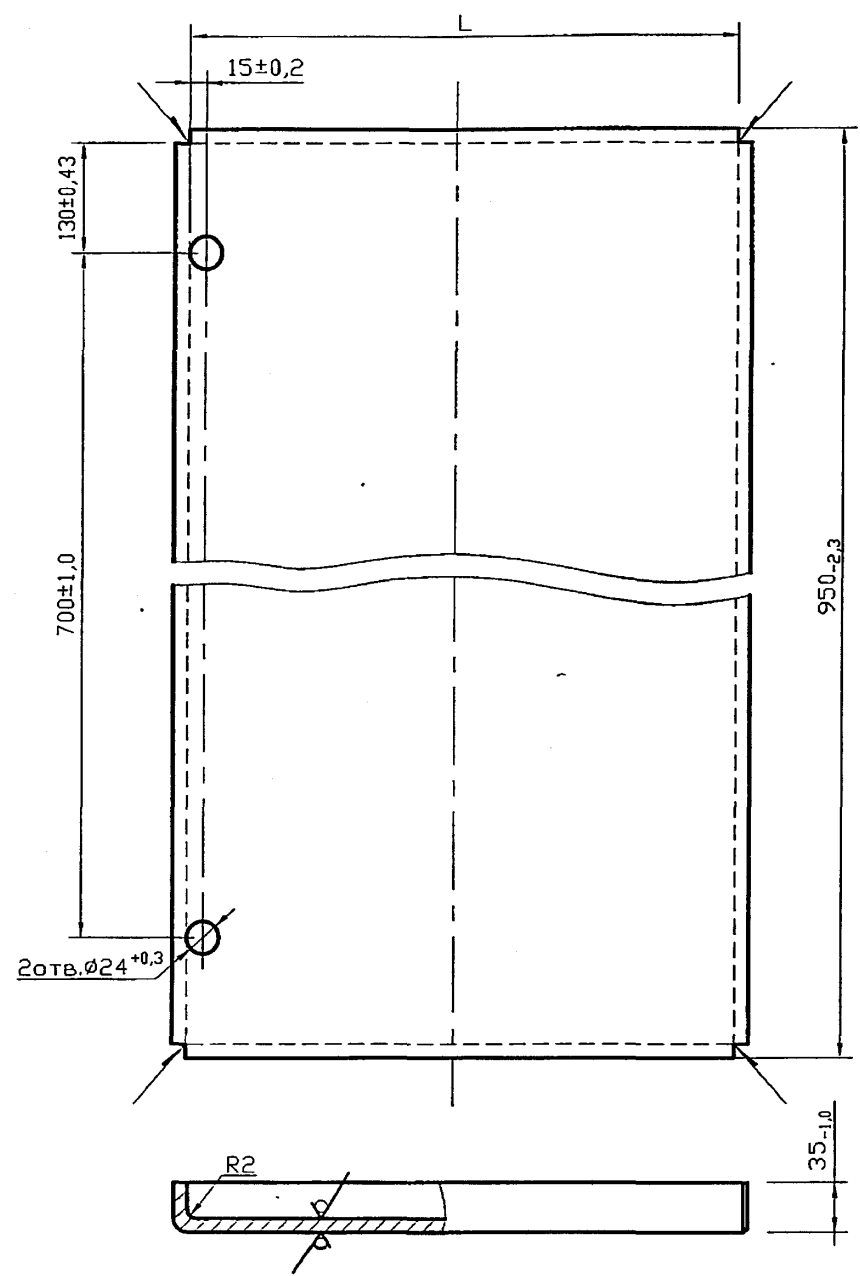
СтЗ ГОСТ 380-94

СПКБ
"Газпроект"

Копировал

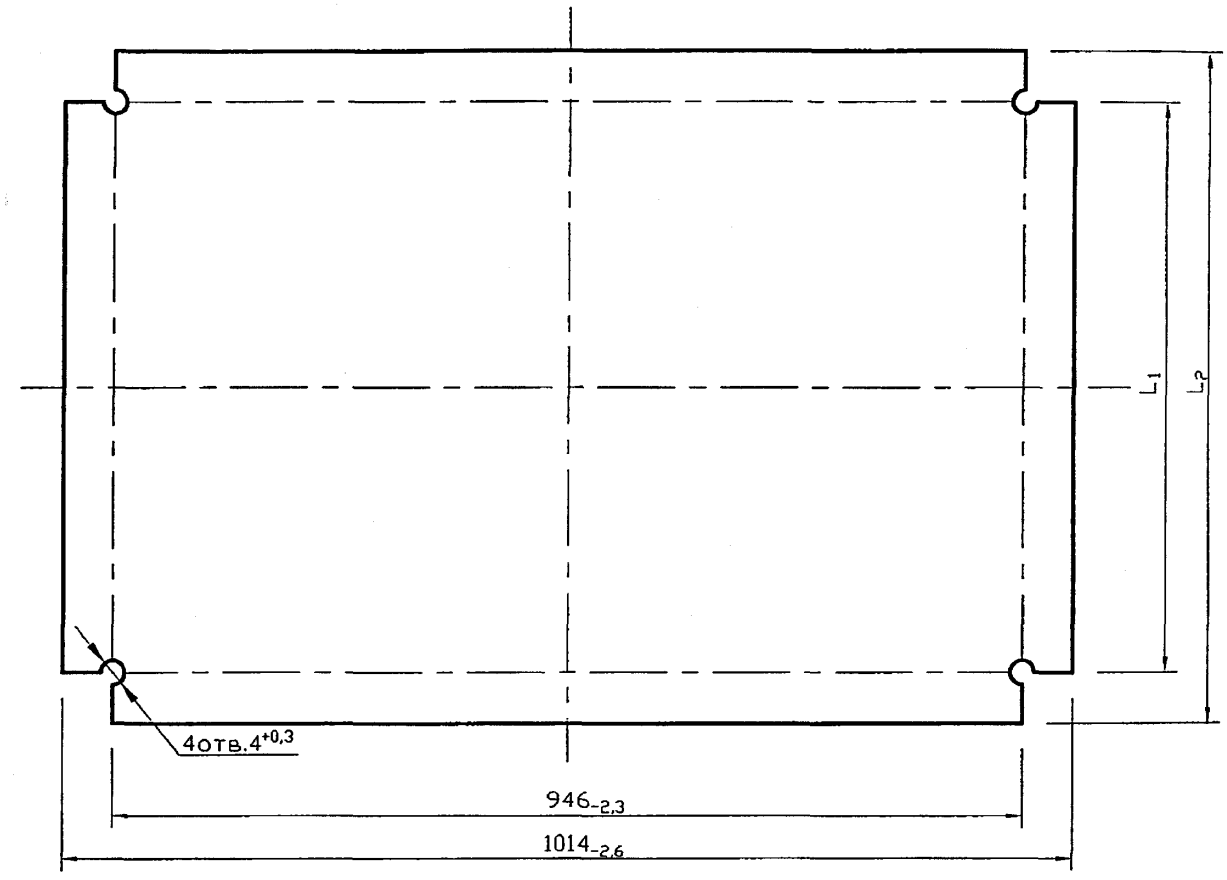
Формат А4

Серия 5.905-17.07 вып. 1 ч. 2



| Обозначение | L, мм | L ₁ , мм | L ₂ , мм | Масса, кг |
|----------------|----------------------|----------------------|----------------------|-----------|
| СЗК18.03.06.03 | 366 ^{-1,2} | 430 ^{-1,35} | 362 ^{-1,2} | 6,84 |
| -01 | 616 ^{-1,75} | 680 ^{-2,0} | 612 ^{-1,75} | 10,93 |
| -02 | 766 ^{-2,0} | 830 ^{-2,3} | 762 ^{-2,0} | 13,21 |
| -03 | 916 ^{-2,3} | 580 ^{-2,3} | 912 ^{-2,3} | 15,60 |

Развертка



12,5 ✓ (✓)

Сварные швы по ГОСТ 5264-80ж-У4-Д2

Инв. N подл. Подпись и дата
Взам инв. N Инв. N дубл. Подпись и дата

СЗК18.03.06.03

| Изм. | Лист | N докум. | Подпись | Дата | Лит. | Масса | Масштаб |
|-----------|------|-----------|------------------|-------|------------------|-----------|---------|
| Разроб. | | Тарасенко | <i>Тарасенко</i> | 01.07 | | | |
| Пров. | | Крючков | <i>Крючков</i> | 01.07 | | | |
| Н. контр. | | Понасенко | <i>Понасенко</i> | 01.07 | | | |
| Утв. | | Корж | <i>Корж</i> | 01.07 | | | |
| Лист | | | | | Лит. | Масса | Масштаб |
| Лист | | | | | Листов | см. табл. | — |
| Лист | | | | | Листов | 1 | |
| Лист | | | | | СПКБ "Газпроект" | | |

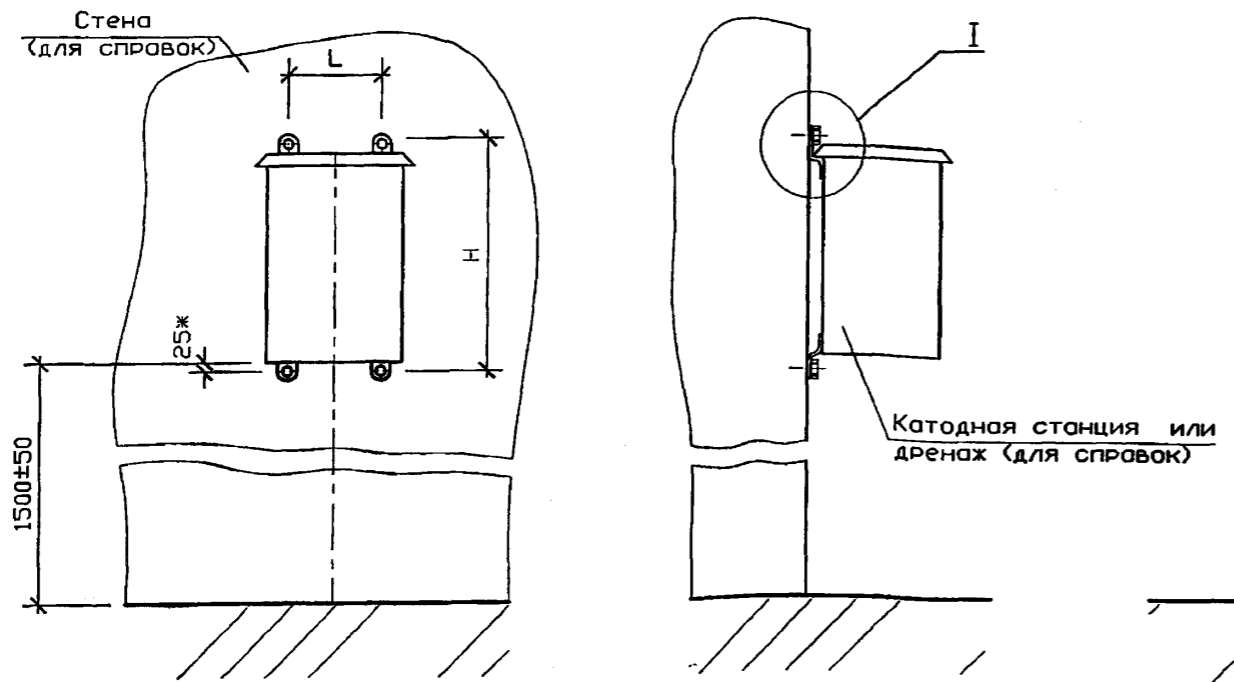
Копировал

Формат А3

Серия 5.905-17.07 вып. 1 ч. 2

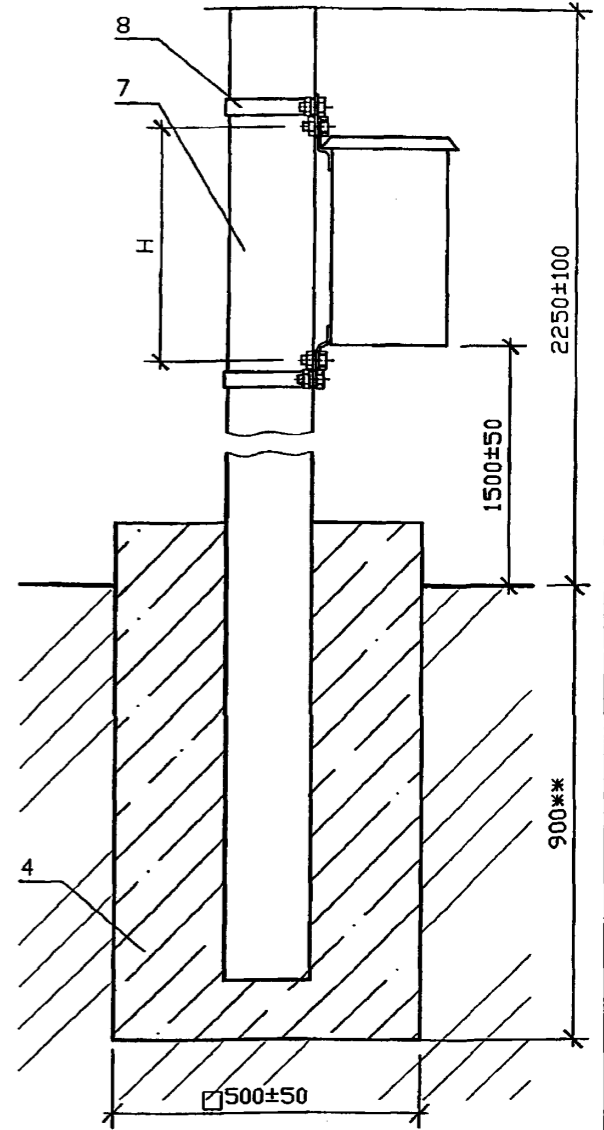
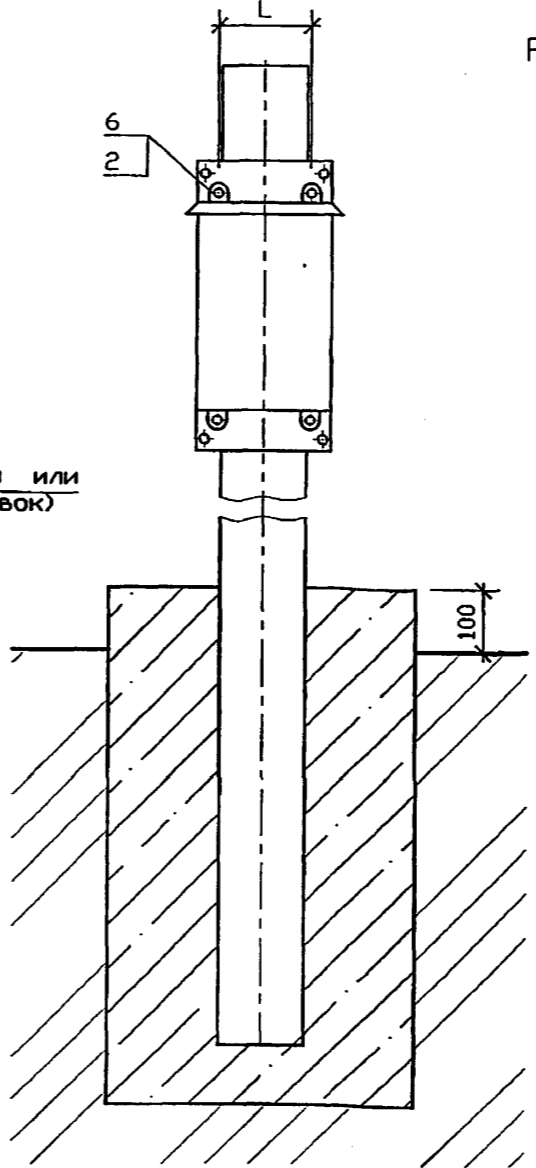
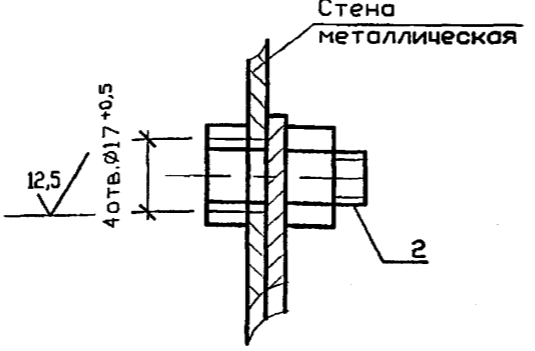
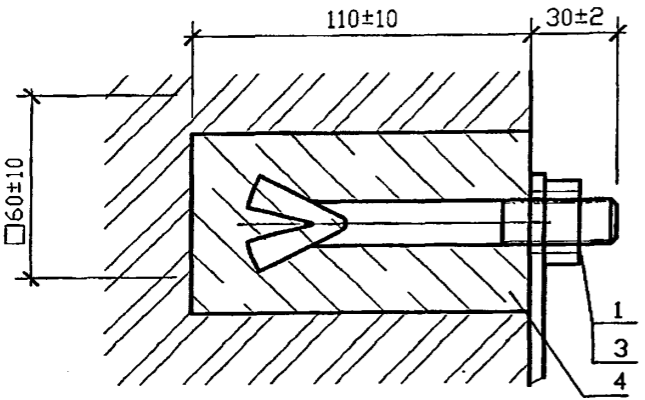
Рис. 1

Рис. 2



I
M1:2

I
M1:2
Вариант



1. * Размеры для справок.
2. ** Глубина заложения фундамента на 100 мм ниже глубины промерзания грунта.
3. Масса дана без учета строительных материалов.

| Обозначение | Место монтажа | Рис. | Тип станции | L*, мм | H, мм | Масса, кг |
|-------------|---------------|------|-------------|--------|-------|-----------|
| СЗК19.00 | Стена | 1 | КСК-500 | 195±1 | 505±1 | 1.0 |
| -01 | | | КСК-1200 | 295±1 | 595±1 | |
| -02 | | | ПГД-200 | 265±1 | 565±1 | |
| -03 | Столб | 2 | КСК-500 | 195* | 505* | 4.0 |
| -04 | | | КСК-1200 | 295* | 595* | 5.0 |
| -05 | | | ПГД-200 | 265* | 565* | 4.5 |

| Изм. Лист | | | | N докум. | | Подпись | | Дата | | СЗК19.00СБ | | |
|---------------------|--|--|--|-------------|--|-------------|--|------------------------------------|--|---|--|--|
| Разраб. Тарасенко | | | | Крючков | | [Signature] | | 01.07 | | Установка катодных станций типа КСК, дренажа типа ПГД-200. Сборочный чертёж | | |
| Пров. Крючков | | | | [Signature] | | 01.07 | | | | | | |
| И. контр. Панасенко | | | | [Signature] | | 01.07 | | Лит. Масса Масса табл. см. табл. - | | | | |
| Утв. Корж | | | | [Signature] | | 01.07 | | | | | | |
| Лист 1 из 1 | | | | | | | | | | СПКБ "Газпроект" | | |

Копировал

Формат А3

Имя, N подл., Подпись и дата
Имя, N инв., Подпись и дата
Имя, N докл., Подпись и дата

Серия 5.905-17.07 вып. 1 ч. 2

| Формат | Зона | Поз. | Обозначение | Наименование | Кол. | Примечание |
|--------|------|------|-----------------------------------|----------------------------------|------|-----------------------------|
| | | | | <u>Документация</u> | | |
| A3 | | | CЗК19.00СБ | Сборочный чертёж | | |
| | | | Переменные данные для исполнений: | | | |
| | | | CЗК19.00 -00; -01; -02 | | | |
| | | | <u>Детали</u> | | | |
| A4 | 1 | | CЗК19.01 | Болт анкерный | | 4шт. допуск замена на поз.2 |
| | 2 | | | Болт М16х20.58.096 ГОСТ 7798-70* | | 4шт. допуск замена на поз.1 |
| | 3 | | | Гайка М16.5.096 ГОСТ 5915-70* | 4 | |
| | 4 | | | БСГ В15 ПЗ ГОСТ 7473-94* | 1,6 | дм ³ см. примеч. |
| | | | <u>Материалы</u> | | | |
| | | | | БСГ В15 ПЗ ГОСТ 7473-94* | 250 | дм ³ см. примеч. |
| | | | <u>СЗК19.00 -03</u> | | | |
| | | | <u>Детали</u> | | | |
| A4 | 8 | | CЗК19.02 | Скоба | 2 | |
| A4 | 5 | | CЗК19.03 | Лист | 2 | |
| | 6 | | | Болт М16х40.58.096 ГОСТ 7798-70* | 8 | |
| | 3 | | | Гайка М16.5.096 ГОСТ 5915-70* | 8 | |
| | 7 | | Серия 3.017-3 вып. 1 | Столб ЗС30ж | 1 | 150 кг |
| | 4 | | | БСГ В15 ПЗ ГОСТ 7473-94* | 250 | дм ³ см. примеч. |

| | | | | | |
|--------------|-----------|-----------|----------|------------------|-------|
| Инв. N подл. | Изм. | Лист | N докум. | Подпись | Дата |
| | Разраб. | Тарасенко | | <i>[Подпись]</i> | 01.07 |
| | Пров. | Крючков | | <i>[Подпись]</i> | 01.07 |
| | Н. контр. | Панасенко | | <i>[Подпись]</i> | 01.07 |
| | Утв. | Ковж | | <i>[Подпись]</i> | 01.07 |

CЗК19.00

Установка катодных станций типа КСК, дренажа типа ПГД-200

| | | |
|------|------|--------|
| Лит. | Лист | Листов |
| | 1 | 2 |

СПКБ
"Газпроект"

| Формат | Зона | Поз. | Обозначение | Наименование | Кол. | Примечание |
|--------|------|------|----------------------------|----------------------------------|------|-----------------------------|
| | | | | <u>СЗК19.00 -04</u> | | |
| | | | <u>Детали</u> | | | |
| A4 | 8 | | CЗК19.02 | Скоба | 2 | |
| A4 | 5 | | CЗК19.03-02 | Лист | 2 | |
| | | | <u>Стандартные изделия</u> | | | |
| | 6 | | | Болт М16х40.58.096 ГОСТ 7798-70* | 8 | |
| | 3 | | | Гайка М16.5.096 ГОСТ 5915-70* | 8 | |
| | 7 | | Серия 3.017-3 вып. 1 | Столб ЗС30ж | 1 | 150 кг |
| | 4 | | | БСГ В15 ПЗ ГОСТ 7473-94* | 250 | дм ³ см. примеч. |
| | | | <u>Материалы</u> | | | |
| | | | | БСГ В15 ПЗ ГОСТ 7473-94* | 250 | дм ³ см. примеч. |
| | | | <u>СЗК19.00 -05</u> | | | |
| | | | <u>Детали</u> | | | |
| A4 | 8 | | CЗК19.02 | Скоба | 2 | |
| A4 | 5 | | CЗК19.03-01 | Лист | 2 | |
| | 6 | | | Болт М16х40.58.096 ГОСТ 7798-70* | 8 | |
| | 3 | | | Гайка М16.5.096 ГОСТ 5915-70* | 8 | |
| | 7 | | Серия 3.017-3 вып. 1 | Столб ЗС30ж | 1 | 150 кг |
| | 4 | | | БСГ В15 ПЗ ГОСТ 7473-94* | 250 | дм ³ см. примеч. |

| | | | | | |
|--------------|-----------|-----------|----------|------------------|-------|
| Инв. N подл. | Изм. | Лист | N докум. | Подпись | Дата |
| | Разраб. | Тарасенко | | <i>[Подпись]</i> | 01.07 |
| | Пров. | Крючков | | <i>[Подпись]</i> | 01.07 |
| | Н. контр. | Панасенко | | <i>[Подпись]</i> | 01.07 |
| | Утв. | Ковж | | <i>[Подпись]</i> | 01.07 |

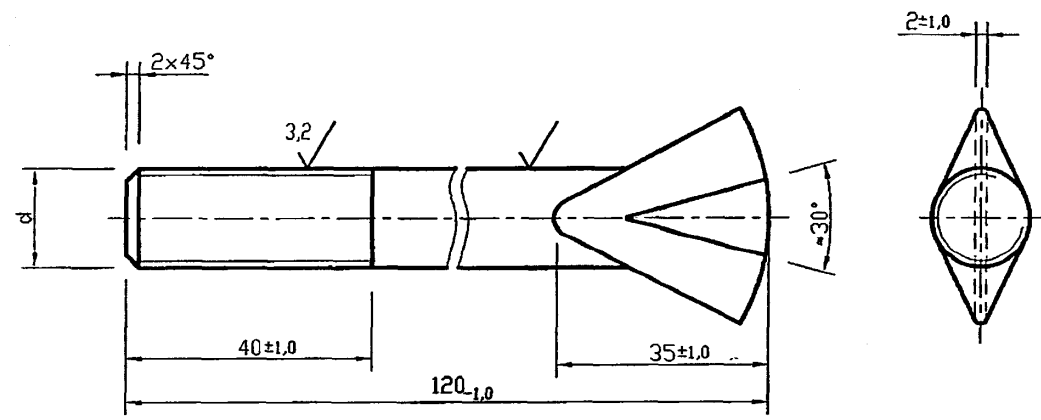
Марку бетона по морозостойкости и водонепроницаемости следует назначать в зависимости от грунтовых условия и значений расчетных температур наружного воздуха в районе строительства

CЗК19.00

| | | |
|------|------|--------|
| Лит. | Лист | Листов |
| | 2 | |

Серия 5.905-17.07 вып. 1 ч. 2

12,5 ✓ (✓)

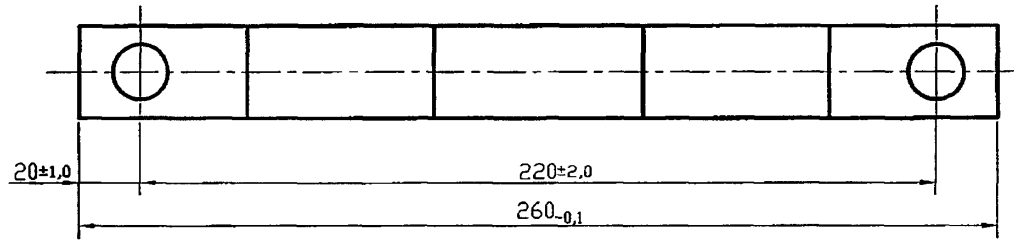
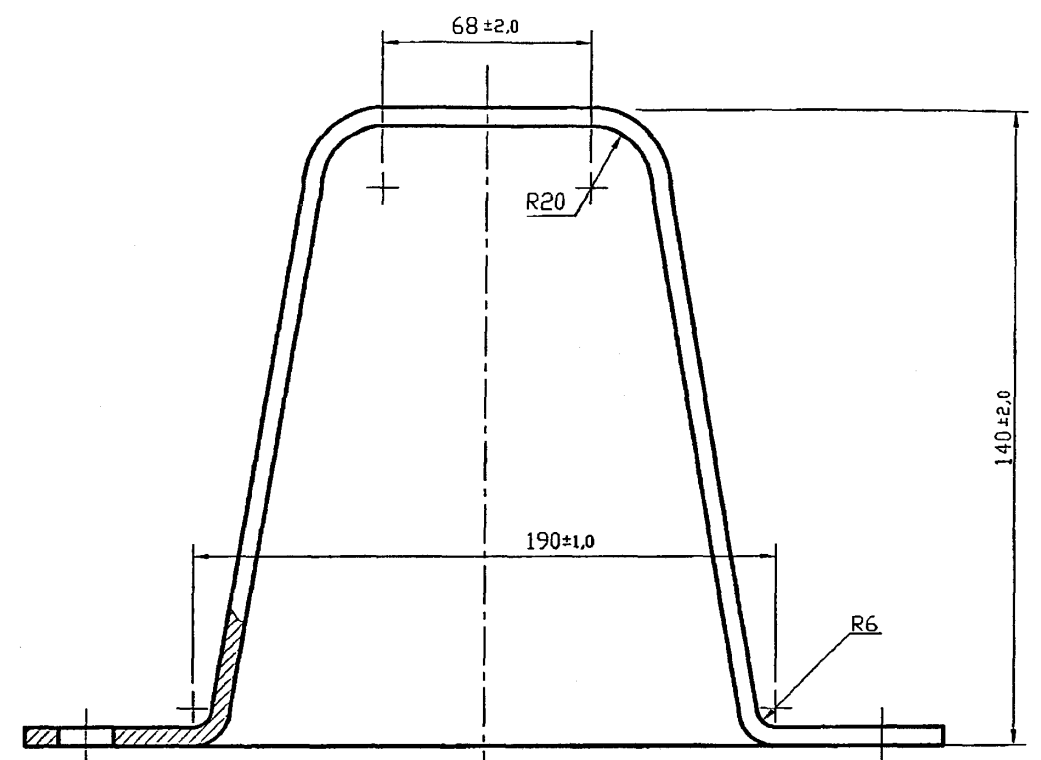


| Обозначение | d, мм | Масса, кг |
|-------------|--------|-----------|
| СЗК19.01 | M16-8g | 0,19 |
| -01 | M10-8g | 0,08 |

| | | | | |
|-----------|-----------|----------|------------------|-------|
| Изм. | Лист | № докум. | Подпись | Дата |
| Разраб. | Тарасенко | | <i>Тарасенко</i> | 01.07 |
| Пров. | Крючков | | <i>Крючков</i> | 01.07 |
| Н. контр. | Панасенко | | <i>Панасенко</i> | 01.07 |
| Утв. | Корж | | <i>Корж</i> | 01.07 |

| | | |
|---|-----------|---------|
| СЗК19.01 | | |
| Болт анкерный | | |
| Лит. | Масса | Масштаб |
| | см. табл. | — |
| Лист | Листов 1 | |
| СПКБ "Газпроект" | | |
| Круг d-B ГОСТ 2590-88 Ст3-I-I ГОСТ 535-88* | | |

Копировал Формат А4



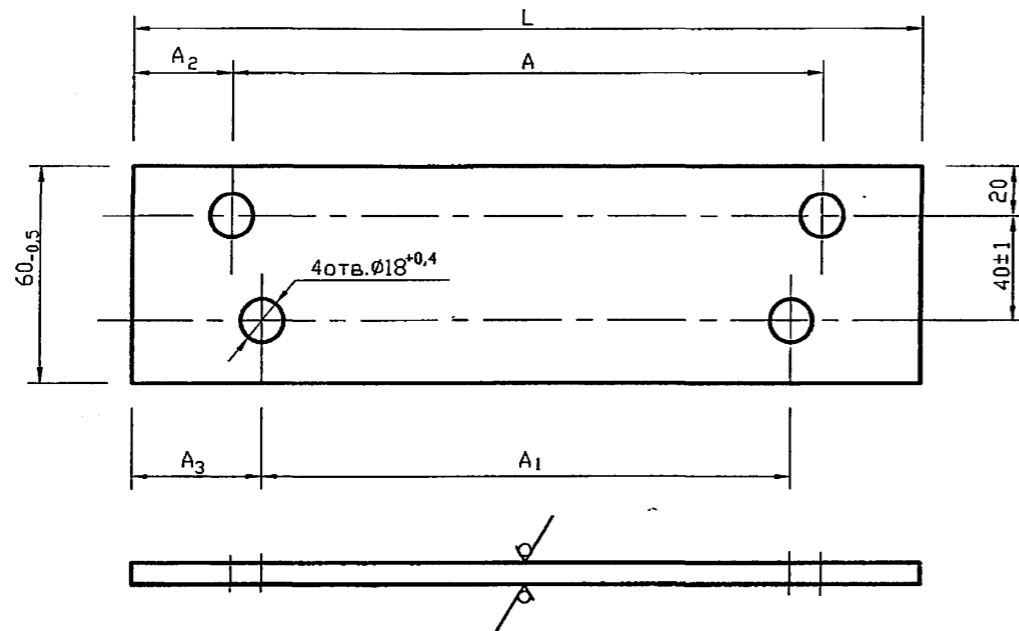
| Обозначение | d, мм | Масса, кг |
|-------------|--------------------|-----------|
| СЗК19.02 | 18 ^{+0,4} | 0,74 |
| -01 | 12 ^{+0,4} | 0,75 |

| | | | | |
|-----------|-----------|----------|------------------|-------|
| Изм. | Лист | № докум. | Подпись | Дата |
| Разраб. | Тарасенко | | <i>Тарасенко</i> | 01.07 |
| Пров. | Крючков | | <i>Крючков</i> | 01.07 |
| Н. контр. | Панасенко | | <i>Панасенко</i> | 01.07 |
| Утв. | Корж | | <i>Корж</i> | 01.07 |

| | | |
|--|-----------|---------|
| СЗК19.02 | | |
| Скоба | | |
| Лит. | Масса | Масштаб |
| | см. табл. | — |
| Лист | Листов 1 | |
| СПКБ "Газпроект" | | |
| Полоса 6x60x6-2 ГОСТ 103-76* Ст3-I-I ГОСТ 535-88* | | |

Копировал Формат А4

Серия 5.905-17.07 вып. 1 ч. 2



12,5 ✓ (✓)

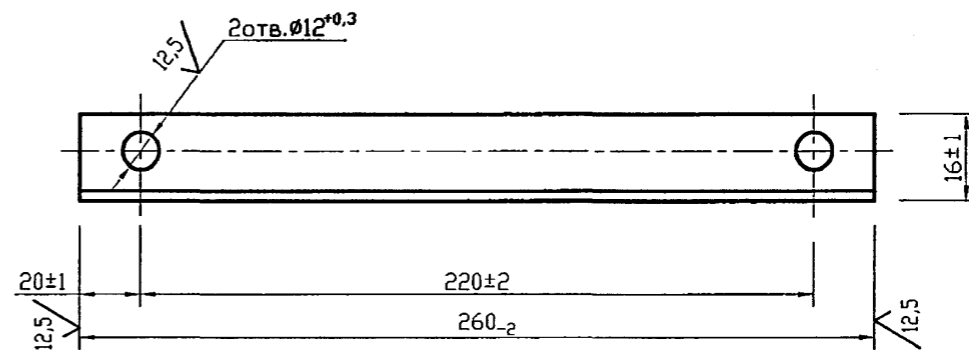
| Обозначение | L, мм | A, мм | A ₁ , мм | A ₂ , мм | A ₃ , мм | Масса, кг |
|-------------|---------------------|-------|---------------------|---------------------|---------------------|-----------|
| СЗК19.03 | 295 _{-1,5} | | 195±2 | 37,5±2 | | 0,70 |
| -01 | 365 _{-1,5} | 220±2 | 265±2 | 77,5±2 | 50±1 | 0,86 |
| -02 | 390 _{-1,5} | | 295±2 | 85±2 | 47,5±1 | 0,92 |

Имя, N подл. Подпись и дата
Имя, N подл. Подпись и дата
Имя, N подл. Подпись и дата
Имя, N подл. Подпись и дата

| | | | | |
|-----------|-----------|----------|--------------------|-------|
| Изм. | Лист | N докум. | Подпись | Дата |
| Разраб. | Тарасенко | | <i>[Signature]</i> | 01.07 |
| Пров. | Крючков | | <i>[Signature]</i> | 01.07 |
| Н. контр. | Панасенко | | <i>[Signature]</i> | 01.07 |
| Утв. | Корж | | <i>[Signature]</i> | 01.07 |

| | | | |
|----------|------|-----------------------|---------|
| СЗК19.03 | | | |
| Лист | Лит. | Масса | Масштаб |
| | | см. табл. | — |
| Лист | | Листов 1 | |
| Лист | | Б-ПН-5 ГОСТ 19903-74* | |
| Утв. | | СтЗ ГОСТ 14637-89* | |
| | | СПКБ "Газпроект" | |

Копировал Формат А4



12,5 ✓ (✓)

Имя, N подл. Подпись и дата
Имя, N подл. Подпись и дата
Имя, N подл. Подпись и дата
Имя, N подл. Подпись и дата

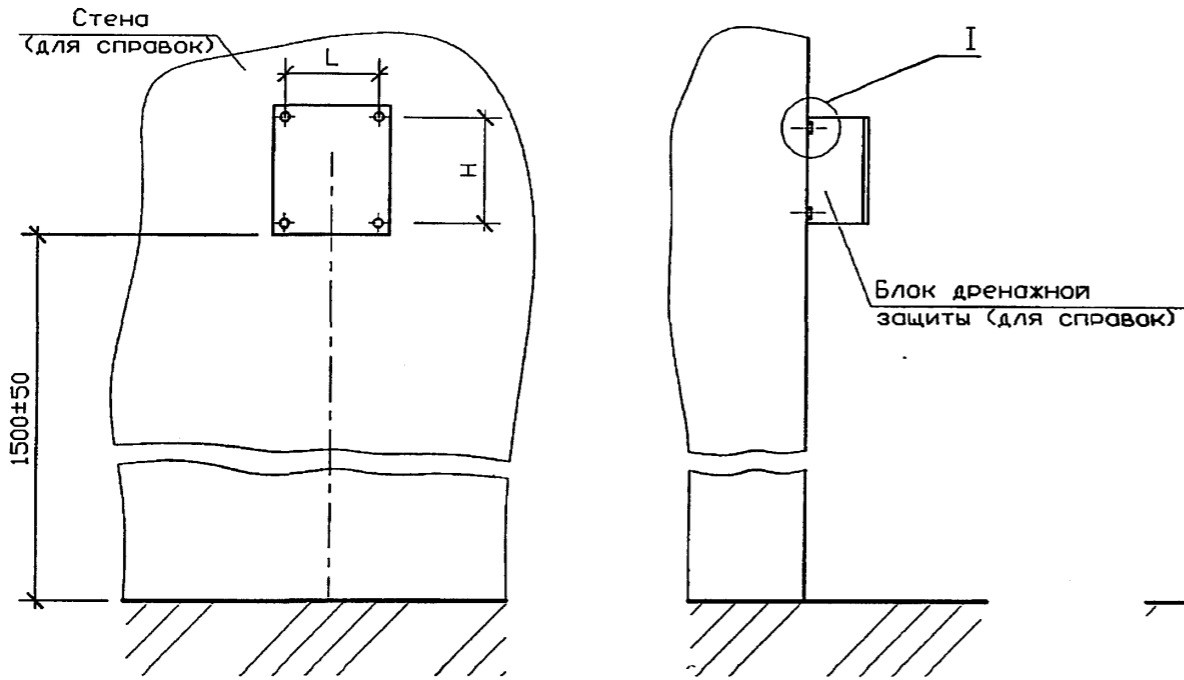
| | | | | |
|-----------|-----------|----------|--------------------|-------|
| Изм. | Лист | N докум. | Подпись | Дата |
| Разраб. | Тарасенко | | <i>[Signature]</i> | 01.07 |
| Пров. | Крючков | | <i>[Signature]</i> | 01.07 |
| Н. контр. | Панасенко | | <i>[Signature]</i> | 01.07 |
| Утв. | Корж | | <i>[Signature]</i> | 01.07 |

| | | | |
|----------|------|------------------------|---------|
| СЗК20.01 | | | |
| Уголок | Лит. | Масса | Масштаб |
| | | 0,28 | 1:2 |
| Лист | | Листов 1 | |
| Уголок | | 25x25x3-Б ГОСТ 8509-93 | |
| Утв. | | СтЗ-1-Г-ГОСТ 535-88* | |
| | | СПКБ "Газпроект" | |

Копировал Формат А4

Серия 5.905-17.07 вып. 1 ч.2

Рис. 1



И
М1:2

И
М1:2
Вариант

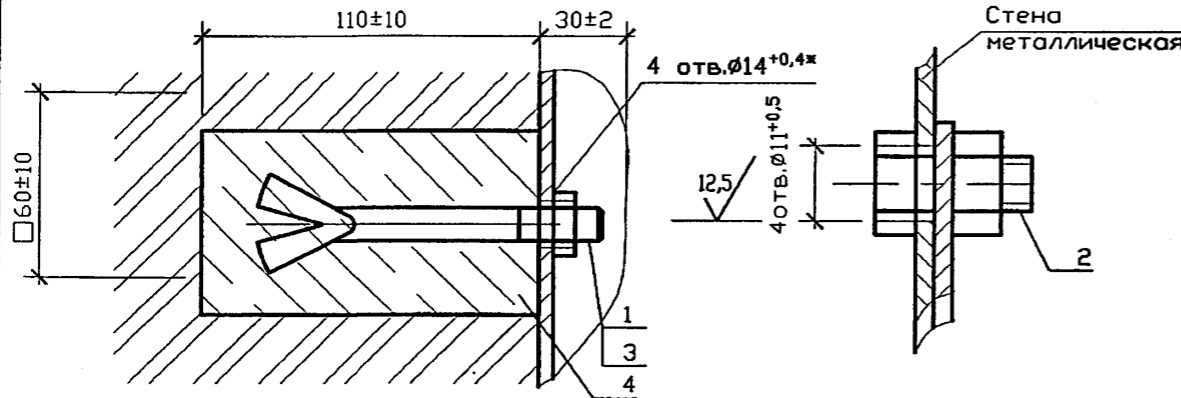
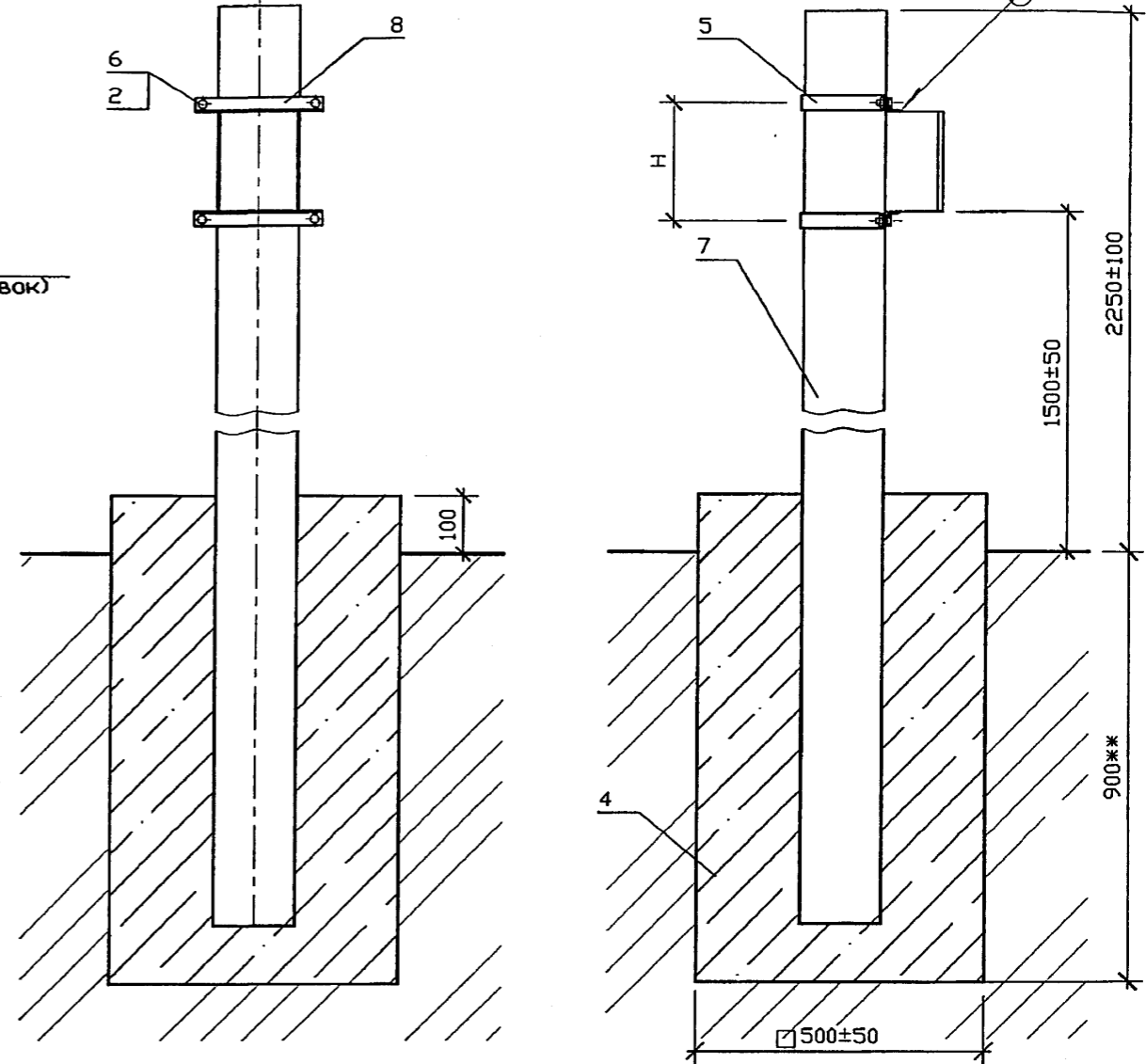


Рис. 2

ГОСТ 5264-80*-Н1-В3



- 1. * Отверстие сверлить при монтаже в задней стенке блока.
- 2. ** Глубина заложения фундамента на 100 мм ниже глубины промерзания грунта.
- 3. Масса дана без учета строительных материалов.

| Обозначение | Место монтажа | Рис. | Тип станции | L*, мм | H, мм | Масса, кг |
|-------------|---------------|------|------------------|---------|---------|-----------|
| СЗК20.00 | Стена | 1 | БЗК-10 БДЗ-10 | 100±0,5 | 130±0,5 | 0,3 |
| -01 | | | БЗК-50 БДЗ-50 | 150±0,5 | 200±0,5 | |
| -02 | Столб | 2 | БЗК-10 БДЗ-10 | - | - | 2,5 |
| -03 | | | БЗК-50 БДЗ-50 | - | - | |

СЗК20.00СБ

| Изм. | Лист | № докум. | Подпись | Дата | Установка блоков защиты типа БЗК, БДЗ. Сборочный чертёж | Лит. | Масса | Масштаб |
|-----------|-----------|----------|---------|-------|--|---------------------|----------|---------|
| Разраб. | Тарасенко | | | 01.07 | | см. табл. | - | |
| Пров. | Крючков | | | 01.07 | | | | |
| Н. контр. | Панасенко | | | 01.07 | | | | |
| Утв. | Корж | | | 01.07 | | | | |
| | | | | | | Лист | Листов 1 | |
| | | | | | | СПКБ "Газпроект" | | |

Копировал

Формат А3

Инд. № подл. Подпись и дата
Инд. № инв. Подпись и дата
Инд. № инв. № дубл. Подпись и дата

Серия 5.905-17.07 вып. 1 ч. 2

Ив. N подл. Подпись и дата
Взам. инв. N Инв. N дубл. Подпись и дата

| Формат | Зона | Поз. | Обозначение | Наименование | Кол. | Примечание |
|--------|------|------|--|----------------------------------|------|------------------------------|
| | | | <u>Документация</u> | | | |
| A3 | | | C3K20.00CB | Сборочный чертёж | | |
| | | | <u>Переменные данные для исполнения:</u> | | | |
| | | | C3K20.00 -00; -01 | | | |
| | | | <u>Детали</u> | | | |
| A4 | 1 | | C3K19.01-01 | Болт анкерный | | 4шт. допуск. замена на поз.2 |
| | | | <u>Стандартные изделия</u> | | | |
| | 2 | | | Болт М10х16.58.096 ГОСТ 7798-70ж | | 4шт. допуск. замена на поз.1 |
| | 3 | | | Гайка М10.5.096 ГОСТ 5915-70ж | 4 | |
| | | | <u>Материалы</u> | | | |
| | 4 | | | БСГ В15 ПЗ ГОСТ 7473-94ж | 1,6 | дм ³ см. примеч. |
| | | | <u>С3K20.00 -02</u> | | | |
| | | | <u>Детали</u> | | | |
| A4 | 8 | | C3K20.01 | Уголок | 2 | |
| A4 | 5 | | C3K19.02-01 | Скоба | 2 | |

C3K20.00

| | | | | |
|-----------|-----------|----------|------------------|-------|
| Изм. | Лист | N докум. | Подпись | Дата |
| Разраб. | Тарасенко | | <i>[Подпись]</i> | 01.07 |
| Пров. | Крючков | | <i>[Подпись]</i> | 01.07 |
| Н. контр. | Панасенко | | <i>[Подпись]</i> | 01.07 |
| Утв. | Корж | | <i>[Подпись]</i> | 01.07 |

Установка блоков защиты типа БЗК; БДЗ

| | | |
|------|------|--------|
| Лит. | Лист | Листов |
| | 1 | 2 |

СПКБ
"Газпроект"

| Формат | Зона | Поз. | Обозначение | Наименование | Кол. | Примечание |
|--------|------|------|----------------------------|----------------------------------|------|-----------------------------|
| | | | <u>Стандартные изделия</u> | | | |
| | 6 | | | Болт М10х30.58.096 ГОСТ 7798-70ж | 4 | |
| | 3 | | | Гайка М10.5.096 ГОСТ 5915-70ж | 4 | |
| | 7 | | Серия 3.017-3 вып. 1 | Столб ЗС30х | 1 | 150 кг |
| | | | <u>Материалы</u> | | | |
| | 8 | | | БСГ В15 ПЗ ГОСТ 7473-94ж | 250 | дм ³ см. примеч. |
| | | | <u>С3K20.00 -03</u> | | | |
| | | | <u>Детали</u> | | | |
| A4 | 8 | | C3K20.01 | Уголок | 2 | |
| A4 | 5 | | C3K19.02-01 | Скоба | 2 | |
| | | | <u>Стандартные изделия</u> | | | |
| | 6 | | | Болт М10х30.58.096 ГОСТ 7798-70ж | 8 | |
| | 3 | | | Гайка М10.5.096 ГОСТ 5915-70ж | 8 | |
| | 7 | | Серия 3.017-3 вып. 1 | Столб ЗС30х | 1 | 150 кг |
| | | | <u>Материалы</u> | | | |
| | 4 | | | БСГ В15 ПЗ ГОСТ 7473-94ж | 250 | дм ³ см. примеч. |

Ив. N подл. Подпись и дата
Взам. инв. N Инв. N дубл. Подпись и дата

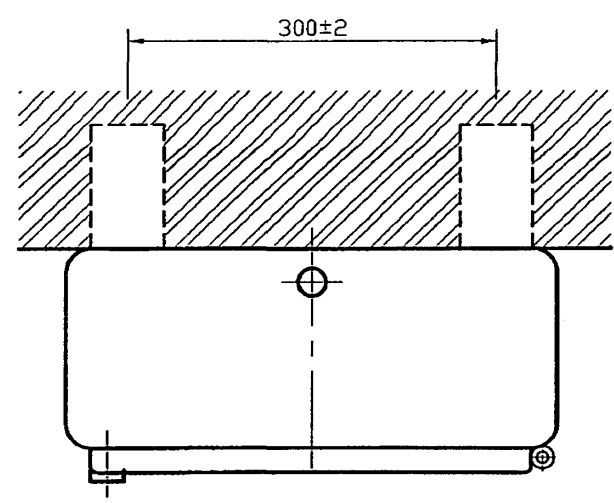
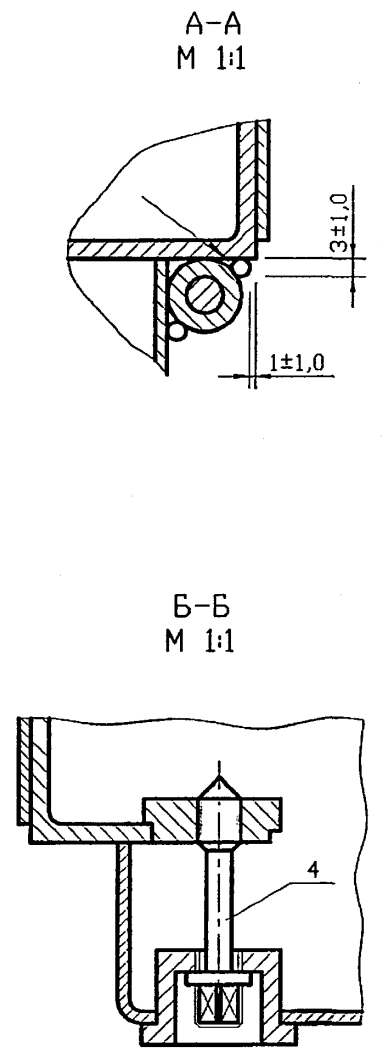
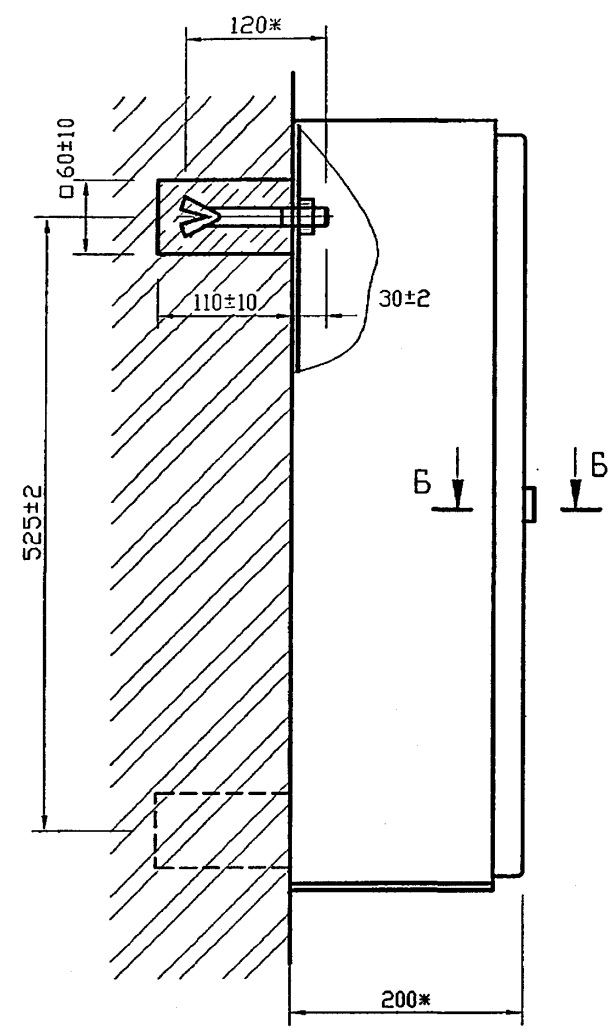
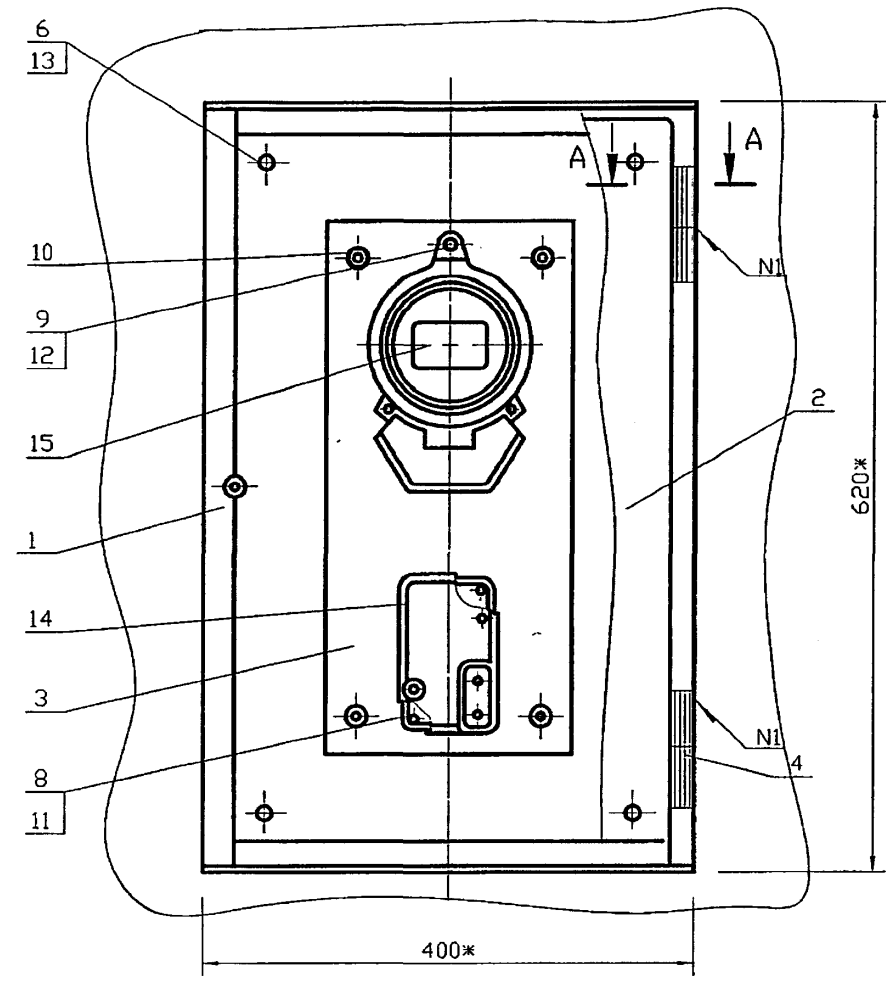
Марку бетона по морозостойкости и водонепроницаемости следует назначать в зависимости от грунтовых условия и значений расчетных температур наружного воздуха в районе строительства

C3K20.00

| | | | | |
|------|------|----------|---------|------|
| Изм. | Лист | N докум. | Подпись | Дата |
| | | | | |

Лист 2

Серия 5.905-17.07 вып. 1 ч. 2



- 1. Размеры для справок.
- 2. Сварка шва NI ручная электродуговая.

Инв. N подл. Подпись и дата
 Инв. N дубл. Подпись и дата
 Инв. N инв. N дубл. Подпись и дата

| | | | | | | | | |
|-----------|-----------|----------|------------------|-------------------|--|---------------------|----------|---------|
| | | | | СЗК21.00СБ | | | | |
| Изм. | Лист | N докум. | Подпись | Дата | Установка счетчика и автоматического выключателя. Сборочный чертёж | Лит. | Масса | Масштаб |
| Разроб. | Тарасенко | | <i>Тарасенко</i> | 01.07 | | | 19,0 | 1:5 |
| Пров. | Крючков | | <i>Крючков</i> | 01.07 | | Лист | Листов 1 | |
| Н. контр. | Панасенко | | <i>Панасенко</i> | 01.07 | | СПКБ "Газпроект" | | |
| Утв. | Корж | | <i>Корж</i> | 01.07 | | | | |

Копировал

Формат А3

Серия 5.905-17.07 вып. 1 ч.2

| Формат | Зона | Поз. | Обозначение | Наименование | Кол. | Примечание |
|--------|------|------|-------------|----------------------------|------|------------|
| | | | | <u>Документация</u> | | |
| A3 | | | C3K21.00CB | Сборочный чертёж | | |
| | | | | <u>Сборочные единицы</u> | | |
| A4 | 1 | | C3K21.01.00 | Корпус | 1 | |
| A4 | 2 | | C3K21.02.00 | Дверь | 1 | |
| | | | | <u>Детали</u> | | |
| A3 | 3 | | C3K21.03 | Панель | 1 | |
| A4 | 4 | | C3K18.03.03 | Втулка | 2 | |
| A4 | 5 | | C3K18.03.04 | Болт специальный | 1 | |
| A4 | 6 | | C3K19.01-01 | Болт анкерный | 4 | |
| | | | | <u>Стандартные изделия</u> | | |
| | | | | Винты ГОСТ 17473-80* | | |
| | | 8 | | M4x20.58.096 | 2 | |
| | | 9 | | M5x20.58.096 | 3 | |
| | | 10 | | M8x12.58.096 | 4 | |
| | | | | Гайки ГОСТ 5927-70* | | |
| | | 11 | | M4.5.096 | 2 | |
| | | 12 | | M5.5.096 | 3 | |
| | | 13 | | M10.5.096 ГОСТ 5915-70* | 4 | |

C3K21.00

| | | | | |
|-----------|------|-----------|------------------|-------|
| Изм. | Лист | N докум. | Подпись | Дата |
| Разроб. | | Тарасенко | <i>Тарасенко</i> | 01.07 |
| Пров. | | Крючков | <i>Крючков</i> | 01.07 |
| Н. контр. | | Панасенко | <i>Панасенко</i> | 01.07 |
| УТВ. | | Корж | <i>Корж</i> | 01.07 |

Установка счетчика
и автоматического
выключателя

| | | |
|---------------------|------|--------|
| Лит. | Лист | Листов |
| | 1 | 2 |
| СПКБ "Газпроект" | | |

Копировал

Формат А4

| Формат | Зона | Поз. | Обозначение | Наименование | Кол. | Примечание |
|--------|------|------|-------------|--|------|------------|
| | | | | <u>Прочие изделия</u> | | |
| | | 14 | | Выключатель автоматический двухполюсный в пластмассовом корпусе типа АП 50 | | |
| | | | | MPTU 16-526.011-65 | 1 | |
| | | 15 | | Электрический счетчик типа СО-2Мм | | |
| | | | | ГОСТ 6570-96* | 1 | |
| | | | | <u>Комплекты</u> | | |
| A4 | | 16 | C3K18.02 | Ключ | 1 | |

C3K21.00

Изм. N подл. Подпись и дата

Взам инв. N дубл. Подпись и дата

Изм. N подл. Подпись и дата

Взам инв. N дубл. Подпись и дата

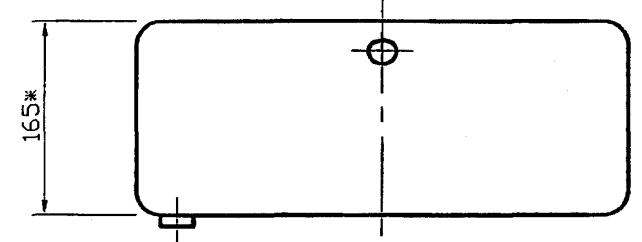
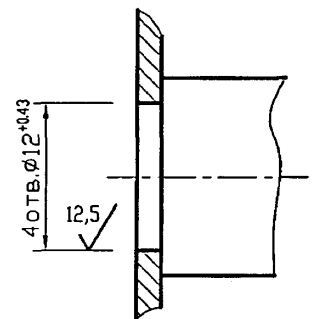
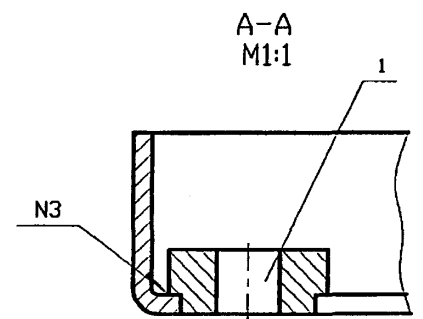
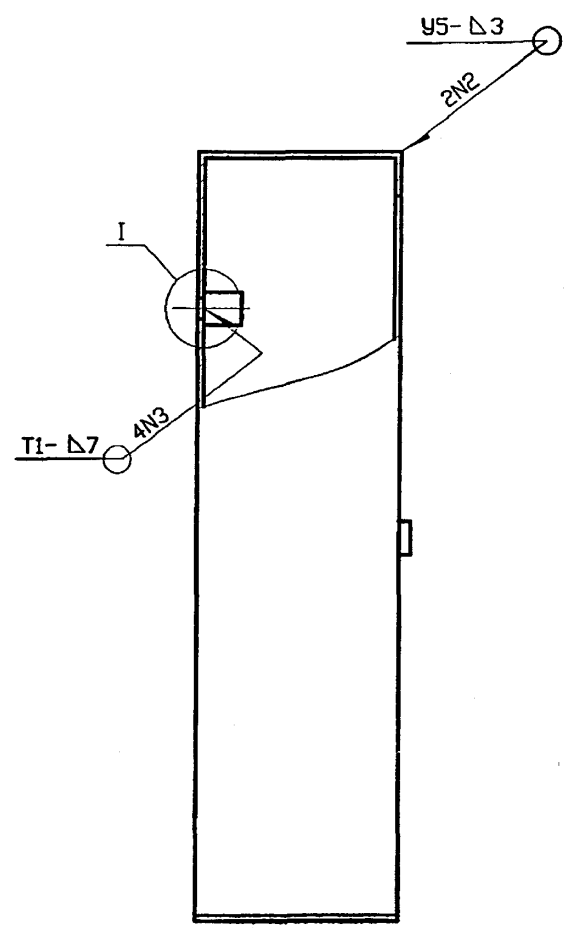
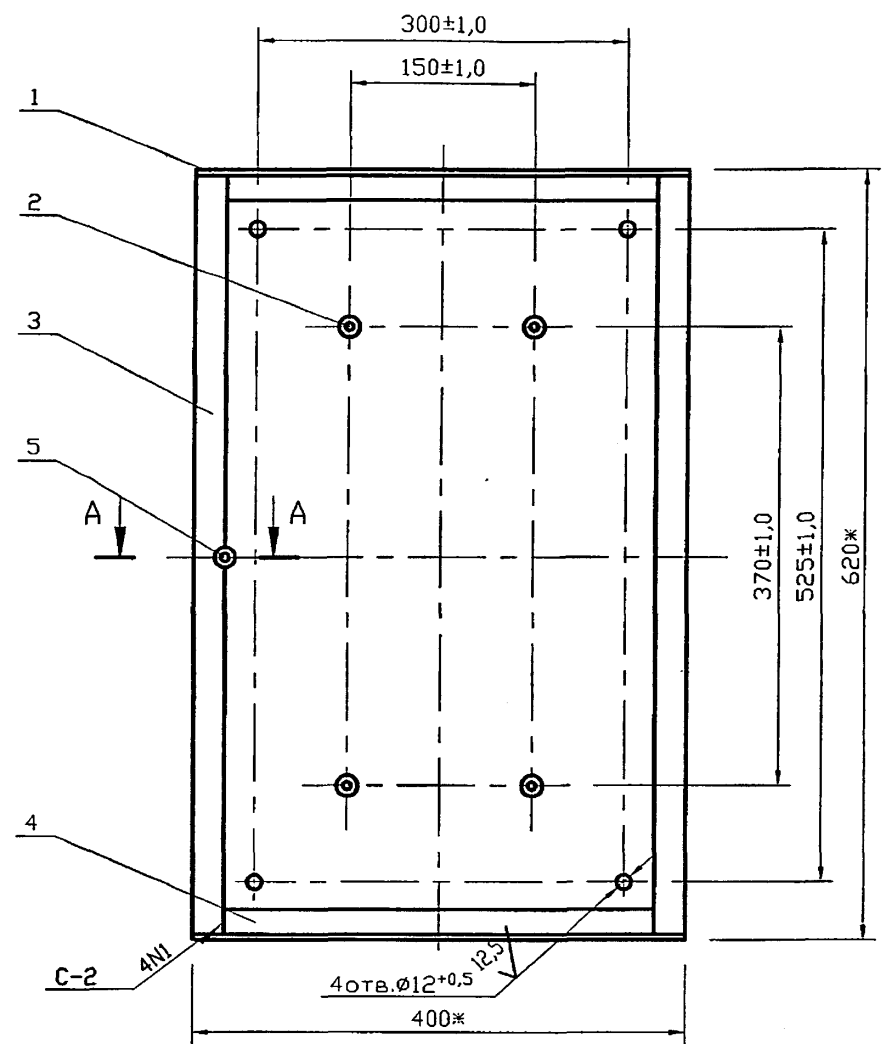
| | | | | |
|------|------|----------|---------|------|
| Изм. | Лист | N докум. | Подпись | Дата |
|------|------|----------|---------|------|

Копировал

Формат А4

Лист
2

Серия 5.905-17.07 вып. 1 ч. 2



- 1. *Размеры для справок.
- 2. Сварные швы по ГОСТ 5264-80*

Инв. N подл. Подпись и дата
 Инв. N дубл. Подпись и дата
 Инв. N инв. N
 Инв. N дубл. Подпись и дата

| | | | | | | | |
|-----------------------------|-----------|----------|--------------------|---------------|---------------------|----------|---------|
| | | | | СЗК21.01.00СБ | | | |
| Изм. | Лист | N докум. | Подпись | Дата | Лит. | Масса | Масштаб |
| Разраб. | Тарасенко | | <i>[Signature]</i> | 01.07 | | 10,33 | 1:5 |
| Пров. | Крючков | | <i>[Signature]</i> | 01.07 | | | |
| Корпус, Сборочный чертёж | | | | | Лист | Листов 1 | |
| | | | | | СПКБ "Газпроект" | | |
| Н. контр. | Панасенко | | <i>[Signature]</i> | 01.07 | | | |
| Утв. | Корж | | <i>[Signature]</i> | 01.07 | | | |

Серия 5.905-17.07 вып.1 ч.2

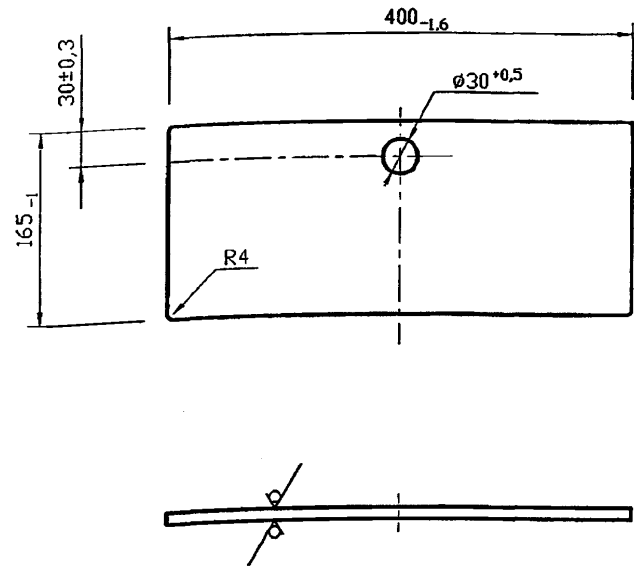
| Формат | Зона | Поз. | Обозначение | Наименование | Кол. | Примечание |
|--------|------|------|----------------|---|------|------------|
| | | | | <u>Документация</u> | | |
| A3 | | | C3K21.01.00 СБ | Сборочный чертеж | | |
| | | | | <u>Детали</u> | | |
| A4 | | 1 | C3K21.01.01 | Лист | 2 | |
| A4 | | 2 | C3K21.01.02 | Бобышка | 4 | |
| A4 | | 3 | C3K21.01.03 | Каркас | 1 | |
| B4 | | 4 | C3K21.01.04 | Полоса | | |
| | | | | Лист $\frac{Б-ПН-2,0 \text{ ГОСТ } 19903-74*}{I-IV-Ст3 \text{ ГОСТ } 16523-97}$ | | |
| | | | | 340 _{-1,4} × 50 _{-0,74} | 2 | 0.27кг |
| A4 | | 5 | | Втулка | 1 | |

| | | | | |
|-----------|-----------|----------|--------------------|-------|
| Изм. | Лист | N докум. | Подпись | Дата |
| Разраб. | Тарасенко | | <i>[Signature]</i> | 01.07 |
| Пров. | Крючков | | <i>[Signature]</i> | 01.07 |
| Н. контр. | Панасенко | | <i>[Signature]</i> | 01.07 |
| Утв. | Корж | | <i>[Signature]</i> | 01.07 |

| | | |
|---------------------|------|--------|
| C3K21.01.00 | | |
| Лит. | Лист | Листов |
| | | 1 |
| Корпус | | |
| СПКБ "Газпроект" | | |

Копировал Формат А4

12.5 ✓ (✓)

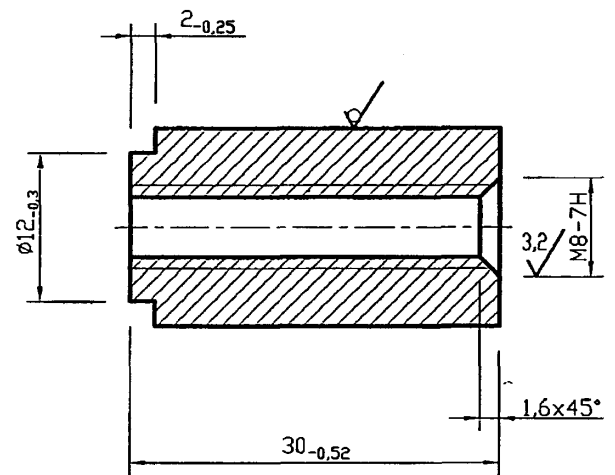


| | | | | |
|-----------|-----------|----------|--------------------|-------|
| Изм. | Лист | N докум. | Подпись | Дата |
| Разраб. | Тарасенко | | <i>[Signature]</i> | 01.07 |
| Пров. | Крючков | | <i>[Signature]</i> | 01.07 |
| Н. контр. | Панасенко | | <i>[Signature]</i> | 01.07 |
| Утв. | Корж | | <i>[Signature]</i> | 01.07 |

| | | |
|---|----------|---------|
| C3K21.01.01 | | |
| Лит. | Масса | Масштаб |
| | 1.0 | 1:5 |
| Лист | | |
| Лит. | Листов 1 | |
| Лист $\frac{Б-ГН-2,0 \text{ ГОСТ } 19903-74*}{I-IV-Ст3 \text{ ГОСТ } 16523-97}$ | | |
| СПКБ "Газпроект" | | |

Копировал Формат А4

Серия 5.905-17.07 вып. 1 ч. 2

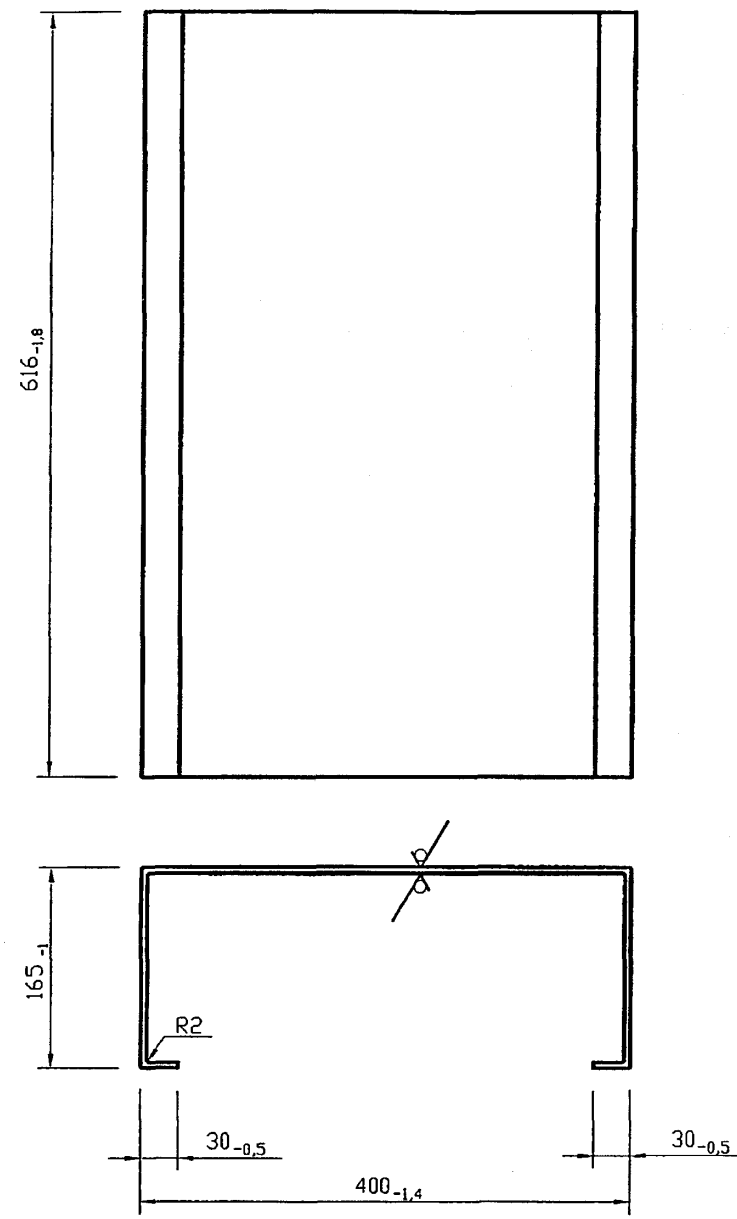


12.5 ✓ (✓)

| | | | | |
|-----------|-----------|----------|------------------|-------|
| Изм. | Лист | № докум. | Подпись | Дата |
| Разр. | Тарасенко | | <i>Тарасенко</i> | 01.07 |
| Пров. | Крючков | | <i>Крючков</i> | 01.07 |
| И. контр. | Панасенко | | <i>Панасенко</i> | 01.07 |
| Утв. | Корж | | <i>Корж</i> | 01.07 |

| | | | |
|-----------------------|------|-------------|---------|
| СЗК21.01.02 | | | |
| Бобышка | Лит. | Масса | Масштаб |
| | | 0,04 | 2:1 |
| Лист | | Листов 1 | |
| Круг В16 ГОСТ 2590-88 | | СПКБ | |
| Ст3-1-И- ГОСТ 535-88* | | "Газпроект" | |

Копировал Формат А4



12.5 ✓ (✓)

| | | | | |
|-----------|-----------|----------|------------------|-------|
| Изм. | Лист | № докум. | Подпись | Дата |
| Разр. | Тарасенко | | <i>Тарасенко</i> | 01.07 |
| Пров. | Крючков | | <i>Крючков</i> | 01.07 |
| И. контр. | Панасенко | | <i>Панасенко</i> | 01.07 |
| Утв. | Корж | | <i>Корж</i> | 01.07 |

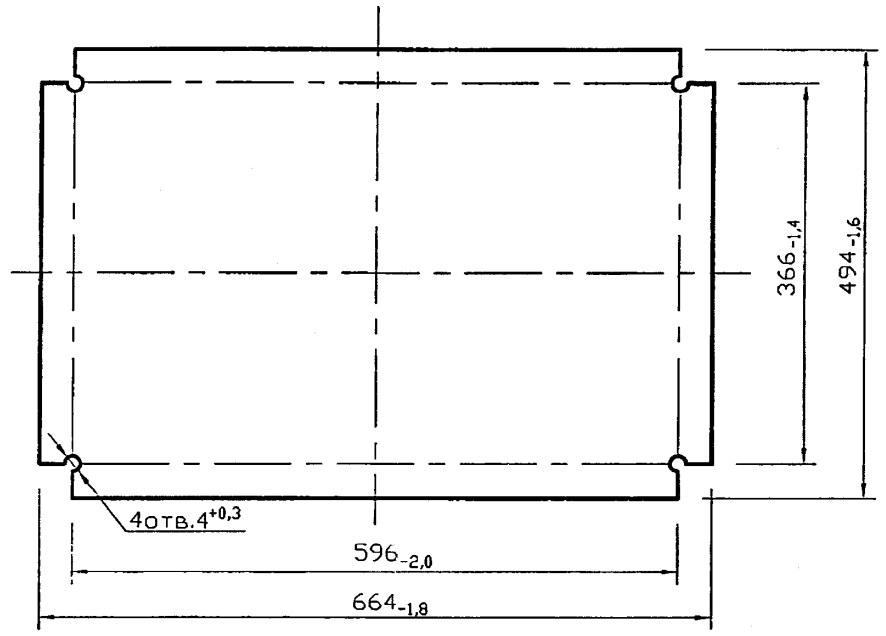
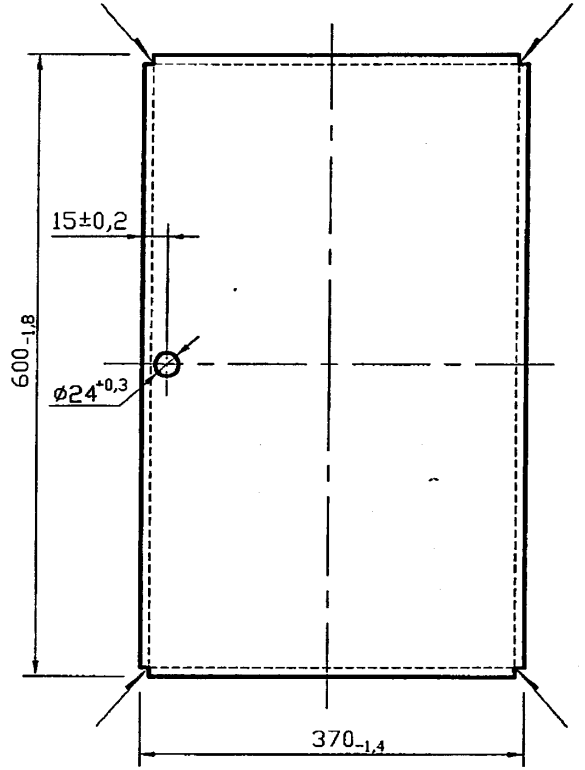
| | | | |
|------------------------------|------|-------------|---------|
| СЗК21.01.03 | | | |
| Каркас | Лит. | Масса | Масштаб |
| | | 7,6 | 1:5 |
| Лист | | Листов 1 | |
| Лист Б-ПН-2,0 ГОСТ 19903-74* | | СПКБ | |
| 1-IV-Ст3 ГОСТ 16523-97 | | "Газпроект" | |

Копировал Формат А4

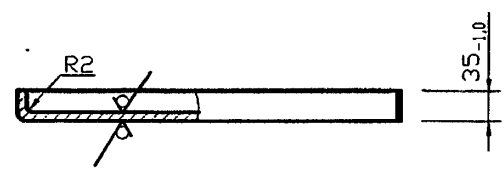
12,5/ (✓)

Серия 5.905-17.07 вып. 1 ч.2

Развертка



Сварные швы по ГОСТ 5264-80*-У4-Д2



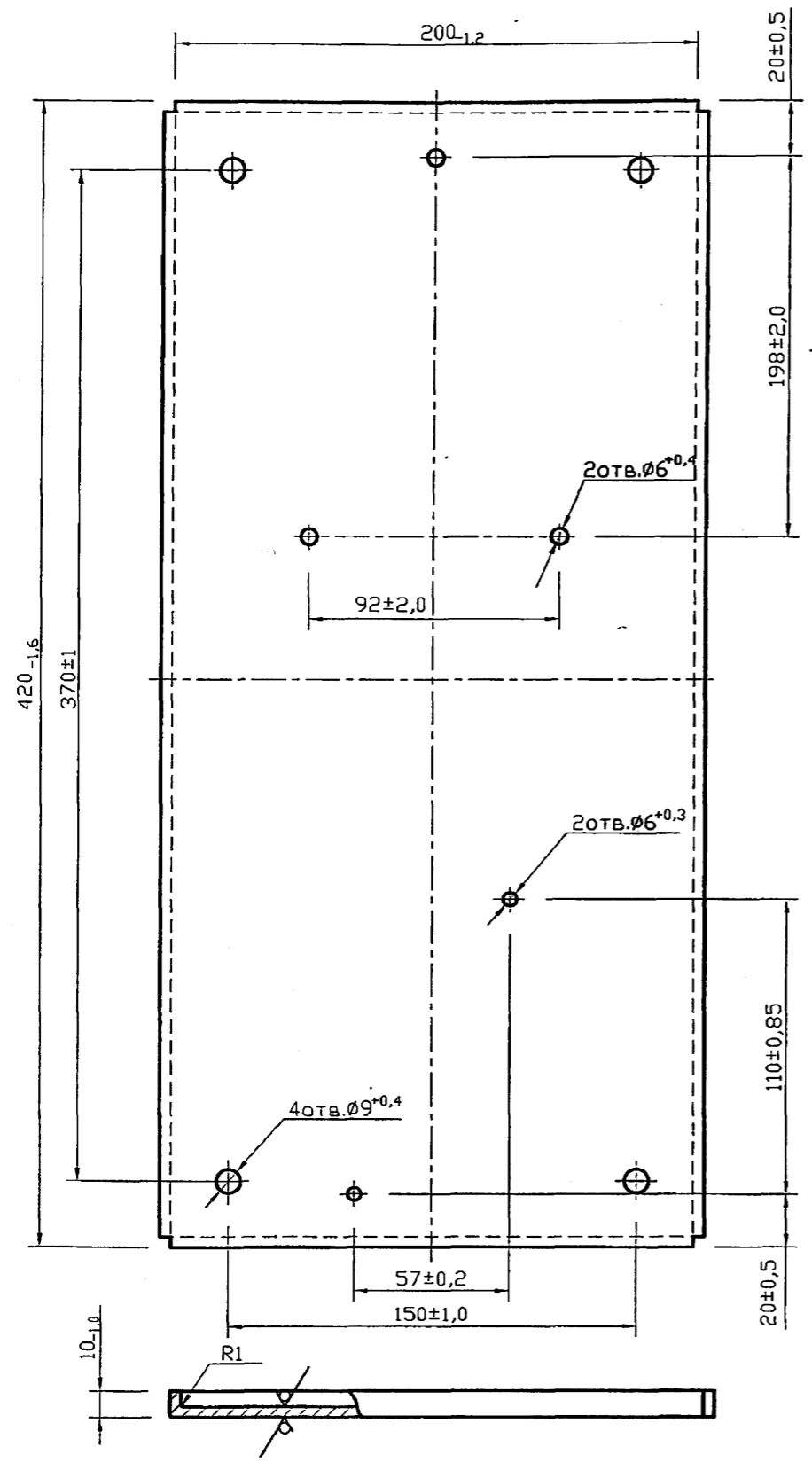
Инв. N подл. Подпись и дата
Взам инв. N Инв. N дубл. Подпись и дата

| | | | | | | | | |
|-----------|-----------|-----------|---------|-------------|------|---|----------|---------|
| | | | | СЗК21.02.01 | | | | |
| Изм. | Лист | N докум. | Подпись | Дата | Лист | Лит. | Масса | Масштаб |
| Разраб. | Тарасенко | Тарасенко | 01.07 | | | | 4,5 | 1:5 |
| Пров. | Крючков | Крючков | 01.07 | | | | | |
| | | | | | | Лист | Листов 1 | |
| Н. контр. | Панасенко | Панасенко | 01.07 | | Лист | Б-ПН-2.0 ГОСТ 19903-74* 1-II-ст3 ГОСТ 16523-97 | | |
| Утв. | Корж | Корж | 01.07 | | | | | |
| | | | | | | СПКБ "Газпроект" | | |

Копировал

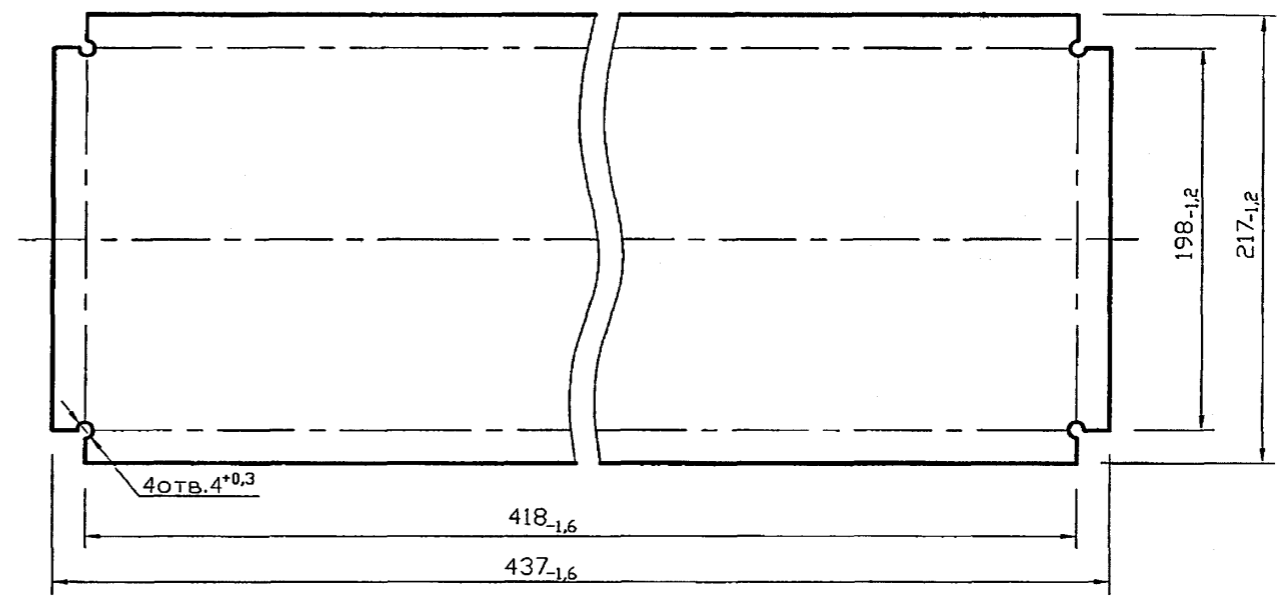
Формат А3

Серия 5.905-17.07 вып. 1 ч. 2



Инв. N подл. Подпись и дата
 Взам инв. N Инв. N дубл. Подпись и дата

Развертка



12,5 ✓ (✓)

Сварные швы по ГОСТ 5264-80ж-У4-Д2

| | | | | | | | | |
|-----------|-----------|----------|--------------------|-----------------|--|------|-------------|---------|
| | | | | СЗК21.03 | | | | |
| Изм. | Лист | N докум. | Подпись | Дата | Панель | Лит. | Масса | Масштаб |
| Разраб. | Тарасенко | | <i>[Signature]</i> | 01.07 | | | 0,74 | 1:2 |
| Пров. | Крючков | | <i>[Signature]</i> | 01.07 | | Лист | Листов 1 | |
| Н. контр. | Панасенко | | <i>[Signature]</i> | 01.07 | Лист | СПКБ | | |
| Утв. | Корж | | <i>[Signature]</i> | 01.07 | Б-ПН-1.0 ГОСТ 19904-90 I-IV ГОСТ 16523-97 | | "Газпроект" | |

Копировал

Формат А3

Серия 5.905-17.07 вып. 1 ч.2

| Обозначение | Проход условный Ду, мм | Рис. | Лх, мм | Давление рабочее Рр, МПа(кгс/см ²) | Масса ед., кг |
|-------------|------------------------|------|----------|--|---------------|
| СЗК22.00 | | | | 0,005 (0,05) | 6,0 |
| -01 | 30 | 1 | 470 | 0,6 (6) | 6,1 |
| -02 | | | | 1,2 (12) | 9,4 |
| -03 | 65 | | | 480 | 0,005 (0,05) |
| -04 | | | 0,6 (6) | | 7,6 |
| -05 | | | 1,2 (12) | | 12,1 |
| -06 | 80 | | 480 | 0,005 (0,05) | 11,3 |
| -07 | | | | 0,6 (6) | 10,8 |
| -08 | | | | 1,2 (12) | 13,4 |
| -09 | 100 | | 480 | 0,005 (0,05) | 12,8 |
| -10 | | | | 0,6 (6) | 13,2 |
| -11 | | | | 1,2 (12) | 17,8 |
| -12 | 150 | | 490 | 0,005 (0,05) | 19,3 |
| -13 | | | | 0,6 (6) | 20,8 |
| -14 | | | | 1,2 (12) | 30,1 |
| -15 | 200 | | 490 | 0,005 (0,05) | 24,4 |
| -16 | | | | 0,6 (6) | 28,8 |
| -17 | | | | 1,2 (12) | 41,6 |
| -18 | 250 | | 500 | 0,005 (0,05) | 39,3 |
| -19 | | | | 0,6 (6) | 38,1 |
| -20 | | | | 1,2 (12) | 58,9 |
| -21 | 300 | | 500 | 0,005 (0,05) | 52,0 |
| -22 | | | | 0,6 (6) | 49,3 |
| -23 | | | | 1,2 (12) | 71,5 |
| -24 | 350 | | 510 | 0,005 (0,05) | 63,2 |
| -25 | | | | 0,6 (6) | 64,3 |
| -26 | | | | 1,2 (12) | 93,8 |

| Обозначение | Проход условный Ду, мм | Рис. | Лх, мм | Давление рабочее Рр, МПа(кгс/см ²) | Масса ед., кг | |
|-------------|------------------------|------|--------|--|---------------|----------|
| -27 | 400 | 1 | 520 | 0,005 (0,05) | 73,0 | |
| -28 | | | | 0,6 (6) | 77,1 | |
| -29 | | | | 1,2 (12) | 119,9 | |
| -30 | 500 | | 540 | 0,6 (6) | 104,5 | |
| -31 | | | | 1,2 (12) | 203,8 | |
| -32 | | | | 0,6 (6) | 135,5 | |
| -33 | 600 | | 540 | 1,2 (12) | 285,9 | |
| -34 | | | | 0,6 (6) | 213,6 | |
| -35 | | | | 1,2 (12) | 320,0 | |
| -36 | 1000 | | 2 | 254 | 1,2 (12) | 559,0 |
| -37 | | | | 1000 | 284 | 1,2 (12) |

- 1. Изолирующее фланцевое соединения совмещенное с задвижкой.
- 2. * Размеры для справок.
- 3. Задвижки должны быть заводского изготовления класса не ниже В.

Инд. N подл. Подпись и дата
 Взом инв. N Инв. N дубл. Подпись и дата

| | | | | | | | |
|-----------|-----------|--------------|-------|--|-----------|----------|---------|
| | | | | СЗК22.00СБ | | | |
| Изм. Лист | N докум. | Подпись | Дата | Соединение изолирующее фланцевое. Сборочный чертёж | Лит. | Масса | Масштаб |
| Разраб. | Тарасенко | <i>Тарас</i> | 01.07 | | см. табл. | — | |
| Пров. | Крючков | <i>Крюч</i> | 01.07 | | Лист 1 | Листов 2 | |
| Н. контр. | Панасенко | <i>Панас</i> | 01.07 | СПКБ "Газпроект" | | | |
| Утв. | Корж | <i>Корж</i> | 01.07 | | | | |

Копировал

Формат А3

Серия 5.905-17.07 вып. 1 ч. 2

Рис. 1

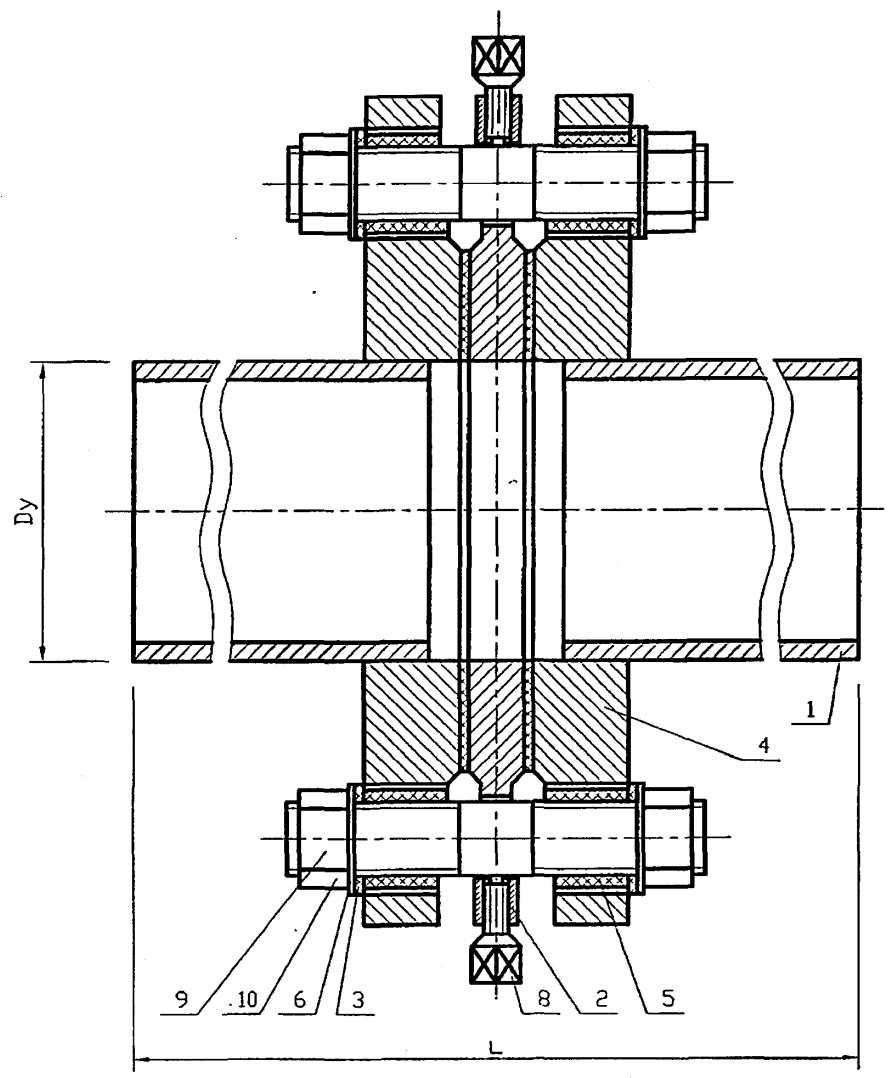
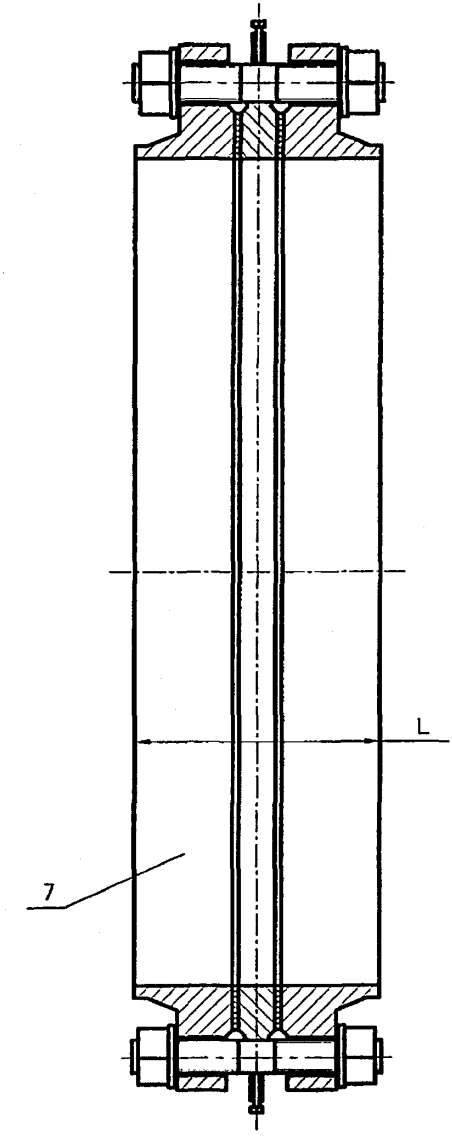


Рис. 2
остальное см. рис. 1



| | |
|----------------|----------------|
| Инв. N подл. | Подпись и дата |
| Взам инв. N | Инв. N дубл. |
| Подпись и дата | Подпись и дата |

| | | | | |
|------|------|----------|---------|------|
| Изм. | Лист | N докум. | Подпись | Дата |
| | | | | |

СЗК22.00СБ

| |
|------|
| Лист |
| 2 |

Копировал

Формат А3

Серия 5.905-17.07 вып. 1 ч. 2

| Формат | Зона | Для исполнения с порядковым номером | Обозначение | Кол. | Примечание |
|---------------|------|-------------------------------------|-----------------|------|------------|
| A3 | | -27 | СЗК22.01 -27 | 1 | |
| | | -28 | -28 | 1 | |
| | | -29 | -29 | 1 | |
| | | -30 | -30 | 1 | |
| | | -31 | -31 | 1 | |
| | | -32 | -32 | 1 | |
| | | -33 | -33 | 1 | |
| | | -34 | -34 | 1 | |
| <u>Детали</u> | | | | | |
| | | Поз.2 | Фланец | | |
| A3 | | -00; -01 | СЗК22.02.00 -00 | 1 | |
| | | -02 | -01 | 1 | |
| | | -03; -04 | -02 | 1 | |
| | | -05 | -03 | 1 | |
| | | -06; -07 | -04 | 1 | |
| | | -08 | -05 | 1 | |
| | | -09; -10 | -06 | 1 | |
| | | -11 | -07 | 1 | |
| | | -12; -13 | -08 | 1 | |
| | | -14 | -09 | 1 | |
| | | -15; -16 | -10 | 1 | |
| | | -17 | -11 | 1 | |
| | | -18; -19 | -12 | 1 | |
| | | -20 | -13 | 1 | |
| | | -21; -22 | -14 | 1 | |
| | | -23 | -15 | 1 | |
| | | -24; -25 | -16 | 1 | |
| | | -26 | -17 | 1 | |
| | | -27; -28 | -18 | 1 | |
| | | -29 | -19 | 1 | |

СЗК22.00

Лист

3

| | | | | |
|------|------|----------|---------|------|
| Изм. | Лист | N докум. | Подпись | Дата |
| | | | | |

Копировал

Формат А4

| Формат | Зона | Для исполнения с порядковым номером | Обозначение | Кол. | Примечание |
|--------|------|-------------------------------------|--------------|------|------------|
| A3 | | -30 | СЗК22.02 -20 | 1 | |
| | | -31 | -21 | 1 | |
| | | -32 | -22 | 1 | |
| | | -33 | -23 | 1 | |
| | | -34 | -24 | 1 | |
| | | -35 | -25 | 1 | |
| | | -36 | -26 | 1 | |
| | | -37 | -27 | 1 | |
| | | Поз.3 | Прокладка | | |
| A3 | | -00; -01; -03; -04 | СЗК22.03 -00 | 8 | |
| | | -02; -05; -06; -07; -08; -09; -10 | -01 | 8 | |
| | | -11; -12; -13; -16 | -01 | 16 | |
| | | -18; -19 | -01 | 24 | |
| | | -14 | -02 | 16 | |
| | | -17; -21; -22; -24; -25 | -02 | 24 | |
| | | -27; -28; -30 | -02 | 32 | |
| | | -20; -23 | -03 | 24 | |
| | | -26 | -03 | 32 | |
| | | -32 | -03 | 40 | |
| | | -29 | -04 | 32 | |
| | | -34 | -04 | 48 | |
| | | -31 | -05 | 40 | |
| | | -33 | -05 | 40 | |
| | | -35 | -06 | 48 | |
| | | -36 | -07 | 56 | |
| | | -37 | -08 | 64 | |
| | | Поз.4 | Прокладка | | |
| | | -00; -01 | СЗК22.03 -09 | 2 | |
| | | -02 | -10 | 2 | |
| | | -03; 04 | -11 | 2 | |

СЗК22.00

Лист

4

| | | | | |
|------|------|----------|---------|------|
| Изм. | Лист | N докум. | Подпись | Дата |
| | | | | |

Копировал

Формат А4

Серия 5.905-17.07 вып. 1 ч.2

| Формат | Зона | Для исполнения с порядковым номером | Обозначение | Кол. | Примечание |
|--------|------|-------------------------------------|--------------|------|------------|
| A3 | | -05 | СЗК22.03 -12 | 2 | |
| | | -06; -07 | -13 | 2 | |
| | | -08 | -14 | 2 | |
| | | -09; -10 | -15 | 2 | |
| | | -11 | -16 | 2 | |
| | | -12; -13 | -17 | 2 | |
| | | -14 | -18 | 2 | |
| | | -15; -16 | -19 | 2 | |
| | | -17 | -20 | 2 | |
| | | -18; -19 | -21 | 2 | |
| | | -20 | -22 | 2 | |
| | | -21; -22 | -23 | 2 | |
| | | -23 | -24 | 2 | |
| | | -24; -25 | -25 | 2 | |
| | | -26 | -26 | 2 | |
| | | -27; -28 | -27 | 2 | |
| | | -29 | -28 | 2 | |
| | | -30 | -29 | 2 | |
| | | -31 | -30 | 2 | |
| | | -32 | -31 | 2 | |
| | | -33 | -32 | 2 | |
| | | -34 | -33 | 2 | |
| | | -35 | -34 | 2 | |
| | | -36 | -35 | 2 | |
| | | -37 | -36 | 2 | |
| | | Поз.5 | Втулка | | |
| | | -00; -03 | СЗК22.04 -00 | 8 | |
| | | -01; -04 | -01 | 8 | |
| | | -06; -09 | -02 | 8 | |
| | | -12 | -03 | 16 | |

СЗК22.00

Лист 5

| | | | | |
|--------------|----------------|-------------|--------------|----------------|
| Инв. N подл. | Подпись и дата | Взам инв. N | Инв. N дубл. | Подпись и дата |
| Изм. | Лист | N докум. | Подпись | Дата |

| Формат | Зона | Для исполнения с порядковым номером | Обозначение | Кол. | Примечание |
|--------|------|-------------------------------------|--------------|------|------------|
| A3 | | -07; -10 | СЗК22.04 -04 | 8 | |
| | | -15 | -04 | 16 | |
| | | -13 | -05 | 16 | |
| | | -18 | -06 | 24 | |
| | | -02 | -07 | 8 | |
| | | -16 | -07 | 16 | |
| | | -19 | -11 | 24 | |
| | | 05; -08 | -06 | 8 | |
| | | -11 | -10 | 16 | |
| | | -21; -24 | -11 | 24 | |
| | | -27 | -11 | 32 | |
| | | -22 | -12 | 24 | |
| | | -25 | -13 | 24 | |
| | | -14 | -14 | 15 | |
| | | -28 | -14 | 32 | |
| | | -30 | -15 | 32 | |
| | | -17 | -16 | 24 | |
| | | -32 | -17 | 40 | |
| | | -20 | -18 | | |
| | | -23 | -19 | 24 | |
| | | -25 | -20 | 32 | |
| | | -34 | -21 | 48 | |
| | | -29 | -22 | 32 | |
| | | -31 | -23 | 40 | |
| | | -33 | -24 | 40 | |
| | | -35 | -24 | 46 | |
| | | -36 | -25 | 50 | |
| | | -37 | -26 | 64 | |
| | | Поз.6 | Шайба | | |
| | | -00; -01; -03; -04 | СЗК22.05 -00 | 8 | |

СЗК22.00

Лист 6

| | | | | |
|--------------|----------------|-------------|--------------|----------------|
| Инв. N подл. | Подпись и дата | Взам инв. N | Инв. N дубл. | Подпись и дата |
| Изм. | Лист | N докум. | Подпись | Дата |

Серия 5.905-17.07 вып. 1 ч.2

| ФОРМАТ | ЗОНА | Для исполнения с порядковым номером | Обозначение | Кол. | Примечание |
|--------|------|---|--------------------|------|------------|
| A3 | | -02; -05; -06; -07; -08; -09; -10 | СЗК22.05 -01 | 8 | |
| | | -11; -12; -13; -16 | -01 | 16 | |
| | | -18; -19 | -01 | 24 | |
| | | -14 | -02 | 16 | |
| | | -17; -21; -22; -24; -25 | -02 | 24 | |
| | | -27; -28; -30 | -02 | 32 | |
| | | -20; -23 | -03 | 24 | |
| | | -26 | -03 | 32 | |
| | | -32 | -03 | 40 | |
| | | -29 | -04 | 32 | |
| | | -34 | -04 | 48 | |
| | | -31 | -05 | 40 | |
| | | -33 | -06 | 40 | |
| | | -35 | -06 | 40 | |
| | | -36 | -07 | 56 | |
| | | -37 | -08 | 64 | |
| | | Поз.7 | Фланец | | |
| A3 | | -35 | СЗК22.01.01 -35 | 2 | |
| | | -36 | -36 | 2 | |
| | | -37 | -37 | 2 | |
| | | С ГОНДОРТНЫЕ | изделия | | |
| | | Поз.8 Винт М6х16.58 | 096. ГОСТ 1482-84* | | |
| | | -00; -01; -02; -03; -04; -05; -06 | | | |
| | | -07; -08; -09; -10 | | 4 | |
| | | -11; -12; -13; -14; -15; -16 | | 8 | |
| | | -17; -18; -19; -20; -21; -22; -23; -24; -25 | | 12 | |
| | | -26; -27; -28; -29; -30 | | 16 | |
| | | -31; -32; -33 | | 20 | |

СЗК22.00

Лист
7

Копировал

Формат А4

Инь. N подл. Подпись и дата

Взам инв. N Инв. N дубл. Подпись и дата

Изм. Лист N докум. Подпись Дата

| ФОРМАТ | ЗОНА | Для исполнения с порядковым номером | Обозначение | Кол. | Примечание |
|--------|------|-------------------------------------|--------------------|------|------------|
| | | Поз.8 Винт М6х16.58 | 096. ГОСТ 1482-84* | | |
| | | -34; -35 | | 24 | |
| | | -36 | | 28 | |
| | | -37 | | 32 | |
| | | Поз.9 Шпильки | ГОСТ 22042-76* | | |
| | | -00 -01; -03; -04 | М12х95.58.096 | 4 | |
| | | -6; -9 | М16х90.58.096 | 4 | |
| | | -12 | М16х90.58.096 | 8 | |
| | | -7; -10 | М16х100.58.096 | 4 | |
| | | -02; -05; -08 | М16х110.58.096 | 4 | |
| | | -13 | М16х110.58.096 | 8 | |
| | | -16 | М16х110.58.096 | 8 | |
| | | -18 | М16х110.58.096 | 12 | |
| | | -11 | М16х120.58.096 | 8 | |
| | | -19 | М16х120.58.096 | 12 | |
| | | -14 | М20х120.58.096 | 8 | |
| | | -21; -22; -24 | М20х120.58.096 | 12 | |
| | | -27 | М20х120.58.096 | 16 | |
| | | -17; -25 | М20х130.58.096 | 12 | |
| | | -28; -30 | М20х130.58.096 | 16 | |
| | | -20; -23 | М24х140.58.096 | 12 | |
| | | -26 | М24х150.58.096 | 16 | |
| | | -32 | М24х150.58.096 | 20 | |
| | | -34 | М27х150.58.096 | 24 | |
| | | -29 | М27х150.58.096 | 16 | |
| | | -31 | М30х190.58.096 | 20 | |
| | | -33 | М36х220.58.096 | 20 | |
| | | -35 | М36х220.58.096 | 24 | |
| | | -36 | М42х240.58.096 | 28 | |
| | | -37 | М48х240.58.096 | 32 | |

СЗК22.00

Лист
8

Копировал

Формат А4

Инь. N подл. Подпись и дата

Взам инв. N Инв. N дубл. Подпись и дата

Изм. Лист N докум. Подпись Дата

Серия 5.905-17.07 вып. 1 ч. 2

Изм. Лист N докум. Подпись и дата
Взам инв. N инв. N дубл. Подпись и дата
Изм. Лист N докум. Подпись и дата

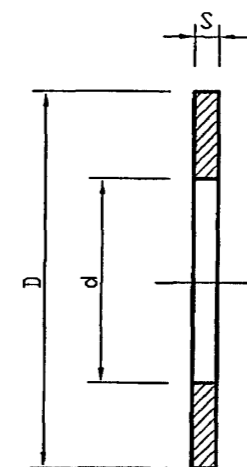
| Формат | Зона | Для исполнения с порядковым номером | Обозначение | Кол. | Примечание |
|--------|------|-------------------------------------|--------------------|------|------------|
| | | Поз.10 | Гяки ГОСТ 5915-70ж | | |
| | | -00;--01;--03;--04 | M12.5.58.096 | 8 | |
| | | -02;--05;--06;--07;--08;--09;--10 | M16.5.58.096 | 8 | |
| | | -11;--12;--13;--15;--16 | M16.5.58.096 | 16 | |
| | | -18-19 | M16.5.58.096 | 24 | |
| | | -14 | M20.5.58.096 | 16 | |
| | | -17;--21;--22;--24;--25 | M20.5.58.096 | 24 | |
| | | -27;--28;--30 | M20.5.58.096 | 32 | |
| | | -20;--23 | M24.5.58.096 | 24 | |
| | | -26 | M24.5.58.096 | 32 | |
| | | -32 | M24.5.58.096 | 40 | |
| | | -29 | M27.5.58.096 | 32 | |
| | | -34 | M27.5.58.096 | 48 | |
| | | -31 | M30.5.58.096 | 40 | |
| | | -33 | M36.5.58.096 | 40 | |
| A3 | | -35 | M36.5.58.096 | 48 | |
| | | -36 | M42.5.58.096 | 56 | |
| | | -37 | M42.5.58.096 | 64 | |

C3K22.00

Лист 9

Копировал

Формат А4



40 ✓

| Обозначение | Размеры, мм | | | Масса ед. кг |
|-------------|--------------------|--------------------|----------|--------------|
| | d | D | S | |
| C3K22.05 | 13 ^{+0,4} | 30 _{-0,5} | 2,5±0,1 | 0,007 |
| -01 | 17 ^{+0,4} | 36 _{-0,5} | 3,0±0,1 | 0,012 |
| -02 | 21 ^{+0,5} | 44 _{-0,5} | | 0,016 |
| -03 | 25 ^{+0,5} | 50 _{-0,6} | 4,0±0,15 | 0,043 |
| -04 | 28 ^{+0,5} | 56 _{-0,7} | | 0,054 |
| -05 | 31 ^{+0,6} | 62 _{-0,7} | | 0,062 |
| -06 | 37 ^{+0,6} | 72 _{-0,7} | 5±0,2 | 0,093 |
| -07 | 43 ^{+0,6} | 84 _{-0,9} | 7±0,2 | 0,190 |
| -08 | 49 ^{+0,6} | 98 _{-0,9} | 8±0,2 | 0,312 |

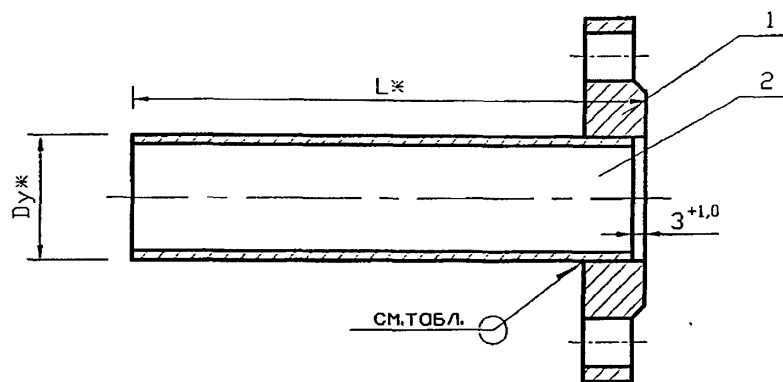
Изм. Лист N докум. Подпись и дата
Взам инв. N инв. N дубл. Подпись и дата
Изм. Лист N докум. Подпись и дата

| | | | | |
|------------------|-----------|--------------------|---------|------------------|
| C3K22.05 | | | | |
| Изм. Лист | N докум. | Подпись | Дата | Шайба |
| Разраб. | Тарасенко | <i>[Signature]</i> | 01.07 | |
| Пров. | Крючков | <i>[Signature]</i> | 01.07 | |
| И. контр. | Панасенко | <i>[Signature]</i> | 01.07 | СТЗ ГОСТ 380-94ж |
| Утв. | Корж | <i>[Signature]</i> | 01.07 | |
| Лит. | | Масса | Масштаб | |
| | | См. табл. | — | |
| Лист | | Листов 1 | | |
| СПКБ "Газпроект" | | | | |

Копировал

Формат А4

Серия 5.905-17.07 вып. 1 ч.2



ПРОДОЛЖЕНИЕ

| Обозначение | Проход условный Дуж, мм | Lж, мм | Тип и размер сварного шва | Масса, кг |
|-------------|-------------------------|--------|---------------------------|-----------|
| СЗК22.01.00 | 50 | 225 | У5-Δ 3 | 1,90 |
| -01 | | | У7-Δ 4 | 2,23 |
| -02 | | | | 3,50 |
| -03 | 65 | 230 | У5-Δ 3 | 2,40 |
| -04 | | | У7-Δ 5 | 2,73 |
| -05 | | | | 4,52 |
| -06 | 80 | 235 | У5-Δ 3 | 3,20 |
| -07 | | | У7-Δ 5 | 3,84 |
| -08 | | | | 5,11 |
| -09 | 100 | 239 | У5-Δ 3 | 3,80 |
| -10 | | | У7-Δ 5 | 4,55 |
| -11 | | | | 6,25 |
| -12 | 150 | 235 | У5-Δ 3 | 6,10 |
| -13 | | | У7-Δ 5 | 7,10 |
| -14 | | | | 10,51 |
| -15 | 200 | 239 | У5-Δ 4 | 9,00 |
| -16 | | | У7-Δ 7 | 10,20 |
| -17 | | | | 14,40 |
| -18 | 250 | 239 | У5-Δ 4 | 13,00 |
| -19 | | | У7-Δ 9 | 13,77 |
| -20 | | | | 20,60 |

| Обозначение | Проход условный Дуж, мм | Lж, мм | Тип и размер сварного шва | Масса, кг |
|-------------|-------------------------|--------|---------------------------|-----------|
| -21 | 300 | 240 | У5-Δ 5 | 18,40 |
| -22 | | | У7-Δ 9 | 19,40 |
| -23 | | | | 26,90 |
| -24 | 350 | 244 | У5-Δ 6 | 23,00 |
| -25 | | | У7-Δ 10 | 25,20 |
| -26 | | | | 35,50 |
| -27 | 400 | 249 | У5-Δ 6 | 26,50 |
| -28 | | | У7-Δ 10 | 30,10 |
| -29 | | | | 45,90 |
| -30 | 500 | 259 | У5-Δ 7 | 42,30 |
| -31 | | | У7-Δ 10 | 79,60 |
| -32 | | | | 52,84 |
| -33 | 600 | 258 | У5-Δ 7 | 52,84 |
| -33 | | | У7-Δ 10 | 106,9 |
| -33 | 800 | 243 | У5-Δ 10 | 83,34 |

- 1. Сварные швы по ГОСТ 16037-80ж.
- 2. * Размеры для справок

Инв. N подл. Подпись и дата
Инв. N дзвл. Подпись и дата
Инв. N инв. N
Инв. N инв. N

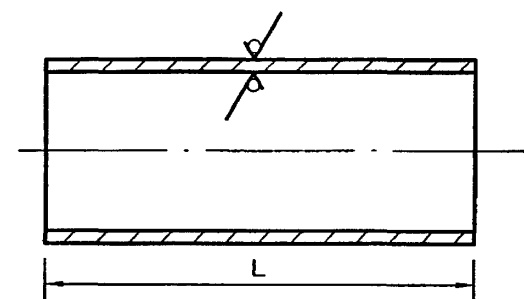
| | | | | |
|-------------------------------|-----------|----------|------------------|--------------------|
| СЗК22.01.00СБ | | | | |
| Изм. | Лист | N докум. | Подпись | Дата |
| Разраб. | Тарасенко | | <i>Тарасенко</i> | 01.07 |
| Пров. | Крючков | | <i>Крючков</i> | 01.07 |
| Н. контр. | Панасенко | | <i>Панасенко</i> | 01.07 |
| Утв. | Корж | | <i>Корж</i> | 01.07 |
| Патрубок. Сборочный чертёж | | | | Лит. Масса Масытаб |
| | | | | СМ. ТАБЛ. — |
| | | | | Лист 1 Листов 1 |
| СПКБ "Газпроект" | | | | |

Серия 5.905-17.07 вып. 1 ч. 2

| Формат | Зона | Для исполнения с порядковым номером | Обозначение | Кол. | Примечание |
|---------------|------|-------------------------------------|--------------------|------|------------|
| A3 | | -27 | СЗК22.01.01.00 -27 | 1 | |
| | | -28 | -28 | 1 | |
| | | -29 | -29 | 1 | |
| | | -30 | -30 | 1 | |
| | | -31 | -31 | 1 | |
| | | -32 | -32 | 1 | |
| | | -33 | -33 | 1 | |
| | | -34 | -34 | 1 | |
| Детали | | | | | |
| | | Поз.2 | Труба | | |
| A3 | | -00; -01; -02 | СЗК21.01.02 -00 | 1 | |
| | | -03; -04; -05 | -01 | 1 | |
| | | -06; -07; -08 | -02 | 1 | |
| | | -09; -10; -11 | -03 | 1 | |
| | | -12; -13; -14 | -04 | 1 | |
| | | -15; -16; -17 | -05 | 1 | |
| | | -18; -19; -20 | -06 | 1 | |
| | | -21; -22; -23 | -07 | 1 | |
| | | -24; -25; -26 | -08 | 1 | |
| | | -27; -28; -29 | -09 | 1 | |
| | | -30; -31 | -10 | 1 | |
| | | -32; -33 | -11 | 1 | |
| | | -34 | -12 | 1 | |
| СЗК22.01.00 | | | | | Лист 3 |

Инв. N подл. Подпись и дата
Взам инв. N Инв. N дубл. Подпись и дата

Копировал Формат А4



12,5 ✓

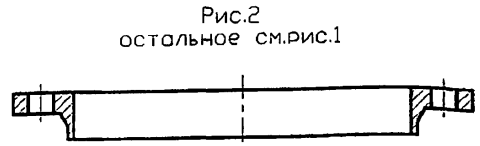
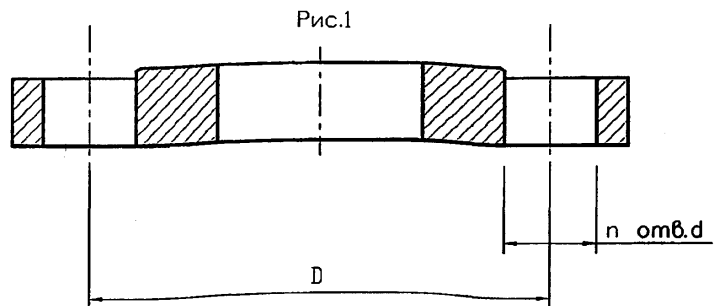
| Обозначение | Материал | L, мм | Масса, кг |
|-------------|--|----------|-----------|
| СЗК22.01.02 | Труба 57х3 ГОСТ 10704-91 В-10 ГОСТ 10705-80* | 222-1,15 | 0,9 |
| -01 | Труба 76х3 ГОСТ 10704-91 В-10 ГОСТ 10705-80* | | 1,1 |
| -02 | Труба 89х3 ГОСТ 10704-91 В-10 ГОСТ 10705-80* | 227-1,15 | 1,4 |
| -03 | Труба 108х3 ГОСТ 10704-91 В-10 ГОСТ 10705-80* | | 1,7 |
| -04 | Труба 159х3 ГОСТ 10704-91 В-10 ГОСТ 10705-80* | 232-1,15 | 2,7 |
| -05 | Труба 219х3,5 ГОСТ 10704-91 В-10 ГОСТ 10705-80* | 232-1,15 | 4,3 |
| -06 | Труба 273х4 ГОСТ 10704-91 В-10 ГОСТ 10705-80* | 236-1,15 | 6,1 |
| -07 | Труба 325х5 ГОСТ 10704-91 В-10 ГОСТ 10705-80* | 237-1,15 | 9,1 |
| -08 | Труба 377х6 ГОСТ 10704-91 В-10 ГОСТ 10705-80* | 241-1,15 | 12,6 |
| -09 | Труба 426х6 ГОСТ 10704-91 В-10 ГОСТ 10705-80* | 246-1,15 | 14,9 |
| -10 | Труба 530х7 ГОСТ 10704-91 В-10 ГОСТ 10705-80* | 256-1,15 | 22,6 |
| -11 | Труба 630х7 ГОСТ 10704-91 В-10 ГОСТ 10705-80* | 255-1,15 | 26,6 |
| -12 | Труба 820х8 ГОСТ 10704-91 В-10 ГОСТ 10705-80* | 240-1,15 | 37,2 |

Инв. N подл. Подпись и дата
Взам инв. N Инв. N дубл. Подпись и дата

| | | | | |
|---------------------|------|-----------|--------------------|---------|
| СЗК22.01.02 | | | | |
| Изм. | Лист | N докум. | Подпись | Дата |
| Разраб. | | Тарасенко | <i>[Signature]</i> | 01.07 |
| Пров. | | Крючков | <i>[Signature]</i> | 01.07 |
| Н. контр. | | Панасенко | <i>[Signature]</i> | 01.07 |
| Утв. | | Корж | <i>[Signature]</i> | 01.07 |
| Труба | | Лит. | Масса | Масштаб |
| См. табл. | | | См. табл. | — |
| | | Лист | Листов 1 | |
| СПКБ "Газпроект" | | | | |

Копировал Формат А3

Серия 5.905-1707 выг. 1 4.2



| Обозначение | Рис. | Материал, заготовка | D, мм | d, мм | n | Δ, мм | Масса ед., кг |
|-------------|------|-------------------------------------|-------|--------------------|------|-------|---------------|
| СЗК22.01.01 | 1 | Фланец I-50-1 Ст 25 ГОСТ 12820-80* | 110 | 18 ^{+0.4} | 4 | 1,0 | 1,0 |
| -01 | | Фланец I-50-6 Ст 25 ГОСТ 12820-80* | | | | | 1,33 |
| -02 | | Фланец I-50-16 Ст 25 ГОСТ 12820-80* | 2,58 | | | | |
| -03 | | Фланец I-65-1 Ст 25 ГОСТ 12820-80* | 1,3 | | | | |
| -04 | | Фланец I-65-6 Ст 25 ГОСТ 12820-80* | 130 | 18 ^{+0.4} | 1,63 | 1,0 | 3,42 |
| -05 | | Фланец I-65-16 Ст 25 ГОСТ 12820-80* | 145 | 22 ^{+0.5} | 1,8 | | |
| -06 | | Фланец I-80-1 Ст 25 ГОСТ 12820-80* | 150 | 2,44 | | | |
| -07 | | Фланец I-80-6 Ст 25 ГОСТ 12820-80* | 160 | 3,71 | | | |
| -08 | | Фланец I-100-1 Ст 25 ГОСТ 12820-80* | 170 | 22 ^{+0.5} | 2,1 | 8 | 2,85 |
| -09 | | Фланец I-100-6 Ст 25 ГОСТ 12820-80* | 180 | 4,55 | | | |
| -10 | | Фланец I-150-1 Ст 25 ГОСТ 12820-80* | 225 | 3,4 | | | |
| -11 | | Фланец I-150-6 Ст 25 ГОСТ 12820-80* | 240 | 27 ^{+0.5} | 1,5 | | 7,81 |
| -12 | | Фланец I-200-1 Ст 25 ГОСТ 12820-80* | 280 | 22 ^{+0.5} | 1,0 | 4,7 | |
| -13 | | Фланец I-200-6 Ст 25 ГОСТ 12820-80* | 295 | 27 ^{+0.5} | 1,5 | 10,1 | |
| -14 | | Фланец I-250-1 Ст 25 ГОСТ 12820-80* | 335 | 22 ^{+0.5} | 1,0 | 6,9 | |
| -15 | | Фланец I-250-6 Ст 25 ГОСТ 12820-80* | 355 | 31 ^{+0.6} | 12 | 7,67 | |
| -16 | | Фланец I-300-1 Ст 25 ГОСТ 12820-80* | 395 | 27 ^{+0.5} | 1,5 | 14,5 | |
| -17 | | Фланец I-300-6 Ст 25 ГОСТ 12820-80* | | | | 9,3 | |
| -18 | | | | | | 10,3 | |

| Обозначение | Рис. | Материал, заготовка | D, мм | d, мм | n | Δ, мм | Масса ед., кг |
|-------------|------|---------------------------------------|-------|--------------------|-------|-------|---------------|
| -23 | 1 | Фланец I-300-16 Ст 25 ГОСТ 12820-80* | 410 | 31 ^{+0.6} | 12 | | 17,8 |
| -24 | | Фланец I-350-1 Ст 25 ГОСТ 12820-80* | 445 | 27 ^{+0.5} | | | 10,4 |
| -25 | | Фланец I-350-6 Ст 25 ГОСТ 12820-80* | 470 | 31 ^{+0.6} | | | 12,6 |
| -26 | | Фланец I-350-16 Ст 25 ГОСТ 12820-80* | 495 | 27 ^{+0.5} | | | 22,88 |
| -27 | | Фланец I-400-1 Ст 25 ГОСТ 12820-80* | 525 | 34 ^{+0.6} | 16 | 1,5 | 11,6 |
| -28 | | Фланец I-400-6 Ст 25 ГОСТ 12820-80* | 600 | 27 ^{+0.5} | | | 15,2 |
| -29 | | Фланец I-400-16 Ст 25 ГОСТ 12820-80* | 650 | 37 ^{+0.6} | | | 31,0 |
| -30 | | Фланец I-500-6 Ст 25 ГОСТ 12820-80* | 705 | 31 ^{+0.6} | | | 19,7 |
| -31 | | Фланец I-500-16 Ст 25 ГОСТ 12820-80* | 770 | 44 ^{+0.6} | 20 | 2,0 | 57,0 |
| -32 | | Фланец I-600-6 Ст 25 ГОСТ 12820-80* | 920 | 34 ^{+0.6} | | | 26,24 |
| -33 | | Фланец I-600-16 Ст 25 ГОСТ 12820-80* | 950 | 44 ^{+0.6} | | | 80,3 |
| -34 | | Фланец I-800-6 Ст 25 ГОСТ 12820-80* | 1170 | 50 ^{+0.7} | | | 24 |
| -35 | | Фланец I-800-16 Ст 25 ГОСТ 12821-80* | 1390 | 56 ^{+0.7} | 130,5 | | |
| -36 | | Фланец I-1000-16 Ст 25 ГОСТ 12821-80* | | | 28 | 2,0 | 203,0 |
| -37 | | Фланец I-1200-16 Ст 25 ГОСТ 12821-80* | | | | | 285,0 |

Изм. № подл. Подпись и дата
Изм. № инв. Подпись и дата
Изм. № дубл. Подпись и дата

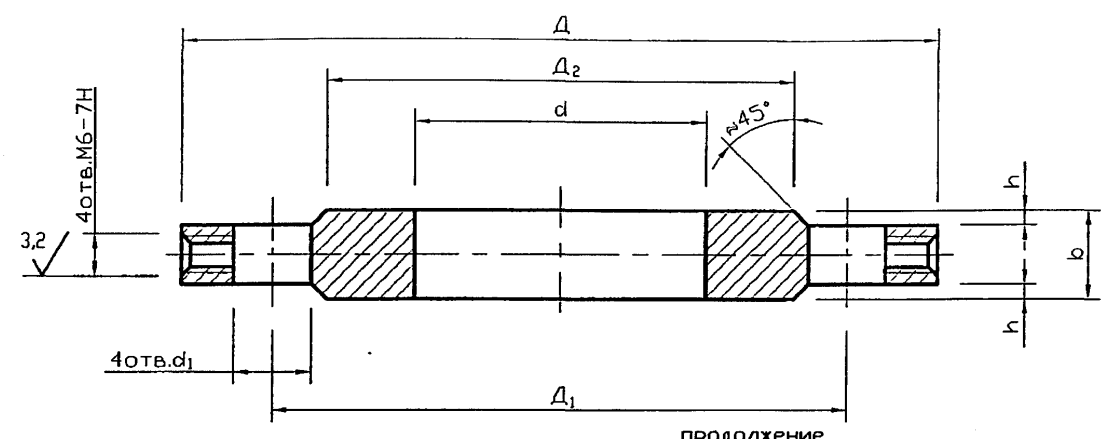
| | | | |
|-----------|-----------|------------------|-------|
| Изм. Лист | № докум. | Подпись | Дата |
| Разраб. | Тарасенко | <i>Тарасенко</i> | 01.07 |
| Пров. | Крючков | <i>Крючков</i> | 01.07 |
| Н. контр. | Панасенко | <i>Панасенко</i> | 01.07 |
| Утв. | Корж | <i>Корж</i> | 01.07 |

| | | | |
|-------------|---------------------|-----------|---------|
| СЗК22.01.01 | | | |
| Фланец | Лит. | Масса | Масштаб |
| | | см. табл. | - |
| | Лист | Листов 1 | |
| см. табл. | СПКБ "Газпроект" | | |

Копировал

Формат А3

Серия 5.905-17.07 вып. 1 ч.2



6.3 (✓)

продолжение

| Обозначение | Размеры, мм | | | | | | | | | Масса, кг |
|-------------|---------------------|----------------|---------------------|---------------------|--------------------|--------|-------|---|-----|-----------|
| | D | D ₁ | D ₂ | d ₁ | d ₂ | b | h | n | Δ | |
| СЗК22.02 | 140 ^{-1,0} | 110±0,4 | 90 ^{-0,9} | 59 ^{+0,7} | 14 ^{+0,4} | 18±0,2 | 3±1,0 | 4 | 1,0 | 1,1 |
| -01 | 160 ^{-1,0} | 128±0,5 | 102 ^{-0,9} | | 18 ^{+0,4} | | | | | 1,4 |
| -02 | | 130±0,5 | 110 ^{-1,0} | 78 ^{+0,7} | 14 ^{+0,4} | | | | | 1,4 |
| -03 | 180 ^{-1,0} | 145±0,5 | 122 ^{-1,0} | | 91 ^{+0,9} | | | | | 1,8 |
| -04 | 185 ^{-1,2} | 150±0,5 | 128 ^{-1,0} | 1,8 | | | | | | |
| -05 | 195 ^{-1,2} | 160±0,5 | 138 ^{-1,0} | 2,1 | | | | | | |
| -06 | 205 ^{-1,2} | 170±0,5 | 148 ^{-1,0} | 110 ^{+0,9} | 2,3 | | | | | |
| -07 | 215 ^{-1,2} | 180±0,6 | 158 ^{-1,0} | | 2,3 | | | | | |
| -08 | 260 ^{-1,3} | 225±0,6 | 202 ^{-1,2} | 161 ^{+1,0} | 2,9 | | | | | |
| -09 | 280 ^{-1,3} | 240±0,6 | 212 ^{-1,2} | | 3,5 | | | | | |
| -10 | 315 ^{-1,3} | 280±0,7 | 258 ^{-1,3} | 222 ^{+1,2} | 3,5 | | | | | |
| -11 | 335 ^{-1,3} | 295±0,7 | 268 ^{-1,3} | | 4,1 | | | | | |
| -12 | 376 ^{-1,4} | 335±0,7 | 312 ^{-1,3} | 273 ^{+1,3} | 4,4 | | | | | |
| -13 | 405 ^{-1,4} | 355±0,7 | 320 ^{-1,3} | | 5,7 | | | | | |
| -14 | 435 ^{-1,6} | 395±0,7 | 365 ^{-1,4} | 325 ^{+1,4} | 5,1 | | | | | |
| -15 | 460 ^{-1,6} | 410±0,8 | 378 ^{-1,4} | | 7,3 | | | | | |

| Обозначение | Размеры, мм | | | | | | | | | Масса, кг | | | | |
|-------------|----------------------|----------------|----------------------|----------------------|--------------------|--------|-------|----|-----|-----------|-------|----|-----|------|
| | D | D ₁ | D ₂ | d ₁ | d ₂ | b | h | n | Δ | | | | | |
| -16 | 485 ^{-1,6} | 445±0,8 | 415 ^{-1,6} | 377 ^{+1,4} | 23 ^{+0,5} | 18±0,2 | 4±1,0 | 16 | 1,5 | 6,2 | | | | |
| -17 | 520 ^{-1,6} | 470±0,8 | 438 ^{-1,6} | | 27 ^{+0,5} | | | | | 9,0 | | | | |
| -18 | 535 ^{-1,8} | 495±0,8 | 465 ^{-1,6} | 426 ^{+1,5} | 23 ^{+0,5} | | | | | 7,6 | | | | |
| -19 | 580 ^{-1,8} | 525±0,9 | 490 ^{-1,6} | | 30 ^{+0,5} | | | | | 10,0 | | | | |
| -20 | 630 ^{-2,0} | 600±0,9 | 570 ^{-0,9} | 530 ^{+1,8} | 23 ^{+0,5} | | | | | 9,7 | | | | |
| -21 | 710 ^{-2,0} | 650±1,0 | 610 ^{-0,9} | | 33 ^{+0,6} | | | | | 16,0 | | | | |
| -22 | 755 ^{-2,0} | 705±1,0 | 670 ^{-2,0} | 630 ^{+2,0} | 27 ^{+0,5} | | | | | 11,3 | | | | |
| -23 | 840 ^{-2,0} | 770±1,0 | 720 ^{-2,0} | | 40 ^{+0,6} | | | | | 24,0 | | | | |
| -24 | 975 ^{-2,3} | 920±1,2 | 880 ^{-2,3} | 820 ^{+1,2} | 30 ^{+0,5} | | | | | 18±0,2 | 5±1,0 | 24 | 1,5 | 22,3 |
| -25 | 1020 ^{-2,3} | 950±1,2 | 900 ^{-2,3} | 900 ^{+1,2} | 40 ^{+0,6} | | | | | | | | | 30,5 |
| -26 | 1255 ^{-2,3} | 1170±1,3 | 1100 ^{-2,3} | 1000 ^{+2,3} | 45 ^{+0,6} | | | | | | | | | 41,5 |
| -27 | 1485 ^{-2,3} | 1330±1,5 | 1325 ^{-2,3} | 1200 ^{+2,3} | 52 ^{+0,6} | | | | | | | | | 54,2 |

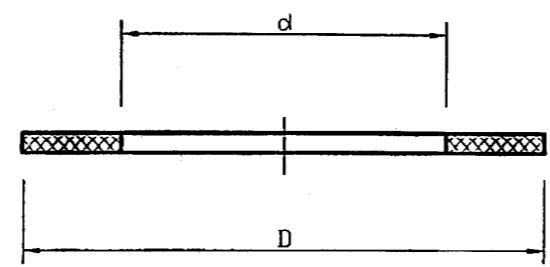
Инь. N подл. Подпись и дата
Взам инв. N Инв. N дубл. Подпись и дата

| | | | | | | |
|-----------|-----------|------------------|-------|---------------------|-----------|---------|
| | | | | СЗК22.02 | | |
| Изм. Лист | N докум. | Подпись | Дата | Лит. | Масса | Масштаб |
| Разраб. | Гарасенко | <i>Гарасенко</i> | 01.07 | | см. табл. | — |
| Пров. | Крючков | <i>Крючков</i> | 01.07 | | | |
| | | | | Фланец | | |
| | | | | Лист 1 | | |
| Н. контр. | Панасенко | <i>Панасенко</i> | 01.07 | Ст3 сп4 ГОСТ 380-94 | | |
| Утв. | Корж | <i>Корж</i> | 01.07 | | | |
| | | | | СПКБ "Газпроект" | | |

Копировал

Формат А3

Серия 5.905-17.07 вып. 1 ч. 2



| Обозначение | d, мм | D, мм | Масса, кг |
|-------------|-------|-------|-----------|
| СЗК22.03 | 13 | 30 | 0,002 |
| -01 | 17 | 36 | 0,003 |
| -02 | 21 | 44 | 0,005 |
| -03 | 25 | 50 | 0,006 |
| -04 | 28 | 56 | |
| -05 | 31 | 62 | 0,01 |
| -06 | 37 | 72 | |
| -07 | 43 | 84 | 0,013 |
| -08 | 49 | 98 | 0,016 |
| -09 | 59 | 90 | 0,015 |
| -10 | | 102 | 0,017 |
| -11 | 78 | 110 | 0,019 |
| -12 | | 122 | |
| -13 | 91 | 128 | 0,026 |
| -14 | | 138 | |
| -15 | 110 | 148 | 0,032 |
| -16 | | 158 | |
| -17 | 161 | 202 | 0,048 |
| -18 | | 212 | |
| -19 | 222 | 258 | 0,055 |
| -20 | | 268 | |
| -21 | 273 | 312 | 0,076 |
| -22 | | 320 | |

| Обозначение | d, мм | D, мм | Масса, кг |
|-------------|-------|-------|-----------|
| -23 | 325 | 365 | 0,09 |
| -24 | | 378 | |
| -25 | 377 | 415 | 0,095 |
| -26 | | 438 | |
| -27 | 426 | 465 | 0,11 |
| -28 | | 490 | |
| -29 | 530 | 570 | 0,14 |
| -30 | | 610 | |
| -31 | 630 | 670 | 0,17 |
| -32 | | 720 | |
| -33 | 820 | 880 | 0,38 |
| -34 | 800 | 900 | 0,4 |
| -35 | 1000 | 1100 | 0,5 |
| -36 | 1200 | 1325 | 0,75 |

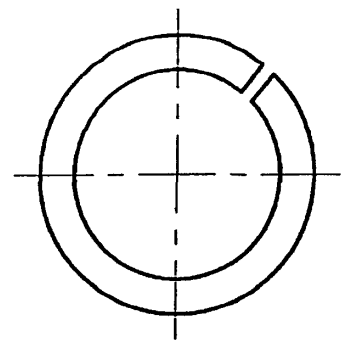
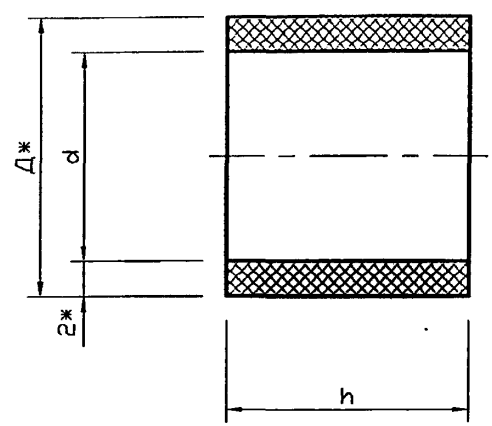
1. Прокладку пропитать бакелитовым лаком марки л.БС-1 ГОСТ 901-78*.
2. Размеры обеспечить инструментом

Инв. N подл. Подпись и дата
 Взам инв. N Инв. N дубл. Подпись и дата

| | | | | | | | | |
|-----------|-----------|----------|------------------|----------|------------------------------|-----------|--------|---------------------|
| | | | | СЗК22.03 | | | | |
| Изм. | Лист | N докум. | Подпись | Дата | Прокладка | Лит. | Масса | Масштаб |
| Разр. | Гарасенко | 01.07 | <i>Гарасенко</i> | 01.07 | | см. табл. | - | |
| Пров. | Крючков | 01.07 | <i>Крючков</i> | 01.07 | | Лист | Листов | 1 |
| Н. контр. | Панасенко | 01.07 | <i>Панасенко</i> | 01.07 | Перовит ПМБ-4,0 ГОСТ 481-80* | | | СПКБ "Газпроект" |
| Утв. | Корж | 01.07 | <i>Корж</i> | 01.07 | | | | |

6,3 ✓

Серия 5.905-17.07 вып. 1 ч.2



продолжение

| Обозначение | Размеры, мм | | | | Масса, кг |
|-------------|--------------------|-------|--------------------|--------------------|-----------|
| | d | D* | h | Длина развертки | |
| СЗК22.04 | 12 ^{+0,4} | 16 | 14 ^{-0,4} | 42 ^{-0,6} | 0,002 |
| -01 | | | 16 ^{-0,4} | | |
| -02 | 16 ^{+0,4} | 20 | 14 ^{-0,4} | 55 ^{-0,7} | 0,0024 |
| -03 | | | 16 ^{-0,4} | | 0,0028 |
| -04 | | | 18 ^{-0,4} | | 0,0032 |
| -05 | | | 20 ^{-0,5} | | 0,0034 |
| -06 | | | 21 ^{-0,5} | | 0,0038 |
| -07 | | | 22 ^{-0,5} | | 0,004 |
| -08 | | | 23 ^{-0,5} | | 0,0042 |
| -09 | 24 ^{-0,5} | 0,004 | | | |
| -10 | 26 ^{-0,5} | 0,005 | | | |
| -11 | 20 ^{+0,5} | 24 | 22 ^{-0,5} | 67 ^{-0,7} | 0,0048 |
| -12 | | | 24 ^{-0,5} | | 0,0056 |
| -13 | | | 26 ^{-0,5} | | 0,0056 |

| Обозначение | Размеры, мм | | | | Масса, кг | | | |
|-------------|--------------------|----|--------------------|---------------------|-----------|--------------------|--------------------|-------|
| | d | D* | h | Длина развертки | | | | |
| -14 | 20 ^{+0,5} | 24 | 28 ^{-0,5} | 67 ^{-0,7} | 0,006 | | | |
| -15 | | | 29 ^{-0,5} | | 0,0064 | | | |
| -16 | | | 30 ^{-0,5} | | 0,007 | | | |
| -17 | 24 ^{+0,5} | 28 | 32 ^{-0,6} | 80 ^{-0,7} | 0,0078 | | | |
| -18 | | | 31 ^{-0,6} | | 0,008 | | | |
| -19 | | | 32 ^{-0,6} | | 0,009 | | | |
| -20 | | | 34 ^{-0,6} | | | | | |
| -21 | | | 27 ^{+0,5} | | 31 | 32 ^{-0,6} | 89 ^{-0,9} | 0,011 |
| -22 | | | 38 ^{-0,6} | | | | | |
| -23 | 30 ^{+0,6} | 34 | 48 ^{-0,6} | 98 ^{-0,9} | 0,014 | | | |
| -24 | 36 ^{+0,6} | 40 | 50 ^{-0,6} | 117 ^{-0,9} | 0,019 | | | |
| -25 | 42 ^{+0,6} | 46 | 54 ^{-0,7} | 136 ^{-1,0} | 0,022 | | | |
| -26 | 48 ^{+0,6} | 52 | 56 ^{-0,7} | 155 ^{-1,0} | 0,028 | | | |

* Размеры для справок

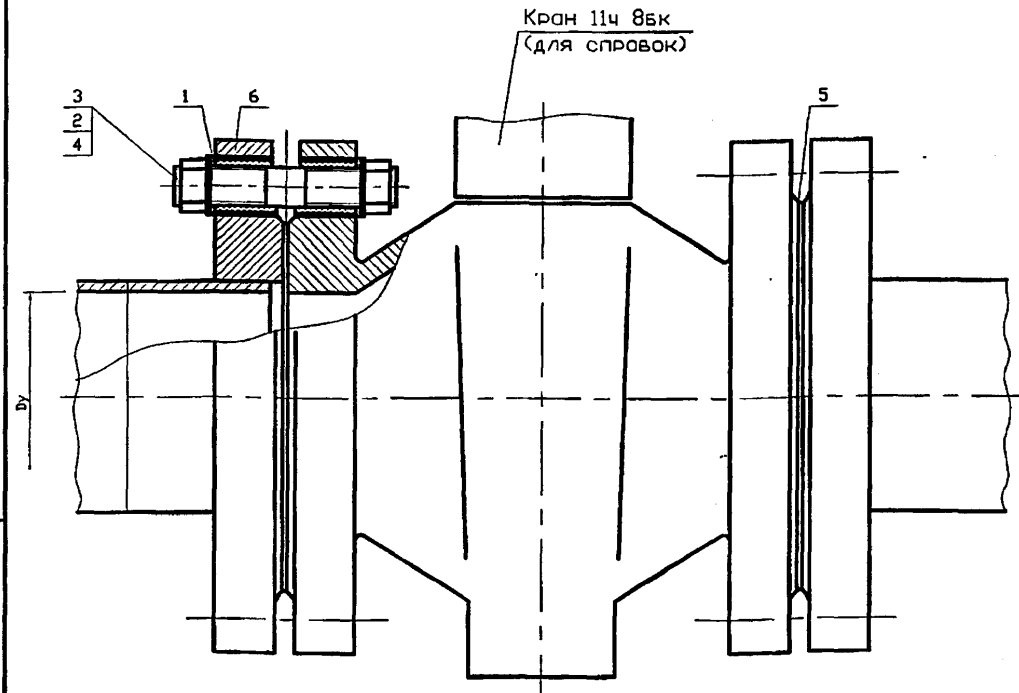
Ив. N подл. Подпись и дата
Взам инв. N Инв. N дубл. Подпись и дата

| | | | | | | |
|-------------|-----------|------------------|-------|--------------------------|-----------|---------|
| | | | | СЗК22.04 | | |
| | | | | Втулка | | |
| Изм. / Лист | N докум. | Подпись | Дата | Лит. | Масса | Масштаб |
| Разраб. | Тарасенко | <i>Тарасенко</i> | 01.07 | | см. табл. | — |
| Пров. | Крючков | <i>Крючков</i> | 01.07 | | | |
| | | | | Лист | Листов 1 | |
| Н. контр. | Панасенко | <i>Панасенко</i> | 01.07 | Φ-4 сорт1 ГОСТ 10007-80* | | |
| Утв. | Корж | <i>Корж</i> | 01.07 | | | |
| | | | | СПКБ "Газпроект" | | |

Копировал

Формат А3

Серия 5.905-17.07 вып. 1 ч. 2



| Обозначение | Проход условный Dy, мм | Масса, кг |
|-------------|------------------------|-----------|
| СЗК23.00 | 50 | 1,20 |
| -01 | 65 | 1,22 |

Размеры для справок

| | | | |
|-----------|-----------|------------------|-------|
| Изм. Лист | № докум. | Подпись | Дата |
| Разраб. | Тарасенко | <i>Тарасенко</i> | 01.07 |
| Пров. | Крючков | <i>Крючков</i> | 01.07 |
| Н. контр. | Панасенко | <i>Панасенко</i> | 01.07 |
| Утв. | Корж | <i>Корж</i> | 01.07 |

| | | | |
|--|-----------|---------|--|
| СЗК23.00СБ | | | |
| Соединение изолирующее на кране 11ч 8бк на Рр 0,6Мпа (6кгс/см ²). Сборочный чертёж | | | |
| Лит. | Масса | Масштаб | |
| | см. табл. | — | |
| Лист | Листов 1 | | |
| СПКБ "Газпроект" | | | |

Копировал

Формат А4

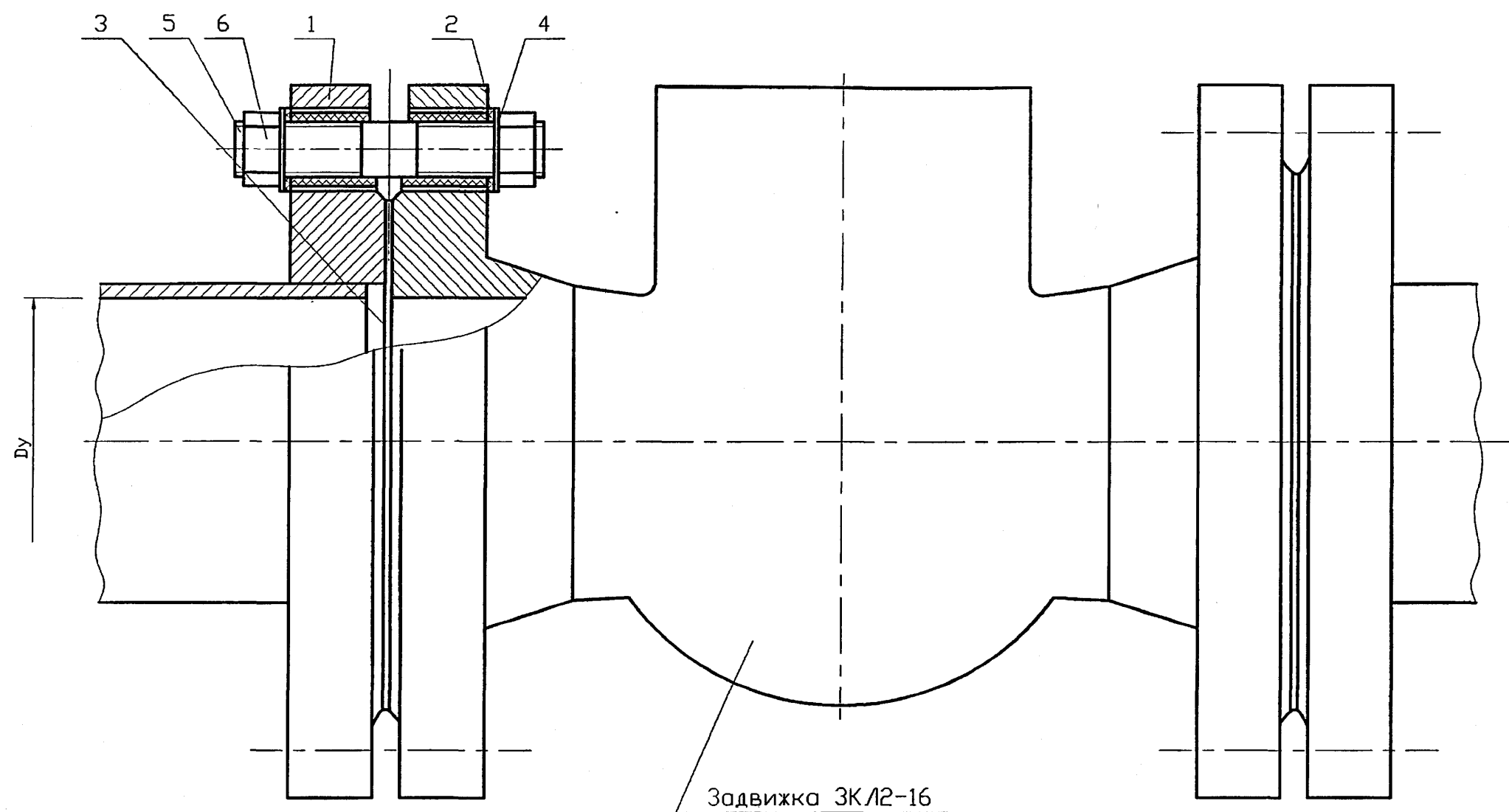
| Формат | Зона | Поз. | Обозначение | Наименование | Кол. | Примечание | |
|------------------|-----------|------------------|-------------|--|------|------------|---|
| | | | | <u>Документация</u> | | | |
| A3 | | | СЗК23.00СБ | Сборочный чертёж | | | |
| | | | | <u>Детали</u> | | | |
| A3 | 1 | | СЗК22.03 | Прокладка | 16 | | |
| A4 | 2 | | СЗК22.05 | Шайба | 16 | | |
| | | | | <u>Стандартные изделия</u> | | | |
| | | 3 | | Шпилька М12х75.58 ГОСТ 22042-76ж | 8 | | |
| | | 4 | | Гайка М12.5.58 ГОСТ 5915-70ж | 16 | | |
| | | | | <u>Примененные данные для исполнения</u> | | | |
| | | | | СЗК23.00 | | | |
| | | | | <u>Детали</u> | | | |
| A3 | 5 | | СЗК22.03-10 | Прокладка | 2 | | |
| A3 | 6 | | СЗК22.04 | Втулка | 16 | | |
| | | | | СЗК23.00-01 | | | |
| | | | | <u>Детали</u> | | | |
| A3 | 5 | | СЗК22.03-12 | Прокладка | 2 | | |
| A3 | 6 | | СЗК22.04-01 | Втулка | 16 | | |
| | | | | СЗК23.00 | | | |
| Изм. Лист | № докум. | Подпись | Дата | Соединение изолирующее на кране 11ч 8бк на Рр 0,6Мпа (6кгс/см ²) | | | |
| Разраб. | Тарасенко | <i>Тарасенко</i> | 01.07 | | | | |
| Пров. | Крючков | <i>Крючков</i> | 01.07 | | | | |
| Н. контр. | Панасенко | <i>Панасенко</i> | 01.07 | | | | |
| Утв. | Корж | <i>Корж</i> | 01.07 | Лит. | Лист | Листов | 1 |
| СПКБ "Газпроект" | | | | СПКБ "Газпроект" | | | |

Изм. Лист № докум. Подпись Дата

Копировал

Формат А4

Серия 5.905-17.07 вып. 1 ч.2



Инв. N подл. Подпись и дата
 Инв. N инв. N дубл. Подпись и дата
 Инв. N инв. N дубл. Подпись и дата

| Обозначение | Проход условный Ду, мм | Масса, кг |
|-------------|------------------------|-----------|
| СЗК24.00 | 200 | 4,0 |
| -01 | 250 | 7,0 |
| -02 | 300 | 7,0 |
| -03 | 350 | 9,0 |

Размеры для справок

| | | | | | | | |
|--|-----------|----------|------------------|-------------------|---------------------|-------|---------|
| | | | | СЗК24.00СБ | | | |
| Изм. | Лист | N докум. | Подпись | Дата | Лит. | Масса | Масштаб |
| Разраб. | Тарасенко | | <i>Тарасенко</i> | 01.07 | | | |
| Пров. | Крючков | | <i>Крючков</i> | 01.07 | см. табл. | — | |
| Н. контр. Панасенко Утв. Корж | | | | | Лист 1 | | |
| | | | | | Листов 1 | | |
| Соединение изолирующее на задвижке ЗКЛ2-16 на Рр 3,6Мпа (6кгс/см2). Сборочный чертёж | | | | | СПКБ "Газпроект" | | |
| | | | | | | | |

Копировал

Формат А3

Серия 5.905-17.07 вып. 1 ч. 2

| Формат | Зона | Поз. | Обозначение | Наименование | Кол. | Примечание |
|--------|------|------|---|------------------------|------|------------|
| | | | | <u>Документация</u> | | |
| A3 | | | C3K24.00CB | Сборочный чертёж | | |
| | | | <u>Переменные данные для исполнения</u> | | | |
| | | | <u>C3K24.00</u> | | | |
| | | | <u>Детали</u> | | | |
| A3 | 1 | | C3K22.03-01 | Прокладка | 48 | |
| | 2 | | -20 | Прокладка | 2 | |
| A3 | 3 | | C3K22.04-10 | Втулка | 48 | |
| A4 | 4 | | C3K22.05-01 | Шайба | 48 | |
| | | | <u>Стандартные изделия</u> | | | |
| | 5 | | | Шпилька M16x110.58.096 | | |
| | | | | ГОСТ 22042-76* | 24 | |
| | 6 | | | Гайка M16.5.096 | | |
| | | | | ГОСТ 5915-70* | 48 | |
| | | | <u>C3K24.00-01</u> | | | |
| | | | <u>Детали</u> | | | |
| A3 | 1 | | C3K22.03-02 | Прокладка | 48 | |
| | 2 | | -22 | Прокладка | 2 | |
| A3 | 3 | | C3K22.04-16 | Втулка | 48 | |
| A4 | 4 | | C3K22.05-02 | Шайба | 48 | |

C3K24.00

| Изм. | Лист | N докум. | Подпись | Дата |
|-----------|------|-----------|------------------|-------|
| Разраб. | | Тарасенко | <i>[Подпись]</i> | 01.07 |
| Пров. | | Крючков | <i>[Подпись]</i> | 01.07 |
| Н. контр. | | Панасенко | <i>[Подпись]</i> | 01.07 |
| Утв. | | Корж | <i>[Подпись]</i> | 01.07 |

Соединение изолирующее на задвижке ЗКЛ2-16 на Рр 0,6МПа (кгс/см²)

| Лит. | Лист | Листов |
|------|------|--------|
| | 1 | 2 |

СПКБ
"Газпроект"

Копировал

Формат А4

| Формат | Зона | Поз. | Обозначение | Наименование | Кол. | Примечание |
|--------|------|------|----------------------------|----------------------------|------|------------|
| | | | | <u>Стандартные изделия</u> | | |
| | | 5 | | Шпилька M20x120.58.096 | | |
| | | | | ГОСТ 22042-76* | 24 | |
| | | 6 | | Гайка M20.5.096 | | |
| | | | | ГОСТ 5915-70* | 48 | |
| | | | <u>C3K24.00-02</u> | | | |
| | | | <u>Детали</u> | | | |
| A3 | 1 | | C3K22.03-02 | Прокладка | 48 | |
| | 2 | | -24 | Прокладка | 2 | |
| A3 | 3 | | C3K22.04-16 | Втулка | 48 | |
| A4 | 4 | | C3K22.05-02 | Шайба | 48 | |
| | | | <u>Стандартные изделия</u> | | | |
| | 5 | | | Шпилька M20x120.58.096 | | |
| | | | | ГОСТ 22042-76* | 24 | |
| | 6 | | | Гайка M20.5.096 | | |
| | | | | ГОСТ 5915-70* | 48 | |
| | | | <u>C3K24.00-03</u> | | | |
| | | | <u>Детали</u> | | | |
| A3 | 1 | | C3K22.03-02 | Прокладка | 64 | |
| | 2 | | -26 | Прокладка | 2 | |
| A3 | 3 | | C3K22.04-16 | Втулка | 64 | |
| A4 | 4 | | C3K22.05-02 | Шайба | 64 | |
| | | | <u>Стандартные изделия</u> | | | |
| | 5 | | | Шпилька M20x120.58.096 | | |
| | | | | ГОСТ 22042-76* | 32 | |
| | 6 | | | Гайка M20.5.096 | | |
| | | | | ГОСТ 5915-70* | 84 | |

C3K24.00

Изн. N подл. Подпись и дата

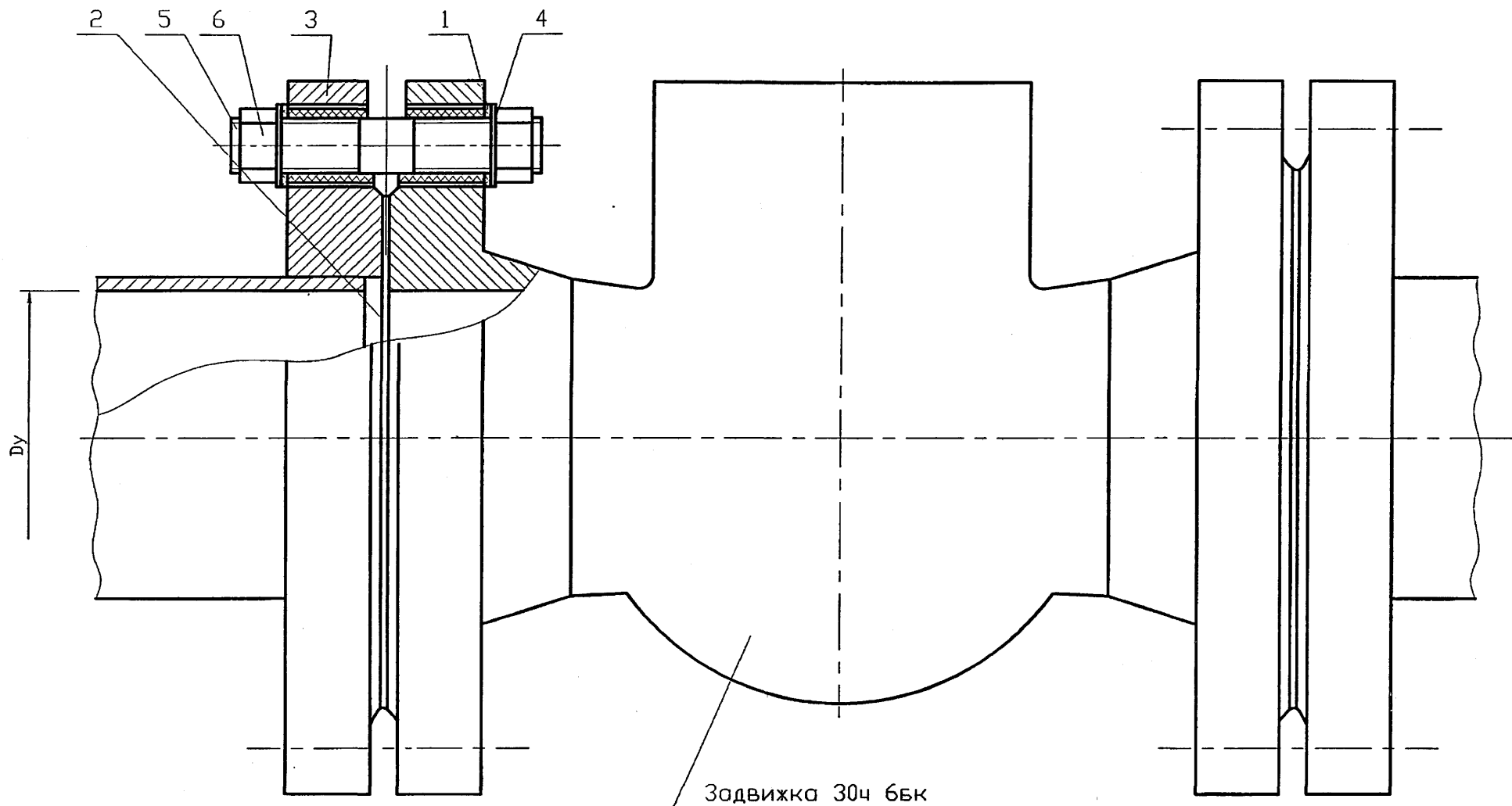
| Изм. | Лист | N докум. | Подпись | Дата |
|------|------|----------|---------|------|
| | | | | |

Копировал

Формат А4

Лист
2

Серия 5.905-17.07 вып. 1 ч. 2



Инв. N подл. Подпись и дата
 Инв. N дубл. Подпись и дата
 Инв. N инв. N
 Инв. N дубл. Подпись и дата

| Обозначение | Проход условный Ду, мм | Масса, кг |
|-------------|------------------------|-----------|
| СЗК25.00 | 50 | 1,0 |
| -01 | 150 | 3,8 |
| -02 | 200 | 3,8 |
| -03 | 250 | 5,2 |

Размеры для справок

| | | | | | | | |
|------------|-----------|--------------------|-------|--|-----------|----------|---------|
| СЗК25.00СБ | | | | | | | |
| Изн. Лист | N докум. | Подпись | Дата | Соединение изолирующее на задвижке 30ч 6Бк на Рр 0,6Мпа (6кгс/см ²). Сборочный чертёж | Лит. | Масса | Масштаб |
| Разраб. | Тарасенко | <i>[Signature]</i> | 01.07 | | см. табл. | — | |
| Пров. | Крючков | <i>[Signature]</i> | 01.07 | | Лист | Листов 1 | |
| Н. контр. | Панасенко | <i>[Signature]</i> | 01.07 | СПКБ "Газпроект" | | | |
| Утв. | Корж | <i>[Signature]</i> | 01.07 | | | | |

Копировал

Формат А3

Серия 5.905-17.07 вып. 1 ч. 2

| Формат | Зона | Поз. | Обозначение | Наименование | Кол. | Примечание |
|--------|------|------|-------------|---|------|------------|
| | | | | <u>Документация</u> | | |
| A3 | | | C3K25.00C6 | Сборочный чертёж | | |
| | | | | <u>Переменные данные для исполнения</u> | | |
| | | | | <u>C3K25.00</u> | | |
| | | | | <u>Детали</u> | | |
| A3 | 1 | | C3K22.03 | Прокладка | 16 | |
| | 2 | | -10 | Прокладка | 2 | |
| A3 | 3 | | C3K22.04-01 | Втулка | 16 | |
| A4 | 4 | | C3K22.05 | Шайба | 16 | |
| | | | | <u>Стандартные изделия</u> | | |
| | 5 | | | Шпилька M12x75.58.096 | | |
| | | | | ГОСТ 22042-76* | 2 | |
| | 6 | | | Гайка M12.5.096 | | |
| | | | | ГОСТ 5915-70* | 16 | |
| | | | | <u>C3K25.00-01</u> | | |
| | | | | <u>Детали</u> | | |
| A3 | 1 | | C3K22.03-01 | Прокладка | 32 | |
| | 2 | | -18 | Прокладка | 2 | |
| A3 | 3 | | C3K22.04-09 | Втулка | 32 | |
| A4 | 4 | | C3K22.05-01 | Шайба | 32 | |

C3K25.00

| | | | | | |
|-----------------------------|-----------|------|-----------|------------------|-------|
| Инв. N подл. Подпись и дата | Изм. | Лист | N докум. | Подпись | Дата |
| | Разраб. | | Тарасенко | <i>[Подпись]</i> | 01.07 |
| | Пров. | | Крючков | <i>[Подпись]</i> | 01.07 |
| | Н. контр. | | Панасенко | <i>[Подпись]</i> | 01.07 |
| | Утв. | | Корж | <i>[Подпись]</i> | 01.07 |

Соединение изолирующее на подвижке 30чбк на Рр 0,6МПа (кгс/см²)

СПКБ
"Газпроект"

Копировал _____ Формат А4

| Формат | Зона | Поз. | Обозначение | Наименование | Кол. | Примечание |
|--------|------|------|-------------|----------------------------|------|------------|
| | | | | <u>Стандартные изделия</u> | | |
| | | 5 | | Шпилька M16x100.58.096 | | |
| | | | | ГОСТ 22042-76* | 16 | |
| | | 6 | | Гайка M16.5.096 | | |
| | | | | ГОСТ 5915-70* | 32 | |
| | | | | <u>C3K25.00-02</u> | | |
| | | | | <u>Детали</u> | | |
| A3 | 1 | | C3K22.03-01 | Прокладка | 32 | |
| | 2 | | -20 | Прокладка | 2 | |
| A3 | 3 | | C3K22.04-09 | Втулка | 32 | |
| A4 | 4 | | C3K22.05-01 | Шайба | 32 | |
| | | | | <u>Стандартные изделия</u> | | |
| | 5 | | | Шпилька M16x100.58.096 | | |
| | | | | ГОСТ 22042-76* | 16 | |
| | 6 | | | Гайка M16.5.096 | | |
| | | | | ГОСТ 5915-70* | 32 | |
| | | | | <u>C3K25.00-03</u> | | |
| | | | | <u>Детали</u> | | |
| A3 | 1 | | C3K22.03-01 | Прокладка | 48 | |
| | 2 | | -22 | Прокладка | 2 | |
| A3 | 3 | | C3K22.04-10 | Втулка | 48 | |
| A4 | 4 | | C3K22.05-01 | Шайба | 48 | |
| | | | | <u>Стандартные изделия</u> | | |
| | 5 | | | Шпилька M16x100.58.096 | | |
| | | | | ГОСТ 22042-76* | 24 | |
| | 6 | | | Гайка M16.5.096 | | |
| | | | | ГОСТ 5915-70* | 48 | |

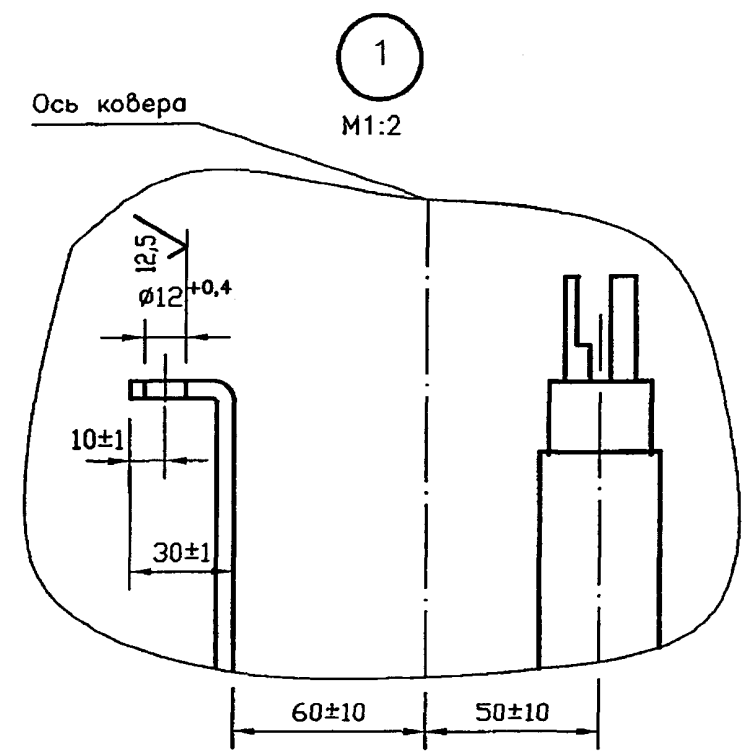
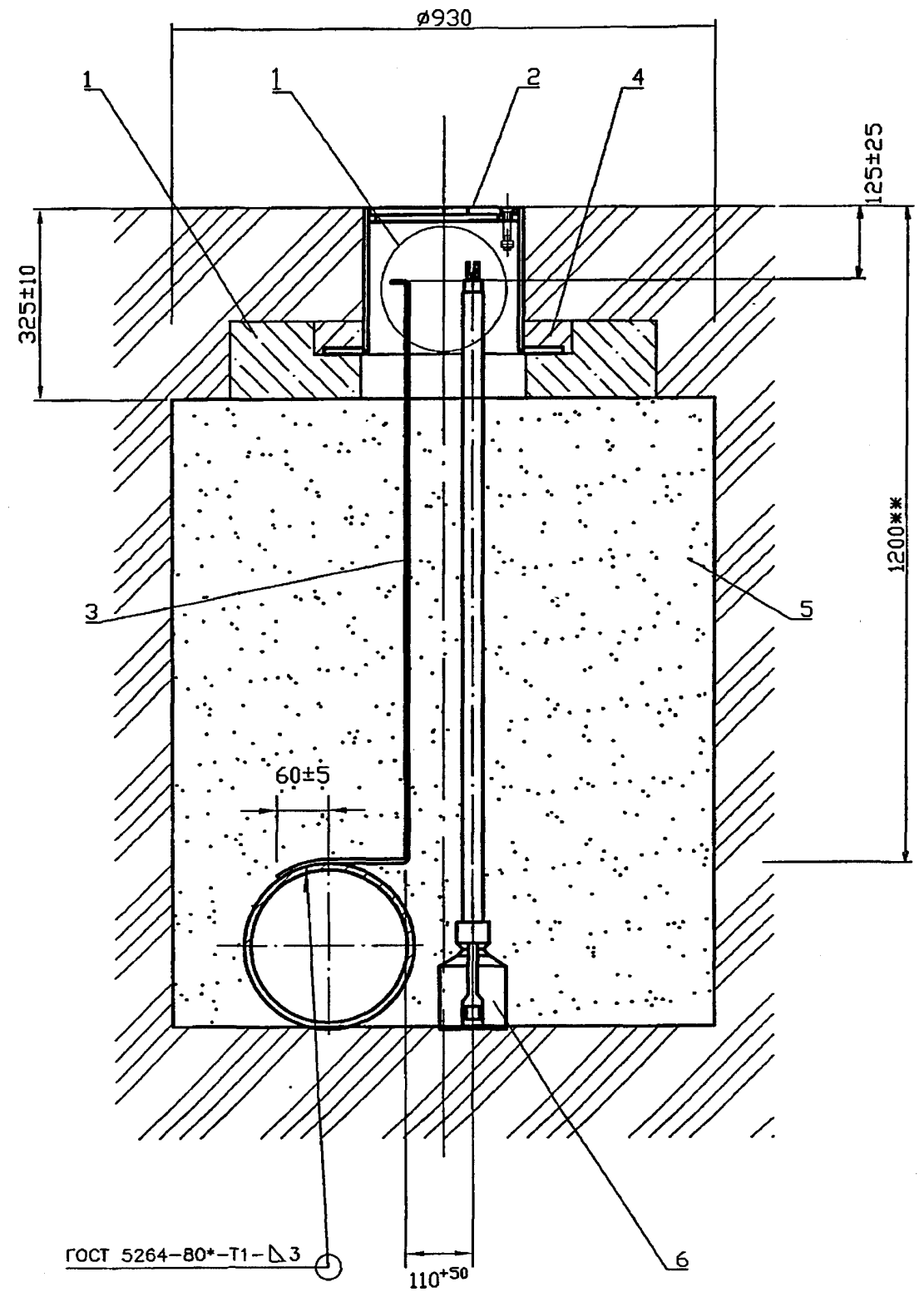
C3K25.00

| | | | | | |
|-----------------------------|-----------|------|-----------|------------------|-------|
| Инв. N подл. Подпись и дата | Изм. | Лист | N докум. | Подпись | Дата |
| | Разраб. | | Тарасенко | <i>[Подпись]</i> | 01.07 |
| | Пров. | | Крючков | <i>[Подпись]</i> | 01.07 |
| | Н. контр. | | Панасенко | <i>[Подпись]</i> | 01.07 |
| | Утв. | | Корж | <i>[Подпись]</i> | 01.07 |

Копировал _____ Формат А4

Лист
2

Серия 5.905-17.07 вып. 1 ч. 1



- 1. Покрытие детали поз.3 битумно-полимерное или битумно-минеральное весьма усиленного типа по ГОСТ 9.602-2005.
- 2. * Размер уточнить при проектировании.
- 3. Масса дана без учета строительных материалов.

| | |
|----------------|----------------|
| Инв. N подл. | Подпись и дата |
| Взам. инв. N | Инв. N дубл. |
| Подпись и дата | Подпись и дата |

| | | | | | | | | |
|-----------|-----------|----------|--------------------|------------|---|------|----------|---------|
| | | | | СЗК26.00СБ | | | | |
| Изм. | Лист | N докум. | Подпись | Дата | Контрольно-измерительный пункт на трубопроводе. Сборочный чертёж | Лит. | Масса | Масштаб |
| Разраб. | Тарасенко | | <i>[Signature]</i> | 01.07 | | | 136 | 1:10 |
| Пров. | Крючков | | <i>[Signature]</i> | 01.07 | | Лист | Листов 1 | |
| Н. контр. | Панасенко | | <i>[Signature]</i> | 01.07 | СПКБ "Газпроект" | | | |
| Утв. | Корж | | <i>[Signature]</i> | 01.07 | | | | |

Копировал

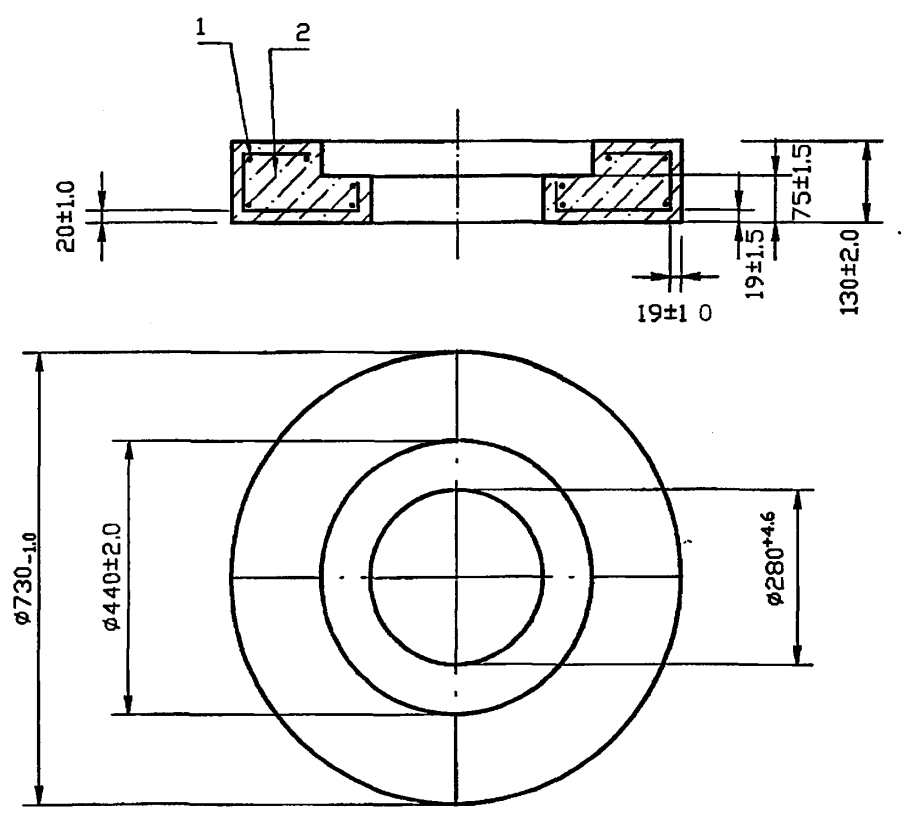
Формат А3

| Формат | Зона | Поз. | Обозначение | Наименование | Кол. | Примечание |
|--|-----------|----------|------------------|--|---------------------|----------------------------|
| | | | | <u>Документация</u> | | |
| A3 | | | СЗК26.00СБ | Сборочный чертёж | | |
| | | | | <u>Сборочные единицы</u> | | |
| A4 | | 1 | СЗК26.01.00 | Подышка | 1 | |
| A4 | | 2 | СЗК26.03.00 | Ковер | 1 | |
| | | | | <u>Материалы</u> | | |
| | | 3 | | Полоса 5x30x6-2 ГОСТ 103-76* Ст3-1-I ГОСТ 535-88* | | 1,2м |
| | | 4 | | БСГ В15 ПЗ ГОСТ 7473-94ж | 0,001 | м ³ см. примеч. |
| | | 5 | | Песок природный для строительных работ ГОСТ 8736-93ж | | 0,6м ³ |
| | | | | <u>Прочие изделия</u> | | |
| | | 6 | | Электрод стационарный ЭНЕС-1 ТУ47 3994-002-10244915-95 | 1 | ТОО "ЭНЕС" г.Ставрополь |
| <p>Марку бетона по морозостойкости и водонепроницаемости следует назначать в зависимости от грунтовых условий и значения расчетных температур наружного воздуха в районе строительства</p> | | | | | | |
| | | | СЗК26.00 | | | |
| Изм. | Лист | N докум. | Подпись | Дата | | |
| Разраб. | Тарасенко | | <i>Тарасенко</i> | 01.07 | Лит. | Лист |
| Пров. | Крючков | | <i>Крючков</i> | 01.07 | | Листов |
| Н. контр. | Панасенко | | <i>Панасенко</i> | 01.07 | 1 | |
| Утв. | Корж | | <i>Корж</i> | 01.07 | СПКБ "Газпроект" | |

Изм. N подл. Подпись и дата

Взам инв. N инв. N дубл. Подпись и дата

Серия 5.905-17.07 вып. 1 ч. 2



| | | | | |
|-----------|-----------|----------|--------------------|-------|
| Изм. | Лист | № докум. | Подпись | Дата |
| Разраб. | Тарасенко | | <i>[Signature]</i> | 01.07 |
| Пров. | Крючков | | <i>[Signature]</i> | 01.07 |
| Н. контр. | Панасенко | | <i>[Signature]</i> | 01.07 |
| Утв. | Корж | | <i>[Signature]</i> | 01.07 |

СЗК26.01.00 СБ

Подушка.
Сборочный чертёж

| | | |
|---------------------|----------|---------|
| Лит. | Масса | Масштаб |
| | 90 | 1:10 |
| Лист | Листов 1 | |
| СПКБ "Газпроект" | | |

Копировал

Формат А3

| Формат | Зона | Поз. | Обозначение | Наименование | Кол. | Примечание |
|--------|------|------|----------------|--------------------------|------|----------------------------|
| | | | | <u>Документация</u> | | |
| A4 | | | СЗК26.01.00 СБ | Сборочный чертёж | | |
| | | | | <u>Сборочные единицы</u> | | |
| A4 | | 1 | СЗК26.01.01.00 | Каркас | 1 | |
| | | | | <u>Материалы</u> | | |
| | | 2 | | БСГ В15 ПЗ ГОСТ 7473-94* | 0.04 | м ³ см. примеч. |

Марку бетона по морозостойкости и водонепроницаемости следует назначать в зависимости от грунтовых условий и значений расчетных температур наружного воздуха в районе строительства

| | | | | |
|-----------|-----------|----------|--------------------|-------|
| Изм. | Лист | № докум. | Подпись | Дата |
| Разраб. | Тарасенко | | <i>[Signature]</i> | 01.07 |
| Пров. | Крючков | | <i>[Signature]</i> | 01.07 |
| Н. контр. | Панасенко | | <i>[Signature]</i> | 01.07 |
| Утв. | Корж | | <i>[Signature]</i> | 01.07 |

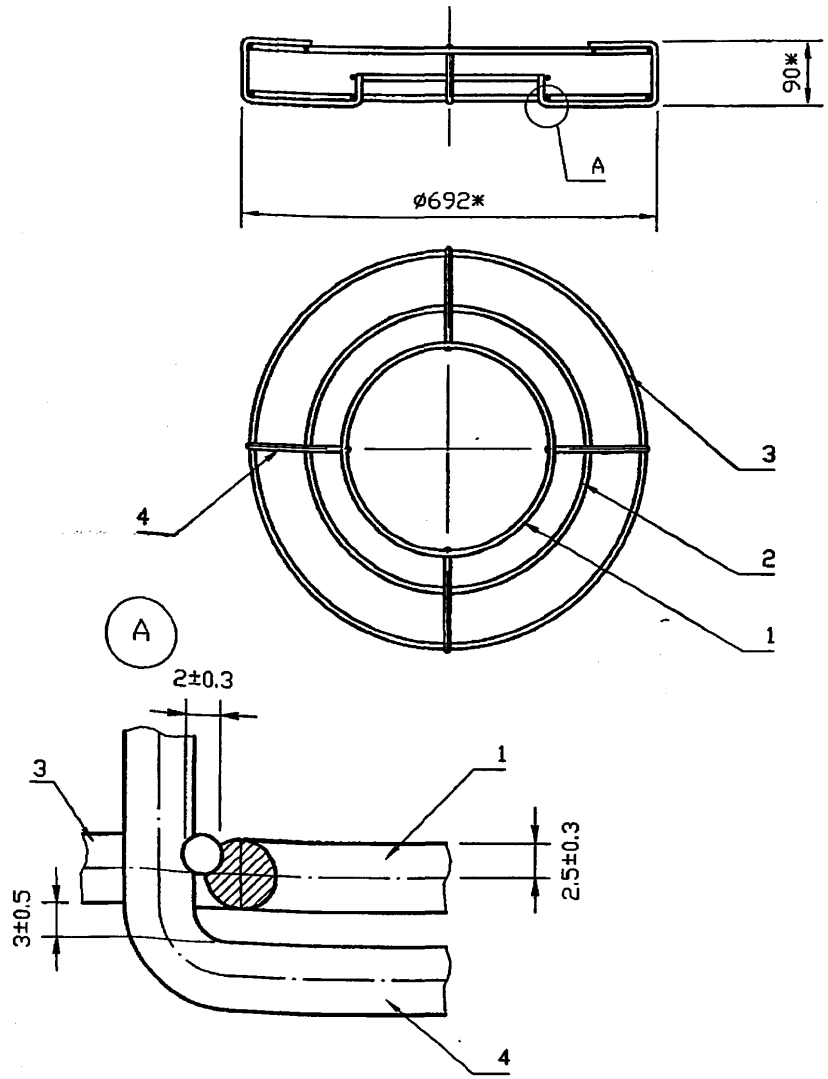
СЗК26.01.00

Подушка

| | | |
|---------------------|------|--------|
| Лит. | Лист | Листов |
| | | 1 |
| СПКБ "Газпроект" | | |

Копировал

Формат А4



1. * Размер для справок.
2. Сварка ручная электродуговая

СЗК26.01.01.00 СБ

| | | | | |
|-----------|-----------|----------|------------------|-------|
| Изм. | Лист | N докум. | Подпись | Дата |
| Разраб. | Тарасенко | | <i>Тарасенко</i> | 01.07 |
| Пров. | Крючков | | <i>Крючков</i> | 01.07 |
| Н. контр. | Панасенко | | <i>Панасенко</i> | 01.07 |
| Утв. | Корж | | <i>Корж</i> | 01.07 |

Каркас.
Сборочный чертёж

| | | |
|------|----------|---------|
| Лит. | Масса | Масштаб |
| | 2.1 | 1:10 |
| Лист | Листов 1 | |

СПКБ
"Газпроект"

Копировал

Формат А3

| Формат | Зона | Поз. | Обозначение | Наименование | Кол. | Примечание |
|--------|------|------|-------------------|------------------|------|------------|
| | | | | Документация | | |
| A4 | | | СЗК26.01.01.00 СБ | Сборочный чертёж | | |
| | | | | Детали | | |
| A4 | | 1 | СЗК26.01.01.01 | Кольцо | 2 | |
| | | 2 | -01 | Кольцо | 1 | |
| | | 3 | -02 | Кольцо | 2 | |
| A4 | | 4 | СЗК26.01.01.02 | Связка | 4 | |

Изм. Лист N докум. Подпись Дата

| | | | | |
|-----------|-----------|----------|------------------|-------|
| Изм. | Лист | N докум. | Подпись | Дата |
| Разраб. | Тарасенко | | <i>Тарасенко</i> | 01.07 |
| Пров. | Крючков | | <i>Крючков</i> | 01.07 |
| Н. контр. | Панасенко | | <i>Панасенко</i> | 01.07 |
| Утв. | Корж | | <i>Корж</i> | 01.07 |

СЗК26.01.01.00

Каркас

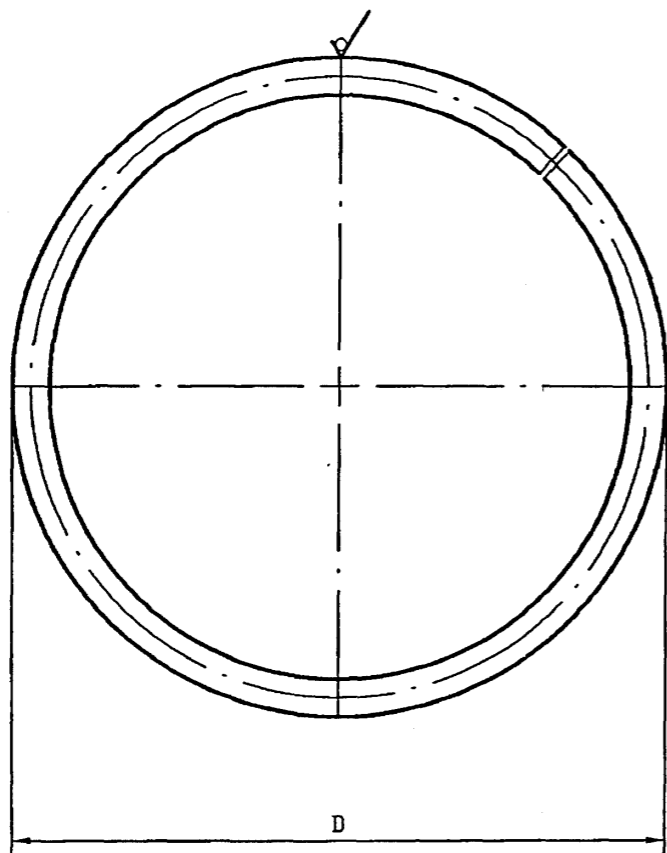
| | | |
|------|------|--------|
| Лит. | Лист | Листов |
| | | 1 |

СПКБ
"Газпроект"

Копировал

Формат А4

Серия 5.905-17.07 вып. 1 ч. 2



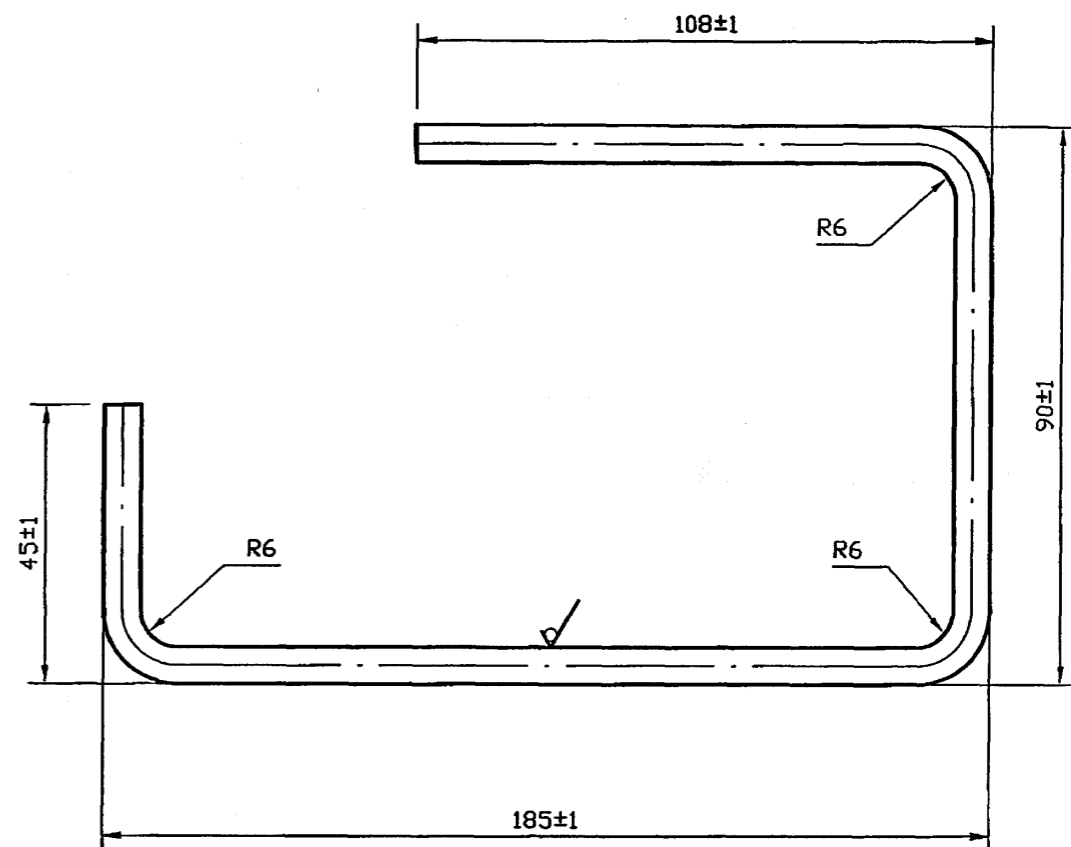
50 ✓ (✓)

| Обозначение | D, мм | Масса, кг |
|----------------|---------------------|-----------|
| СЗК26.01.01.01 | 346 _{-5,4} | 0.2 |
| -01 | 490 _{-6,3} | 0.3 |
| -02 | 680 _{-7,0} | 0.5 |

| | | | |
|--------------|----------------|--------------|----------------|
| Инв. N подл. | Подпись и дата | Инв. N дубл. | Подпись и дата |
| Изм. | Лист | N докум. | Подпись |
| Разраб. | Тарасенко | 01.07 | |
| Пров. | Крючков | 01.07 | |
| Н. контр. | Панасенко | 01.07 | |
| Утв. | Корж | 01.07 | |

| | | |
|----------------------|-----------|------------------|
| СЗК26.01.01.01 | | |
| Кольцо | Лит. | Масса |
| | См. табл. | Масштаб |
| Лист | | Листов 1 |
| 6-А-II ГОСТ 5781-82* | | СПКБ "Газпроект" |

Копировал Формат А3



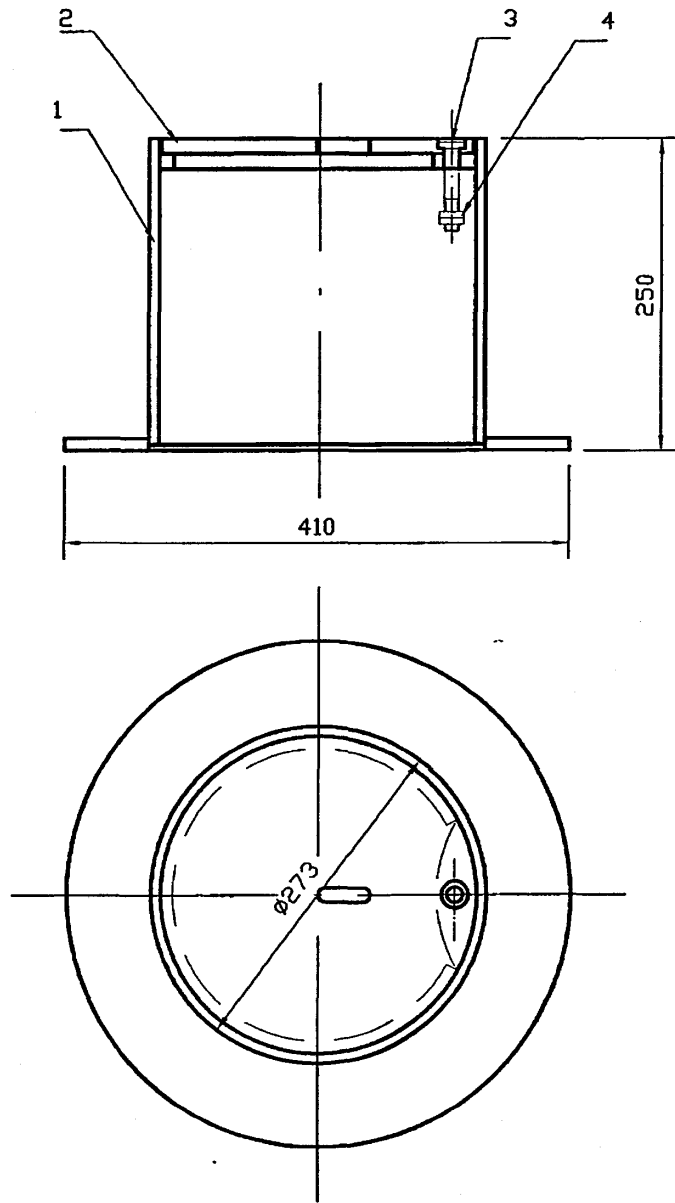
12,5 ✓ (✓)

| | | | |
|--------------|----------------|--------------|----------------|
| Инв. N подл. | Подпись и дата | Инв. N дубл. | Подпись и дата |
| Изм. | Лист | N докум. | Подпись |
| Разраб. | Тарасенко | 01.07 | |
| Пров. | Крючков | 01.07 | |
| Н. контр. | Панасенко | 01.07 | |
| Утв. | Корж | 01.07 | |

| | | |
|----------------------|-----------|------------------|
| СЗК26.01.01.02 | | |
| Связка | Лит. | Масса |
| | См. табл. | Масштаб |
| Лист | | Листов 1 |
| 6-А-II ГОСТ 5781-82* | | СПКБ "Газпроект" |

Копировал Формат А3

Серия 5.905-17.07 вып. 1 ч.2



СЗК26.03.00 СБ

Ковер.
Сборочный чертёж

| | | |
|------|-------|---------|
| Лит. | Масса | Масштаб |
| | 24,31 | — |

Лист 1 из 1

СПКБ
"Газпроект"

Копировал

Формат А3

Изм. N подл. Подпись и дата

| | | | | |
|-----------|-----------|----------|------------------|-------|
| Изм. | Лист | N докум. | Подпись | Дата |
| Разраб. | Тарасенко | | <i>Тарасенко</i> | 01.07 |
| Пров. | Крючков | | <i>Крючков</i> | 01.07 |
| Н. контр. | Панасенко | | <i>Панасенко</i> | 01.07 |
| | Корж | | <i>Корж</i> | 01.07 |

Изм. N подл. Подпись и дата

| | | | | |
|-----------|-----------|----------|------------------|-------|
| Изм. | Лист | N докум. | Подпись | Дата |
| Разраб. | Тарасенко | | <i>Тарасенко</i> | 01.07 |
| Пров. | Крючков | | <i>Крючков</i> | 01.07 |
| Н. контр. | Панасенко | | <i>Панасенко</i> | 01.07 |
| Утв. | Корж | | <i>Корж</i> | 01.07 |

СЗК26.03.00

Ковер

| | | |
|------|------|--------|
| Лит. | Лист | Листов |
| | | 1 |

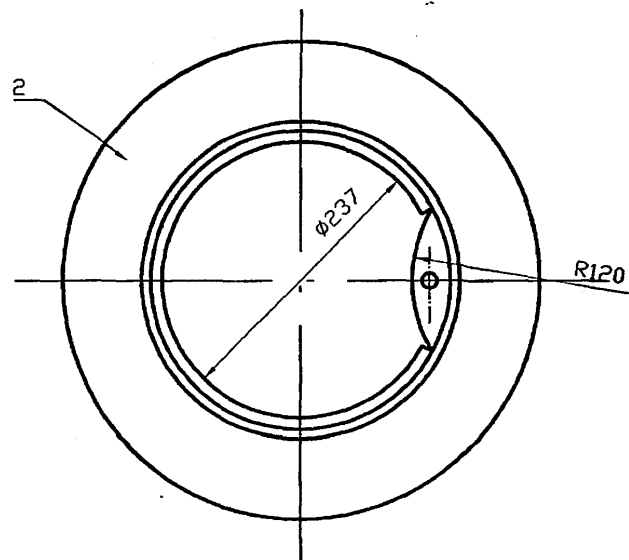
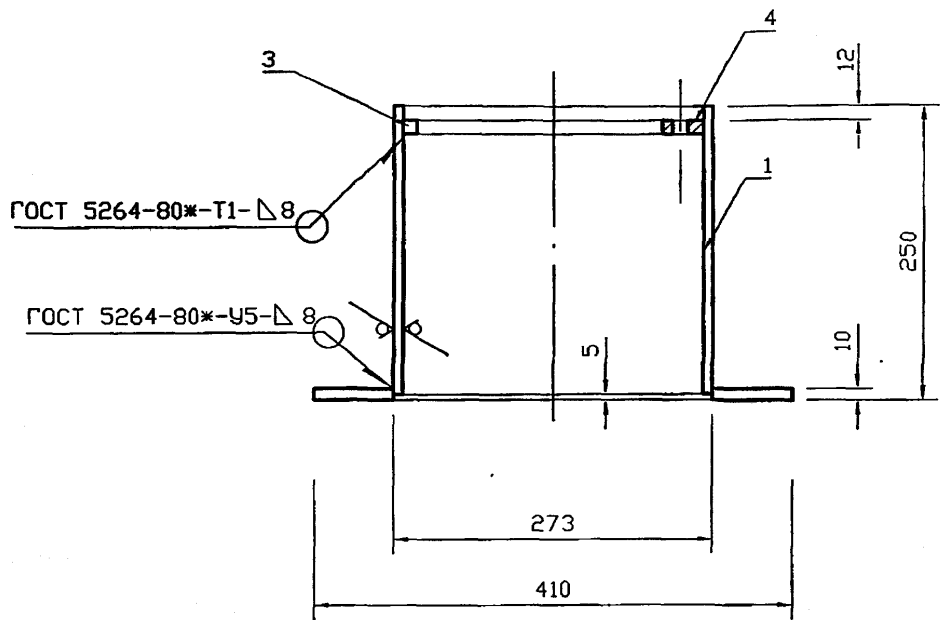
СПКБ
"Газпроект"

Копировал

Формат А4

| Формат | Зона | Поз. | Обозначение | Наименование | Кол. | Примечание |
|--------|------|------|----------------|------------------------------|------|------------|
| | | | | <u>Документация</u> | | |
| A4 | | | СЗК26.03.00 СБ | Сборочный чертёж | | |
| | | | | <u>Сборочные единицы</u> | | |
| A4 | | 1 | СЗК26.03.01.00 | Корпус | 1 | |
| A4 | | 2 | СЗК26.03.02.00 | Крышка | 1 | |
| | | 3 | | Болт М12х70.58 ГОСТ 7805-70* | 1 | |
| | | 4 | | Гайка М12.5 ГОСТ 5915-70* | 2 | |

Серия 5.905-17.07 вып. 1 ч.2



СЗК26.03.01.00 СБ

Корпус.
Сборочный чертёж

| Лит. | Масса | Масштаб |
|------|--------|---------|
| | 19,55 | — |
| Лист | Листов | 1 |

СПКБ
"Газпроект"

Копировал

Формат А3

| Формат | Зона | Поз. | Обозначение | Наименование | Кол. | Примечание |
|--------|------|------|-------------------|--|------|------------|
| | | | | Документация | | |
| A4 | | | СЗК26.03.01.00 СБ | Сборочный чертёж | | |
| | | | | Сборочные единицы | | |
| B4 | 1 | | | Труба 273x8 ГОСТ 10704-91 в 20 ГОСТ 10705-80* | | |
| | | | | L=245±1 | 1 | 12,81кг |
| A4 | 2 | | СЗК26.03.01.01 | Фланец | 1 | |
| A4 | 3 | | СЗК26.03.01.02 | Кольцо | 1 | |
| A4 | 4 | | СЗК26.03.01.03 | Косынка | 1 | |

Изм. Лист N докум. Подпись Дата

| Изм. | Лист | N докум. | Подпись | Дата |
|----------|-----------|----------|---------|-------|
| Разраб. | Тарасенко | | | 01.07 |
| Пров. | Крючков | | | 01.07 |
| Н.контр. | Панасенко | | | 01.07 |
| Утв. | Корж | | | 01.07 |

СЗК26.03.01.00

Корпус

| Лит. | Лист | Листов |
|------|------|--------|
| | | 1 |

СПКБ
"Газпроект"

Копировал

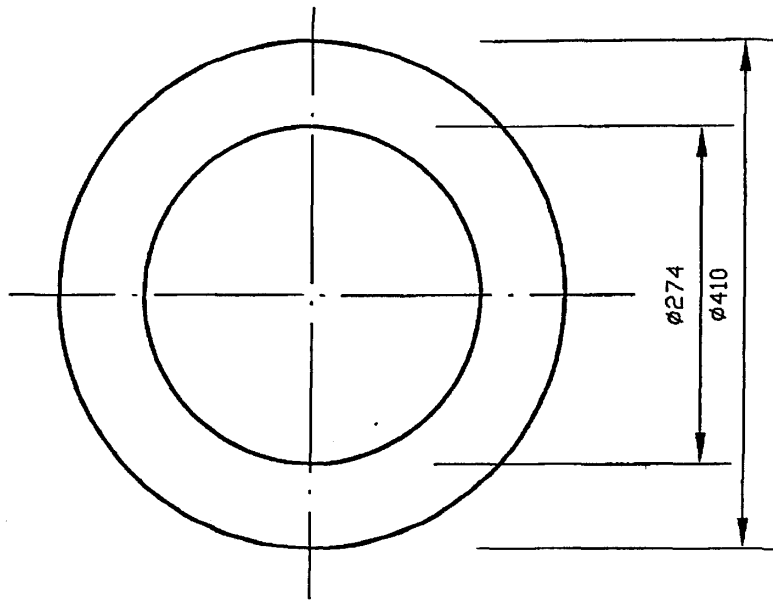
Формат А4

Изм. Лист N докум. Подпись Дата

| Изм. | Лист | N докум. | Подпись | Дата |
|----------|-----------|----------|---------|-------|
| Разраб. | Тарасенко | | | 01.07 |
| Провер. | Крючков | | | 01.07 |
| Н.Контр. | Панасенко | | | 01.07 |
| Утв. | Корж | | | 01.07 |

Изм. Лист N докум. Подпись Дата

Серия 5.905-17.07 вып. 1 ч. 2

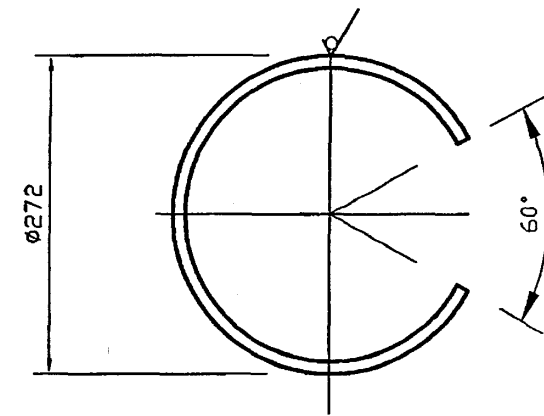


✓ (✓)

| | | | | | | | | |
|--------------|----------------|-------------|--------------------|----------------|--|---------------------|----------|---------|
| Инв. N подл. | Подпись и дата | Взам инв. N | Инв. N дубл. | Подпись и дата | СЗК26.03.01.01 | | | |
| | | | | | | | | |
| Изм. | Лист | N докум. | Подпись | Дата | Фланец | Лит. | Масса | Масштаб |
| Разраб. | Тарасенко | | <i>[Signature]</i> | 01.07 | | | 5,73 | — |
| Пров. | Крючков | | <i>[Signature]</i> | 01.07 | | Лист | Листов 1 | |
| Н. контр. | Панасенко | | <i>[Signature]</i> | 01.07 | Полоса А 10x410 ГОСТ 82-70* СтЗкп II ГОСТ 535-88* | СПКБ "Газпроект" | | |
| Утв. | Корж | | <i>[Signature]</i> | 01.07 | | | | |

Копировал

Формат А3



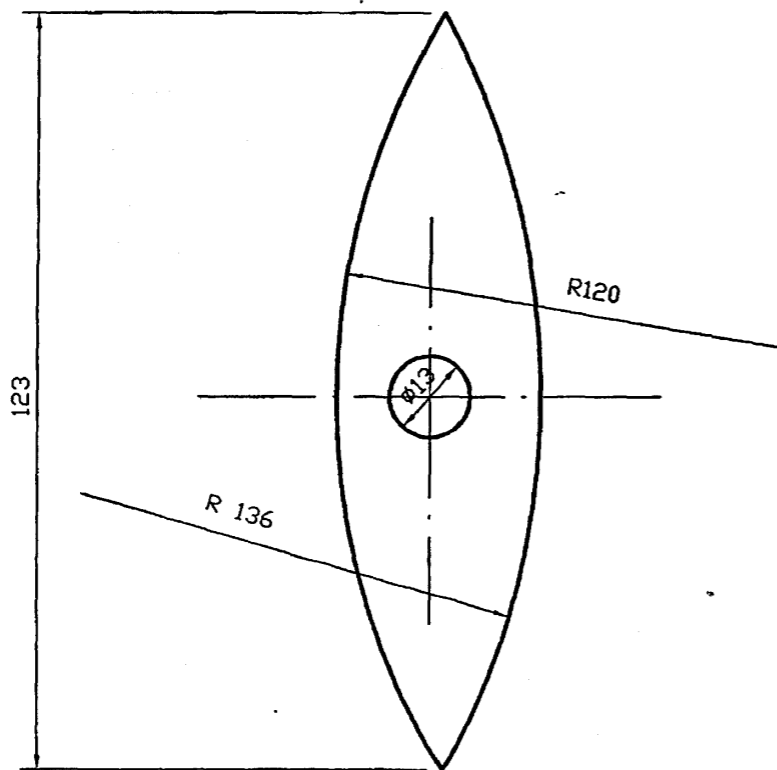
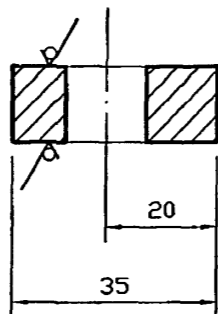
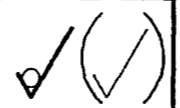
✓ (✓)

| | | | | | | | | |
|--------------|----------------|-------------|--------------------|----------------|---|---------------------|----------|---------|
| Инв. N подл. | Подпись и дата | Взам инв. N | Инв. N дубл. | Подпись и дата | СЗК26.03.01.02 | | | |
| | | | | | | | | |
| Изм. | Лист | N докум. | Подпись | Дата | Кольцо | Лит. | Масса | Масштаб |
| Разраб. | Тарасенко | | <i>[Signature]</i> | 01.07 | | | 0,80 | — |
| Пров. | Крючков | | <i>[Signature]</i> | 01.07 | | Лист | Листов 1 | |
| Н. контр. | Панасенко | | <i>[Signature]</i> | 01.07 | Квадрат 12-В ГОСТ 2591-88* СтЗкп II ГОСТ 535-88* | СПКБ "Газпроект" | | |
| Утв. | Корж | | <i>[Signature]</i> | 01.07 | | | | |

Копировал

Формат А3

Серия 5.905-17.07 вып. 1 ч. 2



СЗК26.03.01.03

Косынка

| Лит. | Масса | Масштаб |
|------|-------|---------|
| | 0,21 | — |

Лист 1 Листов 1

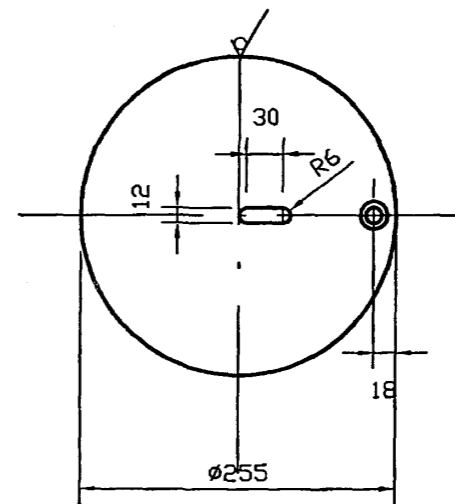
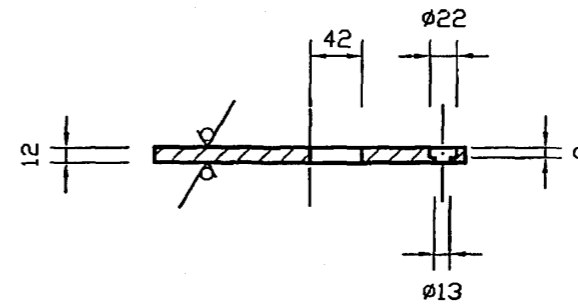
СПКБ
"Газпроект"

Копировал

Формат А3

| | | | | |
|-----------|-----------|----------|--------------------|-------|
| Изм. | Лист | № докум. | Подпись | Дата |
| Разраб. | Тарасенко | | <i>[Signature]</i> | 01.07 |
| Пров. | Крючков | | <i>[Signature]</i> | 01.07 |
| И. контр. | Панасенко | | <i>[Signature]</i> | 01.07 |
| Утв. | Корж | | <i>[Signature]</i> | 01.07 |

Полоса 12x35-В ГОСТ 103-76*
СтЗкп II ГОСТ 535-88*



СЗК26.03.02.00

Крышка

| Лит. | Масса | Масштаб |
|------|-------|---------|
| | 4,76 | — |

Лист 1 Листов 1

СПКБ
"Газпроект"

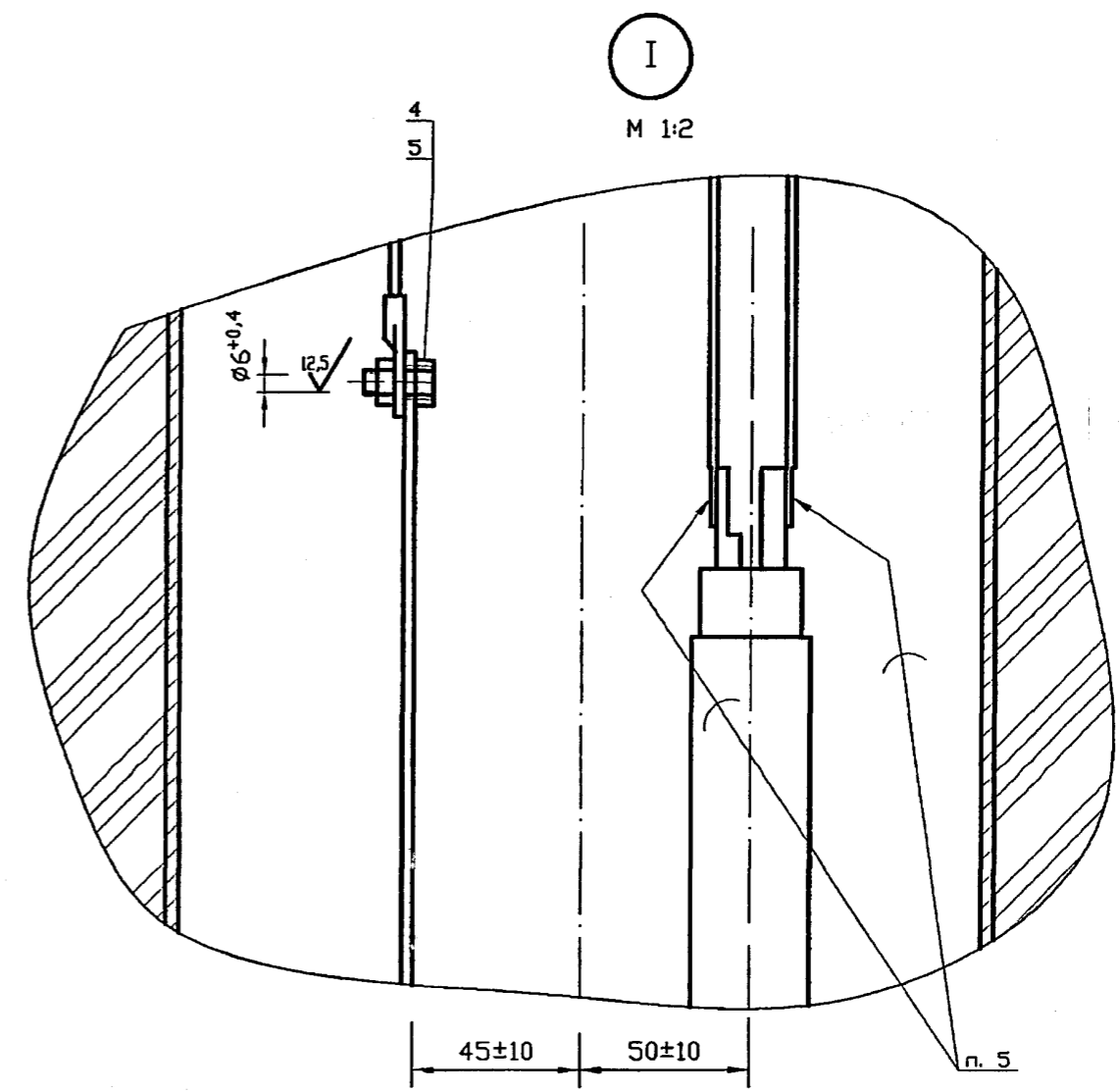
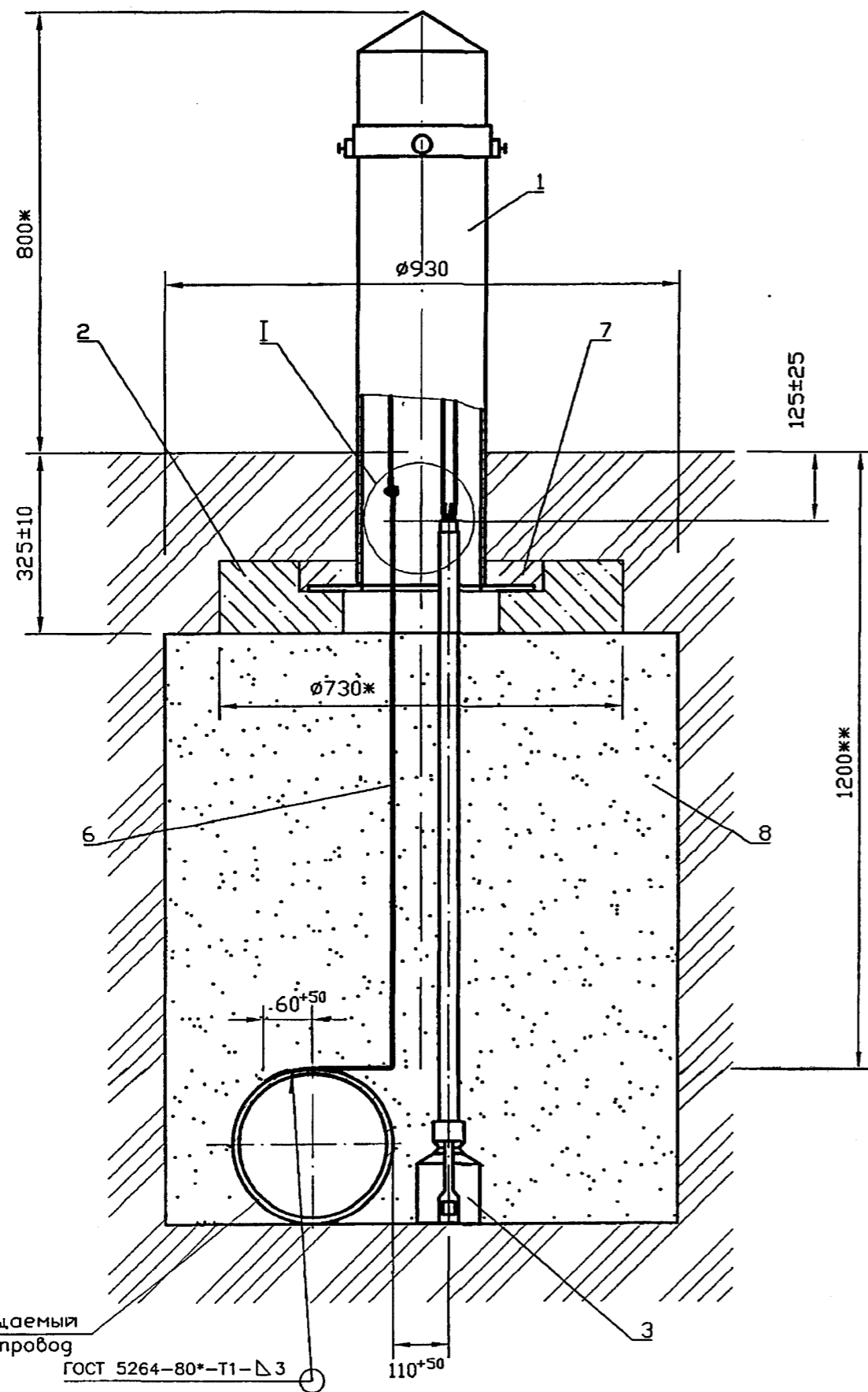
Копировал

Формат А3

| | | | | |
|-----------|-----------|----------|--------------------|-------|
| Изм. | Лист | № докум. | Подпись | Дата |
| Разраб. | Тарасенко | | <i>[Signature]</i> | 01.07 |
| Пров. | Крючков | | <i>[Signature]</i> | 01.07 |
| И. контр. | Панасенко | | <i>[Signature]</i> | 01.07 |
| Утв. | Корж | | <i>[Signature]</i> | 01.07 |

Полоса А 12x255 ГОСТ 82-70*
СтЗкп II ГОСТ 535-88*

Серия 5.905-17.07 вып. 1 ч. 2



1. Покрyтие детали поз.6 битyмно-полимерное или битyдно-минеральное весьма усиленного типа по ГОСТ 9.602-2005.
2. * Размер уточнить при проектировании.
3. ** Размеры для справок.
4. Масса дана без yчета строительных материалов.
5. ПОС40 ГОСТ 21930-76*.

| | | | | |
|-----------|-----------|----------|---------|-------|
| Изм. | Лист | № докум. | Подпись | Дата |
| Разроб. | Тарасенко | | | 01.07 |
| Пров. | Крючков | | | 01.07 |
| И. контр. | Панасенко | | | 01.07 |
| Утв. | Корж | | | 01.07 |

СЗК27.00СБ

| | | | | |
|-----------|-----------|----------|---------|-------|
| Изм. | Лист | № докум. | Подпись | Дата |
| Разроб. | Тарасенко | | | 01.07 |
| Пров. | Крючков | | | 01.07 |
| И. контр. | Панасенко | | | 01.07 |
| Утв. | Корж | | | 01.07 |

Контрольно-измерительный пункт на трубопроводе с колонкой. Сборочный чертёж

| | | |
|------|----------|---------|
| Лит. | Масса | Масштаб |
| | 120 | 1:10 |
| Лист | Листов 1 | |

СПКБ "Газпроект"

Копировал

Формат А3

Серия 5.905-17.07 вып. 1 ч. 2

| Формат | Зона | Поз. | Обозначение | Наименование | Кол. | Примечание |
|--------|------|------|-------------|--|-------|----------------------------|
| | | | | <u>Документация</u> | | |
| A3 | | | C3K27.00CB | Сборочный чертёж | | |
| | | | | <u>Сборочные единицы</u> | | |
| A4 | 1 | | C3K27.01.00 | Колонка | 1 | |
| A4 | 2 | | C3K26.01.00 | Подушка | 1 | |
| A4 | | | | <u>Стандартные изделия</u> | | |
| | 4 | | | Болт М5х20.58.096 | | |
| | | | | ГОСТ 7805-70ж | 2 | |
| | 5 | | | Гайка М5.5.096 | | |
| | | | | ГОСТ 5927-70ж | 2 | |
| | | | | <u>Материалы</u> | | |
| | 6 | | | Полоса 5х30хб-2 ГОСТ 103-76* Ст3-1-Г ГОСТ 535-88* | | 1,2м |
| | 7 | | | БСГ В15 ПЗ ГОСТ 7473-94* | 0,001 | м ³ см. примеч. |
| | 8 | | | Песок природный для строительных работ | | |
| | | | | ГОСТ 8636-93ж | | 0,60м ³ |
| | | | | <u>Прочие изделия</u> | | |
| | 9 | | | Электрод стационарный ЭНЕС-1 | | ТОО "ЭНЕС" г.Ставрополь |
| | | | | ТУ47 3994-002-10244915-95 | 1 | |

Марку бетона по морозостойкости и водонепроницаемости следует назначать в зависимости от грунтовых условий и значения расчетных температур наружного воздуха в районе строительства

СЗК27.00

| Изм. | Лист | N докум. | Подпись | Дата |
|-----------|-----------|----------|------------------|-------|
| Разраб. | Тарасенко | | <i>[Подпись]</i> | 01.07 |
| Пров. | Крючков | | <i>[Подпись]</i> | 01.07 |
| Н. контр. | Панасенко | | <i>[Подпись]</i> | 01.07 |
| Утв. | Корж | | <i>[Подпись]</i> | 01.07 |

Контрольно-измерительный пункт на трубопроводе с колонкой

| Лит. | Лист | Листов |
|------|------|--------|
| | | 1 |

СПКБ
"Газпроект"

| Формат | Зона | Поз. | Обозначение | Наименование | Кол. | Примечание |
|--------|------|------|----------------|----------------------------|------|------------|
| | | | | <u>Документация</u> | | |
| A3 | | | C3K27.01.00CB | Сборочный чертёж | | |
| | | | | <u>Сборочные единицы</u> | | |
| A4 | 1 | | C3K27.01.01.00 | Корпус | 1 | |
| A4 | 2 | | C3K27.01.02.00 | Крышка | 1 | |
| | | | | <u>Детали</u> | | |
| A4 | 3 | | C3K27.01.03 | Плата | 1 | |
| | | | | <u>Стандартные изделия</u> | | |
| | | | | Болты ГОСТ 7805-70ж | | |
| | 5 | | | М5х20.58.096 | 5 | |
| | 6 | | | М8х20.58.096 | 4 | |
| | 7 | | | Винт М6х20.58.096 | | |
| | | | | ГОСТ 1481-84ж | 4 | |
| | 8 | | | Гайки ГОСТ 5927-70ж | | |
| | | | | М5.5.096 | 5 | |
| | 9 | | | М8.5.096 | 4 | |
| | 10 | | | Наконечник 2,5-5-2,6 | | |
| | | | | ГОСТ 7386-80ж | 7 | |
| | | | | <u>Материалы</u> | | |
| | 11 | | | Кабель ПВГ-660; 1х2,5 | | |
| | | | | ГОСТ 16442-80ж | | 5 м |

СЗК27.01.00

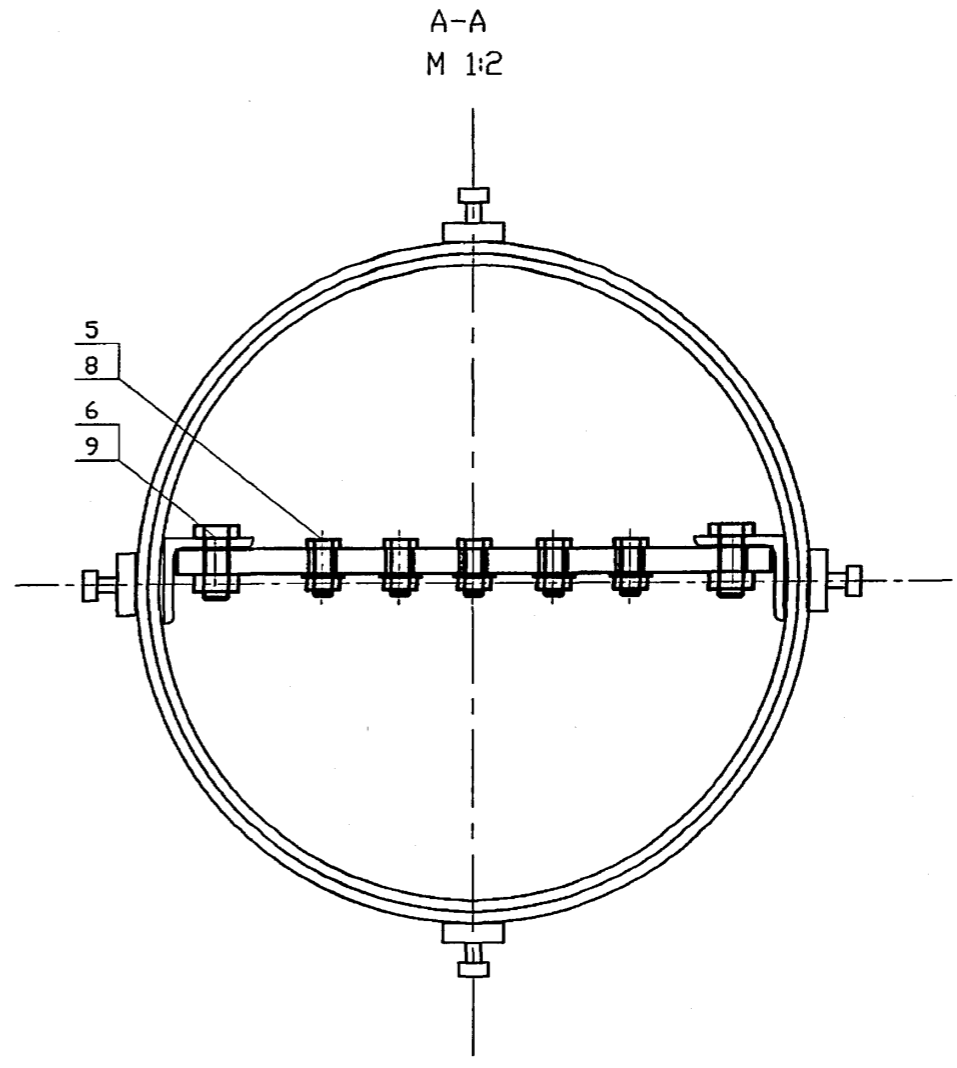
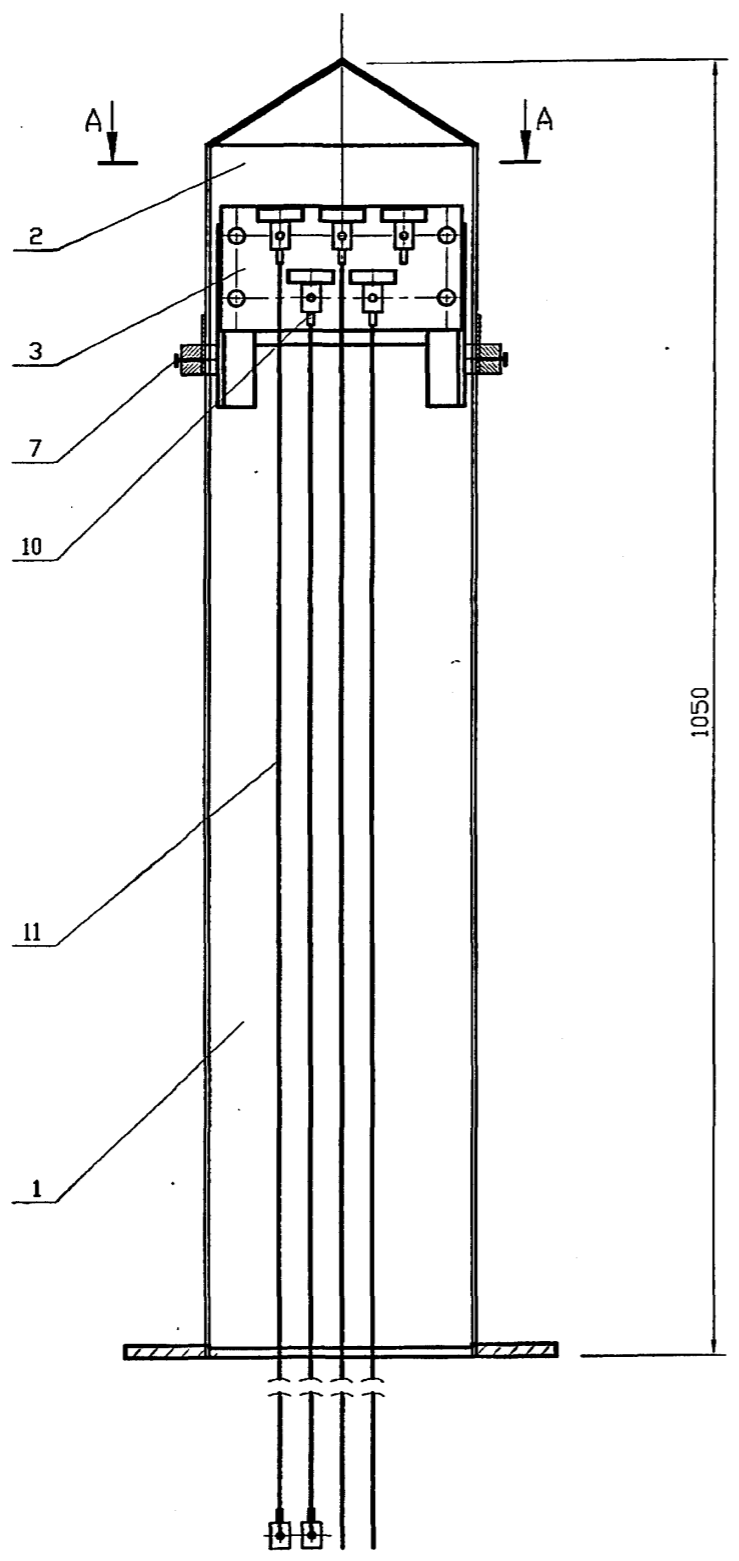
| Изм. | Лист | N докум. | Подпись | Дата |
|-----------|-----------|----------|------------------|-------|
| Разраб. | Тарасенко | | <i>[Подпись]</i> | 01.07 |
| Пров. | Крючков | | <i>[Подпись]</i> | 01.07 |
| Н. контр. | Панасенко | | <i>[Подпись]</i> | 01.07 |
| Утв. | Корж | | <i>[Подпись]</i> | 01.07 |

Колонка

| Лит. | Лист | Листов |
|------|------|--------|
| | | 1 |

СПКБ
"Газпроект"

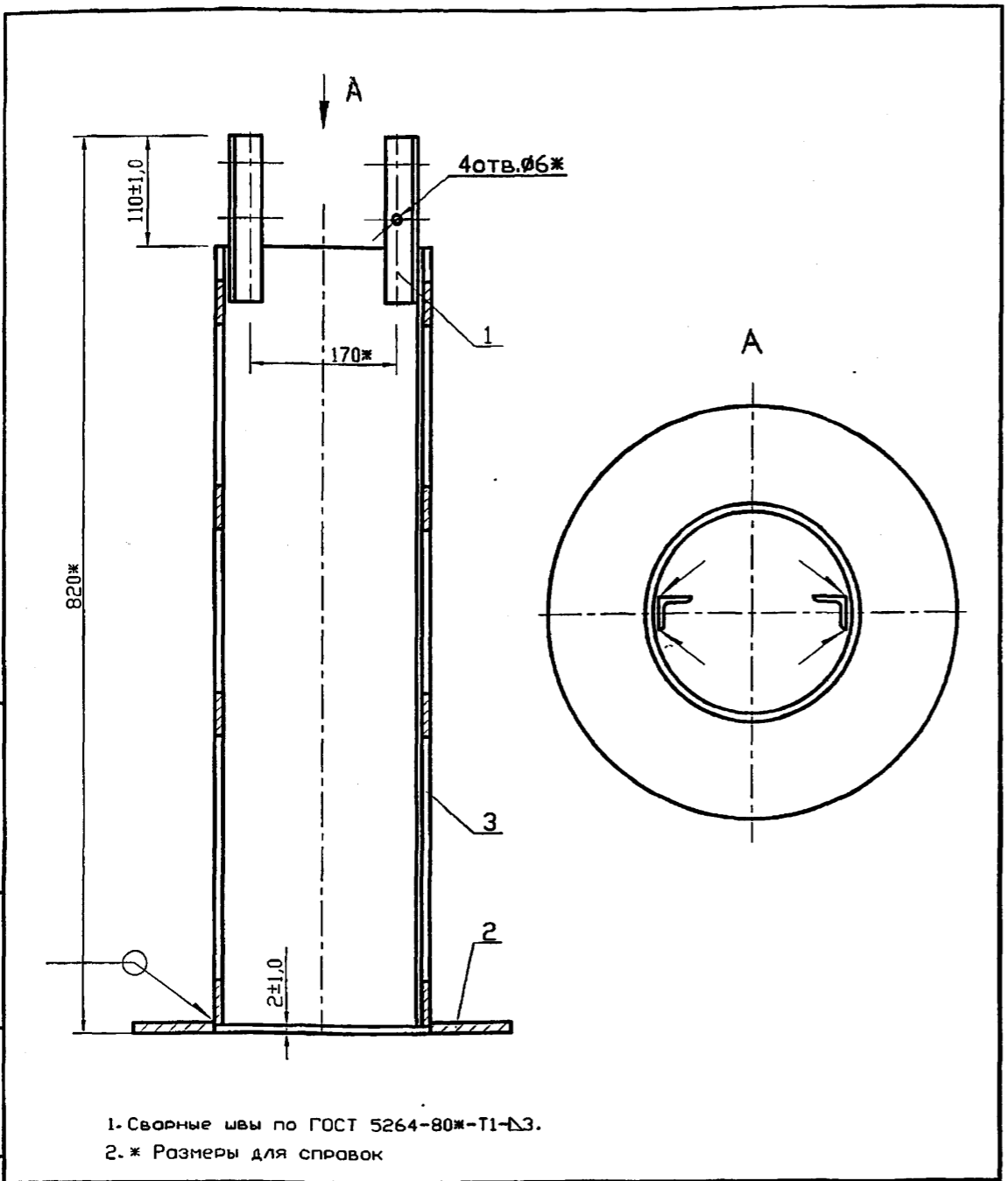
Серия 5.905-17.07 вып. 1 ч.2



| | |
|--------------|-----------------------------|
| Инв. N подл. | Подпись и дата |
| Взам инв. N | Инв. N дубл. Подпись и дата |

| | | | | | | | |
|-----------|-----------|----------|--------------------|---------------|---------------------|----------|-----------|
| | | | | СЗК27.01.00СБ | | | |
| Изм. | Лист | N докум. | Подпись | Дата | Лит. | Масса | Масштаб |
| Разраб. | Тарасенко | | <i>[Signature]</i> | 01.07 | | 26,5 | 1:5 |
| Пров. | Крючков | | <i>[Signature]</i> | 01.07 | | | |
| | | | | | Лист | Листов 1 | |
| Н. контр. | Панасенко | | <i>[Signature]</i> | 01.07 | СПКБ "Газпроект" | | |
| Утв. | Карх | | <i>[Signature]</i> | 01.07 | | | |
| | | | | | Копировал | | Формат А3 |

Серия 5.905-17.07 вып. 1 ч. 2



1- Сварные швы по ГОСТ 5264-80ж-Т1-Л3.
2. * Размеры для справок

Изм. Лист N докум. Подпись Дата
Разраб. Тарасенко 01.07
Пров. Крючков 01.07
И. контр. Панасенко 01.07
Утв. Корж 01.07

| | | | | |
|---------------------|-----------|-----------|--------------------|-------|
| СЗК27.01.01.00СБ | | | | |
| Изм. | Лист | N докум. | Подпись | Дата |
| | Разраб. | Тарасенко | <i>[Signature]</i> | 01.07 |
| | Пров. | Крючков | <i>[Signature]</i> | 01.07 |
| | И. контр. | Панасенко | <i>[Signature]</i> | 01.07 |
| | Утв. | Корж | <i>[Signature]</i> | 01.07 |
| Лит. | | Масса | Масштаб | |
| Лист | | 20,4 | 1:5 | |
| Лист | | Листов 1 | | |
| СПКБ "Газпроект" | | | | |

Копировал

Формат А4

| Формат | Зона | Поз. | Обозначение | Наименование | Кол. | Примечание |
|--------|------|------|------------------|--|------|------------|
| | | | | Документация | | |
| A4 | | | СЗК27.01.01.00СБ | Сборочный чертеж | | |
| | | | | Детали | | |
| A4 | 1 | | СЗК27.01.01.01 | Уголок | 2 | |
| A4 | 2 | | СЗК27.01.01.02 | Фланец | 1 | |
| A4 | 4 | | СЗК27.01.01.03 | Труба | | |
| | | | | Труба 219x3,5 ГОСТ 10704-91 Д ГОСТ 10705-80ж L=708-2,0 | 1 | 13,2кг |

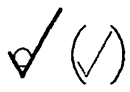
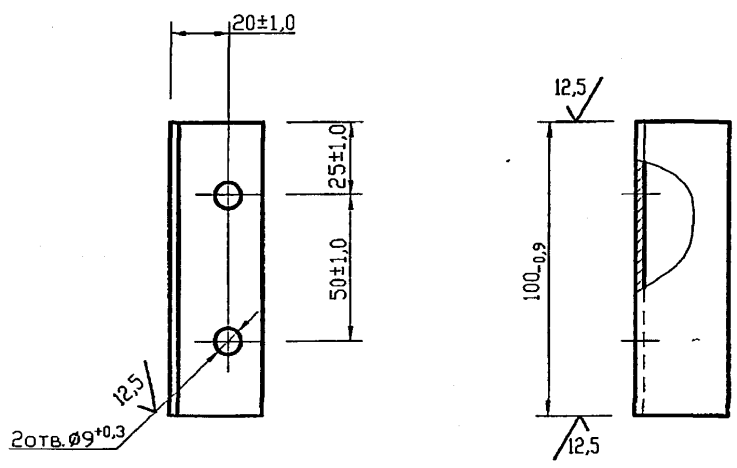
Изм. Лист N докум. Подпись Дата
Разраб. Тарасенко 01.07
Пров. Крючков 01.07
И. контр. Панасенко 01.07
Утв. Корж 01.07

| | | | | |
|---------------------|-----------|-----------|--------------------|-------|
| СЗК27.0101.00 | | | | |
| Изм. | Лист | N докум. | Подпись | Дата |
| | Разраб. | Тарасенко | <i>[Signature]</i> | 01.07 |
| | Пров. | Крючков | <i>[Signature]</i> | 01.07 |
| | И. контр. | Панасенко | <i>[Signature]</i> | 01.07 |
| | Утв. | Корж | <i>[Signature]</i> | 01.07 |
| Лит. | | Масса | Масштаб | |
| Лист | | Листов 1 | | |
| СПКБ "Газпроект" | | | | |

Копировал

Формат А4

Серия 5.905-17.07 вып. 1 ч. 2

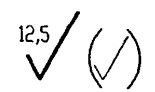
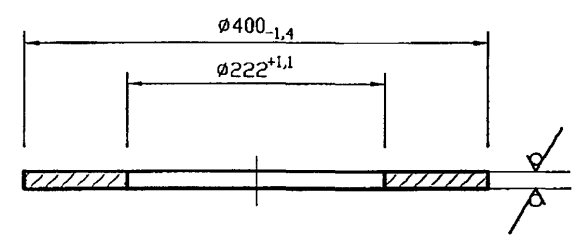


| | | | | |
|--------------|----------------|--------------------|--------------|----------------|
| Инв. N подл. | Подпись и дата | Взам инв. | Инв. N дубл. | Подпись и дата |
| Изм. Лист | N докум. | Подпись | Дата | |
| Разраб. | Тарасенко | <i>[Signature]</i> | 01.07 | |
| Пров. | Крючков | <i>[Signature]</i> | 01.07 | |
| Н. контр. | Панасенко | <i>[Signature]</i> | 01.07 | |
| Утв. | Корж | <i>[Signature]</i> | 01.07 | |

СЗК27.01.01.01

| | | | |
|-------------------------------|------|-------------|---------|
| Уголок | Лит. | Масса | Масштаб |
| | | 0,2 | 1:2 |
| Уголок 32x32x3-Б ГОСТ 8509-93 | | СПКБ | |
| Ст3-1-Г ГОСТ 535-88* | | "Газпроект" | |

Копировал Формат А4

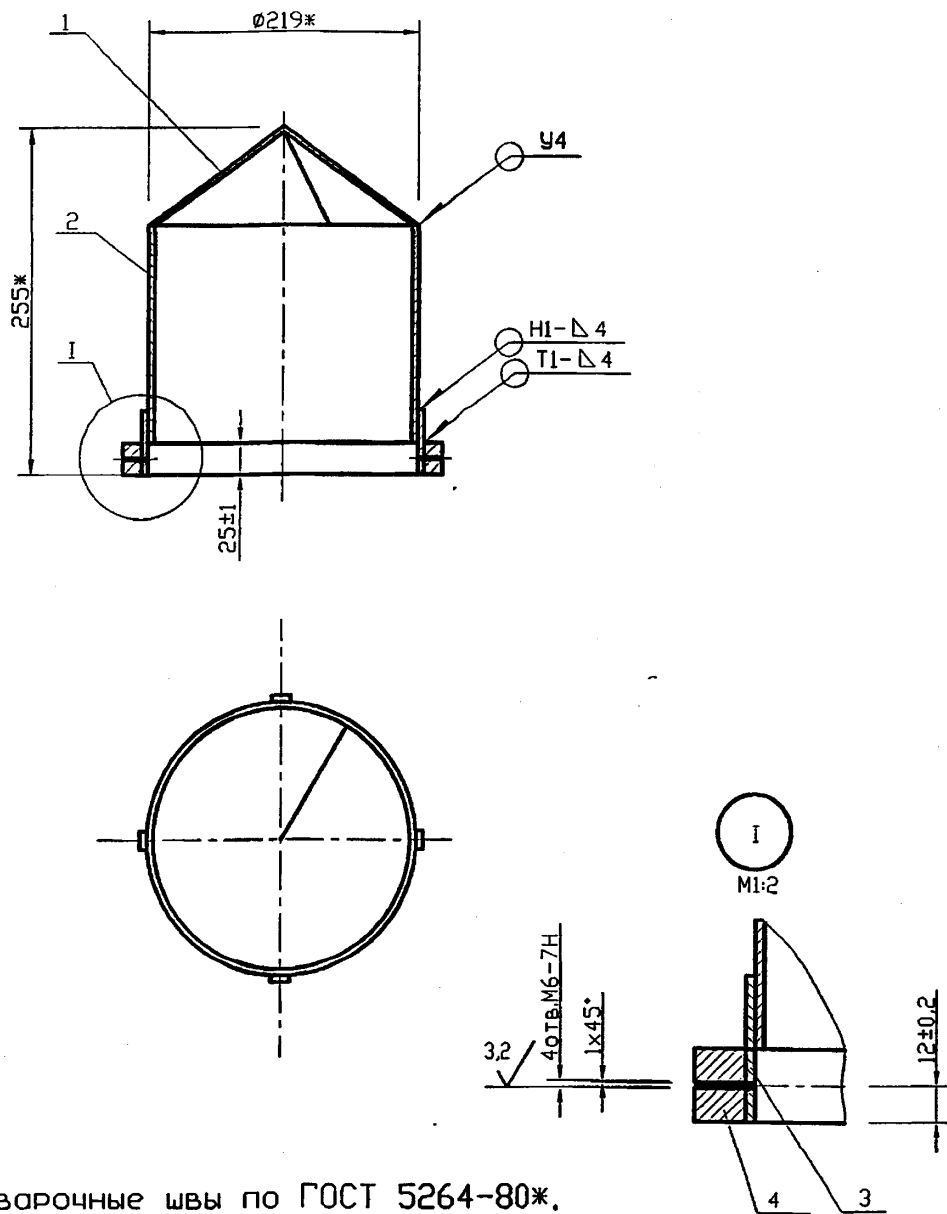


| | | | | |
|--------------|----------------|--------------------|--------------|----------------|
| Инв. N подл. | Подпись и дата | Взам инв. | Инв. N дубл. | Подпись и дата |
| Изм. Лист | N докум. | Подпись | Дата | |
| Разраб. | Тарасенко | <i>[Signature]</i> | 01.07 | |
| Пров. | Крючков | <i>[Signature]</i> | 01.07 | |
| Н. контр. | Панасенко | <i>[Signature]</i> | 01.07 | |
| Утв. | Корж | <i>[Signature]</i> | 01.07 | |

СЗК27.01.01.02

| | | | |
|-----------------------------|------|-------------|---------|
| Фланец | Лит. | Масса | Масштаб |
| | | 6,8 | 1:5 |
| Лист Б-ПН-10 ГОСТ 19903-74* | | СПКБ | |
| Ст3 ГОСТ 14637-89* | | "Газпроект" | |

Копировал Формат А4



1. Сварочные швы по ГОСТ 5264-80ж.
2. * Размеры для справок

| | | | | | | | |
|-----------|-----------|----------|--------------------|-------|---------------------|----------|---------|
| Изм. | Лист | N докум. | Подпись | Дата | СЗК27.01.02.00СБ | | |
| Разраб. | Тарасенко | | <i>[Signature]</i> | 01.07 | | | |
| Пров. | Крючков | | <i>[Signature]</i> | 01.07 | | | |
| Н. контр. | Панасенко | | <i>[Signature]</i> | 01.07 | | | |
| Утв. | Корж | | <i>[Signature]</i> | 01.07 | | | |
| | | | | | Лит. | Масса | Масштаб |
| | | | | | | 6,9 | 1:5 |
| | | | | | Лист | Листов 1 | |
| | | | | | СПКБ "Газпроект" | | |

Копировал

Формат А4

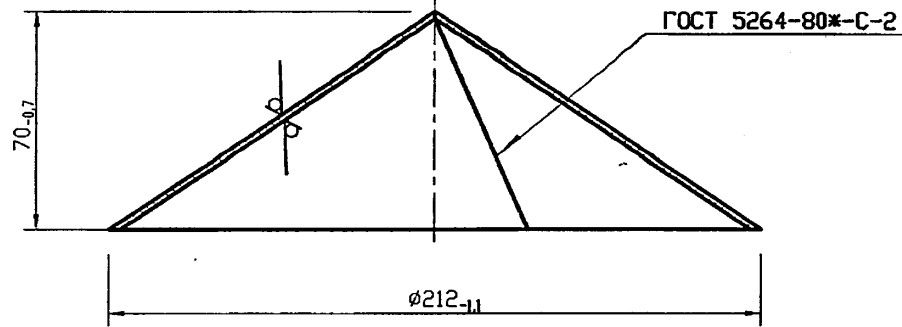
| ФОРМАТ | ЗОНА | Поз. | Обозначение | Наименование | Кол. | Примечание |
|--------|------|------|------------------|--|------|------------|
| | | | | <u>Документация</u> | | |
| A4 | | | СЗК27.01.02.00СБ | Сборочный чертёж | | |
| | | | | <u>Детали</u> | | |
| A4 | | 1 | СЗК27.01.02.01 | Конус | 1 | |
| B4 | | 2 | | Труба | | |
| | | | | Труба 219×3.5 ГОСТ 10704-91 Д ГОСТ 10705-80* | | |
| | | | | L = 160 _{-0,74} | 1 | 3,1кг |
| B4 | | 3 | СЗК27.01.02.02 | Полоса | | |
| | | | | Полоса $5 \times 50 \times 6-2$ ГОСТ 103-76* Ст3-1-И ГОСТ 535-88* | | |
| | | | | L = 703 _{-2,0} | 1 | 1,37 кг |
| B4 | | 4 | СЗК27.01.02.03 | Бобышка | | |
| | | | | Круг $25-В$ ГОСТ 2590-88 Ст3-1-И ГОСТ 535-88* | | |
| | | | | L = 10 _{-0,36} | 4 | 0,04 кг |

| | | | | | | | |
|-----------|-----------|----------|--------------------|-------|---------------------|------|--------|
| Изм. | Лист | N докум. | Подпись | Дата | СЗК27.01.02.00 | | |
| Разраб. | Тарасенко | | <i>[Signature]</i> | 01.07 | | | |
| Пров. | Крючков | | <i>[Signature]</i> | 01.07 | | | |
| Н. контр. | Панасенко | | <i>[Signature]</i> | 01.07 | | | |
| Утв. | Корж | | <i>[Signature]</i> | 01.07 | | | |
| | | | | | Лит. | Лист | Листов |
| | | | | | | | 1 |
| | | | | | Крышка | | |
| | | | | | СПКБ "Газпроект" | | |

Копировал

Формат А4

12,5 ✓ (✓)

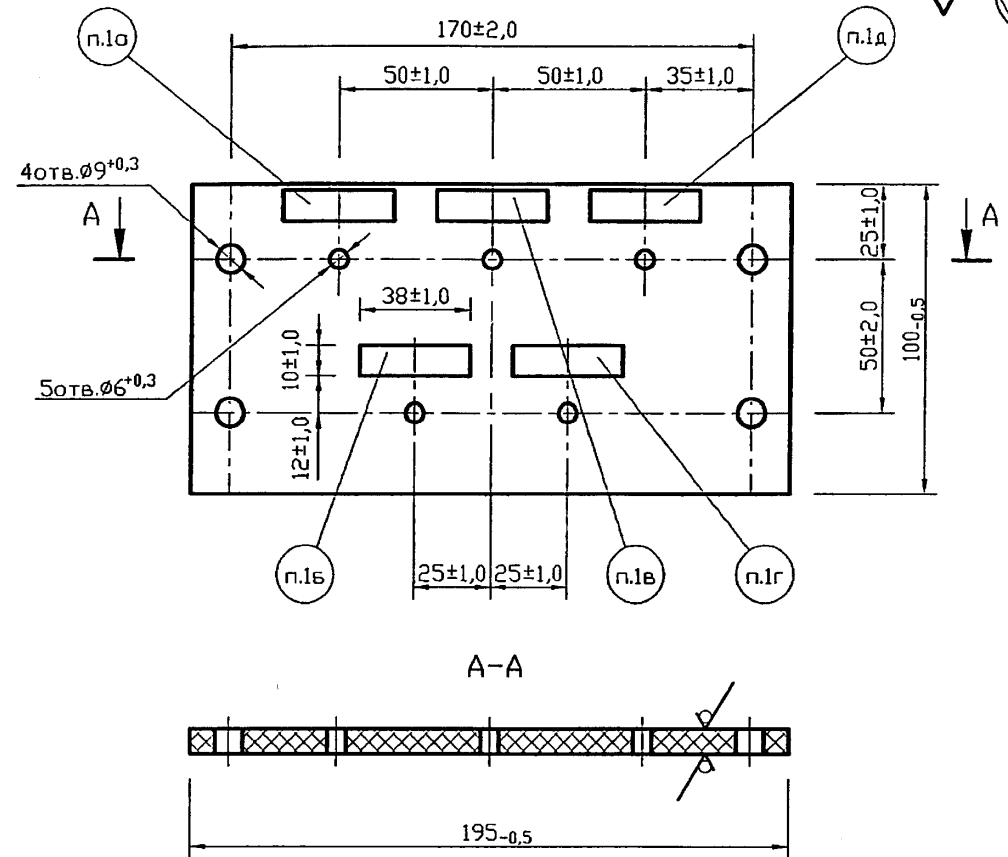


| | | | | | | | |
|--------------|----------------|--------------------|--------------|----------------|-------------------------|----------|-----|
| Инв. N подл. | Подпись и дата | Взам инв. N | Инв. N дубл. | Подпись и дата | СЗК27.01.02.01 | | |
| Изм. Лист | N докум. | Подпись | Дата | Конус | | | |
| Разраб. | Тарасенко | <i>[Signature]</i> | 01.07 | | | 1,32 | 1:2 |
| Пров. | Крючков | <i>[Signature]</i> | 01.07 | | Лист | Листов 1 | |
| Н. контр. | Панасенко | <i>[Signature]</i> | 01.07 | Лист | Б-ПН-2.0 ГОСТ 19903-74* | | |
| Утв. | Корж | <i>[Signature]</i> | 01.07 | | Г-IV-СтЗ ГОСТ 16523-97 | | |
| | | | | | СПКБ "Газпроект" | | |

Копировал

Формат А4

12,5 ✓ (✓)



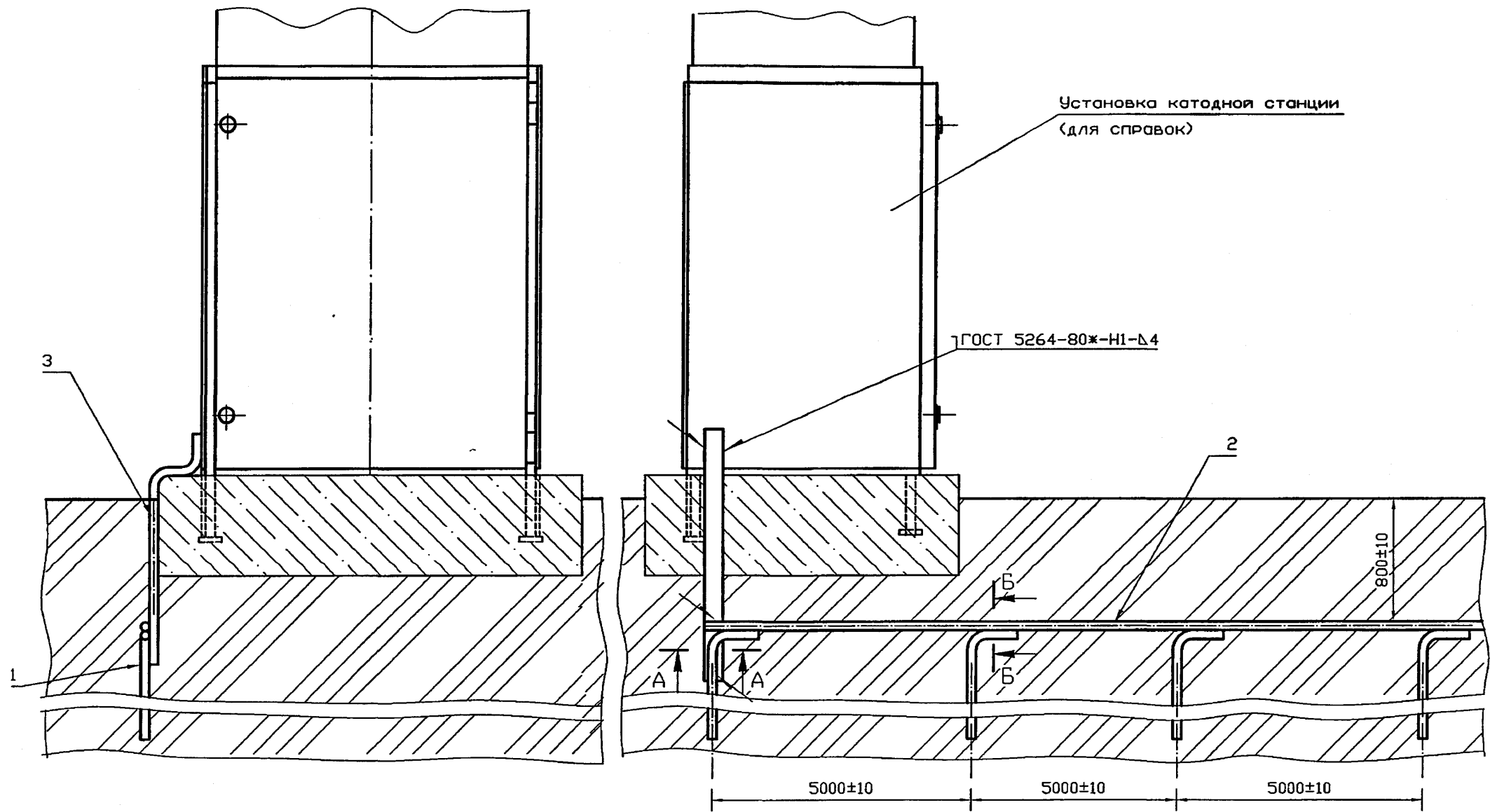
1. Надписи в рамках:
 - а) трубопровод;
 - б) электрод металлический;
 - в) датчик;
 - г) резерв.
2. Надписи гравировать.
3. Шрифт 110-3 ГОСТ 2930-62*

| | | | | | | | |
|--------------|----------------|--------------------|--------------|----------------|-------------------------------|----------|---------|
| Инв. N подл. | Подпись и дата | Взам инв. N | Инв. N дубл. | Подпись и дата | СЗК27.01.03 | | |
| Изм. Лист | N докум. | Подпись | Дата | Плата | Лит. | Масса | Масштаб |
| Разраб. | Тарасенко | <i>[Signature]</i> | 01.07 | | | 0,2 | 1:2 |
| Пров. | Крючков | <i>[Signature]</i> | 01.07 | | Лист | Листов 1 | |
| Н. контр. | Панасенко | <i>[Signature]</i> | 01.07 | | Текстолит А-8,0 ГОСТ 2910-74* | | |
| Утв. | Корж | <i>[Signature]</i> | 01.07 | | СПКБ "Газпроект" | | |

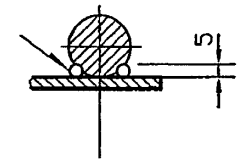
Копировал

Формат А4

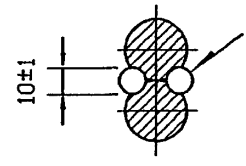
Серия 5.905-17.07 вып. 1 ч. 2



А-А
М 1:2



Б-Б
М 1:2



1. После окончания монтажных работ необходимо провести испытание заземляющего устройства согласно "Правилам устройства электроустановок".
2. Сварка ручная электродуговая.

СЗК28.00СБ

| | | | | | | | |
|------|-----------|-----------|--------------------|----------------------|---------------------|----------|---------|
| | | | | Заземление защитное. | | | |
| | | | | Сборочный чертёж | | | |
| Изм. | Лист | № докум. | Подпись | Дата | Лит. | Масса | Масштаб |
| | Разраб. | Тарасенко | <i>[Signature]</i> | 01.07 | | 88.0 | 1:10 |
| | Пров. | Крючков | <i>[Signature]</i> | 01.07 | | | |
| | Н. контр. | Панасенко | <i>[Signature]</i> | 01.07 | Лист | Листов 1 | |
| | Утв. | Корж | <i>[Signature]</i> | 01.07 | СПКБ "Газпроект" | | |

Копировал

Формат А3

Инд. № подл. Подпись и дата
Взам инв. № Инв. № субл. Подпись и дата

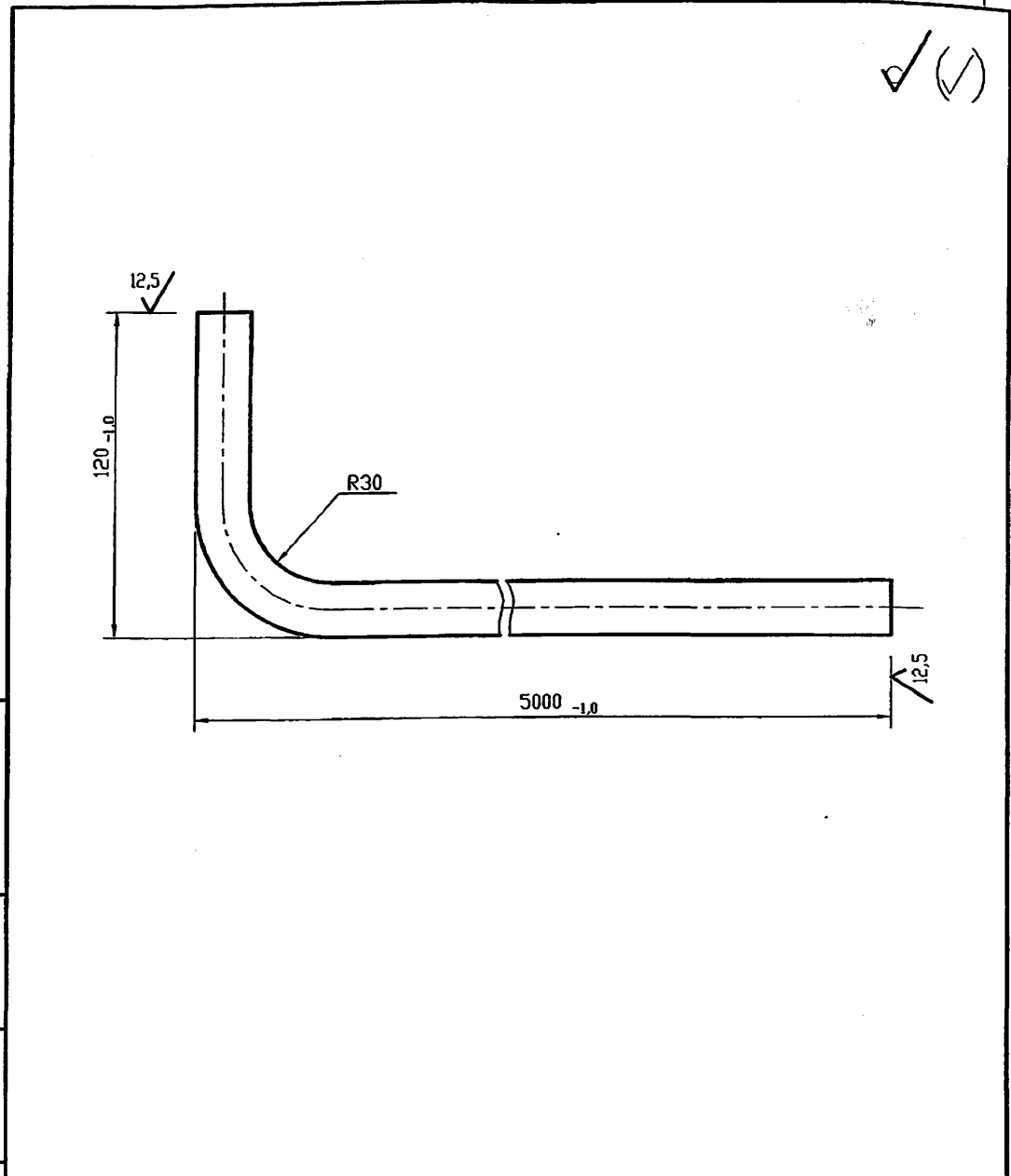
Серия 5.905-17.07 вып. 1 ч. 2

| Формат | Зона | Поз. | Обозначение | Наименование | Кол. | Примечание |
|--------|------|------|-------------|--|------|------------|
| | | | | Документация | | |
| A3 | | | C3K28.00CB | Сборочный чертёж | | |
| | | | | Детали | | |
| A4 | 1 | | C3K28.01 | Заземлитель | 4 | |
| B4 | 2 | | C3K28.02 | Пруток | | |
| | | | | Круг 20-В ГОСТ 2590-88 Ст3-1-И ГОСТ 535-88* | | |
| | | | | L=15120 _{-1,0} | 1 | 37,3 кг |
| B4 | 3 | | C3K28.03 | Полоса | | |
| | | | | Полоса 4x40xБ-2 ГОСТ 103-76* Ст3-1-И ГОСТ 535-88* | | |
| | | | | L=1300 _{-5,0} | 1 | 1,64 кг |

| | | | | |
|-----------|-----------|----------|------------------|-------|
| Изм. | Лист | № докум. | Подпись | Дата |
| Разраб. | Тарасенко | | <i>Тарасенко</i> | 01.07 |
| Пров. | Крючков | | <i>Крючков</i> | 01.07 |
| Н. контр. | Панасенко | | <i>Панасенко</i> | 01.07 |
| Утв. | Корж | | <i>Корж</i> | 01.07 |

| | | |
|---------------------|------|--------|
| C3K28.00 | | |
| Заземление защитное | | |
| Лит. | Лист | Листов |
| | | 1 |
| СПКБ "Газпроект" | | |

Копировал Формат А4

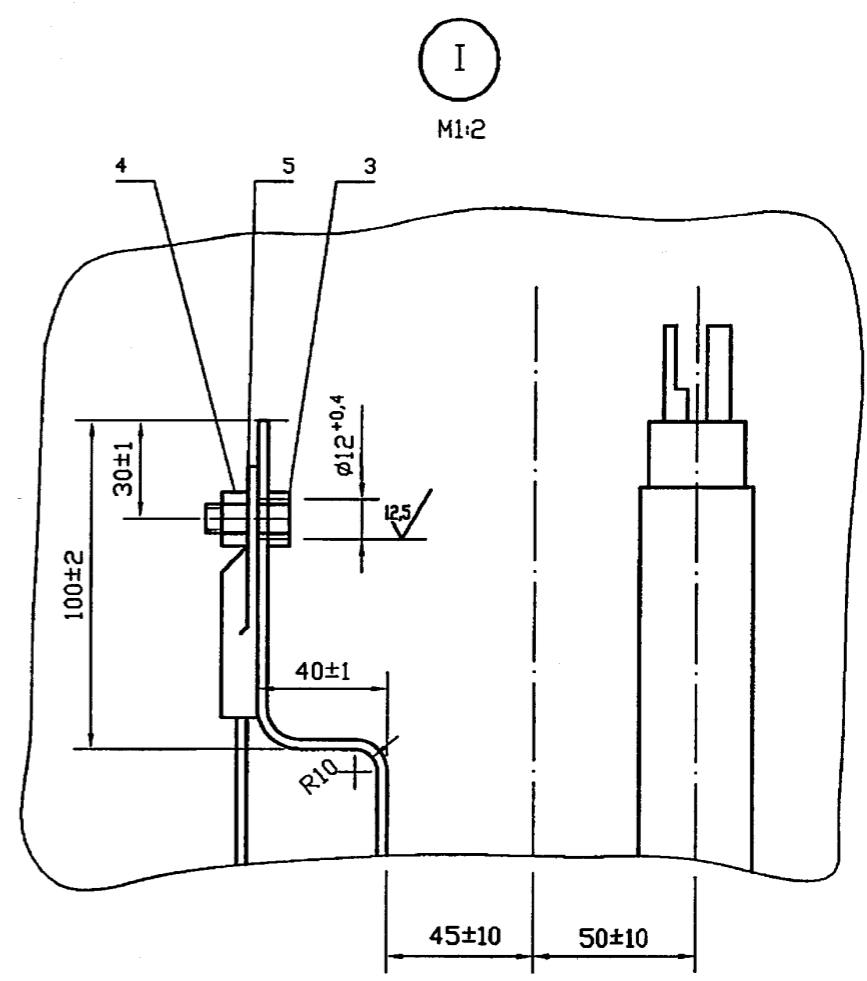
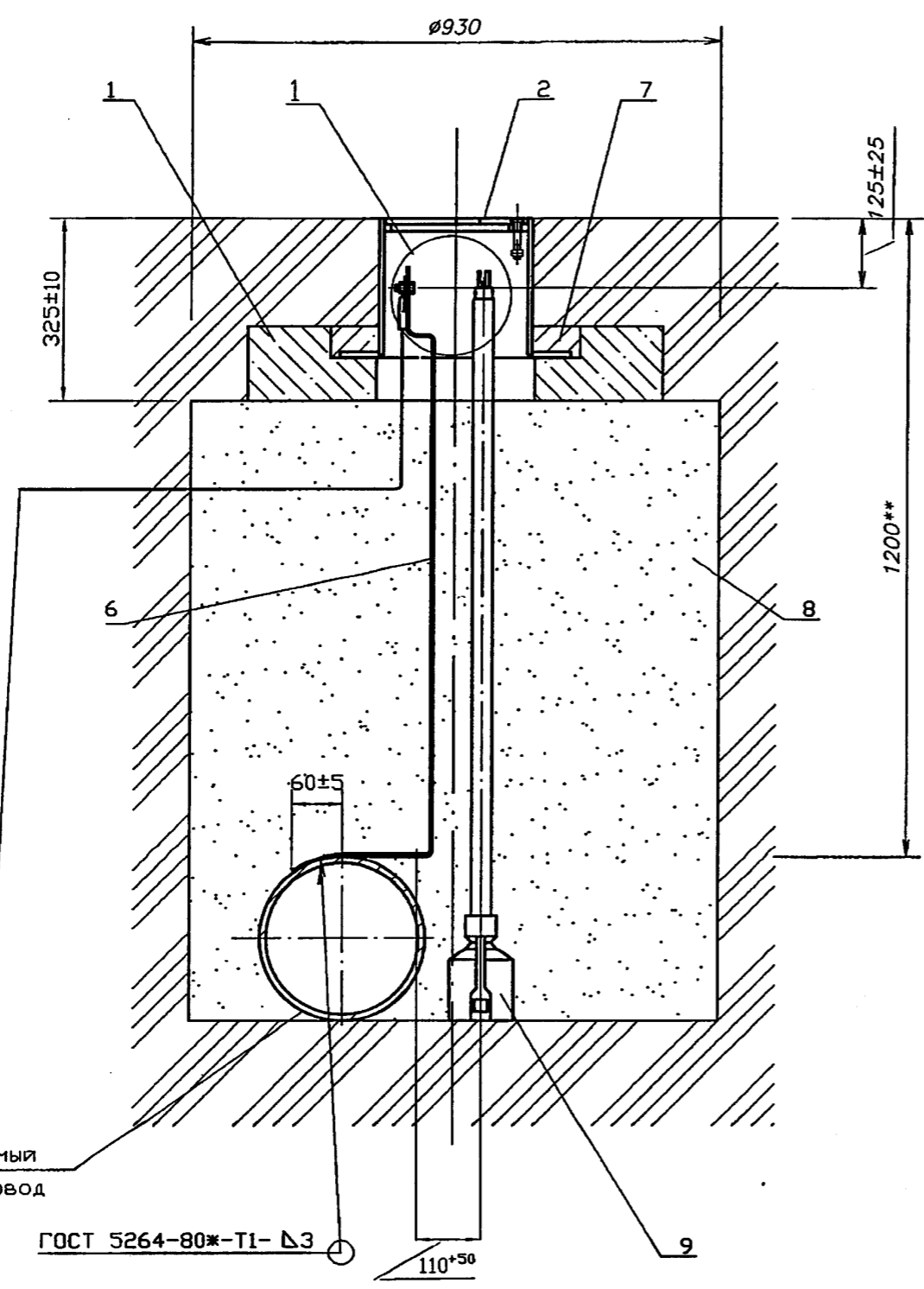


| | | | | |
|-----------|-----------|----------|------------------|-------|
| Изм. | Лист | № докум. | Подпись | Дата |
| Разраб. | Тарасенко | | <i>Тарасенко</i> | 01.07 |
| Пров. | Крючков | | <i>Крючков</i> | 01.07 |
| Н. контр. | Панасенко | | <i>Панасенко</i> | 01.07 |
| Утв. | Корж | | <i>Корж</i> | 01.07 |

| | | | |
|--|----------|---------|--|
| C3K.28.01 | | | |
| Заземлитель | | | |
| Лит. | Масса | Масштаб | |
| | 12,25 | 1:2 | |
| Лист | Листов 1 | | |
| Круг 20-В ГОСТ 2590-88 Ст3-1-И ГОСТ 535-88* | | | |
| СПКБ "Газпроект" | | | |

Копировал Формат А4

Серия 5.905-17.07 вып. 1 ч. 2



- 1. Покрытие детали поз.6 битумно-полимерное или битумно-минеральное весьма усиленного типа по ГОСТ 9.602-2005.
- 2. * Размер уточнить при проектировании.
- 3. Масса дана без учета строительных материалов.

| | |
|--------------|-----------------------------|
| Инв. N подл. | Подпись и дата |
| Взам инв. N | Инв. N дубл. Подпись и дата |

Кабель дренажный
(по проекту)

Защищаемый
трубопровод

ГОСТ 5264-80ж-Т1-Д3

| | | | | | | | |
|--|-----------|----------|--------------------|------------|---------------------|----------|---------|
| | | | | СЗК29.00СБ | | | |
| Изм. | Лист | N докум. | Подпись | Дата | Лит. | Масса | Масштаб |
| Разраб. | Тарасенко | | <i>[Signature]</i> | 01.07 | | 73 | 1:10 |
| Пров. | Крючков | | <i>[Signature]</i> | 01.07 | | | |
| Контактное устройство на трубопроводе. Сборочный чертёж | | | | | Лист | Листов 1 | |
| | | | | | СПКБ "Газпроект" | | |
| Н. контр. | Панасенко | | <i>[Signature]</i> | 01.07 | | | |
| Утв. | Корж | | <i>[Signature]</i> | 01.07 | | | |

Копировал

Формат А3

Серия 5.905-17.07 вып. 1 ч. 2

| Формат | Зона | Поз. | Обозначение | Наименование | Кол. | Примечание |
|--------|------|------|----------------------------|-------------------------------------|------|------------|
| | | | <u>Документация</u> | | | |
| A3 | | | C3K29.00CB | Сборочный чертёж | | |
| | | | <u>Сборочные единицы</u> | | | |
| A4 | 1 | | C3K26.01.00 | Подушка | 1 | |
| A4 | 2 | | C3K26.03.00 | Ковер | 1 | |
| | | | <u>Стандартные изделия</u> | | | |
| | | 3 | | Болт М10х30.58.096 ГОСТ 7798-70ж | 1 | |
| | | 4 | | Гайка М10.5.096- ГОСТ 5915-70ж | 1 | |
| | | 5 | | Наконечник 35-10-8 ГОСТ 9581-80ж | 1 | |

| | | | | | | | | |
|--------------|----------------|-----------|------------------|------------------|--------------|--|----------------|--|
| Инв. N подл. | Подпись и дата | | Взам инв. N | | Инв. N дубл. | | Подпись и дата | |
| | Изм. | Лист | N докум. | Подпись | Дата | | | |
| | Разраб. | Гарасенко | | <i>[Подпись]</i> | 01.07 | | | |
| | Пров. | Крючков | | <i>[Подпись]</i> | 01.07 | | | |
| | Н. контр. | Панасенко | | <i>[Подпись]</i> | 01.07 | | | |
| Утв. | Корж | | <i>[Подпись]</i> | 01.07 | | | | |

C3K29.00

| | | |
|------|------|--------|
| Лит. | Лист | Листов |
| | 1 | 2 |

СПКБ
"Газпроект"

Контактное устройство
на трубопроводе

| Формат | Зона | Поз. | Обозначение | Наименование | Кол. | Примечание |
|--------|------|------|-----------------------|--|---------------------|----------------------------|
| | | | <u>Материалы</u> | | | |
| | | 6 | | Полоса 10х50хб-2 ГОСТ 103-76* Ст3-1-I ГОСТ 535-88ж | | 1,4м |
| | | 7 | | БСГ В15 ПЗ ГОСТ 7473-94ж | 0,09 м ³ | см. примеч. |
| | | 8 | | Песок природный для строительных работ ГОСТ 8736-93ж | | 0,94м ³ |
| | | | <u>Прочие изделия</u> | | | |
| | | 9 | | Электрод стационарный ЗНЕС-1 ТУ47 3994-002-10244915-95 | 1 | ТОО "ЗНЕС" г.Ставрополь |

| | | | | | | | | |
|--------------|----------------|-----------|------------------|------------------|--------------|--|----------------|--|
| Инв. N подл. | Подпись и дата | | Взам инв. N | | Инв. N дубл. | | Подпись и дата | |
| | Изм. | Лист | N докум. | Подпись | Дата | | | |
| | Разраб. | Гарасенко | | <i>[Подпись]</i> | 01.07 | | | |
| | Пров. | Крючков | | <i>[Подпись]</i> | 01.07 | | | |
| | Н. контр. | Панасенко | | <i>[Подпись]</i> | 01.07 | | | |
| Утв. | Корж | | <i>[Подпись]</i> | 01.07 | | | | |

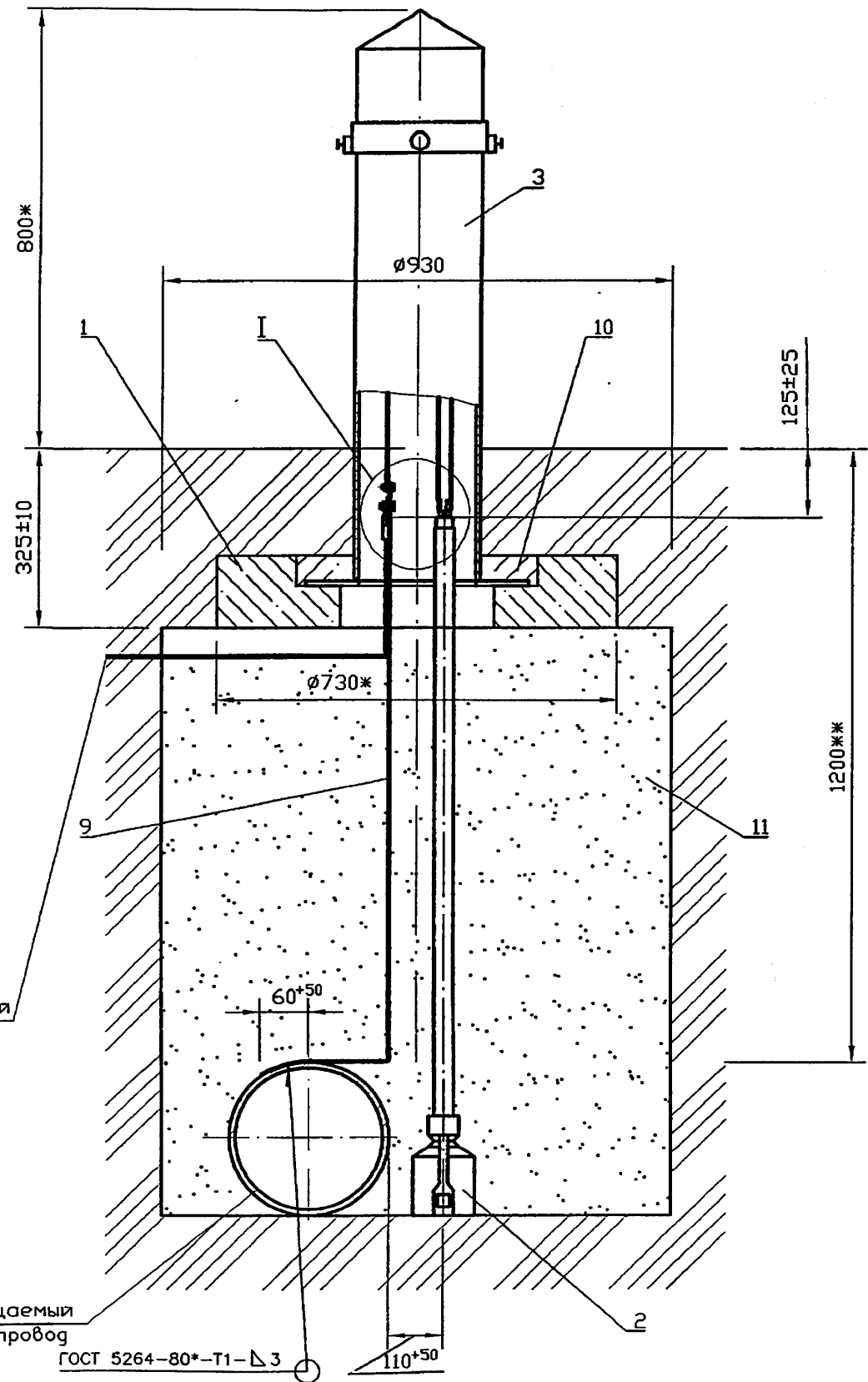
Марку бетона по морозостойкости и водонепроницаемости следует назначать в зависимости от грунтовых условий и значения расчетных температур наружного воздуха в районе строительства

C3K29.00

| | | |
|------|------|--------|
| Лит. | Лист | Листов |
| | 1 | 2 |

Лист 2

Серия 5.905-17.07 вып. 1 ч.2



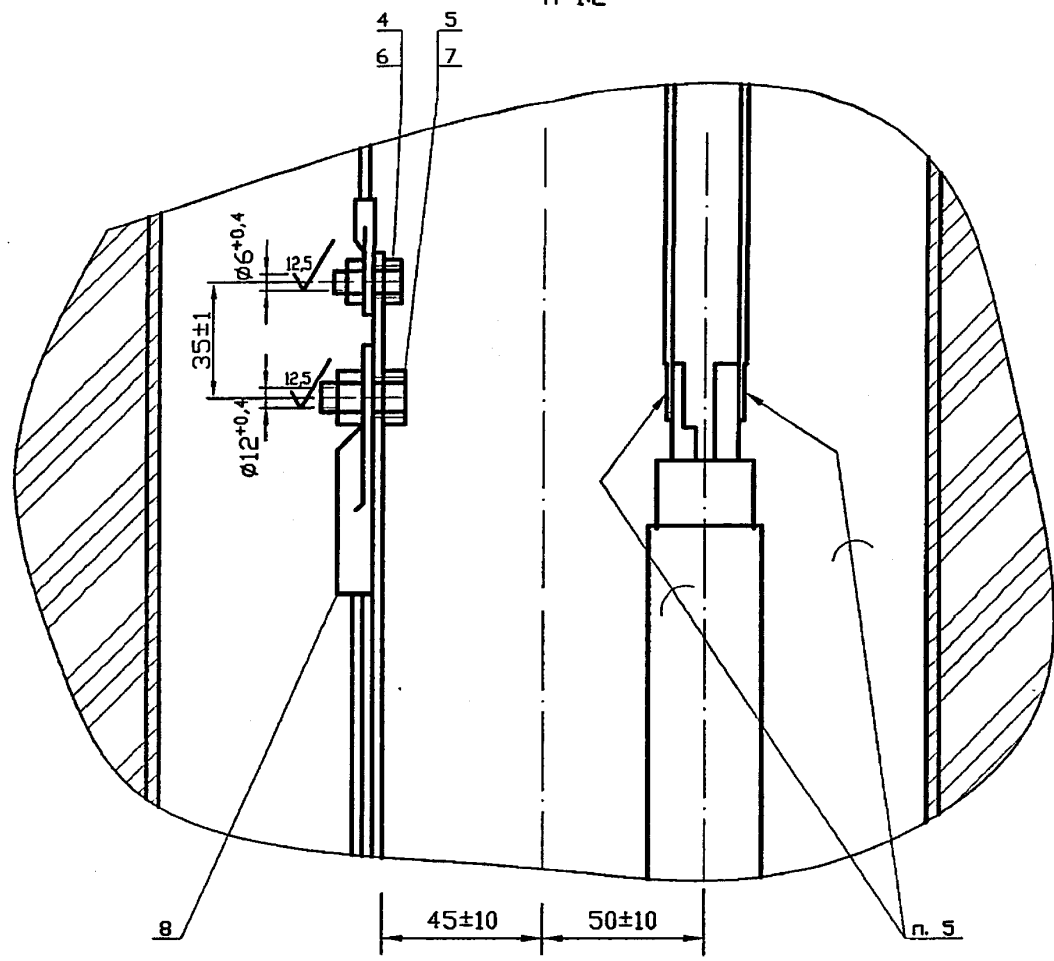
Кабель дренажный
(по проекту)

Защищаемый
трубопровод

ГОСТ 5264-80*-Т1-Δ3

I

M 1:2



1. Покрытие детали поз.6 битумно-полимерное или битумно-минеральное весьма усиленного типа по ГОСТ 9.602-2005.
2. ** Размер уточнить при проектировании.
3. * Размеры для справок.
4. Масса дана без учета строительных материалов.
5. ПОС40 ГОСТ 21930-76*.

| | |
|----------------|----------------|
| Инв. N подл. | Подпись и дата |
| Взам инв. N | Инв. N дубл. |
| Подпись и дата | Подпись и дата |

СЗК30.00СБ

| | | | | | | | | |
|-----------|-----------|----------|---------|-------|---|------|--------|---------|
| Изм. | Лист | N докум. | Подпись | Дата | Контактное устройство на трубопроводе с с колонкой. Сборочный чертёж | Лит. | Масса | Масштаб |
| Разраб. | Тарасенко | | | 01.07 | | | 124 | 1:10 |
| Пров. | Крючков | | | 01.07 | | Лист | Листов | 1 |
| Н. контр. | Панасенко | | | 01.07 | СПКБ "Газпроект" | | | |
| Утв. | Корж | | | 01.07 | | | | |

Копировал

Формат А3

Серия 5.905-17.07 вып. 1 ч. 2

| Формат | Зона | Поз. | Обозначение | Наименование | Кол. | Примечание |
|--------|------|------|-------------|----------------------------|------|------------|
| | | | | <u>Документация</u> | | |
| A3 | | | C3K30.00CB | Сборочный чертёж | | |
| | | | | <u>Сборочные единицы</u> | | |
| A4 | 1 | | C3K26.01.00 | Подушка | 1 | |
| A4 | 3 | | C3K27.01.00 | Колонка | 1 | |
| | | | | <u>Стандартные изделия</u> | | |
| | | | | Болты ГОСТ 7805-70* | | |
| | 4 | | | M5x20.58.096 | 2 | |
| | 5 | | | M10x30.58.096 | 1 | |
| | | | | Гайки ГОСТ 5927-70* | | |
| | 6 | | | M5.5.096 | 2 | |
| | 7 | | | M10.5.096 | 1 | |
| | 8 | | | Наконечник 35-10-8 | | |
| | | | | ГОСТ 9581-80* | 1 | |

| | | | | | |
|--------------|----------------|-------------|------------------|------------------|-------|
| Инв. N подл. | Подпись и дата | Взам инв. N | Инв. N дубл. | Подпись и дата | |
| | Изм. | Лист | N докум. | Подпись | Дата |
| | Разраб. | Тарасенко | | <i>[Подпись]</i> | 01.07 |
| | Пров. | Крючков | | <i>[Подпись]</i> | 01.07 |
| | Н. контр. | Панасенко | | <i>[Подпись]</i> | 01.07 |
| Утв. | Корж | | <i>[Подпись]</i> | 01.07 | |

СЗК30.00

Лит. | Лист | Листов
 | | 1 | 2

СПКБ
"Газпроект"

Копировал Формат А4

| Формат | Зона | Поз. | Обозначение | Наименование | Кол. | Примечание |
|--------|------|------|-------------|--|-------|----------------------------|
| | | | | <u>Материалы</u> | | |
| | | 9 | | Полоса 10x50x6-2 ГОСТ 103-76* Ст3-1-I ГОСТ 535-88* | | 1,2м |
| | | 10 | | БСГ В15 ПЗ ГОСТ 7473-94* | 0,001 | м ³ см. примеч. |
| | | 11 | | Песок природный для строительных работ ГОСТ 8736-93* | | 0,02м ³ |
| | | | | <u>Прочие изделия</u> | | |
| | | 2 | | Электрод стационарный ЭНЕС-1 ТУ47 3994-002-10244915-95 | 1 | ТОО "ЭНЕС" г.Ставрополь |

| | | | | | |
|--------------|----------------|-------------|--------------|----------------|------|
| Инв. N подл. | Подпись и дата | Взам инв. N | Инв. N дубл. | Подпись и дата | |
| | Изм. | Лист | N докум. | Подпись | Дата |
| | Разраб. | | | | |
| | Пров. | | | | |
| | Утв. | | | | |

СЗК30.00

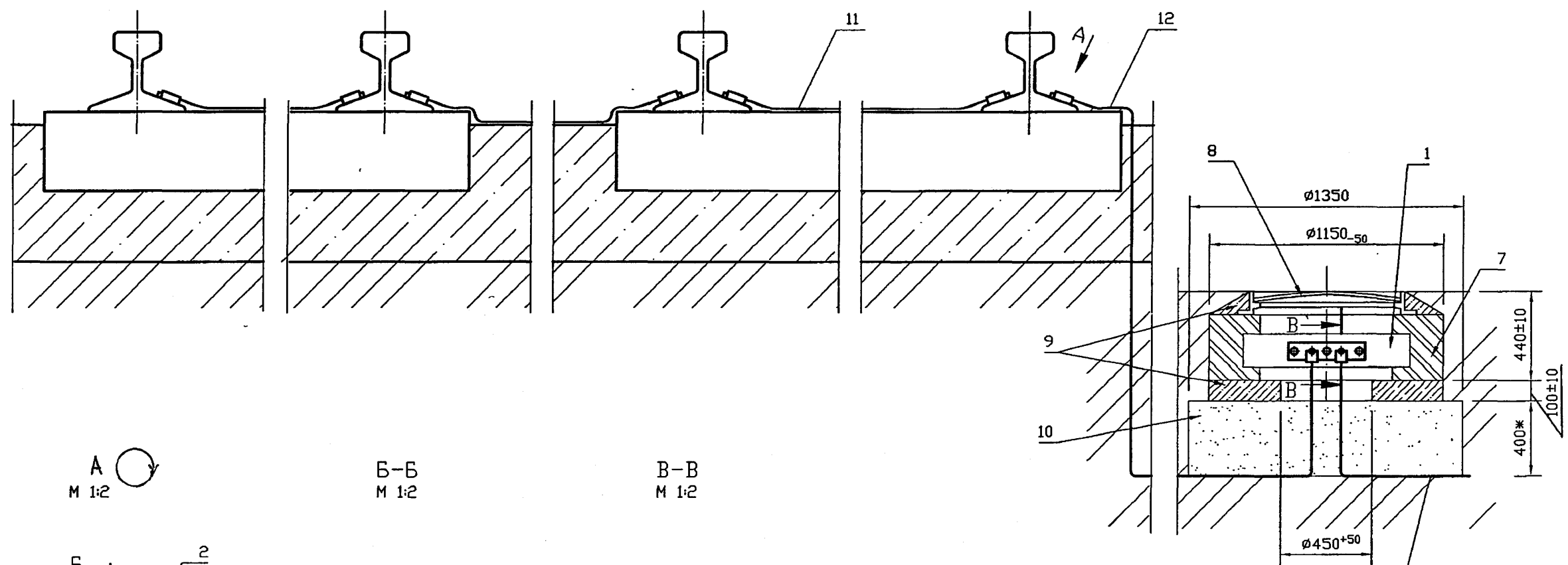
Лит. | Лист | Листов
 | | | |

СПКБ
"Газпроект"

Копировал Формат А4

Марку бетона по морозостойкости и водонепроницаемости следует назначать в зависимости от грунтовых условий и значения расчетных температур наружного воздуха в районе строительства

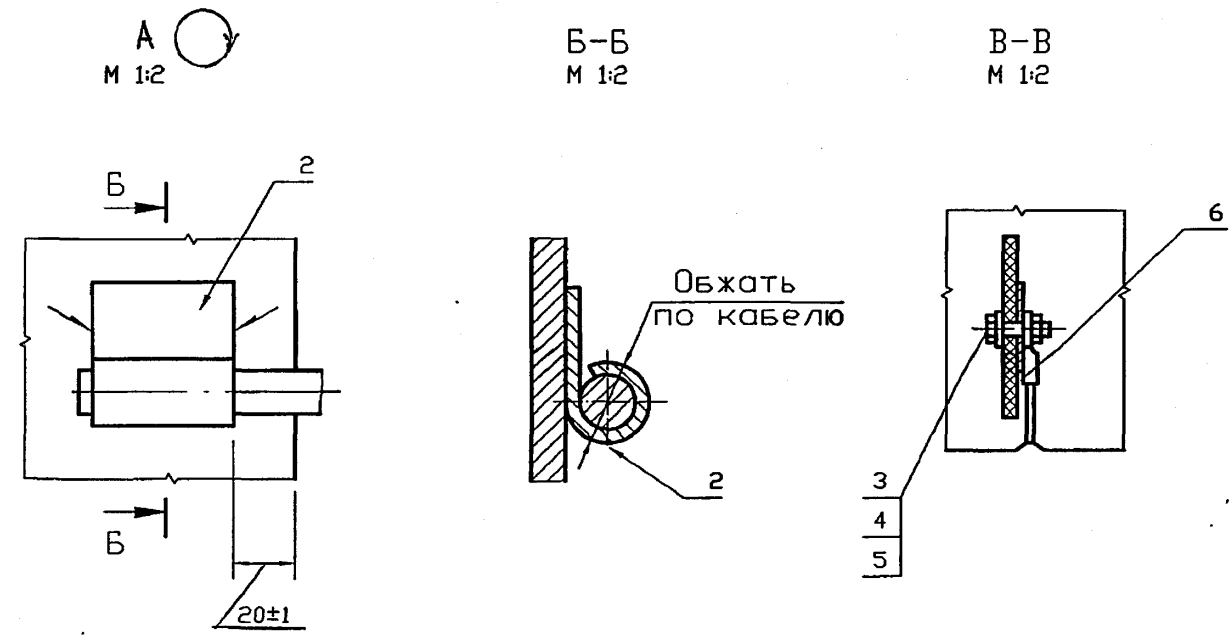
Серия 5.905-17.07 вып. 1 ч. 2



Кабель электрозащиты
(по проекту)

- 1. Сварные швы по ГОСТ 5264-80ж-Н1-Д4.
- 2. Масса дана без учета строительных материалов.

Инв. № подл. Подпись и дата
Инв. № инв. Подпись и дата
Взам инв. № Инв. № дубл. Подпись и дата



| | | | | | | | | |
|-----------|------|-----------|--------------------|---|--|---------------------|----------|---------|
| | | | | СЗК31.00СБ | | | | |
| | | | | Подключение кабеля электрозащиты к рельсам железной дороги. | | Лит. | Масса | Масштаб |
| | | | | Сборочный чертёж | | | 80 | 1:10 |
| | | | | | | Лист | Листов 1 | |
| | | | | | | СПКБ "Газпроект" | | |
| Изм. | Лист | № докум. | Подпись | Дата | | | | |
| | | | | | | | | |
| Разраб. | | Тарасенко | <i>[Signature]</i> | 01.07 | | | | |
| Пров. | | Крючков | <i>[Signature]</i> | 01.07 | | | | |
| Н. контр. | | Панасенко | <i>[Signature]</i> | 01.07 | | | | |
| Утв. | | Корж | <i>[Signature]</i> | 01.07 | | | | |

Копировал

Формат А3

Серия 5.905-17.07 вып. 1 ч. 2

| Формат | Зона | Поз. | Обозначение | Наименование | Кол. | Примечание |
|--------|------|------|-------------|-----------------------------|------|-------------|
| | | | | <u>Документация</u> | | |
| A3 | | | CЗК31.00СБ | Сборочный чертёж | | |
| | | | | <u>Сборочные единицы</u> | | |
| A4 | | 1 | CЗК1.01.00 | Клеммник | 1 | |
| | | | | <u>Детали</u> | | |
| A4 | | 2 | CЗК31.01 | Наконечник | 7 | |
| | | | | <u>Стандартные изделия</u> | | |
| | | 3 | | Болт М10х30.58.096 | | |
| | | | | ГОСТ 7798-70ж | 2 | |
| | | 4 | | Гайка М10.5.096 | | |
| | | | | ГОСТ 5915-70ж | 2 | |
| | | 5 | | Шайба М10.01.019 | | |
| | | | | ГОСТ 11371-78ж | 2 | |
| | | 6 | | Наконечник 35-10-8 | | |
| | | | | ГОСТ 9581-80ж | 2 | |
| | | 7 | | Кирпич К-0 100 ГОСТ 530-95ж | 85 | см. примеч. |
| | | 8 | | Люк ЛВ ГОСТ 3634-99ж | 1 | |

Инв. N подл. Подпись и дата
Взам инв. N Инв. N дубл. Подпись и дата

| | | | | | |
|--|-----------|----------|------------------|-------|--------|
| СЗК31.00 | | | | | |
| Изм. | Лист | N докум. | Подпись | Дата | |
| Разраб. | Тарасенко | | <i>[Подпись]</i> | 01.07 | |
| Пров. | Крючков | | <i>[Подпись]</i> | 01.07 | |
| Н. контр. | Панасенко | | <i>[Подпись]</i> | 01.07 | |
| Утв. | Корж | | <i>[Подпись]</i> | 01.07 | |
| Подключение кабеля электрозащиты к рельсам железной дороги | | | Лит. | Лист | Листов |
| | | | | 1 | 2 |
| СПКБ "Газпроект" | | | | | |

Копировал _____ Формат А4

| Формат | Зона | Поз. | Обозначение | Наименование | Кол. | Примечание |
|--------|------|------|-------------|--|------|----------------------------|
| | | | | <u>Материалы</u> | | |
| | | 9 | | БСГ В15 ПЗ ГОСТ 7473-94ж | 0,09 | м ³ см. примеч. |
| | | 10 | | Песок природный для строительных работ | | |
| | | | | ГОСТ 8736-93ж | | 0,1м ³ |
| | | 11 | | Провод М-70 | | |
| | | | | ГОСТ 839-80ж | | 7,0м |
| | | 12 | | Кабель ББШв-660; 2х2,5 | | |
| | | | | ГОСТ 16442-80ж | | 5,0м |

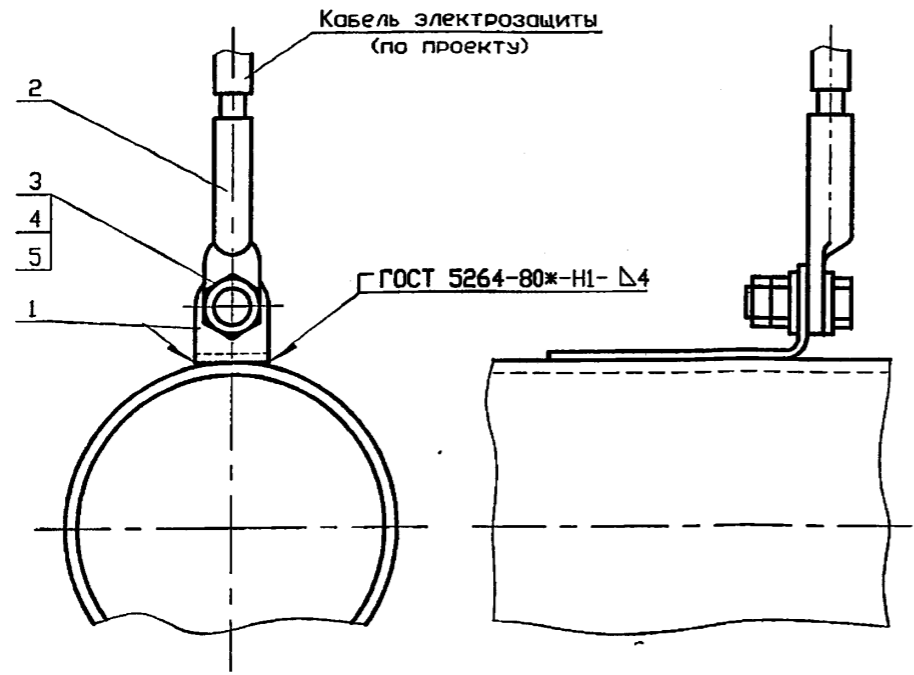
Инв. N подл. Подпись и дата
Взам инв. N Инв. N дубл. Подпись и дата

Марку кирпича и бетона по морозостойкости и водонепроницаемости следует назначать в зависимости от грунтовых условий и значения расчетных температур наружного воздуха в районе строительства

| | | | | |
|----------|------|----------|---------|------|
| СЗК31.00 | | | | |
| Изм. | Лист | N докум. | Подпись | Дата |
| | | | | Лист |
| | | | | 2 |

Копировал _____ Формат А4

Серия 5.905-17.07 вып. 1 ч. 2



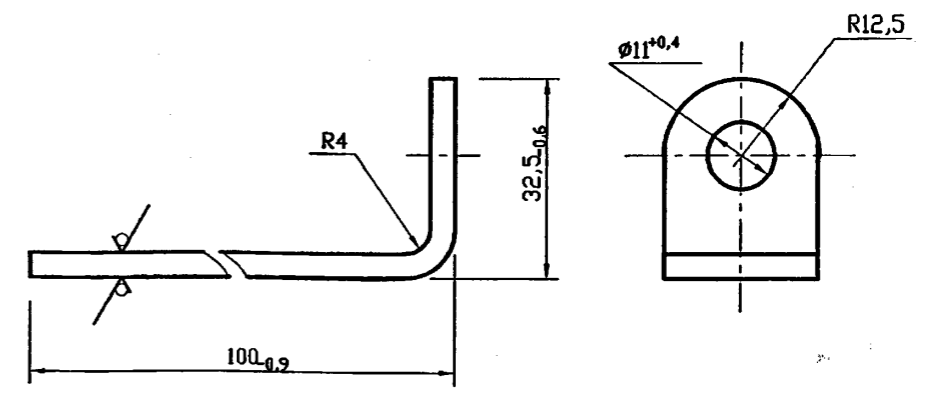
Покрытие места соединения битумно-полимерное или битумно-минеральное весьма усиленного типа по ГОСТ 9.602-2005

| Инв. N подл. | Подпись и дата | Взам инв. N | Инв. N дубл. | Подпись и дата | Формат | Зона | Поз. | Обозначение | Наименование | Кол. | Примечание |
|--------------|----------------|-------------|------------------|----------------|---|------|------|----------------------------|---------------------------------|---------|------------|
| | | | A4 | | | | | СЗК32.01 | Уголок | | |
| | | | | | | | | <u>Стандартные изделия</u> | | | |
| | | | | | | | | | Наконечник 35-10-8 ГОСТ9581-80* | 1 | |
| | | | | | | | | | Болт М10х30.58.096 ГОСТ7798-70* | 1 | |
| | | | | | | | | | Гайка М10.5.096 ГОСТ5915-70* | 2 | |
| | | | | | | | | | Шайба 10.01.09 ГОСТ113371-78* | 2 | |
| СЗК32.00 | | | | | | | | | | | |
| Изм. | Лист | N докум. | Подпись | Дата | Соединение кабеля электрозащиты с трубопроводом | | | Лит. | Масса | Масштаб | |
| Разроб. | Тарасенко | | <i>Тарасенко</i> | 01.07 | | | | | 0,181 | 1:2 | |
| Пров. | Крючков | | <i>Крючков</i> | 01.07 | | | | Лист | Листов 1 | | |
| Н. контр. | Панасенко | | <i>Панасенко</i> | 01.07 | СПКБ "Газпроект" | | | | | | |
| Утв. | Корж | | <i>Корж</i> | 01.07 | | | | | | | |

Копировал

Формат А4

12,5 ✓ (✓)



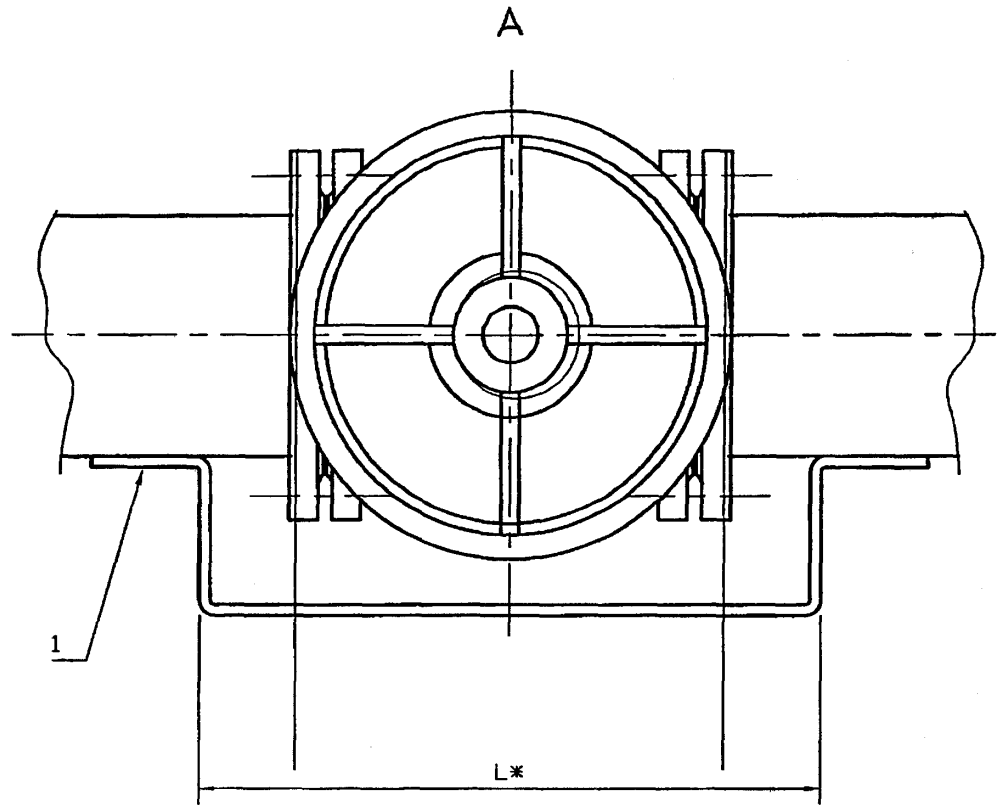
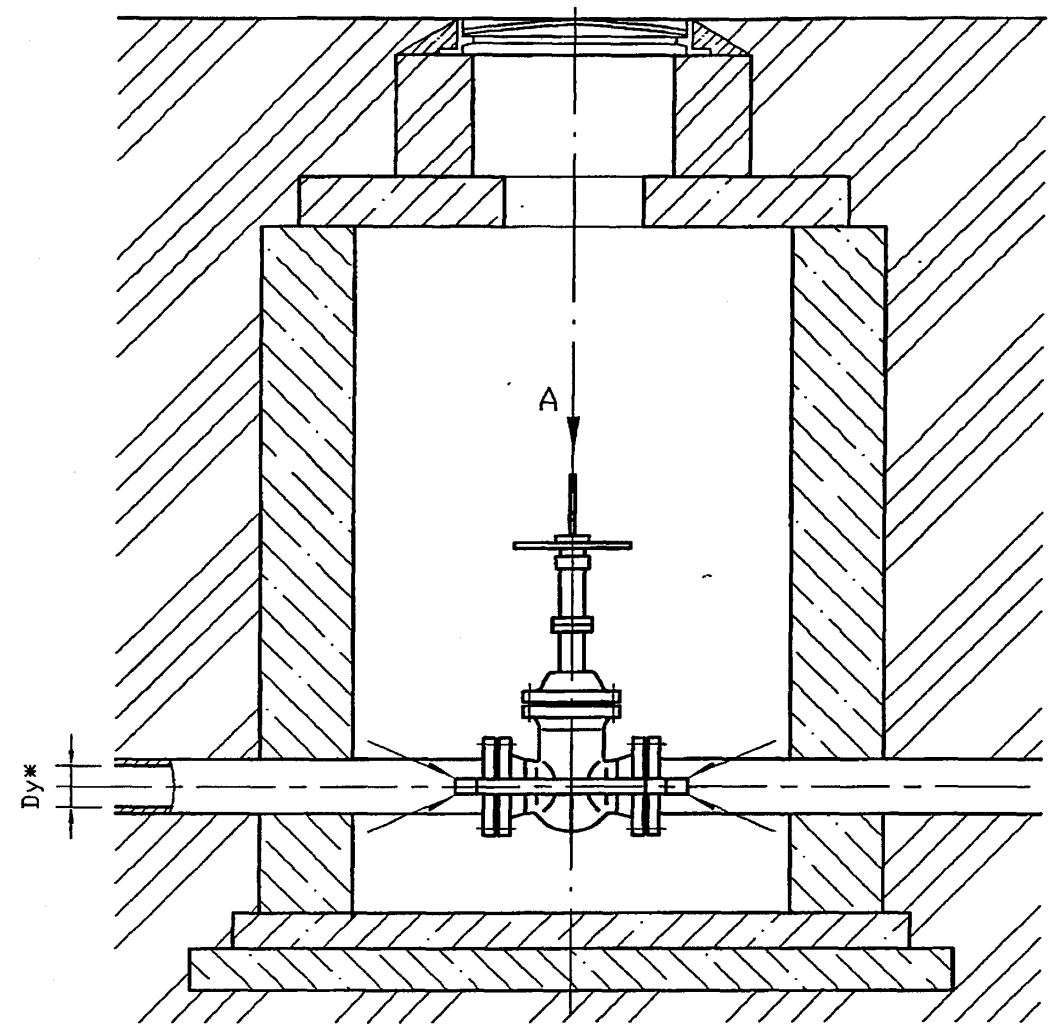
Покрытие Ц36 Ц1 ГОСТ 3640-94

| Инв. N подл. | Подпись и дата | Взам инв. N | Инв. N дубл. | Подпись и дата | Формат | Зона | Поз. | Обозначение | Наименование | Кол. | Примечание |
|--------------|----------------|-------------|------------------|----------------|------------------|------|------|----------------------------|--|---------|------------|
| | | | | | | | | СЗК32.01 | Уголок | | |
| | | | | | | | | <u>Стандартные изделия</u> | | | |
| | | | | | | | | | Полоса 4x25x6-2 ГОСТ 103-76* Ст3пс1-Г ГОСТ 535-88* | | |
| Изм. | Лист | N докум. | Подпись | Дата | Уголок | | | Лит. | Масса | Масштаб | |
| Разроб. | Тарасенко | | <i>Тарасенко</i> | 01.07 | | | | | 0,102 | 1:1 | |
| Пров. | Крючков | | <i>Крючков</i> | 01.07 | | | | Лист | Листов 1 | | |
| Н. контр. | Панасенко | | <i>Панасенко</i> | 01.07 | СПКБ "Газпроект" | | | | | | |
| Утв. | Корж | | <i>Корж</i> | 01.07 | | | | | | | |

Копировал

Формат А4

Серия 5.905-17.07 вып. 1 ч. 2



1- Покрытие детали поз. 1 битумно-полимерное или битумно-минеральное весьма усиленного типа по ГОСТ 9.602-2005.
 2- Сварные швы по ГОСТ 5264-80*-Н1-Д-4.

Инов. N подл. Подпись и дата
 Взам инв. N Инв. N субл. Подпись и дата

| Обозначение | Условный проход Дуж, мм | L*, мм | Масса, кг |
|-------------|------------------------------------|--------|-----------|
| СЗК33.00 | 100; 125 | 960 | 1,20 |
| -01 | 150; 175; 200 | 1000 | 1,23 |
| -02 | 250; 300; 350 | 1100 | 1,29 |
| -03 | 400; 500; 600; 700; 800; 900; 1000 | 1225 | 1,44 |

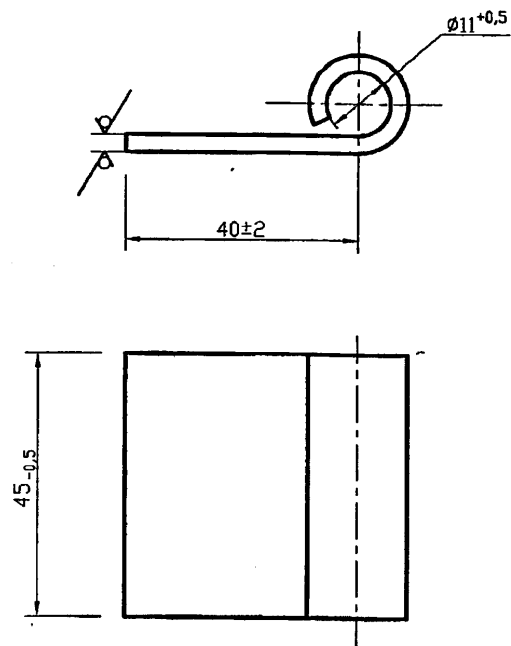
| Формат | Поз. | Зона | Обозначение | Наименование | Кол. | Масса, кг |
|---|-----------|----------|--------------------|---------------------|---------------------|-----------|
| A4 | 1 | | СЗК33.01 | Детали Перемычка | 1 | |
| СЗК33.00СБ | | | | | | |
| Изм. | Лист | N докум. | Подпись | Дата | Лит. | Масса |
| Разраб. | Тарасенко | | <i>[Signature]</i> | 01.07 | | см. табл. |
| Пров. | Крючков | | <i>[Signature]</i> | 01.07 | | - |
| УСТАНОВКА ПОСТОЯННОЙ ЭЛЕКТРОПЕРЕМЫЧКИ НА ЗАДВИЖКЕ. СБОРОЧНЫЙ ЧЕРТЁЖ | | | | | Лист | Листов 1 |
| Н. контр. | Панасенко | | <i>[Signature]</i> | 01.07 | СПКБ "Газпроект" | |
| Утв. | Корж | | <i>[Signature]</i> | 01.07 | | |

Копировал

Формат А3

Серия 5.905-17.07 вып. 1 ч. 2

12,5 ✓ (✓)



| | | | | |
|-----------|-----------|----------|------------------|-------|
| Изм. | Лист | № докум. | Подпись | Дата |
| Разраб. | Тарасенко | | <i>Тарасенко</i> | 01.07 |
| Пров. | Крючков | | <i>Крючков</i> | 01.07 |
| Н. контр. | Панасенко | | <i>Панасенко</i> | 01.07 |
| Утв. | Корж | | <i>Корж</i> | 01.07 |

| | | | | |
|------------------------------|----------|---------|--|--|
| СЗК31.01 | | | | |
| Наконечник | | | | |
| Лит. | Масса | Масштаб | | |
| | 0,7 | 1:1 | | |
| Лист | Листов 1 | | | |
| Лист 6-ПН-3,0 ГОСТ 19903-74* | | | | |
| 1-IV-Ст3 ГОСТ 16523-97 | | | | |
| СПКБ "Газпроект" | | | | |

Копировал

Формат А4

| Формат | Зона | Поя. | Обозначение | Наименование | Кол. | Примечание |
|-----------|-----------|----------|------------------|-----------------------------------|---|-----------------------|
| | | | | Документация | | |
| A3 | | | СЗК33.00СБ | Сборочный чертёж | | |
| | | | | Переменные данные для исполнений: | | |
| | | | | СЗК33.00 | | |
| | | | | Детали | | |
| A4 | | 1 | СЗК33.01-01 | Перемычка | 1 | |
| | | | | СЗК33.00-01 | | |
| | | | | Детали | | |
| A4 | | 1 | СЗК33.01-02 | Перемычка | 1 | |
| | | | | СЗК33.00-02 | | |
| | | | | Детали | | |
| A4 | | 1 | СЗК33.01-03 | Перемычка | 1 | |
| | | | | СЗК33.00-03 | | |
| | | | | Детали | | |
| A4 | | 1 | СЗК33.01-04 | Перемычка | 1 | |
| | | | | СЗК33.00-04 | | |
| | | | | Детали | | |
| | | | | СЗК33.00 | | |
| Изм. | Лист | № докум. | Подпись | Дата | | |
| Разраб. | Тарасенко | | <i>Тарасенко</i> | 01.07 | Установка постоянной электроперемычки на задвижке | Лит. Лист Листов 1 |
| Пров. | Крючков | | <i>Крючков</i> | 01.07 | | |
| Н. контр. | Панасенко | | <i>Панасенко</i> | 01.07 | СПКБ "Газпроект" | |
| Утв. | Корж | | <i>Корж</i> | 01.07 | | |

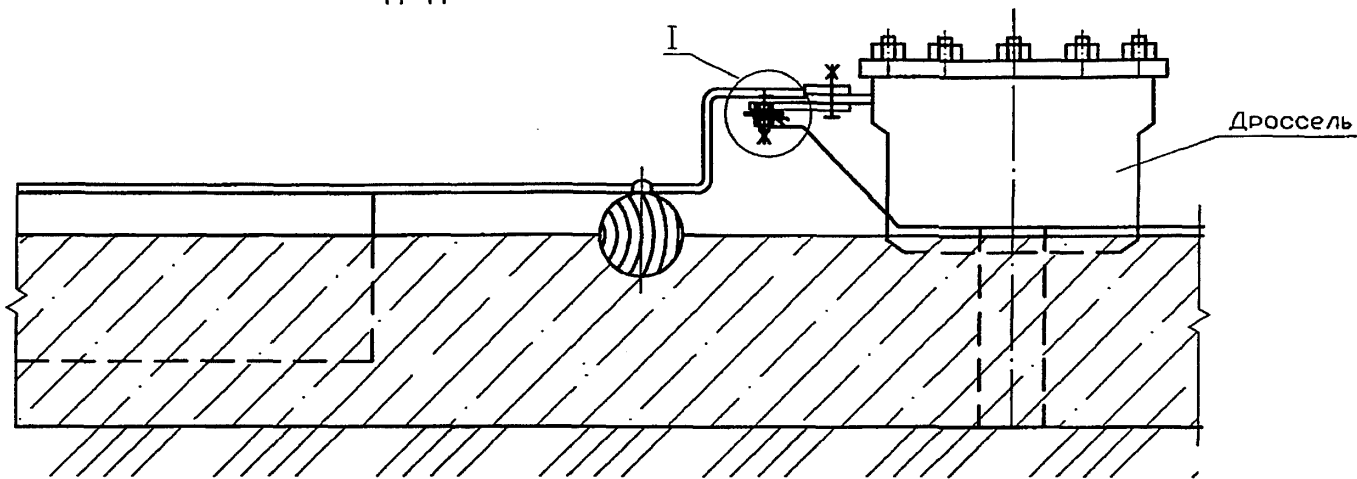
| | | | | |
|-----------|-----------|----------|------------------|-------|
| Изм. | Лист | № докум. | Подпись | Дата |
| Разраб. | Тарасенко | | <i>Тарасенко</i> | 01.07 |
| Пров. | Крючков | | <i>Крючков</i> | 01.07 |
| Н. контр. | Панасенко | | <i>Панасенко</i> | 01.07 |
| Утв. | Корж | | <i>Корж</i> | 01.07 |

Копировал

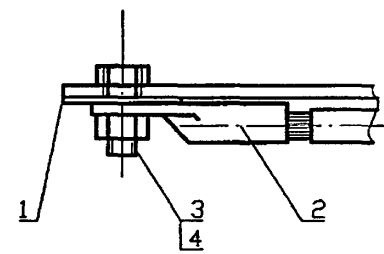
Формат А4

Серия 5.905-17.07 вып. 1 ч. 2

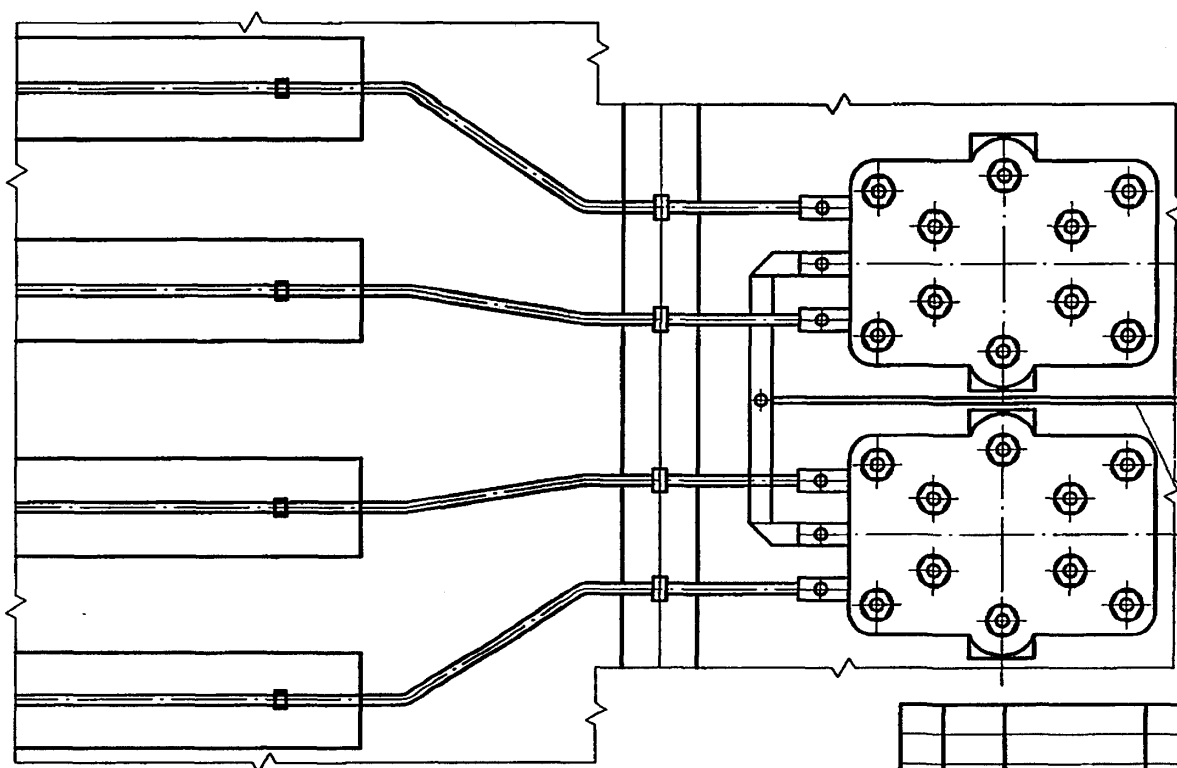
A-A



I
M 1:2



A ↑



A ↑

Кабель электрозащиты
(по проекту)

| | | | | |
|--------------|----------------|-------------|---------------|----------------|
| Инв. N подл. | Подпись и дата | Взам инв. N | Инв. N дзвкл. | Подпись и дата |
| | | | | |

| | | | | | | | | |
|-------------------|-----------|----------|--------------------|-------|---|------|----------|-----------|
| СЗКЗ4.00СБ | | | | | | | | |
| Изм. | Лист | N докум. | Подпись | Дата | Подключение кабеля электрозащиты к средней точке путевых дросселей железной дороги. Сборочный чертёж | Лит. | Масса | Масштаб |
| Разраб. | Тарасенко | | <i>[Signature]</i> | 01.07 | | | 1,0 | 1:10 |
| Пров. | Крючков | | <i>[Signature]</i> | 01.07 | | Лист | Листов 1 | |
| Н. контр. | Панасенко | | <i>[Signature]</i> | 01.07 | СПКБ "Газпроект" | | | |
| Утв. | Корж | | <i>[Signature]</i> | 01.07 | Копировал | | | Формат А3 |

Серия 5.905-17.07 вып. 1 ч. 2

| Формат | Зона | Поз. | Обозначение | Наименование | Кол. | Примечание |
|--------|------|------|-------------|----------------------------|------|------------|
| | | | | <u>Документация</u> | | |
| A3 | | | C3K34.00CB | Сборочный чертеж | | |
| | | | | <u>Детали</u> | | |
| A4 | 1 | | C3K34.01 | Шина | 1 | |
| | | | | <u>Стандартные изделия</u> | | |
| | 2 | | | Наконечник 30-10-8 | 1 | |
| | | | | ГОСТ 9581-80* | | |
| | 3 | | | Болт М10х30.58.096 | 1 | |
| | | | | ГОСТ 7796-70* | | |
| | 4 | | | Гайка М10.5.096 | 1 | |
| | | | | ГОСТ 5915-70* | | |

| | | | | |
|--------------|----------------|-------------|------------------|----------------|
| Инв. N подл. | Подпись и дата | Взам инв. N | Инв. N дубл. | Подпись и дата |
| Изм. | Лист | N докум. | Подпись | Дата |
| Разраб. | Тарасенко | | <i>[Подпись]</i> | 01.07 |
| Пров. | Крючков | | <i>[Подпись]</i> | 01.07 |
| Н. контр. | Панасенко | | <i>[Подпись]</i> | 01.07 |
| Утв. | Корж | | <i>[Подпись]</i> | 01.07 |

СЗК34.00

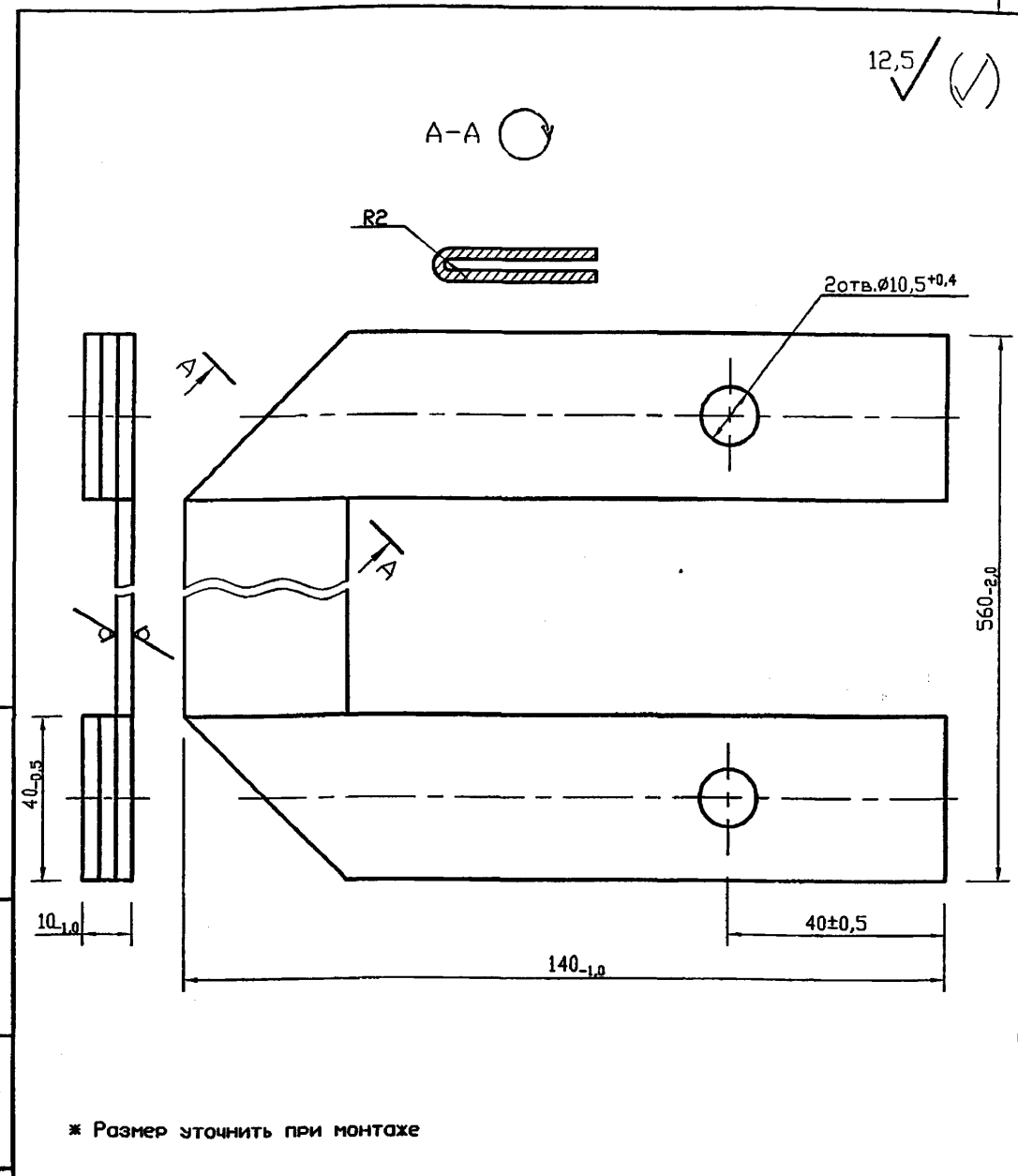
Подключение кабеля
электрозащиты к средней
точке путевых дросселей
железной дороги

| | | |
|------|------|--------|
| Лит. | Лист | Листов |
| | | 1 |

СПКБ
"Газпроект"

Копировал Формат А4

Инв. N подл. Подпись и дата Взам инв. N Инв. N дубл. Подпись и дата

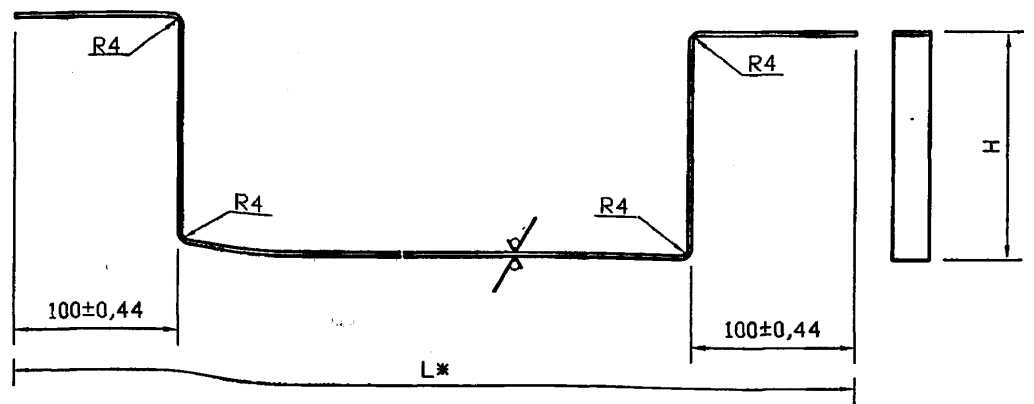


| | | | | |
|-----------|-----------|--|------------------|---------|
| СЗК34.01 | | | | |
| Шина | | Лит. | Масса | Масштаб |
| | | | 0,7 | 1:1 |
| | | Лист | Листов 1 | |
| | | СПКБ "Газпроект" | | |
| Изм. | Лист | N докум. | Подпись | Дата |
| Разраб. | Тарасенко | | <i>[Подпись]</i> | 01.07 |
| Пров. | Крючков | | <i>[Подпись]</i> | 01.07 |
| Н. контр. | Панасенко | | <i>[Подпись]</i> | 01.07 |
| Утв. | Корж | | <i>[Подпись]</i> | 01.07 |
| | | Лист Б-ПН-3,0 ГОСТ 19903-74* 1-IV-Ст3 ГОСТ 16523-97 | | |

Копировал Формат А4

Серия 5.905-17.07 вып. 1 ч. 2

12,5 (✓)



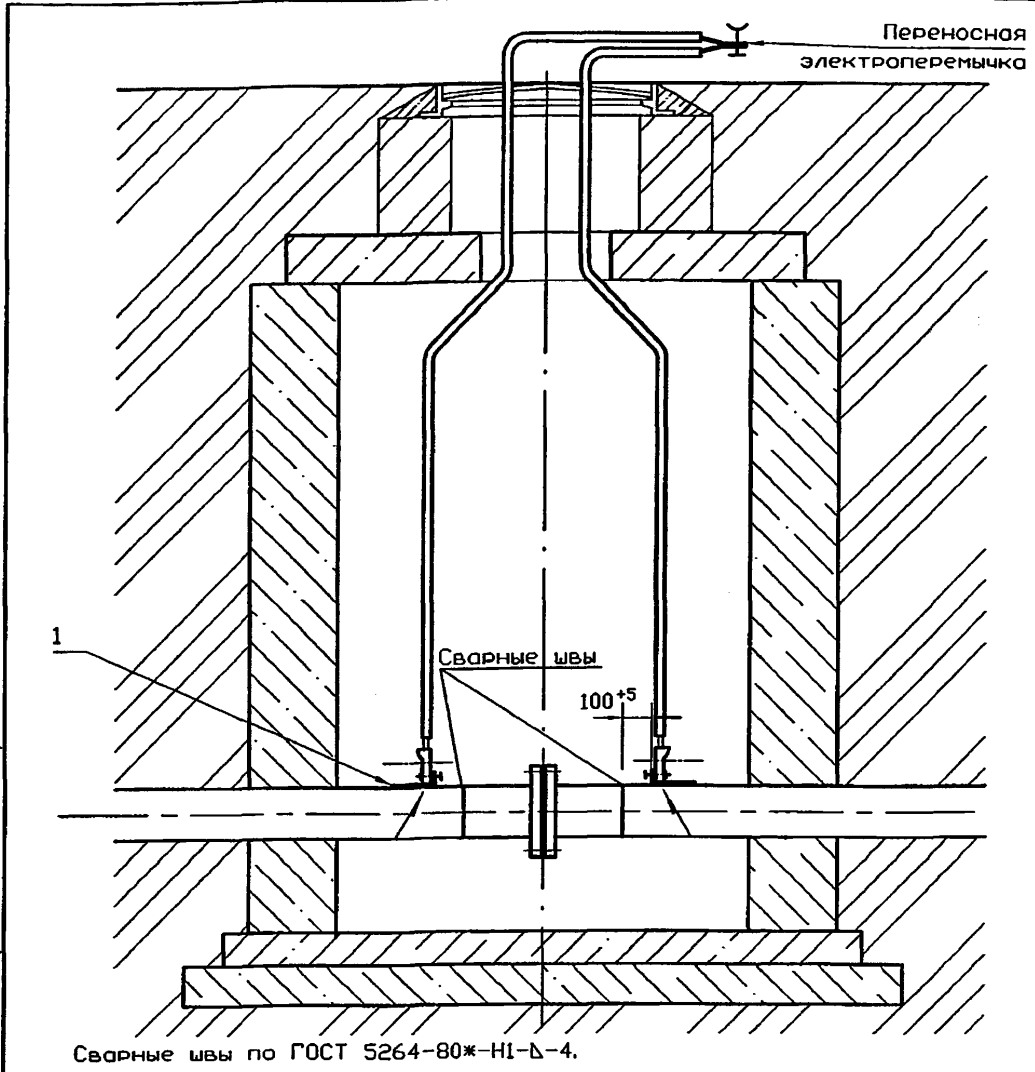
| Обозначение | L*, мм | H, мм | Масса, кг |
|-------------|----------------------|---------------------|-----------|
| СЗК33.01 | 1000 _{-2,3} | | 0,99 |
| -01 | 1160 _{-2,6} | 120 _{-1,0} | 1,12 |
| -02 | 1200 _{-2,6} | | 1,15 |
| -03 | 1300 _{-3,1} | | 1,26 |
| -04 | 1425 _{-3,1} | 140 _{-1,0} | 1,36 |
| -05 | 1900 _{-3,7} | | 1,75 |

* Размер L уточнить при проектировании

Ив. N подл. Подпись и дата
Взам инв. N Инв. N субл. Подпись и дата

| | | | | |
|-----------------|-----------|---|--------------------|-------|
| СЗК33.01 | | | | |
| Изм. | Лист | N докум. | Подпись | Дата |
| Разраб. | Тарасенко | | <i>[Signature]</i> | 01.07 |
| Пров. | Крючков | | <i>[Signature]</i> | 01.07 |
| И. контр. | Панасенко | | <i>[Signature]</i> | 01.07 |
| Утв. | Карж | | <i>[Signature]</i> | 01.07 |
| Лит. | | Масса | Масштаб | |
| | | см. табл. | --- | |
| Лист | | Листов 1 | | |
| Полоса | | 4x25x6-2 ГОСТ 103-76* Ст3-1-Г ГОСТ 535-88* | | |
| | | СПКБ "Газпроект" | | |

Копировал Формат А3



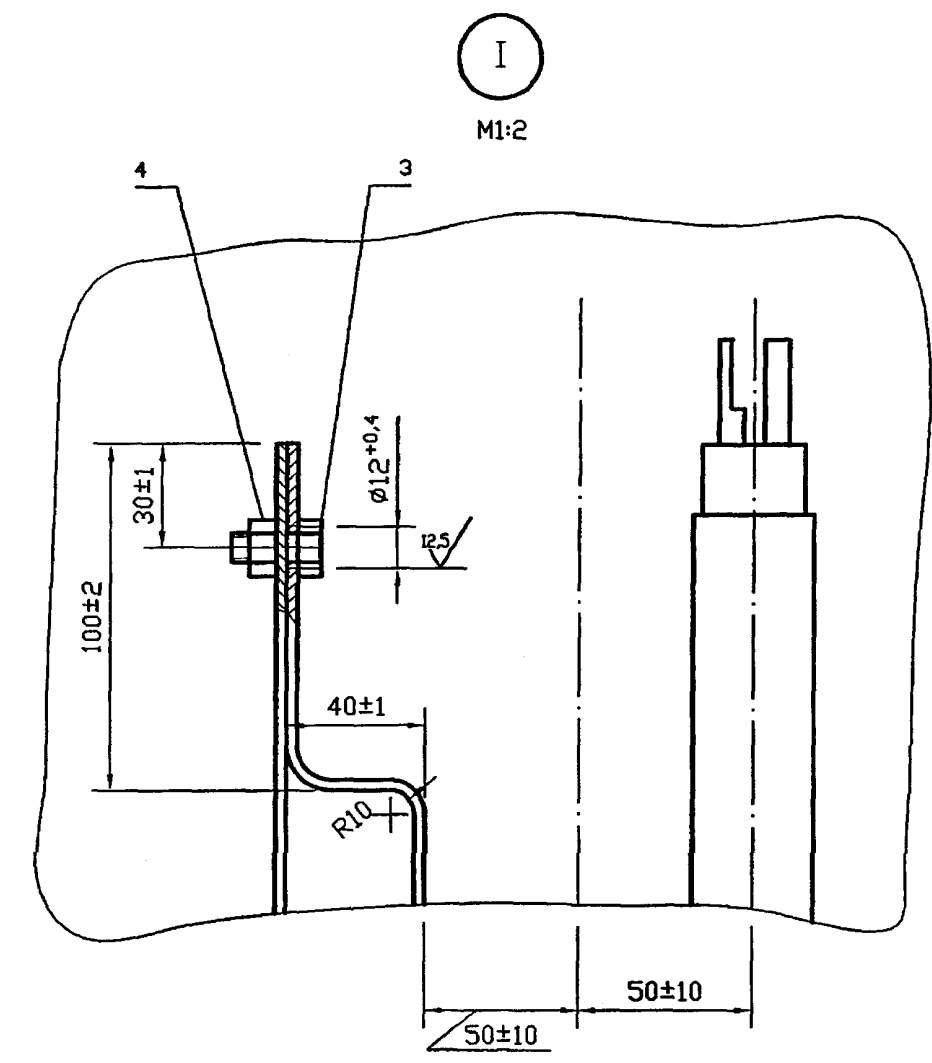
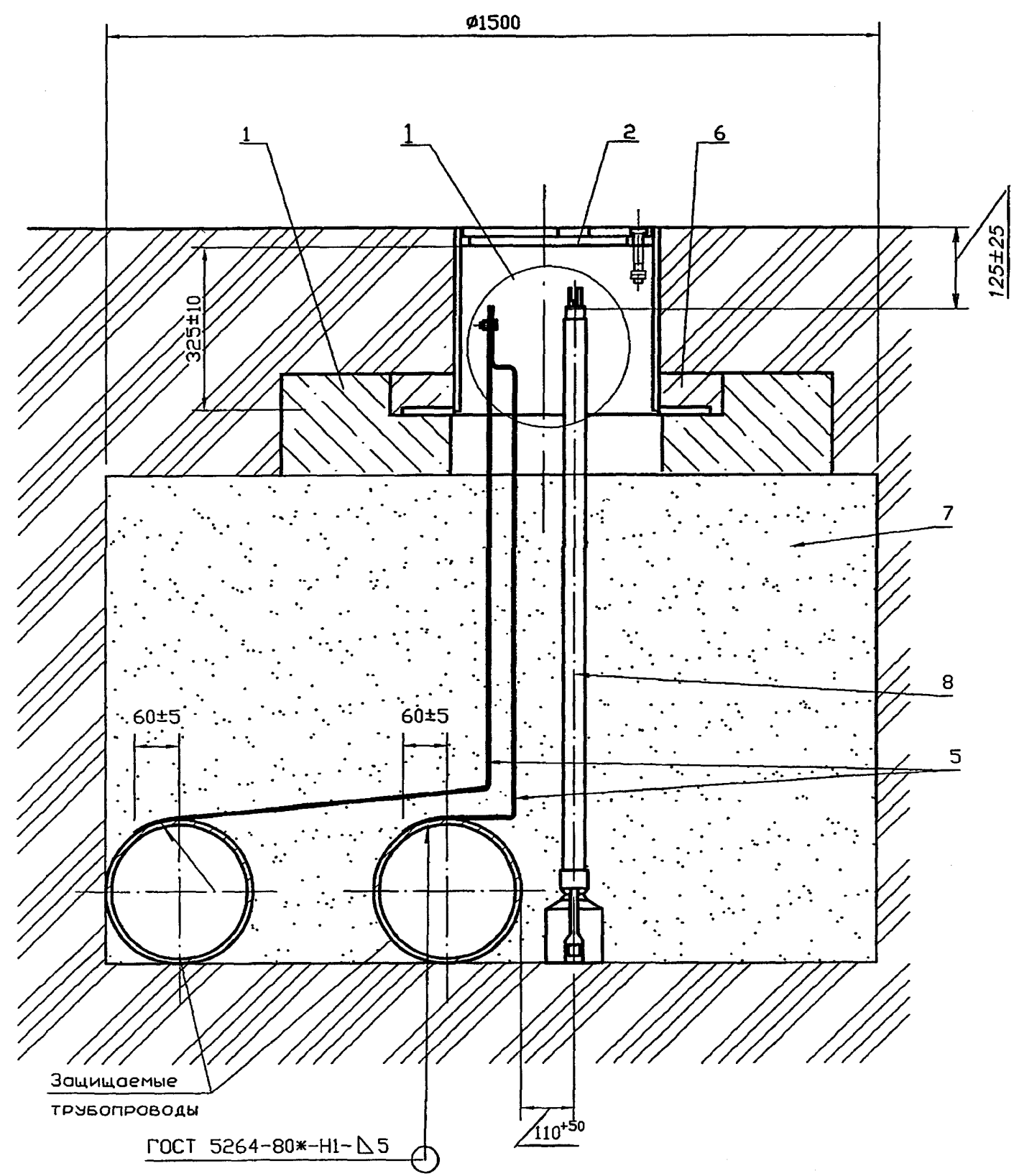
Сварные швы по ГОСТ 5264-80*-Н1-Д-4.

Ив. N подл. Подпись и дата
Взам инв. N Инв. N субл. Подпись и дата

| Формат | Поз. | Зона | Обозначение | Наименование | Кол. | Масса, кг | |
|-----------------|-----------|----------|--------------------|---------------------|------|-----------|---------|
| A4 | 1 | | СЗК32.01 | Уголок | 2 | | |
| СЗК35.00 | | | | | | | |
| Изм. | Лист | N докум. | Подпись | Дата | Лит. | Масса | Масштаб |
| Разраб. | Тарасенко | | <i>[Signature]</i> | 01.07 | | 0,204 | 1:20 |
| Пров. | Крючков | | <i>[Signature]</i> | 01.07 | | | |
| И. контр. | Панасенко | | <i>[Signature]</i> | 01.07 | | | |
| Утв. | Карж | | <i>[Signature]</i> | 01.07 | | | |
| | | | | Лит. | | Масса | Масштаб |
| | | | | | | 0,204 | 1:20 |
| | | | | Лист | | Листов 1 | |
| | | | | СПКБ "Газпроект" | | | |

Копировал Формат А3

Серия 5.905-17.07 вып. 1 ч. 2



- 1. Покрытие детали поз.5 битумно-полимерное или битумно-минеральное весьма усиленного типа по ГОСТ 9.602-2005.
- 2. * Размер уточнить при проектировании.
- 3. Масса дана без учета строительных материалов.

Инв. N подл. Подпись и дата
 Инв. N инв. N губл. Подпись и дата
 Инв. N инв. N инв. N губл. Подпись и дата

Защищаемые
 трубопроводы
 ГОСТ 5264-80*HI-Δ5

| | | | | | | | | |
|-----------|-----------|----------|--------------------|-------------------|--|---------------------|----------|---------|
| | | | | СЗК36.00СБ | | | | |
| Изм. | Лист | N докум. | Подпись | Дата | Установка электроперемычки двух параллельных трубопроводов с выходом под ковер | Лит. | Масса | Масштаб |
| Разраб. | Тарасенко | | <i>[Signature]</i> | 01.07 | Сборочный чертёж | | 78 | 1:10 |
| Пров. | Крючков | | <i>[Signature]</i> | 01.07 | | Лист | Листов 1 | |
| Н. контр. | Панасенко | | <i>[Signature]</i> | 01.07 | | СПКБ "Газпроект" | | |
| Утв. | Корж | | <i>[Signature]</i> | 01.07 | | | | |

Копировал

Формат А3

Серия 5.905-17.07 вып. 1 ч. 2

| Формат | Зона | Поз. | Обозначение | Наименование | Кол. | Примечание |
|--------|------|------|-------------|-------------------------------------|------|------------|
| | | | | <u>Документация</u> | | |
| A3 | | | CЗК36.00СБ | Сборочный чертёж | | |
| | | | | <u>Сборочные единицы</u> | | |
| A4 | 1 | | CЗК26.01.00 | Подушка | 1 | |
| A4 | 2 | | CЗК26.03.00 | Ковер | 1 | |
| | | | | <u>Стандартные изделия</u> | | |
| | | 3 | | Болт М10х30.58.096 ГОСТ 7798-70* | 1 | |
| | | 4 | | Гайка М10.5.096- ГОСТ 5915-70* | 1 | |

Изм. Лист N докум. Подпись Дата

| | | | | |
|-----------|-----------|----------|------------------|-------|
| Изм. | Лист | N докум. | Подпись | Дата |
| Разраб. | Тарасенко | | <i>[Подпись]</i> | 01.07 |
| Пров. | Крючков | | <i>[Подпись]</i> | 01.07 |
| Н. контр. | Панасенко | | <i>[Подпись]</i> | 01.07 |
| УТВ. | Корж | | <i>[Подпись]</i> | 01.07 |

CЗК36.00

Установка электроперемычки двух параллельных трубопроводов с выходом под ковер

Лит. Лист Листов
1 1 2

СПКБ
"Газпроект"

| Формат | Зона | Поз. | Обозначение | Наименование | Кол. | Примечание |
|--------|------|------|-------------|--|---------------------|-------------------------|
| | | | | <u>Материалы</u> | | |
| | | 5 | | Полоса 10х50хБ-2 ГОСТ 103-76* Ст3-1-I ГОСТ 535-88* | | 2,8м |
| | | 6 | | БСГ В15 ПЗ ГОСТ 7473-94* | 0,09 м ³ | см. примеч. |
| | | 7 | | Песок природный для строительных работ ГОСТ 8736-93* | | 0,94м ³ |
| | | | | <u>Прочие изделия</u> | | |
| | | 8 | | Электрод стационарный ЭНЕС-1 ТУ47 3994-002-10244915-95 | 1 | ТОО "ЭНЕС" г.Ставрополь |

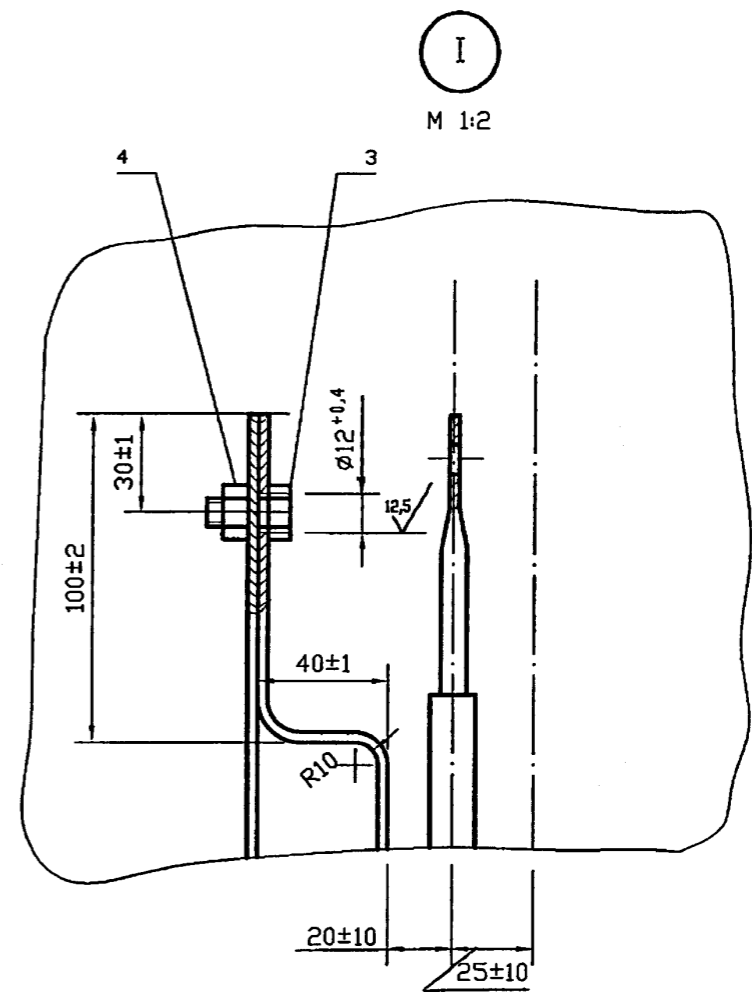
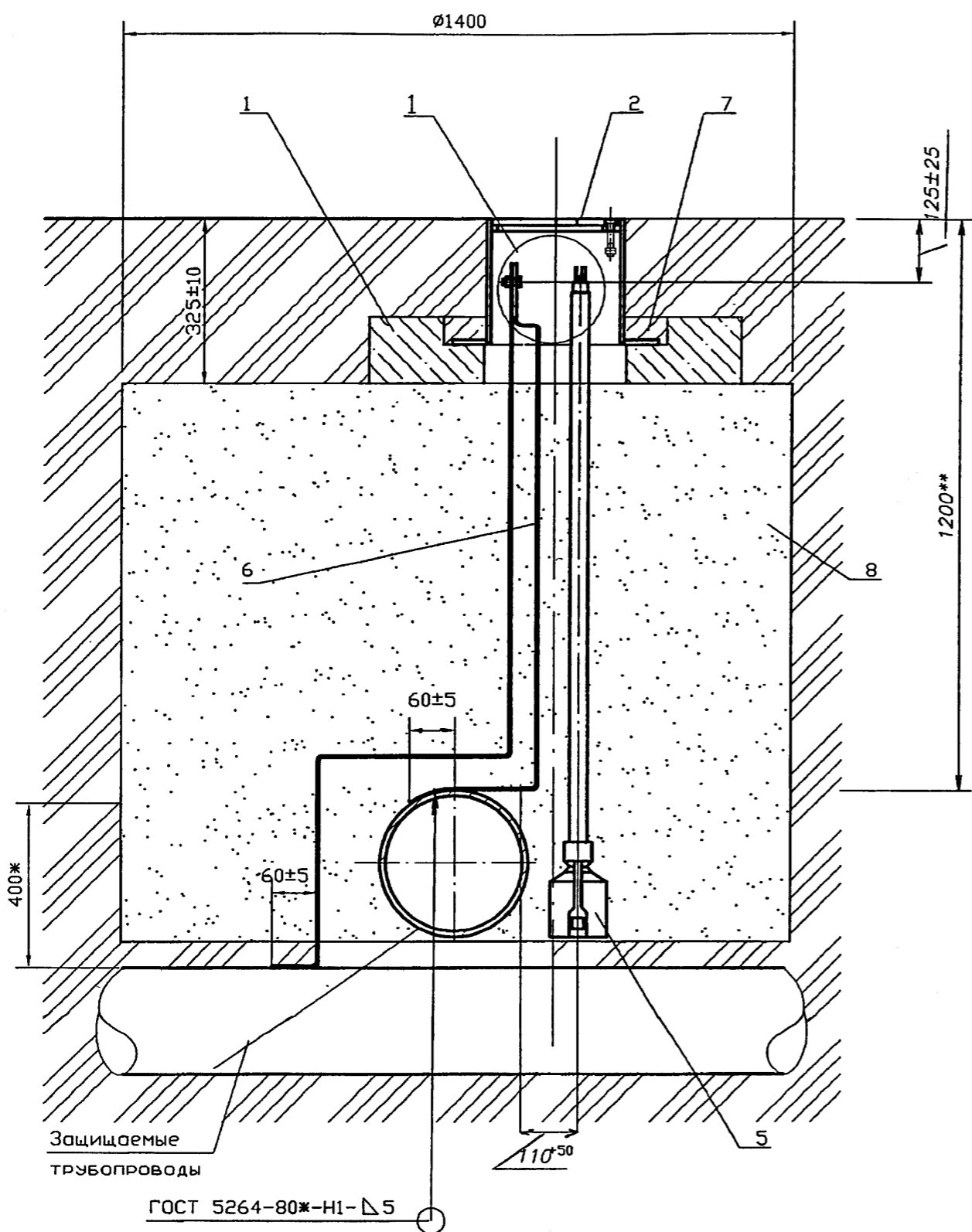
Изм. Лист N докум. Подпись Дата

Марку бетона по морозостойкости и водонепроницаемости следует назначать в зависимости от грунтовых условий и значения расчетных температур наружного воздуха в районе строительства

CЗК36.00

Лист
2

Серия 5.905-17.07 вып. 1 ч. 2



- 1. Покрытие детали поз.6 битумно-полимерное или битумно-минеральное весьма усиленного типа по ГОСТ 9.602-2005.
- 2. * Размер уточнить при проектировании.
- 3. Масса дана без учета строительных материалов.

Инв. N подл. Подпись и дата
 Инв. N дубл. Подпись и дата
 Инв. N дубл. Подпись и дата
 Инв. N дубл. Подпись и дата

СЗК37.00СБ

| | | | | | | | |
|-----------|-----------|----------|------------------|--|------|-------|---------|
| | | | | Установка электроперемычки двух пересекающихся трубопроводов с выходом под ковер. Сборочный чертёж | | | |
| Изм. | Лист | N докум. | Подпись | Дата | Лит. | Масса | Масштаб |
| Разраб. | Тарасенко | | <i>Тарасенко</i> | 01.07 | | 75 | 1:10 |
| Пров. | Крючков | | <i>Крючков</i> | 01.07 | | | |
| | | | | Лист 1 из 1 | | | |
| | | | | СПКБ "Газпроект" | | | |
| Н. контр. | Панасенко | | <i>Панасенко</i> | 01.07 | | | |
| Утв. | Корж | | <i>Корж</i> | 01.07 | | | |

Копировал

Формат А3

Серия 5.905-17.07 вып. 1 ч. 2

| Формат | Зона | Поз. | Обозначение | Наименование | Кол. | Примечание |
|----------------------------|------|------|-------------|-------------------------------------|------|------------|
| <u>Документация</u> | | | | | | |
| A3 | | | CЗК37.00СБ | Сборочный чертёж | | |
| <u>Сборочные единицы</u> | | | | | | |
| A4 | | 1 | CЗК26.01.00 | Подушка | 1 | |
| A4 | | 2 | CЗК26.03.00 | Ковер | 1 | |
| <u>Стандартные изделия</u> | | | | | | |
| | | 3 | | Болт М10х30.58.096 ГОСТ 7798-70ж | 1 | |
| | | 4 | | Гайка М10.5.096. ГОСТ 5915-70ж | 1 | |

Инв. N подл. Подпись и дата
Возм инв. N Инв. N дубл. Подпись и дата

| | | | | |
|---|-----------|----------|------------------|-------|
| CЗК37.00 | | | | |
| Изм. | Лист | N докум. | Подпись | Дата |
| Разраб. | Тарасенко | | <i>[Подпись]</i> | 01.07 |
| Пров. | Крючков | | <i>[Подпись]</i> | 01.07 |
| Н. контр. | Панасенко | | <i>[Подпись]</i> | 01.07 |
| Утв. | Корж | | <i>[Подпись]</i> | 01.07 |
| Установка электроперемычки двух пересекающихся трубопроводов с выходом под ковер | | | | |
| Лит. | | Лист | Листов | |
| | | 1 | 2 | |
| СПКБ "Газпроект" | | | | |

Копировал _____ Формат А4

| Формат | Зона | Поз. | Обозначение | Наименование | Кол. | Примечание |
|-----------------------|------|------|-------------|--|---------------------|----------------------------|
| <u>Материалы</u> | | | | | | |
| | | 6 | | Полоса 10х50х6-2 ГОСТ 103-76* Ст3-1-I ГОСТ 535-88* | | 3,2м |
| | | 7 | | БСГ В15 ПЗ ГОСТ 7473-94* | 0,09 м ³ | см. примеч. |
| | | 8 | | Песок природный для строительных работ ГОСТ 8736-93* | | 0,94м ³ |
| <u>Прочие изделия</u> | | | | | | |
| | | 5 | | Электрод стационарный ЭНЕС-1 ТУ47 3994-002-10244915-95 | 1 | ТОО "ЭНЕС" г.Ставрополь |

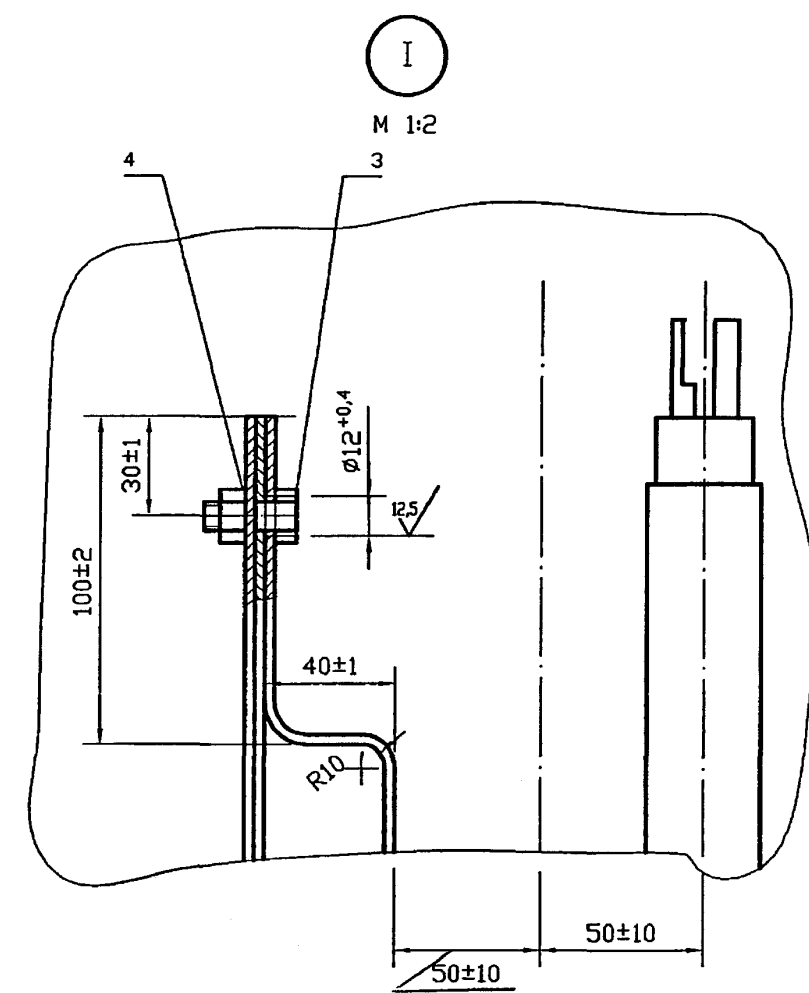
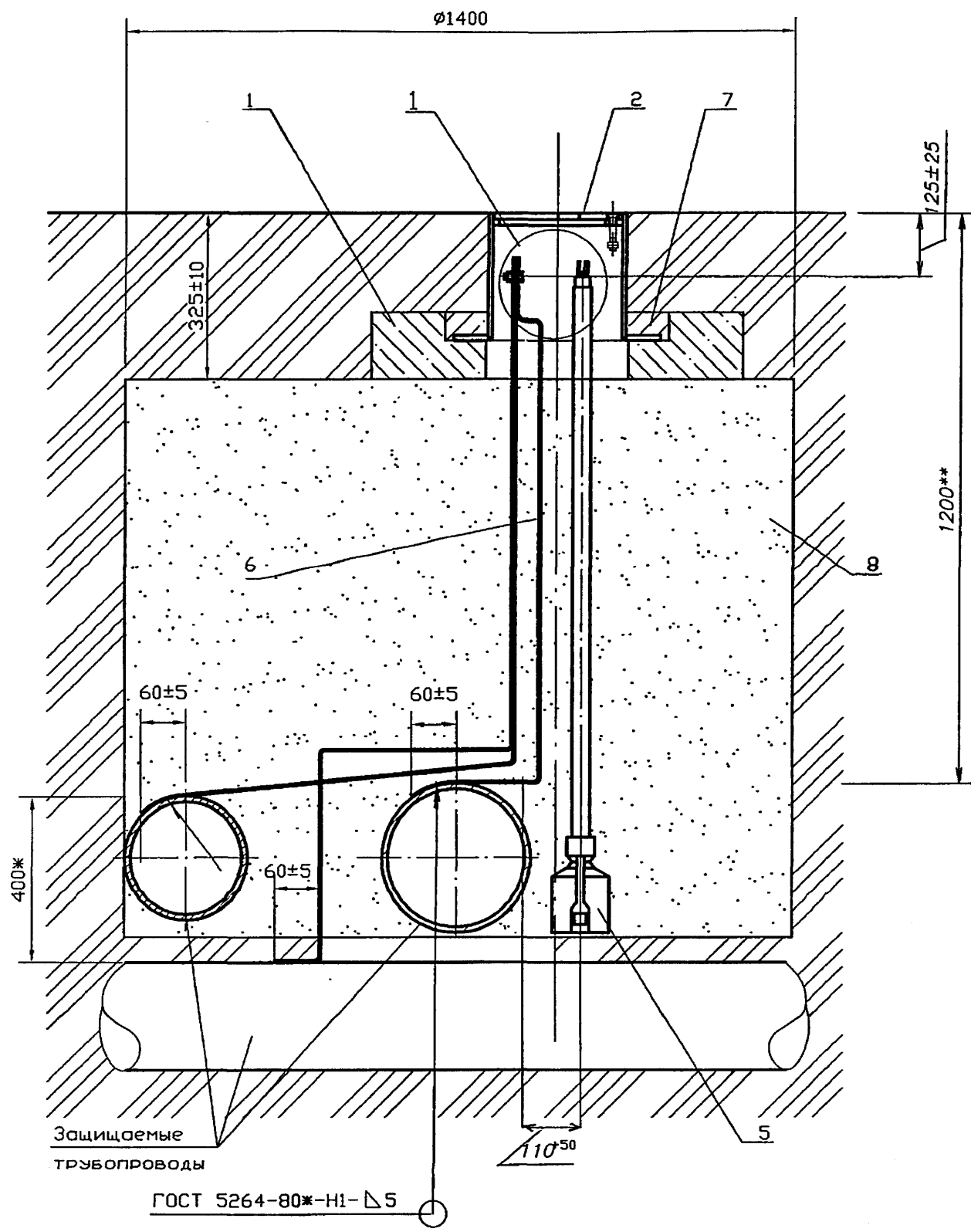
Инв. N подл. Подпись и дата
Возм инв. N Инв. N дубл. Подпись и дата

Марку бетона по морозостойкости и водонепроницаемости следует назначать в зависимости от грунтовых условий и значения расчетных температур наружного воздуха в районе строительства

| | | | | |
|-----------|------|----------|---------|------|
| CЗК37.00 | | | | |
| Изм. | Лист | N докум. | Подпись | Дата |
| | | | | |
| Лист 2 | | | | |

Копировал _____ Формат А4

Серия 5.905-17.07 вып. 1 ч. 2



1. Покрытие детали поз.6 битумно-полимерное или битумно-минеральное весьма усиленного типа по ГОСТ 9.602-2005.
 2. * Размер уточнить при проектировании.
 3. Масса дана без учета строительных материалов.

| | |
|--------------|----------------|
| Инд. N подл. | Подпись и дата |
| Взам инв. N | Инв. N |
| Инв. N | Подпись и дата |

СЗК38.00СБ

| | | | | | | | | |
|-----------|-----------|----------|---------|-------|---|------------------|--------|---------|
| Изм. | Лист | N докум. | Подпись | Дата | Установка электроперемычки трех пересекающихся трубопроводов с выходом под ковер. Сборочный чертёж | Лит. | Масса | Масштаб |
| Разраб. | Тарасенко | | | 01.07 | | | 80 | 1:10 |
| Пров. | Крючков | | | 01.07 | | Лист | Листов | 1 |
| Н. контр. | Панасенко | | | 01.07 | | СПКБ "Газпроект" | | |
| Утв. | Корж | | | 01.07 | | | | |

Копировал

Формат А3

Серия 5.905-17.07 вып. 1 ч. 2

| Формат | Зона | Поз. | Обозначение | Наименование | Кол. | Примечание |
|--------|------|------|----------------------------|--------------------|------|------------|
| | | | <u>Документация</u> | | | |
| A3 | | | CЗК38.00СБ | Сборочный чертёж | | |
| | | | <u>Сборочные единицы</u> | | | |
| A4 | 1 | | CЗК26.01.00 | Подушка | 1 | |
| A4 | 2 | | CЗК26.03.00 | Ковер | 1 | |
| | | | <u>Стандартные изделия</u> | | | |
| | | 3 | | Болт М10х30.58.096 | | |
| | | | | ГОСТ 7798-70ж | 1 | |
| | | 4 | | Гайка М10.5.096 | | |
| | | | | ГОСТ 5915-70ж | 1 | |

Изм. N подл. Подпись и дата
Изм. N подл. Подпись и дата
Изм. N подл. Подпись и дата
Изм. N подл. Подпись и дата
Изм. N подл. Подпись и дата

| | | | |
|---------------------|----------|------------------|-------|
| СЗК38.00 | | | |
| Изм. Лист | N докум. | Подпись | Дата |
| Разр. Тарасенко | | <i>[Подпись]</i> | 01.07 |
| Пров. Крючков | | <i>[Подпись]</i> | 01.07 |
| Н. контр. Панасенко | | <i>[Подпись]</i> | 01.07 |
| УТВ. Корж | | <i>[Подпись]</i> | 01.07 |

Установка электроперемычки
трех пересекающихся
трубопроводов с выходом
под ковер

| | | |
|------|------|--------|
| Лит. | Лист | Листов |
| | 1 | 2 |

СПКБ
"Газпроект"

Копировал Формат А4

| Формат | Зона | Поз. | Обозначение | Наименование | Кол. | Примечание |
|--------|------|------|-----------------------|--|---------------------|----------------------------|
| | | | <u>Материалы</u> | | | |
| | | 6 | | Полоса 10х50х6-2 ГОСТ 103-76* Ст3-1-Г ГОСТ 535-88* | | 4,6м |
| | | 7 | | БСГ В15 ПЗ ГОСТ 7473-94* | 0,09 м ³ | см. примеч. |
| | | 8 | | Песок природный для строительных работ ГОСТ 8736-93* | | 0,94 м ³ |
| | | | <u>Прочие изделия</u> | | | |
| | | 5 | | Электрод стационарный ЭНЕС-1 ТУ47 3994-002-10244915-95 | 1 | ТОО "ЭНЕС" г.Ставрополь |

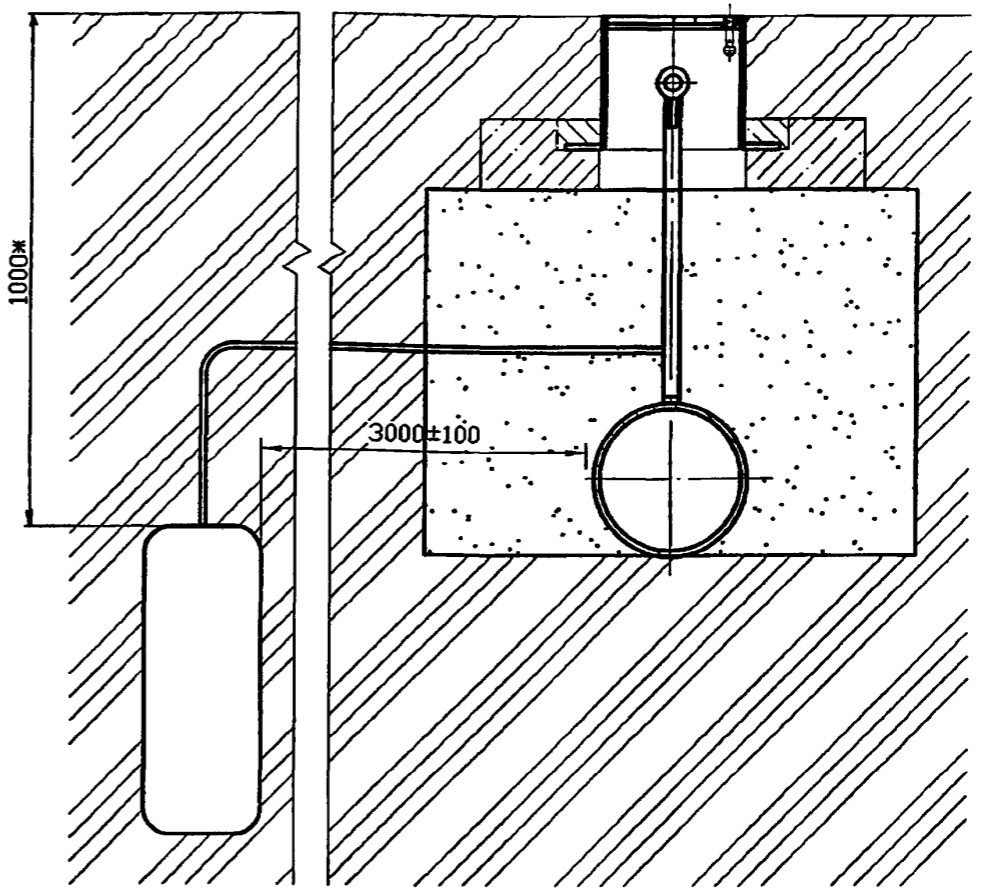
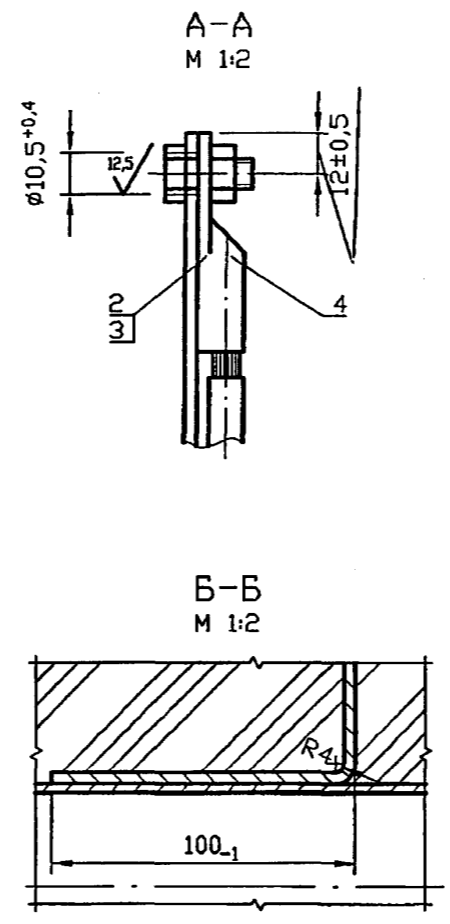
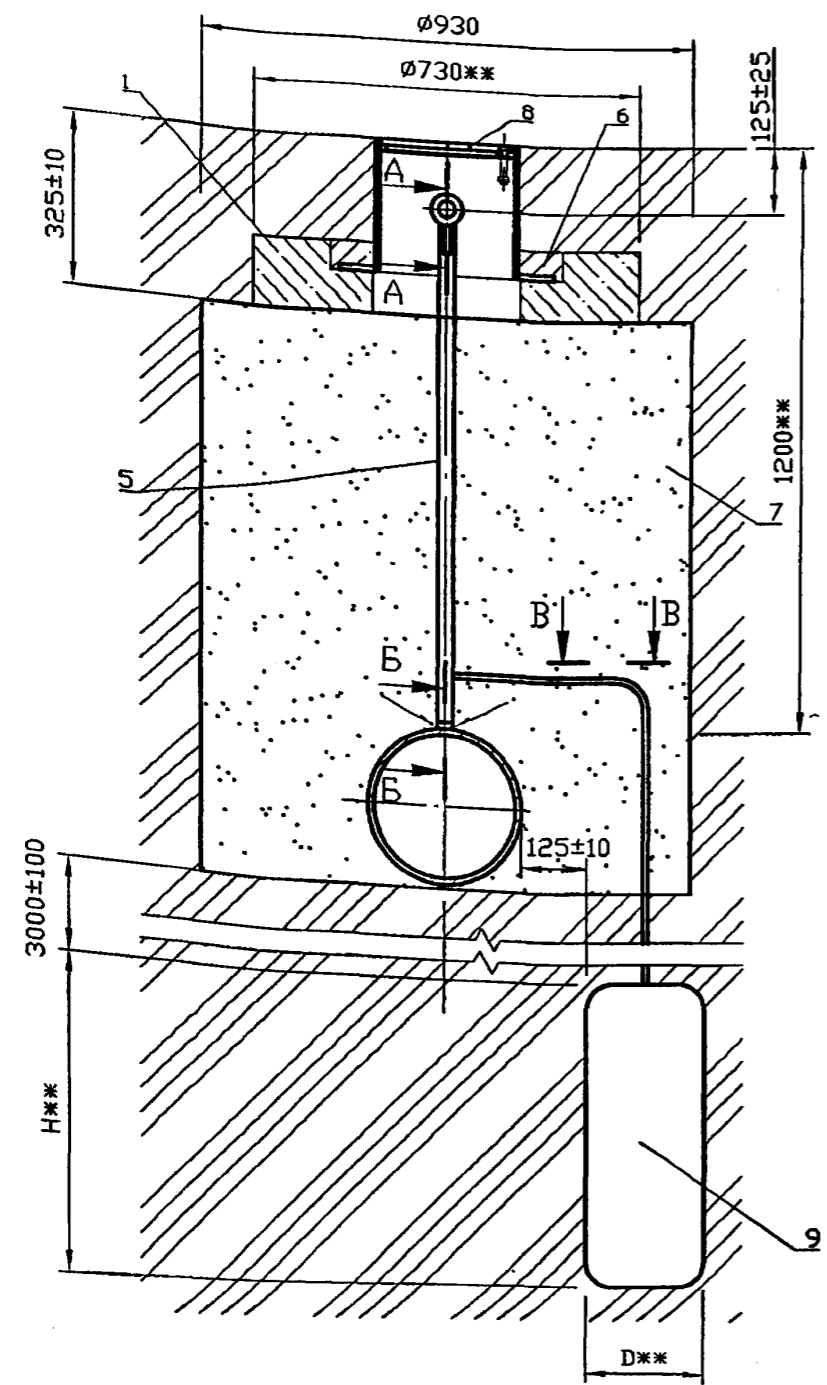
Изм. N подл. Подпись и дата
Изм. N подл. Подпись и дата
Изм. N подл. Подпись и дата
Изм. N подл. Подпись и дата
Изм. N подл. Подпись и дата

| | | | | | |
|---|----------|---------|------|--|------|
| Марку бетона по морозостойкости и водонепроницаемости следует назначать в зависимости от грантовых условия и значения расчетных температур наружного воздуха в районе строительства | | | | | |
| СЗК38.00 | | | | | Лист |
| | | | | | 2 |
| Изм. Лист | N докум. | Подпись | Дата | | |

Копировал Формат А4

Серия 5.905-17.07 вып. 1 ч. 2

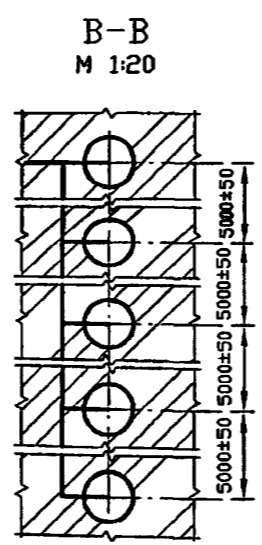
Вариант



1. Покрытие места соединения с трубопроводом битумно-полимерное или битумно-минеральное весьма усиленного типа по ГОСТ 9.602-2005.
2. * Размеры уточнить при проектировании.
3. ** Размеры для справок.
4. Сварные швы по ГОСТ 5264-80ж-Н1-Д4
5. Масса дана без учета строительных материалов.
6. Установка протектора методом бурения.

Инв. и подл. Подпись и дата
Взосм. инв. и подл. Подпись и дата
Инв. и подл. Подпись и дата

| Обозначение | Тип протектора | Джж, мм | Нжж, мм | Масса, кг |
|-------------|----------------|---------|---------|-----------|
| СЗК39.00 | ПМ5у | 165 | 580 | 216 |
| -01 | ПМ10у | 200 | 700 | 286 |
| -02 | ПМ20у | 240 | 900 | 436 |



| СЗК39.00СБ | | | | Лит. | Масса | Масштаб |
|------------|-----------|----------|---------|-------|---|-----------|
| Изм. | Лист | № докум. | Подпись | Дата | Установка протекторов с активатором на трубопроводе с выводом под ковер. Сборочный чертёж | см. табл. |
| Разраб. | Тарасенко | | | 01.07 | | |
| Пров. | Крючков | | | 01.07 | | |
| Н. контр. | Панасенко | | | 01.07 | Лист | Листов 1 |
| Утв. | Корж | | | 01.07 | СПКБ "Газпроект" | |

Копировал

Формат А3

Серия 5.905-17.07 вып. 1 ч. 2

| Формат | Зона | Поз. | Обозначение | Наименование | Кол. | Примечание |
|--------|------|------|----------------------------|---|-------|---------------------------|
| | | | <u>Документация</u> | | | |
| A3 | | | C3K39.00СБ | Сборочный чертеж | | |
| | | | <u>Сборочные единицы</u> | | | |
| A4 | 1 | | C3K26.01.00 | Подушка | 1 | |
| A4 | 8 | | C3K26.03.00 | Ковер | 1 | |
| | | | <u>Стандартные изделия</u> | | | |
| | | 2 | | Болт М10х25.58.096 | | |
| | | | | ГОСТ 7798-70* | 1 | |
| | | 3 | | Гайка М10.5.096 | | |
| | | | | ГОСТ 5915-70* | 1 | |
| | | 4 | | Наконечник 25-10-8 | | |
| | | | | ГОСТ 7386-80* | 1 | |
| | | | <u>Материалы</u> | | | |
| | | 5 | | Полоса 25х30хб-2 ГОСТ 103-76* Ст3-1-Г ГОСТ 535-88* | | 1,2м |
| | | 6 | | БСГ В15 ПЗ ГОСТ 7473-94* | 0,001 | м ³ сн. приме. |
| | | 7 | | Песок природный для строительных работ | | |
| | | | | ГОСТ 8736-93* | | 0,02м ³ |

C3K39.00

| Изм. | Лист | N докум. | Подпись | Дата | Лит. | Лист | Листов |
|-----------|------|-----------|------------------|-------|------|------|--------|
| Разраб. | | Тарасенко | <i>[Подпись]</i> | 01.07 | | 1 | 2 |
| Пров. | | Крючков | <i>[Подпись]</i> | 01.07 | | | |
| Н. контр. | | Панасенко | <i>[Подпись]</i> | 01.07 | | | |
| Утв. | | Корж | <i>[Подпись]</i> | 01.07 | | | |

| Формат | Зона | Поз. | Обозначение | Наименование | Кол. | Примечание |
|--------|------|------|---|-------------------------|------|------------|
| | | | <u>Переменные данные для исполнения</u> | | | |
| | | | C3K39.00 | | | |
| | | | <u>Прочие изделия</u> | | | |
| | | 9 | | Протектор с активатором | | |
| | | | | ПМ-5у ТУ42-10-28-74 | 5 | |
| | | | <u>C3K39.00-01</u> | | | |
| | | | <u>Прочие изделия</u> | | | |
| | | 9 | | Протектор с активатором | | |
| | | | | ПМ-10у ТУ42-10-28-74 | 5 | |
| | | | <u>C3K39.00-02</u> | | | |
| | | | <u>Прочие изделия</u> | | | |
| | | 9 | | Протектор с активатором | | |
| | | | | ПМ-20у ТУ42-10-28-74 | 5 | |

Марку бетона по морозостойкости и водонепроницаемости следует назначать в зависимости от грунтовых условий и значения расчетных температур наружного воздуха в районе строительства

C3K39.00

| Изм. | Лист | N докум. | Подпись | Дата | Лит. | Лист | Листов |
|------|------|----------|---------|------|------|------|--------|
| | | | | | | | |

Таблица подбора заземления газопровода

| Обозначение | Значения удельного сопротивления грунта, Ом.м |
|-------------|---|
| СЗК40.00 | 10...50 |
| -01 | 50...100 |
| -02 | 100...150 |
| -03 | 150...1000 |

1. Общий вид выполнен для комбинированного двухстержневого заземлителя. Расположение заземлителя относительно опор и труб показывается на плане газопровода. Тип заземлителей подбирается по СЗК34.01СБ.
2. Сварка шва N1 ручная электроугловая по ГОСТ 5264-80*.
3. В пролете пересечения с ВЛ сопротивление заземления газопровода должно быть не более 10 Ом.
4. Монтажные работы выполнить в соответствии с требованиями ПУЭ.

Пример обозначения заземления газопровод в пролете пересечения с ВЛ до 1кV с комбинированным двухстержневым заземлителем:

| Марка поз. | Обозначение | Наименование | Кол. | Масса ед.,кг | Примечание |
|------------|----------------------------------|------------------------|------|--------------|------------|
| | 5.905-17.07 вып.1 СЗК40.00-01 | Заземление газопровода | | | |

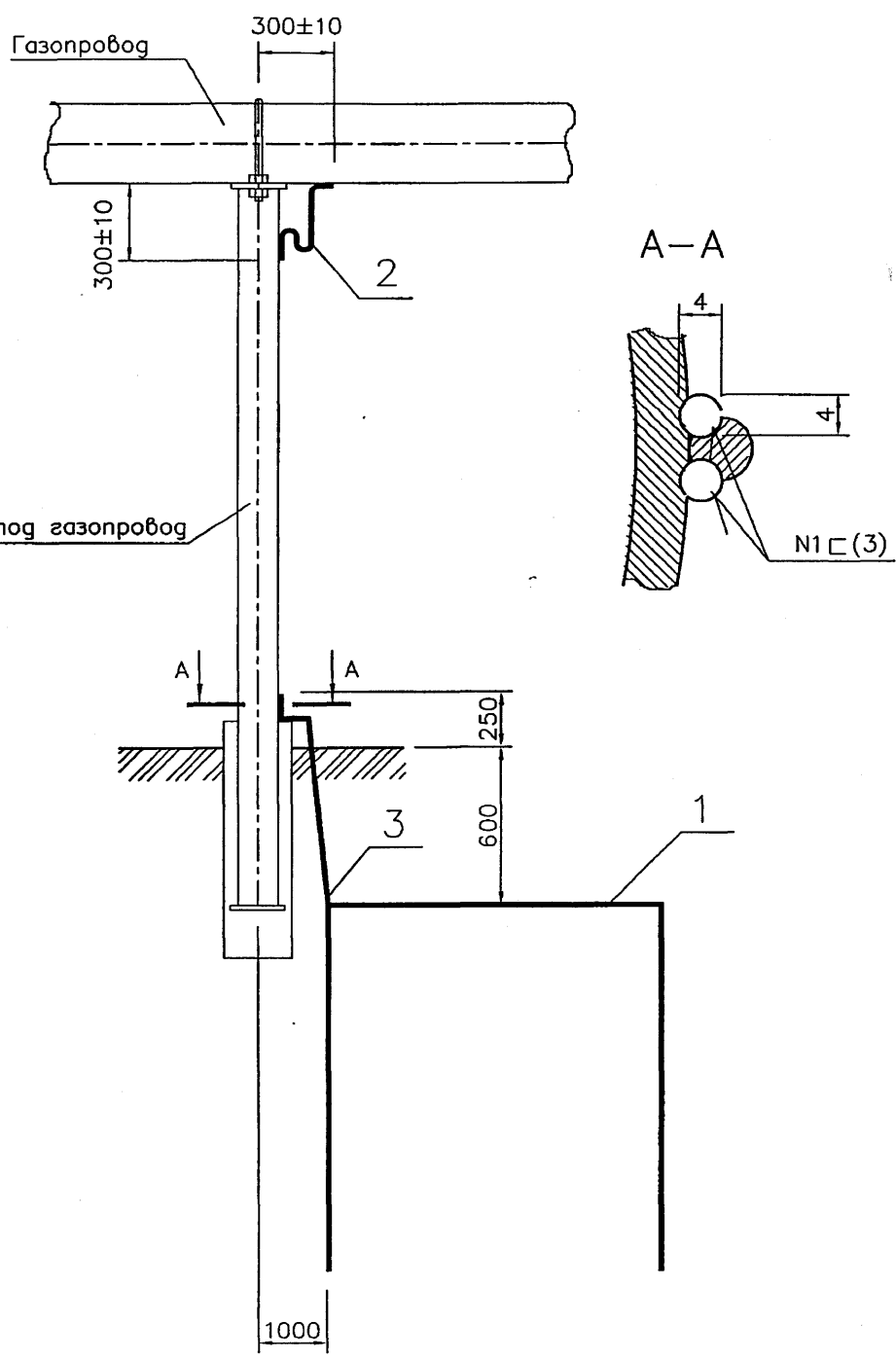
| | | | | | | | | |
|-----------|-----------|----------|------------------|------------|---|-----------|--------|---------|
| | | | | СЗК40.00СБ | | | | |
| Изм. | Лист | N докум. | Подпись | Дата | Заземление газопровода. Сборочный чертёж | Лит. | Масса | Масштаб |
| Разроб. | Гарасенко | | <i>Гарасенко</i> | 01.07 | | См. табл. | | — |
| Провер. | Крючков | | <i>Крючков</i> | 01.07 | | Лист | Листов | 1 |
| Н. контр. | Панасенко | | <i>Панасенко</i> | 01.07 | СПКВ "Газпроект" | | | |
| Утв. | Корж | | <i>Корж</i> | 01.07 | | | | |

Копировал

Формат А3

Серия 5.905-17.07 вып. 1 ч. 2

| | |
|----------------|----------------|
| Инь. N подл. | Подпись и дата |
| Взам инв. N | Инь. N дзвл. |
| Подпись и дата | Подпись и дата |



| Инв. N подл. | Подпись и дата | Взам инв. N | Инв. N дубл. | Подпись и дата |
|--------------|----------------|-------------------|--------------|----------------------|
| А4 | | СЗК40.00 СБ | | Сборочный чертёж |
| А4 | | СЗК40.01 | | Заземлитель |
| | | -01 | 1 | Заземлитель |
| | | -02 | 1 | Заземлитель |
| | | -03 | 1 | Заземлитель |
| | | Круг | | Детали |
| Б4 | | В-6 ГОСТ 2590-88 | | Сталь-1 ГОСТ 535-88ж |
| | | L=1000 | 1 | |
| Б4 | | В-12 ГОСТ 2590-88 | | Сталь-1 ГОСТ 535-88ж |
| | | L=2000 | 1 | |

СЗК40.00

| | | |
|------|------|--------|
| Лит. | Лист | Листов |
| | | 1 |

СПКБ
"Газпроект"

Заземление газопровода

Формат А4

Копировал

| Инв. N подл. | Подпись и дата | Взам инв. N | Инв. N дубл. | Подпись и дата |
|--------------|----------------|------------------|--------------|-------------------------------|
| | | СЗК40.01СБ | | Заземлитель. Сборочный чертёж |
| Изм. Лист | N докум. | Подпись | Дата | |
| Разраб. | Тарасенко | <i>Тарасенко</i> | 01.07 | |
| Провер. | Крючков | <i>Крючков</i> | 01.07 | |
| Н. контр. | Панасенко | <i>Панасенко</i> | 01.07 | |
| Утв. | Корж | <i>Корж</i> | 01.07 | |

СЗК40.01СБ

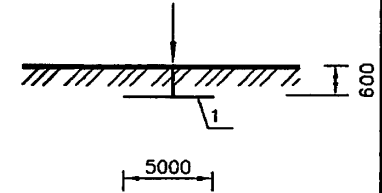
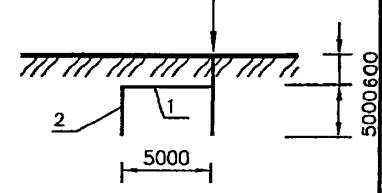
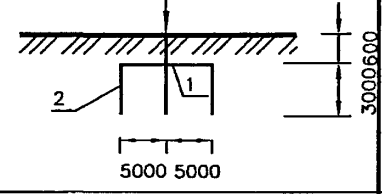
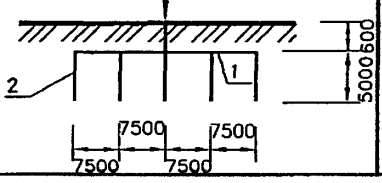
Заземлитель.
Сборочный чертёж

| | | |
|------|-----------|---------|
| Лит. | Масса | Масштаб |
| | См. табл. | |
| Лист | Листов 1 | |

СПКБ
"Газпроект"

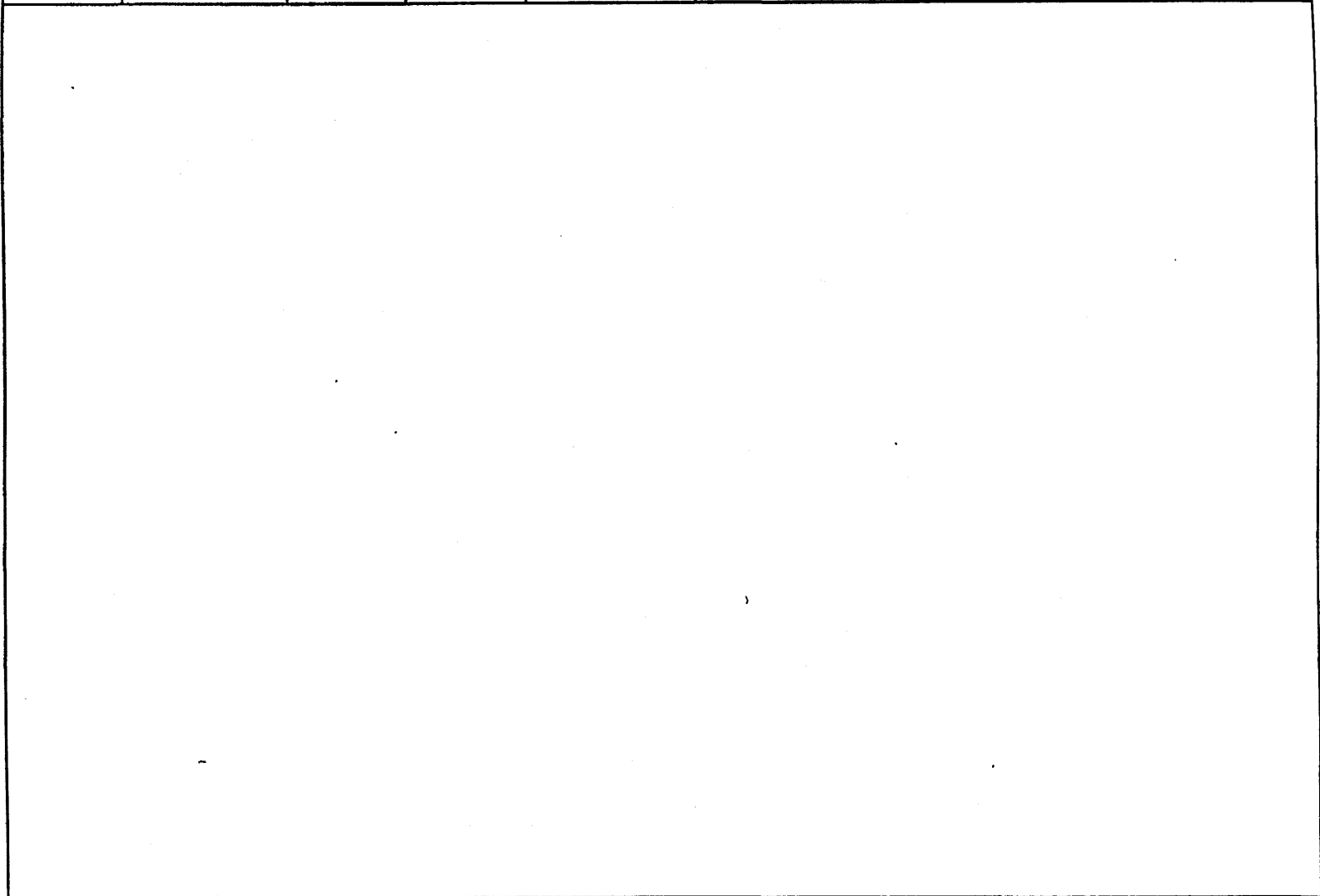
Копировал

Формат А4

| Обозначение | Тип заземлителей | Род грунта | Значение удельного сопротивления грунта, Ом.м |
|-------------|---|--|---|
| СЗК40.01 | Горизонтальный полосовой  | чернозем, торф, садовая земля, глина | 10...50 |
| СЗК40.01-01 | Комбинированный двухстержневой  | суглинок, чернозем, каменная глина | 50...100 |
| СЗК40.01-02 | Комбинированный трехстержневой  | суглинок, чернозем, каменная глина, мергель | 100...150 |
| СЗК40.01-03 | Комбинированный пятистержневой  | супесь, мергель известковый, песчано-галечная смесь, песок, мергель, крупно-зернистый песок с валунами | 150...400 400...1000 |

| | | | | |
|--------------|----------------|-------------|--------------|----------------|
| Инв. N подл. | Подпись и дата | Взам инв. N | Инв. N дубл. | Подпись и дата |
| | | | | |

Серия 5.905-17.07 вып. 1 ч. 2



| Формат | Зона | Поз. | Обозначение | Наименование | Количество на исполнение СЗК35.01 | | | | | Примечание | | |
|--------|------|------|-------------|--|-----------------------------------|----|----|----|--|------------|--|--|
| | | | | | - | 01 | 02 | 03 | | | | |
| | | | | <u>Документация</u> | | | | | | | | |
| A4 | | | СЗК40.01 | Сборочный чертеж | X | X | X | X | | | | |
| | | | | <u>Детали</u> | | | | | | | | |
| Б4 | 1 | | | Полоса 40x4 ГОСТ 103-76* Ст3пс1-Г ГОСТ 535-88* L=5000 | 1 | 1 | | | | | | |
| | | | | Полоса 40x4 ГОСТ 103-76* Ст3пс1-Г ГОСТ 535-88* L=10000 | | | 1 | | | | | |
| | | | | Полоса 40x4 ГОСТ 103-76* Ст3пс1-Г ГОСТ 535-88* L=30000 | | | | 1 | | | | |
| Б4 | 2 | | | Круг В-12 ГОСТ 2590-88 Ст3пс1-Г ГОСТ 535-88* L=3000 | - | | 3 | | | | | |
| | | | | Круг В-12 ГОСТ 2590-88 Ст3пс1-Г ГОСТ 535-88* L=5000 | | 2 | | 5 | | | | |

| | | | | |
|-----------|-----------|----------|--------------------|-------|
| Изм. | Лист | N докум. | Подпись | Дата |
| Разраб. | Тарасенко | | <i>[Signature]</i> | 01.07 |
| Провер. | Крючков | | <i>[Signature]</i> | 01.07 |
| Н. контр. | Панасенко | | <i>[Signature]</i> | 01.07 |
| Утв. | Корж | | <i>[Signature]</i> | 01.07 |

СЗК40.01

Заземлитель

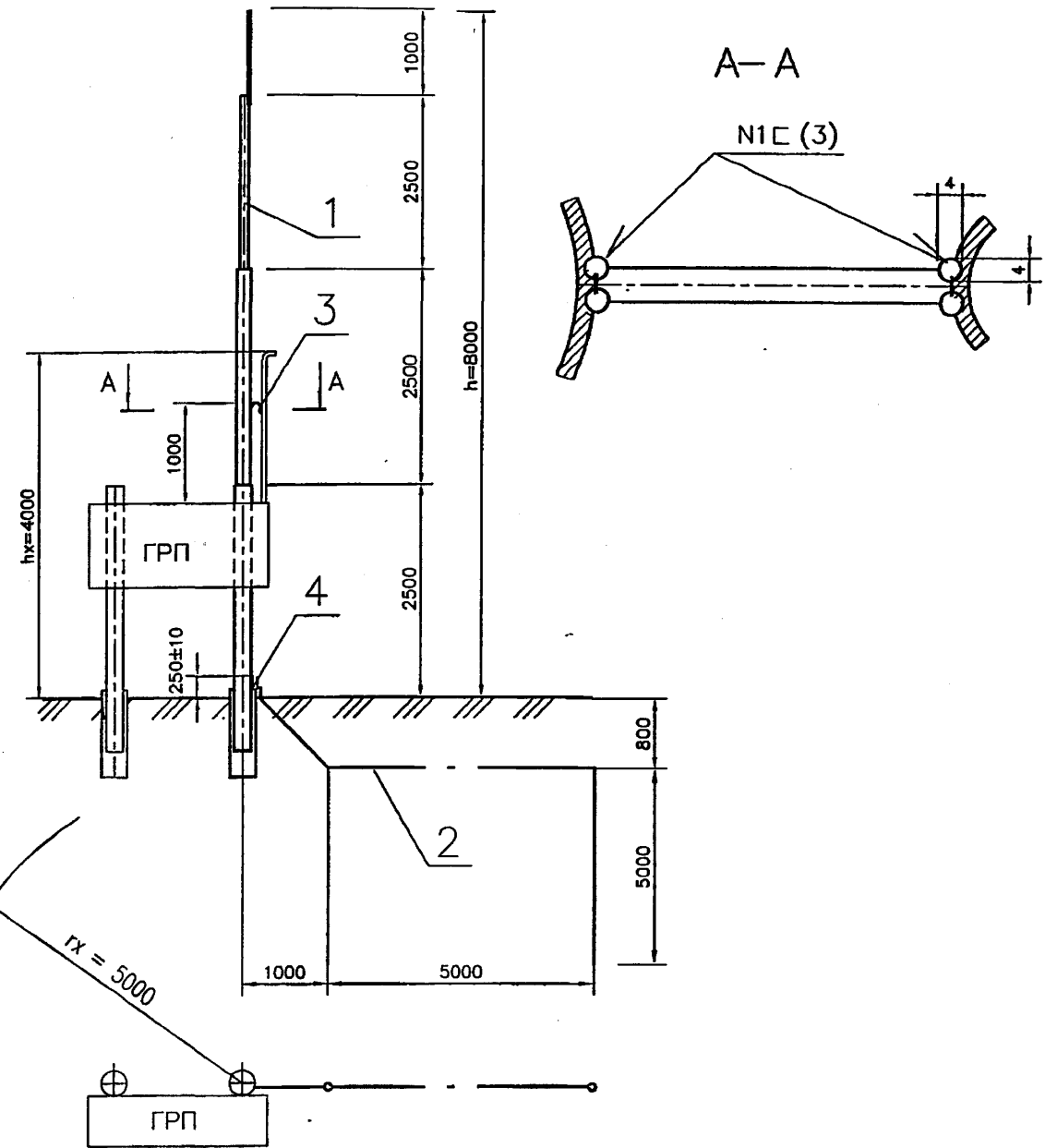
| | | |
|---------------------|------|--------|
| Лит. | Лист | Листов |
| | | 1 |
| СПКБ "Газпроект" | | |

Копировал

Формат А4

166

Серия 5.905-17.07 вып. 1 ч. 2



Зона защиты на высоте $h_x=4\text{ м}$

Таблица подбора молниезащиты шкафного газорегуляторного пункта

| Обозначение | Значение удельного сопротивления грунта, Ом.м |
|-------------|---|
| СЗК41.00 | 10 ... 50 |
| -01 | 50 ... 100 |
| -02 | 100 ... 150 |
| -03 | 150 ... 1000 |

| Высота одиночного стержневого молниеотвода, h (м) | Высота защищаемого сооружения, h_x (м) | Зона защиты на высоте 4 м r_x (м) |
|---|--|-------------------------------------|
| 8.0 | 4.0 | 5.0 |

- Общий вид выполнен для комбинированного двухстержневого заземлителя. Расположение заземлителя относительно опор и труб показывается на плане газопровода. Тип заземлителей подбирается по СЗК35.01 СБ (по значению удельного сопротивления грунта).
- Сварка шва N1 ручная электродуговая. Длина шва не менее 75мм.
- Молниезащита выполнена по II категории в соответствии с требованиями РД 34.21.122-87.
- Защита от прямых ударов молнии выполняется отдельно стоящим стержневым молниеотводом.
- Молниеотвод соединить токоотводом с заземляющим устройством, величина импульсного сопротивления которого должна быть не более 50 Ом. При необходимости увеличить число электродов.
- Молниеприемник, молниеотвод, токоотвод для предохранения от коррозии окрасить черной эмалью ПФ-115 ГОСТ 6465-76ж, IV, У1 за 2 раза.
- Монтажные работы выполнить в соответствии с требованиями ПУЭ изд.6 РД 34.21.122-87, СНиП 42-01-2002ж.

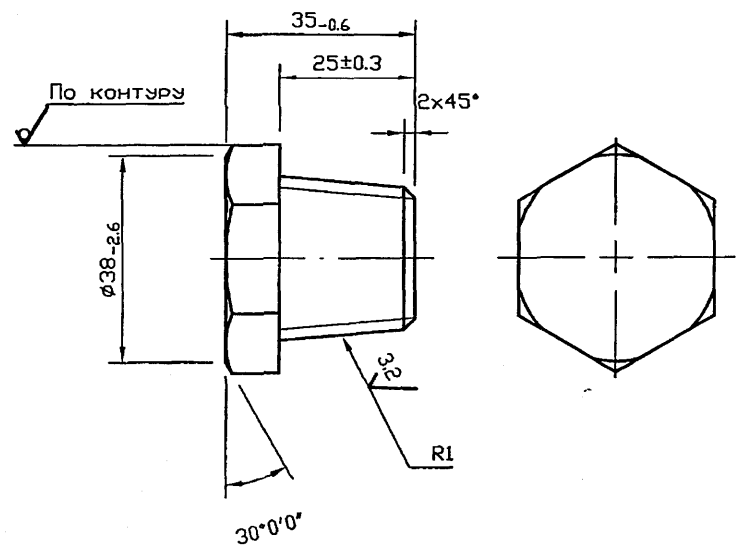
Пример обозначения молниезащиты шкафного газорегуляторного пункта с комбинированным двухстержневым заземлителем:

| Марка поз. | Обозначение | Наименование | Кол. | Масса ед.кг | Примечание |
|------------|----------------------------|---|------|-------------|------------|
| | 5.905-17.07 вып.1 41.00-01 | Молниезащита шкафного газорегуляторного пункта. | | | |

Инв. N подл. Подпись и дата
Взам инв. N Инв. N дубл. Подпись и дата

| | | | | | | | | |
|-----------|-----------|----------|--------------------|------------|---|------|----------|---------|
| | | | | СЗК41.00СБ | | | | |
| Изм. | Лист | N докум. | Подпись | Дата | Молниезащита шкафного газорегуляторного пункта. Сборочный чертёж | Лит. | Масса | Масштаб |
| Разраб. | Тарасенко | | <i>[Signature]</i> | 01.07 | | | | |
| Провер. | Крючков | | <i>[Signature]</i> | 01.07 | | Лист | Листов 1 | |
| Н. контр. | Панасенко | | <i>[Signature]</i> | 01.07 | СПКБ "Газпроект" | | | |
| Утв. | Корж | | <i>[Signature]</i> | 01.07 | | | | |

12,5 ✓ (✓)



| | | | | |
|-----------|-----------|----------|------------------|-------|
| Изм. | Лист | № докум. | Подпись | Дата |
| Разраб. | Тарасенко | | <i>Тарасенко</i> | 01.07 |
| Пров. | Крючков | | <i>Крючков</i> | 01.07 |
| Н. контр. | Панасенко | | <i>Панасенко</i> | 01.07 |
| Утв. | Корж | | <i>Корж</i> | 01.07 |

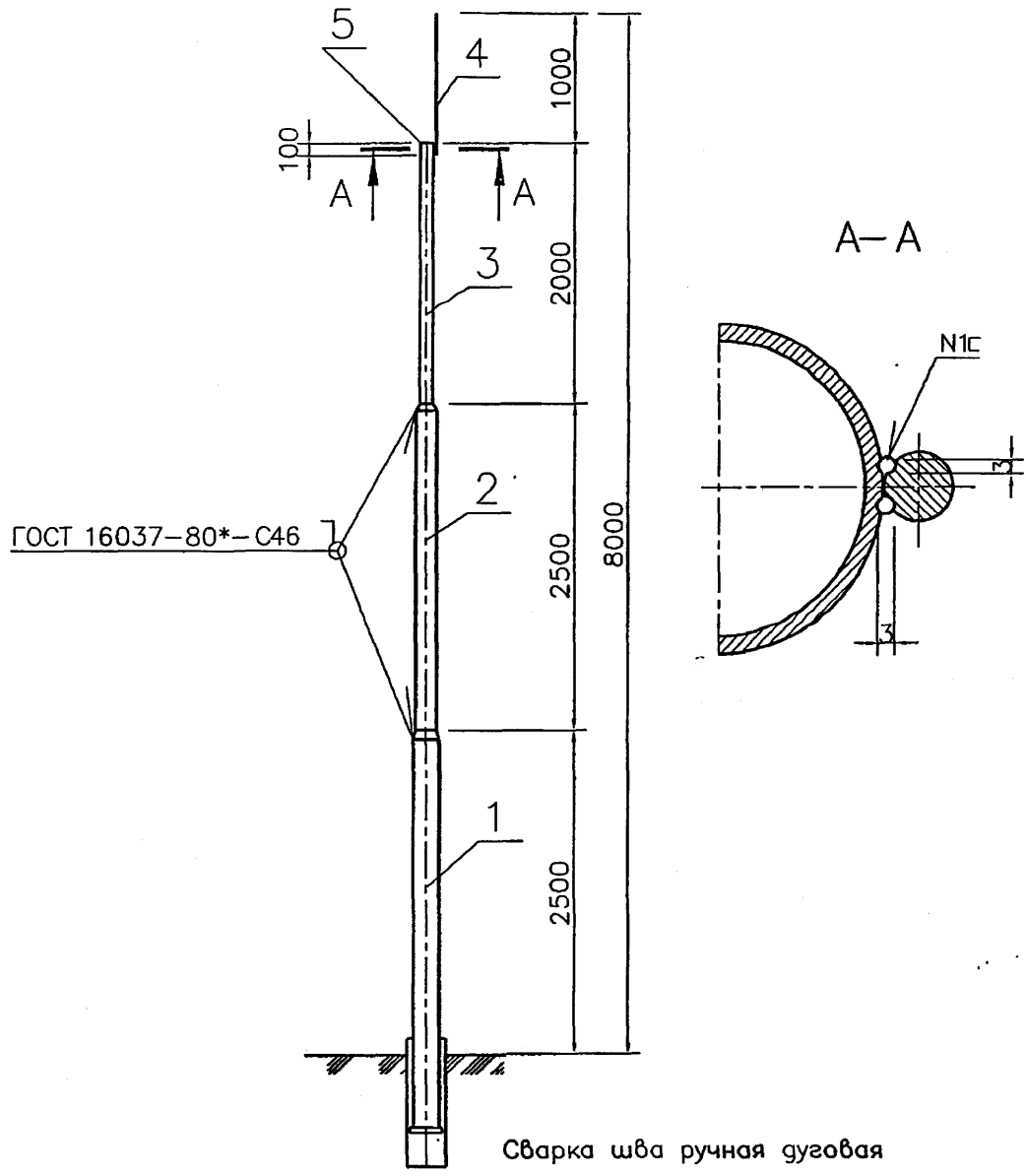
| | | |
|------------------------------|----------|---------|
| СЗК41.01.02 | | |
| Заглушка | | |
| Лит. | Масса | Масштаб |
| | 0.26 | 1:1 |
| Лист | Листов 1 | |
| Шестигранник 42 ГОСТ 2879-88 | | |
| 20-Б-М1-ТВЗ ГОСТ 1050-88* | | |
| СПКБ "Газпроект" | | |

Копировал _____ Формат А3

| | | | | | |
|------|---------|----------------|------|---------|----------------|
| Изм. | № подл. | Подпись и дата | Изм. | № дубл. | Подпись и дата |
| | | | | | |

| № | Обозначение | Наименование | Количество на исполнение СЗК36.00 - | | | | Примечание |
|----|-------------------|---|-------------------------------------|----|----|--|------------|
| | | | 01 | 02 | 03 | | |
| А3 | СЗК41.00 СБ | Сборочный чертёж | × | × | × | | |
| А3 | 5.905-17.07 вып.1 | Общие указания | × | × | × | | |
| А4 | СЗК41.01СВ | Сборочные единицы | | | | | |
| А4 | СЗК40.01 | Молниеотвод | 1 | 1 | 1 | | |
| | | Детали | | | | | |
| | | Заземлитель | 1 | | | | |
| | -01 | Заземлитель | 1 | | | | |
| | -02 | Заземлитель | | 1 | | | |
| | -03 | Заземлитель | | | 1 | | |
| Б4 | | Круг В-6 ГОСТ 2590-88 Ст3сп1-Г ГОСТ 535-88ж | | | | | |
| | | L=500 | 1 | 1 | 1 | | |
| | | Круг В-12 ГОСТ 2590-88 Ст3сп1-Г ГОСТ 535-88ж | | | | | |
| Б4 | | L=3000 | 1 | 1 | 1 | | |

| | | | | |
|--|--|------|------|--------|
| СЗК41.00 | | Лит. | Лист | Листов |
| | | | | 1 |
| Молниезащита шкафового газорегуляторного пункта | | | | |
| СПКБ "Газпроект" | | | | |
| Формат А4 | | | | |



СЗК41.01.00СБ

Молниеотвод,
Сборочный чертёж

| | | |
|------|-----------|---------|
| Лит. | Масса | Масытаб |
| | См. табл. | — |
| Лист | Листов | 1 |

СПКБ
"Газпроект"

Копировал

Формат А4

| | | | | |
|-----------|-----------|----------|--------------------|-------|
| Изм. | Лист | N докум. | Подпись | Дата |
| Разраб. | Тарасенко | | <i>[Signature]</i> | 01.07 |
| Провер. | Крючков | | <i>[Signature]</i> | 01.07 |
| Н. контр. | Панасенко | | <i>[Signature]</i> | 01.07 |
| Утв. | Корж | | <i>[Signature]</i> | 01.07 |

| | | | | |
|-----------|-----------|----------|--------------------|-------|
| Изм. | Лист | N докум. | Подпись | Дата |
| Разраб. | Тарасенко | | <i>[Signature]</i> | 01.07 |
| Провер. | Крючков | | <i>[Signature]</i> | 01.07 |
| Н. контр. | Панасенко | | <i>[Signature]</i> | 01.07 |
| Утв. | Корж | | <i>[Signature]</i> | 01.07 |

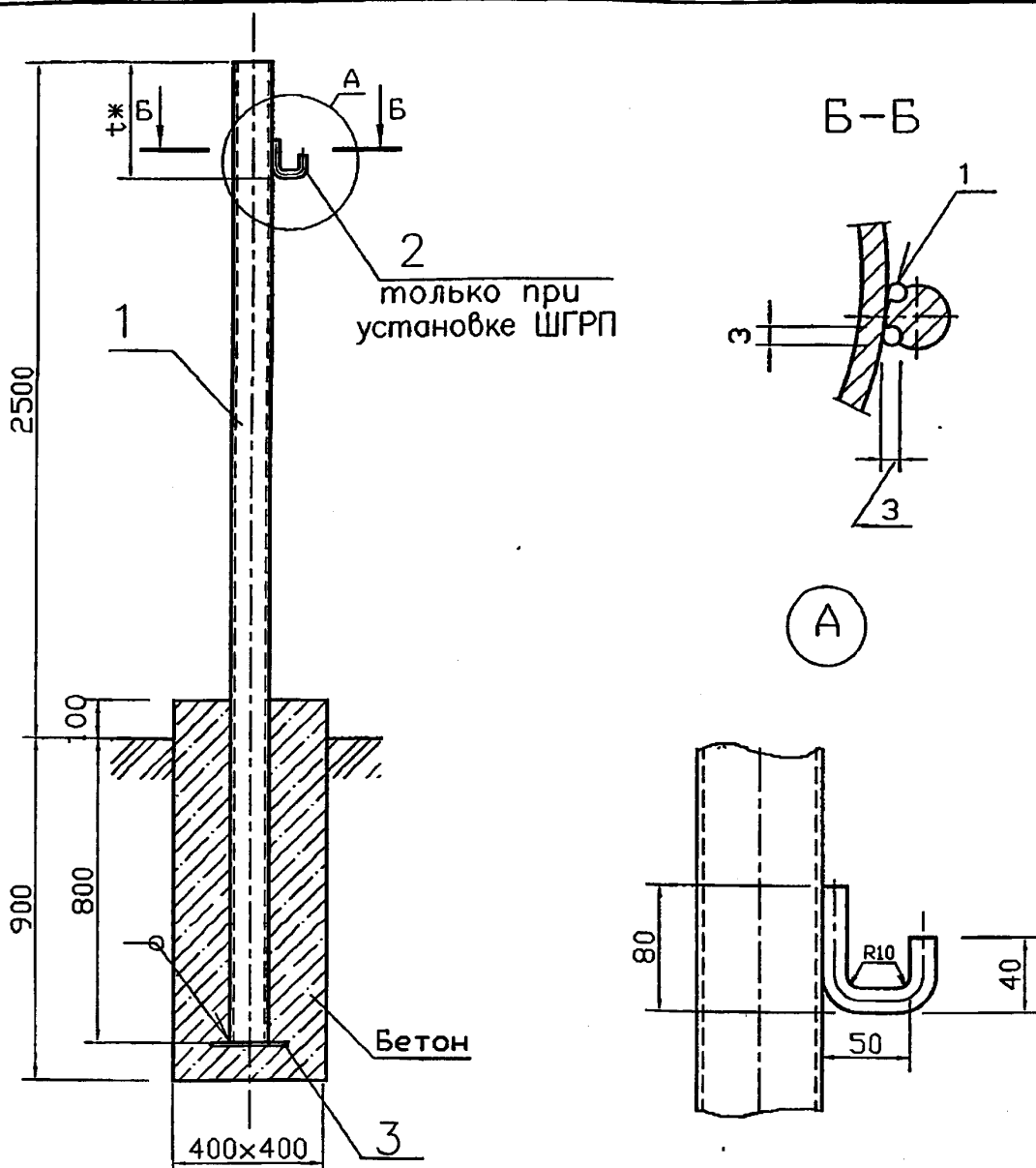
| Формат | Изм. | Лист | Обозначение | Наименование | Количество на исполнение СЗК36.01- | | | | Примечание |
|--------|------|------|---|------------------|------------------------------------|----|----|--|------------|
| | | | | | 01 | 02 | 03 | | |
| A4 | | | СЗК41.01.00СБ | Сборочный чертёж | XX | XX | XX | | |
| A4 | 1 | | СЗК41.01.01СБ | Опора | | | | | |
| B4 | 2 | | Трубо 76x3,5 ГОСТ 10704-91 B-10 ГОСТ 10705-80ж L=2500 | | 1 | 1 | 1 | | |
| B4 | 3 | | Трубо 57x3,5 ГОСТ 10704-91 B-10 ГОСТ 10705-80ж L=2000 | | 1 | 1 | 1 | | |
| B4 | 4 | | Круг B-12 ГОСТ 2590-88 Ст3сп5 ГОСТ 535-88ж L=1100 | | 1 | 1 | 1 | | |
| | | | Переход 100x65x4 OCT 36-42-81 | | 1 | 1 | 1 | | |
| | | | Переход 65x50x3,5 OCT 36-42-81 | | 1 | 1 | 1 | | |
| | | | Заглушка ду50x4 | | 1 | 1 | 1 | | |

СЗК41.01.00

Молниеотвод

СПКБ
"Газпроект"

Формат А4



1. tж - размер уточнить при монтаже
2. Сварные швы по ГОСТ 5264-80ж. Катеты швов 3 мм.
3. Сварка шва N1 ручная электродуговая.
4. Для деталей, изготавливаемых без чертежа, шероховатость обрабатываемых поверхностей 25

СЗК41.01.01СБ

Опора.
Сборочный чертёж

| | | |
|------|----------|---------|
| Лит. | Масса | Масштаб |
| | 39.0 кг | — |
| Лист | Листов 1 | |

СПКВ
"Газпроект"

Копировал

Формат А4

| Формат | Зона | Поз. | Обозначение | Наименование | Кол. | Примечание |
|--------|------|------|---------------|---|------|---------------|
| | | | | Документация | | |
| A4 | | | СЗК41.01.01СБ | Сборочный чертёж | | |
| | | | | Детали | | |
| B4 | | 1 | | Труба 108x4 ГОСТ 10704-91 10 ГОСТ 10705-80ж | | |
| | | | | L=3300 | 1 | |
| B4 | | 2 | | Круг В-10 ГОСТ 2590-88 Ст3пс1-I ГОСТ 535-88ж | | |
| | | | | L=201 | 1 | |
| | | | | Основание | | |
| B4 | | 3 | | Лист В-ПН-4 ГОСТ 19903-74ж С245 ГОСТ 27772-88ж | | |
| | | | | 200 x 150 | 1 | 0.60 кг |
| | | | | Материалы | | |
| | | | | БСГ В7,5 ПЗ ГОСТ 7473-94ж | 0.1 | 3 см. примеч. |

Марку бетона по морозостойкости и водонепроницаемости следует назначать в зависимости от грунтовых условий и значения расчетных температур наружного воздуха в районе строительства

СЗК41.01.01

| | | | |
|-----------|-----------|--------------------|-------|
| Изм. Лист | N докум. | Подпись | Дата |
| Разраб. | Тарасенко | <i>[Signature]</i> | 01.07 |
| Пров. | Крючков | <i>[Signature]</i> | 01.07 |
| Н. контр. | Панасенко | <i>[Signature]</i> | 01.07 |
| Утв. | Корж | <i>[Signature]</i> | 01.07 |

Опора

| | | |
|------|------|--------|
| Лит. | Лист | Листов |
| | | 1 |

СПКВ
"Газпроект"

Копировал

Формат А4

| | | | |
|-----------|-----------|--------------------|-------|
| Изм. Лист | N докум. | Подпись | Дата |
| Разраб. | Тарасенко | <i>[Signature]</i> | 01.07 |
| Пров. | Крючков | <i>[Signature]</i> | 01.07 |
| Н. контр. | Панасенко | <i>[Signature]</i> | 01.07 |
| Утв. | Корж | <i>[Signature]</i> | 01.07 |