



ОТКРЫТОЕ АКЦИОНЕРНОЕ ОБЩЕСТВО
ЦЕНТРАЛЬНЫЙ НАУЧНО - ИССЛЕДОВАТЕЛЬСКИЙ И
ПРОЕКТНЫЙ ИНСТИТУТ ЖИЛЫХ И ОБЩЕСТВЕННЫХ ЗДАНИЙ

TSNIER ZHILISCHA

J O I N T - S T O C K C O M P A N Y
CENTRAL RESEARCH AND DESIGN INSTITUTE
FOR RESIDENTIAL AND PUBLIC BUILDINGS

МОСКВА

**ОАО Центральный научно-исследовательский и
проектный институт жилых и общественных зданий
ЦНИИЭП жилища**

**Система крупнопанельного домостроения
ГМС-2001 для применения в г. Москве
и Московской области**

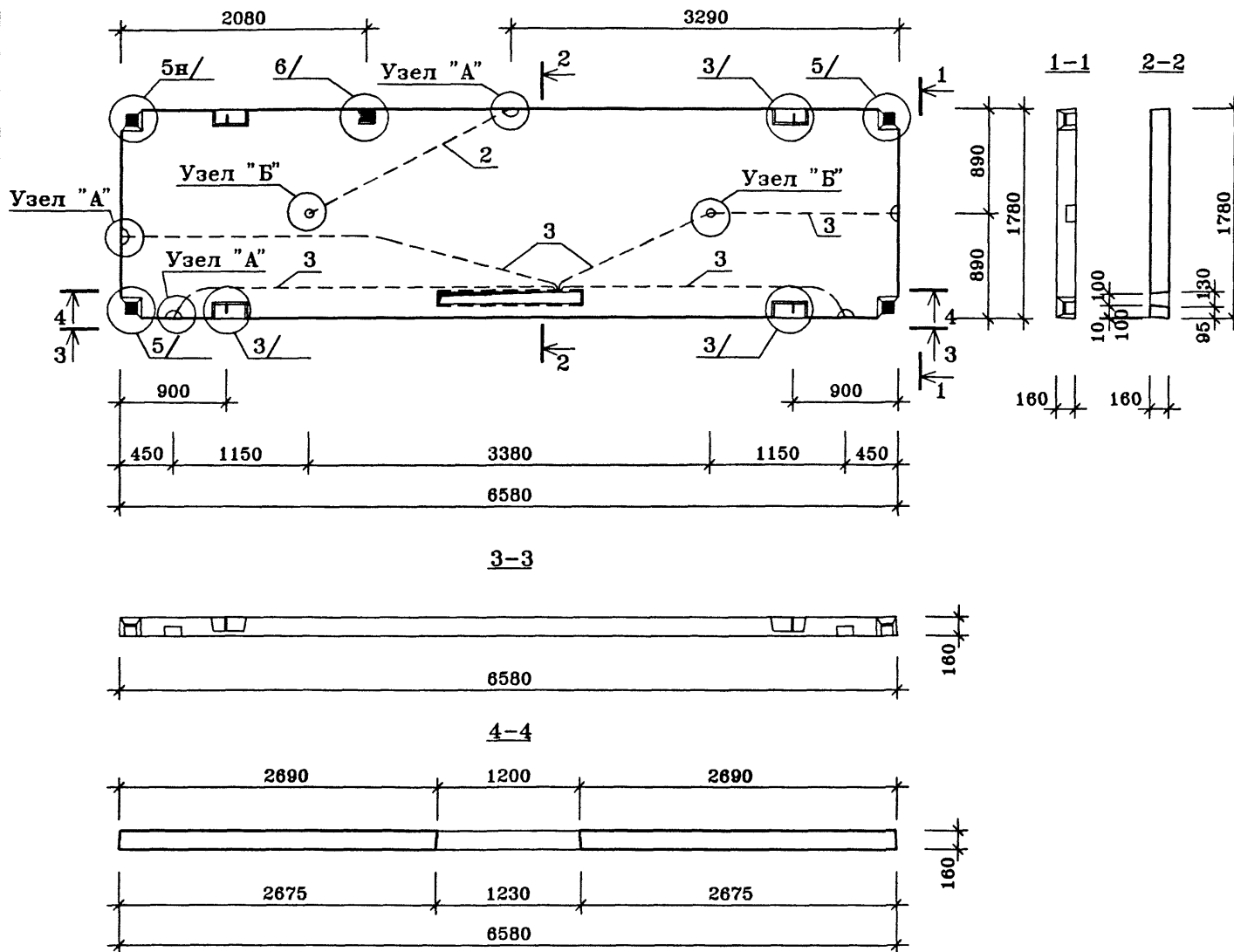
**ИНДУСТРИАЛЬНЫЕ ЖЕЛЕЗОБЕТОННЫЕ
ИЗДЕЛИЯ**

Рабочая документация

Опалубочные чертежи изделий

Плиты перекрытия

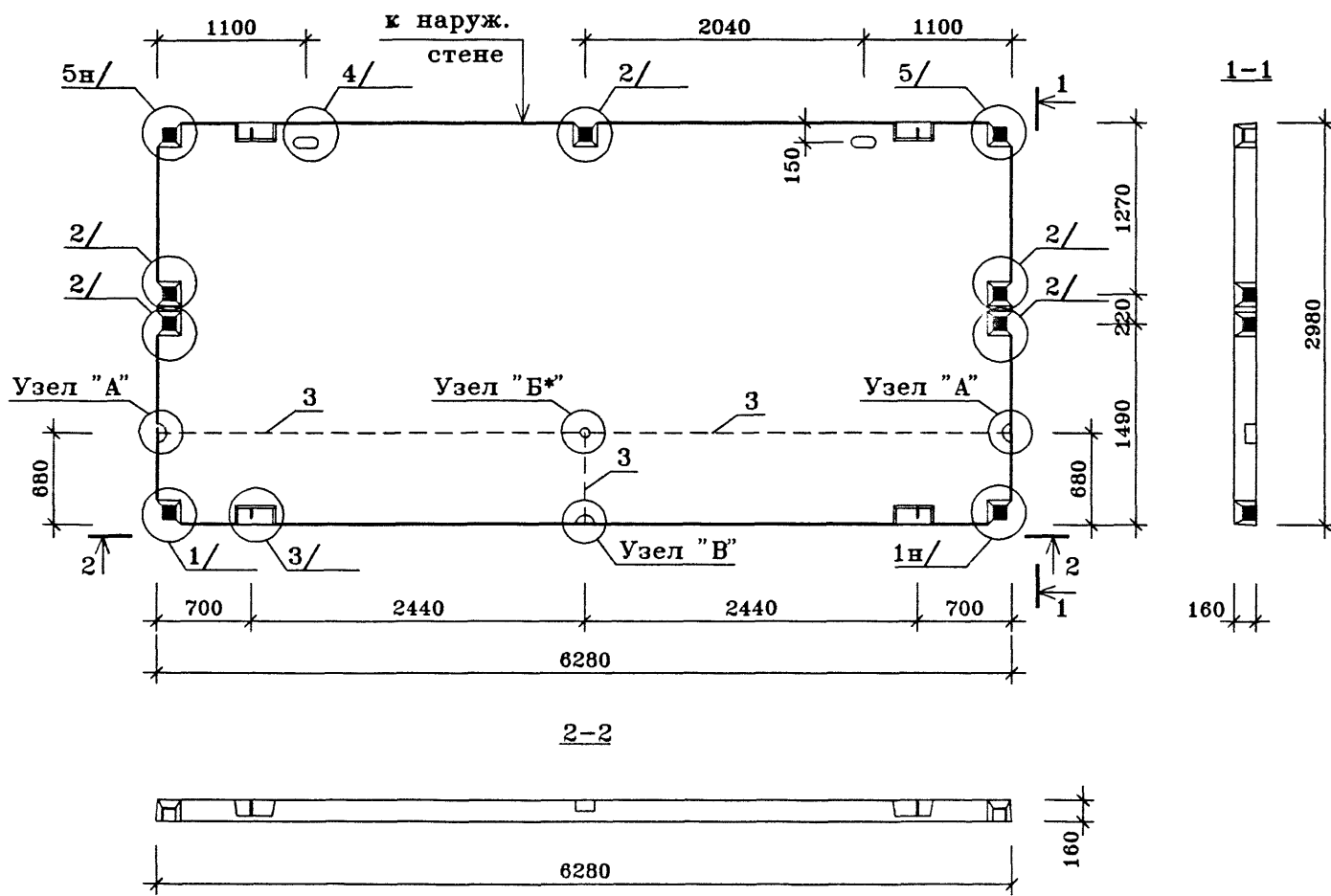
Москва
2002 г.



ПОЗ.	НАИМЕНОВАНИЕ	КОЛ-ВО	ОБОЗНАЧЕНИЕ ДОКУМЕНТА
1	Бетон тяжелый класса В22.5, куб.м	1.83	
2	ПВХ $\varnothing 25$, п.м.	1.9	
3	ПВХ $\varnothing 40$, п.м.	12.5	
	Масса стали	кг	
	Масса изделия	кг	4575

техническое описание см. ИЖ 3.1-1-ТО
2-ая редакция

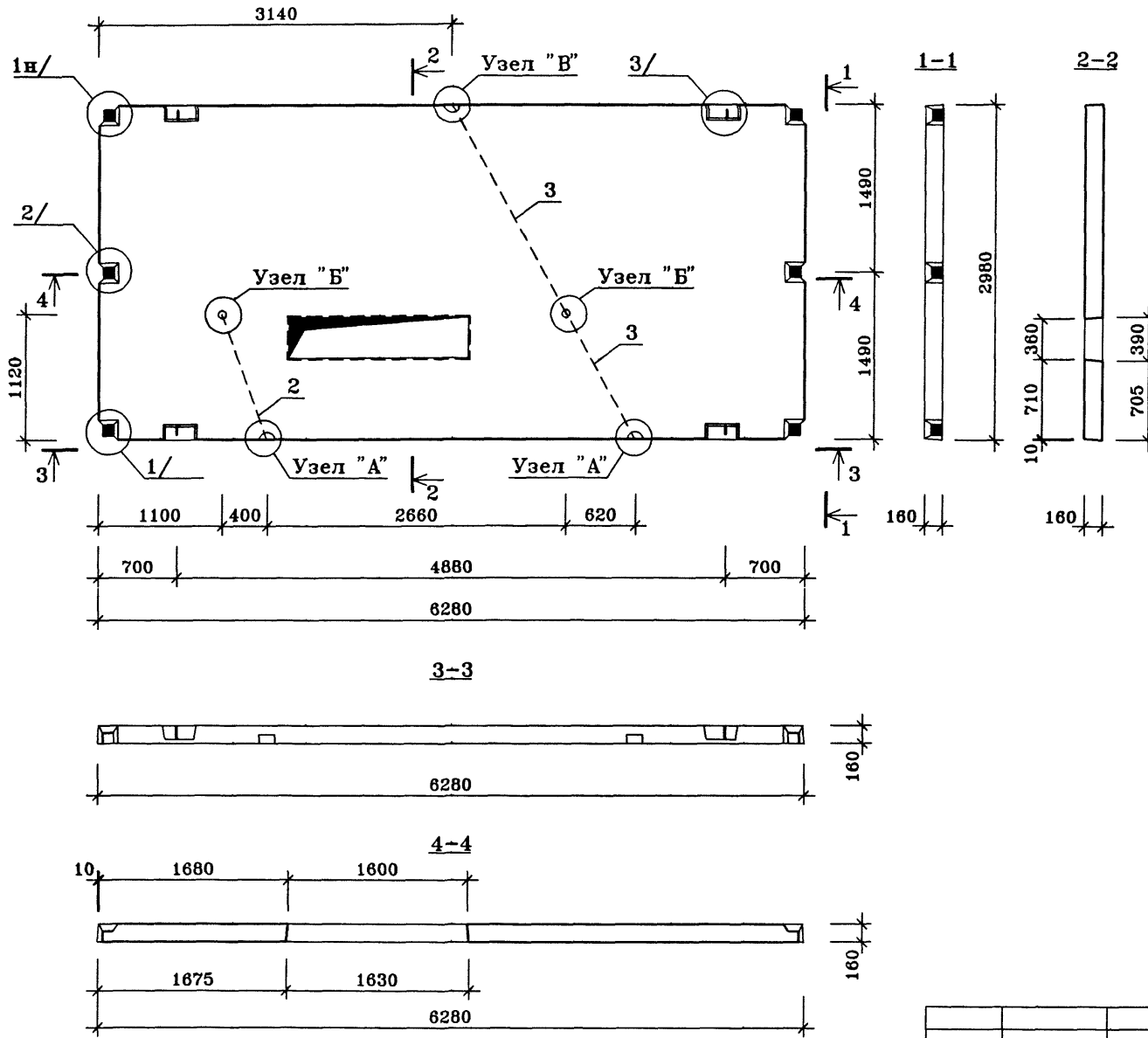
				ГМС-2001	ИЖ 3.1-1-	
Нач.ПК01	Пальцева	12.01		ПЛИТА П1-1-1	ЦНИИЭП жилых и общественных зданий	
ГИП	Кузнецов	12.01				
Разраб.	Карасев	12.01				
Гл. спец.	Субботовская	12.01				
Проверил	Айнетдинова	12.01				
				СТАДИЯ	ЛИСТ	ЛИСТОВ
				Р	1	1



ПОЗ.	НАИМЕНОВАНИЕ	КОЛ-ВО	ОБОЗНАЧЕНИЕ ДОКУМЕНТА
1	Бетон тяжелый класса В22.5, куб.м	2.97	
3	ПВХ трубка $\phi 40$, п.м.	7.0	
	Масса стали	кг	
	Масса изделия	кг	7425

техническое описание см. ИЖ 3.1-1-ТО
2-ая редакция

				ГМС-2001		ИЖ 3.1-1-		
Нач.ПК01	Пальцева		12.01	ПЛИТА П2-1-1		СТАДИЯ	ЛИСТ	ЛИСТОВ
ГИП	Кузнецов		12.01			Р	2	1
Разраб.	Карасев		12.01			ЦНИИЭП жилых и общественных зданий		
Гл. спец.	Субботовская		12.01					
Проверил	Айнетдинова		12.01					

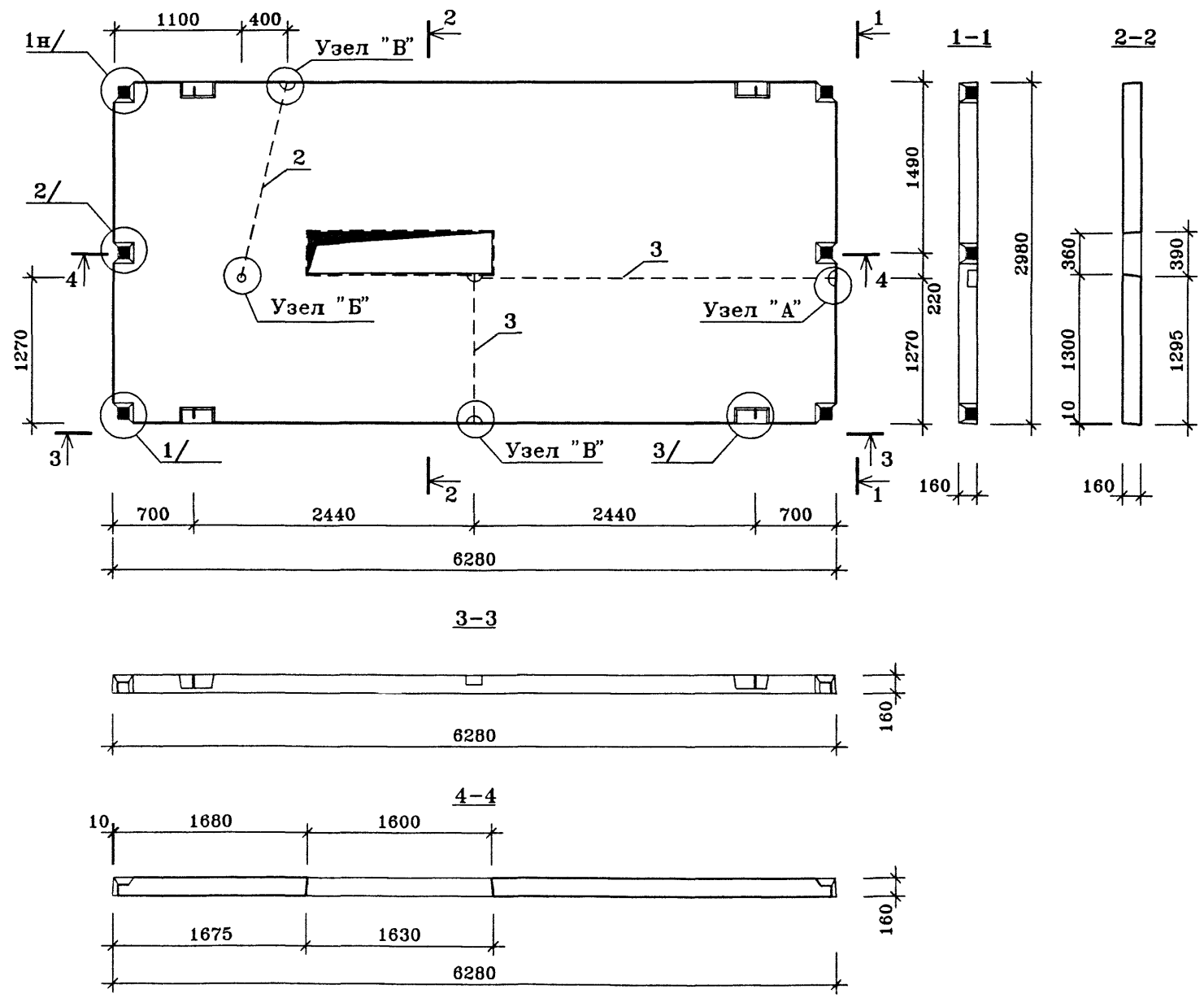


ПОЗ.	НАИМЕНОВАНИЕ	КОЛ-ВО	ОБОЗНАЧЕНИЕ ДОКУМЕНТА
1	Бетон тяжелый класса В22.5, куб.м	2.78	
2	ПВХ трубка $\varnothing 25$, п.м.	1.2	
3	ПВХ трубка $\varnothing 40$, п.м.	3.4	
	Масса стали	кг	
	Масса изделия	кг	6950

техническое описание см. ИЖ 3.1-1-ТО
 плита П2-2н-1 зеркальна плите П2-2-1
 2-ая редакция

ИНВ.Н ПОДПИСЬ И ДАТА ВЗАМ.ИНВ.Н

		ГМС-2001		ИЖ 3.1-1-		
Нач.ПК01	Пальцева	12.01	ПЛИТА П2-2-1, П2-2н-1	СТАДИЯ	ЛИСТ	ЛИСТОВ
ГИП	Кузнецов	12.01		Р	5	1
Разраб.	Карасев	12.01		ЦНИИЭП жилых и общественных зданий		
Гл.спед.	Субботовская	12.01				
Проверил	Айнетдинова	12.01				

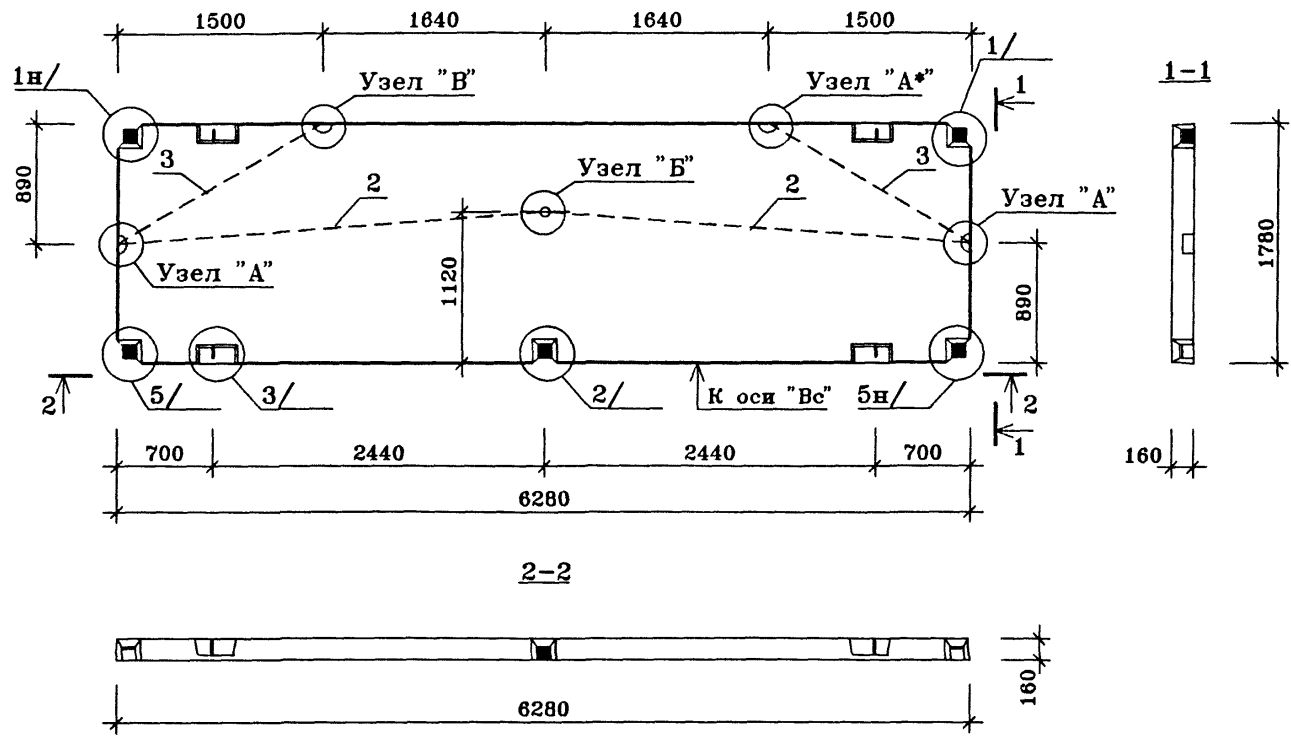


ПОЗ.	НАИМЕНОВАНИЕ	КОЛ-ВО	ОБОЗНАЧЕНИЕ ДОКУМЕНТА
1	Бетон тяжелый класса В22.5, куб.м	2.88	
2	ПВХ трубка Ø25, п.м.	1.8	
3	ПВХ трубка Ø40, п.м.	4.4	
	Масса стали	кг	
	Масса изделия	кг	7200

ИНВ.Н ПОДП ПОДПИСЬ И ДАТА ВЗАМ.ИНВ.Н

техническое описание см. ИЖ 3.1-1-ТО
2-ая редакция

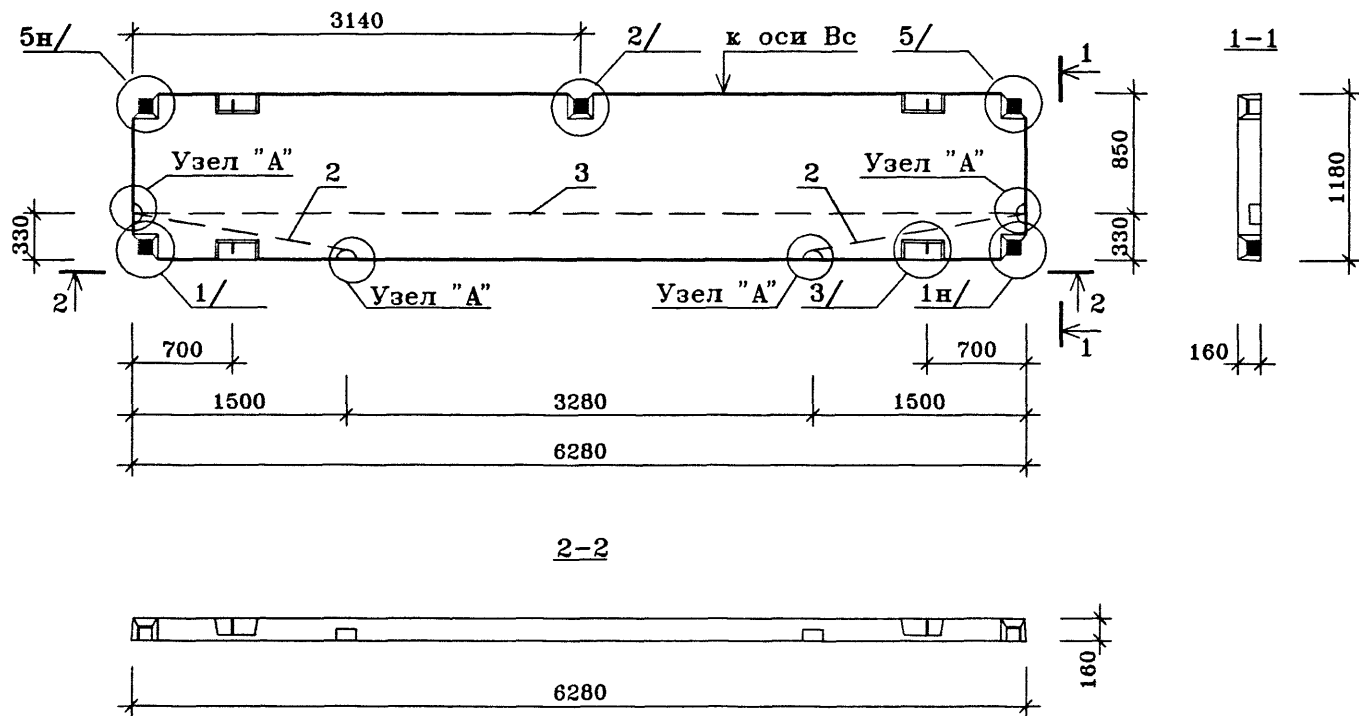
ГМС-2001		ИЖ 3.1-1-			
Нач.ПК01	Пальцева	12.01	СТАДИЯ	ЛИСТ	ЛИСТОВ
ГИП	Кузнецов	12.01	Р	6	1
Разраб.	Карасев	12.01	ПЛИТА П2-3-1		
Гл.спец.	Субботовская	12.01			
Проверил	Айнетдинова	12.01	ЦНИИЭП жилых и общественных зданий		



ПОЗ.	НАИМЕНОВАНИЕ	КОЛ-ВО	ОБОЗНАЧЕНИЕ ДОКУМЕНТА
1	Бетон тяжелый класса В22.5, куб.м	1.77	
2	ПВХ трубка $\varnothing 25$, п.м.	6.2	
3	ПВХ трубка $\varnothing 40$, п.м.	3.4	
	Масса стали	кг	
	Масса изделия	кг	4425

техническое описание см. ИЖ 3.1-1-ТО
2-ая редакция

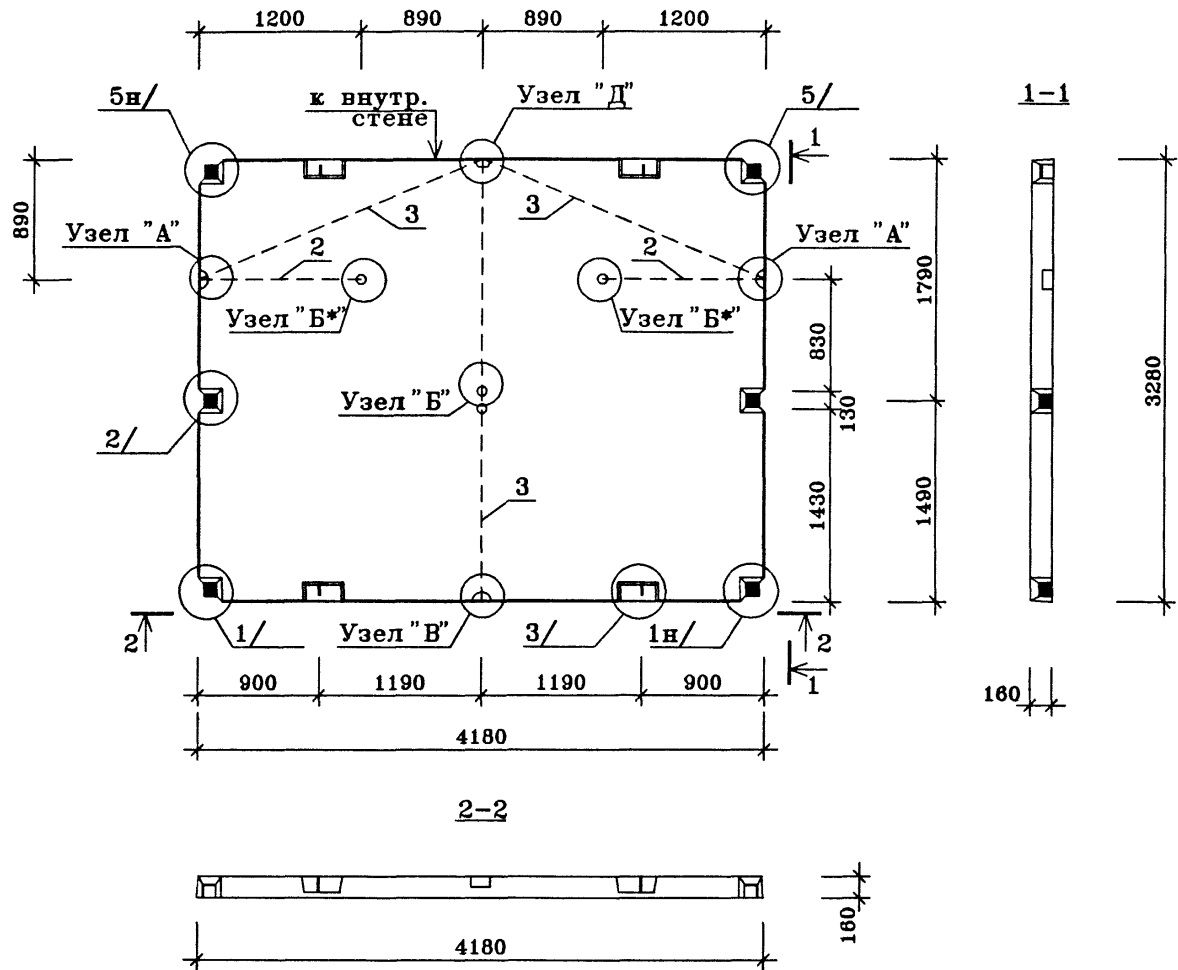
			ГМС-2001		ИЖ 3.1-1-	
Нач.ПК01	Пальцева	12.01	ПЛИТА ПЗ-1-1			
ГИП	Кузнецов	12.01				
Разраб.	Карасев	12.01				
Гл. спец.	Субботовская	12.01				
Проверил	Айнетдинова	12.01				
			СТАДИЯ	ЛИСТ	ЛИСТОВ	
			Р	7	1	
			ЦНИИЭП ЖИЛЫХ И ОБЩЕСТВЕННЫХ ЗДАНИЙ			



ПОЗ.	НАИМЕНОВАНИЕ	КОЛ-ВО	ОБОЗНАЧЕНИЕ ДОКУМЕНТА
1	Бетон тяжелый класса В22.5, куб.м	1.17	
2	ПВХ трубка $\varnothing 25$, п.м.	3.1	
3	ПВХ трубка $\varnothing 40$, п.м.	6.3	
	Масса стали	кг	
	Масса изделия	кг	2925

техническое описание см. ИЖ 3.1-1-ГО
2-ая редакция

				ГМС-2001	ИЖ 3.1-1-
Нач.ПК01	Пальцева	12.01		ПЛИТА П4-1-1	СТАЖА ЛИСТ ЛИСТОВ 9 1
ГИП	Кузнецов	12.01			
Разраб.	Карасев	12.01			
Гл.спец.	Субботовская	12.01			
Проверил	Айнетдинова	12.01			
					ЦЕЛИОП ЖИЛЫХ И ОБЩЕСТВЕННЫХ ЗДАНИЙ

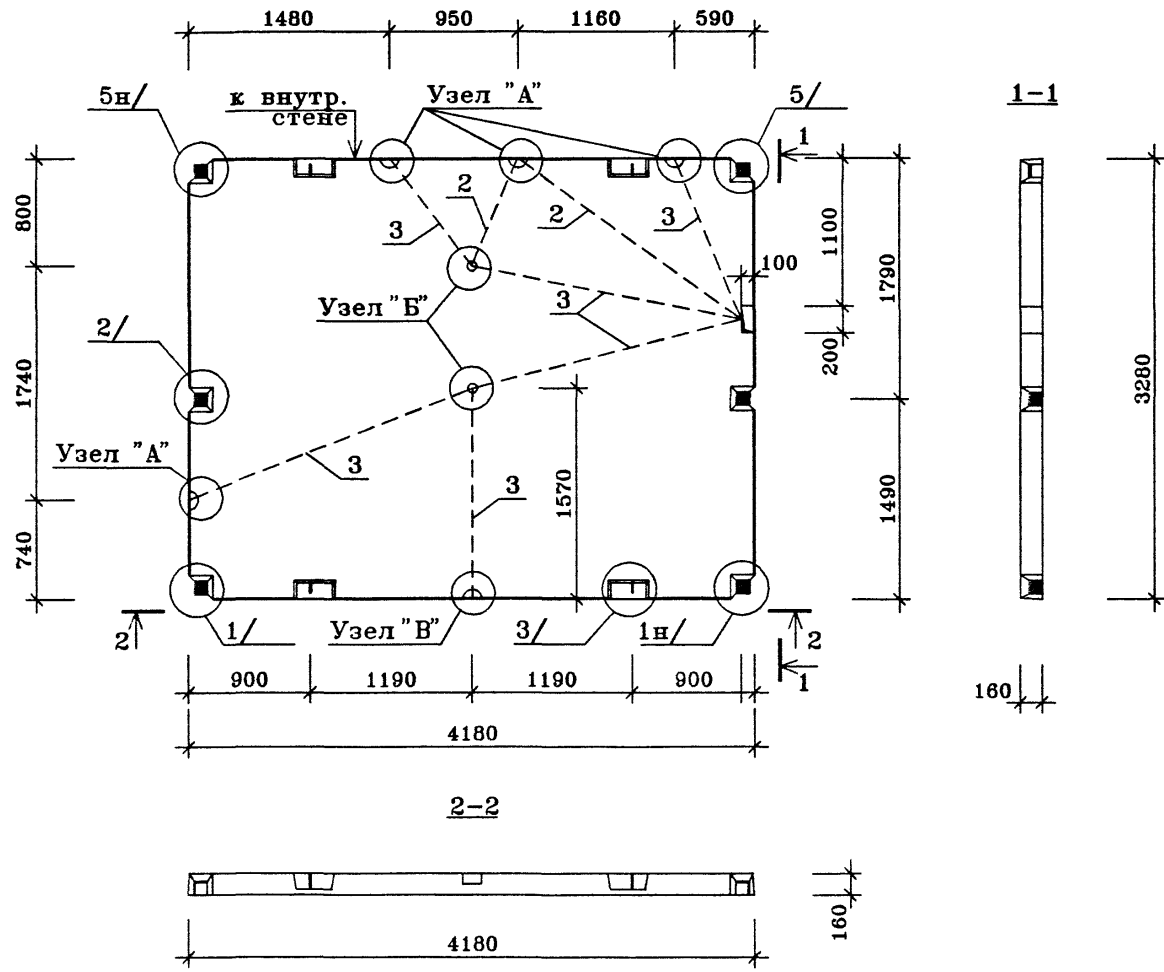


ПОЗ.	НАИМЕНОВАНИЕ	КОЛ-ВО	ОБОЗНАЧЕНИЕ ДОКУМЕНТА
1	Бетон тяжелый класса В22.5, куб.м	2.17	
2	ПВХ трубка ø25, п.м.	2.5	
3	ПВХ трубка ø40, п.м.	5.7	
	Масса стали	кг	
	Масса изделия	кг	5425

техническое описание см. ИЖ 3.1-1-ТО
2-ая редакция

ИНВ.Н ПОДП ПОДПИСЬ И ДАТА ВЗАМ.ИНВ.Н

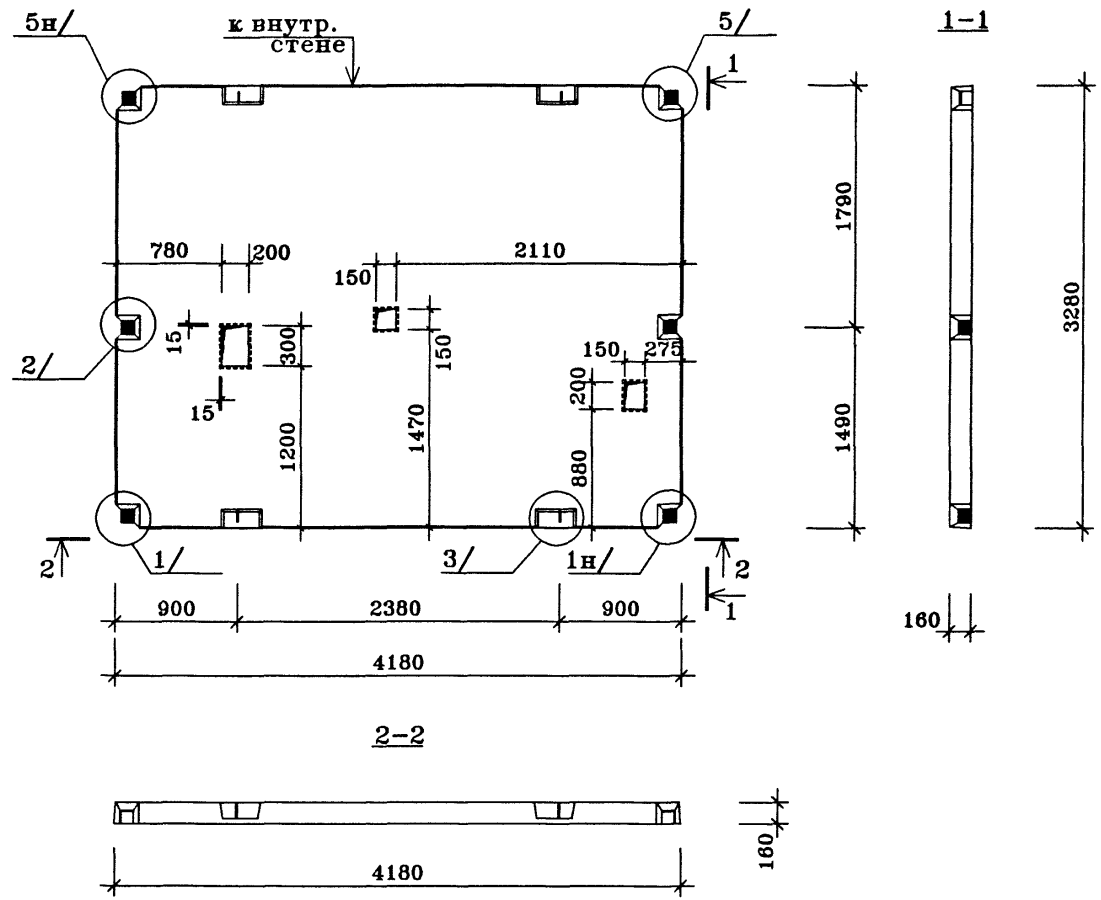
				ГМС-2001	ИЖ 3.1-1-						
Нач.ПК01	Пальцева	12.01		ПЛИТА П5-1-1	<table border="1"> <tr> <th>СТАДИЯ</th> <th>ЛИСТ</th> <th>ЛИСТОВ</th> </tr> <tr> <td>Р</td> <td>10</td> <td>1</td> </tr> </table>	СТАДИЯ	ЛИСТ	ЛИСТОВ	Р	10	1
СТАДИЯ	ЛИСТ	ЛИСТОВ									
Р	10	1									
ГИП	Кузнецов	12.01									
Разраб.	Карасев	12.01									
Гл. спец.	Субботовская	12.01			ЦНИИЭП жилых и общественных зданий						
Проверил	Айнетдинова	12.01									



ПОЗ.	НАИМЕНОВАНИЕ	КОЛ-ВО	ОБОЗНАЧЕНИЕ ДОКУМЕНТА
1	Бетон тяжелый класса В22.5, куб.м	2.17	
2	ПВХ трубка $\varnothing 25$, п.м.	2.9	
3	ПВХ трубка $\varnothing 40$, п.м.	10.2	
	Масса стали	кг	
	Масса изделия	кг	5425

техническое описание см. ИЖ 3.1-1-ТО
Плита 5-1-2н зеркальна плите 5-1-2

			ГМС-2001		ИЖ 3.1-1-	
Нач.ПК01	Пальцева	02.02	ПЛИТА П5-1-2, П5-1-2н			
ГИП	Кузнецов	02.02				
Разраб.	Карасев	02.02				
Гл. спец.	Субботовская	02.02				
Проверил	Айнетдинова	02.02				
СТADIЯ	ЛИСТ	ЛИСТОВ	ЦНИИЭП жилых и общественных зданий			
Р		1				



ПОЗ.	НАИМЕНОВАНИЕ	КОЛ-ВО	ОБОЗНАЧЕНИЕ ДОКУМЕНТА
1	Бетон тяжелый класса В22.5, куб.м	2.17	
	Масса стали	кг	
	Масса изделия	кг	5425

техническое описание см. ИЖ 3.1-1-ТО
2-ая редакция

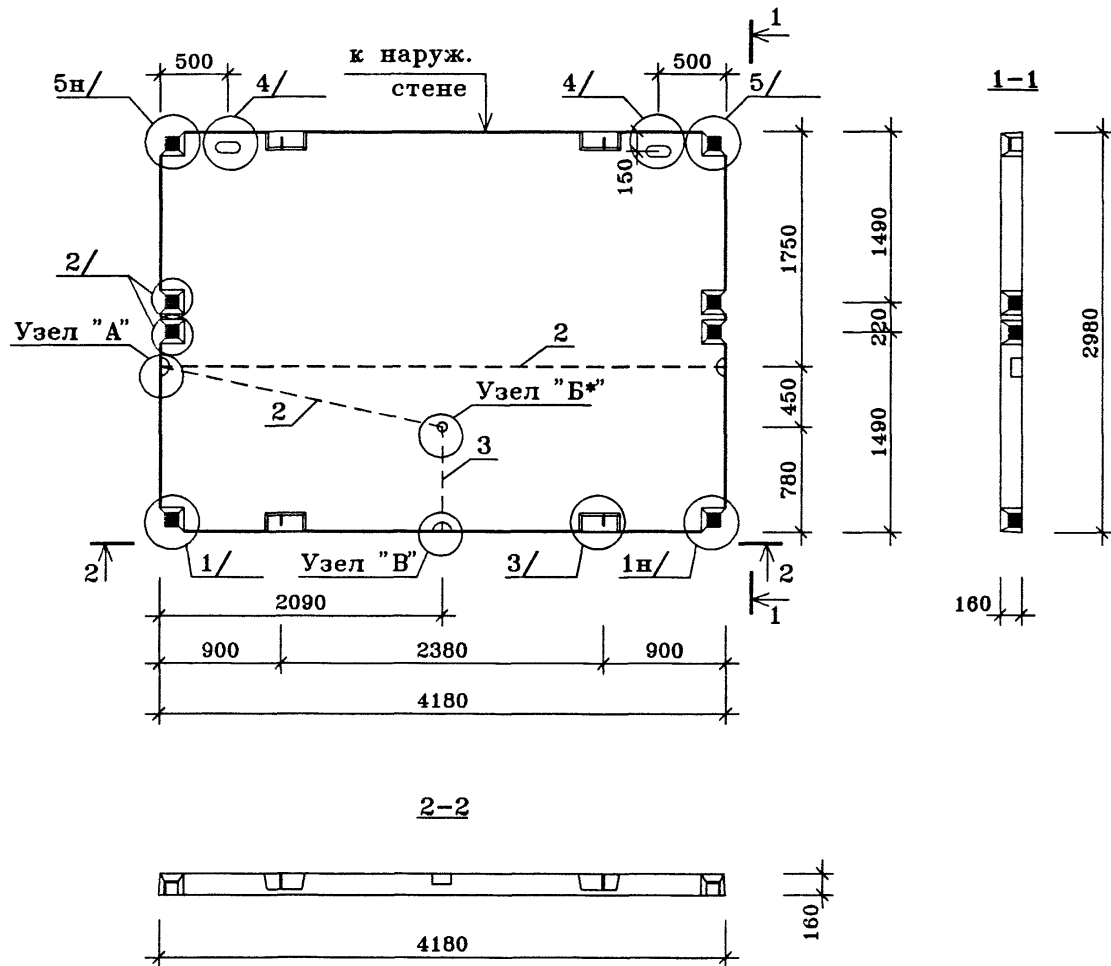
Нач.ПК01	Пальцева	12.01	
ГИП	Кузнецов	12.01	
Разраб.	Карасев	12.01	
Гл. спец.	Субботовская	12.01	
Проверил	Айнетдинова	12.01	

ГМС-2001 ИЖ 3.1-1-

ПЛИТА П5-3-1

СТАДИЯ	ЛИСТ	ЛИСТОВ
Р	12	1

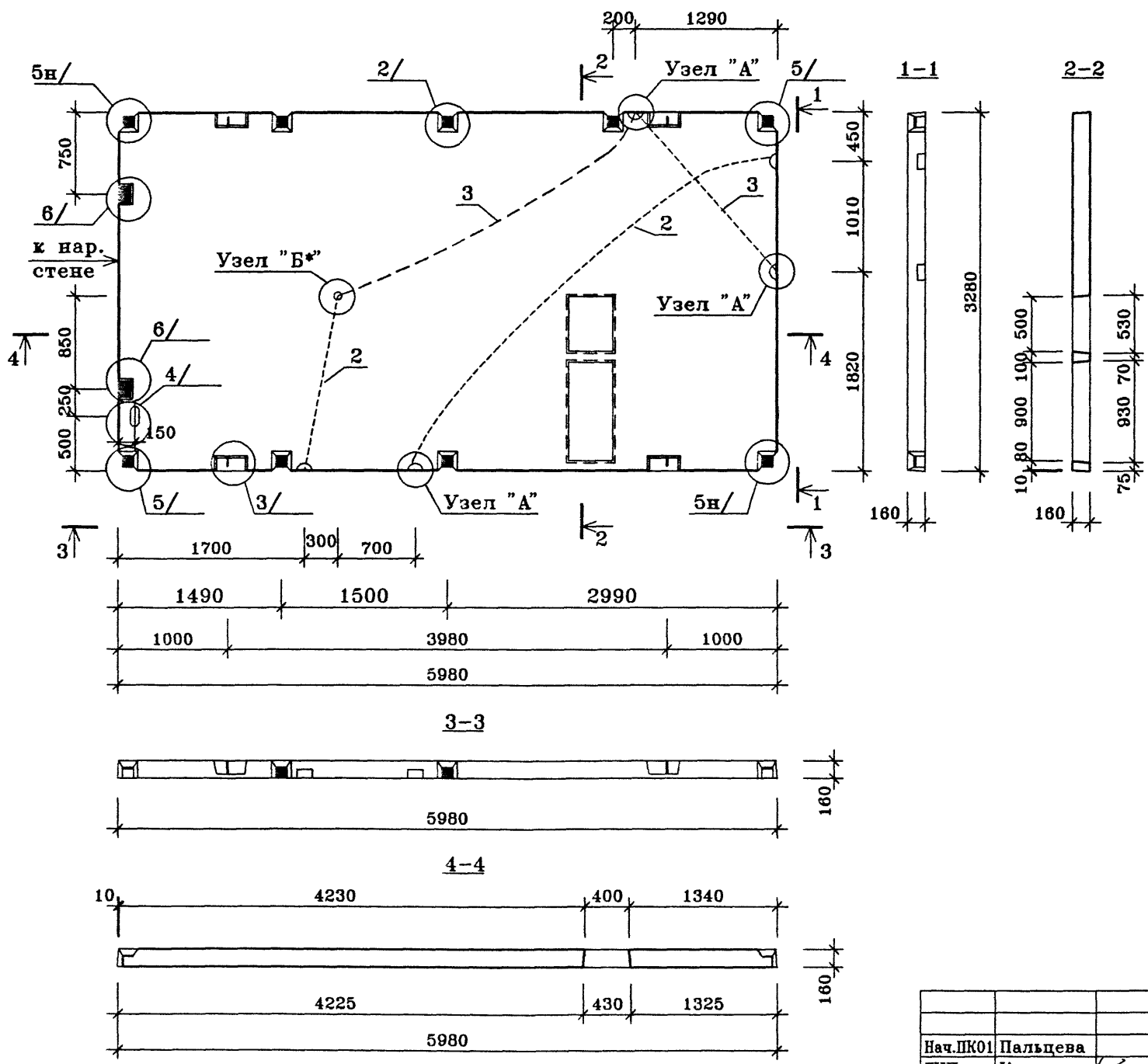
ЦНИИЭП жилых и общественных зданий



ПОЗ.	НАИМЕНОВАНИЕ	КОЛ-ВО	ОБОЗНАЧЕНИЕ ДОКУМЕНТА
1	Бетон тяжелый класса В22.5, куб.м	1.97	
2	ПВХ трубка $\varnothing 25$, п.м.	0.8	
3	ПВХ трубка $\varnothing 40$, п.м.	6.3	
	Масса стали	кг	
	Масса изделия	кг	4925

техническое описание см. ИЖ 3.1-1-ТО
2-ая редакция

				ГМС-2001		ИЖ 3.1-1-		
Нач.ПКО1	Пальцева		12.01	ПЛИТА П6-1-1 ЦНИИЭП жилых и общественных зданий				
ГИП	Кузнецов		12.01					
Разраб.	Карасев		12.01					
Гл. спец.	Субботовская		12.01					
Проверил	Айнетдинова		12.01					
СТАДИЯ	ЛИСТ	ЛИСТОВ						
Р	13	1						

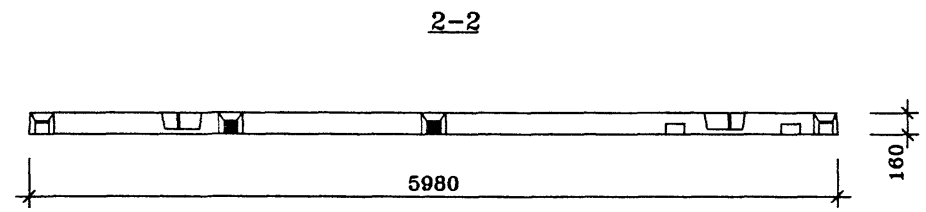
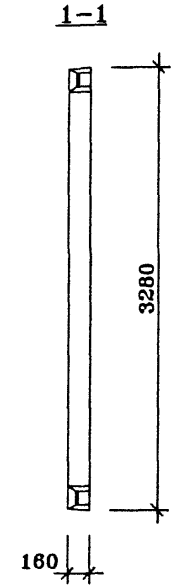
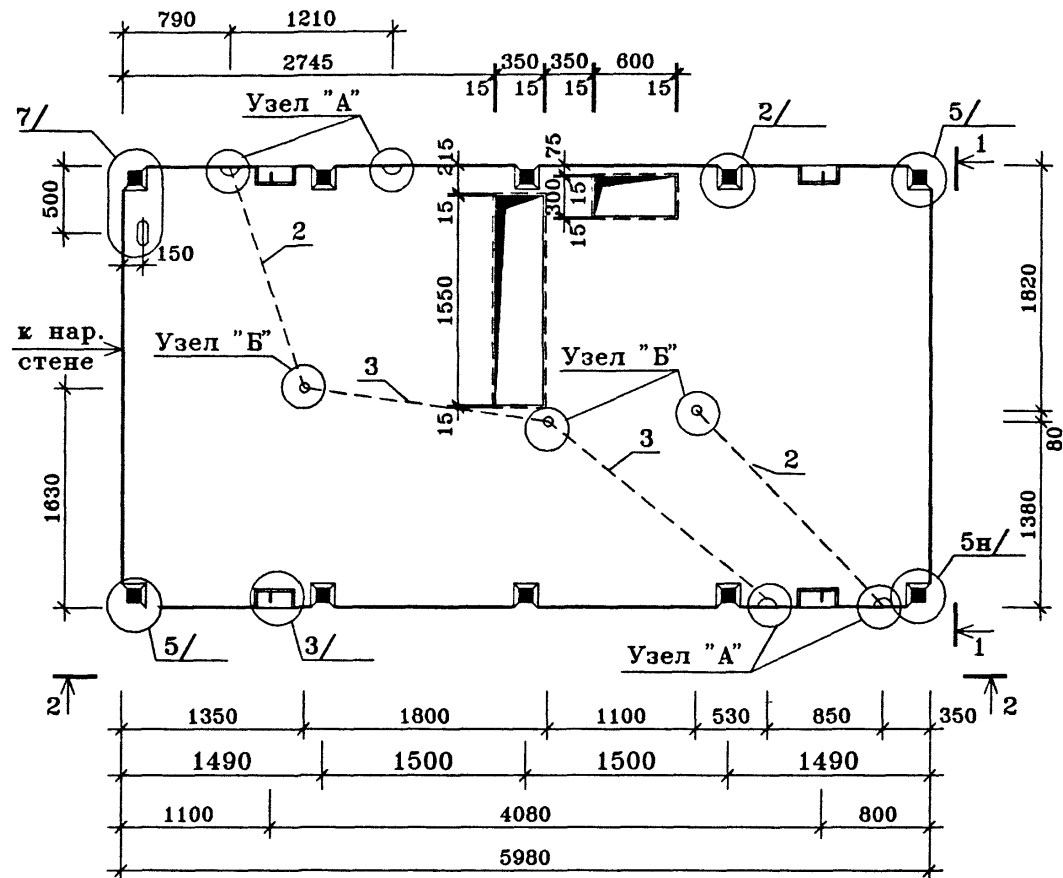


ПОЗ.	НАИМЕНОВАНИЕ	КОЛ-ВО	ОБОЗНАЧЕНИЕ ДОКУМЕНТА
1	Бетон тяжелый класса В22.5, куб.м	3.00	
2	ПВХ трубка ø25, п.м.	6.1	
3	ПВХ трубка ø40, п.м.	5.1	
	Масса стали	кг	
	Масса изделия	кг	7500

техническое описание см. ИЖ 3.1-1-ТО
 плита П8-1н-1 зеркальна плите П8-1-1
 2-ая редакция

ГМС-2001		ИЖ 3.1-1-	
Нач.ПК01	Пальцева	12.01	
ГИП	Кузнецов	12.01	
Разраб.	Карасев	12.01	
Гл.спец.	Субботовская	12.01	
Проверил	Айнетдинова	12.01	
ПЛИТЫ П8-1-1, П8-1н-1			СТАДИЯ ЛИСТ ЛИСТОВ Р 17 1
			ЦНИИЭП жилых и общественных зданий

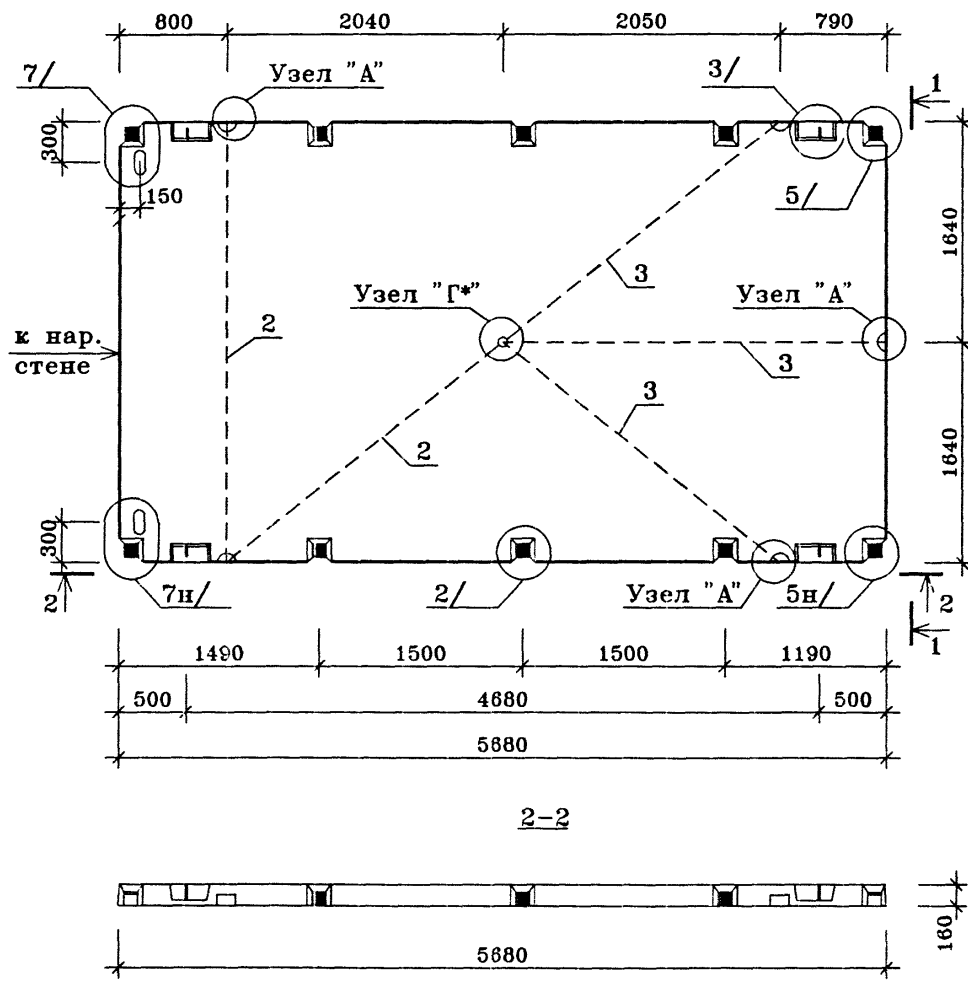
ИНВ.Н ПОДПИСЬ И ДАТА ВЗАМ.ИНВ.Н



ПОЗ.	НАИМЕНОВАНИЕ	КОЛ-ВО	ОБОЗНАЧЕНИЕ ДОКУМЕНТА
1	Бетон тяжелый класса В22.5, куб.м	3.00	
2	ПВХ трубка ø25, п.м.	3.8	
3	ПВХ трубка ø40, п.м.	3.9	
	Масса стали	кг	
	Масса изделия	кг	7500

техническое описание см. ИЖ 3.1-1-ТО
плита П8-2н-1 зеркальна плите П8-2-1

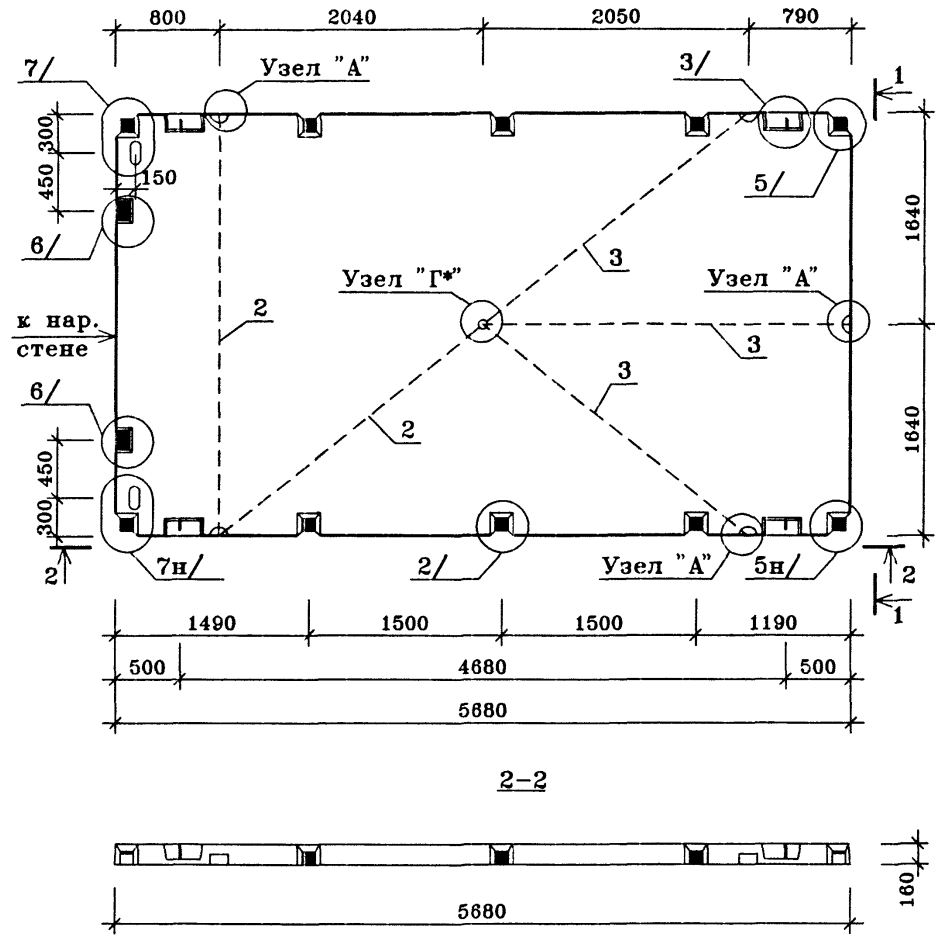
		ГМС-2001		ИЖ 3.1-1-		
Нач. ПК01	Пальцева	02.02	ПЛИТЫ П8-2-1, П8-2н-1	СТАДИЯ	ЛИСТ	ЛИСТОВ
ГИП	Кузнецов	02.02		Р		1
Разраб.	Карасев	02.02		ЦНИИЭП жилых и общественных зданий		
Гл. спец.	Субботовская	02.02				
Проверил	Айветдинова	02.02				



ПОЗ.	НАИМЕНОВАНИЕ	КОЛ-ВО	ОБОЗНАЧЕНИЕ ДОКУМЕНТА
1	Бетон тяжелый класса В22.5, куб.м	2.96	
2	ПВХ трубка $\varnothing 25$, п.м.	5.9	
3	ПВХ трубка $\varnothing 40$, п.м.	8.1	
4	СТАКАН КМ-7-13	1	
	Масса стали	кг	
	Масса изделия	кг	7400

техническое описание см. ИЖ 3.1-1-ТО
2-ая редакция

		ГМС-2001		ИЖ 3.1-1-		
Нач.ПК01	Пальцева	12.01	ПЛИТА П9-1-1	СТАДИЯ	ЛИСТ	ЛИСТОВ
ГИП	Кузнецов	12.01		Р	18	1
Разраб.	Карасев	12.01		ЦНИИЭП жилых и общественных зданий		
Гл. спец.	Субботовская	12.01				
Проверил	Айнетдинова	12.01				

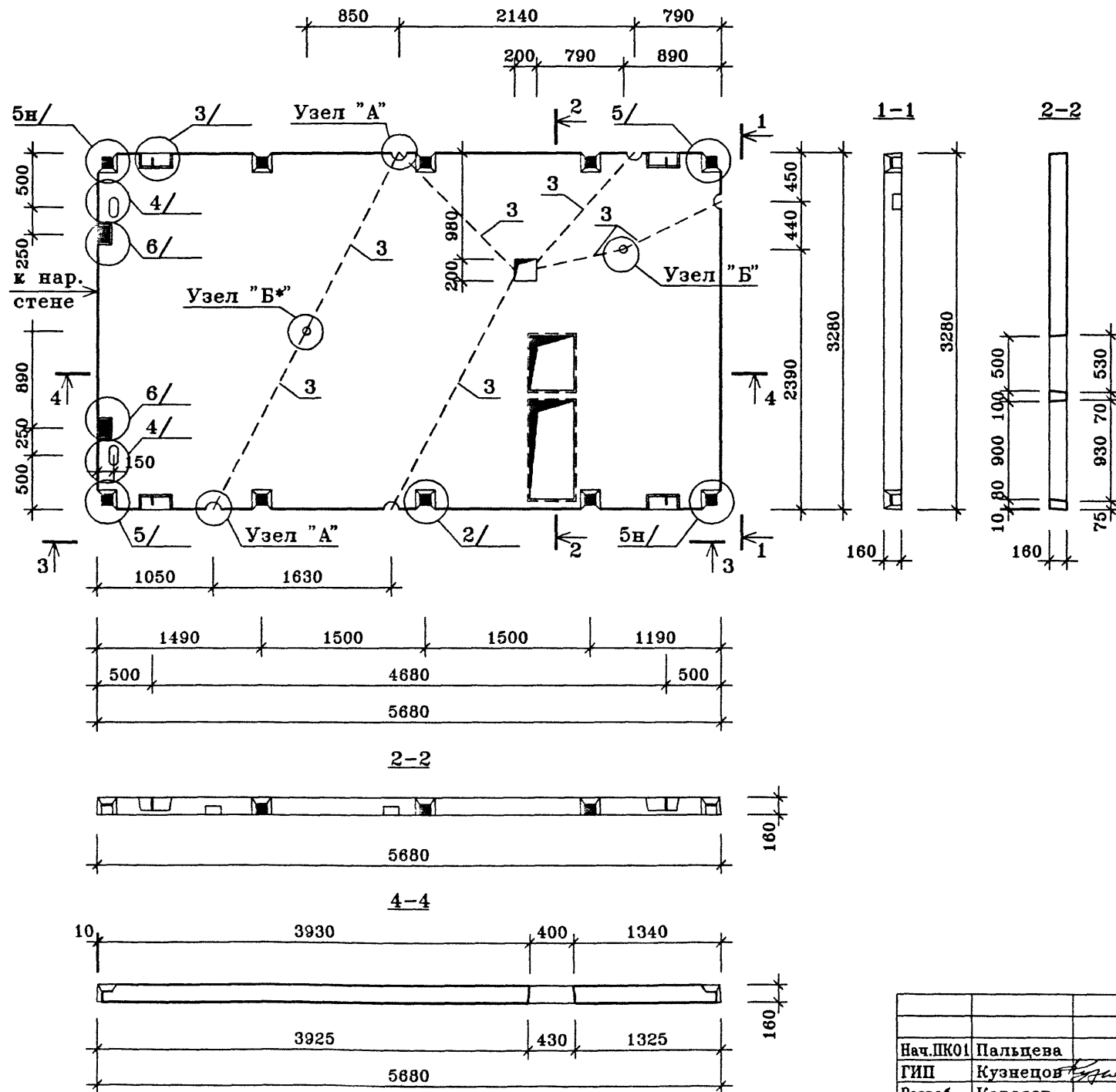


ПОЗ.	НАИМЕНОВАНИЕ	КОЛ-ВО	ОБОЗНАЧЕНИЕ ДОКУМЕНТА
1	Бетон тяжелый класса В22.5, куб.м	2.96	
2	ПВХ трубка $\varnothing 25$, п.м.	5.9	
3	ПВХ трубка $\varnothing 40$, п.м.	8.1	
4	СТАКАН КМ-7-13	1	
	Масса стали	кг	
	Масса изделия	кг	7400

техническое описание см. ИЖ 3.1-1-ТО
2-ая редакция

ИНВ.Н ПОДПИСЬ И ДАТА ВЗАМ.ИНВ.Н

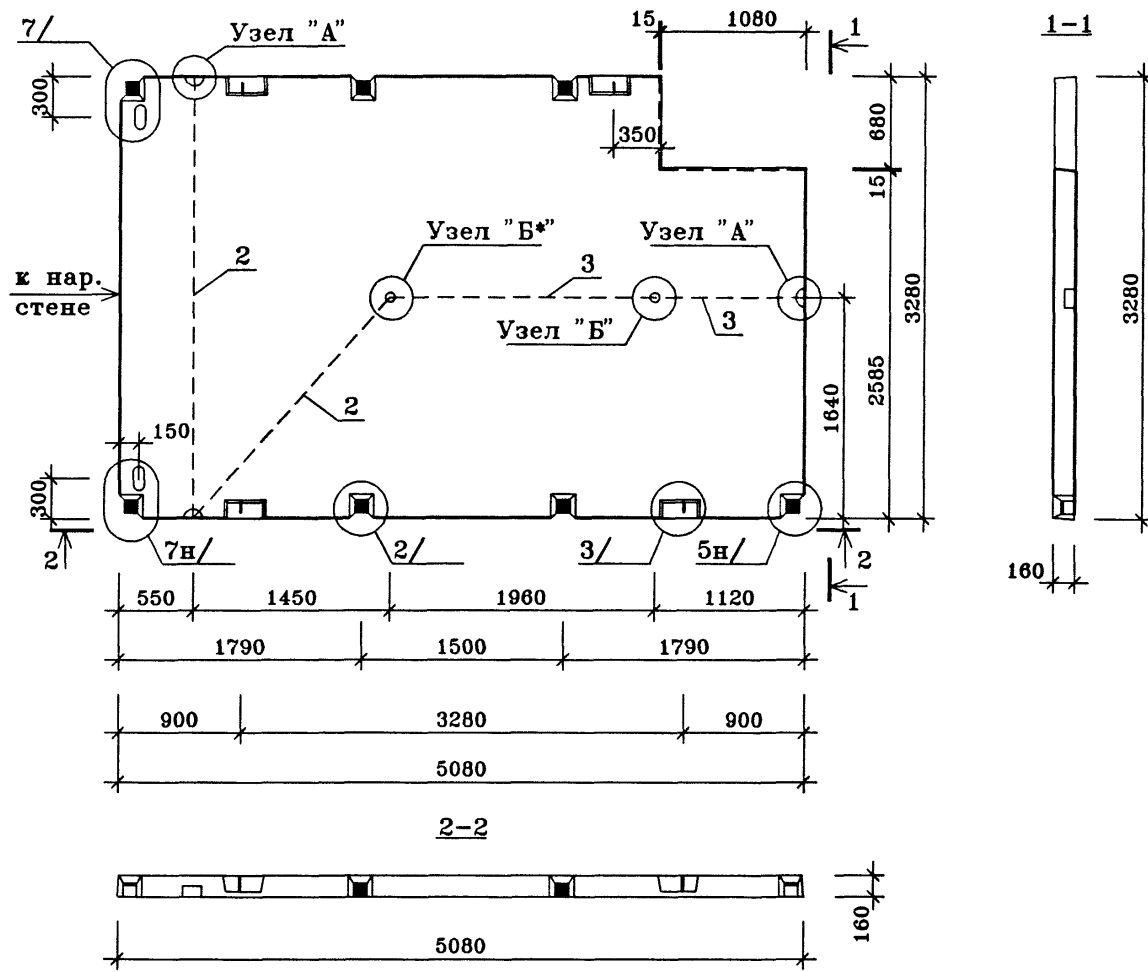
				ГМС-2001	ИЖ 3.1-1-
Нач.ПКО1	Пальцева	12.01		ПЛИТА П9-2-1	СТАДИЯ ЛИСТ ЛИСТОВ Р 19 1 ЦНИИЭП ЖИЛЫХ И ОБЩЕСТВЕННЫХ ЗДАНИЙ
ГИП	Кузнецов	12.01			
Разраб.	Карасев	12.01			
Гл. спец.	Субботовская	12.01			
Проверил	Айнетдинова	12.01			



ПОЗ.	НАИМЕНОВАНИЕ	КОЛ-ВО	ОБОЗНАЧЕНИЕ ДОКУМЕНТА
1	Бетон тяжелый класса В22.5, куб.м	2.74	
2	ПВХ Ø25, п.м.	4.3	
3	ПВХ Ø40, п.м.	6.7	
	Масса стали	кг	
	Масса изделия	кг	6850

техническое описание см. ИЖ 3.1-1-ТО
 плита П9-3н-1 зеркальна плите П9-3-1
 2-ая редакция

ГМС-2001		ИЖ 3.1-1-			
Нач.ПК01	Пальцева	12.01	СТАДИЯ	ЛИСТ	ЛИСТОВ
ГИП	Кузнецов	12.01	Р	20	1
Разраб.	Карасев	12.01	ПЛИТЫ П9-3-1, П9-3н-1		
Гл.спец.	Субботовская	12.01			
Проверил	Айнетдинова	12.01			
ЦНИИЭП жилых и общественных зданий					

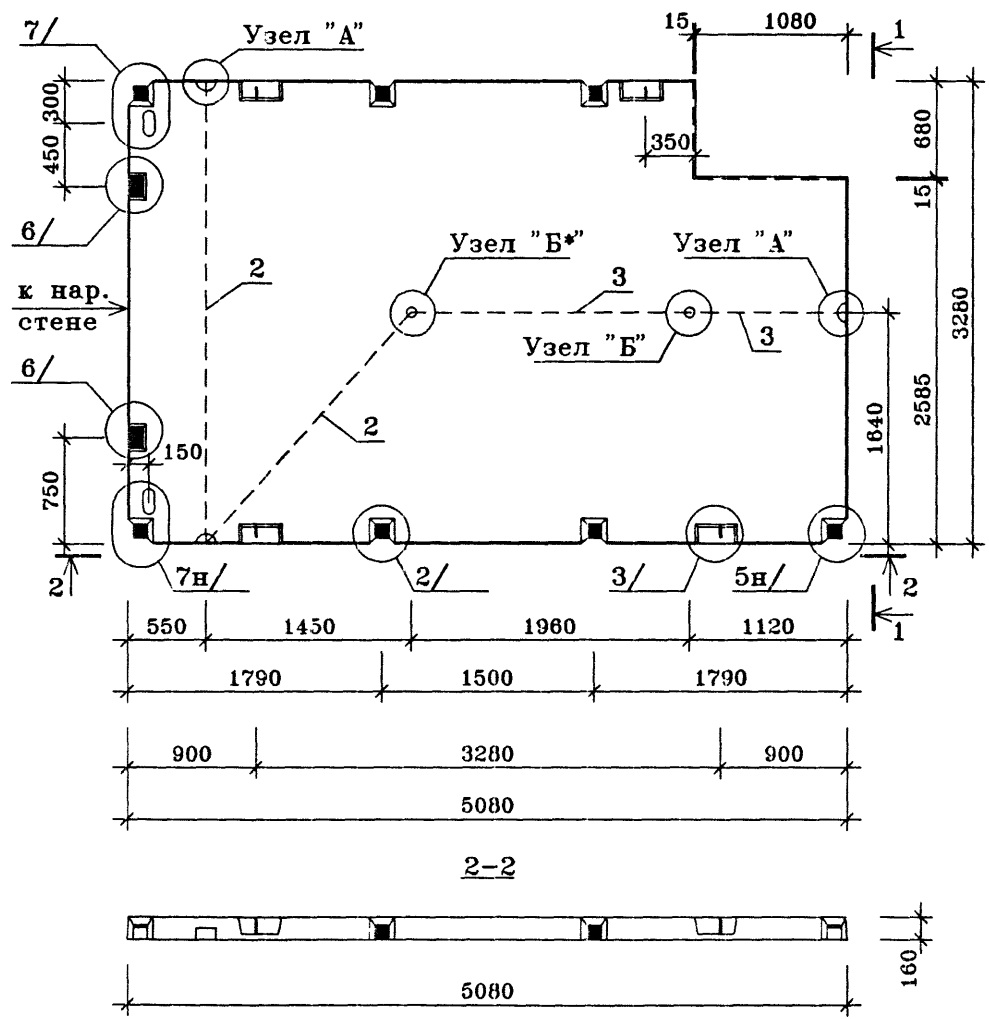


ПОЗ.	НАИМЕНОВАНИЕ	КОЛ-ВО	ОБОЗНАЧЕНИЕ ДОКУМЕНТА
1	Бетон тяжелый класса В22.5, куб.м	2.52	
2	ПВХ трубка $\varnothing 25$, п.м.	5.5	
3	ПВХ трубка $\varnothing 40$, п.м.	3.1	
	Масса стали	кг	
	Масса изделия	кг	6300

техническое описание см. ИЖ 3.1-1-ТО
 плита П10-1н-1 зеркальна плите П10-1-1
 2-ая редакция

ИНВ.Н ПОДПИСЬ И ДАТА ВЗАМ.ИНВ.Н

ГМС-2001			ИЖ 3.1-1-			
Нач.ПК01	Пальцева	12.01	ПЛИТЫ П10-1-1, П10-1н-1	СТАДИЯ	ЛИСТ	ЛИСТОВ
ГИП	Кузнецов	12.01		Р	22	1
Разраб.	Карасев	12.01		ЦНИИЭП жилых и общественных зданий		
Гл.спец.	Субботовская	12.01				
Проверил	Айнетдинова	12.01				



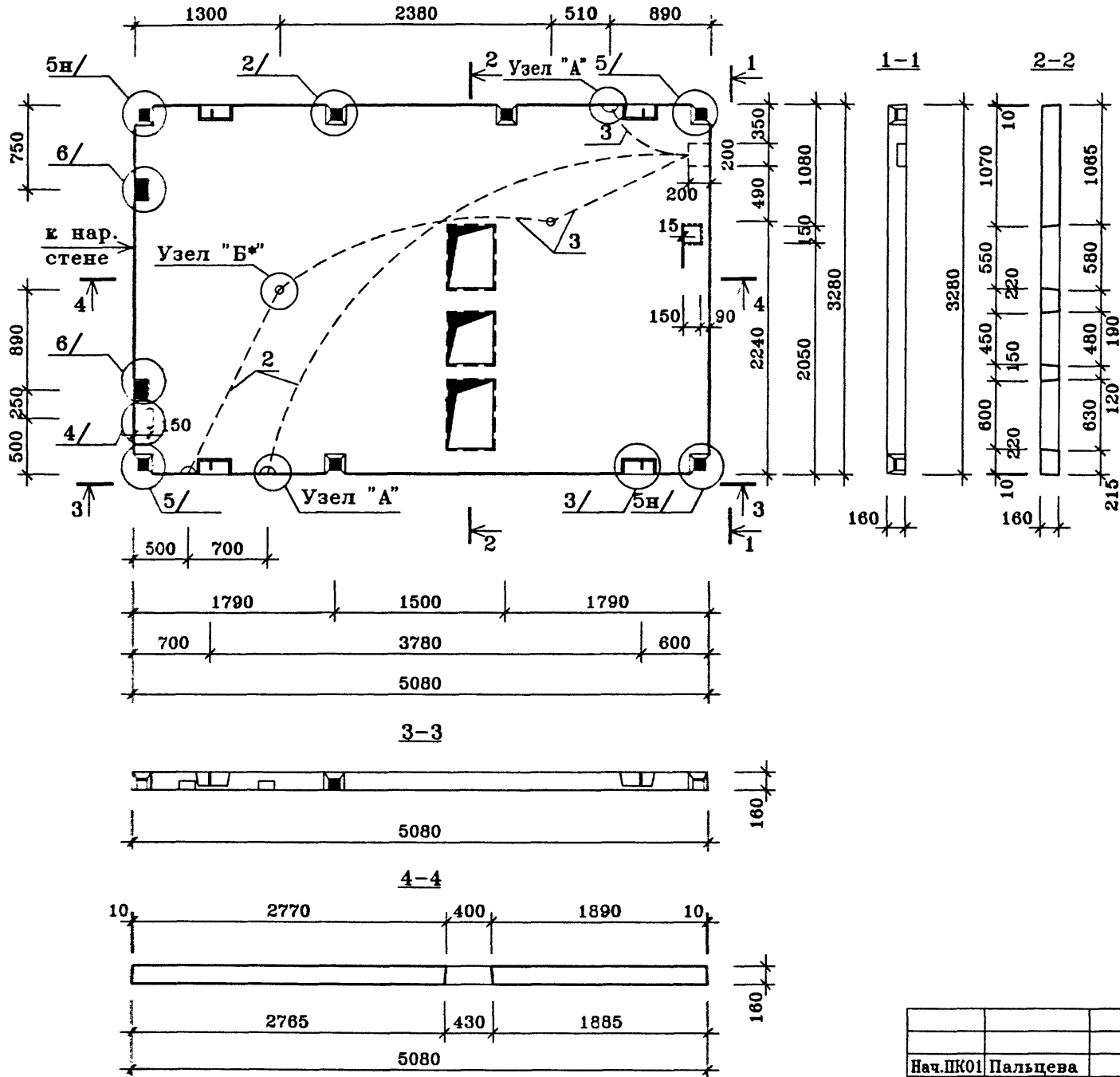
ПОЗ.	НАИМЕНОВАНИЕ	КОЛ-ВО	ОБОЗНАЧЕНИЕ ДОКУМЕНТА
1	Бетон тяжелый класса В22.5, куб.м	2.52	
2	ПВХ трубка $\varnothing 25$, п.м.	5.5	
3	ПВХ трубка $\varnothing 40$, п.м.	3.1	
	Масса стали	кг	
	Масса изделия	кг	6300

техническое описание см. ИЖ 3.1-1-ГО
 плита П10-2н-1 зеркальна плите П10-2-1
 2-ая редакция

ИНВ.Н ПОДП. ПОДПИСЬ И ДАТА ВЗАМ.ИНВ.Н

Нач.ПК01	Пальцева	12.01
ГИП	Кузнецов	12.01
Разраб.	Карасен	12.01
Гл.спец.	Субботовская	12.01
Проверил	Айнетдинова	12.01

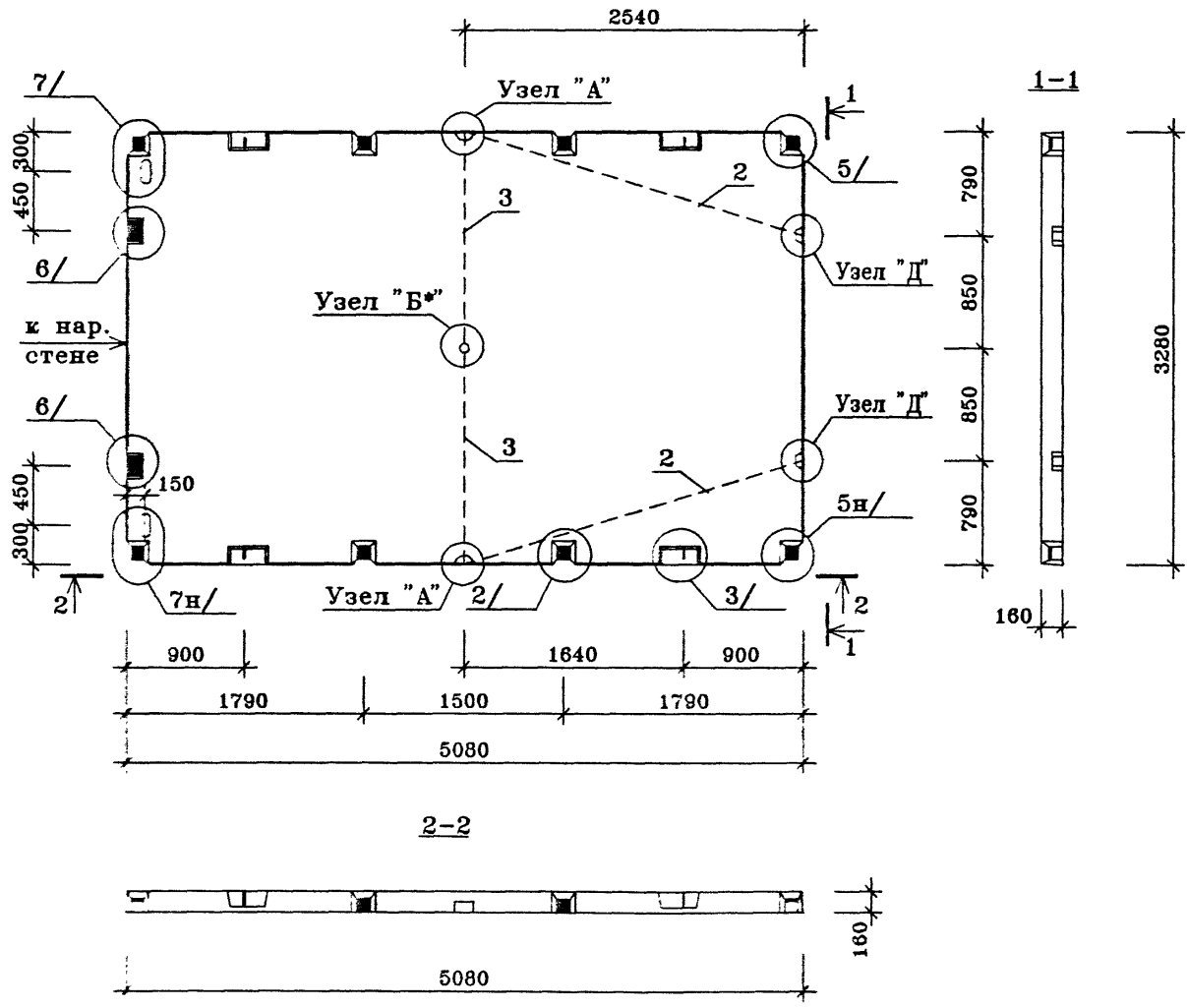
ГМС-2001		ИЖ 3.1-1-	
ПЛИТЫ П10-2-1, П10-2н-1		СТАТЬЯ	ЛИСТ
		Р	23
		ЦНИИЭП жилых и общественных зданий	



ПОЗ.	НАИМЕНОВАНИЕ	КОЛ-ВО	ОБОЗНАЧЕНИЕ ДОКУМЕНТА
1	Бетон тяжелый класса В22.5, куб.м	2.53	
2	ПВХ трубка $\varnothing 25$, п.м.	6.9	
3	ПВХ трубка $\varnothing 40$, п.м.	4.5	
	Масса стали	кг	
	Масса изделия	кг	6325

техническое описание см. ИЖ 3.1-1-ТО
 плита П10-3н-1 зеркальна плите П10-3-1
 2-ая редакция

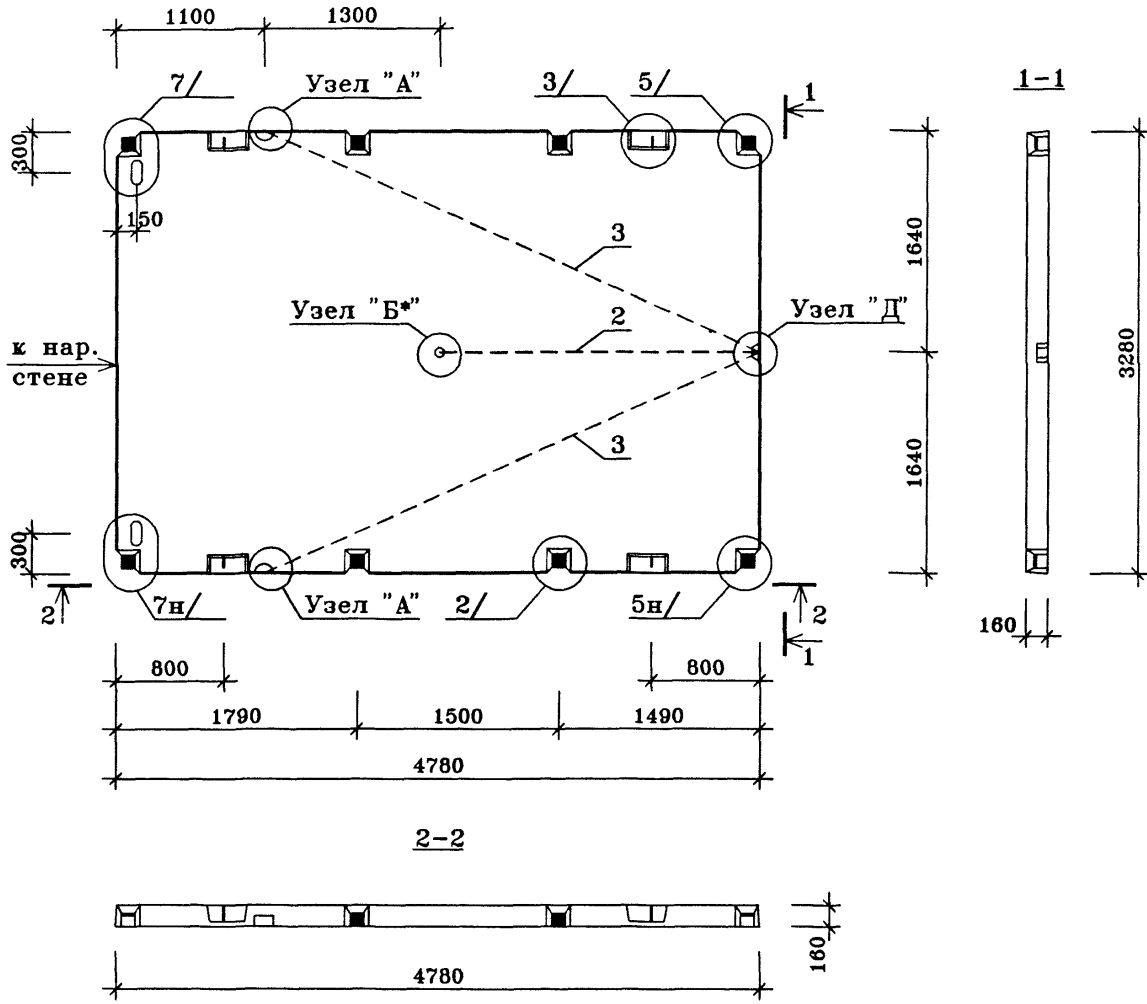
ГМС-2001		ИЖ 3.1-1-	
Нач.ПК01	Пальцева	12.01	
ГИП	Кузнецов	12.01	
Разраб.	Карасев	12.01	
Гл. спец.	Субботовская	12.01	
Проверил	Айнетдинова	12.01	
ПЛИТЫ П10-3-1, П10-3н-1			СТАДИЯ
			ЛИСТ
			ЛИСТОВ
			Р
			24
			1
ЦНИИЭП жилых и общественных зданий			



ПОЗ.	НАИМЕНОВАНИЕ	КОЛ-ВО	ОБОЗНАЧЕНИЕ ДОКУМЕНТА
1	Бетон тяжелый класса В22.5, куб.м	2.64	
2	ПВХ трубка Ø25, п.м.	5.3	
3	ПВХ трубка Ø40, п.м.	3.3	
	Масса стали	кг	
	Масса изделия	кг	6600

техническое описание см. ИЖ 3.1-1-ТО

			ГМС-2001		ИЖ 3.1-1-	
Нач.ПК01	Пальцева	02.02	ПЛИТА П10-5-1			
ГИП	Кузнецов	02.02				
Разраб.	Карасев	02.02				
Гл.спец.	Субботовская	02.02				
Проверил	Айнетдинова	02.02				
			СТADIЯ	ЛИСТ	ЛИСТОВ	
			Р		1	
ЦНИИЭП жилых и общественных зданий						

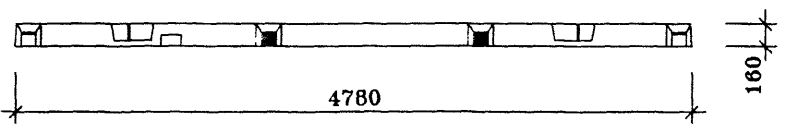
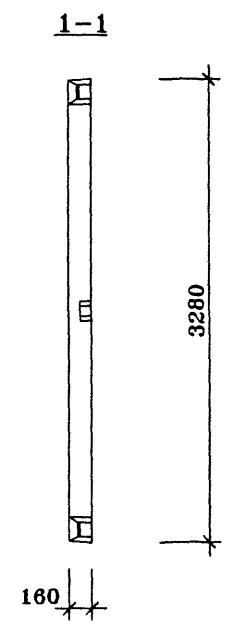
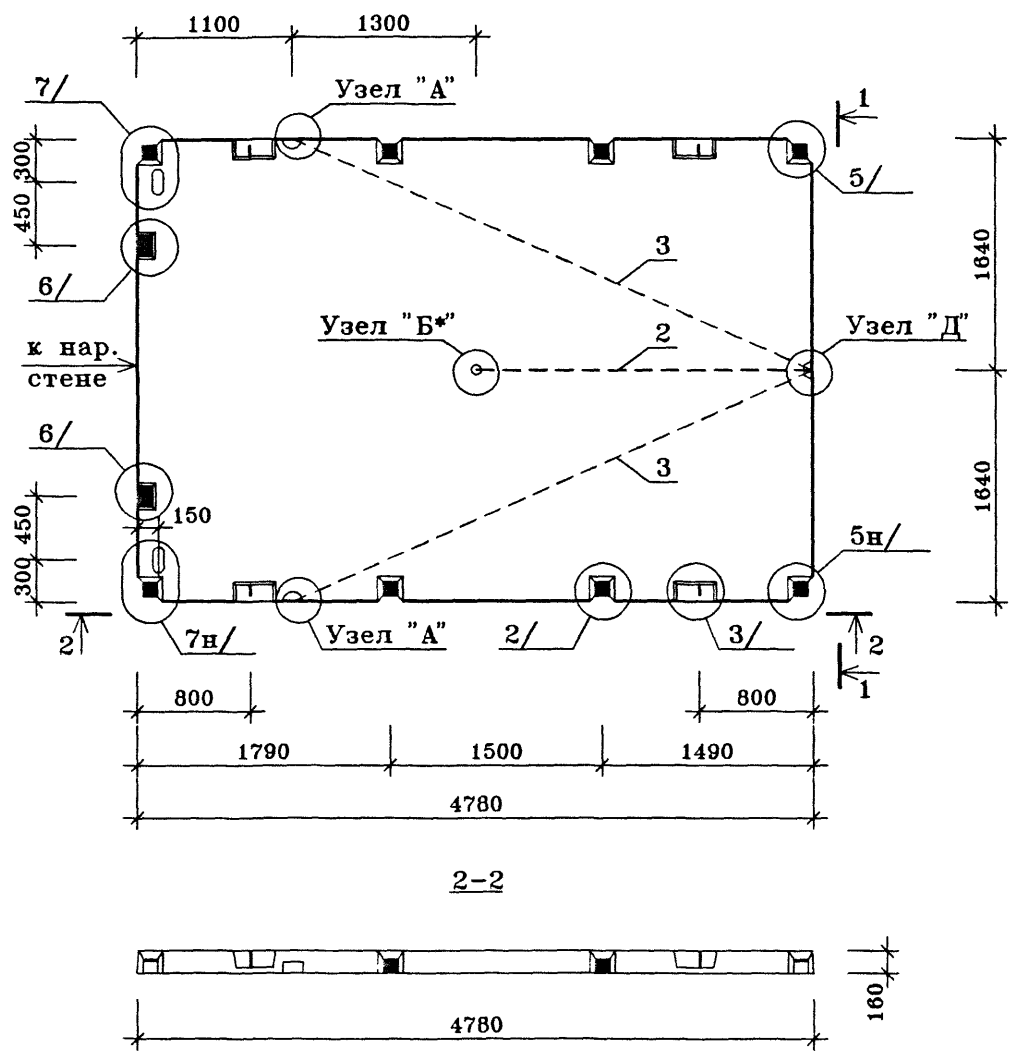


ПОЗ.	НАИМЕНОВАНИЕ	КОЛ-ВО	ОБОЗНАЧЕНИЕ ДОКУМЕНТА
1	Бетон тяжелый класса В22.5, куб.м	2.49	
2	ПВХ трубка Ø25, п.м.	2.4	
3	ПВХ трубка Ø40, п.м.	8.1	
	Масса стали	кг	
	Масса изделия	кг	6225

техническое описание см. ИЖ 3.1-1-ТО
2-ая редакция

ГМС-2001			ИЖ 3.1-1-			
Нач. ПК01	Пальцева	12.01	ПЛИТА П11-1-1	СТАДИЯ	ЛИСТ	ЛИСТОВ
ГИП	Кузнецов	12.01		Р	36	1
Разраб.	Карасев	12.01		ЦНИИЭП жилых и общественных зданий		
Гл. спец.	Субботовская	12.01				
Проверил	Айнетдинова	12.01				

ИНВ. N ПОДЛ ПОДПИСЬ И ДАТА ВЗАМ. ИНВ. N

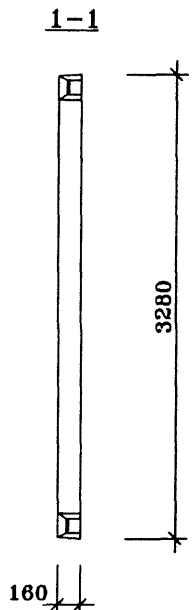
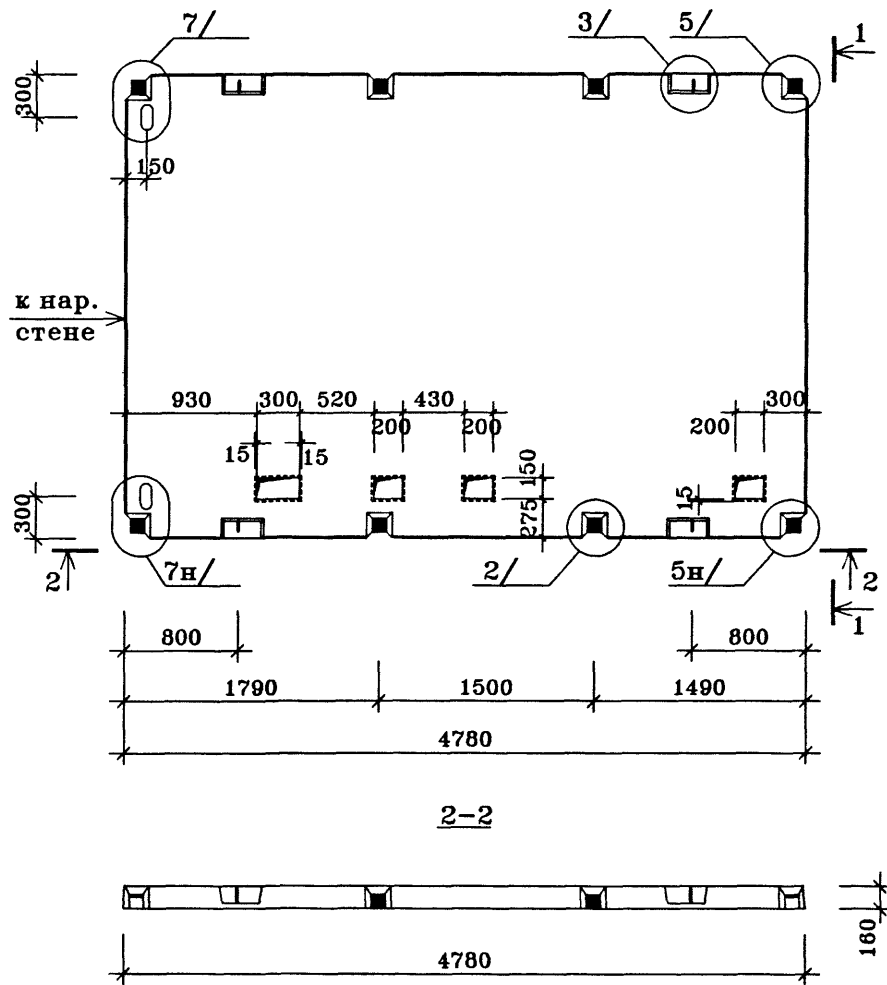


ПОЗ.	НАИМЕНОВАНИЕ	КОЛ-ВО	ОБОЗНАЧЕНИЕ ДОКУМЕНТА
1	Бетон тяжелый класса В22.5, куб.м	2.49	
2	ПВХ трубка $\phi 25$, п.м.	2.4	
3	ПВХ трубка $\phi 40$, п.м.	8.1	
	Масса стали	кг	
	Масса изделия	кг	6225

техническое описание см. ИЖ 3.1-1-ТО
2-ая редакция

ИНВ.Н ПОДП. ПОДПИСЬ И ДАТА ВЗАМ.ИНВ.Н

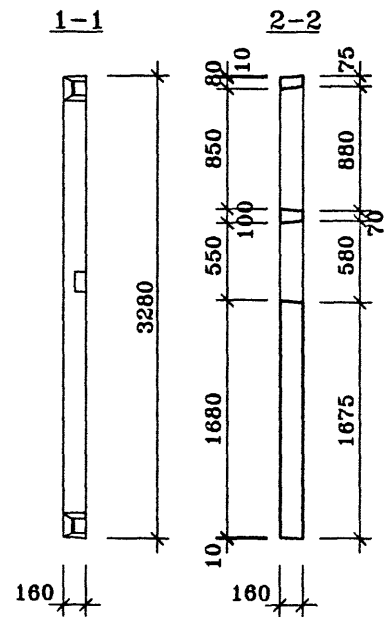
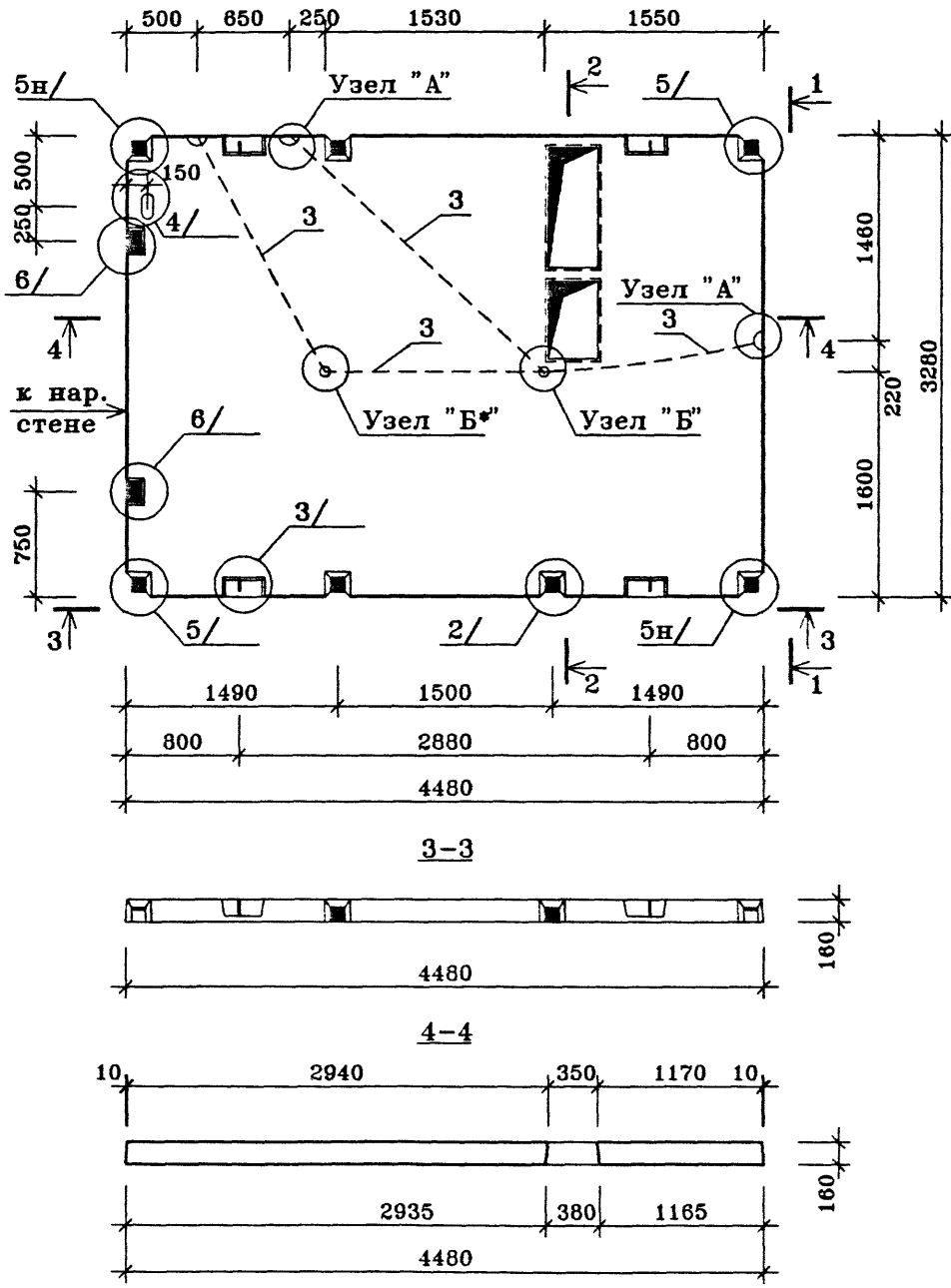
				ГМС-2001		ИЖ 3.1-1-	
Нач.ЛКО1	Пальцева		12.01	ПЛИТА П11-2-1	СТАДИЯ	ЛИСТ	ЛИСТОВ
ГИП	Кузнецов		12.01		Р	27	1
Разраб.	Карасев		12.01		ЦНИИЭП жилых и общественных зданий		
Гл.спец.	Субботовская		12.01				
Проверил	Айнетдинова		12.01				



ПОЗ.	НАИМЕНОВАНИЕ	КОЛ-ВО	ОБОЗНАЧЕНИЕ ДОКУМЕНТА
1	Бетон тяжелый класса В22.5, куб.м	2.49	
	Масса стали	кг	
	Масса изделия	кг	6225

техническое описание см. ИЖ 3.1-1-ГО
2-ая редакция

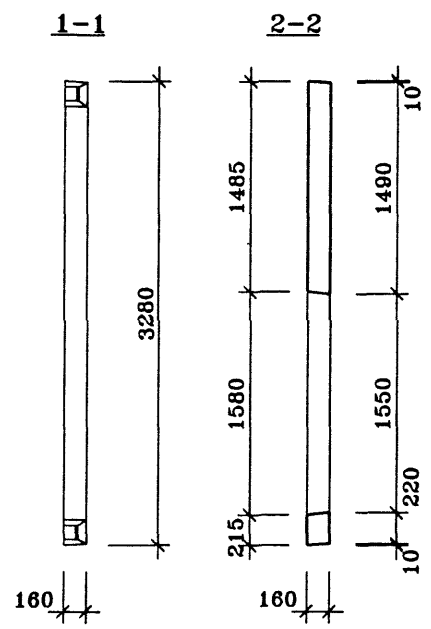
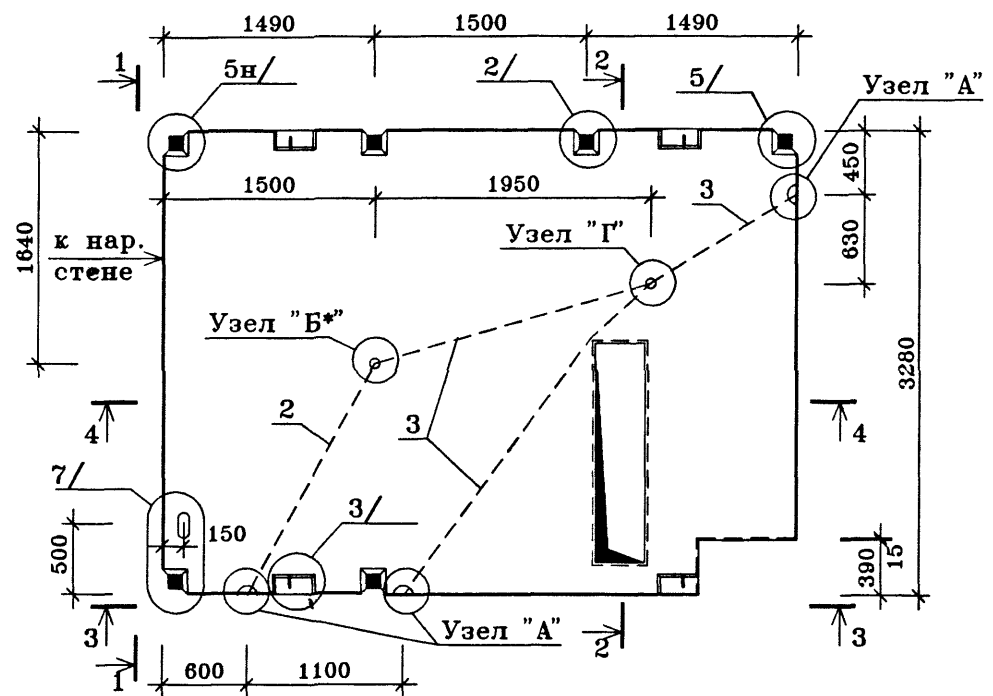
				ГМС-2001	ИЖ 3.1-1-
Нач.ПКО1	Пальцева	12.01		ПЛИТА П11-3-1	СТАДИЯ ЛИСТ ЛИСТОВ
ГИП	Кузнецов	12.01			Р 28 1
Разраб.	Карасев	12.01			ЦНИИЭП жилых и общественных зданий
Гл. спец.	Субботовская	12.01			
Проверил	Айнетдинова	12.01			



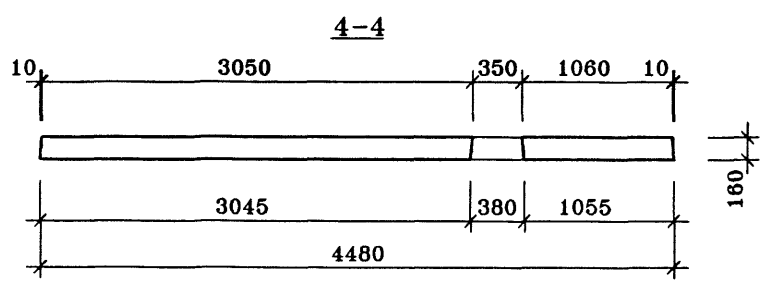
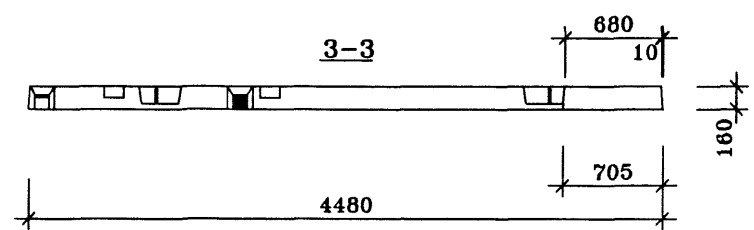
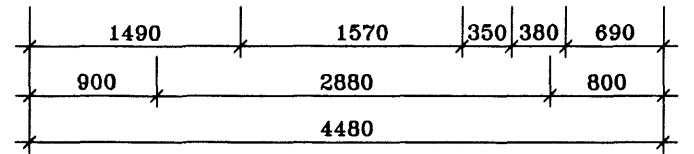
ПОЗ.	НАИМЕНОВАНИЕ	КОЛ-ВО	ОБОЗНАЧЕНИЕ ДОКУМЕНТА
1	Бетон тяжелый класса В22.5, куб.м	1.33	
4	ПВХ труба $\phi 40$, п.м.	7.3	
	Масса стали	кг	
	Масса изделия	кг	4575

техническое описание см. ИЖ 3.1-1-ТО
 плита П12-1н-1 зеркальна плите П12-1-1
 2-ая редакция

ГМС-2001			ИЖ 3.1-1-		
Нач.ПКО1	Пальцева	12.01	СТАЛИЯ	ЛИСТ	ЛИСТОВ
ГИП	Кузнецов	12.01	Р	29	1
Разраб.	Карасев	12.01	ПЛИТЫ П12-1-1, П12-1н-1		
Гл.спец.	Субботовская	12.01	ЦНИИЭП ЖИЛЫХ И ОБЩЕСТВЕННЫХ ЗДАНИЙ		
Проверил	Айнетдинова	12.01			



ПОЗ.	НАИМЕНОВАНИЕ	КОЛ-ВО	ОБОЗНАЧЕНИЕ ДОКУМЕНТА
1	Бетон тяжелый класса В22.5, куб.м	2.19	
2	ПВХ трубка $\varnothing 25$, п.м.	1.9	
3	ПВХ трубка $\varnothing 40$, п.м.	6.1	
	Масса стали	кг	
	Масса изделия	кг	5475

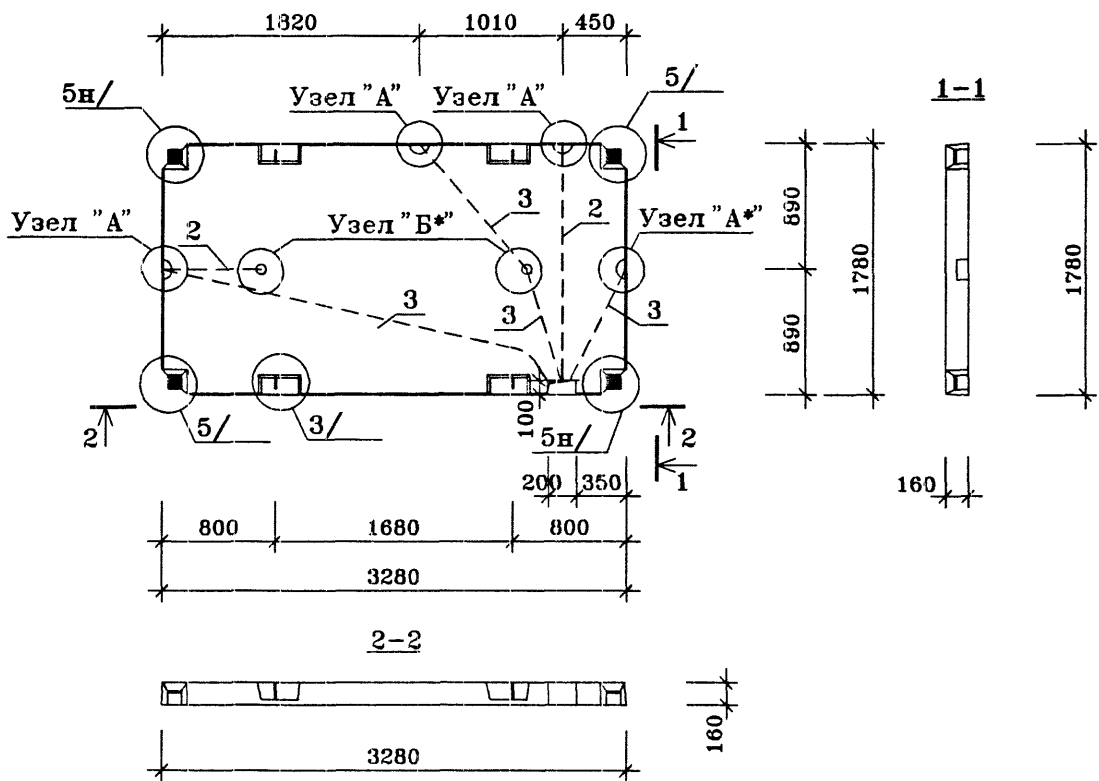


техническое описание см. ИЖ 3.1-1-ТО
плита П12-2н-1 зеркальна плите П12-2-1

ИНВ.Н ПОДПИСЬ И ДАТА ВЗАМ.ИНВ.Н

Нач.ПК01	Пальцева	12.01
ГИП	Кузнецов	12.01
Разраб.	Карасев	12.01
Гл.спец.	Субботовская	12.01
Проверил	Айнетдинова	12.01

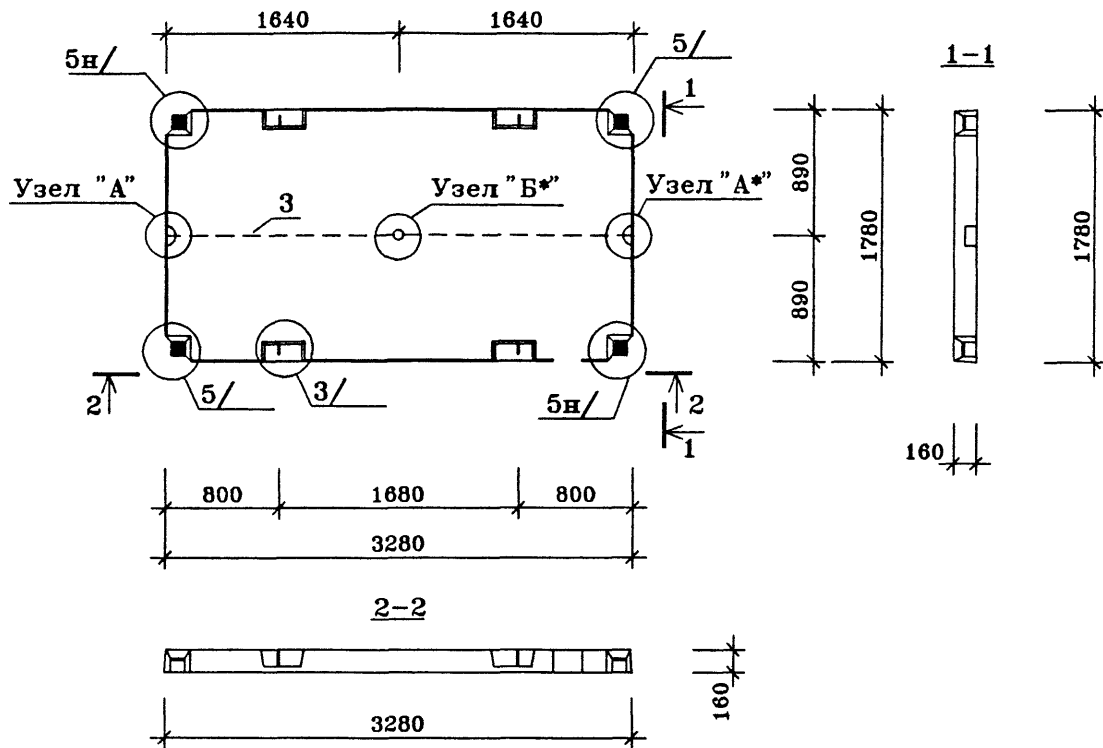
ГМС-2001		ИЖ 3.1-1-		
ПЛИТА П12-2-1, П12-2н-1		СТАДИЯ	ЛИСТ	ЛИСТОВ
		Р	1	1
ЦНИИЭП жилых и общественных зданий				



ПОЗ.	НАИМЕНОВАНИЕ	КОЛ-ВО	ОБОЗНАЧЕНИЕ ДОКУМЕНТА
1	Бетон тяжелый класса В22.5, куб.м	0.92	
2	ПЭК трубка ø25, п.м.	2.4	
3	ПЭК трубка ø40, п.м.	5.6	
	Масса стали	кг	
	Масса изделия	кг	2300

техническое описание см. ИЖ 3.1-1-ГО
 плита П13-1-1н зеркальна плите П13-1-1 по электрике
 2-ая редакция

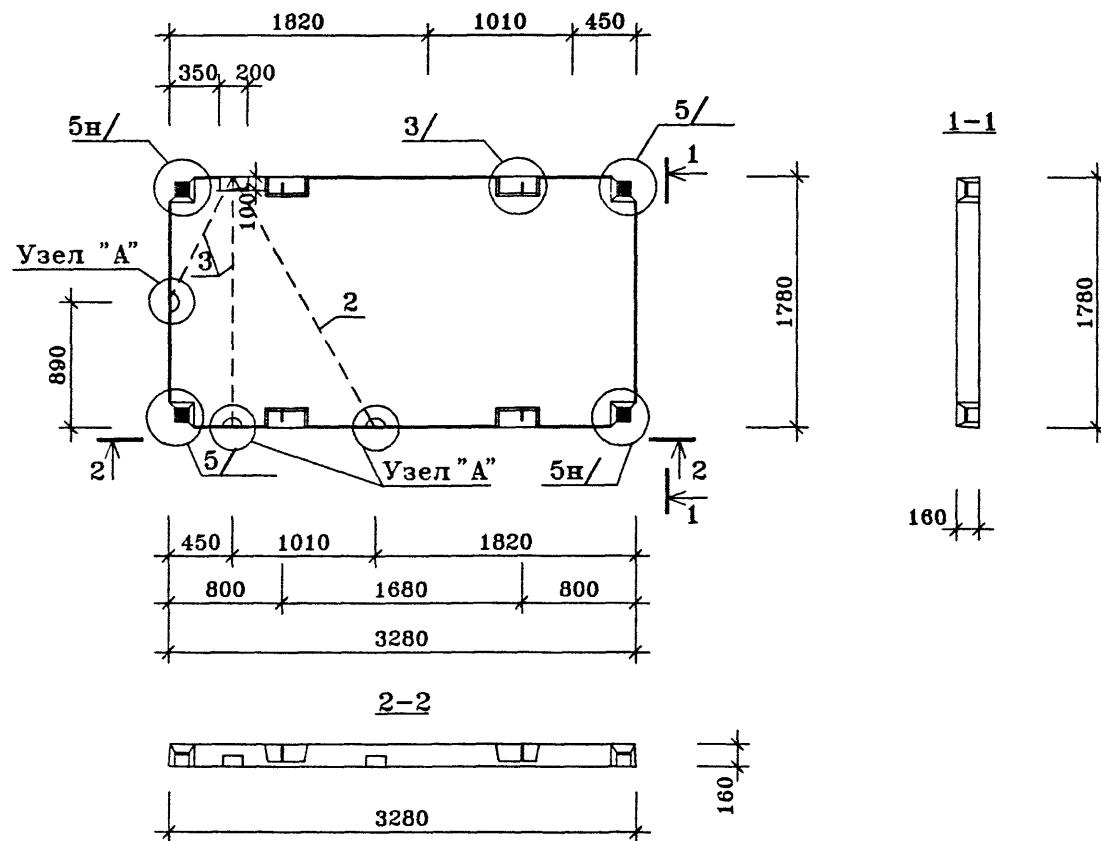
				ГМС-2001		ИЖ 3.1-1-			
Нач. ПК01	Пальцева		12.01	ПЛИТЫ П13-1-1, П13-1-1н			СТADIЯ	ЛИСТ	ЛИСТОВ
ГИП	Кузнецов		12.01				Р	31	1
Разраб.	Карасев		12.01				ЦНИИЭП жилых и общественных зданий		
Гл. спец.	Субботовская		12.01						
Проверил	Айнетдинова		12.01						



ПОЗ.	НАИМЕНОВАНИЕ	КОЛ-ВО	ОБОЗНАЧЕНИЕ ДОКУМЕНТА
1	Бетон тяжелый класса В22.5, куб.м	0.92	
3	ПВХ трубка $\varnothing 40$, п.м.	3.3	
	Масса стали	кг	
	Масса изделия	кг	2300

техническое описание см. ИЖ 3.1-1-ТО

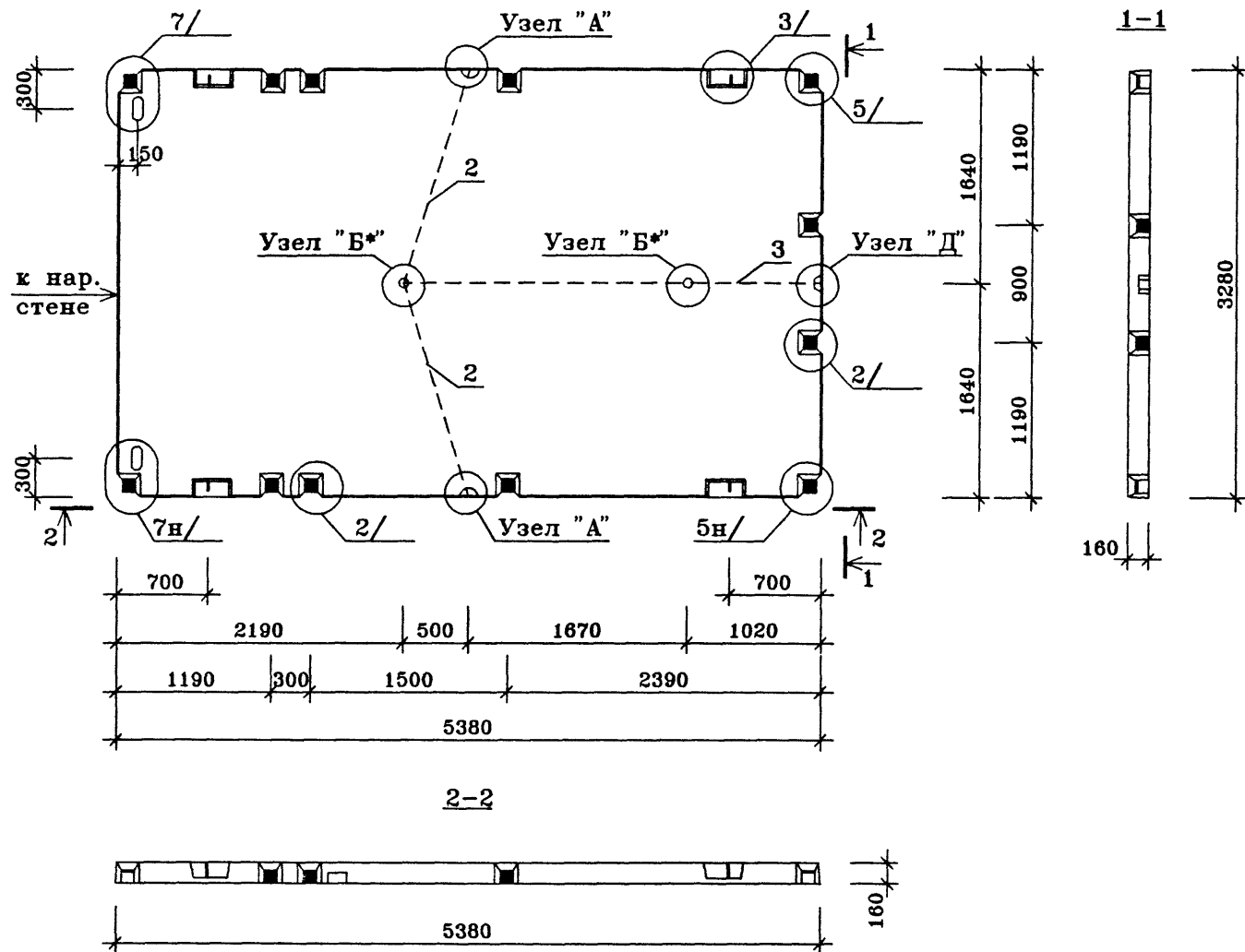
				ГМС-2001		ИЖ 3.1-1-			
Нач.ПК01	Пальцева		02.02	ПЛИТЫ П13-1-2			СТАДИЯ	ЛИСТ	ЛИСТОВ
ГИП	Кузнецов		02.02				Р		1
Разраб.	Карасев		02.02				ЦНИИЭП жилых и общественных зданий		
Гл. спец.	Субботовская		02.02						
Проверил	Айнетдинова		02.02						



ПОЗ.	НАИМЕНОВАНИЕ	КОЛ-ВО	ОБОЗНАЧЕНИЕ ДОКУМЕНТА
1	Бетон тяжелый класса В22.5, куб.м	0.92	
2	ПВХ трубка $\varnothing 25$, п.м.	2.0	
3	ПВХ трубка $\varnothing 40$, п.м.	2.7	
	Масса стали	кг	
	Масса изделия	кг	2300

техническое описание см. ИЖ 3.1-1-ТО
 плита П13-1-3н зеркальна плите П13-1-3 по электрике

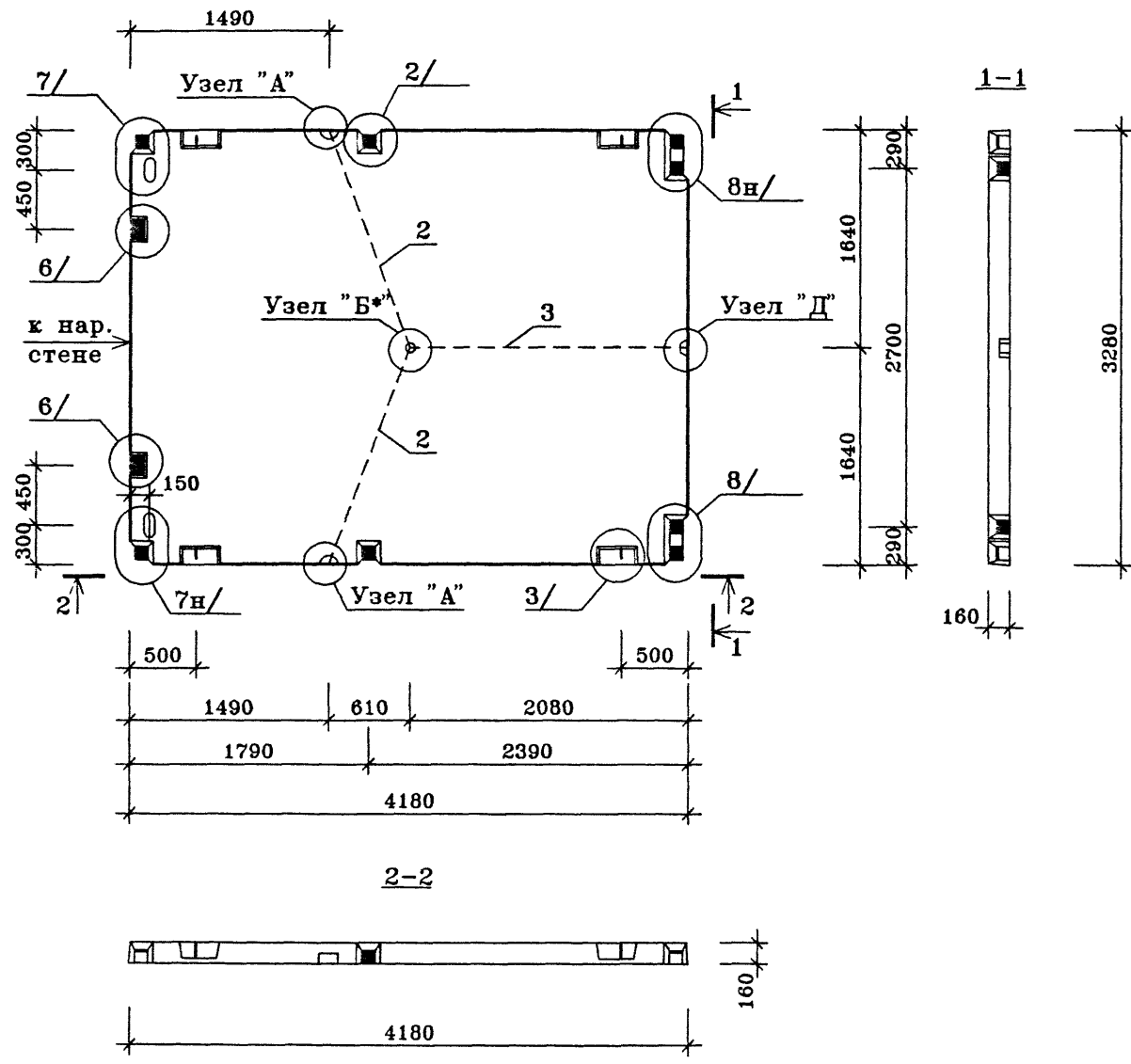
			ГМС-2001		ИЖ 3.1-1-			
Нач.ПК01	Пальцева	02.02	ПЛИТЫ П13-1-3, П13-1-3н			СТАДИЯ	ЛИСТ	ЛИСТОВ
ГИП	Кузнецов	02.02				Р		1
Разраб.	Карасев	02.02				ЦНИИЭП жилых и общественных зданий		
Гл. спец.	Субботовская	02.02						
Проверил	Айнетдинова	02.02						



ПОЗ.	НАИМЕНОВАНИЕ	КОЛ-ВО	ОБОЗНАЧЕНИЕ ДОКУМЕНТА
1	Бетон тяжелый класса В22.5, куб.м	2.80	
2	ПВХ трубка $\phi 25$, п.м.	3.4	
3	ПВХ трубка $\phi 40$, п.м.	3.2	
	Масса стали	кг	
	Масса изделия	кг	7000

техническое описание см. ИЖ 3.1-1-ТО

			ГМС-2001	ИЖ 3.1-1-		
Нач.ПКО1	Пальцева	02.02	ПЛИТА П14-1-1	СТАДИЯ	ЛИСТ	ЛИСТОВ
ГИП	Кузнецов	02.02		Р		1
Разраб.	Карасев	02.02		ЦНИИЭП жилых и общественных зданий		
Гл. спец.	Субботовская	02.02				
Проверил	Айнетдинова	02.02				

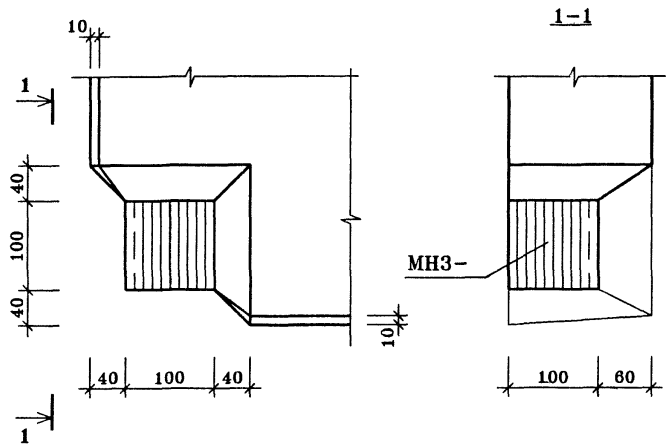


ПОЗ.	НАИМЕНОВАНИЕ	КОЛ-ВО	ОБОЗНАЧЕНИЕ ДОКУМЕНТА
1	Бетон тяжелый класса В22.5, куб.м	2.18	
2	ПВХ трубка $\varnothing 25$, п.м.	2.1	
3	ПВХ трубка $\varnothing 40$, п.м.	3.4	
	Масса стали	кг	
	Масса изделия	кг	5450

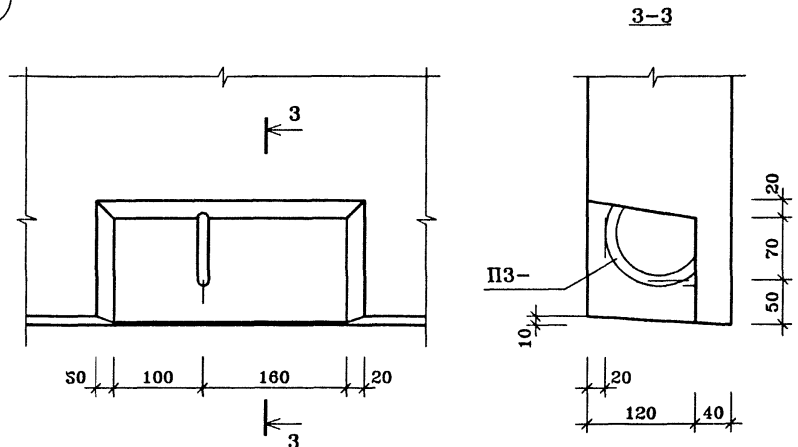
техническое описание см. ИЖ 3.1-1-ГО

			ГМС-2001	ИЖ 3.1-1-		
Нач.ПКО1	Пальцева	02.02	ПЛИТА П15-1-1	СТАДИЯ	ЛИСТ	ЛИСТОВ
ГИП	Кузнецов	02.02		Р		1
Разраб.	Карасев	02.02		ЦНИИЭП жилых и общественных зданий		
Гл. спец.	Субботовская	02.02				
Проверил	Айнетдинова	02.02				

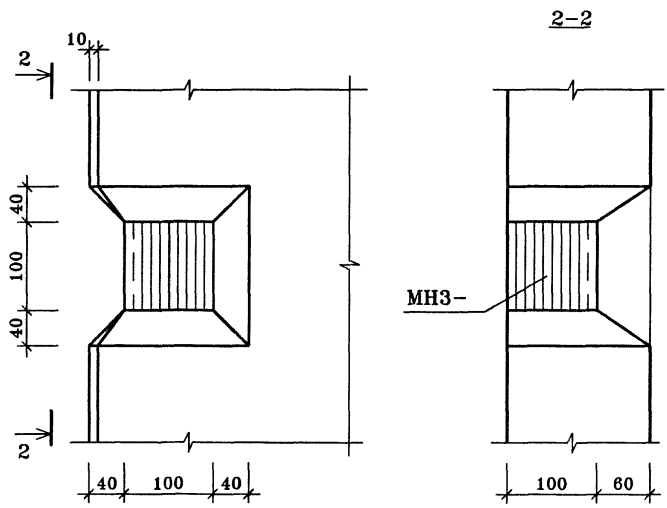
1



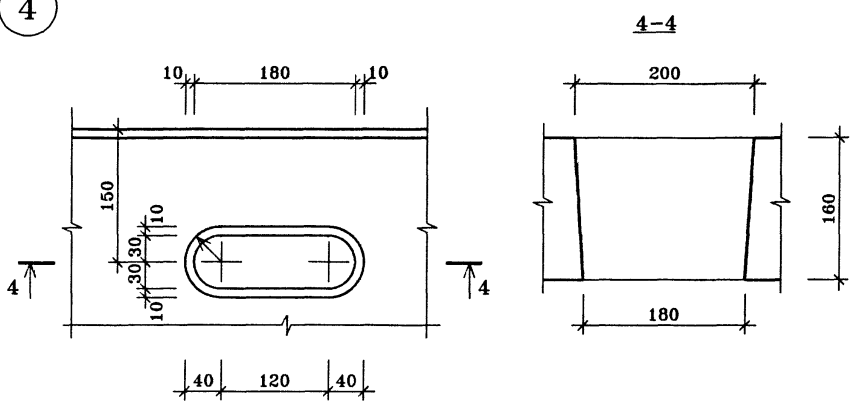
3



2



4



Нач. ПК01	Пальцева	12.01
ГИП	Кузнецов	12.01
Разраб.	Карасев	12.01
Гл. спец.	Субботовская	12.01
Проверил	Айнетдинова	12.01

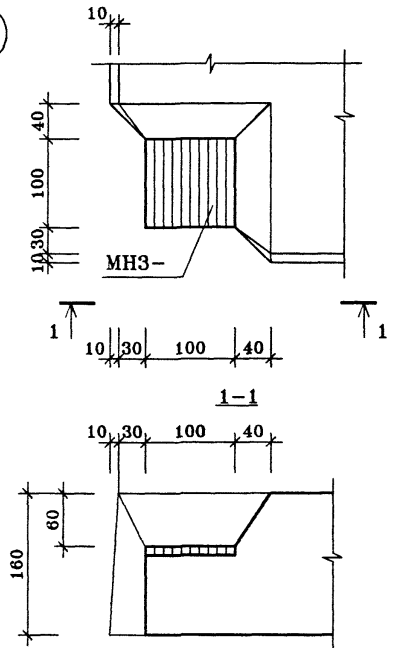
ГМС-2001

ИЖ 3.1-1-

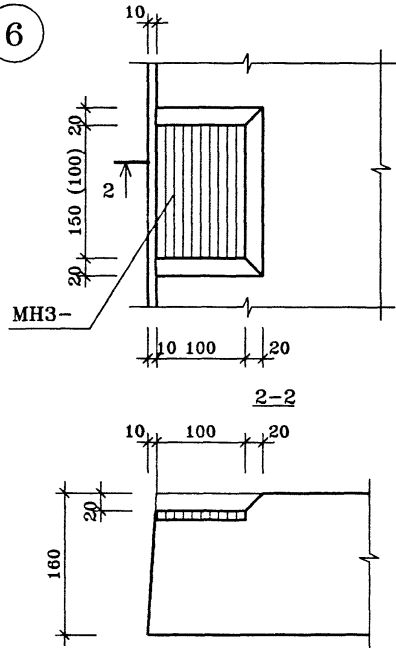
ПЛИТЫ ПЕРЕКРЫТИЯ
УЗЛЫ 1÷4

СТАДИЯ	ЛИСТ	ЛИСТОВ
Р	32	1
ЦНИИЭП ЖИЛЫХ И ОБЩЕСТВЕННЫХ ЗДАНИЙ		

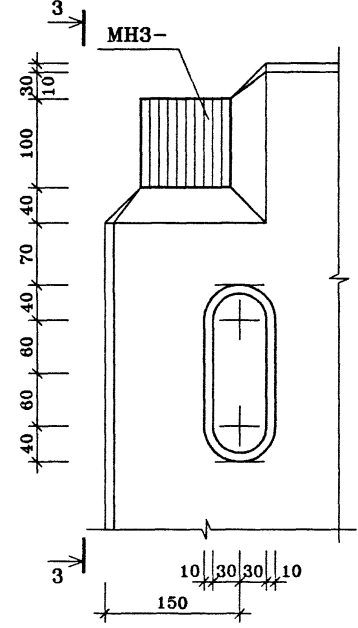
5



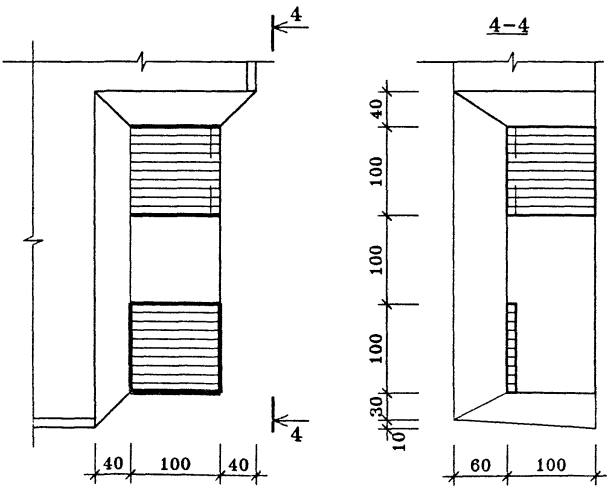
6



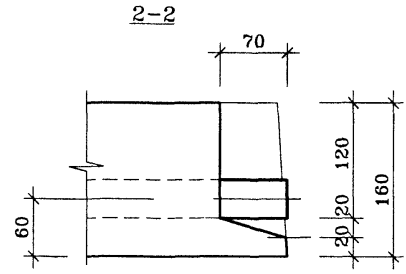
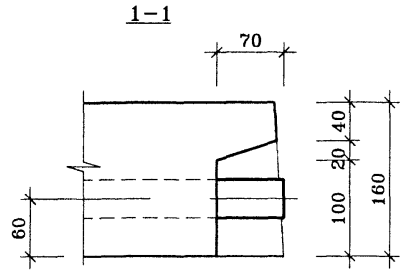
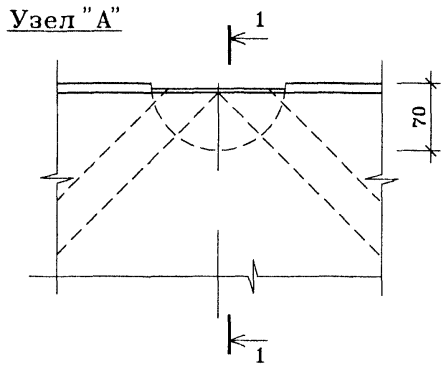
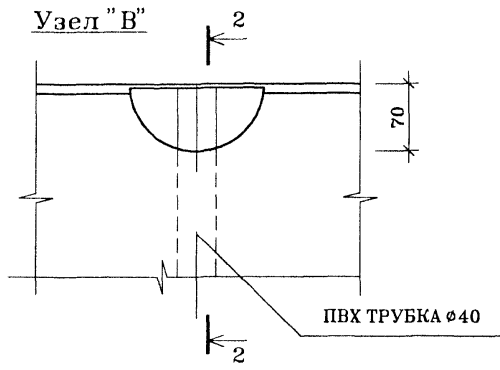
7



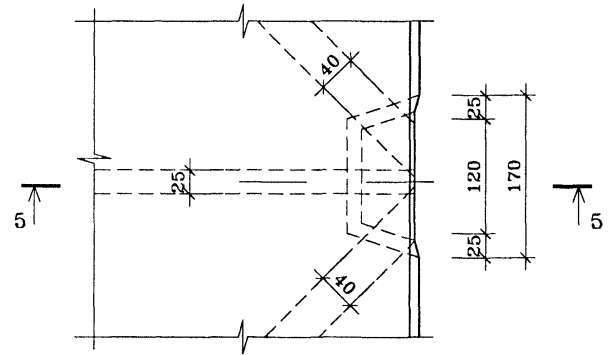
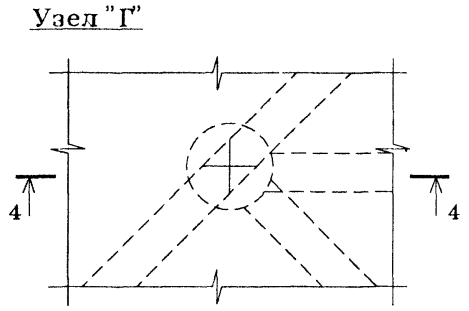
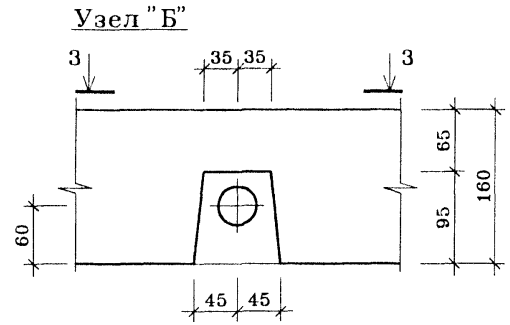
8



			ГМС-2001	ИЖ 3.1-1-		
Нач. ПК01	Пальцева	12.01	ПЛИТЫ ПЕРЕКРЫТИЯ УЗЛЫ 5 ÷ 8	СТАДИЯ	ЛИСТ	ЛИСТОВ
ГИП	Кузнецов	12.01		Р	1	1
Разраб.	Карасев	12.01		ЦНИИЭП жилых и общественных зданий		
Проверил	Айнетдинова	12.01				



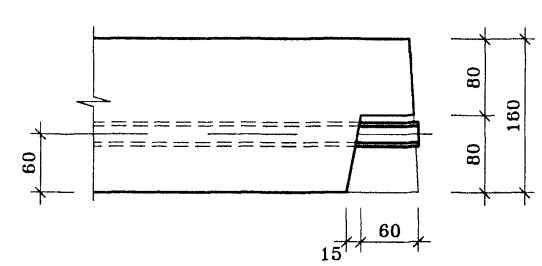
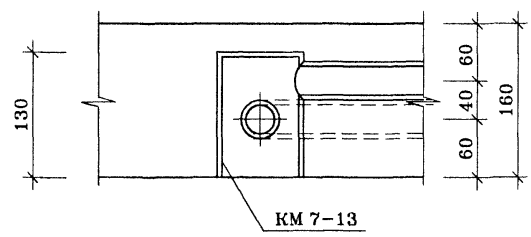
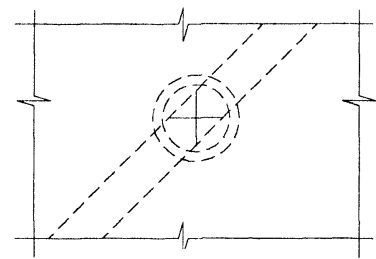
Узел "Д"



3-3

4-4

5-5



ИНВ.№ ПОДП. ПОДПИСЬ И ДАТА ВЗАМ.ИНВ.№

Нач.ПКО1	Пальцева	11.01
ГИП	Кузнецов	11.01
Разраб.	Карасев	11.01
Гл.спец.	Субботовская	11.01
Проверил	Айнетдинова	11.01

ГМС-2001

ИЖ 3.1-1-

УЗЛЫ А, Б, В, Г, Д.

СТАДИЯ	ЛИСТ	ЛИСТОВ
Р	35	1
ЦНИИЭП жилых и общественных зданий		