

ТИПОВАЯ ДОКУМЕНТАЦИЯ НА КОНСТРУКЦИИ, ИЗДЕЛИЯ И УЗЛЫ
ЗДАНИЙ И СООРУЖЕНИЙ

СЕРИЯ 5.903-13

ИЗДЕЛИЯ И ДЕТАЛИ ТРУБОПРОВОДОВ
ДЛЯ ТЕПЛОВЫХ СЕТЕЙ

ВЫПУСК 1

Часть 2 стр.158...299

ДЕТАЛИ ТРУБОПРОВОДОВ
РАБОЧИЕ ЧЕРТЕЖИ

100.885-21

Размеры в мм

Обозначение	Условный проход Ду × Ду _г	D _H	S*	D**	(L)		α		Рис.	Материал	Масса, кг																												
					Номин.	Пред. откл.	Номин.	Пред. откл.																															
ТС-588.001	65 × 65	76*	3.5	69	350	-4,0					2,1																												
-001	80 × 80	89*	4,5	80							300	-2,4					3,1																						
-002	80 × 50			51	250	-4,0												2,7																					
-003	80 × 65			69														320	-2,4						2,6														
-004	80 × 80			80																					300	-4,0						2,3							
-005	80 × 32			34																												100 × 100	320	-4,0					4,4
-006	80 × 40			40																																			100 × 50
-007	100 × 100	96	100 × 65	300							-2,4					4,2																							
-008	100 × 50	100			100 × 80	250	-4,0										3,7																						
-009	100 × 50	51															100 × 32	40	6,0					11,0															
-010	100 × 65	70																						125 × 80	82	133*					7,2								
-011	100 × 80	82																													125 × 125	420	-4,0					6,3	
-012	100 × 32	34																																				125 × 80	82
-013	100 × 40	40	125 × 100	100							300	-2,4																											
-014	125 × 80	82			125 × 125	121	250																																
-015	125 × 125	121															125 × 50	125	300	-2,4																			
-016	125 × 80	82																						125 × 65	51	250													
-017	125 × 100	96																													125 × 25	70							
-018	125 × 100	100																																				125 × 32	28
-019	125 × 125	121		34																																			
-020	125 × 125	125																																					
-021	125 × 50	51																																					
-022	125 × 65	70																																					
-023	125 × 25	28																																					
-024	125 × 32	34																																					

Труба
Дн × S-20 ТУ 14-3-190-82

Серия 5. 903-13 выпуск 1

Инд. № подл. Подл. и дата Изм. № подл. Инв. № подл. Подл. и дата

Изм. Лист № докум. Подл. Дата
Коп. Иванова

ТС-588.001

100 885-31

Размеры в мм

Продолжение

Обозначение	Условный проход Ду × Ду,	Dн	S*	D**	(L)		α		Рис.	Материал	Масса, кг						
					Номинал.	Пред. откл.	Номинал.	Пред. откл.									
ТС-588.001-025	125 × 40	133*	6,0	40	250	-2,4					4,6						
-026	150 × 150	159*	7,0	145	450	-4,0			1	Труба Dн × S-20 ТУ14-З-190-82	10,7						
-027	150 × 125			121	400						9,9						
-028				125							9,8						
-029	150 × 150			149	9,4												
-030	150 × 80			82	350						8,8						
-031	150 × 100			96		8,7											
-032	150 × 50			51	300	7,7											
-033	150 × 65			70	250	-2,4					7,6						
-034	150 × 32			34		7,8											
-035	150 × 40			40		7,8											
-036	200 × 200	219*	9,0	201	580	-4,0			1	Труба Dн × S-20 ТУ14-З-190-82	24,3						
-037				205	450						18,2						
-038	200 × 125			121	400						17,7						
-039	200 × 150			145	350						17,2						
-040	200 × 80			82							15,9						
-041	200 × 100			100	300	-2,4					15,6						
-042	200 × 65			70		13,6											
-043	250 × 200			201		700					46,4						
-044	250 × 250			273*	11,0	251					650	-4,0			1	Труба Dн × S-20 ТУ14-З-190-82	41,1
-045						257					500						30,1
-046	250 × 125	125	400			27,3											
-047	250 × 150	145	350			26,8											
-048	250 × 80	82				24,3											
-049	250 × 100	100				24,1											

Серия 5. 903-13 выпуск 1

Изм. № подл. Подп. и дата. Взам. инв. № Инв. № докл. Подп. и дата

Изм. Лист. № докум. Подп. Дата

ТС-588.001

Лист
3

Коп. Иванова

23398-02 4

Формат А3

100 885-21

Продолжение

Размеры в мм

Обозначение	Условный проклад Ду × Ду ₁	Дн	S*	D**	(L)		α		Рис.	Материал	Масса, кг									
					Номин.	Пред. откл.	Номин.	Пред. откл.												
ТС-588.001 -050	250 × 65	273*	11,0	70	300	-2,4				Труба Дн × S-20 ТУ14-3-190-82	20,9									
-051	250 × 250		8,0	257	500						22,2									
-052	300 × 250	325*	13,0	251	800	-4,0	—	—	1		73,9									
-053	300 × 300			299							71,4									
-054	300 × 300			305	46,1															
-055				313	45,6															
-056	300 × 200			201	46,1															
-057	300 × 80			82	39,4															
-058	300 × 100			100	39,1															
-059	300 × 125			125	38,5															
-060	300 × 150			149	37,9															
-061	300 × 200			205	35,7															
-062	300 × 250	257	34,0																	
-063	300 × 40	10,0	40	400	-4,0	—	—	1	31,0											
-064	300 × 50		51						30,9											
-065	300 × 65		70						30,7											
-066	350 × 350		345						78,5											
-067	350 × 250	16,0	257	600					-4,0		—	—	1	77,6						
-068	350 × 300		305											74,4						
-069	350 × 350	377*	351	650										-4,0	—	—	1	64,0		
-070	350 × 200		359							63,4										
-071	350 × 200		13,0	201						600								66,1		
-072	350 × 250			257														63,7		
-073	350 × 300			309	60,8															
-074	350 × 50			51	46,4															

Серия 5. 903-13 Выпуск 1

Изм. листы, листы и даты, листы и даты, листы и даты, листы и даты

Изм.	Лист	№ докум.	Подп.	Дата

ТС-588.001

Лист
4

Коп. Искандра

23398-02 5

Формат А3

100 889-21

Размеры в мм

Продолжение

Обозначение	Условный проход Dy x Dy,	Dh	S*	D**	(L)		α		Рис.	Материал	Масса, кг	
					Номинал.	Пред. откл.	Номинал.	Пред. откл.				
ТС-588.001 - 075	350 x 65	377*	13,0	70	400						46,2	
- 076	350 x 80			82							46,0	
- 077	350 x 100			100							45,7	
- 078	350 x 125			125							45,2	
- 079	350 x 150			149							44,5	
- 080	400 x 300	426*	18,0	309	700						114,1	
- 081	400 x 350			351							110,4	
- 082	400 x 400			390							106,5	
- 083	400 x 250			257							99,9	
- 084	400 x 300			309							89,7	
- 085	400 x 350			359							86,2	
- 086	400 x 400			398							83,2	
- 087				412							82,0	
- 088	400 x 200			201							81,2	
- 089	400 x 250			205							81,0	
- 090	400 x 250	14,0	257	600							78,5	
- 091	400 x 125		125								70,0	
- 092	400 x 150		145								69,0	
- 093	400 x 32		34								56,8	
- 094	400 x 40		40								56,7	
- 095	400 x 50		51								56,6	
- 096	400 x 65		70								56,4	
- 097	400 x 80		82								56,2	
- 098	400 x 100		100								55,9	
- 099	400 x 300		9,0								309	700

Труба
Dh x S-20 ТУ14-3-460-75

Изм.	Лист	№ докум.	Подп.	Дата

ТС-588.001

Лист
5

Коп. Иванова

23398-02 6

Формат А3

Серия 5. 903-13 Выпуск 1

Инд. № подл. Подп. и дата Изм. или № Инд. № подл. Подп. и дата Изм. или № Инд. № подл. Подп. и дата

100 889-21

Размеры в мм

Продолжение

Обозначение	Условный проход Ду × Ду	Dн	S*	D**	(L)		а		Рис.	Материал	Масса, кг
					Номин.	Пред. отка.	Номин.	Пред. отка.			
ТС-588.001-100	400 × 350	426*	9,0	359	700	-4,0	-	-	1	Труба Dн × S-20 ТУ14-3-190-82	56,2
-101	400 × 400			412	600						53,5
-102	400 × 250			257	600						51,1
-103	500 × 500	530	18,0	506	800		24	+6	2	Лист Б-ПН-S ГОСТ 19903-74 16Г С-12 ГОСТ 5520-79	147,7
-104			508	800	20		+5	115,8			
-105	500 × 300	309	700	114,8							
-106	500 × 350	359	700	111,4							
-107	500 × 400	398	700	108,3							
-108	500 × 500	514	800	91,1							
-109	500 × 300	309	700	90,8							
-110	500 × 350	359	700	88,1							
-111	500 × 400	408	700	85,0							
-112	500 × 200	205	600	81,1							
-113	500 × 250	251	600	79,4							
-114	500 × 125	125	500	69,1							
-115	500 × 150	149	500	68,6							
-116	500 × 80	82	400	55,8							
-117	500 × 100	100	400	55,5							
-118	600 × 600	630	18,0	594	1000	24	+6	2	Лист Б-ПН-S ГОСТ 19903-74 16Г С-12 ГОСТ 5520-79	224,6	
-119	600 × 500		514	800	188,0						
-120	600 × 600	630	14,0	606	1000	20	+	5	174,6		
-121	600 × 400			398	800					153,7	
-122	600 × 300			305	700					139,2	
-123	600 × 350			351	700					136,1	
-124	600 × 600			610	1000					149,9	
-124	600 × 600			12,0	610					1000	18

Изм.	Лист	№ докум.	Подп. Дата

ТС-588.001

Лист
6

Коп. Иванова

23398-02 7

Формат А3

Серия 5. 903-13 выпуск 1

Изм. № подл. Подп. и дата Изм. № подл. Подп. и дата Изм. № подл. Подп. и дата

100 885-21

Размеры в мм

Продолжение

Обозначение	Условный проход Dy x Dy,	Dh	S*	D**	(L)		a		Puc.	Материал	Масса, кг												
					Номинал	Пред. откл.	Номинал	Пред. откл.															
ТС-588.001 - 125	600 x 400	630	12	408	800	-4,0	18	+5	2	Лист Б-ПН-S ГОСТ 19903-74 16Г С-12 ГОСТ 5520-79	131,5												
- 126	600 x 500			508							122,4												
- 127				514							122,8												
- 128	600 x 300			309	700						119,5												
- 129	600 x 350			359	600						116,6												
- 130	600 x 200			205	600						106,0												
- 131	600 x 250			257	600						103,9												
- 132	700 x 700	22	18	684	1100	-6,0	28	+6			2	Лист Б-ПН-S ГОСТ 19903-74 16Г С-12 ГОСТ 5520-79	378,4										
- 133				698									277,9										
- 134	700 x 400	18	18	408	900	-4,0	24	+5			2		Лист Б-ПН-S ГОСТ 19903-74 16Г С-12 ГОСТ 5520-79	258,3									
- 135	700 x 500			508										251,8									
- 136	700 x 600	14	14	602	900	-4,0	20	+5			2			Лист Б-ПН-S ГОСТ 19903-74 16Г С-12 ГОСТ 5520-79	240,3								
- 137	700 x 500			514											192,0								
- 138	700 x 600			606											181,3								
- 139	700 x 250	720	14	257	750	-4,0	20	+5			2				Лист Б-ПН-S ГОСТ 19903-74 16Г С-12 ГОСТ 5520-79	176,0							
- 140	700 x 300			299												173,6							
- 141	700 x 350			351												170,1							
- 142	700 x 400			12	12											408	900	-4,0	18	+5	2	Лист Б-ПН-S ГОСТ 19903-74 16Г С-12 ГОСТ 5520-79	173,8
- 143	700 x 150															149							123,7
- 144	700 x 200															201							122,1
- 145	700 x 700			720*	11											698	1100	-6,0	-	-	1		Труба Т-Дh x S-17Г1С ГОСТ 20295-85
- 146	700 x 600	610	900			142,8																	
- 147	700 x 250	257	750			-4,0	-	-	1	Труба Т-Дh x S-17Г1С ГОСТ 20295-85	138,9												
- 148	700 x 300	309									136,5												
- 149	700 x 350	359									133,8												

Серия 5.903-13 выпуск 1

Изм. № подл. Подл. и дата Изм. № подл. Подл. и дата Изм. № подл. Подл. и дата

Изм. Лист № докум. Подл. Дата

ТС-588.001

Лист

7

Коп. Иванида

23398-02

8

Формат А3

100 889-11

Размеры в мм

Продолжение

Обозначение	Условные проходы Ду × Ду _г	Дн	S*	D**	(L)		α		Рис.	Материал	Масса, кг							
					Номин.	Пред. откл.	Номин.	Пред. откл.										
ТС-588.001 - 150	700 × 80	720*	11	82	600	-4,0	—	—	1	Труба Т-Дн×S-17Г1С ГОСТ 20295-85	114,8							
-151	700 × 100			100							114,5							
-152	700 × 125			121							114,2							
-153	700 × 65			70							500	95,8						
-154	800 × 800	820	25	776	1200	-6,0	32	+7	2	Лист Б-ПН-С ГОСТ 19903-74 16Г С-12 ГОСТ 5520-79	476,8							
-155	800 × 700		22	692	1100	-4,0	28	+6			437,3							
-156	800 × 600		18	606	1000		-6,0				24	+5	373,2					
-157	800 × 800			784	1200	-4,0							345,4					
-158	800 × 700			702	1100								-6,0	326,0				
-159	800 × 400			398	1000	-4,0								348,9				
-160	800 × 500			502	750		-6,0							322,4				
-161	800 × 350			359		1000								249,8				
-162	800 × 800			798	408								268,0					
-163	800 × 400			508									1000	261,1				
-164	800 × 500		606		750						-4,0			251,5				
-165	800 × 600			251		750							20	240,2				
-166	800 × 250													299	600	18	202,2	
-167	800 × 300			149		600							18				199,4	
-168	800 × 150		205		750									18	164,7			
-169	800 × 200			359		750							18		162,6			
-170	800 × 350		121		600									18	167,9			
-171	800 × 125			820*		11							698		1100	-6,0	—	—
-172	800 × 700		514		1000								-4,0	204,0				
-173	800 × 500		610		1000								-4,0	198,0				
-174	800 × 600	610	1000		-4,0				189,2									

Серия 5.903-13 Выпуск 1

Инд. № подл. Подп. и дата Изм. Лист № докум. Подп. Дата

Изм.	Лист	№ докум.	Подп.	Дата

ТС-588.001

Лист

8

кол. Иванов

23398-02 9

форма А3

100 885-11

Размеры в мм

Продолжение

Обозначение	Условные проходы Ду × Ду,	Dн	S*	D**	(L)		a		Рис.	Материал	Масса, кг		
					Номинал	Пред. откл.	Номинал	Пред. откл.					
ТС-588.001 - 175	800 × 250	820*	11	257	750	-4,0	—	—	1	Труба Т-Дн × S-17ГЭС ГОСТ 20295-85	159,2		
-176	800 × 300			305							—	—	157,0
-177	900 × 900	920	18	25	1400	-6,0	32	+7	2	Лист Б-ПН-С ГОСТ 19903-74 16Г С-12 ГОСТ 5520-79	630,5		
-178	900 × 800			22	780						28	485,6	
-179	900 × 700			20	684	26	463,4						
-180	900 × 400			398	1000	-4,0	24	+6			—	—	379,3
-181	900 × 500												366,8
-182	900 × 600												353,4
-183	900 × 900												888
-184	900 × 250			257	750	-4,0	22	—			—	2	259,7
-185	900 × 300			299									256,9
-186	900 × 350			351	1200	-6,0	22	—			—	2	252,9
-187	900 × 700			692									371,3
-188	900 × 800			788	14	750	-4,0	20			+5	2	354,5
-189	900 × 200			201									230,4
-190	900 × 250			261									227,5
-191	900 × 300	313	224,4										
-192	900 × 350	359	221,3										
-193	900 × 400	408	295,5										
-194	900 × 500	508	286,1										
-195	900 × 600	514	285,4										
-196	900 × 600	602	275,2										
-197	900 × 600	614	273,7										
-198	900 × 700	702	324,3										
-199	900 × 800	802	308,7										

Инв. №подл. Подл. и дата изд. Взам инв. № Инв. №подл. Подл. и дата

Серия 5.903-13 Выпуск 1

Изм.	Лист	№ докум.	Подп.	Дата

ТС-588.001

Лист
9

Коп. Иванова

23398-02 10

Формат А3

100889-21

размеры в мм

Продолжение

Обозначение	Условные проходы Dy x Dy	Dh	S*	D**	(L)		α		Рис.	Материал	Масса, кг									
					Номин.	Пред. откл.	Номин.	Пред. откл.												
ТС-588.001-200	900 x 900	920	14	896	1400	-6,0	20	+5	2	Лист Б-ПН-С ГОСТ 19903-74 16Г С-12 ГОСТ 5520-79	354,7									
-201	900 x 200			201	750						-4,0	16	+4	156,96						
-202	900 x 300			313										1000	32	+7	161,1			
-203	900 x 350			359													970	1500	28	158,77
-204	900 x 400			412																25
-205	1000 x 1000	970	1500	784	1000	-6,0	807,5													
-206	1000 x 700	692	1200				976	1500	-4,0	647,5										
-207	1000 x 800	784	1000	22	508	1000				-4,0	622,4									
-208	1000 x 1000	976	1500				18	610	1000		-6,0	711,3								
-209	1000 x 500	508	1000	205	750	-4,0				24		+6	499,4							
-210	1000 x 600	594	1000				216	250	1000		-4,0		28	484,0						
-211	1000 x 1000	992	1500	217	300	1000				-4,0		29		580,6						
-212	1000 x 700	698	1200				218	350	1000		-4,0		30	468,8						
-213	1000 x 800	792	1000	219	400	1000				-4,0		31		450,2						
-214	1000 x 400	398	1000				220	450	1000		-4,0		32	423,7						
-215	1000 x 600	610	1000	221	500	1000				-4,0		33		395,2						
-216	1000 x 200	205	750				222	550	1000		-4,0		34	328,0						
-217	1000 x 250	257	750	223	600	1000				-4,0		35		324,8						
-218	1000 x 300	305	1000				224	650	1000		-4,0		36	321,2						
-219	1000 x 350	351	1000	225	700	1000				-4,0		37		317,2						
-220	1000 x 1000	1000	1500				1020*	14	702		1200		-6,0	1	Труба Dh x S-1717E4 TУ14-3-1138-82	452,1				
-221	1000 x 700	702	1200	798	1000	-4,0				-		-				365,7				
-222	1000 x 800	798	1000				502	1000	-4,0		-		-	350,8						
-223	1000 x 400	398	1000	514	1000	-4,0				-		-		330,9						
-224	1000 x 500	502	1000				514	1000	-4,0		-		-	321,2						
-225	1000 x 500	514	1000											319,9						

Изм.	Лист	№ докум.	Подп.	Дата

ТС-588.001

Лист
10

Нач. Исполнителя

23398-02 11

Формат А3

Серия 5.903-13 выпуск 1

Инд. № подл. Подп. и дата. Взам. инв. № Инв. № подл. Подп. и дата.

100 888-01

Размеры в мм

Продолжение

Обозначение	Условные проходы Ду × Ду	Dн	S*	D**		(L)		α		Pис.	Материал	Масса, кг
				Номинал.	Пред. откл.	Номинал.	Пред. откл.	Номинал.	Пред. откл.			
ТС-588.001 - 226	1000 × 600	1020*	14	610	1000	-4,0	-	-	-	1	Труба Dн × S-17Г1С-УТ414-3-1138-82	308,8
-227	1000 × 200			205	750							256,1
-228	1000 × 250			257								253,6
-229	1000 × 300			309								250,6
-230	1000 × 350			359								247,1
-231	1200 × 1200			1220	25							1170
-232		1800	1072,9									
-233	1200 × 1000	970	1500			931,1						
-234	1200 × 700	684	1200			797,5						
-235	1200 × 800	776	1000			772,7						
-236	1200 × 600	602				669,7						
-237	1200 × 1200	1192	1800		-4,0	938,6						
-238	1200 × 1000	984	1400		-6,0	749,1						
-239	1200 × 800	798	1200		-4,0	676,3						
-240	1200 × 400	398	1000			28	612,4					
-241	1200 × 500	494	850			+6	610,2					
-242	1200 × 300	309					537,3					
-243	1200 × 350	359		531,5								
-244	1200 × 1000	1000	1400	-6,0		613,8						
-245	1200 × 700	692	1200	-4,0	576,5							
-246	1200 × 500	514	1000		24	498,4						
-247	1200 × 600	606	100		-4,0	484,6						
-248	1200 × 100	100				452,2						
-249	1200 × 125	125				850	451,4					
-250	1200 × 150	149				450,6						

Серия 5-903-13 Выпуск 1

Инв. № подл. Подп. и дата. Взам. инв. № Инв. № подл. Подп. и дата.

Имя	Лист	№ докум.	Подп.	Дата

ТС-588.001

Лист
11

Коп. Ибанава

23398-02 12

Формат А3

100 885-31

Размеры в мм

Продолжение

Обозначение	Условные проходы Dy x Dy	Dh	S*	D**	(L)		a		Pис.	Материал	Масса, кг		
					Номин.	Пред. откл.	Номин.	Пред. откл.					
ТС-588.001 - 261	1200 x 200	1220	18	205	850	-4,0	24	+6	2	Лист Б-ПН-S ГОСТ 19903-74 16Г С-12 ГОСТ 5520-79 Труба Dh x S-171ГС-УТУ4-3-1138-82	447,9		
- 252	1200 x 250			251							445,1		
- 253	1200 x 1200			1198	600,8								
- 254	1200 x 700			698	449,2								
- 255	1200 x 800			1200	434,7								
- 256	1200 x 400			792	400,0								
- 257	1200 x 500			398	389,0								
- 258	1200 x 600			514	377,8								
- 259	1200 x 200			610	349,5								
- 260	1200 x 250			205	347,1								
- 261	1200 x 300			850	344,6								
- 262	1200 x 350			257	341,1								
- 263	1400 x 1400			1420	25	1370	2100	32	+7		2	Лист Б-ПН-S ГОСТ 19903-74 16Г С-12 ГОСТ 5520-79	1458,9
- 264	1400 x 1200					1384							1281,0
- 265	1400 x 1000	1176	1140,0										
- 266	1400 x 700	984	980,0										
- 267	1400 x 800	698	830,8										
- 268	1400 x 800	792	808,0										
- 269	1400 x 1400	1392	1048,9										
- 270	1400 x 1200	1192	931,0										
- 271	1400 x 1000	992	802,4										
- 272	1400 x 800	802	661,1										
- 273	1400 x 400	408	600,2										
- 274	1400 x 500	508	588,0										
- 275	1400 x 600	594	575,3										

Серия 5.903-13 выпуск 1

Инв. № подл. Подл. и дата. Взам инв. №. Инв. № подл. Подл. и дата.

Изм.	Лист	№ докум.	Подп.	Дата

ТС-588.001

Лист
12

Коп. Иванова

23398-02 13

Формат А3

100'885-01

Продолжение

Размеры в мм

Обозначение	Условный проход Ду x Ду	Дн	S*	D**	(L)		α		Рис.	Материал	Масса, кг	
					Номин.	Пред. откл.	Номин.	Пред. откл.				
ТС-588.001 - 276	1400 x 350	1420	14	18	359	850	-4,0	24	2	Лист Б-ПН-5 ГОСТ 19903-74 16ГС-12 ГОСТ 5520-79	511,8	
- 277	1400 x 1400				1392	2100						818,7
- 278	1400 x 1200				1198	1800						750,0
- 279	1400 x 1000				1000	1500	-6,0					654,1
- 280	1400 x 700				692							532,9
- 281					702	1200						531,5
- 282	1400 x 800				802			20			+5	515,9
- 283	1400 x 400				408							468,2
- 284	1400 x 500				514	1000						458,0
- 285	1400 x 600				606							447,4
- 286					610		-4,0					446,9
- 287	1400 x 250				251							406,1
- 288	1400 x 300				299							403,3
- 289					309	850						402,7
- 290	1400 x 350		359					399,3				
- 291	1000 x 900	1020	25	880			32	+7	715,6			
- 292				18	888			24	+6	517,7		
- 293				14	898	1400			20	+5	402,7	
- 294	1200 x 900	1220	25	870			32	+7	891,4			
- 295				22	884		-6,0	28		782,7		
- 296				18	892			24	+6	641,0		
- 297	1400 x 900	1420	22	884			28		1010,5			
- 298				16	892	1500		22	+5	736,7		
- 299				12	900			18		553,1		

Серия 5.903-13 выпуск 1

Инд. № п/п, Подп. и дата, Взам. инв. №, Инв. № п/п, Подп. и дата

Изм.	Лист	№ докум.	Подп.	Дата

Коп. Иванова

ТС-588.001

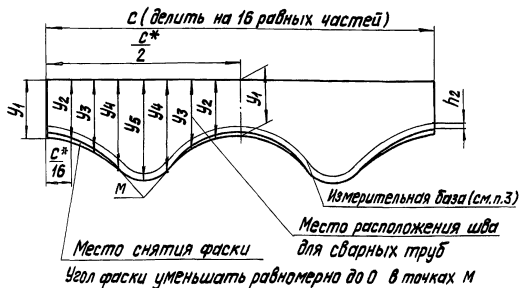
Лист
13

23398-02 14

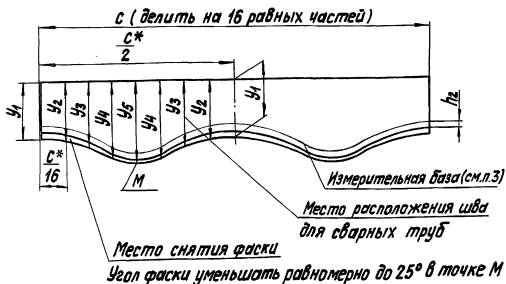
Формат А3

Развертка шаблона

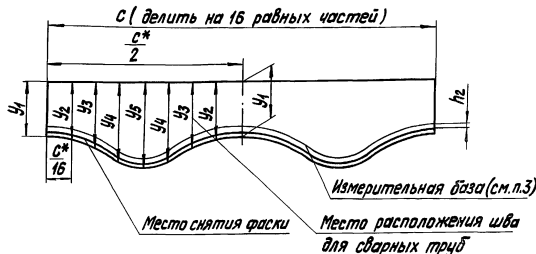
Исполнение 1



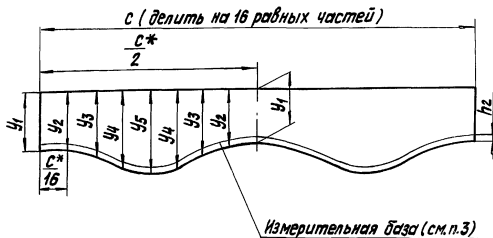
Исполнение 2



Исполнение 3



Исполнение 4



Серия 5.903-13 выпуск 1

Инд. № подл. Подп. и дата Изм. № подл. Подп. и дата Изм. № подл. Подп. и дата

Изм.	Лист	№ докум.	Подп.	Дата

TC-588.002

Лист
2

TC-588.002

Размеры в мм

Обозначение	Условные проходы $D_y \times D_y$	D_n	S_1^*	H^*	a_1	h_2	Шаблон для разметки							Материал	Рис.	Масса, кг																																																																						
							не менее	C	Y_1	Y_2	Y_3	Y_4	Y_5				Испол- нение																																																																					
TC-588.002	80 × 32	38	2	145	4	4	119	100	100	102	103	104	4	Труба $D_n \times S$ ГОСТ 8734-75 В 20 ГОСТ 8733-74	1	0,18																																																																						
-001	100 × 32			155												141	0,27																																																																					
-002	80 × 40	45	2,5	145												179	101	103	106	107	108	113	116	Труба $D_n \times S$ 20Г914-3-190-82	1	0,42																																																												
-003	100 × 40			155																						102	106	107	0,58																																																									
-004	80 × 50	57	3	145																						239	102	106	110	112	108	113	116	Труба $D_n \times S$ 20Г914-3-190-82	1	0,57																																																		
-005	100 × 50			155																																102	106	112	0,81																																															
-006	80 × 65	76	3,5	145																																280	102	108	115	118	108	113	116	Труба $D_n \times S$ 20Г914-3-190-82	1	0,15																																								
-007	100 × 65			3																																										101	101	101	0,18																																					
-008	100 × 80	89	3,5	155																																										119	100	101	102	102	102	102	102	Труба $D_n \times S$ ГОСТ 8734-75 В 20 ГОСТ 8733-74	1	0,26																														
-009	125 × 25			32																																																				101	101	101	0,41																											
-010	125 × 32	38	2	170																																																				141	100	101	102	103	102	102	103	Труба $D_n \times S$ 20Г914-3-190-82	1	0,57																				
-011	125 × 40			45																																																														2,5	170	101	102	104	105	0,78														
-012	125 × 50	57	3	170																																																														179	101	102	104	105	102	104	108	Труба $D_n \times S$ 20Г914-3-190-82	1	1,98										
-013	125 × 65			76																																																																								239	104	108	110	110	1,35					
-014	125 × 80	89	3,5	170																																																																								280	102	107	112	114	102	107	112	Труба $D_n \times S$ 20Г914-3-190-82	1	1,98
-015	125 × 100			6																																																																																		339
-016	125 × 100	108	4	190	4	339	120	123	130	138	142	1	1,35																																																																									

Серия 5.903-13 выпуск 1

Изм. № подл. Подл. и дата. Изм. № подл. Подл. и дата. Изм. № подл. Подл. и дата.

Изм.	Лист	№ докум.	Подп.	Дата
Коп. Иванова				

TC-588.002

Лист
3

700'885-71

Продолжение

Размеры в мм

Обозначение	Условные проходы Ду x Ду ₁	Dн ₁	S ₁ *	H*	a ₁	h ₂	Шаблон для разметки						Материал	Рис.	Масса, кг			
							с	У ₁	У ₂	У ₃	У ₄	У ₅				Исполнение		
ТС-588.002-017	150 x 32	38	2	180	4	4	119	100	101	102	103	4	Труба Dн x ГОСТ 8734-75 B 20 ГОСТ 8733-74	0,18				
-018	150 x 40	45	2,5				141							102	104	104	103	0,26
-019	150 x 50	57	3				179							102	104	104	104	0,41
-020	150 x 65	76	3,5				239	104	107	108	4	0,56						
-021	150 x 80	89					280	105	109	111		0,78						
-022	150 x 100	108	6	200	6	4	339	120	122	128	133	136		1	1,93			
-023	150 x 125	133	418				123		132	143	148	2,52						
-024		4	124				133	145	150	1,72								
-025	200 x 65	76	3	210	4	4	239	100	101	102	105	106		4	Труба Dн x S-20ТУ414-3-190-82	0,56		
-026	200 x 80	89	3,5				280									104	106	108
-027	200 x 100	108	4	230	6	4	339	120	122	126	130	132	2	1,29				
-028	200 x 125	133	6				418		123	129	135	138	1	2,42				
-029	200 x 150	159	7				500	124	133	143	147	3,52						
-030	250 x 65	76	3	240	4	4	239	100	100	102	104	105	4	0,55				
-031	250 x 80	89	3,5				280		101	103	105	106		0,76				
-032	250 x 100	108	4	260	6	4	339	120	121	125	128	130	3	1,28				
-033	250 x 125	133	418				122		127	133	135	2	1,62					
-034	250 x 150	159	7				500	123	131	138	141	1	3,44					
-035	250 x 200	219	9	688	140	145	160	176	184	7,55								

Серия 5-903-13 Выпуск 1

Имя № докум. Подп. и дата. Взам. инв. № Инв. №-докум. Подп. и дата.

Изм.	Лист	№ докум.	Подп.	Дата

ТС-588.002

Лист
4

Коп. Иванова

23398-02 18

Формат А3

TC-588.002

Продолжение

Размеры в мм

Обозначение	Условные проходы Ду × Ду ₁	Dн ₁	S ₁ *	H*	α ₁	h ₂	Шаблон для разметки						Исполнение	Материал	Рис.	Масса, кг		
							не менее	c	У ₁	У ₂	У ₃	У ₄					У ₅	
TC-588.002-036	300 × 40	45	2,5	265	4	—	141	100	100	101	101	101	4	Труба Dн × S ГОСТ 8734-75 в 20 ГОСТ 8733-74	1	0,26		
-037	300 × 50	57	3				179				102	102				0,40		
-038	300 × 65	76	3				239				102	103				104	0,55	
-039	300 × 80	89	3,5				280				104	105				0,76		
-040	300 × 100	108	4	285	4	—	339	121	124	127	128	3	1,27					
-041	300 × 125	133	4				418	120	122	126	130	133	1,61					
-042	300 × 150	159	5				500	123	129	135	137	2	2,44					
-043	300 × 200	219	9	305	6	—	688	140	145	156	169	175	1		Труба Dн × S 20ТУ44-3-190-82	1	7,34	
-044		7	157				170		176	5,78								
-045		300 × 250	273				11		858	147	166	189					199	12,05
-046	8	148	168	191	203	8,97												
-047	350 × 50	57	3	290	4	—	179	100	101	101	101	102	4			0,40		
-048	350 × 65	76	3				239			101	102	104				104	0,55	
-049	350 × 80	89	3,5				280			121	123	125				126	3	0,75
-050	350 × 100	108	4				339											125
-051	350 × 125	133	4	310	4	—	418	123	128	135	137	1,60						
-052	350 × 150	159	5				500	123	128	135	137	2,43						

Серия 5.903-13 выпуск 1

Изм. № заказа, подл. и дата / Изм. № док. подл. и дата / Изм. № док. подл. и дата

Изм.	Лист	№ док. подл.	Дата

TC-588.002

Лист
5

Коп. Иванова

23398-02 19

Формат А3

TC-588.002

Продолжение

Размеры в мм

Обозначение	Условные проходы Ду × Ду ₁	Dн ₁	S ₁ [*]	H [*]	α ₁	h ₂	Шаблон для разметки						Материал	Рис.	Масса, кг	
							не менее									Исполнение
							с	У ₁	У ₂	У ₃	У ₄	У ₅				
ТС-588.002-053	350 × 200	219	9	330	6		688	140	144	154	164	169	2	Труба Dн × S 20 ТУ 14-3-190-82	1	7,20
-054	350 × 250	273	8	858			146		163	182	191	8,65				
-055	350 × 300	325	10	350			1021	160	169	194	223	238	1			15,46
-056		8	195							225	241	12,54				
-057	400 × 32	38	2	315	4		119	100	100	101	101	4	Труба Dн × S ГОСТ 8734-75 B 20 ГОСТ 8733-74	1	0,18	
-058	400 × 40	45	2,5				141								0,26	
-059	400 × 50	57	3				179								0,40	
-060	400 × 65	76	3,5				239								0,55	
-061	400 × 80	89	3,5	335	4		280	120	102	103	104	3	Труба Dн × S 20 ТУ 14-3-190-82	1	0,75	
-062	400 × 100	108	4				339			1,26						
-063	400 × 125	133	7				418			1,60						
-064	400 × 150	159	7				500			3,32						
-065	400 × 200	219	9	355	6		688	140	143	152	161	165	2		1	7,11
-066		7	858				144		153	162	166	5,60				
-067	400 × 250	273	8	375	6		1021	168	190	215	226	1	Труба Dн × S 20 ТУ 14-3-460-75	1	8,47	
-068	400 × 300	325	13						1184	160	171				200	235
-069	400 × 350	377	9	365	4		280	100	100	101	102	103	4	Труба Dн × S 20 ТУ 14-3-190-82	1	17,07
-070		9	202						239	258	0,75					
-071	500 × 80	89	3,5	365	4	280	100	100	101	102	103	4			0,75	

Серия 5.903-13 Выходок 1

Изм. № п/п. Лист и дата. Изм. № п/п. Лист и дата. Изм. № п/п. Лист и дата.

Изм.	Лист	№ докум.	Лист	Дата
------	------	----------	------	------

Коп. Иванова

ТС-588.002

23398-02 20

Формат А3

Лист
6

TC-588.002

Размеры в мм

Продолжение

Обозначение	Условные проходы Ду × Ду ₁	Dн ₁	S ₁ *	H *	a ₁	h ₂	Шаблон для разметки						Исполнение	Материал	Рис.	Масса, кг
							с	У ₁	У ₂	У ₃	У ₄	У ₅				
TC-588.002-072	500 × 100	108	4	385	4	4	339	120	121	122	124	125	3	Труба Dн × S-20 ТУ14-3-190-82	1	1,26
-073	500 × 125	133					418			124	126	127				1,57
-074	500 × 150	159	5	405	4	4	500	140	143	150	158	161	3	Труба Dн × S-20 ТУ14-3-190-82	1	2,38
-075	500 × 200	219	7				688			167	184	202				210
-076	500 × 250	273	11	425	4	4	858	160	167	184	202	210	2	Труба Dн × S-20 ТУ14-3-190-82	1	11,05
-077	500 × 300	325	8				1021			169	192	218				230
-078	500 × 350	377	9	445	4	4	1184	180	191	221	255	271	1	Труба Dн × S-20 ТУ14-3-460-75	1	15,93
-079	500 × 400	426	14				1338			192	223	259				276
-080	600 × 200	219	9	455	4	4	688	140	142	148	155	157	3	Труба Dн × S-20 ТУ14-3-190-82	1	21,10
-081			600 × 250													273
-083	600 × 300	325	10	475	4	4	1021	160	165	179	193	199	2	Труба Dн × S-20 ТУ14-3-460-75	1	13,94
-084			8													166
-085	600 × 350	377	13	495	4	4	1184	180	167	186	205	213	2	Труба Dн × S-20 ТУ14-3-190-82	1	21,76
-086			9													168
-087	600 × 400	426	14	495	4	4	1338	180	189	213	239	251	1	Труба Dн × S-20 ТУ14-3-460-75	1	30,65
-088			9													190
-089	600 × 500	530	11	460	4	4	1665	100	195	236	285	309	1	Труба Dн × S-20 ТУ14-3-190-82	1	34,42
-090			8													196
-091	700 × 65	76	3	460	4	4	239	100	100	101	101	102	4	Труба Dн × S-20 ТУ14-3-190-82	1	25,38
-092	700 × 80	89	3,5				280									101

Изм.	Лист	№ докум.	Подп.	Дата
------	------	----------	-------	------

Коп. Иванова

TC-588.002

Лист

7

23398-02 21

Формат А3

Серия Б. 903-13 Выпуск 1

Изм. № подл. Подп. и дата Подп. и дата Подп. и дата

TC-588.002

Продолжение

Размеры в мм

Обозначение	Условные проходы Ду x Ду ₁	D _{н1}	S ₁ *	H*	α ₁	h ₂	Шаблон для разметки						Исполнение	Материал	Рис.	Масса, кг	
							не менее	с	У ₁	У ₂	У ₃	У ₄					У ₅
TC-588.002-093	700 x 100	108	4	480		4	339	120	121	122	123	124	3	Труба Дн x S 20ТУ14-3-190-82	1	1.25	
-094	700 x 125	133	6				418			121	123	124				125	2.30
-095	700 x 150	159	5				4			500	124	127				128	2.35
-096	700 x 200	219	9	500		4	688	140	142	147	152	154	3	Труба Дн x S 20ТУ14-3-190-82	1	6.85	
-097	700 x 250	273	8				858		143	152	160	164				7.95	
-098	700 x 300	325	13	520		6	1021	160	165	176	188	193	2	Труба Дн x S 20ТУ14-3-460-75	1	17.65	
-099			8						177	190	195	11.10					
-100	700 x 350	377	13	540		6	1184	160	166	182	199	206	2	Труба Дн x S 20ТУ14-3-190-82	1	21.35	
-101			9						167	183	200	208				15.03	
-102	700 x 400	426	11	540		6	1338	180	189	210	233	243	2	Труба Дн x S 20ТУ14-3-190-82	1	19.57	
-103	700 x 500	530							8	1665	193	228				267	285
-104			14	20		6	1979	220	239	290	352	383	1	Лист Б-ПН-5 ГОСТ 19903-74 16Г С-12 ГОСТ 5520-79	2	64.12	
-106	700 x 600	630	12						580	18	291	354				386	55.41
-107			10	16			240	292	355	389					46.55		
-108	800 x 125	133	6	530		4	418	120	121	122	124	124	3	Труба Дн x S 20ТУ14-3-190-82	1	2.29	
-109	800 x 150	159	5				500			123	126	127				2.35	
-110	800 x 200	219	7	550		6	688	140	142	147	151	153	3	Труба Дн x S 20ТУ14-3-190-82	1	5.36	
-111	800 x 250	273	11				858		143	150	158	161				10.70	
-112			8														7.87

Серия 5.903-13 Выпуск 1

Изд. № подл. Подл. и дата. Взам. инв. № Инв. № подл.

Изм.	Лист	№ докум.	Подл.	Дата

Коп. Иванова

TC-588.002

Лист
8

23398-02 22 Формат А3

700'888-02

Размеры в мм

Продолжение

Обозначение	Условные проходы Ду x Ду ₁	D _{н1}	S ₁ *	H*	a ₁	h ₂	Шаблон для разметки						Исполнение	Материал	Puc.	Масса, кг
							не менее		С	У ₁	У ₂	У ₃				
ТС-588.002-113	800 x 300	325	13	570			1021	160	164	174	184	188	3	Труба ДнхS-20ТУ14-3-190-82	1	17,42
-114			10						185	189	13,56					
-115	800 x 350	377	9				1184		166	180	195	201		Труба ДнхS-20ТУ14-3-190-82	1	14,74
-116			14						187	205	224	232				29,30
-117	800 x 400	426	9				1338		188	206	226	234		Труба ДнхS-20ТУ14-3-190-82	1	19,16
-118			14						220	251	265	2				Лист Б-ПН-S ГОСТ 19903-74 16Г С-12 ГОСТ 5520-79
-119	800 x 500	530	11	590	20		1665	180	192	221	253	267		Труба Т-ДнхS-17Г1С ГОСТ 20295-85	1	31,46
-120			8						222	256	271	23,22				
-121	800 x 600	630	12			6	1979		237	280	331	354		Лист Б-ПН-S ГОСТ 19903-74 16Г С-12 ГОСТ 5520-79	2	52,49
-122			10						281	332	356	44,03				
-123	800 x 700	720	14	630	20		2262	220	242	301	373	410	1	Труба Т-ДнхS-17Г1С ГОСТ 20295-85	1	76,78
-124			9						243	304	380	420				50,50
-125	900 x 200	219	11				688		242	302	377	415		Труба ДнхS-20ТУ14-3-190-82	1	61,06
-126			9						142	146	149	151				6,78
-127	900 x 250	273	8	600			858	140	143	149	156	158		Труба ДнхS-20ТУ14-3-190-82	1	7,79
-128			6						143	149	156	159				5,91
-129	900 x 300	325	13	620			1021		164	172	181	185	3	Труба ДнхS-20ТУ14-3-190-82	1	17,25
-130			6						174	183	187	8,19				
-131	900 x 350	377	13				1184	160	165	177	190	195		Труба ДнхS-20ТУ14-3-460-75	1	20,71
-132			9						178	191	196	14,54				

Изм.	Лист	№ докум.	Подп.	Дата

ТС-588.002

Лист

9

Коп. Иванова

23398-02 2.3

Формат А3

Серия 5.905-13 выпуск 1

Изм. № подл. Подп. и дата. Выпущ. инв. № инв. № докум. Подп. и дата.

ТС-588.002

Продолжение

Размеры в мм

Обозначение	Условные проходы Ду × Ду ₁	Dн ₁	S ₁ *	H*	α ₁	h ₂	Шаблон для разметки						Исполнение	Материал	Лист	Масса, кг	
							не менее	С	У ₁	У ₂	У ₃	У ₄					У ₅
ТС-588.002-133	900 × 400	426	14	640	—	—	1338	180	186	202	218	225	3	Труба ДнхS-20 ТУ14-3-460-75	1	28,80	
-134			9						187	203	220	228		Труба ДнхS-20 ТУ14-3-190-82		18,88	
-135			7						204	221	229	Труба ДнхS ГОСТ 10704-76 Б 20 ГОСТ 10705-80		14,79			
-136	900 × 500	530	14	—	20	—	1665	180	190	216	243	255	2	Лист Б-ПН-S ГОСТ 19903-74 16Г С-12 ГОСТ 5520-79	2	38,75	
-137			11						191	217	244	256		Труба Т-ДнхS-17Г1С ГОСТ 20295-74		1	30,69
-138			8						234	271	311	329		Лист Б-ПН-S ГОСТ 19903-74 16Г С-12 ГОСТ 5520-79		2	74,57
-139	900 × 600	630	18	—	24	—	1979	—	234	271	311	329	2	Лист Б-ПН-S ГОСТ 19903-74 16Г С-12 ГОСТ 5520-79	2	58,70	
-140			14						235	272	314	332		Труба ДнхS-20 ТУ14-3-808-78		1	34,17
-141			8						274	318	337	Лист Б-ПН-S ГОСТ 19903-74 16Г С-12 ГОСТ 5520-79		2		92,23	
-142	900 × 700	720	18	680	24	—	2262	220	239	289	346	372	1	Труба Т-ДнхS-17Г1С ГОСТ 20295-74	1	47,58	
-143			14						290	349	377	Лист Б-ПН-S ГОСТ 19903-74 16Г С-12 ГОСТ 5520-79		2		72,76	
-144			9						240	293	354	383		Труба Т-ДнхS-17Г1С ГОСТ 20295-74		1	47,58
-145	900 × 800	820	20	—	26	—	2576	—	245	312	394	436	2	Лист Б-ПН-S ГОСТ 19903-74 16Г С-12 ГОСТ 5520-79	2	129,42	
-146			16						314	399	443	Труба Т-ДнхS-17Г1С ГОСТ 20295-74		1		68,24	
-147			9						246	318	407	455		Труба ДнхS-20 ТУ14-3-190-82		1	7,74
-148	1000 × 200	219	7	650	—	—	688	140	142	145	149	150	3	Труба ДнхS-20 ТУ14-3-190-82	1	5,31	
-149	1000 × 250	273	8				858		148	154	156	7,74					
-150	1000 × 300	325	10				1021		163	172	180	184				13,36	
-151	1000 × 350	377	8	670	—	—	160	160	154	175	186	191	3	Труба ДнхS-20 ТУ14-3-460-75	1	10,76	
-152			13						1184	164	175	186				191	20,48
-153			9						165	176	188	193				Труба ДнхS-20 ТУ14-3-190-82	1

Изм.	Лист	№ докум.	Подп.	Дата

кол. Иванова

ТС-588.002

23398-02 24

Формат А3

Лист
10

Серия 5.903-13 Выпуск 1

Изм. и подл. / Взам. инв. № / Инв. № подл. / Подп. и дата / Подп. и дата

TC-588.002

Размеры в мм

Продолжение

Обозначение	Условные проходы Ду x Ду ₁	Dн ₁	S ₁ *	H *	a ₁	h ₂	Шаблон для разметки						Исполнение	Материал	Puc.	Масса, кг														
							не менее		c	У ₁	У ₂	У ₃					У ₄	У ₅												
TC-588.002-154	1000 x 400	426	14	690	—	—	1338	180	186	200	214	220	3	Труба ДнхS-20 ТУ14-3-460-75	1	28,45														
-155	1000 x 500	11	20											1665			189	189	213	237	248	Труба Т-ДнхS-1771С ГОСТ 20295-85	2	30,12						
-156		14																				190			212	236	246	Лист Б-ПН-S ГОСТ 19903-74 16Г С-12 ГОСТ 5520-79	2	37,94
-157		8																										Труба Т-ДнхS-1771С ГОСТ 20295-85		
-158	1000 x 600	18	24	1979	239	265	300	315	2	72,67																				
-159		10									20	234	268	306	323	Лист Б-ПН-S ГОСТ 19903-74 16Г С-12 ГОСТ 5520-79	2	42,00												
-160		14														237			282	333	355	70,07								
-161	1000 x 700	720	11	730	—	2262	220	238	283	335	358	1	Труба Т-ДнхS-1771С ГОСТ 20295-85	1	55,58															
-162		9	242										302			371	404	1	111,07											
-163		18																		285	337	361	45,84							
-164	1000 x 800	820	14	—	2576	—	—	243	303	375	407	1	Лист Б-ПН-S ГОСТ 19903-74 16Г С-12 ГОСТ 5520-79	2	87,24															
-165		11	339										120			121	122	122	69,35											
-166		4																		418	122	123	123	1,24						
-167	1200 x 100	108	4	—	4	—	—	121	124	125	3	1	Труба ДнхS-20 ТУ14-3-190-82	1	2,33															
-168	1200 x 125	133	500													141	144	148	149	5,31										
-169	1200 x 150	159																			5	142	147	151	153	10,41				
-170	1200 x 200	219	7	750	6	858	140	142	147	152	154	3	7,68																	
-171	1200 x 250	273	11											8	—	—	—	—	—	—	—	—								
-171		8	7,68																											

Серия 5. 903-13 выпуск 1

Изм. № подл. Подп. и дата. Взам. инв. №. Инв. № подл. Подп. и дата.

Изм.	Лист	№ докум.	Подп.	Дата
------	------	----------	-------	------

TC-588.002

Лист
11

Коп. Иванов

23398-02

2.5

Формат А3

700885-21

Продолжение

Размеры в мм

Обозначение	Условные проходы Ду x Ду ₁	D _н	S ₁ *	H*	α ₁	h ₂	Шаблон для разметки						Исполнение	Материал	Лист	Масса, кг						
							не менее															
							С	У ₁	У ₂	У ₃	У ₄	У ₅										
ТС-588.002-172	1200 x 300	325	13	770	—	—	1021	160	163	169	176	179	3	Труба Дн x S-20Г14-3-190-82	1	16,95						
-173		8	170						177	180	10,63											
-174	1200 x 350	377	9						1184	164	173	183				187	14,17					
-175			13								172	182				186	20,19					
-176	1200 x 400	426	14	790	24	6	1338	180	185	197	208	213	Труба Дн x S-20 Г14-3-460-75	1	28,02							
-177	1200 x 500	530	18						1665	187	206	224			232	Лист Б-ПН-S ГОСТ 19903-74	2	46,82				
-178			8						188	208	228	237			Лист 16ГС-12 ГОСТ 5520-79							
-179			14						1979	231	259	288			301	Труба Т-Дн x S-17Г1С ГОСТ 20295-85			1	21,47		
-180	1200 x 600	630	12	220	234	2262	235	272	313	330	2	55,40										
-181			10									18	260	290	303	47,64						
-182			18									234	270	308	325	40,66						
-183			14									271	310	327	84,91							
-184	1200 x 700	720	14	830	24	—	2576	240	290	344	369	2	68,66									
-185	11	235	272										313	330	Труба Т-Дн x S-17Г1С ГОСТ 20295-85	1	52,89					
-186	22	238	285										336	359	Лист Б-ПН-S ГОСТ 19903-74		2	125,33				
-187	14	239	288										342	366	Лист 16ГС-12 ГОСТ 5520-79							
-188	1200 x 800	820	11	890	32	3204	280	309	386	476	520	1	Труба Т-Дн x S-17Г1С ГОСТ 20295-85	1	64,33							
-187	14	239	288										342		366	Лист Б-ПН-S ГОСТ 19903-74	2	81,53				
-188	1200 x 1000	1020	25										3204		280	309		386	476	520	Лист 16ГС-12 ГОСТ 5520-79	2

Изм.	Лист	№ докум.	Подп.	Дата

ТС-588.002

Лист
12

Коп. Ивниова

23398-02 26 Формат А3

TC-588.002

Продолжение

Размеры в мм

Обозначение	Условные проходы Dy x Dy,	Dh ₁	S ₁ *	H*	a ₁	h ₂	Шаблон для разметки						Испол- нение	Материал	Puc.	Масса, кг
							не менее									
TC-588.002-189	1200 x 1000	1020	18	890	24	6	3204	280	310	389	482	530	1	Лист Б-ПН-S ГОСТ 19903-74 16Г С-12 ГОСТ 5520-79	2	180,13
-190			10						311	393	492	541		Труба Dh x S-17Г1С-УТЧ14-3-1138-82		102,26
-191	1400 x 250	273	11	850			858	140	142	146	150	151	3	Труба Dh x S-20 ТУ14-3-190-82	1	10,34
-192			13				1021		162	168	174	176				16,80
-193	1400 x 300	325	8	870				160	163	169	175	177				10,54
-194			9				1184		171	180	183	14,00				
-195	1400 x 400	426					1338		184	195	205	210				18,05
-196			11	890			1665	180	187	203	220	227				28,65
-197	1400 x 500	530	8						204	221	228	21,01				
-198			18		24				229	252	275	285				68,60
-199	1400 x 600	630	12		18		1979		230	255	277	287				46,36
-200			10		16				232	264	298	312				38,91
-201			11						233	265	298	312				51,15
-202	1400 x 700	720	14	930	20		2262	220	263	295	309	309				64,47
-203			9						278	322	341	341	41,97			
-204			14		20		2576	237	279	324	344	344	78,05			
-205	1400 x 800	820	9						371	444	478	478	50,76			
-206			18		24				374	451	486	486	168,57			
-207	1400 x 1000	1020	14				3204		377	448	482	482	2	132,32		
-208			10						374	451	486	486	1	95,40		
-209			22	990	28			280	316	414	533	592	1	283,39		
-210	1400 x 1200	1220	14				3833		318	419	542	604	1	184,08		
-211			11						420	545	609	609	1	145,80		

Инв. № подл. Подп. и дата. Взам. инв. № Инв. № подл. Подп. и дата.

Серия 5. 903-13 выпуск 1

Изм.	Лист	№ докум.	Подп.	Дата
------	------	----------	-------	------

TC-588.002

Лист
13

Коп. Иванова

23398-02 27 Формат А3

ТС-588.002

Серия 5.903-13 Вилуск-1

Размеры в мм

Продолжение

Обозначение	Условные проходы Dy x Dy	Dh	S*	H*	α_1	h_2	Шаблон для разметки						Испол- нение	Материал	Puc.	Масса, кг				
					не менее	c	y ₁	y ₂	y ₃	y ₄	y ₅									
ТС-588.002 - 212	1000 x 900	920	20	790	26	6	2890	280	309	386	482	532	1	Лист Б-ПН-5 ГОСТ 19903-74 16 Г С-12 ГОСТ 5520-79	2	180,22				
- 213			16		22				388	487	539	146,06								
- 214			11		17				310	391	493	543				101,47				
- 215	1200 x 900		25	32	303				363	431	462	204,71								
- 216			18	24	304				366	437	470	150,14								
- 217			14	20	304				368	440	474	117,92								
- 218			18	24	300				352	409	434	142,94								
- 219	1400 x 900		14	990	20				6	2890	280	301				354	412	438	2	112,29
- 220			10	16	301							355				414	441	80,90		

Инв. № подл. Подп. и дата. Взам инв. № Инв. № подл. Подп. и дата

Изм.	Лист	№ докум.	Подп.	Дата
------	------	----------	-------	------

ТС-588.002

Лист
14

Лоп. Иванова

23398-01 28

Формат А3

Инв. № подл. Подп. и дата. Взам. инв. №. Инв. № дубл. Подп. и дата

Серия 5.903-13 выпуск 1

Формат Зона	Поз.	Обозначение	Наименование	Кол. на исполн. ТС-589.000-				Примечание
				-	01	02	03	
<u>Документация</u>								
А3		ТС-581 Д	Технические требования	×	×	×	×	
А3		ТС-587 ТБ	Ответвление трубопроводов	×	×	×	×	
А3		ТС-589.000 СБ	Сборочный чертеж	×	×	×	×	
<u>Детали</u>								
А3	1	ТС-588.001 - 014	Корпус	1				
		- 043	Корпус		1			
		- 052	Корпус			1		
		- 232	Корпус				1	

Изм.	Лист	№ докум.	Подп.	Дата
Разраб.	Голубева	6/44	08.82	
Проф.	Кривович	01/40	08.82	
Гл. констр.	Сажалов	08.82		
Н. контр.	Пачуров	09.82		
Утв.	Горбачев	14.82		

ТС-589.000

Тройник сварной
переходной
с накладкой

Лит. Лист Листов
1 2
Институт
Энергомонтажпроект
Ленинградский филиал
Формат А4

Инв. № подл. Подп. и дата. Взам. инв. №. Инв. № дубл. Подп. и дата

Формат Зона	Поз.	Обозначение	Наименование	Кол. на исполн. ТС-589.000-				Примечание
				-	01	02	03	
А3	2	ТС-588.002 - 014	Штуцер	1				
		- 035	Штуцер		1			
		- 045	Штуцер			1		
		- 188	Штуцер				1	
А3	3	ТС-589.001 - 02	Накладка	1				
		- 06	Накладка		1			
		- 08	Накладка			1		
		- 11	Накладка				1	

Изм.	Лист	№ докум.	Подп.	Дата

ТС-589.000

Лист
2

Формат А4

23398-02 29

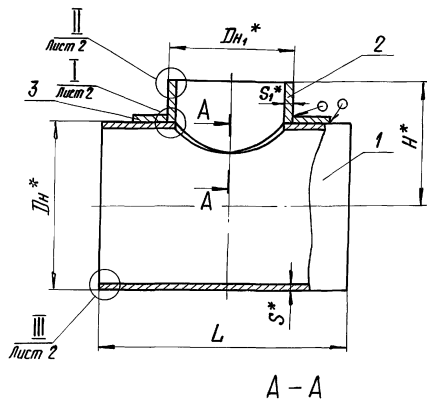
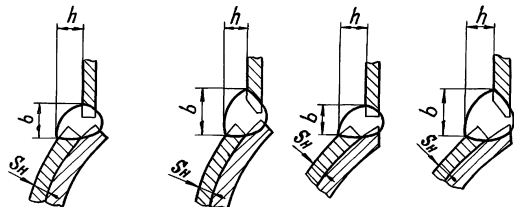
183

93000 689-31

Пределы применения

Таблица 1

Условное давление P_u , МПа (кгс/см ²)	Рабочее давление $P_{рв}$, МПа (кгс/см ²) для температуры среды, °С						
	200	250	300	350	400	415	425
4,0 (40)	—	—	—	—	—	—	2,0(20)
2,5 (25)	2,5(25)	2,3(23)	1,9(19)	1,7(17)	—	—	—

При $\frac{D_{H1}}{D_H} > 0,7$ При $\frac{D_{H1}}{D_H} \leq 0,7$ 

6. * Размеры для справок.

7. $\pm 1,14$
2

8. Остальные требования по ТС-581Д.

1. Обработку кромок и внутренние расточки D_p и D_{p1} допускается производить по усмотрению завода-изготовителя до сварки штуцера с корпусом.

2. При контроле сварного соединения штуцера с корпусом, до приварки накладки измерительная база должна быть видимой на расстоянии не более 1 мм от края сварного шва.

3. Величина усиления корня шва не должна превышать 2 мм для штуцера D_u 80 мм и 2,5 мм для D_u 200; 250 и 1000 мм.

4. Величина вогнутости корня шва не должна превышать 1,3 мм для штуцера с толщиной стенки 3,5 мм; $0,225 S_1$ для $S_1 \geq 9$ мм, но не более 2,4 мм, при условии увеличения шва h и h_1 на 1 мм от номинального размера.

5. При возможности доступа к внутренней стороне углового шва допускается производить его подварку в соответствии с требованиями технологического процесса.

Таблицу исполнений см. листы 3 и 4.

ТС-589.000 СБ

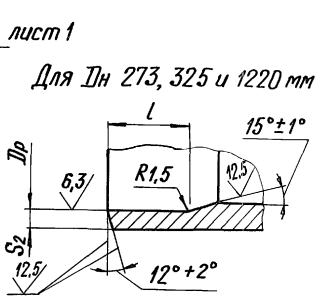
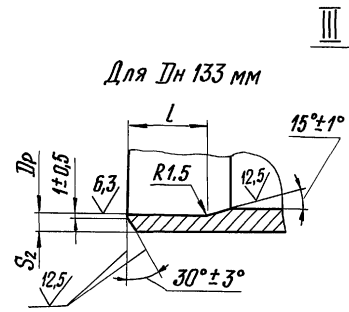
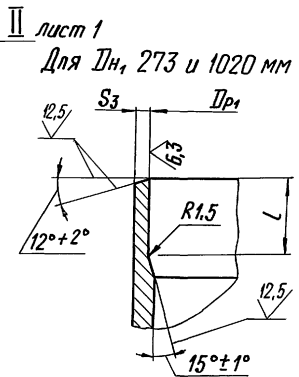
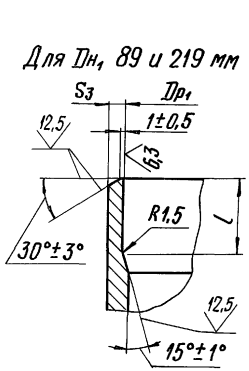
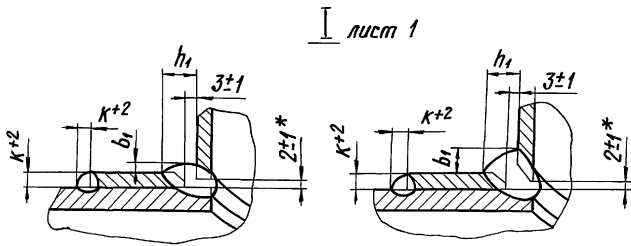
				Тройник сварной переходной с накладкой Сборочный чертеж		Лит.	Масса	Масшт.
Изм.	Лист	№ докум.	Подп.	Лист	№	См.	табл.	2
Разработ.	Блохина	ЗФ	10.88					
Проб.	Кривич	И.Р.	16.87					
Т.контр.								
Н.контр.	Соколов	С.С.	11.87					
Упр.	Пачупов	С.С.	11.87					
	Горбачев	С.С.	12.87					
	Коп. Иванова							

23398-02

30 Формат А3

ТС-589.000 СБ

Серия 5.903-13 выпуск 1



Изм. № п/п: Подп. и дата: Изм. № п/п: Подп. и дата: Изм. № п/п: Подп. и дата:

Изм.	Лист	№ докум.	Подп.	Дата

ТС-589.000 СБ

Лист
2

Коп. Иванова

23398-02 31 Формат А3

Серия 5.903-13 Выпуск 1

Размеры в мм

Таблица 2

Обозначение	Условное давление P_y , МПа (кгс/см ²)	Условный проход Ду × Ду ₁	Размеры присоединяемых труб		Dн*	Dн ₁ *	Dp		Dp ₁		S*	S ₁ *	S ₂	S ₃
			к корпусу	к штуцеру			Номинал	Пред. откл.	Номинал	Пред. откл.			не менее	
ТС-589.000		125 × 80	133 × 4	89 × 3,5	133	89	127	+0,40	84	+0,35	6	3,5	3,0	2,5
-01	4,0 (40)	250 × 200	273 × 8	219 × 7	273	219	259	+0,52	208	+0,46	11	9	6,0	5,0
-02		300 × 250	325 × 8	273 × 8	325	273	311		259	+0,52	13	11	6,5	6,0
-03	2,5 (25)	1200 × 1000	1220 × 14	1020 × 14	1220	1020	1194	+1,00	994	+1,00	25	25	13,0	13,0

Продолжение табл. 2

Размеры в мм

Обозначение	L		H*	K ⁺²	b	b ₁	h	h ₁	L	Масса, кг
	Номинал	Пред. откл.								
ТС-589.000	600		170		11	7	7			12,4
-01	700	-4,0	280	4	15	15	4	11	20	55,6
-02	800		305		20	18	3			88,5
-03	1500	-6,0	890	6	30	35	12	12	30	1200,6

Имя, № табл. Подп. и дата Изм. инв. № инв. предид. Подп. и дата

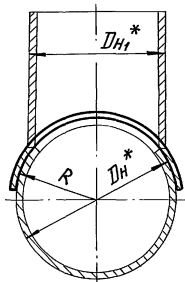
Изм.	Лист	№ докум.	Подп.	Дата

ТС-589.000 СБ

Лист 3

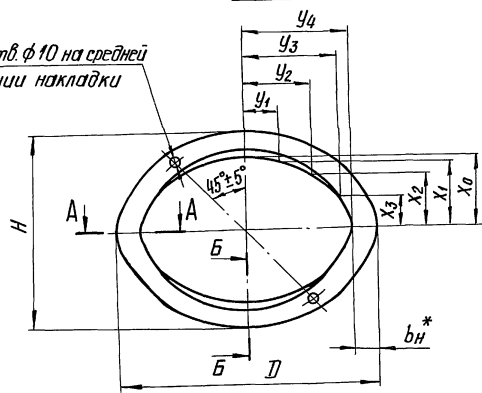
ТС-589.001

12.9 (✓)

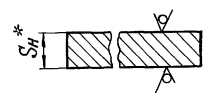


Развертка

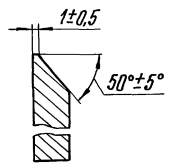
2 отв. ф10 на средней линии накладки



A-A



Б-Б



1. Сортамент по ГОСТ 19903-74.
 2. Допускается изготовление накладок из двух половин со сварным швом типа С-17 или С-21 по ГОСТ 5264-80.
 3. * Размеры для справок.
4. $\pm \frac{t_3}{2}$

Таблицу исполнений см. лист 2.

Имв. № подл. Подп. и дата (вместо имв. №) Имв. № подл. Подп. и дата

				ТС-589.001				
Изм.	Лист	№ докум.	Подп.	Дата	Накладка	Лит.	Масса	Материал
Разраб.	Блохина	45	08.87			См. табл.	—	
Проб.	Крившич	14.87	08.87					
Т. контр.								
И. контр.	Пачтов	09.87	09.87		Сталь 20-3 ГОСТ 1050-74	Лист 1	Листов 2	Институт
Утв.	Соколов	10.87	10.87			Энергомонтажпроект	Ленинградский филиал	Формат А3
				Коп. Иванова		23398-01 33		

TC-589.001

Серия 5. 903-13 Выпуск 1

Размеры в мм

Обозначение	Наружный диаметр		D	H	bH*	S _H *	R	x ₀	x ₁	x ₂	x ₃	y ₁	y ₂	y ₃	y ₄	Масса, кг		
	картуш Dн*	штуцер Dн*																
TC-589.001	76	76	160	142	30	4	38	41	38	29	16	16	31	44	50	0,36		
-01	89	89	174	156			45	48	44	34	18	19	36	51	57	0,40		
-02	133	133	162	200			67	70	64	49	27	27	53	75	85	0,55		
-03			80				83	76	58	32	32	63	89	101	0,63			
-04	159	159	262	226			110	113	104	80	43	44	86	122	139	1,49		
-05	219	219	378	326			50						83	113	125	0,79		
-06	273	273	310	286			30	137	140	129	99	53	83	113	125	0,79		
-07			446	380			50	6					55	107	152	173	2,68	
-08	325	325	396	360			40	4	163	165	153	117	63	54	104	142	158	1,33
-09			532	450			60	6	65					126	180	206	3,82	
-10	1020	1020	1578	1266			120	10	510	513	474	363	196	201	396	573	669	38,51
-11	1220		1278	1126			50	6	610					199	384	529	589	8,52
-12	1420	1420	1960	1566			170	22	710	713	659	504	273	240	474	711	810	146,85
-13			2268	1786	180	10	245	240	474									

Изм. № подл. Подл. и дата
Изм. № подл. Подл. и дата
Изм. № подл. Подл. и дата

Изм.	Лист	№ докум.	Подл.	Дата	TC-589.001	Лист
						2

Коп. Иванова

Инв. № подл. Подп. и дата. Взам. инв. №. Инв. № дубл. Подп. и дата.

Серия 5-903-13 выпуск 1

Формат	Зона	Лист	Обозначение	Наименование	Кол. на исполн. ТС-590.000-									Примечание
					-	01	02	03	04	05	06	07	08	
<u>Документация</u>														
А3			ТС-581 Д	Технические требования										
А3			ТС-587 ТБ	Ответвление трубопроводов										
А3			ТС-590.000 СБ	Сборочный чертеж										
<u>Детали</u>														
А3	1		ТС-588.001 - 004	Карпус	1									
			- 007	Карпус		1								
			- 008	Карпус			1							
			- 019	Карпус				1						
			- 020	Карпус					1					
			- 029	Карпус						1				

Исполнения 10...19 см. листы 3,4
20...29 см. листы 5,6
30...39 см. листы 7,8
40,41 см. лист 9.

Изм.	Лист	№ докум.	Подп.	Дата
Разраб.	Голышева	В.И.	10.87	
Проб.	Крибачи	В.И.	10.87	
гл. констр.	Сколов	В.И.	11.87	
н. констр.	Пачтов	В.И.	11.87	
Утв.	Горбачев	В.И.	12.87	

ТС-590.000

Тройник сварной
равнопроходной

Лист	Лист	Листов
1	1	9

Институт
Энергомашинопроект
Ленинградский филиал
Формат А4

Коп. Иванова

Инв. № подл. Подп. и дата. Взам. инв. №. Инв. № дубл. Подп. и дата.

Формат	Зона	Лист	Обозначение	Наименование	Кол. на исполн. ТС-590.000-									Примечание
					-	01	02	03	04	05	06	07	08	
А3	1		ТС-588.001 - 037	Карпус							1			
			- 045	Карпус								1		
			- 051	Карпус									1	
			- 054	Карпус										1
А3	2		ТС-590.001 - 01	Штуцер	1									
			- 02	Штуцер		1								
			- 03	Штуцер			1							
			- 04	Штуцер				1						
			- 05	Штуцер					1					
			- 07	Штуцер						1				
			- 09	Штуцер							1			
			- 11	Штуцер								1	1	
			- 13	Штуцер										1

Изм.	Лист	№ докум.	Подп.	Дата

ТС-590.000

Лист
2

Формат А4

Формат Зона Лист	Обозначение	Наименование	Кол. на исполн. ТС-590.000-		Примечание
			40	41	
		Документация			
A3	ТС-581 Д	Технические требования	×	×	
A3	ТС-587 ТБ	Ответвление трубопроводов	×	×	
A3	ТС-590.000 СБ	Старичный чертеж	×	×	
		<u>Детали</u>			
A3	1 ТС-588.001 - 259	Корпус	1		
	- 277	Корпус	1		
A3	2 ТС-590.001 - 44	Штуцер	1		

Изм. Лист № докум. Подл. Дата
 ТС-590.000
 Формат А4

ТС-590.000 СБ			
Обозначение	Условное давление P _y , МПа (кгс/см ²)	Обозначение	Условное давление P _y , МПа (кгс/см ²)
ТС-590.000-18	1,6 (16)	ТС-590.000-29	0,6 (6)
-19	1,0 (10)	-31	1,0 (10)
-21	1,6 (16)	-32	0,6 (6)
-22	1,0 (10)	-34	
-23	0,6 (6)	-40	0,4 (4)
-25	1,0 (10)		
-28			

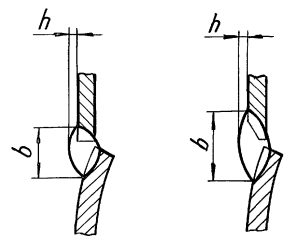
ТС-590.000 СБ

ТАБЛИЦА ПРИМЕНЕНИЯ СТАЛЕЙ МАРОК ВСтЗсп5, ВСтЗГпс5 ПРИ ТЕМПЕРАТУРЕ t ≤ 200°C И СТАЛИ 20 ПРИ ТЕМПЕРАТУРЕ t = 300°C, ВЗАМЕН СТАЛЕЙ МАРОК 16ГС, 17Г1С И 09Г2С
 Таблица 3

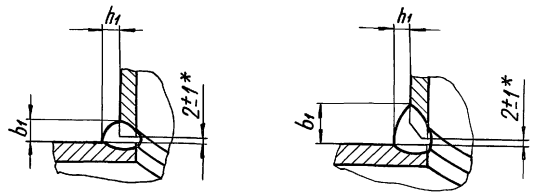
ТС-590 000 СБ

Серия 5.903-13 выпуск 1

A-A лист 1

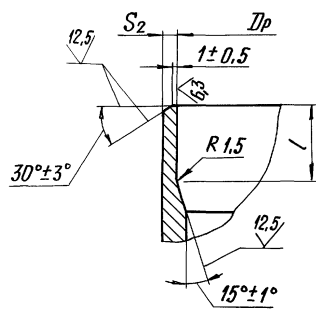


I лист 1

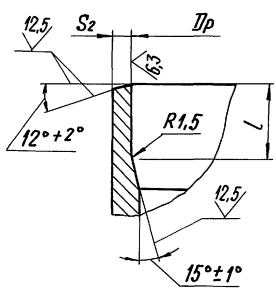


II лист 1

Для Dн от 89 до 159 мм

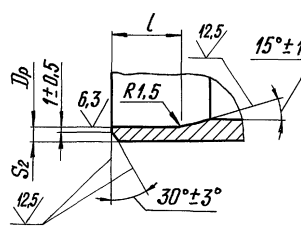


Для Dн от 219 до 1420 мм

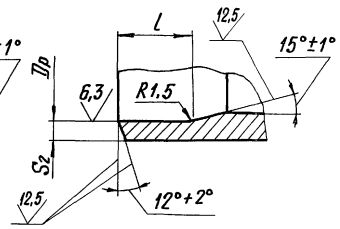


III лист 1

Для Dн от 89 до 159 мм



Для Dн от 219 до 1420 мм



Изм. № 001А Подп. и дата Изм. № 002А Подп. и дата Изм. № 003А Подп. и дата

Изм.	Лист	№ докум.	Подп.	Дата

ТС-590.000 СБ

Лист
2

TC-590.000 C6

Размеры в мм

Таблица 2

Обозначение	Условное давление P_u , МПа (кгс/см ²)	Условный проход D_u	Размеры присоединяемой трубы $D_H \times S$	D_H^*		S^*	S_1^*	S_2 , не менее	L	H*	не менее				L	Масса, кг	
				Но-мин.	Пред. откл.						b	b ₁	h ₁	h ₂			
ТС-590.000	2,5 (25)	80	89×3,5	89	84	4,5	4,5	2,5	300	145	12	8		4	20	3,8	
-01	4,0 (40)	100	108×4	108	102	+0,35	6		320	175	18	12		6		6,5	
-02	2,5 (25)	125	133×4	133	127	6	4	3,0	350	190	18	12	6	4	2	4	7,8
-03																	
-04	1,6 (16)	150	159×5	159	151	+0,40	4		400	200	18	9		5		12,3	
-05	2,5 (25)	200	219×7	219	208	+0,16	9	7	5,0	450	250	26	13	7			24,9
-06																	
-07	1,6 (16)	250	273×8	273	259	+0,52	11	8	6,0	500	280	28	14	7			40,3
-08			273×6	263	8		5,0	32,4									
-09	2,5 (25)	300	325×8	325	311	+0,52	13	10	6,5	550	325	34	17	9			63,5
-10	1,6 (16)		325×6	315	8		5,0	56,4									
-11	4,0 (40)	350	377×9	377	361	+0,57	16	16		650	350	39	26	3	13		111,4
-12	2,5 (25)																
-13	1,6 (16)	400	426×9	426	410	+0,63	14	14	8,0	700	395	39	26	3	13		153,8
-14	4,0 (40)																
-15	2,5 (25)	400	426×7	426	414	+0,63	9	7	6,0	800	395	32	21	11			119,6
-16	1,6 (16)																
-17	1,0 (10)	500	530×8	530	516	+0,70	18	12		800	445	38	19	3	10		193,7
-18	2,5 (25)																

Серия 5. 903-13 Выпуск 1

Инв. № подл. Подп. и дата. Взам. инв. № Инв. № подл. Подп. и дата.

Изм.	Лист	№ докум.	Подп.	Дата

ТС-590.000 C6

Лист
3

Коп. Иванова

23398-02 42

Формат А3

93000065-31

Продолжение табл. 2

Размеры в мм

Обозначение	Условное давление P_u , МПа (кгс/см ²)	Условный проход D_u	Размеры присоединительной трубы $D_n \times S$	D_n^*		D_p			S_2 не менее	L		H^*	не менее				L	Масса, кг
				Но-мин.	Пред. откл.	S^*	S_1^*	Но-мин.		Пред. откл.	b		b_1	h	h_1			
																но-мин.		
ТС-590.000-19	1,6 (16)	500	530×8	530	516	14	11	6,0	800	-4	445	36	18	3	9	20	154,9	
-20	1,0 (10)					11	8					24	14	2	7		120,8	
-21	2,5 (25)	600	630×12	630	608	18	18	10,0	1000	-4	535	39	26	3	13	25	320,0	
-22	1,6 (16)					14	12					38	19		10		239,9	
-23	1,0 (10)	12	10	34	17	2	9	204,2										
-24	2,5 (25)	700	720×9	720	704	22	18	8,0	1100	-4	580	52	26	13	20	456,5		
-25	1,6 (16)					18	11					36	18			9	350,8	
-26	1,0 (10)	11	11	27	18	9	240,3											
-27	2,5 (25)	800	820×11	820	802	25	22	9,0	1200	-4	630	62	31	16	20	645,0		
-28	1,6 (16)					18	18					39	26			3	13	484,0
-29	1,0 (10)	14	11	36	18	9	355,2											
-30	2,5 (25)	900	920×14	920	894	25	22	13,0	1400	-6	740	62	31	16	20	844,62		
-31	1,6 (16)					18	16					48	24			12	626,01	
-32	1,0 (10)	12	12	38	19	10	477,76											
-33	1,6 (16)	1000	1020×10	1020	1002	22	22	9,0	1600	-4	790	47	31	16	20	965,6		
-34	1,0 (10)					18	14					42	21			11	718,0	
-35	0,6 (6)	14	10	34	17	2	9	575,5										
-36	1,6 (16)	1200	1220×11	1220	1200	25	25	10,0	1800	-4	890	43	35	18	25	1463,3		
-37	1,0 (10)					22	14					42	21			11	1166,3	
-38	0,6 (6)	14	11	36	18	3	9	777,7										
-39	1,0 (10)	1400	1420×14	1420	1398	22	18	11,0	2100	-10	1030	52	26	13	30	1630,5		
-40	0,6 (6)					18	14					42	21			11	1353,7	
-41	0,4 (4)	14	14	32	21	11	1123,3											

Изм.	Лист	№ докум.	Подп.	Листа
------	------	----------	-------	-------

ТС-590.000 С6

Лист
4

Коп. Иванова

23398-02 43

Формат А3

Серия 5.903-13 Выпуск 1

Изм. № подл. Подл. и дата. Подл. и дата. Базисный №. Инв. № докум. Подл. и дата.

TC-590.001

Размеры в мм

Обозначение	Условные проходы Ду x Ду ₁	Dн ₁	S ₁ *	H*	a ₁ , мм рис.1	h ₂	Шаблон для разметки						Материал	Dис.	Масса, кг	
							C	У ₁	У ₂	У ₃	У ₄	У ₅				
ТС-590.001	65 x 65	76	3,5	140	—	4	239	100	102	109	117	122	Труба Dн x S 20ТУ14-3-190-82	1	0,7	
-01	80 x 80	89	4,5	145		4	280		103	110	120	125			1,1	
-02	100 x 100	108	6	175		6	339	123	132	143	149	2,0				
-03			4			133			146	153	1,4					
-04	125 x 125	133	6	190		6	418	120	124	136	151	159			2,6	
-05			4			154				164	1,8					
-06	150 x 150	159	7	200		6	500	125	139	157	167	3,8				
-07			4			140			160	172	2,8					
-08	200 x 200	219	9	250		6	688	140	147	166	192	206			8,1	
-09			7							167	195	211			6,4	
-10	250 x 250	273	11	280		6	858	140	149	173	204	223			12,9	
-11			8							175	209	231			9,7	
-12	300 x 300	325	13	325		6	1021	160	170	199	237	259			21,0	
-13			10							201	242	266			16,6	
-14	350 x 350	377	6	350		6	1184	160	171	203	248	279			Труба Т- Dн x S ГОСТ 10704-76 8 20 ГОСТ 10705-80	10,4
-15			16							205	248	273			30,8	
-16	400 x 400	426	13	395		6	1338	180	172	207	255	280			Труба Dн x S 20ТУ14-3-460-75	25,7
-17			9							173	209	260			291	Труба Dн x S 20ТУ14-3-190-82
-18	400 x 400	426	18	395		6	1338	180	194	231	279	307			Труба Dн x S 20 ТУ14-3-460-75	44,1
-19			14							233	286	320			35,6	
-20	500 x 500	530	7	445		6	1665	180	195	236	294	332			Труба Т- Dн x S ГОСТ 10704-76 8 20 ГОСТ 10705-80	18,8
-21			12							198	250	322			369	Лист Б-ИИ-С ГОСТ 19903-74 16Г Е-12 ГОСТ 5520-79
-22	500 x 500	530	11	445		6	1665	180	199	252	327	380			Труба Т- Dн x S 17Г1С ГОСТ 20295-85	1
-23			8		252					327	380	28,8				

Серия 5.903-13 выпуск 1

Инд. № подл. Подп. и дата
Взам. инв. № Инв. № подл. Подп. и дата

Изм.	Лист	№ докум.	Подп.	Дата

TC-590.001

Лист
2

Коп. Иванова

TC-590.001

Продолжение

Размеры в мм

Обозначение	Условные проходы Ду × Ду ₁	D _{н1}	S ₁ *	H [*]	α ₁ , не менее	h ₂	Шаблон для разметки					Материал	Рис.	Масса, кг		
							С	У ₁	У ₂	У ₃	У ₄				У ₅	
ТС-590.001 - 24	600 × 600	630	18	24	1979	6	220	241	300	380	430	Лист Б-ПН-S ГОСТ 19903-74 16Г С-12 ГОСТ 5520-79	2	88,3		
-25			12	535				18	242	304	391			449	61,5	
-26			10	16				242	305	394	456			51,7		
-27	700 × 700	720	18	580	2262	220	245	313	408	468	Труба Дн × S-171ГС ГОСТ 20295-85	1	107,2			
-28			11	—			246	318	420	492			68,4			
-29	800 × 800	820	22	28	2576	6	2890	248	325	431	497	Лист Б-ПН-S ГОСТ 19903-74 16Г С-12 ГОСТ 5520-79	2	155,2		
-30			18	630				24	328	438	510			129,9		
-31			11	—				250	333	451	536			Труба Дн × S-171ГС ГОСТ 20295-85	1	83,0
-32			22	28				312	400	521	599			214,12		
-33	900 × 900	920	16	740	3204	280	313	404	532	620	Лист Б-ПН-S ГОСТ 19903-74 16Г С-12 ГОСТ 5520-79	2	160,51			
-34			12	18			406	539	636	123,06						
-35			25	32			413	547	632	279,8						
-36	1000 × 1000	1020	22	790	3204	280	315	414	552	642	Труба Дн × S-171ГС ГОСТ 20295-85	1	238,6			
-37			14	—			420	566	671	165,2						
-38			10	—			422	574	690	120,9						
-39	1200 × 1200	1220	25	32	3833	320	323	442	607	717	Лист Б-ПН-S ГОСТ 19903-74 16Г С-12 ГОСТ 5520-79	2	367,3			
-40			14	890			324	449	628	760			216,5			
-41			11	—			325	451	633	775			Труба Дн × S-171ГС ГОСТ 20295-85	1	173,0	
-42			25	32			370	511	708	843			Лист Б-ПН-S ГОСТ 19903-74 16Г С-12 ГОСТ 5520-79	2	500,1	
-43	1400 × 1400	1420	18	1030	4461	320	371	515	721	871	Лист Б-ПН-S ГОСТ 19903-74 16Г С-12 ГОСТ 5520-79	2	332,4			
-44			14	20			372	518	729	890			293,6			

Серия 5. 903-13 Выпуск 1

Инв. № подл. Подл. и дата. Взам. инв. №. Инв. № подл. Подл. и дата.

Изм.	Лист	№ докум.	Подл.	Дата
------	------	----------	-------	------

ТС-590.001

Лист
3

Коп. Иванова

23398-02

46 Формат А3

Инв. № подл.	Подп. и дата	Взам. инв. №	Инв. № дубл.	Подп. и дата
--------------	--------------	--------------	--------------	--------------

Формат	Зона	Лист	Обозначение	Наименование	Кол. на исполн. ТС-591.000-									Примечание	
					-	01	02	03	04	05	06	07	08		09
				<u>Документация</u>											
А3			ТС-581 Д	Технические требования											
А3			ТС-587 ТБ	Ответвление трубопровода											
А3			ТС-591.000 СБ	Сборочный чертеж											
				<u>Детали</u>											
А3	1		ТС-588.001	Карпус	1										
			- 001	Карпус		1									

ТС-591.000										
Изм.	Лист	№ докум.	Подп.	Дата	Тройник сварной равнопроходной с накладкой	Лит.	Лист	Листов	Институт Энергомонтажпроект Ленинградский филиал Формат А4	
Разраб.	Полубедя	Фолдт	07.87				1	3		
Пробир.	Кришанич	Савиц	07.87							
П.контр.	Сколов	Савиц	07.87							
И.контр.	Пачтов	Савиц	07.87							
Чит.	Горачев	Савиц	07.87							
кп. Иванова										

Инв. № подл.	Подп. и дата	Взам. инв. №	Инв. № дубл.	Подп. и дата
--------------	--------------	--------------	--------------	--------------

Формат	Зона	Лист	Обозначение	Наименование	Кол. на исполн. ТС-591.000-									Примечание	
					-	01	02	03	04	05	06	07	08		09
А3	1		ТС-588.001 - 015	Карпус			1								
			- 026	Карпус				1							
			- 036	Карпус					1						
			- 044	Карпус						1					
			- 053	Карпус							1				
			- 205	Карпус								1			
			- 231	Карпус									1		
			- 263	Карпус										1	
А3	2		ТС-590.001	Штуцер	1										
			- 01	Штуцер		1									
			- 04	Штуцер			1								
			- 06	Штуцер				1							
			- 08	Штуцер					1						
			- 10	Штуцер						1					
			- 12	Штуцер							1				
			- 35	Штуцер								1			
			- 39	Штуцер									1		
			- 42	Штуцер										1	

ТС-591.000										Лист
Изм.	Лист	№ докум.	Подп.	Дата						2
кп. Иванова										Формат А4

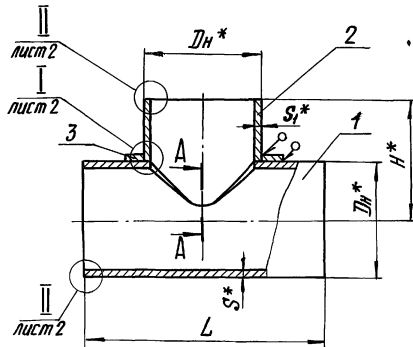
23-98-02 47

93 000 169-3.1

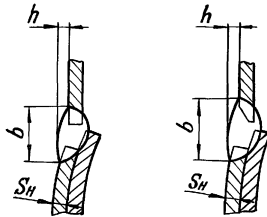
Пределы применения

Таблица 1

Условное давление P_u , МПа (кгс/см ²)	Рабочее давление $P_{рб}$, МПа (кгс/см ²) для температуры среды, °С				
	200	250	300	350	425
4,0 (40)	—	—	—	—	2,0 (20)
2,5 (25)	2,5 (25)	2,3 (23)	1,9 (19)	1,7 (17)	—
1,6 (16)	1,6 (16)	1,4 (14)	1,2 (12)	—	—



A-A



5. При возможности доступа к внутренней стороне углового шва допускается производить его подварку в соответствии с требованиями технологического процесса.

6. * Размеры для справок.

7. $\pm \frac{11,14}{2}$

8. Остальные требования по ТС-581 д.

1. Обработку кромок и внутреннюю расточку D_p допускается производить по усмотрению завода-изготовителя до сварки штуцера с корпусом.

2. При контроле сварного соединения штуцера с корпусом, до приварки накладки измерительная база должна быть видной на расстоянии не более 1 мм от края сварного шва.

3. Величина усиления корня шва не должна превышать 2 мм для штуцера D_y от 65 до 150 мм и 2,5 мм - для D_y от 200 до 1400 мм.

4. Величина вынотости корня шва не должна превышать 1,3 мм для штуцера с толщиной стенки $S_1 = 3,5 \div 7$ мм; 0,225 S_1 для $S_1 \geq 9$ мм, но не более 2,4 мм при условии увеличения шва h и h , на 1 мм от номинального размера.

Таблицу исполнений см. лист 3.

					ТС-591.000 СБ			
Изм.	Лист	№ док.ум.	Подп.	Дата	Тройник сварной равнопроходной с накладкой сварочный чертеж	Лист	Масса	Макс. табл.
Разраб.	Блоклина	ЭЛ	11.27	12.27		1	См. табл. 2	—
Продер.	Корытин	ЭЛ	11.27	12.27	Лист 1	Листов 3	Институт Энергоатомпроект Ленинградский филиал	
Т. контр.	Соболев	Волы	12.27	12.27				
Н. контр.	Пучков	Собо	12.27	12.27				
Утв.	Голубачев	Собо	12.27	12.27				

Коп. Иванова

23398-02 49

Формат А3

Серия 5.903-13 выпуск 1

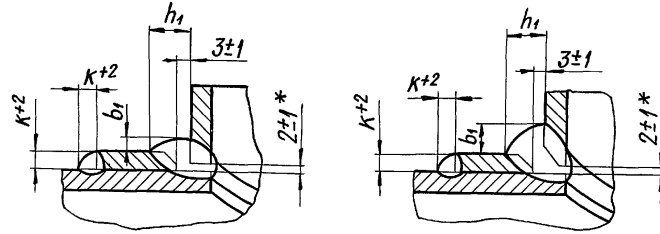
Лист и дата / Взам. инв. № / Инв. № докум. / Подп. и дата / Инв. № подл.

✓(✓)

TC-591.000.C6

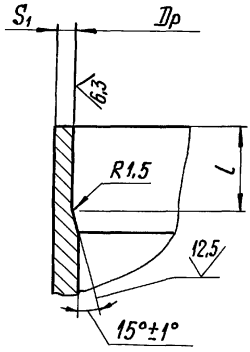
Серия 5.903-13 Выпуск 1

I лист 1

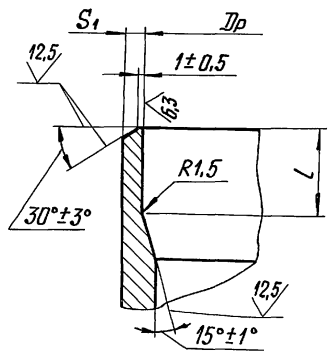


II лист 1

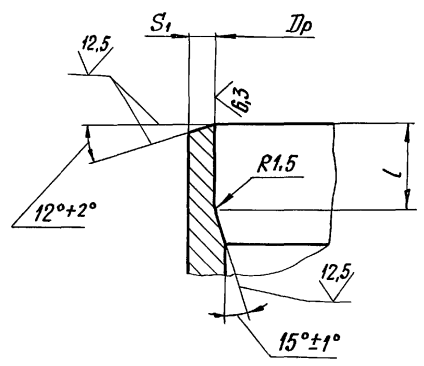
Для Dн 76 мм



Для Dн от 89 до 159 мм



Для Dн от 219 до 1420 мм



Инд. № подл.
Подп. и дата
Взам. инв. №
Инд. № инв.
Подп. и дата

Изм.	Лист	№ докум.	Подп.	Дата

TC-591.000.C6

Лист 2

Коп. Иванова

23398-02 50 Формат А3

TC-591.000CB

Размеры в мм

Таблица 2

Обозначение	Условное давление P_u , МПа (кгс/см ²)	Условный проход D_u	Размеры присоединя- емой трубы	D_n^*	D_p		S^*	S_1^* НЕ МЕНЕЕ	L		H^*	K^{+2}	b	b_1	h	h_1	L	Масса, кг					
					Номин.	Пред. откл.			Номин.	Пред. откл.									НЕ МЕНЕЕ				
TC-591.000	4,0 (40)	65	76 x 3	76	71	+ 0,30	3,5	2,5	350	-4,0	140	4	17	3	2	10	20	3,3					
-01		80	89 x 3,5	89	84	+ 0,35	4,5		145		19		6	4,7									
-02		125	133 x 4	133	127	+ 0,40	6		3,0		420		190	8				10,0					
-03		150	159 x 5	159	151	+ 0,46	7	4,0	450		200		21	9				15,4					
-04		200	219 x 7	219	208		9	5,0	580		250		22	11				34,2					
-05		250	273 x 8	273	259		11	6,0	650		280		21	12				58,3					
-06		300	325 x 8	325	311	+ 0,52	13	6,5	800		325		6	26				14	12	96,7			
-07		2,5 (25)	1000	1020 x 14	1020	994	+ 1,00	25	13,0		1600		-6,0	790				10	33	25	3	17	1132,5
-08			1200	1220 x 14	1220	1194			11,0		1850			890				22	30	13		31	30
-09	1400		1420 x 14	1420	1398	11,0			2100	-10,0	1030	10		34	25	17	2046,4						

Серия 5.903-13 выпуск 1

Изм. № подл. Подп. и дата. Взам инв. № Инв. №-докл. Подп. и дата

Изм.	Лист	№ докум.	Подп.	Дата

TC-591.000CB

Лист
3

Коп. Иванова

23398-02

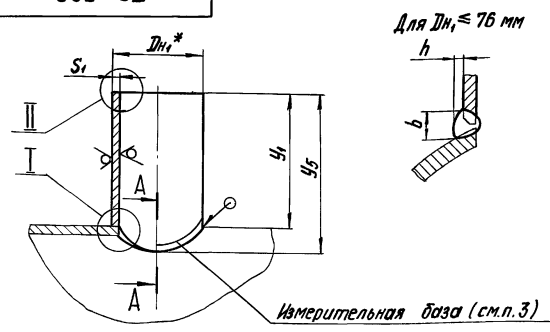
51

Формат А3

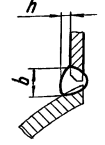
ТС-592

A-A

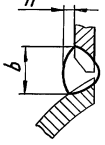
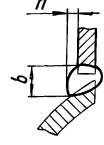
12.51 (✓)



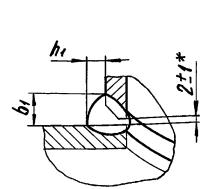
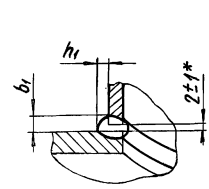
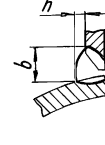
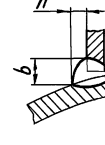
Для $D_n \leq 76$ мм



Для $D_n \geq 89$ мм при $\frac{D_n}{D_n} > 0.7$



Для $D_n \geq 89$ мм при $\frac{D_n}{D_n} \leq 0.7$

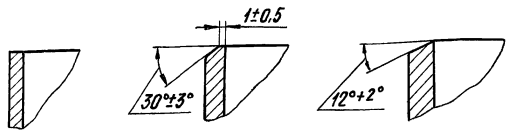


II

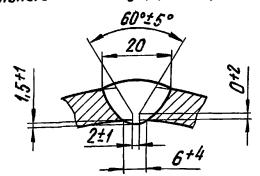
Для $D_n \leq 76$ мм

Для D_n , от 89 до 159 мм

Для $D_n \geq 219$ мм



Продольный шов штуцера $D_n = 630$ мм из листа



1. Штуцера для ответвляемых трубопроводов должны применяться в зависимости от параметров среды и размеров основного трубопровода - в соответствии с черт. ТС-587 ТБ

2. Сварные штуцера допускаются изготавливать из стали марки 17Г1С категории 12 ГОСТ 5520-79 для трубопроводов $t \leq 350^\circ\text{C}$.

3. При контроле углового шва измерительная база штуцера должна быть видимой на расстоянии не более 1 мм от края сварного шва.

4. Величина усиления корня шва не должна превышать 1,5 мм для штуцера D_n , от 10 до 25 мм; 2 мм - для D_n , от 32 до 150 мм и 2,5 мм для D_n , от 200 до 1400 мм.

5. Величина вогнутости корня шва не должна превышать 0,9 мм для штуцера с толщиной стенки $S_1 < 3$ мм; 1,3 мм - для $S_1 = 3 \div 8$ мм; 0,225 S_1 - для $S_1 > 8$ мм, но не более 2,4 мм, при условии увеличения шва h на 1 мм от номинального размера.

6.* Размеры для справок.

$$7. \pm \frac{1.1h}{2}$$

8. Остальные требования по ТС-581 Д.

Таблицу исполнений см. листы 3... 22.

				ТС-592		
№в. лист	№ докум.	Лист	Дата	Лист	Масса	Максимум
Разраб.	Голубева	Ершов	10.87		См. табл.	—
Провер.	Кришчиц	Мороз	10.87			
Т. контр.				Лист 1	Листов 22	
И. контр.	Лачтаев	Иванов	11.87		Институт Энергоснабжения Проект Ленинградский филиал	
Утв.	Сакалов	Иванов	11.87		Формат А3	
				233 98-02 59		

Серия 5.903-13 выпуск 1

Имя, фамилия, Табл. и дата, Взяткины, № Инв. № табл., Табл. и дата

TC-592

Серия 5.903-13 выпуск 1

Инд. № пада, Подп. и дата, Взам. инв. № инв. № пада, Подп. и дата

Размеры в мм

Обозначение	Условный проход		Размеры присоединяемой трубы к штуцеру $D_H \times S$	D_H	S_1	b	b_1	h	h_1	h_2	
	штуцера D_y	основного трубопровода D_y				не менее					
TC-592.	10	10	14 x 2	14	2	5	3	2	3	4	
-001		15									
-002		от 20 до 40									
-003		от 50 до 1400									
-004	15	15	18 x 2	18							8
-005		20									
-006		25									
-007		от 32 до 65									
-008		от 80 до 1400									
-009	20	20	25 x 2	25	7						
-010											
-011		25									
-012											
-013		32									
-014											
-015		40									
-016											
-017											
-018		50; 65									
-019											
-020		от 80 до 400									

Изм.	Лист	№ докум.	Подп.	Дата
------	------	----------	-------	------

TC-592.

Лист
3

Коп. Иванива

23398-02 54

Формат А3

769-21

Размеры в мм

Продолжение

Обозначение	Шаблон для разметки						Исполнение	Материал	Масса, кг									
	c	y ₁	y ₂	y ₃	y ₄	y ₅												
ТС-592.	44	100	100	101	102	102	4	Труба Дн, × S, 20ТЧ14-3-190-82	0,06									
-001					101					101								
-002					100					100	100							
-003										103	103							
-004	57			101	102	102				0,08								
-005					101	101												
-006					100	100												
-007					100	100												
-008	79	101	102	105	106	0,12												
-009				103	104			0,11										
-010					100				101	102	0,11							
-011										100		101	101	0,11				
-012													100		101	102	0,11	
-013																100		101
-014		100	101			102												
-015				100		101		101										
-016					100			101	102		0,11							
-017									100	101		101		0,11				
-018												100	101		102		0,11	
-019															100	101		101
-020	100	101	102				0,11											

Серия 5. 903-13 Выпуск 1

Инв. № подл. Подл. и дата. Взам. инв. №. Инв. № подл. Подл. и дата

Изм.	Лист	№ докум.	Подп.	Дата
------	------	----------	-------	------

ТС-592.

Лист
4

Коп. Иванова

23398-02 55 Формат А3

769-31

Размеры в мм

Продолжение

Обозначение	Условный проход		Размеры присоединяемой трубы к штуцеру $D_H \times S$	D_H	S	b	b_1	h	h_1	h_2
	штуцера D_{y1}	основного трубопровода D_y								
						не менее				
ТС-592. - 021	20	от 500 до 1400	25 × 2	25		6				
- 022		от 500 до 1200								
- 023	25	25	32 × 2	32	2	5	6	3		
- 024										
- 025		32								
- 026		40								
- 027										
- 028		50								
- 029										
- 030		65								
- 031										
- 032		80; 100								
- 033										
- 034	от 125 до 200									
- 035										
- 036	от 250 до 1400									
- 037										
- 038	от 250 до 1200									
- 039										
- 040	32	32	38 × 2	38		10				
- 041		40								
- 042										

Серия 5. 903-13 Выпуск 1

Инв. № подл. Подп. и дата. Взам. инв. № Инв. журнал. Подп. и дата.

Изм.	Лист	№ докум.	Подп.	Дата	

ТС-592.

Лист
5

769-21

Размеры в мм

Продолжение

Обозначение	Шаблон для разметки							Исполнение	Материал	Масса, кг
	с	У ₁	У ₂	У ₃	У ₄	У ₅	Исполнение			
ТС-592. - 021	79		100	100	100	100			ТрубаТ - $\frac{D_n \times S, \text{ГОСТ } 10704-76}{B 20 \text{ ГОСТ } 10705-80}$	0,11
- 022									Труба $D_n \times S, 20 \text{ ТУ } 14-3-190-82$	
- 023	101	100	101	103	107	108	4		ТрубаТ - $\frac{D_n \times S, \text{ГОСТ } 10704-76}{B 20 \text{ ГОСТ } 10705-80}$	0,15
- 024									Труба $D_n \times S, 20 \text{ ТУ } 14-3-190-82$	
- 025									ТрубаТ - $\frac{D_n \times S, \text{ГОСТ } 10704-76}{B 20 \text{ ГОСТ } 10705-80}$	
- 026									Труба $D_n \times S, 20 \text{ ТУ } 14-3-190-82$	
- 027									ТрубаТ - $\frac{D_n \times S, \text{ГОСТ } 10704-76}{B 20 \text{ ГОСТ } 10705-80}$	
- 028									Труба $D_n \times S, 20 \text{ ТУ } 14-3-190-82$	
- 029									ТрубаТ - $\frac{D_n \times S, \text{ГОСТ } 10704-76}{B 20 \text{ ГОСТ } 10705-80}$	
- 030									Труба $D_n \times S, 20 \text{ ТУ } 14-3-190-82$	
- 031									ТрубаТ - $\frac{D_n \times S, \text{ГОСТ } 10704-76}{B 20 \text{ ГОСТ } 10705-80}$	
- 032									Труба $D_n \times S, 20 \text{ ТУ } 14-3-190-82$	
- 033	101	100	101	102	102	102	4		ТрубаТ - $\frac{D_n \times S, \text{ГОСТ } 10704-76}{B 20 \text{ ГОСТ } 10705-80}$	0,15
- 034									Труба $D_n \times S, 20 \text{ ТУ } 14-3-190-82$	
- 035									ТрубаТ - $\frac{D_n \times S, \text{ГОСТ } 10704-76}{B 20 \text{ ГОСТ } 10705-80}$	
- 036									Труба $D_n \times S, 20 \text{ ТУ } 14-3-190-82$	
- 037	101	100	100	100	100	100	4		ТрубаТ - $\frac{D_n \times S, \text{ГОСТ } 10704-76}{B 20 \text{ ГОСТ } 10705-80}$	0,19
- 038									Труба $D_n \times S, 20 \text{ ТУ } 14-3-190-82$	
- 039									ТрубаТ - $\frac{D_n \times S, \text{ГОСТ } 10704-76}{B 20 \text{ ГОСТ } 10705-80}$	
- 040									Труба $D_n \times S, 20 \text{ ТУ } 14-3-190-82$	
- 041									ТрубаТ - $\frac{D_n \times S, \text{ГОСТ } 10704-76}{B 20 \text{ ГОСТ } 10705-80}$	
- 042									Труба $D_n \times S, 20 \text{ ТУ } 14-3-190-82$	

Инв. № подл. Подп. и дата

Взам. инв. № Инв. № подл. Подп. и дата

Серия 5.903-13 Выпуск 1

Изм.	Лист	№ докум.	Подп.	Дата

Коп. Иванова

ТС-592.

Лист
6

23398-02 57 Формат А3

769-21

Размеры в мм

Продолжение

Обозначение	Условный проход		Размеры присоединяемой трубы к штуцеру Дн × S	Дн ₁	S ₁	b	b ₁	h	h ₁	h ₂						
	штуцера Ду ₁	основного трубопровода Ду				не менее										
ТС-592. - 043	32	50	38 × 2	38	2	7	5	3	3	4						
- 044																
- 045																
- 046		65				6										
- 047																
- 048																
- 049		от 100 до 150				38 × 2					38	2	5	3	3	4
- 050																
- 051																
- 052																
- 053																
- 054	от 300 до 400															
- 055																
- 056	от 500 до 1400															
- 057																
- 058	40	40	45 × 2,5	45	2,5	11	5	3	3	4						
- 059						10										
- 060						9										
- 061						8										
- 062						7										
- 063						6										
- 063						200; 250										

Серия 5. 903-13 выпуск 1

Имя, № подл. Подп. и дата. Взам. инв. № инв. № подл. Подп. и дата.

Изм.	Лист	№ докум.	Подп.	Дата

Коп. Иванова

ТС-592.

Лист
7

23398-02 58 Формат А3

769-21

Размеры в мм

Продолжение

Обозначение	Шаблон для разметки						Исполнение	Материал	Масса, кг		
	с	у ₁	у ₂	у ₃	у ₄	у ₅					
ТС-592. - 043	119	100	100	103	105	106	4	Труба Т - $D_{н1} \times S_1$, ГОСТ 10704-76	0,18		
- 044								Б 20 ГОСТ 10705-80			
- 045								Труба $D_{н1} \times S_1$; 20 ТУ 14-3-190-82			
- 046				102	103	104		Труба Т - $D_{н1} \times S_1$, ГОСТ 10704-76			
- 047								Б 20 ГОСТ 10705-80			
- 048								Труба $D_{н1} \times S_1$; 20 ТУ 14-3-190-82			
- 049				102	102	103		Труба Т - $D_{н1} \times S_1$, ГОСТ 10704-76			
- 050								Б 20 ГОСТ 10705-80			
- 051								Труба $D_{н1} \times S_1$; 20 ТУ 14-3-190-82			
- 052				100	101	101		101		Труба Т - $D_{н1} \times S_1$, ГОСТ 10704-76	
- 053										Б 20 ГОСТ 10705-80	
- 054										Труба $D_{н1} \times S_1$; 20 ТУ 14-3-190-82	
- 055										100	100
- 056	Б 20 ГОСТ 10705-80										
- 057	Труба $D_{н1} \times S_1$; 20 ТУ 14-3-190-82										
- 058	141	101	105	110	112	4	Труба $D_{н1} \times S_1$; 20 ТУ 14-3-190-82	0,28			
- 059									104	107	108
- 060									103	105	106
- 061									102	104	105
- 062	100	101	102	103	104	4	Труба $D_{н1} \times S_1$; 20 ТУ 14-3-190-82	0,27			
- 063									101	102	103
									0,26		

Инв. № подл. Подл. и дата. Взам. инв. №. Инв. № подл. Подл. и дата.

Серия 5. 903-13 выпуск 1

Изм.	Лист	№ докум.	Подл.	Дата

ТС-592.

Лист
8

Коп. Иванова

23398-02

59

Формат А3

769-21

Серия 5. 903-13 выпуск 1

Инв. № подл. Подл. и дата Изм. инв. № Инв. № подл. Подл. и дата

Размеры в мм

Продолжение

Обозначение	Условный проход		Размеры присоединяемой трубы к штуцеру $D_n \times S$	D_n	S	b	b_1	h	h_1	h_2
	штуцера D_y	основного трубопровода D_y								
ТС-592. - 064	40	от 300 до 1400	45 × 2,5	45	2,5	6		3		
- 065	50	50	57 × 3	57	3	12		2		
- 066		65 ; 80				11				
- 067						от 100 до 150	8		3	
- 068		200 ; 250					6	5	3	4
- 069										
- 070		от 300 до 1200					13	10		
- 071						65			76 × 3	76
- 072		80					10	8		
- 073						100 ; 125			10	8
- 074		150 ; 200					8	3		
- 075	от 250 до 400		6	6	6					
- 076										
- 077										
- 078										
- 079										
- 080										
- 081										
- 082										
- 083										
- 084										

Изм.	Лист	№ докум.	Подл.	Дата

ТС-592.

Лист
9

Коп. Иванова

23398-02 60

Формат А3

TC-592

Размеры в мм

Продолжение

Обозначение	Шаблон для разметки						Материал	Масса, кг				
	с	У ₁	У ₂	У ₃	У ₄	У ₅			Испол-нение			
ТС-592 - 064	179	102	100	100	100	100	Труба Дн ₁ ×S ₁ -20ТУ14-3-190-82	0,26				
- 065				106	112	115		ТрубаТ - Дн ₁ ×S ₁ , ГОСТ 10704-76 820 ГОСТ 10705-80	0,43			
- 066				101	105	108	110	Труба Дн ₁ ×S ₁ -20ТУ14-3-190-82		0,42		
- 067						102	104	105	ТрубаТ - Дн ₁ ×S ₁ , ГОСТ 10704-76 820 ГОСТ 10705-80			
- 068						101	102	102	103	Труба Дн ₁ ×S ₁ -20ТУ14-3-190-82	0,41	
- 069								101	102	103		ТрубаТ - Дн ₁ ×S ₁ , ГОСТ 10704-76 820 ГОСТ 10705-80
- 070		100	100	100	100	100	Труба Дн ₁ ×S ₁ -20ТУ14-3-190-82	0,40				
- 071									109	118	123	ТрубаТ - Дн ₁ ×S ₁ , ГОСТ 10704-76 820 ГОСТ 10705-80
- 072							102	108				113
- 073									106	109	112	
- 074							101	103				107
- 075									100	102	103	
- 076							100	102				103
- 077									100	102	103	
- 078		100	102	103	104	Труба Дн ₁ ×S ₁ -20ТУ14-3-190-82						
- 079						100	102	103	104	Труба Дн ₁ ×S ₁ -20ТУ14-3-190-82		
- 080	100	102	103	104	Труба Дн ₁ ×S ₁ -20ТУ14-3-190-82							
- 081					100	102	103	104	Труба Дн ₁ ×S ₁ -20ТУ14-3-190-82			
- 082	100	102	103	104					Труба Дн ₁ ×S ₁ -20ТУ14-3-190-82			
- 083					100	102	103	104	Труба Дн ₁ ×S ₁ -20ТУ14-3-190-82			
- 084	100	102	103	104					Труба Дн ₁ ×S ₁ -20ТУ14-3-190-82			

Инв. № подл. Подп. и дата. Изм. № подл. Подп. и дата. Взам. инв. № Инв. № подл. Подп. и дата.

Серия 5.903-13 Выпуск 1

Изм.	Лист	№ докум.	Подп.	Дата

Коп. Иванова

ТС-592.

23398-02 61

Формат А3

Лист
10

765-01

Размеры в мм

Продолжение

Обозначение	Условный проход		Размеры присоединяемой трубы к штуцеру $D_n \times S$	D_n	S_1	b	b ₁	h	h ₁	h ₂
	штуцера D_y	основного трубопровода D_y				не менее				
ТС-592. - 085	65	от 500 до 1400	76 × 3	76	3	6		3		
- 086		500; 600; 800; 900 - 1200								
- 087	80	80	89 × 3	89	3	14		2		
- 088										
- 089		125; 150	89 × 3		3	11				
- 090							150	89 × 3,5	3,5	
- 091		200; 250	89 × 3		3	8				5
- 092							89 × 3,5	3,5		
- 093		от 300 до 400	89 × 3		3	7			3	4
- 094							89 × 3,5	3,5		
- 095		500; 600	89 × 3		3	6				
- 096							600	89 × 3,5	3,5	
- 097		от 700 до 1400	89 × 3		3					
- 098						от 800 до 1200	89 × 3,5	3		
- 099		100	108 × 3,5		3,5				14	7
- 100	125			108 × 4		4				
- 101		150	108 × 3,5		3,5		11			
- 102	200			108 × 4		4				
- 103		108 × 3,5	3,5							
- 104	108 × 4			4						
- 105										

Серия 5. 903-13 выпуск 1

Изм. № подл. Подп. и дата / Изм. № подл. Подп. и дата / Изм. № подл. Подп. и дата

Изм. Лист № докум. Подп. Дата

ТС-592.

Лист

11

Коп. Иванова

23398-02 62

Формат А3

TC-592

Размеры в мм

Продолжение

Обозначение	Шаблон для разметки							Материал	Масса, кг		
	с	у ₁	у ₂	у ₃	у ₄	у ₅	Исполнение				
ТС-592. -085	239	100	100	100	100	100	4	Труба Т Дн,хS, ГОСТ 10704-76 Б 20 ГОСТ 10705-80	0,54		
-086									Труба Дн,хS, 20 ТУ14-3-190-82		
-087	103		111	122	128			Труба Т Дн,хS, ГОСТ 10704-76 Б 20 ГОСТ 10705-80	0,72		
-088			108	115	118			Труба Дн,хS, 20 ТУ14-3-190-82	0,69		
-089			102						Труба Дн,хS, 20 ТУ14-3-190-82	0,81	
-090									Труба Т Дн,хS, ГОСТ 10704-76 Б 20 ГОСТ 10705-80	0,68	
-091				106	111	112			Труба Дн,хS, 20 ТУ14-3-190-82	0,78	
-092	280		101						Труба Т Дн,хS, ГОСТ 10704-76 Б 20 ГОСТ 10705-80	0,66	
-093					104	106		107		Труба Дн,хS, 20 ТУ14-3-190-82	0,76
-094									Труба Т Дн,хS, ГОСТ 10704-76 Б 20 ГОСТ 10705-80	0,65	
-095				102	104	105		Труба Дн,хS, 20 ТУ14-3-190-82	0,76		
-096		100						Труба Т Дн,хS, ГОСТ 10704-76 Б 20 ГОСТ 10705-80	0,65		
-097					101	102	103		Труба Дн,хS, 20 ТУ14-3-190-82	0,75	
-098								Труба Т Дн,хS, ГОСТ 10704-76 Б 20 ГОСТ 10705-80	0,64		
-099				100	100	100		Труба Дн,хS, 20 ТУ14-3-190-82	0,74		
-100	339	120						1	Труба Т Дн,хS, ГОСТ 10704-76 Б 20 ГОСТ 10705-80	1,24	
-101					124	134	147		155		Труба Дн,хS, 20 ТУ14-3-190-82
-102									Труба Т Дн,хS, 20 ТУ14-3-190-82	1,16	
-103				122	128	135	138			Труба Дн,хS, 20 ТУ14-3-190-82	1,32
-104									Труба Т Дн,хS, ГОСТ 10704-76 Б 20 ГОСТ 10705-80	1,14	
-105				121	126	130	132			Труба Дн,хS, 20 ТУ14-3-190-82	1,29

Серия Б. 903-13 Выпуск 1

Инв. № подл. Подп. и дата. Изм. № подл. Подп. и дата. Изм. № подл. Подп. и дата.

Изм.	Лист	№ докум.	Подп.	Дата
------	------	----------	-------	------

TC-592.

Лист
12

Коп. Иванова

23398-02 63 Формат А3

769-31

Серия 5. 903-13 выпуск 1

Инд. № подл. Подп. и дата. Взам. инв. № Инв. № подл. Подп. и дата

Размеры в мм

Продолжение

Обозначение	Условный проход		Размеры присоединяемой трубы к штуцеру $D_n \times S$	D_n	S_1	b	b_1	h	h_1	h_2						
	штуцера D_y	основного трубопровода D_y				не менее										
ТС-592. - 106	100	250	108 x 3,5	108	3,5	11										
- 107			108 x 4		4											
- 108			108 x 3,5		3,5											
- 109			108 x 4		4											
- 110		от 500 до 700	108 x 3,5		3,5	9	7	4	4	4						
- 111		600	108 x 4		4											
- 112		800	108 x 4		6	14	12	6	6	6						
- 113		900; 1000	108 x 4		4	8		4								
- 114		от 800 до 1400	108 x 3,5		3,5	133	4	15	7	2	4	4				
- 115		125	133 x 4		14											
- 116	150	133	13													
- 117	200	11	4													
- 118	250	133 x 4	133	6	18		12	6	6	6						
- 119	300										11					
- 120	125										6	18	12	6	6	6
- 121	350; 400										4	11	7	4	4	4
- 122	400										6	16	12	6	6	6
- 123	500; 600										4	10				
- 124	от 700 до 1000	4	9	7	4	4	4									
- 125	от 1200 до 1400	4	8													
- 126	150	150	159 x 4,5	159	4,5	13	8	2								

Изм.	Лист	№ докум.	Подп.	Дата

Коп. Иванова

ТС-592.

23398-02

64 Формат А3

Лист
13

769-21

Размеры в мм

Продолжение

Серия Б. 903-13 Выпуск 1

Инв. № табл. Табл. и дата. Взам. инв. №. Инв. № табл. Табл. и дата.

Обозначение	Шаблон для разметки						Исполнение	Материал	Масса, кг												
	с	У ₁	У ₂	У ₃	У ₄	У ₅															
ТС-592. -106	339	120	121	125	128	130	4	Труба Т-Дн,хS, ГОСТ 10704-76 Б 20 ГОСТ 10705-80	1,13												
-107				123	126	127	4	Труба Дн,хS; 20ТУ44-3-190-82	1,28												
-108				120	122	123	124	3	Труба Т-Дн,хS, ГОСТ 10704-76 Б 20 ГОСТ 10705-80	1,11											
-109									Труба Дн,хS; 20ТУ44-3-190-82	1,27											
-110									Труба Т-Дн,хS, ГОСТ 10704-76 Б 20 ГОСТ 10705-80	1,10											
-111			418	120	124	136	154	164	1	Труба Дн,хS,-20ТУ44-3-190-82	1,25										
-112											120	121	122	3	Труба Дн,хS,-20ТУ44-3-190-82	1,83					
-113											122	127	133	135	2	Труба Т-Дн,хS, ГОСТ 10704-76 Б 20 ГОСТ 10705-80	1,24				
-114																	123	129	135	138	1,54
-115																	122	126	130	133	2
-116	121	120	121	122	123	123	3	Труба Дн,хS; 20ТУ44-3-190-82	1,61												
-117									125	129	131	3	1,60								
-118									123	125	126	3	2,33								
-119									120	121	122	123	3	1,57							
-120									125	140	161	173	1	1,55							
-121	500	120	125	140	161	173	1	Труба Т-Дн,хS, ГОСТ 10704-76 Б 20 ГОСТ 10705-80	2,38												
-122									125	140	161	173	1	2,51							
-123	500	120	125	140	161	173	1	Труба Т-Дн,хS, ГОСТ 10704-76 Б 20 ГОСТ 10705-80	1,60												
-124									125	140	161	173	1	2,51							
-125	500	120	125	140	161	173	1	Труба Т-Дн,хS, ГОСТ 10704-76 Б 20 ГОСТ 10705-80	1,60												
-126									125	140	161	173	1	2,51							

Изм.	Лист	№ докум.	Подп.	Дата

ТС-592.

Лист
14

Коп. Иванова

23398-02

65 Формат А3

769-21

Серия 5. 903-13 Выпуск 1

Инв. № подл. Подп. и дата. Взам. инв. № Инв. № подл. Подп. и дата.

Обозначение	Условный проход		Размеры присоединяемой трубы к штуцеру $D_n \times S$	D_n	S_1	Продолжение				
	штуцера D_y	основного трубопровода D_y				b	b_1	h	h_1	h_2
ТС-592 - 127	150	200	159 × 4,5	159	4,5	13	8	2	4	4
- 128			159 × 5		5					
- 129		250	159 × 4,5		4,5	12	13	7	7	6
- 130			159 × 5		7					
- 131		300	159 × 4,5		4,5	12	9	5	5	4
- 132			159 × 5		7					
- 133			159 × 4,5		4,5					
- 134			159 × 5		7					
- 135		350; 400	159 × 4,5		4,5	13	9	5	5	4
- 136			159 × 5		7					
- 137		500; 600	159 × 4,5		4,5	12	9	5	5	4
- 138			159 × 5		5					
- 139			159 × 4,5		7					
- 140			159 × 5		7					
- 141		600	159 × 4,5		4,5	11	9	5	5	4
- 142			159 × 5		7					
- 143	159 × 4,5		4,5							
- 144	159 × 5		7							
- 145	700; 800	159 × 4,5	4,5	16	13	7	7	6		
- 146		159 × 4,5	7							
- 147		159 × 4,5	4,5							
- 148		159 × 5	7							
- 149	800; 900	159 × 4,5	4,5	10	9	5	5	4		
- 150		159 × 4,5	7							
- 151		159 × 5	7							
- 152		159 × 4,5	7							
- 153	от 1000 до 1400	159 × 4,5	4,5	15	13	7	7	6		
- 154		159 × 4,5	7							
- 155		159 × 5	7							
- 156		159 × 4,5	7							
- 157	900; 1000	159 × 4,5	4,5	20	12	2	6	6		
- 158		159 × 4,5	6							
- 159		159 × 5	6							
- 160		159 × 4,5	6							
- 161	1000; 1200; 1400	159 × 4,5	4,5	19	12	3	6	6		
- 162		159 × 4,5	7							
- 163		159 × 5	7							
- 164		159 × 4,5	7							
- 165	200	219 × 6	219	219	20	13	6	6		
- 166		219 × 6	6							
- 167		219 × 7	6							
- 168		219 × 6	6							
- 169	250	219 × 6	219	219	18	12	6	6		
- 170		219 × 6	6							
- 171		219 × 7	6							
- 172		219 × 6	6							
- 173	300	219 × 6	219	219	18	12	6	6		
- 174		219 × 6	6							
- 175		219 × 7	6							
- 176		219 × 6	6							
- 177	350	219 × 6	219	219	18	12	6	6		
- 178		219 × 6	6							
- 179		219 × 7	6							
- 180		219 × 6	6							

Инв. № подл.	№ докум.	Подп.	Дата

ТС-592.

Лист

15

23398-02 66 Формат А3

ТГ-592

Размеры в мм

Продолжение

Обозначение	Шаблон для разметки						Исполнение	Материал	Масса, кг				
	С	У ₁	У ₂	У ₃	У ₄	У ₅							
ТГ-592. - 127	500	120	124	134	144	149	1	Труба Т Дн,хS, ГОСТ 10704-76 Б 20 ГОСТ 10705-80	2,30				
- 128								Труба Дн,хS, 20Т914-3-190-82	2,54				
- 129								123	131	139	142	Труба Т Дн,хS, ГОСТ 10704-76 Б 20 ГОСТ 10705-80	2,25
- 130												Труба Дн,хS, 20Т914-3-190-82	3,44
- 131			129	135	138	138	2	Труба Т Дн,хS, ГОСТ 10704-76 Б 20 ГОСТ 10705-80	2,21				
- 132								Труба Дн,хS, 20Т914-3-190-82	3,38				
- 133			122	127	134	136	3	Труба Т Дн,хS, ГОСТ 10704-76 Б 20 ГОСТ 10705-80	2,19				
- 134								Труба Дн,хS, 20Т914-3-190-83	3,36				
- 135			121	123	126	128	130	Труба Т Дн,хS, ГОСТ 10704-76 Б 20 ГОСТ 10705-80	2,14				
- 136								Труба Дн,хS, 20Т914-3-190-83	2,37				
- 137								Труба Дн,хS, 20Т914-3-190-83	3,28				
- 138								Труба Т Дн,хS, ГОСТ 10704-76 Б 20 ГОСТ 10705-80	2,12				
- 139								Труба Дн,хS, 20Т914-3-190-83	3,24				
- 140								122	124	125	Труба Т Дн,хS, ГОСТ 10704-76 Б 20 ГОСТ 10705-80	1,99	
- 141											Труба Дн,хS, 20Т914-3-190-82	3,22	
- 142			688	140	147	168	196	214	1	Труба Т Дн,хS, ГОСТ 10704-76 Б 20 ГОСТ 10705-80	5,58		
- 143										Труба Дн,хS, 20Т914-3-190-82	5,14		
- 144	Труба Дн,хS, 20Т914-3-190-82	5,97											
- 145	Труба Т Дн,хS, ГОСТ 10704-76 Б 20 ГОСТ 10705-80	4,98											
- 146	Труба Дн,хS, 20Т914-3-190-82	4,88											
- 147	144	154	165	170	170	2	Труба Т Дн,хS, ГОСТ 10704-76 Б 20 ГОСТ 10705-80	4,88					

Серия Б. 903-13 Выпуск 1

Инв. № табл. Подп. и дата. Взам инв. № инв. Подп. и дата.

№	Лист	№ докум.	Подп.	Дата

ТГ-592.

Лист
16

Коп. Ибанава

23398-02 67 Формат А3

TC-592

Серия 5.903-13 выпуск 1

Инд. № подл. Подп. и дата. Взам. инв. №. Инв. №-дубл. Подп. и дата.

Обозначение	Условный проход		Размеры присоединяемой трубы к штицеру $D_n \times S$	D_n	S_1	Размеры в мм					Продолжение		
	штицера $D_{ш1}$	основного трубопровода $D_{ш}$				b	b_1	h	h_1	h_2		не менее	
TC-592 - 148	200	350	219 × 7	219	9	22	15	8	8	6			
- 149		400				219 × 6	6	16	12		6	6	
- 150		500	17										
- 151		600; 700			16								
- 152		700	9		21		15	8	8				
- 153		600			219 × 7	6	16	12	6		6		
- 154		800	219 × 6				9	20	15		8	8	
- 155		900; 1000; 1200			6	14	12	6	6				
- 156						9	18	15	8		8		
- 157					1400		14	22	12		3	6	
- 158		250	250		273	6							16
- 159			300				19	6					
- 160			350			17			8		19	14	7
- 161			400				6	18					
- 162	500		11	28		18			9	9			
- 163	600						273 × 8	6			17	12	6
- 164		700	273 × 6	6	16	12			6	6			
- 165	800												
- 166													
- 167													
- 168													

Изм.	Лист	№ докум.	Подп.	Дата

TC-592.

Лист
17

Коп. Иванова

23398-02 68

Формат А3

769-CT

Размеры в мм

Продолжение

Обозначение	Шаблон для разметки							Материал	Масса, кг		
	С	У ₁	У ₂	У ₃	У ₄	У ₅	Исполнение				
ТС-592.-148	688	140	144	154	165	170	2	Труба Дн,хS, 20ТУ14-3-190-82	7,22		
-149				153	163	167		Труба Т - Дн, хS, ГОСТ 10704-76 В 20 ГОСТ 10705-80	4,84		
-150			143	150	158	161	3	Труба Дн, хS, 20ТУ14-3-190-82	4,74		
-151					148	154			156	4,66	
-152			142	147	151	153	3	Труба Дн, хS, 20ТУ14-3-190-82	6,90		
-153					145	149			150	Труба Т - Дн, хS, ГОСТ 10704-76 В 20 ГОСТ 10705-80	4,61
-154			141	144	146	147	3	Труба Дн, хS, 20ТУ14-3-190-82	6,83		
-155					145	149			150	Труба Т - Дн, хS, ГОСТ 10704-76 В 20 ГОСТ 10705-80	4,56
-156			858	140	141	144	147	2	Труба Дн, хS, 20ТУ14-3-190-82	6,69	
-157						149	176			213	236
-158					148	169	194	206	1	Труба Т - Дн, хS, ГОСТ 10704-76 В 20 ГОСТ 10705-80	7,43
-159					146	163	183	192			2
-160					146	161	177	184	2	Труба Дн, хS, 20ТУ14-3-190-82	
-161					145	156	169	174			3
-162					144	153	163	167	3	Труба Т - Дн, хS, ГОСТ 10704-76 В 20 ГОСТ 10705-80	
-163					144	153	163	167			3
-164	143	152			160	165	3	Труба Т - Дн, хS, ГОСТ 10704-76 В 20 ГОСТ 10705-80	6,06		
-165	150	158			161	161			3	Труба Дн, хS, 20ТУ14-3-190-82	10,87
-166	150	158			161	161	3	Труба Т - Дн, хS, ГОСТ 10704-76 В 20 ГОСТ 10705-80			6,02
-167	150	158			161	161			3	Труба Т - Дн, хS, ГОСТ 10704-76 В 20 ГОСТ 10705-80	5,94
-168	150	158			161	161	3	Труба Т - Дн, хS, ГОСТ 10704-76 В 20 ГОСТ 10705-80			5,94

Серия 5.903-13 Выпуск 1

Инв. № подл. Подп. и дата Изм. № подл. Подп. и дата Изм. № подл. Подп. и дата

Изм.	Лист	№ докум.	Подп.	Дата

ТС-592.

Лист
18

Коп. Иванова

23398-02

69 Формат А3

TC-592

Размеры в мм

Продолжение

Обозначение	Условный проход		Размеры присоединяемой трубы к штуцеру $D_n \times S$	D_n	S_1	b	b_1	h	h_1	h_2			
	штуцера D_{y_1}	основного трубопровода D_y									не менее		
ТС-592. -169	250	900; 1000; 1200	273 × 6	273		15		6					
-170		1400				14							
-171	300	300	325 × 6	325	6	26	12	3	6				
-172		350				22							
-173		400				18							
-174		500				19							
-175		700				18							
-176		800; 900				16							
-177		1000				15							
-178		1200				30							
-179		350				700					21	2	6
-180		350				800; 900					377 × 9	377	
-181	1000		23										
-182	1200		21										
-183	400		400	34	14	2							
-184	400	500	426 × 7	426	7	21	13	4	7				
-185		700				20							
-186		800				18							
-187		900; 1000				19							
-188		9				24				15	8	8	
-189													

Серия 5. 903-13 Выпуск 1

Инв. № подл. Подп. и дата. Взам. инв. №. Инв. № подл. Подп. и дата.

Изм. Лист. № докум. Подп. Дата

TC-592.

Лист
19

Коп. Иванова

23398-02

70 Формат А3

769-21

Продолжение

Размеры в мм

Обозначение	Шаблон для разметки						Исполнение	Материал	Масса, кг			
	С	У ₁	У ₂	У ₃	У ₄	У ₅						
ТС-592. -169	858	140	142	148	154	157	3	Труба Дн, х S, ГОСТ 10704-76 в 20 ГОСТ 10705-80	5,87			
-170				146	150	152			5,77			
-171	1021	160	171	203	248	279	1		10,36			
-172				169	196	226			243	9,51		
-173			191	217	229	2	9,18					
-174			167	184	203		211		8,76			
-175			165	178	191	196	3		8,40			
-176			175	186	190	8,26						
-177			164	172	181	185			8,14			
-178			1184	160	170	177	180		1	Труба Дн, х S, -20 ТУ14-3-190-82	8,02	
-179						173	209	259			291	18,42
-180					167	183	200	208	2		15,03	
-181	166	180			195	201	3	17,74				
-182	165	176			188	193		14,42				
-183	164	173			183	187		14,17				
-184	1338	180			195	238	297	339	1		Труба Дн, х S, ГОСТ 10704-76 в 20 ГОСТ 10705-80	18,77
-185						192	223	260				277
-186					189	210	234	244	2			15,33
-187					188	206	227	235				15,00
-188			186	201	217	224	3	14,61				
-189								Труба Дн, х S, -20 ТУ14-3-190-82	18,65			

Серия 5. 903-13 Выпуск 1

Инв. № подл. Подл. и дата Изм. № докум. Подл. и дата

Изм.	Лист	№ докум.	Подл.	Дата

ТС-592.

Лист

20

Коп. Иванов

23398-02 91

Формат А3

769-21

Размеры в мм

Продолжение

Обозначение	Условный проход		Размеры присоединяемой трубы к штуцеру $D_n \times S$	D_n	S	b	b_1	h	h_1	h_2
	штуцера D_u	основного трубопровода D_o				не менее				
ТС-592 - 190	400	1200	426 × 7	426	7	18	13	7	7	6
- 191						9	22	15	8	
- 192	500	500	530 × 8	530	8	36	14	2	7	
- 193		700				20		4		
- 194		800; 900				23		7		
- 195		1000				20				
- 196		1200				21				
- 197		600				900; 1000	630 × 8	630		
- 198	1200		22	16	8	8				
- 199	700		42	2	8					
- 200	700	800; 900	720 × 9	720	9	31	15	4	4	
- 201		1000				27		8		
- 202		1200				23		2		
- 203		800; 900				42				
- 204	800	1000	820 × 9	820	10	25	4	8		
- 205		1200				27	8			
- 206		900				900	920 × 10		920	
- 207	1000	1000	1020 × 10	1020	10	28	16	4		
- 208						1200	45	2		
- 209						1200	28	4		
- 210	1200	1200	1220 × 11	1220	11	47	18	3	9	

Серия 5. 903-13 выпуск 1

Мин. не гнуть. Подп. и дата. Вып. или не вып. Изобр. Подп. и дата.

Изм.	Лист	№ докум.	Подп.	Дата

ТС-592.

Лист 21

Коп. Иванова

769-01

Продолжение

Размеры в мм

Обозначение	Шаблон для разметки							Материал	Масса, кг
	С	У ₁	У ₂	У ₃	У ₄	У ₅	Испол- нение		
ТС-592. - 190	1338		185	197	210	215	3	Труба Т Дн,хS, ГОСТ 10704-76 820 ГОСТ 10705-80	14,28
- 191								Труба Дн,хS, 20ТУ14-3-190-82	18,28
- 192	1665	180	199	252	327	380	1	Труба Т Дн,хS, 17Г1С ГОСТ 20295-85	29,26
- 193			194	229	269	288			24,45
- 194			192	222	256	271	2		22,00
- 195			190	219	239	250			22,14
- 196			188	208	228	237	3		21,47
- 197			1979		234	269	306		323
- 198	231	260			290	303	Лист 16Г С-12 ГОСТ 5520-79	40,66	
- 199	2262	220	246	320	424	500	1	Труба Т Дн,хS, 17Г1С ГОСТ 20295-85	56,80
- 200			243	304	380	480			50,50
- 201			238	285	337	361	2		45,84
- 202			235	273	314	332			44,22
- 203	2576		250	334	454	545	1	69,88	
- 204			244	306	380	415		58,01	
- 205			240	290	345	370	2	53,90	
- 206	2890		313	408	543	645	1	Б-ПН-С, ГОСТ 19903-74	105,68
- 207			310	391	495	550		Лист 16Г С-12 ГОСТ 5520-79	94,63
- 208	3204	280	317	422	574	690	1	Труба	122,61
- 209			311	393	492	541		Дн,хS, 17Г1С и ТУ14-3-1138-82	102,26
- 210			325	451	634	775		175,60	

Изм.	Лист	№ докум.	Подп.	Дата

ТС-592.

Лист
22

Коп. Иванова

23398-02 73 Формат А3

Инв. № подл. Подп. и дата Взам. инв. № Инв. № дубл. Подп. и дата

Серия 5. 903-13 Выпуск 1

Формат	Зона	Лист	Обозначение	Наименование	Кол. на исполн. ТС-593.000-									Примечание			
					-	01	02	03	04	05	06	07	08		09		
				<u>Документация</u>													
A3			ТС-593.000 С6	Сборочный чертеж													
			ТС-581 Д	Технические требования													
				<u>Детали</u>													
A3	1		ТС-593.001	Фланец	1												
			- 01	Фланец	1												

Исполнения 10...19 см. листы 4...6

					ТС-593.000		
Изм.	Лист	№ докум.	Подп.	Дата			
Разработ.	Глубоковод.	Формат	п. №		Фланец плоский		
Провер.	Кристаллич.	Формат	п. №		приварной с патрубком		
И контр.	Учтв.	Печатв.	Формат	п. №	Лист	Лист	Листов
		Скопиров.	Формат	п. №	1	1	6
Коп. Иванова					Институт Энергомонтажпроект Ленинградский филиал		
					Формат А4		

Инв. № подл. Подп. и дата Взам. инв. № Инв. № дубл. Подп. и дата

Формат	Зона	Лист	Обозначение	Наименование	Кол. на исполн. ТС-593.000-									Примечание			
					-	01	02	03	04	05	06	07	08		09		
A3	1		ТС-593.001	Фланец		1											
			- 03	Фланец			1										
			- 04	Фланец				1									
			- 05	Фланец					1								
			- 06	Фланец						1							
			- 07	Фланец							1						
			- 08	Фланец								1					
			- 09	Фланец									1				
A3	2		ТС-593.002	Патрубок	1												
			- 01	Патрубок		1											
			- 03	Патрубок			1										
			- 05	Патрубок				1									
			- 07	Патрубок					1								
			- 09	Патрубок						1							
			- 01	Патрубок							1						
			- 02	Патрубок								1					

					ТС-593.000		
Изм.	Лист	№ докум.	Подп.	Дата			
Коп. Иванова					Лист	2	
					Формат А4		

23598.02 74

235

Инв. № подл.	Подп. и дата	Взам. инв. №	Инв. № дубл.	Подп. и дата
--------------	--------------	--------------	--------------	--------------

Формат	Зона	Лист	Обозначение	Наименование	Кол. на исполн. ТС-593.000-										Примечание				
					-	01	02	03	04	05	06	07	08	09					
А3		2	ТС-593.002	- 04 - 06	Патрубок Патрубок													1	1
А3		3	ТС-593.003	- 01 - 02 - 14 - 03 - 04 - 05 - 15 - 06	Ребро Ребро Ребро Ребро Ребро Ребро Ребро	10										12			
							12												
								12											
									14										
										14									
											16								
												12							
																	14		
																		14	

Изм.	Лист	№ докум.	Подп.	Дата
------	------	----------	-------	------

ТС-593.000

Лист 3

Формат А4

Инв. № подл.	Подп. и дата	Взам. инв. №	Инв. № дубл.	Подп. и дата
--------------	--------------	--------------	--------------	--------------

Формат	Зона	Лист	Обозначение	Наименование	Кол. на исполн. ТС-593.000-										Примечание				
					10	11	12	13	14	15	16	17	18	19					
				<u>Документация</u>															
А3			ТС-593.000С6 ТС-581Д	Сборочный чертёж Технические требования															
				<u>Детали</u>															
А3		1	ТС-593.001	- 10 - 11 - 12 - 13 - 14 - 15 - 16 - 17 - 18	Фланец Фланец Фланец Фланец Фланец Фланец Фланец Фланец Фланец	1													
							1												
								1											
									1										
										1									
											1								
												1							
													1						
														1					

Изм.	Лист	№ докум.	Подп.	Дата
------	------	----------	-------	------

ТС-593.000

Лист 4

Формат А4

23398-02 75

237

Инв. № подл.	Подл. и дата	Взам. инв. №	Инв. № дубл.	Подл. и дата
--------------	--------------	--------------	--------------	--------------

Формат	Зона	Поз.	Обозначение	Наименование	Кол. на исполн. ТС-593.000-										Примечание			
					10	11	12	13	14	15	16	17	18	19				
А3		1	ТС-593.001 - 19	Фланец														1
А3		2	ТС-593.002 - 08	Патрубок	1							1					1	
			- 10	Патрубок		1										1	1	
			- 01	Патрубок			1											
			- 02	Патрубок				1										
			- 04	Патрубок					1									
			- 06	Патрубок								1						
А3		3	ТС-593.003 - 07	Ребра	16	18												
			- 08	Ребра			12											
			- 09	Ребра				12										
			- 16	Ребра					14								18	
А3		3	ТС-593.003 - 06	Ребра						14								
				Ребра								16						

Изм.	Лист	№ докум.	Подп.	Дата

ТС-593.000

Лист
5

Формат А4

Инв. № подл.	Подл. и дата	Взам. инв. №	Инв. № дубл.	Подл. и дата
--------------	--------------	--------------	--------------	--------------

Формат	Зона	Поз.	Обозначение	Наименование	Кол. на исполн. ТС-593.000-										Примечание			
					10	11	12	13	14	15	16	17	18	19				
А3		3	ТС-593.003 - 10	Ребра												18		
			- 12	Ребра													16	
А3		3	ТС-593.003	Ребра														18

Изм.	Лист	№ докум.	Подп.	Дата

ТС-593.000

Лист
6

Формат А4

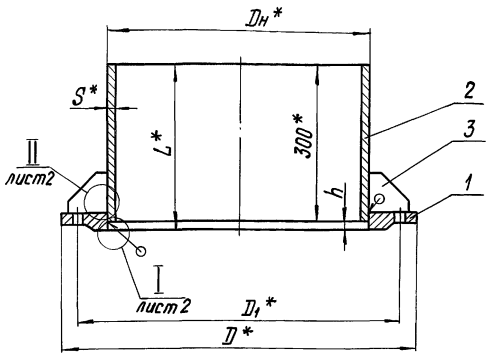
23598-02 76

232

ТС-593.000-01

А
лист 2

Таблица 1



Условное давление P _у , МПа (кгс/см ²)	Рабочее давление P _р аб, МПа (кгс/см ²) для температуры среды, °С			
	200	250	300	350
2,50 (25,0)	2,5 (25)	2,30 (23,0)	1,90 (19,0)	1,70 (17,0)
1,60 (16,0)	1,6 (16)	1,40 (14,0)	1,20 (12,0)	1,10 (11,0)
1,00 (10,0)	1,0 (10)	0,90 (9,0)	0,75 (7,5)	0,66 (6,6)
0,63 (6,3)	0,6 (6)	0,54 (5,4)	0,48 (4,8)	0,40 (4,0)

1. * Размеры для справок.
2. ± $\frac{IT_{14}}{2}$.
3. Электрод Э42, Э42А, Э46, Э46А и Э50А по ГОСТ 9467-75.
4. Указанная на чертеже длина патрубков может быть увеличена по усмотрению организаций, проектирующих трубопроводы.
5. Болты до М48 по ГОСТ 7798-70 из стали марки 35 по ГОСТ 1050-74 должны поставляться с гарантией механических свойств по классу прочности 6.6 по ГОСТ 1759-70.
6. Гайки до М48 по ГОСТ 5915-70 из стали марки 35 по ГОСТ 1050-74 должны поставляться с гарантией механических свойств по классу прочности 6 по ГОСТ 1759-70.

7. Для трубопроводов энергетических объектов строящихся в районах с расчетной температурой наружного воздуха от минус 30°С и ниже:

Болты до М48 по ГОСТ 7798-70 из стали марки 35Х по ГОСТ 10702-78 должны поставляться с гарантией механических свойств по классу прочности 8.8 по ГОСТ 1759-70; гайки до М48 по ГОСТ 5915-70 из стали марки 35Х по ГОСТ 4543-71 должны поставляться с гарантией механических свойств по классу прочности 10 по ГОСТ 1759-70.

8. Болты М52, 56 по ГОСТ 10602-72 из стали марки 35Х по ГОСТ 10702-78 должны поставляться с гарантией механических свойств по классу прочности 8.8 по ГОСТ 1759-70.

9. Гайки М52, 56 по ГОСТ 10605-72 из стали марки 35Х по ГОСТ 4543-71 должны поставляться с гарантией механических свойств по классу прочности 10 по ГОСТ 1759-70.

10. Прокладка по ГОСТ 15180-70, материал- паронит марки ПОН по ГОСТ 481-80, толщиной 2 мм.

11. Остальные требования по ГОСТ 12816-80.

Таблицу исполнений см. лист 3

ТС-593.000СБ				Лит.	Масса	Масштаб
Изм.	Лист	№ докум.	Дата	Фланец плоский приварной с патрубком Сборочный чертеж	См. табл. 2	—
Разраб.	Голубева	В.Ю.	11.87			
Проб.	Кришнина	Л.В.	11.87			
Т. контр.				Лист 1	Листов 3	
И. контр.	Паутов	Г.А.	11.87	Институт Энергомонтажпроект Ленинградский филиал		
Утв.	Соколов	В.И.	12.87			

Коп. Иванова

23398-02 77

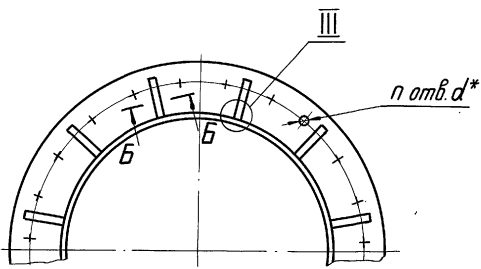
Формат А3

Серия 5-903-13 Выпуск 1

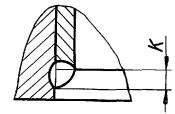
Имя и фамилия, должность, подпись и дата

ТС-593.000 СБ

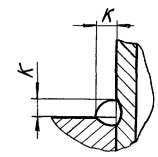
Вид А лист 1



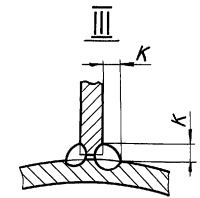
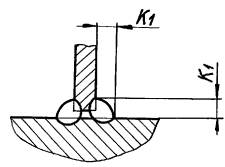
I лист 1



II лист 1



Б-Б повернуто



Серия 5. 903-13 выпуск 1

Инв. № подл. Подп. и дата
 Взам. инв. № Инв. № подл. Подп. и дата
 Инв. № инв. № Подп. и дата

Изм.	Лист	№ докум.	Подп.	Дата	ТС-593.000 СБ	Лист
						2

Кол. Иванов

TC-593.000 СБ

Размеры в мм

Таблица 2

Обозначение	Условное давление P_u , МПа(кгс/см ²)	Условный проход D_u	Размеры присоединяе- мых труб $D_n \times S$	D	D_1	L (пред. откл. $\pm 2,5$)	d	h	n	K (пред. откл. ± 3)	K_1		Масса, кг
											Начин	Пред. откл.	
TC-593.000	2,5 (25)	600	630 × 12	840	770	313	39	13	20	12	12	+3	115
-01		700	720 × 9	960	875	311	45	11	24	10	16	+5	136
-02		800	820 × 11	1075	990	312	12	11	165				
-03		900	920 × 14	1185	1090	315	52	28	200				
-04		1000	1020 × 14	1315	1210		56	15	14	268			
-05		1200	1220 × 14	1525	1420	309	39	9	24	8			324
-06	700	720 × 9	910	840	104								
-07	1,6 (16)	800	820 × 9	1020	950	310	10	9	124	12	+3	124	
-08		900	920 × 10	1120	1050	40	28	10	125				
-09		1000	1020 × 10	1255	1170	311	45	11	10	188			
-10		1200	1220 × 11	1485	1390	312	52	12	32	11	16	+5	266
-11		1400	1420 × 14	1685	1590	313	13	36	12	317			
-12		1,0 (10)	700	720 × 9	895	840	309	30	24	8	12	+3	79
-13	800		820 × 9	1010	950	310	10	9	16	+5	118		
-14	900		920 × 10	1110	1050						33	28	12
-15	1000		1020 × 10	1220	1160	311	11	10	154				
-16	1200		1220 × 11	1455	1380	312	39	12	32	11	229		
-17	1400		1420 × 14	1675	1590	313	45	13	36	12	16	+5	295
-18	0,6 (6)	1200	1220 × 11	1400	1340	312	33	12	32	11	198		
-19		1400	1420 × 14	1620	1560	313	13	36	12	12	+3	248	

Серия 5.903-13 выпуск 1

Инв. № подл. Подл. и дата. Взам. инв. № Инв. № подл. Подл. и дата.

Изм.	Лист	№ докум.	Подп.	Дата

TC-593.000 СБ

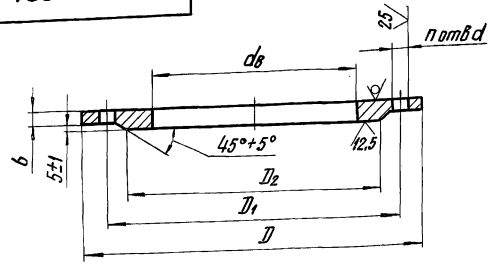
Лист
3

Коп. Иванова

23398-02 79 Формат А3

100 Э69.001

50 / (✓)



Серия 5.903-13 выпуск 1

Изм. № подл. Подп. и дата. Взам. инв. №. Инв. № докум. Подп. и дата.

Размеры в мм Продолжение

Обозначение	Условное давление P _у , МПа (кгс/см ²)	Условный проход Ду	D	D ₁	D ₂	d _б	d	b (лев. откл. ±1)	n	Масса, кг			
ТС-593.001-10	1,6 (16)	1200	1485	1390	1330	1220	52	31	32	129,3			
-11			1400	1685	1590	1530		1420	36	148,9			
-12	1,0 (10)	700	895	840	800	720	30	19	24	24,4			
-13			800	1010	950	905			820	21	46,4		
-14			900	1110	1050	1005			920	33	26	28	50,5
-15			1000	1220	1160	1110			1020	21	21	60,8	
-16			1200	1455	1380	1325			1220	40	25	32	97,5
-17	0,6 (6)	1400	1675	1590	1525	1420	46	27	36	128,8			
-18			1200	1400	1340	1295			1220	33	25	32	73,5
-19			1400	1620	1560	1510			1420	36	36	96,1	

Размеры в мм

Обозначение	Условное давление P _у , МПа (кгс/см ²)	Условный проход Ду	D	D ₁	D ₂	d _б	d	b (лев. откл. ±1)	n	Масса, кг			
ТС-593.001	2,5 (25)	600	840	770	720	630	39	25	20	46,5			
-01			700	960	875	820	720		45	24	59,2		
-02			800	1075	990	930	820		52	28	73,5		
-03			900	1185	1090	1025	920	56	31	32	91,0		
-04			1000	1315	1210	1140	1020	56		31	122,1		
-05			1200	1525	1420	1350	1220	56		31	32	150,2	
-06			1,6 (16)	700	910	840	800	720	39	25	24	45,2	
-07					800	1020	950	905			820	24	55,2
-08					900	1120	1050	1000			920	40	30
-09	1000	1255			1170	1110	1020	45			27	28	85,5

1. Допускается применение для трубопроводов до t ≈ 200°C, P_у ≈ 1,6 МПа, при толщине фланца b ≈ 20 мм - сталь ВСтЗсп5 ГОСТ 380-71; для трубопроводов t ≤ 350°C - сталь марки 17Г1С категории 12 по ГОСТ 5520-79.
2. Присоединительные размеры фланца по ГОСТ 12815-80.
3. h14; H14; ± 1/14 / 2.
4. Остальные требования по ГОСТ 12816-80.

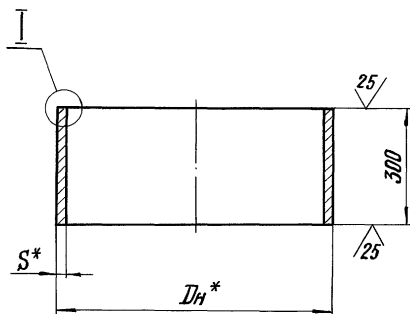
				ТС-593.001		
Изм. лист	№ докум.	Подп.	Дата	Лист	Масса	Максимум
Разраб.	Голубева	В.С.	09.87			
Проб.	Кришчиц	В.Р.	09.87			
Т. контр.				Лист	Листов	1
И. контр.	Пачтов	В.С.	10.87	Институт Энергомонтажпроект Ленинградский филиал		
Утв.	Соколов	В.С.	10.87	Лист 5-ПН-5 ГОСТ 19903-74 16ГС-12 ГОСТ 5520-79		
				Коп. Иванов		
				23398-02 80 Формат А3		

ТС-593.002

✓ (✓)

Размеры в мм

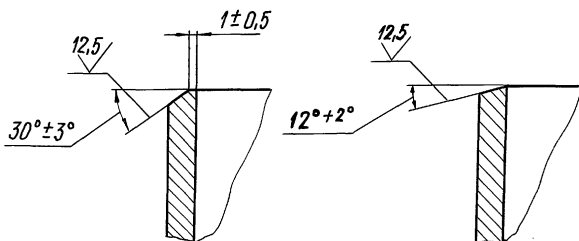
Обозначение	Дн*	S*	Материал	Масса, кг
ТС-593.002	630	12	Труба Дн×S-20 ТУ14-3-808-78	54,8
-01	720	9	Труба Дн × S-17Г1С ГОСТ 20295-74	42,9
-02	820			54,8
-03		11	65,8	
-04	920	10	Труба Т 920×9 ГОСТ 10704-78 вместо 5 ГОСТ 10705-78	60,7
-05		14	Труба 920×14-20 ТУ14-3-808-78	93,8
-06	1020	10	Труба Дн×S-17Г1С-У ТУ14-3-1138-82	75,8
-07		14		104,0
-08	1220	11		99,8
-09		14		125,0
-10	1420	14	Труба 1420×14-20 ТУ14-3-808-78	147,8



I

Для S = 9 мм

Для S > 9 мм



1.* Размеры для справок.

$$2. \pm \frac{1714}{2}$$

ТС-593.002

				ТС-593.002			
Изм.	Лист	№ докум.	Подп.	Дата	Лит.	Масса	Масштаб
Разработ.	Голубева	В.А.	09.87		Патрубок	См. табл.	—
Провер.	Крившин	В.К.	09.87				
Т. контр.							
И. контр.	Паутов	Л.А.	10.87		См. табл.	Институт Энергомонтажпроект Ленинградский филиал	Лист 1 Листов 1
Утв.	Сokolov	В.К.	10.87				

Коп. Иванова

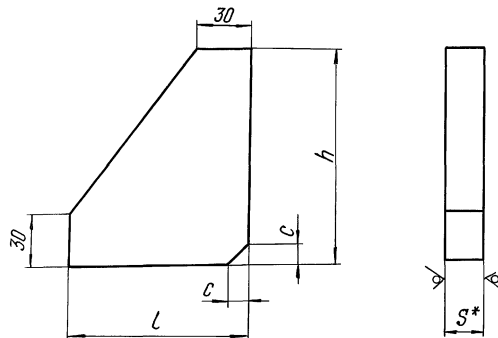
23398-02

81 Формат А3

ТС-593.003

12.5/ (✓)

Серия 5. 903 - 13 выпуск 1



Размеры в мм

Обозначение	S*	h	L	c	Масса, кг
ТС-593.003	14	100	100	18	0,83
-01	18	120	120	20	1,46
-02			125		1,52
-03		140	1,98		
-04		150	2,03		
-05		100	95		14

Продолжение

Размеры в мм

Обозначение	S*	h	L	c	Масса, кг
ТС-593.003-06	18	120	115	16	1,42
-07		125	130	18	1,62
-08	14	100	85	14	0,73
-09			95	16	1,01
-10	18	120	125	18	1,52
-11			130		145
-12		100	90	14	0,98
-13	14	120	100	18	1,45
-14	16	125	132	12	
-15	12	100	100	10	0,71
-16			85	10	0,62

1. Допускается применять для трубопроводов до $t \leq 200^\circ\text{C}$, $P_{\text{в}} \leq 1,6 \text{ МПа}$, при толщине фланца $b \leq 20 \text{ мм}$ - сталь ВСтЗсп5 по ГОСТ 380-71; для трубопроводов $t \leq 350^\circ\text{C}$ - сталь марки 17Г1С категории 12 по ГОСТ 5520-79.

2. * Размер для справок.

$$3. \pm \frac{1714}{2}$$

ТС-593.003

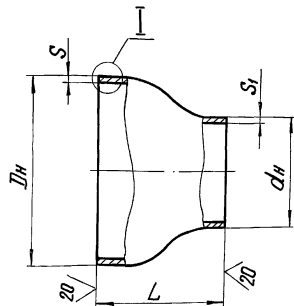
				ТС-593.003				
				Ребра		Лит.	Масса	Максимум
						Ст.	табл.	—
						Листов 1		
Изм. лист	№ докум.	Подп.	Дата	Лист 6-ПН-3 ГОСТ 19903-74 16ГС-12 ГОСТ 5520-79				Институт Энергомонтажпроект Ленинградский филиал
Разраб.	Голубева	В.И.	10.87					
Проект.	Кривичих	В.И.	10.87					
Т. контр.								
И контр.	Паутов	В.И.	11.87					
Утв.	Соколов	В.И.	11.87					
								Формат А3

Лит. № табл. Лист и дата. Серия и дата. Вид изделия. Подп. и дата.

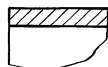
469-21



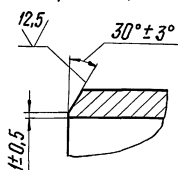
Концентрический переход



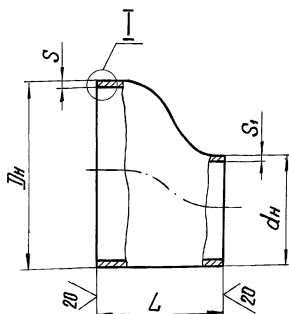
При $S \leq S_1 \leq 5 \text{ мм}$



При $S \leq S_1 > 5 \text{ мм}$



Эксцентрический переход



Пределы применения

Таблица 1

Условное давление P_u , МПа(кгс/см ²)	Рабочее давление $P_{раб}$, МПа (кгс/см ²) для температуры среды, °С					
	200	250	300	350	400	425
4,0 (40)	—	—	—	—	2,3 (23)	2,0 (20)
2,5 (25)	2,5 (25)	2,3 (23)	1,9 (19)	1,7 (17)	1,5 (15)	1,3 (13)

1. Присоединительные концы переходов должны быть прямыми по длине не менее 5 мм.
2. Разделки краев под сварку - по ТС-581 Д.
3. При наличии уступа в стыке перехода и соединяемой трубы ≥ 2 мм, концы переходов должны быть расточены по внутреннему диаметру труб с углом наклона не более 15° .
4. Для переходов, изготовленных по ОСТ 34-42-700-85 - технические условия по ОСТ 34-42-701-85 ;
изготовленных по ГОСТ 17378-83 - технические условия по ГОСТ 17380-83.
5. Остальные требования по ТС-581 Д.

Таблицу исполнений см. на листе 2...4

ТС-594

Изм.	Лист	№ докум.	Подп.	Дата	Переход штампованный	Лист	Масса	Масштаб
Разраб.		Голубев		05.87		См. табл. 2		См. табл. 2
Пров.		Ковалевич		05.87	Лист 1		Листов 4	
Т. кантр.								
И. кантр.		Паутов		10.87	Энергомонтажпроект Ленинградский филиал			
Утв.		Соколов		10.87		Институт Энергомонтажпроект Ленинградский филиал		
		Кап. Иванова						

23398-02 83

Формат А3

769-71

Размеры в мм

Таблица 2

Обозначение	Условный проход		Наружный диаметр		L		S	S ₁	Материал	Масса, кг	
	Dy	dy	Dн	dн	Номин.	Пред. откл.					
по ОСТ 34-42-700-85											
ТС-594	40	25	45*	32	30	± 2	2,5	2,0	Труба Т Дн×S ГОСТ 8734-75 820 ГОСТ 8733-74	0,1	
-01	50	40	57	45	60		4,0	2,5		2,0	0,2
-02		32		38	50						
-03	65	50	76	57	70		3,5	3,0		2,5	0,4
-04		40		45	75						
-05	80	65	89	76	80		4,0	3,5		3,0	0,6
-06		50		57							
-07	100	80	108	89	100		5,0	3,5		4,0	1,0
-08		65		76							
-09	125	100	133	108	130		5,0	4,0		4,0	1,7
-10		80		89							
-11	150	125	159	133	140	5,0	3,5	4,0	1,5		
-12		100		108							
-13	200	150	219	159	180	7,0	5,0	5,0	2,8		
-14		125		133							
-15	250	200	273	219	10,0	8,0	7,0	7,0	10,2		
-16		250		273							
-17	300	200	325	219	± 3	10,0	8,0	Труба Дн×S-20 ТУ 14-3-190-82	15,0		
-18	350	300	377	325			220		12,0	10,0	14,0
-19				300							300
-20	400	250	426	273			220		8,0	12,0	24,9
-21				200							300
-22	400	350	426	219			220		10,0	12,0	34,0
-23				200	300						
-24	400	300	426	377	220	10,0	12,0	23,3			
-25				350				350			
-26	300	300	325	350	350	10,0	12,0	31,7			
									29,5	33,4	
									45,5	31,2	
									42,7	42,7	

Серия 5.903-13 Выпуск 1

Изм. № 001

Испол. № 001

Изд. № 001

Изм. № 001

Изм.	Лист	№ докум.	Подп.	Дата

ТС-594

Лист
2

Коп. Иванов

23398-02 84

Формат А3

769-21

Размеры в мм

Продолжение табл. 2

Обозначение	Условный проход		Наружный диаметр		L		S	S ₁	Материал	Масса, кг
	Dy	dy	Дн	dn	Номин.	Пред. откл.				
по ГОСТ 17378 - 83										
ТС-594 -27	40	25	45*	32	30		2,5	2,0	Труба Т $\frac{Dn \times S \text{ ГОСТ } 8734-75}{820 \text{ ГОСТ } 8733-74}$	0,1
-28	50	40	57	45	60		+2	4,0		2,5
-29		32		45	4,0	2,0		0,4		
-30	65	40	76	45	70		3,5	2,5		0,3
-31		32		38	5,5					3,0
-32	80	65	89	76	130	±3	3,5	3,5		
-33		50		57						
-34	100	40	108	45	80		4,0	3,0		
-35		50		57						
-36	125	100	133	108	100	±2	5,0	4,0		
-37		80		89						
-38	150	65	159	76	130	±3	5,0		Труба Т-Б-Дн×S-20 ГОСТ 550-75	1,6
-39		125		133						4,0
-40	200	100	219	108	140	±3	4,5	4,0		2,4
-41		80		89						75
-42	250	150	273	159	180	±3	6,0	4,5		5,3
-43		125		133						140
-44	300	100	325	108	95	±2	6,0	4,0		2,9
-45		80		89						75
-46	350	200	377	219	210	±3	7,0	6,0		8,6
-47		150		159						180
-48	400	100	426	108	140	±3	8,0	4,0		6,8
-49		250		273						180
-50	450	200	478	219	180	±3	10,0	8,0		14,0
-51		125		133						140
-52	100	108	140	±3	10,0	4,0	13,1			

Серия 5.903-13 Вилуиск 1

Имя № табл. Подп. и дата

Имя № табл. Подп. и дата

Имя № табл. Подп. и дата

Имя № табл. Подп. и дата

Имя	Имя	Имя	Имя	Имя	Имя
№ док.	№ док.	Подп.	Дата	Подп.	Дата
Коп. Иванова					

ТС-594

23398-02 85

Формат А3

Лист
3

769-21

Размеры в мм

Продолжение табл. 2

Обозначение	Условный проход		Наружный диаметр		L		S	S ₁	Материал	Масса, кг
	Dy	dy	Dн	dн	Номин.	прод. откл.				
по ГОСТ 17378 - 83										
ТС-594 - 53	350	300	377	325	220	± 4	10,0	8,0	Труба Т-Б-Дн×S-20 ГОСТ 550-75	20,7
- 54		250		273						19,4
- 55		200		219						21,6
- 56		150		159						20,0
- 57	400	350	426	377			12,0	6,0		27,9
- 58		300		325			10,0	8,0		26,0
- 59		250		273			12,0	6,0		29,5
- 60		200		219			12,0	6,0		27,7

* Трубы бесшовные термически обработанные по ГОСТ 8733-74 гр.В с гарантией по п.п. 1.8 и 1.10 из стали марки 20 по ГОСТ 1050-74.

Пример условного обозначения концентрического перехода Dн=325 мм, dн=273 мм, S=10 мм, S₁=8 мм :

Переход К 325×10-273-8 ТС-594-16

То же, эксцентрического:

Переход Э 325×10-273-8 ТС-594-16

Инв. № подл.	Подп. и дата	Взам. инв. №	Инв. № докл.	Подп. и дата
--------------	--------------	--------------	--------------	--------------

Формат	Этап	Лист	Обозначение	Наименование	Кол. на исполн. ТС-595.000-										Примечание		
					-	01	02	03	04	05	06	07	08	09			
				<u>Документация</u>													
			ТС-581Д	Технические требования	×	×	×	×	×	×	×	×	×	×	×	×	×
A3			ТС-595.000 СБ	Сборочный чертеж	×	×	×	×	×	×	×	×	×	×	×	×	×
				<u>Детали</u>													
A3	1		ТС-595.001	Диск	1	1	1										
			-01	Диск				1	1	1							
			-02	Диск									1				
			-03	Диск										1	1		
			-04	Диск													1
A3	2		ТС-595.002	Патрубок	1	1	1										
			-01	Патрубок				1	1	1							
			-02	Патрубок									1	1	1		
			-03	Патрубок													1

Исполнения 10...19 см. лист 2
 20...29 см. лист 3
 30...39 см. листы 4 и 5
 40...49 см. листы 6 и 7
 50...53 см. лист 8

Изм. лист	№ докум.	Подп.	Дата
Разработ.	Блохина	З/С	10.37
Провер.	Ковальчик	З/С	10.37
И.контр.	Пачутов	З/С	10.37
Утв.	Горбачев	З/С	10.37

ТС-595.000

Заглушка
плоская приварная

Лист	Лист	Листов
		8

Институт
Энергомашипроект
Ленинградский филиал
Формат А4

Коп. Иванова

Инв. № подл.	Подп. и дата	Взам. инв. №	Инв. № докл.	Подп. и дата
--------------	--------------	--------------	--------------	--------------

Формат	Этап	Лист	Обозначение	Наименование	Кол. на исполн. ТС-595.000-										Примечание		
					10	11	12	13	14	15	16	17	18	19			
				<u>Документация</u>													
A3			ТС-595.000 СБ	Сборочный чертеж	×	×	×	×	×	×	×	×	×	×	×	×	×
			ТС-581Д	Технические требования	×	×	×	×	×	×	×	×	×	×	×	×	×
				<u>Детали</u>													
A3	1		ТС-595.001	Диск	1	1											
			-05	Диск				1									
			-06	Диск					1								
			-07	Диск						1							
			-08	Диск							1	1					
			-09	Диск									1				
			-10	Диск										1	1		
			-11	Диск													1
A3	2		ТС-595.002	Патрубок	1	1											
			-03	Патрубок				1	1								
			-04	Патрубок						1	1						
			-05	Патрубок							1						
			-06	Патрубок								1	1				
			-07	Патрубок										1			
			-08	Патрубок												1	
			-09	Патрубок													1

Изм. лист	№ докум.	Подп.	Дата
-----------	----------	-------	------

ТС-595.000

Лист
2

Формат А4

23398-02...87

23398

Инв. № подл. Подл. и дата Взам. инв. № Инв. № дубл. Подл. и дата

Формат	Зона	Лист	Обозначение	Наименование	Кол. на исполн. ТС-595.000-										Примечание			
					20	21	22	23	24	25	26	27	28	29				
					<u>Документация</u>													
			ТС-581 Д	Технические требования														
А3			ТС-595.000 СБ	Сборочный чертеж														
				<u>Детали</u>														
А3	1		ТС-595.001	-12 Диск	1	1												
				-13 Диск			1											
				-14 Диск				1										
				-15 Диск					1									
				-16 Диск						1								
				-17 Диск							1							
				-18 Диск								1						
				-19 Диск									1					
				-20 Диск										1				
А3	2		ТС-595.002	-09 Патрубок	1	1												
				-10 Патрубок			1	1										
				-11 Патрубок					1									
				-12 Патрубок						1	1							
				-13 Патрубок								1	1					
				-14 Патрубок										1				
													ТС-595.000					Лист 3

Формат А4

Инв. № подл. Подл. и дата Взам. инв. № Инв. № дубл. Подл. и дата

Формат	Зона	Лист	Обозначение	Наименование	Кол. на исполн. ТС-595.000-										Примечание			
					30	31	32	33	34	35	36	37	38	39				
					<u>Документация</u>													
А3			ТС-595.000 СБ	Сборочный чертеж														
			ТС-581 Д	Технические требования														
				<u>Детали</u>														
А3	1		ТС-595.001	-21 Диск	1													
				-22 Диск		1												
				-23 Диск			1											
				-24 Диск				1										
				-25 Диск					1									
				-26 Диск						1								
				-27 Диск							1							
				-28 Диск								1						
				-29 Диск									1					
				-30 Диск										1				
А3	2		ТС-595.002	-14 Патрубок	1													
													ТС-595.000					Лист 4

Формат А4

Инв. № подл. Подп. и дата Взам. инв. № Инв. № дубл. Подп. и дата

Серия 5.903-13 выпуск - 1

Формат	Зона	Лист	Обозначение	Наименование	Кол. на исполн. ТС-595.000-										Примечание		
					40	41	42	43	44	45	46	47	48	49			
А3		2	ТС-595.002 - 25	Патрубок		1											
			- 27	Патрубок			1	1	1	1							
			- 30	Патрубок							1	1	1				
			- 33	Патрубок													1

Изм.	Лист	№ докум.	Подп.	Дата

ТС-595.000

Лист
7

Формат А4

Инв. № подл. Подп. и дата Взам. инв. № Инв. № дубл. Подп. и дата

Формат	Зона	Лист	Обозначение	Наименование	Кол. на исполн. ТС-595.000-				Примечание
					50	51	52	53	
				<u>Документация</u>					
А3			ТС-595.000 СБ	Сборочный чертёж	×	×	×	×	
			ТС-581 Д	Технические требования	×	×	×	×	
				<u>Детали</u>					
А3		1	ТС-595.001 - 41	Диск	1				
			- 42	Диск		1			
			- 43	Диск			1		
			- 44	Диск				1	
А3		2	ТС-595.002 - 33	Патрубок	1				
			- 36	Патрубок		1	1		
			- 40	Патрубок				1	

Изм.	Лист	№ докум.	Подп.	Дата

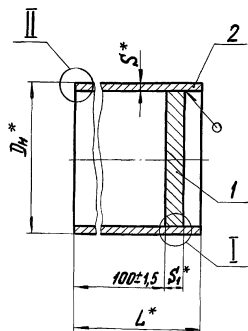
ТС-595.000

Лист
8

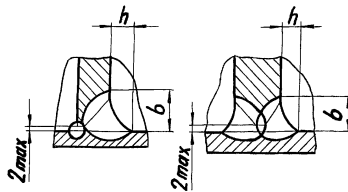
Формат А4

ТС-595.000 СБ

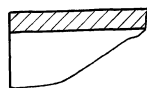
Серия 5-903-13 Выпуск 1



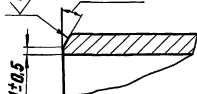
Для $S_1 = 12 \text{ мм}$ Для $S_1 \geq 14 \text{ мм}$



Для D_n от 45 до 76 мм



Для D_n от 89 до 159 мм
 $12,5$
 $30^\circ \pm 3^\circ$



Для D_n от 219 до 1020 мм

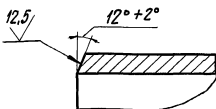


Таблица 1

Условное давление P_u , МПа (кгс/см ²)	Рабочее давление $P_{р\text{аб}}$ МПа (кгс/см ²) для температуры среды, °С					
	200	250	300	350	400	425
4,00 (40,0)	—	—	—	—	—	2,0 (20)
2,50 (25,0)	2,50 (25,0)	2,30 (23,0)	1,90 (19,0)	1,7 (17)	1,5 (15)**	1,3 (13)**
1,60 (16,0)	1,60 (16,0)	1,40 (14,0)	1,20 (12,0)			
1,00 (10,0)	1,00 (10,0)	0,90 (9,0)	0,75 (7,5)			
0,63 (6,3)	0,60 (6,0)	0,54 (5,4)	0,48 (4,8)			
0,40 (4,0)	0,40 (4,0)	0,35 (3,5)	0,30 (3,0)			
0,25 (2,5)	0,25 (2,5)	0,23 (2,3)	0,19 (1,9)			

** Для трубопроводов из бесшовных труб.

1. При применении стали марок ВСтЗсп5, ВСтЗГпс5 и 20 параметры среды принимаются согласно табл. 3.
- 2.* Размеры для справок.
3. Электроды типа Э42, Э42А, Э46, Э46А и Э50А по ГОСТ 9467-75.
4. Остальные требования по ТС-581 Д.

Таблицу исполнений см. листы 2...5.

ТС-595.000 СБ

				Лист		Масса		Максимум	
Изм.	Лист	№ докум.	Подп.	Дата	См. табл. 2		Лист 1 / Листов 6		
Разраб.	Блохина	24.08.87		10.87					
Проб.	Ковалевич	08.09.87		10.87					
Т.контр.									
И.контр.	Паутов	08.09.87		10.87					
Утв.	Горбачев	25.09.87		12.87					

Заглушка
плоская приварная
сварочный чертеж

Институт
Энергомонтажпроект
Ленинградский филиал

Коп. Иванова

23398-02 91 Формат А3

Имя и фамилия Подп. и дата

Имя и фамилия Подп. и дата

Имя и фамилия Подп. и дата

Имя и фамилия Подп. и дата

Имя и фамилия Подп. и дата

TC-595.000CB

Серия 5. 903 - 13 выпуск 1

Лист №изм. Подп. и дата Изм. №изм. № док. Подп. и дата

Размеры в мм

Таблица 2

Обозначение	Условное давление P_u МПа (кгс/см ²)	Условный проход D_u	D_n^*	S^*	S_1^*	L^*	b h		Масса, кг	
							не менее			
TC-595.000	4,00 (40,0)	25	32	2	4	120			0,2	
-01	2,50 (25,0)									
-02	1,60 (16,0)									
-03	4,00 (40,0)	32	38				6	3	0,2	
-04	2,50 (25,0)									
-05	1,60 (16,0)									
-06	4,00 (40,0)	40	45	2,5	4			9	5	0,4
-07	2,50 (25,0)									
-08	1,60 (16,0)									
-09	4,00 (40,0)	50	57	3	4			10	5	0,6
-10	2,50 (25,0)									
-11	1,60 (16,0)									

Изм.	Лист	№ докум.	Подп.	Дата

TC-595.000CB

Лист

2

Коп. Иванова

23398-02

92 Формат А3

TC-595.000 CB

Размеры в мм

Продолжение табл. 2

Обозначение	Условное давление P_u МПа (кгс/см ²)	Условный проход Ду	Дн *	S *	S _i *	L *	b h		Масса, кг
							не менее		
ТС-595.000-12	4,00 (40,0) и 2,50 (25,0)	65	76	3	10	120	12	6	1,5
-13	≤1,60 (16,0)				6		10	5	0,9
-14	4,00 (40,0) и 2,50 (25,0)	80	89	3,5	10	125	12	6	1,6
-15	1,60 (16,0)			3			6	5	1,5
-16	≤1,00 (10,0)			6	10		5	1,1	
-17	4,00 (40,0) и 2,50 (25,0)			100	108		4	10	130
-18	≤1,60 (16,0)	3,5	12			6	1,9		
-19	4,00 (40,0)	125	133	4	10	17	9	3,0	
-20	2,50 (25,0)					15	8	2,7	
-21	1,60 (16,0)					8	2,5		
-22	4,00 (40,0)	150	159	5	18	135	14	7	5,0
-23	2,50 (25,0)			12	17		9	4,2	
-24	≤1,60 (16,0)			4,5	15		8	3,8	
-25	4,00 (40,0)			200	219			7	16
-26	2,50 (25,0)	18	14			7	9,1		
-27	1,60 (16,0)	6	14			12	6	8,0	
-28	≤1,00 (10,0)		12	17	9	7,5			

Серия 5. 903-13 Выходок 1

№№ листов, и дата / Выходок № Инв. № докум. / Подп. и дата

Изм.	Лист	№ докум.	Подп.	Дата

ТС-595.000 CB

Лист
3

Коп. Иванова

23398-02 93

Формат А3

TC-595.000-21

Размеры в мм Продолжение табл. 2

Обозначение	Условное давление P_y , МПа (кгс/см ²)	Условный проход Ду	Dн *	S *	S, *	L *	b h		Масса, кг	
							не менее			
ТС-595.000-29	4,00 (40,0)	250	273	8	25	145	19	10	17,7	
-30	2,50 (25,0)				22		16	8	16,4	
-31	1,60 (16,0) и 1,00 (10,0)			6	18	14	7	13,5		
-32	≤ 0,60 (6,0)				12	130	17	9	10,5	
-33	2,50 (25,0)	300	325	8	25	145	19	10	24,7	
-34	1,60 (16,0) и 1,00 (10,0)				22		16	8	20,8	
-35	0,60 (6,0)			6	18	14	7	17,9		
-36	≤ 0,40 (4,0)				12	130	17	9	13,7	
-37	1,60 (16,0)	350	377	9	22	145			30,2	
-38	1,60 (16,0)	400	426	7	25	140	19	10	37,8	
-39	1,00 (10,0)				22		16	8	34,3	
-40	0,60 (6,0) и 0,40 (4,0)			12	18	14	7	29,2		
-41	0,25 (2,5)				12	125	17	9	22,3	
-42	1,00 (10,0)	500	530	8	25	140	19	10	56,6	
-43	0,60 (6,0)				22		16	8	51,6	
-44	0,40 (4,0)				14		18	14	7	44,1
-45	0,25 (2,5)						14	12	6	37,8
-46	0,60 (6,0)	600	630	8	25	140	19	10	77,0	
-47	0,40 (4,0)				22		16	8	69,9	

Серия 5.903-13 Выпуск 1

Изм. № подл. Подп. и дата. Взам. инв. №. Инв. №. Подл. и дата.

Изм.	Лист	№ докум.	Подп.	Дата
------	------	----------	-------	------

ТС-595.000 СБ

Лист

4

Коп. Иванов

23398-02 94

Формат А3

ТС-595.000 СБ

Серия 5. 903-13 Выпуск 1

Продолжение табл. 2

Размеры в мм

Обозначение	Условное давление P_u , МПа (кгс/см ²)	Условный проход D_u	D_n^*	S^*	S_1^*	L^*	b h		Масса, кг
							не менее		
ТС-595.000-48	0,25 (2,5)	600	630	8	18	140	14	7	59,8
-49	0,40 (4,0)	700	720	9	22		17	9	88,7
-50	0,25 (2,5)				18		15	8	75,5
-51	0,40 (4,0)	800	820		25		19	10	126,6
-52	0,25 (2,5)			22	16		8	114,0	
-53		1000	1020	10	25		19	10	191,8

Инд. № подл. Подп. и дата Изм. № подл. Подп. и дата Изм. № подл. Подп. и дата

Изм.	Лист	№ докум.	Подп.	Дата

ТС-595.000 СБ

Лист
5

Коп. Иванова

23398-02 95

Формат А3

90 000 569-21

ТАБЛИЦА ПРИМЕНЕНИЯ СТАЛЕЙ МАРОК ВСтЗсп5, ВСтЗГсп5 ПРИ ТЕМПЕРАТУРЕ $t \leq 200^\circ\text{C}$ И СТАЛИ 20 ПРИ ТЕМПЕРАТУРЕ $t \leq 300^\circ\text{C}$, ВЗАМЕН СТАЛЕЙ МАРОК 16ГС, 17Г1С И 09Г2С

Таблица 3

Обозначение	Условное давление R_u , МПа (кгс/см ²)	Обозначение	Условное давление R_u , МПа (кгс/см ²)	Обозначение	Условное давление R_u , МПа (кгс/см ²)
ТС-595.000-01	1,60 (16,0)	ТС-595.000-21	1,00 (10,0)	ТС-595.000-52	0,16 (1,6)
-02	1,00 (10,0)	-23	1,60 (16,0)		
-04	1,60 (16,0)	-24	$\leq 1,00$ (10,0)		
-05	1,00 (10,0)	-26	1,60 (16,0)		
-07	1,60 (16,0)	-27	1,00 (10,0)		
-08	1,00 (10,0)	-28	$\leq 0,60$ (6,0)		
-10	1,60 (16,0)	-31	1,00 (10,0) 0,60 (6,0)		
-11	1,00 (10,0)	-32	$\leq 0,40$ (4,0)		
-12	2,50 (25,0)4 1,60 (16,0)	-35	0,40 (4,0)		
-13	$\leq 1,00$ (10,0)	-36	0,25 (2,5)		
-14	1,60 (16,0)	-40	0,40 (4,0) 0,25 (2,5)		
-15	1,00 (10,0)	-41	0,16 (1,6)		
-16	$\leq 0,60$ (6,0)	-44	0,25 (2,5)		
-17	1,60 (16,0)	-45			
-18	$\leq 1,00$ (10,0)	-48	0,16 (1,6)		
-20	1,60 (16,0)	-50			

Серия 5. 903-13 выпуск 1

Изм. № подл. Подп. и дата. Взам. линейн. Инв. №-2/Фаб. Подп. и дата.

Изм.	Лист	№ докум.	Подп.	Дата

ТС-595.000 СБ

Лист
6

Коп. Иванова

23398-02 96

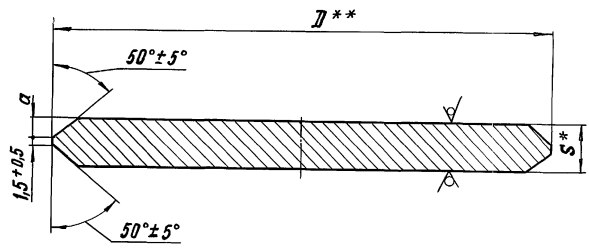
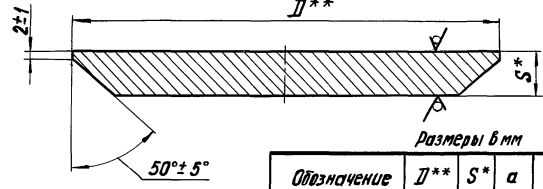
Формат А3

ТС-595.001

Для $S \leq 12$ мм

Для $S \geq 14$ мм

12,5/ (✓)



Размеры в мм

Продолжение

Размеры в мм

Обозначение	D**	S*	a	Масса, кг
ТС-595.001-24	309	25	11,5	13,23
-25	313	22	10	12,25
-26		18	8	9,98
-27	359	12	-	6,63
-28		22	10	16,07
-29	412	25	11,5	24,51
-30		22	10	21,98
-31	514	18	8	17,75
-32		12	-	12,00
-33	514	25	11,5	38,22
-34		22	10	34,36
-35	614	18	8	27,93
-36		14	6	21,93
-37	614	25	11,5	55,08
-38		22	10	49,43
-39	702	18	8	40,61
-40		22	10	64,47
-41	802	18	8	53,08
-42		25	11,5	95,17
-43	1000	22	10	84,37
-44		25	11,5	149,17

Обозначение	D**	S*	a	Масса, кг
ТС-595.001	28	4	-	0,02
-01	34	4	-	0,03
-02	40	6	-	
-03	51	4	-	0,07
-04		6	-	0,06
-05	70	10	-	0,23
-06		6	-	0,15
-07	82	10	-	0,33
-08		6	-	0,21
-09	100	10	-	0,50
-10		12	-	0,52
-11	125	12	-	0,94
-12		10	-	0,81
-13	149	18	8	2,21
-14		12	-	1,38
-15	205	10	-	1,19
-16		22	10	5,12
-17	207	18	8	4,24
-18		14	6	3,36
-19	257	12	-	2,77
-20		25	11,5	9,10
-21	261	22	10	8,32
-22		18	8	6,91
-23	261	12	-	4,53

1. Допускается применение стали марки 17Г1С категории 12 по ГОСТ 5520-79 для трубопроводов $t \leq 350^\circ\text{C}$.
2. * Размер для справок.
3. $h_{14} ; \pm \frac{IT_{14}}{2}$.
4. Размер D** (с предельными отклонениями по h14) уточнить по фактическому внутреннему диаметру патрубка.

Серия 5. 903-13 выпуск 1

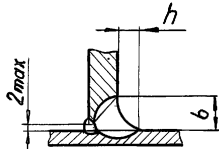
Инд. № патн. Подп. и дата Вып. инв. № Инв. № экз. Подп. и дата

				ТС-595.001				
Изм.	Лист	№ докум.	Подп.	Дата	Лит.	Масса	Масштаб	
Разработ.	Блохина	28/8	10.83		Ст.		-	
Провер.	Крившич	28/8	10.83		Лист		Листов 1	
Т. контр.								
И. контр.	Пачуев	28/8	10.83	Лист	Б.ПН-С ГОСТ 19903-74		Институт Энергомонтажпроект Ленинградский филиал	
Утв.	Соколов	28/8	10.83		16Г С-12 ГОСТ 5520-79			
				Коп. Иванова		23398-02	97	Формат А3

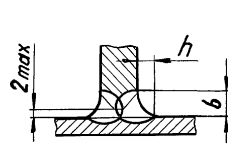
TC-596.000 CB

A-A повернуто, лист 1

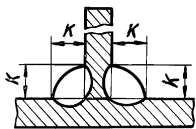
Для $S_2 \leq 12$ мм



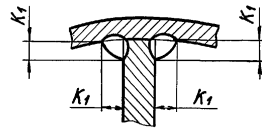
Для $S_2 \geq 14$ мм



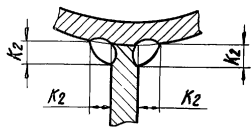
Б-Б лист 1



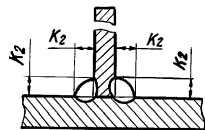
В-В лист 1



Г-Г лист 1



Д-Д повернуто, лист 1



TC-596.000 CB

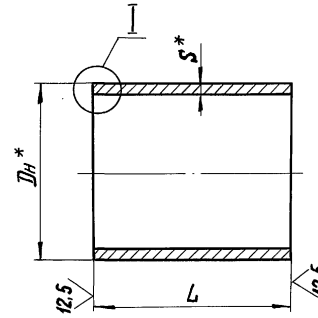
Лист
2

Коп. Иванова

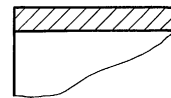
Формат А4

TC-595.002

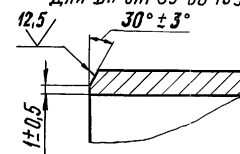
✓(✓)



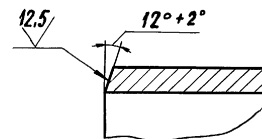
Для D_n от 45 до 76 мм



Для D_n от 89 до 159 мм



Для D_n от 219 до 1420 мм



1. * Размеры для справок.
2. Остальные технические требования по TC-581 Д. Таблицу исполнений см. лист 2

TC-595.002

				TC-595.002		
Изм./Лист	№ докум.	Подп.	Дата	Лит.	Масса См. табл.	Масштаб
Разработ.	Блохина	ЗП	10.87			
Проект.	Крившич	ЛЧ	10.87			
Т. контр.						
Н. контр.	Паутов	СР	10.87			
Утв.	Сokolov	СР	10.87			
				Лист 1 Листов 2		
				Институт Энергомонтажпроект Ленинградский филиал		

Патрубок

См. табл.

23398-02 98

Формат А4

Коп. Иванова

TC-595-002

Продолжение

Размеры в мм

Обозначение	Дн* <i>S</i> *	L		Материал	Масса, кг
		Номин.	Пред. откл.		
ТС-595.002-22	377×9	145	-2,4	Труба Дн×S 20 ТУ14-3-190-82	11,84
-23	426×9	300			27,80
-24	426×7	140		Труба Т-Дн×S ГОСТ 10704-76 В20 ГОСТ 10705-80	10,13
-25		125			9,04
-26	530×8	300		Труба Т-Дн×S-ГТГГС ГОСТ 20295-85	30,89
-27		140			14,42
-28	630×12	300			54,90
-29		140			36,80
-30	630×8				17,18
-31	720×11	300			57,70
-32		140			42,10
-33	720×9				19,66
-34	820×11	300			65,83
-35		140			54,00
-36	820×9			25,20	
-37	920×10	350		Труба 920×10-20 ТУ14-3-808-78	78,50
-38	1020×14				121,60
-39	1020×10	-2,4		Труба Дн×S-ГТГГС-ТУ14-3-1138-82	87,20
-40					34,87
-41	1220×11	-4,0		Труба Т-Дн×S ГОСТ 10704-76 В-ВСтЗсп5 ГОСТ 10706-76	114,80
-42	1420×14		194,20		

Размеры в мм

Обозначение	Дн* <i>S</i> *	L		Материал	Масса, кг		
		Номин.	Пред. откл.				
ТС-595.002	32×2	120	-2,4	Труба Дн×S 20 ТУ14-3-190-82	0,18		
-01	38×2				0,21		
-02	45×2,5				0,31		
-03	57×3				0,48		
-04	76×3				0,65		
-05	89×3,5				0,92		
-06	89×3				125	Труба Т-Дн×S ГОСТ 10704-76 В20 ГОСТ 10705-80	0,80
-07	108×4					Труба Дн×S 20 ТУ14-3-190-82	1,33
-08	108×3,5				130	Труба Т-Дн×S ГОСТ 10704-76 В20 ГОСТ 10705-80	1,17
-09	133×4					Труба Дн×S 20 ТУ14-3-190-82	1,66
-10	159×5	135	Труба Дн×S 20 ТУ14-3-190-82	2,32			
-11	159×4,5			Труба Т-Дн×S ГОСТ 10704-76 В20 ГОСТ 10705-80	4,57		
-12	219×7	145	Труба Дн×S 20 ТУ14-3-190-82	4,10			
-13	219×6	145	Труба Т-Дн×S ГОСТ 10704-76 В20 ГОСТ 10705-80	6,66			
-14	273×8		Труба Дн×S 20 ТУ14-3-190-82	5,73			
-15	273×6	130	Труба Т-Дн×S ГОСТ 10704-76 В20 ГОСТ 10705-80	5,14			
-16			Труба Дн×S 20 ТУ14-3-190-82	18,80			
-17	325×8	145	Труба Дн×S 20 ТУ14-3-190-82	9,07			
-18				Труба Т-Дн×S ГОСТ 10704-76 В20 ГОСТ 10705-80	6,84		
-19	325×6	130	Труба Дн×S 20 ТУ14-3-190-82	6,14			
-20				Труба Дн×S 20 ТУ14-3-190-82	24,50		
-21	377×9	300					

Серия 5.903-13 выпуск 1

Инв. № пасп. Подп. и дата Изм. № вкл. Инв. № вкл. Подп. и дата

Изм.	Лист	№ докум.	Подп.	Дата

ТС-595.002

Лист

2

Коп. Иванова

23398-02 99

Формат А3

Инв. № подл.	Подп. и дата	Взам. инв. №	Инв. № дубл.	Подп. и дата
--------------	--------------	--------------	--------------	--------------

Формат	Зона	Лист	Обозначение	Наименование	Кол. на исполн. ТС-596.000-									Примечание	
					-	01	02	03	04	05	06	07	08		09
				<u>Документация</u>											
А3			ТС-581 Д	Технические требования											
А3			ТС-587 ТБ	Ответвление трубопровода											
А3			ТС-596.000 СБ	Сборочный чертеж											
				<u>Детали</u>											
А3	1		ТС-596.001	Диск	1										
			-01	Диск	1										

Исполнения 10...19 см. листы 4...6
 20...29 см. листы 7...9
 30...32 см. листы 10 и 11

Изм.	Лист	№ докум.	Подп.	Дата
Разраб.	Голубева	Вруч.	И.Б.	
Провер.	Кривич	М.В.	И.Б.	
И. контр.	Пачтов	И.Б.	И.Б.	
Утв.	Горбачев	И.Б.	И.Б.	

Коп. Иванова

ТС-596.000

Заглушка плоская
 приборная с ребрами

Лист	Лист	Листов
1	1	11

Институт
 Энергомашинопроект
 Ленинградский филиал
 формат А4

Инв. № подл.	Подп. и дата	Взам. инв. №	Инв. № дубл.	Подп. и дата
--------------	--------------	--------------	--------------	--------------

Формат	Зона	Лист	Обозначение	Наименование	Кол. на исполн. ТС-596.000-									Примечание	
					-	01	02	03	04	05	06	07	08		09
А3	1		ТС-596.001	- 02 Диск		1									
			- 03 Диск				1								
			- 04 Диск					1							
			- 05 Диск						1						
			- 06 Диск							1					
			- 07 Диск								1				
			- 08 Диск									1			
			- 09 Диск										1		
А3	2		ТС-596.002	Ребро	6										
			- 01 Ребро		6										
			- 02 Ребро			6									
			- 03 Ребро				6								
			- 04 Ребро					6	6						
			- 05 Ребро							8					
			- 06 Ребро								6				
			- 07 Ребро									6			
			- 08 Ребро										8		

ТС-596.000

Изм.	Лист	№ докум.	Подп.	Дата
------	------	----------	-------	------

Лист
2

формат А4

23398-02 100

233

Формат	Зона	Поз.	Обозначение	Наименование	Кол. на исполн. ТС-596.000-										Примечание			
					-	01	02	03	04	05	06	07	08	09				
А3		3	ТС-595.002	- 17 Патрубок	1													
				- 21 Патрубок		1												
				- 23 Патрубок			1	1										
				- 26 Патрубок					1	1								
				- 28 Патрубок								1						
				- 29 Патрубок									1	1				
				- 32 Патрубок													1	
А3		4	ТС-596.003	Кольцо	1			1										
				- 01 Кольцо		1	1											
				- 02 Кольцо					1	1					1			
				- 03 Кольцо								1	1					
				- 04 Кольцо													1	

Изм.	Лист	№ докум.	Подп.	Дата
------	------	----------	-------	------

ТС-596.000

Лист
3

Формат А4

Формат	Зона	Поз.	Обозначение	Наименование	Кол. на исполн. ТС-596.000-									Примечание				
					10	11	12	13	14	15	16	17	18		19			
				<u>Документация</u>														
А3			ТС-581 Д	Технические требования	×	×	×	×	×	×	×	×	×	×	×	×	×	×
А3			ТС-587 ТБ	Исполнение трубопроводов	×	×	×	×	×	×	×	×	×	×	×	×	×	×
А3			ТС-596.000 СБ	Сторочный чертеж	×	×	×	×	×	×	×	×	×	×	×	×	×	×
				<u>Детали</u>														
А3		1	ТС-596.001	- 10 Диск	1													
				- 11 Диск		1												
				- 12 Диск			1											
				- 13 Диск				1										
				- 14 Диск					1									
				- 15 Диск						1								
				- 16 Диск							1							
				- 17 Диск								1						
				- 18 Диск									1					
				- 19 Диск										1				

Изм.	Лист	№ докум.	Подп.	Дата
------	------	----------	-------	------

ТС-596.000

Лист
4

Формат А4

Инв. № подл. Подп. и дата Взам. инв. № Инв. № дубл. Подп. и дата

Серия 5. 903-13 выпуск 1

Формат Листа	Поз.	Обозначение	Наименование	Кол. на исполн. ТС-596.000-										Примечание				
				10	11	12	13	14	15	16	17	18	19					
А3	2	ТС-596.002 - 08	Ребро	6														
		- 09	Ребро		6													
		- 10	Ребро			6												
		- 11	Ребро				8											
		- 12	Ребро					8										
		- 13	Ребро						8									
		- 14	Ребро							6								
		- 15	Ребро										12					
		- 16	Ребро											12				
		- 17	Ребро														12	
А3	3	ТС-595.002 - 32	Патрубок	1	1	1												
		- 34	Патрубок				1											
		- 35	Патрубок					1	1	1								
		- 37	Патрубок											1	1	1		

Изм.	Лист	№ докум.	Подп.	Дата
------	------	----------	-------	------

ТС-596.000

Лист
5

Формат А4

Инв. № подл. Подп. и дата Взам. инв. № Инв. № дубл. Подп. и дата

Формат Листа	Поз.	Обозначение	Наименование	Кол. на исполн. ТС-596.000-										Примечание				
				10	11	12	13	14	15	16	17	18	19					
А3	4	ТС-596.003 - 04	Кольцо	1														
		- 07	Кольцо		1					1								1
		- 06	Кольцо			1					1							
		- 11	Кольцо				1						1					
		- 10	Кольцо					1										
		- 09	Кольцо														1	

Изм.	Лист	№ докум.	Подп.	Дата
------	------	----------	-------	------

ТС-596.000

Лист
6

Формат А4

23398-02 102

258

Инв. № подл. Подп. и дата. Взам. инв. №. Инв. № дубл. Подп. и дата.

Серия 5.903-13 выпуск 1

Формат	Зона	Поз.	Обозначение	Наименование	Кол. на исполн. ТС-596.000-										Примечание	
					20	21	22	23	24	25	26	27	28	29		
А3	4		ТС-596.003 - 18	Кольцо						1						1
			- 17	Кольцо							1					
			- 15	Кольцо								1				
			- 14	Кольцо									1			
			- 13	Кольцо											1	

Изм. Лист № докум. Подп. Дата

ТС-596.000

Лист 9

Формат А4

Инв. № подл. Подп. и дата. Взам. инв. №. Инв. № дубл. Подп. и дата.

Формат	Зона	Поз.	Обозначение	Наименование	Кол. на исполн. ТС-596.000-										Примечание	
					30	31	32									
				<u>Документация</u>												
А3			ТС-581 Д	Технические требования												
А3			ТС-587 ТБ	Ответвление трубопроводов												
А3			ТС-596.000 СБ	Сборочный чертеж <u>детали</u>												
А3	1		ТС-596.001 - 29	Диск		1										
			- 30	Диск			1									
			- 31	Диск				1								
А3	2		ТС-596.002 - 28	Ребро		12										
			- 29	Ребро			12									
			- 30	Ребро				12								
А3	3		ТС-595.002 - 42	Патрубок		1	1	1								
А3	4		ТС-596.003 - 17	Кольцо		1										
			- 16	Кольцо			1									
			- 14	кольцо				1								

Изм. Лист № докум. Подп. Дата

ТС-596.000

Лист 10

Формат А4

23.3.8.02
104

262

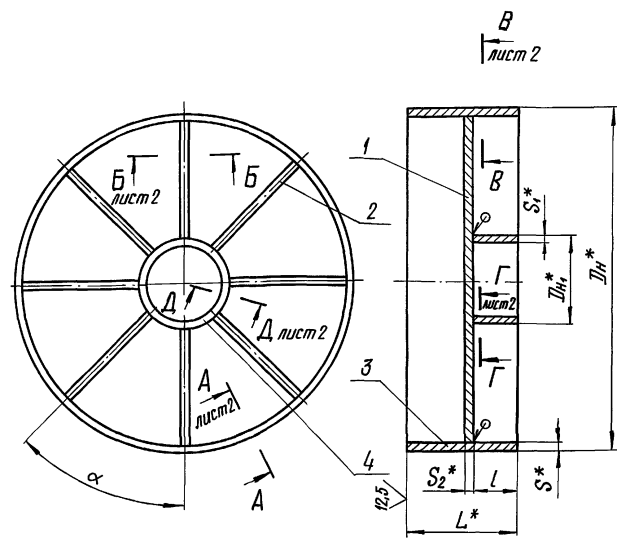
ТС-596.000 СБ

Таблица 1

Условное давление P_u , МПа (кгс/см ²)	Рабочее давление $P_{раб}$, МПа (кгс/см ²) для температуры среды, °С					
	200	250	300	350	400	425
4,00 (40,0)	—	—	—	—	—	2,00(20,0)
2,50 (25,0)	2,50(25,0)	2,30(23,0)	1,90 (19,0)	1,70(17,0)	1,50(15,0)**	1,30(13,0)**
1,60 (16,0)	1,60(16,0)	1,40 (14,0)	1,20 (12,0)	—	—	—
1,00 (10,0)	1,00(10,0)	0,90 (9,0)	0,75 (7,5)	—	—	—
0,63 (6,3)	0,60(6,0)	0,54 (5,4)	0,48 (4,8)	—	—	—
0,40 (4,0)	0,40 (4,0)	0,35 (3,5)	0,30 (3,0)	—	—	—
0,25 (2,5)	0,25 (2,5)	0,23 (2,3)	0,19 (1,9)	—	—	—

** Для трубопроводов из бесшовных труб

1. При применении стали марок ВСтЗсп5 и ВСтЗГпс 5 параметры среды принимаются согласно табл. 3.
2. Диаметр дисков уточнить по фактическим внутренним диаметрам патрубков с учетом допускаемого зазора не более 2 мм на сторону.
3. * Размеры для справок.



4. $\pm \frac{t_y}{2}$, предельные отклонения угла α : $\pm \frac{AT17}{2}$.
5. Электроды типа Э42, Э42А, Э46, Э46А и Э50А по ГОСТ 9467-75.
6. Остальные требования по ТС-581 Д.

Таблицу исполнений см. листы 2...4.

ТС-596.000 СБ					
Изм.	Лист	№ докум.	Подп.	Дата	Заглушка плоская приварная с ребрами Сборочный чертёж
Разработ.	Голубева	Всучев	10.88		
Провер.	Кривич	Руб	10.88		
Т. контр.					
Н. контр.	Паутов	Горбачев	11.88		Лит. Масса Масштаб См. табл. 2 — Лист 1 Листов 5 Институт Энергомонтажпроект Ленинградский филиал
Чтв.	Горбачев	11.88			

Коп. Иванова

23398-02 106

Формат А3

Серия 5.903-13 выпуск 1

Инв. № подл. Подп. и дата. Взам. инв. №. Инв. № подл. Подп. и дата.

TC 596.000 СБ

Таблица 2

Размеры в мм

Обозначение	Условное давление P_u , МПа(кгс/см ²)	Условный проход Ду	Dн*	Dн1*	S*	S1*	S2*	L*	L	b h		κ	κ1	κ2	α	Масса, кг
										не менее						
ТС-596.000	4,00 (40,0)	300	325	89	8	9	14	300	100	12	6	7	8	4	60°	34,8
-01		350	377				16		120	13	7	8				9
-02	2,50 (25,0)	400	426	159	8	9	18	300	100	12	6	7	8	4	60°	61,5
-03		500	530				14		120	15	8	8				75,5
-04	1,60 (16,0)	600	630	159	8	12	18	300	120	13	7	8	5	45°	75,9	
-05							20		140	16	8				8	133,0
-06	2,50 (25,0)	700	720	219	8	9	18	300	120	15	8	7	5	60°	104,4	
-07	1,60 (16,0)						14		150	17	9				10	10
-08	1,00 (10,0)	800	820	219	9	9	16	300	140	16	8	8	5	60°	145,0	
-09	2,50 (25,0)						12		150	17	9				10	10
-10	1,60 (16,0)	900	920	219	11	16	25	350	180	19	10	14	11	7	45°	100,0
-11	1,00 (10,0)						20		150	16	8	10				8
-12	0,60 (6,0)	1000	1020	219	9	9	16	350	140	13	7	8	9	5	60°	159,5
-13	2,50 (25,0)						14		120	12	6					8
-14	1,60 (16,0)	1000	1020	219	10	16	25	350	180	19	10	13	11	7	45°	249,0
-15	1,00 (10,0)						18		140	15	8	10				10
-16	0,60 (6,0)	1000	1020	219	10	9	14	350	100	13	7	10	6	7	30°	159,5
-17	1,60 (16,0)						25		200	19	10	14				14
-18	1,00 (10,0)	1000	1020	219	14	16	25	350	200	19	10	14	14	7	30°	189,2
-19	0,60 (6,0)						20		180	16	8	10				10
-20	2,50 (25,0)	1000	1020	219	10	16	20	350	180	16	8	10	10	7	30°	343,0
-21	1,60 (16,0)						14		120	12	6	14				250,6
-22	0,6(6) и 0,4(4)	1000	1020	219	10	16	14	350	120	12	6	14	10	7	30°	250,6
-23	0,6(6) и 0,4(4)						14		120	12	6	14				250,6

Серия 5.903-13 Выпуск 1

Изм. по задан. Подп. и дата. Измен. по задан. Подп. и дата. Всего изд. по Изм. по задан. Подп. и дата.

Изм.	Лист	№ докум.	Подп.	Дата

ТС-596.000 СБ

Лист

3

Коп. Ибиднова

23398-02 107

Формат А3

ТС-596.000СБ

Продолжение табл. 2

Размеры в мм

Обозначение	Условное давление P_u , МПа (кгс/см ²)	Условный проход D_u	D_n^*	$D_{n_1}^*$	S^*	S_1^*	S_2^*	L^*	L	b / h		K	K_1	K_2	α	Масса, кг
										не менее						
ТС-596.000-24	1,60 (16,0)	1200	1220	273	11	16	25	350	200	19	10	10	11	6	30°	544,0
- 25	1,00 (10,0)					20	180		16	8	7	449,0				
- 26	0,60 (6,0)					16	150		13	7	381,9					
- 27	0,40 (4,0)					14	140		12	6	330,0					
- 28	0,25 (2,5)	1400	1420	273	14	12	22	400	120	17	9	14	14	6	45°	275,5
- 29	1,00 (10,0)					200	17		9	715,0						
- 30	0,60 (6,0)					16	180		15	8	596,5					
- 31	0,40 (4,0)					14	150		12	6	518,0					
- 32	0,25 (2,5)	11	12	11	12	140	17	9	8	446,0						

Серия 5.903-13 Выпуск 1

Изм. № подл. Подп. и дата Изм. № подл. Подп. и дата Изм. № подл. Подп. и дата

Изм. лист	№ докум.	Подп.	Дата	

Кол. Иванов

ТС-596.000СБ

Лист

4

23398-02 108 Формат А3

ПРИЛОЖЕНИЕ
Обязательное

TC-596.000 C6

ТАБЛИЦА ПРИМЕНЕНИЯ СТАЛЕЙ МАРОК ВСтЗсп5, ВСтЗгпс5 ПРИ
ТЕМПЕРАТУРЕ $t \approx 200^{\circ}\text{C}$ И СТАЛИ 20 ПРИ ТЕМПЕРАТУРЕ $t \approx 300^{\circ}\text{C}$,
ВЗАМЕН СТАЛЕЙ МАРОК 16ГС, 17Г1С И 09Г2С

Таблица 3

Обозначение	Условное давление R_u , МПа (кгс/см ²)	Обозначение	Условное давление R_u , МПа (кгс/см ²)
ТС-596.000-03	1,60 (16,0)	ТС-596.000-15	0,60 (6,0)
-04		-16	0,40 (4,0)
-05	1,00 (10,0)	-18	1,00 (10,0)
-06	1,60 (16,0)	-19	0,40(4,0)и0,25(2,5)
-07	1,00 (10,0)	-21	0,60 (6,0)
-08	0,60 (6,0)	-22	0,40 (4,0)
-10	1,00 (10,0)	-23	0,25 (2,5)
-11	0,60 (6,0)	-26	0,40 (4,0)
-12	0,40 (4,0)	-27	0,25 (2,5)
-14	1,00 (10,0)	-31	

Изм. № подл. Подп. и дата
Изм. № подл. Подп. и дата
Изм. № подл. Подп. и дата

Изм. Лист № докум. Подп. Дата
Изм. Лист № докум. Подп. Дата

TC-596.000 C6

Лист
5

23398-02 109

Формат А4

TC-596.002

Продолжение
Размеры в мм

Обозначение	S*	h	(L)	a	c	c ₁	Масса, кг
ТС-596.002 - 12	16	150	290	14	20	12	5,44
- 13	12	140		11	18	10	3,80
- 14		120			3,27		
- 15	18	180	338	18	24	14	8,58
- 16		20			6,66		
- 17	14	140		14	18	12	5,19
- 18		100	3,71				
- 19	20	200	385	20	24	14	12,03
- 20	16	180	389	14	20	12	8,77
- 21	12	120		11			4,38
- 22	20	200		20	24	14	14,41
- 23	16	180	461	14	20	12	10,40
- 24		150					8,66
- 25	12	140		11	18	14	5,96
- 26		120	5,07				
- 27	20	200	558	20	22	14	17,46
- 28	16	180		14			20
- 29		150			16	10	10,49
- 30	12	140	11	22			7,34

TC-596.002

Лист
2

Формат А4

Серия 5.913-13 Выпуск 1

Изм. № подл. Подп. и дата
Изм. № подл. Подп. и дата
Изм. № подл. Подп. и дата

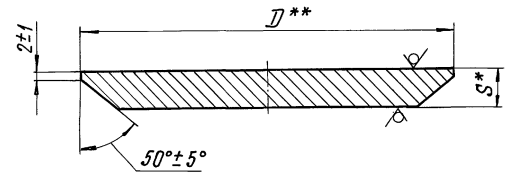
Изм. Лист № докум. Подп. Дата
Изм. Лист № докум. Подп. Дата

Коп. Ибанава

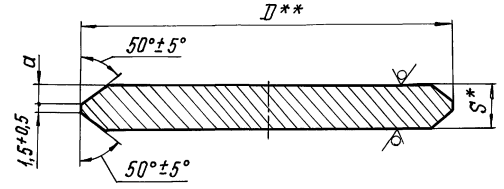
Серия 5.903-13 Выпуск 1

ТС-596.001

Для S = 12 мм



Для S ≥ 14 мм



12,5 / (✓) (✓)

Продолжение

Обозначение	D**	S*	α	Масса, кг
ТС-596.001-20	992	25	11,5	147,12
-21	1000	20	9	120,03
-22		14	6	84,59
-23	1198	25	11,5	214,00
-24		20	9	172,00
-25		16	7	138,50
-26	1392	14	6	121,50
-27		12	-	102,00
-28		22	10	258,50
-29	1392	18	8	211,70
-30		14	6	164,50
-31		12	-	138,00

Продолжение

Обозначение	D**	S*	α	Масса, кг
ТС-596.001-07	614	18	8	40,16
-08		14	6	31,50
-09	702	22	10	64,62
-10		20	9	58,74
-11		16	7	47,32
-12	798	12	-	34,21
-13		25	11,5	94,73
-14		20	9	76,60
-15	802	16	7	61,67
-16	896	14	6	54,14
-17		25	11,5	120,41
-18		18	8	87,44
-19	896	14	6	68,52

Размеры в мм

Обозначение	D**	S*	α	Масса, кг
ТС-596.001	309	14	6	7,72
-01	359	16	7	11,92
-02	408	18	8	17,37
-03		14	6	13,68
-04	514	18	8	28,27
-05		16	7	25,23
-06	606	20	9	43,39

1. Допускается применение стали марки 17Г1С категории 12 по ГОСТ 5520-79 для трубопроводов t ≤ 350°C.
- 2.* Размер для справок.
3. h14 ; ± 1/14 / 2
4. Размер D** (с предельными отклонениями по h14) уточнить по фактическому внутреннему диаметру патрубков.

Имя, № табл. / Подп. и дата / Взам. инв. № / Инв. № табл. / Подп. и дата / Подп. и дата

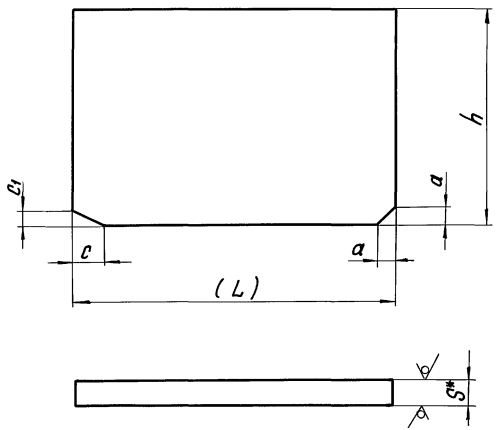
ТС-596.001

				ТС-596.001		
Изм.	Лист	№ докум.	подп.	Дата	Лист	Масса
Разраб.	Голубева	Войц./08.87			Лист <td>Масштаб</td>	Масштаб
Проект.	Кришчиц	Кр/ин/10.87			Ст. табл.	—
Т. контр.					Лист <td>Листов 1</td>	Листов 1
И. контр.	Паутов	Па/ин/10.87			Институт Энергомонтажпроект Ленинградский филиал	
Утв.	Соколов	Со/ин/10.87			Б-ПН-10 ГОСТ 19903-74 16Г С-12 ГОСТ 5520-79	
	Кап. Иванова				23398-02 И.О. Формат А3	

12.5/ (✓) (✓)

ТС-596.002

Серия 5. 903-13 выпуск 1



Размеры в мм

Обозначение	S*	h	(L)	a	c	c ₁	Масса, кг
ТС-596.000	10	100	108	10	16	10	0,84
- 01	12	120	133	11	18	12	1,48
- 02			158		20		1,78
- 03	10	100		10	16	10	1,23
- 04		120	177				1,99
- 05	12	140	222	11	20	12	2,92
- 06			226				2,97
- 07	10	120		10	16	10	2,11
- 08	16	150		14	20	12	5,08
- 09	12	140	271	11	18		3,51
- 10	10	120		10	22	14	2,46
- 11	20	180	289	20	24		8,10

1. Допускается применение стали марки 17Г1С категории 12 по ГОСТ 5520-79 для трубопроводов $t \leq 350^\circ\text{C}$.
2. Размер L, уточнить по фактическим внутренним диаметрам патрубков и наружным диаметрам колец с учетом допускаемого зазора не более 1,5 мм с каждой стороны.
- 3.* Размер для справок.

Инв. № подл. / Подп. и дата / Изм. № подл. / Инв. № подл. / Подп. и дата / Изм. № подл.

				ТС-596.002				
				Ребро		Лист	Масса	Масштаб
Изм.	Лист	№ док-м.	Подп.	Дата				
Разработ.		Голубева	С.И.	10.83			См. табл.	—
Проект.		Кривич	В.В.	10.83				
Т.контр.							Лист 1	Листов 2
И.контр.		Пучков	В.В.	11.83	Лист	Б-ПН-С ГОСТ 19903-74	Институт	
Утв.		Соколов	В.В.	11.83		16Г С-12 ГОСТ 5520-79	Энергомонтажпроект	
								Ленинградский филиал
								23398-02 111 Фирмат АЗ

Кол. Иванава

TC-596.002

Продолжение

Обозначение	S*	h	(L)	a	c	c ₁	Масса, кг	
ТС-596.002-22	20	200	461	20	24	14	14,41	
-23	16	180		14			20	12
-24		150			8,66			
-25	12	140		11	18	14	5,96	
-26		120			22		5,07	
-27	20	200		20	14	12	17,46	
-28	16	180	14	20			12	12,59
-29		150	11	16			10	10,49
-30	12	140		22			14	7,34

Продолжение
Размеры в мм

Обозначение	S*	h	(L)	a	c	c ₁	Масса, кг
ТС-596.002-12	16	150	290	14	20	12	5,44
-13	12	140		11	18		10
-14		120			16	3,27	
-15	18	180	338	18	24	14	8,58
-16		20			6,66		
-17	14	140		14	18	12	5,19
-18		100					3,71
-19	20	200	385	20	24	14	12,03
-20	16	180	389	14	20	12	8,77
-21	12	120					11

Серия 5.903-13 Выпуск 1

Инв. № подл. Подп. и дата. Взам инв. № Инв. № подл. Подп. и дата

Изм.	Лист	№ докум.	Подп.	Дата

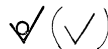
TC-596.002

Лист
2

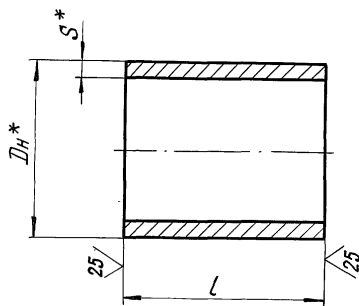
Коп. Иванова

23398-02 11 2 формат А4

TC-596.003



Серия 5.903-13 выпуск 1



Размеры в мм

Обозначение	Dн * S*	L		Масса, кг
		Номин.	Прев. вкл.	
TC-596.003	89 x 9	100	-1,6	1,8
-01		120		2,1
-02	159 x 9	140		4,0
-03		150		4,7
-04	159 x 12	100		6,5
-05		120		4,7
-06	219 x 9	140		5,6
-07		140		6,5
-08		120	-2,4	9,6
-09		140		15,2
-10	219 x 16	150		12,0
-11		180		14,4
-12		200		16,0
-13		120		8,5
-14	273 x 11	140		10,0
-15		150		10,7
-16		180		15,2
-17	273 x 16	180		18,3
-18		200		20,3

* Размеры для справок

Инв. № подл. Подп. и дата Взам. инв. № Инв. № вкл. Подп. и дата

				TC-596.003			
Изм.	Лист	№ докум.	Подп.	Дата	Лист	Масса	Масштаб
Разраб.		Голубева	В.А.	10.88		См. табл.	—
Проб.		Крившич	М.В.	10.88			
Т. контр.					Лист	Листов 1	
Н. контр.		Паутов	А.С.	10.88	Труба Dн x S=20 ТУ44-3-190-82		
Утв.		Сакалов	В.С.	11.88			

Коп. Иванова

23398-02

113

Формат А3

Инв. № пайл.	Пайл. и дата	Взам. инв. №	Инв. № дубл.	Пайл. и дата
--------------	--------------	--------------	--------------	--------------

Формат Зона	Лист	Обозначение	Наименование	Кол. на исполн. ТС-598.000									Примечание		
				-	01	02	03	04	05	06	07	08		09	
			<u>Документация</u>												
A3	*	ТС-598.000 СБ	Сборочный чертеж												
		ТС-581.Д	Технические требования												*) А4; А3
			<u>Детали</u>												
A3	1	ТС-598.001	Сектор	2											
		- 01	Сектор		2										
		- 02	Сектор			2									
		- 03	Сектор				2								

Исполнения 10...19 см. лист 3
20...29 см. лист 4
30 и 31 см. лист 5

				ТС-598.000						
Изм. Лист	№ докум.	Пайл.	Дата	Отвод штампосварной				Лист	Лист	Листов
Разработ.	Блохина	М	10.81					1	1	5
Проект.	Прибылич	М	10.87	Институт Энергомашипроект Ленинградский филиал Формат А4						
И. контр.	Личтов	М	10.81							
Утв.	Сokolov	М	10.87							
Коп. Иванова										

Инв. № пайл.	Пайл. и дата	Взам. инв. №	Инв. № дубл.	Пайл. и дата
--------------	--------------	--------------	--------------	--------------

Формат Зона	Лист	Обозначение	Наименование	Кол. на исполн. ТС-598.000									Примечание		
				-	01	02	03	04	05	06	07	08		09	
A3	1	ТС-598.001 - 04	Сектор					2							
		- 05	Сектор						2						
		- 06	Сектор							2					
		- 07	Сектор								2				
		- 08	Сектор									2			
		- 09	Сектор										2		

				ТС-598.000				Лист	Лист	Листов
Изм. Лист	№ докум.	Пайл.	Дата	Институт Энергомашипроект Ленинградский филиал Формат А4						

23.98-02 115

Инв. № подл.		Подп. и дата		Взам. инв. №		Инв. № дубл.		Подп. и дата		Кол. на исполн. ТС-598.000-										Примечание					
Формат	Зона	Лист	Обозначение	Наименование						10	11	12	13	14	15	16	17	18	19						
				<u>Документация</u>																					
A3			ТС-598.000 СБ	Сборочный чертеж																					*) А4; А3
*			ТС-581 Д	Технические требования																					
				<u>Детали</u>																					
A3	1		ТС-598.001 - 10	Сектор						2															
			- 11	Сектор							2														
			- 12	Сектор								2													
			- 13	Сектор									2												
			- 14	Сектор										2											
			- 15	Сектор											2										
			- 16	Сектор												2									
			- 17	Сектор													2								
			- 18	Сектор														2							
			- 19	Сектор																2					
										ТС-598.000										Лист 3					
																				Формат А4					

Изм.	Лист	№ докум.	Подп.	Дата

ТС-598.000

Лист
3

Формат А4

Инв. № подл.		Подп. и дата		Взам. инв. №		Инв. № дубл.		Подп. и дата		Кол. на исполн. ТС-598.000-										Примечание				
Формат	Зона	Лист	Обозначение	Наименование						20	21	22	23	24	25	26	27	28	29					
				<u>Документация</u>																				
A3			ТС-598.000 СБ	Сборочный чертеж																				
*			ТС-581 Д	Технические требования																				*) А4; А3
				<u>Детали</u>																				
A3	1		ТС-598.001 - 20	Сектор						2														
			- 21	Сектор							2													
			- 22	Сектор								2												
			- 23	Сектор									2											
			- 24	Сектор										2										
			- 25	Сектор											2									
			- 26	Сектор												2								
			- 27	Сектор													2							
			- 28	Сектор														2						
			- 29	Сектор																2				
										ТС-598.000										Лист 4				
																				Формат А4				

Изм.	Лист	№ докум.	Подп.	Дата

ТС-598.000

Лист
4

Формат А4

Формат Взам. № лист	Обозначение	Наименование	Кол. на исполн. ТС-598.000-		Примечание
			30	31	
		<u>Документация</u>			
A4	ТС-598.000	Сварочный чертеж	×	×	*) А4, А3
*	ТС-581 Д	Технические требования детали	×	×	
A4	1 ТС-598.001 - 30	Сектор	2		
	- 31	Сектор	2		

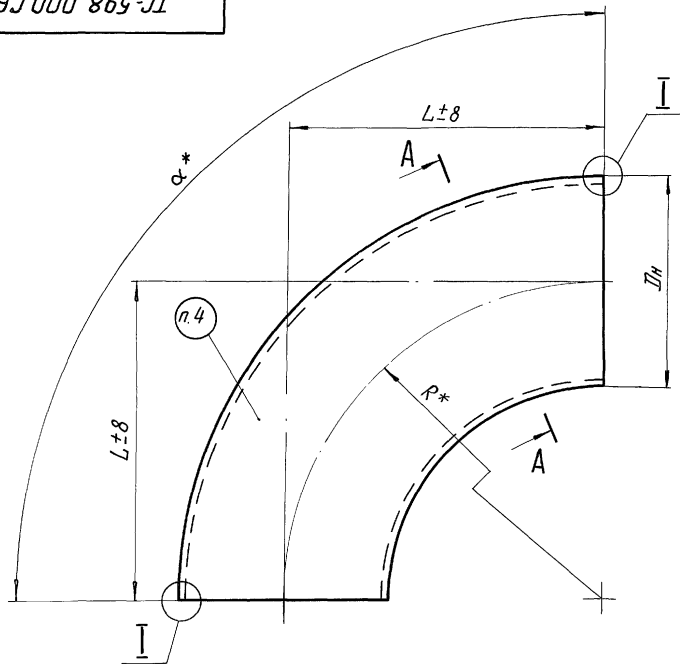
Лист 5
Формат А4
ТС-598.000

Изм. Лист № докум. Подп. Дата		Изм. № лист Изм. № лист Взам. инв. № Инв. № докум. Подп. и дата	
109-31		Таблица 3	
<p>Таблица применения сталей марок ВСтЗсп5 и ВСтЗГпс5 при $T \leq 200^\circ\text{C}$ и стали 20 при $T \leq 300^\circ\text{C}$ взамен сталей марок 16ГС, 17ГС и 09Г2С</p>			
Обозначение	Условное давление P_u , МПа (кгс/см ²)		
ТС-601	1,6 (16)		
- 01			
- 02			
- 03			
- 04			
- 05	1,0 (10) и 0,6 (6)		
- 06			
- 07			
- 08			
- 09			
- 10			
- 11			
- 12			
ТС-601		Лист 4	Формат А4

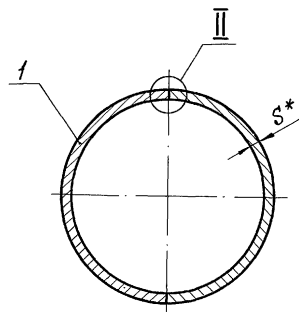
ТС-598 000 СБ

Серия 5.903-13 выпуск 1

Изм. № подл. Лист № подл. Листы и даты. Взам. инв. № Инв. № подл. Листы и даты

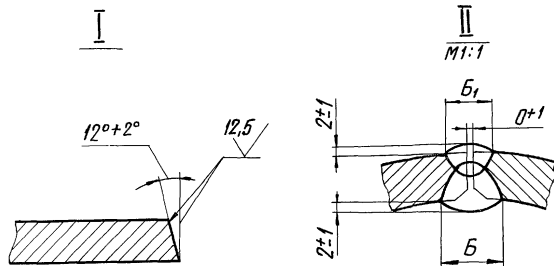


A - A повернута



- 1.* Размеры для справок.
2. Отводы исполнения с угламигиба α 30°... 60° до освоения производством при проектировании не применять.
3. Обработка краев отводов должна производиться в соответствии с техническими условиями ТУ34-42-11041-86.
4. Маркировать по ТУ34-42-11041-86.
5. Остальные технические требования в соответствии с техническими условиями ТУ34-42-11041-86.

Таблицу исполнений см. лист 2 и 3



				ТС-598.000 СБ			
Изм.	Лист	№ докум.	Лист	Дата	Лит.	Масса	Масштаб
Разраб.	Блохина	Кривич	10.87		См. таблицу		—
Проб.	Кривич	10.87			Лист 1	Листов 3	
Т. контр.					Институт Энергомонтажпроект Ленинградский филиал		
И. контр.	Павлов	10.87					
Утв.	Сokolov	10.87					

Отвод
штампосварной
Сборочный чертеж

Кол. Иванов

23398-02 118 Формат А3

TC-598.000 CB

Размеры в мм

Обозначение отвода штампованного	Условное давление P_u , МПа (кгс/см ²)	Условный проход Ду	Dн	S*	$\alpha \pm 20^\circ$	R*	L	Б	Б ₁	Масса отвода, кг	
								не менее			
ТС-598.000	2,5 (25)	700	723 ⁺³	14	30°	1080	289	20	13	164,0	
- 01		800	825 ⁺⁵	16		1230	330	22	15	238,4	
- 02		1000	1026 ⁺⁴ ₋₆	18		1530	410	25	18	405,2	
- 03	1200	1226 ⁺⁴ ₋₅	22	1830		490	27	19	694,3		
- 04	1,6 (16)	700	723 ⁺⁵	12		1080	289	17	3	140,8	
- 05		800	823 ⁺⁵	12		1230	330			179,7	
- 06		1000	1026 ⁺⁶	16		1530	410	22	15	360,9	
- 07		1200	1226 ⁺⁸	18		1830	490	25	18	571,0	
- 08	2,5 (25)	700	723 ⁺⁵	14		45°	1080	447	20	13	233,7
- 09		800	823 ⁺⁶	16			1230	509	22	15	341,4
- 10		1000	1026 ⁺⁴ ₋₆	18			1530	634	25	18	582,2
- 11	1200	1226 ⁺⁴ ₋₅	22	1830			758	27	19	1009,1	
- 12	1,6 (16)	700	723 ⁺⁵	12			1080	447	17	3	200,8
- 13		800	823 ⁺⁵	12			1230	509			257,3
- 14		1000	1026 ⁺⁶	16			1530	634	22	15	521,5
- 15		1200	1226 ⁺⁸	18	1830		758	25	18	829,3	

Изм. № подл. Подп. и дата. Взам. инв. №. Инв. № отвода. Подп. и дата.

Серия 5. 903-13 выпуск 1

Изм.	Лист	№ докум.	Подп.	Дата

Коп. Иванова

TC-598.000 CB

Лист
2

TC-598.000.C1

Продолжение

Размеры в мм

Обозначение отвода штамповарного	Условное давление Р _у , МПа (кг/см ²)	Условный проход Ду	D _н	S*	α±20°	R*	L	Б		Масса отвода, кг
								не менее	Б ₁	
ТС-598.000 - 16	2,5 (25)	700	723 ⁺⁵	14	60°	1080	624	20	13	303,4
-17		800	823 ⁺⁶	16		1230	710	22	15	444,7
-18		1000	1026 ⁺⁴ ₋₆	18		1530	883	25	18	761,0
-19		1200	1226 ⁺⁴ ₋₅	22		1830	1057	27	19	1323,5
-20	1,6 (16)	700	723 ⁺⁵	12		1080	624	17	13	260,8
-21		800	823 ⁺⁵	1230		710	335,1			
-22		1000	1026 ⁺⁶	16		1530	883	22	15	682,0
-23		1200	1226 ⁺⁸	18		1830	1057	25	18	1087,7
-24	2,5 (25)	700	723 ⁺⁵	14	90°	1080	1080	20	13	442,8
-25		800	823 ⁺⁶	16		1230	1230	22	15	651,2
-26		1000	1026 ⁺⁴ ₋₆	18		1530	1530	25	18	1119,3
-27		1200	1226 ⁺⁴ ₋₅	22		1830	1830	27	19	1952,5
-28	1,6 (16)	700	723 ⁺⁶	12		1080	1080	17	13	380,5
-29		800	823 ⁺⁵	1230		1230	490,6			
-30		1000	1026 ⁺⁶	16		1530	1530	22	15	1002,6
-31		1200	1226 ⁺⁸	18		1830	1830	25	18	1604,4

Серия 5.903-13 Выпуск 1

Инв. № подл. Подп. и дата. Взам инв. № Инв. № подл. Подп. и дата

Изм.	Лист	№ докум.	Подп.	Дата

ТС-598.000.C6

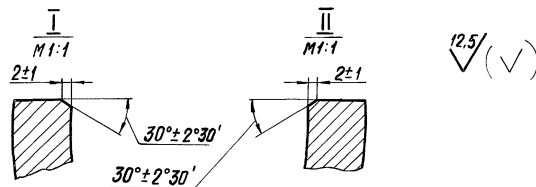
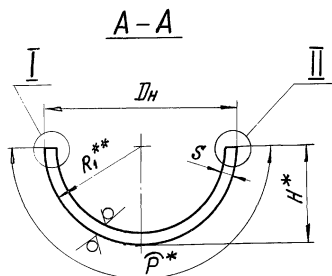
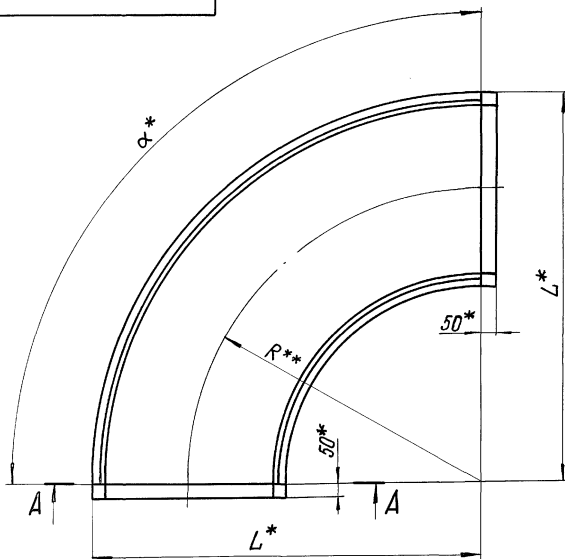
Лист
3

23398-02.12.0

Формат А3

100 865-31

Серия 5.903-13 Выпуск 1



12.5/ (✓)

1. Размеры для справок, кроме отмеченных *.
- 2.** Размеры обеспечиваются инструментом.
3. Допускается производить подготовку кромок под сварку газовой резкой с обязательной последующей зачисткой кромок до чистого металла, т.е. до полного удаления следов резки (шероховатость $\sqrt{25}$).
4. Неуказанные предельные отклонения размеров по классу точности „грубый“ ГОСТ 25670-83.
5. Допускается применение стали марки 20 категории 3 по ТУ 14-1-1-2610-79 для трубопроводов с $t \leq 300^\circ\text{C}$.

Таблицу исполнений см. лист 2.

Изм. №, дата, Подп. и дата, Изм. №, дата, Подп. и дата, Имя, №, дата, Подп. и дата

				ТС-598.001			
Изм.	Лист	№ док-м.	Подп.	Дата	Лит.	Масса	Масштаб
Разраб.	Блохина	25/87	25/87	10.87	Сектор	См. табл.	—
Проб.	Кривичи	25/87	25/87	10.87		Лист 1	Листов 2
Т. контр.							
И. контр.	Паутов	25/87	25/87	10.87	Лист	Институт Энергомонтажпроект Ленинградский филиал	
Утв.	Соколов	25/87	25/87	10.87		Формат А3	
				Кап. Иванова		23398-02.121	

TC-598.001

Размеры в мм

Обозначение сектора	Условное давление P_u , МПа (кгс/см ²)	Условный проход Ду	α^*	D_H	R^{**}	R_1^{**}	S	H^*	L^*	\bar{P}^*	Масса, кг
TC-598.001	2,5(25)	700	30°	723	1080	360	14-2,7	360	1440	1130	81,4
-01		800		823	1230	410	16-2,7	410	1640	1290	118,4
-02		1000		1026	1530	510	18-2,7	510	2040	1605	200,4
-03	1200	1226		1830	610	22-3,3	610	2440	1915	345,4	
-04	700	723		1080	360	12-2,7	360	1440	1130	69,9	
-05	800	823		1230	410		410	1640	1290	89,3	
-06	1000	1026	1530	510	16-2,7	510	2040	1605	179,5		
-07	1200	1226	1830	610	18-2,7	610	2440	1915	284,2		
-08	700	723	1080	360	14-2,7	360	1447	1130	116,0		
-09	2,5(25)	800	45°	823	1230	410	16-2,7	410	1640	1290	169,6
-10		1000		1026	1530	510	18-2,7	510	2040	1605	289,5
-11	1200	1226		1830	610	22-3,3	610	2440	1915	502,0	
-12	700	723		1080	360	12-2,7	360	1440	1130	99,7	
-13	800	823		1230	410		410	1640	1290	127,9	
-14	1000	1026		1530	510	16-2,7	510	2040	1605	259,4	
-15	1200	1226	1830	610	18-2,7	610	2440	1915	412,8		

Продолжение

Размеры в мм

Обозначение сектора	Условное давление P_u , МПа (кгс/см ²)	Условный проход Ду	α^*	D_H	R^{**}	R_1^{**}	S	H^*	L^*	\bar{P}^*	Масса, кг
TC-598.001-16	2,5(25)	700	60°	723	1080	360	14-2,7	360	1440	1130	150,6
-17		800		823	1230	410	16-2,7	410	1640	1290	220,9
-18		1000		1026	1530	510	18-2,7	510	2040	1605	378,4
-19	1200	1226		1830	610	22-3,3	610	2440	1915	658,4	
-20	700	723		1080	360	12-2,7	360	1440	1130	129,5	
-21	800	823		1230	410		410	1640	1290	166,5	
-22	1000	1026	1530	510	16-2,7	510	2040	1605	339,2		
-23	1200	1226	1830	610	18-2,7	610	2440	1915	541,4		
-24	700	723	1080	360	14-2,7	350	1440	1130	219,8		
-25	2,5(25)	800	90°	823	1230	410	16-2,7	410	1640	1290	323,5
-26		1000		1026	1530	510	18-2,7	510	2040	1605	556,6
-27	1200	1226		1830	610	22-3,3	610	2440	1915	971,3	
-28	700	723		1080	360	12-2,7	360	1440	1130	188,9	
-29	800	823		1230	410		410	1640	1290	243,8	
-30	1000	1026		1530	510	16-2,7	510	2040	1605	498,7	
-31	1200	1226	1830	610	18-2,7	610	2440	1915	798,6		

Серия 5. 903-13 выпуск 1

Имя, № пров. Подп. и дата
Имя, № пров. Подп. и дата
Имя, № пров. Подп. и дата

Имя	Подп.	Дата
Имя	Подп.	Дата
Имя	Подп.	Дата

TC-598.001

Лист 2

Инв.№ подл.	Подп. и дата	Взам.инв.№	Инв.№ дубл.	Подп. и дата
-------------	--------------	------------	-------------	--------------

Формат	Зона	Лист	Обозначение	Наименование	Кол. на исполн. ТС-599.000-										Примечание		
					-	01	02	03	04	05	06	07	08	09			
				<u>Документация</u>													
A3			ТС - 599.000 СБ	Сборочный чертеж													
A3			ТС - 581 Д	Технические требования <u>Детали</u>													
A3	1		ТС - 599.001	Фланец	1												
			-01	Фланец		1											
			-02	Фланец			1										
			-03	Фланец				1									
			-04	Фланец					1								
			-05	Фланец						1							
			-06	Фланец							1						

Исполнения 10... 19 см. листы 3 и 4
 20... 29 см. листы 5 и 8
 30... 39 см. листы 7 и 8
 40... 49 см. листы 9 и 10
 50... 59 см. листы 11 и 12
 60... 68 см. листы 13 и 14

				ТС-599.000													
Изм.	Лист	№ док-м.	Подп.	Дата	Фланец плоский приварной с патрубком										Лист	Лист	Листов
Разраб.	Лист	Блохина	И.С.	10.87													
Проб.	Лист	Крившич	В.В.	10.87	Институт Энергомонтажпроект Ленинградский филиал Формат А4												
Н.контр.	Лист	Пачулов	В.В.	10.87													
Утв.	Лист	Соколов	В.В.	10.87	Коп. Иванова												

Инв.№ подл.	Подп. и дата	Взам.инв.№	Инв.№ дубл.	Подп. и дата
-------------	--------------	------------	-------------	--------------

Формат	Зона	Лист	Обозначение	Наименование	Кол. на исполн. ТС-599.000-										Примечание		
					-	01	02	03	04	05	06	07	08	09			
A3	1		ТС-599.001	-07	Фланец											1	
				-08	Фланец												1
				-09	Фланец												1
A3	2		ТС-599.002	Патрубок	1												
				-01	Патрубок		1										
				-02	Патрубок			1									
				-03	Патрубок				1								
				-04	Патрубок					1							
				-05	Патрубок						1						
				-06	Патрубок							1					
				-07	Патрубок								1				
				-08	Патрубок									1			
				-09	Патрубок											1	

				ТС-599.000															
Изм.	Лист	№ док-м.	Подп.	Дата											Лист	Лист	Листов		
										Формат А4									

23398-02-123

Инв. № подл. Подп. и дата Взам. инв. № Инв. № дубл. Подп. и дата

Серия 5. 903-13 выпуск 1

Формат	Зона	Лист	Обозначение	Наименование	Кол. на исполн. ТС-599.000-									Примечание						
					20	21	22	23	24	25	26	27	28		29					
				<u>Документация</u>																
A3			ТС-599.000 СБ	Сборочный чертеж																
A3			ТС-581 Д	Технические требования																
				<u>Детали</u>																
A3	1		ТС-599.001	-20 Фланец	1															
				-21 Фланец		1														
				-22 Фланец			1													
				-23 Фланец				1												
				-24 Фланец					1											
				-25 Фланец						1										
				-26 Фланец							1									
				-27 Фланец								1								
				-28 Фланец									1							
				-29 Фланец											1					
															ТС-599.000					Лист
															Изм. Лист № докум. Подп. Дата					5

Формат А4

Инв. № подл. Подп. и дата Взам. инв. № Инв. № дубл. Подп. и дата

Формат	Зона	Лист	Обозначение	Наименование	Кол. на исполн. ТС-599.000-									Примечание							
					20	21	22	23	24	25	26	27	28		29						
A3	2		ТС-599.002	-03 Патрубок	1																
				-04 Патрубок		1															
				-05 Патрубок			1														
				-06 Патрубок				1													
				-07 Патрубок					1												
				-08 Патрубок						1											
				-09 Патрубок							1										
				-10 Патрубок								1									
				-11 Патрубок									1								
				-12 Патрубок										1							
															ТС-599.000					Лист	
															Изм. Лист № докум. Подп. Дата					6	

Формат А4

23398-02 105

281

Инв. № подл. Подп. и дата Изм. инв. № Инв. № дубл. Подп. и дата

Серия 5. 903-13 Выпуск 1

Формат Зона Поз.	Обозначение	Наименование	Кол. на исполн. ТС-599.000-									Примечание		
			30	31	32	33	34	35	36	37	38		39	
		<u>Документация</u>												
A3	ТС-599.000 СБ	Сборочный чертеж												
A3	ТС-581 Д	Технические требования												
		<u>Детали</u>												
A3	1	ТС-599.001 - 30	Фланец	1										
		- 31	Фланец		1									
		- 32	Фланец			1								
		- 33	Фланец				1							
		- 34	Фланец					1						
		- 35	Фланец						1					
		- 36	Фланец							1				
		- 37	Фланец								1			
		- 38	Фланец									1		
		- 39	Фланец										1	
											Лист 7			
											ТС-599.000			
											Изм. Лист № докум. Подп. Дата			

Формат А4

Инв. № подл. Подп. и дата Изм. инв. № Инв. № дубл. Подп. и дата

Формат Зона Поз.	Обозначение	Наименование	Кол. на исполн. ТС-599.000-									Примечание		
			30	31	32	33	34	35	36	37	38		39	
A3	2	ТС-599.002 - 13	Патрубок	1										
		- 14	Патрубок		1									
		- 15	Патрубок			1								
		- 16	Патрубок				1							
		ТС-599.002 - 01	Патрубок					1						
		- 02	Патрубок						1					
		- 03	Патрубок							1				
		- 04	Патрубок								1			
		- 05	Патрубок									1		
											Лист 8			
											ТС-599.000			
											Изм. Лист № докум. Подп. Дата			

Формат А4

23.08.02.12.6

282

Инв. № подл. Подп. и дата Взам. инв. № Инв. № дубл. Подп. и дата

Серия 5.903-13 выпуск 1

Формат	Зона	Поз.	Обозначение	Наименование	Кол. на исполн. ТС-599.000-										Примечание	
					40	41	42	43	44	45	46	47	48	49		
<u>Документация</u>																
A3			ТС-599.000 СБ	Сборочный чертёж	×	×	×	×	×	×	×	×	×	×	×	
A3			ТС-581 Д	Технические требования	×	×	×	×	×	×	×	×	×	×	×	
<u>Детали</u>																
A3	1		ТС-599.001 - 40	Фланец	1											
			- 41	Фланец		1										
			- 42	Фланец			1									
			- 43	Фланец				1								
			- 44	Фланец					1							
			- 45	Фланец						1						
			- 46	Фланец							1					
			- 47	Фланец								1				
			- 48	Фланец									1			
			- 49	Фланец										1		
TC-599.000													Лист	9		
Изм. Лист № докум. Подп. Дата													Формат А4			

Инв. № подл. Подп. и дата Взам. инв. № Инв. № дубл. Подп. и дата

Формат	Зона	Поз.	Обозначение	Наименование	Кол. на исполн. ТС-599.000-										Примечание	
					40	41	42	43	44	45	46	47	48	49		
A3	2		ТС-599.002 - 06	Патрубок	1											
			- 07	Патрубок		1										
			- 08	Патрубок			1									
			- 09	Патрубок				1								
			- 10	Патрубок					1							
			- 11	Патрубок						1						
			- 12	Патрубок							1					
			- 13	Патрубок								1				
			- 14	Патрубок									1			
			- 15	Патрубок										1		
TC-599.000													Лист	10		
Изм. Лист № докум. Подп. Дата													Формат А4			

23.98-02.127

23.98

Инв. № подл. Подп. и дата. Взам. инв. №. Инв. № дубл. Подп. и дата

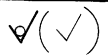
Серия 5. 903-13 выпуск 1

Формат	Зона	Лист	Обозначение	Наименование	Кол. на исполн. ТС-599.000-										Примечание
					60	61	62	63	64	65	66	67	68		
<u>Документация</u>															
A3			ТС-599.000 СБ	Сборочный чертеж											
A3			ТС-581 Д	Технические требования											
<u>Детали</u>															
A3	1		ТС-599.001 - 60	Фланец	1										
			- 61	Фланец		1									
			- 62	Фланец			1								
			- 63	Фланец				1							
			- 64	Фланец					1						
			- 65	Фланец						1					
			- 66	Фланец							1				
			- 67	Фланец								1			
			- 68	Фланец									1		
ТС-599.000													Лист	13	
Изм. Лист № докум. Подп. Дата													Формат А4		

Инв. № подл. Подп. и дата. Взам. инв. №. Инв. № дубл. Подп. и дата

Формат	Зона	Лист	Обозначение	Наименование	Кол. на исполн. ТС-599.000-										Примечание
					60	61	62	63	64	65	66	67	68		
A3	2		ТС-599.002 - 24	Патрубок	1										
			- 09	Патрубок		1									
			- 25	Патрубок			1								
			- 26	Патрубок				1							
			- 27	Патрубок					1						
			- 28	Патрубок						1					
			- 14	Патрубок							1				
			- 29	Патрубок								1			
			- 16	Патрубок									1		
ТС-599.000													Лист	14	
Изм. Лист № докум. Подп. Дата													Формат А4		

ТС-599.000 СБ



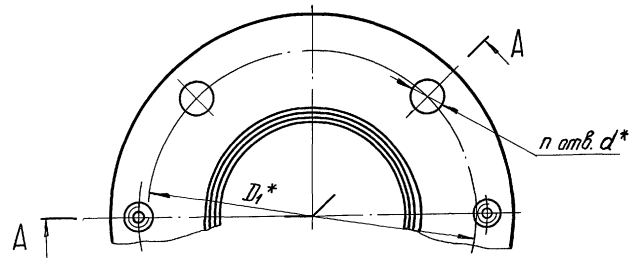
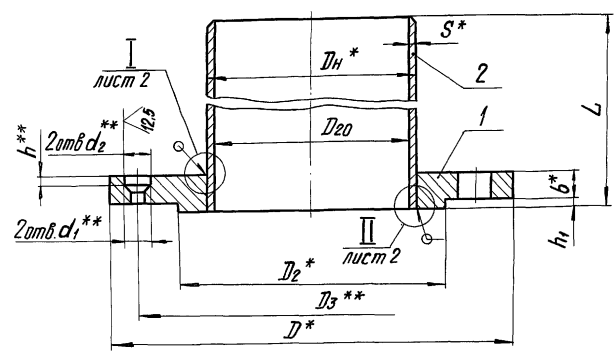
Пределы применения

Таблица 1

Условное давление P_y , МПа(кгс/см²)	Рабочее давление $P_{раб}$, МПа(кгс/см²) для температуры среды, °С			
	200	250	300	415
2,50 (25,0)	2,5 (25)	2,30 (23,0)	1,90 (19,0)	—
1,60 (16,0)	1,6 (16)	1,40 (14,0)	1,20 (12,0)	
1,00 (10,0)	1,0 (10)	0,90 (9,0)	0,75 (7,5)	
0,63 (6,3)	0,6 (6)	0,54 (5,4)	0,48 (4,8)	
0,40 (4,0)	—	—	—	

- Болты по ГОСТ 7798-70 из стали марки 35 по ГОСТ 1050-74 должны постав- ляться с гарантией механических свойств по классу прочности 6.6 по ГОСТ 1759-70.
- Гайки по ГОСТ 5915-70 из стали марки 25 по ГОСТ 1050-74 должны постав- ляться с гарантией механических свойств по классу прочности 6 по ГОСТ 1759-70.
- Для трубопроводов энергетических объектов строящихся в районах с рас- четной температурой наружного воздуха от минус 30° и ниже: болты по ГОСТ 7798-70 из стали марки 35Х по ГОСТ 10702-78 должны поставляться с гарантией механических свойств по классу прочности 8.8 по ГОСТ 1759-70. Гайки по ГОСТ 5915-70 из стали марки 35 по ГОСТ 1050-74 должны поставляться с гарантией механических свойств по классу прочности 10 по ГОСТ 1579-70.
- Прокладка по ГОСТ 15180-70, материал - паронит марки ПОН по ГОСТ 481-80, толщиной 2 мм.
- * Размеры для справок.
- ** Размеры для одного фланца каждой пары.
- $7 \pm 0,12$
- Электрод Э42, Э42А, Э46, Э46А и Э50А по ГОСТ 9467-75.
- Остальные требования по ГОСТ 12816-80.

A-A



Таблицу исполнений см. листы 2...5

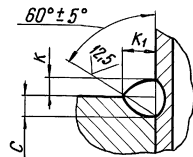
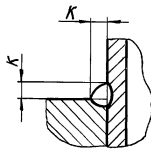
Серия 5.903-13 выпуск 1

Изм. № табл. Лист и дата. Лист и дата. Взам. инв. № Инв. № докум. Лист и дата

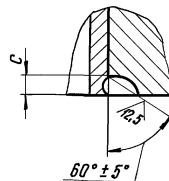
ТС-599.000 СБ				Лит.	Масса	Масштаб
Изм. Лист	№ докум.	Подп.	Дата	Фланец плоский приварной с патрубком	См. табл. 2	—
Разработ.	Блохина	Яков	10.87			
Проект.	Крившич	Яков	10.87			
Т. контр.				Сборочный чертеж	Лист 1	Листов 5
Н. контр.	Пачтов	Яков	10.87	Институт Энергомонтажпроект Ленинградский филиал		
Утв.	Салахов	Яков	10.87			
Коп. Иванова				23398-02 130 Формат А3		

93 000 669-31

I лист 1

Для $R_y \leq 1,0 \text{ МПа}$
(10 кгс/см²)

II лист 1

Для $R_y 1,6 \text{ и } 2,5 \text{ МПа}$ (16 и 25 кгс/см²)
Рраб 2,2 МПа (22 кгс/см²)

Размеры в мм

Таблица 2

Обозначение	Давление МПа (кгс/см ²)	Условный проход Dy	D	D1	D2	D3	D20	Dн	S (пред. откл. ± 2,5)	L (пред. откл. ± 2,5)	b	c	d	d1	d2 (пред. откл. H12)	K		h1 (пред. откл. + 0,5)	K1		n	Масса, кг		
																Номинал	Пред. откл.		Номинал	Пред. откл.				
ТС-599.000	R_y $\leq 0,6(6)$	15	80	55	33	65	14	18	2	150	10	3	11	M10 - 7H	—	3	+2	—	4	—	—	4	0,45	
-01		20	90	65	43	75	21	25															0,70	
-02		25	100	75	51	85	28	32															0,86	
-03		32	120	90	59	100	34	38	2,5	200	13	4	14	—	4	—	—	—	—	—	8	1,29		
-04		40	130	100	69	110	40	45														1,58		
-05		50	140	110	80	120	51	57	3	210	15	4	—	—	4	—	—	—	—	—	—	12	2,15	
-06		65	160	130	100	140	70	76															2,74	
-07		80	185	150	115	160	83	89	4	260	17	—	—	—	—	4	+2	—	—	—	—	—	16	3,95
-08		100	205	170	137	180	101	108																5,06
-09		125	235	200	166	210	125	133	4,5	310	19	6	—	—	14	6	—	5	—	—	—	—	8	7,26
-10		150	260	225	191	235	150	159																9,80
-11		200	315	280	249	290	207	219	6	550	20	8	—	—	14	8	—	7	—	—	—	—	12	19,78
-12		250	370	335	303	345	261	273																33,48
-13		300	435	395	356	405	313	325	9	740	22	9	22	—	—	9	+3	—	5	—	—	—	—	51,76
-14		350	485	445	406	455	359	377																74,19
-15		400	535	495	456	510	412	426	7	850	24	—	—	—	18	—	—	10	—	—	—	—	—	95,21
-16	500	640	600	561	615	514	530	129,22																

Серия 5.903-13 Выпуск 1

Инв. № подл. Подп. и дата Изм. № подл. Подп. и дата Взам. инв. № Инв. № подл. Подп. и дата

Изм.	Лист	№ докум.	Подп.	Дата
			Кол. Иванова	

ТС-599.000 СБ

Лист

2

23398-02

131 Формат А3

ТС-599.000 СБ

Размеры в мм

Продолжение табл. 2

Обозначение	Давление МПа (кгс/см ²)	Условный проход Dy	D	D ₁	D ₂	D ₃	D ₂₀	D _н	S	L (пред. откл. ±2,5)	b	c	d	d ₁	d ₂ (пред. откл. H12)	K		h	h ₁ (пред. откл. +0,5)	K ₁		n	Масса, кг			
																Номинал	Пред. откл.			Номинал	Пред. откл.					
ТС-599.000-17	P _y 1,0(10)	15	95	65	39	75	14	18	2	150	10	3	14	M10-7H	3	+2	-	4	-	-	-	-	0,63			
-18		20	105	75	50	85	21	25															12	3	14	0,92
-19		25	115	85	57	95	28	32	14		-	-	-		-	-	-		-	-	-	-	-	-	1,11	
-20		32	135	100	65	110	34	38																	4	1,66
-21		40	145	110	75	120	40	45	2,5	15	-	-	-	-	-	-	-	-	-	-	-	-	2,11			
-22		50	160	125	87	135	51	57	3														200	17	4	18
-23		65	180	145	109	155	70	76		3,5	210	19	6	22	-	4	-	-	-	-	-	-				
-24		80	195	160	120	170	83	89	4														260	21	8	22
-25		100	215	180	149	190	101	108		4,5	310	21	6	22	-	8	-	-	-	-	-	-				
-26		125	245	210	175	220	125	133	6														430	23	8	22
-27		150	280	240	203	250	150	159		6	550	23	8	22	-	8	+	3	-	-	-	-				
-28		200	335	295	259	305	207	219	7														740	24	9	26
-29		250	390	350	312	360	261	273		7	650	24	9	26	-	9	+	3	-	-	-	-				
-30		300	440	400	363	410	313	325	7														850	26	9	26
-31		350	500	460	421	470	359	377		8	1050	28	8	26	-	8	-	-	-	-	-	-				
-32		400	565	515	473	530	412	426	8														850	26	8	26
-33	500	670	620	575	630	514	530	8		1050	28	8	26	M16-7H	18	8	10	5	20	137,67						

Серия 5-903-13 Выпуск 1

Инд. № подл. Подп. и дата
Взам. инв. № Инв. № дубл. Подп. и дата

TC-599.000 CB

Размеры в мм

Продолжение табл. 2

Обозначение	Давление МПа (кгс/см ²)	Условный проход Dy	D	D ₁	D ₂	D ₃	D ₂₀	D _H	S	L (пред. откл. ± 2,5)	b	c	d	d ₁	d ₂ (пред. откл. H12)	K		h	h ₁ (пред. откл. ± 0,5)	K ₁		n	Масса, кг	
																Номин.	Пред. откл.			Номин.	Пред. откл.			
ТС-599.000-34	Рy 1,6(16)	15	95	65	39	75	14	18	2	150	12	3	14	M10-7H	12	3	+2	4	4	6	+3	4	0,73	
-35		20	105	75	50	85	21	25															14	1,03
-36		25	115	85	57	95	28	32															16	1,39
-37		32	135	100	65	110	34	38	2,5	17	18	4	M12-7H	14	4	+2	7	4	9	+3	1,85			
-38		40	145	110	75	120	40	45													19	2,32		
-39		50	160	125	87	135	51	57	3	200	21	4	M16-7H	18	4	+2	10	5	18	+5	3,40			
-40		65	180	145	109	155	70	76													25	4,56		
-41		80	195	160	120	170	83	89	3,5	210	23	6	22	M16-7H	18	9	+3	23	16	+5	5,31			
-42		100	215	180	149	190	101	108													25	7,03		
-43		125	245	210	175	220	125	133	4	260	4,5	310	27	6	26	8	+3	5	18	+5	9,87			
-44		150	280	240	203	250	150	159	6	340											13,25			
-45		200	335	295	259	305	207	219	6	430	28	8	26	9	18	9	+3	10	13	16	+5	24,13		
-46		250	405	355	312	365	261	273														8	550	40,32
-47		300	460	410	363	420	313	325	9	650	30	9	30	M16-7H	18	9	+3	5	18	+5	59,17			
-48		350	520	470	421	480	359	377													7	740	84,39	
-49		400	580	525	473	540	412	426	8	850	34	8	33	M16-7H	18	8	+3	23	16	+5	110,90			
-50		500	710	650	575	670	514	530													8	1050	165,82	
-51	600	840	770	677	790	614	630	8	1250	45	12	39	M16-7H	18	12	+3	6	22	+5	235,70				

Серия 5.903-13 выпуск 1

Инв. № подл. Подл. и дата Вып. инв. № Инв. № подл. Подл. и дата

Изм. Лист № докум. Подл. Дата

TC-599.000 CB

Лист
4

Коп. Иванова

23398-02133. Формат А3

TC-599.000-21

Размеры в мм

Продолжение табл. 2

Обозначение	Давление МПа (кгс/см ²)	Условный проход Dy	D	D ₁	D ₂	D ₃	D ₂₀	D _н	S	L (пред. откл. ± 2,5)	b	c	d	d ₁	d ₂ (пред. откл. H12)	K		h	h ₁ (пред. откл. + 0,5)	K ₁		n	Масса, кг
																Номин.	Пред. откл.			Номин.	Пред. откл.		
ТС-599.000-52	P _y 2,5(25)	15	95	65	39	75	14	18	2	150	16	3	14	M10-7H	12	3	+2	4	4	6	+3	4	0,83
-53		20	105	75	50	85	21	25															14
-54		25	115	85	57	95	28	32	18	18	18	M12-7H	14	4	+2	7	4	9	+3	8	1,39		
-55		32	135	100	65	110	34	38													2,03		
-56		40	145	110	75	120	40	45	2,5	3	200	23	4	22	6	+2	10	5	13	+5	12	2,54	
-57		50	160	125	87	135	51	57	21													3,68	
-58		65	180	145	109	155	70	76	4	210	25	27	26	M16-7H	18	8	+3	12	16	+5	16	4,40	
-59		80	195	160	120	170	82	89														3,5	23
-60		100	230	190	149	200	100	108	4	310	27	26	27	M16-7H	18	9	+3	15	20	5	18	16	8,17
-61		125	270	220	175	230	125	133	4														25
-62		150	300	250	203	260	149	159	5	430	29	6	30	M16-7H	18	9	+3	20	5	18	16	20	15,60
-63		200	360	310	259	320	205	219	7														29
-64		250	425	370	312	380	257	273	8	550	31	8	30	M16-7H	18	8	+3	12	16	+5	12	44,65	
-65		300	485	430	363	440	309	325	8													32	65,12
-66		350	550	490	421	500	359	377	9	740	38	9	33	M16-7H	18	9	+3	20	5	18	16	96,32	
-67		400	610	550	473	570	408	426	8													40	124,15
-68		500	750	660	575	670	514	530	8	1050	48	8	39	M16-7H	18	8	23	16	20	176,28			

Пример условного обозначения фланца с патрубком Dy 100 мм, P_y 0,6 МПа:

Фланец с патрубком 100-0,6 ТС-599.000-08

Изм.	Лист	№ докум.	Подп.	Дата

ТС-599.000 СБ

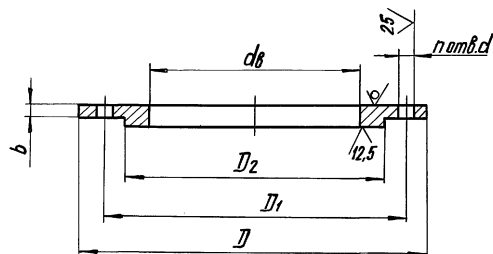
Лист
5

23398-02 134

Формат А3

100 665-31

50/ (✓)



Размеры в мм

Обозначение	Условное давление P_u , МПа (кгс/см ²)	Условный проход D_u	Размеры в мм				b (пред. откл. ± 1)	n	Масса, кг	
			D	D_1	D_2	d_8				
ТС-599.001	0,6(6)		15	80	55	33	19	11	4	0,33
-01			20	90	65	43	26			12
-02			25	100	75	51	33	14	13	0,64
-03			32	120	90	59	39			1,02
-04			40	130	100	69	46			1,19
-05			50	140	110	80	59			1,30
-06			65	160	130	100	78			1,60

Размеры в мм

Продолжение

Обозначение	Условное давление P_u , МПа (кгс/см ²)	Условный проход D_u	D	D_1	D_2	d_8	d	b (пред. откл. ± 1)	n	Масса, кг		
ТС-599.001-07	0,6(6)		80	185	150	115	91	18	4	2,40		
-08			100	205	170	137	110			2,81		
-09			125	235	200	166	135			8	17	3,84
-10			150	260	225	191	161					4,36
-11			200	315	280	249	222	20	19	5,86		
-12			250	370	335	303	273			7,64		
-13			300	435	395	356	325	22	12	10,18		
-14			350	485	445	406	377			12,45		
-15			400	535	495	456	426			16	24	15,07
-16			500	640	600	561	530					25

- Допускается применение:
для трубопроводов до $t \leq 200^\circ\text{C}$, $P_u \leq 1,6$ МПа, при толщине
фланца $b \leq 20$ мм - сталь ВСтЗсп5 ГОСТ 380-71;
для трубопроводов $t \leq 350^\circ\text{C}$ - сталь марки 17Г1С кате-
гории 12 по ГОСТ 5520-79.
- Присоединительные размеры фланца по ГОСТ 12815-80.
- h_{14} ; H_{14} ; $\pm \frac{17H}{2}$.
- Остальные требования по ГОСТ 12816-80.

ТС-599.001

				ТС-599.001				
Изм.	Лист	№ докум.	Подп.	Дата	Фланец	Лист	Масса	Масштаб
Разраб.	Блохина	Э/04	В/04	10.87			1	см.
Проб.	Ковылин	а/04	а/04	10.87				
Т.контр.								
И.контр.	Паутов	а/04	а/04	10.87	Лист	Б-ПН-5 ГОСТ 19903-74		институт Энергомонтажпроект Ленинградский филиал
Утв.	Сokolov	В/04	В/04	10.87		16ГС-12 ГОСТ 5520-79		

Коп. Иванова

23398-02 135 Формат А3

100 669-21

Размеры в мм
Продолжение

Обозначение	Условное давление Ру, МПа (кгс/см ²)	Условный проход Ду	Размеры в мм					d	b (пред. откл. ±1)	η	Масса, кг
			D	D ₁	D ₂	d ₈	d				
ТС-599.001 - 43	1,6 (16)	125	245	210	175	135	18	25	8	6,38	
- 44		150	280	240	203	161	22			7,81	
- 45		200	335	295	259	222	27	12	10,21		
- 46		250	405	355	312	273			14,48		
- 47		300	460	410	363	325	26	16	17,59		
- 48		350	520	470	421	377			22,65		
- 49		400	580	525	473	426	30	34	16	30,76	
- 50		500	710	650	575	530	33			44	56,17
- 51		600	840	770	677	630	39	45	20	79,03	
- 52		15	95	65	39	19	14			16	0,71
- 53	20	105	75	50	26	14		4	0,97		
- 54	25	115	85	57	33		18		4	1,17	
- 55	32	135	100	65	39	19		12		1,76	
- 56	40	145	110	75	46		18		21	2,15	
- 57	50	160	125	87	59	23		8		2,80	
- 58	65	180	145	109	78		23		12	3,21	
- 59	80	195	160	120	91	25		16		4,00	
- 60	100	230	190	149	110		22		27	5,89	
- 61	125	270	220	175	135	26		12		8,25	
- 62	150	300	250	203	161		29		16	10,07	
- 63	200	360	310	259	222	30		18		13,24	
- 64	250	425	370	312	273		32		16	18,78	
- 65	300	485	430	363	325	33		20		23,53	
- 66	350	550	490	421	377		40		8	34,57	
- 67	400	610	550	473	426	48		20		44,01	
- 68	500	730	660	575	530		39		20	66,63	

Размеры в мм
Продолжение

Обозначение	Условное давление Ру, МПа (кгс/см ²)	Условный проход Ду	Размеры в мм					d	b (пред. откл. ±1)	η	Масса, кг
			D	D ₁	D ₂	d ₈	d				
ТС-599.001 - 17	1,0 (10)	15	95	65	39	19	14	10	4	0,51	
- 18		20	105	75	50	26				12	0,75
- 19		25	115	85	57	33	14	15	8	0,89	
- 20		32	135	100	65	39				1,39	
- 21		40	145	110	75	46	18	17	20	1,72	
- 22		50	160	125	87	59				2,03	
- 23		65	180	145	109	78	19	19	12	2,77	
- 24		80	195	160	120	91				3,13	
- 25		100	215	180	149	110	21	23	16	3,94	
- 26		125	245	210	175	135				5,38	
- 27	150	280	240	203	161	22	24	20	6,62		
- 28	200	335	295	259	222				8,04		
- 29	250	390	350	312	273	26	26	16	10,66		
- 30	300	440	400	363	325				12,89		
- 31	350	500	460	421	377	28	28	8	15,79		
- 32	400	565	515	473	426				21,51		
- 33	500	670	620	575	530	14	14	4	28,02		
- 34	15	95	65	39	19				12	0,61	
- 35	20	105	75	50	26	16	19	17	0,86		
- 36	25	115	85	57	33				1,17		
- 37	32	135	100	65	39	18	21	20	1,58		
- 38	40	145	110	75	46				1,93		
- 39	50	160	125	87	59	21	23	8	2,54		
- 40	65	180	145	109	78				3,38		
- 41	80	195	160	120	91	23	8	4	3,71		
- 42	100	215	180	149	110				4,72		

Серия 5. 903-13 выпуск 1

Изм. № Инв. № докум. Подп. и дата

Изм. № Инв. № докум. Подп. и дата

Изм. № Инв. № докум. Подп. и дата

Изм. № Инв. № докум. Подп. и дата

Изм. № Инв. № докум. Подп. и дата

Изм.	Лист	№ докум.	Подп.	Дата

ТС-599.001

Лист

2

Коп. Иванова

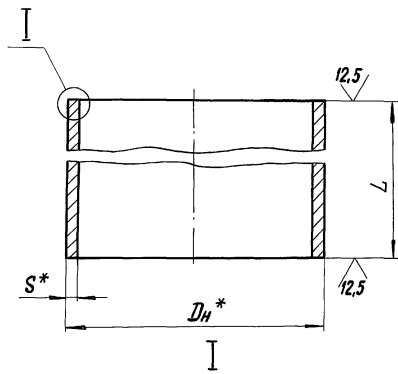
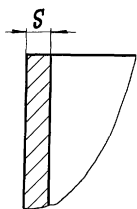
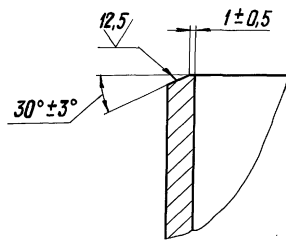
23398-02

136 Формат А3

700 665-21



Серия 5.903-13 выпуск 1

Для $S = 3$ ммДля $S \geq 3,5$ мм

Размеры в мм

Обозначение	D_n^*	S^*	L	Материал	Масса, кг	
ТС-599.002	18	2	150	Труба $D_n \times S$ ГОСТ 8734-75	0,12	
-01	25			Труба Т $D_n \times S$ ГОСТ 10704-76	0,17	
-02	32			Б 20 ГОСТ 8733-74	0,222	
-03	38			Б 20 ГОСТ 10705-80	0,27	
-04	45			Труба $D_n \times S$ ГОСТ 8734-75	0,39	
-05	57	2,5	200	Б 20 ГОСТ 8733-74	0,80	
-06	76			Труба Т $D_n \times S$ ГОСТ 10704-76	1,08	
-07	89			Б 20 ГОСТ 10705-80	1,48	
-08	108			Труба $D_n \times S-20$ ТУ 14-3-190-82	2,15	
-09	133	4	260	Труба $D_n \times S-20$ ТУ 14-3-190-82	3,31	
-10	159	4,5	310	Труба Т $D_n \times S$ ГОСТ 10704-76	5,32	
-11	219	6	430		$B 20$ ГОСТ 10705-80	13,55
-12	273		550		25,26	
-13	325	9	650	Труба $D_n \times S-20$ ТУ 14-3-190-82	40,65	
-14	377		740		60,44	
-15	426	7	850	Труба Т $D_n \times S$ ГОСТ 10704-76	78,67	
-16	530	8	1050	$B 20$ ГОСТ 10705-80	108,13	
-17	630			1250	Лист $B-ПН-S$ ГОСТ 19903-74	153,40
				20 ТУ 14-3-2610-79		

1.* Размеры для справок.

$$2. \pm \frac{IT_{14}}{2}$$

Инв. № подл. Подп. и дата. Взам. инв. №. Инв. № подл. Подп. и дата.

				ТС-599.002				
Изм/Лист	№ докум.	Подп.	Дата	Патрубок	Лист	Масса	Максималь	
Разраб.	Блохина	10.87	10.87		См. табл.			—
Пров.	Кришниц	10.31	10.31					
Т. контр.				Лист 1	Листов 2			
Н. контр.	Паутов	10.87	10.87	См. табл.	Институт Энергоаппаратпроект Ленинградский филиал			
Утв.	Соколов	10.87	10.87					

Коп. Иванова

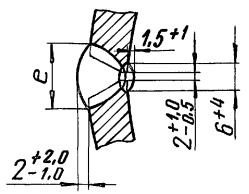
23398-02 137

Формат А3

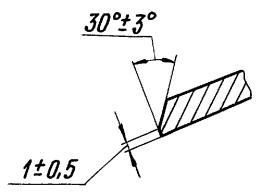
Серия 5.903-13 Выпуск 1

009-31

A-A лист 1

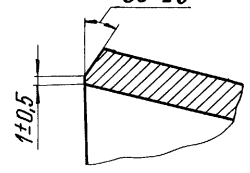


Б-Б лист 1

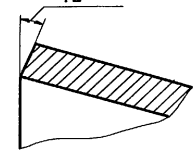


I лист 1

Для S < 10 мм
30°±3°

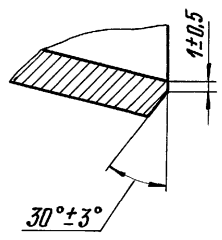


Для S ≥ 10 мм
12°±2°

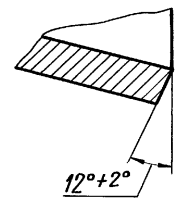


II лист 1

Для S < 10 мм



Для S ≥ 10 мм



ТС-600

Лист 2

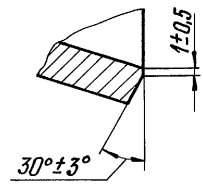
Изм. Лист № докум. Подп. Дата
Кол. Иваница

Формат А4

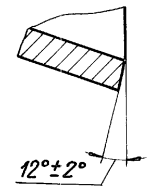
109-31

I лист 1

Для S < 10 мм

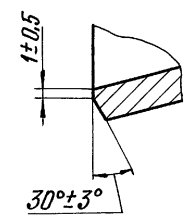


Для S ≥ 10 мм

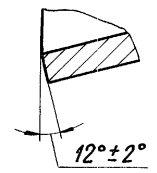


II лист 1

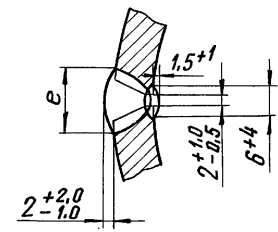
Для S < 10 мм



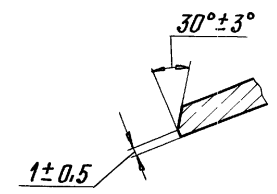
Для S ≥ 10 мм



A-A лист 1



Б-Б лист 1



ТС-601

Лист 2

Изм. Лист № докум. Подп. Дата
Кол. Иваница

23398-02.139

Формат А4

009-31

Таблица 2

Размеры в мм

Обозначение	Условное давление P_u , МПа (кгс/см ²)	Условные проходы $D_u \times d_u$	Размеры присоединяемых		D_B^*	d_B^*	L	S^{**}	e		Развертка										
			$D_H \times S_1$	$d_H \times S_1$					Норм.	Пред. откл.	B	Г	X_1	X_2	X_3	X_4	X_5	X_6	X_7	X_8	
ТС-600	2,5 (25)	600 × 500	630 × 12	530 × 8	608	512	834	12	18	+5	914	1954	164	327	491	653	816	977	—	—	
- 01		700 × 500	720 × 9		704		1586	10	16	+4	1668	2236	187	374	561	747	933	1118			
- 02		800 × 500	820 × 11	802	2380	12	18	14	20	+5	2462	2542	211	423	633	844	1053	1261	1069	1246	1422
- 03		900 × 600	920 × 14	630 × 12	896	602	2346														
- 04		1000 × 800	1020 × 14	820 × 11	996	794	1650														
- 05		1200 × 800	1220 × 14		1196	3290															
- 06	600 × 500	630 × 8	530 × 8	616	512	850	10	16	+4	930	1954	164	327	491	653	816	977	—	—		
- 07	700 × 500	720 × 9		704		1586															
- 08	800 × 500	820 × 9	806	2370	12	18	+5	2445	2844	179	358	536	714	892	1069	1246	1422				
- 09	900 × 600	920 × 10	630 × 8	904				612	2380												
- 10	1000 × 800	1020 × 10	820 × 9	1004				798	1650												
- 11	1200 × 800	1220 × 11		1202				3274													
- 12	1400 × 1000	1420 × 14	1020 × 10	1396	996	3270	14	20	3400	3790	237	474	710	946	1181	1416	1650	1883			
											3428	4407	277	554	831	1107	1382	1657	1931	2203	

Серия 5.903-13 выпуск 1

Изм. № п/з. Подп. и дата. Изм. № п/з. Подп. и дата. Изм. № п/з. Подп. и дата.

Изм. № п/з.	Подп.	Дата.	Изм. № п/з.	Подп.	Дата.

ТС-600

Лист
3

Коп. Ибикова

23398-02 140

Формат А3

009-31

Продолжение табл. 2

Размеры в мм

Обозначение	Развертка																		Масса, кг						
	У ₁	У ₂	У ₃	У ₄	У ₅	У ₆	У ₇	У ₈	Х ₁ '	Х ₂ '	Х ₃ '	Х ₄ '	Х ₅ '	Х ₆ '	Х ₇ '	Х ₈ '	У ₁ '	У ₂ '		У ₃ '	У ₄ '	У ₅ '	У ₆ '	У ₇ '	У ₈ '
ТС-600	3	10	24	42	65	94			137	274	411	546	683	817			3	8	20		54	79			145
-01		12	27	48	75	108			136	273	409	544	680	814			2	9		35	55				247
-02		14	30	54	84	121			138	275	410	547	682	817					19		54	78			463
-03	2	9	9	34	54	77	105	137	123	245	367	489	611	732	853	973	1	6	13	23	37	53	72	94	633,5
-04		10	21	38	59	86	116	152	164	326	489	652	814	975	1137	1297	2	8	17	31	48	71	95	125	476
-05		11	26	45	71	102	139	181	165	316	475	632	790	947	1103	1260	7	18	30		68	93	122		1151
-06	3	10	24	42	65	94			137	273	409	544	680	814			3	8			54	78			123
-07		12	27	48	75	108			136	273	409	544	680	814			2	9	20	35	55	79			247
-08		14	31	55	85	123			138	275	413	550	687	822											400
-09	2	9	9	35	54	78	106	138	123	246	368	491	613	734	856	976	1	6	13	24	37	53	72	94	460
-10		10	22	38	60	86	117	153	160	320	480	639	798	957	1114	1272		8	18	30	48	69	94	123	456
-11		11	26	45	71	102	139	181	165	316	475	632	790	947	1103	1260	2	7						122	969
-12	3	13	30	53	83	120	163	212	198	397	795	793	990	1187	1383	1578	9	21	38	59	86	117	152		1392

* Внутренние диаметры диффузоров до мехобработки.

ТАБЛИЦА ПРИМЕНЕНИЯ СТАЛЕЙ МАРОК ВСтЗсп5, ВСтЗГсп5 ПРИ ТЕМПЕРАТУРЕ t ≤ 200°C И СТАЛИ 20 ПРИ ТЕМПЕРАТУРЕ t ≤ 300°C, ВЗАМЕН СТАЛЕЙ МАРОК 16ГС, 17Г1С И 09Г2С

Таблица 3

Обозначение	Условное давление P _y , МПа (кгс/см ²)	Обозначение	Условное давление P _y , МПа (кгс/см ²)	Обозначение	Условное давление P _y , МПа (кгс/см ²)
ТС-600 -08	1,0 (10) и 0,6 (6)	ТС-600 -04	1,6 (16)	ТС-600	1,6 (16)
-09		-05			
-10		1,0 (10) и	-01		
-11		0,6 (6)	-02		
-12		0,6 (6)	-03		

Серия 5.903-13 Выпуск 1

Имя, № подл. Подп. и дата. Имя, № подл. Подп. и дата.

ТС-600

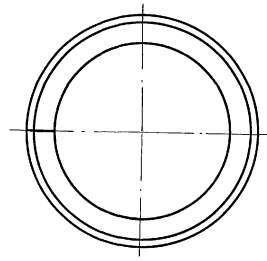
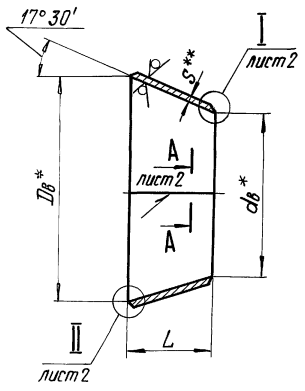
Лист 4

109-31

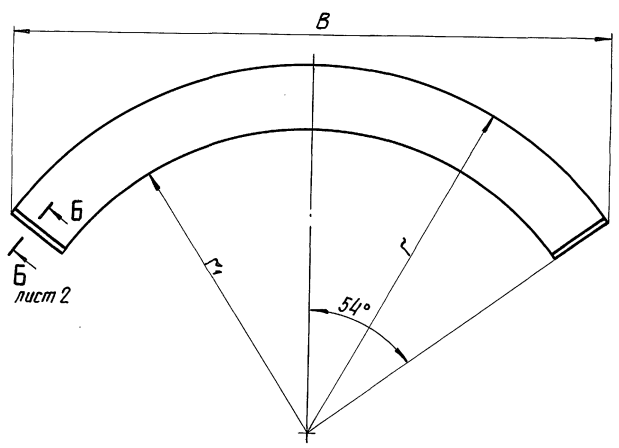
Пределы применения

Таблица 1

Условное давление P _у , МПа (кгс/см ²)	Рабочее давление P _{рб} , МПа (кгс/см ²) для температуры среды, °С			
	200	250	300	350
2,5 (25)	2,5 (25)	2,3 (23)	1,90(19,0)	1,70(17,0)
1,6 (16)	1,6 (16)	1,4 (14)	1,20(12,0)	1,10(11,0)
1,0 (10)	1,0 (10)	0,9 (9)	0,75(7,5)	0,66(6,6)



Развертка



1. Допускается применять сталь марки 17Г1С категории 12 по ГОСТ 5520-79 для трубопроводов $t \approx 350^\circ\text{C}$. При применении стали марок ВСтЗсп5, ВСтЗГпс5 и 20 параметры среды принимаются согласно табл.3.
2. Допускается изготовление конфузоров из двух половин (с двумя сварными швами).
3. $\pm \frac{1716}{2}$.
4. Электроды Э42, Э42А, Э46, Э46А, Э50А по ГОСТ 9467-75.
- 5.* Для соблюдения внутренних диаметров конфузора с внутренними диаметрами стыкуемых труб произвести подрезку торцев конфузора за счет длины L.
6. Остальные требования по ТС-581Д.
- 7.** Размер для справок.

Таблицу исполнений см. лист 3

Серия 5.903-13 выпуск 1

Имя № подл. Подп. и дата Изм. № подл. Изм. № подл. Подп. и дата Изм. № подл. Подп. и дата

				ТС-601			
Изм. лист	№ докум.	Подп.	Дата	Конфузор	Лист	Масса	Масштаб
Разраб.	Блохин	Жуков	10.87		См. табл.2	—	—
Провер.	Кривичи	Павлов	10.87		Лист 1	Листов 4	
Т.контр.							
Н.контр.	Пачутов	Яковлев	10.87				
Утв.	Соколов	Васильев	10.87	Лист 5-ПН-5 ГОСТ 19903-74 16Г С-12 ГОСТ 5520-79	Институт Энергомонтажпроект Ленинградский филиал		
Кап. Иванова				Формат А3			

Таблица 2

Размеры в мм

Обозначение	Условное давление P_u , МПа (кгс/см ²)	Условные проходы $D_u \times d_u$	Размеры присоединя- емых труб		D_B^*	d_B^*	L	S^{**}	e		Развертка			Масса, кг
			$D_H \times S_1$	$d_H \times S_1$					Нормин.	Пред. откл.	r	r_1	B	
ТС-601	2,5 (25)	600 × 500	630 × 12	530 × 8	608	512	164	12	18	+5	1040	870	1682	29
-01		700 × 500	720 × 9		704		306	10	16	+4	1180	866	1924	50
-02		800 × 500	820 × 11		802		458	12	18	+5	1350	868	2186	93
-03		900 × 600	920 × 14	630 × 12	896	602	455	16	22	+6	1514	1036	2448	145,6
-04		1000 × 800	1020 × 14	820 × 11	996	794	320				1680	1344	2718	121
-05		1200 × 800	1220 × 14		1196	635	2010	1342	3256	266				
-06	1,6 (16) и 1,0 (10)	600 × 500	630 × 8	530 × 8	616	512	166	10	16	+4	1040	866	1682	25
-07		700 × 500	720 × 9		704		306				1180	866	1924	50
-08		800 × 500	820 × 9		806		458				1357	875	2192	81
-09		900 × 600	920 × 10	630 × 8	904	612	460	12	18	+5	1524	1040	2465	101,5
-10		1000 × 800	1020 × 10	820 × 9	1004	798	318				1690	1355	2734	92
-11		1200 × 800	1220 × 11		1202	630	14	20	+6	2015	1352	3266	228	
-12	1400 × 1000	1420 × 14	1020 × 10	1396	996	632	16	22		2345	1680	3794	322	

* Внутренние диаметры конфузоров до мехобработки